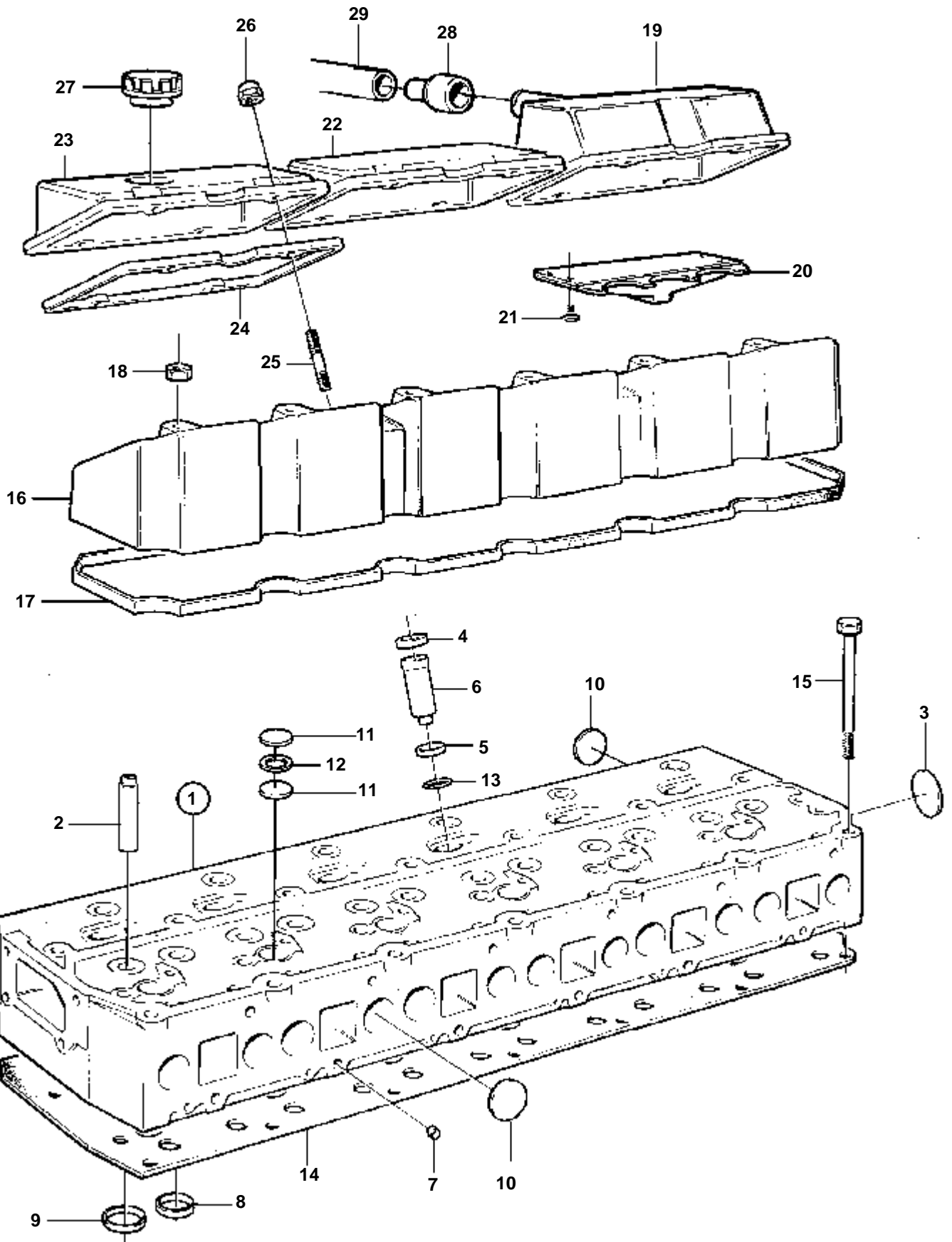


KAMD42P-A, KAD42P-A

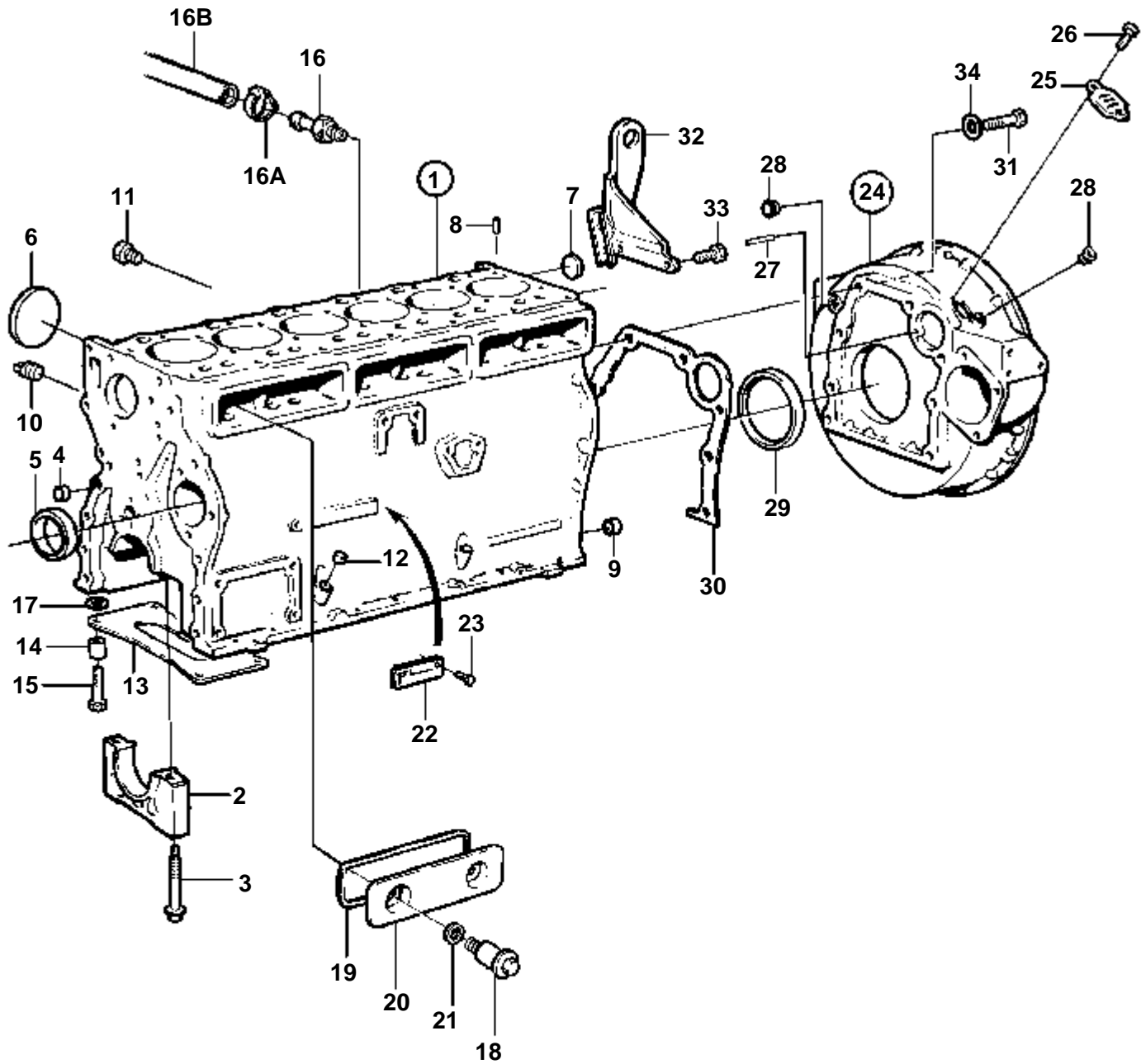


16913

## KAMD42P-A, KAD42P-A

RÉF	No Pièce	QTÉ	DÉSIGNATION	Voir	NOTES
1	861300	1	Culasse		
2	419653	12	· Guide soupape		
3	968955	1	· Tampon expansion		
4	838619	6	· Bague acier		
5	838896	6	· Bague etancheite		
6	861255	6	· Douille d'injecteur		
7	967853	12	· Bouchon capuchon		
8	858331	6	· Siege soupape		STD
	858332	6	· Siege soupape		REP. SUP. 0,20mm
9	860035	6	· Siege soupape		STD
	860036	6	· Siege soupape		REP. SUP. 0,20mm
10	477026	13	· Tampon expansion		
11	967948	12	· Tampon expansion		
12	949329	6	· Joint		
13	838821	6	· Joint torique		
14	876853	1	Joint		
			Bulletins 44-29A	44-29A-EN	Joint de culasse
15	838775	27	Vis		
16	838649	1	Cache-soupapes		
17	838653	1	Joint		
18	945408	4	Ecrou accouplement		
19	860541	1	Cache-soupapes		
20		1	· Cartouche		
21		4	· Vis		
22	838650	1	Cache-soupapes		
23	838651	1	Cache-soupapes		
24	838654	3	Joint		
25	953034	12	Goujon		
26	968458	12	Ecrou		L=380mm
27	3547599	1	Bouchon de rempl. d'		
28	861114	X	Manchon caoutchouc		L=280mm
29	946234	X	Tuyau		L=280mm

KAMD42P-A, KAD42P-A

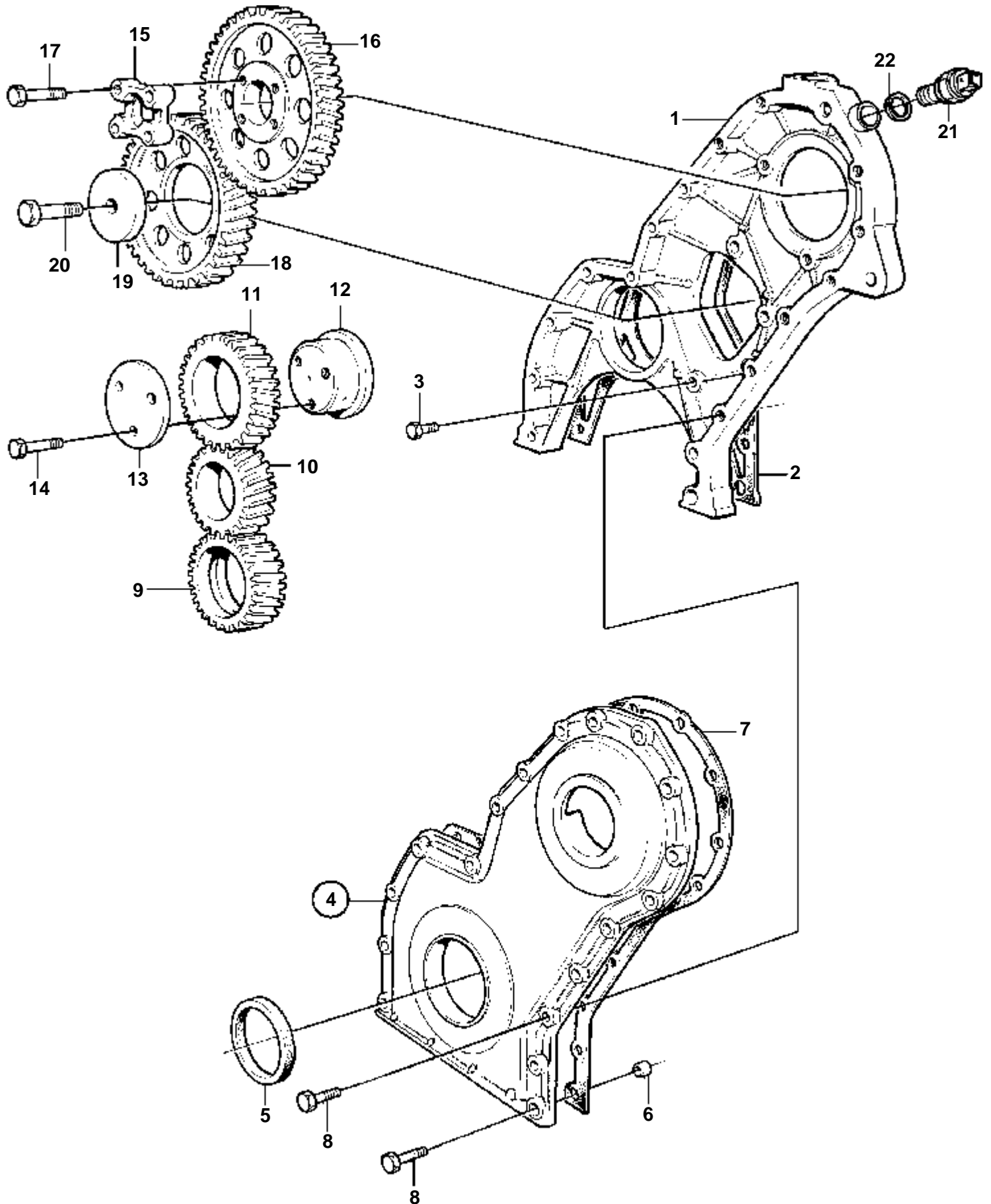


16962

KAMD42P-A, KAD42P-A

RÉF	No Pièce	QTÉ	DÉSIGNATION	NOTES
1	861690	1	Bloc-cylindres	(861016)
2		7	· Chapea.palier vilebr	
3	861005	14	· Vis a bride	
4	955083	4	· Bouchon capuchon	
5	1542067	7	· Bague	
6	463905	5	· Tampon expansion	
7	968955	1	· Tampon expansion	
8	946402	2	· Goupille	
9	415311	3	· Douille	
10	479977	2	Bouchon	
11	479979	5	Bouchon	
12	955082	2	Bouchon capuchon	
13	1545159	1	Plaque aupied	
14	1545160	4	Douille entretoise	
15	965187	4	Vis	
16	860819	1	Raccord	
16A	943470	1	Collier serrage	
16B	952967	1	Durit caoutchouc	L=900mm
17	1545204	4	Douille entretoise	
18	859447	6	Vis appui	
19	1542052	3	Joint caoutchouc	
20	1542050	3	Porte inspection	
21	469846	6	Bague etancheite	
22		1	Enseigne	
23	950885	2	Vis commande	
24	860690	1	Carter volant	
25	407092	1	· Couvercle	
26	965175	2	· Vis	
27	404069	1	· Indicateur reglage	
28	860926	2	· Tampon	
29	860971	1	Bague etancheite	SO
30	829487	1	Joint	
31	965185	6	Vis a bride	L=40mm
	965220	2	Vis a bride	L=45mm
32	860419	1	Oeillet levage	
33	946329	2	Vis a bride	
34	941908	8	Rondelle e'lasttique	

KAMD42P-A, KAD42P-A

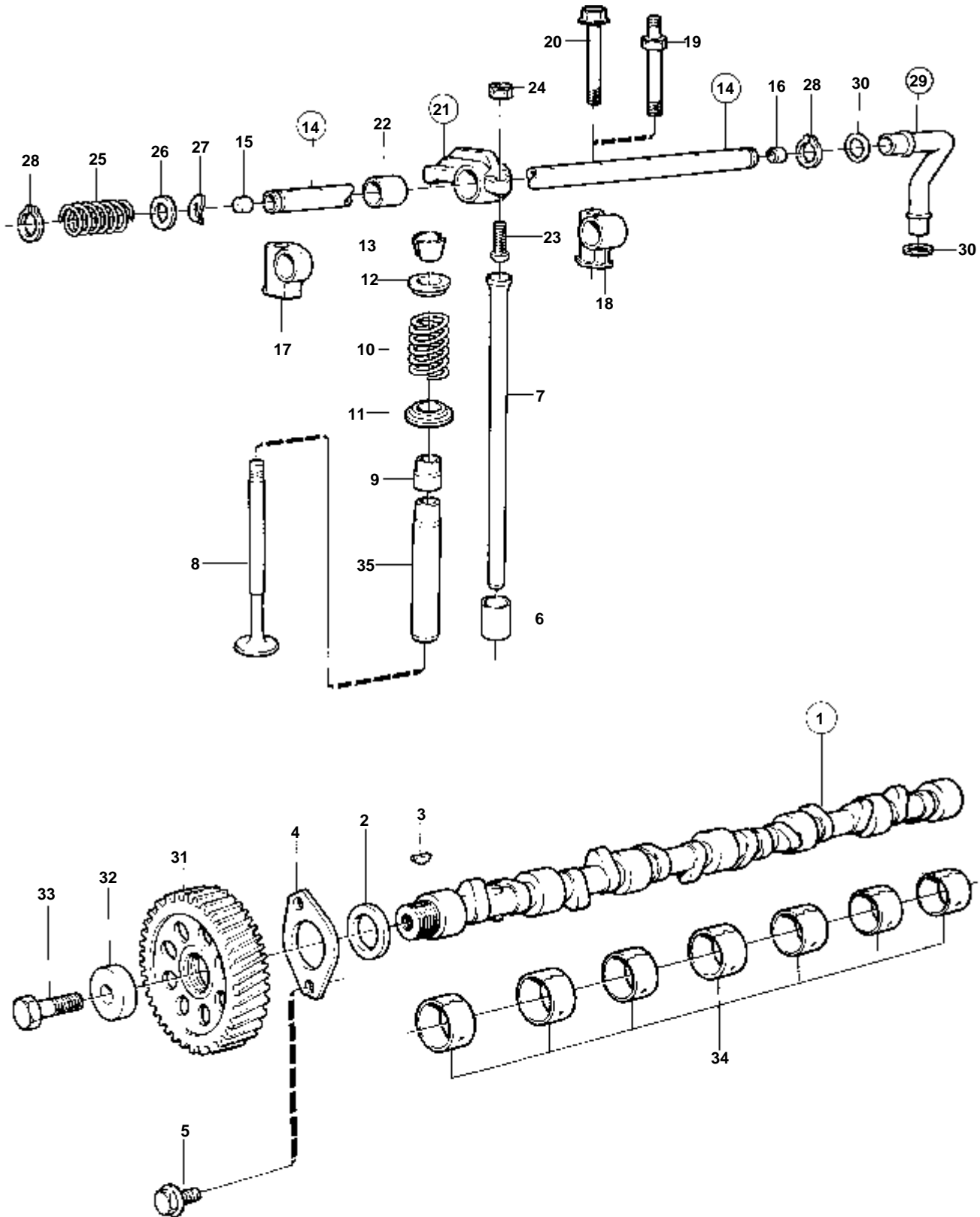


16914

KAMD42P-A, KAD42P-A

RÉF	No Pièce	QTÉ	DÉSIGNATION	NOTES
1	860664	1	Carter distribution	
	3581447	1	Carter distribution	REMPLECE PAR 3581447
2	859039	1	Joint	
3	946173	3	Vis a bride	L=20mm
	946671	1	Vis a bride	L=30mm
4	843086	1	Couvercle	
5	1542318	1	· Bague etancheite	
6	415311	2	· Douille	
7	859038	1	Joint	
8	946470	5	Vis a bride	L=35mm
	947760	2	Vis a bride	L=40mm
	948217	1	Vis a bride	L=45mm
	973924	1	Vis a bride	L=50mm
	965180	1	Vis a bride	L=60mm
	965181	6	Vis	L=70mm
	969189	2	Vis a bride	L=80mm
9	1542215	1	Pignon, pompe à huile	
10	1542305	1	Pignon, vilebrequin	
11	1542061	1	Pignon	
12	838997	1	Axe	
13	1542065	1	Rondelle butee	
14	965180	3	Vis a bride	
15	829523	1	Flasque entrainement	
16	3581531	1	Pignon, pompe d'injection	(838657)
17	947760	4	Vis a bride	
18	1542034	1	Pignon, arbre à cames	
19	1542223	1	Rondelle	
20	965193	1	Vis	
21	862251	1	Commande tachymetre	Pour relais de régime.
22	957181	1	Joint	

TMD41L-A, TAMD41P-A, TAMD41L-A, TAMD41M-A, TAMD41H-A, D41L-A, AD41P-A, AD41L-A, TAMD42WJ-A, KAMD42P-A, KAD42P-A, KAMD43P-A, KAD43P-A

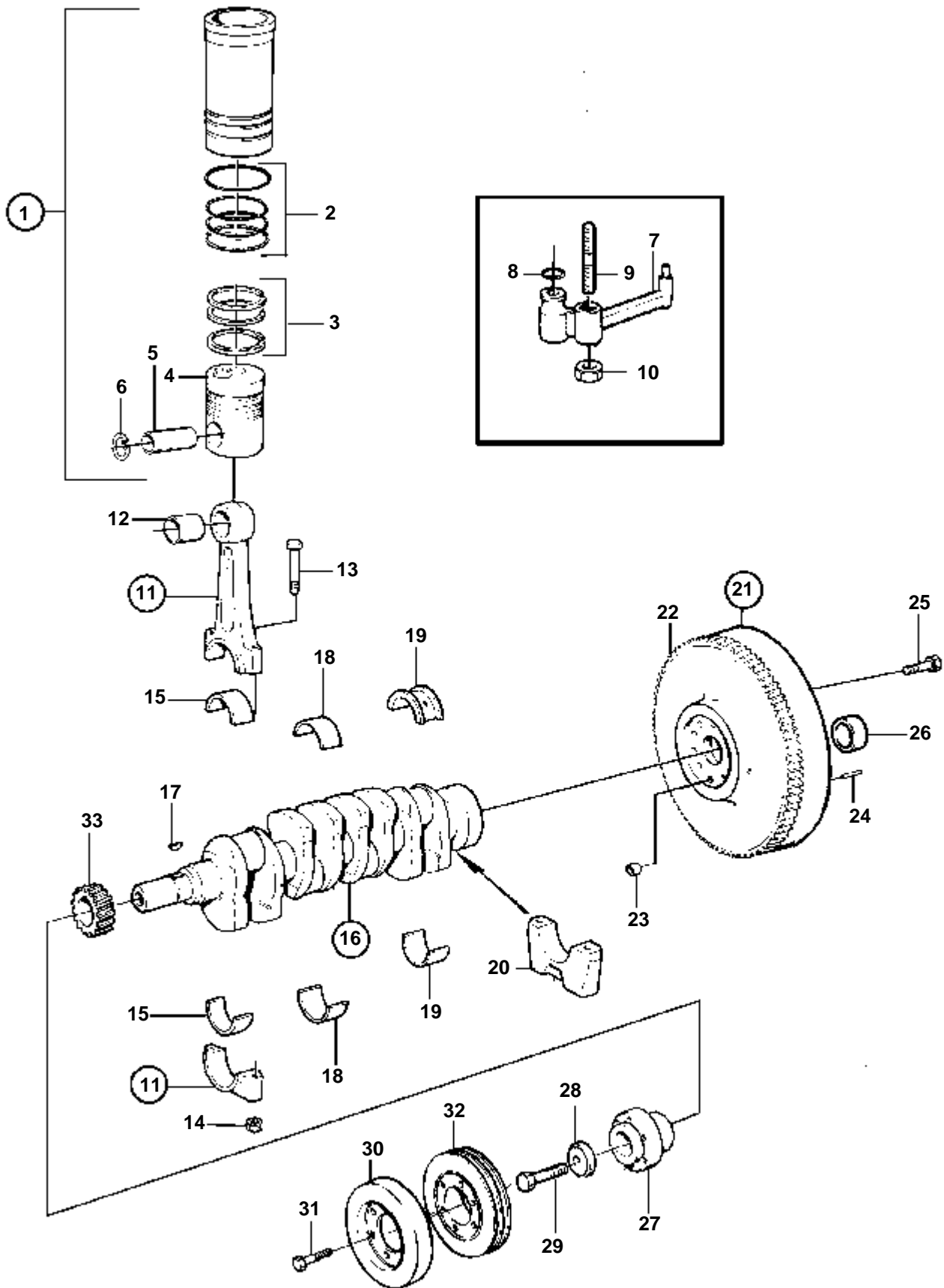


10611

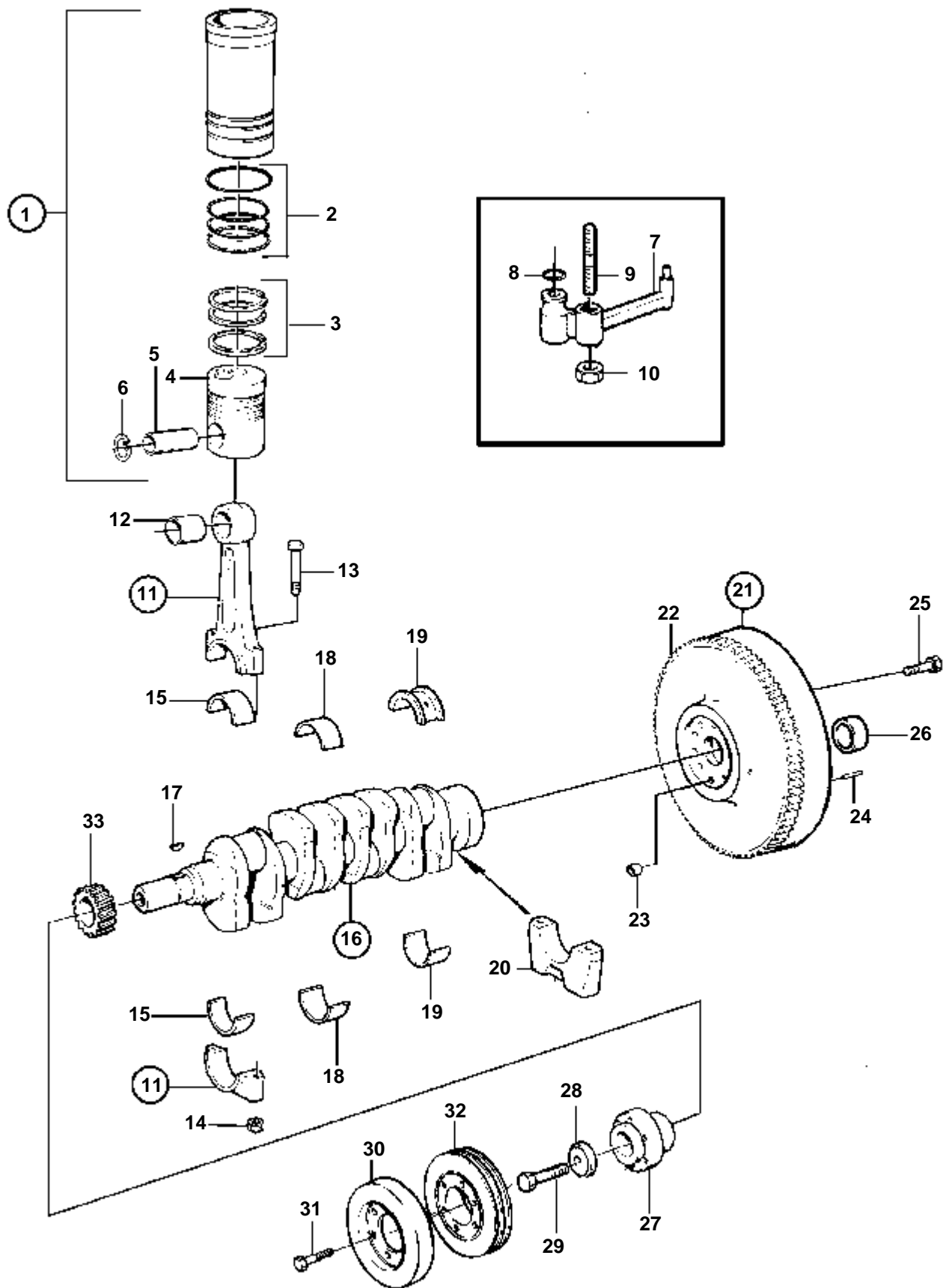
TMD41L-A, TAMD41P-A, TAMD41L-A, TAMD41M-A, TAMD41H-A, D41L-A, AD41P-A, AD41L-A, TAMD42WJ-A, KAMD42P-A, KAD42P-A, KAMD43P-A, KAD43P-A

RÉF	No Pièce	QTÉ	DÉSIGNATION	
1	860678	1	Arbre cames	SO
2	1542221	1	· Rondelle entretoise	
3	910116	1	· Clavette	
4	838992	1	Disque de butée	
5	946440	2	Vis a bride	
6	1542208	12	Poussoir soupape	
7	838636	12	Tige-poussoir	
8	838638	6	Soupape echappement, échappement	
	838637	6	Soupape admission, admission	
9	859171	12	Joint gueue de soup	
10	1545198	12	Ressort soupape	
11	1332137	12	Rondelle ressort sou	
12	838639	12	Rondelle elastique	
13	1677875	24	Clavette soupape	
14	838643	1	Axe culbuteurs	
15	955083	1	· Bouchon capuchon	
16	840444	1	· Douille	
17	838726	1	Porte-palier	
18	838647	5	Porte-palier	
19	838732	4	Goujon	
20	965188	2	Vis	
21	3581128	6	Culbuteur, échappement	
	3581129	6	Culbuteur, admission	
22	418297	12	· Bague	
23	3581121	12	· Boulon articulation	
24	921781	12	· Ecrou	
25	411139	5	Ressort	
26	840686	2	Rondelle	
27	400722	2	Rondelle	
28	914456	2	Anneau verrouillage	
29	860686	1	Tuyau intermediaire	
30	969198	2	· Joint torique	
31	1542034	1	Pignon	
32	1542223	1	Rondelle	
33	965193	1	Vis	
34	1542067	7	Bague	
35	419653	12	Guide soupape	



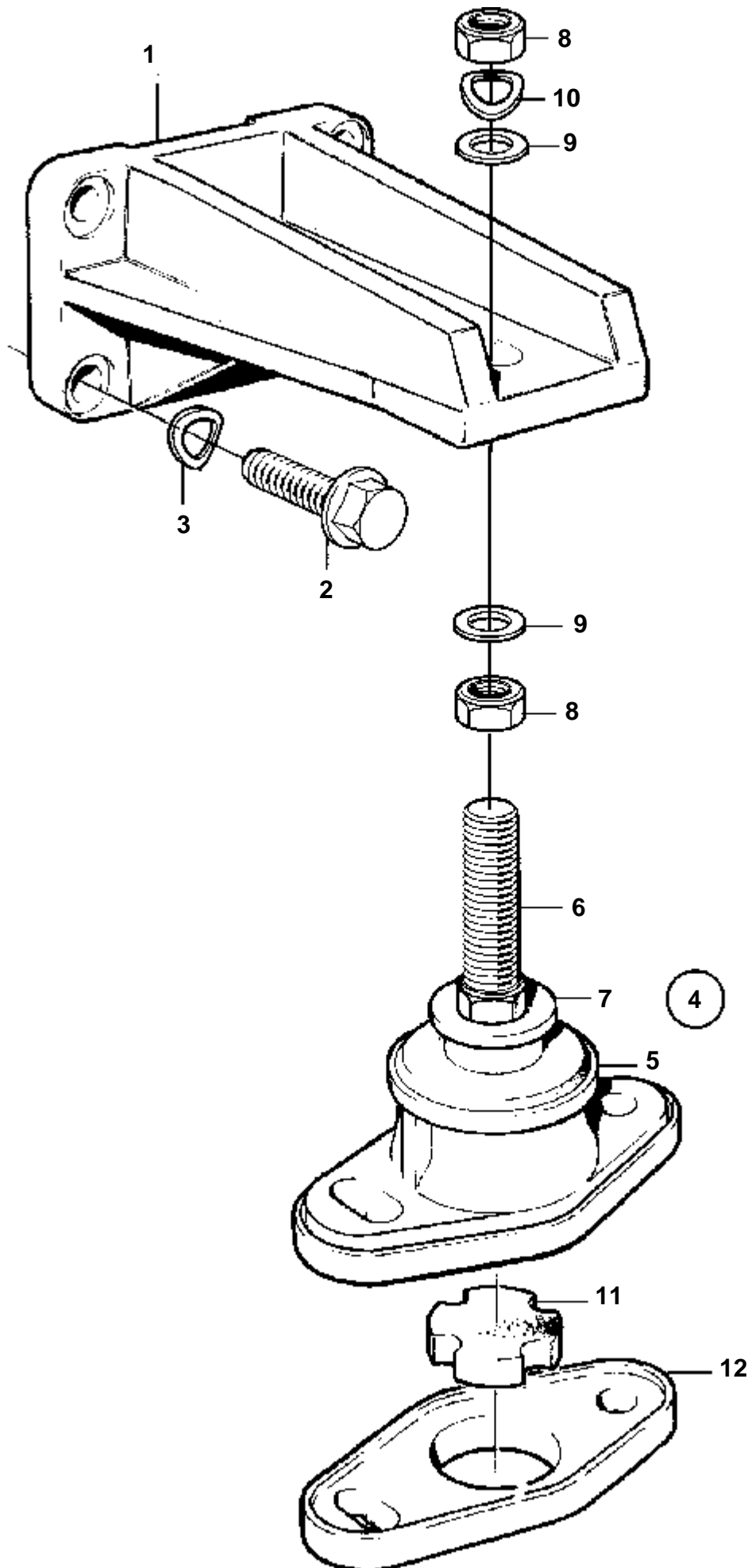


RÉF	No Pièce	QTÉ	DÉSIGNATION	Voir	NOTES
1	3581714	6	Jeu chemises cylindr		(876851)
2	275751	6	· Kit joints etancheit		
3	876528	6	· Jeu segments piston		
4		6	· Piston		
5	422793	6	· Axe piston		
6	914519	12	· Anneau verrouillage		
7	1542320	6	· Gicleur huile		
8	955981	6	Joint torique		
9	1542380	6	Goujon		
10	946035	6	Contre-ecrou		
11	3581063	6	Bielle assemble		(860381)
12		6	· Bague		
13	1542077	12	· Vis		
14	1542078	12	· Ecrou		
15	876511	6	Jeu coussinets biell		STD
	876512	6	Jeu coussinets biell		0,25mm REP. INF.
	876513	6	Jeu coussinets biell		U.S=0,50mm
	876514	6	Jeu coussinets biell		0,75mm REP.INF.
16	860379	1	Vilebrequin		
17	910118	1	· Clavette woodruff		
18	876515	6	Kit palier vilebrequ		STD
	876516	6	Kit palier vilebrequ		0,25mm REP. INF.
	876517	6	Kit palier vilebrequ		U.S=0,50mm
	876518	6	Kit palier vilebrequ		0,75mm REP.INF.
19	876519	1	Palier		STD
	876520	1	Palier		O.S=0,10mm/U.S=0,25mm
	876521	1	Palier		O.S=0,20mm/U.S=0,50mm
	876522	1	Palier		O.S=0,20mm/U.S=0,75mm
20		7	Chapea.palier vilebr	1915	
21	861163	1	Volant		HS1A
22	829462	1	· Couronne		
23	415311	1	· Douille		
24	191873	3	· Goupille guide		
25	861671	1	Kit vis		Le kit contient 8 vis.. Ne doit pas être utilisé avec la plaque de vis 1542093.
27	1542196	1	Moyeu		
28	420124	1	Rondelle		
29	470366	1	Vis		(1542149)
30	860944	1	Amortisseur vibratio		
31	965179	6	Vis a bride		
32	861540	1	Poulie		
33	1542305	1	Pignon		



RÉF	No Pièce	QTÉ	DÉSIGNATION	Voir	NOTES
1	3581714	6	Jeu chemises cylindr		(876851)
2	275751	6	· Kit joints etancheit		
3	876528	6	· Jeu segments piston		
4		6	· Piston		
5	422793	6	· Axe piston		
6	914519	12	· Anneau verrouillage		
7	1542320	6	· Gicleur huile		
8	955981	6	Joint torique		
9	1542380	6	Goujon		
10	946035	6	Contre-ecrou		
11	3581063	6	Bielle assemble		(860381)
12		6	· Bague		
13	1542077	12	· Vis		
14	1542078	12	· Ecrou		
15	876511	6	Jeu coussinets biell		STD
	876512	6	Jeu coussinets biell		0,25mm REP. INF.
	876513	6	Jeu coussinets biell		U.S=0,50mm
	876514	6	Jeu coussinets biell		0,75mm REP. INF.
16	860379	1	Vilebrequin		
17	910118	1	· Clavette woodruff		
18	876515	6	Kit palier vilebrequ		STD
	876516	6	Kit palier vilebrequ		0,25mm REP. INF.
	876517	6	Kit palier vilebrequ		U.S=0,50mm
	876518	6	Kit palier vilebrequ		0,75mm REP. INF.
19	876519	1	Palier		STD
	876520	1	Palier		O.S=0,10mm/U.S=0,25mm
	876521	1	Palier		O.S=0,20mm/U.S=0,50mm
	876522	1	Palier		O.S=0,20mm/U.S=0,75mm
20		7	Chapea.palier vilebr	1915	
21	861614	1	Volant		SN-2204212194
	3581169	1	Volant		SN2204212195-
22	829462	1	· Couronne		
23	415311	1	· Douille		
24	191873	3	· Goupille guide		
25	861671	1	Kit vis		Le kit contient 8 vis.. Ne doit pas être utilisé avec la plaque de vis 1542093.
26	872761	1	Bague		
27	1542196	1	Moyeu		
28	420124	1	Rondelle		
29	470366	1	Vis		(1542149)
30	860944	1	Amortisseur vibratio		
31	965179	6	Vis a bride		
32	861540	1	Poulie		
33	1542305	1	Pignon		

KAD42P-A

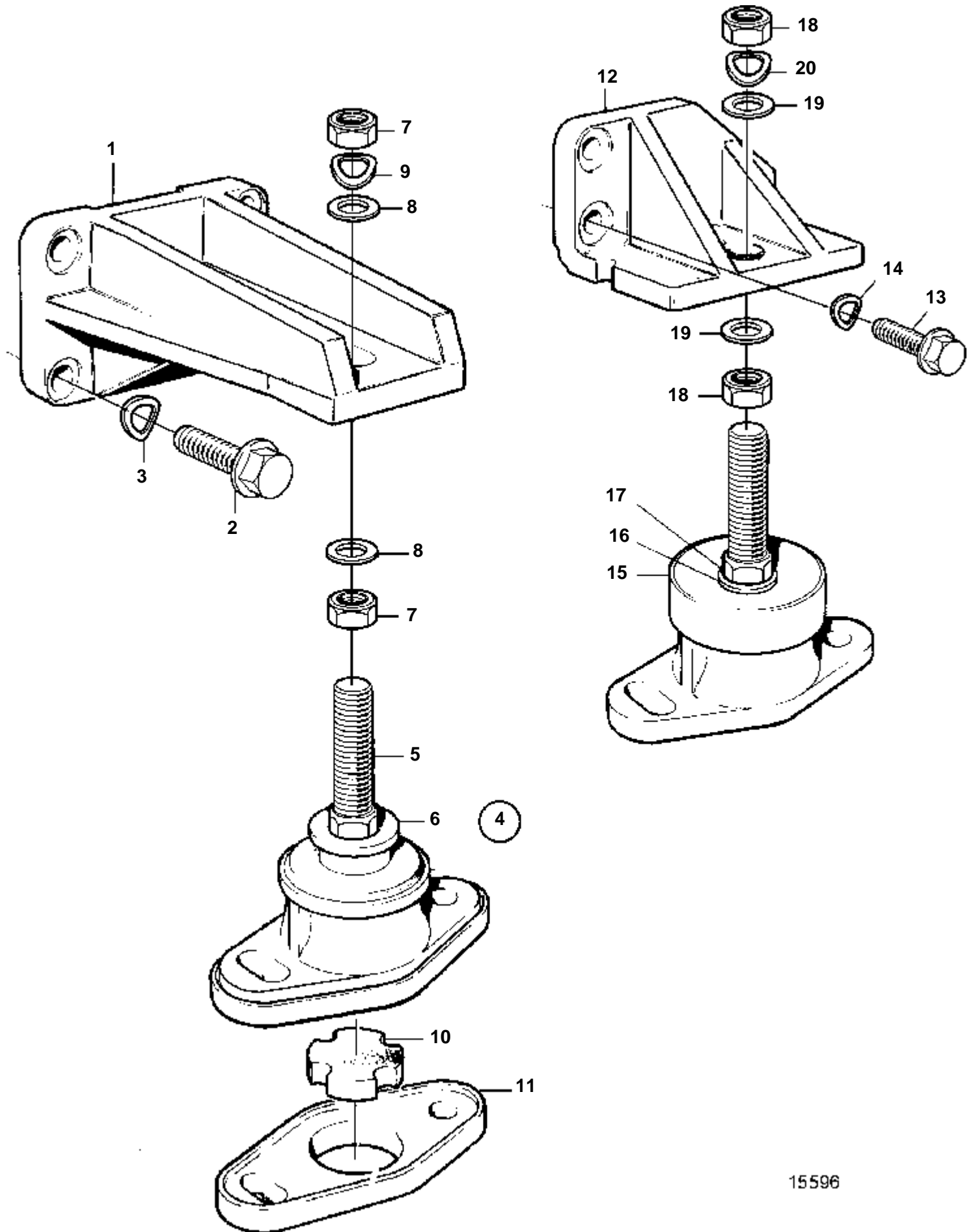


11124

KAD42P-A

RÉF	No Pièce	QTÉ	DÉSIGNATION	NOTES
1	3580748	2	Console moteur	
2	965192	7	Vis a bride	L=40mm
	965193	1	Vis	L=50mm
3	940280	8	Rondelle e'lastique	
4	876596	2	Ele'ment caoutchouc	
5	843323	2	· Ele'ment caoutchouc	
6	860950	2	· Vis de réglage	
7	843298	2	· Rondelle	
8	955806	4	· Erou	
9	955901	2	Rondelle	D=34mm
	978991	2	Rondelle	D=40mm
10	941913	2	Rondelle e'lastique	
11	843299	2	Disque caoutchouc	
12	843286	2	Dessous	

KAD42P-A

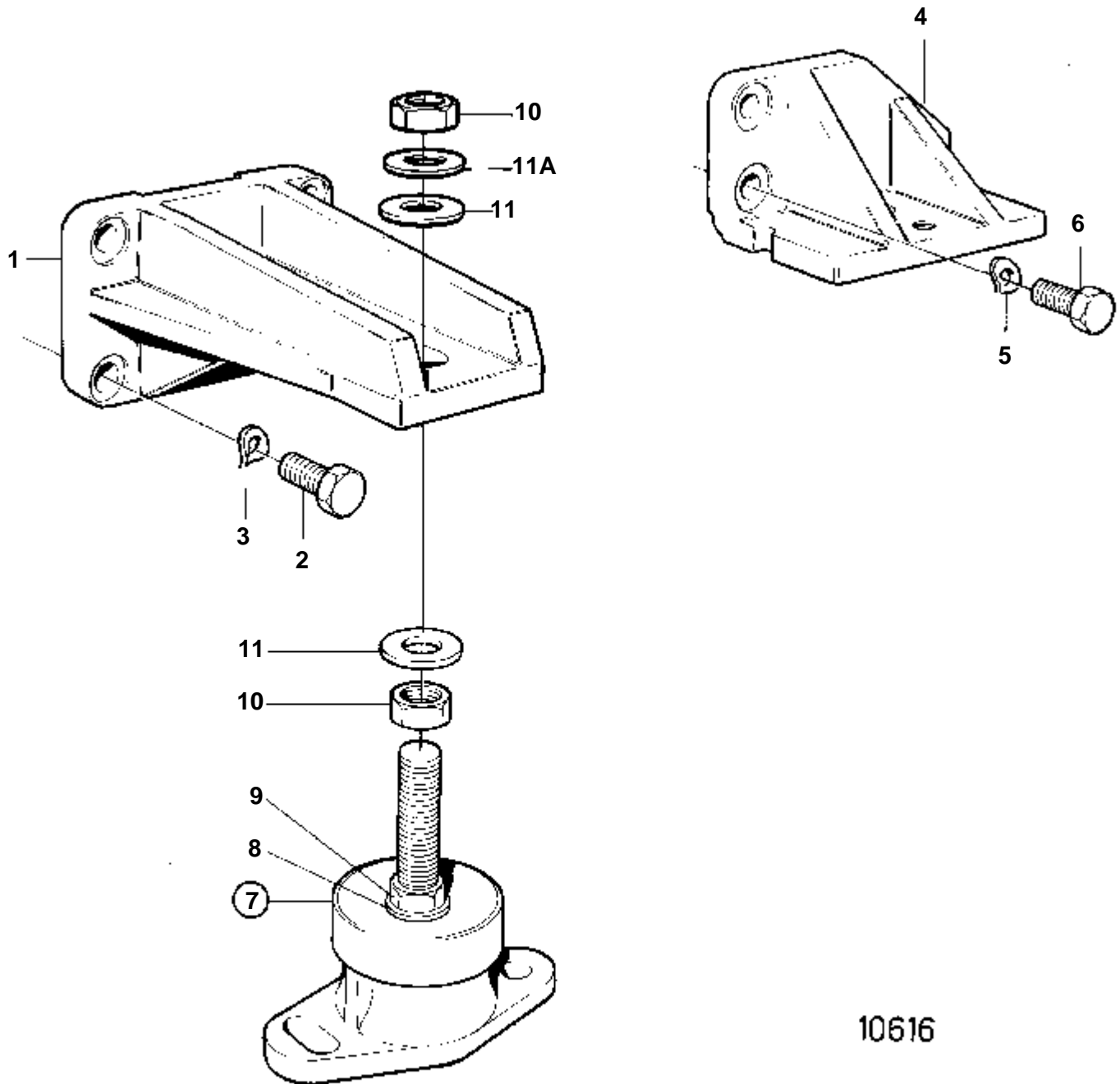


15596

KAD42P-A

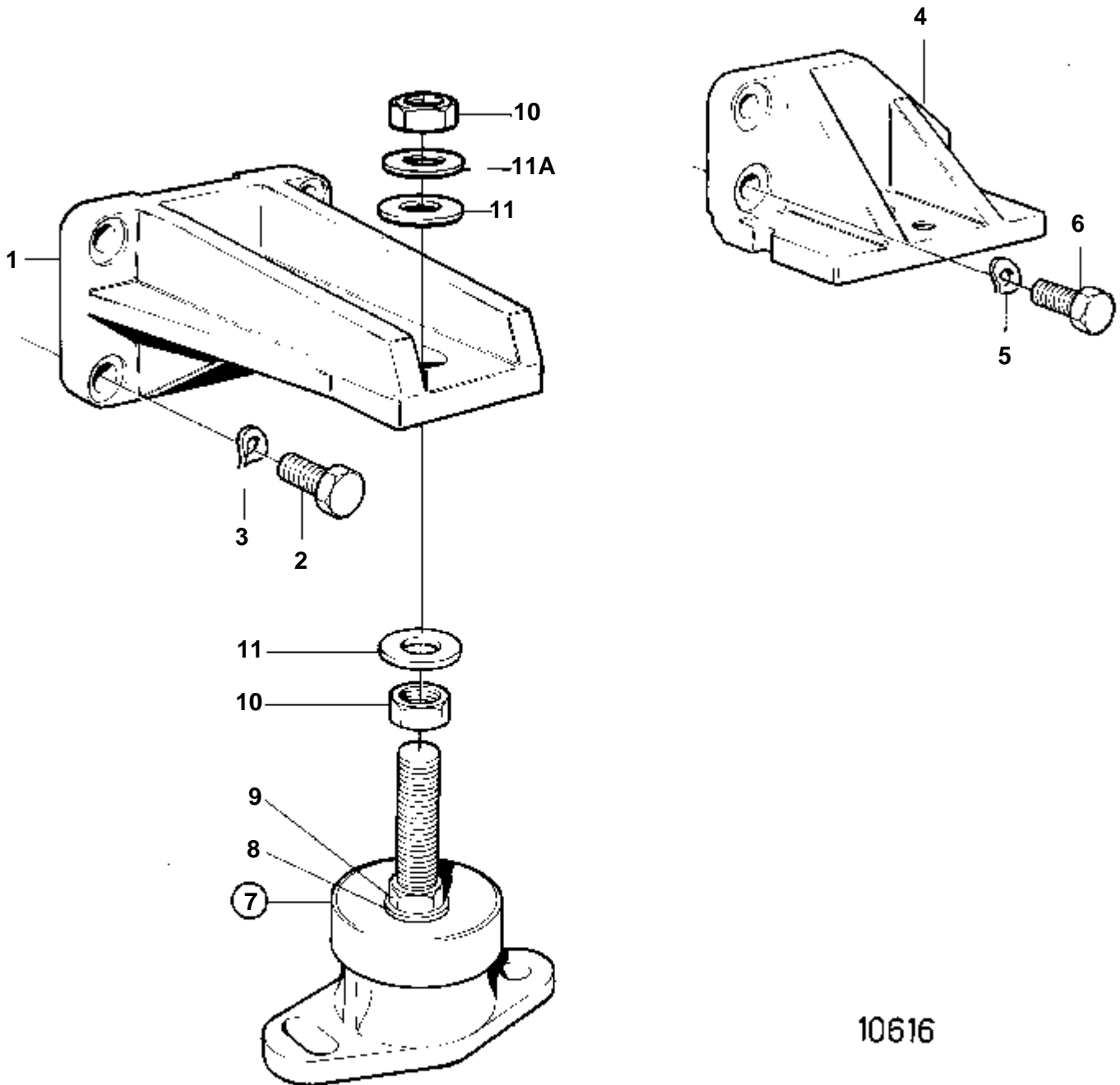
RÉF	No Pièce	QTÉ	DÉSIGNATION	NOTES
1	3580748	2	Console moteur	
2	965192	7	Vis a bride	L=40mm
	965193	1	Vis	L=50mm
3	940280	8	Rondelle e'lasttique	
4	876596	2	Ele'ment caoutchouc	Remplacé par 1 élément en caoutchouc 843323, 1 vis de réglage 860950 et 1 rondelle 843298.
5	860950	2	Vis de réglage	
6	843298	2	Rondelle	
7	843323	2	Ele'ment caoutchouc	
8	955806	4	Ecrou	
9	955901	2	Rondelle	D=34mm
	978991	2	Rondelle	D=40mm
10	941913	2	Rondelle e'lasttique	
11	843299	2	Disque caoutchouc	
12	843286	2	Dessous	
13	860952	1	Console moteur	BB
	860954	1	Console moteur	TB
14	965225	4	Vis a bride	AD41, KAD42
	965226	2	Vis a bride	AD41, KAD42
15	940280	4	Rondelle e'lasttique	AD41, KAD42
	955897	2	Rondelle	AD41, KAD42
16	876597	2	Ele'ment caoutchouc	
17	955900	2	· Rondelle	
18	860950	2	· Vis de réglage	
19	955806	4	Ecrou	
20	955901	2	Rondelle	D=34mm
	978991	2	Rondelle	D=40mm





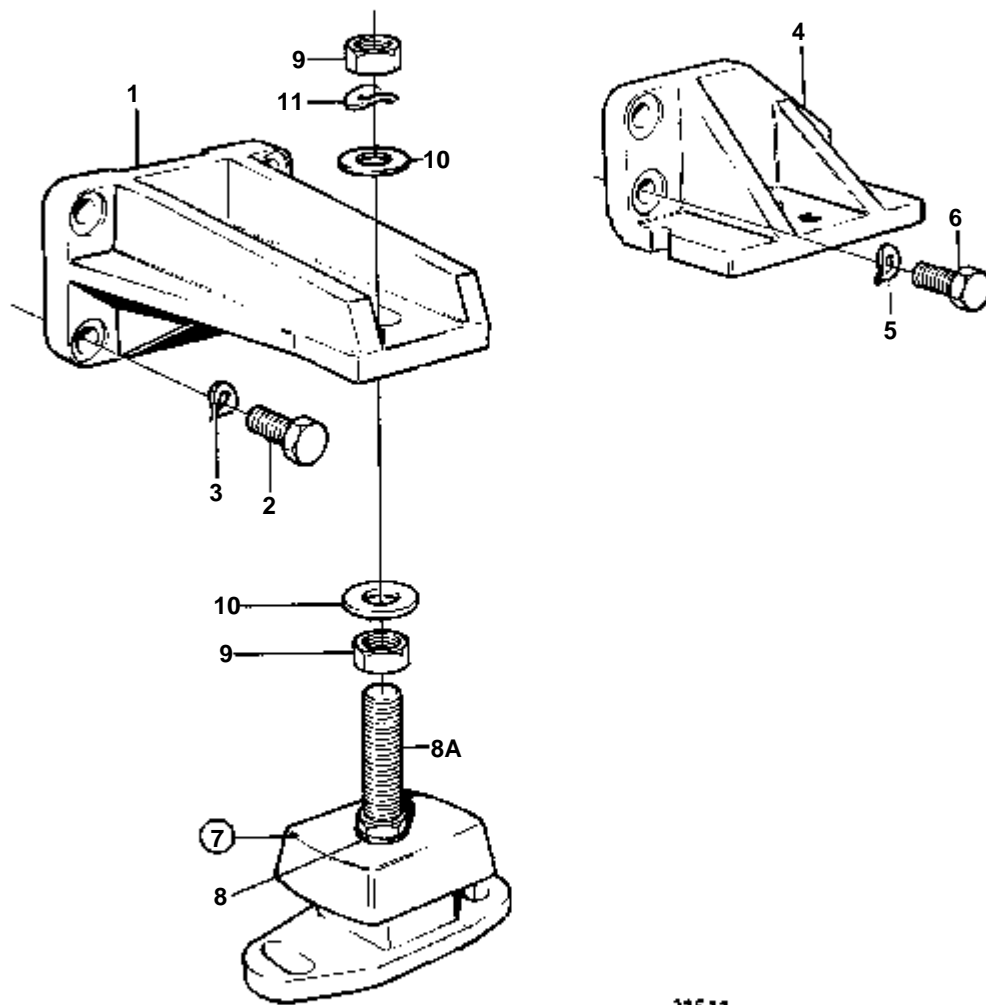
10616

RÉF	No Pièce	QTÉ	DÉSIGNATION	NOTES
1	3580748	2	Console moteur	AVANT
2	965192	8	Vis a bride	L=40mm
	965193	1	Vis	L=50mm
3	940280	8	Rondelle e'lasttique	
4	860952	1	Console moteur	BB, ARRIÈRE
	860954	1	Console moteur	TB, ARRIÈRE
5	940280	6	Rondelle e'lasttique	
6	965225	4	Vis a bride	L=35mm
	965226	2	Vis a bride	L=45mm
7	876597	4	Ele'ment caoutchouc	
8	955900	4	· Rondelle	
9	860950	4	· Vis de réglage	
10	955806	8	Ecrou	
11	955901	4	Rondelle	D=34mm
	978991	4	Rondelle	D=40mm
11A	941913	4	Rondelle e'lasttique	



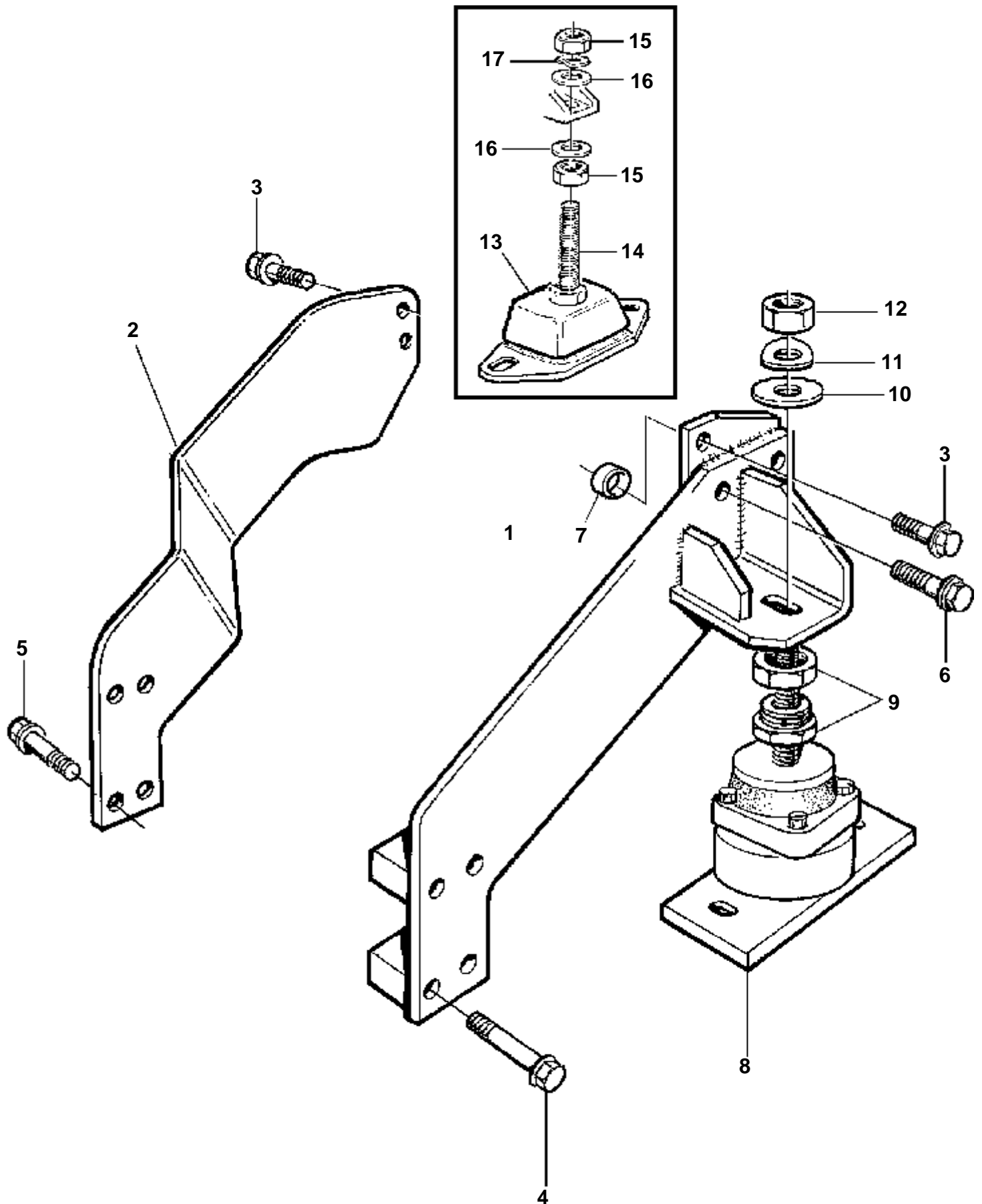
10616

RÉF	No Pièce	QTÉ	DÉSIGNATION	NOTES
1	3580748	2	Console moteur	AVANT
2	965192	7	Vis a bride	L=40mm
	965193	1	Vis	L=50mm
3	940280	8	Rondelle e'lasttique	
4	860952	1	Console moteur	BB, ARRIÈRE
	860954	1	Console moteur	TB, ARRIÈRE
5	940280	6	Rondelle e'lasttique	
6	965225	4	Vis a bride	L=35mm
	965226	2	Vis a bride	L=45mm
7	861302	4	Coussin caoutchouc	Remplacé par 1 coussin caoutchouc 856834, 1 rondelle 955900 et 1 vis de réglage 860950.
8	955900	4	· Rondelle	
9	860950	4	· Vis de réglage	
10	955806	8	Ecrou	
11	955901	4	Rondelle	D=34mm
	978991	4	Rondelle	D=40mm
11A	941913	4	Rondelle e'lasttique	



11511

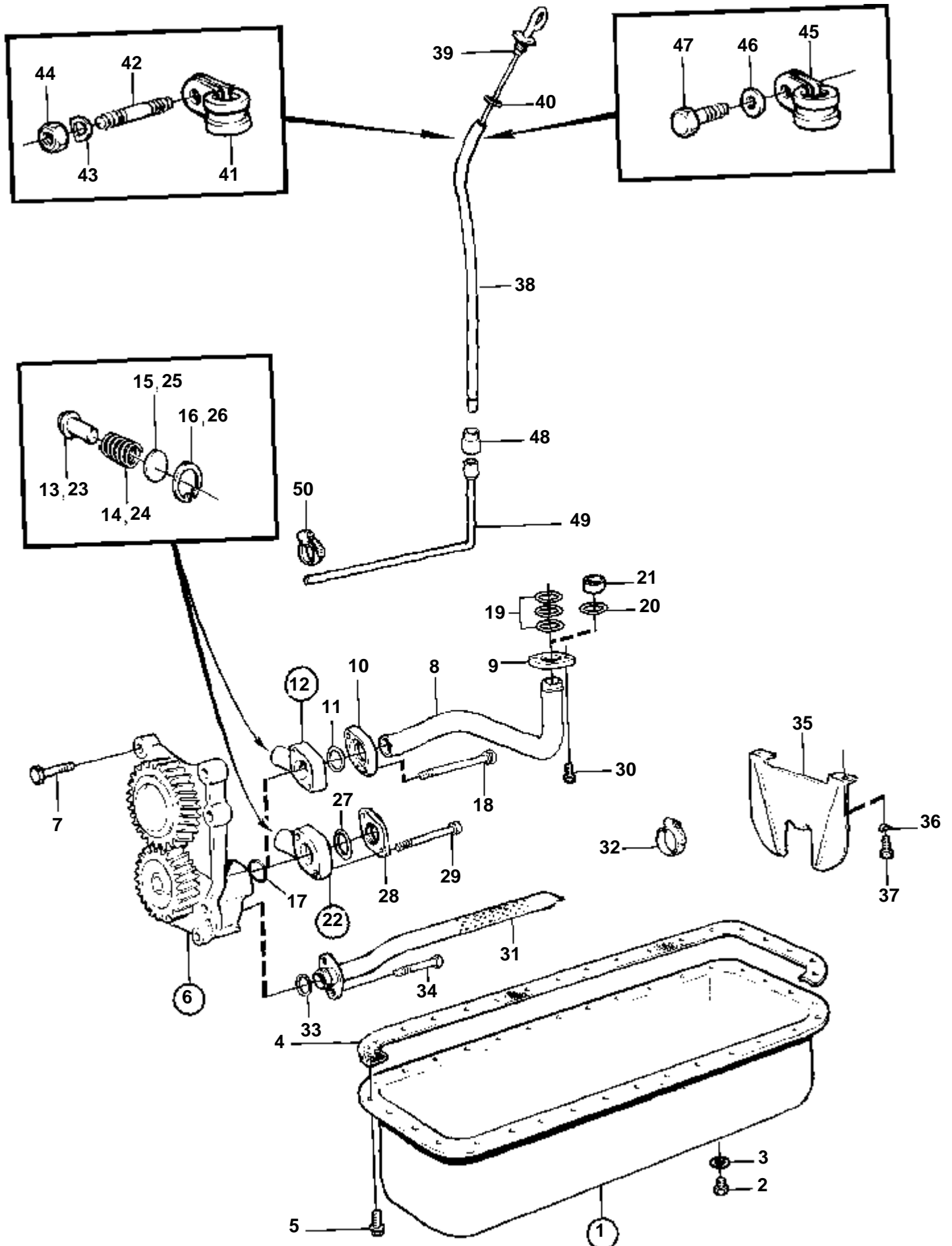
RÉF	No Pièce	QTÉ	DÉSIGNATION	NOTES
1	3580748	2	Console moteur	AVANT
2	965192	7	Vis a bride	L=40mm
	965193	1	Vis	L=50mm
3	940280	8	Rondelle e'lasttique	
4	860952	1	Console moteur	BB, ARRIÈRE
	860954	1	Console moteur	TB, ARRIÈRE
5	940280	6	Rondelle e'lasttique	
6	965225	6	Vis a bride	
7	858161	4	Ele'ment caoutchouc	
8	955900	4	Rondelle	
8A	860950	4	Vis de reglage	
9	955806	8	Ecrou	
10	955901	4	Rondelle	D=34mm
	978991	4	Rondelle	D=40mm
11	941913	4	Rondelle e'lasttique	



RÉF	No Pièce	QTÉ	DÉSIGNATION	NOTES
1	3581381	1	Console	TB
2	3581382	1	Console	P
3	965191	4	Vis	
4	965194	4	Vis	
5	965191	4	Vis	
6	965192	2	Vis a bride	
7	843122	3	Douille entretoise	
8	3581614	2	Coussin caoutchouc	
9	3826709	2	Douille réglage	
10	955900	2	Rondelle	
11	941912	2	Rondelle e'lasttique	
12	955805	2	Ecrou	
13	858161	2	Ele'ment caoutchouc	
14	860950	2	Vis de réglage	
15	955806	4	Ecrou	
16	955901	2	Rondelle	D=34mm
	978991	4	Rondelle	D=40mm
17	941913	2	Rondelle e'lasttique	

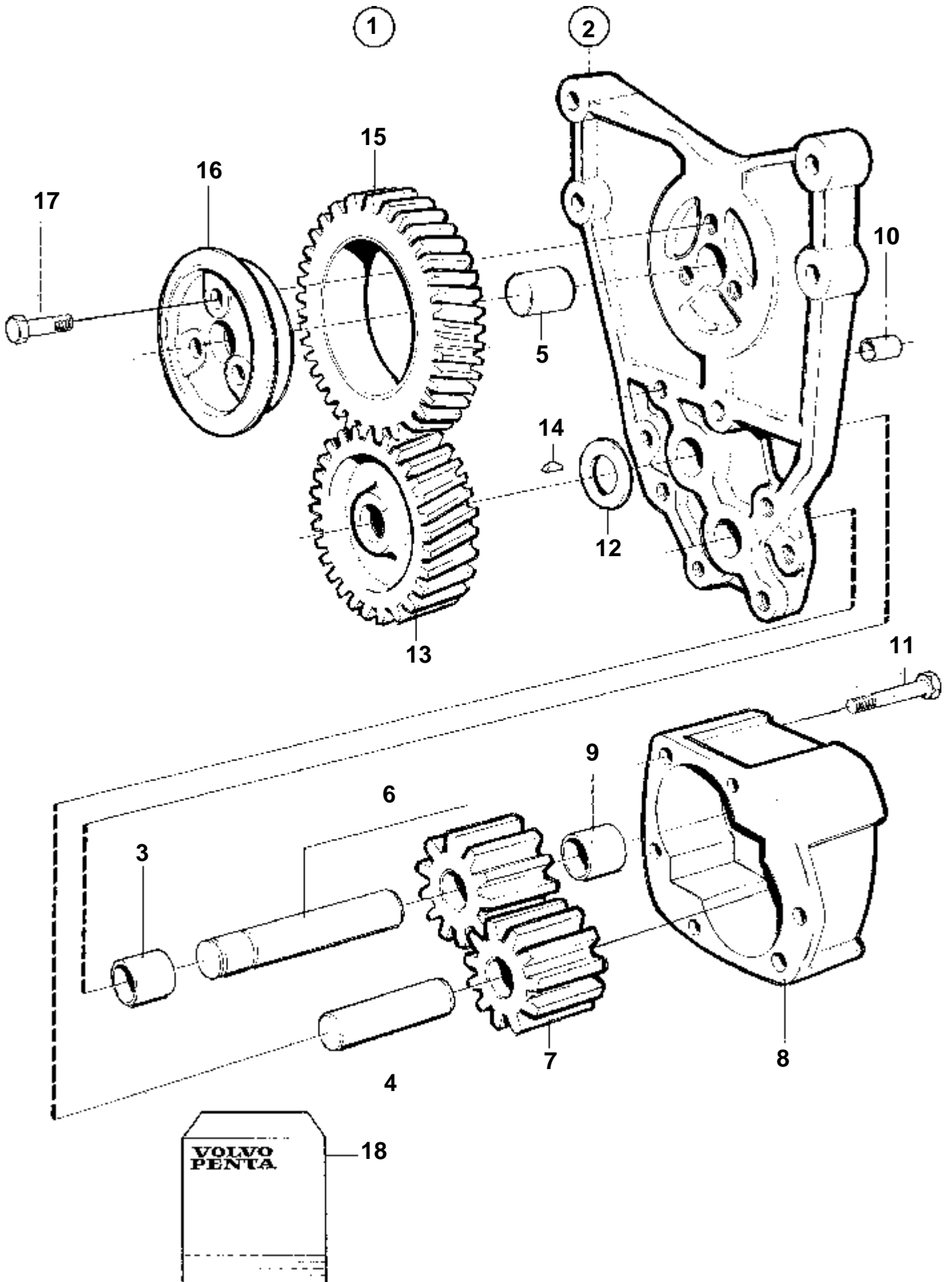


KAMD42P-A, KAD42P-A



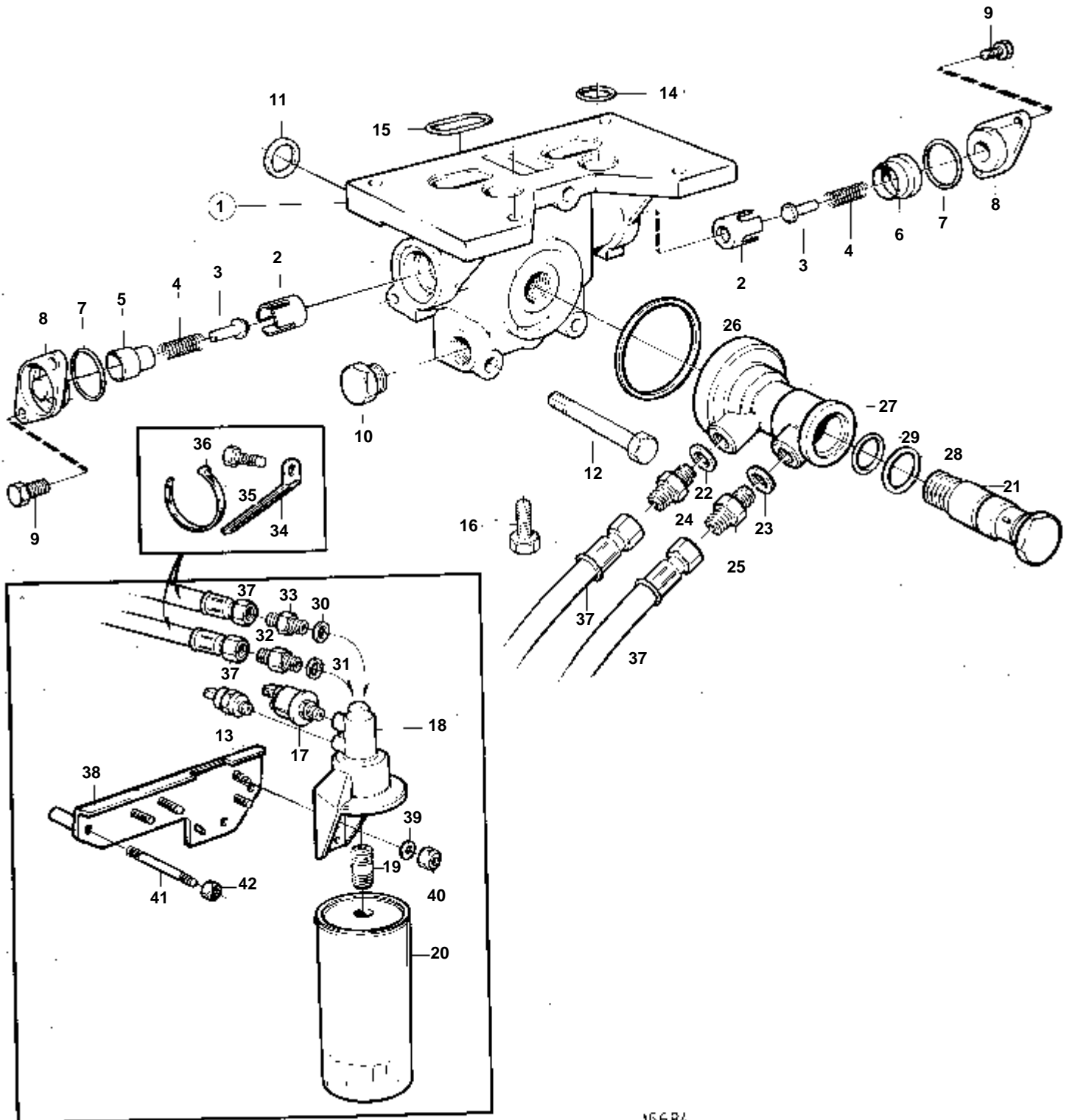
## KAMD42P-A, KAD42P-A

RÉF	No Pièce	QTÉ	DÉSIGNATION	Voir	NOTES
1	861151	1	Carter huile		
2	948187	1	· Bouchon		
3	18818	1	· Joint		
4	861251	1	Joint		
5	946440	32	Vis a bride		L=16mm
6	860721	1	Pompe huile		
				528	
7	948217	4	Vis a bride		
8	860821	1	Tuyau		
9	1542248	1	Bride		
10		1	Bride		E=15mm, REMPL PAR 3581206
11	1545271	1	Bague etancheite		
12		1	Soupape decharge		REMPLECE PAR 3581308
13	471115	1	· Soupape decharge		
14	1542257	1	· Ressort		
15	948343	1	· Rondelle		
16	914506	1	· Anneau verrouillage		
17	469482	1	Joint torique		
18	965184	2	Vis		L=100mm
19		3	Bague etancheite		ANCIEN MODÈLE. Ancienne production avec 3 joints remplacés par 1 joint 980936 plus 1 joint 471956.
20	980936	1	Joint torique		VERSION RECENTE
21	471956	1	Bague etancheite		VERSION RECENTE
22	3581308	1	Soupape decharge		
			Bulletins 44-32	44-32-EN	Réducteur des 31, 41, 42
			Bulletins 44-32A	44-32A-EN	Réducteur D31, 41, 42
23	471115	1	· Soupape decharge		
24	1542257	1	· Ressort		
25	948343	1	· Rondelle		
26	914506	1	· Anneau verrouillage		
27	980936	1	Joint torique		POUR 3581308
28	3581206	1	Bride		E=8mm
29	965183	2	Vis a bride		L=90mm
30	946173	2	Vis a bride		
31	861064	1	Tuyau aspiration		
32	943473	1	Collier serrage		
33	469483	1	Bague etancheite		ANCIEN MODÈLE
34	965217	2	Vis a bride		
35	860999	1	Tole chicanes		VOIR GROUPE 25
36	942385	2	Ressort diaphragme		VOIR GROUPE 25
37	946440	2	Vis a bride		VOIR GROUPE 25
38	861100	1	Tuyau		
39	861087	1	Jauge d'huile		
40	960155	1	· Joint torique		
41	949746	1	Collier serrage		ANCIEN MODÈLE
42		1	Goujon		VOIR GROUPE 25
43		1	Rondelle e'lasttique		VOIR GROUPE 25
44		1	Ecrou		VOIR GROUPE 25
45	949746	1	Collier serrage		VERSION RECENTE
46	955893	1	Rondelle		
47	968855	1	Vis a bride		
48	843533	1	Durit caoutchouc		
49	861083	1	Tuyau aspiration		
50	943469	1	Collier serrage		



RÉF	No Pièce	QTÉ	DÉSIGNATION	NOTES
1	860721	1	Pompe huile	
2	1542211	1	· Console	
3	470234	1	· · Bague	
4	420043	1	· · Axe palier	
5		1	· · Goupille	
6	860722	1	· Arbre, avec transmission	
7	425185	1	· Pignon	
8		1	· Carter	
9	470234	1	· Bague	
10	401146	2	· Douille guide	
11	965179	2	· Vis a bride	
12	424133	1	· Rondelle	
13	1542214	1	· Pignon	
14	910115	1	· Clavette	
15	1542215	1	· Pignon	
16	1542218	1	· Douille palier	
17	946470	3	· Vis a bride	
18	276166	1	Kit pompe huile	VOIR GROUPE 99

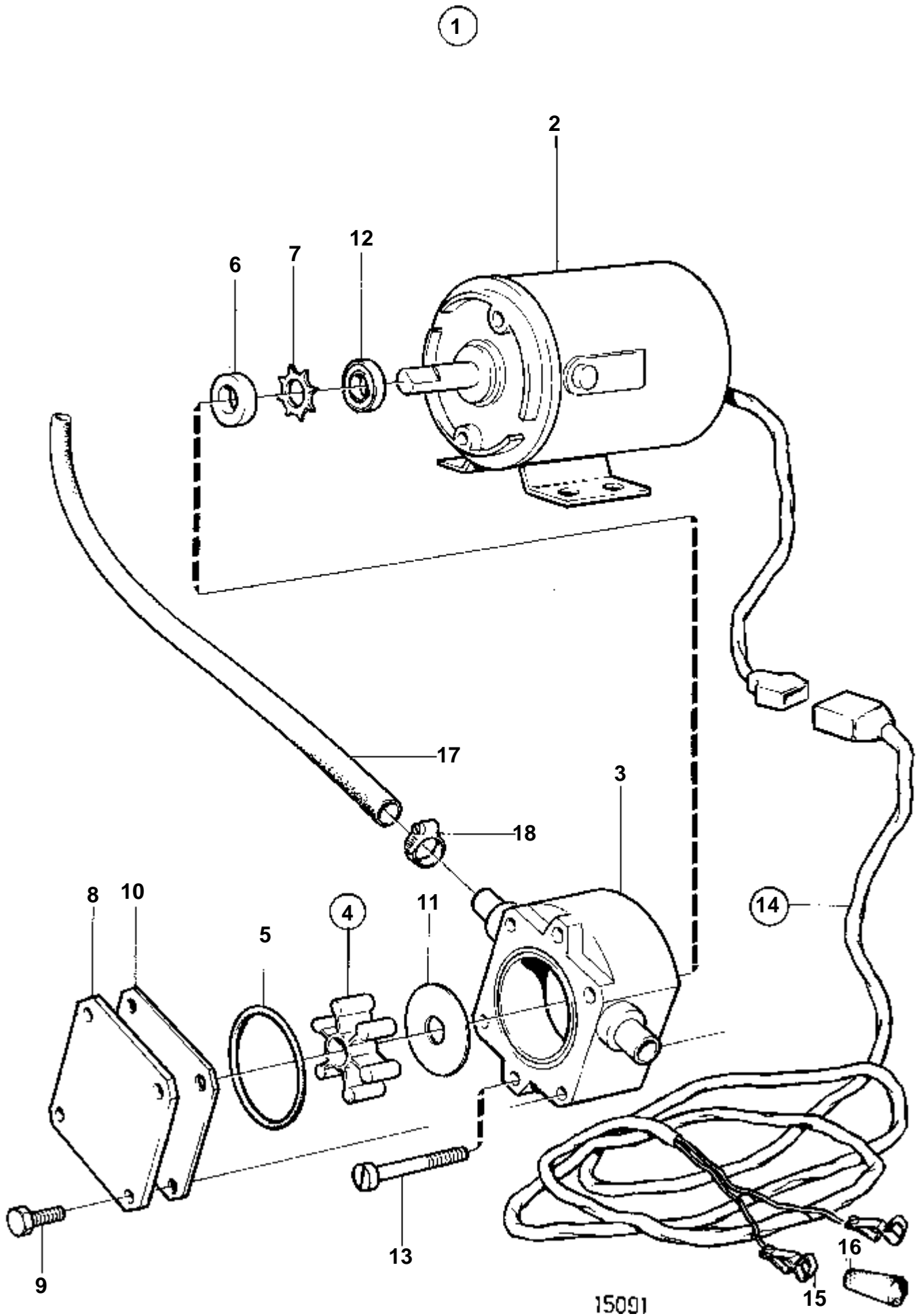
KAMD42P-A, KAD42P-A



16684

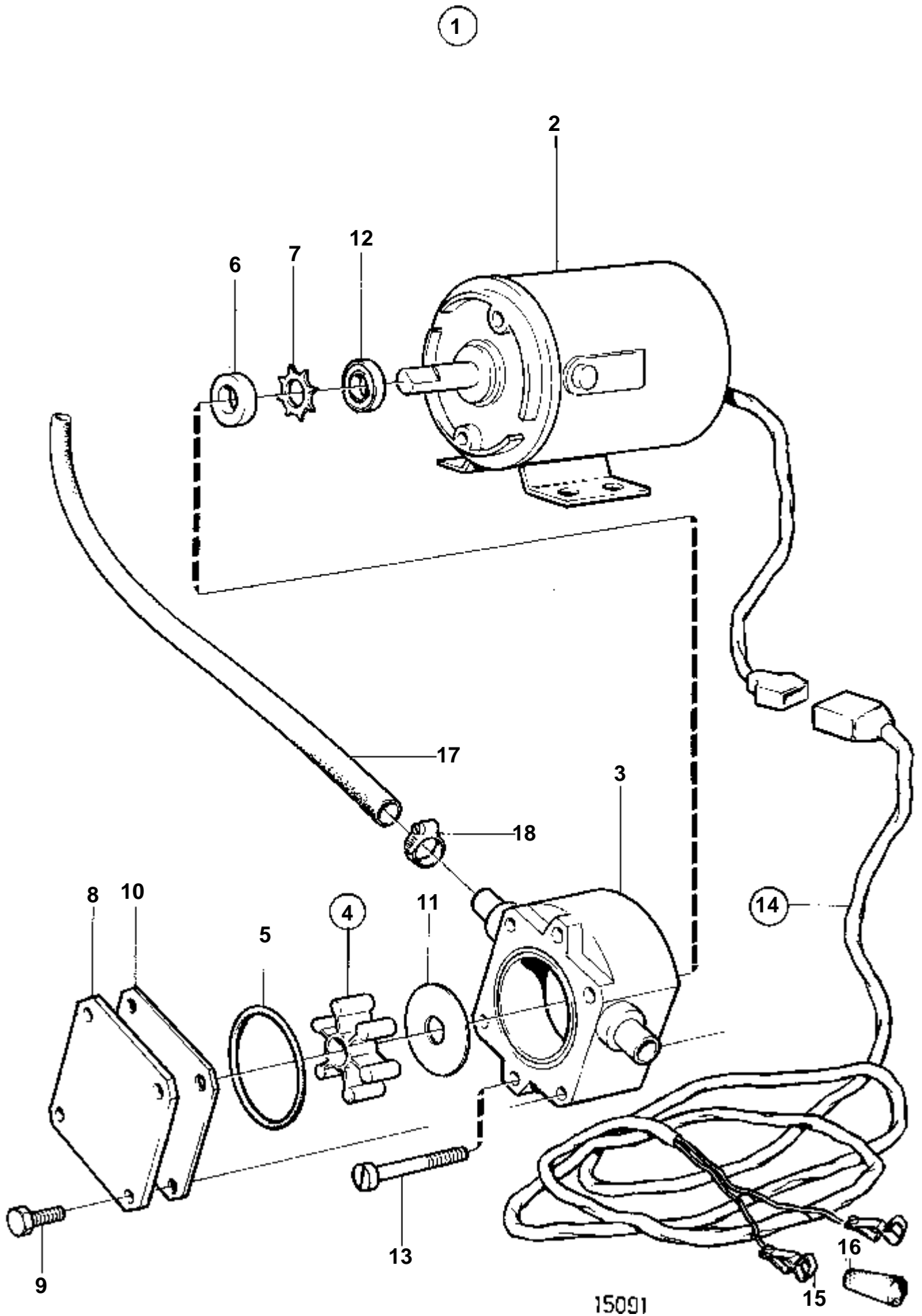
KAMD42P-A, KAD42P-A

RÉF	No Pièce	QTÉ	DÉSIGNATION	NOTES
1	860608	1	Carter	
2	1542265	2	· Siege	
3	471085	2	· Soupape	
4	468087	2	· Ressort	
5	1542268	1	· Douille	
6	1542266	1	· Douille	
7	925065	2	· Joint torique	
8	1542267	2	· Couvercle	
9	946544	4	· Vis a bride	
10	479977	1	· Bouchon	(952077)
11	469483	4	Bague etancheite	
12	965182	3	Vis a bride	
13		1	Contact pression	VOIR GROUPE 30
14	469483	2	Bague etancheite	
15	859086	2	Bague etancheite	
16	946671	4	Vis a bride	
17		1	Manocontact huile	VOIR GROUPE 30
18	860530	1	Boitier filtre	
19	423067	1	Raccord	
20	4785974	1	Filtre huile	
21	860482	1	Vis creuse	
22	947627	1	Joint	
23	947627	1	Joint	
24	947554	1	Raccord	
25	860794	1	Raccord	
26	967343	1	Joint torique	
27	860483	1	Raccord reducteur	
28	949659	1	Joint torique	
29	949721	1	Joint torique	
30	947627	1	Joint	
31	947627	1	Joint	
32	860794	1	Raccord	
33	947554	1	Raccord	
34	965558	1	Console	
35	946440	1	Vis a bride	
36	948211	X	Ruban serrage	
37	860527	2	Durit huile	
38	861550	1	Console	
39	941907	2	Rondelle e'lasttique	
40	945408	2	Ecrou accouplement	
41		2	Goujon	VOIR GROUPE 25
42		2	Ecrou	VOIR GROUPE 25

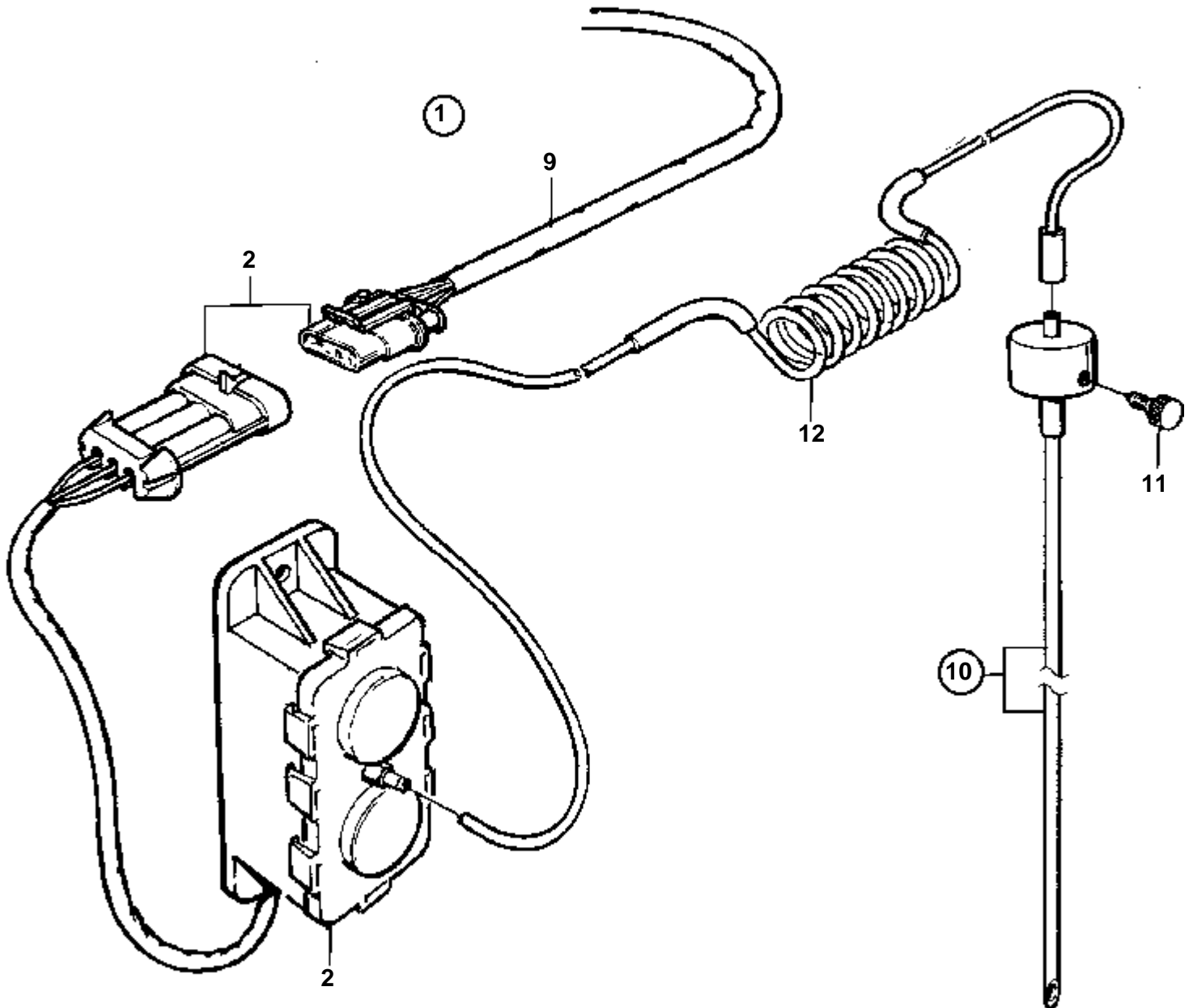
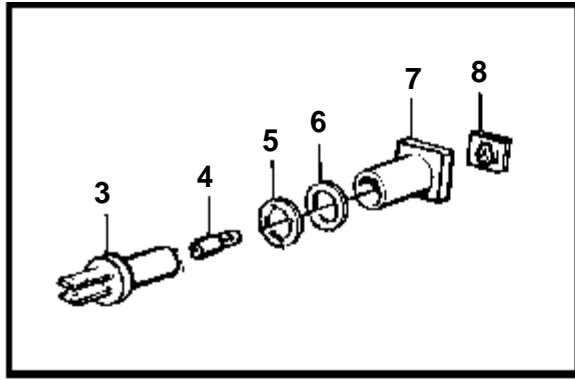


RÉF	No Pièce	QTÉ	DÉSIGNATION	NOTES
1	843114	1	Pompe vidange huile	12V
2	842855	1	· Moteur électrique	
3	844015	1	· · Carter	
4	844022	1	· · Kit impulseur	
5		1	· · · Joint torique	
6		1	· · · Bague etancheite	
7		1	· · · Anneau verrouillage	
8	844018	1	· · Couvercle	
9	844021	4	· · Vis	
10	844017	1	· · Rondelle usure	
11	844016	1	· · Rondelle usure	
12	844019	1	· · Plaque retour huile	
13	847464	2	· · Vis	
14	843113	1	· Faisceau de cable	
15	844280	2	· · Casse de cables	
16		1	· · Isolation	NOIR
		1	· · Isolation	ROUGE
17	943707	X	· Durit caoutchouc	
18	943471	3	· Collier serrage	



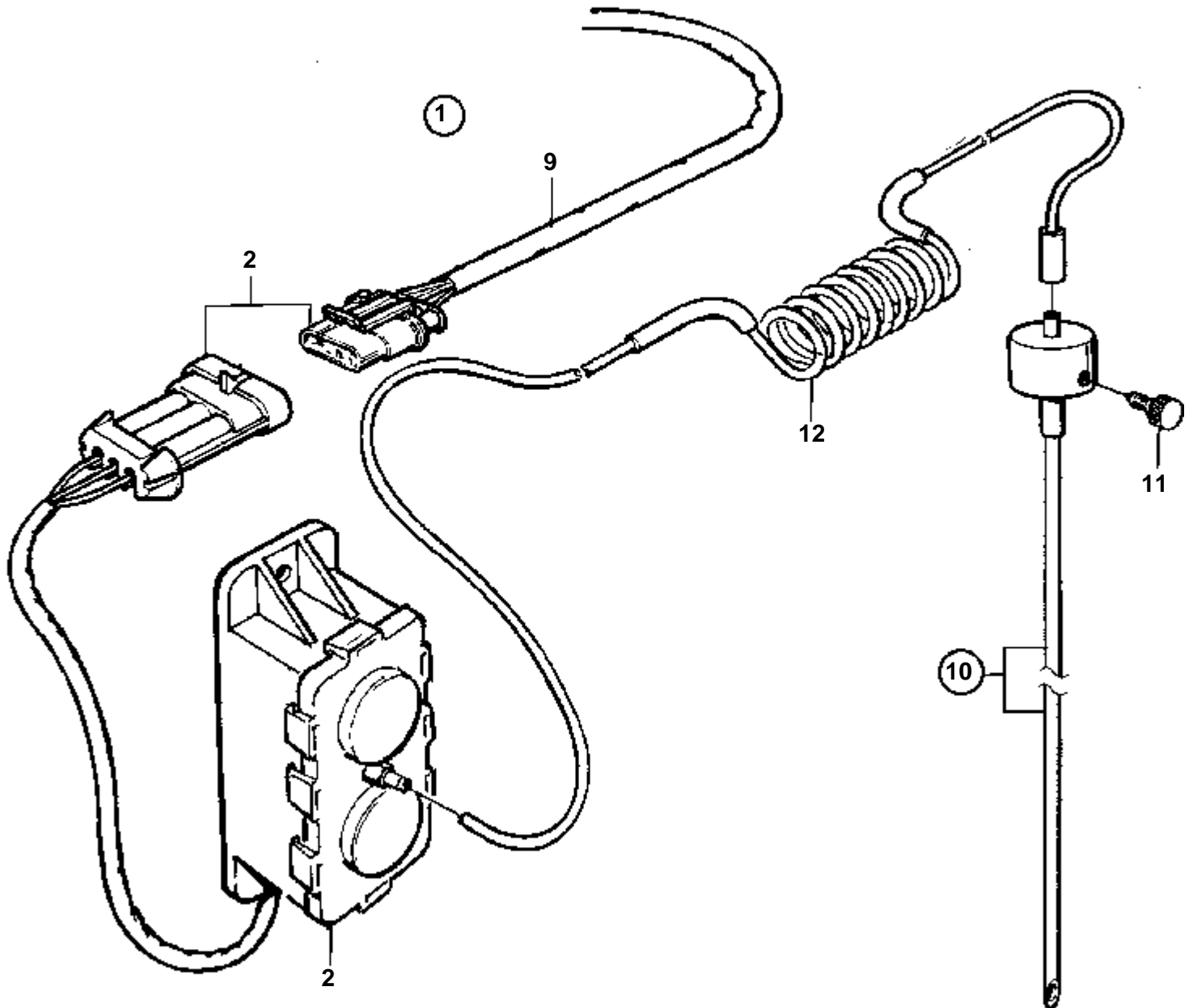
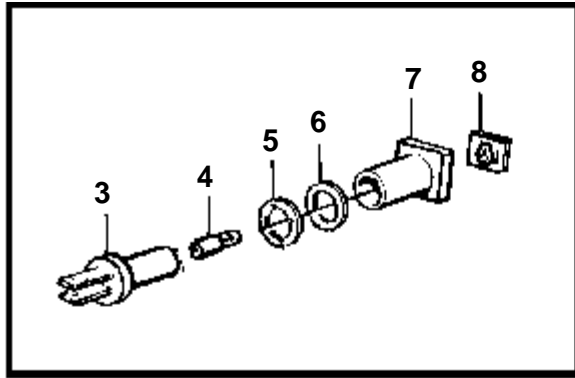


RÉF	No Pièce	QTÉ	DÉSIGNATION	NOTES
1	843410	1	Pompe vidange huile	24V
2	842222	1	· Moteur électrique	
3	844015	1	· · Carter	
4	844022	1	· · · Kit impulseur	
5		1	· · · · Joint torique	
6		1	· · · · Bague étancheite	
7		1	· · · · Anneau verrouillage	
8	844018	1	· · Couvercle	
9	844021	4	· · Vis	
10	844017	1	· · Rondelle usure	
11	844016	1	· · Rondelle usure	
12	844019	1	· · Plaque retour huile	
13	847464	2	· · Vis	
14	843113	1	· Faisceau de câble	
15	844280	2	· · Casse de câbles	
16		1	· · Isolation	NOIR
		1	· · Isolation	ROUGE
17	943707	X	· Durit caoutchouc	
18	943471	3	· Collier serrage	



15566

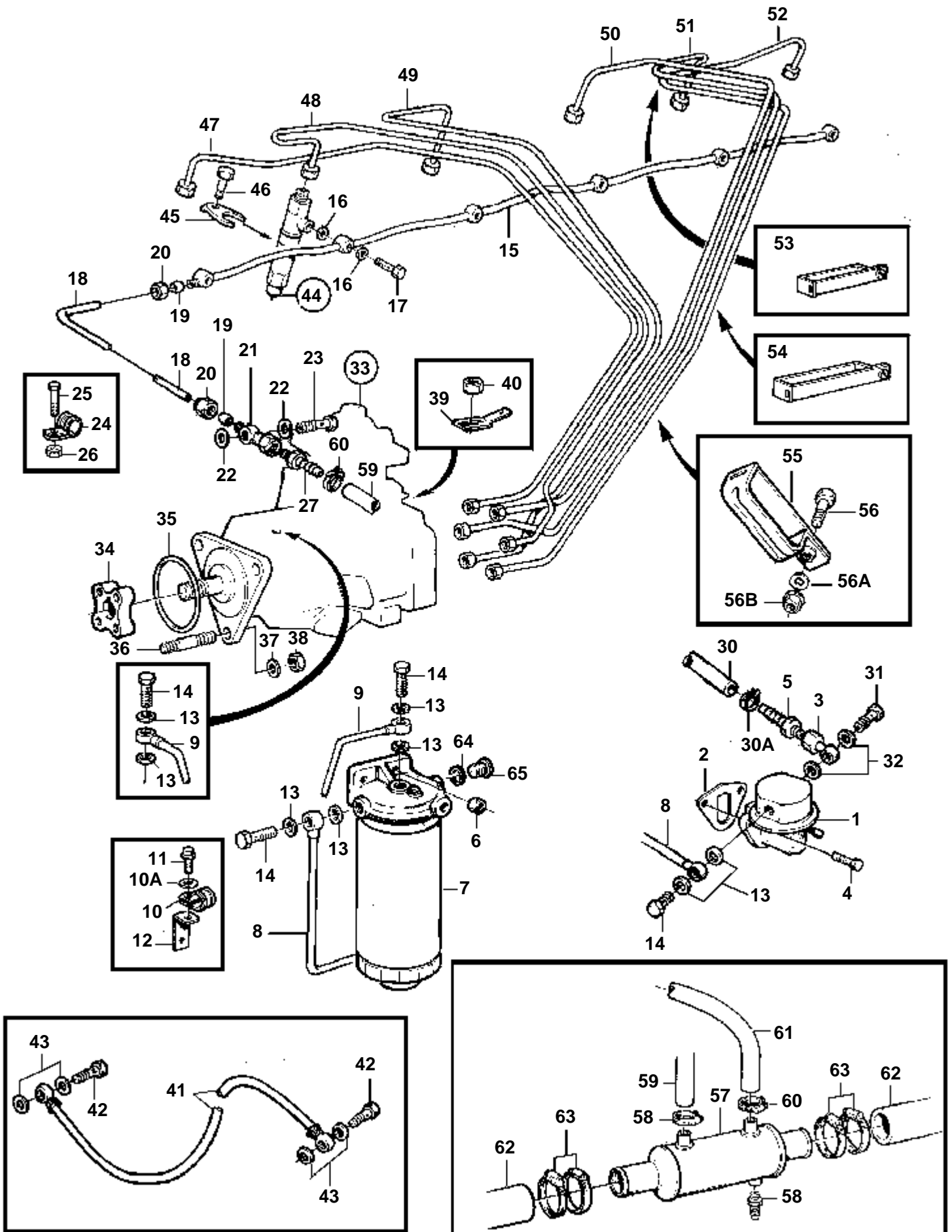
RÉF	No Pièce	QTÉ	DÉSIGNATION	Voir	NOTES
1		1	Temoin niveau		12V
2	866831	1	· Detecteur		
3	808175	1	· Porte-lampe		
4	19923	1	· Ampoule		12V
5	967583	1	· Retenue		
6	829714	1	· Joint		
7	838455	1	· Retenue		
8	866853	1	· Ruban symbole		
9		X	Equipement électrique		
		X	Cables et cosses de cable	1963	
10	866841	1	Jauge		
11		1	· Vis		
12		1	· Flexible		



15566

RÉF	No Pièce	QTÉ	DÉSIGNATION	Voir	NOTES
1		1	Temoin niveau		24V
2		1	· Detecteur niveau		
3	808175	1	· Porte-lampe		
4	182059	1	· Ampoule		24V
5	967583	1	· Retenue		
6	829714	1	· Joint		
7	838455	1	· Retenue		
8	866853	1	· Ruban symbole		
9		X	Equipement électrique		
		X	Cables et cosses de cable	1963	
10	866841	1	Jauge		
11		1	· Vis		
12		1	· Flexible		

KAMD42P-A, KAD42P-A

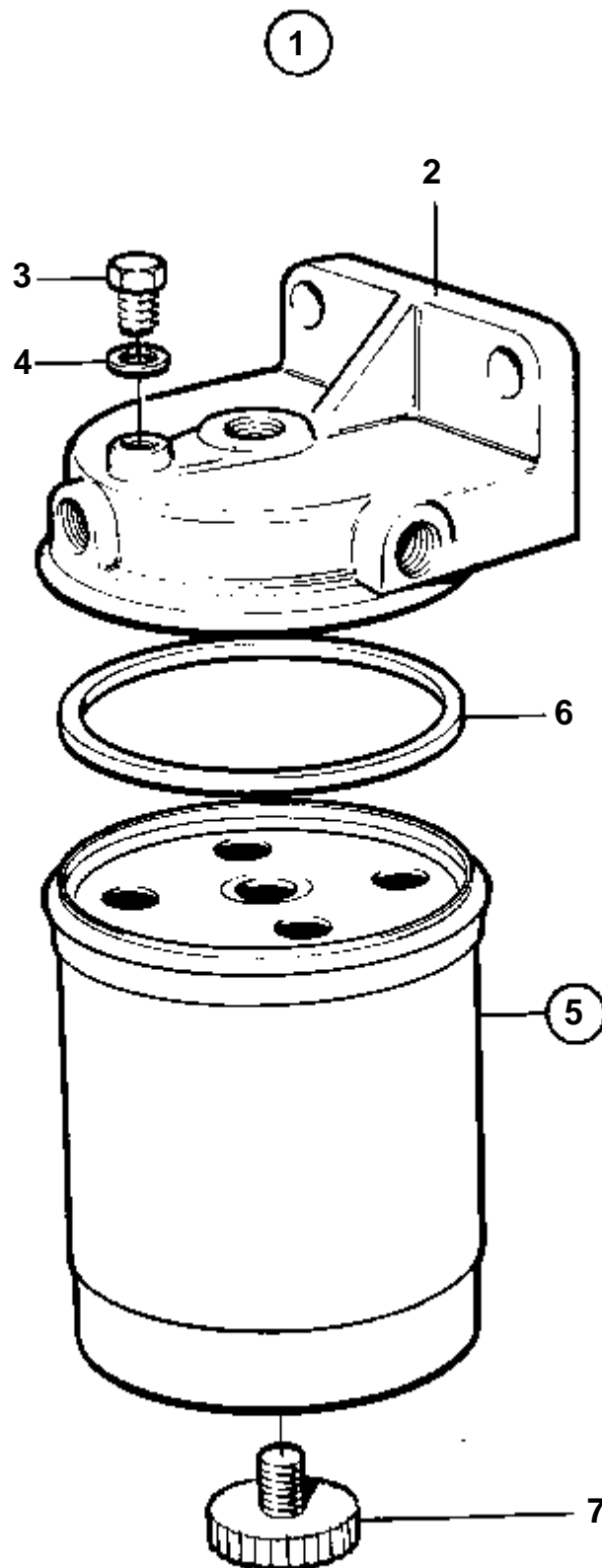


17216

## KAMD42P-A, KAD42P-A

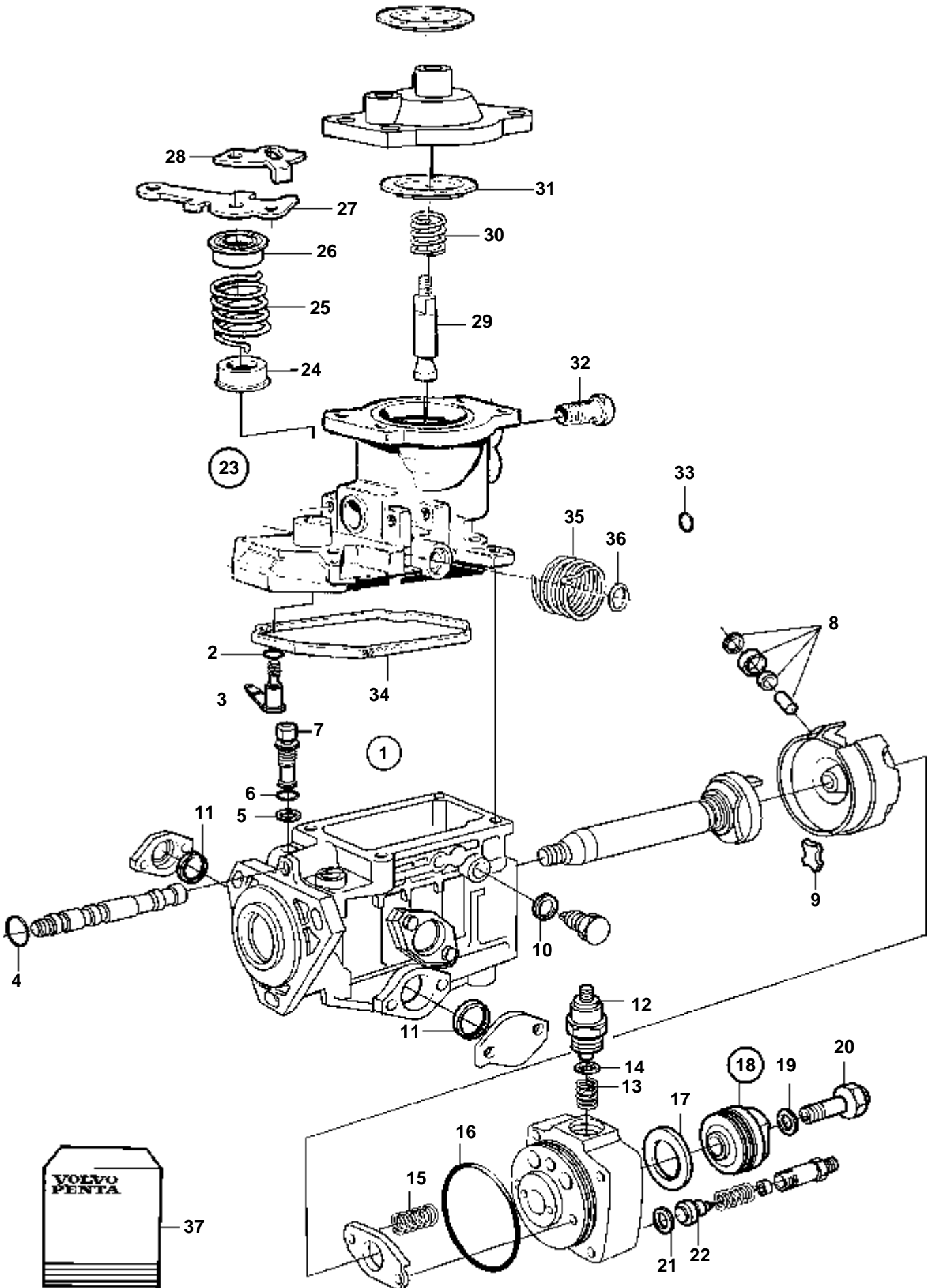
RÉF	No Pièce	QTÉ	DÉSIGNATION	Voir	NOTES
1	860320	1	Pompe alimentation		
2	3501530	1	Joint		
3	861079	1	Raccord		
4	946173	2	Vis a bride		
5	834781	1	Raccord		
6	971095	2	Ecrou		
7	860873	1	Filtre carburant		REPLACE PAR 3581542
	3581542	1	Filtre carburant		
				3722	
8	860599	1	Conduit carburant		
9	860600	1	Conduit carburant		
10A	955893	1	Rondelle		
10	952624	1	Collier serrage		
11	968855	1	Vis a bride		
12	846780	1	Console		
13	11994	8	Joint		
14	969299	4	Vis creuse		
15	838667	1	Conduit fuite		
16	947620	12	Joint		
17	74033	6	Vis creuse		
18	3581450	1	Tuyau de retour d'hu		(860021)
19	956966	2	Bague surete		
20	956980	2	Ecrou		
21	861080	1	Raccord		
22	11994	2	Joint		
23		1	Vis		Inclus dans pompe d'injection complète.
24	121563	1	Collier serrage		
25	946544	1	Vis a bride		
26	945407	1	Ecrou accouplement		
27	834781	1	Raccord		
28		1	Rondelle		Inclus dans pompe d'injection complète.
29		1	Ecrou		OPTION. Inclus dans pompe d'injection complète.
30	861057	X	Flexible carburant		OPTION
30A	961664	1	Collier serrage		OPTION
31	969299	1	Vis creuse		
32	11994	2	Joint		
33	861262	1	Pompe injection		SN-2204212327
				1973	
	3581194	1	Pompe injection		SN2204212328-
			Pièces non spécifiées		SN-2204214228
	3581564	1	Pompe injection		SN2204214229-
			Pièces non spécifiées		
34	859601	1	Moyeu		
35	968971	1	Joint torique		
36	980225	3	Goujon		
37	191172	3	Rondelle		
38	968862	3	Ecrou		
39	944485	1	Fiche plate		
40	965483	1	Ecrou		
41	860131	1	Durit air		
42	74033	2	Vis creuse		
43	947620	4	Joint		
44	861103	6	Injecteur		
	3803238	6	Injecteur, échange		Echange standard
				572	
45	861728	6	Etrier		
46	946470	6	Vis a bride		
47	861148	1	Tuyau refoulement		CYL NO 1
48	838878	1	Tuyau refoulement		CYL NO 2
49	861149	1	Tuyau refoulement		CYL NO 3
50	838880	1	Tuyau refoulement		CYL NO 4
51	838881	1	Tuyau refoulement		CYL NO 5
52	838882	1	Tuyau refoulement		CYL NO 6
53	8194351	1	Collier serrage		2 TUYAUX
54	8194352	3	Collier serrage		CYL NO 1
55	470184	1	Collier serrage		CYL NO 2
56	955275	1	Vis		CYL NO 3
56A	955893	2	Rondelle		CYL NO 4
56B	945407	1	Ecrou accouplement		CYL NO 5
57	858541	1	Radiateur		CYL NO 6
58	949918	1	Robinet vidange		2 TUYAUX
59	861057	X	Flexible carburant		3 TUYAUX. Retour au refroidisseur de carburant.
60	961664	3	Collier serrage		6-TUYAUX
61	861057	X	Flexible carburant		Refroidisseur de carburant - Reservoir de carburant
62	861738	1	Flexible		
63	961669	4	Collier serrage		
64	11994	1	Joint		
65	960629	1	Bouchon		



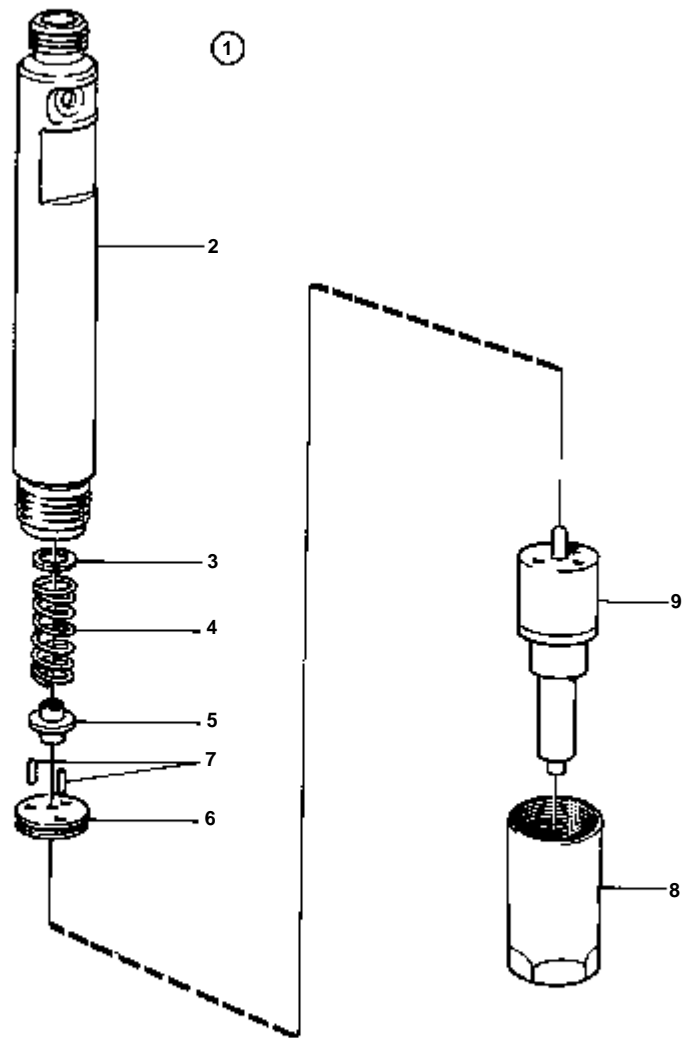


7060

RÉF	No Piéce	QTÉ	DÉSIGNATION	NOTES
1	860873	1	Filtre carburant	REMPLECE PAR 3581542
	3581542	1	Filtre carburant	
2		1	· Couvercle	
3	843956	1	· Bouchon	
4	25534	1	· Joint	
5	860874	1	· Cartouche filtre	
6	6638088	1	· · Joint	
7	838594	1	· · Bouchon	



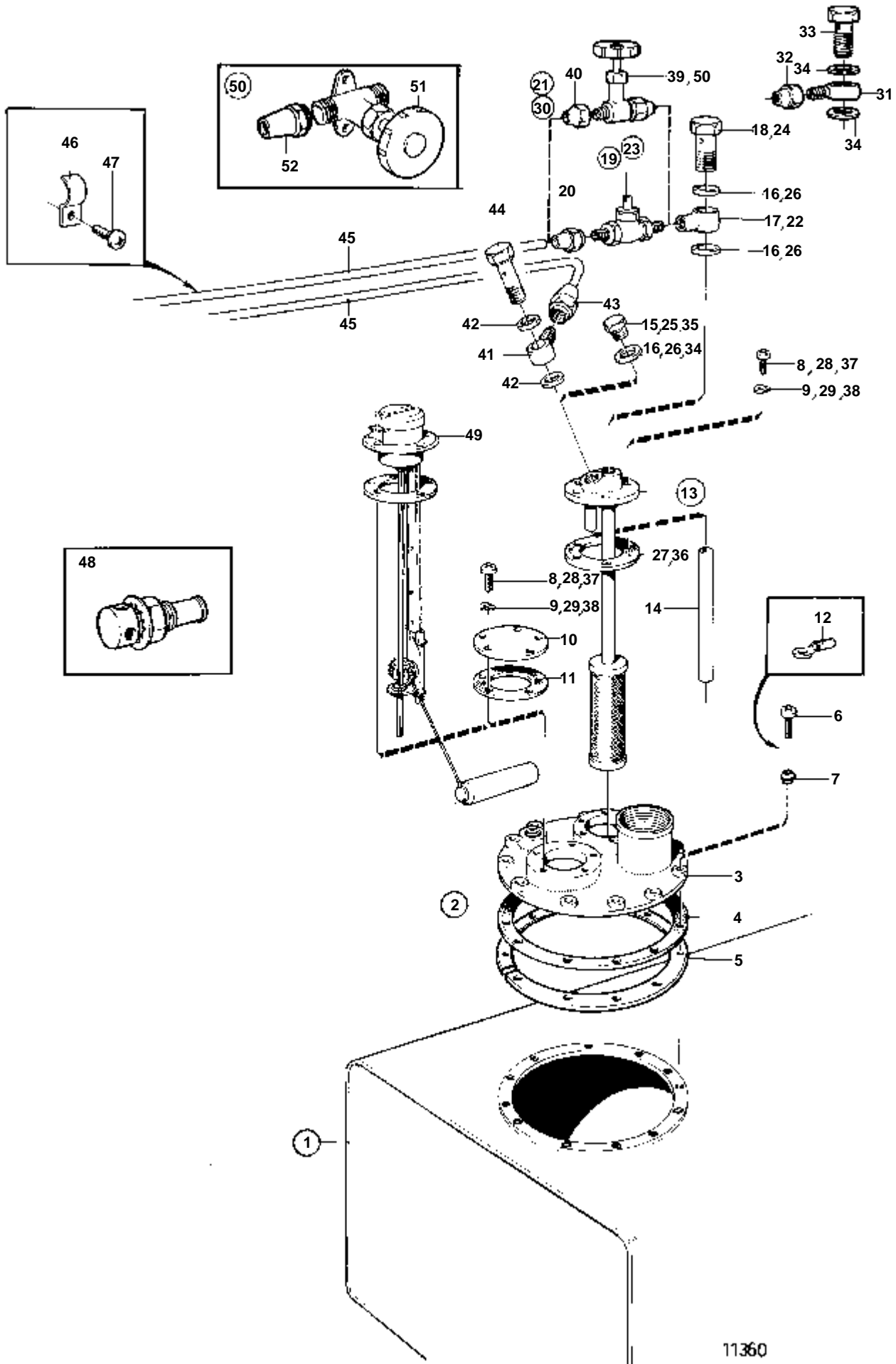
RÉF	No Pièce	QTÉ	DÉSIGNATION	NOTES
1	861262	1	Pompe injection	
2	243567	1	· Bague etancheite	
3			· Arbre commande	
4	243786	1	· Joint torique	Inclus dans le kit de joint.
5		1	· Bague etancheite	Inclus dans le kit de joint.
6	243520	1	· Bague etancheite	Inclus dans le kit de joint.
7	844179	1	· Soupape	
8	859288	1	· Kit piece rechange	SO
9	844150	2	· Amortisseur	Inclus dans le kit de joint.
10	1699759	2	· Rondelle etancheite	Inclus dans le kit de joint.
11	838445	2	· Joint torique	Inclus dans le kit de joint.
12	876614	1	· Aimant d'arret	12V
13	861208	1	· · Ressort	
14	243572	1	· Joint torique	Inclus dans le kit de joint.
15		1	· Ressort pression	
16		1	· Bague etancheite	Inclus dans le kit de joint.
17		1	· Joint torique	
18		1	· Bouchon	
19		1	· · Joint torique	
20		1	· · Vis	
21	845738	6	· Rondelle	
22		6	· Soupape refoulement	
23		1	· Regulateur	
24		1	· Rondelle ressort	
25	244967	1	· Ressort	
26	244972	1	· Rondelle ressort	
27	244961	1	· Levier	
28	244969	1	· Levier	
29		1	· Vis	
30	859282	1	· Ressort pression	
31	244944	1	· Diaphragme	
32	861514	1	· Vis creuse	
33	244963	1	· Joint torique	Inclus dans le kit de joint.
34		1	· Joint	
35		1	· Ressort	
36	844224	1	· Joint torique	Inclus dans le kit de joint.
37	844240	1	Kit joints	



8353

RÉF	No Pièce	QTÉ	DÉSIGNATION	NOTES
1	861103	1	Injecteur	
	3803238	1	Injecteur, échange	Echange standard
2		1	· Porte-diffuseur	
3	243467	X	· · Rondelle ajustee	E=1,00mm
	243468	X	· · Rondelle ajustee	E=1,05mm
	6885721	X	· · Rondelle ajustee	SO E=1,08mm
	243469	X	· · Rondelle ajustee	E=1,10mm
	243470	X	· · Rondelle ajustee	E=1,15mm
	243471	X	· · Rondelle ajustee	SO E=1,20mm
	243472	X	· · Rondelle ajustee	E=1,25mm
	6885724	X	· · Rondelle ajustee	E=1,28mm
	243473	X	· · Rondelle ajustee	E=1,30mm
	243474	X	· · Rondelle ajustee	SO E=1,35mm
	243475	X	· · Rondelle ajustee	E=1,40mm
	243476	X	· · Rondelle ajustee	E=1,45mm
	6885727	X	· · Rondelle ajustee	E=1,48mm
	243477	X	· · Rondelle ajustee	E=1,50mm
	243478	X	· · Rondelle ajustee	E=1,55mm
	243479	X	· · Rondelle ajustee	E=1,60mm
	243480	X	· · Rondelle ajustee	E=1,65mm
	6885730	X	· · Rondelle ajustee	E=1,68mm
	243481	X	· · Rondelle ajustee	E=1,70mm
	243482	X	· · Rondelle ajustee	E=1,75mm
	243483	X	· · Rondelle ajustee	SO E=1,80mm
	6885739	X	· · Rondelle ajustee	E=1,84mm
	6885740	X	· · Rondelle ajustee	E=1,88mm
	243485	X	· · Rondelle ajustee	E=1,90mm
	243486	X	· · Rondelle ajustee	E=1,95mm
4	6885720	1	· · Ressort pression	
5		1	· · Boulon de pression	
6		1	· · Rondelle	
7	244907	2	· · Goupille guide	
8	243489	1	· · Ecrou	
9	861117	1	· Injecteur	

COMMON



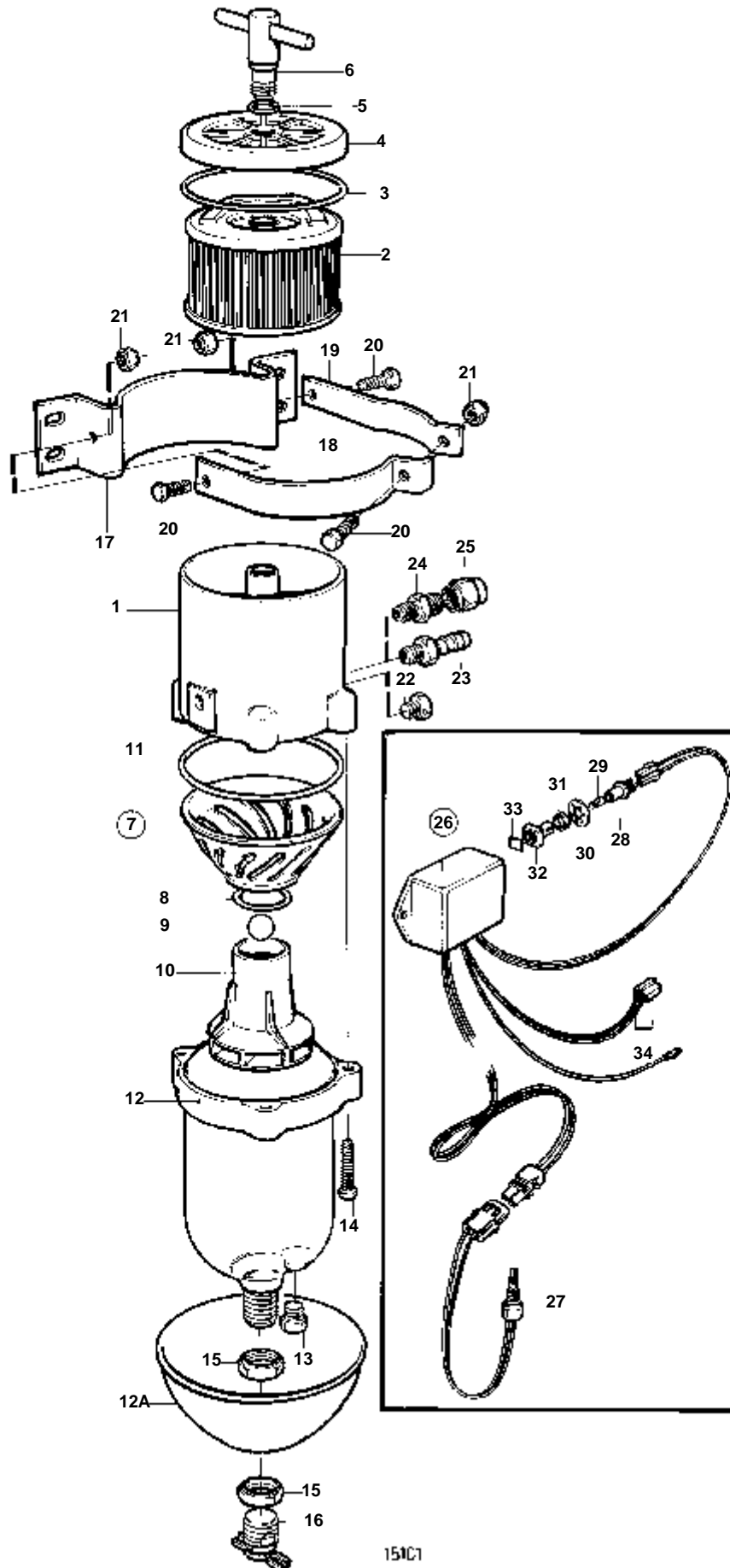
11360

## COMMON

RÉF	No Pièce	QTÉ	DÉSIGNATION	Voir	NOTES
1		1	Reservoir carburant		40L
2	1140063	1	· Couverture		
3	833799	1	· · Couverture		
4	859064	1	· · · Joint		
5	828338	1	· · · Bride		
6	956080	12	· · Vis		
7	834481	12	· · · Joint		
8	956076	10	· · Vis		
9	941905	10	· · Rondelle e'lasttique		
10	833801	1	· · Couverture		
11	89865	1	· · Joint		
12	881493	1	· · Casse de cables		
13	828341	1	· Tuyau aspiration		L=242mm
	828372	1	· Tuyau aspiration		L=333mm
	828373	1	· Tuyau aspiration		L=458mm
14	941279	1	· · Flexible		
15	191830	1	· Bouchon		
16	957178	3	· Joint		
17	833857	1	· Raccord		
18	25167	1	· Vis creuse		
19	803684	1	· Grue		
20	954322	1	· · Ecrou de raccord		
21		1	Kit connexion		5/16"
22	833857	1	· Raccord		
23	803684	1	· Grue		5/16"
24	25167	1	· Vis creuse		
25	191830	1	· Bouchon		
26	957178	3	· Joint		
27	89865	1	· Joint		
28	956076	10	· Vis		
29	941905	10	· Rondelle e'lasttique		
30		1	Kit connexion		3/8"
31	191600	1	· Raccord banjo		
32	954323	1	· Ecrou de raccord		
33	25167	1	· Vis creuse		
34	957178	3	· Joint		
35	191830	1	· Bouchon		
36	89865	1	· Joint		
37	956076	10	· Vis		
38	941905	10	· Rondelle e'lasttique		
39	841523	1	· Grue		3/8"
40	954323	2	· Ecrou de raccord		
41	807060	1	Raccord banjo		
42	957178	2	Joint		
43	807061	1	Ecrou		
44	25167	1	Vis creuse		
45	954305	X	Tuyau cuivre		5/16"
	954307	X	Tuyau cuivre		3/8"
46	951189	X	Collier serrage		
47	955139	X	Vis		
48		1	Valve remplissage		
49		1	Jauge de re'servoir	274	
50	838418	1	Robinet carburat		3/8"
51	841523	1	· Grue		
52	954323	2	· Ecrou de raccord		



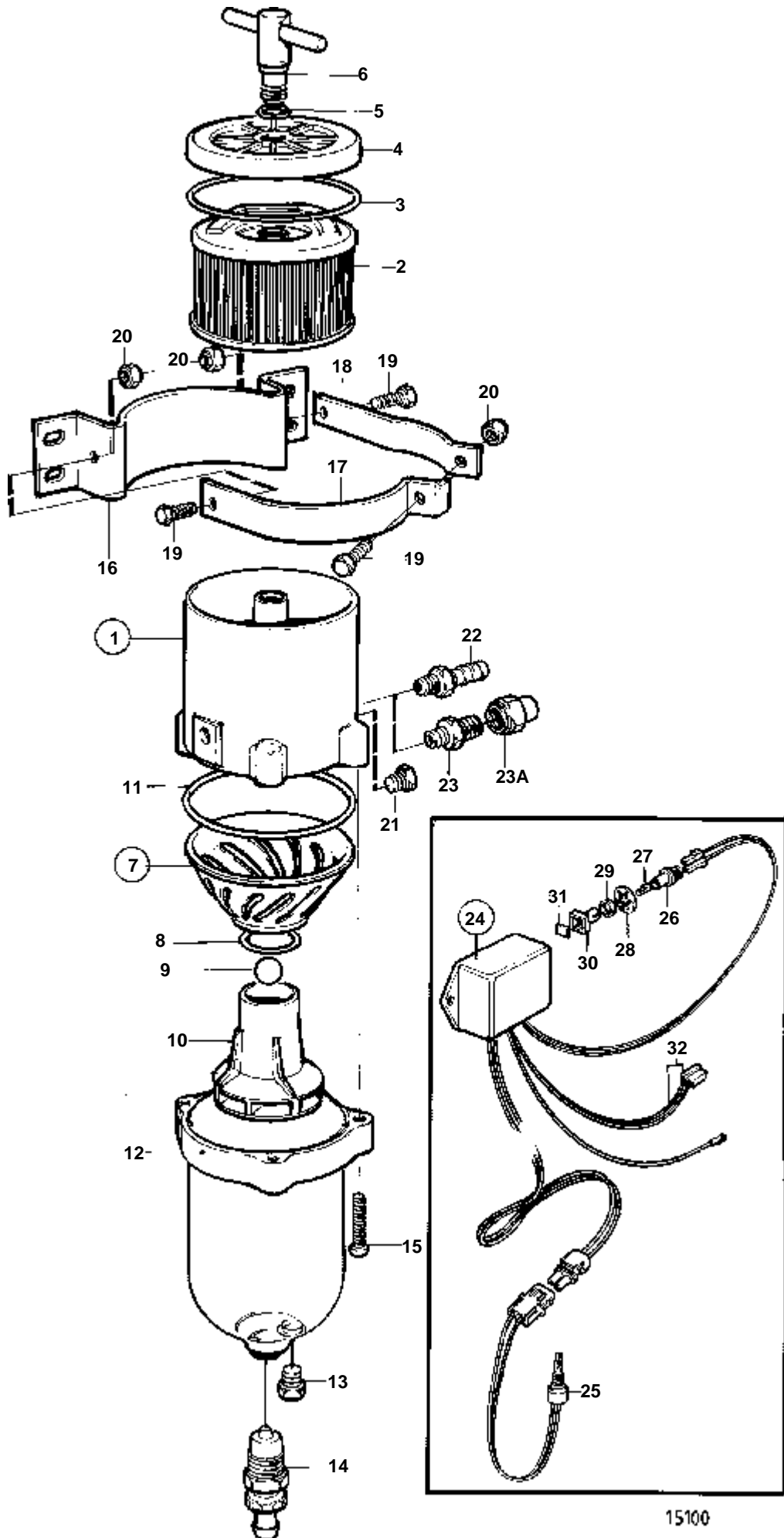
COMMON



COMMON

RÉF	No Pièce	QTÉ	DÉSIGNATION	Voir	NOTES
1	861144	1	Filtre carburant		Homologue par Registro Italiano Navale, RINA.
			Bulletins 50-03	50-03-EN	Filtre à carburant/sépar. d'eau supplém., D2010-40, D22 1994-02-01
			Bulletins 50-10	50-10-EN	Modifications dans le programme filtre à carburant par suite de la législation
2	861014	1	· Cartouche		
3	838504	1	· Joint		
4		1	· Couverture		
5	838505	1	· Joint torique		
6		1	· Bouton		
7	861455	1	· Crepine		
8		1	· Joint torique		
9		1	· Bille		
10		1	· Cartouche		
11	838502	1	· Joint torique		
12	861457	1	· Coussinet		
12A		1	· Pare-chaleur		
13		1	· Bouchon		
14	950024	4	· Vis		
15	861459	2	· Ecrou		
16	861458	1	· Grue		
17		1	· Console		
18		1	· Collier serrage		
19		1	· Collier serrage		
20		3	· Vis		
21		3	· Ecrou		
22		1	· Bouchon		
23	834781	X	Raccord		
24	954337	X	Raccord		
25	954323	X	Ecrou de raccord		
26	1140609	1	Kit d'alarme		
27	1140624	1	· Detecteur niveau		
28	808175	1	· Porte-lampe		
29	19923	1	· Ampoule		12V, 2W
	182059	1	· Ampoule		24V, 3W
30	967583	1	· Retenue		
31	829714	1	· Joint		
32	838455	1	· Retenue		
33		1	· Ruban symbole		
34		X	· Cables et cosses de cable	1963	VOIR GROUPE 30

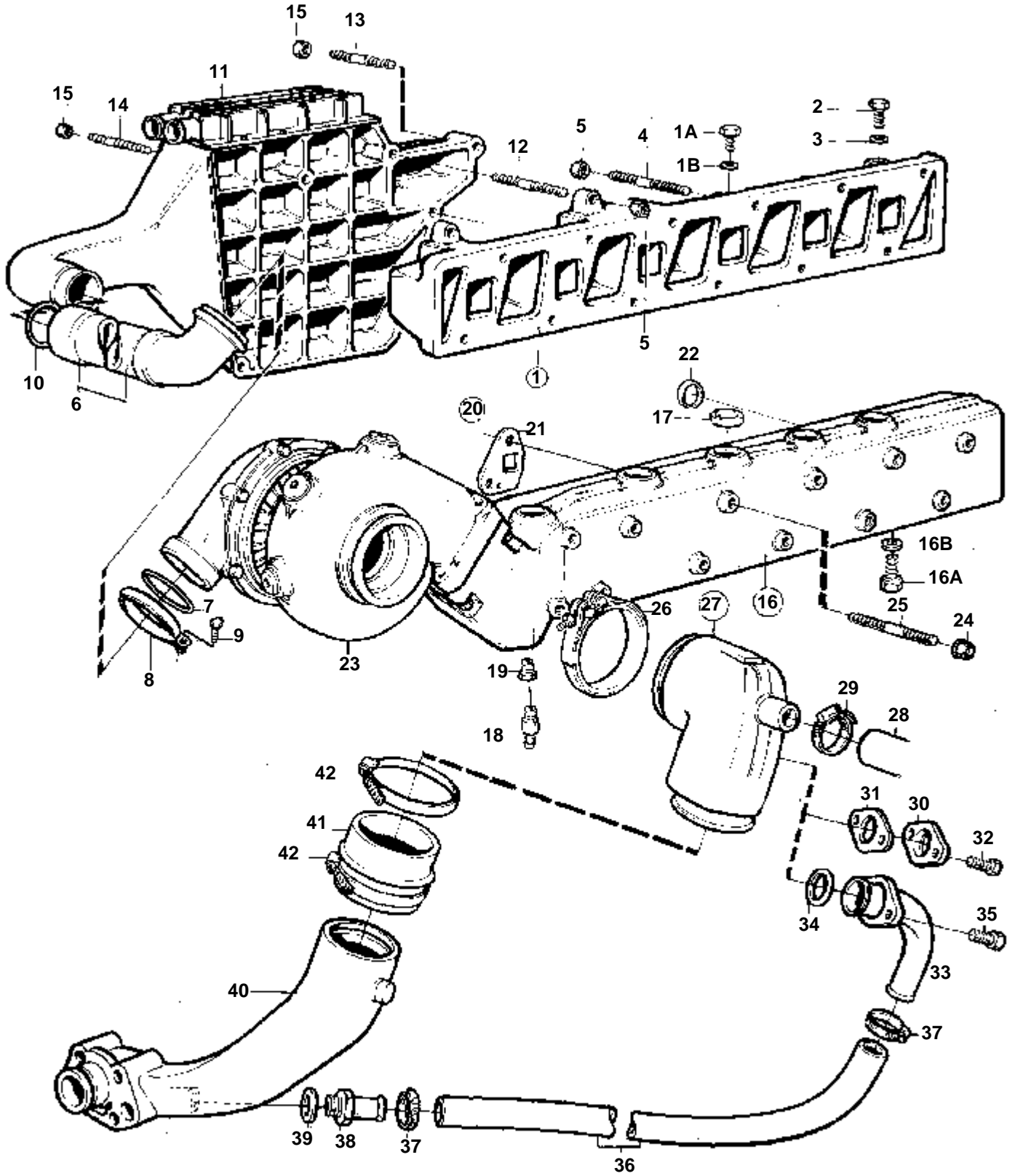
COMMON



15100

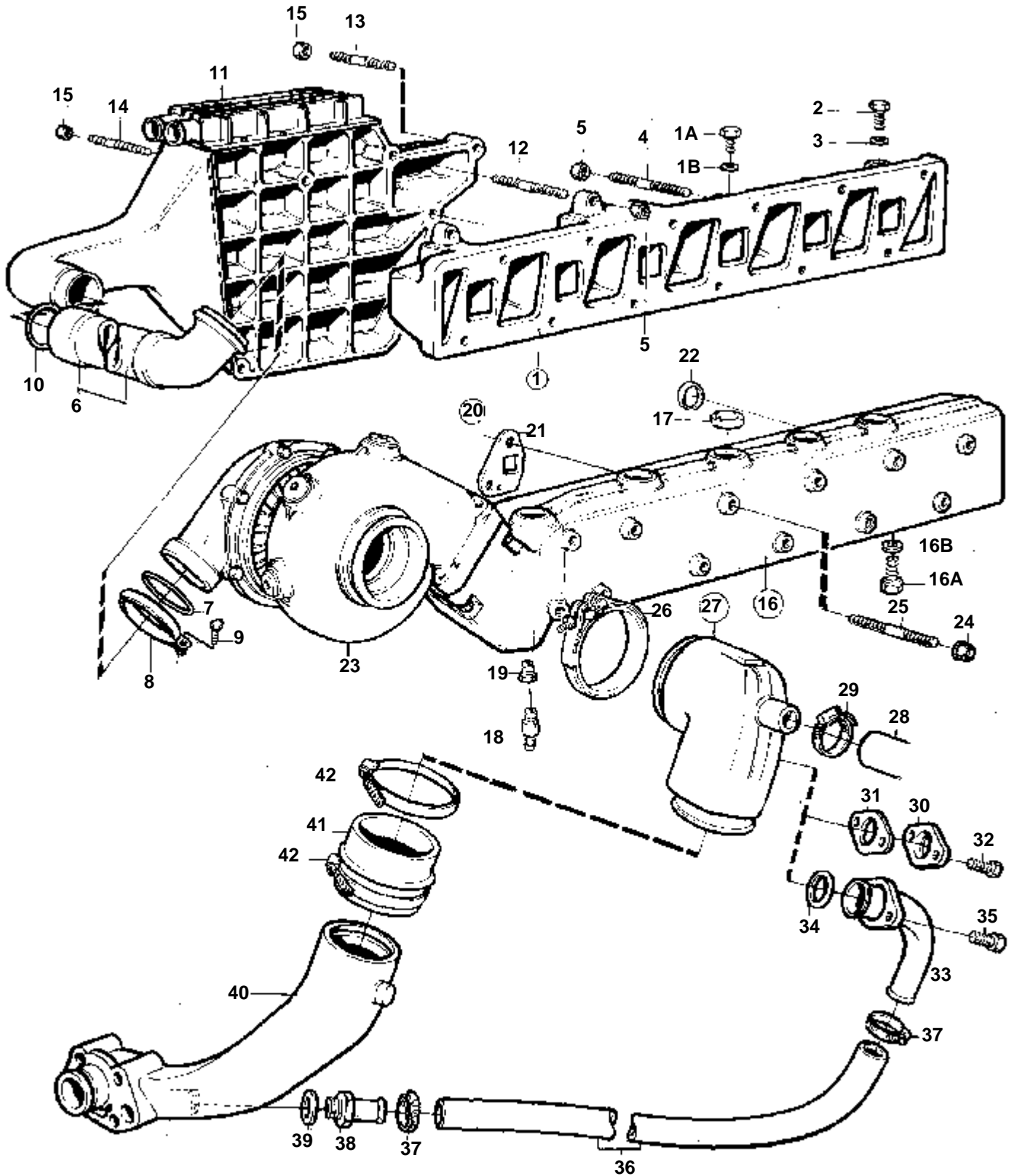
COMMON

RÉF	No Pièce	QTÉ	DÉSIGNATION	Voir	NOTES
1	861143	1	Filtre carburant		
			Bulletins 50-03	50-03-EN	Filtre à carburant/sépar. d'eau supplém., D2010-40, D22 1994-02-01
			Bulletins 50-10	50-10-EN	Modifications dans le programme filtre à carburant par suite de la législation
			Bulletins 50-11A	50-11A-EN	Filtres à carburant / Separateurs d'eau
2	861014	1	· Cartouche		
3	838504	1	· Joint		
4		1	· Couvercle		
5	838505	1	· Joint torique		
6		1	· Bouton		
7	861455	1	· Crepine		
8		1	· · Joint torique		
9		1	· · Bille		
10		1	· · Cartouche		
11	838502	1	· · Joint torique		
12	861453	1	· Coussinet		
13		1	· Bouchon		
14	861456	1	· Grue		
15	950024	4	· Vis		
16		1	· Console		
17		1	· Collier serrage		
18		1	· Collier serrage		
19		3	· Vis		
20		3	· Ecrou		
21		1	· Bouchon		
22	834781	X	Raccord		
23	954337	X	Raccord		
23A	954323	X	Ecrou de raccord		
24	1140609	1	Kit d'alarme		
25	1140624	1	· Detecteur niveau		
26	808175	1	· Porte-lampe		
27	19923	1	· Ampoule		12V, 2W
	182059	1	· Ampoule		24V, 3W
28	967583	1	· Retenue		
29	829714	1	· Joint		
30	838455	1	· Retenue		
31		1	· Ruban symbole		
32		X	· Cables et cosses de cable	1963	VOIR GROUPE 30



16695



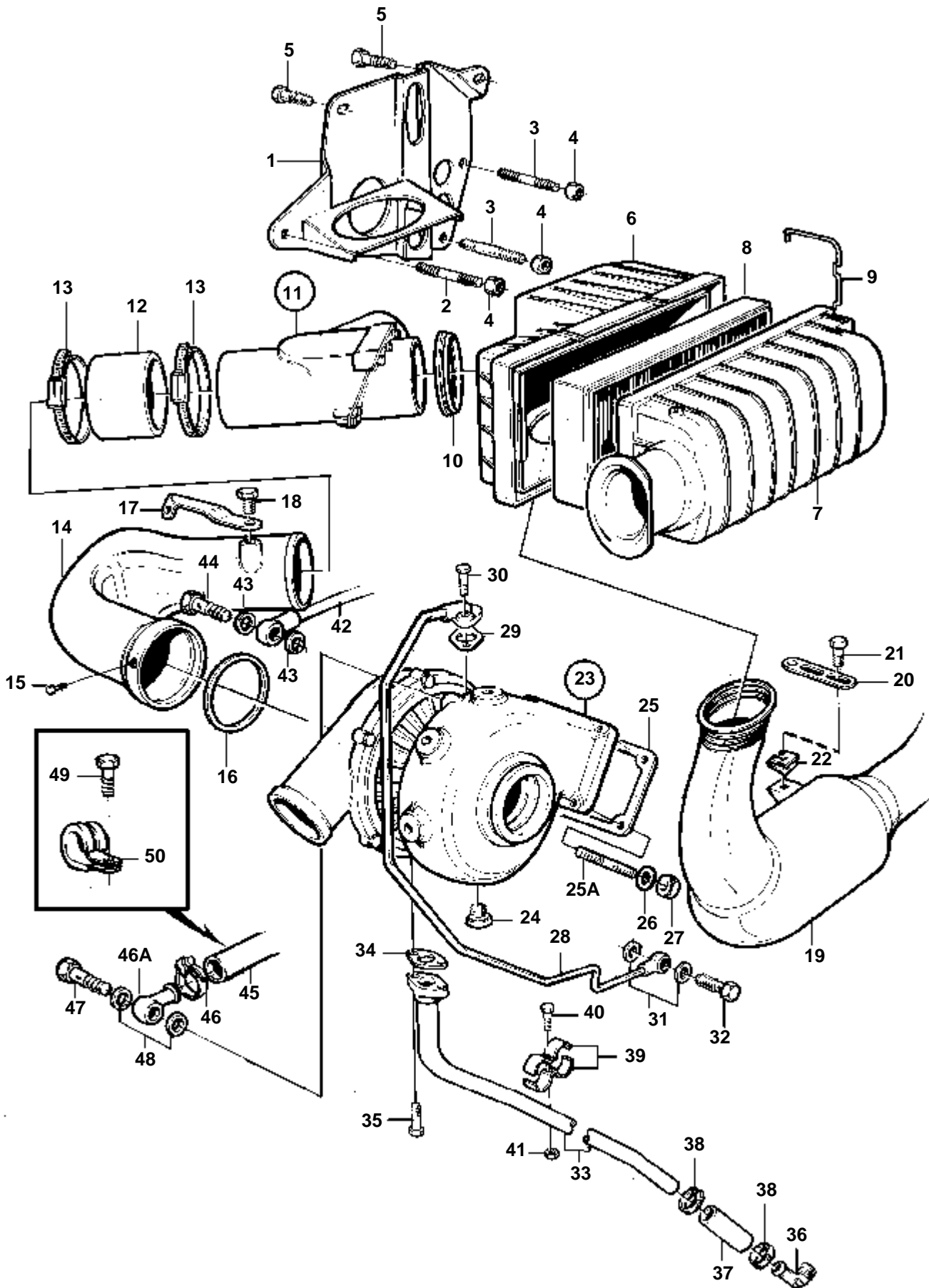


16695

RÉF	No Pièce	QTÉ	DÉSIGNATION	Voir	NOTES
1	859300	1	Tubulure admission		
1A	960634	4	· Tampon		
1B	947627	4	· Joint		
2	960632	1	Bouchon	M18x12	
	960631	1	Bouchon	M16x12	
3	947624	1	Joint	18x22	
	11996	1	Joint	16x22	
4	980226	8	Goujon	L=50mm	
	980227	2	Goujon	L=110mm	
5	945408	10	Ecrou accouplement		
6	838693	1	Tube connexion		
7	967944	1	Joint torique		
8	838864	1	Collier serrage		
9	947542	1	Vis		
10	864723	1	Bague etancheite		
11		1	Refoi.air suraliment		
12	953049	2	Goujon	L=50mm	
13	980227	1	Goujon	L=110mm	
14	980228	1	Goujon	L=185mm	
15	945408	4	Ecrou accouplement		
16	877067	1	Tuyau echappement	(876823), (861620)	
16A	960632	1	· Bouchon	M18x12. Pour moteurs avec sonde de température montée sur le logement du thermostat.	
	960631	1	· Bouchon	M16x12	
16B	947624	1	· Joint	18x22	
	11996	1	· Joint	16x22	
17	946780	11	· Bouchon capuchon		
18	949918	1	Robinet vidange	VERSION RECENTE	
19	861551	1	Tampon	ANCIEN MODÈLE	
20	876144	3	Kit joints		
21	838673	6	· Joint	REMPLE PAR 876144	
22	838766	1	Bague etancheite		
23		1	Turbo		
24	971095	12	Ecrou		
25	953001	2	Goujon	L=120mm	
	953002	7	Goujon	L=125mm. Pour la version précédente du vase d'expansion.	
	953002	5	Goujon	L=125mm. Pour la version suivante du vase d'expansion.	
	953003	1	Goujon	L=130mm. Pour la version précédente du vase d'expansion.	
	953003	2	Goujon	L=130mm. Pour la version suivante du vase d'expansion.	
	953005	2	Goujon	L=140mm. Pour la version suivante du vase d'expansion.	
	953007	1	Goujon	L=150mm. Pour la version précédente du vase d'expansion.	
25	17378	1	Goujon	L=170mm	
26	842993	1	Collier serrage		
27	860656	1	Tuyau coude	D=32mm, REMPL PAR 861289	
	861289	1	Coude echappement	D=38mm	
28	861278	1	Flexible	D.l=32mm, POUR 860656. Echangeur de température - coude d'échappement.	
	3581066	1	Flexible	D.l=38mm, POUR 861289. Echangeur de température - coude d'échappement.	
29	943476	1	Collier serrage	POUR 860656	
	943477	1	Collier serrage	POUR 861289	
33	844258	1	Conduit refroidissem		
34	842913	1	Bague etancheite		
35	946544	2	Vis a bride		
36	944386	X	Flexible	L=720mm	
37	943475	2	Collier serrage		
38	873221	1	Raccord		
39	958228	1	Joint torique		
40		1	Coude echappement	1886	
41	860396	1	Flexible echappement		
42	981239	4	Collier serrage		



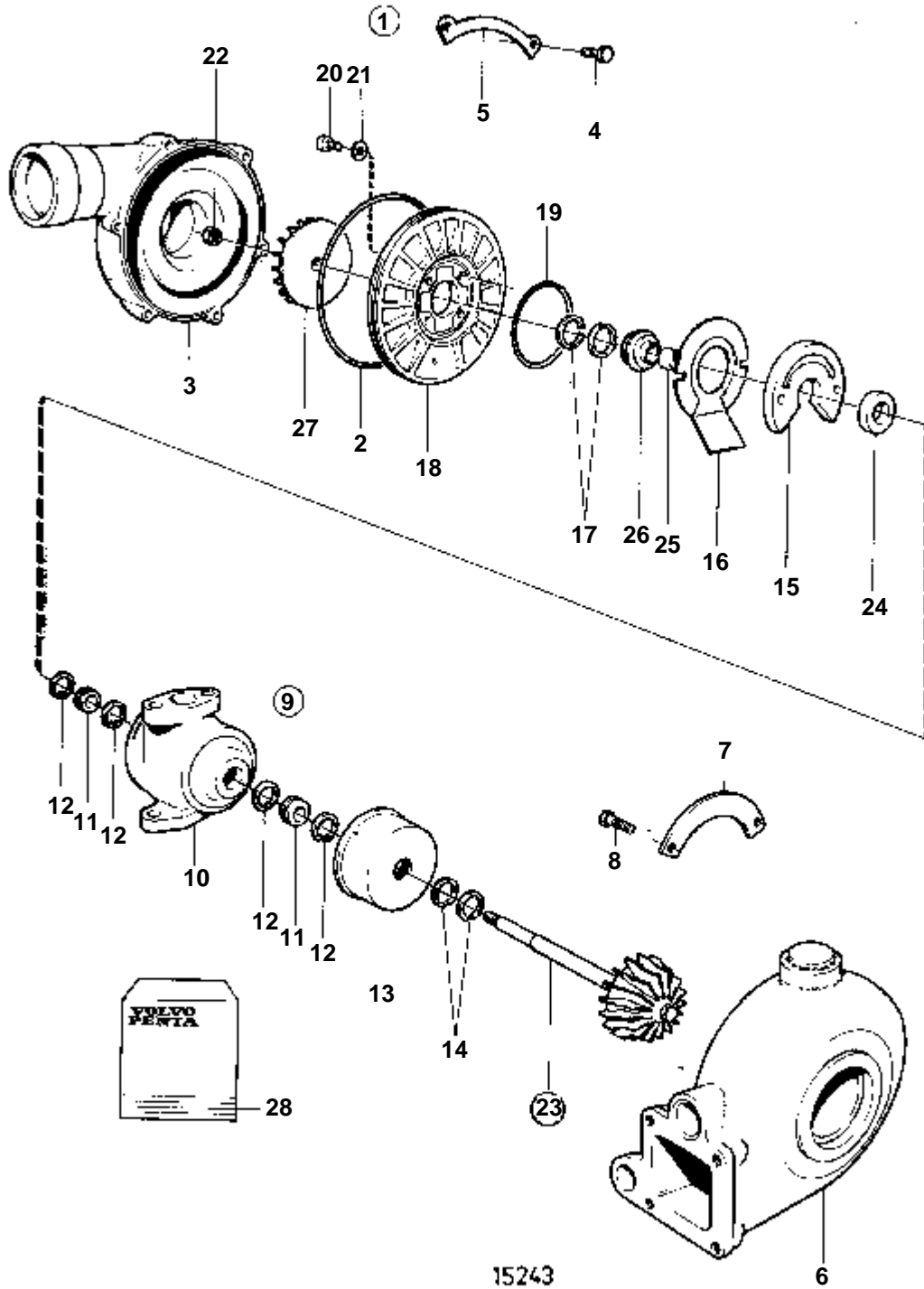
KAMD42P-A, KAD42P-A



16934

KAMD42P-A, KAD42P-A

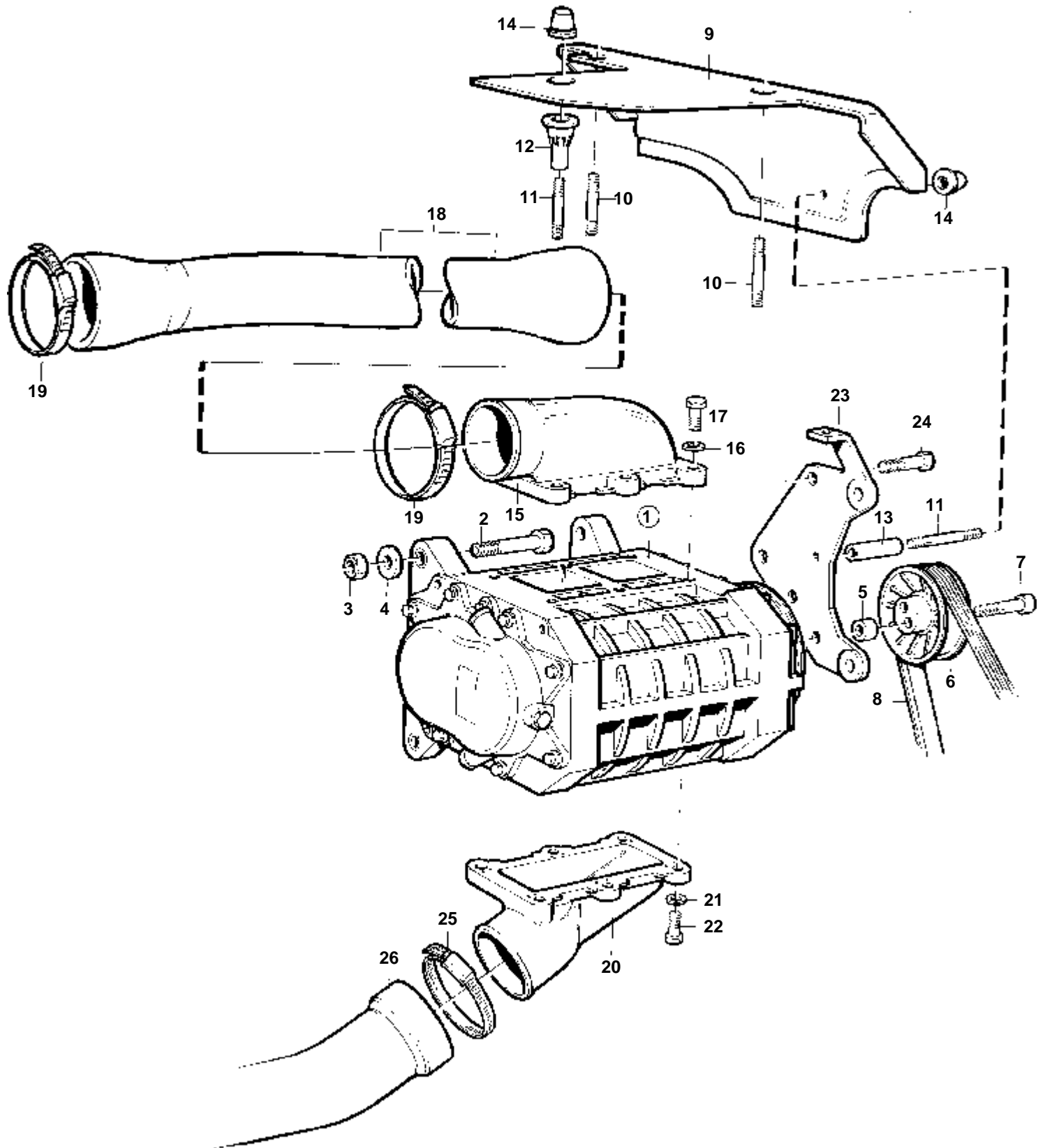
RÉF	No Pièce	QTÉ	DÉSIGNATION	Voir	NOTES
1	860397	1	Console		
2	953005	1	Goujon		L=140mm
3	953002	2	Goujon		L=125mm
4	971095	3	Ecrou		
5	946544	2	Vis a bride		
6	861435	1	Filtre air		
7	860798	1	· Couvercle		
8	876185	1	· Cartouche		
9	860799	2	· Clip		
10	860504	1	Bague etancheite		
11	860402	1	Valve antiretour		REMPLECE PAR 3581019
	3581019	1	Valve antiretour		
12	861092	1	Flexible		
13	872531	2	Collier serrage		
14	860401	1	Tuyau		
15	941792	2	Vis		
16	976044	1	Joint torique		
17	860709	1	Console		
18	946934	1	Vis a bride		
19	860389	1	Tuyau		Filtre á air - compresseur.
20	965537	1	Console		
21	965355	1	Vis		
22	946331	1	Ecrou ressort		
23	861260	1	Turbo		
	3802070	1	Turbo, échange		Echange standard
				1697	
24	861551	1	Tampon		
25	859111	1	Joint		
25A	479972	4	Goujon		
26	955895	4	Rondelle		
27	940183	4	Ecrou		
28	838869	1	Conduit huile pressi		
29	420641	1	Joint		
30	945444	1	Vis a bride		L=25mm
	946671	1	Vis a bride		L=30mm
31	969011	2	Joint		
32	25167	1	Vis creuse		
33	838820	1	Tuyau de retour d'hu		
34	860105	1	Joint		
35	945444	2	Vis a bride		
36	843879	1	Raccord angulaire		
37	466328	1	Durit caoutchouc		
38	943474	2	Collier serrage		
39	820851	2	Collier serrage		
40	946544	1	Vis a bride		
41	945407	1	Ecrou accouplement		
42	860215	1	Flexible purge		Turbo - boítier de thermostat.. Pour la version précédente du vase d'expansion.
43	11994	2	Joint		
44	969299	1	Vis creuse		
45	942700	X	Flexible		L=760mm. Vase d'expansion - turbo.. Pour la version suivante du vase d'expansion.
46	945652	1	Collier serrage		
46A	858750	1	Raccord banjo		
47	969299	1	Vis creuse		
48	11994	2	Joint		
49	965175	1	Vis		
50	952627	1	Collier serrage		



15243

RÉF	No Pièce	QTÉ	DÉSIGNATION	NOTES
1	861260	1	Turbo	
	3802070	1	Turbo, échange	Echange standard
2	838567	1	· Joint torique	Inclus dans le kit de rénovation.
3		1	· Carter	
4	858661	8	· Vis	Inclus dans le kit de rénovation.
5		4	· Segment	Inclus dans le kit de rénovation.
6		1	· Carter turbine	
7		3	· Segment	Inclus dans le kit de rénovation.
8	955293	6	· Vis	
9		1	· Ensemble rotor	
10		1	· · Carter palier	
11		2	· · Bague	Inclus dans le kit de rénovation.
12		4	· · Anneau verrouillage	Inclus dans le kit de rénovation.
13		1	· · Pare-chaieur	
14		2	· · Segment piston	Inclus dans le kit de rénovation.
15		1	· · Palier	Inclus dans le kit de rénovation.
16		1	· · Deflecteur huile	Inclus dans le kit de rénovation.
17		1	· · Segment piston	Inclus dans le kit de rénovation.
18		1	· · Capot	
19		1	· · Joint torique	Inclus dans le kit de rénovation.
20		4	· · Vis	Inclus dans le kit de rénovation.
21		4	· · Rondelle	
22		1	· · Ecrou	Inclus dans le kit de rénovation.
23		1	· · Kit rotor	
24		1	· · · Bague butee	
25		1	· · · Douille	
26		1	· · · Joint	
27		1	· · · Roue compresseur	
28	861501	1	Kit reparation	VOIR GROUPE 99

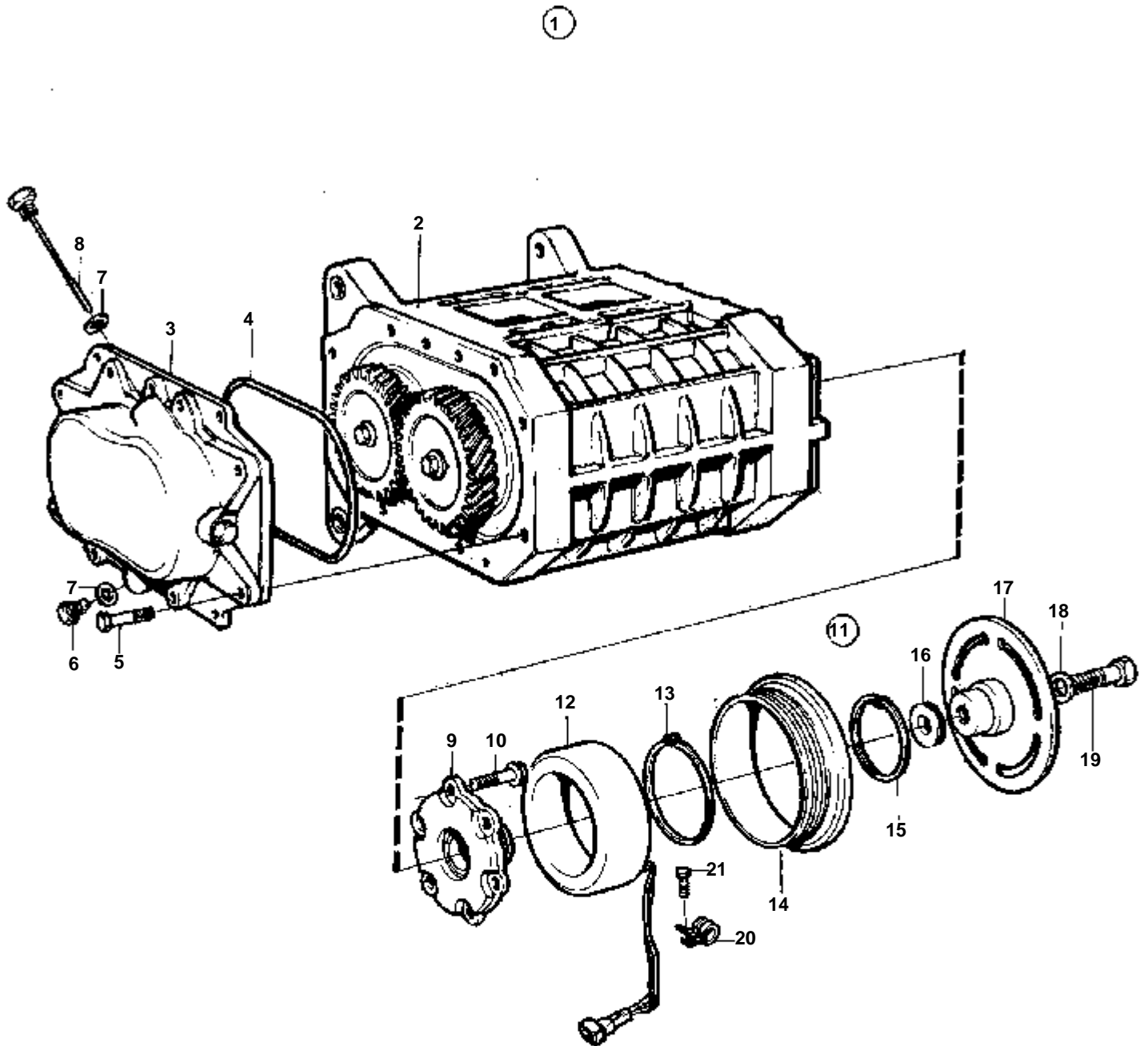
KAMD42P-A, KAD42P-A



11462

KAMD42P-A, KAD42P-A

RÉF	No Pièce	QTÉ	DÉSIGNATION	Voir	NOTES
1	3581061	1	Compresseur		(860360)
	3803263	1	Compresseur, échange		Echange standard
				541	
2	965186	4	Vis a bride		
3	971098	4	Contre ecrou bride		
4	960148	4	Rondelle		
5	849845	1	Douille		
6	861563	1	Galet tendeur		
7	959245	1	Vis		
8	860388	1	Courroie de transmis		
9	860778	1	Garde-courroie		
10	953031	2	Goujon		
11	968975	2	Goujon		
12	860818	1	Entretoise		
13	833244	1	Douille entretoise		
14	861019	4	Tampon		
15	3581431	1	Tube connexion		(860398)
16	955893	6	Rondelle		
17	946934	6	Vis a bride		L=20mm
18	861567	1	Flexible		
19	961674	2	Collier serrage		
20	860400	1	Tube connexion		
21	955893	6	Rondelle		
22	946934	5	Vis a bride		L=20mm
	965212	1	Vis		L=35mm
23	860371	1	Console		
24	946329	3	Vis a bride		
25	872531	1	Collier serrage		
26	860389	1	Tuyau		

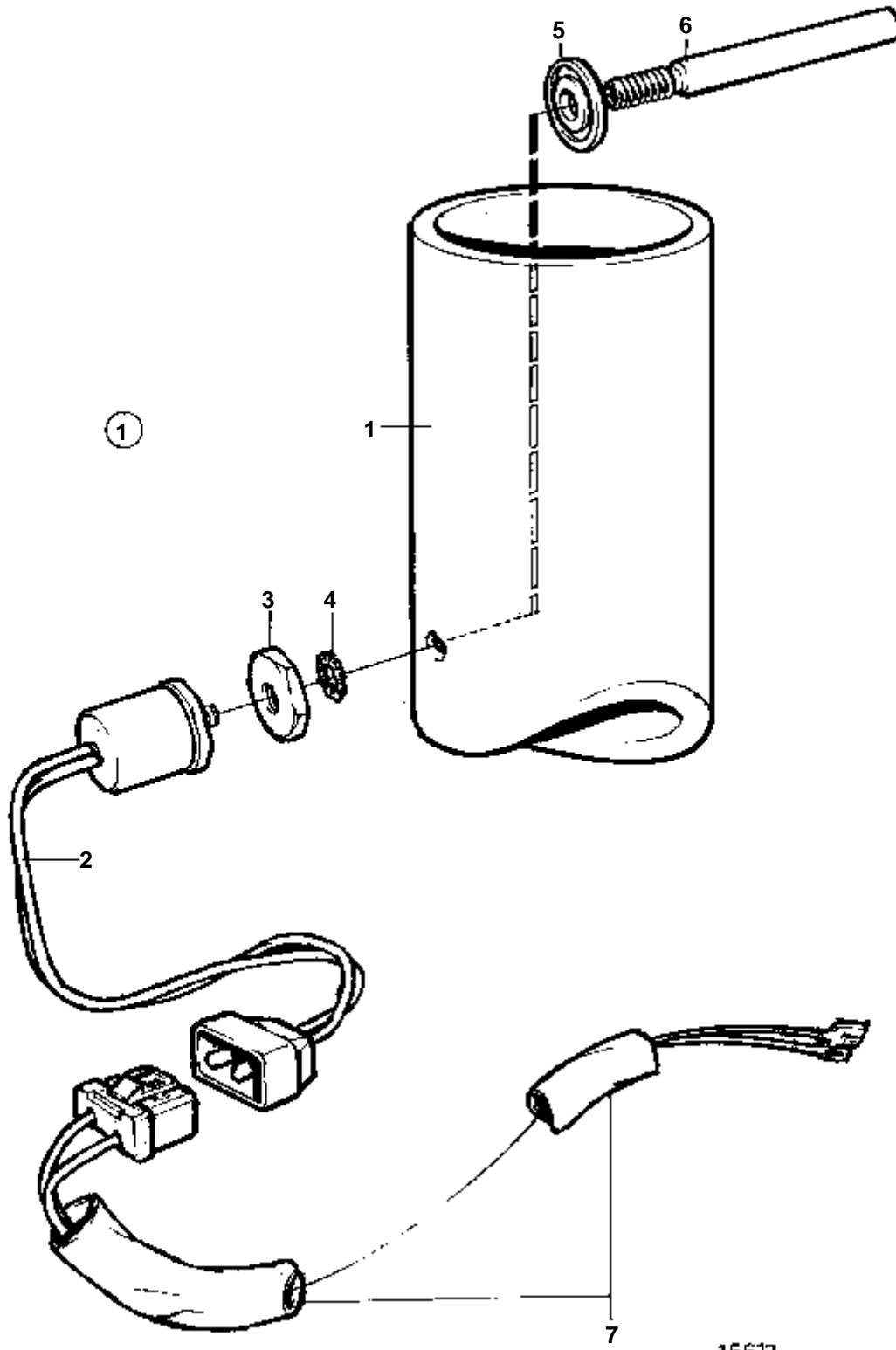


11372

RÉF	No Pièce	QTÉ	DÉSIGNATION	NOTES
1	3581061	1	Compresseur	(860360)
	3803263	1	Compresseur, échange	Echange standard
2		1	· Carter	
3		1	· Capot	
4	861028	1	· Joint torique	Jusqu'au no de série de compresseur inclus SN-91030200.
	861037	1	· Joint torique	A partir du no de série de compresseur SN91040001-.
5	965212	8	· Vis	
6	861027	1	· Tampon	
7	907132	2	· Joint	
8	861026	1	· Jauge d'huile	
9	3581722	1	· Axe	
	3581723	1	· Axe	SN93050001-
10	861025	6	· Vis	
11	3581724	1	· Embrayage	(3581062), (860786)
12		1	· · Aimant	
13	914470	1	· · Anneau verrouillage	
14		1	· · Poulie	
15	861032	1	· · Anneau verrouillage	
16	861033	X	· · Cale	E=0,1mm
	861034	X	· · Cale	E=0,3mm
17		1	· · Flasque entrainement	
18	861036	1	· · Rondelle	
19	861025	1	· · Vis	
20	861030	2	· · Collier serrage	
21		2	· Vis	



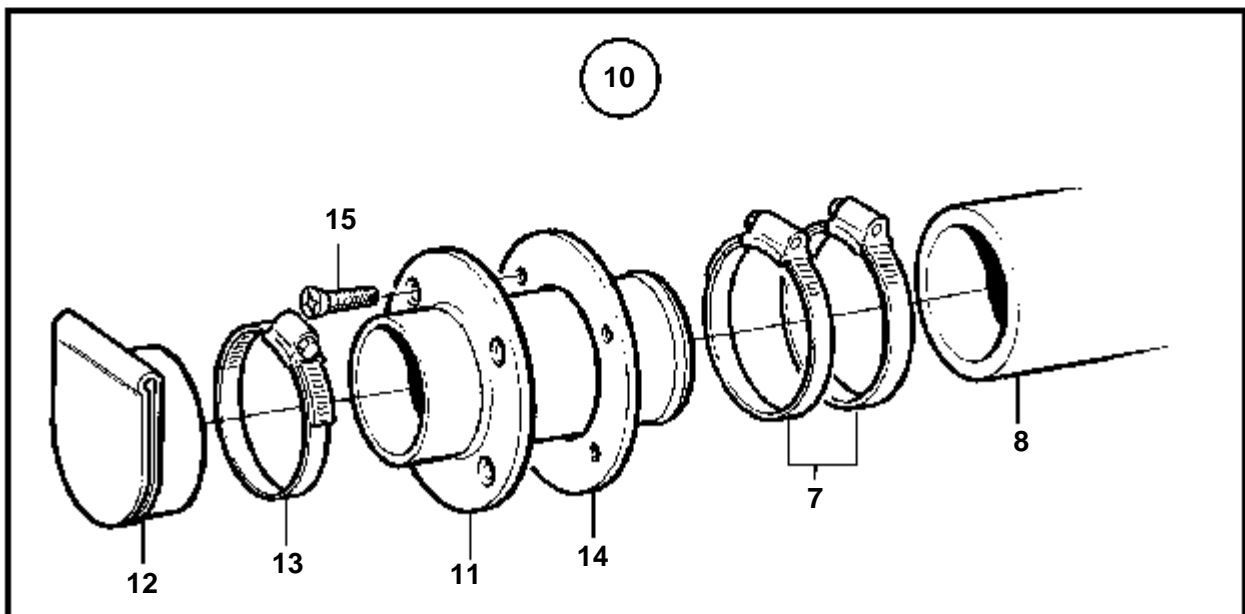
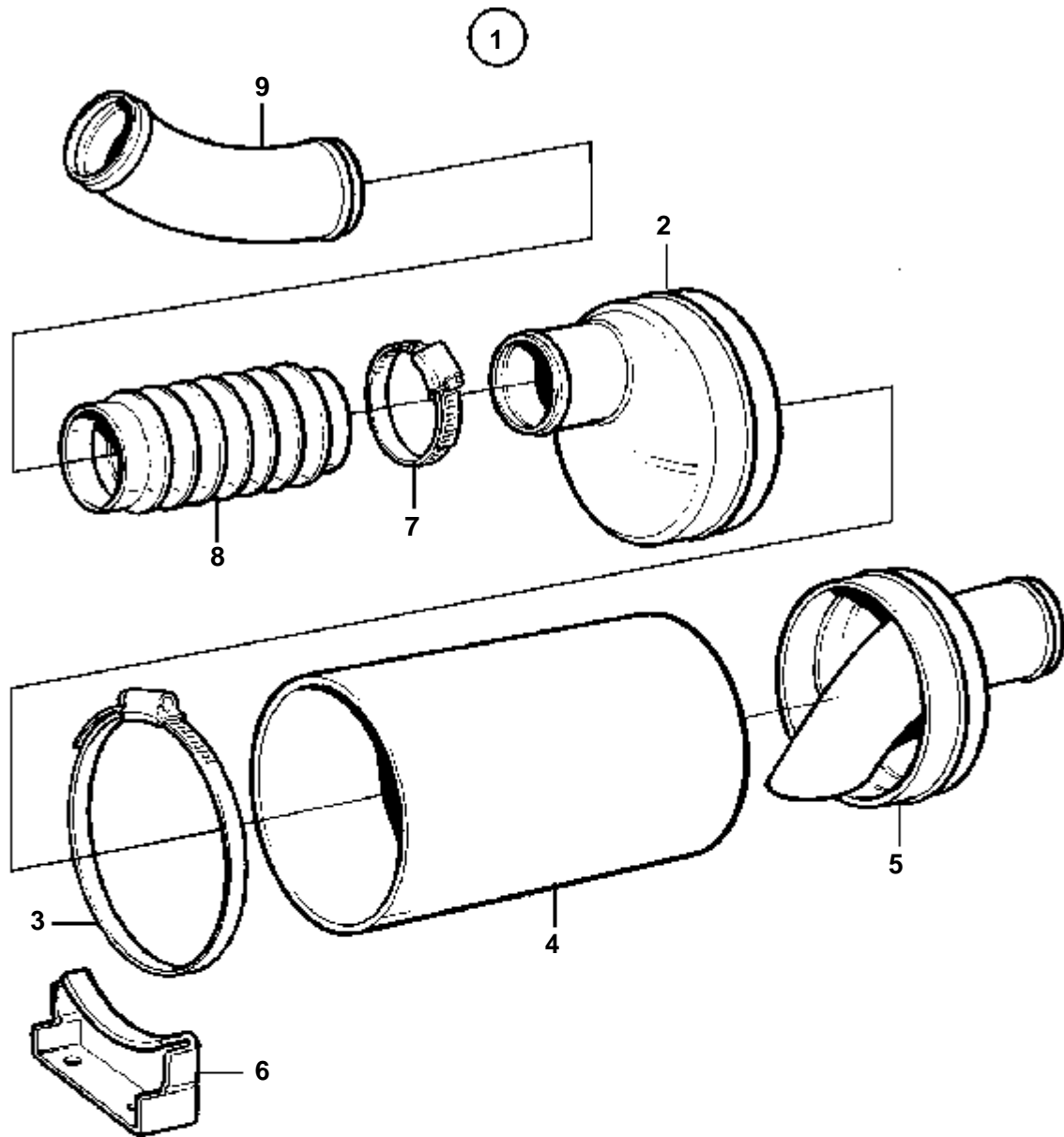
COMMON



## COMMON

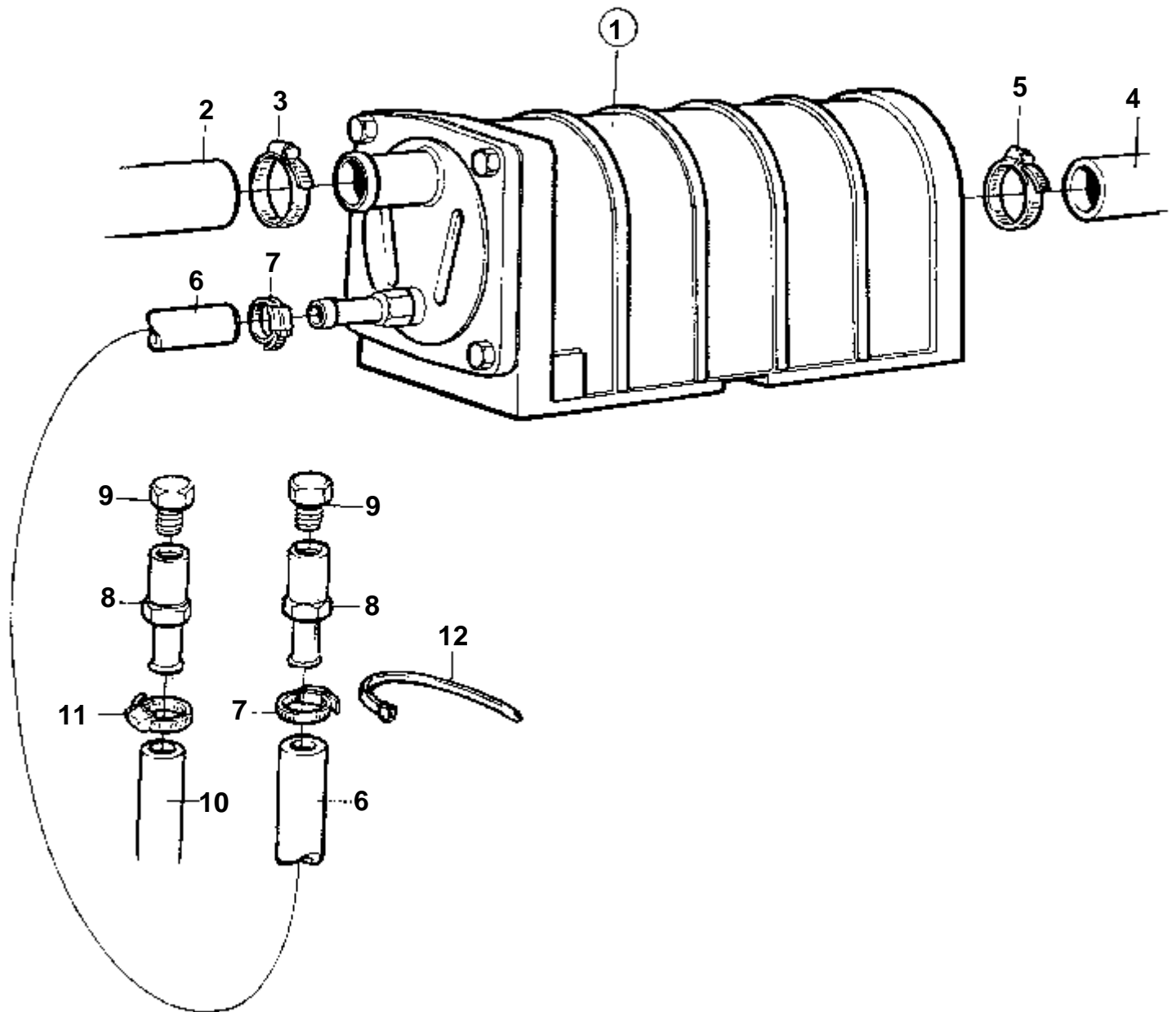
RÉF	No Pièce	QTÉ	DÉSIGNATION	NOTES
1	872313	1	Kit capteur temperat	Pour les moteurs avec inverseur.
2	828761	1	· Temoïn temperature	80°C
3	828750	1	· Erou	
4	942605	1	· Rondelle verrouillag	
5	828776	1	· Rondelle	
6	828817	1	· Palpeut	
7		X	· Cables et cosses de cable	VOIR GROUPE 30

KAMD42P-A, KAMD43P-A, KAMD44P-A



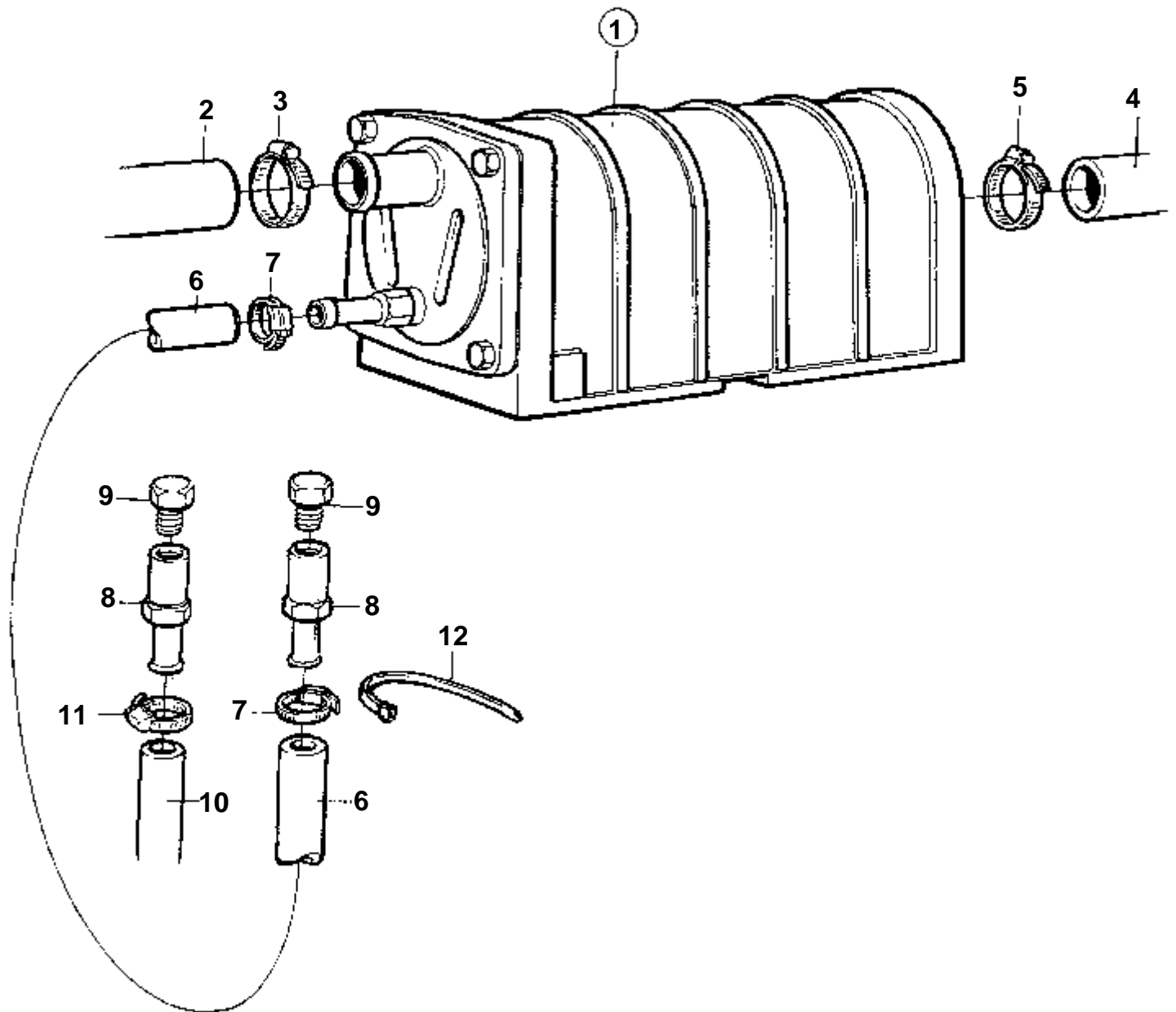
KAMD42P-A, KAMD43P-A, KAMD44P-A

RÉF	No Pièce	QTÉ	DÉSIGNATION	NOTES
1	854760	1	Silencieux	
2		1	· Flasque	
3	949000	4	· Collier serrage	
4	842766	1	· Flexible	
5		1	· Flasque	
6	842767	2	· Console	
7	853012	X	Collier serrage	
8	1140668	X	Flexible echappement	(854763)
9	872017	1	Tuyau coude	45°
	872024	1	Tuyau coude	90°
10	854754	1	Traversée de coque	
11		1	· Passe-cable	
12	854481	1	· Volet	
13	853012	1	· Collier serrage	
14	854490	1	· Joint	
15	961348	4	· Vis	



11485

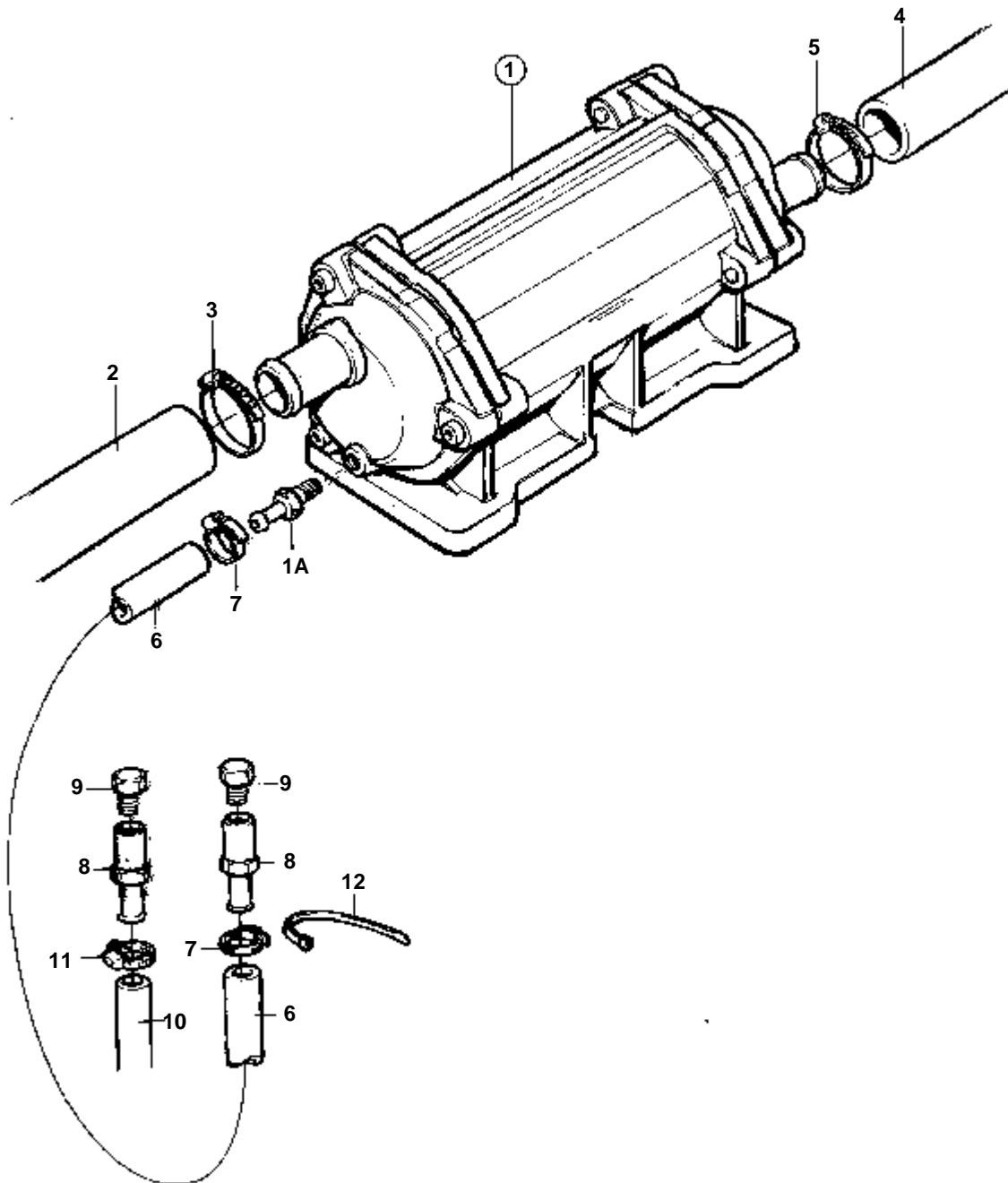
RÉF	No Pièce	QTÉ	DÉSIGNATION	Voir	NOTES
1	860635	1	Radiateur huile		
				560	
2	860404	1	Flexible		Refroidisseur de suralimentation - refroidisseur d'huile
3	943475	1	Collier serrage		
4	860997	1	Flexible		Pompe à eau de mer - refroidisseur d'huile.
5	943475	1	Collier serrage		
6	952967	X	Durit caoutchouc		L=900mm
7	943471	2	Collier serrage		
8	861309	2	Raccord		
9	180759	2	Bouchon		
10	952967	X	Durit caoutchouc	1915	
11	943471	1	Collier serrage		
12	861368	X	Ruban serrage		



11485

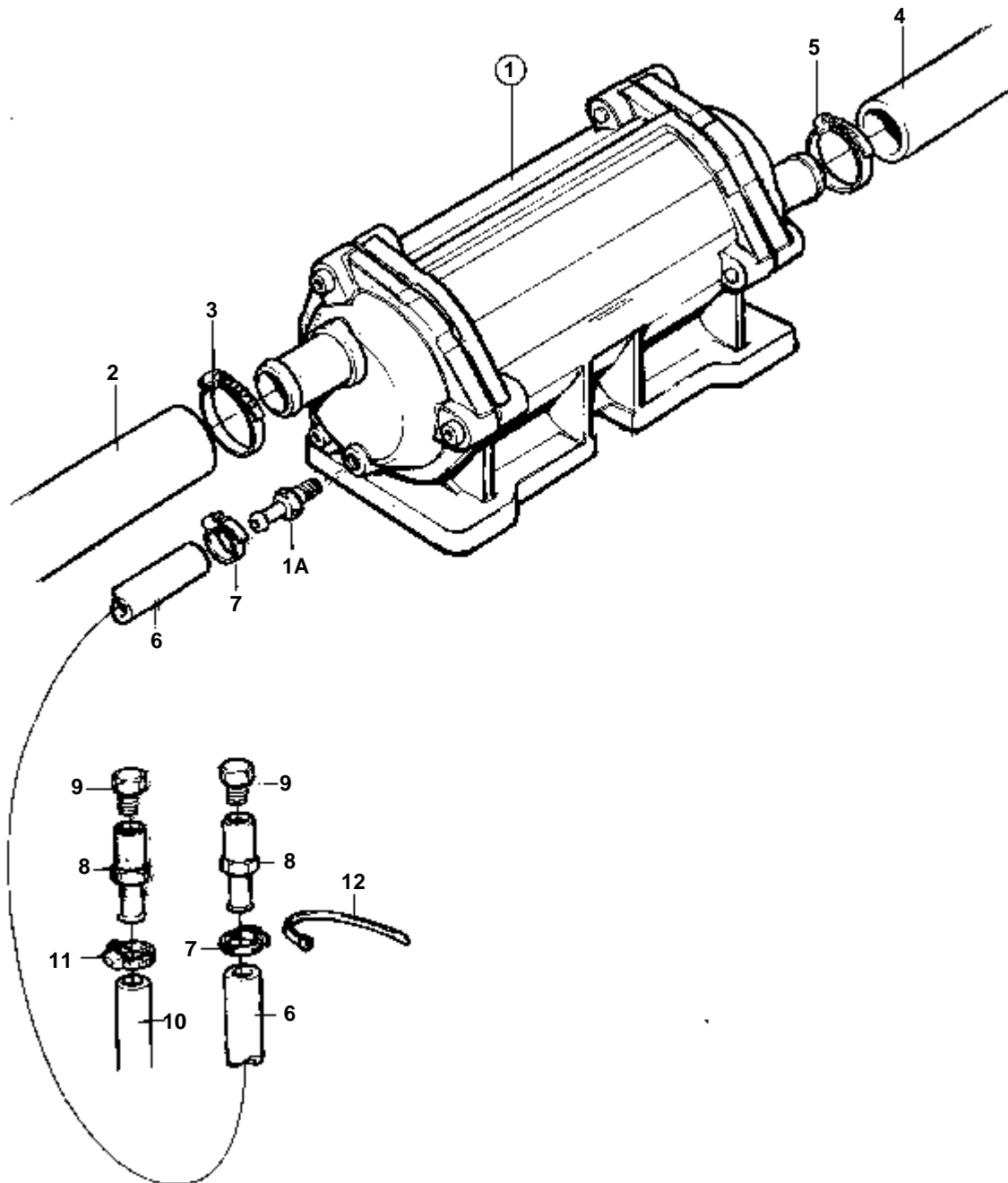
RÉF	No Pièce	QTÉ	DÉSIGNATION	Voir	NOTES
1	860635	1	Radiateur huile		
				560	
2	860404	1	Flexible		Refroidisseur de suralimentation - refroidisseur d'huile
3	943475	1	Collier serrage		
4	861018	1	Flexible		Filtre à eau de mer - refroidisseur d'huile.
5	943475	1	Collier serrage		
6	952967	X	Durit caoutchouc		L=900mm
7	943471	2	Collier serrage		
8	861309	2	Raccord		
9	180759	2	Bouchon		
10	952967	X	Durit caoutchouc	1915	
11	943471	1	Collier serrage		
12	861368	X	Ruban serrage		





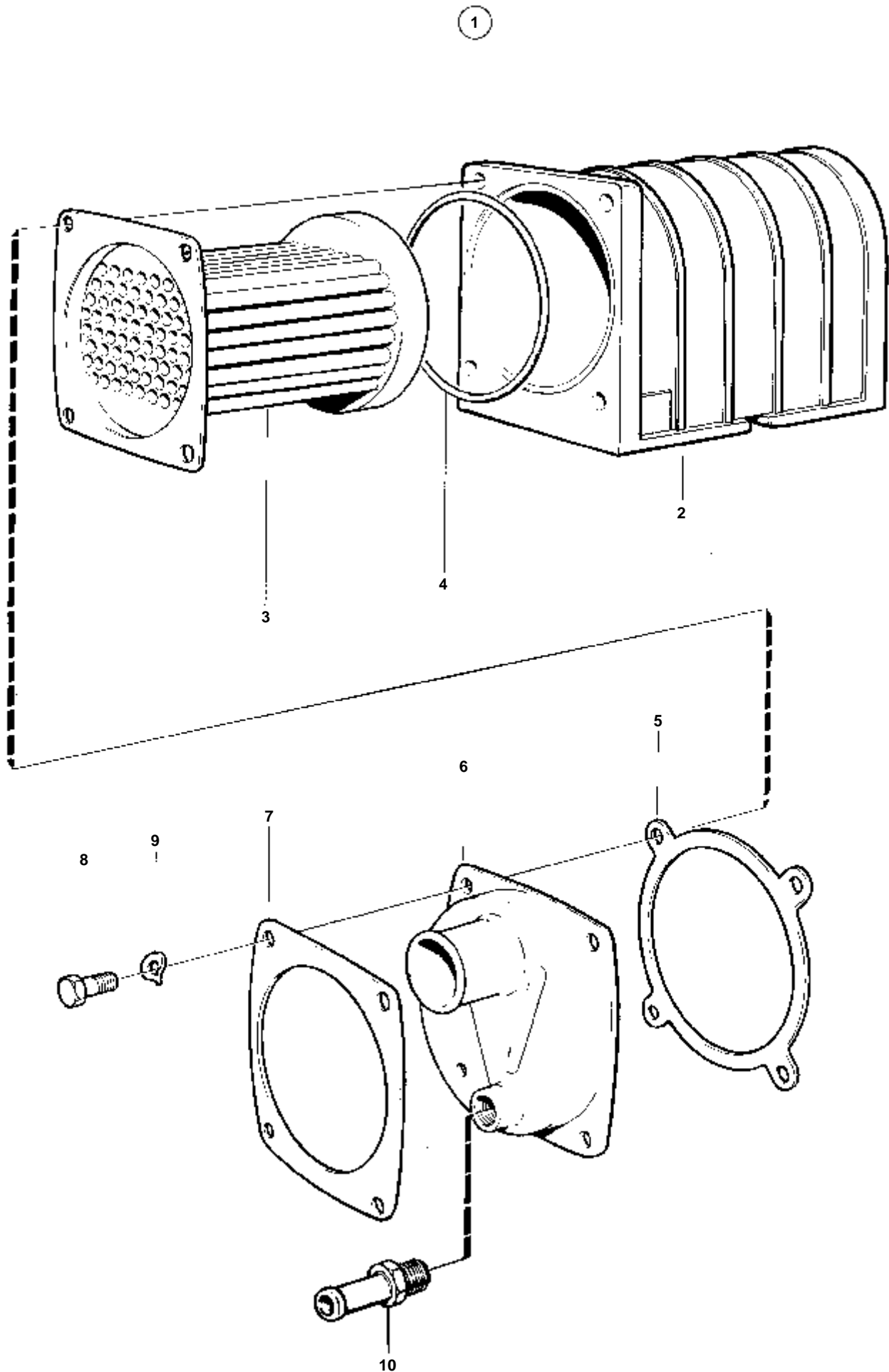
15739

RÉF	No Pièce	QTÉ	DÉSIGNATION	Voir	NOTES
1	861601	1	Radiateur huile		
				3430	
1A	860819	1	Raccord		
2	860404	1	Flexible		Refroidisseur de suralimentation - refroidisseur d'huile
3	943475	1	Collier serrage		
4	860997	1	Flexible		Pompe à eau de mer - refroidisseur d'huile.
5	943475	1	Collier serrage		
6	952967	X	Durit caoutchouc		L=900mm
7	943471	2	Collier serrage		
8	861309	2	Raccord		
9	479979	2	Bouchon		(180759)
10	952967	X	Durit caoutchouc	1915	
11	943471	1	Collier serrage		
12	861368	X	Ruban serrage		

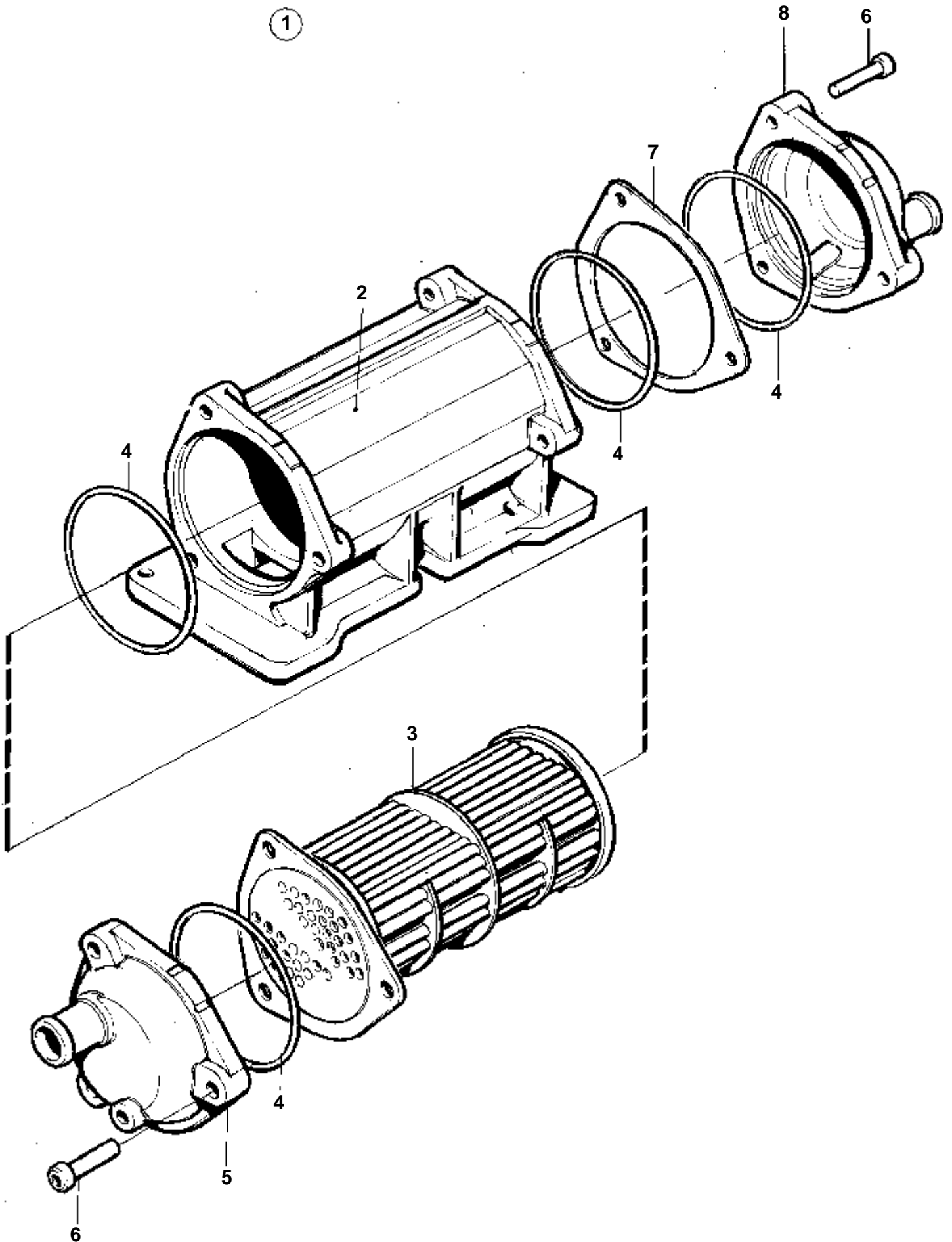


15739

RÉF	No Pièce	QTÉ	DÉSIGNATION	Voir	NOTES
1	861601	1	Radiateur huile		
				3430	
1A	860819	1	Raccord		
2	860404	1	Flexible		Refroidisseur de suralimentation - refroidisseur d'huile
3	943475	1	Collier serrage		
4	861018	1	Flexible		Filtre à eau de mer - refroidisseur d'huile.
5	943475	1	Collier serrage		
6	952967	X	Durit caoutchouc		L=900mm
7	943471	2	Collier serrage		
8	861309	2	Raccord		
9	479979	2	Bouchon		(180759)
10	952967	X	Durit caoutchouc	1915	
11	943471	1	Collier serrage		
12	861368	X	Ruban serrage		



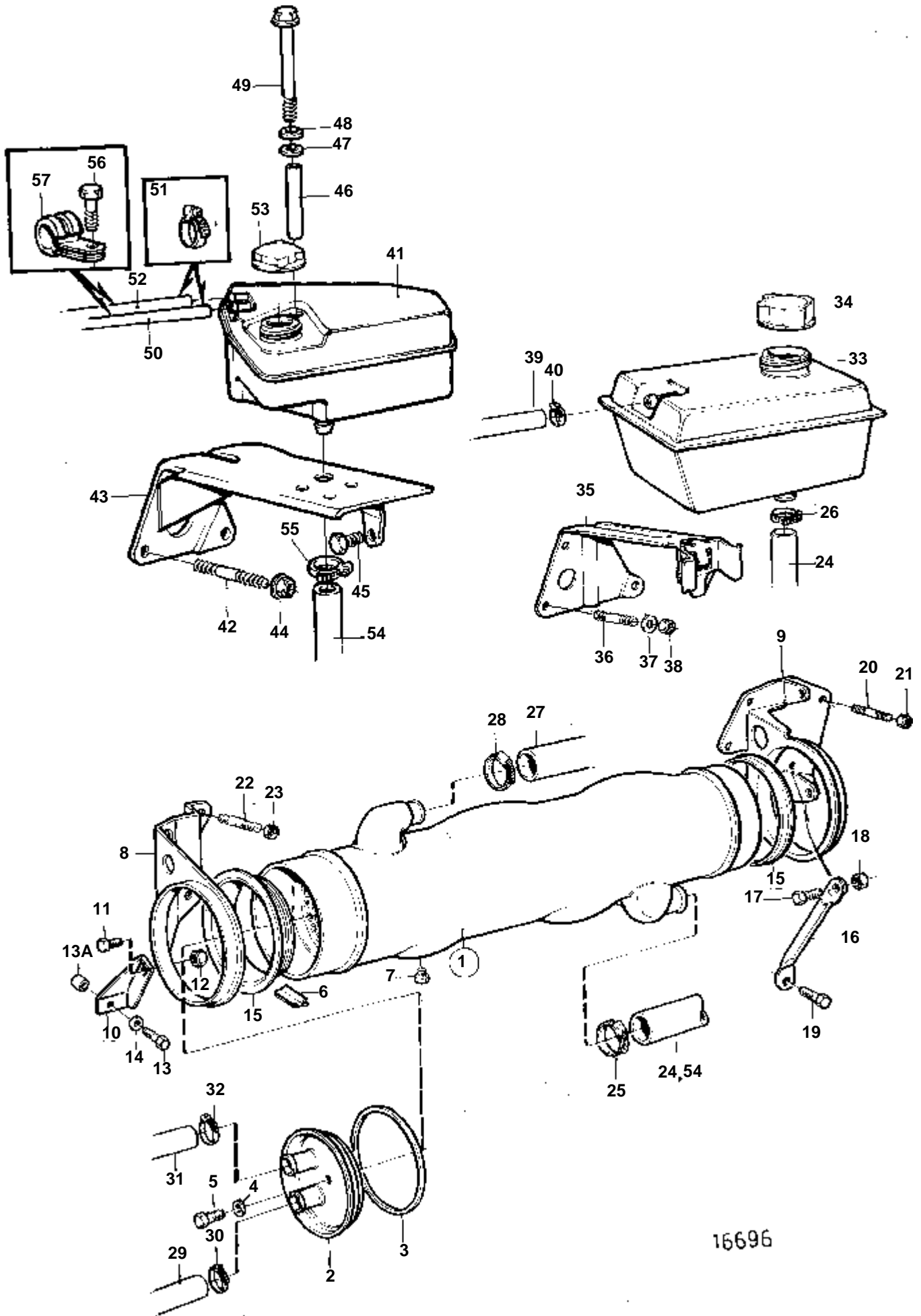
RÉF	No Pièce	QTÉ	DÉSIGNATION
1	860635	1	Radiateur huile
2		1	· Carter
3	860636	1	· Cartouche
4	948981	1	· Joint torique
5	842597	1	· Joint
6	842602	1	· Couvercle
7	842596	1	· Bride
8	955297	4	· Vis
9	941907	4	· Rondelle e'lasttique
10	860819	1	Raccord



RÉF	No Pièce	QTÉ	DÉSIGNATION
1	861601	1	Radiateur huile
2		1	· Carter
3	3580869	1	· Cartouche
4	3581070	4	· Joint torique
5	3580867	1	· Flasque
6	959224	6	· Vis
7	3580870	1	· Rondelle
8	3580866	1	· Flasque



KAMD42P-A, KAD42P-A

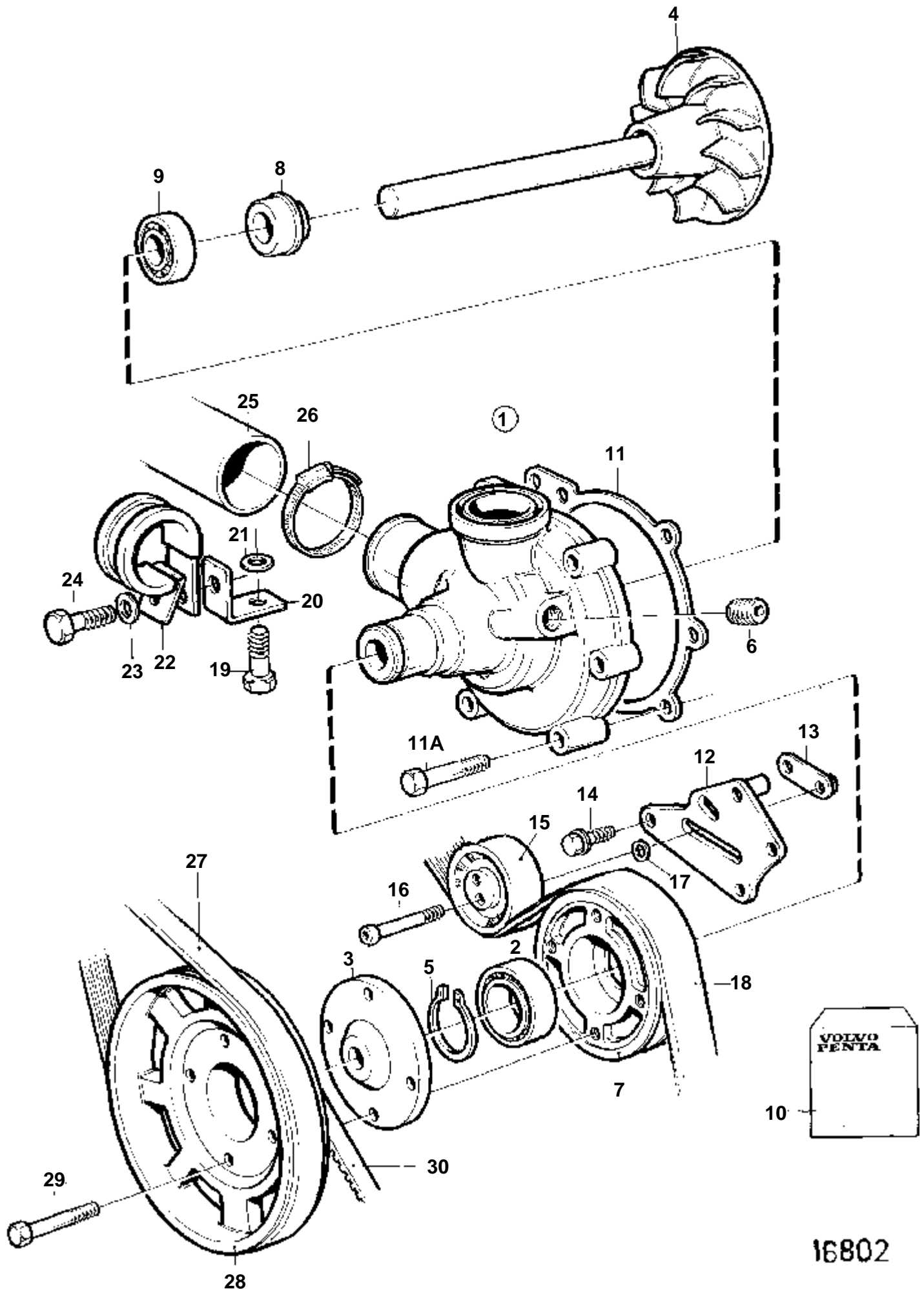


16696

## KAMD42P-A, KAD42P-A

RÉF	No Pièce	QTÉ	DÉSIGNATION	Voir	NOTES
1	861082	1	Echangeur chaleur		
			Bulletins 44-41	44-41-EN	Nouveau kit de silencieux pour les KAD/KAMD42-A
2	861308	1	· Couvercle		
3	925027	1	· Joint torique		
4	964106	1	· Joint		
5	963567	1	· Vis		
6	860127	3	· Lisse etancheite		
7	861551	1	· Tampon		
8	860391	1	Console		
9	860392	1	Console		
10	860451	1	Console		
11	946440	1	Vis a bride		
12	948645	1	Contre-ecrou		
13	965226	1	Vis a bride		
13A	843122	1	Douille entretoise		KAMD
	861554	1	Douille entretoise		KAD
14	940143	1	Rondelle verrouillag		
15	838733	2	Bague support		
16	860450	1	Tirant		
17	945444	1	Vis a bride		
18	948645	1	Contre-ecrou		
19	965193	1	Vis		
20	953002	4	Goujon		L=125mm
21	971095	4	Ecrou		
22	17378	2	Goujon		L=170mm
23	971095	2	Ecrou		
24	861112	1	Flexible		Echangeur de température - vase d'expansion - pompe de circulation.
25	943477	1	Collier serrage		
26	943474	1	Collier serrage		
27	861109	1	Flexible		Boîtier de thermostat - échangeur de température.
28	943477	1	Collier serrage		
29	861277	1	Flexible		Echangeur de température - refroidisseur de suralimentation.
30	943475	1	Collier serrage		
31	861278	1	Flexible		D.I.=32mm. Echangeur de température - coude d'échappement.
	3581066	1	Flexible		D.I.=38mm. Echangeur de température - coude d'échappement.
32	943475	1	Collier serrage		
33	861105	1	Vase expansion		Pour la version précédente du vase d'expansion.
34	1357775	1	Bouchon pression		
35	861107	1	Console		
36		3	Goujon	1939	
37	941908	3	Rondelle e'lasttique		
38	971095	3	Ecrou		
39	942700	X	Flexible		L=600mm
40	945652	1	Collier serrage		
41	3580941	1	Vase expansion		Pour la version suivante du vase d'expansion.
42	953003	2	Goujon		
	953005	1	Goujon		
43	3581040	1	Console		
44	971095	3	Ecrou		
45	946544	1	Vis a bride		
46	3581032	1	Douille entretoise		
47	3285120	1	Bague caoutchouc		
48	976944	1	Rondelle		
49	968999	1	Vis		
50	942700	X	Flexible		L=760mm. Vase d'expansion - turbo.
51	945652	2	Collier serrage		
52	942700	X	Flexible		L=580mm. Vase d'expansion - boîtier de thermostat.
53	1674083	1	Bouchon pression		
54	3581099	1	Flexible		Echangeur de température - vase d'expansion - pompe de circulation.
55	943474	1	Collier serrage		
56	965175	2	Vis		
57	952627	2	Collier serrage		

KAMD42P-A, KAD42P-A

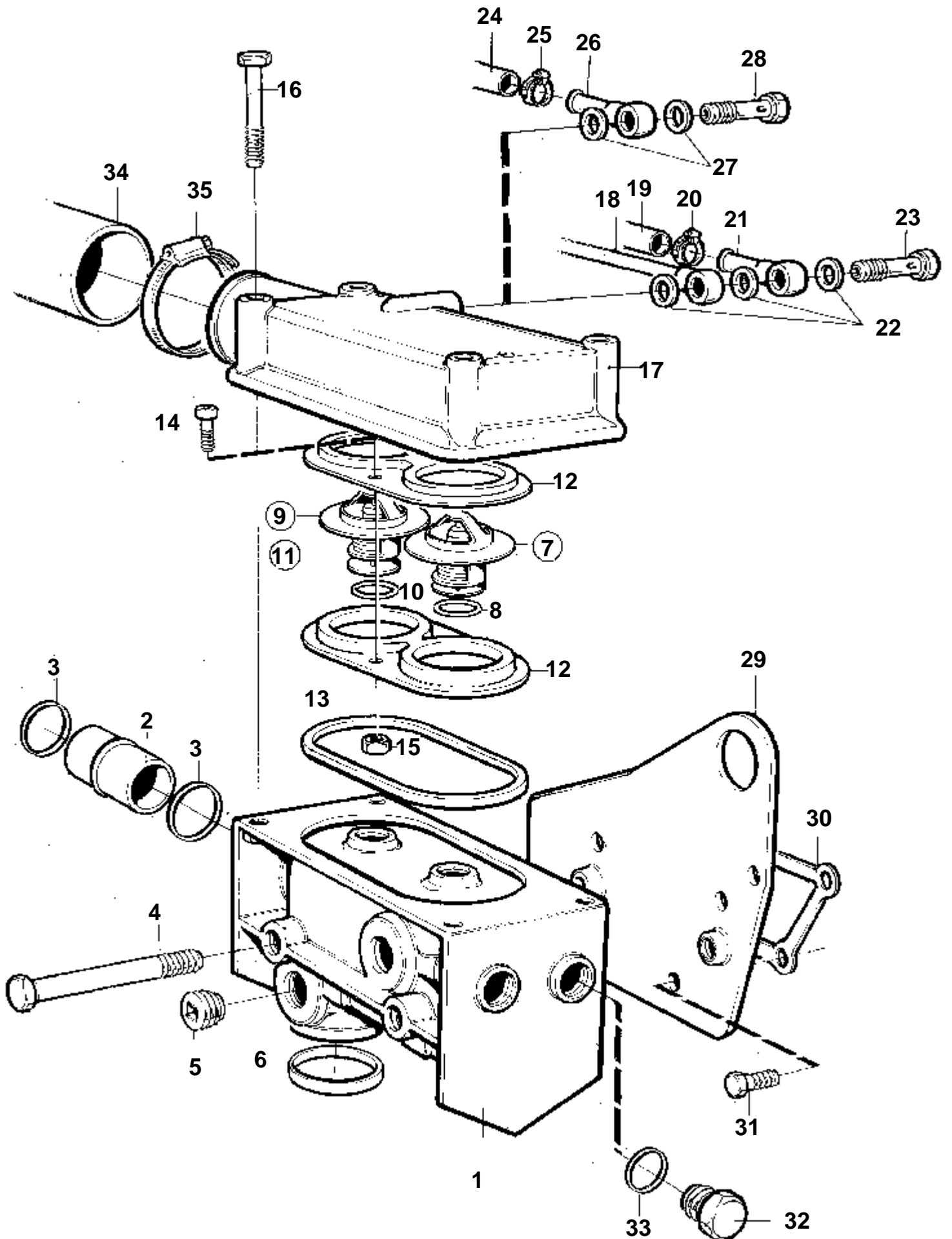


16802

## KAMD42P-A, KAD42P-A

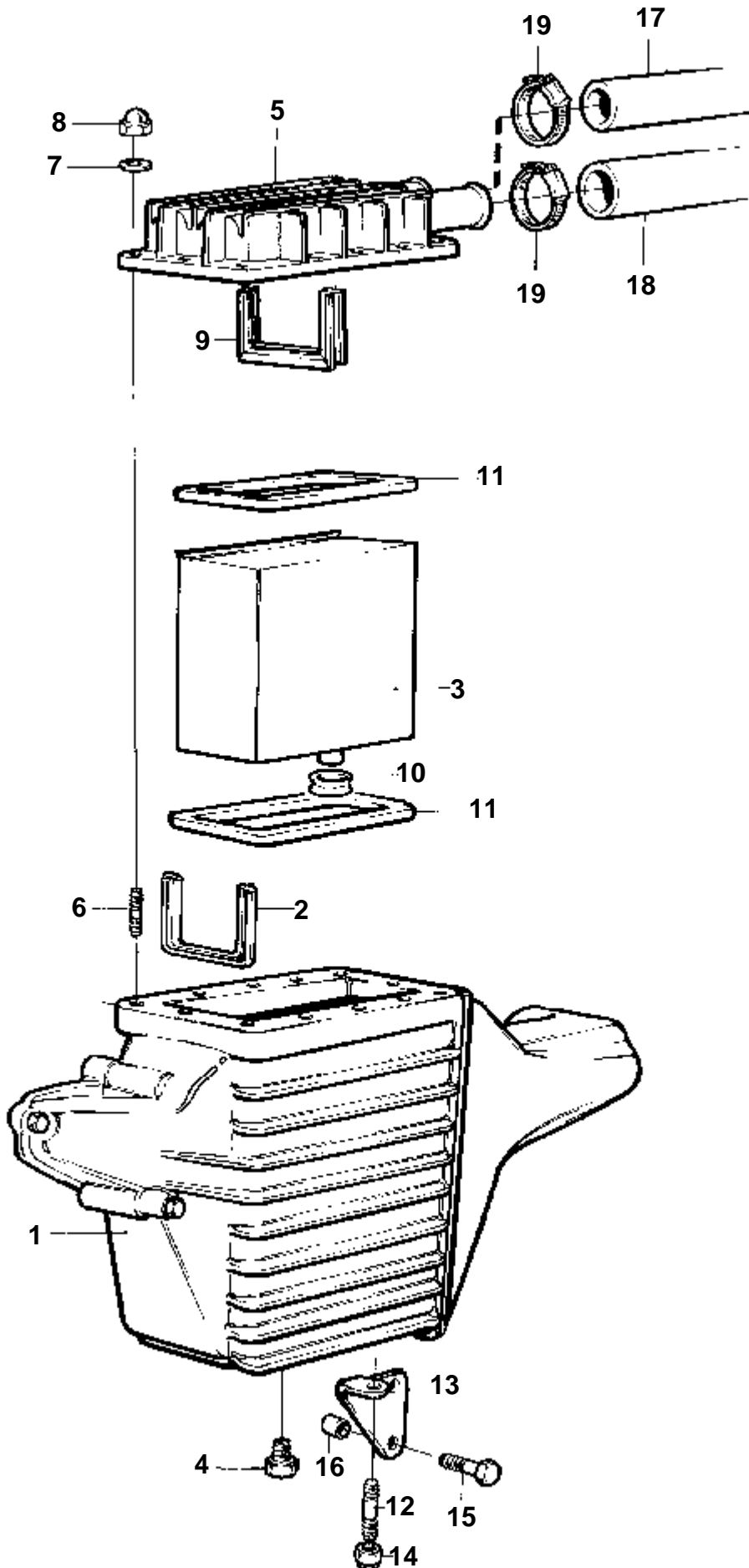
RÉF	No Pièce	QTÉ	DÉSIGNATION	Voir	NOTES
1	3580784	1	Pompe circulation		
	3803378	1	Pompe de circ.échang		Echange standard
2	181538	1	· Roulement billes		Inclus dans le kit de rénovation.
3	860455	1	· Moyeu		
4		1	· Arbreaavec roue á aubes		Inclus dans le kit de rénovation.
5	914462	1	· Anneau verrouillage		Inclus dans le kit de rénovation.
6	479977	1	· Bouchon		
7	861541	1	· Poulie		Pour courroie multigorgés.
8	1676432	1	· Bague etancheite		Inclus dans le kit de rénovation.
9	1660609	1	· Roulement billes		Inclus dans le kit de rénovation.
10	876794	1	Kit reparation	1968	
11	859027	1	Joint		Inclus dans le kit de rénovation.
11A	947760	6	Vis a bride		
12	861560	1	Console		
13	861652	1	Rondelle verrouillag		
14	946441	1	Vis		
15	861563	1	Galet tendeur		
16	959245	1	Vis		
17	960144	1	Rondelle		
18	861564	1	Courroie de transmis		
19		1	Vis		VOIR GROUPE 22
20	846780	1	Console		
21	955894	1	Rondelle		
22	952635	1	Collier serrage		
23	955893	1	Rondelle		
24	968855	1	Vis a bride		
25	861112	1	Flexible		Echangeur de température - vase d'expansion - pompe de circulation.. Pour la version précédente du vase d'expansion.
	3581099	1	Flexible		Echangeur de température - vase d'expansion - pompe de circulation.. Pour la version suivante du vase d'expansion.
26	943478	1	Collier serrage		
27	860388	1	Courroie de transmis		
28	860454	1	Poulie		
29	947760	4	Vis a bride		
30	977542	1	Courroie trapezoidal		

KAMD42P-A, KAD42P-A



KAMD42P-A, KAD42P-A

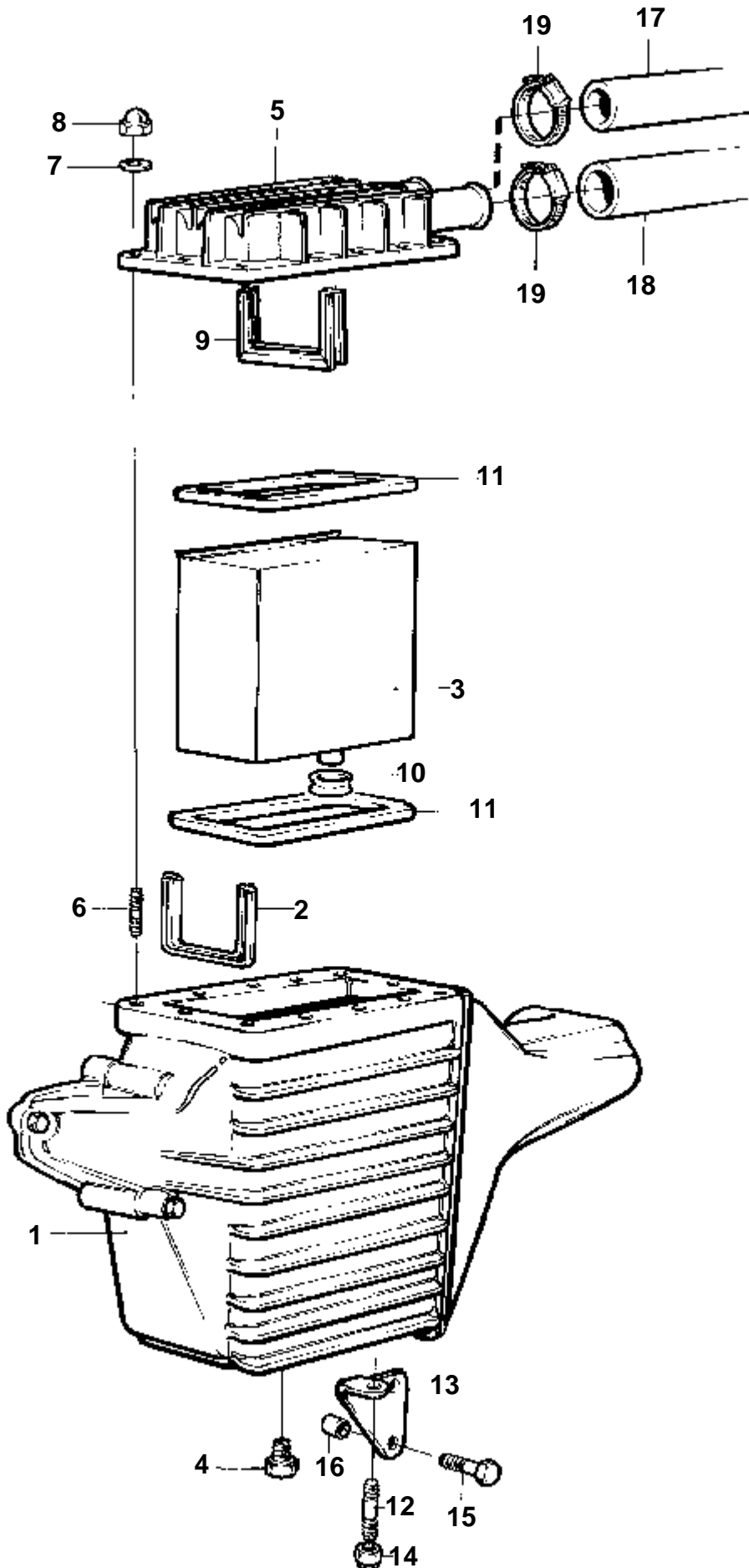
RÉF	No Pièce	QTÉ	DÉSIGNATION	NOTES
1	838704	1	Boitier thermostat	
2	838739	1	Tuyau	
3	968927	2	Joint torique	
4	965183	2	Vis a bride	
5	479977	2	Bouchon	
6	1542198	1	Bague etancheite	
7	876128	1	Kit thermostat	81°C
8	416033	1	· Bague etancheite	
9	875849	1	Kit thermostat	81°C. Avec purgeur.
10	416033	1	· Bague etancheite	
11	876145	1	Kit support	
12		2	· Retenue	
13	838807	1	· Bague etancheite	
14	963554	2	· Vis	
15	966170	2	· Ecrou	
16	965217	4	Vis a bride	
17	860449	1	Couvercle	
18	860215	1	Flexible purge	Turbo - boîtier de thermostat.. Pour la version précédente du vase d'expansion.
19	942700	X	Flexible	L=600mm. Vase d'expansion - boîtier de thermostat.. Pour la version précédente du vase d'expansion.
20	945652	1	Collier serrage	
21	858750	1	Raccord banjo	
22	11994	3	Joint	
23	947975	1	Vis creuse	
24	942700	1	Flexible	L=580mm. Vase d'expansion - boîtier de thermostat.
25	945652	1	Collier serrage	
26	858750	1	Raccord banjo	
27	11994	2	Joint	
28	969299	1	Vis creuse	
29	860518	1	Raccord reducteur	
30	1542187	1	Joint	
31	955295	4	Vis	
32	960632	1	Bouchon	
33	957181	1	Joint	
34	861109	1	Flexible	Boîtier de thermostat - échangeur de température.
35	943478	1	Collier serrage	



11476

RÉF	No Pièce	QTÉ	DÉSIGNATION	NOTES
1	861657	1	Carter	(861656)
2	838831	1	· Lisse etancheite	
3	861553	1	Cartouche	
4	861551	1	· Tampon	
5	860409	1	Couvercle	
6	953036	12	Goujon	
7	955893	12	Rondelle	
8	968458	12	Ecrou	
9	847573	1	Lisse etancheite	
10	858979	1	Bague etancheite	
11	860920	2	Joint	
12	953041	1	Goujon	
13	858965	1	Console	
14	945408	1	Ecrou accouplement	
15	965226	2	Vis a bride	
16	843122	2	Douille entretoise	
17	860404	1	Flexible	Refroidisseur de suralimentation - refroidisseur d'huile
18	861277	1	Flexible	Echangeur de température - refroidisseur de suralimentation.
19	943476	2	Collier serrage	

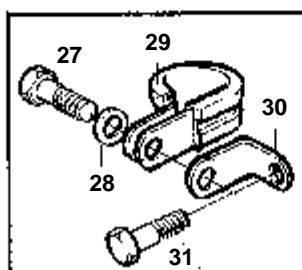
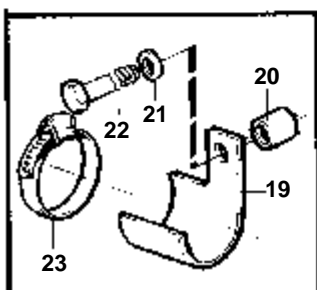
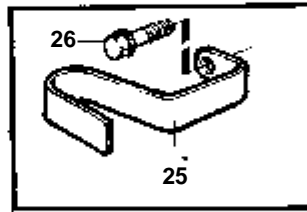
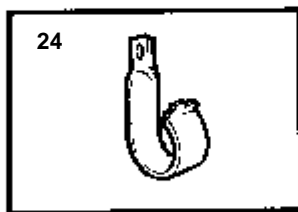
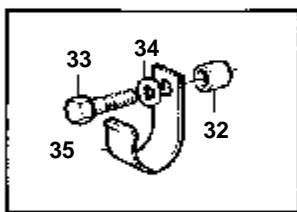
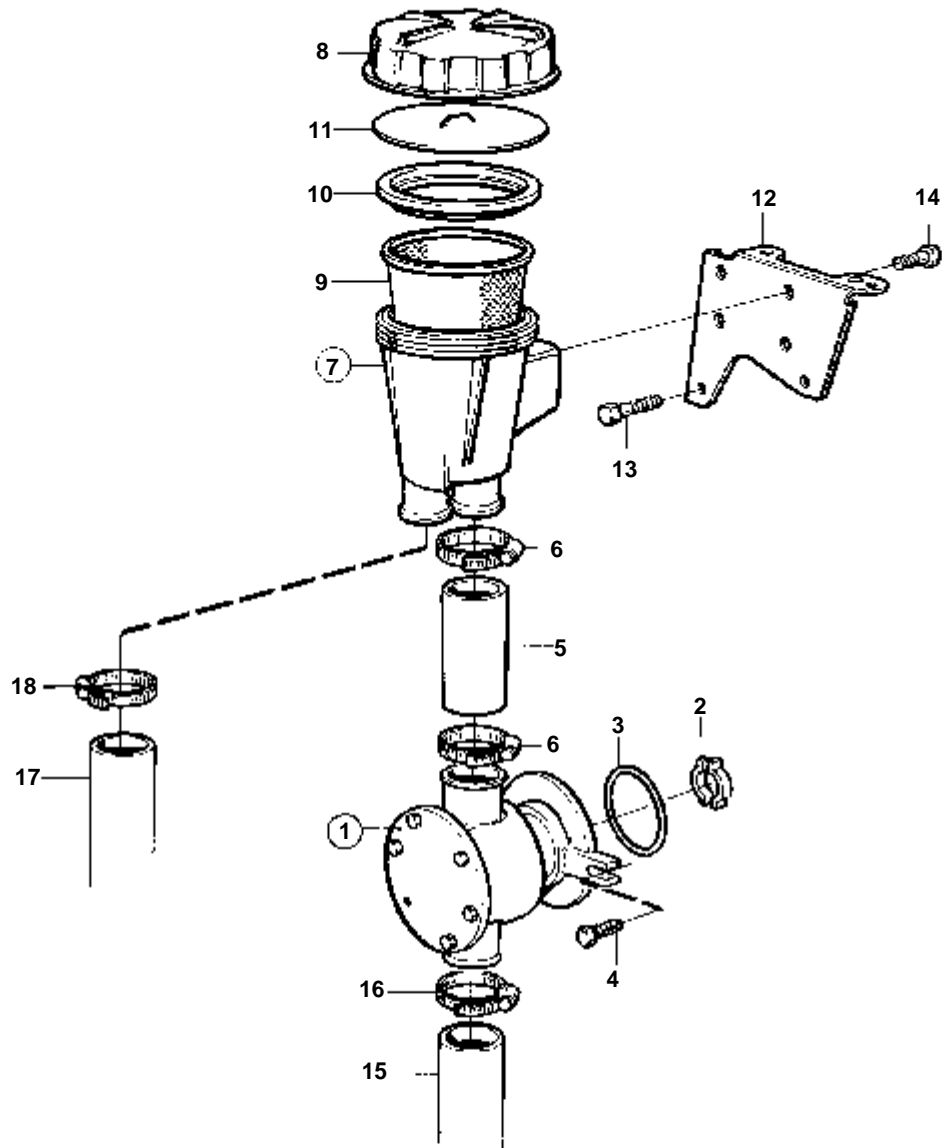




11476

RÉF	No Pièce	QTÉ	DÉSIGNATION	NOTES
1	861657	1	Carter	(861656)
2	838831	1	· Lisse etancheite	
3	861553	1	Cartouche	
4	861551	1	· Tampon	
5	860409	1	Couvercle	
6	953036	12	Goujon	
7	955893	12	Rondelle	
8	968458	12	Ecrou	
9	847573	1	Lisse etancheite	
10	858979	1	Bague etancheite	
11	860920	2	Joint	
12	953041	1	Goujon	
13	858965	1	Console	
14	945408	1	Ecrou accouplement	
15	965226	2	Vis a bride	
16	861554	2	Douille entretoise	
17	860404	1	Flexible	Refroidisseur de suralimentation - refroidisseur d'huile
18	861277	1	Flexible	Echangeur de température - refroidisseur de suralimentation.
19	943476	2	Collier serrage	

KAD42P-A

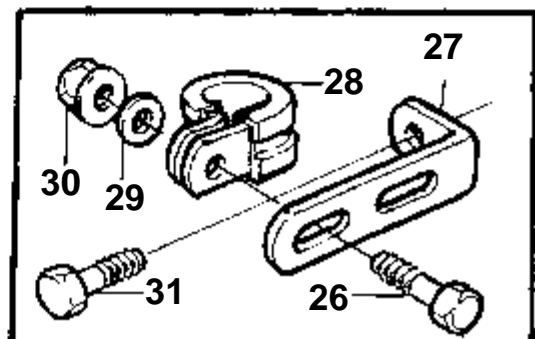
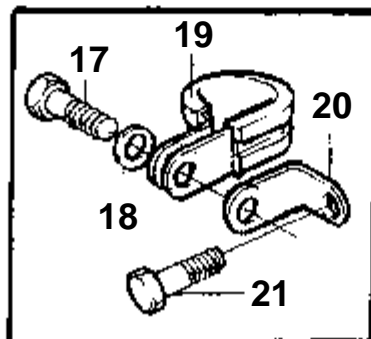
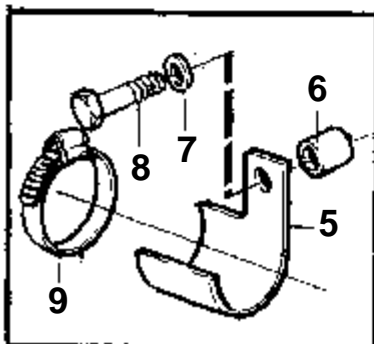
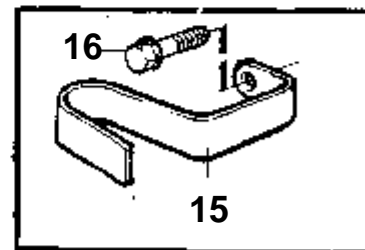
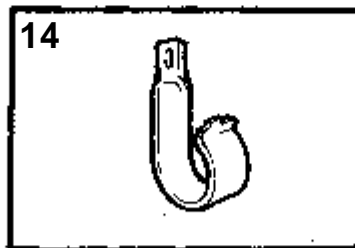
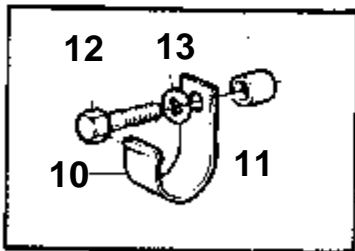
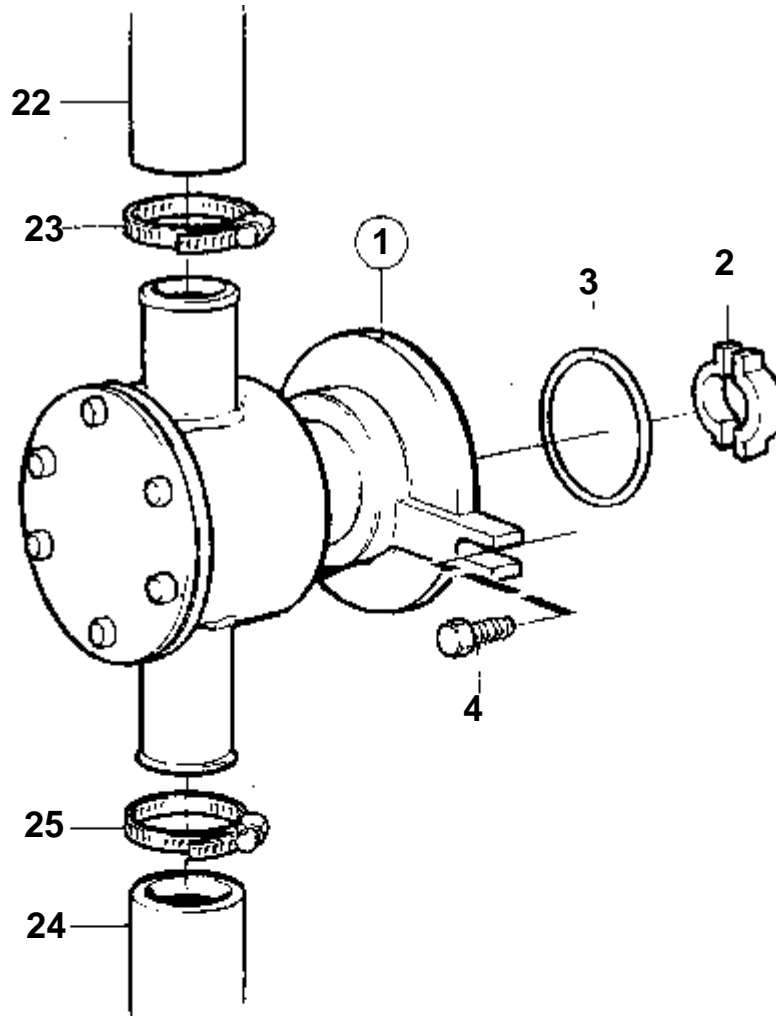


15582

KAD42P-A

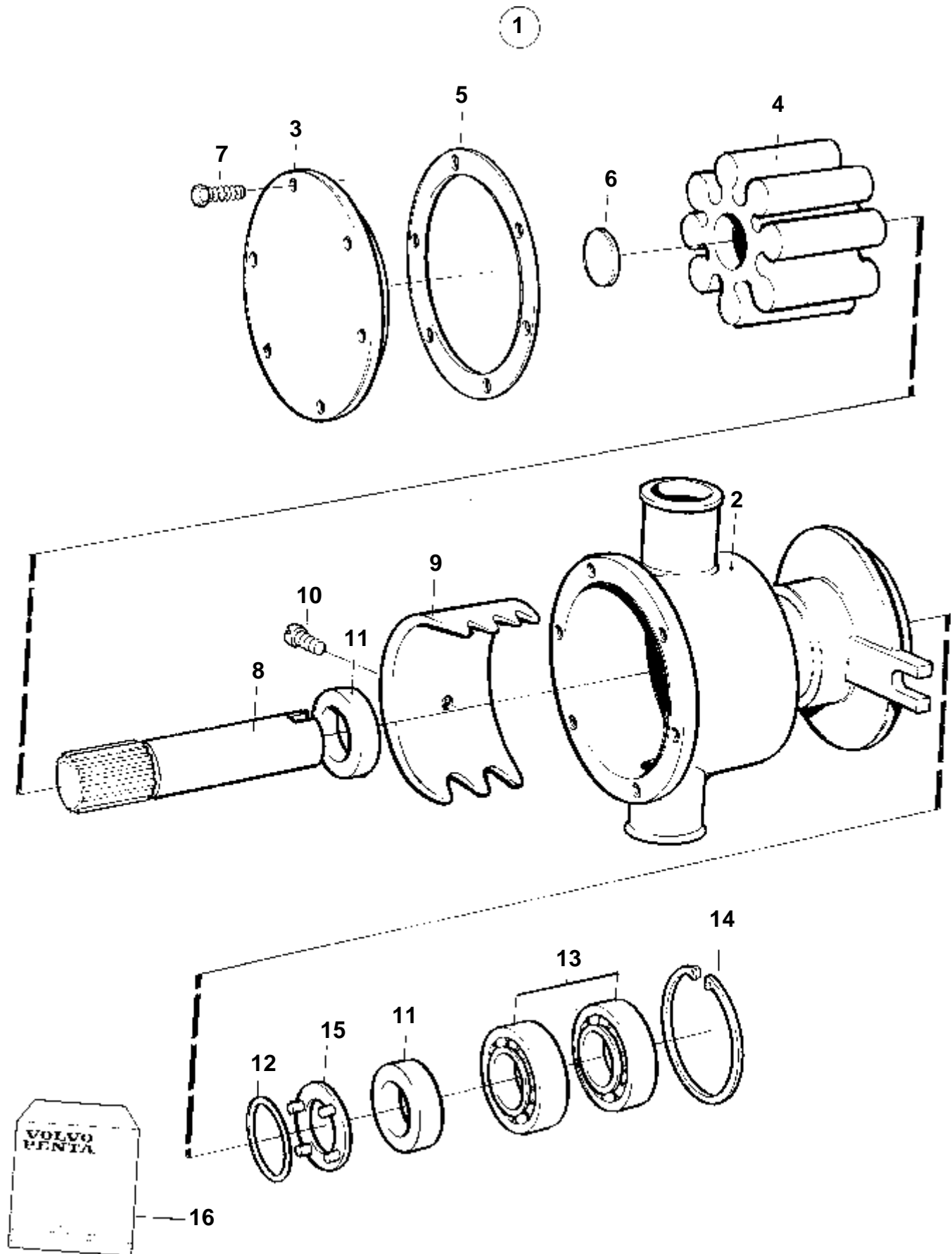
RÉF	No Pièce	QTÉ	DÉSIGNATION	Voir	NOTES
1	860629	1	Pompe eau mer		REPLACE PAR 3581558
	3581558	1	Pompe eau mer	3399	
				3400	
2	858467	1	Flasque entrainement		
3	968971	1	Joint torique		
4	946173	2	Vis a bride		
5	949315	1	Flexible		L=60mm
6	943476	2	Collier serrage		
7	860631	1	Filtre eau mer		
8	842722	1	· Couvercle		
9	860687	1	· Crepine		
10	842724	1	· Joint		
11	842982	1	· Plateau pression		
12	3580668	1	Console		
13	946470	1	Vis a bride		L=35mm
	948217	1	Vis a bride		L=45mm
14	944926	4	Vis a bride		
15	861738	1	Flexible		Entrée- pompe á eau de mer.
16	961669	2	Collier serrage		
17	861018	1	Flexible		Filtre á eau de mer - refroidisseur d'huile.
18	943476	1	Collier serrage		
19	3580758	1	Console		
20	843075	1	Douille		
21	955894	1	Rondelle		
22	945444	1	Vis a bride		
23	961669	1	Collier serrage		
24	834974	1	Collier serrage		
25	861387	1	Console		
26	947760	1	Vis a bride		
27	968855	1	Vis a bride		
28	955893	1	Rondelle		
29	952640	1	Collier serrage		
30	846780	1	Console		
31	965181	1	Vis		
32	843075	1	Douille, admission		L=16mm
33	946671	1	Vis a bride		L=30mm
34	955894	1	Rondelle		
35	857045	1	Collier serrage		

KAMD42P-A



KAMD42P-A

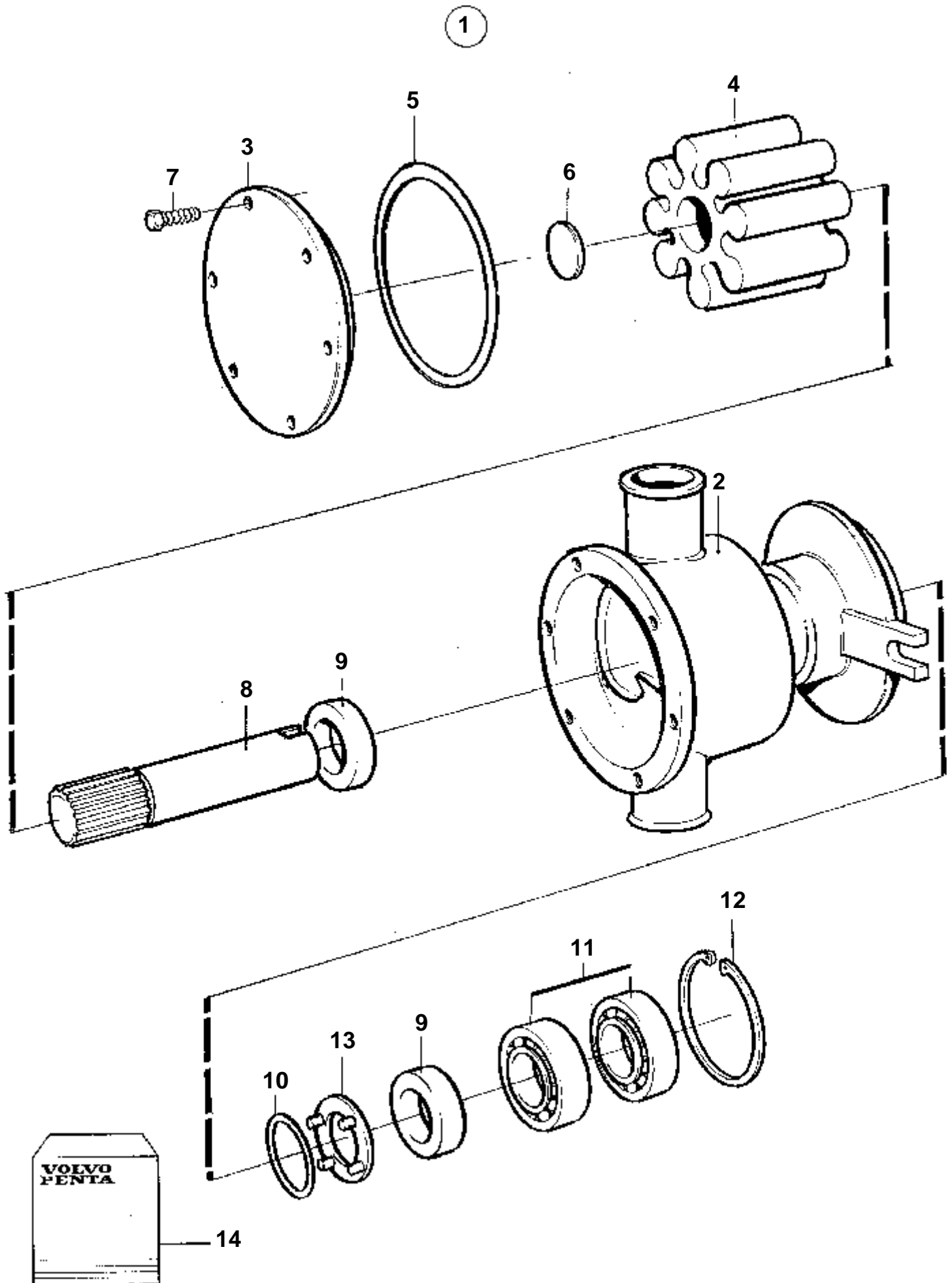
RÉF	No Pièce	QTÉ	DÉSIGNATION	Voir	NOTES
1	860629	1	Pompe eau mer		REMPLACE PAR 3581558
	3581558	1	Pompe eau mer	3399	
				3400	
2	858467	1	Flasque entrainement		
3	968971	1	Joint torique		
4	946173	2	Vis a bride		
5	3580758	1	Console		
6	843075	1	Douille		
7	955894	1	Rondelle		
8	945444	1	Vis a bride		
9	961669	1	Collier serrage		
10	857045	1	Collier serrage		
11	843075	1	Douille, admission		L=16mm
12	946671	1	Vis a bride		L=30mm
13	955894	1	Rondelle		
14	834974	1	Collier serrage		
15	861387	1	Console		
16	947760	1	Vis a bride		
17	968855	1	Vis a bride		
18	955893	1	Rondelle		
19	952640	1	Collier serrage		
20	846780	1	Console		
21	965181	1	Vis		
22	860997	1	Flexible		Pompe á eau de mer - refroidisseur d'huile.
23	943476	1	Collier serrage		
24	861738	1	Flexible		Inverseur - pompe á eau de mer.
25	961669	2	Collier serrage		
26	946544	1	Vis a bride		
27	965558	1	Console		
28	952640	1	Collier serrage		
29	955893	1	Rondelle		
30	949278	1	Contre-ecrou		
31	947760	1	Vis a bride		



16910

RÉF	No Piéce	QTÉ	DÉSIGNATION	NOTES
1	860629	1	Pompe eau mer	
2		1	· Carter	
3	860751	1	· Couvercle	Inclus dans le kit de rénovation.
4	825941	1	· Impulseur	Inclus dans le kit de roue á aubes.
5	808275	1	· Joint	Inclus dans le kit de roue á aubes.
6	827019	1	· Rondelle etancheite	Inclus dans le kit de roue á aubes.
7	841693	6	· Vis	Inclus dans le kit de rénovation.
8		1	· Arbre	Inclus dans le kit de rénovation.
9	827011	1	· Came	Inclus dans le kit de rénovation.
10	808285	1	· Vis	Inclus dans le kit de rénovation.
11	827247	2	· Bague etancheite	Inclus dans le kit de rénovation.
12	960166	1	· Joint torique	Inclus dans le kit de rénovation.
13	11010	2	· Roulement billes	Inclus dans le kit de rénovation.
14	914523	1	· Anneau verrouillage	Inclus dans le kit de rénovation.
15	844580	1	· Rondelle support	
16	876088	1	Kit renovation	VOIR GROUPE 99
	877061	1	Kit impulseur	LP4985

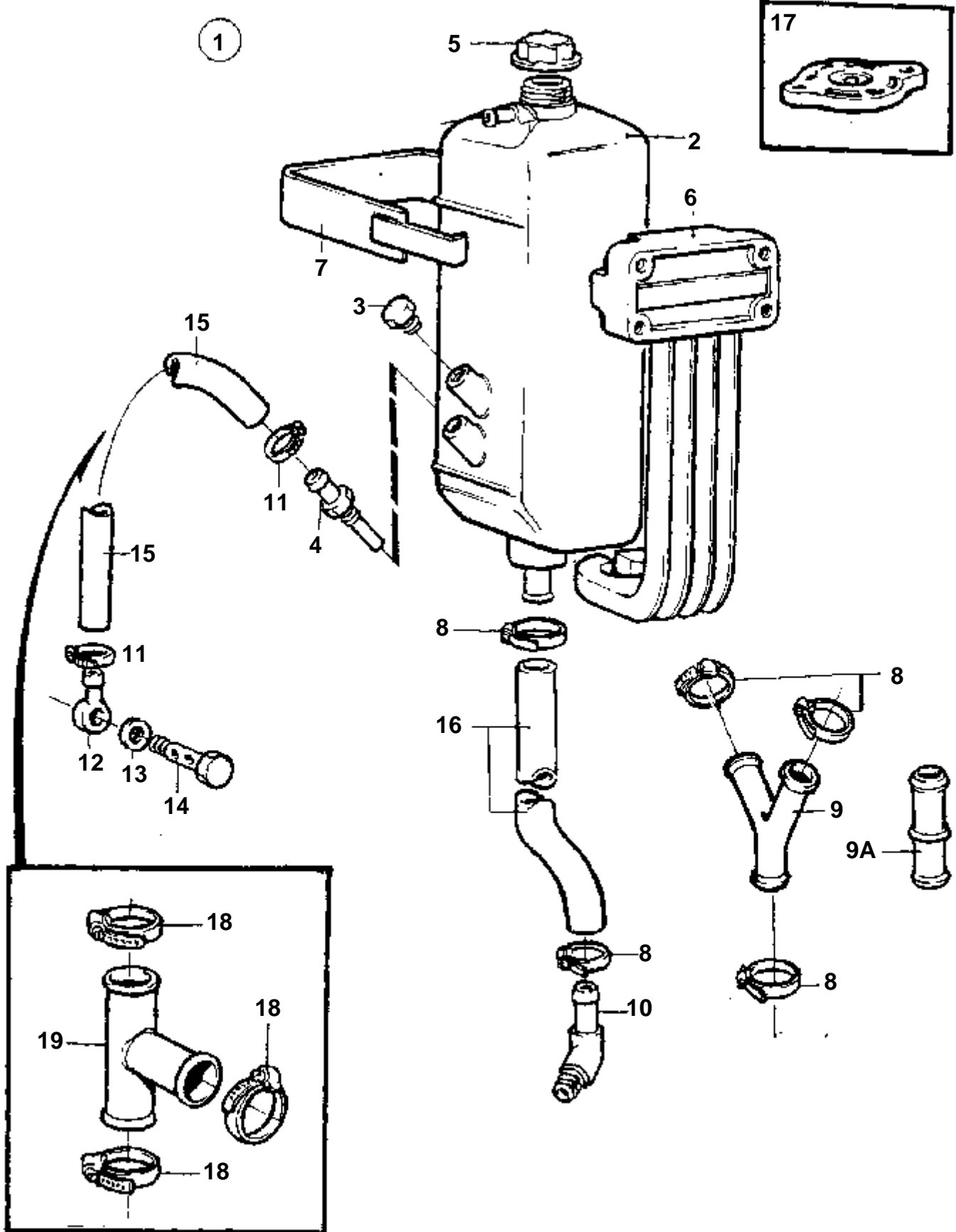




16911

RÉF	No Piéce	QTÉ	DÉSIGNATION	NOTES
1	3581558	1	Pompe eau mer	
2		1	· Carter	
3	3581617	1	· Couvercle	Inclus dans le kit de rénovation.
4		1	· Impulseur	Inclus dans le kit de roue á aubes.
5	3581618	1	· Joint torique	Inclus dans le kit de roue á aubes.
6	827019	1	· Rondelle etancheite	Inclus dans le kit de roue á aubes.
7	841693	6	· Vis	Inclus dans le kit de rénovation.
8		1	· Arbre	Inclus dans le kit de rénovation.
9	827247	2	· Bague etancheite	Inclus dans le kit de rénovation.
10	960166	1	· Joint torique	Inclus dans le kit de rénovation.
11	11010	2	· Roulement billes	Inclus dans le kit de rénovation.
12	914523	1	· Anneau verrouillage	Inclus dans le kit de rénovation.
13	844580	1	· Rondelle support	
14	876088	1	Kit renovation	VOIR GROUPE 99
	877061	1	Kit impulseur	

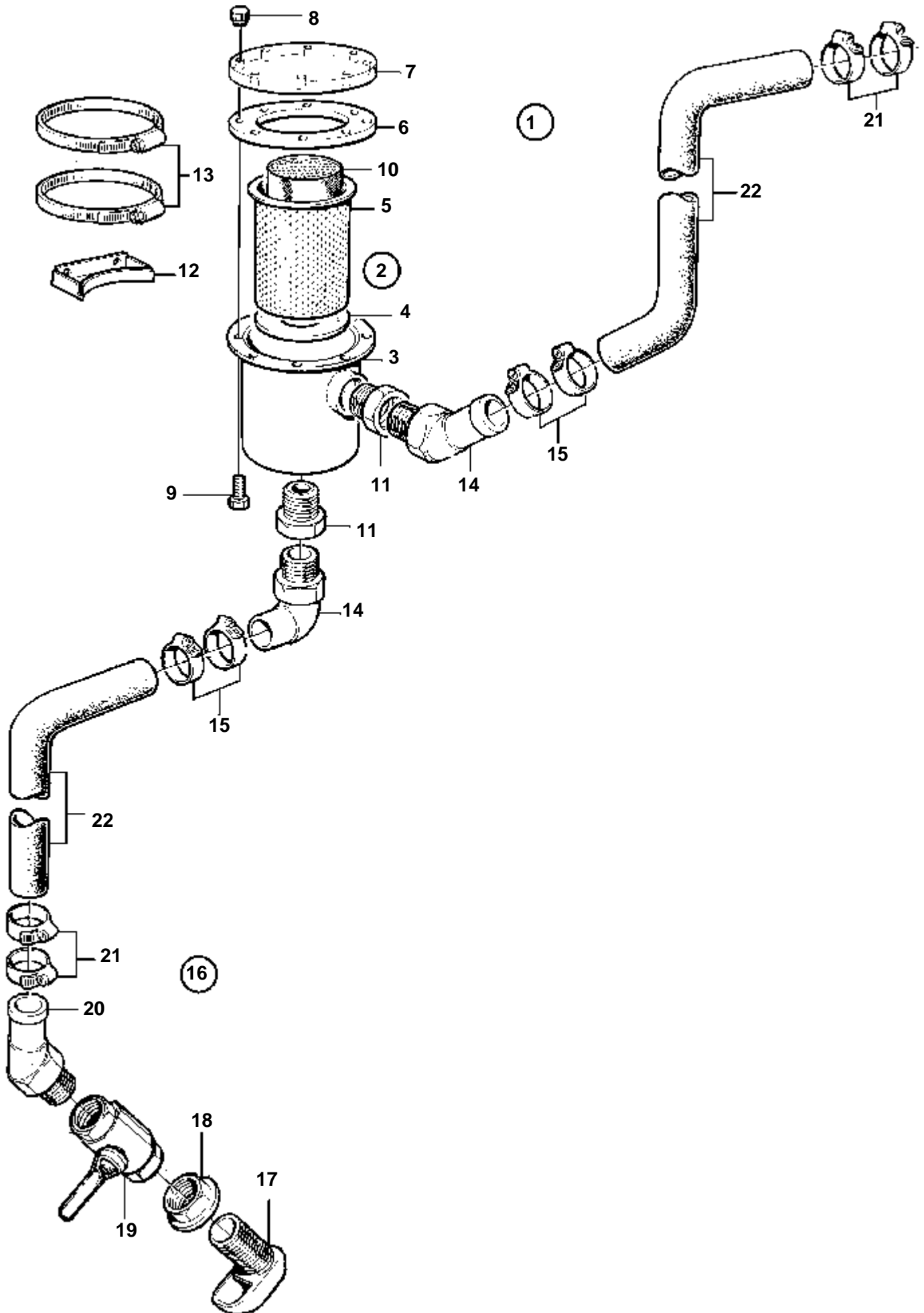
COMMON



## COMMON

RÉF	No Pièce	QTÉ	DÉSIGNATION	NOTES
1	861623	1	Vase expansion	
2	844062	1	· Vase expansion	
3	947660	1	· Bouchon	
4	843247	1	· Tuyau	
5	860866	1	· Bouchon remplissage	50kPa
6	843260	1	· Console	
7	843266	1	· Collier serrage	
8	943472	6	· Collier serrage	
9	345845	1	· Tuyau-t	
9A	831752	1	· Tuyau	
10	948600	1	· Raccord angulaire	
11	943470	2	· Collier serrage	
12	858750	1	· Raccord banjo	
13	11994	2	· Joint	
14	947975	1	· Vis creuse	
15	943366	X	· Flexible	
16	952969	X	· Durit caoutchouc	
17	845587	1	· Bouchon remplissage	
18	943470	3	· Collier serrage	
19	3581298	1	· Tuyau-t	

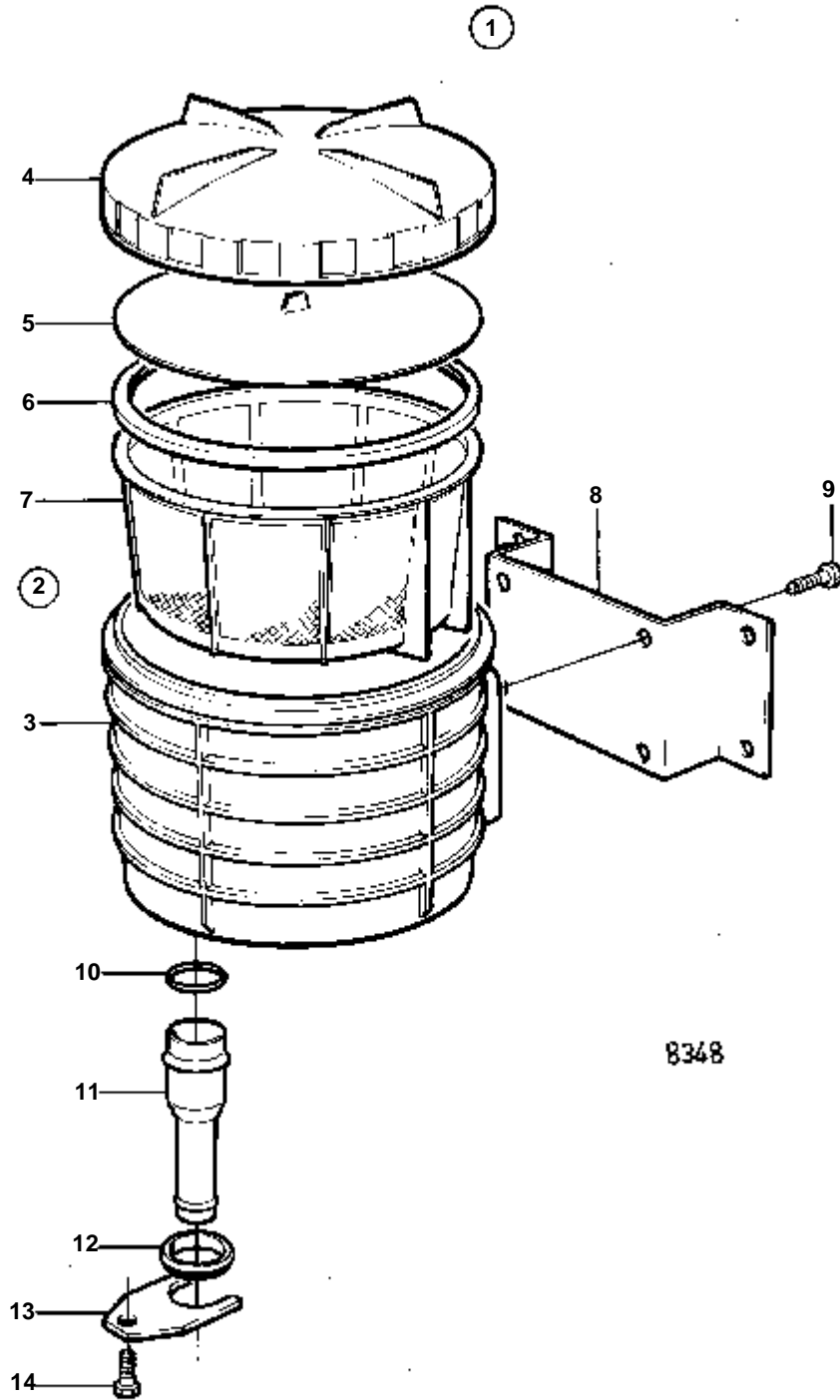
COMMON



17221

## COMMON

RÉF	No Pièce	QTÉ	DÉSIGNATION	NOTES
1	1140034	1	Filtre eau mer	D=32mm
2	842466	1	· Filtre	
3		1	· · Carter	
4	843361	1	· · · Joint	
5	843358	1	· · · Cartouche	
6	843360	1	· · · Joint	
7	843359	1	· · · Couvercle	
8	843357	8	· · · Ecrou	
9	843362	8	· · · Vis	
10	844902	1	· Filtre eau mer	
11	844903	2	· Bague	
12	828061	2	· Console	
13	961678	2	· Collier serrage	
14	828696	2	· Fixe-flexible	
15	961669	4	· Collier serrage	
16	1140129	1	Entree d'eau refroid	D=32mm
17	836876	1	· Crepine	
18	836879	1	· Ecrou	
19	1140125	1	· Robinet bille	
20	828696	1	· Fixe-flexible	45°
21	961670	2	· Collier serrage	
22	828461	X	Flexible	D=32mm

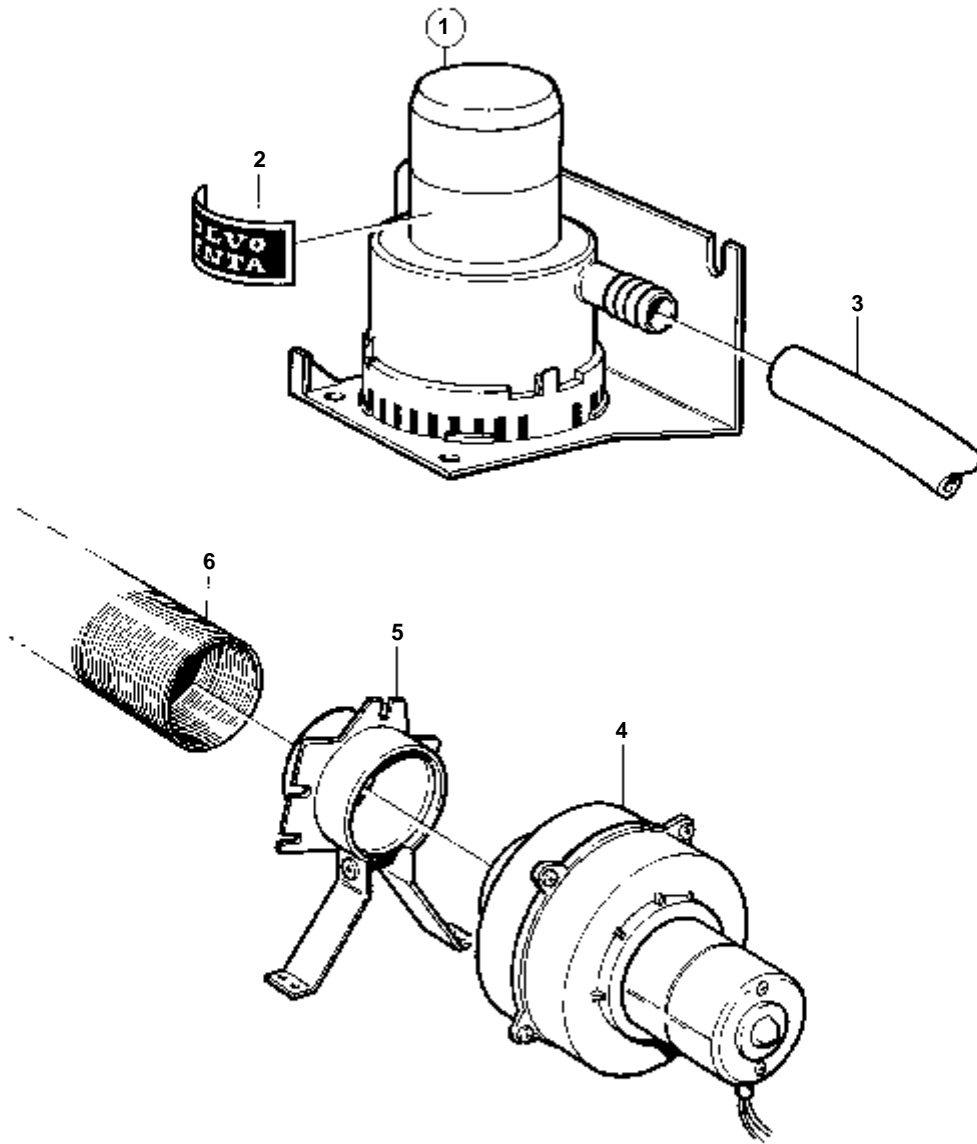


## COMMON

RÉF	No Piéce	QTÉ	DÉSIGNATION	NOTES
1	858843	1	Kit cre'pine eau de	D=32mm
2	845337	1	· Crepine	
3	845338	1	· · Boitier crepine	
4	845317	1	· · · Couvercle	
5	845328	1	· · · Plateau pression	
6	838977	1	· · · Joint caoutchouc	
7	858081	1	· · · Crepine	
8	845960	1	· Console	
9	940199	4	· Vis	
10	845354	2	· Bague etancheite	
11	847106	1	· Raccord flexible	L=80mm
	838582	1	· Raccord flexible	L=125mm
12	847017	2	· Retenue	
13	847018	2	· Etrier	
14	940199	2	· Vis	



COMMON

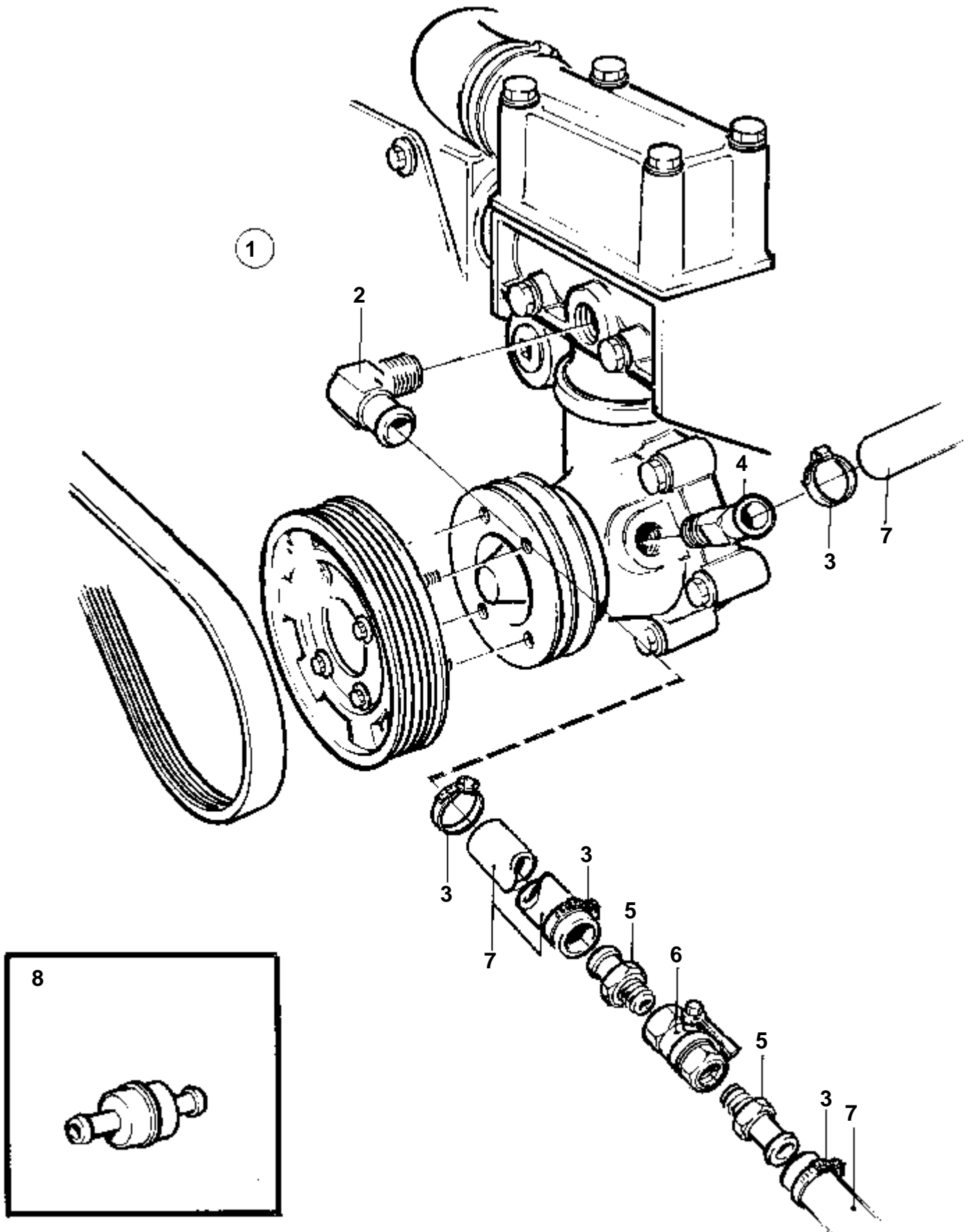


9650

## COMMON

RÉF	No Pièce	QTÉ	DÉSIGNATION	NOTES
1	828763	1	Pompe drain	
2		1	· Autocollant	
3	952969	X	Durit caoutchouc	
4		1	Ventilateur	
5	828798	1	Bride	
6	828807	1	Durit aeration	L=5000mm

COMMON

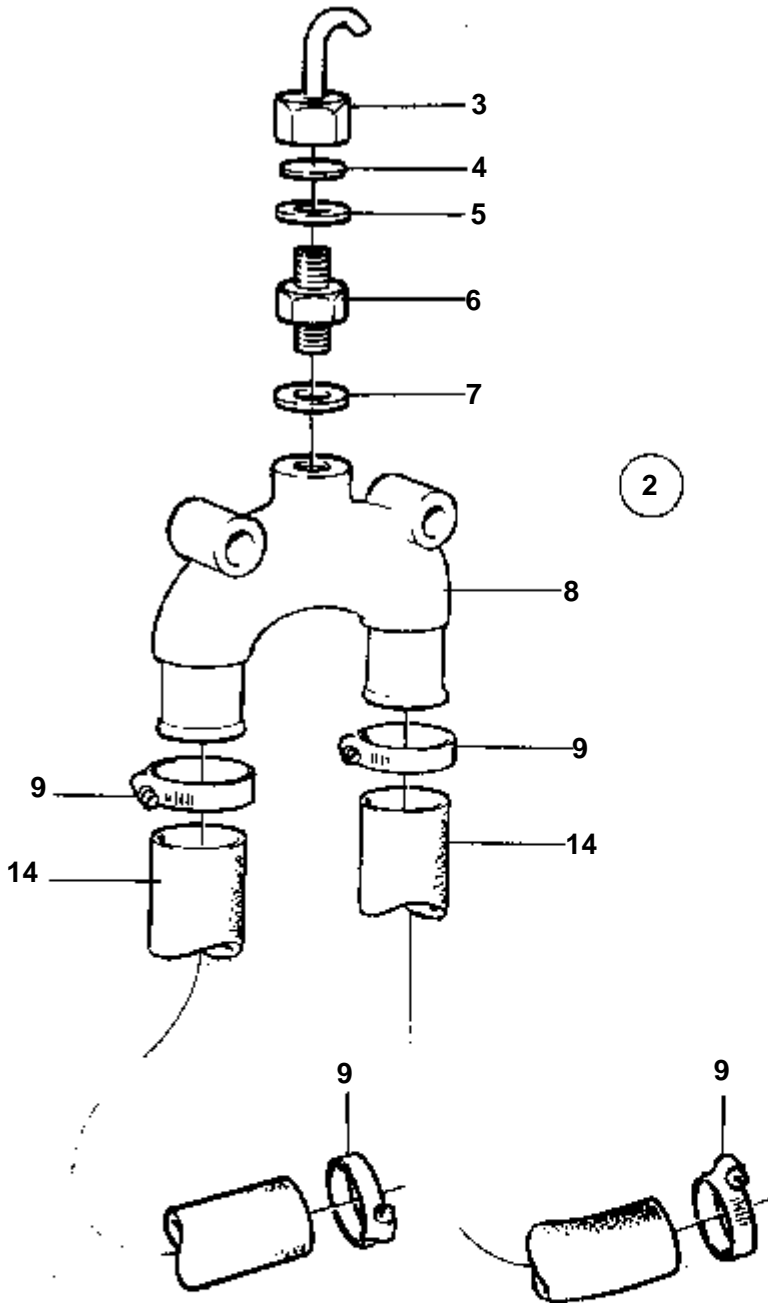


15170

## COMMON

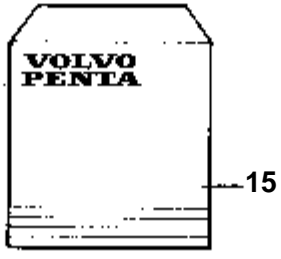
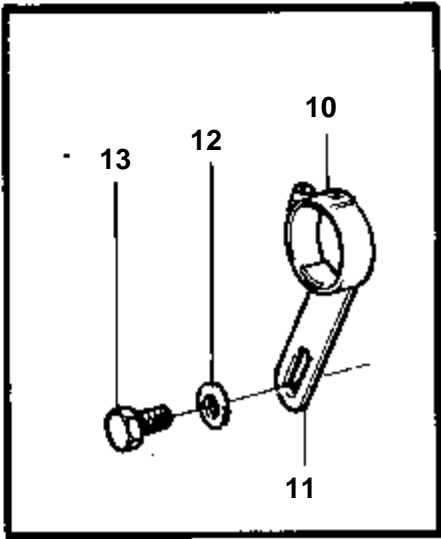
RÉF	No Pièce	QTÉ	DÉSIGNATION
1	860706	1	Prise d'eau chaude
2	961607	1	· Raccord angulaire
3	961663	7	· Collier serrage
4	948600	1	· Raccord angulaire
5	3580792	4	· Raccord flexible
6	1140097	2	· Robinet bille
7	952969	X	Durit caoutchouc
8	855844	1	Thermostat

COMMON, TAMD42WJ-A, KAMD42P-A, KAD42P-A



1

2

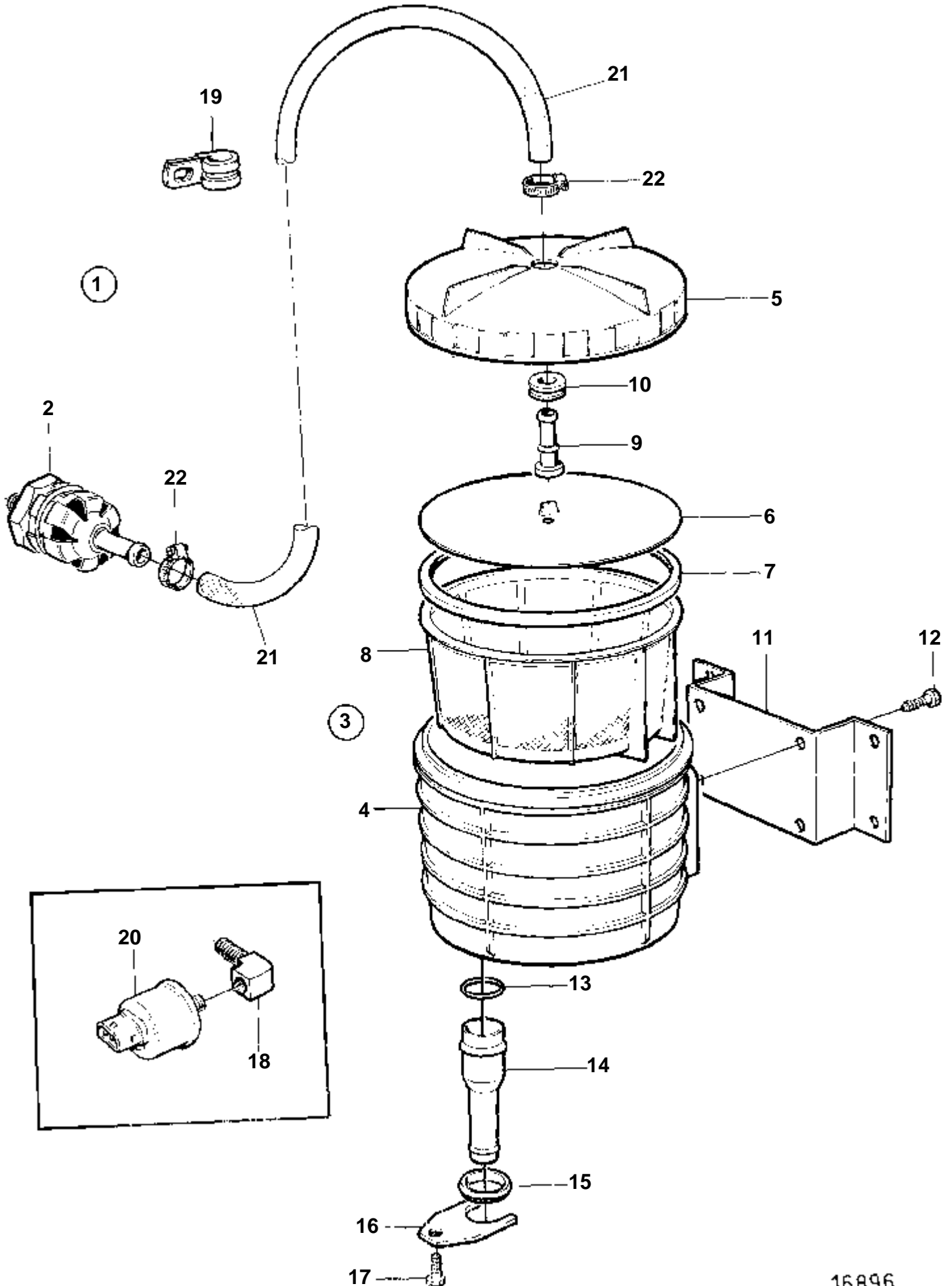


15310

COMMON, TAMD42WJ-A, KAMD42P-A, KAD42P-A

RÉF	No Pièce	QTÉ	DÉSIGNATION	NOTES
1	858588	1	Kit valve depression	
2	828534	1	· Valve depression	
3	828533	1	· · Partie superieure	
4		2	· · Diaphragme	Inclus dans le kit de rénovation.. Seulement 1pc comme pièce de rechange.
5	828424	2	· · Joint	Inclus dans le kit de rénovation.. Seulement 1pc comme pièce de rechange.
6	828266	1	· · Partie inf	
7	947282	2	· · Joint	Inclus dans le kit de rénovation.. Seulement 1pc comme pièce de rechange.
8	828501	1	· Embranchement	
9	853548	4	· Collier serrage	
10	943473	1	· Collier serrage	
11	843747	1	· Fixation	
12	960141	1	· Rondelle	
13	940142	1	· Vis	
14	952972	X	Durit caoutchouc	
15	875738	1	Kit reparation	

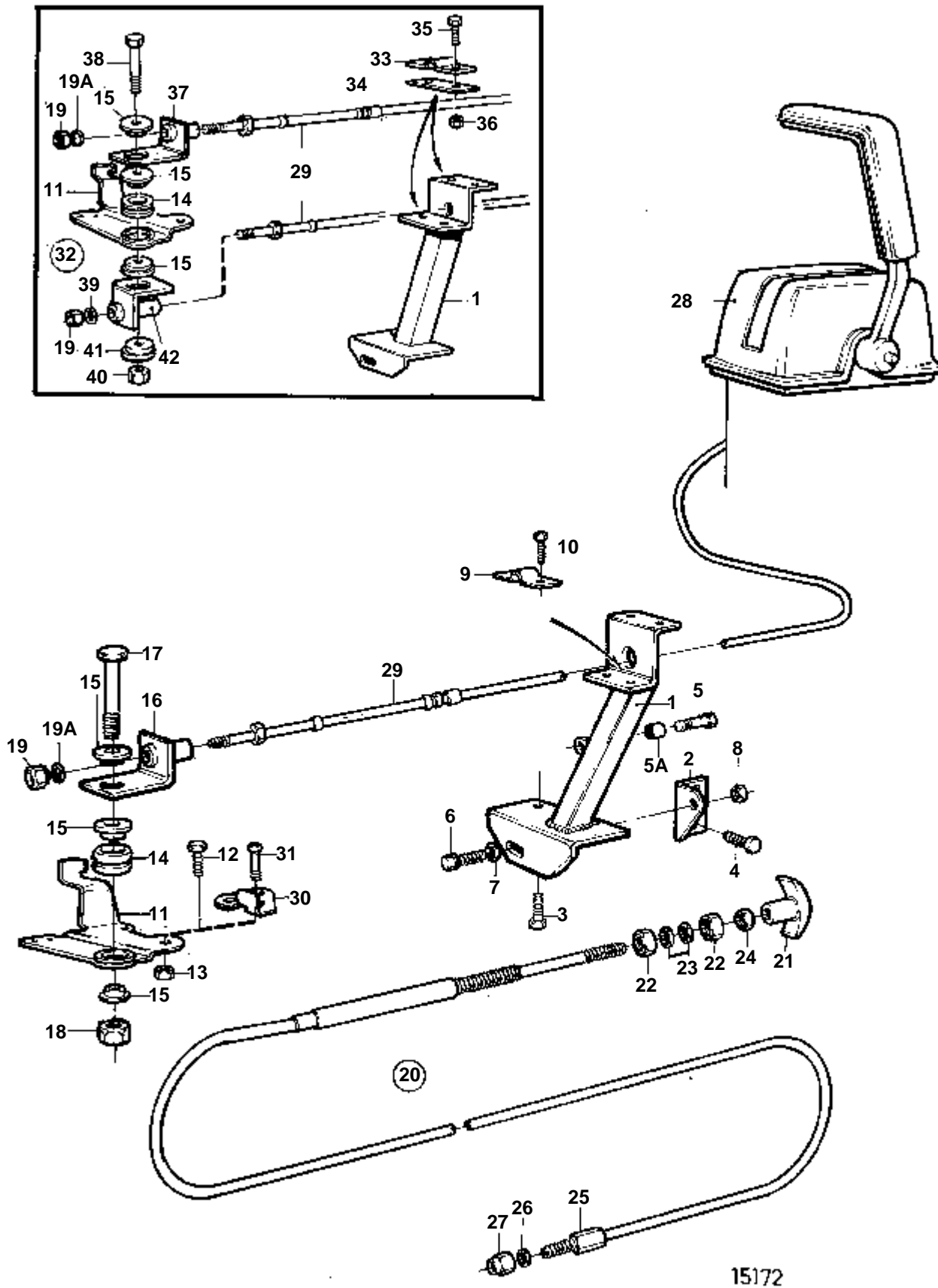
TMD31L-A, TAMD31P-A, TAMD31L-A, TAMD31M-A, TMD41L-A, TAMD41P-A, TAMD41L-A, TAMD41M-A, TAMD41H-A, KAMD42P-A, TAMD42WJ-A, KAMD43P-A, KAMD44P-A



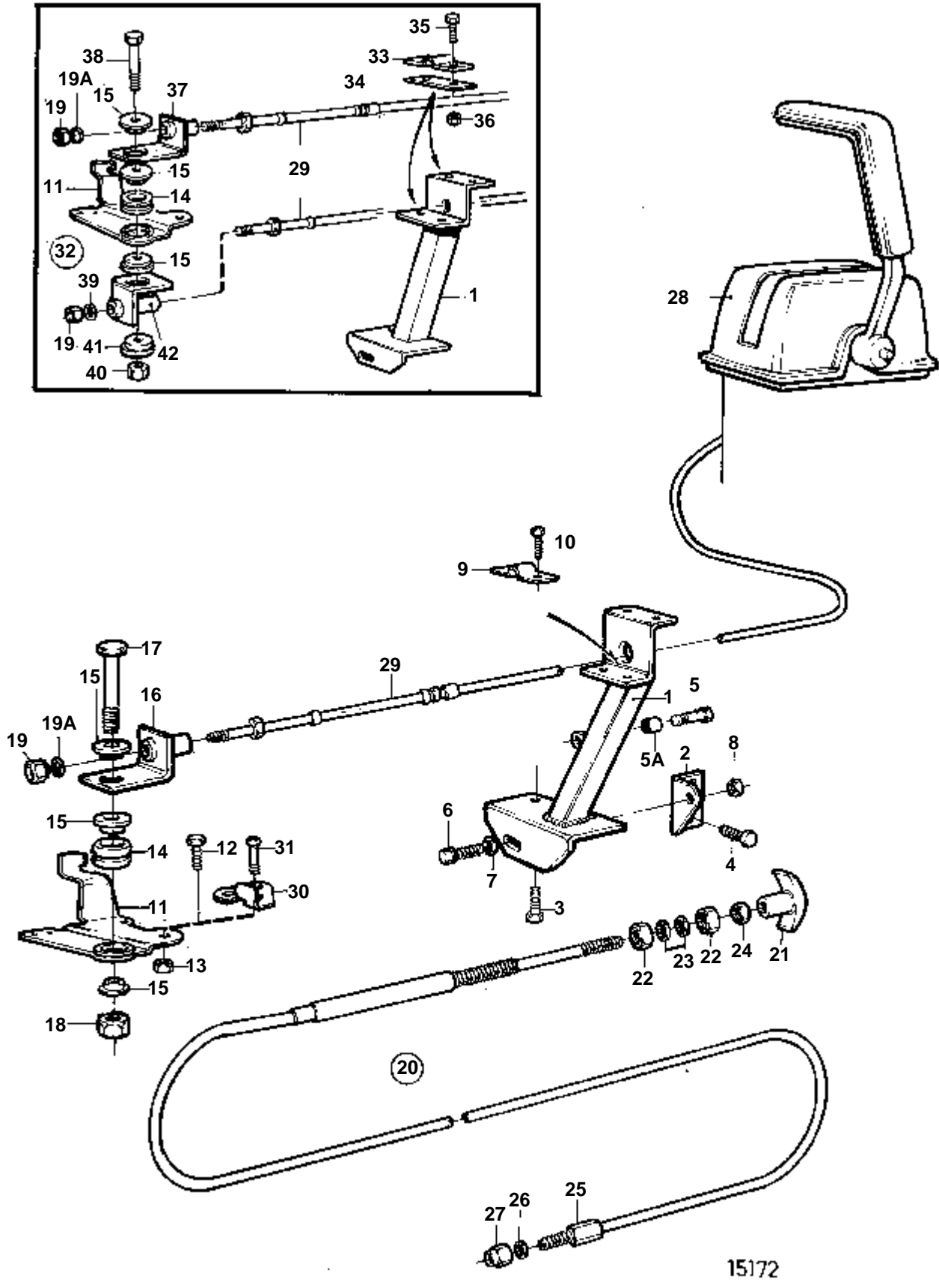
TMD31L-A, TAMD31P-A, TAMD31L-A, TAMD31M-A, TMD41L-A, TAMD41P-A, TAMD41L-A, TAMD41M-A, TAMD41H-A, KAMD42P-A, TAMD42WJ-A, KAMD43P-A, KAMD44P-A

RÉF	No Pièce	QTÉ	DÉSIGNATION	Voir	NOTES
1	3581591	1	Kit valve depression		
			Bulletins 51-15(1)	51-15(1)-EN	Le nouveau clapet anti-siphon de Volvo Penta D31/41/42
2	3581358	1	· Valve depression		
3	3581440	1	· Crepine		
4	845338	1	· · Boitier crepine		
5	3581438	1	· · Couvercle		
6	3581437	1	· · Plateau pression		
7	838977	1	· · Joint caoutchouc		
8	858081	1	· · Crepine		
9	3581439	1	· · Raccord		
10	843109	1	· · Bague		
11	845960	1	· Console		
12	940199	4	· Vis		
13	845354	2	· Bague etancheite		
14	847106	1	· Raccord flexible		L=80mm
	838582	1	· Raccord flexible		L=125mm
15	847017	2	· Retenue		
16	847018	2	· Etrier		
17	940199	2	· Vis		
18	16218	1	· Raccord angulaire		
19	952630	2	· Collier serrage		
20		1	Manocontact huile		VOIR GROUPE 30
21	943367	X	Flexible		
22	961663	2	Collier serrage		



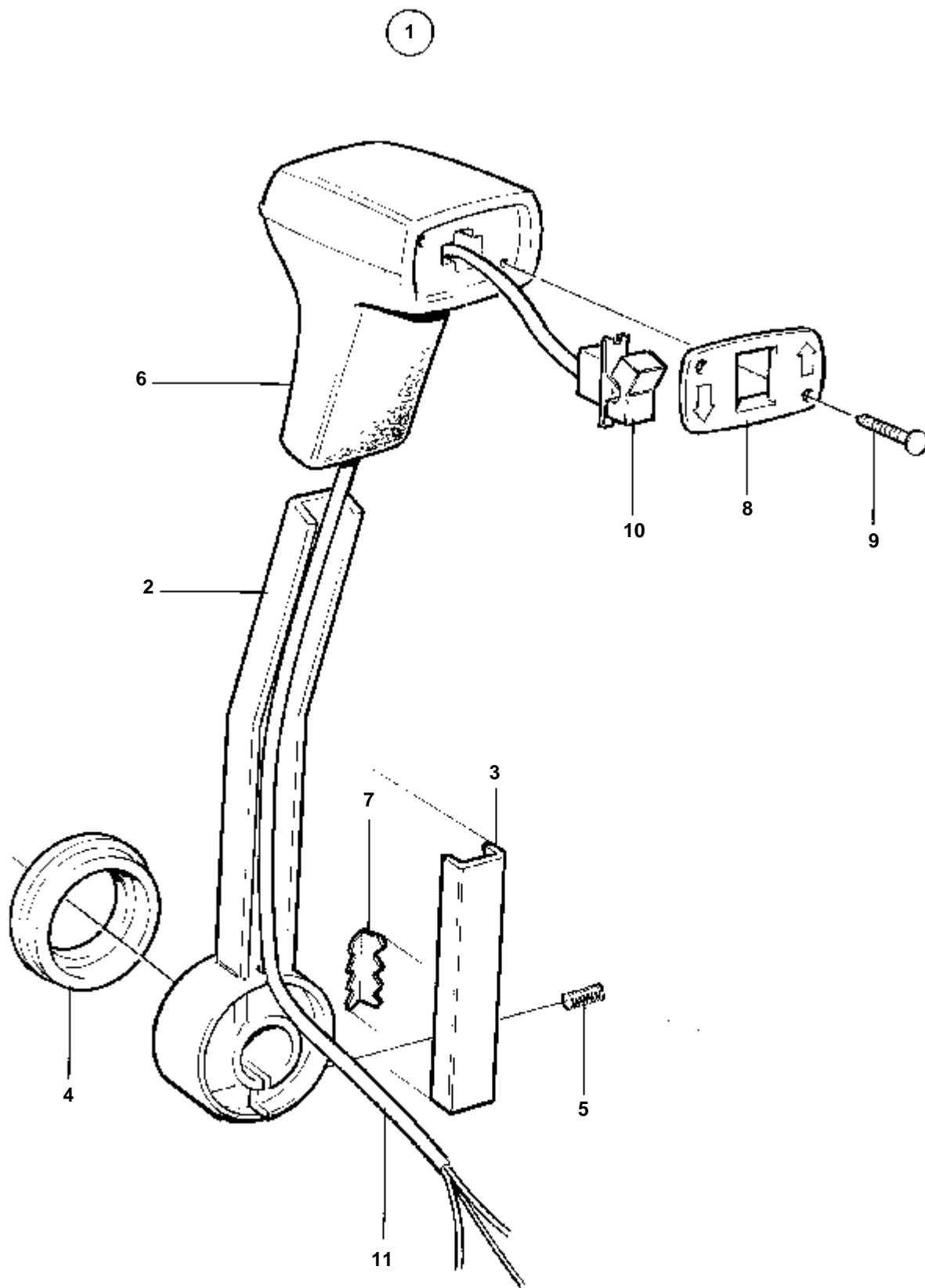






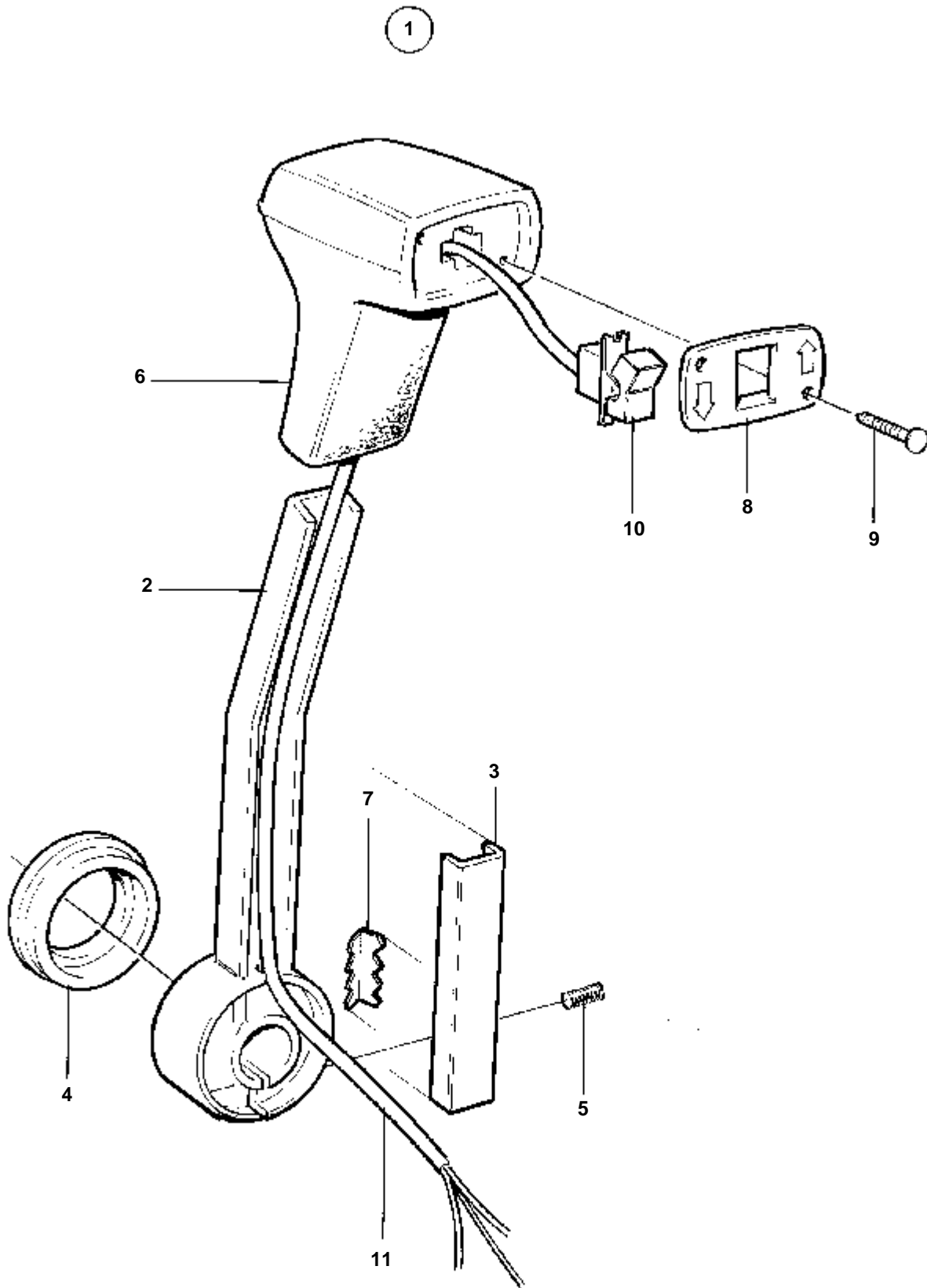
15172

RÉF	No Pièce	QTÉ	DÉSIGNATION	NOTES
1	838783	1	Console	
2	838753	1	Console	
3	946471	1	Vis	L=16mm
	946441	1	Vis	L=20mm
4	946440	2	Vis a bride	
5	947542	1	Vis	
5A		1	Douille entretoise	
6	945444	1	Vis a bride	
7	191172	1	Rondelle	
8	948645	1	Contre-ecrou	
9	819067	1	Etrier	
10	956078	2	Vis	
11	858261	1	Levier	
12	946544	1	Vis a bride	
13	949278	1	Contre-ecrou	
14	843109	1	Bague	
15	843105	3	Rondelle entretoise	
19	951674	2	Contre-ecrou	
19A	955971	1	Joint torique	
20	818478	1	Commande	L=3,3mm
	818470	1	Cable de commande	L=6,9mm
21	829241	1	· Poignee	
22	955857	2	· Ecrou	
23	955950	2	· Rondelle verrouillag	
24	955844	1	· Ecrou	
25	829070	1	Verrou de cable	
26	955894	2	Rondelle	
27	950363	1	Ecrou	
28		X	Commande	
29		X	Cable de commande	
30	860959	1	Butee	
31	956094	1	Vis	
32	3581042	1	Unite' ds	(861221)
33	819067	1	· Etrier	
34	819068	1	· Rondelle	
35	956078	2	· Vis	
36	951674	2	· Contre-ecrou	
37	861215	1	· Console	
38	955275	1	· Vis	
39	955971	1	· Joint torique	
40	946035	1	· Contre-ecrou	
41	843105	2	· Rondelle entretoise	
42	861214	1	· Console	



8848

RÉF	No Pièce	QTÉ	DÉSIGNATION
1	1140041	1	Levier
3	852991	1	· Rail
4	852995	1	· Anneau
5	963678	1	· Vis
6		1	· Poignee
7	853000	1	· Gache
8	852993	1	· Bouchon de contact
9	853003	2	· Clou
10	853311	1	· Commutateur
11		1	· Cables et cosses de cable

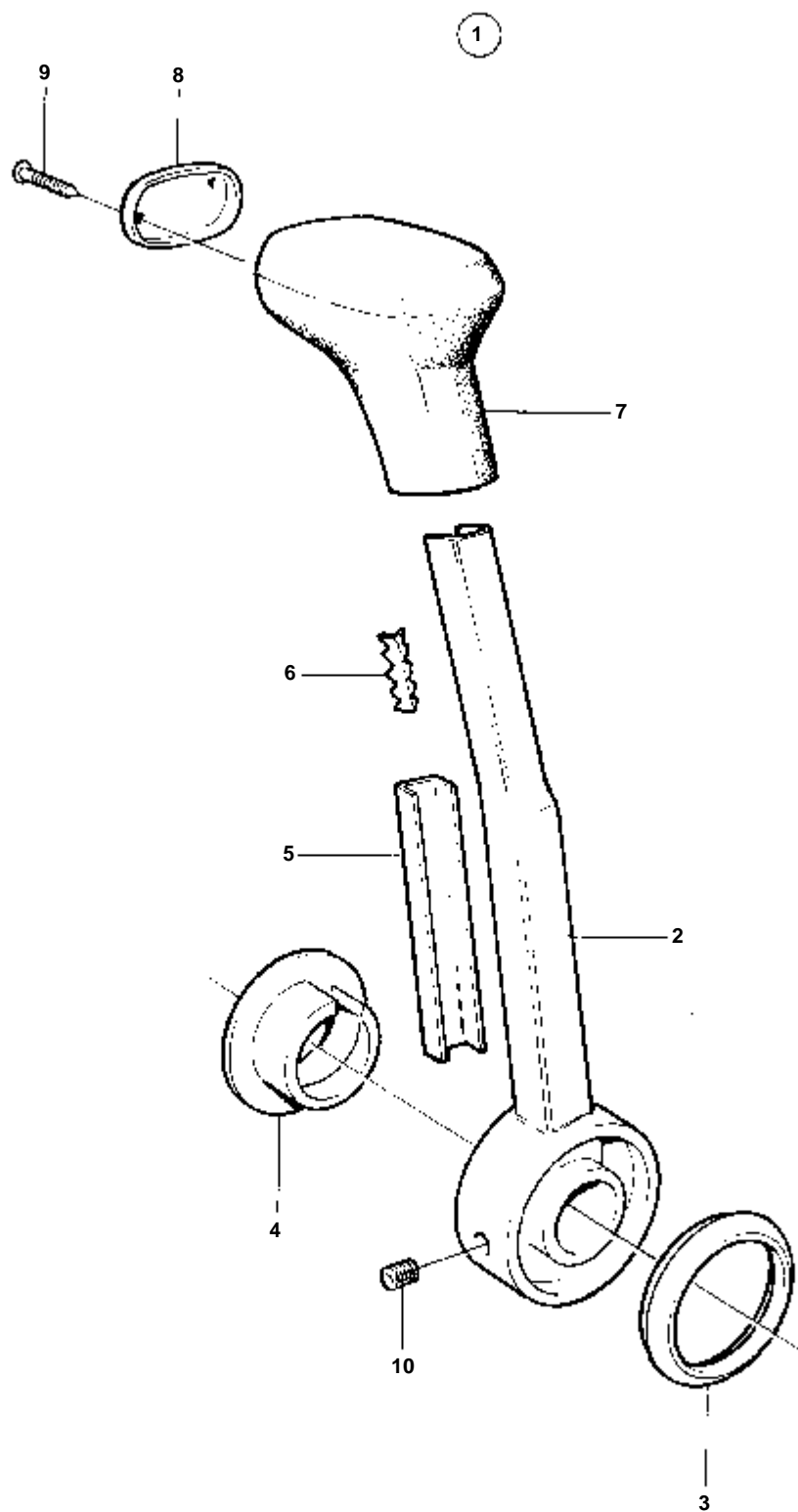


8848

RÉF	No Pièce	QTÉ	DÉSIGNATION
1	1140042	1	Levier
2			Levier
3	852991	1	· Rail
4	852995	1	· Anneau
5	963678	1	· Vis
6		1	· Poignee
7	853000	1	· Gache
8	852993	1	· Bouchon de contact
9	853003	2	· Clou
10	853311	1	· Commutateur
11		1	· Cables et cosses de cable



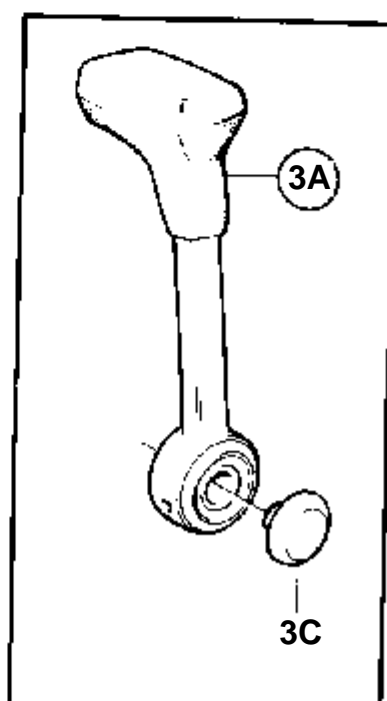
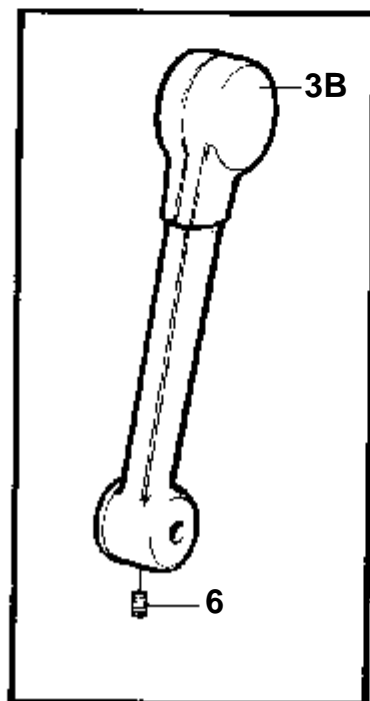
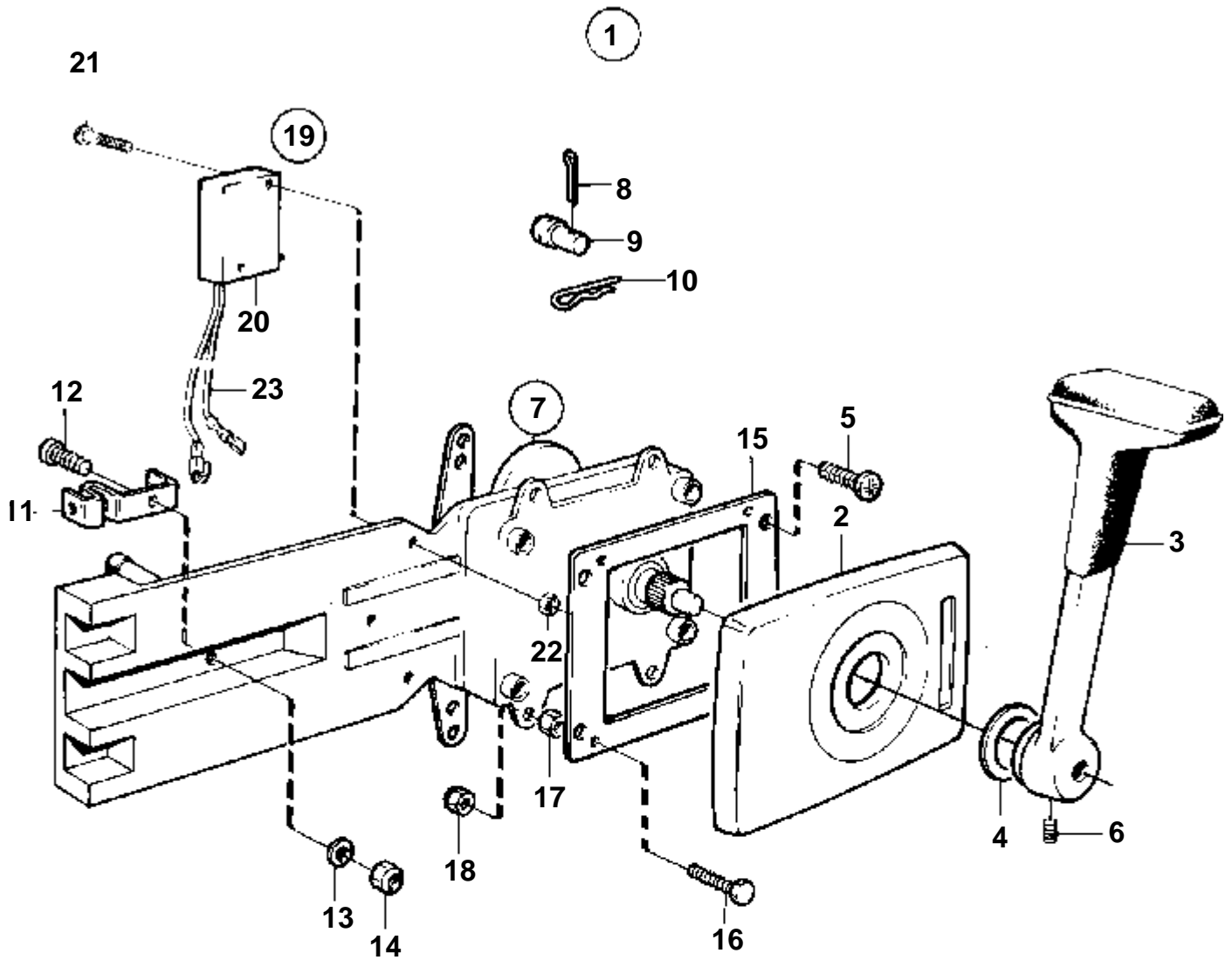
COMMON



7597

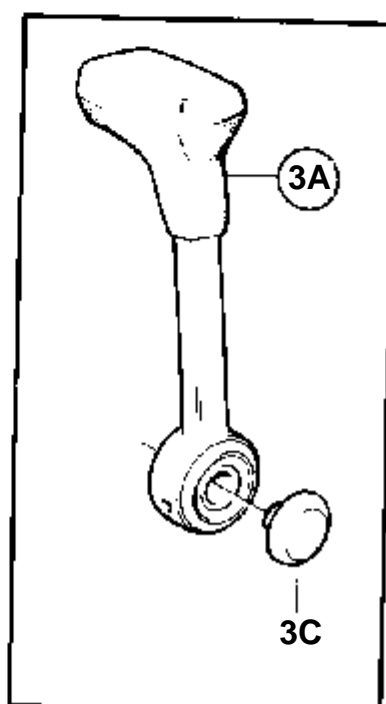
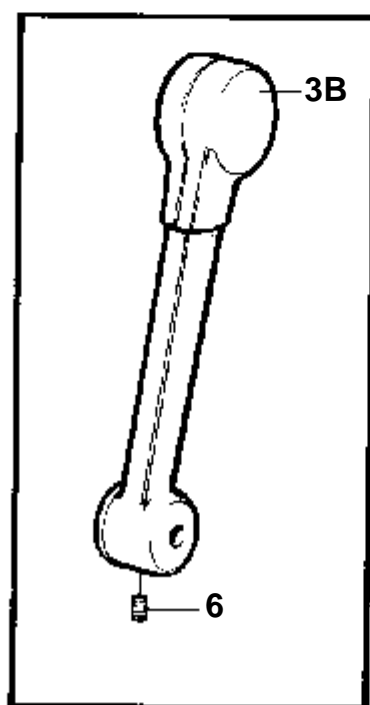
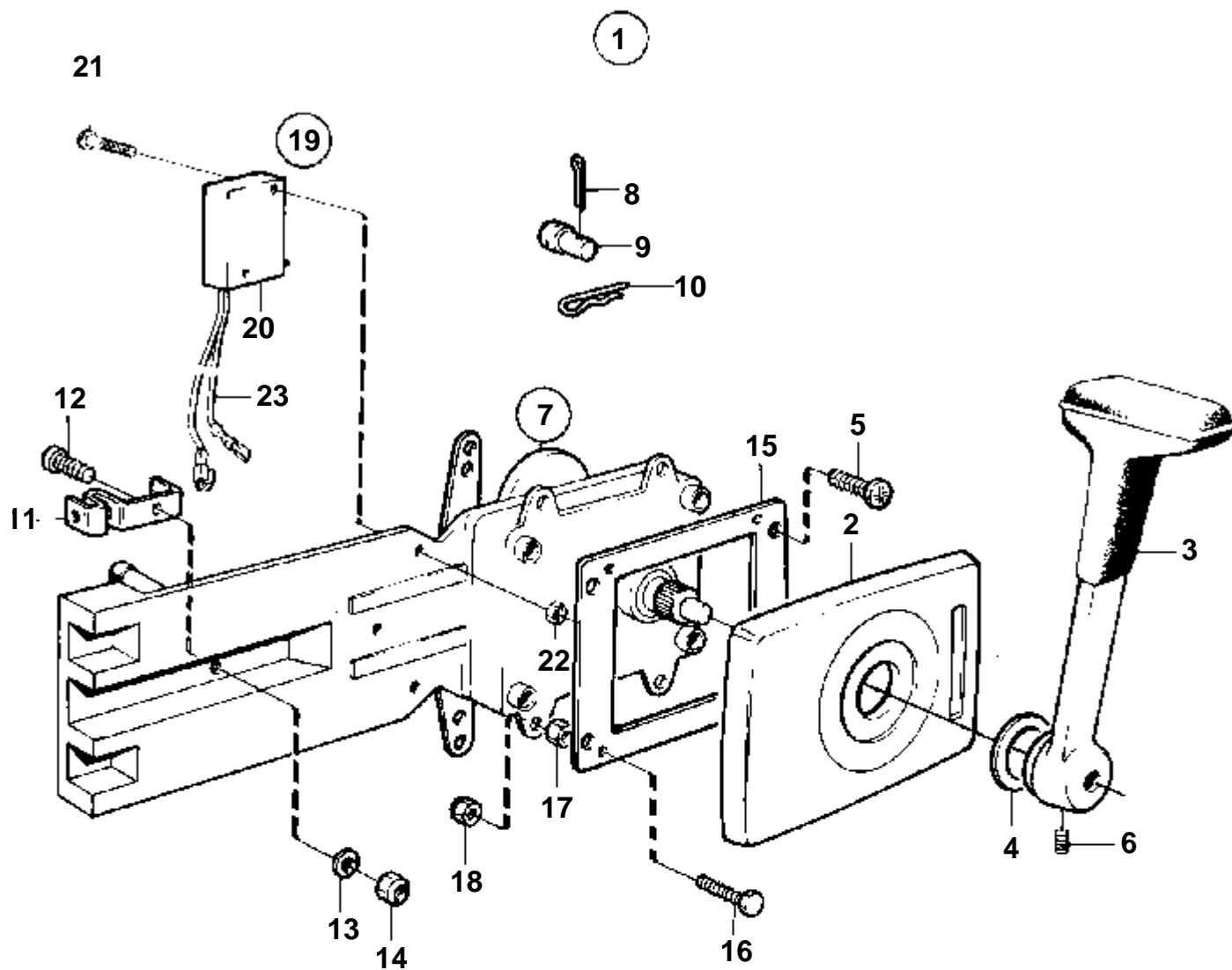
COMMON

RÉF	No Pièce	QTÉ	DÉSIGNATION
1	852347	1	Levier
2	828911	1	· Levier
3	852995	1	· Anneau
4	853004	1	· Bouton-poussoir
5	852991	1	· Rail
6	853000	1	· Gache
7	852989	1	· Poignee
8	852992	1	· Couvercle
9	853003	2	· Clou
10	963678	1	· Vis



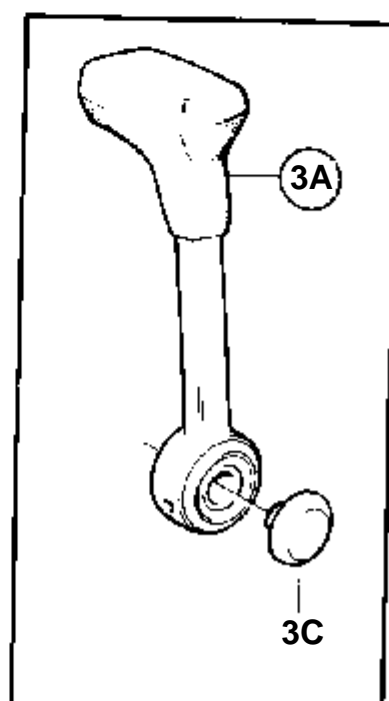
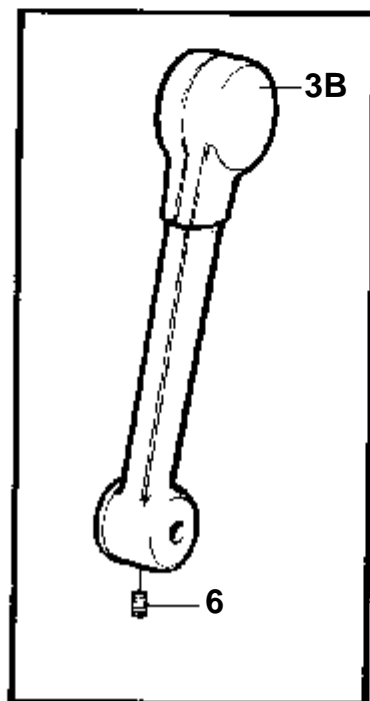
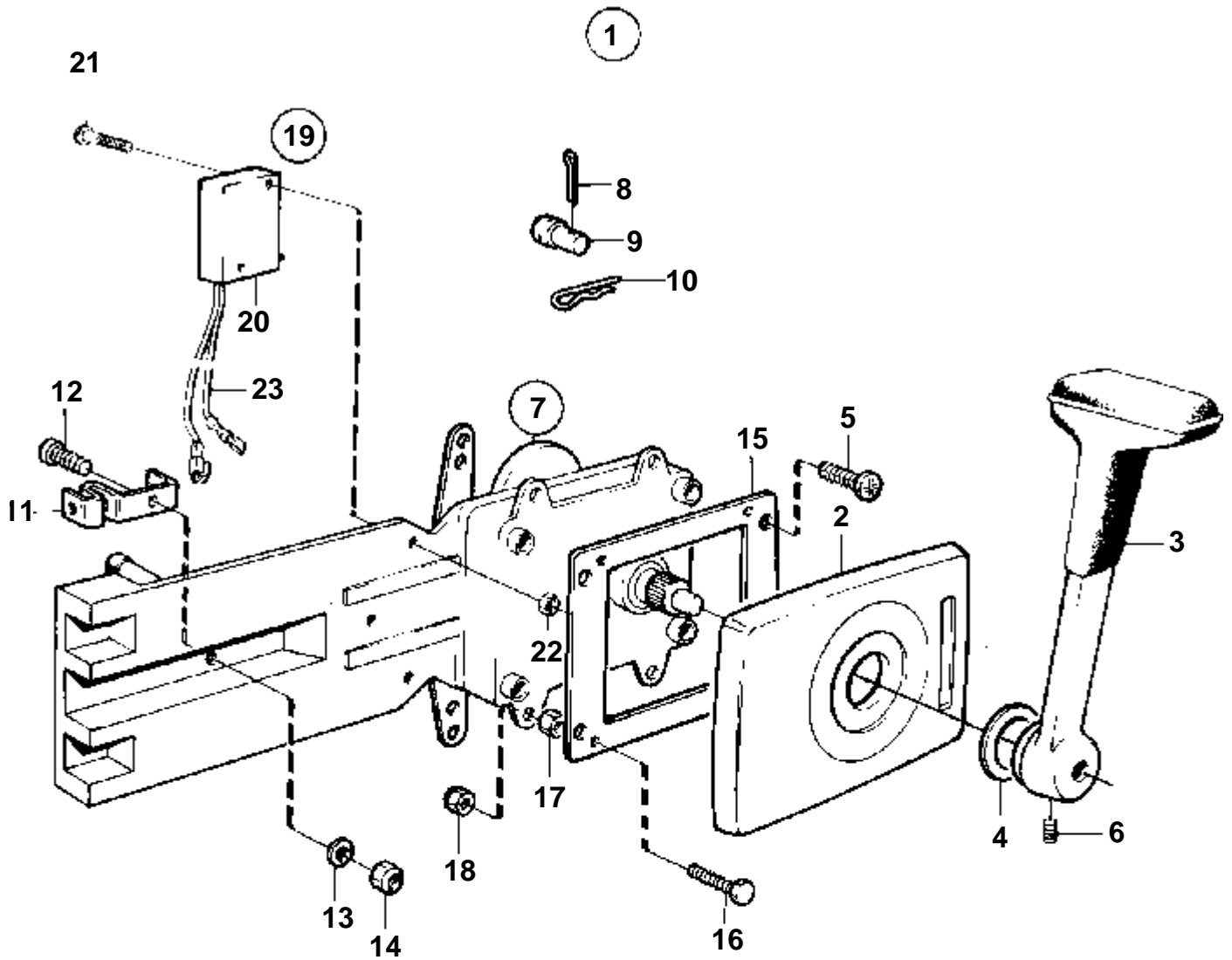
10315

RÉF	No Pièce	QTÉ	DÉSIGNATION	NOTES
1	1140092	1	Kit montage	
2	853713	1	· Capot	
3	839520	1	· Levier	
4	1140094	1	· Rondelle	
5	961330	4	· Vis	
6	839693	1	· Vis verrouillage	
7	1140095	1	Mecanisme de command	
8	17253	2	· Goupille fendue	
9	839638	2	· De	
10	852924	1	· Clip	
11	853423	1	· Retenue	
12	839664	1	· Vis	
13	940275	1	· Rondelle	
14	946435	1	· Contre-ecrou	
15		1	· Plaque fixation	
16	963548	4	· Vis	
17		4	· Ecrou	
18	946435	4	· Contre-ecrou	
19	855352	1	Contact posit.neutre	
20	850200	1	· Interrupteur	
21	946177	2	· Vis	
22	947536	2	· Ecrou	
23		X	· Cables et cosses de cable	VOIR GROUPE 30



10315

RÉF	No Pièce	QTÉ	DÉSIGNATION	NOTES
1	1140093	1	Kit montage	
2	853713	1	· Capot	
3B	839521	1	· Levier	
4	1140094	1	· Rondelle	
5	961330	4	· Vis	
6	839693	1	· Vis verrouillage	
7	1140095	1	Mecanisme de command	
8	17253	2	· Goupille fendue	
9	839638	2	· De	
10	852924	1	· Clip	
11	853423	1	· Retenue	
12	839664	1	· Vis	
13	940275	1	· Rondelle	
14	946435	1	· Contre-ecrou	
15		1	· Plaque fixation	
16	963548	4	· Vis	
17		4	· Ecrou	
18	946435	4	· Contre-ecrou	
19	855352	1	Contact posit.neutre	
20	850200	1	· Interrupteur	
21	946177	2	· Vis	
22	947536	2	· Ecrou	
23		X	· Cables et cosses de cable	VOIR GROUPE 30

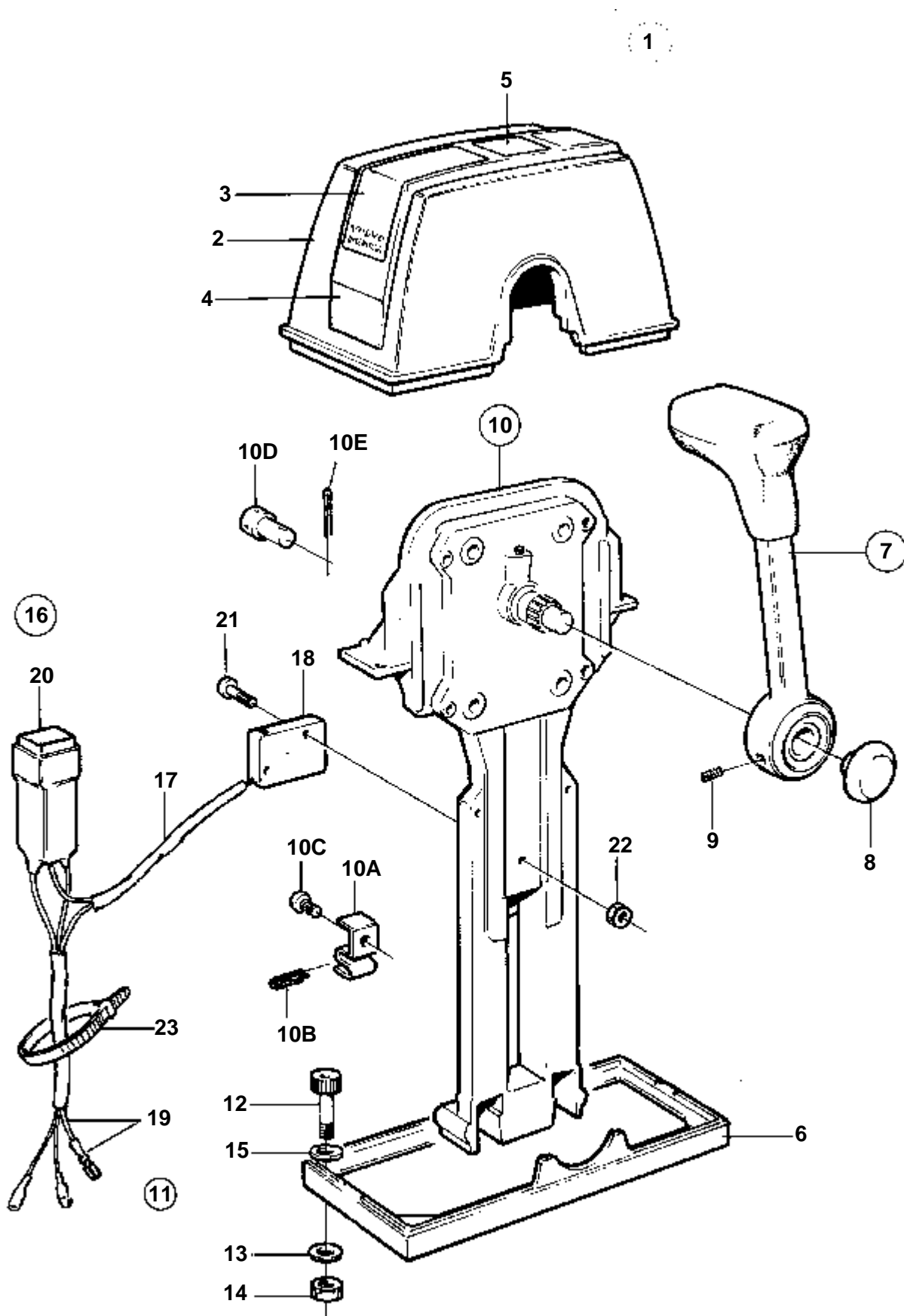


10315

RÉF	No Pièce	QTÉ	DÉSIGNATION	Voir	NOTES
1	1140090	1	Kit montage		
2	853713	1	· Capot		
3A	852347	1	· Levier		
				266	
3C	853004	1	· Bouton-poussoir		
5	961330	4	· Vis		
7	1140095	1	Mecanisme de command		
8	17253	2	· Goupille fendue		
9	839638	2	· De		
10	852924	1	· Clip		
11	853423	1	· Retenue		
12	839664	1	· Vis		
13	940275	1	· Rondelle		
14	946435	1	· Contre-ecrou		
15		1	· Plaque fixation		
16	963548	4	· Vis		
17		4	· Ecrou		
18	946435	4	· Contre-ecrou		
19	855352	1	Contact posit.neutre		
20	850200	1	· Interrupteur		
21	946177	2	· Vis		
22	947536	2	· Ecrou		
23		X	· Cables et cosses de cable		VOIR GROUPE 30



COMMON, KAD32P-A, TAMd42WJ-A, KAMD42P-A, KAD42P-A, KAMD43P-A, KAD43P-A, TAMd63L-A, TAMd63P-A, TAMd71B, TAMd72WJ-A, TMD122A, TAMd122A, TAMd122P-A

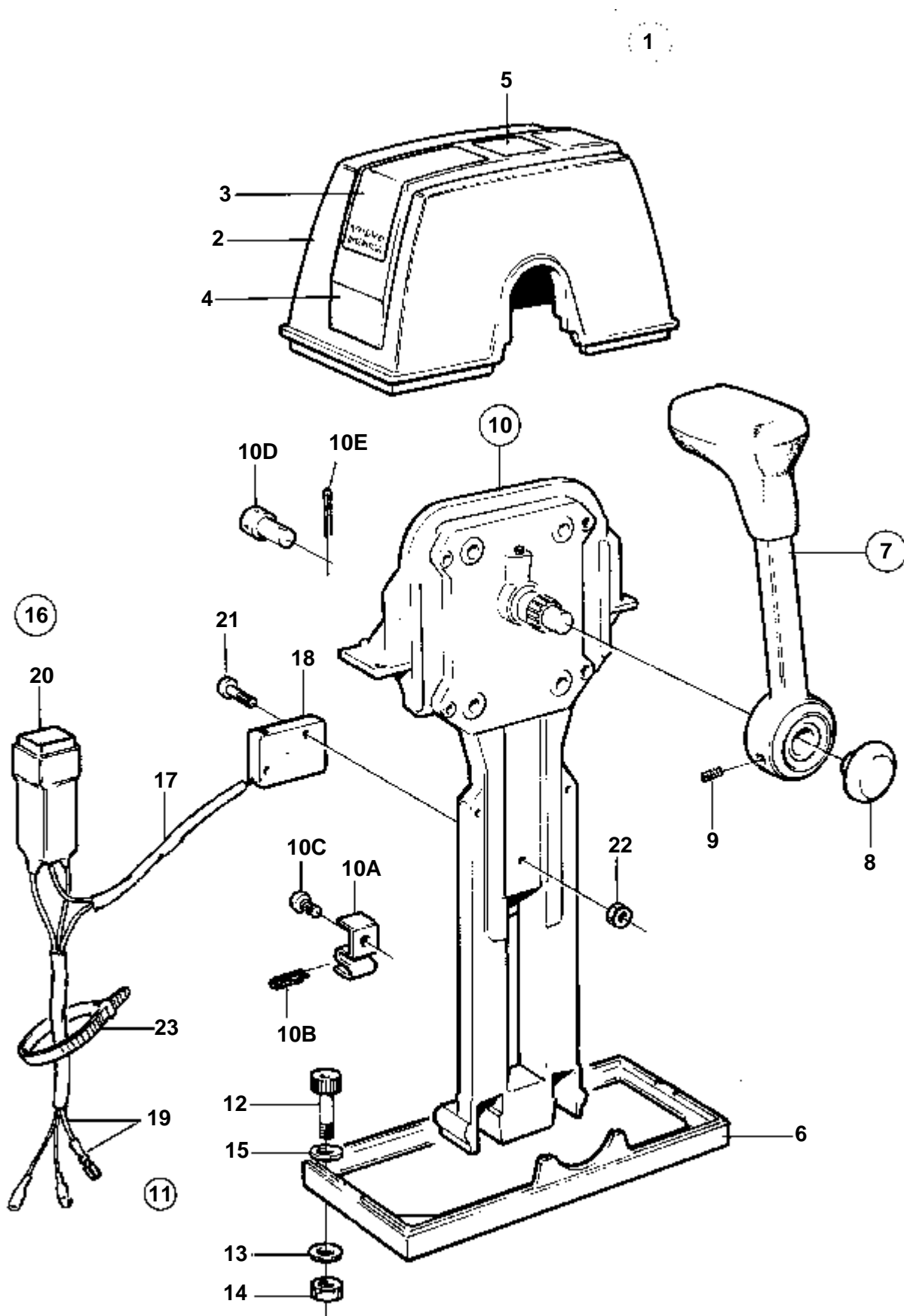


15094

COMMON, KAD32P-A, TAMD42WJ-A, KAMD42P-A, KAD42P-A, KAMD43P-A, KAD43P-A, TAMD63L-A, TAMD63P-A, TAMD71B, TAMD72WJ-A, TMD122A, TAMD122A, TAMD122P-A

RÉF	No Pièce	QTÉ	DÉSIGNATION	Voir	NOTES
1	853168	1	Kit montage		Pour installation simple.
2	1140046	1	· Capot		
3	851896	2	· · Autocollant		
4		1	· · Disque recouvrement		
5		1	· · Autocollant		
6	839474	1	· · Plaque		
7	852347	1	· Levier		
8		1	· · Bouton-poussoir	266	Inclus dans le levier complet.
9		1	· · Vis		Inclus dans le levier complet.
10	851600	1	· Commande		
10A	853423	1	· · Retenue		
10B	852924	1	· · Clip		
10C	839664	1	· · Vis		
10D	839638	1	· · De		
10E	17253	1	· · Goupille fendue		
11		1	· Kit vis		
12	947671	4	· · Vis a six pans creux		
13	960138	4	· · Rondelle		
14	955780	4	· · Ecrou		
15	940090	4	· · Rondelle		
16	855352	1	Contact posit.neutre		
17	839619	1	· Kit cables		
18	850200	1	· · Interrupteur		
19		X	· · Cables et cosses de cable		VOIR GROUPE 30
20	876037	1	· Ensemble relais		
21	946177	2	· Vis		
22	947536	2	· Ecrou		
23	948211	X	· Ruban serrage		

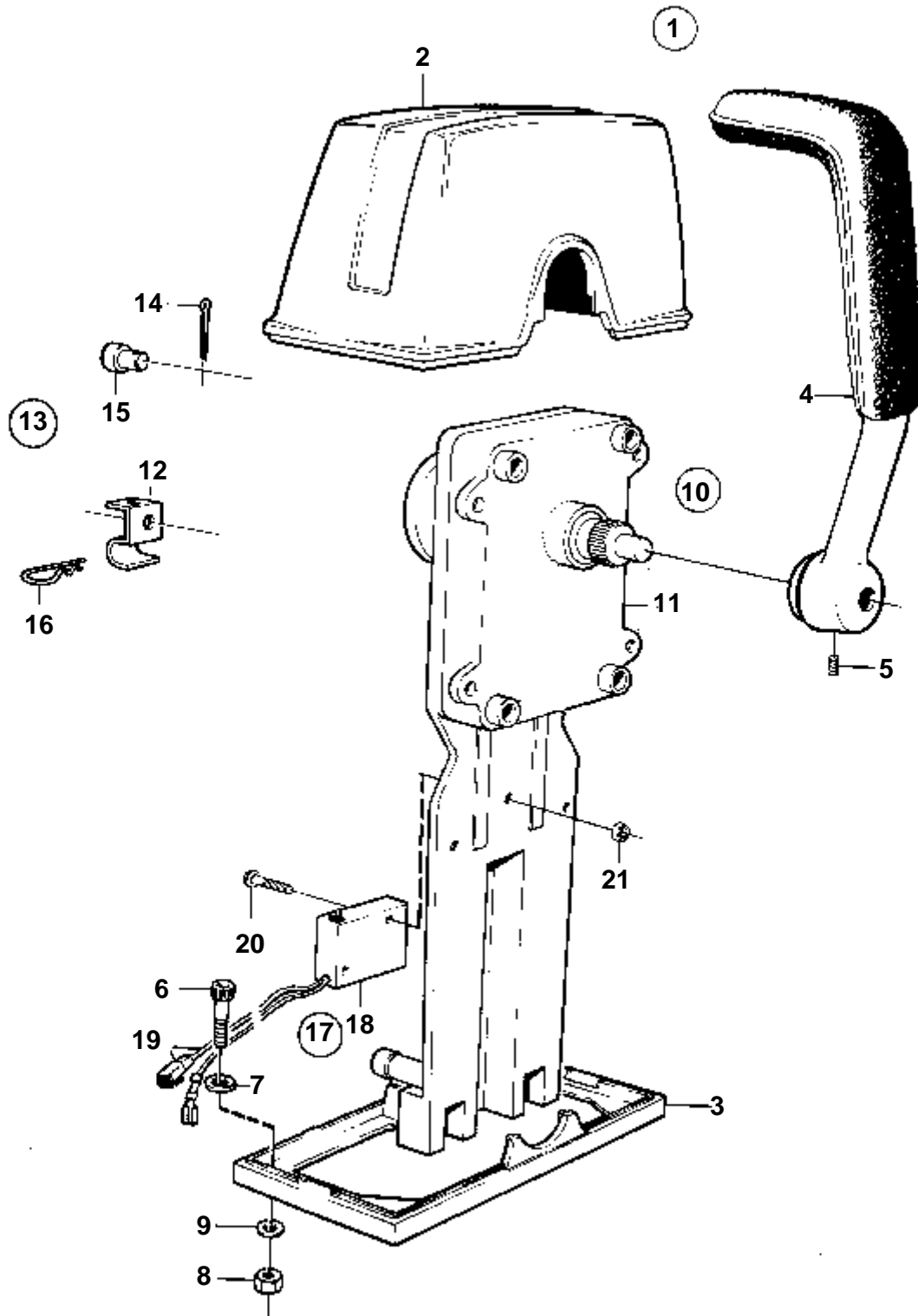
COMMON, KAD32P-A, TAMd42WJ-A, KAMD42P-A, KAD42P-A, KAMD43P-A, KAD43P-A, TAMd63L-A, TAMd63P-A, TAMd71B, TAMd72WJ-A, TMD122A, TAMd122A, TAMd122P-A



15094

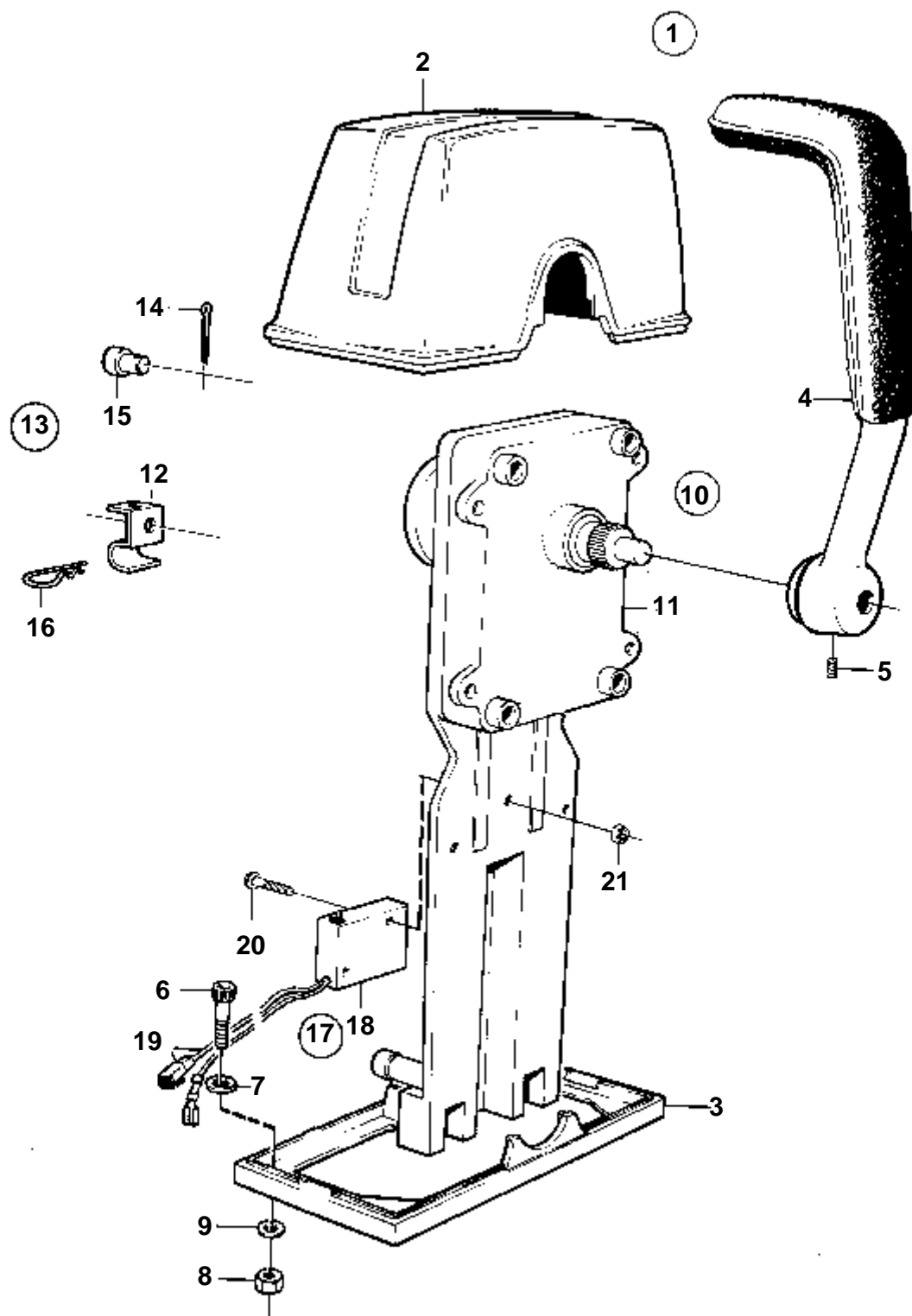
COMMON, KAD32P-A, TAMD42WJ-A, KAMD42P-A, KAD42P-A, KAMD43P-A, KAD43P-A, TAMD63L-A, TAMD63P-A, TAMD71B, TAMD72WJ-A, TMD122A, TAMD122A, TAMD122P-A

RÉF	No Pièce	QTÉ	DÉSIGNATION	Voir	NOTES
1	853169	1	Kit montage		Pour double installation.
2	851881	1	· Capot		
3	851895	2	· · Autocollant		
4		1	· · Disque recouvrement		
5	851897	1	· · Autocollant		
6	839479	1	· · Plaque		
7	852347	2	· Levier		
				266	
8		2	· · Bouton-poussoir		Inclus dans le levier complet.
9		2	· · Vis		Inclus dans le levier complet.
10	851600	2	· Commande		
10A	853423	2	· · Retenue		
10B	852924	2	· · Clip		
10C	839664	2	· · Vis		
10D	839638	2	· · De		
10E	17253	2	· · Goupille fendue		
11		1	· Kit vis		
12	947671	4	· · Vis a six pans creux		
13	960138	4	· · Rondelle		
14	955780	4	· · Ecrou		
15	940090	4	· · Rondelle		
16	855352	2	Contact posit.neutre		
17	839619	2	· Kit cables		
18	850200	2	· · Interrupteur		
19		X	· · Cables et cosses de cable		VOIR GROUPE 30
20	876037	2	· Ensemble relais		
21	946177	4	· Vis		
22	947536	4	· Ecrou		
23	948211	X	· Ruban serrage		



9266

RÉF	No Pièce	QTÉ	DÉSIGNATION	NOTES
1	851602	1	Kit montage	Pour installation simple.
2	850823	1	· Capot	(839472)
3	839474	1	· Plaque	
4	839475	1	· Levier	
5	839693	1	· Vis verrouillage	
6	947671	4	· Vis a six pans creux	
7	940090	2	· Rondelle	
8	955780	4	· Ecrou	
9	960138	4	· Rondelle	
10	851600	1	Commande	
11		1	· Mecanisme de command	
12	853423	1	· Retenue	
13		1	· Kit connexion	
14	17253	2	· · Goupille fendue	
15	839638	2	· · De	
16	852924	1	· · Clip	
17	855352	1	Contact posit.neutre	
18	850200	1	· Interrupteur	
19		X	· · Cables et cosses de cable	VOIR GROUPE 30
20	946177	2	· Vis	
21	947536	2	· Ecrou	

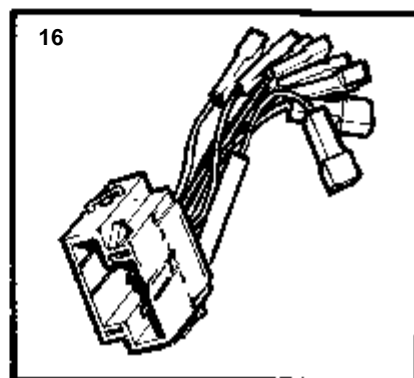
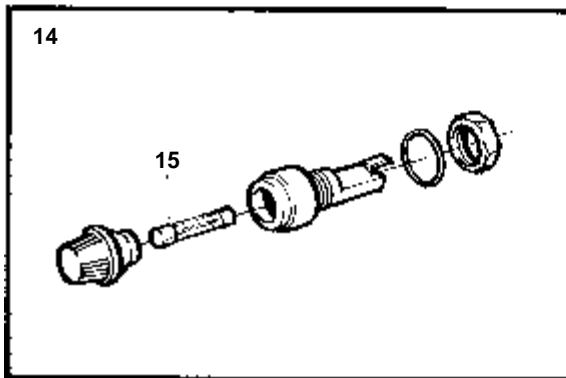
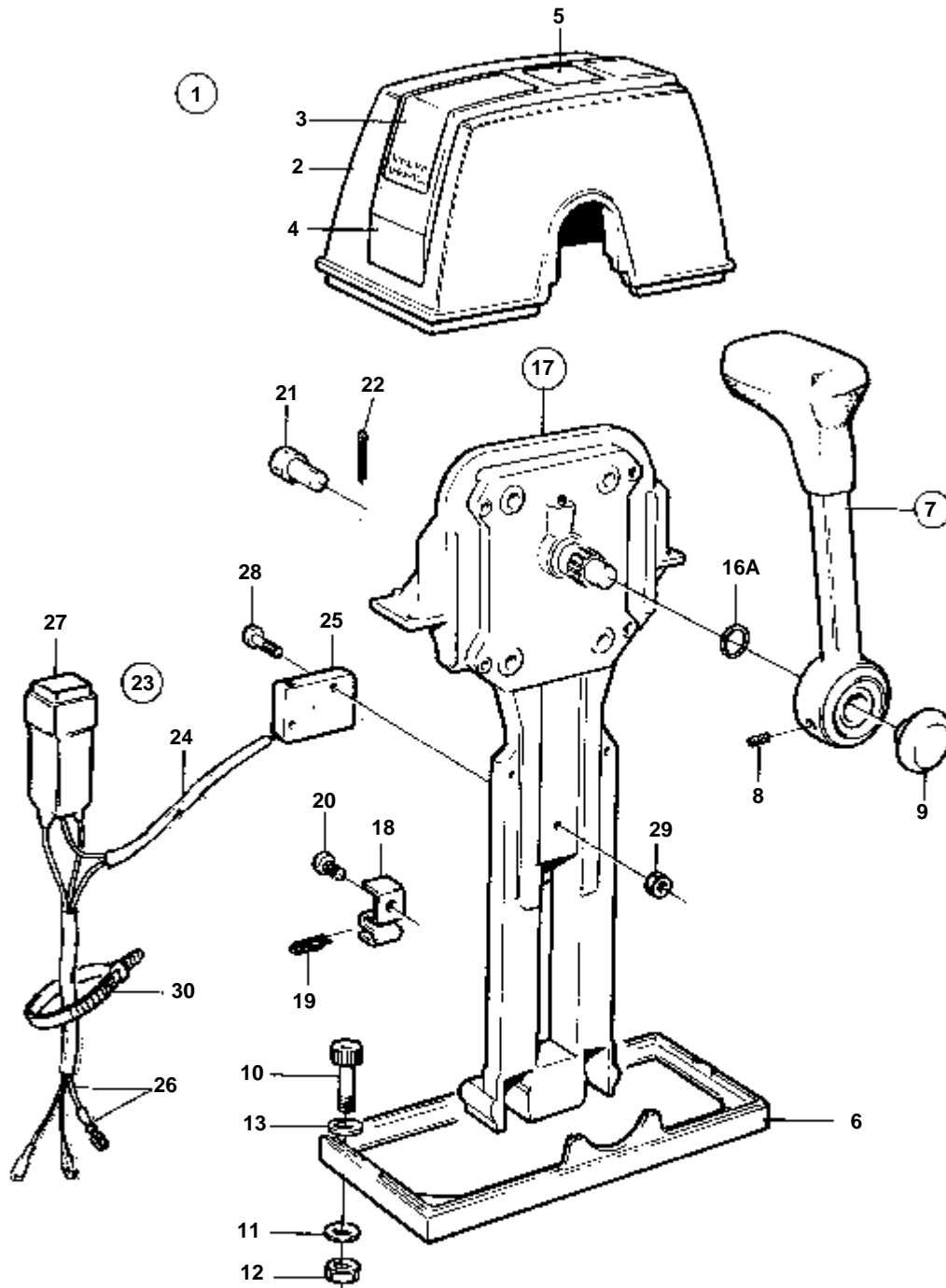


9266

RÉF	No Pièce	QTÉ	DÉSIGNATION	NOTES
1	851603	1	Kit montage	Pour double installation.
2	850824	1	· Capot	(839477)
3	839479	1	· Plaque	
4	839475	2	· Levier	
5	839693	2	· Vis verrouillage	
6	947671	6	· Vis a six pans creux	
7	940090	2	· Rondelle	
8	955780	6	· Ecrou	
9	960138	6	· Rondelle	
10	851600	2	Commande	
11		2	· Mecanisme de command	
12	853423	2	· Retenue	
13		2	· Kit connexion	
14	17253	4	· · Goupille fendue	
15	839638	4	· · De	
16	852924	2	· · Clip	
17	855352	2	Contact posit.neutre	
18	850200	2	· Interrupteur	
19		X	· · Cables et cosses de cable	VOIR GROUPE 30
20	946177	4	· Vis	
21	947536	4	· Ecrou	



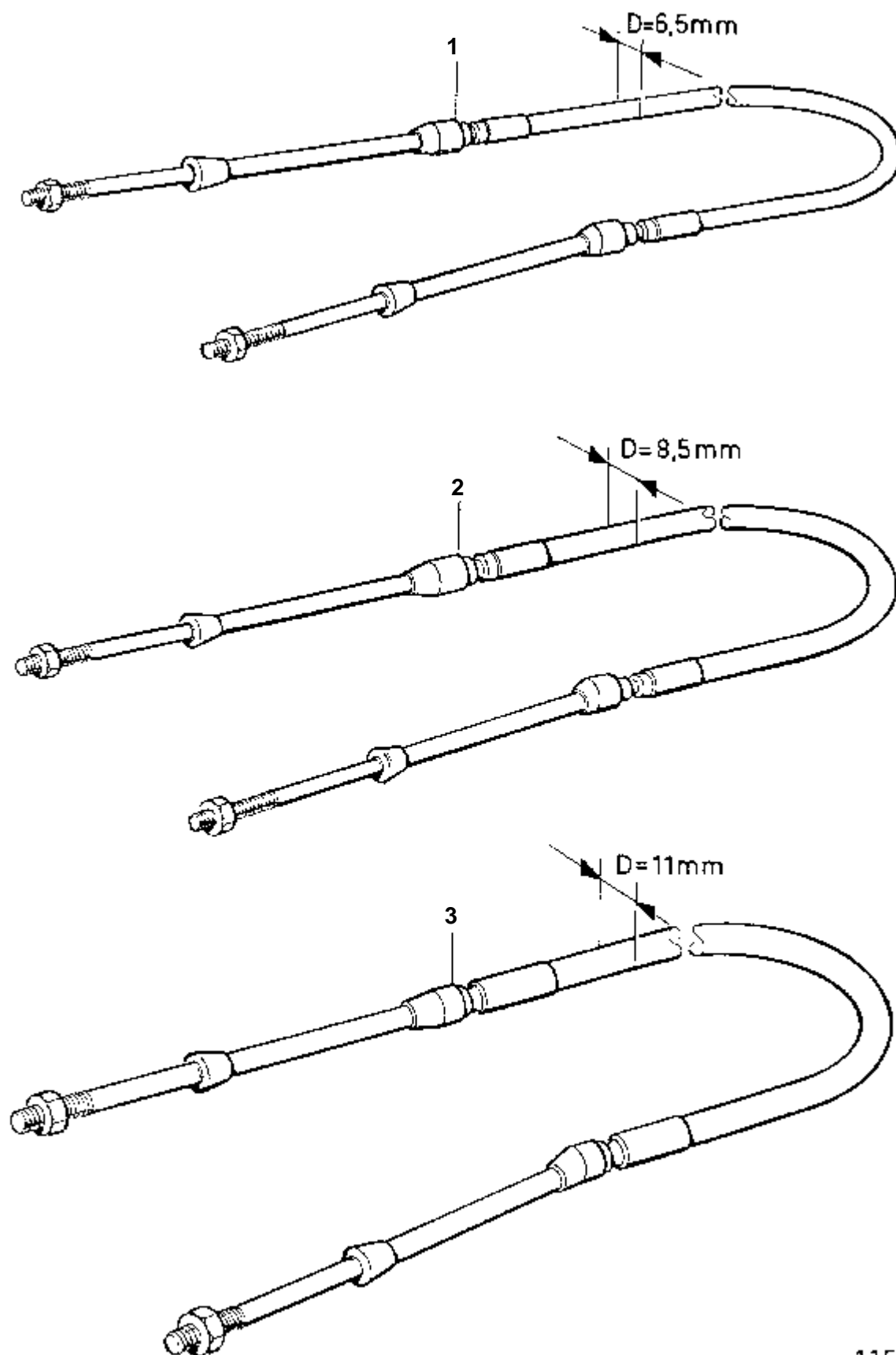
COMMON, KAD32P-A, TAMD42WJ-A, KAMD43P-A, KAD43P-A



1518B

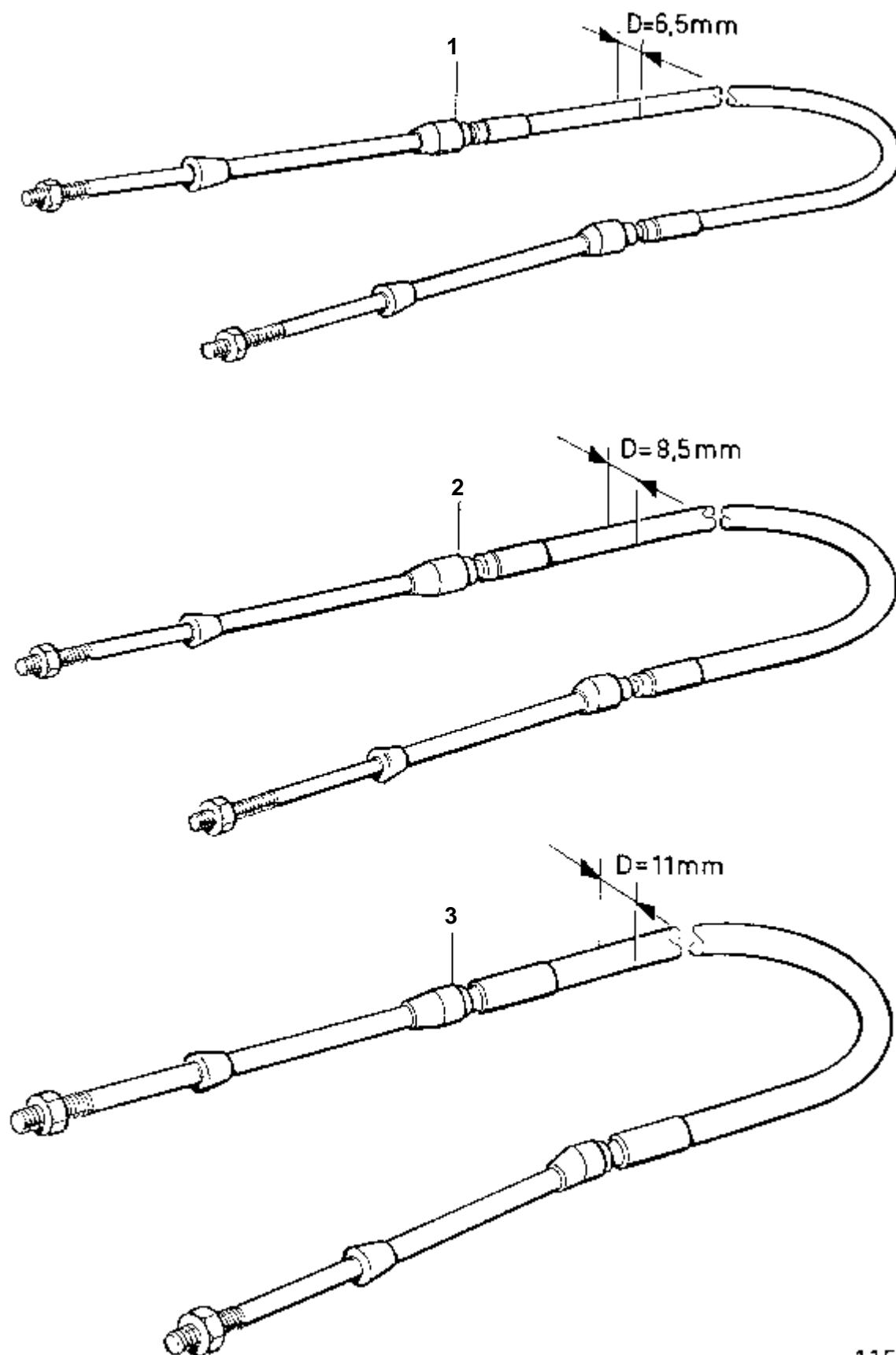
COMMON, KAD32P-A, TAMD42WJ-A, KAMD43P-A, KAD43P-A

RÉF	No Pièce	QTÉ	DÉSIGNATION	Voir	NOTES
1	1140043	1	Kit montage		
2	1140046	1	· Capot		
3	851896	2	· · Autocollant		
4		1	· · · Disque recouvrement		
5		1	· · · Autocollant		
6	839474	1	· · Plaque		
7	1140041	1	· Levier	703	
8	963678	1	· · Vis		
9	853004	1	· Bouton-poussoir		
10	947671	4	· Vis a six pans creux		
11	960138	4	· Rondelle		
12	955780	4	· Ecrou		
13	940090	4	· Rondelle		
14	841073	1	· Porte-fusible		
15	853342	1	· Fusible		5A
16	872444	1	· Raccord reducteur		
16A	925058	1	· Joint torique		
17	851600	1	Commande		
18	853423	1	· Retenue		
19	852924	1	· Clip		
20	839664	1	· Vis		
21	839638	1	· De		
22	17253	1	· Goupille fendue		
23	855352	1	Contact posit.neutre		
24	839619	1	· Kit cables		
25	850200	1	· · Interrupteur		
26		X	· · Equipement électrique	1963	
27	876037	1	· Ensemble relais		
28	946177	2	· Vis		
29	947536	2	· Ecrou		
30	948210	X	· Ruban serrage		



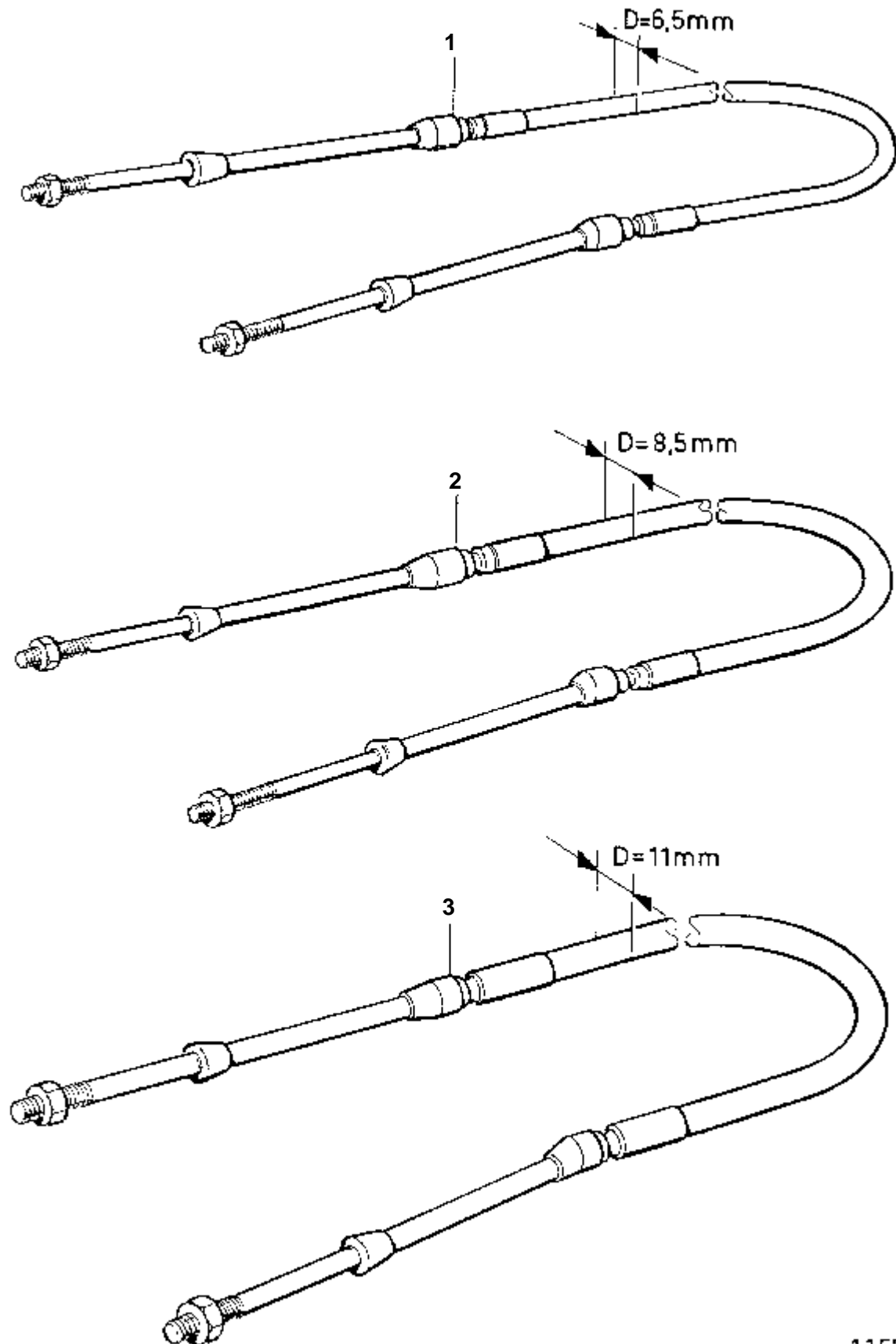
11576





11576



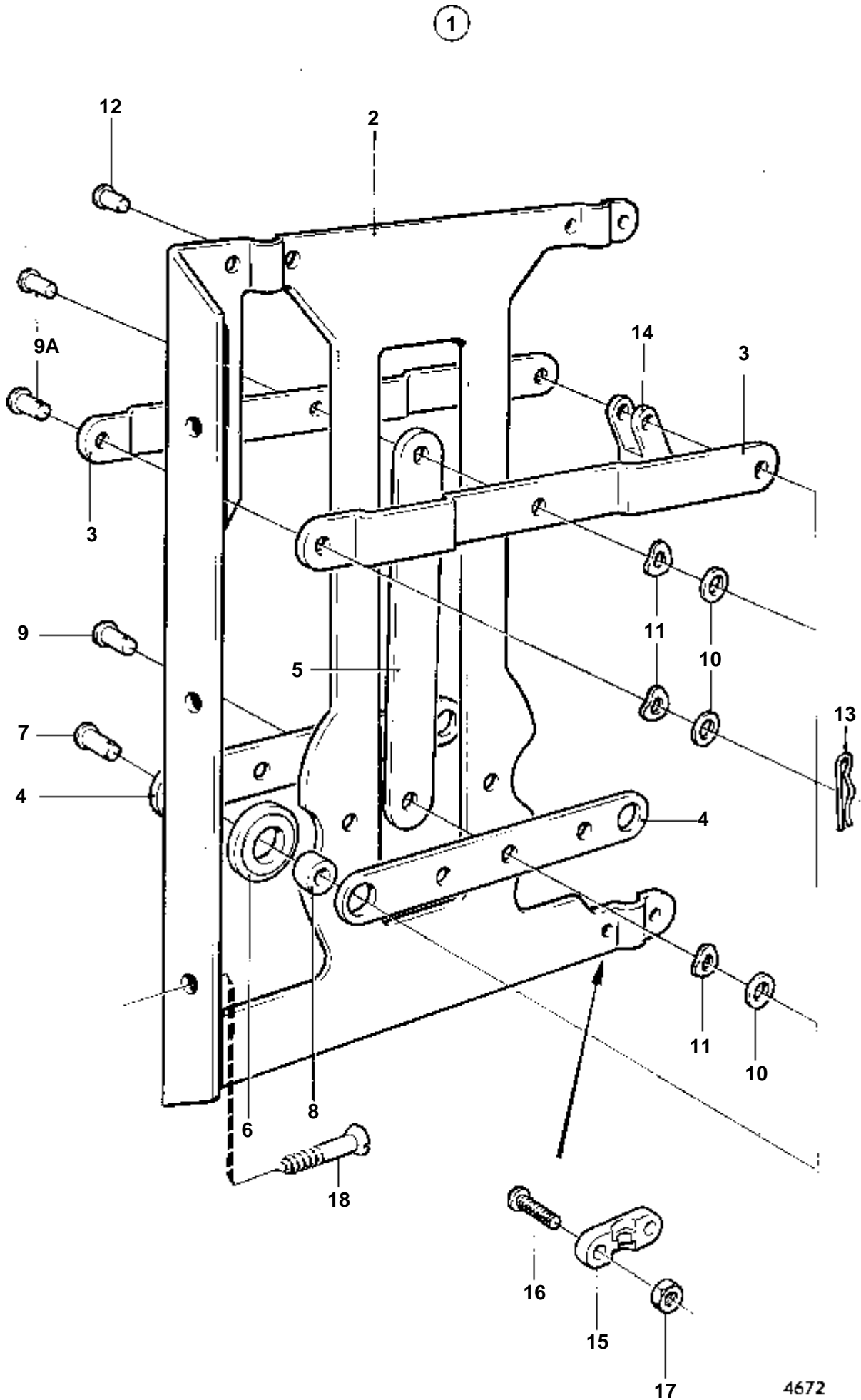


11576





COMMON

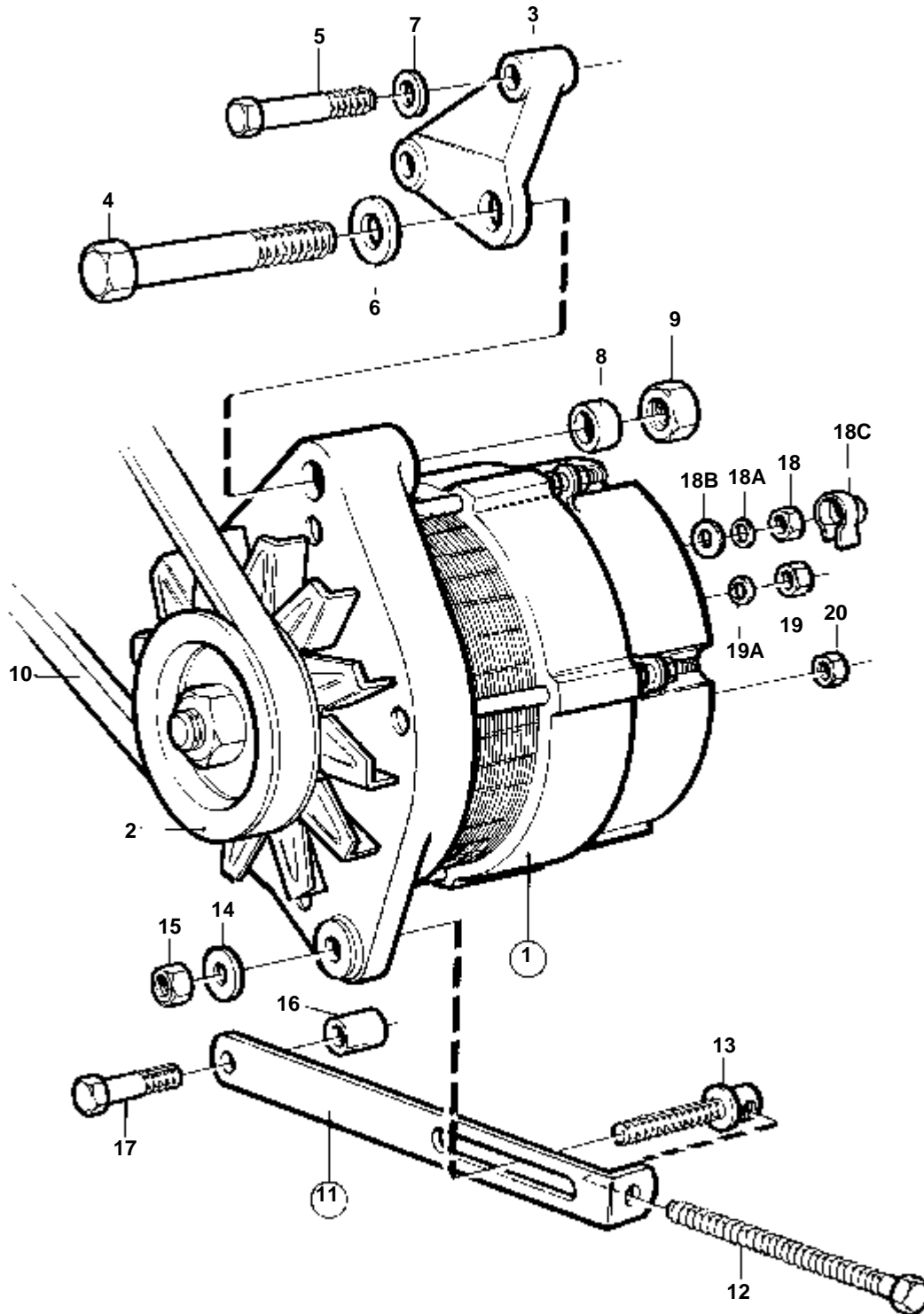


4672

## COMMON

RÉF	No Pièce	QTÉ	DÉSIGNATION	NOTES
1	828164	1	Collecteur	Pour doubles postes de commande.
2		1	· Carter	
3		2	· Levier	
4		2	· Levier	
5		1	· Levier	
6	828180	2	· Rondelle	
7	828183	2	· Boulon a trou goupil	
8	828178	2	· Bague	
9		1	· Boulon	
9A		2	· Boulon	
10	940191	3	· Rondelle	
11		3	· Rondelle	
12	828182	1	· Vis empreinte crucif	
13	664822	6	· Ressort verrouillage	
14	850452	3	· Fourche	
15	850361	3	· Fixe-cable	
16	956078	6	· Vis	
17	955780	6	· Ecrou	
18		3	· Vis	

KAMD42P-A, KAD42P-A

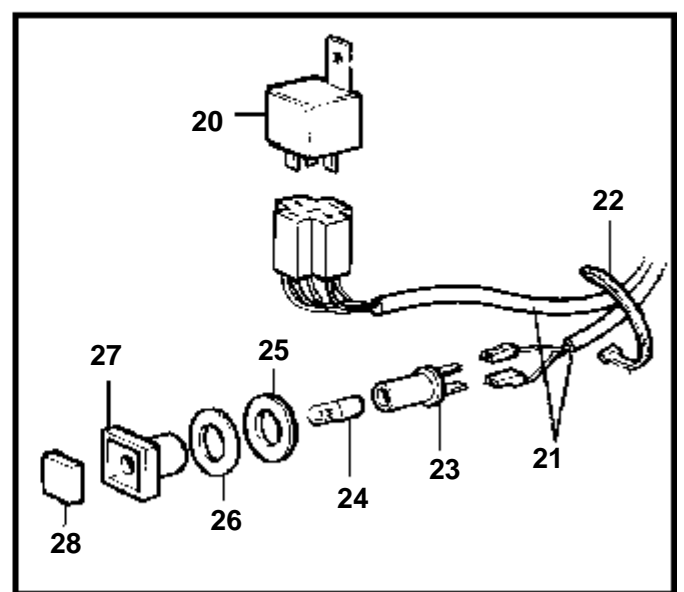
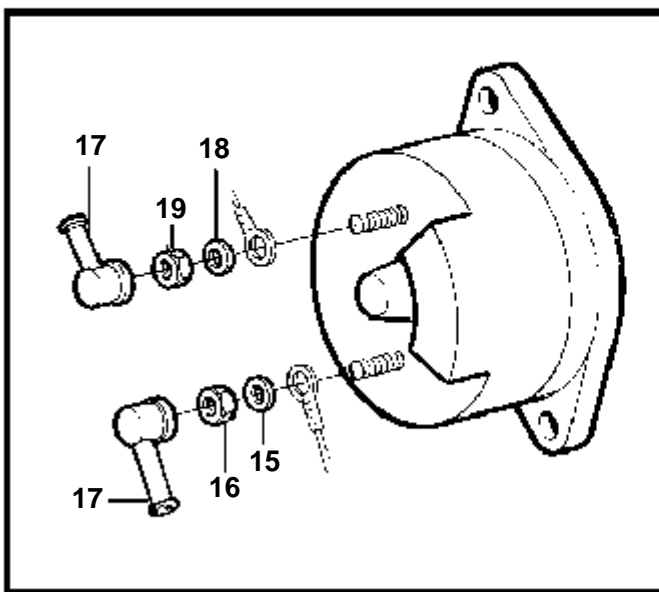
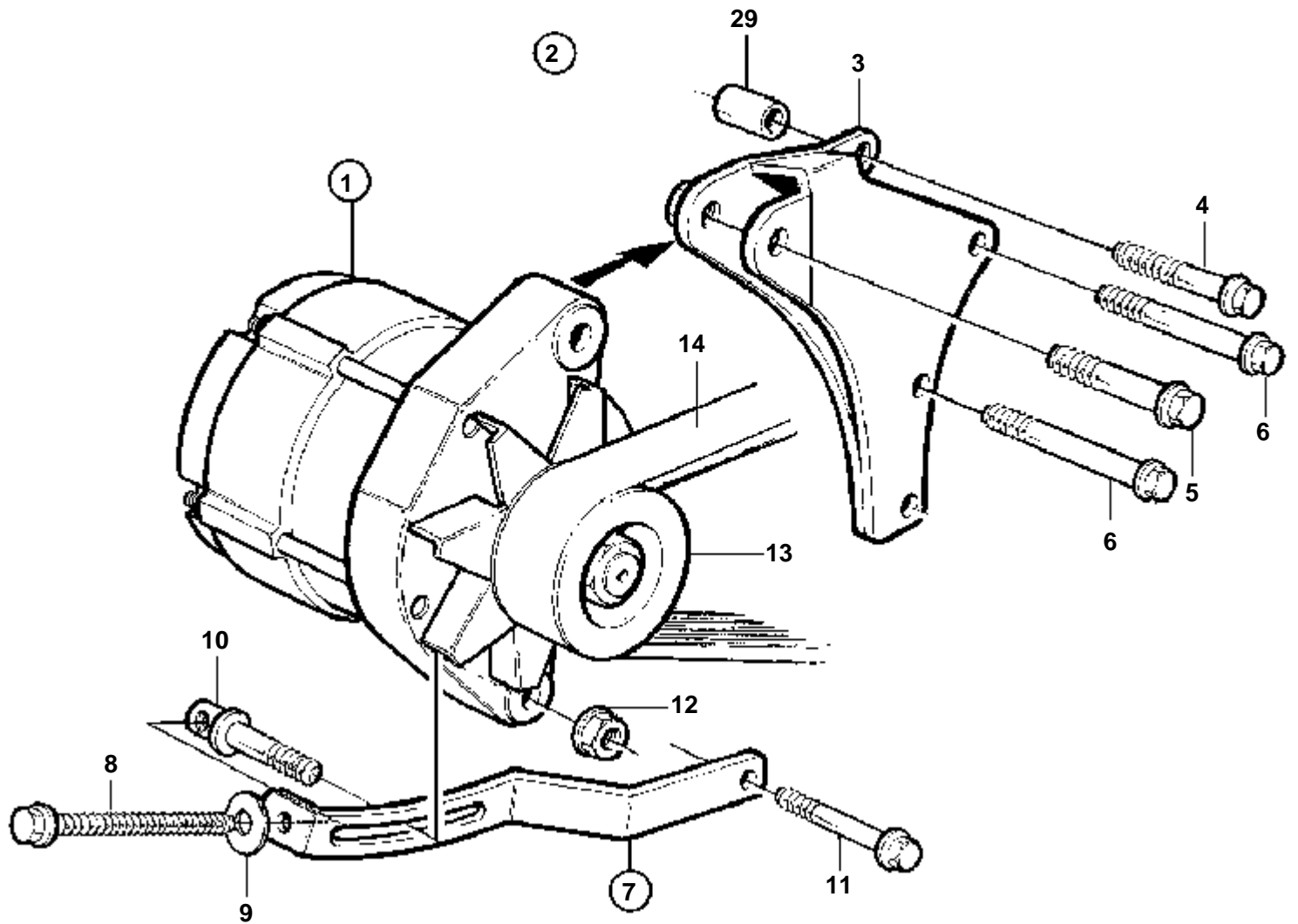


11402

KAMD42P-A, KAD42P-A

RÉF	No Pièce	QTÉ	DÉSIGNATION	Voir	NOTES
1	872235	1	Alternateur		14V 60A
	3803260	1	Alternateur,échange		Echange standard
				448	
2	841813	1	Poulie		
3	860666	1	Console		
4	959804	1	Vis		L=127mm
5	965180	1	Vis a bride		L=60mm
	969189	1	Vis a bride		L=85mm
6	941909	1	Rondelle e'lasttique		
7	941907	2	Rondelle e'lasttique		
8	860699	1	Douille		
9	950355	1	Ecrou		
10	977542	1	Courroie trapezoidal		
11	861660	1	Bride serrage		M8
12	977820	1	· Vis		M8
13	861663	1	· Vis verrouillage		
14	941907	1	Rondelle e'lasttique		
15	945408	1	Ecrou accouplement		
16	843075	1	Douille		
17	969189	1	Vis a bride		
18	955781	1	Ecrou		M6, B+
18A	955893	2	Rondelle		
	941906	1	Rondelle e'lasttique		
18B	976943	1	Rondelle		
18C	1234326	1	Capuchon de protect		
19	965483	1	Ecrou		M5, D+
19A	941905	1	Rondelle e'lasttique		
20	955779	1	Ecrou		M4, W

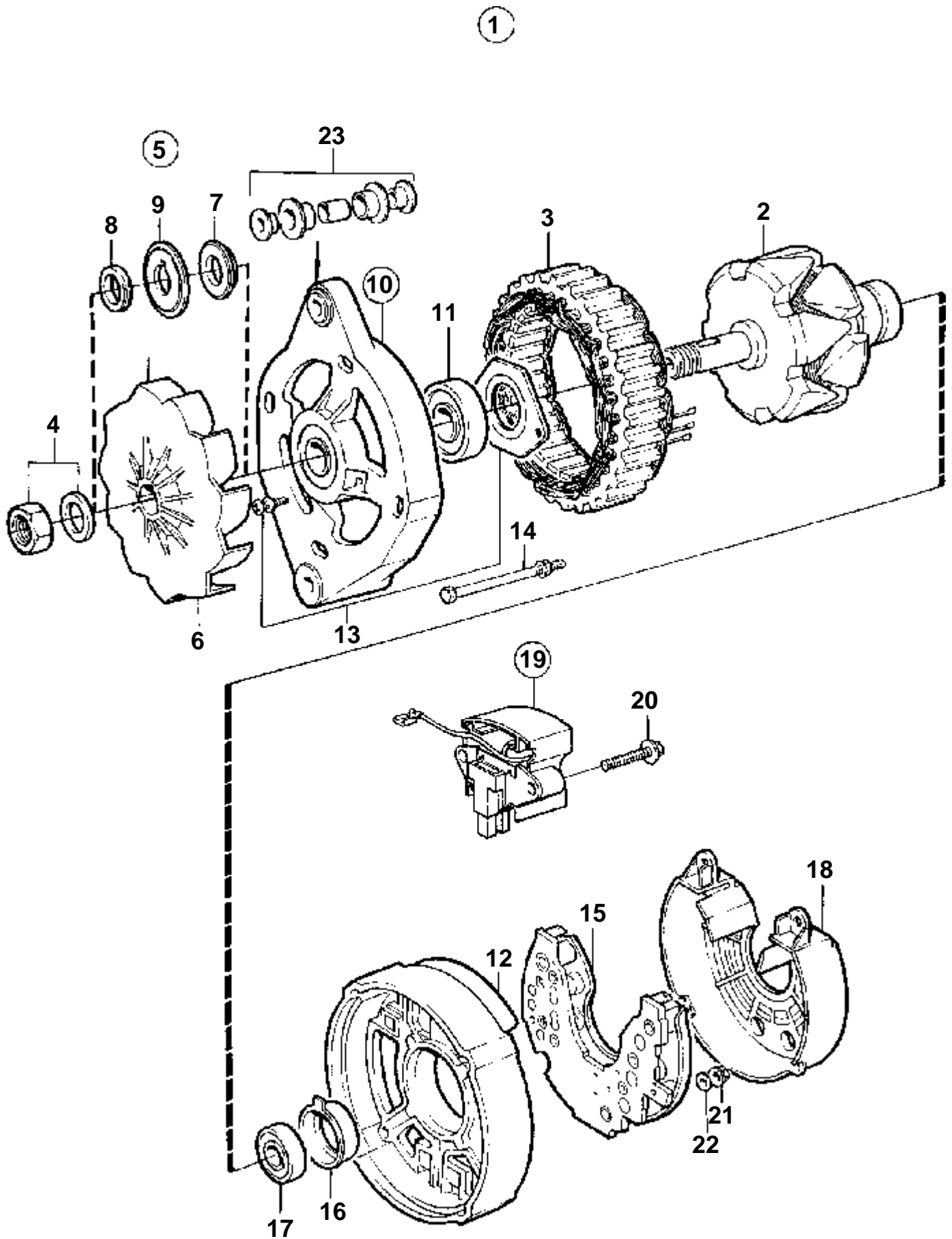
KAMD42P-A, KAD42P-A



17220

KAMD42P-A, KAD42P-A

RÉF	No Pièce	QTÉ	DÉSIGNATION	Voir	NOTES
1	872235	1	Alternateur		14V 60A. Ne fait pas partie du kit.
	3803260	1	Alternateur,échange		Echange standard
				448	
	872927	1	Alternateur		28V 40A. Ne fait pas partie du kit.
	3803619	1	Alternateur,échange		Echange standard
			Pièces non spécifiées		
2	3581630	1	Kit connexion		Pour les Moteurs avec pompe à eau entraînée par une courroie multigorges.
3	860271	1	· Console		
4	965179	1	· Vis a bride		L=50mm
5	955554	1	· Vis		L=76mm
6	965182	2	· Vis a bride		L=80mm
7	861667	1	· Bride serrage		
8	977820	1	· · Vis		
9	955894	1	· · Rondelle		
10	861663	1	· · Vis verrouillage		
11	965183	1	· Vis a bride		
12	945408	1	· Ecrou accouplement		
13	861544	1	· Poulie		
14	861566	1	· Courroie de transmis, multigorges		
15	941906	1	· Rondelle e'lasttique		
16	945407	1	· Ecrou accouplement		
17	842150	2	· Capuchon de protect		
18	941905	1	· Rondelle e'lasttique		
19	965483	1	· Ecrou		
20	872300	1	· Relais		(853545) 12V 30A
21	838542	1	· Faisceau de cable		
22	948211	X	· Ruban serrage		
23	808175	1	· Porte-lampe		
24	19923	1	· Ampoule		12V 2W
	182059	1	· Ampoule		28V 3W
25	967583	1	· Retenue		
26	829714	1	· Joint		
27	838455	1	· Retenue		
28	838457	1	· Ruban symbole		
29	843075	1	Douille		



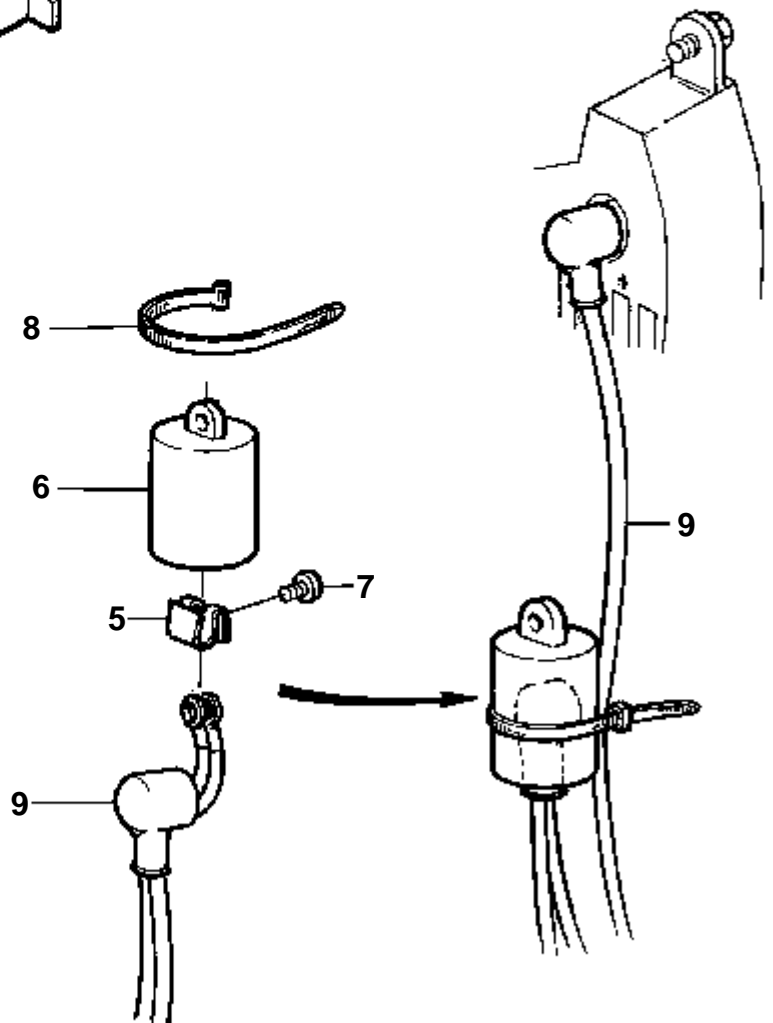
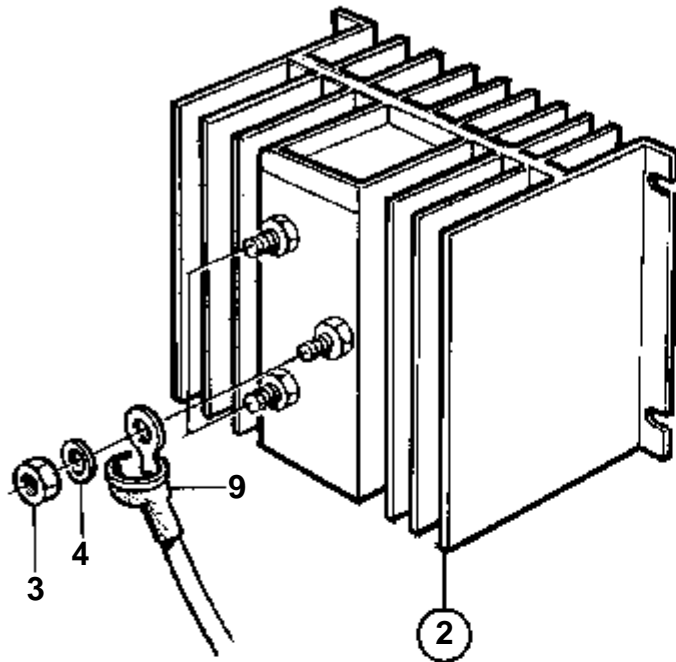
15314

RÉF	No Pièce	QTÉ	DÉSIGNATION	NOTES
1	872235	1	Alternateur	14V 60A
	3803260	1	Alternateur,échange	Echange standard
2		1	· Rotor	
3		1	· Stator	
4	6212688	1	· Kit montage	
5	860281	1	· Kit ventilateur	
6		1	· · Ventilateur	
7	862897	1	· · Rondelle entretoise	
8	860284	1	· · Rondelle entretoise	
9	860283	1	· · Rondelle	
10		1	· Flasque	
11	860432	1	· · Roulement billes	
12		1	· Flasque	
13		1	· Kit montage	
14		1	· Kit vis	
15	873238	1	· Porte-diodes	SO
16	873241	1	· Porte-palier	
17	873239	1	· Roulement billes	
18		1	· Capot protection	
19	872720	1	· Regulateur	
20		2	· · Vis	
21	955779	1	· Ecrou	(M4)W
	965483	2	· Ecrou	(M5)D+,B-
	945407	1	· Ecrou accouplement	(M6)B-
22	980689	1	· Rondelle	(POUR M4)W
23	840634	1	· Kit amortisseur	



COMMON

①

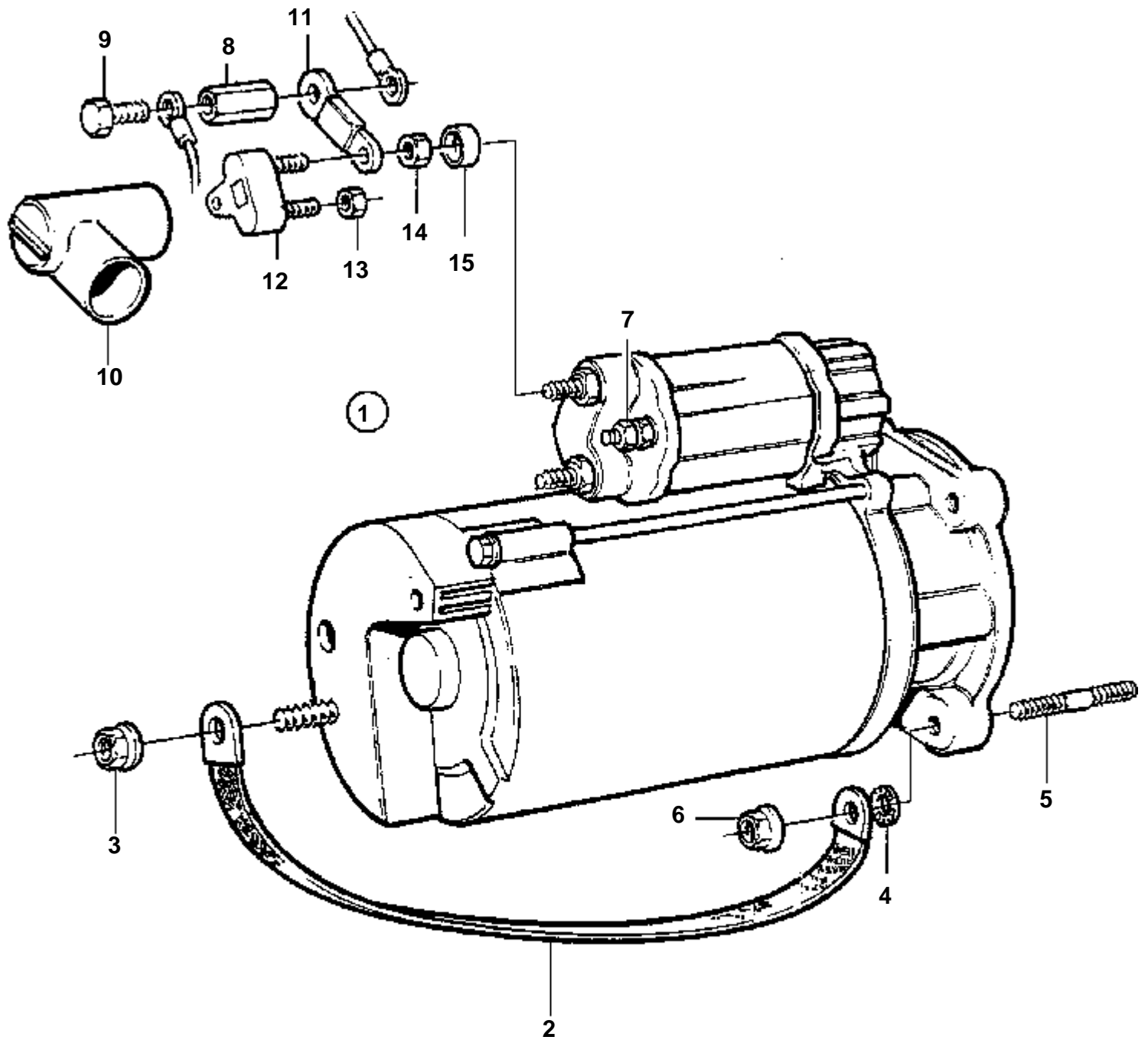


11570

COMMON

RÉF	No Pièce	QTÉ	DÉSIGNATION	Voir	NOTES
1	873120	1	Distrib.air surcharg		Pour la charge de 2 batteries.. Pour alternateurs 12-28V jusqu'à 60A.
			Bulletins 52-07	52-07-EN	Distributeur de charge
			Bulletins 52-11	52-11-EN	Distributeur de charge
2	872928	1	· Distrib.air surcharg		
3	955846	3	· Ecou		
4	941906	3	· Rondelle e'lasttique		
5	859492	1	· Ecou ressort		
6	859493	1	· Capot protection		
7	955126	1	· Vis		
8	948211	1	· Ruban serrage		
9		X	Equipement électrique	1963	

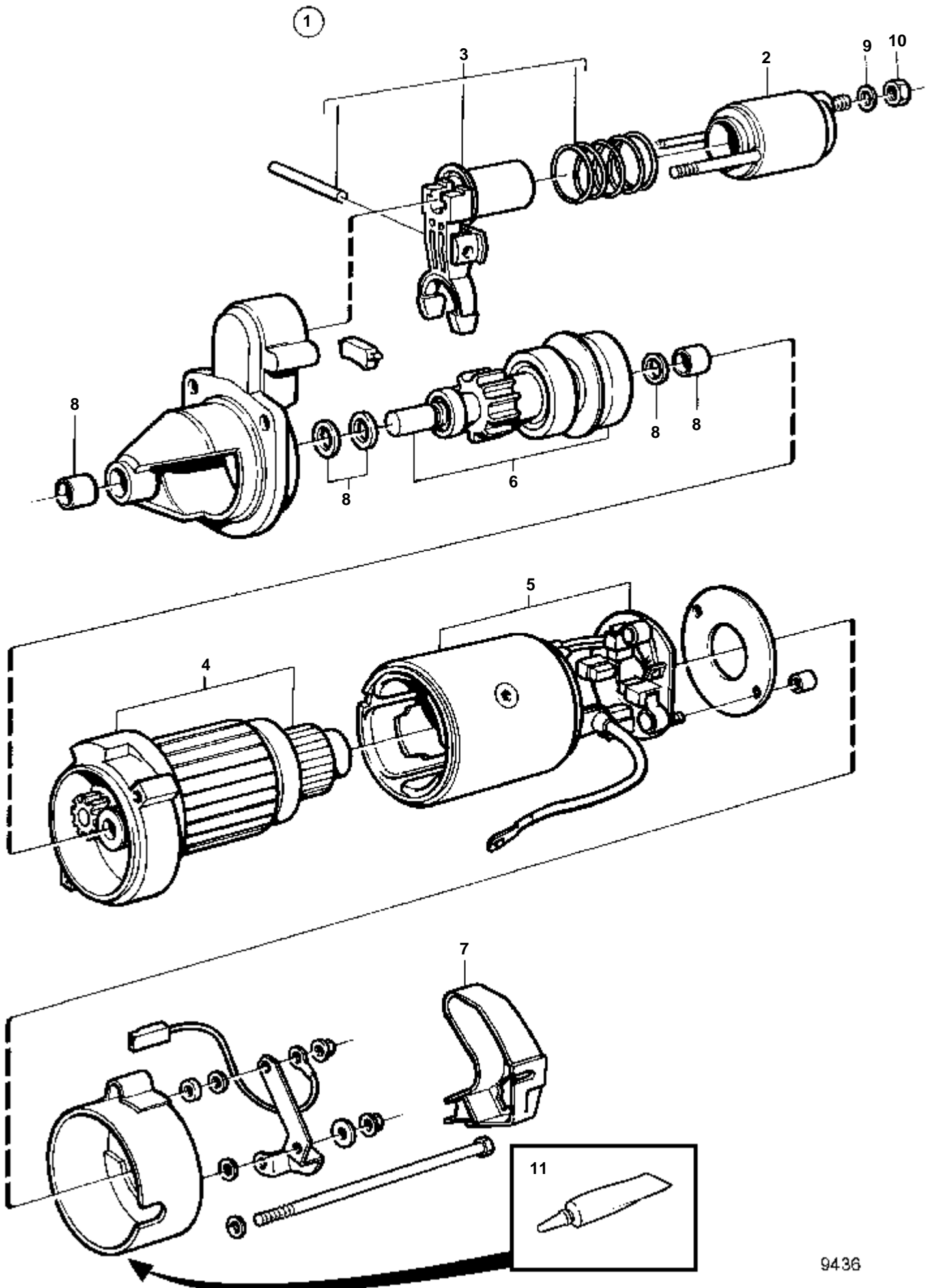
KAMD42P-A, KAD42P-A



17228

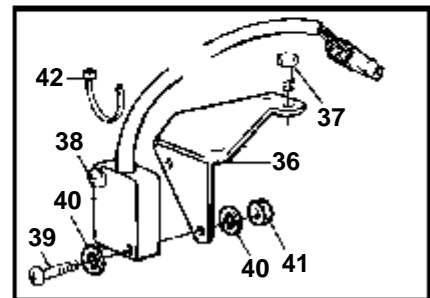
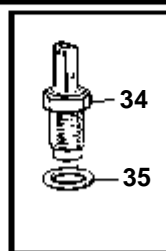
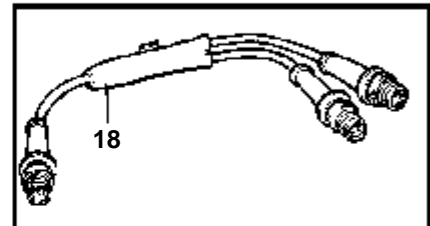
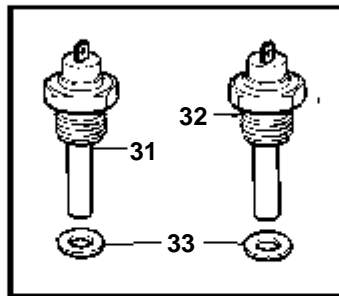
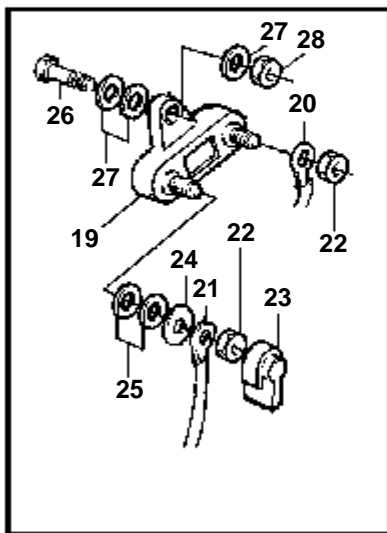
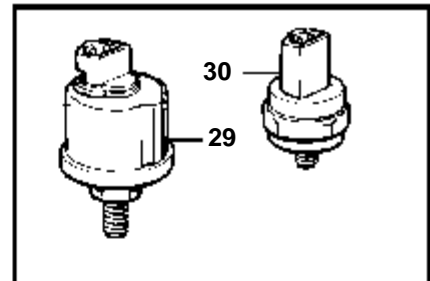
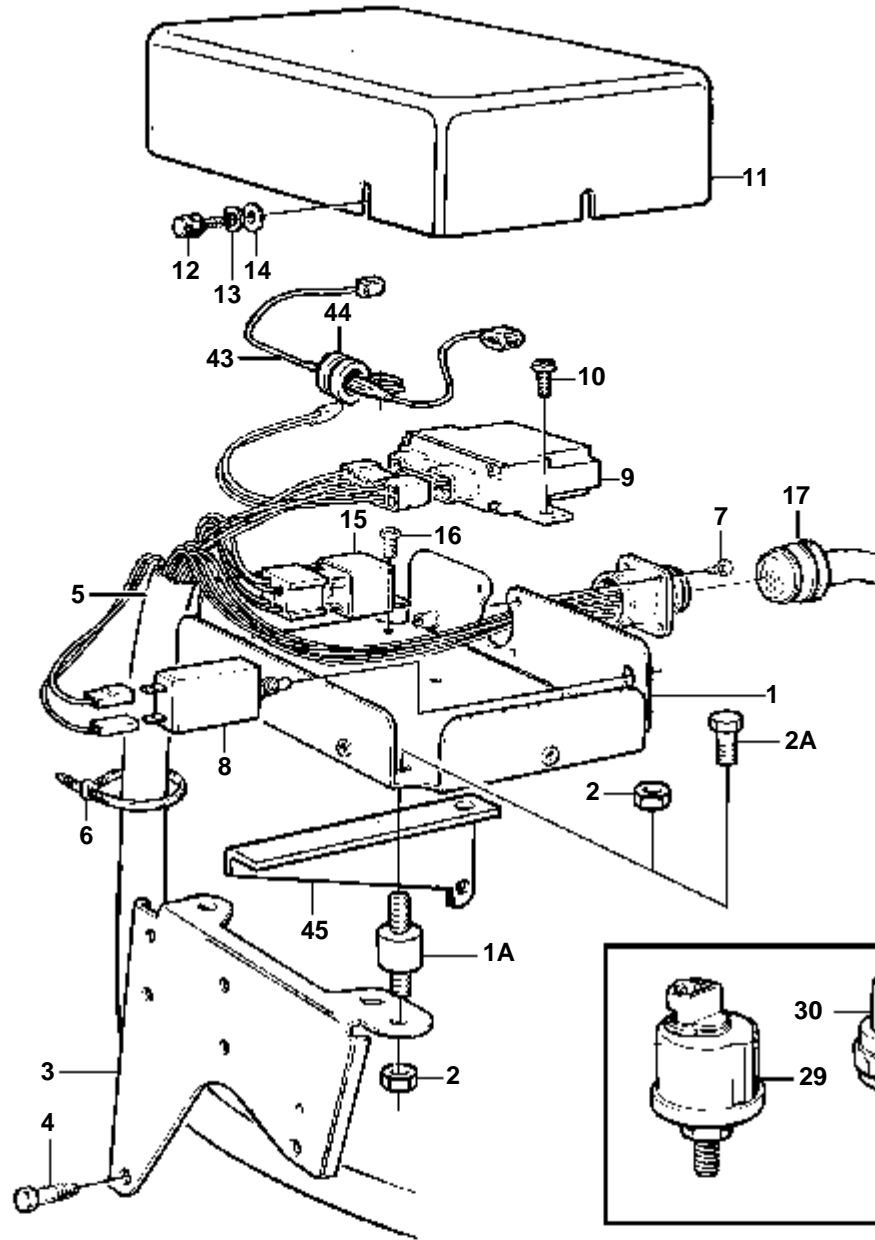
KAMD42P-A, KAD42P-A

RÉF	No Pièce	QTÉ	DÉSIGNATION	Voir	NOTES
1	859252	1	Demarreur		
				583	
2	968048	1	Cable masse		
3	945408	1	Ecrou accouplement		
4	945987	1	Rondelle verrouillag		
5	953067	2	Goujon		L=45mm
	953069	1	Goujon		L=50mm
6	971095	3	Ecrou		
7	965483	1	Ecrou		
8	855314	1	Ecrou		
9	947107	1	Vis a bride		
10	855798	1	Manchon protection		
11	860212	1	Barrette courant		ALT
12	856355	1	Fusible		ALT
13	945407	1	Ecrou accouplement		
14	853573	1	Ecrou		
15	853572	1	Capuchon de protect		



9436

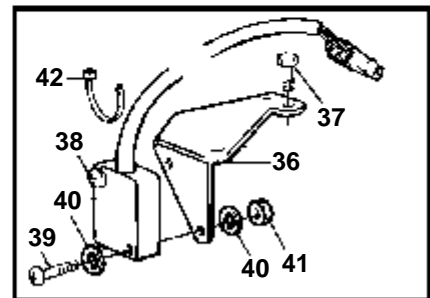
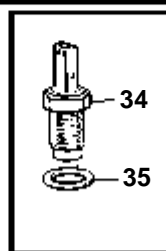
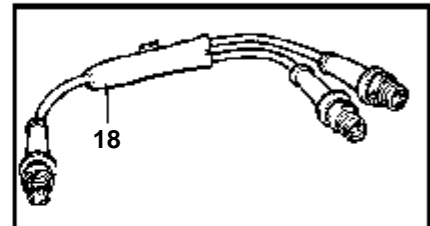
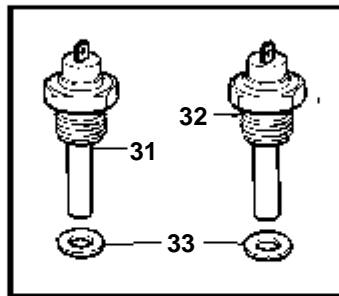
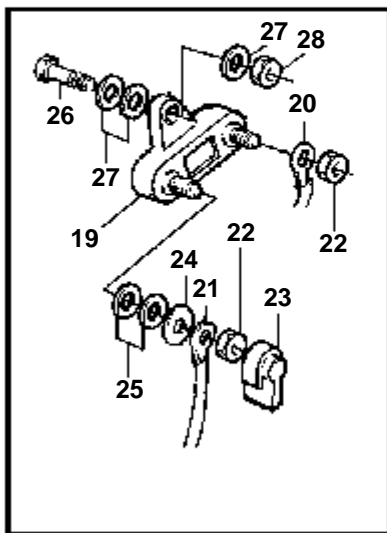
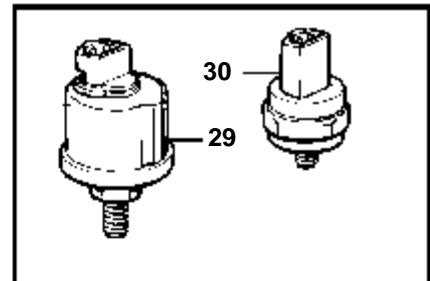
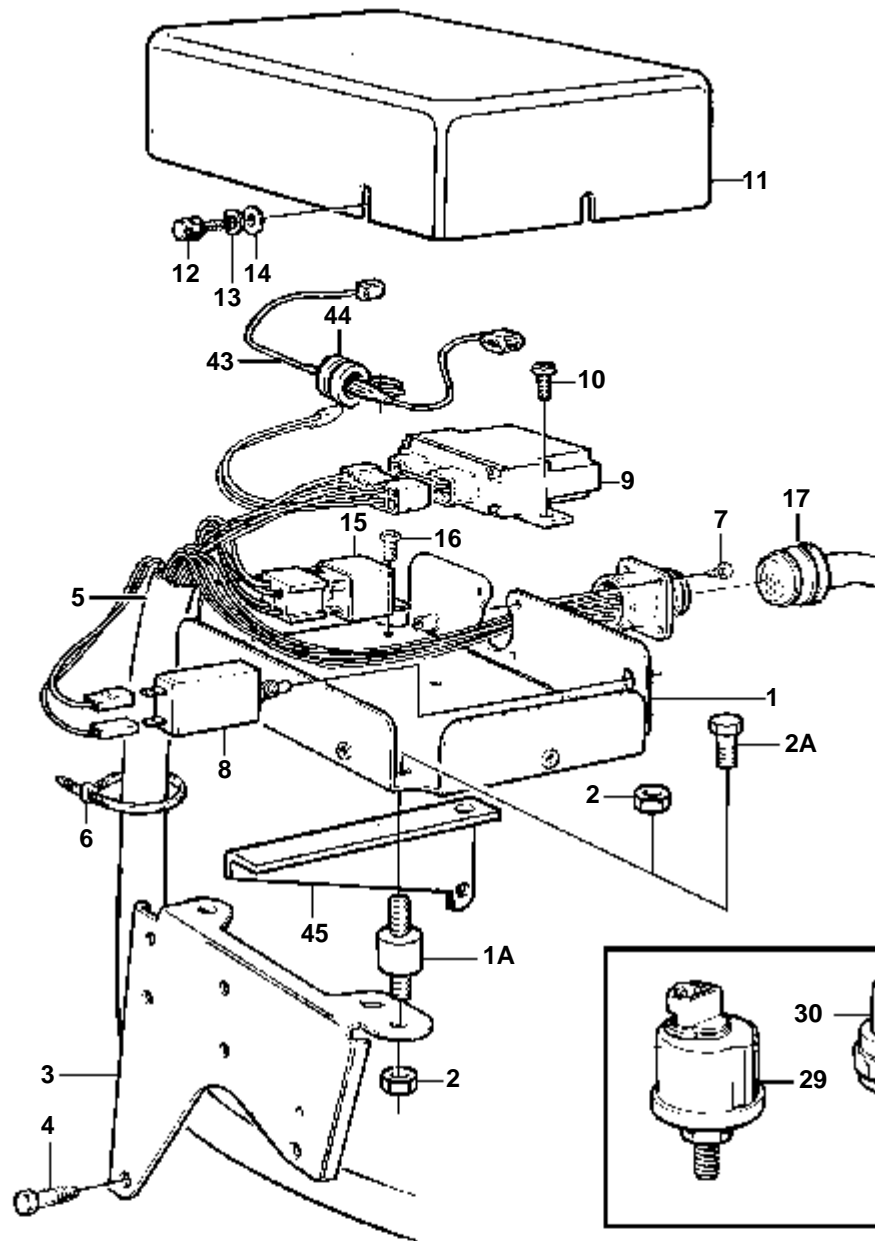
RÉF	No Pièce	QTÉ	DÉSIGNATION	NOTES
1	859252	1	Demarreur	Bipolaire.
2	859618	1	· Commutateur magnetiq	
3	859619	1	· Levier	
4	859621	1	· Rotor	
5	859622	1	· Enroulement champ	
6	859623	1	· Pignon demarreur	
7	860439	1	· Capot	
8	859620	1	· Kit reparation	
9	941907	1	Rondelle e'lasttique	
10	955782	1	Ecrou	



16790



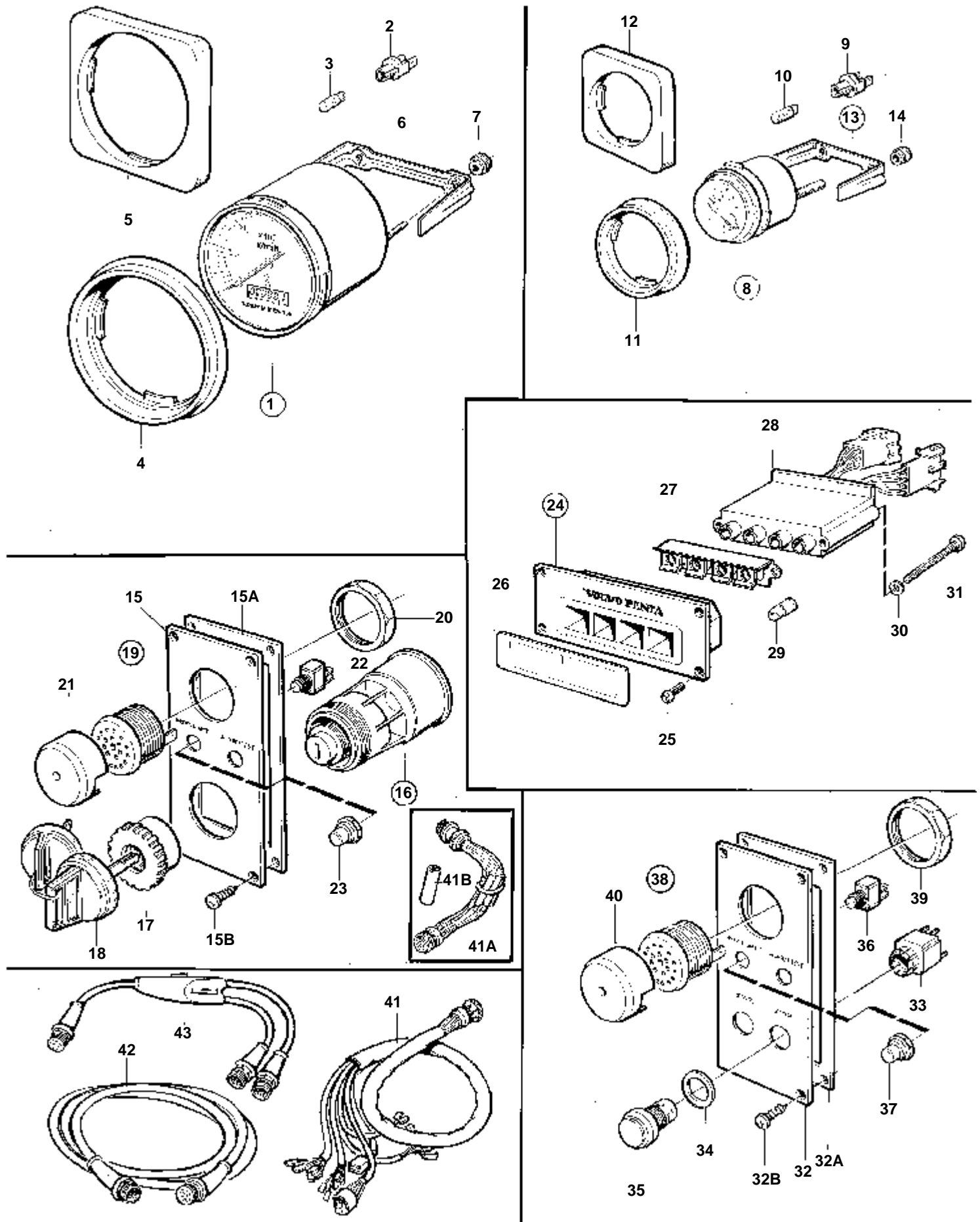




16790

RÉF	No Pièce	QTÉ	DÉSIGNATION	NOTES
1	860417	1	Console	REPLACE PAR 3581402
	3581402	1	Console	
1A	1348141	3	Amortisseur	POUR 3581402
2	945407	6	Ecrou accouplement	
2A	968855	2	Vis a bride	POUR 3580668
3	3580668	1	Console	REPLACE PAR 3581530
	3581530	1	Console	
4	947760	1	Vis a bride	L=40mm
	948217	1	Vis a bride	L=45mm
5	873551	1	Faisceau cables	SN-2204215630
	873742	1	Faisceau cables	SN2204215631-
6	948211	X	Ruban serrage	
7	955119	4	Vis	
8	966689	1	Fusible	
9	872616	1	Relais	
10	968476	2	Vis a bride	
11	860779	1	Capot	
12	846736	3	Vis verrouillage	
13	941904	3	Rondelle e'lastique	
14	960137	3	Rondelle	
15	860339	1	Relais	12V 50A, SN-2204215630
	873740	1	Relais	12V 40A, SN2204215631-
16	968476	1	Vis a bride	
17	846648	1	Cable allonge	L=3,0m
	846649	1	Cable allonge	L=5,0m
	846650	1	Cable allonge	L=7,0m
18	1140598	1	Couplage e'toile	Pour doubles postes de commande.
19	856355	1	Fusible	
20		1	Kit cables	POWER TRIM
21		1	Kit cables	POWER TRIM VOIR GROUPE 44
22	955781	2	Ecrou	
23	1234326	1	Capuchon de protect	
24	960140	1	Rondelle	
25	955893	2	Rondelle	
26	947542	1	Vis	
27	955893	3	Rondelle	
28	945407	1	Ecrou accouplement	
29	866835	1	Detecteur pression, huile moteur	0-10bars
	866836	1	Detecteur pression, huile moteur	ALT, 0-10bars. Pour doubles postes de commande.
30	863169	1	Capteur pression, pression d'huile	0,7bars
31	873066	1	Temoin temperature, temp. d'eau de refroidi.	97°C
32	827151	1	Detecteur temperatur, temp. d'eau de refroidi.	40-120°C
	840074	1	Detecteur temperatur, temp. d'eau de refroidi.	ALT, 120°C. Pour doubles instruments.
33	947624	2	Joint	
34	862251	1	Commande tachymetre	Pour relais de régime.
35	947624	1	Joint	
36	860970	1	Console	
37	946544	2	Vis a bride	
38	872597	1	Detecteur	
39	956050	2	Vis	
40	955890	4	Rondelle	
41	966650	2	Contre-ecrou	
42	948211	X	Ruban serrage	
43	873717	1	Resistance	VERSION RECENTE
44	952627	1	Collier serrage	
45	3581444	1	Console	POUR 3581402

COMMON

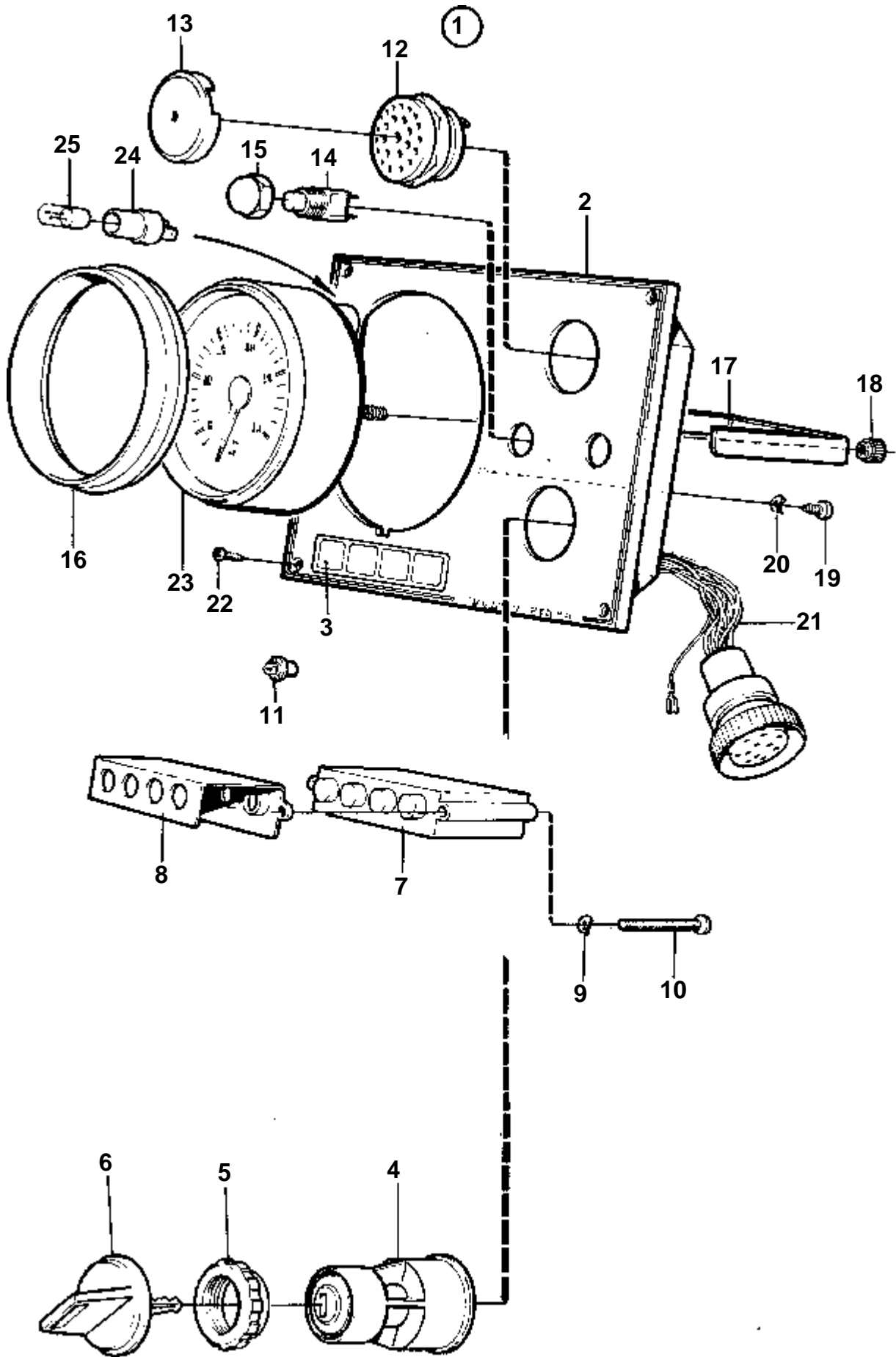


16543

## COMMON

RÉF	No Pièce	QTÉ	DÉSIGNATION	Voir	NOTES
1	876751	1	Kit compte-tours		5000 TR/MIN
2	863945	1	· Porte-lampe		
3	863946	1	· Ampoule		12V 1,2W
	863947	1	· Ampoule		24V 1,2W
4	873517	1	Bague frontale		ALT, D=75mm
5	873210	1	Cadre instrument		ALT, D=75mm
6	873208	1	Retenue		
7		2	· Ecrou		
8	873195	1	Indicateur de temp		12V, 40-120°C
	873197	1	Manomètre d'huile		10x100kPa
	873199	1	Voltmètre		12V
9	863945	1	· Porte-lampe		
10	863946	1	· Ampoule		12V 1,2W
11	858643	1	Bague frontale		ALT, D=52mm
12	856822	1	Cadre instrument		ALT, D=52mm
13	873207	1	Retenue		
14		2	· Ecrou		
15	873271	1	Panneau		
15A	873273	1	Joint		
15B	828647	4	Vis		
16	864277	1	Interrupteur contact		
17	859955	1	· Ecrou plastique		
18	859953	2	· Cle		Indiquez le code de clé à la commande.
			· Bulletins 49-30	49-30-EN	Outil No de réf. 859953
19	828587	1	Repetiteur acoustique		
20		1	· Ecrou		
21	858795	1	Capot protection		
22	828584	1	Interrupteur		TEST D'ALARME
	828585	1	Interrupteur		ECLAIRAGE D'INSTRUMENTS
23	828586	2	Ecrou		
24	858876	1	Plaque symbole		858876 comprend la plaque symbole 858645.
		1	Panneau symbole		
25	828647	4	· Vis		
26	858645	1	· Ruban symbole		Pour température d'eau, pression d'huile, charge de batterie ainsi préchauffage.. Inclus dans 858876.
	873559	1	Ruban symbole		Pour niveau d'huile, niveau d'eau de refroidissement, eau dans le filtre a carburant et alarme supplémentaire.. Non inclus dans 858876.
27	828784	1	Reflecteur		
28	873737	1	Unite electronic		Pour température d'eau, pression d'huile, charge de batterie ainsi préchauffage.
	873211	1	Unite electronic		Pour niveau d'huile, niveau d'eau de refroidissement, eau dans le filtre a carburant et alarme supplémentaire.
29	19923	4	Ampoule		12V
30	941904	2	Rondelle e'lastique		
31	941615	2	Vis		
32	873272	1	Panneau		
32A	873273	1	Joint		
32B	828647	4	Vis		
33	873274	1	Bouton-poussoir		DEMARRAGE, VERT
	873275	1	Bouton-poussoir		STOP, ROUGE
34		2	· Joint		
35		2	· Bouton-poussoir		
36	828584	1	Interrupteur		TEST D'ALARME
	828585	1	Interrupteur		ECLAIRAGE D'INSTRUMENTS
37	828586	2	Ecrou		
38	828587	1	Repetiteur acoustique		
39		1	· Ecrou		
40	858795	1	Capot protection		
41	873579	1	Faisceau cables		POSTE PRINCIPAL
	873580	1	Faisceau cables		PONT SUPERIEUR
41A	873568	1	Cable diode		Pour système électrique bipolaire.
41B	1624394	1	· Diode		Pour système électrique bipolaire.
42	846648	X	Cable allonge		L=3,0m
	846649	X	Cable allonge		L=5,0m
	846650	X	Cable allonge		L=7,0m
43	1140598	X	Couplage e'toile		

COMMON

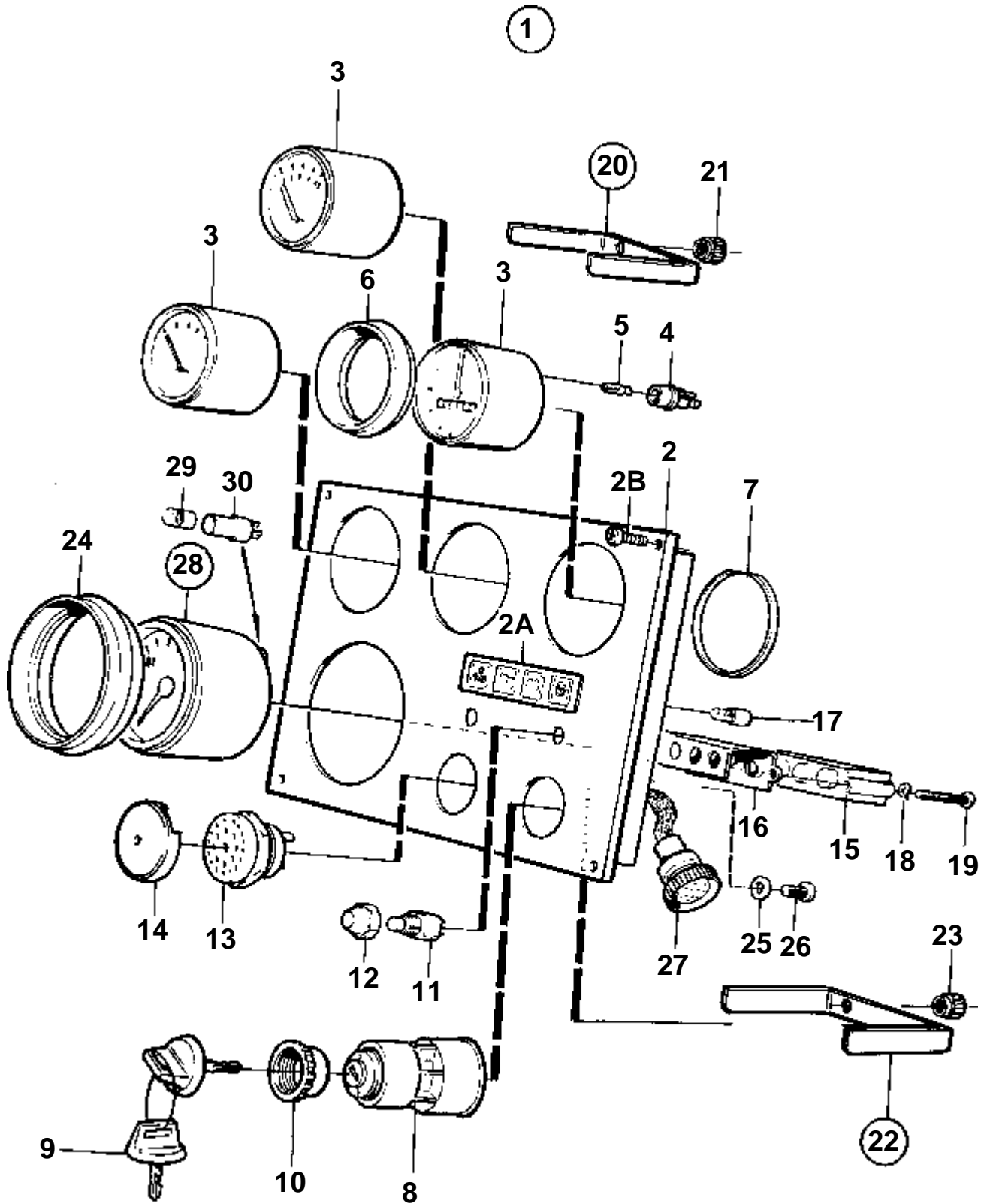


15769

## COMMON

RÉF	No Pièce	QTÉ	DÉSIGNATION	Voir	NOTES
1	873593	1	Planche bord		
2	860183	1	· Planche bord		
3	858645	1	· Ruban symbole		
4	864277	1	· Interrupteur contact		
5	859953	2	· · Cle		
			· · Bulletins 49-30	49-30-EN	Outil No de réf. 859953
6	859955	1	· · Ecrou plastique		Indiquez le code de clé à la commande.
7	873737	1	· Unite electronic		
8	828784	1	· Reflecteur		
9	941904	2	· Rondelle e'lasttique		
10	941615	2	· Vis		
11	19923	4	· Ampoule		12V
12	828587	1	· Repetiteur acoustiqu		
13	858795	1	· Capot protection		
14	828584	1	· Interrupteur		TEST D'ALARME
	828585	1	· Interrupteur		ECLAIRAGE D'INSTRUMENTS
15	828586	2	· Ecrou		
16	873517	1	· Bague frontale		
17	873208	1	· Retenue		
18		2	· · Ecrou		
19	949947	1	· Vis		
20	941904	1	· Rondelle e'lasttique		
21	828648	1	· Kit cables		
22	828647	4	· Vis		
23	876751	1	Kit compte-tours		5000 TR/MIN
24	863945	1	· Porte-lampe		
25	863946	1	· Ampoule		12V

COMMON



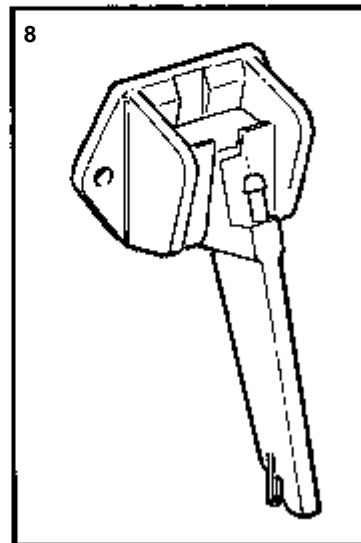
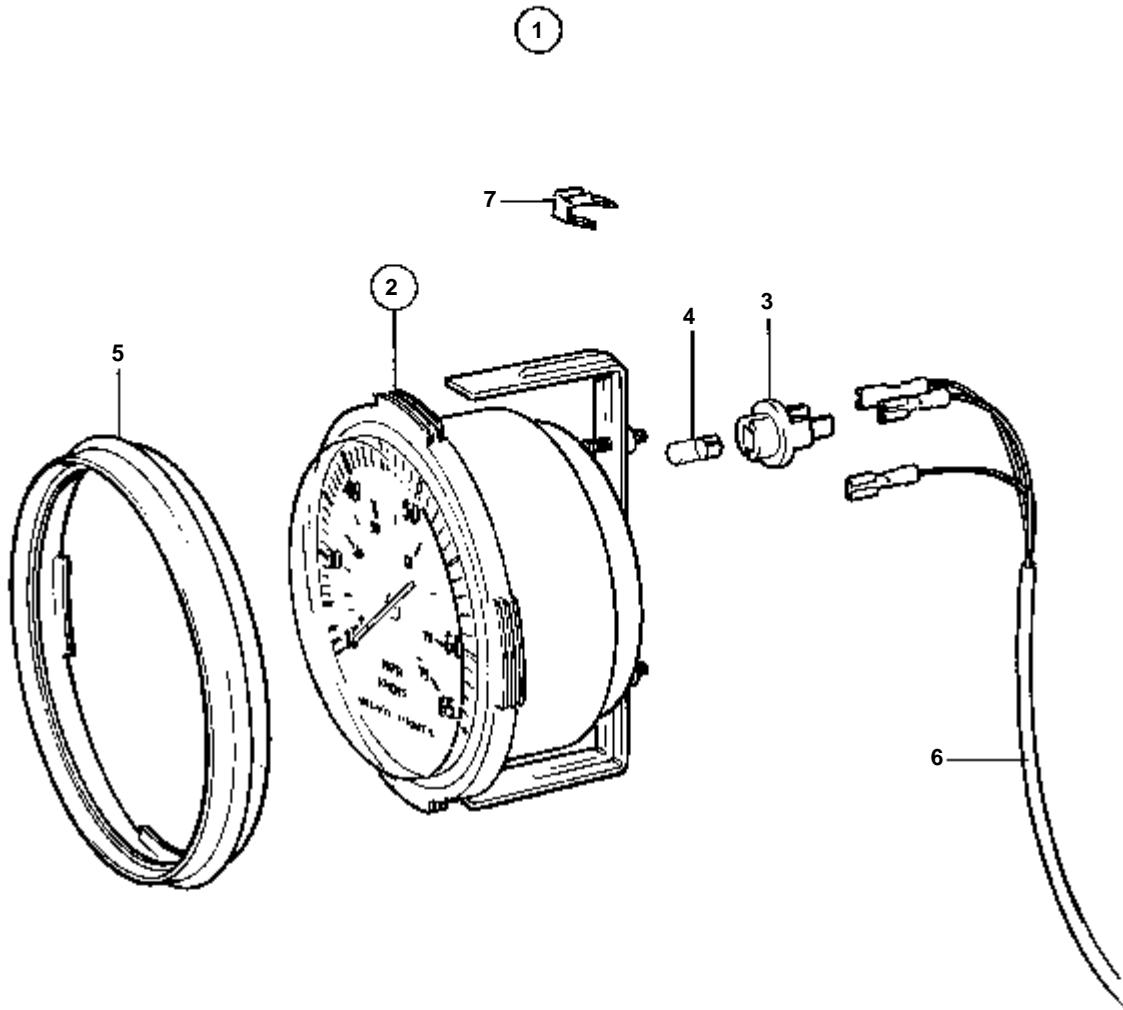
15483

## COMMON

RÉF	No Pièce	QTÉ	DÉSIGNATION	Voir	NOTES
1	873590	1	Planche bord		
2	860182	1	· Planche bord		
2A	858645	1	· Ruban symbole		
2B	828647	4	· Vis		
3	873195	1	· Indicateur de temp		
	873197	1	· Manome'tre d'huile		
	873199	1	· Voltmetre		
4	863945	3	· · Porte-lampe		
5	863946	3	· · Ampoule		
6	858643	3	· Bague frontale		D=52mm
7	828803	3	· Anneau		
8	864277	1	· Interrupteur contact		
9	859953	2	· · Cle		Indiquez le code de clé à la commande.
			· · Bulletins 49-30	49-30-EN	Outil No de réf. 859953
10	859955	1	· · Ecrou plastique		
11	828584	1	· Interrupteur		TEST D'ALARME
	828585	1	· Interrupteur		ECLAIRAGE D'INSTRUMENTS
12	828586	2	· Ecrou		
13	828587	1	· Repetiteur acoustiqu		
14	858795	1	· Capot protection		
15	873737	1	· Unite electronic		
16	828784	1	· Reflecteur		
17	19923	4	· Ampoule		12V
18	941904	2	· Rondelle e'lasttique		
19	941615	2	· Vis		
20	873207	3	· Retenue		
21		6	· · Ecrou		
22	873208	1	· Retenue		
23		2	· · Ecrou		
24	873517	1	· Bague frontale		D=72mm
25	941904	1	· Rondelle e'lasttique		
26	949947	1	· Vis		
27	828646	1	· Faisceau de cable		
28	876751	1	Kit compte-tours		5000 TR/MIN
29	863946	1	· Ampoule		12V
30	863945	1	· Porte-lampe		



COMMON

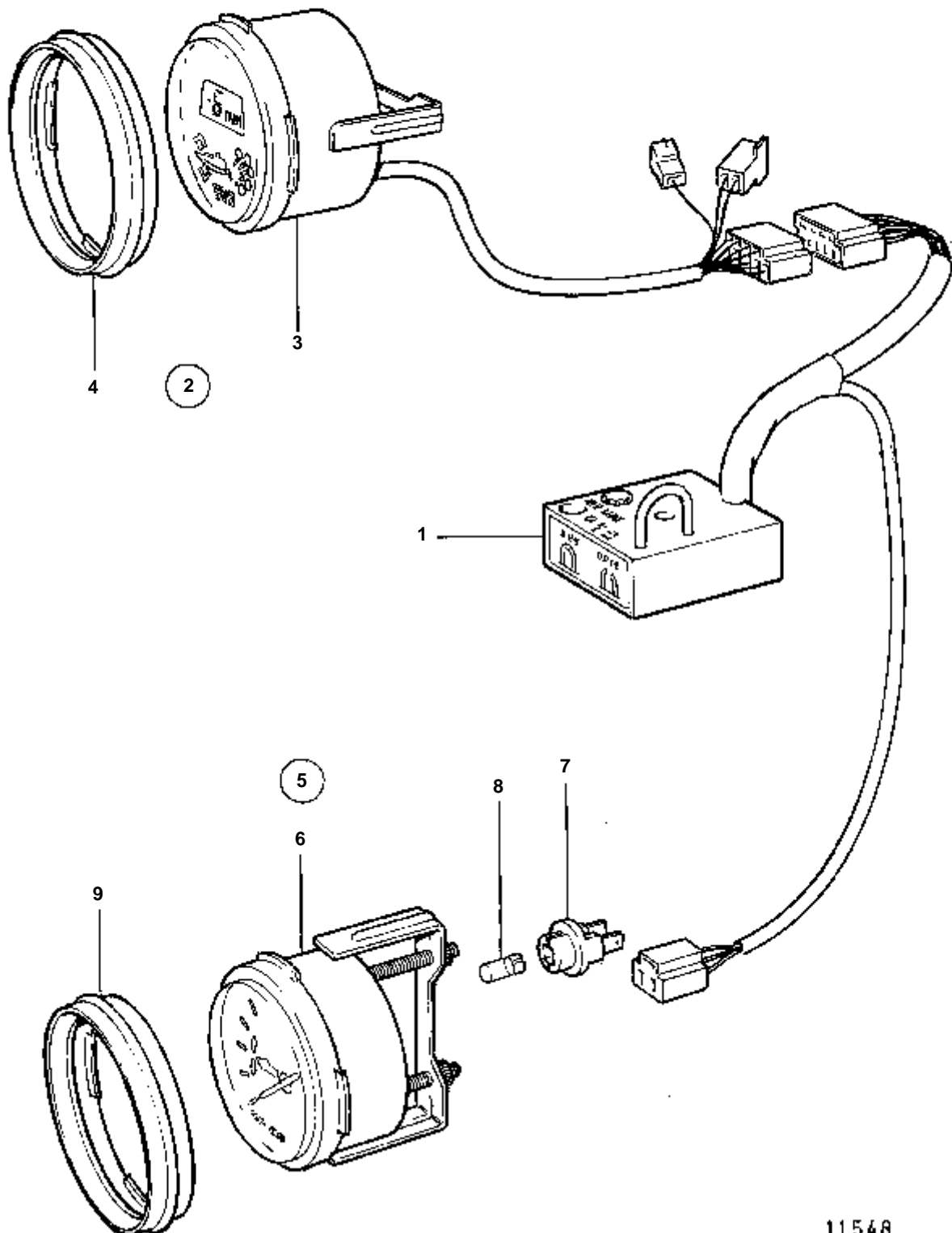


11547

## COMMON

RÉF	No Pièce	QTÉ	DÉSIGNATION
1	1140433	1	Pressure log kit
2	856810	1	· Indicateur de pressi
3	863945	1	· · Porte-lampe
4	863946	1	· · Ampoule
5	856805	1	· Bague frontale
6	856865	1	· Kit cables
7	943950	1	· Casse de cables
8	856818	1	· Kit connexion

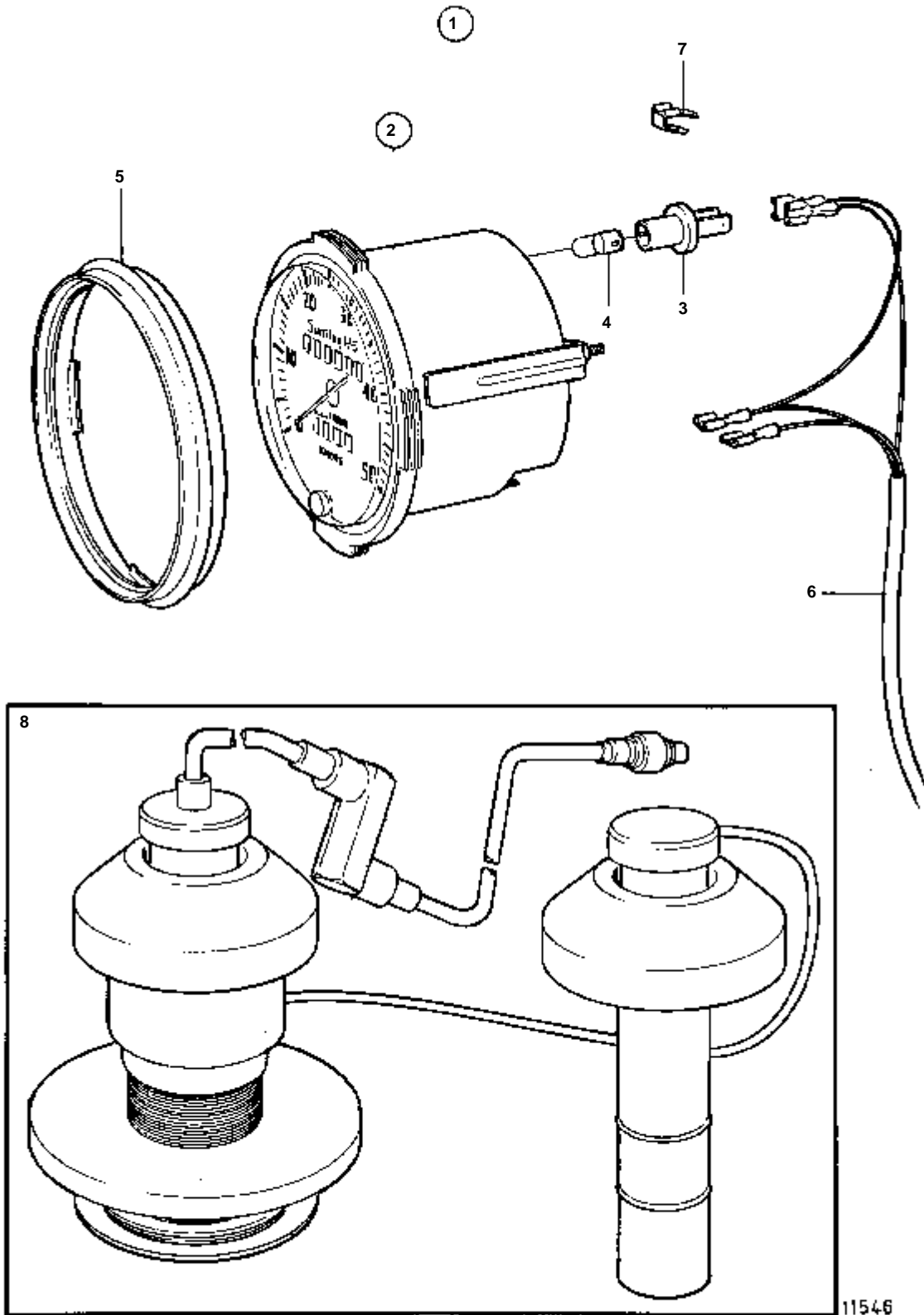
COMMON



11548

## COMMON

RÉF	No Pièce	QTÉ	DÉSIGNATION	NOTES
1	873226	1	Unite commande	
2		1	Indicateur d'assiett	DIGITAL
3	872498	1	· Indicateur d'assiett	
4	858643	1	· Bague frontale	
5	873136	1	Indicateur d'assiett	ANALOGIQUE
6		1	· Tableau bord	
7	863945	1	· Porte-lampe	
8	863946	1	· Ampoule	
9	858643	1	· Bague frontale	

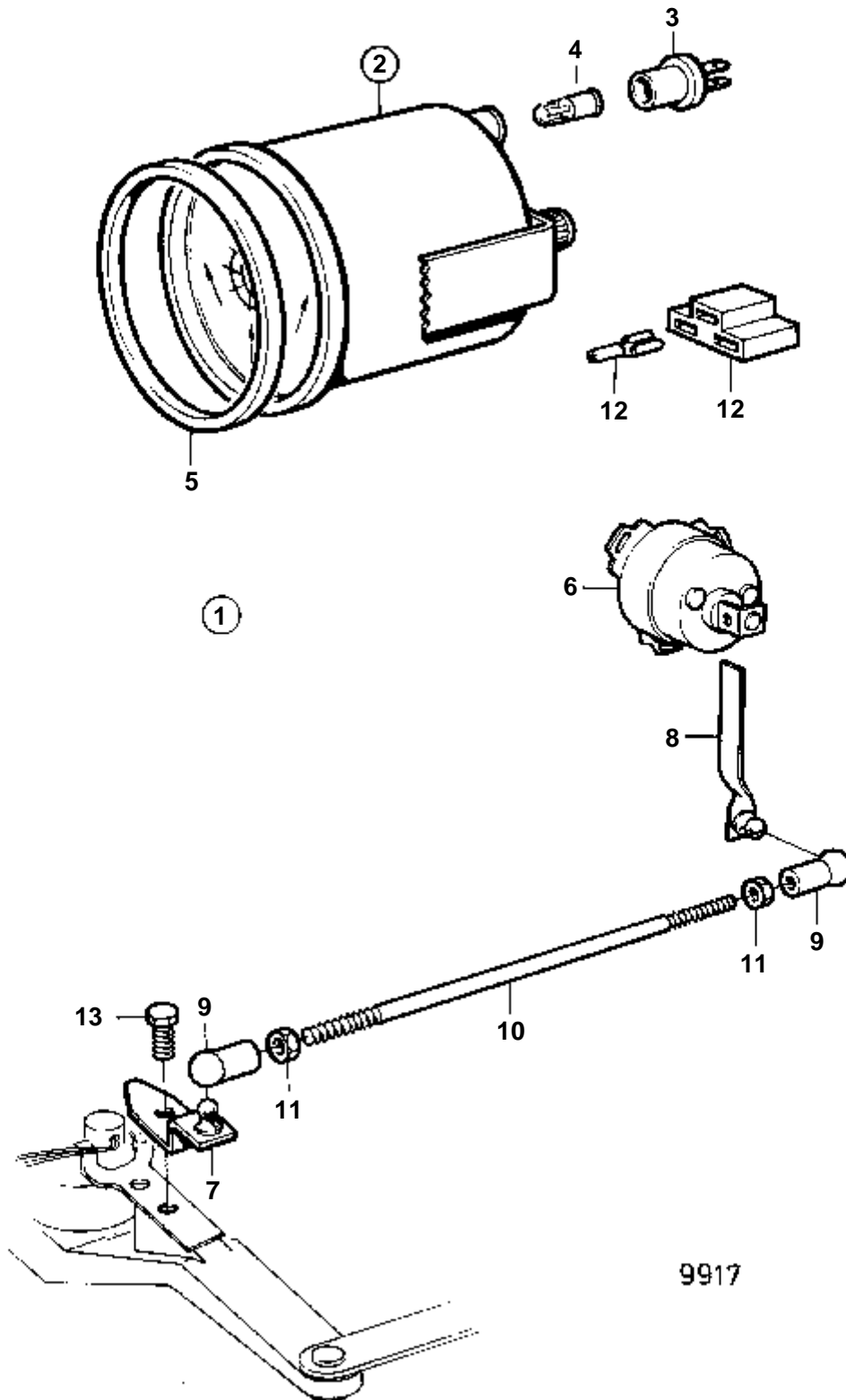


11546

## COMMON

RÉF	No Pièce	QTÉ	DÉSIGNATION
1		1	Electronic log kit
2		1	· Enregistreur electro
3	808175	1	· · Porte-lampe
4	19923	1	· · Ampoule
5	856805	1	· Bague frontale
6		1	· Kit cables
7	943950	1	· Casse de cables
8		1	· Kit connexion

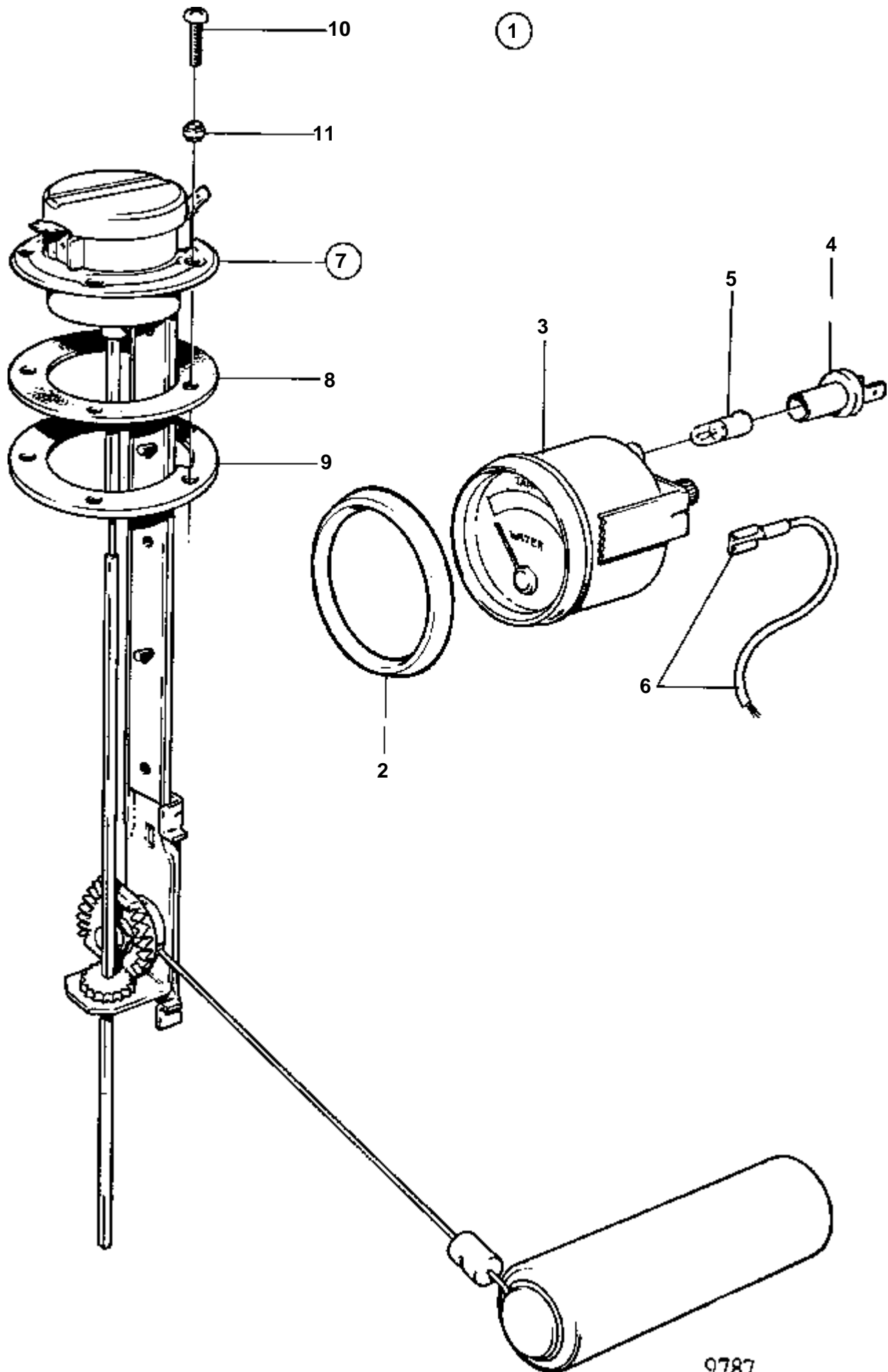
COMMON



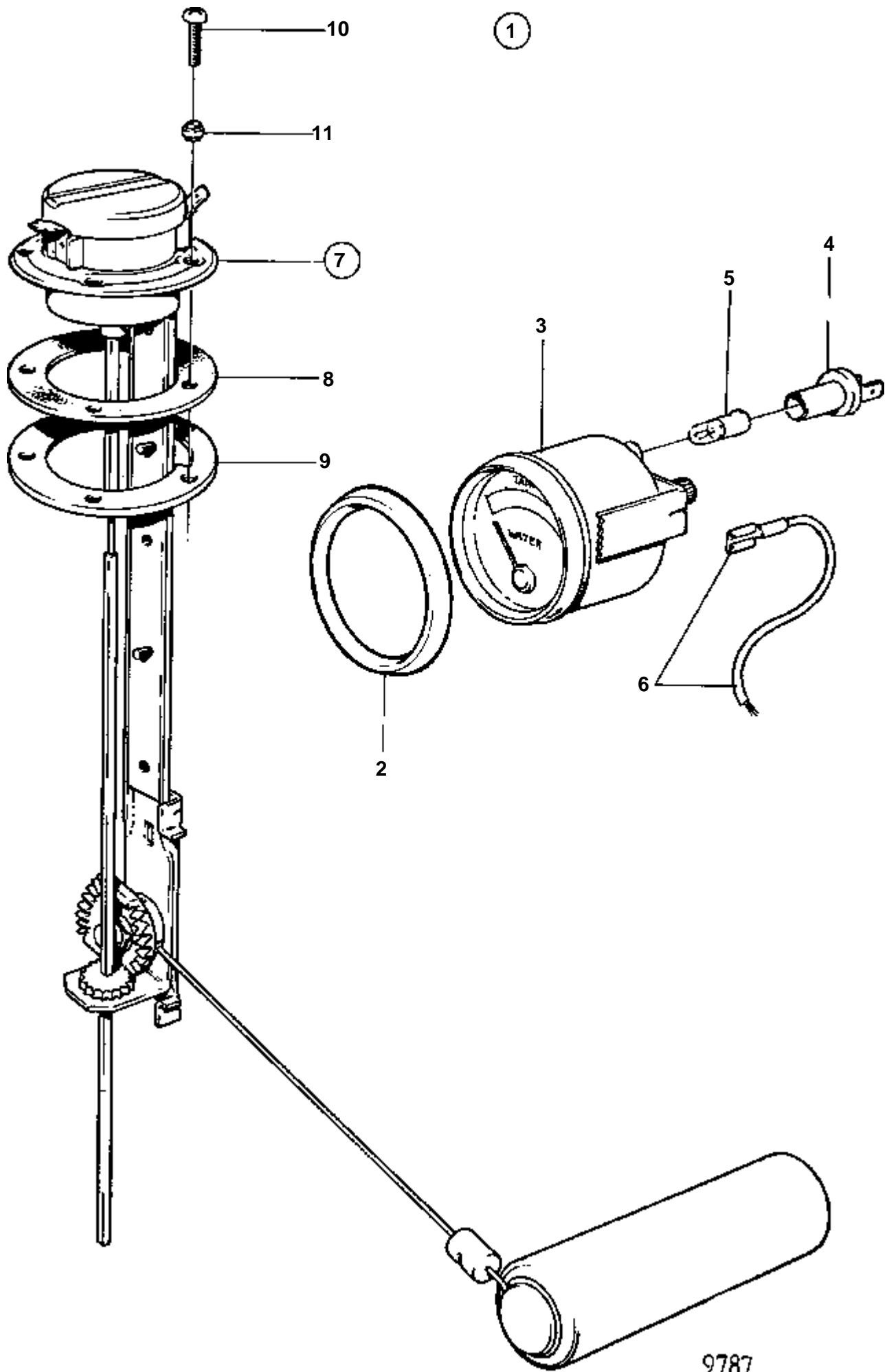
## COMMON

RÉF	No Pièce	QTÉ	DÉSIGNATION	Voir	NOTES
1	1140463	1	Jeu indicateur gouve		
2	863944	1	· Indicateur gouvernai		
3	863945	1	· · Porte-lampe		
4	863946	1	· · Ampoule		ROUGE
5	858643	1	· Bague frontale		
6	837772	1	· Capteur de position		
7	853176	1	· Console		
8	853177	1	· Levier		
9	946704	1	· Cuvette bille		Filetage à gauche.
	946703	1	· Cuvette bille		Filetage à droite.
10	943549	1	· Tige réglage		
11	942836	1	· Ecrou		Filetage à gauche.
	955780	1	· Ecrou		Filetage à droite.
12		X	· Equipement électrique	1963	
13	940199	1	Vis		



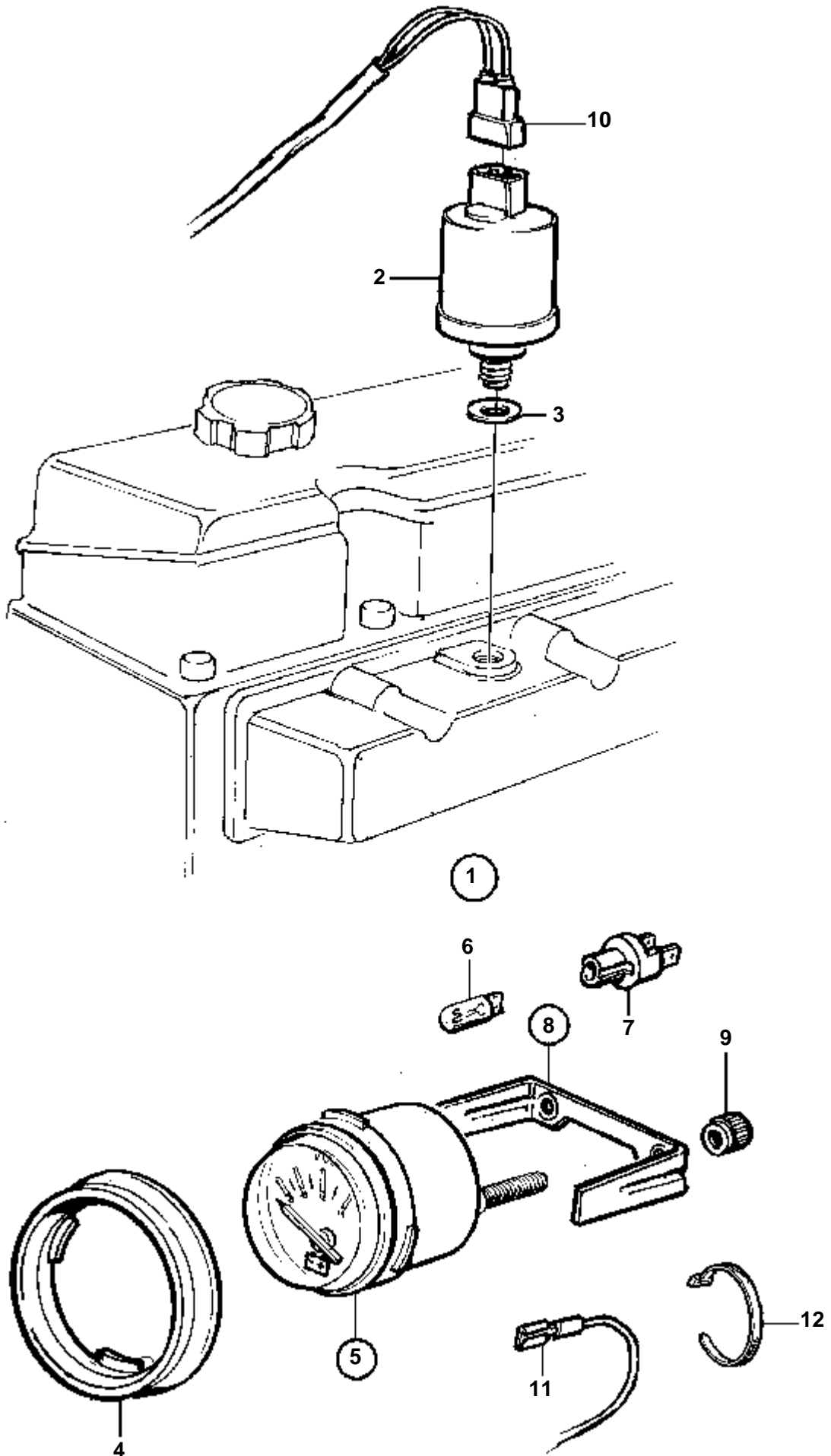


RÉF	No Pièce	QTÉ	DÉSIGNATION	Voir	NOTES
1	873808	1	Jeu gauge carburant		(858879)
2	858643	1	· Bague frontale		
3	863940	1	· Jauge carburant		
4	863945	1	· · Porte-lampe		Pour instrument d'ancien modèle, une ampoule blanche 19923 et une douille 808175 doivent être utilisées.
5	863946	1	· · Ampoule		ROUGE. Pour instrument d'ancien modèle, une ampoule blanche 19923 et une douille 808175 doivent être utilisées.
6		X	· Equipement électrique	1963	
7	873772	1	· Flotteur de jauge		(837999)
8	89865	1	· · Joint		
9	834480	1	· · Bride		
10	956078	4	· · Vis		
	956081	1	· · Vis		
11	834481	5	· · Joint		



RÉF	No Pièce	QTÉ	DÉSIGNATION	Voir	NOTES
1	1140462	1	Lot indic. niveau de		(858881)
2	858643	1	· Bague frontale		
3	863942	1	· Indicateur de niveau		
4	863945	1	· · Porte-lampe		Pour instrument d'ancien modèle, une ampoule blanche 19923 et une douille 808175 doivent être utilisées.
5	863946	1	· · Ampoule		ROUGE. Pour instrument d'ancien modèle, une ampoule blanche 19923 et une douille 808175 doivent être utilisées.
6		X	· Equipement électrique	1963	
7	834389	1	· Detecteur		
8	89865	1	· · Joint		
9	834480	1	· · Bride		
10	956078	4	· · Vis		
	956081	1	· · Vis		
11	834481	5	· · Joint		

COMMON

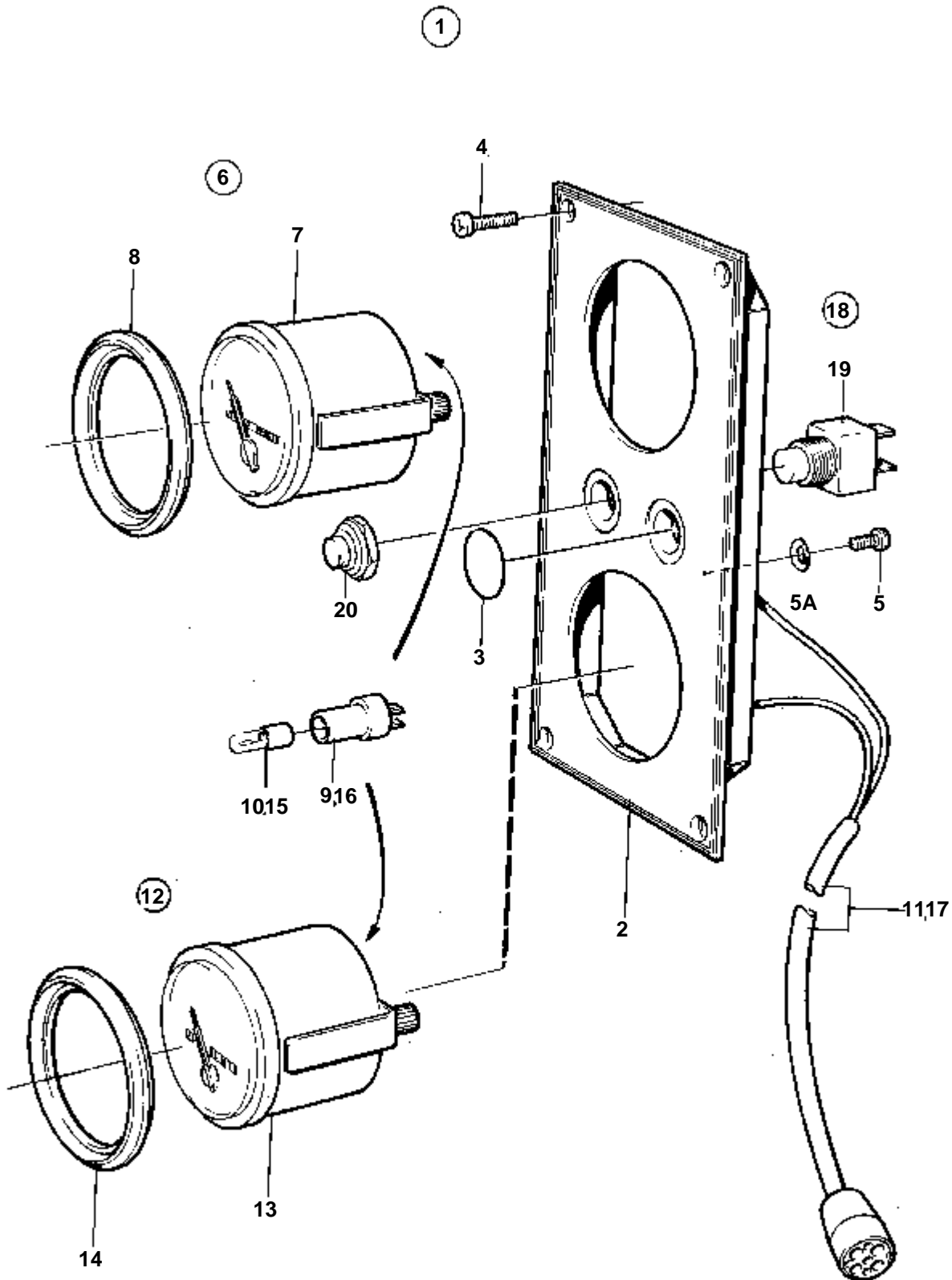


16970

## COMMON

RÉF	No Pièce	QTÉ	DÉSIGNATION	Voir	NOTES
1	873855	1	Manometre suraliment		
2	866837	1	· Detecteur pression, turbo		0-3bars
3	957181	1	· Joint		
4	858643	1	· Bague frontale		
5	873205	1	· Manometre suraliment		(872195)
6	863946	1	· · Ampoule		
7	863945	1	· · Porte-lampe		
8	873207	1	· Retenue		
9		2	· · Ecrou		
10	873882	1	· Kit cables		
11		X	· Cables et cosses de cable	1963	
12	948211	5	· Ruban serrage		

COMMON



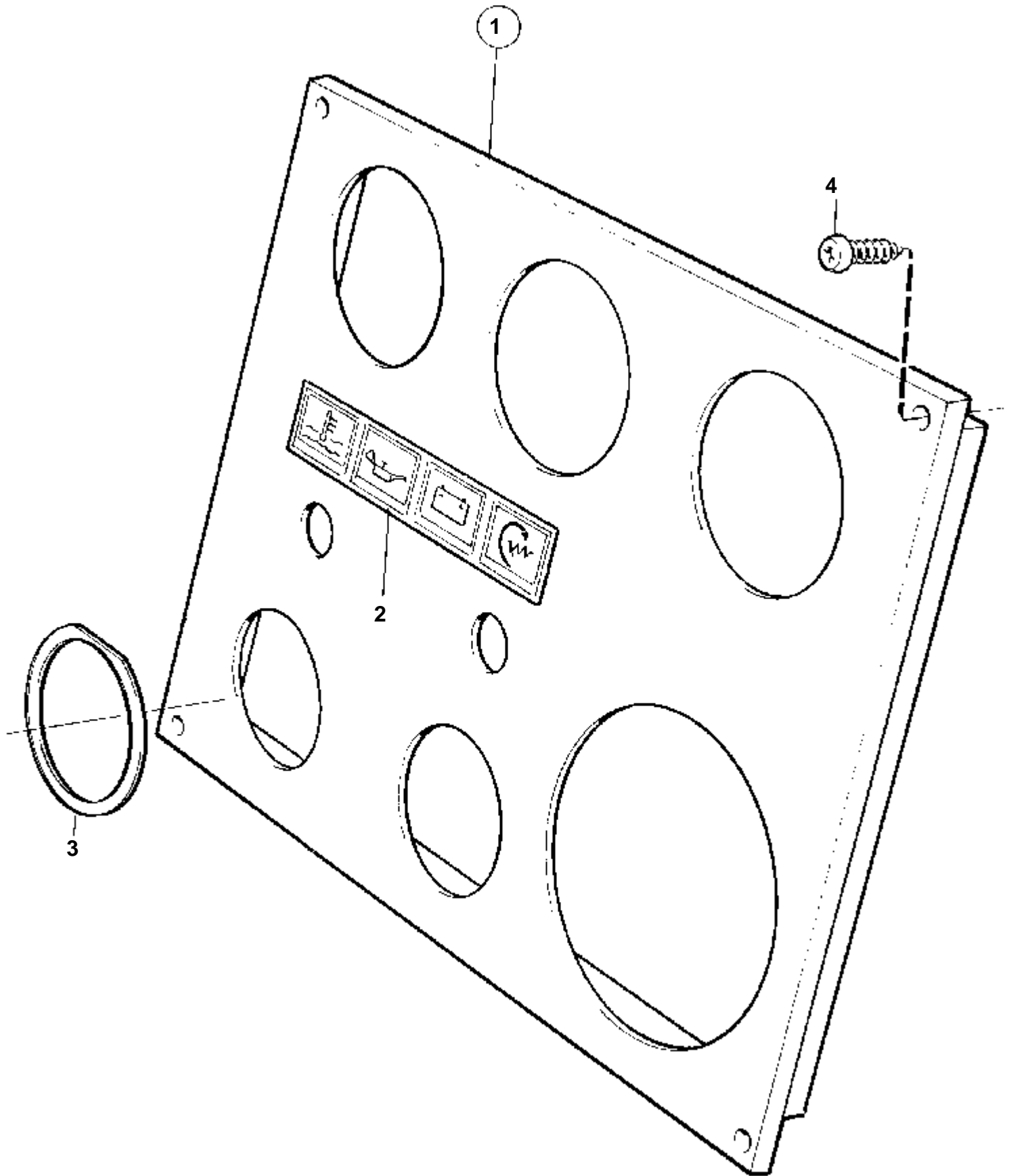
B944

## COMMON

RÉF	No Pièce	QTÉ	DÉSIGNATION	Voir	NOTES
1	858874	1	Planche bord		Pour instrument avec D=52mm.
2		1	· Planche bord		REMPLECE PAR 858874
3	828607	2	· Disque recouvrement		
4	828647	4	· Vis		
5	949947	1	· Vis		
5A	941904	1	· Rondelle e'lasttique		
6	1140464	1	Jeu compteur heures		
7	872479	1	· Compteur heures		(828615)
8	858643	1	· Bague frontale		
9	808175	1	· Porte-lampe		
10	19923	1	· Ampoule		
11		X	· Equipement électrique	1963	
12	858878	1	Kit voltme'tre		
13	873199	1	· Voltmetre		(828628)
14	858643	1	· Bague frontale		
15	19923	1	· Ampoule		
16	808175	1	· Porte-lampe		
17		X	· Equipement électrique	1963	
18	828718	1	Interrupteur		Monté sur ressort.
	828719	1	Interrupteur		Marche/arrêt.
19	828584	1	· Interrupteur		POUR 828718
	828585	1	· Interrupteur		POUR 828719
20	828586	1	· Ecrou		



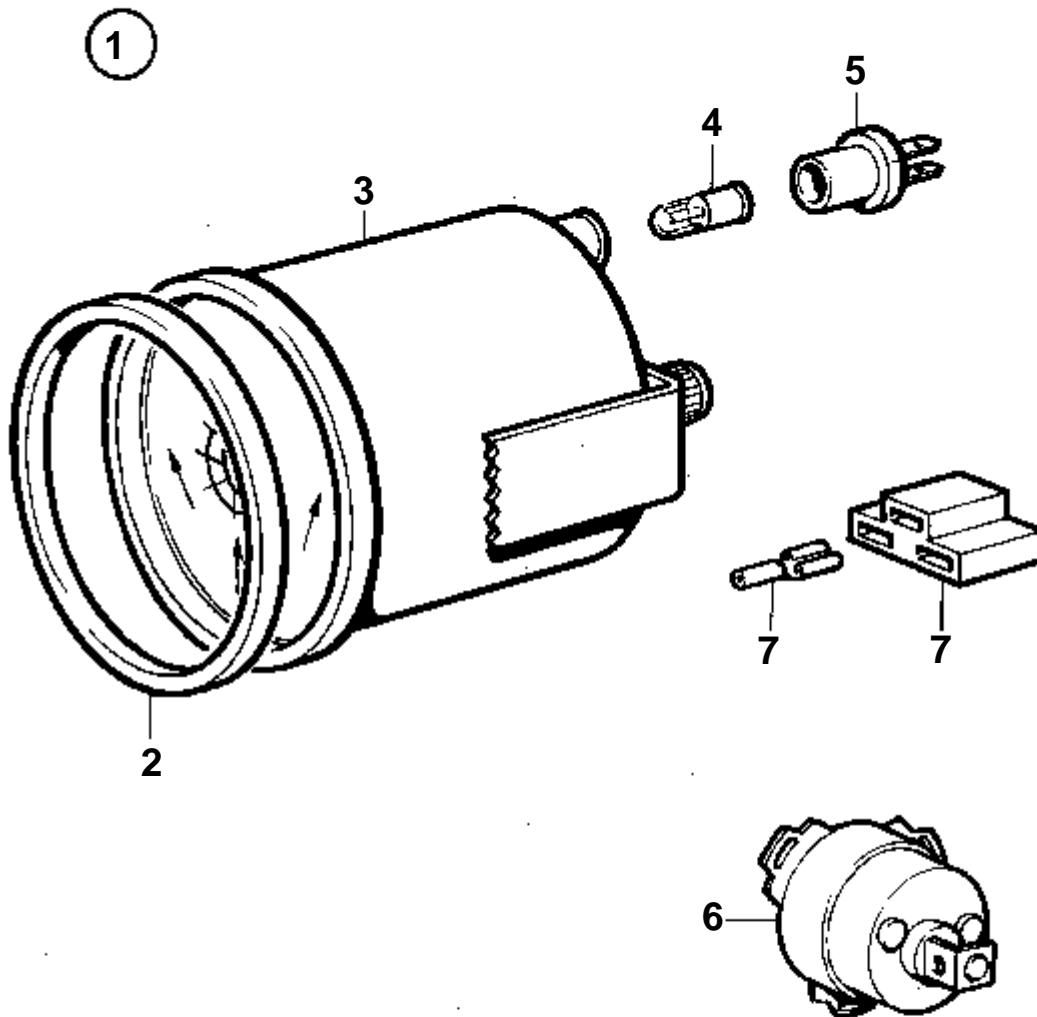
COMMON



## COMMON

RÉF	No Pièce	QTÉ	DÉSIGNATION
1	860184	1	Planche de bord
2	858645	1	· Ruban symbole
3		1	· Etiquettecontact démarreur
4	828647	4	Vis

COMMON



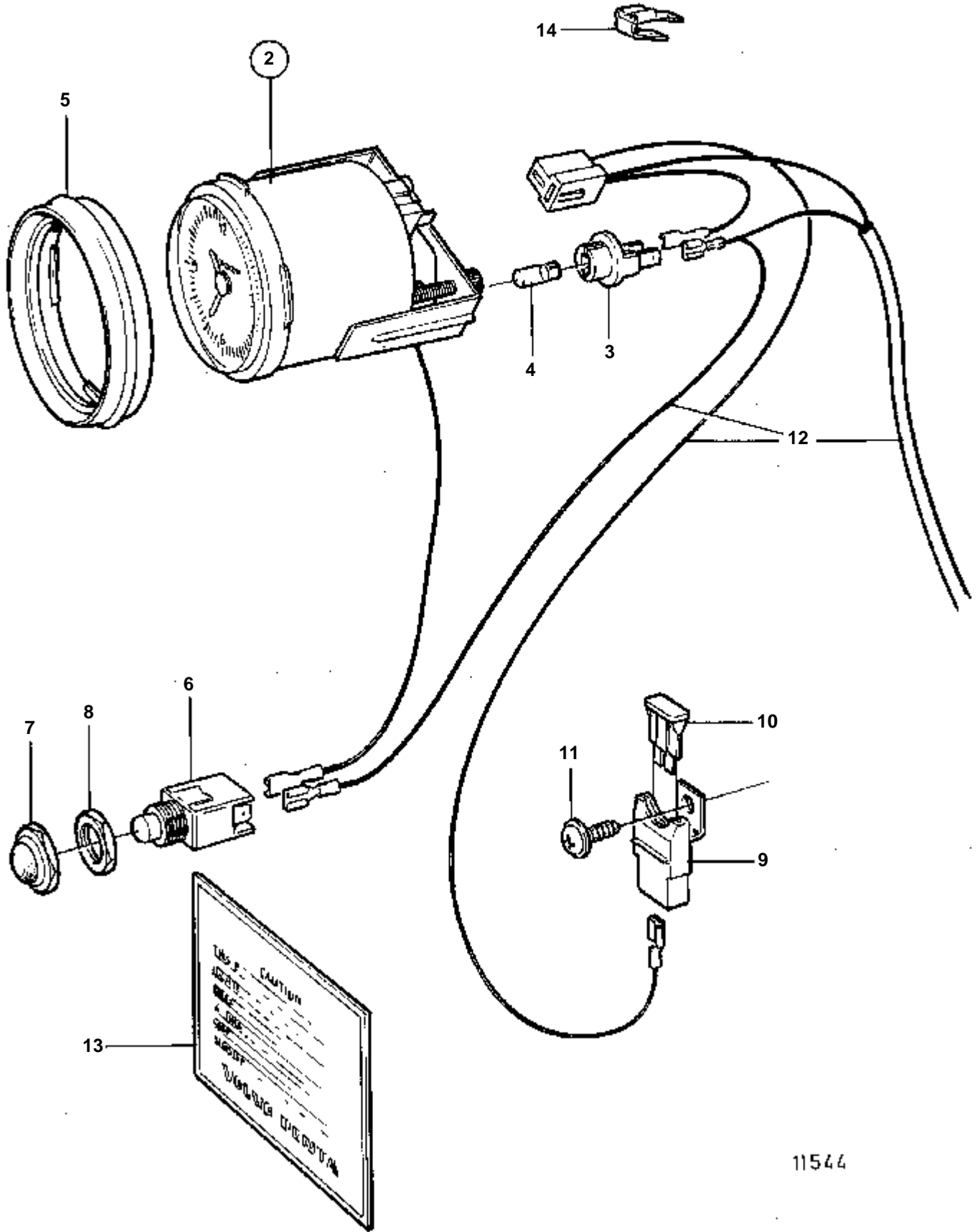
10036

## COMMON

RÉF	No Pièce	QTÉ	DÉSIGNATION	Voir	NOTES
1	1140465	1	Jeu indicateur gouve		REPLACE PAR 1140465
2	858643	1	· Bague frontale		
3	863944	1	· Indicateur gouvernai		(828698)
4	863946	1	· · Ampoule		
5	863945	1	· · Porte-lampe		Pour instrument de référence 828698 une ampoule blanche 19923 et une douille 808175 doivent être utilisées.
6	837772	1	· Capteur de position		
7		X	· Equipement électrique	1963	

COMMON

1

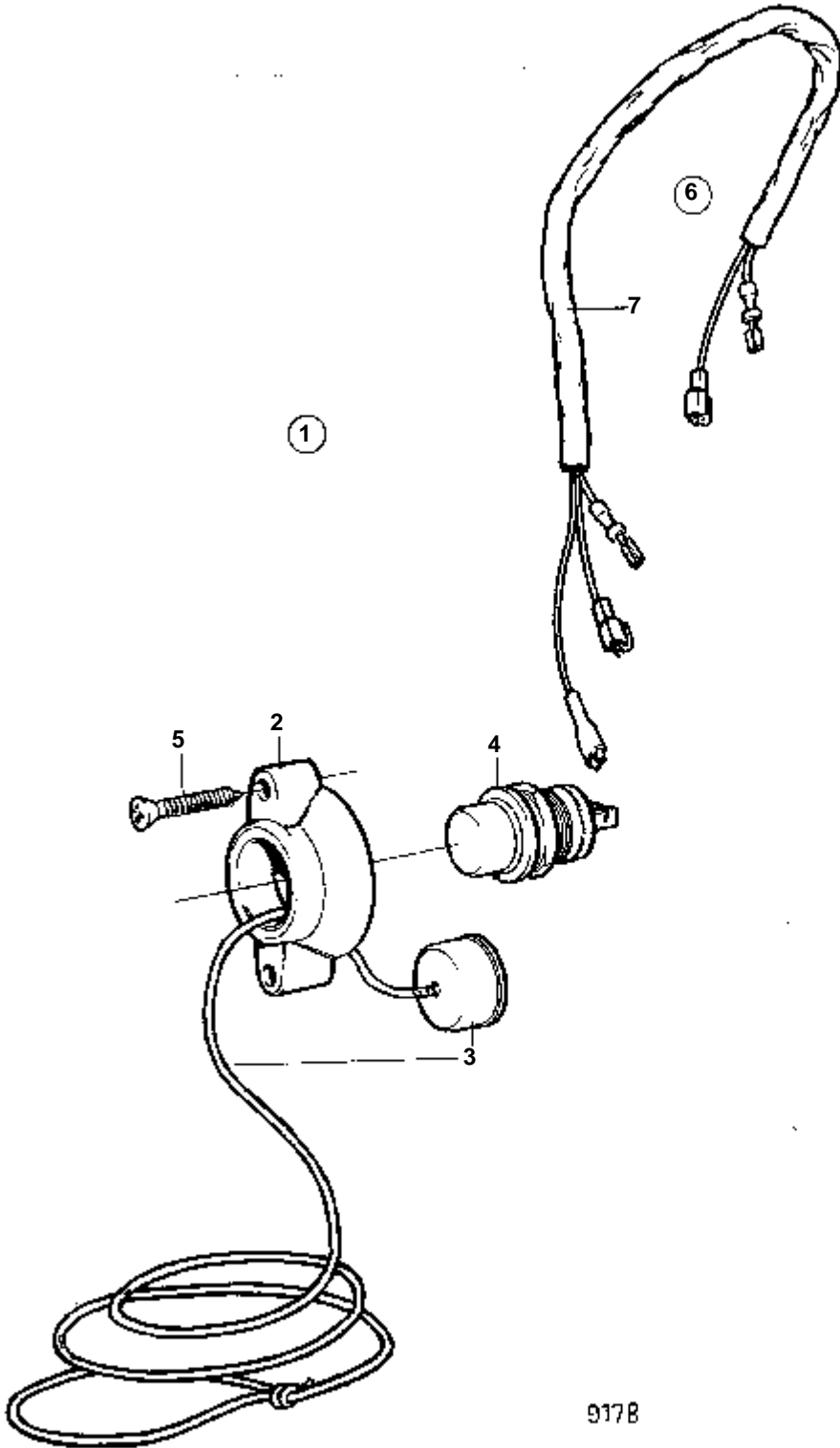


11544

## COMMON

RÉF	No Pièce	QTÉ	DÉSIGNATION	NOTES
1	1140597	1	Kit montre	
2	856814	1	· Montre	
3	863945	1	· · Porte-lampe	
4	863946	1	· · · Ampoule	
5	858643	1	· Bague frontale	
6	828584	1	· Interrupteur	
7	828586	1	· Ecrou	
8	872407	1	· Ecrou	
9	1323312	1	· Porte-fusible	
10	969115	1	· Fusible	
11	972070	1	· Vis	3A (965391)
12	872492	1	· Kit cables	
13	841242	1	· Autocollant	
14	943950	1	· Casse de cables	

COMMON



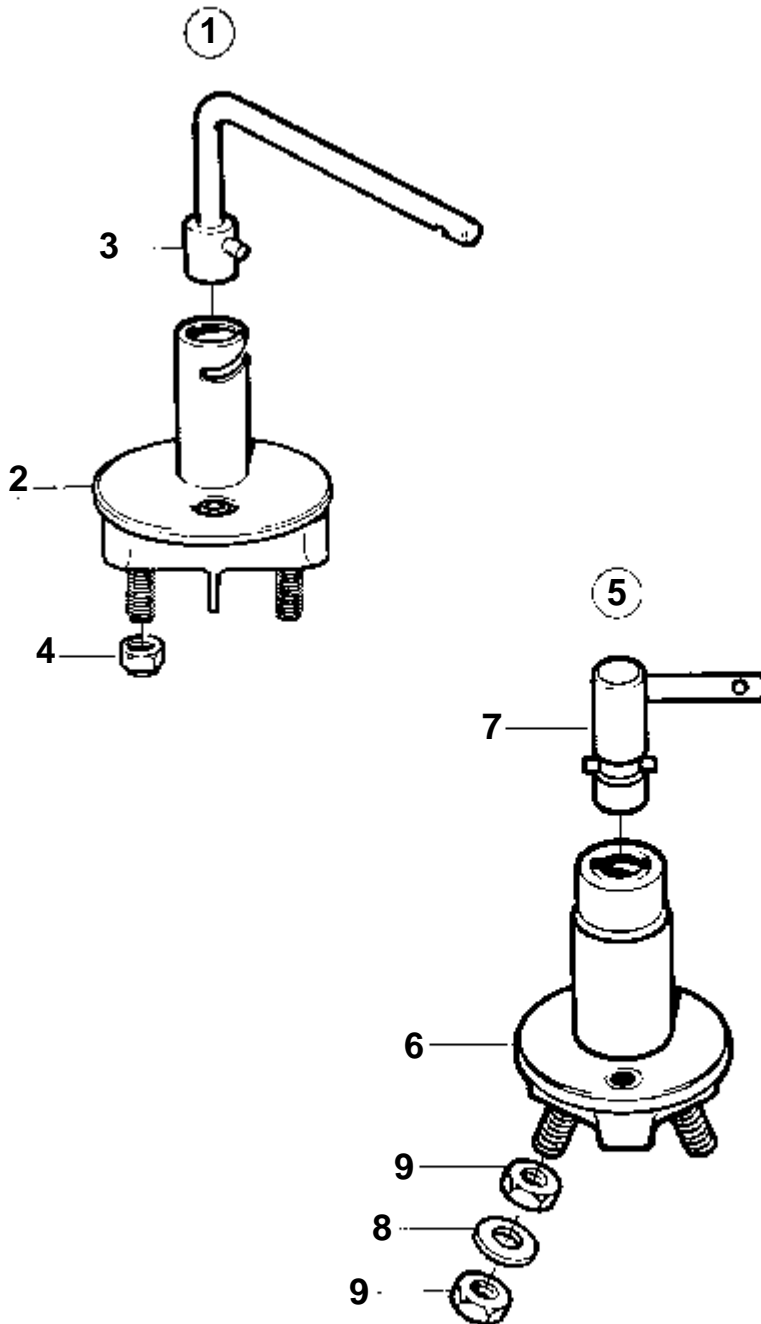
9178

## COMMON

RÉF	No Pièce	QTÉ	DÉSIGNATION	Voir
1	859192	1	Contact de se'curite	
2	839342	1	· Fixation	
3	839421	1	· Fusible	
4	843684	1	· Bouton	
5	944540	2	· Vis	
6	859178	1	· Kit cables	
7		X	· · Equipement électrique	1963



COMMON

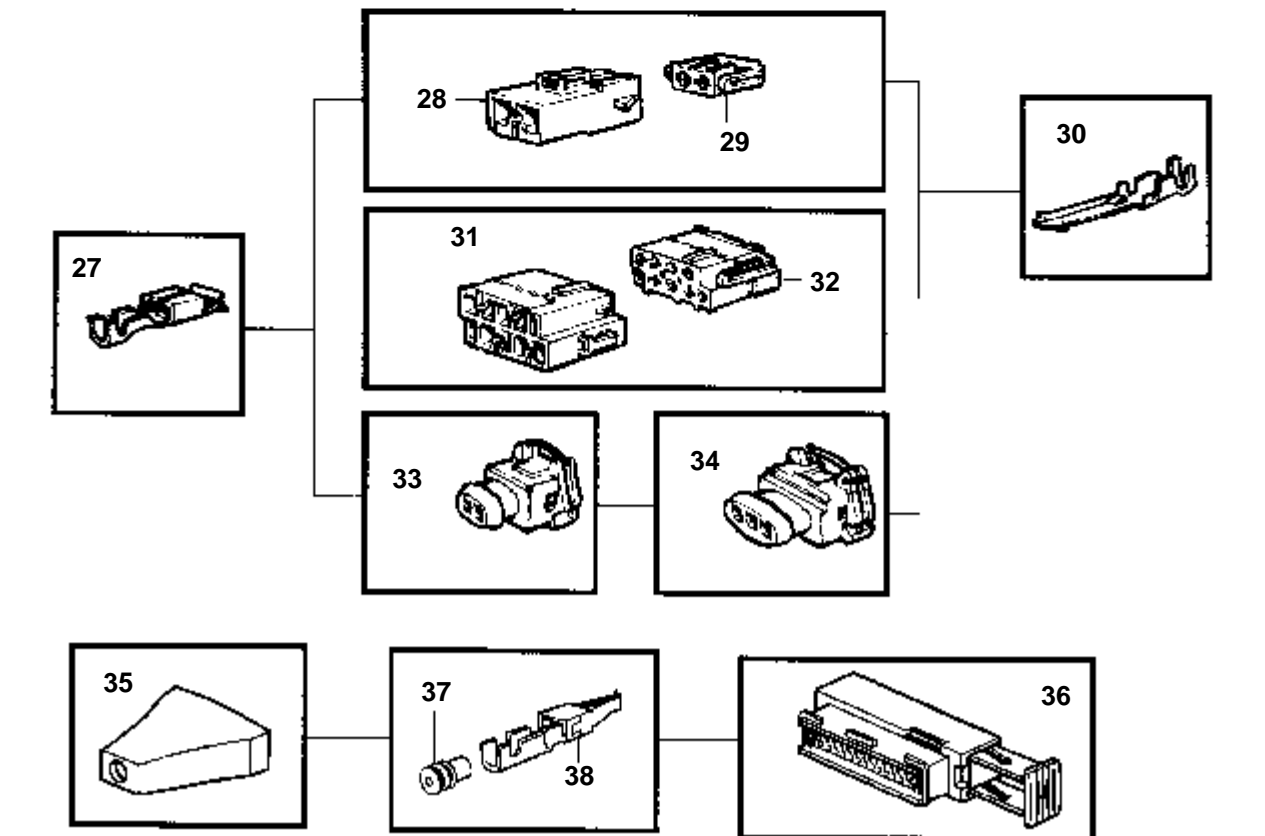
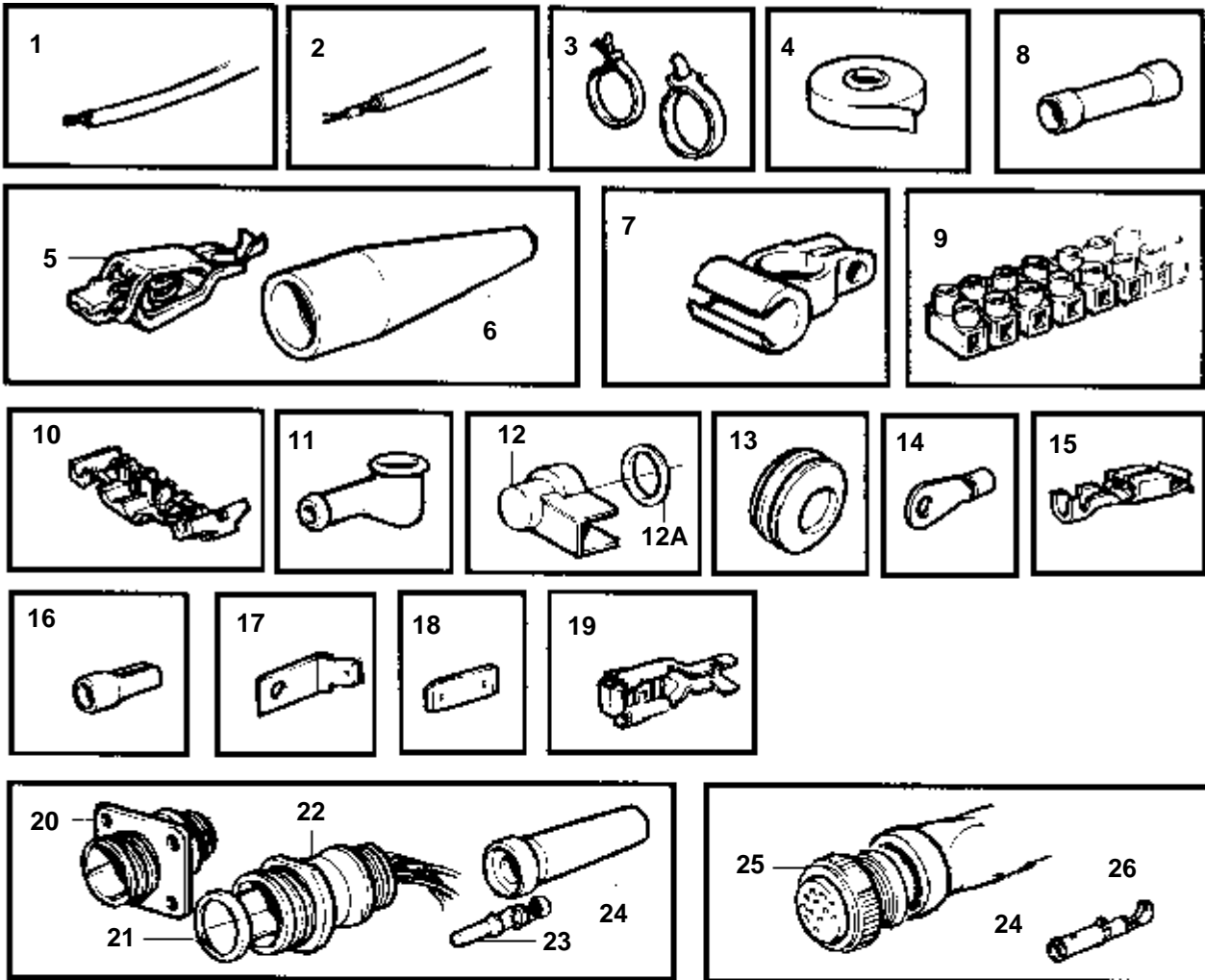


9492

COMMON

RÉF	No Pièce	QTÉ	DÉSIGNATION	NOTES
1	870980	1	Interrupteur	REPLACE PAR 1140319
2		1	· Interrupteur	
3	243700	1	· Poignee	REPLACE PAR 1140319
4	971071	2	· Ecrou	(955783)
5	1140319	1	Robinet batterie	
6		1	· Interrupteur	
7	1140427	1	· Bouton	
8	1140428	2	· Rondelle	
9	17602	4	· Ecrou	

COMMON



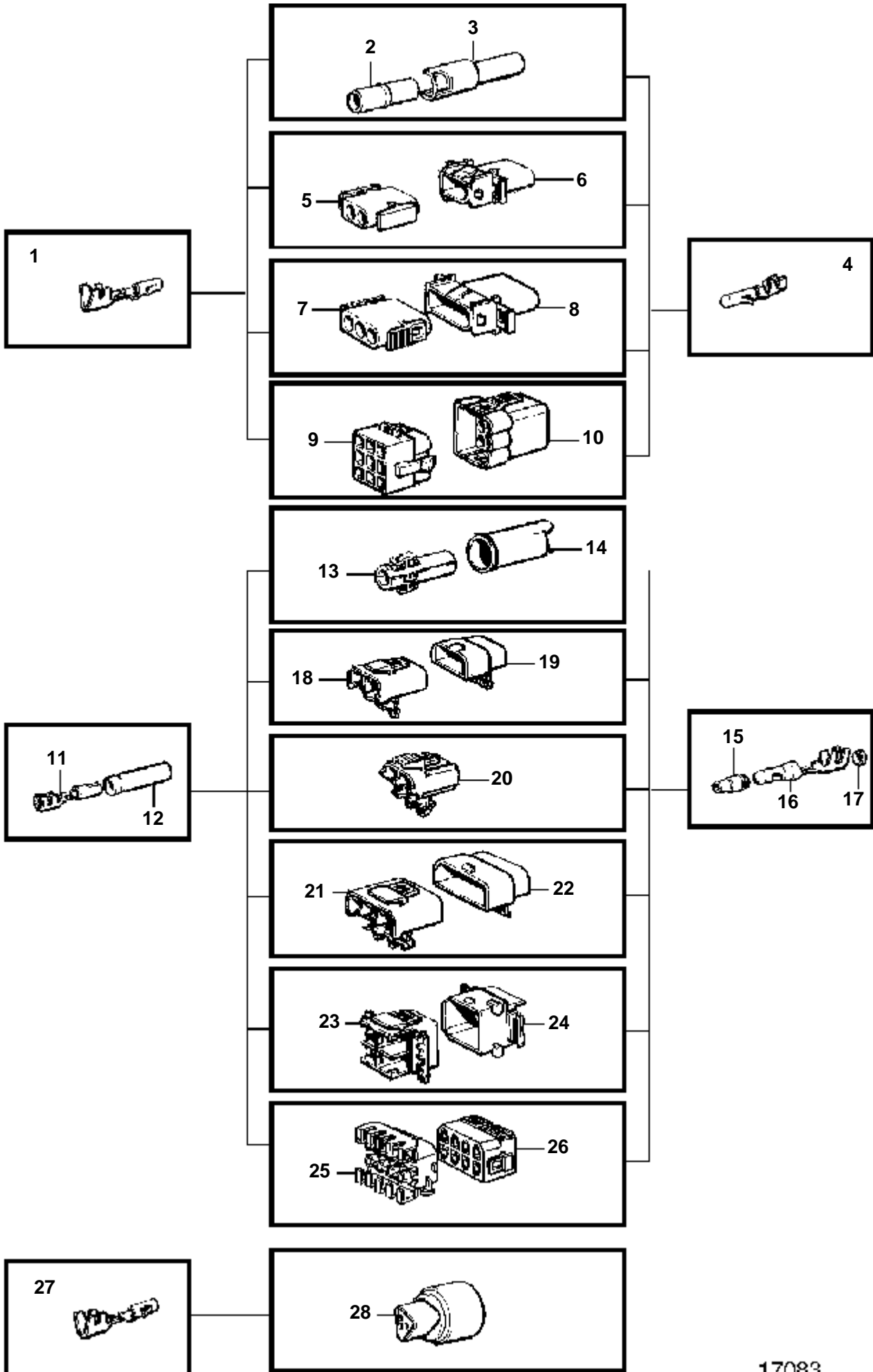
COMMON

RÉF	No Pièce	DÉSIGNATION	NOTES
1	954443	Cable, type RK	1,5sq.mm, NOIR
	954445	Cable, type RK	1,5mm2, ROUGE
	970661	Cable, type R2	SO 1,5 mm2, ROUGE
	970663	Cable, type R2	SO 2,5 mm2, NOIR
	970698	Cable, type R2	SO 2,5 mm2, ROUGE
	954461	Cable, type RK	4,0 mm2, NOIR
	954467	Cable, type RK	6,0mm2, NOIR
	970711	Cable, type R2	6,0mm2, ROUGE
	954485	Cable, type RK	16,0mm2, ROUGE
	954500	Cable, type RK	25,0mm2, ROUGE
	954502	Cable, type RK	35,0mm2, ROUGE
2	862989	Cable	2x1,5mm2. Cable marin non armé homologue par les normes de classification.
	863657	Cable	4,0 mm2, ROUGE. Cable marin armé homologue par les normes de classification.
	842091	Cable	2x2,5mm2. Cable marin non armé homologue par les normes de classification.
	842092	Cable	3x1,5mm2. Cable marin non armé homologue par les normes de classification.
	862990	Cable	6,0 mm2, NOIR. Cable marin non armé homologue par les normes de classification.
		Cable	16,0 mm2, ROUGE. Cable marin non armé homologue par les normes de classification.
	846273	Cable	25,0mm2, ROUGE. Cable marin non armé homologue par les normes de classification.
	844578	Cable	35,0mm2, ROUGE. Cable marin non armé homologue par les normes de classification.
	846639	Cable	2x1,5mm2,. Cable marin non armé homologue par les normes de classification.
	862991	Cable	2x1,5mm2,. Cable marin non armé homologue par les normes de classification.
	846346	Cable	2x2,5mm2. Remplacé par faisceau de câbles 872679 et adaptateur 872939.
3	948211	Ruban serrage	3x1,5 mm2
	949666	Ruban serrage, avec aiesage de fixation	3x4,0 mm2
	949668	Ruban serrage	3x6,0mm2
	862832	Ruban serrage, acier	4x1,5mm2
4	858283	Electro-scotch	4x2,5mm2
5	844280	Casse de cables, cable de batterie borne +	16x1,5mm2
6		Isolation	19x1,5mm2
		Isolation	ROUGE
7	954505	Casse de cables, cable de batterie borne -	D=77mm L=280mm
	954506	Casse de cables, cable de batterie borne +	D=42mm L=170mm
8	956956	Douille raccord	D=102mm L=362mm
	956958	Douille raccord	1,5-2,5mm2, BLEU
	956960	Douille raccord	L=61mm
9	926219	Accouplement	NOIR
10	944306	Attache	ROUGE
11	829200	Capuchon de protect	0,5-1,0mm2, ROUGE
12	1234326	Capuchon de protect	1,5-2,5sq.mm, BLEU
12A	960140	Rondelle	3-6mm2, JAUNE
13	941269	Passe-cable	MAX 20 mm2, 12-POLE
	821053	Bague caoutchouc	DIAMÈTRE INTERIEUR=35mm
	943920	Tampon protection	DIAMÈTRE INTERIEUR=40mm
14	881492	Casse de cables	M4x1,1-2,5mm2
	881493	Casse de cables	M5x1,1-2,5mm2
	881508	Casse de cables	M6x1,1-2,5mm2
	881494	Casse de cables	M8x1,1-2,5mm2
	881504	Casse de cables	M10x1,1-2,5mm2
	881506	Casse de cables	M4x2,6-6,0mm2
	881495	Casse de cables	M5x2,6-6,0mm2
	881496	Casse de cables	M6x2,6-6,0mm2
	881497	Casse de cables	M8x2,6-6,0mm2
	881498	Casse de cables	M10x2,6-6,0mm2
	940331	Casse de cables	M5x6,1-10,0mm2
	940332	Casse de cables	M6x6,1-10,0mm2
	940333	Casse de cables	M8x6,1-10,0mm2
		Casse de cables	M10x6,1-10,0mm2
	881512	Casse de cables	M5x10,1-16,0mm2
	940335	Casse de cables	M6x10,1-16,0mm2
	940336	Casse de cables	M8x10,1-16,0mm2
	940337	Casse de cables	M10x10,1-16,0mm2
	865758	Casse de cables	I.D=12,5 D=23mm
15	853015	Casse de cables	POUR 853866, YASAKI. Pour instrument de réglage d'assiette.
16	942429	Casse de cables	POUR 853866, YASAKI
17	944485	Fiche plate	6,3xM5x180
18	839328	Fiche plate	16,3x6,3x0,8
19	881491	Casse de cables	6,3x0,75-2,1mm2
20	846611	Douille de contact	16 BORNES
21	846615	Bague etancheite	
22	846647	Fiche de contact	16 BORNES
23	849958	Casse de cables	1,6x0,5-1,5mm2
24	847005	Col etancheite	L=100mm D=20mm
25	846612	Douille de contact	16 BORNES
26	849959	Cosse cable	1,6x0,5-1,5mm2
27	970777	Casse de cables	2,8x2 NATUREL
28	968377	Isolant	4,8/2,8x2 NATUREL
	968379	Isolant	2,8x8 NATUREL
29	968376	Isolant	3 BROCHES
	968378	Isolant	4,8/2,8x2 GRIS
30	974313	Casse de cables	2,8x0,8x1,1-2,5mm2
31	968401	Isolant	2,8x8 NATUREL
32	968400	Isolant	4,8/2,8x8 NATUREL
33	967712	Isolant	SO 3 BORNES
34	967713	Isolant	2 BORNES
35	873632	Caoutchouc protecteu	
36	9148263	Contact	42 BORNES
37	970772	Joint	1,2-2,1mm2 BLEU
	9148107	Joint	1,4-2,0 GRIS

COMMON

RÉF	No Pièce	DÉSIGNATION	NOTES
37	970773	Joint	2,2-3mm2 BLANC
38	9148135	Contact	1,6x0,5-1mm2
	970778	Cosse cable	4,8/2,8x0,5-1mm2
	970779	Cosse cable	4,8/2,8x1,1-2,5 mm2

COMMON

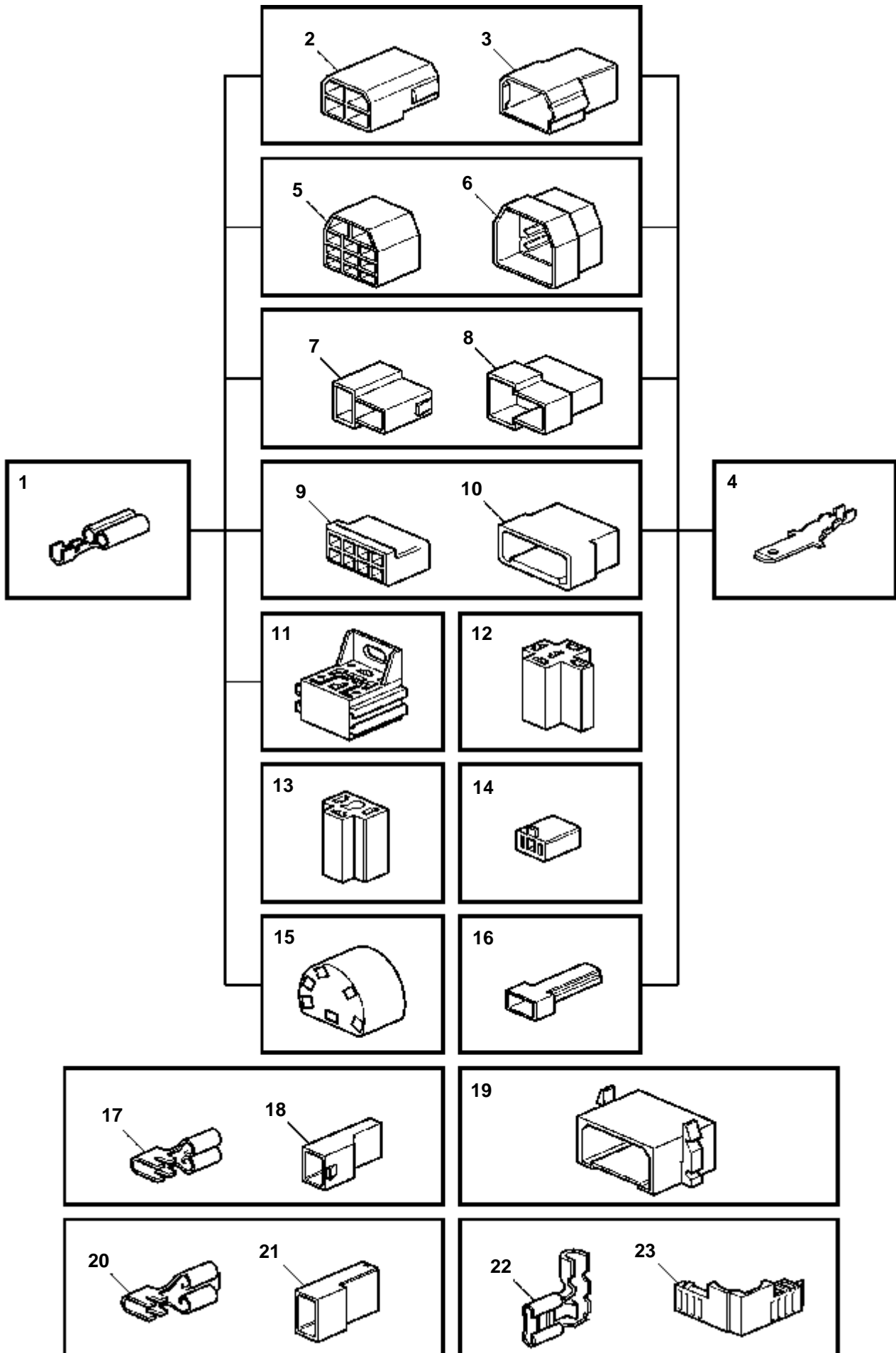


17083

COMMON

RÉF	No Pièce	DÉSIGNATION	NOTES
1	965822	Casse de cables	3,5x1,1-2,5mm2
	948289	Casse de cables	3,5x2,5-4,0mm2
2	949584	Boitier isolant	3,5x1 NATUREL
3	949583	Boitier isolant	3,5x1 NATUREL
4	965824	Casse de cables	3,5x1,1-2,5mm2
	965825	Casse de cables	3,5x2,6-4,0mm2
5	948996	Douille isolante	3,5x2 NATUREL
6	948995	Fiche isolante	3,5x2 NATUREL
7	948296	Isolant	3,5x3 NATUREL
8	948297	Boitier isolant	3,5x3 NATUREL
9	948294	Douille isolante	3,5x9 NATUREL
10	948295	Fiche isolante	3,5x9 NATUREL
11	949371	Casse de cables	3,5x2,5-4,5mm2
12	1598753	Isolation	
13	1307035	Boitier isolant	1 BORNE
14	1308436	Boitier isolant	1 BORNE
15	1608765	Isolation	
16	965824	Casse de cables	3,5x2,5-4,5mm2
17	1608766	Joint	
18	1307048	Douille isolante	2 BORNES
19	1307049	Fiche isolante	2 BORNES
20	970753	Douille isolante	2 BORNES
21	1259828	Isolant	3 BORNES
22	1259829	Isolant	3 BORNES
23	1259830	Douille isolante	4 BORNES
24	1259831	Isolant	4 BORNES
25	966812	Douille isolante	8 BORNES
26	966813	Fiche isolante	8 BORNES
27	853521	Casse de cables	YASAKI
28	853498	Douille isolante	3 BORNES

COMMON

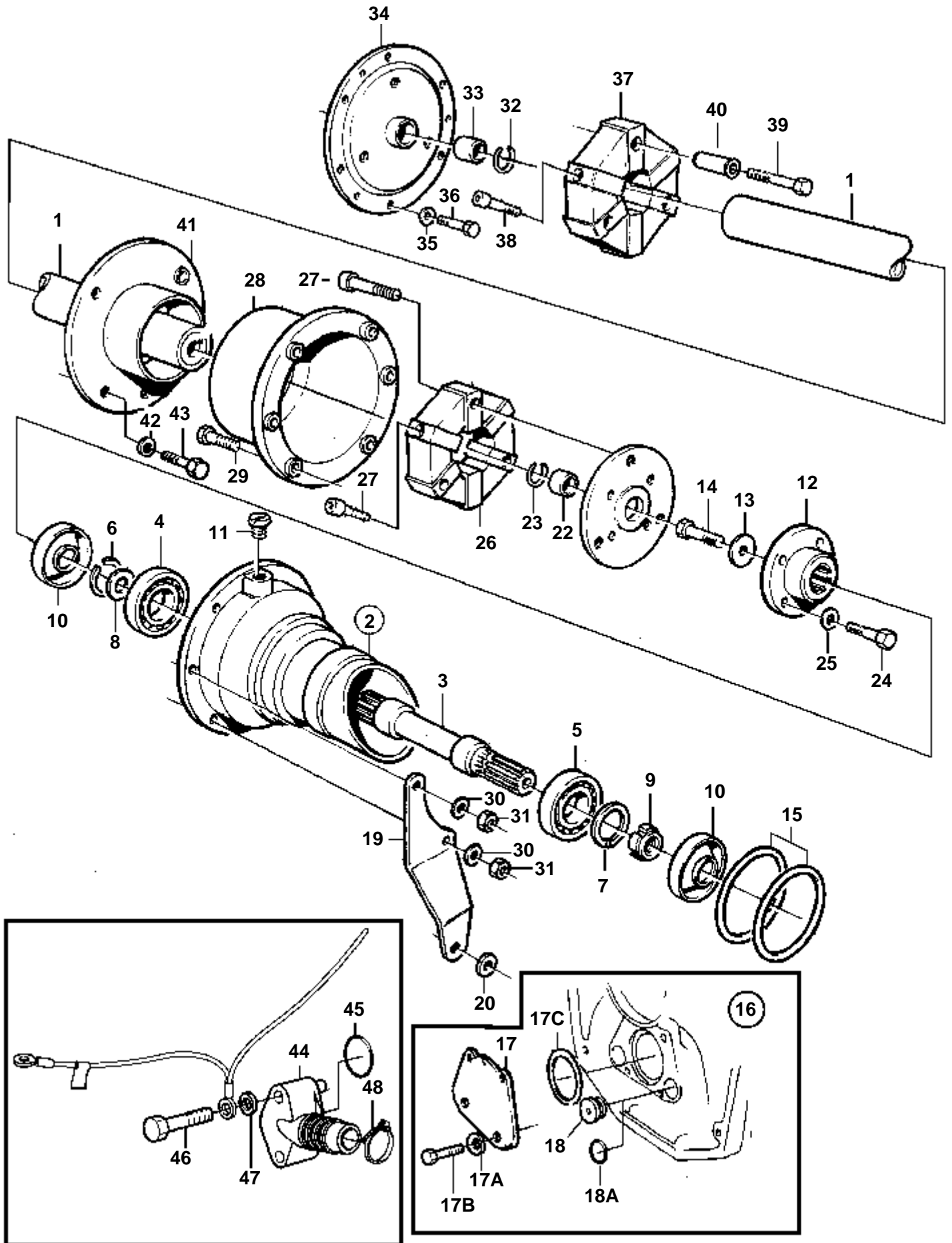




COMMON

RÉF	No Pièce	DÉSIGNATION	NOTES
1		Casse de cables	6,3x0,8x1,1-2,5mm2
	949206	Casse de cables	6,3x0,8x4,0-6,0 mm2
2	948856	Douille isolante	6,3x4 NATUREL
3	948855	Fiche isolante	6,3x4 NATUREL
4	881487	Casse de cables	6,3x0,8x0,75-2,5mm2
	881488	Casse de cables	6,3x0,8x4,0-6,0 mm2
5	945830	Douille isolante	6,3x11 NATUREL
6	945831	Fiche isolante	6,3x11 NATUREL
7	958210	Douille isolante	6,3x2 NOIR
8	958209	Fiche isolante	6,3x2 NOIR
9	944076	Douille isolante	6,3x8 NATUREL
10	948857	Fiche isolante	6,3x8 NATUREL
11	977184	Fiche isolante	6,3x5x4,8/2,8x4
12	1214948	Douille isolante	6,3x5 NOIR
13	945469	Douille isolante	6,3x3 NOIR
14	1578937	Douille isolante	6,3x2 NATUREL
15	828624	Douille isolante	6,3x6
16	958207	Fiche isolante	6,3x1 NOIR
17	949405	Casse de cables	4,8x1,1-2,5mm2
18	947848	Douille isolante	4,8x1 NATUREL
19	944077	Isolant	6,3x8 NATUREL
20	881483	Casse de cables	6,3x0,8x1,1-2,5mm2
	881484	Casse de cables	6,3x0,8x4,0-6,0 mm2
21	949597	Isolant	6,3x1 NATUREL
	943511	Douille isolante	6,3x1 NATUREL
22	881489	Casse de cables	6,3x0,8x1,1-2,5
23	944221	Douille isolante	6,3x1 NATUREL

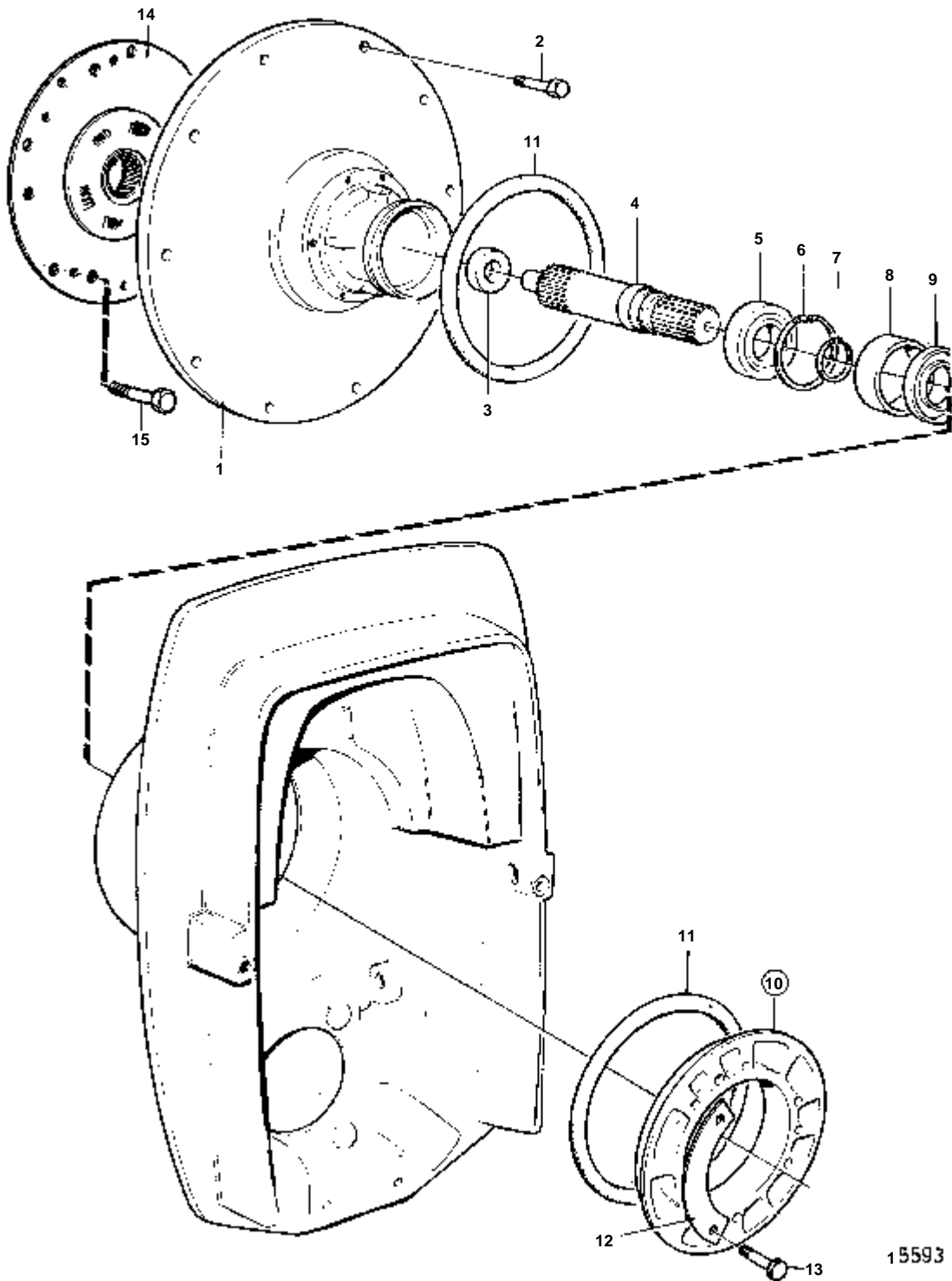
AD31P-A, AD31L-A, D41L-A, AD41L-A, AD41P-A, KAD32P-A, KAD42P-A, KAD43P-A, KAD44P-A



AD31P-A, AD31L-A, D41L-A, AD41L-A, AD41P-A, KAD32P-A, KAD42P-A, KAD43P-A, KAD44P-A

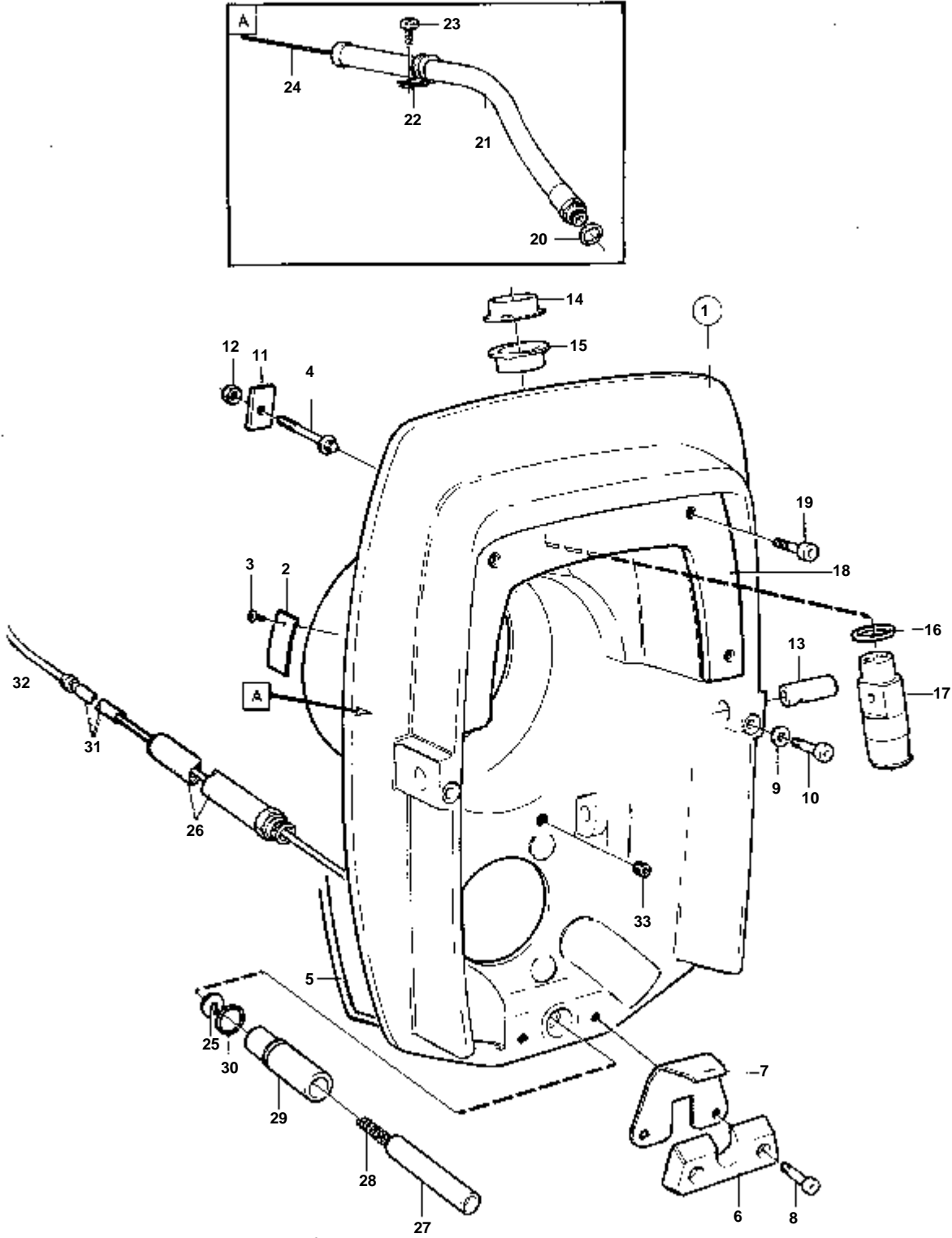
RÉF	No Pièce	QTÉ	DÉSIGNATION	NOTES
1	853944	1	Arbre commande	L=1,1m
	853850	1	Arbre commande	L=1,65m
1A	853830	2	· Cartouche	
2	3855772	1	Boitier intermediair	
3	853841	1	Arbre	
4	183647	1	Roulement rouleaux	
5	11041	1	Roulement rouleaux	
6	914465	1	Anneau verrouillage	
7	914533	1	Circlip	
8	968950	1	Rondelle support	
9	969072	1	Ecrou rond	
10	958860	2	Bague etancheite	
11	804262	1	Bouchon	
12	838422	1	Bride accouplement	
13	947541	1	Rondelle	
14	946329	1	Vis a bride	
15	858464	2	Bague caoutchouc	
16	872238	1	Fausse-bride	
17		1	· Fausse-bride	
17A	941908	4	· Rondelle e'lasttique	
17B	970945	4	· Vis	
17C	925256	1	· Joint torique	
18	814473	2	· Tampon caoutchouc	
	925064	2	Joint torique	ALT
19	838935	1	Console	P
	838936	1	Console	TB
20	955897	22	Rondelle	
21	853878	1	Plaque fixation	
22	853829	1	Bague	
23	914470	1	Anneau verrouillage	
24	945996	4	Vis	
25	941909	4	Rondelle e'lasttique	
26	853978	1	Embrayage	
27	853951	6	· Vis	
28	853838	1	Protection	
29	940160	6	Vis	
30	941909	6	Rondelle e'lasttique	
31	940157	6	Ecrou	
32	914470	1	Anneau verrouillage	
33	853829	1	Bague	
34	853876	1	Plaque fixation	
35	941907	6	Rondelle e'lasttique	ANCIEN MODÈLE
36	955297	6	Vis	ANCIEN MODÈLE
	945444	6	Vis a bride	VERSION RECENTE
37	853977	1	Embrayage	(853831)
38	853951	3	· Vis	
39	853952	3	· Vis	
40	853834	3	Douille entretoise	
41	853874	1	Protection	
42	941908	4	Rondelle e'lasttique	ANCIEN MODÈLE
43	970947	4	Vis	ANCIEN MODÈLE
	946329	4	Vis a bride	VERSION RECENTE
44	872338	1	Raccord flexible	
45	925064	1	Joint torique	
46	955516	2	Vis	
47	955893	2	Rondelle	
48		2	Collier serrage	

DP-D1, DPX



DP-D1, DPX

RÉF	No Pièce	QTÉ	DÉSIGNATION	NOTES
1	872836	1	Carter volant	
2	946752	10	Vis a bride	L=35mm
	946752	9	Vis a bride	L=35mm, ALT AD31
	965185	1	Vis a bride	L=40mm, ALT AD31
3	872761	1	Bague	
4	873013	1	Arbre primaire	
5	1544092	1	Roulement billes	
6	914533	1	Circlip	
7	914462	1	Anneau verrouillage	
8	872991	1	Bague	
9	958860	1	Bague etancheite	
10	854317	1	Kit bague serrage	
11	813967	2	· Bague caoutchouc	
12	806624	3	· Gache	
13	191844	6	· Vis	
14	855389	1	Amortisseur	D31-32
	855617	1	Amortisseur vibratio	D41-44
15	946173	6	Vis a bride	

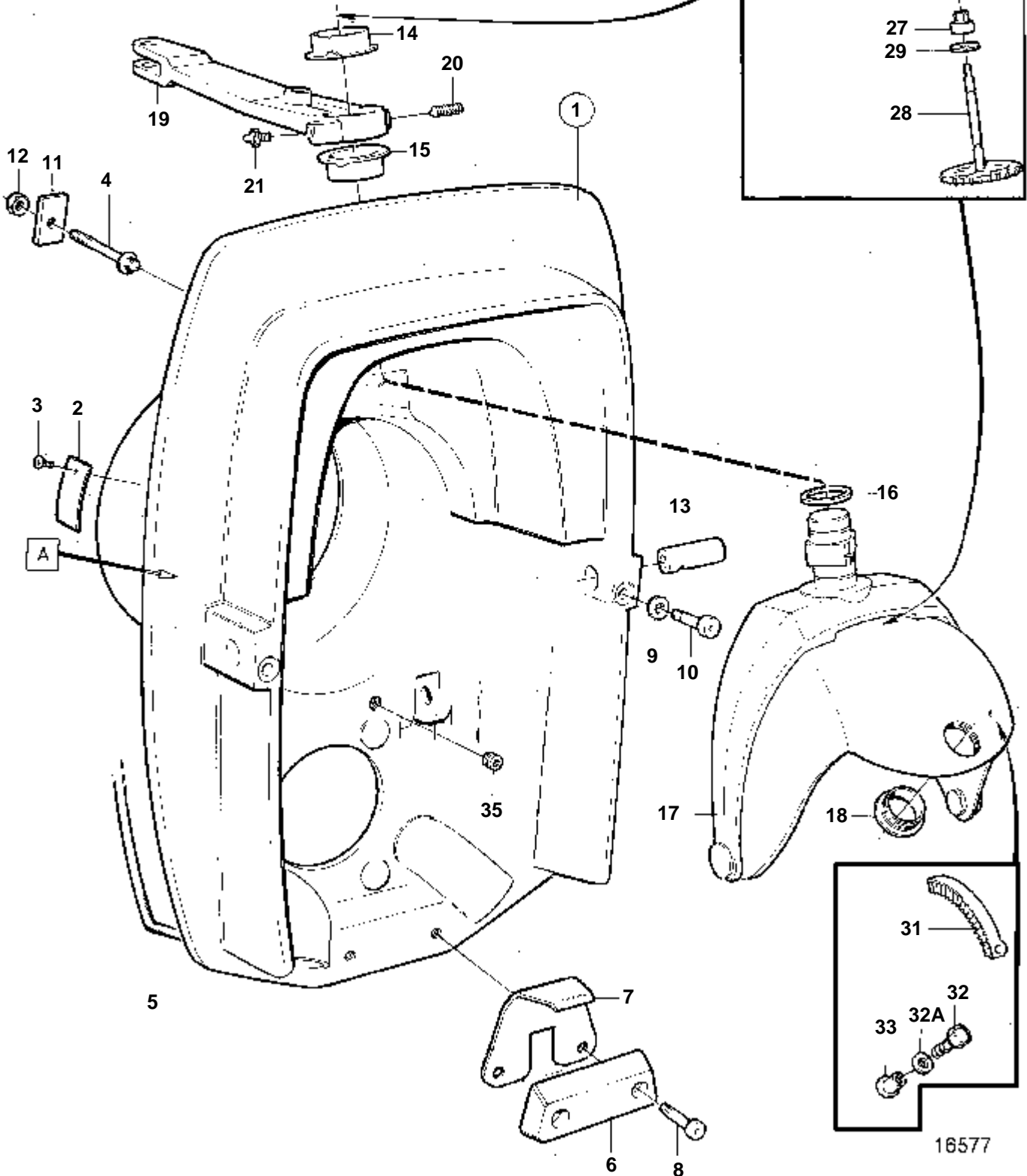
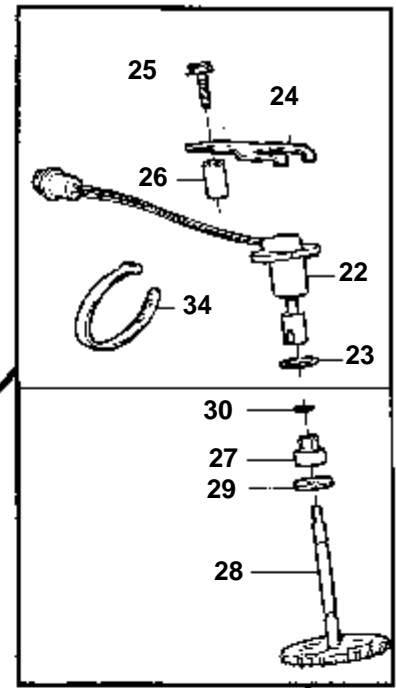
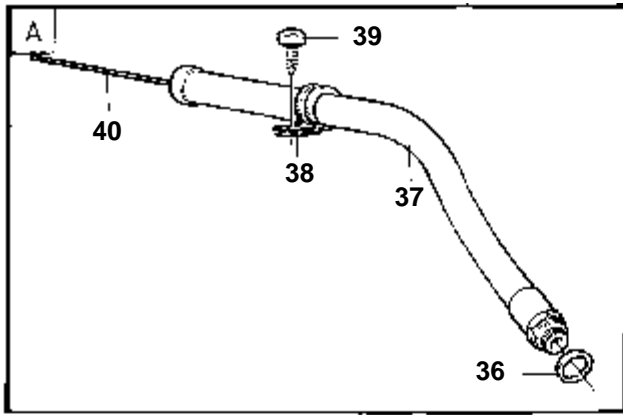


15761

DPX

RÉF	No Pièce	QTÉ	DÉSIGNATION	Voir	NOTES
1	876747	1	Bouclier		
2	853706	1	· Plaque type		
3	804269	2	· Vis commande		
4	873316	6	Goujon		
5	852868	X	Lisse etancheite		L=1750mm
6	872139	1	Anode de zinc		
7	872963	2	Tole support		
8	946541	2	Vis		
9	941670	2	Rondelle		
10	963699	2	Vis		
11	852866	6	Rondelle		
12	963108	6	Ecrou		
13	872493	2	Axe		
14	854705	1	Bague		
15	854704	1	Bague		
16	977313	1	Bague etancheite		
17	872956	1	Passe-cable		
18	872971	1	Protection		
19	963683	4	Vis		
20	897745	1	Joint		
21	839091	1	Flexible		
22	952635	1	Collier serrage		
23	955512	1	Vis		
24		X	Cable de commande	231	
25	872962	1	Rondelle		
26	872669	1	Durit protection		
27	872667	1	Piston		
28	872668	1	Ressort		
29	873246	1	Tuyau		
30	979668	1	· Joint torique		
31	961662	1	Collier serrage		
32		X	Cable de commande	231	
33	853215	2	Tampon		

SP-C1, DP-D1

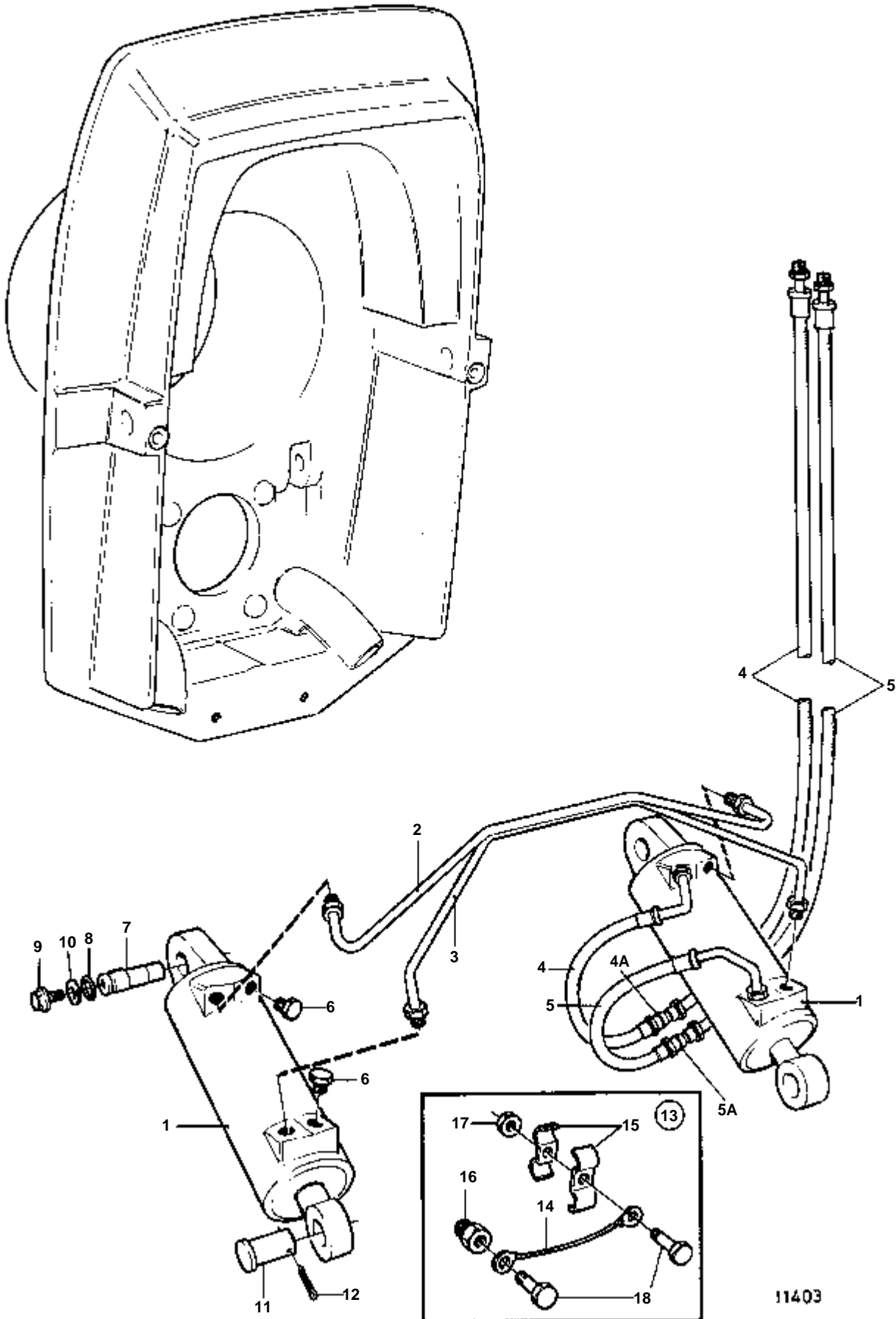




SP-C1, DP-D1

RÉF	No Pièce	QTÉ	DÉSIGNATION	Voir	NOTES
1	876630	1	Bouclier		
2	853706	1	· Plaque type		
3	804269	2	· Vis commande		
4	873316	6	Goujon		
5	852868	X	Lisse etancheite		L=1750mm
6	852835	1	Electrode zinc		ALT
	873178	1	Anode au magnésium		ALT. Pour utilisation dans des eaux douces.
7	872963	1	Tole support		
8	946541	2	Vis		
9	941670	2	Rondelle		
10	963699	2	Vis		
11	852866	6	Rondelle		
12	963108	6	Ecrou		
13	872493	2	Axe		
14	854705	1	Bague		
15	854704	1	Bague		
16	977313	1	Bague etancheite		
17	872845	1	Kit fourche de comm		
18	853048	1	· Bague		
19	872722	1	Levier attaque		
20	947904	1	Vis butee		
21	914169	1	Graisneur		
22	873531	1	Potentiometre		
23	955991	1	Joint torique		
24	853039	1	Console		
25	955298	1	Vis		
26	872355	1	Douille entretoise		
27	851430	1	Bague		
28	852984	1	Pignon		
29	966207	1	Bague etancheite		
30	925050	1	Joint torique		
31	872812	1	Segment dente		
32	853759	1	Vis		
32A	941907	1	Rondelle e'lasttique		
33	853760	1	Ecrou rivet		
34	948210	1	Ruban serrage		
35	853215	2	Tampon		
36	897745	1	Joint		
37	839091	1	Flexible		
38	952635	1	Collier serrage		
39	955512	1	Vis		
40		1	Cable de commande	231	

SP-C1, DP-D1, DPX

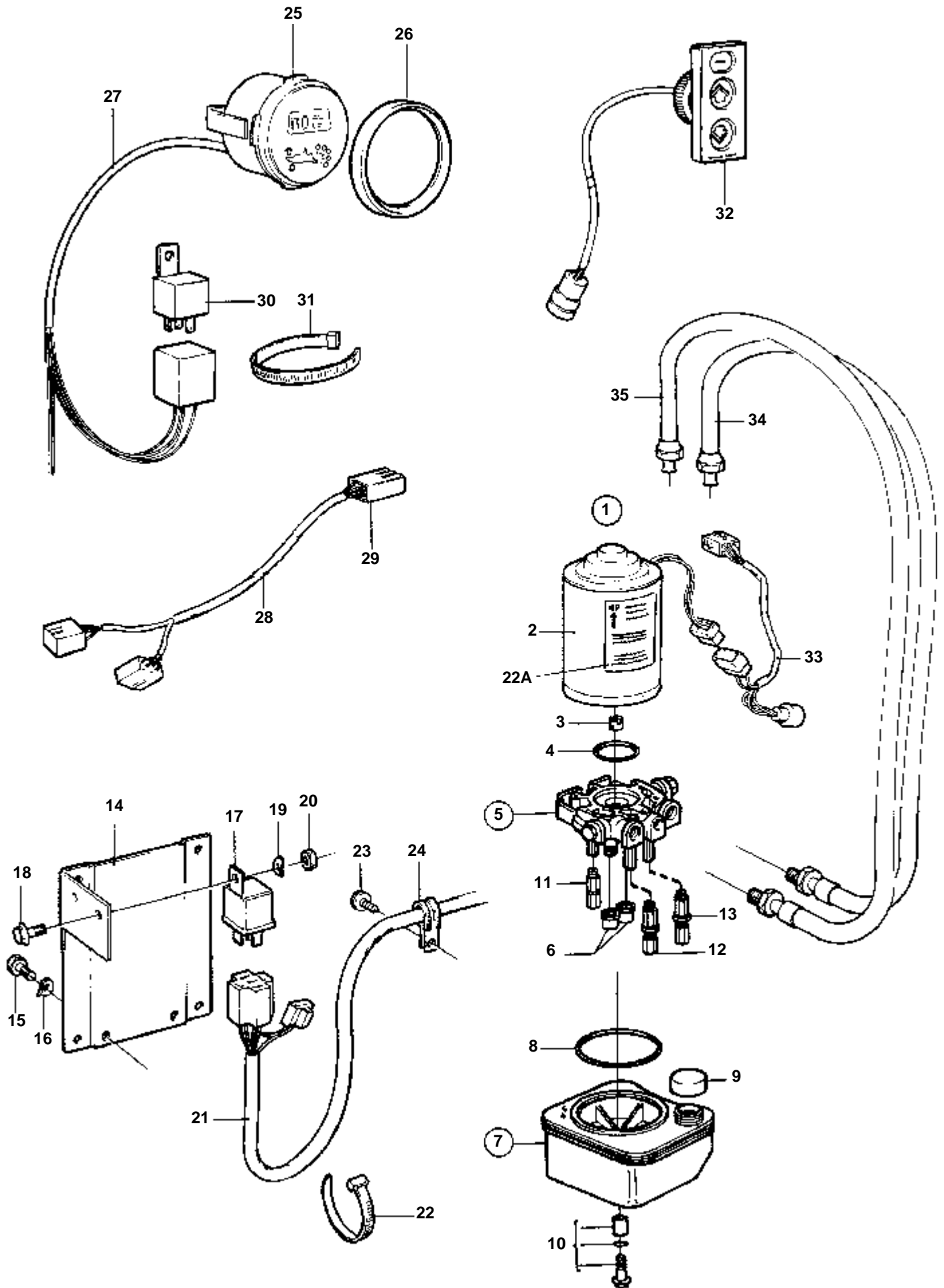


11403

SP-C1, DP-D1, DPX

RÉF	No Pièce	QTÉ	DÉSIGNATION
1	872837	2	Verin hydraulique
2	854696	1	Tuyau
3	854697	1	Tuyau
4	873228	1	Flexible hydraulique
4A	960214	1	· Joint torique
5	873229	1	Flexible hydraulique
5A	960214	1	· Joint torique
6	852879	2	Tampon
7	872382	2	Axe
8	925053	2	Joint torique
9	853060	2	Vis a bride
10	853059	2	Rondelle
11	872126	2	Boulon a trou goupil
12	967707	2	Goupille fendue
13	854625	1	Cable masse, complet.
14		1	· Cable masse
15	854628	2	· Collier serrage
16	872207	1	· Raccord
17	944456	1	· Ecrou
18	963545	2	· Vis

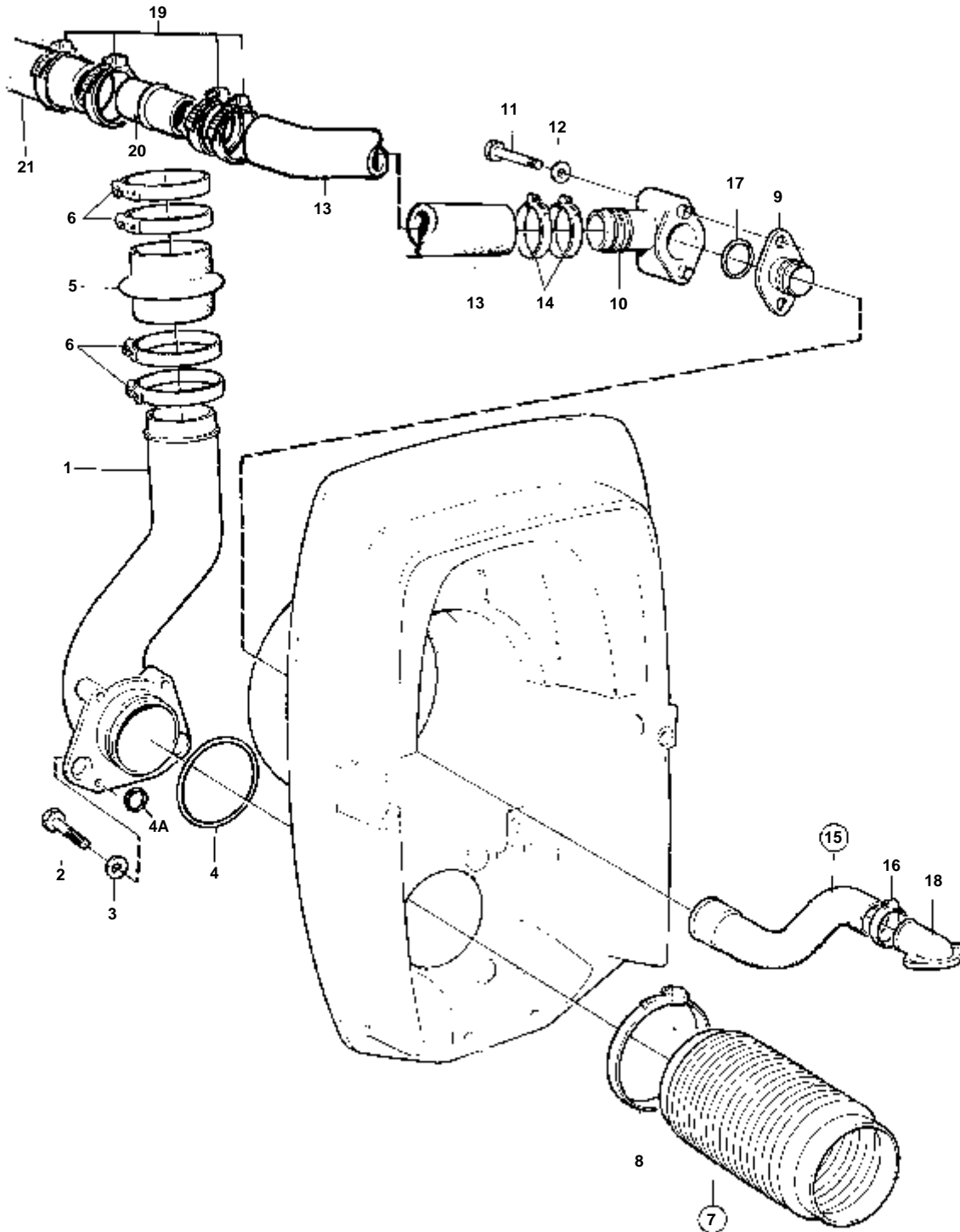
SP-C1, DP-D1, DPX



SP-C1, DP-D1, DPX

RÉF	No Pièce	QTÉ	DÉSIGNATION	Voir	NOTES
1	873051	1	Kit hydropompe		REPLACE PAR 3857265
	3857265	1	Kit hydropompe		
2	854525	1	· Moteur électrique		
3	854526	1	· · Embrayage		
4	3858073	1	· · Joint torique		
5	854528	1	· Carter soupape		POUR 873051
	3857003	1	· Carter soupape		POUR 3857265
6	854530	2	· · Filtre		
7	854531	1	· Reservoir		
8	3858078	1	· · Joint		
9	854533	1	· · Couvercle		
10	854534	1	· · Kit petites pieces		
11	854535	1	· Relief unit		
12	873057	1	· Unite' haute pressio		
13	854537	1	· Unite'basse pression		
14	854438	1	· Console		
15	970945	2	· Vis		
16	941908	2	· Rondelle e'lasttique		
17	854357	2	· Relais		
18	948663	2	· Vis		
19	941905	2	· Rondelle e'lasttique		
20	955780	2	· Ecrou		
21		X	· Cables et cosses de cable		VOIR GROUPE 30
22	948210	1	· Ruban serrage		
22A	853097	1	· Enseigne		
23	968476	4	· Vis a bride		
24	952630	4	· Collier serrage		
25	872498	1	Indicateur d'assiett		
26	858643	1	Bague frontale		
27	856821	1	Kit cables		
28	853066	1	Faisceau de cable		Pour doubles postes de commande.
29		X	· Cables et cosses de cable		VOIR GROUPE 30
30	872300	2	Relais		12V 30A
31	949666	X	Ruban serrage		
32	3855650	1	Tableau commande		(873617), (853846)
33	853032	1	Faisceau de cable		
	948294	X	· Douille isolante		9 BORNES
	965822	X	· Casse de cables		3,5x1x2,5
	853498	X	· Douille isolante		3 BORNES
	853521	X	· Casse de cables		POUR 853498
34	873228	1	Flexible hydraulique	592	
35	873229	1	Flexible hydraulique	592	

SP-C1, DP-D1, DPX

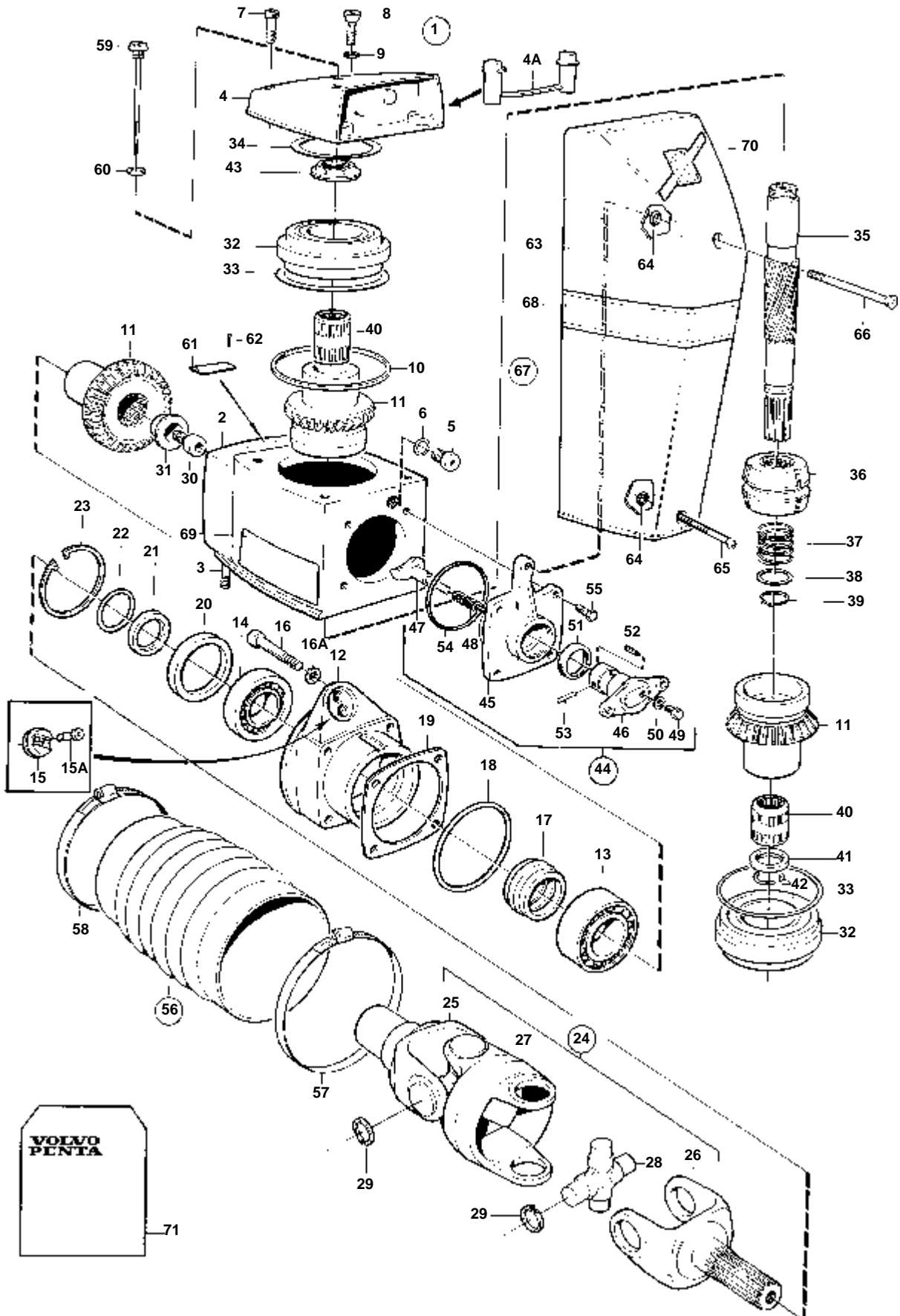


15689

SP-C1, DP-D1, DPX

RÉF	No Pièce	QTÉ	DÉSIGNATION	NOTES
1	3581130	1	Tuyau echappement	(873114)
2	970958	4	Vis	
3	960148	4	Rondelle	
4	925256	1	Joint torique	
4A	925064	2	Joint torique	
5	860396	1	Flexible echappement	
6	981239	4	Collier serrage	
7	876631	1	Jeu soufflet	
8	872531	2	· Collier serrage	
9	872334	1	Raccord	
10	872338	1	Raccord flexible	
11	955516	2	Vis	
12	955893	2	Rondelle	
13	861742	1	Flexible	Entrée- pompe à eau de mer.
14	961669	2	Collier serrage	
15	876632	1	Jeu flexibles	
16	853548	1	· Collier serrage	
17	925064	1	· Joint torique	
18	872752	1	Raccord flexible	
19	961669	4	Collier serrage	
20	861090	1	Tuyau	
21		1	Flexible	VOIR GROUPE 26. Entrée- pompe à eau de mer.

DP-D1



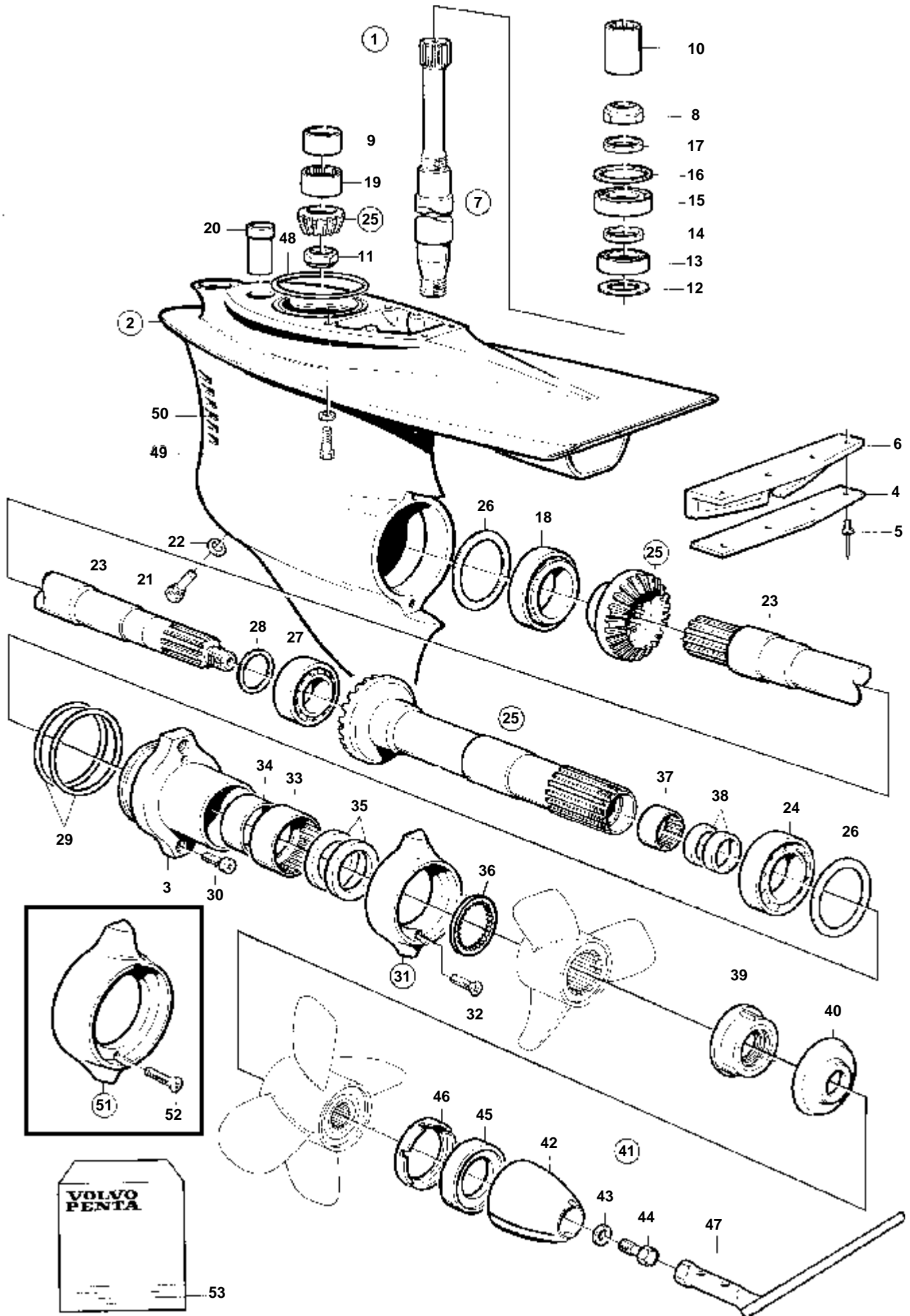
15160



DP-D1

RÉF	No Pièce	QTÉ	DÉSIGNATION	Voir	NOTES
1	873002	1	Superieur infe'rieur		
2	854571	1	· Carter		
3	977241	2	· Goujon		
4	854677	1	· Couvercle		
4A	854198	1	· Tampon plastique		
5	814179	1	· Bouchon		
6	897682	1	· Joint		Inclus dans le kit de joint.
7	941807	3	· Vis		
8	814643	1	· Vis creuse		
9	955989	1	· Joint torique		Inclus dans le kit de joint.
10	832669	1	· Joint		Inclus dans le kit de joint.
11	853917	1	· Jeu pignons		
12	854025	1	· Presse-étoupe		
13	853949	1	· Roulement rouleaux		
14	183247	1	· Palier		
15	852705	1	· Axe palier		
15A	941807	2	· Vis		
16	956591	4	· Vis		
16A	942598	4	· Rondelle		
17	853484	1	· Douille tension		
18	925095	1	· Joint torique		Inclus dans le kit de joint.
19	853034	X	· Cale réglage		E=0,10mm
	853035	X	· Cale réglage		E=0,15mm
	853036	X	· Cale réglage		E=0,35mm
20	839253	1	· Bague etancheite		Inclus dans le kit de joint.
21	832675	1	· Rondelle		
22	956000	1	· Joint torique		Inclus dans le kit de joint.
23	914538	1	· Anneau verrouillage		
24	854615	1	· Joint cardan	SO	
25	854616	1	· · Fourche		
26	854617	1	· · Fourche		
27	854618	1	· · Piece intermediaire		
28	854619	2	· · Croisillon		
29	24383	8	· · Anneau verrouillage		
30	3852309	1	· Vis		(854201)
31	853026	1	· Rondelle		
32	854670	2	· Roulement billes		
33	943869	X	· Cale réglage		E=0,05mm
	946179	X	· Cale réglage		E=0,10mm
	943870	X	· Cale réglage		E=0,20mm
34	941826	X	· Cale réglage		E=0,05mm
	941827	X	· Cale réglage		E=0,20mm
	948230	X	· Cale réglage		E=0,35mm
35	3852292	1	· Arbre		(853916)
36	3852293	1	· Douille coulissante		(854222)
37	813970	1	· Ressort		
38	854126	1	· Rondelle		
39	951078	1	· Circlip		
40	3852390	2	· Roulement aiguilles		(853819)
41	854192	1	· Bague entretoise		
42	853888	2	· Anneau verrouillage		
43	854228	1	· Ecrou		0,0mm
	854229	1	· Ecrou		0,2mm
	854230	1	· Ecrou		0,4mm
	854265	1			0,6mm
44		1	· Me'canisme de change		
45	872993	1	· · Carter palier		
			· · Bulletins 48-38	48-38-EN	Mécanisme de changement de marche, DPX-S1
46	897816	1	· · Piston excentrique		
			· · Bulletins 48-38	48-38-EN	Mécanisme de changement de marche, DPX-S1
47	839646	1	· · Talon guidage		
48	814184	1	· · Ressort		
49	897711	1	· · Vis		
50	897871	X	· · Rondelle ajustee		
51	853868	1	· · Bague etancheite		
52	951924	1	· · Goupille de serrage		
53	942871	1	· · Goupille		
54	925093	1	· · Joint torique		Inclus dans le kit de joint.
55	940169	4	· Vis		
56	876294	1	· Jeu soufflet		
57	853013	1	· · Collier serrage		
58	853012	1	· · Collier serrage		
59	839351	1	· Jauge d'huile		
60	955974	1	· Joint torique		Inclus dans le kit de joint.
61	853706	1	· Plaque type		
62	804269	2	· Vis commande		
63	854604	1	Capot recouvrement		Inclus dans la transmission complète.
64	925052	2	Bague caoutchouc		Inclus dans la transmission complète.
65	854661	1	Vis		Inclus dans la transmission complète.
66	872027	1	Vis		Inclus dans la transmission complète.
67	876636	1	Lot d'autocollants		
68	872866	1	· Autocollant		Inclus dans le kit de joint.
69	872868	1	· Autocollant		P. Inclus dans la transmission complète.
	872867	1	· Autocollant		TB. Inclus dans la transmission complète.
70	854144	1	Autocollant		Inclus dans la transmission complète.
71	876266	1	Kit joints, engrenage superieur		VOIR GROUPE 99

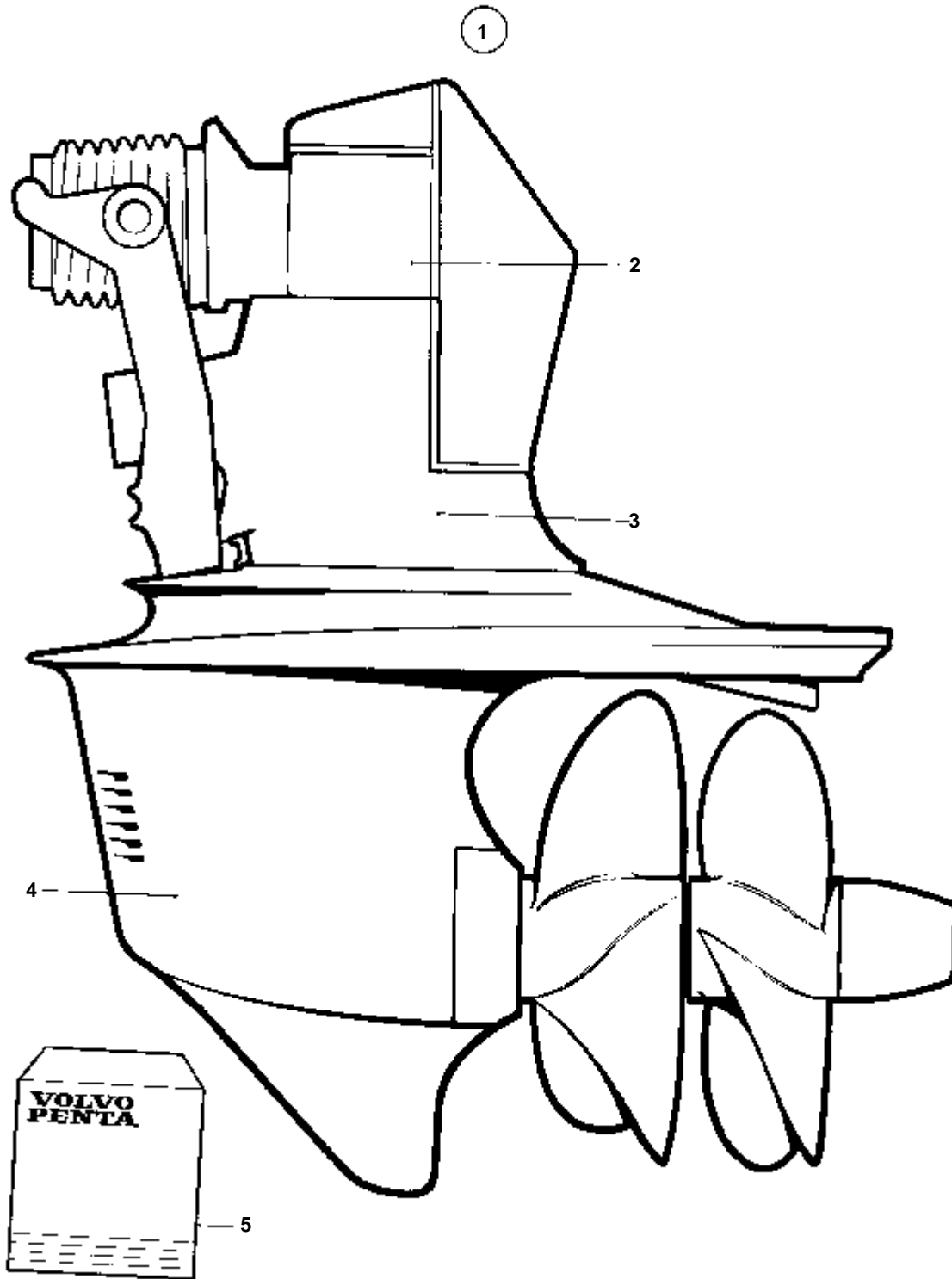
DP-D1



16996

DP-D1

RÉF	No Pièce	QTÉ	DÉSIGNATION	NOTES
1	872769	1	Rapport infe'rieur	RAPPORT 1.78:1
	3803188	1	Rapp.inferieur,échan	Echange standard
2	3855628	1	· Carter	(872307)
3	854053	1	· · Carter palier	
4	872439	1	· · Tole fixation	
5	977711	4	· · Rivet pop	
6	872438	1	· · Valve antiretour	
7	854611	1	· Kit arbre intermedia	
8	969071	1	· · Ecrou rond	Inclus dans le kit de joint.
9	184682	1	· · Bague interieure	
10	3852268	1	· · Manchon cannele	(854553)
11	852212	1	· Ecrou	Inclus dans le kit de joint.
12	941832	X	· Cale reglage	E=0,05mm
	941833	X	· Cale reglage	E=0,20mm
13	183374	1	· Roulement billes	
14	944970	X	· Rondelle ajustee	
15	11072	1	· Roulement rouleaux	
16	944522	X	· Cale reglage	E=0,05mm
	42981	X	· Cale reglage	E=0,10mm
	968057	X	· Cale reglage	E=0,20mm
	42980	X	· Cale reglage	E=0,35mm
17	897387	1	· Bague entretoise	
18	11044	1	· Palier	
19	184654	1	· Roulement aiguilles	
20	814482	1	· Crepine d'huile	
21		1	· Vis de reglage	
22	955974	1	· Joint torique	Inclus dans le kit de joint.
23	872533	1	· Arbre helice	
24	184765	1	· Roulement rouleaux	
25	854464	1	· Jeu pignons	RAPPORT 1.78:1
26	967352	X	· Cale reglage	E=0,05mm
	941823	X	· Cale reglage	E=0,10mm
	967351	X	· Cale reglage	E=0,15mm
	941824	X	· Cale reglage	E=0,20mm
	941825	X	· Cale reglage	E=0,40mm
27	184691	1	· Palier	
28	191834	X	· Cale reglage	E=0,10mm
	191835	X	· Cale reglage	E=0,15mm
	191837	X	· Cale reglage	E=0,25mm
29	925258	2	· Joint torique	Inclus dans le kit de joint.
30	941812	2	· Vis	
31	875821	1	· Kit bague de zinc	
32	966808	2	· · Vis	
33	183859	1	· Roulement aiguilles	
34	184683	1	· Bague interieure	
35	851407	2	· Bague etancheite	Inclus dans le kit de joint.
36	872871	1	· Coupe-filin	AVANT
37	183272	1	· Roulement aiguilles	
38	853871	1	· Kit joints etancheit	Inclus dans le kit de joint.
39	3851334	1	· Ecrou d helice	(873049)
40	872872	1	· Coupe-filin	ARRIERE
41	872549	1	· Kit cone d'he'lice	
42		1	· · Casserole d helice	
43	943194	1	· · Rondelle	
44	872546	1	· · Vis verrouillage	M12
45	853676	1	· · Bague entretoise	
46	854294	1	· · Rondelle plastique	
47	873058	1	· Kit outils	
48	925256	1	Joint torique	Inclus dans le kit de joint.. Inclus dans la transmission complète.
49	941810	4	Vis	Inclus dans la transmission complète.
50	853095	4	Rondelle	Inclus dans la transmission complète.
51	876138	1	Kit de magnesium	
52	966808	2	· Vis	
53	876267	1	Kit joints, engrenage inferieur	VOIR GROUPE 99

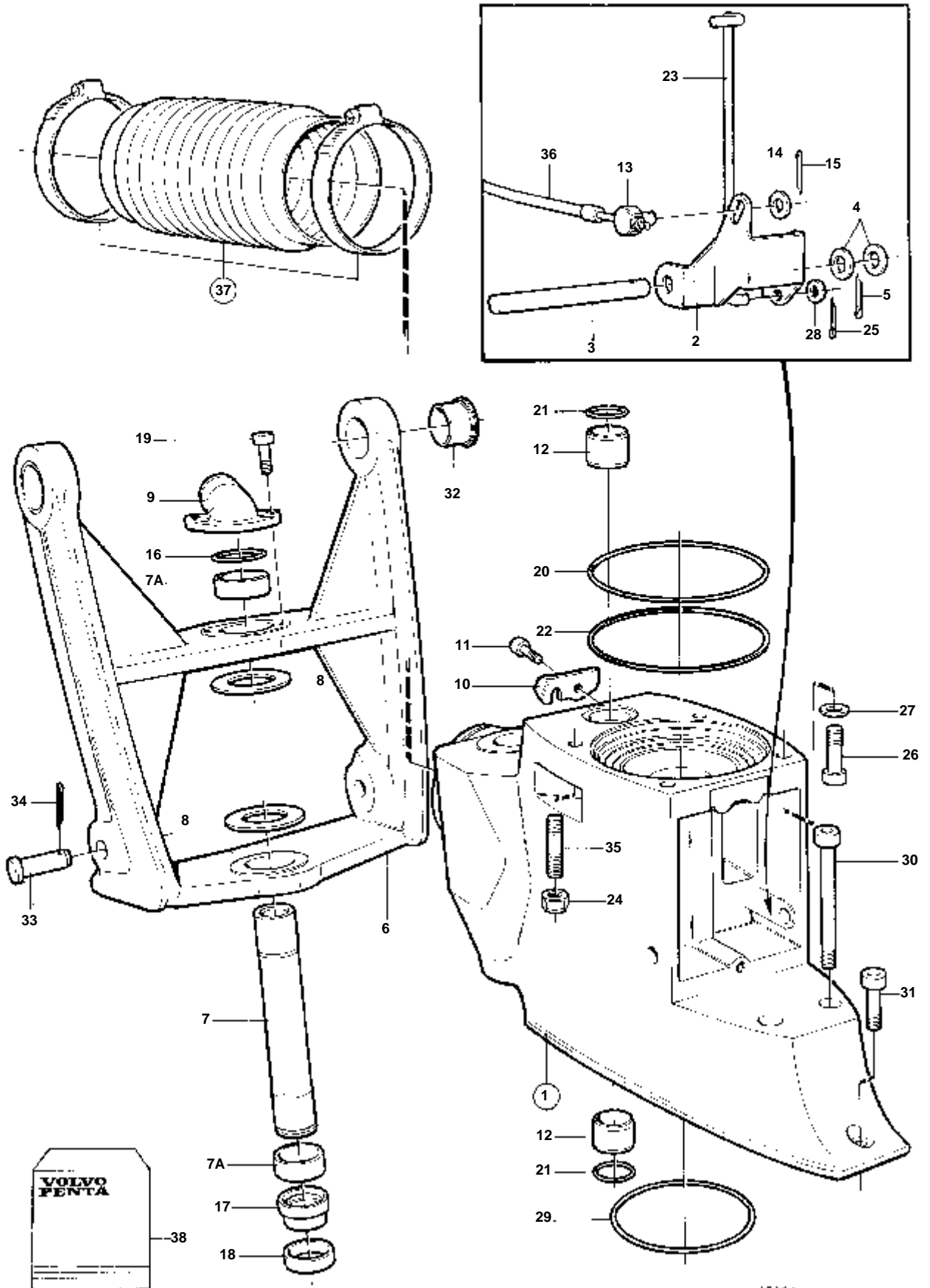


15157

DP-D1

RÉF	No Pièce	QTÉ	DÉSIGNATION	Voir	NOTES
1		1	Embase		RAPPORT 1.78:1
2	873002	1	· Superieur infe'rieur	612	
3		1	· Boitier intermediair	614	
4	872769	1	· Rapport infe'rieur	616	RAPPORT 1.78:1
	3803188	1	· Rapp.inferieur,échan		Echange standard
5	876266	1	Kit joints, engrenage superieur		VOIR GROUPE 99
	876267	1	Kit joints, engrenage inferieur		VOIR GROUPE 99

DP-D1

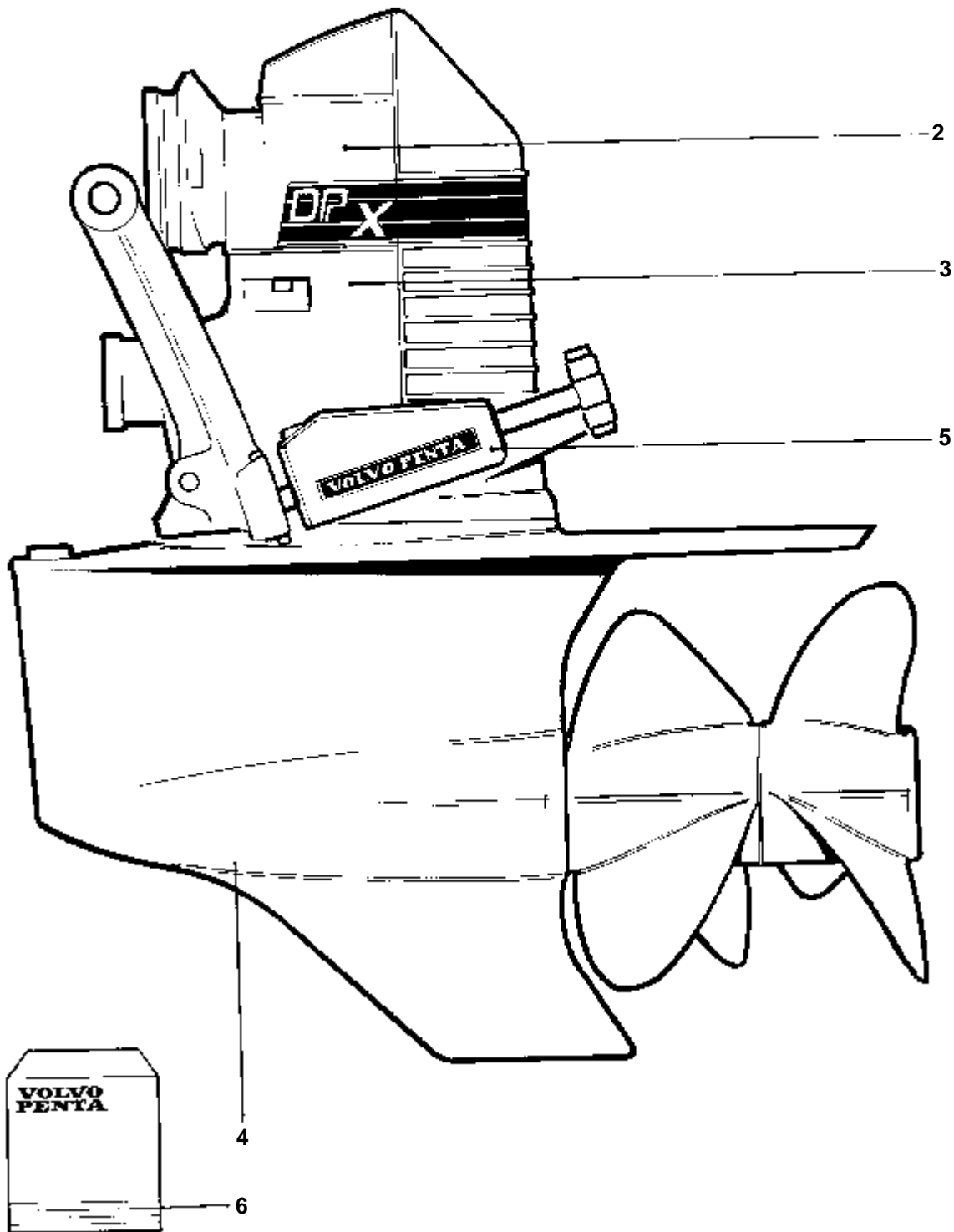


15161

DP-D1

RÉF	No Pièce	QTÉ	DÉSIGNATION	Voir	NOTES
1	872850	1	Boitier intermediair		
2	872977	1	· Etrier de changem		
3	897447	1	· Arbre		
4	897511	2	· Rondelle		
5	17253	1	· Goupille fendue		Inclus dans le kit de joint.
6	872853	1	Fourche de suspensio		
7	872753	1	Arbre direction		
7A	872756	2	Bague de palier		
8	872754	2	Disque de butée		
9	872752	1	Raccord flexible		
10	872940	1	Fixe-cable		
11	940168	1	Vis		
12	872986	2	Douille		
13	804312	1	De		
14	940191	1	Rondelle		
15	17276	1	Goupille fendue		Inclus dans le kit de joint.
16	979254	1	Joint torique		
17	873534	1	Retenue		
18	872755	1	Joint		Inclus dans le kit de joint.
19	940169	2	Vis		
20	925259	1	Joint torique		Inclus dans le kit de joint.
21	125017	2	Joint torique		Inclus dans le kit de joint.
22	941826	X	Cale réglage		E=0,05mm
	941827	X	Cale réglage		E=0,20mm
	948230	X	Cale réglage		E=0,35mm
23	872822	1	Tige de commande		
24	941885	2	Ecrou		
25	17253	1	Goupille fendue		Inclus dans le kit de joint.
26	959456	2	Vis a six pans creux		
27	853095	2	Rondelle		
28	940191	1	Rondelle		
29	925256	1	Joint torique		Inclus dans le kit de joint.
30	941808	2	Vis		
31	941809	1	Vis		
32	876507	1	Jeu bagues		Inclus dans le kit de joint.
33	872126	2	Boulon a trou goupil		
34	967707	2	Goupille fendue		
35	977241	2	Goujon		
36		1	Cable de commande	231	
37		1	Jeu soufflet		
38	876266	1	Kit joints, engrenage superieur		VOIR GROUPE 99
	876267	1	Kit joints, engrenage inferieur		VOIR GROUPE 99

1

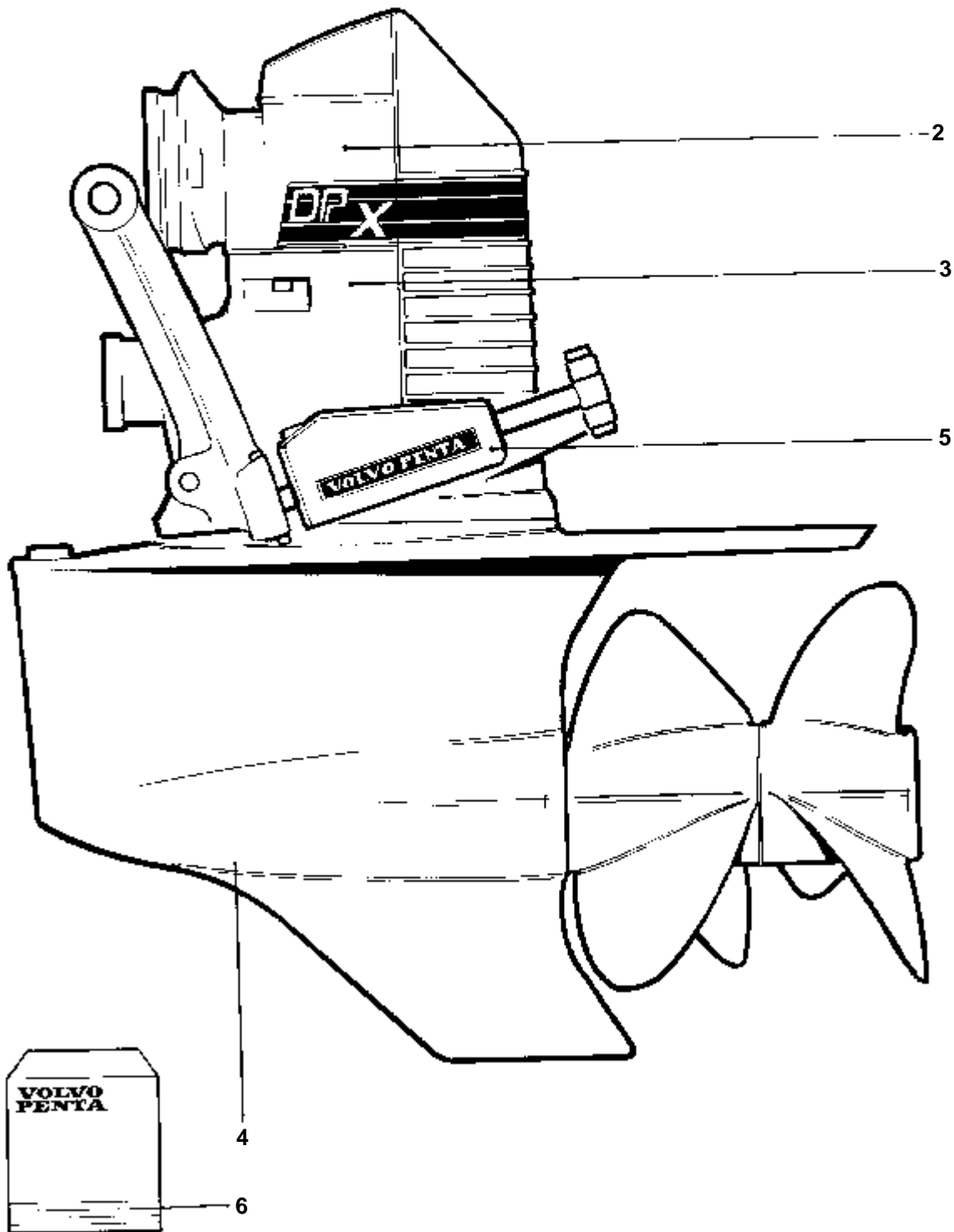


15163



RÉF	No Pièce	QTÉ	DÉSIGNATION	Voir	NOTES
1	3868637	1	Embase		(3868020), (872299) RAPPORT 1.59:1
2	873310	1	Superieur infe'rieur	620	
3		1	Boitier intermediair	621	
4	872133	1	Rapport infe'rieur	627	
5		X	Systeme direction		VOIR GROUPE 64
6	876266	1	Kit joints, engrenage superieur		VOIR GROUPE 99
	876639	1	Kit joints, engrenage inferieur		VOIR GROUPE 99

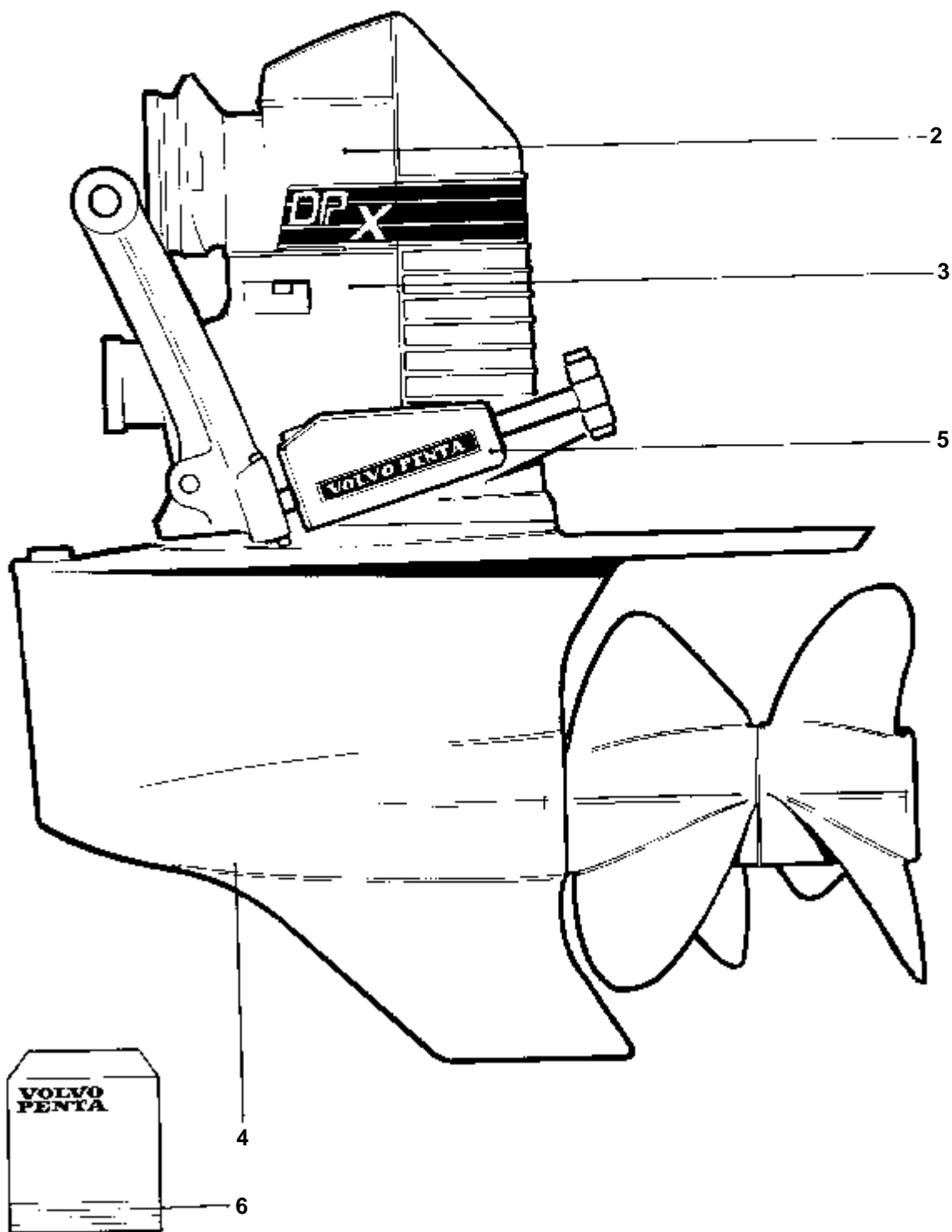
1



15163

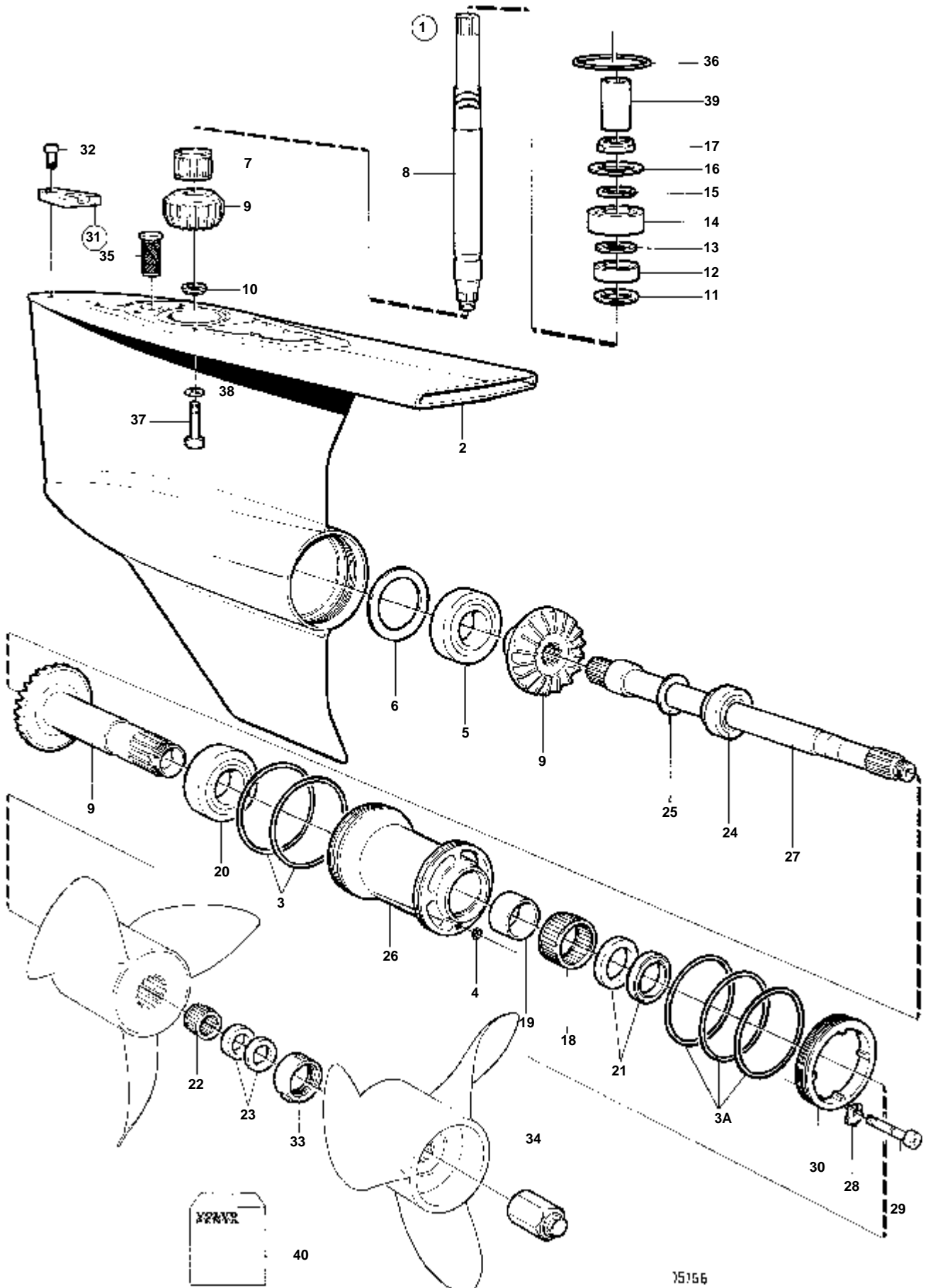
RÉF	No Pièce	QTÉ	DÉSIGNATION	Voir	NOTES
1	3868638	1	Embase		(3868021),( 872989) RAPPORT 1.68:1
2	873310	1	Superieur infe'rieur	620	
3		1	Boitier intermediair	621	
4	872990	1	Rapport infe'rieur	627	
5		X	Systeme direction		VOIR GROUPE 64
6	876266	1	Kit joints, engrenage superieur		VOIR GROUPE 99
	876639	1	Kit joints, engrenage inferieur		VOIR GROUPE 99

1

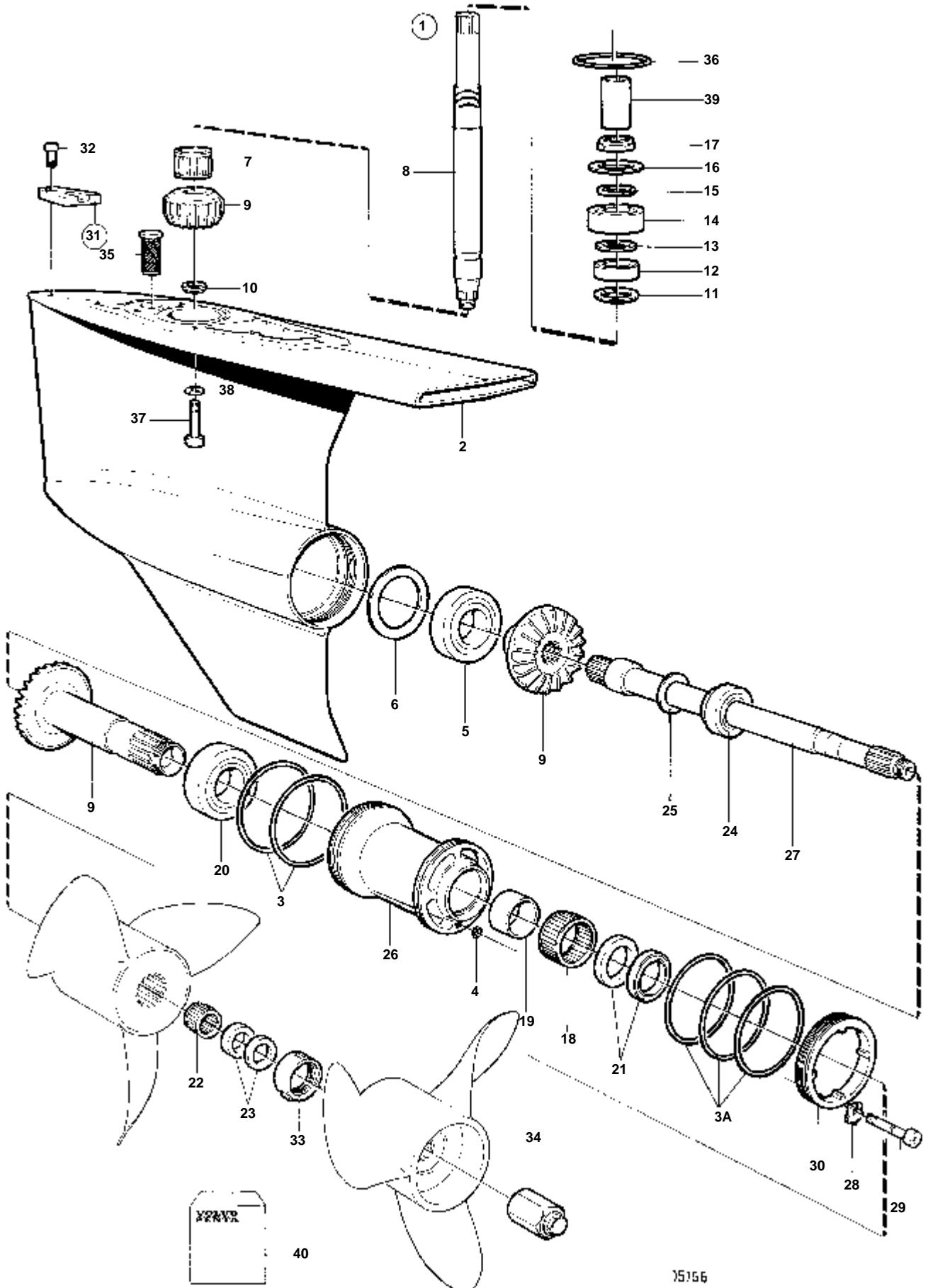


15163

RÉF	No Pièce	QTÉ	DÉSIGNATION	Voir	NOTES
1	3868639	1	Embase		(3868023), (872298) RAPPORT 1.78:1
2	873310	1	Superieur infe'rieur	620	
3		1	Boitier intermediair	621	
4	872297	1	Rapport infe'rieur	627	
5		X	Systeme direction		VOIR GROUPE 64
6	876266	1	Kit joints, engrenage superieur		VOIR GROUPE 99
	876639	1	Kit joints, engrenage inferieur		VOIR GROUPE 99

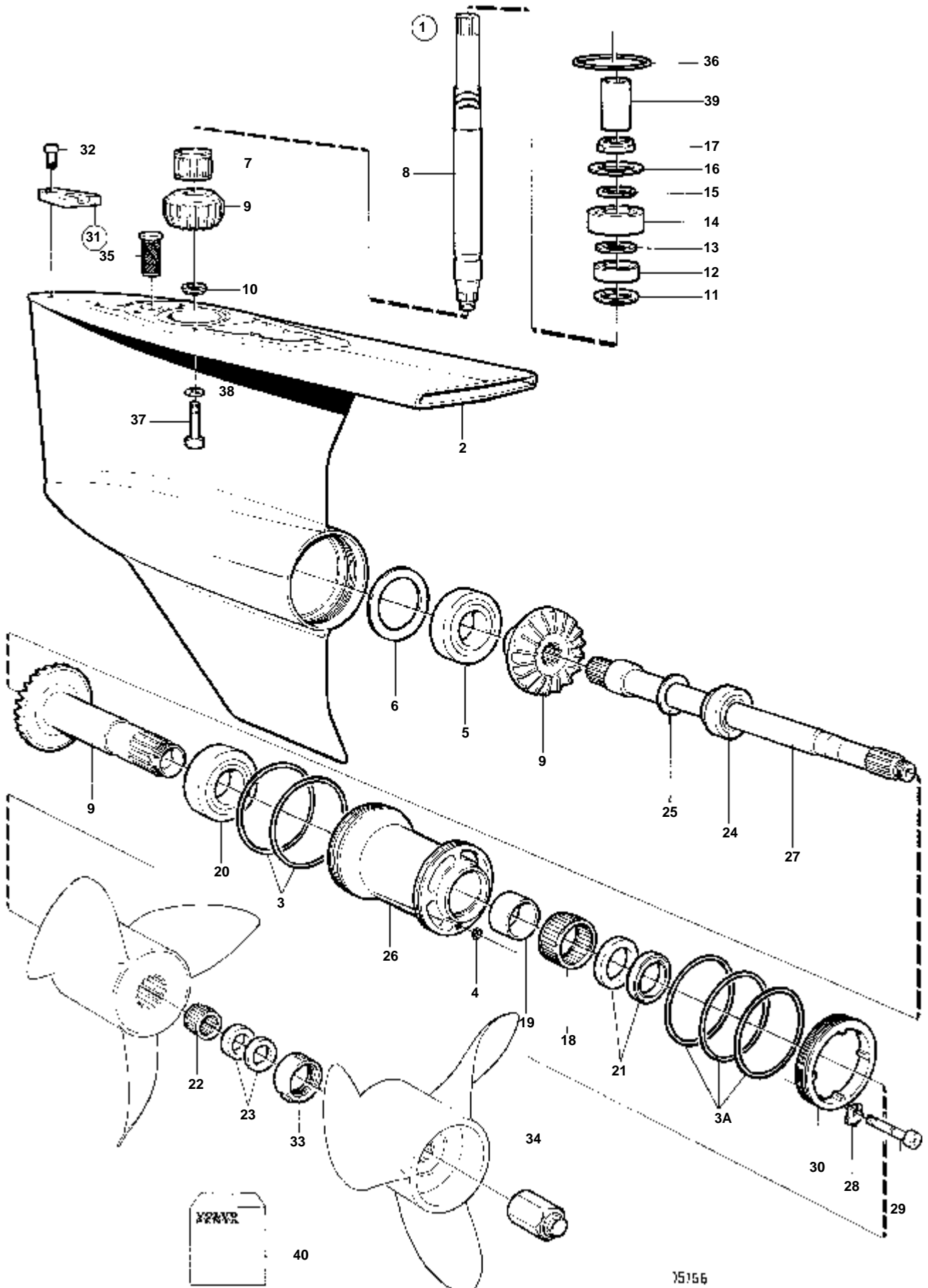


RÉF	No Pièce	QTÉ	DÉSIGNATION	NOTES
1	872133	1	Rapport infe'rieur	RAPPORT 1.59:1
2	872134	1	· Carter boite vitesse	
3	873232	2	· Joint torique	Inclus dans le kit de joint.
3A	946438	3	· Joint torique	Inclus dans le kit de joint.
4	955981	1	· Joint torique	Inclus dans le kit de joint.
5	11044	1	· Palier	
6	967352	X	· Cale réglage	E=0,05mm
	941823	X	· Cale réglage	E=0,10mm
	967351	X	· Cale réglage	E=0,15mm
	941824	X	· Cale réglage	E=0,20mm
	941825	X	· Cale réglage	E=0,40mm
7	184654	1	· Roulement aiguilles	
8	872293	1	· Arbre intermediaire	
9	872398	1	· Kit pignon	RAPPORT 1.59:1
10	852212	1	· Ecrou	Inclus dans le kit de joint.
11	941832	X	· Cale réglage	E=0,05mm
	941833	X	· Cale réglage	E=0,20mm
12	183374	1	· Roulement billes	
13	944970	1	· Rondelle ajustee	E=1,6mm
14	11072	1	· Roulememt rouleaux	
15	897387	1	· Bague entretoise	
16	944522	X	· Cale réglage	E=0,05mm
	42981	X	· Cale réglage	E=0,10mm
	968057	X	· Cale réglage	E=0,20mm
	42980	X	· Cale réglage	E=0,35mm
17	969071	1	· Ecrou rond	Inclus dans le kit de joint.
18	183859	1	· Roulement aiguilles	
19	184683	1	· Bague interieure	
20	184765	1	· Roulememt rouleaux	
21	851407	2	· Bague etancheite	Inclus dans le kit de joint.
22	183272	1	· Roulement aiguilles	
23	853871	1	· Kit joints etancheit	Inclus dans le kit de joint.
24	184691	1	· Palier	
25	191834	X	· Cale réglage	E=0,10mm
	191835	X	· Cale réglage	E=0,15mm
	191837	X	· Cale réglage	E=0,25mm
26	872136	1	· Carter palier	
27	872393	1	· Arbre helice	
28	872403	1	· Rondelle	Inclus dans le kit de joint.
29	872174	1	· Vis verrouillage	
30	872172	1	· Bague butee	
31	876638	1	· Jeu d'anodes de zinc	
32	963684	2	· · Vis	
33	3851335	1	· Ecrou d helice	AVANT, (872760)
34	872179	1	· Ecrou d helice	ARRIERE
35	814482	1	· Crepine d'huile	
36	925256	1	Joint torique	Inclus dans le kit de joint.. Inclus dans la transmission complète.
37	959457	4	Vis	Inclus dans la transmission complète.
38	853095	4	Rondelle	Inclus dans la transmission complète.
39	3852268	1	Manchon cannele	(854553). Inclus dans la transmission complète.
40	876267	1	Kit joints	



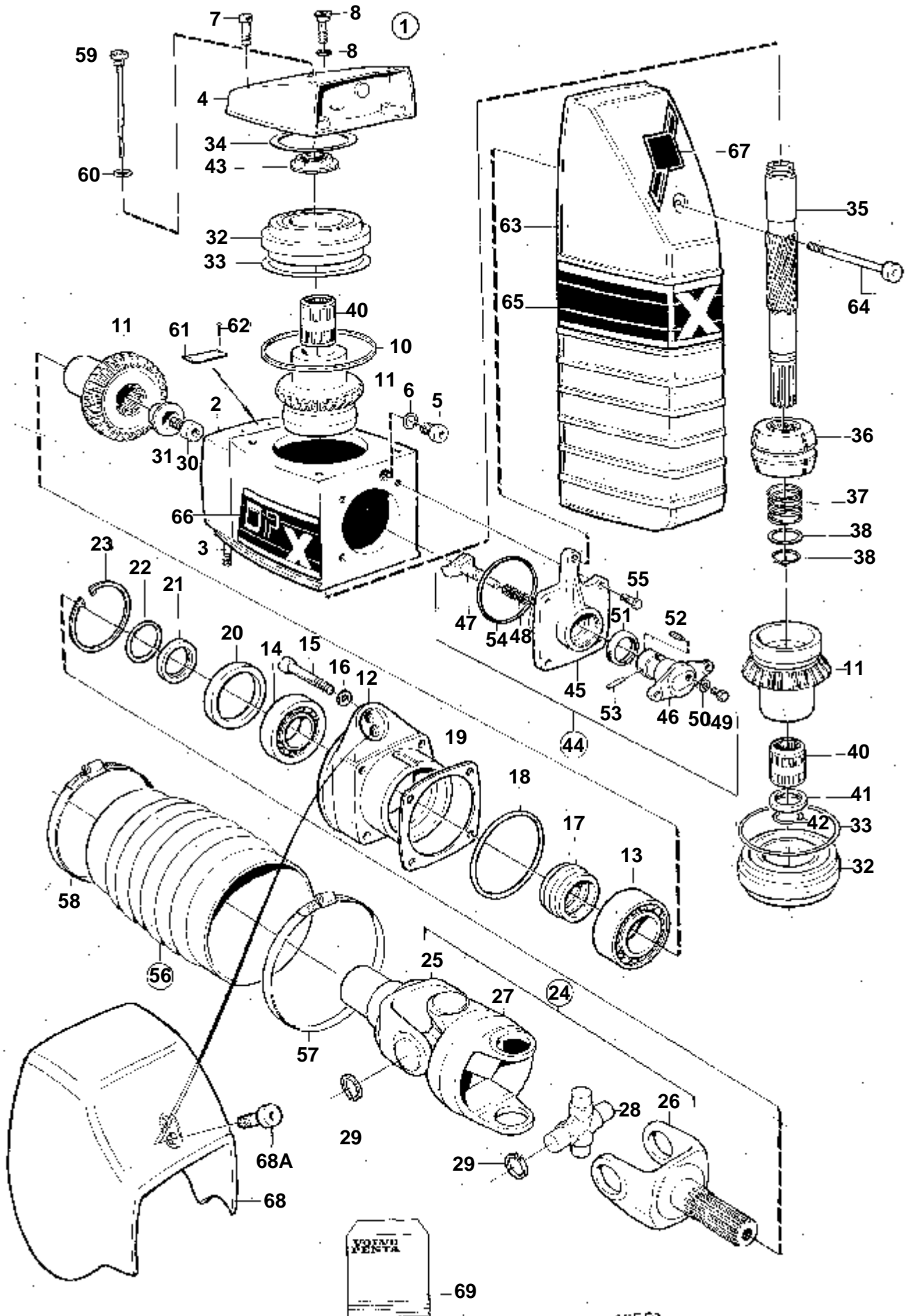


RÉF	No Pièce	QTÉ	DÉSIGNATION	NOTES
1	872990	1	Rapport inferieur	RAPPORT 1.68:1
2	872134	1	· Carter boite vitesse	
3	873232	2	· Joint torique	Inclus dans le kit de joint.
3A	946438	3	· Joint torique	Inclus dans le kit de joint.
4	955981	1	· Joint torique	Inclus dans le kit de joint.
5	11044	1	· Palier	
6	967352	X	· Cale réglage	E=0,05mm
	941823	X	· Cale réglage	E=0,10mm
	967351	X	· Cale réglage	E=0,15mm
	941824	X	· Cale réglage	E=0,20mm
	941825	X	· Cale réglage	E=0,40mm
7	184654	1	· Roulement aiguilles	
8	872293	1	· Arbre intermediaire	
9	872146	1	· Kit pignon	RAPPORT 1.68:1
10	852212	1	· Ecrou	Inclus dans le kit de joint.
11	941832	X	· Cale réglage	E=0,05mm
	941833	X	· Cale réglage	E=0,20mm
12	183374	1	· Roulement billes	
13	944970	1	· Rondelle ajustee	E=1,6mm
14	11072	1	· Roulement rouleaux	
15	897387	1	· Bague entretoise	
16	944522	X	· Cale réglage	E=0,05mm
	42981	X	· Cale réglage	E=0,10mm
	968057	X	· Cale réglage	E=0,20mm
	42980	X	· Cale réglage	E=0,35mm
17	969071	1	· Ecrou rond	Inclus dans le kit de joint.
18	183859	1	· Roulement aiguilles	
19	184683	1	· Bague interieure	
20	184765	1	· Roulement rouleaux	
21	851407	2	· Bague etancheite	Inclus dans le kit de joint.
22	183272	1	· Roulement aiguilles	
23	853871	1	· Kit joints etancheit	Inclus dans le kit de joint.
24	184691	1	· Palier	
25	191834	X	· Cale réglage	E=0,10mm
	191835	X	· Cale réglage	E=0,15mm
	191837	X	· Cale réglage	E=0,25mm
26	872136	1	· Carter palier	
27	872393	1	· Arbre helice	
28	872403	1	· Rondelle	Inclus dans le kit de joint.
29	872174	1	· Vis verrouillage	
30	872172	1	· Bague butee	
31	876638	1	· Jeu d'anodes de zinc	
32	963684	2	· · Vis	
33	3851335	1	· Ecrou d helice	AVANT, (872760)
34	872179	1	· Ecrou d helice	ARRIERE
35	814482	1	· Crepine d'huile	
36	925256	1	Joint torique	Inclus dans le kit de joint.. Inclus dans la transmission complète.
37	959457	4	Vis	Inclus dans la transmission complète.
38	853095	4	Rondelle	Inclus dans la transmission complète.
39	3852268	1	Manchon cannele	(854553). Inclus dans la transmission complète.
40	876267	1	Kit joints	



RÉF	No Pièce	QTÉ	DÉSIGNATION	NOTES
1	872297	1	Rapport inf'rieur	RAPPORT 1.78:1
2	872134	1	· Carter boite vitesse	
3	873232	2	· Joint torique	Inclus dans le kit de joint.
3A	946438	3	· Joint torique	Inclus dans le kit de joint.
4	955981	1	· Joint torique	Inclus dans le kit de joint.
5	11044	1	· Palier	
6	967352	X	· Cale réglage	E=0,05mm
	941823	X	· Cale réglage	E=0,10mm
	967351	X	· Cale réglage	E=0,15mm
	941824	X	· Cale réglage	E=0,20mm
	941825	X	· Cale réglage	E=0,40mm
7	184654	1	· Roulement aiguilles	
8	872293	1	· Arbre intermediaire	
9	872404	1	· Kit pignon	RAPPORT 1.78:1
10	852212	1	· Ecrou	Inclus dans le kit de joint.
11	941832	X	· Cale réglage	E=0,05mm
	941833	X	· Cale réglage	E=0,20mm
12	183374	1	· Roulement billes	
13	944970	1	· Rondelle ajustee	E=1,6mm
14	11072	1	· Roulement rouleaux	
15	897387	1	· Bague entretoise	
16	944522	X	· Cale réglage	E=0,05mm
	42981	X	· Cale réglage	E=0,10mm
	968057	X	· Cale réglage	E=0,20mm
	42980	X	· Cale réglage	E=0,35mm
17	969071	1	· Ecrou rond	Inclus dans le kit de joint.
18	183859	1	· Roulement aiguilles	
19	184683	1	· Bague interieure	
20	184765	1	· Roulement rouleaux	
21	851407	2	· Bague etancheite	Inclus dans le kit de joint.
22	183272	1	· Roulement aiguilles	
23	853871	1	· Kit joints etancheit	Inclus dans le kit de joint.
24	184691	1	· Palier	
25	191834	X	· Cale réglage	E=0,10mm
	191835	X	· Cale réglage	E=0,15mm
	191837	X	· Cale réglage	E=0,25mm
26	872136	1	· Carter palier	
27	872393	1	· Arbre helice	
28	872403	1	· Rondelle	Inclus dans le kit de joint.
29	872174	1	· Vis verrouillage	
30	872172	1	· Bague butee	
31	876638	1	· Jeu d'anodes de zinc	
32	963684	2	· · Vis	
33	3851335	1	· Ecrou d helice	AVANT, (872760)
34	872179	1	· Ecrou d helice	ARRIERE
35	814482	1	· Crepine d'huile	
36	925256	1	Joint torique	Inclus dans le kit de joint.. Inclus dans la transmission complète.
37	959457	4	Vis	Inclus dans la transmission complète.
38	853095	4	Rondelle	Inclus dans la transmission complète.
39	3852268	1	Manchon cannele	(854553). Inclus dans la transmission complète.
40	876267	1	Kit joints	

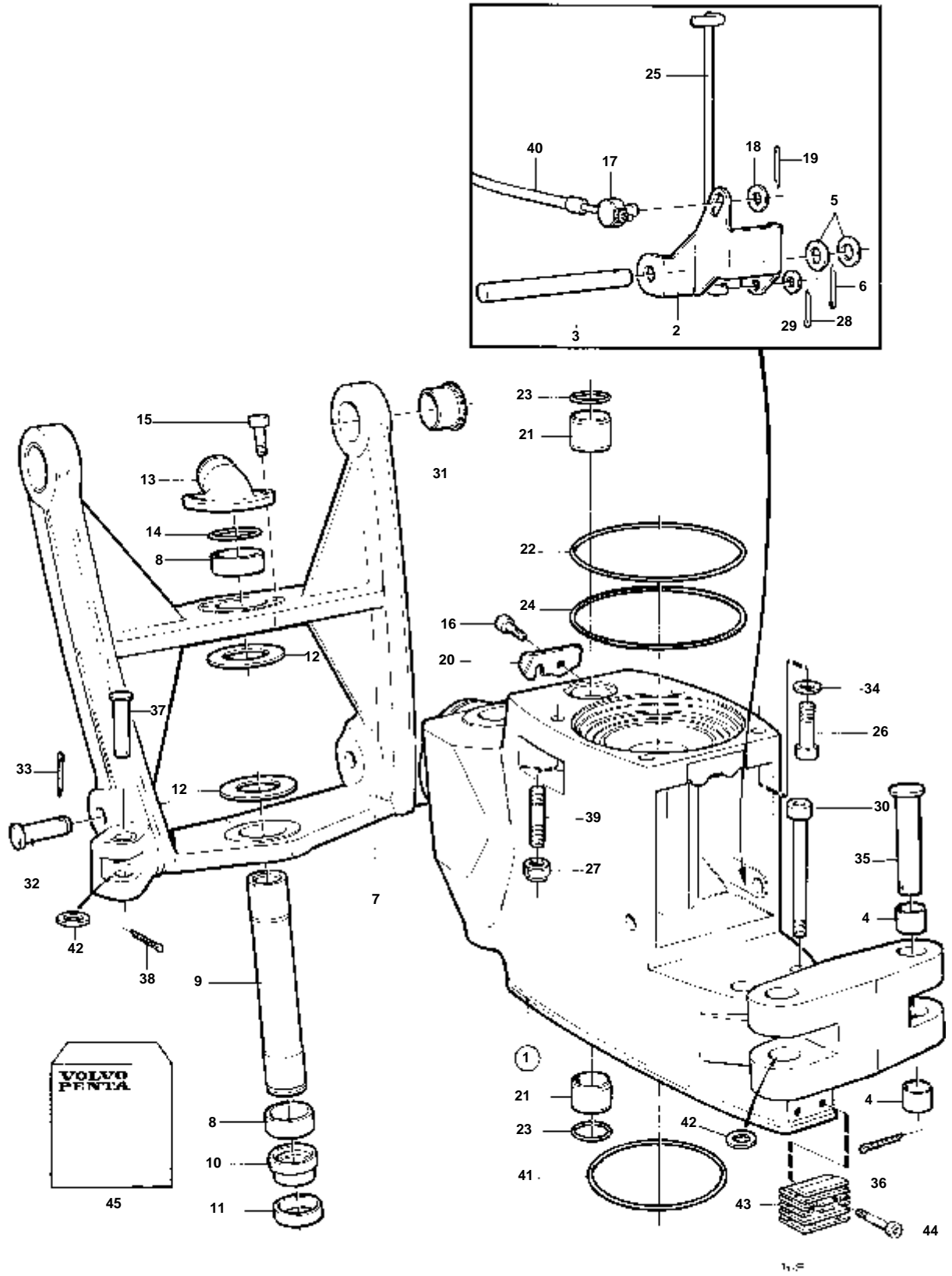
DPX



DPX

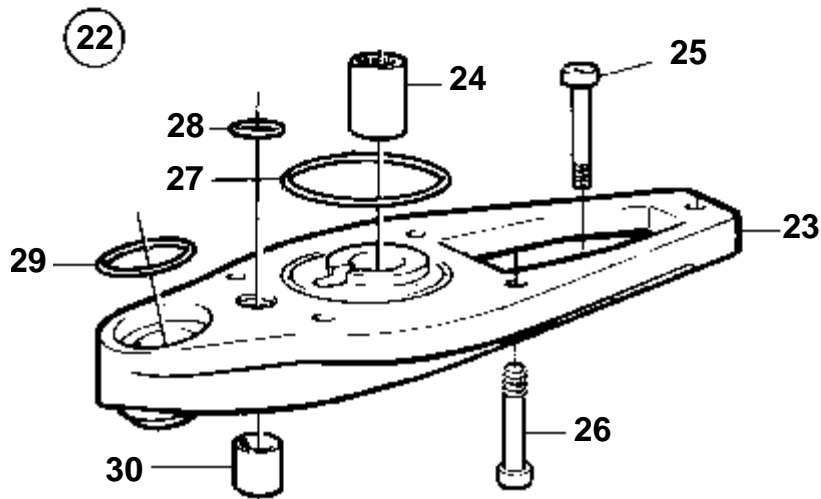
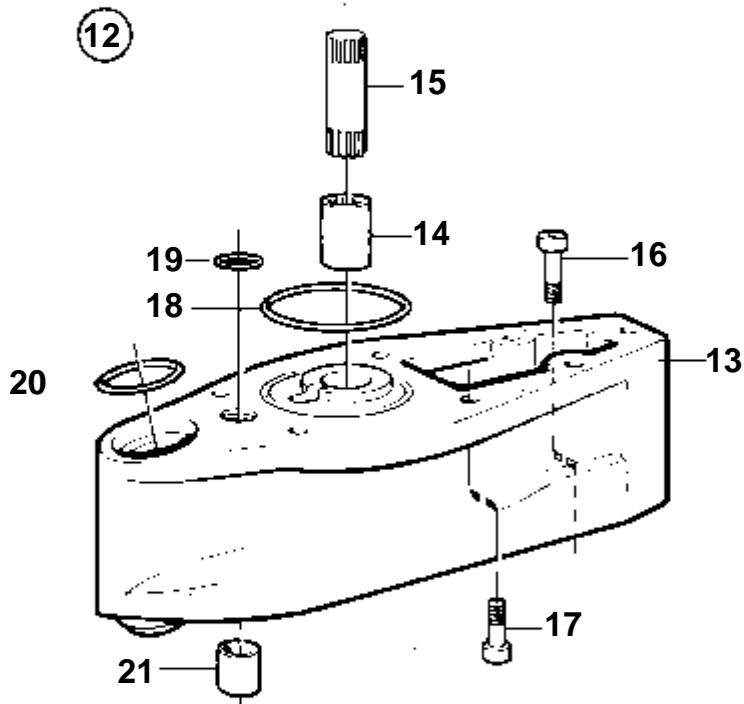
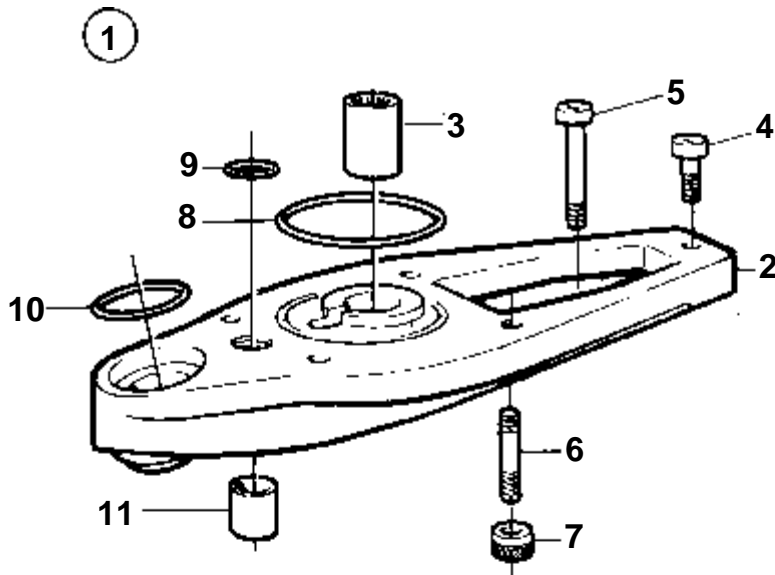
RÉF	No Pièce	QTÉ	DÉSIGNATION	Voir	NOTES
1	873310	1	Superieur infe'rieur		
2	854571	1	· Carter		
3	977241	2	· Goujon		
4	854677	1	· Couvercle		
5	814179	1	· Bouchon		
6	897682	1	· Joint		Inclus dans le kit de joint.
7	941807	3	· Vis		
8	814643	1	· Vis creuse		
9	955989	1	· Joint torique		Inclus dans le kit de joint.
10	832669	1	· Joint		Inclus dans le kit de joint.
11	873313	1	· Jeu pignons		
12	854025	1	· Presse-etoupe		
13	853949	1	· Roulement rouleaux		
14	183247	1	· Palier		
15	956591	4	· Vis		
16	942598	4	· Rondelle		
17	853484	1	· Douille tension		
18	925095	1	· Joint torique		Inclus dans le kit de joint.
19	853034	X	· Cale réglage		E=0,10mm
	853035	X	· Cale réglage		E=0,15mm
	853036	X	· Cale réglage		E=0,35mm
20	839253	1	· Bague etancheite		Inclus dans le kit de joint.
21	832675	1	· Rondelle		
22	956000	1	· Joint torique		
23	914538	1	· Anneau verrouillage		Inclus dans le kit de joint.
24	854615	1	· Joint cardan	SO	
25	854616	1	· Fourche		
26	854617	1	· Fourche		
27	854618	1	· Piece intermediaire		
28	854619	2	· Croisillon		
29	24383	8	· Anneau verrouillage		
30	3852309	1	· Vis		(854201)
31	853026	1	· Rondelle		
32	854670	2	· Roulement billes		
33	943869	X	· Cale réglage		E=0,05mm
	946179	X	· Cale réglage		E=0,10mm
	943870	X	· Cale réglage		E=0,20mm
34	941826	X	· Cale réglage		E=0,05mm
	941827	X	· Cale réglage		E=0,20mm
	948230	X	· Cale réglage		E=0,35mm
35	3852292	1	· Arbre		(853916)
36	873312	1	· Douille coulissante		
37	813970	1	· Ressort		
38	854126	1	· Rondelle		
39	951078	1	· Circlip		
40	3852390	2	· Roulement aiguilles		(853819)
41	854192	1	· Bague entretoise		
42	853888	1	· Anneau verrouillage		
43	854228	1	· Ecrou		0,0mm
	854229	1	· Ecrou		0,2mm
	854230	1	· Ecrou		0,4mm
	854265	1			0,6mm
44		1	· Me'canisme de change		
45	872993	1	· Carter palier		
			· Bulletins 48-38	48-38-EN	Mécanisme de changement de marche, DPX-S1
46	897816	1	· Piston excentrique		
			· Bulletins 48-38	48-38-EN	Mécanisme de changement de marche, DPX-S1
47	814603	1	· Talon guidage		
			· Bulletins 48-38	48-38-EN	Mécanisme de changement de marche, DPX-S1
48	814184	1	· Ressort		
49	897711	1	· Vis		
50	897871	X	· Rondelle ajustee		
51	853868	1	· Bague etancheite		Inclus dans le kit de joint.
52	951924	1	· Goupille de serrage		
53	942871	1	· Goupille		
54	925093	1	· Joint torique		Inclus dans le kit de joint.
55	940169	4	· Vis		
56	876294	1	· Jeu soufflet		
57	853013	1	· Collier serrage		
58	853012	1	· Collier serrage		
59	839351	1	· Jauge d'huile		
60	955974	1	· Joint torique		
61	853706	1	· Plaque type		
62	804269	2	· Vis commande		
63	872957	1	Capot recouvrement		Inclus dans la transmission complète.
64	959427	1	Vis a six pans creux		Inclus dans la transmission complète.
65	872344	1	Autocollant		Inclus dans la transmission complète.
66	872343	1	Autocollant		P. Inclus dans la transmission complète.
	872342	1	Autocollant		TB
67	854144	1	Autocollant		Inclus dans la transmission complète.
68	872759	1	Capot protection		Inclus dans la transmission complète.
68A	941807	2	Vis		
69	876266	1	Kit joints, engrenage superieur		VOIR GROUPE 99

DPX



DPX

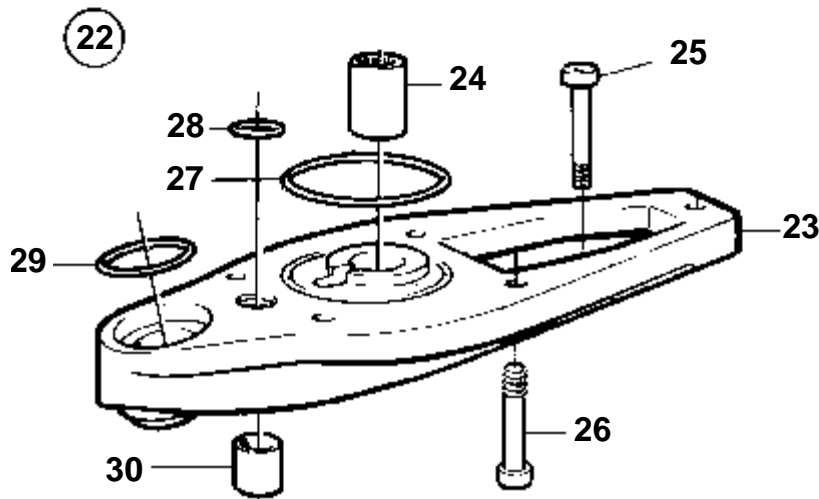
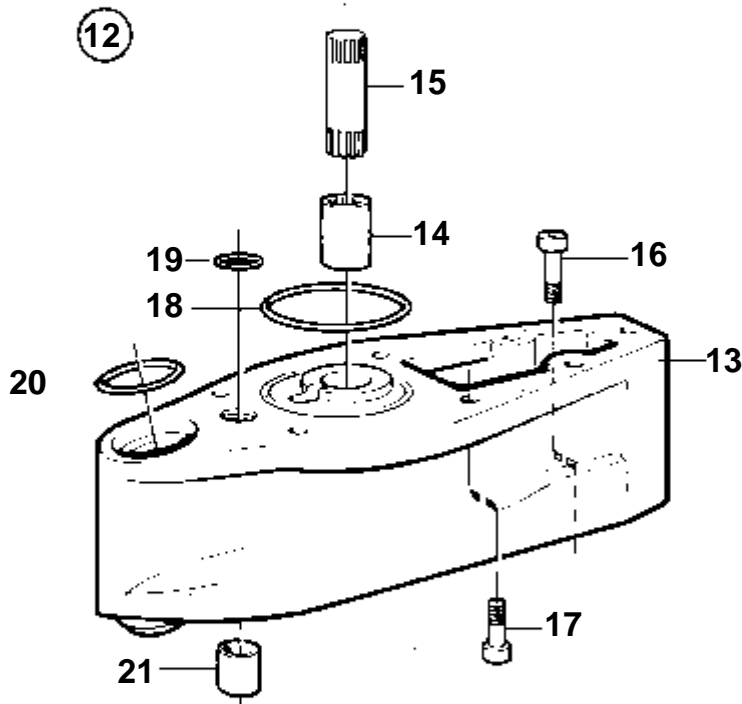
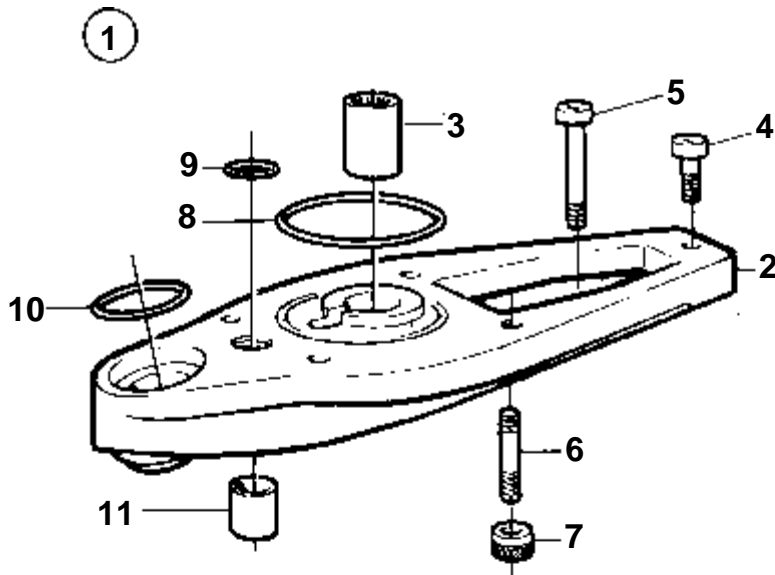
RÉF	No Pièce	QTÉ	DÉSIGNATION	Voir	NOTES
1	872921	1	Boitier intermediair		
2	872977	1	· Etrier de changem		
3	897447	1	· Arbre		
4	873109	4	· Bague		
5	897511	2	· Rondelle		
6	17253	1	· Goupille fendue		
7	872539	1	Fourche de suspensio		
8	872756	2	· Bague de palier		
9	872753	1	Arbre direction		
10	873534	1	Retenue		
11	872755	1	Joint		Inclus dans le kit de joint.
12	872754	2	Disque de butée		
13	872752	1	Raccord flexible		
14	979254	1	Joint torique		Inclus dans le kit de joint.
15	940169	2	Vis		
16	940168	2	Vis		
17	804312	1	De		
18	940191	2	Rondelle		
19	17276	1	Goupille fendue		
20	872940	1	Fixe-cable		
21	872986	2	Douille		
22	925259	1	Joint torique		Inclus dans le kit de joint.
23	125017	2	Joint torique		Inclus dans le kit de joint.
24	941826	X	Cale réglage		E=0,05mm
	941827	X	Cale réglage		E=0,20 mm
	948230	X	Cale réglage		E=0,35mm
25	872822	1	Tige de commande		
26	959456	2	Vis a six pans creux		
27	941885	2	Ecrou		
28	17253	1	Goupille fendue		
29	940191	1	Rondelle		
30	941808	3	Vis		
31	876507	1	Jeu bagues		Inclus dans le kit de joint.
32	872126	2	Boulon a trou goupil		
33	967707	2	Goupille fendue		
34	853095	2	Rondelle		
35	872970	2	Goupille		
36	967707	2	Goupille fendue		
37	872922	2	Goupille		
38	979874	2	Goupille fendue		
39	977241	2	Goujon		Inclus dans l'engrenage supérieur.
40		1	Cable de commande	231	
41	925256	1	Joint torique		Inclus dans le kit de joint.. Inclus dans l'engrenage supérieur.
42	873352	4	Rondelle		
43	873395	1	Anode de zinc		
44	963684	2	Vis		
45	876266	1	Kit joints, engrenage superieur		VOIR GROUPE 99
	876639	1	Kit joints, engrenage inferieur		VOIR GROUPE 99



16576

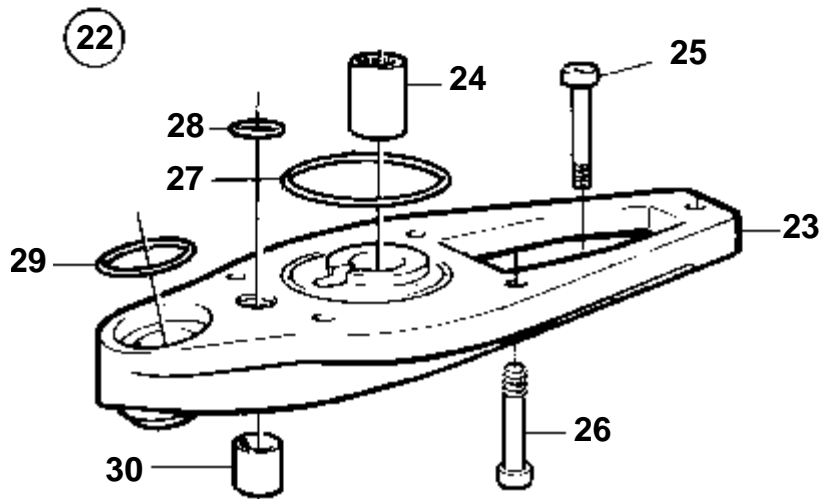
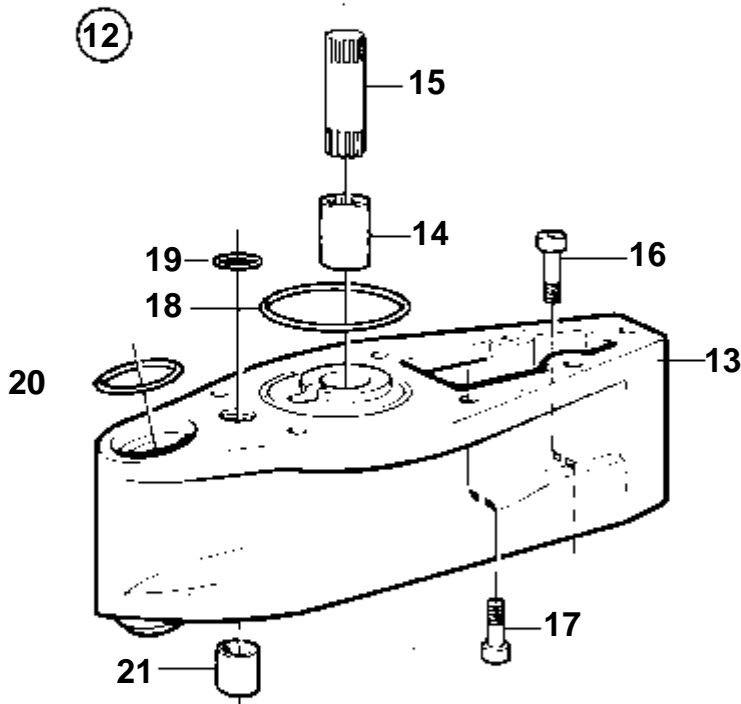
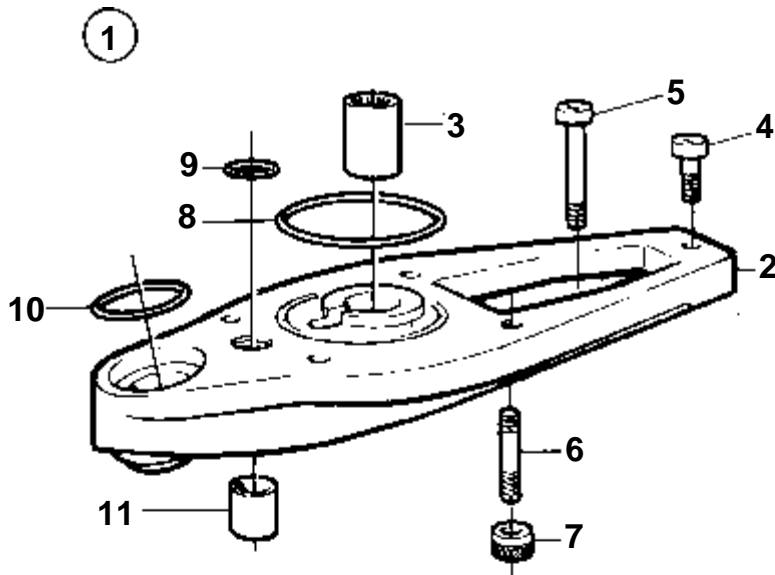






16576

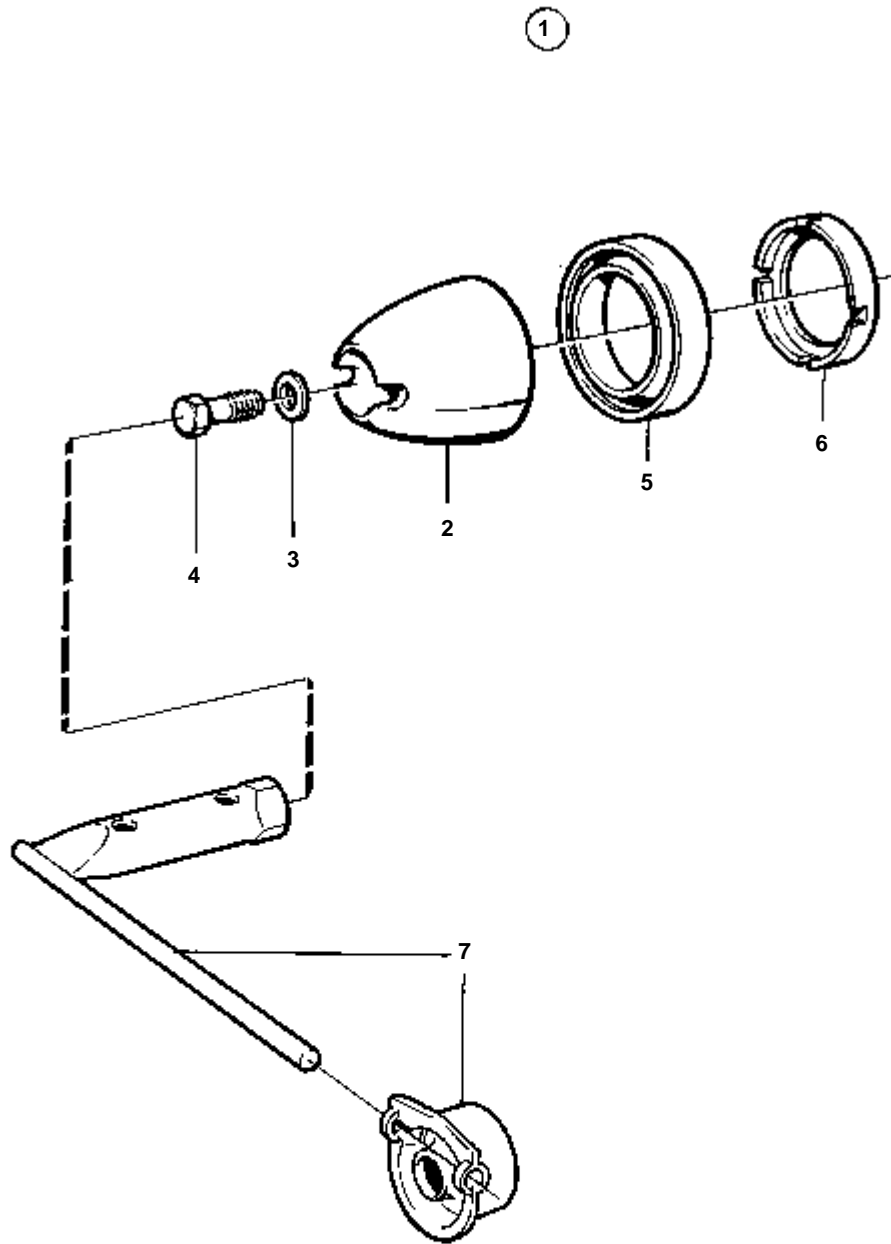




16576



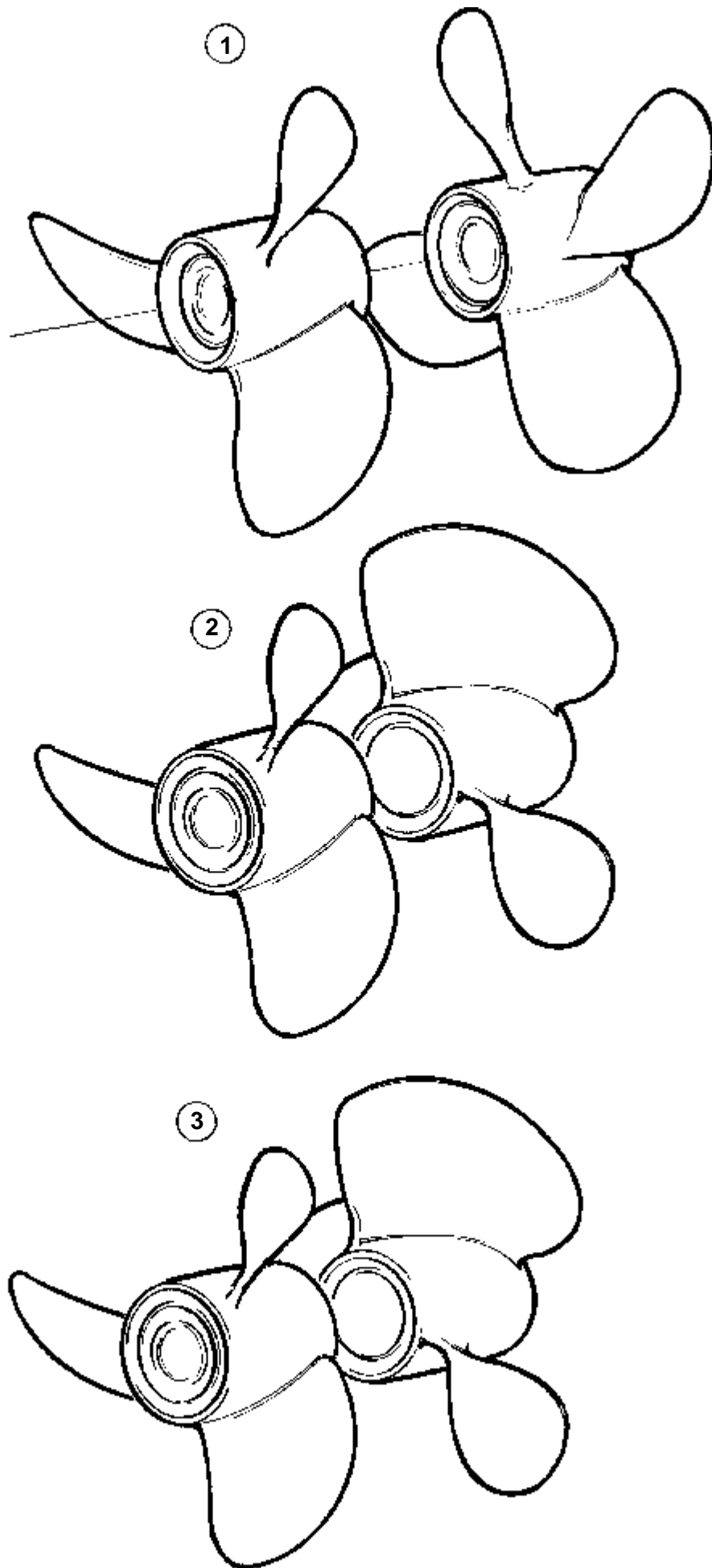
COMMON



11507

## COMMON

RÉF	No Pièce	QTÉ	DÉSIGNATION
1	872549	1	Kit cone d'hélice
2		1	· Casserole d hélice
3	943194	1	· Rondelle
4	872546	1	· Vis verrouillage
5	853676	1	· Bague entretoise
6	854294	1	· Rondelle plastique
7	873058	1	Kit outils

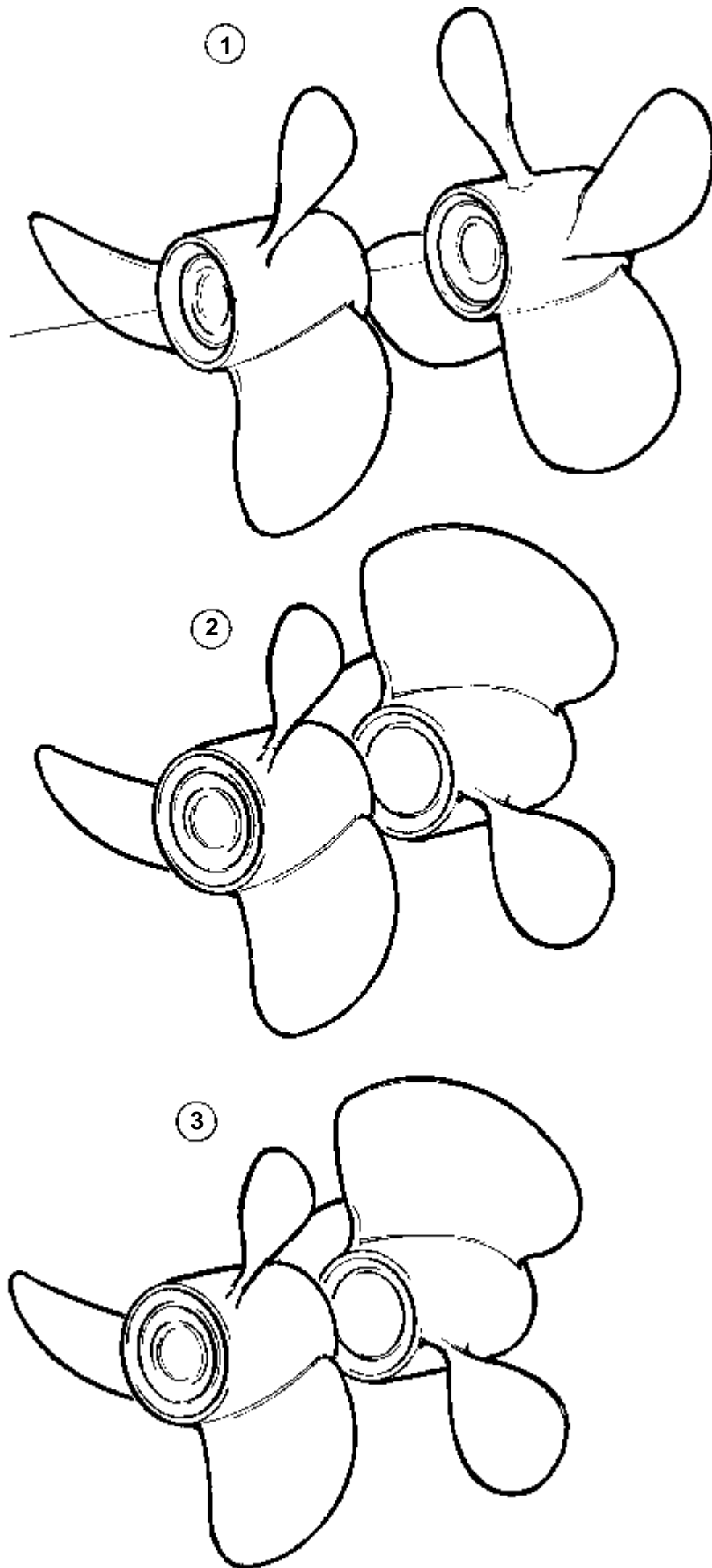


15180





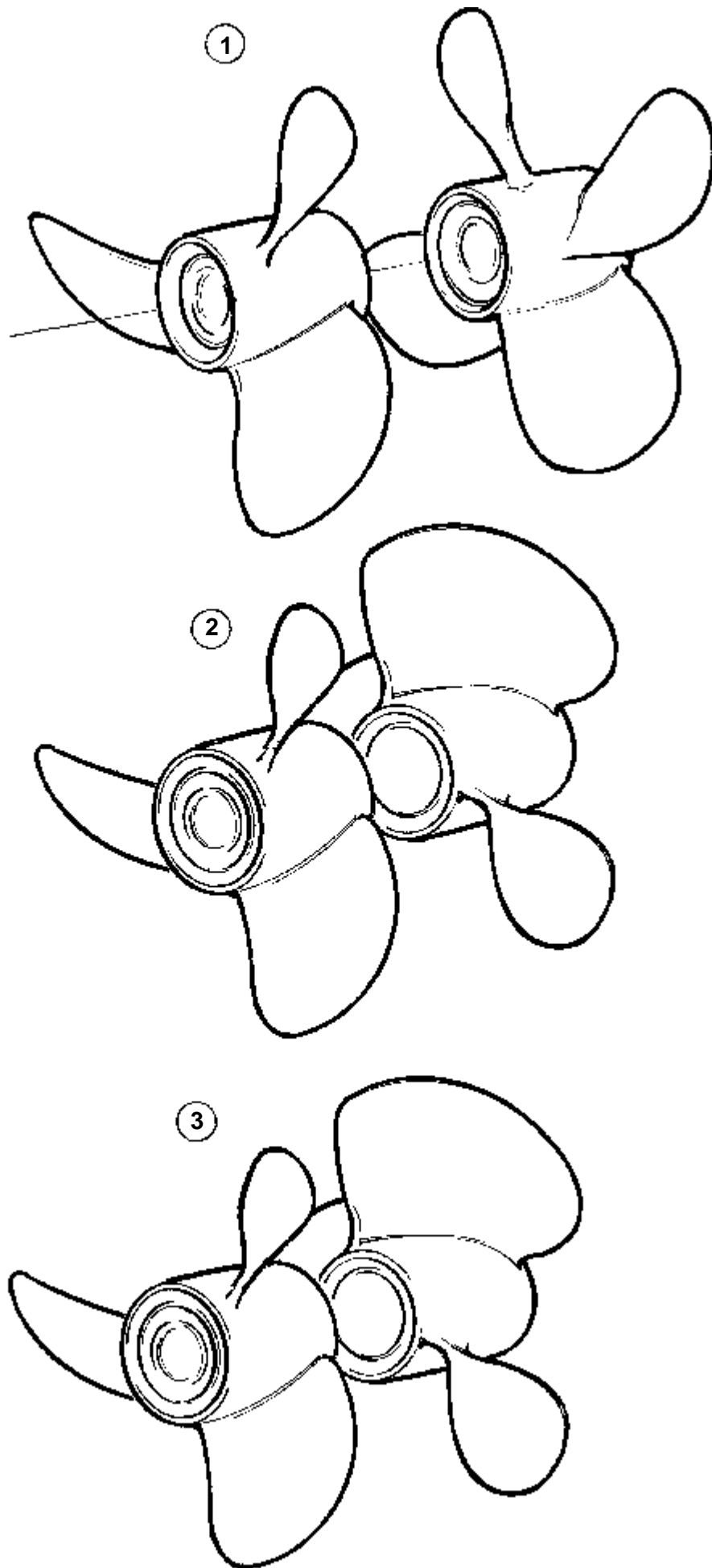




15180



RÉF	No Pièce	QTÉ	DÉSIGNATION	NOTES



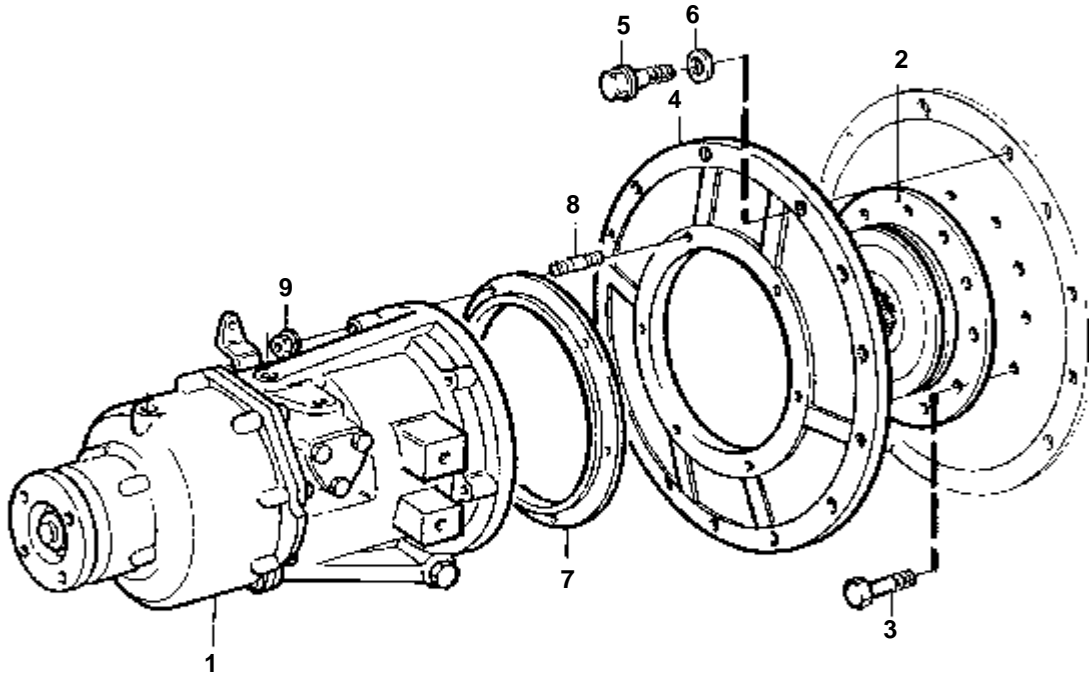
15180



RÉF	No Pièce	QTÉ	DÉSIGNATION	NOTES
3	872176	1	· · Moyeu	
	872434	1	· Hélice, arrière	
	872177	1	· · Moyeu	



COMMON

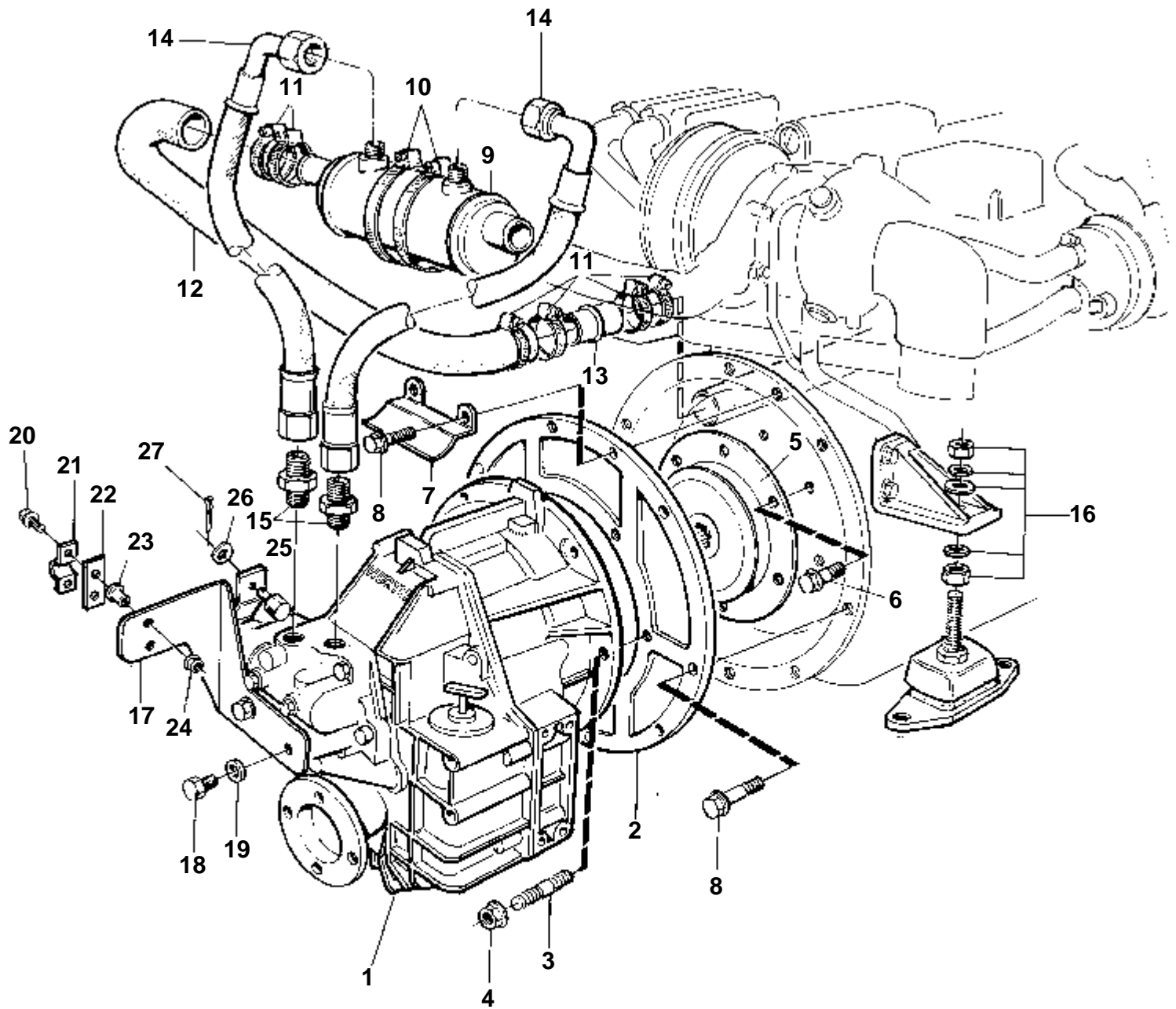


11541

## COMMON

RÉF	No Pièce	QTÉ	DÉSIGNATION
1		1	Inverseur marche
2	854753	1	Amortisseur vibratio
3	946173	9	Vis a bride
4	829489	1	Couvercle
5	946752	11	Vis a bride
6	941908	11	Rondelle e'lasttique
7	859566	1	Bague entretoise
8	953084	6	Goujon
9	971095	6	Ecrou

TMD41L-A, TAMD41P-A, TAMD41L-A, TAMD41M-A, TAMD41H-A, KAMD42P-A



16803

TMD41L-A, TAMD41P-A, TAMD41L-A, TAMD41M-A, TAMD41H-A, KAMD42P-A

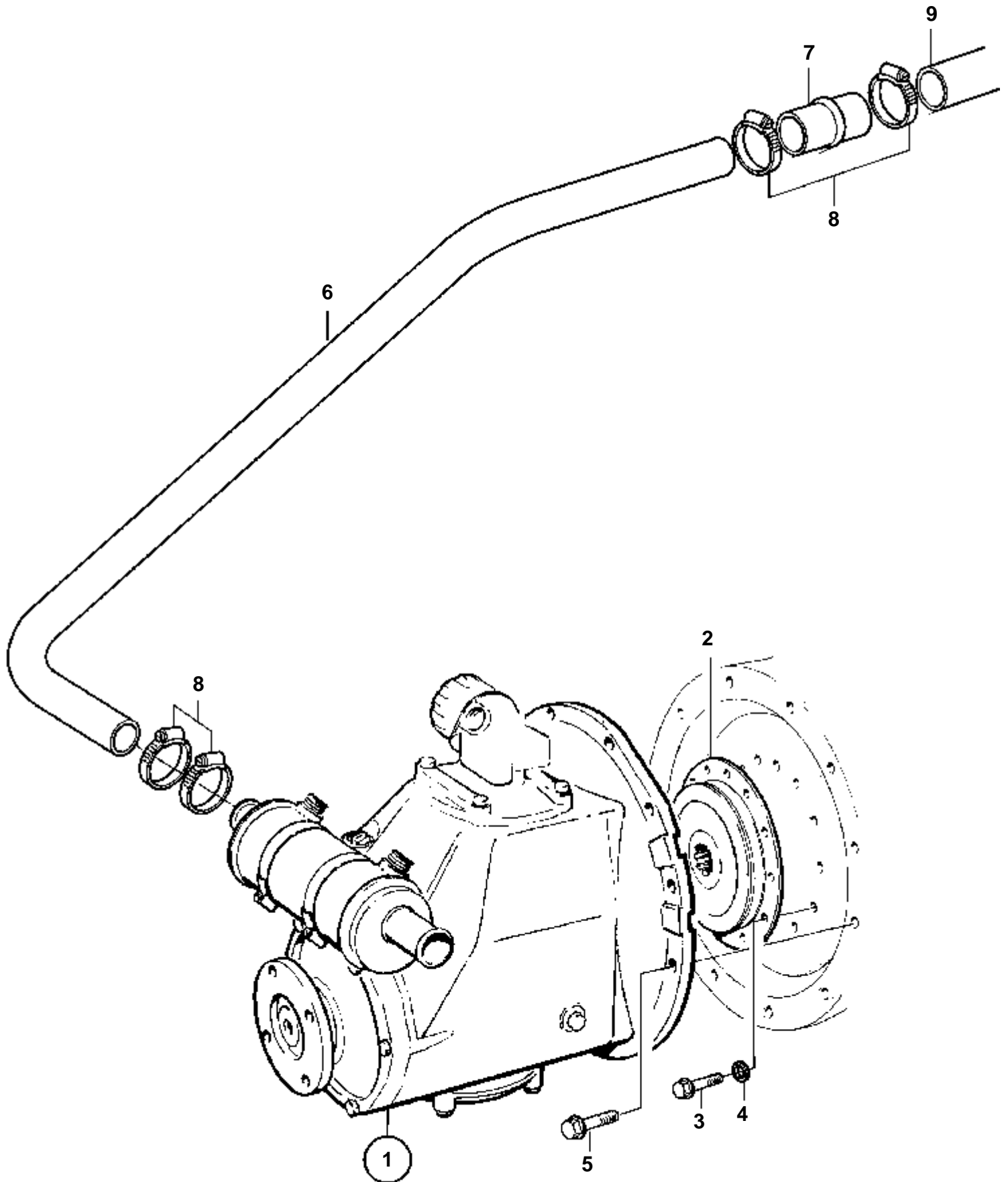
RÉF	No Pièce	QTÉ	DÉSIGNATION	NOTES
1		1	Inverseur marche	
2	829489	1	Couvercle	
3	924075	6	Goujon	
4	971095	6	Ecrou	
5	854753	1	Amortisseur vibratio	
6	946173	9	Vis a bride	
7	859592	1	Console	
8	946752	11	Vis a bride	
9	872626	1	Radiateur huile	
10	961674	2	Collier serrage	
11	961669	6	Collier serrage	
12	3581335	1	Flexible	
13	861090	1	Tuyau	
14	3581387	2	Flexible hydraulique	
15	856793	2	Raccord	
16		4	Suspension moteur	VOIR GROUPE 21
17	3581336	1	Console	
18	940133	2	Vis	
19	976945	2	Rondelle	
20	956081	2	Vis	
21	819067	1	Etrier	
22	819068	1	Rondelle	
23	843108	2	Bague	
24	946577	2	Contre-ecrou	
25	804312	1	De	
26	941906	1	Rondelle e'lasttique	
27	17276	1	Goupille fendue	



TMD41L-A, TAMD41P-A, TAMD41L-A, TAMD41M-A, TAMD41H-A, KAMD42P-A

RÉF	No Pièce	QTÉ	DÉSIGNATION	NOTES
1		1	Inverseur marche	
2	829489	1	Couvercle	
3	924075	6	Goujon	
4	971095	6	Ecrou	
5	3857442	1	Amortisseur vibratio	
6	959227	6	Vis	
7	941907	6	Rondelle e'lasttique	
8	859592	1	Console	
9	946752	11	Vis a bride	
10	872626	1	Radiateur huile	
11	943481	2	Collier serrage	
12	961669	6	Collier serrage	
13	3581335	1	Flexible	
14	861090	1	Tuyau	
15	3581387	2	Flexible hydraulique	
16	856793	2	Raccord	
17		4	Suspension moteur	VOIR GROUPE 21
18	3581336	1	Console	
19	940133	2	Vis	
20	976945	2	Rondelle	
21	956081	2	Vis	
22	819067	1	Etrier	
23	819068	1	Rondelle	
24	843108	2	Bague	
25	946577	2	Contre-ecrou	
26	804312	1	De	
27	941906	1	Rondelle e'lasttique	
28	17276	1	Goupille fendue	

TMD41L-A, TAMD41P-A, TAMD41M-A, TAMD41H-A, KAMD42P-A, KAMD43P-A

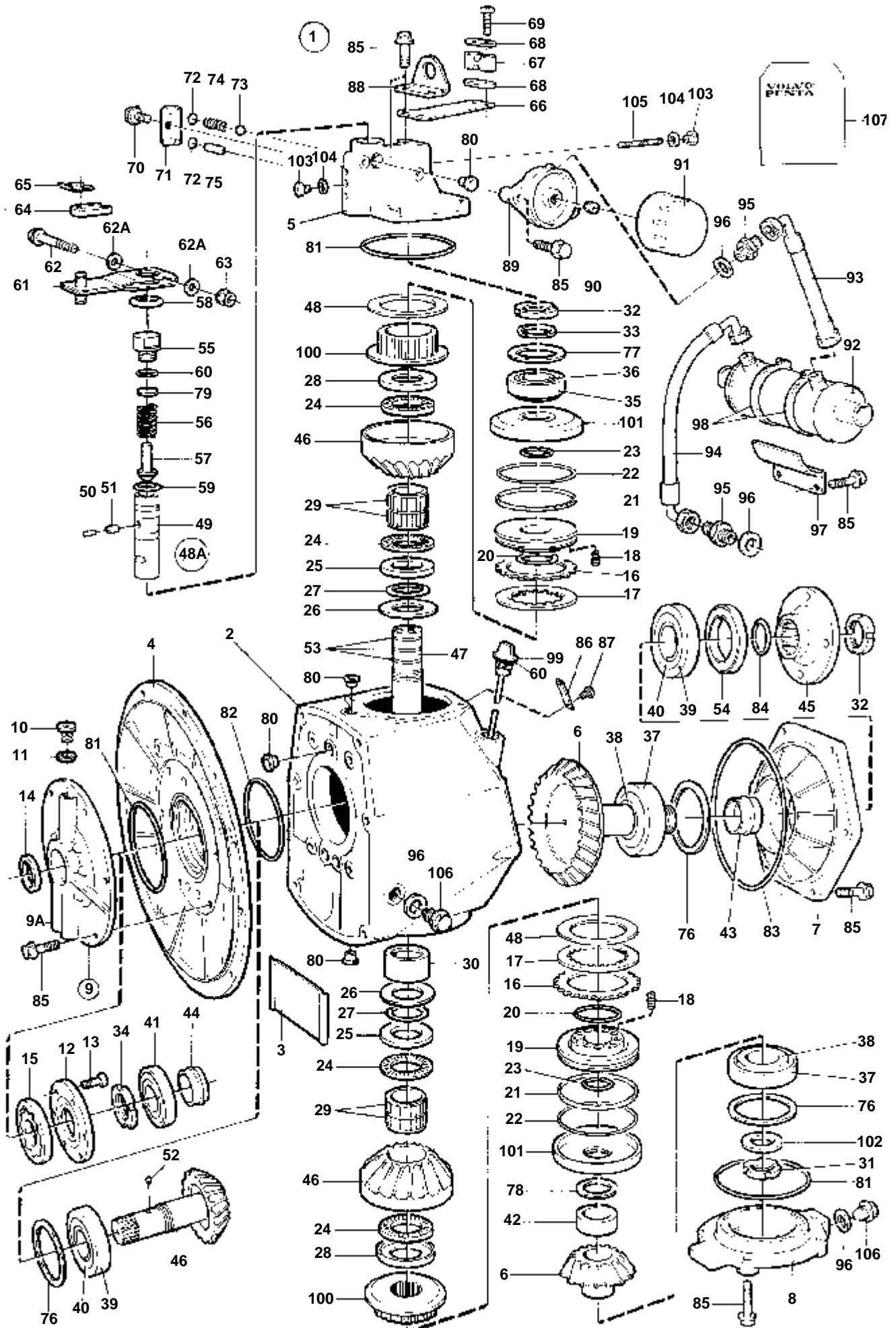


11130

TMD41L-A, TAMD41P-A, TAMD41M-A, TAMD41H-A, KAMD42P-A, KAMD43P-A

RÉF	No Pièce	QTÉ	DÉSIGNATION	NOTES
1		1	Inverseur marche	
2	854753	1	Amortisseur vibratio	
3	946173	9	Vis a bride	
4	941907	9	Rondelle e'lasttique	
5	946752	9	Vis a bride	
6	861739	1	Flexible	
7	861090	1	Tuyau	
8	961669	4	Collier serrage	
9	861738	1	Flexible	Inverseur - pompe à eau de mer.

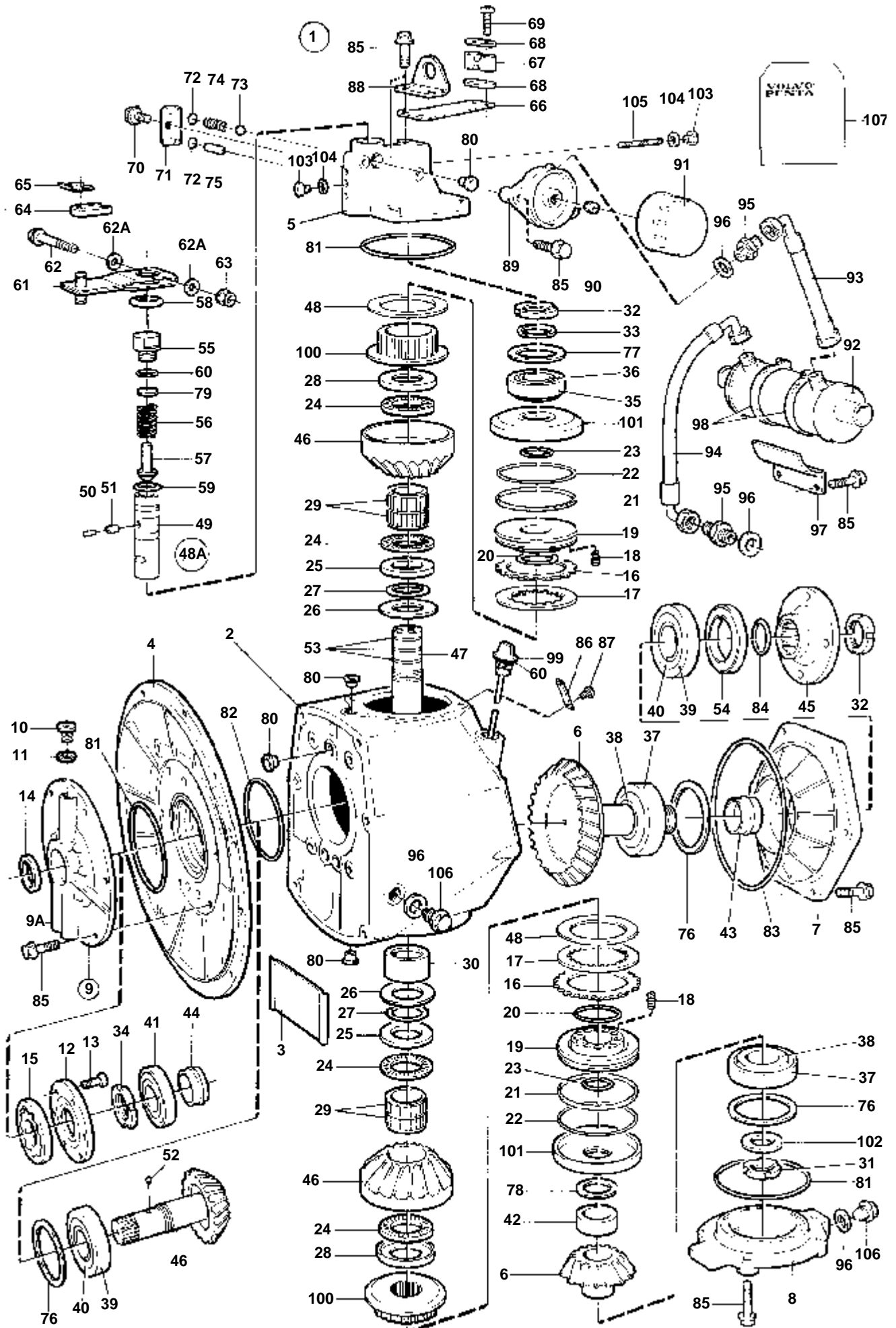




15156

RÉF	No Pièce	QTÉ	DÉSIGNATION	NOTES
1	873171	1	Inverseur marche	RAPPORT 1.96:1
	3803501	1	Kit reconstr,échange	Echange standard
2	872500	1	· Carter boîte vitesse	
3	872574	1	· Tole-ecran	
4	872501	1	· Couvercle	
5	872725	1	· Carter soupape	
6	872510	1	· Kit pignon	
7	872505	1	· Carter palier	
8	872506	1	· Carter palier	
9	3851512	1	· Pompe huile	
9A		1	· · Carter pompe huile	
10	945065	3	· · Bouchon	
11	969011	3	· · Joint	
12		1	· · Couvercle	
13	942001	6	· · Vis	
14	6842273	1	· · Bague etancheite	Inclus dans le kit de joint.
15		1	· · Element pompe	
16		14	· Disque	Inclus dans le kit de disque.
17		16	· Disque	Inclus dans le kit de disque.
18	872580	26	· Ressort	
19	872518	2	· Piston	
20	977891	2	· Joint torique	Inclus dans le kit de joint.. Inclus dans le kit de piston.
21		2	· Segment piston	Inclus dans le kit de piston.
22		2	· Joint torique	Inclus dans le kit de piston.
23	872522	2	· Anneau verrouillage	
24	184175	4	· Roulement aiguilles	
25	184239	2	· Rondelle	
26	872581	2	· Rondelle e'lasttique	
27	956000	2	· Joint torique	Inclus dans le kit de joint.
28	872570	2	· Disque de butée	
29	184798	4	· Roulement aiguilles	
30	872587	1	· Roulememt rouleaux	
31	969072	1	· Ecrou rond	Inclus dans le kit de joint.
32	969073	2	· Ecrou rond	Inclus dans le kit de joint.
33	872520	1	· Rondelle	
34	969074	1	· Ecrou rond	Inclus dans le kit de joint.
35	181304	1	· Bague exterieur	
36	181303	1	· Roulememt rouleaux	
37	183403	2	· Bague exterieur	
38	183649	2	· Roulement rouleaux	
39	181036	2	· Bague exterieur	
40	184797	2	· Roulememt rouleaux	
41	183232	1	· Roulememt rouleaux	
42	872521	1	· Douille entretoise	
43	872568	1	· Douille tension	
44	872569	1	· Douille tension	
45	872523	1	· Flasque entrainement	
46	872507	1	· Kit pignon	
47	872515	1	· Arbre	
48		2	· Rondelle	Inclus dans le kit de disque.
48A	872889	1	· Soupape	
49		1	· · Soupape	
50		1	· · Douille	
51		1	· · Aimant	
52	192601	1	· Bille	SO
53		3	· Segment piston	Inclus dans le kit de piston.
54	872701	1	· Bague etancheite	Inclus dans le kit de joint.
55	872525	1	· Carter	
56	872585	1	· Ressort	
57	873519	1	· Kit soupapes	
58	872567	1	· Couvercle	
59	977890	1	· Joint torique	Inclus dans le kit de joint.
60	925058	2	· Joint torique	Inclus dans le kit de joint.
61	872526	1	· Levier	
62	955252	1	· Vis	
62A	940090	2	· Rondelle	
63	963104	1	· Ecrou	
64	872075	1	· Fixation	
65		1	· Jonc	
66	872528	1	· Console	
67	872074	1	· Retenue	
68	872076	2	· Rondelle	
69	956083	2	· Vis	
70	965175	1	· Vis	
71	872529	1	· Couvercle	
72	955983	2	· Joint torique	Inclus dans le kit de joint.
73	183801	1	· Bille	
74	872586	1	· Ressort	
75	184796	1	· Roulement aiguilles	
76	977913	X	· Cale réglage	E=0,10mm
	977914	X	· Cale réglage	E=0,15mm
	977915	X	· Cale réglage	E=0,35mm
77	977910	X	· Cale réglage	E=0,10mm
	977911	X	· Cale réglage	E=0,15mm
	977912	X	· Cale réglage	E=0,35mm
78	978912	X	· Cale réglage	E=0,30mm
	977909	X	· Cale réglage	E=0,35mm

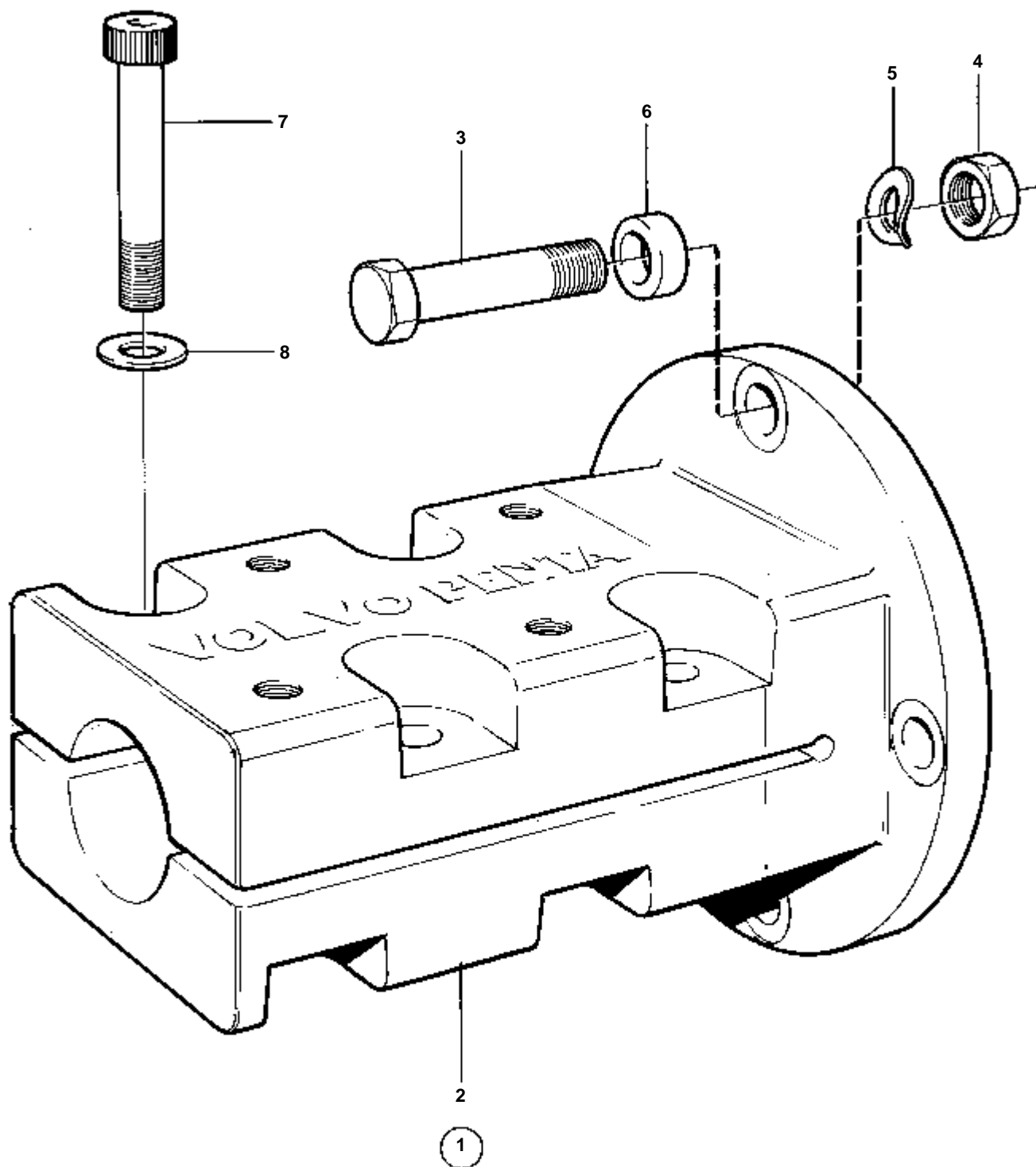
RÉF	No Pièce	QTÉ	DÉSIGNATION	NOTES
78	978913	X	· Cale réglage	E=0,40mm
	978914	X	· Cale réglage	E=0,45mm
	978915	X	· Cale réglage	E=0,50mm
	978916	X	· Cale réglage	E=0,55mm
79	978917	X	· Cale réglage	E=0,50mm
80	422413	11	· Bague etancheite	Inclus dans le kit de joint.
81	925263	3	· Joint torique	Inclus dans le kit de joint.
82	925260	1	· Joint torique	Inclus dans le kit de joint.
83	948866	1	· Joint torique	Inclus dans le kit de joint.
84	949659	1	· Joint torique	Inclus dans le kit de joint.
85	947760	28	· Vis a bride	
86		1	· Enseigne	
87	950885	2	· Vis commande	
88		1	· Oeillet levage	
89	872605	1	· Console	
90	840274	1	· Raccord	
91	834337	1	· Filtre huile	
92	872626	1	· Radiateur huile	
93	872637	1	· Flexible hydraulique	
94	872638	1	· Flexible hydraulique	
95	192639	2	· Raccord	
96	947624	4	· Joint	Inclus dans le kit de joint.
97	872615	1	· Console	
98	961674	2	· Collier serrage	
99	3858156	1	· Jauge	(872538)
100	872608	2	· Moyeu	
101	872611	2	· Cylindre	
102	978906	1	· Rondelle support	
103	977917	3	· Bouchon	
104	947620	3	· Joint	Inclus dans le kit de joint.
105	872577	1	· Crepine d'huile	
106	1381498	2	· Tampon	
107	876588	1	Kit joints	VOIR GROUPE 99
	876591	1	Jeu disques	VOIR GROUPE 99
	876589	1	Jeu segments piston	VOIR GROUPE 99



15156

RÉF	No Pièce	QTÉ	DÉSIGNATION	NOTES
1	873172	1	Inverseur marche	RAPPORT 2.62:1
	3803502	1	Kit reconstr.échange	Echange standard
2	872500	1	· Carter boîte vitesse	
3	872574	1	· Tole-ecran	
4	872501	1	· Couvercle	
5	872725	1	· Carter soupape	
6	872534	1	· Kit pignon	
7	872505	1	· Carter palier	
8	872506	1	· Carter palier	
9	3851512	1	· Pompe huile	
9A		1	· · Carter pompe huile	
10	945065	3	· · Bouchon	
11	969011	3	· · Joint	
12		1	· · Couvercle	
13	942001	6	· · Vis	
14	6842273	1	· · Bague etancheite	Inclus dans le kit de joint.
15		1	· · Element pompe	
16		14	· Disque	Inclus dans le kit de disque.
17		16	· Disque	Inclus dans le kit de disque.
18	872580	26	· Ressort	
19	872518	2	· Piston	
20	977891	2	· Joint torique	Inclus dans le kit de joint.. Inclus dans le kit de piston.
21		2	· Segment piston	Inclus dans le kit de piston.
22		2	· Joint torique	Inclus dans le kit de piston.
23	872522	2	· Anneau verrouillage	
24	184175	4	· Roulement aiguilles	
25	184239	2	· Rondelle	
26	872581	2	· Rondelle e'lasttique	
27	956000	2	· Joint torique	Inclus dans le kit de joint.
28	872570	2	· Disque de butée	
29	184798	4	· Roulement aiguilles	
30	872587	1	· Roulement rouleaux	
31	969072	1	· Ecrou rond	Inclus dans le kit de joint.
32	969073	2	· Ecrou rond	Inclus dans le kit de joint.
33	872520	1	· Rondelle	
34	969074	1	· Ecrou rond	Inclus dans le kit de joint.
35	181304	1	· Bague exterieur	
36	181303	1	· Roulement rouleaux	
37	183403	2	· Bague exterieur	
38	183649	2	· Roulement rouleaux	
39	181036	2	· Bague exterieur	
40	184797	2	· Roulement rouleaux	
41	183232	1	· Roulement rouleaux	
42	872521	1	· Douille entretoise	
43	872568	1	· Douille tension	
44	872569	1	· Douille tension	
45	872523	1	· Flasque entrainement	
46	872507	1	· Kit pignon	
47	872515	1	· Arbre	
48		2	· Rondelle	Inclus dans le kit de disque.
48A	872889	1	· Soupape	
49		1	· · Soupape	
50		1	· · Douille	
51		1	· · Aimant	
52	192601	1	· Bille	SO
53		3	· Segment piston	Inclus dans le kit de piston.
54	872701	1	· Bague etancheite	Inclus dans le kit de joint.
55	872525	1	· Carter	
56	872585	1	· Ressort	
57	873519	1	· Kit soupapes	
58	872567	1	· Couvercle	
59	977890	1	· Joint torique	Inclus dans le kit de joint.
60	925058	2	· Joint torique	Inclus dans le kit de joint.
61	872526	1	· Levier	
62	955252	1	· Vis	
62A	940090	2	· Rondelle	
63	963104	1	· Ecrou	
64	872075	1	· Fixation	
65		1	· Jonc	
66	872528	1	· Console	
67	872074	1	· Retenue	
68	872076	2	· Rondelle	
69	956083	2	· Vis	
70	965175	1	· Vis	
71	872529	1	· Couvercle	
72	955983	2	· Joint torique	Inclus dans le kit de joint.
73	183801	1	· Bille	
74	872586	1	· Ressort	
75	184796	1	· Roulement aiguilles	
76	977913	X	· Cale réglage	E=0,10mm
	977914	X	· Cale réglage	E=0,15mm
	977915	X	· Cale réglage	E=0,35mm
77	977910	X	· Cale réglage	E=0,10mm
	977911	X	· Cale réglage	E=0,15mm
	977912	X	· Cale réglage	E=0,35mm
78	978912	X	· Cale réglage	E=0,30mm
	977909	X	· Cale réglage	E=0,35mm

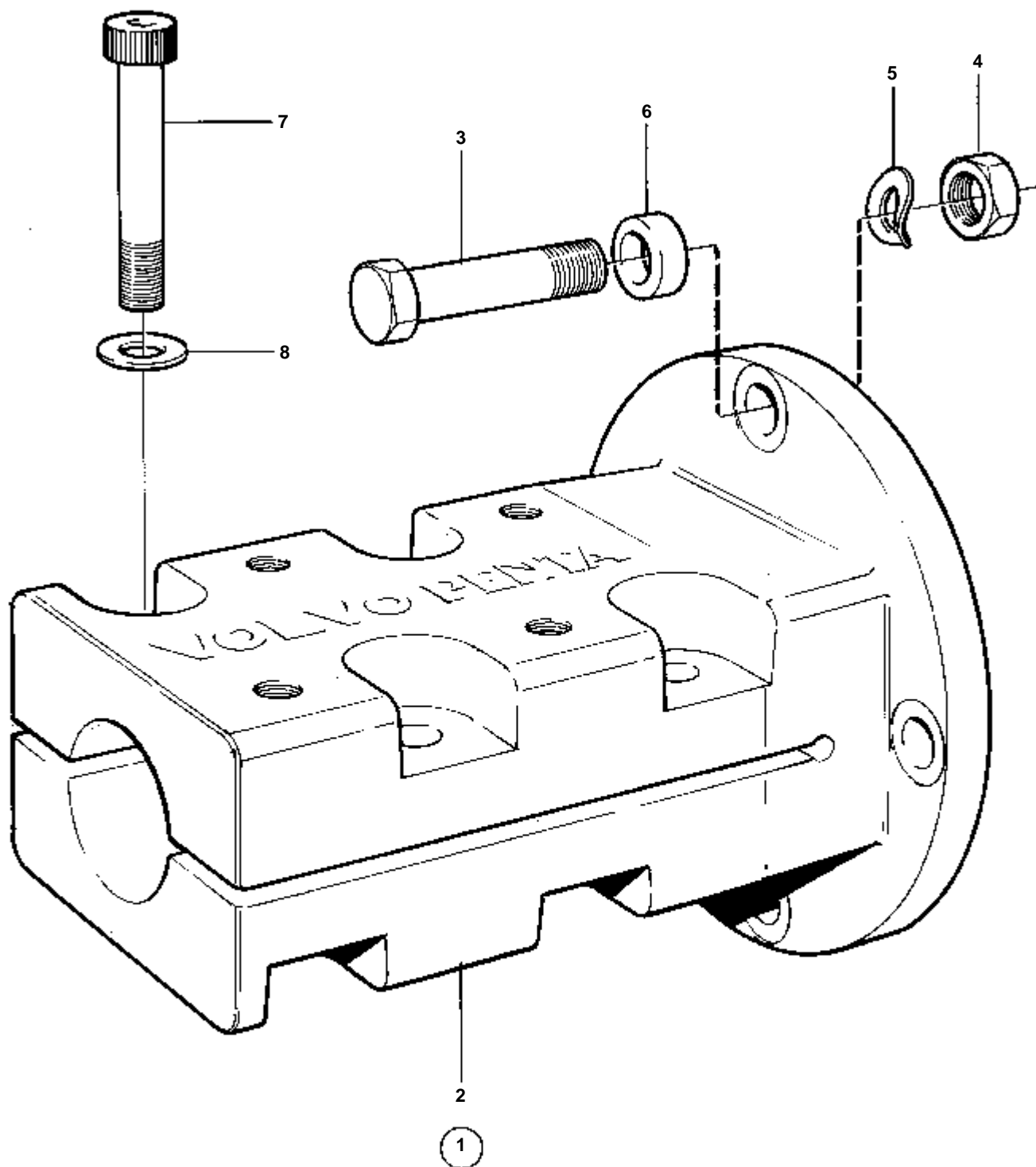
RÉF	No Pièce	QTÉ	DÉSIGNATION	NOTES
78	978913	X	· Cale réglage	E=0,40mm
	978914	X	· Cale réglage	E=0,45mm
	978915	X	· Cale réglage	E=0,50mm
	978916	X	· Cale réglage	E=0,55mm
79	978917	X	· Cale réglage	E=0,50mm
80	422413	11	· Bague etancheite	Inclus dans le kit de joint.
81	925263	3	· Joint torique	Inclus dans le kit de joint.
82	925260	1	· Joint torique	Inclus dans le kit de joint.
83	948866	1	· Joint torique	Inclus dans le kit de joint.
84	949659	1	· Joint torique	Inclus dans le kit de joint.
85	947760	28	· Vis a bride	
86		1	· Enseigne	
87	950885	2	· Vis commande	
88		1	· Oeillet levage	
89	872605	1	· Console	
90	840274	1	· Raccord	
91	834337	1	· Filtre huile	
92	872626	1	· Radiateur huile	
93	872637	1	· Flexible hydraulique	
94	872638	1	· Flexible hydraulique	
95	192639	2	· Raccord	
96	947624	4	· Joint	Inclus dans le kit de joint.
97	872615	1	· Console	
98	961674	2	· Collier serrage	
99	3858156	1	· Jauge	(872538)
100	872608	2	· Moyeu	
101	872611	2	· Cylindre	
102	978906	1	· Rondelle support	
103	977917	3	· Bouchon	
104	947620	3	· Joint	Inclus dans le kit de joint.
105	872577	1	· Crepine d'huile	
106	1381498	2	· Tampon	
107	876588	1	Kit joints	VOIR GROUPE 99
	876591	1	Jeu disques	VOIR GROUPE 99
	876589	1	Jeu segments piston	VOIR GROUPE 99



11346

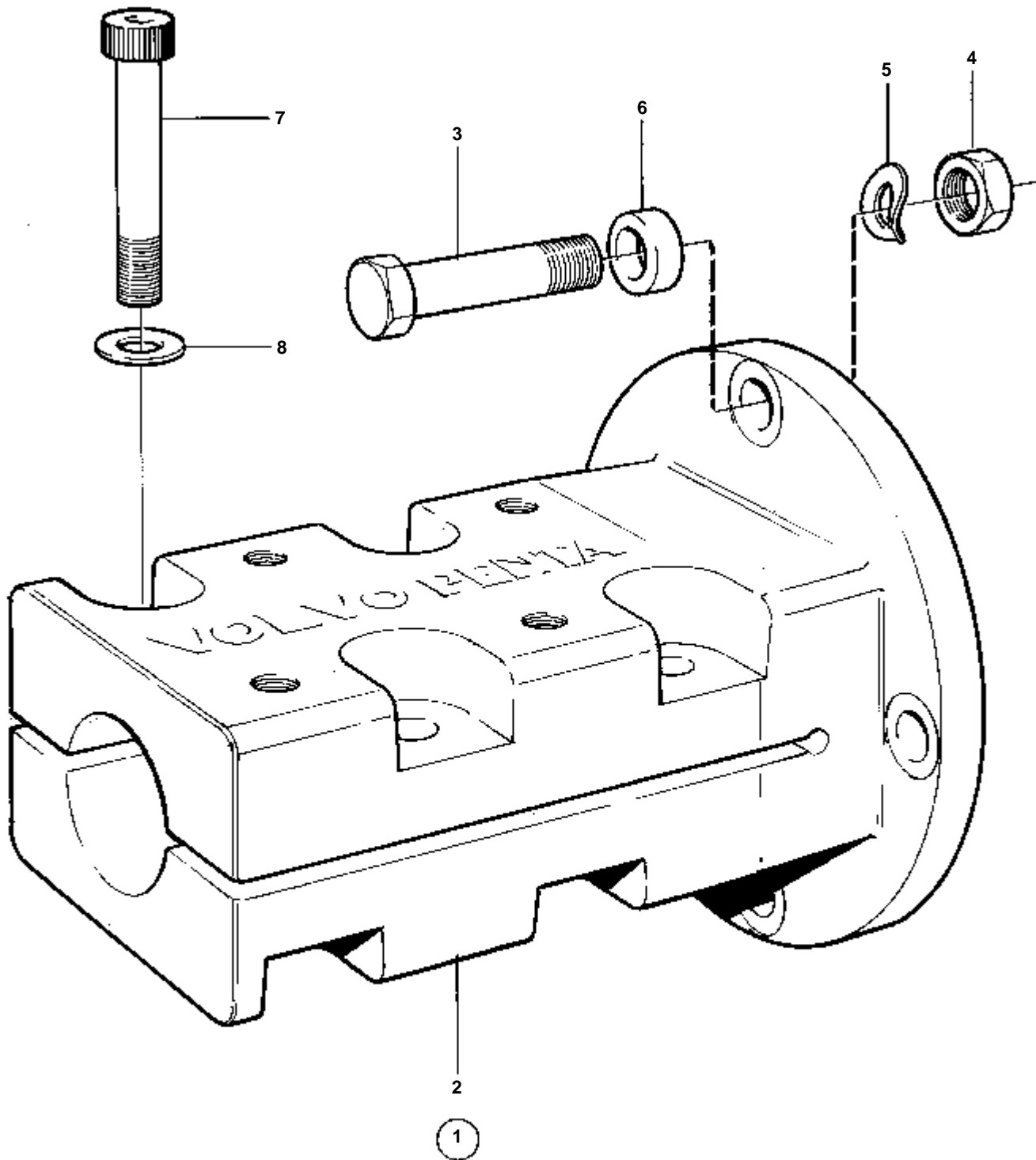
RÉF	No Pièce	QTÉ	DÉSIGNATION	NOTES
1	872943	1	Accouplem.p.serrage	
2		1	· Bride	
3	955694	4	· Vis	
4	950375	4	· Ecrou	
5	941909	4	· Rondelle e'lastique	ANCIEN MODÈLE. Pas utilisé sur KAMD42.
6	860699	4	· Douille	L=7mm, POUR HS1A
7	948670	8	· Vis	
9	947345	8	· Rondelle	





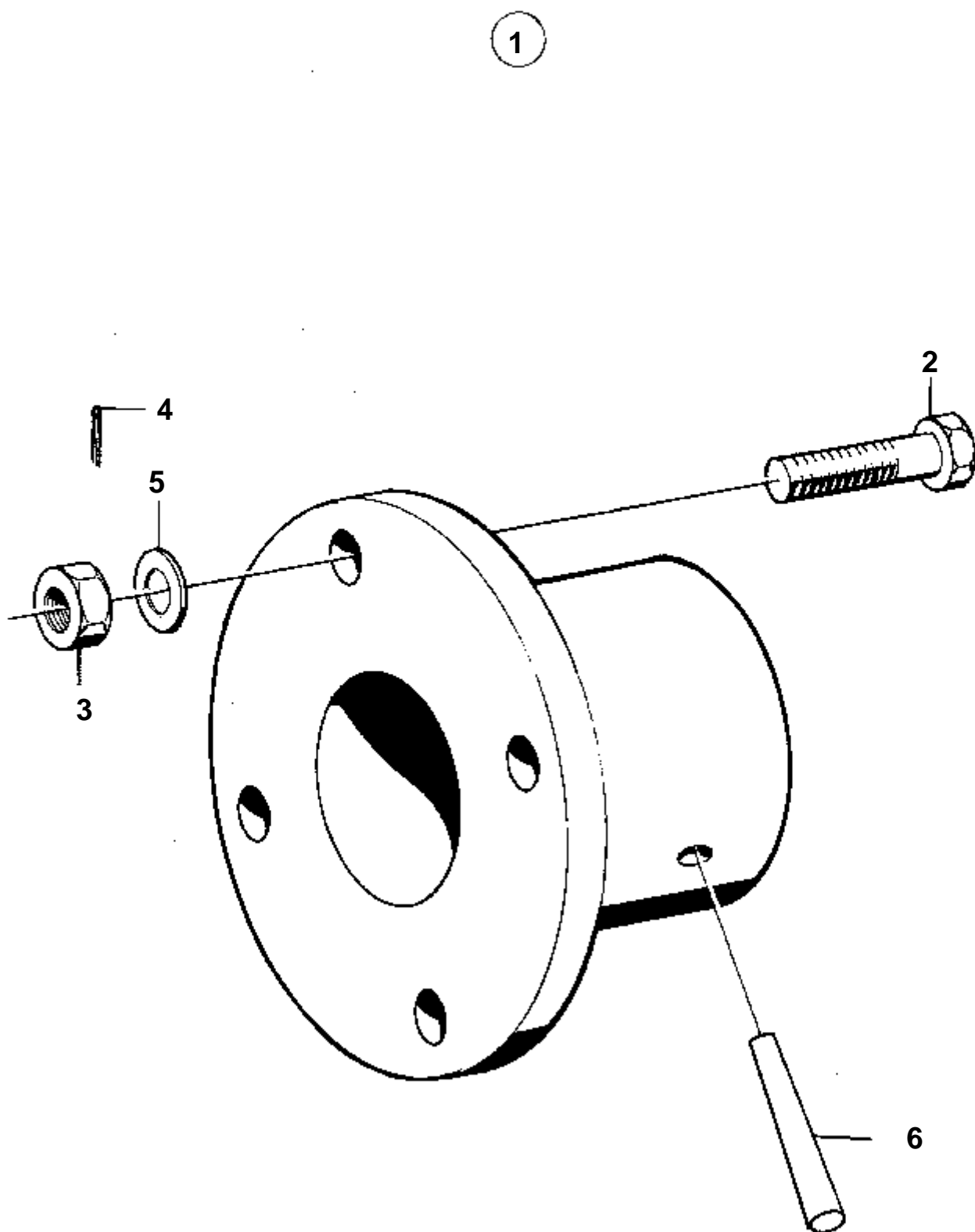
11346

RÉF	No Pièce	QTÉ	DÉSIGNATION	NOTES
1	872944	1	Accouplem.p.serrage	
2		1	· Bride	
3	955694	4	· Vis	
4	950375	4	· Ecou	
5	941909	4	· Rondelle e'lastique	ANCIEN MODÈLE. Pas utilisé sur KAMD42.
6	860699	4	· Douille	L=7mm, POUR HS1A
7	948670	8	· Vis	
9	947345	8	· Rondelle	



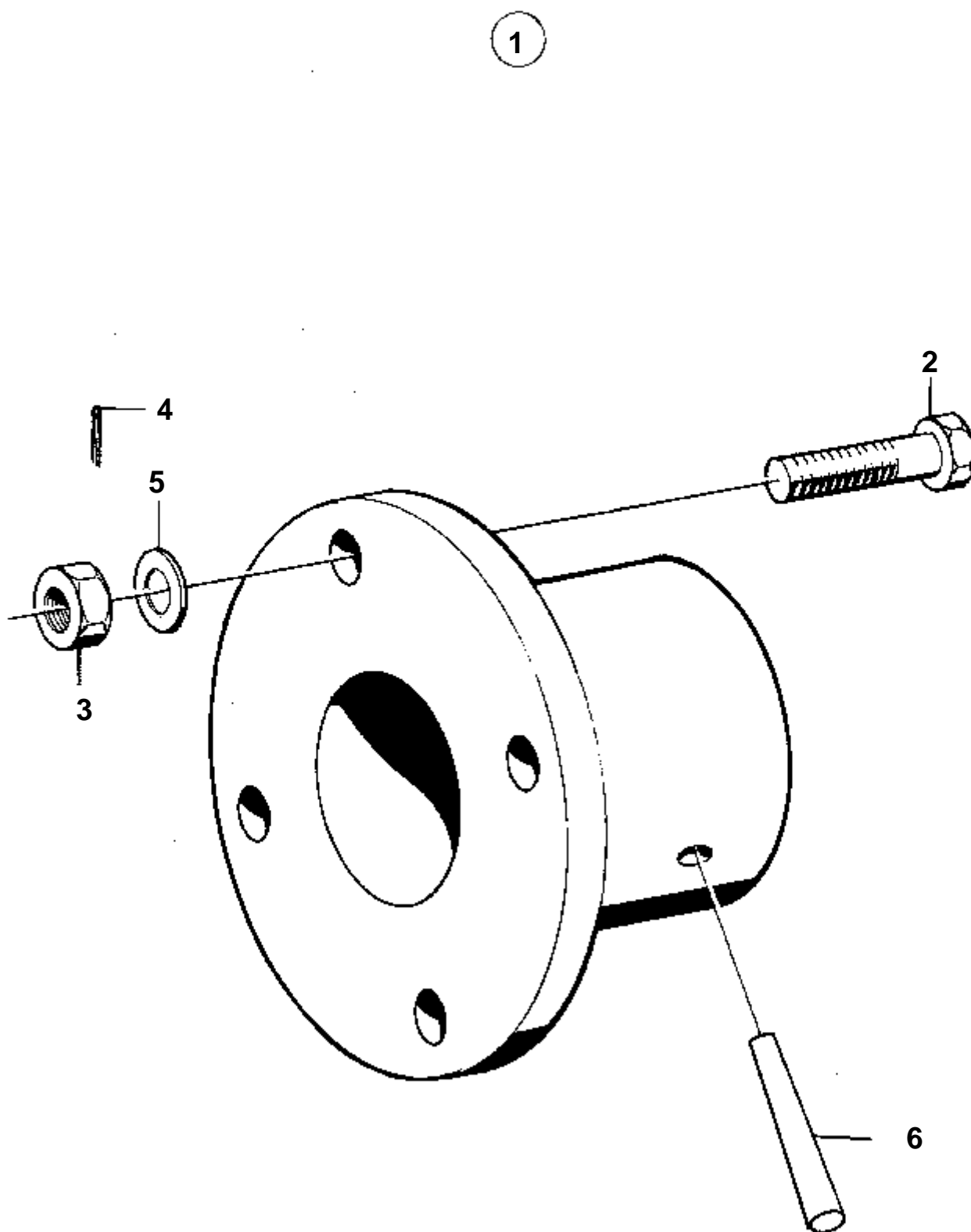
11346

RÉF	No Pièce	QTÉ	DÉSIGNATION	NOTES
1	872945	1	Accouplem.p.serrage	
2		1	· Bride	
3	955694	4	· Vis	
4	950375	4	· Ecrou	
5	941909	4	· Rondelle e'lastique	ANCIEN MODÈLE. Pas utilisé sur KAMD42.
6	860699	4	· Douille	L=7mm, POUR HS1A
7	948670	8	· Vis	
9	947345	8	· Rondelle	



4624

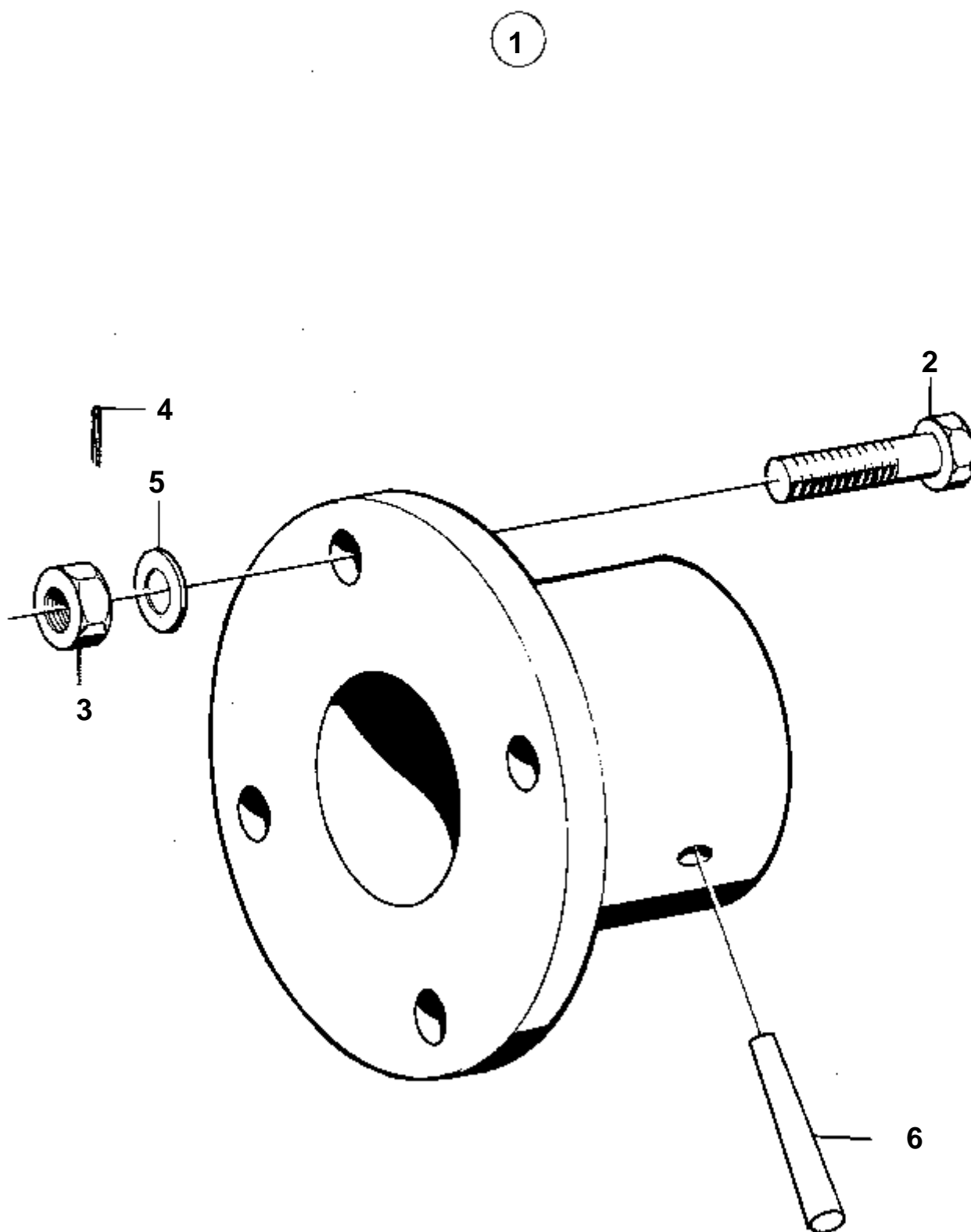
RÉF	No Pièce	QTÉ	DÉSIGNATION	NOTES
1	829279	1	Flasque entrainement	
2	955692	4	· Vis	L=32mm
2	955691	4	· Vis	L=25mm
3	955883	4	· Ecrou	
4	907834	4	· Goupille fendue	
5	941904	4	· Rondelle e'lasttique	
6	907617	1	· Goupille	



4624

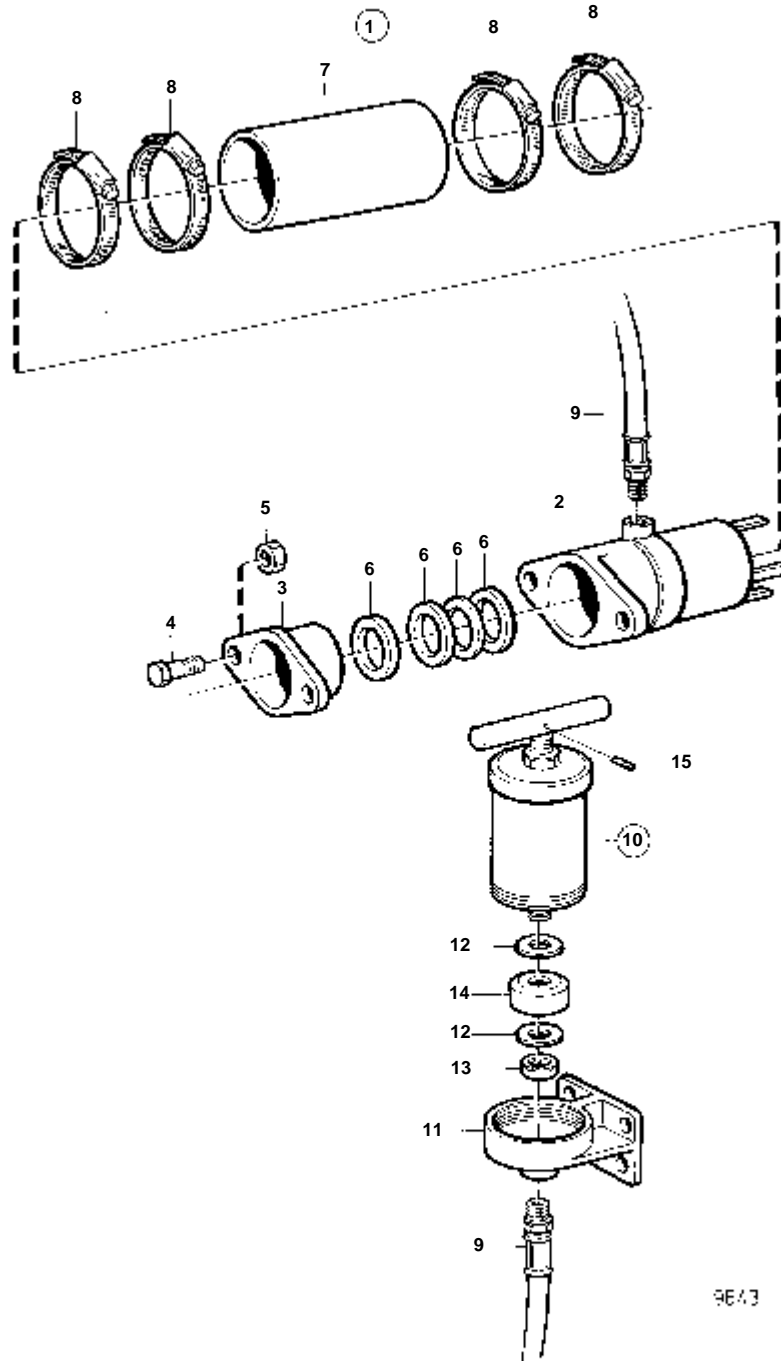
RÉF	No Pièce	QTÉ	DÉSIGNATION	NOTES
1	829281	1	Flasque entrainement	
2	955692	4	· Vis	L=32mm
2	955691	4	· Vis	L=25mm
3	955883	4	· Ecrou	
4	907834	4	· Goupille fendue	
5	941904	4	· Rondelle e'lasttique	
6	907617	1	· Goupille	





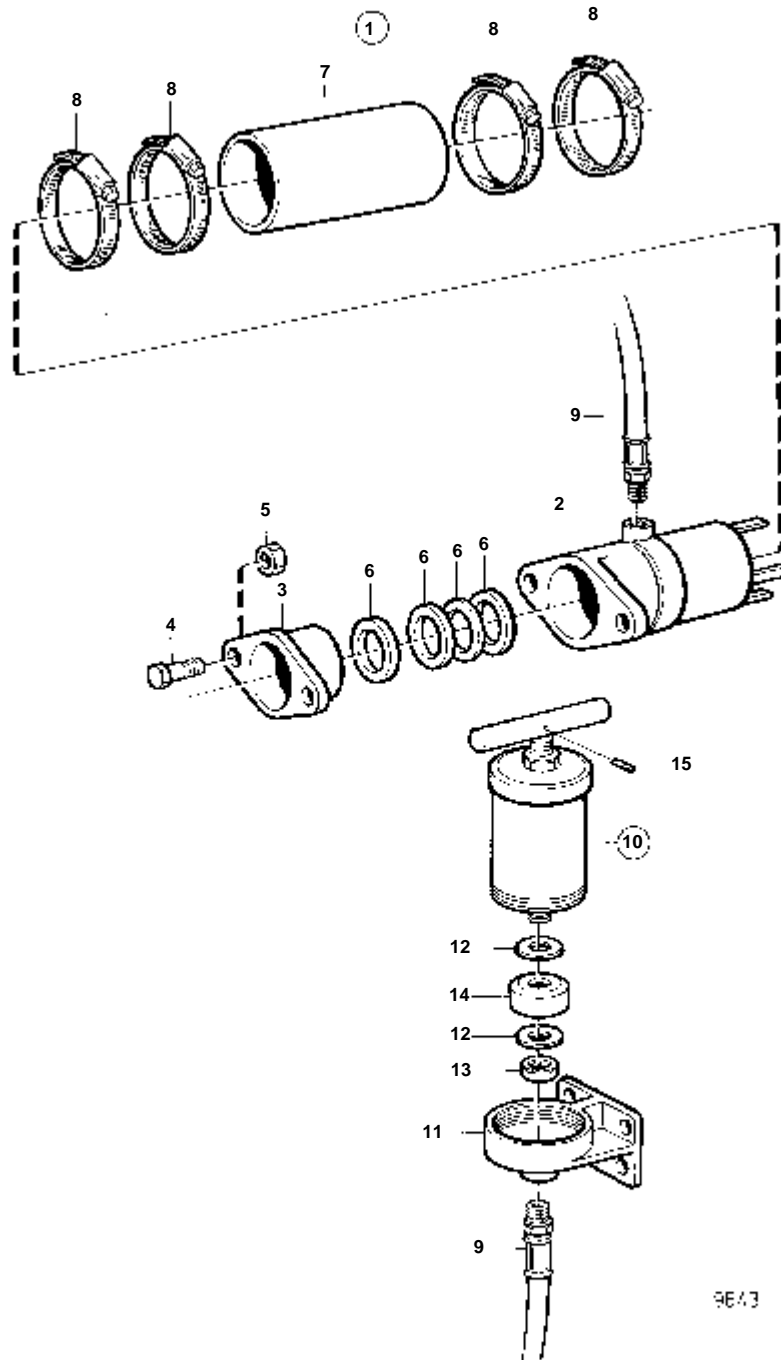
4624

RÉF	No Pièce	QTÉ	DÉSIGNATION	NOTES
1	819105	1	Bride accouplement	
2	955693	4	· Vis	L=38mm
	955691	4	· Vis	L=25mm
3	950375	4	· Ecrou	
5	941904	4	· Rondelle e'lasttique	
6	907617	1	· Goupille	



9643

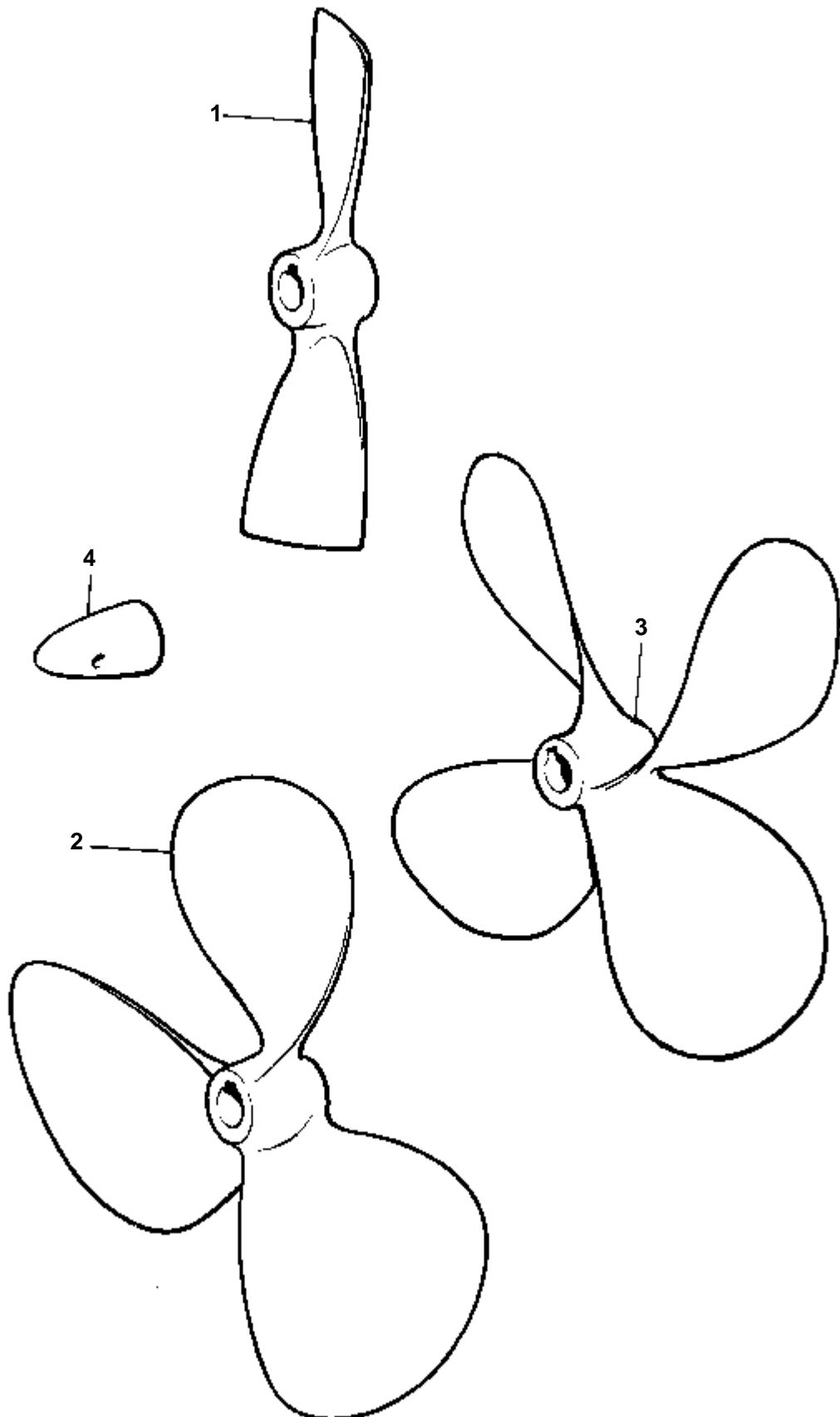
RÉF	No Pièce	QTÉ	DÉSIGNATION	NOTES
1	859016	1	Presse-étoupe	D=40mm
2		1	· Presse-étoupe	
3		1	· Glande	
4	963568	2	· Vis	
5	17624	2	· Ecrou	
6	859008	4	· Presse-e'toupe	
7		1	· Flexible	
8	961673	4	· Collier serrage	
9	833842	1	· Flexible	
10	827184	1	· Presse a'graisse	
11		1	· · Couvercle extremite	
12	948087	2	· · Rondelle	
13	950354	1	· · Contre-ecrou	
14	815579	1	· · Manchette de cuir	
15		1	· · Goupille	



9643

RÉF	No Pièce	QTÉ	DÉSIGNATION	NOTES
1	859017	1	Presse-étoupe	D=45mm
2		1	· Presse-étoupe	
3		1	· Glante	
4	963568	2	· Vis	
5	17624	2	· Ecou	
6	859028	4	· Presse-e'toupe	
7		1	· Flexible	
8	961674	4	· Collier serrage	
9	833842	1	· Flexible	
10	827184	1	· Presse a'graisse	
11		1	· · Couvercle extremite	
12	948087	2	· · Rondelle	
13	950354	1	· · Contre-ecrou	
14	815579	1	· · Manchette de cuir	
15		1	· · Goupille	

COMMON



15176

## COMMON

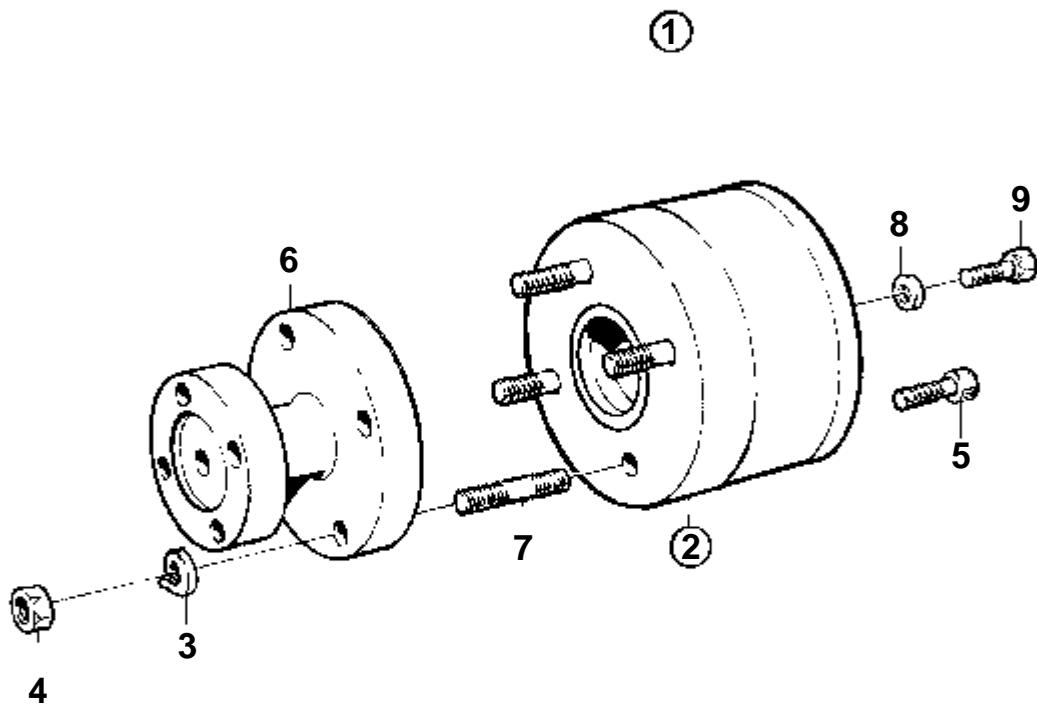
RÉF	No Pièce	QTÉ	DÉSIGNATION	NOTES
1	873402	1	Helice	LH 18x15x30
	873403	1	Helice	GAUCHE 18x13x35
	873404	1	Helice	GAUCHE 15x16x30
	873405	1	Helice	GAUCHE 17x12x30
	873406	1	Helice	GAUCHE 17x13x30
	873407	1	Helice	GAUCHE 17x14x30
	873408	1	Helice	GAUCHE 17x15x30
	873409	1	Helice	GAUCHE 17x16x30
	873410	1	Helice	GAUCHE 19x15x30
2	873382	1	Helice	GAUCHE 19x16x30
	873417	1	Helice	GAUCHE 19x17x30
	873418	1	Helice	GAUCHE 19x19x30
	873419	1	Helice	GAUCHE 16x13x35
	873383	1	Helice	GAUCHE 16x15x35
	873420	1	Helice	GAUCHE 17x11x35
	873384	1	Helice	GAUCHE 17x12x35
		1	Helice	GAUCHE 17x13x35
	873422	1	Helice	GAUCHE 17x14x35
	873423	1	Helice	GAUCHE 17x15x35
	873424	1	Helice	GAUCHE 17x16x35
	873425	1	Helice	GAUCHE 17x17x35
	873426	1	Helice	GAUCHE 19x17x35
		1	Helice	GAUCHE 16x13x25
	873428	1	Helice	GAUCHE 16x14x25
	873429	1	Helice	GAUCHE 17x14x25
	873431	1	Helice	GAUCHE 17x15x25
		1	Helice	GAUCHE 18x15x25
	873433	1	Helice	GAUCHE 18x16x25
	3856279	1	Helice	G 15x12x30
	3856280	1	Helice	G 15x13x30
	3856281	1	Helice	G 15x14x30
	3856282	1	Helice	G 15x15x30
		1	Helice	G 15x16x30 (873434)
	3856284	1	Helice	G 16x11x30
	3856285	1	Helice	G 16x12x30
	3856286	1	Helice	G 16x13x30
	3856287	1	Helice	G 16x14x30
	3856288	1	Helice	GAUCHE 17x11x30
	3856289	1	Helice	G 17x12x30 (873435)
	3856290	1	Helice	G 17x13x30 (873436)
	3856291	1	Helice	G 17x14x30 (873437)
	3856292	1	Helice	G 17x15x30 (873438)
	3856293	1	Helice	G 17x16x30 (873439)
	3856294	1	Helice	GAUCHE 17x17x30
	3856295	1	Helice	GAUCHE 19x13x30
		1	Helice	GAUCHE 19x14x30
	3856297	1	Helice	G 19x15x30 (873440)
	3856298	1	Helice	G 19x16x30 (873441)
	3856299	1	Helice	G 19x17x30 (873442)
	3856300	1	Helice	G 19x19x30 (873443)
	3856301	1	Helice	G 16x11x35
	3856302	1	Helice	G 16x12x35
		1	Helice	G 16x13x35 (871217)
	3856303	1	Helice	G 16x14x35
		1	Helice	G 16x15x35 (871218)
	873446	1	Helice	G 17x11x35 (871219)
	873447	1	Helice	G 17x12x35 (871220)
	873448	1	Helice	G 17x13x35 (871221)
	873449	1	Helice	G 17x14x35 (871222)
	873450	1	Helice	G 17x15x35 (871223)
	873451	1	Helice	G 17x16x35 (871224)
		1	Helice	G 17x17x35 (871187)
	3856304	1	Helice	GAUCHE 18x13x35
	3856305	1	Helice	G 18x14x35
	3856306	1	Helice	G 18x15x35
	3856307	1	Helice	GAUCHE 18x16x35
	3856308	1	Helice	G 18x17x35
	3856309	1	Helice	GAUCHE 18x18x35
	873453	1	Helice	G 19x17x35 (871225)
		1	Helice	G 19x13x40 (871227)
	873455	1	Helice	G 19x15x40 (871228)
	873456	1	Helice	G 19x17x40 (871229)
	873457	1	Helice	G 19x19x40 (871230)
	873458	1	Helice	G 19x21x40 (871231)
	873459	1	Helice	G 21x13x40 (871226)
	873460	1	Helice	G 23x15x40 (871232)
3	873461	1	Helice	G 16x15x35 (871233)
	873462	1	Helice	G 16x16x35 (871234)
	873463	1	Helice	G 16x17x35 (871235)
		1	Helice	G 16x18x35 (871236)
		1	Helice	LH 18x15x30
		1	Helice	G 18x16x30
	3856312	1	Helice	GAUCHE 18x17x30
	3856313	1	Helice	GAUCHE 18x18x30
	3856314	1	Helice	G 18x15x35
	3856315	1	Helice	GAUCHE 18x16x35
	3856316	1	Helice	G 18x17x35
	3856317	1	Helice	GAUCHE 18x18x35



## COMMON

RÉF	No Pièce	QTÉ	DÉSIGNATION	NOTES
3	3856318	1	Helice	GAUCHE 18x16x40
	873465	1	Helice	GAUCHE 18x17x40 (871240)
	873466	1	Helice	GAUCHE 18x18x40 (871241)
	873467	1	Helice	GAUCHE 18x19x40 (871242)
	873468	1	Helice	GAUCHE 18x20x40 (871243)
	3856319	1	Helice	GAUCHE 18x22x35
	3856320	1	Helice	GAUCHE 18x22x40
	3856321	1	Helice	GAUCHE 18x23x35
	3856322	1	Helice	GAUCHE 18x23x40
	3856323	1	Helice	D 18x15x35
	3856324	1	Helice	D 18x16x35
	3856325	1	Helice	D 18x17x35
	3856326	1	Helice	D 18x18x35
	3856327	1	Helice	D 18x16x40
	3856328	1	Helice	D 18x17x40
	3856329	1	Helice	D 18x18x40
	3856330	1	Helice	D 18x19x40
	3856331	1	Helice	D 18x20x40
	3856332	1	Helice	D 18x22x35
	3856333	1	Helice	D 18x22x40
	3856334	1	Helice	D 18x23x35
	3856371	1	Helice	D18x23x40
4	833913	1	Anode de zinc	W 3/4". Pour arbre porte-hélice de 30mm.
	833915	1	Anode de zinc	W 7/8". Pour arbre porte-hélice de 35 mm.
	828140	1	Anode de zinc	W 1". Pour arbre porte-hélice de 40 et 45 mm.
	873411	1	Anode de zinc	M16. Pour arbre porte-hélice de 25mm.
	873412	1	Anode de zinc	M20. Pour arbre porte-hélice de 30mm.
	873413	1	Anode de zinc	M24. Pour arbre porte-hélice de 35 mm et 40 mm.
	873415	1	Anode de zinc	M30. Pour arbre porte-hélice de 45 mm.

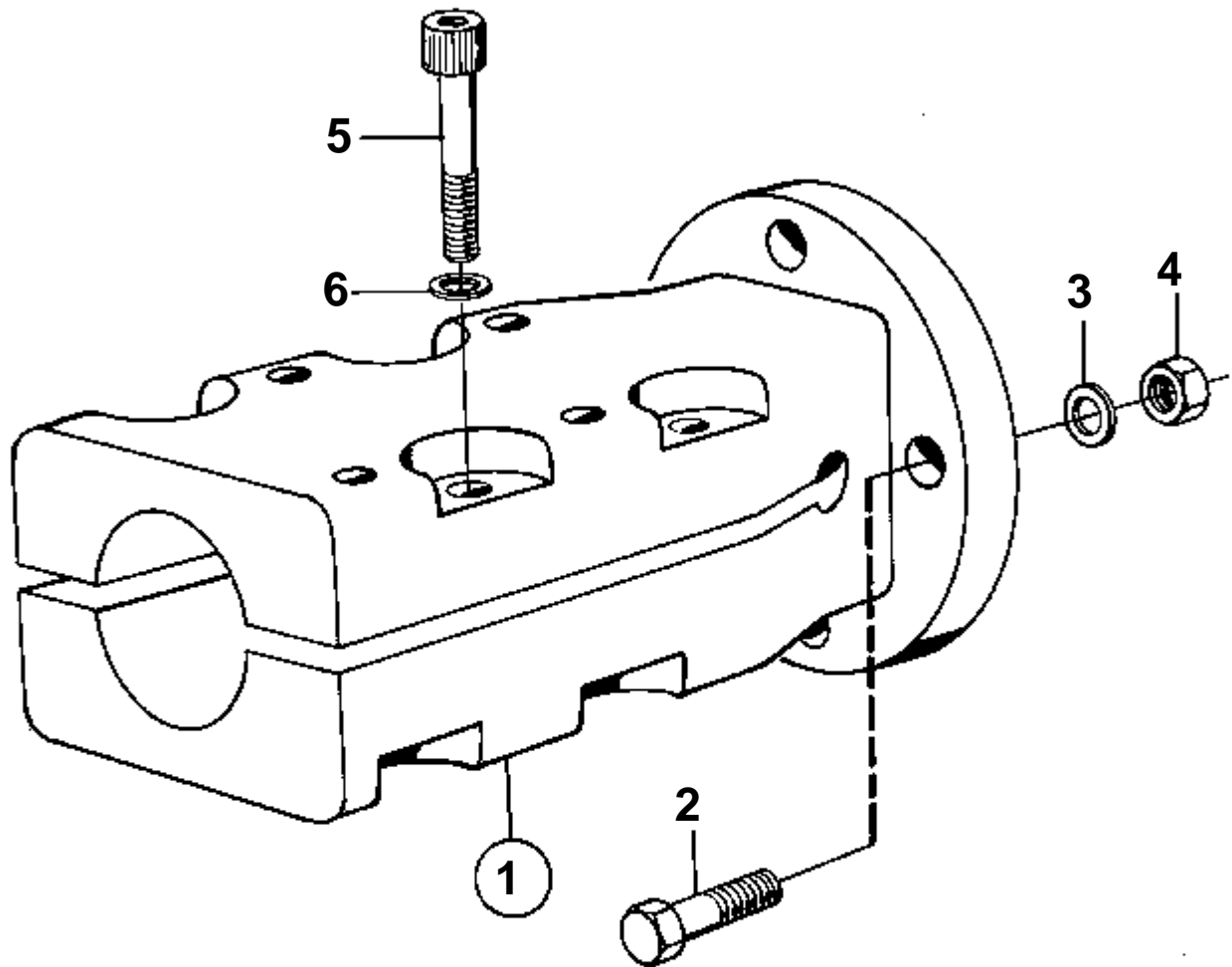
COMMON



9010

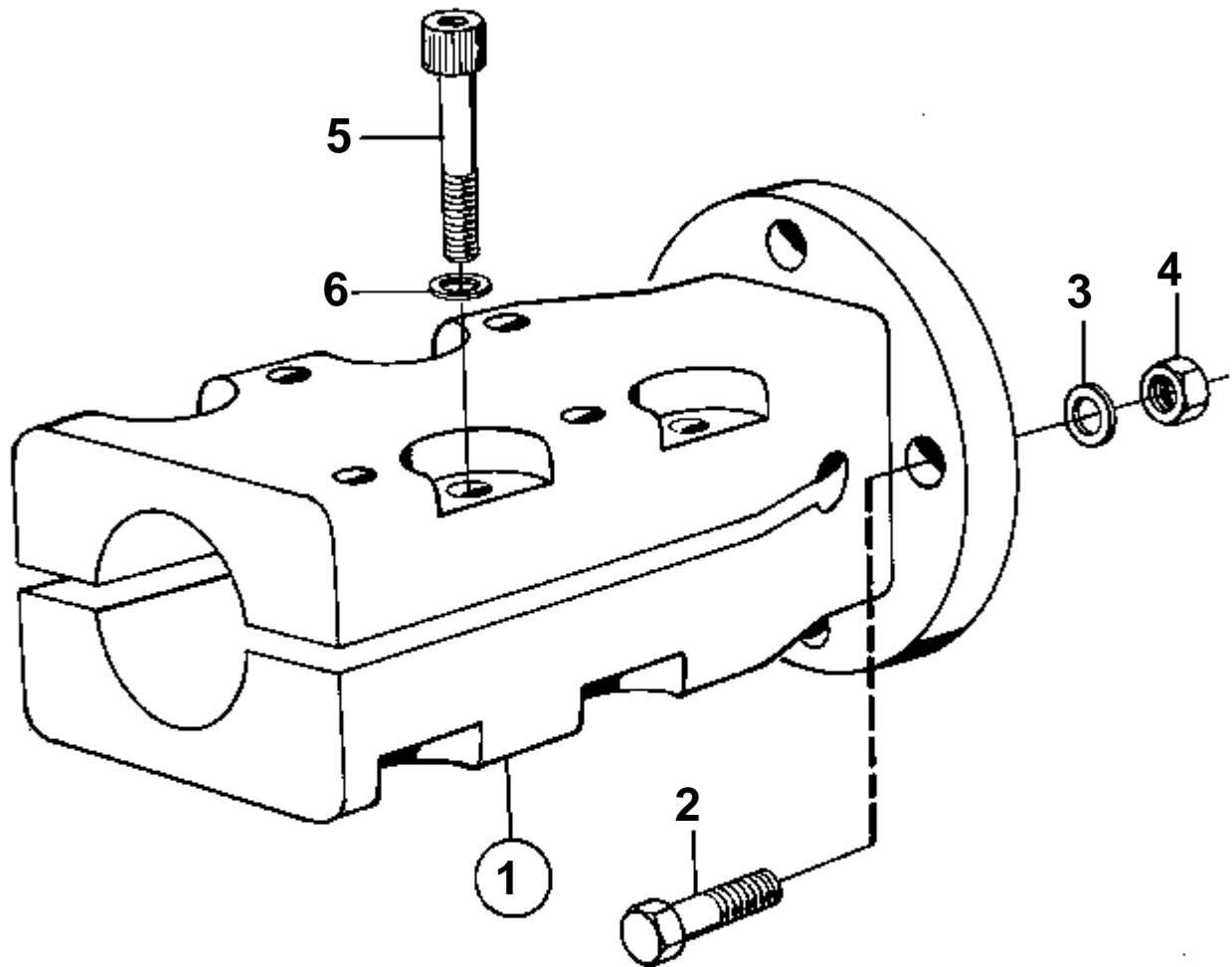
## COMMON

RÉF	No Pièce	QTÉ	DÉSIGNATION	NOTES
1		1	Embrayage	Seulement preperce 20mm.
2		1	· Embrayage	
3	941909	4	· · Rondelle e'lasttique	
4	955849	4	· · Ecou	
5	959241	6	· · Vis	
6		1	· Bride	
7		4	· Goujon	
8	941908	4	· Rondelle e'lasttique	
9	970948	4	· Vis	(955318)



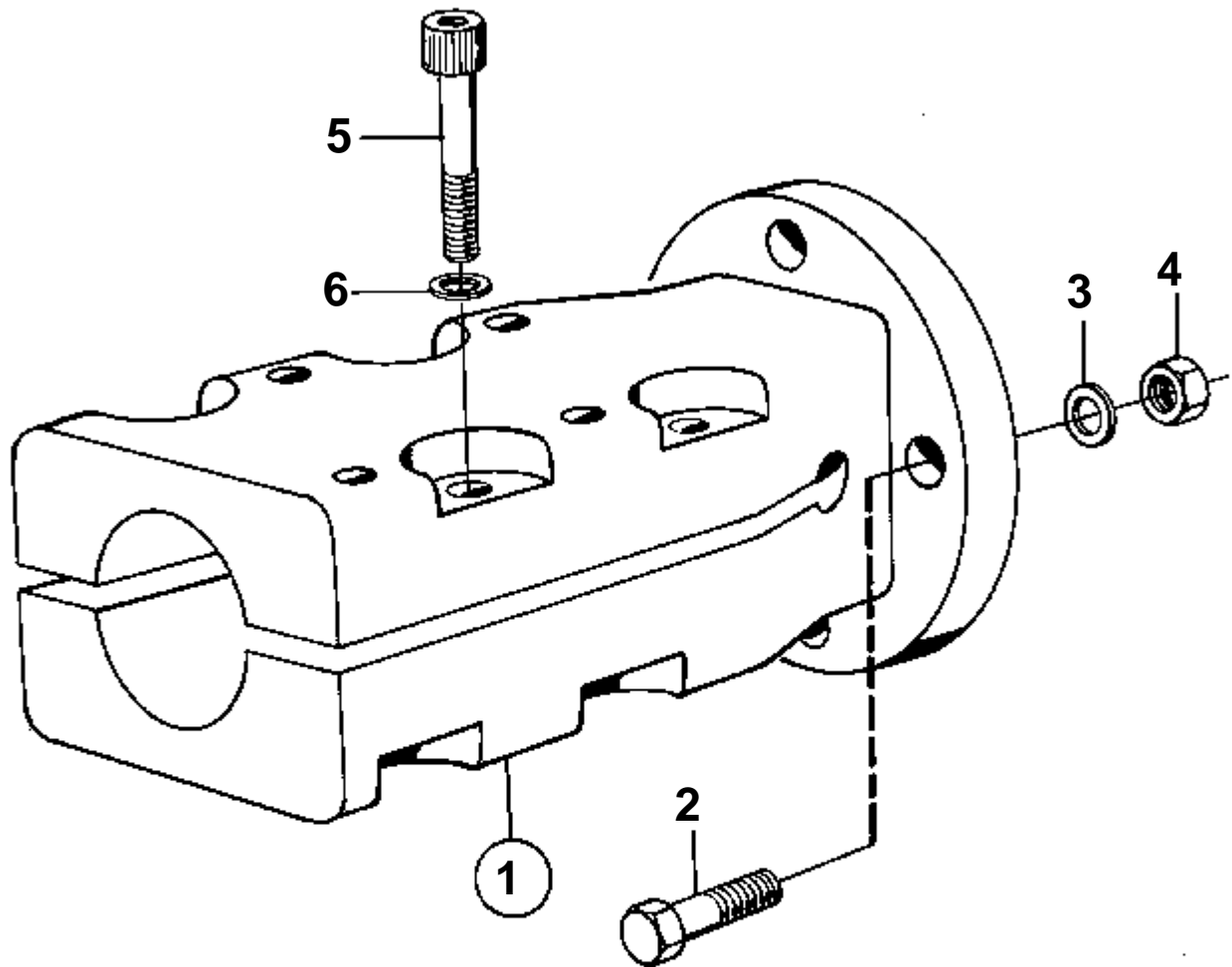
4623

RÉF	No Pièce	QTÉ	DÉSIGNATION	NOTES
1		1	Accouplem.p.serrage	Pour arbre porte-hélice de 35 mm.. Pour inverseur PRM.
2	955693	4	· Vis	L=38mm
	955691	4	· Vis	L=25mm
3	941909	4	· Rondelle e'lasttique	
4	950375	4	· Ecrou	
5	948670	8	· Vis	
6	947345	8	· Rondelle	



4623

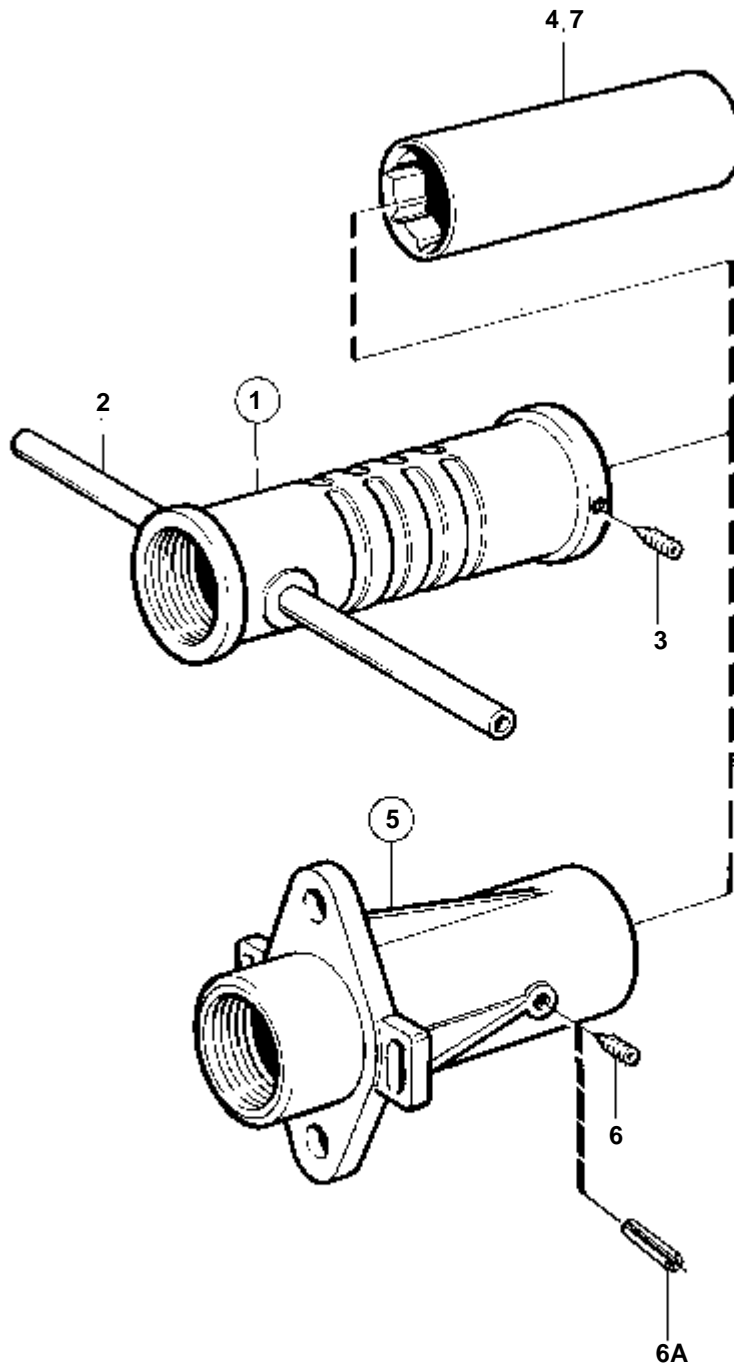
RÉF	No Pièce	QTÉ	DÉSIGNATION	NOTES
1		1	Accouplem.p.serrage	Pour arbre porte-hélice de 40 mm.. Pour inverseur PRM.
2	955693	4	· Vis	L=38mm
	955691	4	· Vis	L=25mm
3	941909	4	· Rondelle e'lasttique	
4	950375	4	· Ecrou	
5	948670	8	· Vis	
6	947345	8	· Rondelle	



4623

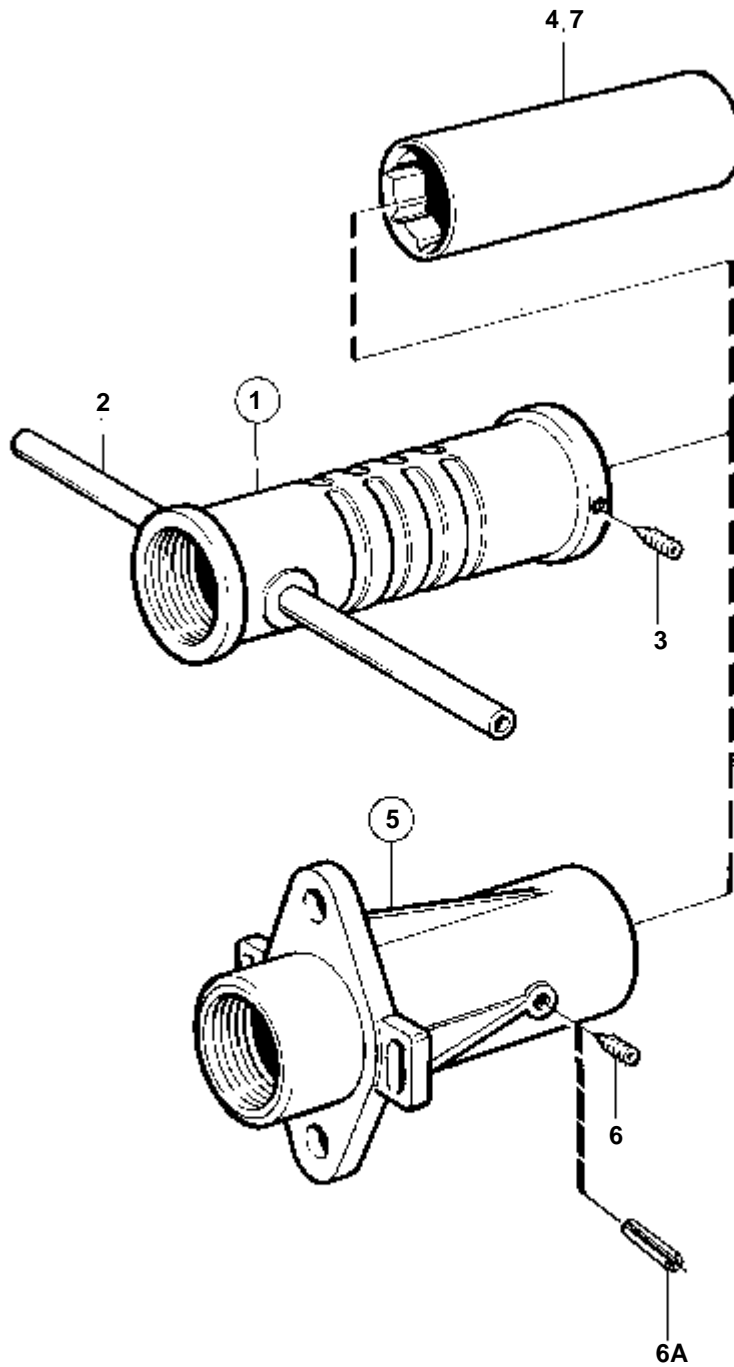


RÉF	No Pièce	QTÉ	DÉSIGNATION	NOTES
1	853796	1	Accouplem.p.serrage	Pour arbre porte-hélice de 45 mm.. Pour inverseur PRM.
2	955693	4	· Vis	L=38mm
	955691	4	· Vis	L=25mm
3	941909	4	· Rondelle e'lasttique	
4	950375	4	· Ecrou	
5	948670	8	· Vis	
6	947345	8	· Rondelle	



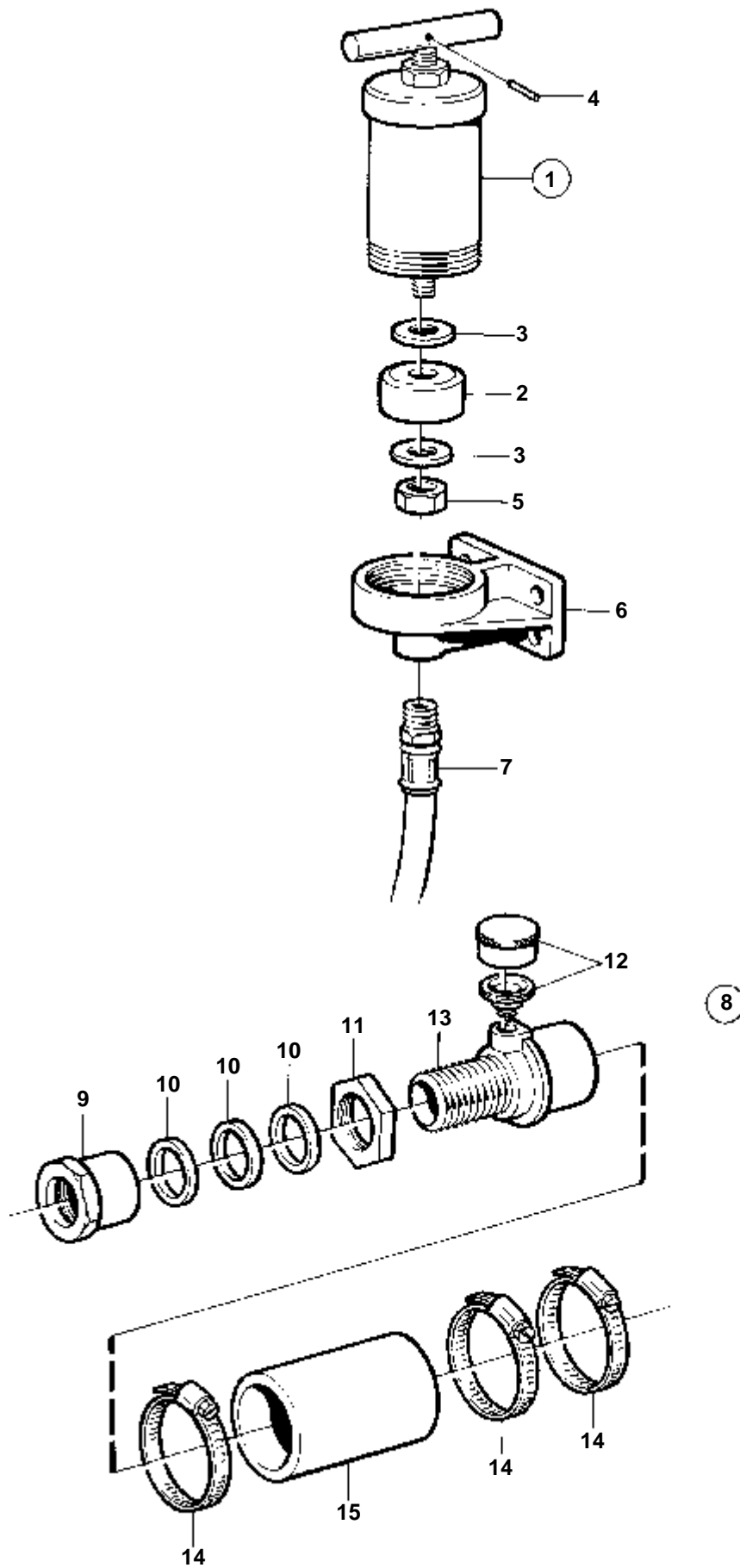
11583

RÉF	No Pièce	QTÉ	DÉSIGNATION	NOTES
1	827886	1	Palier etambot	D=30mm
	827887	1	Palier etambot	D=35mm
2		2	· Tuyau	
3	942609	3	· Vis	
4	812916	1	· Polier caoutchouc	D=30mm
	827175	1	· Polier caoutchouc	D=35mm
5	827781	1	Palier etambot	D=30mm
	827782	1	Palier etambot	D=35mm
6	942609	3	· Vis	
7	812916	1	· Polier caoutchouc	D=30mm
	827175	1	· Polier caoutchouc	D=35mm

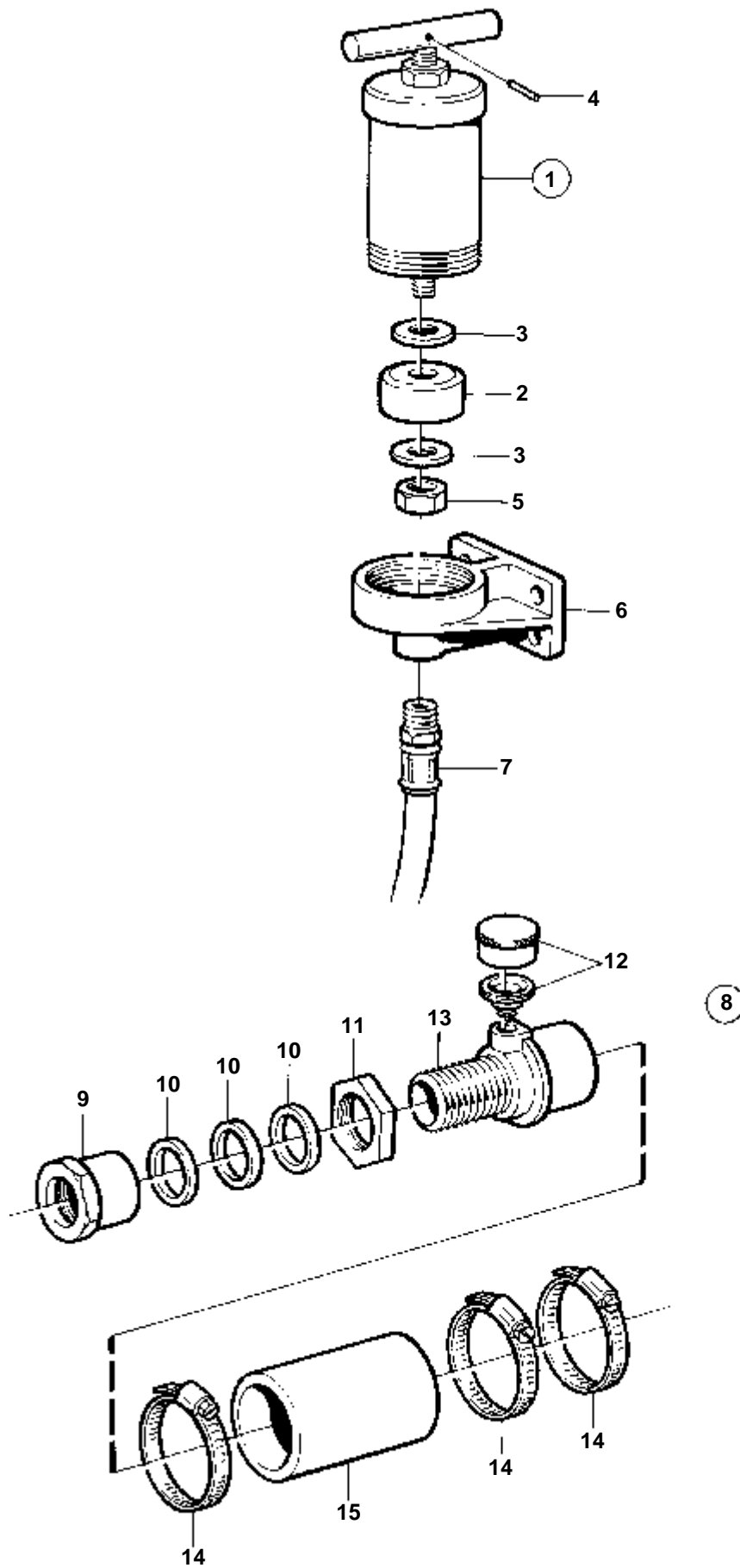


11583

RÉF	No Pièce	QTÉ	DÉSIGNATION	NOTES
5	828162	1	Palier etambot	D=40mm
	828188	1	Palier etambot	D=45mm
6A		1	· Goupille tubulaire	
7	828131	1	· Polier caoutchouc	D=40mm
	828187	1	· Polier caoutchouc	D=45mm

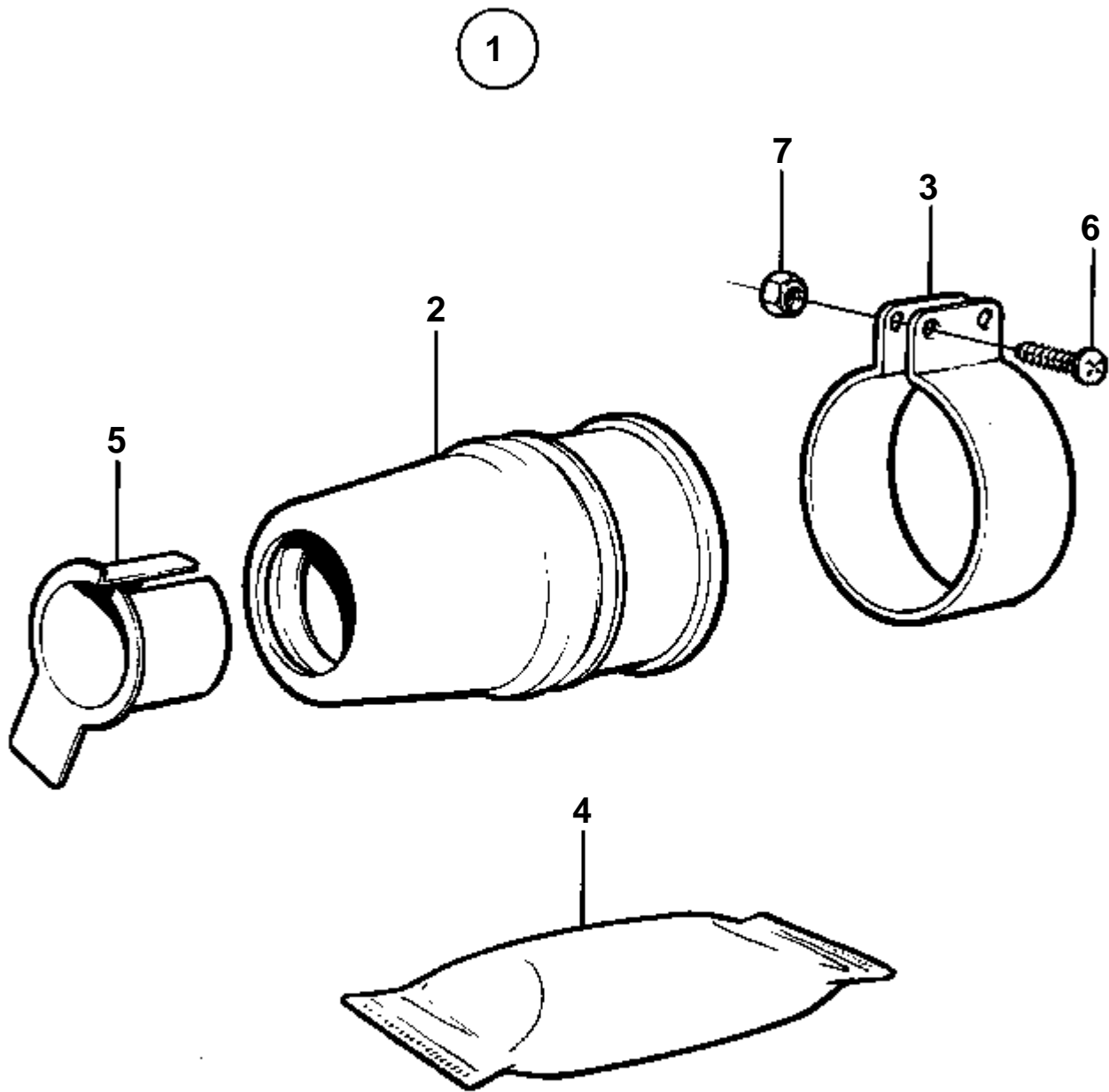


RÉF	No Pièce	QTÉ	DÉSIGNATION	NOTES
1	827184	1	Presse a'graisse	
2	815579	1	· Manchette de cuir	
3	948087	2	· Rondelle	
4		1	· Goupille	
5	950354	1	· Contre-ecrou	
6		1	· Retenue	
7	833842	1	Flexible	
8	859013	1	Presse-étoupe	D=30mm
9		1	· Ecou	
10	859006	3	· Presse-e'toupe	
	859007	3	· Presse-e'toupe	
11		1	· Ecou	
12	914138	1	· Graisseur	
13		1	· Presse-étoupe	
14	961674	3	· Collier serrage	
15	825673	X	· Flexible	D=30mm



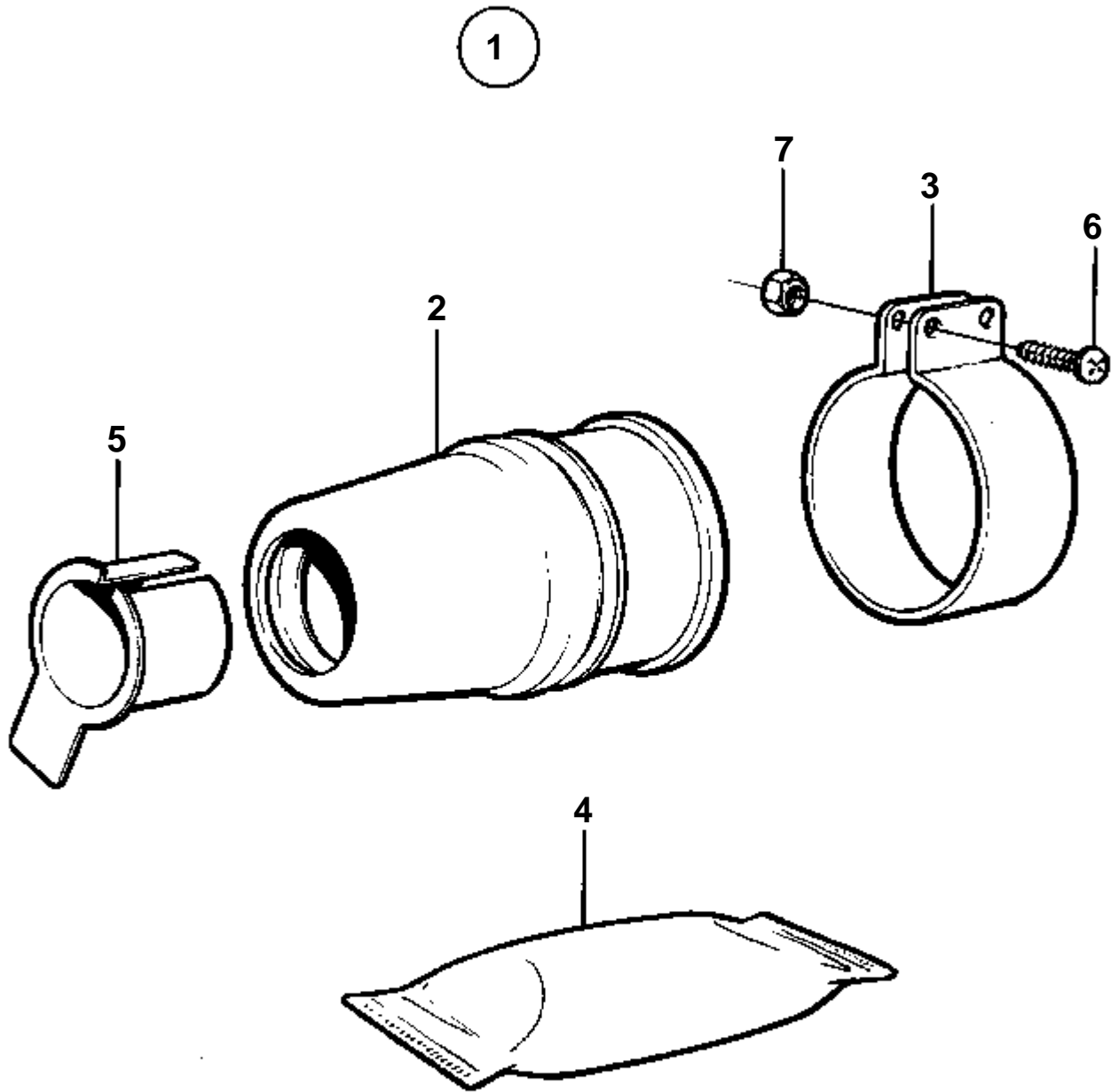


RÉF	No Pièce	QTÉ	DÉSIGNATION	NOTES
1	827184	1	Presse a'graisse	
2	815579	1	· Manchette de cuir	
3	948087	2	· Rondelle	
4		1	· Goupille	
5	950354	1	· Contre-ecrou	
6		1	· Retenue	
7	833842	1	Flexible	
8	859014	1	Presse-étoupe	D=35mm
9		1	· Ecrou	
10	859006	3	· Presse-e'toupe	
	859007	3	· Presse-e'toupe	
11		1	· Ecrou	
12	914138	1	· Graisseur	
13		1	· Presse-étoupe	
14	961674	3	· Collier serrage	
15		X	· Flexible	D=35mm



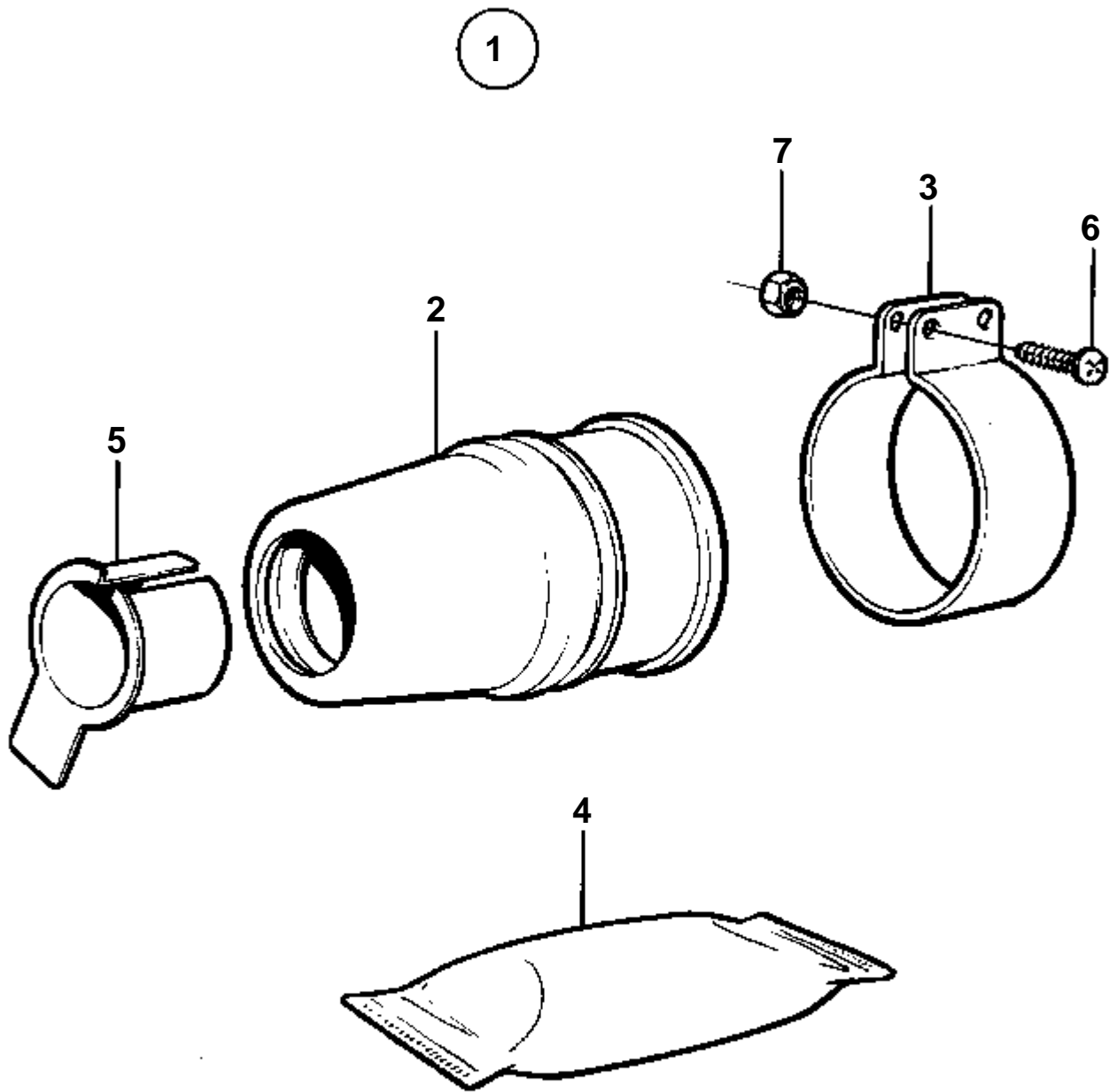
6147

RÉF	No Pièce	QTÉ	DÉSIGNATION
1	828422	1	Joint
2		1	· Lisse etancheite
3	828418	1	· Collier serrage
4	828250	1	· Graisse
5		1	· Douille
6	963684	2	· Vis
7	966170	2	· Ecrou



6147

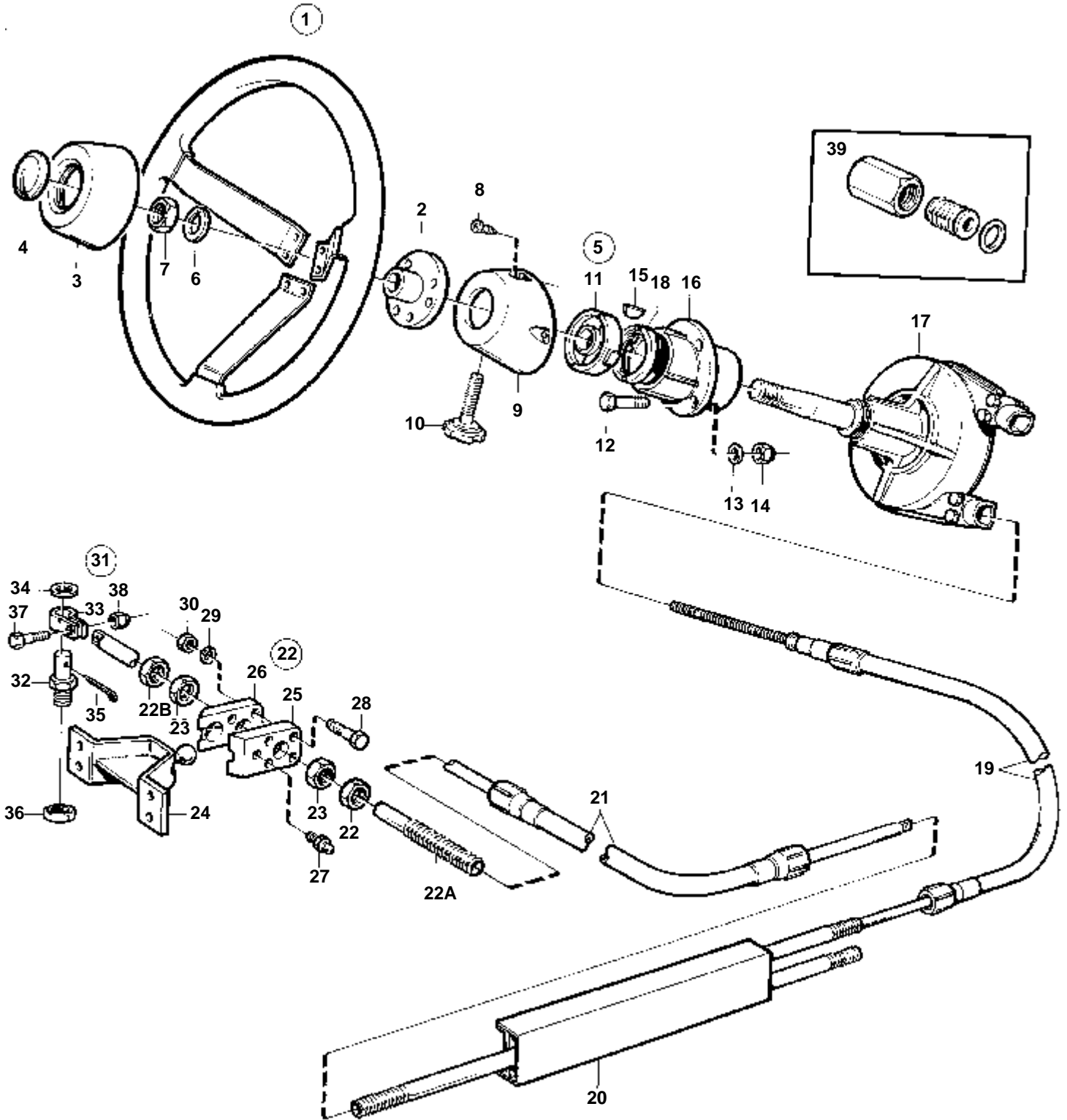
RÉF	No Pièce	QTÉ	DÉSIGNATION
1	828526	1	Joint
2		1	· Lisse etancheite
3	828528	1	· Collier serrage
4	828250	1	· Graisse
5		1	· Douille
6	963684	2	· Vis
7	966170	2	· Ecrou



6147

RÉF	No Pièce	QTÉ	DÉSIGNATION
1	828527	1	Joint
2		1	· Lisse etancheite
3	828528	1	· Collier serrage
4	828250	1	· Graisse
5		1	· Douille
6	963684	2	· Vis
7	966170	2	· Ecrou

COMMON



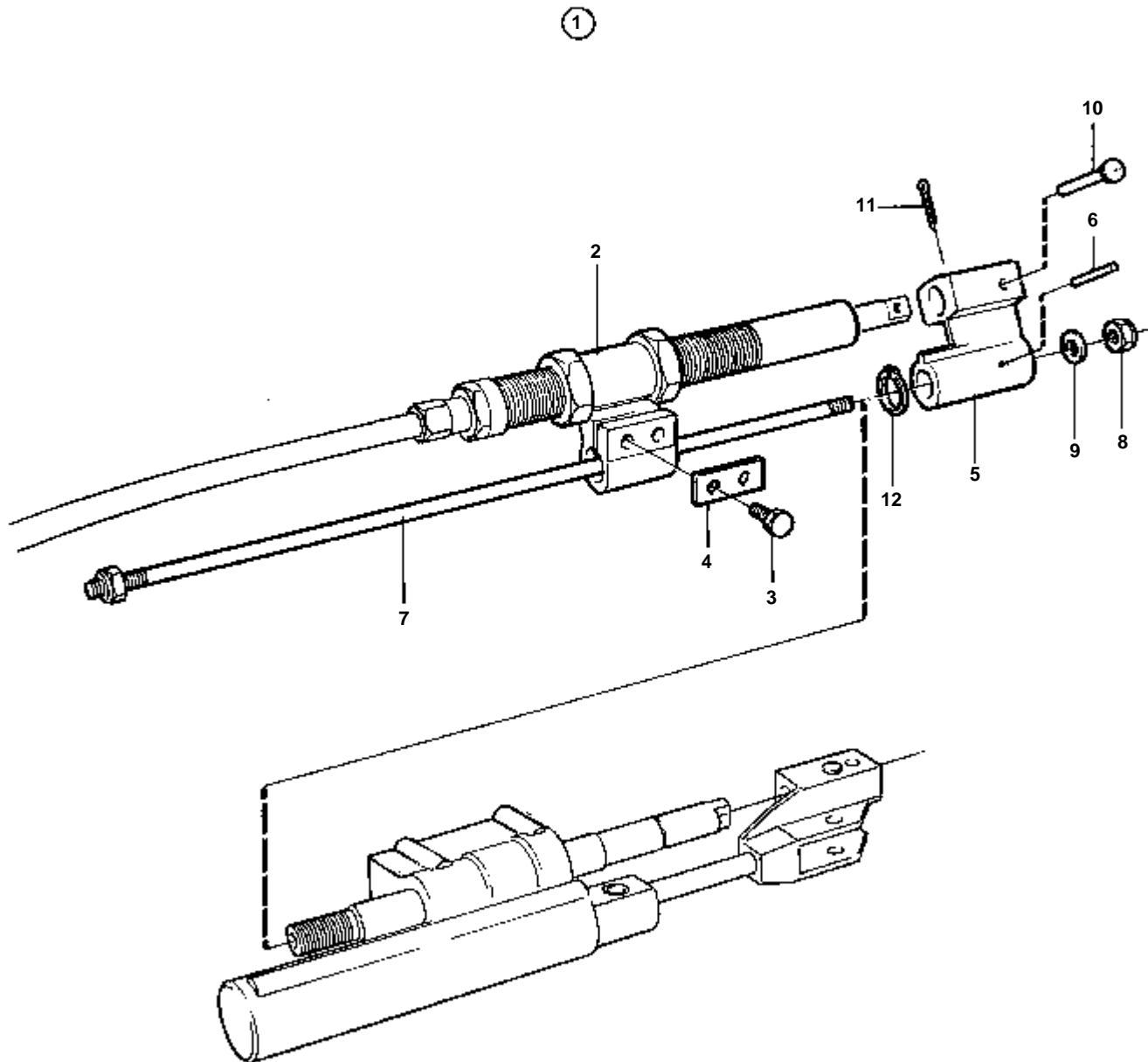
15565



## COMMON

RÉF	No Pièce	QTÉ	DÉSIGNATION	NOTES
1	850936	1	Volant	
2		1	· Moyeu de volant	
3		1	· Coussin au volant	
4		1	· Emble'me survolant	
5	853182	1	Kit montage	90° BLANC
	1140023	1	Kit montage	90° NOIR
	853183	1	Kit montage	70° BLANC
	1140024	1	Kit montage	70° NOIR
6	3851613	1	· Rondelle verrouillag	
7	955793	1	· Ecrou	
8	965325	2	· Vis	
9		1	· Capot	
10	3851612	1	· Vis	
11	3851611	2	· Bague de palier	
12	955298	4	· Vis	
13	955894	4	· Rondelle	
14	946036	4	· Contre-ecrou	
15	160807	1	· Clavette	
16		1	· Tete de commande	
17	853181	1	Boitier direction	
18	3851614	1	· Ecrou	
19	828886	1	Cable de direction	L=2,00m
	828887	1	Cable de direction	L=2,25m
	828888	1	Cable de direction	L=2,50m
	828889	1	Cable de direction	L=2,75m
	853185	1	Cable de direction	L=3,00m
	853186	1	Cable de direction	L=3,25m
	853187	1	Cable de direction	L=3,50m
	853188	1	Cable de direction	L=3,75m
	853189	1	Cable de direction	L=4,00m
	853190	1	Cable de direction	L=4,25m
	853191	1	Cable de direction	L=4,50m
	853192	1	Cable de direction	L=4,75m
	853193	1	Cable de direction	L=5,00m
	828863	1	Cable de direction	L=5,25m
	853194	1	Cable de direction	L=5,50m
	828864	1	Cable de direction	L=5,75m
	853195	1	Cable de direction	L=6,00m
	828865	1	Cable de direction	L=6,25m
	853196	1	Cable de direction	L=6,50m
	828866	1	Cable de direction	L=6,75m
	853197	1	Cable de direction	L=7,00m
	853286	1	Cable de direction	L=7,50m
	853287	1	Cable de direction	L=8,00m
	853288	1	Cable de direction	L=8,50m
	853289	1	Cable de direction	L=9,00m
20		1	Unite' ds	
21	853387	1	· Cable de direction	
22	853290	1	Stern attachment	
22A	850771	1	· Fixation	
22B	850778	2	· Ecrou	
23	853306	2	· Ecrou	
24	851093	1	· Console	
25	828857	1	· Fixation	
26	828854	1	· Fixation	
27	951739	1	· Graisseur	
28	940101	2	· Vis	
29	941906	2	· Rondelle e'lasttique	
30	963105	2	· Ecrou	
31	828924	1	· Jeu rotules	
32		1	· · Vis a'goupille fendu	
33		1	· · Console	
34	955897	1	· · Rondelle	
35	967707	1	· · Goupille fendue	
36	963119	1	· · Ecrou	OP
37		1	· · Vis appui	
38	966171	1	· · Contre-ecrou	
39	853214	1	Raccord reducteur	Pour cables de commande alt.

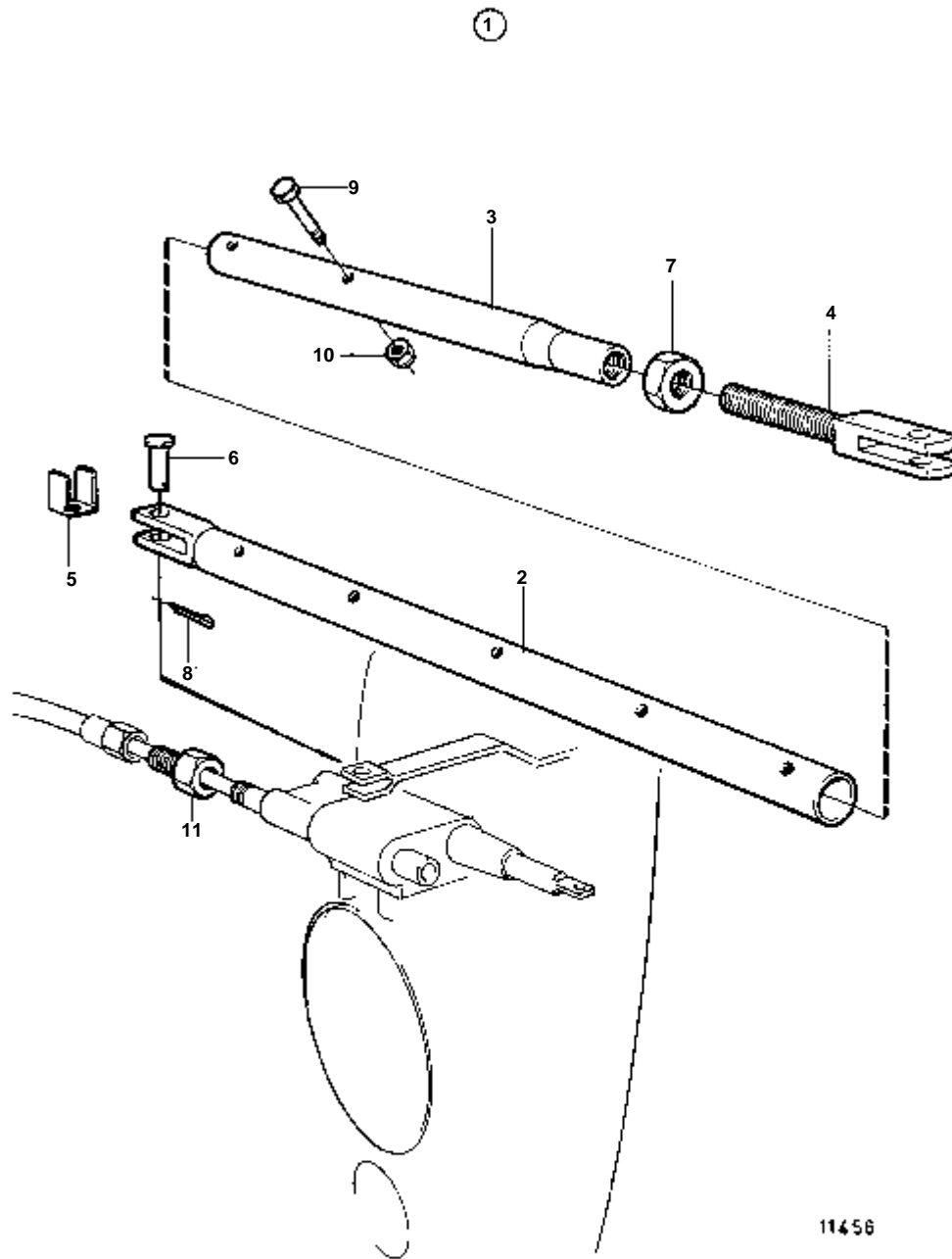
DPE



11472

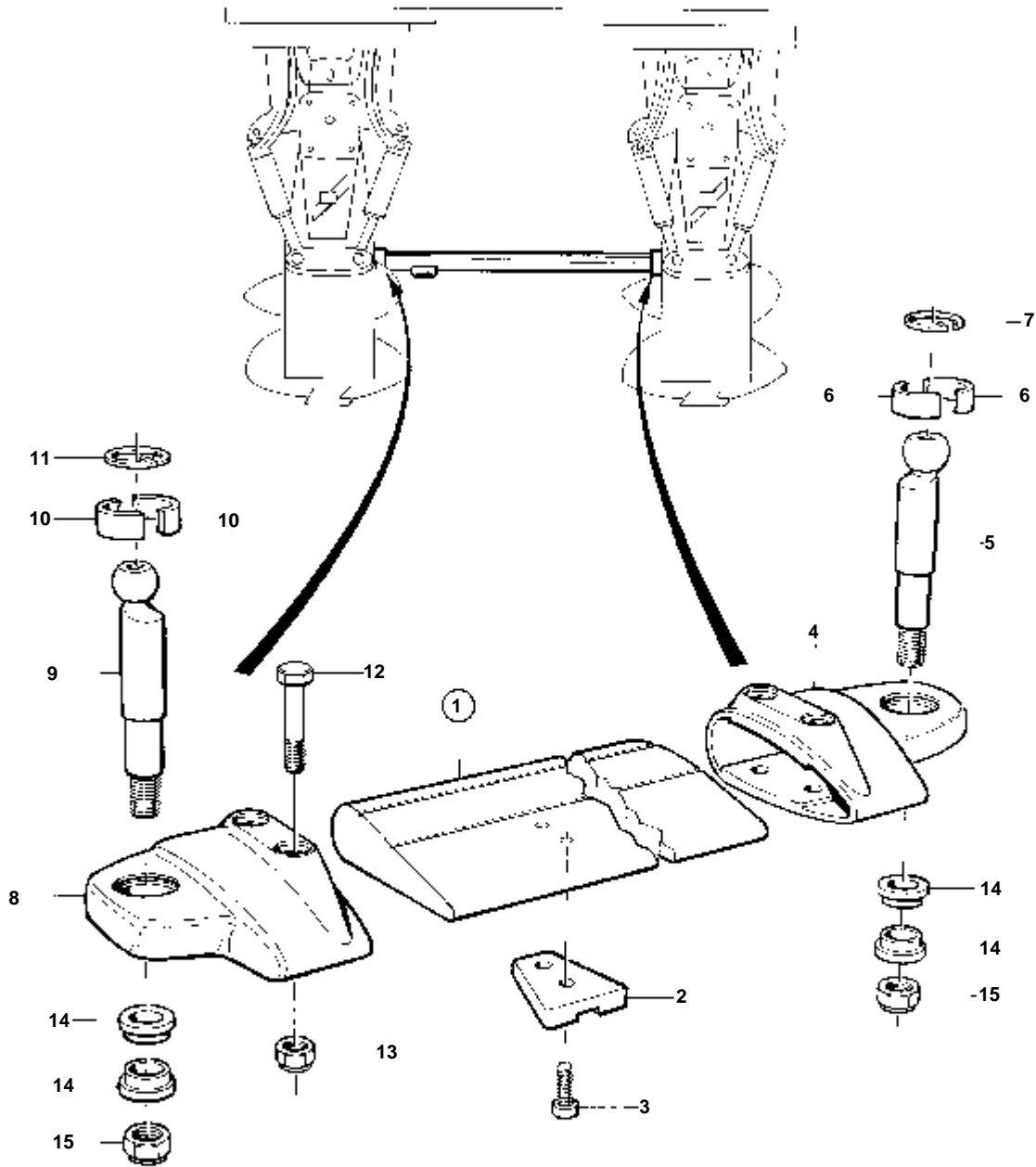
DPE

RÉF	No Pièce	QTÉ	DÉSIGNATION
1		1	Kit connexion
2		1	· Console
3	955297	2	· Vis
4	872445	1	· Rondelle verrouillag
5		1	· Piece extremite
6	951979	1	· Goupille tubulaire
7		1	· Tige
8	966175	1	· Contre-ecrou
9	955900	1	· Rondelle
10		1	· Boulon a trou goupil
11	964960	1	· Goupille fendue
12	914456	1	· Anneau verrouillage



DPE

RÉF	No Pièce	QTÉ	DÉSIGNATION	NOTES
1	1140610	1	Jeu tiges articulées	L=610-970mm
2	828892	1	· Tuyau	
3	828893	1	· Tuyau	
4	828894	1	· Barre de réglage	
5	853160	2	· Rondelle verrouillage	
6	913158	2	· Boulon a trou goupil	
7	955806	1	· Ecrou	
8	967707	2	· Goupille fendue	
9	970951	2	· Vis	
10	971089	2	· Contre-ecrou	
11	1140020	1	Limiteur d'indicatio	Pour double installation.

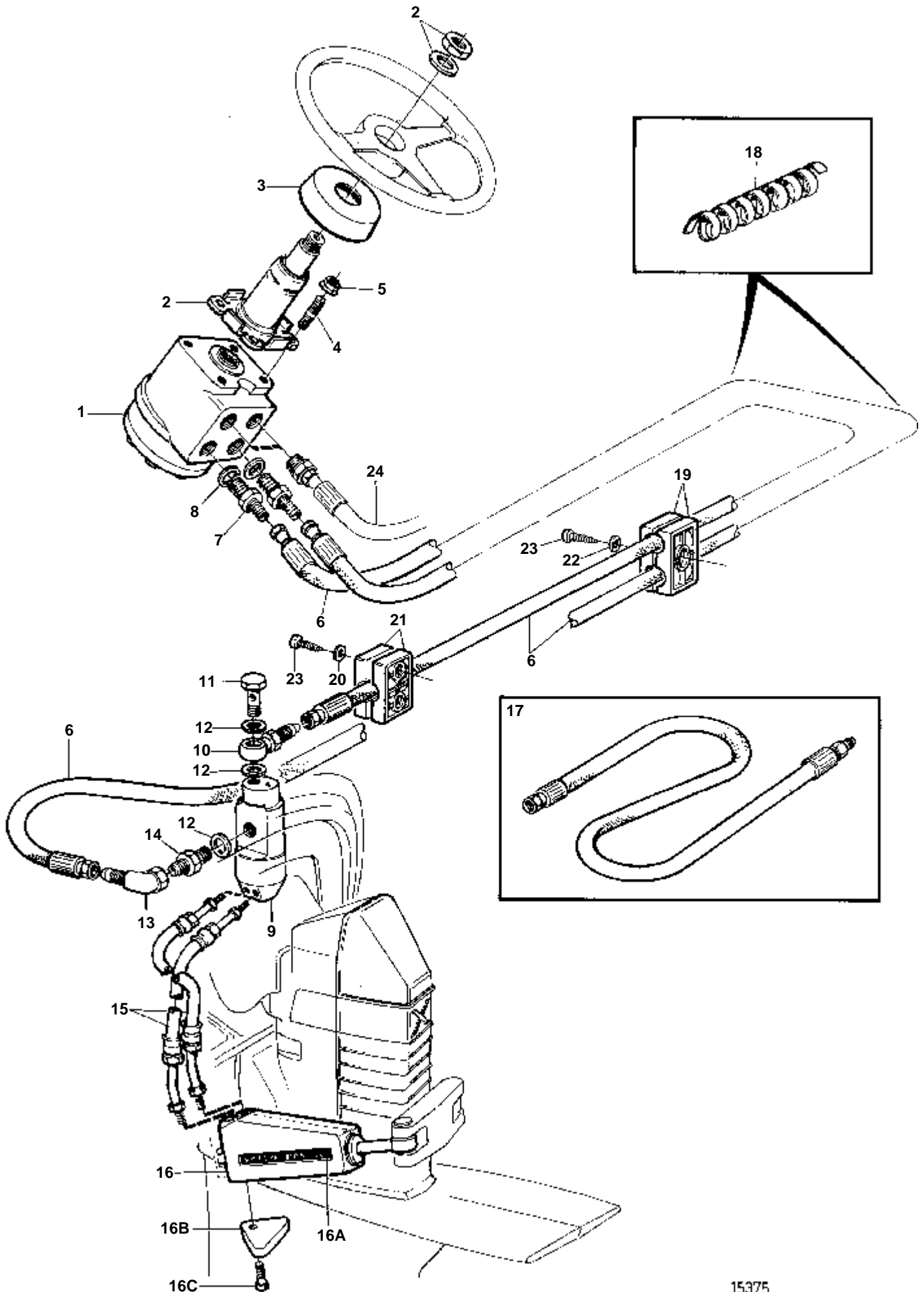


11587

DPX

RÉF	No Pièce	QTÉ	DÉSIGNATION	NOTES
1	872345	1	Tirant	
2	876638	1	· Jeu d'anodes de zinc	
3	963684	2	· · Vis	
4	872972	1	Articulation	TB
5	872497	1	Rotule articulation	
6	872349	2	Siege bille	
7	872713	1	Anneau verrouillage	
8	873121	1	Articulation	BB
9	872497	1	Rotule articulation	
10	872349	2	Siege bille	
11	872713	1	Anneau verrouillage	
12	873218	4	Vis	
13	873219	4	Contre-ecrou	
14	872348	4	Rondelle	
15	873220	2	Contre-ecrou	

DPX

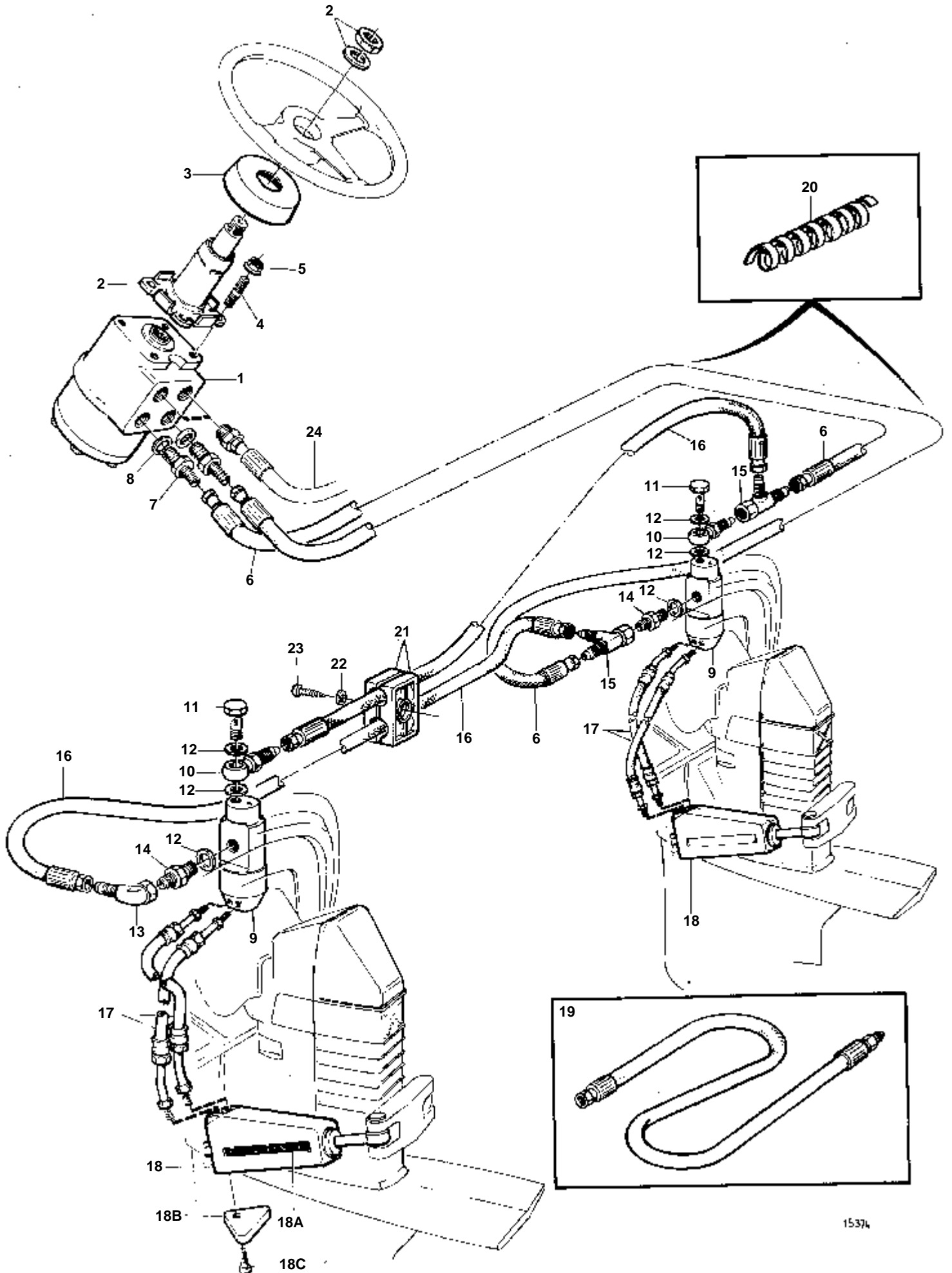




DPX

RÉF	No Pièce	QTÉ	DÉSIGNATION	Voir	NOTES
1	872155	1	Unite commande		
2	872157	1	Retenue		
3	873357	1	Capot recouvrement		
4	924085	4	Goujon		
5	971095	4	Ecrou		
6	872158	2	Flexible	L=6,0m	
7	873340	2	Raccord		
8	873341	2	Rondelle		
9	872956	1	Passe-cable		
10	873325	1	Raccord banjo		
11	873326	1	Vis creuse		
12	873327	3	Rondelle		
13	873328	1	Raccord angulaire		
14	873329	1	Raccord		
15	872593	4	Flexible		
16	873231	2	Verin direction		Monté sur le carter intermediaire de la transmission et la fourchette de suspension.
16A	872965	2	Autocollant		
16B	872793	2	Jeu d'anodes de zinc		
16C	963683	2	· Vis		
17	872169	1	Flexible hydraulique	L=1,0m	
18	873331	1	Bobine		
19	873335	1	Collier serrage		
20	873337	1	Rondelle		
21	873336	1	Collier serrage		
22	873338	1	Rondelle		
23	873339	3	Vis		
24	872158	2	Flexible	641	

DPX

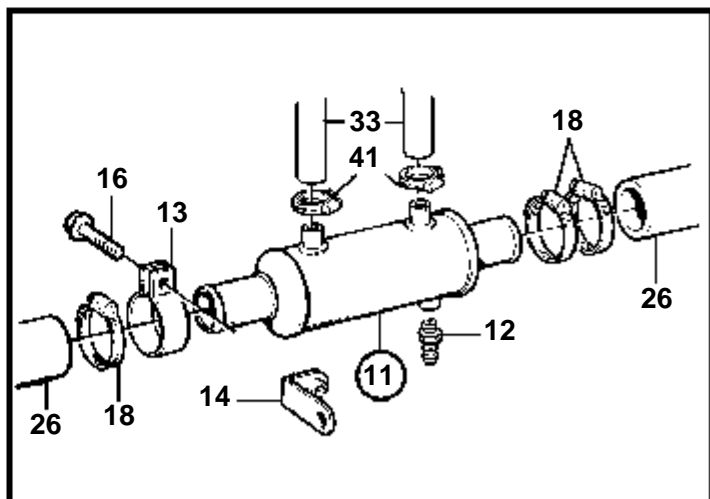
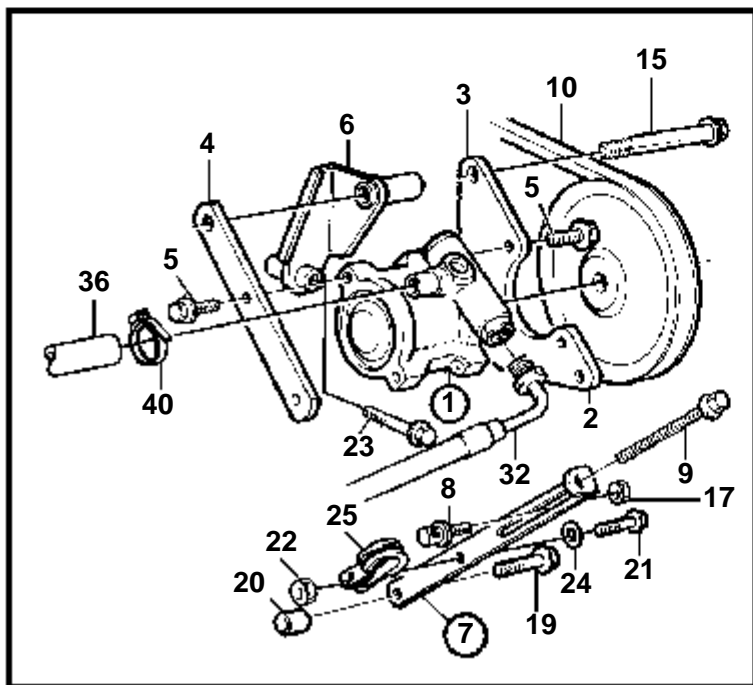
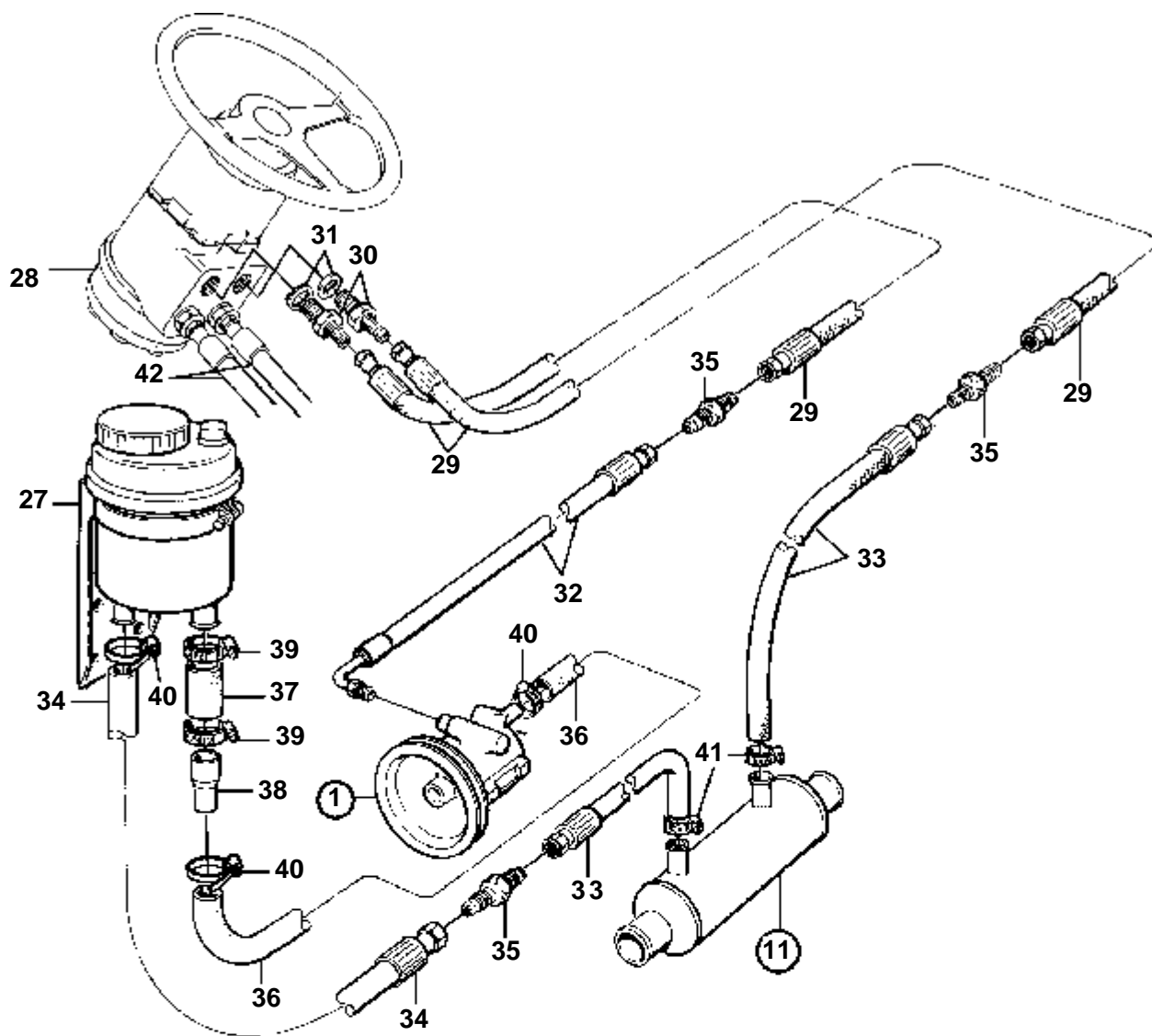


15374

DPX

RÉF	No Pièce	QTÉ	DÉSIGNATION	Voir	NOTES
1	872156	1	Unite commande		
2	872157	1	Retenue		
3	873357	1	Capot recouvrement		
4	924085	4	Goujon		
5	971095	4	Ecrou		
6	872158	2	Flexible	L=6,0m	
7	873340	2	Raccord		
8	873341	2	Rondelle		
9	872956	2	Passe-cable		
10	873325	2	Raccord banjo		
11	873326	2	Vis creuse		
12	873327	6	Rondelle		
13	873328	2	Raccord angulaire		
14	873329	2	Raccord		
15	873330	2	Raccord-t		
16	872166	2	Flexible	L=1,2m	
17	872593	8	Flexible		
18	873231	4	Verin direction		Monté sur le carter intermediaire de la transmission et la fourchette de suspension.
18A	872965	4	Autocollant		
18B	872793	4	Jeu d'anodes de zinc		
18C	963683	4	Vis		
19	872169	1	Flexible hydraulique	L=1,0m	
20	873331	1	Bobine	L=0,5m	
21	873335	3	Collier serrage		
22	873337	3	Rondelle		
23	873339	3	Vis		
24	872158	2	Flexible	643	

DPX

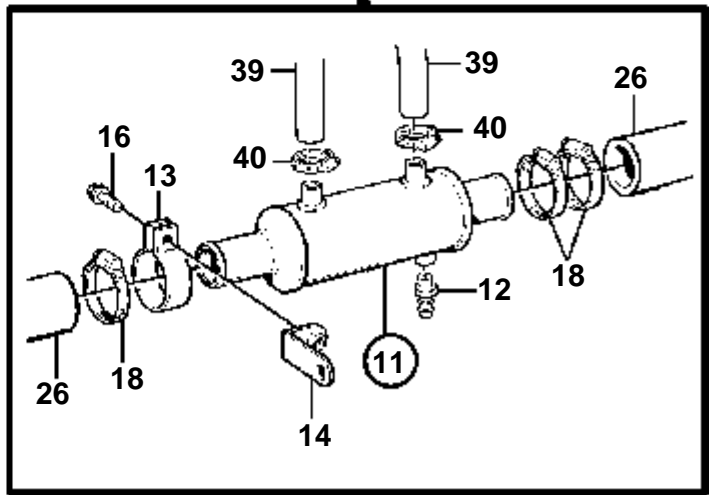
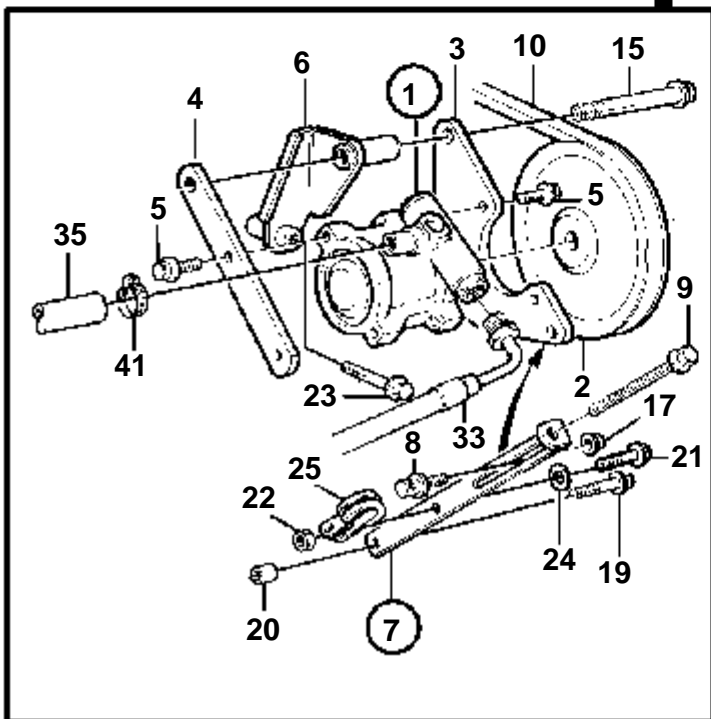
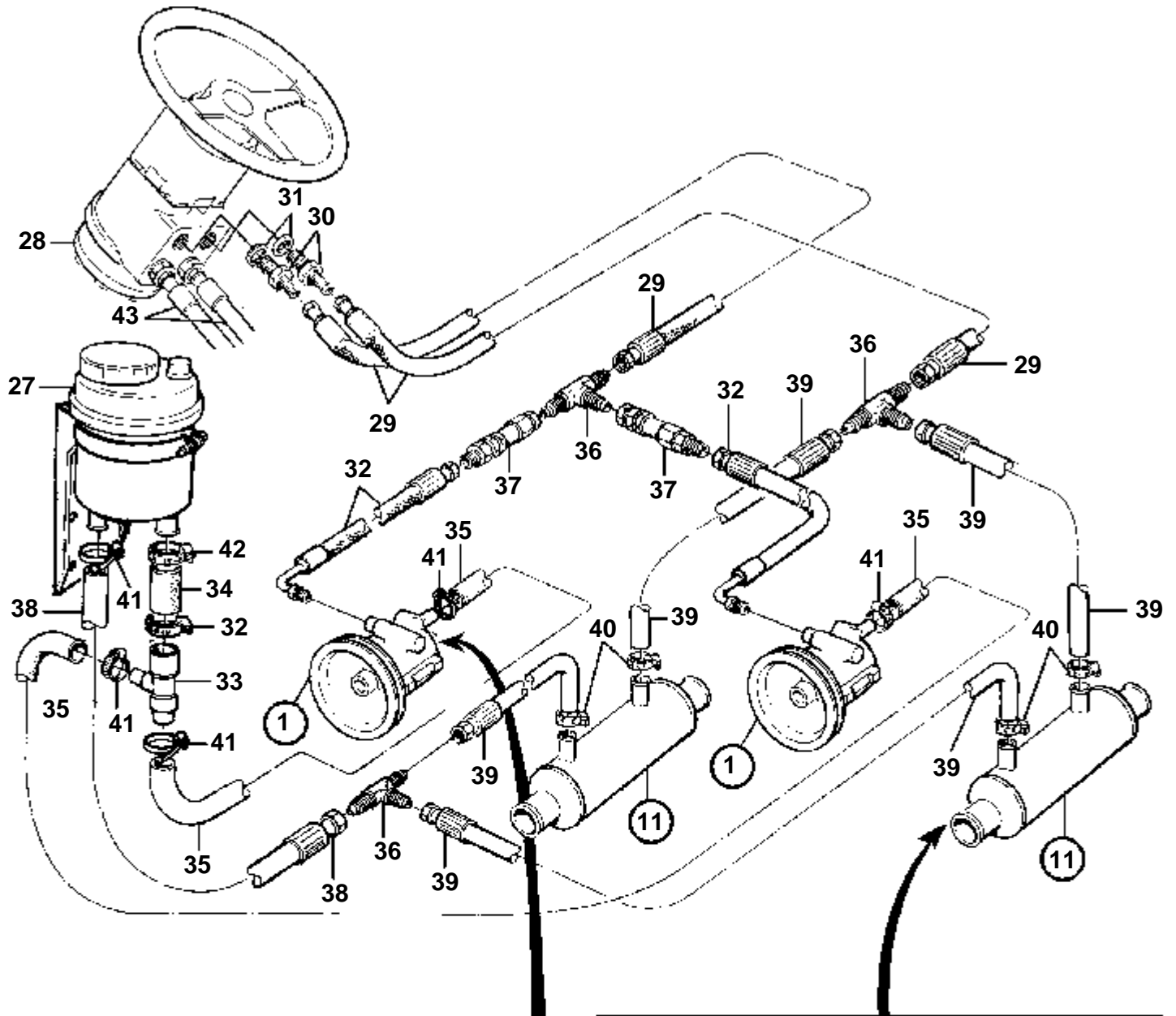


16958

DPX

RÉF	No Pièce	QTÉ	DÉSIGNATION	Voir	NOTES
1	1359649	1	Servopompe		
			Pièces non spécifiées		
2	1378156	1	Poulie		
3	860682	1	Console		
4	860683	1	Console		
5	946440	5	Vis a bride		
6	861659	1	Console		(860681)
7	861664	1	Bride serrage		(860693)
8	1336961	1	· Vis		POUR 1336962
	861666	1	· Vis verrouillage		POUR 977820
9	1336962	1	· Vis de réglage		M6, ANCIEN MODÈLE
	977820	1	· Vis		M8, NOUVEAU MODÈLE
10	973487	1	Courroie trapezoidal		
11	858541	1	Radiateur		
12	949918	1	· Robinet vidange		
13	860700	1	Collier serrage		ANCIEN MODÈLE
14	860701	1	Console		ANCIEN MODÈLE
15	947790	1	Vis a bride		
16	946671	1	Vis a bride		ANCIEN MODÈLE
17	945408	1	Ecrou accouplement		
18	961669	3	Collier serrage		
19	965182	1	Vis a bride		
20	191172	1	Rondelle		
21	946544	1	Vis a bride		
22	949278	1	Contre-ecrou		
23	946473	1	Vis a bride		
24	955893	1	Rondelle		
25	952640	1	Collier serrage		
26	860689	1	Flexible		Pompe à eau de mer - refroidisseur d'huile.. Entree - refroidisseur d'huile.
27	872137	1	Reservoir		
28		1	Unite commande	639	
29	872158	2	Flexible		L=6,0m
30	873340	2	Raccord		
31	873341	2	Rondelle		
32	872159	1	Flexible		L=1,5m
33	872160	2	Flexible		L=2,0m
34	872973	1	Flexible		L=3,0m
35	873358	3	Raccord		
36	3851506	1	Durit aspiration		L=2,3m
37	3851507	1	Durit aspiration		L=0,2m
38	873350	1	Tuyau		
39	961666	2	Collier serrage		
40	961665	2	Collier serrage		
41	961663	2	Collier serrage		
42	872158	2	Flexible	639	

DPX



16959

DPX

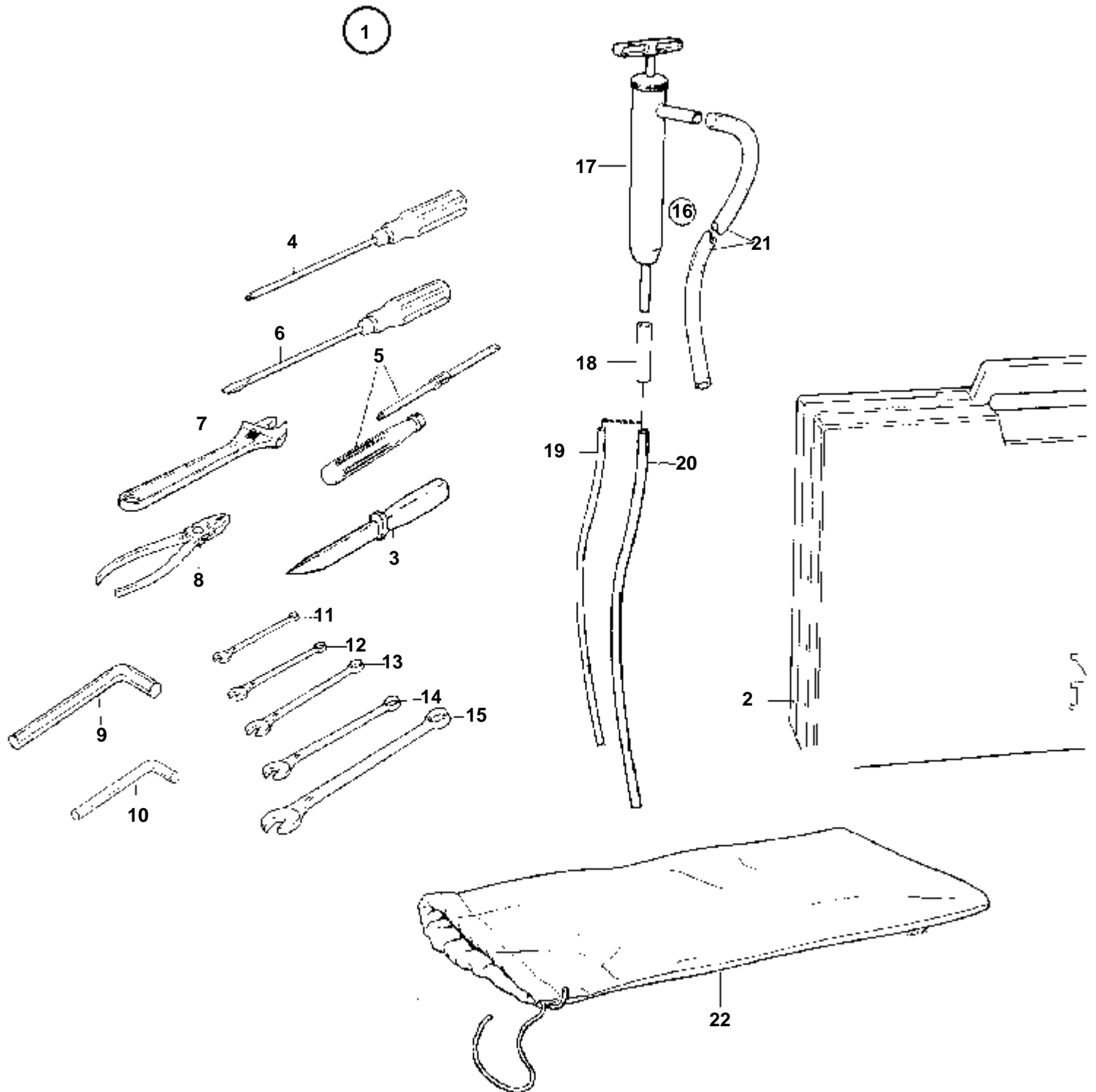
RÉF	No Pièce	QTÉ	DÉSIGNATION	Voir	NOTES
1	1359649	2	Servopompe		
			Pièces non spécifiées		
2	1378156	2	Poulie		
3	860682	2	Console		
4	860683	2	Console		
5	946440	10	Vis a bride		
6	861659	2	Console		(860681)
7	861664	2	Bride serrage		(860693)
8	1336961	2	· Vis		POUR 1336962
	861666	2	· Vis verrouillage		POUR 977820
9	1336962	2	· Vis de réglage		M6, ANCIEN MODÈLE
	977820	2	· Vis		M8, NOUVEAU MODÈLE
10	973487	2	Courroie trapezoidal		
11	858541	2	Radiateur		
12	949918	2	· Robinet vidange		
13	860700	2	Collier serrage		ANCIEN MODÈLE
14	860701	2	Console		ANCIEN MODÈLE
15	947790	2	Vis a bride		
16	946671	2	Vis a bride		ANCIEN MODÈLE
17	945408	2	Ecrou accouplement		
18	961669	6	Collier serrage		
19	965182	2	Vis a bride		
20	191172	2	Rondelle		
21	946544	2	Vis a bride		
22	949278	2	Contre-ecrou		
23	946473	2	Vis a bride		
24	955893	2	Rondelle		
25	952640	2	Collier serrage		
26	860689	2	Flexible		Pompe à eau de mer - refroidisseur d'huile.. Entree - refroidisseur d'huile.
27	872137	1	Reservoir		
28		1	Unite commande	640	
29	872158	2	Flexible		L=6,0m
30	873340	2	Raccord		
31	873341	2	Rondelle		
32	872159	2	Flexible		L=1,5m
33	872168	1	Raccord-t		
34	3851508	1	Durit aspiration		L=1,5m
35	3851509	1	Durit aspiration		L=2,0m. A couper à la longueur adequate.
36	873334	3	Raccord-t		
37	873351	2	Valve antiretour		
38	872973	1	Flexible		L=3,0m
39	872160	4	Flexible		L=2,0m
40	961663	4	Collier serrage		
41	961665	4	Collier serrage		
42	961666	1	Collier serrage		
43	872158	2	Flexible	640	





## KAD42P-A

RÉF	No Pièce	QTÉ	DÉSIGNATION	NOTES
1	872229	1	Kit servodirection	
2	872215	1	· Verin direction	
2A	872698	1	· · Raccord	
2B	872699	1	· · Raccord	
2C	955985	1	· · Joint torique	
2D	955982	1	· · Joint torique	
2E	872700	2	· · Bague	
3	872490	1	· · Boulon a trou goupil	
4	872491	1	· · Boulon a trou goupil	
5	949791	2	· · Goupille fendue	
6	977625	2	· Vis	
7	941908	2	· Rondelle e'lasttique	
8	970950	2	· Vis	
9	872103	2	· Axe-guide	
10	872104	2	· Rondelle verrouillag	
11	872217	1	· Flexible	
12	872311	1	· Rondelle-frein	
13	872369	1	· Rondelle-frein	
14	872443	1	· Console	
15	861599	1	Kit servopompe	Pour les Moteurs avec pompe à eau entraînée par une courroie multigorges.
16	1359649	1	· Servopompe	
			· Pièces non spécifiées	
17	1378156	1	· Poulie	
18	860682	1	· Console	
19	860683	1	· Console	
20	946440	5	· Vis a bride	
21	861560	1	· Console	
21A	861659	1	· Console	
22	861664	1	· Bride serrage	
23	861666	1	· · Vis verrouillage	
24	977820	1	· · Vis	
25	973487	1	· Courroie trapezoidal	
26	6819752	1	· Reservoir	(1359621)
27	1359625	1	· · Couvercle	
28	856768	1	· Console	
29	858541	1	· Radiateur	
30	949918	1	· · Robinet vidange	
31	860700	1	· Collier serrage	ANCIEN MODÈLE
32	860701	1	· Console	ANCIEN MODÈLE. Ne fait pas partie du kit.
33	872232	1	· Durit refoulement	
34	941995	X	· Durit caoutchouc	L=2,5m
35	961664	2	· Collier serrage	
36	947790	1	· Vis a bride	
37	946671	1	· Vis a bride	ANCIEN MODÈLE
38	945408	1	· Ecrou accouplement	
39	961669	3	· Collier serrage	
40	965182	1	· Vis a bride	
41	191172	1	· Rondelle	
42	948211	X	· Ruban serrage	
43	961663	3	· Collier serrage	
44	946544	1	· Vis a bride	
45	949278	1	· Contre-ecrou	
45A	946473	1	· Vis a bride	
45B	860696	1	· Collier serrage	
45C	955893	1	Rondelle	
46		1	Vis	VOIR GROUPE 21
47	860689	1	Flexible	Pompe à eau de mer - refroidisseur d'huile.. Entree - refroidisseur d'huile.
48	872697	1	Kit joints etancheit, verin de direction	POUR 872215

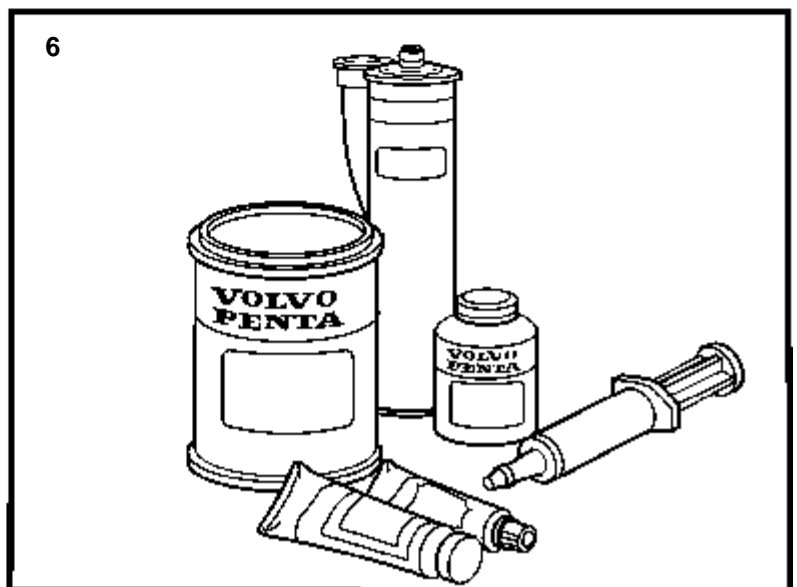
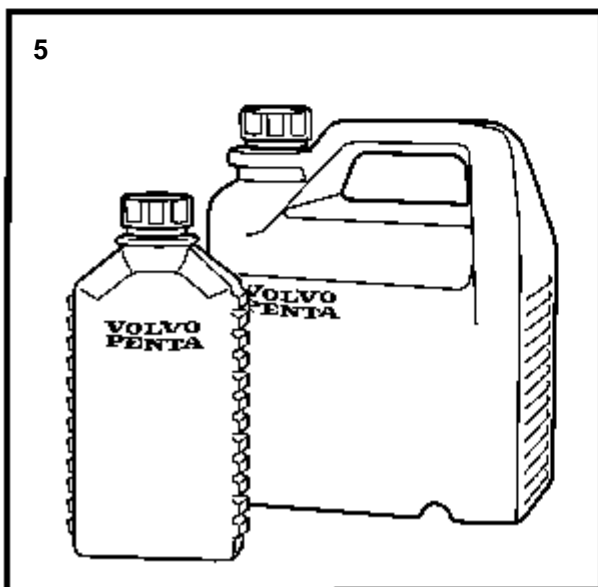
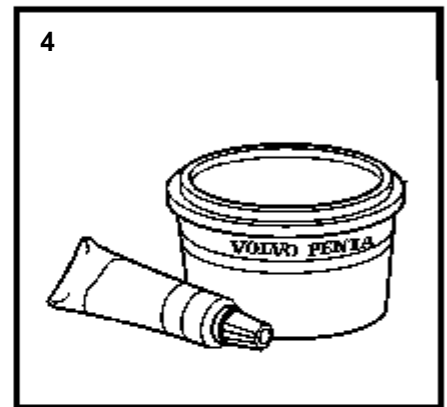
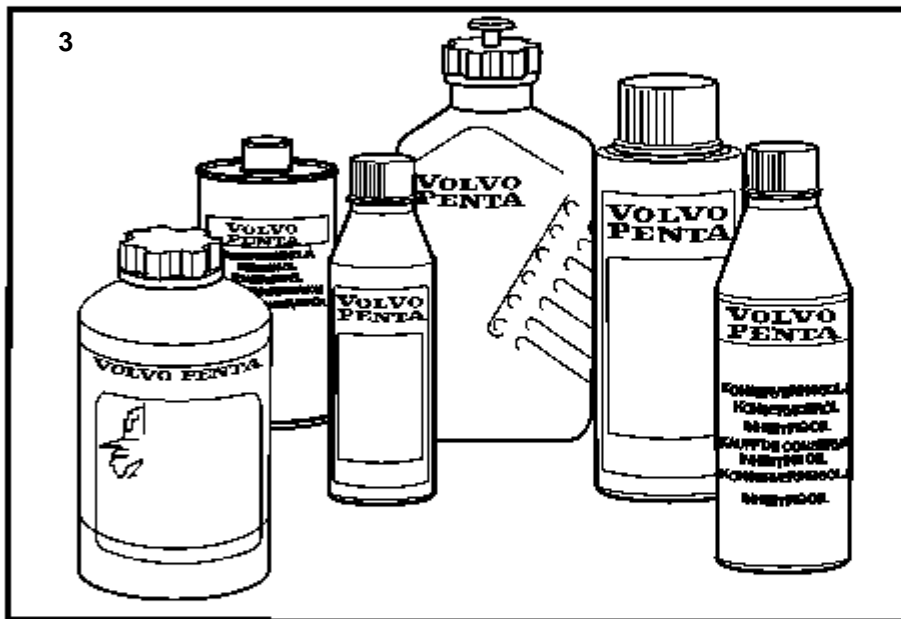
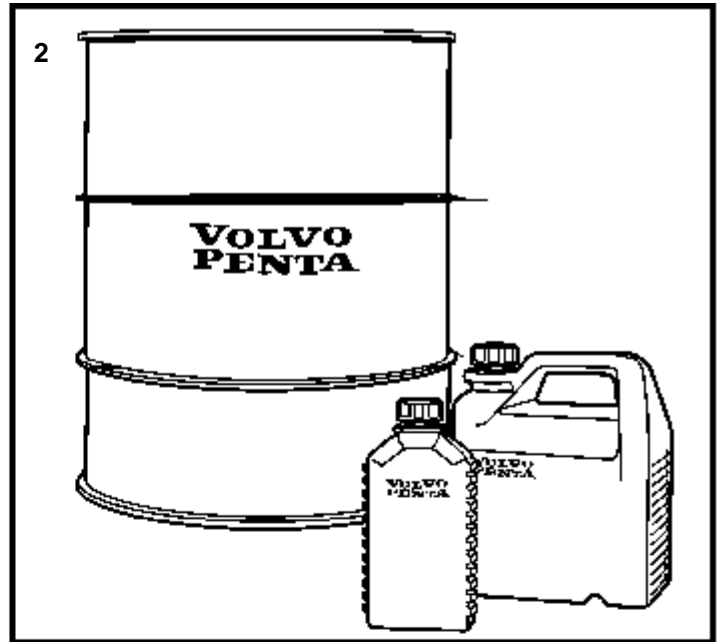
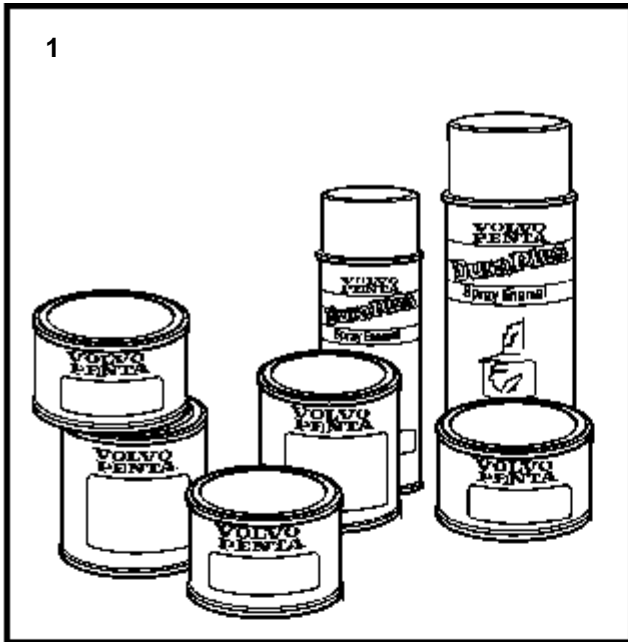


9236

## COMMON

RÉF	No Pièce	QTÉ	DÉSIGNATION	NOTES
1	858282	1	Kit outils	
2	859370	1	· Etui d'outils	
3		1	· Couteau poche	
4		1	· Tournevis	
5		1	· Tournevis	
6	804771	1	· Tournevis	
7	755	1	· Cle a molette	
8		1	· Pince universelle	
9		1	· Cle' hexagonale mate	
10	914002	1	· Cle allen	
11		1	· Outil	8mm
12		1	· Blocking key	10mm
13		1	· Blocking key	13mm
14		1	· Blocking key	17mm
15		1	· Blocking key	1/2"
16	875117	1	· Pompe vidange huile	
17		1	· · Pompe vidange huile	
18		1	· · Flexible	
19	835964	1	· · Tuyau	L=711mm
20	841527	1	· · Tube plastique	L=1000mm
21	806282	1	· · Flexible	
22	844642	1	· · Etui d'outils	

COMMON



## COMMON

RÉF	No Pièce	DÉSIGNATION	NOTES
1	1141561	Appret, transmission	BLEU-GRIS, 0,5L. Laque à deux composants.
	1141562	Appret, transmission	BLEU-GRIS, 0,4L AEROSOL
	1141593	Appret, transmission	GRIS, 0,3L AEROSOL
	1141560	Peinture, transmission	BLANC 0,4L
	1141567	Peinture, transmission	BLEU-GRIS, 0,4L AEROSOL
	1141575	Peinture, transmission	GRIS, 0,4L AEROSOL
		Peinture, transmission	GRIS, 0,5L. Laque à deux composants.
	1141568	Peinture, transmission	NOIR, 0,4 L AEROSOL
	3851219	Peinture, transmission	SX, 0, 4L AEROSOL
	3851220	Peinture, transmission	DPX, 0,4 L AEROSOL
	1141594	Peinture, antivégétation	GRIS, 0,5L AEROSOL
		Peinture, antivégétation	GRIS, 0,5L AEROSOL. Seulement pour les pays scandinaves.
	827501	Peinture, moteur	ROUGE, 0,4L AEROSOL
	1141564	Peinture, moteur	ROUGE, 1L
	1141566	Peinture, moteur	VERT, 0,4 L AEROSOL
	837124	Peinture, moteur	VERT, 1L
	1141609	Peinture, moteur	VERT, 1L POUR L'INDUSTRIE
			MOTEURS
	3851221	Peinture, moteur	DARK CHARCOAL, 0,4L AERO
	827502	Vernis clair, moteur	0,4 L AEROSOL
2	1141630	Huile, moteurs à essence	SAE 20W/50SG, 1L
	1141631	Huile, moteurs à essence	SAE 20W/50SG, 4L
	1141632	Huile, moteurs à essence	SAE 20W/50SG, 20L
	1141633	Huile, moteurs à essence	SAE 20W/50SG, 208L
	1141626	Huile, moteurs diesel	SAE 15W/40VDS, 1L
	1141627	Huile, moteurs diesel	SAE 15W/40VDS, 4L
	1141628	Huile, moteurs diesel	SAE 15W/40VDS, 20L
	1141629	Huile, moteurs diesel	SAE 15W/40VDS, 208L
3	1141637	Huile, transmission	GL5 MINERAL, 1L. Pour transmission et inverseur.
	1141638	Huile, transmission	SAE 75W/90 MINERAL, 5L
	1141639	Huile, transmission	SAE 75W/90 MINERAL, 20L
	1141634	Huile, transmission	GL5 SYNTHETIQUE, 1L. Pour transmission et inverseur.
	1141635	Huile, transmission	SAE 90 SYNTHETIQUE, 5L
	1141636	Huile, transmission	SAE 90 SYNTHETIQUE, 20L
	1141641	Huile, compresseur d'air	0,25L POUR D42
	1141642	Huile de conservatio	1L
	1161398	Huile univeselle	0,2 L AEROSOL
	1141526	Antirouille	0,5L
4	828250	Graisse	25g
	1141644	Graisse, arbre hélice	500g
5	1141645	Liquide refroidissem	1L, TYPE 90
	1141646	Liquide refroidissem	4 L, TYPE 90
	1141647	Liquide refroidissem	200L, TYPE 90
6	840879	Produit etancheite, joint	25g
	841261	Produit etancheite, joint	ROUGE, 85g
	1161099	Produit etancheite, joint	0,125L
	1161277	Produit etancheite, silicone	NOIR, 20g
	1161231	Produit etancheite, silicone	NOIR, 0,31L
	1141570	Produit etancheite, transmission	BLANC, 60g
	591247	Produit etancheite, à base de graphite	1kg

DP-D1

No Pièce	QTÉ	DÉSIGNATION	NOTES
876266	1	Kit joints, engrenage superieur	
17253	2	· Goupille fendue	
17276	1	· Goupille fendue	
125017	1	· Joint torique	
181620	2	· Bague etancheite	
804344	1	· Joint	
814168	1	· Joint	
814356	1	· Joint	
876278	1	· Jeu bagues	
	2	· Bague	REPLACE PAR 876278
832669	1	· Joint	
876279	1	· Jeu bagues	
	2	· Bague	REPLACE PAR 876279
853868	1	· Bague etancheite	
897682	1	· Joint	
925093	1	· Joint torique	
925095	1	· Joint torique	
925256	2	· Joint torique	
925259	1	· Joint torique	
942615	1	· Bague etancheite	
955974	1	· Joint torique	
955989	1	· Joint torique	
956000	1	· Joint torique	
876267	1	Kit joints, engrenage inferieur	
125017	1	· Joint torique	
851407	2	· Bague etancheite	
852212	1	· Ecrou	
853871	1	· Kit joints etancheit	
906633	1	· Ecrou	
907023	1	· Rondelle verrouillag	
925256	1	· Joint torique	
925258	2	· Joint torique	
941820	1	· Joint torique	
955974	1	· Joint torique	
969071	1	· Ecrou rond	
872755	1	· Joint	

DPX

No Pièce	QTÉ	DÉSIGNATION	NOTES
876266	1	Kit joints, engrenage superieur	
17253	2	· Goupille fendue	
17276	1	· Goupille fendue	
125017	1	· Joint torique	
181620	2	· Bague etancheite	
804344	1	· Joint	
814168	1	· Joint	
814356	1	· Joint	
876278	1	· Jeu bagues	
	2	· Bague	REPLACE PAR 876278
832669	1	· Joint	
876279	1	· Jeu bagues	
	2	· Bague	REPLACE PAR 876279
853868	1	· Bague etancheite	
897682	1	· Joint	
925093	1	· Joint torique	
925095	1	· Joint torique	
925256	2	· Joint torique	
925259	1	· Joint torique	
942615	1	· Bague etancheite	
955974	1	· Joint torique	
955989	1	· Joint torique	
956000	1	· Joint torique	
876639	1	Kit joints, engrenage inferieur	
946438	3	· Joint torique	
955981	1	· Joint torique	
852212	1	· Ecrou	
872403	1	· Rondelle	
969071	1	· Ecrou rond	
851407	1	· Bague etancheite	
853871	1	· Kit joints etancheit	
125017	1	· Joint torique	
925256	1	· Joint torique	
872755	1	· Joint	
873232	2	· Joint torique	

HS1A

No Pièce	QTÉ	DÉSIGNATION
876588	1	Kit joints
6842273	1	· Bague etancheite
872701	1	· Bague etancheite
422413	11	· Bague etancheite
925058	2	· Joint torique
925065	1	· Joint torique
925260	1	· Joint torique
925263	3	· Joint torique
947620	3	· Joint
947624	4	· Joint
948866	1	· Joint torique
955893	2	· Rondelle
956000	2	· Joint torique
977890	1	· Joint torique
969072	1	· Ecrou rond
969073	1	· Ecrou rond
969074	1	· Ecrou rond
876591	1	Jeu disques
	8	· Disque
	7	· Disque
	1	· Ressort diaphragme
876589	1	Jeu segments piston
	2	· Segment piston
	3	· Segment piston
	2	· Joint torique
977891	2	· Joint torique



## KAMD42P-A, KAD42P-A

No Pièce	QTÉ	DÉSIGNATION	Voir	NOTES
3581714	6	Jeu chemises cylindr		(876851)
	6	· Chemise cylindre		
	6	· Piston		
422793	6	· Axe piston		
914519	12	· Anneau verrouillage		
	6	· Bague etancheite		
1542323	12	· Joint torique		
	6	· Joint torique		
	6	· Segment pistonsuperieur		
	6	· Segment pistoninferieur		
	6	· Segment racleur		
1542320	6	· Gicleur huile		
275751	6	Kit joints etancheit		
	6	· Joint torique		
	6	· Joint torique		
1542323	12	· Joint torique		
				STD
876528	6	Jeu segments piston		0,25mm REP. INF.
	6	· Segment compression		0,50mm REP. INF.
	6	· Segment compression		0,75mm REP. INF.
	6	· Racleur huile		
				STD
876511	6	Jeu coussinets biell		0,25mm REP. INF.
876512	6	Jeu coussinets biell		0,50mm REP. INF.
876513	6	Jeu coussinets biell		0,75mm REP. INF.
876514	6	Jeu coussinets biell		0,75mm REP. INF.
				O.S=0,10mm/U.S=0,25mm
876515	6	Kit palier vilebrequ		O.S=0,20mm/U.S=0,75mm
876516	6	Kit palier vilebrequ		0,25mm REP. INF.
876517	6	Kit palier vilebrequ		0,50mm REP. INF.
876518	6	Kit palier vilebrequ		0,75mm REP. INF.
				STD
876519	1	Palier		O.S=0,10mm/U.S=0,25mm
876520	1	Palier		O.S=0,20mm/U.S=0,50mm
876521	1	Palier		O.S=0,20mm/U.S=0,75mm
876522	1	Palier		
276166	1	Kit pompe huile		
470234	2	· Bague		
860722	1	· Arbre		
425185	1	· Pignon		
424133	1	· Rondelle		
910115	1	· Clavette		
876312	1	Kit connexion, turbo		
859111	1	· Joint		
838855	1	· Bague etancheite		
838864	1	· Collier serrage		
864723	1	· Bague etancheite		
967944	1	· Joint torique		
969011	2	· Joint		
420641	1	· Joint		
860105	1	· Joint		
907132	1	· Joint		
11994	3	· Joint		
861501	1	Kit reparation, turbo		POUR 861260
	2	· Bague		
	4	· Anneau verrouillage		
	2	· Segment piston		
	1	· Palier		
	1	· Deflecteur huile		
	1	· Segment piston		
838567	1	· Joint torique		
	1	· Joint torique		
	4	· Vis		
	1	· Ecrou		
955270	6	· Vis		
	4	· Segment		
	3	· Segment		
955293	6	· Vis		
876794	1	Kit reparation, pompe à eau		
181538	1	· Roulement billes		
1660609	1	· Roulement billes		POUR 861260
	1	· Arbre		
914462	1	· Anneau verrouillage		
1676432	1	· Bague etancheite		
859027	1	· Joint		
	1	· Roue aubes		
876088	1	Kit renovation, pompe à eau de mer		
11010	2	· Roulement billes		
801566	1	· Vis		
808285	1	· Vis		
860751	1	· Couvercle		
	1	· Came		

## KAMD42P-A, KAD42P-A

No Pièce	QTÉ	DÉSIGNATION	Voir	NOTES
827011	1	· Came		
	1	· Arbre		
841693	6	· Vis		
827247	2	· Bague etancheite		
960166	1	· Joint torique		
914523	1	· Anneau verrouillage		
877061	1	Kit impulseur		
	1	· Impulseur		
827019	2	· Rondelle etancheite		
808275	1	· Joint		
3581618	1	· Joint torique		
876110	1	Kit joints, refroidis. suraliment.		
860920	2	· Joint		
838831	1	· Lisse etancheite		
847573	1	· Lisse etancheite		
858979	1	· Bague etancheite		
858986	4	· Bague etancheite		
864723	1	· Bague etancheite		
876104	1	Kit joints, decalaminage		
11994	4	· Joint		
469846	6	· Bague etancheite		
838653	1	· Joint		
838654	3	· Joint		
838766	1	· Bague etancheite		
843449	1	· Joint		
876853	1	· Joint		
		· Bulletins 44-29A	44-29A-EN	Joint de culasse
876144	3	· Kit joints		
948610	6	· Joint torique		
940096	1	· Joint		
947624	1	· Joint		
957171	2	· Joint		
969198	2	· Joint torique		
1306630	12	· Joint soupape		
1542052	3	· Joint caoutchouc		
1542187	1	· Joint		
1542198	1	· Bague etancheite		
876774	1	Kit joints, rénovation		(876362)
11994	12	· Joint		
416033	2	· Bague etancheite		
3501530	1	· Joint		
829487	1	· Joint		
838807	1	· Bague etancheite		
842913	1	· Bague etancheite		
859038	1	· Joint		
968971	3	· Joint torique		
1542052	3	· Joint caoutchouc		
860971	1	· Bague etancheite	SO	
469483	8	· Bague etancheite		
980936	2	· Joint torique		
469482	1	· Joint torique		
471956	1	· Bague etancheite		
949659	2	· Joint torique		
967343	1	· Joint torique		
949659	1	· Joint torique		
949721	1	· Joint torique		
947627	4	· Joint		
955981	6	· Joint torique		
957181	4	· Joint		
860971	1	· Bague etancheite		
859039	1	· Joint		
859027	1	· Joint		
861251	1	· Joint		
1542318	1	· Bague etancheite		
876557	1	Lot d'autocollants		KAMD. Le kit contient tous les autocollants utilisés sur le moteur.
876556	1	Lot d'autocollants		KAD. Le kit contient tous les autocollants utilisés sur le moteur.

DÉSIGNATION	Voir	NOTES
Culasse	1914	KAMD42P-A, KAD42P-A
Bloc-cylindres et carter de volant moteur	1915	KAMD42P-A, KAD42P-A
Carter et pignons de distribution	1917	KAMD42P-A, KAD42P-A
Arbre a cames et embiellage	1674	TMD41L-A, TAMD41P-A, TAMD41L-A, TAMD41M-A, TAMD41H-A, D41L-A, AD41P-A, AD41L-A, TAMD42WJ-A, KAMD42P-A, KAD42P-A, KAMD43P-A, KAD43P-A
Embiellage: KAMD42P-A	1916	KAMD42P-A, KAD42P-A
Embiellage: KAD42P-A	1916B	KAMD42P-A, KAD42P-A
Suspension de moteur pour transmission DP	1686	KAD42P-A
Suspension de moteur pour entraînement par arbre de transmission	1772	KAD42P-A
Suspension de moteur: KAMD42P-A/HS1A	1922	KAMD42P-A
Suspension de moteur: KAMD42P-A/Borg Warner	1922B	KAMD42P-A
Suspension de moteur: Hurth 630A	3335	KAMD42P-A
Suspension de moteur: Hurth 630V	3733	TMD41L-A, TAMD41P-A, TAMD41L-A, TAMD41M-A, TAMD41H-A, KAMD42P-A

DÉSIGNATION	Voir	NOTES
Système de lubrification	1918	KAMD42P-A, KAD42P-A
Pompe a huile, pièces	528	
Filtre à huile	1920	KAMD42P-A, KAD42P-A
Pompe électrique de vidange d'huile: 12V	261	COMMON
Pompe électrique de vidange d'huile: 24V	261B	COMMON
Jauge d'huile: 12V	1388	COMMON
Jauge d'huile: 24V	1388B	COMMON

DÉSIGNATION	Voir	NOTES
Système d'alimentation	1937	KAMD42P-A, KAD42P-A
Filtre à carburant	3722	
Pompe d'injection, pièces: 861262	1973	
Injecteur, pièces: 861103	572	
Reservoir de carburant 40L, avec raccords	210	COMMON
Filtre à carburant et séparateur d'eau, homologation RINA	293	COMMON
Filtre à carburant et séparateur d'eau	292	COMMON



DÉSIGNATION	Voir	NOTES
Refroidisseur d'huile: KAMD42P-A	1933	KAMD42P-A, KAD42P-A
Refroidisseur d'huile: KAD42P-A	1933B	KAMD42P-A, KAD42P-A
Refroidisseur d'huile: KAMD42P-A	1936	KAMD42P-A, KAD42P-A
Refroidisseur d'huile: KAD42P-A	1936B	KAMD42P-A, KAD42P-A
Refroidisseur d'huile, pièces	560	
Refroidisseur d'huile, pièces: 861601	3430	
Echangeur de température	1949	KAMD42P-A, KAD42P-A
Pompe à eau	1950	KAMD42P-A, KAD42P-A
Boîtier de thermostat	1951	KAMD42P-A, KAD42P-A
Refroidisseur de suralimentation: KAMD42P-A	1952	KAMD42P-A, KAD42P-A
Refroidisseur de suralimentation: KAD42P-A	1952B	KAMD42P-A, KAD42P-A
Pompe à eau de mer et filtre à eau de mer	1958	KAD42P-A
Pompe à eau de mer	1960	KAMD42P-A
Pompe à eau de mer, pièces: 860629	3399	
Pompe à eau de mer, pièces: 3581558	3400	
Vase d'expansion	2823	COMMON
Filtre à eau de mer et prise d'eau de mer	657	COMMON
Filtre à eau de mer	355	COMMON
Pompe de vidange d'huile et ventilateur de compartiment moteur	392	COMMON
Sortie d'eau chaude	658	COMMON
Vanne a dépression	655	COMMON, TAMD42WJ-A, KAMD42P-A, KAD42P-A
Vanne dépression et filtre eau de mer	3356	TMD31L-A, TAMD31P-A, TAMD31L-A, TAMD31M-A, TMD41L-A, TAMD41P-A, TAMD41L-A, TAMD41M-A, TAMD41H-A, KAMD42P-A, TAMD42WJ-A, KAMD43P-A, KAMD44P-A

DÉSIGNATION	Voir	NOTES
Raccord de commande, régime et commande d'arrêt: SINGLE STATION	1953	KAMD42P-A, KAD42P-A
Raccord de commande, régime et commande d'arrêt: FLY BRIDGE	1953B	KAMD42P-A, KAD42P-A
Levier pour commande avec Power Trim: Top Installation	703	COMMON
Levier pour commande avec Power Trim: Side Installation	703B	COMMON
Levier de commande	266	COMMON
Commande pour montage lateral, PC741, PC841: PC741	271	COMMON
Commande pour montage lateral, PC741, PC841: PC741, SAILING BOAT	271B	COMMON
Commande pour montage lateral, PC741, PC841: PC841	271C	COMMON
Commande pour montage en tête, PC840: A	265	COMMON, KAD32P-A, TAMD42WJ-A, KAMD42P-A, KAD42P-A, KAMD43P-A, KAD43P-A, TAMD63L-A, TAMD63P-A, TAMD71B, TAMD72WJ-A, TMD122A, TAMD122A, TAMD122P-A
Commande pour montage en tête, PC840: B	265B	COMMON, KAD32P-A, TAMD42WJ-A, KAMD42P-A, KAD42P-A, KAMD43P-A, KAD43P-A, TAMD63L-A, TAMD63P-A, TAMD71B, TAMD72WJ-A, TMD122A, TAMD122A, TAMD122P-A
Commande pour montage en tête, PC740: SINGLE	264	COMMON, KAD32P-A, TAMD42WJ-A, KAMD42P-A, KAD42P-A, KAMD43P-A, KAD43P-A, TAMD63L-A, TAMD63P-A, TAMD71B, TAMD72WJ-A, TMD122A, TAMD122A, TAMD122P-A
Commande pour montage en tête, PC740: TWIN	264B	COMMON, KAD32P-A, TAMD42WJ-A, KAMD42P-A, KAD42P-A, KAMD43P-A, KAD43P-A, TAMD63L-A, TAMD63P-A, TAMD71B, TAMD72WJ-A, TMD122A, TAMD122A, TAMD122P-A
Commande pour montage en tête, PC840 Power Trim	702	COMMON, KAD32P-A, TAMD42WJ-A, KAMD43P-A, KAD43P-A
Cables de commande, type 233, 333, 443: Type 233	231	COMMON
Cables de commande, type 233, 333, 443: Type 333	231B	COMMON
Cables de commande, type 233, 333, 443: Type 443	231C	COMMON
Unité DS	277	COMMON



DÉSIGNATION	Voir	NOTES
Alternateur	1954	KAMD42P-A, KAD42P-A
Alternateur supplémentaire	3339	KAMD42P-A, KAD42P-A
Alternateur 14v 60a, pièces: 872235	448	
Repartiteur de charge	258	COMMON
Démarrreur	1955	KAMD42P-A, KAD42P-A
Démarrreur, pièces	583	
Système électrique: KAMD42P-A	1957	KAMD42P-A, KAD42P-A
Système électrique: KAD42P-A	1957B	KAMD42P-A, KAD42P-A
Instruments pour montage séparé	799	COMMON
Tableau d'instruments pour doubles postes de commande, 12V	801	COMMON
Tableau d'instruments 12V	792	COMMON
Kit d'enregistrement de pression	663	COMMON
Unité de commande pour instrument de réglage d'assiette	665	COMMON
Kit d'enregistrement électronique	664	COMMON
Kit d'indicateur de gouvernail pour transmissions	667	COMMON
Kit de jauge de reservoir pour carburant et eau potable, 12V: FUEL	274	COMMON
Kit de jauge de reservoir pour carburant et eau potable, 12V: FRESH WATER	274B	COMMON
Kit de manomètre de suralimentation	668	COMMON
Tableau d'instruments supplémentaire, compteur d'heures et voltamètre	278	COMMON
Tableau d'instruments pour double installation de moteur. Inverse	366	COMMON
Kit d'indicateur de gouvernail pour inverseurs	252	COMMON
Kit de montre	253	COMMON
Contact d'arrêt d'urgence	367	COMMON
Interrupteur principal	260	COMMON
Equipement électrique	1963	COMMON
Equipement électrique	1965	COMMON
Equipement électrique	1964	COMMON

DÉSIGNATION	Voir	NOTES
Kit d'arbre de transmission	1758	AD31P-A, AD31L-A, D41L-A, AD41L-A, AD41P-A, KAD32P-A, KAD42P-A, KAD43P-A, KAD44P-A
Carter de volant moteur et arbre primaire	1767	DP-D1, DPX
Bouclier	598	DPX
Bouclier	589	SP-C1, DP-D1
Verins hydrauliques et kit de câble de masse	592	SP-C1, DP-D1, DPX
Pompe hydraulique et instrument de réglage d'assiette	595	SP-C1, DP-D1, DPX
Tuyau d'échappement et d'eau de refroidissement	1886	SP-C1, DP-D1, DPX
Engrenage supérieur	612	DP-D1
Engrenage inférieur	616	DP-D1
Transmission Duoprop rapport 1.78:1	611	DP-D1
Carter intermédiaire	614	DP-D1
Transmission Duoprop: RATIO 1.59:1	619	DPX
Transmission Duoprop: RATIO 1.68:1	619B	DPX
Transmission Duoprop: RATIO 1.78:1	619C	DPX
Engrenage inférieur: RATIO 1.59:1	627	DPX
Engrenage inférieur: RATIO 1.68:1	627B	DPX
Engrenage inférieur: RATIO 1.78:1	627C	DPX
Engrenage supérieur	620	DPX
Carter intermédiaire	621	DPX
Extension de transmission: 1" (25.4mm) DP	675	COMMON
Extension de transmission: 4" (101.6mm) DP	675B	COMMON
Extension de transmission: 1" (25.4MM) DPX	675C	COMMON
Kit de cône d'hélice, M20	681	COMMON
Hélice pour transmission Duoprop: A-PROPELLERS	676	COMMON
Hélice pour transmission Duoprop: B-PROPELLERS	676B	COMMON
Hélice pour transmission Duoprop: C-, E-PROPELLERS	676C	COMMON
Pièces de raccordement pour Borg Warner	1757	COMMON
Pièces de raccordement pour Hurth 630A	3083	TMD41L-A, TAMD41P-A, TAMD41L-A, TAMD41M-A, TAMD41H-A, KAMD42P-A
Pièces de raccordement pour Hurth 630V	3732	TMD41L-A, TAMD41P-A, TAMD41L-A, TAMD41M-A, TAMD41H-A, KAMD42P-A
Pièces de raccordement pour HS1A	1755	TMD41L-A, TAMD41P-A, TAMD41M-A, TAMD41H-A, KAMD42P-A, KAMD43P-A
Inverseur: RATIO 1.96:1	605	HS1A
Inverseur: RATIO 2.62:1	605B	HS1A
Accouplement d'arbre porte-hélice, type serrage: D=35mm	671	COMMON
Accouplement d'arbre porte-hélice, type serrage: D=40mm	671B	COMMON
Accouplement d'arbre porte-hélice, type serrage: D=45mm	671C	COMMON
Accouplement d'arbre porte-hélice, goupille de verrouillage: D=35mm	672	COMMON
Accouplement d'arbre porte-hélice, goupille de verrouillage: D=40mm	672B	COMMON
Accouplement d'arbre porte-hélice, goupille de verrouillage: D=45mm	672C	COMMON
Pistolet à graisse et presse-étoupe: D=40mm	673	COMMON
Pistolet à graisse et presse-étoupe: D=45mm	673B	COMMON
Helicé en bronze et anodes en zinc, conformés au std ISO	373	COMMON
Accouplement élastique d'arbre porte-hélice	382	COMMON
Accouplement d'arbre porte-hélice, type serrage: 853794	1022	COMMON
Accouplement d'arbre porte-hélice, type serrage: 853795	1022B	COMMON
Accouplement d'arbre porte-hélice, type serrage: 853796	1022C	COMMON
Palier butée: D=30mm, 35mm	375	COMMON
Palier butée: D=40mm, 45mm	375B	COMMON
Pistolet à graisse et presse-étoupe: D=30mm	374	COMMON
Pistolet à graisse et presse-étoupe: D=35mm	374B	COMMON
Presse-étoupe d'arbre porte-hélice: D=30mm	376	COMMON
Presse-étoupe d'arbre porte-hélice: D=35mm	376B	COMMON
Presse-étoupe d'arbre porte-hélice: D=40mm	376C	COMMON



DÉSIGNATION	Voir	NOTES
Kit d'outils	387	COMMON
Produits chimiques	1878	COMMON



RÉF	DÉSIGNATION	Voir
21	Moteur	21
22	Système de lubrification	22
23	Système d'alimentation	23
25	Système de tuyau et d'échappement	25
26	Système de refroidissement	26
27	Commandes	27
30	Equipement électrique	30
44	Transmission	44
64	Système de direction	64
90	Equipements divers	90
99	Jeux de réparation	99