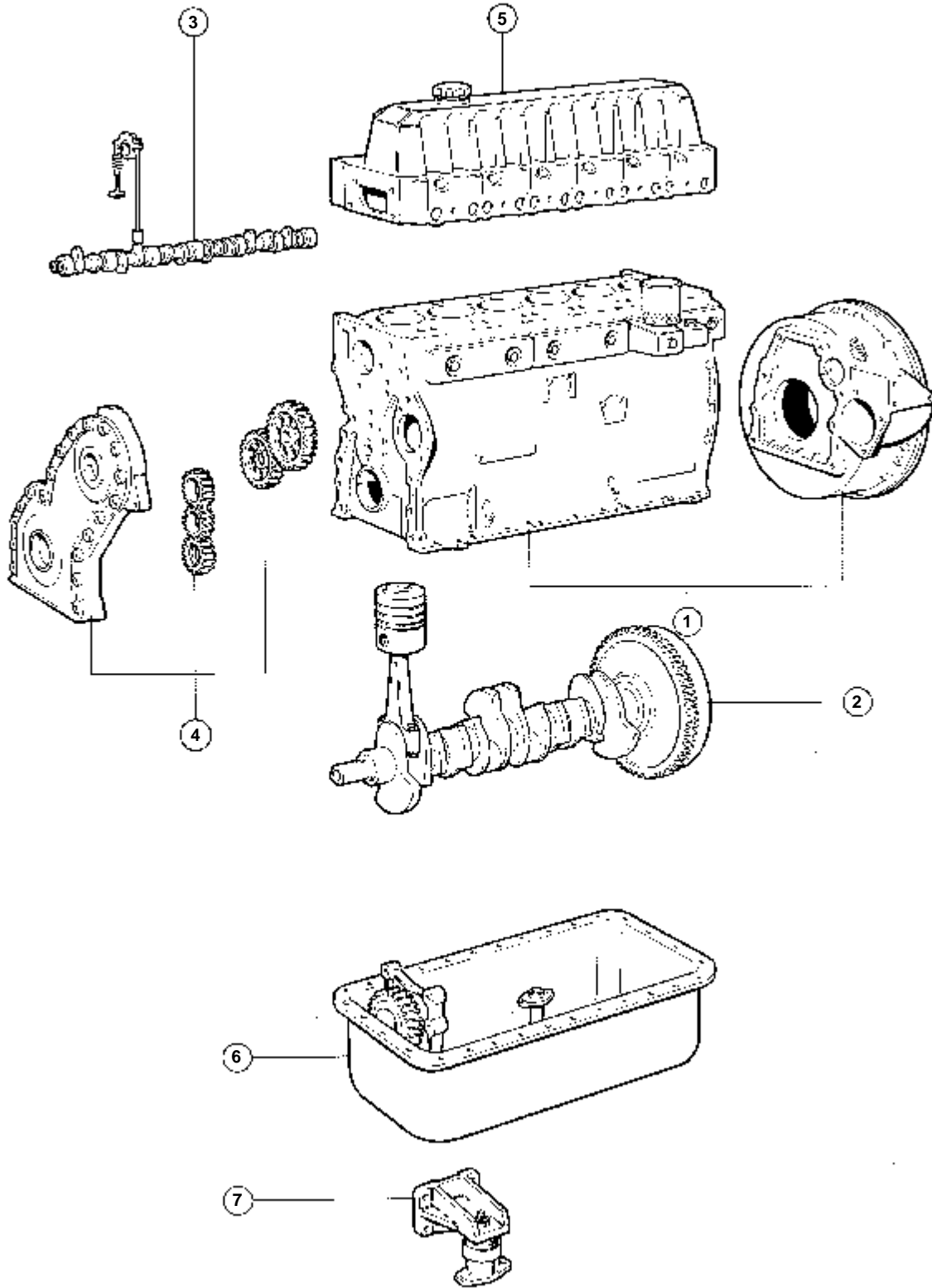


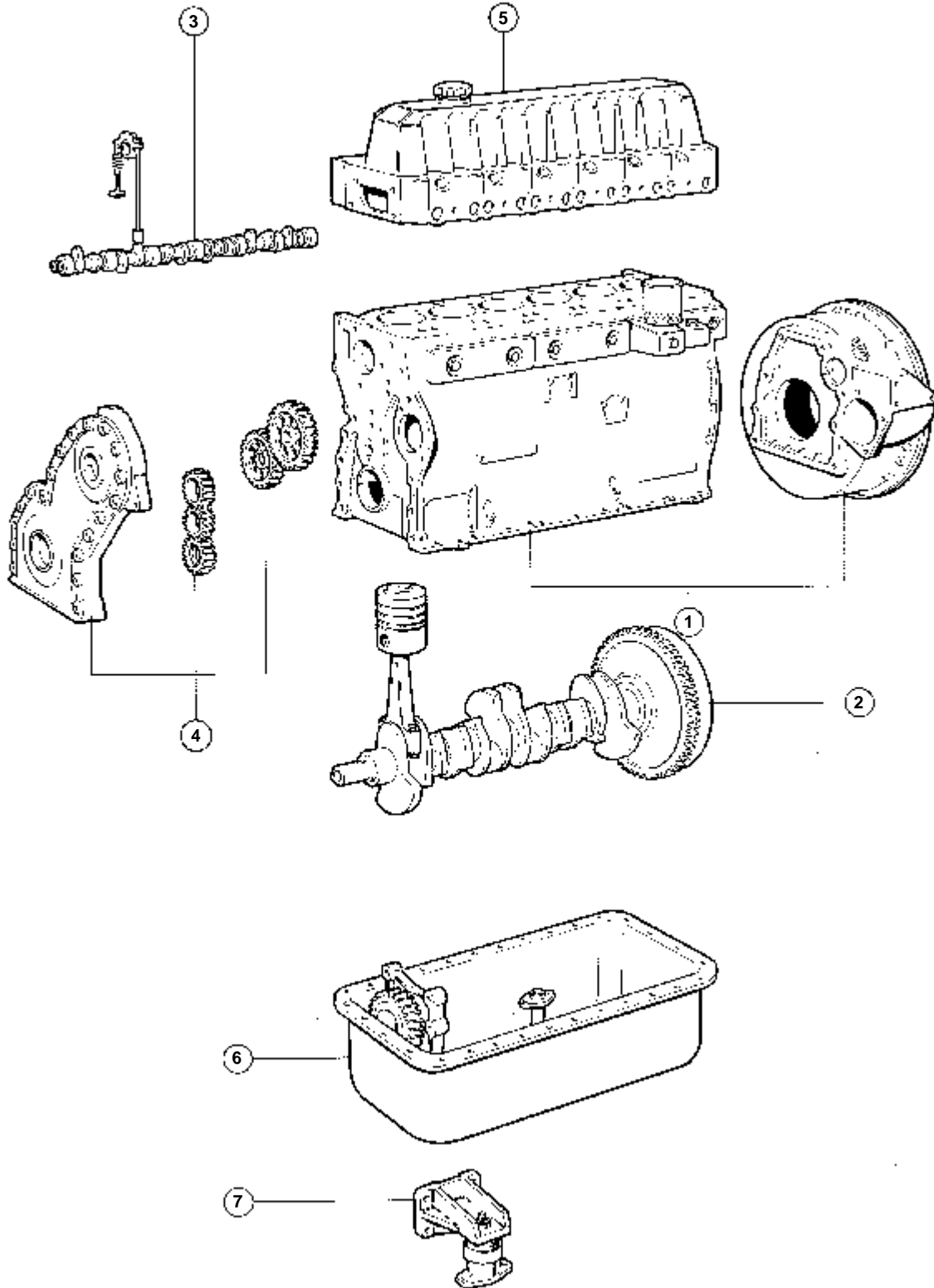
DÉSIGNATION	Voir	NOTES
MOTEUR AVEC PIÈCES DE MONTAGE	02A-0075	MD40A,AQD40A
MOTEUR AVEC PIÈCES DE MONTAGE: TMD40A	02A-0076	TMD40A,TMD40B,TMD40C
MOTEUR AVEC PIÈCES DE MONTAGE: TMD40B	02A-0076B	TMD40A,TMD40B,TMD40C
MOTEUR AVEC PIÈCES DE MONTAGE: TMD40C	02A-0076C	TMD40A,TMD40B,TMD40C
MOTEUR AVEC PIÈCES DE MONTAGE	02A-0080	AQAD40A,AQAD40B,TAMD40A,TAMD40B
BLOC-CYLINDRES ET CARTER DE VOLANT MOTEUR: AQD40A	02A-0300	AQD40A,TMD40A,MD40A
BLOC-CYLINDRES ET CARTER DE VOLANT MOTEUR: TMD40A	02A-0300B	AQD40A,TMD40A,MD40A
BLOC-CYLINDRES ET CARTER DE VOLANT MOTEUR: MD40A	02A-0300C	AQD40A,TMD40A,MD40A
BLOC-CYLINDRES ET CARTER DE VOLANT MOTEUR	02A-0305	TMD40B,TMD40C
BLOC-CYLINDRES ET CARTER DE VOLANT MOTEUR	02A-0310	AQAD40A,AQAD40B,TAMD40A,TAMD40B
EMBIELLAGE	02A-0550	MD40A,AQD40A,TMD40A,AQAD40A,AQAD40B,TAMD40A,TAMD40B
EMBIELLAGE	02A-0560	TMD40B,TMD40C
ARBRE A CAMES ET CULBUTERIE	02A-0800	MD40A,AQD40A,TMD40A,AQAD40A,AQAD40B,TAMD40A,TAMD40B
ARBRE A CAMES ET CULBUTERIE	02A-0810	TMD40B,TMD40C
CARTER ET PIGNONS DE DISTRIBUTION	02A-0850	MD40A,AQD40A,TMD40A,AQAD40A,AQAD40B,TAMD40A,TAMD40B
CARTER ET PIGNONS DE DISTRIBUTION	02A-0860	TMD40B,TMD40C
CULASSE	02A-1150	MD40A,AQD40A,TMD40A,AQAD40A,AQAD40B,TAMD40A,TAMD40B
CULASSE	02A-1160	TMD40B,TMD40C
SYSTEME DE LUBRIFICATION	02A-1400	MD40A,AQD40A,TMD40A,TMD40B,TMD40C,AQAD40A,AQAD40B,TAMD40A,TAMD40B
POMPE A HUILE: 1542210	02A-1450	
FILTRE A HUILE ET PIÈCES DE MONTAGE: 842584	02A-1500	MD40A,AQD40A,TMD40A,TMD40B,TMD40C,AQAD40A,AQAD40B,TAMD40A,TAMD40B
FILTRE A HUILE ET PIÈCES DE MONTAGE: 858245	02A-1500B	MD40A,AQD40A,TMD40A,TMD40B,TMD40C,AQAD40A,AQAD40B,TAMD40A,TAMD40B
SUSPENSION DE MOTEUR: AQD40A	02A-1800	AQD40A,MD40A
SUSPENSION DE MOTEUR: MD40A	02A-1800B	AQD40A,MD40A
SUSPENSION DE MOTEUR	02A-1805	TMD40A,TMD40B,TMD40C
SUSPENSION DE MOTEUR: AQAD40A	02A-1850	AQAD40A,AQAD40B,TAMD40A,TAMD40B
SUSPENSION DE MOTEUR: TAMD40A	02A-1850B	AQAD40A,AQAD40B,TAMD40A,TAMD40B
SUSPENSION DE MOTEUR: AQAD40B	02A-1850C	AQAD40A,AQAD40B,TAMD40A,TAMD40B
SUSPENSION DE MOTEUR: TAMD40B	02A-1850D	AQAD40A,AQAD40B,TAMD40A,TAMD40B



5225

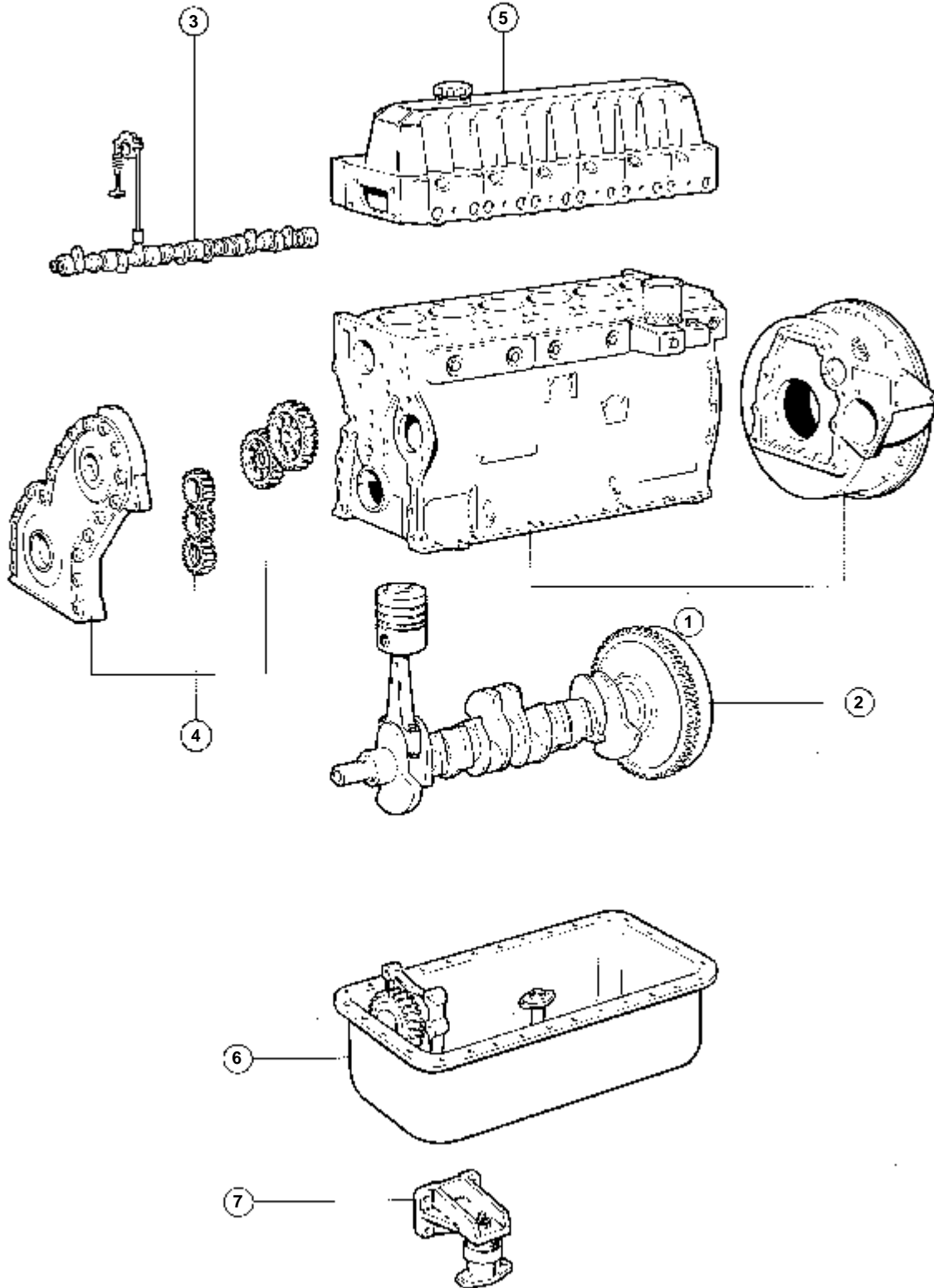
MD40A,AQD40A

RÉF	QTÉ	DÉSIGNATION	Voir
1	1	BLOC-CYLINDRES ET CARTER DE VOLANT MOTEUR	02A-0300
2	1	VILEBREQUIN ET PIECES AFFERENTES	02A-0550
3	1	ARBRE A CAMES ET CULBUTERIE	02A-0800
4	1	CARTER ET PIGNONS DE DISTRIBUTION	02A-0850
5	1	CULASSE	02A-1150
6	1	SYSTEME DE LUBRIFICATION	02A-1400
7	1	MONTAGE DE MOTEUR	02A-1800



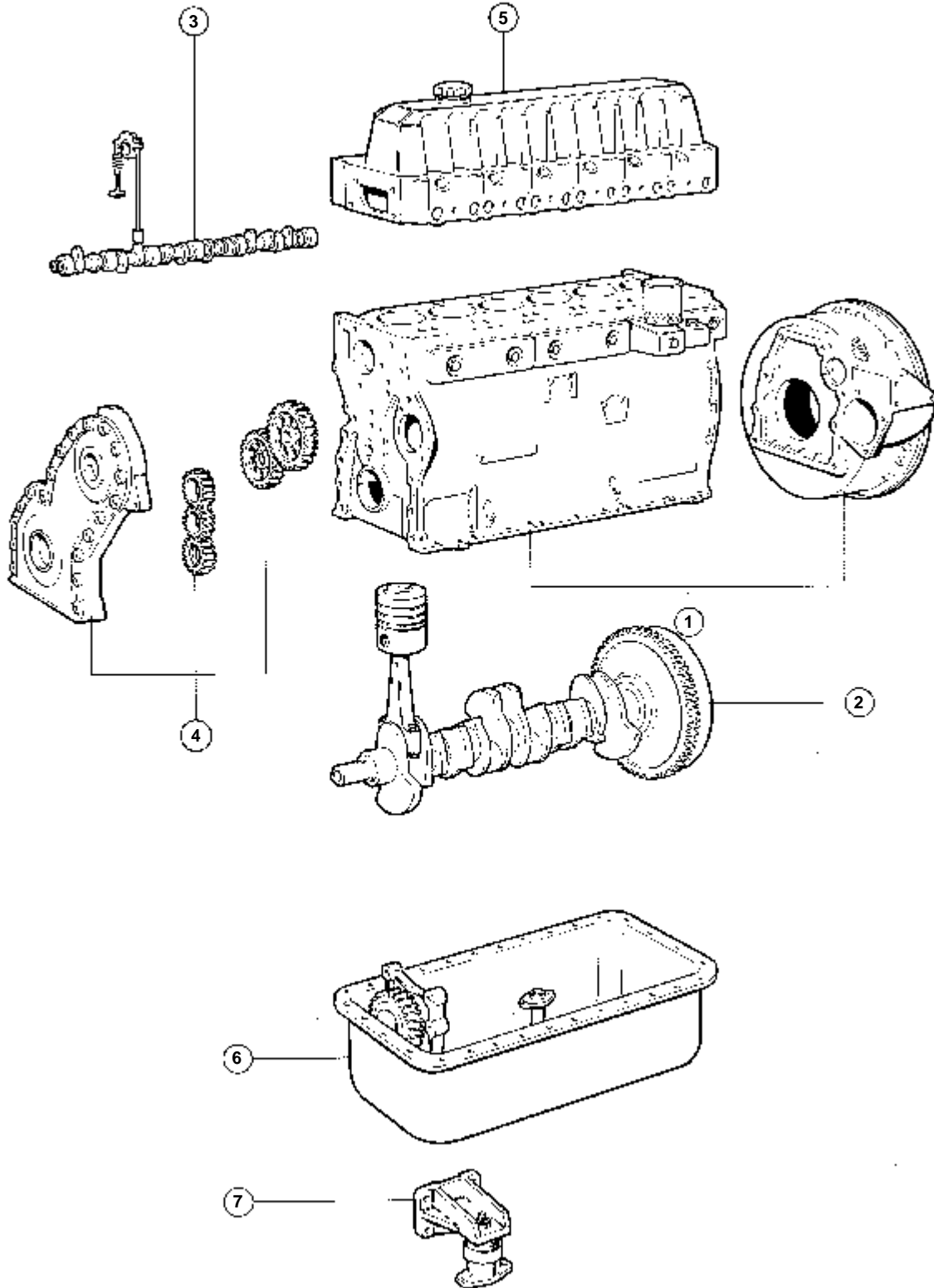
5225

RÉF	QTÉ	DÉSIGNATION	Voir
1	1	BLOC-CYLINDRES ET CARTER DE VOLANT MOTEUR	02A-0300
2	1	VILEBREQUIN ET PIECES AFFERENTES	02A-0550
3	1	ARBRE A CAMES ET CULBUTERIE	02A-0800
4	1	CARTER ET PIGNONS DE DISTRIBUTION	02A-0850
5	1	CULASSE	02A-1150
6	1	SYSTEME DE LUBRIFICATION	02A-1400
7	1	MONTAGE DE MOTEUR	02A-1805



5225

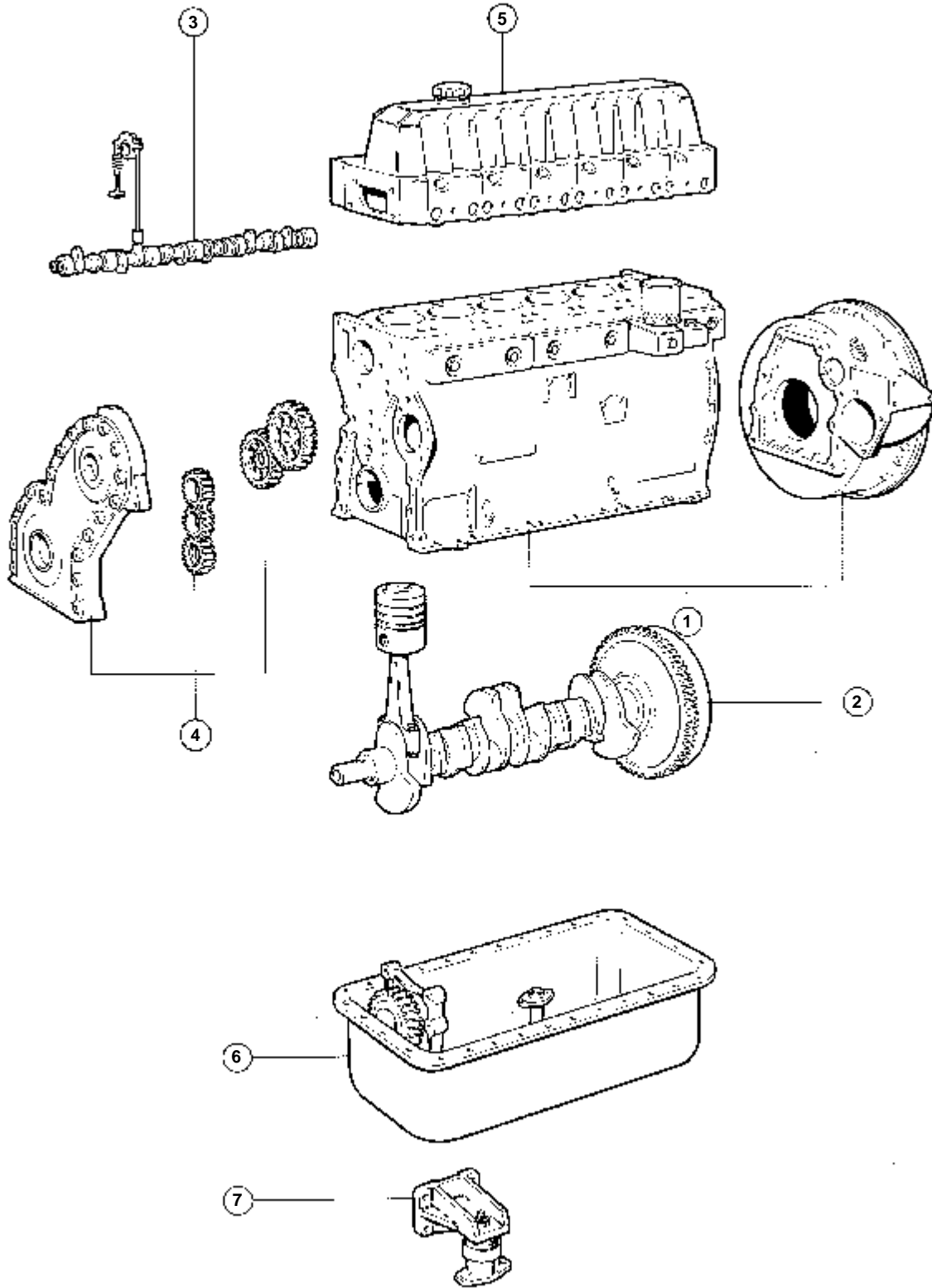
RÉF	QTÉ	DÉSIGNATION	Voir
1	1	BLOC-CYLINDRES ET CARTER DE VOLANT MOTEUR	02A-0305
2	1	VILEBREQUIN ET PIECES AFFERENTES	02A-0560
3	1	ARBRE A CAMES ET CULBUTERIE	02A-0810
4	1	CARTER ET PIGNONS DE DISTRIBUTION	02A-0860
5	1	CULASSE	02A-1160
6	1	SYSTEME DE LUBRIFICATION	02A-1400
7	1	MONTAGE DE MOTEUR	02A-1805



5225

RÉF	QTÉ	DÉSIGNATION	Voir
1	1	BLOC-CYLINDRES ET CARTER DE VOLANT MOTEUR	02A-0305
2	1	VILEBREQUIN ET PIECES AFFERENTES	02A-0560
3	1	ARBRE A CAMES ET CULBUTERIE	02A-0810
4	1	CARTER ET PIGNONS DE DISTRIBUTION	02A-0860
5	1	CULASSE	02A-1160
6	1	SYSTEME DE LUBRIFICATION	02A-1400
7	1	MONTAGE DE MOTEUR	02A-1805

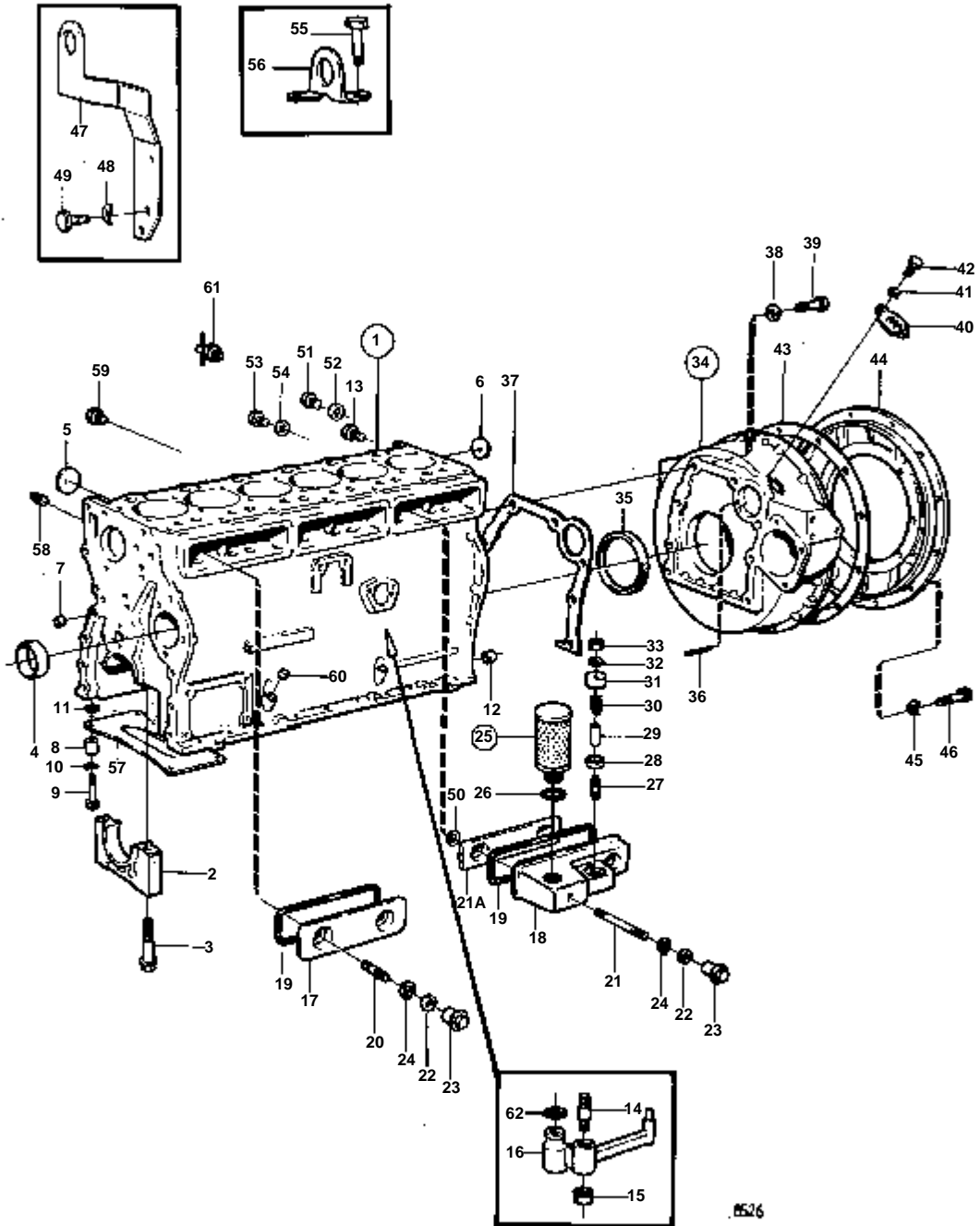
AQAD40A,AQAD40B,TAMD40A,TAMD40B



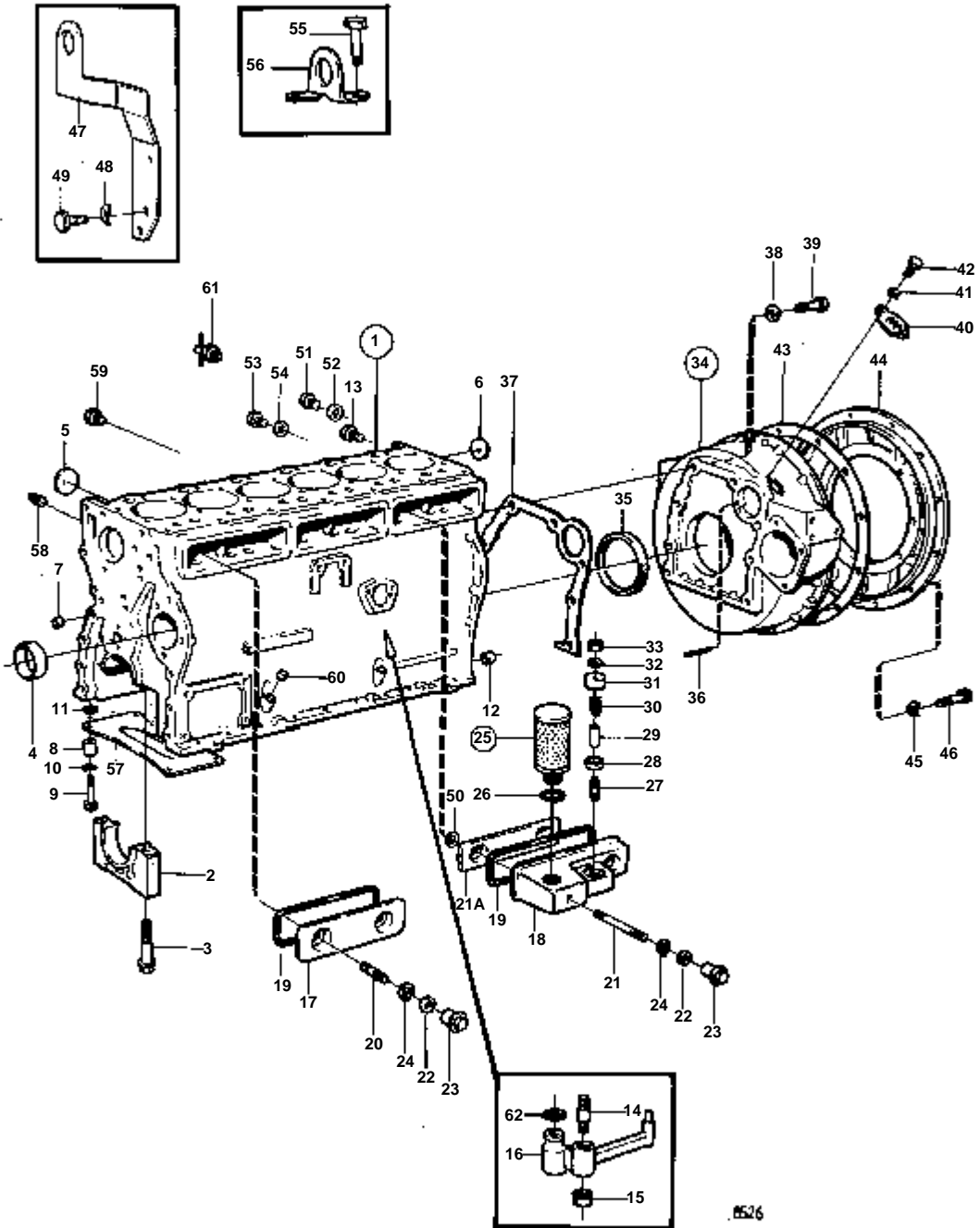
5225

AQAD40A,AQAD40B,TAMD40A,TAMD40B

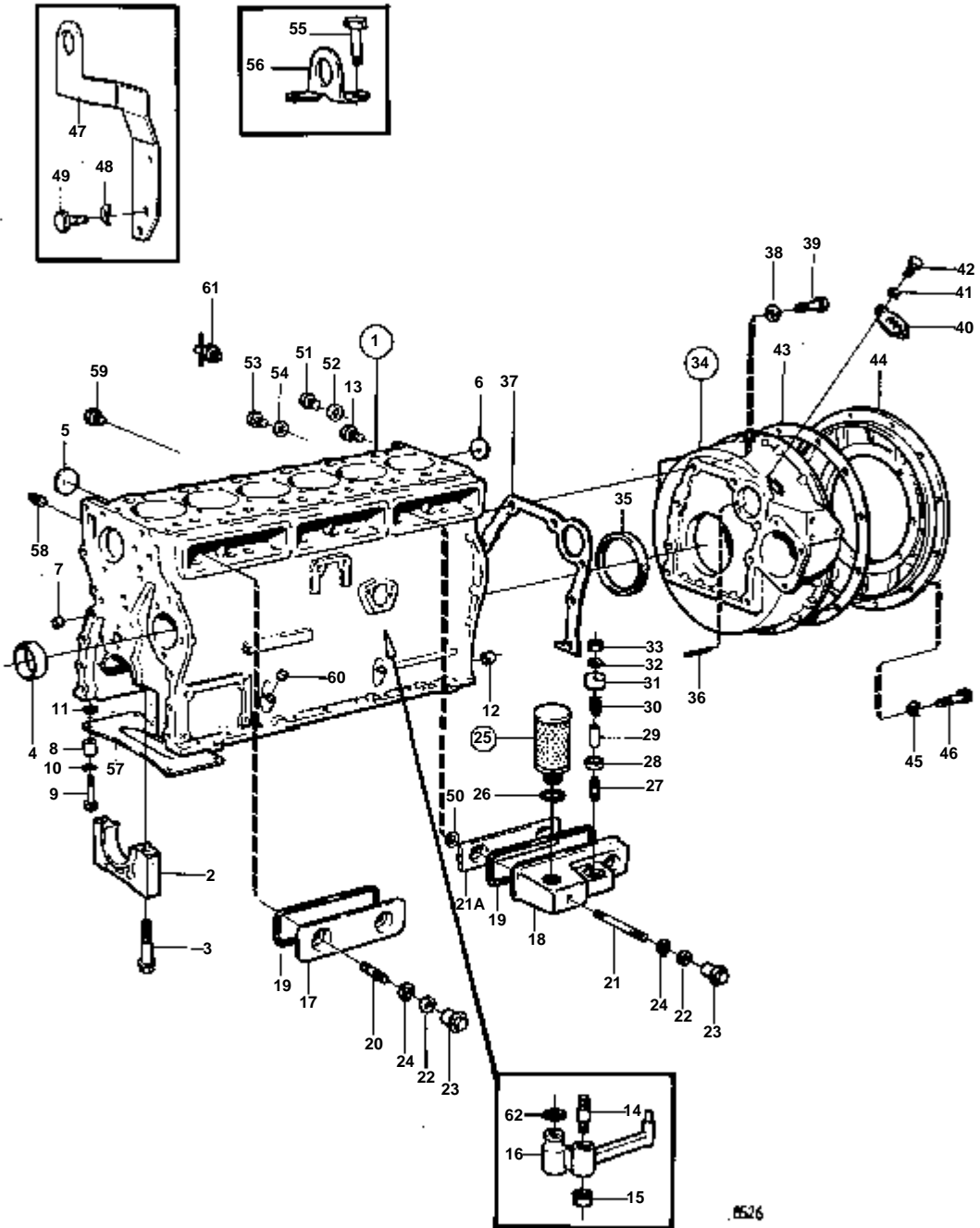
RÉF	QTÉ	DÉSIGNATION	Voir
1	1	BLOC-CYLINDRES ET CARTER DE VOLANT MOTEUR	02A-0310
2	1	VILEBREQUIN ET PIECES AFFERENTES	02A-0550
3	1	ARBRE A CAMES ET CULBUTERIE	02A-0800
4	1	CARTER ET PIGNONS DE DISTRIBUTION	02A-0850
5	1	CULASSE	02A-1150
6	1	SYSTEME DE LUBRIFICATION	02A-1400
7	1	MONTAGE DE MOTEUR	02A-1850



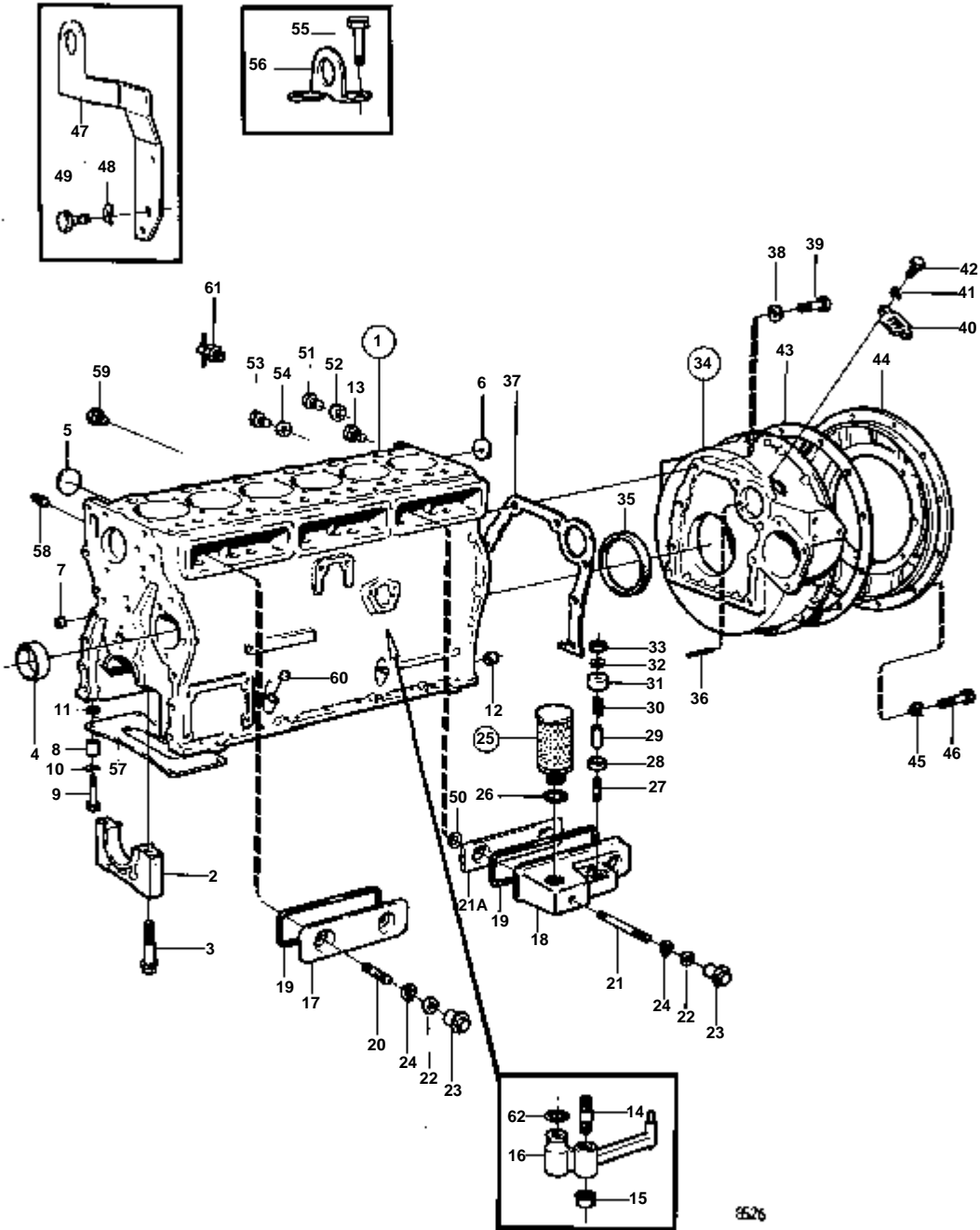
RÉF	No Pièce	QTÉ	DÉSIGNATION	NOTES
1	1545051	1	Bloc-cylindres	REMP. PAR 838981
	838981	1	Bloc-cylindres	
2		7	· CHAPEAU DE PALIER	
3	1542416	14	· Vis	(1542202)
4	1542067	7	· Bague	
5	463905	5	· Tampon expansion	
6	1542263	1	· Tampon expansion	
7	955083	4	· Bouchon capuchon	
8	1545160	4	· Douille entretoise	ANC. MOD.
9	955324	4	· Vis	
10	941908	4	· Rondelle e'lasttique	
11	1545204	4	· Douille entretoise	
12	415311	3	· Douille	
13	955082	3	· Bouchon capuchon	
14	1542380	6	Goujon	
15	946035	6	Contre-ecrou	
16	1542320	6	Gicleur huile	
17	1542050	2	Porte inspection	
18	842995	1	Carter	
19	1542052	3	Joint caoutchouc	IK
20	924075	5	Goujon	
21	17378	1	Goujon	
21A	843882	1	Tole chicanes	
22	469846	6	Bague etancheite	IK (424342)
23	1542286	6	Ecrou capuchon	
24	914449	6	Anneau verrouillage	
25	875850	1	Filtre	REMP. PAR 876069
	876069	1	Filtre	
26	843449	1	· Joint	IK
27	924058	1	Goujon	
28	842972	1	Disque soupape	
29	842974	1	Douille entretoise	
30	843905	1	Ressort	
31	842975	1	Capot	
32	421158	1	Bague etancheite	IK
33	963105	1	Ecrou	
34	829467	1	Carter volant	
35	1542204	1	· Bague etancheite	IK
36	404069	1	· Indicateur réglage	
37	829487	1	Joint	IK
38	941908	8	Rondelle e'lasttique	
39	955320	6	Vis	L=40 MM
	955321	2	Vis	L=45 MM
40	407092	1	Couvercle	
41	941906	2	Rondelle e'lasttique	
42	955269	2	Vis	
43	829488	1	Joint	IK
44	829489	1	Couvercle	VOIR GROUPE 4A
45	941908	11	Rondelle e'lasttique	SEULEMENT LORSQU'UN INVERSEUR EST MONTE.
46	955319	11	Vis	
47		1	BRAS DE LEVAGE	ANC. MOD.,VOIR GROUPE 2B
48	941908	2	Rondelle e'lasttique	ANC. MOD.
49	955319	2	Vis	ANC. MOD.
50	844051	1	Rondelle e'lasttique	
51	960630	1	Bouchon	
52	947621	1	Joint	MO-26461
	18671	1	Joint	MO 26462-
53	960634	1	Tampon	
54	947627	1	Joint	
55	955303	2	Vis	ANC. MOD. VOIR GROUPE 2B
56		1	BRAS DE LEVAGE	
57	1545159	1	Plaque aupied	
58	952077	1	Bouchon	ANC. MOD.
	952077	2	Bouchon	NOUV. MOD.
59	191026	5	Bouchon	
60	955082	2	Bouchon capuchon	
61	947893	1	Robinet vidange	
62	955981	6	Joint torique	



RÉF	No Pièce	QTÉ	DÉSIGNATION	NOTES
1	1545051	1	Bloc-cylindres	REMP. PAR 838981
	838981	1	Bloc-cylindres	
2		7	· CHAPEAU DE PALIER	
3	1542416	14	· Vis	(1542202)
4	1542067	7	· Bague	
5	463905	5	· Tampon expansion	
6	1542263	1	· Tampon expansion	
7	955083	4	· Bouchon capuchon	
8	1545160	1	· Douille entretoise	ANC. MOD.
9	955324	5	· Vis	
10	941908	2	· Rondelle e'lasttique	
11	1545204	1	· Douille entretoise	
12	415311	6	· Douille	
13	955082	6	· Bouchon capuchon	
14	1542380	6	Goujon	
15	946035	6	Contre-ecrou	
16	1542320	2	Gicleur huile	
17	1542050	2	Porte inspection	
18	842995	1	Carter	
19	1542052	3	Joint caoutchouc	IK
20	924075	5	Goujon	
21	17378	1	Goujon	
21A	843882	1	Tole chicanes	
22	469846	6	Bague etancheite	IK (424342)
23	1542286	6	Ecrou capuchon	
24	914449	6	Anneau verrouillage	
25	875850	1	Filtre	REMP. PAR 876069
	876069	1	Filtre	
26	843449	1	· Joint	IK
27	924058	1	Goujon	
28	842972	1	Disque soupape	
29	842974	1	Douille entretoise	
30	843905	1	Ressort	
31	842975	1	Capot	
32	421158	1	Bague etancheite	IK
33	963105	1	Ecrou	
34	829467	1	Carter volant	
35	1542204	1	· Bague etancheite	IK
36	404069	1	· Indicateur réglage	
37	829487	1	Joint	IK
38	941908	8	Rondelle e'lasttique	
39	955320	6	Vis	L=40 MM
	955321	2	Vis	L=45 MM
40	407092	1	Couvercle	
41	941906	2	Rondelle e'lasttique	
42	955269	2	Vis	
43	829488	1	Joint	IK
44	829489	1	Couvercle	VOIR GROUPE 4A
45	941908	11	Rondelle e'lasttique	SEULEMENT LORSQU'UN INVERSEUR EST MONTE.
46	955319	11	Vis	
47		1	BRAS DE LEVAGE	ANC. MOD.,VOIR GROUPE 2B
48	941908	2	Rondelle e'lasttique	ANC. MOD.
49	955319	1	Vis	ANC. MOD.
50	844051	1	Rondelle e'lasttique	
51	960630	1	Bouchon	
52	947621	1	Joint	MO-26461
	18671	1	Joint	MO 26462-
53	960634	1	Tampon	
54	947627	1	Joint	
55	955303	2	Vis	ANC. MOD. VOIR GROUPE 2B
56		1	BRAS DE LEVAGE	
57	1545159	1	Plaque aupied	
58	952077	4	Bouchon	ANC. MOD.
59	191026	4	Bouchon	
60	955082	4	Bouchon capuchon	
61	947893	4	Robinet vidange	



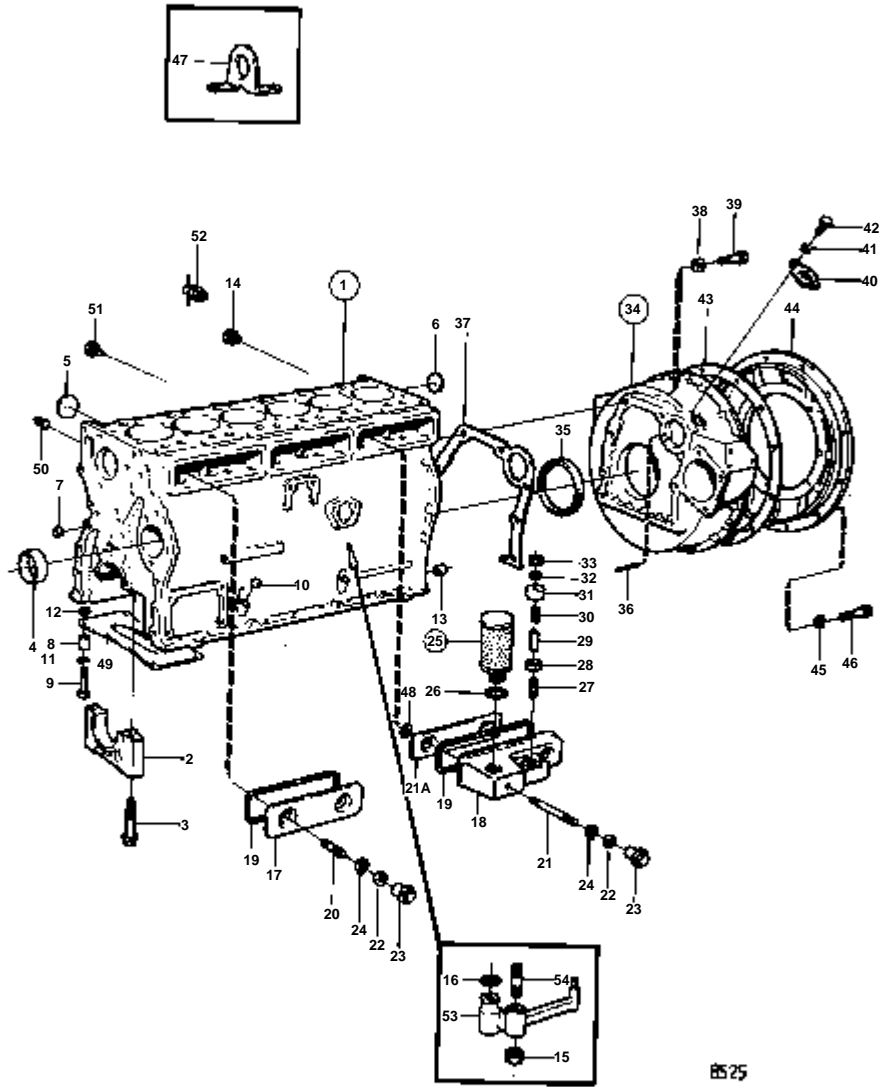
RÉF	No Pièce	QTÉ	DÉSIGNATION	NOTES
1	1545051	1	Bloc-cylindres	REMP. PAR 838981
	838981	1	Bloc-cylindres	
2		7	· CHAPEAU DE PALIER	
3	1542416	14	· Vis	(1542202)
4	1542067	7	· Bague	
5	463905	5	· Tampon expansion	
6	1542263	1	· Tampon expansion	
7	955083	4	· Bouchon capuchon	
8	1545160	1	· Douille entretoise	ANC. MOD.
9	955324	5	· Vis	
10	941908	2	· Rondelle e'lasttique	
11	1545204	1	· Douille entretoise	
12	415311	6	· Douille	
13	955082	6	· Bouchon capuchon	
14	1542380	6	Goujon	
15	946035	6	Contre-ecrou	
16	1542320	2	Gicleur huile	
17	1542050	2	Porte inspection	
18	842995	1	Carter	
19	1542052	3	Joint caoutchouc	IK
20	924075	5	Goujon	
21	17378	1	Goujon	
21A	843882	1	Toile chicanes	
22	469846	6	Bague etancheite	IK (424342)
23	1542286	6	Ecrou capuchon	
24	914449	6	Anneau verrouillage	
25	875850	1	Filtre	REMP. PAR 876069
	876069	1	Filtre	
26	843449	1	· Joint	IK
27	924058	1	Goujon	
28	842972	1	Disque soupape	
29	842974	1	Douille entretoise	
30	843905	1	Ressort	
31	842975	1	Capot	
32	421158	1	Bague etancheite	IK
33	963105	1	Ecrou	
34	829467	1	Carter volant	
35	1542204	1	· Bague etancheite	IK
36	404069	1	· Indicateur réglage	
37	829487	1	Joint	IK
38	941908	8	Rondelle e'lasttique	
39	955320	6	Vis	L=40 MM
	955321	2	Vis	L=45 MM
40	407092	1	Couvercle	
41	941906	2	Rondelle e'lasttique	
42	955269	2	Vis	
43	829488	1	Joint	IK
44	829489	1	Couvercle	VOIR GROUPE 4A
45	941908	11	Rondelle e'lasttique	SEULEMENT LORSQU'UN INVERSEUR EST MONTE.
46	955319	11	Vis	
47		1	BRAS DE LEVAGE	ANC. MOD.,VOIR GROUPE 2B
48	941908	2	Rondelle e'lasttique	ANC. MOD.
49	955319	1	Vis	ANC. MOD.
50	844051	1	Rondelle e'lasttique	
55	955303	2	Vis	ANC. MOD. VOIR GROUPE 2B
56		1	BRAS DE LEVAGE	
57	1545159	1	Plaque aupied	



TMD40B,TMD40C

RÉF	No Pièce	QTÉ	DÉSIGNATION	NOTES
1	1545051	1	Bloc-cylindres	REMP. PAR 838981
	838981	1	Bloc-cylindres	
2		7	· CHAPEAU DE PALIER	
3	1542416	14	· Vis	(1542202)
4	1542067	7	· Bague	
5	463905	5	· Tampon expansion	
6	1542263	1	· Tampon expansion	
7	955083	4	· Bouchon capuchon	
8	1545160	4	· Douille entretoise	ANC. MOD.
9	955324	4	· Vis	
10	941908	4	· Rondelle e'lasttique	
11	1545204	4	· Douille entretoise	
12	415311	3	· Douille	
13	955082	3	· Bouchon capuchon	
14	1542380	6	Goujon	
15	946035	6	Contre-ecrou	
16	1542320	6	Gicleur huile	
17	1542050	2	Porte inspection	
18	842995	1	Carter	
19	1542052	3	Joint caoutchouc	IK
20	924075	5	Goujon	
21	17378	1	Goujon	
21A	843882	1	Tole chicanes	
22	469846	6	Bague etancheite	IK (424342)
23	1542286	6	Ecrou capuchon	
24	914449	6	Anneau verrouillage	
25	875850	1	Filtre	REMP. PAR 876069
	876069	1	Filtre	
26	843449	1	· Joint	IK
27	924058	1	Goujon	
28	842972	1	Disque soupape	
29	842974	1	Douille entretoise	
30	843905	1	Ressort	
31	842975	1	Capot	
32	421158	1	Bague etancheite	IK
33	963105	1	Ecrou	
34	829467	1	Carter volant	
35	1542204	1	· Bague etancheite	IK
36	404069	1	· Indicateur reglage	
37	829487	1	Joint	IK
38	941908	8	Rondelle e'lasttique	
39	955320	6	Vis	L=40 MM
	955321	2	Vis	L=45 MM
40	407092	1	Couvercle	
41	941906	2	Rondelle e'lasttique	
42	955269	2	Vis	
43	829488	1	Joint	IK VOIR GROUPE 4A
44	829489	1	Couvercle	SEULEMENT LORSQU'UN INVERSEUR EST MONTE.
45	941908	11	Rondelle e'lasttique	
46	955319	11	Vis	
47		1	BRAS DE LEVAGE	ANC. MOD.,VOIR GROUPE 2B
48	941908	2	Rondelle e'lasttique	ANC. MOD.
49	955319	1	Vis	ANC. MOD.
50	844051	1	Rondelle e'lasttique	
51	960630	1	Bouchon	
52	18671	1	Joint	MO 26462-
53	960634	1	Tampon	
54	947627	1	Joint	
55	955303	2	Vis	ANC. MOD. VOIR GROUPE 2B
56		1	BRAS DE LEVAGE	
57	1545159	1	Plaque aupied	
58	952077	1	Bouchon	ANC. MOD.
	952077	2	Bouchon	NOUV. MOD.
59	191026	5	Bouchon	
60	955082	2	Bouchon capuchon	
61	947893	1	Robinet vidange	
62	955981	6	Joint torique	

AQAD40A,AQAD40B,TAMD40A,TAMD40B

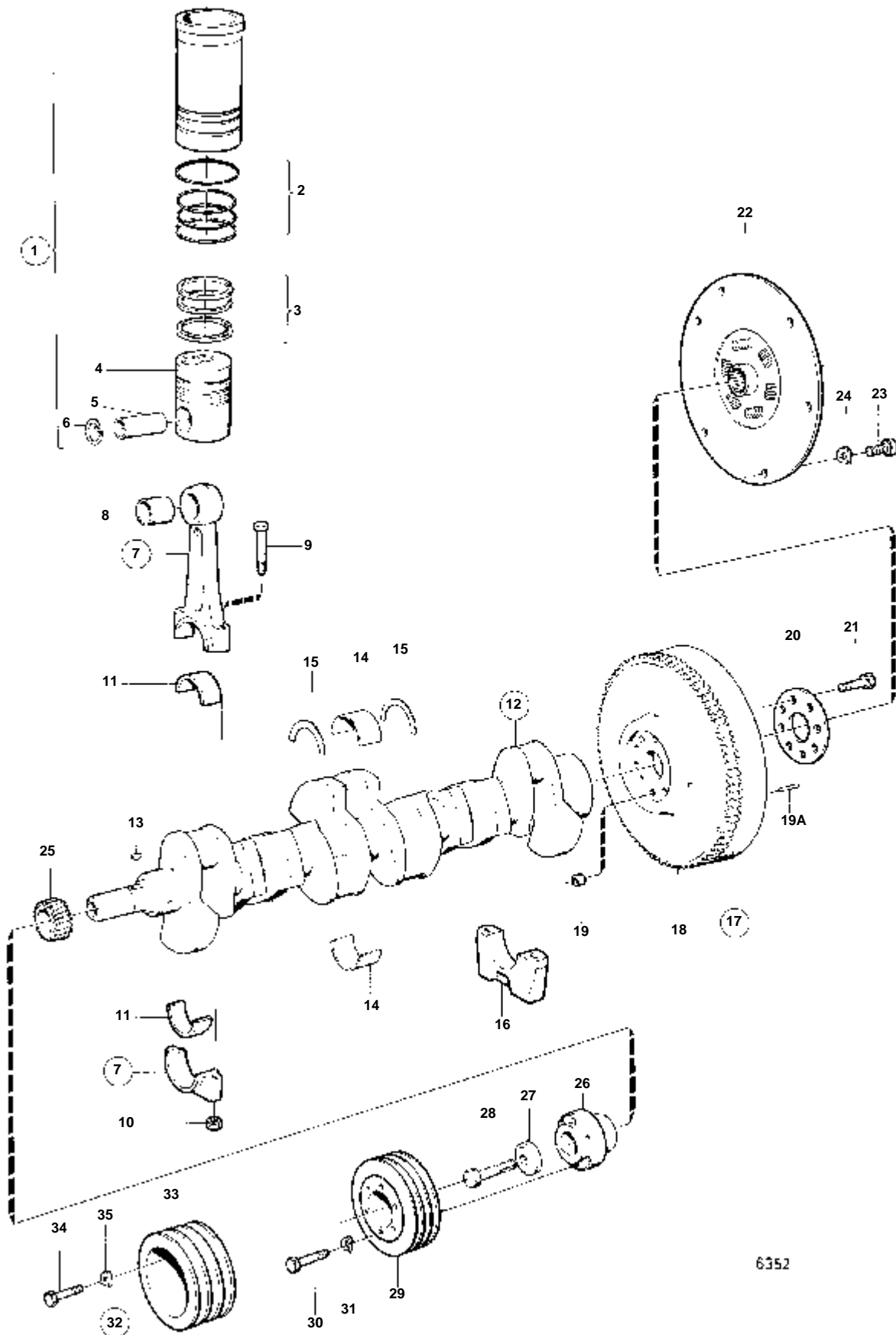


8525

AQAD40A,AQAD40B,TAMD40A,TAMD40B

RÉF	No Pièce	QTÉ	DÉSIGNATION	NOTES
1	1542463	1	Bloc-cylindres	
	1545051	1	Bloc-cylindres	REMP. PAR 838981
	838981	1	Bloc-cylindres	
2		7	· CHAPEAU DE PALIER	
3	1542416	14	· Vis	
4	1542067	7	· Bague	
5	463905	5	· Tampon expansion	
6	1542263	1	· Tampon expansion	
7	955083	4	· Bouchon capuchon	
8	1545160	4	· Douille entretoise	
9	955324	4	· Vis	
10	955082	3	· Bouchon capuchon	
11	941908	4	· Rondelle e'lasttique	
12	1545204	4	· Douille entretoise	
13	415311	2	· Douille	
14	955082	3	· Bouchon capuchon	
15	946035	6	Contre-ecrou	
16	955981	6	Joint torique	
17	1542050	2	Porte inspection	
18	842995	1	Carter	
19	1542052	3	Joint caoutchouc	IK
20	924075	5	Goujon	
21	17378	1	Goujon	
21A	843882	1	Tole chicanes	
22	469846	6	Bague etancheite	IK (424342)
23	1542286	6	Ecrou capuchon	
24	914449	6	Anneau verrouillage	
25	875850	1	Filtre	REMP. PAR 876069
	876069	1	Filtre	
26	843449	1	· Joint	IK
27	924058	1	Goujon	
28	842972	1	Disque soupape	
29	842974	1	Douille entretoise	
30	843905	1	Ressort	
31	842975	1	Capot	
32	421158	1	Bague etancheite	IK
33	963105	1	Ecrou	
34	829467	1	Carter volant	
35	1542204	1	· Bague etancheite	IK
36	404069	1	· Indicateur réglage	
37	829487	1	Joint	IK
38	941908	8	Rondelle e'lasttique	
39	955320	6	Vis	L=40 MM
	955321	2	Vis	L=45 MM
40	407092	1	Couvercle	
41	941906	2	Rondelle e'lasttique	
42	955269	2	Vis	
43	829488	1	Joint	IK
44	829489	1	Couvercle	VOIR GROUPE 4A SEULEMENT LORSQU'UN INVERSEUR EST MONTE.
45	941908	11	Rondelle e'lasttique	
46	955319	11	Vis	
47		1	OEILLET DE LEVAGE	
48	844051	1	Rondelle e'lasttique	
49	1545159	1	Plaque aupied	
50	952077	2	Bouchon	
51	191026	5	Bouchon	
52	947893	1	Robinet vidange	
53	1542320	6	Gicleur huile	
54	1542380	6	Goujon	

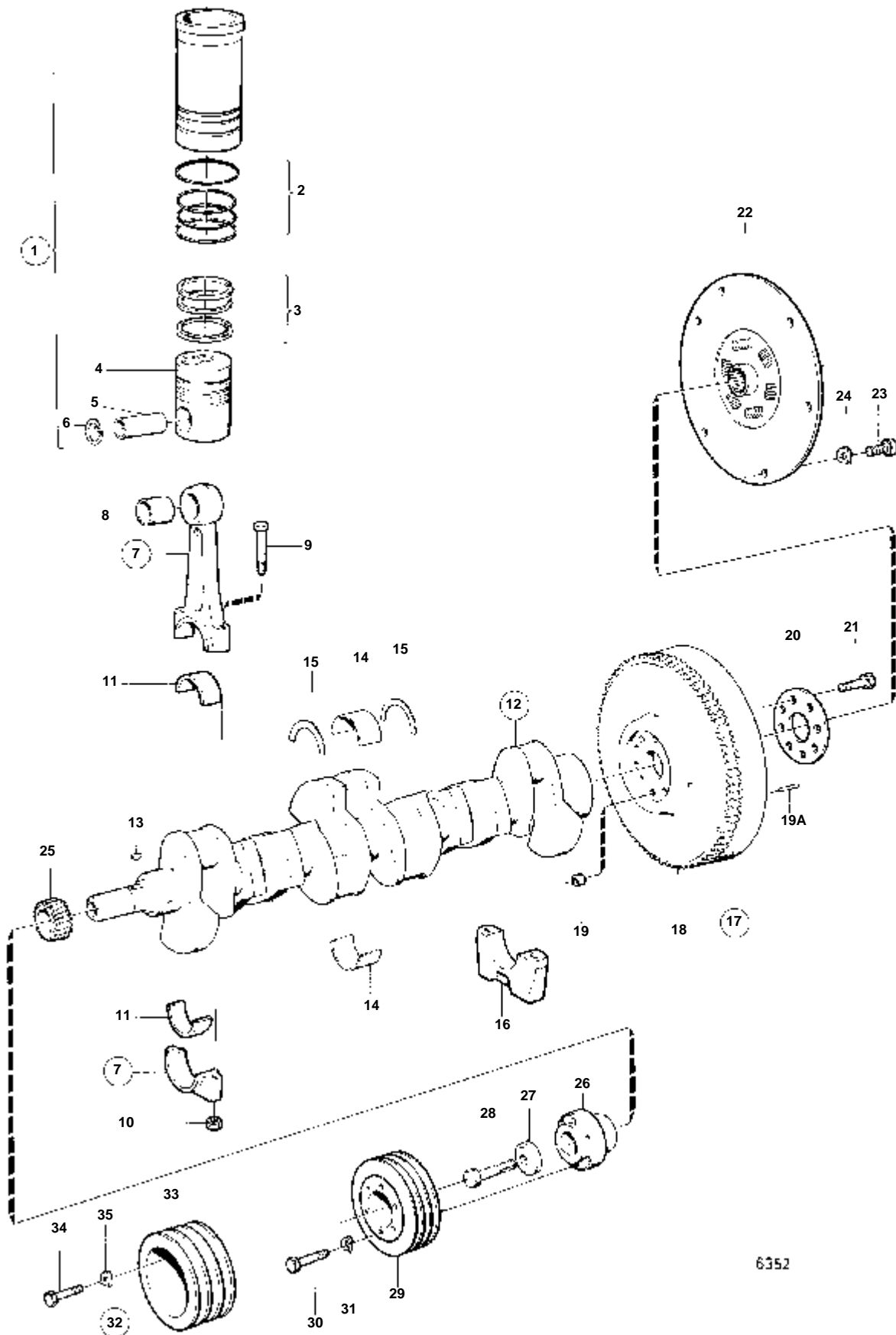
MD40A,AQD40A,TMD40A,AQAD40A,AQAD40B,TAMD40A,TAMD40B



MD40A,AQD40A,TMD40A,AQAD40A,AQAD40B,TAMD40A,TAMD40B

RÉF	No Pièce	QTÉ	DÉSIGNATION	Voir	NOTES
1	875722	6	Jeu chemises cylindr		
2	875651	6	· Kit joints etancheit		(275595)
3	275350	6	· Jeu segments piston		(275326)
4		6	· PISTON		
5	1542160	6	· Axe piston		
6	914519	12	· Anneau verrouillage		
7	1542072	6	Bielle assemble		
8	1542076	6	· Bague		
9	1542077	12	· Vis		
10	1542078	12	· Ecrou		
11	270111	6	Jeu coussinets biell		STD D
	270112	6	Jeu coussinets biell		REP. INF. 0,25 MM
	270113	6	Jeu de paliers biell		REP. INF. 0,50 MM
	270114	6	Jeu coussinets biell		REP. INF. 0,75 MM
12	1542304	1	Vilebrequin, VILEBREQUIN VILEBREQUIN		REMPLACE PAR LE VILEBREQUIN 1545231 ET 7 KITS DE PALIERS DE VILEBREQUIN 270467.
	1545231	1	Vilebrequin		
			Bulletins 44-22	44-22-EN	Nouveau vilebrequin
13	910118	1	· Clavette woodruff		
14	270460	7	Kit palier vilebrequ		STD D. MO-28308.
	270467	7	Kit palier vilebrequ		STD D. MO 28309-
	270468	7	Kit palier vilebrequ, KIT DE PALIERS DE VILEBREQUIN		(270461). MO-28308.
					REP. INF. 0,25 MM
	270468	7	Kit palier vilebrequ		REP. INF. 0,25 MM. MO 28309-
	270462	7	Kit palier vilebrequ		REP. INF. 0,50 MM. MO-28308.
	270469	7	Kit palier vilebrequ		REP. INF. 0,50 MM. MO 28309-
	270470	7	Kit palier vilebrequ, KIT DE PALIERS DE VILEBREQUIN		(270463). MO-28308.
					REP. INF. 0,75 MM
	270470	7	Kit palier vilebrequ		REP. INF. 0,75 MM. MO 28309-
15	270464	1	Kit rondelles butee		STD D
	270465	1	Kit rondelles butee		REP. SUP.0,1MM
	270466	1	Kit rondelles butee		REP. SUP.0,2 MM
16			CHAPEAU DE PALIER	02A-0300	
17	829460	1	Volant		
18	829462	1	· Couronne		
19	415311	3	· Douille		
19A	191873	3	· Goupille guide		
20	1542093	1	Plaque boulons		
21	1542471	8	Vis		REMP. PAR 1544147
22	841895	1	Amortisseur		MO-35022
	855389	1	Amortisseur		(841895)MO35023-
	841893	1	Amortisseur		ALT (824991)
23	955295	6	Vis		
24	941907	6	Rondelle e'lasttique		
25	1542305	1	Pignon	02A-0850	
26	1542196	1	Moyeu		(1542228)
27	420124	1	Rondelle		
28	1542149	1	Vis		
29	1542315	1	Amortisseur vibratio		
30	955299	6	Vis		
31	941907	6	Rondelle e'lasttique		
32	843314	1	Poulie		
33	842710	1	· Poulie		
34	955301	6	· Vis		
35	941907	6	· Rondelle e'lasttique		

TMD40B, TMD40C

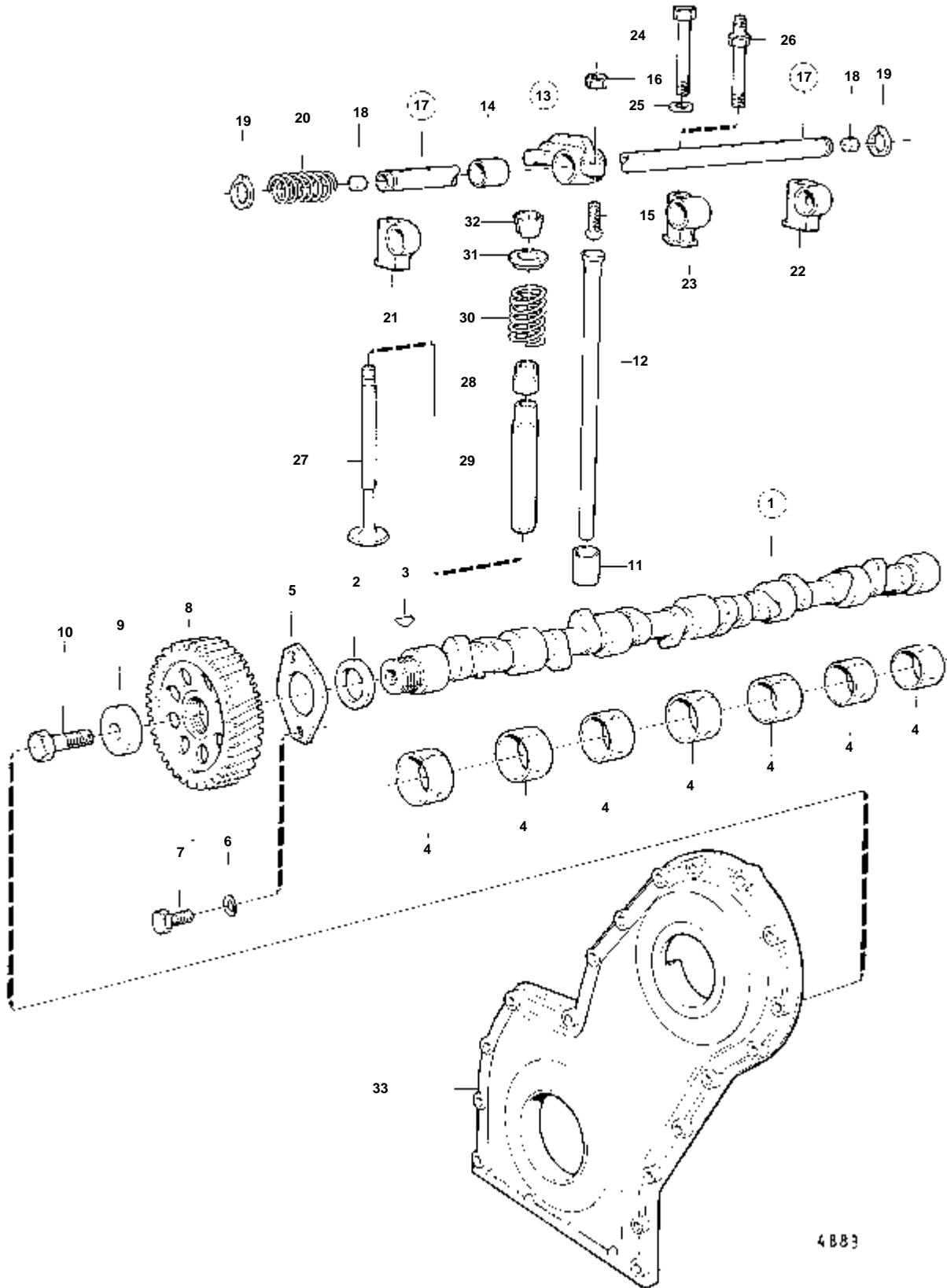


6352

TMD40B,TMD40C

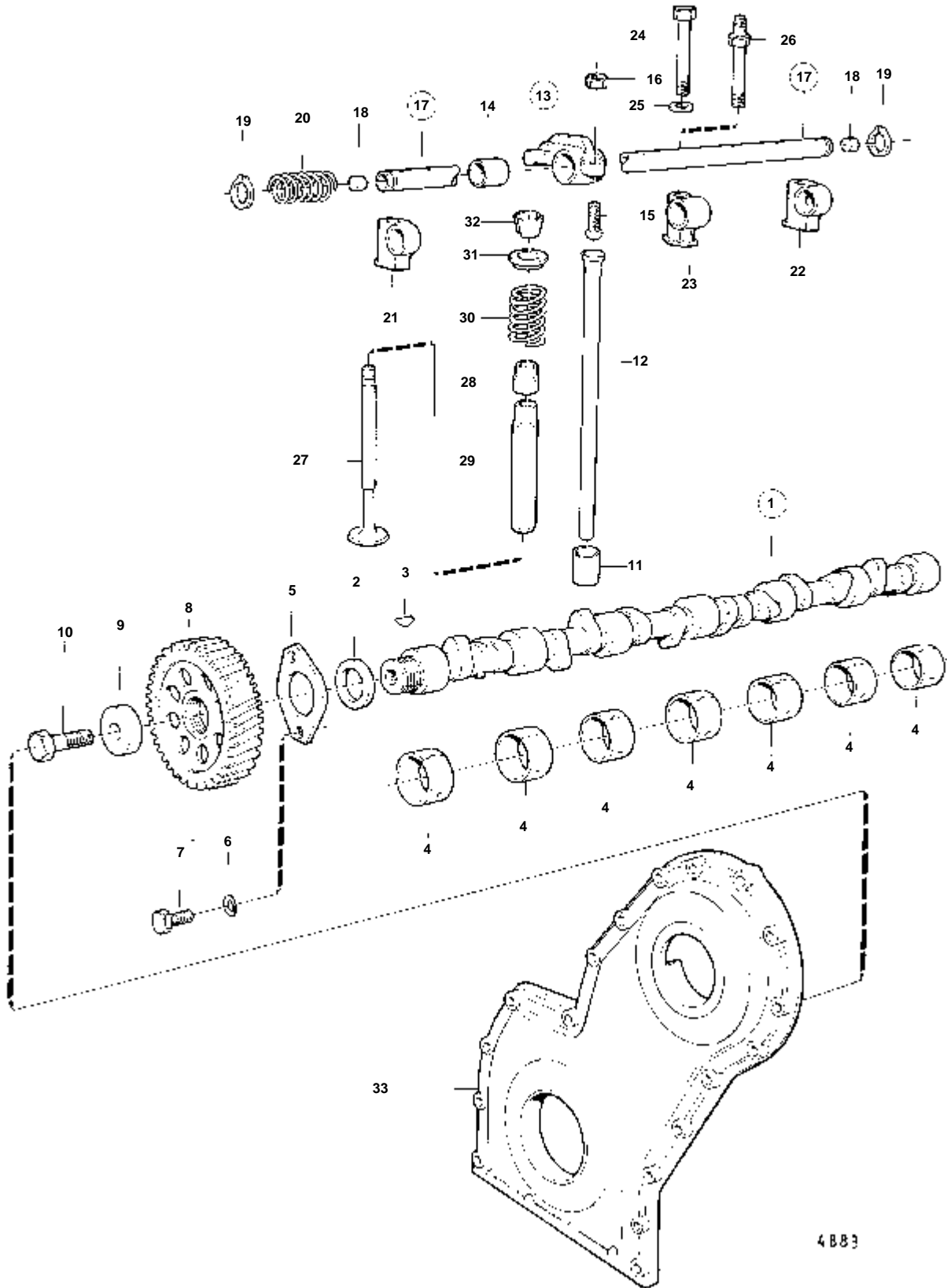
RÉF	No Pièce	QTÉ	DÉSIGNATION	Voir	NOTES
1	875722	6	Jeu chemises cylindr		
2	875651	6	· Kit joints etancheit		(275595)
3	275350	6	· Jeu segments piston		(275326)
4		6	· PISTON		
5	1542160	6	· Axe piston		
6	914519	12	· Anneau verrouillage		
7	1542072	6	Bielle assemble		
8	1542076	6	· Bague		
9	1542077	12	· Vis		
10	1542078	12	· Ecrou		
11	270111	6	Jeu coussinets biell		STD D
	270112	6	Jeu coussinets biell		REP. INF. 0,25 MM
	270113	6	Jeu de paliers biell		REP. INF. 0,50 MM
	270114	6	Jeu coussinets biell		REP. INF. 0,75 MM
12	1542304	1	Vilebrequin		REMPLACE PAR LE VILEBREQUIN 1545231 ET 7 KITS DE PALIERS DE VILEBREQUIN 270467.
	1545231	1	Vilebrequin		
			Bulletins 44-22	44-22-EN	Nouveau vilebrequin
13	910118	1	· Clavette woodruff		
14	270460	7	Kit palier vilebrequ		STD D. MO-28308.
	270467	7	Kit palier vilebrequ		STD D. MO 28309-
	270468	7	Kit palier vilebrequ, KIT DE PALIERS DE VILEBREQUIN		(270461). MO-28308.
					REP. INF. 0,25 MM
	270468	7	Kit palier vilebrequ		REP. INF. 0,25 MM. MO 28309-
	270462	7	Kit palier vilebrequ		REP. INF. 0,50 MM. MO-28308.
	270469	7	Kit palier vilebrequ		REP. INF. 0,50 MM. MO 28309-
	270470	7	Kit palier vilebrequ, KIT DE PALIERS DE VILEBREQUIN		(270463). MO-28308.
					REP. INF. 0,75 MM
	270470	7	Kit palier vilebrequ		REP. INF. 0,75 MM. MO 28309-
15	270464	1	Kit rondelles butee		STD D
	270465	1	Kit rondelles butee		REP. SUP.0,1MM
	270466	1	Kit rondelles butee		REP. SUP.0,2 MM
16			CHAPEAU DE PALIER	02A-0305	
17	829460	1	Volant		
18	829462	1	· Couronne		
19	415311	3	· Douille		
19A	191873	3	· Goupille guide		
20	1542093	1	Plaque boulons		
21	1542471	8	Vis		REMP. PAR 1544147
22	841895	1	Amortisseur		MO-35022
	855389	1	Amortisseur		(841895)MO35023-
	841893	1	Amortisseur		ALT (824991)
23	955295	6	Vis		
24	941907	6	Rondelle e'lasttique		
25	1542305	1	Pignon	02A-0860	
26	1542196	1	Moyeu		(1542228)
27	420124	1	Rondelle		
28	1542149	1	Vis		
29	1542315	1	Amortisseur vibratio		
30	955299	6	Vis		
31	941907	6	Rondelle e'lasttique		
32	843314	1	Poulie		
33	842710	1	· Poulie		
34	955301	6	· Vis		
35	941907	6	· Rondelle e'lasttique		

MD40A,AQD40A,TMD40A,AQAD40A,AQAD40B,TAMD40A,TAMD40B



MD40A,AQD40A,TMD40A,AQAD40A,AQAD40B,TAMD40A,TAMD40B

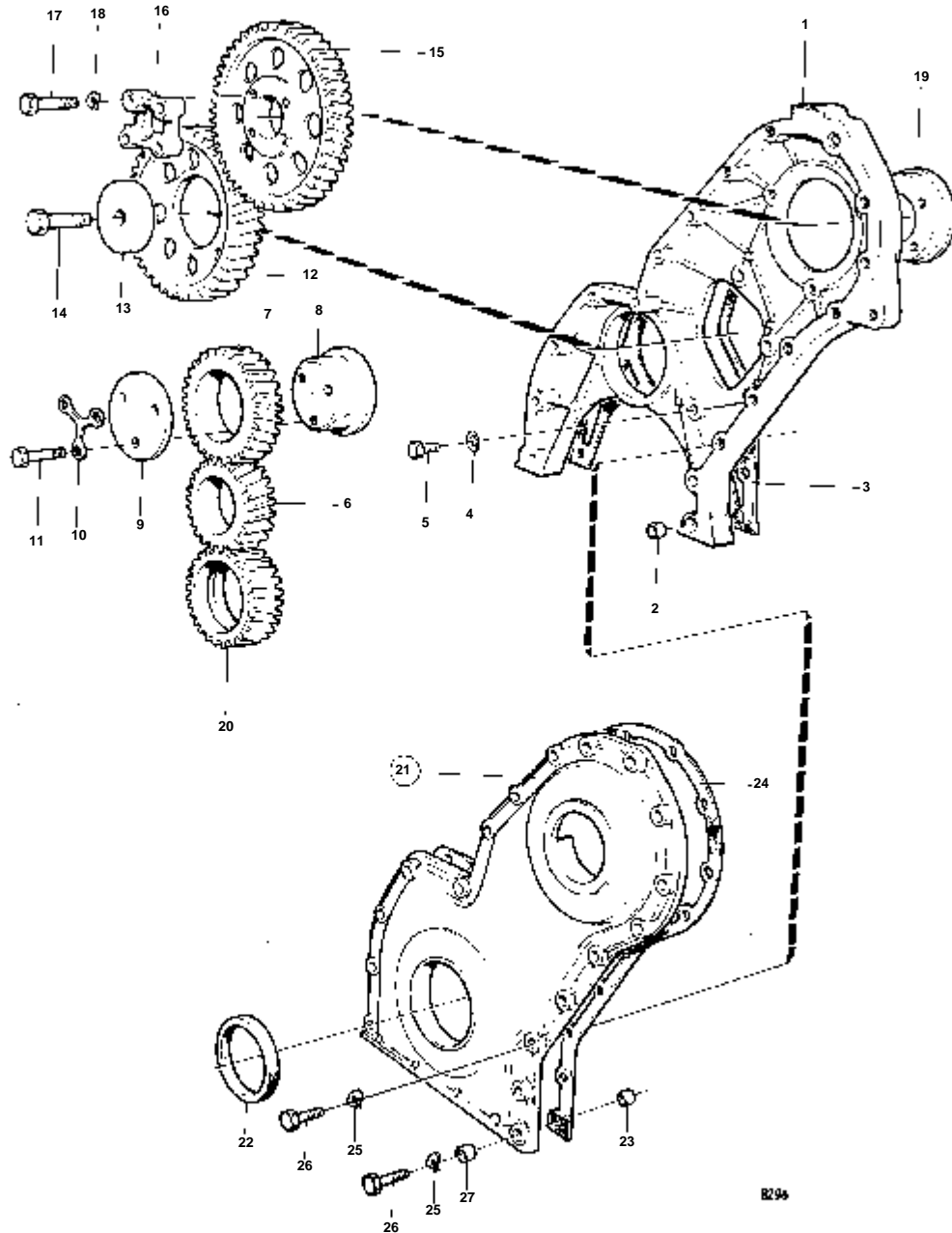
RÉF	No Pièce	QTÉ	DÉSIGNATION	Voir	NOTES
1	1542418	1	Arbre cames		
2	1542221	1	· Rondelle entretoise		
3	910116	1	· Clavette		
4	1542067	7	Bague	02A-0300	
5	838992	1	Disque de butée		(1542222)
6	941907	2	Rondelle e'lasttique		
7	955295	2	Vis		
8	1542034	1	Pignon	02A-0850	
9	1542223	1	Rondelle	02A-0850	
10	955347	1	Vis		MO-4406 L=65MM
	955344	1	Vis		MO4407- L=50 MM
11		12	POUSSOIR DE SOUPAPE		REMPLECE PAR POUSSOIR DE SOUPAPE 1542208 ET TIGE POUSSOIR 1542207.
	1542208	12	Poussoir soupape		
12		12	TIGE POUSSOIR		REMPLECE PAR POUSSOIR DE SOUPAPE 1542208 ET TIGE POUSSOIR 1542207.
	1542207	12	Tige-poussoir		MO-26848. REMPLACE PAR 1545239.
	1545239	12	Tige-poussoir		MO 26849-
13	418301	6	Culbuteur		NO 1-3-5-7-9-11
	418298	6	Culbuteur		NO 2-4-6-8-10-12
14	418297	12	· Bague		
15	418286	12	· Boulon articulation		
16	921781	12	· Ecrou		
17	1542039	1	Axe culbuteurs		
18	955083	2	· Bouchon capuchon		
19	914456	2	Anneau verrouillage		
20	411139	5	Ressort		
21	1542041	1	Porte-palier		
22	1542042	1	Porte-palier		
23	1542043	6	Porte-palier		
24	955304	4	Vis		
25	955894	4	Rondelle		
26	1542283	4	Goujon	02A-1150	
27	1542472	6	Soupape admission		(1542037)
	1542389	6	Soupape echappement		
28	419702	6	Joint soupape		REMP. PAR 1306630
	1306630	6	Joint soupape		
29	419653	12	Guide soupape	02A-1150	
30	1545198	12	Ressort soupape		
31	460181	12	Rondelle		
32	419643	24	Clavette soupape		
33			CARTER ET PIGNONS DE DISTRIBUTION	02A-0850	



TMD40B,TMD40C

RÉF	No Pièce	QTÉ	DÉSIGNATION	Voir	NOTES
1	1542418	1	Arbre cames		
2	1542221	1	· Rondelle entretoise		
3	910116	1	· Clavette		
4	1542067	7	Bague	02A-0305	
5	838992	1	Disque de butée		(1542222)
6	941907	2	Rondelle e'lasttique		
7	955295	2	Vis		
8	1542034	1	Pignon	02A-0860	
9	1542223	1	Rondelle	02A-0860	
10	955347	1	Vis		MO-4406 L=65MM
	955344	1	Vis		MO4407- L=50 MM
11		12	POUSSOIR DE SOUPAPE		REMPLECE PAR POUSSOIR DE SOUPAPE 1542208 ET TIGE POUSSOIR 1542207.
	1542208	12	Poussoir soupape		
12		12	TIGE POUSSOIR		REMPLECE PAR POUSSOIR DE SOUPAPE 1542208 ET TIGE POUSSOIR 1542207.
	1542207	12	Tige-poussoir		MO-26848. REMPLACE PAR 1545239.
	1545239	12	Tige-poussoir		MO 26849-
13	418301	6	Culbuteur		NO 1-3-5-7-9-11
	418298	6	Culbuteur		NO 2-4-6-8-10-12
14	418297	12	· Bague		
15	418286	12	· Boulon articulation		
16	921781	12	· Ecrou		
17	1542039	1	Axe culbuteurs		
18	955083	2	· Bouchon capuchon		
19	914456	2	Anneau verrouillage		
20	411139	5	Ressort		
21	1542041	1	Porte-palier		
22	1542042	1	Porte-palier		
23	1542043	6	Porte-palier		
24	955304	4	Vis		
25	955894	4	Rondelle		
26	1542283	4	Goujon	02A-1160	
27	1542472	6	Soupape admission		(1542037)
	1542389	6	Soupape echappement		
28	419702	6	Joint soupape		REMP. PAR 1306630
	1306630	6	Joint soupape		
29	419653	12	Guide soupape	02A-1160	
30	1545198	12	Ressort soupape		
31	460181	12	Rondelle		
32	419643	24	Clavette soupape		
33			CARTER ET PIGNONS DE DISTRIBUTION	02A-0860	

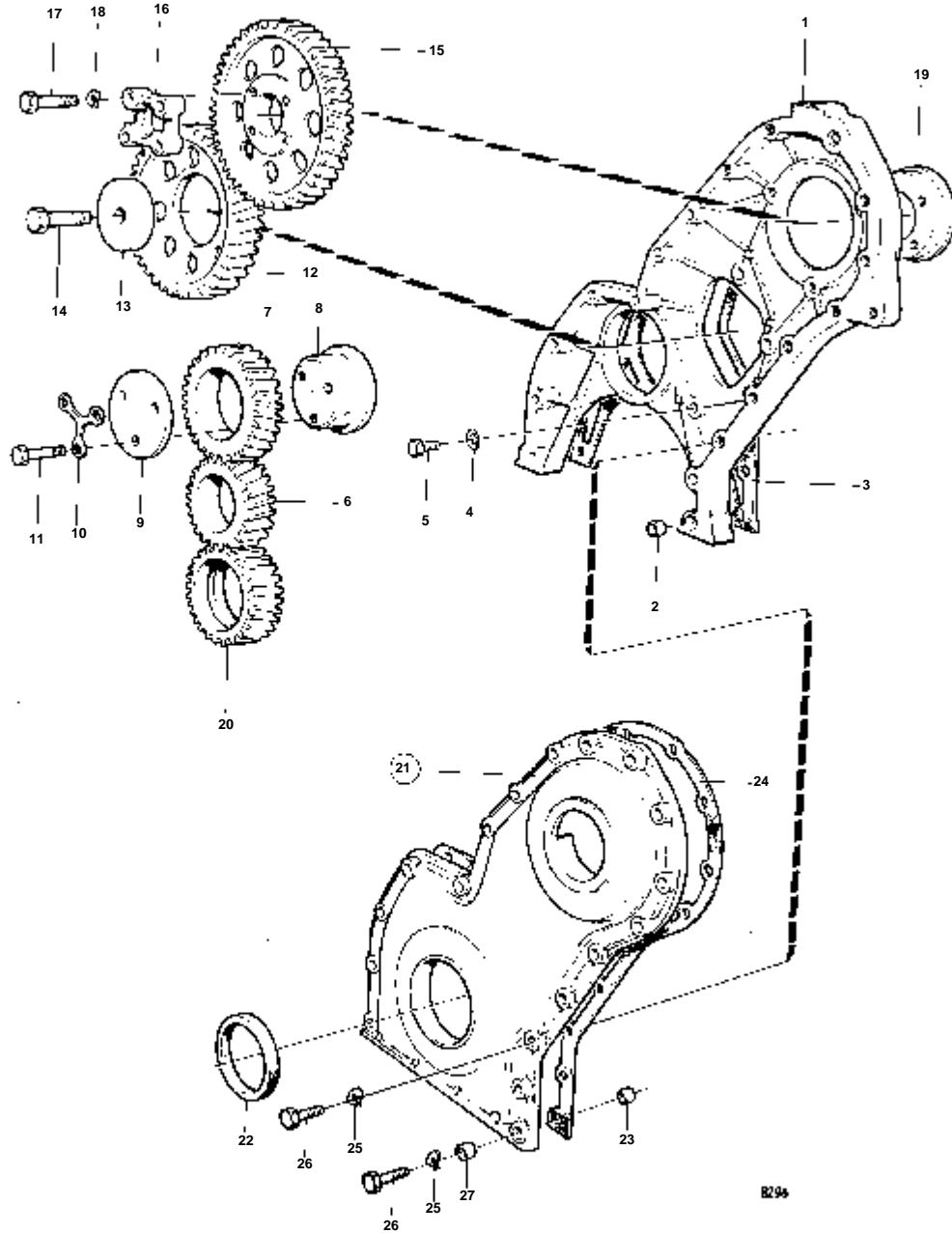
MD40A,AQD40A,TMD40A,AQAD40A,AQAD40B,TAMD40A,TAMD40B



8296

MD40A,AQD40A,TMD40A,AQAD40A,AQAD40B,TAMD40A,TAMD40B

RÉF	No Pièce	QTÉ	DÉSIGNATION	Voir	NOTES
1	842988	1	Carter distribution		
2	415311	1	Douille		
3	1542219	1	Joint	IK	
4	941907	4	Rondelle e'lasttique		
5	955295	3	Vis		L=20 MM
	940142	1	Vis		L=30 MM
6	1542305	1	Pignon	02A-0550	
7	1542061	1	Pignon		
8	838997	1	Axe		(1542064)
9	1542065	1	Rondelle butee		
10	421076	1	Rondelle verrouillag		ANC. MOD.
11	955302	3	Vis		ANC. MOD.
	965180	3	Vis a bride		NOUV. MOD.
12	1542034	1	Pignon	02A-0800	
13	1542223	1	Rondelle	02A-0800	
14		1	BOULON	02A-0800	
15	1544149	1	Pignon		
16	829523	1	Flasque entrainement		
	845194	1	Flasque entrainement		SPEC 867560 867561 867562 867563 867564 867565.
17	955298	4	Vis		
18	941907	4	Rondelle e'lasttique		
19	1542171	1	Moyeu		VOIR GROUPE 2C
20	1542215	1	Pignon		
21	843086	1	Couvercle		
22	1542318	1	· Bague etancheite	IK	
23	415311	2	· Douille		
24	859038	1	Joint	IK	
25	941907	13	Rondelle e'lasttique		
26	955300	1	Vis		L=50 MM
	955304	5	Vis		L=70 MM
	955306	2	Vis		L=80 MM,VOIR GROUPE 3
	940132	5	Vis		L=35 MM
	955307	2	Vis		L=100 MM,VOIR GROUPE 3
	955299	1	Vis		L=45 MM
	955268	1	Vis		
27	842350	1	Douille entretoise		VOIR GROUPE 2B

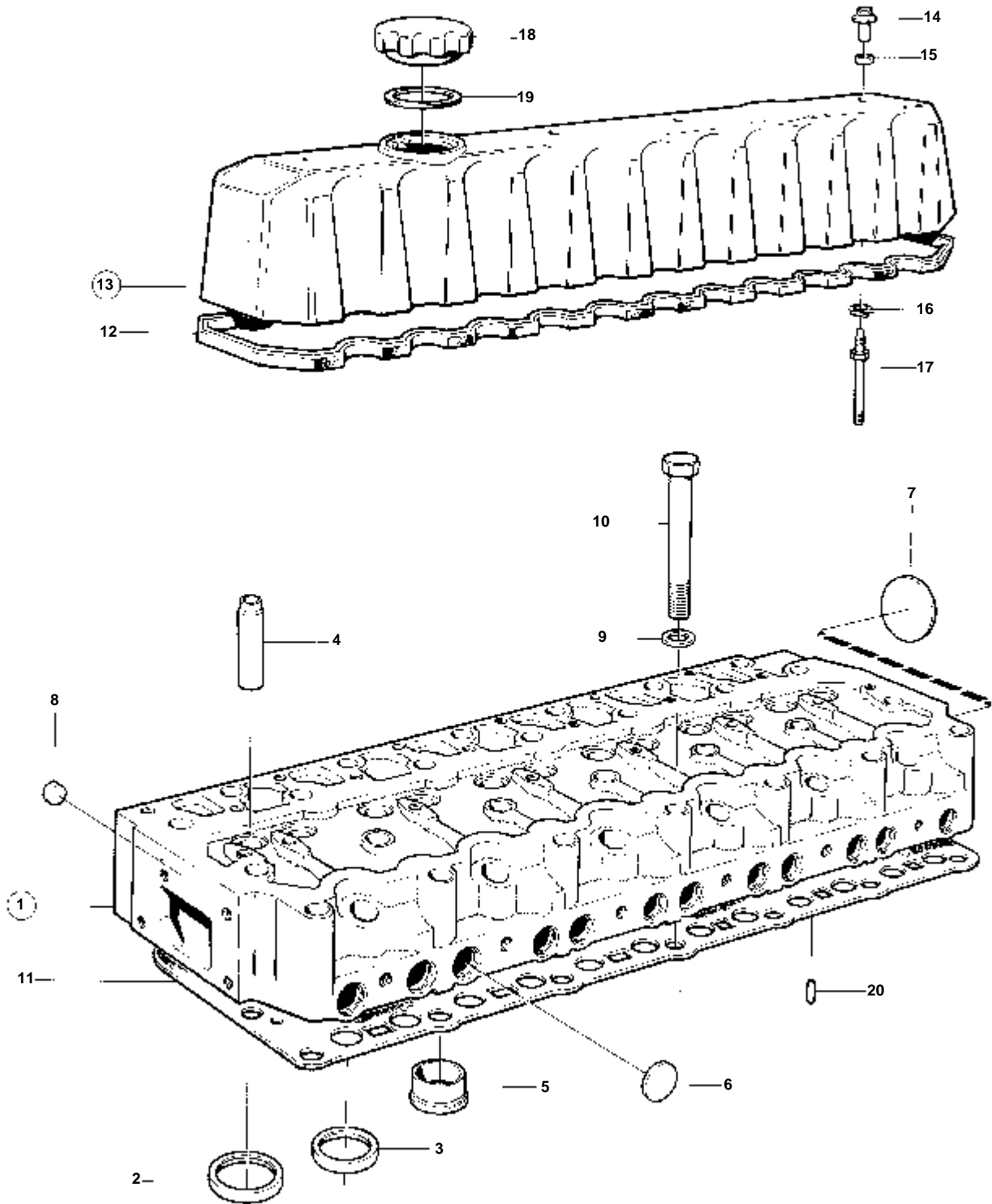


8296

TMD40B,TMD40C

RÉF	No Pièce	QTÉ	DÉSIGNATION	Voir	NOTES
1	842988	1	Carter distribution		
2	415311	1	Douille		
3	1542219	1	Joint	IK	
4	941907	4	Rondelle e'lastique		
5	955295	3	Vis		L=20 MM
	940142	1	Vis		L=30 MM
6	1542305	1	Pignon	02A-0560	
7	1542061	1	Pignon		
8	838997	1	Axe		(1542064)
9	1542065	1	Rondelle butee		
10	421076	1	Rondelle verrouillag		ANC. MOD.
11	955302	3	Vis		ANC. MOD.
	965180	3	Vis a bride		NOUV. MOD.
12	1542034	1	Pignon	02A-0810	
13	1542223	1	Rondelle	02A-0810	
14		1	BOULON	02A-0810	
15	1544149	1	Pignon		MO33182-
16	829523	1	Flasque entrainement		
17	955298	4	Vis		
18	941907	4	Rondelle e'lastique		
19	1542171	1	Moyeu		VOIR GROUPE 2C
20	1542215	1	Pignon		
21	843086	1	Couvercle		
22	1542318	1	· Bague etancheite	IK	
23	415311	2	· Douille		
24	859038	1	Joint	IK	
25	941907	13	Rondelle e'lastique		
26	955300	1	Vis		L=50 MM
	955304	5	Vis		L=70 MM
	955306	2	Vis		L=80 MM,VOIR GROUPE 3
	940132	5	Vis		L=35 MM
	955307	2	Vis		L=100 MM,VOIR GROUPE 3
	955299	1	Vis		L=45 MM
	955268	1	Vis		
27	842350	1	Douille entretoise		VOIR GROUPE 2B

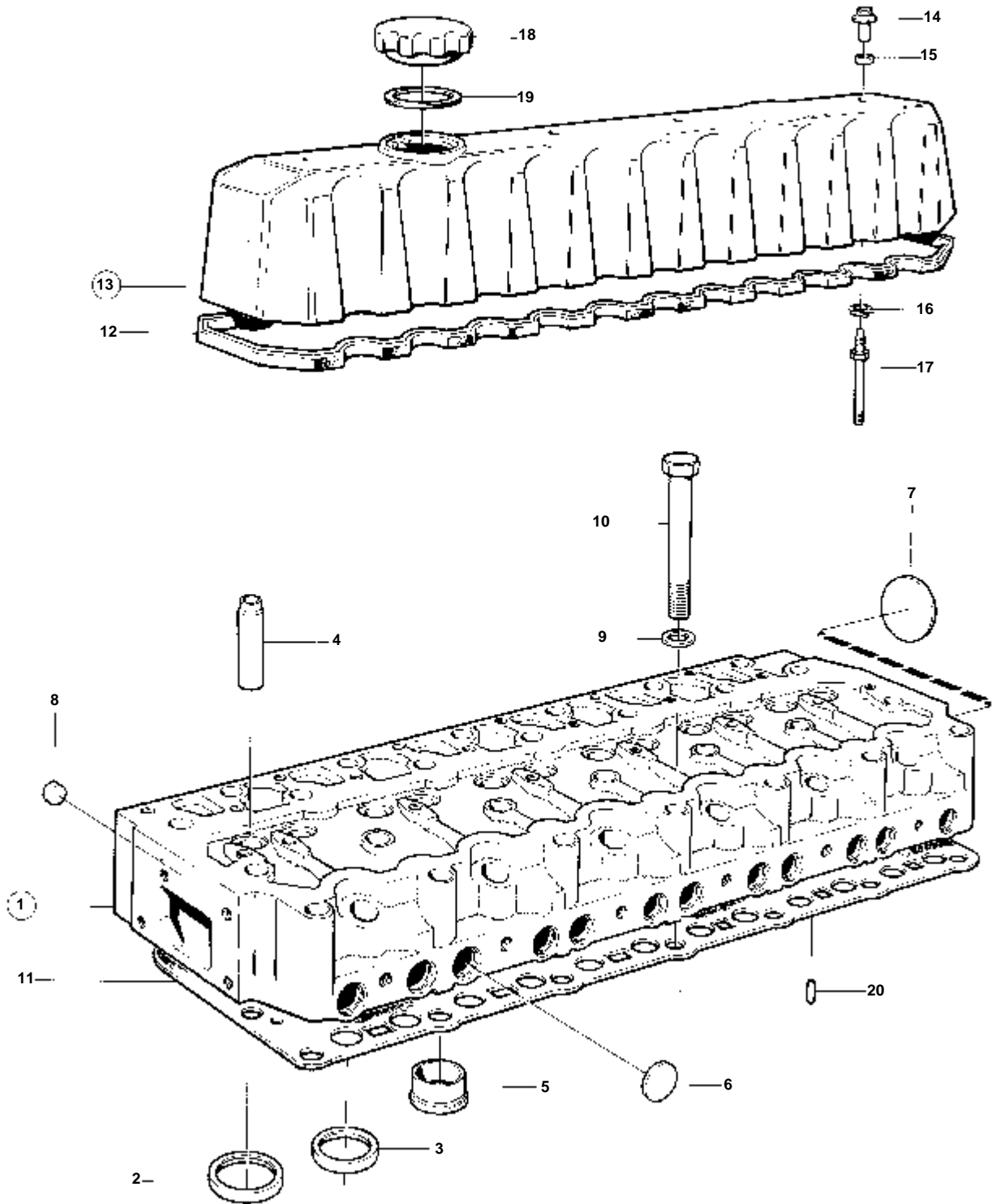
MD40A,AQD40A,TMD40A,AQAD40A,AQAD40B,TAMD40A,TAMD40B



5962

MD40A,AQD40A,TMD40A,AQAD40A,AQAD40B,TAMD40A,TAMD40B

RÉF	No Pièce	QTÉ	DÉSIGNATION	Voir	NOTES
1	1545287	1	Culasse		
	858996	1	Culasse		REMP. PAR 858996
	3803009	1	Culasse, échange		Echange standard
2	1545174	6	· Siege soupape, ADMISSION		STD D (1542409)
	1542403	6	· Siege soupape, ADMISSION		REP. SUP.0,20 MM
	1545175	6	· Siege soupape, ADMISSION		REMP. PAR 1545175
3	1545177	6	· Siege soupape, ECHAPPEMENT		REP. SUP.0,20 MM (1542410) STD D
	1545178	6	· Siege soupape, ECHAPPEMENT		REP. SUP.0,20 MM (1542404)
4	419653	12	· Guide soupape		
5		6	· BLOC D'EMULSION		
6	192426	18	· Bouchon		
7	1542264	1	· Tampon expansion		
8	967853	6	· Bouchon capuchon		(955081)
9	1542316	27	Rondelle		VIS-1542144 ET RONDELLE-1542316 REMPLACEES PAR LES VIS A COLLET 838775.
10	1542019	27	Vis		MO-32069
	1542144	27	Vis		MO32070- VIS-1542144 ET RONDELLE-1542316 REMPLACEES PAR LES VIS A COLLET 838775.
	838775	27	Vis		
11	859155	1	Joint	IK	(858503)
12	1542287	1	Joint	IK	
13	1542285	1	Capot		(1542284)
14	1542286	4	Ecrou capuchon		
15	469846	4	Bague etancheite	IK	(424342)
16	914449	4	Anneau verrouillage		
17	1542283	4	Goujon	02A-0800	
18	420292	1	Bouchon de rempl. d'		
19	940096	1	Joint		
20	946402	2	Goupille		

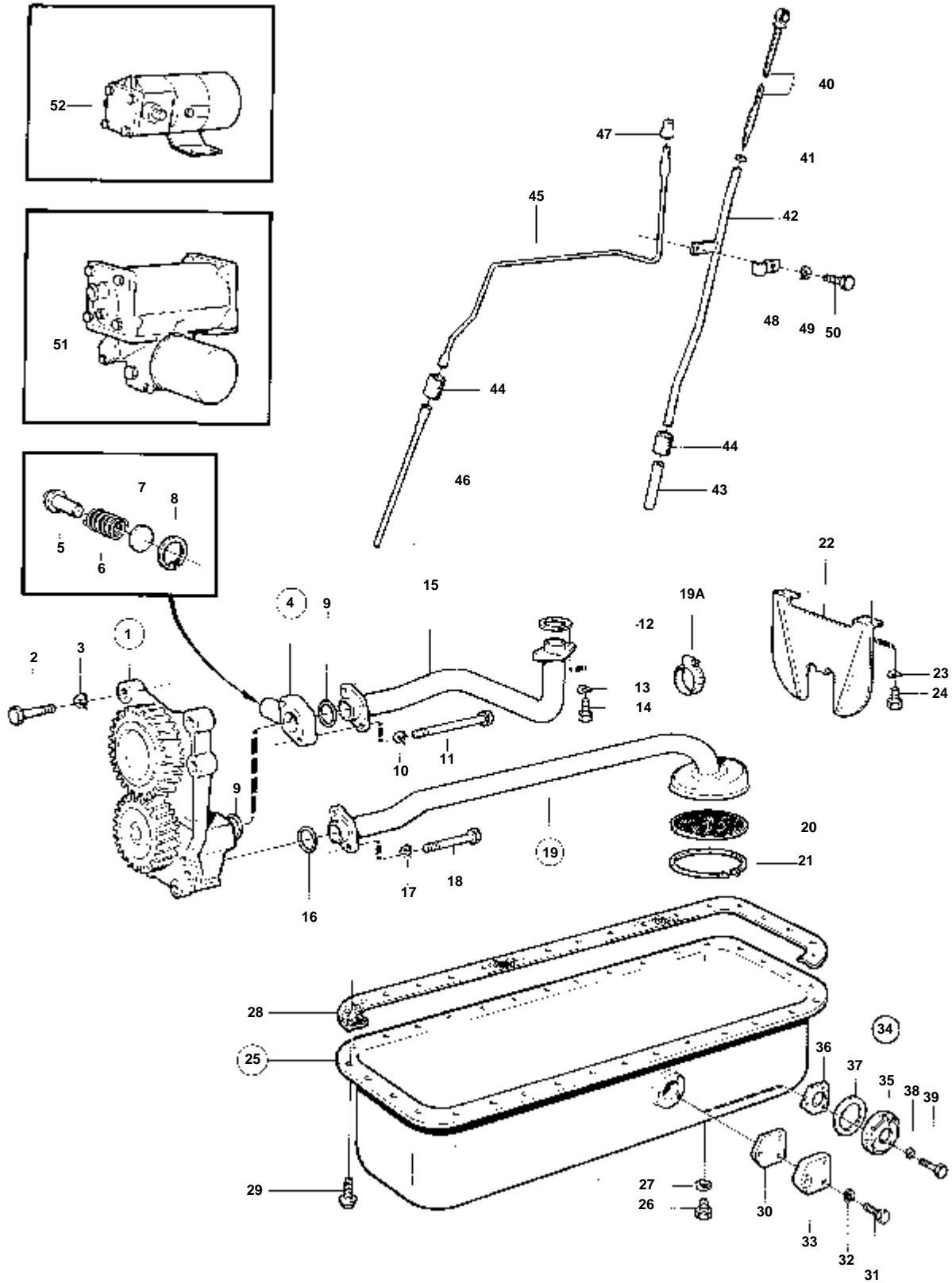


5962

TMD40B,TMD40C

RÉF	No Pièce	QTÉ	DÉSIGNATION	Voir	NOTES
1	1545287	1	Culasse		
	858996	1	Culasse		REMP. PAR 858996
	3803009	1	Culasse, échange		Echange standard
2	1545174	6	· Siege soupape, ADMISSION		STD D (1542409)
	1542403	6	· Siege soupape, ADMISSION		REP. SUP.0,20 MM
	1545175	6	· Siege soupape, ADMISSION		REMP. PAR 1545175
3	1545177	6	· Siege soupape, ECHAPPEMENT		REP. SUP.0,20 MM (1542410) STD D
	1545178	6	· Siege soupape, ECHAPPEMENT		REP. SUP.0,20 MM (1542404)
4	419653	12	· Guide soupape		
5		6	· BLOC D'EMULSION		
6	192426	18	· Bouchon		
7	1542264	1	· Tampon expansion		
8	967853	6	· Bouchon capuchon		(955081)
9	1542316	27	Rondelle		VIS-1542144 ET RONDELLE-1542316 REMPLACEES PAR LES VIS A COLLET 838775.
10	1542019	27	Vis		MO-32069
	1542144	27	Vis		MO32070-. VIS-1542144 ET RONDELLE-1542316 REMPLACEES PAR LES VIS A COLLET 838775.
					REMP. PAR 838775
	838775	27	Vis		
11	859155	1	Joint	IK	(858503)
12	1542287	1	Joint	IK	
13	1542285	1	Capot		(1542284)
14	1542286	4	Ecrou capuchon		
15	469846	4	Bague etancheite	IK	(424342)
16	914449	4	Anneau verrouillage		
17	1542283	4	Goujon	02A-0810	
18	420292	1	Bouchon de rempl. d'		
19	940096	1	Joint		
20	946402	2	Goupille		

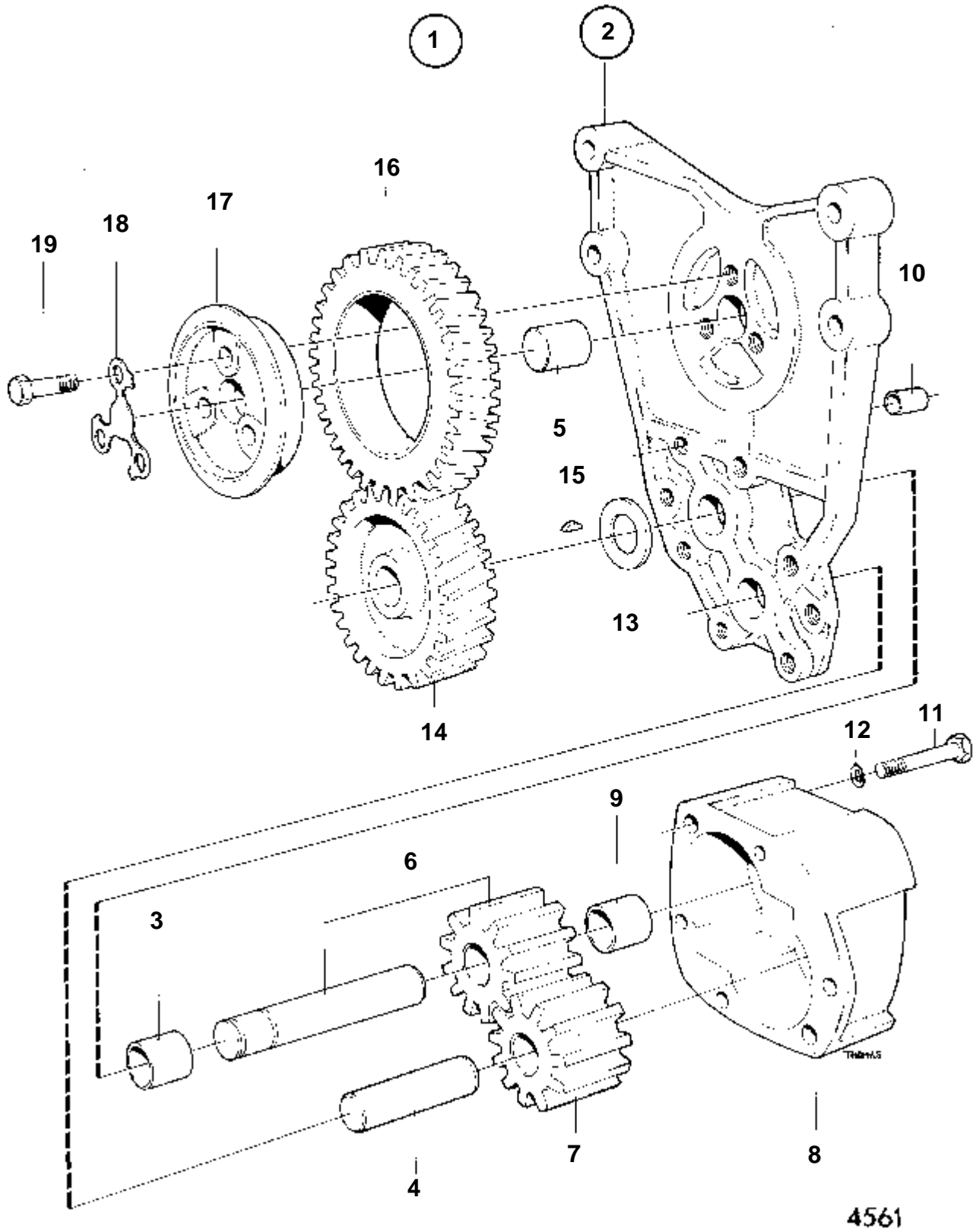
MD40A,AQD40A,TMD40A,TMD40B,TMD40C,AQAD40A,AQAD40B,TAMD40A,TAMD40B



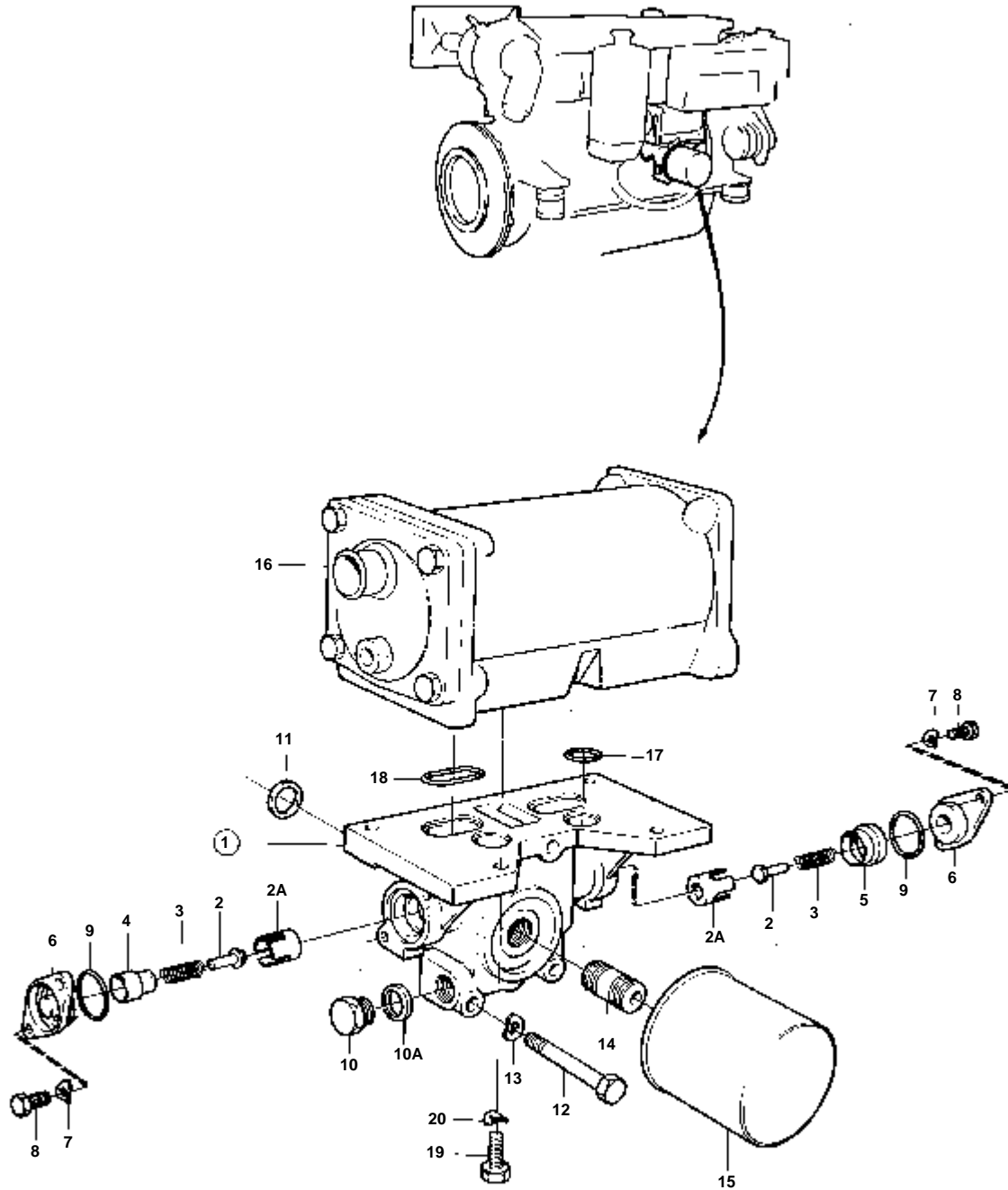
5354

MD40A,AQD40A,TMD40A,TMD40B,TMD40C,AQAD40A,AQAD40B,TAMD40A,TAMD40B

RÉF	No Pièce	QTÉ	DÉSIGNATION	Voir	NOTES
1	1542210	1	Pompe huile		
				02A-1450	
2	955299	4	Vis		
3	941907	4	Rondelle e'lasttique		
4	1542255	1	Soupape decharge		
5	471115	1	· Soupape decharge		
6	1542257	1	· Ressort		
7	948343	1	· Rondelle		
8	914506	1	· Anneau verrouillage		
9	469482	2	Joint torique	IK	(424346)
10	941907	2	Rondelle e'lasttique		
11	940129	2	Vis		
12	1542385	2	Bague etancheite	IK	
13	941907	2	Rondelle e'lasttique		
14	955295	2	Vis		
15	1542383	1	Tuyau		
16	925060	1	Joint torique	IK	
17	941907	2	Rondelle e'lasttique		
18	955303	2	Vis		
19	829491	1	Tuyau		
19A	943473	1	· Collier serrage		
20	403483	1	Toile crepine		
21	118123	1	Anneau verrouillage		
22	829492	1	Tole chicanes		
23	942385	2	Ressort diaphragme		
24	955293	2	Vis		
25	844909	1	Carter huile		(829465)
26	948187	1	· Bouchon		
27	18818	1	· Joint	IK	
28	859032	1	Joint	IK	(1542247)
29	946440	32	Vis a bride		
30	842928	1	Joint	IK	MO-6246. MO6276-. MO-7826.
31	955294	3	Vis		MO-6246. MO6276-. MO-7826.
32	941907	3	Rondelle e'lasttique		MO-6246. MO6276-. MO-7826.
33		1	BRIDE		REMP. PAR 845256
34	845256	1	Bride de recouvremen		SAUF SPEC 867560 867561 867562 867563 867564 867565.
35	845103	1	· Bride de recouvremen		
36	842928	2	· Joint		
37	845104	1	· Joint		
38	941907	3	· Rondelle e'lasttique		
39	955297	3	· Vis		
40	829577	1	Jauge d'huile		
41	949187	1	· Joint torique	IK	(955972)
42	829580	1	Tuyau		REMP. PAR 847038. SAUF SPEC 867560 867561 867562 867563 867564 867565..
	847038	1	Tuyau		MO-29495
	845347	1	Tuyau		MO 29496-
					SPEC 867560 867561 867562 867563 867564 867565.
43	843692	1	Tuyau		
44	843533	2	Durit caoutchouc		
45	829572	1	Tube de vidange d'hu		
46	829579	1	Tuyau		
47	943835	1	Bouchon		
48	121565	2	Collier serrage		
49	941906	2	Rondelle e'lasttique		
50	955269	1	Vis		L=12 MM
	955268	1	Vis		L=10 MM (940102)
51			FILTRE A HUILE ET PIECES DE MONTAGE	02A-1500	
52			POMPE ELECTRIQUE DE VIDANGE D'HUILE		VOIR GROUPE 9

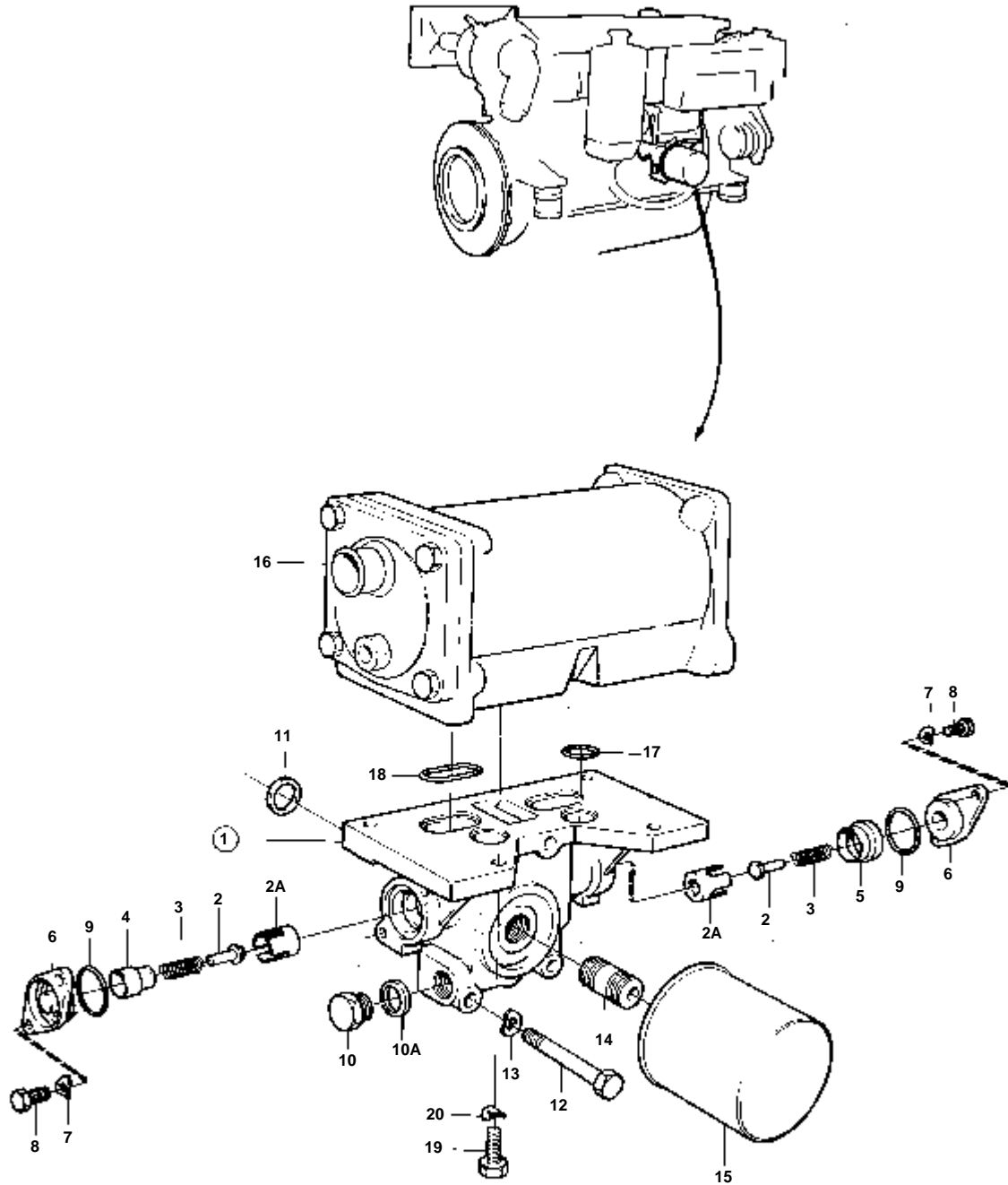


RÉF	No Pièce	QTÉ	DÉSIGNATION	NOTES
1	1542210	1	Pompe huile	
2	1542211	1	· Console	
3	470234	1	· Bague	IK MO 32828-
4	420043	1	· Axe palier	
5	950614	1	· Goupille	
6		1	· ARBRE AVEC PIGNON	IK
7		1	· PIGNON	IK
8		1	· BOITIER	
9	470234	1	· Bague	IK MO 32828-
10	401146	2	· Duille guide	
11	955300	2	· Vis	ANC. MOD.
	965179	2	· Vis a bride	NOUV. MOD.
12	941907	2	· Rondelle e'lasttique	ANC. MOD.
13	424133	1	· Rondelle	IK
14	1542214	1	· Pignon	
15	910115	1	· Clavette	IK
16	1542215	1	· Pignon	
17	1542218	1	· Douille palier	
18	1542199	1	· Rondelle verrouillag	ANC. MOD.
19	940132	3	· Vis	ANC. MOD.
	946470	3	· Vis a bride	NOUV. MOD.
	275569		· Kit pompe huile	



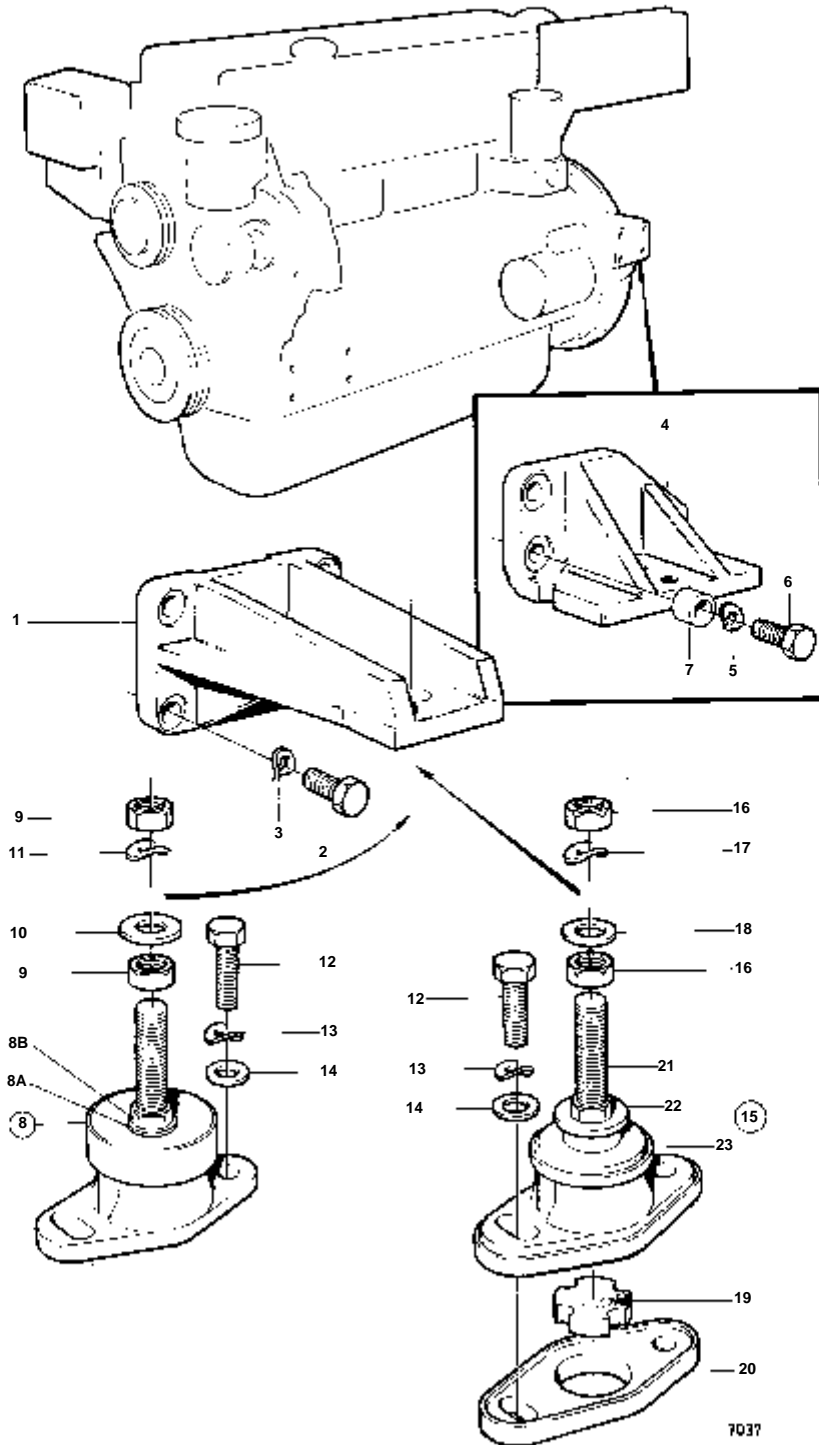
8289

RÉF	No Pièce	QTÉ	DÉSIGNATION	NOTES
1	842584	1	Carter	MO-20710
2	471085	2	· Soupape	
2A	1542265	2	· Siege	
3	468087	2	· Ressort	
4	1542268	1	· Douille	
5	1542266	1	· Douille	
6	1542267	2	· Couvercle	
7	941906	4	· Rondelle e'lasttique	
8	955271	4	· Vis	
9	925065	2	· Joint torique	
10	960634	1	· Tampon	
10A	947627	1	· Joint	
11	469483	4	Bague etancheite	(422581)
12	955306	3	Vis	
13	941907	3	Rondelle e'lasttique	
14	423067	1	Raccord	
15	471034	1	Filtre huile	
16	842589	1	Radiateur huile	MO-41831
	838968	1	Radiateur huile	(842589)MO41832- VOIR GROUPE 2B
	845349	1	Radiateur huile	MO-39857. SPEC 867560 867561 867562 867563 867564 867565.
	838969	1	Radiateur huile	(845349)MO39858- VOIR GROUPE 2B
17	469483	2	Bague etancheite	(422581)
18	842586	2	Bague etancheite	
19	940142	3	Vis	
20	941907	3	Rondelle e'lasttique	

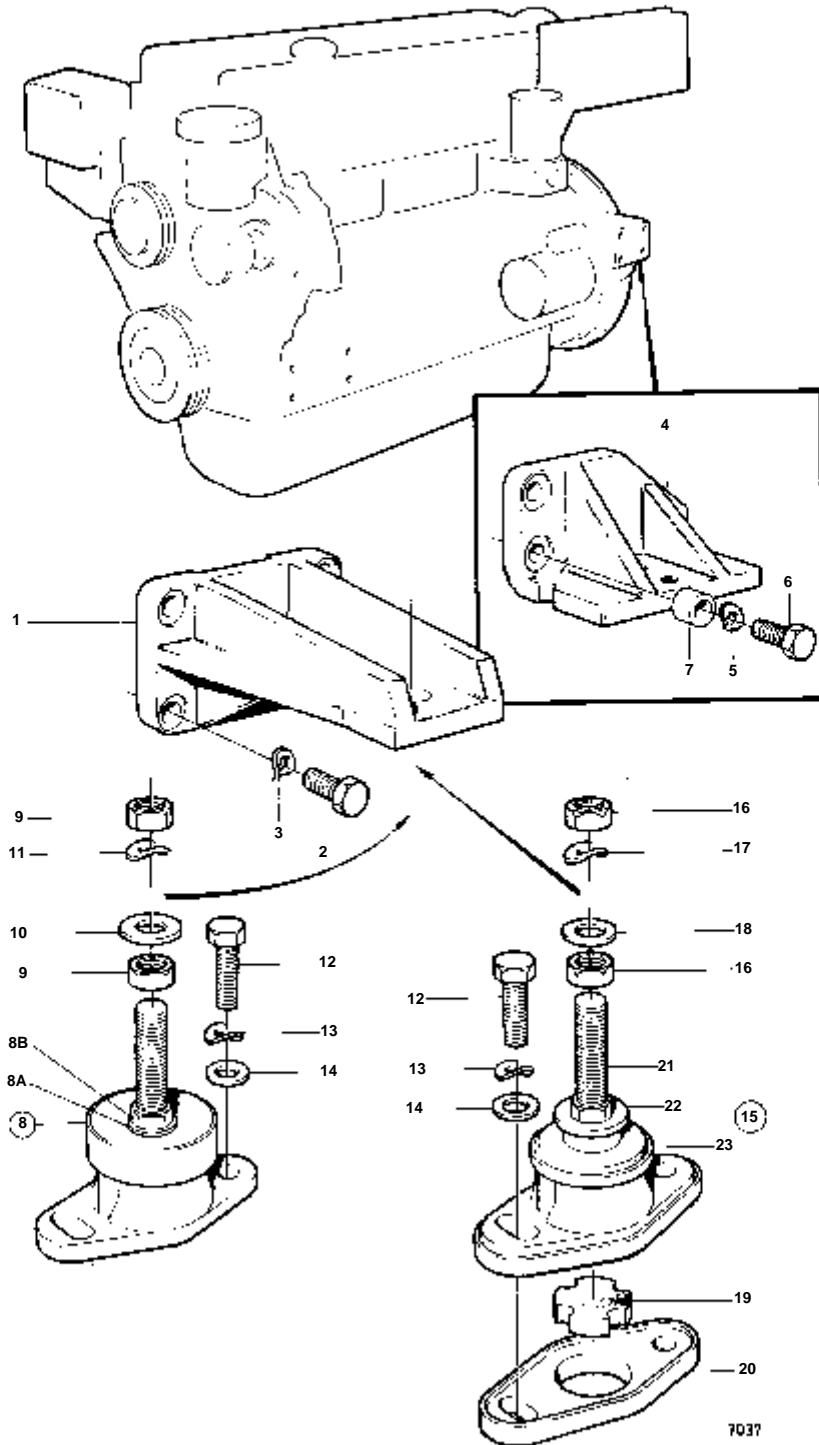


8289

RÉF	No Pièce	QTÉ	DÉSIGNATION	NOTES
1	858245	1	Carter	(842584)MO20711-
2	471085	2	· Soupape	
2A	1542265	2	· Siege	
3	468087	2	· Ressort	
4	1542268	1	· Douille	
5	1542266	1	· Douille	
6	1542267	2	· Couvercle	
8	946544	4	· Vis a bride	
9	925065	2	· Joint torique	
10	952077	1	· Bouchon	
11	469483	4	Bague etancheite	(422581)
12	955306	3	Vis	
13	941907	3	Rondelle e'lasttique	
14	423067	1	Raccord	
15	471034	1	Filtre huile	
16	842589	1	Radiateur huile	MO-41831
	838968	1	Radiateur huile	(842589)MO41832- VOIR GROUPE 2B
	845349	1	Radiateur huile	MO-39857. SPEC 867560 867561 867562 867563 867564 867565.
	838969	1	Radiateur huile	(845349)MO39858- VOIR GROUPE 2B
17	469483	2	Bague etancheite	(422581)
18	842586	2	Bague etancheite	
19	940142	3	Vis	
20	941907	3	Rondelle e'lasttique	

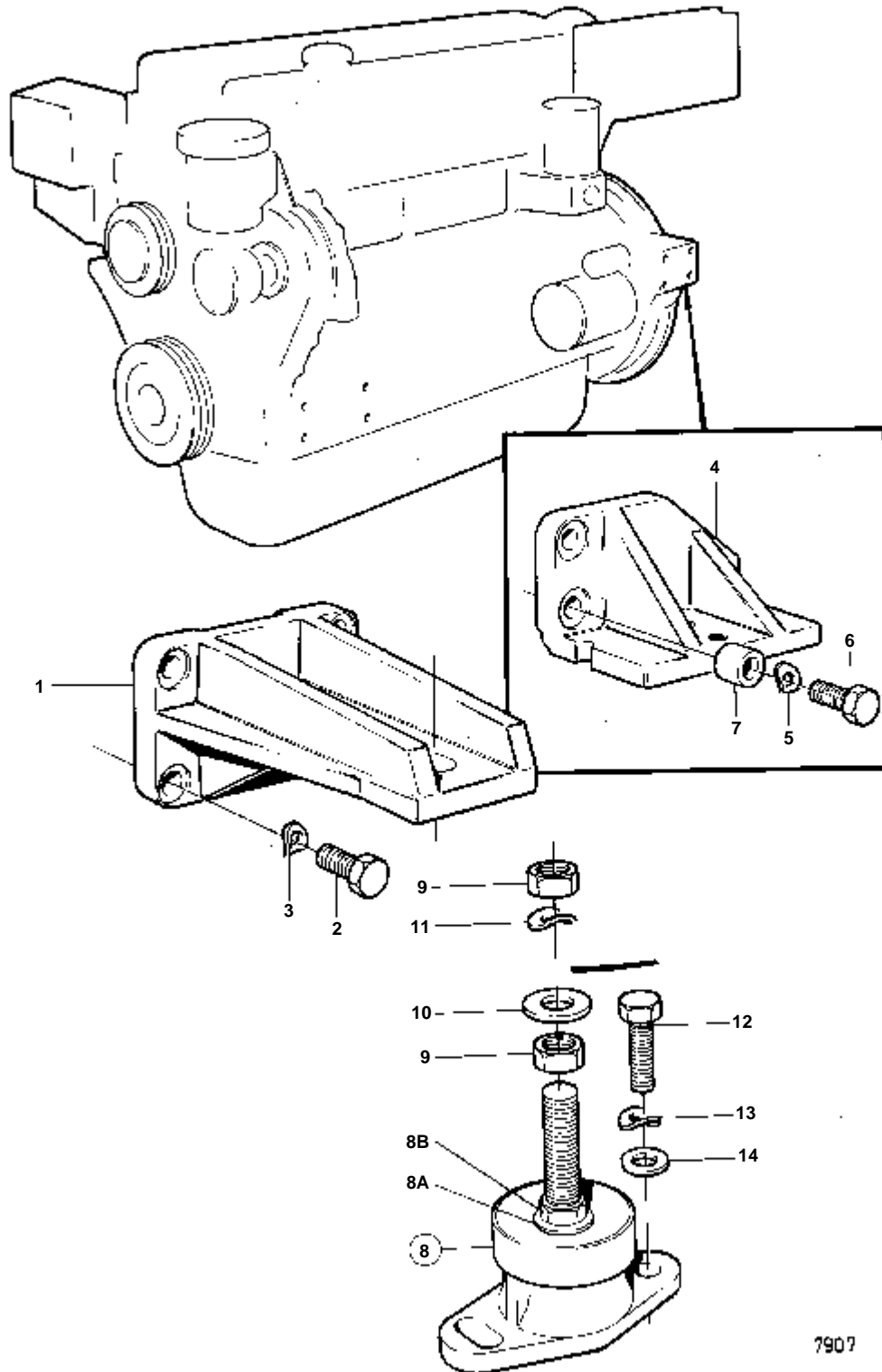


RÉF	No Pièce	QTÉ	DÉSIGNATION	NOTES
1	829517	2	Console	
2	955342	8	Vis	
3	940280	8	Rondelle e'lasttique	
12	955321	4	Vis	
13	941908	4	Rondelle e'lasttique	
14	960148	4	Rondelle	
15	843297	2	Ele'ment caoutchouc	MO 33151-
16	955805	4	· Ecrou	
17	941912	2	· Rondelle e'lasttique	
18	191940	2	· Rondelle	
19	843299	2	· Disque caoutchouc	
20	843286	2	· Dessous	
21	829567	2	· Vis de réglage	
22	843298	2	· Rondelle	
23	843323	2	· Ele'ment caoutchouc	



5
4
3
2

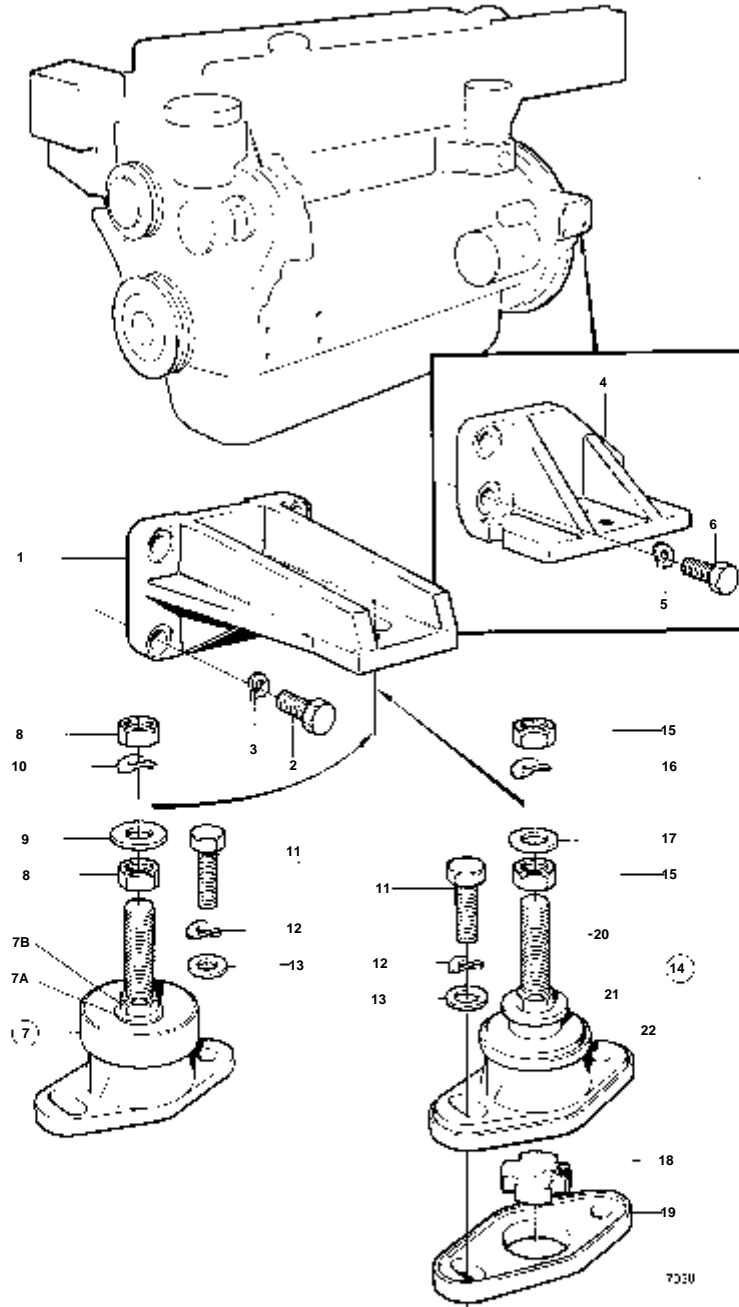
TMD40A, TMD40B, TMD40C



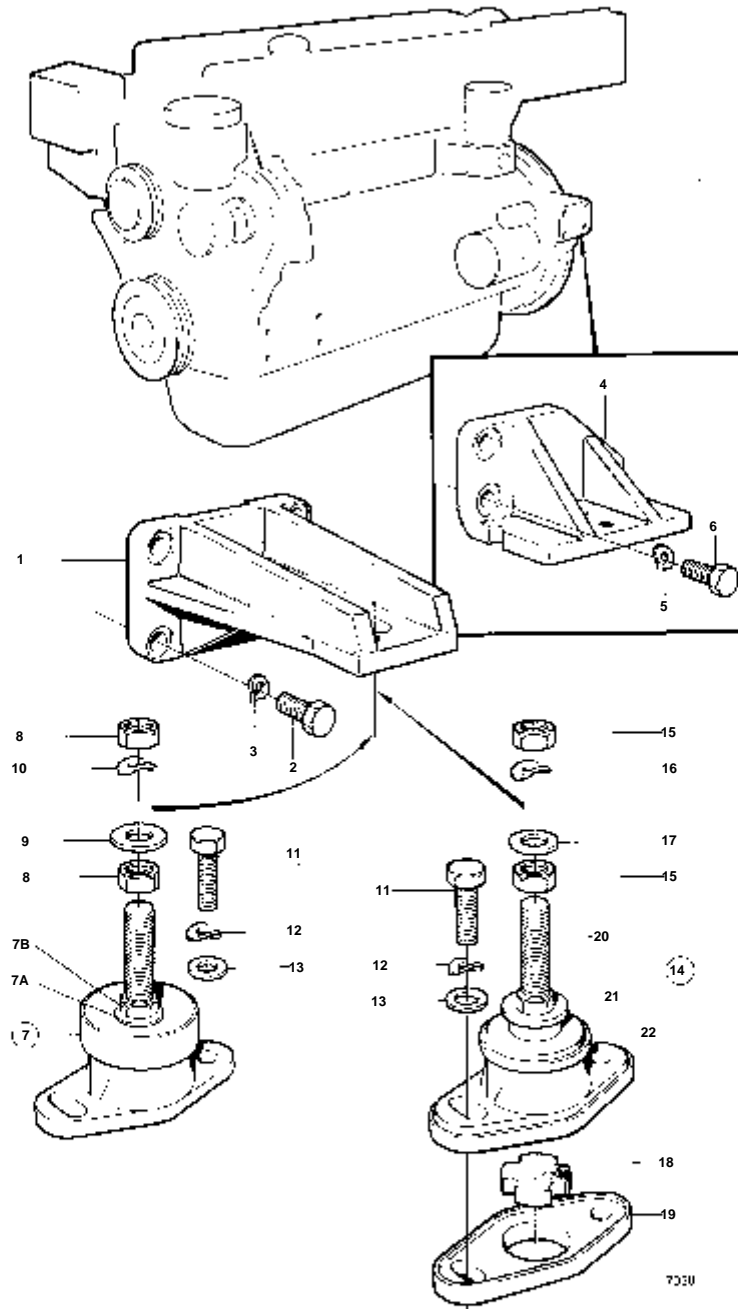
7907

TMD40A, TMD40B, TMD40C

RÉF	No Pièce	QTÉ	DÉSIGNATION	Voir	NOTES
1	829517	2	Console		
2	955342	8	Vis		
3	940280	8	Rondelle e'lasttique		
4	829515	1	Console		BB
	829516	1	Console		TB
5	940143	6	Rondelle verrouillag		
6	955341	5	Vis		L=35 MM
	955342	1	Vis		L=40 MM,ALT
	955341	1	Vis		L=35 MM,ALT
7	843122	1	Douille entretoise		TB
8	829976	4	Ele'ment caoutchouc		
			Bulletins 44-26	44-26-EN	Coussin caoutchouc renforcé
8A	955900	4	· Rondelle		
8B	829567	4	· Vis de réglage		
9	955805	8	Ecrou		
10	191940	8	Rondelle		ANC. MOD.
	191940	6	Rondelle		NOUV. MOD.
	955900	2	Rondelle		NOUV. MOD.
11	829892	16	Rondelle verrouillag		ANC. MOD.
12	959242	8	Vis		ANC. MOD.
13	941908	8	Rondelle e'lasttique		
14	960148	8	Rondelle		



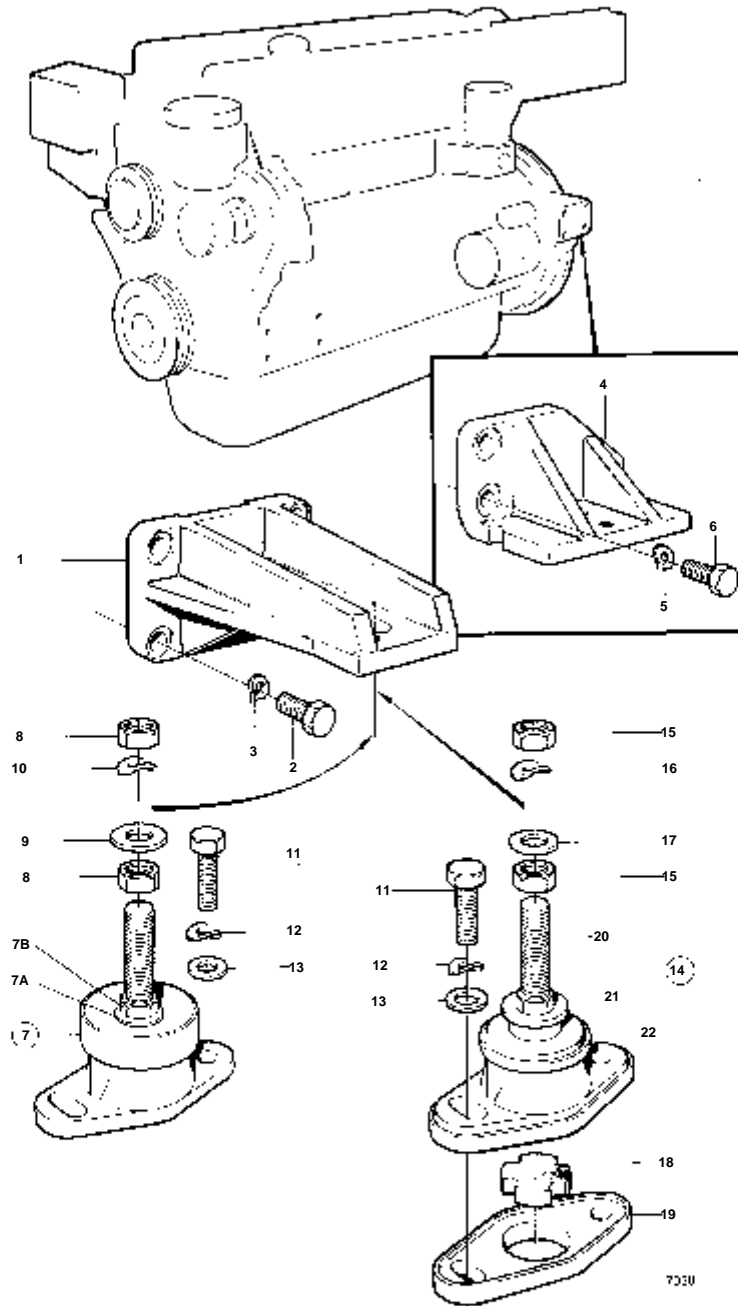
RÉF	No Pièce	QTÉ	DÉSIGNATION	NOTES
1	829517	2	Console	
2	955342	8	Vis	
3	940280	8	Rondelle e'lasttique	
11	955321	4	Vis	
12	941908	4	Rondelle e'lasttique	
13	960148	4	Rondelle	
14	843297	2	Ele'ment caoutchouc	MO 33151-
15	955805	4	· Ecrou	
16	941912	2	· Rondelle e'lasttique	
17	191940	2	· Rondelle	
18	843299	2	· Disque caoutchouc	
19	843286	2	· Dessous	
20	829567	2	· Vis de reglage	
21	843298	2	· Rondelle	
22	843323	2	· Ele'ment caoutchouc	



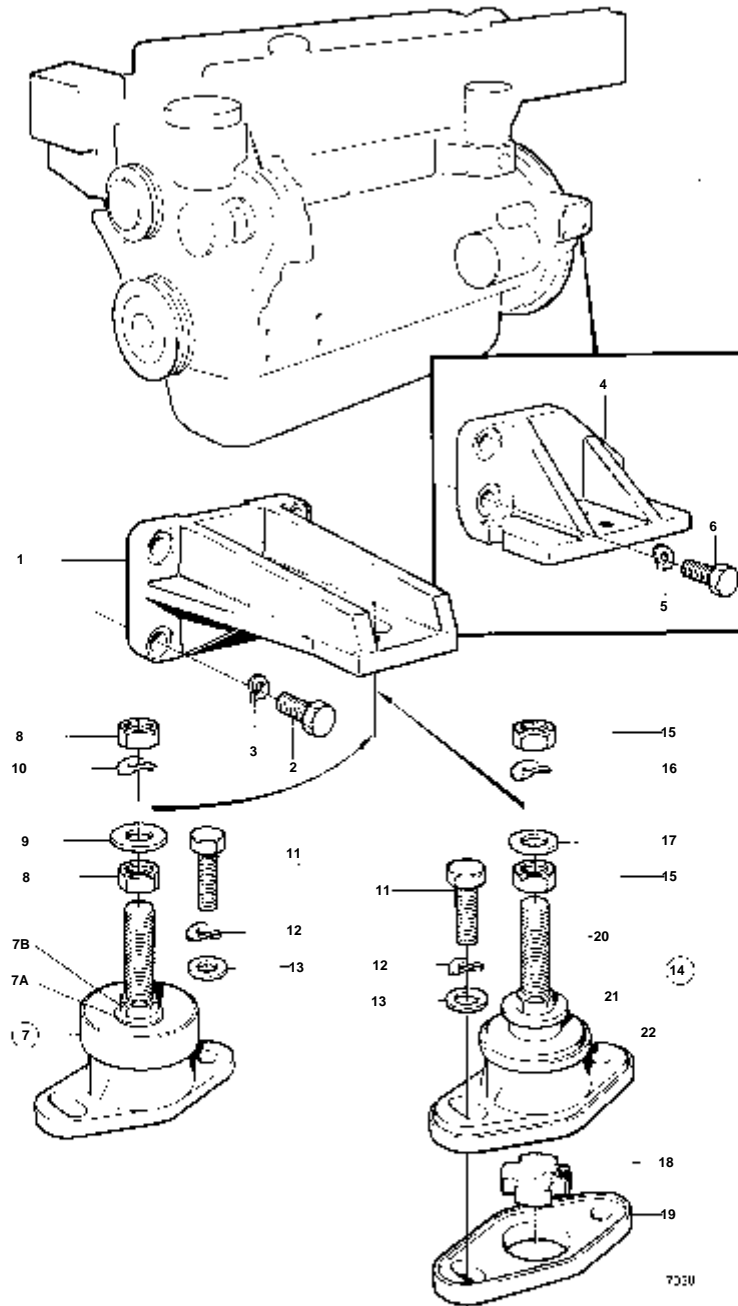
6

7

RÉF	No Pièce	QTÉ	DÉSIGNATION	Voir	NOTES
1	829517	2	Console		
2	955342	8	Vis		
3	940280	8	Rondelle e'lasttigue		
4	829515	1	Console		BB
	829516	1	Console		TB
5	940143	6	Rondelle verrouillag		
6	955341	6	Vis		L=35 MM
7	829976	4	Ele'ment caoutchouc		
			Bulletins 44-26	44-26-EN	Coussin caoutchouc renforcé
7A	955900	4	· Rondelle		
7B	829567	4	· Vis de réglage		
8	955805	8	Ecrou		
9	191940	8	Rondelle		ANC. MOD.
	191940	6	Rondelle		NOUV. MOD.
	955900	2	Rondelle		NOUV. MOD.
10	829892	16	Rondelle verrouillag		ANC. MOD.
11	959242	8	Vis		
12	941908	8	Rondelle e'lasttigue		
13	960148	8	Rondelle		



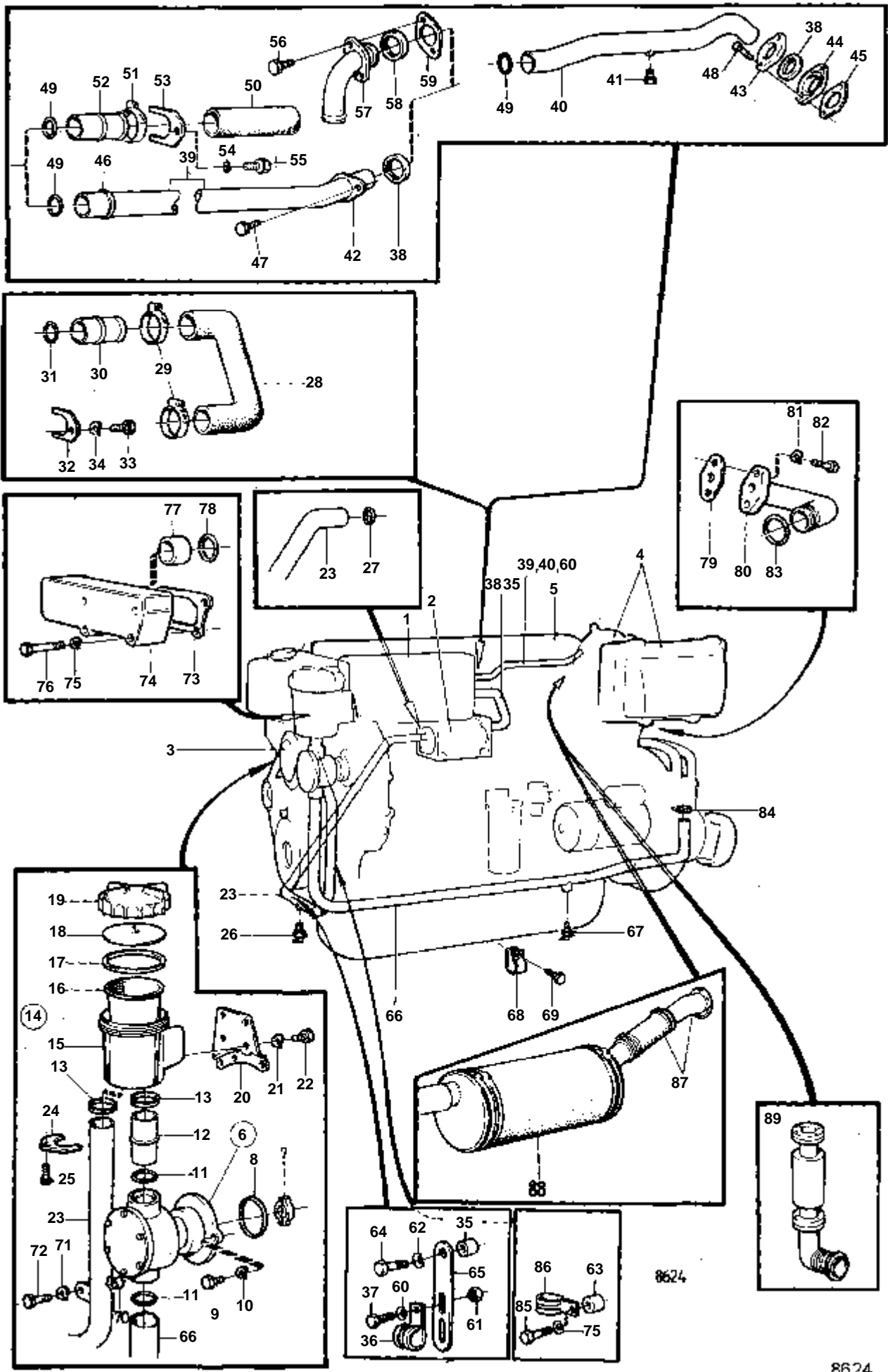
RÉF	No Pièce	QTÉ	DÉSIGNATION	NOTES
1	829517	2	Console	
2	955342	8	Vis	
3	940280	8	Rondelle e'lasttique	
11	955321	4	Vis	
12	941908	4	Rondelle e'lasttique	
13	960148	4	Rondelle	
14	843297	2	Ele'ment caoutchouc	MO 33151-
15	955805	4	· Ecrou	
16	941912	2	· Rondelle e'lasttique	
17	191940	2	· Rondelle	
18	843299	2	· Disque caoutchouc	
19	843286	2	· Dessous	
20	829567	2	· Vis de réglage	
21	843298	2	· Rondelle	
22	843323	2	· Ele'ment caoutchouc	



6

7

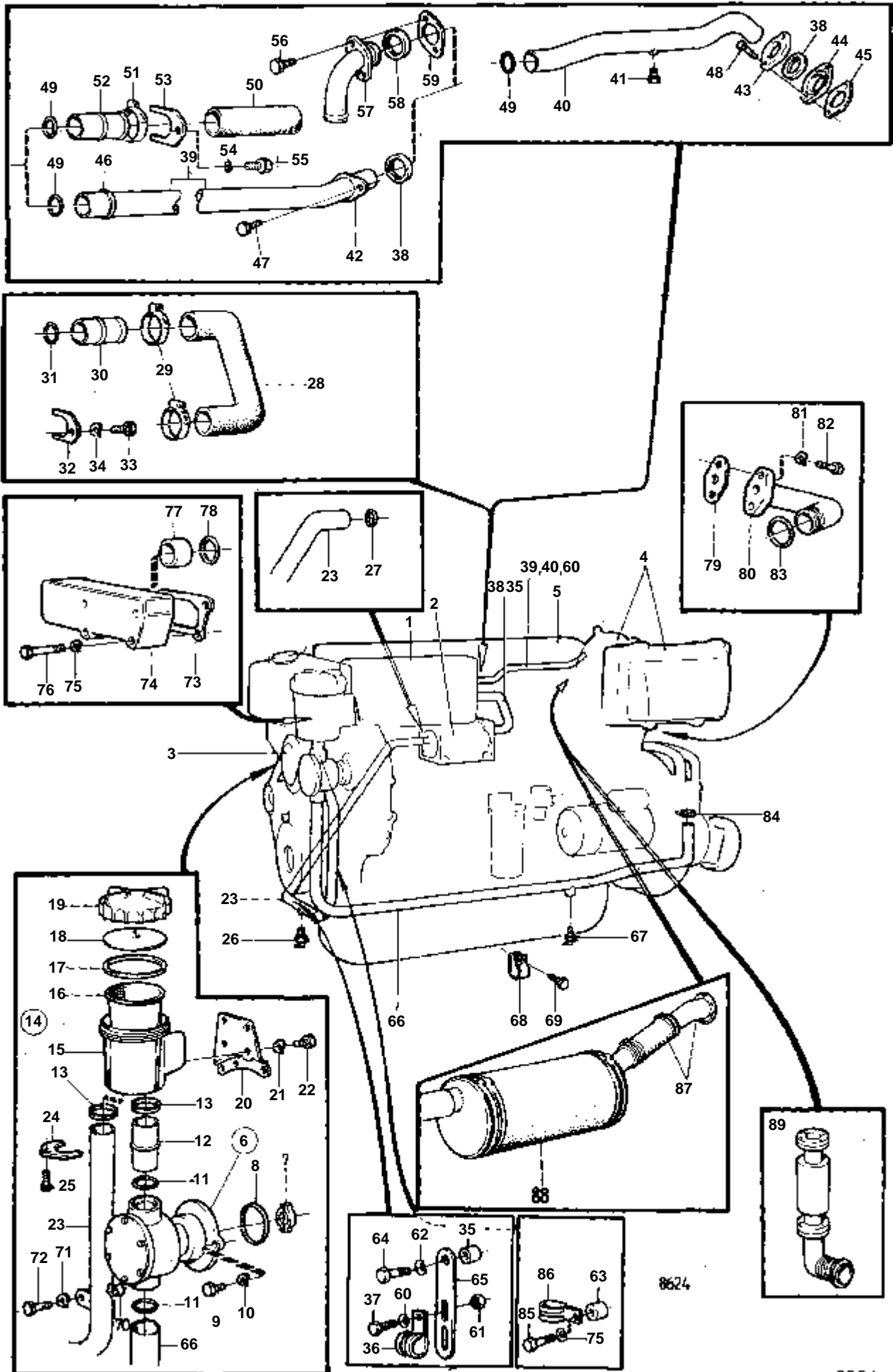
DÉSIGNATION	Voir	NOTES
SYSTEME DE REFROIDISSEMENT, COLLECTEURS D'ADMISSION ET D'ECHAPPEMENT: AQD40A	02B-0605	AQD40A,TMD40A,MD40A
SYSTEME DE REFROIDISSEMENT, COLLECTEURS D'ADMISSION ET D'ECHAPPEMENT: TMD40A	02B-0605B	AQD40A,TMD40A,MD40A
SYSTEME DE REFROIDISSEMENT, COLLECTEURS D'ADMISSION ET D'ECHAPPEMENT: MD40A	02B-0605C	AQD40A,TMD40A,MD40A
SYSTEME DE REFROIDISSEMENT, COLLECTEURS D'ADMISSION ET D'ECHAPPEMENT: TMD40B	02B-0610	TMD40B,TMD40C
SYSTEME DE REFROIDISSEMENT, COLLECTEURS D'ADMISSION ET D'ECHAPPEMENT: TMD40C	02B-0610B	TMD40B,TMD40C
SYSTEME DE REFROIDISSEMENT, COLLECTEURS D'ADMISSION ET D'ECHAPPEMENT: TAMD40A	02B-0630	TAMD40A,TAMD40B
SYSTEME DE REFROIDISSEMENT, COLLECTEURS D'ADMISSION ET D'ECHAPPEMENT: TAMD40B	02B-0630B	TAMD40A,TAMD40B
SYSTEME DE REFROIDISSEMENT, COLLECTEURS D'ADMISSION ET D'ECHAPPEMENT: AQAD40A	02B-0640	AQAD40A,AQAD40B
SYSTEME DE REFROIDISSEMENT, COLLECTEURS D'ADMISSION ET D'ECHAPPEMENT: AQAD40B	02B-0640B	AQAD40A,AQAD40B
ECHANGEUR DE TEMPERATURE ET THERMOSTAT AVEC PIECES DE MONTAGE: AQD40A	02B-0800	AQD40A,TMD40A,MD40A
ECHANGEUR DE TEMPERATURE ET THERMOSTAT AVEC PIECES DE MONTAGE: TMD40A	02B-0800B	AQD40A,TMD40A,MD40A
ECHANGEUR DE TEMPERATURE ET THERMOSTAT AVEC PIECES DE MONTAGE: MD40A	02B-0800C	AQD40A,TMD40A,MD40A
ECHANGEUR DE TEMPERATURE ET THERMOSTAT AVEC PIECES DE MONTAGE: TMD40B	02B-0810	TMD40B,TMD40C
ECHANGEUR DE TEMPERATURE ET THERMOSTAT AVEC PIECES DE MONTAGE: TMD40C	02B-0810B	TMD40B,TMD40C
ECHANGEUR DE TEMPERATURE, REFROIDISSEUR DE SURALIMENTATION ET THERMOST: AQAD40A	02B-0825	AQAD40A,TAMD40A,AQAD40B,TAMD40B
ECHANGEUR DE TEMPERATURE, REFROIDISSEUR DE SURALIMENTATION ET THERMOST: TAMD40A	02B-0825B	AQAD40A,TAMD40A,AQAD40B,TAMD40B
ECHANGEUR DE TEMPERATURE, REFROIDISSEUR DE SURALIMENTATION ET THERMOST: AQAD40B	02B-0825C	AQAD40A,TAMD40A,AQAD40B,TAMD40B
ECHANGEUR DE TEMPERATURE, REFROIDISSEUR DE SURALIMENTATION ET THERMOST: TAMD40B	02B-0825D	AQAD40A,TAMD40A,AQAD40B,TAMD40B
POMPE DE CIRCULATION AVEC PIECES DE MONTAGE	02B-0900	MD40A,AQD40A,TMD40A,AQAD40A,AQAD40B, TAMD40A,TAMD40B
POMPE DE CIRCULATION AVEC PIECES DE MONTAGE	02B-0910	TMD40B,TMD40C
POMPE A EAU DE MER: 842843	02B-1250	
POMPE A EAU DE MER: 844971	02B-1250B	
POMPE A EAU DE MER: 838522	02B-1250C	
REFROIDISSEUR D'HUILE: 838968	02B-1400	
REFROIDISSEUR D'HUILE: 838969	02B-1400B	
FILTRE A AIR AVEC PIECES DE MONTAGE	02B-1950	MD40A
TURBO ET FILTRE A AIR AVEC PIECES DE MONTAGE	02B-2000	AQD40A,TMD40A
TURBO ET FILTRE A AIR: TMD40B	02B-2010	TMD40B,TMD40C
TURBO ET FILTRE A AIR: TMD40C	02B-2010B	TMD40B,TMD40C
TURBO ET FILTRE A AIR AVEC PIECES DE MONTAGE	02B-2025	AQAD40A,AQAD40B,TAMD40A,TAMD40B
TURBOCOMPRESSEUR	02B-2050	
TURBOCOMPRESSEUR	02B-2075	
COLLECTEURS D'ADMISSION ET D'ECHAPPEMENT AVEC PIECES DE MONTAGE	02B-2100	MD40A
COLLECTEURS D'ADMISSION ET D'ECHAPPEMENT AVEC PIECES DE MONTAGE	02B-2150	AQD40A,TMD40A
COLLECTEURS D'ADMISSION ET D'ECHAPPEMENT AVEC PIECES DE MONTAGE	02B-2175	TMD40B,TMD40C
COLLECTEURS D'ADMISSION ET D'ECHAPPEMENT ET DRAINAGE D'EAU DE REFROIDI	02B-2200	AQAD40A,AQAD40B,TAMD40A,TAMD40B



8624

RÉF	No Pièce	QTÉ	DÉSIGNATION	Voir	NOTES
1		1	ECHANGEUR DE TEMPERATURE ET THERMOSTAT AVEC PIECES DE MONTAGE	02B-0800	
2	838968	1	Radiateur huile		(842589)
3		1	POMPE DE CIRCULATION AVEC PIECES DE MONTAGE	02B-1400 02B-0900	
4		1	TURBO ET FILTRE A AIR AVEC PIECES DE MONTAGE	02B-2000	
5		1	COLLECTEURS D'ADMISSION ET D'ECHAPPEMENT AVEC PIECES DE MONTAGE	02B-2150	
6	842843	1	Pompe eau, POMPE A EAU		
7	829433	1	Flasque entrainement	02B-1250	
8	947314	1	Joint torique	IK	
9	955295	2	Vis		
10	941907	2	Rondelle e'lasttique		
11	949658	2	Joint torique		(925061)
12	842743	1	Tuyau		
13	858986	2	Bague etancheite	IK	(842744)
14	842924	1	Crepine		
15		1	· BOITIER		
16	842723	1	· Crepine		
17	842724	1	· Joint		
18	842982	1	· Plateau pression		
19	842722	1	· Couvercle		
20	842742	1	Console		
21	941907	4	Rondelle e'lasttique		
22	955293	4	Vis		
23	842906	1	Conduit refroidissem		
24	842911	1	Etrier		MO 26359-
25	955269	1	Vis		MO 26359-,L=12 MM
26	82745	1	Grue		
27	949658	1	Joint torique	IK	(925061)
28	842907	1	Flexible		
29	943475	2	Collier serrage		
30	843062	1	Raccord tuyau		
31	949658	1	Joint torique	IK	(925061)
32	842911	1	Etrier		
33	955270	1	Vis		
34	941906	1	Rondelle e'lasttique		
35	843075	1	Douille		MO24790-
36	952635	1	Collier serrage		MO24790-
37	955271	1	Vis		MO24790-
38	842913	1	Bague etancheite	IK	TMD40A SPEC 867393, 867394.
39	842908	1	Conduit refroidissem		MO-20552. TMD40A SPEC 867393, 867394.
40	845819	1	Tuyau		MO20553-. TMD40A SPEC 867393, 867486, 867566, 867569.
41	192134	1	Bouchon		MO20553-
42	842912	1	Bride		MO-20552. TMD40A SPEC 867393, 867394.
43	845820	1	Bride		MO20553-. TMD40A SPEC 867393, 867486, 867566, 867569.
44	845821	1	Bride		MO20553-. TMD40A SPEC 867393, 867486, 867566, 867569.
45	845527	1	Joint		MO20553-. TMD40A SPEC 867393, 867486, 867566, 867569.
46	803068	1	Joint	IK	MO-20552. TMD40A SPEC 867393, 867394.
47	955271	2	Vis		MO-20552. TMD40A SPEC 867393, 867394.
48	946730	2	Vis		MO20553-. TMD40A SPEC 867393, 867486, 867566, 867569.
49	949658	1	Joint torique	IK 02B-0800	(925061)
60	955892	1	Rondelle		MO24790-
61	955781	1	Ecrou		MO24790-
62	941907	1	Rondelle e'lasttique		VOIR GROUPE 2A
63	846339	1	Douille entretoise		MO24790-

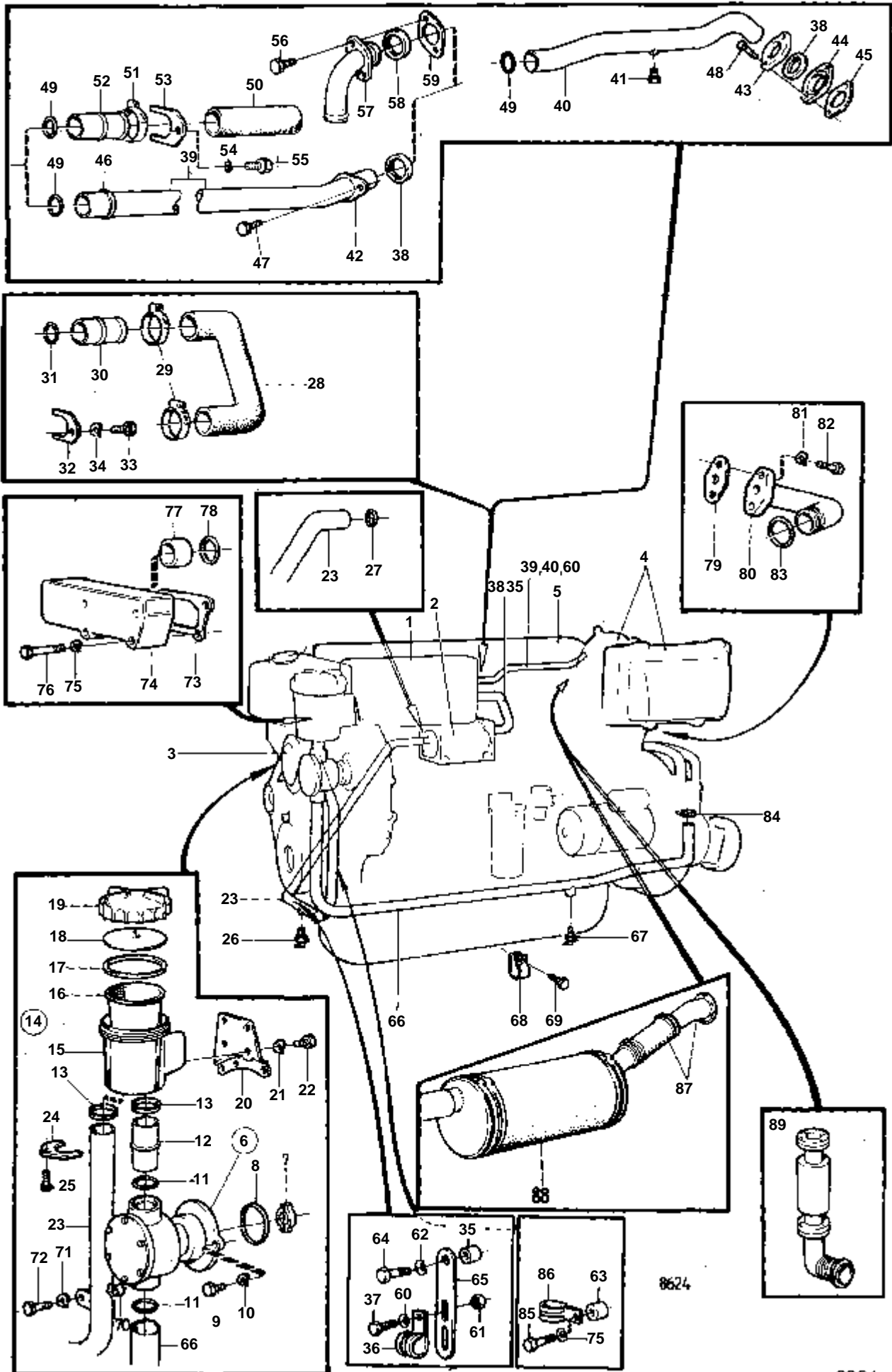
RÉF	No Pièce	QTÉ	DÉSIGNATION	Voir	NOTES
64	955306	1	Vis		VOIR GROUPE 2A
65	965534	1	Console		MO24790-
66	843877	1	Tuyau		MO 1508-
67	82745	1	Grue		MO-20552
68	943717	2	Collier serrage		
69	955295	2	Vis		
70	842350	1	Douille entretoise		
71	941907	1	Rondelle e'lasttique		
72	955300	1	Vis		VOIR GROUPE 2A
73	1542187	1	Joint		
74	842697	1	Tuyau coude		
75	941907	4	Rondelle e'lasttique		VOIR GROUPE 3
76	955305	4	Vis		VOIR GROUPE 3
77	842965	1	Tuyau	02B-2150	
78	925067	2	Joint torique	IK 02B-2150	
79	843042	1	Joint	IK 02B-2150	
80	842614	1	Tuyau		
81	941906	2	Rondelle e'lasttique		
82	955276	2	Vis		
83	925065	1	Joint torique	IK	
84	961670	2	Collier serrage		VOIR GROUPE 4A
85	955302	1	Vis		VOIR GROUPE 2A
86	947827	1	Collier serrage		MO 24790-
87		X	TUYAU D'ECHAPPEMENT REFROIDI PAR EAU		VOIR GROUPE 9
88		X	SILENCIEUX D'ECHAPPEMENT REFROIDI PAR EAU		VOIR GROUPE 9
89		X	TUYAU D'ECHAPPEMENT SEC		VOIR GROUPE 9



8624

RÉF	No Pièce	QTÉ	DÉSIGNATION	Voir	NOTES
1		1	ECHANGEUR DE TEMPERATURE ET THERMOSTAT AVEC PIECES DE MONTAGE	02B-0800	
2	838968	1	Radiateur huile		(842589)
3		1	POMPE DE CIRCULATION AVEC PIECES DE MONTAGE	02B-1400 02B-0900	
4		1	TURBO ET FILTRE A AIR AVEC PIECES DE MONTAGE	02B-2000	
5		1	COLLECTEURS D'ADMISSION ET D'ECHAPPEMENT AVEC PIECES DE MONTAGE	02B-2150	
6	842843	1	Pompe eau, POMPE A EAU		
7	829433	1	Flasque entrainement	02B-1250	
8	947314	1	Joint torique	IK	
9	955295	2	Vis		
10	941907	2	Rondelle e'lasttique		
11	949658	2	Joint torique		(925061)
12	842743	1	Tuyau		
13	858986	2	Bague etancheite	IK	(842744)
14	842924	1	Crepine		
15		1	· BOITIER		
16	842723	1	· Crepine		
17	842724	1	· Joint		
18	842982	1	· Plateau pression		
19	842722	1	· Couvercle		
20	842742	1	Console		
21	941907	4	Rondelle e'lasttique		
22	955293	4	Vis		
23	842906	1	Conduit refroidissem		
24	842911	1	Etrier		MO 26359-
25	955269	1	Vis		MO 26359-,L=12 MM
26	82745	1	Grue		
27	949658	1	Joint torique	IK	(925061)
28	842907	1	Flexible		
29	943475	2	Collier serrage		
30	843062	1	Raccord tuyau		
31	949658	1	Joint torique	IK	(925061)
32	842911	1	Etrier		
33	955270	1	Vis		
34	941906	1	Rondelle e'lasttique		
35	843075	1	Douille		MO24790-
36	952635	1	Collier serrage		MO24790-
37	955271	1	Vis		MO24790-
38	842913	1	Bague etancheite	IK	TMD40A SPEC 867393, 867394.
39	842908	1	Conduit refroidissem		MO-20552. TMD40A SPEC 867393, 867394.
40	845819	1	Tuyau		MO20553-. TMD40A SPEC 867393, 867486, 867566, 867569.
41	192134	1	Bouchon		MO20553-
42	842912	1	Bride		MO-20552. TMD40A SPEC 867393, 867394.
43	845820	1	Bride		MO20553-. TMD40A SPEC 867393, 867486, 867566, 867569.
44	845821	1	Bride		MO20553-. TMD40A SPEC 867393, 867486, 867566, 867569.
45	845527	1	Joint		MO20553-. TMD40A SPEC 867393, 867486, 867566, 867569.
46	803068	1	Joint	IK	MO-20552. TMD40A SPEC 867393, 867394.
47	955271	2	Vis		MO-20552. TMD40A SPEC 867393, 867394.
48	946730	2	Vis		MO20553-. TMD40A SPEC 867393, 867486, 867566, 867569.
49	949658	1	Joint torique	IK 02B-0800	
					(925061)
	949658	1	Joint torique	IK	VOIR GROUPE 4A. PEUT AUSSI ETRE UTILISE SUR TMD40A SPEC 867393, 867394.. PEUT AUSSI ETRE UTILISE SUR MD40A SPEC 867449, 867450.
					(925061)
50	944386	X	Flexible		PEUT AUSSI ETRE UTILISE SUR TMD40A SPEC 867393, 867394.. PEUT AUSSI ETRE UTILISE SUR MD40A SPEC 867449, 867450.
51	943475	2	Collier serrage		PEUT AUSSI ETRE UTILISE SUR TMD40A SPEC 867393, 867394.. PEUT AUSSI ETRE UTILISE SUR MD40A SPEC 867449, 867450.
52	843062	1	Raccord tuyau		PEUT AUSSI ETRE UTILISE SUR TMD40A SPEC 867393, 867394.. PEUT AUSSI ETRE UTILISE SUR MD40A SPEC 867449, 867450.
53	842911	1	Etrier		PEUT AUSSI ETRE UTILISE SUR TMD40A SPEC 867393, 867394.. PEUT AUSSI ETRE UTILISE SUR MD40A SPEC 867449, 867450.
54	941906	1	Rondelle e'lasttique		PEUT AUSSI ETRE UTILISE SUR TMD40A SPEC 867393, 867394.. PEUT AUSSI ETRE UTILISE SUR MD40A SPEC 867449, 867450.
55	955270	1	Vis		PEUT AUSSI ETRE UTILISE SUR TMD40A SPEC 867393, 867394.. PEUT AUSSI ETRE UTILISE SUR MD40A SPEC 867449, 867450.
56	955271	2	Vis		MO-20552. PEUT AUSSI ETRE UTILISE SUR TMD40A SPEC 867393, 867394.
	959219	2	Vis		MO 20553-
57	843333	1	Conduit refroidissem		MO-20552. PEUT AUSSI ETRE UTILISE SUR TMD40A SPEC 867393, 867394.

RÉF	No Pièce	QTÉ	DÉSIGNATION	Voir	NOTES
57	845791	1	Raccord		MO 20553-
58	842913	1	Bague etancheite		MO-20552. PEUT AUSSI ETRE UTILISE SUR TMD40A SPEC 867393, 867394.
59	845527	1	Joint		MO 20553-
60	955892	1	Rondelle		MO24790-
61	955781	1	Ecrou		MO24790-
62	941907	1	Rondelle e'lasttique		VOIR GROUPE 2A
63	846339	1	Douille entretoise		MO24790-
64	955306	1	Vis		VOIR GROUPE 2A
65	965534	1	Console		MO24790-
66	842905	1	Conduit refroidissem		MO-1507
	843877	1	Tuyau		MO 1508-
	843267	1	Conduit refroidissem		
70	842350	1	Douille entretoise		
71	941907	1	Rondelle e'lasttique		
72	955300	1	Vis		VOIR GROUPE 2A
73	1542187	1	Joint		
74	842697	1	Tuyau coude		
75	941907	4	Rondelle e'lasttique		VOIR GROUPE 3
76	955305	4	Vis		VOIR GROUPE 3
77	842965	1	Tuyau	02B-2150	
78	925067	2	Joint torique	IK 02B-2150	
79	843042	1	Joint	IK 02B-2150	
80	842614	1	Tuyau		
81	941906	2	Rondelle e'lasttique		
82	955276	2	Vis		
83	925065	1	Joint torique	IK	
85	955302	1	Vis		VOIR GROUPE 2A
86	947827	1	Collier serrage		MO 24790-
87		X	TUYAU D'ECHAPPEMENT REFROIDI PAR EAU		VOIR GROUPE 9
88		X	SILENCIEUX D'ECHAPPEMENT REFROIDI PAR EAU		VOIR GROUPE 9
89		X	TUYAU D'ECHAPPEMENT SEC		VOIR GROUPE 9

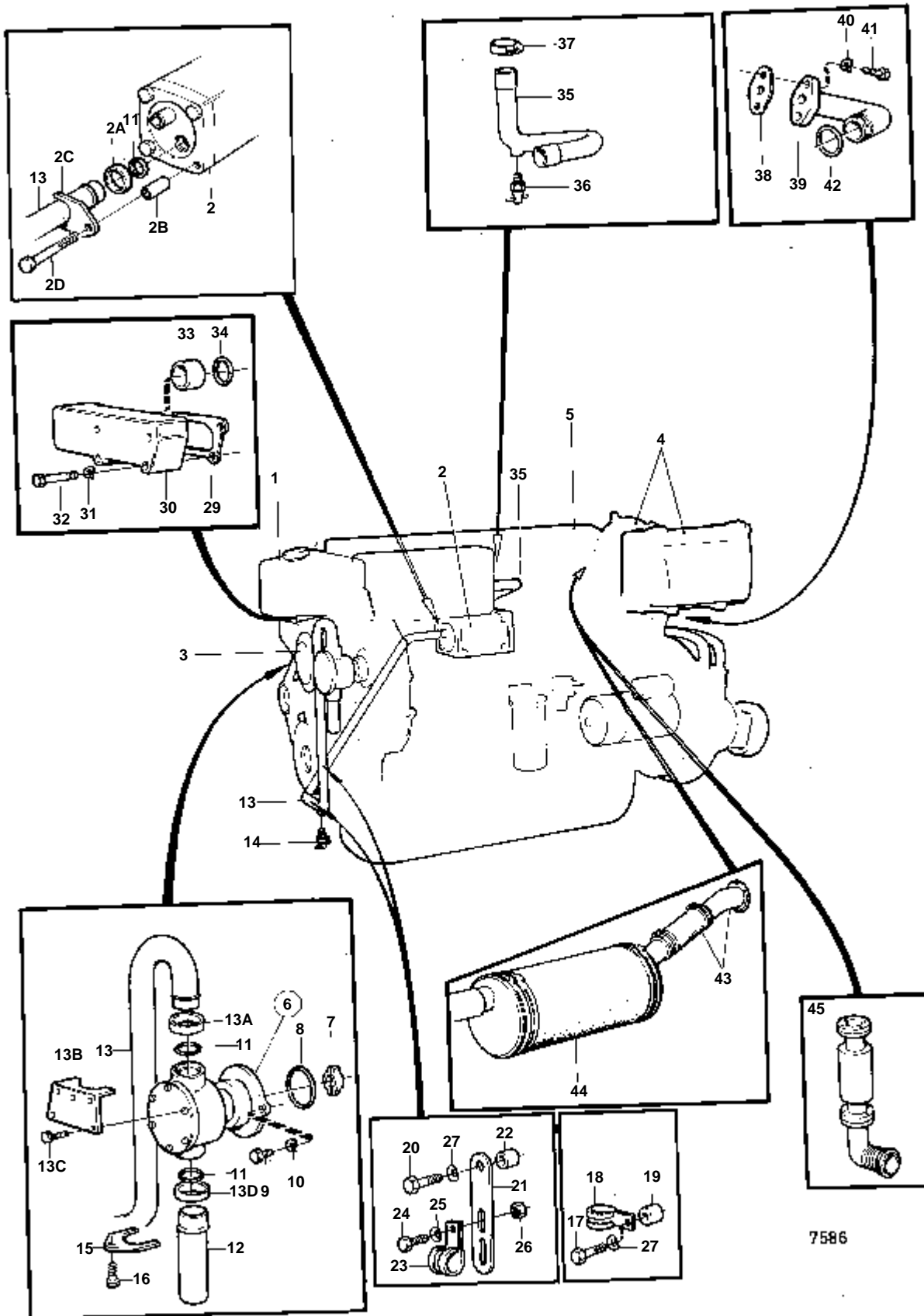


8624

8624

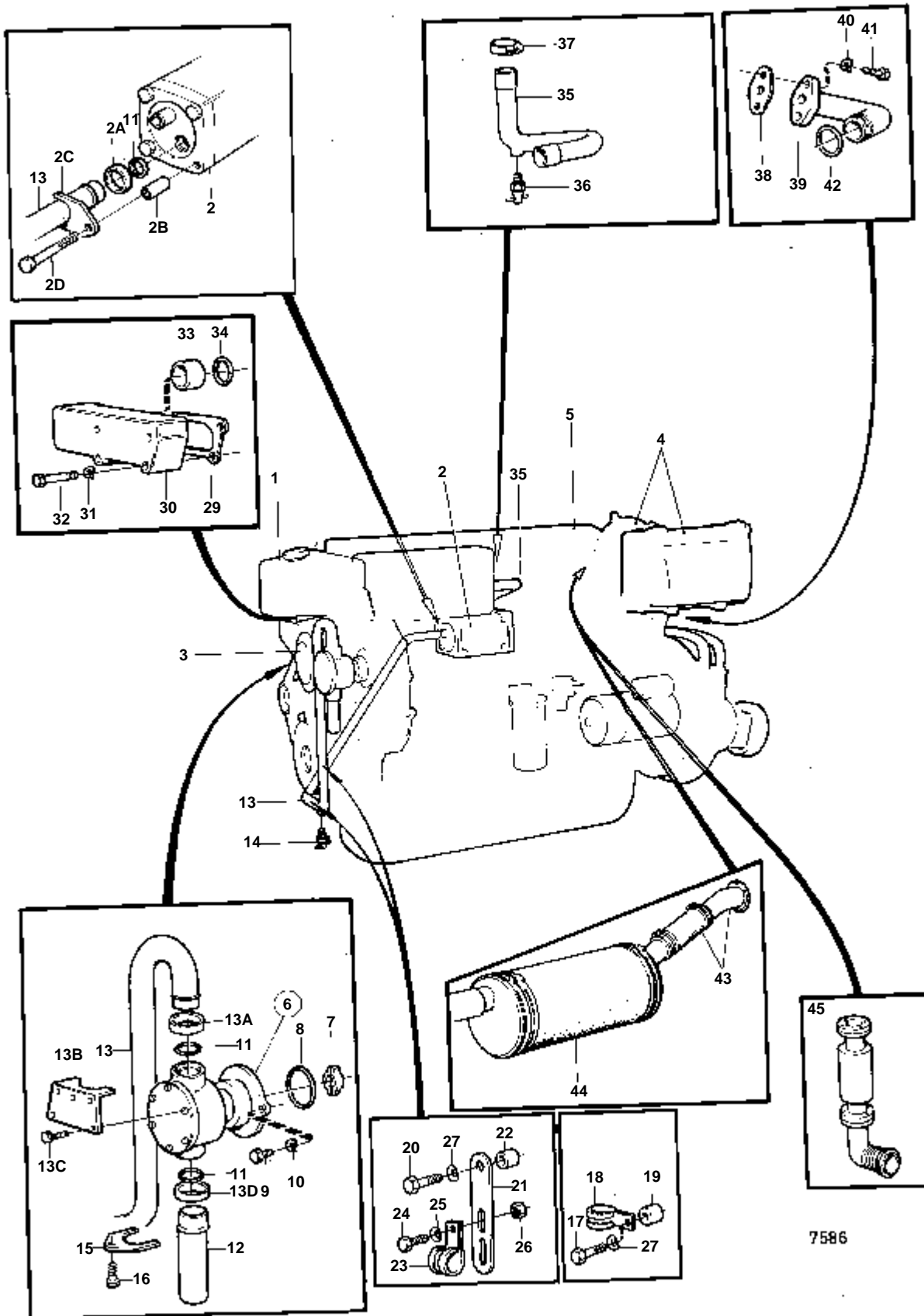
RÉF	No Pièce	QTÉ	DÉSIGNATION	Voir	NOTES
1		1	ECHANGEUR DE TEMPERATURE ET THERMOSTAT AVEC PIECES DE MONTAGE	02B-0800	
2	838968	1	Radiateur huile		(842589)
3		1	POMPE DE CIRCULATION AVEC PIECES DE MONTAGE	02B-1400 02B-0900	
4		1	FILTRE A AIR AVEC PIECES DE MONTAGE	02B-1950	
5		1	COLLECTEURS D'ADMISSION ET D'ECHAPPEMENT AVEC PIECES DE MONTAGE	02B-2100	
6	842843	1	Pompe eau, POMPE A EAU	02B-1250	
7	829433	1	Flasque entrainement		
8	947314	1	Joint torique	IK	
9	955295	2	Vis		
10	941907	2	Rondelle e'lasttique		
11	949658	2	Joint torique		(925061)
12	842743	1	Tuyau		
13	858986	2	Bague etancheite	IK	(842744)
14	842924	1	Crepine		
15		1	· BOITIER		
16	842723	1	· Crepine		
17	842724	1	· Joint		
18	842982	1	· Plateau pression		
19	842722	1	· Couvercle		
20	842742	1	Console		
21	941907	4	Rondelle e'lasttique		
22	955293	4	Vis		
23	842906	1	Conduit refroidissem		
24	842911	1	Etrier		MO 26359-
25	955269	1	Vis		MO 26359-,L=12 MM
26	82745	1	Grue		
27	949658	1	Joint torique	IK	(925061)
28	842907	1	Flexible		
29	943475	2	Collier serrage		
30	843062	1	Raccord tuyau		
31	949658	1	Joint torique	IK	(925061)
32	842911	1	Etrier		
33	955270	1	Vis		
34	941906	1	Rondelle e'lasttique		
35	843075	1	Douille		MO24790-
36	952635	1	Collier serrage		MO24790-
37	955271	1	Vis		MO24790-
49	949658	1	Joint torique	IK	VOIR GROUPE 4A. PEUT AUSSI ETRE UTILISE SUR TMD40A SPEC 867393, 867394.. PEUT AUSSI ETRE UTILISE SUR MD40A SPEC 867449, 867450. (925061)
50	944386	X	Flexible		PEUT AUSSI ETRE UTILISE SUR TMD40A SPEC 867393, 867394.. PEUT AUSSI ETRE UTILISE SUR MD40A SPEC 867449, 867450.
51	943475	2	Collier serrage		PEUT AUSSI ETRE UTILISE SUR TMD40A SPEC 867393, 867394.. PEUT AUSSI ETRE UTILISE SUR MD40A SPEC 867449, 867450.
52	843062	1	Raccord tuyau		PEUT AUSSI ETRE UTILISE SUR TMD40A SPEC 867393, 867394.. PEUT AUSSI ETRE UTILISE SUR MD40A SPEC 867449, 867450.
53	842911	1	Etrier		PEUT AUSSI ETRE UTILISE SUR TMD40A SPEC 867393, 867394.. PEUT AUSSI ETRE UTILISE SUR MD40A SPEC 867449, 867450.
54	941906	1	Rondelle e'lasttique		PEUT AUSSI ETRE UTILISE SUR TMD40A SPEC 867393, 867394.. PEUT AUSSI ETRE UTILISE SUR MD40A SPEC 867449, 867450.
55	955270	1	Vis		PEUT AUSSI ETRE UTILISE SUR TMD40A SPEC 867393, 867394.. PEUT AUSSI ETRE UTILISE SUR MD40A SPEC 867449, 867450.

RÉF	No Pièce	QTÉ	DÉSIGNATION	Voir	NOTES
60	955892	1	Rondelle		MO24790-
61	955781	1	Ecrou		MO24790-
62	941907	1	Rondelle e'lasttique		VOIR GROUPE 2A
63	846339	1	Douille entretoise		MO24790-
64	955306	1	Vis		VOIR GROUPE 2A
65	965534	1	Console		MO24790-
66	842905	1	Conduit refroidissem		MO-1507
	843877	1	Tuyau		MO 1508-
	843267	1	Conduit refroidissem		
70	842350	1	Douille entretoise		
71	941907	1	Rondelle e'lasttique		
72	955300	1	Vis		VOIR GROUPE 2A
73	1542187	1	Joint		
74	842697	1	Tuyau coude		
75	941907	4	Rondelle e'lasttique		VOIR GROUPE 3
76	955305	4	Vis		VOIR GROUPE 3
77	842965	1	Tuyau	02B-2150	
78	925067	2	Joint torique	IK 02B-2150	
79	843042	1	Joint	IK 02B-2150	
85	955302	1	Vis		VOIR GROUPE 2A
86	947827	1	Collier serrage		MO 24790-
87		X	TUYAU D'ÉCHAPPEMENT REFROIDI PAR EAU		VOIR GROUPE 9
88		X	SILENCIEUX D'ÉCHAPPEMENT REFROIDI PAR EAU		VOIR GROUPE 9
89		X	TUYAU D'ÉCHAPPEMENT SEC		VOIR GROUPE 9

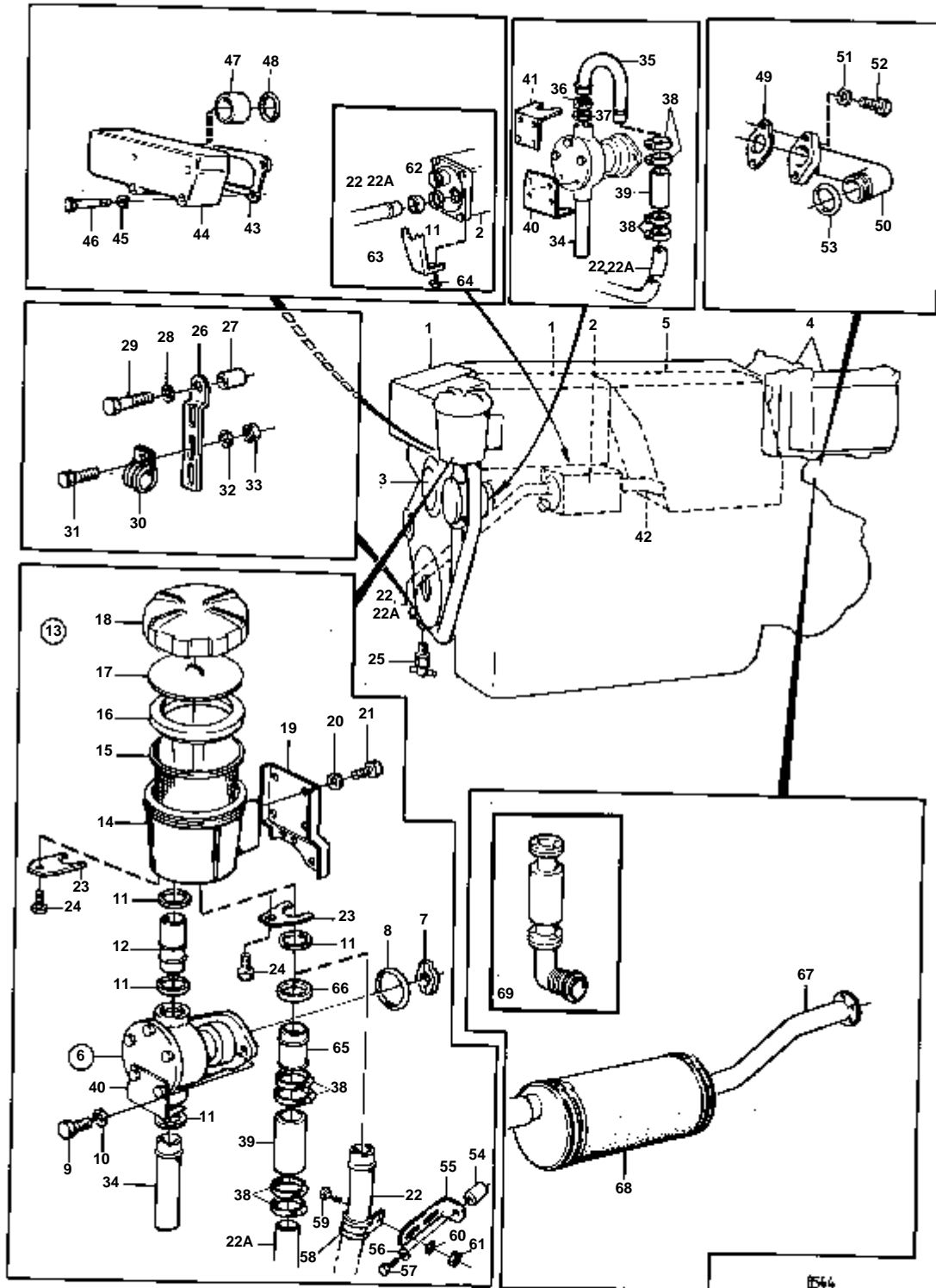


7586

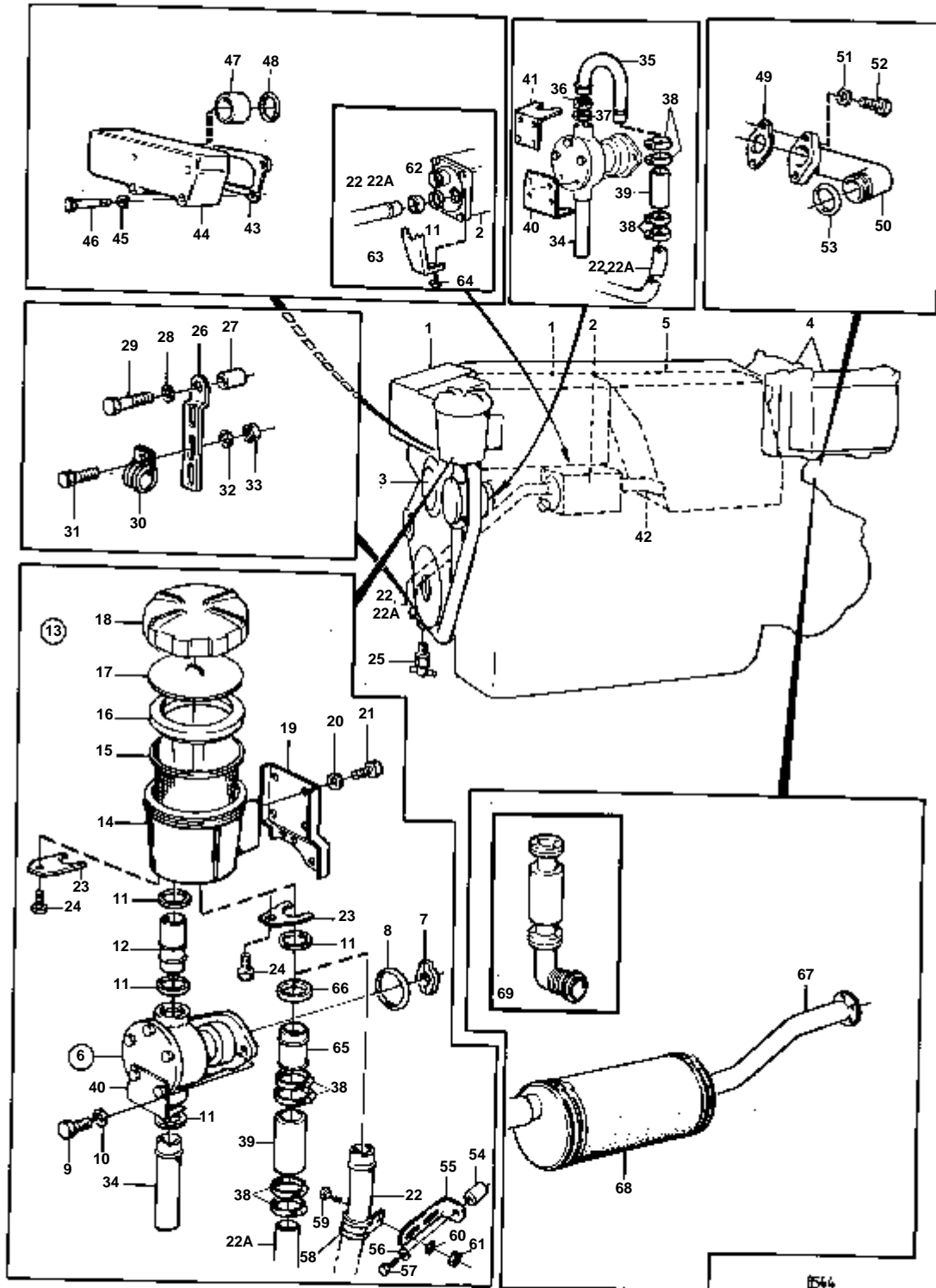
RÉF	No Pièce	QTÉ	DÉSIGNATION	Voir	NOTES
1		1	ECHANGEUR DE TEMPERATURE ET THERMOSTAT AVEC PIECES DE MONTAGE	02B-0810	
2	838968	1	Radiateur huile		(842589)MO 41832-
2A	847108	1	Retenue	02B-1400	MO 41832-
2B	807182	1	Douille entretoise		MO 41832-
2C	838970	1	Etrier		MO 41832-
2D	955299	1	Vis		MO 41832-
3		1	POMPE DE CIRCULATION AVEC PIECES DE MONTAGE	02B-0910	
4		1	TURBO ET FILTRE A AIR AVEC PIECES DE MONTAGE	02B-2010	
5		1	COLLECTEURS D'ADMISSION ET D'ECHAPPEMENT AVEC PIECES DE MONTAGE	02B-2175	
6	842843	1	Pompe eau	02B-1250	
7	829433	1	Flasque entrainement		
8	947314	1	Joint torique	IK	
9	955295	2	Vis		
10	941907	2	Rondelle e'lasttique		
11	949658	2	Joint torique		(925061)
12	843062	1	Raccord tuyau		
13	838971	1	Tuyau		(846944)MO 41832-
13A	847108	1	Retenue		MO 41832-
13B	847107	1	Etrier verrouillage		MO 41832-
13C	963545	2	Vis		MO 41832-
14	82745	1	Grue		
15	842911	1	Etrier		
16	955269	1	Vis		
17	955302	1	Vis		VOIR GROUPE 2A
18	947827	1	Collier serrage		
19	846339	1	Douille entretoise		
20	955306	1	Vis		VOIR GROUPE 2A
21	965534	1	Console		
22	843075	1	Douille		
23	952635	1	Collier serrage		
24	955271	1	Vis		
25	955892	1	Rondelle		
26	955781	1	Ecrou		
27	941907	2	Rondelle e'lasttique		VOIR GROUPE 2A
28	949658	1	Joint torique	IK	(925061)
29	1542187	1	Joint		
30	842697	1	Tuyau coude		
31	941907	4	Rondelle e'lasttique		VOIR GROUPE 3
32	955305	4	Vis		VOIR GROUPE 3
33	842965	1	Tuyau	02B-2175	
34	925067	1	Joint torique	IK 02B-2175	
35	846868	1	Conduit refroidissem	02B-0810	
36	82745	1	Grue	02B-0810	
37	961670	1	Collier serrage	02B-0810	
38	843042	1	Joint	IK 02B-2175	
39	842614	1	Tuyau		
40	941906	2	Rondelle e'lasttique		
41	955276	2	Vis		
42	925065	1	Joint torique	IK	
43		X	TUYAU D'ECHAPPEMENT REFROIDI PAR EAU		VOIR GROUPE 9
44		X	SILENCIEUX D'ECHAPPEMENT REFROIDI PAR EAU		VOIR GROUPE 9
45		X	TUYAU D'ECHAPPEMENT SEC		VOIR GROUPE 9



RÉF	No Pièce	QTÉ	DÉSIGNATION	Voir	NOTES
1		1	ECHANGEUR DE TEMPERATURE ET THERMOSTAT AVEC PIECES DE MONTAGE	02B-0810	
2	838968	1	Radiateur huile		(842589)MO 41832-
2A	847108	1	Retenue	02B-1400	MO 41832-
2B	807182	1	Douille entretoise		MO 41832-
2C	838970	1	Etrier		MO 41832-
2D	955299	1	Vis		MO 41832-
3		1	POMPE DE CIRCULATION AVEC PIECES DE MONTAGE	02B-0910	
4		1	TURBO ET FILTRE A AIR AVEC PIECES DE MONTAGE	02B-2010	
5		1	COLLECTEURS D'ADMISSION ET D'ECHAPPEMENT AVEC PIECES DE MONTAGE	02B-2175	
6	842843	1	Pompe eau	02B-1250	
7	829433	1	Flasque entrainement		
8	947314	1	Joint torique	IK	
9	955295	2	Vis		
10	941907	2	Rondelle e'lasttique		
11	949658	2	Joint torique		(925061)
12	847105	1	Tuyau		
13	838971	1	Tuyau		(846944)MO 41832-
13A	847108	1	Retenue		MO 41832-
13B	847107	2	Etrier verrouillage		MO 41832-
13C	963545	4	Vis		MO 41832-
13D	847108	1	Retenue		
14	82745	1	Grue		
15	842911	1	Etrier		
16	955269	1	Vis		
17	955302	1	Vis		VOIR GROUPE 2A
18	947827	1	Collier serrage		
19	846339	1	Douille entretoise		
20	955306	1	Vis		VOIR GROUPE 2A
21	965534	1	Console		
22	843075	1	Douille		
23	952635	1	Collier serrage		
24	955271	1	Vis		
25	955892	1	Rondelle		
26	955781	1	Ecrou		
27	941907	2	Rondelle e'lasttique		VOIR GROUPE 2A
28	949658	1	Joint torique	IK	(925061)
29	1542187	1	Joint		
30	842697	1	Tuyau coude		
31	941907	4	Rondelle e'lasttique		VOIR GROUPE 3
32	955305	4	Vis		VOIR GROUPE 3
33	842965	1	Tuyau	02B-2175	
34	925067	1	Joint torique	IK 02B-2175	
35	846868	1	Conduit refroidissem	02B-0810	
36	82745	1	Grue	02B-0810	
37	961670	1	Collier serrage	02B-0810	
38	843042	1	Joint	IK 02B-2175	
39	842614	1	Tuyau		
40	941906	2	Rondelle e'lasttique		
41	955276	2	Vis		
42	925065	1	Joint torique	IK	
43		X	TUYAU D'ECHAPPEMENT REFROIDI PAR EAU		VOIR GROUPE 9
44		X	SILENCIEUX D'ECHAPPEMENT REFROIDI PAR EAU		VOIR GROUPE 9
45		X	TUYAU D'ECHAPPEMENT SEC		VOIR GROUPE 9

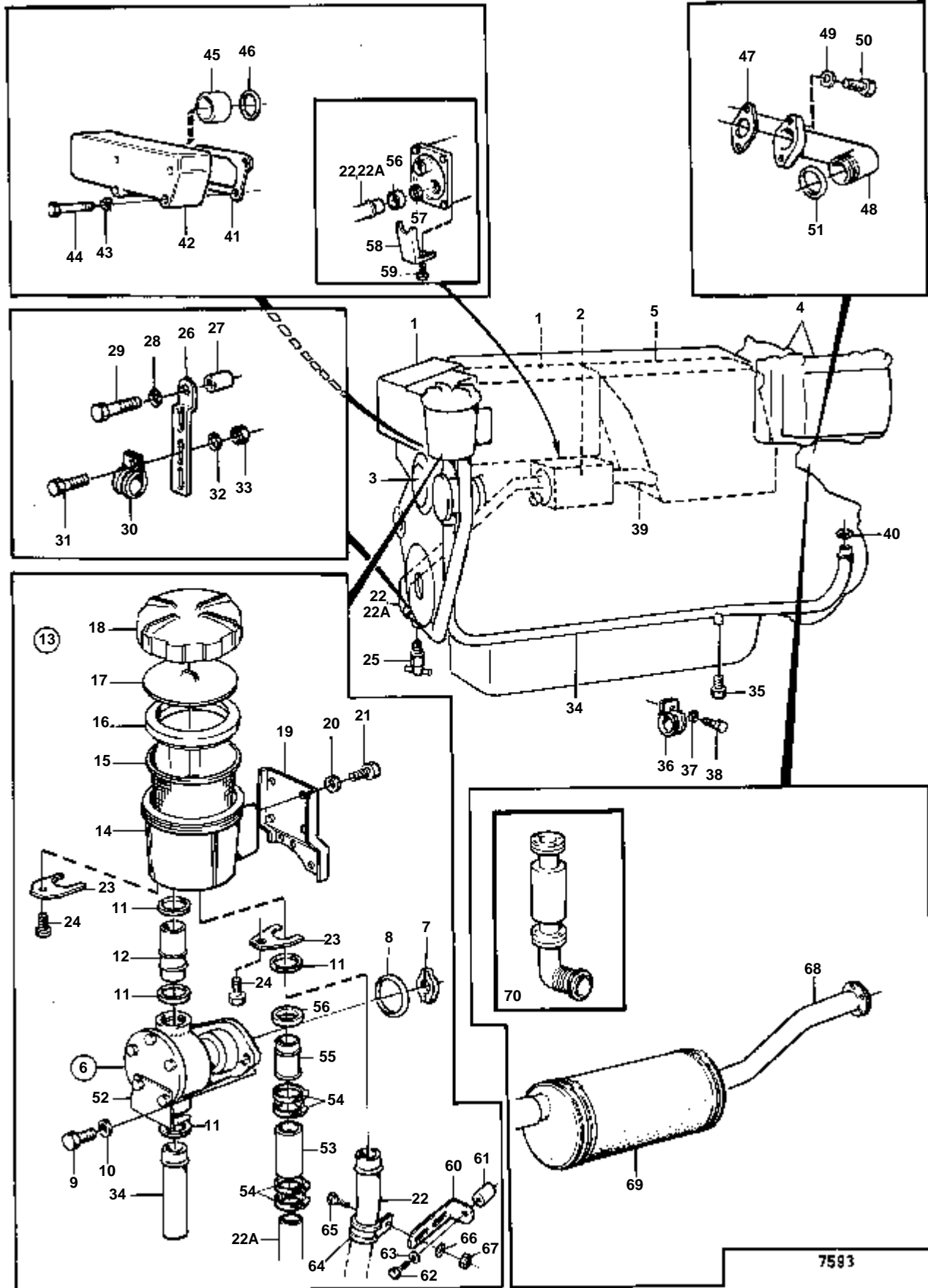


RÉF	No Pièce	QTÉ	DÉSIGNATION	Voir	NOTES
1		1	REFROIDISSEUR DE SURALIMENTATION ET THERMOSTAT AVEC PIECES DE MONTAGE	02B-0825	
2	838969	1	Radiateur huile		(845349)MO 39858-
3		1	POMPE DE CIRCULATION AVEC PIECES DE MONTAGE	02B-1400 02B-0900	
4			TURBO ET FILTRE A AIR AVEC PIECES DE MONTAGE	02B-2025	
5		1	ADMISSION ET COLLECTEUR D'ECHAPPEMENT ET EXCEDENT D'EAU DE REFROIDISSEMENT AVEC PIECES DE MONTAGE	02B-2200	
6	844971	1	Pompe eau mer		MO-33190
	838522	1	Pompe eau mer	02B-1250 02B-1250	MO33191-
7	845195	1	Croissillon		
8	947314	1	Joint torique		
9	955295	2	Vis		
10	941907	2	Rondelle e'lasttique		
11	845354	5	Bague etancheite		
12	845355	1	Conduit alimentation		
13	845337	1	Crepine		MO-29495
14	845338	1	· Boitier crepine		
15	858081	1	· Crepine		
16	838977	1	· Joint caoutchouc		(845329)
17	845328	1	· Plateau pression		
18	845317	1	· Couvercle		
19	845299	1	Console		MO-29495
20	941907	4	Rondelle e'lasttique		MO-29495
21	955293	4	Vis		MO-29495
22	845356	1	Conduit refroidissem		MO-35689
22A	838558	1	Tuyau		(845356)MO35690-
23	847018	2	Etrier		(84600)
24	940199	2	Vis		
25	947893	1	Robinet vidange		
26	845999	1	Console		
27	843075	1	Douille		
28	941907	1	Rondelle e'lasttique		
29	955300	1	Vis		
30	952641	1	Collier serrage		
31	955271	1	Vis		
32	955892	1	Rondelle		
33	955781	1	Ecrou		
34	845357	1	Conduit refroidissem		
35	846484	1	Conduit refroidissem		MO-35689. POUR TUYAU 845356
	838560	1	Tuyau		MO-35690-. POUR TUYAU 838558
36	838554	1	Retenue		POUR TUYAU 838560
37	845354	1	Bague etancheite		
38	943477	4	Collier serrage		
39	952974	X	Durit radiateur		L=100 MM
40	845961	1	Etrier verrouillage		MO27606-
41	845961	1	Etrier verrouillage		POUR TUYAU 838560
42	952974	1	Durit radiateur	02B-0825	
43	1542187	1	Joint		
44	842697	1	Tuyau coude		
45	941907	4	Rondelle e'lasttique		
46	955305	4	Vis		
47	842965	1	Tuyau	02B-2200	
48	925067	2	Joint torique	02B-2200	
49	843042	1	Joint	02B-2200	
50	842614	1	Tuyau		
51	941906	2	Rondelle e'lasttique		
52	955275	2	Vis		
53	925065	1	Joint torique		
54	842350	1	Douille entretoise		POUR TUYAU 845356
55	965561	1	Console		POUR TUYAU 845356
56	941907	1	Rondelle e'lasttique		POUR TUYAU 845356
57	955300	1	Vis		POUR TUYAU 845356
58	952641	1	Collier serrage		POUR TUYAU 845356
59	955271	1	Vis		POUR TUYAU 845356
60	955892	1	Rondelle		POUR TUYAU 845356
61	955781	1	Ecrou		POUR TUYAU 845356
62	847017	1	Retenue		POUR TUYAU 838558
63	838557	1	Console		POUR TUYAU 838558
64	940132	1	Vis		POUR TUYAU 838558
65	838559	1	Raccord flexible		POUR TUYAU 838558
66	847017	1	Retenue		POUR TUYAU 838558
67		X	TUYAU D'ECHAPPEMENT REFROIDI PAR EAU		VOIR GROUPE 9
68		X	REFROIDI PAR EAU SILENCIEUX D'ECHAPPEMENT		VOIR GROUPE 9
69		X	TUYAU D'ECHAPPEMENT SEC		VOIR GROUPE 9

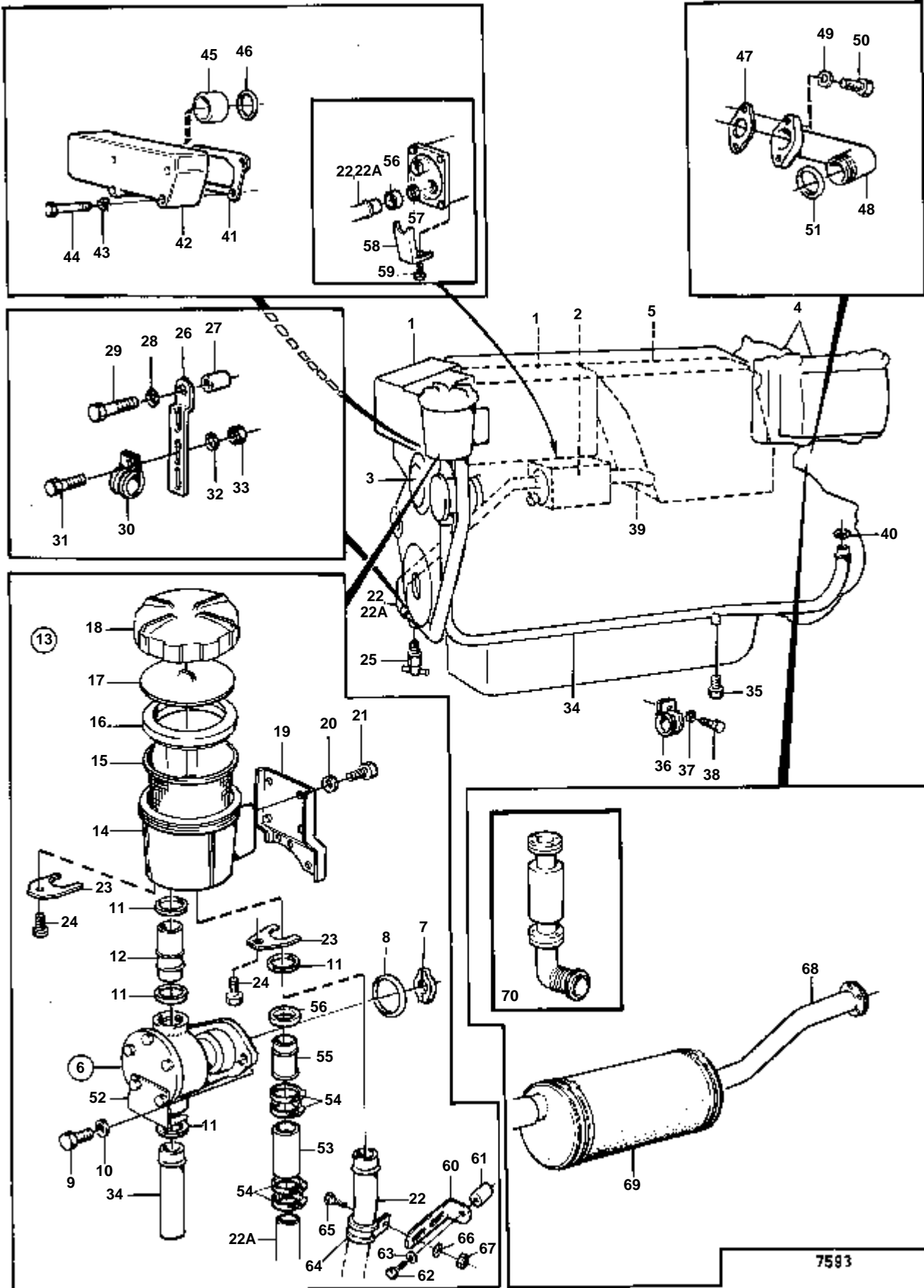


8544

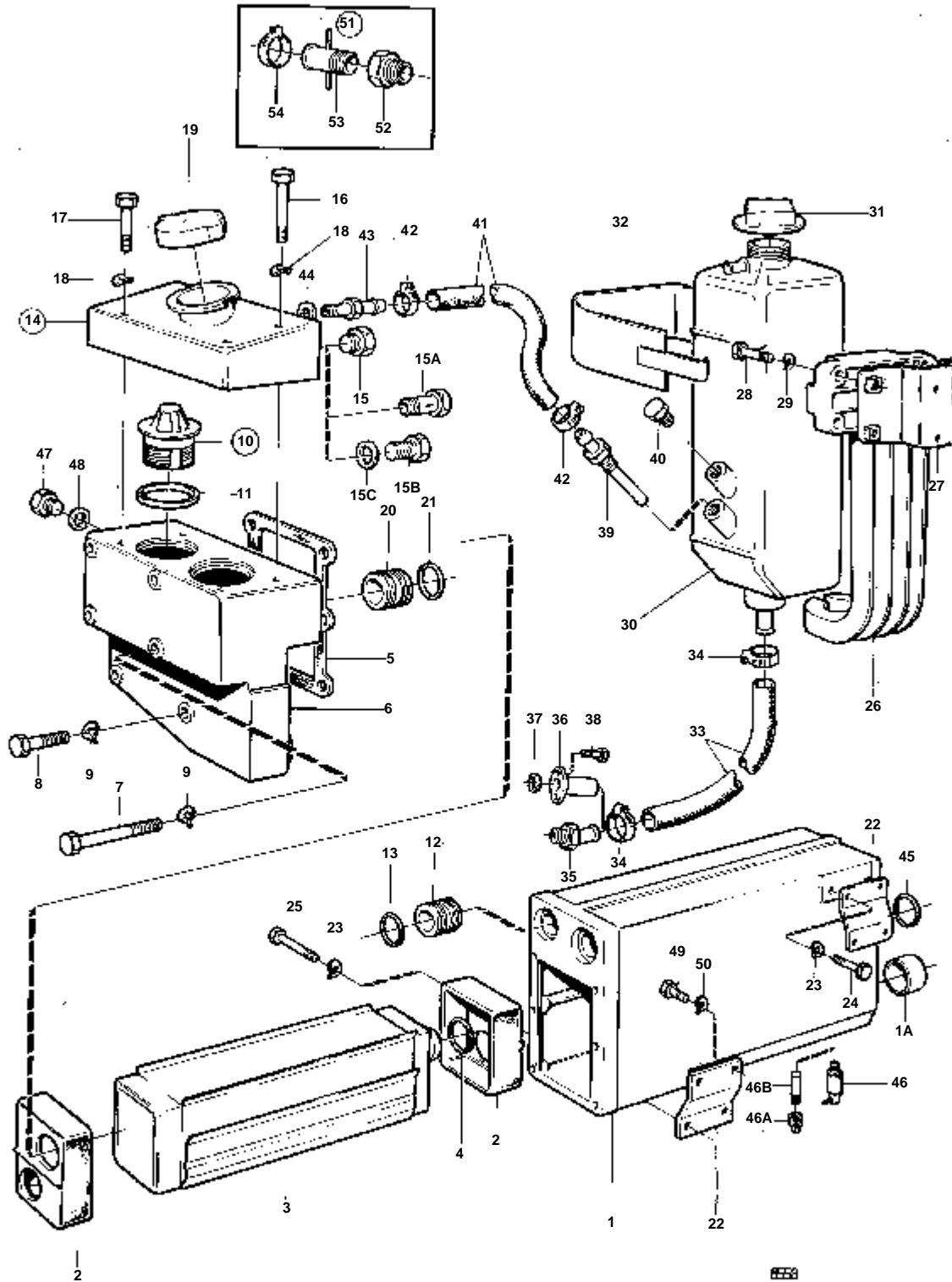
RÉF	No Pièce	QTÉ	DÉSIGNATION	Voir	NOTES
1		1	REFROIDISSEUR DE SURALIMENTATION ET THERMOSTAT AVEC PIECES DE MONTAGE	02B-0825	
2	838969	1	Radiateur huile		(845349)MO 39858-
3		1	POMPE DE CIRCULATION AVEC PIECES DE MONTAGE	02B-1400 02B-0900	
4			TURBO ET FILTRE A AIR AVEC PIECES DE MONTAGE	02B-2025	
5		1	ADMISSION ET COLLECTEUR D'ECHAPPEMENT ET EXCEDENT D'EAU DE REFROIDISSEMENT AVEC PIECES DE MONTAGE	02B-2200	
6	844971	1	Pompe eau mer		MO-33190
	838522	1	Pompe eau mer	02B-1250 02B-1250	MO33191-
7	845195	1	Croisillon		
8	947314	1	Joint torique		
9	955295	2	Vis		
10	941907	2	Rondelle e'lasttique		
11	845354	5	Bague etancheite		
12	845355	1	Conduit alimentation		
13	845337	1	Crepine		MO-29495
14	845338	1	· Boitier crepine		
15	858081	1	· Crepine		
16	838977	1	· Joint caoutchouc		(845329)
17	845328	1	· Plateau pression		
18	845317	1	· Couvercle		
19	845299	1	Console		MO-29495
20	941907	4	Rondelle e'lasttique		MO-29495
21	955293	4	Vis		MO-29495
22	845356	1	Conduit refroidissem		MO-35689
22A	838558	1	Tuyau		(845356)MO35690-
23	847018	2	Etrier		(84600)
24	940199	2	Vis		
34	845357	1	Conduit refroidissem		
35	846484	1	Conduit refroidissem		MO-35689. POUR TUYAU 845356
	838560	1	Tuyau		MO-35690-. POUR TUYAU 838558
36	838554	1	Retenue		POUR TUYAU 838560
37	845354	1	Bague etancheite		
38	943477	4	Collier serrage		
39	952974	X	Durit radiateur		L=100 MM
40	845961	1	Etrier verrouillage		MO27606-
41	845961	1	Etrier verrouillage		POUR TUYAU 838560
42	952974	1	Durit radiateur	02B-0825	
43	1542187	1	Joint		
44	842697	1	Tuyau coude		
45	941907	4	Rondelle e'lasttique		
46	955305	4	Vis		
47	842965	1	Tuyau	02B-2200	
48	925067	2	Joint torique	02B-2200	
49	843042	1	Joint	02B-2200	
50	842614	1	Tuyau		
51	941906	2	Rondelle e'lasttique		
52	955275	2	Vis		
53	925065	1	Joint torique		
54	842350	1	Douille entretoise		POUR TUYAU 845356
55	965561	1	Console		POUR TUYAU 845356
56	941907	1	Rondelle e'lasttique		POUR TUYAU 845356
57	955300	1	Vis		POUR TUYAU 845356
58	952641	1	Collier serrage		POUR TUYAU 845356
59	955271	1	Vis		POUR TUYAU 845356
60	955892	1	Rondelle		POUR TUYAU 845356
61	955781	1	Ecrou		POUR TUYAU 845356
62	847017	1	Retenue		POUR TUYAU 838558
63	838557	1	Console		POUR TUYAU 838558
64	940132	1	Vis		POUR TUYAU 838558
65	838559	1	Raccord flexible		POUR TUYAU 838558
66	847017	1	Retenue		POUR TUYAU 838558
67		X	TUYAU D'ECHAPPEMENT REFROIDI PAR EAU		VOIR GROUPE 9
68		X	REFROIDI PAR EAU SILENCIEUX D'ECHAPPEMENT		VOIR GROUPE 9
69		X	TUYAU D'ECHAPPEMENT SEC		VOIR GROUPE 9



RÉF	No Pièce	QTÉ	DÉSIGNATION	Voir	NOTES
1		1	REFROIDISSEUR DE SURALIMENTATION ET THERMOSTAT AVEC PIECES DE MONTAGE	02B-0825	
2	838969	1	Radiateur huile		(845349)MO 39858-
3		1	POMPE DE CIRCULATION AVEC PIECES DE MONTAGE	02B-1400 02B-0900	
4		1	TURBO ET FILTRE A AIR AVEC PIECES DE MONTAGE	02B-2025	
5		1	ADMISSION ET COLLECTEUR D'ECHAPPEMENT ET EXCEDENT D'EAU DE REFROIDISSEMENT AVEC PIECES DE MONTAGE	02B-2200	
6	844971	1	Pompe eau mer		MO-33190
	838522	1	Pompe eau mer	02B-1250 02B-1250	MO 33191-
7	845195	1	Croissillon		
8	947314	1	Joint torique		
9	955295	2	Vis		
10	941907	2	Rondelle e'lasttique		
11	845354	4	Bague etancheite		
12	845355	1	Conduit alimentation		
13	845337	1	Crepine		
14	845338	1	· Boitier crepine		
15	858081	1	· Crepine		(845327)
16	838977	1	· Joint caoutchouc		(845329)
17	845328	1	· Plateau pression		
18	845317	1	· Couvercle		
19	845299	1	Console		
20	941907	4	Rondelle e'lasttique		
21	955293	4	Vis		
22	845356	1	Conduit refroidissem		POUR AQAD40B MO-35689
22A	838558	1	Tuyau		(845356). POUR AQAD40B MO 35690-
23	847018	2	Etrier		
24	940199	2	Vis		
25	947893	1	Robinet vidange		
26	845999	1	Console		
27	843075	1	Douille		
28	941907	1	Rondelle e'lasttique		
29	955300	1	Vis		
30	952641	1	Collier serrage		
31	955271	1	Vis		
32	955892	1	Rondelle		
33	955781	1	Ecrou		
34	845443	1	Conduit refroidissem		SAUF AQAD40B/290,290DP
35	192134	1	Bouchon		
36	949850	2	Collier serrage		
37	955894	6	Rondelle		
38	955295	2	Vis		
39	952974	1	Durit radiateur	02B-0825	
40	961670	2	Collier serrage		VOIR GROUPE 4A
41	1542187	1	Joint		
42	842697	1	Tuyau coude		
43	941907	4	Rondelle e'lasttique		
44	955305	4	Vis		
45	842965	1	Tuyau	02B-2200	
46	925067	2	Joint torique	02B-2200	
47	843042	1	Joint	02B-2200	
48	842614	1	Tuyau		
49	941906	2	Rondelle e'lasttique		
50	955275	2	Vis		
51	925065	1	Joint torique		
52	845961	1	Etrier verrouillage		
53	952974	1	Durit radiateur		POUR 838558,L=100 MM
54	943477	4	Collier serrage		POUR 838558
55	838559	1	Raccord flexible		POUR 838558
56	847017	2	Retenue		POUR 838558
57	845354	1	Bague etancheite		
60	965561	1	Console		POUR AQAD40B MO-35689
61	842350	1	Douille entretoise		POUR AQAD40B MO-35689
62	955300	1	Vis		VOIR GROUPE 2A
63	941907	1	Rondelle e'lasttique		
64	952641	1	Collier serrage		POUR AQAD40B MO-35689
65	955271	1	Vis		POUR AQAD40B MO-35689
66	955892	1	Rondelle		POUR AQAD40B MO-35689
67	955781	1	Ecrou		POUR AQAD40B MO-35689
68		X	TUYAU D'ECHAPPEMENT REFROIDI PAR EAU		VOIR GROUPE 9
69		X	SILENCIEUX D'ECHAPPEMENT REFROIDI PAR EAU		VOIR GROUPE 9
70		X	THERMOSTAT TUYAU D'ECHAPPEMENT SEC AVEC 8558		VOIR GROUPE 9

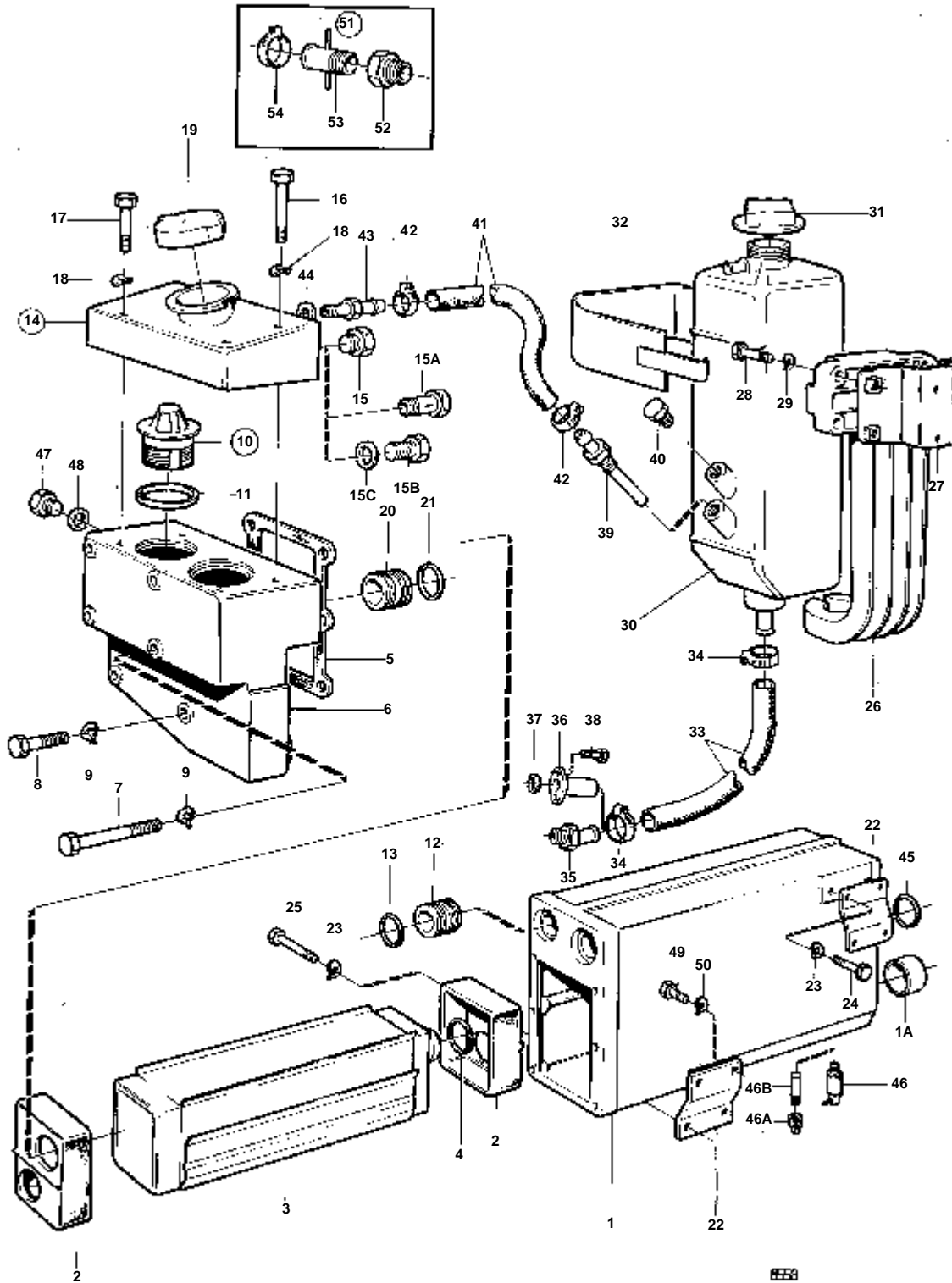


RÉF	No Pièce	QTÉ	DÉSIGNATION	Voir	NOTES
1		1	REFROIDISSEUR DE SURALIMENTATION ET THERMOSTAT AVEC PIECES DE MONTAGE	02B-0825	
2	838969	1	Radiateur huile		(845349)MO 39858-
3		1	POMPE DE CIRCULATION AVEC PIECES DE MONTAGE	02B-1400 02B-0900	
4		1	TURBO ET FILTRE A AIR AVEC PIECES DE MONTAGE	02B-2025	
5		1	ADMISSION ET COLLECTEUR D'ECHAPPEMENT ET EXCEDENT D'EAU DE REFROIDISSEMENT AVEC PIECES DE MONTAGE	02B-2200	
6	844971	1	Pompe eau mer		MO-33190
	838522	1	Pompe eau mer	02B-1250 02B-1250	MO 33191-
7	845195	1	Croissillon		
8	947314	1	Joint torique		
9	955295	2	Vis		
10	941907	2	Rondelle e'lasttique		
11	845354	4	Bague etancheite		
12	845355	1	Conduit alimentation		
13	845337	1	Crepine		
14	845338	1	· Boitier crepine		
15	858081	1	· Crepine		(845327)
16	838977	1	· Joint caoutchouc		(845329)
17	845328	1	· Plateau pression		
18	845317	1	· Couvercle		
19	845299	1	Console		
20	941907	4	Rondelle e'lasttique		
21	955293	4	Vis		
22	845356	1	Conduit refroidissem		POUR AQAD40B MO-35689
22A	838558	1	Tuyau		(845356). POUR AQAD40B MO 35690-
23	847018	2	Etrier		
24	940199	2	Vis		
25	947893	1	Robinet vidange		
26	845999	1	Console		
27	843075	1	Douille		
28	941907	1	Rondelle e'lasttique		
29	955300	1	Vis		
30	952641	1	Collier serrage		
31	955271	1	Vis		
32	955892	1	Rondelle		
33	955781	1	Ecrou		
34	845443	1	Conduit refroidissem		SAUF AQAD40B/290,290DP
	838481	1	Tuyau		AQAD40B/290,290DP
35	192134	1	Bouchon		
36	949850	2	Collier serrage		
37	955894	6	Rondelle		
38	955295	2	Vis		
39	952974	1	Durit radiateur	02B-0825	
40	961670	2	Collier serrage		VOIR GROUPE 4A
41	1542187	1	Joint		
42	842697	1	Tuyau coude		
43	941907	4	Rondelle e'lasttique		
44	955305	4	Vis		
45	842965	1	Tuyau	02B-2200	
46	925067	2	Joint torique	02B-2200	
47	843042	1	Joint	02B-2200	
48	842614	1	Tuyau		
49	941906	2	Rondelle e'lasttique		
50	955275	2	Vis		
51	925065	1	Joint torique		
52	845961	1	Etrier verrouillage		
53	952974	1	Durit radiateur		POUR 838558,L=100 MM
54	943477	4	Collier serrage		POUR 838558
55	838559	1	Raccord flexible		POUR 838558
56	847017	2	Retenue		POUR 838558
57	845354	1	Bague etancheite		
58	838557	1	Console		POUR AQAD40B MO 35690-
59	940132	1	Vis		POUR AQAD40B MO 35690-
60	965561	1	Console		POUR AQAD40B MO-35689
61	842350	1	Douille entretoise		POUR AQAD40B MO-35689
62	955300	1	Vis		VOIR GROUPE 2A
63	941907	1	Rondelle e'lasttique		
64	952641	1	Collier serrage		POUR AQAD40B MO-35689
65	955271	1	Vis		POUR AQAD40B MO-35689
66	955892	1	Rondelle		POUR AQAD40B MO-35689
67	955781	1	Ecrou		POUR AQAD40B MO-35689
68		X	TUYAU D'ECHAPPEMENT REFROIDI PAR EAU		VOIR GROUPE 9
69		X	SILENCIEUX D'ECHAPPEMENT REFROIDI PAR EAU		VOIR GROUPE 9
70		X	THERMOSTAT TUYAU D'ECHAPPEMENT SEC AVEC 8558		VOIR GROUPE 9



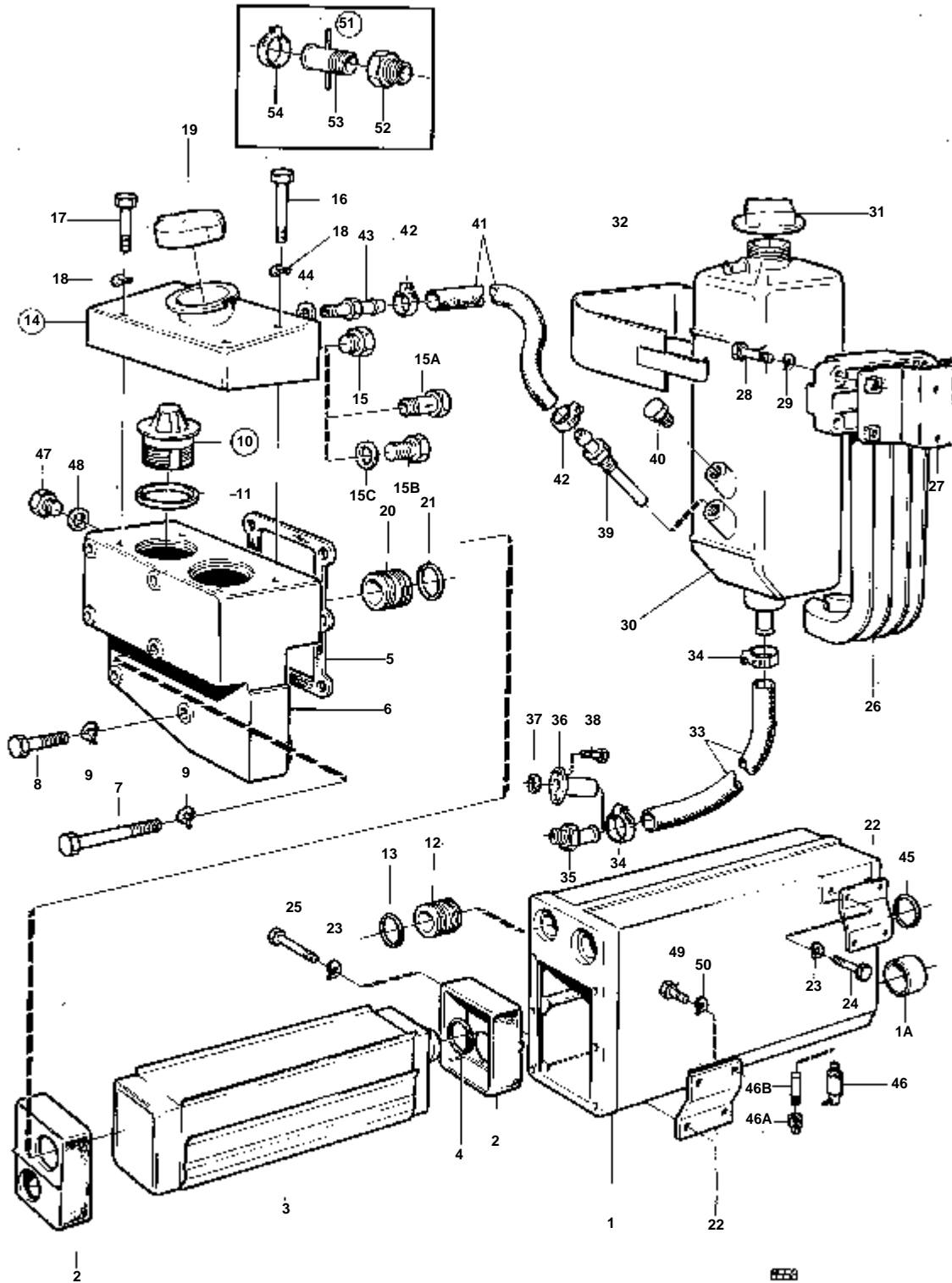
RÉF	No Pièce	QTÉ	DÉSIGNATION	Voir	NOTES
1	842667	1			ANC. MOD.. REMPLACE PAR 1PC 844271, 1PC 844132, 1PC 955324, 1PC 955333.
	844271	1	Carter		REMP. PAR 846573
	846573	1	Carter		MO-25799
1A	846584	2	Bague		MO 25800-
2	842695	2	Soufflet caoutchouc	IK	MO 25800-
3	842693	1	Cartouche		
4	925062	2	Joint torique	IK	
5	842669	1	Joint	IK	
6	842683	1	Boitier thermostat		
7	955309	4	Vis		
8	955306	2	Vis		
9	941907	6	Rondelle e'lasttique		
10	875788	1	Kit thermostat		70C
	875787	1	Kit thermostat		76C
11	416033	2	· Bague etancheite	IK	(418361)
12	842966	2	Etancheite de tuyau		
13	925063	4	Joint torique	IK	
14	842687	1	Partie superieure		
15	192154	1	· Bouchon		ANC. MOD.
15A	942806	1	Vis creuse		NOUV. MOD.
16	955304	2	Vis		
17	955302	2	Vis		
18	941907	4	Rondelle e'lasttique		
19	845587	1	Bouchon remplissage		(843390)
20	842965	2	Tuyau		
21	925067	4	Joint torique	IK	
22	842608	2	Console		ANC. MOD.
	842608	1	Console		NOUV. MOD.
	844132	1	Console		NOUV. MOD.
23	941908	4	Rondelle e'lasttique		
24	955317	4	Vis		ANC. MOD.,L=25 MM
	955317	2	Vis		NOUV. MOD.,L=25 MM
25	955324	2	Vis		MO-6918 L=60 MM
	955326	2	Vis		MO6919- L=70 MM
26	843260	1	Console		
27	844122	1	Console		UTILISE LORSQU'UN VASE D'EXPANSION EST MONTE SUR LE BOITIER DE THERMOSTAT.
28	955318	4	Vis		UTILISE LORSQU'UN VASE D'EXPANSION EST MONTE SUR LE BOITIER DE THERMOSTAT.
29	941908	4	Rondelle e'lasttique		UTILISE LORSQU'UN VASE D'EXPANSION EST MONTE SUR LE BOITIER DE THERMOSTAT.
30		1	RESERVOIR D'EXPANSION		MO-4256. REMPLACE PAR 1PC 843759, 1PC 844624.
	843759	1	Vase expansion		MO4257-
31	829205	1	Couvercle		MO-4256
	844624	1	Bouchon pression		MO4257-
32	843266	1	Collier serrage		
33	952969	X	Durit caoutchouc		(943368)
34	943472	2	Collier serrage		
35	941534	1	Raccord angulaire, RACCORD ANGULAIRE		ANC. MOD.
36	844416	1	Fixe-flexible	02B-0900	
37	418445	1	Bague etancheite, JOINT	IK	NOUV. MOD.
38	955271	2	Vis	02B-0900	NOUV. MOD.
39	843247	1	Tuyau		MO-4256
40	836268	2	Bouchon		
41	943366	X	Flexible		
42	945652	2	Collier serrage		
43	843273	1	Raccord flexible		ANC. MOD.
	844419	1	Raccord flexible	02B-2000	NOUV. MOD.
44	957173	1	Joint		
45	949658	2	Joint torique	IK	(925061)
46	82745	1	Grue		MO-13005
46A	800475	1	Bouchon		MO13006-. REMPLACE PAR 1 BOUCHON 838928 OCH 1 ELECTRODE EN ZINC 838929.
	838928	1	Bouchon		
46B	838929	1	Anode de zinc		
47	944507	1	Bouchon		MO7054-
48	957184	1	Rondelle		MO7054-
49	955317	2	Vis		
	955322	1	Vis		L=120 MM
	955332	1	Vis, VIS		L=120 MM,ANC. MOD.
				02B-2150	
49	955333	1	Vis, VIS		L=130 MM,NOUV. MOD.
				02B-2150	
50	941908	4	Rondelle e'lasttique		
51	845277	1	Consommation de chal	02B-0900	
52	16291	2	· Raccord		
53	365287	2	· Grue		

RÉF	No Pièce	QTÉ	DÉSIGNATION	Voir	NOTES
54	961666	2	· Collier serrage		



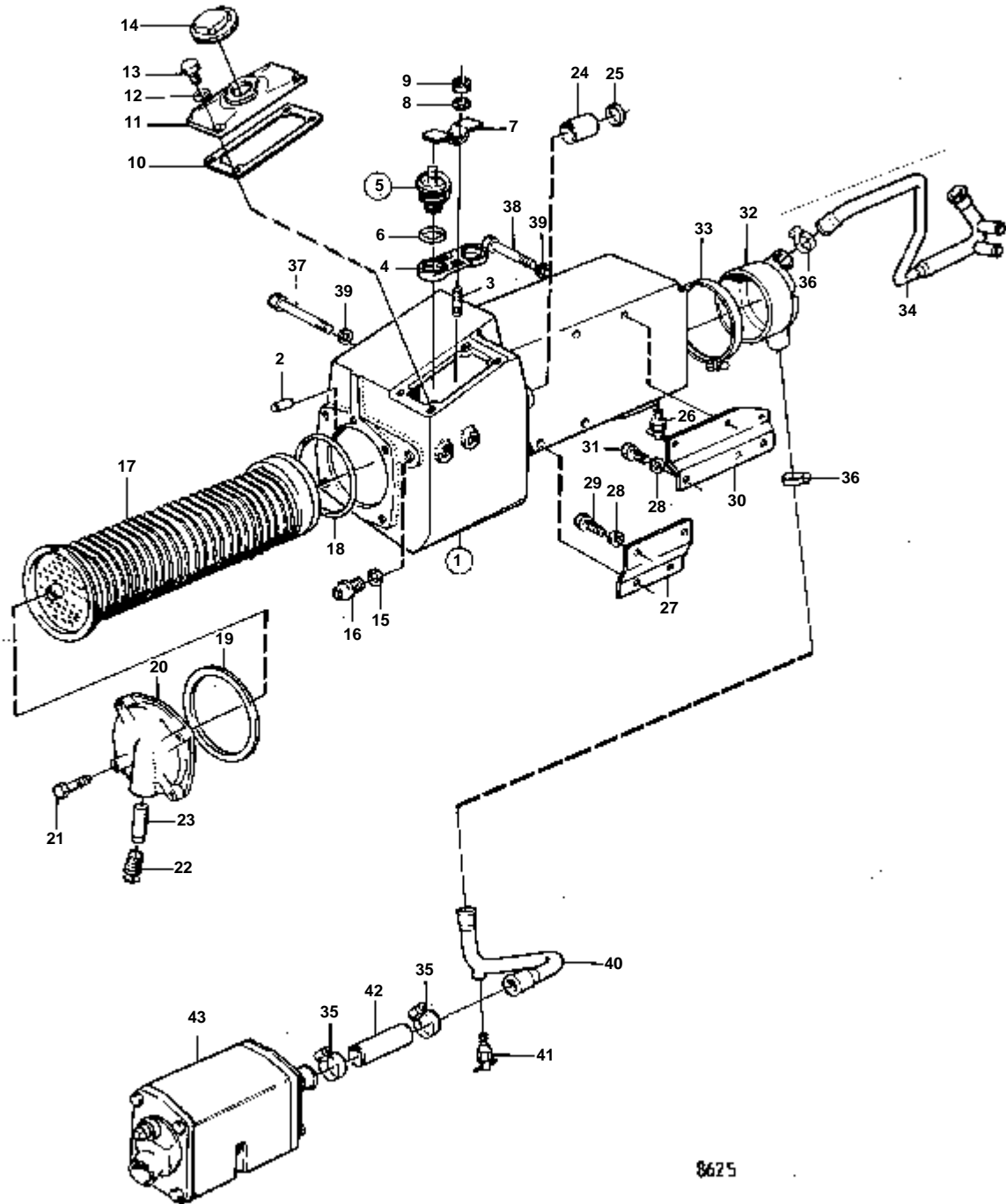
RÉF	No Pièce	QTÉ	DÉSIGNATION	Voir	NOTES
1	842667	1			ANC. MOD.. REMPLACE PAR 1PC 844271, 1PC 844132, 1PC 955324, 1PC 955333.
	844271	1	Carter		REMP. PAR 846573
	846573	1	Carter		MO-25799
1A	846584	2	Bague		MO 25800-
2	842695	2	Soufflet caoutchouc	IK	MO 25800-
3	842693	1	Cartouche		
4	925062	2	Joint torique	IK	
5	842669	1	Joint	IK	
6	842683	1	Boitier thermostat		
7	955309	4	Vis		
8	955306	2	Vis		
9	941907	6	Rondelle e'lasttique		
10	875788	1	Kit thermostat		70C
	875787	1	Kit thermostat		76C
11	416033	2	· Bague etancheite	IK	(418361)
12	842966	2	Etancheite de tuyau		
13	925063	4	Joint torique	IK	
14	842687	1	Partie superieure		
15	192154	1	· Bouchon		ANC. MOD.
15A	942806	1	Vis creuse		NOUV. MOD.
16	955304	2	Vis		
17	955302	2	Vis		
18	941907	4	Rondelle e'lasttique		
19	845587	1	Bouchon remplissage		(843390)
20	842965	2	Tuyau		
21	925067	4	Joint torique	IK	
22	842608	2	Console		ANC. MOD.
	842608	1	Console		NOUV. MOD.
	844132	1	Console		NOUV. MOD.
23	941908	4	Rondelle e'lasttique		
24	955317	4	Vis		ANC. MOD.,L=25 MM
	955317	2	Vis		NOUV. MOD.,L=25 MM
25	955324	2	Vis		MO-6918 L=60 MM
	955326	2	Vis		MO6919- L=70 MM
26	843260	1	Console		
27	844122	1	Console		UTILISE LORSQU'UN VASE D'EXPANSION EST MONTE SUR LE BOITIER DE THERMOSTAT.
28	955318	4	Vis		UTILISE LORSQU'UN VASE D'EXPANSION EST MONTE SUR LE BOITIER DE THERMOSTAT.
29	941908	4	Rondelle e'lasttique		UTILISE LORSQU'UN VASE D'EXPANSION EST MONTE SUR LE BOITIER DE THERMOSTAT.
30		1	RESERVOIR D'EXPANSION		MO-4256. REMPLACE PAR 1PC 843759, 1PC 844624.
	843759	1	Vase expansion		MO4257-
31	829205	1	Couvercle		MO-4256
	844624	1	Bouchon pression		MO4257-
32	843266	1	Collier serrage		
33	952969	X	Durit caoutchouc		(943368)
34	943472	2	Collier serrage		
35	941534	1	Raccord angulaire, RACCORD ANGULAIRE		ANC. MOD.
				02B-0900	
36	844416	1	Fixe-flexible		NOUV. MOD.
37	418445	1	Bague etancheite, JOINT	IK	NOUV. MOD.
				02B-0900	
38	955271	2	Vis		NOUV. MOD.
39	843247	1	Tuyau		MO-4256
40	836268	2	Bouchon		
41	943366	X	Flexible		
42	945652	2	Collier serrage		
43	843273	1	Raccord flexible		ANC. MOD.
				02B-2000	
	844419	1	Raccord flexible		NOUV. MOD.
44	957173	1	Joint		
45	949658	2	Joint torique	IK	(925061)
46	82745	1	Grue		MO-13005
46A	800475	1	Bouchon		MO13006-. REMPLACE PAR 1 BOUCHON 838928 OCH 1 ELECTRODE EN ZINC 838929.
	838928	1	Bouchon		
46B	838929	1	Anode de zinc		
47	944507	1	Bouchon		MO7054-
48	957184	1	Rondelle		MO7054-
49	955317	2	Vis		
	955322	1	Vis		L=120 MM
	955332	1	Vis, VIS		L=120 MM,ANC. MOD.
				02B-2150	
49	955333	1	Vis, VIS		L=130 MM,NOUV. MOD.
				02B-2150	
50	941908	4	Rondelle e'lasttique		
51	845277	1	Consommation de chal	02B-0900	
52	16291	2	· Raccord		
53	365287	2	· Grue		

RÉF	No Pièce	QTÉ	DÉSIGNATION	Voir	NOTES
54	961666	2	· Collier serrage		



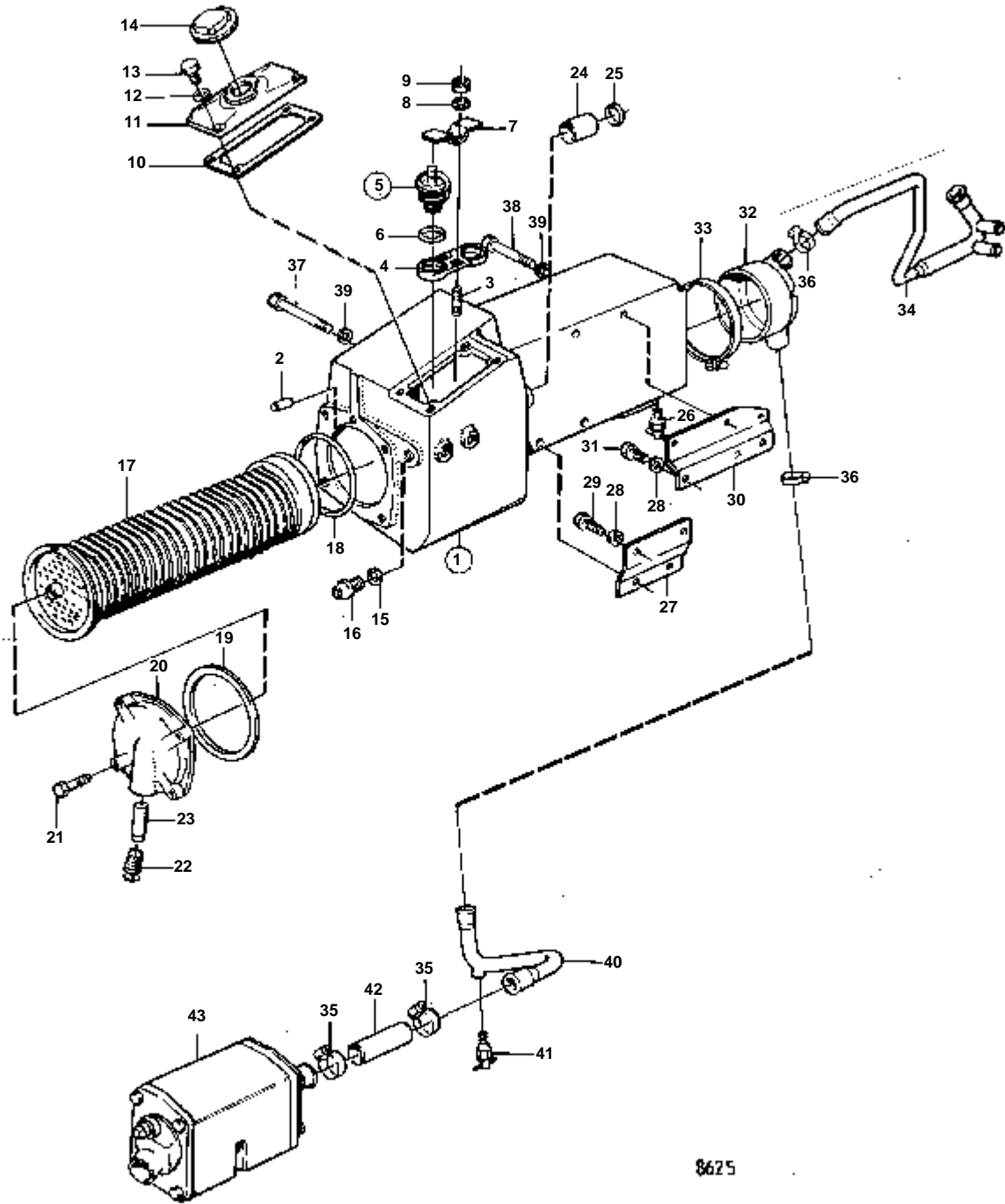
RÉF	No Pièce	QTE	DÉSIGNATION	Voir	NOTES
1	842667	1			ANC. MOD.. REMPLACE PAR 1PC 844271, 1PC 844132, 1PC 955324, 1PC 955333.
	844271	1	Carter		REMP. PAR 846573
	846573	1	Carter		MO-25799
1A	846584	2	Bague		MO 25800-
2	842695	2	Soufflet caoutchouc	IK	MO 25800-
3	842693	1	Cartouche		
4	925062	2	Joint torique	IK	
5	842669	1	Joint	IK	
6	842683	1	Boitier thermostat		
7	955309	4	Vis		
8	955306	2	Vis		
9	941907	6	Rondelle e'lasttique		
10	875788	1	Kit thermostat		70C
	875787	1	Kit thermostat		76C
11	416033	2	· Bague etancheite	IK	(418361)
12	842966	2	Etancheite de tuyau		
13	925063	4	Joint torique	IK	
14	842687	1	Partie superieure		
15	192154	1	· Bouchon		ANC. MOD.
15B	940148	1	Vis		NOUV. MOD.
15C	957173	1	Joint		NOUV. MOD.
16	955304	2	Vis		
17	955302	2	Vis		
18	941907	4	Rondelle e'lasttique		
19	845587	1	Bouchon remplissage		(843390)
20	842965	2	Tuyau		
21	925067	4	Joint torique	IK	
22	842608	2	Console		ANC. MOD.
	842608	1	Console		NOUV. MOD.
	844132	1	Console		NOUV. MOD.
23	941908	4	Rondelle e'lasttique		
24	955317	4	Vis		ANC. MOD.,L=25 MM
	955317	2	Vis		NOUV. MOD.,L=25 MM
25	955324	2	Vis		MO-6918 L=60 MM
	955326	2	Vis		MO6919- L=70 MM
26	843260	1	Console		
27	844122	1	Console		UTILISE LORSQU'UN VASE D'EXPANSION EST MONTE SUR LE BOITIER DE THERMOSTAT.
28	955318	4	Vis		UTILISE LORSQU'UN VASE D'EXPANSION EST MONTE SUR LE BOITIER DE THERMOSTAT.
29	941908	4	Rondelle e'lasttique		UTILISE LORSQU'UN VASE D'EXPANSION EST MONTE SUR LE BOITIER DE THERMOSTAT.
30		1	RESERVOIR D'EXPANSION		MO-4256. REMPLACE PAR 1PC 843759, 1PC 844624.
	843759	1	Vase expansion		MO4257-
31	829205	1	Couvercle		MO-4256
	844624	1	Bouchon pression		MO4257-
32	843266	1	Collier serrage		
33	952969	X	Durit caoutchouc		(943368)
34	943472	2	Collier serrage		
35	941534	1	Raccord angulaire, RACCORD ANGULAIRE		ANC. MOD.
36	844416	1	Fixe-flexible	02B-0900	
37	418445	1	Bague etancheite, JOINT	IK	NOUV. MOD.
				02B-0900	
38	955271	2	Vis		NOUV. MOD.
39	843247	1	Tuyau		MO-4256
40	836268	2	Bouchon		
41	943366	X	Flexible		
42	945652	2	Collier serrage		
43	844419	1	Raccord flexible		
44	957173	1	Joint		
45	949658	2	Joint torique	IK	(925061)
46	82745	1	Grue		MO-13005
46A	800475	1	Bouchon		MO13006-. REMPLACE PAR 1 BOUCHON 838928 OCH 1 ELECTRODE EN ZINC 838929.
	838928	1	Bouchon		
46B	838929	1	Anode de zinc		
47	944507	1	Bouchon		MO7054-
48	957184	1	Rondelle		MO7054-
49	955317	2	Vis		
	955322	1	Vis		L=120 MM
49	955332	1	Vis		L=120 MM
				02B-2100	
49	955333	1	Vis		L=130 MM
				02B-2100	
50	941908	4	Rondelle e'lasttique		
51	845277	1	Consommation de chal	02B-0900	
52	16291	2	· Raccord		
53	365287	2	· Grue		

RÉF	No Pièce	QTÉ	DÉSIGNATION	Voir	NOTES
54	961666	2	· Collier serrage		



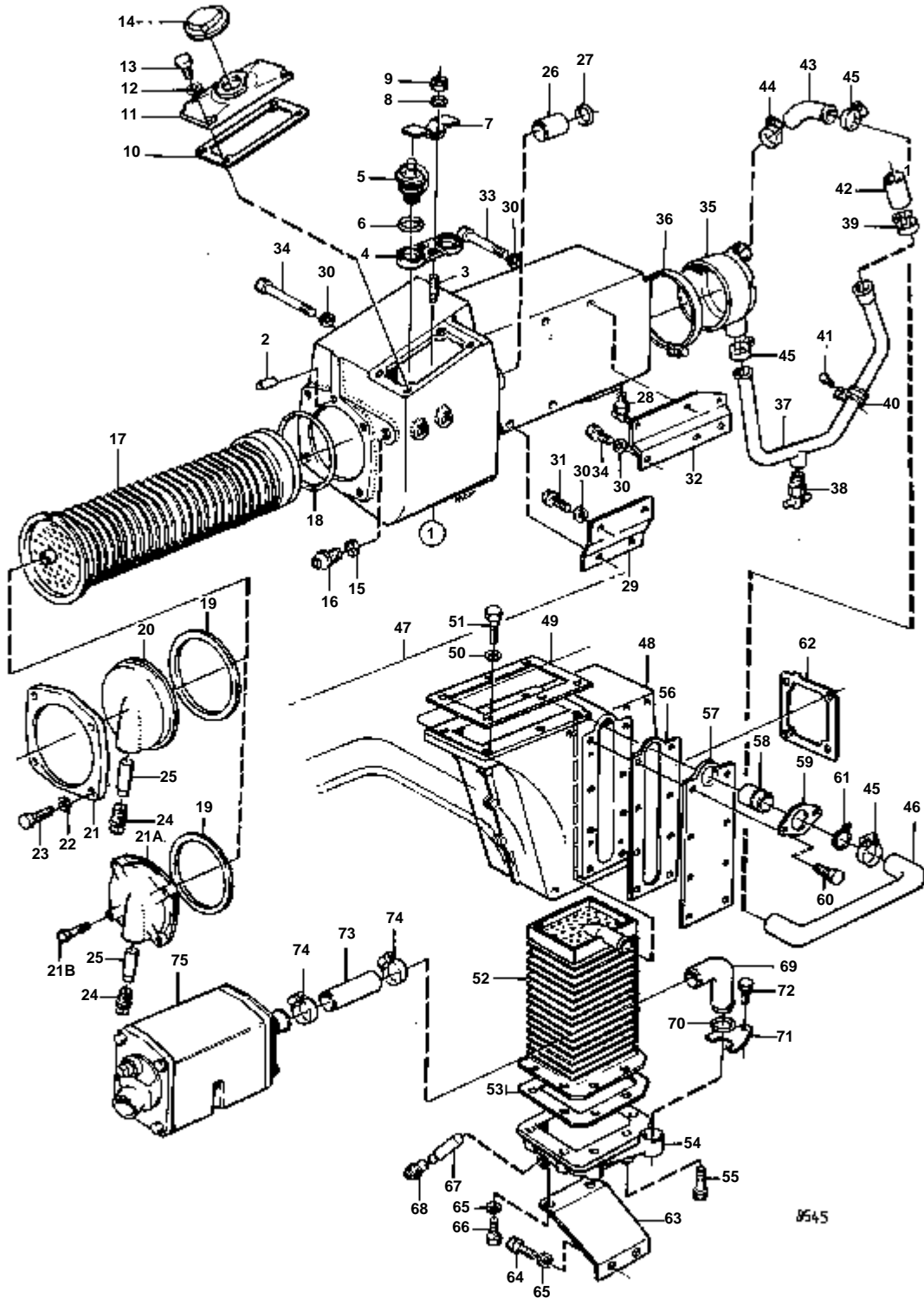
8625

RÉF	No Pièce	QTÉ	DÉSIGNATION	Voir	NOTES
1	844936	1	Boite echangeur chal		MO-37124. REMPLACE PAR LE BOITIER 838429+ELECTRODE EN ZINK 838929.
	838429	1	Boite echangeur chal		
2	951940	1	Goupille de serrage		
3	924060	1	Goujon		
4	845285	1	Porte-thermostat		
5	875788	1	Kit thermostat		70C
	875787	1	Kit thermostat		76C
6	416033	2	Bague etancheite	IK	
7	845852	1	Tole-ecran		
8	941670	2	Rondelle		
9	946330	2	Ecrou		
10	845291	1	Joint		ANC. MOD.
	845291	2	Joint		NOUV. MOD.
11	845284	1	Couvercle		
12	941907	4	Rondelle e'lasttique		
13	955295	4	Vis		
14	845879	1	Couvercle		
15	957184	2	Rondelle		
16	944507	2	Bouchon		
17	845198	1	Cartouche		REMP. PAR 838590
	838590	1	Element echangeur ch		REMP. PAR 858833
	858833	1	Cartouche		
18	925096	1	Joint torique	IK	
19	845301	1	Joint	IK	
20	846240	1	Couvercle extremite		
21	940132	4	Vis		
22	838928	1	Bouchon		(800475)
23	838929	1	Anode de zinc		(804107)
24	842965	2	Tuyau		
25	925067	4	Joint torique	IK	
26	947893	1	Robinet vidange		
27	845137	1	Console		
28	941908	5	Rondelle e'lasttique		
29	955317	2	Vis		
30	845138	1	Console		
31	955334	5	Vis		
32	845373	1	Flasque		
33	961678	2	Collier serrage		
34	838304	1	Conduit refroidissem		VOIR GROUPE 4A
35	943475	2	Collier serrage		
36	961670	2	Collier serrage		
37	955334	5	Vis		
38	955333	3	Vis		
39	941908	5	Rondelle e'lasttique		
40	846868	1	Conduit refroidissem	02B-0610	
41	82745	1	Grue	02B-0610	
42	944386	1	Flexible		L=50 MM
43	838968	1	Radiateur huile, REFROIDISSEUR D'HUILE		(842589)
				02B-1400	



8625

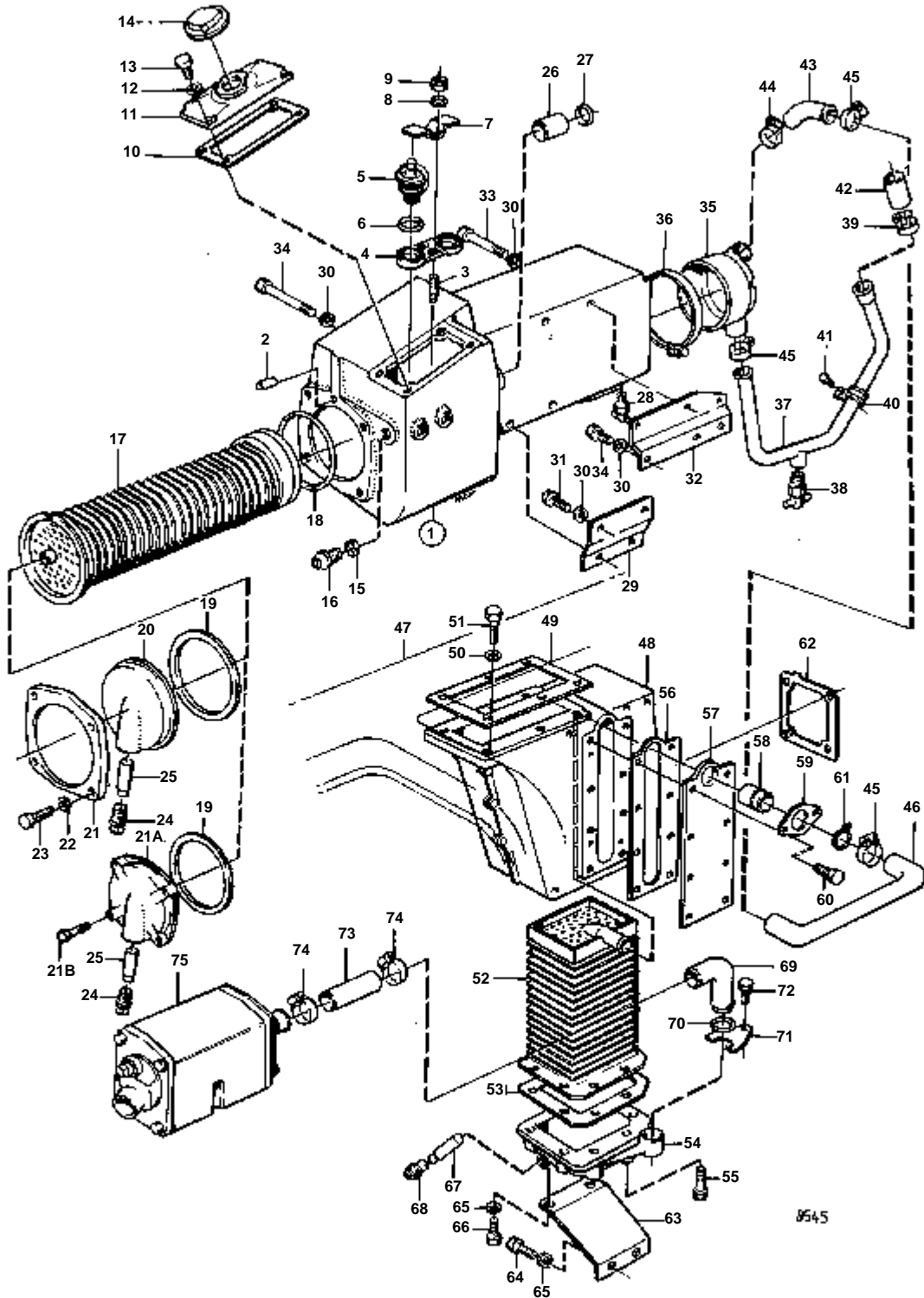
RÉF	No Pièce	QTÉ	DÉSIGNATION	Voir	NOTES
1	838429	1	Boite echangeur chal		
2	951940	1	· Goupille de serrage		
3	924060	1	Goujon		
4	845285	1	Porte-thermostat		
5	875788	1	Kit thermostat		70C
	875787	1	Kit thermostat		76C
6	416033	2	· Bague etancheite	IK	
7	845852	1	Tole-ecran		
8	941670	2	Rondelle		
9	946330	2	Ecrou		
10	845291	2	Joint		
11	845284	1	Couvercle		
12	941907	4	Rondelle e'lasttique		
13	955295	4	Vis		
14	845879	1	Couvercle		
15	957184	2	Rondelle		
16	944507	2	Bouchon		
17	845198	1	Cartouche		REMP. PAR 838590
	838590	1	Element echangeur ch		REMP. PAR 858833
	858833	1	Cartouche		
18	925096	1	Joint torique	IK	
19	845301	1	Joint	IK	
20	846240	1	Couvercle extremite		
21	940132	4	Vis		
22	838928	1	Bouchon		(800475)
23	838929	1	Anode de zinc		(804107)
24	842965	2	Tuyau		
25	925067	4	Joint torique	IK	
26	947893	1	Robinet vidange		
27	845137	1	Console		
28	941908	5	Rondelle e'lasttique		
29	955317	2	Vis		
30	845138	1	Console		
31	955334	5	Vis		
32	845373	1	Flasque		
33	961678	2	Collier serrage		
34	838304	1	Conduit refroidissem		VOIR GROUPE 4A
35	943475	2	Collier serrage		
36	961670	2	Collier serrage		
37	955334	5	Vis		
38	955333	3	Vis		
39	941908	5	Rondelle e'lasttique		
40	846868	1	Conduit refroidissem	02B-0610	
41	82745	1	Grue	02B-0610	
42	944386	1	Flexible		L=50 MM
43	838968	1	Radiateur huile, REFROIDISSEUR D'HUILE		(842589)
				02B-1400	



8545

RÉF	No Pièce	QTÉ	DÉSIGNATION	Voir	NOTES
1	844936	1	Boite échangeur chal		MO-37124. REMPLACE PAR LE BOITIER 838429+ELECTRODE EN ZINK 838929.
	838429	1	Boite échangeur chal		
2	951940	1	· Goupille de serrage		
3	924060	2	· Goujon		
4	845285	1	Porte-thermostat		
5	875788	1	Kit thermostat		70C
	875787	1	Kit thermostat		76C. AQAD40A SPEC 867562 MO 21734-.
6	416033	2	Bague etancheite	IK	
7	845852	1	Tole-ecran		
8	941670	2	Rondelle		
9	946330	2	Ecrou		
10	845291	2	Joint		NOUV. MOD.
11	845284	1	Couvercle		
12	941907	4	Rondelle e'lasttique		
13	955295	4	Vis		
14	845879	1	Couvercle		
15	957184	2	Rondelle		
16	944507	2	Bouchon		
17	845198	1	Cartouche		REMP. PAR 838590
	838590	1	Element échangeur ch		REMP. PAR 858833
	858833	1	Cartouche		
18	925096	1	Joint torique	IK	
19	845301	1	Joint	IK	
20	845286	1	Couvercle extremite		MO-29567. FLASQUE 845286 ET BRIDE 845300 REMPLACES PAR FLASQUE 846240.
21	845300	1	Couvercle extremite		MO-29567. FLASQUE 845286 ET BRIDE 845300 REMPLACES PAR FLASQUE 846240.
21A	846240	1	Couvercle extremite		MO29568-
21B	940132	4	Vis		
22	941907	4	Rondelle e'lasttique		MO-29567
23	955297	4	Vis		MO-29567
	940132	4	Vis		MO 29568-,L=35 MM
24	838928	1	Bouchon		(800475)
25	838929	1	Anode de zinc		(804107)
26	842965	2	Tuyau	02B-2200 02B-0900	
27	925067	4	Joint torique	IK	
28	947893	1	Robinet vidange		
29	845137	1	Console		
30	941908	5	Rondelle e'lasttique		
31	955317	2	Vis		
32	845138	1	Console		
33	955333	3	Vis		ANC. MOD.
34	955334	5	Vis		
35	845373	1	Flasque		
36	961678	2	Collier serrage		
37	858038	1	Tuyau		SAUF AQAD40B/290,290DP
38	947893	1	Robinet vidange		
39	961670	2	Collier serrage		
40	952641	2	Collier serrage		
41	955268	2	Vis		
42	858471	X	Flexible		(952976) L=70 MM
43	845374	1	Tuyau		
44	961669	1	Collier serrage		
45	961670	2	Collier serrage		
46	845359	1	Flexible		
47		1	TUBULURE D'ADMISSION	02B-2200	
48	845582	1	Carter		
49	844084	1	Joint	IK 02B-2200	
50	941907	6	Rondelle e'lasttique		
51	955304	4	Vis		L=70 MM
	955303	2	Vis		L=65 MM
52	844888	1	Kit interradiateur		MO-38214 REMP. PAR 838547
	838547	1	Cartouche		MO38215-
53	845334	2	Joint		MO-38214
	838979	2	Joint	IK	MO38215-
54	845297	1	Couvercle		
55	940142	2	Vis		L=30 MM
	955300	2	Vis		L=50 MM
	955301	3	Vis		L=55 MM
56	859047	1	Joint	IK	(845585)
57	845583	1	Plaque recouvrement		
58	845336	1	Joint		
59	845584	1	Bride		
60	955271	8	Vis		
61	845385	1	Collier serrage		
62	845353	1	Joint	02B-2200	
63	845323	1	Console		
64	955295	2	Vis		
65	941907	4	Rondelle e'lasttique		
66	955294	1	Vis		L=16 MM
	955301	1	Vis		L=55 MM
67	838928	1	Bouchon		(800476)
68	838929	1	Anode de zinc		(800475)
69	845358	1	Conduit refroidissem		
70	845354	1	Bague etancheite		

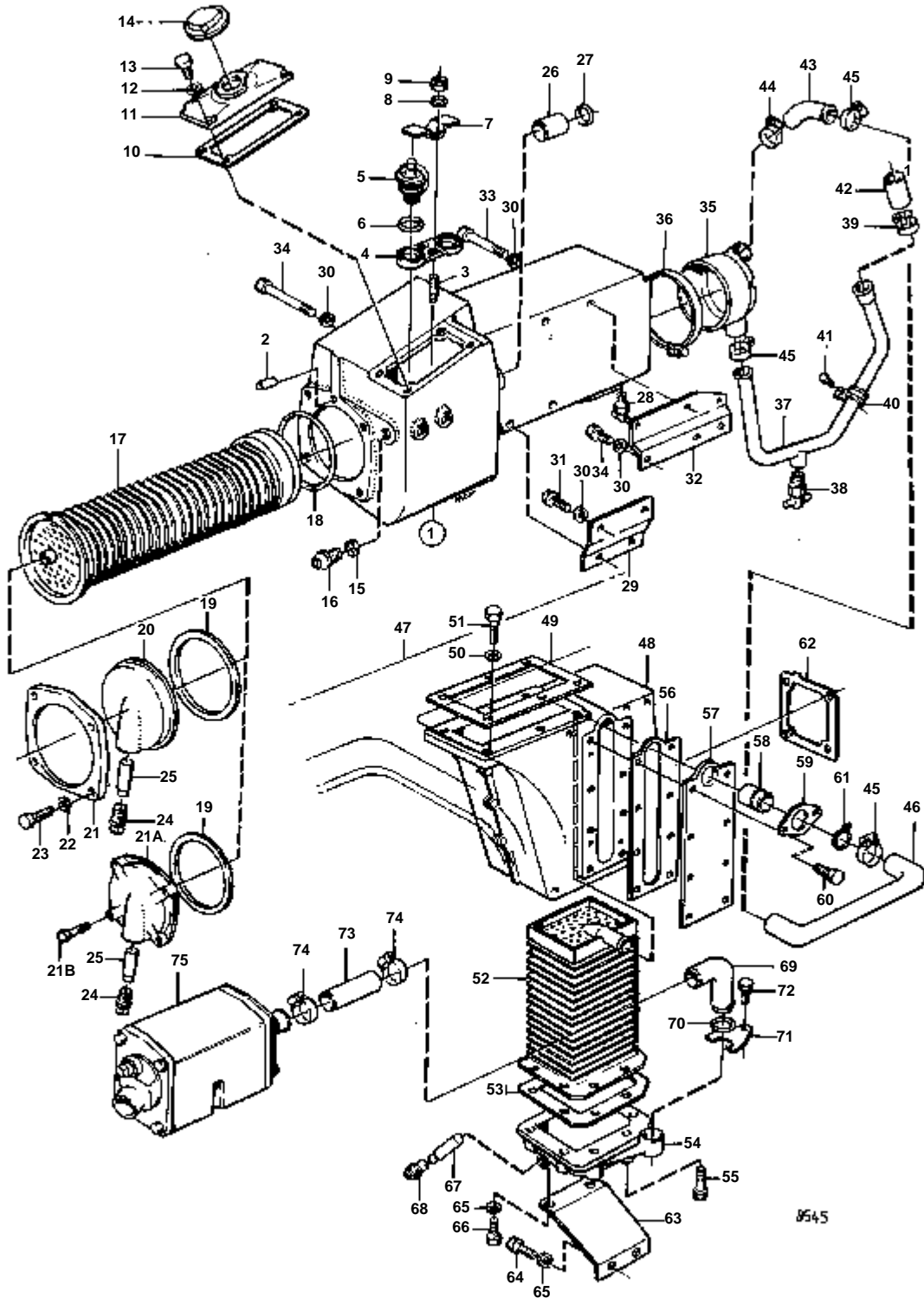
RÉF	No Pièce	QTÉ	DÉSIGNATION	Voir	NOTES
71	845704	1	Etrier		
72	963554	1	Vis		
73	952974	X	Durit radiateur		L=60 MM
74	961670	2	Collier serrage		
75	838969	1	Radiateur huile	02B-1400	



8545

RÉF	No Pièce	QTÉ	DÉSIGNATION	Voir	NOTES
1	844936	1	Boite echangeur chal		MO-37124. REMPLACE PAR LE BOITIER 838429+ELECTRODE EN ZINK 838929.
	838429	1	Boite echangeur chal		
2	951940	1	· Goupille de serrage		
3	924060	2	· Goujon		
4	845285	1	Porte-thermostat		
5	875788	1	Kit thermostat		70C
	875787	1	Kit thermostat		76C. AQAD40A SPEC 867562 MO 21734-.
6	416033	2	Bague etancheite	IK	
7	845852	1	Tole-ecran		
8	941670	2	Rondelle		
9	946330	2	Ecrou		
10	845291	2	Joint		NOUV. MOD.
11	845284	1	Couvercle		
12	941907	4	Rondelle e'lasttique		
13	955295	4	Vis		
14	845879	1	Couvercle		
15	957184	2	Rondelle		
16	944507	2	Bouchon		
17	845198	1	Cartouche		REMP. PAR 838590
	838590	1	Element echangeur ch		REMP. PAR 858833
	858833	1	Cartouche		
18	925096	1	Joint torique	IK	
19	845301	1	Joint	IK	
20	845286	1	Couvercle extremite		MO-29567. FLASQUE 845286 ET BRIDE 845300 REMPLACES PAR FLASQUE 846240.
21	845300	1	Couvercle extremite		MO-29567. FLASQUE 845286 ET BRIDE 845300 REMPLACES PAR FLASQUE 846240.
21A	846240	1	Couvercle extremite		MO29568-
21B	940132	4	Vis		
22	941907	4	Rondelle e'lasttique		MO-29567
23	955297	4	Vis		MO-29567
	940132	4	Vis		MO 29568-,L=35 MM
24	838928	1	Bouchon		(800475)
25	838929	1	Anode de zinc		(804107)
26	842965	2	Tuyau	02B-2200 02B-0900	
27	925067	4	Joint torique	IK	
28	947893	1	Robinet vidange		
29	845137	1	Console		
30	941908	5	Rondelle e'lasttique		
31	955317	2	Vis		
32	845138	1	Console		
33	955333	3	Vis		ANC. MOD.
34	955334	5	Vis		
35	845373	1	Flasque		
36	961678	2	Collier serrage		
37	858038	1	Tuyau		TAMD40A SPEC 867563, 867564.
	858039	1	Tuyau		VOIR GROUPE 4A. TAMD40A SAUF SPEC 867565.
38	947893	1	Robinet vidange		
40	952641	2	Collier serrage		
41	955268	2	Vis		
42	858471	X	Flexible		(952976) L=70 MM
43	845374	1	Tuyau		
44	961669	1	Collier serrage		
45	961670	2	Collier serrage		
46	845359	1	Flexible		
47		1	TUBULURE D'ADMISSION	02B-2200	
48	845582	1	Carter		
49	844084	1	Joint	IK 02B-2200	
50	941907	6	Rondelle e'lasttique		
51	955304	4	Vis		L=70 MM
	955303	2	Vis		L=65 MM
52	844888	1	Kit interradiateur		MO-38214
	838547	1	Cartouche		REMP. PAR 838547
	845334	2	Joint		MO38215-
53	838979	2	Joint	IK	MO-38214
	845297	1	Couvercle		MO38215-
54	940142	2	Vis		L=30 MM
	955300	2	Vis		L=50 MM
	955301	3	Vis		L=55 MM
56	859047	1	Joint	IK	(845585)
57	845583	1	Plaque recouvrement		
58	845336	1	Joint		
59	845584	1	Bride		
60	955271	8	Vis		
61	845385	1	Collier serrage		
62	845353	1	Joint	02B-2200	
63	845323	1	Console		
64	955295	2	Vis		
65	941907	4	Rondelle e'lasttique		
66	955294	1	Vis		L=16 MM
	955301	1	Vis		L=55 MM
67	838928	1	Bouchon		(800476)
68	838929	1	Anode de zinc		(800475)
69	845358	1	Conduit refroidissem		
70	845354	1	Bague etancheite		

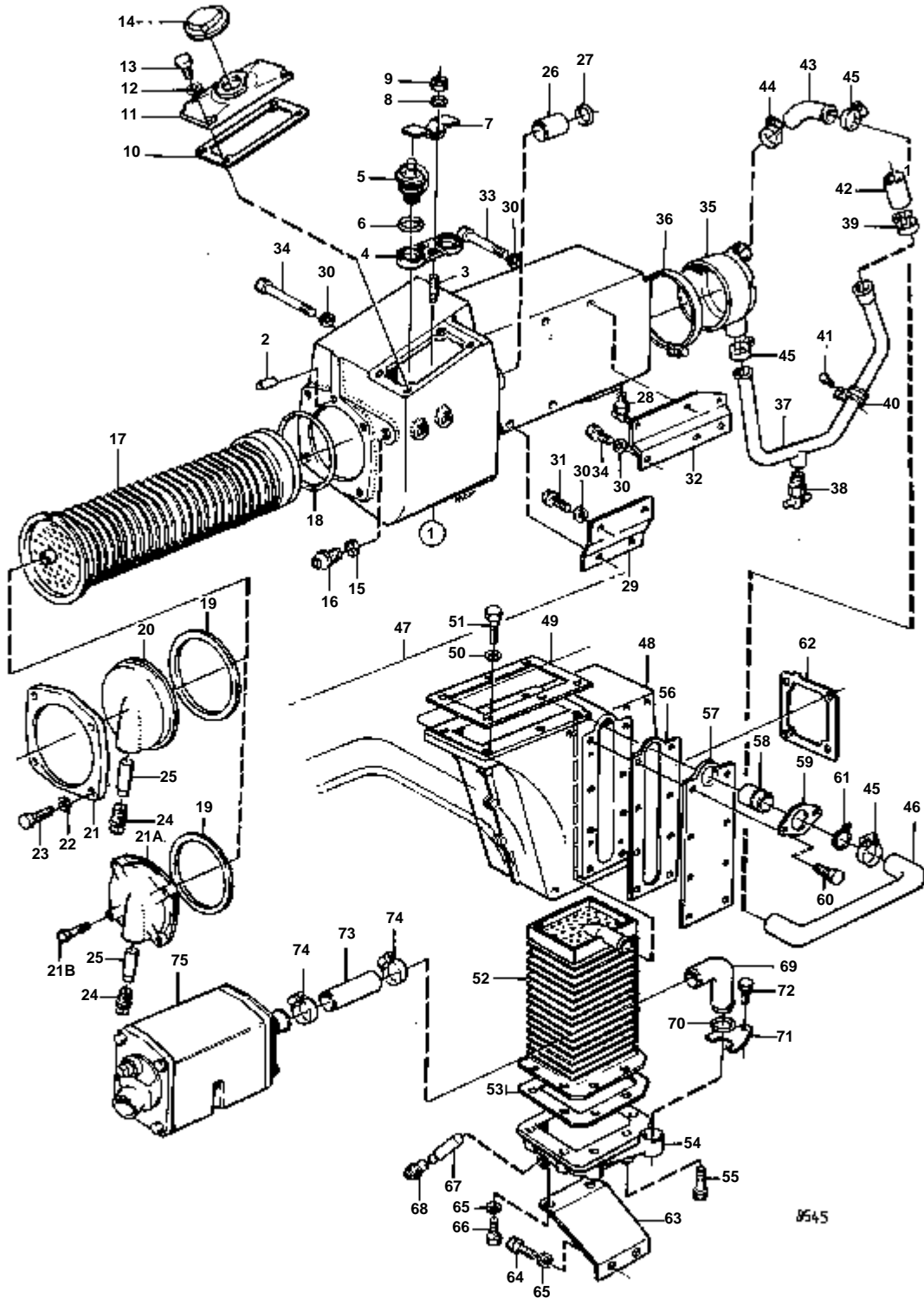
RÉF	No Pièce	QTÉ	DÉSIGNATION	Voir	NOTES
71	845704	1	Etrier		
72	963554	1	Vis		
73	952974	X	Durit radiateur		L=60 MM
74	961670	2	Collier serrage		
75	838969	1	Radiateur huile	02B-1400	



8545

RÉF	No Pièce	QTÉ	DÉSIGNATION	Voir	NOTES
1	844936	1	Boite échangeur chal		MO-37124. REMPLACE PAR LE BOITIER 838429+ELECTRODE EN ZINK 838929.
	838429	1	Boite échangeur chal		
2	951940	1	· Goupille de serrage		
3	924060	2	· Goujon		
4	845285	1	Porte-thermostat		
5	875788	1	Kit thermostat		70C
	875787	1	Kit thermostat		76C. AQAD40A SPEC 867562 MO 21734-.
6	416033	2	Bague etancheite	IK	
7	845852	1	Tole-ecran		
8	941670	2	Rondelle		
9	946330	2	Ecrou		
10	845291	2	Joint		NOUV. MOD.
11	845284	1	Couvercle		
12	941907	4	Rondelle e'lasttique		
13	955295	4	Vis		
14	845879	1	Couvercle		
15	957184	2	Rondelle		
16	944507	2	Bouchon		
17	845198	1	Cartouche		REMP. PAR 838590
	838590	1	Element échangeur ch		REMP. PAR 858833
	858833	1	Cartouche		
18	925096	1	Joint torique	IK	
19	845301	1	Joint	IK	
20	845286	1	Couvercle extremite		MO-29567. FLASQUE 845286 ET BRIDE 845300 REMPLACES PAR FLASQUE 846240.
21	845300	1	Couvercle extremite		MO-29567. FLASQUE 845286 ET BRIDE 845300 REMPLACES PAR FLASQUE 846240.
21A	846240	1	Couvercle extremite		MO29568-
21B	940132	4	Vis		
22	941907	4	Rondelle e'lasttique		MO-29567
23	955297	4	Vis		MO-29567
	940132	4	Vis		MO 29568-,L=35 MM
24	838928	1	Bouchon		(800475)
25	838929	1	Anode de zinc		(804107)
26	842965	2	Tuyau	02B-2200 02B-0900	
27	925067	4	Joint torique	IK	
28	947893	1	Robinet vidange		
29	845137	1	Console		
30	941908	5	Rondelle e'lasttique		
31	955317	2	Vis		
32	845138	1	Console		
33	955333	3	Vis		ANC. MOD.
34	955334	5	Vis		
35	845373	1	Flasque		
36	961678	2	Collier serrage		
37	858038	1	Tuyau		SAUF AQAD40B/290,290DP
	858037	1	Tuyau		AQAD40B/290,290DP
38	947893	1	Robinet vidange		
40	952641	2	Collier serrage		
41	955268	2	Vis		
42	858471	X	Flexible		(952976) L=70 MM
43	845374	1	Tuyau		
44	961669	1	Collier serrage		
45	961670	2	Collier serrage		
46	845359	1	Flexible		
47		1	TUBULURE D'ADMISSION	02B-2200	
48	845582	1	Carter		
49	844084	1	Joint	IK	02B-2200
50	941907	6	Rondelle e'lasttique		
51	955304	4	Vis		L=70 MM
	955303	2	Vis		L=65 MM
52	844888	1	Kit interradiateur		MO-38214
	838547	1	Cartouche		REMP. PAR 838547
	845334	2	Joint		MO38215-
	838979	2	Joint	IK	MO-38214
	845297	1	Couvercle		MO38215-
54	845297	1	Couvercle		
55	940142	2	Vis		L=30 MM
	955300	2	Vis		L=50 MM
	955301	3	Vis		L=55 MM
56	859047	1	Joint	IK	(845585)
57	845583	1	Plaque recouvrement		
58	845336	1	Joint		
59	845584	1	Bride		
60	955271	8	Vis		
61	845385	1	Collier serrage		
62	845353	1	Joint	02B-2200	
63	845323	1	Console		
64	955295	2	Vis		
65	941907	4	Rondelle e'lasttique		
66	955294	1	Vis		L=16 MM
	955301	1	Vis		L=55 MM
67	838928	1	Bouchon		(800476)
68	838929	1	Anode de zinc		(800475)
69	845358	1	Conduit refroidissem		
70	845354	1	Bague etancheite		

RÉF	No Pièce	QTÉ	DÉSIGNATION	Voir	NOTES
71	845704	1	Etrier		
72	963554	1	Vis		
73	952974	X	Durit radiateur		L=60 MM
74	961670	2	Collier serrage		
75	838969	1	Radiateur huile	02B-1400	

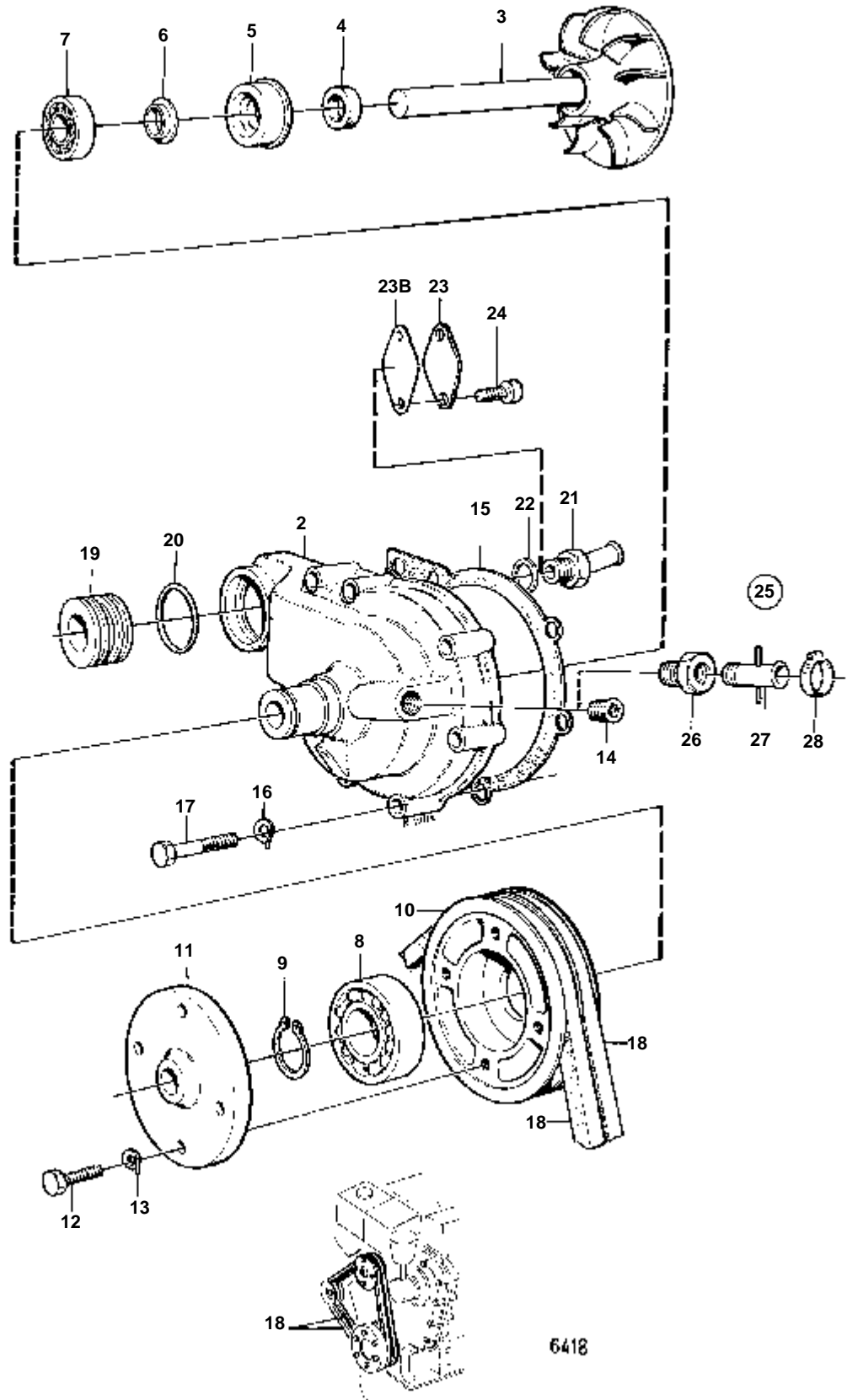


8545

RÉF	No Pièce	QTÉ	DÉSIGNATION	Voir	NOTES
1	844936	1	Boite echangeur chal		MO-37124. REMPLACE PAR LE BOITIER 838429+ELECTRODE EN ZINK 838929.
	838429	1	Boite echangeur chal		
2	951940	1	Goupille de serrage		
3	924060	2	Goujon		
4	845285	1	Porte-thermostat		
5	875788	1	Kit thermostat		70C
	875787	1	Kit thermostat		76C. AQAD40A SPEC 867562 MO 21734-.
6	416033	2	Bague etancheite	IK	
7	845852	1	Tole-ecran		
8	941670	2	Rondelle		
9	946330	2	Ecrou		
10	845291	2	Joint		NOUV. MOD.
11	845284	1	Couvercle		
12	941907	4	Rondelle e'lasttique		
13	955295	4	Vis		
14	845879	1	Couvercle		
15	957184	2	Rondelle		
16	944507	2	Bouchon		
17	845198	1	Cartouche		REMP. PAR 838590
	838590	1	Element echangeur ch		REMP. PAR 858833
	858833	1	Cartouche		
18	925096	1	Joint torique	IK	
19	845301	1	Joint	IK	
20	845286	1	Couvercle extremite		MO-29567. FLASQUE 845286 ET BRIDE 845300 REMPLACES PAR FLASQUE 846240.
21	845300	1	Couvercle extremite		MO-29567. FLASQUE 845286 ET BRIDE 845300 REMPLACES PAR FLASQUE 846240.
21A	846240	1	Couvercle extremite		MO29568-
21B	940132	4	Vis		
22	941907	4	Rondelle e'lasttique		MO-29567
23	955297	4	Vis		MO-29567
	940132	4	Vis		MO 29568-,L=35 MM
24	838928	1	Bouchon		(800475)
25	838929	1	Anode de zinc		(804107)
26	842965	2	Tuyau	02B-2200 02B-0900	
27	925067	4	Joint torique	IK	
28	947893	1	Robinet vidange		
29	845137	1	Console		
30	941908	5	Rondelle e'lasttique		
31	955317	2	Vis		
32	845138	1	Console		
33	955333	3	Vis		ANC. MOD.
34	955334	5	Vis		
35	845373	1	Flasque		
36	961678	2	Collier serrage		
38	947893	1	Robinet vidange		
40	952641	2	Collier serrage		
41	955268	2	Vis		
42	858471	X	Flexible		(952976) L=70 MM
43	845374	1	Tuyau		
44	961669	1	Collier serrage		
45	961670	2	Collier serrage		
46	845359	1	Flexible		
47		1	TUBULURE D'ADMISSION	02B-2200	
48	845582	1	Carter		
49	844084	1	Joint	IK 02B-2200	
50	941907	6	Rondelle e'lasttique		
51	955304	4	Vis		L=70 MM
	955303	2	Vis		L=65 MM
52	844888	1	Kit interradiateur		MO-38214 REMP. PAR 838547
	838547	1	Cartouche		MO38215-
53	845334	2	Joint		MO-38214
	838979	2	Joint	IK	MO38215-
54	845297	1	Couvercle		
55	940142	2	Vis		L=30 MM
	955300	2	Vis		L=50 MM
	955301	3	Vis		L=55 MM
56	859047	1	Joint	IK	(845585)
57	845583	1	Plaque recouvrement		
58	845336	1	Joint		
59	845584	1	Bride		
60	955271	8	Vis		
61	845385	1	Collier serrage		
62	845353	1	Joint	02B-2200	
63	845323	1	Console		
64	955295	2	Vis		
65	941907	4	Rondelle e'lasttique		
66	955294	1	Vis		L=16 MM
	955301	1	Vis		L=55 MM
67	838928	1	Bouchon		(800476)
68	838929	1	Anode de zinc		(800475)
69	845358	1	Conduit refroidissem		
70	845354	1	Bague etancheite		

RÉF	No Pièce	QTÉ	DÉSIGNATION	Voir	NOTES
71	845704	1	Etrier		
72	963554	1	Vis		
73	952974	X	Durit radiateur		L=60 MM
74	961670	2	Collier serrage		
75	838969	1	Radiateur huile	02B-1400	

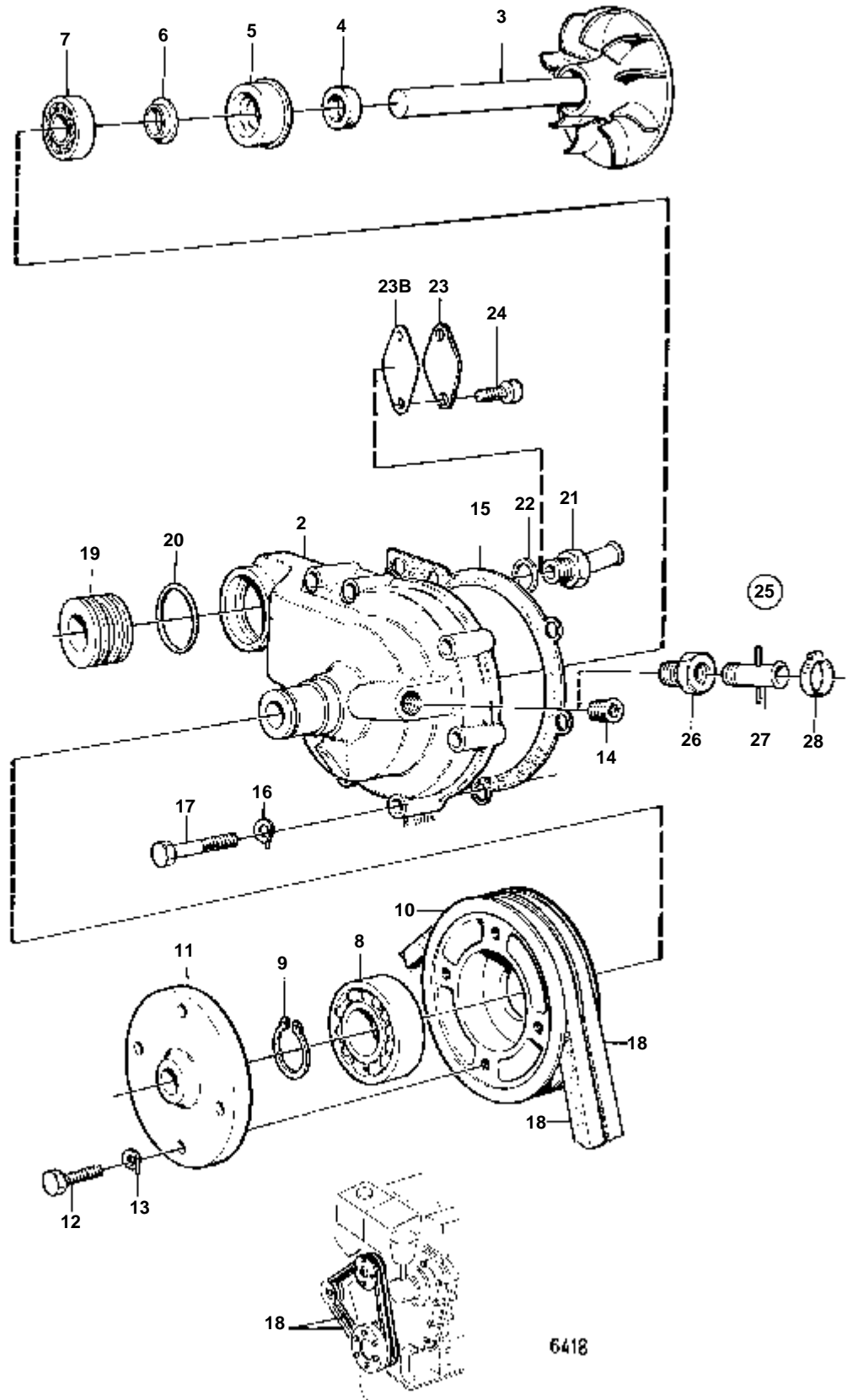
MD40A,AQD40A,TMD40A,AQAD40A,AQAD40B,TAMD40A,TAMD40B



MD40A,AQD40A,TMD40A,AQAD40A,AQAD40B,TAMD40A,TAMD40B

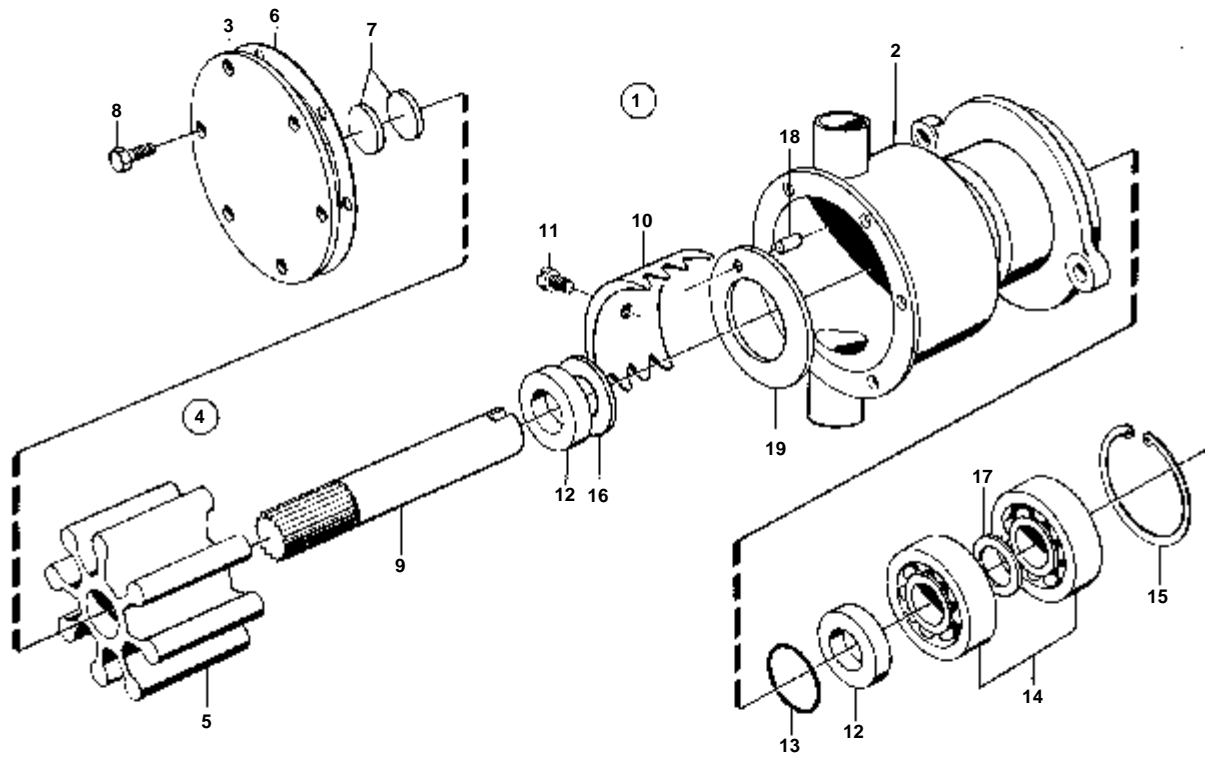
RÉF	No Pièce	QTÉ	DÉSIGNATION	Voir	NOTES
1		1	POMPE DE CIRCULATION		REMPLECE PAR 1PC 844422, 1PC 844416, 1PC 418445, 2PCS 955271.
	844422	1	Pompe circulation		NOUV. MOD.
2		1	· BOITIER		
3		1	· ARBRE AVEC ROUE A AUBES	IK	
4	421306	1	· Bague usure	IK	
5	1545283	1	· Bague etancheite	IK	(1542833) MO 31380-
6	70913	1	· Deflecteur	IK	
7	1660609	1	· Roulement billes	IK	(181670)
8	181538	1	· Roulement billes	IK	
9	914462	1	· Anneau verrouillage	IK	
10	1542235	1	· Poulie		
11	1542236	1	· Moyeu		
12	955295	4	· Vis		
13	941907	4	· Rondelle e'lasttique	IK	
14	952077	1	· Bouchon		
15	1542229	1	Joint	IK	
16	941907	7	Rondelle e'lasttique		
17	955298	6	Vis		
	955307	1	Vis		L=100 MM,VOIR GROUPE 3
18	958359	1	Jeu courroies		L=2X1100 MM VOIR GROUPE 3
19	842965	1	Tuyau	02B-0800	
				02B-0825	
20	925067	2	Joint torique	IK	
				02B-0800	
				02B-0825	
21	941534	1	Raccord angulaire		ANC. MOD.. SAUF SPEC. 867560, 867561, 867562, 867563, 867564, 867565.
				02B-0800	
				02B-0825	
22	418445	1	Bague etancheite, BAGUE D'ETANCHEITE JOINT		NOUV. MOD.. SAUF SPEC. 867560, 867561, 867562, 867563, 867564, 867565.
	418771	1	Joint	02B-0825	
				02B-0800	
23	418213	1	Bride		POUR SPEC. 867560, 867561, 867562, 867563, 867564, 867565.
23B	418771	1	Joint		(418214)
24	955271	2	Vis		POUR SPEC. 867560, 867561, 867562, 867563, 867564, 867565.
25	845277	1	Consommation de chal	02B-0800	
				02B-0825	
26	16291	2	· Raccord		
27	365287	2	· Grue		
28	961666	2	· Collier serrage		
	875626	1	Kit reparation		VOIR GROUPE 10A

TMD40B, TMD40C



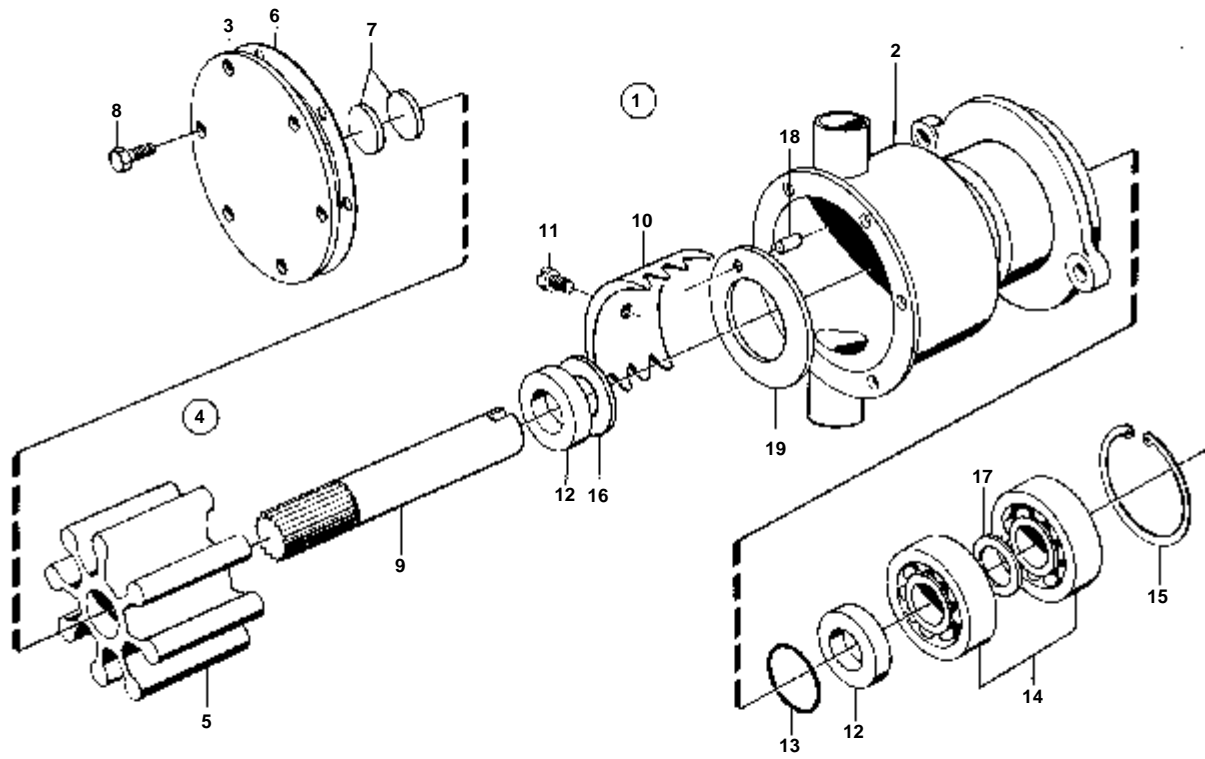
TMD40B,TMD40C

RÉF	No Pièce	QTÉ	DÉSIGNATION	Voir	NOTES
1		1	POMPE DE CIRCULATION		REMPLACE PAR 1PC 844422, 1PC 844416, 1PC 418445, 2PCS 955271.
	844422	1	Pompe circulation		NOUV. MOD.
2		1	· BOITIER		
3		1	· ARBRE AVEC ROUE A AUBES	IK	
4	421306	1	· Bague usure	IK	
5	1545283	1	· Bague etancheite	IK	(1542833) MO 31380-
6	70913	1	· Deflecteur	IK	
7	1660609	1	· Roulement billes	IK	(181670)
8	181538	1	· Roulement billes	IK	
9	914462	1	· Anneau verrouillage	IK	
10	1542235	1	· Poulie		
11	1542236	1	· Moyeu		
12	955295	4	· Vis		
13	941907	4	· Rondelle e'lasttique	IK	
14	952077	1	· Bouchon		
15	1542229	1	Joint	IK	
16	941907	7	Rondelle e'lasttique		
17	955298	6	Vis		
	955307	1	Vis		L=100 MM,VOIR GROUPE 3
18	958359	1	Jeu courroies		L=2X1100 MM VOIR GROUPE 3
19	842965	1	Tuyau	02B-0810	
20	925067	2	Joint torique	IK 02B-0810	
21	941534	1	Raccord angulaire		ANC. MOD.. SAUF SPEC. 867560, 867561, 867562, 867563, 867564, 867565.
22	418445	1	Bague etancheite, BAGUE D'ETANCHEITE FLASQUE		NOUV. MOD.. SAUF SPEC. 867560, 867561, 867562, 867563, 867564, 867565.
23	418213	1	Bride		POUR SPEC. 867560, 867561, 867562, 867563, 867564, 867565.
23B	418771	1	Joint		(418214)
24	955271	2	Vis		POUR SPEC. 867560, 867561, 867562, 867563, 867564, 867565.
25	845277	1	Consommation de chal		
26	16291	2	· Raccord		
27	365287	2	· Grue		
28	961666	2	· Collier serrage		
	875626	1	Kit reparation		VOIR GROUPE 10A



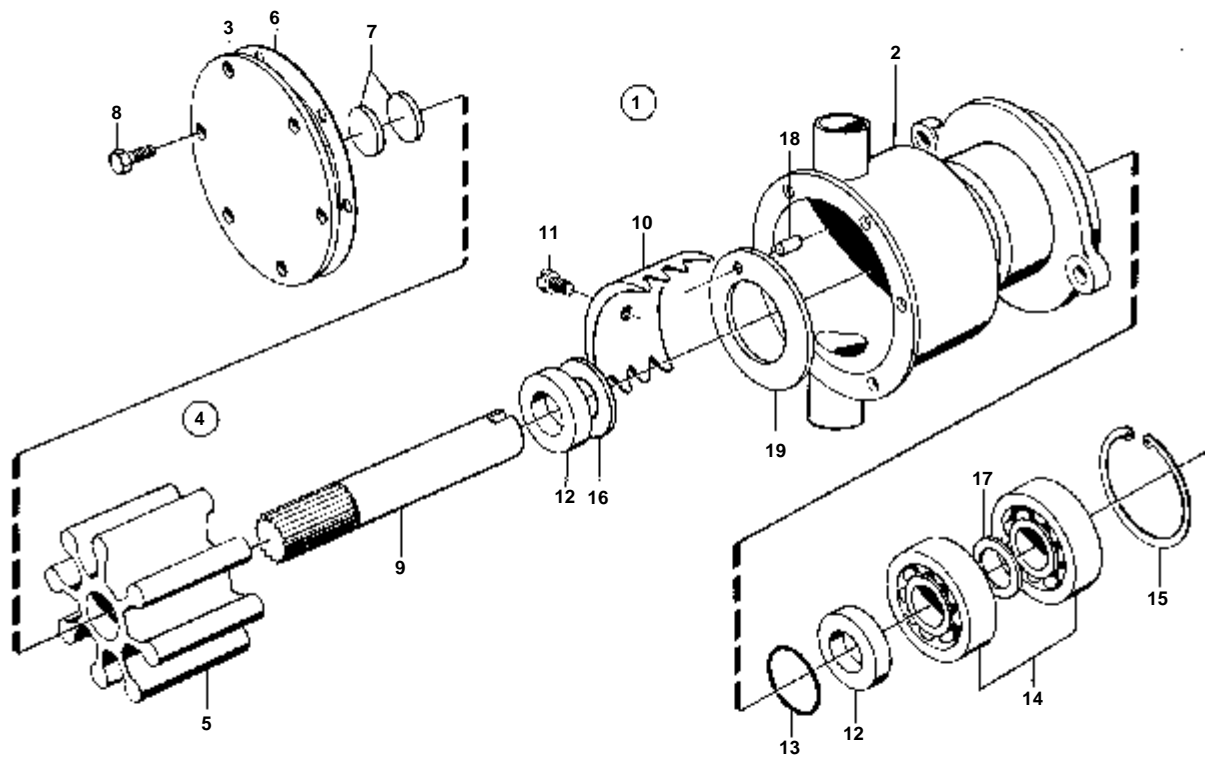
5817

RÉF	No Pièce	QTÉ	DÉSIGNATION	NOTES
1	842843	1	Pompe eau	
2		1	· BOITIER	
3		1	· COUVERCLE	IK
4	875593	1	· Kit impulseur	
5		1	· · ROUE A AUBES	IK
6	808275	1	· · Joint	IK
7		2	· · JOINT D'ETANCHEITE	IK
8	841693	6	· Vis	
9		1	· ARBRE	IK
10		1	· CAME	IK
11	808285	1	· Vis	IK
12	827247	2	· Bague etancheite	IK
13	960166	1	· Joint torique	IK
14	11010	2	· Roulement billes	IK
15	914523	1	· Anneau verrouillage	IK
16	844580	1	· Rondelle support	
19	875759	1	Kit reparation	VOIR GROUPE 10A



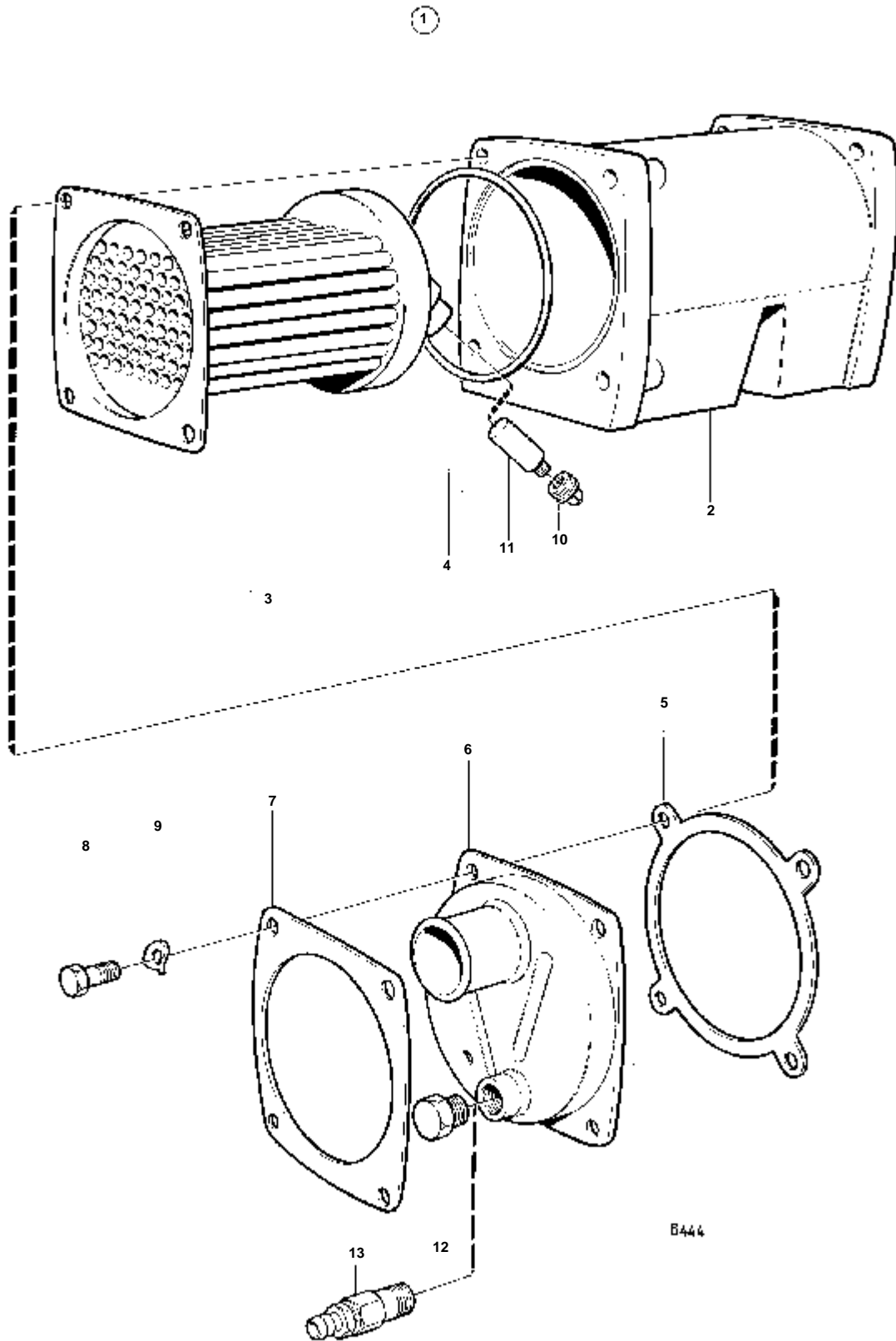
5817

RÉF	No Pièce	QTÉ	DÉSIGNATION	NOTES
1	844971	1	Pompe eau mer	REMP. PAR 838522
2		1	· BOITIER	
3	825727	1	· Couvercle pompe	IK
4	875660	1	· Kit impulseur	
5		1	· · ROUE A AUBES	IK
6	846111	1	· · Joint	IK
7	848154	1	· · Etanche'ite a'cannet	ANC. MOD.
8	963554	5	· Vis	IK
9	846112	1	· Arbre	IK
10	846114	1	· Came	IK
11	825730	1	· Vis	IK
12	846115	1	· Bague etancheite	IK
	838523	1	· Joint	IK
	838524	1	· Rondelle	IK
	838525	1	· Rondelle	IK
14	1526189	2	· Roulement billes	IK (181648)
15	914533	1	· Circlip	IK
16	846113	1	· Rondelle	IK
	838525	1	· Rondelle	IK
	838523	1	· Joint	IK
	838524	1	· Rondelle	IK
17	846110	1	· Rondelle entretoise	IK
18	826229	1	· Goupille verrouillag	IK
19	826230	1	· Rondelle	IK
19	875712	1	Kit reparation	VOIR GROUPE 10A
	875769	1	Kit reparation	VOIR GROUPE 10A

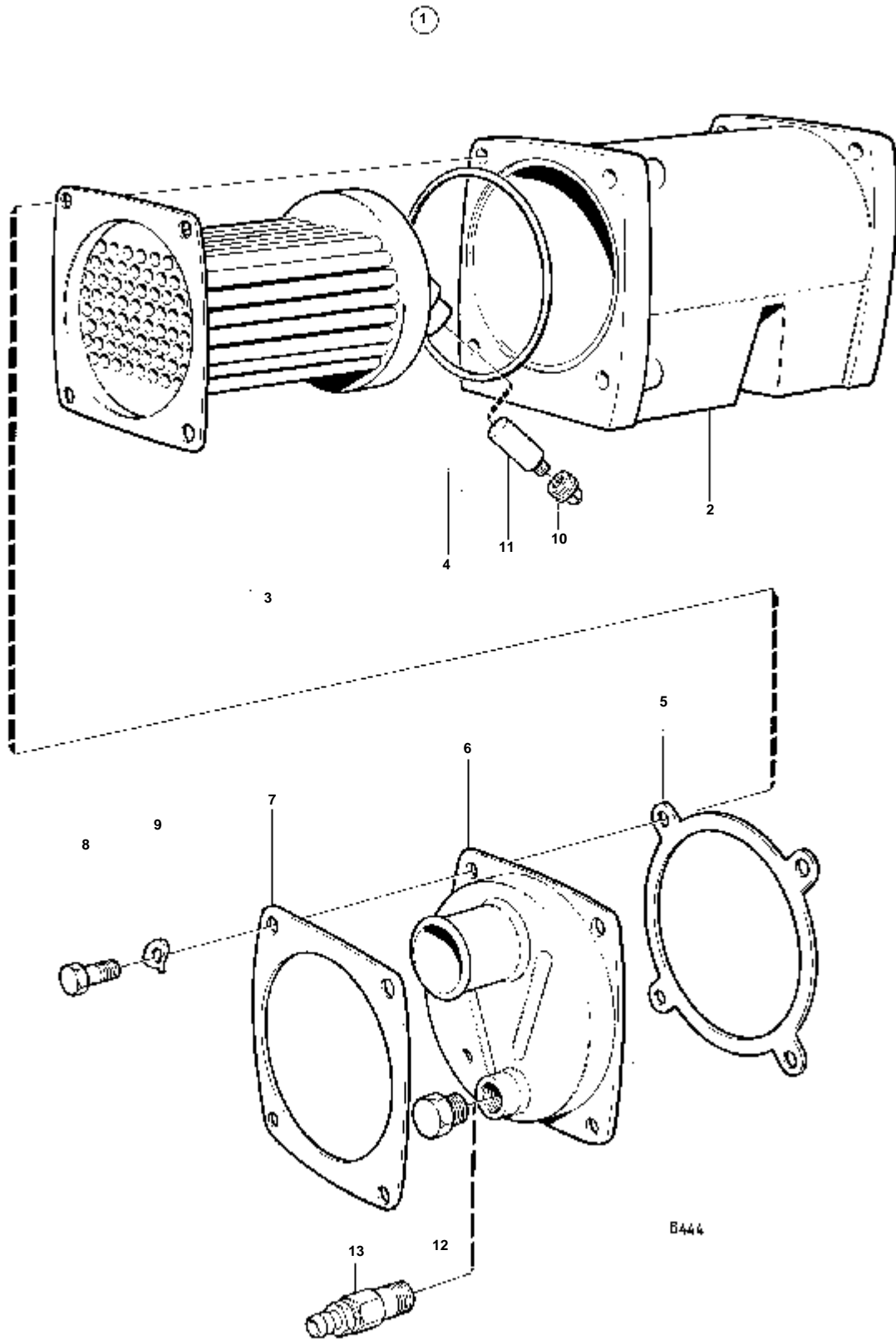


5817

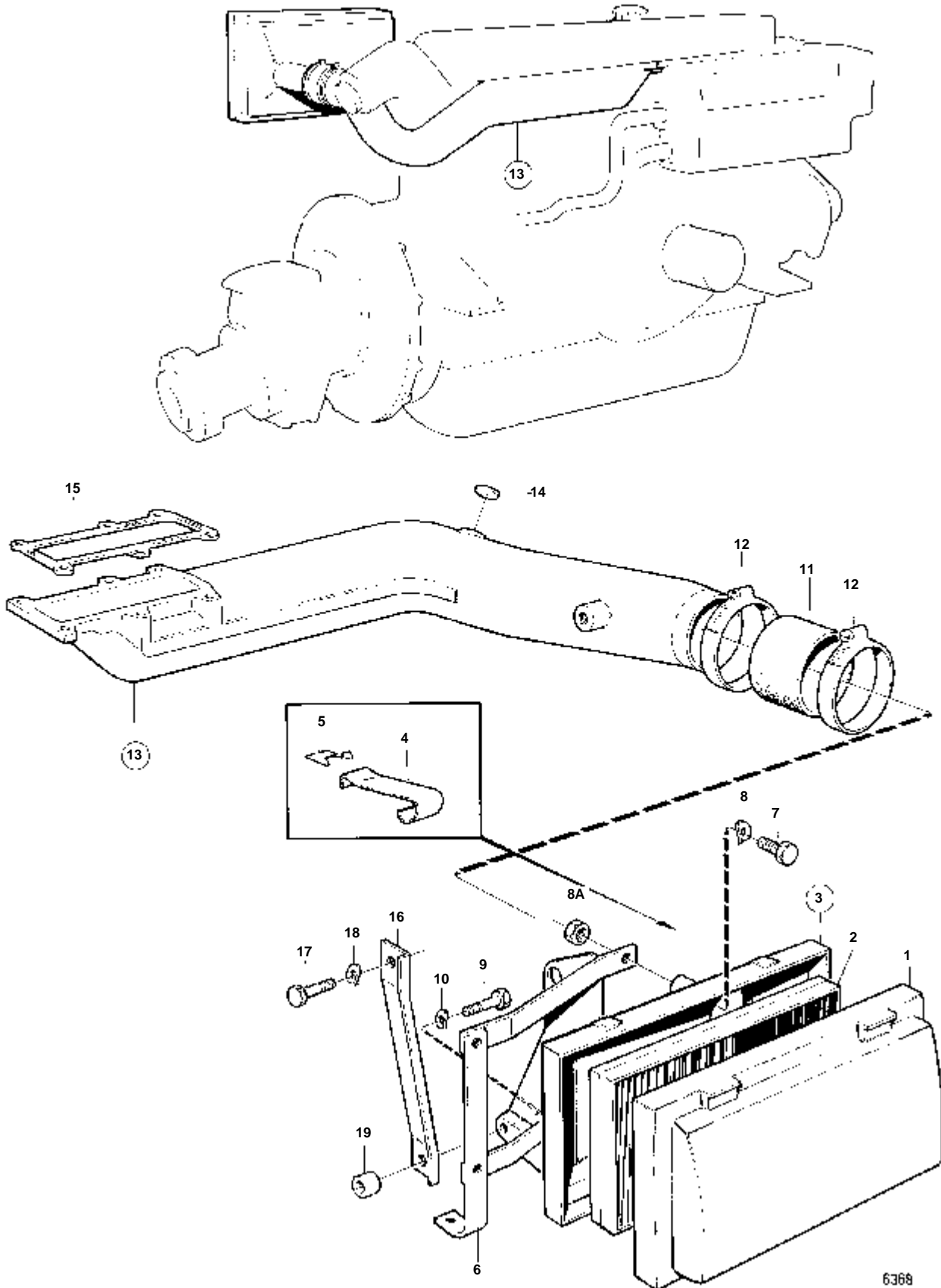
RÉF	No Pièce	QTÉ	DÉSIGNATION	NOTES
1	838522	1	Pompe eau mer	
2		1	· BOITIER	
3	825727	1	· Couvercle pompe	IK
4	875660	1	· Kit impulseur	
5		1	· · ROUE A AUBES	IK
6	846111	1	· · Joint	IK
7	848154	1	· · Etanche'ite a'cannet	
	826234	1	· Rondelle caoutchouc	ANC. MOD.
8	963554	5	· Vis	IK
9	846112	1	· Arbre	IK
10	846114	1	· Came	IK
11	825730	1	· Vis	IK
12	838523	1	· Joint	IK
14	1526189	2	· Roulement billes	IK (181648)
15	914533	1	· Circlip	IK
16	838524	1	· Rondelle	IK
	838525	1	· Rondelle	IK
17	846110	1	· Rondelle entretoise	IK
18	826229	1	· Goupille verrouillag	IK
19	826230	1	· Rondelle	IK
19	875769	1	Kit reparation	VOIR GROUPE 10A



RÉF	No Pièce	QTÉ	DÉSIGNATION	NOTES
1	838968	1	Radiateur huile	(842589)MO 41832-
2		1	· BOITIER	
3	842590	1	· Cartouche	
4	948981	2	· Joint torique	IK
5	842597	1	· Joint	IK
6	842602	1	· Couvercle	
7	842596	1	· Bride	
8	955297	4	· Vis	
9	941907	4	· Rondelle e'lasttique	
10	838928	1	· Bouchon	(800475)
11	838929	1	· Anode de zinc	(800476)
12	192134	1	· Bouchon	
13	949918	1	Robinet vidange	NON INCLUS DANS REFROIDISSEUR D'HUILE



RÉF	No Pièce	QTÉ	DÉSIGNATION	NOTES
1	838969	1	Radiateur huile	(845349)MO 39858-
2		1	· BOITIER	
3	845350	1	· Cartouche	
4	948981	2	· Joint torique	IK
5	842597	1	· Joint	IK
6	845352	1	· Couvercle extremite	
7	842596	1	· Bride	
8	955297	4	· Vis	
9	941907	4	· Rondelle e'lasttique	
10	838928	1	· Bouchon	(800475)
12	192134	1	· Bouchon	
13	949918	1	Robinet vidange	NON INCLUS DANS REFROIDISSEUR D'HUILE

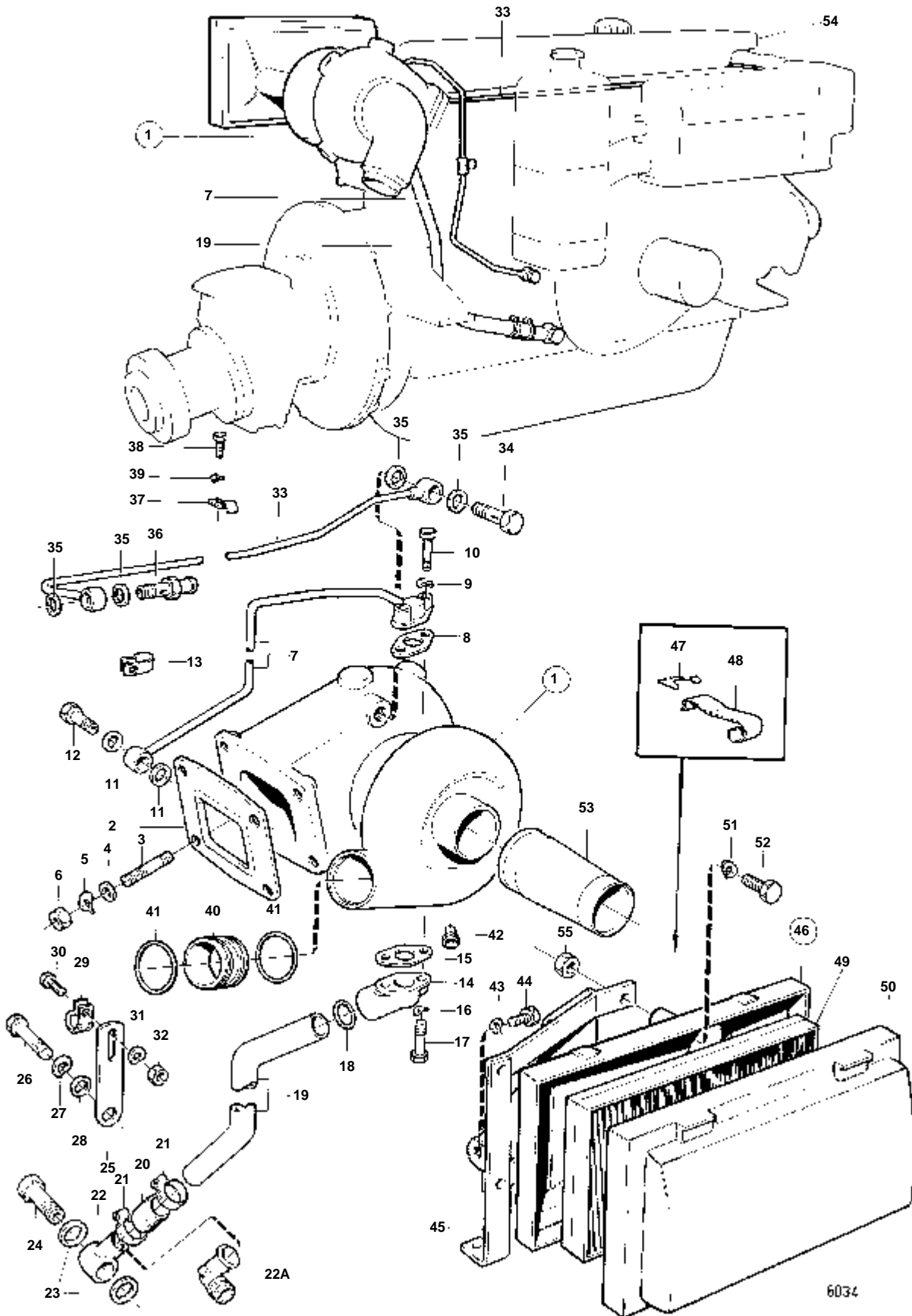


6368

MD40A

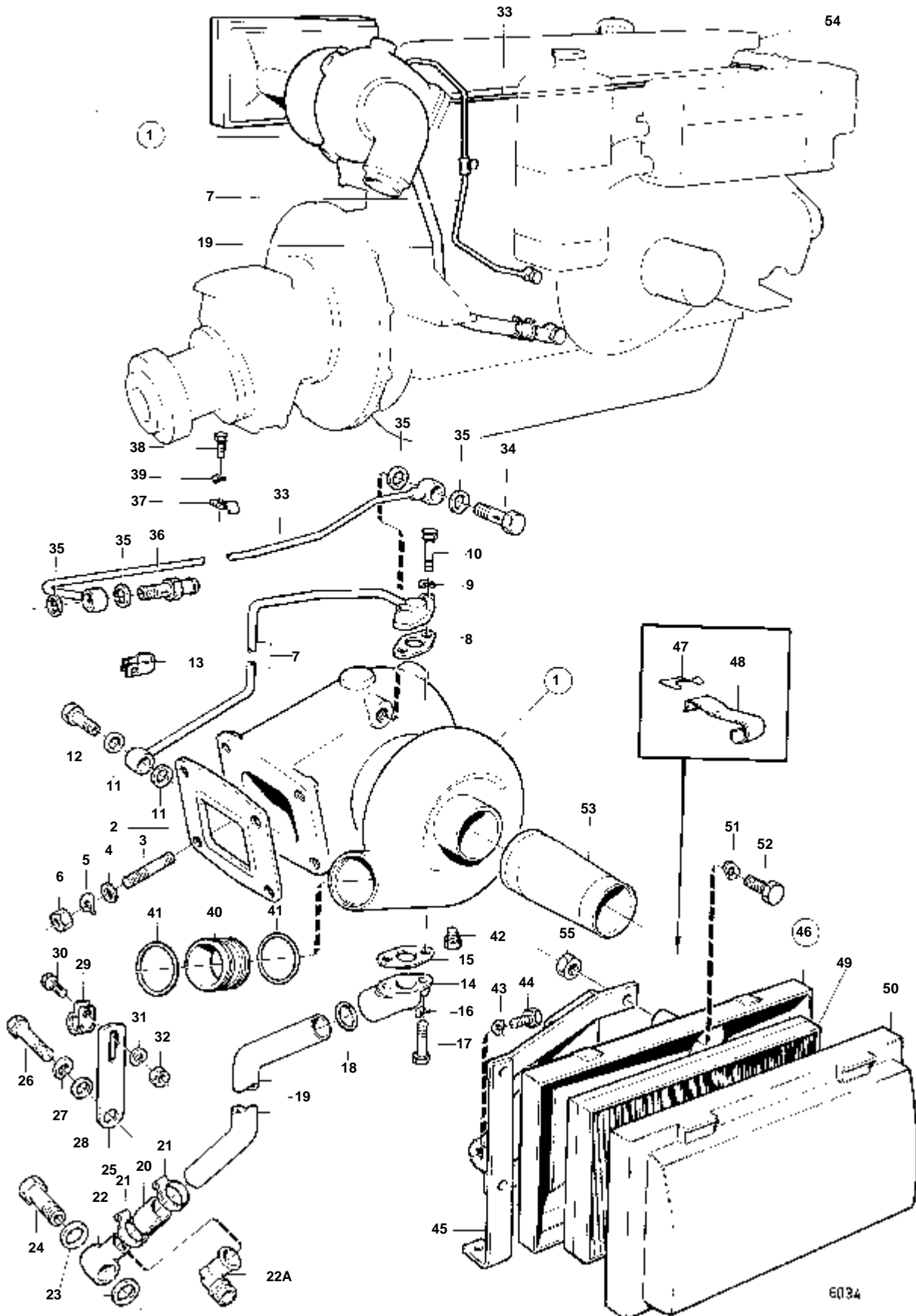
RÉF	No Pièce	QTÉ	DÉSIGNATION	Voir	NOTES
1	842615	1	Couvercle		
2	463505	1	Cartouche		
3	842680	1	Carter		
4	463908	4	· Collier serrage		
5	673792	4	· Serrure		
6		1	SUPPORT		ANC. MOD.. ANCIEN MODELE SE COMPOSANT D'UN OEILLET DE LEVAGE MONTE SEPAREMENT ET D'UN SUPPORT DE FILTRE A AIR, REMPLACE PAR 1 SUPPORT 844593, 1 VIS 955317, 1 VIS 955321.
	844593	1	Console		NOUV. MOD.
7	959224	2	Vis		L=35 MM
	959227	2	Vis		L=50 MM
8	941907	4	Rondelle e'lasttique		
8A	946036	4	Contre-ecrou		
9	955321	2	Vis		L=45 MM,ANC. MOD.
	955317	1	Vis		L=25 MM,NOUV. MOD.
	955321	1	Vis		L=45 MM,NOUV. MOD.
10	941908	2	Rondelle e'lasttique		
11	952983	X	Durit caoutchouc		L=80 MM
12	943480	2	Collier serrage		
13	844249	1	Tuyau	02B-2100	
14	955095	2	· Rondelle		
15	844084	1	Joint	02B-2100	
16	844377	1	Console		
17	955294	1	Vis		
18	941907	1	Rondelle e'lasttique		
19	843028	1	Douille entretoise		

AQD40A,TMD40A

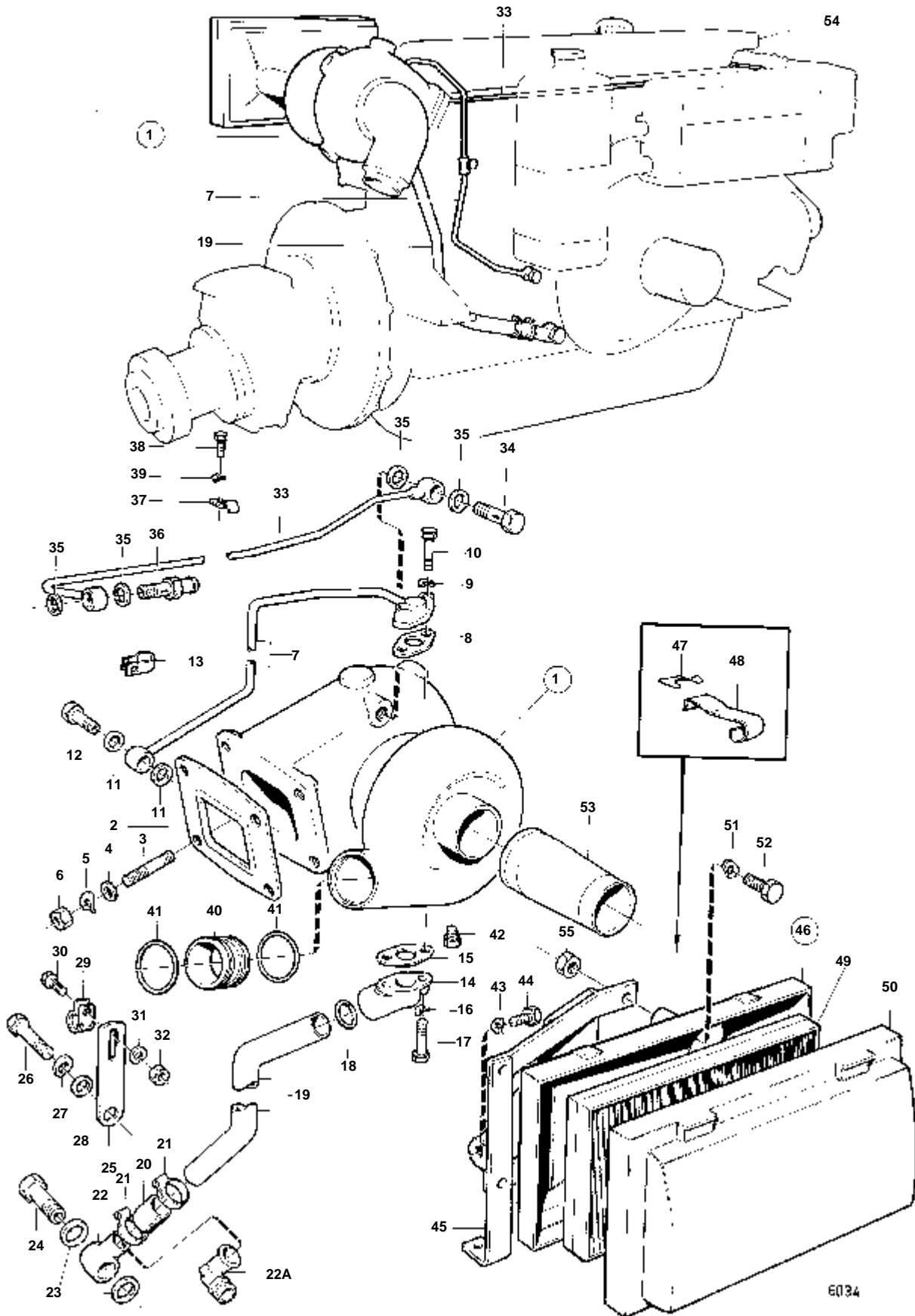


AQD40A,TMD40A

RÉF	No Pièce	QTÉ	DÉSIGNATION	Voir	NOTES
1	829368	1	Turbo, TURBO		
	3802003	1	Turbo, échange		Echange standard
				02B-2050	
2	843009	1	Joint	IK	
3	953063	4	Goujon		INCLUS DANS LE TURBOCOMPRESSEUR.
4	955895	4	Rondelle		
5	941908	4	Rondelle e'lasttique		
6	940183	4	Ecrou		
7	842938	1	Conduit huile pressi		
8	842943	1	Joint	IK	
9	941907	2	Rondelle e'lasttique		
10	940142	2	Vis		
11	18671	2	Joint	IK	
12	25167	2	Vis creuse		
13	191992	1	Collier serrage		
14	842942	1	Bride		POUR 844036
15	842986	1	Joint	IK	
16	941907	2	Rondelle e'lasttique		
17	955299	2	Vis		POUR 844036
	955297	2	Vis		POUR 838535
18	947061	1	Joint	IK	POUR 844036
19		1	TUYAU DE RETOUR		ANC. MOD.. REMPLACE PAR 1PC 844036, 1PC 843879.
	844036	1	Tuyau de retour d'hu		NOUV. MOD.
20	466328	1	Durit caoutchouc		ANC. MOD.,L=60 MM
	192358	X	Durit caoutchouc		NOUV. MOD.,L=90 MM
21	943474	2	Collier serrage		
22		1	TUYAU		ANC. MOD.. REMPLACE PAR 1PC 843879, 1PC 192358.
22A	843879	1	Raccord angulaire		NOUV. MOD.
23	18677	2	Joint		ANC. MOD.
24	191157	1	Vis creuse		ANC. MOD.
25	843711	1	Console		
26	955361	1	Vis		
27	941912	1	Rondelle e'lasttique		
28	955900	1	Rondelle		
29	952632	1	Collier serrage		
30	955269	1	Vis		
31	941906	1	Rondelle e'lasttique		
32	946035	1	Contre-ecrou		
33	842699	1	Tuyau, TUYAU		ANC. MOD.,MO-13270, MO 13485-13752
	845033	1			MO-24591. REMPLACE PAR 1PC 846214 TUYAU, 2PCS 846216 VIS CREUSES, 2PCS 957174 JOINTS, 2PCS 957175 JOINTSP, 2PCS 18344 COLLIER.
	846214	1	Tuyau		MO 24592-
34	942806	1	Vis creuse		
35	957173	4	Joint	IK	
36	843273	1	Raccord flexible		ANC. MOD.
				02B-0800	
	942806	1	Vis creuse		NOUV. MOD.
37	191487	2	Collier serrage		
38	955269	2	Vis		
39	941906	2	Rondelle e'lasttique		
40	842965	1	Tuyau		02B-2150
41	948610	2	Joint torique	IK	02B-2150
42	192134	1	Bouchon		
43	941908	2	Rondelle e'lasttique		
44	955321	2	Vis		ANC. MOD.,L=45 MM
	955317	2	Vis		NOUV. MOD.,L=25 MM
45		1	SUPPORT		ANC. MOD.. ANCIEN MODELE SE COMPOSANT D'UN OEILLET DE LEVAGE MONTE SEPAREMENT ET D'UN SUPPORT FILTRE A AIR, REMPLACE PAR 1 SUPPORT 844593, 2 VIS 955317.
	844593	1	Console		NOUV. MOD.
46	842680	1	Carter		
47	673792	4	· Serrure		
48	463908	4	· Collier serrage		
49	463505	1	Cartouche		
50	842615	1	Couvercle		
51	941907	4	Rondelle e'lasttique		
52	959224	2	Vis		L=35 MM
	959227	2	Vis		L=50 MM
53	842639	1	Flexible		
54		X	COLLECTEURS D'ADMISSION ET D'ECHAPPEMENT	02B-2150	
55	946036	4	Contre-ecrou		

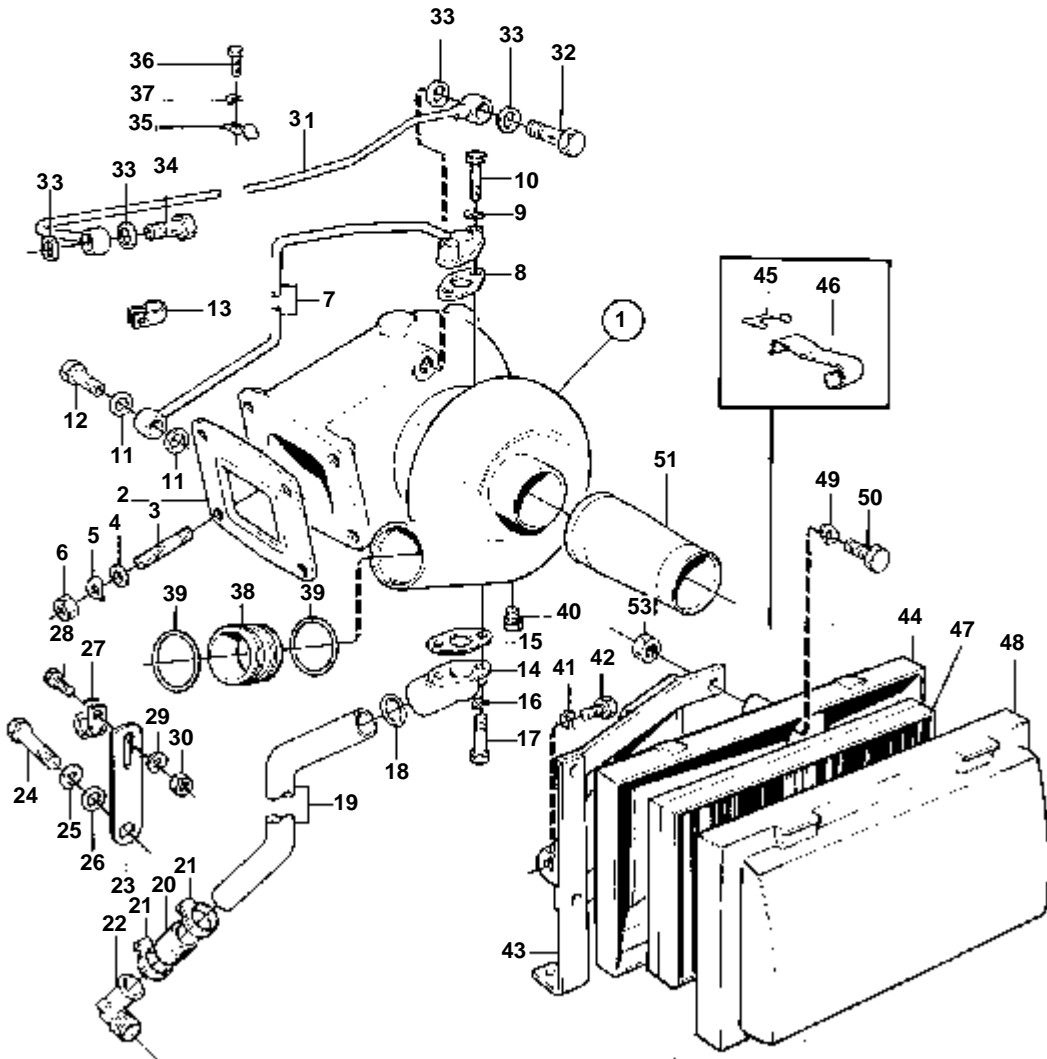
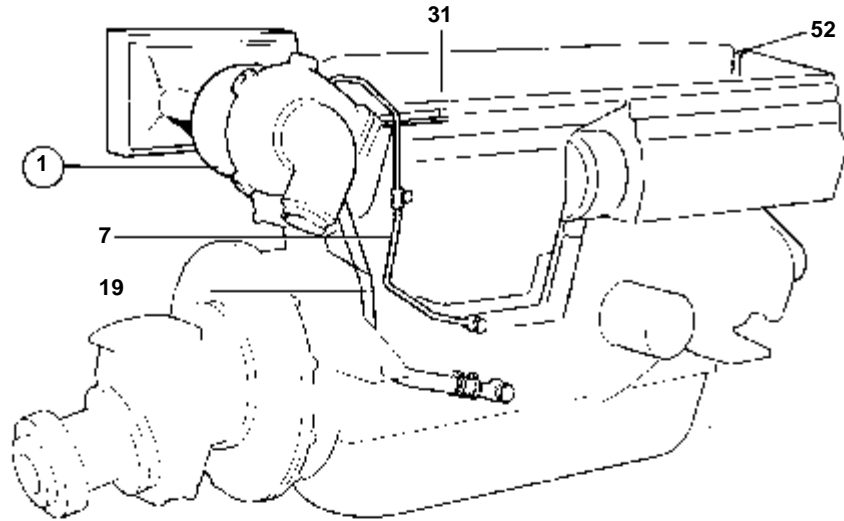


RÉF	No Pièce	QTÉ	DÉSIGNATION	Voir	NOTES
1	829368	1	Turbo, TURBO		
	3802003	1	Turbo, échange		Echange standard
				02B-2050	
2	843009	1	Joint	IK	
3	953063	4	Goujon		INCLUS DANS LE TURBOCOMPRESSEUR.
4	955895	4	Rondelle		
5	941908	4	Rondelle e'lasttique		
6	940183	4	Ecrou		
7	842938	1	Conduit huile pressi		
8	842943	1	Joint	IK	
9	941907	2	Rondelle e'lasttique		
10	940142	2	Vis		
11	18671	2	Joint	IK	
12	25167	2	Vis creuse		
13	191992	1	Collier serrage		
14	842942	1	Bride		POUR 844036
15	842986	1	Joint	IK	
16	941907	2	Rondelle e'lasttique		
17	955299	2	Vis		POUR 844036
	955297	2	Vis		POUR 838535
18	947061	1	Joint	IK	POUR 844036
19		1	TUYAU DE RETOUR		ANC. MOD.. REMPLACE PAR 1PC 844036, 1PC 843879.
	844036	1	Tuyau de retour d'hu		MO-42614
	838535	1	Tuyau		TMD40B MO42615-
20	466328	1	Durit caoutchouc		ANC. MOD.,L=60 MM
	192358	X	Durit caoutchouc		NOUV. MOD.,L=90 MM
21	943474	2	Collier serrage		
22		1	TUYAU		ANC. MOD.. REMPLACE PAR 1PC 843879, 1PC 192358.
22A	843879	1	Raccord angulaire		NOUV. MOD.
23	18677	2	Joint		ANC. MOD.
24	191157	1	Vis creuse		ANC. MOD.
25	843711	1	Console		
26	955361	1	Vis		
27	941912	1	Rondelle e'lasttique		
28	955900	1	Rondelle		
29	952632	1	Collier serrage		
30	955269	1	Vis		
31	941906	1	Rondelle e'lasttique		
32	946035	1	Contre-ecrou		
33	842699	1	Tuyau, TUYAU		ANC. MOD.,MO-13270, MO 13485-13752
	845033	1			MO-24591. REMPLACE PAR 1PC 846214 TUYAU, 2PCS 846216 VIS CREUSES, 2PCS 957174 JOINTS, 2PCS 957175 JOINTSP, 2PCS 18344 COLLIER. MO 24592-
	846214	1	Tuyau		
34	942806	1	Vis creuse		
35	957173	4	Joint	IK	
36	843273	1	Raccord flexible		ANC. MOD.
	942806	1	Vis creuse		NOUV. MOD.
37	191487	2	Collier serrage		
38	955269	2	Vis		
39	941906	2	Rondelle e'lasttique		
40	842965	1	Tuyau	02B-2175	
41	948610	2	Joint torique	IK 02B-2175	
42	192134	1	Bouchon		
43	941908	2	Rondelle e'lasttique		
44	955321	2	Vis		ANC. MOD.,L=45 MM
	955317	2	Vis		NOUV. MOD.,L=25 MM
45		1	SUPPORT		ANC. MOD.. ANCIEN MODELE SE COMPOSANT D'UN OEILLET DE LEVAGE MONTE SEPAREMENT ET D'UN SUPPORT FILTRE A AIR, REMPLACE PAR 1 SUPPORT 844593, 2 VIS 955317. NOUV. MOD.
	844593	1	Console		
46	842680	1	Carter		
47	673792	4	· Serrure		
48	463908	4	· Collier serrage		
49	463505	1	Cartouche		
50	842615	1	Couvercle		
51	941907	4	Rondelle e'lasttique		
52	959224	2	Vis		L=35 MM
	959227	2	Vis		L=50 MM
53	842639	1	Flexible		
54		X	COLLECTEURS D'ADMISSION ET D'ECHAPPEMENT	02B-2175	
55	946036	4	Contre-ecrou		



RÉF	No Pièce	QTÉ	DÉSIGNATION	Voir	NOTES
1	829368	1	Turbo, TURBO		
	3802003	1	Turbo, échange		Echange standard
				02B-2050	
2	843009	1	Joint	IK	
3	953063	4	Goujon		INCLUS DANS LE TURBOCOMPRESSEUR.
4	955895	4	Rondelle		
5	941908	4	Rondelle e'lasttique		
6	940183	4	Ecrou		
7	842938	1	Conduit huile pressi		
8	842943	1	Joint	IK	
9	941907	2	Rondelle e'lasttique		
10	940142	2	Vis		
11	18671	2	Joint	IK	
12	25167	2	Vis creuse		
13	191992	1	Collier serrage		
15	842986	1	Joint	IK	
16	941907	2	Rondelle e'lasttique		
17	955297	2	Vis		POUR 838535
19	838535	1	Tuyau		TMD40B MO42615-
20	192358	X	Durit caoutchouc		NOUV. MOD.,L=90 MM
21	943474	2	Collier serrage		
22A	843879	1	Raccord angulaire		NOUV. MOD.
25	843711	1	Console		
26	955361	1	Vis		
27	941912	1	Rondelle e'lasttique		
28	955900	1	Rondelle		
29	952632	1	Collier serrage		
30	955269	1	Vis		
31	941906	1	Rondelle e'lasttique		
32	946035	1	Contre-ecrou		
33	846214	1	Tuyau		MO 24592-
34	942806	1	Vis creuse		
35	957173	4	Joint	IK	
36	942806	1	Vis creuse		NOUV. MOD.
37	191487	2	Collier serrage		
38	955269	2	Vis		
39	941906	2	Rondelle e'lasttique		
40	842965	1	Tuyau		02B-2175
41	948610	2	Joint torique	IK	02B-2175
42	192134	1	Bouchon		
43	941908	2	Rondelle e'lasttique		
44	955317	2	Vis		NOUV. MOD.,L=25 MM
45	844593	1	Console		NOUV. MOD.
46	842680	1	Carter		
47	673792	4	Serrure		
48	463908	4	Collier serrage		
49	463505	1	Cartouche		
50	842615	1	Couvercle		
51	941907	4	Rondelle e'lasttique		
52	959224	2	Vis		L=35 MM
	959227	2	Vis		L=50 MM
53	842639	1	Flexible		
54		X	COLLECTEURS D'ADMISSION ET D'ECHAPPEMENT		02B-2175
55	946036	4	Contre-ecrou		

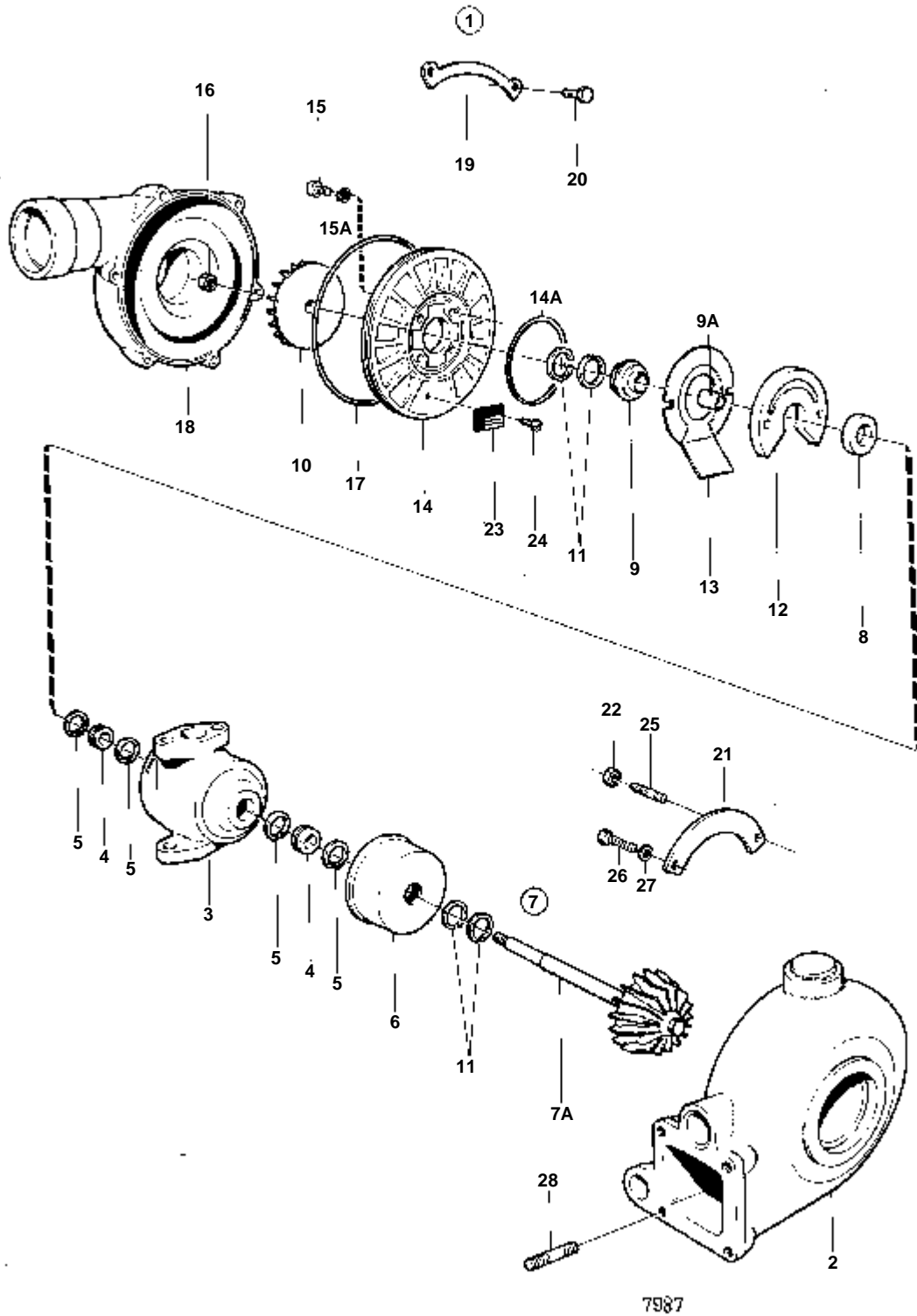
AQAD40A,AQAD40B,TAMD40A,TAMD40B



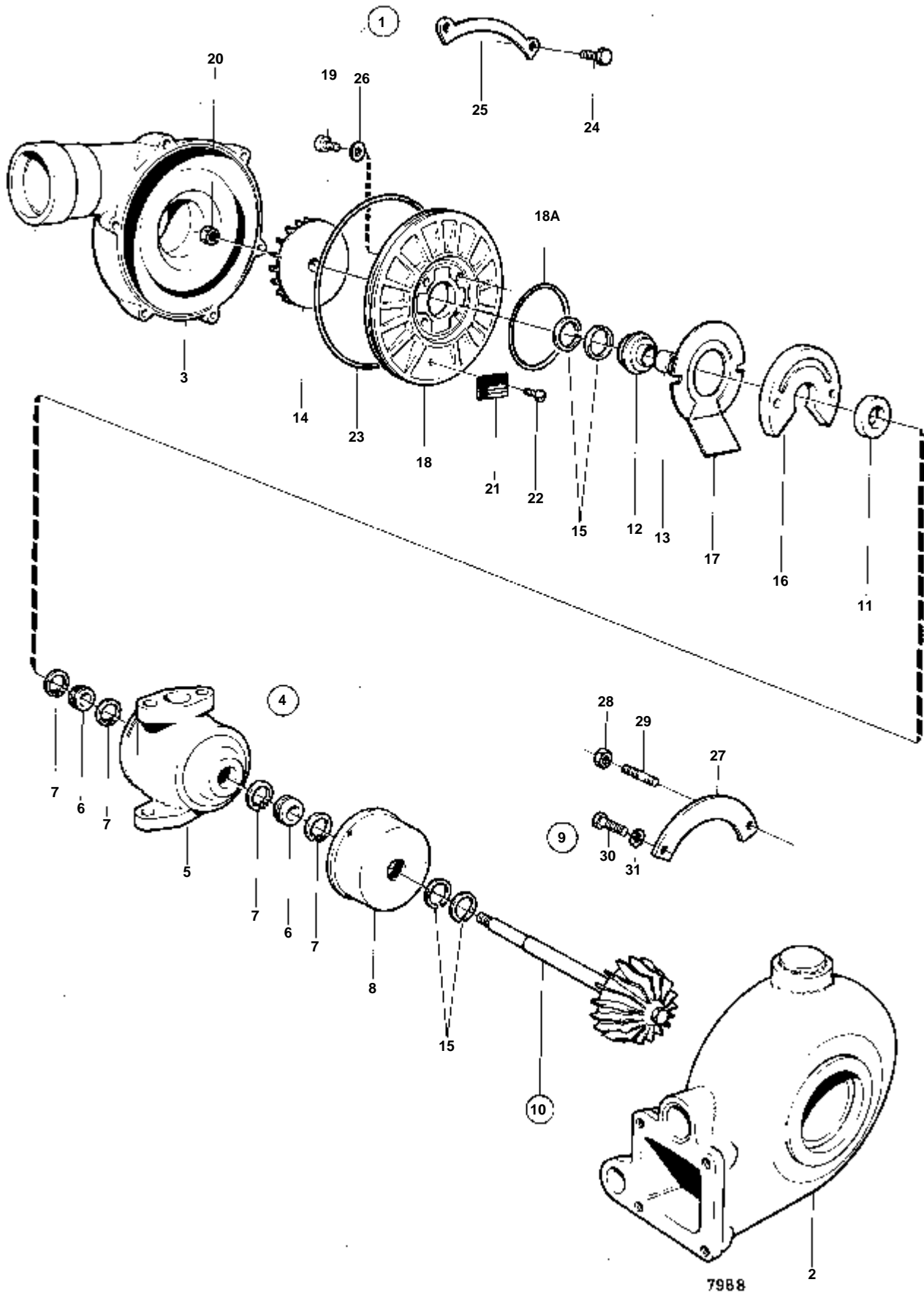
5923

AQAD40A,AQAD40B,TAMD40A,TAMD40B

RÉF	No Pièce	QTÉ	DÉSIGNATION	Voir	NOTES
1	845294	1	Turbo		
	3802033	1	Turbo, échange		Echange standard
				02B-2075	
2	843009	1	Joint	IK	
3	953063	4	Goujon		INCLUS DANS LE TURBOCOMPRESSEUR.
4	955895	4	Rondelle		
5	941908	4	Rondelle e'lasttique		
6	940183	4	Ecrou		
7	842938	1	Conduit huile pressi		
8	842943	1	Joint	IK	
9	941907	2	Rondelle e'lasttique		
10	940142	2	Vis		
11	18671	2	Joint	IK	
12	25167	1	Vis creuse		
13	191992	1	Collier serrage		
14	842942	1	Bride		POUR 844036
15	842986	1	Joint	IK	
16	941907	2	Rondelle e'lasttique		
17	955299	2	Vis		POUR 844036
	955297	2	Vis, VIS		POUR 838535
					290DP
18	947061	1	Joint	IK	POUR 844036
19	844036	1	Tuyau de retour d'hu		SAUF AQAD40B/290,290DP
					TAMD40B MO-42614
	838535	1	Tuyau		AQAD40B/290,290DP
					TAMD40B MO42615-
					L=60 MM
20	466328	1	Durit caoutchouc		
21	943474	2	Collier serrage		
22	843879	1	Raccord angulaire		
23	843711	1	Console		
24	955361	1	Vis		
25	941912	1	Rondelle e'lasttique		
26	955900	1	Rondelle		
27	952632	1	Collier serrage		
28	955269	1	Vis		
29	941906	1	Rondelle e'lasttique		
30	946035	1	Contre-ecrou		
31	845413	1	Joint		MO-24591. REMPLACE PAR 1PC 846215 TUYAU, 2PCS 846216 VIS CREUSES, 2PCS 957174 JOINTS, 2PCS 957175 JOINTS, 2ST 18344 COLLIERS.
	846215	1	Tuyau purge		MO 24592-
32	942806	1	Vis creuse		
33	957173	4	Joint	IK	
34	942806	1	Vis creuse		
35	191487	2	Collier serrage		
36	955269	2	Vis		
37	941906	2	Rondelle e'lasttique		
38	842965	1	Tuyau	02B-2200	
39	948610	2	Joint torique	IK 02B-2200	
40	192134	1	Bouchon		
41	941908	2	Rondelle e'lasttique		
42	955317	2	Vis		L=25 MM
	955317	1	Vis		SPEC 867948
	955318	1	Vis		VOIR GROUPE 3. SPEC 867948
43	844593	1	Console		
44	842680	1	Carter		
45	673792	4	Serrure		
46	463908	4	Collier serrage		
47	463505	1	Cartouche		
48	842615	1	Couvercle		
49	941907	5	Rondelle e'lasttique		
50	959224	2	Vis		L=45 MM
	959227	2	Vis		L=50 MM
51	842639	1	Flexible		
52			COLLECTEURS D'ADMISSION ET D'ÉCHAPPEMENT	02B-2200	
53	963106	4	Ecrou		

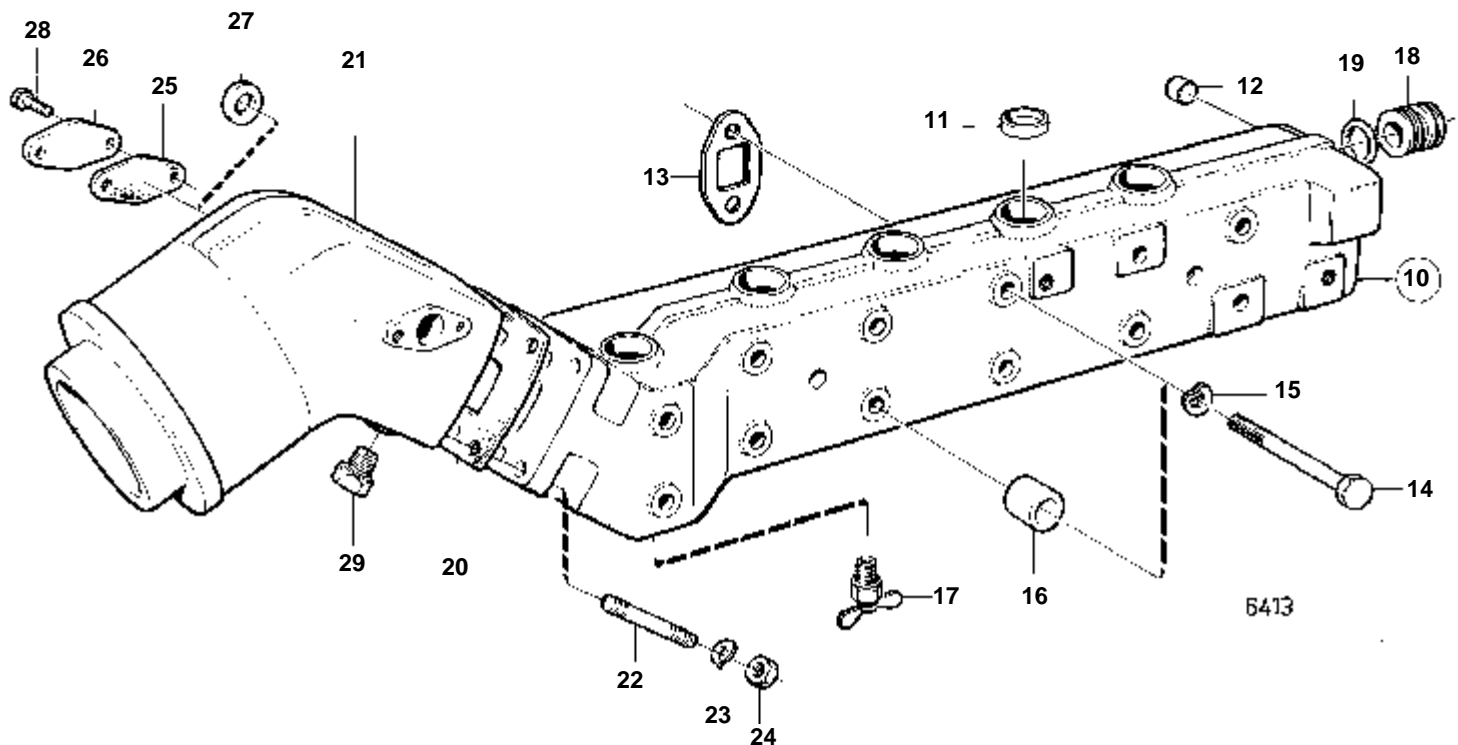
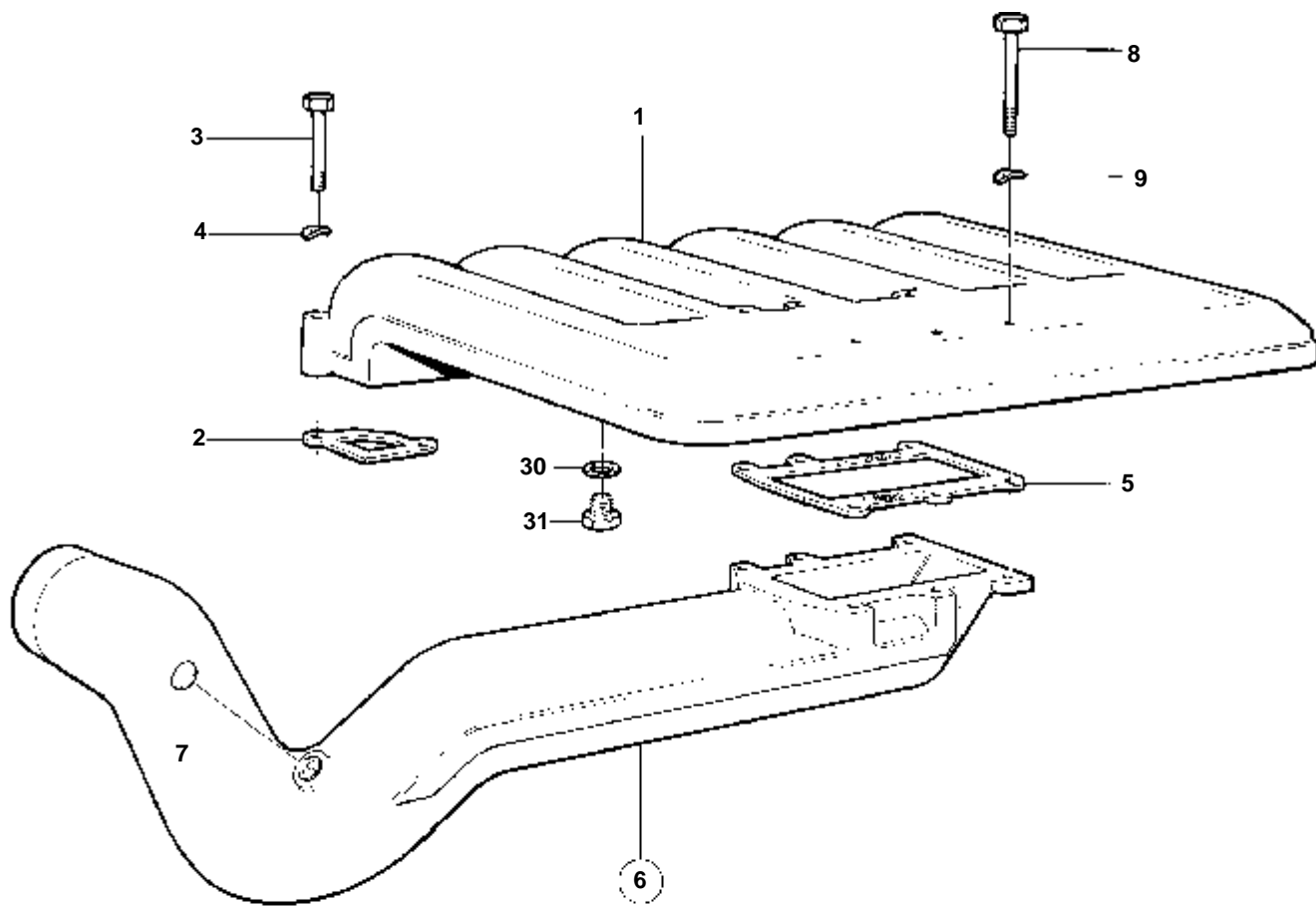


RÉF	No Pièce	QTÉ	DÉSIGNATION	NOTES
1	829368	1	Turbo	
	3802003	1	Turbo, échange	Echange standard
2		1	· CARTER DE TURBINE	
3		1	· CARTER DE PALIER	
4	838562	2	· Bague	IK
5	845042	4	· Anneau verrouillage	IK
6	843997	1	· Pare-chaleur	
7	843998	1	· Kit rotor	
7A	845831	1	· · Roue turbine	
8	844000	1	· · Bague butee	
9	845049	1	· · Joint	
9A	845050	1	· · Douille	
10	844010	1	· · Roue compresseur	
11	845045	4	· Segment piston	IK
12	838565	1	· Palier	IK
13	845047	1	· Deflecteur huile	IK
14		1	· BOUCLIER	
14A	838426	1	· Joint torique	IK
15	845829	4	· Vis	IK (844002)
15A	838568	4	· Rondelle	IK
16	848711	1	· Ecrou	IK
17	845824	1	· Bague etancheite	IK
18		1	· CARTER DE COMPRESSEUR	
19	845825	3	· Plateau pression	
20	838570	6	· Vis	
21	845826	3	· Secteur de serrage	
22	844006	6	· Ecrou	IK
23		1	· PLAQUE	
24		1	· RIVET	
25		6	· VIS	
26	844007	6	Vis	IK
27	844008	6	Rondelle e'lasttique	IK
28	953063	4	Goujon	
	875632	1	Kit reparation	



RÉF	No Pièce	QTÉ	DÉSIGNATION	NOTES
1	845294	1	Turbo	
	3802033	1	Turbo, échange	Echange standard
2		1	· CARTER DE TURBINE,	
3		1	· CARTER DE COMPRESSEUR	
4	845823	1	· Ensemble rotor	
5		1	· · CARTER DE PALIER	
6	838562	2	· · Bague	IK
7	845042	4	· · Anneau verrouillage	IK
8	843997	1	· · Pare-chaleur	
9	845827	1	· · Kit rotor	
10	845831	1	· · · Roue turbine	
11	844000	1	· · · Bague butee	
12	845049	1	· · · Joint	
13	845050	1	· · · Douille	
14	845832	1	· · · Roue compresseur	
15	845045	4	· · Segment piston	IK
16	838565	1	· · Palier	IK
17	845047	1	· · Deflecteur huile	IK
18	845828	1	· · Plateau pression	
18A	838426		· · Joint torique	IK
19	845829	4	· · Vis	IK
20	848711	1	· · Ecrou	IK
21		1	· · PLAQUE	
22		1	· · BOULON	
23	845824	1	· Bague etancheite	IK
24	838570	6	· Vis	IK
25	845825	3	· Plateau pression	IK
26	838568	4	· Rondelle	IK
27	845826	3	· Secteur de serrage	IK
28	844006	6	· Ecrou	IK
29		6	· VIS	
30	844007	6	Vis	IK
31	838568	6	Rondelle	IK
	875632	1	Kit reparation	

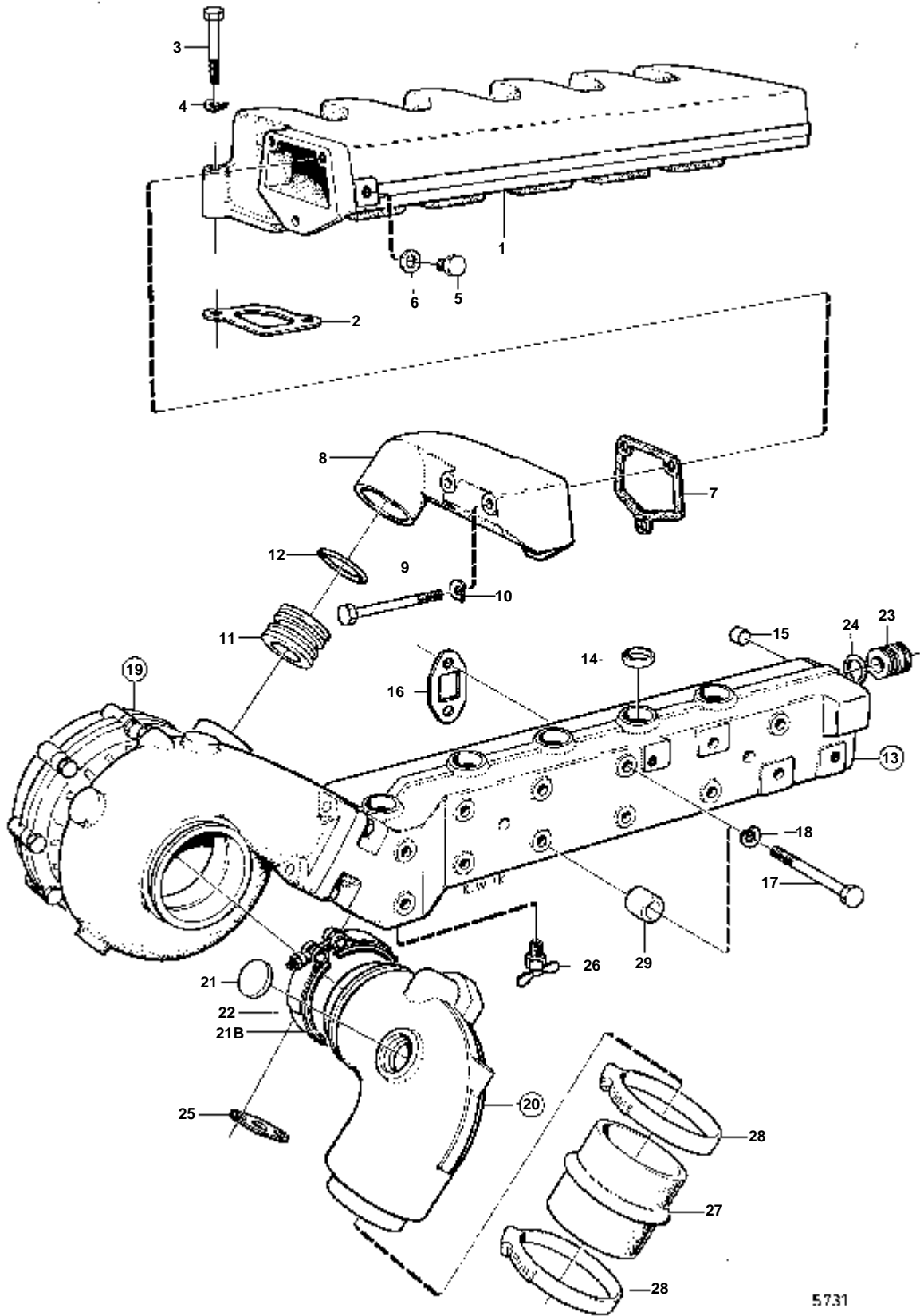
MD40A



MD40A

RÉF	No Pièce	QTÉ	DÉSIGNATION	Voir	NOTES
1	843513	1	Tubulure d'admission		
2	1542289	6	Joint	IK	
3	955302	12	Vis		ANC. MOD.
	955302	10	Vis		NOUV. MOD.
	955303	2	Vis		NOUV. MOD.,VOIR GROUPE 2A
4	941907	12	Rondelle e'lasttique		
5	844084	1	Joint	02B-1950	
6	844249	1	Tuyau	02B-1950	
7	955095	2	· Rondelle		
8	955303	6	Vis		
9	941907	6	Rondelle e'lasttique		
10	842569	1	Tuyau echappement		
11	946780	11	· Bouchon capuchon		
12	955074	1	· Bouchon		
13	1542123	6	Joint	IK	(1542177)
14	955332	7	Vis		L=120 MM,NOUV. MOD.
	955532	8	Vis		L=95 MM,ANC. MOD.
	955336	2	Vis		L=160 MM
	955334	1	Vis		L=140 MM
	955333	1	Vis		L=130 MM,NOUV. MOD.
15	941908	12	Rondelle e'lasttique		
16	824205	1	Douille entretoise		
17	82745	1	Grue		
18	842965	2	Tuyau, JOINT D'ETANCHEITE ADAPTATEUR	02B-0800	
				02B-0900	
19	925067	4	Joint torique, BAGUE	IK	02B-0800
					02B-0900
20	843009	1	Joint	IK	
21	844091	1	Coude echappement		
22	924079	4	· Goujon		
23	955895	4	Rondelle		
24	940183	4	Ecrou		
25	843042	1	Joint		
26	844093	1	Bride		
27	842913	1	Bague etancheite	IK	VOIR GROUPE 4A
28	955271	2	Vis		
29	192134	1	Bouchon		
30	957173	1	Joint		
31	960628	1	Bouchon		

AQD40A, TMD40A

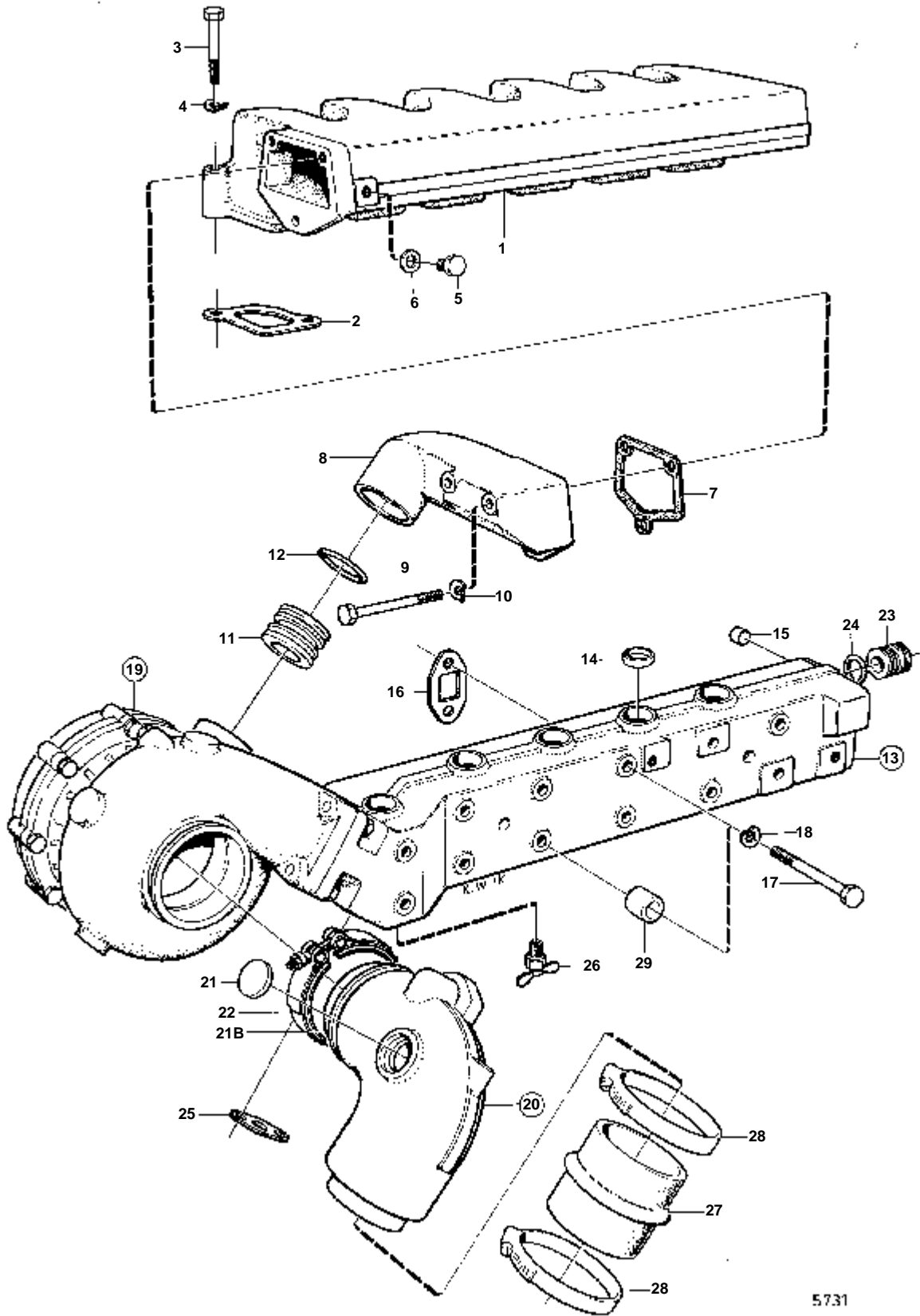


5731

AQD40A,TMD40A

RÉF	No Pièce	QTÉ	DÉSIGNATION	Voir	NOTES
1	842643	1	Tubulure d'admission		
	844786	1	Tubulure d'admission		
2	1542289	6	Joint	IK	
3	955301	12	Vis		L=55 MM. MO-6241, MO6276-7327.
	955302	12	Vis		L=60 MM. MO6242-6275, MO7328-.
	955302	10	Vis		L=60 MM,NOUV. MOD.. SAUF MO 6101-6275.
	955303	2	Vis		L=65 MM,NOUV. MOD.. SAUF MO 6101-6275.
	955301	10	Vis		MO6101-6275
	955302	2	Vis		MO6101-6275
4	941907	12	Rondelle e'lasttique		
5	960628	1	Bouchon		
6	947281	1	Joint	IK	
7	842645	1	Joint	IK	
8	842653	1	Tuyau		
9	955306	2	Vis		L=80 MM
	940132	1	Vis		L=35 MM
10	941907	3	Rondelle e'lasttique		
11	842965	1	Tuyau	02B-2000	
12	948610	2	Joint torique	IK 02B-2000	
13	842569	1	Tuyau echappement		
14	946780	11	· Bouchon capuchon		
15	955074	1	· Bouchon		
16	1542123	6	Joint	IK	(1542177)
17	955336	2	Vis		L=160 MM
	955334	4	Vis		L=140 MM,ALT
	955334	1	Vis		L=140 MM,ALT. LORSQU'UN VASE D'EXPANSION N'EST PAS MONTE SUR LE COLLECTEUR D'ECHAPPEMENT.
	955332	3	Vis		L=120 MM,ALT. LORSQU'UN VASE D'EXPANSION N'EST PAS MONTE SUR LE COLLECTEUR D'ECHAPPEMENT.
	955332	5	Vis		L=120 MM
	955332	1	Vis		L=120 MM,ANC. MOD.
	955333	1	Vis		L=130 MM,NOUV. MOD.
18	941908	12	Rondelle e'lasttique		
19	829368	1	Turbo	IK 02B-2050	
	3802003	1	Turbo, échange		Echange standard
20	843217	1	Coude echappement		MO-20784. POUR TMD40A: 843217 REMPLACE PAR 1PC 845261, 1PC 845791, 2PCS 959219, 1PC 845527.
	845261	1	Coude echappement		MO 20785-
21	192426	2	· Bouchon		INCLUS DANS 843217.
21B	845408	1	· Joint		INCLUS DANS 845261.
22	842993	1	Collier serrage		
23	842965	2	Tuyau, JOINT D'ETANCHEITE ADAPTATEUR	02B-0900	
				02B-0800	
24	925067	4	Joint torique, BAGUE	IK 02B-0900	
				02B-0800	
25	843042	1	Joint	IK 02B-0605	
26	82745	1	Grue		
27	843228	1	Flexible echappement		VOIR GROUPE 4A
28	943483	2	Collier serrage		VOIR GROUPE 4A
29	824205	1	Douille entretoise		LORSQU'UN VASE D'EXPANSION N'EST PAS MONTE SUR LE COLLECTEUR D'ECHAPPEMENT.

TMD40B, TMD40C

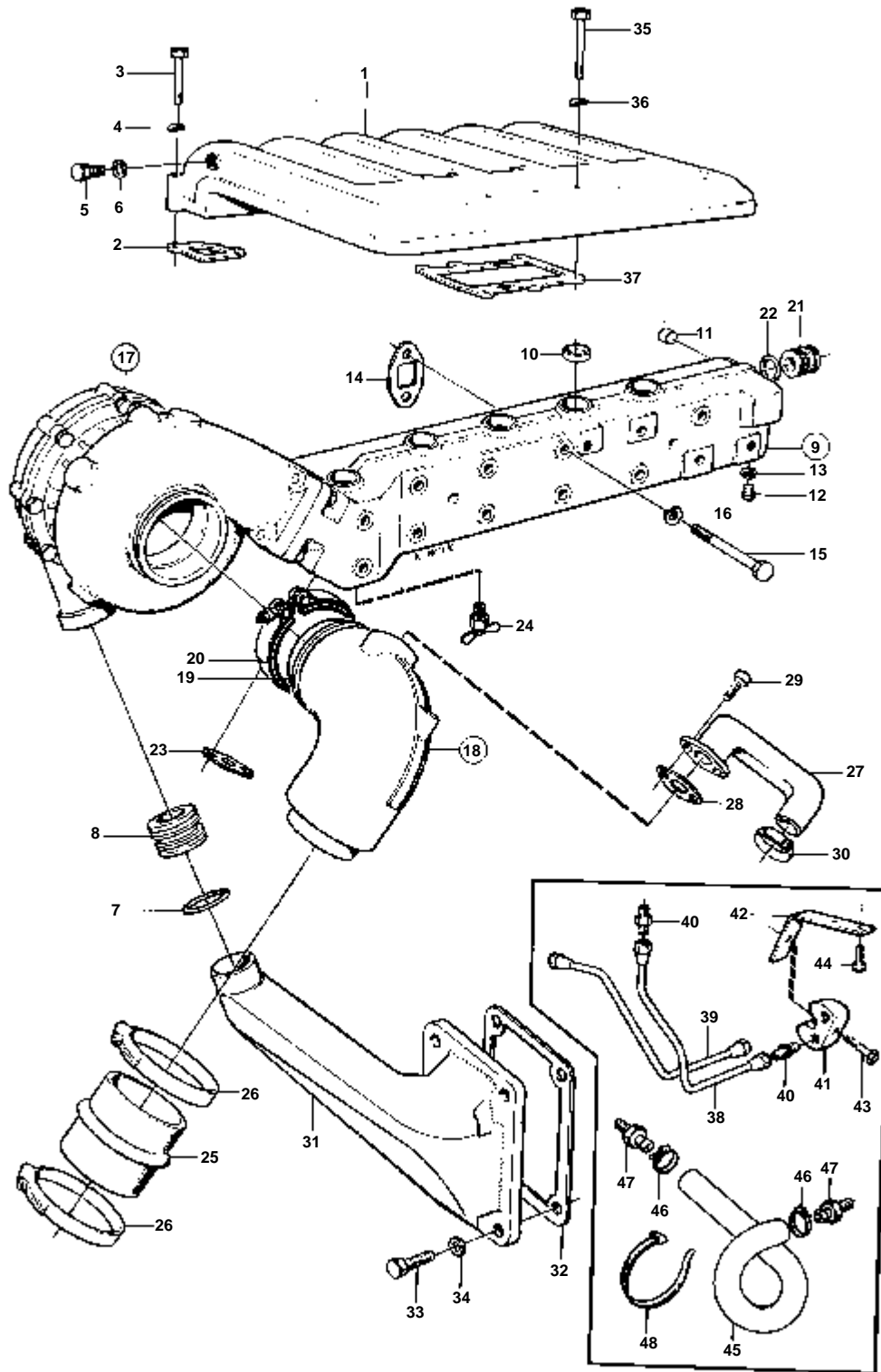


5731

TMD40B,TMD40C

RÉF	No Pièce	QTÉ	DÉSIGNATION	Voir	NOTES
1	842643	1	Tubulure d'admission		
	844786	1	Tubulure d'admission		
2	1542289	6	Joint	IK	
3	955302	12	Vis		L=60 MM. MO6242-6275, MO7328-
	955302	10	Vis		L=60 MM,NOUV. MOD.. SAUF MO 6101-6275.
	955303	2	Vis		L=65 MM,NOUV. MOD.. SAUF MO 6101-6275.
4	941907	12	Rondelle e'lasttique		
5	960628	1	Bouchon		
6	947281	1	Joint	IK	
7	842645	1	Joint	IK	
8	842653	1	Tuyau		
9	955306	2	Vis		L=80 MM
	940132	1	Vis		L=35 MM
10	941907	3	Rondelle e'lasttique		
11	842965	1	Tuyau	02B-2010	
12	948610	2	Joint torique	IK 02B-2010	
13	842569	1	Tuyau echappement		
14	946780	11	· Bouchon capuchon		
15	955074	1	· Bouchon		
16	1542123	6	Joint	IK	(1542177)
17	955336	2	Vis		L=160 MM
	955334	4	Vis		L=140 MM,ALT
	955334	1	Vis		L=140 MM,ALT. LORSQU'UN VASE D'EXPANSION N'EST PAS MONTE SUR LE COLLECTEUR D'ECHAPPEMENT.
	955332	3	Vis		L=120 MM,ALT. LORSQU'UN VASE D'EXPANSION N'EST PAS MONTE SUR LE COLLECTEUR D'ECHAPPEMENT.
	955332	5	Vis		L=120 MM
	955332	1	Vis		L=120 MM,ANC. MOD.
	955333	1	Vis		L=130 MM,NOUV. MOD.
18	941908	12	Rondelle e'lasttique		
19	829368	1	Turbo	IK 02B-2050	
	3802003	1	Turbo, échange		Echange standard
20	843217	1	Coude echappement		MO-20784. POUR TMD40A: 843217 REMPLACE PAR 1PC 845261, 1PC 845791, 2PCS 959219, 1PC 845527.
	845261	1	Coude echappement		MO 20785-
21	192426	2	· Bouchon		INCLUS DANS 843217.
21B	845408	1	· Joint		INCLUS DANS 845261.
22	842993	1	Collier serrage		
23	842965	2	Tuyau, BAGUE D'ETANCHEITE ADAPTATEUR	02B-0910	
24	925067	4	Joint torique	IK 02B-0910	
25	843042	1	Joint	IK	
26	82745	1	Grue		
27	843228	1	Flexible echappement		VOIR GROUPE 4A
28	943483	2	Collier serrage		VOIR GROUPE 4A
29	824205	1	Douille entretoise		LORSQU'UN VASE D'EXPANSION N'EST PAS MONTE SUR LE COLLECTEUR D'ECHAPPEMENT.

AQAD40A,AQAD40B,TAMD40A,TAMD40B

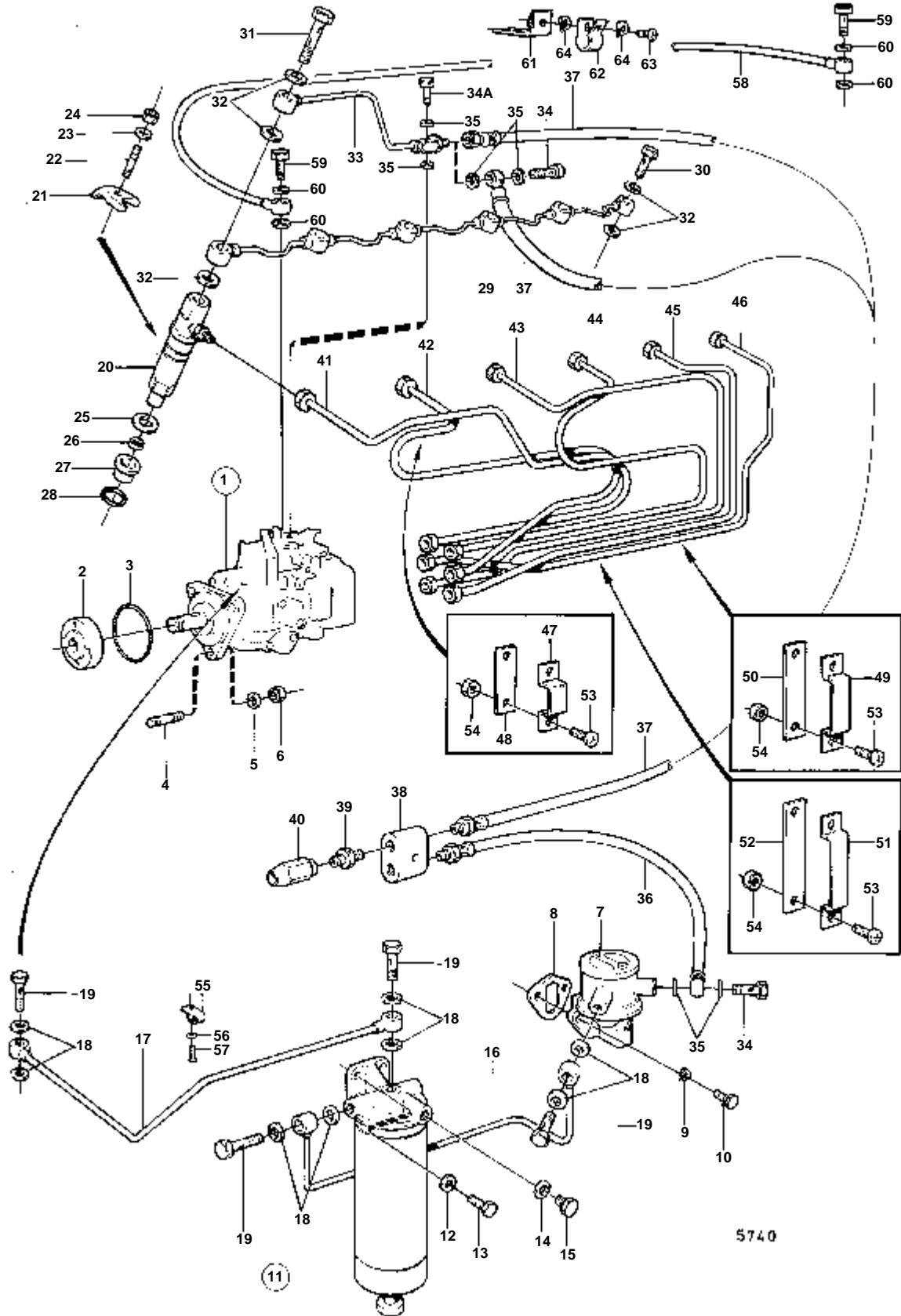


8279

AQAD40A,AQAD40B,TAMD40A,TAMD40B

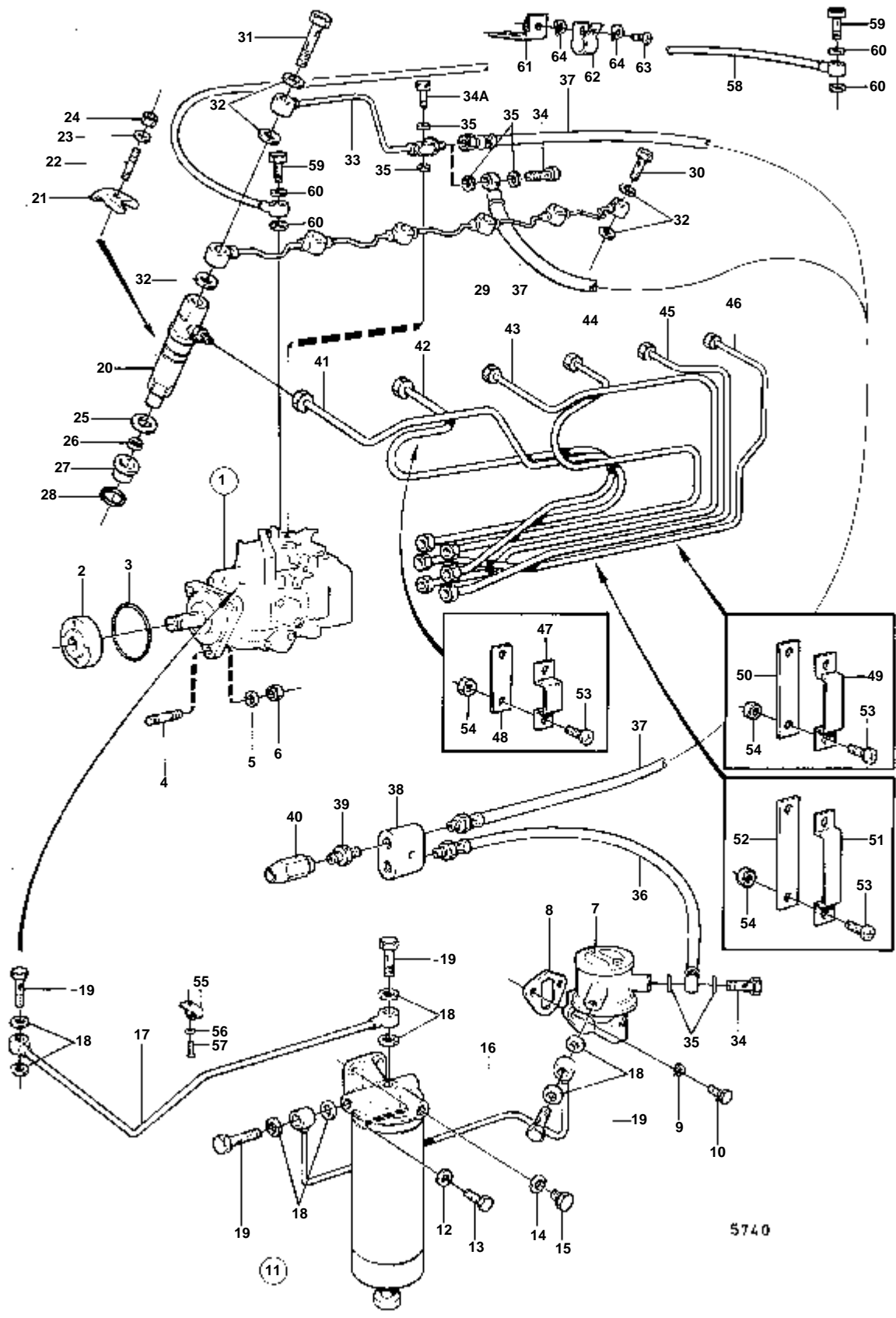
RÉF	No Pièce	QTÉ	DÉSIGNATION	Voir	NOTES
1	843513	1	Tubulure d'admission		
2	1542289	6	Joint	IK	
3	955302	10	Vis		L=60 MM
	955303	2	Vis		L=65 MM
4	941907	10	Rondelle e'lasttique		
5	960628	1	Bouchon		
6	947281	1	Joint	IK	
7	842965	1	Tuyau	02B-2025	
8	948610	2	Joint torique	IK	02B-2025
9	842569	1	Tuyau echappement		
10	946780	11	· Bouchon capuchon		
11	955074	1	· Bouchon		
12	960632	2	Bouchon		
13	957181	2	Joint		
14	1542123	6	Joint	IK	(1542177)
15	955336	2	Vis		L=160 MM
	955332	7	Vis		L=120 MM
	955333	3	Vis		L=130 MM
16	941908	8	Rondelle e'lasttique		
17	845294	1	Turbo	02B-2075	
	3802033	1	Turbo, échange		Echange standard
18	845261	1	Coude echappement		
19	845408	1	Joint	IK	
20	842993	1	Collier serrage		
21	842965	2	Tuyau	02B-0900	
				02B-0825	
22	925067	4	Joint torique	IK	02B-0900
				02B-0825	
23	843042	1	Joint	IK	
24	947893	1	Robinet vidange		
25	843228	1	Flexible echappement		VOIR GROUPE 4A
26	853012	2	Collier serrage		(961676)
27	845528	1	Raccord		
28	845527	1	Joint	IK	
29	959219	2	Vis		
30	961670	2	Collier serrage	02B-0825	
31	845453	1	Tube connexion		SAUF AQAD40B/290,290DP TAMD40B MO-43384 AQAD40B/290,290DP TAMD40B MO43385-
	838456	1	Tuyau		
32	845353	1	Joint	IK	02B-0825
33	955297	4	Vis		POUR 845453
	955297	2	Vis		POUR 838456
	940129	2	Vis, VIS RONDELLE FIXE		POUR 838456
34	941907	4	Rondelle e'lasttique		
35	955304	4	Vis		L=70 MM
	955303	2	Vis		L=65 MM
36	941907	6	Rondelle e'lasttique		
37	844084	1	Joint	IK	
38	845857	1	Tuyau		REMPLECE PAR 1 FLEXIBLE 943366, 2 COLLIERS 943469 ET 2 RACCORDS 1136965.
39	845858	1	Tuyau		REMPLECE PAR 1 FLEXIBLE 943366, 2 COLLIERS 943469 ET 2 RACCORDS 1136965.
40	954337	4	Raccord		
41	829146	1	Raccord tuyau		
42	845859	1	Console		
43	955275	1	Vis		
44	955300	1	Vis	02B-0825	
45	943366	2	Flexible		L=3800 MM
46	943469	4	Collier serrage		
47	1136965	4	Raccord flexible		
48	948210	X	Ruban serrage		

DÉSIGNATION	Voir	NOTES
SYSTEME D'ALIMENTATION: AQD40A	02C-0650	AQD40A,TMD40A,MD40A
SYSTEME D'ALIMENTATION: TMD40A	02C-0650B	AQD40A,TMD40A,MD40A
SYSTEME D'ALIMENTATION: MD40A	02C-0650C	AQD40A,TMD40A,MD40A
SYSTEME D'ALIMENTATION	02C-0675	AQAD40A,TAMD40A
SYSTEME D'ALIMENTATION	02C-0700	TMD40B,TMD40C
SYSTEME D'ALIMENTATION	02C-0750	AQAD40B,TAMD40B
FILTRE A CARBURANT	02C-1155	
FILTRE A CARBURANT	02C-1300	
POMPE D'INJECTION: 829583	02C-1350	
POMPE D'INJECTION: 842994	02C-1350B	
POMPE D'INJECTION: 844245	02C-1350C	
POMPE D'INJECTION: 844246	02C-1350D	
POMPE D'INJECTION: 845280	02C-1375	
POMPE D'INJECTION: 845281	02C-1375B	
POMPE D'INJECTION: 838497	02C-1380	
POMPE D'INJECTION: 846855	02C-1380B	
POMPE D'INJECTION: 846471	02C-1380C	
POMPE D'INJECTION	02C-1385	
POMPE D'INJECTION	02C-1400	
LIMITEUR DE FUMÉES	02C-1450	
INJECTEUR	02C-1500	



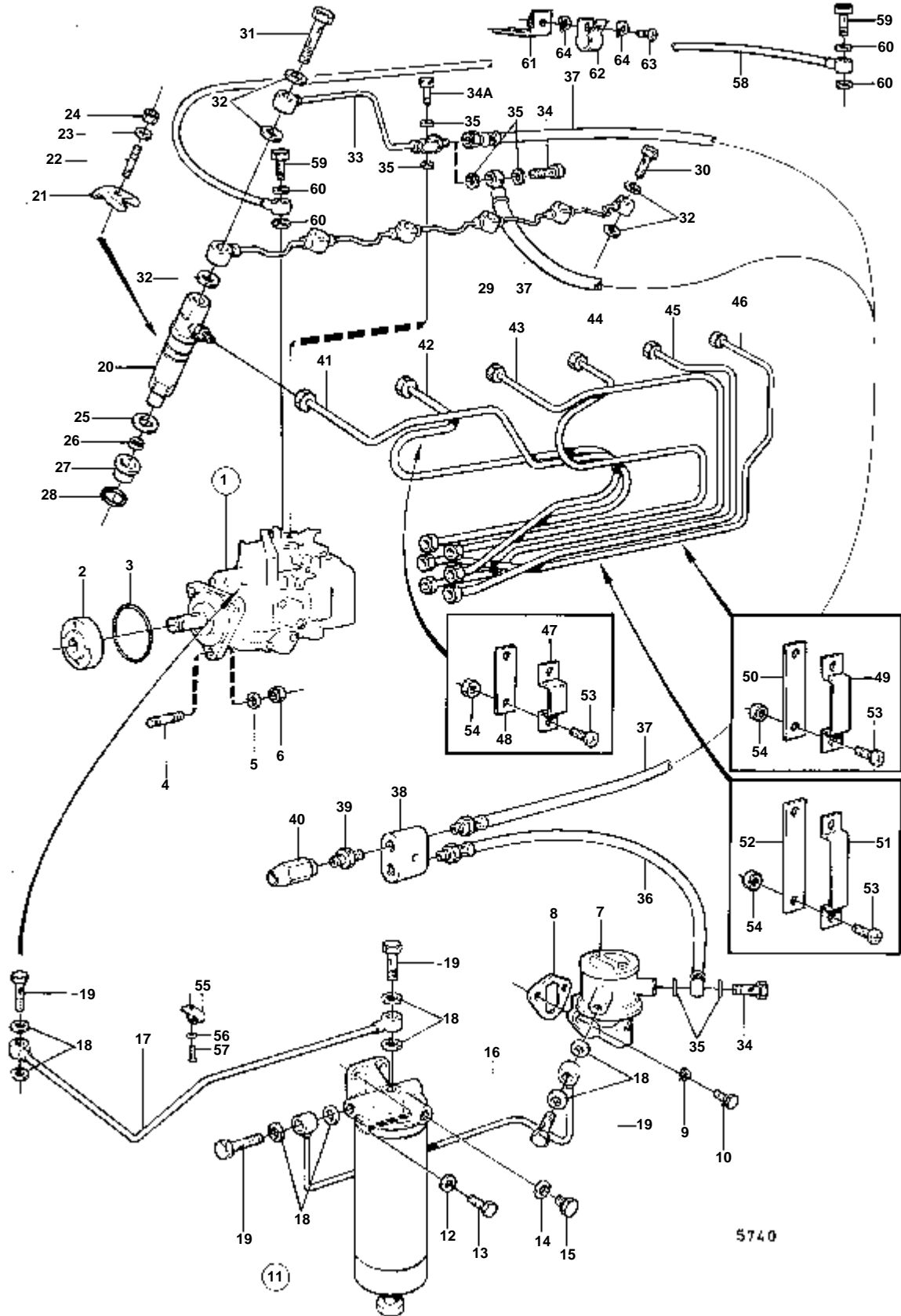
5740

RÉF	No Pièce	QTÉ	DÉSIGNATION	Voir	NOTES
1	829583	1	Pompe injection		POUR SPEC 867274, 867275, 867375, 867376, 867391, 867393, 867425, 867444, 867731.
	842994	1	Pompe injection	02C-1350	POUR SPEC 867377, 867378, 867379, 867394, 867424, 867445.
				02C-1350	
2	1542171	1	Moyeu		
3	947314	1	Joint torique	IK	
4	953046	3	Goujon		
5	955894	3	Rondelle		
6	955782	3	Ecrou		
7	1542170	1	Pompe carburant		
	273663	1	Kit réparation		
8	463392	1	Joint	IK	
9	941907	2	Rondelle e'lasttique		
10	955295	2	Vis		
11	1542209	1	Filtre carburant		REMP. PAR 838472
	838472	1	Filtre carburant	02C-1300	
				02C-1155	
12	960148	2	Rondelle		VOIR GROUPE 2D
13	955318	2	Vis		VOIR GROUPE 2D
14	18839	2	Joint	IK	POUR 1542209
15	960629	2	Bouchon		POUR 1542209
16	1542277	1	Conduit carburant		
17	1542278	1	Conduit carburant		
18	11994	8	Joint	IK	
19	74040	4	Vis creuse		
20	1542155	6	Injecteur, INJECTEUR		
	3803239	6	Injecteur, échange		Echange standard
				02C-1500	
21	1542156	6	Etrier		
22	924068	6	Goujon		
23	1542197	6	Rondelle		
24	955782	6	Ecrou		
25	1542159	6	Rondelle		
26	1542158	6	Rondelle		
27	1542154	6	Pare-chaleur		
28	1542157	6	Rondelle		
29	1542167	1	Conduit fuite		
30	74033	5	Vis creuse		
31	74034	1	Vis creuse		
32	957171	13	Joint	IK	
33	843668	1	Conduit fuite		ANC. MOD.
	845647	1	Tuyau		NOUV. MOD.
34	74040	1	Vis creuse		ANC. MOD.
	74040	2	Vis creuse		NOUV. MOD.
34A	844237	1	Vis creuse		INCLUS DANS LA POMPE D'INJECTION COMPLETE.
35	48588	4	Rondelle	IK	ANC. MOD.
	48588	6	Rondelle	IK	NOUV. MOD.
36	845646	1	Flexible carburant		(819054)
37	843296	1	Flexible		ANC. MOD.
	845646	1	Flexible carburant		NOUV. MOD.
38	829146	1	Raccord tuyau		
39	954337	2	Raccord		
40	954323	2	Ecrou de raccord		
41	1542111	1	Tuyau refoulement		CYL NO 1 (1542161)
42	1542112	1	Tuyau refoulement		CYL NO 2 (1542162)
43	1542113	1	Tuyau refoulement		CYL NO 3 (1542163)
44	1542114	1	Tuyau refoulement		CYL NO 4 (1542164)
45	1542115	1	Tuyau refoulement		CYL NO 5 (1542165)
46	1542116	1	Tuyau refoulement		CYL NO 6 (1542166)
47	1542109	3	Collier serrage		(1542367)
48	466761	3	Collier serrage		(1542368)
49	1542369	1	Collier serrage		
50	1542370	1	Collier serrage		
51	1542371	1	Collier serrage		
52	1542372	1	Collier serrage		
53	956092	5	Vis		
54	955781	5	Ecrou		
55	942400	1	Collier serrage		
56	941908	1	Rondelle e'lasttique		
57	955314	1	Vis		
58	844788	1	Tuyau de retour d'hu		MO6101-6275
59	74033	2	Vis creuse		MO6101-6275
60	957171	4	Joint		MO6101-6275
61	424288	1	Console		MO6101-6275
62	121563	1	Collier serrage		MO6101-6275
63	950020	1	Vis		MO6101-6275
64	941905	2	Rondelle e'lasttique		MO6101-6275



5740

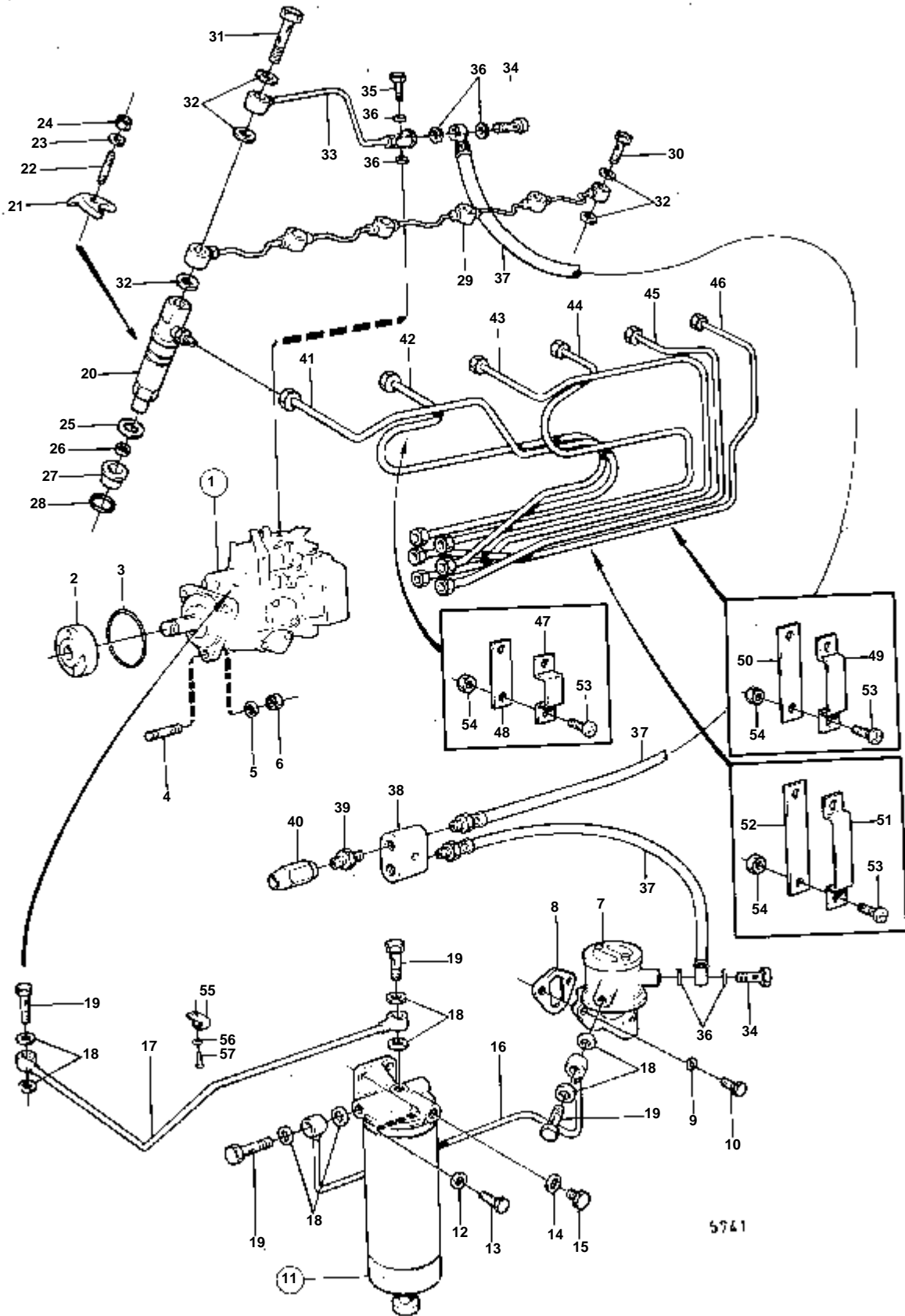
RÉF	No Pièce	QTÉ	DÉSIGNATION	Voir	NOTES
1	829583	1	Pompe injection		POUR SPEC 867274, 867275, 867375, 867376, 867391, 867393, 867425, 867444, 867731.
				02C-1350	
	842994	1	Pompe injection		POUR SPEC 867377, 867378, 867379, 867394, 867424, 867445.
				02C-1350	
1	844785	1	Pompe injection, POMPE D'INJECTION		MO6101-6275. POUR SPEC 867391.
				02C-1400	
2	1542171	1	Moyeu		
3	947314	1	Joint torique	IK	
4	953046	3	Goujon		
5	955894	3	Rondelle		
6	955782	3	Ecrou		
7	1542170	1	Pompe carburant		
	273663	1	· Kit réparation		
8	463392	1	Joint	IK	
9	941907	2	Rondelle e'lasttique		
10	955295	2	Vis		
11	1542209	1	Filtre carburant		REMP. PAR 838472
				02C-1300	
	838472	1	Filtre carburant		
				02C-1155	
12	960148	2	Rondelle		VOIR GROUPE 2D
13	955318	2	Vis		VOIR GROUPE 2D
14	18839	2	Joint	IK	POUR 1542209
15	960629	2	Bouchon		POUR 1542209
16	1542277	1	Conduit carburant		
17	1542278	1	Conduit carburant		
18	11994	8	Joint	IK	
19	74040	4	Vis creuse		
20	1542155	6	Injecteur, INJECTEUR		
	3803239	6	Injecteur, échange		Echange standard
				02C-1500	
21	1542156	6	Etrier		
22	924068	6	Goujon		
23	1542197	6	Rondelle		
24	955782	6	Ecrou		
25	1542159	6	Rondelle		
26	1542158	6	Rondelle		
27	1542154	6	Pare-chaleur		
28	1542157	6	Rondelle		
29	1542167	1	Conduit fuite		
30	74033	5	Vis creuse		
31	74034	1	Vis creuse		
32	957171	13	Joint	IK	
33	843668	1	Conduit fuite		ANC. MOD.
	845647	1	Tuyau		NOUV. MOD.
	844787	1	Conduit fuite		MO6101-6275. POUR SPEC 867391.
34	74040	1	Vis creuse		ANC. MOD.
	74040	2	Vis creuse		NOUV. MOD.
34A	844237	1	Vis creuse		INCLUS DANS LA POMPE D'INJECTION COMPLETE.
35	48588	4	Rondelle	IK	ANC. MOD.
	48588	6	Rondelle	IK	NOUV. MOD.
36	845646	1	Flexible carburant		(819054)
37	843296	1	Flexible		ANC. MOD.
	845646	1	Flexible carburant		NOUV. MOD.
38	829146	1	Raccord tuyau		
39	954337	2	Raccord		
40	954323	2	Ecrou de raccord		
41	1542111	1	Tuyau refoulement		CYL NO 1 (1542161)
42	1542112	1	Tuyau refoulement		CYL NO 2 (1542162)
43	1542113	1	Tuyau refoulement		CYL NO 3 (1542163)
44	1542114	1	Tuyau refoulement		CYL NO 4 (1542164)
45	1542115	1	Tuyau refoulement		CYL NO 5 (1542165)
46	1542116	1	Tuyau refoulement		CYL NO 6 (1542166)
47	1542109	3	Collier serrage		(1542367)
48	466761	3	Collier serrage		(1542368)
49	1542369	1	Collier serrage		
50	1542370	1	Collier serrage		
51	1542371	1	Collier serrage		
52	1542372	1	Collier serrage		
53	956092	5	Vis		
54	955781	5	Ecrou		
55	942400	1	Collier serrage		
56	941908	1	Rondelle e'lasttique		
57	955314	1	Vis		
58	844788	1	Tuyau de retour d'hu		MO6101-6275
59	74033	2	Vis creuse		MO6101-6275
60	957171	4	Joint		MO6101-6275
61	424288	1	Console		MO6101-6275
62	121563	1	Collier serrage		MO6101-6275
63	950020	1	Vis		MO6101-6275
64	941905	2	Rondelle e'lasttique		MO6101-6275



5740

RÉF	No Pièce	QTÉ	DÉSIGNATION	Voir	NOTES
1	844245	1			POUR SPEC 867437, 867438, 867439, 867443, 867449.. REMPLACE PAR 846471.
	846471	1	Pompe injection	02C-1350	
	844246	1	Pompe injection, POMPE D'INJECTION	02C-1380	POUR SPEC 867440, 867441, 867442, 867450.
				02C-1350	
2	1542171	1	Moyeu		
3	947314	1	Joint torique	IK	
4	953046	3	Goujon		
5	955894	3	Rondelle		
6	955782	3	Ecrou		
7	1542170	1	Pompe carburant		
	273663	1	· Kit réparation		
8	463392	1	Joint	IK	
9	941907	2	Rondelle e'lasttique		
10	955295	2	Vis		
11	1542209	1	Filtre carburant		REMP. PAR 838472
				02C-1300	
	838472	1	Filtre carburant		
				02C-1155	
12	960148	2	Rondelle		VOIR GROUPE 2D
13	955318	2	Vis		VOIR GROUPE 2D
14	18839	2	Joint	IK	POUR 1542209
15	960629	2	Bouchon		POUR 1542209
16	1542277	1	Conduit carburant		
17	1542278	1	Conduit carburant		
18	11994	8	Joint	IK	
19	74040	4	Vis creuse		
20	1542155	6	Injecteur, INJECTEUR		
	3803239	6	Injecteur, échange		Echange standard
				02C-1500	
21	1542156	6	Etrier		
22	924068	6	Goujon		
23	1542197	6	Rondelle		
24	955782	6	Ecrou		
25	1542159	6	Rondelle		
26	1542158	6	Rondelle		
27	1542154	6	Pare-chaleur		
28	1542157	6	Rondelle		
29	1542167	1	Conduit fuite		
30	74033	5	Vis creuse		
31	74034	1	Vis creuse		
32	957171	13	Joint	IK	
33	843668	1	Conduit fuite		ANC. MOD.
	845647	1	Tuyau		NOUV. MOD.
34	74040	1	Vis creuse		ANC. MOD.
	74040	2	Vis creuse		NOUV. MOD.
34A	844237	1	Vis creuse		INCLUS DANS LA POMPE D'INJECTION COMPLETE.
35	48588	4	Rondelle	IK	ANC. MOD.
	48588	6	Rondelle	IK	NOUV. MOD.
36	845646	1	Flexible carburant		(819054)
37	843296	1	Flexible		ANC. MOD.
	845646	1	Flexible carburant		NOUV. MOD.
38	829146	1	Raccord tuyau		
39	954337	2	Raccord		
40	954323	2	Ecrou de raccord		
41	1542111	1	Tuyau refoulement		CYL NO 1 (1542161)
42	1542112	1	Tuyau refoulement		CYL NO 2 (1542162)
43	1542113	1	Tuyau refoulement		CYL NO 3 (1542163)
44	1542114	1	Tuyau refoulement		CYL NO 4 (1542164)
45	1542115	1	Tuyau refoulement		CYL NO 5 (1542165)
46	1542116	1	Tuyau refoulement		CYL NO 6 (1542166)
47	1542109	3	Collier serrage		(1542367)
48	466761	3	Collier serrage		(1542368)
49	1542369	1	Collier serrage		
50	1542370	1	Collier serrage		
51	1542371	1	Collier serrage		
52	1542372	1	Collier serrage		
53	956092	5	Vis		
54	955781	5	Ecrou		
55	942400	1	Collier serrage		
56	941908	1	Rondelle e'lasttique		
57	955314	1	Vis		
58	844788	1	Tuyau de retour d'hu		MO6101-6275
59	74033	2	Vis creuse		MO6101-6275
60	957171	4	Joint		MO6101-6275
61	424288	1	Consolle		MO6101-6275
62	121563	1	Collier serrage		MO6101-6275
63	950020	1	Vis		MO6101-6275
64	941905	2	Rondelle e'lasttique		MO6101-6275

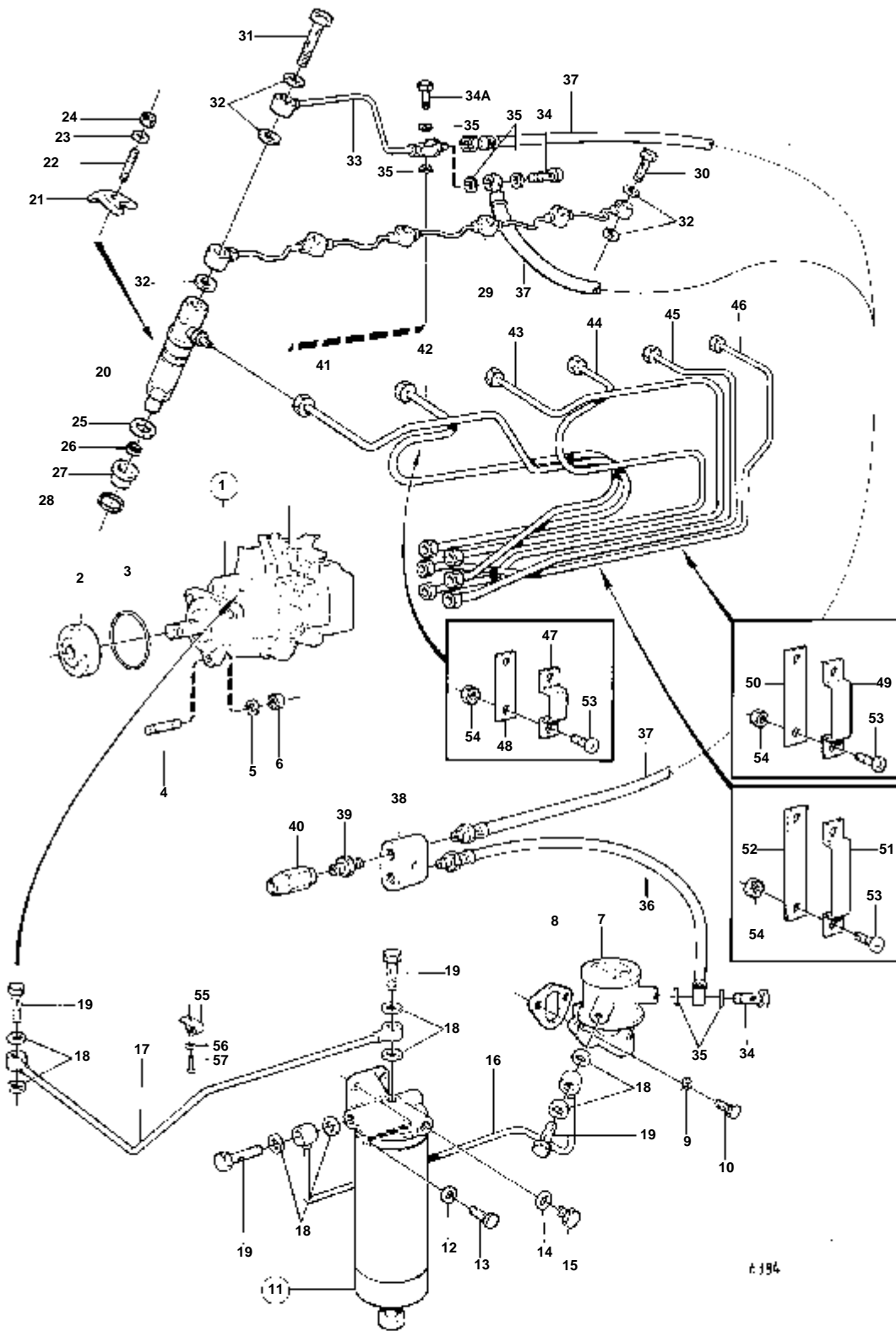
AQAD40A, TAMD40A



5741

AQAD40A, TAMD40A

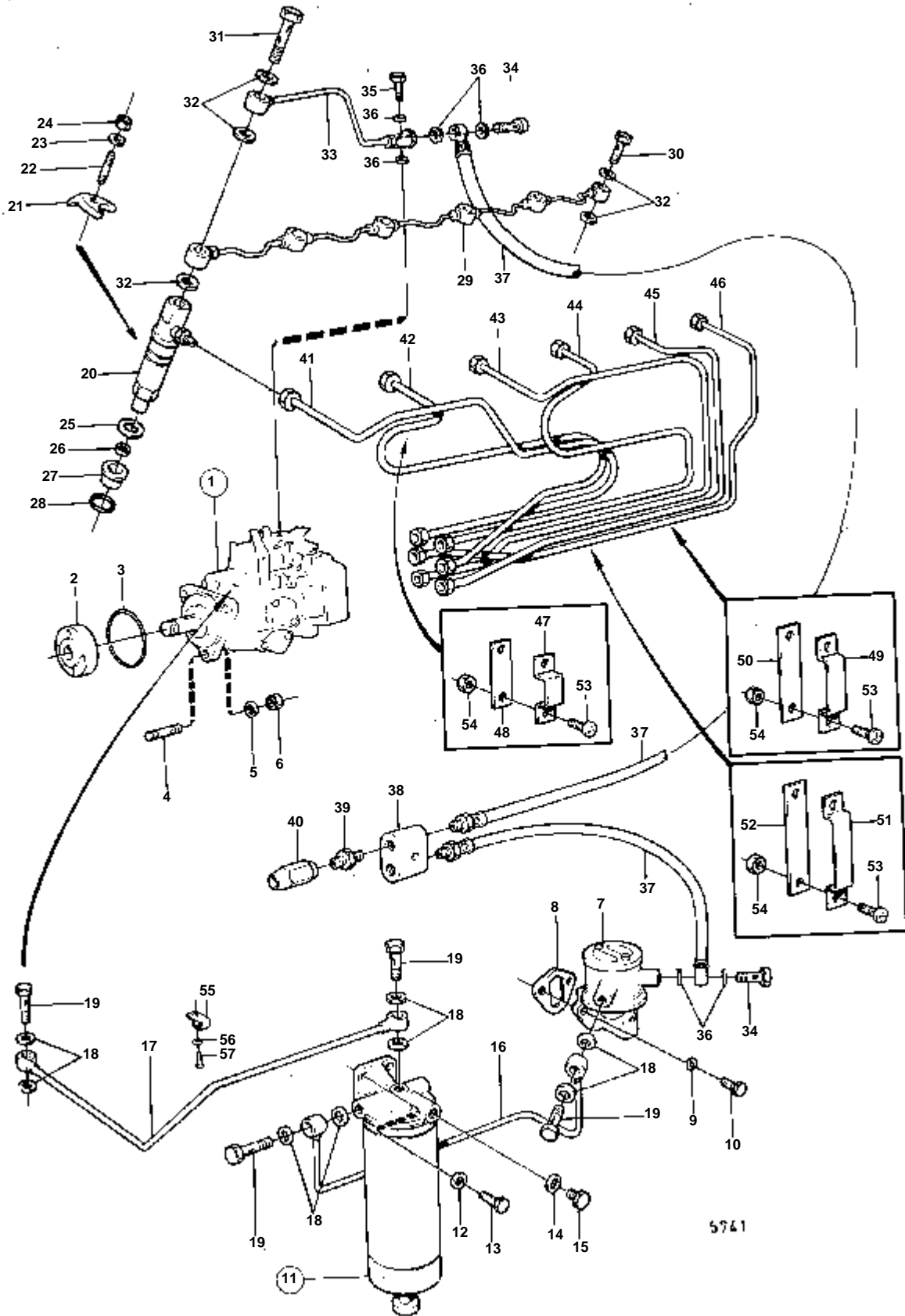
RÉF	No Pièce	QTÉ	DÉSIGNATION	Voir	NOTES
1	845280	1	Pompe injection		POUR SPEC 867560, 867562, 867563, 867565.
	845281	1	Pompe injection	02C-1375	
				02C-1375	POUR SPEC 867561, 867564.
2	1542171	1	Moyeu		
3	947314	1	Joint torique	IK	
4	953046	3	Goujon		
5	955894	3	Rondelle		
6	955782	3	Ecrou		
7	1542170	1	Pompe carburant		
	273663	1	Kit reparation		
8	463392	1	Joint	IK	
9	941907	2	Rondelle e'lasttique		
10	955295	2	Vis		
11	1542209	1	Filtre carburant		REMP. PAR 838472
	838472	1	Filtre carburant	02C-1300	
				02C-1155	
12	960148	2	Rondelle		VOIR GROUPE 2D
13	955318	2	Vis		VOIR GROUPE 2D
14	18839	2	Joint	IK	POUR 1542209
15	960629	2	Bouchon		POUR 1542209
16	1542277	1	Conduit carburant		
17	1542278	1	Conduit carburant		
18	11994	8	Joint	IK	
19	74040	4	Vis creuse		
20	1542155	6	Injecteur		
	3803239	6	Injecteur, échange	02C-1500	Echange standard
21	1542156	6	Etrier		
22	924068	6	Goujon		
23	1542197	6	Rondelle		
24	955782	6	Ecrou		
25	1542159	6	Rondelle		
26	1542158	6	Rondelle		
27	1542154	6	Pare-chaleur		
28	1542157	6	Rondelle		
29	1542167	1	Conduit fuite		
30	74033	5	Vis creuse		
31	74034	1	Vis creuse		
32	957171	13	Joint	IK	
33	845647	1	Tuyau		
34	74040	2	Vis creuse		
35	844237	1	Vis creuse		INCLUS DANS LA POMPE D'INJECTION COMPLETE.
36	48588	6	Rondelle	IK	
37	845646	2	Flexible carburant		
38	829146	1	Raccord tuyau		
39	954337	2	Raccord		
40	954323	2	Ecrou de raccord		
41	1542111	1	Tuyau refoulement		CYL NO 1
42	1542112	1	Tuyau refoulement		CYL NO 2
43	1542113	1	Tuyau refoulement		CYL NO 3
44	1542114	1	Tuyau refoulement		CYL NO 4
45	1542115	1	Tuyau refoulement		CYL NO 5
46	1542116	1	Tuyau refoulement		CYL NO 6
47	1542109	3	Collier serrage		
48	466761	3	Collier serrage		
49	1542369	1	Collier serrage		
50	1542370	1	Collier serrage		
51	1542371	1	Collier serrage		
52	1542372	1	Collier serrage		
53	956092	6	Vis		
54	955781	6	Ecrou		
55	942400	1	Collier serrage		
56	941908	1	Rondelle e'lasttique		
57	955314	1	Vis		



TMD40B,TMD40C

RÉF	No Pièce	QTÉ	DÉSIGNATION	Voir	NOTES
1	846855	1	Pompe injection		
				02C-1380	
2	1542171	1	Moyeu		
3	947314	1	Joint torique	IK	
4	953046	3	Goujon		
5	955894	3	Rondelle		
6	955782	3	Ecrou		
7	1542170	1	Pompe carburant		
	273663	1	Kit réparation		
8	463392	1	Joint	IK	
9	941907	2	Rondelle e'lasttique		
10	955295	2	Vis		
11	1542209	1	Filtre carburant		MO-36413
				02C-1300	
	838472	1	Filtre carburant		(1542209)MO36414-
				02C-1155	
12	960148	2	Rondelle		VOIR GROUPE 2D
13	955318	2	Vis		VOIR GROUPE 2D
14	18839	2	Joint	IK	POUR 1542209
15	960629	2	Bouchon		POUR 1542209
16	1542277	1	Conduit carburant		
17	1542278	1	Conduit carburant		
18	11994	8	Joint	IK	
19	74040	4	Vis creuse		
20	1542155	6	Injecteur		
	3803239	6	Injecteur, échange		Echange standard
				02C-1500	
21	1542156	6	Etrier		
22	924068	6	Goujon		
23	1542197	6	Rondelle		
24	955782	6	Ecrou		
25	1542159	6	Rondelle		
26	1542158	6	Rondelle		
27	1542154	6	Pare-chaleur		
28	1542157	6	Rondelle		
29	1542167	1	Conduit fuite		
30	74033	5	Vis creuse		
31	74034	1	Vis creuse		
32	957171	13	Joint	IK	
33	845647	1	Tuyau		
34	74040	2	Vis creuse		
34A	844237	1	Vis creuse		INCLUS DANS LA POMPE D'INJECTION COMPLETE.
35	48588	6	Rondelle	IK	
36	845646	1	Flexible carburant		
37	845646	1	Flexible carburant		
38	829146	1	Raccord tuyau		
39	954337	2	Raccord		
40	954323	2	Ecrou de raccord		
41	1542111	1	Tuyau refoulement		CYL NO 1
42	1542112	1	Tuyau refoulement		CYL NO 2
43	1542113	1	Tuyau refoulement		CYL NO 3
44	1542114	1	Tuyau refoulement		CYL NO 4
45	1542115	1	Tuyau refoulement		CYL NO 5
46	1542116	1	Tuyau refoulement		CYL NO 6
47	1542109	3	Collier serrage		
48	466761	3	Collier serrage		
49	1542369	1	Collier serrage		
50	1542370	1	Collier serrage		
51	1542371	1	Collier serrage		
52	1542372	1	Collier serrage		
53	956092	5	Vis		
54	955781	5	Ecrou		
55	942400	1	Collier serrage		
56	941908	1	Rondelle e'lasttique		
57	955314	1	Vis		

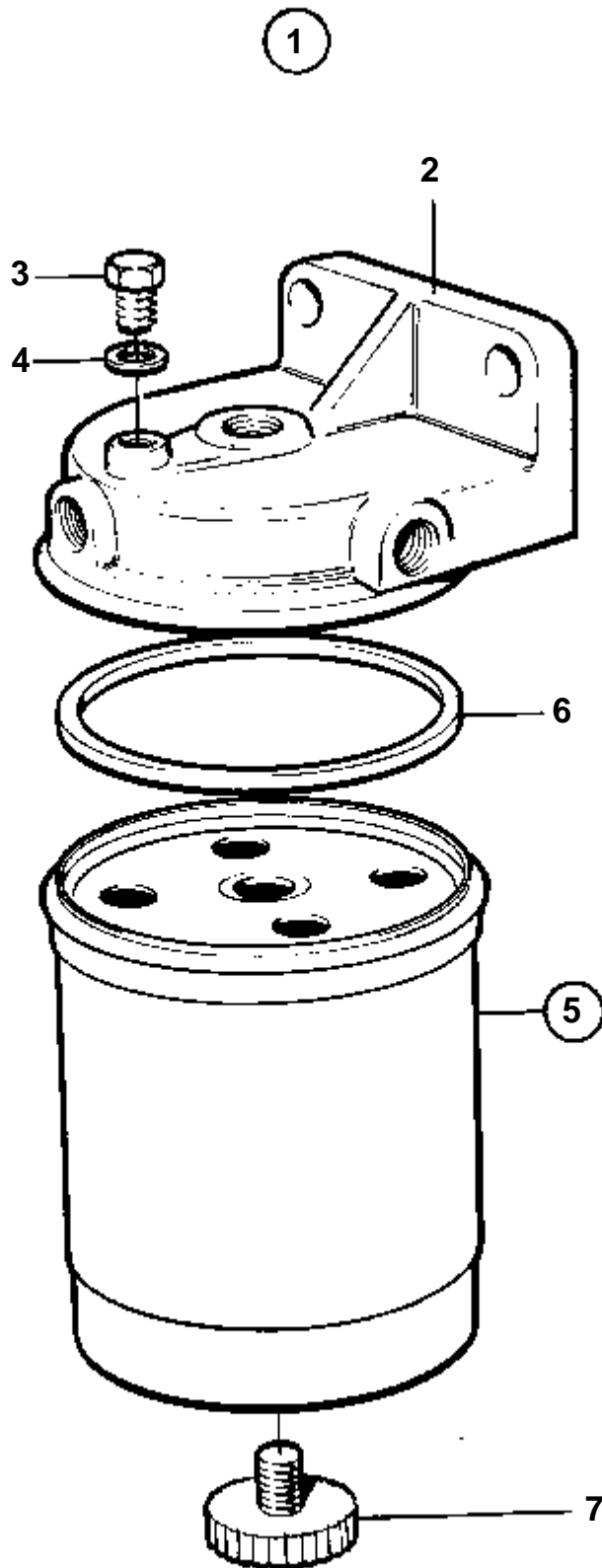
AQAD40B, TAMD40B



5741

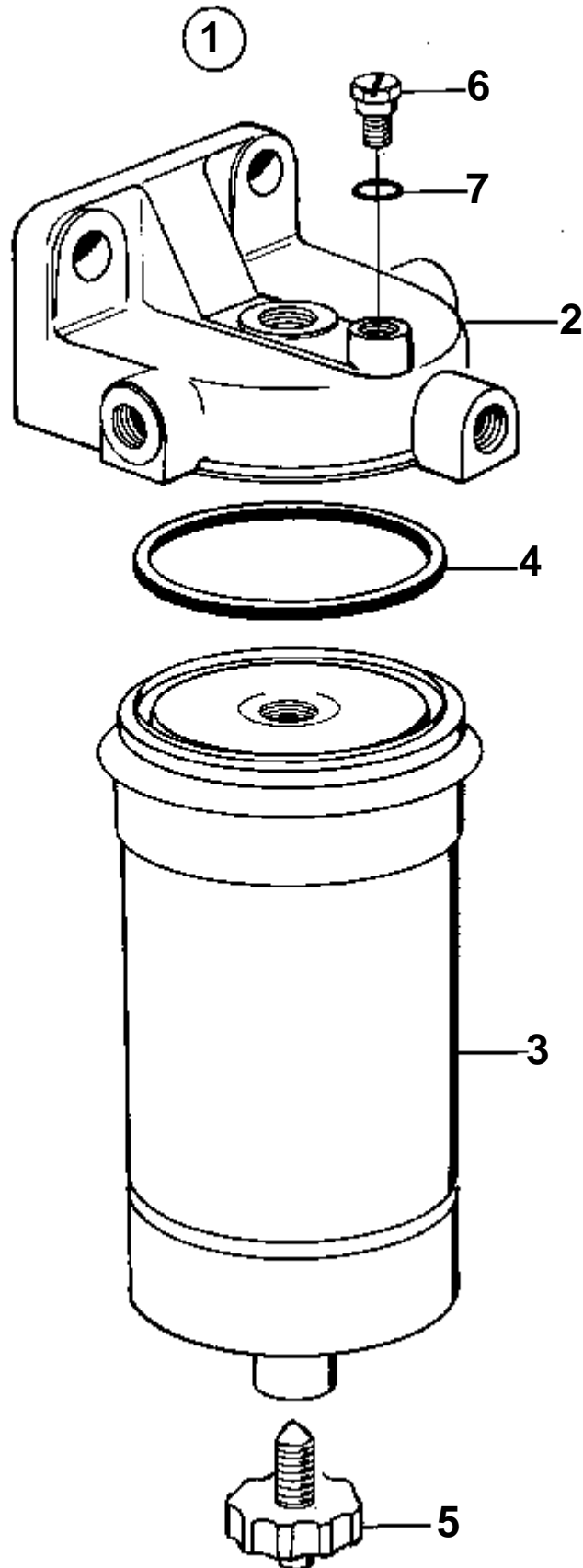
AQAD40B,TAMD40B

RÉF	No Pièce	QTÉ	DÉSIGNATION	Voir	NOTES
1	846815	1	Pompe injection		SPEC. 867739, 867756, 867766, 867767, 867768, 867769, 867860, 867936, 867937, 867938.
	838497	1	Pompe injection	02C-1385	SPEC. 867829, 867890.
	858092	1	Pompe injection	02C-1380	SPEC. 867948.
	858212	1	PIECE NON SPECIFIEE Pompe injection PIECE NON SPECIFIEE		SPEC. 867984.
2	1542171	1	Moyeu		
3	947314	1	Joint torique	IK	
4	953046	3	Goujon		
5	955894	3	Rondelle		
6	955782	3	Ecrou		
7	1542170	1	Pompe carburant		
	273663	1	Kit reparation		
8	463392	1	Joint	IK	
9	941907	2	Rondelle e'lasttique		
10	955295	2	Vis		
11	1542209	1	Filtre carburant		REMP. PAR 838472 MO-36413
	838472	1	Filtre carburant	02C-1300	MO 36414-
				02C-1155	
12	960148	2	Rondelle		VOIR GROUPE 2D
13	955318	2	Vis		VOIR GROUPE 2D
14	18839	2	Joint	IK	POUR 1542209
15	960629	2	Bouchon		POUR 1542209
16	1542277	1	Conduit carburant		
17	1542278	1	Conduit carburant		
18	11994	8	Joint	IK	
19	74040	4	Vis creuse		
20	1542155	6	Injecteur		
	3803239	6	Injecteur, échange		Echange standard
				02C-1500	
21	1542156	6	Etrier		
22	924068	6	Goujon		
23	1542197	6	Rondelle		
24	955782	6	Ecrou		
25	1542159	6	Rondelle		
26	1542158	6	Rondelle		
27	1542154	6	Pare-chaueur		
28	1542157	6	Rondelle		
29	1542167	1	Conduit fuite		
30	74033	5	Vis creuse		
31	74034	1	Vis creuse		
32	957171	13	Joint	IK	
33	845647	1	Tuyau		
34	74040	2	Vis creuse		
35	844237	1	Vis creuse		INCLUS DANS LA POMPE D'INJECTION COMPLETE.
36	48588	6	Rondelle	IK	
37	845646	2	Flexible carburant		
38	829146	1	Raccord tuyau		
39	954337	2	Raccord		
40	954323	2	Ecrou de raccord		
41	1542111	1	Tuyau refoulement		CYL NO 1
42	1542112	1	Tuyau refoulement		CYL NO 2
43	1542113	1	Tuyau refoulement		CYL NO 3
44	1542114	1	Tuyau refoulement		CYL NO 4
45	1542115	1	Tuyau refoulement		CYL NO 5
46	1542116	1	Tuyau refoulement		CYL NO 6
47	1542109	3	Collier serrage		
48	466761	3	Collier serrage		
49	1542369	1	Collier serrage		
50	1542370	1	Collier serrage		
51	1542371	1	Collier serrage		
52	1542372	1	Collier serrage		
53	956092	6	Vis		
54	955781	6	Ecrou		
55	942400	1	Collier serrage		
56	941908	1	Rondelle e'lasttique		
57	955314	1	Vis		



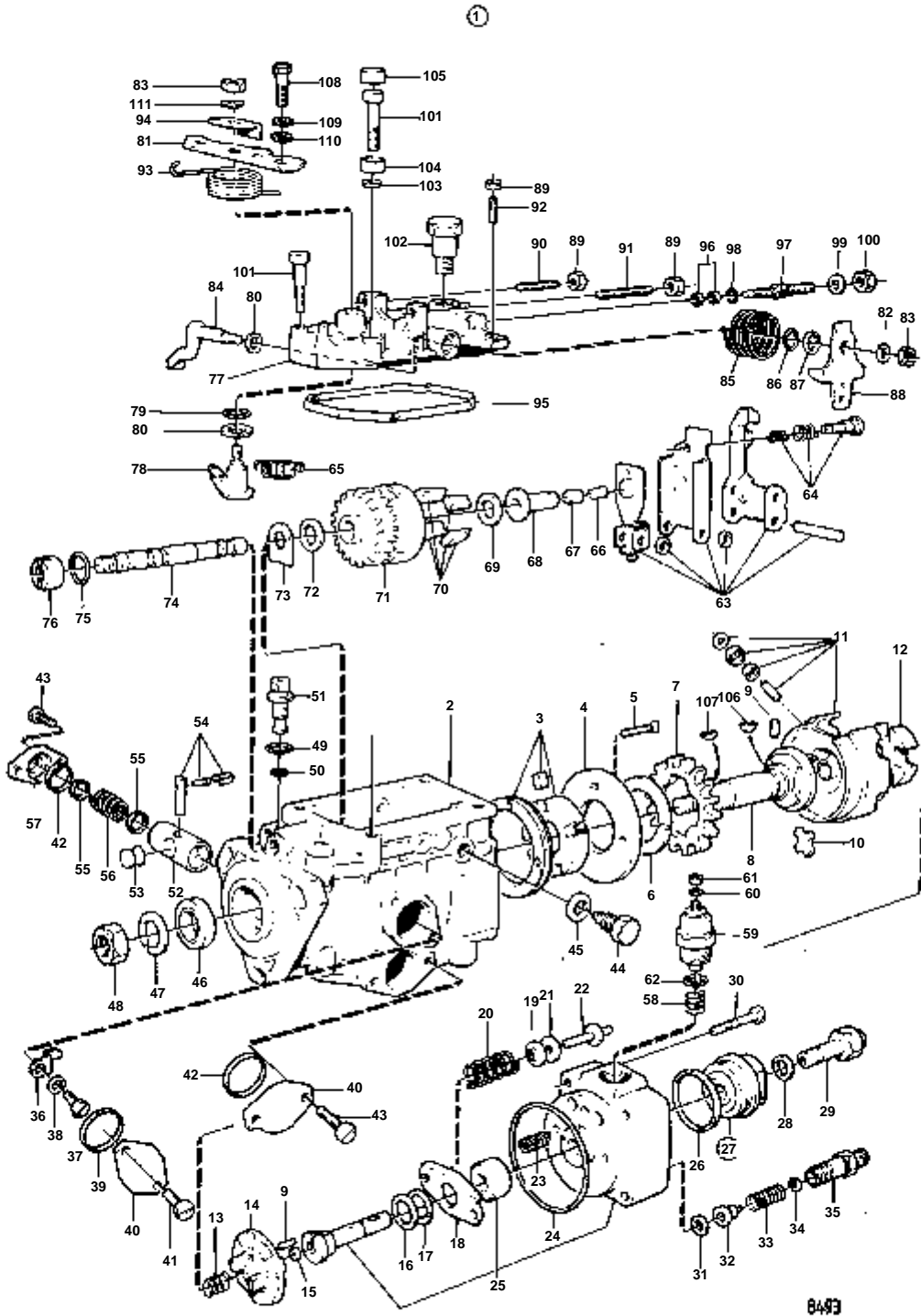
7060

RÉF	No Pièce	QTÉ	DÉSIGNATION
1	838472	1	Filtre carburant
2		1	· COUVERCLE
3	843956	1	· Bouchon
4	25534	1	· Joint
5	838593	1	· Cartouche filtre
6	6638088	1	· · Joint
7	838594	1	· · Bouchon



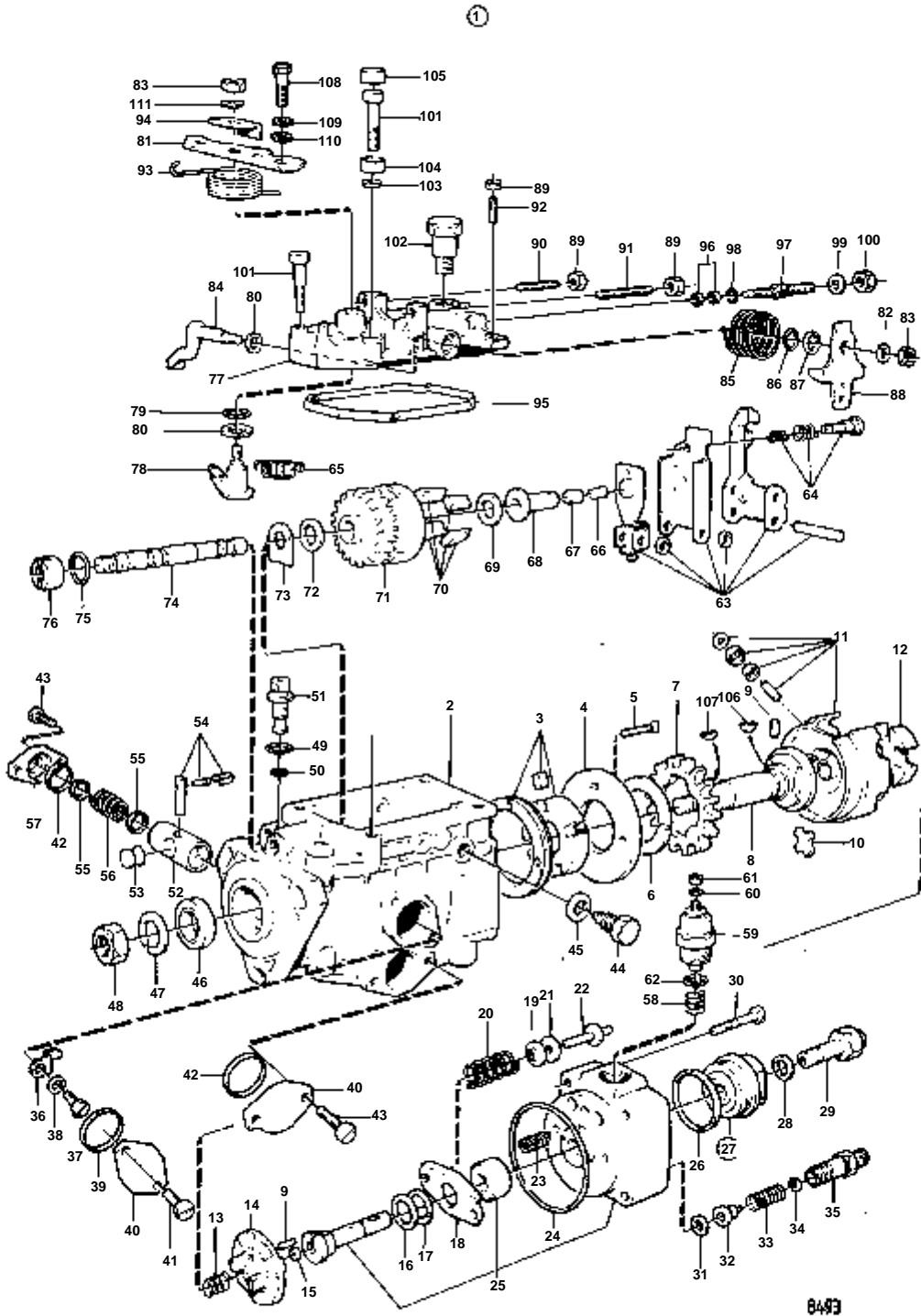
4635

RÉF	No Pièce	QTÉ	DÉSIGNATION	NOTES
1	1542209	1	Filtre carburant	
2		1	· BOITIER	
3	838593	1	· Cartouche filtre	(243464)
4	6638088	1	· · Joint	
5	243463	1	· Bouchon	
6	843956	1	· Bouchon	
7	25534	1	· Joint	



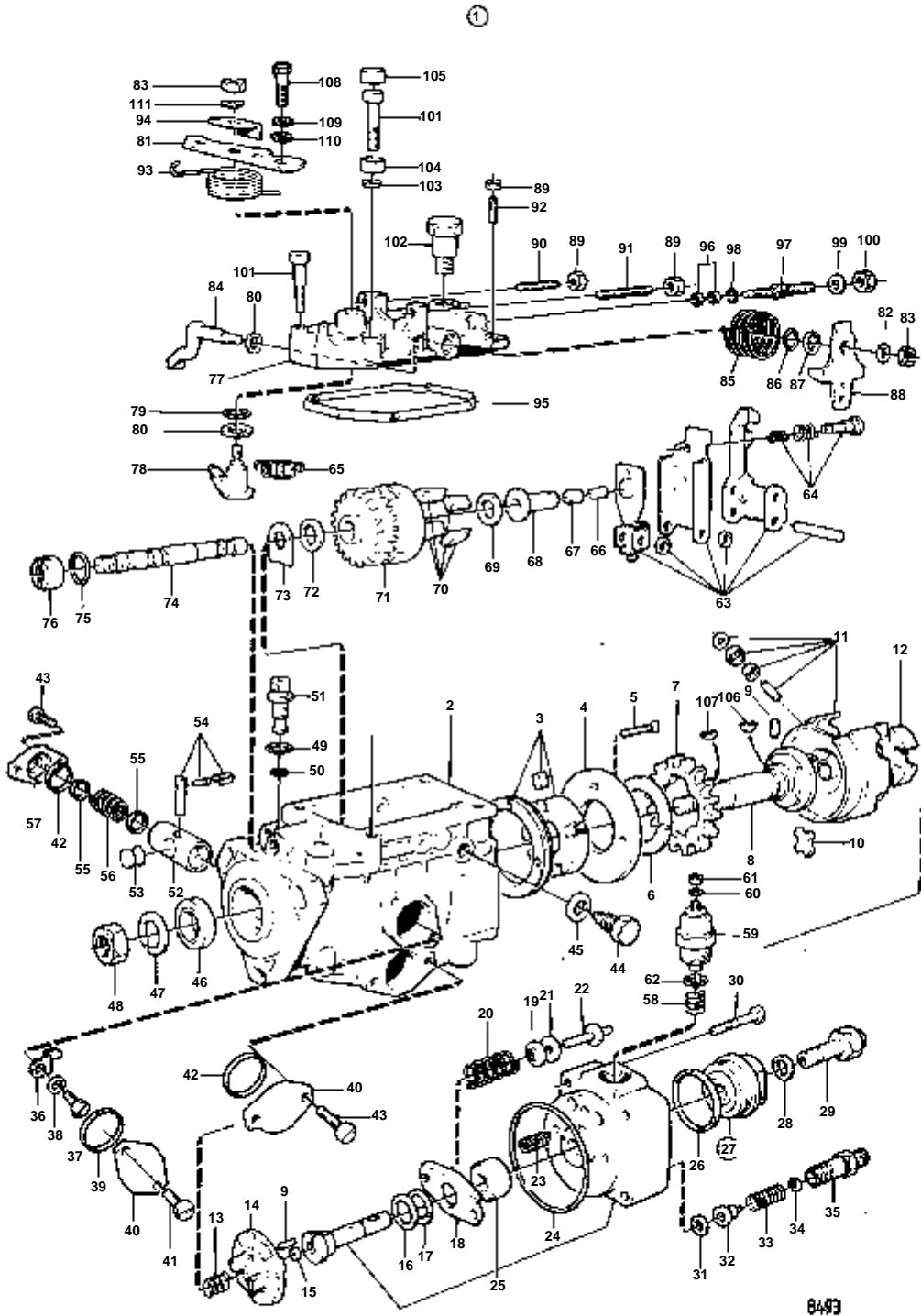
RÉF	No Pièce	QTÉ	DÉSIGNATION	NOTES
1	829583	1	Pompe injection	
2		1	· BOITIER	
3	844144	1	· Kit rotor	
4	844145	1	· Anneau	
5	956169	2	· Vis	
6	844146	1	· Rondelle	
7	844147	1	· Pignon	
8	844148	1	· Arbre	
9	844651	1	· Goupille de serrage	(844149)
10	838453	2	· Amortisseur	
11	844151	1	· Roulement rouleaux	
12	844152	1	· Croisillon	
13	244691	1	· Ressort pression	(844153)
14	844154	1	· Flasque entrainement	
15	243531	X	· Rondelle ajustee	E=1,80 MM
	243534	X	· Rondelle ajustee	E=1,95 MM
	845726	X	· Rondelle ajustee	E=2,00 MM
	844155	X	· Rondelle ajustee	E=2,12 MM
	844156	X	· Rondelle ajustee	E=2,20 MM
	845729	X	· Rondelle ajustee	E=2,32 MM
	845730	X	· Rondelle ajustee	E=2,40 MM (243543)
	243545	X	· Rondelle ajustee	E=2,50 MM
	844158	X	· Rondelle ajustee	E=2,52 MM
	844159	X	· Rondelle ajustee	E=2,60 MM
	844160	X	· Rondelle ajustee	E=2,72 MM
	844161	X	· Rondelle ajustee	E=2,80 MM
16	243527	1	· Rondelle	
17	243530	1	· Rondelle	
18	844162	1	· Rondelle	
19	844163	1	· Rondelle	
20	844164	1	· Jeu ressorts	
21	844165	2	· Jeu cales	
22	844166	2	· Goupille	
23	844167	1	· Ressort	
24	243555	1	· Bague etancheite	IK (844168)
25	838414	1	· Carter	(844169)
26	838402	1	· Joint torique	IK (844170)
27	844171	1	· Bouchon	
28	947620	1	· Joint	IK (233321)
29	845737	1	· Vis	REMP. PAR 844171
30	244931	4	· Vis a six pans creux	(844173)
31	845738	6	· Rondelle	IK (243562)
32	838442	6	· Soupape refoulement	
33	243559	6	· Ressort	
34	243560	6	· Rondelle	
35	244688	6	· Raccord	(243558)
36	243506	1	· Crochet	
37	956057	1	· Vis	
38	941904	1	· Rondelle e'lasttique	
39	844176	1	· Joint torique	
40	844175	2	· Couvercle	
41	956092	2	· Vis	
42	844176	2	· Joint torique	IK
43	6638096	4	· Vis	
44	838345	2	· Vis	
45	947620	2	· Joint	
46	844178	1	· Bague etancheite	
47	940280	1	· Rondelle e'lasttique	
48	955784	1	· Ecrou	
49	243520	1	· Bague etancheite	IK
50	243521	1	· Bague etancheite	IK
51	844179	1	· Soupape	
52	844180	1	· Piston	
53	844181	1	· Galet	
54	844182	1	· Kit axe de piston	
55	244425	2	· Rondelle ajustee	
56	844184	1	· Ressort	
57	844185	1	· Bride	
58	844186	1	· Ressort	
59	844187	1	· Aimant	
60	25261	1	· Rondelle	
61	838406	1	· Ecrou	
62	243572	1	· Joint torique	
63	844188	1	· Levier	
64	844189	1	· Vis	
65	844190	1	· Ressort	
66	844191	1	· Goupille	L=7,2 MM ALT
	844192	1	· Goupille	L=7,4 MM ALT
	844193	1	· Goupille	L=7,6MM ALT

RÉF	No Pièce	QTÉ	DÉSIGNATION	NOTES
66	844194	1	· Goupille	L=7,8MM ALT
	844195	1	· Goupille	L=8,0 MM ALT
	844196	1	· Goupille	L=8,2 MM ALT
	844197	1	· Goupille	L=8,4 MM ALT
	844198	1	· Goupille	L=8,6 MM ALT
	844199	1	· Goupille	L=8,8 MM ALT
	844200	1	· Bouchon	L=9,0 MM ALT
	844201	1	· Goupille	L=9,2 MM ALT
	844202	1	· Goupille	L=9,4 MM ALT
	844203	1	· Goupille	L=9,6 MM ALT
	844204	1	· Goupille	L=9,8 MM ALT
	844205	1	· Bouchon	L=10,0 MM ALT
	844206	1	· Goupille	L=10,2 MM ALT
	844207	1	· Goupille	L=10,4 MM ALT
	844208	1	· Goupille	L=10,6 MM ALT
67	844209	1	· Goupille	
68	844210	1	· Douille	
69	844211	1	· Rondelle	
70	844212	1	· Masselotte regulateu	
71	844213	1	· Roue de commande	
72	844214	1	· Rondelle	
	845750	X	· Rondelle	E=1,30 MM
	845751	X	· Rondelle	E=1,35 MM
73	838451	1	· Rondelle	
74	844216	1	· Arbre	
75	844235	1	· Joint torique	
76	844217	1	· Ecrou	
77	838454	1	· Couvreclé	
78	838341	1	· Bras commande	
79	243567	1	· Bague etancheite	
80	844220	2	· Rondelle	
81	838342	1	· Kit fourchette	
82	941906	2	· Rondelle e'lasttique	
83	955781	1	· Ecrou	
84	844222	1	· Arbre	
85	844223	1	· Ressort	
86	844224	1	· Joint torique	IK
87	844225	1	· Rondelle	
88	844226	1	· Levier	
89	955781	4	· Ecrou	
90	1277235	1	· Goujon	
91	844228	1	· Goujon	
92	844229	1	· Goujon	
93	844230	1	· Ressort	
94	838407	1	· Levier	
95	845785	1	· Joint	IK (844232)
96	844233	1		
97	1257677	1	· Vis	L=26 MM
	1257679	1	· Vis	L=28 MM
98	844235	1	· Joint torique	IK
99	25703	1	· Rondelle	
100	845784	1	· Ecrou	
101	243851	4	· Vis	
102	844237	1	· Vis creuse	
103	843166	1	· Anneau verrouillage	
104	844238	1	· Douille	
105	844239	1	· Bouchon	
106	844293	1	· Clavette	
107	25464	1	· Clavette	
108	838408	1	· Vis	
109	941906	1	· Rondelle e'lasttique	
110	955892	1	· Rondelle	
111	941906	1	· Rondelle e'lasttique	
	844240	1	Kit joints	



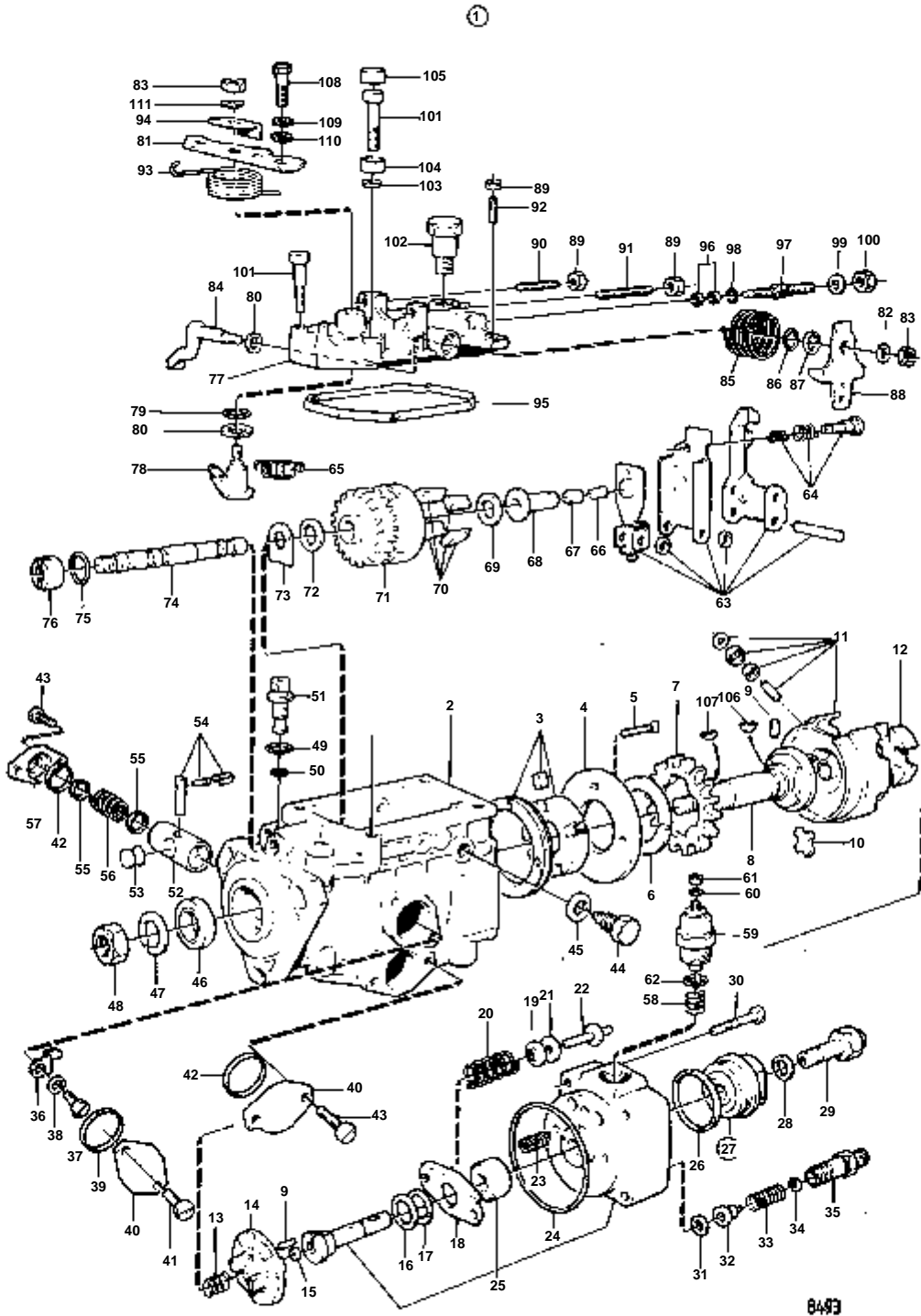
RÉF	No Pièce	QTÉ	DÉSIGNATION	NOTES
1	842994	1	Pompe injection	
2		1	· BOITIER	
3	844144	1	· Kit rotor	
4	844145	1	· Anneau	
5	956169	2	· Vis	
6	844146	1	· Rondelle	
7	844147	1	· Pignon	
8	844148	1	· Arbre	
9	844651	1	· Goupille de serrage	(844149)
10	844150	2	· Amortisseur	
11	844151	1	· Roulement rouleaux	
12	844152	1	· Croisillon	
13	244691	1	· Ressort pression	(844153)
14	844154	1	· Flasque entrainement	
15	243531	X	· Rondelle ajustee	E=1,80 MM
	243534	X	· Rondelle ajustee	E=1,95 MM
	845726	X	· Rondelle ajustee	E=2,00 MM
	844155	X	· Rondelle ajustee	E=2,12 MM
	844156	X	· Rondelle ajustee	E=2,20 MM
	845729	X	· Rondelle ajustee	E=2,32 MM
	845730	X	· Rondelle ajustee	E=2,40 MM (243543)
	243545	X	· Rondelle ajustee	E=2,50 MM
	844158	X	· Rondelle ajustee	E=2,52 MM
	844159	X	· Rondelle ajustee	E=2,60 MM
	844160	X	· Rondelle ajustee	E=2,72 MM
	844161	X	· Rondelle ajustee	E=2,80 MM
16	243527	1	· Rondelle	
17	243530	1	· Rondelle	
18	844162	1	· Rondelle	
19	844163	1	· Rondelle	
20	844164	1	· Jeu ressorts	
21	844165	2	· Jeu cales	
22	844166	2	· Goupille	
23	844167	1	· Ressort	
24	243555	1	· Bague etancheite	IK (844168)
25	838414	1	· Carter	(844169)
26	838402	1	· Joint torique	IK (844170)
27	844171	1	· Bouchon	
28	947620	1	· Joint	IK (233321)
29	845737	1	· Vis	REMP. PAR 844171
30	244931	4	· Vis a six pans creux	(844173)
31	845738	6	· Rondelle	IK (243562)
32	858098	6	· Soupape refoulement	(243561)
33	243559	6	· Ressort	
34	243560	6	· Rondelle	
35	244688	6	· Raccord	(243558)
36	243506	1	· Crochet	
37	956057	1	· Vis	
38	941904	1	· Rondelle e'lasttique	
39	844176	1	· Joint torique	
40	844175	2	· Couvrecl	
41	838335	2	· Vis	
42	844176	2	· Joint torique	IK
43	6638096	4	· Vis	
44	838345	2	· Vis	
45	957171	2	· Joint	IK (6601761)
46	844178	1	· Bague etancheite	
47	940280	1	· Rondelle e'lasttique	
48	955784	1	· Ecrou	
49	243520	1	· Bague etancheite	IK
50	243521	1	· Bague etancheite	IK
51	844179	1	· Soupape	
52	844180	1	· Piston	
53	844181	1	· Galet	
54	844182	1	· Kit axe de piston	
55	244425	2	· Rondelle ajustee	
56	844184	1	· Ressort	
57	844185	1	· Bride	
58	844186	1	· Ressort	
59	844187	1	· Aimant	
60	940090	1	· Rondelle	
61	963104	1	· Ecrou	
62	844368	1	· Joint torique	IK (844363)
63	844188	1	· Levier	
64	844189	1	· Vis	
65	844190	1	· Ressort	
66	844191	1	· Goupille	L=7,2 MM ALT
	844192	1	· Goupille	L=7,4 MM ALT
	844193	1	· Goupille	L=7,6MM ALT

RÉF	No Pièce	QTÉ	DÉSIGNATION	NOTES
66	844194	1	· Goupille	L=7,8MM ALT
	844195	1	· Goupille	L=8,0 MM ALT
	844196	1	· Goupille	L=8,2 MM ALT
	844197	1	· Goupille	L=8,4 MM ALT
	844198	1	· Goupille	L=8,6 MM ALT
	844199	1	· Goupille	L=8,8 MM ALT
	844200	1	· Bouchon	L=9,0 MM ALT
	844201	1	· Goupille	L=9,2 MM ALT
	844202	1	· Goupille	L=9,4 MM ALT
	844203	1	· Goupille	L=9,6 MM ALT
	844204	1	· Goupille	L=9,8 MM ALT
	844205	1	· Bouchon	L=10,0 MM ALT
	844206	1	· Goupille	L=10,2 MM ALT
	844207	1	· Goupille	L=10,4 MM ALT
	844208	1	· Goupille	L=10,6 MM ALT
67	844209	1	· Goupille	
68	844210	1	· Douille	
69	844211	1	· Rondelle	
70	844212	1	· Masselotte regulateu	
71	844213	1	· Roue de commande	
72	844214	1	· Rondelle	
73	844215	1	· Jeu cales	
74	844216	1	· Arbre	
75	243786	1	· Joint torique	IK
76	844217	1	· Ecrou	
77	844218	1	· Couvreclé	
78	844219	1	· Arbre	
79	243567	1	· Bague etancheite	
80	844220	2	· Rondelle	
81	844221	1	· Levier	
82	941906	2	· Rondelle e'lasttique	
83	955781	1	· Ecrou	
84	844222	1	· Arbre	
85	844223	1	· Ressort	
86	844224	1	· Joint torique	IK
87	844225	1	· Rondelle	
88	844226	1	· Levier	
89	955781	4	· Ecrou	
90	844227	1	· Goujon	
91	844228	1	· Goujon	
92	844229	1	· Goujon	
93	844230	1	· Ressort	
94	844231	1	· Levier	
95	845785	1	· Joint	IK (844232)
96	844233	1		
97	1257677	1	· Vis	L=26 MM
	1257679	1	· Vis	L=28 MM
98	844235	1	· Joint torique	IK
99	25703	1	· Rondelle	
100	955800	1	· Contre-ecrou	
101	955224	4	· Vis	
102	844237	1	· Vis creuse	
103	843166	1	· Anneau verrouillage	
104	844238	1	· Douille	
105	844239	1	· Bouchon	
106	844293	1	· Clavette	
107	25464	1	· Clavette	
111	844240	1	Kit joints	



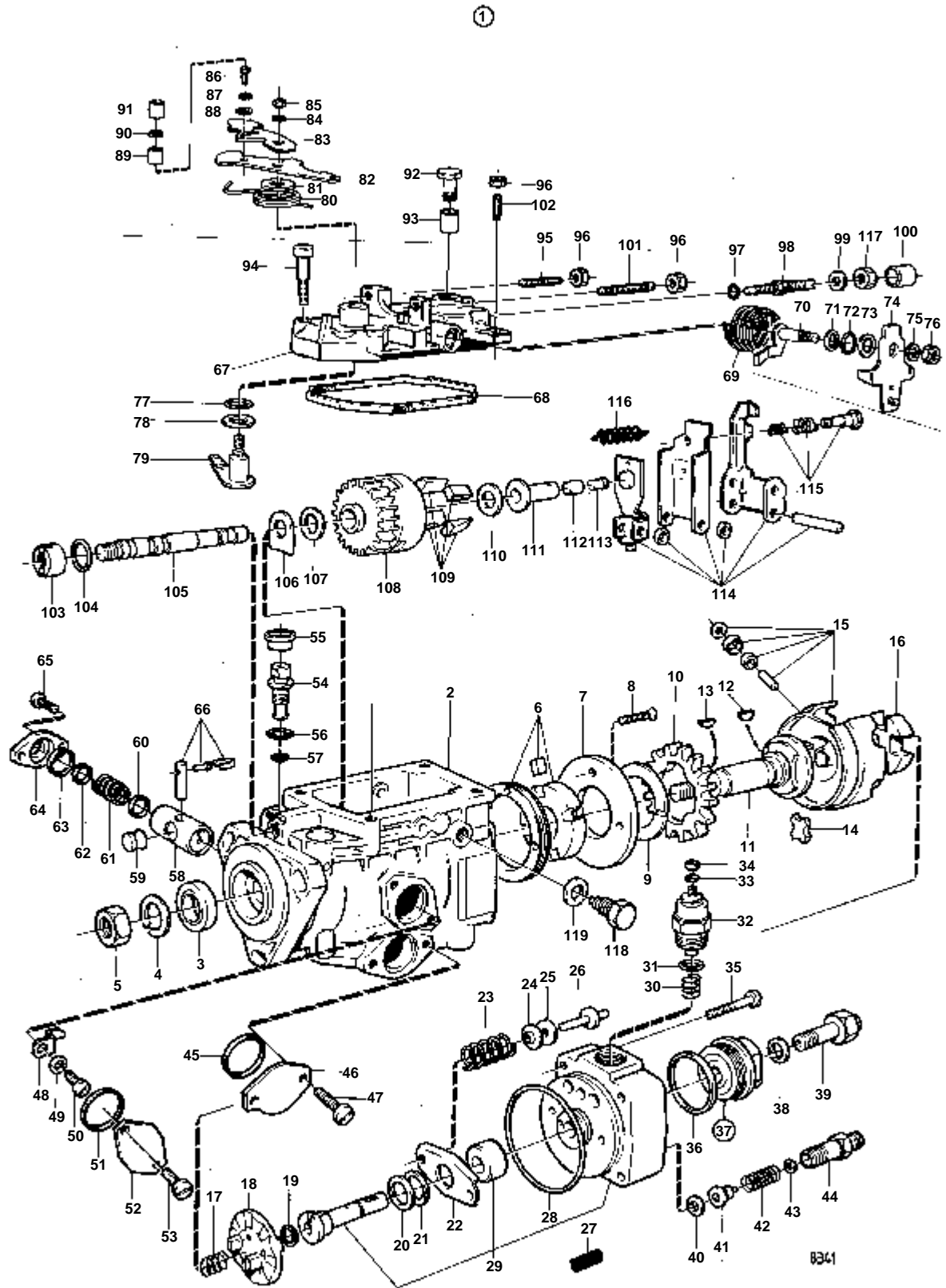
RÉF	No Pièce	QTÉ	DÉSIGNATION	NOTES
1	844245	1		
2		1	· BOITIER	
3	844144	1	· Kit rotor	
4	844145	1	· Anneau	
5	956169	2	· Vis	
6	844146	1	· Rondelle	
7	844147	1	· Pignon	
8	844148	1	· Arbre	
9	844651	1	· Goupille de serrage	(844149)
10	844150	2	· Amortisseur	
11	844151	1	· Roulement rouleaux	
12	844152	1	· Croisillon	
13	244691	1	· Ressort pression	(844153)
14	844154	1	· Flasque entrainement	
15	243531	X	· Rondelle ajustee	E=1,80 MM
	243534	X	· Rondelle ajustee	E=1,95 MM
	845726	X	· Rondelle ajustee	E=2,00 MM
	844155	X	· Rondelle ajustee	E=2,12 MM
	844156	X	· Rondelle ajustee	E=2,20 MM
	845729	X	· Rondelle ajustee	E=2,32 MM
	845730	X	· Rondelle ajustee	E=2,40 MM (243543)
	243545	X	· Rondelle ajustee	E=2,50 MM
	844158	X	· Rondelle ajustee	E=2,52 MM
	844159	X	· Rondelle ajustee	E=2,60 MM
	844160	X	· Rondelle ajustee	E=2,72 MM
	844161	X	· Rondelle ajustee	E=2,80 MM
16	243527	1	· Rondelle	
17	243530	1	· Rondelle	
18	844162	1	· Rondelle	
19	844163	1	· Rondelle	
20	844164	1	· Jeu ressorts	
21	844165	2	· Jeu cales	
22	844166	2	· Goupille	
23	844167	1	· Ressort	
24	243555	1	· Bague etancheite	IK (844168)
25	838414	1	· Carter	(844169)
26	838402	1	· Joint torique	IK (844170)
27	844171	1	· Bouchon	
28	947620	1	· Joint	IK (233321)
29	845737	1	· Vis	REMP. PAR 844171
30	244931	4	· Vis a six pans creux	(844173)
31	845738	6	· Rondelle	IK (243562)
32	858098	6	· Soupape refoulement	(243561)
33	243559	6	· Ressort	
34	243560	6	· Rondelle	
35	244688	6	· Raccord	(243558)
36	243506	1	· Crochet	
37	956057	1	· Vis	
38	941904	1	· Rondelle e'lasttique	
39	844176	1	· Joint torique	
40	844175	2	· Couvrecl	
41	838335	2	· Vis	
42	844176	2	· Joint torique	IK
43	6638096	4	· Vis	
44	838345	2	· Vis	
45	957171	2	· Joint	IK (6601761)
46	844178	1	· Bague etancheite	
47	940280	1	· Rondelle e'lasttique	
48	955784	1	· Ecrou	
49	243520	1	· Bague etancheite	IK
50	243521	1	· Bague etancheite	IK
51	844179	1	· Soupape	
52	844180	1	· Piston	
53	844181	1	· Galet	
54	844182	1	· Kit axe de piston	
55	244425	2	· Rondelle ajustee	
56	844184	1	· Ressort	
57	844185	1	· Bride	
58	844186	1	· Ressort	
59	844187	1	· Aimant	
60	940090	1	· Rondelle	
61	963104	1	· Ecrou	
62	844368	1	· Joint torique	IK (844363)
63	844188	1	· Levier	
64	844189	1	· Vis	
65	844190	1	· Ressort	
66	844191	1	· Goupille	L=7,2 MM ALT
	844192	1	· Goupille	L=7,4 MM ALT
	844193	1	· Goupille	L=7,6MM ALT

RÉF	No Pièce	QTÉ	DÉSIGNATION	NOTES
66	844194	1	· Goupille	L=7,8MM ALT
	844195	1	· Goupille	L=8,0 MM ALT
	844196	1	· Goupille	L=8,2 MM ALT
	844197	1	· Goupille	L=8,4 MM ALT
	844198	1	· Goupille	L=8,6 MM ALT
	844199	1	· Goupille	L=8,8 MM ALT
	844200	1	· Bouchon	L=9,0 MM ALT
	844201	1	· Goupille	L=9,2 MM ALT
	844202	1	· Goupille	L=9,4 MM ALT
	844203	1	· Goupille	L=9,6 MM ALT
	844204	1	· Goupille	L=9,8 MM ALT
	844205	1	· Bouchon	L=10,0 MM ALT
	844206	1	· Goupille	L=10,2 MM ALT
	844207	1	· Goupille	L=10,4 MM ALT
	844208	1	· Goupille	L=10,6 MM ALT
67	844209	1	· Goupille	
68	844210	1	· Douille	
69	844211	1	· Rondelle	
70	844212	1	· Masselotte regulateu	
71	844213	1	· Roue de commande	
72	844214	1	· Rondelle	
73	844215	1	· Jeu cales	
74	844216	1	· Arbre	
75	243786	1	· Joint torique	IK
76	844217	1	· Ecrou	
77	844218	1	· Couvercle	
78	844219	1	· Arbre	
79	243567	1	· Bague etancheite	
80	844220	2	· Rondelle	
81	844221	1	· Levier	
82	941906	2	· Rondelle e'lasttique	
83	955781	1	· Ecrou	
84	844222	1	· Arbre	
85	844223	1	· Ressort	
86	844224	1	· Joint torique	IK
87	844225	1	· Rondelle	
88	844226	1	· Levier	
89	955781	4	· Ecrou	
90	844227	1	· Goujon	
91	844228	1	· Goujon	
92	844229	1	· Goujon	
93	844230	1	· Ressort	
94	844231	1	· Levier	
95	845785	1	· Joint	IK (844232)
96	844233	1		
97	1257677	1	· Vis	L=26 MM
	1257679	1	· Vis	L=28 MM
98	844235	1	· Joint torique	IK
99	25703	1	· Rondelle	
100	955800	1	· Contre-ecrou	
101	955224	4	· Vis	
102	844237	1	· Vis creuse	
103	843166	1	· Anneau verrouillage	
104	844238	1	· Douille	
105	844239	1	· Bouchon	
106	844293	1	· Clavette	
107	25464	1	· Clavette	
111	844240	1	Kit joints	



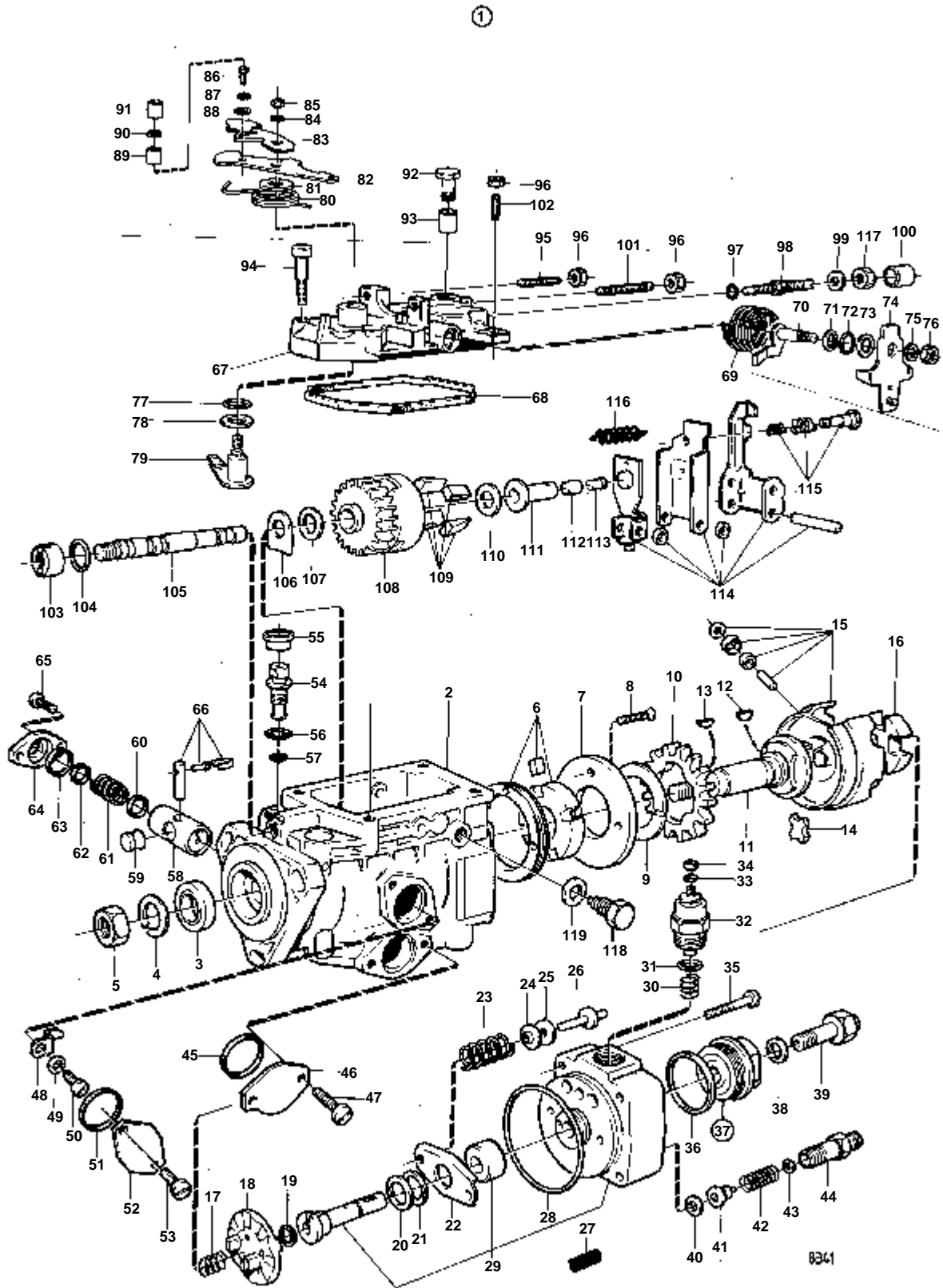
RÉF	No Pièce	QTÉ	DÉSIGNATION	NOTES
1	844246	1	Pompe injection	
2		1	· BOITIER	
3	844144	1	· Kit rotor	
4	844145	1	· Anneau	
5	956169	2	· Vis	
6	844146	1	· Rondelle	
7	844147	1	· Pignon	
8	844148	1	· Arbre	
9	844651	1	· Goupille de serrage	(844149)
10	844150	2	· Amortisseur	
11	844151	1	· Roulement rouleaux	
12	844152	1	· Croisillon	
13	244691	1	· Ressort pression	(844153)
14	844154	1	· Flasque entrainement	
15	243531	X	· Rondelle ajustee	E=1,80 MM
	243534	X	· Rondelle ajustee	E=1,95 MM
	845726	X	· Rondelle ajustee	E=2,00 MM
	844155	X	· Rondelle ajustee	E=2,12 MM
	844156	X	· Rondelle ajustee	E=2,20 MM
	845729	X	· Rondelle ajustee	E=2,32 MM
	845730	X	· Rondelle ajustee	E=2,40 MM (243543)
	243545	X	· Rondelle ajustee	E=2,50 MM
	844158	X	· Rondelle ajustee	E=2,52 MM
	844159	X	· Rondelle ajustee	E=2,60 MM
	844160	X	· Rondelle ajustee	E=2,72 MM
	844161	X	· Rondelle ajustee	E=2,80 MM
16	243527	1	· Rondelle	
17	243530	1	· Rondelle	
18	844162	1	· Rondelle	
19	844163	1	· Rondelle	
20	844164	1	· Jeu ressorts	
21	844165	2	· Jeu cales	
22	844166	2	· Goupille	
23	844167	1	· Ressort	
24	243555	1	· Bague etancheite	IK (844168)
25	838414	1	· Carter	(844169)
26	838402	1	· Joint torique	IK (844170)
27	844171	1	· Bouchon	
28	947620	1	· Joint	IK (233321)
29	845737	1	· Vis	REMP. PAR 844171
30	244931	4	· Vis a six pans creux	(844173)
31	845738	6	· Rondelle	IK (243562)
32	858098	6	· Soupape refoulement	(243561)
33	243559	6	· Ressort	
34	243560	6	· Rondelle	
35	244688	6	· Raccord	(243558)
36	243506	1	· Crochet	
37	956057	1	· Vis	
38	941904	1	· Rondelle e'lasttique	
39	844176	1	· Joint torique	
40	844175	2	· Couvercle	
41	838335	2	· Vis	
42	844176	2	· Joint torique	IK
43	6638096	4	· Vis	
44	838345	2	· Vis	
45	957171	2	· Joint	IK (6601761)
46	844178	1	· Bague etancheite	
47	940280	1	· Rondelle e'lasttique	
48	955784	1	· Ecrou	
49	243520	1	· Bague etancheite	IK
50	243521	1	· Bague etancheite	IK
51	844179	1	· Soupape	
52	844180	1	· Piston	
53	844181	1	· Galet	
54	844182	1	· Kit axe de piston	
55	244425	2	· Rondelle ajustee	
56	844184	1	· Ressort	
57	844185	1	· Bride	
58	844186	1	· Ressort	
59	844187	1	· Aimant	
60	940090	1	· Rondelle	
61	963104	1	· Ecrou	
62	844368	1	· Joint torique	IK (844363)
63	844188	1	· Levier	
64	844189	1	· Vis	
65	844190	1	· Ressort	
66	844191	1	· Goupille	L=7,2 MM ALT
	844192	1	· Goupille	L=7,4 MM ALT
	844193	1	· Goupille	L=7,6MM ALT

RÉF	No Pièce	QTÉ	DÉSIGNATION	NOTES
66	844194	1	· Goupille	L=7,8MM ALT
	844195	1	· Goupille	L=8,0 MM ALT
	844196	1	· Goupille	L=8,2 MM ALT
	844197	1	· Goupille	L=8,4 MM ALT
	844198	1	· Goupille	L=8,6 MM ALT
	844199	1	· Goupille	L=8,8 MM ALT
	844200	1	· Bouchon	L=9,0 MM ALT
	844201	1	· Goupille	L=9,2 MM ALT
	844202	1	· Goupille	L=9,4 MM ALT
	844203	1	· Goupille	L=9,6 MM ALT
	844204	1	· Goupille	L=9,8 MM ALT
	844205	1	· Bouchon	L=10,0 MM ALT
	844206	1	· Goupille	L=10,2 MM ALT
	844207	1	· Goupille	L=10,4 MM ALT
	844208	1	· Goupille	L=10,6 MM ALT
67	844209	1	· Goupille	
68	844210	1	· Douille	
69	844211	1	· Rondelle	
70	844212	1	· Masselotte regulateu	
71	844213	1	· Roue de commande	
72	844214	1	· Rondelle	
73	844215	1	· Jeu cales	
74	844216	1	· Arbre	
75	243786	1	· Joint torique	IK
76	844217	1	· Ecrou	
77	844218	1	· Couvreclé	
78	844219	1	· Arbre	
79	243567	1	· Bague etancheite	
80	844220	2	· Rondelle	
81	844221	1	· Levier	
82	941906	2	· Rondelle e'lasttique	
83	955781	1	· Ecrou	
84	844222	1	· Arbre	
85	844223	1	· Ressort	
86	844224	1	· Joint torique	IK
87	844225	1	· Rondelle	
88	844226	1	· Levier	
89	955781	4	· Ecrou	
90	844227	1	· Goujon	
91	844228	1	· Goujon	
92	844229	1	· Goujon	
93	844230	1	· Ressort	
94	844231	1	· Levier	
95	845785	1	· Joint	IK (844232)
96	844233	1		
97	1257677	1	· Vis	L=26 MM
	1257679	1	· Vis	L=28 MM
98	844235	1	· Joint torique	IK
99	25703	1	· Rondelle	
100	955800	1	· Contre-ecrou	
101	955224	4	· Vis	
102	844237	1	· Vis creuse	
103	843166	1	· Anneau verrouillage	
104	844238	1	· Douille	
105	844239	1	· Bouchon	
106	844293	1	· Clavette	
107	25464	1	· Clavette	
111	844240	1	Kit joints	



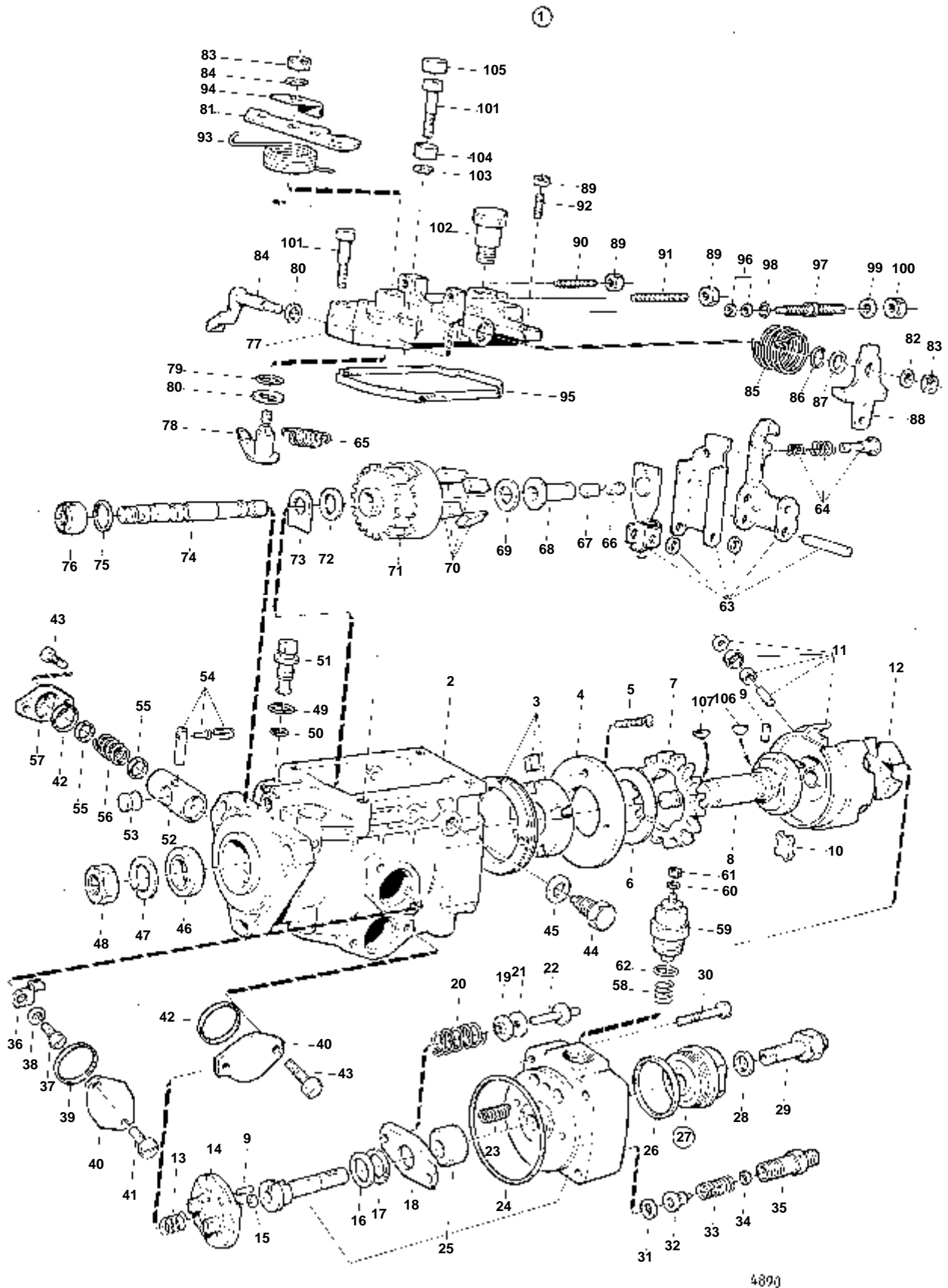
RÉF	No Pièce	QTÉ	DÉSIGNATION	NOTES
1	845280	1	Pompe injection	
2		1	· BOITIER	
3	844178	1	· Bague etancheite	
4	838452	1	· Anneau verrouillage	
5	955784	1	· Ecrou	
6	844144	1	· Kit rotor	
7	844145	1	· Anneau	
8	956169	2	· Vis	(845722)
9	844146	1	· Rondelle	
10	844147	1	· Pignon	
11	844148	1	· Arbre	
12	844293	1	· Clavette	
13	25464	1	· Clavette	
14		2	· AMORTISSEUR	IK
15	844151	1	· Roulement rouleaux	
16	844152	1	· Croisillon	
17	244691	1	· Ressort pression	
18	844154	1	· Flasque entrainement	
19	243531	1	· Rondelle ajustee	E=1,80 MM
	243534	1	· Rondelle ajustee	E=1,94 MM
	845726	1	· Rondelle ajustee	E=2,00 MM
	844155	1	· Rondelle ajustee	E=2,12 MM
	844156	1	· Rondelle ajustee	E=2,20 MM
	845729	1	· Rondelle ajustee	E=2,32 MM
	845730	1	· Rondelle ajustee	E=2,40 MM
	243545	1	· Rondelle ajustee	E=2,50 MM
	844158	1	· Rondelle ajustee	E=2,52 MM
	844160	1	· Rondelle ajustee	E=2,72 MM
	844161	1	· Rondelle ajustee	E=2,80 MM
20	243527	1	· Rondelle	E=1,40 MM
21	243530	1	· Rondelle	
22	844162	1	· Rondelle	
23	844164	1	· Jeu ressorts	
24	844163	2	· Rondelle	
25	844165	1	· Jeu cales	
26	844166	2	· Goupille	
27	844167	2	· Ressort	
28	243555	1	· Bague etancheite	IK (844168)
29		1	· BOITIER	
30	844186	1	· Ressort	
31	844368	1	· Joint torique	IK
32	844187	1	· Aimant	(838412)
33	25261	1	· Rondelle	(838405)
34	838406	1	· Ecrou	
35	244931	4	· Vis a six pans creux	(844173)
36	838402	1	· Joint torique	IK (844170)
37	844171	1	· Bouchon	
38	947620	2	· Joint	IK
39	845737	1	· Vis	REMP. PAR 844171
40	845738	6	· Rondelle	
41	838442	6	· Soupape refoulement	(838337)
42	243559	6	· Ressort	
43	243560	6	· Rondelle	
44	244688	6	· Raccord	
45		1	· JOINT TORIQUE	IK
46	844175	1	· Couvercle	
47	6638096	2	· Vis	
48	243506	1	· Crochet	
49	941904	1	· Rondelle e'lasttique	
50	956057	1	· Vis	
51		1	· JOINT	IK
52	844175	1	· Couvercle	
53	956092	2	· Vis	
54	844179	1	· Soupape	
56	243520	1	· Bague etancheite	IK
57	243521	1	· Bague etancheite	IK
58	838415	1	· Piston	
59	844181	1	· Galet	
60	844183	1	· Rondelle	
61	844184	1	· Ressort	
	838449	1	· Ressort	L=35,30 MM
	244449	1	· Ressort	
62	244425	1	· Rondelle ajustee	
63		3	· JOINT TORIQUE	IK
64	844185	1	· Bride	
65	6638096	2	· Vis	
66	844182	1	· Kit axe de piston	
67	838339	1	· Couvercle	
68	845785	1	· Joint	IK
69	844223	1	· Ressort	
70	844222	1	· Arbre	
71	238951	2	· Rondelle	
72	844224	1	· Joint torique	
73	844225	1	· Rondelle	
74	844226	1	· Levier	
75	941906	1	· Rondelle e'lasttique	(955919)
76	955781	1	· Ecrou	

RÉF	No Pièce	QTÉ	DÉSIGNATION	NOTES
77	243567	1	· Bague etancheite	IK
78	844220	3	· Rondelle	
79	838341	1	· Bras commande	
80	844230	1	· Ressort	
81	845777	1	· Rondelle	
82	838342	1	· Kit fourchette	
83	838407	1	· Levier	
84	941906	1	· Rondelle e'lasttique	(955919)
85	940197	1	· Ecrou	
86	838443	1	· Vis	
87	941906	1	· Rondelle e'lasttique	
88	955892	1	· Rondelle	
89	844238	1	· Douille	
90	843166	1	· Anneau verrouillage	
91		1	· BOUCHON	
92	844237	1	· Vis creuse	
93		1	· DOUILLE	
94	243851	4	· Vis	
95		1	· GOUJON FILETE	
96	955781	3	· Ecrou	
97	844235	1	· Joint torique	IK
98	1257677	1	· Vis	L=26 MM
	1257679	1	· Vis	L=28 MM
99	25703	1	· Rondelle	
100	838450	1		
101	844228	1	· Goujon	
102	844229	1	· Goujon	
103	844217	1	· Ecrou	
104	243786	1	Joint torique	IK
105		1	· ARBRE	
106	844215	1	· Jeu cales	
107	844214	1	· Rondelle	E=1,40 MM
	845750	1	· Rondelle	E=1,30 MM
	845751	1	· Rondelle	E=1,35 MM
108	844213	1	· Roue de commande	
109	844212	1	· Masselotte regulateu	
110	838451	1	· Rondelle	
111	844210	1	· Douille	
112	844209	1	· Goupille	
113	844191	1	· Goupille	L=7,20 MM
	844192	1	· Goupille	L=7,40 MM
	844193	1	· Goupille	L=7,60MM
	844194	1	· Goupille	L=7,80 MM
	844195	1	· Goupille	L=8,00 MM
	844196	1	· Goupille	L=8,20 MM
	844197	1	· Goupille	L=8,40 MM
	844198	1	· Goupille	L=8,60 MM
	844199	1	· Goupille	L=8,80 MM
	844200	1	· Bouchon	L=9,00 MM
	844201	1	· Goupille	L=9,20 MM
	844202	1	· Goupille	L=9,40 MM
	844203	1	· Goupille	L=9,60 MM
	844204	1	· Goupille	L=9,80 MM
	844205	1	· Bouchon	L=10,00 MM
	844206	1	· Goupille	L=10,20 MM
	844207	1	· Goupille	L=10,40 MM
114	844188	1	· Levier	
115	844189	1	· Vis	
116	844190	1	· Ressort	
117	845784	1	· Ecrou	
118	838345	2	· Vis	
119		2	· JOINT TORIQUE	IK
	844240	1	Kit joints	



RÉF	No Pièce	QTÉ	DÉSIGNATION	NOTES
1	845281	1	Pompe injection	
2		1	· BOITIER	
3	844178	1	· Bague etancheite	
4	838452	1	· Anneau verrouillage	
5	955784	1	· Ecrou	
6	844144	1	· Kit rotor	
7	844145	1	· Anneau	
8	956169	2	· Vis	(845722)
9	844146	1	· Rondelle	
10	844147	1	· Pignon	
11	844148	1	· Arbre	
12	844293	1	· Clavette	
13	25464	1	· Clavette	
14		2	· AMORTISSEUR	IK
15	844151	1	· Roulement rouleaux	
16	844152	1	· Croisillon	
17	244691	1	· Ressort pression	
18	844154	1	· Flasque entrainement	
19	243531	1	· Rondelle ajustee	E=1,80 MM
	243534	1	· Rondelle ajustee	E=1,94 MM
	845726	1	· Rondelle ajustee	E=2,00 MM
	844155	1	· Rondelle ajustee	E=2,12 MM
	844156	1	· Rondelle ajustee	E=2,20 MM
	845729	1	· Rondelle ajustee	E=2,32 MM
	845730	1	· Rondelle ajustee	E=2,40 MM
	243545	1	· Rondelle ajustee	E=2,50 MM
	844158	1	· Rondelle ajustee	E=2,52 MM
	844160	1	· Rondelle ajustee	E=2,72 MM
	844161	1	· Rondelle ajustee	E=2,80 MM
20	243527	1	· Rondelle	E=1,40 MM
21	243530	1	· Rondelle	
22	844162	1	· Rondelle	
23	844164	1	· Jeu ressorts	
24	844163	2	· Rondelle	
25	844165	1	· Jeu cales	
26	844166	2	· Goupille	
27	844167	2	· Ressort	
28	243555	1	· Bague etancheite	IK (844168)
29		1	· BOITIER	
30	844186	1	· Ressort	
31	844368	1	· Joint torique	IK
32	844187	1	· Aimant	(838412)
33	25261	1	· Rondelle	(838405)
34	838406	1	· Ecrou	
35	244931	4	· Vis a six pans creux	(844173)
36	838402	1	· Joint torique	IK (844170)
37	844171	1	· Bouchon	
38	947620	2	· Joint	IK
39	845737	1	· Vis	REMP. PAR 844171
40	845738	6	· Rondelle	
41	838442	6	· Soupape refoulement	(838337)
42	243559	1	· Ressort	
43	243560	6	· Rondelle	
44	244688	6	· Raccord	
45		1	· JOINT TORIQUE	IK
46	844175	1	· Couvercle	
47	6638096	2	· Vis	
48	243506	1	· Crochet	
49	941904	1	· Rondelle e'lasttique	
50	956057	1	· Vis	
51		1	· JOINT	IK
52	844175	1	· Couvercle	
53	956092	2	· Vis	
54	844179	1	· Soupape	
55	845746	1	· Bouchon	
56	243520	1	· Bague etancheite	IK
57	243521	1	· Bague etancheite	IK
58	838415	1	· Piston	
59	844181	1	· Galet	
60	844183	1	· Rondelle	
61	838449	1	· Ressort	L=35,30 MM
62	244425	1	· Rondelle ajustee	
63		2	· JOINT TORIQUE	IK
64	844185	1	· Bride	
65	6638096	2	· Vis	
66	844182	1	· Kit axe de piston	
67	838339	1	· Couvercle	
68	845785	1	· Joint	IK
69	844223	1	· Ressort	
70	844222	1	· Arbre	
71	238951	2	· Rondelle	
72	844224	1	· Joint torique	
73	844225	1	· Rondelle	
74	844226	1	· Levier	
75	941906	2	· Rondelle e'lasttique	(955919)
76	955781	1	· Ecrou	

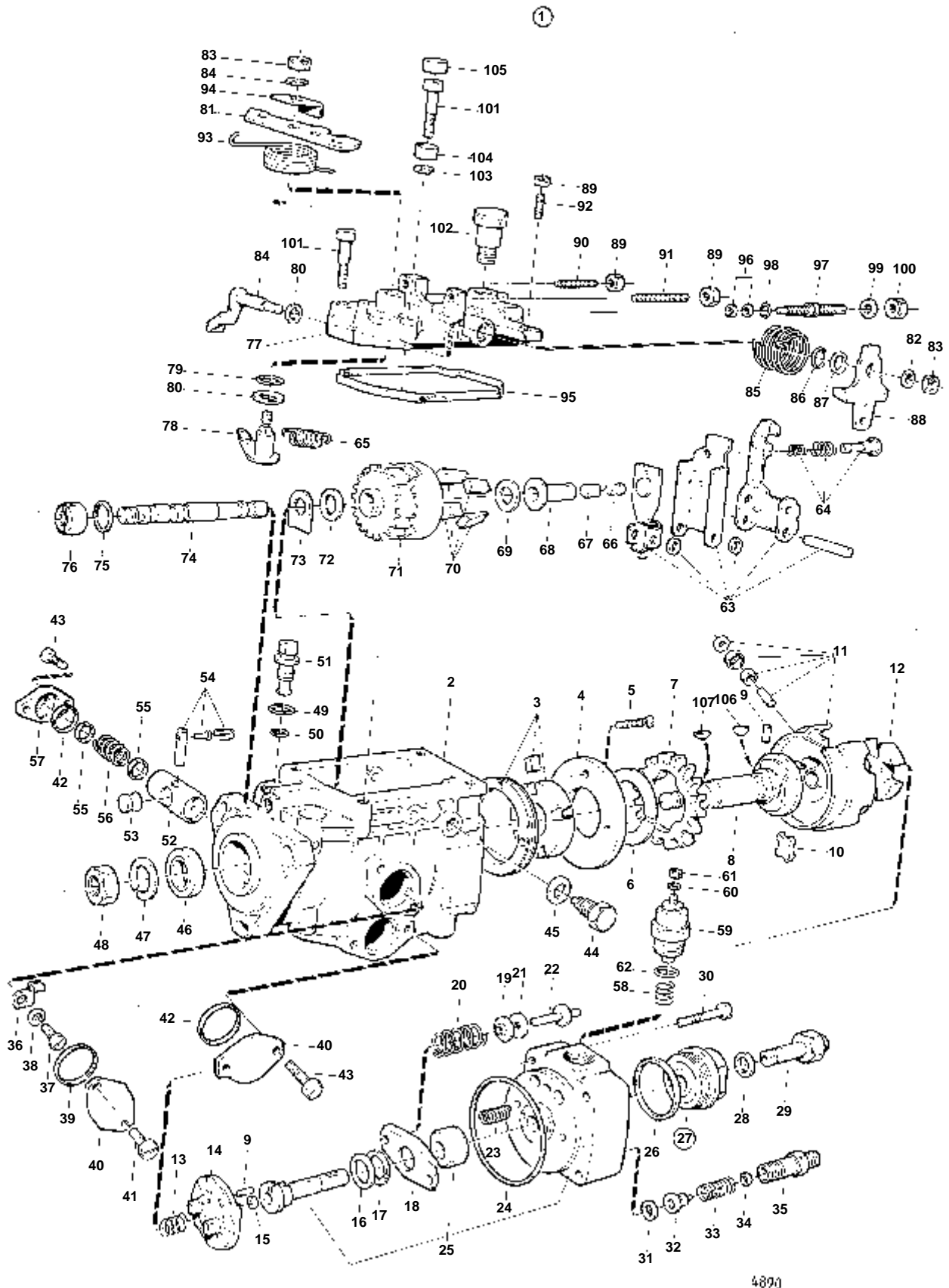
RÉF	No Pièce	QTÉ	DÉSIGNATION	NOTES
77	243567	1	· Bague etancheite	IK
78	844220	3	· Rondelle	
79	838341	1	· Bras commande	
80	844230	1	· Ressort	
81	845777	1	· Rondelle	
82	838342	1	· Kit fourchette	
83	838407	1	· Levier	
84	941906	1	· Rondelle e'lasttique	(955919)
85	940197	1	· Ecrou	
86	838443	1	· Vis	
87	941906	1	· Rondelle e'lasttique	
88	955892	1	· Rondelle	
89	844238	1	· Douille	
90	843166	1	· Anneau verrouillage	
91		1	· BOUCHON	
92	844237	1	· Vis creuse	
94	243851	4	· Vis	
95		1	· GOUJON FILETE	
96	955781	3	· Ecrou	
97	844235	1	· Joint torique	IK
98	1257677	1	· Vis	L=26 MM
	1257679	1	· Vis	L=28 MM
99	25703	1	· Rondelle	
100	838450	1		
101	844228	1	· Goujon	
102	844229	1	· Goujon	
103	845753	1	· Ecrou	
104	243786	1	Joint torique	IK
105		1	· ARBRE	
106	844215	1	· Jeu cales	
107	844214	1	· Rondelle	E=1,40 MM
	845750	1	· Rondelle	E=1,30 MM
	845751	1	· Rondelle	E=1,35 MM
108	844213	1	· Roue de commande	
109	844212	1	· Masselotte regulateu	
110	838451	1	· Rondelle	
111	844210	1	· Douille	
112	844209	1	· Goupille	
113	844191	1	· Goupille	L=7,20 MM
	844192	1	· Goupille	L=7,40 MM
	844193	1	· Goupille	L=7,60MM
	844194	1	· Goupille	L=7,80 MM
	844195	1	· Goupille	L=8,00 MM
	844196	1	· Goupille	L=8,20 MM
	844197	1	· Goupille	L=8,40 MM
	844198	1	· Goupille	L=8,60 MM
	844199	1	· Goupille	L=8,80 MM
	844200	1	· Bouchon	L=9,00 MM
	844201	1	· Goupille	L=9,20 MM
	844202	1	· Goupille	L=9,40 MM
	844203	1	· Goupille	L=9,60 MM
	844204	1	· Goupille	L=9,80 MM
	844205	1	· Bouchon	L=10,00 MM
	844206	1	· Goupille	L=10,20 MM
	844207	1	· Goupille	L=10,40 MM
114	844188	1	· Levier	
115	844189	1	· Vis	
116	844190	1	· Ressort	
117	845784	1	· Ecrou	
118	838345	2	· Vis	
119		2	· JOINT TORIQUE	IK
	844240	1	Kit joints	



4890

RÉF	No Pièce	QTE	DÉSIGNATION	NOTES
1	838497	1	Pompe injection	
2		1	· BOITIER	
3	844144	1	· Kit rotor	
4	844145	1	· Anneau	
5	838334	2	· Vis	
6	844146	1	· Rondelle	
7	844147	1	· Pignon	
8	844148	1	· Arbre	
9	844293	1	· Clavette	
10	844150	2	· Amortisseur	
11	844151	1	· Roulement rouleaux	
12	844152	1	· Croisillon	
13	244691	1	· Ressort pression	
14	844154	1	· Flasque entrainement	
15	243531	X	· Rondelle ajustee	E=1,80 MM
	243534	X	· Rondelle ajustee	E=1,95 MM
	845726	X	· Rondelle ajustee	E=2,00 MM
	844155	X	· Rondelle ajustee	E=2,12 MM
	844156	X	· Rondelle ajustee	E=2,20 MM
	845729	X	· Rondelle ajustee	E=2,32 MM
	845730	X	· Rondelle ajustee	E=2,40 MM
	243545	X	· Rondelle ajustee	E=2,50 MM
	844158	X	· Rondelle ajustee	E=2,52 MM
	844159	X	· Rondelle ajustee	E=2,60 MM
	844160	X	· Rondelle ajustee	E=2,72 MM
	844161	X	· Rondelle ajustee	E=2,80 MM
16	243527	1	· Rondelle	
17	243530	1	· Rondelle	
18	844162	1	· Rondelle	
19	844163	2	· Rondelle	
20	844164	1	· Jeu ressorts	
21	844165	2	· Jeu cales	
22	844166	2	· Goupille	
23	844167	2	· Ressort	
24	243555	1	· Bague etancheite	IK
25	838414	1	· Carter	
26	838402	1	· Joint torique	IK
27	844171	1	· Bouchon	
28	947620	1	· Joint	IK
29	845737	1	· Vis	
30	838338	4	· Vis	REMP. PAR 844171
31	845738	6	· Rondelle	IK
32	838442	6	· Soupape refoulement	(838337)
33	243559	6	· Ressort	
34	243560	6	· Rondelle	
35	244688	6	· Raccord	
36	243506	1	· Crochet	
37	956057	1	· Vis	
38	941904	1	· Rondelle e'lasttique	
39	844174	1	· Joint	
40	844175	2	· Couvercle	
41	838335	2	· Vis	
42	844176	2	· Joint torique	IK
43	956092	4	· Vis	
44	838345	2	· Vis	
45	838346	2	· Rondelle	
46	844178	1	· Bague etancheite	
47	940280	1	· Rondelle e'lasttique	
48	955784	1	· Ecrou	
49	243520	1	· Bague etancheite	IK
50	243521	1	· Bague etancheite	IK
51	844179	1	· Soupape	
52	844180	1	· Piston	
53	858907	1	· Coulisseau	(844181)
54	844182	1	· Kit axe de piston	
55	244425	1	· Rondelle ajustee	
56	844184	1	· Ressort	
57	844185	1	· Bride	
58	844186	1	· Ressort	
59	844187	1	· Aimant	(838412)
60	25261	1	· Rondelle	(838405)
61	838406	1	· Ecrou	
62	844368	1	· Joint torique	IK
63	844188	1	· Levier	
64	844189	1	· Vis	
65	838349	1	· Ressort	
66	844191	1	· Goupille	L=7,2 MM ALT

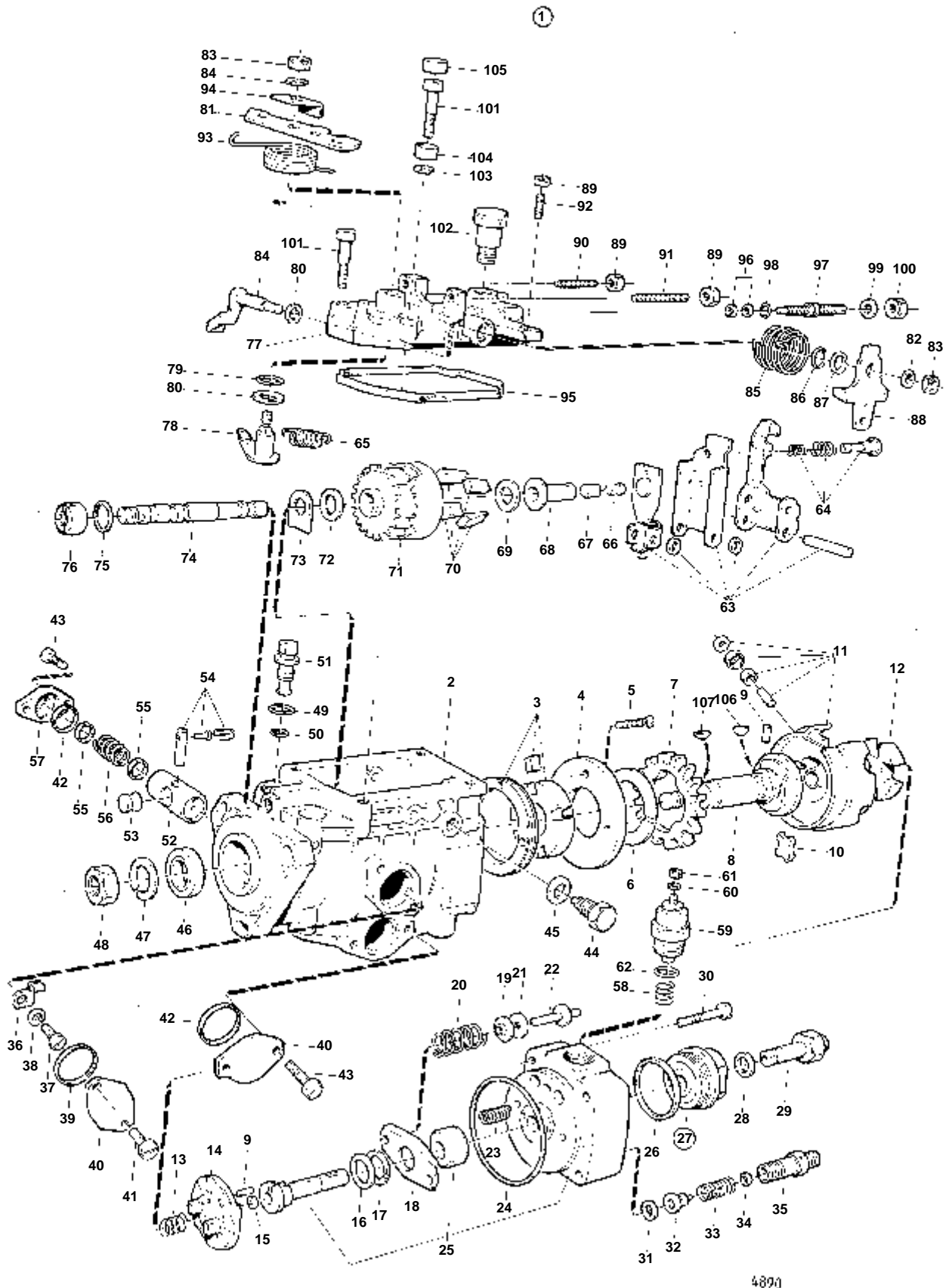
RÉF	No Pièce	QTÉ	DÉSIGNATION	NOTES
66	844192	1	· Goupille	L=7,4 MM ALT
	844193	1	· Goupille	L=7,6MM ALT
66	844194	1	· Goupille	L=7,8MM ALT
66	844195	1	· Goupille	L=8,0 MM ALT
66	844196	1	· Goupille	L=8,2 MM ALT
66	844197	1	· Goupille	L=8,4 MM ALT
66	844198	1	· Goupille	L=8,6 MM ALT
66	844199	1	· Goupille	L=8,8 MM ALT
66	844200	1	· Bouchon	L=9,0 MM ALT
66	844201	1	· Goupille	L=9,2 MM ALT
66	844202	1	· Goupille	L=9,4 MM ALT
66	844203	1	· Goupille	L=9,6 MM ALT
66	844204	1	· Goupille	L=9,8 MM ALT
66	844205	1	· Bouchon	L=10,0 MM ALT
66	844206	1	· Goupille	L=10,2 MM ALT
66	844207	1	· Goupille	L=10,4 MM ALT
66	844208	1	· Goupille	L=10,6 MM ALT
67	845755	1	· Capot	
68	845754	1	· Douille commande	
69	838348	1	· Rondelle entretoise	
70	844212	1	· Masselotte regulateu	
71	844213	1	· Roue de commande	
72	844214	X	· Rondelle	
	845750	X	· Rondelle	E=1,30 MM ALT
	845751	X	· Rondelle	E=1,35 MM
73	844215	1	· Jeu cales	
74	838347	1	· Arbre commande	
75	844235	1	· Joint torique	IK
76	844217	1	· Ecrou	
77	838339	1	· Couvercle	
78	838341	1	· Bras commande	
79	243567	1	· Bague etancheite	
80	844220	2	· Rondelle	
81	838342	1	· Kit fourchette	
82	838340	2	· Anneau elastique	
83	955781	1	· Ecrou	
84	844222	1	· Arbre	
85	844223	1	· Ressort	
86	844224	1	· Joint torique	IK
87	844225	1	· Rondelle	
88	844226	1	· Levier	
89	955781	4	· Ecrou	
90	1277235	1	· Goujon	
91	844228	1	· Goujon	
92	844229	1	· Goujon	
93	844230	1	· Ressort	
94	838407	1	· Levier	
95	845785	1	· Joint	IK
96	844233	1		
97	1257677	1	· Vis	L=26 MM ALT
	1257679	1	· Vis	L=28 MM ALT
98	844235	1	· Joint torique	IK
99	25703	1	· Rondelle	
100	838343	1	· Ecrou	
101	838350	4	· Vis	
102	844237	1	· Vis creuse	
103	838404	1	· Anneau elastique	
104	844238	1	· Douille	
105	844239	1	· Bouchon	
106	844293	1	· Clavette	
107	25464	1	· Clavette	
	844240	1	Kit joints	



4890

RÉF	No Pièce	QTÉ	DÉSIGNATION	NOTES
1	846855	1	Pompe injection	
2		1	· BOITIER	
3	844144	1	· Kit rotor	
4	844145	1	· Anneau	
5	838334	2	· Vis	
6	844146	1	· Rondelle	
7	844147	1	· Pignon	
8	844148	1	· Arbre	
9	844293	1	· Clavette	
10	844150	2	· Amortisseur	
11	844151	1	· Roulement rouleaux	
12	844152	1	· Croisillon	
13	244691	1	· Ressort pression	
14	844154	1	· Flasque entrainement	
15	243531	X	· Rondelle ajustee	E=1,80 MM
	243534	X	· Rondelle ajustee	E=1,95 MM
	845726	X	· Rondelle ajustee	E=2,00 MM
	844155	X	· Rondelle ajustee	E=2,12 MM
	844156	X	· Rondelle ajustee	E=2,20 MM
	845729	X	· Rondelle ajustee	E=2,32 MM
	845730	X	· Rondelle ajustee	E=2,40 MM
	243545	X	· Rondelle ajustee	E=2,50 MM
	844158	X	· Rondelle ajustee	E=2,52 MM
	844159	X	· Rondelle ajustee	E=2,60 MM
	844160	X	· Rondelle ajustee	E=2,72 MM
	844161	X	· Rondelle ajustee	E=2,80 MM
16	243527	1	· Rondelle	
17	243530	1	· Rondelle	
18	844162	1	· Rondelle	
19	844163	2	· Rondelle	
20	844164	1	· Jeu ressorts	
21	844165	2	· Jeu cales	
22	844166	2	· Goupille	
23	844167	2	· Ressort	
24	243555	1	· Bague etancheite	IK
25	838414	1	· Carter	
26	838402	1	· Joint torique	IK
27	844171	1	· Bouchon	
28	947620	1	· Joint	IK
29	845737	1	· Vis	
30	838338	4	· Vis	REMP. PAR 844171
31	845738	6	· Rondelle	IK
32	838442	6	· Soupape refoulement	(838337)
33	243559	6	· Ressort	
34	243560	6	· Rondelle	
35	244688	6	· Raccord	
36	243506	1	· Crochet	
37	956057	1	· Vis	
38	941904	1	· Rondelle e'lasttique	
39	844176	1	· Joint torique	
40	844175	2	· Couvercle	
41	838335	2	· Vis	
42	844176	2	· Joint torique	IK
43	956092	4	· Vis	
44	838345	2	· Vis	
45	838346	2	· Rondelle	
46	844178	1	· Bague etancheite	
47	940280	1	· Rondelle e'lasttique	
48	955784	1	· Ecrou	
49	243520	1	· Bague etancheite	IK
50	243521	1	· Bague etancheite	IK
51	844179	1	· Soupape	
52	844180	1	· Piston	
53	858907	1	· Coulisseau	(844181)
54	844182	1	· Kit axe de piston	
55	244425	1	· Rondelle ajustee	
56	844184	1	· Ressort	
57	844185	1	· Bride	
58	844186	1	· Ressort	
59	844187	1	· Aimant	(838412)
60	25261	1	· Rondelle	(838405)
61	838406	1	· Ecrou	
62	243572	1	· Joint torique	
63	844188	1	· Levier	
64	844189	1	· Vis	
65	838349	1	· Ressort	
66	844191	1	· Goupille	L=7,2 MM ALT

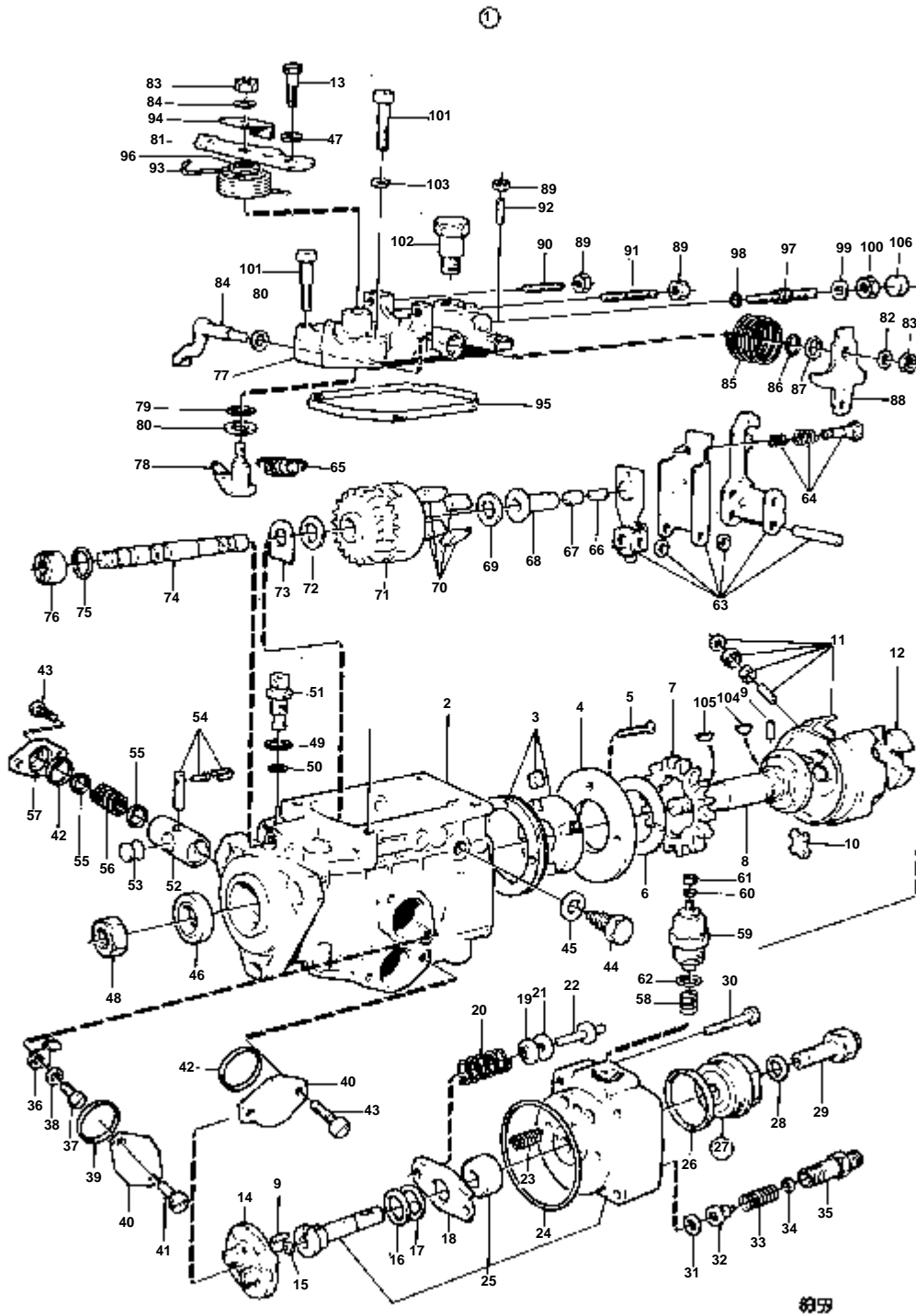
RÉF	No Pièce	QTÉ	DÉSIGNATION	NOTES
66	844192	1	· Goupille	L=7,4 MM ALT
	844193	1	· Goupille	L=7,6MM ALT
66	844194	1	· Goupille	L=7,8MM ALT
66	844195	1	· Goupille	L=8,0 MM ALT
66	844196	1	· Goupille	L=8,2 MM ALT
66	844197	1	· Goupille	L=8,4 MM ALT
66	844198	1	· Goupille	L=8,6 MM ALT
66	844199	1	· Goupille	L=8,8 MM ALT
66	844200	1	· Bouchon	L=9,0 MM ALT
66	844201	1	· Goupille	L=9,2 MM ALT
66	844202	1	· Goupille	L=9,4 MM ALT
66	844203	1	· Goupille	L=9,6 MM ALT
66	844204	1	· Goupille	L=9,8 MM ALT
66	844205	1	· Bouchon	L=10,0 MM ALT
66	844206	1	· Goupille	L=10,2 MM ALT
66	844207	1	· Goupille	L=10,4 MM ALT
66	844208	1	· Goupille	L=10,6 MM ALT
67	845755	1	· Capot	
68	844210	1	· Douille	
69	838348	1	· Rondelle entretoise	
70	844212	1	· Masselotte regulateu	
71	844213	1	· Roue de commande	
72	844214	X	· Rondelle	
	845750	X	· Rondelle	E=1,30 MM ALT
	845751	X	· Rondelle	E=1,35 MM
73	844215	1	· Jeu cales	
74	838347	1	· Arbre commande	
75	844235	1	· Joint torique	IK
76	844217	1	· Ecrou	
77	838339	1	· Couvercle	
78	838341	1	· Bras commande	
79	243567	1	· Bague etancheite	
80	844220	2	· Rondelle	
81	838342	1	· Kit fourchette	
82	838340	2	· Anneau elastique	
83	955781	1	· Ecrou	
84	844222	1	· Arbre	
85	844223	1	· Ressort	
86	844224	1	· Joint torique	IK
87	844225	1	· Rondelle	
88	844226	1	· Levier	
89	955781	4	· Ecrou	
90	1277235	1	· Goujon	
91	844228	1	· Goujon	
92	844229	1	· Goujon	
93	844230	1	· Ressort	
94	838407	1	· Levier	
95	845785	1	· Joint	IK
97	1257677	1	· Vis	L=26 MM ALT
	1257679	1	· Vis	L=28 MM ALT
98	844235	1	· Joint torique	IK
99	25703	1	· Rondelle	
100	838343	1	· Ecrou	
101	838350	4	· Vis	
102	844237	1	· Vis creuse	
103	838404	1	· Anneau elastique	
106	844293	1	· Clavette	
107	25464	1	· Clavette	
	844240	1	Kit joints	



4890

RÉF	No Pièce	QTÉ	DÉSIGNATION	NOTES
1	846471	1	Pompe injection	
2		1	· BOITIER	
3	844144	1	· Kit rotor	
4	844145	1	· Anneau	
5	838334	2	· Vis	
6	844146	1	· Rondelle	
7	844147	1	· Pignon	
8	844148	1	· Arbre	
9	844293	1	· Clavette	
10	844150	2	· Amortisseur	
11	844151	1	· Roulement rouleaux	
12	844152	1	· Croisillon	
13	244691	1	· Ressort pression	
14	838465	1	· Rondelle	
15	243531	X	· Rondelle ajustee	E=1,80 MM
	243534	X	· Rondelle ajustee	E=1,95 MM
	845726	X	· Rondelle ajustee	E=2,00 MM
	844155	X	· Rondelle ajustee	E=2,12 MM
	844156	X	· Rondelle ajustee	E=2,20 MM
	845729	X	· Rondelle ajustee	E=2,32 MM
	845730	X	· Rondelle ajustee	E=2,40 MM
	243545	X	· Rondelle ajustee	E=2,50 MM
	844158	X	· Rondelle ajustee	E=2,52 MM
	844159	X	· Rondelle ajustee	E=2,60 MM
	844160	X	· Rondelle ajustee	E=2,72 MM
	844161	X	· Rondelle ajustee	E=2,80 MM
16	243527	1	· Rondelle	
17	243530	1	· Rondelle	
18	844162	1	· Rondelle	
19	844163	2	· Rondelle	
20	844164	1	· Jeu ressorts	
21	844165	2	· Jeu cales	
22	844166	2	· Goupille	
23	844167	2	· Ressort	
24	243555	1	· Bague etancheite	IK
25	838459	1	· Carter	
26	838402	1	· Joint torique	IK
27	844171	1	· Bouchon	
28	947620	1	· Joint	IK
29	845737	1	· Vis	REMP. PAR 844171
30	838338	4	· Vis	
31	845738	6	· Rondelle	IK
32	838460	6	· Soupape refoulement	
33	243559	6	· Ressort	
34	243560	6	· Rondelle	
35	244688	6	· Raccord	
36	243506	1	· Crochet	
37	956057	1	· Vis	
38	941904	1	· Rondelle e'lasttique	
39	844176	1	· Joint torique	
40	844175	2	· Couvercle	
41	838335	2	· Vis	
42	844176	2	· Joint torique	IK
43	956092	4	· Vis	
44	838345	2	· Vis	
45	947620	2	· Joint	
46	844178	1	· Bague etancheite	
47	940280	1	· Rondelle e'lasttique	
48	955784	1	· Ecrou	
49	243520	1	· Bague etancheite	IK
50	243521	1	· Bague etancheite	IK
51	844179	1	· Soupape	
52	844180	1	· Piston	
53	858907	1	· Coulisseau	(844181)
54	844182	1	· Kit axe de piston	
55	244425	1	· Rondelle ajustee	
56	844184	1	· Ressort	
57	844185	1	· Bride	
58	844186	1	· Ressort	
59	844187	1	· Aimant	(838412)
60	25261	1	· Rondelle	(838405)
61	838406	1	· Ecrou	
62	243572	1	· Joint torique	
63	838461	1	· Levier	
64	838464	1	· Jeu ressorts	
65	838463	1	· Ressort	

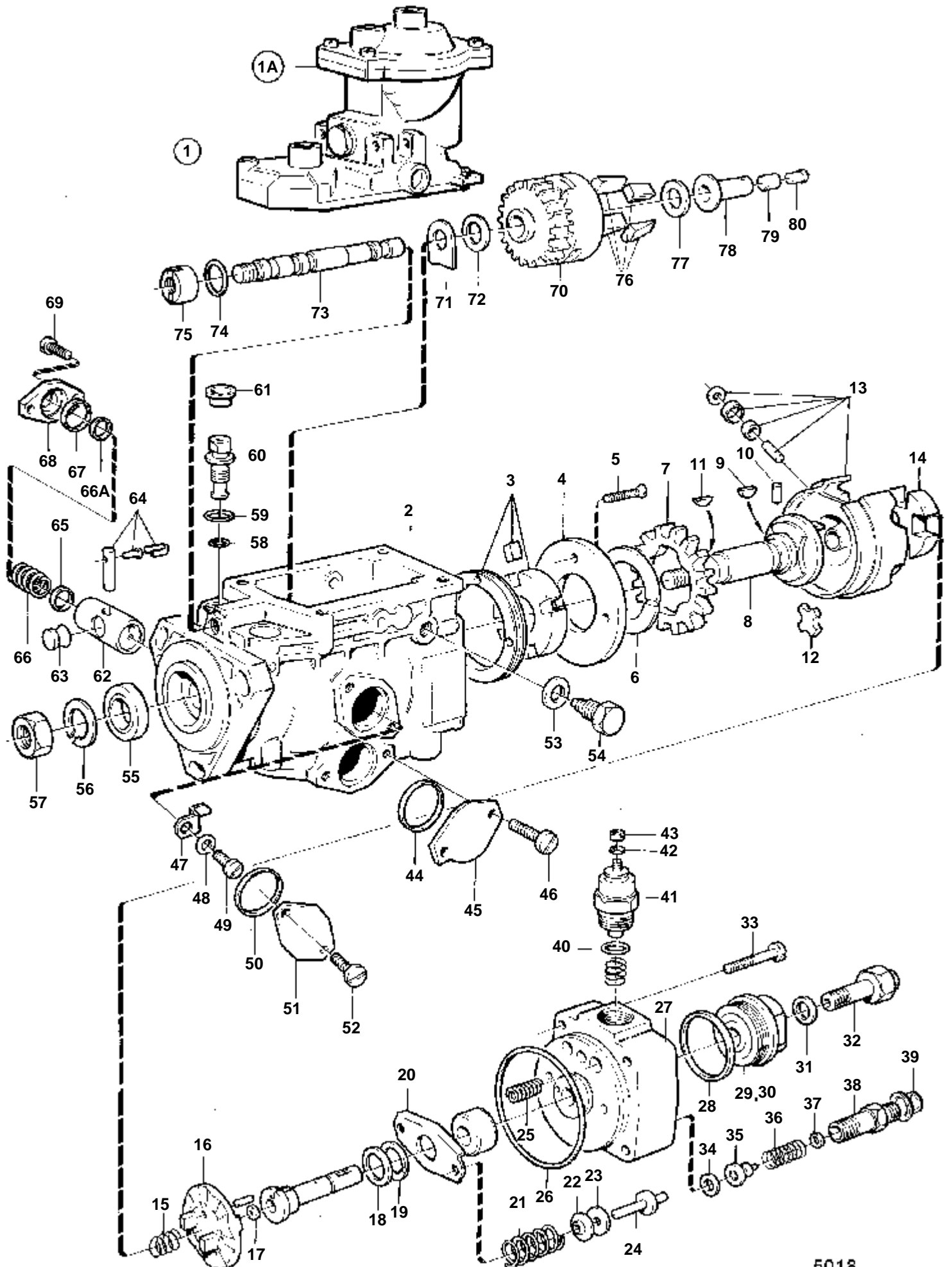
RÉF	No Pièce	QTÉ	DÉSIGNATION	NOTES
66	845757	1	· Goupille	L=7,6MM ALT
66	845758	1	· Goupille	L=7,8MM ALT
66	845759	1	· Goupille	L=8,0 MM ALT
66	845760	1	· Goupille	L=8,2 MM ALT
66	845761	1	· Goupille	L=8,4 MM ALT
66	845762	1	· Goupille	L=8,6 MM ALT
66	845763	1	· Goupille	L=8,8 MM ALT
66	845764	1	· Goupille	L=9,0 MM ALT
66	845765	1	· Goupille	L=9,2 MM ALT
66	845766	1	· Goupille	L=9,4 MM ALT
66	845767	1	· Goupille	L=9,6 MM ALT
66	845768	1	· Goupille	L=9,8 MM ALT
66	845769	1	· Goupille	L=10,0 MM ALT
66	845770	1	· Goupille	L=10,2 MM ALT
66	845771	1	· Goupille	L=10,4 MM ALT
67	845755	1	· Capot	
68	844210	1	· Douille	
70	844212	1	· Masselotte regulateu	
71	844213	1	· Roue de commande	
72	844214	X	· Rondelle	
	845750	X	· Rondelle	E=1,30 MM ALT
	845751	X	· Rondelle	E=1,35 MM
73	844215	1	· Jeu cales	
74	838347	1	· Arbre commande	
75	844235	1	· Joint torique	IK
76	844217	1	· Ecrou	
77	838339	1	· Couvercle	
78	838341	1	· Bras commande	
79	243567	1	· Bague etancheite	
80	844220	2	· Rondelle	
81	838342	1	· Kit fourchette	
82	838340	2	· Anneau elastique	
83	955781	1	· Ecrou	
84	844222	1	· Arbre	
85	844223	1	· Ressort	
86	844224	1	· Joint torique	IK
87	844225	1	· Rondelle	
88	844226	1	· Levier	
89	955781	4	· Ecrou	
90	844227	1	· Goujon	
91	844228	1	· Goujon	
92	844229	1	· Goujon	
93	844230	1	· Ressort	
94	838407	1	· Levier	
97	1257677	1	· Vis	L=26 MM ALT
	1257679	1	· Vis	L=28 MM ALT
98	844235	1	· Joint torique	IK
99	25703	1	· Rondelle	(6212642)
100	845784	1	· Ecrou	
101	838350	4	· Vis	
102	844237	1	· Vis creuse	
103	838404	1	· Anneau elastique	
106	844293	1	· Clavette	
107	25464	1	· Clavette	
	844240	1	Kit joints	



8359

RÉF	No Pièce	QTÉ	DÉSIGNATION	NOTES
1	846815	1	Pompe injection	
2		1	· BOITIER	
3	844144	1	· Kit rotor	
4	844145	1	· Anneau	
5	838334	2	· Vis	
6	844146	1	· Rondelle	
7	844147	1	· Pignon	
8	844148	1	· Arbre	
9	844293	1	· Clavette	
10	844150	2	· Amortisseur	
11	838444	1	· Jeu paliers	(844151)
12	844152	1	· Croisillon	
13	838443	1	· Vis	
14	844154	1	· Flasque entrainement	
15	243531	X	· Rondelle ajustee	E=1,80 MM
	243534	X	· Rondelle ajustee	E=1,95 MM
	845726	X	· Rondelle ajustee	E=2,00 MM
	844155	X	· Rondelle ajustee	E=2,12 MM
	844156	X	· Rondelle ajustee	E=2,20 MM
	845729	X	· Rondelle ajustee	E=2,32 MM
	845730	X	· Rondelle ajustee	E=2,40 MM
	243545	X	· Rondelle ajustee	E=2,50 MM
	844158	X	· Rondelle ajustee	E=2,52 MM
	844160	X	· Rondelle ajustee	E=2,72 MM
	844161	X	· Rondelle ajustee	E=2,80 MM
16	243527	1	· Rondelle	
17	243530	1	· Rondelle	
18	844162	1	· Rondelle	
19	844163	2	· Rondelle	
20	844164	1	· Jeu ressorts	
21	844165	1	· Jeu cales	
22	844166	2	· Goupille	
23	844167	2	· Ressort	
24	243555	1	· Bague etancheite	IK
25	838414	1	· Carter	
26	838402	1	· Joint torique	IK
27	844171	1	· Bouchon	
28	947620	1	· Joint	IK
29	845737	1	· Vis	REMP. PAR 844171
30	838338	4	· Vis	
31	845738	6	· Rondelle	IK
32	838442	6	· Soupape refoulement	
33	243559	6	· Ressort	
34	243560	6	· Rondelle	
35	244688	6	· Raccord	
36	243506	1	· Crochet	
37	956057	1	· Vis	
38	941904	1	· Rondelle e'lasttique	
39	844176	1	· Joint torique	
40	844175	2	· Couvercle	
41	956092	2	· Vis	
42	844176	2	· Joint torique	IK
43	838335	4	· Vis	
44	838345	2	· Vis	
45	838346	2	· Rondelle	
46	844178	1	· Bague etancheite	
47	955892	1	· Rondelle	
48	955784	1	· Ecrou	
49	243520	1	· Bague etancheite	IK
50	243521	1	· Bague etancheite	IK
51	844179	1	· Soupape	
52	844180	1	· Piston	
53	858907	1	· Coulisseau	(844181)
54	844182	1	· Kit axe de piston	
55	244425	1	· Rondelle ajustee	
56	844184	1	· Ressort	
57	844185	1	· Bride	
58	844186	1	· Ressort	
59	844187	1	· Aimant	(838412)
60	25261	1	· Rondelle	(838405)
61	838406	1	· Ecrou	
62	243572	1	· Joint torique	IK (844368)
63	844188	1	· Levier	
64	844189	1	· Vis	
65	838349	1	· Ressort	
66	844191	1	· Goupille	L=7,2 MM
	844192	1	· Goupille	L=7,4 MM
	844193	1	· Goupille	L=7,6MM
	844194	1	· Goupille	L=7,8MM
	844195	1	· Goupille	L=8,0 MM
	844196	1	· Goupille	L=8,2 MM
	844197	1	· Goupille	L=8,4 MM
	844198	1	· Goupille	L=8,6 MM
	844199	1	· Goupille	L=8,8 MM
	844200	1	· Bouchon	L=9,0 MM
	844201	1	· Goupille	L=9,2 MM
	844202	1	· Goupille	L=9,4 MM
	844203	1	· Goupille	L=9,6 MM
	844204	1	· Goupille	L=9,8 MM

RÉF	No Pièce	QTÉ	DÉSIGNATION	NOTES
66	844205	1	· Bouchon	L=10,0 MM
	844206	1	· Goupille	L=10,2 MM
	844207	1	· Goupille	L=10,4 MM
67	845755	1	· Capot	
68	845754	1	· Douille commande	
69	838348	1	· Rondelle entretoise	
70	844212	1	· Masselotte regulateu	
71	844213	1	· Roue de commande	
72	844214	X	· Rondelle	
	845750	X	· Rondelle	E=1,30 MM
	845751	X	· Rondelle	E=1,35 MM
73	844215	1	· Jeu cales	
74	838347	1	· Arbre commande	
75	844235	1	· Joint torique	IK
76	844217	1	· Ecrou	
77	838339	1	· Couvercle	
78	838341	1	· Bras commande	
79	243567	1	· Bague etancheite	
80	844220	2	· Rondelle	
81	838342	1	· Kit fourchette	
82	838340	1	· Anneau elastique	
83	955781	1	· Ecrou	
84	838340	1	· Anneau elastique	
85	844223	1	· Ressort	
86	844224	1	· Joint torique	IK
87	844225	1	· Rondelle	
88	844226	1	· Levier	
89	955781	3	· Ecrou	
90	1277235	1	· Goujon	
91	844228	1	· Goujon	
92	844229	1	· Goujon	
93	844230	1	· Ressort	
94	838407	1	· Levier	
95	845785	1	· Joint	IK
96	845777	1	· Rondelle	
97	1257677	1	· Vis	L=26 MM ALT
	1257679	1	· Vis	L=28 MM ALT
98	844235	1	· Joint torique	IK
99	25703	1	· Rondelle	
100	838343	1	· Ecrou	
101	838350	4	· Vis	
102	844237	1	· Vis creuse	
103	838404	1	· Anneau elastique	
104	844293	1	· Clavette	
105	25464	1	· Clavette	
106	844652	1	· Douille entretoise	
	844240	1	Kit joints	

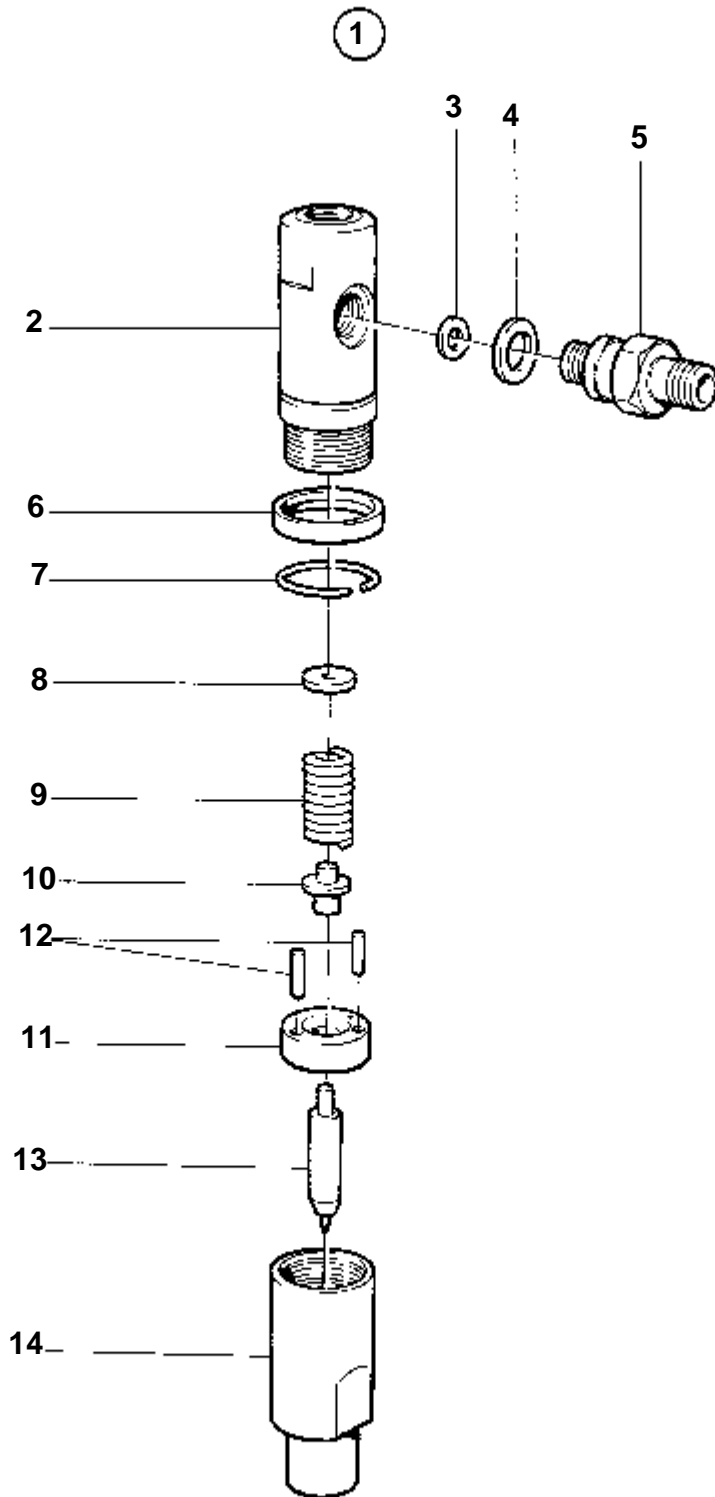


5018

RÉF	No Pièce	QTE	DÉSIGNATION	Voir	NOTES
1	844785	1	Pompe injection		
1A		1	· LIMITEUR DE FUMÉES		
				02C-1450	
2		1	· BOITIER		
3		1	· ROTOR		
4		1	· BAGUE		
5		2	· BOULON		
6		1	· RONDELLE		
7		1	· PIGNON		
8		1	· ARBRE		
9		1	· CLE		
10		1	· GOUPILLE		
11		1	· CLE		
12	844150	1	· Amortisseur		
13		1	· PALIER		
14		1	· RONDELLE		
15	244691	1	· Ressort pression		(844153)
16		1	· PORTEUR		
17	243535	X			E=2,00 MM
	844156	X	· Rondelle ajustée		E=2,20 MM
	245730	X			E=2,40 MM (243543)
	844159	X	· Rondelle ajustée		E=2,60 MM
	844161	X	· Rondelle ajustée		E=2,80 MM
18	243527	1	· Rondelle		
19	243530	1	· Rondelle		
20		1	· PLAQUE ELASTIQUE		
21	844164	1	· Jeu ressorts		
22		1	· PLAQUE ELASTIQUE		
23	844165	2	· Jeu cales		
24		2	· GOUPILLE		
25	844167	2	· Ressort		
26		1	· JOINT TORIQUE	IK	
27	244415	1	· Carter		
28	838402	1	· Joint torique		(844170)
29	844171	1	· Bouchon		
30		1	· BOUCHON		
31	947620	1	· Joint		(233321)
32		1	· VIS DE PURGE		
33		4	· VIS		
34	845738	6	· Rondelle	IK	(243562)
35	858098	6	· Soupape refoulement		(243561)
36	243559	6	· Ressort		
37	243560	6	· Rondelle		
38	244688	6	· Raccord		(243558)
39		6	· CARTER	IK	
40		1	· JOINT TORIQUE	IK	
41	1257676	1	· Aimant d'arrêt		(244424)
42	240090	1			
43		1	· ECROU	IK	
44		1	· JOINT TORIQUE	IK	
45		1	· COUVERCLE		
46		2	· BOULON		
47		1	· INDICATEUR		
48	941904	1	· Rondelle e'lasttigue		
49		1	· BOULON		
50	844174	1	· Joint		
51		1	· COUVERCLE		
52	955092	2	· Rondelle fermeture		
53	947620	2	· Joint	IK	(233321)
54		2	· BOULON		
55	844179	1	· Soupape		
56	940280	1	· Rondelle e'lasttigue		(955923)
57	955784	1	· Ecrou		
58		1	· JOINT TORIQUE	IK	
59		1	· JOINT TORIQUE	IK	
60		1	· VANNE		
61		1	· BOUCHON		
62		1	· PISTON		
63		1	· GOUPILLE		
64		1	· GOUPILLE		
65		1	· RONDELLE		
66	244449	1	· Ressort		
66A	244425	1	· Rondelle ajustée		
67		1	· JOINT TORIQUE	IK	
68		1	· COUVERCLE		
69		2	· BOULON		
70		1	· UNITE DE COMMANDE		
71	844214	1	· Rondelle		
72	844215	1	· Jeu cales		
73		1	· ARBRE		
74	243786	1	· Joint torique	IK	
75		1	· ECROU		
76		1	· POIDS DE REGULATEUR		
77		1	· RONDELLE		
78		1	· ENTRETOISE DE COMMANDE		
79		1	· VERROU		
80	844195	X	· Goupille		L=8,0 MM
	844200	X	· Bouchon		L=9,0 MM
	844205	X	· Bouchon		L=10,0 MM

RÉF	No Pièce	QTÉ	DÉSIGNATION	Voir	NOTES
80	844240	1	Kit joints		

RÉF	No Pièce	QTÉ	DÉSIGNATION	NOTES
1		1	LIMITEUR DE FUMÉES	
2	244416	1	· Carter	
3		1	· BAGUE	
4	244418	1	· Joint	
5		1	· BAGUE	
6	244417	1	· Joint torique	IK
7		1	· ECROU	
8		1	· GOUPILLE	
9		1	· BOULON	
10		1	· ECROU	
11		1	· ECROU	
12	244421	X	· Bague	E=2,7 MM
	244422	X	· Bague	E=3,5 MM
	244423	X	· Bague	E=4,3 MM
13	244420	1	· Ressort	
14		1	· RESSORT	
15		2	· RONDELLE	
16	244419	1	· Diaphragme	
17	941906	1	· Rondelle e'lasttique	
18	955781	1	· Ecrou	(244116)
19		1	· COUVERCLE	
20		1	· BAGUE	
21		2	· VIS	
22	956092	2	· Vis	
23	844235	1	· Joint torique	
24		1	· GOUJON FILETE	
25	955892	1	· Rondelle	
26	955781	1	· Ecrou	(238426)
27	844223	1	· Ressort	
28		1	· ARBRE	
29		1	· RONDELLE	
30		1	· JOINT TORIQUE	IK
31		1	· RONDELLE	
32		1	· LEVIER	
33	941906	1	· Rondelle e'lasttique	(955919)
34	955781	1	· Ecrou	
36		1	· JOINT TORIQUE	IK
37		1	· GOUJON FILETE	
38	25703	1	· Rondelle	
39		1	· ECROU	
40	955781	2	· Ecrou	
41		1	· EPAULEMENT	
42		1	· EPAULEMENT	
42A	955781	1	· Ecrou	
42B		1	· EPAULEMENT	
43	18839	2	· Joint	
44		1	· RACCORD	
45		1	· VIS DE PURGE	
46		1	· COLLIER	
47		X	· FLEXIBLE	
48		1	· ENTRETOISE	
49	844237	1	· Vis creuse	
50		1	· JOINT TORIQUE	IK
51		1	· RONDELLE	
52		1	· ARBRE	
53		1	· LEVIER	
54	190990	1	· Joint	
55		1	· VIS	
56		1	· GOUPILLE	
57	190990	1	· Joint	
58		1	· VIS	
59	844189	1	· Vis	
60		1	· LEVIER	
61	844190	1	· Ressort	
62	18836	1	· Joint	
63	837735	1	· Tampon	
64		4	· BOULON	
65	941906	1	· Rondelle e'lasttique	(955919)
66		1	· CARTER	
67		1	· CARTER	
68	844230	1	· Ressort	
69		1	· LEVIER	ALT
		1	· LEVIER	ALT
70		1	· CORNIERE	
71	941906	1	· Rondelle e'lasttique	(955919)
72	955781	1	· Ecrou	
73		1	· JOINT	IK
	844240	1	Kit joints	

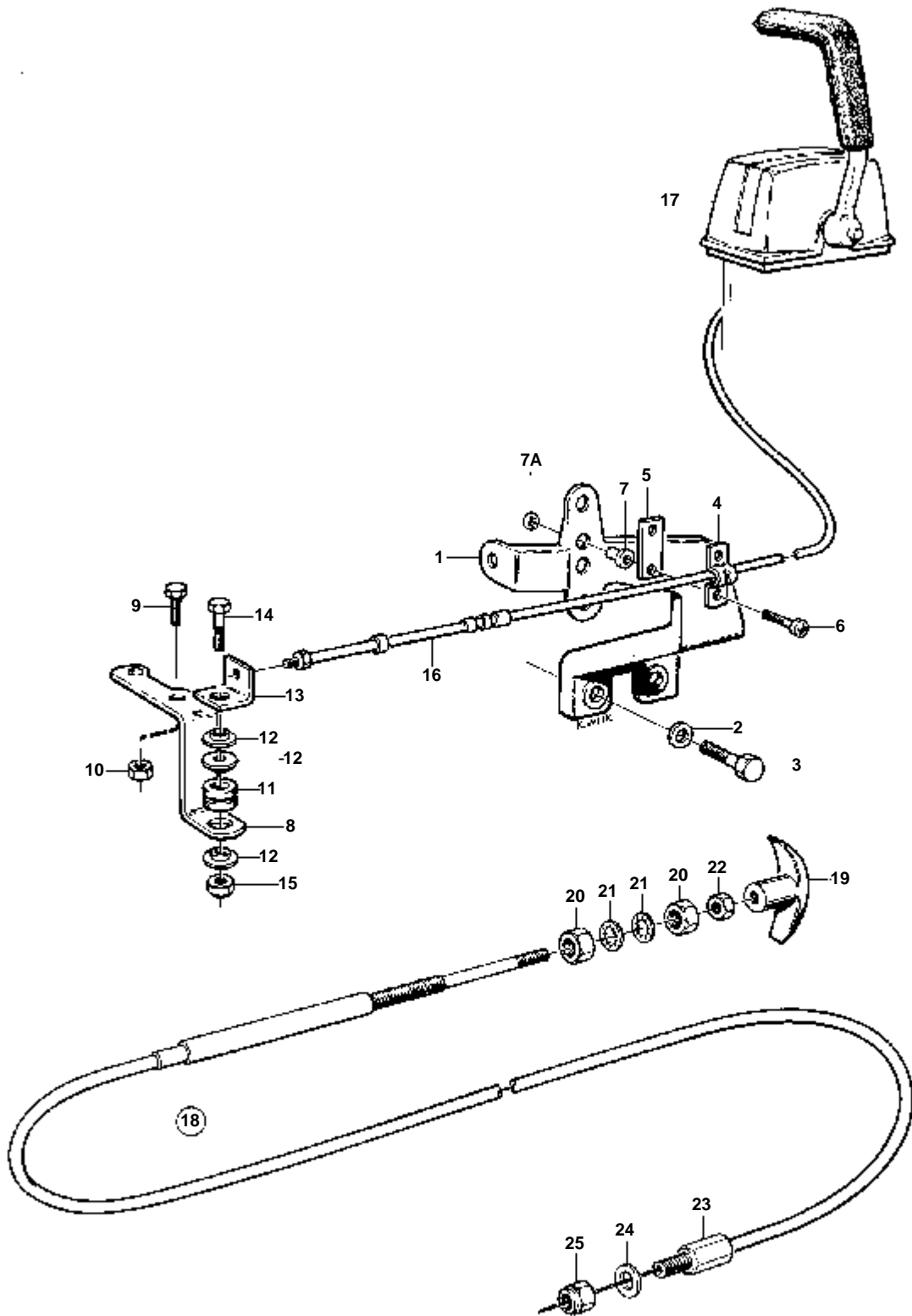


4680

RÉF	No Pièce	QTÉ	DÉSIGNATION	NOTES
1	1542155	1	Injecteur	
	3803239	1	Injecteur, échange	Echange standard
2		1	· CORPS DE SUPPORT DE BUSE	
3	844294	1	· Joint	
4	844295	1	· Joint torique	
5	844296	1	· Ecrou raccord	
6	844297	1	· Bague butee	
7	844298	1	· Anneau verrouillage	
8	244797	1	· Rondelle ajustee, CALE	(844299)
	846960	1	· Rondelle ajustee, CALE	E=1,000 MM ALT (844300)
	846945	1	· Rondelle ajustee, CALE	E=1,025 MM ALT (844301)
	846961	1	· Rondelle ajustee, CALE	E=1,050 MM ALT (844302)
	844303	1	· Rondelle ajustee	E=1,075 MM ALT
	244804	1	· Rondelle ajustee, CALE	E=1,100 MM ALT (6212418)
	846947	1	· Rondelle ajustee, CALE	E=1,125 MM ALT (844342)
	846963	1	· Rondelle ajustee	E=1,150 MM ALT (844343)
	244799	1	· Rondelle ajustee, CALE	E=1,175 MM ALT (844304)
	6212417	1	· Rondelle ajustee, CALE	E=1,200 MM ALT (844305)
	244805	1	· Rondelle ajustee, CALE	E=1,225 MM ALT (846948)
	244807	1	· Rondelle ajustee, CALE	E=1,250 MM ALT (846964)
	844308	1	· Rondelle ajustee	E=1,280MM ALT
	244789	1	· Rondelle ajustee, CALE	E=1,300 MM ALT (846965)
	858908	1	· Rondelle ajustee, CALE	E=1,320 MM ALT (846950)
	846966	1	· Rondelle ajustee, CALE	E=1,340 MM ALT (844311)
	244800	1	· Rondelle ajustee, CALE	E=1,375 MM ALT (844312)
	6212393	1	· Rondelle ajustee, CALE	E=1,400 MM ALT (844313)
	244790	1	· Rondelle ajustee, CALE	E=1,425 MM ALT (846952)
	244807	1	· Rondelle ajustee	E=1,440 MM ALT (844315)
	844316	1	· Rondelle ajustee	E=1,475 MM ALT
	244791	1	· Rondelle ajustee, CALE	E=1,500 MM ALT (846968)
	846954	1	· Rondelle ajustee, CALE	E=1,525 MM ALT (844318)
	858906	1	· Rondelle ajustee, CALE	E=1,550 MM ALT (846969)
	244793	1	· Rondelle ajustee, CALE	E=1,580 MM ALT (844320)
	846970	1	· Rondelle ajustee	E=1,600 MM ALT
	244806	1	· Rondelle ajustee, CALE	E=1,625 MM ALT (846956)
	244803	1	· Rondelle ajustee	E=1,640 MM ALT (844323)
	858905	1	· Rondelle ajustee	E=1,675 MM ALT (844324)
	244794	1	· Rondelle ajustee	E=1,700 MM ALT (844325)
	846957	1	· Rondelle ajustee	E=1,725 MM ALT
	846975	1	· Rondelle ajustee, CALE	E=1,750 MM ALT (844327)
	844328	1	· Rondelle ajustee	E=1,775 MM ALT
	6212420	1	· Rondelle ajustee	E=1,800 MM ALT (844329)
	846958	1	· Rondelle ajustee, CALE	E=1,825 MM ALT (844330)
	244813	1	· Rondelle ajustee, CALE	E=1,850 MM ALT (846977)
	844332	1	· Rondelle ajustee	E=1,880 MM ALT
	244795	1	· Rondelle ajustee, CALE	E=1,900 MM ALT (846978)
	244795	1	· Rondelle ajustee, CALE	E=1,925 MM ALT (846959)
	846980	1	· Rondelle ajustee, CALE	E=1,920 MM ALT (844335)
				E=1,975 MM ALT
9	844336	1	· Ressort	
10	844337	1	· Tige-poussoir	
11	844338	1	· Rondelle	
12	844339	2	· Goupille guide	
13	1542303	1	· Injecteur	
14	844340	1	· Ecrou	

DÉSIGNATION	Voir	NOTES
COMMANDE DE REGIME ET D'ARRET	02D-0500	MD40A,AQD40A,TAMD40A,TAMD40B,AQAD40A,AQAD40B
COMMANDE DE REGIME ET D'ARRET	02D-0550	TMD40A,TMD40B,TMD40C

MD40A,AQD40A,TAMD40A,TAMD40B,AQAD40A,AQAD40B

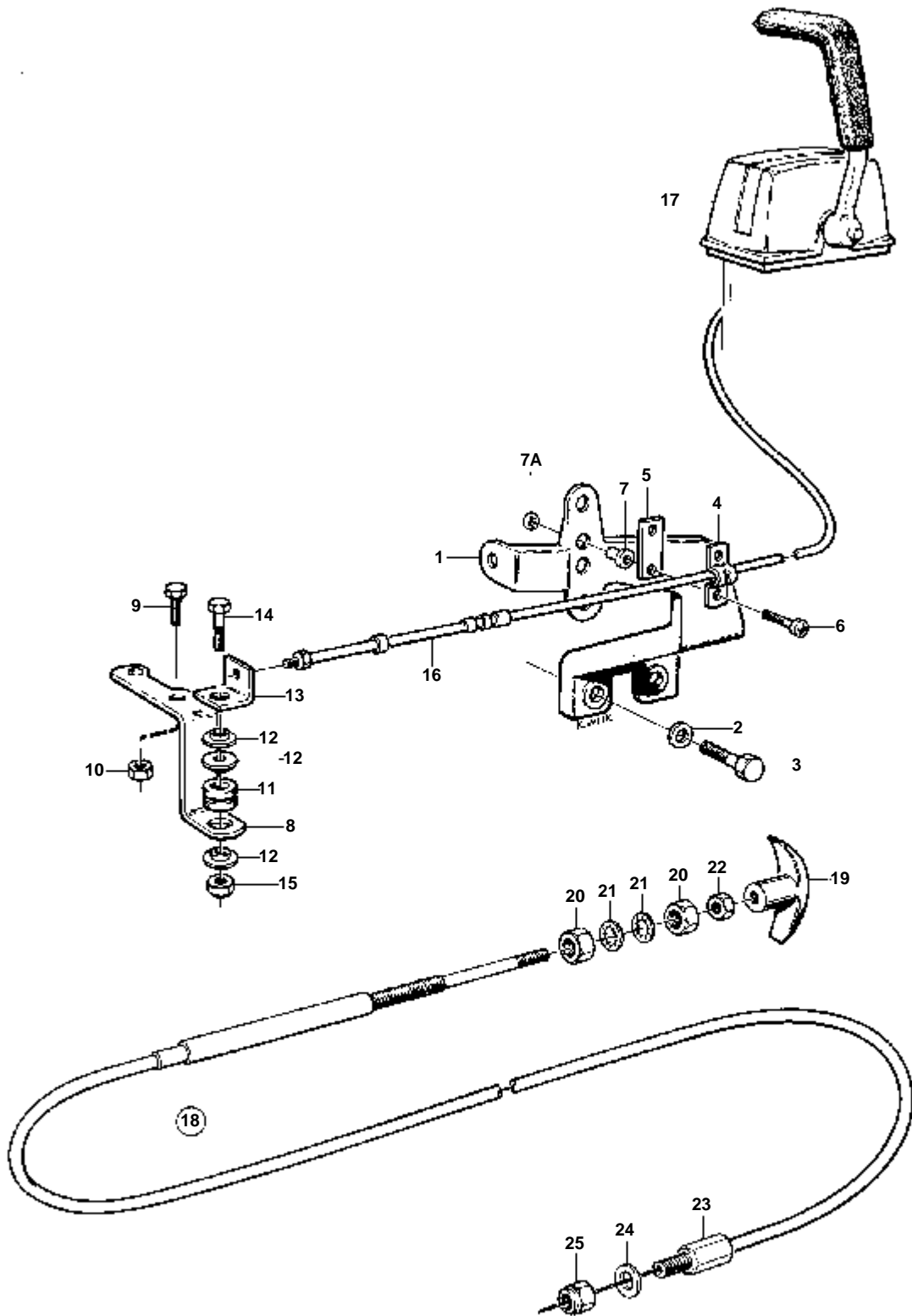


5370

MD40A,AQD40A,TAMD40A,TAMD40B,AQAD40A,AQAD40B

RÉF	No Pièce	QTÉ	DÉSIGNATION	NOTES
1	842996	1	Console	
2	960148	2	Rondelle	VOIR GROUPE 2C
3	955318	2	Vis	VOIR GROUPE 2C
4	819067	1	Etrier	
5	819068	1	Rondelle	
6	956079	2	Vis	
7	843108	2	Bague	
7A	963104	2	Ecrou	MO 28434-
8	843104	1	Levier	
9	955270	1	Vis	
10	946035	1	Contre-ecrou	
11	843109	1	Bague	
12	843105	3	Rondelle entretoise	
13	843106	1	Fixation	
14	955274	1	Vis	
15	946035	1	Contre-ecrou	
16		1	CABLE DE COMMANDE	VOIR GROUPE 9
17		1	COMMANDE	VOIR GROUPE 9
18	818478	1	Commande	L=3300 MM
	818470	1	Cable de commande	L=6900 MM
19	829241	1	· Poignee	
20	955857	2	· Ecrou	
21	955950	2	· Rondelle verrouillag	
22	955844	1	· Ecrou	
23	829070	1	Verrou de cable	
24	955894	2	Rondelle	
25	950363	1	Ecrou	

TMD40A, TMD40B, TMD40C

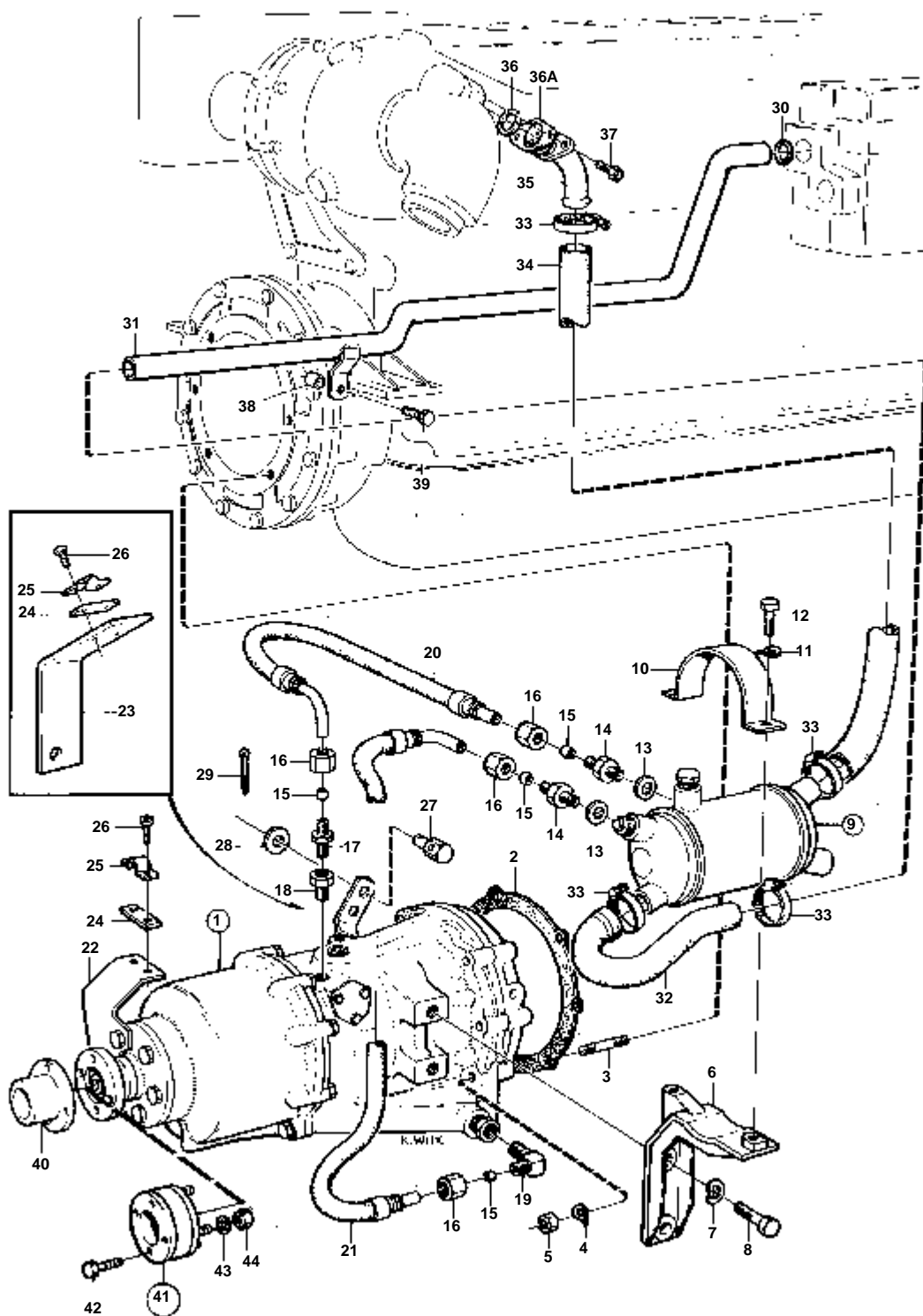


5370

TMD40A, TMD40B, TMD40C

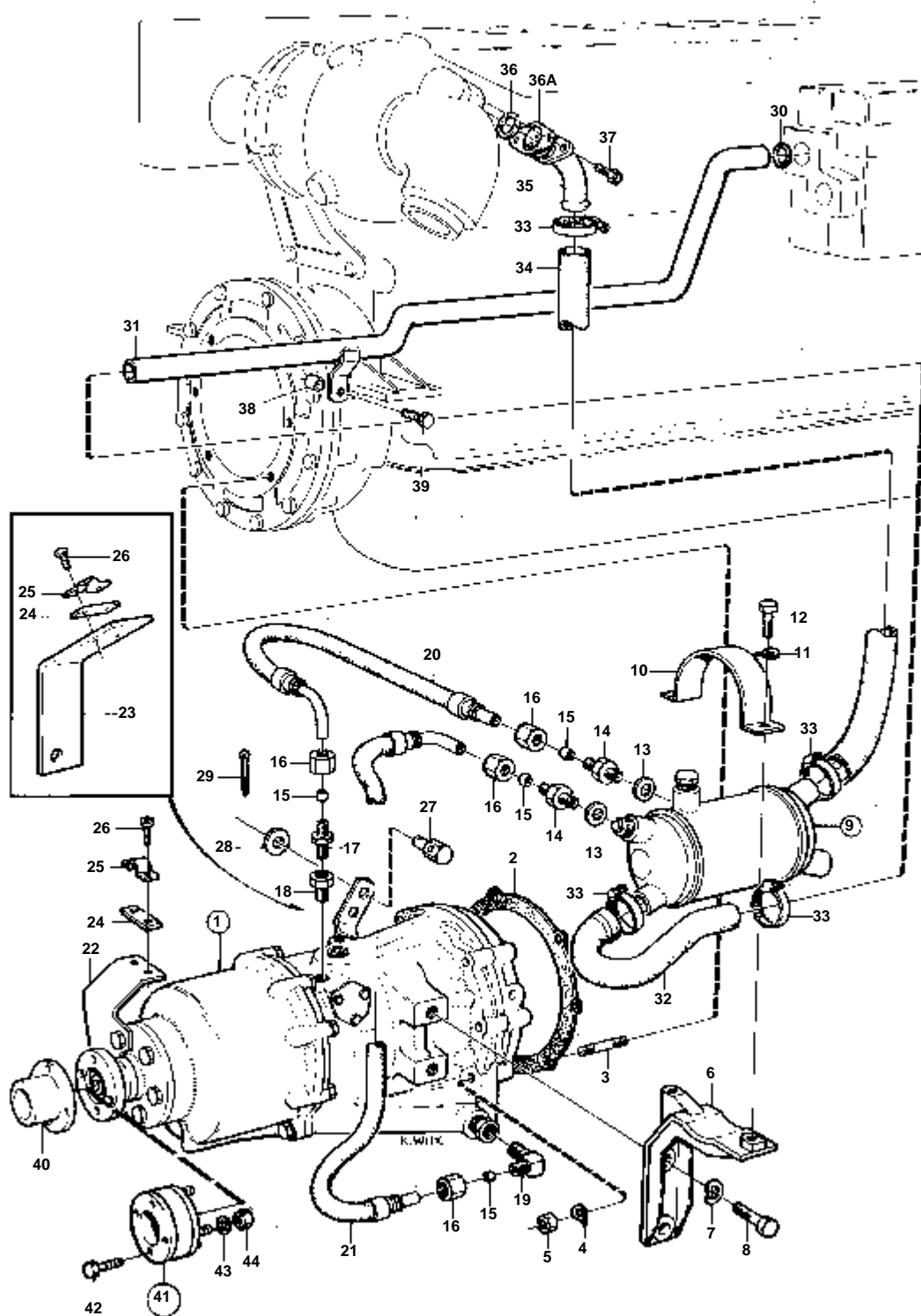
RÉF	No Pièce	QTÉ	DÉSIGNATION	NOTES
1	842996	1	Console	
2	960148	2	Rondelle	VOIR GROUPE 2C
3	955318	2	Vis	VOIR GROUPE 2C
4	819067	1	Etrier	
5	819068	1	Rondelle	
6	956079	2	Vis	
7	843108	2	Bague	
7A	963104	2	Ecrou	MO 28434-
8	843104	1	Levier	
9	955270	1	Vis	
10	946035	1	Contre-ecrou	
11	843109	1	Bague	
12	843105	3	Rondelle entretoise	
13	843106	1	Fixation	
14	955274	1	Vis	
15	946035	1	Contre-ecrou	
16		1	CABLE DE COMMANDE	VOIR GROUPE 9
17		1	COMMANDE	VOIR GROUPE 9
18	818478	1	Commande	L=3300 MM
	818470	1	Cable de commande	L=6900 MM
19	829241	1	· Poignee	
20	955857	2	· Ecrou	
21	955950	2	· Rondelle verrouillag	
22	955844	1	· Ecrou	
23	829070	1	Verrou de cable	
24	955894	2	Rondelle	
25	950363	1	Ecrou	

DÉSIGNATION	Voir	NOTES
PIECES DE RACCORDEMENT INVERSEUR BORG WARNER: TMD40A	04A-0400	TMD40A,MD40A
PIECES DE RACCORDEMENT INVERSEUR BORG WARNER: MD40A	04A-0400B	TMD40A,MD40A
PIECES DE RACCORDEMENT INVERSEUR BORG WARNER	04A-0425	TAMD40A
REFROIDISSEUR D'HUILE: 842240	04A-0450	
PIECES DE RACCORDEMENT INVERSEUR MS3: TMD40A	04A-0500	TMD40A,MD40A
PIECES DE RACCORDEMENT INVERSEUR MS3: MD40A	04A-0500B	TMD40A,MD40A
PIECES DE RACCORDEMENT INVERSEUR MS3B, MS3C: TMD40A	04A-0505	TMD40A,MD40A
PIECES DE RACCORDEMENT INVERSEUR MS3B, MS3C: MD40A	04A-0505B	TMD40A,MD40A
PIECES DE RACCORDEMENT INVERSEUR MS3B, MS3C	04A-0510	TMD40B,TMD40C
PIECES DE RACCORDEMENT INVERSEUR MS3B, MS3C: TAMD40A	04A-0525	TAMD40A,TAMD40B
PIECES DE RACCORDEMENT INVERSEUR MS3B, MS3C: TAMD40B	04A-0525B	TAMD40A,TAMD40B
POMPE HYDRAULIQUE AVEC PIECES DE MONTAGE ANCIEN MODELE	04A-1000	COMMON
POMPE HYDRAULIQUE AVEC PIECES DE MONTAGE NOUVEAU MODELE	04A-1025	COMMON
PIECES DE RACCORDEMENT 280DP	04A-1280	AQAD40B
PIECES DE RACCORDEMENT 280DP AVEC POWER TRIM	04A-1285	AQAD40B
PIECES DE RACCORDEMENT TRANSMISSION AQ 280	04A-1300	AQD40A,AQAD40A,AQAD40B
PIECES DE RACCORDEMENT TRANSMISSION AQ 280 AVEC POWER TRIM	04A-1325	AQD40A,AQAD40A,AQAD40B
PIECES DE RACCORDEMENT TRANSMISSION AQ 290, 290DP: AQAD40B	04A-1350	AQAD40B
POMPE HYDRAULIQUE ET INSTRUMENT DE REGLAGE D'ASSIETTE AVEC PIECES DE M	04A-1390	
UTILISATION COMMERCIALE PIECES DE RACCORDEMENT, INVERSEUR	04A-1400	TAMD40B
UTILISATION COMMERCIALE PIECES DE RACCORDEMENT, STD	04A-1425	AQAD40B
UTILISATION COMMERCIALE PIECES DE RACCORDEMENT, ARBRE DE TRANSMISSION	04A-1450	AQAD40B
PIECES DE RACCORDEMENT MOTEUR UTILISATION COMMERCIALE, STD	04A-1500	AQAD40B
PIECES DE RACCORDEMENT, MOTEUR - ARBRE DE TRANSMISSION	04A-1550	AQAD40B
PIECES DE RACCORDEMENT, MOTEUR - ARBRE DE TRANSMISSION: B	04A-1550B	AQAD40B
PIECES DE RACCORDEMENT TRANSMISSION AQ	04A-1600	AQAD40B



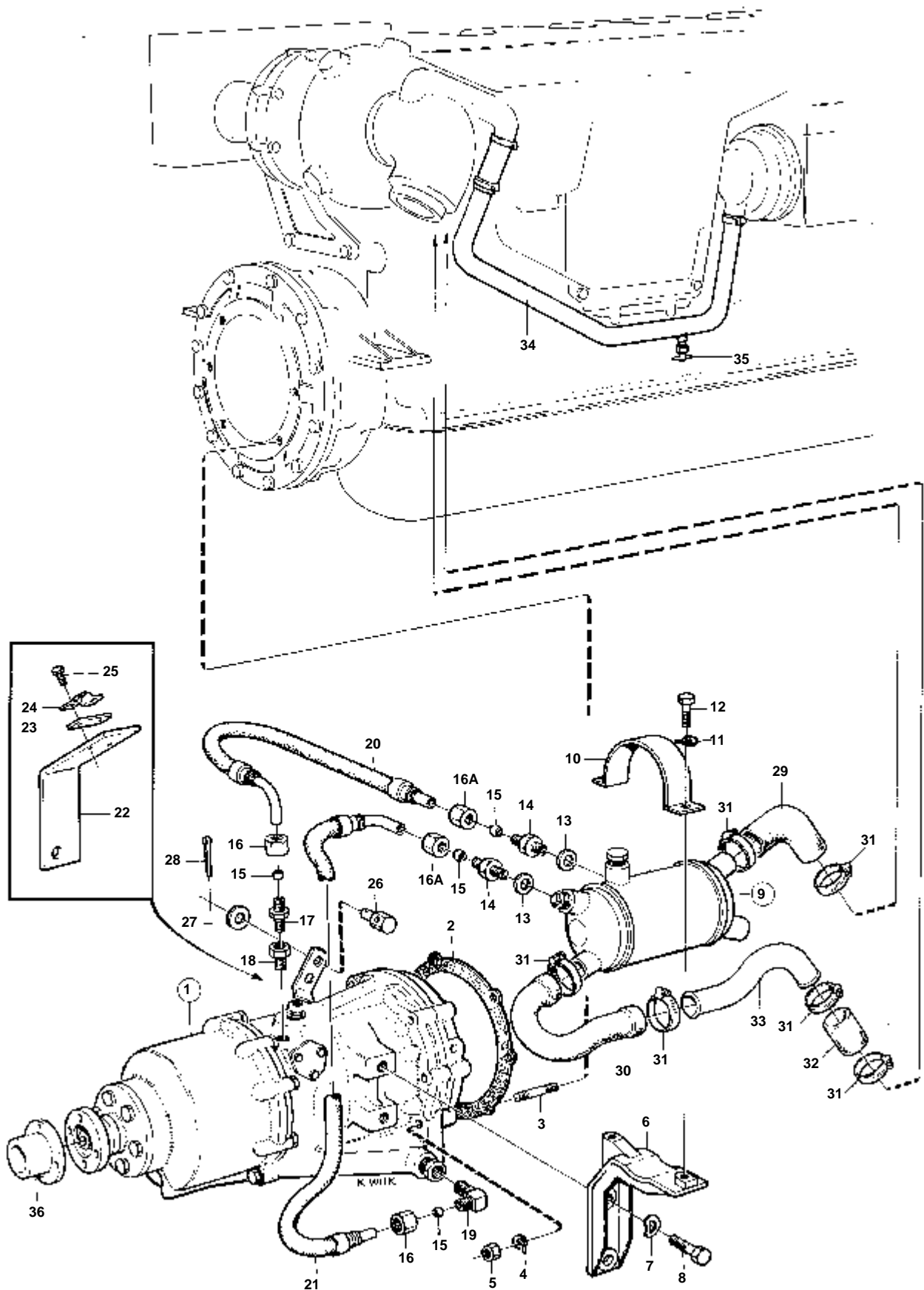
8277

RÉF	No Pièce	QTÉ	DÉSIGNATION	Voir	NOTES
1	829457	1	, 91:1		BW AS1-71CR. REMPLACE PAR L'INVERSEUR 834707, LA BRIDE 819105.. 4" BRIDE D'ARBRE PORTE-HELICE.
	834707	1	, 91:1		BW AS1-71CR. 5" BRIDE D'ARBRE PORTE-HELICE.
	829458	1	, 1:1		BW AS3-71CR. REMPLACE PAR L'INVERSEUR 834708, LA BRIDE 819105.. 4" BRIDE D'ARBRE PORTE-HELICE.
	834708	1	, 1:1		BW AS3-71CR. 5" BRIDE D'ARBRE PORTE-HELICE.
	829459	1	, 91:1		BW AS15-71CR. REMPLACE PAR L'INVERSEUR 834709.. 5" BRIDE D'ARBRE PORTE-HELICE.. SPEC 867376 MO-1436. -SPEC 867379 MO-2207.
	834709	1	, 91:1 PIECES NON SPECIFIEES		BW AS15-71CR. 5" BRIDE D'ARBRE PORTE-HELICE.. SPEC 867376 MO1437. -SPEC 867379 MO2208-.
		X			
2	803921	1	Joint		
3	953081	6	Goujon		
4	941908	6	Rondelle e'lasttique		
5	955783	6	Ecrou		
6	842998	1	Console		
7	941909	2	Rondelle e'lasttique		
8	955548	2	Vis		
9	842240	1	Radiateur huile	04A-0450	
10	842244	1	Ruban		
11	941907	2	Rondelle e'lasttique		
12	955295	2	Vis		
13	957184	2	Rondelle		
14	396033	2	Raccord		
15	956970	4	Bague surete		
16	956984	4	Ecrou		
17	941750	1	Raccord		
18	804533	1	Raccord		
19	941757	1	Raccord		
	941750	1	Raccord		POUR INVERSEUR 829458.
20	829259	1	Flexible		L=360 MM
21	829259	1	Flexible		L=360 MM MO-1039. POUR INVERSEUR 829458.
	829260	1	Flexible		L=500 MO1040-
22		1	SUPPORT		ANC. MOD. REMP. PAR 84435
23	844359	1	Console		NOUV. MOD.
24	819068	1	Rondelle		
25	819067	1	Etrier		
26	950021	2	Vis		
27	813674	1	De		
28	940191	2	Rondelle		
29	907834	1	Goupille fendue		(17276)
30	949658	1	Joint torique	IK	VOIR GROUPE 2B
31	843269	1	Conduit refroidissem		
32	843438	1	Flexible		
33	943475	4	Collier serrage		
34	843270	1	Flexible		
35	843333	1	Conduit refroidissem		MO-20552
	845791	1	Raccord		MO20553-
36	842913	1	Bague etancheite	IK	MO-20552 VOIR GROUPE 2B
36A	845527	1	Joint	IK	MO20553- VOIR GROUPE 2B
37	955271	2	Vis		MO-20552
	946730	2	Vis		MO20553-
38	843122	1	Douille entretoise		VOIR GROUPE 2A
39	955342	1	Vis		VOIR GROUPE 2A
40		1	BRIDE D'ARBRE PORTE-HELICE		VOIR GROUPE 9
		X	BRIDE D'ACCOUPEMENT		VOIR GROUPE 9
41	828831	X	Embrayage		
42	959241	4	· Vis		
43	941909	4	· Rondelle e'lasttique		
44	955849	4	Ecrou		



8277

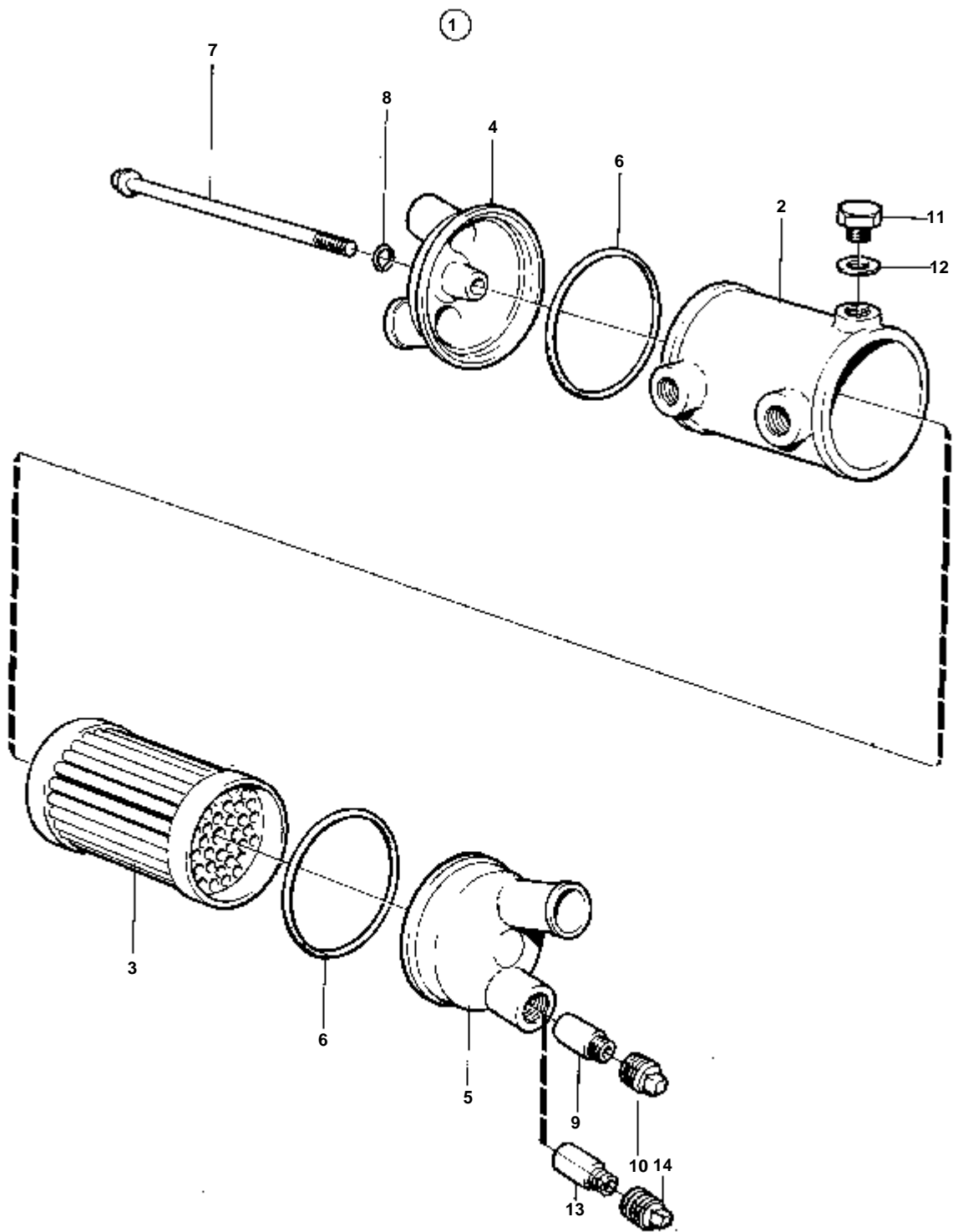
RÉF	No Pièce	QTÉ	DÉSIGNATION	Voir	NOTES
1	829457	1	, 91:1		BW AS1-71CR. REMPLACE PAR L'INVERSEUR 834707, LA BRIDE 819105.. 4" BRIDE D'ARBRE PORTE-HELICE.
	834707	1	, 91:1		BW AS1-71CR. 5" BRIDE D'ARBRE PORTE-HELICE.
	829458	1	, 1:1		BW AS3-71CR. REMPLACE PAR L'INVERSEUR 834708, LA BRIDE 819105.. 4" BRIDE D'ARBRE PORTE-HELICE.
	834708	1	, 1:1		BW AS3-71CR. 5" BRIDE D'ARBRE PORTE-HELICE.
	829459	1	, 91:1		BW AS15-71CR. REMPLACE PAR L'INVERSEUR 834709.. 5" BRIDE D'ARBRE PORTE-HELICE.. SPEC 867376 MO-1436. -SPEC 867379 MO-2207.
	834709	1	, 91:1 PIECES NON SPECIFIEES		BW AS15-71CR. 5" BRIDE D'ARBRE PORTE-HELICE.. SPEC 867376 MO1437. -SPEC 867379 MO2208-.
		X			
2	803921	1	Joint		
3	953081	6	Goujon		
4	941908	6	Rondelle e'lasttique		
5	955783	6	Ecrou		
6	842998	1	Console		
7	941909	2	Rondelle e'lasttique		
8	955548	2	Vis		
9	842240	1	Radiateur huile	04A-0450	
10	842244	1	Ruban		
11	941907	2	Rondelle e'lasttique		
12	955295	2	Vis		
13	957184	2	Rondelle		
14	396033	2	Raccord		
15	956970	4	Bague surete		
16	956984	4	Ecrou		
17	941750	1	Raccord		
18	804533	1	Raccord		
19	941757	1	Raccord		
	941750	1	Raccord		POUR INVERSEUR 829458.
20	829259	1	Flexible		L=360 MM
21	829259	1	Flexible		L=360 MM MO-1039. POUR INVERSEUR 829458.
	829260	1	Flexible		L=500 MO1040-
22		1	SUPPORT		ANC. MOD. REMP. PAR 84435
23	844359	1	Console		NOUV. MOD.
24	819068	1	Rondelle		
25	819067	1	Etrier		
26	950021	2	Vis		
27	813674	1	De		
28	940191	2	Rondelle		
29	907834	1	Goupille fendue		(17276)
30	949658	1	Joint torique	IK	VOIR GROUPE 2B
31	843269	1	Conduit refroidissem		
32	843438	1	Flexible		
33	943475	4	Collier serrage		
34	844257	1	Flexible		
35	844258	1	Conduit refroidissem		
36	842913	1	Bague etancheite	IK	VOIR GROUPE 2B
37	955271	2	Vis		
38	843122	1	Douille entretoise		VOIR GROUPE 2A
39	955342	1	Vis		VOIR GROUPE 2A
40		1	BRIDE D'ARBRE PORTE-HELICE		VOIR GROUPE 9
		X	BRIDE D'ACCOUPLMENT		VOIR GROUPE 9



5953

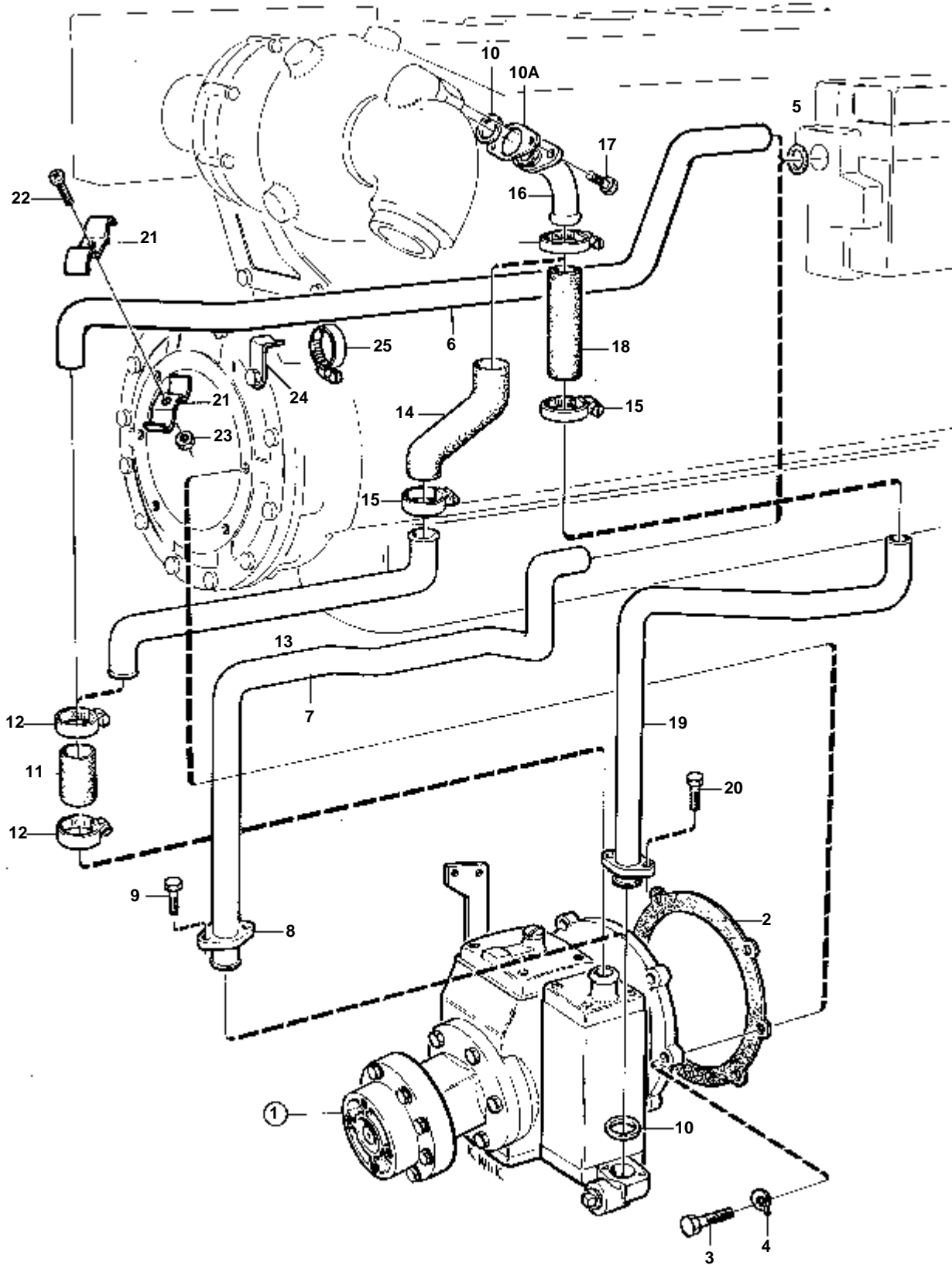
TAMD40A

RÉF	No Pièce	QTÉ	DÉSIGNATION	Voir	NOTES
1	834707	1	, 91:1		5" BRIDE D'ARBRE PORTE-HELICE.
	834708	1	, 1:1		BW AS3-71CR. 5" BRIDE D'ARBRE PORTE-HELICE.
	834709	1	, 91:1 PIECES NON SPECIFIEES		BW AS15-71CR. 5" BRIDE D'ARBRE PORTE-HELICE.
		X			
2	803921	1	Joint		
3	953081	6	Goujon		
4	941908	6	Rondelle e'lasttique		
5	955783	6	Ecrou		
6	842998	1	Console		
7	941909	2	Rondelle e'lasttique		
8	955548	2	Vis		
9	842240	1	Radiateur huile, REFROIDISSEUR D'HUILE		
				04A-0450	
10	842244	1	Ruban		
11	941907	2	Rondelle e'lasttique		
12	955295	2	Vis		
13	957184	2	Rondelle		
14	943755	2	Ecrou raccord		
15	956970	4	Bague surete		
16	956984	2	Ecrou		
16A	941331	2	Ecrou		
17	941750	1	Raccord		
18	804533	1	Raccord		
19	941757	1	Raccord		ALT
	941750	1	Raccord		ALT
20	829259	1	Flexible		L=360 MM
21	829260	1	Flexible		L=500 MM
22	844359	1	Console		
23	819068	1	Rondelle		
24	819067	1	Etrier		
25	950021	2	Vis		
26	813674	1	De		
27	940191	1	Rondelle		
28	907834	1	Goupille fendue		(17276)
29	829053	1	Coude caoutchouc		
30	843438	1	Flexible		
31	943475	6	Collier serrage		
32	941799	X	Flexible		L=65 MM
33	845848	1	Tuyau		
34	858039	1	Tuyau		VOIR GROUPE 2B
35	82745	1	Grue		
36		1	BRIDE D'ARBRE PORTE-HELICE		VOIR GROUPE 9
		X	BRIDE D'ACCOUPLMENT		VOIR GROUPE 9



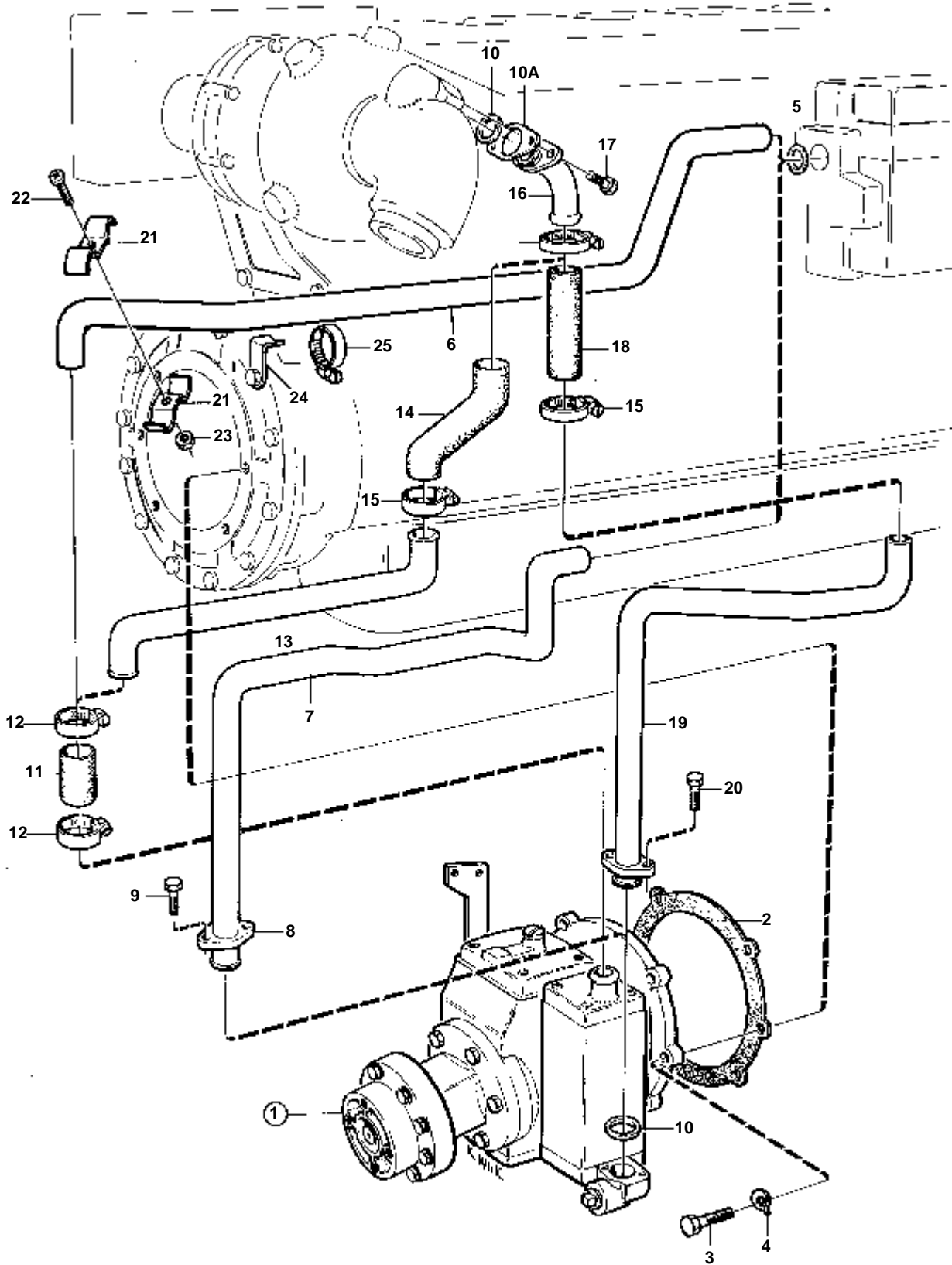
8568

RÉF	No Pièce	QTÉ	DÉSIGNATION	NOTES
1	842240	1	Radiateur huile	
2	842241	1	· Carter	
3	826937	1	· Cartouche	
4	842242	1	· Couvercle extremite	
5	842243	1	· Couvercle extremite	
6	925094	2	· Joint torique	
7	824522	1	· Vis a bride	
8	955983	1	· Joint torique	
9	804107	1	· Electrode zinc	REMPLECE PAR LE BOUCHON 838928 ET L'ELECTRODE 838929.
10	800475	1	· Bouchon	REMPLECE PAR LE BOUCHON 838928 ET L'ELECTRODE 838929.
11	960632	1	· Bouchon	
12	957181	1	· Joint	
13	838929	1	Anode de zinc	
14	838928	1	Bouchon	



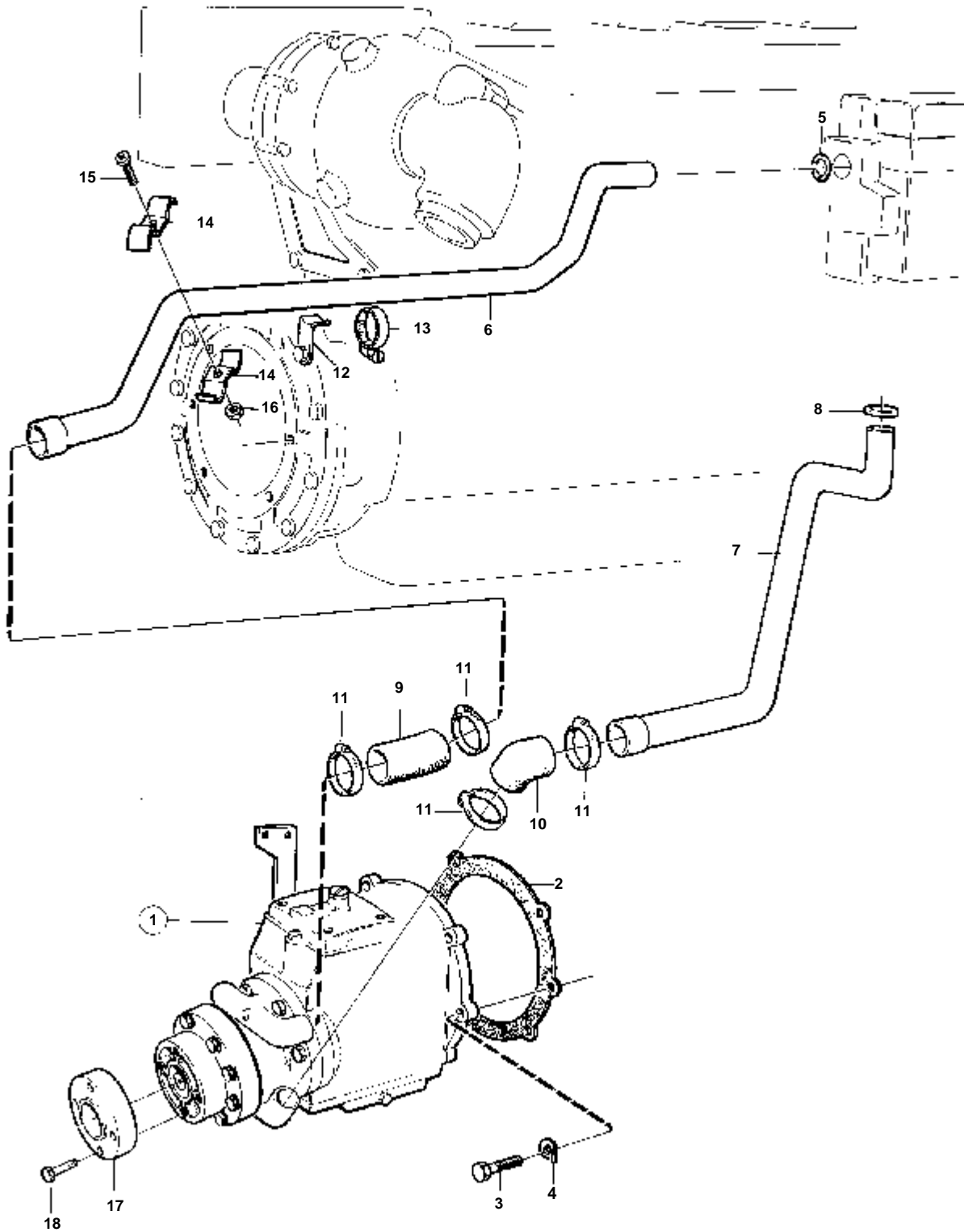
5980

RÉF	No Pièce	QTÉ	DÉSIGNATION	NOTES
1	850413	1	Inverseur marche	MS3
		X	· PIECES	VOIR GROUPE 4B
2	803921	1	Joint	
3	955319	6	Vis	
4	941908	6	Rondelle e'lasttique	
5	925061	1	Joint torique	IK REMP. PAR 949658
	949658	1	Joint torique	
6	843271	1	Conduit refroidissem	
	845715		Conduit refroidissem	
10	842913	2	Bague etancheite	IK MO-20552
10A	845527	2	Joint	IK MO20553-
11	944386	1	Flexible	L=50 MM
12	943475	2	Collier serrage	
15	943475	2	Collier serrage	
	943476		Collier serrage	
16	843333	1	Conduit refroidissem	MO-20552
	845791	1	Raccord	MO20553-
17	955271	2	Vis	MO-20552
	959219	2	Vis	MO20553-
18	952972	X	Durit caoutchouc	L=150 MM
	949315		Flexible	L=0,070 MM
19	843272	1	Conduit refroidissem	
	845716		Conduit refroidissem	
20	956093	2	Vis	
21	942927	2	Collier serrage	
22	956093	1	Vis	
	955270		Vis	
23	963105	1	Ecrou	
24	843747		Fixation	
25	943473	1	Collier serrage	
26	819105	1	Bride accouplement	VOIR GROUPE 9. PREPERCE.
		1	BRIDE D'ACCOUPLEMENT	VOIR GROUPE 9



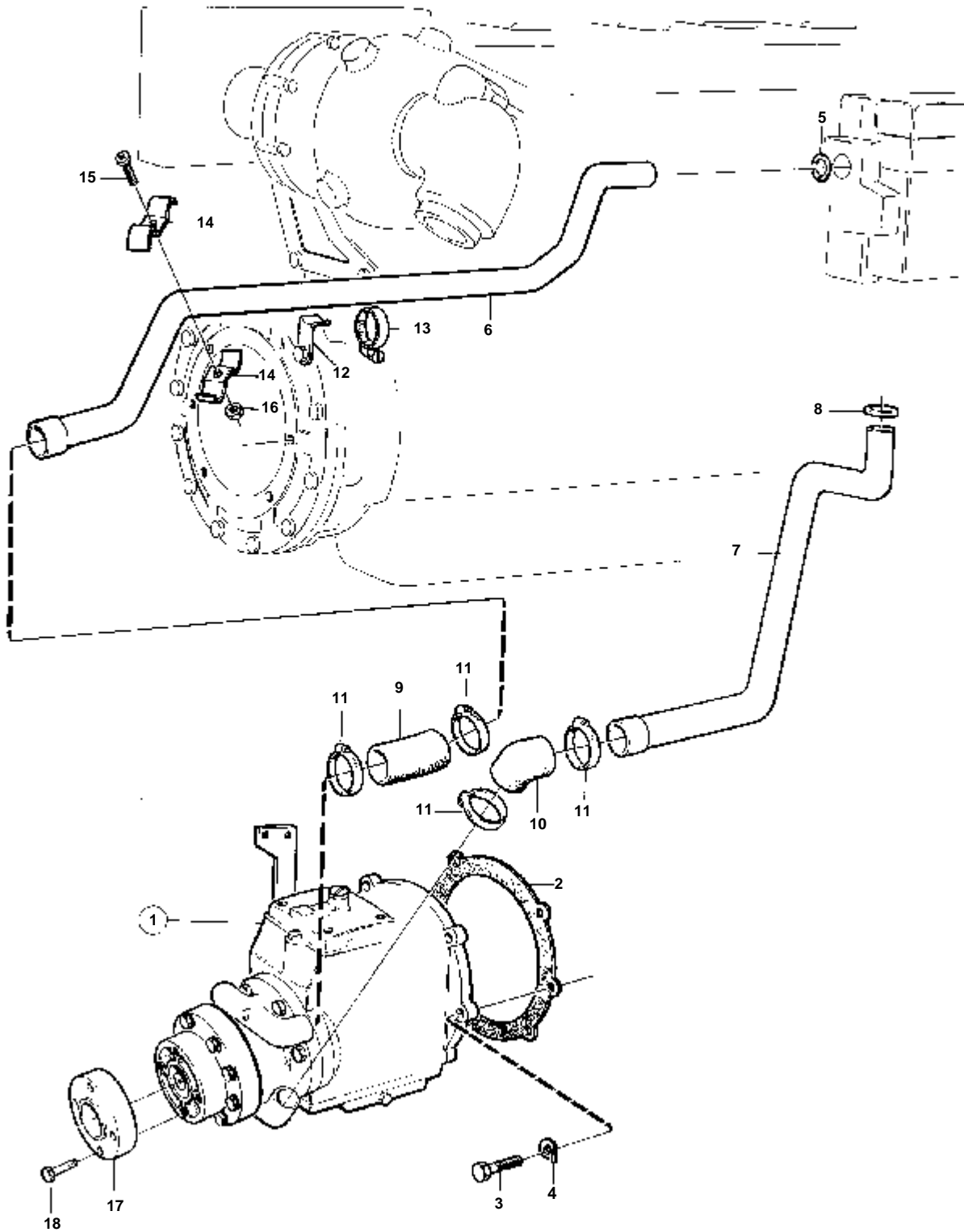
5980

RÉF	No Pièce	QTÉ	DÉSIGNATION	NOTES
1	850413	1	Inverseur marche	MS3
		X	· PIECES	VOIR GROUPE 4B
2	803921	1	Joint	
3	955319	6	Vis	
4	941908	6	Rondelle e'lasttique	
5	925061	1	Joint torique	IK REMP. PAR 949658
	949658	1	Joint torique	
7	844425	1	Conduit refroidissem	
	845715		Conduit refroidissem	
8	842912	1	Bride	
9	956093	2	Vis	
10	842913	2	Bague etancheite	IK
	842913		Bague etancheite	IK
11	944386	1	Flexible	L=50 MM
12	943475	2	Collier serrage	
13	844426	1	Tuyau	
	845714		Conduit refroidissem	
14	844427	1	Flexible	
	845792		Coude caoutchouc	
15	943475	2	Collier serrage	
	943476		Collier serrage	
16	844258	1	Conduit refroidissem	
17	955271	2	Vis	
21	942927	2	Collier serrage	
22	956093	1	Vis	
	955270		Vis	
23	963105	1	Ecrou	
24	843747		Fixation	
25	943473	1	Collier serrage	
26	819105	1	Bride accouplement	VOIR GROUPE 9. PREPERCE.
		1	BRIDE D'ACCOUPLEMENT	VOIR GROUPE 9



5390

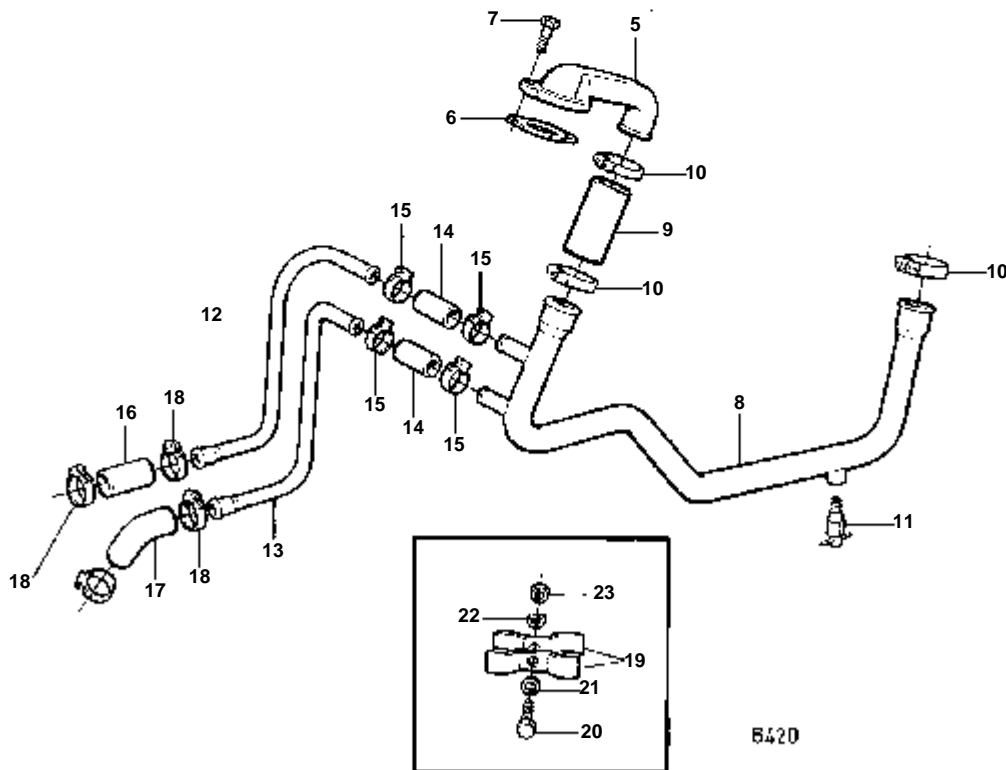
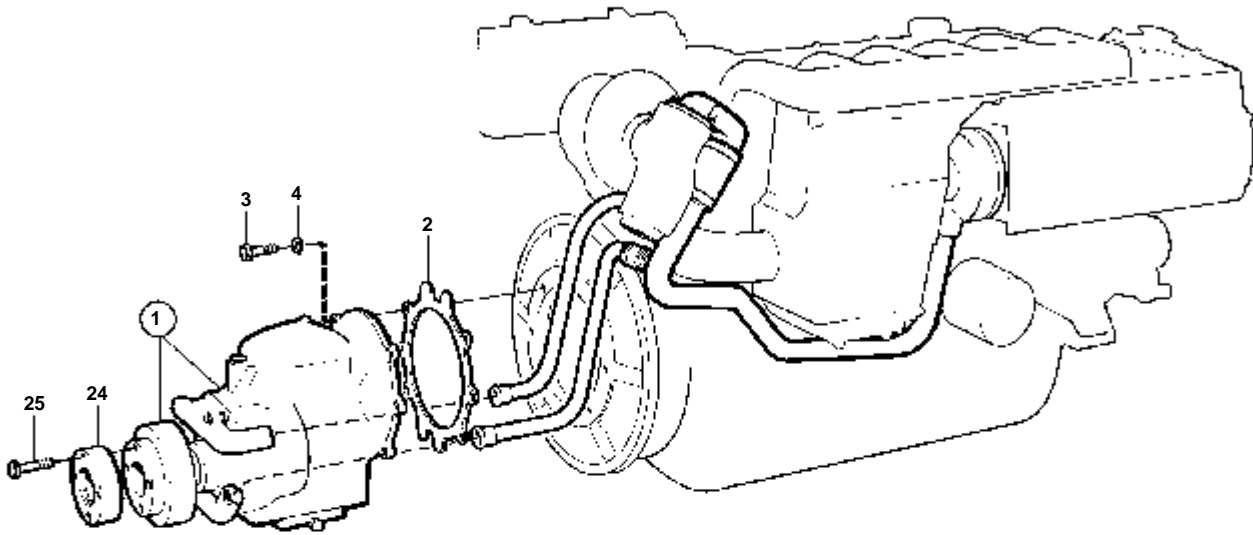
RÉF	No Pièce	QTÉ	DÉSIGNATION	Voir	NOTES
1	852102	1	Inverseur marche		MS3B,MO-29164
		X	· PIECES		VOIR GROUPE 4B
	852502	1	Inverseur marche		MS3C,MO29165-. REMPLACE PAR L'INVERSEUR 853398 ET LE KIT DE RACCORDEMENT 853774.
			Bulletins 48-03	48-03-EN	Inverseur
1		X	· PIECES		VOIR GROUPE 4B
2	803921	1	Joint		
3	955319	6	Vis		
4	941908	6	Rondelle e'lasttique		
5	949658	1	Joint torique	IK	(925061)
6	845715	1	Conduit refroidissem		
7	845716	1	Conduit refroidissem		
8	842913	1	Bague etancheite	IK	
9	949315	X	Flexible		L=70 MM
10	845792	1	Coude caoutchouc		
11	943476	4	Collier serrage		
12	843747	1	Fixation		
13	943473	1	Collier serrage		
14	942927	2	Collier serrage		
15	955270	1	Vis		
16	963105	1	Ecrou		
17	852611	1	Raccord reducteur		POUR REMPLACER L'INVERSEUR MS3B PAR MS3C.
18	955699	4	Vis		POUR REMPLACER L'INVERSEUR MS3B PAR MS3C.



5390

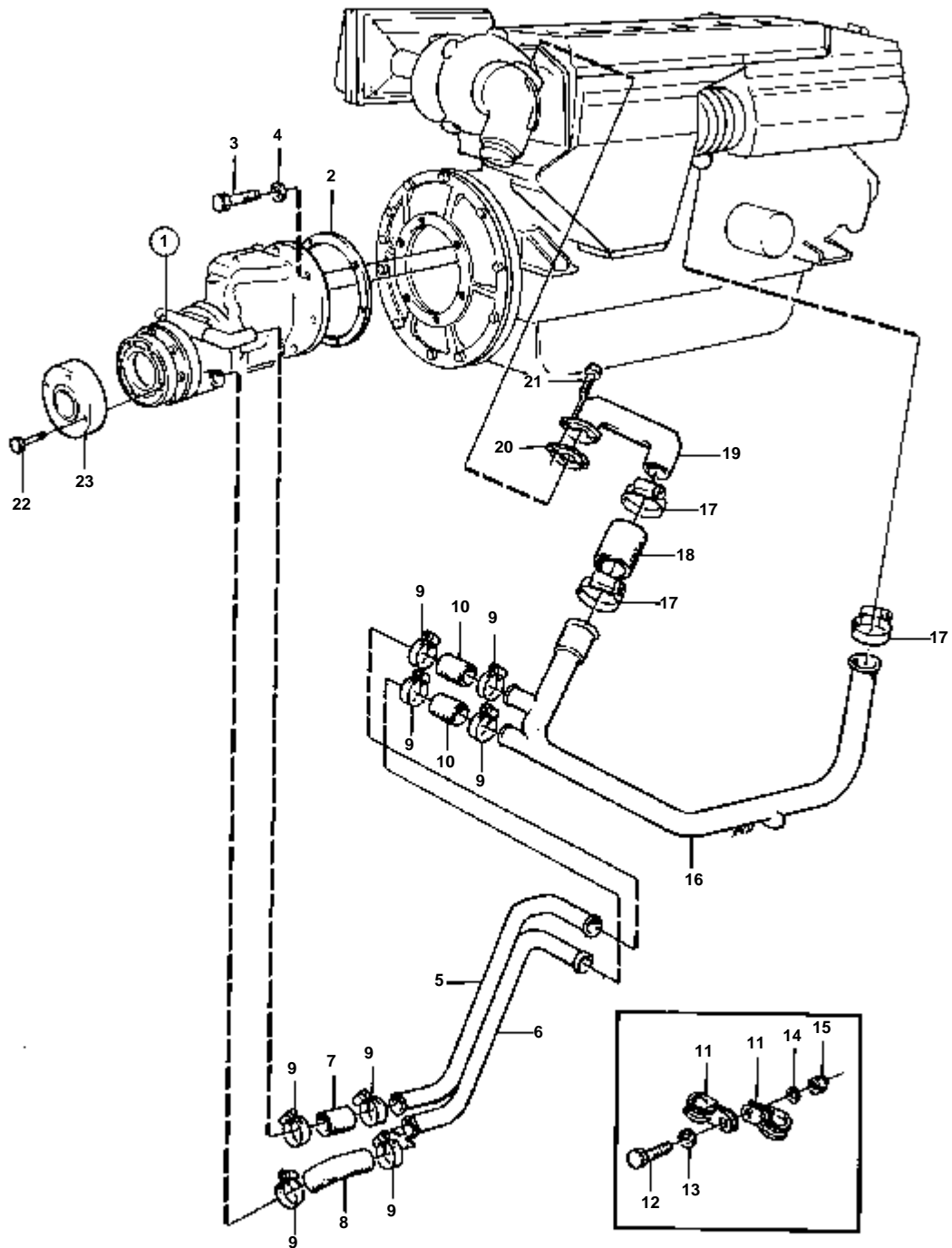
RÉF	No Pièce	QTÉ	DÉSIGNATION	Voir	NOTES
1	852102	1	Inverseur marche		MS3B,MO-29164
		X	· PIECES		VOIR GROUPE 4B
	852502	1	Inverseur marche		MS3C,MO29165-. REMPLACE PAR L'INVERSEUR 853398 ET LE KIT DE RACCORDEMENT 853774.
			Bulletins 48-03	48-03-EN	Inverseur
1		X	· PIECES		VOIR GROUPE 4B
	852503	1	Inverseur marche		MS3C,MO29165-. REMPLACE PAR L'INVERSEUR -853399 ET LE KIT DE RACCORDEMENT 853774.
			Bulletins 48-03	48-03-EN	Inverseur
1		X	· PIECES		VOIR GROUPE 4B
2	803921	1	Joint		
3	955319	6	Vis		
4	941908	6	Rondelle e'lasttique		
5	949658	1	Joint torique	IK	(925061)
6	845715	1	Conduit refroidissem		
7	845714	1	Conduit refroidissem		
8	842913	1	Bague etancheite	IK	
9	949315	X	Flexible		L=70 MM
10	845792	1	Coude caoutchouc		
11	943476	4	Collier serrage		
12	843747	1	Fixation		
13	943473	1	Collier serrage		
14	942927	2	Collier serrage		
15	955270	1	Vis		
16	963105	1	Ecrou		
17	852611	1	Raccord reducteur		POUR REMPLACER L'INVERSEUR MS3B PAR MS3C.
18	955699	4	Vis		POUR REMPLACER L'INVERSEUR MS3B PAR MS3C.

TMD40B, TMD40C



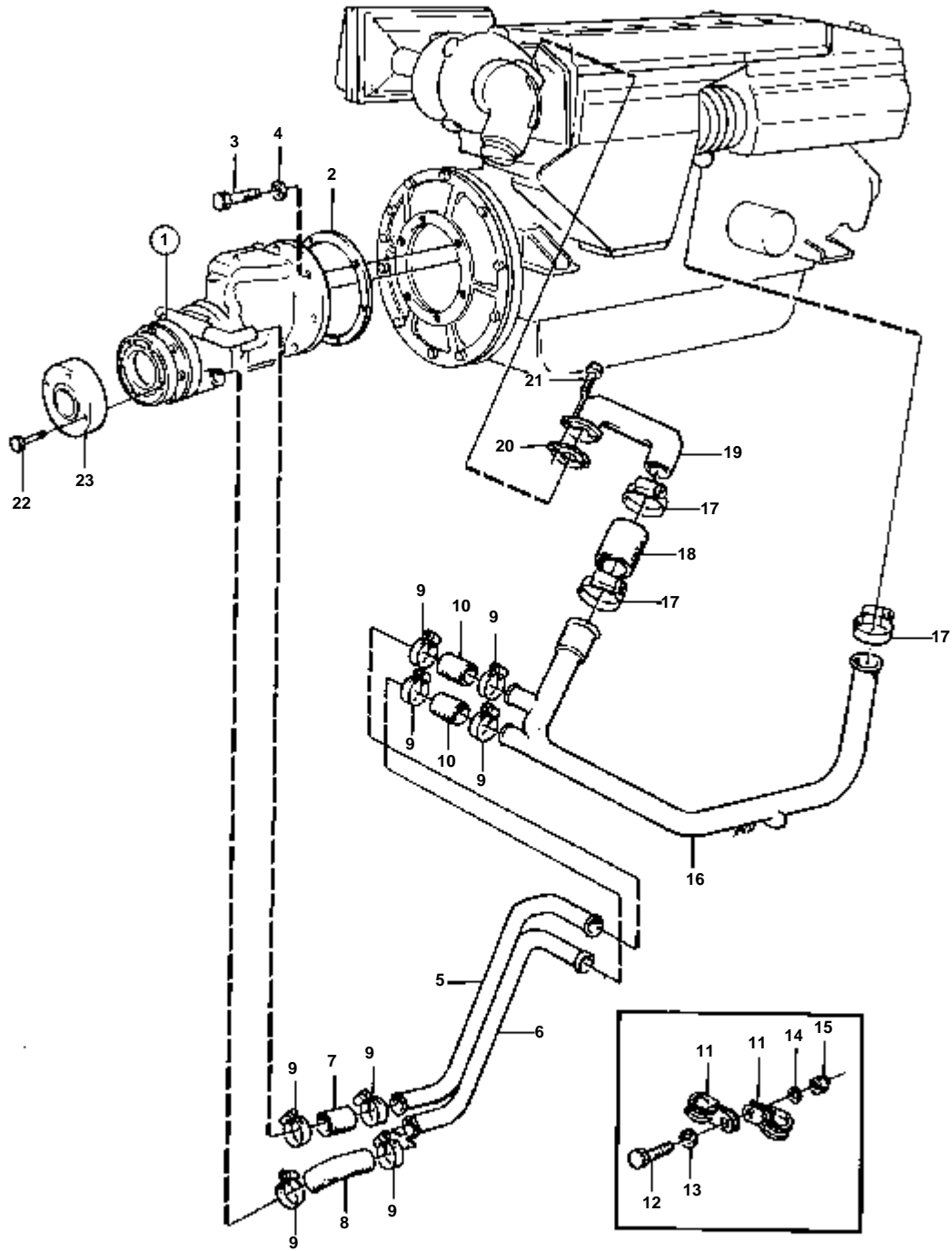
TMD40B,TMD40C

RÉF	No Pièce	QTÉ	DÉSIGNATION	Voir	NOTES
1	852102	1	Inverseur marche		
		X	· PIECES		VOIR GROUPE 4B
	852502	1	Inverseur marche		MS3C,MO29165-. REMPLACE PAR L'INVERSEUR 853398 ET LE KIT DE RACCORDEMENT 853772.
			Bulletins 48-03	48-03-EN	Inverseur
1		X	· PIECES		VOIR GROUPE 4B
	852503	1	Inverseur marche		MS3C,MO29165-. REMPLACE PAR L'INVERSEUR 853399 ET LE KIT DE RACCORDEMENT 853772.
			Bulletins 48-03	48-03-EN	Inverseur
1		X	· PIECES		VOIR GROUPE 4B
2	803921	1	Joint		
3	955319	6	Vis		
4	941908	6	Rondelle e'lasttique		
5	845528	1	Raccord		
6	845527	1	Joint	IK	
7	959219	2	Vis		
8	838304	1	Conduit refroidissem		VOIR GROUPE 2B
9	858471	X	Flexible		(952976)L=70 MM
10	961670	3	Collier serrage		
11	82745	1	Grue		
12	845841	1	Conduit refroidissem		
13	845842	1	Conduit refroidissem		
14	941799	X	Flexible		L=2X65 MM
15	943475	4	Collier serrage		
16	949315	X	Flexible		L=70 MM
17	845792	1	Coude caoutchouc		
18	943476	4	Collier serrage		
19	468684	2	Fer fixation		
20	940132	1	Vis		
21	955894	1	Rondelle		
22	941907	1	Rondelle e'lasttique		
23	963106	1	Ecrou		
24	852611	1	Raccord reducteur		POUR REMPLACER L'INVERSEUR MS3B PAR MS3C.
25	955699	4	Vis		POUR REMPLACER L'INVERSEUR MS3B PAR MS3C.



8627

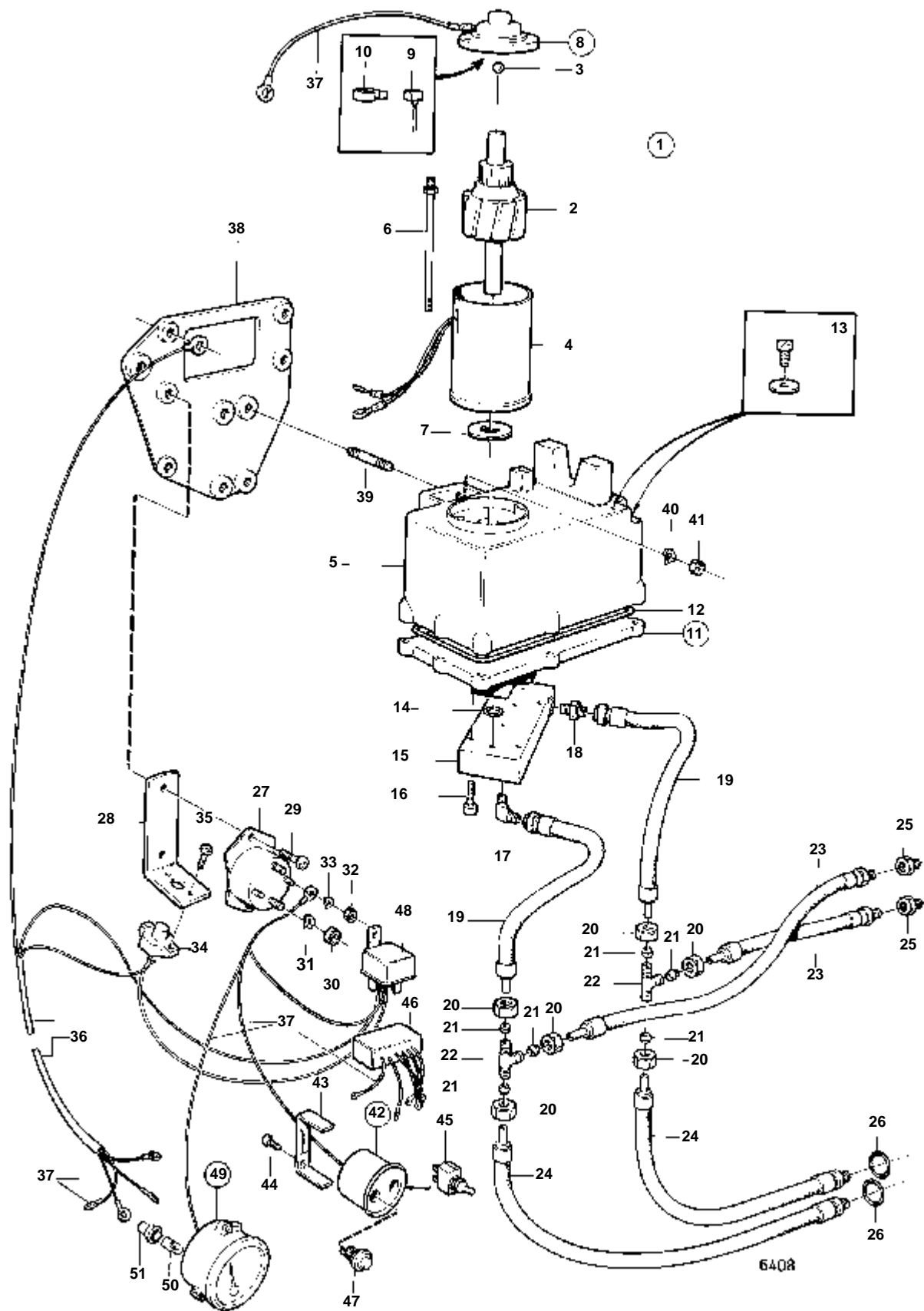
RÉF	No Pièce	QTÉ	DÉSIGNATION	Voir	NOTES
1	852001	1	Inverseur marche		MS3B,MO-29164
		X	· PIECES		VOIR GROUPE 4B
	852102	1	Inverseur marche		MS3B,MO-29164
		X	· PIECES		VOIR GROUPE 4B
	852501	1	Inverseur marche		MS3C,MO29165-. REMPLACE PAR L'INVERSEUR 853397 ET LE KIT DE RACCORDEMENT 853773.
			Bulletins 48-03	48-03-EN	Inverseur
1		X	· PIECES		VOIR GROUPE 4B
	852502	1	Inverseur marche		MS3C,MO29165-. REMPLACE PAR L'INVERSEUR 853398 ET LE KIT DE RACCORDEMENT 853772.
			Bulletins 48-03	48-03-EN	Inverseur
1		X	· PIECES		VOIR GROUPE 4B
	852503	1	Inverseur marche		MS3C
			Bulletins 48-03	48-03-EN	Inverseur
1		X	· PIECES		VOIR GROUPE 4B
2	803921	1	Joint		
3	955319	6	Vis		
4	941908	6	Rondelle e'lasttique		
5	845841	1	Conduit refroidissem		
6	845842	1	Conduit refroidissem		
7	949315	X	Flexible		L=70 MM
8	845792	1	Coude caoutchouc		
9	943476	8	Collier serrage		
10	941799	X	Flexible		L=2X65 MM
11	468684	2	Fer fixation		
12	940132	1	Vis		
13	955894	1	Rondelle		
14	941907	1	Rondelle e'lasttique		
15	963106	1	Ecrou		
16	858039	1	Tuyau		
17	961670	3	Collier serrage		
18	858471	X	Flexible		(952976)L=70 MM
19	845528	1	Raccord		
20	845527	1	Joint	IK	
21	959219	2	Vis		
22	955699	4	Vis		POUR REMPLACER L'INVERSEUR MS3B PAR MS3C.
23	852611	1	Raccord reducteur		POUR REMPLACER L'INVERSEUR MS3B PAR MS3C.



8627

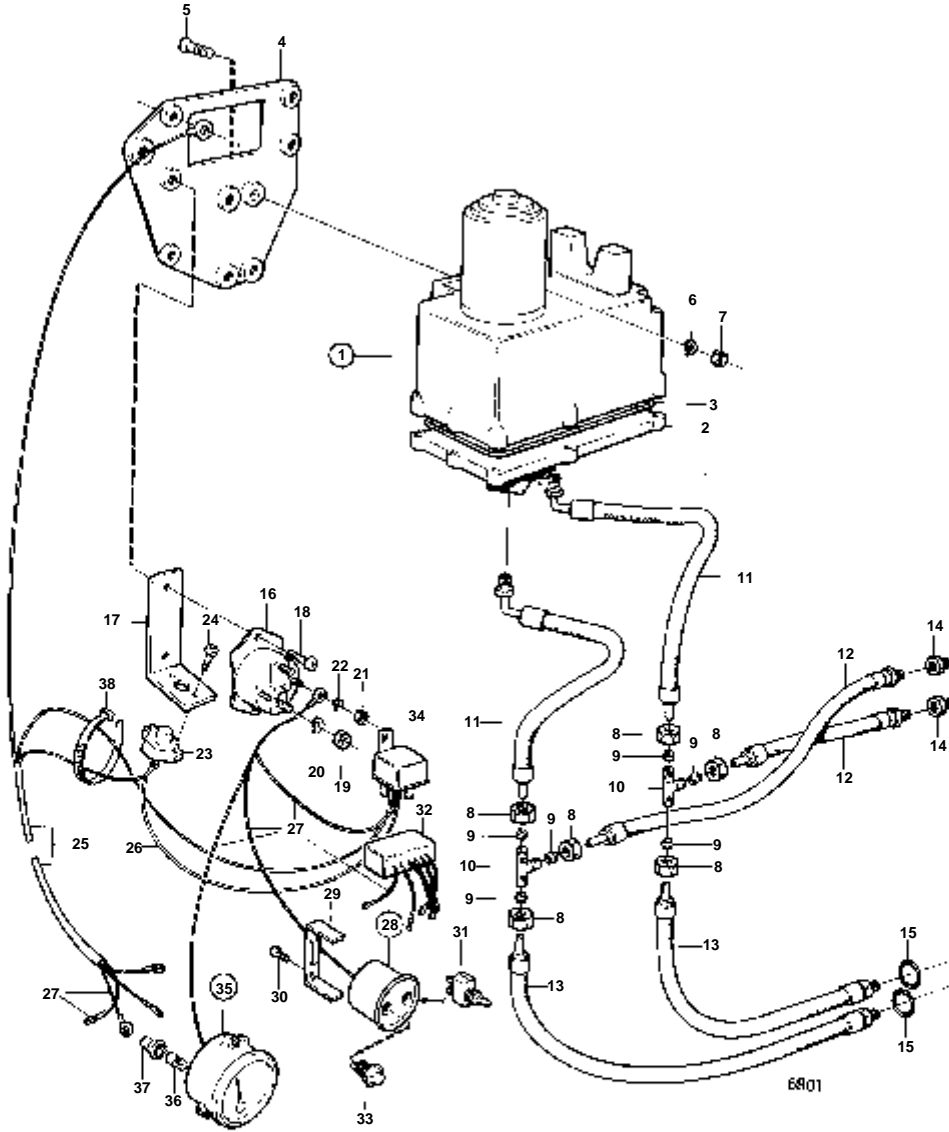
RÉF	No Pièce	QTÉ	DÉSIGNATION	Voir	NOTES
1	852502	1	Inverseur marche		MS3C,MO29165-. REMPLACE PAR L'INVERSEUR 853398 ET LE KIT DE RACCORDEMENT 853772.
			Bulletins 48-03	48-03-EN	Inverseur
1		X	· PIECES		VOIR GROUPE 4B
	852503	1	Inverseur marche		MS3C
			Bulletins 48-03	48-03-EN	Inverseur
1		X	· PIECES		VOIR GROUPE 4B
2	803921	1	Joint		
3	955319	6	Vis		
4	941908	6	Rondelle e'lastique		
5	845841	1	Conduit refroidissem		
6	845842	1	Conduit refroidissem		
7	949315	X	Flexible		L=70 MM
8	845792	1	Coude caoutchouc		
9	943476	4	Collier serrage		
	943475	4	Collier serrage		
10	941799	X	Flexible		L=2X65 MM
11	468684	2	Fer fixation		
12	940132	1	Vis		
13	955894	1	Rondelle		
14	941907	1	Rondelle e'lastique		
15	963106	1	Ecrou		
16	858039	1	Tuyau		
17	961670	3	Collier serrage		
18	858471	X	Flexible		(952976)L=70 MM
19	845528	1	Raccord		
20	845527	1	Joint	IK	
21	959219	2	Vis		

COMMON



COMMON

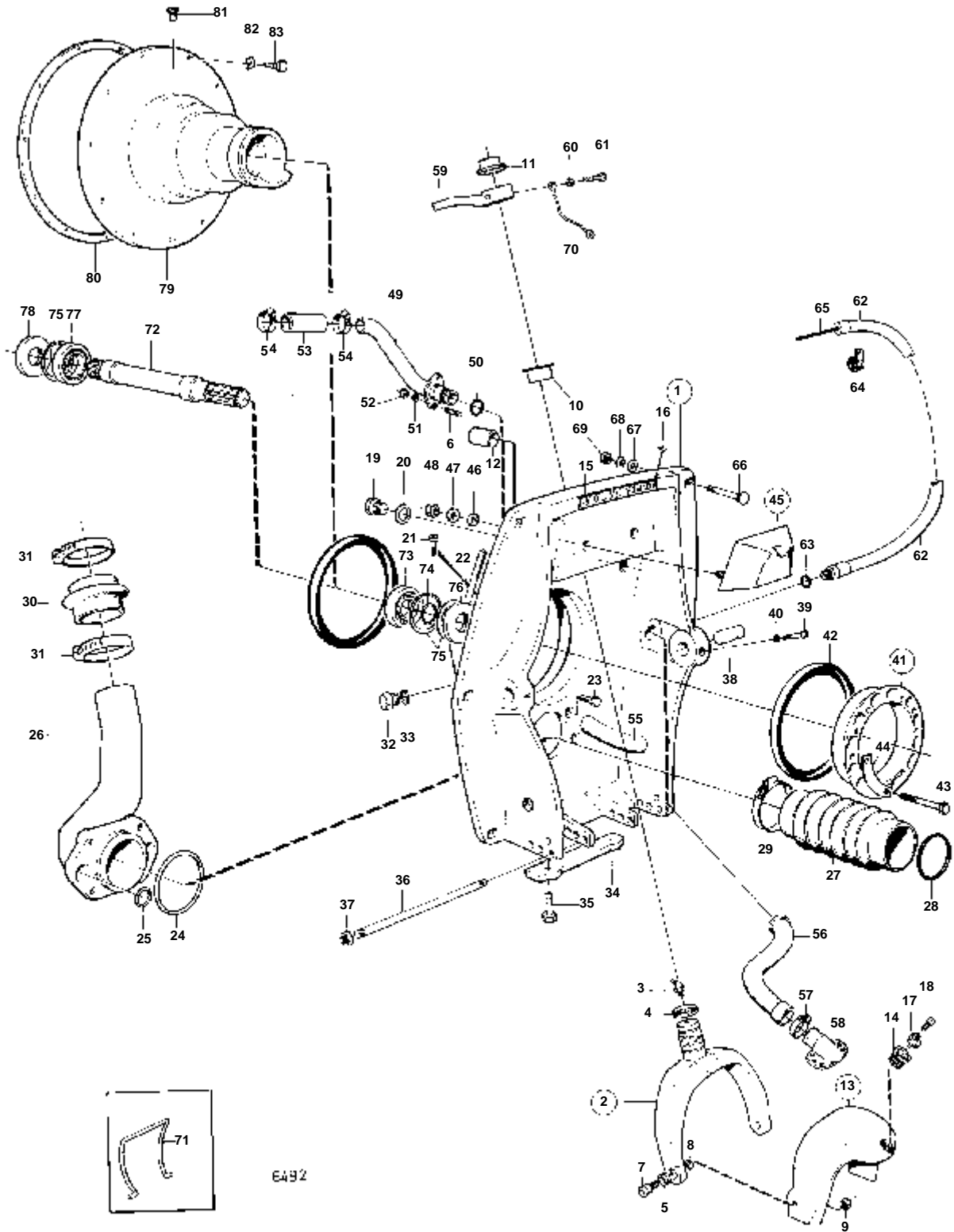
RÉF	No Pièce	QTÉ	DÉSIGNATION	NOTES
1	850922	1	Pompe hydraulique	REMPLECE PAR LA POMPE HYDRAULIQUE 852500 + SUPPORT 852568 + 4 VIS 950161 + 4 ECROUS 955826.
2	851086	1	· Rotor	
3	851087	1	· Bille	
4	851088	1	· Carter	
5	851089	1	· Reservoir huile	
6	851091	1	· Kit vis	
7	851092	X	· Jeu rondelles	
8	851083	1	· Carter	
9	851084	1	· · Jeu balais	
10	851090	1	· · Jeu ressorts	
11	851080	1	· Unite pompe	REMP. PAR 852563
	852563	1	· Unite pompe	
12	851085	1	· · Bague etancheite	INCLUS DANS LA POMPE 851080.
13	851079	1	· Kit vis	
14	851081	1	· Joint torique	
15	851082	1	· Carter soupape	REMPLECE PAR 1 PUMP 852500, 1 SUPPORT 852568, 4 VIS 950161 ET 4 ECROUS 955826.
16	955641	4	· Vis	
17	850916	1	Raccord	
18	850903	1	Raccord tuyau	
19	850910	2	Flexible	
20	941521	6	Ecrou	
21	956967	6	Cone	
22	964034	2	Raccord-t	
23	850909	2	Flexible	
24	850908	2	Flexible	
25	851042	2	Raccord	
26	941820	2	Joint torique	
27	852565	2	Relais	(850923)
28	850905	1	Console	REMPLECE PAR LE SUPPORT 852568 + 4 VIS 950161 + 4 ECROUS 955826.
29	950046	3	Vis	
30	955834	4	Ecrou	
31	941907	4	Rondelle e'lasttique	
32	955844	4	Ecrou	
33	941905	4	Rondelle e'lasttique	
34	841178	1	Fusible	
35	950013	2	Vis	
36	850836	1	Cable	REMPLECE PAR LE CABLE 852191 + LE CABLE 852192.
37		X	CABLES ET COSSE DE CABLE	VOIR GROUPE 3
38	850803	1	Console	REMPLECE PAR LE SUPPORT 852568 + 4 VIS 950161 + 4 ECROUS 955826.
39	941872	4	Goujon	
40	941906	4	Rondelle e'lasttique	
41	955825	4	Ecrou	
42	850989	1	Planche de bord	USA
	851871	1	Planche de bord	(851501) SAUF USA
43	850372	1	· Etrier	
44	944201	2	· Vis	
45	814322	1	· Interrupteur	
46	851870	1	· Limiteur renforcemen	(851771)
47	852026	1	· Interrupteur	
48	876040	1	· Ensemble relais	
49	851502	1	· Indicateur de centra	SAUF USA. INCLUS SEULEMENT DANS 851501.
50	192451	1	· · Ampoule	
51	841954	1	· · Porte-lampe	



COMMON

RÉF	No Pièce	QTÉ	DÉSIGNATION	Voir	NOTES
1	852500	1	Pompe hydraulique		
2	852563	1	· Unite pompe		
3	852564	1	· Bague etancheite		
4	852568	1	Console		
5	950161	4	Vis		L=32 MM
6	941906	4	Rondelle e'lasttique		
7	955826	4	Ecrou		
8	941521	9	Ecrou		
9	956967	6	Cone		
	964086	3	Ecrou raccord		
10	964034	2	Raccord-t		
11	852504	2	Raccord flexible		
12	850909	2	Flexible		
13	850908	2	Flexible		
14	851042	2	Raccord	04A-1285	
15	941820	2	Joint torique	04A-1285	
16	852565	2	Relais		
17	850905	1	Console		
18	950046	3	Vis		
19	955834	4	Ecrou		
20	941907	4	Rondelle e'lasttique		
21	955844	4	Ecrou		
22	941905	4	Rondelle e'lasttique		
23	841178	1	Fusible		
24	950013	2	Vis		
25	852191	1	Faisceau de cable		
26	852192	1	Faisceau de cable		
27		X	CABLES ET RACCORDS DE CABLES		VOIR GROUPE 3
28	850989	1	Planche de bord		USA
	851871	1	Planche de bord		(851501) SAUF USA
29	850372	1	· Etrier		
30	944201	2	· Vis		
31	814322	1	· Interrupteur		
32	851870	1	· Limiteur renforcemen		(851771)
33	852026	1	· Interrupteur		
34	876040	1	· Ensemble relais		
35	851502	1	· Indicateur de centra		SAUF USA. INCLUS SEULEMENT DANS 851501.
36	192451	1	· · Ampoule		
37	841954	1	· · Porte-lampe		
38	948210	X	Ruban serrage		

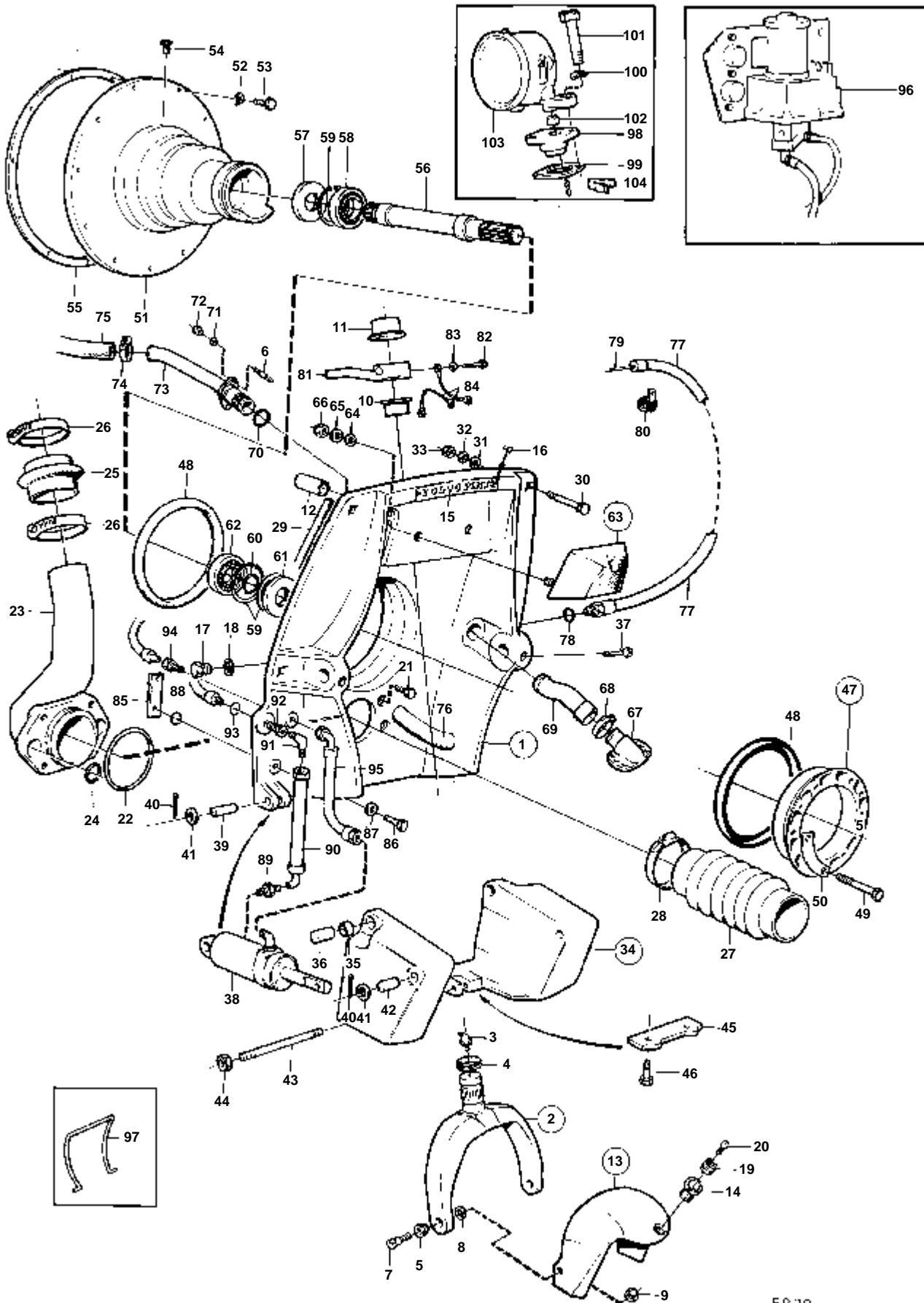
AQAD40B



AQAD40B

RÉF	No Pièce	QTÉ	DÉSIGNATION		Voir	NOTES
1	875672	1	Bouclier			
2	839441	1	· Fourche de commande			
3	914169	1	· · Graisseur			
4	839195	1	· · · Anneau	IK		
			· · · Bulletins 48-23		48-23-EN	Joint
5	814640	2	· · · Bague			
6	941872	2	· Goujon			
7	897798	2	· Vis appui			
8	897244	2	· Rondelle			
9	943152	2	· Ecrou			
10	853863	1	· Bague			(853496)
11	853864	1	· Bague			(853497)
12	850653	1	· Bague			VOIR GROUPE 6
13	851267	1	· Casque de protection			
14	851262	1	· · Bague			REMP. PAR 853048. POUR TOURILLON AVEC 2 VIS.
	853048	1	· · Bague			POUR TOURILLON AVEC 2 VIS.
15	832608	1	· Enseigne			
16	804269	2	· Vis commande			
17	852705	1	Axe palier			
18	941807	2	Vis			
19	897744	1	Bouchon			
20	897745	1	Joint	IK		
21	956568	2	Vis			VOIR GROUPE 9
22	897726	1	Lisse etancheite			
23	959967	4	Vis			
24	925256	1	Joint torique	IK		
25	925255	4	Joint torique	IK		
26	842962	1	Traversée d'échapp			
27	875848	1	Jeu soufflet			
		1	· SOUFFLETS			
28		9	· · · BAGUE			
29	961675	2	· Collier serrage			
30	843228	1	Flexible echappement			VOIR GROUPE 2B
31	943483	2	Collier serrage			VOIR GROUPE 2B
32	897744	1	Bouchon			
33	897745	1	Joint	IK		
34	832598	1	Electrode zinc			
35	959438	2	Vis			
36	814301	1	Goupille de réglage			
37	814357	2	Ecrou accouplement			
38	853175	2	Axe palier			(897831)
39	941873	2	Vis			
40	941670	2	Rondelle			
41	843626	1	Kit bague serrage			
42	813967	2	· Bague caoutchouc			
43	191844	6	· Vis			
44	806624	3	· Gache			
45	875531	1	Coussin caoutchouc			
46	832565	2	· Joint			
47	940097	2	· Rondelle			(960142)
48	950364	2	· Ecrou			
49	850729	1	Passe-cable			
50	925063	1	Joint torique			
51	955893	2	Rondelle			
52	950352	2	Contre-ecrou			
53	941799	X	Flexible			L=400 MM
54	961670	2	Collier serrage			VOIR GROUPE 2B
55	843235	2	Coude caoutchouc			
56	875822	1	Jeu flexibles			(897599)
		1	· FLEXIBLE			
57	853548	2	· Collier serrage			(961668)
58	851766	1	Raccord flexible			VOIR GROUPE 4C
59	850488	1	Levier attaque			VOIR GROUPE 6
60	940097	1	Rondelle			
61	955537	1	Vis			
62	839091	1	Flexible			
63	897745	1	Joint			
64	952635	1	Collier serrage			
65		X	CABLE DE COMMANDE			VOIR GROUPE 9
66	943426	6	Vis			
67	850418	6	Joint torique			
68	190878	6	Rondelle			
69	940176	6	Ecrou			
70		X	CABLES ET COSSE DE CABLE			VOIR GROUPE 3
71	897824	1	Blocage de transport			POUR TRANSPORT.
72	839425	1	Arbre			
73	181105	1	Roulement billes			
74	914462	1	Anneau verrouillage			
75	914533	3	Circlip			
76	958860	1	Bague etancheite			
77	110103	1				
78	958860	1	Bague etancheite			
79	844519	1	Carter volant			VOIR GROUPE 2A
80	829488	1	Joint	IK		
81	804262	1	Bouchon			
82	941908	11	Rondelle e'lasttique			
83	955319	11	Vis			

AQAD40B



5820

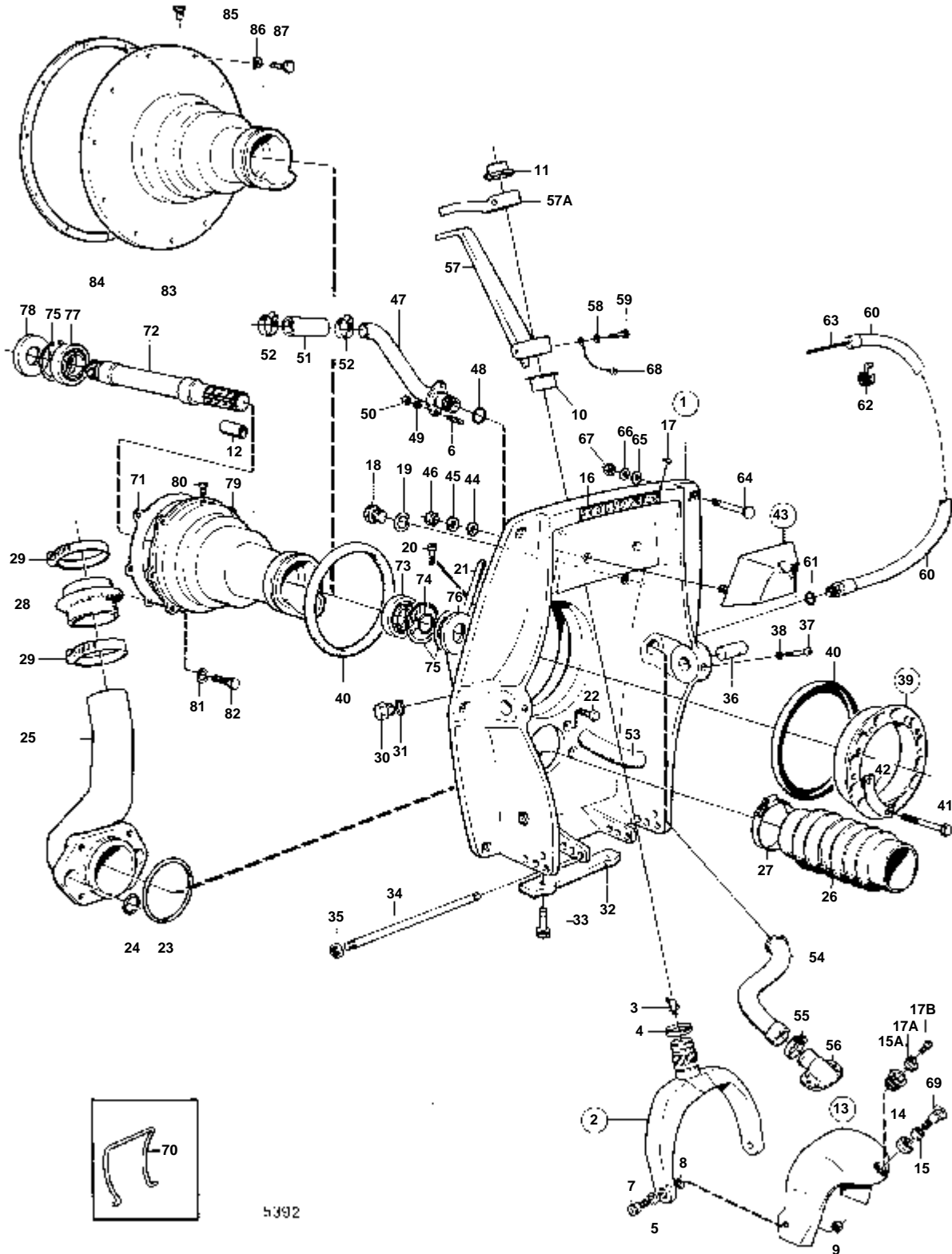
AQAD40B

RÉF	No Pièce	QTÉ	DÉSIGNATION		Voir	NOTES
1	875674	1	Bouclier			
2	839441	1	· Fourche de commande			
3	914169	1	· · Graisseur			
4	839195	1	· · Anneau	IK		
			· · Bulletins 48-23		48-23-EN	Joint
5	814640	2	· · Bague			
6	941872	2	· Goujon			
7	897798	2	· Vis appui			
8	897244	2	· Rondelle			
9	943152	2	· Ecrou			
10	853863	1	· Bague			(853496)
11	853864	1	· Bague			(853497)
12	850653	1	· Bague			VOIR GROUPE 6
13	851267	1	· Casque de protection			
14	853048	1	· · Bague			(851262)
15	832608	1	· Enseigne			
16	804269	2	· Vis commande			
17	897744	1	· Bouchon			
18	897745	1	· Joint			
19	852705	1	Axe palier			(851263)
20	941807	2	Vis			
21	959967	4	Vis			
22	925256	1	Joint torique	IK		
23	842962	1	Traversée d'échapp			
24	925055	4	Joint torique	IK		
25	843228	1	Flexible echappement			VOIR GROUPE 2B
26	943483	2	Collier serrage			VOIR GROUPE 2B
27	875848	1	Jeu soufflet			
		1	· SOUFFLETS			
		9	· · BAGUE			
28	961675	2	· Collier serrage			
29	897726	1	Lisse etancheite			
30	943426	6	Vis			
31	850418	6	Joint torique			
32	190878	6	Rondelle			
33	940176	6	Ecrou			
34	850917	1	Etrier			
35	832820	2	· Bague			
36	850804	2	Axe palier			
37	850904	2	Vis verrouillage			
38	850921	1	Verin hydraulique			TB
	850939	1	Verin hydraulique			BB
39	850805	2	Goupille			
40	851073	8	Goupille fendue			
41	943194	8	Rondelle			
42	850806	2	Goupille			
43	850807	1	Goupille de réglage			
44	814357	2	Ecrou accouplement			
45	832598	1	Electrode zinc			
46	959438	2	Vis			
47	843626	1	Kit bague serrage			
48	813967	2	· Bague caoutchouc			
49	191844	6	· Vis			
50	806624	3	· Gache			
51	844519	1	Carter volant			
52	941909	11	Rondelle e'lastique			
53	955319	11	Vis			
54	804262	1	Bouchon			
55	829488	1	Joint			
56	839425	1	Arbre			
57	958860	1	Bague etancheite			
58	11013	1	Roulement billes			
59	914533	3	Circlip			
60	914462	1	Anneau verrouillage			
61	958860	1	Bague etancheite	IK		
62	181105	1	Roulement billes			
63	875531	1	Coussin caoutchouc			
64	832565	2	· Joint			
65	940097	2	· Rondelle			
66	950364	2	· Ecrou			
67	832846	1	Raccord flexible			VOIR GROUPE 4C
68	853548	2	Collier serrage			(961668)
69	875822	1	Jeu flexibles			(897599)
		1	· FLEXIBLE			
	853548	2	· Collier serrage			(961668)
70	925063	1	Joint torique			
71	955893	2	Rondelle			
72	950352	2	Contre-ecrou			
73	850729	1	Passe-cable			
74	943476	2	Collier serrage			
75	941799	X	Flexible			L=300 MM
76	843235	1	Coude caoutchouc			
77	839091	1	Flexible			
78	897745	1	Joint			
79		X	CABLE DE COMMANDE			VOIR GROUPE 9
80	952635	1	Collier serrage			
81	850488	1	Levier attaque			VOIR GROUPE 6
82	955537	1	Vis			

AQAD40B

RÉF	No Pièce	QTÉ	DÉSIGNATION	Voir	NOTES
83	940097	1	Rondelle		
84		X	CABLES ET COSSE DE CABLE		VOIR GROUPE 3
85	850902	2	Cale		
86	851071	2	Vis		
87	851072	2	Rondelle		
88	850418	2	Joint torique		
89	850903	2	Raccord tuyau		
90	850907	2	Flexible		
91	850916	2	Raccord		
92	851221	2	Raccord tuyau		
93	941820	2	Joint torique	04A-1000	
94	851042	2	Raccord	04A-1000	
95	850906	2	Flexible		
96			POMPE HYDRAULIQUE AVEC PIECES DE MONTAGE	04A-1025	
97	897824	1	Blocage de transport		POUR TRANSPORT.
98	851307	1	Bride		
99	851308	1	Joint		
100	955894	2	Rondelle		
101	955525	1	Vis		
	940159	1	Vis		
102	830449	1	Joint		
103	852695	1	Detecteur		(851313)
104	851397	1	Collier serrage		

AQD40A,AQAD40A,AQAD40B



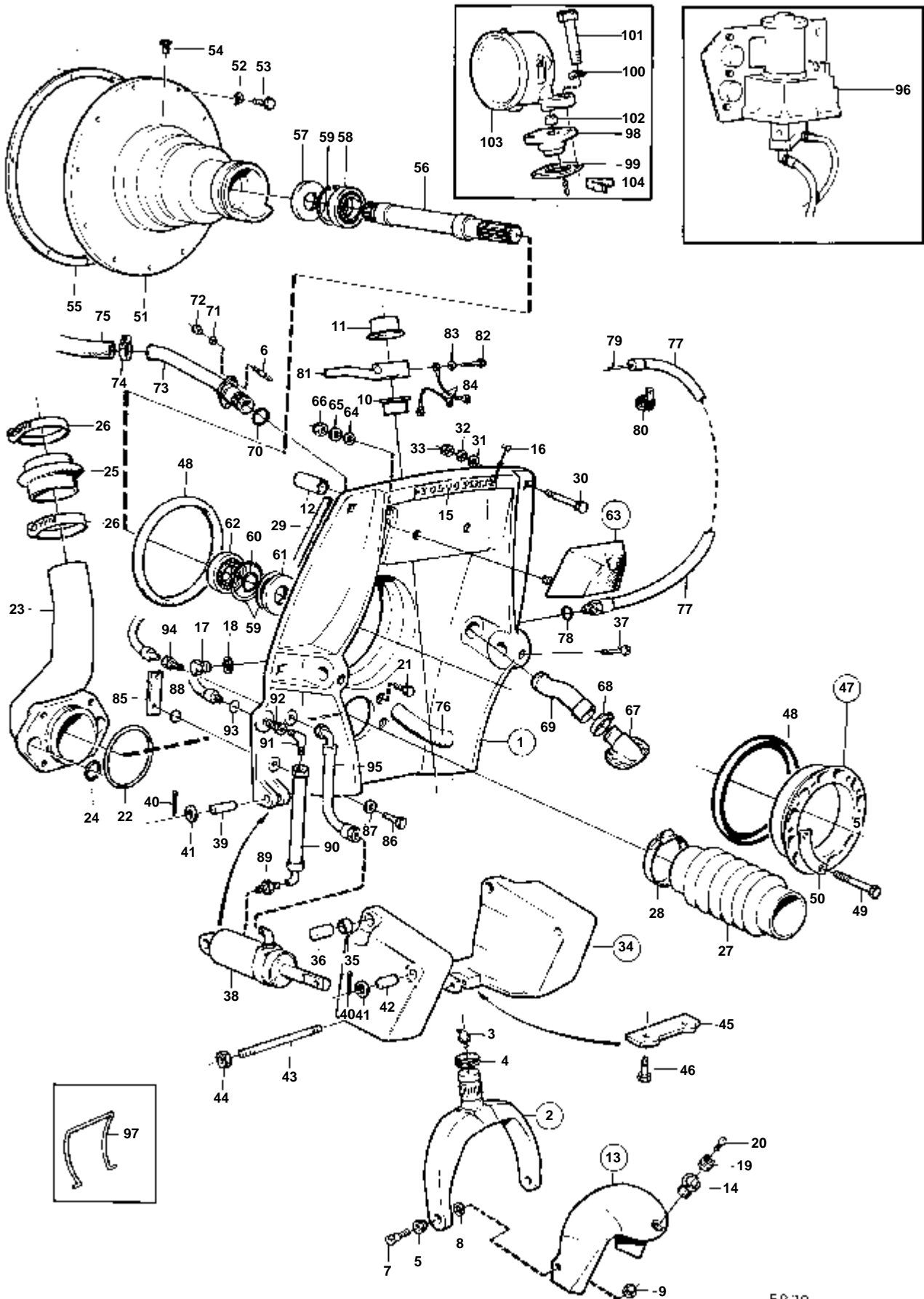
AQD40A,AQAD40A,AQAD40B

RÉF	No Pièce	QTÉ	DÉSIGNATION	Voir	NOTES
1	875635	1	Bague serrage		REMPLECE PAR 1PC 875672 1PC 851265 1PC 851263 2PCS 941807.
	875672	1	Bouclier		MOXXXX/187080-
2	839441	1	· Fourche de commande		
3	914169	1	· · Graisseur		
4	839195	1	· · Anneau	IK	
			· · Bulletins 48-23	48-23-EN	Joint
5	814640	2	· · Bague		
6	941872	2	· Goujon		
7	897798	2	· Vis appui		
8	897244	2	· Rondelle		
9	943152	2	· Ecrou		
10	853863	1	· Bague		(853496)
11	853864	1	· Bague		(853497)
12	850653	1	· Bague		VOIR GROUPE 6
13	839592	1	· Casque de protection		MO-XXXX/187079
	851267	1	· Casque de protection		MOXXXX/187080-
14	839698	1	· · Bague		POUR VIS M18.
15	839697	1	· · Bague		MO-XXXX/187079
15A	851262	1	· · Bague		REMP. PAR 853048. POUR TOURILLON AVEC 2 VIS.
	853048	1	· · Bague		POUR TOURILLON AVEC 2 VIS.
16	832608	1	· Enseigne		
17	804269	2	· Vis commande		
17A	852705	1	Axe palier, TOURILLON		(851263)
					MOXXXX/187080-
17B	941807	2	Vis		MOXXXX/187080-
18	897744	1	Bouchon		
19	897745	1	Joint	IK	
20	956568	2	Vis		VOIR GROUPE 9
21	897726	1	Lisse etancheite		
22	959967	4	Vis		
23	925256	1	Joint torique	IK	
24	925055	4	Joint torique	IK	
25	842962	1	Traversée d'échapp		
26	875828	1	Jeu soufflet		(850004)
		1	· SOUFFLETS		
27	961675	2	· Collier serrage		
28	843228	1	Flexible echappement		VOIR GROUPE 2B
29	943483	2	Collier serrage		VOIR GROUPE 2B
30	897744	1	Bouchon		
31	897745	1	Joint	IK	
32	832598	1	Electrode zinc		
33	959438	2	Vis		
34	814301	1	Goupille de réglage		
35	814357	2	Ecrou accouplement		
36	853175	2	Axe palier		(897831)
37	941873	2	Vis		
38	941670	2	Rondelle		
39	843626	1	Kit bague serrage		
40	813967	2	· Bague caoutchouc		
41	191844	6	· Vis		
42	806624	3	· Gache		
43	875531	1	Coussin caoutchouc		
44	832565	2	· Joint		
45	960142	2	· Rondelle		
46	950364	2	· Ecrou		
47	850697	1	Passe-cable		MO-1507. POUR ANCIEN MODELE DE SYSTEME DE DIRECTION.
	850729	1	Passe-cable		MO1508-. POUR NOUVEAU MODELE DE SYSTEME DE DIRECTION.
48	925063	1	Joint torique		
49	955893	2	Rondelle		
50	950352	2	Contre-ecrou		
51	952973	X	Flexible		L=140 MM MO-1507. POUR ANCIEN MODELE DE SYSTEME DE DIRECTION.
	941799	X	Flexible		L=400 MM MO1508-. POUR NOUVEAU MODELE DE SYSTEME DE DIRECTION.
52	961670	2	Collier serrage		VOIR GROUPE 2B
53	843235	2	Coude caoutchouc		
54	875822	1	Jeu flexibles		(897599)
		1	· FLEXIBLE		
55	853548	2	· Collier serrage		(961668)
56	851766	1	Raccord flexible		(832846) VOIR GROUPE 4C
57	842871	1	Levier attaque		VOIR GROUPE 6 MO-1507. POUR ANCIEN MODELE DE SYSTEME DE DIRECTION.
57A	850488	1	Levier attaque		VOIR GROUPE 6 MO1508-. POUR NOUVEAU MODELE DE SYSTEME DE DIRECTION.
58	940097	1	Rondelle		
59	955537	1	Vis		
60	839091	1	Flexible		
61	897745	1	Joint		
62	952635	1	Collier serrage		
63		X	CABLE DE COMMANDE		VOIR GROUPE 9
64	943426	6	Vis		
65	850418	6	Joint torique		
66	190878	6	Rondelle		
67	940176	6	Ecrou		
68		X	CABLES ET COSSE DE CABLE		VOIR GROUPE 3
69		1	VIS DE PALIER		VOIR GROUPE 4C
					MO-XXXX/187079
70	897824	1	Blocage de transport		POUR TRANSPORT.
71	803921	1	Joint		
72	839425	1	Arbre		
73	181105	1	Roulement billes		

AQD40A,AQAD40A,AQAD40B

RÉF	No Pièce	QTÉ	DÉSIGNATION	Voir	NOTES
74	914462	1	Anneau verrouillage		
75	914533	3	Circlip		
76	958860	1	Bague etancheite		
77	11013	1	Roulement billes		
78	958860	1	Bague etancheite		
79		1	CARTER D'ARBRE PRIMAIRE		REMP. PAR 844519
80	804262	1	Bouchon		
81	941909	6	Rondelle e'lasttique		
82	955319	6	Vis		
83	844519	1	Carter volant		NOUV. MOD.
84	829488	1	Joint		VOIR GROUPE 2A
85	804262	1	Bouchon		
86	941909	11	Rondelle e'lasttique		
87	955319	11	Vis		

AQD40A,AQAD40A,AQAD40B



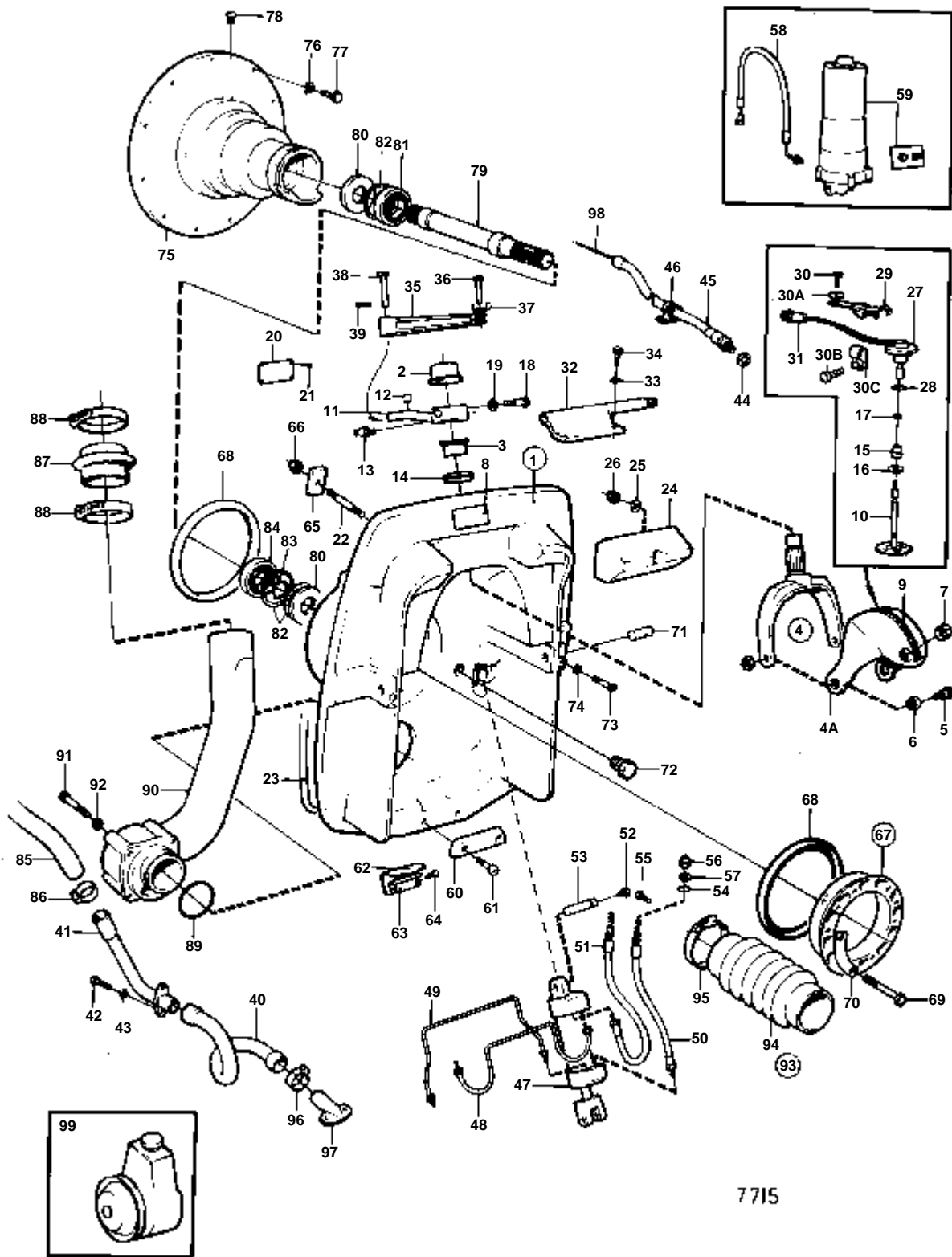
5820

AQD40A,AQAD40A,AQAD40B

RÉF	No Pièce	QTÉ	DÉSIGNATION		Voir	NOTES
1	875674	1	Bouclier			
2	839441	1	· Fourche de commande			
3	914169	1	· · Graisseur			
4	839195	1	· · Anneau	IK		
			· · Bulletins 48-23		48-23-EN	Joint
5	814640	2	· · Bague			
6	941872	2	· Goujon			
7	897798	2	· Vis appui			
8	897244	2	· Rondelle			
9	943152	2	· Ecrou			
10	853863	1	· Bague			(853496)
11	853864	1	· Bague			(853497)
12	850653	1	· Bague			VOIR GROUPE 6
13	851267	1	· Casque de protection			
14	853048	1	· · Bague			851262
15	832608	1	· Enseigne			
16	804269	2	· Vis commande			
17	897744	1	· Bouchon			
18	897745	1	· Joint			
19	852705	1	Axe palier			(851263)
20	941807	2	Vis			
21	959967	4	Vis			
22	925256	1	Joint torique	IK		
23	842962	1	Traversée d'échapp			
24	925055	4	Joint torique	IK		
25	843228	1	Flexible echappement			VOIR GROUPE 2B
26	943483	2	Collier serrage			VOIR GROUPE 2B
27	875828	1	Jeu soufflet			(850004)
		1	· SOUFFLETS			
28	961675	2	· Collier serrage			
29	897726	1	Lisse etancheite			
30	943426	6	Vis			
31	850418	6	Joint torique			
32	190878	6	Rondelle			
33	940176	6	Ecrou			
34	850917	1	Etrier			
35	832820	2	· Bague			
36	850804	2	Axe palier			
37	850904	2	Vis verrouillage			
38	850921	1	Verin hydraulique			TB
	850939	1	Verin hydraulique			
39	850805	2	Goupille			
40	851073	8	Goupille fendue			
41	943194	8	Rondelle			
42	850806	2	Goupille			
43	850807	1	Goupille de réglage			
44	814357	2	Ecrou accouplement			
45	832598	1	Electrode zinc			
46	959438	2	Vis			
47	843626	1	Kit bague serrage			
48	813967	2	· Bague caoutchouc			
49	191844	6	· Vis			
50	806624	3	· Gache			
51	844519	1	Carter volant			
52	941909	11	Rondelle e'lasttique			
53	955319	11	Vis			
54	804262	1	Bouchon			
55	829488	1	Joint			
56	839425	1	Arbre			
57	958860	1	Bague etancheite			
58	11013	1	Roulement billes			
59	914533	3	Circlip			
60	914462	1	Anneau verrouillage			
61	958860	1	Bague etancheite	IK		
62	181105	1	Roulement billes			
63	875531	1	Coussin caoutchouc			
64	832565	2	· Joint			
65	940097	2	· Rondelle			
66	950364	2	· Ecrou			
67	832846	1	Raccord flexible			VOIR GROUPE 4C
68	853548	2	Collier serrage			(961668)
69	875822	1	Jeu flexibles			(897599)
		1	· FLEXIBLE			
	853548	2	· Collier serrage			(961668)
70	925063	1	Joint torique			
71	955893	2	Rondelle			
72	950352	2	Contre-ecrou			
73	850729	1	Passe-cable			
74	943476	2	Collier serrage			
75	941799	X	Flexible			L=300 MM
76	843235	1	Coude caoutchouc			
77	839091	1	Flexible			
78	897745	1	Joint			
79		X	CABLE DE COMMANDE			VOIR GROUPE 9
80	952635	1	Collier serrage			
81	850488	1	Levier attaque			VOIR GROUPE 6
82	955537	1	Vis			
83	940097	1	Rondelle			

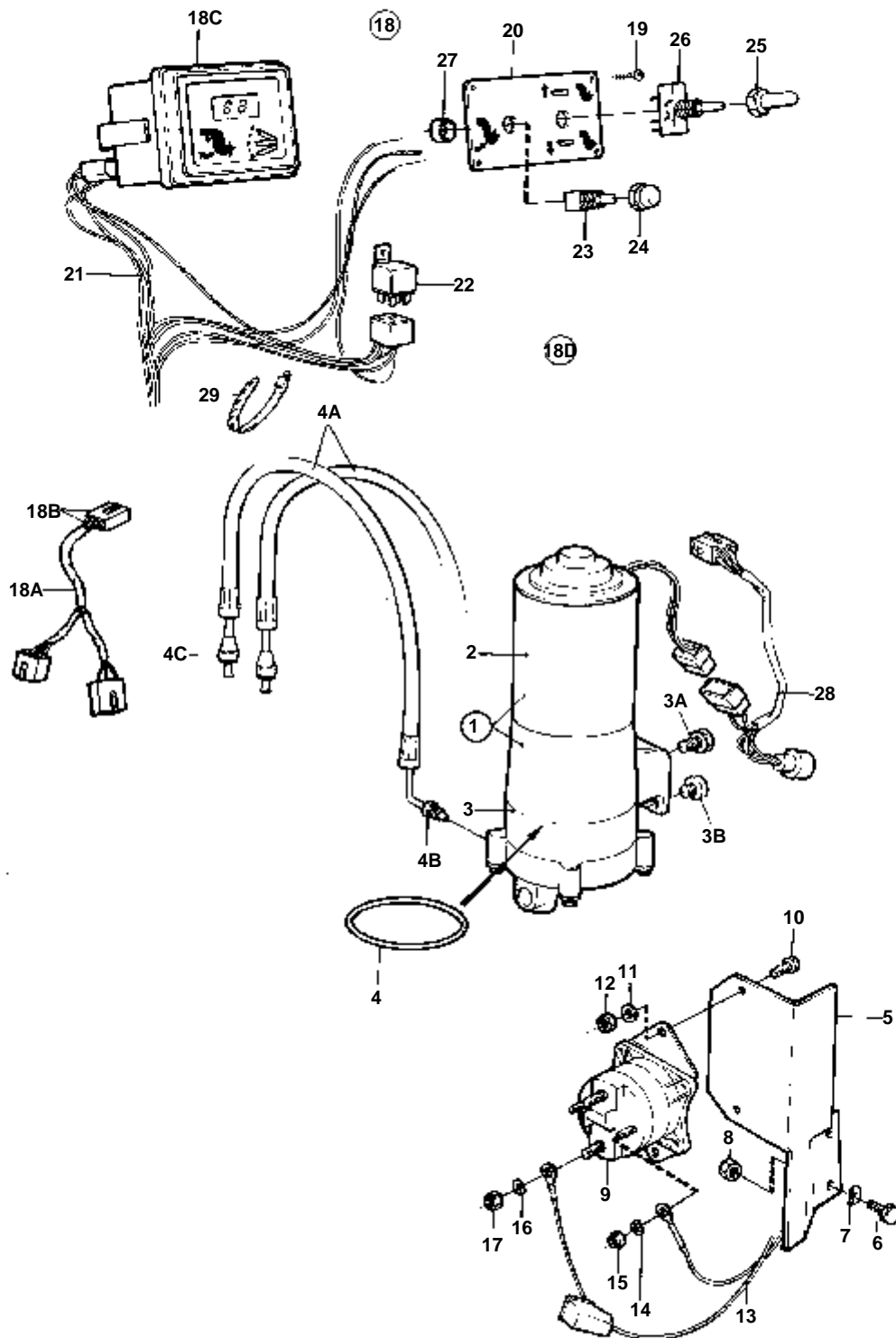
AQD40A,AQAD40A,AQAD40B

RÉF	No Pièce	QTÉ	DÉSIGNATION	Voir	NOTES
84		X	CABLES ET COSSE DE CABLE		VOIR GROUPE 3
85	850902	2	Cale		
86	851071	2	Vis		
87	851072	2	Rondelle		
88	850418	2	Joint torique		
89	850903	2	Raccord tuyau		
90	850907	2	Flexible		
91	850916	2	Raccord		
92	851221	2	Raccord tuyau		
93	941820	2	Joint torique	04A-1000	
94	851042	2	Raccord	04A-1000	
95	850906	2	Flexible		
96		X	POMPE HYDRAULIQUE AVEC PIECES DE MONTAGE ANC. MOD.	04A-1000	
		X	POMPE HYDRAULIQUE AVEC PIECES DE MONTAGE NOUV. MOD.	04A-1025	
97	897824	1	Blocage de transport		POUR TRANSPORT.
98	851307	1	Bride		
99	851308	1	Joint		
100	955894	2	Rondelle		
101	955525	1	Vis		
	940159	1	Vis		
102	830449	1	Joint		
103	852695	1	Detecteur		(851313)
104	851397	1	Collier serrage		



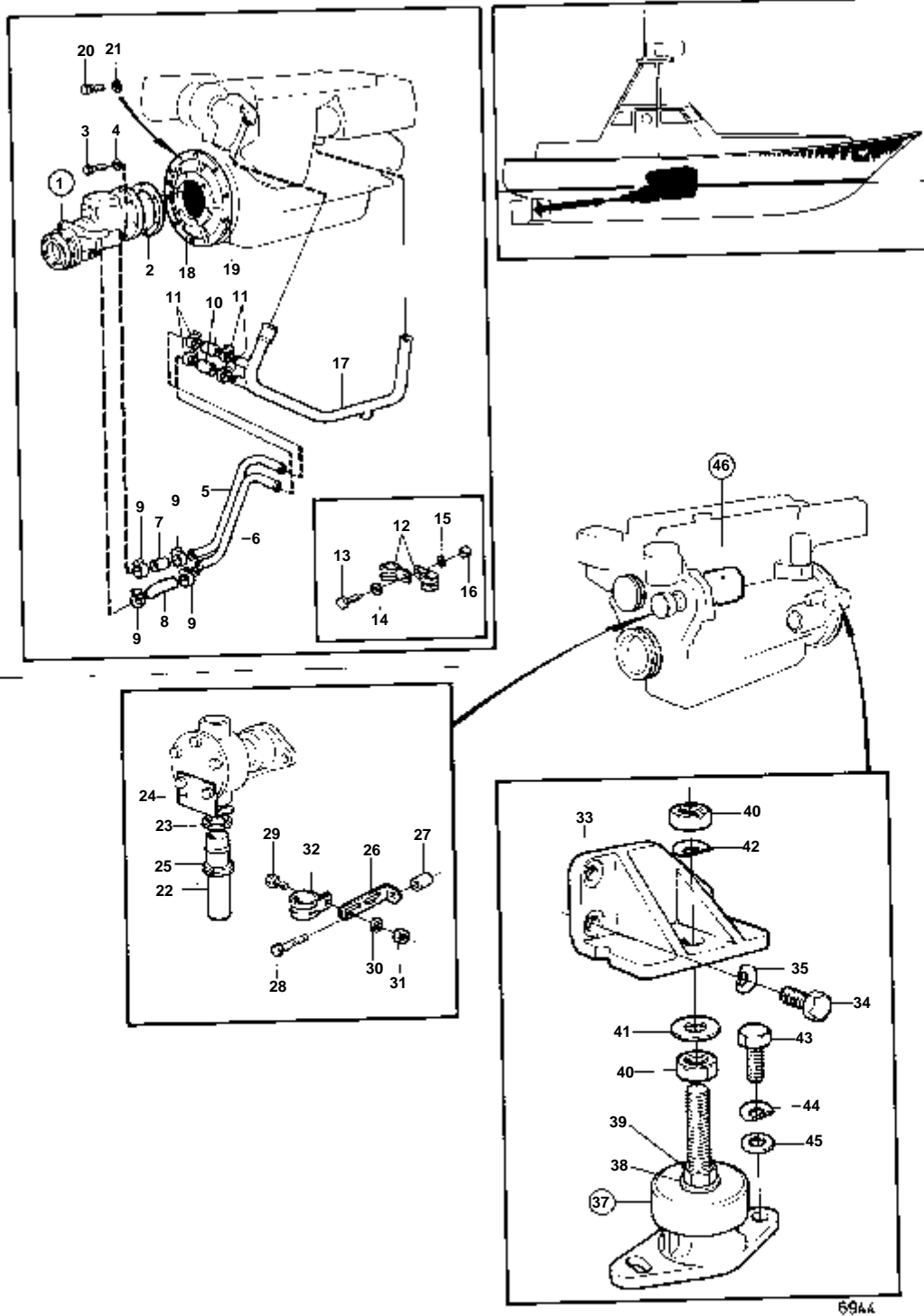
RÉF	No Pièce	QTÉ	DÉSIGNATION	Voir	NOTES
1	875845	1	Kit bouclier		
2	853863	2	· Bague		(853496)
3	853864	2	· Bague		(853497)
4	852950	1	· Kit fourche de comm		
4A		1	· · CHAPEAU DE PROTECTION		
5	851432	2	· · Vis appui		
6		2	· · BAGUE		
7	853048	1	· · Bague		
8	852827	1	· Enseigne		
9	851434	1	· Segment dente		
10	852984	1	· Pignon		
11	853017	1	· Levier attaque		
12	949368	1	· · Bague		
13	914169	1	· Graisseur		
14	839195	1	· Anneau		
			· Bulletins 48-23	48-23-EN	Joint
15	851430	1	· Bague		
16	966207	1	· Bague etancheite		
17	925050	1	· Joint torique		
18	955320	1	· Vis		
19	941908	1	· Rondelle e'lasttique		
20		1	MARQUE		
21	950885	4	Vis commande		
22	853982	6	Goujon		(853043)
23	852868	1	Lisse etancheite		
24	852772	1	Coussin caoutchouc		
25	960148	2	Rondelle		
26	963107	2	Ecrou		
27	828726	1	Potentiometre		
28	955991	1	Joint torique		
29	853039	1	Console		
30	940199	1	Vis		
30A	941907	1	Rondelle e'lasttique		
30B	958247	1	Vis		
30C	952628	1	Collier serrage		
31		X	CABLES ET COSSES		VOIR GROUPE 3
32	852775	1	Fixe-cable		
33	942336	2	Rondelle e'lasttique		
34	959241	2	Vis		
35	852786	1	Tige articulee		
36	913158	1	Boulon a trou goupil		
37	853160	1	Rondelle verrouillag		
38	852788	1	Boulon a trou goupil		
39	907861	1	Goupille fendue		
40	875847	1	Jeu flexibles		(852768)
41	852771	1	Tuyau		
42	940100	2	Vis		
43	941906	2	Rondelle e'lasttique		
44	897745	1	Joint		
45	839091	1	Flexible		
46	952635	1	Collier serrage		
47	852755	2	Cylindre tenforcaem		PZ-29003011. REMPLACE PAR LE KIT 876041 (2PCS 853308,2PCS 853309,1PC 853310, 1PC 853439). PZ-29501175. REMPLACE PAR LE KIT 876041 (2PCS 853308,2PCS 853309,1PC 853310, 1PC 853439).
	853439	2	Verin hydraulique		PZ29003011- PZ29501175-
	853439	2	Verin hydraulique		
48	852830	1	Tuyau		
49	852832	1	Tuyau		
50	853709	1	Flexible		(852848)
51	853708	1	Flexible		(852847)
52	852879	2	Tampon		
53	852748	2	Axe		
54	925053	4	Joint torique		
55	853060	2	Vis a bride		
56	853100	2	Ecrou		
57	853059	2	Rondelle		
58	852839	2	Flexible	04A-1390	
59		1	POMPE HYDRAULIQUE ET INSTRUMENT DE REGLAGE D'ASSIETTE AVEC PIECES DE MONTAGE	04A-1390	
60	852835	1	Electrode zinc		
61	946541	2	Vis		
62	852877	1	Valve antiretour		
63	852878	1	Tole fixation		
64	963545	2	Vis		
65	852866	6	Rondelle		
66	963108	6	Ecrou		
67	843626	1	Kit bague serrage		
68	813967	2	· Bague caoutchouc		
69	191844	6	· Vis		
70	806624	3	· Gache		
71	853175	2	Axe palier		(897831)
72	853215	1	Tampon		
73	963699	2	Vis		
74	941670	2	Rondelle		
75	844519	1	Carter volant		VOIR GROUPE 2A
76	941909	11	Rondelle e'lasttique		

RÉF	No Pièce	QTÉ	DÉSIGNATION	Voir	NOTES
77	955319	11	Vis		
78	804262	1	Bouchon		
79	839425	1	Arbre		
80	958860	2	Bague etancheite	IK	
81	11013	1	Roulement billes		
82	914533	3	Circlip		
83	914462	1	Anneau verrouillage		
84	181105	1	Roulement billes		
85	838513	1	Flexible		
86	961670	4	Collier serrage		
87	843228	1	Flexible echappement		VOIR GROUPE 2B
88	943483	2	Collier serrage		VOIR GROUPE 2B
89	925260	1	Joint torique	IK	
90	852844	1	Traversée d'échapp		
91	955328	4	Vis		
92	960148	4	Rondelle		
93	875848	1	Jeu soufflet		
94		1	· SOUFFLET		
95	961675	1	· Collier serrage		
96	853548	2	Collier serrage		(961668)
97	851766	1	Raccord flexible		VOIR GROUPE 4C
98		X	CABLE DE COMMANDE		VOIR GROUPE 9
99		X	DIRECTION ASSISTEE		VOIR GROUPE 6
		X	ROTO PILOT		VOIR GROUPE 6



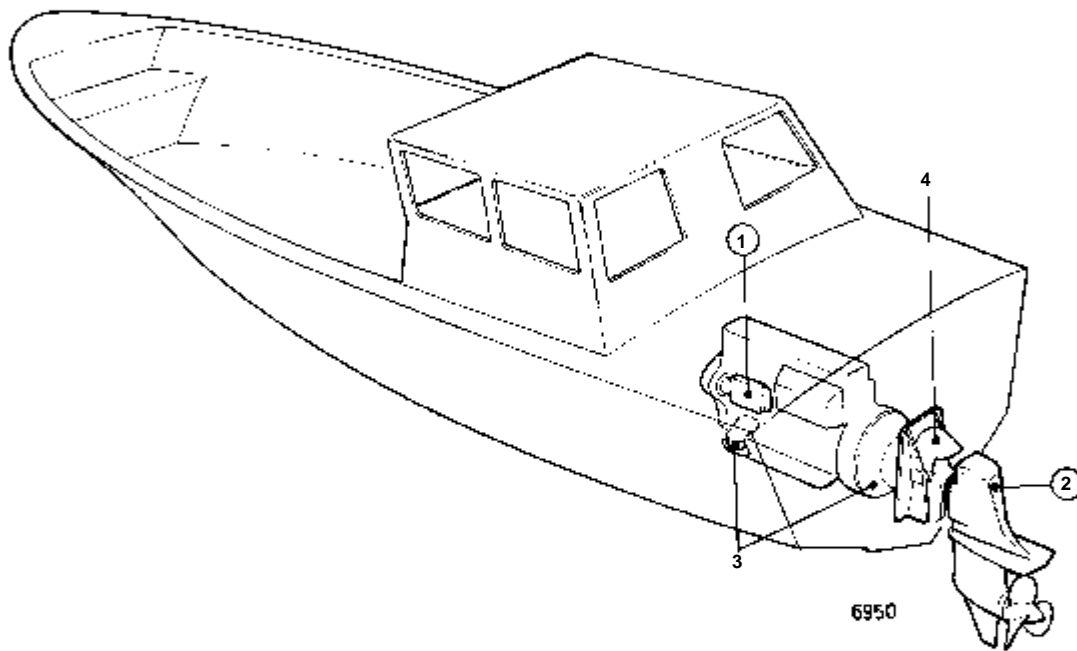
8271

RÉF	No Pièce	QTÉ	DÉSIGNATION	NOTES
1	852928	1	Pompe hydraulique	
2		1	· MOTEUR	
3		1	· CORPS DE POMPE	
3A	940148	1	Vis	
3B	853215	2	Tampon	
4	853085	1	· Joint torique	
4A	852839	2	Flexible	
4B	87698	2	· Raccord	
4C	954320	2	· Ecrou	
5	853020	1	Console	
6	955296	3	Vis	
7	941907	3	Rondelle e'lasttique	
8	955782	3	Ecrou	
9	852565	2	Relais	
10	956094	2	Vis	
11	949607	2	Rondelle elastique	
12	955781	2	Ecrou	
13		X	CABLE ET COSSES DE CABLE	VOIR GROUPE 3
14	941905	4	Rondelle e'lasttique	
15	955844	4	Ecrou	
16	941907	4	Rondelle e'lasttique	
17	955834	4	Ecrou	
18	853067	1	Planche de bord	
18A		1	· FAISCEAU DE CABLE	
18B		X	· · CABLES ET COSSES	VOIR GROUPE 3
18C	828731	1	· Indicateur d'assiett	
18D	853866	1	· Tableau de commande	
19	828647	4	· · Vis	
20	828739	1	· · Tableau commande	REMP. PAR 853866
21		X	· · CABLES ET COSSES	VOIR GROUPE 3
22	853545	1	· · Ensemble relais	
23	828584	1	· · Interrupteur	
24	828586	1	· · Bouton	
25	828743	1	· · Bouton	
26	828742	1	· · Interrupteur	
27	828740	2	· · Rondelle entretoise	
28	853032	1	Faisceau de cable	
29	949666	X	Ruban serrage	



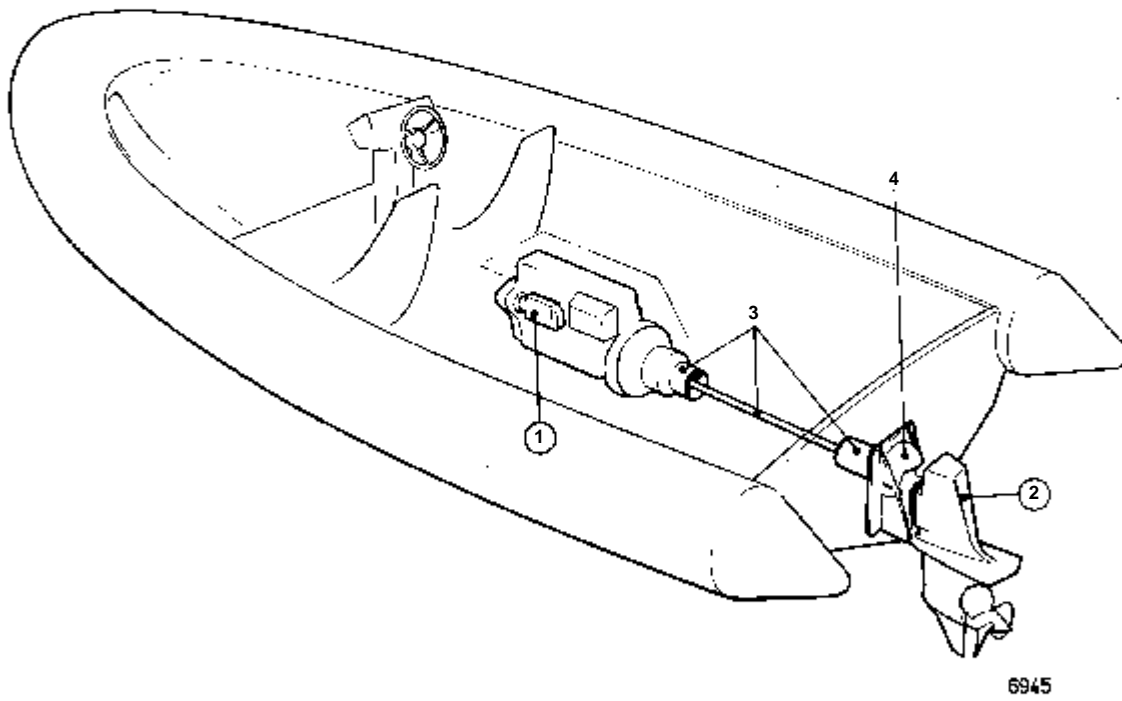
TAMD40B

RÉF	No Pièce	QTÉ	DÉSIGNATION	Voir	NOTES
1	852502	1	Inverseur marche		REMPLACE PAR L'INVERSEUR 853398 ET LE KIT DE RACCORDEMENT 853772.
			Bulletins 48-03	48-03-EN	Inverseur
1		X	· PIÈCES		VOIR GROUPE 4B
	852503	1	Inverseur marche		RAPPORT 2,73:1. REMPLACE PAR L'INVERSEUR 853399 ET LE KIT DE RACCORDEMENT 853772.
			Bulletins 48-03	48-03-EN	Inverseur
1		X	· PIÈCES		VOIR GROUPE 4B
2	803921	1	Joint		
3	955319	6	Vis		
4	941908	6	Rondelle e'lasttique		
5	845841	1	Conduit refroidissem		
6	845842	1	Conduit refroidissem		
7	949315	X	Flexible		L=70 MM
8	845792	1	Coude caoutchouc		
9	943476	4	Collier serrage		
10	941799	2	Flexible		L=65 MM
11	943475	4	Collier serrage		
12	468684	2	Fer fixation		
13	940132	1	Vis		
14	955894	1	Rondelle		
15	941907	1	Rondelle e'lasttique		
16	963106	1	Ecrou		
17	858039	1	Tuyau		
18	829489	1	Couvercle		
19	829488	1	Joint	IK	
20	955319	11	Vis		
21	941908	11	Rondelle e'lasttique		
22	845357	1	Conduit refroidissem		
23	845354	1	Bague etancheite		
24	845961	1	Etrier verrouillage		
25	838554	1	Retenue		
26	965561	1	Console		
27	842350	1	Douille entretoise		
28	955300	1	Vis		
29	955271	1	Vis		
30	955892	1	Rondelle		
31	955781	1	Ecrou		
32	952641	1	Collier serrage		
33	829515	1	Console		BB
	829516	1	Console		TB
34	955341	6	Vis		
35	940143	6	Rondelle verrouillag		
37	829976	4	Ele'ment caoutchouc		
			Bulletins 44-26	44-26-EN	Coussin caoutchouc renforcé
38	955900	4	· Rondelle		
39	829567	4	· Vis de réglage		
40	955805	8	Ecrou		
41	191940	8	Rondelle		
42	829892	16	Rondelle verrouillag		
43	955321	8	Vis		
44	941908	8	Rondelle e'lasttique		
45	960148	8	Rondelle		
46	838497	1	Pompe injection		
		X	· PIÈCES		VOIR GROUPE 2C



AQAD40B

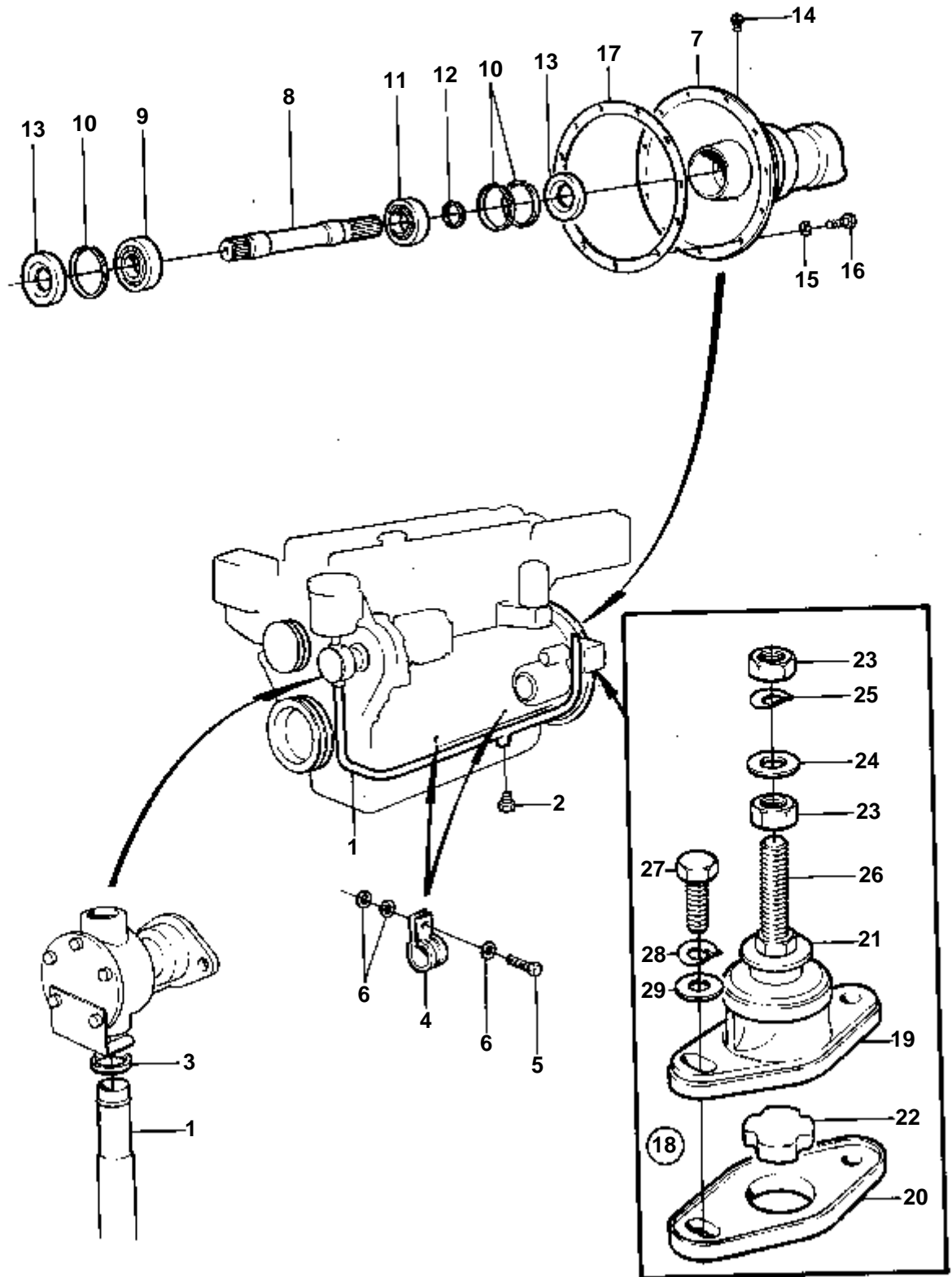
RÉF	No Pièce	QTÉ	DÉSIGNATION	Voir	NOTES
1	838497	1	Pompe injection PIECES		VOIR GROUPE 2C
2	852161	1	Embase PIECES		VOIR GROUPE 4C
3		X	PIECES DE RACCORDEMENT-MOTEUR	04A-1500	
4		X	PIECES DE RACCORDEMENT- TRANSMISSION AQ	04A-1600	



AQAD40B

RÉF	No Pièce	QTÉ	DÉSIGNATION	Voir	NOTES
1	838497	1	Pompe injection		
			PIECES		VOIR GROUPE 2C
2	852161	1	Embase		
			PIECES		VOIR GROUPE 4C
3		X	PIECES DE RACCORDEMENT -MOTEUR, ARBRE DE TRANSMISSION	04A-1550	
4		X	PIECES DE RACCORDEMENT- TRANSMISSION AQ	04A-1600	

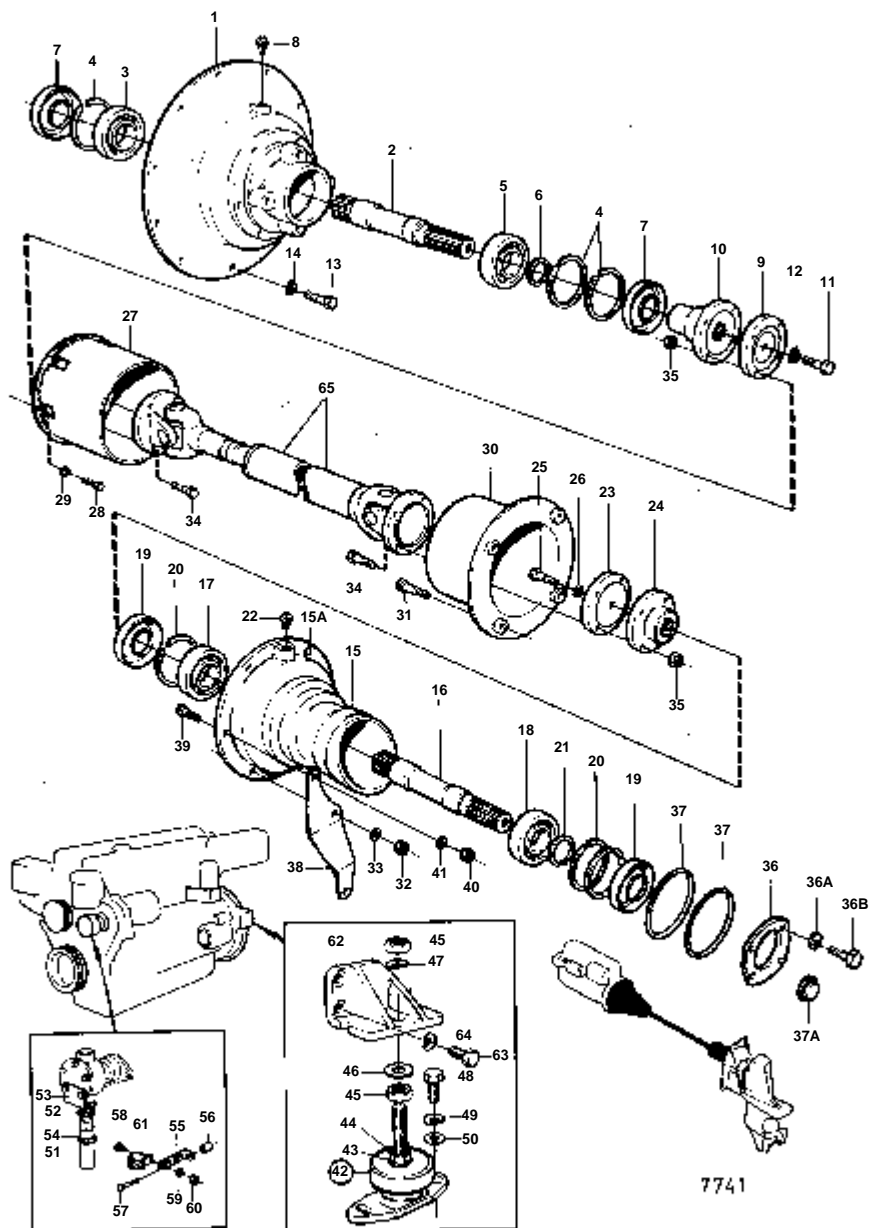
AQAD40B



6948

AQAD40B

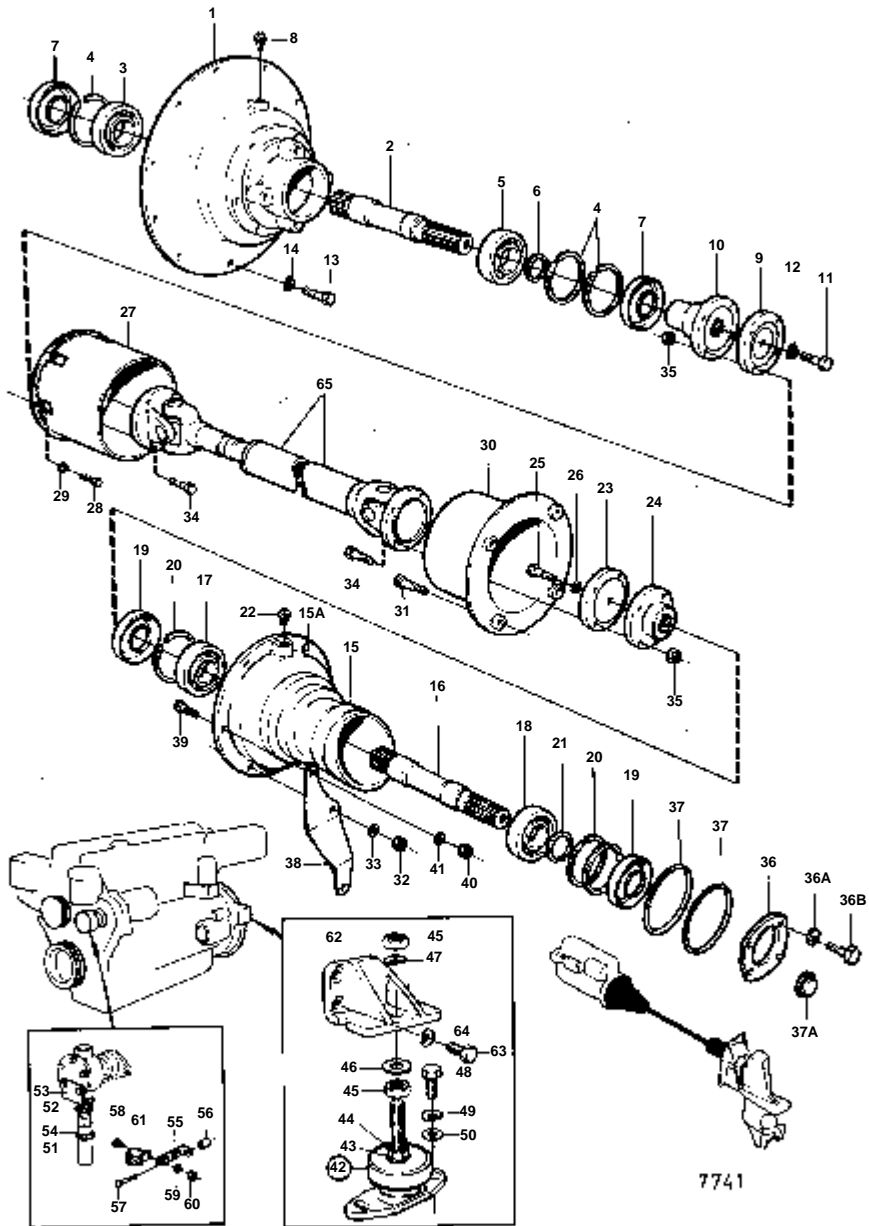
RÉF	No Pièce	QTÉ	DÉSIGNATION	
1	845443	1	Conduit refroidissem	
2	192134	1	Bouchon	
3	845354	1	Bague etancheite	
4	949850	2	Collier serrage	
5	955295	2	Vis	
6	955894	6	Rondelle	
7	844519	1	Carter volant	
8	839425	1	Arbre	
9	181105	1	Roulement billes	
10	914533	3	Circlip	
11	11013	1	Roulement billes	
12	914462	1	Anneau verrouillage	
13	958860	2	Bague etancheite	
14	804262	1	Bouchon	
15	941908	11	Rondelle e'lasttique	
16	955319	11	Vis	
17	829488	1	Joint	IK
18	843297	2	Ele'ment caoutchouc	
19	843323	2	· Ele'ment caoutchouc	
20	843286	2	· Dessous	
21	843298	2	· Rondelle	
22	843299	2	· Disque caoutchouc	
23	955805	4	· Ecrou	
24	191940	4	· Rondelle	
25	941912	2	· Rondelle e'lasttique	
26	829567	2	· Vis de reglage	
27	955321	4	· Vis	
28	941908	4	· Rondelle e'lasttique	
29	960148	4	· Rondelle	



AQAD40B

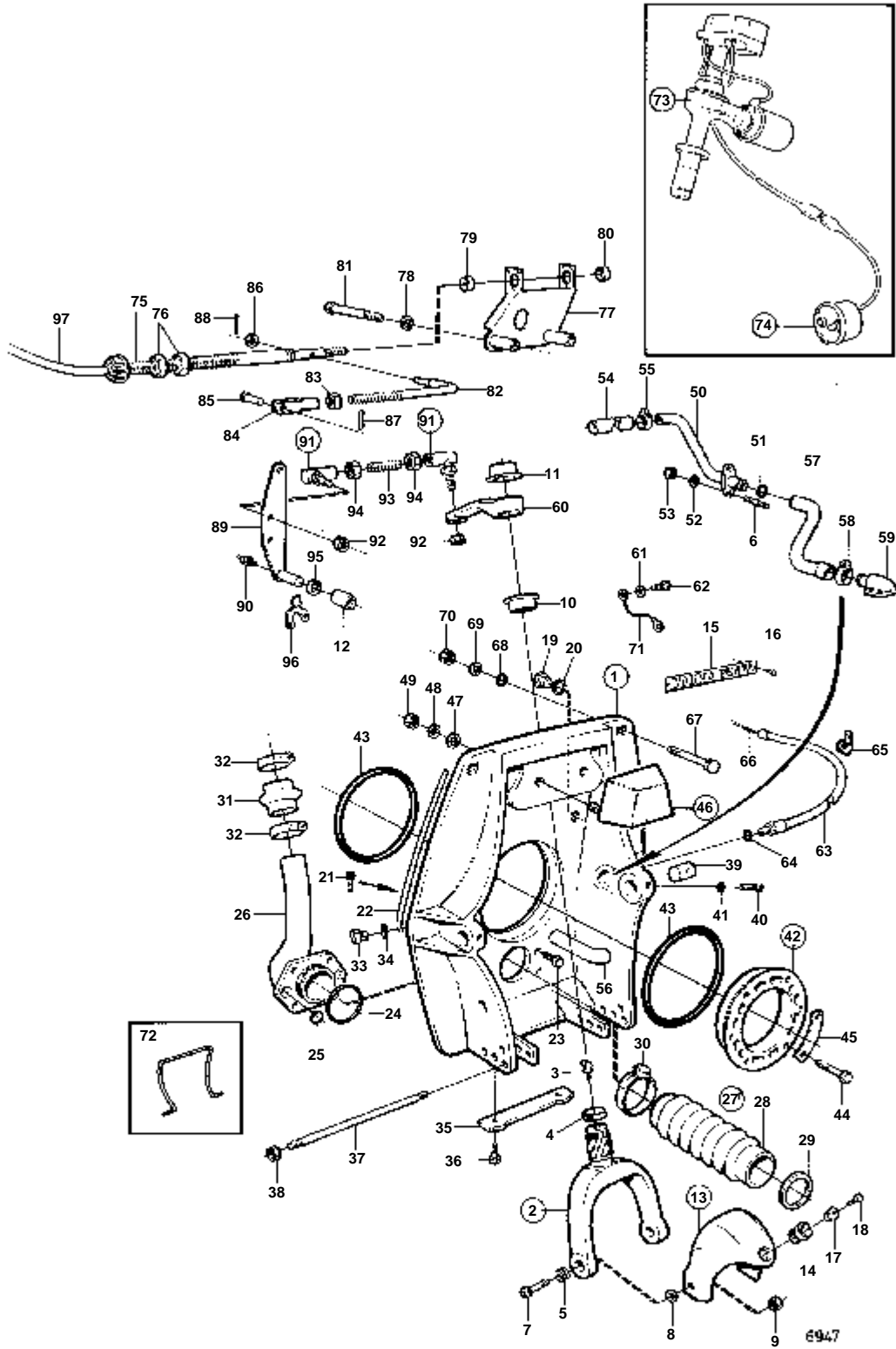
RÉF	No Pièce	QTÉ	DÉSIGNATION	Voir	NOTES
1	838479	1	Carter volant		
2	838424	1	Arbre		
3	181105	1	Roulement billes		
4	914533	3	Circlip		
5	11013	1	Roulement billes		
6	914462	1	Anneau verrouillage		
7	958860	2	Bague etancheite		
8	804262	1	Bouchon		
9	838423	1	Bride intermediaire		
10	838474	1	Bride accouplement		
11	955318	1	Vis		
12	942336	1	Rondelle e'lasttique		
13	955319	11	Vis		
14	941908	11	Rondelle e'lasttique		
15	839482	1	Partie me'diane		
15A	956375	6	· Fiche filetage		
16	838424	1	Arbre		
17	181105	1	Roulement billes		
18	11013	1	Roulement billes		
19	958860	2	Bague etancheite		
20	914533	3	Circlip		
21	914462	1	Anneau verrouillage		
22	804262	1	Bouchon		
23	838423	1	Bride intermediaire		
24	838422	1	Bride accouplement		
25	955318	1	Vis		
26	942336	1	Rondelle e'lasttique		
27	838475	1	Capot protection		
28	955535	6	Vis		
29	942336	6	Rondelle e'lasttique		
30	838421	1	Capot protection		
31	955549	4	Vis		
32	940157	4	Ecrou		
33	941909	4	Rondelle e'lasttique		
34	945997	8	Vis		
35	945989	8	Ecrou		
36	841136	1	Fausse-bride		
37A	814473	2	Tampon caoutchouc		
38	838488	1	Fer fixation		BB
38	838489	1	Fer fixation		TB
39	940134	2	Vis		
40	940157	2	Ecrou		
41	941909	2	Rondelle e'lasttique		
42	829976	4	Ele'ment caoutchouc		
			Bulletins 44-26	44-26-EN	Coussin caoutchouc renforcé
43	955900	4	· Rondelle		
44	829567	4	· Vis de réglage		
45	955805	8	Ecrou		
46	191940	8	Rondelle		
47	829892	16	Rondelle verrouillag		
48	955321	8	Vis		
49	941908	8	Rondelle e'lasttique		
50	960148	8	Rondelle		
51	845357	1	Conduit refroidissem		
52	845354	1	Bague etancheite		
53	845961	1	Etrier verrouillage		
54	838554	1	Retenue		
55	965561	1	Console		
56	842350	1	Douille entretoise		
57	955300	1	Vis		
58	955271	1	Vis		
59	955892	1	Rondelle		
60	955781	1	Ecrou		
61	952641	1	Collier serrage		
62	829515	1	Console		BB
	829516	1	Console		TB
63	955341	6	Vis		
64	940143	6	Rondelle verrouillag		
65		X	ARBRE DE TRANSMISSION		

AQAD40B



AQAD40B

RÉF	No Pièce	QTÉ	DÉSIGNATION	Voir	NOTES
1	838479	1	Carter volant		
2	838424	1	Arbre		
3	181105	1	Roulement billes		
4	914533	3	Circlip		
5	11013	1	Roulement billes		
6	914462	1	Anneau verrouillage		
7	958860	2	Bague etancheite		
8	804262	1	Bouchon		
9	838423	1	Bride intermediaire		
10	838474	1	Bride accouplement		
11	955318	1	Vis		
12	942336	1	Rondelle e'lasttique		
13	955319	11	Vis		
14	941908	11	Rondelle e'lasttique		
15	839482	1	Partie me'diane		
15A	956375	6	· Fiche filetage		
16	838424	1	Arbre		
17	181105	1	Roulement billes		
18	11013	1	Roulement billes		
19	958860	1	Bague etancheite		
20	914533	3	Circlip		
21	914462	1	Anneau verrouillage		
22	804262	1	Bouchon		
23	838423	1	Bride intermediaire		
24	838422	1	Bride accouplement		
25	955318	1	Vis		
26	942336	1	Rondelle e'lasttique		
27	838475	1	Capot protection		
28	955535	6	Vis		
29	942336	6	Rondelle e'lasttique		
30	838421	1	Capot protection		
31	955549	4	Vis		
32	940157	4	Ecrou		
33	941909	4	Rondelle e'lasttique		
34	945997	8	Vis		
35	945989	8	Ecrou		
36	838934	1	Bride		
36A	941908	4	Rondelle e'lasttique		
36B	955315	4	Vis		
37	858464	2	Bague caoutchouc		
38	838935	1	Console		BB
38	838936	1	Console		TB
39	940134	2	Vis		
40	940157	2	Ecrou		
41	941909	2	Rondelle e'lasttique		
42	829976	4	Ele'ment caoutchouc		
			Bulletins 44-26	44-26-EN	Coussin caoutchouc renforcé
43	955900	4	· Rondelle		
44	829567	4	· Vis de réglage		
45	955805	8	Ecrou		
46	191940	8	Rondelle		
47	829892	16	Rondelle verrouillag		
48	955321	8	Vis		
49	941908	8	Rondelle e'lasttique		
50	960148	8	Rondelle		
51	845357	1	Conduit refroidissem		
52	845354	1	Bague etancheite		
53	845961	1	Etrier verrouillage		
54	838554	1	Retenue		
55	965561	1	Console		
56	842350	1	Douille entretoise		
57	955300	1	Vis		
58	955271	1	Vis		
59	955892	1	Rondelle		
60	955781	1	Ecrou		
61	952641	1	Collier serrage		
62	829515	1	Console		BB
	829516	1	Console		TB
63	955341	6	Vis		
64	940143	6	Rondelle verrouillag		
65		X	ARBRE DE TRANSMISSION		



AQAD40B

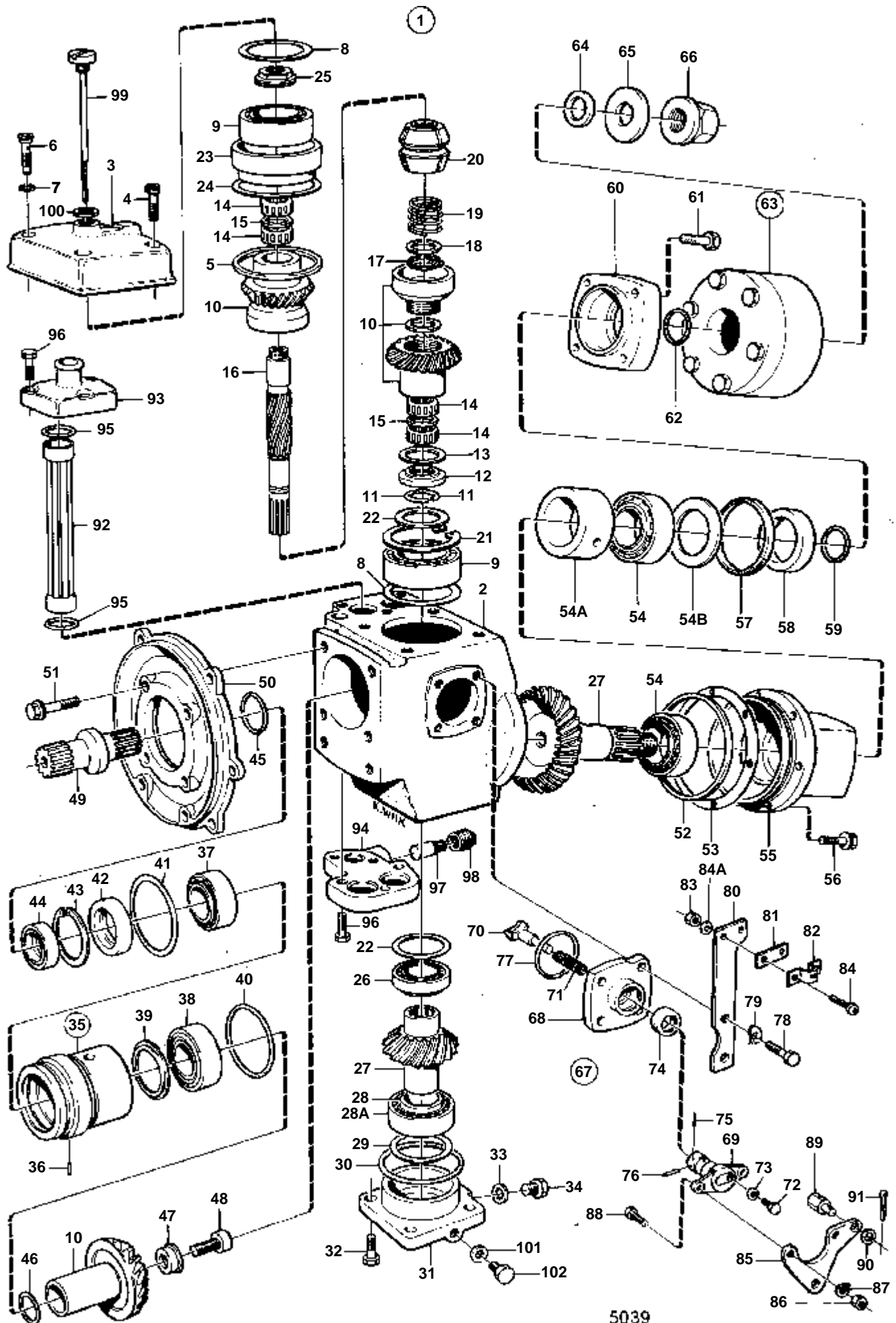
RÉF	No Pièce	QTÉ	DÉSIGNATION	Voir	NOTES
1	875672	1	Bouclier		
2	839441	1	· Fourche de commande		
3	914169	1	· · Graisseur		
4	839195	1	· · · Anneau	IK	
			· · · Bulletins 48-23		48-23-EN Joint
5	814640	2	· · Bague		
6	941872	2	· Goujon		
7	897798	2	· Vis appui		
8	897244	2	· Rondelle		
9	943152	2	· Ecrou		
10	853863	1	· Bague		(853496)
11	853864	1	· Bague		(853497)
12	850653	1	· Bague		
13	851267	1	· Casque de protection		
14	853048	1	· · Bague		(851262)
15	832608	1	· Enseigne		
16	804269	2	· Vis commande		
17	852705	1	Axe palier		
18	941807	2	Vis		
19	897744	1	Bouchon		
20	897745	1	Joint	IK	
21	956568	2	Vis		VOIR GROUPE 9
22	897726	1	Lisse etancheite		
23	959967	4	Vis		
24	925256	1	Joint torique	IK	
25	925055	4	Joint torique	IK	
26	842962	1	Traversée d'échapp		
27	875828	1	Jeu soufflet		
28		1	· SOUFFLET EN CAOUTCHOUC		
29		9	· BAGUE D'ETANCHEITE		
30	961675	2	Collier serrage		
31	843228	1	Flexible echappement		VOIR GROUPE 2B
32	943483	2	Collier serrage		VOIR GROUPE 2B
33	897744	1	Bouchon		
34	897745	1	Joint	IK	
35	832598	1	Electrode zinc		
36	959438	2	Vis		
37	814301	1	Goupille de réglage		
38	814357	2	Ecrou accouplement		
39	853175	2	Axe palier		(897831)
40	941873	2	Vis		
41	941670	2	Rondelle		
42	843626	1	Kit bague serrage		
43	813967	2	· Bague caoutchouc		
44	191844	6	· Vis		
45	806624	3	· Gache		
46	875531	1	Coussin caoutchouc		
47	832565	2	· Joint		
48	940097	2	· Rondelle		
49	950364	2	· Ecrou		
50	850729	1	Passe-cable		
51	925063	1	Joint torique		
52	955893	2	Rondelle		
53	950352	2	Contre-ecrou		
54	941799	X	Flexible		L=400 MM
55	961670	2	Collier serrage		
56	843235	2	Coude caoutchouc		
57	875822	1	Jeu flexibles		(897599)
58	853548	2	Collier serrage		(961668)
59		1	RACCORD DE FLEXIBLE		VOIR GROUPE 4C
60	850488	1	Levier attaque		
61	940097	1	Rondelle		
62	955537	1	Vis		
63	839091	1	Flexible		
64	897745	1	Joint		
65	952635	1	Collier serrage		
66		X	CABLE DE COMMANDE		VOIR GROUPE 9
67	943426	6	Vis		
68	850418	6	Joint torique		
69	190878	6	Rondelle		
70	940176	6	Ecrou		
71		X	CABLES ET COSSE DE CABLE		VOIR GROUPE 3
	851002	1	Cable		VOIR GROUPE 9
72	897824	1	Blocage de transport		
73	850957	1	Ele'vateur elect.mec		REMP. PAR 853520
			PIECES		VOIR GROUPE 9
	853520	1	Ele'vateur elect.mec		
			PIECES		VOIR GROUPE 9
74	850375	1	Planche de bord		
			PIECES		VOIR GROUPE 9
75	850771	1	Fixation		
76	850778	4	Ecrou		
77	850958	1	Support guide		
78	942336	2	Rondelle e'lastique		
79	850960	1	Bague		
80	850959	1	Bague		
81	955541	2	Vis		L=76 MM

AQAD40B

RÉF	No Pièce	QTÉ	DÉSIGNATION	Voir	NOTES
82	850478	1	Tige articulée		L=318 MM
83	940154	1	Ecrou		
84	956511	1	Fourche		
85	913158	1	Boulon a trou goupil		
86	940097	1	Rondelle		
87	907856	1	Goupille fendue		
88	964960	1	Goupille fendue		
89	851385	1	Bras commande		
90	914169	1	Graisneur		
91	875772	2	Jeu rotules		
92	851326	2	Contre-ecrou		
93	850736	1	Tige réglage		
94	940152	2	Ecrou		
95	955906	1	Rondelle		
96	850489	1	Bras butée		
97		X	CABLE DE DIRECTION		VOIR GROUPE 6

DÉSIGNATION	Voir	NOTES
INVERSEUR MS3 RAPPORT 1,92:1: 850413	04B-0150	MS3
INVERSEUR MS3 RAPPORT 2,91:1: 851100	04B-0200	MS3
INVERSEUR MS3B: 852102	04B-0250	MS3B
INVERSEUR MS3B: 852002	04B-0250B	MS3B
INVERSEUR MS3B: 852001	04B-0250C	MS3B
INVERSEUR MS3C: 852501	04B-0300	MS3C
INVERSEUR MS3C: 852502	04B-0300B	MS3C
INVERSEUR MS3C: 852503	04B-0300C	MS3C

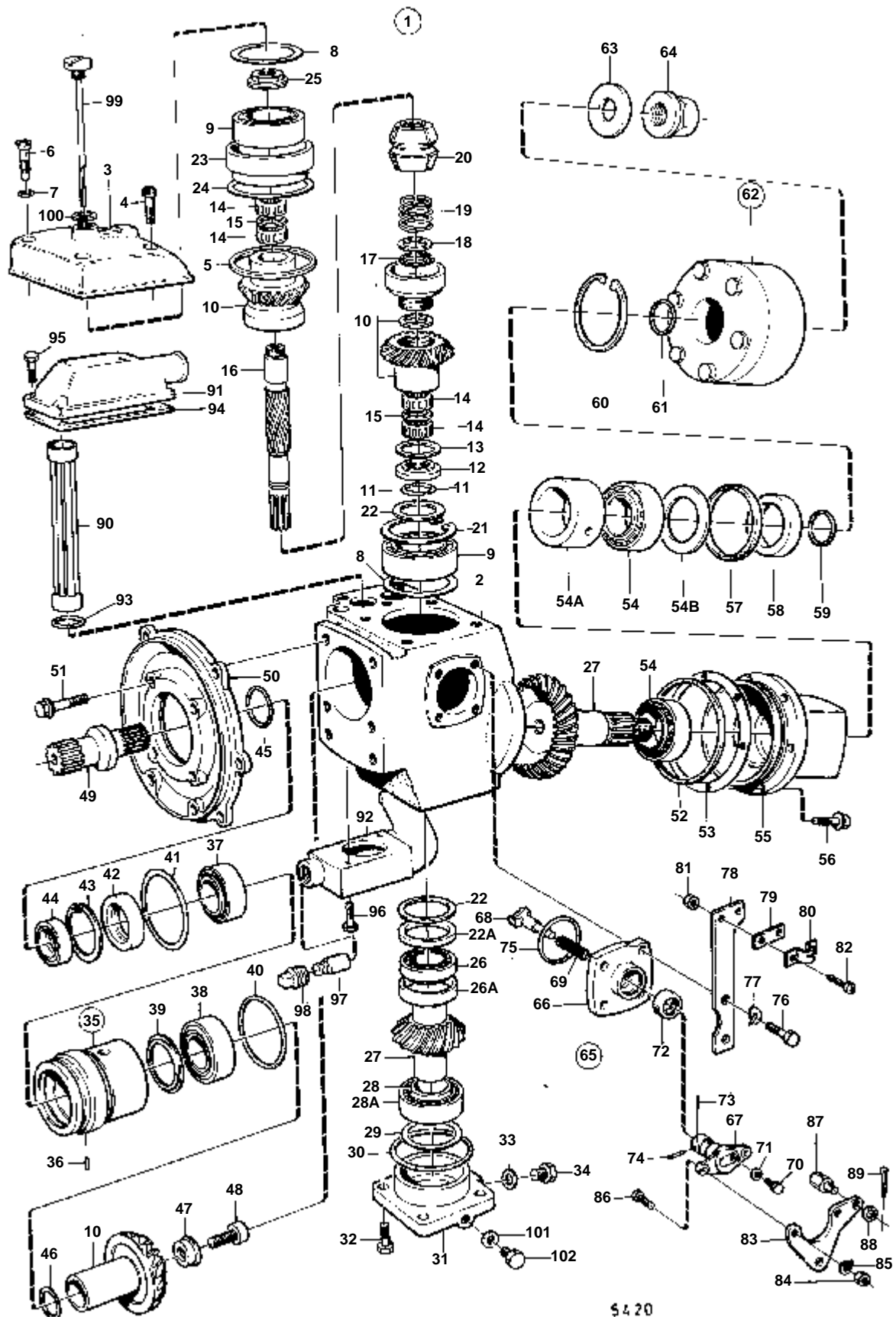
--	--	--



5039

RÉF	No Pièce	QTÉ	DÉSIGNATION	Voir	NOTES
1	850413	1	Inverseur marche		RAPPORT 1,92:1
2	850414	1	· Carter boîte vitesse		
3	832667	1	· Couvercle boîte vite		(832668)
4	956585	3	· Vis		
5	832669	1	· Joint	IK	
6	814643	1	· Vis creuse		
7	955989	1	· Joint torique	IK	
8	943866	X	· Rondelle ajustee		E=0,1 MM
	943867	X	· Rondelle ajustee		E=0,2 MM
	943868	X	· Rondelle ajustee		E=0,4 MM
9	853542	2	· Roulement billes		(183729)
10	839027	1	· Kit pignon		
11	897312	2	· Anneau verrouillage		
12	850422	1	· Bague entretoise		
13	852433	1	· Rondelle usure		(850243)
14	181359	4	· Roulement aiguilles		
15	897308	2	· Bague entretoise		
16	897385	1	· Arbre		
17	951077	1	· Anneau verrouillage		
18	26411	1	· Cale		
19	813970	1	· Ressort		
20	852949	1	· Douille coulissante		(852548)
21	850433	1	· Anneau verrouillage		
22	949071	X	· Rondelle ajustee		E=0,1 MM
	949072	X	· Rondelle ajustee		E=0,15 MM
	949073	X	· Rondelle ajustee		E=0,35 MM
	949074	X	· Rondelle ajustee		E=0,50 MM
23	832644	1	· Douille palier		
24	946179	X	· Rondelle ajustee		E=0,1 MM
	943870	X	· Rondelle ajustee		E=0,2 MM
25		1	· ECROU		
	839332	X	· · Ecrou		ALT E=2,10 MM
	839333	X	· · Ecrou		ALT E=2,37 MM
	839334	X	· · Ecrou		ALT E=2,65 MM
26	184165	1	· Roulement rouleaux		
27	850415	1	· Jeu pignons		
28	181303	1	· Roulement rouleaux		(183840)
28A	181304	1	· Bague exterieur		(183840)
29	87655	X	· Rondelle ajustee		E=0,1 MM
	191840	X	· Rondelle ajustee		E=0,15 MM
	87654	X	· Cale		E=0,35 MM
30	925256	1	· Joint torique		
31	850272	1	· Couvercle		
32	946329	4	· Vis a bride		
33	957173	1	· Joint	IK	
34	960628	1	· Bouchon		
35	875425	1	· Presse-etoupe	IK	
36	951940	1	· · Goupille de serrage		
37	183247	1	· · Palier		
38	183668	1	· · Roulement rouleaux		
39	897772	1	· · Deflecteur huile		ANC. MOD.
40	925256	1	· Joint torique	IK	
41	941826	X	· Rondelle ajustee		E=0,05 MM
	941827	X	· Rondelle ajustee		E=0,2 MM
	948230	X	· Cale reglage		E=0,35 MM
42	839253	1	· Bague etancheite	IK	
43	914538	1	· Anneau verrouillage		
44	832675	1	· Rondelle		
45	956000	1	· Joint torique	IK	
46	943871	X	· Cale reglage		E=0,05 MM
	943872	X	· Cale reglage		E=0,1 MM
	943873	X	· Cale reglage		E=0,2 MM
47	839013	1	· Rondelle		
48	851293	1	· Vis		(945090)
49	850275	1	· Arbre commande		
50	850276	1	· Partie me'diane		
51	965185	6	· Vis a bride		
52	925096	1	· Joint torique	IK	
53	850472	X	· Rondelle ajustee		E=0,1 MM
	850473	X	· Rondelle ajustee		E=0,15 MM
	850474	X	· Rondelle ajustee		E=0,35 MM
54	183668	2	· Roulement rouleaux		
54A	851114	1	· Bague entretoise		BN1805-
54B	84219	1	· Rondelle ajustee		BN1805- E=0,1 MM
	84218	1	· Cale		BN1805- E=0,35 MM
55	850269	1	· Carter palier		
56	946671	1	· Vis a bride		
57	925256	1	· Joint torique	IK	
58	958879	1	· Bague etancheite	IK	
59	125018	1	· Joint torique	IK	
60	850270	1	· Couvercle		
61	955297	4	· Vis		
62	925069	1	· Joint torique	IK	
63	850417	X	· Accouplement glissem		
		X	· · PIECES		
64	400870	X	· Rondelle ajustee		BN-1804 E=0,1 MM
	400871	X	· Rondelle ajustee		BN-1804 E=0,15 MM
	949070	X	· Rondelle		BN-1804 E=0,35 MM
65	850471	1	· Rondelle		

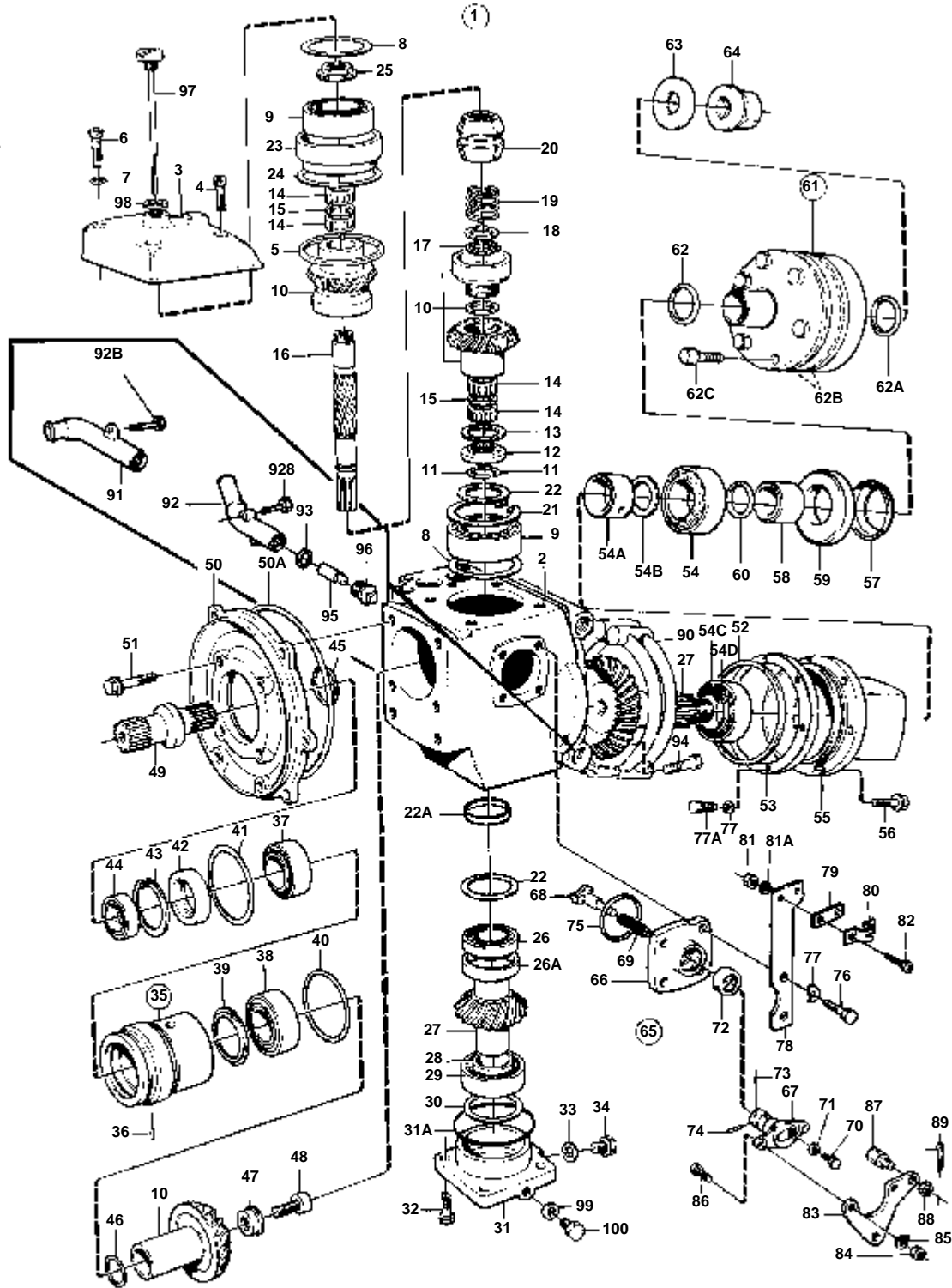
RÉF	No Pièce	QTÉ	DÉSIGNATION	Voir	NOTES
66	947855	1	· Contre-ecrou		
67	839504	1	· Me'canisme de change		
68	839505	1	· · Carter palier		
69	897816	1	· · Piston excentrique		
			· · Bulletins 48-38	48-38-EN	Mécanisme de changement de marche, DPX-S1
70	814603	1	· · Talon guidage		
			· · Bulletins 48-38	48-38-EN	Mécanisme de changement de marche, DPX-S1
71	814184	1	· · Ressort		
72	897711	1	· · Vis		
73	897871	X	· · Rondelle ajustee		E=0,2 MM
74	958838	1	· · Bague etancheite		(941866)
75	951924	1	· · Goupille de serrage	IK	
76	942871	1	· · Goupille		
77	925093	1	· · Joint torique	IK	
78	955273	4	· Vis		
79	941906	4	· Rondelle e'lasttique		
80	850350	1	· Fixe-cable		
81	819068	1	· Rondelle		
82	819067	1	· Etrier		
83	946577	2	· Contre-ecrou		(940092)
84	955246	2	· Vis		(950022)
84A	940090	2	· Rondelle		
85	852363	1	· Levier		(834021)
86	955781	2	· Ecrou		
87	955948	2	· Rondelle verrouillag		
88	955270	2	· Vis		
89	804312	1	· De		
90	955892	1	· Rondelle		
91	907834	1	· Goupille fendue		(17276)
92	850741	2	· Cartouche		
93	850742	1	· Couvercle		
94	850833	1	· Couvercle extremite		(850743)
95	942353	4	· Joint torique	IK	
96	955276	6	· Vis		
97	804107	1	· Electrode zinc		POUR 800475
	838929	1	· Anode de zinc		POUR 838928
98	800475	1	· Bouchon		REMPLACE PAR LE BOUCHON 838928 ET L'ELECTRODE 838929
	838928	1	· Bouchon		
99	839351	1	· Jauge d'huile		
100	955974	1	· Joint torique		
101	897682	1	· Joint		
102	814179	1	· Bouchon		
	875628	1	Kit joints		



5420

RÉF	No Pièce	QTÉ	DÉSIGNATION	Voir	NOTES
1	851100	1	Inverseur marche		RAPPORT 2,91:1
2	851145	1	· Carter boîte vitesse		
3	832667	1	· Couvercle boîte vite		(832668)
4	956585	3	· Vis		
5	832669	1	· Joint	IK	
6	814643	1	· Vis creuse		
7	955989	1	· Joint torique	IK	
8	943866	X	· Rondelle ajustee		E=0,1 MM
	943867	X	· Rondelle ajustee		E=0,2 MM
	943868	X	· Rondelle ajustee		E=0,4 MM
9	853542	2	· Roulement billes		(183729)
10	839027	1	· Kit pignon		
11	897312	2	· Anneau verrouillage		
12	850422	1	· Bague entretoise		
13	852433	1	· Rondelle usure		(850243)
14	181359	4	· Roulement aiguilles		
15	897308	2	· Bague entretoise		
16	897385	1	· Arbre		
17	951077	1	· Anneau verrouillage		
18	26411	1	· Cale		
19	813970	1	· Ressort		
20	852949	1	· Douille coulissante		(852548)
21	850433	1	· Anneau verrouillage		
22	949071	X	· Rondelle ajustee		E=0,1 MM
	949072	X	· Rondelle ajustee		E=0,15 MM
	949073	X	· Rondelle ajustee		E=0,35 MM
	949074	X	· Rondelle ajustee		E=0,50 MM
22A	851539	1	· Rondelle entretoise		
23	832644	1	· Douille palier		
24	946179	1	· Rondelle ajustee		E=0,1 MM
	943870	1	· Rondelle ajustee		E=0,2 MM
25		1	· ECROU		
	839332	X	· Ecrou		ALT E=2,10 MM
	839333	X	· Ecrou		ALT E=2,37 MM
	839334	X	· Ecrou		ALT E=2,65 MM
26	181301	1	· Bague interieure		
26A	181302	1	· Bague exterieur		
27	851107	1	· Jeu pignons		
28	181303	1	· Roulement rouleaux, CONE		
28A	181304	1	· Bague exterieur, COUPELLE		
29	87655	X	· Rondelle ajustee		E=0,1 MM
	191840	X	· Rondelle ajustee		E=0,15 MM
	87654	X	· Cale		E=0,35 MM
30	925258	1	· Joint torique		
31	851144	1	· Couvercle palier		
32	955318	4	· Vis		
32A	960148	4	· Rondelle		
33	957173	1	· Joint	IK	
34	960628	1	· Bouchon		
35	875425	1	· Presse-etoupe		
36	951940	1	· Goupille de serrage		
37	183247	1	· Palier		
38	183668	1	· Roulement rouleaux		
39	897772	1	· Deflecteur huile		ANC. MOD.
40	925256	1	· Joint torique	IK	
41	941826	X	· Rondelle ajustee		E=0,05 MM
	941827	X	· Rondelle ajustee		E=0,2 MM
	948230	X	· Cale reglage		E=0,35 MM
42	839253	1	· Bague etancheite	IK	
43	914538	1	· Anneau verrouillage		
44	832675	1	· Rondelle		
45	956000	1	· Joint torique	IK	
46	943871	X	· Cale reglage		E=0,05 MM
	943872	X	· Cale reglage		E=0,1 MM
	943873	X	· Cale reglage		E=0,2 MM
47	839013	1	· Rondelle		
48	851293	1	· Vis		
49	850275	1	· Arbre commande		
50	850276	1	· Partie me'diane		
51	965185	6	· Vis a bride		
52	925267	1	· Joint torique	IK	
53	851494	X	· Rondelle ajustee		E=0,1 MM
	851495	X	· Rondelle ajustee		E=0,15 MM
	851496	X	· Rondelle ajustee		E=0,35 MM
54	183668	2	· Roulement rouleaux		
54A	851577	1	· Douille entretoise		
54B	84219	1	· Rondelle ajustee		E=0,1 MM
	84218	1	· Cale		E=0,35 MM
55	851143	1	· Carter		
56	946671	6	· Vis a bride		
57	925095	1	· Joint torique	IK	
58	958880	1	· Bague etancheite	IK	
59	125018	1	· Joint torique	IK	
60	914540	1	· Anneau verrouillage		
61	925069	1	· Joint torique		
62	850417	1	· Accouplement glissem		
		X	· PIÈCES		
63	850471	1	· Rondelle		
64	947855	1	· Contre-ecrou		

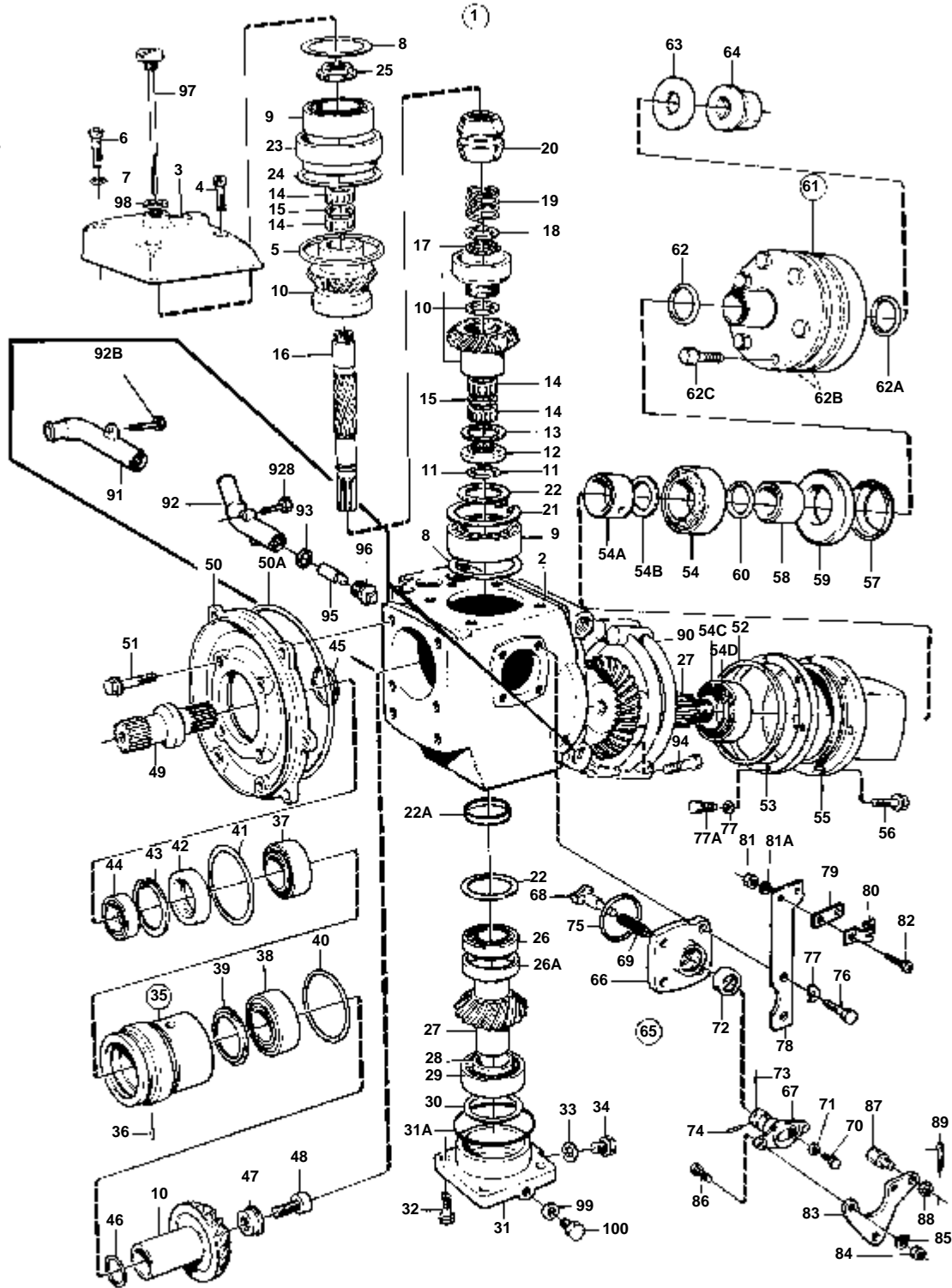
RÉF	No Pièce	QTÉ	DÉSIGNATION	Voir	NOTES
65	839504	1	· Me'canisme de change		
66	839505	1	· · Carter palier		
67	897816	1	· · Piston excentrique		
			· · Bulletins 48-38	48-38-EN	Mécanisme de changement de marche, DPX-S1
68	814603	1	· · Talon guidage		
			· · Bulletins 48-38	48-38-EN	Mécanisme de changement de marche, DPX-S1
69	814184	1	· · Ressort		
70	897711	1	· · Vis		
71	897871	X	· · Rondelle ajustee		E=0,2 MM
72	958838	1	· · Bague etancheite		(941866)
73	951924	1	· · Goupille de serrage	IK	
74	942871	1	· · Goupille		
75	925093	1	· · Joint torique	IK	
76	955273	4	· Vis		
77	941906	4	· Rondelle e'lasttique		
78	850350	1	· Fixe-cable		
79	819068	1	· Rondelle		
80	819067	1	· Etrier		
81	940092	2	· Ecrou		
82	950022	2	· Vis		
83	852363	1	· Levier		(834021)
84	955781	2	· Ecrou		
85	955948	2	· Rondelle verrouillage		
86	955270	2	· Vis		
87	804312	1	· De		
88	955892	1	· Rondelle		
89	907834	1	· Goupille fendue		(17276)
90	851525	1	· Radiateur huile		
91	851537	1	· Couvercle extremite		
92	851538	1	· Couvercle extremite		
93	942353	1	· Joint torique	IK	
94	851531	2	· Joint		
95	940326	3	· Vis		
96	955278	2	· Vis		
97	804107	1	· Electrode zinc		POUR 800475
	838929	1	· Anode de zinc		POUR 838928
98	800475	1	· Bouchon		REMPLACE PAR LE BOUCHON 838928 ET L'ELECTRODE 838929
	838928	1	· Bouchon		
99	839351	1	· Jauge d'huile		
100	955974	1	· Joint torique		
101	897682	1	· Joint		
102	814179	1	· Bouchon		
	875628	1	Kit joints		VOIR GROUPE 10A



7522

RÉF	No Pièce	QTÉ	DÉSIGNATION	Voir	NOTES
1	852102	1	Inverseur marche		RAPPORT 1,93:1. REMPLACE PAR L'INVERSEUR MS3C-852502, ADAPTATEUR 852611 ET 4 VIS 955699.
2	851673	1	· Carter boîte vitesse		
3	832667	1	· Couvreclé boîte vite		(832668)
4	956585	3	· Vis		
5	832669	1	· Joint	IK	
6	814643	1	· Vis creuse		
7	955989	1	· Joint torique	IK	
8	943866	X	· Rondelle ajustee		E=0,1 MM
	943867	X	· Rondelle ajustee		E=0,2 MM
	943868	X	· Rondelle ajustee		E=0,4 MM
9	853542	2	· Roulement billes		(183729)
10	839027	1	· Kit pignon		
11	897312	2	· Anneau verrouillage		
12	850422	1	· Bague entretoise		
13	852433	1	· Rondelle usure		(850243)
14	181359	4	· Roulement aiguilles		
15	897308	2	· Bague entretoise		
16	897385	1	· Arbre		
17	951077	1	· Anneau verrouillage		
18	26411	1	· Cale		
19	813970	1	· Ressort		
20	852949	1	· Douille coulissante		(852548)
21	850433	1	· Anneau verrouillage		
22	949071	X	· Rondelle ajustee		E=0,1 MM
	949072	X	· Rondelle ajustee		E=0,15 MM
	949073	X	· Rondelle ajustee		E=0,50 MM
	949074	X	· Rondelle ajustee		E=0,50 MM
23	832644	1	· Douille palier		
24	946179	X	· Rondelle ajustee		E=0,1 MM
	943870	X	· Rondelle ajustee		E=0,2 MM
25		1	· ECROU		
	839332	X	· Ecrou		ALT E=2,10 MM
	839333	X	· Ecrou		ALT E=2,37 MM
	839334	X	· Ecrou		ALT E=2,65 MM
26	181301	1	· Bague interieure		
26A	181302	1	· Bague exterieur		
27	851715	1	· Kit pignon		
28	181303	1	· Roulememt rouleaux		
29	181304	1	· Bague exterieur		
30	941835	X	· Rondelle ajustee		E=0,05 MM
	87655	X	· Rondelle ajustee		E=0,1 MM
	191840	X	· Rondelle ajustee		E=0,15 MM
	87654	X	· Cale		E=0,35 MM
31	851697	1	· Couvreclé palier		
31A	925257	1	· Joint torique		
32	946329	4	· Vis a bride		
33	957173	1	· Joint	IK	
34	960628	1	· Bouchon		
35	875425	1	· Presse-etoupe		
36	951940	1	· Goupille de serrage		
37	183247	1	· Palier		
38	183668	1	· Roulememt rouleaux		
39	897772	1	· Deflecteur huile		
40	925256	1	· Joint torique	IK	
41	941826	X	· Rondelle ajustee		E=0,05 MM
	941827	X	· Rondelle ajustee		E=0,2 MM
	948230	X	· Cale reglage		E=0,35 MM
42	839253	1	· Bague etancheite	IK	
43	914538	1	· Anneau verrouillage		
44	832675	1	· Rondelle		
45	956000	1	· Joint torique	IK	
46	943871	X	· Cale reglage		E=0,05 MM
	943872	X	· Cale reglage		E=0,1 MM
	943873	X	· Cale reglage		E=0,2 MM
47	839013	1	· Rondelle		
48	851293	1	· Vis		
49	850275	1	· Arbre commande		
50	850276	1	· Partie me'diane		
50A	925257	1	· Joint torique		
51	965185	6	· Vis a bride		
52	925267	1	· Joint torique	IK	
53	851496	X	· Rondelle ajustee		E=0,1 MM
	851495	X	· Rondelle ajustee		E=0,15 MM
	851494	X	· Rondelle ajustee		E=0,35 MM
54	183668	1	· Roulememt rouleaux		
54A	851699	1	· Bague entretoise		
54B	852184	X	· Cale reglage		E=0,05 MM
	84219	X	· Rondelle ajustee		E=0,1 MM
	84218	X	· Cale		E=0,35 MM
54C	183328	1	· Bague exterieur		
54D	183327	1	· Bague interieure		
55	851678	1	· Carter palier		
56	946671	6	· Vis a bride		
57	944530	1	· Anneau		
58	851679	1	· Bague entretoise		

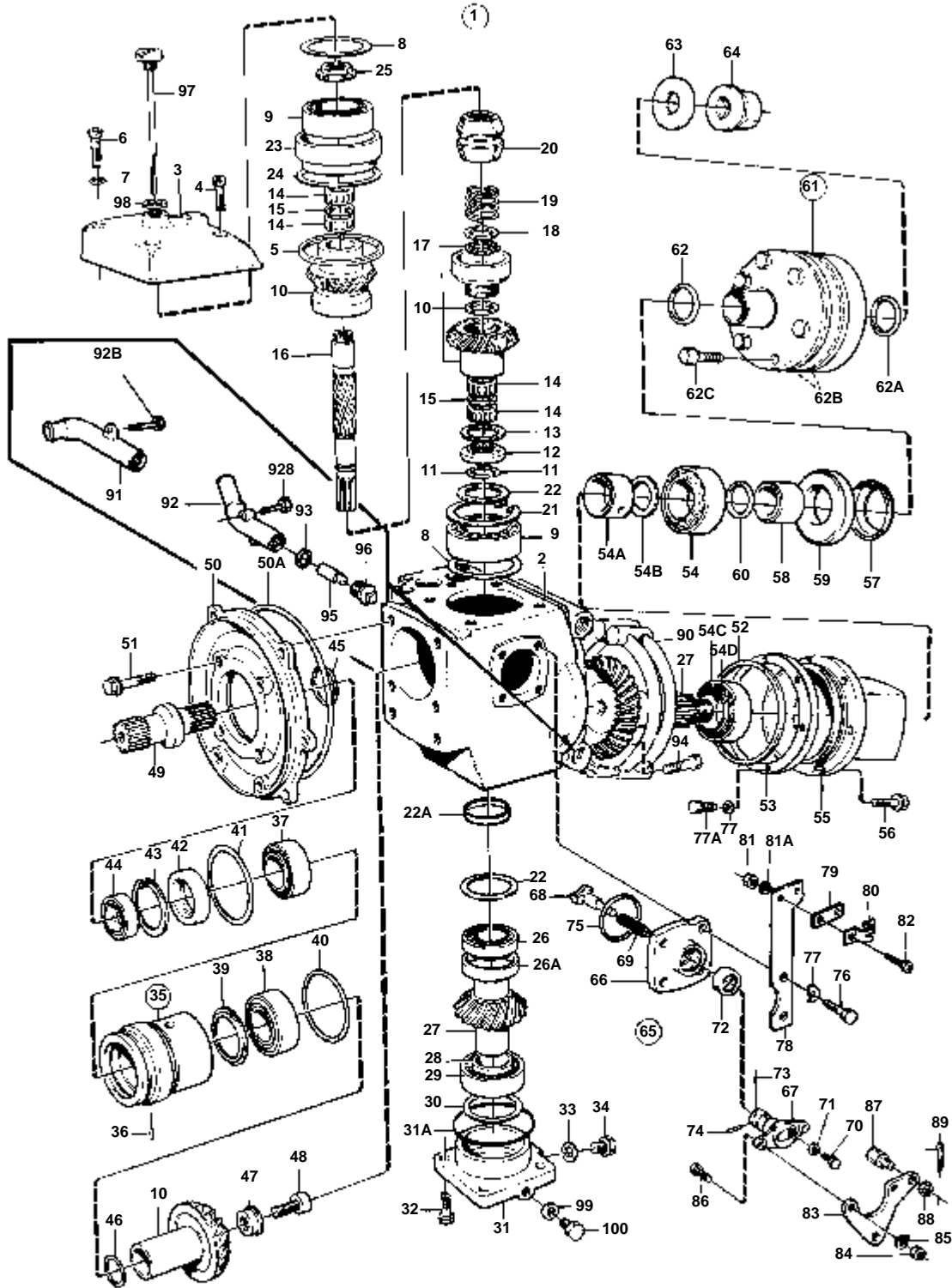
RÉF	No Pièce	QTÉ	DÉSIGNATION	Voir	NOTES
59	853757	1	· Bague etancheite		(959026)
60	925063	1	· Joint torique		
61	852072	1	· Accouplement glissem		
62	925069	1	· · Joint torique		
62A	925092	1	· · Joint torique		
62B	925263	2	· · Joint torique		
62C	955299	8	· · Vis		
63	850471	1	· Rondelle		
64	947855	1	· Contre-ecrou		
65	839504	1	· Me'canisme de change		
66	839505	1	· · Carter palier		
67	897816	1	· · Piston excentrique		
			· · Bulletins 48-38	48-38-EN	Mécanisme de changement de marche, DPX-S1
68	814603	1	· · Talon guidage		
			· · Bulletins 48-38	48-38-EN	Mécanisme de changement de marche, DPX-S1
69	814184	1	· · Ressort		
70	897711	1	· · Vis		
71	897871	X	· · Rondelle ajustee		E=0,2 MM
72	958838	1	· · Bague etancheite	IK	
73	951924	1	· · Goupille de serrage	IK	
74	942871	1	· · Goupille		
75	925093	1	· · Joint torique	IK	
76	955273	4	· Vis		
77	941906	8	· Rondelle e'lasttique		
77A	942000	2	· Vis		
78	850350	1	· Fixe-cable		
79	819068	1	· Rondelle		
80	819067	1	· Etrier		
81	946577	2	· Contre-ecrou		
81A	940090	2	· Rondelle		
82	955246	2	· Vis		
83	852363	1	· Levier		(834021)
84	955781	2	· Ecrou		
85	955948	2	· Rondelle verrouillag		
86	955270	2	· Vis		
87	804312	1	· De		
88	955892	1	· Rondelle		
89	907834	1	· Goupille fendue		(17276)
90	851786	2	· Radiateur huile		
91	852007	1	· Tube connexion		
92	851730	1	· Tube connexion		
92B	959207	4	· Vis		
93	960169	4	· Joint torique	IK	
94	959207	4	· Vis		
95	804107	2	· Electrode zinc		POUR 800475
	838929	2	· Anode de zinc		POUR 838928
96	800475	2	· Bouchon		REMPLACE PAR LE BOUCHON 838928 ET L'ELECTRODE 838929
	838928	2	· Bouchon		
97	839351	1	· Jauge d'huile		
98	897682	1	· Joint		
99	955974	1	· Joint torique		
100	814179	1	· Bouchon		
	875628	1	· Kit joints		VOIR GROUPE 10A



7522

RÉF	No Pièce	QTÉ	DÉSIGNATION	Voir	NOTES
1	852002	1	Inverseur marche		RAPPORT 1,93:1. REMPLACE PAR L'INVERSEUR MS3C-852502, ADAPTATEUR 852611 ET 4 VIS 955699.
2	851673	1	· Carter boîte vitesse		
3	832667	1	· Couvreclé boîte vite		(832668)
4	956585	3	· Vis		
5	832669	1	· Joint	IK	
6	814643	1	· Vis creuse		
7	955989	1	· Joint torique	IK	
8	943866	X	· Rondelle ajustee		E=0,1 MM
	943867	X	· Rondelle ajustee		E=0,2 MM
	943868	X	· Rondelle ajustee		E=0,4 MM
9	853542	2	· Roulement billes		(183729)
10	839027	1	· Kit pignon		
11	897312	2	· Anneau verrouillage		
12	850422	1	· Bague entretoise		
13	852433	1	· Rondelle usure		(850243)
14	181359	4	· Roulement aiguilles		
15	897308	2	· Bague entretoise		
16	897385	1	· Arbre		
17	951077	1	· Anneau verrouillage		
18	26411	1	· Cale		
19	813970	1	· Ressort		
20	852949	1	· Douille coulissante		(852548)
21	850433	1	· Anneau verrouillage		
22	949071	X	· Rondelle ajustee		E=0,1 MM
	949072	X	· Rondelle ajustee		E=0,15 MM
	949073	X	· Rondelle ajustee		E=0,50 MM
	949074	X	· Rondelle ajustee		E=0,50 MM
23	832644	1	· Douille palier		
24	946179	X	· Rondelle ajustee		E=0,1 MM
	943870	X	· Rondelle ajustee		E=0,2 MM
25		1	· ECROU		
	839332	X	· · Ecrou		ALT E=2,10 MM
	839333	X	· · Ecrou		ALT E=2,37 MM
	839334	X	· · Ecrou		ALT E=2,65 MM
26	181301	1	· Bague interieure		
26A	181302	1	· Bague exterieur		
27	851715	1	· Kit pignon		
28	181303	1	· Roulememt rouleaux		
29	181304	1	· Bague exterieur		
30	941835	X	· Rondelle ajustee		E=0,05 MM
	87655	X	· Rondelle ajustee		E=0,1 MM
	191840	X	· Rondelle ajustee		E=0,15 MM
	87654	X	· Cale		E=0,35 MM
31	851697	1	· Couvreclé palier		
31A	925257	1	· Joint torique		
32	946329	4	· Vis a bride		
33	957173	1	· Joint	IK	
34	960628	1	· Bouchon		
35	875425	1	· Presse-etoupe		
36	951940	1	· · Goupille de serrage		
37	183247	1	· · Palier		
38	183668	1	· · Roulememt rouleaux		
39	897772	1	· · Deflecteur huile		
40	925256	1	· Joint torique	IK	
41	941826	X	· Rondelle ajustee		E=0,05 MM
	941827	X	· Rondelle ajustee		E=0,2 MM
	948230	X	· Cale reglage		E=0,35 MM
42	839253	1	· Bague etancheite	IK	
43	914538	1	· Anneau verrouillage		
44	832675	1	· Rondelle		
45	956000	1	· Joint torique	IK	
46	943871	X	· Cale reglage		E=0,05 MM
	943872	X	· Cale reglage		E=0,1 MM
	943873	X	· Cale reglage		E=0,2 MM
47	839013	1	· Rondelle		
48	851293	1	· Vis		
49	850275	1	· Arbre commande		
50	850276	1	· Partie me'diane		
50A	925257	1	· Joint torique		
51	965185	6	· Vis a bride		
52	925267	1	· Joint torique	IK	
53	851496	X	· Rondelle ajustee		E=0,1 MM
	851495	X	· Rondelle ajustee		E=0,15 MM
	851494	X	· Rondelle ajustee		E=0,35 MM
54	183668	1	· Roulememt rouleaux		
54A	851699	1	· Bague entretoise		
54B	852184	1	· Cale reglage		E=0,05 MM
	84219	1	· Rondelle ajustee		E=0,1 MM
	84218	1	· Cale		E=0,35 MM
54C	183328	1	· Bague exterieur		
54D	183327	1	· Bague interieure		
55	851678	1	· Carter palier		
56	946671	6	· Vis a bride		
57	944530	1	· Anneau		
58	851679	1	· Bague entretoise		

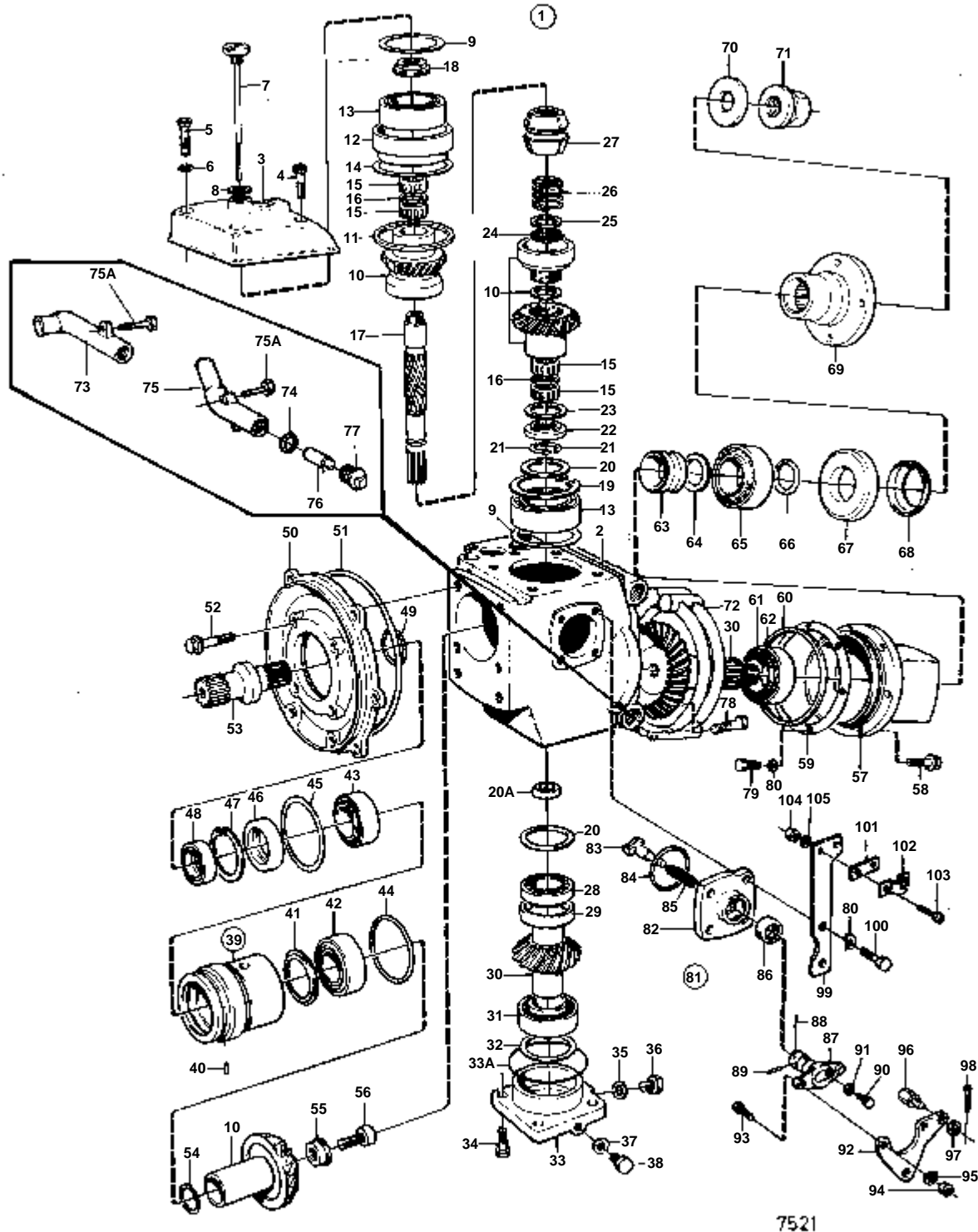
RÉF	No Pièce	QTÉ	DÉSIGNATION	Voir	NOTES
59	853757	1	· Bague etancheite		(959026)
60	925063	1	· Joint torique		
61	852072	1	· Accouplement glissem		
62	925069	1	· · Joint torique		
62A	925092	1	· · Joint torique		
62B	925263	2	· · Joint torique		
62C	955299	8	· · Vis		
63	850471	1	· Rondelle		
64	947855	1	· Contre-ecrou		
65	839504	1	· Me'canisme de change		
66	839505	1	· · Carter palier		
67	897816	1	· · Piston excentrique		
			· · Bulletins 48-38	48-38-EN	Mécanisme de changement de marche, DPX-S1
68	814603	1	· · Talon guidage		
			· · Bulletins 48-38	48-38-EN	Mécanisme de changement de marche, DPX-S1
69	814184	1	· · Ressort		
70	897711	1	· · Vis		
71	897871	X	· · Rondelle ajustee		E=0,2 MM
72	958838	1	· · Bague etancheite	IK	
73	951924	1	· · Goupille de serrage	IK	
74	942871	1	· · Goupille		
75	925093	1	· · Joint torique	IK	
76	955273	4	· Vis		
77	941906	8	· Rondelle e'lasttique		
77A	942000	2	· Vis		
78	850350	1	· Fixe-cable		
79	819068	1	· Rondelle		
80	819067	1	· Etrier		
81	946577	2	· Contre-ecrou		
81A	940090	2	· Rondelle		
82	955246	2	· Vis		
83	852363	1	· Levier		(834021)
84	955781	2	· Ecrou		
85	955948	2	· Rondelle verrouillag		
86	955270	2	· Vis		
87	804312	1	· De		
88	955892	1	· Rondelle		
89	907834	1	· Goupille fendue		(17276)
90	851786	2	· Radiateur huile		
91	852007	1	· Tube connexion		
92	851730	1	· Tube connexion		
92B	959207	4	· Vis		
93	960169	4	· Joint torique	IK	
94	959207	4	· Vis		
95	804107	2	· Electrode zinc		POUR 800475
	838929	2	· Anode de zinc		POUR 838928
96	800475	2	· Bouchon		REMPLECE PAR LE BOUCHON 838928 ET L'ELECTRODE 838929
	838928	2	· Bouchon		
97	839351	1	· Jauge d'huile		
98	897682	1	· Joint		
99	955974	1	· Joint torique		
100	814179	1	· Bouchon		
	875628	1	· Kit joints		VOIR GROUPE 10A



7522

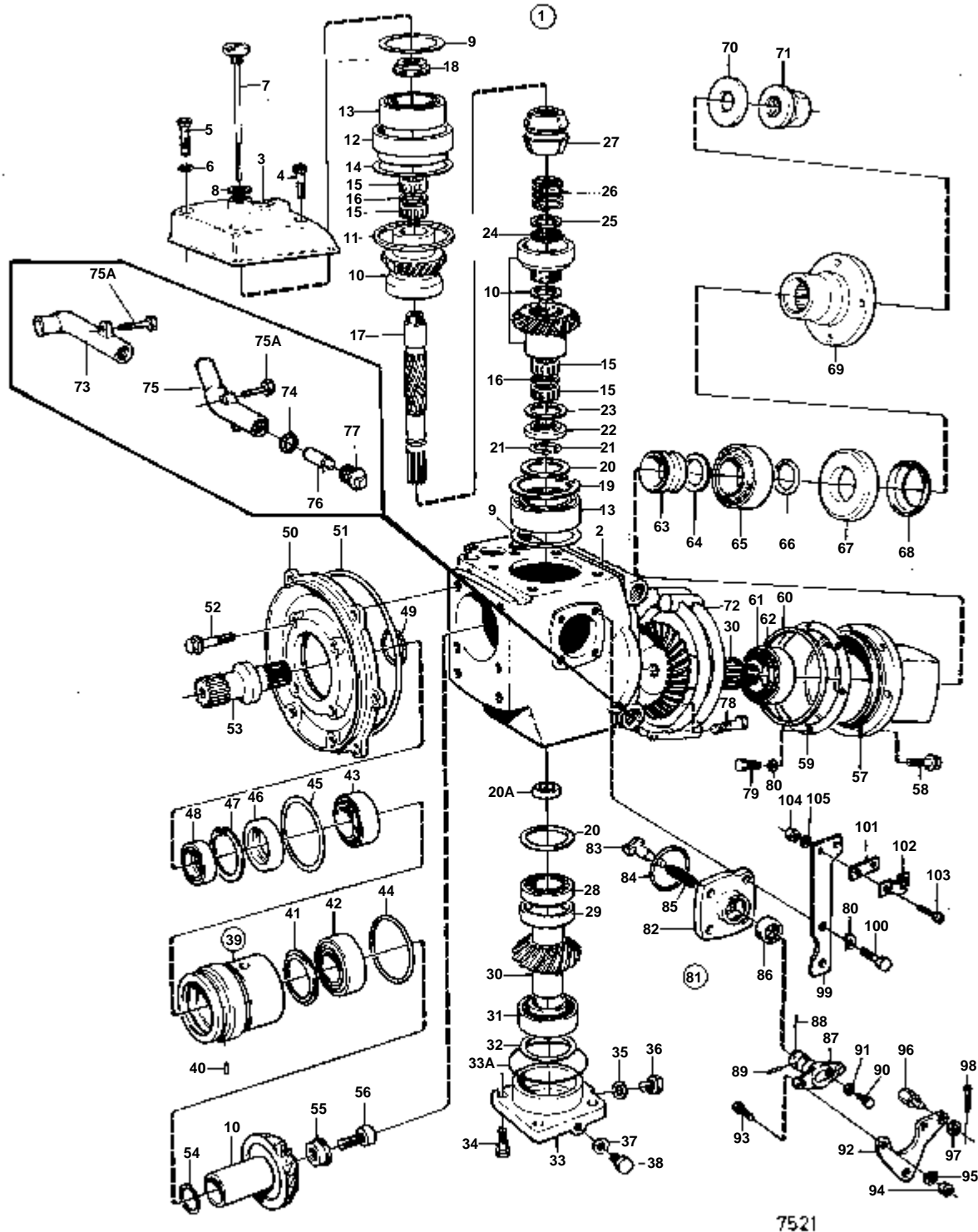
RÉF	No Pièce	QTÉ	DÉSIGNATION	Voir	NOTES
1	852001	1	Inverseur marche		RAPPORT 1,54:1. REMPLACE PAR L'INVERSEUR 852501, L'ADAPTATEUR 852611 ET 4 VIS 955699.
2	851673	1	· Carter boîte vitesse		
3	832667	1	· Couvercle boîte vite		(832668)
4	956585	3	· Vis		
5	832669	1	· Joint	IK	
6	814643	1	· Vis creuse		
7	955989	1	· Joint torique	IK	
8	943866	X	· Rondelle ajustee		E=0,1 MM
	943867	X	· Rondelle ajustee		E=0,2 MM
	943868	X	· Rondelle ajustee		E=0,4 MM
9	853542	2	· Roulement billes		(183729)
10	839027	1	· Kit pignon		
11	897312	2	· Anneau verrouillage		
12	850422	1	· Bague entretoise		
13	852433	1	· Rondelle usure		(850243)
14	181359	4	· Roulement aiguilles		
15	897308	2	· Bague entretoise		
16	897385	1	· Arbre		
17	951077	1	· Anneau verrouillage		
18	26411	1	· Cale		
19	813970	1	· Ressort		
20	852949	1	· Douille coulissante		(852548)
21	850433	1	· Anneau verrouillage		
22	949071	X	· Rondelle ajustee		E=0,1 MM
	949072	X	· Rondelle ajustee		E=0,15 MM
	949073	X	· Rondelle ajustee		E=0,50 MM
	949074	X	· Rondelle ajustee		E=0,50 MM
23	832644	1	· Douille palier		
24	946179	X	· Rondelle ajustee		E=0,1 MM
	943870	X	· Rondelle ajustee		E=0,2 MM
25		1	· ECROU		
	839332	X	· Ecrou		ALT E=2,10 MM
	839333	X	· Ecrou		ALT E=2,37 MM
	839334	X	· Ecrou		ALT E=2,65 MM
26	181301	1	· Bague interieure		
26A	181302	1	· Bague exterieur		
27	851720	1	· Kit pignon		
28	181303	1	· Roulement rouleaux		
29	181304	1	· Bague exterieur		
30	941835	X	· Rondelle ajustee		E=0,05 MM
	87655	X	· Rondelle ajustee		E=0,1 MM
	191840	X	· Rondelle ajustee		E=0,15 MM
	87654	X	· Cale		E=0,35 MM
31	851697	1	· Couvercle palier		
31A	925257	1	· Joint torique		
32	946329	4	· Vis a bride		
33	957173	1	· Joint	IK	
34	960628	1	· Bouchon		
35	875425	1	· Presse-etoupe		
36	951940	1	· Goupille de serrage		
37	183247	1	· Palier		
38	183668	1	· Roulement rouleaux		
39	897772	1	· Deflecteur huile		
40	925256	1	· Joint torique	IK	
41	941826	X	· Rondelle ajustee		E=0,05 MM
	941827	X	· Rondelle ajustee		E=0,2 MM
	948230	X	· Cale réglage		E=0,35 MM
42	839253	1	· Bague etancheite	IK	
43	914538	1	· Anneau verrouillage		
44	832675	1	· Rondelle		
45	956000	1	· Joint torique	IK	
46	943871	X	· Cale réglage		E=0,05 MM
	943872	X	· Cale réglage		E=0,1 MM
	943873	X	· Cale réglage		E=0,2 MM
47	839013	1	· Rondelle		
48	851293	1	· Vis		
49	850275	1	· Arbre commande		
50	850276	1	· Partie me'diane		
50A	925257	1	· Joint torique		
51	965185	6	· Vis a bride		
52	925267	1	· Joint torique	IK	
53	851496	X	· Rondelle ajustee		E=0,1 MM
	851495	X	· Rondelle ajustee		E=0,15 MM
	851494	X	· Rondelle ajustee		E=0,35 MM
54	183668	1	· Roulement rouleaux		
54A	851699	1	· Bague entretoise		
54B	852184	1	· Cale réglage		E=0,05 MM
	84219	1	· Rondelle ajustee		E=0,1 MM
	84218	1	· Cale		E=0,35 MM
54C	183328	1	· Bague exterieur		
54D	183327	1	· Bague interieure		
55	851678	1	· Carter palier		
56	946671	6	· Vis a bride		
57	944530	1	· Anneau		
58	851679	1	· Bague entretoise		
59	853757	1	· Bague etancheite		(959026)

RÉF	No Pièce	QTÉ	DÉSIGNATION	Voir	NOTES
60	925063	1	· Joint torique		
61	852072	1	· Accouplement glissem		
62	925069	1	· · Joint torique		
62A	925092	1	· · Joint torique		
62B	925263	2	· · Joint torique		
62C	955299	8	· · Vis		
63	850471	1	· Rondelle		
64	947855	1	· Contre-ecrou		
65	839504	1	· Me'canisme de change		
66	839505	1	· · Carter palier		
67	897816	1	· · Piston excentrique		
			· · Bulletins 48-38	48-38-EN	Mécanisme de changement de marche, DPX-S1
68	814603	1	· · Talon guidage		
			· · Bulletins 48-38	48-38-EN	Mécanisme de changement de marche, DPX-S1
69	814184	1	· · Ressort		
70	897711	1	· · Vis		
71	897871	X	· · Rondelle ajustee		E=0,2 MM
72	958838	1	· · Bague etancheite	IK	
73	951924	1	· · Goupille de serrage	IK	
74	942871	1	· · Goupille		
75	925093	1	· · Joint torique	IK	
76	955273	4	· Vis		
77	941906	8	· Rondelle e'lasttique		
77A	942000	2	· Vis		
78	850350	1	· Fixe-cable		
79	819068	1	· Rondelle		
80	819067	1	· Etrier		
81	946577	2	· Contre-ecrou		
81A	940090	2	· Rondelle		
82	955246	2	· Vis		
83	852363	1	· Levier		(834021)
84	955781	2	· Ecrou		
85	955948	2	· Rondelle verrouillag		
86	955270	2	· Vis		
87	804312	1	· De		
88	955892	1	· Rondelle		
89	907834	1	· Goupille fendue		(17276)
90	851786	2	· Radiateur huile		
91	852007	1	· Tube connexion		
92	851730	1	· Tube connexion		
92B	959207	4	· Vis		
93	960169	4	· Joint torique	IK	
94	959207	4	· Vis		
95	804107	2	· Electrode zinc		POUR 800475
	838929	2	· Anode de zinc		POUR 838928
96	800475	2	· Bouchon		REMPLACE PAR LE BOUCHON 838928 ET L'ELECTRODE 838929
	838928	2	· Bouchon		
97	839351	1	· Jauge d'huile		
98	897682	1	· Joint		
99	955974	1	· Joint torique		
100	814179	1	· Bouchon		
	875628	1	· Kit joints		VOIR GROUPE 10A



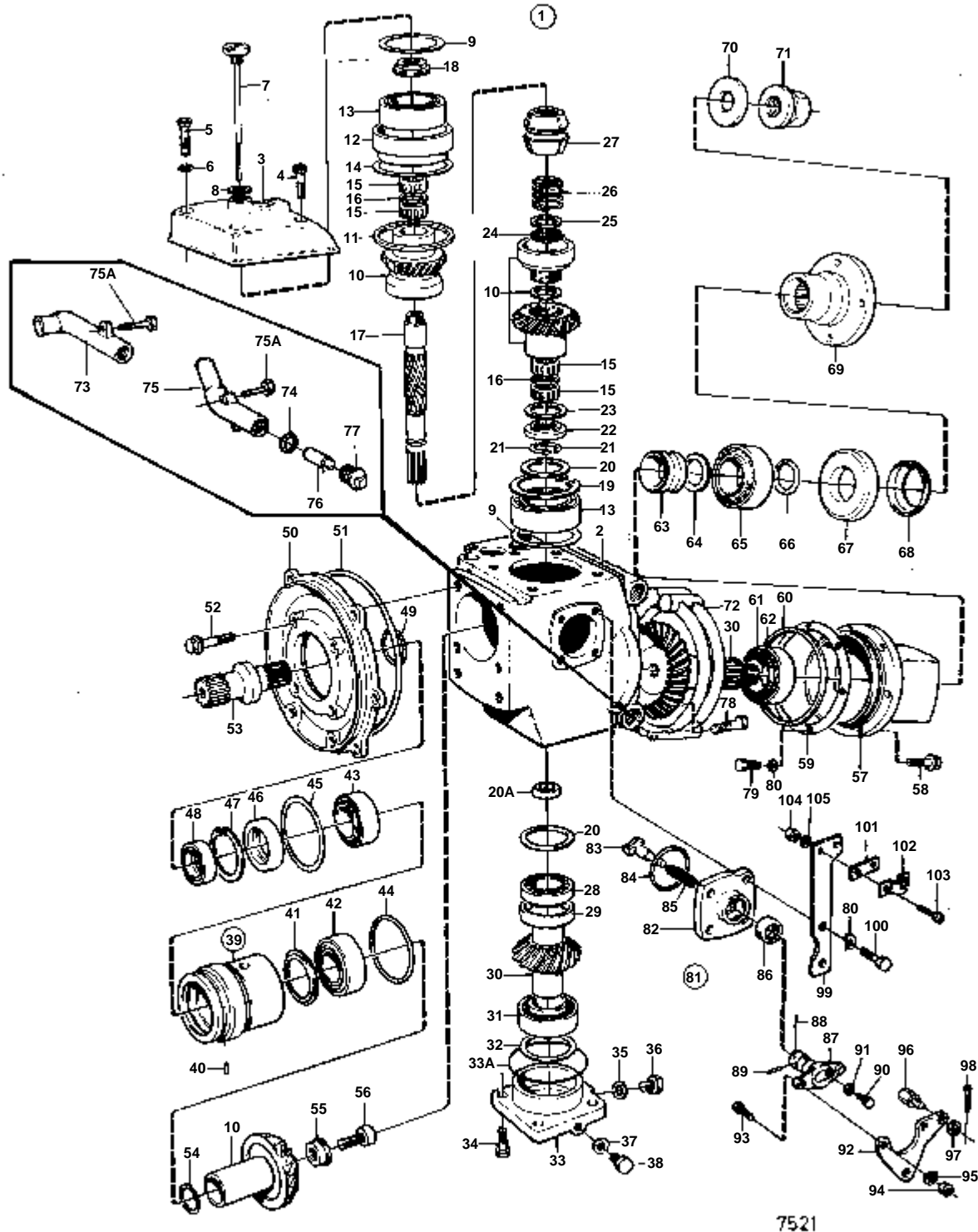
RÉF	No Pièce	QTÉ	DÉSIGNATION	Voir	NOTES
1	852501	1	Inverseur marche Bulletins 48-03	48-03-EN	RAPPORT 1,54:1 Inverseur
2	851673	1	· Carter boîte vitesse		
3	832667	1	· Couvercle boîte vite		(832668)
4	956585	3	· Vis		
5	814643	1	· Vis creuse		
6	955989	1	· Joint torique	IK	
7	839351	1	· Jauge d'huile		
8	897682	1	· Joint	IK	
9	943866	X	· Rondelle ajustee		E=0,1 MM
	943867	X	· Rondelle ajustee		E=0,2 MM
	943868	X	· Rondelle ajustee		E=0,4 MM
10	839027	1	· Kit pignon		
11	832669	1	· Joint	IK	
12	832644	1	· Douille palier		
13	853542	2	· Roulement billes		(183729)
14	943869	X	· Rondelle ajustee		E=0,05 MM
	946179	X	· Rondelle ajustee		E=0,1 MM
	943870	X	· Rondelle ajustee		E=0,2 MM
15	181359	4	· Roulement aiguilles		
16	897308	2	· Bague entretoise		
17	852371	1	· Arbre		
18		1	· ECROU		
	839332	X	· · Ecrou		ALT E=2,00 MM
	839333	X	· · Ecrou		ALT E=2,37 MM
	839334	X	· · Ecrou		ALT E=2,65 MM
19	850433	1	· Anneau verrouillage		
20	944522	X	· Cale réglage		E=0,05 MM
	42981	X	· Cale réglage		E=0,1 MM
	42980	X	· Cale réglage		E=0,35 MM
21	897312	2	· Anneau verrouillage		
22	850422	1	· Bague entretoise		
23	852433	1	· Rondelle usure		
24	951077	1	· Anneau verrouillage		
25	26411	1	· Cale		
26	813970	1	· Ressort		
27	852548	1	· Douille coulissante, MANCHON COULISSANT		PZ-22152, REMP. PAR 852949
27	852949	1	· Douille coulissante		PZ 22153-
28	181301	1	· Bague interieure		
29	181302	1	· Bague exterieur		
30	852608	1	· Kit pignon		
31	184649	1	· Palier		
32	967352	X	· Rondelle ajustee		E=0,05 MM
	941823	X	· Rondelle ajustee		E=0,1 MM
	967351	X	· Rondelle ajustee		E=0,15 MM
	941824	X	· Rondelle ajustee		E=0,2 MM
	967557	X	· Rondelle ajustee		E=0,3 MM
	941825	X	· Rondelle ajustee		E=0,4 MM
33	852373	1	· Couvercle palier		
33A	925257	1	· Joint torique		
34	946472	4	· Vis		
35	947084	1	· Joint		(957175)
36	960629	1	· Bouchon		
37	955974	1	· Joint torique	IK	
38	814179	1	· Bouchon		
39	875425	1	· Presse-étoupe		
40	951940	1	· · Goupille de serrage		
41	897772	1	· Deflecteur huile		ANC. MOD.
42	183668	1	· · Roulememt rouleaux		
43	183247	1	· · Palier		
44	925256	2	· Joint torique	IK	
45	941826	X	· Rondelle ajustee		E=0,05 MM
	941827	X	· Rondelle ajustee		E=0,2 MM
	948230	X	· Cale réglage		E=0,35 MM
46	839253	1	· Bague etancheite	IK	
47	914538	1	· Anneau verrouillage		
48	832675	1	· Rondelle		
49	956000	1	· Joint torique	IK	
50	850276	1	· Partie me'diane		
51	925257	1	· Joint torique		
52	965185	6	· Vis a bride		
53	850275	1	· Arbre commande		
54	943871	X	· Cale réglage		E=0,05 MM
	943872	X	· Cale réglage		E=0,1 MM
	943873	X	· Cale réglage		E=0,2 MM
55	839013	1	· Rondelle		
56	851293	1	· Vis		
57	851678	1	· Carter palier		
58	946671	6	· Vis a bride		

RÉF	No Pièce	QTÉ	DÉSIGNATION	Voir	NOTES
59	851496	X	· Rondelle ajustee		E=0,1 MM
	851495	X	· Rondelle ajustee		E=0,15 MM
	851494	X	· Rondelle ajustee		E=0,35 MM
60	925267	1	· Joint torique	IK	
61	183328	1	· Bague exterieur		
62	183327	1	· Bague interieure		
63	852696	1	· Douille		
64	852184	X	· Cale reglage		E=0,05 MM
65	183668	1	· Roulement rouleaux		
66	925063	1	· Joint torique		
67	853757	1	· Bague etancheite		(959026)
68	944530	1	· Anneau		
69	853481	1	· Bride		(852368)
70	850471	1	· Rondelle		
71	947855	1	· Contre-ecrou		
72	851786	2	· Radiateur huile		
73	852007	1	· Tube connexion		
74	960169	4	· Joint torique	IK	
75	851730	1	· Tube connexion		
75A	959207	4	· Vis		
76	838929	2	· Anode de zinc		(804107)
77	838928	2	· Bouchon		(800475)
78	959207	4	· Vis		
79	942000	2	· Vis		
80	941906	8	· Rondelle elastique		
81	839504	1	· Me'canisme de change		
82	839505	1	· · Carter palier		
83	814603	1	· · Talon guidage		
			· · Bulletins 48-38	48-38-EN	Mécanisme de changement de marche, DPX-S1
84	925093	1	· · Joint torique	IK	
85	814184	1	· · Ressort		
86	958838	1	· · Bague etancheite	IK	
87	897816	1	· · Piston excentrique		
			· · Bulletins 48-38	48-38-EN	Mécanisme de changement de marche, DPX-S1
88	951924	1	· · Goupille de serrage		
89	942871	1	· · Goupille		
90	897711	1	· · Vis		
91	897871	X	· · Rondelle ajustee		E=0,2 MM
92	852363	1	· Levier		
93	955270	2	· Vis		
94	955781	2	· Ecrou		
95	955948	2	· Rondelle verrouillag		
96	804312	1	· De		
97	955892	1	· Rondelle		
98	907834	1	· Goupille fendue		(17276)
99	850350	1	· Fixe-cable		
100	955273	4	· Vis		
101	819068	1	· Rondelle		
102	819067	1	· Etrier		
103	955246	2	· Vis		
104	946577	2	· Contre-ecrou		
105	940090	2	· Rondelle		
	875628	1	Kit joints		VOIR GROUPE 10A



RÉF	No Pièce	QTÉ	DÉSIGNATION	Voir	NOTES
1	852502	1	Inverseur marche Bulletins 48-03	48-03-EN	RAPPORT 1,93:1 Inverseur
2	851673	1	· Carter boîte vitesse		
3	832667	1	· Couvercle boîte vite		(832668)
4	956585	3	· Vis		
5	814643	1	· Vis creuse		
6	955989	1	· Joint torique	IK	
7	839351	1	· Jauge d'huile		
8	897682	1	· Joint	IK	
9	943866	X	· Rondelle ajustee		E=0,1 MM
	943867	X	· Rondelle ajustee		E=0,2 MM
	943868	X	· Rondelle ajustee		E=0,4 MM
10	839027	1	· Kit pignon		
11	832669	1	· Joint	IK	
12	832644	1	· Douille palier		
13	853542	2	· Roulement billes		(183729)
14	946179	X	· Rondelle ajustee		E=0,1 MM
	943870	X	· Rondelle ajustee		E=0,2 MM
15	181359	4	· Roulement aiguilles		
16	897308	2	· Bague entretoise		
17	852371	1	· Arbre		
18		1	· ECROU		
	839332	X	· · Ecrou		ALT E=2,00 MM
	839333	X	· · Ecrou		ALT E=2,37 MM
	839334	X	· · Ecrou		ALT E=2,65 MM
19	850433	1	· Anneau verrouillage		
20	944522	X	· Cale réglage		E=0,05 MM
	42981	X	· Cale réglage		E=0,1 MM
	42980	X	· Cale réglage		E=0,35 MM
21	897312	2	· Anneau verrouillage		
22	850422	1	· Bague entretoise		
23	852433	1	· Rondelle usure		
24	951077	1	· Anneau verrouillage		
25	26411	1	· Cale		
26	813970	1	· Ressort		
27	852548	1	· Douille coulissante, MANCHON COULISSANT		PZ-22152, REMP. PAR 852949
27	852949	1	· Douille coulissante		PZ 22153-
28	181301	1	· Bague interieure		
29	181302	1	· Bague exterieur		
30	852609	1	· Kit pignon		
31	184649	1	· Palier		
32	967352	X	· Rondelle ajustee		E=0,05 MM
	941823	X	· Rondelle ajustee		E=0,1 MM
	967351	X	· Rondelle ajustee		E=0,15 MM
	941824	X	· Rondelle ajustee		E=0,2 MM
	967557	X	· Rondelle ajustee		E=0,3 MM
	941825	X	· Rondelle ajustee		E=0,4 MM
33	852373	1	· Couvercle palier		
33A	925257	1	· Joint torique		
34	946472	4	· Vis		
35	947084	1	· Joint		(957175)
36	960629	1	· Bouchon		
37	955974	1	· Joint torique	IK	
38	814179	1	· Bouchon		
39	875425	1	· Presse-etoupe		
40	951940	1	· · Goupille de serrage		
41	897772	1	· Deflecteur huile		ANC. MOD.
42	183668	1	· · Roulememt rouleaux		
43	183247	1	· · Palier		
44	925256	2	· Joint torique	IK	
45	941826	X	· Rondelle ajustee		E=0,05 MM
	941827	X	· Rondelle ajustee		E=0,2 MM
	948230	X	· Cale réglage		E=0,35 MM
46	839253	1	· Bague etancheite	IK	
47	914538	1	· Anneau verrouillage		
48	832675	1	· Rondelle		
49	956000	1	· Joint torique	IK	
50	850276	1	· Partie me'diane		
51	925257	1	· Joint torique		
52	965185	6	· Vis a bride		
53	850275	1	· Arbre commande		
54	943871	X	· Cale réglage		E=0,05 MM
	943872	X	· Cale réglage		E=0,1 MM
	943873	X	· Cale réglage		E=0,2 MM
55	839013	1	· Rondelle		
56	851293	1	· Vis		
57	851678	1	· Carter palier		
58	946671	6	· Vis a bride		

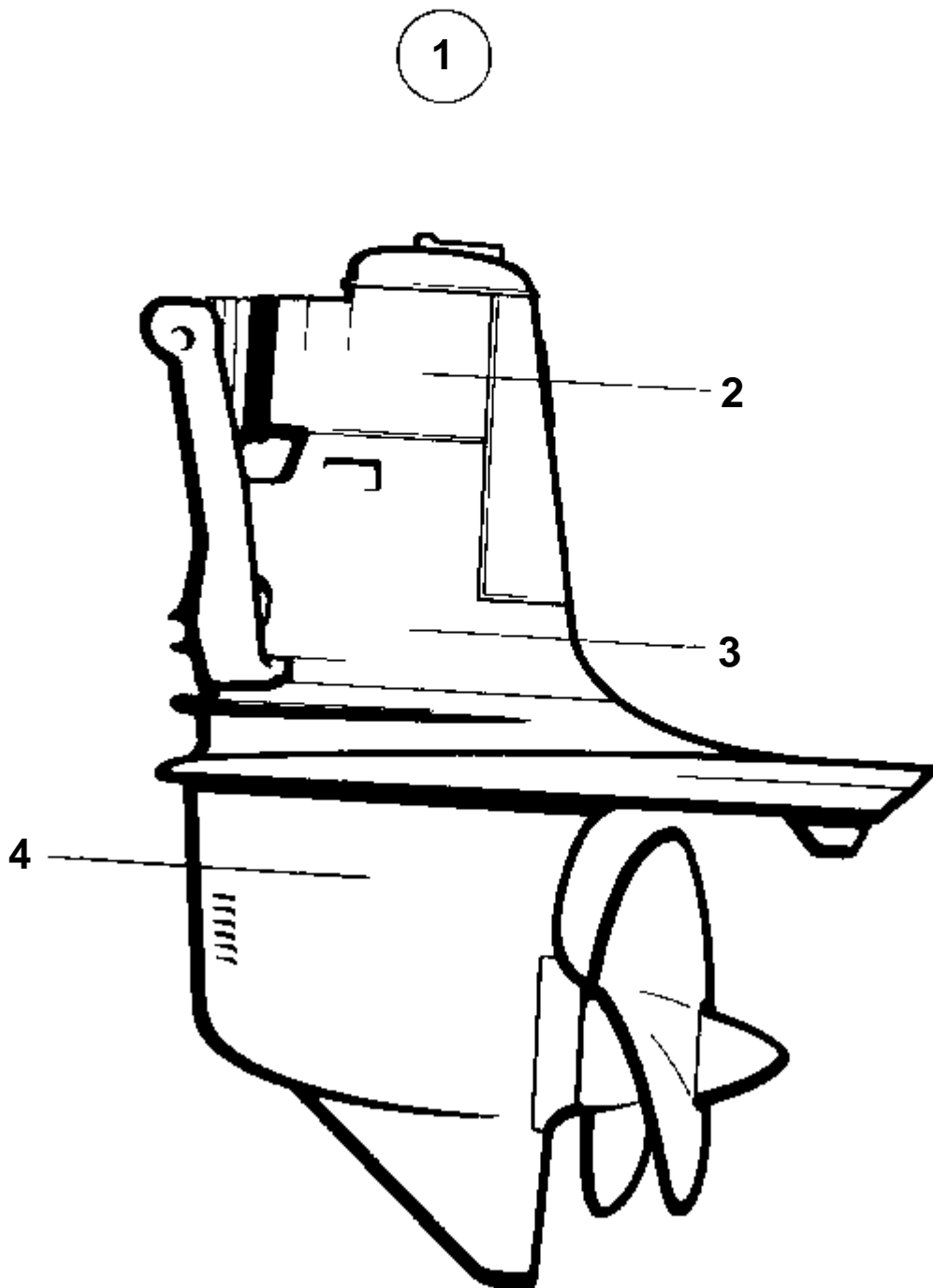
RÉF	No Pièce	QTÉ	DÉSIGNATION	Voir	NOTES
59	851496	X	· Rondelle ajustee		E=0,1 MM
	851495	X	· Rondelle ajustee		E=0,15 MM
	851494	X	· Rondelle ajustee		E=0,35 MM
60	925267	1	· Joint torique	IK	
61	183328	1	· Bague exterieur		
62	183327	1	· Bague interieure		
63	852696	1	· Douille		
64	852184	X	· Cale reglage		E=0,05 MM
65	183668	1	· Roulement rouleaux		
66	925063	1	· Joint torique		
67	853757	1	· Bague etancheite		(959026)
68	944530	1	· Anneau		
69	853481	1	· Bride		(852368)
70	850471	1	· Rondelle		
71	947855	1	· Contre-ecrou		
72	851786	2	· Radiateur huile		
73	852007	1	· Tube connexion		
74	960169	4	· Joint torique	IK	
75	851730	1	· Tube connexion		
75A	959207	4	· Vis		
76	838929	2	· Anode de zinc		(804107)
77	838928	2	· Bouchon		(800475)
78	959207	4	· Vis		
79	942000	2	· Vis		
80	941906	8	· Rondelle elastique		
81	839504	1	· Me'canisme de change		
82	839505	1	· · Carter palier		
83	814603	1	· · Talon guidage		
			· · Bulletins 48-38	48-38-EN	Mécanisme de changement de marche, DPX-S1
84	925093	1	· · Joint torique	IK	
85	814184	1	· · Ressort		
86	958838	1	· · Bague etancheite	IK	
87	897816	1	· · Piston excentrique		
			· · Bulletins 48-38	48-38-EN	Mécanisme de changement de marche, DPX-S1
88	951924	1	· · Goupille de serrage		
89	942871	1	· · Goupille		
90	897711	1	· · Vis		
91	897871	X	· · Rondelle ajustee		E=0,2 MM
92	852363	1	· Levier		
93	955270	2	· Vis		
94	955781	2	· Ecrou		
95	955948	2	· Rondelle verrouillag		
96	804312	1	· De		
97	955892	1	· Rondelle		
98	907834	1	· Goupille fendue		(17276)
99	850350	1	· Fixe-cable		
100	955273	4	· Vis		
101	819068	1	· Rondelle		
102	819067	1	· Etrier		
103	955246	2	· Vis		
104	946577	2	· Contre-ecrou		
105	940090	2	· Rondelle		
	875628	1	Kit joints		VOIR GROUPE 10A



RÉF	No Pièce	QTÉ	DÉSIGNATION	Voir	NOTES
1	852503	1	Inverseur marche Bulletins 48-03	48-03-EN	RAPPORT 2,73:1 Inverseur
2	851673	1	· Carter boîte vitesse		
3	832667	1	· Couvercle boîte vite		(832668)
4	956585	3	· Vis		
5	814643	1	· Vis creuse		
6	955989	1	· Joint torique	IK	
7	839351	1	· Jauge d'huile		
8	897682	1	· Joint	IK	
9	943866	X	· Rondelle ajustee		E=0,1 MM
	943867	X	· Rondelle ajustee		E=0,2 MM
	943868	X	· Rondelle ajustee		E=0,4 MM
10	839027	1	· Kit pignon		
11	832669	1	· Joint	IK	
12	832644	1	· Douille palier		
13	853542	2	· Roulement billes		(183729)
14	946179	X	· Rondelle ajustee		E=0,1 MM
	943870	X	· Rondelle ajustee		E=0,2 MM
15	181359	4	· Roulement aiguilles		
16	897308	2	· Bague entretoise		
17	852371	1	· Arbre		
18		1	· ECROU		
	839332	X	· · Ecrou		ALT E=2,00 MM
	839333	X	· · Ecrou		ALT E=2,37 MM
	839334	X	· · Ecrou		ALT E=2,65 MM
19	850433	1	· Anneau verrouillage		
20	944522	X	· Cale réglage		E=0,05 MM
	42981	X	· Cale réglage		E=0,1 MM
	42980	X	· Cale réglage		E=0,35 MM
20A	851539	1	· Rondelle entretoise		
21	897312	2	· Anneau verrouillage		
22	850422	1	· Bague entretoise		
23	852433	1	· Rondelle usure		
24	951077	1	· Anneau verrouillage		
25	26411	1	· Cale		
26	813970	1	· Ressort		
27	852548	1	· Douille coulissante, MANCHON COULISSANT		PZ-21999, REMP. PAR 852949
27	852949	1	· Douille coulissante		PZ 22000-
28	181301	1	· Bague interieure		
29	181302	1	· Bague exterieur		
30	852610	1	· Kit pignon		
31	184649	1	· Palier		
32	967352	X	· Rondelle ajustee		E=0,05 MM
	941823	X	· Rondelle ajustee		E=0,1 MM
	967351	X	· Rondelle ajustee		E=0,15 MM
	941824	X	· Rondelle ajustee		E=0,2 MM
	967557	X	· Rondelle ajustee		E=0,3 MM
	941825	X	· Rondelle ajustee		E=0,4 MM
33	852372	1	· Couvercle palier		
33A	925257	1	· Joint torique		
34	946472	4	· Vis		
35	947084	1	· Joint		(957175)
36	960629	1	· Bouchon		
37	955974	1	· Joint torique	IK	
38	814179	1	· Bouchon		
39	875425	1	· Presse-étoupe		
40	951940	1	· · Goupille de serrage		
41	897772	1	· Deflecteur huile		ANC. MOD.
42	183668	1	· · Roulememt rouleaux		
43	183247	1	· · Palier		
44	925256	2	· Joint torique	IK	
45	941826	X	· Rondelle ajustee		E=0,05 MM
	941827	X	· Rondelle ajustee		E=0,2 MM
	948230	X	· Cale réglage		E=0,35 MM
46	839253	1	· Bague etancheite	IK	
47	914538	1	· Anneau verrouillage		
48	832675	1	· Rondelle		
49	956000	1	· Joint torique	IK	
50	850276	1	· Partie me'diane		
51	925257	1	· Joint torique		
52	965185	6	· Vis a bride		
53	850275	1	· Arbre commande		
54	943871	X	· Cale réglage		E=0,05 MM
	943872	X	· Cale réglage		E=0,1 MM
	943873	X	· Cale réglage		E=0,2 MM
55	839013	1	· Rondelle		
56	851293	1	· Vis		
57	851678	1	· Carter palier		
58	946671	6	· Vis a bride		

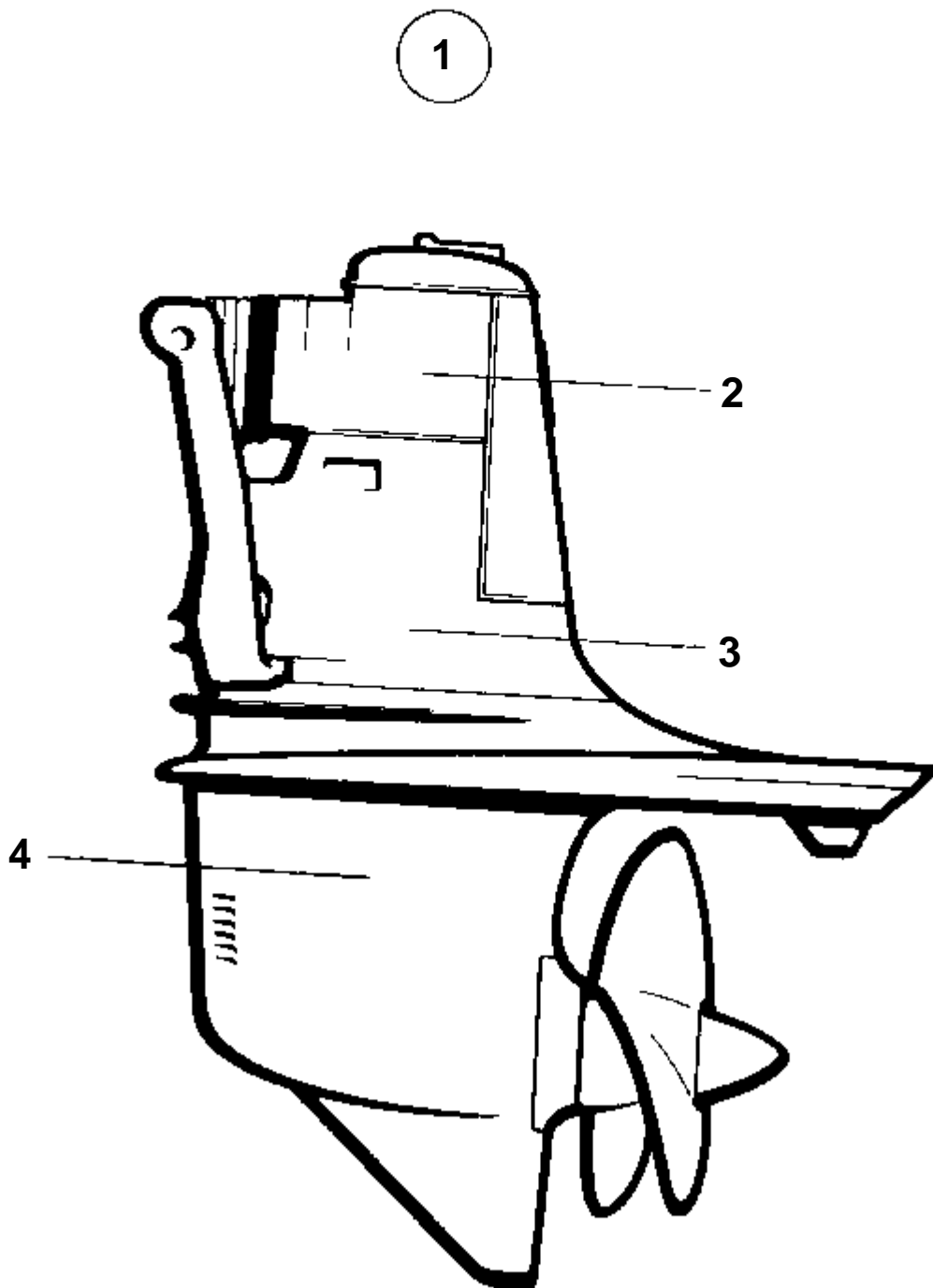
RÉF	No Pièce	QTÉ	DÉSIGNATION	Voir	NOTES
59	851496	X	· Rondelle ajustee		E=0,1 MM
	851495	X	· Rondelle ajustee		E=0,15 MM
	851494	X	· Rondelle ajustee		E=0,35 MM
60	925267	1	· Joint torique	IK	
61	183328	1	· Bague exterieur		
62	183327	1	· Bague interieure		
63	852696	1	· Douille		
64	852184	X	· Cale reglage		E=0,05 MM
65	183668	1	· Roulement rouleaux		
66	925063	1	· Joint torique		
67	853757	1	· Bague etancheite		(959026)
68	944530	1	· Anneau		
69	853481	1	· Bride		(852368)
70	850471	1	· Rondelle		
71	947855	1	· Contre-ecrou		
72	851786	2	· Radiateur huile		
73	852007	1	· Tube connexion		
74	960169	4	· Joint torique	IK	
75	851730	1	· Tube connexion		
75A	959207	4	· Vis		
76	838929	2	· Anode de zinc		(804107)
77	838928	2	· Bouchon		(800475)
78	959207	4	· Vis		
79	942000	2	· Vis		
80	941906	8	· Rondelle elastique		
81	839504	1	· Me'canisme de change		
82	839505	1	· · Carter palier		
83	814603	1	· · Talon guidage		
			· · Bulletins 48-38	48-38-EN	Mécanisme de changement de marche, DPX-S1
84	925093	1	· · Joint torique	IK	
85	814184	1	· · Ressort		
86	958838	1	· · Bague etancheite	IK	
87	897816	1	· · Piston excentrique		
			· · Bulletins 48-38	48-38-EN	Mécanisme de changement de marche, DPX-S1
88	951924	1	· · Goupille de serrage		
89	942871	1	· · Goupille		
90	897711	1	· · Vis		
91	897871	X	· · Rondelle ajustee		E=0,2 MM
92	852363	1	· Levier		
93	955270	2	· Vis		
94	955781	2	· Ecrou		
95	955948	2	· Rondelle verrouillag		
96	804312	1	· De		
97	955892	1	· Rondelle		
98	907834	1	· Goupille fendue		(17276)
99	850350	1	· Fixe-cable		
100	955273	4	· Vis		
101	819068	1	· Rondelle		
102	819067	1	· Etrier		
103	955246	2	· Vis		
104	946577	2	· Contre-ecrou		
105	940090	2	· Rondelle		
	875628	1	Kit joints		VOIR GROUPE 10A

DÉSIGNATION	Voir	NOTES
TRANSMISSION AQUAMATIC: DRIVE 280	04C-0026	DRIVE 280,DRIVE 290
TRANSMISSION AQUAMATIC: DRIVE 290	04C-0026B	DRIVE 280,DRIVE 290
TRANSMISSION DUOPROP: DP280	04C-0061	DRIVE DP280,DRIVE DP290
TRANSMISSION DUOPROP: DP290	04C-0061B	DRIVE DP280,DRIVE DP290
ENGRENAGE SUPERIEUR	04C-0750	DRIVE 280
ENGRENAGE SUPERIEUR: 851340	04C-0775	DRIVE 290
CARTER INTERMEDIAIRE TRANSMISSION AQ 280	04C-0800	DRIVE 280
CARTER INTERMEDIAIRE TRANSMISSION AQ 290: 290	04C-0825	DRIVE 290
ENGRENAGE INFERIEUR	04C-0900	DRIVE 280
ENGRENAGE INFERIEUR	04C-0910	DRIVE 290
ENGRENAGE SUPERIEUR: 851340	04C-0950	DRIVE DP280,DRIVE DP290
CARTER INTERMEDIAIRE	04C-1000	DRIVE 280DP
CARTER INTERMEDIAIRE: DP290	04C-1010	DRIVE DP290
ENGRENAGE INFERIEUR: 852193	04C-1050	DRIVE DP280,DRIVE DP290
ENGRENAGE INFERIEUR: 852408	04C-1050B	DRIVE DP280,DRIVE DP290



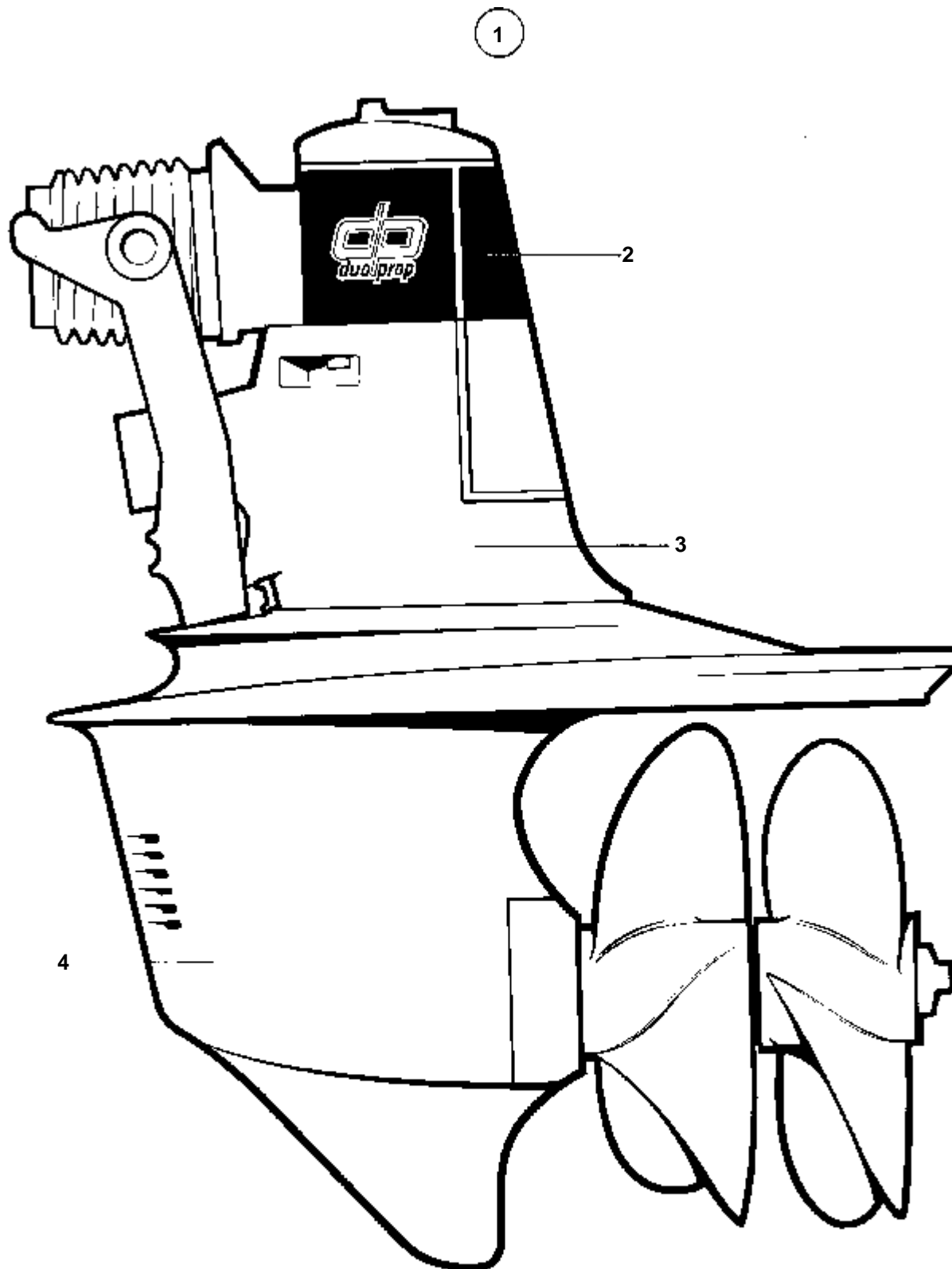
3508

RÉF	No Pièce	QTÉ	DÉSIGNATION	Voir	NOTES
1	839400	1			RAPPORT 1,61:1. PZ-2890112.. REMPLACE PAR 1PC 851317, 1PC 851267.
	850354	1	Embase		RAPPORT 1,61:1. PZ-2898014. REMPLACE PAR 1PC 851317, 1PC 851267.
	851317	1	Embase		RAPPORT 1,61:1. PZ2898015-. REMPLACE PAR 852161.
	852161	1	Embase		RAPPORT 1,61:1
2	839449	1	· , ENGRENAGE SUPERIEUR		REMPLECE PAR 1PC 851340, 1PC 851267.. INCLUS DANS LA TRANSMISSION AQ 839400.
	850460	1	· Superieur infe'rieur, ENGRENAGE SUPERIEUR	04C-0750	REMPLECE PAR 1PC 851340, 1PC 851267.. INCLUS DANS LA TRANSMISSION AQ 850354.
	851340	1	· Superieur infe'rieur, ENGRENAGE SUPERIEUR	04C-0750	INCLUS DANS LA TRANSMISSION AQ 851317 ET 852161.
				04C-0750	
3		1	· CARTER INTERM.	04C-0800	
4	839390	1	· Rapport infe'rieur, ENGRENAGE INFERIEUR		RAPPORT 1,61:1
				04C-0900	
4	875192	1	· Kit joints		VOIR GROUPE 10A

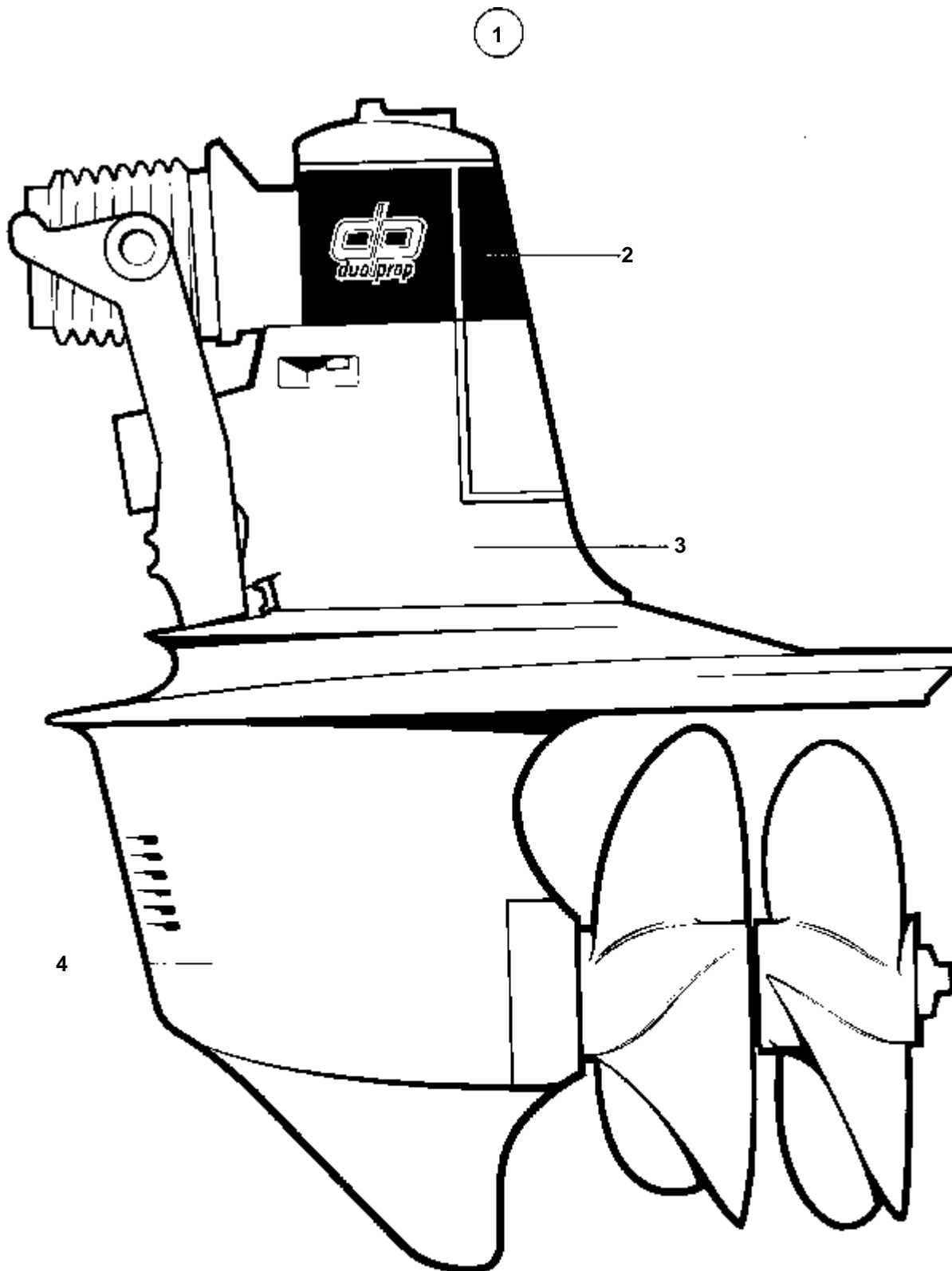


3508

RÉF	No Pièce	QTÉ	DÉSIGNATION	Voir	NOTES
1	851400 853450	1 1	Embase Embase		RAPPORT 1,61:1. REMPLACE PAR 853450. RAPPORT 1,61:1. REMPLACE PAR TRANSMISSION AQ 853068 ET KIT DE CHAPE DE CARDAN 853560
2	851340	1	· Supérieur inférieure, ENGRENAGE SUPERIEUR	04C-0775	INCLUS DANS LA TRANSMISSION AQ 851400 ET 853450.
3		1	· CARTER INTERM.	04C-0825	
4	851875	1	· Rapport inférieure, ENGRENAGE INFERIEUR	04C-0910	RAPPORT 1,61:1
	875192	1	· Kit joints		VOIR GROUPE 10A

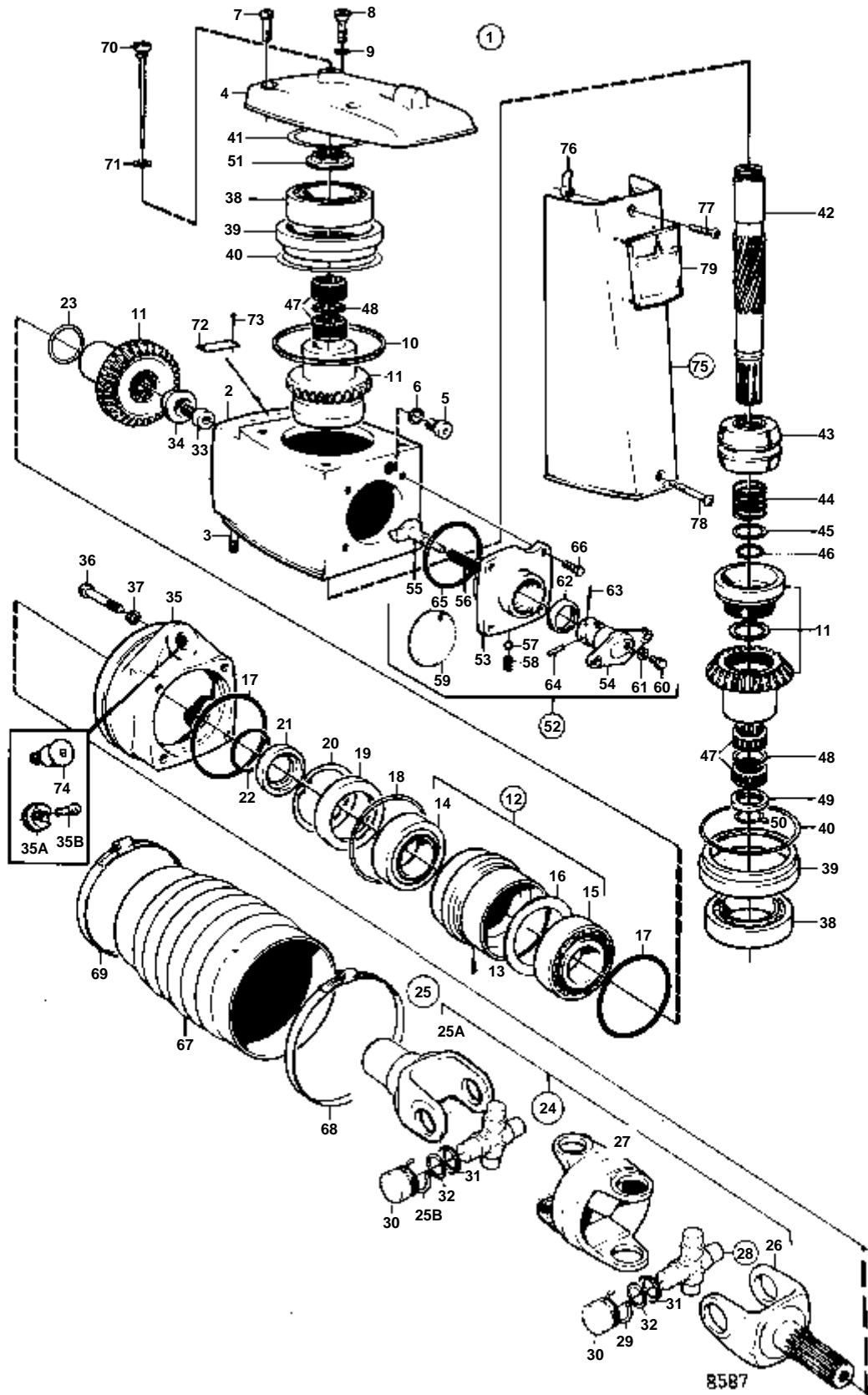


6425



6425

RÉF	No Pièce	QTÉ	DÉSIGNATION	Voir	NOTES
1	852921	1	Embase		REMP. PAR 853452
	852922	1	Embase		REMP. PAR 853453
	853452	1	Embase		E.S,RAPPORT 1,95:1
	853453	1	Embase		E.S,RAPPORT 2,30:1
2	851340	1	· Superieur infe'rieur	04C-0950	
3		1	· CARTER INTERM.	04C-1010	
4	852193	1	· Rapport infe'rieur		E.S,RAPPORT 1,95:1
				04C-1050	
	852408	1	· Rapport infe'rieur		E.S,RAPPORT 2,30:1
				04C-1050	
	875741	1	Kit joints		VOIR GROUPE 10A

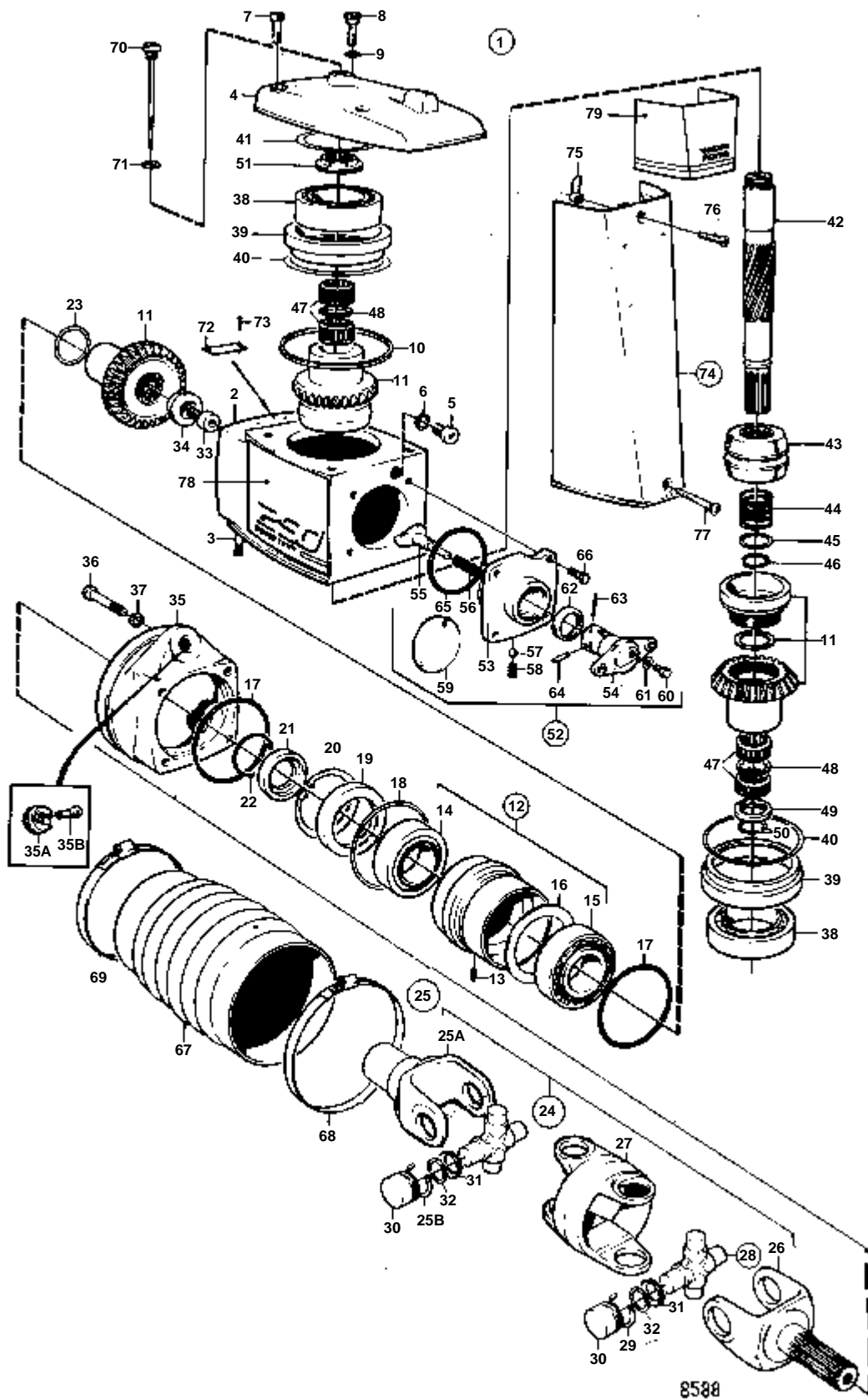


DRIVE 280

RÉF	No Pièce	QTÉ	DÉSIGNATION	Voir	NOTES
1	839449	1			REMPLACE PAR 1PC 851340, 1PC 851267.
	850460	1	Superieur infe'rieur		PZ-2898014. REMPLACE PAR 1PC 851340, 1PC 851267.
	851340	1	Superieur infe'rieur		PZ2898015-. INCLUS DANS LA TRANSMISSION 851317, 851318, 852161.
2	832674	1	· Carter		
3	941814	2	· Goujon	04C-0800	
4	832667	1	· Couvreclre boite vite		
5	814179	1	· Bouchon		
6	897682	1	· Joint	IK	
7	941807	3	· Vis		
8	814643	1	· Vis creuse		
9	955989	1	· Joint torique	IK	
10	832669	1	· Joint	IK	
11	839027	1	· Kit pignon		
12	875425	1	· Presse-etoupe		
13	951940	1	· · Goupille de serrage		
14	183247	1	· · Palier		
15	183668	1	· · Roulememt rouleaux		
16	897772	1	· · Deflecteur huile		ANC. MOD.
17	925256	2	· Joint torique	IK	
18	941826	X	· Rondelle ajustee		E=0,05 MM
	941827	X	· Rondelle ajustee		E=0,2 MM
	948230	X	· Cale reglage		E=0,35 MM
19	839253	1	· Bague etancheite	IK	
20	914538	1	· Anneau verrouillage		
21	832675	1	· Rondelle		
22	956000	1	· Joint torique	IK	
23	943871	X	· Cale reglage		E=0,05 MM
	943872	X	· Cale reglage		E=0,1 MM
	943873	X	· Cale reglage		E=0,2 MM
24	839028	1	· Cardan		
			· Bulletins 48-21	48-21-EN	Joint universel
25	853560	1	· · Kit fourche de card		
25A	897774	1	· · · Fourche de cardan		REMP. PAR 853560
25B	853331	2	· · · Anneau verrouillage		POUR 853255.
26	839026	1	· · Fourche de commande		
27	897706	1	· · Piece intermediaire		
28	897707	2	· · Croisillon		PZ-28159836. REMPLACE PAR 853255.
	853255	2	· · Croisillon		PZ28159837-
29	897776	4	· · · Anneau verrouillage		POUR 897707
	853331	4	· · · Anneau verrouillage		POUR 853255.
30		8	· · · ROULEMENT A AIGUILLES		
31		8	· · · BAGUE DE PROTECTION		
32		8	· · · BAGUE EN LIEGE		
33	851293	1	· Vis		(945090)
34	839013	1	· Rondelle		
35	832573	1	· Bague serrage		PZ-2890112. INCLUS DANS LA TRANSMISSION AQ 839400.
	839589	1	· Bague serrage		PZ-2898014. INCLUS DANS LA TRANSMISSION AQ 850354.
	851265	1	· Bague serrage		PZ2898015-. INCLUS DANS LA TRANSMISSION AQ 851317 ET 852161.
35A	852705	1	· Axe palier		(851263) PZ2898015-
35B	941807	2	· Vis		PZ2898015-
36	956590	4	· Vis		
37	942598	4	· Rondelle		
38	853542	2	· Roulement billes		(183729)
39	832644	2	· Douille palier		
40	943869	X	· Rondelle ajustee		E=0,05 MM
	946179	X	· Rondelle ajustee		E=0,1 MM
	943870	X	· Rondelle ajustee		E=0,2 MM
41	967352	X	· Rondelle ajustee		E=0,05 MM
	943866	X	· Rondelle ajustee		E=0,1 MM
	943867	X	· Rondelle ajustee		E=0,2 MM
	943868	X	· Rondelle ajustee		E=0,4 MM
42	897385	1	· Arbre		
43	814601	1	· Douille coulissante		
44	813970	1	· Ressort		
45	26411	1	· Cale		
46	951077	1	· Anneau verrouillage		
47	181359	4	· Roulement aiguilles		
48	897308	2	· Bague entretoise		
49	897313	1	· Bague entretoise		
50	897312	2	· Anneau verrouillage		
51	839332	1	· Ecrou		E=2,00 MM
	839333	1	· Ecrou		E=2,37 MM
	839334	1	· Ecrou		E=2,65 MM
52	839504	1	· Me'canisme de change		
53	839505	1	· · Carter palier		
54	897816	1	· · Piston excentrique		
			· · Bulletins 48-38	48-38-EN	Mécanisme de changement de marche, DPX-S1
55	814603	1	· · Talon guidage		
			· · Bulletins 48-38	48-38-EN	Mécanisme de changement de marche, DPX-S1
56	814184	1	· · Ressort		
57	60309	2	· · Bille		PZ-2829528
58	839136	2	· · Ressort		PZ-2829528
59	941338	X	· · Fil arret	IK	PZ-2829528 L=300 MM
60	897711	1	· · Vis		
61	897871	X	· · Rondelle ajustee		E=0,2 MM
62	958838	1	· · Bague etancheite	IK	(941866)
63	951924	1	· · Goupille de serrage	IK	
64	942871	1	· · Goupille		

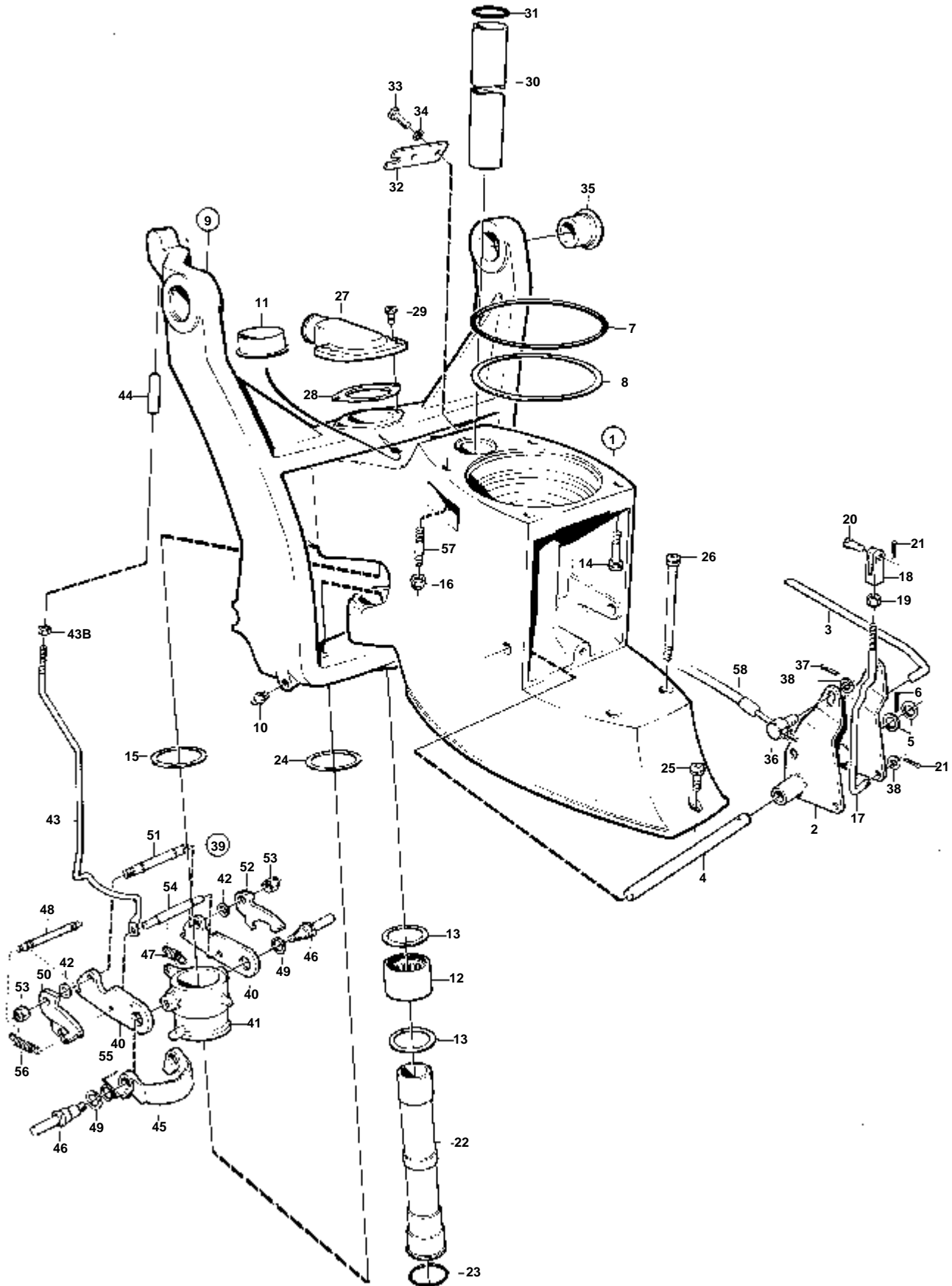
DRIVE 280

RÉF	No Pièce	QTÉ	DÉSIGNATION	Voir	NOTES
65	925093	1	· · Joint torique	IK	
66	940169	4	· Vis		
67	875826	1	· Jeu soufflet		(875256)
	875256	1	· · Soufflet caoutchouc		
68	853013	1	· · Collier serrage		(961677)
69	853012	1	· · Collier serrage		(961676)
70	839351	1	· Jauge d'huile		
71	955974	1	· Joint torique	IK	
72	814687	1	· Enseigne		
73	804269	2	· Vis commande		
74	832716	1	Vis appui		PZ-2890112 1/2". INCLUS DANS LA TRANSMISSION AQ 839400.
	839696	1	Vis appui		PZ-2898014 M18. INCLUS DANS LA TRANSMISSION AQ 850354.
75	832570	1	Capot recouvrement		
76	897873	1	· Loquet		
77	943218	1	· Vis		
78	941816	1	Vis		
79	839465	1	Enseigne		AQ280



RÉF	No Pièce	QTÉ	DÉSIGNATION	Voir	NOTES
1	851340	1	Superieur infe'rieur		
2	832674	1	· Carter		
3	941814	2	· Goujon		
4	832667	1	· Couvercle boite vite		
5	814179	1	· Bouchon		
6	897682	1	· Joint	IK	
7	941807	3	· Vis		
8	814643	1	· Vis creuse		
9	955989	1	· Joint torique	IK	
10	832669	1	· Joint	IK	
11	839027	1	· Kit pignon		
12	875425	1	· Presse-etoupe		
13	951940	1	· · Goupille de serrage		
14	183247	1	· · Palier		
15	183668	1	· Roulememt rouleaux		
16	897772	1	· · Deflecteur huile		ANC. MOD.
17	925256	2	· Joint torique	IK	
18	941826	X	· Rondelle ajustee		E=0,05 MM
	941827	X	· Rondelle ajustee		E=0,20 MM
	948230	X	· Cale réglage		E=0,35 MM
19	839253	1	· Bague etancheite	IK	
20	914538	1	· Anneau verrouillage		
21	832675	1	· Rondelle		
22	956000	1	· Joint torique	IK	
23	943871	X	· Cale réglage		E=0,05 MM
	943872	X	· Cale réglage		E=0,10 MM
	943873	X	· Cale réglage		E=0,20 MM
24	839028	1	· Cardan		
			· Bulletins 48-21	48-21-EN	Joint universel
25	853560	1	· · · Kit fourche de card		
25A	897774	1	· · · Fourche de cardan		REMP. PAR 853560
25B	853331	2	· · · Anneau verrouillage		POUR 853255.
26	839026	1	· · · Fourche de commande		
27	897706	1	· · · Piece intermediaire		
28	897707	2	· · · Croisillon		PZ-29002858. REMPLACE PAR 853255.
	853255	2	· · · Croisillon		PZ29002859-
29	897776	4	· · · · Anneau verrouillage		POUR 897707
	853331	4	· · · · Anneau verrouillage		POUR 853255.
30		8	· · · · ROULEMENT A AIGUILLES		
31		8	· · · · BAGUE DE PROTECTION		
32		8	· · · · BAGUE EN LIEGE		
33	851293	1	· Vis		
34	839013	1	· Rondelle		
35	851265	1	· Bague serrage		
35A	852705	1	· Axe palier		
35B	941807	2	· Vis		
36	956590	4	· Vis		
37	942598	4	· Rondelle		
38	853542	2	· Roulement billes		(183729)
39	832644	2	· Douille palier		
40	943869	X	· Rondelle ajustee		E=0,05 MM
	946179	X	· Rondelle ajustee		E=0,10 MM
	943870	X	· Rondelle ajustee		E=0,20 MM
41	967352	X	· Rondelle ajustee		E=0,05 MM
	943866	X	· Rondelle ajustee		E=0,10 MM
	943867	X	· Rondelle ajustee		E=0,20 MM
	943868	X	· Rondelle ajustee		E=0,40 MM
42	897385	1	· Arbre		
43	814601	1	· Douille coulissante		
44	813970	1	· Ressort		
45	26411	1	· Cale		
46	951077	1	· Anneau verrouillage		
47	181359	4	· Roulement aiguilles		
48	897308	2	· Bague entretoise		
49	897313	1	· Bague entretoise		
50	897312	2	· Anneau verrouillage		
51	839332	1	· Ecrou		E=2,00 MM
	839333	1	· Ecrou		E=2,37 MM
	839334	1	· Ecrou		E=2,65 MM
52	839504	1	· Me'canisme de change		
53	839505	1	· · Carter palier		
54	897816	1	· · Piston excentrique		
			· · Bulletins 48-38	48-38-EN	Mécanisme de changement de marche, DPX-S1
55	814603	1	· · Talon guidage		
			· · Bulletins 48-38	48-38-EN	Mécanisme de changement de marche, DPX-S1
56	814184	1	· · Ressort		
57	60309	2	· · Bille		PZ-2829528
58	839136	2	· · Ressort		PZ-2829528
59	941338	X	· · Fil arret		PZ-2829528 L=300 MM
60	897711	1	· · Vis		
61	897871	X	· · Rondelle ajustee		E=0,2 MM
62	958838	1	· · Bague etancheite	IK	
63	951924	1	· · Goupille de serrage	IK	
64	942871	1	· · Goupille		
65	925093	1	· · Joint torique	IK	
66	940169	4	· Vis		
67	875826	1	· Jeu soufflet		(875256)
68	853013	1	· · Collier serrage		

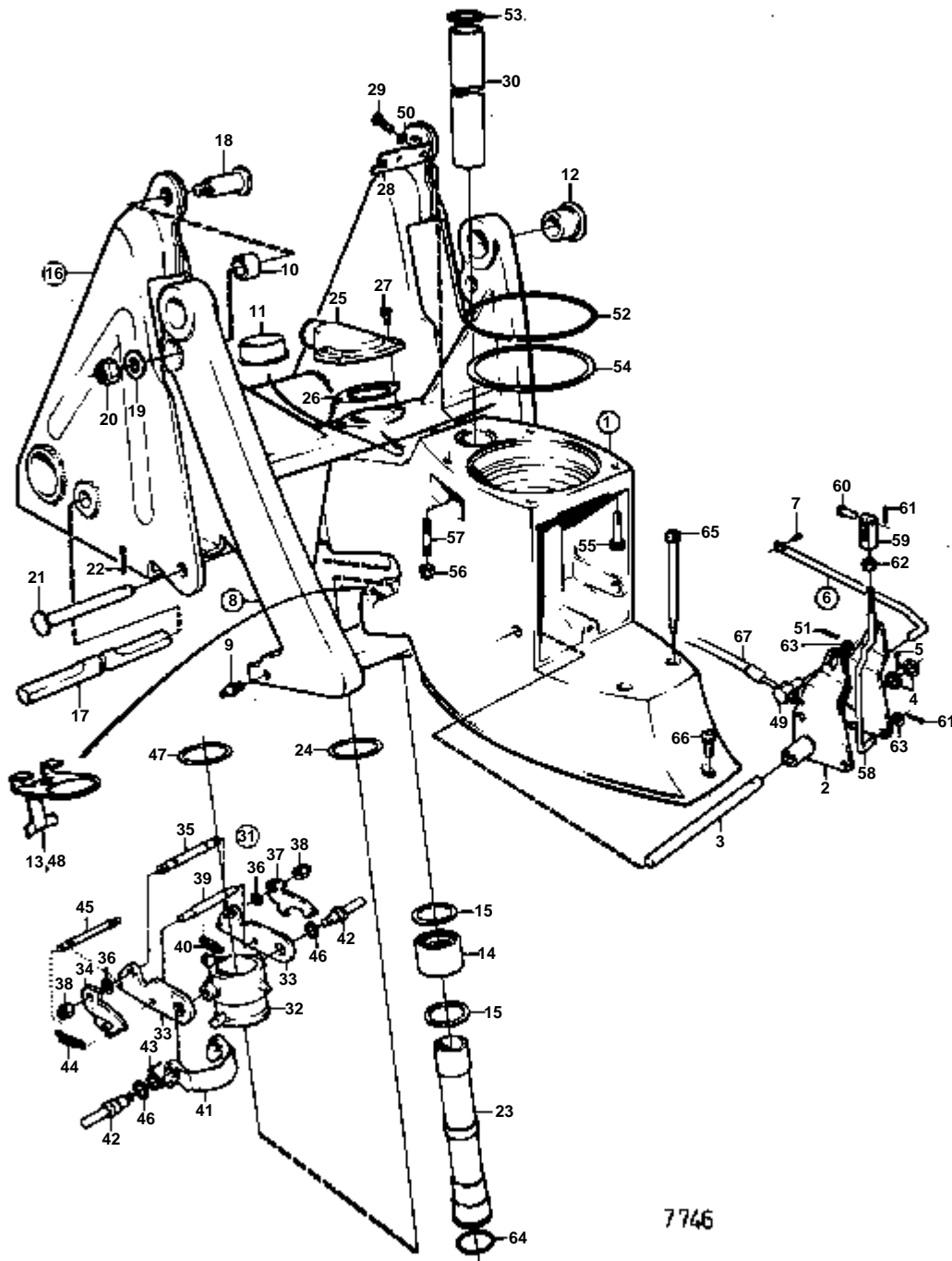
RÉF	No Pièce	QTÉ	DÉSIGNATION	Voir	NOTES
69	853012	1	· · Collier serrage		
70	839351	1	· Jauge d'huile		
71	955974	1	· Joint torique	IK	
72	814687	1	· Enseigne		
73	804269	2	· Vis commande		
74	832570	1	Capot recouvrement		INCLUS DANS LA TRANSMISSION COMPLETE AQ 290 853451.. INCLUS DANS LA TRANSMISSION COMPLETE AQ 290 853459.
75	897873	1	· Loquet		
76	943218	1	· Vis		
77	941816	1	Vis		INCLUS DANS LA TRANSMISSION COMPLETE AQ 290 853451.. INCLUS DANS LA TRANSMISSION COMPLETE AQ 290 853459.
78	853031	1	Autocollant		BB. INCLUS DANS LA TRANSMISSION COMPLETE AQ 290 853451.. INCLUS DANS LA TRANSMISSION COMPLETE AQ 290 853459.
	853030	1	Autocollant		TB. INCLUS DANS LA TRANSMISSION COMPLETE AQ 290 853451.. INCLUS DANS LA TRANSMISSION COMPLETE AQ 290 853459.
79	853029	1	Autocollant		INCLUS DANS LA TRANSMISSION COMPLETE AQ 290 853451.. INCLUS DANS LA TRANSMISSION COMPLETE AQ 290 853459.



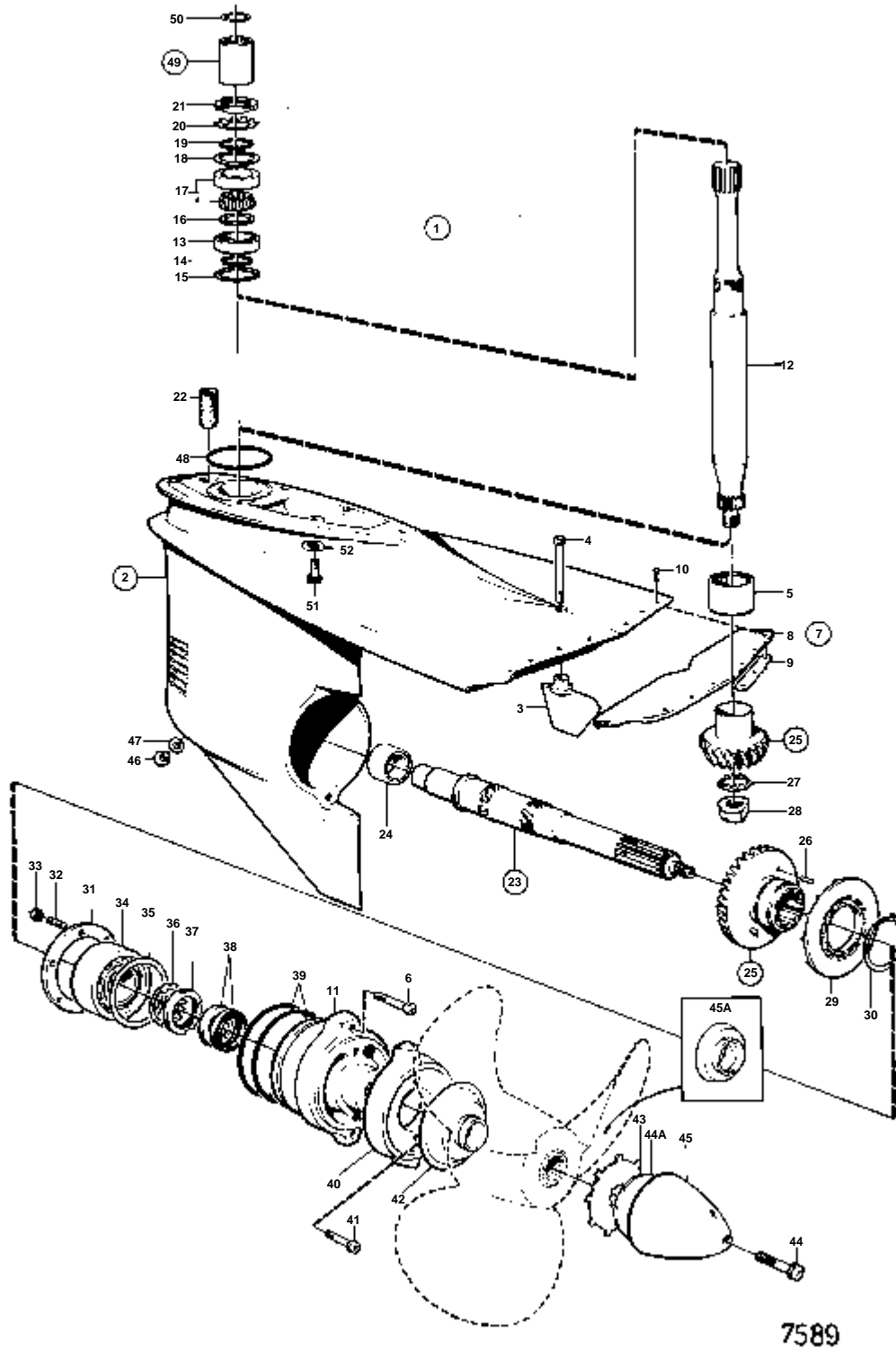
5573

DRIVE 280

RÉF	No Pièce	QTÉ	DÉSIGNATION	Voir	NOTES
1	832682	1	Boitier intermediair		
2	897829	1	· Etrier de changem		
3	814397	1	· Tige d'accouplement		
4	897447	1	· Arbre		
5	897511	2	· Rondelle		
6	17253	1	· Goupille fendue	IK	
7	925259	1	Joint torique	IK	
8	943866	X	Rondelle ajustee		E=0,1 MM
	943867	X	Rondelle ajustee		E=0,2 MM
	943868	X	Rondelle ajustee		E=0,4 MM
9	875365	1	Fourche de suspensio		
10	940194	1	· Raccord		
11	814388	1	· Bague		
12	183391	1	· Roulement aiguilles		
13	181620	2	· Bague etancheite	IK	
14	941807	2	Vis		
15	814390	2	Rondelle		
16	941885	2	Ecrou		
17	897448	1	Tige de commande		
18	813954	1	Fourche de commande		
19	940190	1	Ecrou		
20	192662	1	Boulon a trou goupil		
21	17253	2	Goupille fendue		
22	814386	1	Tuyau		
23	941820	1	Joint torique	IK	
24	897696	1	Rondelle		
25	941809	1	Vis		
26	941808	2	Vis		
27	851766	1	Raccord flexible		VOIR GROUPE 4A
	832846	1	Raccord flexible, RACCORD DE FLEXIBLE		POWER TRIM, VOIR GROUPE 4A
28	814356	1	Joint	IK	
29	941813	2	Vis		
30	897644	1	Tuyau		
31	125017	2	Joint torique	IK	
32	897457	1	Fixe-cable		
33	940168	2	Vis		
34	940191	2	Rondelle		
35	826341	2	Bague		
36	804312	1	De		
37	907834	1	Goupille fendue		(17276)
38	940191	2	Rondelle		
39	814434	1	Butee d'inversion		
40	814391	2	· Butee d'inversion		
41	814389	1	· Douille palier		
42	814422	2	· Rondelle entretoise	IK	
43	852046	1	· Tige-poussoir		(814421)
43B		1	· · ECROU		(940197)
44	897722	1	· Douille pression		
45	814394	1	· Etrier verrouillage		
46	814395	2	· Axe		
47	832534	1	· Ressort	IK	
48	814399	1	· Arbre	IK	
49	943194	1	· Rondelle	IK	
50	814392	1	· Crochet de ressort	IK	
51	814419	1	· Arbre	IK	
52	814393	1	· Crochet de ressort	IK	
53	943197	2	· Ecrou	IK	
54	814398	1	· Arbre	IK	
55	814396	1	· Ressort	IK	
56	814332	2	· Ressort	IK	
57	941814	2	Goujon	04C-0750	
58		X	CABLE DE COMMANDE		VOIR GROUPE 9
	875361	1	Kit reparation, KIT DE REPARATION LEVIER ARRIERE		

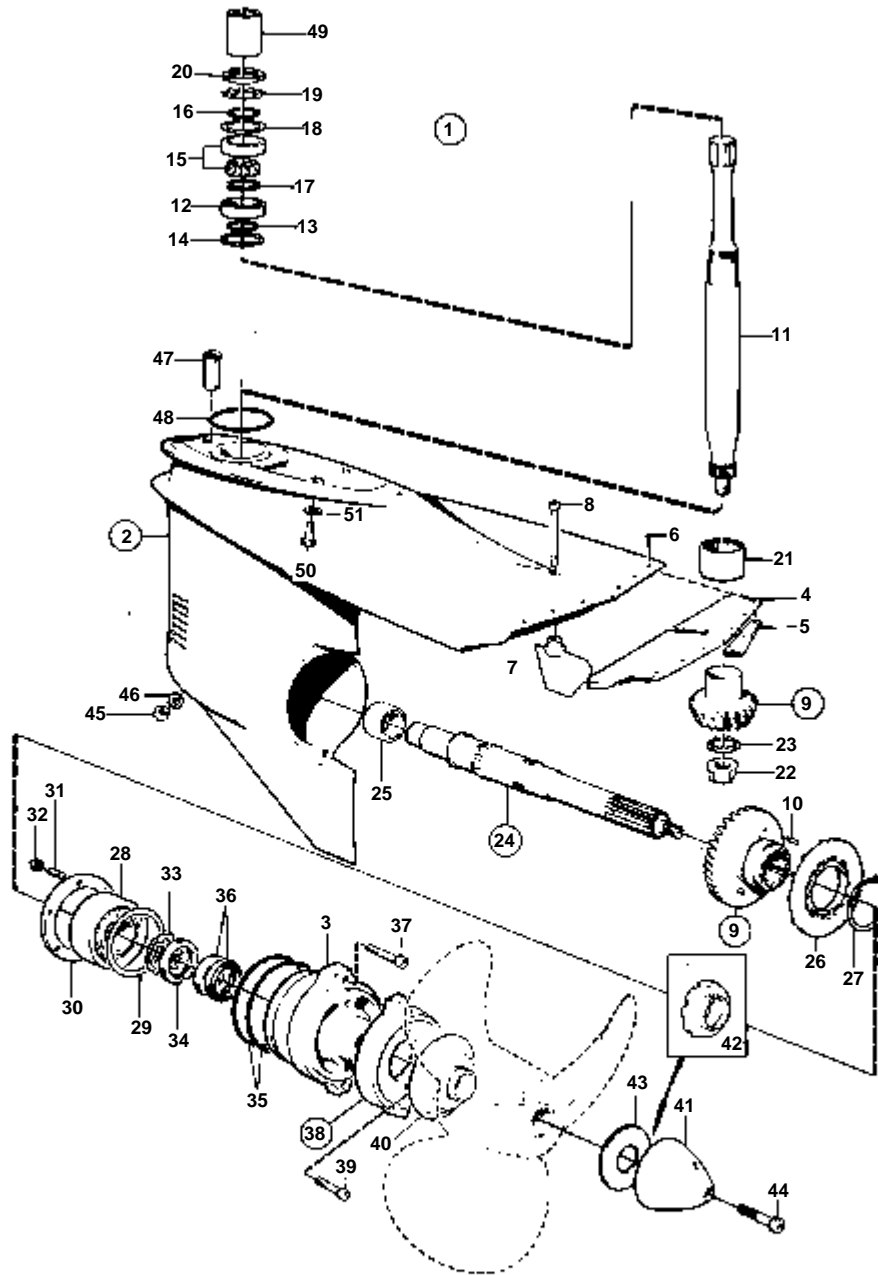


RÉF	No Pièce	QTÉ	DÉSIGNATION	NOTES
1	852851	1	Boitier intermediair	
2	897829	1	· Etrier de changem	
3	897447	1	· Arbre	
4	897511	2	· Rondelle	
5	17253	1	· Goupille fendue	IK
6	851412	1	· Reverse locking rod	
7	967556	1	· · Goupille tubulaire	
8	852869	1	Fourche de suspensio	
9	940194	1	· Raccord	
10	852912	2	· Bague	
11	853062	1	· Bague	
12	853223	2	Bague	
13	851426	1	Rondelle guide	
14	183391	1	Roulement aiguilles	
15	181620	2	Bague etancheite	IK
16	852769	1	Fixation	REMPLECE PAR 1PC 853310 FIXATION + 2PCS 853308 VIS + 2PCS 853309 GOUPILLE FENDUE.
	853310	1	Fixation cylindre	PZ 29003011-
17		1	· ARBRE	
18	852751	2	Vis appui	
	853308	2	Vis appui	PZ 29003011-
19	853071	2	Rondelle	
20	946672	2	Contre-ecrou	
21	852749	2	Boulon a trou goupil	
	853309	2	Boulon a trou goupil	PZ 29003011-
22	967707	2	Goupille fendue	
23	814386	1	Tuyau	
24	897696	2	Rondelle	
25	851766	1	Raccord flexible	
26	814356	1	Joint	IK
27	941813	2	Vis	
28	853078	1	Fixe-cable	
29	940168	2	Vis	
30	897644	1	Tuyau	
31	851422	1	Butee d'inversion	
32	851402	1	· Douille palier	
33	814391	2	· Butee d'inversion	
34	814392	1	· Crochet de ressort	
35	814419	1	· Arbre	
36	814422	2	· Rondelle entretoise	
37	814393	1	· Crochet de ressort	
38	943197	2	· Ecrou	
39	851424	1	· Bras butee	
40	832534	1	· Ressort	
41	851403	1	· Etrier verrouillage	
42	851423	2	· Axe	
43	814396	1	· Ressort	
44	814332	2	· Ressort	
45	814399	1	· Arbre	
46	943194	2	· Rondelle	
47	814390	1	Rondelle	
48	851426	1	Rondelle guide	
49	804312	1	De	
50	940191	2	Rondelle	
51	17276	1	Goupille fendue	
52	925259	1	Joint torique	IK
53	125017	2	Joint torique	IK
54	967352	X	Rondelle ajustee	E=0,05 MM
	943866	X	Rondelle ajustee	E=0,10 MM
	943867	X	Rondelle ajustee	E=0,20 MM
	943868	X	Rondelle ajustee	E=0,40 MM
55	941807	2	Vis	
56	941885	2	Ecrou	
57	941814	2	Goujon	
58	897448	1	Tige de commande	
59	813954	1	Fourche de commande	
60	192662	1	Boulon a trou goupil	
61	17253	2	Goupille fendue	
62	940190	1	Ecrou	
63	940191	2	Rondelle	
64	941820	1	Joint torique	IK
65	941808	2	Vis	
66	941809	1	Vis	
67		X	CABLE DE COMMANDE	VOIR GROUPE 9



DRIVE 280

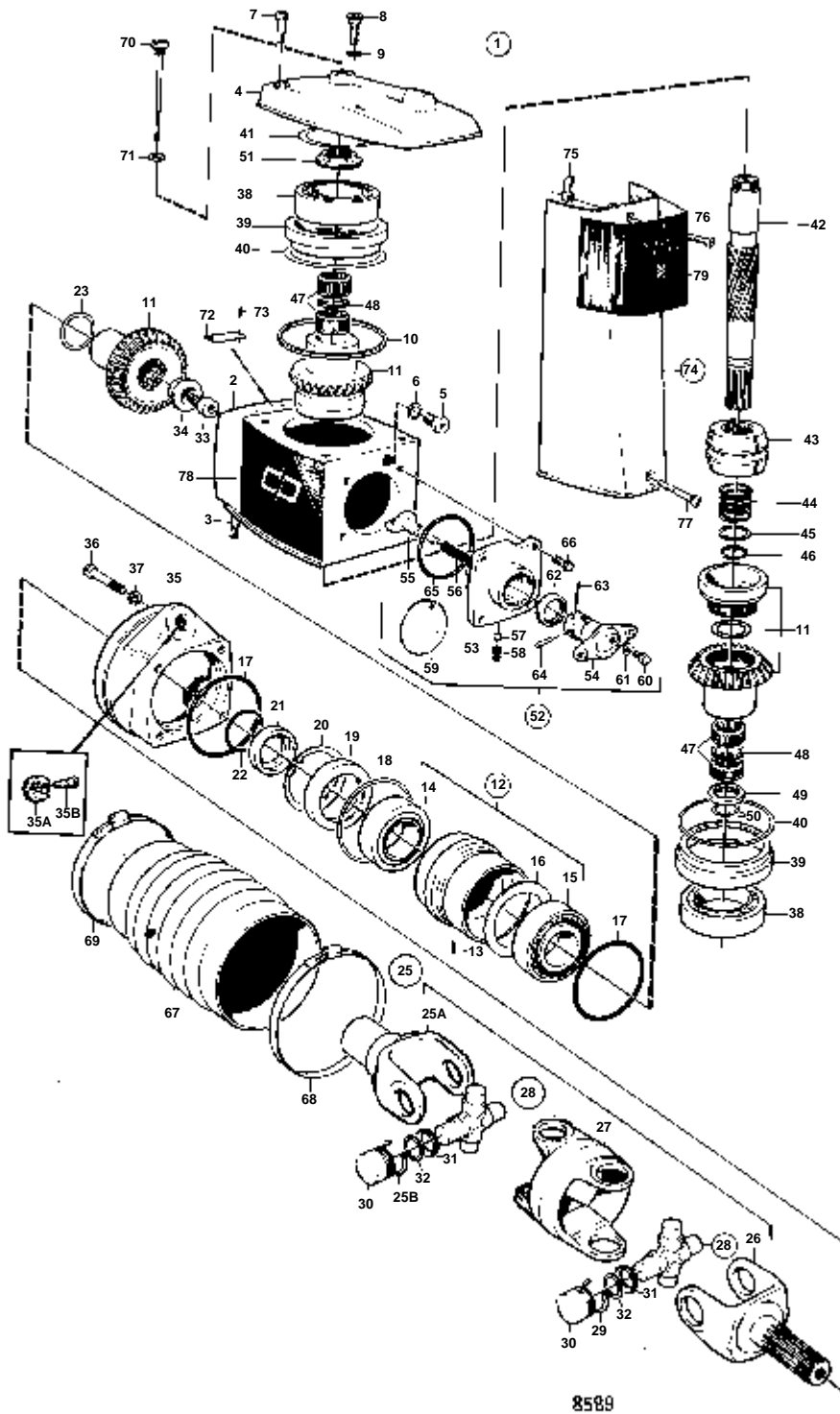
RÉF	No Pièce	QTÉ	DÉSIGNATION	NOTES
1	839390	1	Rapport inf'rieur	
2	875523	1	· Carter	
3	851567	1	· · Aileron de commande	(850012) PZ-2862967
		1	· · · BROCHE DE DIRECTION	(850492) PZ2862968-. REMPLACE PAR 851452 959440.
				PZ-28004759
	851452	1	· · Aileron de commande	PZ28004760-
4	959422	1	· · · Vis	PZ-2862967
				=32 MM 1/4" UNC
	959421	1	· · Vis	PZ-2862967
				L=25 MM 1/4"UNC
	959439	1	· · Vis	PZ2862968-
				PZ-28004759 5/16"UNC
	959440	1	· · · Vis	PZ28004760-
5	183497	1	· · Roulement aiguilles	
6	941812	2	· · Vis	
7		1	· · PORTE D'ECHAPPEMENT	PZ-2850005. REMPLACE PAR 850443 (SOUFFLET D'ECHAPPEMENT AVEC VALVE ANTIRETOUR).
8		1	· · · LEVRE EN CAOUTCHOUC	
9		2	· · · PLAQUE	
10		6	· · · RIVET	
11	839389	1	· Carter palier	
12	832555	1	· Arbre intermediaire	
13	183374	1	· Roulement billes	
14	941832	X	· Rondelle ajustee	E=0,05 MM
	941833	X	· Rondelle ajustee	E=0,20 MM
15	832191	1	· Joint	IK
16	944970	X	· Rondelle ajustee	E=1,60 MM
17	11072	1	· Roulement rouleaux	
18	944522	X	· Cale réglage	E=0,05 MM
	42981	X	· Cale réglage	E=0,10 MM
	42980	X	· Cale réglage	E=0,35 MM
19	897387	1	· Bague entretoise	
20	907023	1	· Rondelle verrouillag	IK
21	906633	1	· Ecrou	
22	814482	1	· Crepine d'huile	
23	875524	1	· Arbre helice	
24	183390	1	· · Roulement aiguilles	
25	832624	1	· Jeu pignons	RAPPORT 1,61:1
26	948407	X	· · Goupille tubulaire	
27	814165	1	· Rondelle	IK
28	814164	1	· Ecrou accouplement	
29	832548	1	· Rotor pompe	
30	914474	1	· Anneau verrouillage	
31	832725	1	· Rondelle	
32	953449	6	· Goujon	
33	955825	6	· Ecrou	
34	181366	1	· Roulement billes	
35	944561	X	· Rondelle ajustee	E=0,05 MM
	944562	X	· Rondelle ajustee	E=0,10 MM
	851767	X	· Rondelle ajustee	E=0,20 MM
36	907025	1	· Rondelle verrouillag	IK
37	906635	1	· Ecrou rond	
38	897426	2	· Bague etancheite	IK
39	925261	2	· Joint torique	IK
40	875815	1	· Kit bague de zinc	IK
41	941809	2	· · Vis	IK
42	839423	1	· Coupe-filin	
43	897367	1	· Rondelle	ANC. MOD.
44	850889	1	· Vis	NOUV. MOD.
44A	850888	1	· Rondelle	NOUV. MOD.
45		1	· CONE D'HELICE	REMPLECE PAR 850785 851261.
	850785	1	· Casserole d helice	
45A	851261	1	· Rondelle	POUR LES HELICES AVEC MOYEU COURT, PZ 28015547-
46	839354	1	· Bouchon	
47	955974	1	· Joint torique	IK
48	925256	1	· Joint torique	IK
49	875183	1	Manchon cannele	
50	914508	1	· Circlip	
51	941810	4	Vis	
52	853095	4	Rondelle	



7590

DRIVE 290

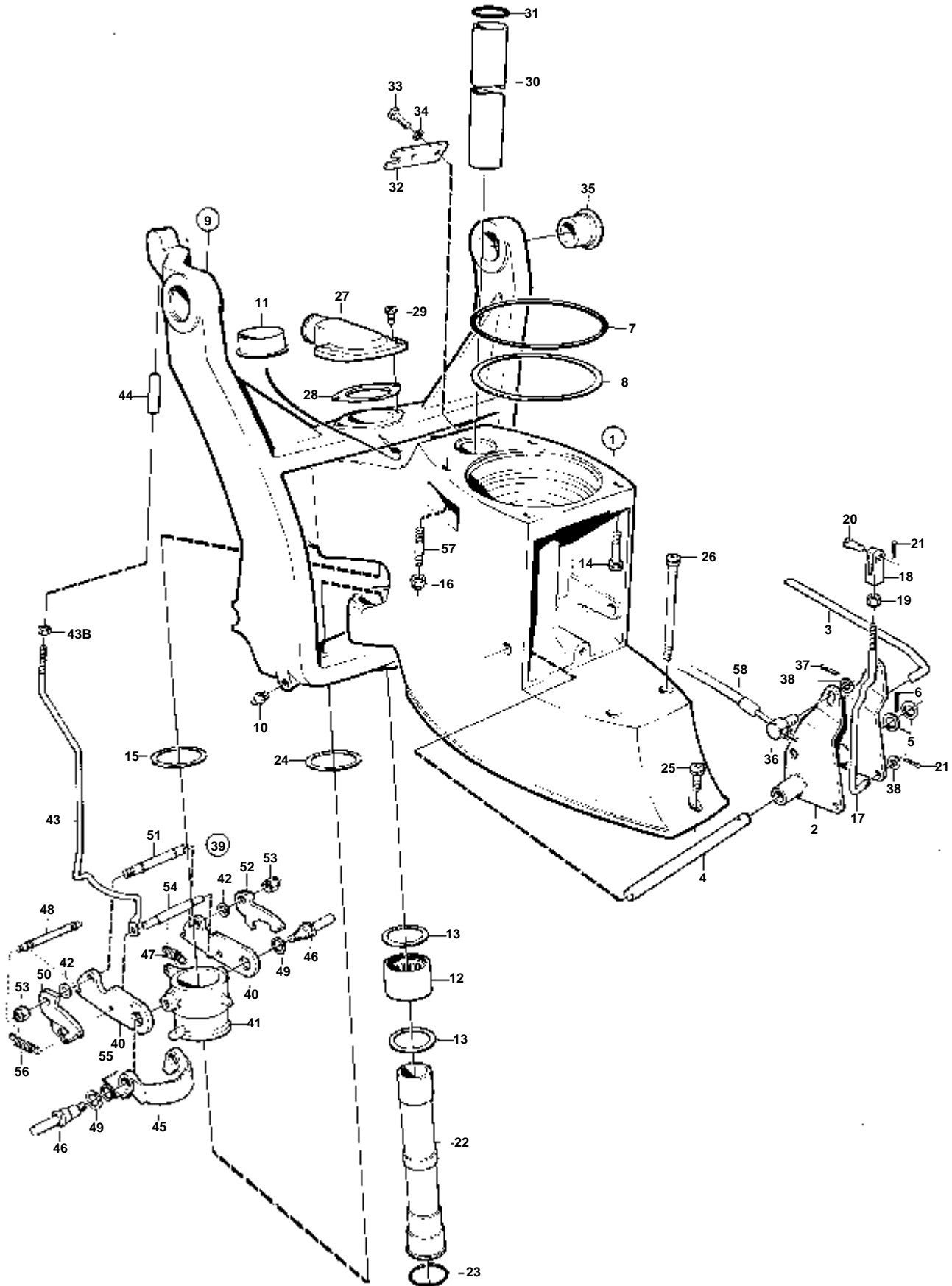
RÉF	No Pièce	QTÉ	DÉSIGNATION	NOTES
1	851875	1	Rapport infe'rieur	
2	851877	1	· Carter	
3	839389	1	· · Carter palier	
4	852644	1	· · Valve antiretour	
5	852643	2	· · Tole fixation	
6	948338	6	· · Rivet pop	
7	851452	1	· Aileron de commande	
8	959440	1	· Vis	
9	832624	1	· Jeu pignons	RAPPORT 1,61:1
10	948407	X	· · Goupille tubulaire	
11	832555	1	· Arbre intermediaire	
12	183374	1	· Roulement billes	
13	941832	X	· Rondelle ajustee	E=0,05 MM
	941833	X	· Rondelle ajustee	E=0,20 MM
14	832191	1	· Joint	IK
15	11072	1	· Roulememt rouleaux	
16	897387	1	· Bague entretoise	
17	944970	X	· Rondelle ajustee	E=1,60 MM
18	944522	X	· Cale reglage	E=0,05 MM
	42981	X	· Cale reglage	E=0,10 MM
	42980	X	· Cale reglage	E=0,35 MM
19	907023	1	· Rondelle verrouillag	
20	906633	1	· Ecrou	
21	183497	1	· Roulement aiguilles	
22	814164	1	· Ecrou accouplement	
23	814165	1	· Rondelle	IK
24	875524	1	· Arbre helice	
25	183390	1	· · Roulement aiguilles	
26	832548	1	· Rotor pompe	
27	914474	1	· Anneau verrouillage	
28	181366	1	· Roulement billes	
29	944561	X	· Rondelle ajustee	E=0,05 MM
	944562	X	· Rondelle ajustee	E=0,10 MM
	851767	X	· Rondelle ajustee	E=0,20 MM
30	832725	1	· Rondelle	
31	953449	6	· Goujon	
32	955825	6	· Ecrou	
33	907025	1	· Rondelle verrouillag	IK
34	906635	1	· Ecrou rond	
35	925261	2	· Joint torique	IK
36	897426	2	· Bague etancheite	IK
37	941812	2	· Vis	
38	875815	1	· Kit bague de zinc	IK
39	941809	2	· · Vis	IK
40	839423	1	· Coupe-filin	
41	850785	1	· Casserole d helice	
42	851261	1	· Rondelle	
43	850888	1	· Rondelle	
44	850889	1	· Vis	
45	839354	1	· Bouchon	
46	955974	1	· Joint torique	IK
47	814482	1	· Crepine d'huile	
48	925256	1	Joint torique	IK
49	850304	1	Manchon cannele	INCLUS DANS LA TRANSMISSION COMPLETE AQ 290.
50	941810	4	Vis	INCLUS DANS LA TRANSMISSION COMPLETE AQ 290.
51	853095	4	Rondelle	INCLUS DANS LA TRANSMISSION COMPLETE AQ 290.



8589

RÉF	No Pièce	QTÉ	DÉSIGNATION	Voir	NOTES
1	851340	1	Superieur infe'rieur		
2	832674	1	· Carter		
3	941814	2	· Goujon	04C-1000	
4	832667	1	· Couvrecle boite vite		
5	814179	1	· Bouchon		
6	897682	1	· Joint	IK	
7	941807	3	· Vis		
8	814643	1	· Vis creuse		
9	955989	1	· Joint torique	IK	
10	832669	1	· Joint	IK	
11	839027	1	· Kit pignon		
12	875425	1	· Presse-etoupe		
13	951940	1	· · Goupille de serrage		
14	183247	1	· · Palier		
15	183668	1	· · Roulememt rouleaux		
16	897772	1	· · Deflecteur huile		ANC. MOD.
17	925256	2	· Joint torique	IK	
18	941826	X	· Rondelle ajustee		E=0,50 MM
	941827	X	· Rondelle ajustee		E=0,20 MM
	948230	X	· Cale reglage		E=0,35 MM
19	839253	1	· Bague etancheite	IK	
20	914538	1	· Anneau verrouillage		
21	832675	1	· Rondelle		
22	956000	1	· Joint torique	IK	
23	943871	X	· Cale reglage		E=0,05 MM
	943872	X	· Cale reglage		E=0,10 MM
	943873	X	· Cale reglage		E=0,20 MM
24	839028	1	· Cardan		
			· Bulletins 48-21	48-21-EN	Joint universel
25	853560	1	· · Kit fourche de card		
25A	897774	1	· · · Fourche de cardan		REMP. PAR 853560
25B	853331	2	· · · Anneau verrouillage		POUR 853255.
26	839026	1	· · Fourche de commande		
27	897706	1	· · Piece intermediaire		
28	897707	2	· · Croisillon		REMPLECE PAR 853255.. POUR TRANSMISSION 853452,853453 PZ-29500949.
	853255	2	· · Croisillon		POUR TRANSMISSION 853452,853453 PZ29500950-.
29	897776	4	· · · Anneau verrouillage		POUR 897707
	853331	4	· · · Anneau verrouillage		POUR 853255
30		8	· · · ROULEMENT A AIGUILLES		
31		8	· · · BAGUE DE PROTECTION		
32		8	· · · BAGUE EN LIEGE		
33	851293	1	· Vis		
34	839013	1	· Rondelle		
35	851265	1	· Bague serrage		
35A	852705	1	· Axe palier		
35B	941807	2	· Vis		
36	956590	4	· Vis		
37	942598	4	· Rondelle		
38	853542	2	· Roulement billes		(183729)
39	832644	2	· Douille palier		
40	943869	X	· Rondelle ajustee		E=0,05 MM
	946179	X	· Rondelle ajustee		E=0,10 MM
	943870	X	· Rondelle ajustee		E=0,20 MM
41	967352	X	· Rondelle ajustee		E=0,05 MM
	943866	X	· Rondelle ajustee		E=0,10 MM
	943867	X	· Rondelle ajustee		E=0,20 MM
	943868	X	· Rondelle ajustee		E=0,40 MM
42	897385	1	· Arbre		
43	814601	1	· Douille coulissante		
44	813970	1	· Ressort		
45	26411	1	· Cale		
46	951077	1	· Anneau verrouillage		
47	181359	4	· Roulement aiguilles		
48	897308	2	· Bague entretoise		
49	897313	1	· Bague entretoise		
50	897312	2	· Anneau verrouillage		
51	839332	1	· Ecrou		E=2,00 MM
	839333	1	· Ecrou		E=2,37 MM
	839334	1	· Ecrou		E=2,65 MM
52	839504	1	· Me'canisme de change		
53	839505	1	· · Carter palier		
54	897816	1	· · Piston excentrique		
			· · Bulletins 48-38	48-38-EN	Mécanisme de changement de marche, DPX-S1
55	814603	1	· · Talon guidage		
			· · Bulletins 48-38	48-38-EN	Mécanisme de changement de marche, DPX-S1
56	814184	1	· · Ressort		
57	60309	2	· · Bille		PZ-2829528
58	839136	2	· · Ressort		PZ-2829528
59	941338	X	· · Fil arret	IK	PZ-2829528,L=300 MM
60	897711	1	· · Vis		
61	897871	X	· · Rondelle ajustee		E=0,2 MM
62	958838	1	· · Bague etancheite	IK	
63	951924	1	· · Goupille de serrage	IK	
64	942871	1	· · Goupille		
65	925093	1	· · Joint torique	IK	
66	940169	4	· Vis		
67	875826	1	· Jeu soufflet		
		1	· · SOUFFLETS		
68	853013	1	· · Collier serrage		(961677)

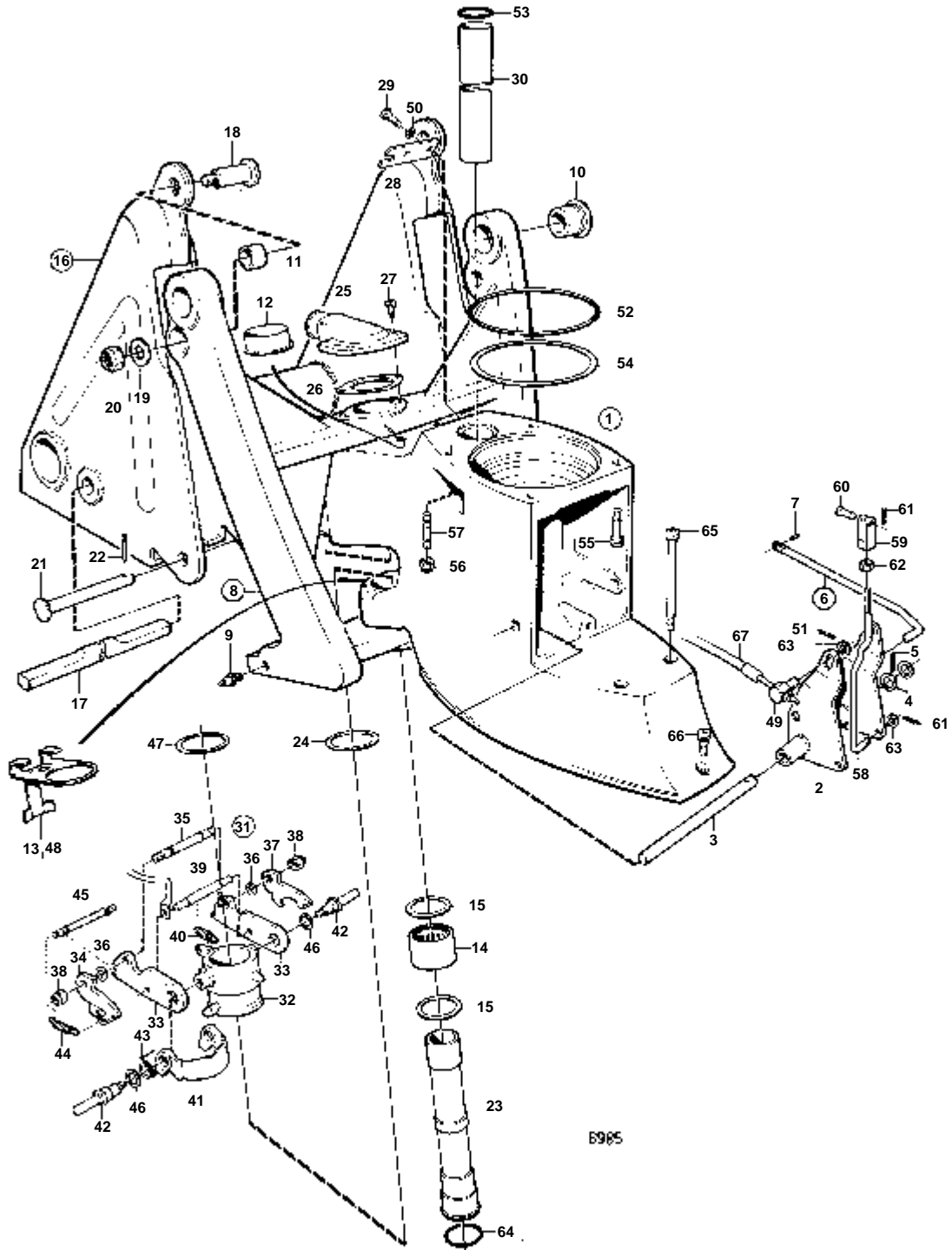
RÉF	No Pièce	QTÉ	DÉSIGNATION	Voir	NOTES
69	853012	1	· · Collier serrage		(961676)
70	839351	1	· Jauge d'huile		
71	955974	1	· Joint torique	IK	
72	814687	1	· Enseigne		
73	804269	2	· Vis commande		
74	832570	1	Capot recouvrement		INCLUS DANS LA TRANSMISSION 852411, 852412.
75	897873	1	· Loquet		
76	943218	1	· Vis		
77	941816	1	Vis		INCLUS DANS LA TRANSMISSION 852411, 852412.
78	852823	2	Autocollant		INCLUS DANS LA TRANSMISSION 852411, 852412.
79	852824	1	Autocollant		INCLUS DANS LA TRANSMISSION 852411, 852412.



5573

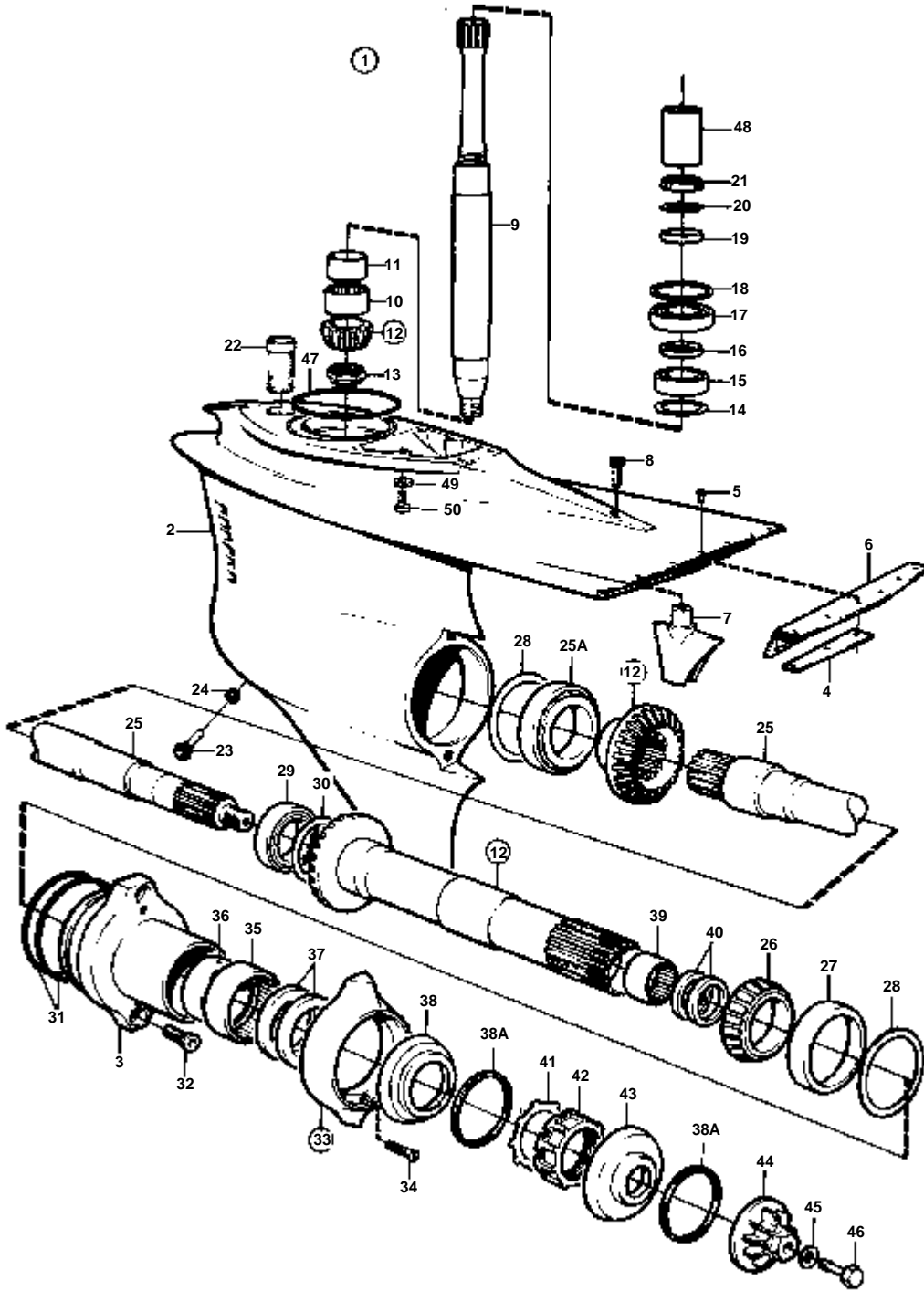
DRIVE 280DP

RÉF	No Pièce	QTÉ	DÉSIGNATION		Voir	NOTES
1	832682	1	Boitier intermediair			
2	897829	1	· Etrier de changem			
3	814397	1	· Tige d'accouplement			
4	897447	1	· Arbre			
5	897511	2	· Rondelle			
6	17253	1	· Goupille fendue		IK	
7	925259	1	Joint torique		IK	
8	943866	X	Rondelle ajustee			E=0,1 MM
	943867	X	Rondelle ajustee			E=0,2 MM
	943868	X	Rondelle ajustee			E=0,4 MM
9	875365	1	Fourche de suspensio			
10	940194	1	· Raccord			
11	814388	1	· Bague			
12	183391	1	· Roulement aiguilles			
13	181620	2	· Bague etancheite		IK	
14	941807	2	Vis			
15	814390	2	Rondelle			
16	941885	2	Ecrou			
17	897448	1	Tige de commande			
18	813954	1	Fourche de commande			
19	940190	1	Ecrou			
20	192662	1	Boulon a trou goupil			
21	17253	2	Goupille fendue			
22	814386	1	Tuyau			
23	941820	1	Joint torique		IK	
24	897696	1	Rondelle			
25	941809	1	Vis			
26	941808	2	Vis			
27	851766	1	Raccord flexible			VOIR GROUPE 4A
	832846	1	Raccord flexible, RACCORDEMENT DE FLEXIBLE			POWER TRIM, VOIR GROUPE 4A
28	814356	1	Joint		IK	
29	941813	2	Vis			
30	897644	1	Tuyau			
31	125017	2	Joint torique		IK	
32	897457	1	Fixe-cable			
33	940168	2	Vis			
34	940191	2	Rondelle			
35	826341	2	Bague			
36	804312	1	De			
37	907834	1	Goupille fendue			(17276)
38	940191	2	Rondelle			
39	814434	1	Butee d'inversion			
40	814391	2	· Butee d'inversion			
41	814389	1	· Douille palier			
42	814422	2	· Rondelle entretoise		IK	
43	852046	1	· Tige-poussoir			
43B		1	· · ECROU			
44	897722	1	· Douille pression			
45	814394	1	· Etrier verrouillage			
46	814395	2	· Axe			
47	832534	1	· Ressort		IK	
48	814399	1	· Arbre		IK	
49	943194	1	· Rondelle		IK	
50	814392	1	· Crochet de ressort		IK	
51	814419	1	· Arbre		IK	
52	814393	1	· Crochet de ressort		IK	
53	943197	2	· Ecrou		IK	
54	814398	1	· Arbre		IK	
55	814396	1	· Ressort		IK	
56	814332	2	· Ressort		IK	
57	941814	2	Goujon		04C-0950	
58		X	CABLE DE COMMANDE			VOIR GROUPE 9
	875361	1	Kit reparation, LEVIER ARRIERE			



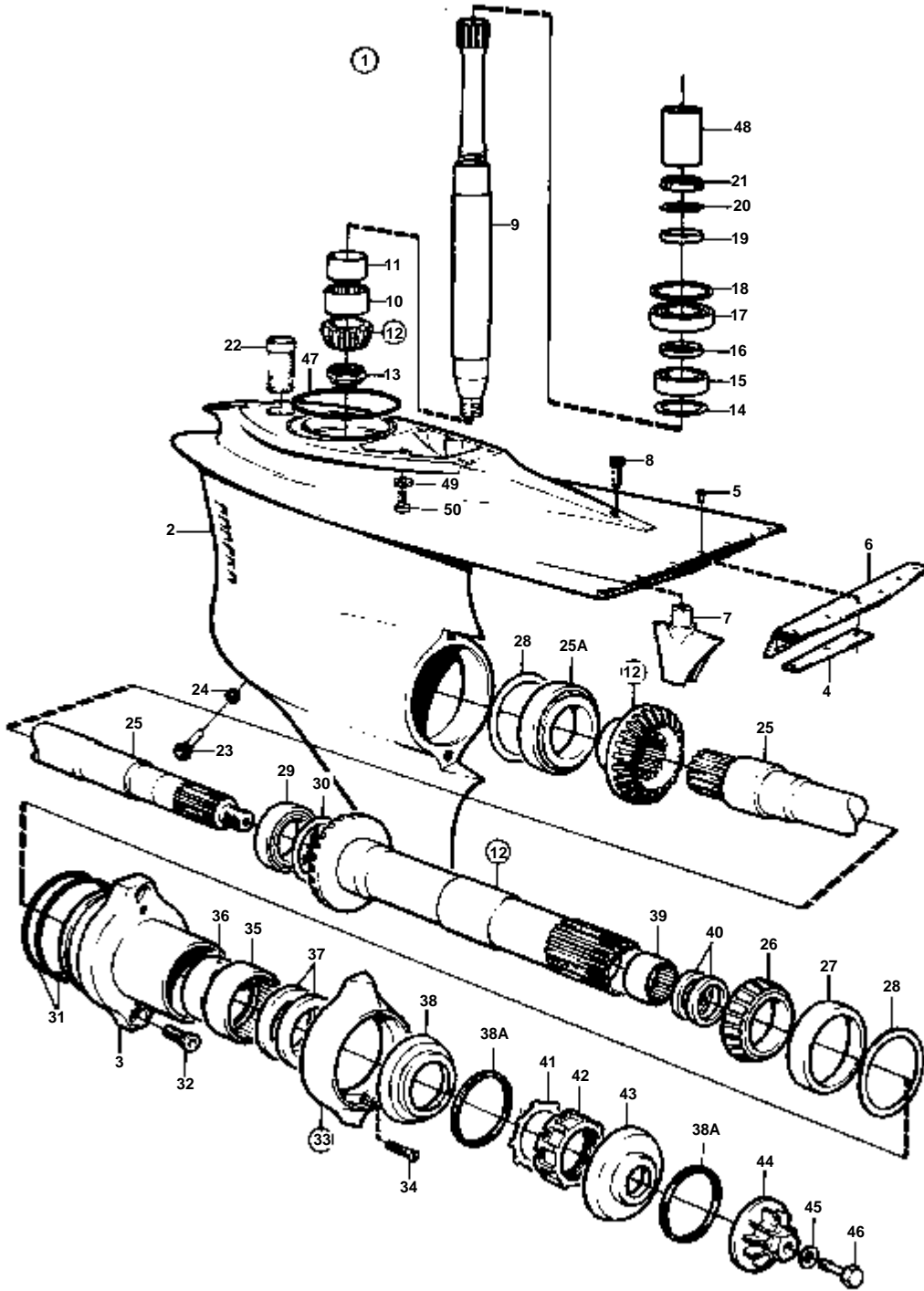
6985

RÉF	No Pièce	QTÉ	DÉSIGNATION	NOTES
1	852851	1	Boitier intermediair	
2	897829	1	· Etrier de changem	
3	897447	1	· Arbre	
4	897511	2	· Rondelle	
5	17253	1	· Goupille fendue	IK
6	851412	1	· Reverse locking rod	
7	967556	1	· · Goupille tubulaire	
8	852869	1	Fourche de suspensio	
9	940194	1	· Raccord	
10	967766	2	· Bague de palier	REMP. PAR 853223
	853223	2	Bague	
11	852912	2	· Bague	
12	853062	1	· Bague	
13	851426	1	Rondelle guide	
14	183391	1	Roulement aiguilles	
15	181620	2	Bague etancheite	IK
16	852769	1	Fixation	REMPLACE PAR 1PC 853310 FIXATION + 2PCS 853308 VIS + 2PCS 853309 GOUPILLE FENDUE.
	853310	1	Fixation cylindre	PZ29501175-
17		1	· ARBRE	
18	852751	2	Vis appui	
	853308	2	Vis appui	PZ29501175-
19	853071	2	Rondelle	
20	946672	2	Contre-ecrou	
21	852749	2	Boulon a trou goupil	
	853309	2	Boulon a trou goupil	PZ29501175-
22	967707	2	Goupille fendue	
23	814386	1	Tuyau	
24	897696	2	Rondelle	
25	851766	1	Raccord flexible	
26	814356	1	Joint	IK
27	941813	2	Vis	
28	853078	1	Fixe-cable	
29	940168	2	Vis	
30	897644	1	Tuyau	
31	851422	1	Butee d'inversion	
32	851402	1	· Douille palier	
33	814391	2	· Butee d'inversion	
34	814392	1	· Crochet de ressort	
35	814419	1	· Arbre	
36	814422	2	· Rondelle entretoise	
37	814393	1	· Crochet de ressort	
38	943197	2	· Ecrou	
39	851424	1	· Bras butee	
40	832534	1	· Ressort	
41	851403	1	· Etrier verrouillage	
42	851423	2	· Axe	
43	814396	1	· Ressort	
44	814332	1	· Ressort	
45	814399	1	· Arbre	
46	943194	2	· Rondelle	
47	814390	1	Rondelle	
48	851426	1	Rondelle guide	
49	804312	1	De	
50	940191	2	Rondelle	
51	17276	1	Goupille fendue	
52	925259	1	Joint torique	IK
53	125017	2	Joint torique	IK
54	967352	X	Rondelle ajustee	E=0,05 MM
	943866	X	Rondelle ajustee	E=0,10 MM
	943867	X	Rondelle ajustee	E=0,20 MM
	943868	X	Rondelle ajustee	E=0,40 MM
55	941807	2	Vis	
56	941885	2	Ecrou	
57	941814	2	Goujon	
58	897448	1	Tige de commande	
59	813954	1	Fourche de commande	
60	192662	1	Boulon a trou goupil	
61	17253	2	Goupille fendue	
62	940190	1	Ecrou	
63	940191	2	Rondelle	
64	941820	1	Joint torique	IK
65	941808	2	Vis	
66	941809	1	Vis	
67		X	CABLE DE COMMANDE	VOIR GROUPE 9



8297

RÉF	No Pièce	QTÉ	DÉSIGNATION	NOTES
1	852193	1	Rapport infe'rieur	E.S,RAPPORT 1,95:1
2	852194	1	· Carter	
3	852456	1	· · Carter palier	
4	852643	2	· · Tole fixation	
5	948338	6	· · Rivet pop	
6	852644	1	· · Valve antiretour	
7	852646	1	· Aileron de commande	
8	941817	1	· Vis	
9	852183	1	· Arbre intermediaire	
10	184654	1	· Roulement aiguilles	
11	184682	1	· Bague interieure	
12	852174	1	· Jeu pignons	RAPPORT 1,95:1
13	852212	1	· Ecrou	
14	941832	X	· Rondelle ajustee	E=0,05 MM
	941833	X	· Rondelle ajustee	E=0,20 MM
15	183374	1	· Roulement billes	
16	944970	X	· Rondelle ajustee	E=1,60 MM
17	11072	1	· Roulemt rouleaux	
18	944522	X	· Cale reglage	E=1,0 MM
	42981	X	· Cale reglage	E=0,10 MM
	968057	X	· Cale reglage	E=0,2 MM
	42980	X	· Cale reglage	E=0,35 MM
19	897387	1	· Bague entretoise	
20	907023	1	· Rondelle verrouillag	IK
21	906633	1	· Ecrou	
22	814482	1	· Crepine d'huile	
23	852904	1	· Bouchon magnetique	
24	955974	1	· Joint torique	IK
25	852181	1	· Arbre helice	
25A	11044	1	· Palier	
26	184690	1	· Palier	
27	184689	1	· Bague exterieur	
28	967352	X	· Rondelle ajustee	E=0,05 MM
	941823	X	· Rondelle ajustee	E=0,10 MM
	967351	X	· Rondelle ajustee	E=0,15 MM
	941824	X	Rondelle ajustee	E=0,20 MM
	941825	X	Rondelle ajustee	E=0,4 MM
29	184691	1	· Palier	
30	81374	X	· Rondelle ajustee	E=0,10 MM
	81375	X	· Rondelle ajustee	E=0,15 MM
	81376	X	· Rondelle ajustee	E=0,35 MM
31	925258	2	· Joint torique	IK
32	941812	2	· Vis	
33	875821	1	· Kit bague de zinc	
		1	· · BAGUE EN ZINC	
34	966808	2	· · Vis	
35	183859	1	· Roulement aiguilles	
36	184683	1	· Bague interieure	
37	851407	2	· Bague etancheite	IK
38	853440	1	· Coupe-filin	(852198). AVANT
38A	853584	2	· Rondelle plastique	(853447)
39	183272	1	· Roulement aiguilles	
40	851406	2	· Bague etancheite	IK
41	852197	1	· Rondelle verrouillag	
42	852196	1	· Ecrou d helice	
43	853441	1	· Coupe-filin	(852206). ARRIERE
44	852201	1	· Ecrou d helice	
45	941670	1	· Rondelle	
46	852216	1	· Vis verrouillage	
47	925256	1	Joint torique	IK INCLUS DANS LA TRANSMISSION COMPLETE DUOPROP.
48	850304	1	Manchon cannele	INCLUS DANS LA TRANSMISSION COMPLETE DUOPROP.
49	853095	4	Rondelle	
50	941810	4	Vis	



8297

RÉF	No Pièce	QTÉ	DÉSIGNATION	NOTES
1	852408	1	Rapport inf'rieur	E.S,RAPPORT 2,35:1
2	852194	1	· Carter	
3	852456	1	· · Carter palier	
4	852643	2	· · Tole fixation	
5	948338	6	· · Rivet pop	
6	852644	1	· · Valve antiretour	
7	852646	1	· Aileron de commande	
8	941817	1	· Vis	
9	852183	1	· Arbre intermediaire	
10	184654	1	· Roulement aiguilles	
11	184682	1	· Bague interieure	
12	852380	1	· Jeu pignons	RAPPORT 2,30:1
13	852212	1	· Ecrou	
14	941832	X	· Rondelle ajustee	E=0,05 MM
	941833	X	· Rondelle ajustee	E=0,20 MM
15	183374	1	· Roulement billes	
16	944970	X	· Rondelle ajustee	E=1,60 MM
17	11072	1	· Roulemt rouleaux	
18	944522	X	· Cale reglage	E=1,0 MM
	42981	X	· Cale reglage	E=0,10 MM
	968057	X	· Cale reglage	E=0,2 MM
	42980	X	· Cale reglage	E=0,35 MM
19	897387	1	· Bague entretoise	
20	907023	1	· Rondelle verrouillag	IK
21	906633	1	· Ecrou	
22	814482	1	· Crepine d'huile	
23	852904	1	· Bouchon magnetique	
24	955974	1	· Joint torique	IK
25	852181	1	· Arbre helice	
25A	11044	1	· Palier	
26	184690	1	· Palier	
27	184689	1	· Bague exterieur	
28	967352	X	· Rondelle ajustee	E=0,05 MM
	941823	X	· Rondelle ajustee	E=0,10 MM
	967351	X	· Rondelle ajustee	E=0,15 MM
	941824	X	Rondelle ajustee	E=0,20 MM
	941825	X	Rondelle ajustee	E=0,4 MM
29	184691	1	· Palier	
30	81374	X	· Rondelle ajustee	E=0,10 MM
	81375	X	· Rondelle ajustee	E=0,15 MM
	81376	X	· Rondelle ajustee	E=0,35 MM
31	925258	2	· Joint torique	IK
32	941812	2	· Vis	
33	875821	1	· Kit bague de zinc	
		1	· · BAGUE EN ZINC	
34	966808	2	· · Vis	
35	183859	1	· Roulement aiguilles	
36	184683	1	· Bague interieure	
37	851407	2	· Bague etancheite	IK
38	853440	1	· Coupe-filin	(852198). AVANT
38A	853584	2	· Rondelle plastique	(853447)
39	183272	1	· Roulement aiguilles	
40	851406	2	· Bague etancheite	IK
41	852197	1	· Rondelle verrouillag	
42	852196	1	· Ecrou d helice	
43	853441	1	· Coupe-filin	(852206). ARRIERE
44	852201	1	· Ecrou d helice	
45	941670	1	· Rondelle	
46	852216	1	· Vis verrouillage	
47	925256	1	Joint torique	IK INCLUS DANS LA TRANSMISSION COMPLETE DUOPROP.
48	850304	1	Manchon cannele	INCLUS DANS LA TRANSMISSION COMPLETE DUOPROP.
49	853095	4	Rondelle	
50	941810	4	Vis	

DÉSIGNATION	Voir	NOTES
KITS DE REPARATION	10A-1500	MD40A, TMD40A, TMD40B, TMD40C, AQD40A AQAD40A, AQAD40B, TAMD40A, TAMD40B
KITS DE REPARATION	10A-1550	MD40A, TMD40A, TMD40B, TMD40C, AQD40A, AQAD40A, AQAD40B, TAMD40A, TAMD40B
KITS DE REPARATION AQ 280, 290: 875192	10A-1750	AQD40A, AQAD40A, AQAD40B
KITS DE REPARATION TRANSMISSION DUOPROP: 875741	10A-1775	
KITS DE REPARATION INVERSEUR MS3, MS3B, MS3C	10A-1850	MD40A, TMD40A, TMD40B, TMD40C, TAMD40A

MD40A,TMD40A,TMD40B,TMD40C,AQD40A AQAD40A,AQAD40B,TAMD40A,TAMD40B

No Pièce	QTÉ	DÉSIGNATION	NOTES
875722	6	Jeu chemises cylindr	
875651	6	· Kit joints etancheit	(275595)
275350	6	· Jeu segments piston	(275326)
	6	· PISTON	
1542160	6	· Axe piston	
914519	12	· Anneau verrouillage, BAGUE D'ARRET	
875651	6	Kit joints etancheit	
	24	· BAGUE D'ETANCHEITE	
275350	6	Jeu segments piston	(275326)
	6	· RACLEUR D'HUILE	
	12	· SEGMENT DE COMPRESSION	
270111	6	Jeu coussinets biell	STD D
270112	6	Jeu coussinets biell	REP. INF. 0,25 MM
270113	6	Jeu de paliers biell	REP. INF. 0,50 MM
270114	6	Jeu coussinets biell, KIT DE PALIER DE BIELLE	REP. INF. 0,75 MM
270467	7	Kit palier vilebrequ	STD D (270460). MO 28309-
270468	7	Kit palier vilebrequ	REP. INF. 0,25 MM(270461). MO 28309-
270469	7	Kit palier vilebrequ	REP. INF. 0,50 MM(270462). MO 28309-
270470	7	Kit palier vilebrequ, KIT DE PALIERS DE VILEBREQUIN	REP. INF. 0,75 MM(270463). MO 28309-
270464	1	Kit rondelles butee	STD D
270465	1	Kit rondelles butee	REP. SUP.0,1MM
270466	1	Kit rondelles butee, KIT DE RONDELLE BUTEE	REP. SUP.0,2 MM
275569	1	Kit pompe huile, KIT DE PIECES DE RECHANGE POMPE A HUILE	
	1	· ARBRE AVEC PIGNON	
	1	· PIGNON	
470234	2	· Bague	(940359)
910115	1	· Clavette	
424133	1	· Rondelle, RONDELLE	
875626	1	Kit reparation, KIT DE REPARATION POMPE DE CIRCULATION	
1660609	1	· Roulement billes	(181670)
70913	1	· Deflecteur	
1545283	1	· Bague etancheite	(1542833) MO 31380-
	1	· ARBRE	
421306	1	· Bague usure	
181538	1	· Roulement billes	
914462	1	· Anneau verrouillage	
941907	4	· Rondelle e'lastique, RONDELLE	
875759	1	Kit reparation, KIT DE REPARATION POMPE A EAU DE MER	D40
	1	· CAME	
	1	· CAME	
	1	· ARBRE	
940102	6	· Vis	
827247	2	· Bague etancheite	
960166	1	· Joint torique	
	2	· ROULEMENT A BILLES	
914523	1	· Anneau verrouillage	
808285	1	· Vis	
801566	1	· Vis	
	1	· COUVERCLE	
	1	· RONDELLE	
875712	1	Kit reparation, KIT DE REPARATION POMPE A EAU DE MER	AD40,MO-33190
825727	1	· Couvercle pompe	
846114	1	· Came	
826230	1	· Rondelle	
826229	1	· Goupille verrouillag	
826234	1	· Rondelle caoutchouc	
846113	1	· Rondelle	
	1	· ARBRE	
914533	1	· Circlip	
846110	1	· Rondelle entretoise	
1526189	2	· Roulement billes	(181648)
838523	1	· Joint	
838524	1	· Rondelle	
838525	1	· Rondelle	
825730	1	· Vis	
955269	5	· Vis, VIS	
875769	1	Kit reparation, POMPE A EAU DE MER	AD40,MO33191-
825727	1	· Couvercle pompe	
825730	1	· Vis	
826229	1	· Goupille verrouillag	
826230	1	· Rondelle	
826234	1	· Rondelle caoutchouc	
838523	1	· Joint	

MD40A, TMD40A, TMD40B, TMD40C, AQD40A AQAD40A, AQAD40B, TAMD40A, TAMD40B

No Pièce	QTÉ	DÉSIGNATION	NOTES
838524	1	· Rondelle	
838525	1	· Rondelle	
846110	1	· Rondelle entretoise	
	1	· ARBRE	
846114	1	· Came	
914533	1	· Circlip	
963554	5	· Vis	
1526189	2	· Roulement billes, ROULEMENT A BILLES	
875646	1	Kit joints, RACCOREMENT TURBO	
	1		
843009	1	· Joint	
842943	1	· Joint	
18671	2	· Joint	
949656	1	· Joint torique	(191058)
845829	1	· Vis	(844002)
957173	4	· Joint	
948610	2	· Joint torique	
842645	1	· Joint	
842913	1	· Bague etancheite	
845353	1	· Joint, JOINT	
875632	1	Kit reparation, TURBO	
838562	2	· Bague	
845042	4	· Anneau verrouillage	
845045	4	· Segment piston	
838568	1	· Rondelle	
845047	1	· Deflecteur huile	
845824	1	· Bague etancheite	
838426	1	· Joint torique	
845829	4	· Vis	
838568	4	· Rondelle	
848711	1	· Ecrou	
838570	6	· Vis	
845825	3	· Plateau pression	
845826	3	· Secteur de serrage	
844006	6	· Ecrou	
844007	6	· Vis	
844008	6	· Rondelle e'lasttique	

MD40A, TMD40A, TMD40B, TMD40C, AQD40A, AQAD40A, AQAD40B, TAMD40A, TAMD40B

No Pièce	QTÉ	DÉSIGNATION	NOTES
875633	1	Kit joints, KIT DE JOINT DECALAMINAGE	
875662	1	Kit joints, KIT DE JOINT DECALAMINAGE	
859155	1	· Joint	(858503)
1306630	6	· Joint soupape	(419702)
1542287	1	· Joint	
940096	1	· Joint	
469846	4	· Bague etancheite	(424342)
957171	14	· Joint	
1542157	6	· Rondelle	
1542159	6	· Rondelle	
1542158	6	· Rondelle	
1542123	6	· Joint	(1542177). MO 22360-
925065	1	· Joint torique	
843042	1	· Joint	
1542289	6	· Joint	
1542187	1	· Joint	
925067	6	· Joint torique	
949658	2	· Joint torique	(925061)
858986	1	· Bague etancheite	(842744)
949658	2	· Joint torique	(925061)
842986	1	· Joint	
947621	1	· Joint	
844084	1	· Joint, JOINT	MO2201-
875634	1	Kit joints, KIT DE JOINT RENOVATION	
18839	2	· Joint	
11994	8	· Joint	
957175	2	· Joint	(955174)
968971	1	· Joint torique	(947314)
957173	1	· Joint	
18677	1	· Joint	
1542229	1	· Joint	
968971	1	· Joint torique	(947314)
949658	1	· Joint torique	(925061)
1542219	1	· Joint	
859038	1	· Joint	(842990)
1542318	1	· Bague etancheite	
859032	1	· Joint	(1542247)
842928	1	· Joint	
18818	1	· Joint	
829487	1	· Joint	
829488	1	· Joint	
1542204	1	· Bague etancheite	
469482	1	· Joint torique	(424346)
1542385	2	· Bague etancheite	
955981	6	· Joint torique	
925060	1	· Joint torique	
960156	1	· Joint torique	
469483	4	· Bague etancheite	(422581)
925065	2	· Joint torique	
947627	1	· Joint	
469483	2	· Bague etancheite	(422581)
859086	2	· Bague etancheite	(842586)
948981	2	· Joint torique	
842597	1	· Joint	
463392	1	· Joint	
1542052	3	· Joint caoutchouc	
469846	6	· Bague etancheite	(424342)
421158	1	· Bague etancheite	
843449	1	· Joint	
842724	1	· Joint	
803068	1	· Joint	
842695	2	· Soufflet caoutchouc	
925062	2	· Joint torique	
842669	1	· Joint	
416033	2	· Bague etancheite	(418361)
925063	4	· Joint torique	
957181	2	· Joint	
925059	1	· Joint torique	
957184	2	· Rondelle	
925094	2	· Joint torique	
955983	1	· Joint torique	
957181	1	· Joint	
842913	1	· Bague etancheite	
844084	1	· Joint	
845301	1	· Joint	
838979	2	· Joint	(845334)
845353	1	· Joint	
859047	1	· Joint	(845585)
925067	4	· Joint torique	

No Pièce	QTÉ	DÉSIGNATION	Voir	NOTES
875192	1	Kit joints		
17253	2	· Goupille fendue		
181620	2	· Bague etancheite		
941338	1	· Fil arret		L=300 MM
804261	2	· Joint		
897426	2	· Bague etancheite		
897682	1	· Joint		
125017	2	· Joint torique		
925093	1	· Joint torique		
925256	3	· Joint torique		
925258	2	· Joint torique		
925259	1	· Joint torique		
942615	1	· Bague etancheite		
941820	1	· Joint torique		
958838	1	· Bague etancheite		(941866)
951924	1	· Goupille de serrage		
956000	1	· Joint torique		
814168	1	· Joint		
804344	1	· Joint		
814356	1	· Joint		
814359	1	· Anneau		
925261	2	· Joint torique		
191573	1	· Rondelle verrouillag		
814165	1	· Rondelle		
907023	1	· Rondelle verrouillag		
907025	1	· Rondelle verrouillag		
839253	1	· Bague etancheite		
955989	1	· Joint torique		
804261	1	· Joint		
832669	1	· Joint		
832191	1	· Joint		
925055	4	· Joint torique		
839195	1	· Anneau		
		· Bulletins 48-23	48-23-EN	Joint
955974	1	· Joint torique		

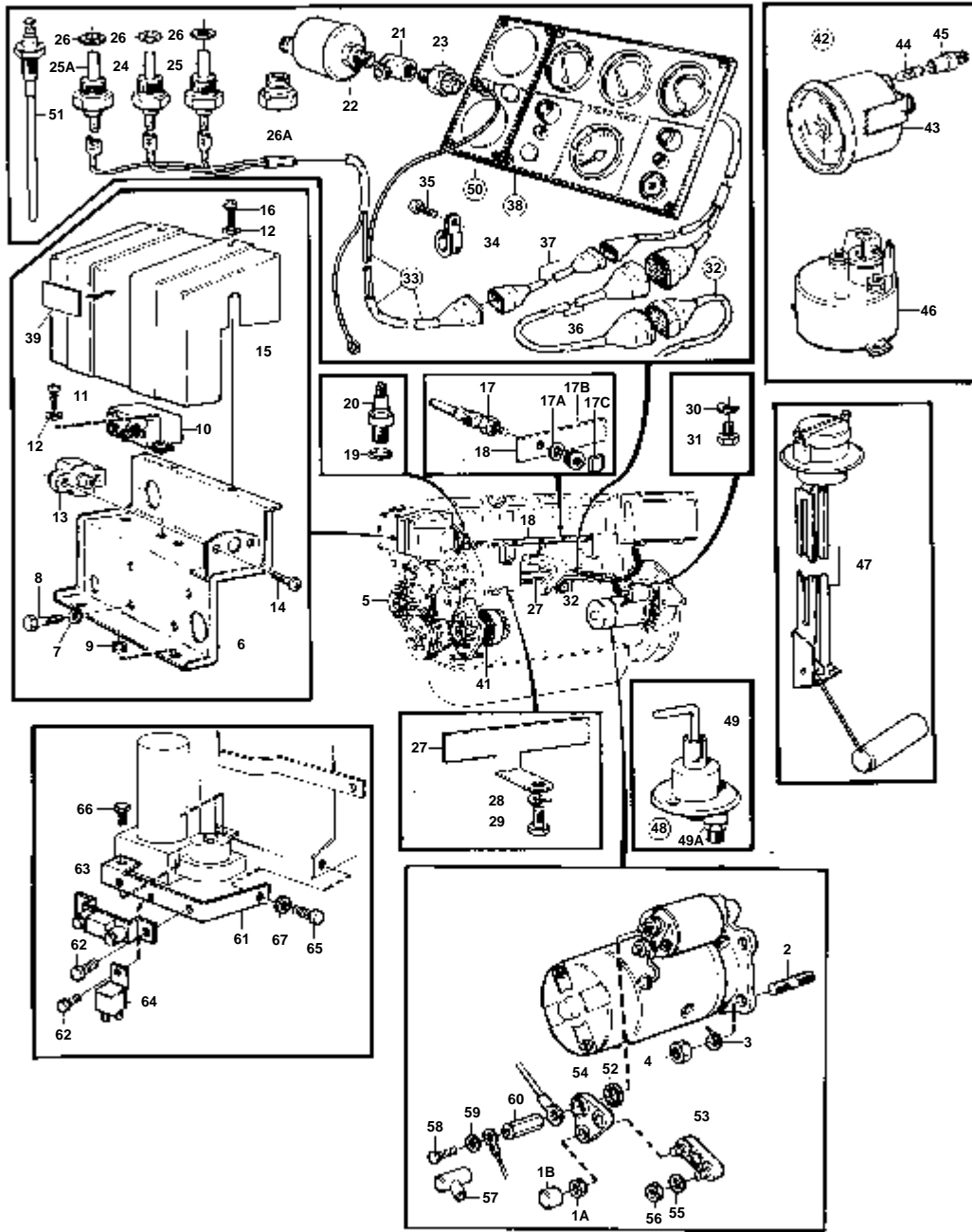
No Pièce	QTÉ	DÉSIGNATION	Voir	NOTES
875741	1	Kit joints, TRANSMISSION DUOPROP		
17253	2	· Goupille fendue		
125017	2	· Joint torique		
181620	2	· Bague etancheite		
191573	1	· Rondelle verrouillag		
804261	3	· Joint		
804344	1	· Joint		
814165	1	· Rondelle		
814168	1	· Joint		
814356	1	· Joint		
814359	1	· Anneau		
832191	1	· Joint		
832669	1	· Joint		
839195	1	· Anneau		
		· Bulletins 48-23	48-23-EN	Joint
839253	1	· Bague etancheite		
897426	2	· Bague etancheite		
897682	1	· Joint		
907023	1	· Rondelle verrouillag		
907025	1	· Rondelle verrouillag		
925055	4	· Joint torique		
925093	1	· Joint torique		
925056	3	· Bague caoutchouc		
925258	2	· Joint torique		
925259	1	· Joint torique		
925261	2	· Joint torique		
941820	1	· Joint torique		
958838	1	· Bague etancheite		
942615	1	· Bague etancheite		
948209	1	· Fil arret		
951924	1	· Goupille de serrage		
955989	1	· Joint torique		
956000	1	· Joint torique		
955974	1	· Joint torique		
851406	2	· Bague etancheite		
851407	2	· Bague etancheite		

MD40A,TMD40A,TMD40B,TMD40C,TAMD40A

No Pièce	QTÉ	DÉSIGNATION	NOTES
875628	1	Kit joints	
832669	1	· Joint	
839253	1	· Bague etancheite	
897682	1	· Joint	
125018	1	· Joint torique	
925069	1	· Joint torique	
925092	1	· Joint torique	
925093	1	· Joint torique	
925095	1	· Joint torique	
851531	2	· Joint	
925258	1	· Joint torique	
925263	2	· Joint torique	
958838	1	· Bague etancheite	(941866)
942353	4	· Joint torique	
955974	1	· Joint torique	
955989	1	· Joint torique	
956000	1	· Joint torique	
957173	1	· Joint	MS3,MS3B
957175	1	· Joint	MS3C
958879	1	· Bague etancheite	
925267	3	· Joint torique	
958880	1	· Bague etancheite	
960169	4	· Joint torique	
957175	1	· Joint	
925063	1	· Joint torique	
925096	1	· Joint torique	
925256	3	· Joint torique	
925257	1	· Joint torique	
944530	1	· Anneau	
853757	1	· Bague etancheite	(959026)

DÉSIGNATION	Voir	NOTES
SYSTEME ELECTRIQUE ET INSTRUMENTS	030-0600	MD40A,AQD40A,AQAD40A,AQAD40B,TAMD40A,TAMD40B
SYSTEME ELECTRIQUE ET INSTRUMENTS	030-0610	TMD40A,TMD40B,TMD40C
BOITIER DE CONNEXION	030-0625	TAMD40B,AQAD40B
ALTERNATEUR ET PIECES DE MONTAGE	030-1050	MD40A,AQD40A,TMD40A,TMD40B,TMD40C,AQAD40A,AQAD40B,TAMD40A,TAMD40B
ALTERNATEUR: 834625	030-1150	
ALTERNATEUR: 841765	030-1156	
ALTERNATEUR: 834964	030-1200	
ALTERNATEUR: 841378	030-1200B	
ALTERNATEUR: 841768	030-1200C	
ALTERNATEUR: 845940	030-1300	
DEMARREUR	030-1700	
DEMARREUR: 838987	030-1800	COMMON
TABLEAU D'INSTRUMENTS: 843525	030-2150	
TABLEAU D'INSTRUMENTS ET PIECES DE MONTAGE: 838926	030-2160	COMMON
TABLEAU D'INSTRUMENTS ET PIECES DE MONTAGE: 858036	030-2160B	COMMON
CABLES ET COSSES DE CABLE	030-2200	COMMON
EQUIPEMENT ELECTRIQUE	030-2201	COMMON

MD40A,AQD40A,AQAD40A,AQAD40B,TAMD40A,TAMD40B



7595

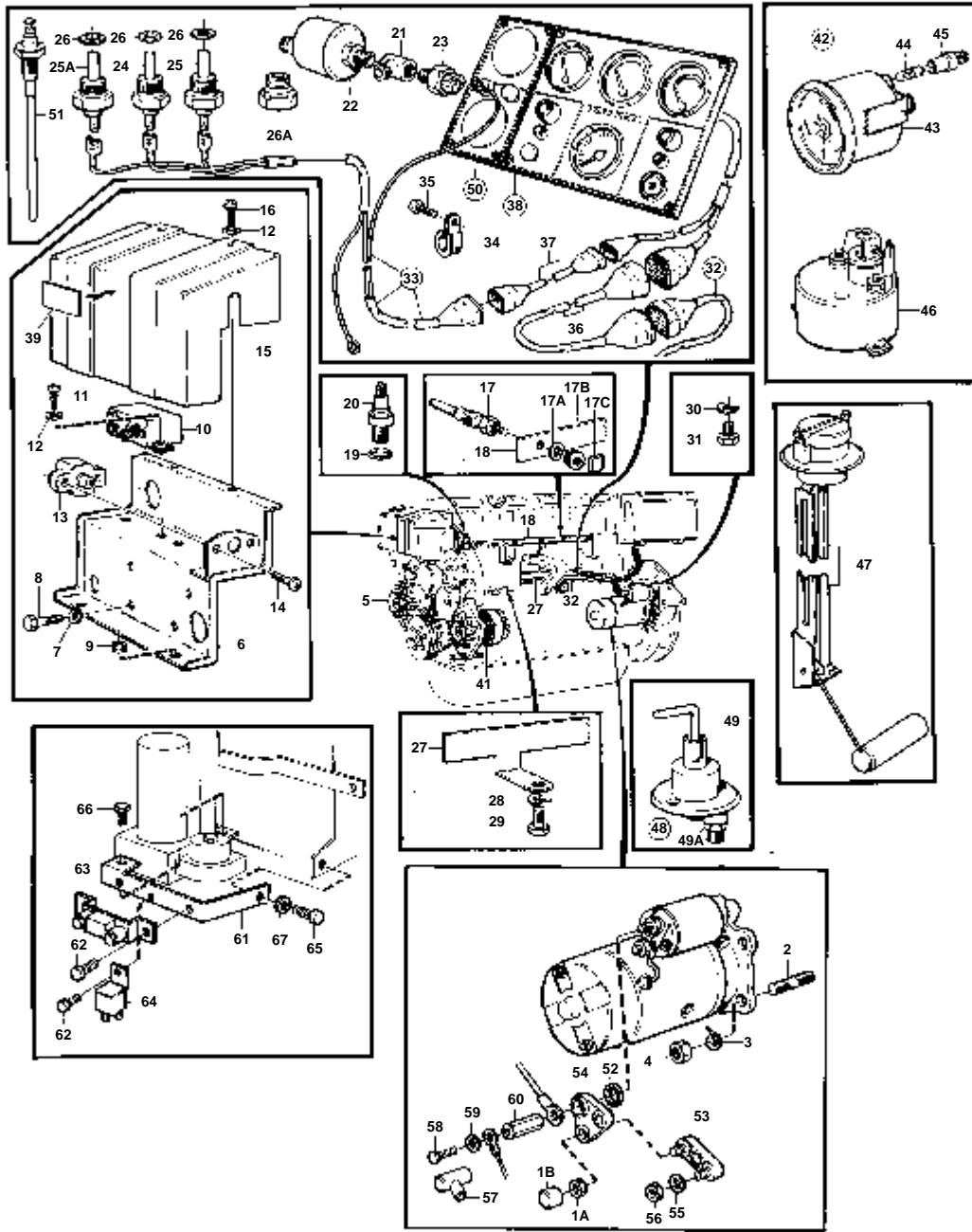
MD40A,AQD40A,AQAD40A,AQAD40B,TAMD40A,TAMD40B

RÉF	No Pièce	QTÉ	DÉSIGNATION	Voir	NOTES
1	829527	1	Demarreur		
	838987		Demarreur	030-1700	
					24V
				030-1800	
1A	853573	1	Ecrou		
1B	853572	1	Capuchon de protect		
2	953067	3	Goujon		
3	941908	3	Rondelle e'lasttique		
4	955783	3	Ecrou		
5	834625		Alternateur, ALTERNATEUR ET PIECES DE MONTAGE		MO-1900 REMP. PAR 834964
				030-1050	
	834964	1	, ALTERNATEUR ET PIECES DE MONTAGE		MO-12769 REMP. PAR 841378
				030-1050	
	841378	1	Alternateur, ALTERNATEUR ET PIECES DE MONTAGE		MO12770-21869. REMPLACE PAR 841768.
				030-1050	
	841768	1	Alternateur, ALTERNATEUR ET PIECES DE MONTAGE		MO21870-25724. REMPLACE PAR ALTERNATEUR 841765 + POULIE 841812 + FER DE SERRAGE 845021.
				030-1050	
	841765	1	Alternateur, ALTERNATEUR ET PIECES DE MONTAGE		REMP. PAR 858838
					MO25725-
				030-1050	
	858838	1	Alternateur, ALTERNATEUR ET PIECES DE MONTAGE		
				030-1050	
	845940	1	Alternateur, PIECES DE MONTAGE D'ALTERNATEUR		24V REMP. PAR 849563. SPEC 867948.
				030-1050	
	849563	1	Alternateur PIECES DE MONTAGE		
				030-1050	
6	843140	1	Centrale electrique		
	846791	1	Caisse	030-0625	
7	941907	4	Rondelle e'lasttique		VOIR GROUPE 2B
8	955305	4	Vis		VOIR GROUPE 2B
9	94026	2	Bague caoutchouc		
10	843145	2	Relais		REMPLECE PAR 1PC RELAIS 838518, 2PCS FICHE PLATE 881485 ET 1PC ISOLATEUR FEMELLE 958210.
	838518	2	Relais		
11	955140	4	Vis		
12	940090	6	Rondelle		
13	841178	1	Fusible		(835596)
14	950013	2	Vis		
15	842915	1	Couvercle		
16	955138	2	Vis		
17	1542411	6	Bougie prechauffage		(1542319)
	838954	6	Bougie prechauffage		SPEC 867948.
17A	941905	6	Rondelle e'lasttique		
17B	955780	6	Ecrou		
17C	1542408	6	Capot protection		
18	1542296	1	Rail		
19	925059	1	Joint torique	IK	
20	1502028	1	Commande tachymetre		(829571)
21	942490	1	Raccord-t		
22	843231	1	Manocontact huile		
	834920	1	Manocontact huile		POUR TMD40A SPEC 867478, AQD40A SPEC 867479.
23	881348	1	Contact pression		
24	827151	1	Detecteur temperatur		
	834629	1	Detecteur temperatur		POUR TMD40A SPEC 867478, AQD40A SPEC 867479.
	858596	1	Detecteur temperatur		POUR POSTE DOUBLE.. COMBINE CAPTEUR ET CONTACT DE TEMPERATURE. MO38777-
25	833927	1	Temoin temperature		
	822858	1	Temoin temperature		SPEC 867948.
25A	840345	1	Detecteur temperatur		ALTERNATIV POUR CAPTEUR DE TEMPERATURE 827151 ET THERMOCONTACT 833927. SPEC 867948.
	843325	1	Detecteur temperatur		
26	957181	3	Joint	IK	
26A	844828	1	Raccord		POUR TMD40A SPEC 867478, AQD40A SPEC 867479.
27		X	SUPPORT DE CABLE		
28	941908	1	Rondelle e'lasttique		MO-26461
29	955314	1	Vis		MO-26461
30	941907	1	Rondelle e'lasttique		MO-26461
31	955293	1	Vis		MO-26461
	940199	1	Vis		AQAD40A SPEC 867560,-561,-562. TAMD40A SPEC 867563,-564, -565.
32	843450	1	Faisceau de cable		MOTEUR L=7000 MM
	844869	1	Faisceau de cable, FAISCEAU DE CABLE		MOTEUR. POUR TMD40A SPEC 867478, AQD40A SPEC 867479. L=7000 MM
	845344	1	Faisceau de cable, FAISCEAU DE CABLE		MOTEUR. AQAD40A SPEC 867560,-561,-562. TAMD40A SPEC 867563,-564, -565. L=7000 MM
	846648	1	Cable allonge		CPC,L=3000 MM
	846649	1	Cable allonge		CPC,L=5000 MM
	846650	1	Cable allonge		CPC,L=7000 MM
33	843501	1	Faisceau de cable		ALARME
	844892	1	Faisceau de cable, FAISCEAU DE CABLE		ALARME. POUR TMD40A SPEC 867478, AQD40A SPEC 867479. L=7000 MM

MD40A,AQD40A,AQAD40A,AQAD40B,TAMD40A,TAMD40B

RÉF	No Pièce	QTÉ	DÉSIGNATION	Voir	NOTES
33	845451	1	Faisceau de cable, FAISCEAU DE CABLE		ALARME. AQAD40A SPEC 867560,-561,-562. TAMD40A SPEC 867563,-564, -565.
	858057	1	Faisceau de cable		L=7000 MM
34	952628	1	Collier serrage		SPEC 867948.
35	956094	1	Vis		MO-26461
36	843214	1	Faisceau de cable		MO-26461
37	839180	1	Cable, CABLE D'EXTENSION		MOTEUR. SAUF TMD40A SPEC 867478, AQD40A SPEC 867479.
					ALARME. SAUF TMD40A SPEC 867478, AQD40A SPEC 867479.
					L=7000 MM
38	843525	1	Planche de bord		SAUF TMD40A SPEC 867478, AQD40A SPEC 867479.
				030-2150	
	838926	1	Planche de bord		
				030-2160	
	858036	1	Planche de bord		24V
				030-2160	
		1	TABLEAU D'INSTRUMENTS		NOUV. MOD.,VOIR GROUPE 9
39	843141	1	Autocollant		
40	955949	1	Rondelle verrouillage		
41		X	KIT D'ALTERNATEUR		VOIR GROUPE 9
42	834401	1	Indicateur gouvernai		
43	834383	1	· Indicateur gouvernai		
44	19923	1	· Ampoule		
45	808175	1	· Porte-lampe		
46	837772	1	· Capteur pos.gouverna		
47	834400	1	Jauge de re'servoir, JAUGE D'EAU POTABLE		VOIR GROUPE 9
	834399	1	Jauge de re'servoir, JAUGE DE RESERVOIR DE CARBURANT		VOIR GROUPE 9
48	870980	1	Interrupteur		
49	243700	1	· Poignee		
49A	955783	2	· Ecrou		
50	843604	1	Planche de bord		VOIR GROUPE 9
		1	TABLEAU D'INSTRUMENTS		NOUV. MOD.,VOIR GROUPE 9
51		X	ALARME DE NIVEAU D'EAU DE REFROIDISSEMENT		VOIR GROUPE 9
52	829714	1	Joint		AQAD40B/290,290DP
53	853502	1	Fusible		AQAD40B/290,290DP
54	852986	1	Barrette courant		AQAD40B/290,290DP
55	941906	2	Rondelle e'lasttique		AQAD40B/290,290DP
56	955781	2	Ecrou		AQAD40B/290,290DP
57	855798	1	Manchon protection		
58	940199	1	Vis		
59	941907	1	Rondelle e'lasttique		
60	855314	1	Ecrou		
61	858078	1	Console		SPEC 867948.
62	955268	3	Vis		SPEC 867948.
63	838980	1	Resistance additionn		SPEC 867948.
64	838955	1	Relais		SPEC 867948.
65	955318	1	Vis		VOIR GROUPE 2B. SPEC 867948.
66	955296	1	Vis		SPEC 867948.

TMD40A, TMD40B, TMD40C



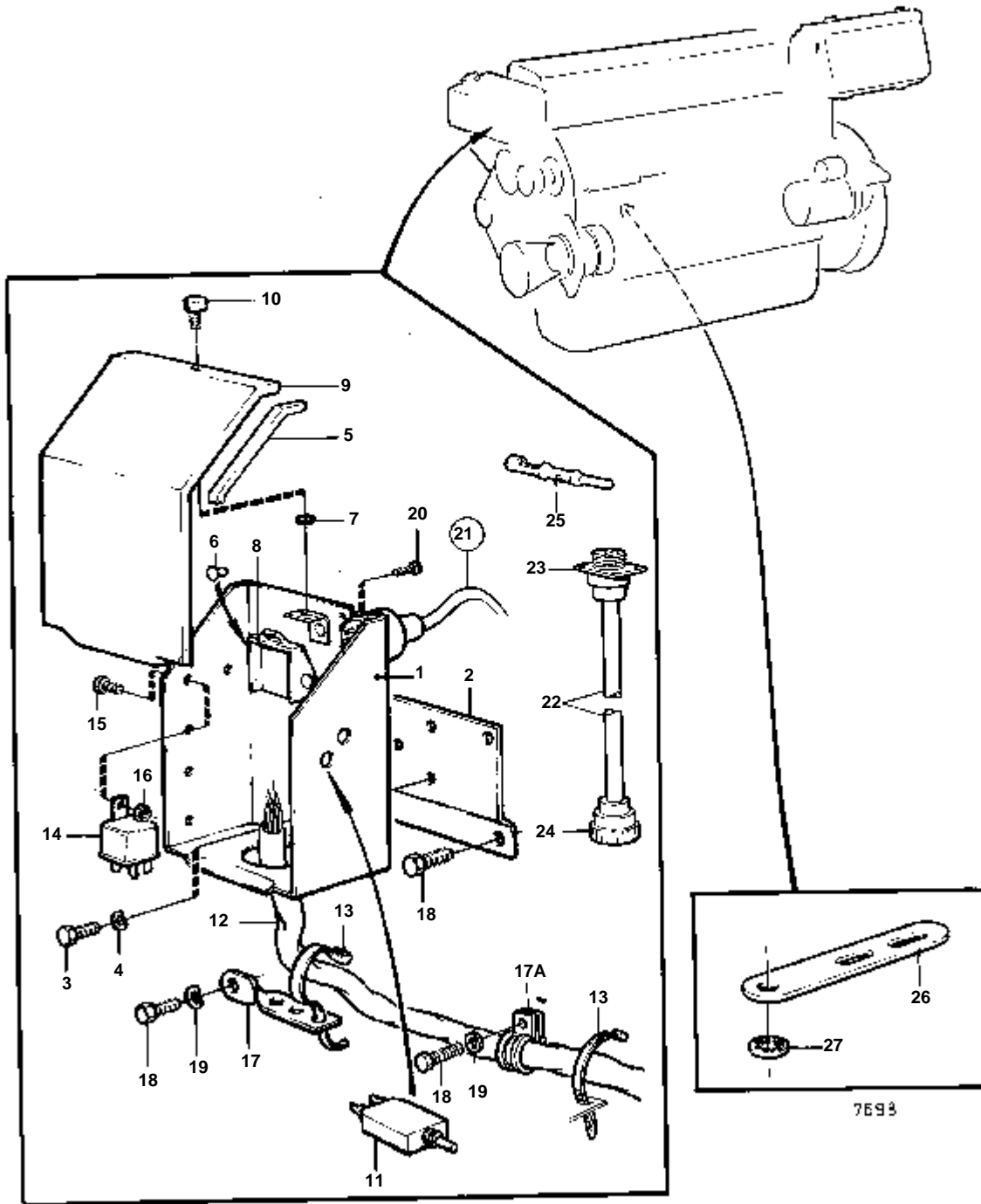
7595

TMD40A,TMD40B,TMD40C

RÉF	No Pièce	QTÉ	DÉSIGNATION	Voir	NOTES
1	829527	1	Demarreur		
	838987		Demarreur	030-1700	
					24V
				030-1800	
1A	853573	1	Ecrou		
1B	853572	1	Capuchon de protect		
2	953067	3	Goujon		
3	941908	3	Rondelle e'lasttique		
4	955783	3	Ecrou		
5	834625		Alternateur, ALTERNATEUR ET PIECES DE MONTAGE		MO-1900 REMP. PAR 834964
				030-1050	
	834964	1	, ALTERNATEUR ET PIECES DE MONTAGE		MO-12769 REMP. PAR 841378
				030-1050	
	841378	1	Alternateur, ALTERNATEUR ET PIECES DE MONTAGE		MO12770-21869. REMPLACE PAR 841768.
				030-1050	
	841768	1	Alternateur, ALTERNATEUR ET PIECES DE MONTAGE		MO21870-25724. REMPLACE PAR ALTERNATEUR 841765 + POULIE 841812 + FER DE SERRAGE 845021.
				030-1050	
	841765	1	Alternateur, ALTERNATEUR ET PIECES DE MONTAGE		MO25725-.REMP. PAR 858838
				030-1050	
	858838	1	Alternateur PIECES DE MONTAGE		
				030-1050	
	845940	1	Alternateur, PIECES DE MONTAGE D'ALTERNATEUR		24V,REMP. PAR 849563
				030-1050	
	849563	1	Alternateur PIECES DE MONTAGE		
				030-1050	
6	843140	1	Centrale electrique		
7	941907	4	Rondelle e'lasttique		VOIR GROUPE 2B
8	955305	4	Vis		VOIR GROUPE 2B
9	94026	2	Bague caoutchouc		
10	843145	2	Relais		REMPLECE PAR 1PC RELAIS 838518, 2PCS FICHE PLATE 881485 ET 1PC ISOLATEUR FEMELLE 958210.
	838518	2	Relais		
11	955140	4	Vis		
12	940090	6	Rondelle		
13	841178	1	Fusible		(835596)
14	950013	2	Vis		
15	842915	1	Couvercle		
16	955138	2	Vis		
17	1542411	6	Bougie prechauffage		(1542319)
17A	941905	6	Rondelle e'lasttique		
17B	955780	6	Ecrou		
17C	1542408	6	Capot protection		
18	1542296	1	Rail		
19	925059	1	Joint torique	IK	
20	1502028	1	Commande tachymetre		(829571)
21	942490	1	Raccord-t		
22	843231	1	Manocontact huile		
	834920	1	Manocontact huile		POUR TMD40A SPEC 867478, AQD40A SPEC 867479.
23	848367	1	Contact pression		(843812)
24	827151	1	Detecteur temperatur		
	834629	1	Detecteur temperatur		POUR TMD40A SPEC 867478, AQD40A SPEC 867479.
	858595	1	Detecteur temperatur		POUR POSTE DOUBLE.. COMBINE CAPTEUR ET CONTACT DE TEMPERATURE.
					MO38777-
	858596	1	Detecteur temperatur		24V. POUR POSTE DOUBLE.. COMBINE CAPTEUR ET CONTACT DE TEMPERATURE.
					MO38777-
25	833927	1	Temoin temperature		
	822858	1	Temoin temperature		SPEC 867948.
25A	840345	1	Detecteur temperatur		ALTERNATIV POUR CAPTEUR DE TEMPERATURE 827151 ET THERMOCONTACT 833927.
26	957181	3	Joint	IK	
26A	844828	1	Raccord		POUR TMD40A SPEC 867478, AQD40A SPEC 867479.
27		X	SUPPORT DE CABLE		
28	941908	1	Rondelle e'lasttique		MO-26461
29	955314	1	Vis		MO-26461
30	941907	1	Rondelle e'lasttique		MO-26461
31	955293	1	Vis		MO-26461
	940199	1	Vis		AQAD40A SPEC 867560,-561,-562. TAMD40A SPEC 867563,-564, -565.
32	843450	1	Faisceau de cable		MOTEUR L=7000 MM
	844869	1	Faisceau de cable, FAISCEAU DE CABLE		MOTEUR. POUR TMD40A SPEC 867478, AQD40A SPEC 867479.
					L=7000 MM
	845344	1	Faisceau de cable, FAISCEAU DE CABLE		MOTEUR. AQAD40A SPEC 867560,-561,-562. TAMD40A SPEC 867563,-564, -565.
					L=7000 MM
	846648	1	Cable allonge		CPC,L=3000 MM
	846649	1	Cable allonge		CPC,L=5000 MM
	846650	1	Cable allonge		CPC,L=7000 MM
33	843501	1	Faisceau de cable		ALARME
	844892	1	Faisceau de cable, FAISCEAU DE CABLE		ALARME. POUR TMD40A SPEC 867478, AQD40A SPEC 867479.
					L=7000 MM
	845451	1	Faisceau de cable, FAISCEAU DE CABLE		ALARME. AQAD40A SPEC 867560,-561,-562. TAMD40A SPEC 867563,-564, -565.

TMD40A,TMD40B,TMD40C

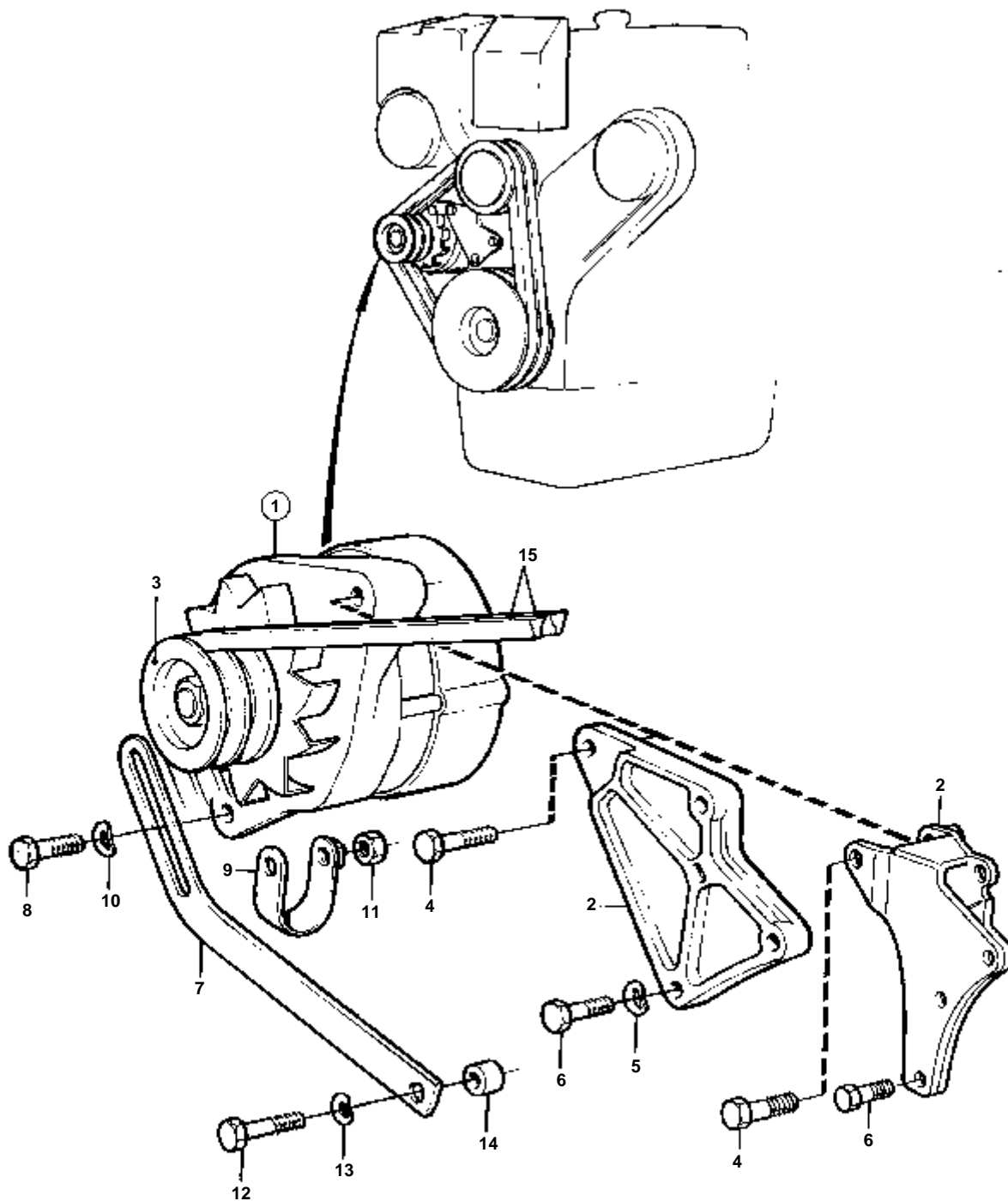
RÉF	No Pièce	QTÉ	DÉSIGNATION	Voir	NOTES
33					L=7000 MM
	858057	1	Faisceau de cable		SPEC 867948.
34	952628	1	Collier serrage		MO-26461
35	956094	1	Vis		MO-26461
36	843214	1	Faisceau de cable		MOTEUR. SAUF TMD40A SPEC 867478, AQD40A SPEC 867479.
37	839180	1	Cable, CABLE D'EXTENSION		ALARME. SAUF TMD40A SPEC 867478, AQD40A SPEC 867479.
					L=7000 MM
38	843525	1	Planche de bord		SAUF TMD40A SPEC 867478, AQD40A SPEC 867479.
				030-2150	
	838926	1	Planche de bord		
				030-2160	
	858036	1	Planche de bord		24V
				030-2160	
		1	TABLEAU D'INSTRUMENTS		NOUV. MOD.,VOIR GROUPE 9
39	843141	1	Autocollant		
40	955949	1	Rondelle verrouillag		
41		X	KIT D'ALTERNATEUR		VOIR GROUPE 9
42	834401	1	Indicateur gouvernai		
43	834383	1	· Indicateur gouvernai		
44	19923	1	· Ampoule		
45	808175	1	· Porte-lampe		
46	837772	1	· Capteur pos.gouverna		
47	834400	1	Jauge de re'servoir, JAUGE D'EAU POTABLE		VOIR GROUPE 9
	834399	1	Jauge de re'servoir, JAUGE DE RESERVOIR DE CARBURANT		VOIR GROUPE 9
48	870980	1	Interrupteur		
49	243700	1	· Poignee		
49A	955783	2	· Ecrou		
50	843604	1	Planche de bord		VOIR GROUPE 9
		1	TABLEAU D'INSTRUMENTS		NOUV. MOD.,VOIR GROUPE 9
51		X	ALARME DE NIVEAU D'EAU DE REFROIDISSEMENT		VOIR GROUPE 9
52	829714	1	Joint		AQAD40B/290,290DP
53	853502	1	Fusible		AQAD40B/290,290DP
54	852986	1	Barrette courant		AQAD40B/290,290DP
55	941906	2	Rondelle e'lasttique		AQAD40B/290,290DP
56	955781	2	Ecrou		AQAD40B/290,290DP
57	855798	1	Manchon protection		
58	940199	1	Vis		
59	941907	1	Rondelle e'lasttique		
60	855314	1	Ecrou		
61	858078	1	Console		SPEC 867948.
62	955268	3	Vis		SPEC 867948.
63	838980	1	Resistance additionn		SPEC 867948.
64	838955	1	Relais		SPEC 867948.
65	955318	1	Vis		VOIR GROUPE 2B. SPEC 867948.
66	955296	1	Vis		SPEC 867948.



TAMD40B,AQAD40B

RÉF	No Pièce	QTÉ	DÉSIGNATION	NOTES
1	846791	1	Caisse	
2	846763	1	Console	REMP. PAR 838539
	838539	1	Console	
3	955268	3	Vis	
4	941907	3	Rondelle e'lasttique	(955894)
5	1214306	1	Lisse protection	
6	942670	2	Rivet	
7	925051	1	Joint torique	
8	1234048	1	Partie inf	
9	846662	1	Couvercle	
10	846736	1	Vis verrouillage	
11	966689	1	Fusible	
12	846060	1	Faisceau de cable	
13	948210	X	Ruban serrage	
14	846762	2	Relais	
	838955	2	Relais	SPEC 867948.
15	955268	2	Vis	
16	955781	2	Ecrou	
17	354842	1	Console	ANC. MOD.
17A	947827	1	Collier serrage	NOUV. MOD.
18		2	VIS	VOIR GROUPE 2B
19	955894	1	Rondelle	
20	955119	4	Vis	
21	846648	X	Cable allonge	ALT,L=3000 MM
	846649	X	Cable allonge	ALT,L=5000 MM
	846650	X	Cable allonge	ALT,L=7000 MM
22	846639	X	· Cable	
23	846647	1	· Fiche de contact	
24	846612	1	· Douille de contact	
25	849958	16	· Casse de cables	(847040)
26	965534	1	Console	
27	955949	1	Rondelle verrouillag	

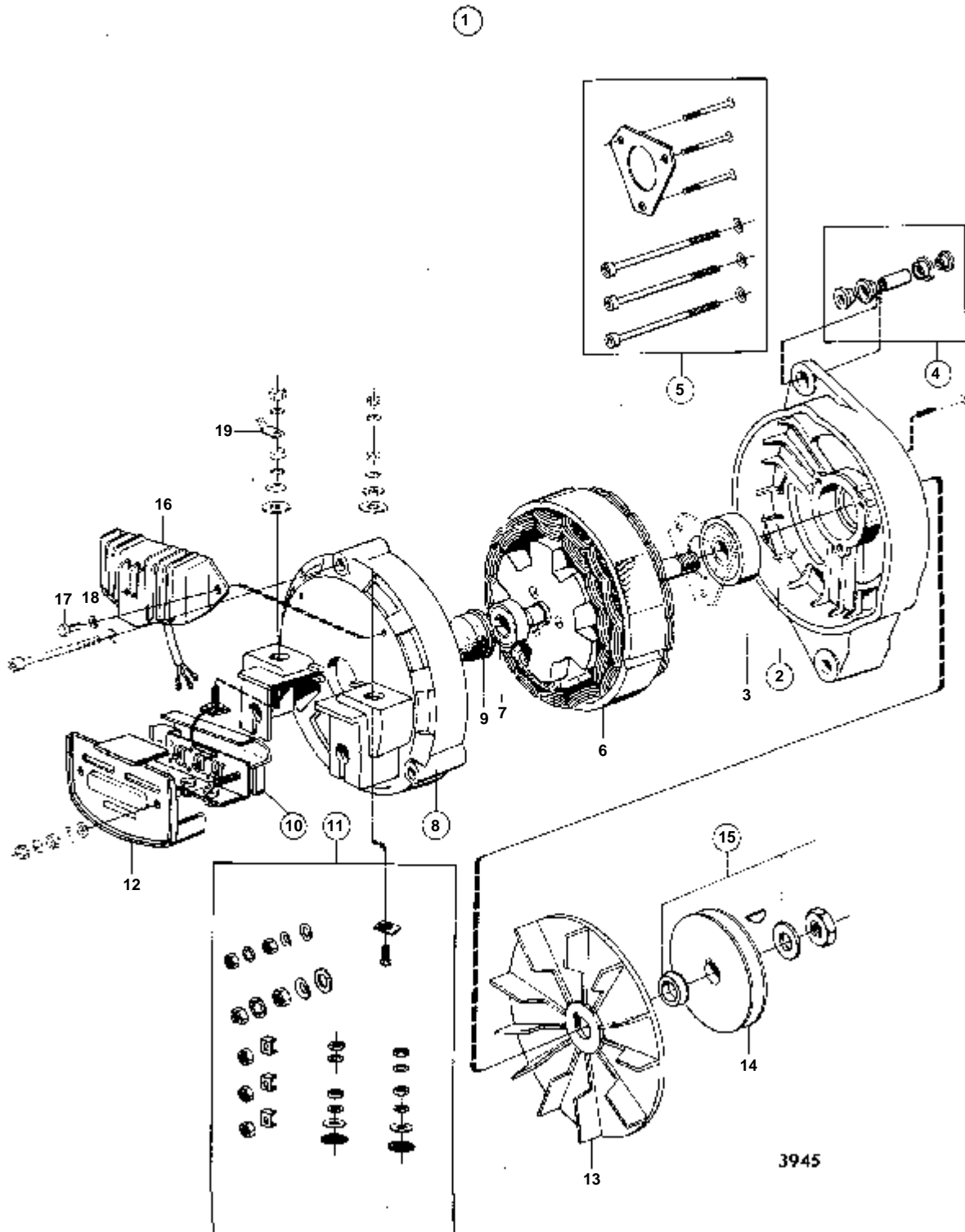
MD40A,AQD40A,TMD40A,TMD40B,TMD40C,AQAD40A,AQAD40B,TAMD40A,TAMD40B



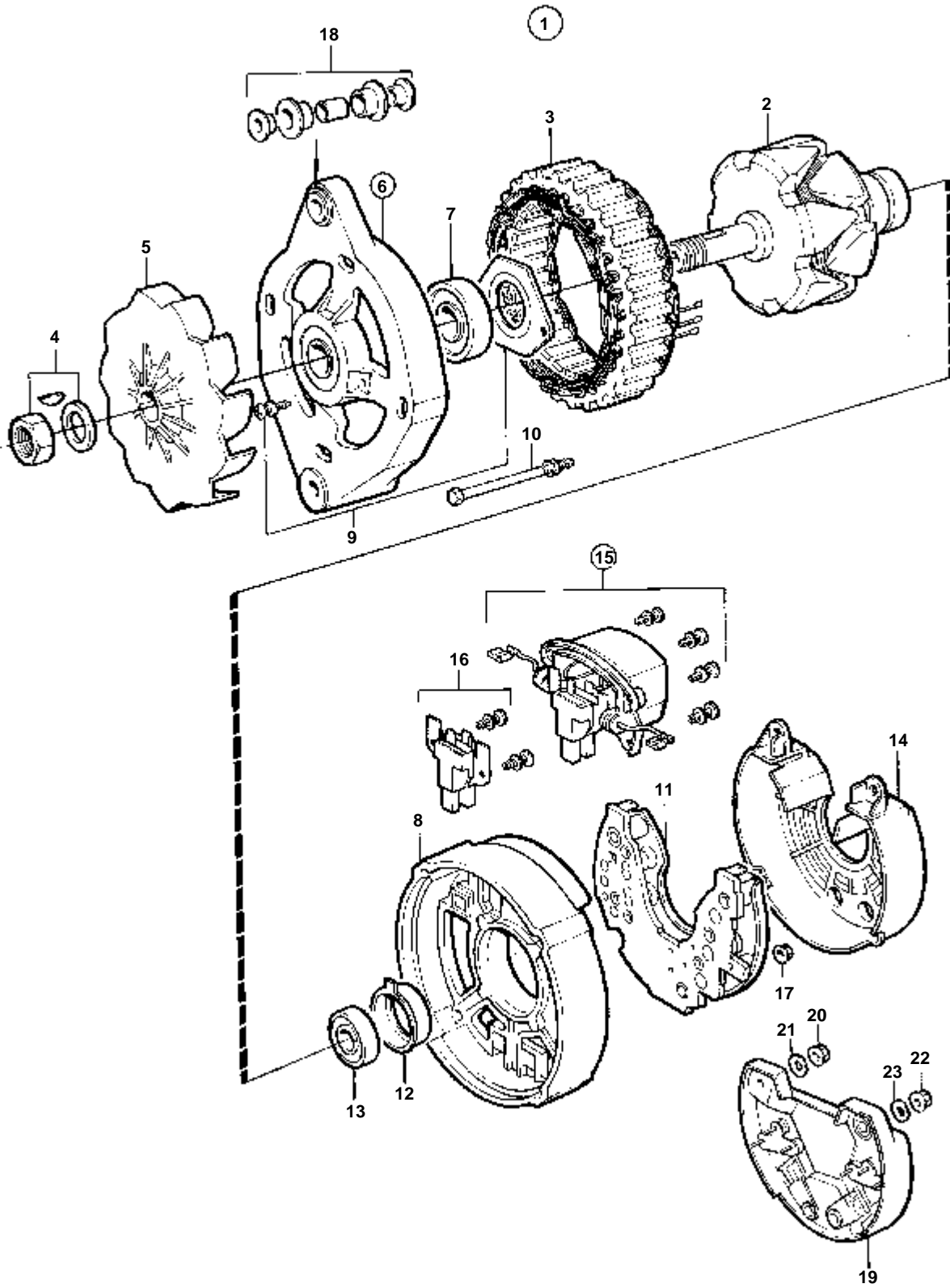
7702

MD40A,AQD40A,TMD40A,TMD40B,TMD40C,AQAD40A,AQAD40B,TAMD40A,TAMD40B

RÉF	No Pièce	QTÉ	DÉSIGNATION	Voir	NOTES
1	834625	1	Alternateur		
				030-1150	
	834964	1			MO-12769 REMP. PAR 841378
				030-1200	
	841378	1	Alternateur		MO12770-21869. REMPLACE PAR 841768.
				030-1200	
	841768	1	Alternateur		MO21870-25724. REMPLACE PAR ALTERNATEUR 841765 + POULIE 841812 + FER DE SERRAGE 845021.
				030-1200	
	841765	1	Alternateur		MO25725-
				030-1156	
	858838	1	Alternateur		
			PIECES NON SPECIFIEES		
	845940	1	Alternateur		24V. SPEC 867948.
				030-1300	
	849563	1	Alternateur		
			PIECES NON SPECIFIEES		
2	842611	1	Console		
	858079	1	Console		POUR ALTERNATEUR 845940.
3	841812	1	Poulie		
4	955700	1	Vis		
	955554	1	Vis		POUR ALTERNATEUR 845940.
5	941907	3	Rondelle e'lasttique		
6	955307	3	Vis		L=100 MM,VOIR GROUPE 2A
	965182	2	Vis a bride		L=80 MM. POUR ALTERNATEUR 845940.
	100222	1	Vis		L=85 MM. POUR ALTERNATEUR 845940.
	965179	1	Vis a bride		L=50 MM. POUR ALTERNATEUR 845940.
7	807186	1	Bride serrage		
	845021	1	Bride serrage		MO25725-
	845021	1	Bride serrage		POUR ALTERNATEUR 845940.
8	955298	1	Vis		
9	466735	1	Oeillet de tension		
10	191172	1	Rondelle		
11	963106	1	Ecrou		
12	955306	1	Vis		
13	941907	1	Rondelle e'lasttique		VOIR GROUPE 2A
14	842350	1	Douille entretoise		PAS POUR ALTERNATEUR 845940
15	958359	1	Jeu courroies		L=2X1100 MM

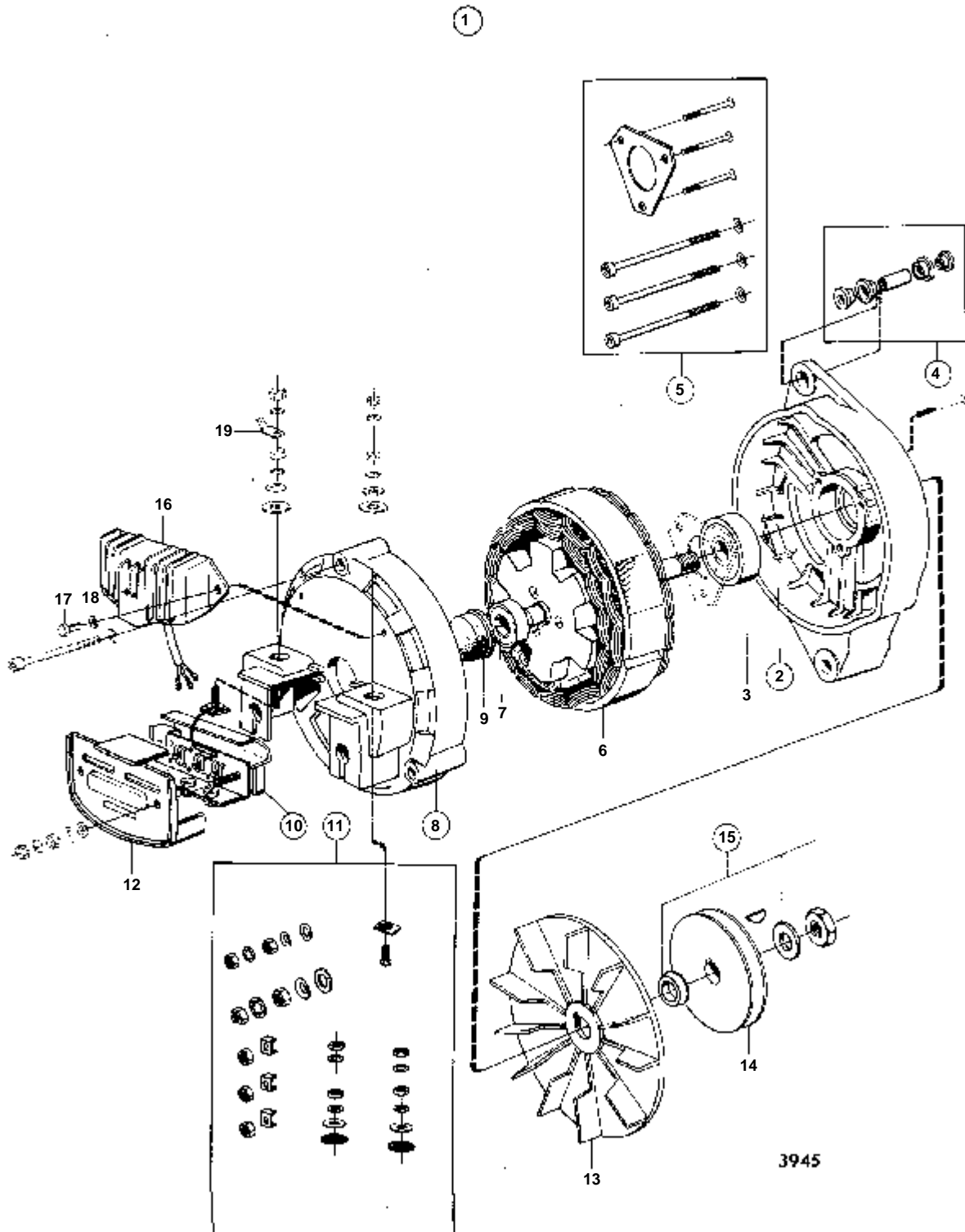


RÉF	No Pièce	QTÉ	DÉSIGNATION	NOTES
1	834625	1	Alternateur	14V 35A
2	831845	1	· Flasque	
3	181601	1	· · Roulement billes	
4	465033	1	· · Guide	
5	6211438	1	· · Kit vis	
6		1	· ROTOR ET STATOR	
7	181797	1	· Roulement billes	
8	831847	1	· Flasque	
9	831848	1	· · Capot	
10	841575	1	· Jeu diodes	POUR CHARGER DEUX BATTERIES UTILISER LE REPARTITEUR DE CHARGE 831793.
11	831851	1	· · Kit vis	
12	831854	1	· Capot	
13		1	· VENTILATEUR	ANCIEN MODELE DE VENTILATEUR FABRIQUE EN TOLE EMBOUTIE REMPLACE PAR 1PC 831855, 1PC 831857.
14	834835	1	· Poulie	
15	834644	1	· Kit montage	POUR ALTERNATEUR AVEC VENTILATEUR EN TOLE.
16	841688	1	· Regulateur	
17	955243	2	· Vis	
18	941905	2	· Rondelle e'lasttique	
19	829311	2	· Fiche plate	



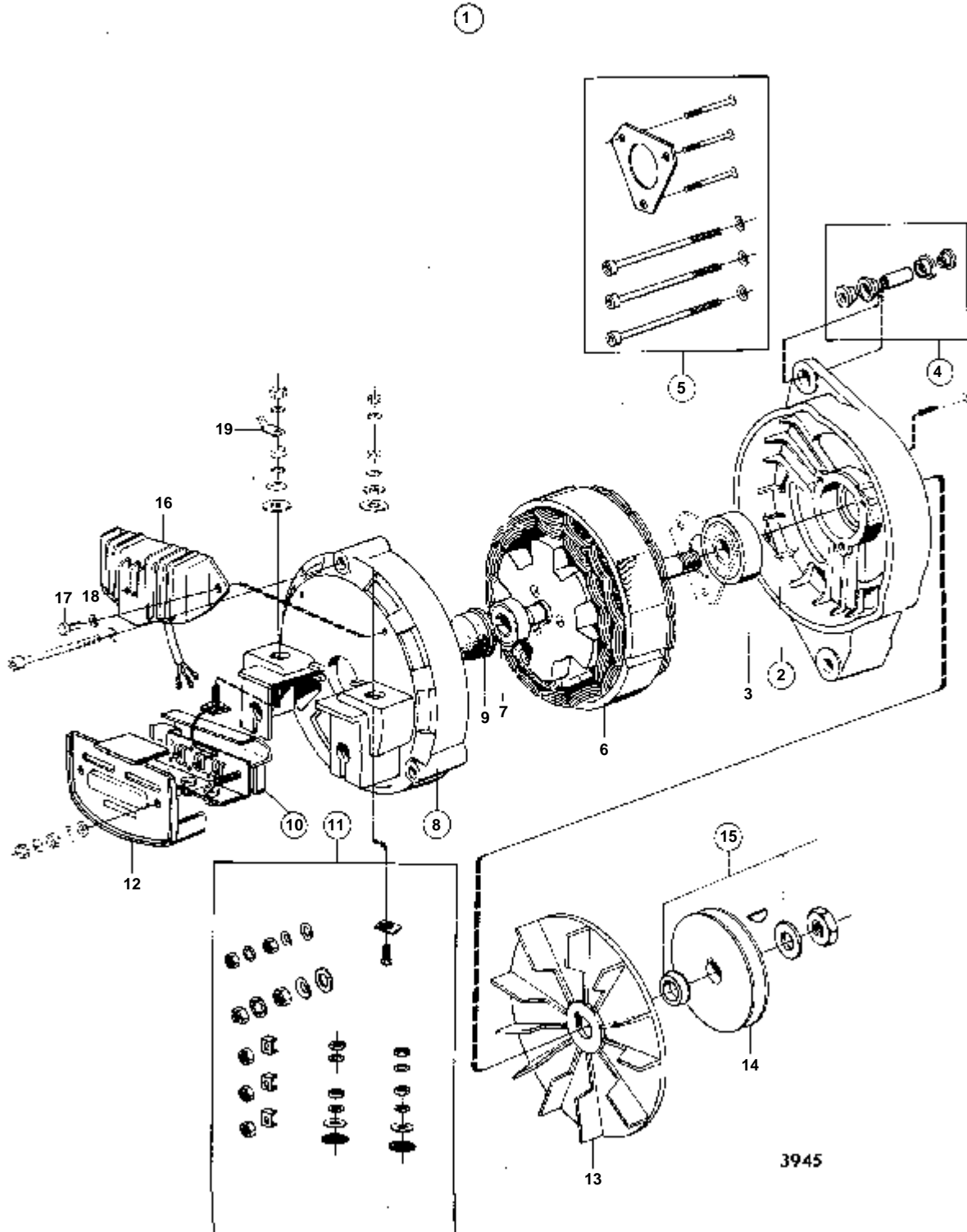
6263

RÉF	No Pièce	QTÉ	DÉSIGNATION	NOTES
1	841765	1	Alternateur	
2		1	· ROTOR	
3		1	· STATOR	
4	840620	1	· Kit montage	
5	840621	1	· Ventilateur	
6		1	· BOITIER	
7	848402	1	· · Roulement billes	(840623)
8		1	· BOITIER	
9	840625	1	· Kit montage	
10	840626	1	· Kit vis	
11	6212687	1	· Porte-diodes	
12	840629	1	· Porte-palier	
13	840630	1	· Roulement billes	
14	840631	1	· Capot protection	
15	858840	1	· Regulateur	(840633)
16	840632	1	· · Porte-balai	
17	840624	1	· Jeu d'ecruous	
18	840634	1	· Kit amortisseur	
19	840638	1	Distrib.air surcharg	NON INCLUS DANS L'ALTERNATEUR 841765.. POUR CHARGER 2 BATTERIES.
20	955781	1	Ecrou	NON INCLUS DANS L'ALTERNATEUR 841765.
21	949607	1	Rondelle elastique	NON INCLUS DANS L'ALTERNATEUR 841765.
22	955780	1	Ecrou	NON INCLUS DANS L'ALTERNATEUR 841765.
23	941905	1	Rondelle e'lasttique	NON INCLUS DANS L'ALTERNATEUR 841765.

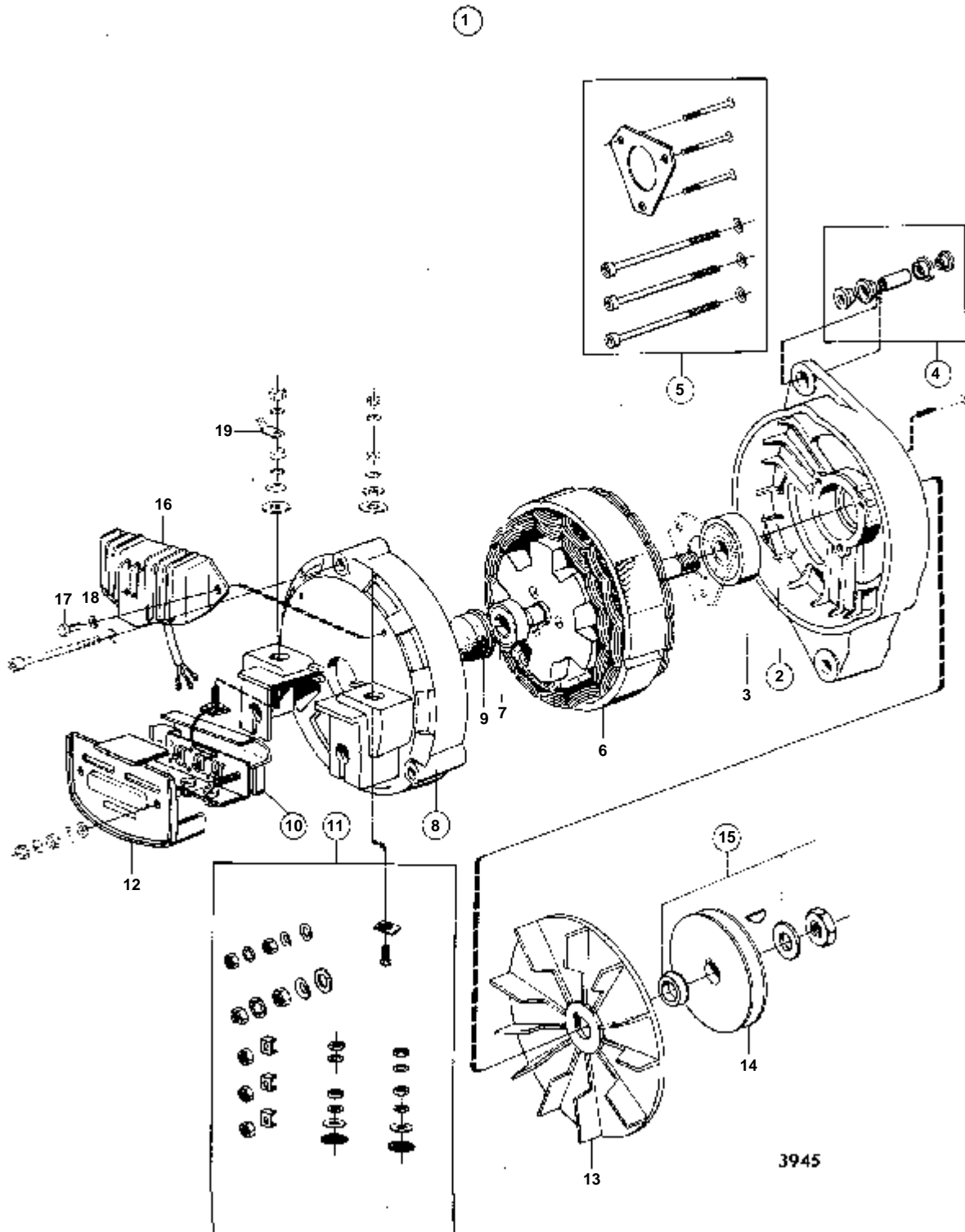


3945

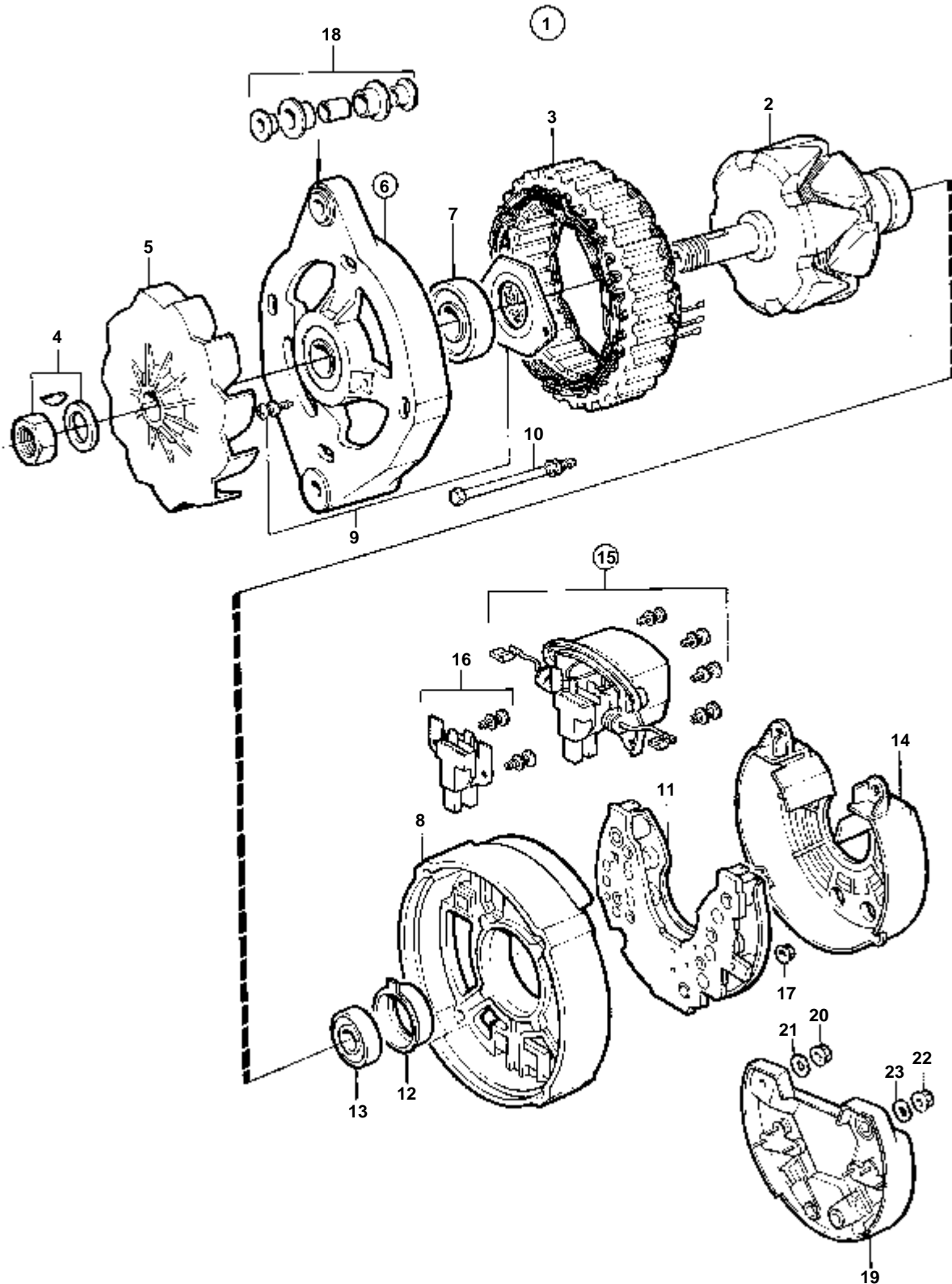
RÉF	No Pièce	QTÉ	DÉSIGNATION	NOTES
1	834964	1		14V 35A
2	831845	1	· Flasque	
3	181601	1	· · Roulement billes	(831853)
4	465033	1	· · Guide	
5	6211438	1	· · Kit vis	(831846)
6		1	· ROTOR ET STATOR	
7	181797	1	· Roulement billes	
8	831847	1	· Flasque	
9	831848	1	· Capot	
10	841575	1	· Jeu diodes	(831850). POUR CHARGER DEUX BATTERIES UTILISER LE REPARTITEUR DE CHARGE 831793.
11	831851	1	· · Kit vis	
12	831854	1	· Capot	
13	831855	1	· Ventilateur	
14	834835	1	· Poulie	
15	831857	1	· Kit montage	
16	841688	1	· Regulateur	(841381)
17	955243	2	· Vis	
18	941905	2	· Rondelle e'lasttique	
19	829311	1	· Fiche plate	



RÉF	No Pièce	QTÉ	DÉSIGNATION	NOTES
1	841378	1	Alternateur	14V 35A
2	831845	1	· Flasque	
3	181601	1	· · Roulement billes	(831853)
4	465033	1	· · Guide	
5	6211438	1	· · Kit vis	(831846)
6		1	· ROTOR ET STATOR	
7	181797	1	· Roulement billes	
8	831847	1	· Flasque	
9	831848	1	· Capot	
10	841575	1	· Jeu diodes	POUR CHARGER DEUX BATTERIES UTILISER LE REPARTITEUR DE CHARGE 831793.
11	831851	1	· · Kit vis	
12	831854	1	· Capot	
13	831855	1	· Ventilateur	
14	834835	1	· Poulie	
15	831857	1	· Kit montage	
16	841688	1	· Regulateur	(841381)
17	955243	2	· Vis	
18	941905	2	· Rondelle e'lasttique	
19	829311	1	· Fiche plate	

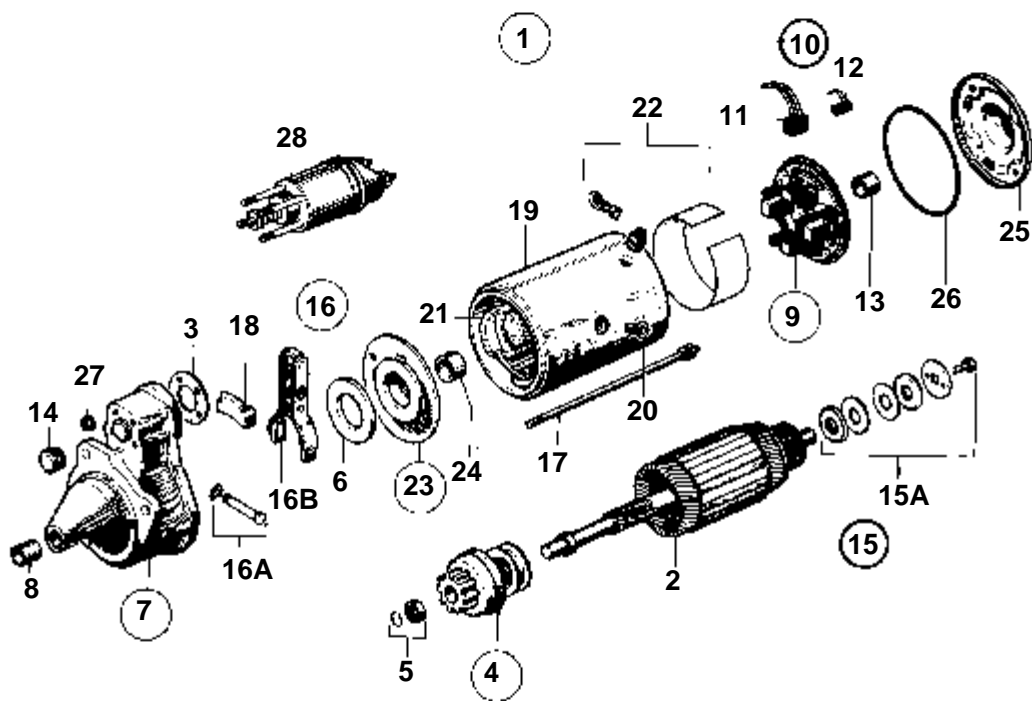


RÉF	No Pièce	QTÉ	DÉSIGNATION	NOTES
1	841768	1	Alternateur	14V 35A
2	831845	1	· Flasque	
3	181601	1	· · Roulement billes	(831853)
4	465033	1	· · Guide	
5	6211438	1	· · Kit vis	(831846)
6		1	· ROTOR ET STATOR	
7	181797	1	· Roulement billes	
8	831847	1	· Flasque	
9	831848	1	· Capot	
10	841575	1	· Jeu diodes	POUR CHARGER DEUX BATTERIES UTILISER LE REPARTITEUR DE CHARGE 831793.
11	831851	1	· · Kit vis	
12	831854	1	· Capot	
13	831855	1	· Ventilateur	
14	834835	1	· Poulie	
15	831857	1	· Kit montage	
16	841688	1	· Regulateur	
17	955243	2	· Vis	
18	941905	2	· Rondelle e'lasttique	
19	829311	1	· Fiche plate	



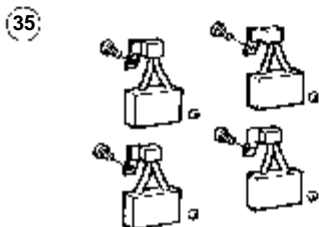
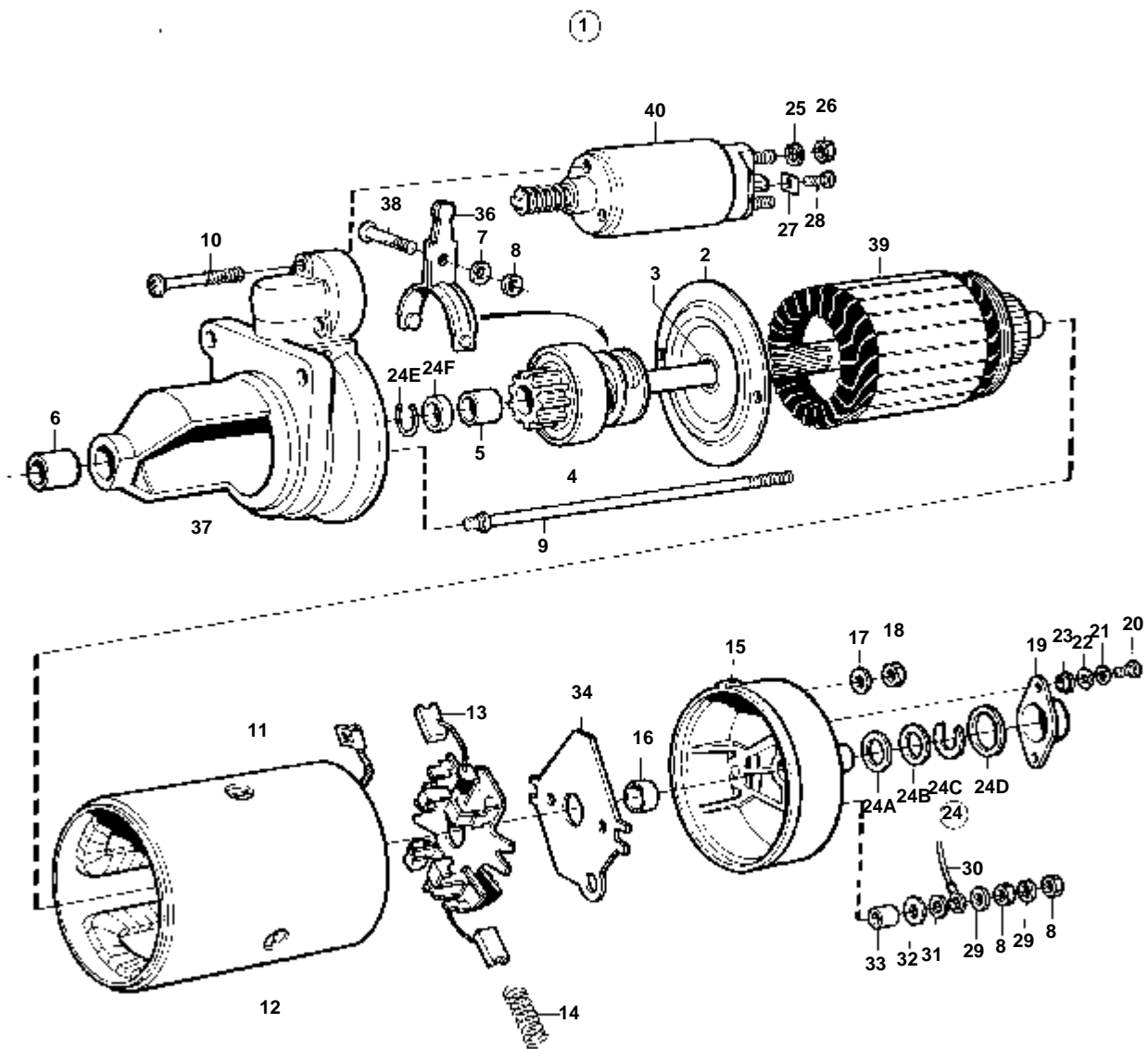
6263

RÉF	No Pièce	QTÉ	DÉSIGNATION	NOTES
1	845940	1	Alternateur	24V,55A
2	847704	1	· Rotor	
3	847705	1	· Stator	
4	847706	1	· Kit montage	
5	847707	1	· Ventilateur	
6		1	· BOITIER	
7	847708	1	· Roulement billes	
8		1	· BOITIER	
9	847709	1	· Kit montage	
10	847710	1	· Kit vis	
11	6212687	1	· Porte-diodes	
12	840629	1	· Porte-palier	
13	847711	1	· Roulement billes	
14	847712	1	· Capot protection	
15	847713	1	· Regulateur	
16	840632	1	· · Porte-balai	
18	840634	1	· Kit amortisseur	



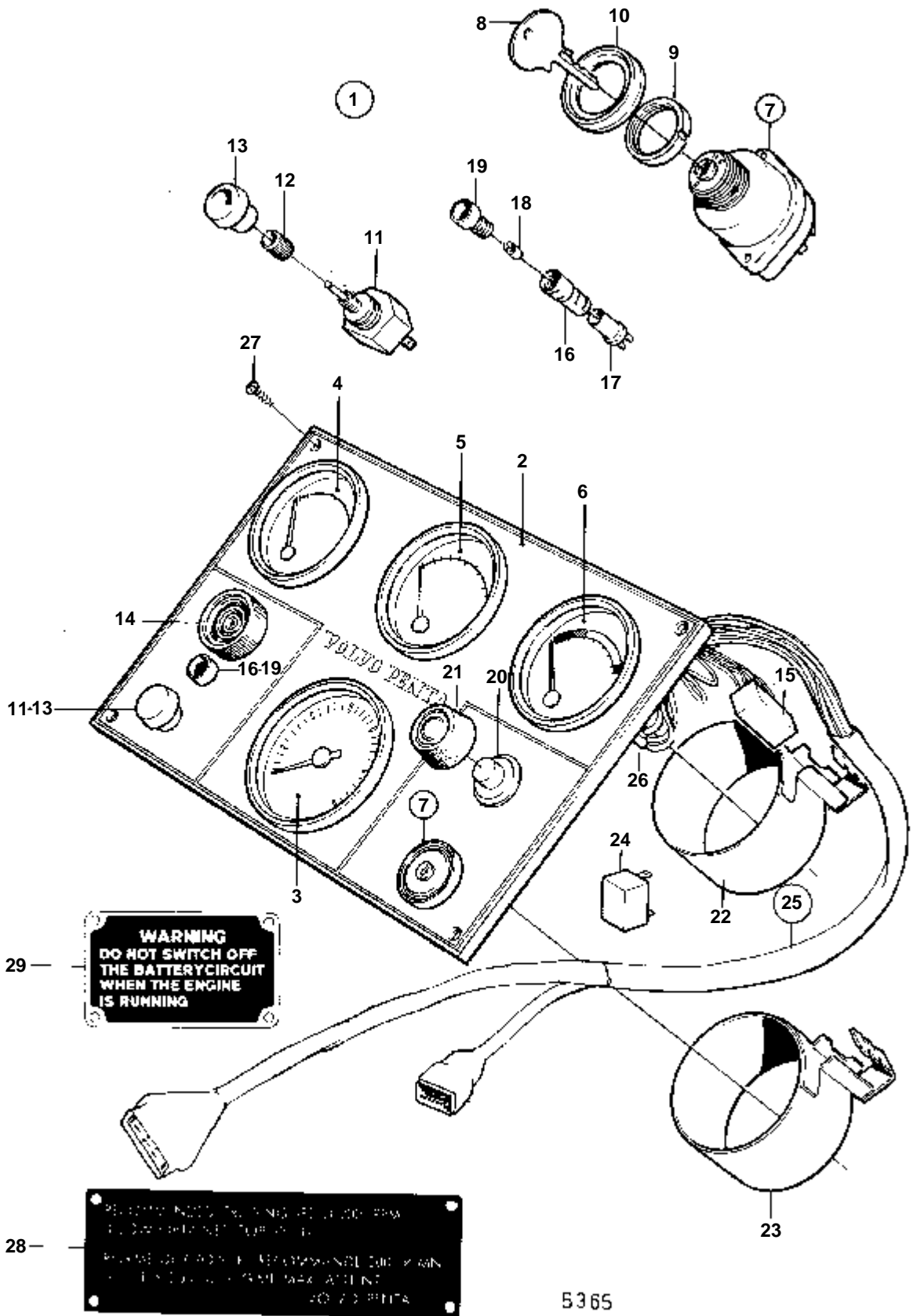
8434

RÉF	No Pièce	QTÉ	DÉSIGNATION	NOTES
1	829527	1	Demarreur	
2	834843	1	· Rotor	
3	834805	1	· Joint	
4	834845	1	· Pignon de lancement	
5	829012	1	· · Kit reparation	
6	834799	1	· Rondelle	
7	834846	1	· Couvercle palier	
8	818147	1	· · Bague	
9	834849	1	· Palier de collecteur	
10	858946	1	· · Jeu balais	
11	834853	1	· · · Jeu balais	REMP. PAR 858946
12	834854	1	· · · Jeu ressorts	REMP. PAR 858946
13	818162	1	· Bague	
14	826964	1	· Capot caoutchouc	
15	858936	1	· Kit reparation	
15A	834844	1	· · Amortisseur vibratio	REMP. PAR 858936
16	859204	1	· · Levier embrayage	
16A	829024	1	· · · Arbre	REMP. PAR 859204
16B	829023	1	· · · Levier embrayage	
17	834850	1	· Kit vis	
18	834851	1	· Joint	
19		1	· BOITIER	
20	818157	4	· Vis	
21	834847	1	· Enroulement champ	
22	834848	1	· Kit isolant	
23	834803	1	· Palier	
24	834806	1	· · Bague	
25	829017	1	· Couvercle protection	
26	826986	1	· Bague etancheite	
27	829031	1	· Jeu d'ecruous	
28	834852	1	· Aimant commande	
29	834805	1	· Joint	

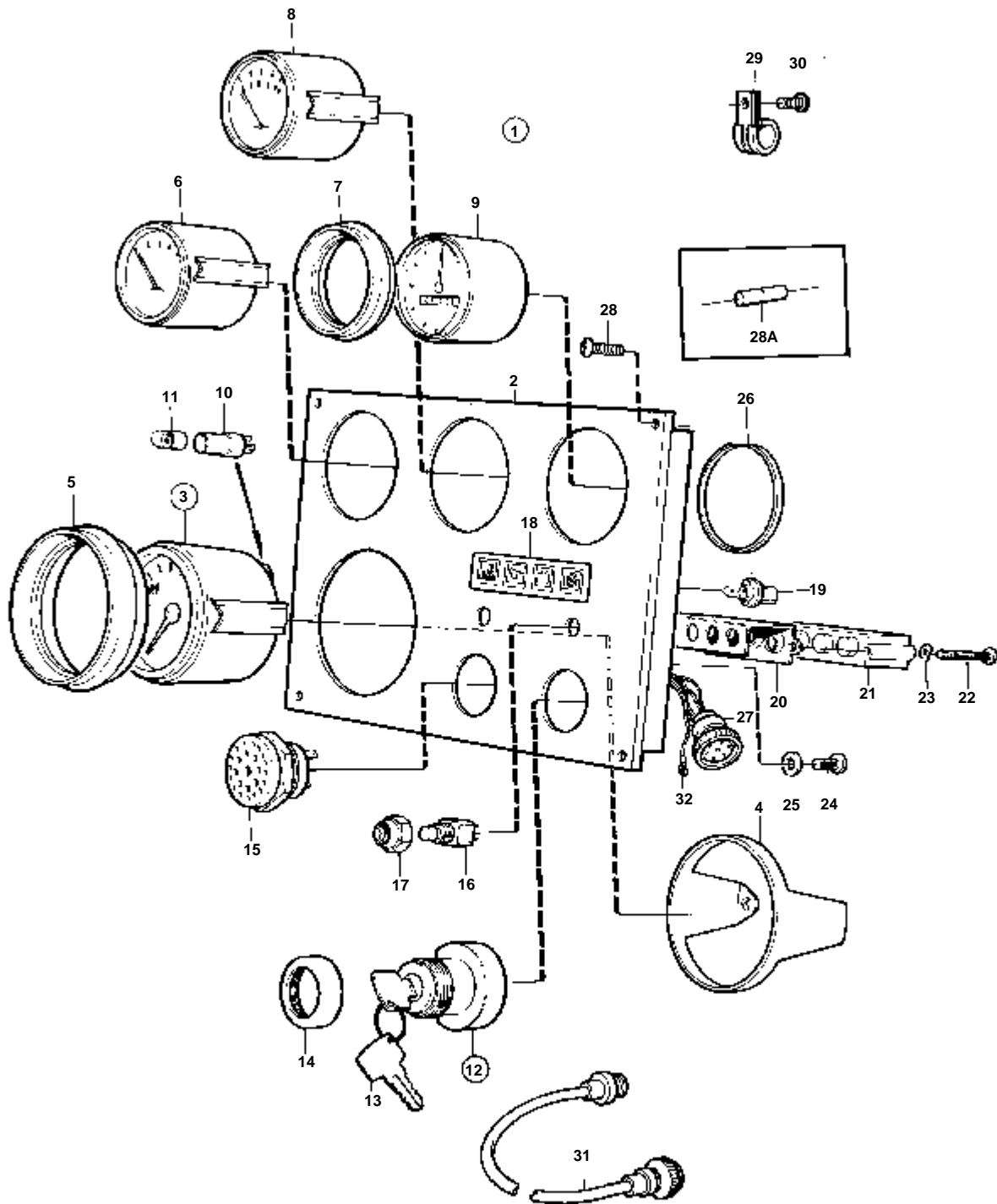


7751

RÉF	No Pièce	QTÉ	DÉSIGNATION	Voir	NOTES
1	838987	1	Demarreur		24V
2	6210770	1	· Polier de commande		
3	6644949	1	· · Bague		
4	1696543	1	· Pignon de lancement		
5	6210772	1	· · Bague		
6	48109	1	· Bague		
7	941907	1	· Rondelle e'lasttique		
8	947941	3	· Ecrou		
9	6210774	2	· Vis		
10	1696544	3	· Vis		
11	6210775	1	· Enroulement champ		
12	6211936	4	· Vis		
13	858686	1	· Porte-balai		
14	6211874	4	· Ressort		
15	858687	1	· Flasque		
16	6210777	1	· · Bague		
17	86287	2	· Rondelle		
18	955781	2	· Ecrou		
19	858688	1	· Capot		
20	956078	2	· Vis		
21	941905	2	· Rondelle e'lasttique		
22	858696	2	· Rondelle		
23	858695	2	· Bague		
24	829707	1	· Kit petites pieces		
24A		1	· · ENTRETOISE		
24B		1	· · ENTRETOISE		
24C		1	· · RONDELLE D'ARRET		
24D		1	· · JOINT		
24E		1	· · BAGUE D'ARRET		
24F		1	· · RONDELLE		
25	1328134	2	· Rondelle		
26	955791	2	· Ecrou		
27	858689	1	· Etrier serrage		
28	956058	1	· Vis		
29	941907	2	· Rondelle e'lasttique		
30		X	· CABLE		
		X	· · PIECES	030-2200	
31	955894	1	· Rondelle		
32	858693	1	· Disque isolant		
33	858692	1	· Bague		
34	858691	1	· Plaque isolante		
35	6210778	1	· Jeu balais		
36	1696545	1	· Levier embrayage		
37	1696578	1	· Flasque		
38	6210773	1	· Vis		
39	6210769	1	· Rotor		
40	858697	1	· Aimant		

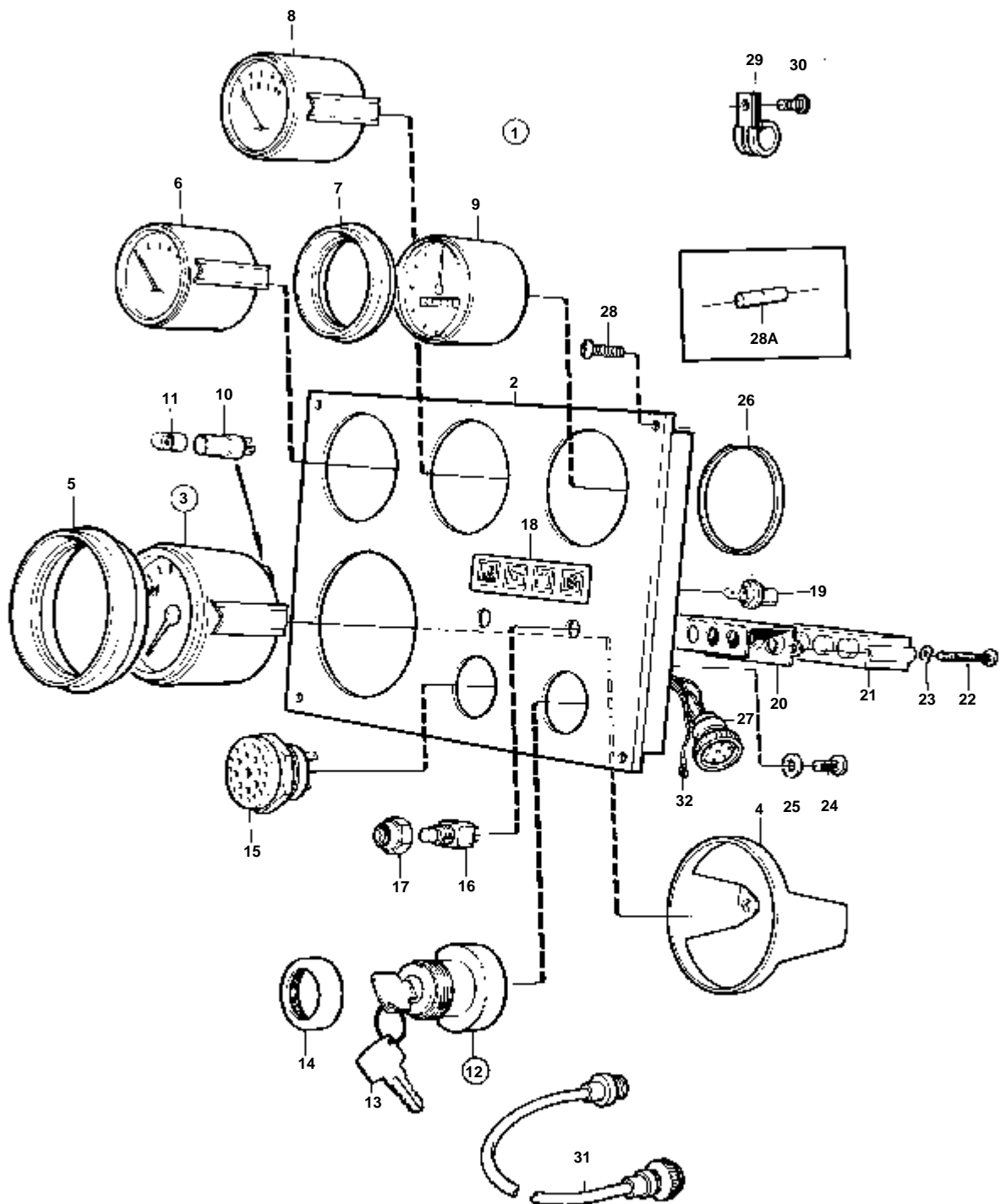


RÉF	No Pièce	QTÉ	DÉSIGNATION	Voir	NOTES
1	843525	1	Planche de bord		
2	843413	1	· Tole instrument		
3	842872	1	· Compte-tours		
4	837759	1	· Thermometre		
5	837757	1	· Tableau bord		
6	837895	1	· Voltmetre		
7	241315	1	· Interrupteur contact		
8	241383	2	· · Cle		INDIQUER LE CODE DE CLE A LA COMMANDE
9	829169	1	· Ecrou		
10	827767	1	· Anneau verrouillage		
11	842918	1	· Rheostat		(842917)
12	843002	1	· Ecrou		
13	842921	1	· Bouton		
14	827597	1	· Outil de signalisati		
15	843502	1	· Se'parateur d'alarme		
16	819350	1	· Douille		
17	808175	5	· Porte-lampe		
18	19923	5	· Ampoule		
19	827766	1	· Lentille		
20	843684	1	· Bouton		
21	837533	1	· Capuchon caoutchouc		
22	837859	1	· Fixation		
23	837860	1	· Fixation		
24	837723	1	· Resistance		
25	843443	1	· Faisceau de cable		
26		X	· · CABLES ET COSSE DE CABLE	030-2200	
27	944540	4	· Vis		
28	837374	1	· Enseigne		
29	821042	1	· Enseigne		



7699

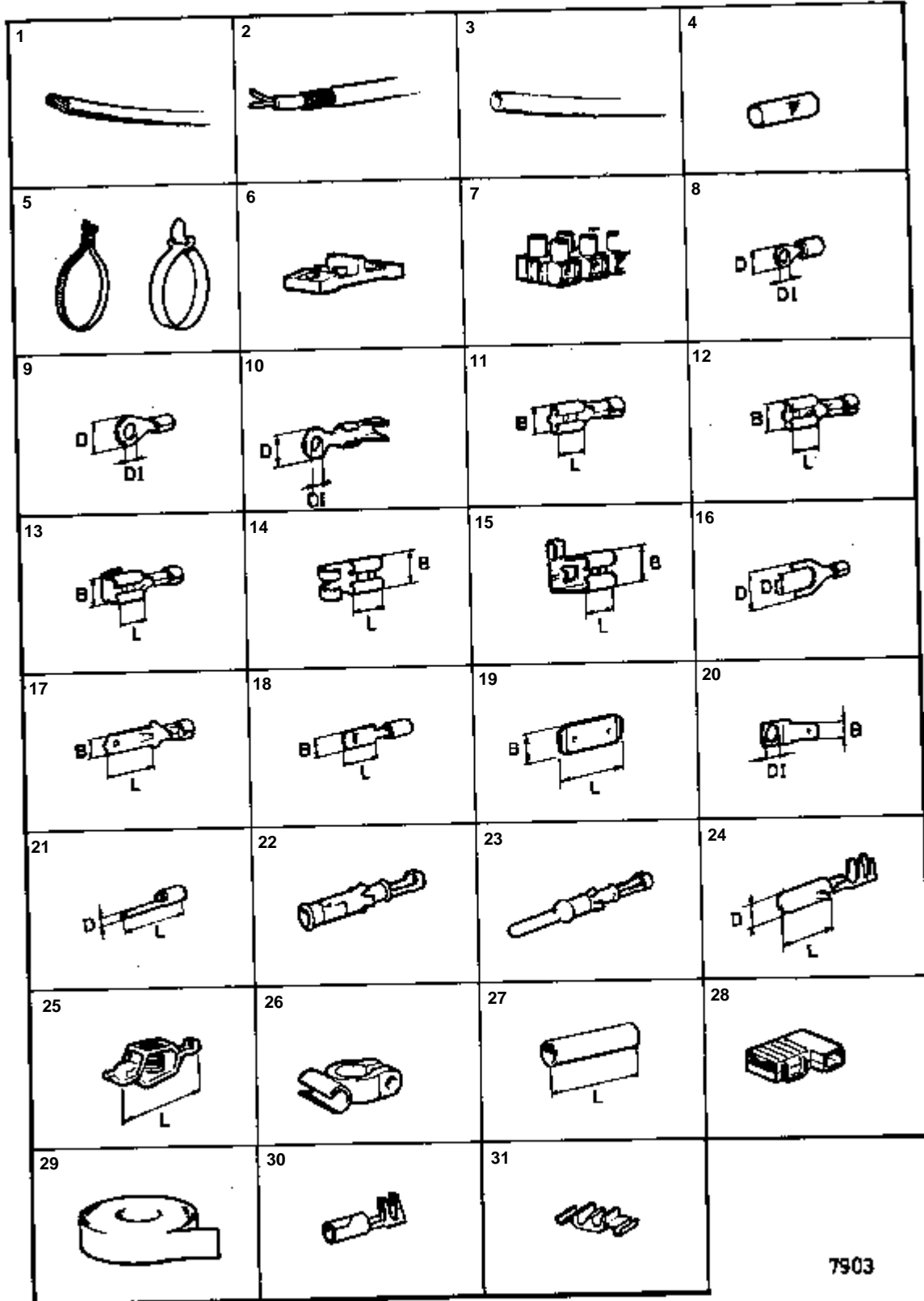
RÉF	No Pièce	QTÉ	DÉSIGNATION	Voir	NOTES
1	838926	1	Planche de bord		12V
2	828588	1	· Planche bord		
3	828601	1	· Compte-tours		REMP. PAR 858558
	858558	1	· Kit compte-tours		
4	828558	1	· · Bague fixation		
5	828559	1	· Bague frontale		
6	828612	1	· Thermometre		
7	828542	3	· Bague frontale		
8	828618	1	· Tableau bord		
9	828628	1	· Voltmetre		
10	808175	4	· Porte-lampe		
11	19923	4	· Ampoule		
12	828778	1	· Interrupteur contact		
13	828676	2	· · Cle		
14	1581184	1	· Ecrou rond		
15	828587	1	· Repetiteur acoustiqu		
16	828584	1	· Interrupteur		TEST D'ALARME
	828585	1	· Interrupteur		
17	828586	2	· Bouton		
18	828560	1	· Enseigne		
19	19923	4	· Ampoule		
20	828784	1	· Reflecteur		
21	828783	1	· Unite electronic		
22	941615	2	· Vis		
23	941904	2	· Rondelle e'lasttique		
24	949947	1	· Vis		
25	941904	1	· Rondelle e'lasttique		
26	828803	3	· Anneau		
27	828646	1	· Faisceau de cable		
28	828647	4	· Vis		
29	952629	X	Collier serrage		
30	949947	X	Vis		
31	846648	X	Cable allonge		L=3000 MM
	846649	X	Cable allonge		L=5000 MM
	846650	X	Cable allonge		L=7000 MM
32		X	CABLES ET COSSES	030-2200	



7699

RÉF	No Pièce	QTÉ	DÉSIGNATION	Voir	NOTES
1	858036	1	Planche de bord		24V
2	828588	1	· Planche bord		
3	838941	1	· Compte-tours		
4	828558	1	· · Bague fixation		
5	828559	1	· Bague frontale		
6	828613	1	· Thermometre		
7	828542	3	· Bague frontale		
8	828619	1	· Manome'tre d'huile		
9	828630	1	· Voltme'tre		
10	808175	4	· Porte-lampe		
11	182059	4	· Ampoule		
12	828778	1	· Interrupteur contact		
13	828676	2	· · Cle		
14	1581184	1	· Ecrou rond		
15	828587	1	· Repetiteur acoustiqu		
16	828584	1	· Interrupteur		TEST D'ALARME
	828585	1	· Interrupteur		
17	828586	2	· Bouton		
18	828560	1	· Enseigne		
19	828818	4	· Ampoule		
20	828784	1	· Reflecteur		
21	828783	1	· Unite electronic		
22	941615	2	· Vis		
23	941904	2	· Rondelle e'lasttique		
24	949947	1	· Vis		
25	941904	1	· Rondelle e'lasttique		
26	828803	3	· Anneau		
27	858035	1	· Kit cables		
28	828647	4	· Vis		
28A	1518870	3	· Diode		
29	952629	X	Collier serrage		
30	949947	X	Vis		
31	846648	X	Cable allonge		L=3000 MM
	846649	X	Cable allonge		L=5000 MM
	846650	X	Cable allonge		L=7000 MM
32		X	CABLES ET COSSES	030-2200	

COMMON



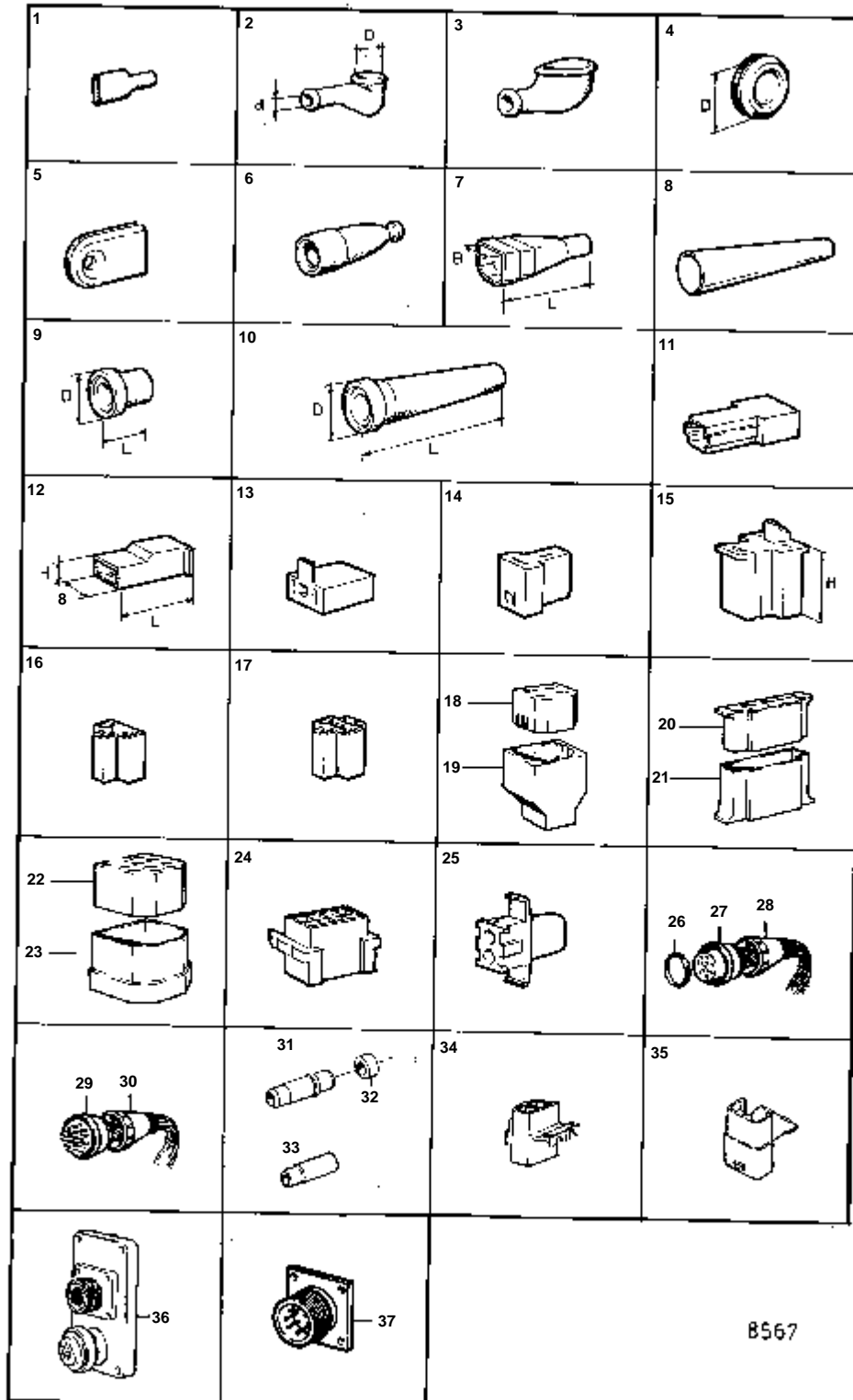
7903

COMMON

RÉF	No Pièce	QTÉ	DÉSIGNATION	NOTES
1	964131	X	Cable, CABLE	
	964132	X	Cable, CABLE	IVOIRE/NOIR RK 0,75 MM2
	964135	X	Cable, CABLE	IVOIRE/ROUGE RK 0,75 MM2
	964136	X	Cable, CABLE	VERT/NOIR RK 0,75 MM2
	954443	X	Cable	VERT/ROUGE RK 1,5 MM2, NOIR
	954444	X	Cable	RK 1,5 MM2, RUN
	954445	X	Cable	RK 1,5 MM2, ROUGE
	965754	X	Cable	RK 1,5 MM2, VIOLET
	954446	X	Cable	RK 1,5 MM2, JAUNE
	954447	X	Cable	RK 1,5 MM2, VERT
	954448	X	Cable	RK 1,5 MM2, BLEU
	954449	X	Cable	RK 1,5 MM2, GRIS
	954450	X	Cable	RK 1,5 MM2, IVOIRE
	961792	X	Cable, CABLE	RK 1,5 MM2 IVOIRE/NOIR
	961795	X	Cable, CABLE	RK 1,5 MM2 IVOIRE/BLEU
	961794	X	Cable, CABLE	RK 1,5 MM2 IVOIRE/VERT
	961798	X	Cable, CABLE	RK 1,5 MM2 VERT/BLEU
	961800	X	Cable, CABLE	RK 1,5 MM2 BLEU/JAUNE
	964142	X	Cable, CABLE	RK 1,5 MM2 VERT/JAUNE
	954451	X	Cable	RK 2,5 MM2, NOIR
	954452	X	Cable	RK 2,5 MM2, BRUN
	954453	X	Cable	RK 2,5 MM2, ROUGE
	954455	X	Cable	RK 2,5 MM2, VERT
	954456	X	Cable	RK 2,5 MM2, BLEU
	954458	X	Cable	RK 2,5 MM2, IVOIRE
	954461	X	Cable	RK 4 MM2, ROUGE
	954464	X	Cable	RK 4 MM2, BLEU
	954465	X	Cable	RK 4 MM2, GRIS
	954463	X	Cable	RK 4 MM2, VERT
	954467	X	Cable	RK 6 MM2, NOIR
	954469	X	Cable	RK 6 MM2, ROUGE
	954471	X	Cable	RK 6 MM2, VERT
	954485	X	Cable	RK 16 MM2, ROUGE
	954500	X	Cable	RK 25 MM2, ROUGE
	954502	X	Cable	RK 35 MM2, ROUGE
2	842092	X	Cable	3X1,5 MMCAR CLASSE
	846273	X	Cable	4X1,5 MMCAR CLASSE
	842093	X	Cable	7X1,5 MMCAR CLASSE
	843084	X	Cable	12X1,5 MMCAR CLASSE
	846639	X	Cable	16X1,5 MMCAR CLASSE
	842091	X	Cable	2X2,5 MMCAR CLASSE
	844578	X	Cable	4X2,5 MMCAR CLASSE
	842090	X	Cable	3X6 MMCAR CLASSE
	843085	X	Cable	3X16 MMCAR CLASSE
	846345	X	Cable	2X6+2X1,5 MMCAR CLASSE
	846346	X	Cable	2X16+2X1,5 MMCAR CLASSE
3	185501	X	Gaine	D=9 MM,D.I=8 MM
	949988	X	Flexible	D=11,5MM,D.I=8 MM
	185506	X	Gaine	D=6 MM,D.I=5 MM
	185507	X	Gaine	D=11 MM,D.I=10 MM
	185509	X	Gaine	D=19 MM,D.I=15MM
4	899751	X	Repe're de cable	POUR CABLE DE MASSE. POUR SECTION DE CABLE 1-2,5 MMCAR.
5	948210	X	Ruban serrage	NYLON
	335146	X	Ruban attache	AL
6	942659	X	Bloc connexion	QUADRIPOLAIRE.
	942660	X	Bloc connexion	6 BORNES.
	942558	X	Bloc connexion	8 BORNES.
	942661	X	Bloc connexion	10 BORNES.
	942662	X	Bloc connexion	12-BORNES.
7	182010	X	Accouplement	MAXI. 15 MM2. BIPOLAIRE.
	190128	X	Accouplement	MAXI. 15 MM2. 5 BORNES.
	926219	X	Accouplement	(182008). 6 BORNES.
	941412	X	Accouplement	MAXI. 20 MM2
8	956924	X	Casse de cables	MAXI. 20 MM2. TRIPOLAIRE.
	956927	X	Casse de cables	D.I=3,7 MM D=5,6 MM. POUR SECTION DE CABLE 0,5-1,5 MMCAR..
	956928	X	Casse de cables	D.I=3,7 MM D=17 MM. POUR SECTION DE CABLE 1,5-2,5 MMCAR.
	881516	X	Casse de cables	D.I=4,3 MM D=18 MM. POUR SECTION DE CABLE 1,5-2,5 MMCAR.
9	881519	X	Casse de cables	D.I=3,5 MM D=5,5 MM. POUR SECTION DE CABLE 0,5-1,5 MMCAR..
	949591	X	Casse de cables	D.I=3,7 MM D=7,1 MM. POUR SECTION DE CABLE 2,7-6,6 MMCAR
	881492	X	Casse de cables	D.I=4,3 MM D=8 MM. POUR SECTION DE CABLE 6,5-10,5 MMCAR.
	881506	X	Casse de cables	D.I=4,3 MM D=8,7 MM. POUR SECTION DE CABLE 0,75-2,0 MMCAR.
	881493	X	Casse de cables	D.I=4,3 MM D=9,5 MM. POUR SECTION DE CABLE 3,0-6,0 MMCAR.
	881495	X	Casse de cables	D.I=5,2 MM D=8,7 MM. POUR SECTION DE CABLE 1,5-2,5 MMCAR.
	958235	X	Casse de cables	D.I=5,2 MM D=9,5 MM. POUR SECTION DE CABLE 3,0-6,0 MMCAR.
	958235	X	Casse de cables	(881500). POUR SECTION DE CABLE 10,5-16,0 MMCAR.
	940335	X	Casse de cables	D.I=5,2 MM D=15,9 MM
	940335	X	Casse de cables	D.I=5,2 MM D=15,9 MM. POUR SECTION DE CABLE 10,5-16,5 MMCAR.
	940335	X	Casse de cables	D.I=6,5 MM D=16 MM. POUR SECTION DE CABLE 16 MMCAR.

COMMON

RÉF	No Pièce	QTÉ	DÉSIGNATION	NOTES
9	881508	X	Casse de cables	D.I=6,7 MM D=11,9 MM. POUR SECTION DE CABLE 1,5-2,5 MMCAR.
	881496	X	Casse de cables	D.I=6,7 MM D=12,7 MM. POUR SECTION DE CABLE 3,0-6,0 MMCAR.
	940335	X	Casse de cables	(881501). POUR SECTION DE CABLE 10,5-16,0 MMCAR.
				D.I=6,7 MM D=15,9 MM
	881494	X	Casse de cables	D.I=8,3 MM D=11,9 MM. POUR SECTION DE CABLE 1,5-2,5 MMCAR.
	881497	X	Casse de cables	D.I=8,3 MM D=12,7 MM. POUR SECTION DE CABLE 3,0-6,0 MMCAR.
	940333	X	Casse de cables	D.I=8,3 MM D=15,1 MM. POUR SECTION DE CABLE 6,5-10,5 MMCAR.
	881502	X	Casse de cables	D.I=8,3 MM D=15,9 MM. POUR SECTION DE CABLE 10,5-16,0 MMCAR.
	940336	X	Casse de cables	D.I=8,4 MM D=16 MM. POUR SECTION DE CABLE 16 MMCAR.
	940336	X	Casse de cables	D.I=10,5MM D=15,1 MM. POUR SECTION DE CABLE 6,5-10,5 MMCAR.
	881498	X	Casse de cables	D.I=10,5 MM D=15,4 MM. POUR SECTION DE CABLE 3,0-6,0 MMCAR.
	940337	X	Casse de cables	D.I=10,5 MM D=15,9 MM. POUR SECTION DE CABLE 10,5-16,0 MMCAR.
10	11426	X	Casse de cables	D.I=4,5 MM D=8 MM. POUR SECTION DE CABLE 0,75-2,5 MMCAR.
11	949404	X	Casse de cables	L=6,4 MM LA=5,6 MM. POUR SECTION DE CABLE 1-2,5 MMCAR.
	949210	X	Casse de cables	L=7,4 MM LA=6,5 MM. POUR SECTION DE CABLE 0,75-1 MMCAR.
	881483	X	Casse de cables	L=7,7MM B=7, 6MM. POUR SECTION DE CABLE 1,5-2,5 MMCAR.
	881484	X	Casse de cables	L=7,7MM B=7, 6MM. POUR SECTION DE CABLE 3,0-6,0 MMCAR.
12	949204	X	Casse de cables	L=7,7MM B=7, 4MM. POUR SECTION DE CABLE 1-2,5 MMCAR.
	881485	X	Casse de cables	L=7,7MM B=7, 6MM. POUR SECTION DE CABLE 1,5-2,5 MMCAR.
	881486	X	Casse de cables	L=7,7MM B=7, 6MM. POUR SECTION DE CABLE 3,0-6,0 MMCAR.
13	941730	X	Casse de cables	L=7,7MM B=6, 4MM. POUR SECTION DE CABLE 1,5-2,5 MMCAR.
	881491	X	Casse de cables	L=7,7MM B=7, 6MM. POUR SECTION DE CABLE 1,5-2,5 MMCAR.
14	881517	X		L=6,2 MM LA=5,6 MM. POUR SECTION DE CABLE 0,5-1,5 MMCAR..
15	881489	X	Casse de cables	L=7,6MM B=7, 6MM. POUR SECTION DE CABLE 1-2,5 MMCAR.
16	881511	X	Casse de cables	D.I=4,4 MM D=8 MM. POUR SECTION DE CABLE 3,0-6,0 MMCAR.
	881509	X	Casse de cables	D.I=4,4 MM D=9,8 MM. POUR SECTION DE CABLE 1,5-2,5 MMCAR.
	881505	X	Casse de cables	D.I=5,2 MM D=8,7 MM. POUR SECTION DE CABLE 1,5-2,5 MMCAR.
17	943799	X	Casse de cables	L=8 MM LA=6,3 MM. POUR SECTION DE CABLE 16 MMCAR.
	881487	X	Casse de cables	L=15,7 MM B=6,3 MM. POUR SECTION DE CABLE 1,5-2,5 MMCAR.
	881488	X	Casse de cables	L=15,7 MM B=6,3 MM. POUR SECTION DE CABLE 3,0-6,0 MMCAR.
18	881518	X	Casse de cables	L=10 MM LA=6,3 MM. POUR SECTION DE CABLE 1,5-2,5 MMCAR.
19	839328	X	Fiche plate	L=16,3 MM B=6,3 MM
20	941449	X	Casse de cables	D.I=3,7 MM B=6,3 MM 90%Z
	941090	X	Fiche plate, BROCHE PLATE	D.I=4,1 MM B=6,3 MM
				DROIT
	944485	X	Fiche plate, BROCHE PLATE	D.I=5,2 MM B=6,3 MM
				DROIT
	942888	X	Fiche plate	D.I=5,2 MM B=6,3 MM45%Z
	829311	X	Fiche plate	D.I=5,2 MM B=6,35 MM45%Z
21	942429	X	Casse de cables	D.I=1,8 MM L=14,4 MM. POUR SECTION DE CABLE 1,5-2,5 MMCAR.
22	847041	X	Douille	POUR 846612
23	847040	X	Fiche, GOUPILLE	POUR 846647
				REMP. PAR 849958
	849958	X	Casse de cables	
24	948291	X	Casse de cables	D=3,56 MM L=12,5 MM. POUR SECTION DE CABLE 2,5-4,5 MMCAR.
				REMP. PAR 965824
	965824	X	Casse de cables	POUR 1608765
25	844280	X	Casse de cables	L=61 MM
26	954505	X	Casse de cables	MARQUE -
	954506	X	Casse de cables	MARQUE +
27	956956	X	Douille raccord	L=26 MM. POUR SECTION DE CABLE 0,5-1,5 MMCAR..
	956958	X	Douille raccord	L=26 MM. POUR SECTION DE CABLE 1,5-2,5 MMCAR.
	956960	X	Douille raccord	L=28 MM. POUR SECTION DE CABLE 3,0-6,0 MMCAR.
28	944221	X	Douille isolante	POUR 881489
29	858283	X	Electro-sotch	
30	949371	X	Casse de cables	POUR 1598753
31	944306	X	Attache	



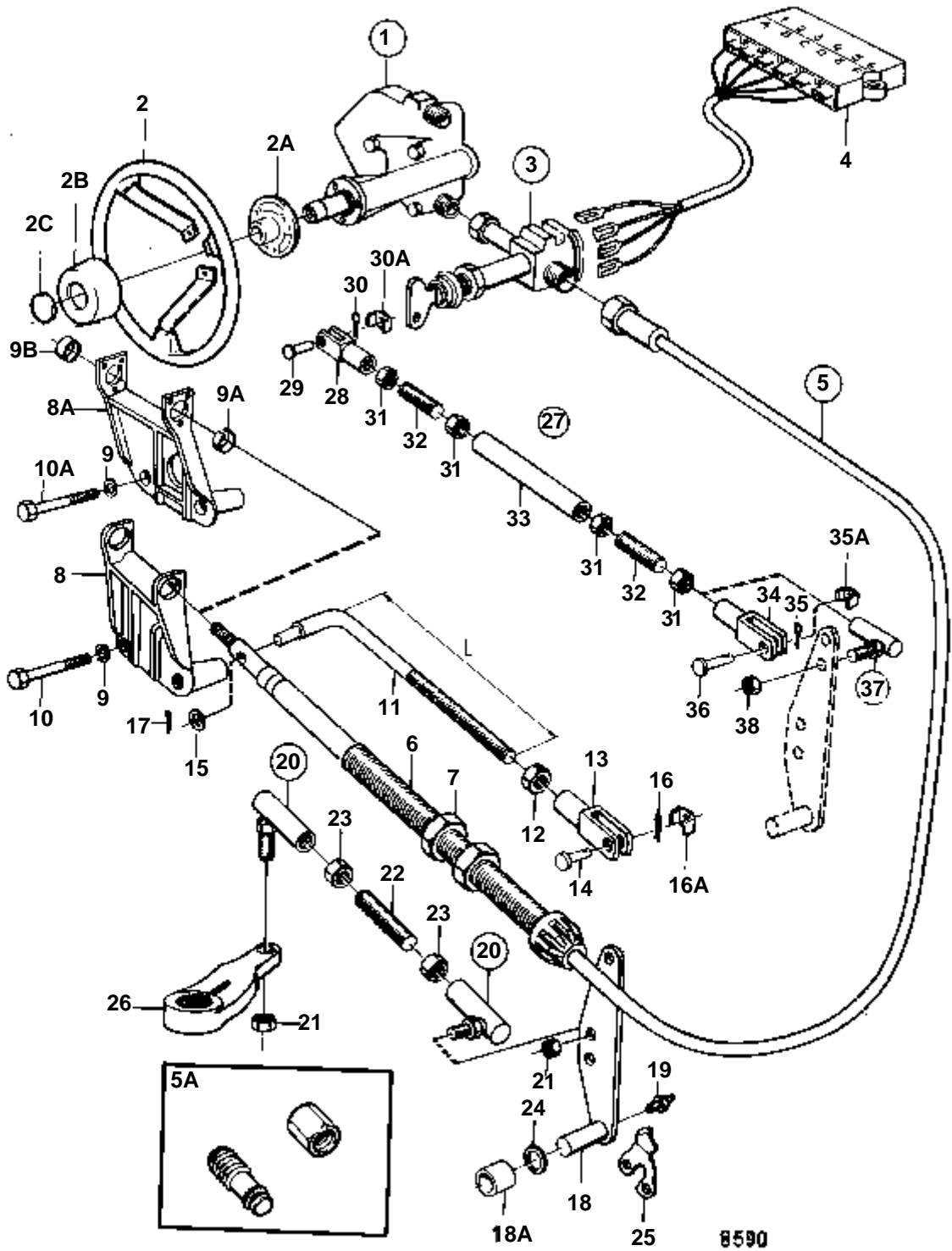
8567

COMMON

RÉF	No Pièce	QTÉ	DÉSIGNATION	NOTES
1	959046	X	Manchon protection	
2	855281	X	Capuchon caoutchouc, CHAPEAU EN CAOUTCHOUC	(841234)
	829200	X	Capuchon de protect	D=16 MM D=14 MM
	76614	X	Col caoutchouc	D=16 MM D=6 MM
3	673580	X	Col caoutchouc	
4	941269	X	Passe-cable	D=25 MM
	821053	X	Bague caoutchouc	D=35 MM
5	823759	X	Passe-cable	
6	1576005	X	Capot caoutchouc	
	1573077	X	Capot caoutchouc	
7	831966	X	Capuchon de protect	L=88 MM LA=32,5 MM
8	844278	X	Isolation	NOIR,POUR(844280)
	844279	X	Isolation	ROUGE,POUR(844280)
9	847005	X	Col etancheite	L=4,6 MM D=3,0 MM
10	847005	X	Col etancheite	L=100 MM D=20MM
11	958207	X	Fiche isolante	POUR 958208. UNIPOLAIRE.
12	947848	X	Douille isolante, BOITIER RECEPTEUR	L=20 MM. UNIPOLAIRE.
				H=6 MM LA=7,8 MM
	949181	X	Douille isolante, BOITIER RECEPTEUR	L=24 MM. UNIPOLAIRE.
				H=7 MM LA=10,2 MM
	958208	X	Isolant, BOITIER RECEPTEUR	POUR 958207. UNIPOLAIRE.
				L=24 MM H=8,2 MM LA=10 MM
	949597	X	Isolant	L=24,5 MM. UNIPOLAIRE.
				H=6,1 MM LA=8,8 MM
13	1578937	X	Douille isolante	BIPOLAIRE
14	958210	X	Douille isolante	BIPOLAIRE
15	945469	X	Douille isolante	L=23 MM. TRIPOLAIRE.
	963374	X	Isolant, BOITIER RECEPTEUR	L=24 MM. TRIPOLAIRE.
				POUR 881485
16	948854	X	Douille isolante	TRIPOLAIRE.
17	1214948	X	Douille isolante	5 BORNES.
18	958213	X	Isolant	QUADRIPOLAIRE.
19	958212	X	Douille isolante	QUADRIPOLAIRE.
20	941104	X	Douille isolante	8 BORNES.
21	941105	X	Douille isolante	8 BORNES.
22	945830	X	Douille isolante	11 BORNES.
23	945831	X	Fiche isolante	11 BORNES.
24	944077	X	Isolant	8 BORNES.
25	948995	X	Fiche isolante	BIPOLAIRE.
26	846615	X	Bague etancheite	
27	846612	X	Douille de contact	16-BORNES
28	846613	X	Cable decharge	
29	846647	X	Fiche de contact	16-BORNES
30	846613	X	Cable decharge	
31	1608765	X	Isolation	POUR 965824
32	1608766	X	Joint	POUR 1608765
33	1598753	X	Isolation	POUR 949371
34	1307048	X	Douille isolante	
35	1307049	X	Fiche isolante	
36	828826	X	Embrayage	
37	846611	X	Douille de contact	

DÉSIGNATION	Voir	NOTES
MECANISME DE DIRECTION, TYPE CABLE	060-0100	COMMON
MECANISME DE DIRECTION ROTO PILOT	060-0200	AQD40A,AQAD40A,AQAD40B
MECANISME DE DIRECTION ROTO PILOT	060-0250	COMMON
MECANISME DE DIRECTION ROTO PILOT STS 330	060-0255	COMMON
BLOC D'ENTRAINEMENT, DIRECTION ROTO PILOT	060-0260	COMMON
MECANISME DE DIRECTION, PONT SUPERIEUR ROTO PILOT	060-0275	COMMON
MECANISME DE DIRECTION ASSISTEE	060-0280	AQD40A,AQAD40A,AQAD40B
POMPE D'ASSISTANCE AVEC PIECES DE MONTAGE	060-0285	AQD40A,AQAD40A,AQAD40B
POMPE HYDRAULIQUE, RESERVOIR D'HUILE: 1276495	060-0290	AQD40A,AQAD40A,AQAD40B
POMPE HYDRAULIQUE, RESERVOIR D'HUILE: 1273595	060-0290B	AQD40A,AQAD40A,AQAD40B
POMPE HYDRAULIQUE, RESERVOIR D'HUILE: 1273972	060-0290C	AQD40A,AQAD40A,AQAD40B
POMPE HYDRAULIQUE, RESERVOIR D'HUILE: 1359116	060-0290D	AQD40A,AQAD40A,AQAD40B
DIRECTION ASSISTEE: 290,DP290,290A,DP290A	060-0292	AQD40A,AQAD40A,AQAD40B
MECANISME DE DIRECTION, ROTO PILOT TRANSMISSION AQ 290, DP290	060-0293	AQD40A,AQAD40A,AQAD40B
POMPE HYDRAULIQUE, RESERVOIR D'HUILE: 838310	060-0297	
TETE DE DIRECTION	060-0300	COMMON
SERRE-CABLE DE COMMANDE	060-0350	COMMON
KIT DE REDUCTION TRANSMISSION AQ 280	060-0450	AQD40A,AQAD40A,AQAD40B

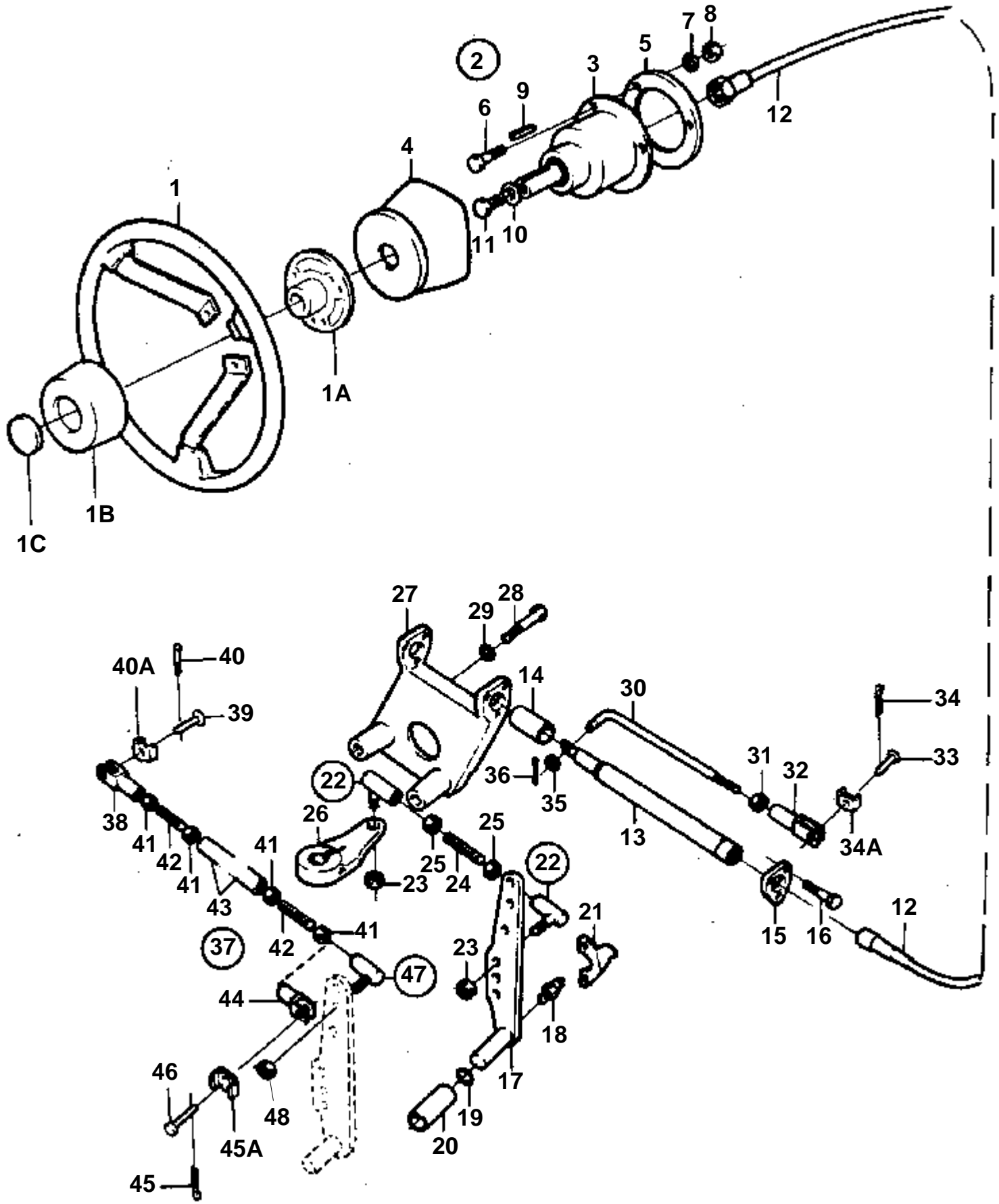
COMMON



COMMON

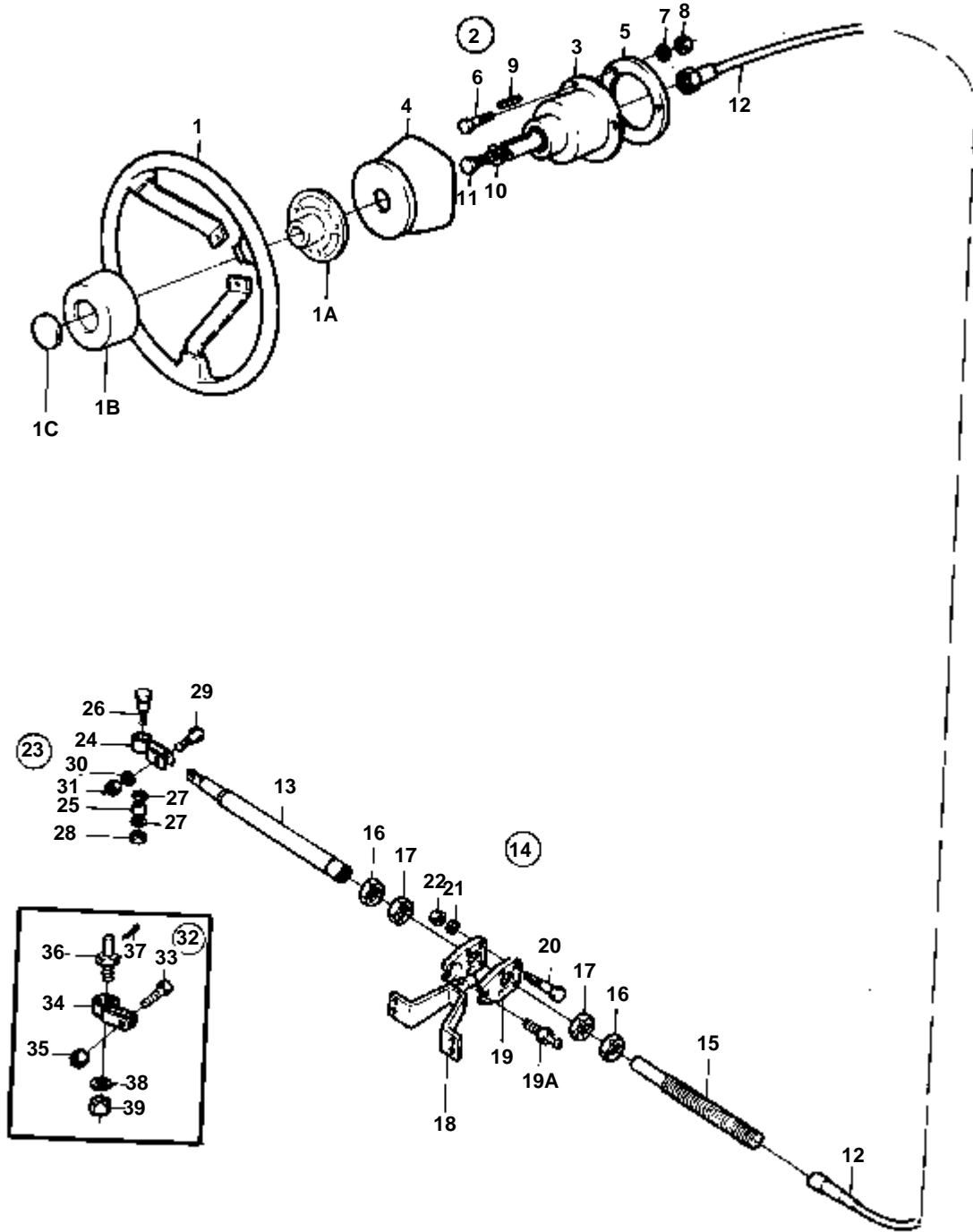
RÉF	No Pièce	QTÉ	DÉSIGNATION	Voir	NOTES
1	850809	1	Tete de commande		
2	850936	1	Volant	060-0300	(814138)
2A	850937	1	· Moyeu de volant		
2B	828943	1	· Coussin au volant		
2C	850938	1	· Emble'me survolant		
3	839544	1	Verrou de commande		
4	839617	1	Cable de rallonge	060-0350	
5	850810	X	Cable de direction		L=3000 MM
	850811	X	Cable de direction		L=3300 MM
	850812	X	Cable de direction		L=3600 MM. REMPLACE PAR LE CABLE DE DIRECTION 853188 ET L'ADAPTATEUR 853214
	853188	X	Cable de direction		L=3750 MM
	850813	X	Cable de direction		L=3900 MM
	850814	X	Cable de direction		L=4200 MM
	850815	X	Cable de direction		L=4500 MM. REMPLACE PAR LE CABLE DE DIRECTION 853191 ET L'ADAPTATEUR 853214
	853191	X	Cable de direction		L=4500 MM
	850816	X	Cable de direction		L=4800 MM
	850817	X	Cable de direction		L=5100 MM
	850818	X	Cable de direction		L=5500 MM. REMPLACE PAR LE CABLE DE DIRECTION 853194 ET L'ADAPTATEUR 853214
	853194	X	Cable de direction		L=5500 MM
	850820	X	Cable de direction		L=6100 MM. REMPLACE PAR LE CABLE DE DIRECTION 853195 ET L'ADAPTATEUR 853214
	853195	X	Cable de direction		L=6000 MM
	850822	X	Cable de direction		L=6700 MM. REMPLACE PAR LE CABLE DE DIRECTION 828866 ET L'ADAPTATEUR 853214
	828866	X	Cable de direction		L=6750 MM
	850826	X	Cable de direction		L=7900 MM. REMPLACE PAR LE CABLE DE DIRECTION 853287 ET L'ADAPTATEUR 853214
	853287	X	Cable de direction		L=8000 MM
	850828	X	Cable de direction		L=8500 MM. REMPLACE PAR LE CABLE DE DIRECTION 853288 ET L'ADAPTATEUR 853214
	853288	X	Cable de direction		L=8500 MM
5A	853214	X	Raccord reducteur		
6	850771	1	Fixation		(835693)
7	850778	4	Ecrou		(955861)
8		1	SUPPORT		REMPLECE PAR 1 SUPPORT 850958, 2 VIS 955541, 1 BAGUE 850959, 1 BAGUE 850960.
8A	850958	1	Support guide		
9	942336	2	Rondelle e'lastique		
9A	850960	1	Bague		
9B	850959	1	Bague		
10	955542	2	Vis		L=83 MM
10A	955541	2	Vis		L=76 MM
11	850478	1	Tige articulee		L=318 MM
	850479	1	Tige articulee		L=195 MM
12	940154	1	Ecrou		
13	956511	1	Fourche		
14	913158	1	Boulon a trou goupil		
15	940097	1	Rondelle		
16	907856	1	Goupille fendue		
16A	853160	1	· Rondelle verrouillag		TRANSMISSION 290
17	964960	1	Goupille fendue		
18	851385	1	Bras commande		
18A	850653	1	Bague		VOIR GROUPE 4A
19	914169	1	Graisneur		
20	875772	2	Jeu rotules		
21	851326	2	· Contre-ecrou		
22	850736	1	Tige reglage		
23	940152	2	Ecrou		
24	955906	1	Rondelle		
25	850489	1	Bras butee		
26	850488	1	Levier attaque		VOIR GROUPE 4A
27	828913	1	Tirant articulation		SEULEMENT POUR INSTALLATION DOUBLE.. REGLABLE ENTRE 610 ET 1000 MM
	851497	1	Kit barre accoupleme		(850673). SEULEMENT POUR INSTALLATION DOUBLE.
	850776	1	Tuyau		REMP. PAR 828913. SEULEMENT POUR INSTALLATION DOUBLE.. REGLABLE ENTRE 540 ET 800 MM.
28	956511	1	· Fourche		
29	913158	1	· Boulon a trou goupil		
30	907856	1	· Goupille fendue		
30A	853160	1	· Rondelle verrouillag		TRANSMISSION 290
31	940154	4	· Ecrou		
32	839577	2	· Tige		
33	839576	1	· Tuyau		L=560 MM
	850775	1	· Tuyau		L=360 MM. INCLUS SEULEMENT DANS 850776.
34	956511	1	· Fourche		INCLUS SEULEMENT DANS 850674.
35	907856	1	· Goupille fendue		
35A	853160	1	· Rondelle verrouillag		TRANSMISSION 290
36	913158	1	· Boulon a trou goupil		
37	814152	1	· Rotule articulation		INCLUS SEULEMENT DANS 850673.
38	950386	1	· · Ecrou		INCLUS SEULEMENT DANS 850673.

AQD40A,AQAD40A,AQAD40B



AQD40A,AQAD40A,AQAD40B

RÉF	No Pièce	QTÉ	DÉSIGNATION	NOTES
1	850936	1	Volant	
1A	850937	1	· Moyeu de volant	
1B	828943	1	· Coussin au volant	
1C	850938	1	· Emble'me survolant	
2	851056	1	Tete de commande	
3		1	· PIGNON DE DIRECTION	
4	851057	1	· Capot	
5	851069	1	· Rondelle	
6	940101	3	· Vis	
7	941906	3	· Rondelle e'lasttique	(955892)
8	955781	3	· Ecrou	
9	851349	1	· Clavette	
10	948823	1	· Rondelle	
11	940148	1	· Vis	
12	852035	X	Cable de direction	L=800 MM
	851016	X	Cable de direction	L=2500 MM
				REMP. PAR 851017
	851017	X	Cable de direction	L=2750 MM
	851018	X	Cable de direction	L=3000 MM
	851019	X	Cable de direction	L=3250 MM
				REMP. PAR 851020
	851020	X	Cable de direction	L=3500 MM
	851021	X	Cable de direction	L=3750 MM
	851022	X	Cable de direction	L=4000 MM
	851023	X	Cable de direction	L=4250 MM
	851024	X	Cable de direction	L=4500 MM
	851025	X	Cable de direction	L=4750 MM
	851026	X	Cable de direction	L=5000 MM
	851027	X	Cable de direction	L=5250 MM
	851028	X	Cable de direction	L=5500 MM
	851029	X	Cable de direction	L=5750 MM
	851030	X	Cable de direction	L=6000 MM
	851031	X	Cable de direction	L=6500 MM
	851032	X	Cable de direction	L=7000 MM
	851033	X	Cable de direction	L=7500 MM
	851034	X	Cable de direction	L=8000 MM
	851921	X	Cable de direction	L=8500 MM
	851922	X	Cable de direction	L=9000 MM
	851923	X	Cable de direction	L=9500 MM
13	851059	1	Verin direction	POUR MONTAGE A BABORD.
	851147	1	Verin direction	POUR MONTAGE A TRIBORD.
14	851094	1	· Douille	
15	850961	1	· Rondelle	
16	851319	3	· Vis	
17	851385	1	Bras commande	
18	914169	1	Graisneur	
19	955906	1	Rondelle	
20	850653	1	Bague	VOIR GROUPE 4A
21	850489	1	Bras butee	
22	875772	2	Jeu rotules	
23	851326	2	· Contre-ecrou	
24	850736	1	Tige réglage	
25	940152	2	Ecrou	
26	850488	1	Levier attaque	VOIR GROUPE 4A
27	850958	1	Support guide	
28	955541	2	Vis	
29	942336	2	Rondelle e'lasttique	
30	850478	1	Tige articulée	
31	940154	1	Ecrou	
32	956511	1	Fourche	
33	913158	1	Boulon a trou goupil	
34	907856	1	Goupille fendue	
34A	853160	1	· Rondelle verrouillag	TRANSMISSION 290
35	940097	1	Rondelle	
36	964960	1	Goupille fendue	
37	828913	1	Tirant articulation	SEULEMENT POUR INSTALLATION DOUBLE.. REGLABLE ENTRE 610 ET 1000 MM
	850776	1	Tuyau	REMP. PAR 828913. SEULEMENT POUR INSTALLATION DOUBLE.. REGLABLE ENTRE 540 ET 800 MM.
38	956511	1	· Fourche	
39	913158	1	· Boulon a trou goupil	
40	907856	1	· Goupille fendue	
40A	853160	1	· Rondelle verrouillag	TRANSMISSION 290
41	940154	4	· Ecrou	
42	839577	2	· Tige	
43	839576	1	· Tuyau	L=560 MM
	850775	1	· Tuyau	L=360 MM. INCLUS SEULEMENT DANS 850776.
44	956511	1	· Fourche	
45	907856	1	· Goupille fendue	
45A	853160	1	· Rondelle verrouillag	TRANSMISSION 290
46	913158	1	· Boulon a trou goupil	
47	814152	1	· Rotule articulation	
48	950386	1	· · Ecrou	INCLUS SEULEMENT DANS 850673.

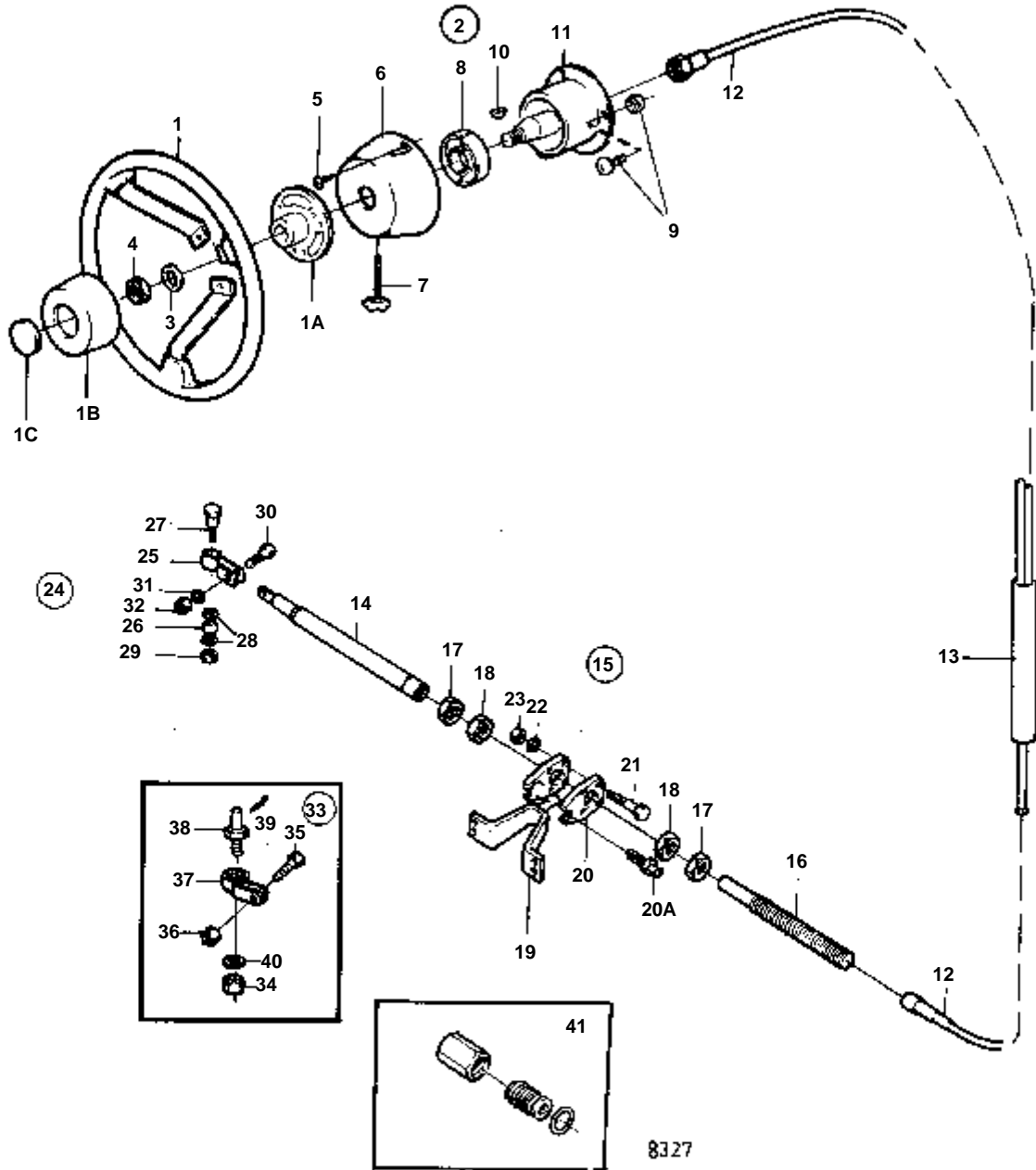


8522

COMMON

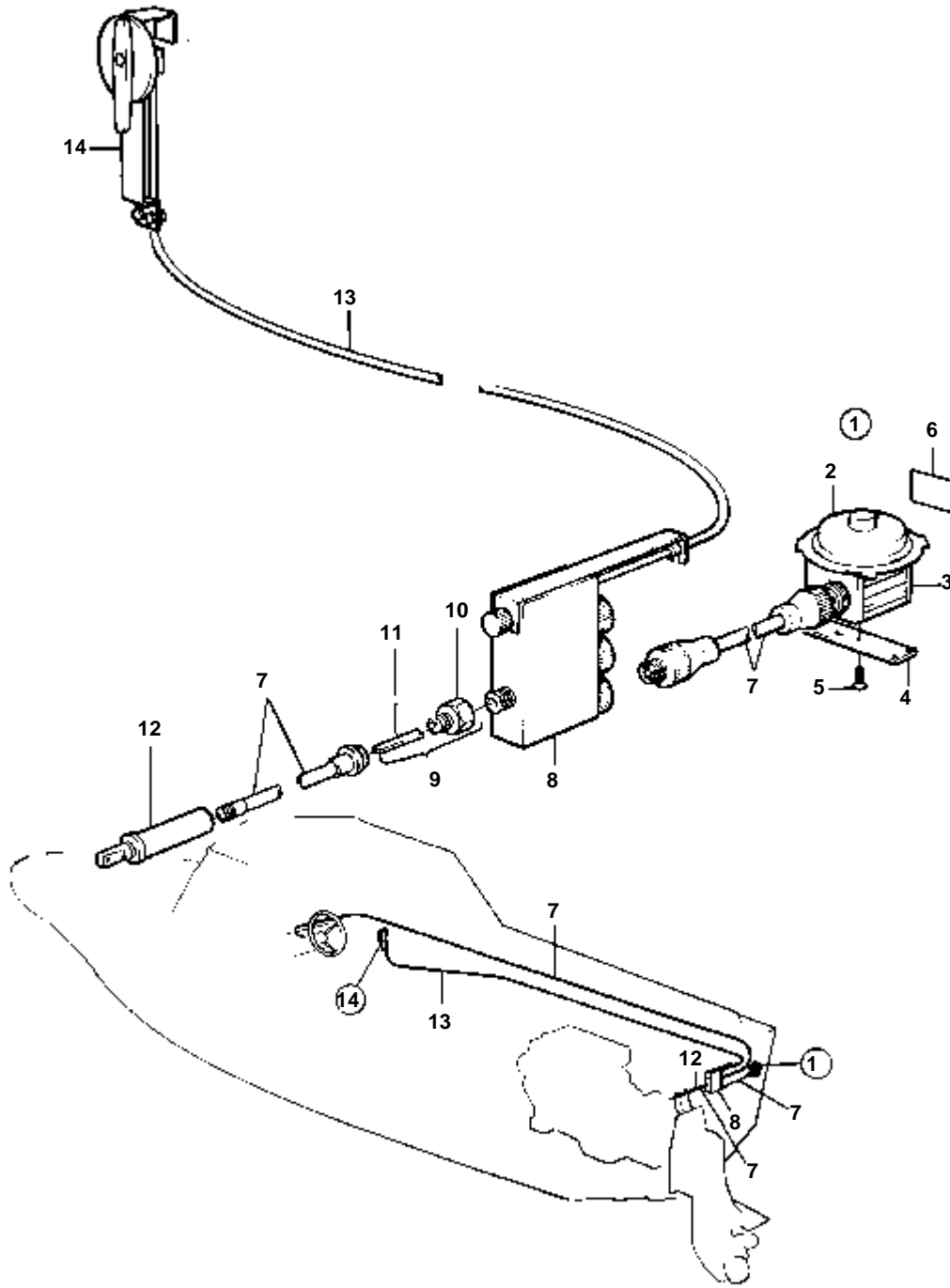
RÉF	No Pièce	QTÉ	DÉSIGNATION	NOTES
1	850936	1	Volant	
1A	850937	1	· Moyeu de volant	
1B	828943	1	· Coussin au volant	
1C	850938	1	· Emble'me survolant	
2	851056	1	Tete de commande	
3		1	· PIGNON DE DIRECTION	
4	851057	1	· Capot	
5	851069	1	· Rondelle	
6	940101	3	· Vis	
7	941906	3	· Rondelle e'lasttique	(955892)
8	955781	3	· Ecrou	
9	851349	1	· Clavette	
10	948823	1	· Rondelle	
11	940148	1	· Vis	
12	852035	X	Cable de direction	L=800 MM
	851016	X	Cable de direction	L=2500 MM
				REMP. PAR 851017
	851017	X	Cable de direction	L=2750 MM
	851018	X	Cable de direction	L=3000 MM
	851019	X	Cable de direction	L=3250 MM
				REMP. PAR 851020
	851020	X	Cable de direction	L=3500 MM
	851021	X	Cable de direction	L=3750 MM
	851022	X	Cable de direction	L=4000 MM
	851023	X	Cable de direction	L=4250 MM
	851024	X	Cable de direction	L=4500 MM
	851025	X	Cable de direction	L=4750 MM
	851026	X	Cable de direction	L=5000 MM
	851027	X	Cable de direction	L=5250 MM
	851028	X	Cable de direction	L=5500 MM
	851029	X	Cable de direction	L=5750 MM
	851030	X	Cable de direction	L=6000 MM
	851031	X	Cable de direction	L=6500 MM
	851032	X	Cable de direction	L=7000 MM
	851033	X	Cable de direction	L=7500 MM
	851034	X	Cable de direction	L=8000 MM
	851921	X	Cable de direction	L=8500 MM
	851922	X	Cable de direction	L=9000 MM
	851923	X	Cable de direction	L=9500 MM
13	851059	1	Verin direction	POUR MONTAGE A BABORD.
	851147	1	Verin direction	POUR MONTAGE A TRIBORD.
14	853290	1	Stern attachment	
15	850771	1	· Fixation	
16	850778	2	· Ecrou	
17	853306	2	· Ecrou	
18	851093	1	· Console	
19	828854	2	· Fixation	IK ANC. MOD.
	828854	1	· Fixation	NOUV. MOD.
	828857	1	· Fixation	NOUV. MOD.
19A	951739	1	· Graisseur	POUR 828857
20	940101	4	· Vis	ANC. MOD.
	940101	2	· Vis	NOUV. MOD.
21	941906	4	· Rondelle e'lasttique	ANC. MOD.
	941906	2	· Rondelle e'lasttique	NOUV. MOD.
22	963105	4	· Ecrou	ANC. MOD.
	963105	2	· Ecrou	NOUV. MOD.
23	851122	1	· Jeu rotules	REMP. PAR 828924
24		1	· · SUPPORT	
25	851121	1	· · Douille	
26	851117	1	· · Vis appui	
27	942551	2	· · Rondelle	
28	966172	1	· · Ecrou	
29	851118	1	· · Vis appui	
30	941670	1	· · Rondelle	
31	966171	1	· · Contre-ecrou	
32	828924	1	· Jeu rotules	(851122)
33	851118	1	· Vis appui	
34		1	· SUPPORT	
35	966171	1	· Contre-ecrou	
36		1	· BOULON A GOUPILLE FENDUE	
37	967707	1	· Goupille fendue	
38	955897	1	· Rondelle	
39	963119	1	· Ecrou	

COMMON



COMMON

RÉF	No Pièce	QTÉ	DÉSIGNATION	NOTES
1	850936	1	Volant	
1A	850937	1	· Moyeu de volant	
1B	828943	1	· Coussin au volant	
1C	850938	1	· Emble'me survolant	
2	853182	1	Kit montage	IK 90%Z9
	1140023	1	Kit montage	IK 90%Z9 NOIR/BLACK
	853183	1	Kit montage	IK 70%Z9
	1140024	1	Kit montage	IK 70%Z9 NOIR/BLACK
3		1	· RONDELLE	IK
4		1	· ECROU	IK
5		2	· VIS	IK
6		1	· COUVERCLE	IK
7		1	· VIS DE FREIN	IK
8		1	· FREIN	IK
9		4	· VIS ET ECROU	IK
10		1	· CLE	IK
11	853181	1	Boitier direction	
12	828886	1	Cable de direction	L=2000 MM
	828887	1	Cable de direction	L=2250 MM
	828888	1	Cable de direction	L=2500 MM
	828889	1	Cable de direction	L=2750 MM
	853185	X	Cable de direction	L=3000 MM
	853186	X	Cable de direction	L=3250 MM
	853187	X	Cable de direction	L=3500 MM
	853188	X	Cable de direction	L=3750 MM
	853189	X	Cable de direction	L=4000 MM
	853190	X	Cable de direction	L=4250 MM
	853191	X	Cable de direction	L=4500 MM
	853192	X	Cable de direction	L=4750 MM
	853193	X	Cable de direction	L=5000 MM
	828863	X	Cable de direction	L=5250 MM
	853194	X	Cable de direction	L=5500 MM
	828864	X	Cable de direction	L=5750 MM
	853195	X	Cable de direction	L=6000 MM
	828865	X	Cable de direction	L=6250 MM
	853196	X	Cable de direction	L=6500 MM
	828866	X	Cable de direction	L=6750 MM
	853197	X	Cable de direction	L=7000 MM
	853286	X	Cable de direction	L=7500 MM
	853287	X	Cable de direction	L=8000 MM
	853288	X	Cable de direction	L=8500 MM
	853289	X	Cable de direction	L=9000 MM
	828867	X	Cable de direction	L=9750 MM
	828868	X	Cable de direction	L=10500 MM
	828869	X	Cable de direction	L=11250 MM
	828874	X	Cable de direction	L=12000 MM
13	853291	1	Unite' ds	SEULEMENT POUR PONT SUPERIEUR
14	851059	1	Verin direction	POUR MONTAGE A BABORD.
	851147	1	Verin direction	POUR MONTAGE A TRIBORD.
15	853290	1	Stern attachment	
16	850771	1	· Fixation	
17	850778	2	· Ecrou	
18	853306	2	· Ecrou	
19	851093	1	· Console	
20	851077	2	· Fixation	ANC. MOD.
	828854	1	· Fixation	NOUV. MOD.
	828857	1	· Fixation	NOUV. MOD.
20A	951739	1	· Graisseur	POUR 828857
21	940101	4	· Vis	ANC. MOD.
	940101	2	· Vis	NOUV. MOD.
22	941906	4	· Rondelle e'lasttique	ANC. MOD.
	941906	2	· Rondelle e'lasttique	NOUV. MOD.
23	963105	4	· Ecrou	ANC. MOD.
	963105	2	· Ecrou	NOUV. MOD.
24	851122	1	· Jeu rotules	REMP. PAR 828924
25		1	· · SUPPORT	
26	851121	1	· · Douille	
27	851117	1	· · Vis appui	
28	942551	2	· · Rondelle	
29	966172	1	· · Ecrou	
30	851118	1	· · Vis appui	
31	941670	1	· · Rondelle	
32	966171	1	· · Contre-ecrou	
33	853214	X	Raccord reducteur	POUR CABLES DE DIRECTION ETRANGERS.
34	828924	1	· Jeu rotules	
35	851118	1	· Vis appui	
36	966171	1	· Contre-ecrou	
37		1	· SUPPORT	
38		1	· BOULON A GOUPILLE FENDUE	
39	967707	1	· Goupille fendue	
40	955897	1	· Rondelle	
41	963119	1	· Ecrou	

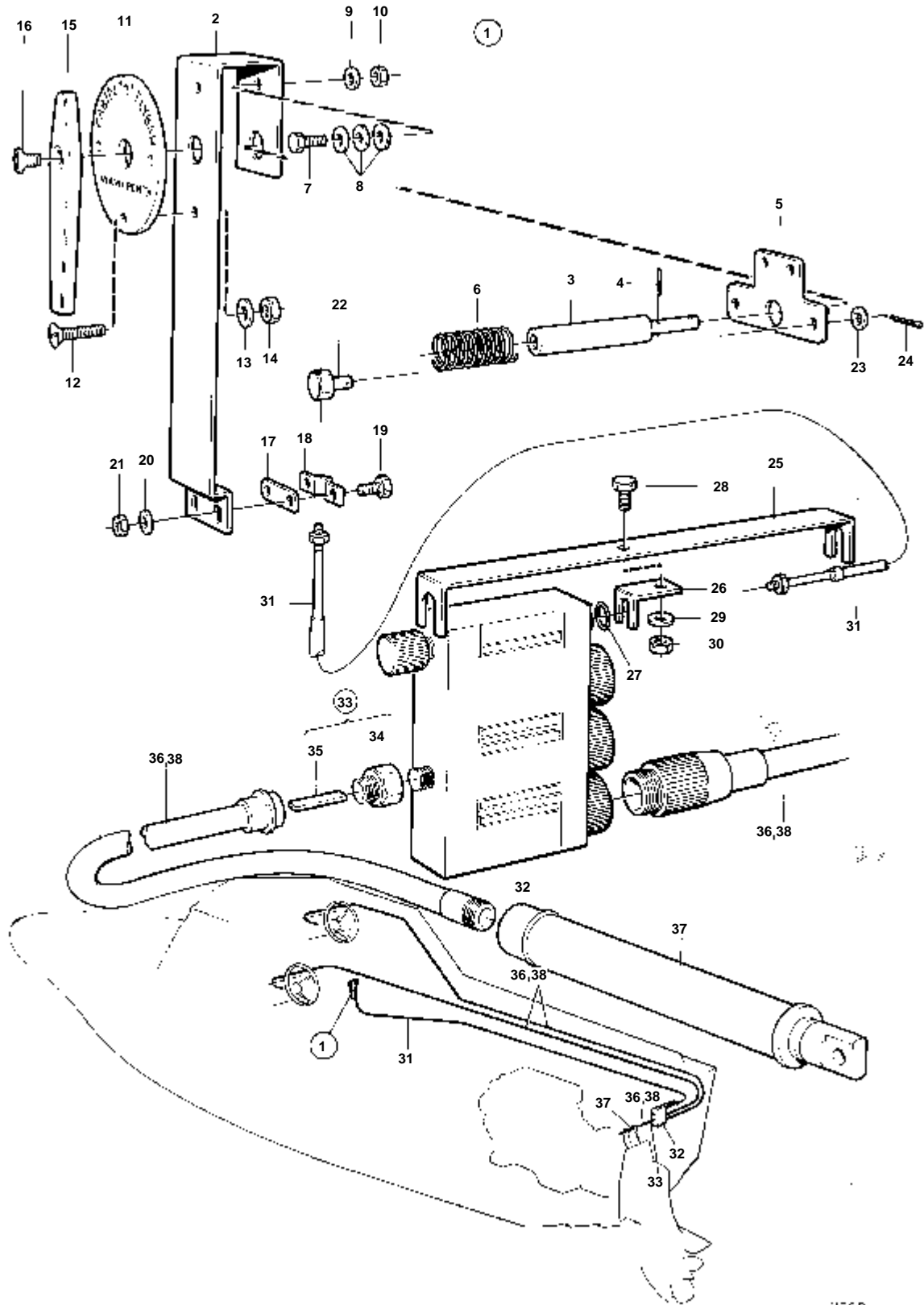


7656

COMMON

RÉF	No Pièce	QTÉ	DÉSIGNATION	Voir	NOTES
1	852031	1	Unite commande		
2	852032	1	· Moteur électrique		12V
3		1	· PIGNON		
4		1	· SUPPORT		
5		2	· VIS		
6		1	· AUTOCOLLANT		
7		X	CABLE DE DIRECTION	060-0200	
				060-0250	
8	851743	1	Engrenage transfert	060-0200	
9	853107	1	Kit connexion	IK	
10		1	· ADAPTATEUR	060-0250	
11	853109	1	· Arbre		
12		1	VERIN DE DIRECTION	060-0275	
13	825765	X	Cable d'arret		L=3300 MM ALT
	825764	X	Cable d'arret		L=6900 MM ALT
14	851744	1	Commande		

COMMON

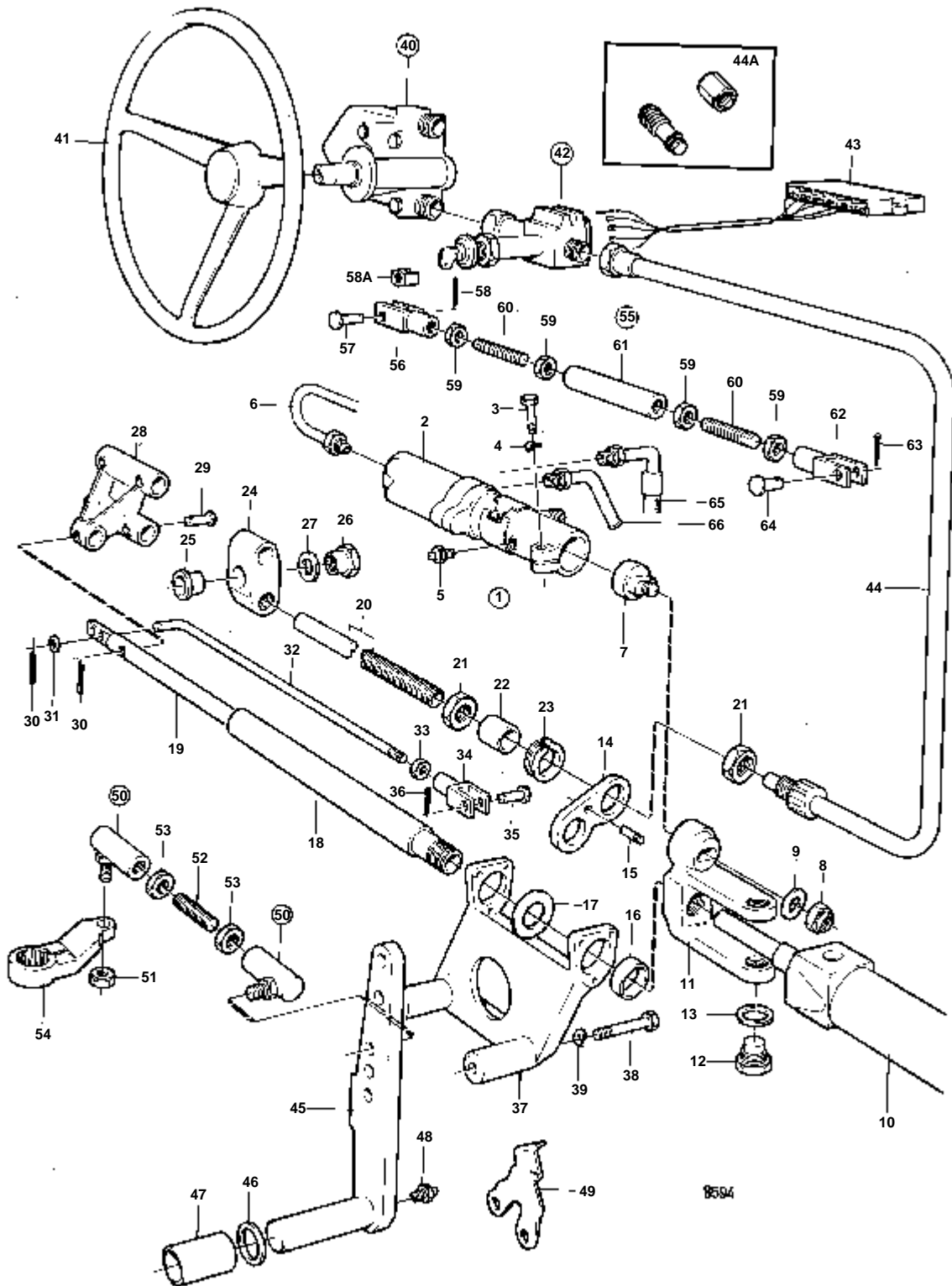


7669

COMMON

RÉF	No Pièce	QTÉ	DÉSIGNATION	Voir	NOTES
1	851744	1	Commande		
2	851902	1	· Console		
3	851903	1	· Arbre		
4	951947	2	· Goupille		
5	851904	1	· Levier		
6	851901	1	· Ressort		
7	851940	1	· Vis		
8	960137	3	· Rondelle		
9	955945	1	· Rondelle		
10	955779	1	· Ecrou		
11	851905	1	· Anneau		
12	851941	4	· Vis		L=20 MM ALT
	851942	4	· Vis		L=30 MM ALT
	851943	4	· Vis		L=40 MM ALT
13	955946	4	· Rondelle verrouillag		
14	955780	4	· Ecrou		
15	851906	1	· Poignee		
16	851997	1	· Vis		
17	819068	1	· Rondelle		
18	819067	1	· Etrier		
19	955243	2	· Vis		
20	955946	2	· Rondelle verrouillag		
21	955780	2	· Ecrou		
22	804312	1	· De		
23	940191	1	· Rondelle		
24	907834	1	· Goupille fendue		(17276)
25	851907	1	· Console		
26	851908	1	· Console		
27	850418	1	· Joint torique		
28	955243	1	· Vis		
29	955946	1	· Rondelle verrouillag		
30	955780	1	· Ecrou		
31		X	CABLE DE COMMANDE		VOIR GROUPE 9
32	851743	1	Engrenage transfert		
33	853107	1	Kit connexion	IK	
34		X	· ADAPTATEUR		
35	853109	1	· Arbre		
36		X	CABLE DE DIRECTION		060-0200
					060-0250
37		X	VERIN DE DIRECTION		060-0200
					060-0250
38		X	CABLE DE DIRECTION		060-0200
					060-0250

AQD40A,AQAD40A,AQAD40B



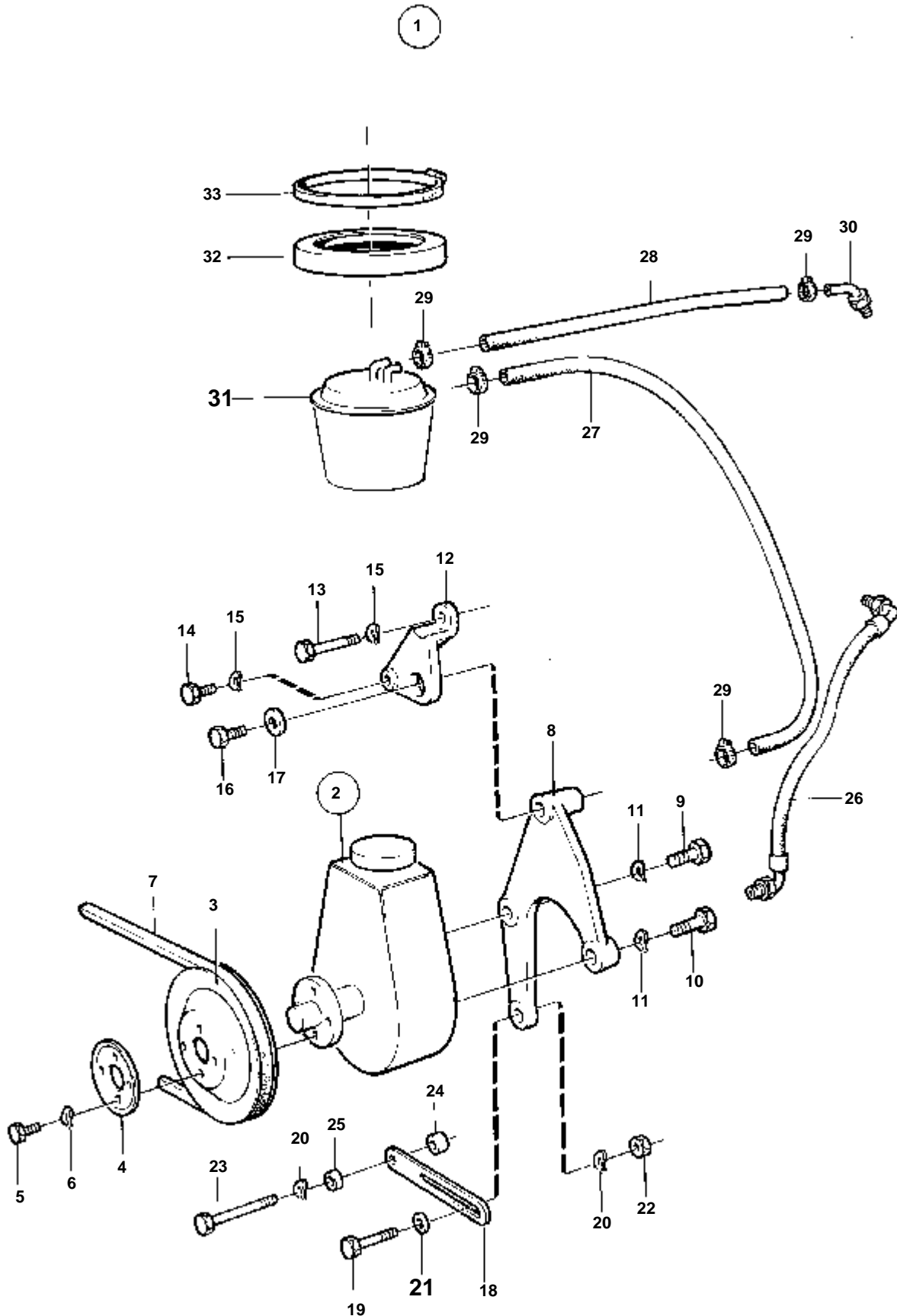
AQD40A,AQAD40A,AQAD40B

RÉF	No Pièce	QTÉ	DÉSIGNATION	Voir	NOTES
1	851454	1	Cylindre		POUR TRANSMISSION AQ280, DP280.
2	851367	1	· Soupape		
3	955535	1	· Vis		
4	942336	1	· Rondelle e'lasttique		
5	951741	1			
6	851368	1	· Tuyau		
	851369	1	· Tuyau		
7	851357	1	· Vis appui		
8	950386	1	· Ecrou		
9	955898	1	· Rondelle		
10	851354	1	· Verin hydraulique		
11	851351	1	· Console		
12	851353	2	· Vis		
13	941912	2	· Rondelle e'lasttique		
14	851360	1	· Guide		
15	851361	1	· Fiche de commande		
16	850960	1	· Bague		
17	955904	1	· Rondelle		
18	851356	1	· Tuyau		
19	851355	1	· Tige-poussoir		
20	850771	1	· Fixation		POUR INSTALLATION DE PONT SUPERIEUR, UTILISER 2 TUYAUX DE FIXATION 850771 ET 6 ECROUS 850778.
21	850778	2	· Ecrou		
22	851366	1	· Tube guide		
23	851365	1	· Bague guide		
24	851542	1	· Console		
25	851543	1	· Bague		
26	851359	1	· Ecrou		
27	941914	1	· Rondelle e'lasttique		
28	851362	1	· Piece extremite		
29	851382	3	· Boulon a trou goupil		
30	964960	5	· Goupille fendue		
31	940097	1	Rondelle		
32	850478	1	Tige articulee		
33	940154	1	Ecrou		
34	956511	1	Fourche		
35	913158	1	Boulon a trou goupil		
36	907856	1	Goupille fendue		
37	850958	1	Support guide		
38	955541	2	Vis		
39	942336	2	Rondelle e'lasttique		
40	850809	1	Tete de commande		
				060-0300	
41	850936	1	Volant		
42	839544	1	Verrou de commande		
				060-0350	
43	839617	1	Cable de rallonge		
44	850810	X	Cable de direction		L=3000 MM
	850811	X	Cable de direction		L=3300 MM
	850812	X	Cable de direction		L=3600 MM. REMPLACE PAR LE CABLE DE DIRECTION 853188 ET L'ADAPTATEUR 853214
	853188	X	Cable de direction		L=3750 MM
	850813	X	Cable de direction		L=3900 MM
	850814	X	Cable de direction		L=4200 MM
	850815	X	Cable de direction		L=4500 MM. REMPLACE PAR LE CABLE DE DIRECTION 853191 ET L'ADAPTATEUR 853214
	853191	X	Cable de direction		L=4500 MM
	850816	X	Cable de direction		L=4800 MM
	850817	X	Cable de direction		L=5100 MM
	850818	X	Cable de direction		L=5500 MM. REMPLACE PAR LE CABLE DE DIRECTION 853194 ET L'ADAPTATEUR 853214
	853194	X	Cable de direction		L=5500 MM
	850820	X	Cable de direction		L=6100 MM. REMPLACE PAR LE CABLE DE DIRECTION 853195 ET L'ADAPTATEUR 853214
	853195	X	Cable de direction		L=6000 MM
	850822	X	Cable de direction		L=6700 MM. REMPLACE PAR LE CABLE DE DIRECTION 828866 ET L'ADAPTATEUR 853214
	828866	X	Cable de direction		L=6750 MM
	850826	X	Cable de direction		L=7900 MM. REMPLACE PAR LE CABLE DE DIRECTION 853287 ET L'ADAPTATEUR 853214
	853287	X	Cable de direction		L=8000 MM
	850828	X	Cable de direction		L=8500 MM. REMPLACE PAR LE CABLE DE DIRECTION 853288 ET L'ADAPTATEUR 853214
	853288	X	Cable de direction		L=8500 MM
44A	853214	X	Raccord reducteur		
45	851385	1	Bras commande		
46	955906	1	Rondelle		
47	850653	1	Bague		VOIR GROUPE 4A
48	914169	1	Graisneur		
49	850489	1	Bras butee		
50	875772	2	Jeu rotules		
51	851326	2	· Contre-ecrou		
52	850736	1	Tige reglage		
53	940152	2	Ecrou		
54	850488	1	Levier attaque		VOIR GROUPE 4A
55	850674	1	Barre accouplement		REGLABLE ENTRE 740 ET 1000 MM.. INCLUS SEULEMENT DANS 850673.
	850776	1	Tuyau		REMPLECE PAR 1 SUPPORT 850958, 2 VIS 955541, 1 BAGUE 850959, 1 BAGUE 850960.. INCLUS SEULEMENT DANS 850776.
56	956511	1	· Fourche		
57	913158	1	· Boulon a trou goupil		
58	907856	1	· Goupille fendue		
58A	853160	1	· Rondelle verrouillag		TRANSMISSION 290
59	940154	4	· Ecrou		
60	839577	2	· Tige		
61	839576	1	· Tuyau		L=560 MM

AQD40A,AQAD40A,AQAD40B

RÉF	No Pièce	QTÉ	DÉSIGNATION	Voir	NOTES
61	850775	1	· Tuyau		L=360 MM. REGLABLE ENTRE 540 ET 800 MM.
62	956511	1	· Fourche		
63	907856	1	· Goupille fendue		
64	913158	1	· Boulon a trou goupil		
65	851585	1	Durit refoulement	060-0285	
66	851529	1	Raccord	060-0285	

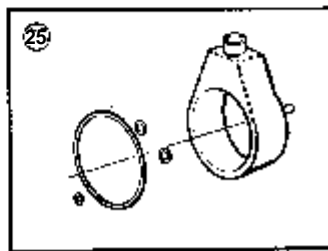
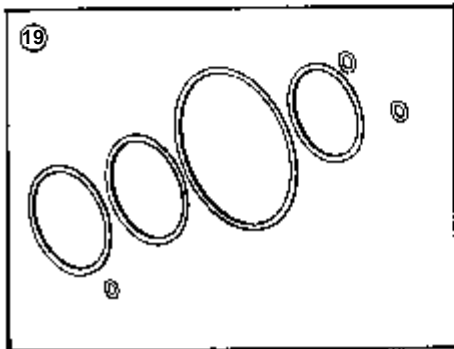
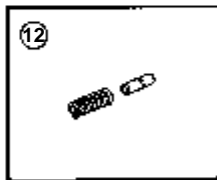
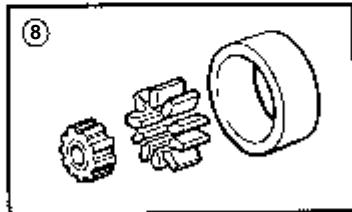
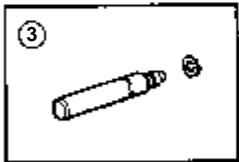
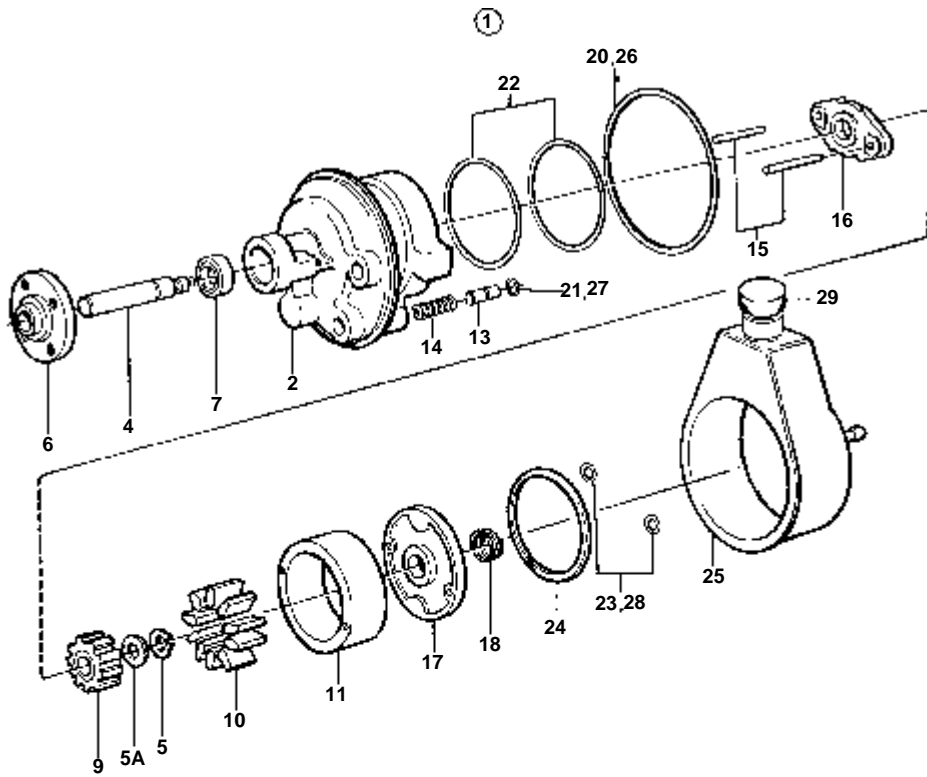
AQD40A,AQAD40A,AQAD40B



6395

AQD40A,AQAD40A,AQAD40B

RÉF	No Pièce	QTÉ	DÉSIGNATION	Voir	NOTES
1	852455	1	Kit servopompe		
2	1276495	1	· Pompe		REMP. PAR 1273595
	1273595	1	· Pompe	060-0290	
	1273972	1	· Servopompe	060-0290	REMP. PAR 1273972
				060-0290	
3	1219961	1	· Poulie		
4	464541	1	· Rondelle		
5	955293	4	· Vis		
6	941907	4	· Rondelle e'lasttique		
7	966383	1	· Courroie trapezoidal		(958317)
8	851540	1	· Console		
9	955318	1	· Vis		
10	955319	1	· Vis		
11	941908	2	· Rondelle e'lasttique		
12	843057	1	· Console		
13	955302	1	· Vis		
14	940129	1	· Vis		
15	941907	2	· Rondelle e'lasttique		
16	955701	1	· Vis		
17	955896	1	· Rondelle		
18	807186	1	· Bride serrage		
19	955298	1	· Vis		
20	941907	2	· Rondelle e'lasttique		
21	960141	1	· Rondelle		
22	963106	1	· Ecou		
23	940129	1	· Vis		
24	842350	1	· Douille entretoise		
25	807184	1	· Douille entretoise		
26	851585	1	· Durit refoulement	060-0280	
27	838311	X	· Flexible		(1228399)L=630 MM
28	838311	X	· Flexible		(1228399)L=1850 MM
29	943470	4	· Collier serrage		
30	851529	1	· Raccord	060-0280	
31	852142	1	· Radiateur huile		
32	852148	1	· Ecou plastique		
33	949000	1	· Collier serrage		



8797

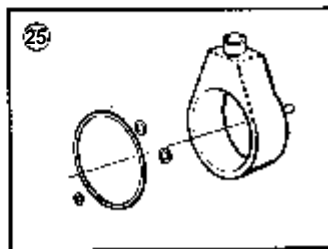
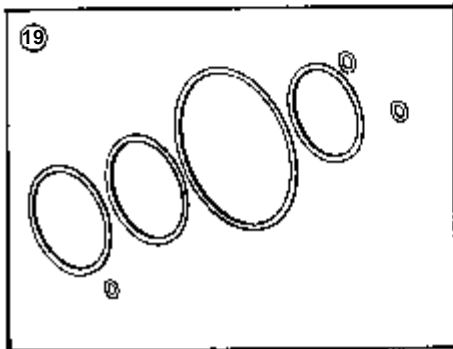
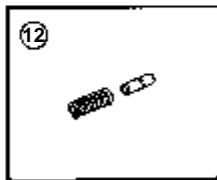
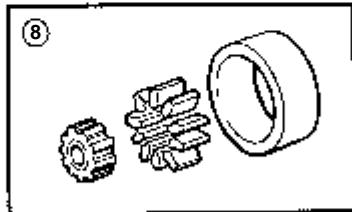
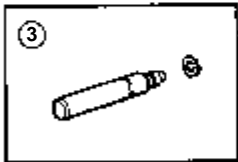
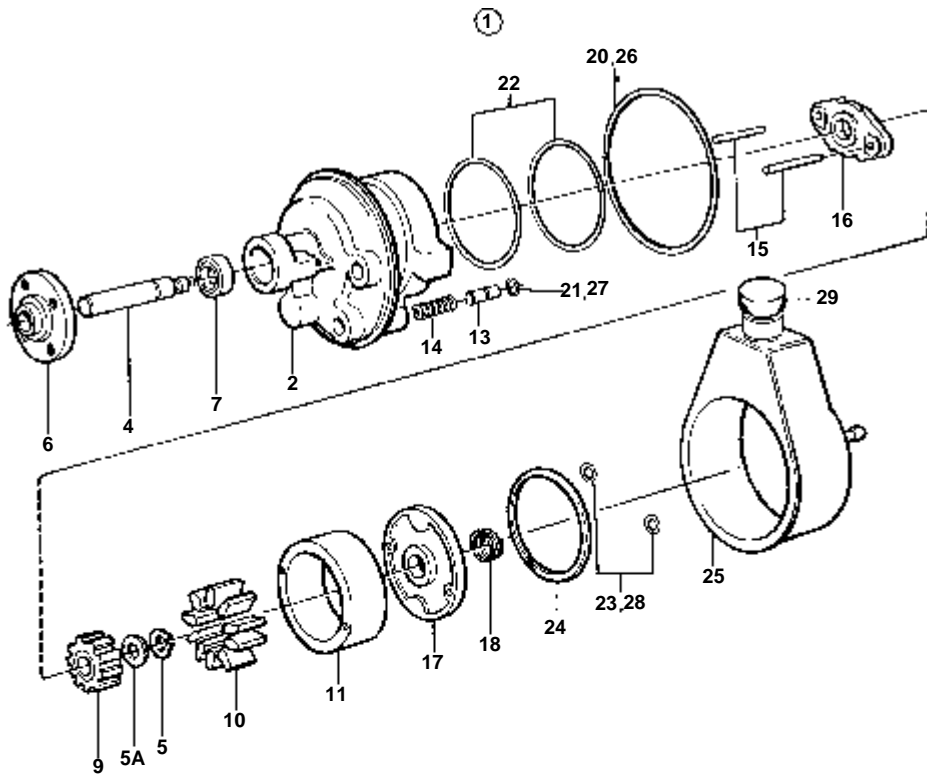
5

2

3

1

RÉF	No Pièce	QTÉ	DÉSIGNATION	NOTES
1	1276495	1	Pompe	REMP. PAR 1273972
2		1	· BOITIER	
3	1272417	1	· Kit essieu moteur	
4		1	· · ARBRE D'ENTRAINEMENT	
5	1272423	1	· · Anneau verrouillage	
5A	1272634	X	· Rondelle ajustee	E=0,05 MM
	1272635	X	· Rondelle ajustee	E=0,1 MM
	1272636	X	· Rondelle ajustee	E=0,2 MM
	1272637	X	· Rondelle ajustee	E=0,3 MM
6		1	· MOYEU	
7	1272412	1	· Joint	
8	1272415	1	· Kit rotor	
9		1	· ROTOR	
10		1	· VANNE	
11		1	· BAGUE	
12	1272419	1	· Kit soupapes	
13		1	· · VANNE	
14		1	· · RESSORT	
15	1272427	1	· Goupille	
16	1272428	1	· Plaque	
17	1272429	1	· Plaque	
18	1272430	1	· Ressort	
19	1272411	1	· Jeu joints	REMP. PAR 855735
20		1	· · JOINT TORIQUE	
21		1	· · JOINT TORIQUE	
22		2	· · JOINT TORIQUE	
23		2	· · JOINT TORIQUE	
24	1272431	1	· · Anneau verrouillage	
25	1272422	1	· Kit re'servoir d'hui	
26		1	· · JOINT TORIQUE	
27		1	· · JOINT TORIQUE	
28		1	· · JOINT TORIQUE	
29		1	· COUVERCLE	



8797

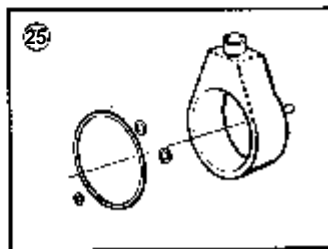
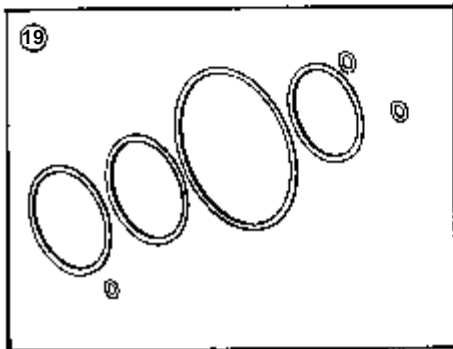
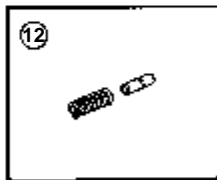
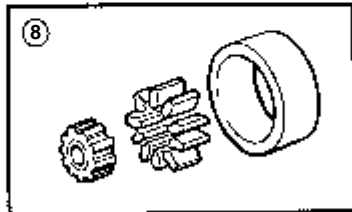
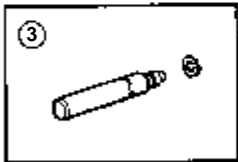
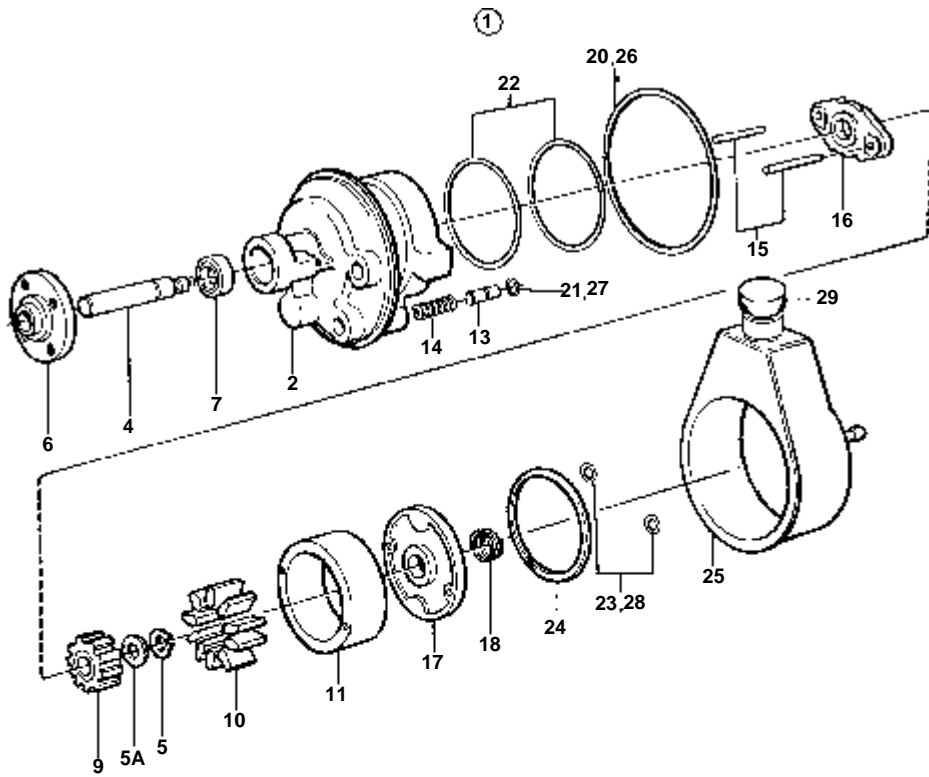
5

2

3

1

RÉF	No Pièce	QTÉ	DÉSIGNATION	NOTES
1	1273595	1	Pompe	REMP. PAR 1273972
2		1	· BOITIER	
3	1272417	1	· Kit essieu moteur	
4		1	· · ARBRE D'ENTRAINEMENT	
5	1272423	1	· · Anneau verrouillage	
5A	1272634	X	· Rondelle ajustee	E=0,05 MM
	1272635	X	· Rondelle ajustee	E=0,1 MM
	1272636	X	· Rondelle ajustee	E=0,2 MM
	1272637	X	· Rondelle ajustee	E=0,3 MM
6		1	· MOYEU	
7	1272412	1	· Joint	
8	1272415	1	· Kit rotor	
9		1	· ROTOR	
10		1	· VANNE	
11		1	· BAGUE	
12	1272419	1	· Kit soupapes	
13		1	· · VANNE	
14		1	· · RESSORT	
15	1272427	1	· Goupille	
16	1272428	1	· Plaque	
17	1272429	1	· Plaque	
18	1272430	1	· Ressort	
19	1272411	1	· Jeu joints	REMP. PAR 855735
20		1	· · JOINT TORIQUE	
21		1	· · JOINT TORIQUE	
22		2	· · JOINT TORIQUE	
23		2	· · JOINT TORIQUE	
24	1272431	1	· · Anneau verrouillage	
25	1272422	1	· Kit re'servoir d'hui	
26		1	· · JOINT TORIQUE	
27		1	· · JOINT TORIQUE	
28		1	· · JOINT TORIQUE	
29		1	· COUVERCLE	



8797

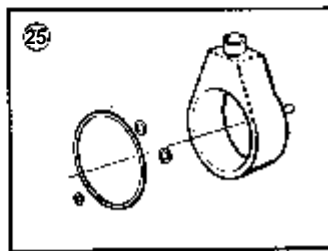
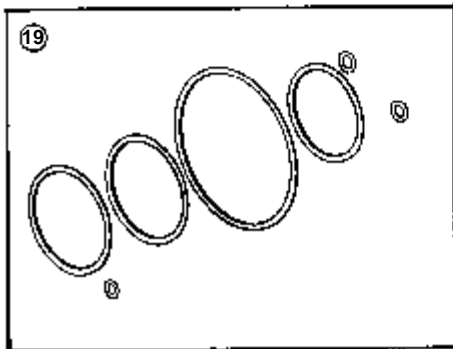
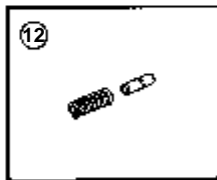
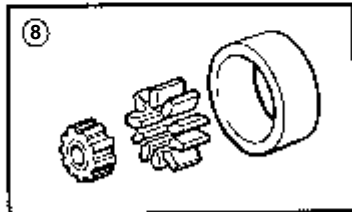
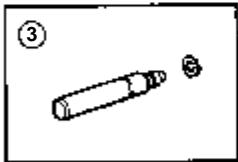
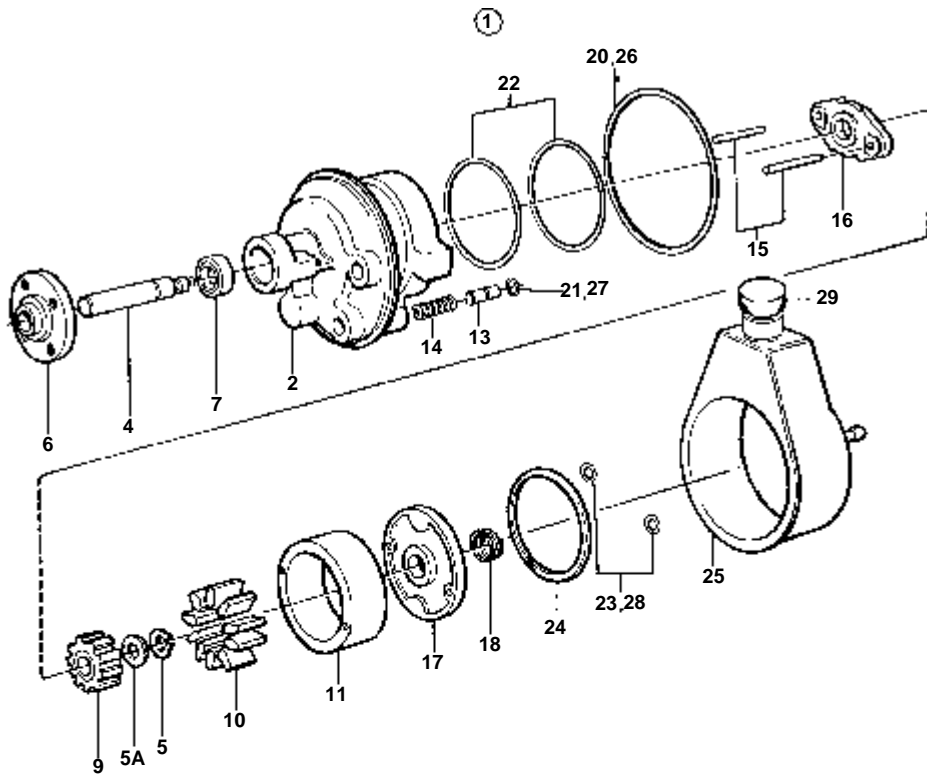
5

2

3

1

RÉF	No Pièce	QTÉ	DÉSIGNATION	NOTES
1	1273972	1	Servopompe	REMP. PAR 1359116
2		1	· BOITIER	
3		1	· KIT D'ARBRE D'ENTRAINEMENT	
4		1	· · ARBRE D'ENTRAINEMENT	
5	1272423	1	· · Anneau verrouillage	
5A	1272634	X	· Rondelle ajustee	E=0,05 MM
	1272635	X	· Rondelle ajustee	E=0,1 MM
	1272636	X	· Rondelle ajustee	E=0,2 MM
	1272637	X	· Rondelle ajustee	E=0,3 MM
6		1	· MOYEU	
7	1272412	1	· Joint	
8		1	· KIT ROTOR	
9		1	· ROTOR	
10		1	· VANNE	
11		1	· BAGUE	
12	273905	1	· Kit soupapes	
13		1	· · VANNE	
14		1	· · RESSORT	
15	1272427	1	· Goupille	
16		1	· PLAQUE	
17	1329586	1	· Plaque	
18	1329589	1	· Ressort	
19	1272411	1	· Jeu joints	REMP. PAR 855735
20		1	· · JOINT TORIQUE	
21		1	· · JOINT TORIQUE	
22		2	· · JOINT TORIQUE	
23		2	· · JOINT TORIQUE	
24	1272431	1	· · Anneau verrouillage	
25	1272422	1	· Kit re'servoir d'hui	
26		1	· · JOINT TORIQUE	
27		1	· · JOINT TORIQUE	
28		1	· · JOINT TORIQUE	
29	1330839	1	· Couvercle	



8797

5

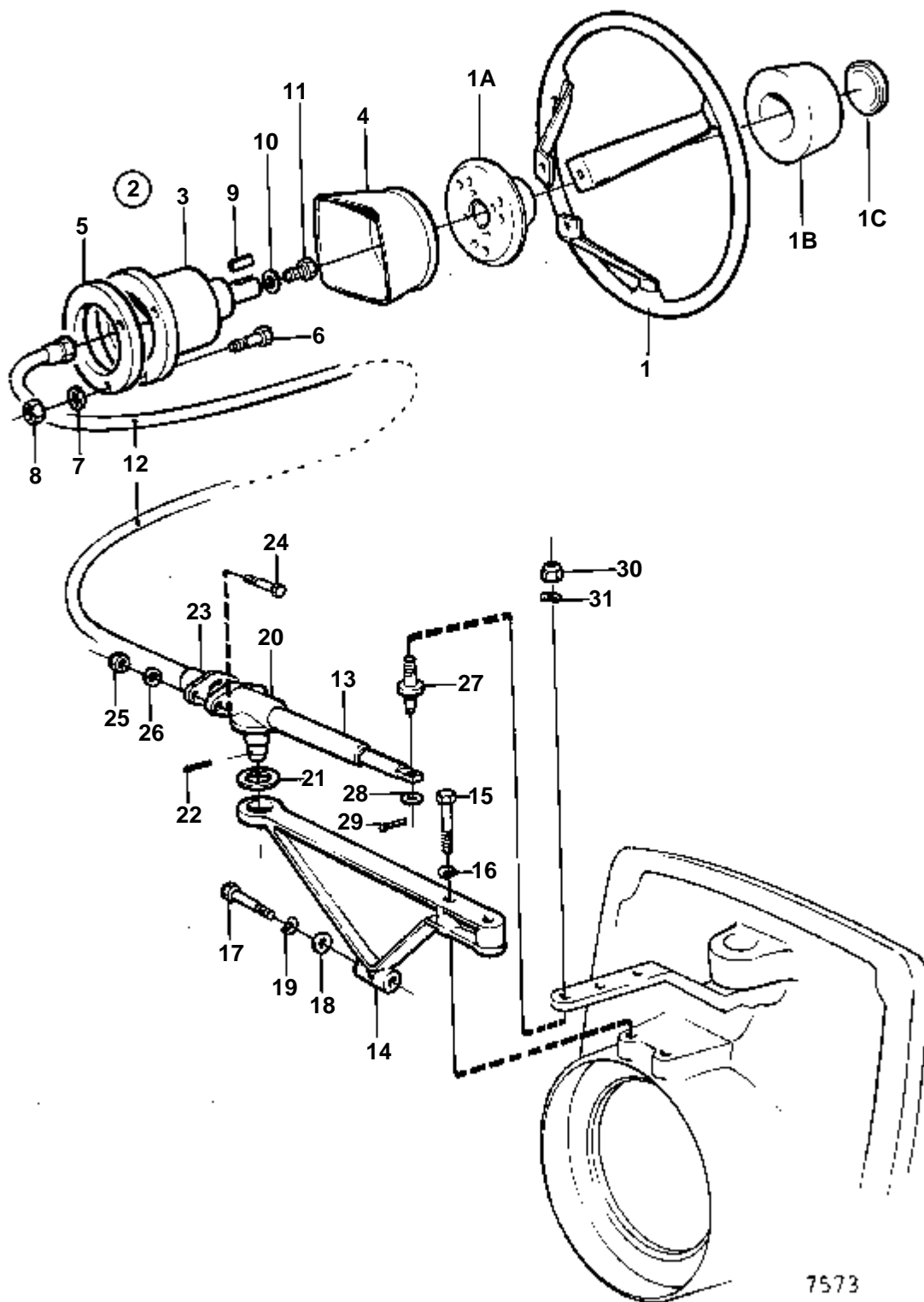
2

3

1

RÉF	No Pièce	QTÉ	DÉSIGNATION	NOTES
1	1359116	1	Servopompe	
2		1	· BOITIER	
3		1	· KIT D'ARBRE D'ENTRAINEMENT	
4		1	· · ARBRE D'ENTRAINEMENT	
5	1272423	1	· · Anneau verrouillage	
5A	1272634	X	· Rondelle ajustee	E=0,05 MM
	1272635	X	· Rondelle ajustee	E=0,1 MM
	1272636	X	· Rondelle ajustee	E=0,2 MM
	1272637	X	· Rondelle ajustee	E=0,3 MM
6		1	· MOYEU	
7	1272412	1	· Joint	
8		1	· KIT ROTOR	
9		1	· ROTOR	
10		1	· VANNE	
11		1	· BAGUE	
12	273905	1	· Kit soupapes	
13		1	· · VANNE	
14		1	· · RESSORT	
15	1272427	1	· Goupille	
16		1	· PLAQUE	
17	1329586	1	· Plaque	
18	1329589	1	· Ressort	
19	1272411	1	· Jeu joints	REMP. PAR 855735
20		1	· · JOINT TORIQUE	
21		1	· · JOINT TORIQUE	
22		2	· · JOINT TORIQUE	
23		2	· · JOINT TORIQUE	
24	1272431	1	· · Anneau verrouillage	
25	1272422	1	· Kit re'servoir d'hui	
26		1	· · JOINT TORIQUE	
27		1	· · JOINT TORIQUE	
28		1	· · JOINT TORIQUE	
29	1330839	1	· Couvercle	

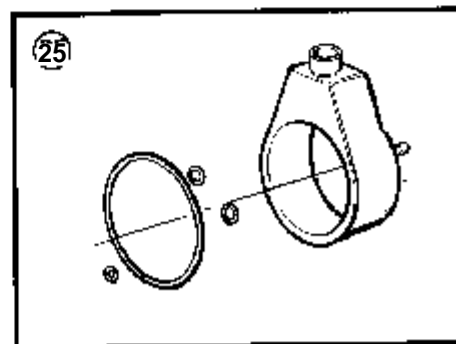
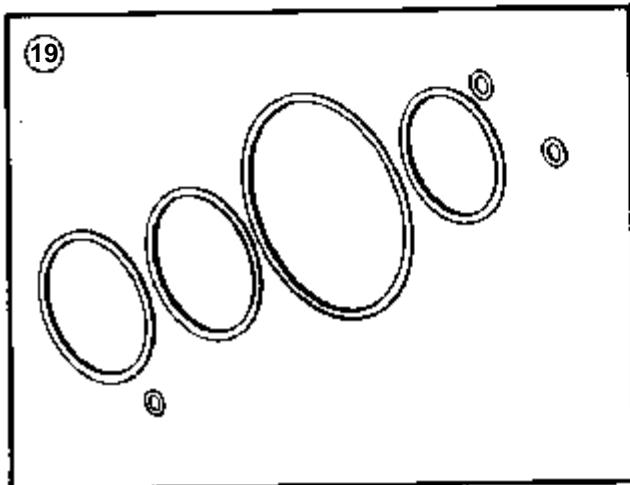
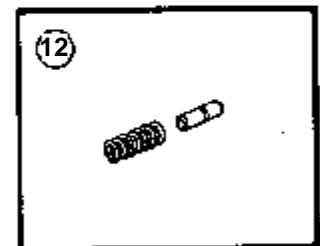
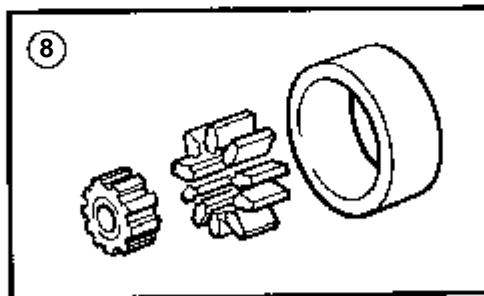
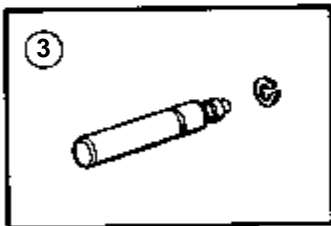
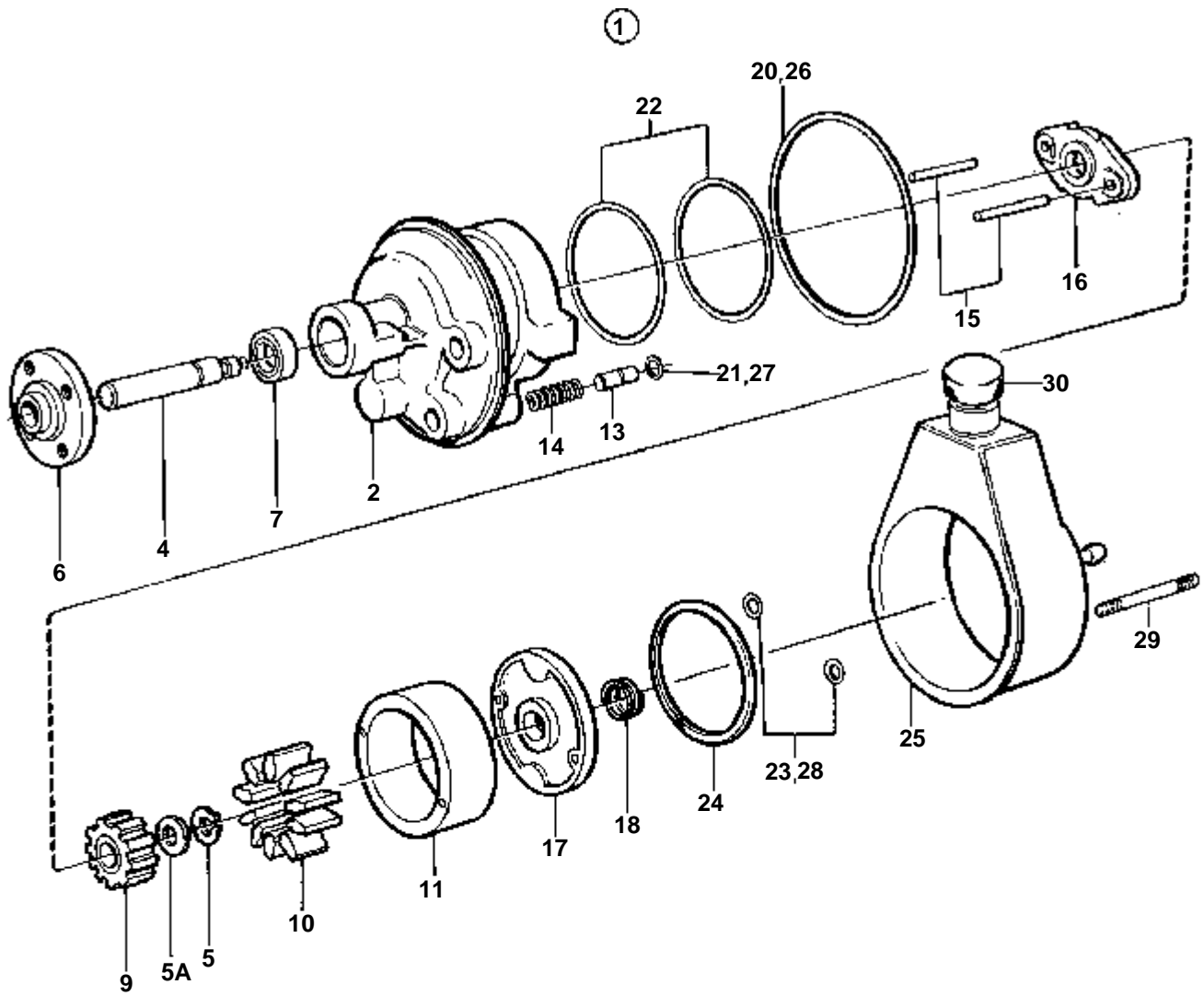
RÉF	No Pièce	QTÉ	DÉSIGNATION	Voir	NOTES
1	852741	1	Verin direction		
	853307	1	· Kit réparation		
2	957031	1	Raccord		
3	946152	1	Raccord		
4	958226	2	Joint torique		
5	838311	X	Flexible		L=500 MM
6	961664	3	Collier serrage		
7	838482	1	Radiateur huile		
8	955515	2	Vis		
9	941906	2	Rondelle e'lasttique		
10	968247	2	Vis		
11	853254	2	Gache		
11A	941908	2	Rondelle e'lasttique		
12	852787	1	Tige articulée		
13	852789	1	Boulon a trou goupil		
14	907856	2	Goupille fendue		
15	853160	1	Rondelle verrouillage		
16	913158	1	Boulon a trou goupil		
17	184700	1	Galet		
18	838312	1	Console		
19	955298	2	Vis		
20	941907	2	Rondelle e'lasttique		
21	838307	1	Console		
21A	965556	1	Console		
22	955697	1	Vis		
23	955896	1	Rondelle		
24	955317	1	Vis		L=25 MM
	955318	1	Vis		L=30 MM
25	941908	2	Rondelle e'lasttique		
25A	940097	2	Rondelle		
26	838310	1	Servopompe	060-0297	
27		1	· COUVERCLE		
28		1	· KIT DE SOUPAPES		
29	1272411	1	· Jeu joints		
30		1	· KIT DE RESERVOIR D'HUILE		
31	1329589	1	· Ressort		
32	1219961	1	Poulie		
33	464541	1	Rondelle		
34	955293	4	Vis		
35	941907	4	Rondelle e'lasttique		
36	966383	1	Courroie trapezoidal		L=1175 MM
37	807186	1	Bride serrage		
38	842350	1	Douille entretoise		ANC. MOD.
	843075	1	Douille		NOUV. MOD.
39	955273	1	Vis		L=22 MM
	955295	1	Vis		L=20 MM
40	960141	1	Rondelle		
41	940129	1	Vis		
42	960141	1	Rondelle		
43	838311	X	Flexible		L=1800 MM
44	855270	1	Flexible		ANC. MOD.
	853454	1	Flexible		NOUV. MOD.
45	961664	1	Collier serrage		
46	948210	X	Ruban serrage		
47	850810	X	Cable de direction		L=3000 MM
	850811	X	Cable de direction		L=3300 MM
	850812	X	Cable de direction		L=3600 MM. REMPLACE PAR LE CABLE DE DIRECTION 853188 ET L'ADAPTATEUR 853214
	853188	X	Cable de direction		L=3750 MM
	850813	X	Cable de direction		L=3900 MM
	850814	X	Cable de direction		L=4200 MM
	850815	X	Cable de direction		L=4500 MM. REMPLACE PAR LE CABLE DE DIRECTION 853191 ET L'ADAPTATEUR 853214
	853191	X	Cable de direction		L=4500 MM
	850816	X	Cable de direction		L=4800 MM
	850817	X	Cable de direction		L=5100 MM
	850818	X	Cable de direction		L=5500 MM. REMPLACE PAR LE CABLE DE DIRECTION 853194 ET L'ADAPTATEUR 853214
	853194	X	Cable de direction		L=5500 MM
	850820	X	Cable de direction		L=6100 MM. REMPLACE PAR LE CABLE DE DIRECTION 853195 ET L'ADAPTATEUR 853214
	855195	X	Detecteur		L=6000 MM
	850822	X	Cable de direction		L=6700 MM. REMPLACE PAR LE CABLE DE DIRECTION 828866 ET L'ADAPTATEUR 853214
	828866	X	Cable de direction		L=6750 MM
	850826	X	Cable de direction		L=7900 MM. REMPLACE PAR LE CABLE DE DIRECTION 853287 ET L'ADAPTATEUR 853214
	853287	X	Cable de direction		L=8000 MM
	850828	X	Cable de direction		L=8500 MM. REMPLACE PAR LE CABLE DE DIRECTION 853288 ET L'ADAPTATEUR 853214
	853288	X	Cable de direction		L=8500 MM
47A	853214	X	Raccord reducteur		
48	850809	1	Tete de commande	060-0300	
49	850936	1	Volant		
50	853531	1	Bouchon		POUR TRANSMISSION AQ290, DP290.. POUR TRANSMISSION DP290A.
	853589	1	Bouchon		
51	959437	1	Vis		



7573

AQD40A,AQAD40A,AQAD40B

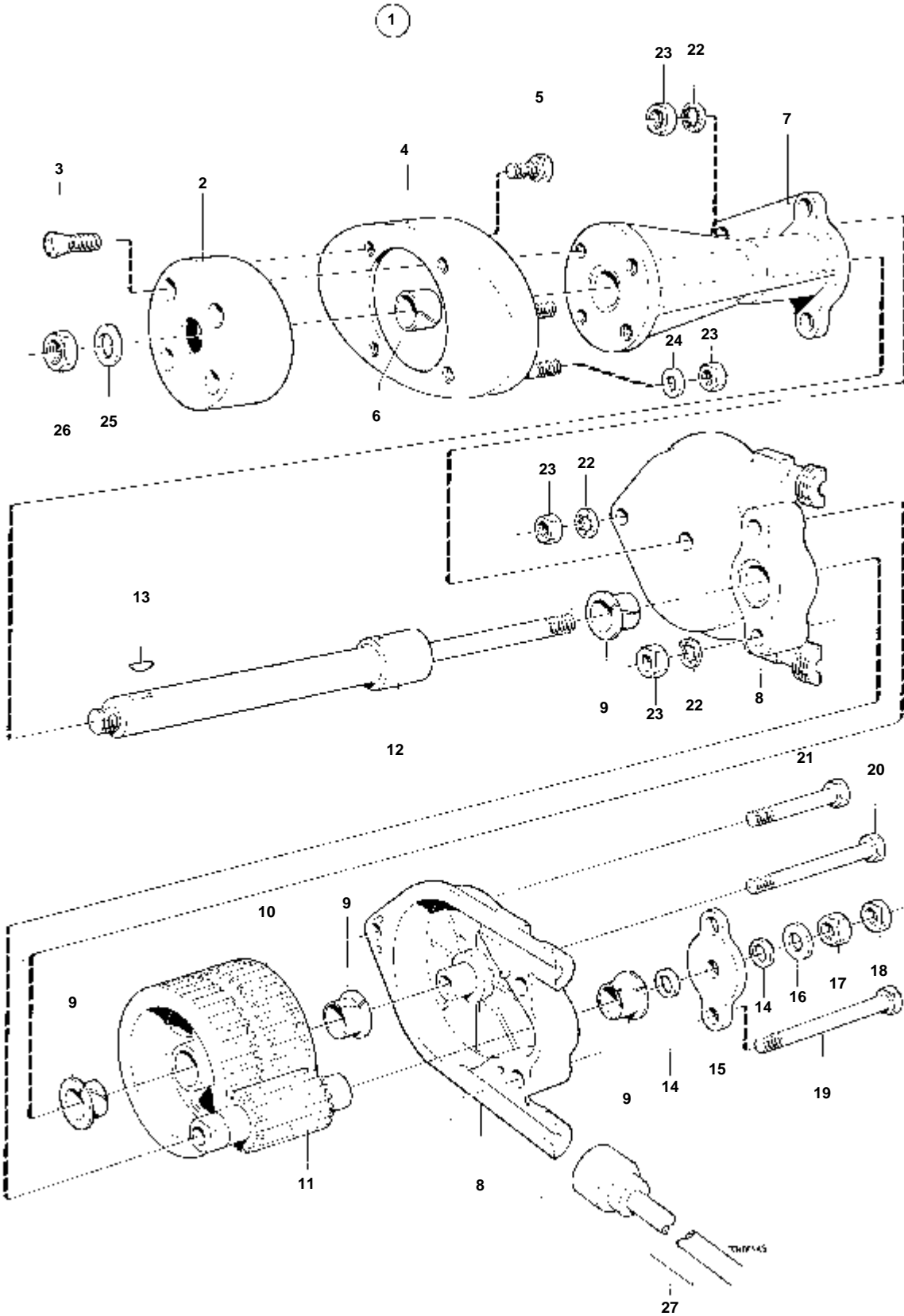
RÉF	No Pièce	QTÉ	DÉSIGNATION	NOTES
1	850936	1	Volant	
1A	850937	1	· Moyeu de volant	
1B	828943	1	· Coussin au volant	
1C	850938	1	· Emble'me survolant	
2	851056	1	Tete de commande	
3		1	· PIGNON DE DIRECTION	
4	851057	1	· Capot	
5	851069	1	· Rondelle	
6	940101	3	· Vis	
7	941906	3	· Rondelle e'lasttique	
8	955781	3	· Erou	
9	851349	1	· Clavette	
10	948823	1	· Rondelle	
11	940148	1	· Vis	
12	852035	X	Cable de direction	L=800 MM
	851016	X	Cable de direction	L=2500 MM
				REMP. PAR 851017
	851017	X	Cable de direction	L=2750 MM
	851018	X	Cable de direction	L=3000 MM
	851019	X	Cable de direction	L=3250 MM
				REMP. PAR 851020
	851020	X	Cable de direction	L=3500 MM
	851021	X	Cable de direction	L=3750 MM
	851022	X	Cable de direction	L=4000 MM
	851023	X	Cable de direction	L=4250 MM
	851024	X	Cable de direction	L=4500 MM
	851025	X	Cable de direction	L=4750 MM
	851026	X	Cable de direction	L=5000 MM
	851027	X	Cable de direction	L=5250 MM
	851028	X	Cable de direction	L=5500 MM
	851029	X	Cable de direction	L=5750 MM
	851030	X	Cable de direction	L=6000 MM
	851031	X	Cable de direction	L=6500 MM
	851032	X	Cable de direction	L=7000 MM
	851033	X	Cable de direction	L=7500 MM
	851034	X	Cable de direction	L=8000 MM
	851921	X	Cable de direction	L=8500 MM
	851922	X	Cable de direction	L=9000 MM
	851923	X	Cable de direction	L=9500 MM
13	851147	1	Verin direction	POUR MONTAGE A TRIBORD.
	851059	1	Verin direction	POUR MONTAGE A BABORD.
14	853074	1	Console	
15	955324	2	Vis	
16	941908	2	Rondelle e'lasttique	
17	955300	1	Vis	ANC. MOD.
	940142	1	Vis	NOUV. MOD.
18	960141	1	Rondelle	
19	941907	1	Rondelle e'lasttique	ANC. MOD.
20	853075	1	Fixation	
21	955904	1	Rondelle	
22	907872	1	Goupille fendue	
23	853076	1	Cavalier	
24	940101	2	Vis	
25	963105	2	Erou	
26	949607	2	Rondelle elastique	
27	853077	1	Goujon	
28	940097	1	Rondelle	
29	964960	1	Goupille fendue	
30	963108	1	Erou	
31	949608	1	Rondelle e'lasttique	



7222

RÉF	No Pièce	QTÉ	DÉSIGNATION	NOTES
1	838310	1	Servopompe	
2		1	· BOITIER	
3		1	· KIT D'ARBRE D'ENTRAINEMENT	
4		1	· · ARBRE D'ENTRAINEMENT	
5	273881	1	· Kit joints etancheit	
5A	1272634	X	· Rondelle ajustee	E=0,05 MM
	1272635	X	· Rondelle ajustee	E=0,1 MM
	1272636	X	· Rondelle ajustee	E=0,2 MM
	1272637	X	· Rondelle ajustee	E=0,3 MM
6		1	· MOYEU	
7	1272412	2	· Joint	
8		1	· KIT ROTOR	
9		1	· ROTOR	
10		1	· VANNE	
11		1	· BAGUE	
12	273905	1	· Kit soupapes	
13		1	· · VANNE	
14		1	· · RESSORT	
15	1272427	1	· Goupille	
16	1329586	1	· Plaque	
17		1	· PLAQUE	
18	1329589	1	· Ressort	
19	855735	1	Jeu joints	
20		1	· · JOINT TORIQUE	
21		1	· · JOINT TORIQUE	
22		2	· · JOINT TORIQUE	
23		2	· · JOINT TORIQUE	
24	1272431	1	· · Anneau verrouillage	
25	855544	1	· Kit re'servoir d'hui	
26		1	· · JOINT TORIQUE	
27		1	· · JOINT TORIQUE	
28		1	· · JOINT TORIQUE	
29	855574	2	· Goujon	
30	1330839	1	· Couvercle	

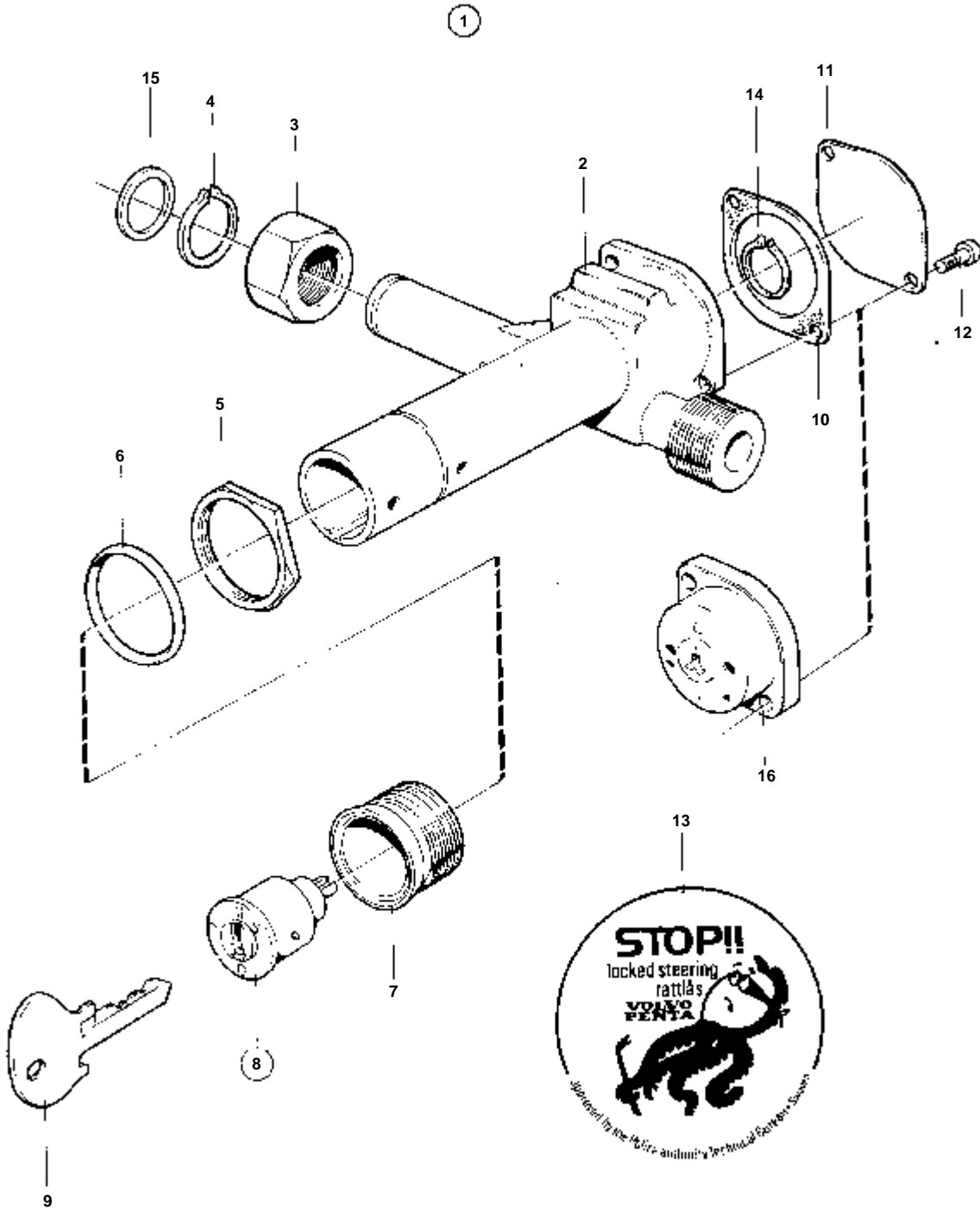
COMMON



3690

COMMON

RÉF	No Pièce	QTÉ	DÉSIGNATION
1	850809	1	Tete de commande
2		1	· PLAQUE DE MONTAGE
3	941462	4	· Vis
4		1	· SUPPORT
5	955655	4	· Vis
6	839724	1	· Bague
7		1	· SUPPORT
8		2	· BOITIER
9	828155	4	· Bague
10		1	· PIGNON
11		1	· PIGNON
12		1	· ARBRE
13	835059	1	· Clavette
14	839725	2	· Rondelle glissement
15		1	· PLAQUE DE BUTEE
16	940097	1	· Rondelle
17	955848	1	· Ecrou
18	955858	1	· Ecrou
19	955670	2	· Vis
20	955668	1	· Vis
21	955665	1	· Vis
22	955949	4	· Rondelle verrouillag
23	955847	8	· Ecrou
24	955894	4	· Rondelle
25	960145	1	· Rondelle
26	940154	1	· Ecrou
27	839727	1	· Tube plastique

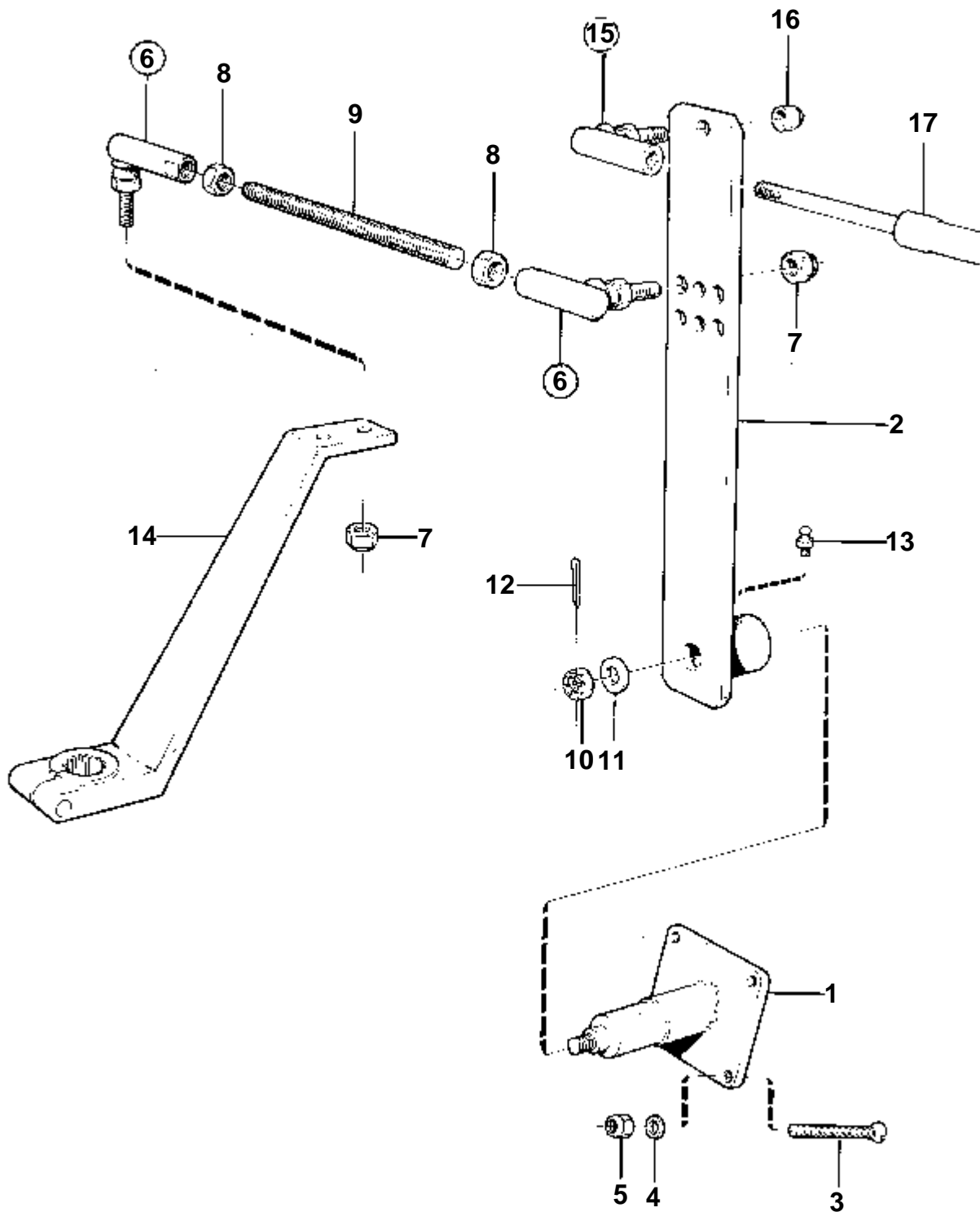


4153

COMMON

RÉF	No Pièce	QTÉ	DÉSIGNATION	NOTES
1	839544	1	Verrou de commande	
2		1	· BOITIER	
3	839531	1	· Ecrou	
4	914450	1	· Circlip	
5	832476	1	· Ecrou	
6	839523	1	· Anneau verrouillage	
7	839512	1	· Manchon	
8	839532	1	· Cylindre	
9	831606	1	· Cle	
10	1140051	1	· Joint	INDIQUER LE CODE DE CLE A LA COMMANDE. (839543)
11	839542	1	· Couvercle protection	
12	956060	2	· Vis	
13		1	· AUTOCOLLANT	
14	914448	1	· Anneau verrouillage	
15	850221	2	· Rondelle	
16	839492	1	Plaque	

AQD40A,AQAD40A,AQAD40B



4663

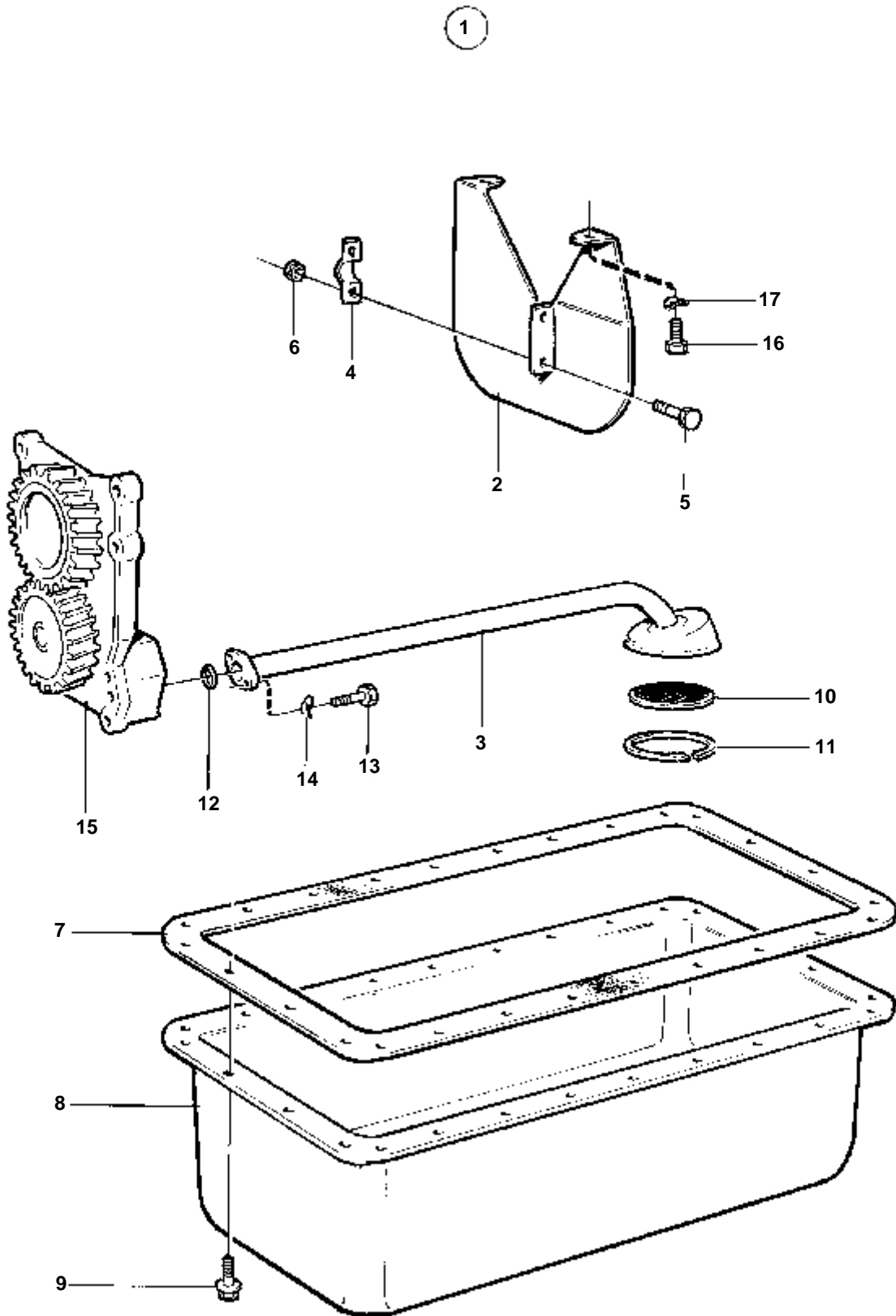
AQD40A,AQAD40A,AQAD40B

RÉF	No Pièce	QTÉ	DÉSIGNATION	NOTES
1	897029	1	Console	
2	897030	1	Tige de commande	
3	804435	4	Vis	
4	955894	4	Rondelle	
5	950363	4	Ecrou	
6	814152	4	Rotule articulation	
7	950386	4	· Ecrou	
8	940154	4	Ecrou	
9	949155	2	Tige	
10	955866	1		
11	955897	1	Rondelle	
12	907849	1	Goupille fendue	
13	951739	1	Graisneur	
14		1	BRAS DE DIRECTION	VOIR GROUPE 4A
15	814152	1	Rotule articulation	
16	950386	1	· Ecrou	
17		X	CABLE DE DIRECTION	

DÉSIGNATION	Voir	NOTES
KIT DE TUYAU D'ASPIRATION	090-0025	MD40A, TMD40A, TMD40B, TMD40C, TAMD40A, TAMD40B
POMPE ELECTRIQUE DE VIDANGE D'HUILE	090-0050	COMMON
ECHANGEUR DE TEMPERATURE AVEC PIECES DE MONTAGE	090-0065	TMD40A
ECHANGEUR DE TEMPERATURE ET THERMOSTAT AVEC PIECES DE MONTAGE	090-0070	TMD40A
KIT DE CONVERSION REFROIDISSEUR D'HUILE	090-0075	AQAD40
KIT DE VANNE A DEPRESSION	090-0080	MD40A, TMD40A, TMD40B, TMD40C
CREPINE A EAU DE MER: 846162	090-0090	MD40A, TMD40A, TMD40B, TMD40C, TAMD40A, TAMD40B
CREPINE A EAU DE MER: 838315	090-0090B	MD40A, TMD40A, TMD40B, TMD40C, TAMD40A, TAMD40B
ENTREE D'EAU DE REFROIDISSEMENT: 828244	090-0100	COMMON
ENTREE D'EAU DE REFROIDISSEMENT: 828245	090-0100B	COMMON
ENTREE D'EAU DE REFROIDISSEMENT: 838541	090-0100C	COMMON
FILTRE A EAU DE MER ET PRISE D'EAU DE MER	090-0150	MD40A, TMD40A, TMD40B, TMD40C
SILENCIEUX D'ECHAPPEMENT REFROIDI PAR EAU AVEC PIECES DE MONTAGE	090-0350	MD40A, TMD40A, TMD40B, TMD40C, TAMD40A, TAMD40B
SORTIE D'EAU CHAUDE	090-0380	COMMON
TUYAU D'ECHAPPEMENT SEC	090-0400	TMD40A, TMD40B, TMD40C, TAMD40A, TAMD40B
TUYAU D'ECHAPPEMENT SEC	090-0425	MD40A
TUYAU D'ECHAPPEMENT REFROIDI PAR EAU	090-0450	TMD40A, TMD40B, TMD40C, TAMD40A, TAMD40B
THERMO-CONTACT D'ECHAPPEMENT	090-0461	MD40A, TMD40A, TAMD40A
PIECES DE RACCORDEMENT FILTRE A CARBURANT - RESERVOIR DE CARBURANT	090-0500	COMMON
RESERVOIR DE CARBURANT ET PIECES DE MONTAGE.	090-0510	COMMON
FILTRE A CARBURANT ET PIECES DE RACCORDEMENT	090-0520	COMMON
FILTRE A CARBURANT	090-0530	COMMON
FILTRE A CARBURANT	090-0540	COMMON
KIT DE JAUGE DE RESERVOIR POUR CARBURANT ET EAU POTABLE, ANCIEN MODELE: 834399	090-0600	MD40A, TMD40A, TMD40B, TMD40C, AQD40A, TAMD40A, TAMD40B, AQAD40A, AQAD40B
KIT DE JAUGE DE RESERVOIR POUR CARBURANT ET EAU POTABLE, ANCIEN MODELE: 834400	090-0600B	MD40A, TMD40A, TMD40B, TMD40C, AQD40A, TAMD40A, TAMD40B, AQAD40A, AQAD40B
KIT DE JAUGE DE RESERVOIR POUR CARBURANT ET EAU POTABLE NOUVEAU MODELE: 828714	090-0610	COMMON
KIT DE JAUGE DE RESERVOIR POUR CARBURANT ET EAU POTABLE NOUVEAU MODELE: 828715	090-0610B	COMMON
KIT DE JAUGE DE RESERVOIR POUR CARBURANT ET EAU POTABLE NOUVEAU MODELE: 828716	090-0610C	COMMON
KIT DE JAUGE DE RESERVOIR POUR CARBURANT ET EAU POTABLE NOUVEAU MODELE: 828717	090-0610D	COMMON
KIT DE JAUGE DE RESERVOIR POUR CARBURANT ET EAU POTABLE: 858879	090-0615	COMMON
KIT DE JAUGE DE RESERVOIR POUR CARBURANT ET EAU POTABLE: 858881	090-0615B	COMMON
KIT D'INDICATEUR DE PRESSION DE SURALIMENTATION	090-0620	TAMD40B, AQAD40B
COMMANDE POUR MONTAGE LATERAL: 839515	090-0650	COMMON
COMMANDE POUR MONTAGE LATERAL: 839516	090-0650B	COMMON
COMMANDE POUR MONTAGE EN TETE: 853168	090-0655	COMMON
COMMANDE POUR MONTAGE EN TETE: 853169	090-0655B	COMMON
COMMANDE POUR MONTAGE LATERAL: 853102	090-0660	COMMON
COMMANDE POUR MONTAGE LATERAL: 851605	090-0660B	COMMON
COMMANDE POUR MONTAGE EN TETE	090-0700	COMMON
COMMANDE POUR MONTAGE EN TETE: B	090-0700B	COMMON
COMMANDE POUR MONTAGE EN TETE: 851602	090-0710	COMMON
COMMANDE POUR MONTAGE EN TETE: 851603	090-0710B	COMMON
MACANISME DE COMMANDE	090-0750	COMMON
CABLES DE COMMANDE	090-0900	COMMON
SUPPORT UNIVERSEL	090-1047	COMMON
BLOC D'ALARME: 827940	090-1250	COMMON
BLOC D'ALARME: 827941	090-1250B	COMMON
KIT D'ALTERNATEUR: 843056	090-1300	MD40A, TMD40A, TAMD40A, AQAD40A
KIT D'ALTERNATEUR: 846387	090-1300B	MD40A, TMD40A, TAMD40A, AQAD40A
KIT D'ALTERNATEUR: 838490	090-1300C	MD40A, TMD40A, TAMD40A, AQAD40A
KIT D'ALTERNATEUR: 843321	090-1300D	MD40A, TMD40A, TAMD40A, AQAD40A
KIT D'ALTERNATEUR: 858572	090-1302	TMD40C
KIT D'ALTERNATEUR: 858573	090-1302B	TMD40C
ALTERNATEUR: 834610	090-1310	COMMON
ALTERNATEUR: 834965	090-1310B	COMMON
ALTERNATEUR: 841380	090-1310C	COMMON
ALTERNATEUR: 841770	090-1315	COMMON
ALTERNATEUR: 847561	090-1320	COMMON
ALTERNATEUR: 827349	090-1350	
TABLEAU D'INSTRUMENTS ET PIECES DE MONTAGE	090-1375	TMD40B, TMD40C, TAMD40B, AQAD40B
TABLEAU D'INSTRUMENTS: 828780	090-1380	COMMON
TABLEAU D'INSTRUMENTS: 858875	090-1380B	COMMON
TABLEAU D'INSTRUMENTS SUPPLEMENTAIRE	090-1400	COMMON
TABLEAU SUPPLEMENTAIRE: 846786	090-1420	COMMON
TABLEAU SUPPLEMENTAIRE: 858874	090-1420B	COMMON
TABLEAU SUPPLEMENTAIRE: 828711	090-1420C	COMMON
TABLEAU SUPPLEMENTAIRE: 858877	090-1420D	COMMON
TABLEAU D'ALARME: 846787	090-1425	COMMON
TABLEAU D'ALARME: 858876	090-1425B	COMMON
TABLEAU D'INSTRUMENTS PONT SUPERIEUR: 838927	090-1430	COMMON
KIT D'INDICATEUR DE GOUVERNAIL TRANSMISSION 290: 853178	090-1433	COMMON
KIT D'INDICATEUR DE GOUVERNAIL TRANSMISSION 290: 858886	090-1433B	COMMON
TABLEAU POWER TRIM PONT SUPERIEUR, TRANSMISSION 290: 853067	090-1435	AQD40A, AQAD40A, AQAD40B
NIVEAU D'ALARME EAU DE REFROIDISSEMENT	090-1450	MD40A, TMD40A, AQD40A, TAMD40A, AQAD40A
KIT DE MODIFICATION 24 V	090-1460	MD40A, TMD40A, TMD40B, TMD40C, AQD40A, TAMD40A, TAMD40B, AQAD40A, AQAD40B
ALTERNATEUR AVEC PIECES DE MONTAGE	090-1470	MD40A, TMD40A, TMD40B, TMD40C, AQD40A, TAMD40A, TAMD40B, AQAD40A, AQAD40B
BRIDE D'ACCOUPEMENT 5": 828390	090-1600	COMMON
BRIDE D'ACCOUPEMENT 5": 827957	090-1600B	COMMON

DÉSIGNATION	Voir	NOTES
BRIDE D'ACCOUPLLEMENT 5''' : 828145	090-1600C	COMMON
BRIDE D'ACCOUPLLEMENT 5''' : 828147	090-1600D	COMMON
BRIDE D'ARBRE PORTE-HELICE : 828388	090-1640	COMMON
BRIDE D'ARBRE PORTE-HELICE : 829279	090-1640B	COMMON
BRIDE D'ARBRE PORTE-HELICE : 829281	090-1640C	COMMON
BRIDE D'ARBRE PORTE-HELICE : 819105	090-1640D	COMMON
BRIDE D'ARBRE PORTE-HELICE	090-1710	COMMON
PRESSE-ETOUPE D'ARBRE PORTE-HELICE : 828254	090-1755	MD40A, TMD40A, TMD40B, TMD40C, TAMD40A, TAMD40B
PRESSE-ETOUPE D'ARBRE PORTE-HELICE : 828422	090-1755B	MD40A, TMD40A, TMD40B, TMD40C, TAMD40A, TAMD40B
PRESSE-ETOUPE D'ARBRE PORTE-HELICE : 828526	090-1755C	MD40A, TMD40A, TMD40B, TMD40C, TAMD40A, TAMD40B
PRESSE-ETOUPE D'ARBRE PORTE-HELICE : 828527	090-1755D	MD40A, TMD40A, TMD40B, TMD40C, TAMD40A, TAMD40B
DOUILLE D'ARBRE PORTE-HELICE	090-1765	COMMON
HELICE, BRONZE ANODE EN ZINC	090-1780	COMMON
HELICE, BRONZE ANODE EN ZINC: B	090-1780B	COMMON
HELICE, AQ	090-1785	COMMON
HELICE, AQ: B	090-1785B	COMMON
HELICE, DUOPROP	090-1786	COMMON
AILERON DE REGLAGE D'ASSIETTE : 851350	090-1800	COMMON
DISPOSITIF DE LEVAGE MECANIQUE AQ 280 : 850957	090-2000	AQAD40A, AQAD40B
DISPOSITIF DE LEVAGE MECANIQUE AQ 280 : 853520	090-2000B	AQAD40A, AQAD40B
TABLEAU D'INSTRUMENTS : 850375	090-2100	
TABLEAU D'INSTRUMENTS : 850376	090-2100B	
KIT D'EXTENSION : 839548	090-2250	AQD40A, AQAD40A, AQAD40B
KIT D'EXTENSION : 814318	090-2260	AQD40A, AQAD40A, AQAD40B
PONT SUPERIEUR, NOUVEAU MODELE SIMPLE INSTALLATION MOTEUR	090-2400	COMMON
PONT SUPERIEUR, ANCIEN MODELE DOUBLE INSTALLATION MOTEUR	090-2450	COMMON
UNITE DS	090-2550	COMMON
TABLEAU D'INSTRUMENTS	090-2700	MD40A, TMD40A, AQD40A, TAMD40A, AQAD40A
VENTILATEUR DE COMPARTIMENT MOTEUR POMPE DE CALE	090-2710	COMMON
KIT DE MOTEUR BATEAU DE SAUVETAGE	090-2720	TAMD40A, TAMD40B
KIT A BORD : 875702	090-2745	MD40A, TMD40A, AQD40A
KIT A BORD	090-2747	AQAD40, TAMD40
KIT A BORD	090-2750	COMMON
KIT D'OUTILS	090-2800	MD40A, TMD40A, TMD40B, TMD40C, AQD40A
KIT D'OUTILS	090-2850	TAMD40A, TAMD40B, AQAD40A, AQAD40B
KIT D'OUTILS : 858282	090-2870	COMMON
PRODUITS CHIMIQUES	090-3000	COMMON

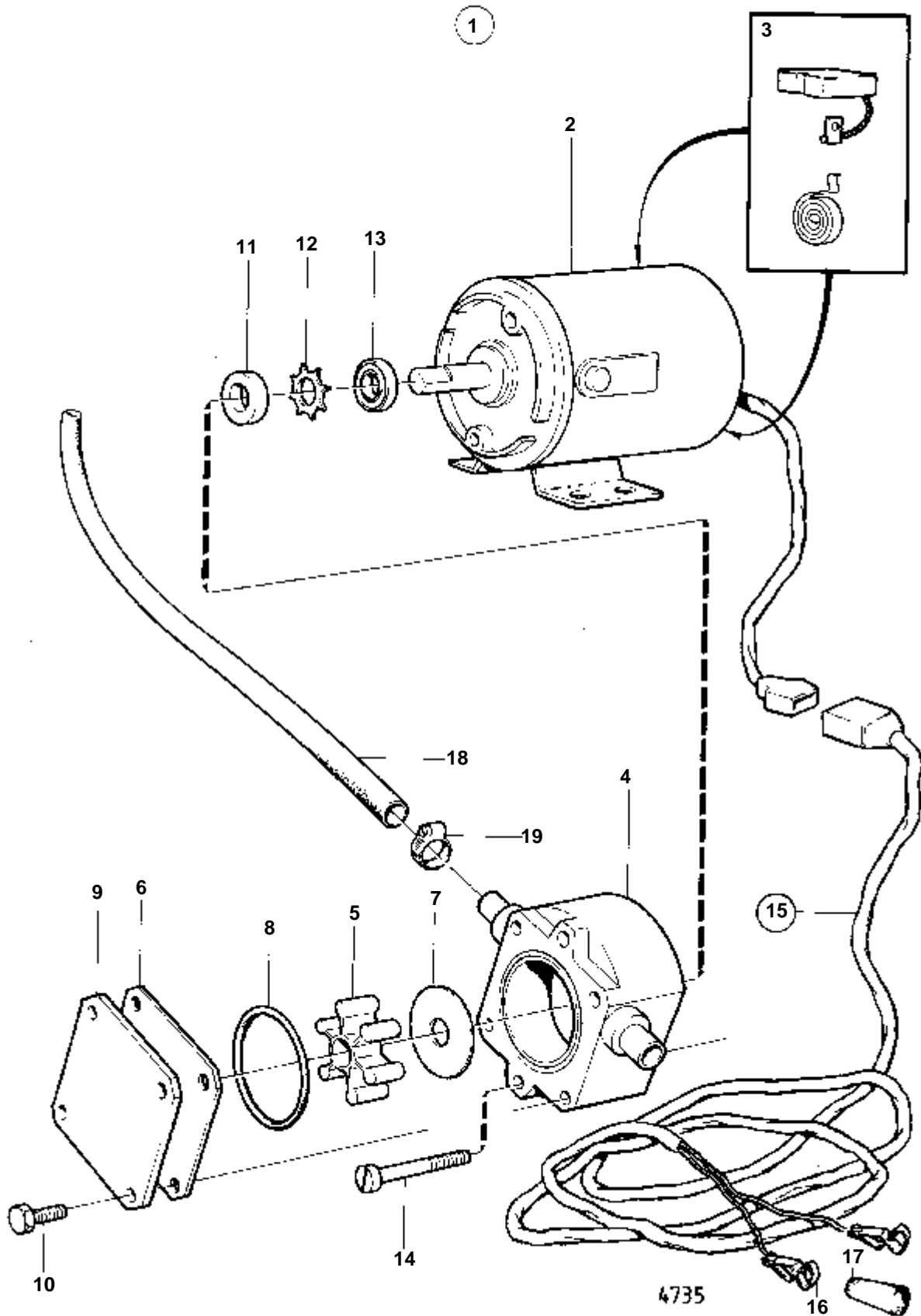
MD40A, TMD40A, TMD40B, TMD40C, TAMD40A, TAMD40B



6397

MD40A,TMD40A,TMD40B,TMD40C,TAMD40A,TAMD40B

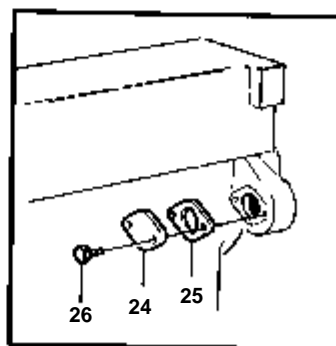
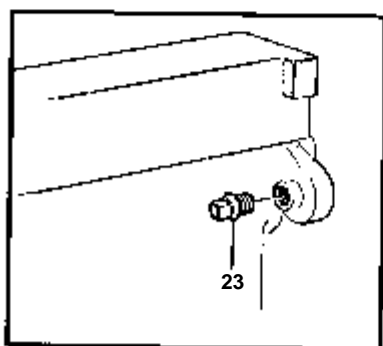
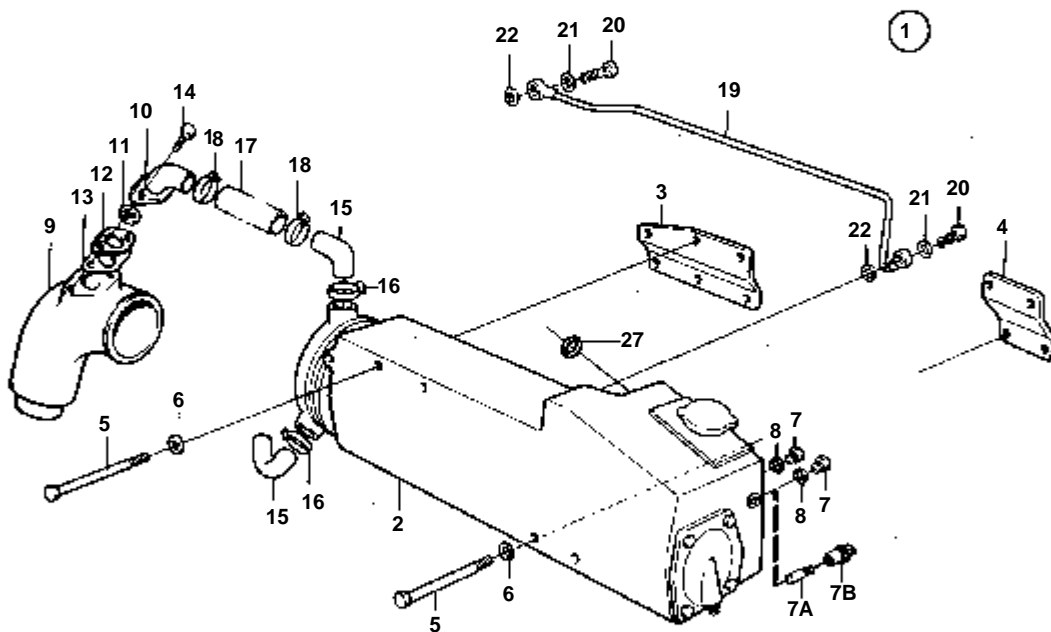
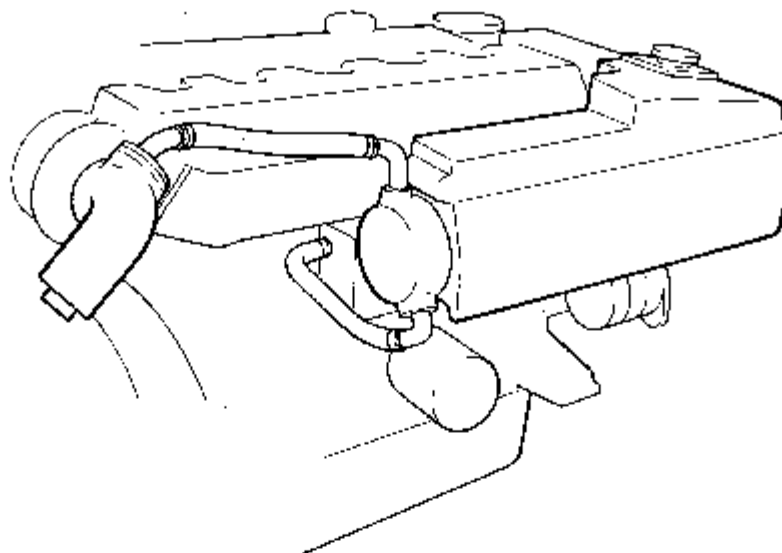
RÉF	No Pièce	QTÉ	DÉSIGNATION	NOTES
1	845588	1		
2		1	· BATTLE	
3	845557	1	· Tuyau aspiration	
4		1	· COLLIER	
5	963556	2	· Vis	
6	946035	2	· Contre-ecrou	
7	859032	1	· Joint	IK (1542247)
8		1	CARTER D'HUILE	VOIR GROUPE 2A
9	946440	32	Vis a bride	
10	403483	1	Toile crepine	
11	118123	1	Anneau verrouillage	
12	925060	1	Joint torique	IK
13	955303	2	Vis	
14	941907	2	Rondelle e'lasttique	
15		1	POMPE A HUILE	VOIR GROUPE 2A
16	955293	2	Vis	
17	942385	2	Ressort diaphragme	



COMMON

RÉF	No Pièce	QTÉ	DÉSIGNATION	NOTES
1	843114	1	Pompe vidange huile	12V
2		1	MOTEUR ELECTRIQUE	
3	844014	2	Jeu balais	
4	844015	1	· Carter	
5		1	· ROUE A AUBES	IK
6	844017	1	· Rondelle usure	
7	844016	1	· Rondelle usure	
8		1	· JOINT TORIQUE	IK
9	844018	1	· Couvercle	
10	844021	4	· Vis	
11		1	· BAGUE D'ETANCHEITE	IK
12		1	· RONDELLE D'ARRET	IK
13	844019	1	· Plaque retour huile	
14	844020	2	· Vis	
15	843113	1	· Faisceau de cable	
16		1	· · BORNE DE BATTERIE	+ (843111). REMPLACE PAR 1PC 844280, 1PC 844278.
		1	· · BORNE DE BATTERIE	- (843112). REMPLACE PAR 1PC 844280, 1PC 844279.
	844280	2	· · Casse de cables	NOUV. MOD.
17	844279	1	· · Isolation	NOUV. MOD. NOIR
	844278	1	· · Isolation	NOUV. MOD. ROUGE
18	943707	X	· Durit caoutchouc	L=3000 MM
19	943471	3	· Collier serrage	
	844022	1	Kit impulseur	

TMD40A

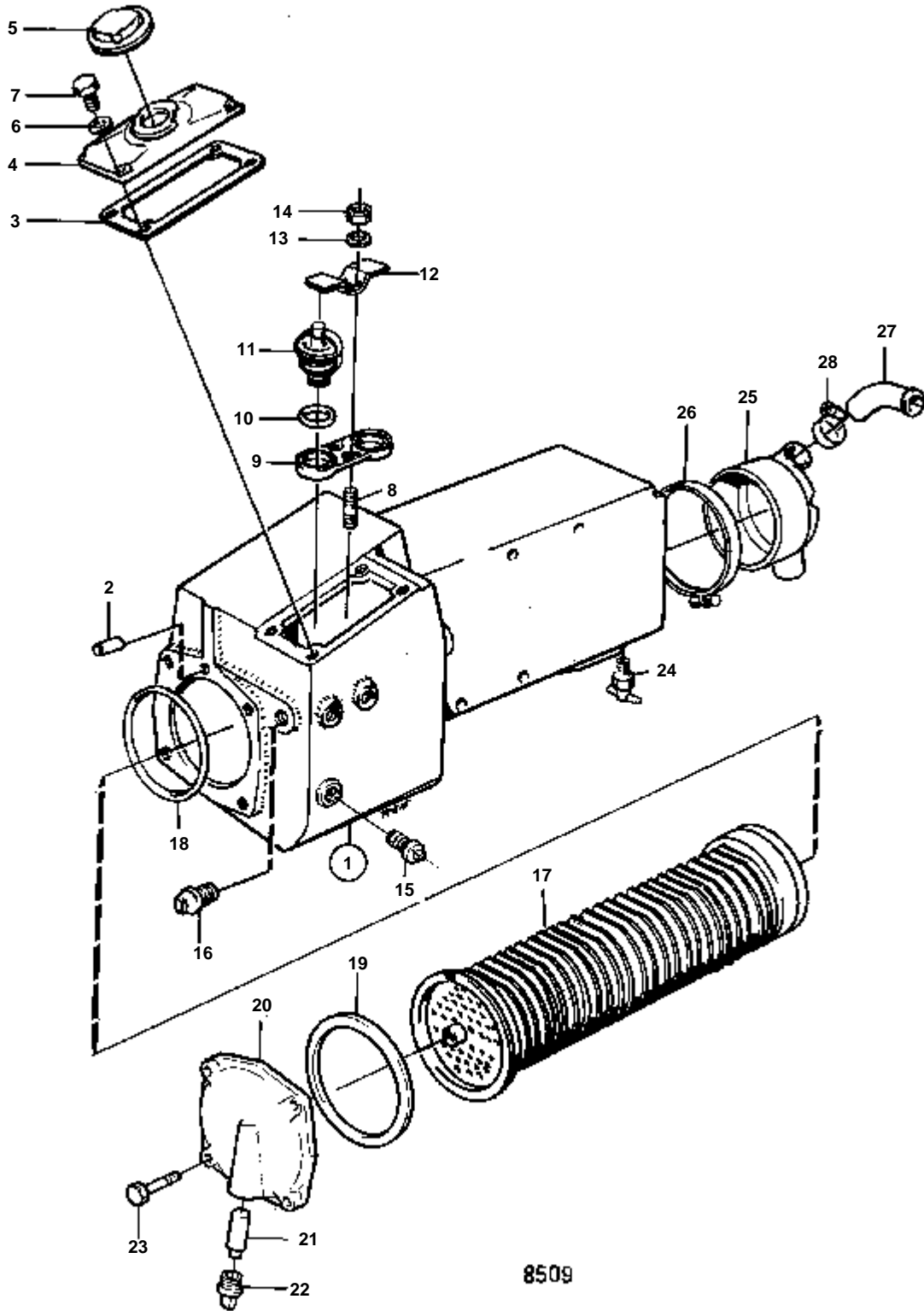


8597

TMD40A

RÉF	No Pièce	QTÉ	DÉSIGNATION	Voir	NOTES
1	846270	1	Ensemble echangeur		
2		1	· ECHANGEUR DE TEMPERATURE ET THERMOSTAT AVEC PIECES DE MONTAGE	090-0070	
3	845138	1	· Console		
4	845137	1	· Console		
5	955334	5	· Vis		
6	941908	5	· Rondelle e'lasttique		
7	960632	2	· Bouchon		REMPLACE PAR BOUCHON 838928 ET ELECTRODE 838929.
7A	838929	2	· Anode de zinc		
7B	838928	2	· Bouchon		
8	957181	2	· Joint		
9	845261	1	· Coude echappement		
10	846269	1	· Tuyau coude		
11	842913	1	· Bague etancheite		
12	845821	1	· Bride		
13	845527	1	· Joint		
14	946730	2	· Vis		
15	846268	2	· Tuyau coude		
16	961670	2	· Collier serrage		
17	944386	X	· Flexible		L=400 MM
18	853548	2	· Collier serrage		(961668)
19	846215	1	· Tuyau purge		
20	846216	2	· Vis creuse		
21	947282	2	· Joint		
22	907132	2	· Joint		
23	800475	1	· Bouchon		ANC. MOD.
24	418213	1	· Bride		NOUV. MOD.
25	418771	1	· Joint		NOUV. MOD.
26	955271	2	· Vis		NOUV. MOD.
27	925067	4	· Joint torique		

TMD40A

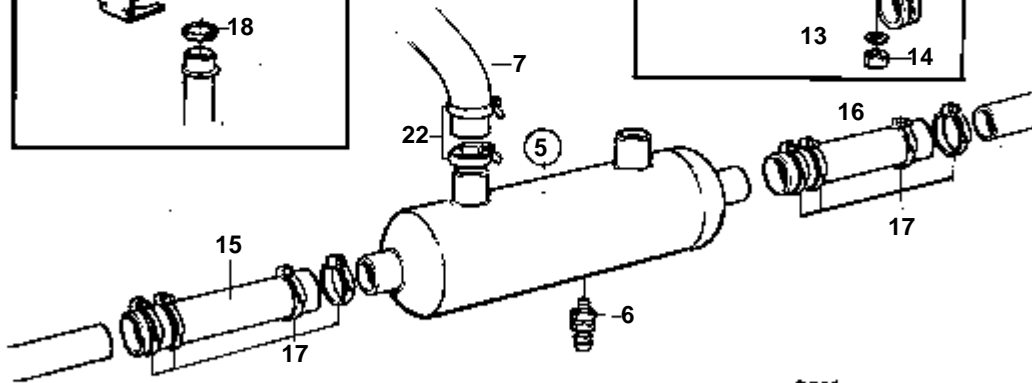
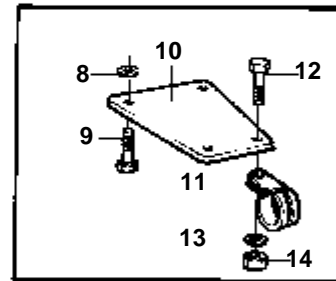
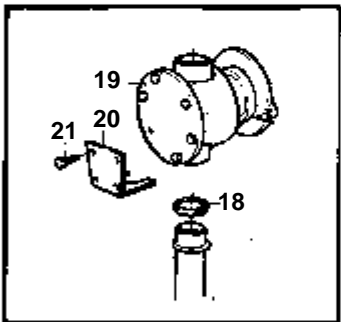
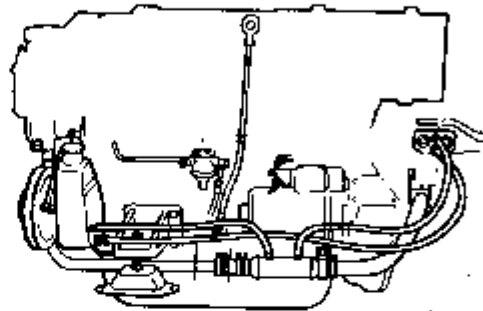
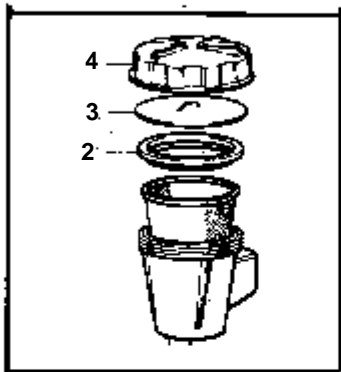


8509

TMD40A

RÉF	No Pièce	QTÉ	DÉSIGNATION	NOTES
1	844936	1	Boite echangeur chal	REMPLECE PAR LE BOITIER 838429+ELECTRODE EN ZINC 838929.
	838429	1	Boite echangeur chal	
2	951940	1	Goupille de serrage	
3	845291	2	Joint	
4	845284	1	Couvercle	
5	845879	1	Couvercle	
6	941907	4	Rondelle e'lasttique	
7	955295	4	Vis	
8	924060	2	Goujon	
9	845285	1	Porte-thermostat	
10	416033	2	Bague etancheite	IK
11	875788	1	Kit thermostat	70%Z9
	875787	1	Kit thermostat	76%Z9
12	845852	1	Tole-ecran	
13	941670	2	Rondelle	
14	946330	2	Ecrou	
15	952077	1	Bouchon	
16	952077	1	Bouchon	
17	845198	1	Cartouche	REMP. PAR 838590
	838590	1	Element echangeur ch	REMP. PAR 858833
	858833	1	Cartouche	
18	925096	1	Joint torique	IK
19	845301	1	Joint	IK
20	846240	1	Couvercle extremite	
21	838929	1	Anode de zinc	(804107)
22	838928	1	Bouchon	(800475)
23	940132	4	Vis	
24	947893	1	Robinet vidange	
25	845373	1	Flasque	
26	961678	2	Collier serrage	
27	845374	1	Tuyau	
28	961669	1	Collier serrage	

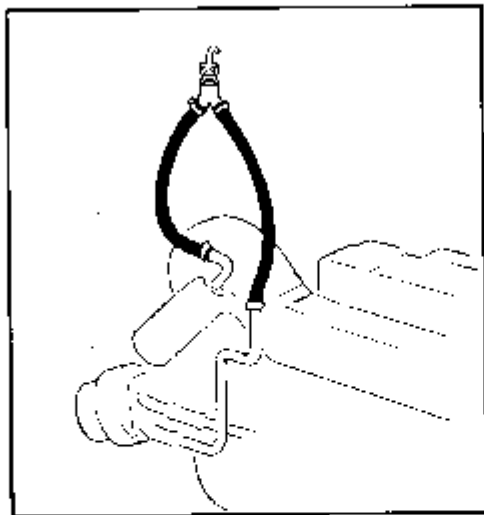
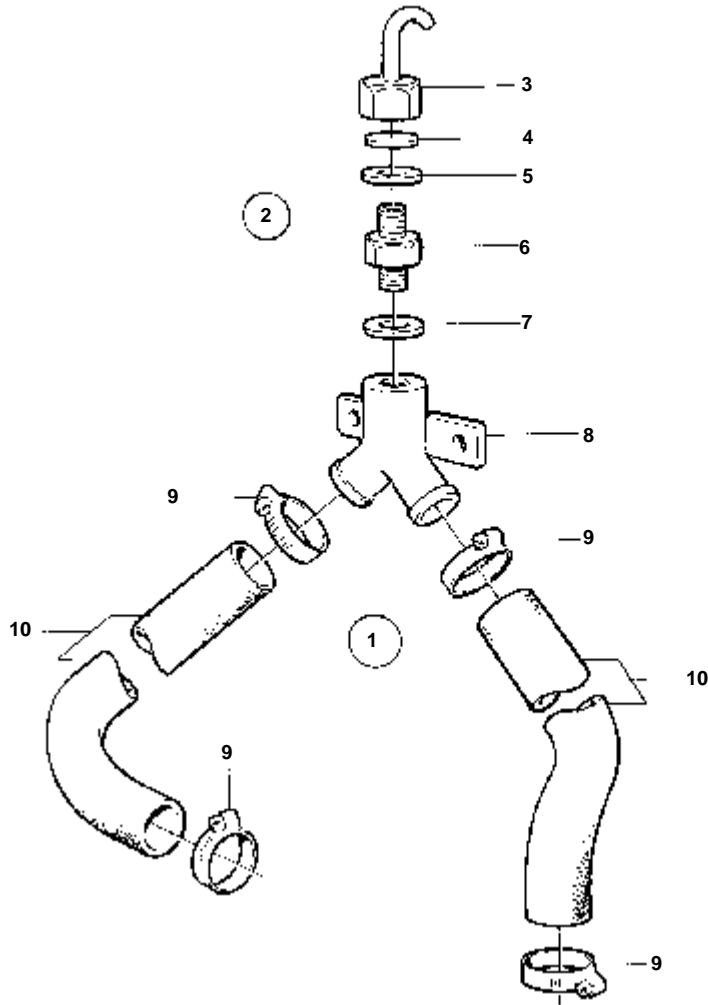
①



8511

AQAD40

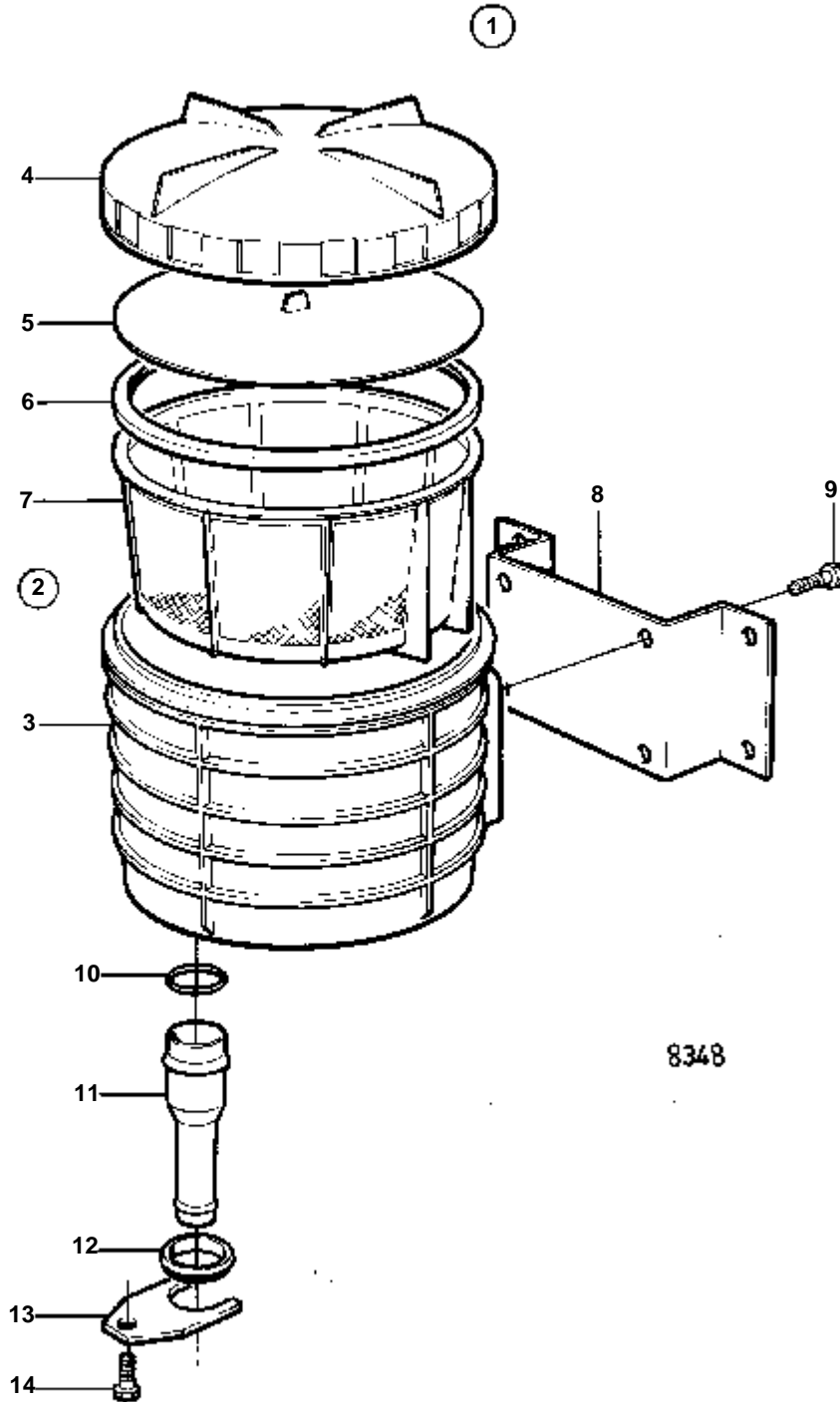
RÉF	No Pièce	QTÉ	DÉSIGNATION	NOTES
1	858547	1	Kit reconstruction	POUR AQAD40 AVEC TRANSMISSION 280.
2	838977	1	· Joint caoutchouc	
3	845328	1	· Plateau pression	
4	845317	1	· Couvercle	
5	858541	1	· Radiateur	
6	949918	1	· · Robinet vidange	
7	838311	X	· Flexible	L=1000 MM
8	807183	2	· Douille entretoise	
9	945444	2	· Vis a bride	
10	858542	1	· Console	
11	952639	2	· Collier serrage	
12	955275	2	· Vis	
13	955892	2	· Rondelle	
14	955781	2	· Ecrou	
15	949315	X	· Flexible	L=110 MM
16	949315	X	· Flexible	L=90 MM
17	943476	8	· Collier serrage	
18	845354	1	· Bague etancheite	
19		1	POMPE A EAU DE MER	VOIR GROUPE 2B
20		1	ATTACHE DE VERROUILLAGE	VOIR GROUPE 2B
21		X	VIS	VOIR GROUPE 2B
22		X	COLLIER DE SERRAGE	



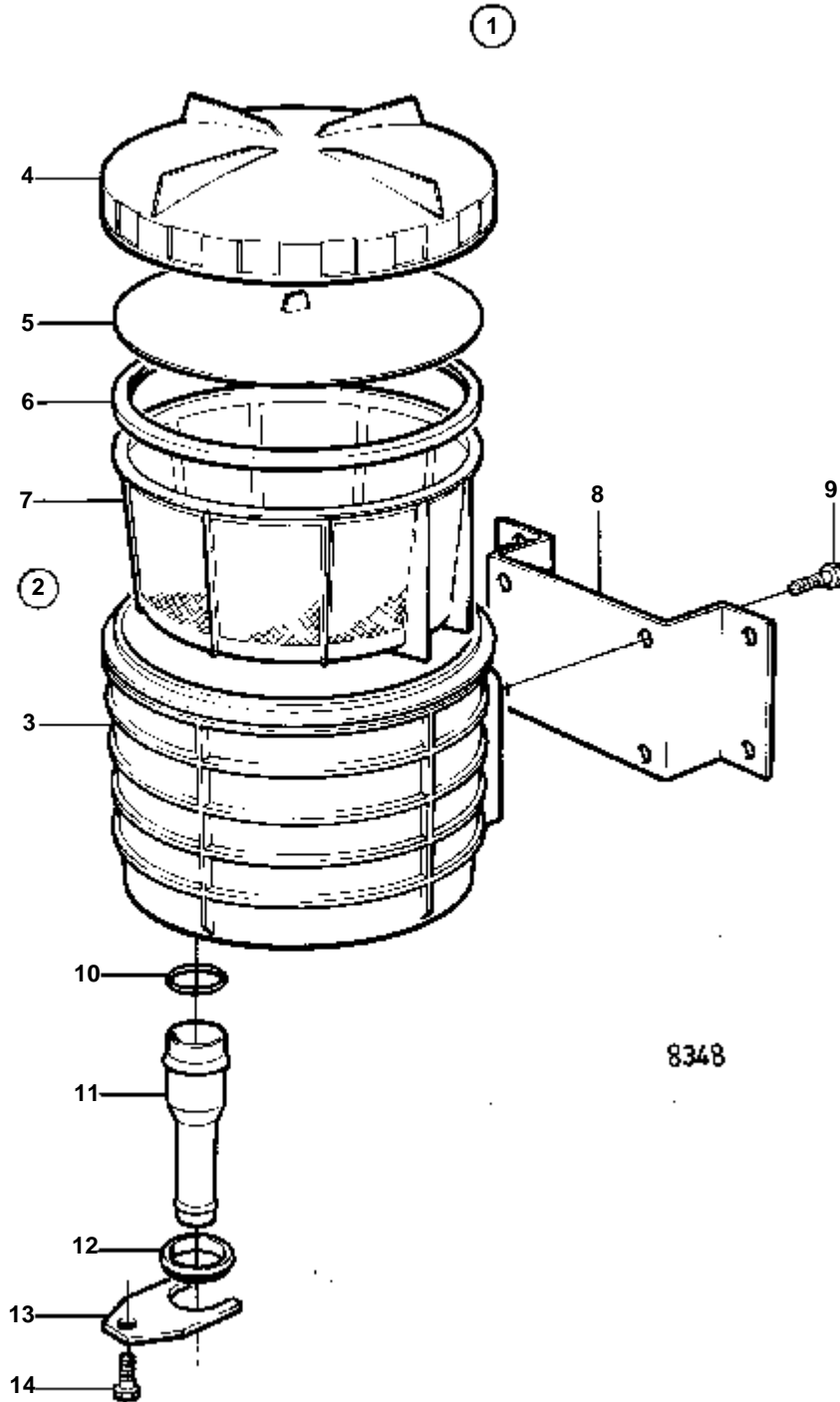
6 3 9 6

MD40A,TMD40A,TMD40B,TMD40C

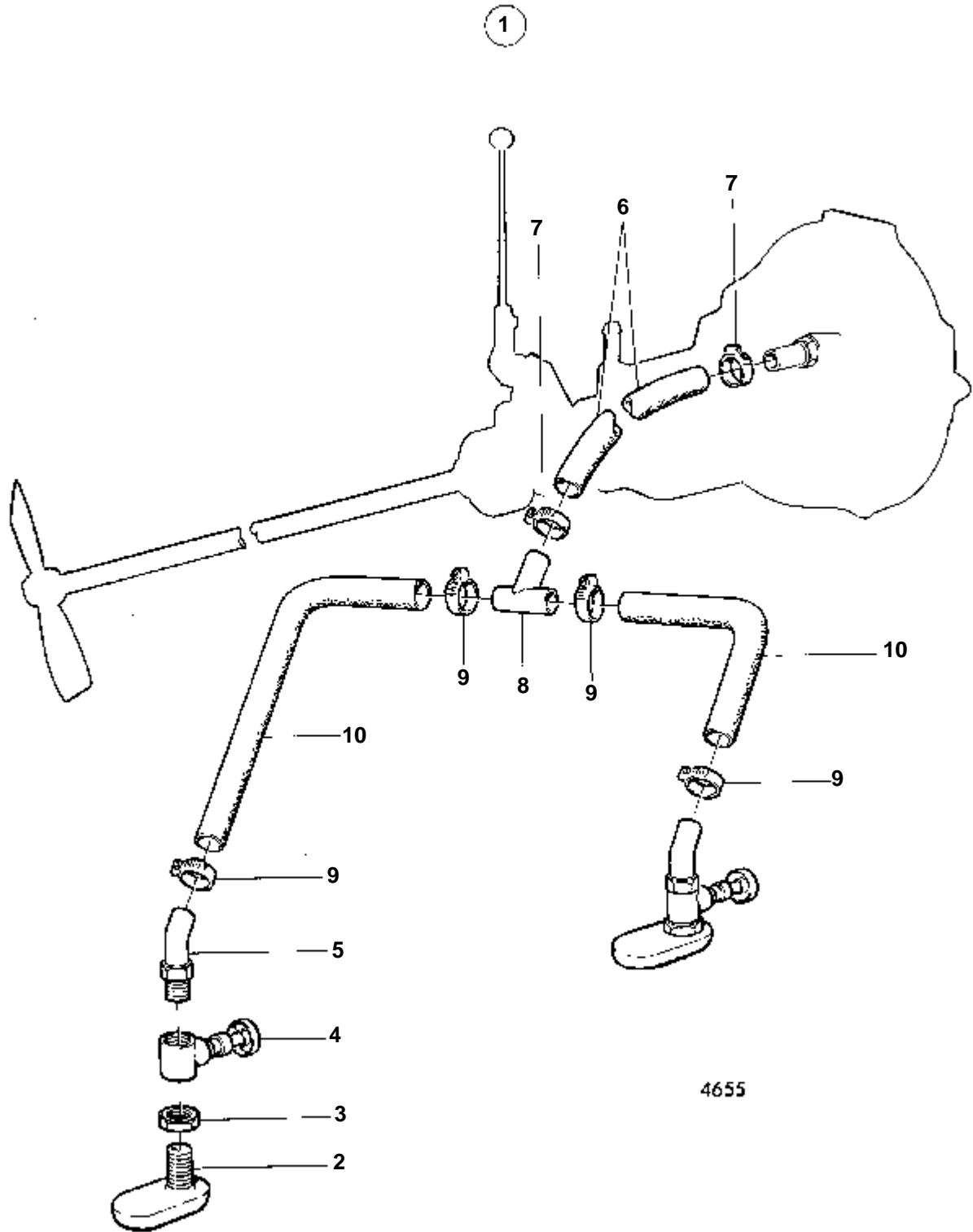
RÉF	No Pièce	QTÉ	DÉSIGNATION	NOTES
1	828539	1	Kit valve depression	
2	828534	1	· Valve depression	
3		1	· · COUVERCLE	
4	828264	1	· · · Diaphragme	IK
5	828424	1	· · · Joint	IK
6		1	· · · JONCTION A VIS	
7	947282	1	· · · Joint	IK
8		1	· TUYAU DE JONCTION	
9	853548	4	· Collier serrage	(961668)
10	952972	X	Durit caoutchouc, FLEXIBLE EN CAOUTCHOUC	
	875738	X	Kit reparation	



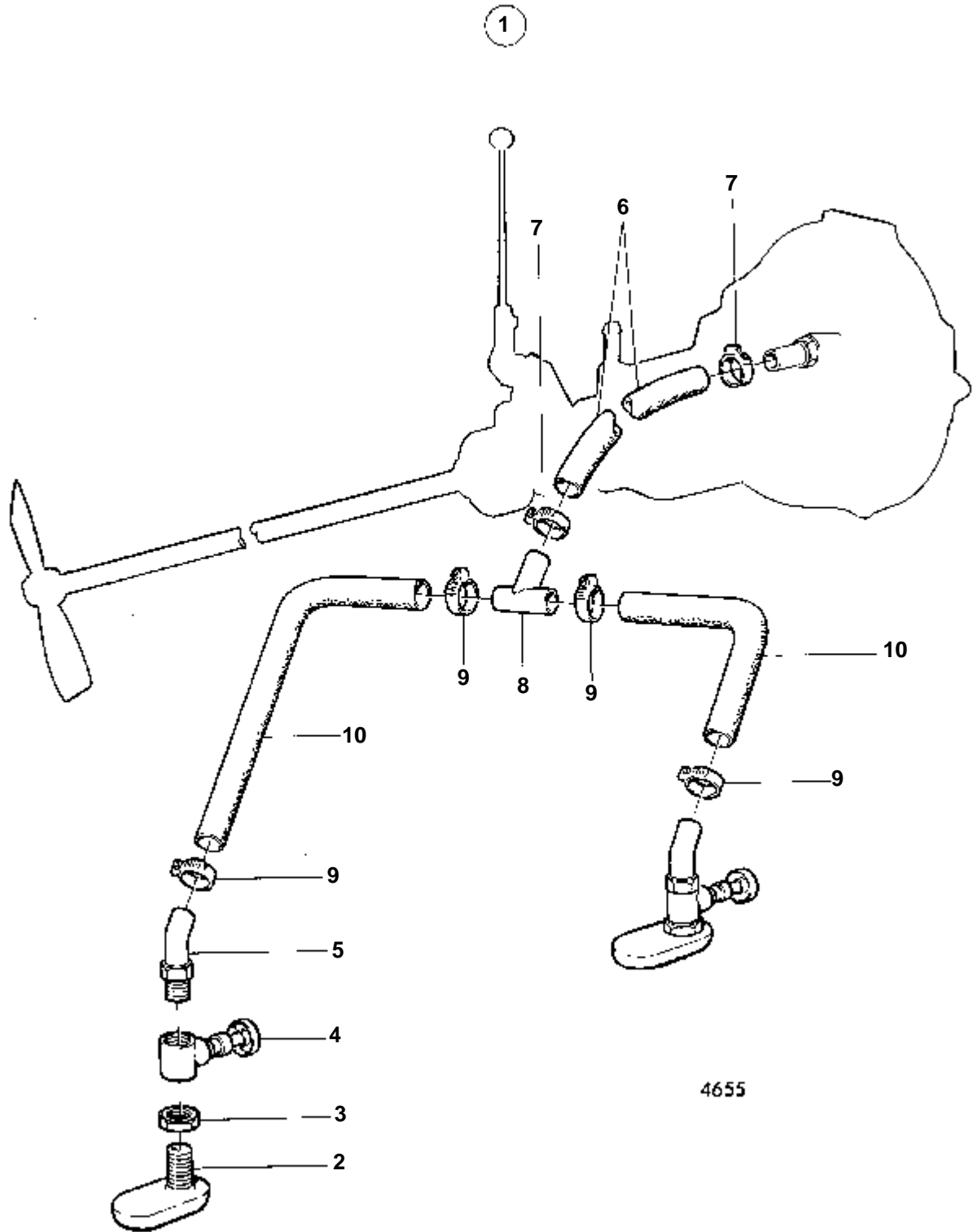
RÉF	No Pièce	QTÉ	DÉSIGNATION	NOTES
1	846162	1	Kit montage	REMP. PAR 838315
2		1	· CREPINE A EAU DE MER	
3	845338	1	· · Boitier crepine	
4	845317	1	· · Couvercle	
5	845328	1	· · Plateau pression	
6	838977	1	· · Joint caoutchouc	(845329)
7	845327	1	· · Crepine	
8	845960	1	· Console	
9	940199	4	· Vis	
10	845354	2	· Bague etancheite	
11	847002	2	· Raccord flexible	MD40,TMD40,
11	845357	2	· Conduit refroidissem	TAMD40,
12	847017	2	· Retenue	
13	847018	2	· Etrier	
14	940199	2	· Vis	



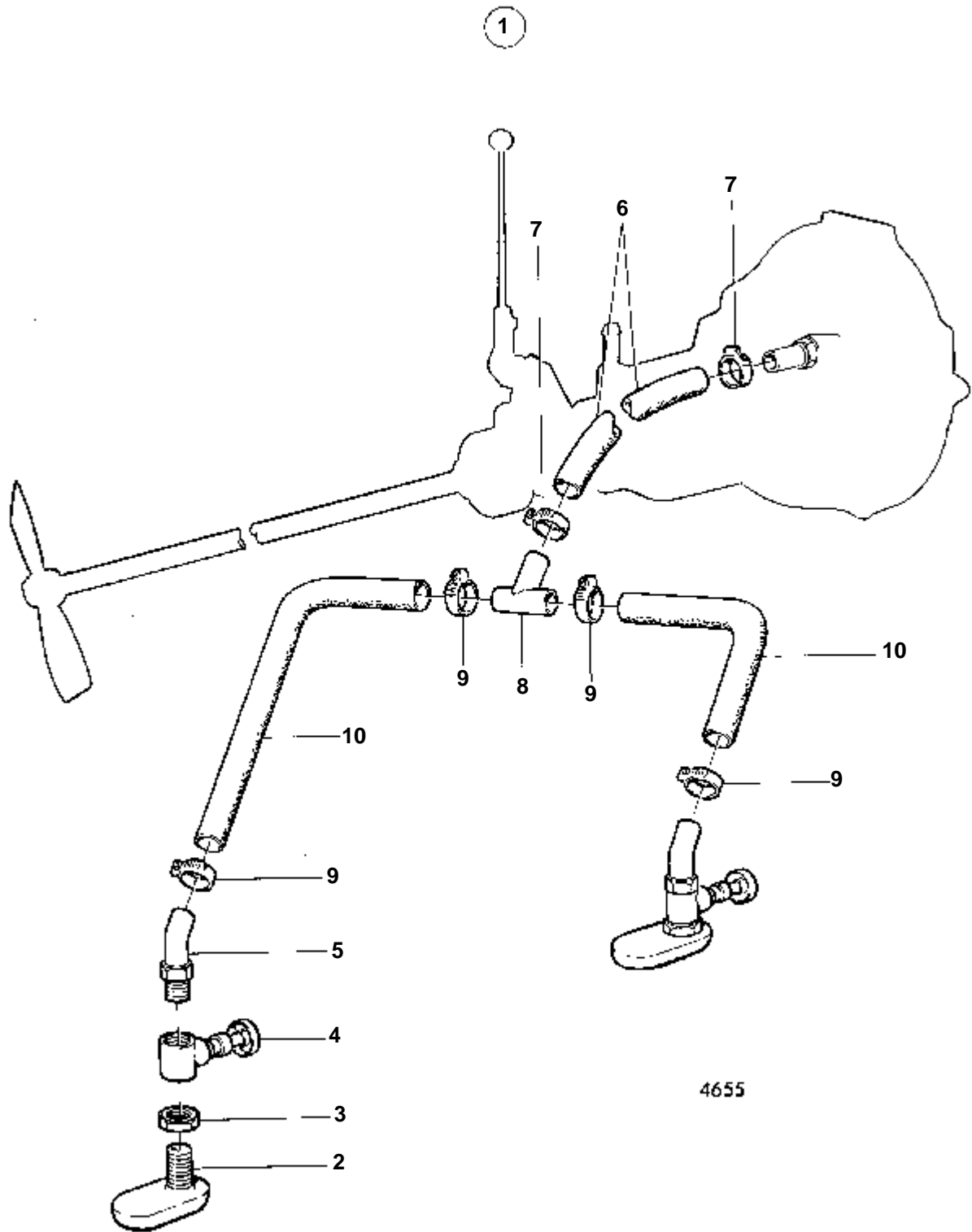
RÉF	No Pièce	QTÉ	DÉSIGNATION	NOTES
1	838315	1	Kit cre'pine eau de	
2	858081	1	· Crepine	(845337)
3	845338	1	· · Boitier crepine	
4	845317	1	· · Couvercle	
5	845328	1	· · Plateau pression	
6	838977	1	· · Joint caoutchouc	(845329)
7	858081	1	· · Crepine	
8	845960	1	· Console	
9	940199	4	· Vis	
10	845354	2	· Bague etancheite	
11	847106	1	· Raccord flexible	MD40,TMD40,L=80 MM
	838582	1	· Raccord flexible	MD40,TMD40,L=125 MM
11	838555	1	· Raccord flexible	TAMD40,L=80 MM
	838580	1	· Raccord flexible	TAMD40,L=125 MM
12	847017	2	· Retenue	
13	847018	2	· Etrier	
14	940199	2	· Vis	



RÉF	No Pièce	QTÉ	DÉSIGNATION	NOTES
1	828244	1	Entree'd'eau refroid	MD40A
2	836876	1	· Crepine	
3	836879	1	· Ecou	
4	828239	1	· Soupape	
5	836759	1	· Fixe-flexible	
6	941799	X	· Flexible	
7	961669	2	· Collier serrage	
8	829513	1	Raccord-t	NON INCLUS DANS 828244.. UTILISE AVEC 2 ENTREE D'EAU DE REFROIDISSEMENT 828244.
9	961669	X	Collier serrage	NON INCLUS DANS 828244.. UTILISE AVEC 2 ENTREE D'EAU DE REFROIDISSEMENT 828244.
10	941799	X	Flexible	NON INCLUS DANS 828244.. UTILISE AVEC 2 ENTREE D'EAU DE REFROIDISSEMENT 828244.

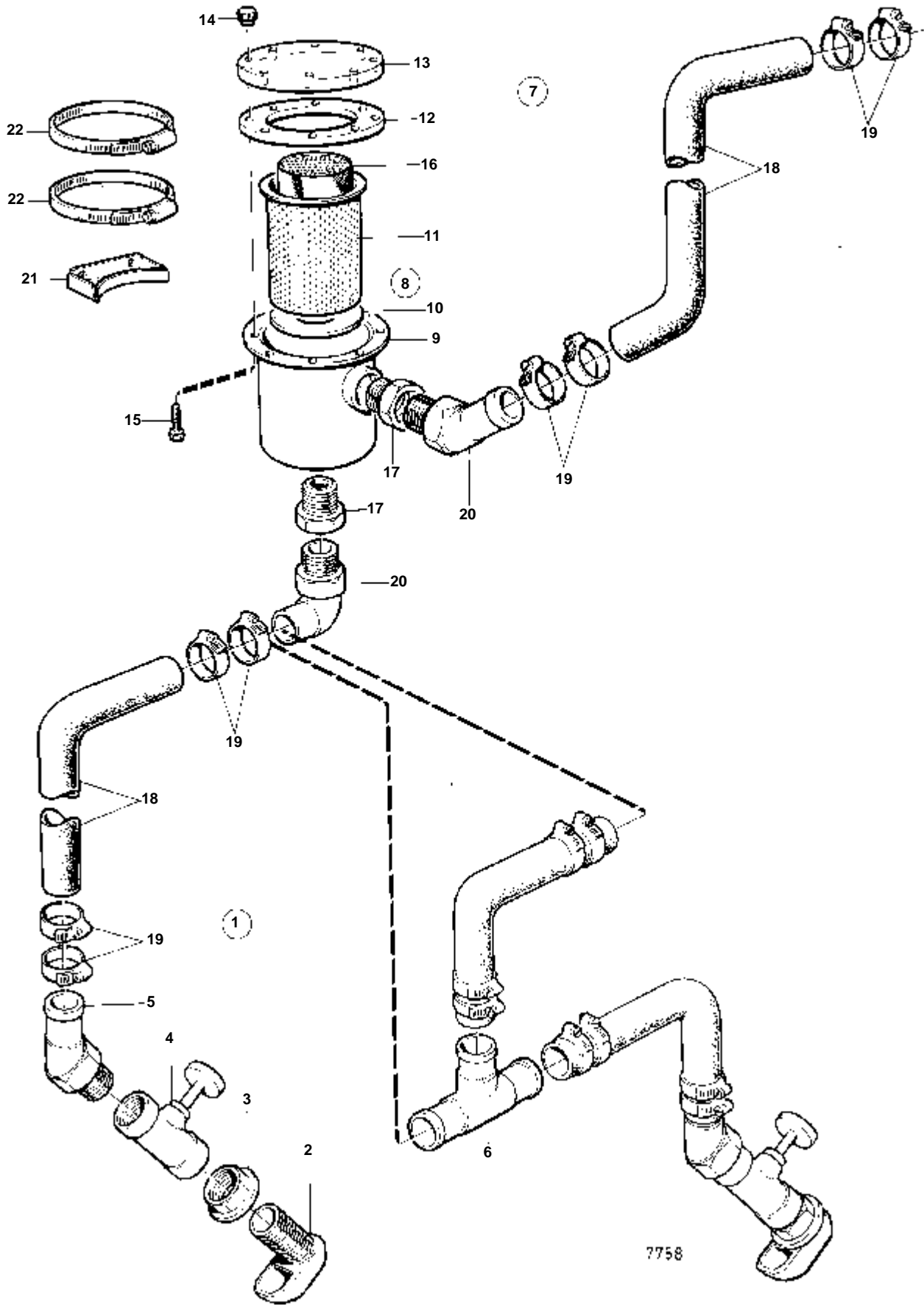


RÉF	No Pièce	QTÉ	DÉSIGNATION	NOTES
1	828245	1		TAMD40A,REMP. PAR 838541
2	836846	1	· Crepine	
3	836847	1	· Ecrou	
4	828240	1	· Soupape	
5	836848	1	· Fixe-flexible	REMP. PAR 828692
	828692	1	· Fixe-flexible	
6	838440	X	Flexible	REMP. PAR 858471
	858471	X	Flexible	
7	943479	4	Collier serrage	



RÉF	No Pièce	QTÉ	DÉSIGNATION
1	838541	1	Entree'd'eau refroid
2	836846	1	· Crepine
3	836847	1	· Ecrou
4	828240	1	· Soupape
5	828692	1	· Fixe-flexible
6	941799	X	· Flexible
7	961669	2	· Collier serrage

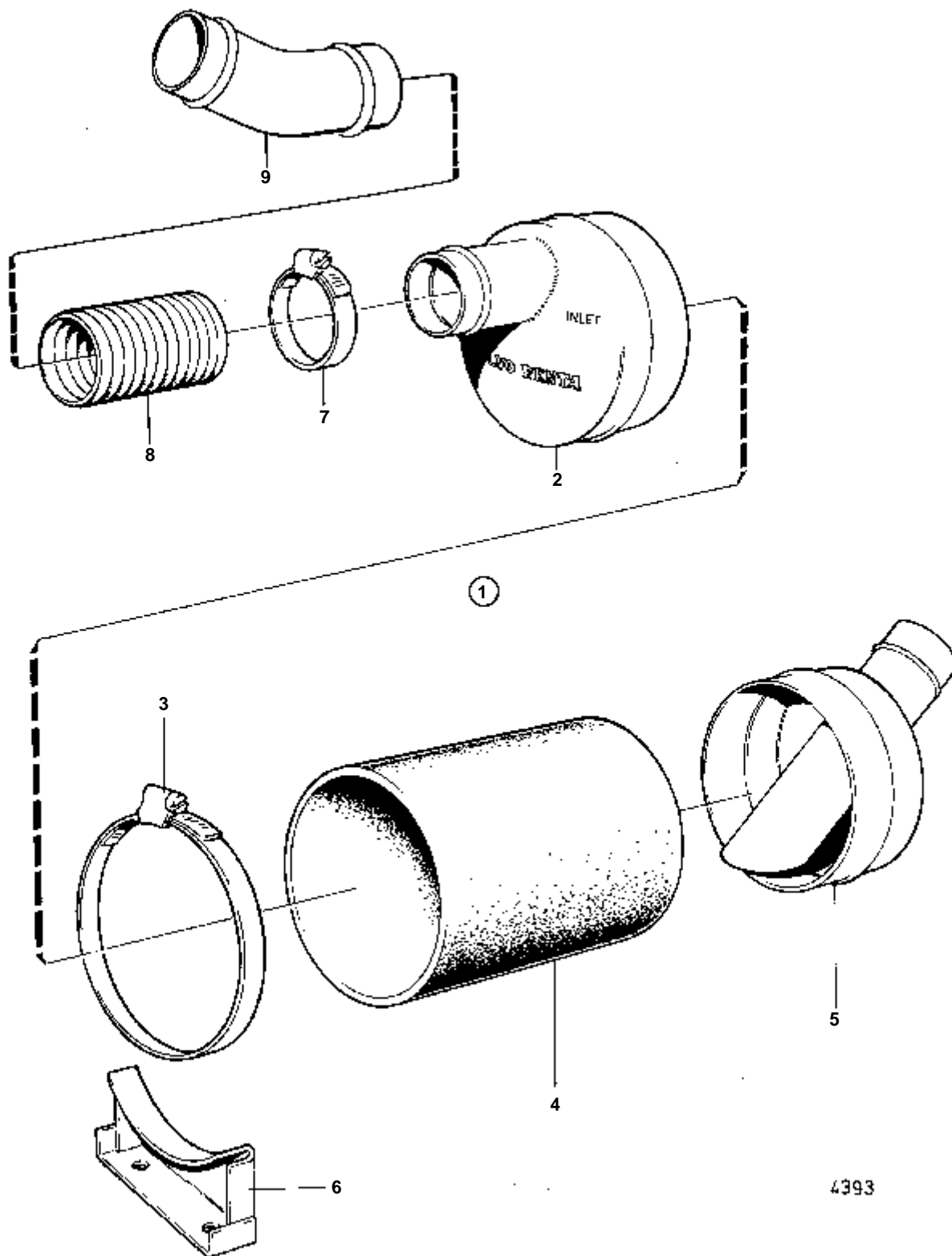
MD40A, TMD40A, TMD40B, TMD40C



MD40A,TMD40A,TMD40B,TMD40C

RÉF	No Pièce	QTÉ	DÉSIGNATION	NOTES
1	828244	1	Entree d'eau refroid	
2	836876	1	· Crepine	
3	836879	1	· Ecrou	
4	828239	1	· Soupape	
5	836759	1	· Fixe-flexible	
6	829513	1	Raccord-t	UTILISE AVEC DEUX PRISES D'EAU DE MER
7	844904	1	Filtre	
8	842466	1	· Filtre	
9		1	· · BOITIER	
10	843361	1	· · Joint	
11	843358	1	· · Cartouche	
12	843360	1	· · Joint	
13	843359	1	· · Couvercle	
14	843357	8	· · Ecrou	
15	843362	8	· · Vis	
16	844902	1	· Filtre eau mer	
17	844903	2	· Bague	
18	941799	X	· Flexible	L=2 M
19	961669	8	· Collier serrage	
20	836759	2	· Fixe-flexible	
21	828061	2	· Console	
22	961678	2	· Collier serrage	

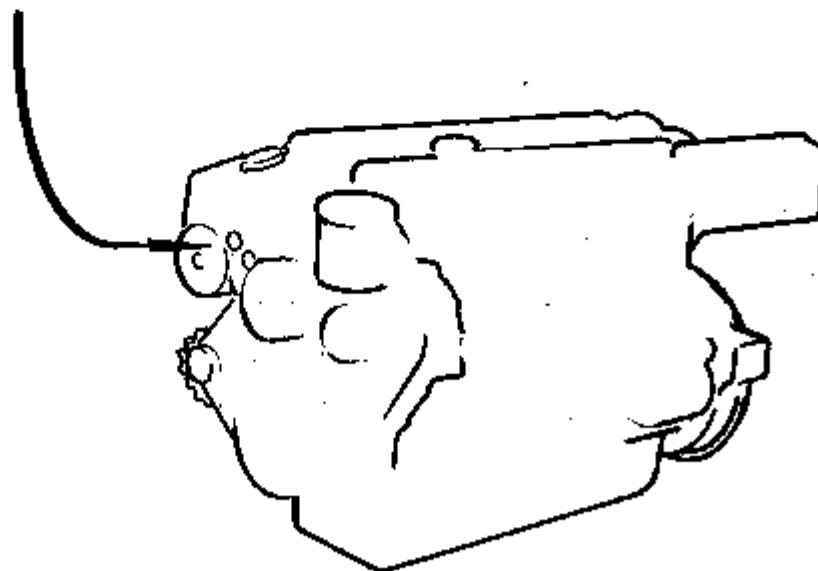
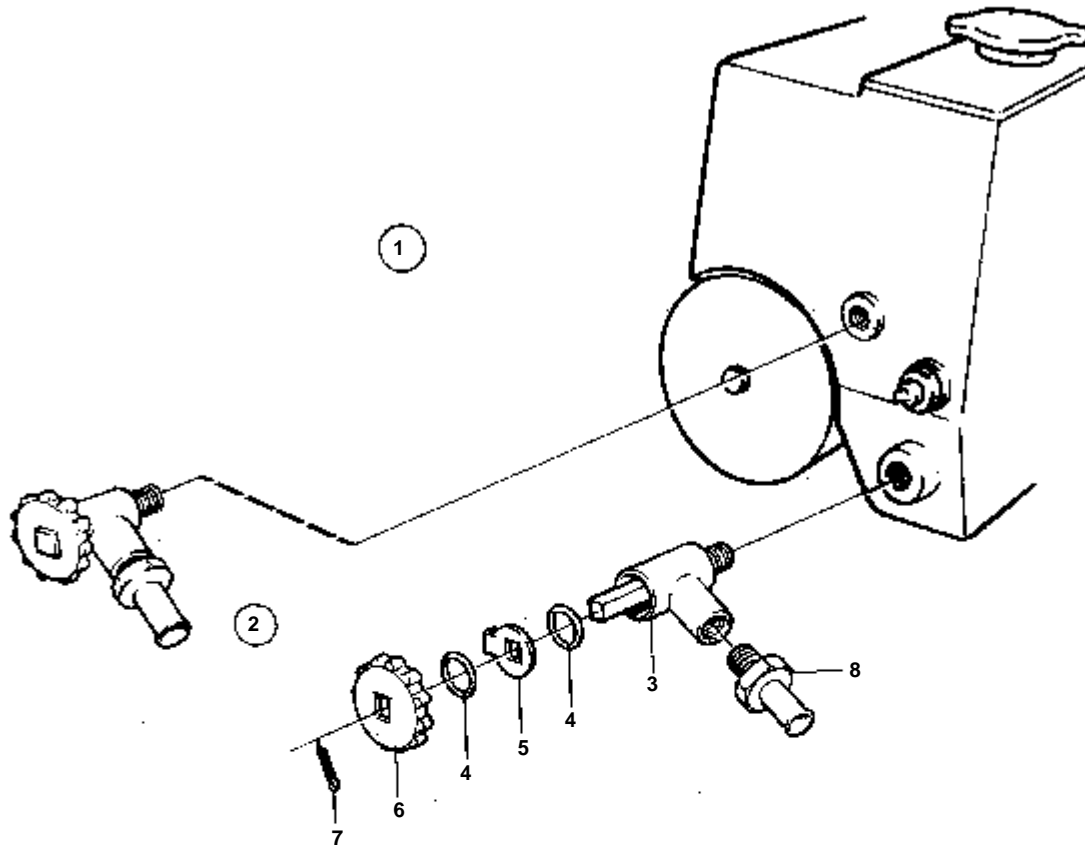
MD40A, TMD40A, TMD40B, TMD40C, TAMD40A, TAMD40B



4393

MD40A,TMD40A,TMD40B,TMD40C,TAMD40A,TAMD40B

RÉF	No Pièce	QTÉ	DÉSIGNATION	NOTES
1	842768	1	Silencieux	
2		1	· COUVERCLE	
3	949000	1	· Collier serrage	
4	842766	1	· Flexible	
5		1	· COUVERCLE	
6	842767	1	· Console	
7	961675	X	Collier serrage	
8	828729	X	Flexible echappement	(828303)
9	843287	1	Tuyau coude	

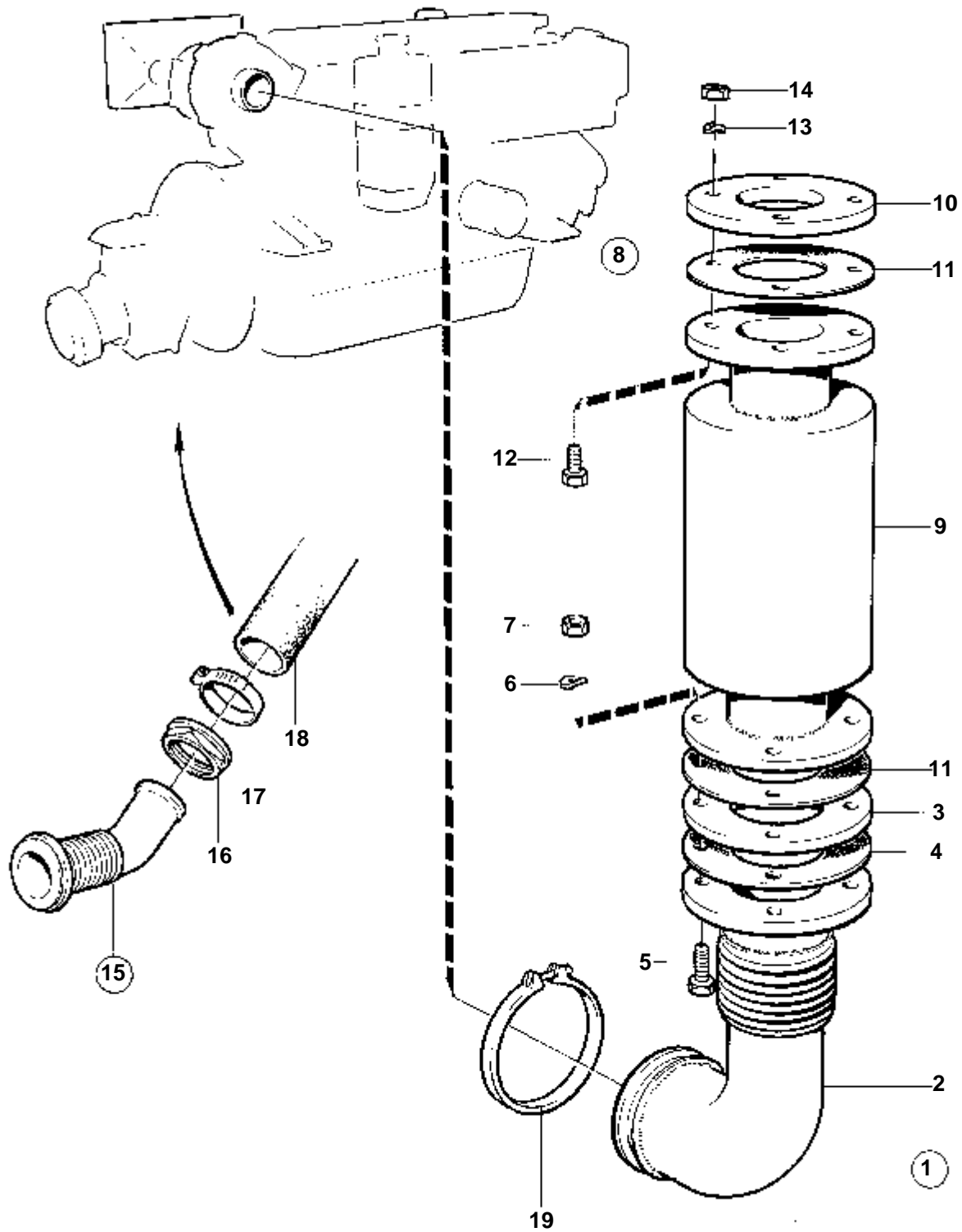


8376

COMMON

RÉF	No Pièce	QTÉ	DÉSIGNATION
1	858575	1	Prise d'eau chaude
2	851777	2	· Gruer
3		2	· · BOITIER
4	955989	4	· · Joint torique
5	851783	2	· · Rondelle verrouillag
6		2	· · POIGNEE
7	949791	2	· · Goupille fendue
8	851779	2	· Raccord

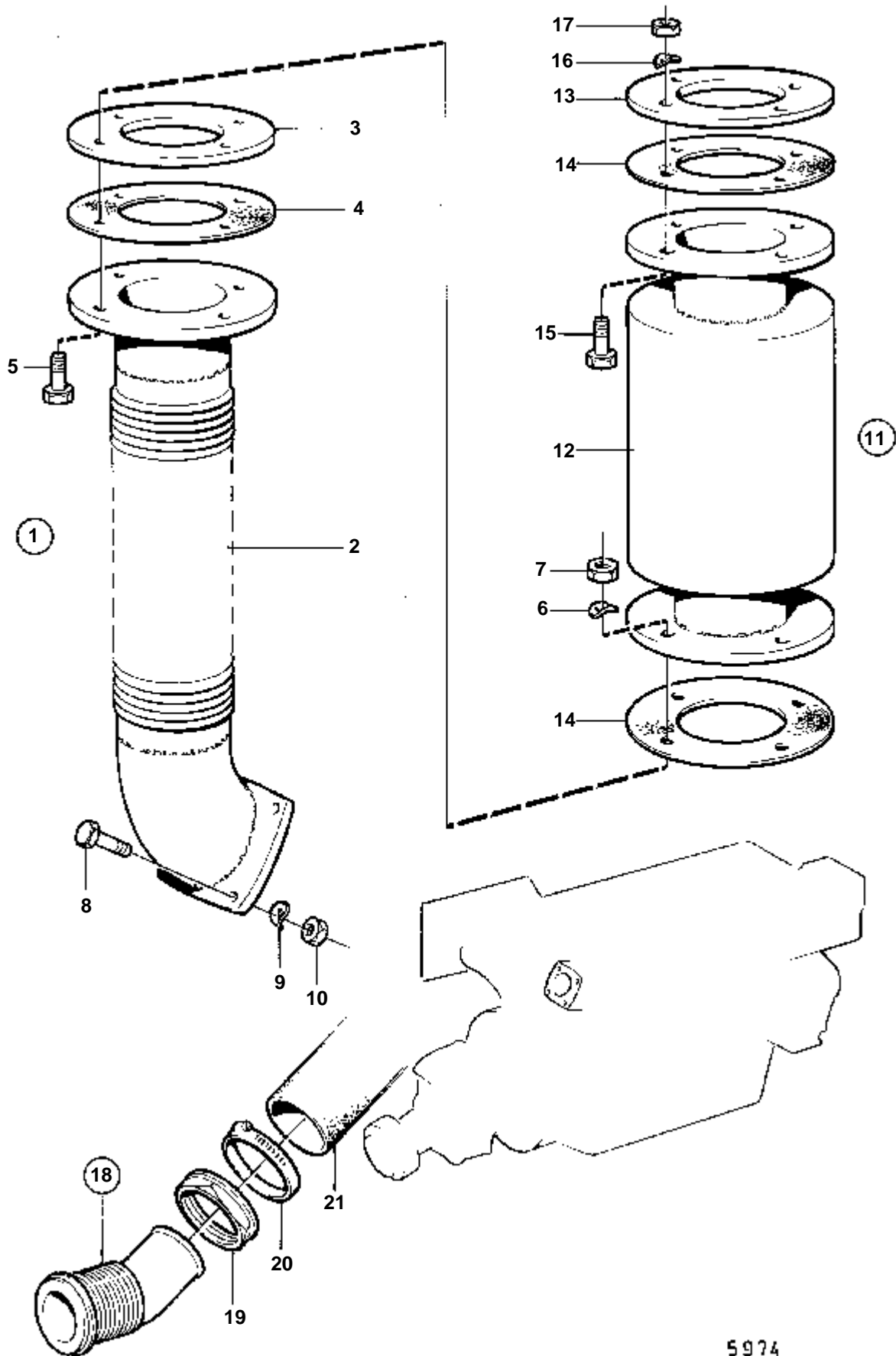
TMD40A, TMD40B, TMD40C, TAMD40A, TAMD40B



4599

TMD40A, TMD40B, TMD40C, TAMD40A, TAMD40B

RÉF	No Pièce	QTÉ	DÉSIGNATION	NOTES
1	843305	1	Tuyau echappement	
2	842665	1	· Coude echappement	
3	843304	1	· Bride soudee	
4	843303	1	· Joint	
5	955366	4	· Vis	
6	941912	4	· Rondelle e'lasttique	
7	955785	4	· Ecrou	
8	843313	1	Silencieux	
9	807704	1	· Silencieux	
10	843304	2	· Bride soudee	
11	843303	2	· Joint	
12	955591	8	· Vis	
13	941912	8	· Rondelle e'lasttique	
14	955829	8	· Ecrou	
15	828304	1	Traversée de coque	
16	836879	1	· Ecrou	
17	853548	2	· Collier serrage	(961668)
18	944386	X	Flexible	
19	842993	1	Collier serrage	VOIR GROUPE 2B

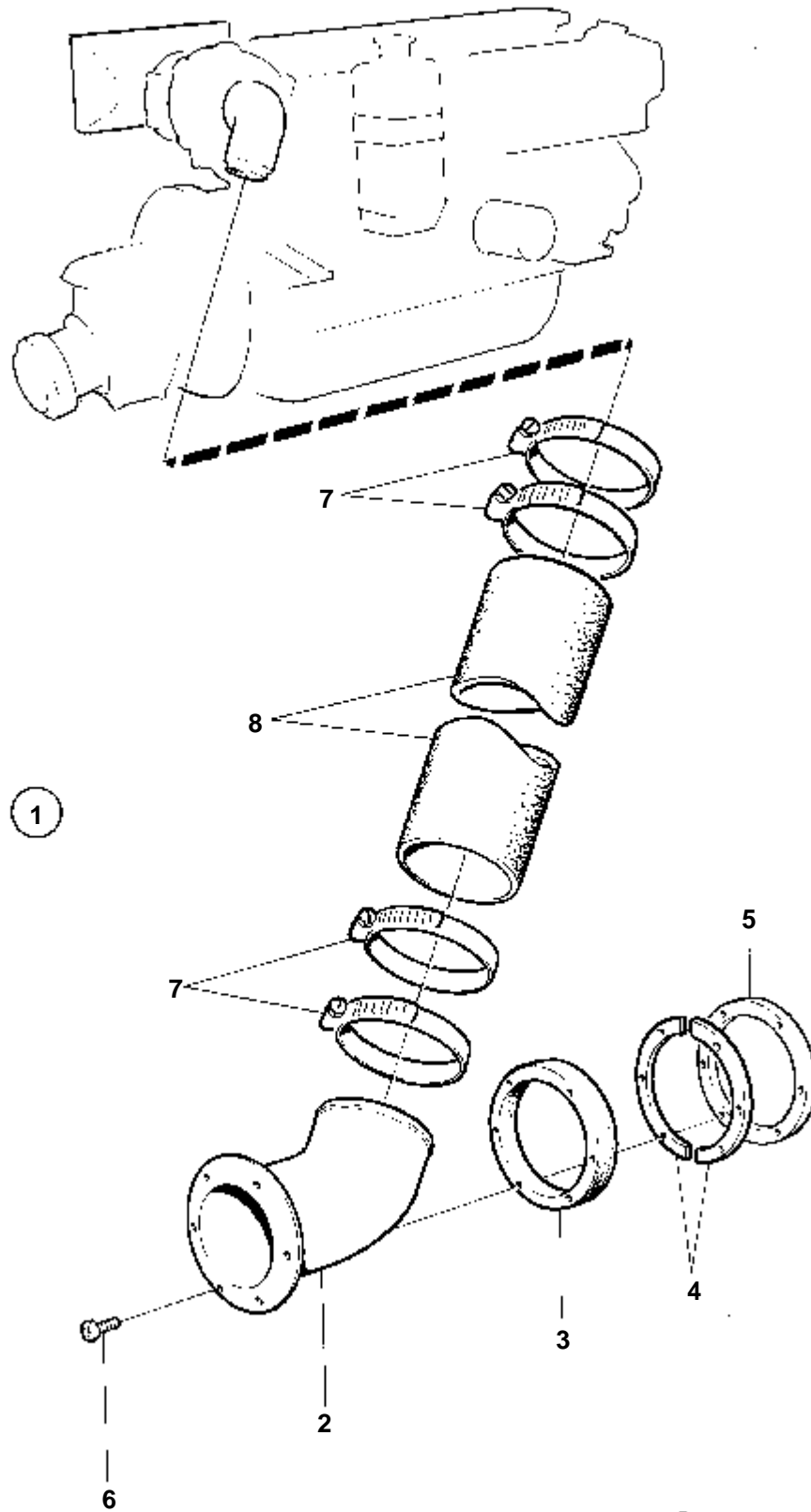


5974

MD40A

RÉF	No Pièce	QTÉ	DÉSIGNATION	NOTES
1	844133	1	Tuyau coude	
2		1	· TUYAU D'ECHAPPEMENT	
3	843304	1	· Bride soudee	
4	843303	1	· Joint	
5	955366	4	· Vis	
6	941912	4	· Rondelle e'lasttique	
7	955785	4	· Ecrou	
8	955321	4	· Vis	
9	941908	4	· Rondelle e'lasttique	
10	947340	4	· Ecrou	
11	843313	1	Silencieux	
12	807704	1	· Silencieux	
13	843304	2	· Bride soudee	
14	843303	2	· Joint	
15	955591	8	· Vis	
16	941912	8	· Rondelle e'lasttique	
17	955829	8	· Ecrou	
18	828304	1	Traversée de coque	
19	836879	1	· Ecrou	
20	853548	2	· Collier serrage	(961668)
21	944386	X	Flexible	

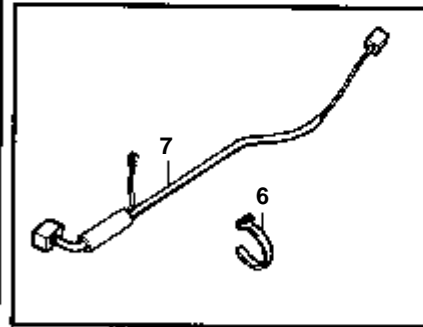
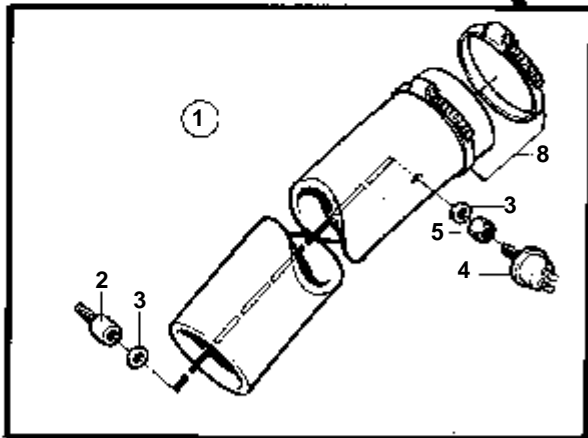
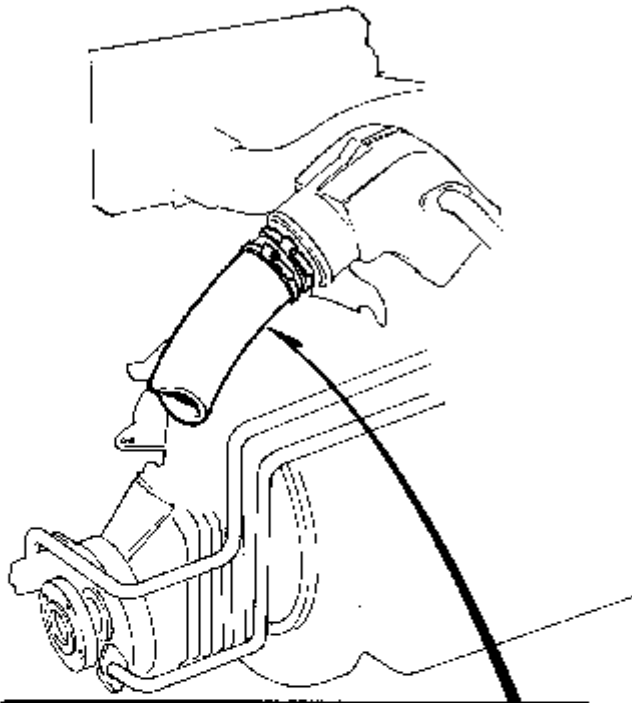
TMD40A, TMD40B, TMD40C, TAMD40A, TAMD40B



4913

TMD40A, TMD40B, TMD40C, TAMD40A, TAMD40B

RÉF	No Pièce	QTÉ	DÉSIGNATION	NOTES
1	828295	1	Traversée de coque	
2		1	· SOUFFLET D'ECHAPPEMENT	
3	828293	1	· Expandeur	
4		2	· RONDELLE	ANC. MOD. (828294). REMPLACE PAR 828412.
5	828412	1	· Rondelle	NOUV. MOD.
6	828410	6	· Vis	
7	961675	4	· Collier serrage	
8	828729	X	Flexible echappement	(828303)

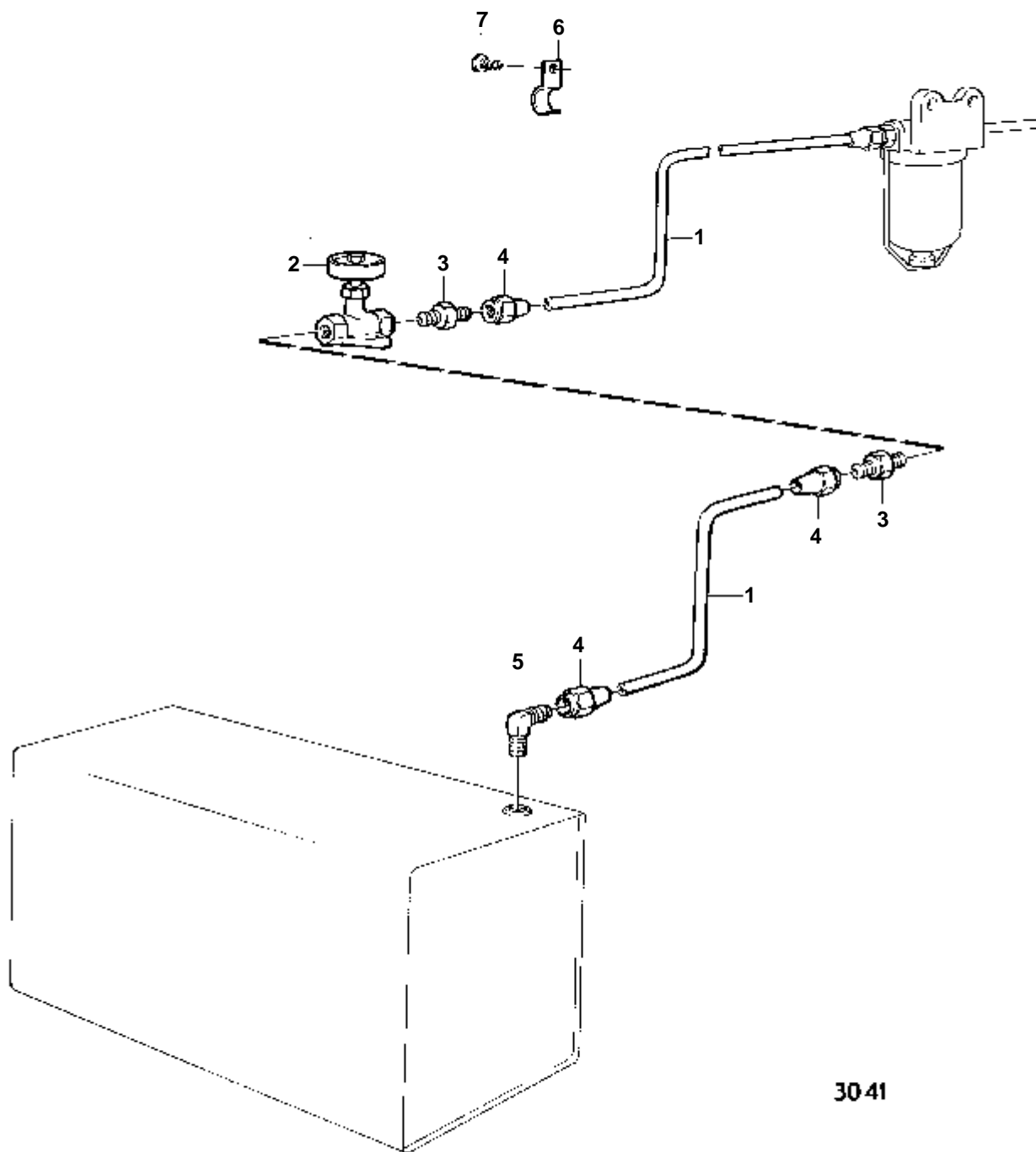


8435

MD40A,TMD40A,TAMD40A

RÉF	No Pièce	QTÉ	DÉSIGNATION	NOTES
1	828816	1	Exhaust temp kit	
2	828817	1	· Palpeut	IK
3	828776	2	· Rondelle	IK
4	828761	1	· Temoïn temperature	
5	828750	1	· Ecrou	IK
6	948210	3	· Ruban serrage	
7	828814	1	· Faisceau de cable	IK
8		2	COLLIER DE SERRAGE	
9		1	FLEXIBLE	
			CABLES ET COSSES	VOIR GROUPE 3

COMMON

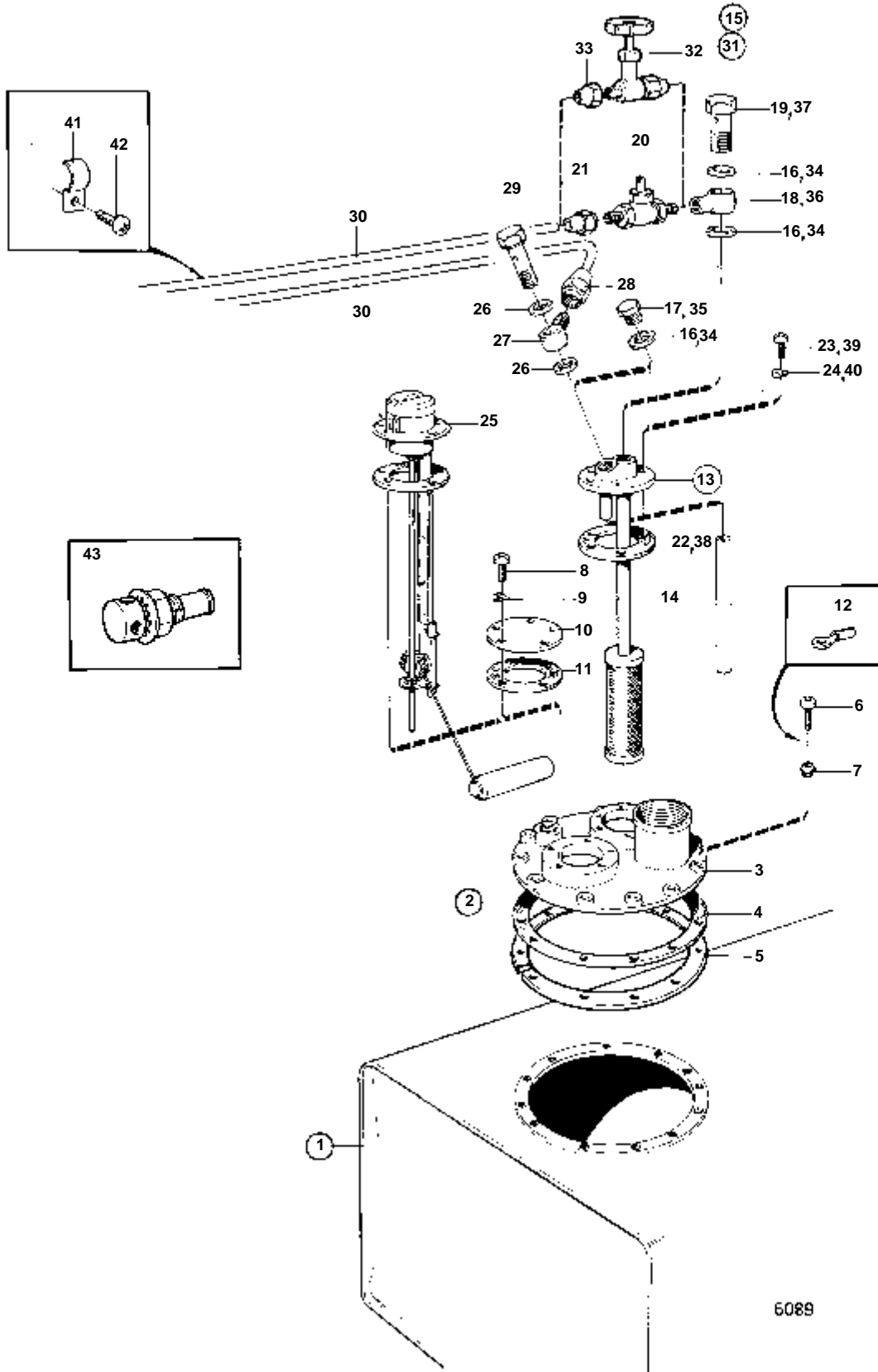


3041

COMMON

RÉF	No Pièce	QTÉ	DÉSIGNATION
1	954305	X	Tuyau cuivre
2	824599	1	Grue
3	954336	2	Raccord
4	954322	3	Ecrou de raccord
5	954343	1	Raccord angulaire
6	951189	X	Collier serrage
7	955139	X	Vis

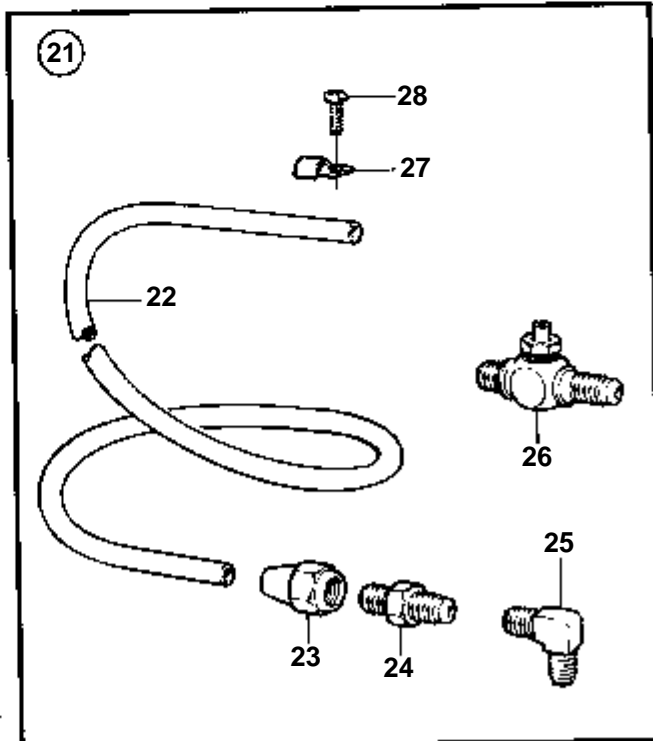
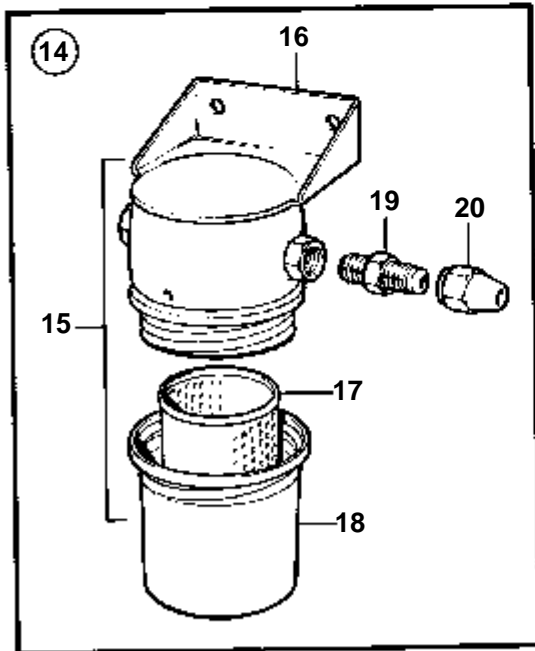
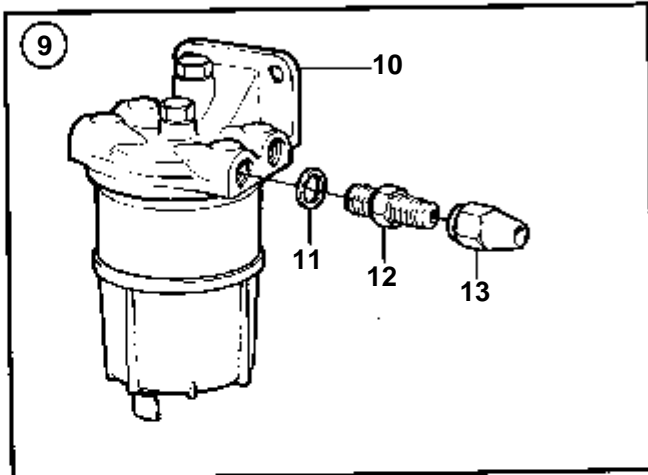
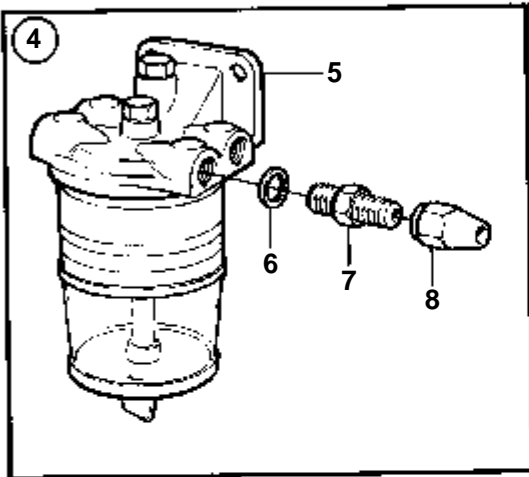
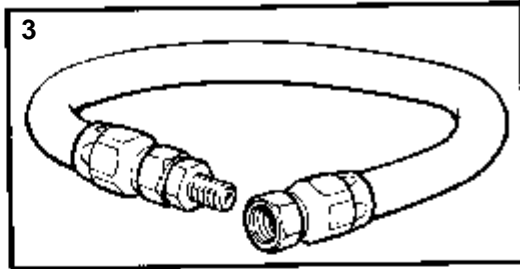
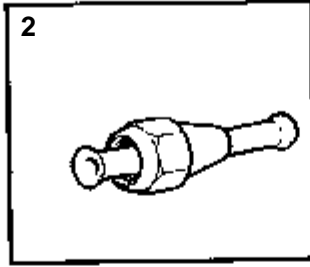
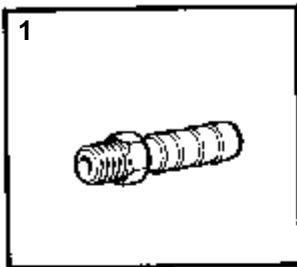
COMMON



6089

COMMON

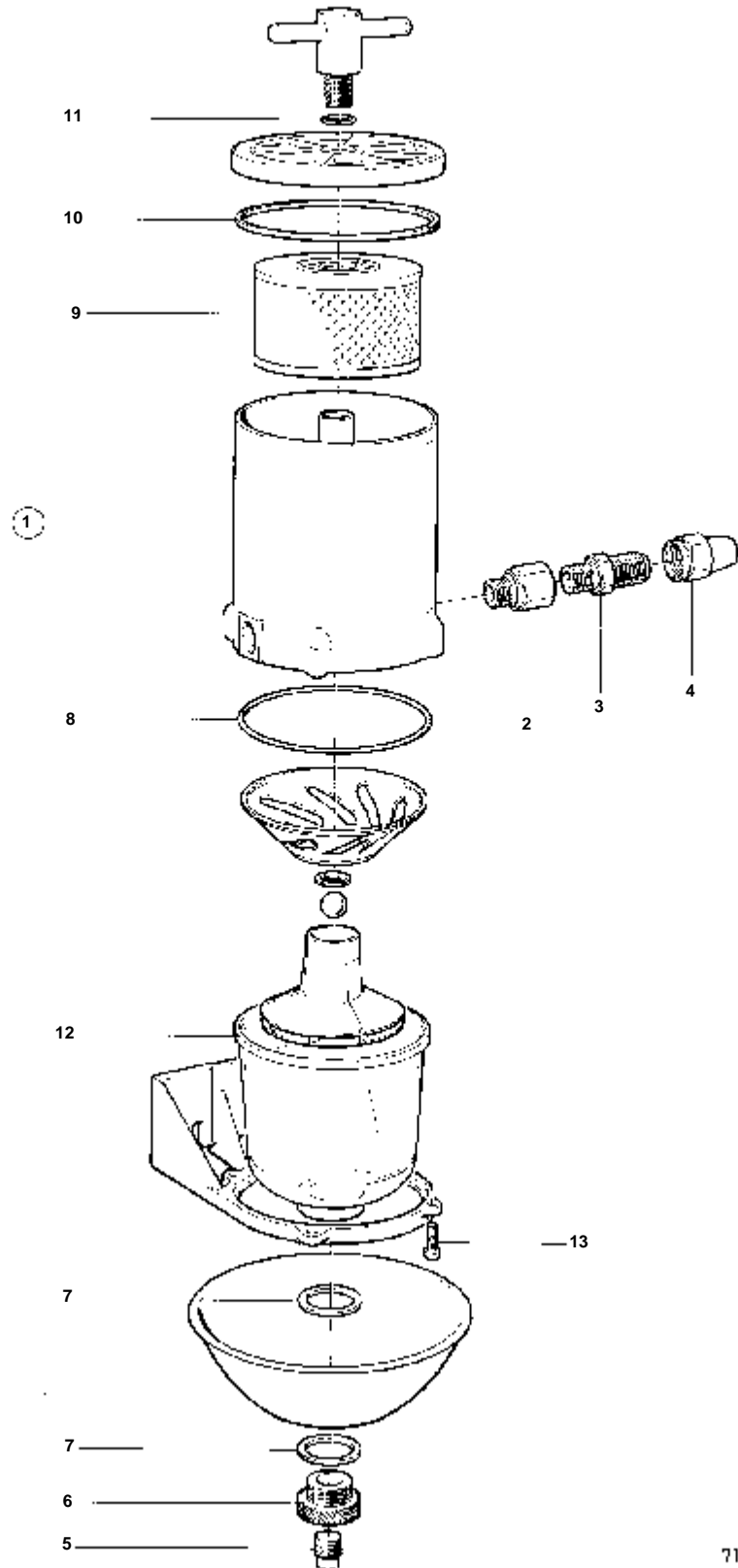
RÉF	No Pièce	QTÉ	DÉSIGNATION	Voir	NOTES
1	828340	1	Reservoir		40L
2	828371	1	· Couvercle		
3	833799	1	· · Couvercle		
4	833800	1	· · Joint		
5		1	· · BRIDE		BRIDE SUPPLEMENTAIRE POUR UN RESERVOIR AUTRE QUE 828340
6	956080	12	· · Vis		
7	834481	12	· · Joint		
8	956076	5	· · Vis		
9	941905	5	· · Rondelle e'lasttique		
10	833801	1	· · Couvercle		
11	89865	1	· · Joint		
12	881493	1	· · Casse de cables		VOIR GROUPE 3
13	828341	1	· Tuyau aspiration		L=242 MM
	828372	1	· Tuyau aspiration		L=333 MM
	828373	1	· Tuyau aspiration		L=458 MM
14	941279	X	· · Flexible		
15	828375	1	· Kit connexion		5/16"
16	957178	3	· · Joint		
17	191830	1	· · Bouchon		
18	833857	1	· · Raccord		
19	25167	1	· · Vis creuse		
20	803684	1	· · Grue		
21	954322	1	· · · Ecrou de raccord		
22	89865	1	· · Joint		
23	956076	5	· · Vis		L=12 MM
	956080	5	· · Vis		L=22 MM
24	941905	5	· · Rondelle e'lasttique		
25		1	JAUGE DE CARBURANT ANCIEN MODELE	090-0600	
		1	JAUGE DE CARBURANT NOUVEAU MODELE	090-0610	
26	957178	2	Joint		
27	807060	1	Raccord banjo		
28	807061	1	Ecrou		
29	25167	1	Vis creuse		
30	828227	X	Tuyau		5/16", L=3000MM
	954307	X	Tuyau cuivre		3/8"
			KIT DE CONDUIT DE CARBURANT	090-0520	
31	828376	1	Kit connexion		3/8"
32	841523	1	· Grue		
33	954323	3	· Ecrou de raccord		3/8"
34	957178	3	· Joint		
35	191830	1	· Bouchon		
36	191600	1	· Raccord banjo		3/8"
37	25167	1	· Vis creuse		
38	89865	1	· Joint		
39	956076	5	· Vis		L=12 MM
	956080	5	· Vis		L=22 MM
40	941905	5	· Rondelle e'lasttique		
41	951189	X	Collier serrage		
42	955139	X	Vis		
43	1144037	1	Valve remplissage		5/8"



5187

COMMON

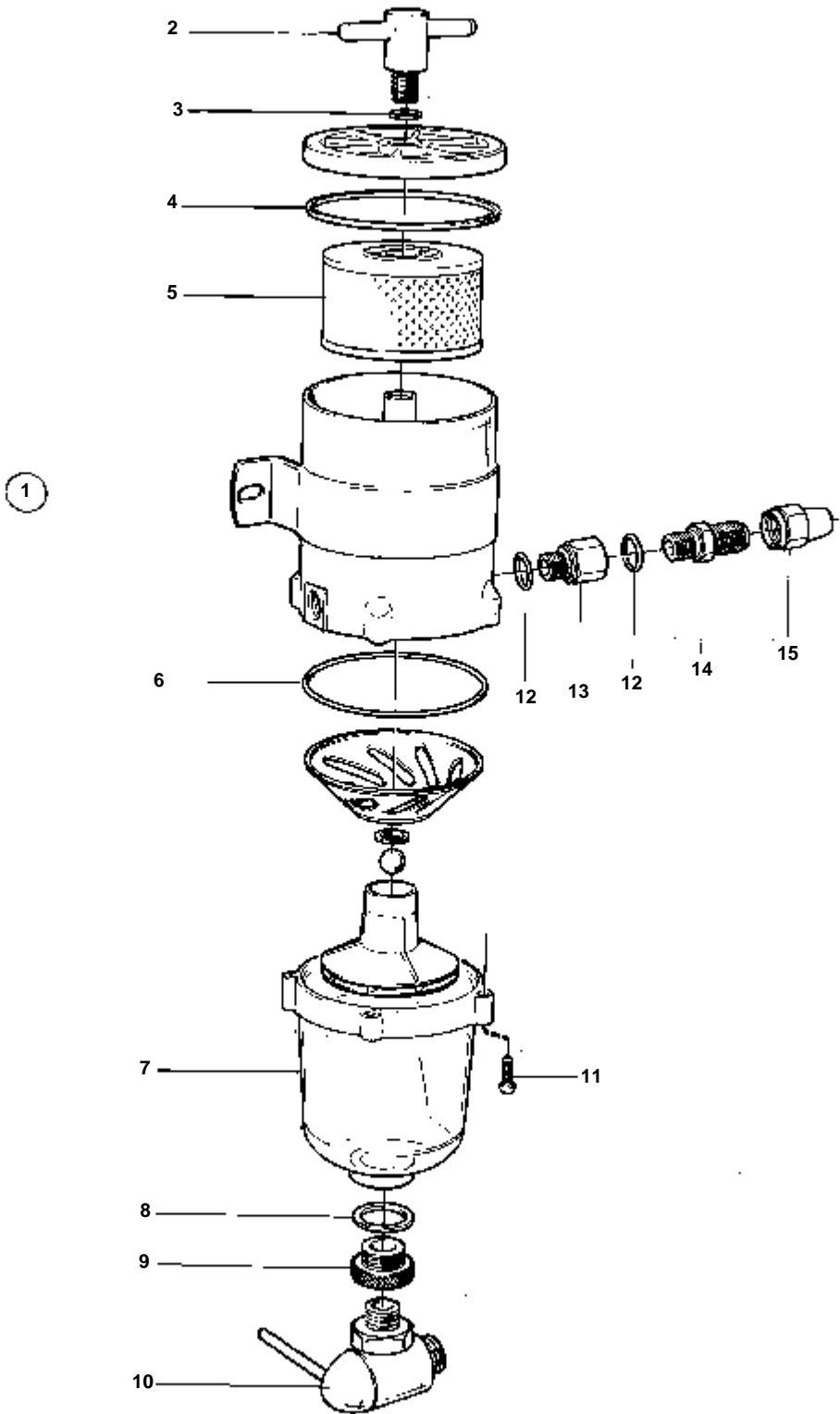
RÉF	No Pièce	QTÉ	DÉSIGNATION	Voir	NOTES
1	855117	1	Raccord		1/8"-27 NPTF
	855207	1	Raccord		1/4"-18 NPTF
2	829744	1	Raccord flexible		5/16"
	855129	1	Raccord		5/16"
3	831630	1	Flexible carburant, L=700MM		1/8"NPTF-1/2"UNF
	834899	1	Flexible carburant, L=700MM		1/4"NPTF-5/8"UNF
4	845109	1	Kit filtre carburant		5/16", 3/8"
			Bulletins 50-03	50-03-EN	Filtre à carburant/sépar. d'eau supplém., D2010-40, D22 1994-02-01
5	821094	1	· Filtre carburant		
			· Bulletins 50-03	50-03-EN	Filtre à carburant/sépar. d'eau supplém., D2010-40, D22 1994-02-01
6	18817	2	· Joint		
7	191397	2	· Raccord		5/16"
	941438	2	· Raccord		3/8"
8	954322	2	· Ecrou de raccord		5/16"
	954323	2	· Ecrou de raccord		3/8"
9	833972	1	Separateur eau		5/16", 3/8"
10	833971	1	· Separateur eau		
11	957176	2	· Joint		
12	191397	2	· Raccord		5/16"
	941438	2	· Raccord		3/8"
13	954322	2	· Ecrou de raccord		5/16"
	954323	2	· Ecrou de raccord		3/8"
14	841071	1	Filtre		5/16", 3/8"
15	841054	1	· Filtre carburant		
16		1	· · BOITIER		
17	841162	1	· · Filtre		
18		1	· · CARTER		
19	190962	2	· Raccord		5/16"
	954337	2	· Raccord		3/8"
20	954322	2	· Ecrou de raccord		5/16"
	954323	2	· Ecrou de raccord		3/8"
21	827912	1	Conduit carburant		5/16"
22	943847	1	· Tuyau		5/16", L=5000MM
23	954322	3	· Ecrou de raccord		
24	954336	2	· Raccord		
25	954343	1	· Raccord angulaire		
26	824599	1	· Grue		
27	951189	15	· Collier serrage		
28	955139	15	· Vis		



7191

COMMON

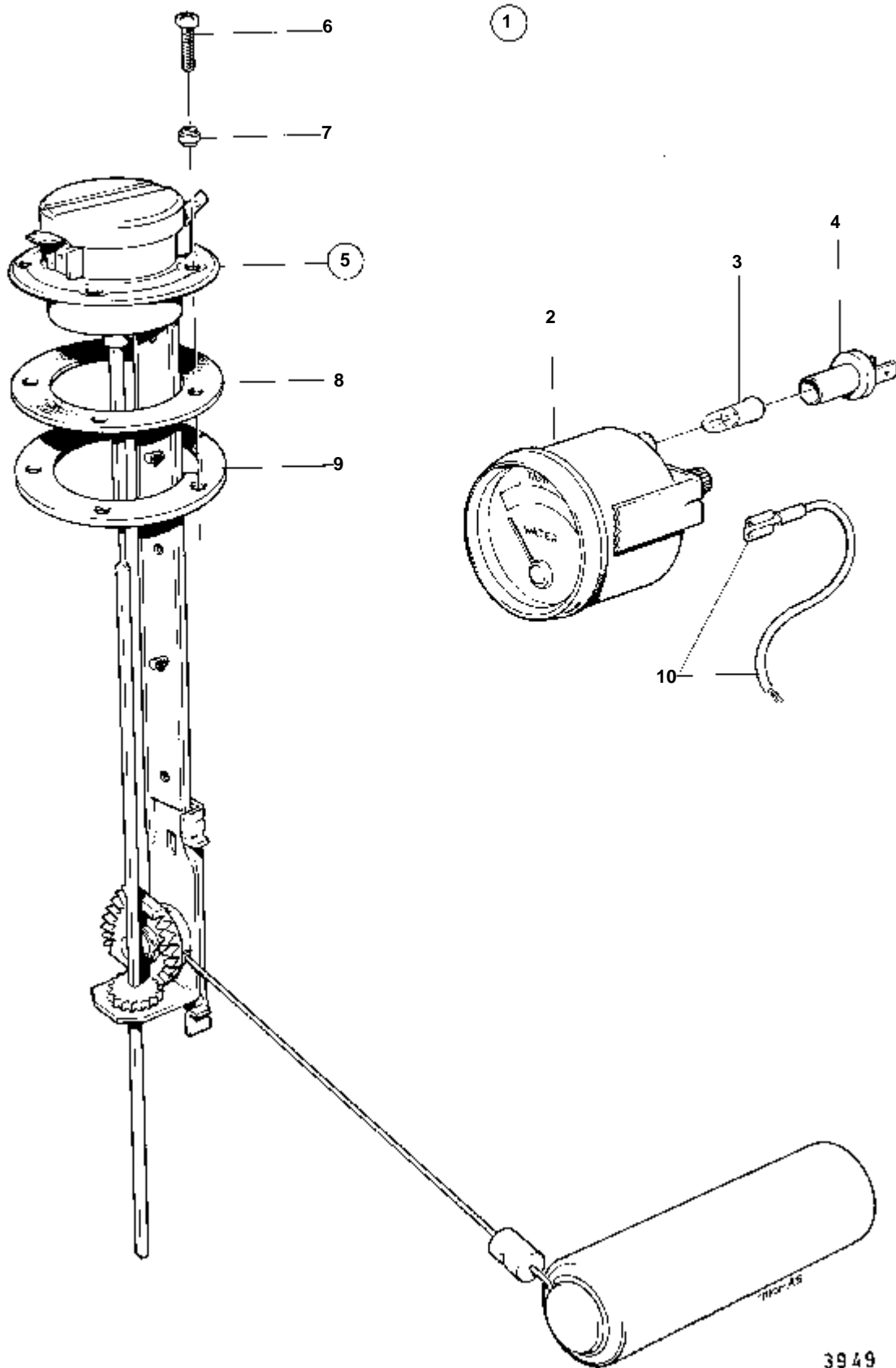
RÉF	No Pièce	QTÉ	DÉSIGNATION	NOTES
1	847155	1	Filtre carburant	
2	847334	2	· Raccord	
3	954337	2	· Raccord	
4	954323	2	· Ecrou de raccord	
5	838498	1	· Tampon	
6	838499	1	· Retenue	
7	838500	2	· Joint	
8	838502	1	· Joint torique	
9	828897	1	· Cartouche filtre	
10	838504	1	· Joint	(838503)
11	838505	1	· Joint torique	
12	838506	1	· Coussinet	
13	950024	4	· Vis	



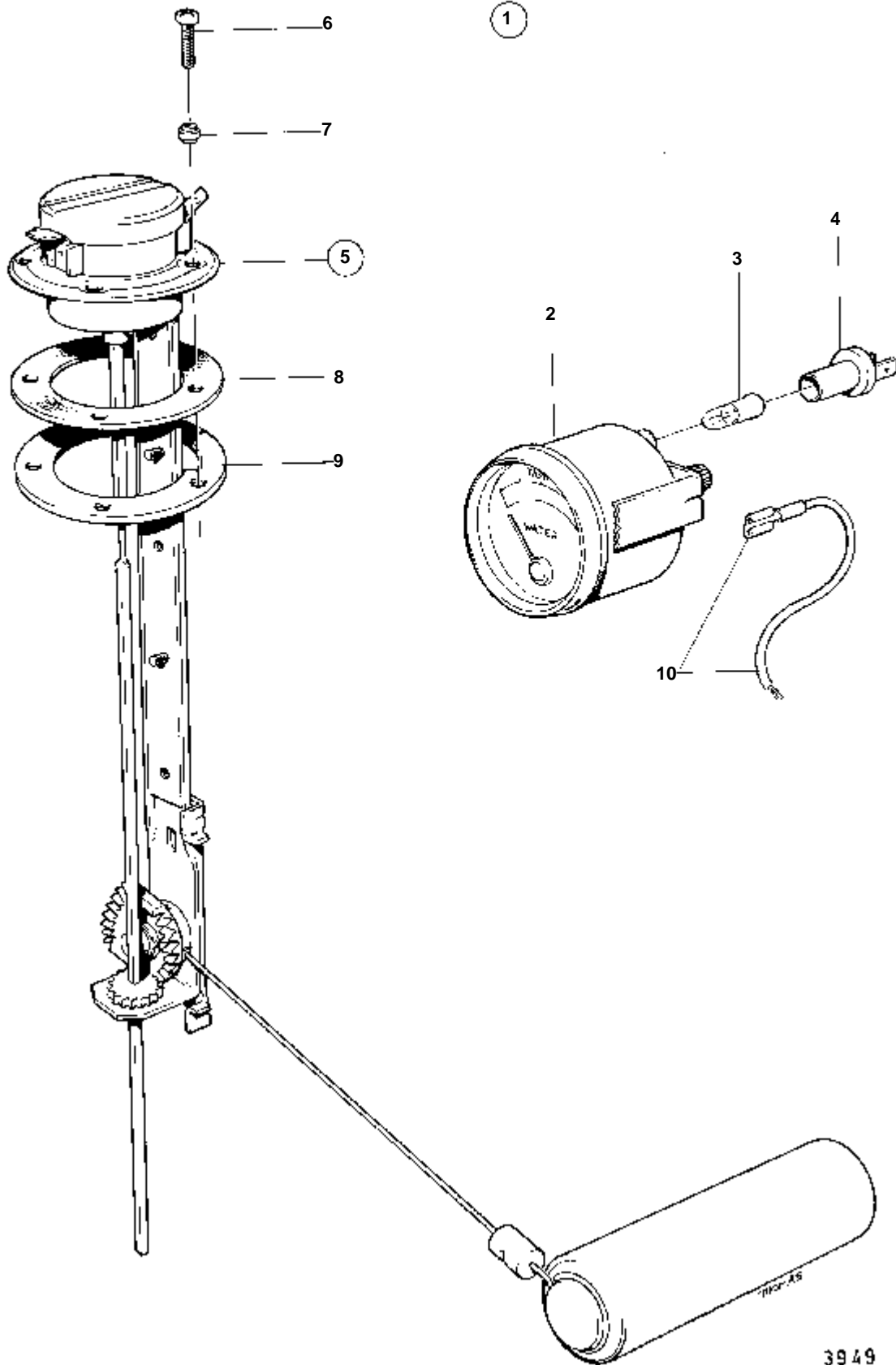
8461

COMMON

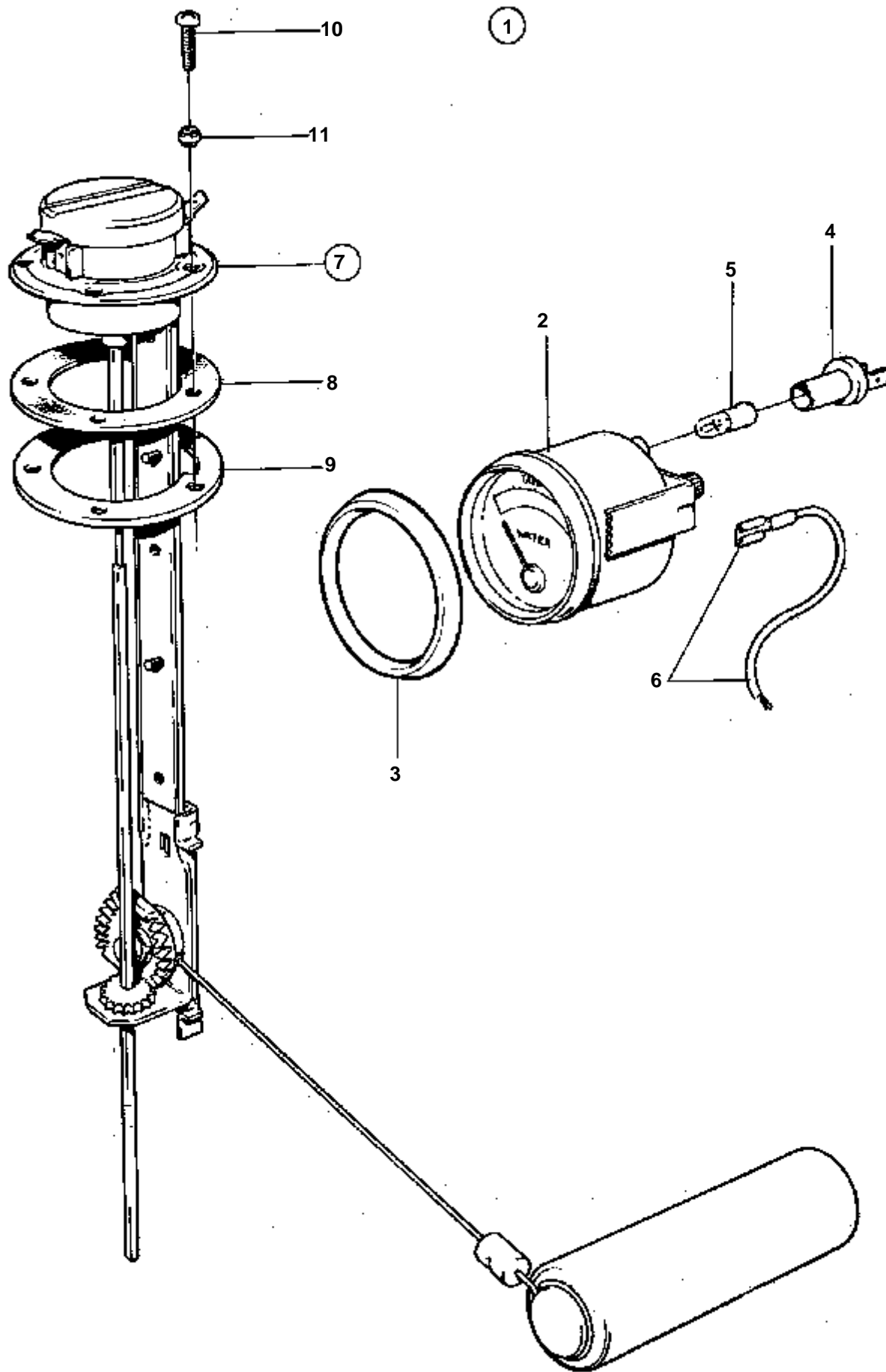
RÉF	No Pièce	QTÉ	DÉSIGNATION	Voir	NOTES
1	828958	1	Filtre carburant		
			Bulletins 50-01	50-01-EN	Filtre à carburant supplémentaire
2		1	· VIS		
3		1	· BAGUE D'ETANCHEITE		
4		1	· BAGUE D'ETANCHEITE		
5	828897	1	· Cartouche filtre		
6		1	· BAGUE D'ETANCHEITE		
7		1	· PARTIE INFERIEURE		
8		1	· BAGUE D'ETANCHEITE		
9		1	· ECROU		
10		1	· ROBINET DE VIDANGE		
11		4	· VIS		
12	858601	4	· Joint torique		
13	828937	2	· Raccord		
14	828942	2	· Raccord		
15	954323	2	· Ecrou de raccord		



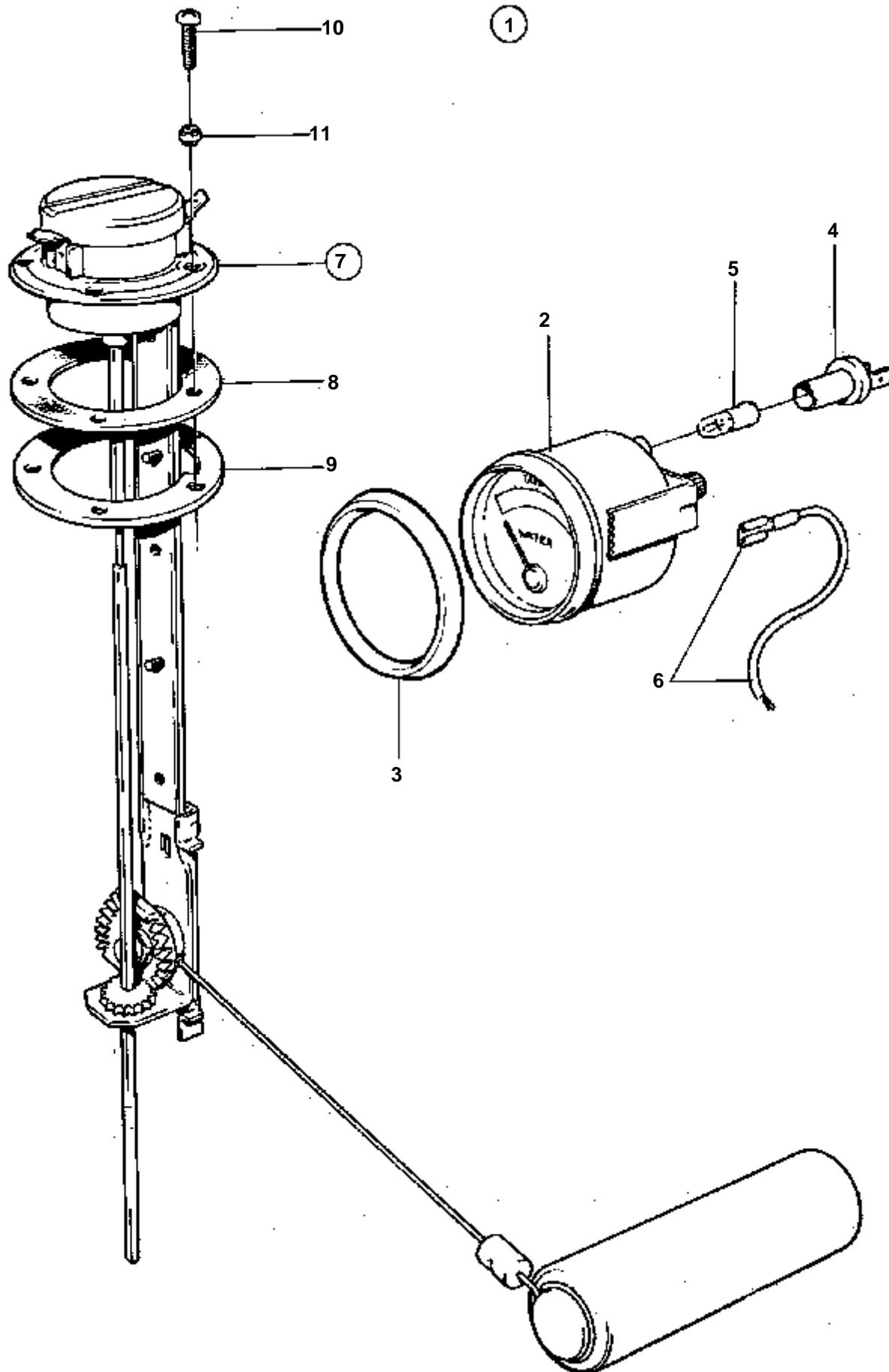
RÉF	No Pièce	QTÉ	DÉSIGNATION	NOTES
1	834399	1	Jauge de re'servoir	POUR CARBURANT.
2	834378	1	· Jauge de re'servoir	
3	19923	1	· Ampoule	
4	808175	1	· Porte-lampe	
5	837999	1	· Flotteur de jauge	
6	956078	4	· · Vis	L=16 MM
	956081	1	· · Vis	L=25 MM
7	834481	5	· · Joint	
8	89865	1	· · Joint	
9	834480	1	· · Bride	
10		X	CABLES ET COSSE DE CABLE	VOIR GROUPE 3



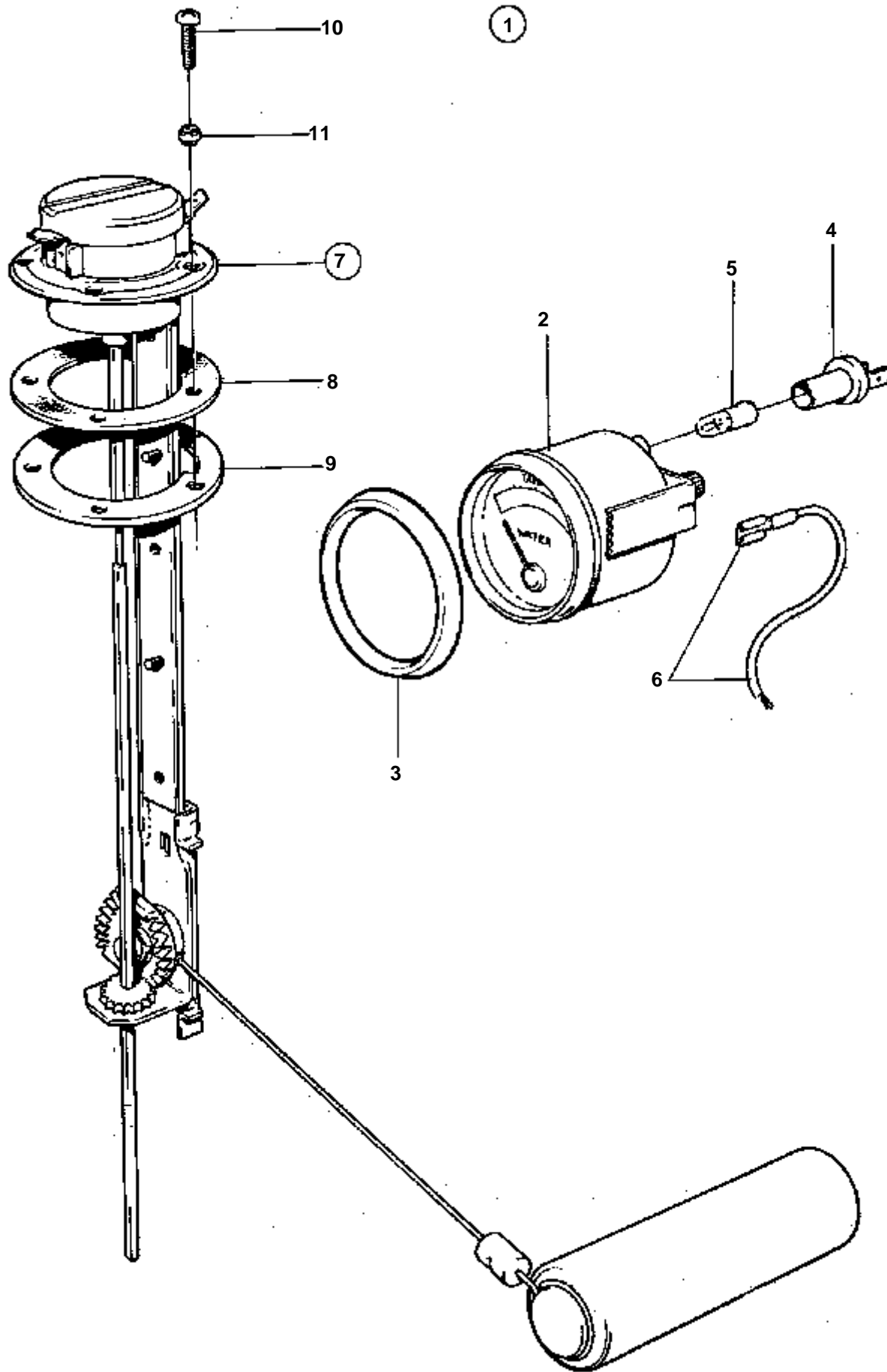
RÉF	No Pièce	QTÉ	DÉSIGNATION	NOTES
1	834400	1	Jauge de re'servoir	POUR EAU POTABLE.
2	834380	1	· Jauge de re'servoir	
3	19923	1	· Ampoule	
4	808175	1	· Porte-lampe	
5	834389	1	· Detecteur	
6	956078	4	· · Vis	L=16 MM
	956081	1	· · Vis	L=25 MM
7	834481	5	· · Joint	
8	89865	1	· · Joint	
9	834480	1	· · Bride	
10		X	CABLES ET COSSE DE CABLE	VOIR GROUPE 3



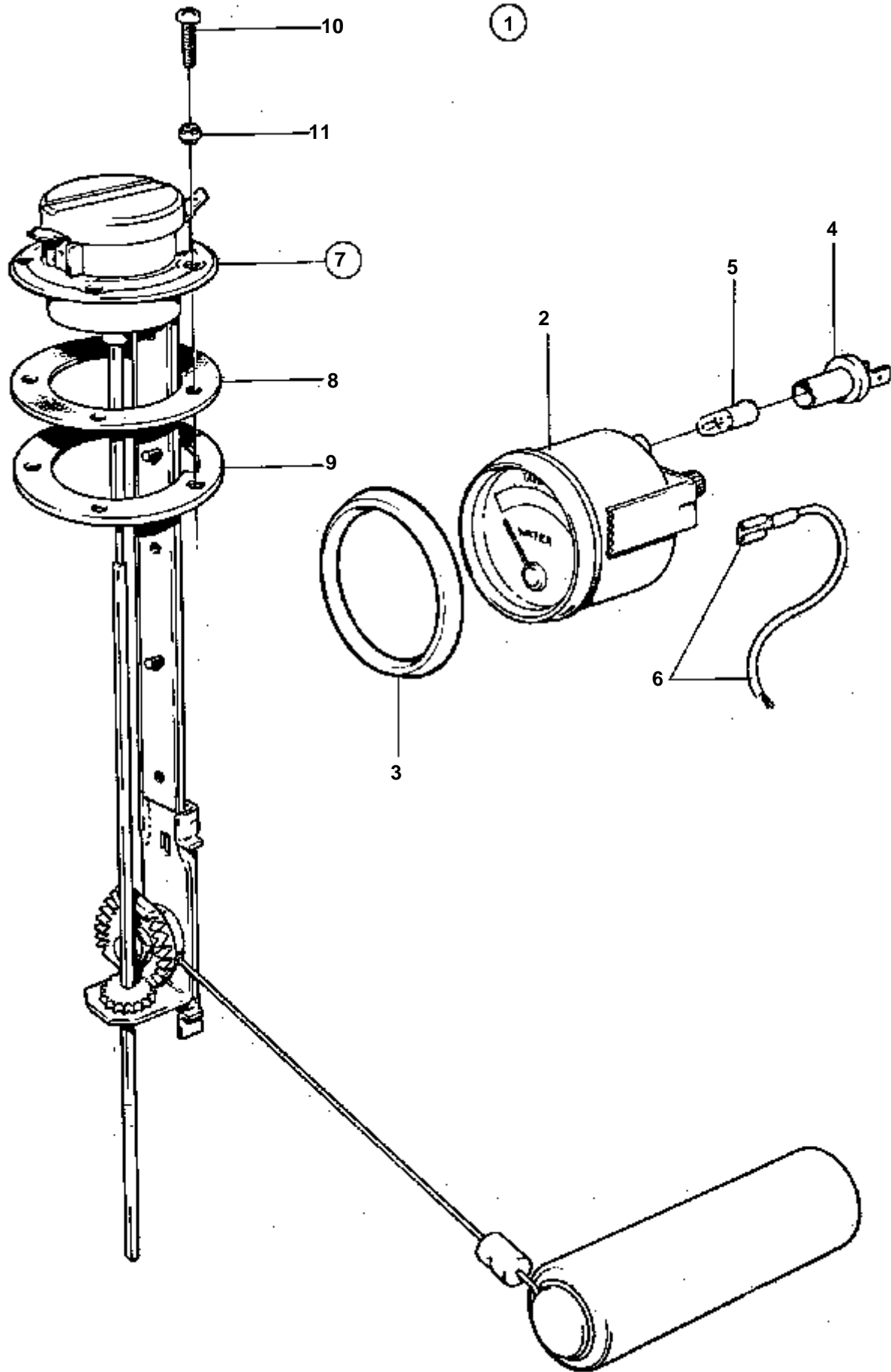
RÉF	No Pièce	QTÉ	DÉSIGNATION	NOTES
1	828714	1	Jeu jauge carburant	12V. BANDE DECOR COULEUR OR. REMP. PAR 858879
2	828632	1	· Jauge carburant	
3	828542	1	· Bague frontale	
4	808175	1	· Porte-lampe	
5	19923	1	· Ampoule	
6		X	· CABLES ET COSSES	VOIR GROUPE 3
7	837999	1	· Flotteur de jauge	
8	89865	1	· · Joint	
9	834480	1	· · Bride	
10	956078	4	· · Vis	L=16 MM
	956081	1	· · Vis	L=25 MM
11	834481	5	· · Joint	



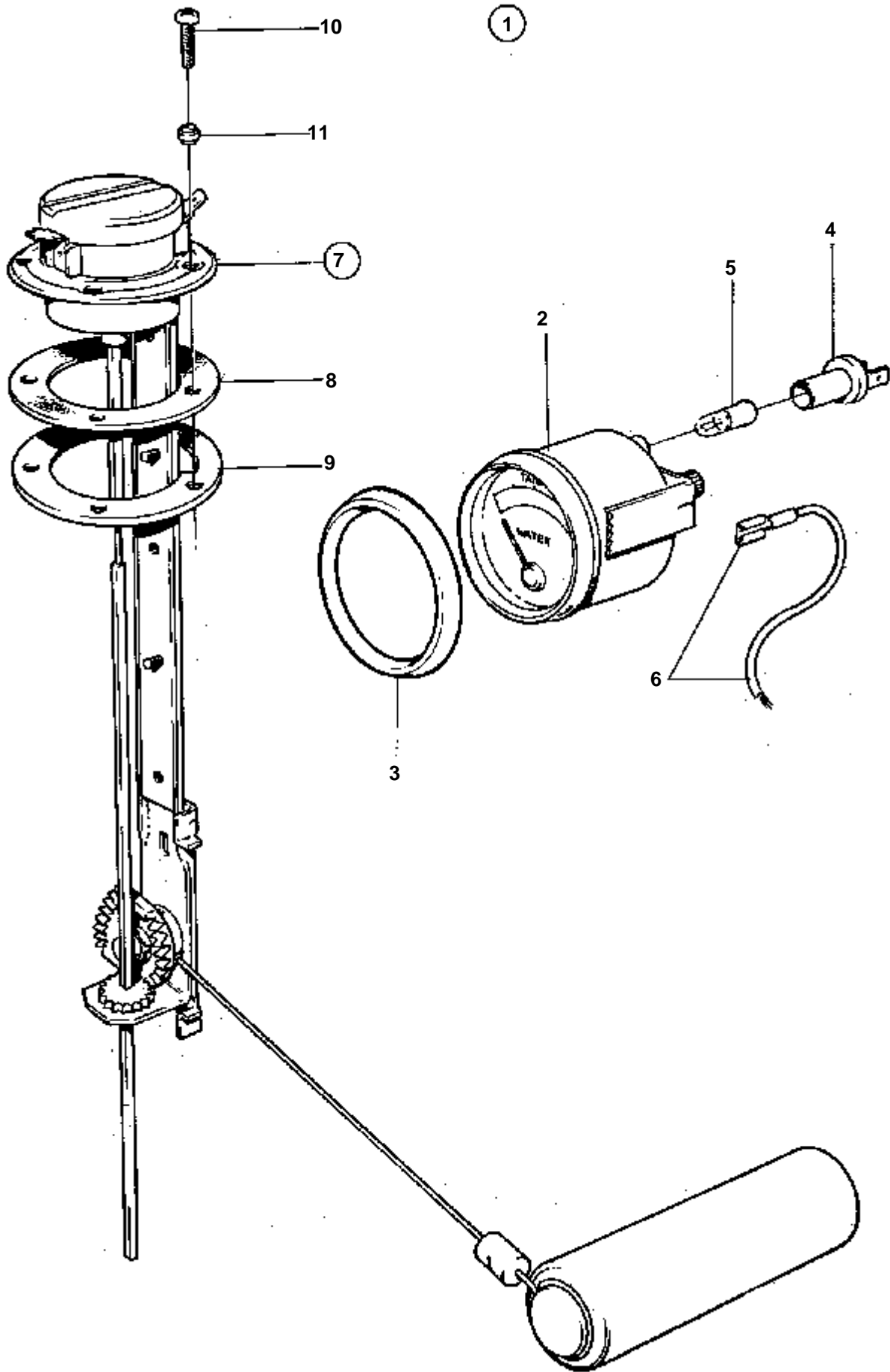
RÉF	No Pièce	QTÉ	DÉSIGNATION	NOTES
1	828715	1		24V
2	828633	1	· Jauge de re'servoir	
3	828542	1	· Bague frontale	
4	808175	1	· Porte-lampe	
5	182059	1	· Ampoule	
6		X	· CABLES ET COSSES	VOIR GROUPE 3
7	837999	1	· Flotteur de jauge	
8	89865	1	· · Joint	
9	834480	1	· · Bride	
10	956078	4	· · Vis	L=16 MM
	956081	1	· · Vis	L=25 MM
11	834481	5	· · Joint	



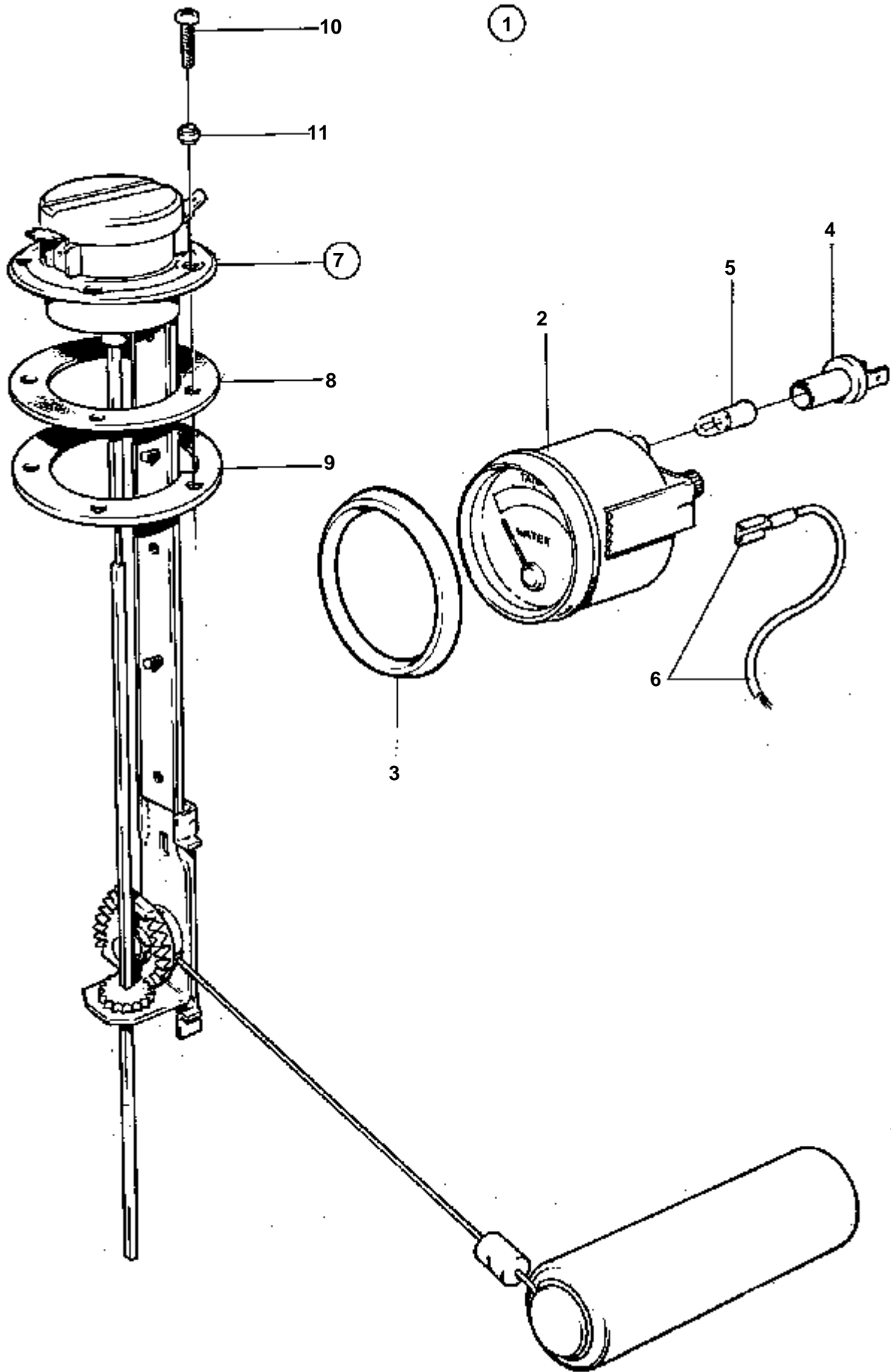
RÉF	No Pièce	QTÉ	DÉSIGNATION	NOTES
1	828716	1	Indicateur de niveau	12V. BANDE DECOR COULEUR OR. REMP. PAR 858881
2	828635	1	· Indicateur de niveau	
3	828542	1	· Bague frontale	
4	808175	1	· Porte-lampe	
5	19923	1	· Ampoule	
6		X	· CABLES ET COSSES	VOIR GROUPE 3
7	834389	1	· Detecteur	
8	89865	1	· · Joint	
9	834480	1	· · Bride	
10	956078	4	· · Vis	L=16 MM
	956081	1	· · Vis	L=25 MM
11	834481	5	· · Joint	



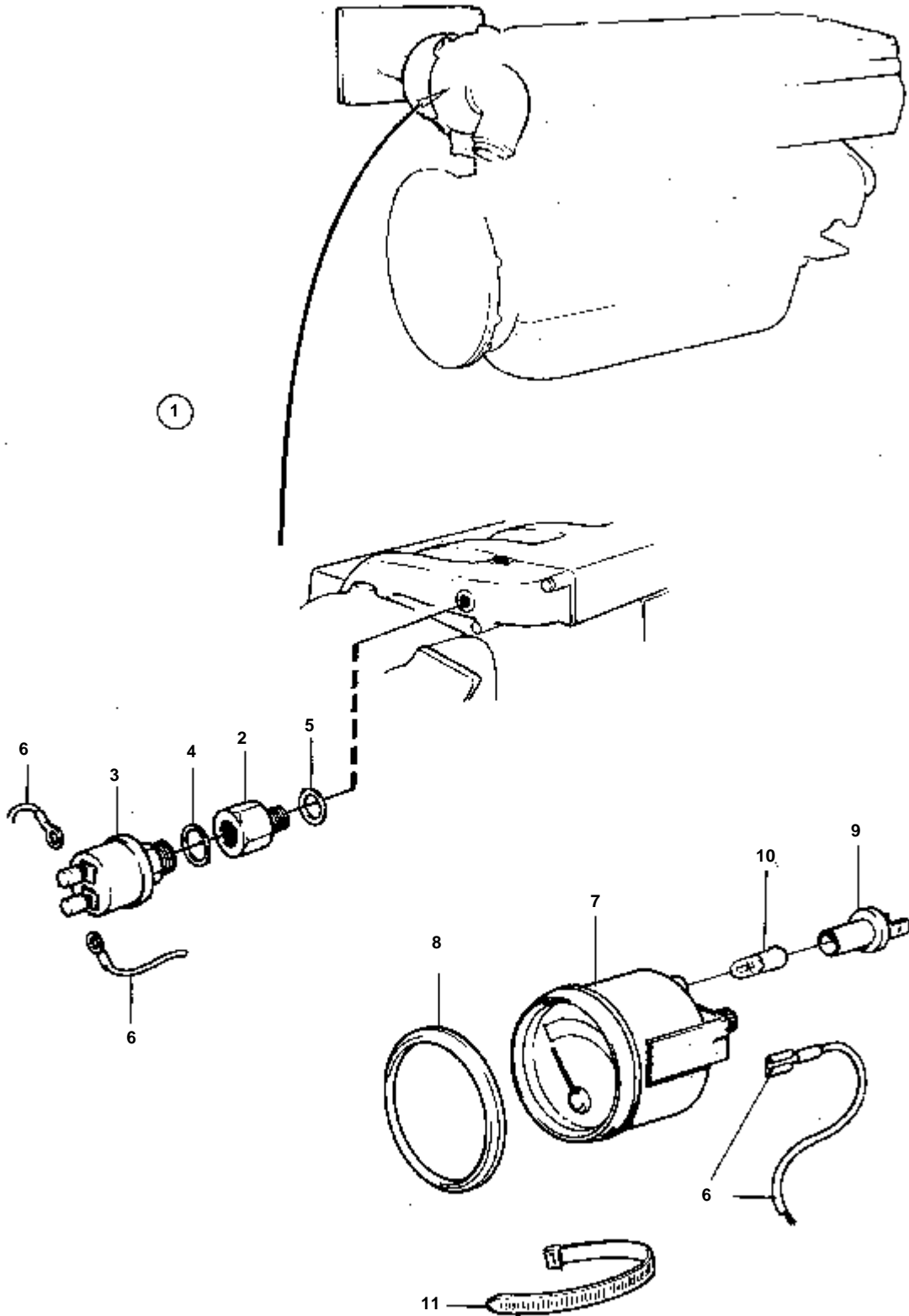
RÉF	No Pièce	QTÉ	DÉSIGNATION	NOTES
1	828717	1		24V
2	828636	1	· Jauge de re'servoir	
3	828542	1	· Bague frontale	
4	808175	1	· Porte-lampe	
5	182059	1	· Ampoule	
6		X	· CABLES ET COSSES	VOIR GROUPE 3
7	834389	1	· Detecteur	
8	89865	1	· · Joint	
9	834480	1	· · Bride	
10	956078	4	· · Vis	L=16 MM
	956081	1	· · Vis	L=25 MM
11	834481	5	· · Joint	



RÉF	No Pièce	QTÉ	DÉSIGNATION	NOTES
1	858879	1	Kit jauge de reservo	12V. BANDE DECOR COULEUR BLANCHE.
2	828632	1	· Jauge carburant	
3	858643	1	· Bague frontale	
4	808175	1	· Porte-lampe	
5	19923	1	· Ampoule	
6		X	· CABLES ET COSSES	VOIR GROUPE 3
7	837999	1	· Flotteur de jauge	
8	89865	1	· · Joint	
9	834480	1	· · Bride	
10	956078	4	· · Vis	L=16 MM
	956081	1	· · Vis	L=25 MM
11	834481	5	· · Joint	



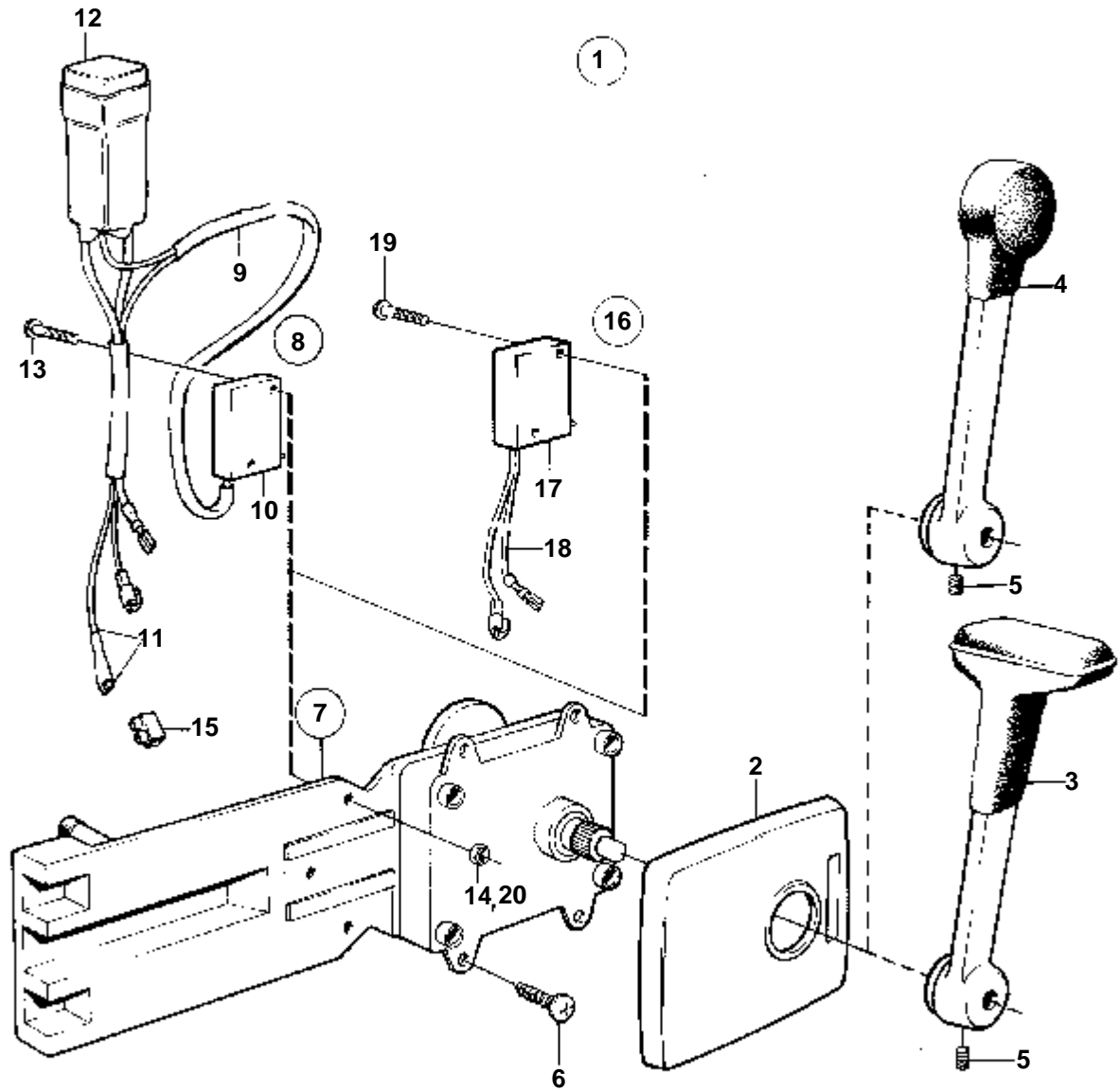
RÉF	No Pièce	QTÉ	DÉSIGNATION	NOTES
1	858881	1	Kit jauge de reservo	12V. BANDE DECOR COULEUR BLANCHE.
2	828635	1	· Indicateur de niveau	
3	858643	1	· Bague frontale	
4	808175	1	· Porte-lampe	
5	19923	1	· Ampoule	
6		X	· CABLES ET COSSES	VOIR GROUPE 3
7	834389	1	· Detecteur	
8	89865	1	· · Joint	
9	834480	1	· · Bride	
10	956078	4	· · Vis	L=16 MM
	956081	1	· · Vis	L=25 MM
11	834481	5	· · Joint	



8343

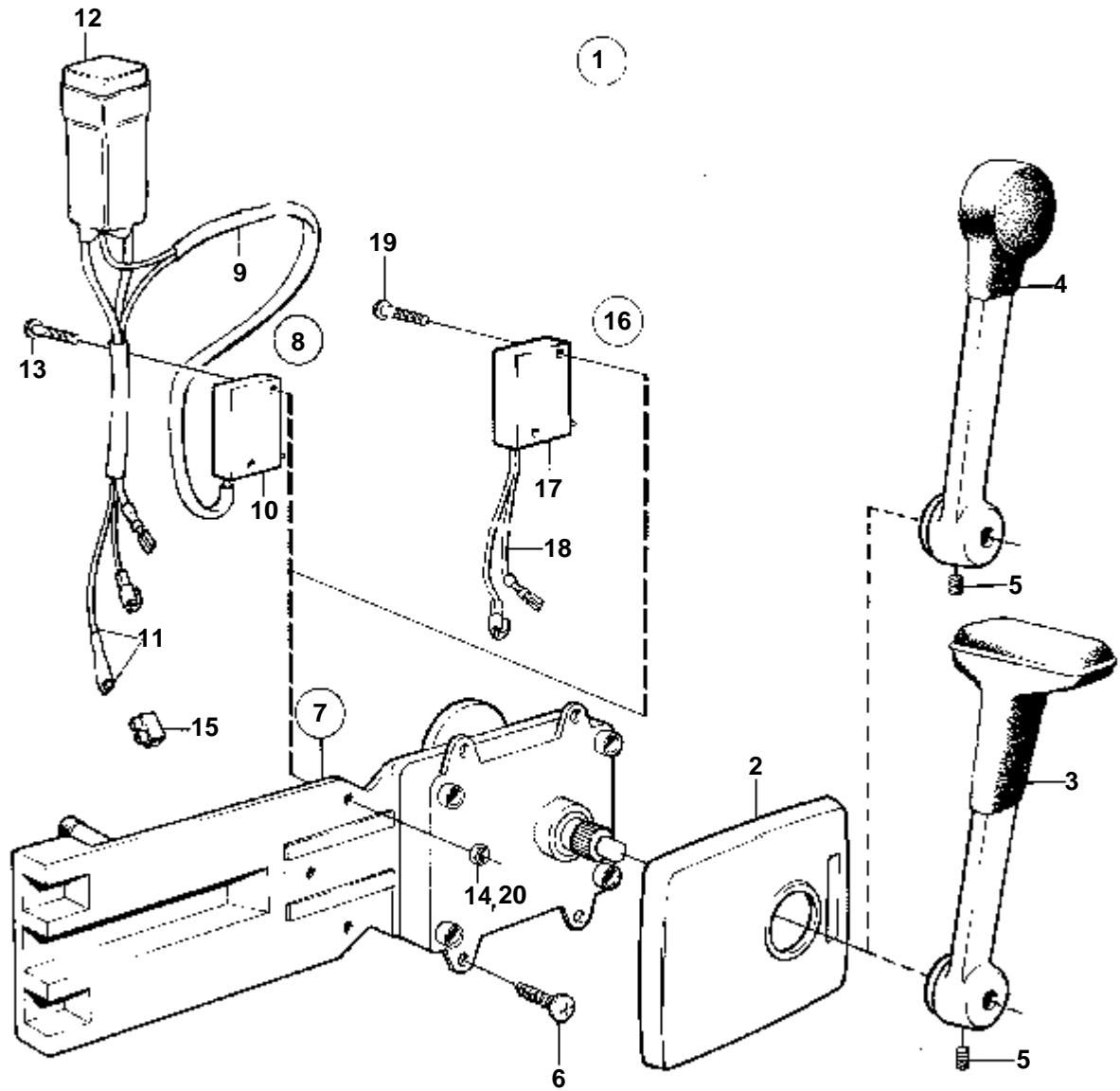
TAMD40B,AQAD40B

RÉF	No Pièce	QTÉ	DÉSIGNATION	NOTES
1	838331	1	Manometre	
2	838333	1	· Raccord reducteur	
3	837782	1	· Detecteur pression	
4	957181	1	· Joint	
5	957173	1	· Joint	
6		X	· CABLES ET COSSES	
7	828625	1	· Manometre	VOIR GROUPE 3
8	828542	1	· Bague frontale	
9	808175	1	· Porte-lampe	
10	19923	1	· Ampoule	12V
11	948210	X	· Ruban serrage	



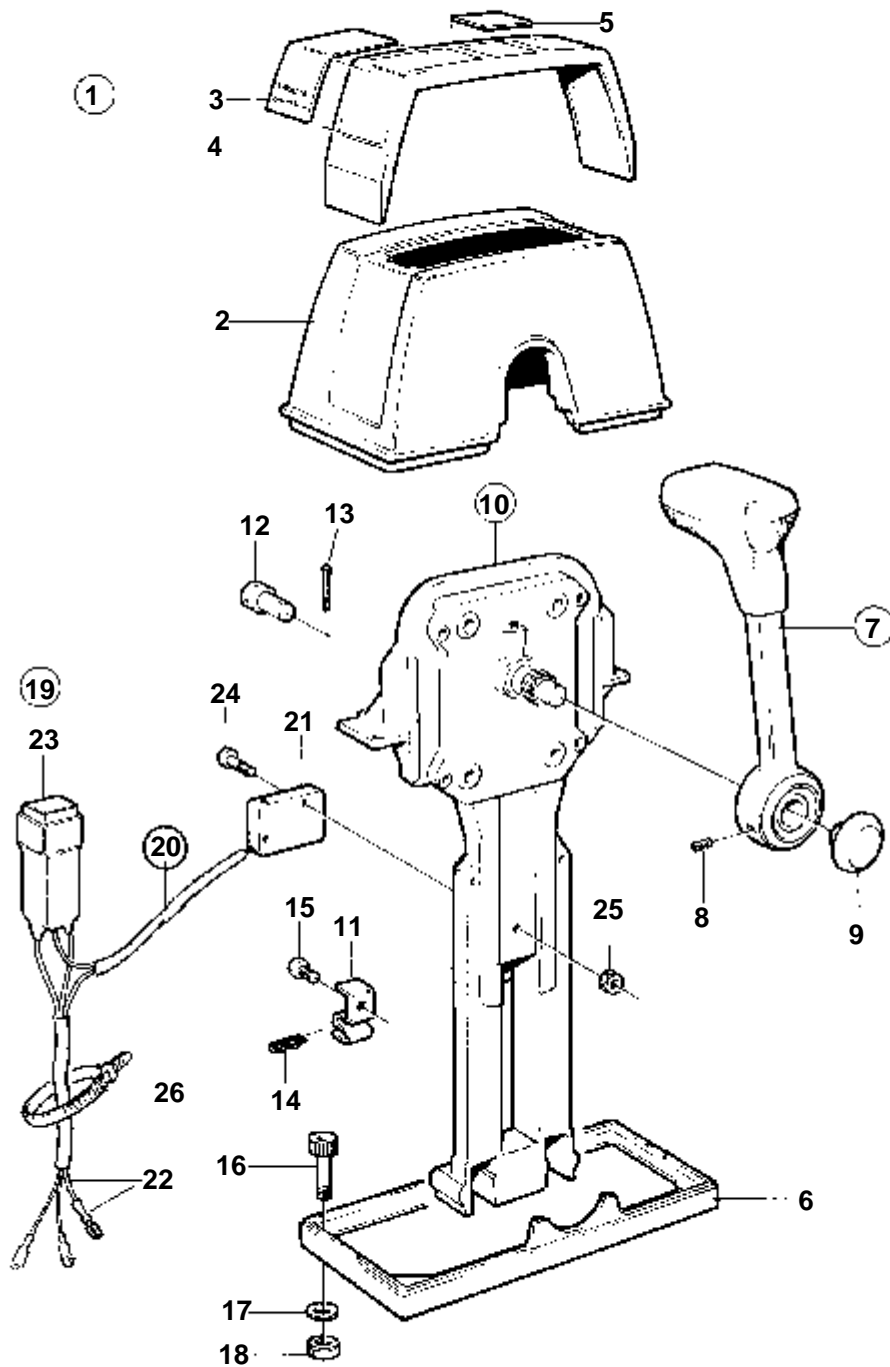
4806

RÉF	No Pièce	QTÉ	DÉSIGNATION	Voir	NOTES
1	839515	1	Kit montage		REMP. PAR 851604
2	839518	1	· Capot	IK	
3	839520	1	· Levier	IK	
5	946786	1	· Vis verrouillage	IK	M5
	839693	1	· Vis verrouillage	IK	M8
6	955142	4	· Vis	IK	
7	839469	1	Commande		MONTAGET EN TETE REMPLACE PAR 851600.. MONTAGE LATERAL REMPLACE PAR 851601.
				090-0700	
8	839641	1	Contact posit.neutre		POSTE DE COMMANDE 1.
9	839619	1	· Kit cables		
10	850200	1	· · Interrupteur		
11		X	· · CABLES ET COSSE DE CABLE		VOIR GROUPE 3
12	876037	1	· Ensemble relais		(839367)
13	946177	2	· Vis		
14	947536	2	· Ecrou		
15	182009	1	· Accouplement		
16	828414	1	Contact posit.neutre		D40.. POSTE DE COMMANDE 1.
	828378	1	Contact		D40.. POSTE DE COMANDE 2.
17	850200	1	· Interrupteur		
18		X	· · CABLES ET COSSE DE CABLE		VOIR GROUPE 3
19	946177	2	· Vis		
20	947536	2	· Ecrou		



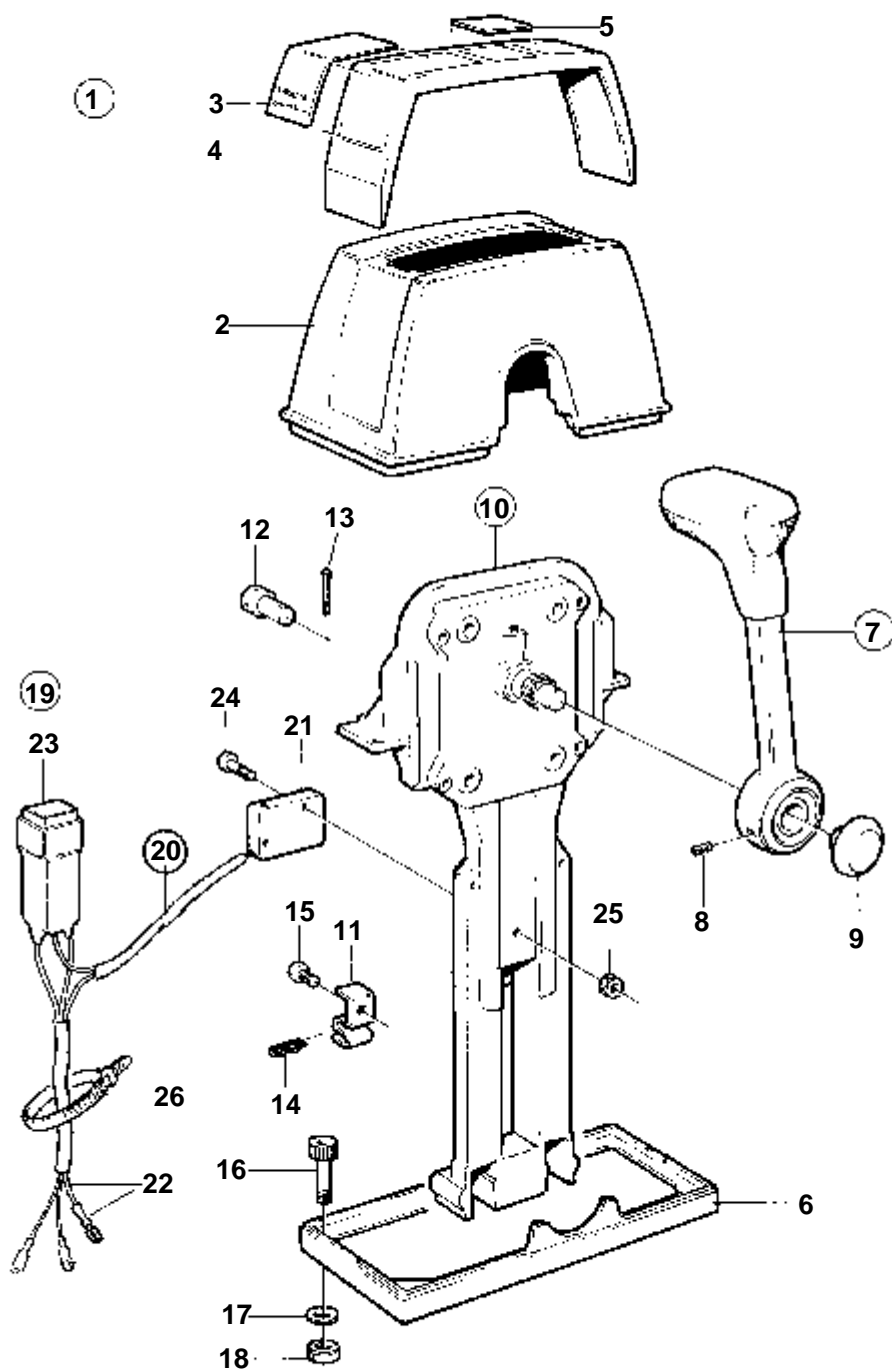
4806

RÉF	No Pièce	QTÉ	DÉSIGNATION	Voir	NOTES
1	839516	1	Kit montage		REMP. PAR 851605. POUR VOILIER.
2	839518	1	· Capot	IK	
4	839521	1	· Levier	IK	POUR VOILIER.
5	946786	1	· Vis verrouillage	IK	M5
	839693	1	· Vis verrouillage	IK	M8
6	955142	4	· Vis	IK	
7	839469	1	Commande		MONTAGET EN TETE REMPLACE PAR 851600.. MONTAGE LATERAL REMPLACE PAR 851601.
				090-0700	
8	839641	1	Contact posit.neutre		POSTE DE COMMANDE 1.
9	839619	1	· Kit cables		
10	850200	1	· · Interrupteur		
11		X	· · CABLES ET COSSE DE CABLE		VOIR GROUPE 3
12	876037	1	· Ensemble relais		(839367)
13	946177	2	· Vis		
14	947536	2	· Ecrou		
15	182009	1	· Accouplement		
16	828414	1	Contact posit.neutre		D40.. POSTE DE COMMANDE 1.
	828378	1	Contact		D40.. POSTE DE COMANDE 2.
17	850200	1	· Interrupteur		
18		X	· · CABLES ET COSSE DE CABLE		VOIR GROUPE 3
19	946177	2	· Vis		
20	947536	2	· Ecrou		



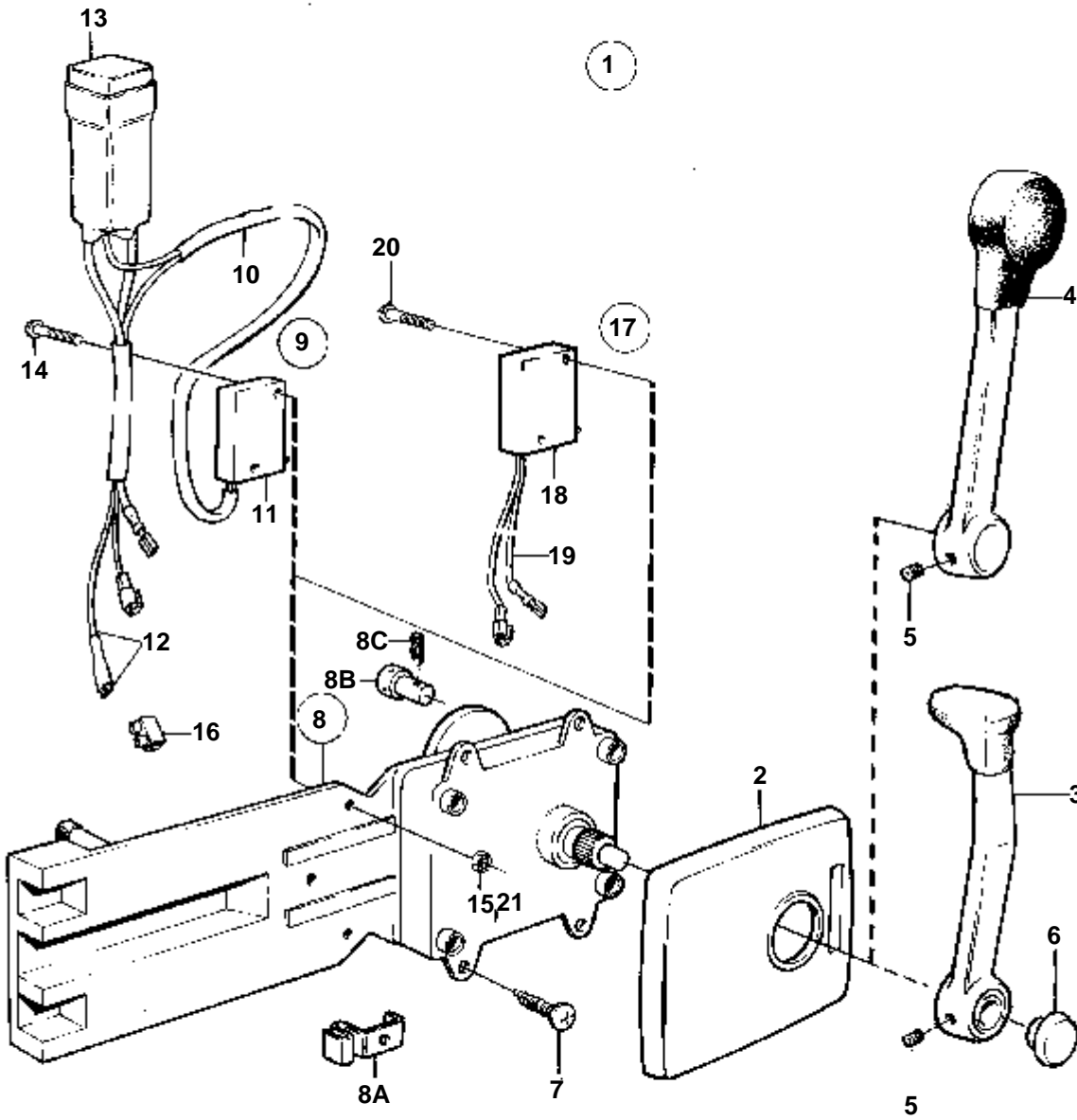
8305

RÉF	No Pièce	QTÉ	DÉSIGNATION	NOTES
1	853168	1	Kit montage	SIMPLE
2	851886	1	· Capot	
3	851896	1	· Autocollant	
4	851892	1	· Disque recouvrement	
5	851898	1	· Autocollant	
6	839474	1	· · Plaque	
7	852347	1	· Levier	
8	963678	1	· · Vis	
9	853004	1	· Bouton-poussoir	
10	851600	1	Commande	
11	853423	1	· Retenue	
12	839638	2	· De	
13	17253	2	· Goupille fendue	
14	852924	1	· Clip	
15	839664	2	Vis	
16	947671	4	Vis a six pans creux	
17	960138	4	Rondelle	
18	955780	4	Ecrou	
19	839641	1	Contact posit.neutre	
20	839619	1	· Kit cables	
21	850200	1	· · Interrupteur	
22		X	· · CABLES ET COSSES	VOIR GROUPE 3
23	1501832	1	· Relais	
24	946177	2	· Vis	
25	947536	2	· Ecrou	
26	948210	X	· Ruban serrage	



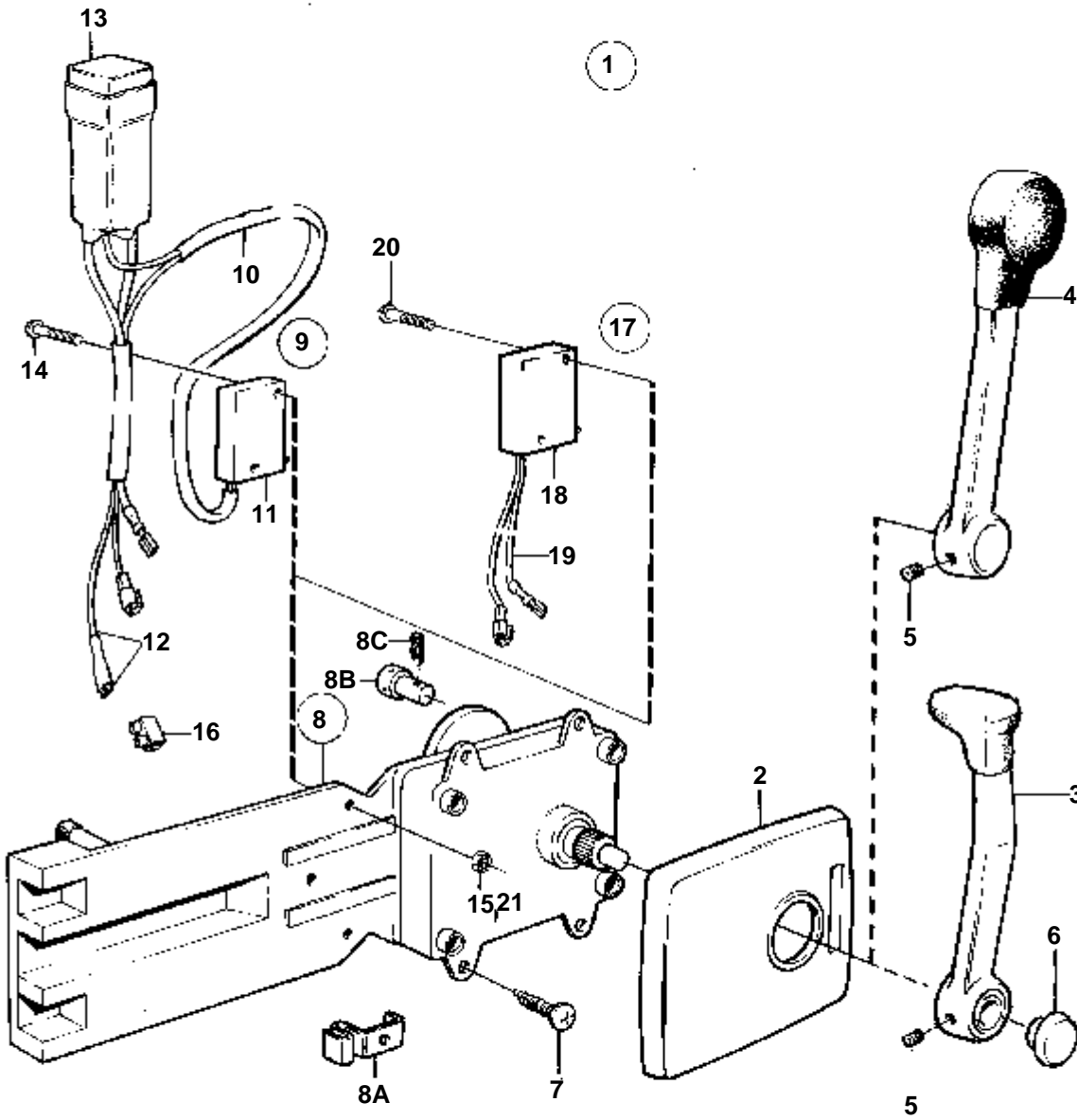
8305

RÉF	No Pièce	QTÉ	DÉSIGNATION	NOTES
1	853169	1	Kit montage	DOUBLE
2	851885	1	· Capot	
3	851895	1	· Autocollant	
4	851891	1	· Disque recouvrement	
5	851897	1	· Autocollant	
6	839479	1	· · Plaque	
7	852347	2	· Levier	
8	963678	1	· · Vis	
9	853004	2	· Bouton-poussoir	
10	851600	2	Commande	
11	853423	1	· Retenue	
12	839638	2	· De	
13	17253	2	· Goupille fendue	
14	852924	1	· Clip	
15	839664	2	Vis	
16	947671	4	Vis a six pans creux	
17	960138	4	Rondelle	
18	955780	4	Ecrou	
19	839641	2	Contact posit.neutre	
20	839619	1	· Kit cables	
21	850200	1	· · Interrupteur	
22		X	· · CABLES ET COSSES	VOIR GROUPE 3
23	1501832	1	· Relais	
24	946177	2	· Vis	
25	947536	2	· Ecrou	
26	948210	X	· Ruban serrage	



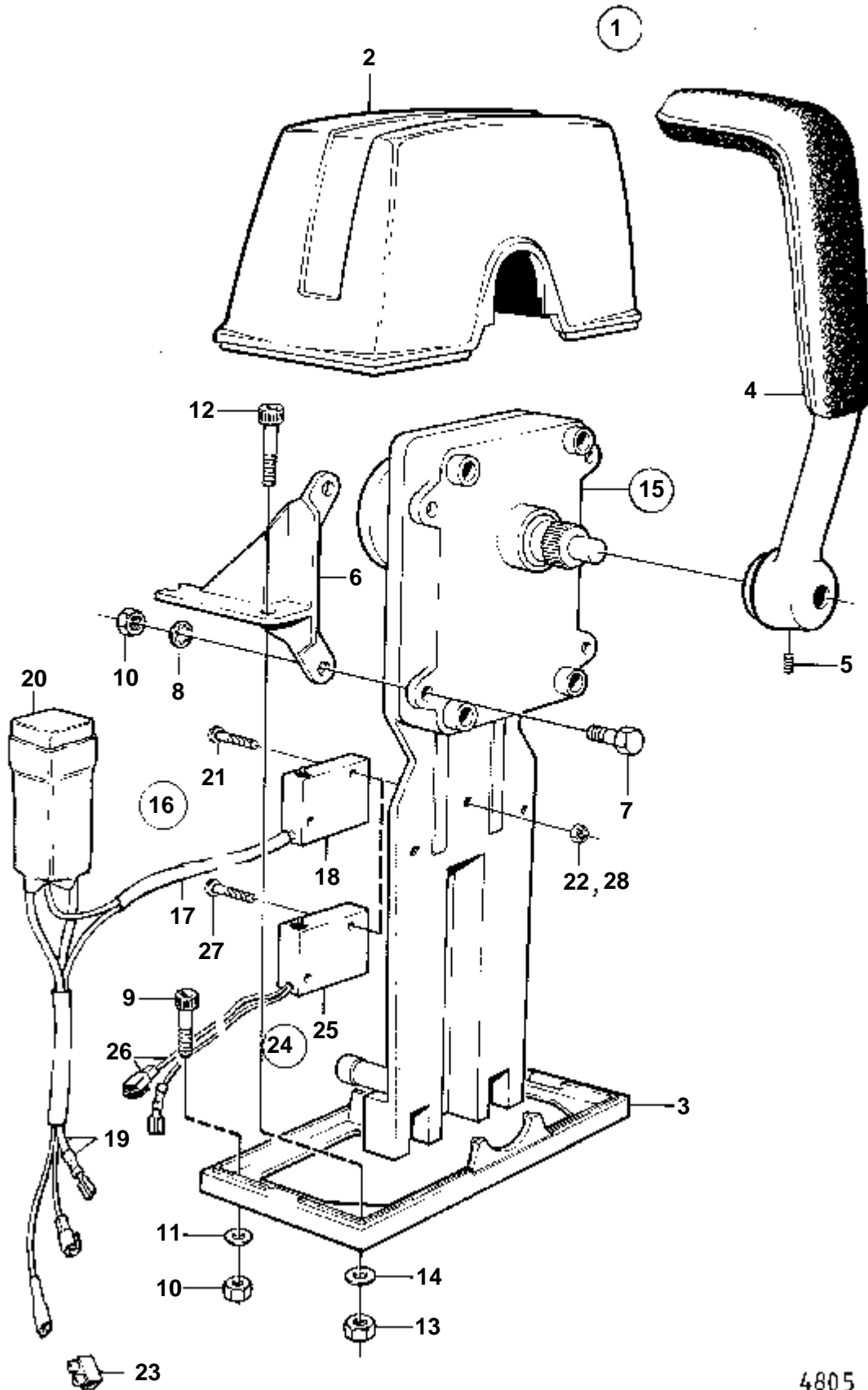
8302

RÉF	No Pièce	QTÉ	DÉSIGNATION	NOTES
1	853102	1	Kit montage	POUR LES BATEAUX A MOTEUR.
2	839518	1	· Capot	
3	852348	1	· Levier	
5	963678	1	· Vis	
6	853004	1	· Bouton-poussoir	
7	955142	4	· Vis	
8	851601	1	Commande	
8A	853423	1	· Retenue	
8B	839638	2	· De	
8C	17253	2	· Goupille fendue	
9	839641	1	Contact posit.neutre	POSTE DE COMMANDE 1.
10	839619	1	· Kit cables	
11		1	· · INTERRUPTEUR	
12		X	· · CABLES ET COSSES	VOIR GROUPE 3
13	1501832	1	· Relais	
14	946177	2	· Vis	
15	947536	2	· Ecou	
16	182009	1	· Accouplement	
17	828414	1	Contact posit.neutre	POSTE DE COMMANDE 1.
	828378	1	Contact	POSTE DE COMANND 2.
18	850200	1	· Interrupteur	
19		X	· CABLES ET COSSES	VOIR GROUPE 3
20	946177	2	· Vis	
21	947536	2	· Ecou	



8302

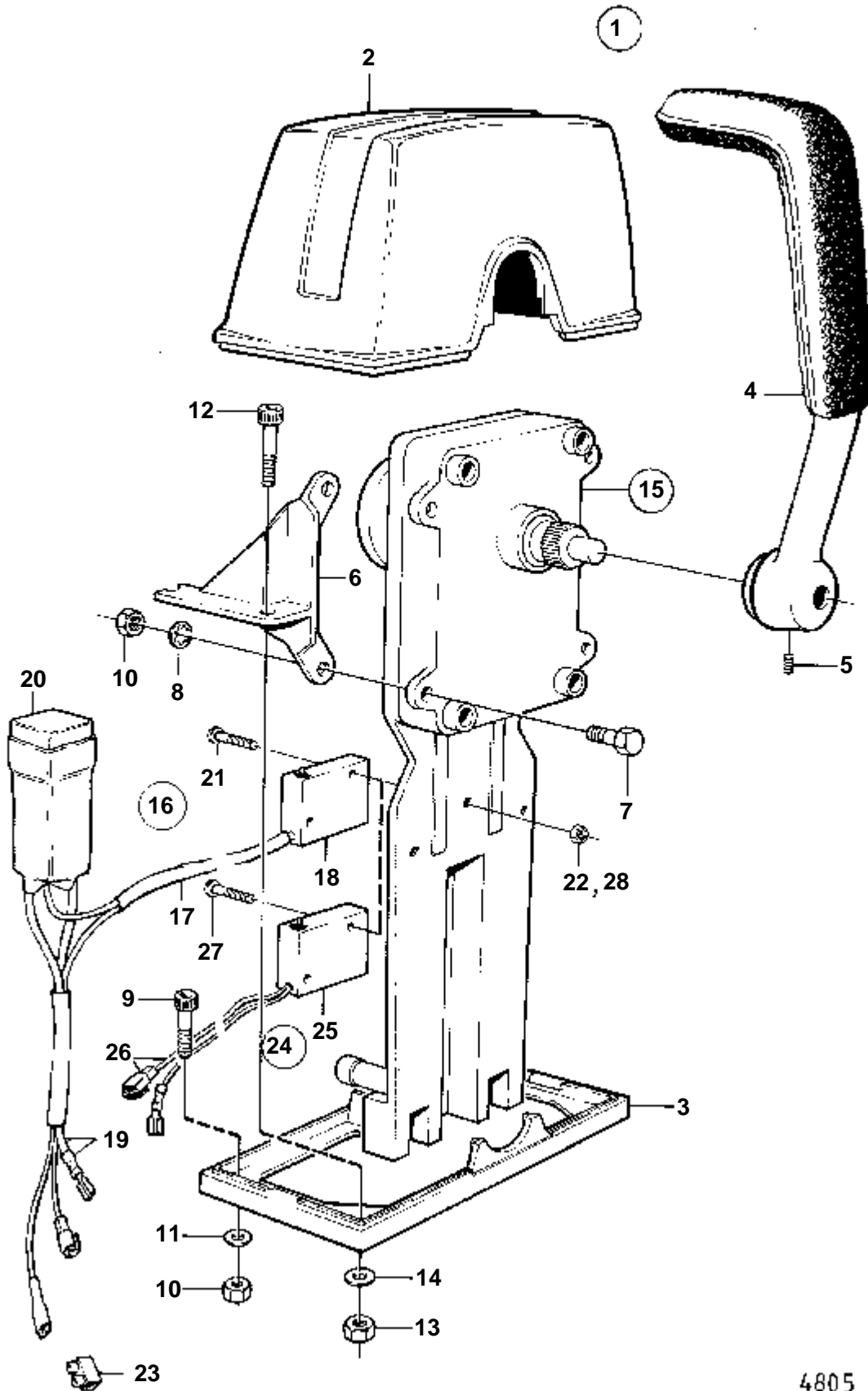
RÉF	No Pièce	QTÉ	DÉSIGNATION	NOTES
1	851605	1	Kit montage	POUR VOILIER.
2	839518	1	· Capot	
4	839521	1	· Levier	
5	839693	1	· Vis verrouillage	
7	955142	4	· Vis	
8	851601	1	Commande	
8A	853423	1	· Retenue	
8B	839638	2	· De	
8C	17253	2	· Goupille fendue	
9	839641	1	Contact posit.neutre	POSTE DE COMMANDE 1.
10	839619	1	· Kit cables	
11		1	· · INTERRUPTEUR	
12		X	· · CABLES ET COSSES	VOIR GROUPE 3
13	1501832	1	· Relais	
14	946177	2	· Vis	
15	947536	2	· Ecrou	
16	182009	1	· Accouplement	
17	828414	1	Contact posit.neutre	POSTE DE COMMANDE 1.
	828378	1	Contact	POSTE DE COMANND 2.
18	850200	1	· Interrupteur	
19		X	· CABLES ET COSSES	VOIR GROUPE 3
20	946177	2	· Vis	
21	947536	2	· Ecrou	



4805

COMMON

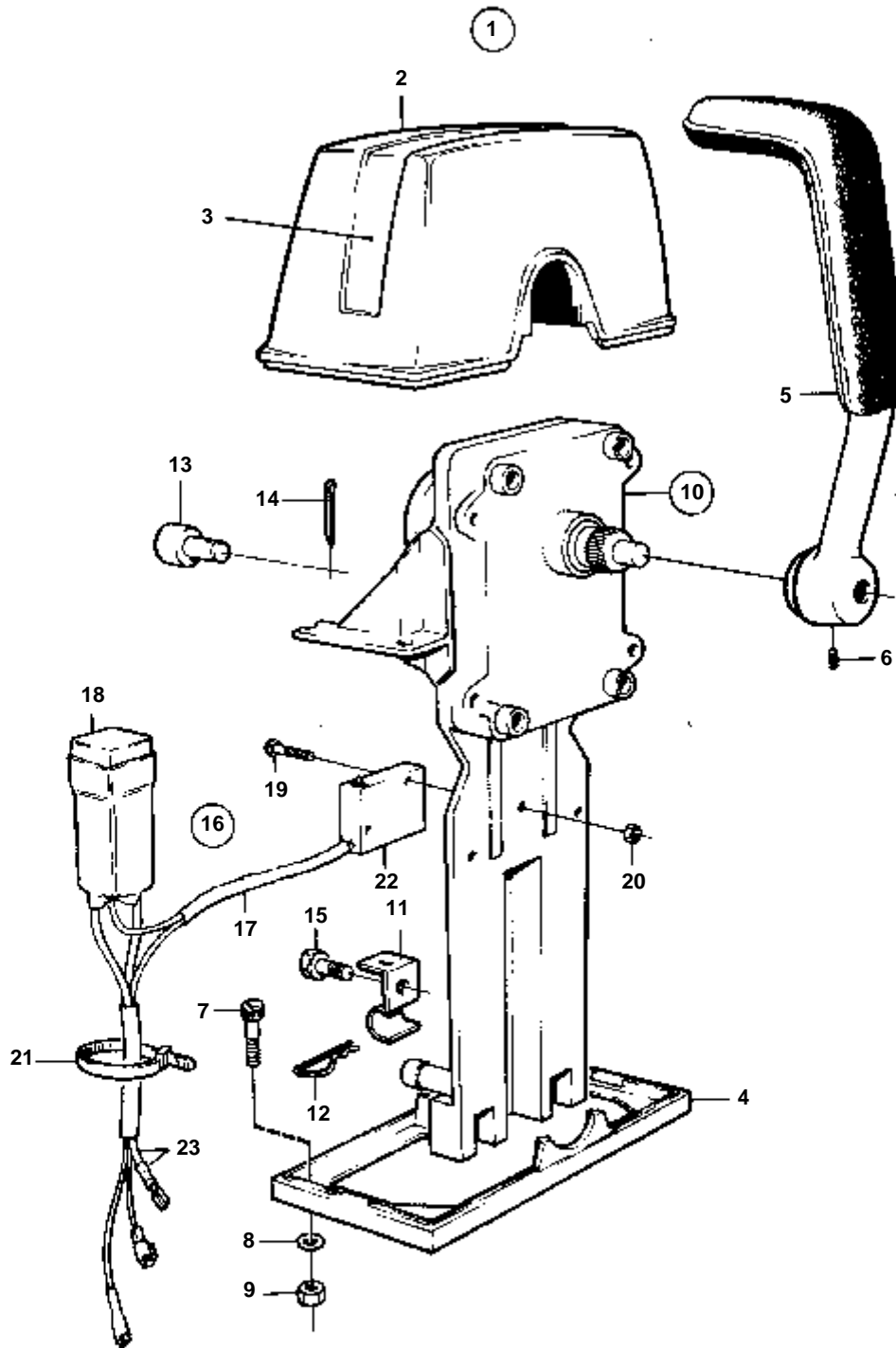
RÉF	No Pièce	QTÉ	DÉSIGNATION	Voir	NOTES
1	839470	1	Kit montage		
2	839472	1	· Capot	IK	
3	839474	1	· Plaque	IK	
4	839475	1	· Levier	IK	
5	946786	1	· Vis verrouillage	IK	M5
	839693	1	· Vis verrouillage	IK	M8
6	839480	1	· Console	IK	MARQUE 839480
	839481	1	· Console	IK	MARQUE 839481
7	955244	4	· Vis	IK	
8	955946	4	· Rondelle verrouillag	IK	
9	947671	2	· Vis a six pans creux	IK	
10	955780	6	· Ecrou	IK	
11	960138	2	· Rondelle	IK	
12	947672	2	· Vis a six pans creux	IK	
13	955781	2	· Ecrou	IK	
14	960139	2	· Rondelle	IK	
15	839469	1	Commande		MONTAGET EN TETE REMPLACE PAR 851600.. MONTAGE LATERAL REMPLACE PAR 851601.
				090-0750	
16	839641	1	Contact posit.neutre		POSTE DE COMMANDE 1.
17	839619	1	· Kit cables		
18	850200	1	· · Interrupteur		
19		X	· · CABLES ET COSSE DE CABLE		VOIR GROUPE 3
20	876037	1	· Ensemble relais		
21	946177	2	· Vis		
22	947536	2	· Ecrou		
23	182009	1	· Accouplement		
24	828414	1	Contact posit.neutre		D40.. POSTE DE COMMANDE 1.
	828378	1	Contact		D40.. POSTE DE COMANDE 2.
25	850200	1	· Interrupteur		
26		X	· · CABLES ET COSSE DE CABLE		VOIR GROUPE 3
27	946177	2	· Vis		
28	947536	2	· Ecrou		



4805

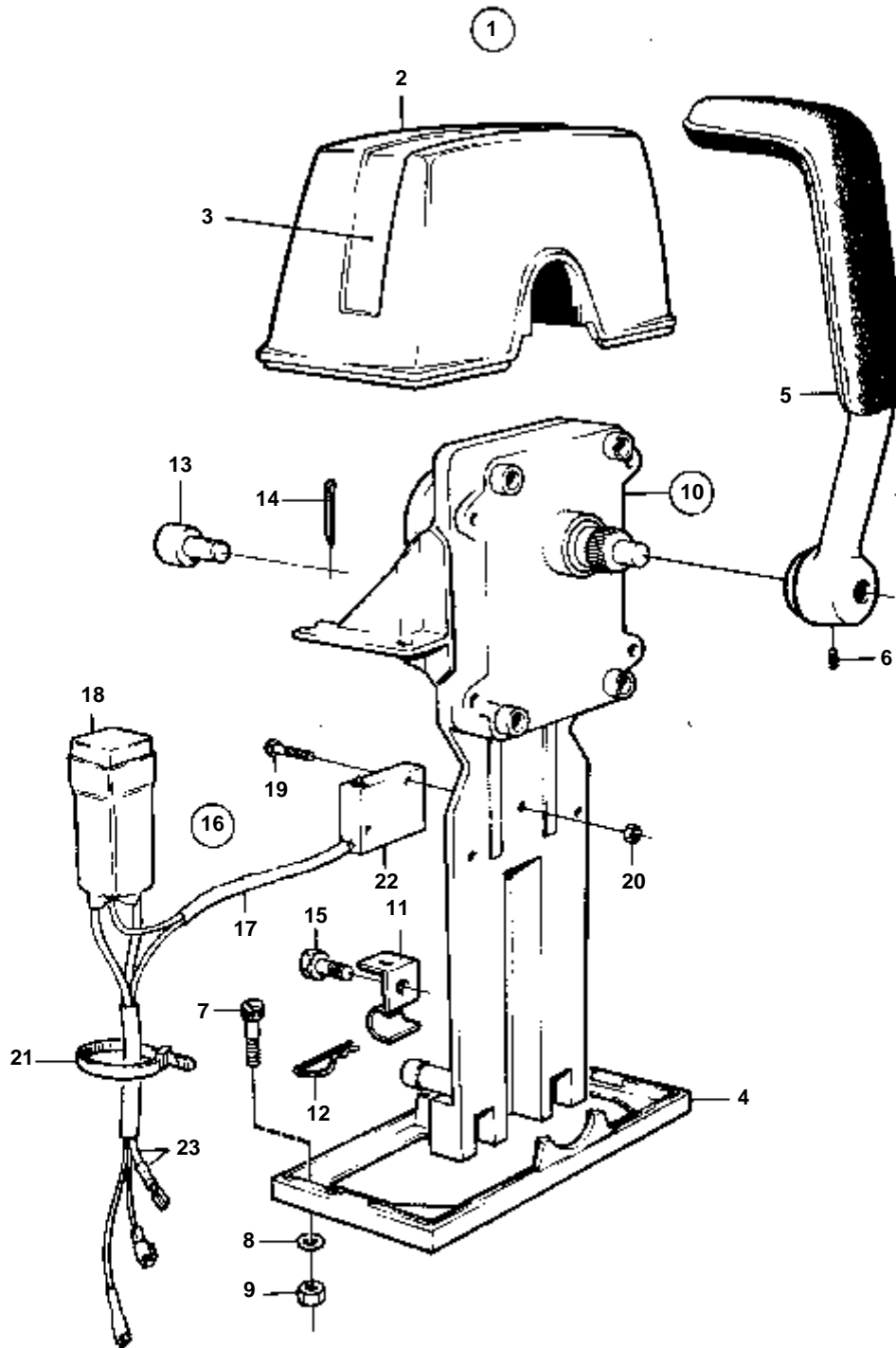
COMMON

RÉF	No Pièce	QTÉ	DÉSIGNATION	Voir	NOTES
1	839471	1	Kit montage		REMP. PAR 851603
2	839477	1	· Capot	IK	
3	839479	1	· Plaque	IK	
4	839475	2	· Levier	IK	
5	946786	2	· Vis verrouillage	IK	M5
	839693	2	· Vis verrouillage	IK	M8
6	839480	2	· Console	IK	MARQUE 839480
	839481	2	· Console	IK	MARQUE 839481
7	955244	8	· Vis	IK	
8	955946	8	· Rondelle verrouillag	IK	
9	947671	2	· Vis a six pans creux	IK	
10	955780	10	· Ecrou	IK	
11	960138	2	· Rondelle	IK	
12	947672	4	· Vis a six pans creux	IK	
13	955781	4	· Ecrou	IK	
14	960139	4	· Rondelle	IK	
15	839469	2	Commande		MONTAGET EN TETE REMPLACE PAR 851600.. MONTAGE LATERAL REMPLACE PAR 851601.
				090-0750	
16	839641	2	Contact posit.neutre		POSTE DE COMMANDE 1.
17	839619	2	· Kit cables		
18	850200	2	· · Interrupteur		
19		X	· · CABLES ET COSSE DE CABLE		VOIR GROUPE 3
20	876037	2	· Ensemble relais		
21	946177	4	· Vis		
22	947536	4	· Ecrou		
23	182009	2	· Accouplement		
24	828414	2	Contact posit.neutre		D40.. POSTE DE COMMANDE 1.
	828378	2	Contact		D40.. POSTE DE COMANDE 2.
25	850200	2	· Interrupteur		
26		X	· · CABLES ET COSSE DE CABLE		VOIR GROUPE 3
27	946177	4	· Vis		
28	947536	4	· Ecrou		



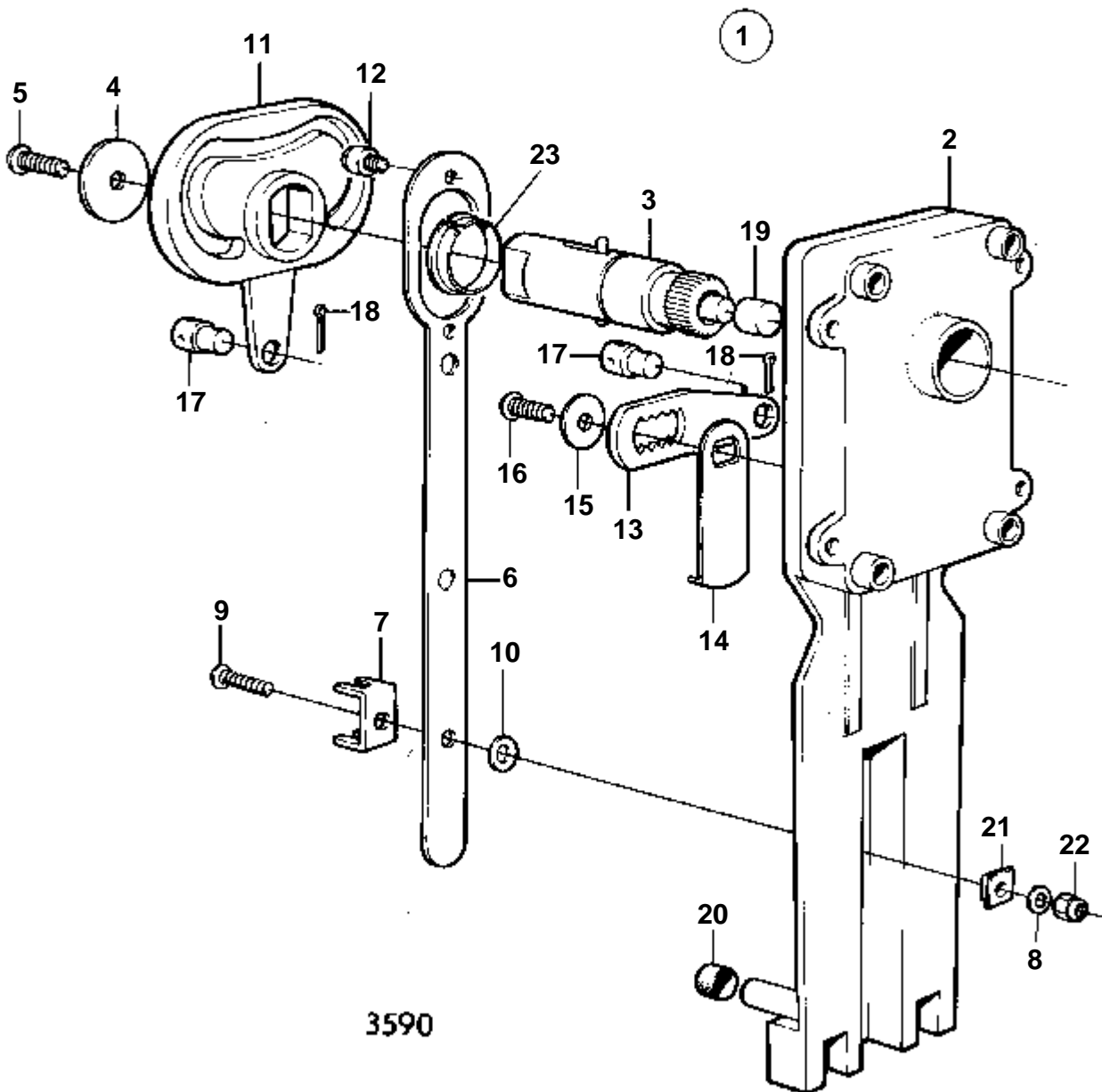
7469

RÉF	No Pièce	QTÉ	DÉSIGNATION	NOTES
1	851602	1	Kit montage	SIMPLE
2	839472	1	· Capot	
3	851004	1	· Autocollant	
4	839474	1	· Plaque	
5	839475	1	· Levier	
6	839693	1	· Vis verrouillage	
7	947671	4	· Vis a six pans creux	
8	960138	4	· Rondelle	
9	955780	4	· Ecrou	
10	851600	1	Commande	
11	853423	1	· Retenue	
12	852924	1	· Clip	
13	839638	1	· De	
14	17253	1	· Goupille fendue	
15	839664	1	Vis	
16	839641	1	Contact posit.neutre	
17	839619	1	· Kit cables	
18	1501832	1	· Relais	
19	946177	2	· Vis	
20	947536	2	· Ecrou	
21	948210	X	· Ruban serrage	
22	850200	1	· Interrupteur	
23		X	CABLES ET COSSES	VOIR GROUPE 3



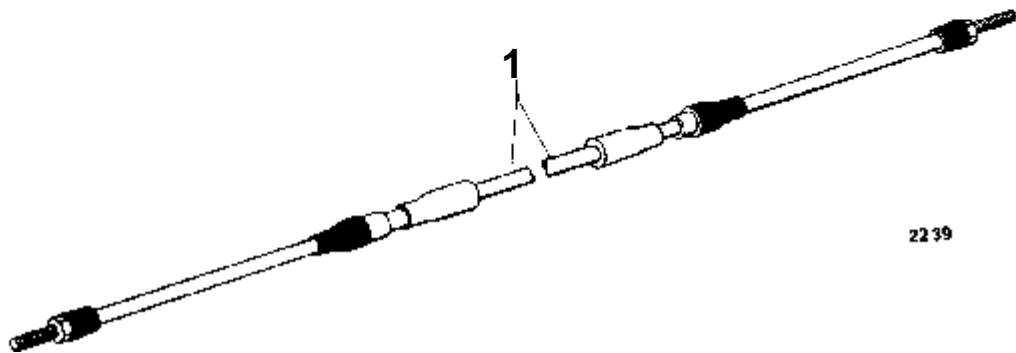
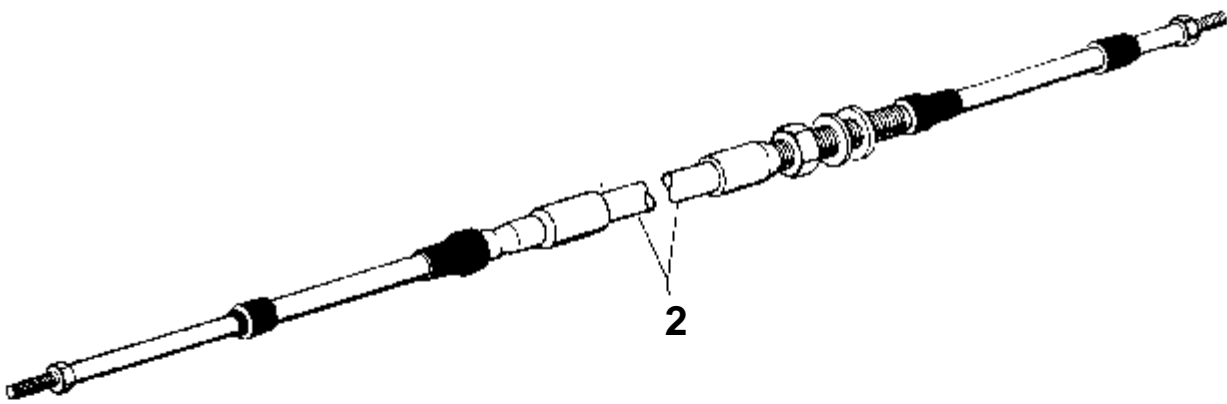
7469

RÉF	No Pièce	QTÉ	DÉSIGNATION	NOTES
1	851603	1	Kit montage	DOUBLE
2	839477	1	· Capot	
3	851004	1	· Autocollant	
4	839479	1	· Plaque	
5	839475	2	· Levier	
6	839693	2	· Vis verrouillage	
7	947671	4	· Vis a six pans creux	
8	960138	4	· Rondelle	
9	955780	4	· Ecrou	
10	851600	2	Commande	
11	853423	2	· Retenue	
12	852924	2	· Clip	
13	839638	2	· De	
14	17253	2	· Goupille fendue	
15	839664	2	Vis	
16	839641	2	Contact posit.neutre	
17	839619	2	· Kit cables	
18	1501832	2	· Relais	
19	946177	4	· Vis	
20	947536	4	· Ecrou	
21	948210	X	· Ruban serrage	
22	850200	2	· Interrupteur	
23		X	CABLES ET COSSES	VOIR GROUPE 3



COMMON

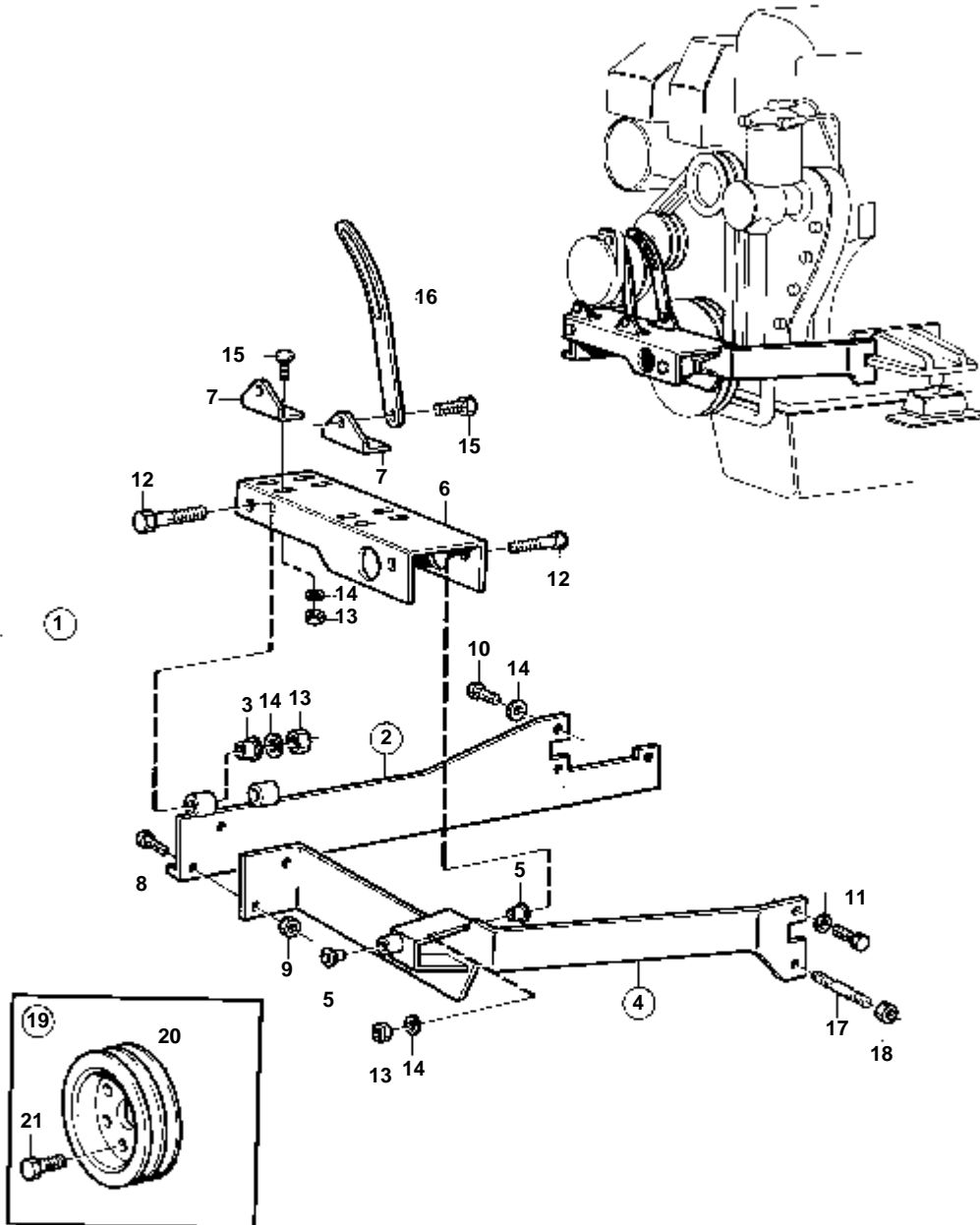
RÉF	No Pièce	QTÉ	DÉSIGNATION	NOTES
1	839469	1	Commande	MONTAGET EN TETE REMPLACE PAR 851600.. MONTAGE LATERAL REMPLACE PAR 851601.
2		1	· BOITIER	
3		1	· ARBRE	
4	839635	1	· Rondelle	
5	839637	1	· Vis	
6	839668	1	· Articulation	
7	839700	1	· Retenue	
8	839667	1	· Rondelle	
9	839664	1	· Vis	
10	839665	1		
11	839636	1	· Excentrique	
12	851713	1	· Kit piece rechange	(839699)
13	839633	1	· Bras	
14	839639	1	· Bras	
15	839635	1	· Rondelle	
16	839637	1	· Vis	
17	839638	2	· De	
18	17253	2	· Goupille fendue	
19	839632	1	· Bouton	
20	839640	1	· Amortisseur caoutcho	
21	839666	1	· Rondelle	
22	963104	1	· Ecrou	
23	839701	1	· Bague	



22 39

COMMON

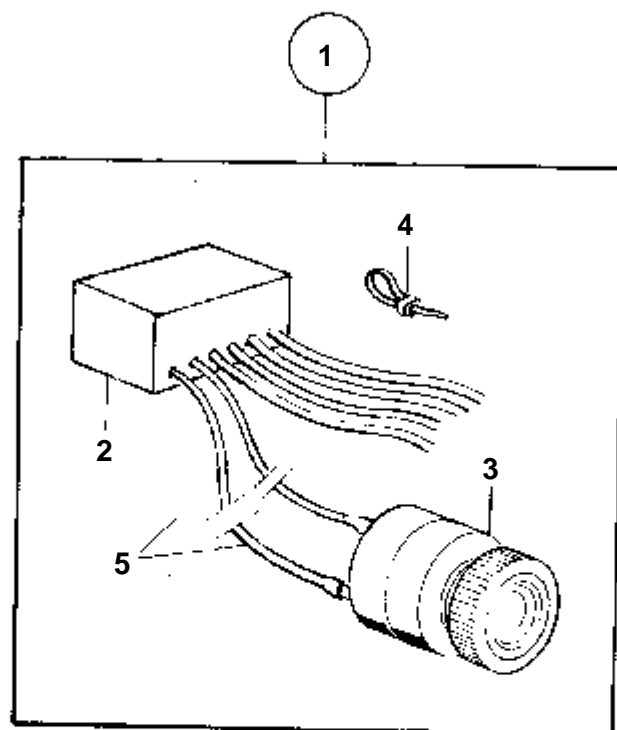
RÉF	No Pièce	QTÉ	DÉSIGNATION	NOTES
1			CABLE DE COMMANDE POUR LA TRANSMISSION AQUAMATIC, L'INVERSEUR A COMMANDE HYDRAULIQUE ET POUR LE REGIME MOTEUR	
	820254	X	Cable de commande	L=1800 MM
	820255	X	Cable de commande	L=2100 MM
	820257	X	Cable de commande	L=2700 MM
	820258	X	Cable de commande	L=3000 MM
	820259	X	Cable de commande	L=3300 MM
	804457	X	Cable de commande	L=3600 MM
	804458	X	Cable de commande	L=3900 MM
	804419	X	Cable de commande	L=4200 MM
	809997	X	Cable de commande	L=4500 MM
	804315	X	Cable de commande	L=4800 MM
	804364	X	Cable de commande	L=5100 MM
	804361	X	Cable de commande	L=5500 MM
	809998	X	Cable de commande	L=5900 MM
	813913	X	Cable de commande	L=6100 MM
	804440	X	Cable de commande	L=6400 MM
	820260	X	Cable de commande	L=6700 MM
	809999	X	Cable de commande	L=7000 MM
	820261	X	Cable de commande	L=7300 MM
	804316	X	Cable de commande	L=7500 MM
	813907	X	Cable de commande	L=7900 MM
	813908	X	Cable de commande	L=8500 MM
	814022	X	Cable de commande	L=8800 MM
	814023	X	Cable de commande	L=9500 MM
	827719	X	Cable de commande	L=11300 MM
	827720	X	Cable de commande	L=11600 MM
	827721	X	Cable de commande	L=11900 MM
	827722	X	Cable de commande	L=12200 MM
	827723	X	Cable de commande	L=12500 MM
	828050	X	Cable de commande	L=13100 MM
2			CABLE DE COMMANDE POUR L'INVERSEUR VOLVO PENTA .	
	820301	X	Cable de commande	L=2100 MM
	820303	X	Cable de commande	L=2700 MM
	820305	X	Cable de commande	L=3300 MM
	819786	X	Cable de commande	L=3900 MM
	819787	X	Cable de commande	L=4500 MM



8374

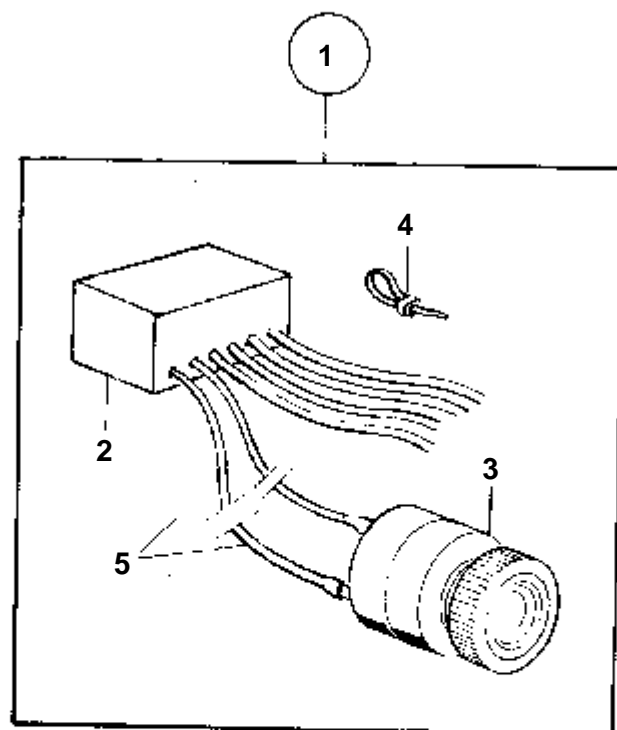
COMMON

RÉF	No Pièce	QTÉ	DÉSIGNATION	NOTES
1	858258	1	Console	
2	858383	1	· Console	
3	463909	2	· · Bague caoutchouc	
4	858382	1	· Console	
5	463909	2	· · Bague caoutchouc	
6	858175	1	· Plaque	
7	858177	4	· Console	
8	946472	2	· Vis	
9	949279	2	· Ecrou accouplement	
10	955353	3	· Vis	
11	955345	1	· Vis	
12	965179	4	· Vis a bride	
13	945408	14	· Ecrou accouplement	
14	960141	12	· Rondelle	
15	946173	10	· Vis a bride	
16	845021	2	· Bride serrage	(946150)
17	924102	1	· Goujon	
18	945410	1	· Ecrou	
19	858257	X	Kit poulie	
20	838596	1	· Poulie	
21	955301	6	· Vis	



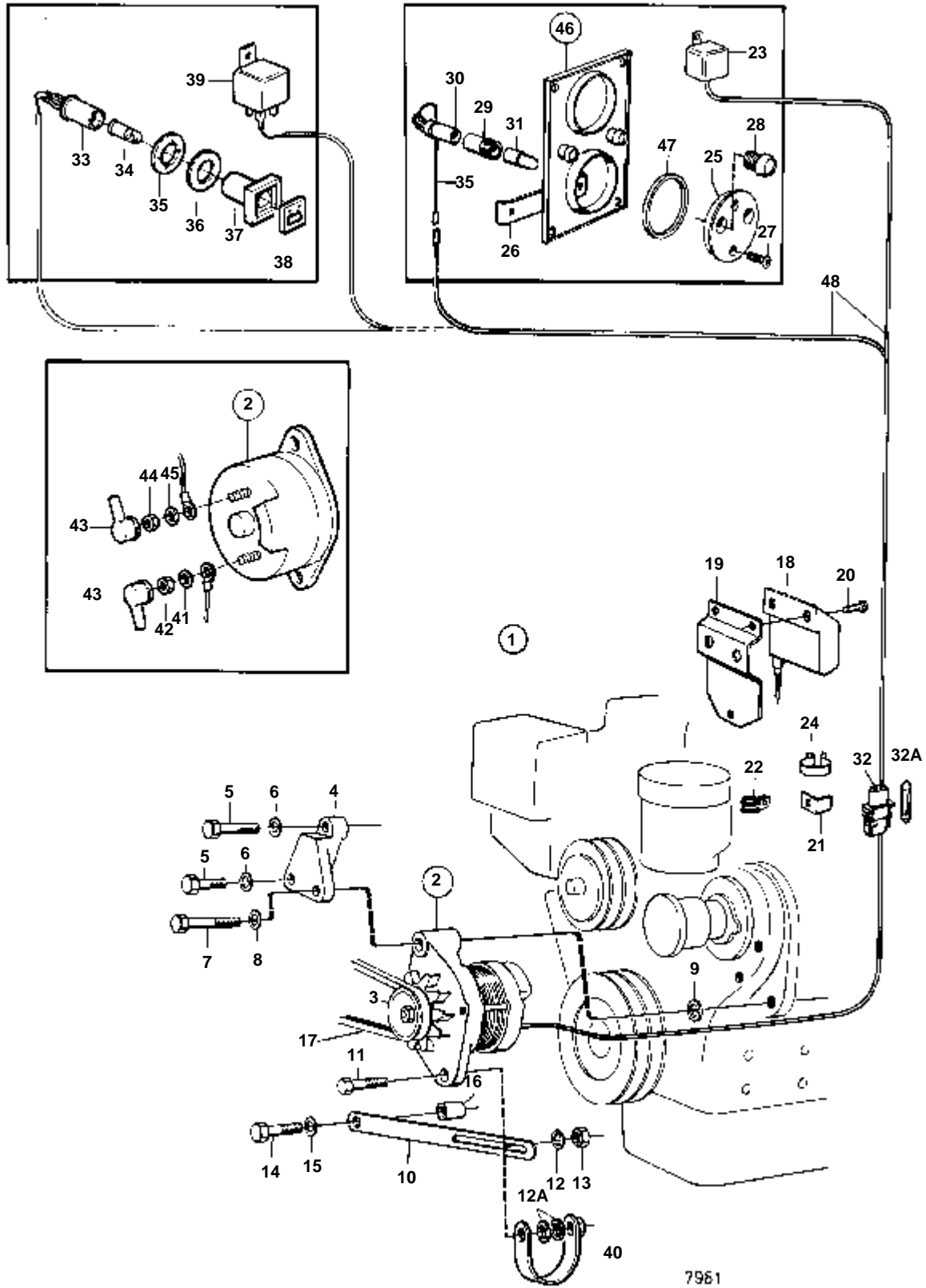
30 24

RÉF	No Pièce	QTÉ	DÉSIGNATION	NOTES
1	827940	1	Kit d'alarme	12V
2	831625	1	· Temoin temperature	12V
3	827597	1	· Outil de signalisati	
4	948210	2	· Ruban serrage	(827353)
5		X	· CABLES ET CABLE · BORNES	VOIR GROUPE 3

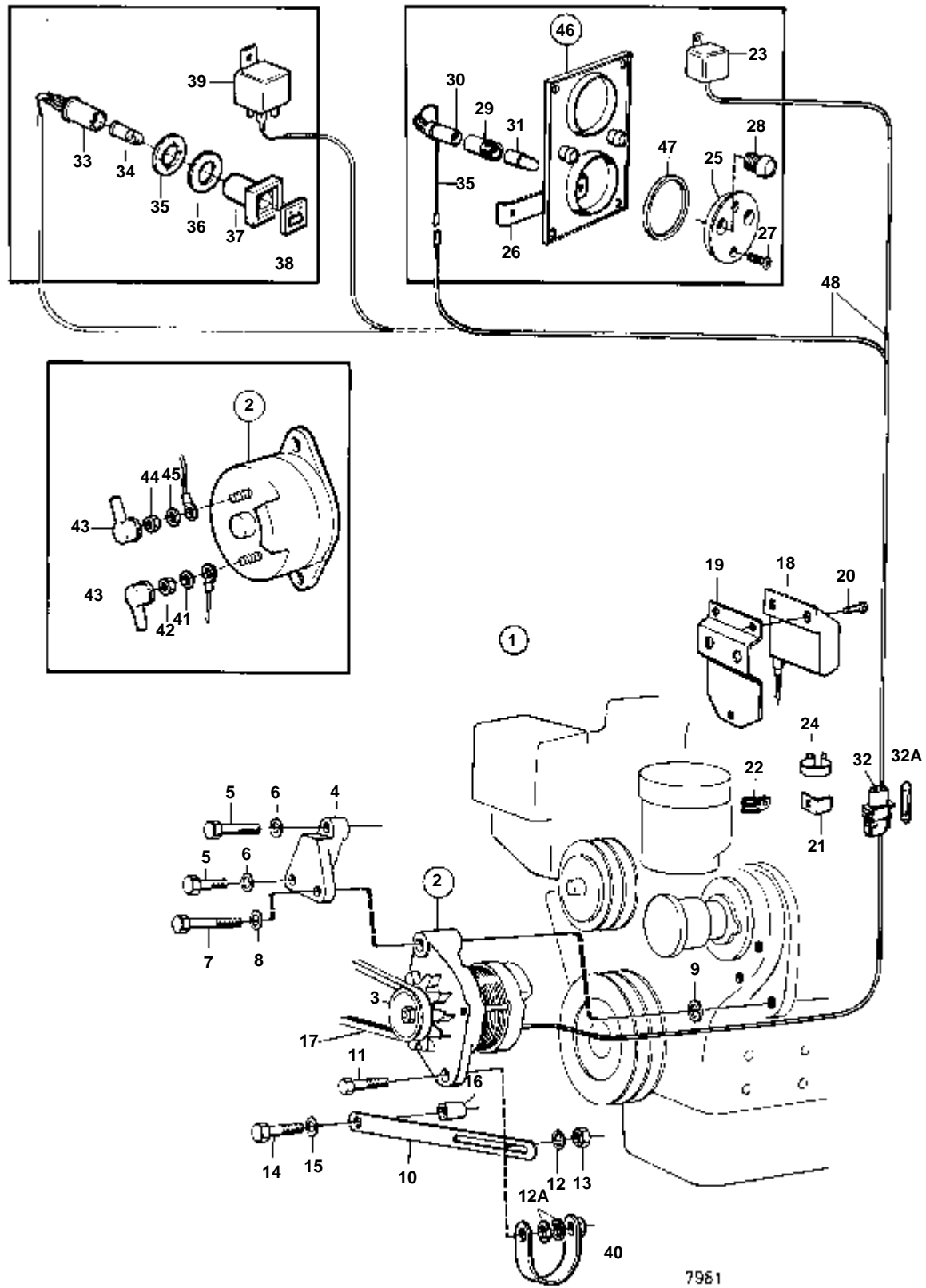


30 24

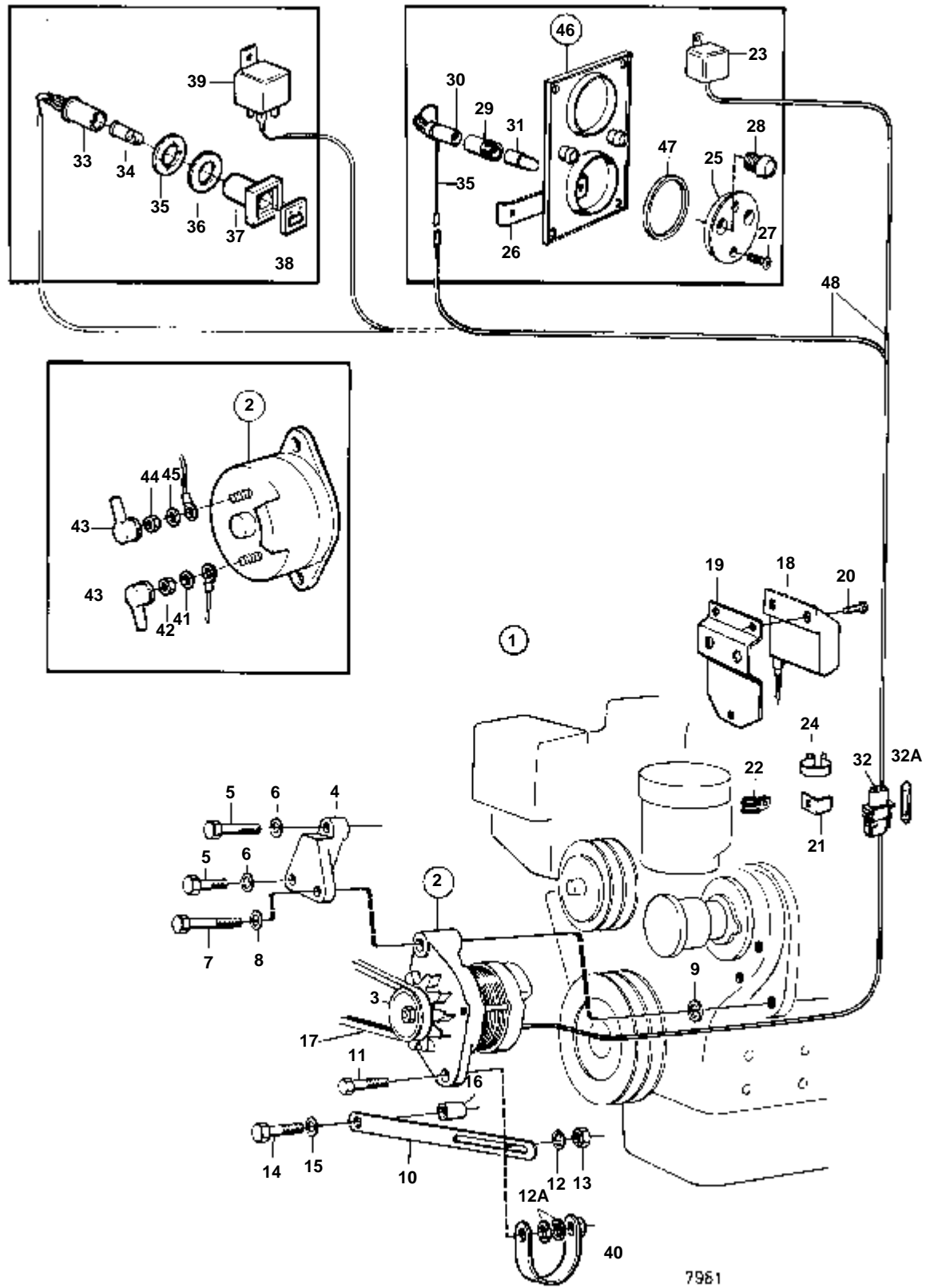
RÉF	No Pièce	QTÉ	DÉSIGNATION	NOTES
1	827941	1	Kit d'alarme	24V
2	831627	1	· Temoin temperature	24V
3	827597	1	· Outil de signalisati	
4	948210	2	· Ruban serrage	(827353)
5		X	· CABLES ET CABLE · BORNES	VOIR GROUPE 3



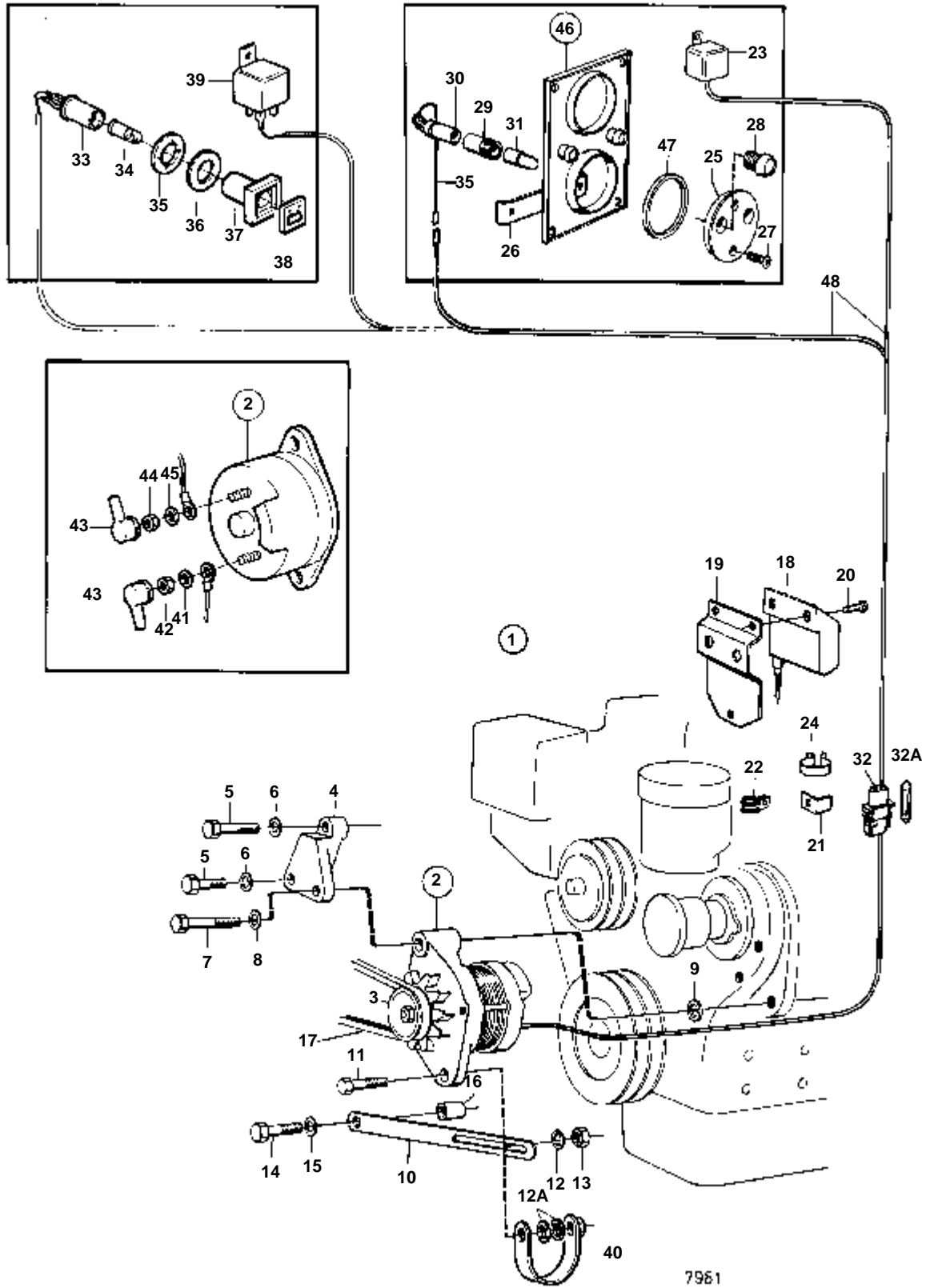
RÉF	No Pièce	QTÉ	DÉSIGNATION	Voir	NOTES
1	843056	1	Kit alternateur		REMP. PAR 846387. 12V 35A.
2	834610	1	· Alternateur		ANC. MOD.. REMPLACE PAR L'ALTERNATEUR 834965.
	834965	1		090-1310	MO-189756. REMPLACE PAR L'ALTERNATEUR 841380.
	841380	1	· Alternateur	090-1310	MO189757-. REMPLACE PAR L'ALTERNATEUR 841770.
	841770	1	· Alternateur · Bulletins 49-04	090-1310	
2				49-04-EN 090-1315	Alternateurs
3	834646	1	Poulie		INCLUS DANS L'ALTERNATEUR 841770.
4	843057	1	· Console		
5	940129	1	· Vis		L=90 MM
	955302	1	· Vis		L=60 MM
6	941907	2	· Rondelle e'lastique		
7	955701	1	· Vis		
8	955896	1	· Rondelle		
9	843054	1	· Rondelle		
10	843055	1	· Bride serrage		
11	955298	1	· Vis		
12	191172	1	· Rondelle		
13	963106	1	· Ecrou		
14	940129	1	· Vis		
15	941907	1	· Rondelle e'lastique		
16	843075	1	· Douille		
17	958310	1	· Courroie de transmis		
25	843871	1	· Rondelle		
26	843872	1	· Etrier		
27	944540	2	· Vis		
28	1140031	2	· Douille tubulaire		(827776)
29	819350	2	· Douille		
30	808175	1	· Porte-lampe		
31	19923	1	· Ampoule		
46	843604	1	Planche de bord	090-1400	
47	843603	1	Bague intermediaire		
48		X	CABLES ET COSSES		VOIR GROUPE 3



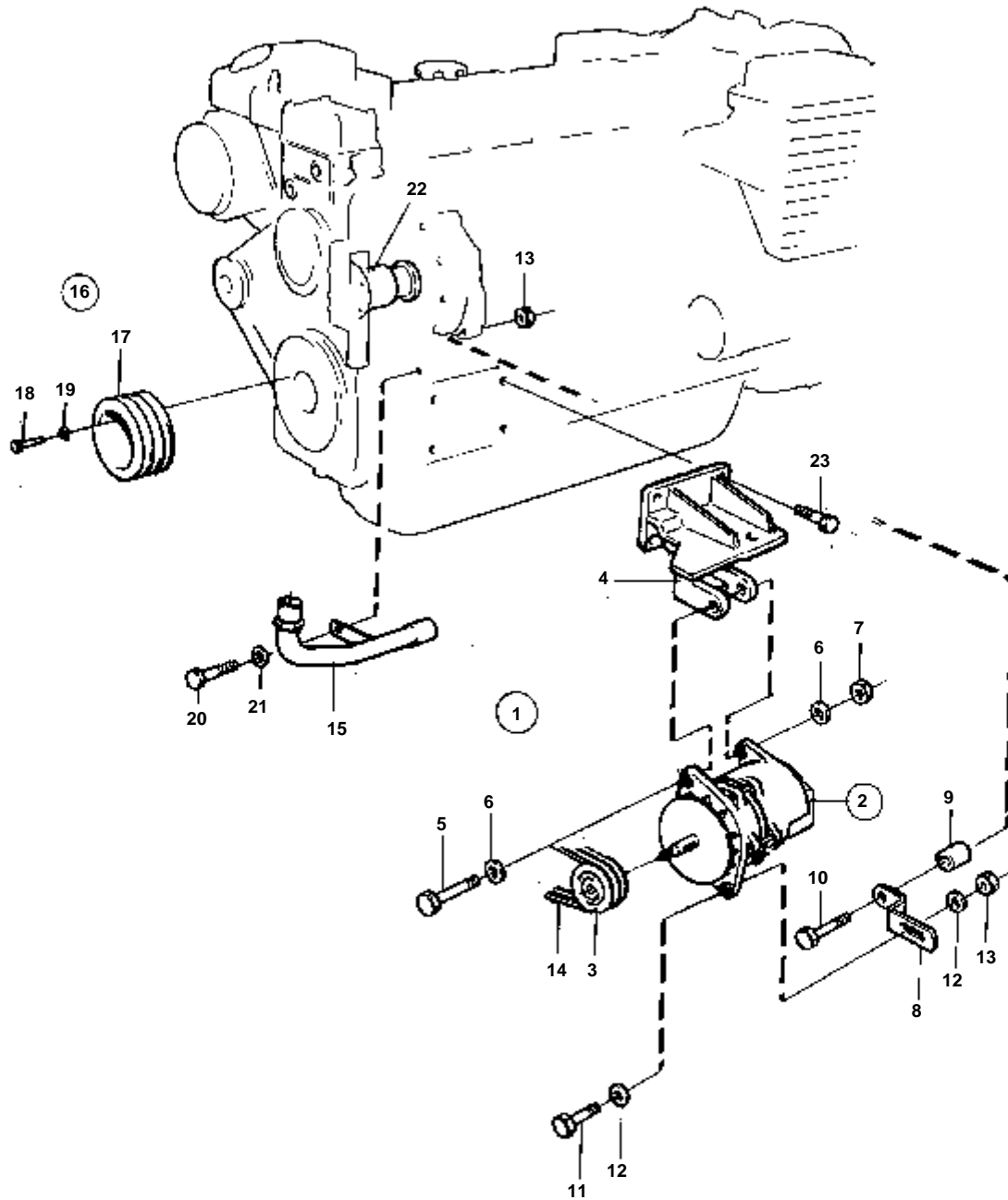
RÉF	No Pièce	QTÉ	DÉSIGNATION	Voir	NOTES
1	846387	1	Kit alternateur		REMP. PAR 838490. 12V 50A.
2	841765	1	· Alternateur		REMP. PAR 858838
	858838	1	· PIECES Alternateur PIECES NON SPECIFIEES		VOIR GROUPE 3
3	841811	1	· Poulie		
4	843057	1	· Console		
5	940129	1	· Vis		L=90 MM
	955302	1	· Vis		L=60 MM
6	941907	2	· Rondelle e'lasttique		
7	955701	1	· Vis		
8	955896	1	· Rondelle		
9	843054	1	· Rondelle		
10	843055	1	· Bride serrage		
11	955298	1	· Vis		
12	191172	1	· Rondelle		
13	963106	1	· Ecrou		
14	940129	1	· Vis		
15	941907	1	· Rondelle e'lasttique		
16	843075	1	· Douille		
17	958310	1	· Courroie de transmis		
25	843871	1	· Rondelle		
26	843872	1	· Etrier		
27	944540	2	· Vis		
28	1140031	2	· Douille tubulaire		(827776)
29	819350	2	· Douille		
30	808175	1	· Porte-lampe		
31	19923	1	· Ampoule		
41	941906	1	· Rondelle e'lasttique		
42	955781	1	· Ecrou		
44	955780	1	· Ecrou		
45	941905	1	· Rondelle e'lasttique		
46	843604	1	Planche de bord	090-1400	
47	843603	1	Bague intermediaire		
48		X	CABLES ET COSSES		VOIR GROUPE 3



RÉF	No Pièce	QTÉ	DÉSIGNATION	NOTES
1	838490	1	Kit alternateur	12V 50A.
2	841765	1	· Alternateur	REMP. PAR 858838 VOIR GROUPE 3
	858838	1	· PIECES Alternateur PIECES NON SPECIFIEES	
3	841811	1	· Poulie	
4	843057	1	· Console	
5	940129	1	· Vis	L=90 MM L=60 MM
	955302	1	· Vis	
6	941907	2	· Rondelle e'lasttique	
7	955701	1	· Vis	
8	955896	1	· Rondelle	
9	843054	1	· Rondelle	
10	843055	1	· Bride serrage	
11	955298	1	· Vis	
12A	941907	2	· Rondelle e'lasttique	
14	940129	1	· Vis	
16	843075	1	· Douille	
17	958310	1	· Courroie de transmis	
23	853545	1	· Ensemble relais	(876038)
33	808175	1	· Porte-lampe	
34	19923	1	· Ampoule	
35	967583	1	· Retenue	
36	829714	1	· Joint	
37	838455	1	· Retenue	
38	838457	1	· Ruban symbole	
39	853544	1	· Relais	
40	466735	1	· Oeillet de tension	
41	941906	1	· Rondelle e'lasttique	
42	955781	1	· Ecrou	
43	842150	2	· Capuchon de protect	
44	955780	1	· Ecrou	
45	941905	1	· Rondelle e'lasttique	
48		X	CABLES ET COSSES	VOIR GROUPE 3

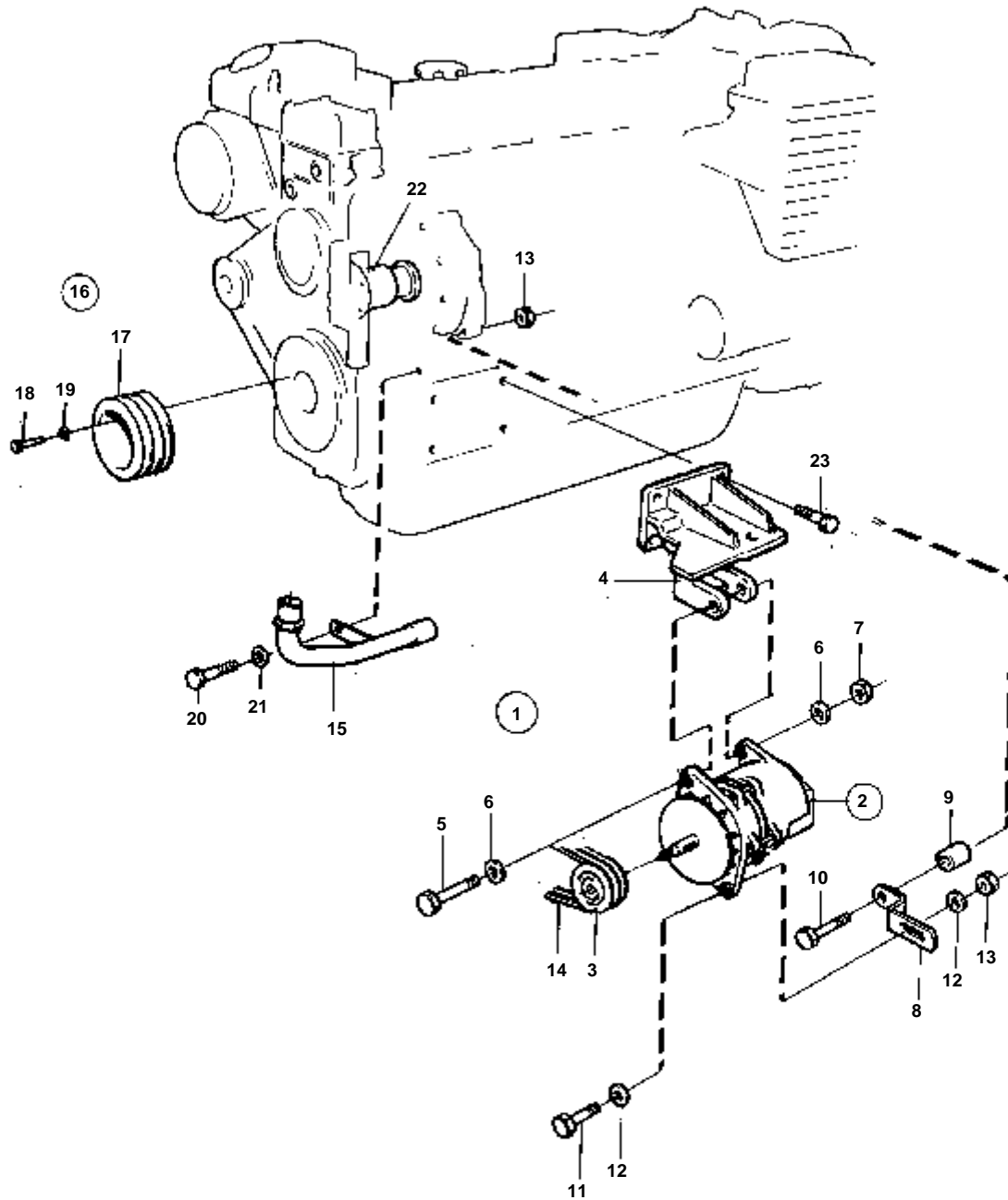


RÉF	No Pièce	QTÉ	DÉSIGNATION	Voir	NOTES
1	843321	1	Kit alternateur		24V,25A
2	827349	1	· Alternateur		REMP. PAR 847561
	847561	1	· Alternateur	090-1350	
				090-1320	
3	820459	1	· Poulie		
4	843057	1	· Console		
5	940129	1	· Vis		L=90 MM
	955302	1	· Vis		L=60 MM
6	941907	2	· Rondelle e'lasttique		
7	955701	1	· Vis		
8	955896	1	· Rondelle		
9	843054	1	· Rondelle		
10	843055	1	· Bride serrage		
11	955298	1	· Vis		
13	963106	1	· Ecrou		
14	940129	1	· Vis		
15	941907	1	· Rondelle e'lasttique		
16	843075	1	· Douille		
17	958310	1	· Courroie de transmis		
18	823234	1	· Regulateur charge		
19	846220	1	· Console		
20	955138	3	· Vis		
21	844404	1	· Fixation		
22	942400	1	· Collier serrage		
23	853545	1	· Ensemble relais	(876038)	
24	943423	1	· Collier serrage		
25	843871	1	· Rondelle		
26	843872	1	· Etrier		
27	944540	2	· Vis		
28	1140031	2	· Douille tubulaire	(827776)	
29	819350	2	· Douille		
30	808175	1	· Porte-lampe		
31	182059	1	· Ampoule		
32	949161	1	· Boitier fusible		REMPLACE PAR LE PORTE-FUSIBLE 966334 ET LE FUSIBLE 942545.
	966334	1	· Porte-fusible		
32A	942545	1	· Fusible		
46	843604	1	Planche de bord	090-1400	
47	843603	1	Bague intermediaire		
48		X	CABLES ET COSSES		VOIR GROUPE 3



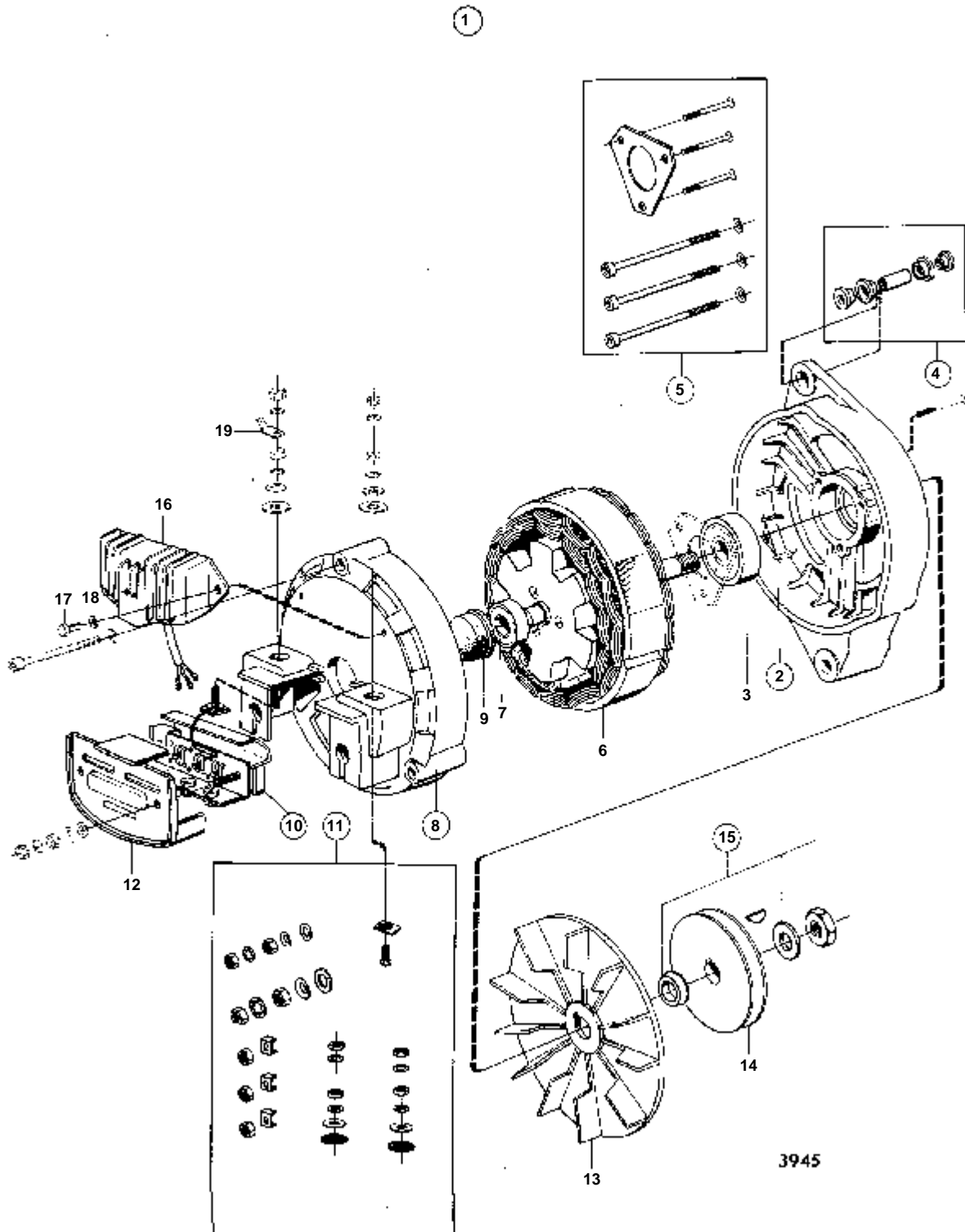
8437

RÉF	No Pièce	QTÉ	DÉSIGNATION	NOTES
1	858572	1	Kit alternateur	
2	849748	1	· Alternateur	24V,100A
	3803499	1	· Alternateur,échange	Echange standard
			· PIECES NON SPECIFIEES	
3	858191	1	· Poulie	
4	858627	1	· Console	
5	955358	1	· Vis	
6	955897	2	· Rondelle	
7	955784	1	· Ecrou	
8	846831	1	· Bride serrage	
9	845988	1	· Douille	
10	965188	1	· Vis	
11	955319	2	· Vis	
12	960143	4	· Rondelle	
13	945409	3	· Ecrou	
14	958539	1	· Jeu courroies	
15	858240	1	· Conduit refroidissem	
16	858257	1	· Kit poulie	
17	838596	1	· · Poulie	
18	955301	6	· · Vis	
19	941907	6	Rondelle e'lasttique	VOIR GROUPE 2A
20		1	VIS	VOIR GROUPE 2A
21		1	RONDELLE	VOIR GROUPE 2A
22		1	POMPE A EAU DE MER	VOIR GROUPE 2B
23		4	VIS	VOIR GROUPE 2A

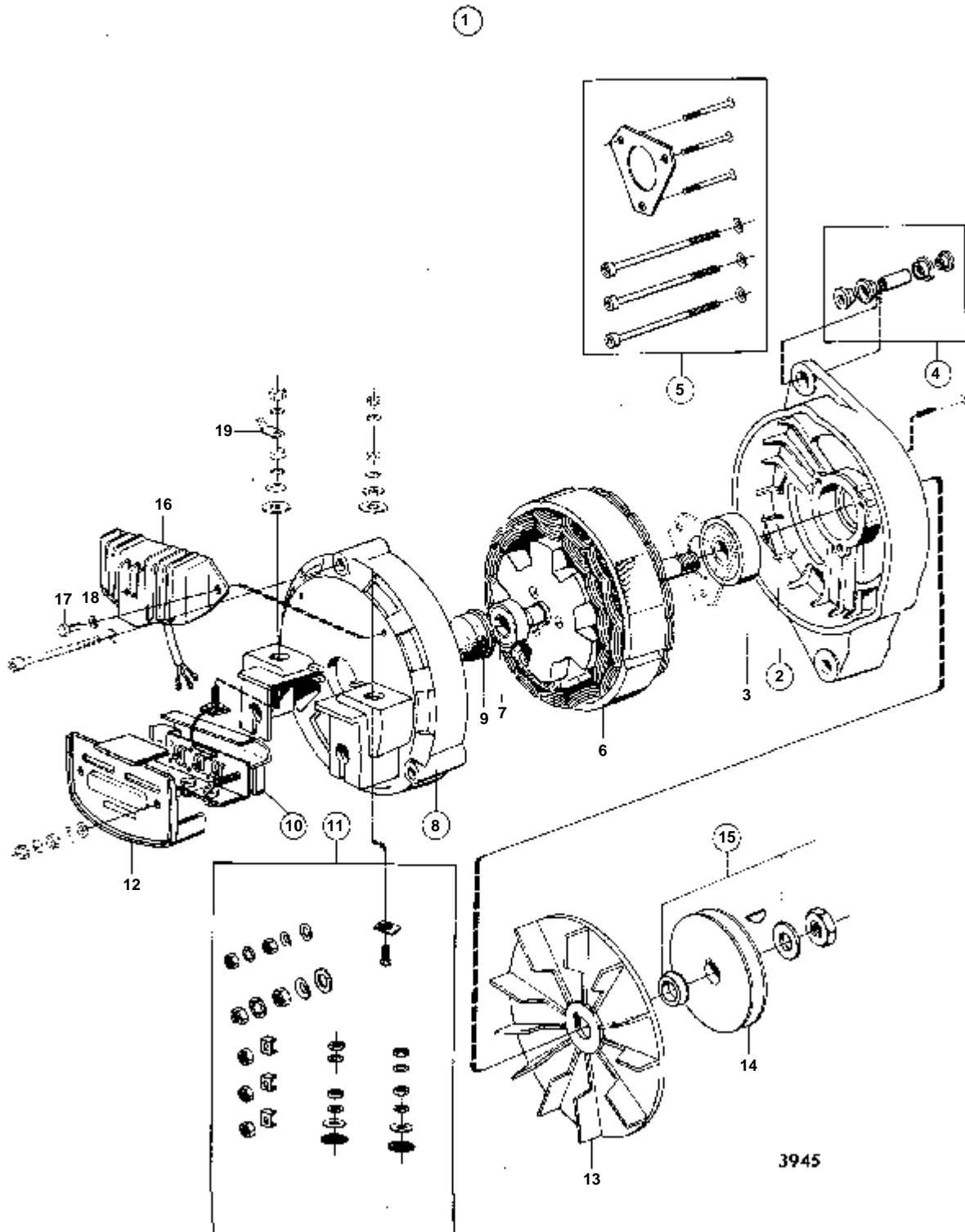


8437

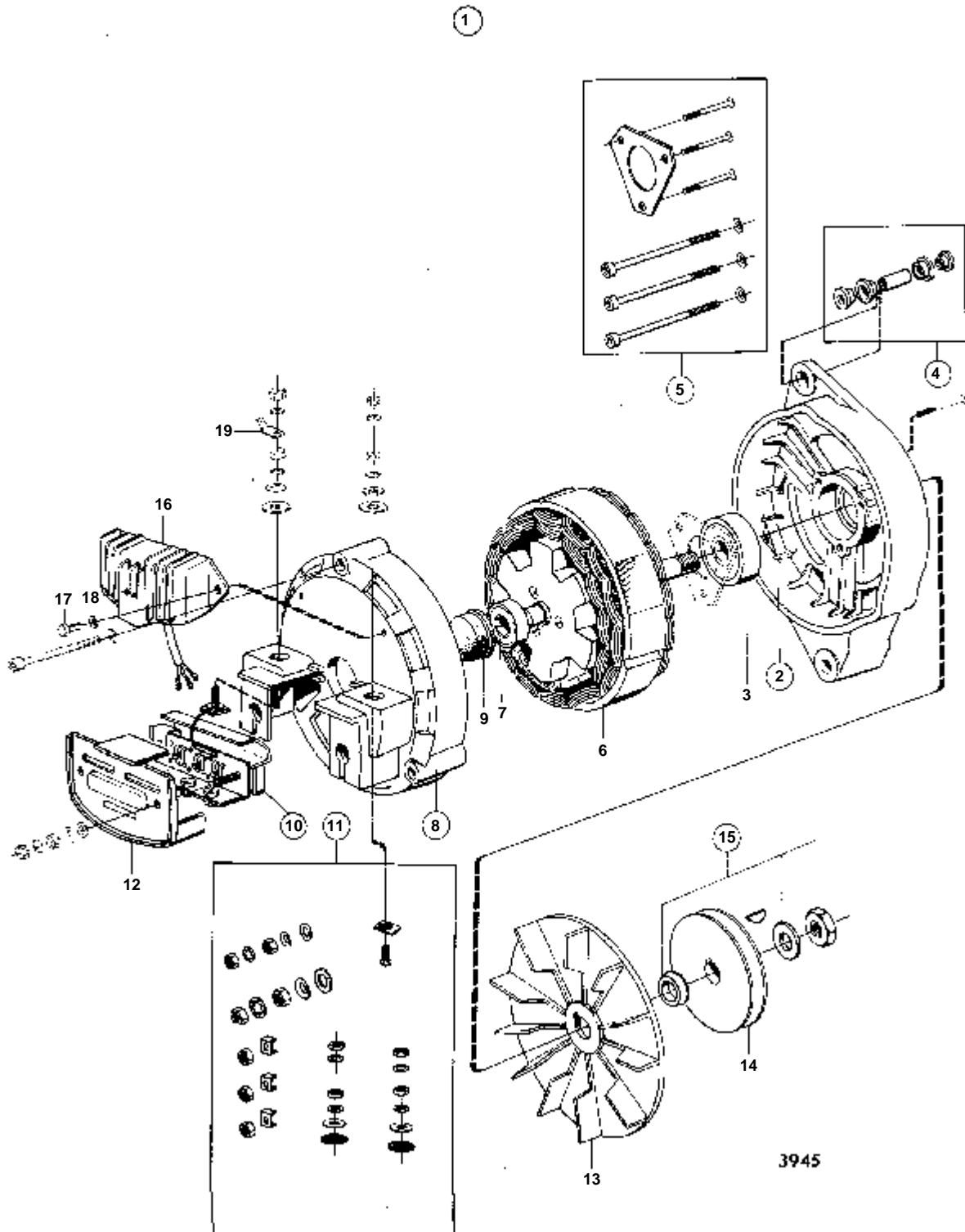
RÉF	No Pièce	QTÉ	DÉSIGNATION	NOTES
1	858573	1	Kit alternateur	
2	849747	1	· Alternateur	12V,130A
	3803577	1	· Alternateur,échange	Echange standard
			· PIECES NON SPECIFIEES	
3	858191	1	· Poulie	
4	858627	1	· Console	
5	955358	1	· Vis	
6	955897	2	· Rondelle	
7	955784	1	· Ecrou	
8	846831	1	· Bride serrage	
9	845988	1	· Douille	
10	965188	1	· Vis	
11	955319	2	· Vis	
12	960143	4	· Rondelle	
13	945409	3	· Ecrou	
14	958539	1	· Jeu courroies	
15	858240	1	· Conduit refroidissem	
16	858257	1	· Kit poulie	
17	838596	1	· · Poulie	
18	955301	6	· · Vis	
19	941907	6	Rondelle e'lasttique	VOIR GROUPE 2A
20		1	VIS	VOIR GROUPE 2A
21		1	RONDELLE	VOIR GROUPE 2A
22		1	POMPE A EAU DE MER	VOIR GROUPE 2B
23		4	VIS	VOIR GROUPE 2A



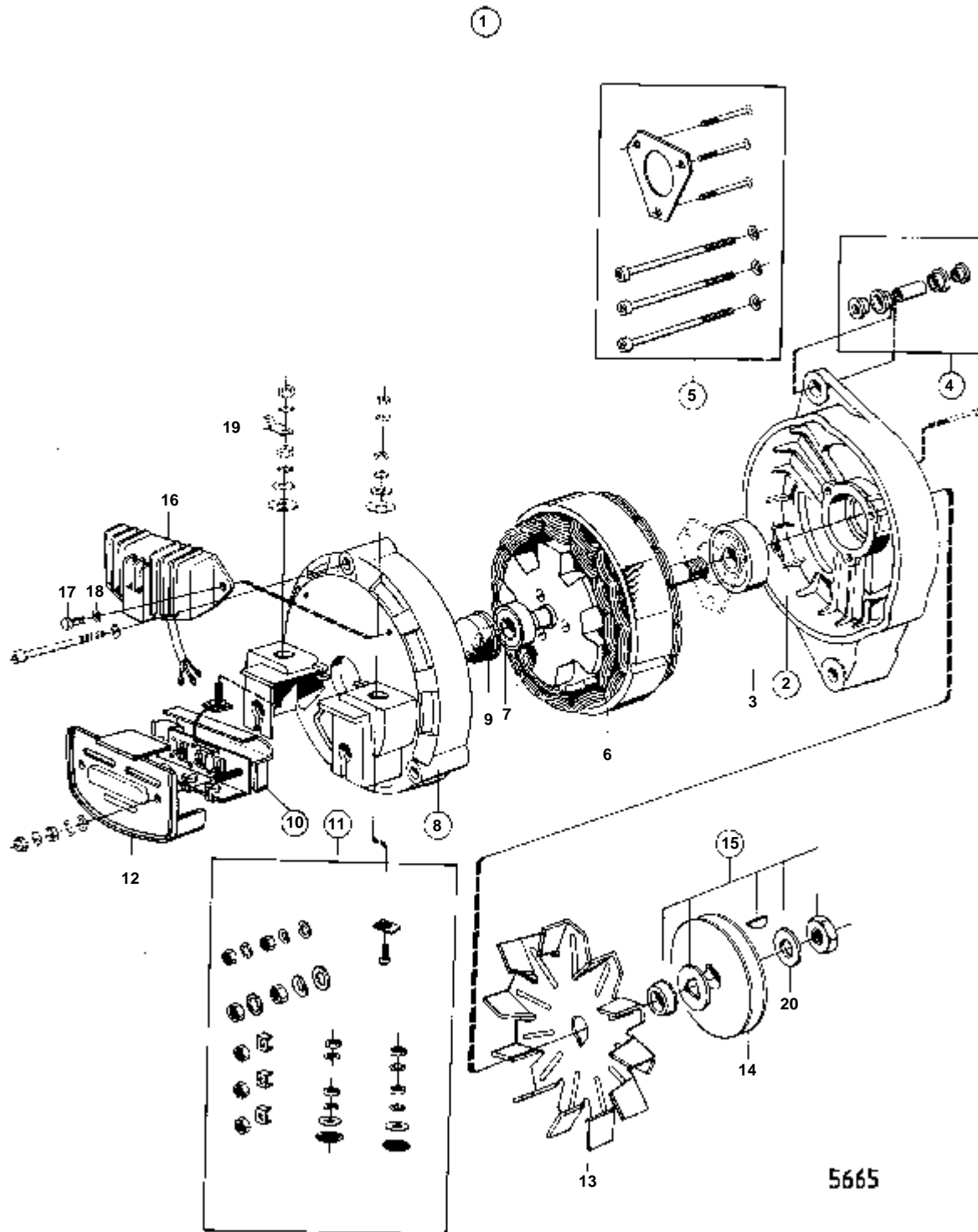
RÉF	No Pièce	QTÉ	DÉSIGNATION	NOTES
1	834610	1	Alternateur	14V,35A
2	831845	1	· Flasque	
3	181601	1	· · Roulement billes	
4	465033	1	· · Guide	
5	6211438	1	· · Kit vis	
6		1	· ROTOR ET STATOR	
7	181797	1	· Roulement billes	
8	831847	1	· Flasque	
9	831848	1	· · Capot	
10	841575	1	· Jeu diodes	POSTE DE COMANND 2.
11	831851	1	· · Kit vis	
12	831854	1	· Capot	
13		1	· VENTILATEUR	INCLUS DANS LE KIT DE BOUGIES DE CHAUFFE 875820.
	831855	1	· Ventilateur	
14	834646	1	· Poulie	
15	831857	1	· Kit montage	INCLUS DANS LE KIT DE BOUGIES D'ALLUMAGE 876077.
	834644	1	· Kit montage	REMPLECE PAR 1141543.
16	841688	1	· Regulateur	
17	955243	2	· Vis	
18	941905	2	· Rondelle e'lasttique	
19	829311	2	· Fiche plate	



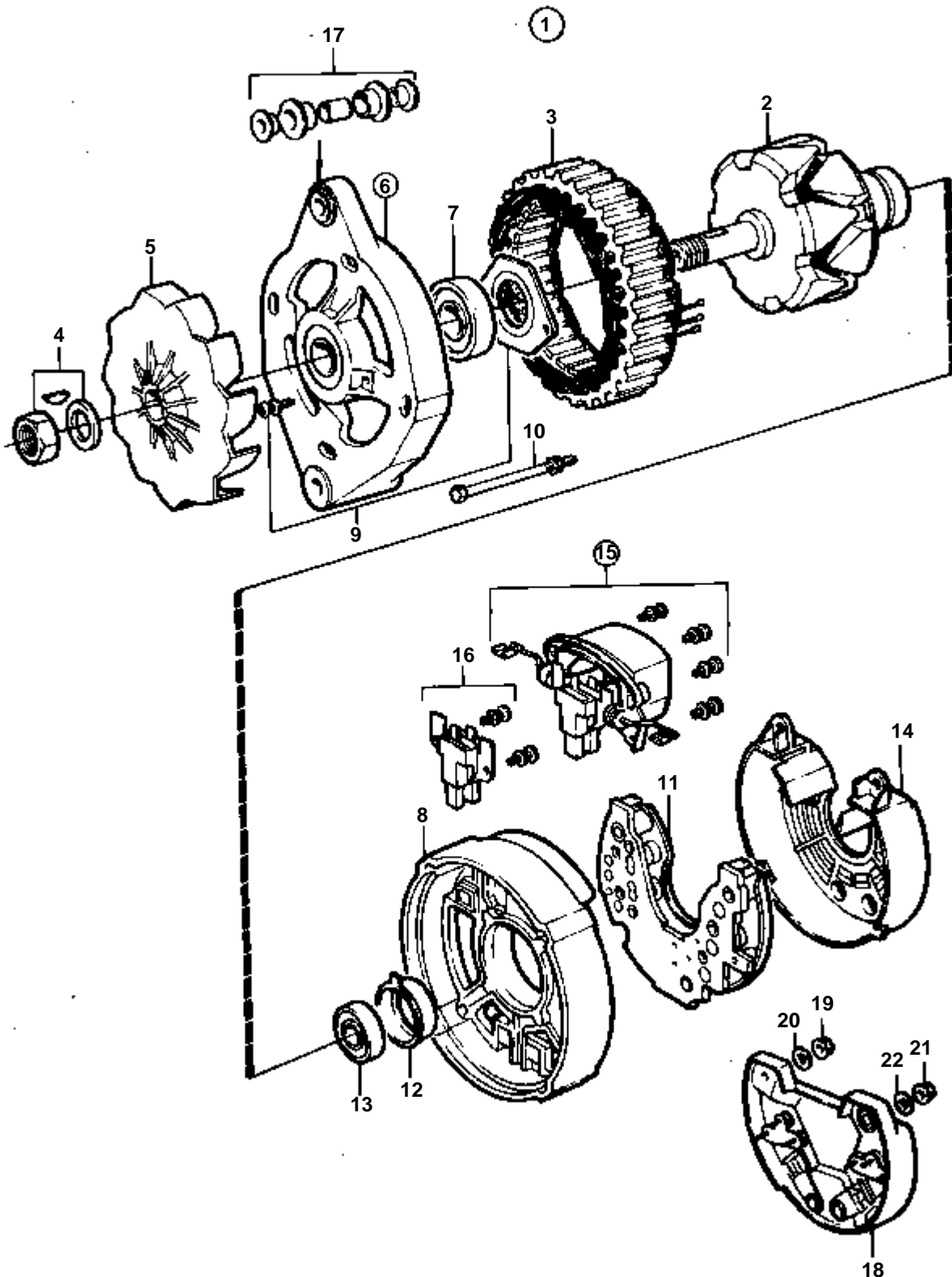
RÉF	No Pièce	QTÉ	DÉSIGNATION	NOTES
1	834965	1		14V,35A
2	831845	1	· Flasque	
3	181601	1	· · Roulement billes	
4	465033	1	· · Guide	
5	6211438	1	· · Kit vis	
6		1	· ROTOR ET STATOR	
7	181797	1	· Roulement billes	
8	831847	1	· Flasque	
9	831848	1	· · Capot	
10	841575	1	· Jeu diodes	POSTE DE COMANND 2.
11	831851	1	· · Kit vis	
12	831854	1	· Capot	
13		1	· VENTILATEUR	INCLUS DANS LE KIT DE BOUGIES DE CHAUFFE 875820.
	831855	1	· Ventilateur	
14	834646	1	· Poulie	
15	831857	1	· Kit montage	INCLUS DANS LE KIT DE BOUGIES D'ALLUMAGE 876077.
16	841688	1	· Regulateur	
17	955243	2	· Vis	
18	941905	2	· Rondelle e'lasttique	
19	829311	2	· Fiche plate	



RÉF	No Pièce	QTÉ	DÉSIGNATION	NOTES
1	841380	1	Alternateur	14V,35A
2	831845	1	· Flasque	
3	181601	1	· · Roulement billes	
4	465033	1	· · Guide	
5	6211438	1	· · Kit vis	
6		1	· ROTOR ET STATOR	
7	181797	1	· Roulement billes	
8	831847	1	· Flasque	
9	831848	1	· · Capot	
10	841575	1	· Jeu diodes	POSTE DE COMANDE 2.
11	831851	1	· · Kit vis	
12	831854	1	· Capot	
13	831855	1	· Ventilateur	
14	834646	1	· Poulie	
15	831857	1	· Kit montage	INCLUS DANS LE KIT DE BOUGIES D'ALLUMAGE 876077.
16	841688	1	· Regulateur	
17	955243	2	· Vis	
18	941905	2	· Rondelle e'lasttique	
19	829311	1	· Fiche plate	

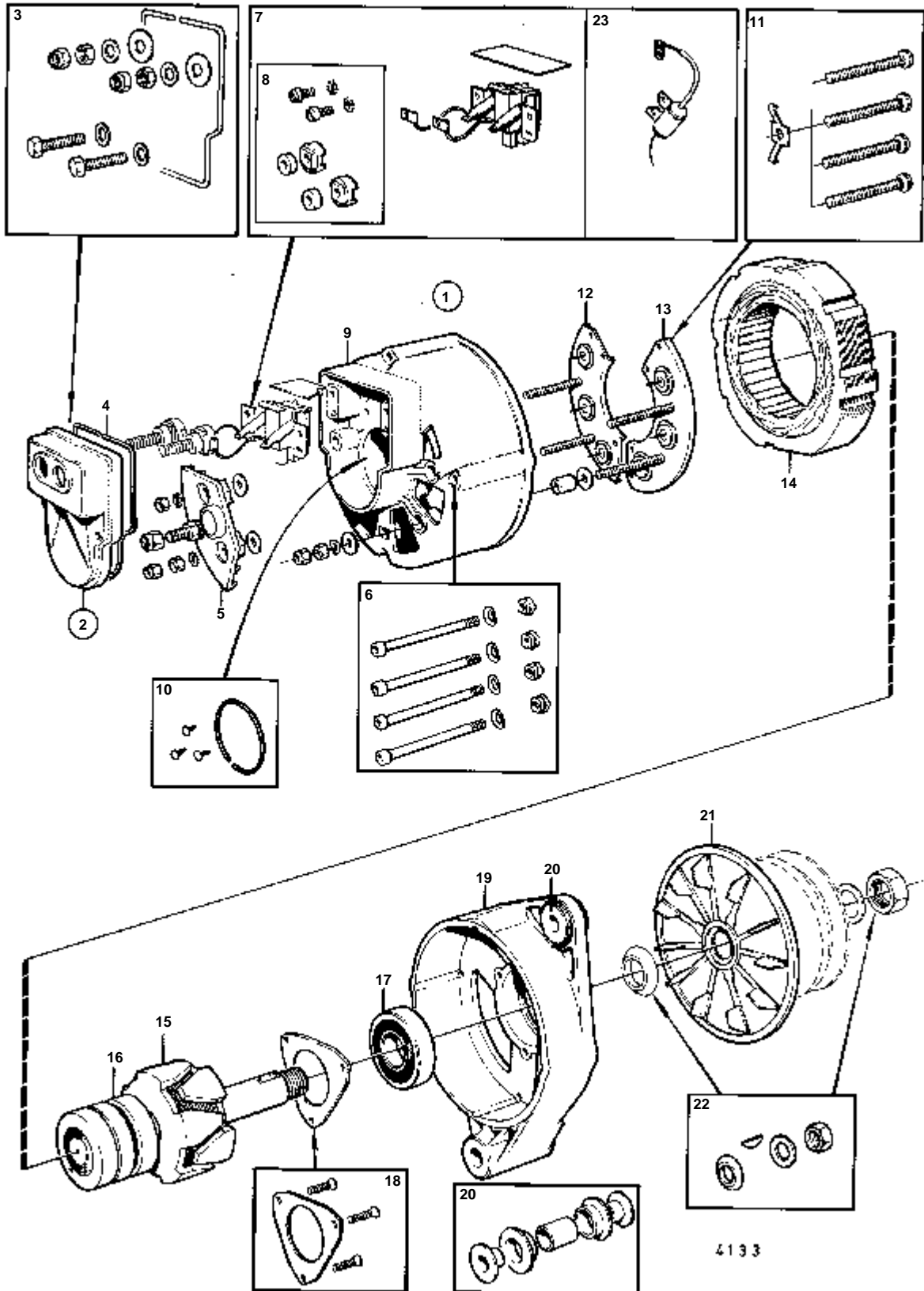


RÉF	No Pièce	QTÉ	DÉSIGNATION	Voir	NOTES
1	841770	1	Alternateur		14V,35A
			Bulletins 49-04	49-04-EN	Alternateurs
2	831845	1	· Flasque		
3	181601	1	· · Roulement billes		
4	465033	1	· · Guide		
5	6211438	1	· · Kit vis		
6		1	· ROTOR ET STATOR		
7	181797	1	· Roulement billes		
8	831847	1	· Flasque		
9	831848	1	· · Capot		
10	841575	1	· Jeu diodes		POSTE DE COMANDE 2.
11	831851	1	· · Kit vis		
12	831854	1	· Capot		
13	831855	1	· Ventilateur		
14	834646	1	· Poulie		
15	831857	1	· Kit montage		
16	841688	1	· Regulateur		
17	955243	2	· Vis		
18	941905	2	· Rondelle e'lasttique		
19	829311	1	· Fiche plate		
20	955899	1	· Rondelle		



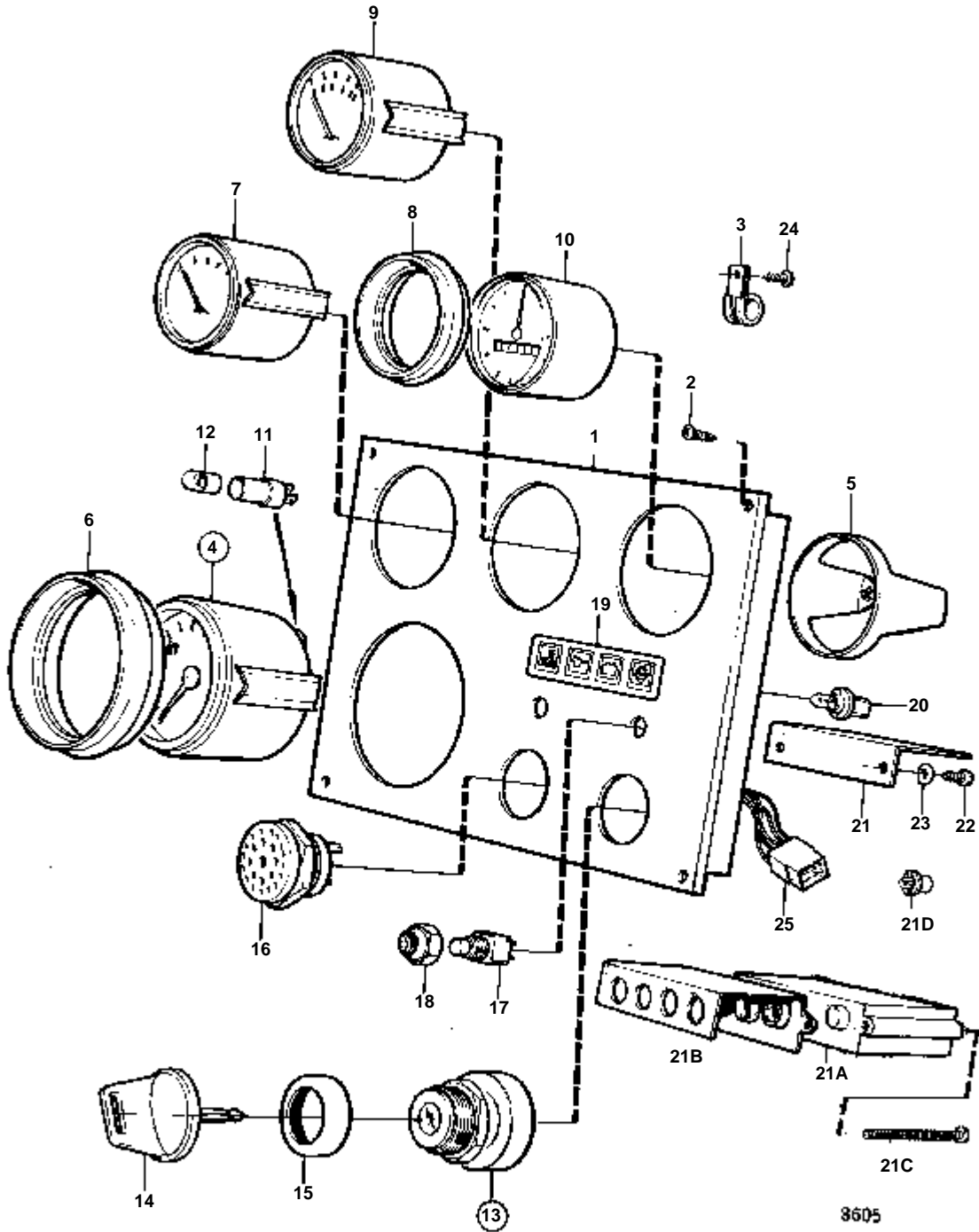
7238

RÉF	No Pièce	QTÉ	DÉSIGNATION	NOTES
1	847561	1	Alternateur	28V,30A
2	838912	1	· Rotor	
3	848401	1	· Stator	(838913)
4	838916	1	· Kit d'arbres	
5	838917	1	· Ventilateur	
6	838914	1	· Flasque	
7	848402	1	· Roulement billes	(838918)
8	838915	1	· Flasque	
9	840625	1	· Kit montage	
10	840626	1	· Kit vis	
11	6212687	1	· Porte-diodes	
12	838919	1	· Retenue	
13	840630	1	· Roulement billes	
14	840631	1	· Capot protection	
15	847713	1	· Regulateur	
16	840632	1	· · Porte-balai	
17	840634	1	· Kit amortisseur	
18	840638	1	Distrib.air surcharg	
19	955781	1	Ecrou	+
20	949607	1	Rondelle elastique	
21	955780	1	Ecrou	-
22	941905	1	Rondelle elastique	



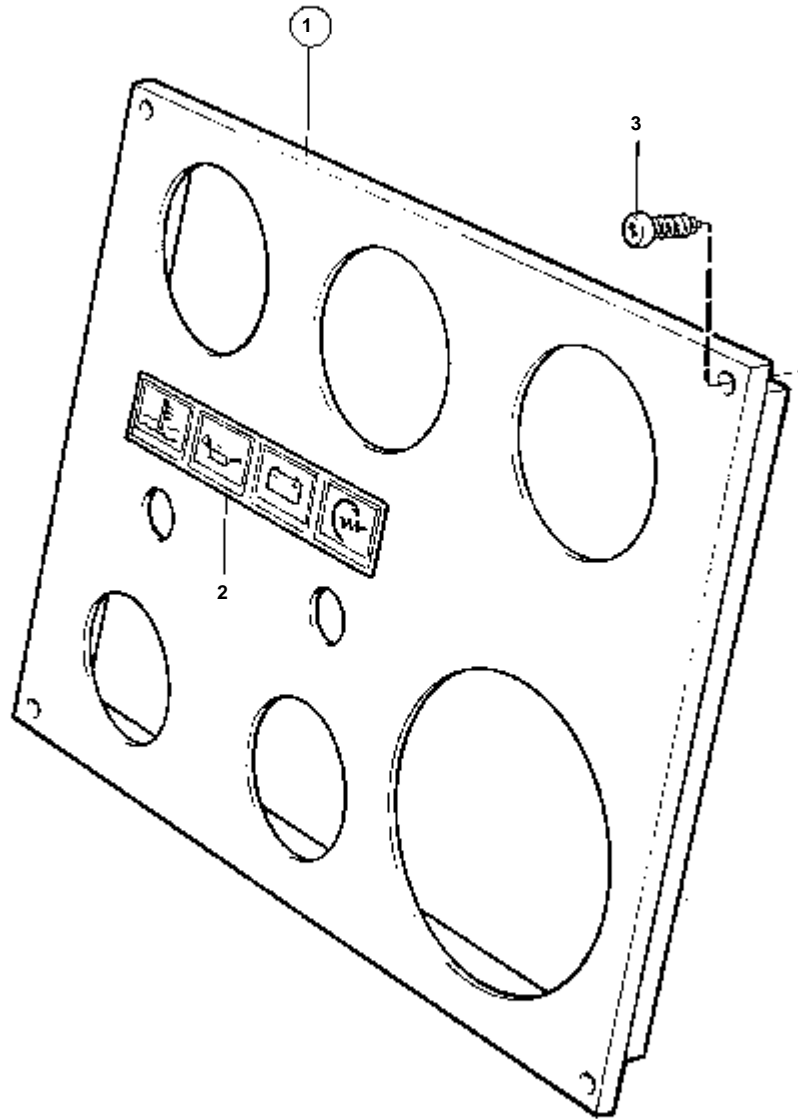
RÉF	No Pièce	QTÉ	DÉSIGNATION	NOTES
1	827349	1	Alternateur	24V, 25A
2	827559	1	· Couvercle	
3	827560	1	· · Kit montage	
4	825531	1	· · · Joint	
5	825532	1	· Porte-diodes	
6	825566	1	· Kit reparation	
7	821723	1	· Jeu balais	
8	827558	1	· · Kit vis	
9		1	· BOITIER	
10	1560922	1	· Joint	
11	827562	1	· Kit reparation	
12	827563	1	· Porte-diodes	
13	1517037	1	· Porte-diodes	
14		1	· STATOR	
15	827040	1	· Rotor	
16		1	· · PALIER	
17	181875	1	· Roulement billes	
18	480655	1	· Kit reparation	
19		1	· COUVERCLE EN BOUT	
20	465033	1	· Guide	
21	820460	1	· Ventilateur	
22	1560928	1	· Kit montage	
23	821725	1	· Condensateur	

TMD40B, TMD40C, TAMD40B, AQAD40B



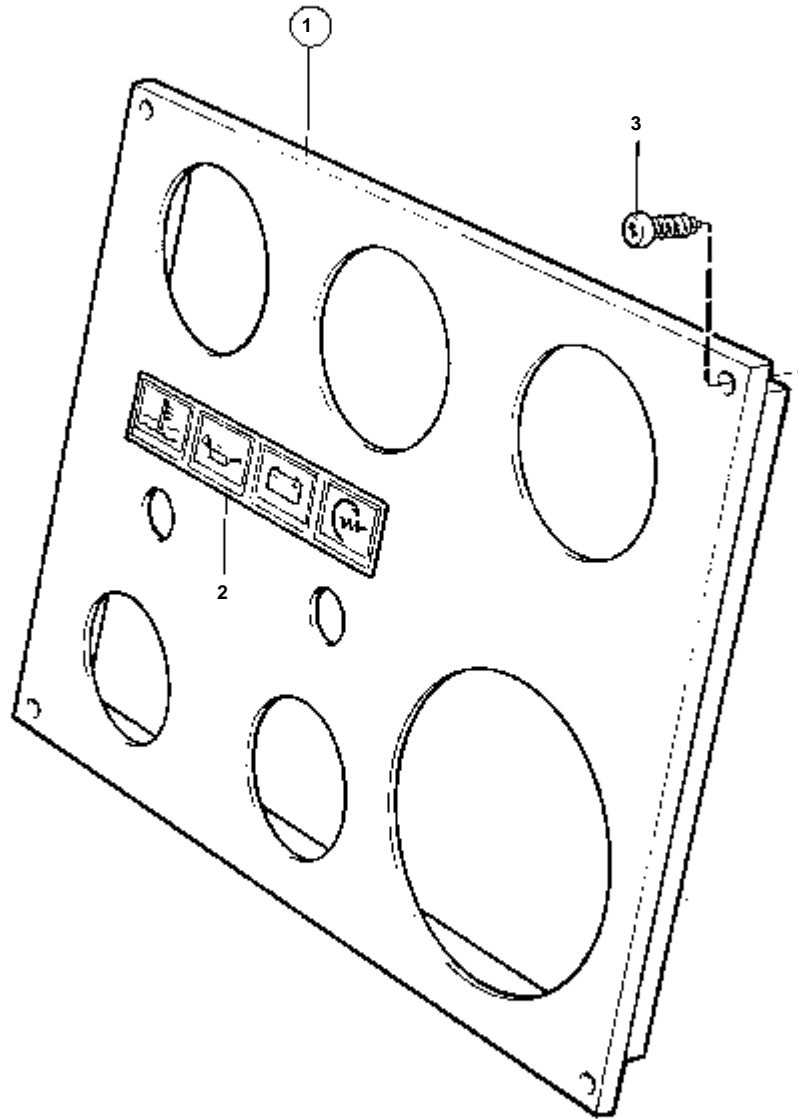
TMD40B, TMD40C, TAMD40B, AQAD40B

RÉF	No Pièce	QTÉ	DÉSIGNATION	NOTES
1	828588	1	Planche bord	
2	828647	4	Vis	
3	952629	1	Collier serrage	
4	828601	1	Compte-tours	REMP. PAR 858558
	858558	1	Kit compte-tours	
5	828558	1	Bague fixation	
6	828559	1	Bague frontale	
7	828612	1	Thermometre	
8	828542	3	Bague frontale	
9	828618	1	Tableau bord	
10	828628	1	Voltmetre	
11	808175	4	Porte-lampe	
12	19923	4	Ampoule	
13	828778	1	Interrupteur contact	
14	828676	2	Cle	INDIQUER LE CODE DE CLE A LA COMMANDE
15	1581184	1	Ecrou rond	
16	828587	1	Repetiteur acoustiqu	
17	828584	1	Interrupteur	ALARME
	828585	1	Interrupteur	
18	828586	2	Bouton	
19	828560	1	Enseigne	
20	966326	4	Ampoule	
21	828605	1	Carte circuit	REMPLECE PAR 1 UNITE ELECTRONIQUE 828783, 1 REFLECTEUR 828784, 2 VIS 941615 ET 4 AMPOULES 19923.
21A	828783	1	Unite electronic	
21B	828784	1	Reflecteur	
21C	941615	2	Vis	
21D	19923	4	Ampoule	
22	941610	2	Vis	
23	941904	2	Rondelle e'lasttique	
24	949947	1	Vis	(966832)
25	828646	1	Faisceau de cable	
		X	CABLES ET COSSES	VOIR GROUPE 3



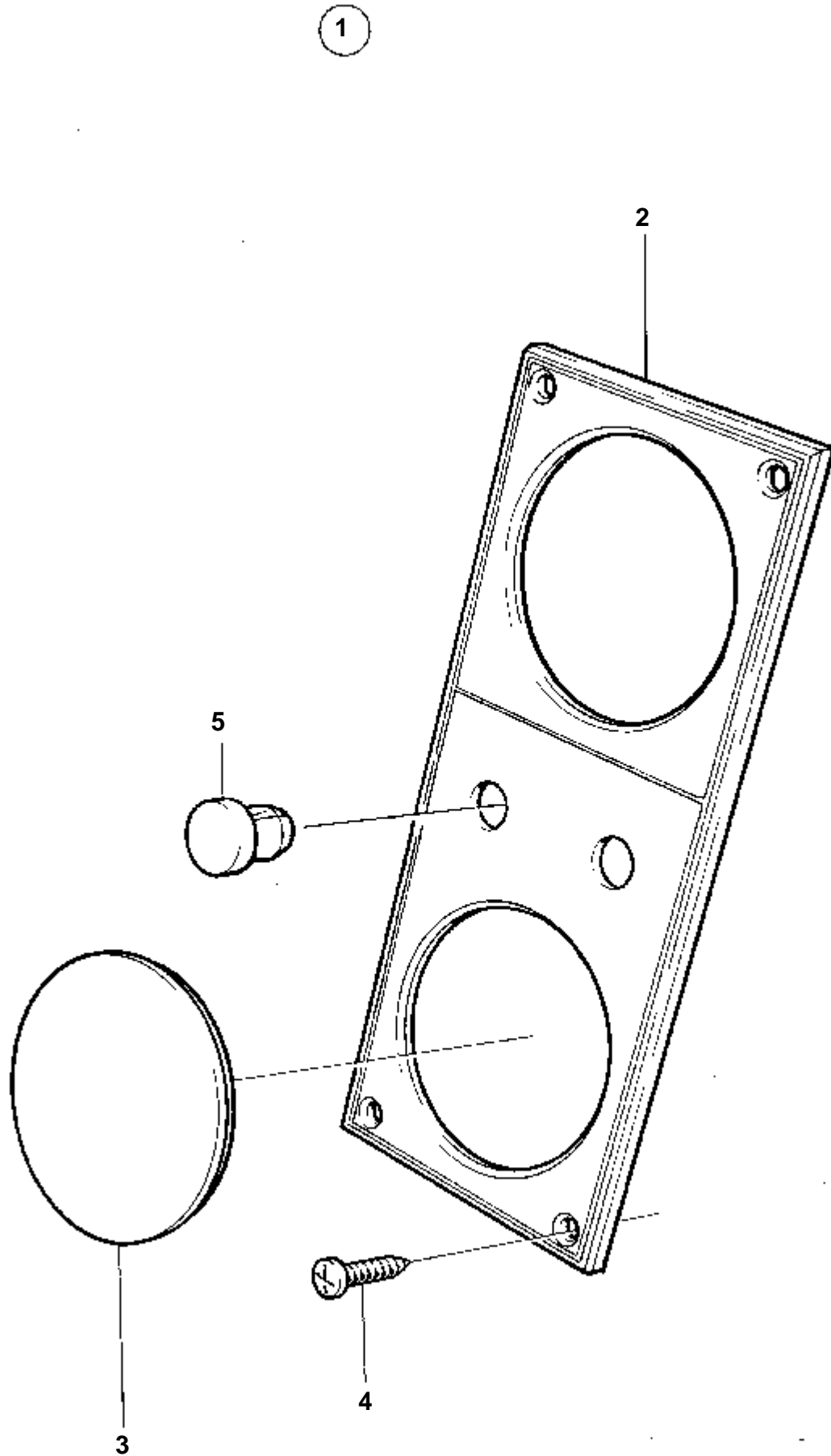
8538

RÉF	No Pièce	QTÉ	DÉSIGNATION	NOTES
1	828780	1	Planche de bord	INVERSE POUR UNE INSTALLATION DOUBLE.. BANDE DECOR COULEUR OR. REMP. PAR 858875
2	828560	1	· Enseigne	
3	828647	4	Vis	



8538

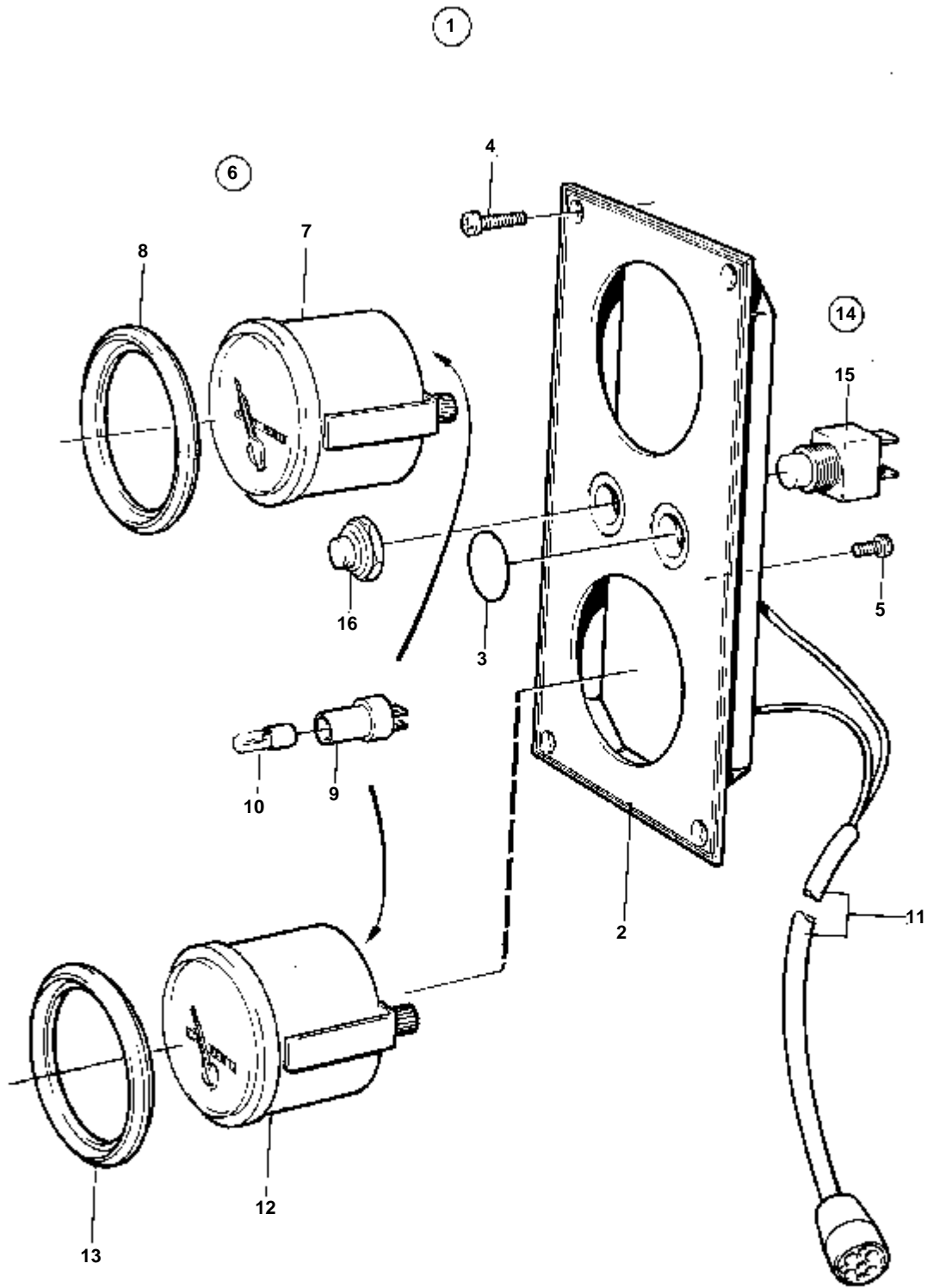
RÉF	No Pièce	QTÉ	DÉSIGNATION	NOTES
1	858875	1	Planche bord	INVERSE POUR UNE INSTALLATION DOUBLE.. BANDE DECOR COULEUR BLANCHE.
2	828562	1		
3	828647	4	Vis	



5371

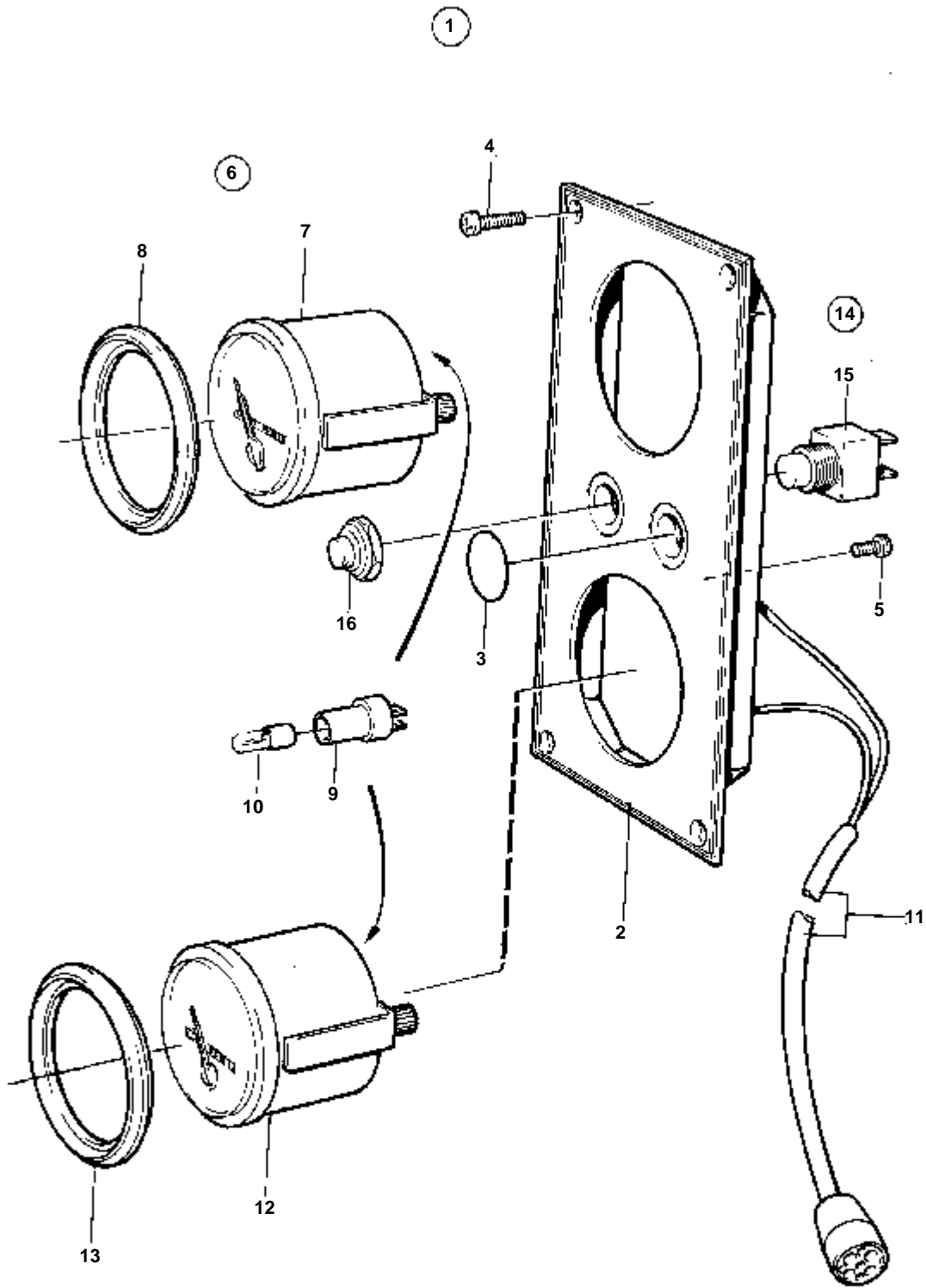
COMMON

RÉF	No Pièce	QTÉ	DÉSIGNATION
1	843604	1	Planche de bord
2	837539	1	· Tole instrument
3	842659	1	· Rondelle recouvremen
4	944540	4	· Vis
5	845071	2	· Bouchon



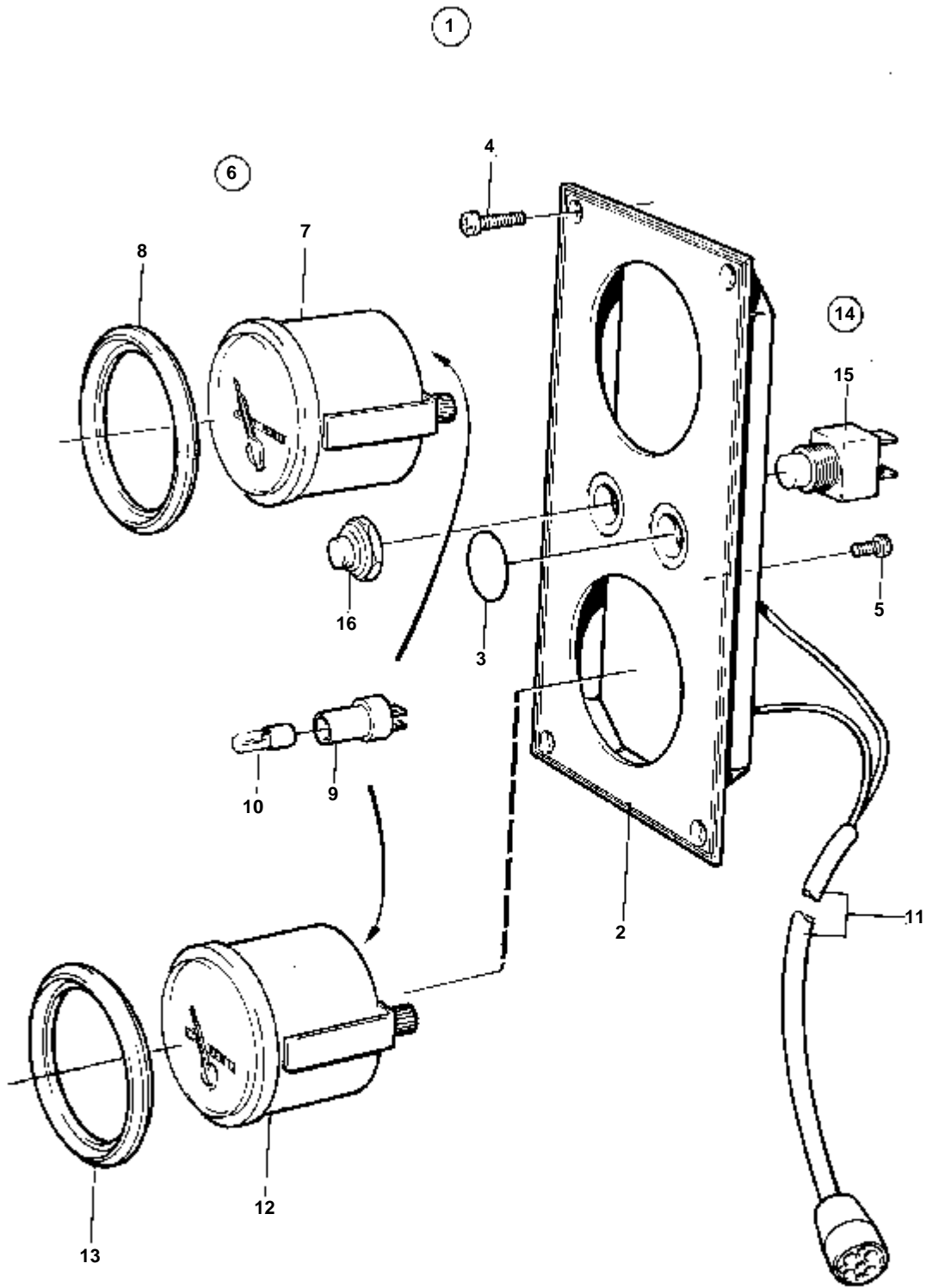
6709

RÉF	No Pièce	QTÉ	DÉSIGNATION	NOTES
1	846786	1	Planche de bord	REMP. PAR 858874
2	828604	1	· Planche bord	
3	828607	2	· Disque recouvrement	
4	828647	4	· Vis	
5	949947	1	· Vis	(966832)
12		1	INSTRUMENT	
13	828542	1	Bague frontale	BANDE DECOR COULEUR OR.
14	828718	1	Interrupteur	
	828719	1	Interrupteur	
15	828584	1	· Interrupteur	A 828718. FERMETURE SOUS PRESSION ET MONTE SUR RESSORT.
	828585	1	· Interrupteur	A 828719. FERMETURE-COUPURE.
16	828586	1	· Bouton	



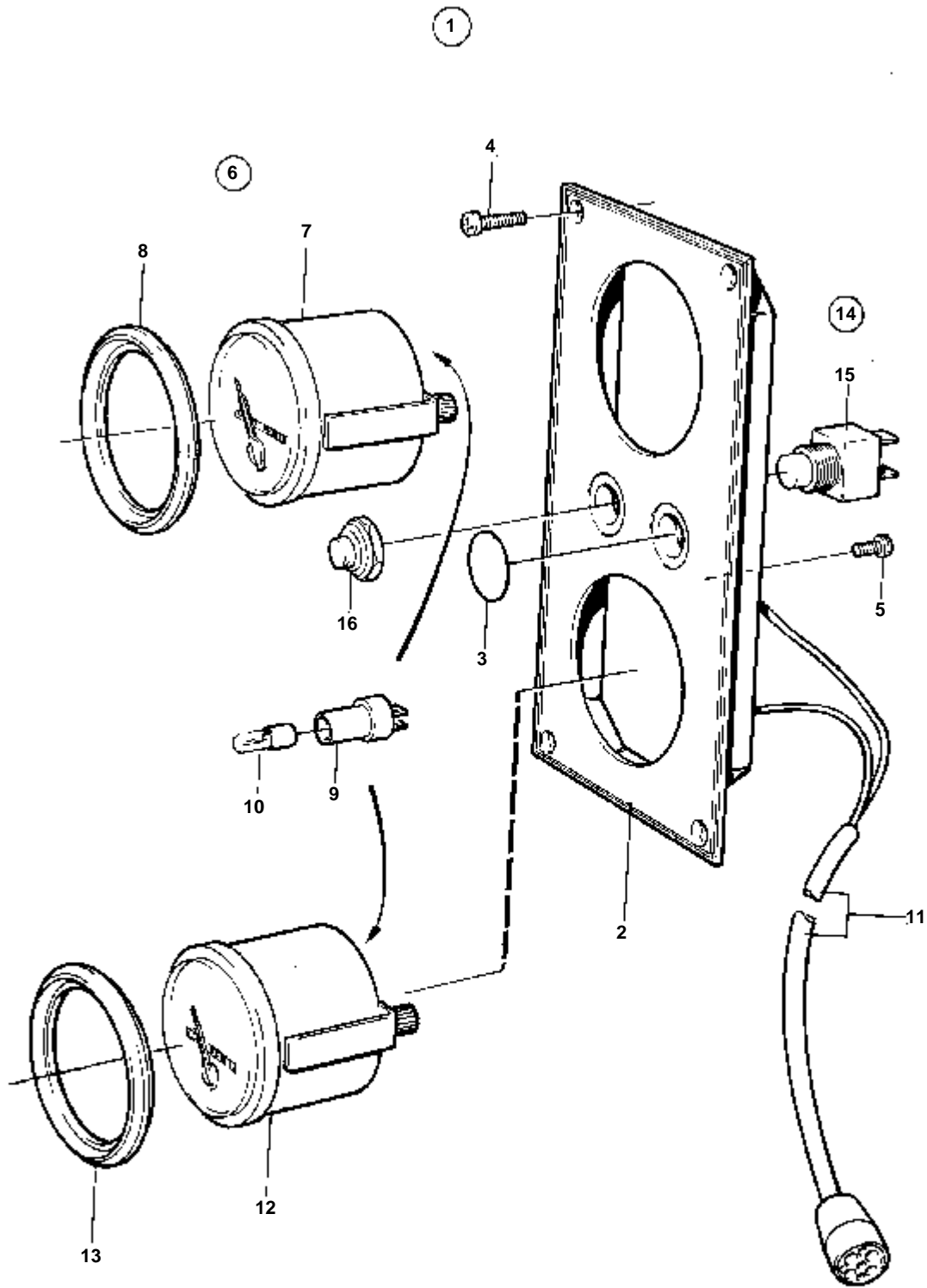
6709

RÉF	No Pièce	QTÉ	DÉSIGNATION	NOTES
1	858874	1	Planche bord	
2	828650	1		
3	828607	1	· Disque recouvrement	
4	828647	4	· Vis	
5	949947	1	· Vis	(966832)
12		1	INSTRUMENT	
13	828542	1	Bague frontale	BANDE DECOR COULEUR OR.
	858643	1	Bague frontale	BANDE DECOR COULEUR BLANCHE.
14	828718	1	Interrupteur	
	828719	1	Interrupteur	
15	828584	1	· Interrupteur	A 828718. FERMETURE SOUS PRESSION ET MONTE SUR RESSORT.
	828585	1	· Interrupteur	A 828719. FERMETURE-COUPURE.
16	828586	1	· Bouton	



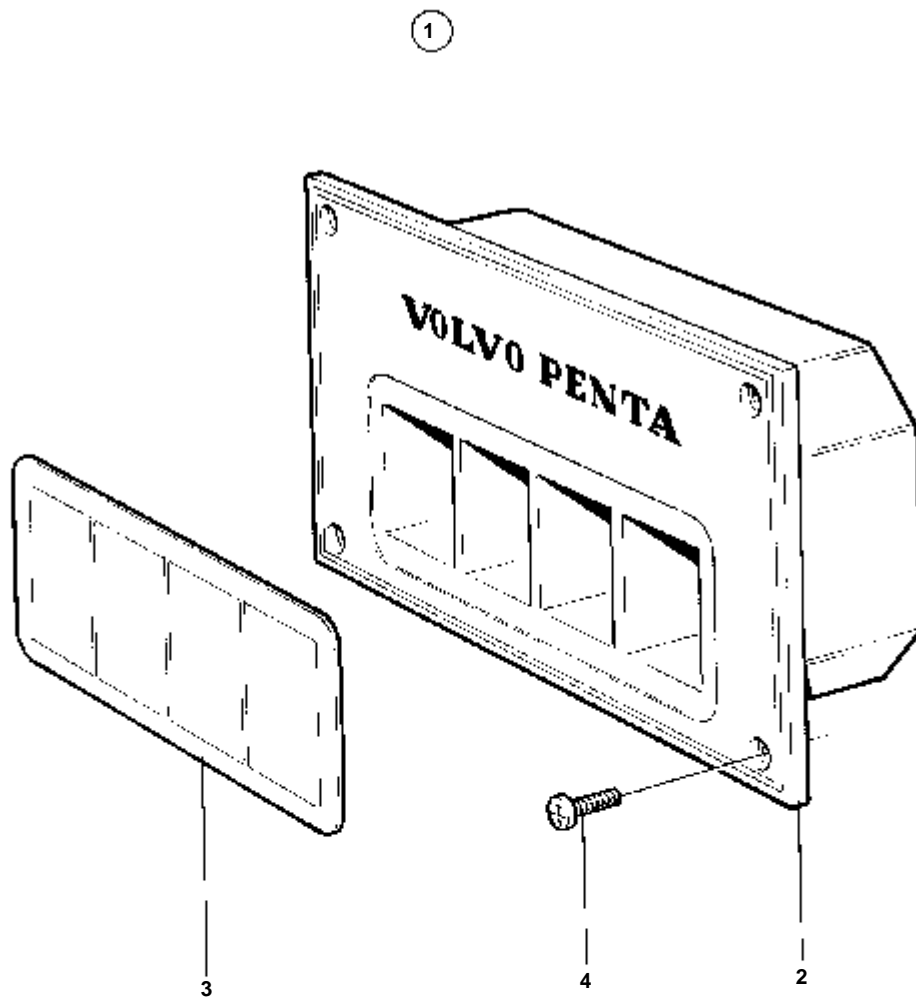
6709

RÉF	No Pièce	QTÉ	DÉSIGNATION	NOTES
6	828711	1	Jeu compteur heures	REMP. PAR 858877
7	828615	1	· Compteur heures	
8	828542	1	· Bague frontale	BANDE DECOR COULEUR OR.
9	808175	1	· Porte-lampe	
10	19923	1	· Ampoule	12V
	182059	1	· Ampoule	24V
11		X	· CABLES ET COSSES	VOIR GROUPE 3
12		1	INSTRUMENT	
13	828542	1	Bague frontale	BANDE DECOR COULEUR OR.
14	828718	1	Interrupteur	
	828719	1	Interrupteur	
15	828584	1	· Interrupteur	A 828718. FERMETURE SOUS PRESSION ET MONTE SUR RESSORT.
	828585	1	· Interrupteur	A 828719. FERMETURE-COUPURE.
16	828586	1	· Bouton	



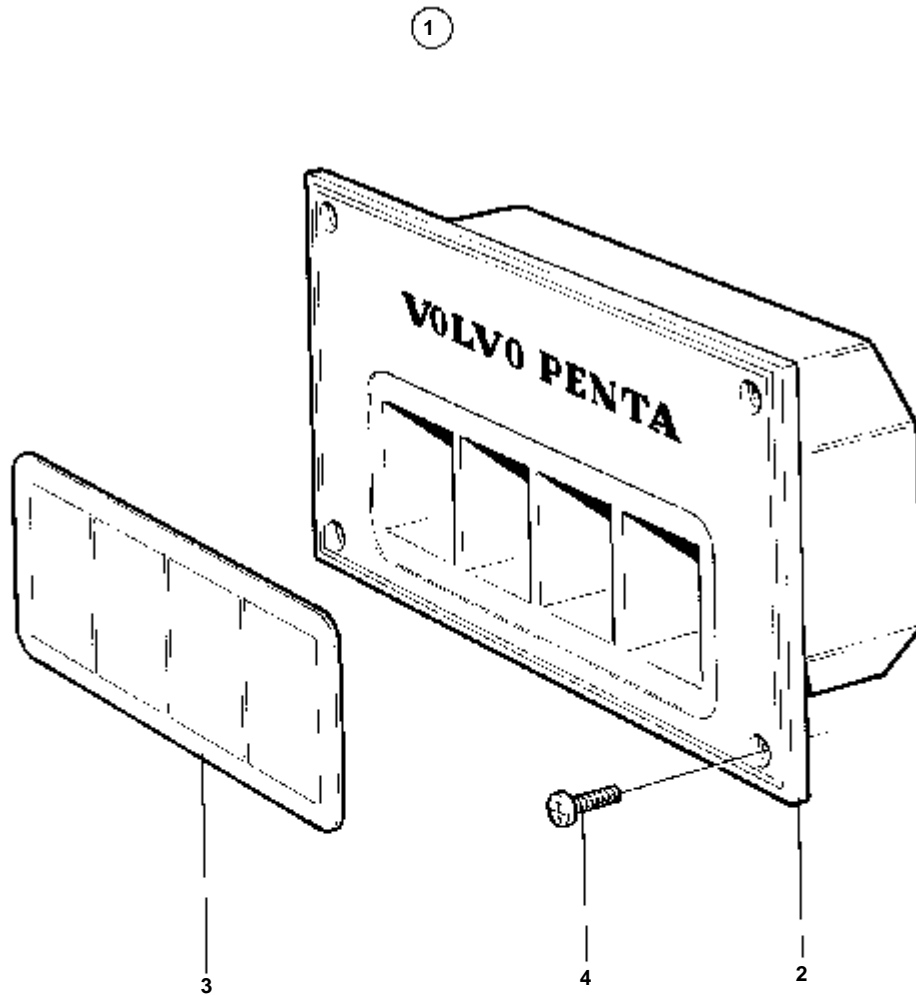
6709

RÉF	No Pièce	QTÉ	DÉSIGNATION	NOTES
6	858877	1	Jeu compteur heures	
7	828615	1	· Compteur heures	
8	858643	1	Bague frontale	BANDE DECOR COULEUR BLANCHE.
9	808175	1	· Porte-lampe	
10	19923	1	· Ampoule	12V
	182059	1	· Ampoule	24V
11		X	· CABLES ET COSSES	VOIR GROUPE 3
12		1	INSTRUMENT	
13	858643	1	Bague frontale	BANDE DECOR COULEUR BLANCHE.
14	828718	1	Interrupteur	
	828719	1	Interrupteur	
15	828584	1	· Interrupteur	A 828718. FERMETURE SOUS PRESSION ET MONTE SUR RESSORT.
	828585	1	· Interrupteur	A 828719. FERMETURE-COUPURE.
16	828586	1	· Bouton	



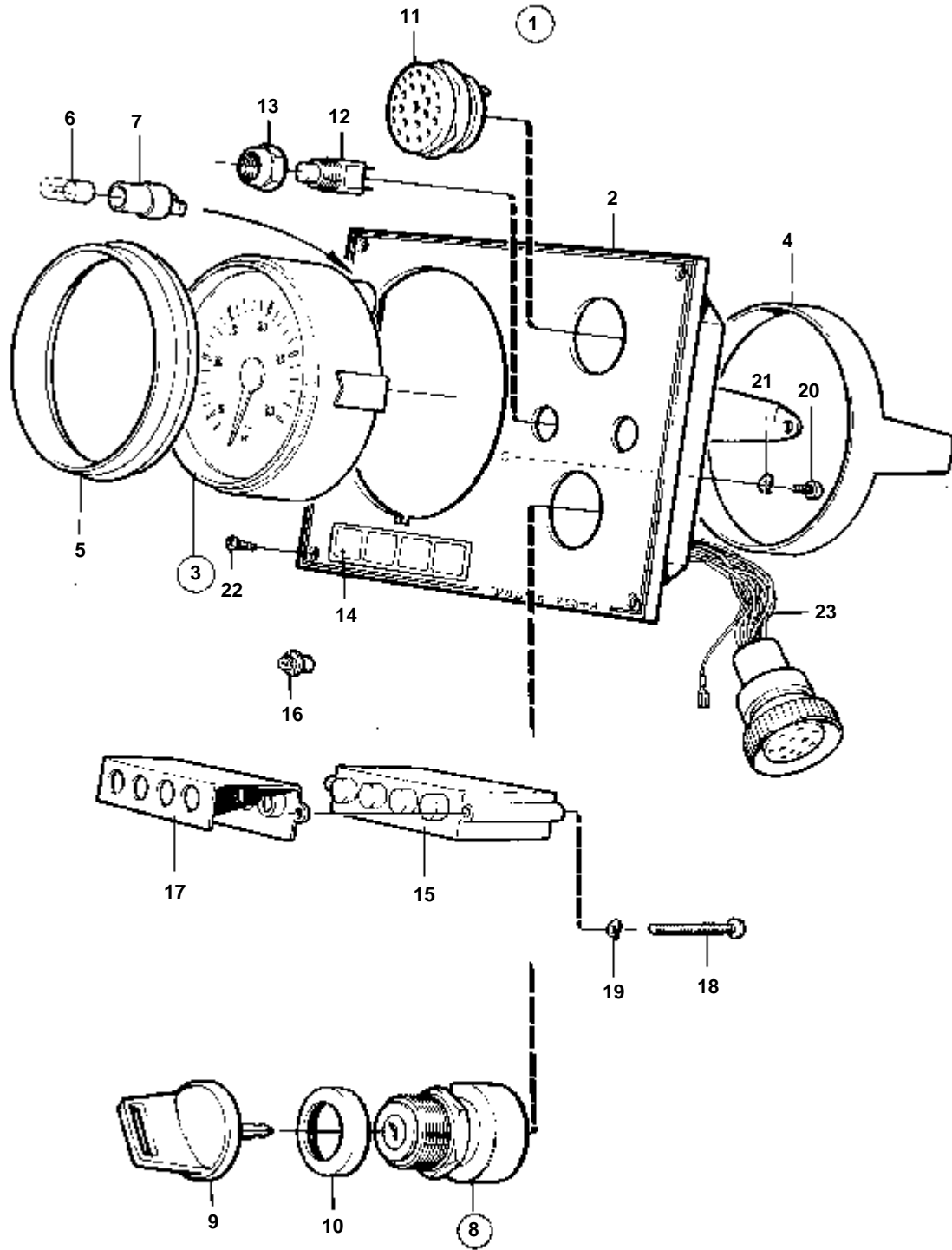
6710

RÉF	No Pièce	QTÉ	DÉSIGNATION	NOTES
1	846787	1	Planche de bord	BANDE DECOR COULEUR OR. REMP. PAR 858876
2		1	· TABLEAU	
3	828560	1	· Enseigne	
4	828647	4	· Vis	



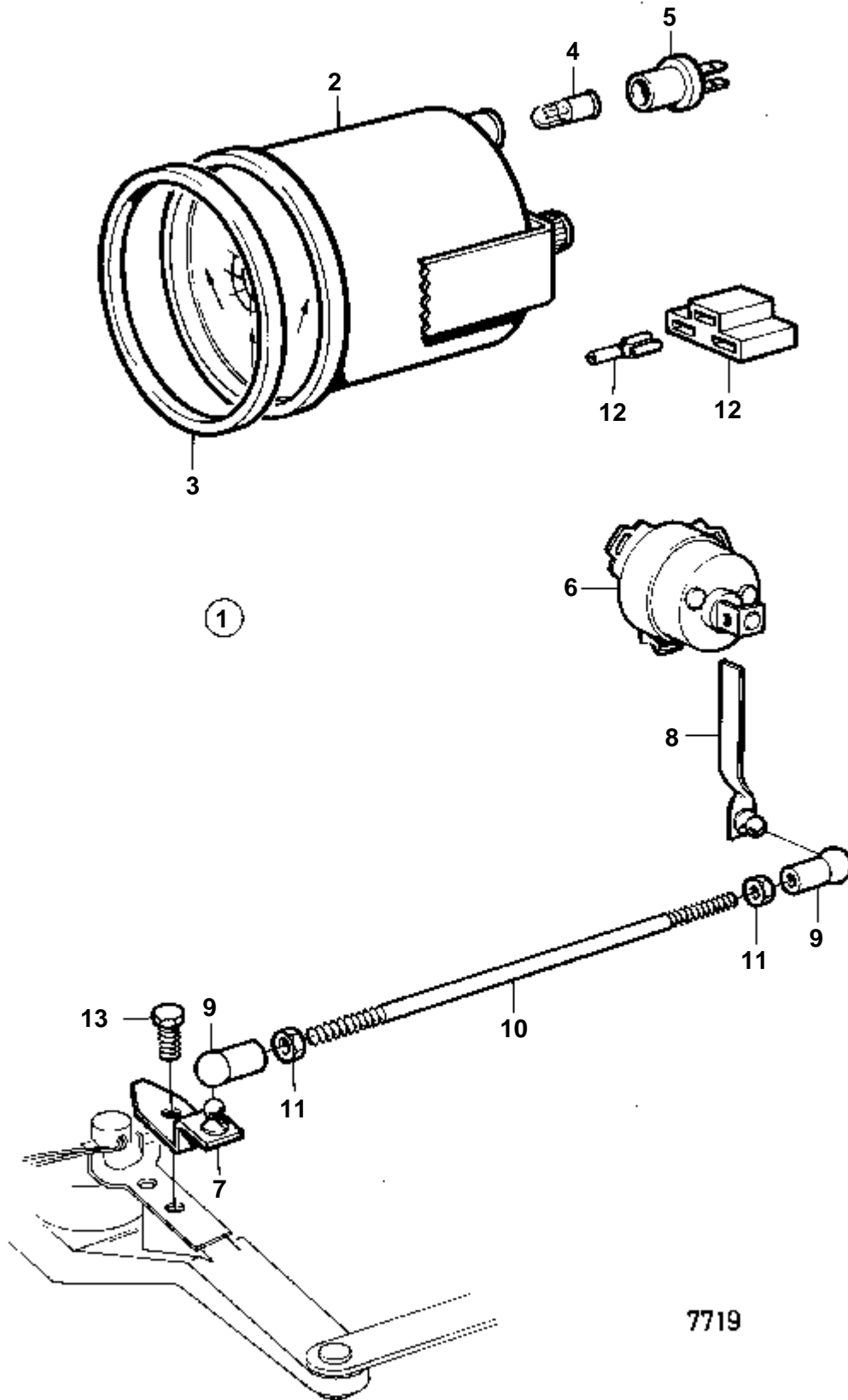
6710

RÉF	No Pièce	QTÉ	DÉSIGNATION	NOTES
1	858876	1	Plaque symbole	BANDE DECOR COULEUR BLANCHE.
2		1	· TABLEAU	
3	858645	1	· Ruban symbole	
4	828647	4	· Vis	



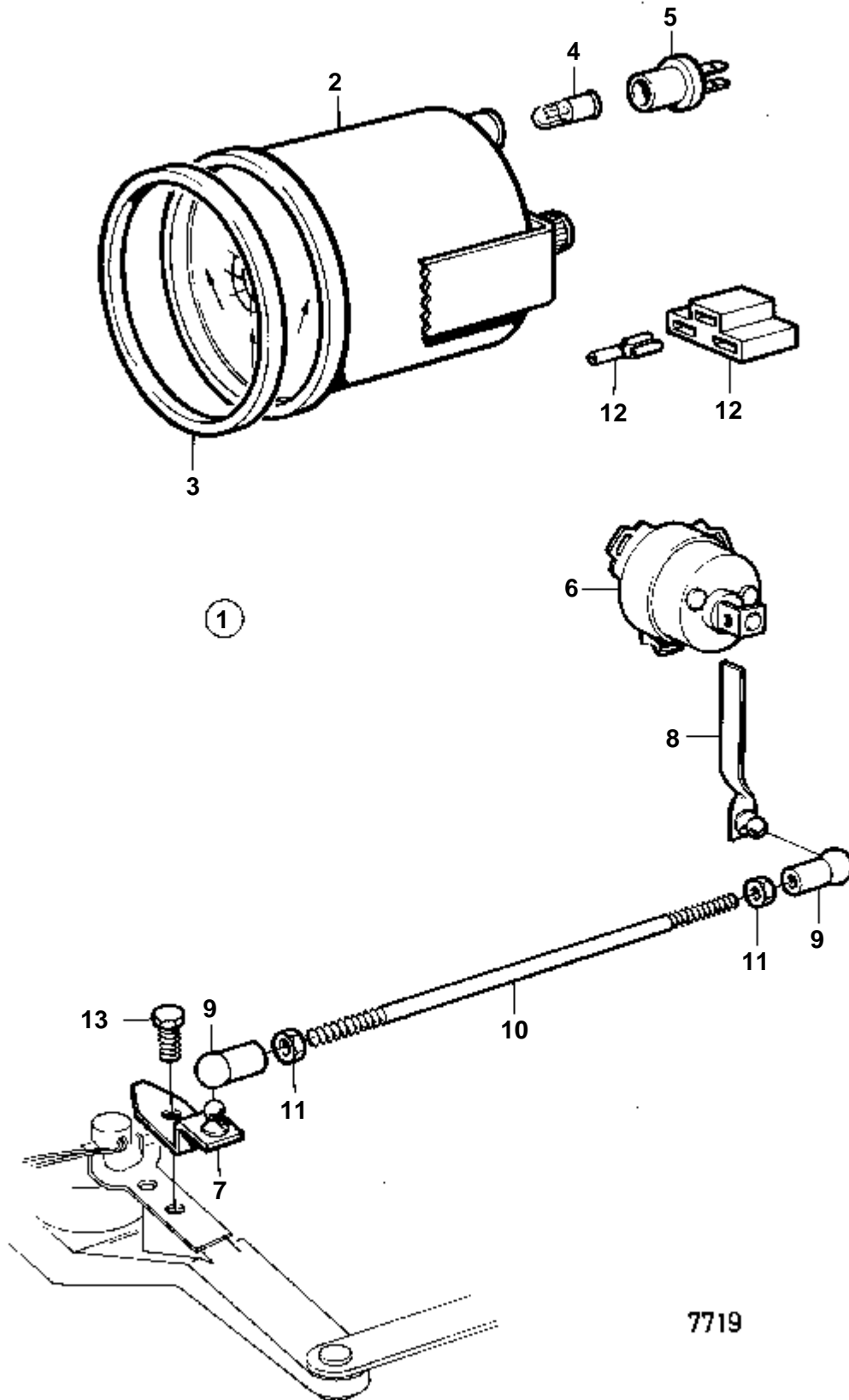
7492

RÉF	No Pièce	QTÉ	DÉSIGNATION	NOTES
1	838927	1	Planche de bord	12V
2	828583	1	· Planche bord	
3	828601	1	· Compte-tours	REMP. PAR 858558
	858558	1	Kit compte-tours	
4	828558	1	· · Bague fixation	
5	828559	1	· Bague frontale	
6	19923	1	· Ampoule	
7	808175	1	· Porte-lampe	
8	828778	1	· Interrupteur contact	
9	828676	2	· · Cle	
10	1581184	1	· Ecrou rond	
11	828587	1	· Repetiteur acoustiqu	
12	828584	1	· Interrupteur	ALARME
	828585	1	· Interrupteur	ECLAIRAGE
13	828586	2	· Bouton	
14	828560	1	· Enseigne	
15	828783	1	· Unite electronic	
16	19923	4	· Ampoule	
17	828784	1	· Reflecteur	
18	941615	2	· Vis	
19	941904	2	· Rondelle e'lasttique	
20	949947	1	· Vis	
21	941904	1	· Rondelle e'lasttique	
22	828647	4	· Vis	
23		X	· CABLES ET COSSES	VOIR GROUPE 3



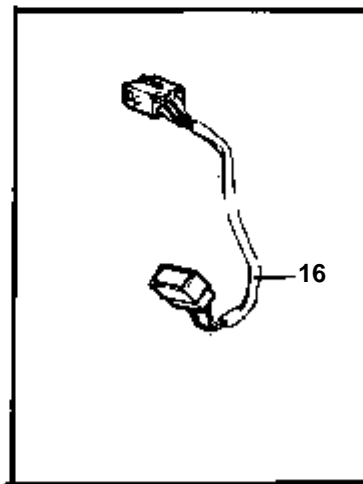
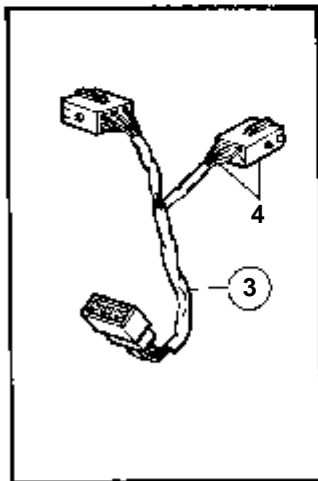
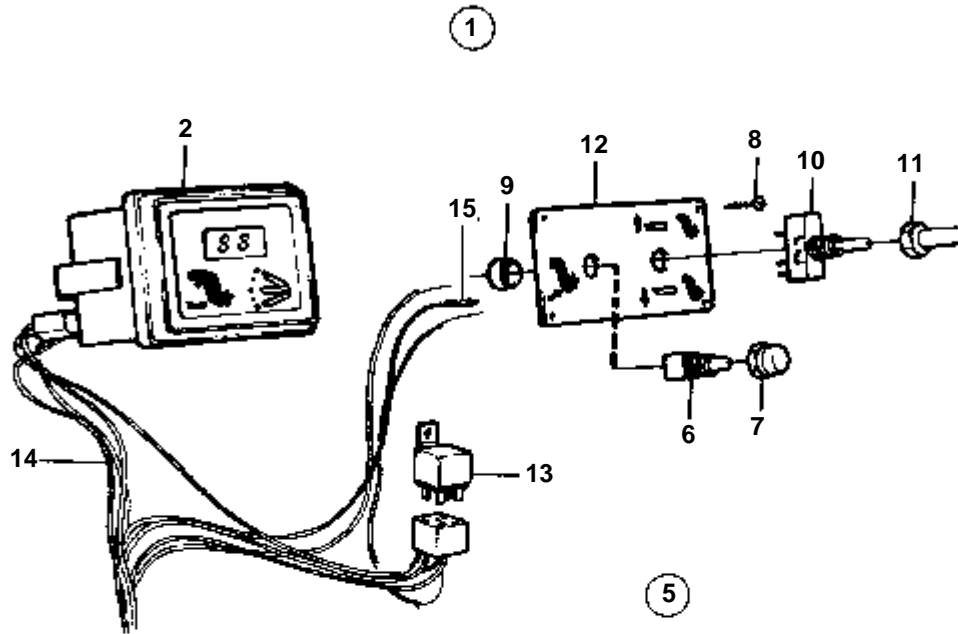
7719

RÉF	No Pièce	QTÉ	DÉSIGNATION	NOTES
1	853178	1	Jeu indicateur gouve	REMP. PAR 858886
2	828698	1	· Indicateur gouvernai	
3	828542	1	· Bague frontale	BANDE DECOR COULEUR OR.
4	19923	1	· Ampoule	12V
5	808175	1	· Porte-lampe	
6	837772	1	· Capteur pos.gouverna	
7	853176	1	· Console	
8	853177	1	· Levier	
9	946704	1	· Cuvette bille	FILETAGE A GAUCHE.
	946703	1	· Cuvette bille	FILETAGE A DROITE.
10	943549	1	· Tige réglage	
11	942836	1	· Ecrou	FILETAGE A GAUCHE.
	955780	1	· Ecrou	FILETAGE A DROITE.
12		X	· CABLES ET COSSES	VOIR GROUPE 3
	940199	1	Vis	



7719

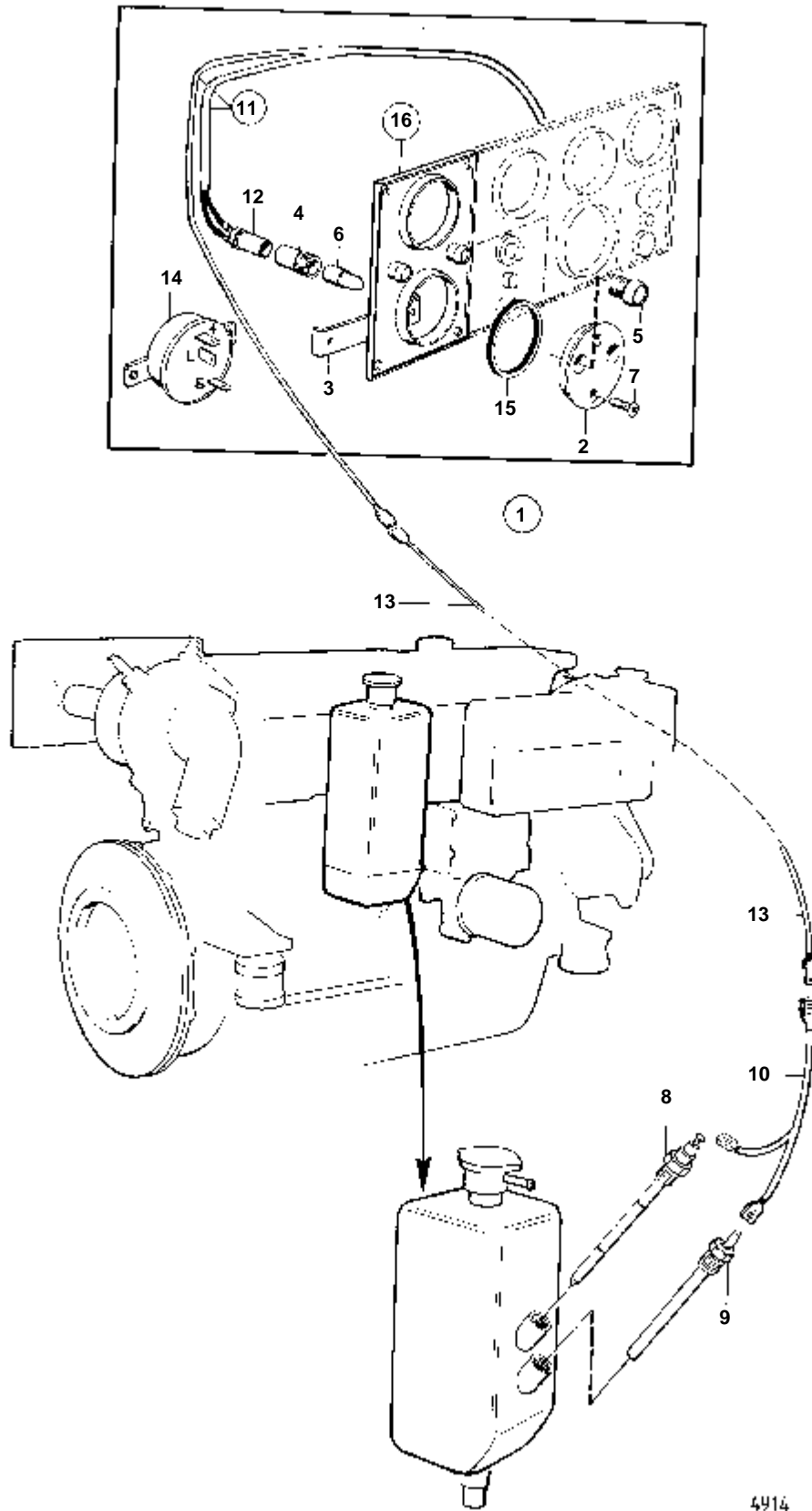
RÉF	No Pièce	QTÉ	DÉSIGNATION	NOTES
1	858886	1	Indicateur gouvernai	
2	828698	1	· Indicateur gouvernai	
3	858643	1	· Bague frontale	BANDE DECOR COULEUR BLANCHE.
4	19923	1	· Ampoule	12V
5	808175	1	· Porte-lampe	
6	837772	1	· Capteur pos.gouverna	
7	853176	1	· Console	
8	853177	1	· Levier	
9	946704	1	· Cuvette bille	FILETAGE A GAUCHE.
	946703	1	· Cuvette bille	FILETAGE A DROITE.
10	943549	1	· Tige réglage	
11	942836	1	· Ecrou	FILETAGE A GAUCHE.
	955780	1	· Ecrou	FILETAGE A DROITE.
12		X	· CABLES ET COSSES	VOIR GROUPE 3
	940199	1	Vis	



8270

RÉF	No Pièce	QTÉ	DÉSIGNATION	NOTES
1	853067	1	Planche de bord	
2	828731	1	· Indicateur d'assiett	
3		1	· FAISCEAU DE CABLE	
4		X	· · CABLES ET COSSSES	VOIR GROUPE 3
5	853866	1	· Tableau de commande	
6	828584	1	· · Interrupteur	
7	828586	1	· · Bouton	
8	828647	4	· · Vis	
9	828740	2	· · Rondelle entretoise	
10	828742	1	· · Interrupteur	
11	828743	1	· · Bouton	
12		1	· · TABLEAU	
13	853545	1	· · Ensemble relais	
14		1	· · FAISCEAU DE CABLE	
15		X	· · · CABLES ET COSSSES	
				VOIR GROUPE 3
16	853052	X	Cable de rallonge	L=3000 MM

MD40A, TMD40A, AQD40A, TAMD40A, AQAD40A

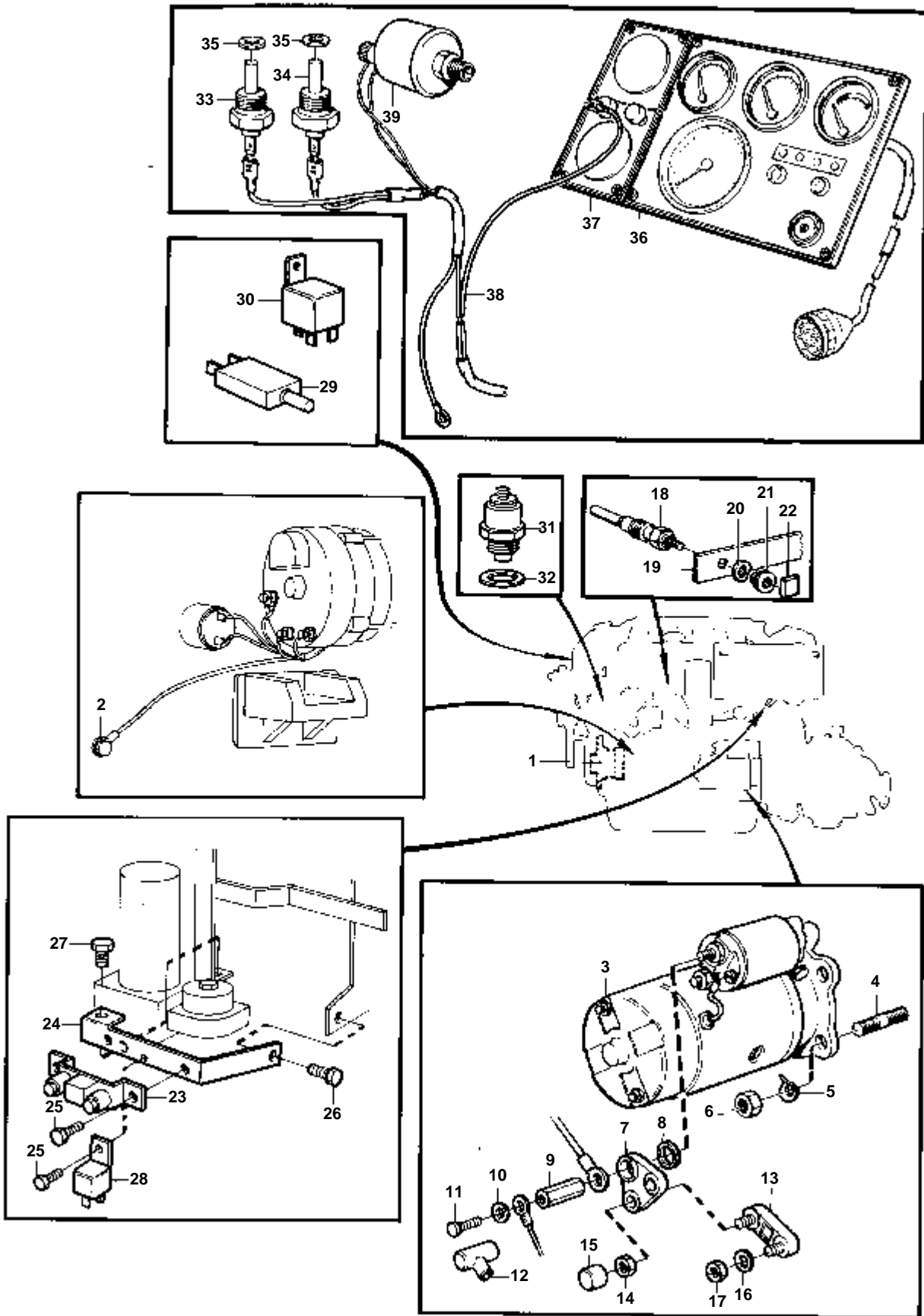


4914

MD40A,TMD40A,AQD40A,TAMD40A,AQAD40A

RÉF	No Pièce	QTÉ	DÉSIGNATION	Voir	NOTES
1	843866	1	Temoin niveau		12V
2	843871	1	· Rondelle		
3	843872	1	· Etrier		
4	819350	2	· Douille		
5	827766	2	· Lentille		
6	19923	1	· Ampoule		
7	944540	2	· Vis		
8	352390	1	· Indicateur niveau		
9	843884	1	· Electrode		UTILISE AVEC UN NOUVEAU MODELE DE VASE D'EXPANSION.
10	843855	1	· Faisceau de cable		
11	843854	1	· Faisceau de cable		
12	808175	1	· · Porte-lampe		
13		X	· · CABLES ET COSSE DE CABLE		VOIR GROUPE 3
14	1501202	1	· Relais niveau		
15	843603	1	Bague intermediaire		
16	843604	1	Planche de bord		
				090-1400	

MD40A, TMD40A, TMD40B, TMD40C, AQD40A, TAMD40A, TAMD40B, AQAD40A, AQAD40B

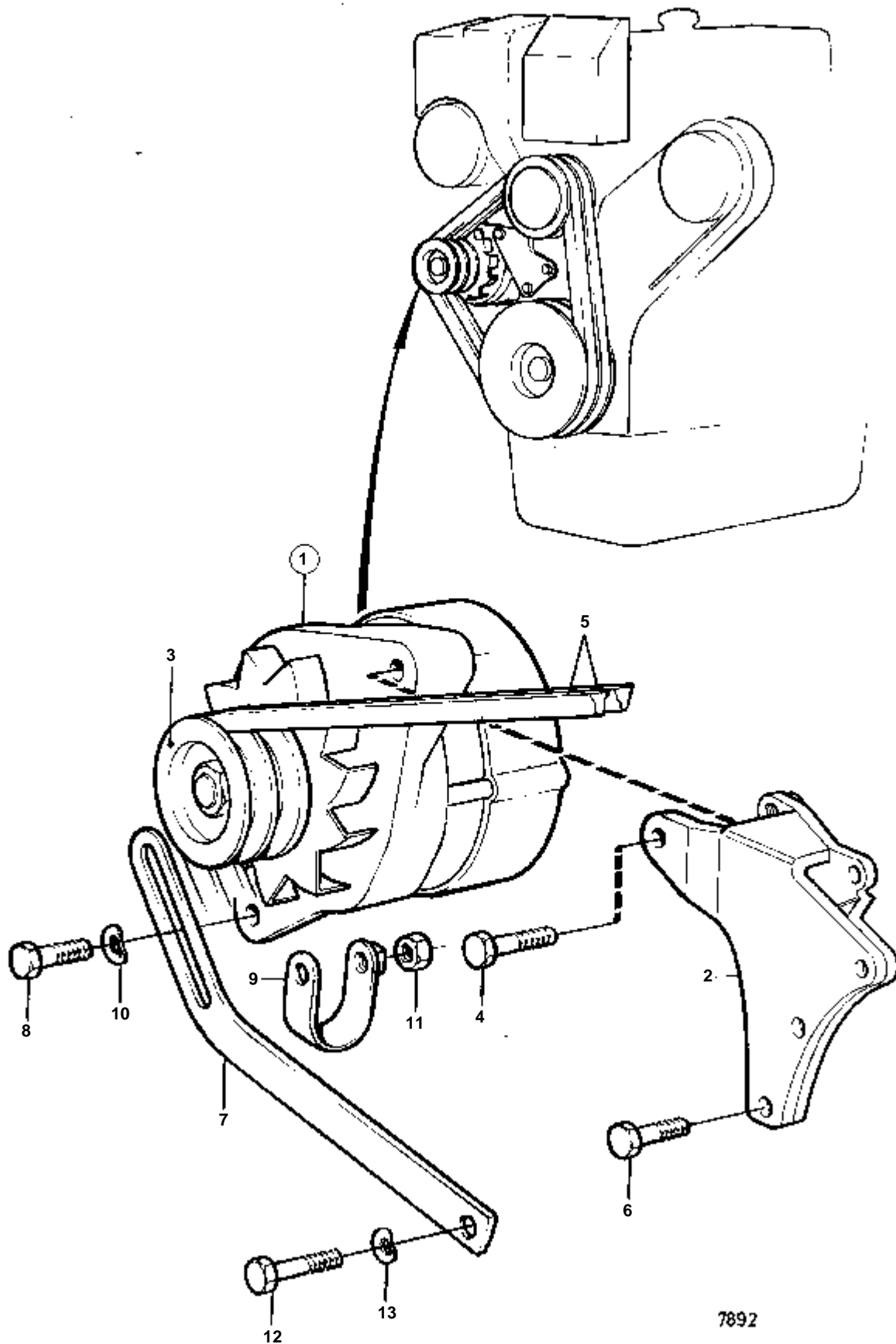


7891

MD40A, TMD40A, TMD40B, TMD40C, AQD40A, TAMD40A, TAMD40B, AQAD40A, AQAD40B

RÉF	No Pièce	QTÉ	DÉSIGNATION	Voir	NOTES
1		1	ALTERNATEUR	090-1470	
2	955293	1	Vis		
3	838987	1	Demarreur		
			PIECES		VOIR GROUPE 3
4	953067	3	Goujon		
5	941908	3	Rondelle e'lasttique		
6	955783	3	Ecrou		
7	852986	1	Barrette courant		AQ
8	829714	1	Joint		AQ
9	855314	1	Ecrou		AQ
10	941907	1	Rondelle e'lasttique		AQ
11	940199	1	Vis		AQ
12	855798	1	Manchon protection		AQ
13	853502	1	Fusible		AQ
14	853573	1	Ecrou		AQ
15	853572	1	Capuchon de protect		AQ
16	941906	1	Rondelle e'lasttique		AQ
17	955781	1	Ecrou		AQ
18	838954	6	Bougie prechauffage		
19	1542296	1	Rail		
20	941905	6	Rondelle e'lasttique		
21	955780	6	Ecrou		
22	1542408	6	Capot protection		
23	838980	1	Resistance additionn		
24	858078	1	Console		
25	955268	3	Vis		
26	955318	1	Vis		
27	955296	1	Vis		
28	838955	1	Relais		
29	966689	1	Fusible		
30	838955	2	Relais		
31	858058	1	Aimant d'arret		
32	243572	1	Joint torique		
33	843325	1	Detecteur temperatur		
34	822858	1	Temoin temperature		
35	957181	2	Joint		
36	858036	1	Planche de bord		VOIR GROUPE 3
37	843604	X	Planche de bord	090-1400	
38	858057	1	Faisceau de cable		
39		1	CAPTEUR DE PRESSION D'HUILE		VOIR GROUPE 3

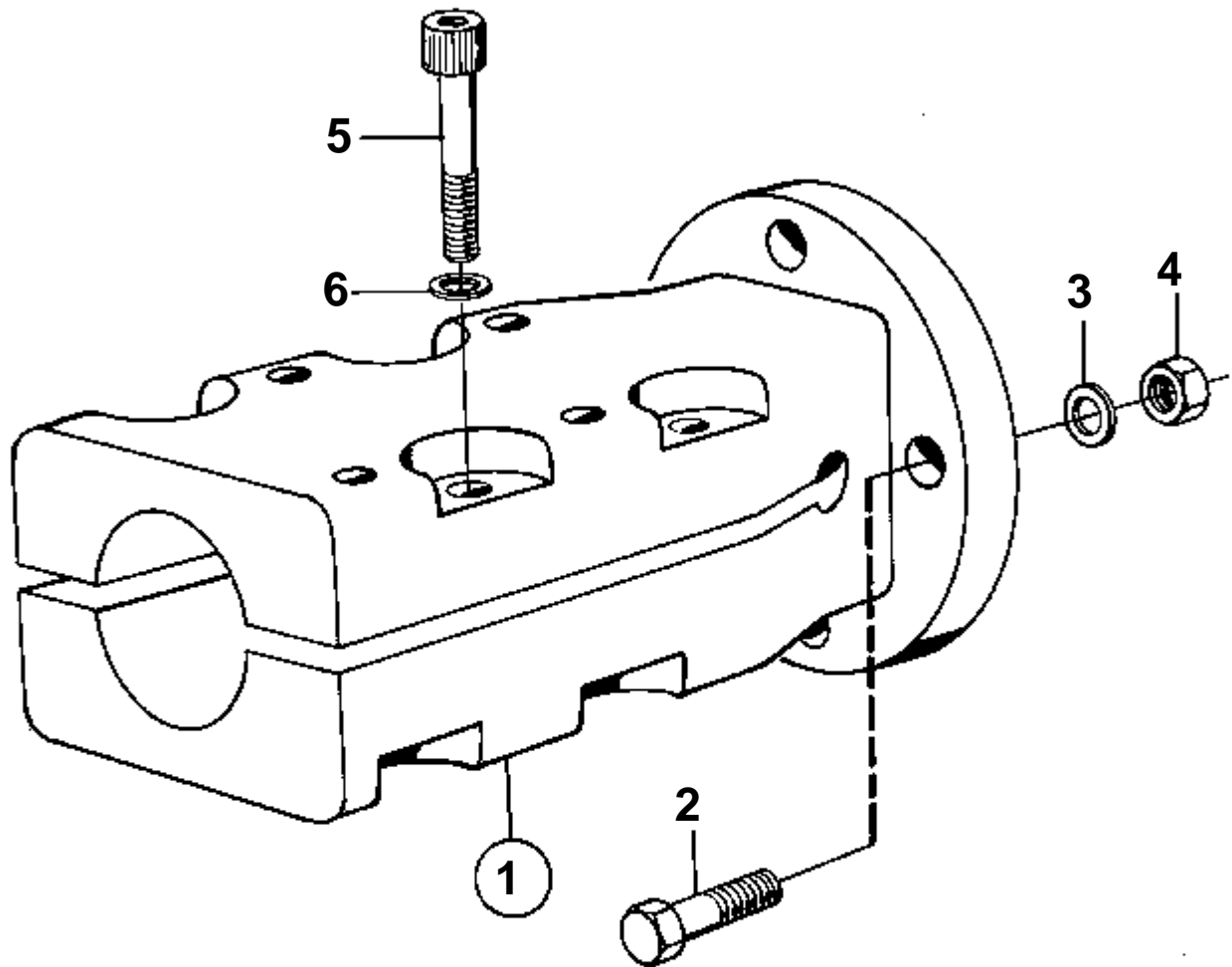
MD40A, TMD40A, TMD40B, TMD40C, AQD40A, TAMD40A, TAMD40B, AQAD40A, AQAD40B



7892

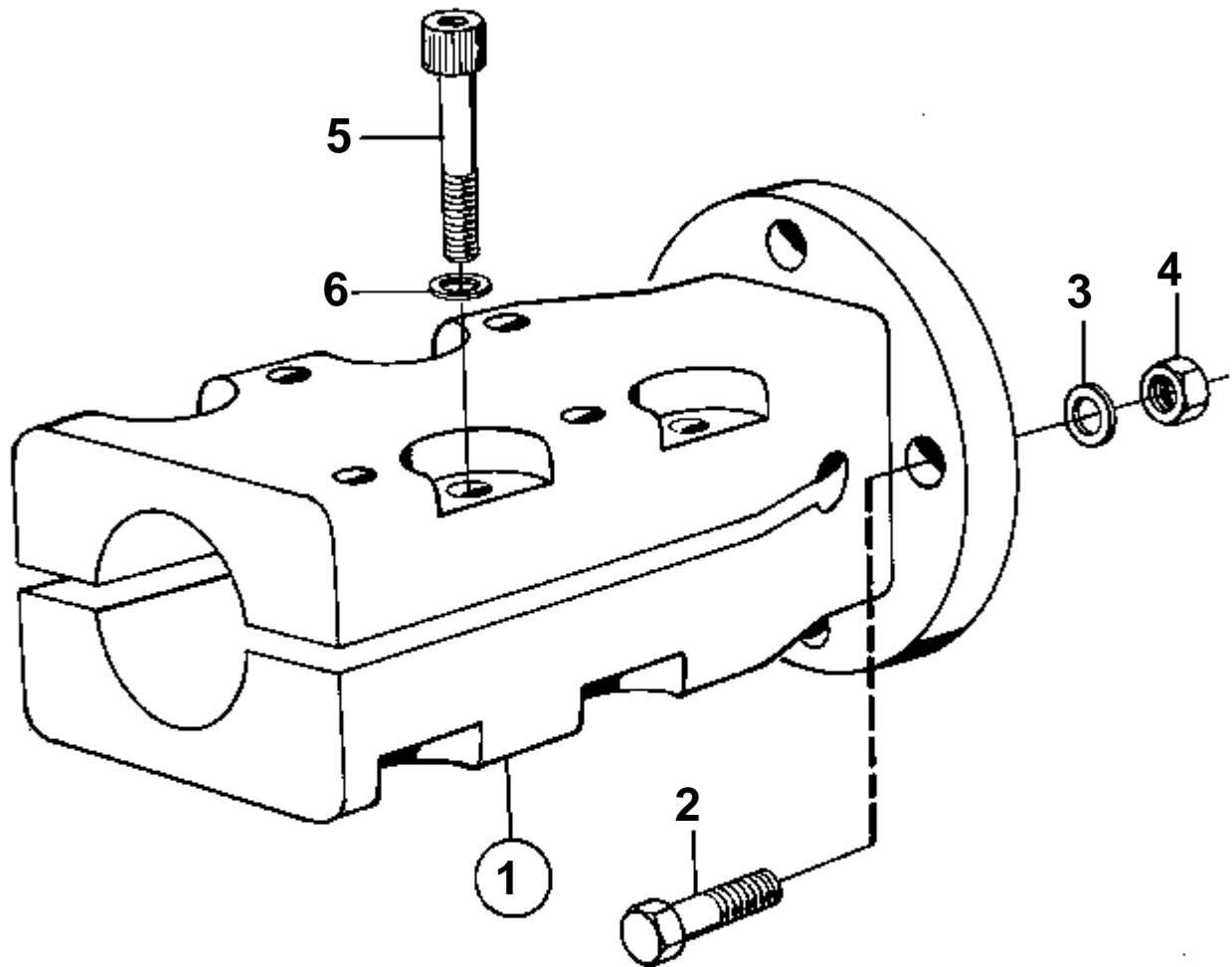
MD40A,TMD40A,TMD40B,TMD40C,AQD40A,TAMD40A,TAMD40B,AQAD40A,AQAD40B

RÉF	No Pièce	QTÉ	DÉSIGNATION	NOTES
1	845940	1	Alternateur	
			PIECES	VOIR GROUPE 3
	849563	1	Alternateur	
			PIECES NON SPECIFIEES	
2	858079	1	Console	
3		1	POULIE	VOIR GROUPE 2A
4	955554	1	Vis	
5		X	COURROIE D'ENTRAINEMENT	VOIR GROUPE 2B
6	965182	2	Vis a bride	L=80 MM
	100222	1	Vis	L=85 MM
	965179	1	Vis a bride	L=50 MM
7	845021	1	Bride serrage	
8	955298	1	Vis	
9	466735	1	Oeillet de tension	
10	191172	1	Rondelle	
11	963106	1	Ecrou	
12	955036	1		
13	941907	1	Rondelle e'lasttique	



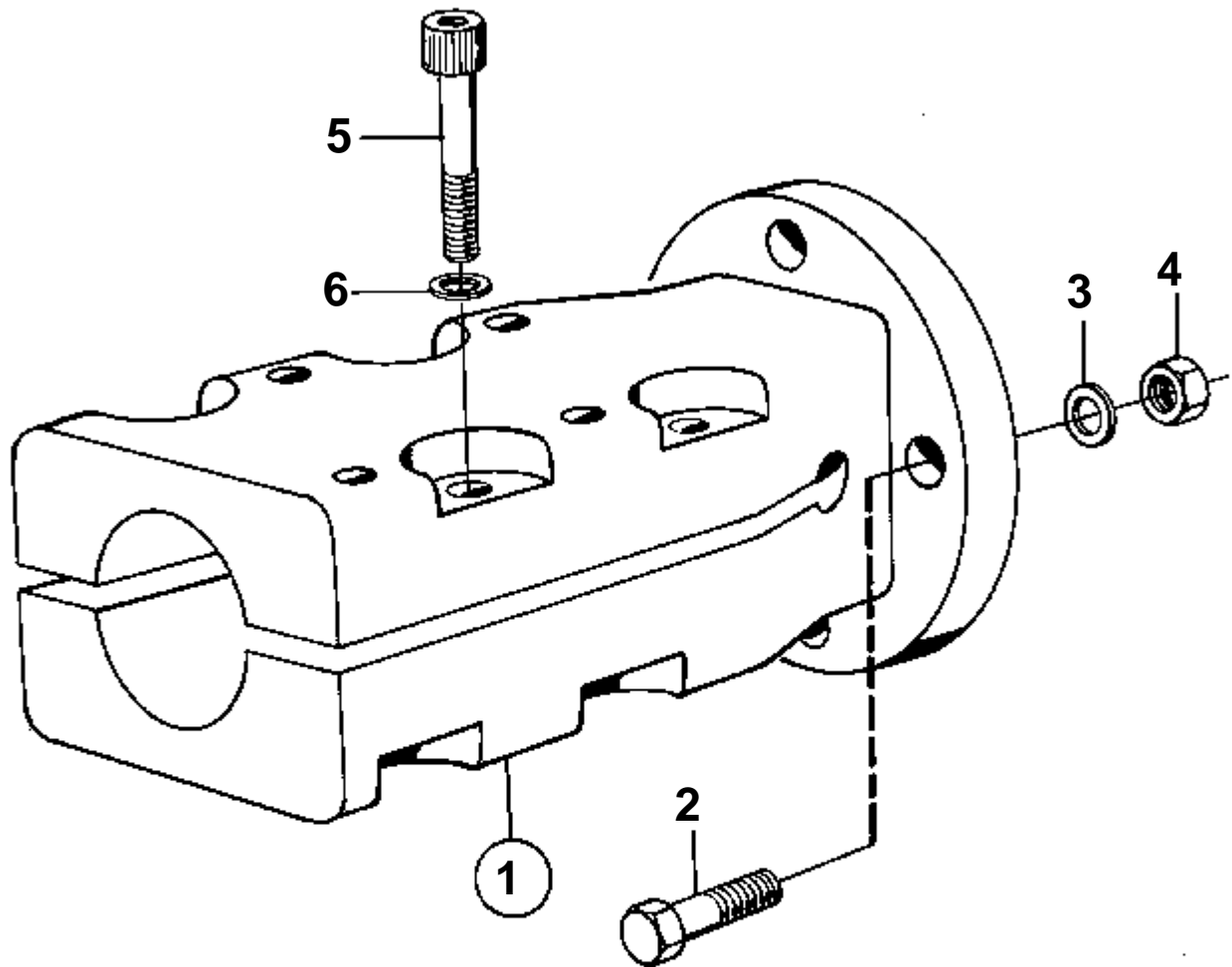
4623

RÉF	No Pièce	QTÉ	DÉSIGNATION	NOTES
1	828390	1	Accouplem.p.serrage	30 MM ALESAGE POUR ARBRE PORTE-HELICE.. POUR INVERSEUR BORG WARNER
2	955693	4	· Vis	L=38 MM
	955691	4	· Vis	L=25 MM
3	941909	4	· Rondelle e'lastique	
4	950375	4	· Ecrou	
5	948670	8	· Vis	
6	947345	8	· Rondelle	



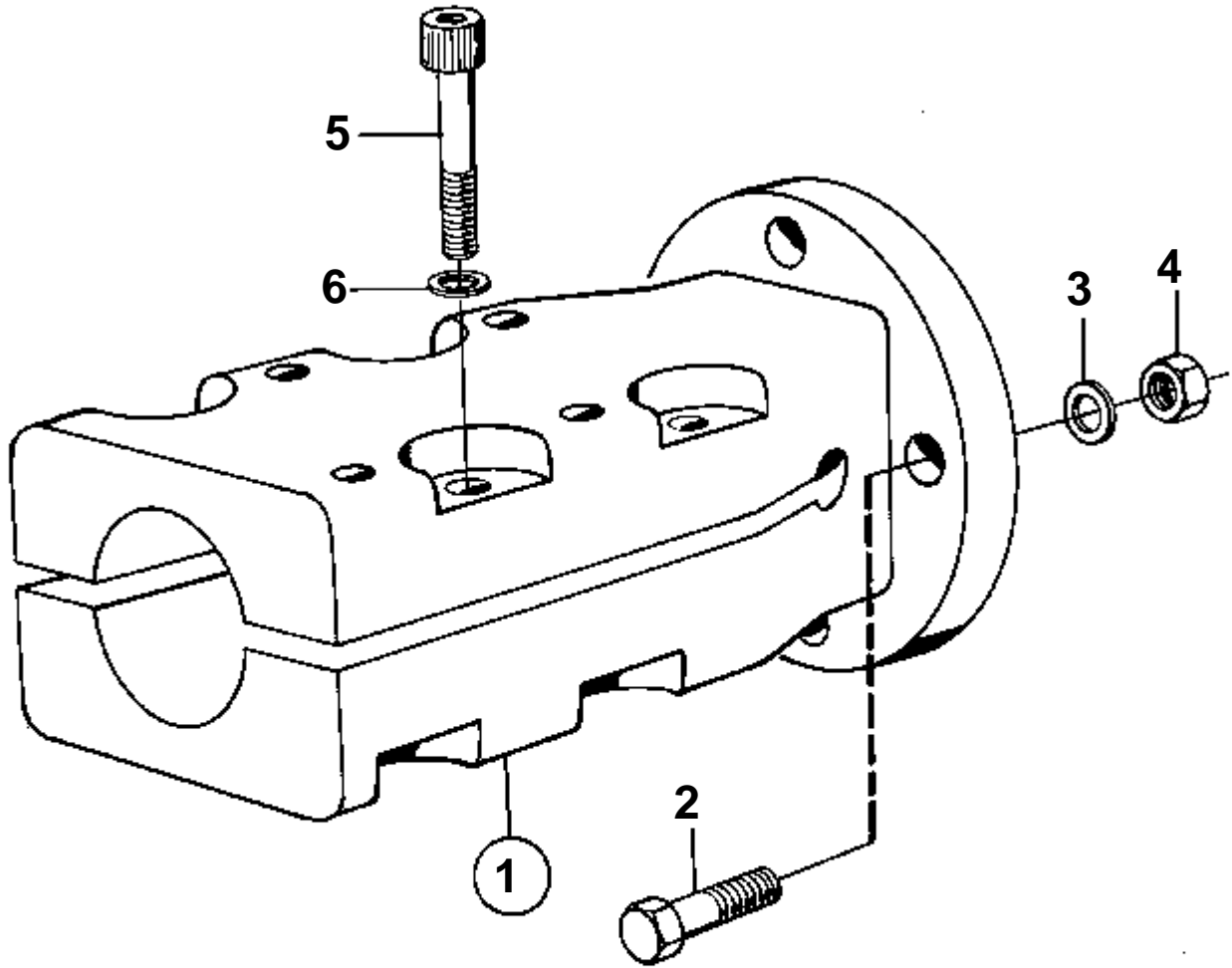
4623

RÉF	No Pièce	QTÉ	DÉSIGNATION	NOTES
1	827957	1	Accouplem.p.serrage	35 MM ALESAGE POUR ARBRE PORTE-HELICE.. POUR INVERSEUR BORG WARNER
2	955693	4	· Vis	L=38 MM
	955691	4	· Vis	L=25 MM
3	941909	4	· Rondelle e'lastique	
4	950375	4	· Ecrou	
5	948670	8	· Vis	
6	947345	8	· Rondelle	



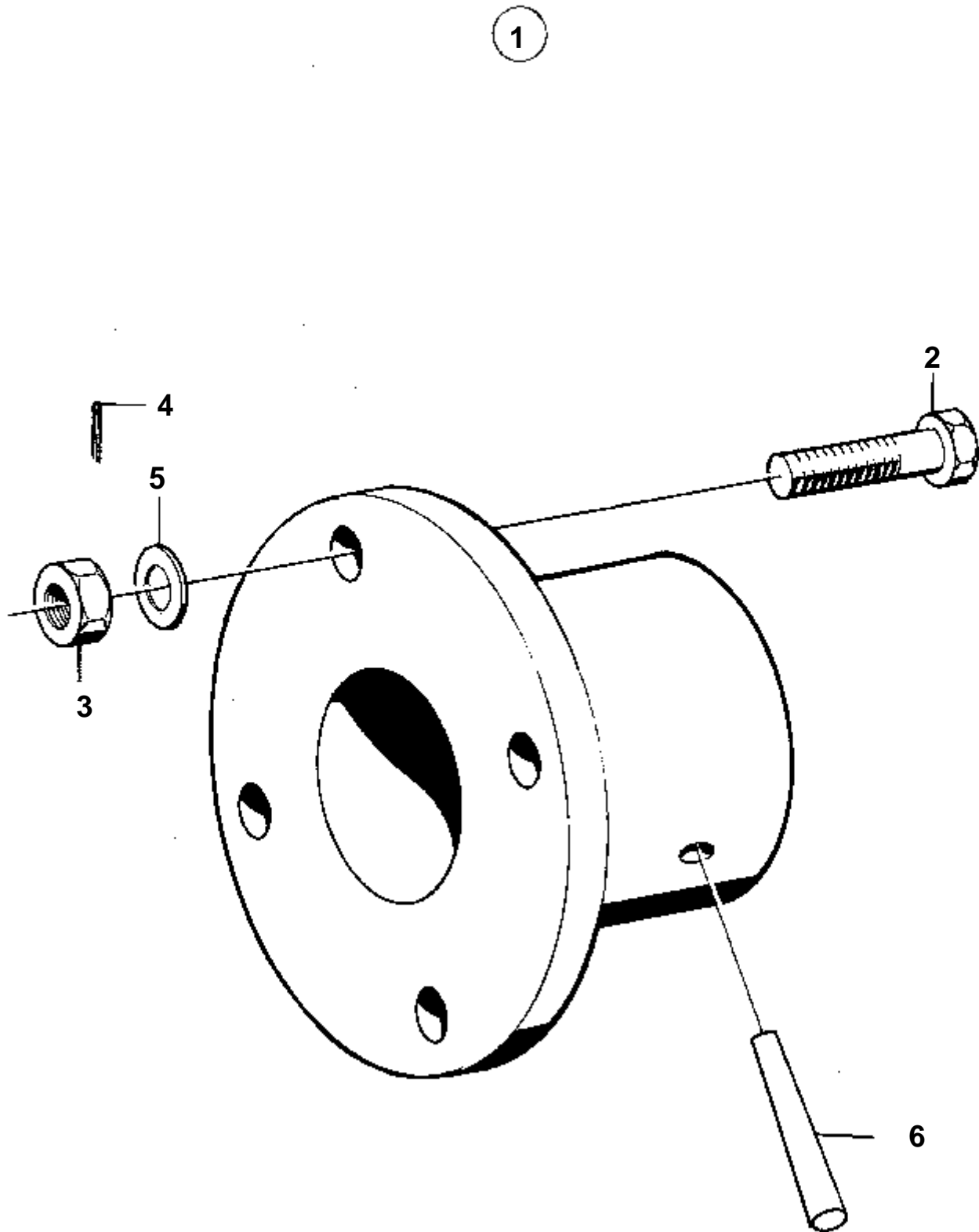
4623

RÉF	No Pièce	QTÉ	DÉSIGNATION	NOTES
1	828145	1	Accouplem.p.serrage	40 MM ALESAGE POUR ARBRE PORTE-HELICE.. POUR INVERSEURS BORG WARNER ET MS3.
2	955693	4	· Vis	L=38 MM
	955691	4	· Vis	L=25 MM
3	941909	4	· Rondelle e'lastique	
4	950375	4	· Ecrou	
5	948670	8	· Vis	
6	947345	8	· Rondelle	



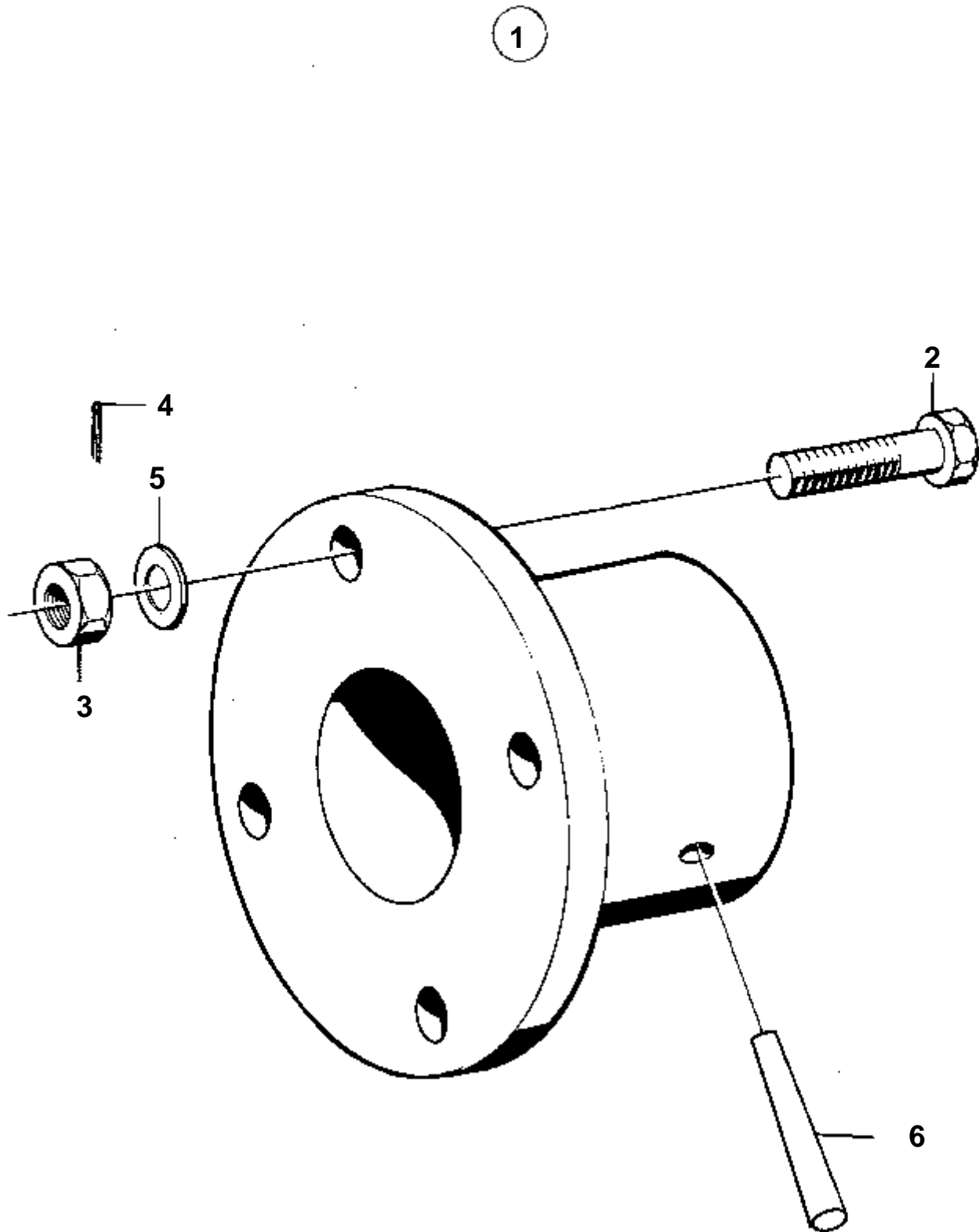
4623

RÉF	No Pièce	QTÉ	DÉSIGNATION	NOTES
1	828147	1	Accouplem.p.serrage	45 M ALESAGE POUR ARBRE PORTE-HELICE.. POUR INVERSEURS BORG WARNER ET MS3.
2	955693	4	· Vis	L=38 MM
	955691	4	· Vis	L=25 MM
3	941909	4	· Rondelle e'lastique	
4	950375	4	· Ecrou	
5	948670	8	· Vis	
6	947345	8	· Rondelle	



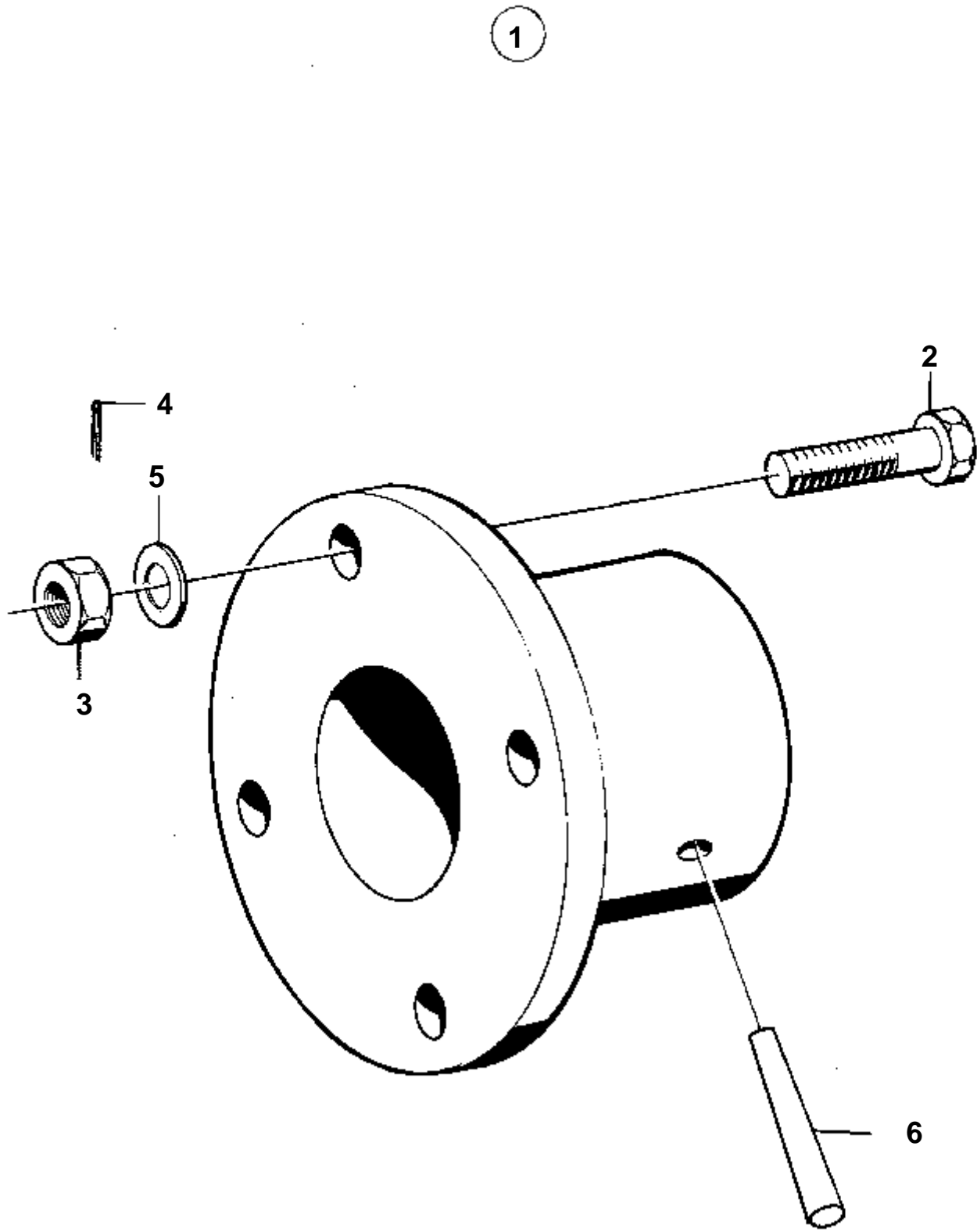
4624

RÉF	No Pièce	QTÉ	DÉSIGNATION	NOTES
1	828388	1	Shaft flange	35 MM ALESAGE POUR ARBRE PORTE-HELICE.
2	955692	4	· Vis	L=32 MM
3	955883	4	· Ecrou	
4	907834	4	· Goupille fendue	
5	941909	4	· Rondelle e'lasttique	
6	907617	1	· Goupille	



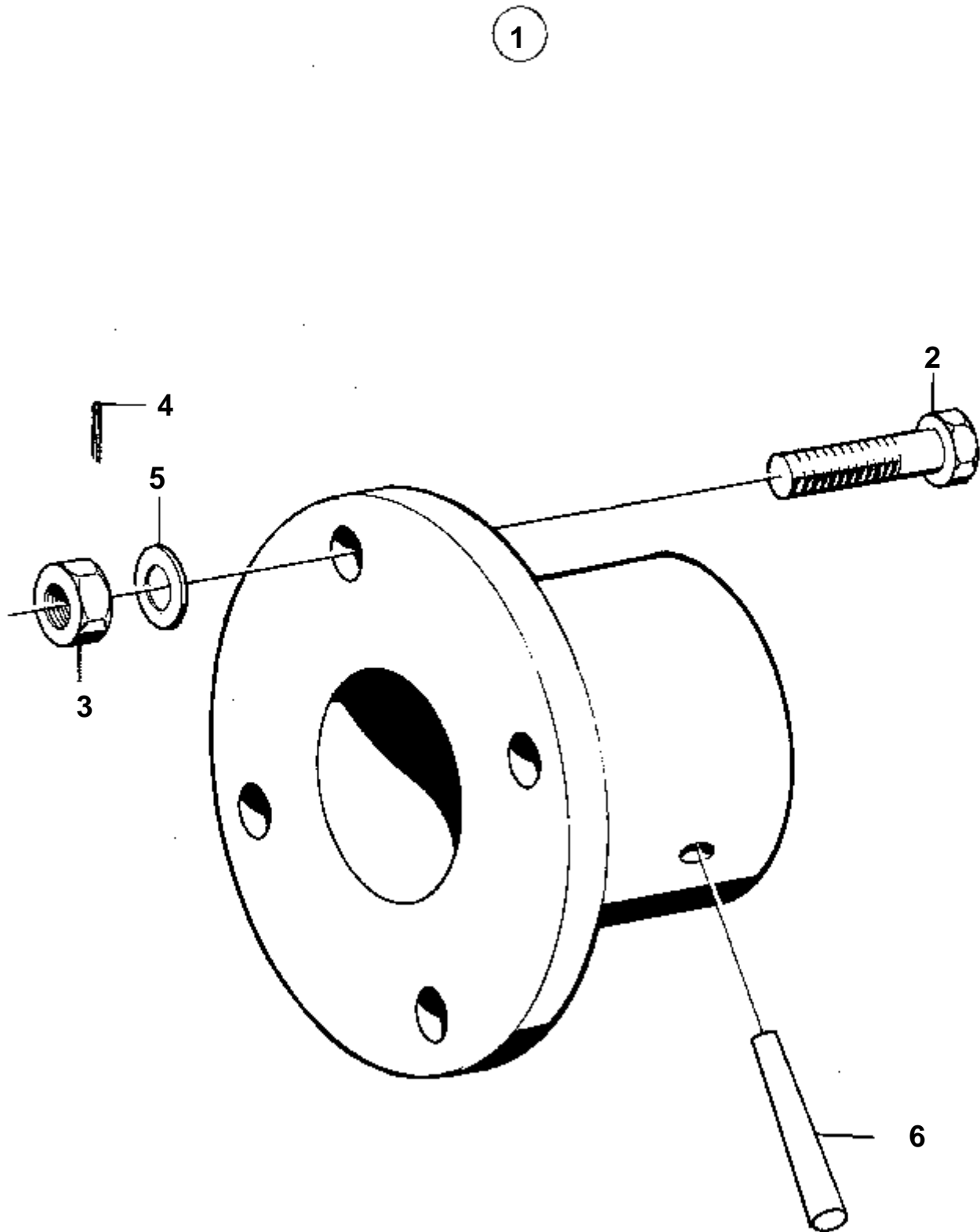
4624

RÉF	No Pièce	QTÉ	DÉSIGNATION	NOTES
1	829279	1	Flasque entrainement	POUR REDUCTEUR DE RAPPORT 1,91:1.
2	955692	4	· Vis	L=32 MM
	955691	4	· Vis	L=25 MM
3	955883	4	· Ecrou	
4	907834	4	· Goupille fendue	
5	941909	4	· Rondelle e'lasttique	
6	907617	1	· Goupille	



4624

RÉF	No Pièce	QTÉ	DÉSIGNATION	NOTES
1	829281	1	Flasque entrainement	45 M ALESAGE POUR ARBRE PORTE-HELICE.
2	955692	4	· Vis	L=32 MM
	955691	4	· Vis	L=25 MM
3	955883	4	· Ecrou	
4	907834	4	· Goupille fendue	
5	941909	4	· Rondelle e'lasttique	
6	907617	1	· Goupille	



1

2

5

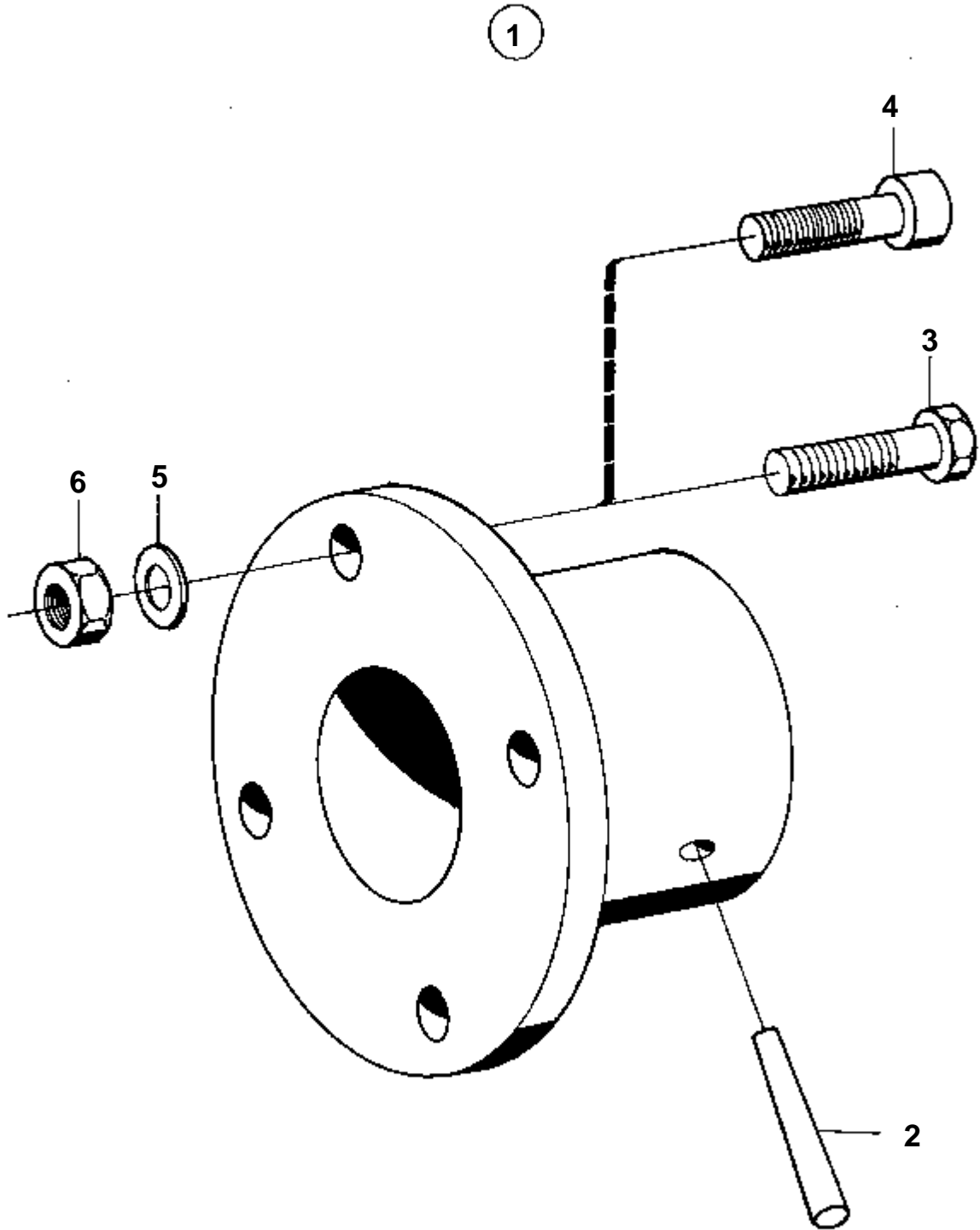
3

4

6

4624

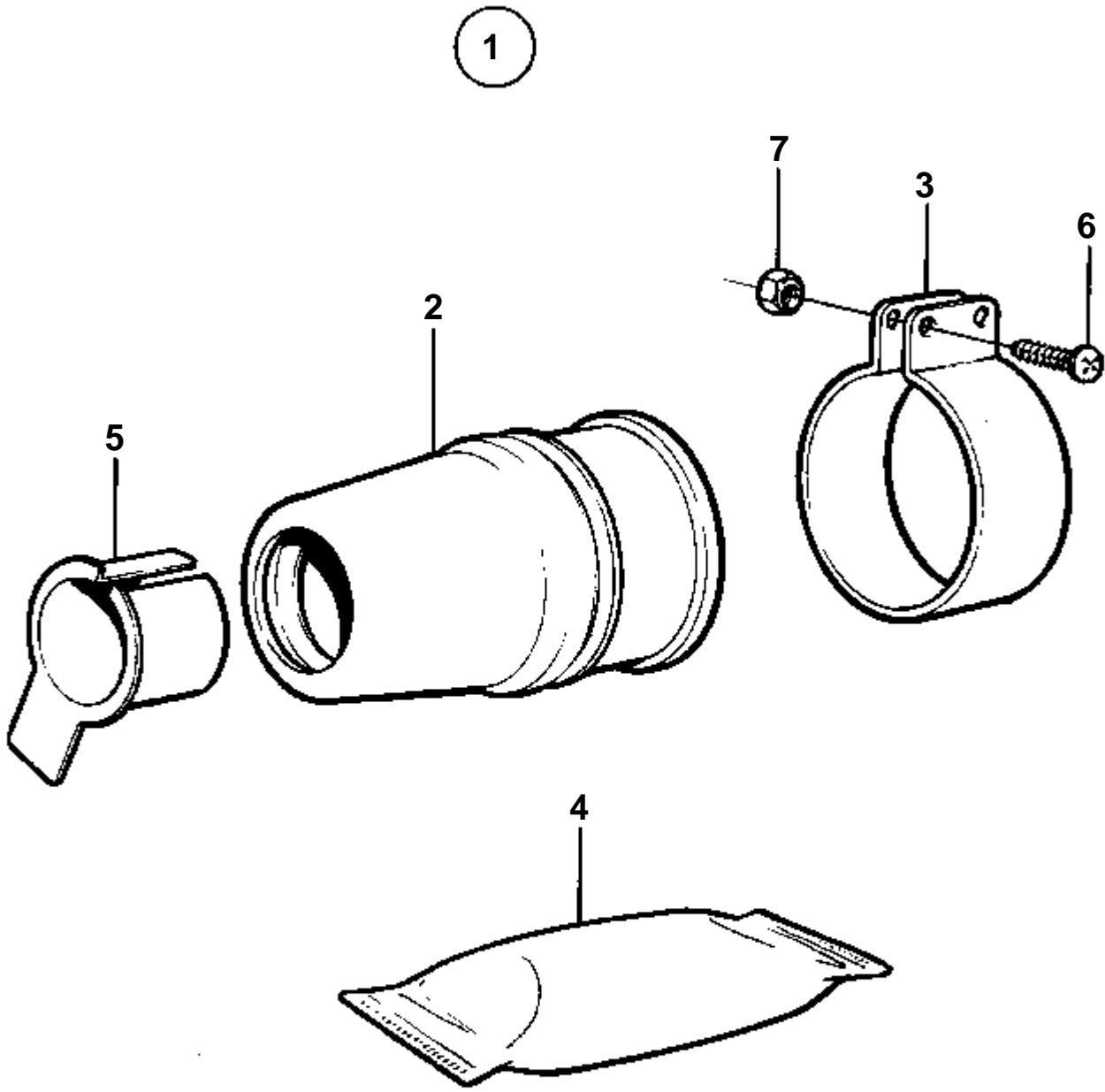
RÉF	No Pièce	QTÉ	DÉSIGNATION	NOTES
1	819105	1	Bride accouplement	BB115B SPEC 867160, 867180. BB115C. MD21A SPEC 867137.
2	955692	4	· Vis	L=32 MM
	955691	4	· Vis	L=25 MM
3	955883	4	· Ecrou	
4	907834	4	· Goupille fendue	
5	941909	4	· Rondelle e'lastique	
6	907617	1	· Goupille	



3232

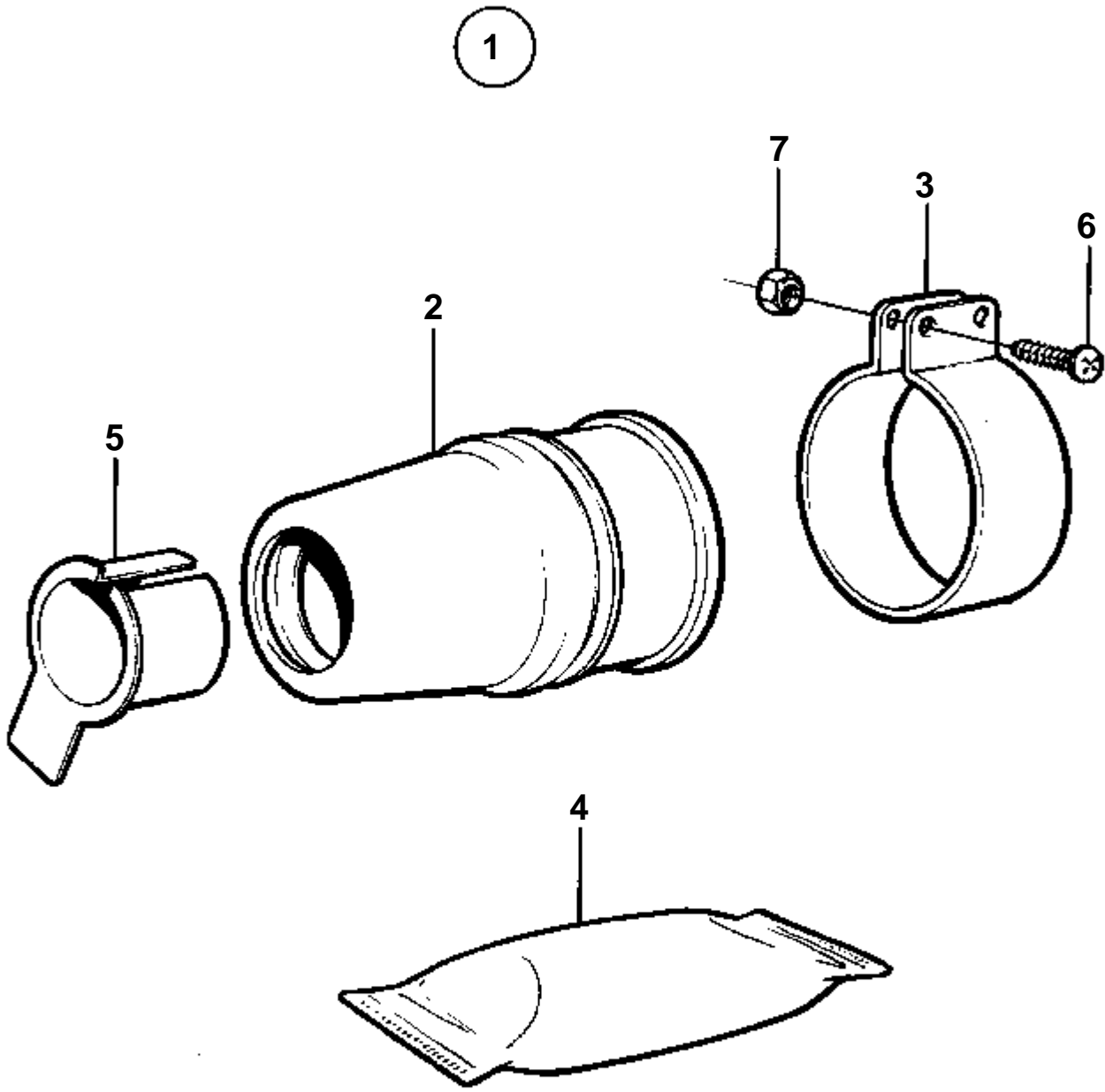
COMMON

RÉF	No Pièce	QTÉ	DÉSIGNATION	NOTES
1	806383	1	Bride	PREPERCE.
2	907599	1	· Goupille	
3	955319	4	· Vis	
4	959239	4	· Vis	
5	941908	4	· Rondelle e'lasttique	
6	955783	4	· Ecrou	



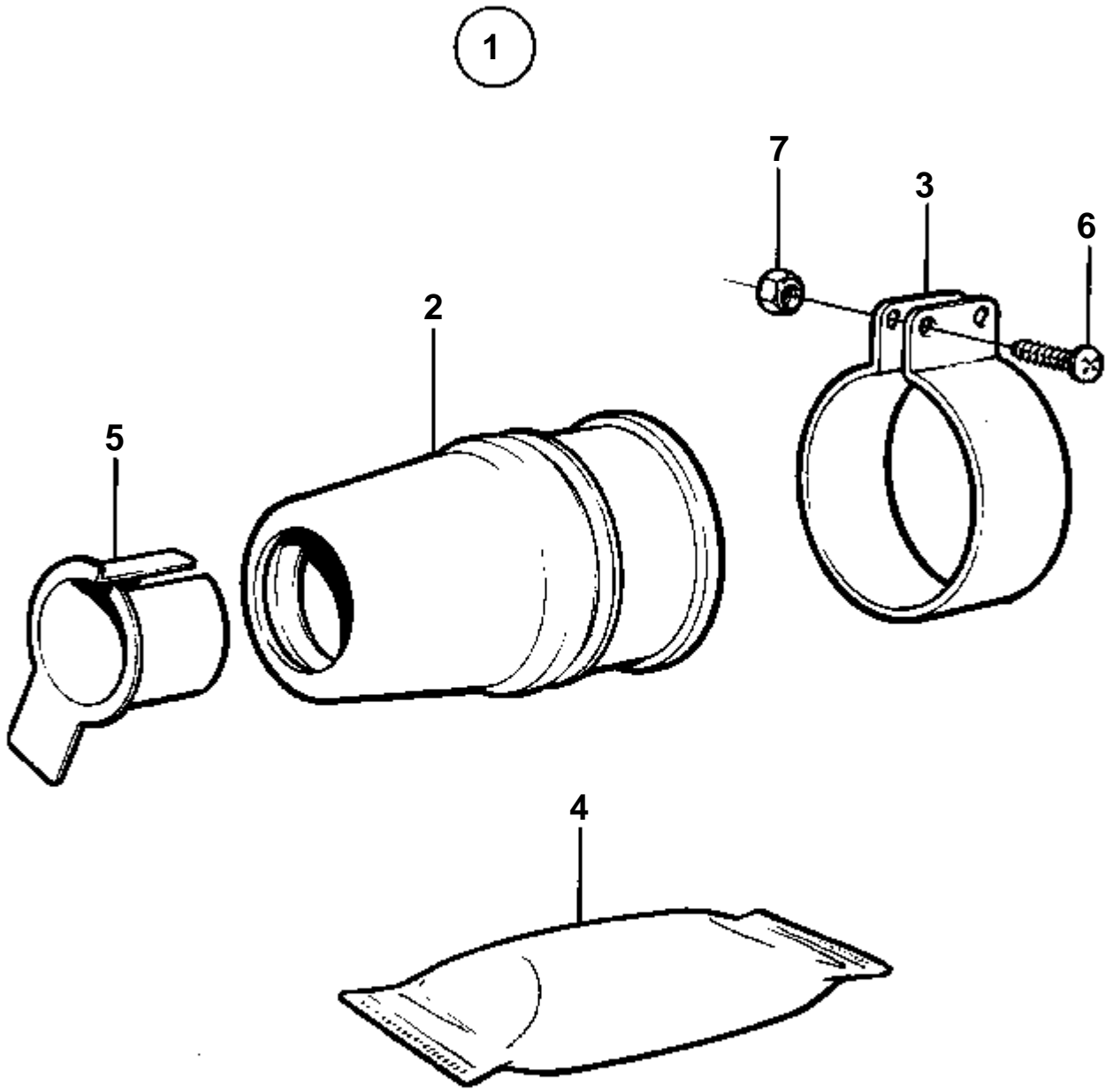
6147

RÉF	No Pièce	QTÉ	DÉSIGNATION	NOTES
1	828254	1	Joint	D=25 MM
2		1	· PRESSE-ETOUPE	
3	828142	1	· Collier serrage	
4	828250	1	· Graisse	
5		1	· DOUILLE UNIVERSELLE	
6	949418	2		
7	966170	2	· Erou	



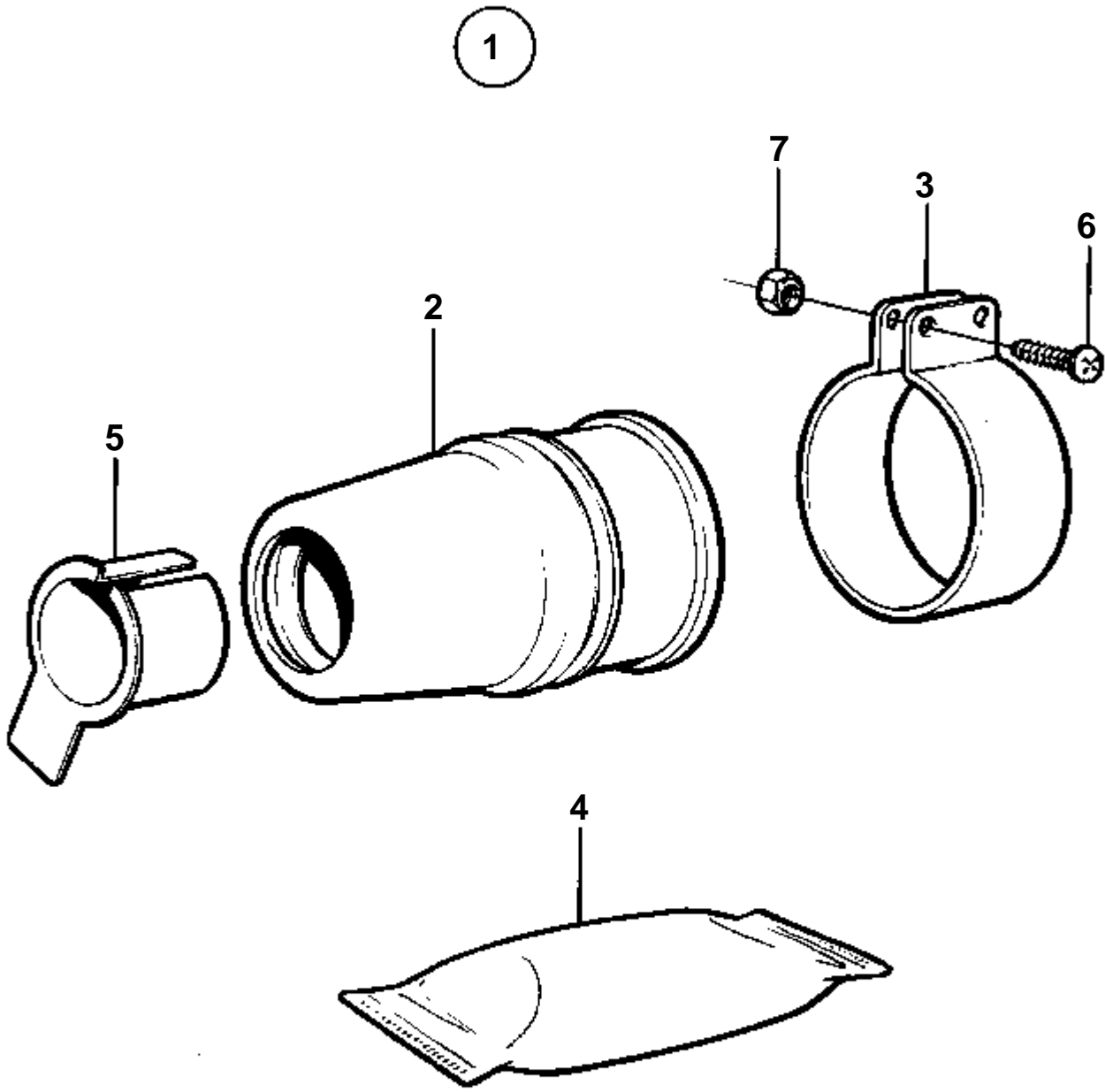
6147

RÉF	No Pièce	QTÉ	DÉSIGNATION	NOTES
1	828422	1	Joint	D=30 MM
2		1	· PRESSE-ETOUPE	
3	828418	1	· Collier serrage	
4	828250	1	· Graisse	
5		1	· DOUILLE UNIVERSELLE	
6	949418	2		
7	966170	2	· Ecrou	



6147

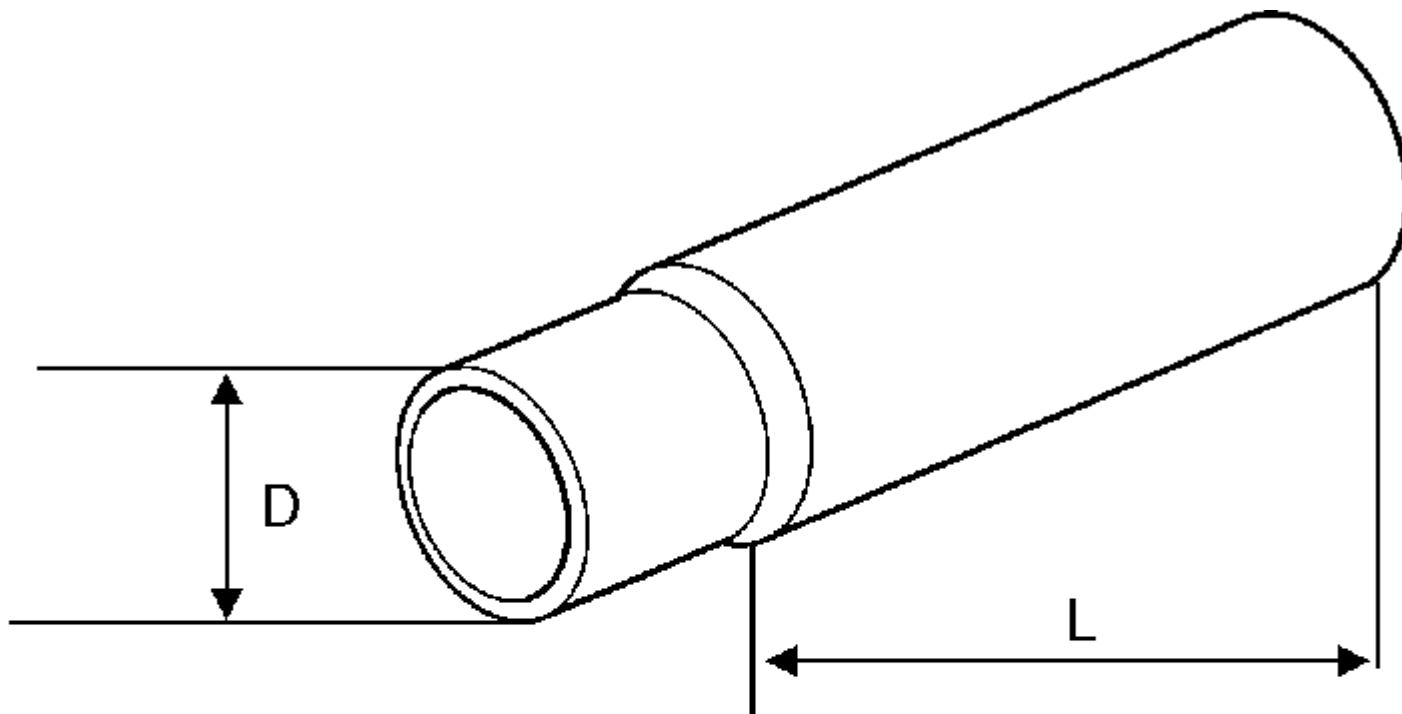
RÉF	No Pièce	QTÉ	DÉSIGNATION	NOTES
1	828526	1	Joint	D=35 MM
2		1	· PRESSE-ETOUPE	
3	828528	1	· Collier serrage	
4	828250	1	· Graisse	
5		1	· DOUILLE UNIVERSELLE	
6	949418	2		
7	966170	2	· Ecrou	



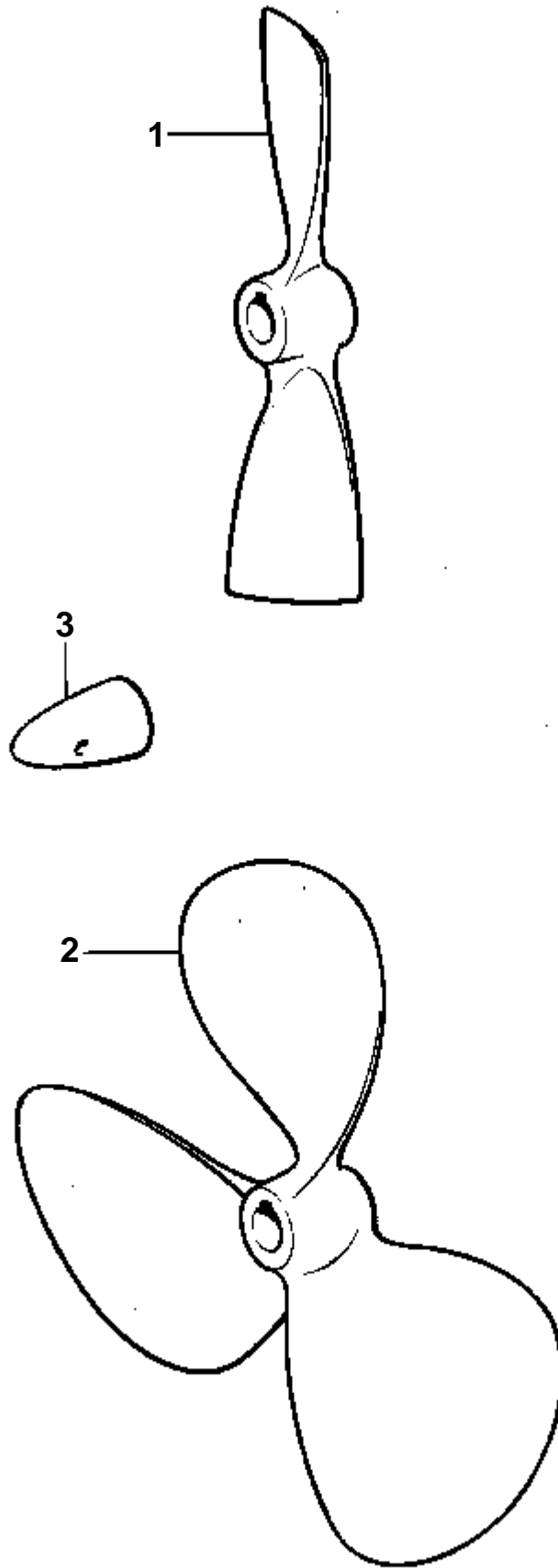
6147

RÉF	No Pièce	QTÉ	DÉSIGNATION	NOTES
1	828527	1	Joint	D=40 MM
2		1	· PRESSE-ETOUPE	
3	828528	1	· Collier serrage	
4	828250	1	· Graisse	
5		1	· DOUILLE UNIVERSELLE	
6	949418	2		
7	966170	2	· Ecrou	

1



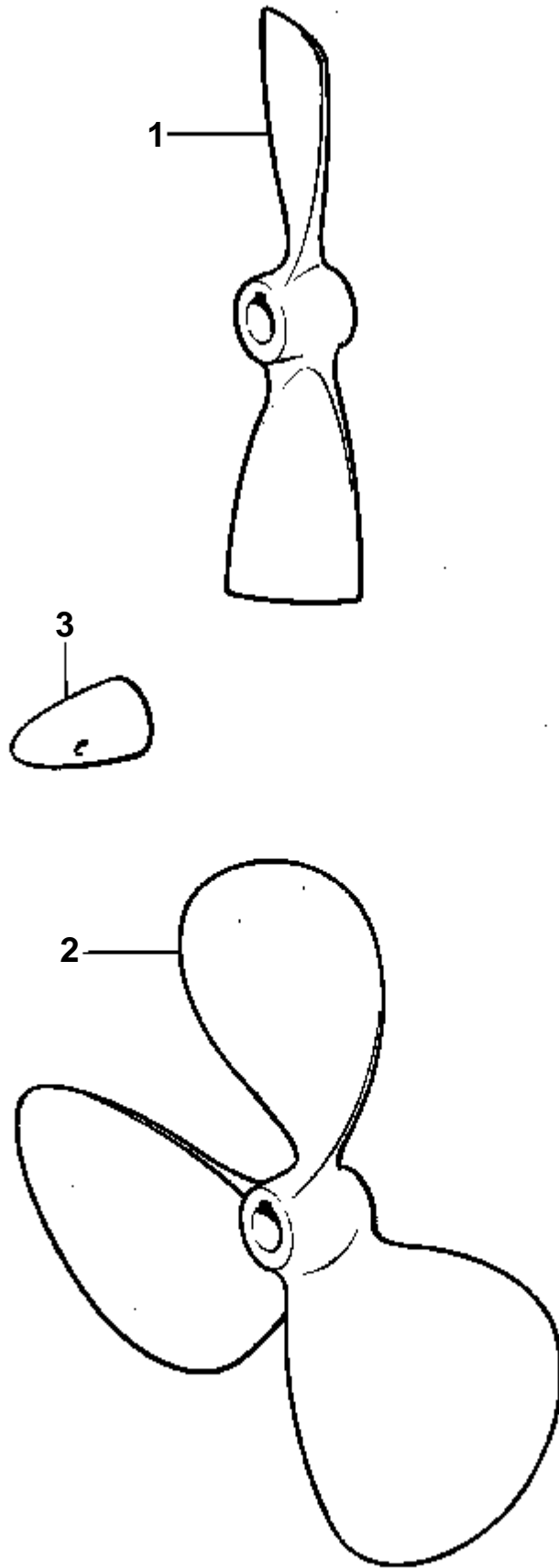
8498



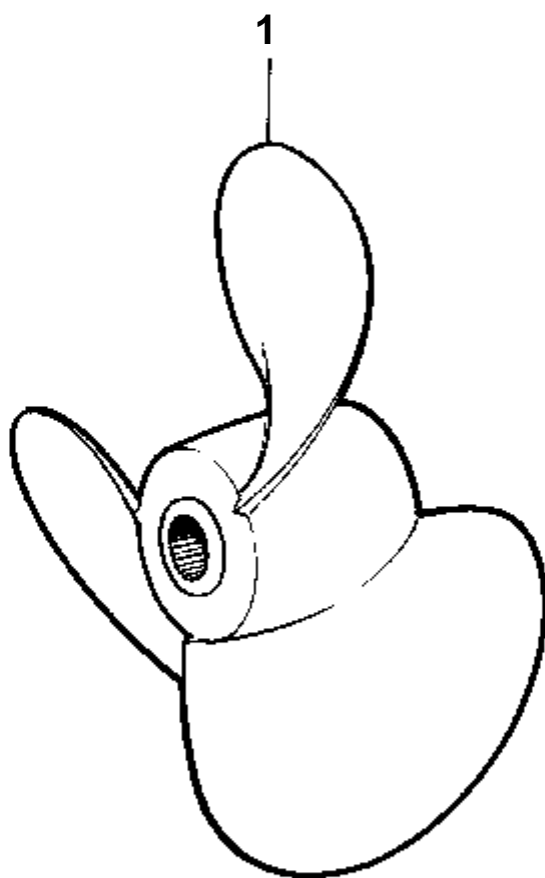
6081

COMMON

RÉF	No Pièce	QTÉ	DÉSIGNATION	Voir	NOTES
1	817461	1	Helice		13X10X25
	817424	1	Helice		13X13X25
	871507	1	Helice		14X9X25
	816878	1	Helice		14X11X25
	871509	1	Helice		15X9X25
	871512	1	Helice		15X15X25
	817126	1	Helice		16X13X25
	871518	1	Helice		18X12X30
	871502	1	Helice		18X13X35
	871185	1	Helice		(871520)18X15X30
			Bulletins 55-02	55-02-EN	Nouvelles normes pour arbres d'hélice et hélices en bronze
2	871017	1	Helice		13X9X25
	871022	1	Helice		14X9X25
	871025	1	Helice		14X10X25
	871618	1	Helice		(871034)14X13X25
			Bulletins 55-02	55-02-EN	Nouvelles normes pour arbres d'hélice et hélices en bronze
2	871037	1	Helice		14X14X30
	871043	1	Helice		15X10X30
	871045	1	Helice		15X11X25
	871048	1	Helice		15X12X25
	871049	1	Helice		15X12X30
	871051	1	Helice		15X13X25
	871052	1	Helice		15X13X30
	871620	1	Helice bronze		(871055)15X14X25
			Bulletins 55-02	55-02-EN	Nouvelles normes pour arbres d'hélice et hélices en bronze
2	871056	1	Helice		15X14X30
	871069	1	Helice		16X9X30
	871072	1	Helice		16X11X25
	871075	1	Helice		16X12X25
	871078	1	Helice		16X13X25
2	871217	1	Helice		(871079)16X13X35
			Bulletins 55-02	55-02-EN	Nouvelles normes pour arbres d'hélice et hélices en bronze
2	871218	1	Helice		(871086)16X15X35
			Bulletins 55-02	55-02-EN	Nouvelles normes pour arbres d'hélice et hélices en bronze
2	871092	1	Helice		17X11X30
	871219	1	Helice		(871107)17X11X35
			Bulletins 55-02	55-02-EN	Nouvelles normes pour arbres d'hélice et hélices en bronze
2	871220	1	Helice		(871115)17X12X35
			Bulletins 55-02	55-02-EN	Nouvelles normes pour arbres d'hélice et hélices en bronze
2	871109	1	Helice		17X13X25
	871096	1	Helice		17X13X30
	871090	1	Helice		17X13X35
	871098	1	Helice		17X14X30
	871222	1	Helice		(871099)17X14X35
			Bulletins 55-02	55-02-EN	Nouvelles normes pour arbres d'hélice et hélices en bronze
2	871102	1	Helice		17X15X35
2	871117	1	Helice		17X16X35
2	871128	1	Helice		19X13X35
	871149	1	Helice		19X13X40
	871228	1	Helice		(871150)19X15X40
			Bulletins 55-02	55-02-EN	Nouvelles normes pour arbres d'hélice et hélices en bronze
2	871229	1	Helice bronze		(871148)19X17X40
			Bulletins 55-02	55-02-EN	Nouvelles normes pour arbres d'hélice et hélices en bronze
2	871162	1	Helice		21X13X35
	871171	1	Helice		21X17X35
2	871193	1	Helice		23X15X40
	871190	1	Helice		23X15X45
	871195	1	Helice		23X17X35
3	833913	1	Anode de zinc		POUR DIAMETRE D'ARBRE DE 25 MM.
	833913	1	Anode de zinc		POUR DIAMETRE D'ARBRE DE 30 MM.
	833915	1	Anode de zinc		POUR DIAMETRE D'ARBRE DE 35 MM.
	828140	1	Anode de zinc		POUR DIAMETRE D'ARBRE DE 40 MM.
	828140	1	Anode de zinc		POUR DIAMETRE D'ARBRE DE 45 MM.



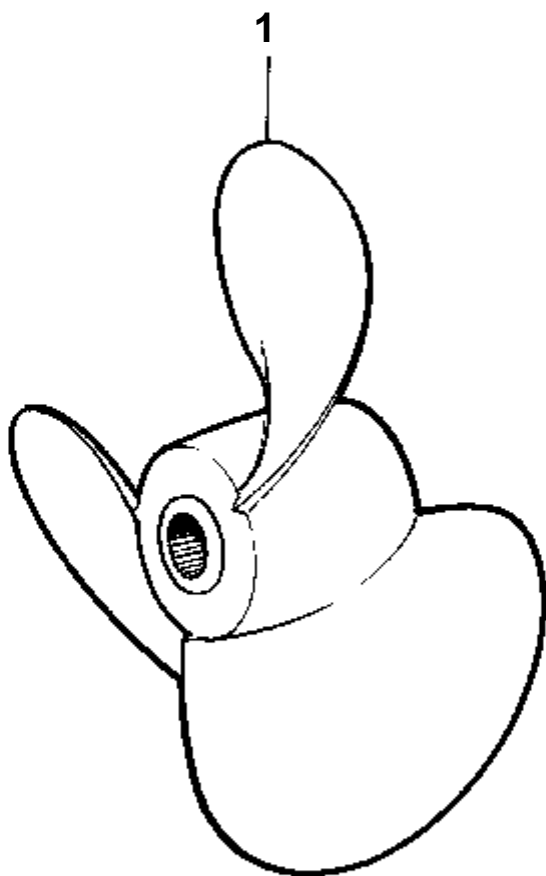
6081



6082

COMMON

RÉF	No Pièce	QTÉ	DÉSIGNATION	NOTES
1	813279	1	Helice	14X10
1	897626	1	Helice	14X11
	813282	1	Helice	14X12
	813284	1	Helice	14X13
1	813286	1	Helice	14X14
1	814626	1	Helice	14X15. REGIME HAUT.
1	814627	1	Helice	14X17. REGIME HAUT.
1	813364	1	Helice	14X18
1	814628	1	Helice	14X19. REGIME HAUT.
1	850781	1	Helice	14X19. CUP, REGIME HAUT.
	813304	1	Helice	14X20
1	814629	1	Helice	14X21. REGIME HAUT.
1	850782	1	Helice	14X21. CUP, REGIME HAUT.
	851138	1	Helice	14X21. MOYEU LONG.. REGIME HAUT.
1	839569	1	Helice	14X23. REGIME HAUT.
1	851141	1	Helice	14X23. MOYEU LONG.. REGIME HAUT.
1	813296	1	Helice	15X11
1	813316	1	Helice	15X13
1	814611	1	Helice	15X15. REGIME HAUT.
1	814612	1	Helice	15X17. REGIME HAUT.
1	851124	1	Helice	15X17. MOYEU LONG.. REGIME HAUT.
1	850864	1	Helice	15X19. MOYEU LONG.. REGIME HAUT.
1	850866	1	Helice	15X21. MOYEU LONG.. REGIME HAUT.
1	851035	1	Helice	16X13. MOYEU LONG.. REGIME HAUT.
1	851037	1	Helice	16X15. MOYEU LONG.. REGIME HAUT.
1	832606	1	Helice	16X16
	851039	1	Helice	16X17. MOYEU LONG.. REGIME HAUT.
1	852612	1	Helice	16X19. MOYEU LONG.. REGIME HAUT.
1	852633	1	Helice	16X21. MOYEU LONG.. REGIME HAUT.
1	852490	1	Helice	16X23. MOYEU LONG.. REGIME HAUT.

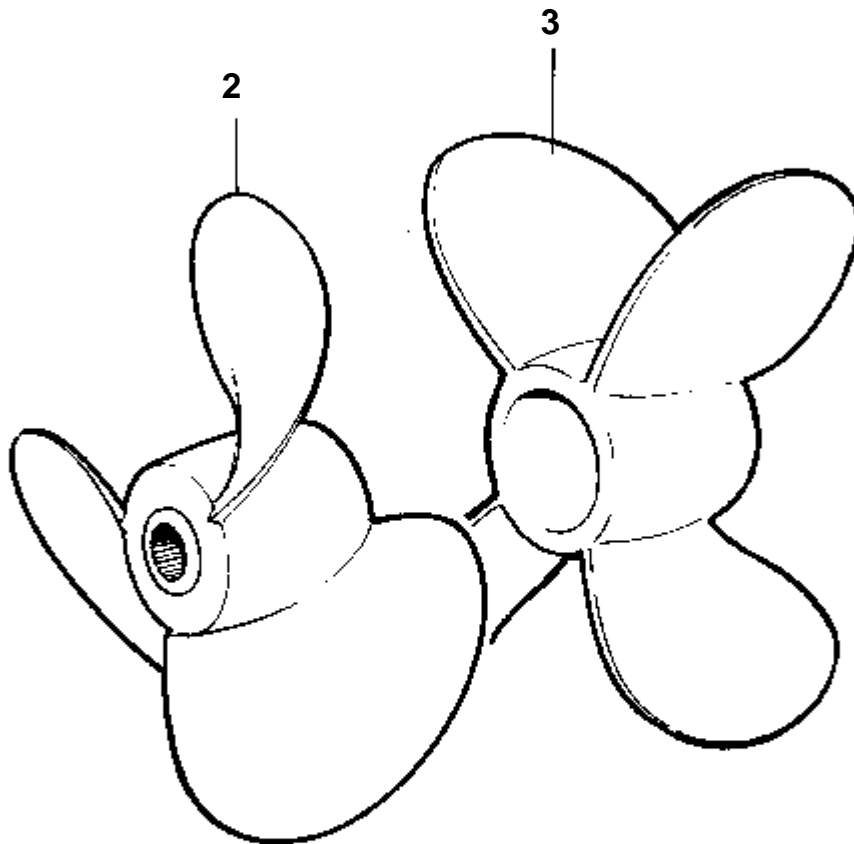


6082

COMMON

RÉF	No Pièce	QTÉ	DÉSIGNATION	NOTES
1	813280	1	Helice	14X10
1	813285	1	Helice	14X13
1	813287	1	Helice	14X14
1	814631	1	Helice	14X15. REGIME HAUT.
	813291	1	Helice	14X16
1	814632	1	Helice	14X17. REGIME HAUT.
1	813365	1	Helice	14X18
1	814633	1	Helice	14X19. REGIME HAUT.
1	813368	1	Helice	14X20
1	814634	1	Helice	14X21. REGIME HAUT.
1	851139	1	Helice	14X21. MOYEU LONG.. REGIME HAUT.
1	839570	1	Helice	14X23. REGIME HAUT.
1	851142	1	Helice	14X23. MOYEU LONG.. REGIME HAUT.
1	813297	1	Helice	15X11
1	813317	1	Helice	15X13
	813345	1	Helice	15X14
1	814615	1	Helice	15X15. REGIME HAUT.
1	814616	1	Helice	15X17. REGIME HAUT.
1	851125	1	Helice	15X17. MOYEU LONG.. REGIME HAUT.
1	850865	1	Helice	15X19. MOYEU LONG.. REGIME HAUT.
1	850867	1	Helice	15X21. MOYEU LONG.. REGIME HAUT.
1	851036	1	Helice	16X13. MOYEU LONG.. REGIME HAUT.
1	851038	1	Helice	16X15. MOYEU LONG.. REGIME HAUT.
1	851040	1	Helice	16X17. MOYEU LONG.. REGIME HAUT.
	852493	1	Helice	16X17. MOYEU LONG.. CUP, REGIME HAUT.
1	852613	1	Helice	16X19. MOYEU LONG.. REGIME HAUT.
1	852634	1	Helice	16X21. MOYEU LONG.. REGIME HAUT.
1	852491	1	Helice	16X23. MOYEU LONG.. REGIME HAUT.

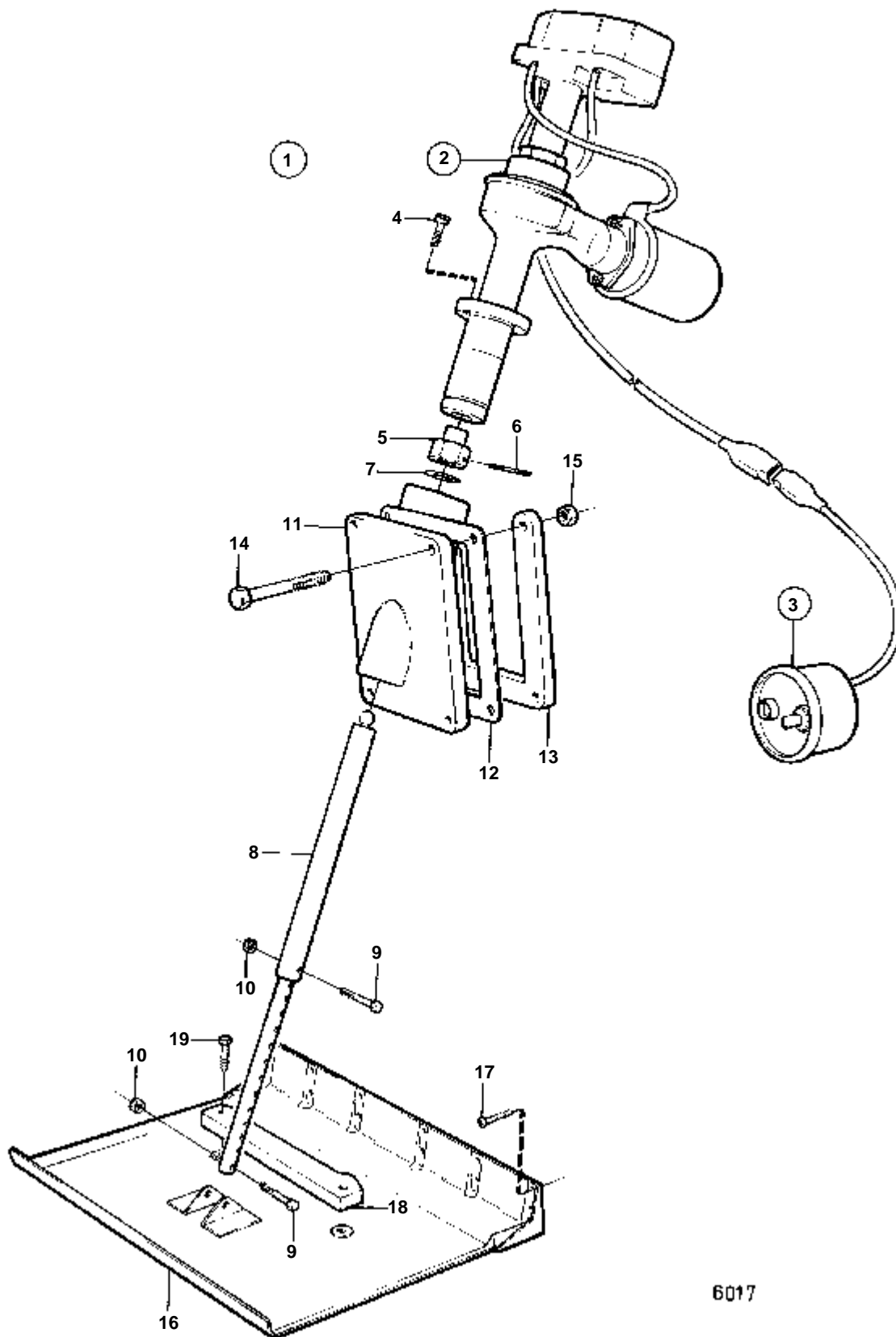
1



7081

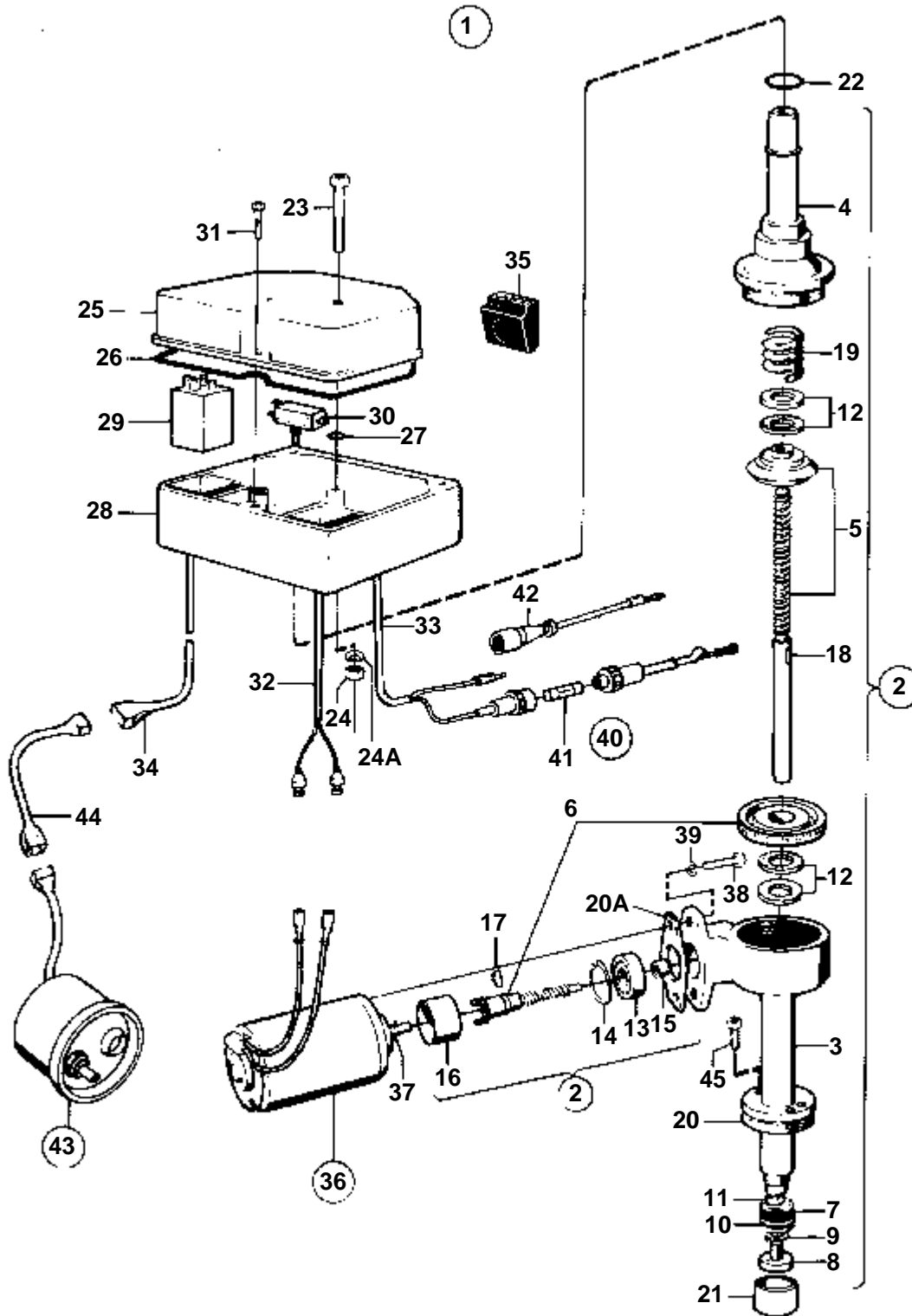
COMMON

RÉF	No Pièce	QTÉ	DÉSIGNATION	NOTES
1	852681	1	Helice	TYPE NO A1, REPERE COULEUR=BLEU CLAIR.
2	852247	1	· Helice, 3 PALIES	
3	852249	1	· Helice, 4 PALES	
	852682	1	Helice	TYPE NO A2, REPERE COULEUR=JAUNE.
	852243	1	· Helice, 3 PALIES	
	852245	1	· Helice, 4 PALES	
	852683	1	Helice	TYPE NO A3, REPERE COULEUR=ROUGE.
	852239	1	· Helice, 3 PALIES	
	852241	1	· Helice, 4 PALES	
	852684	1	Helice	TYPE NO A4, REPERE COULEUR=VERT FONCE.
	852235	1	· Helice, 3 PALIES	
	852237	1	· Helice, 4 PALES	
	852685	1	Helice	TYPE NO A5, REPERE COULEUR=MARRON CLAIR.
	852231	1	· Helice, 3 PALIES	
	852233	1	· Helice, 4 PALES	
	852680	1	Helice	TYPE NO A6, REPERE COULEUR=ORANGE.
	852251	1	· Helice	
	852253	1	· Helice, 4 PALES	
	852679	1	Helice	TYPE NO A7, REPERE COULEUR=VERT CLAIR.
	852259	1	· Helice, 3 PALIES	
	852261	1	· Helice, 4 PALES	
	852678	1	Helice	TYPE NO A8, REPERE COULEUR=VIOLET.
	852263	1	· Helice, 3 PALIES	
	852265	1	· Helice, 4 PALES	
	852677	1	Helice	TYPE NO A9, REPERE COULEUR=BLEU FONCE.
	852267	1	· Helice, 3 PALIES	
	852269	1	· Helice, 4 PALES	
	852676	1	Helice	TYPE NO A10, REPERE COULEUR=MARRON FONCE.
	852271	1	· Helice, 3 PALIES	
	852273	1	· Helice, 4 PALES	



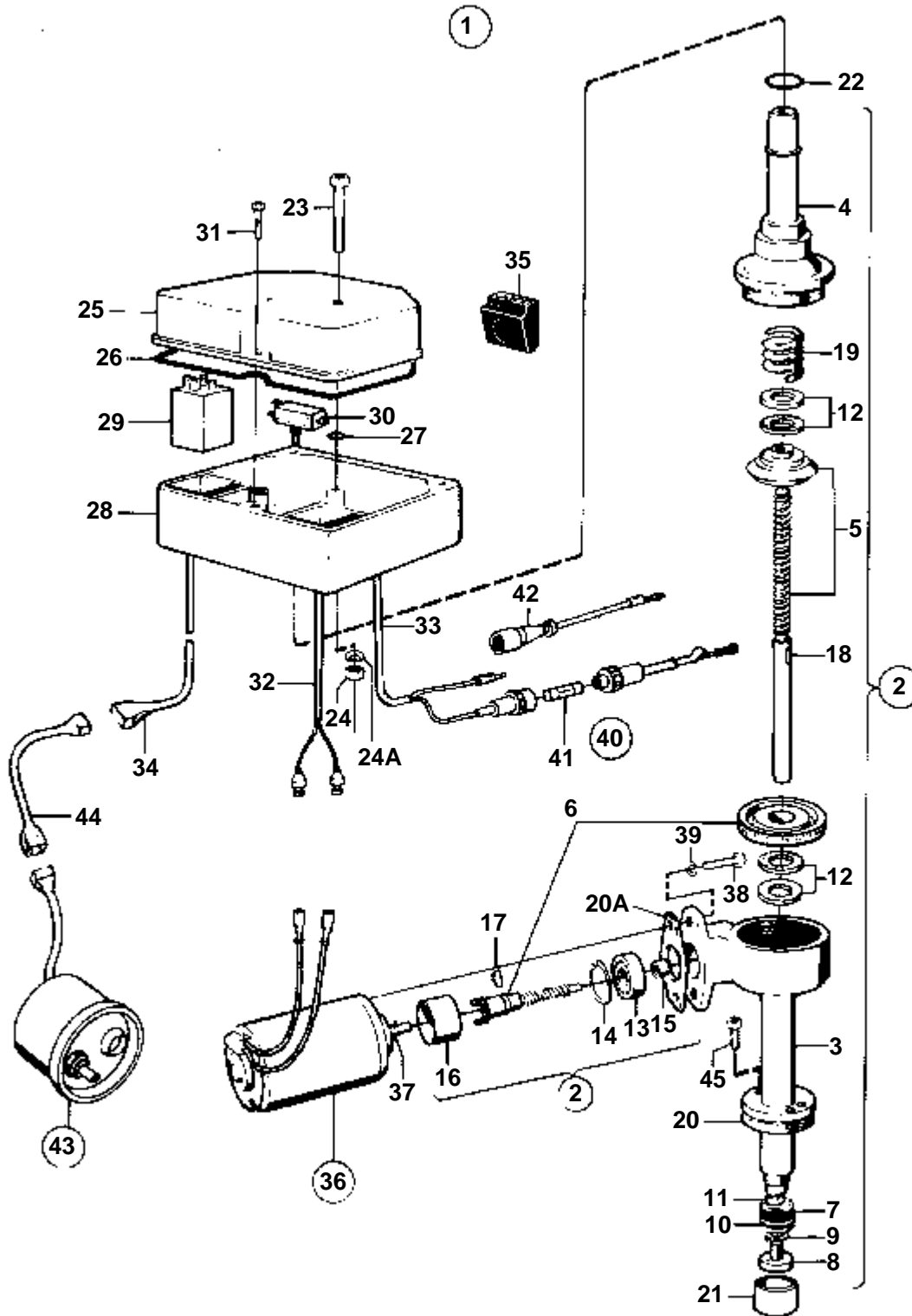
6017

RÉF	No Pièce	QTÉ	DÉSIGNATION	Voir	NOTES
1	851350	1	Plan de centrage		
2	850957	1	· Ele'vateur elect.mec		REMP. PAR 853520
	853520	1	Ele'vateur elect.mec	090-2000	
				090-2000	
3	850375	1	· Planche de bord		
				090-2100	
4	956568	4	· Vis		
5	827267	2	· Rotule articulation		
6	943793	2	· Goupille tubulaire		
7	827268	2	· Anneau verrouillage		
8	827544	2	· Tige-poussoir		
9	963559	2	· Vis		
10	966170	2	· Ecrou		
11	827264	2	· Carter		
12	827269	2	· Joint		
13	827265	2	· Bride		
14	191844	12	· Vis		
15	950364	12	· Ecrou		
16	827324	2	· Plan de centrage		
17	943790	24	· Vis		
18	832598	2	· Electrode zinc		
19	940171	4	· Vis		



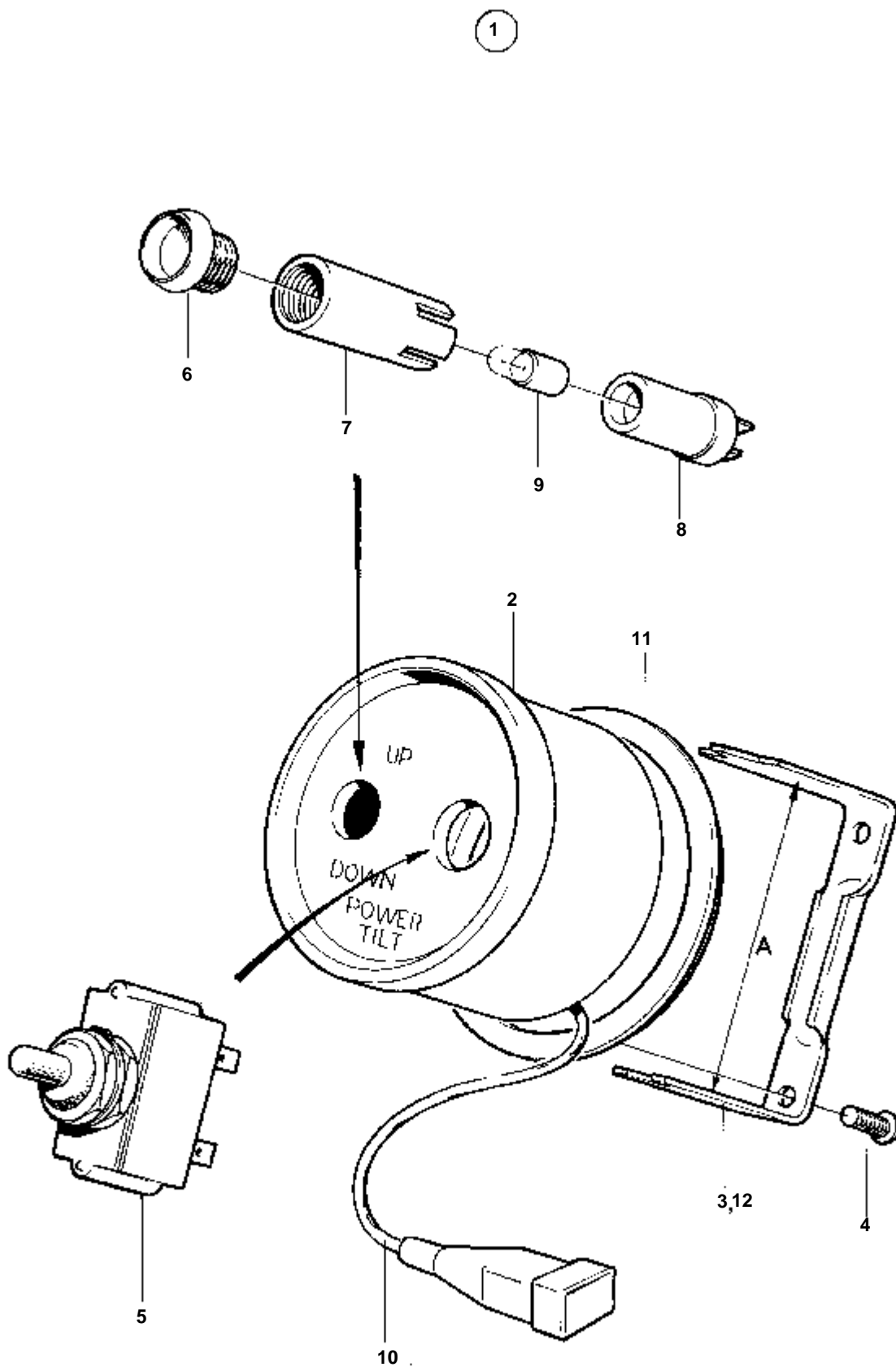
5372

RÉF	No Pièce	QTÉ	DÉSIGNATION	Voir	NOTES
1	850957	1	Ele'vateur elect.mec		REMP. PAR 853520
2	839433	1	· Dispositif levage		
3	897658	1	· · Carter palier		
4	839403	1	· · Partie superieure		
5	875351	1	· · Cre'maille're		
6	875352	1	· · Kit roue he'licoidal		
7	897664	1	· · Ecrou		
8	814219	1	· · Plateau pression		
9	814218	1	· · Rondelle		
10	925060	1	· · Joint torique	IK	
11	955977	1	· · Bague caoutchouc	IK	
12	19280	2	· · Roulement billes		
13	181424	1	· · Roulement billes		
14	914515	1	· · Anneau verrouillage		
15	897667	1	· · Bague		
16	897762	1	· · Bague guide		
17	914446	1	· · Anneau verrouillage		
18	909838	1	· · Clavette		
19	897666	1	· · Ressort		
20	814304	1	· Joint		
20A	851480	1	· Joint		NOUV. MOD.
21	832153	1	· Bague support		
22	955995	1	· Joint torique		
23	959327	2	· Vis		
24	940092	2	· Ecrou		
24A	941905	2	· Rondelle e'lasttique		
25	839330	1	· Couverture		
26	946438	1	· Joint torique		
27	852088	2	· Joint torique		
28	839331	1	· Boite de relais		
29	853518	2	· Ensemble relais		
	876039	2	· · Ensemble relais		
30	850710	1	· Interrupteur		
31	955119	3	· Vis		
32	850896	1	· Faisceau de cable		
33	850955	1	· Faisceau de cable		
34	850717	1	· Faisceau de cable		
35	850714	2	· Attache-cable		
36	850834	1	· Moteur electrique		
37	944596	1	· · Fiche		
38	956061	2	· Vis		
39	941904	2	· Rondelle e'lasttique		
	851126	1	Kit reparation		
40	850984	1	Fusible suspendu		ANC. MOD.,USA
	850970	1	Fusible		NOUV. MOD.,USA
41	851120	1	· Fusible		ANC. MOD.,30 A
	850965	1	· Fusible		NOUV. MOD.,20 A
42	851002	1	Cable		SAUF USA
43	850375	1	Planche de bord		
				090-2100	
44	839177	X	Cable allonge		L=1250 MM. REMPLACE PAR 839178.
	839178	X	Cable de rallonge		L=2500 MM
	839179	X	Cable		L=5000 MM. REMPLACE PAR 839180.
	839180	X	Cable		L=7000 MM
45	956568	2	Vis		VOIR GROUPE 4A



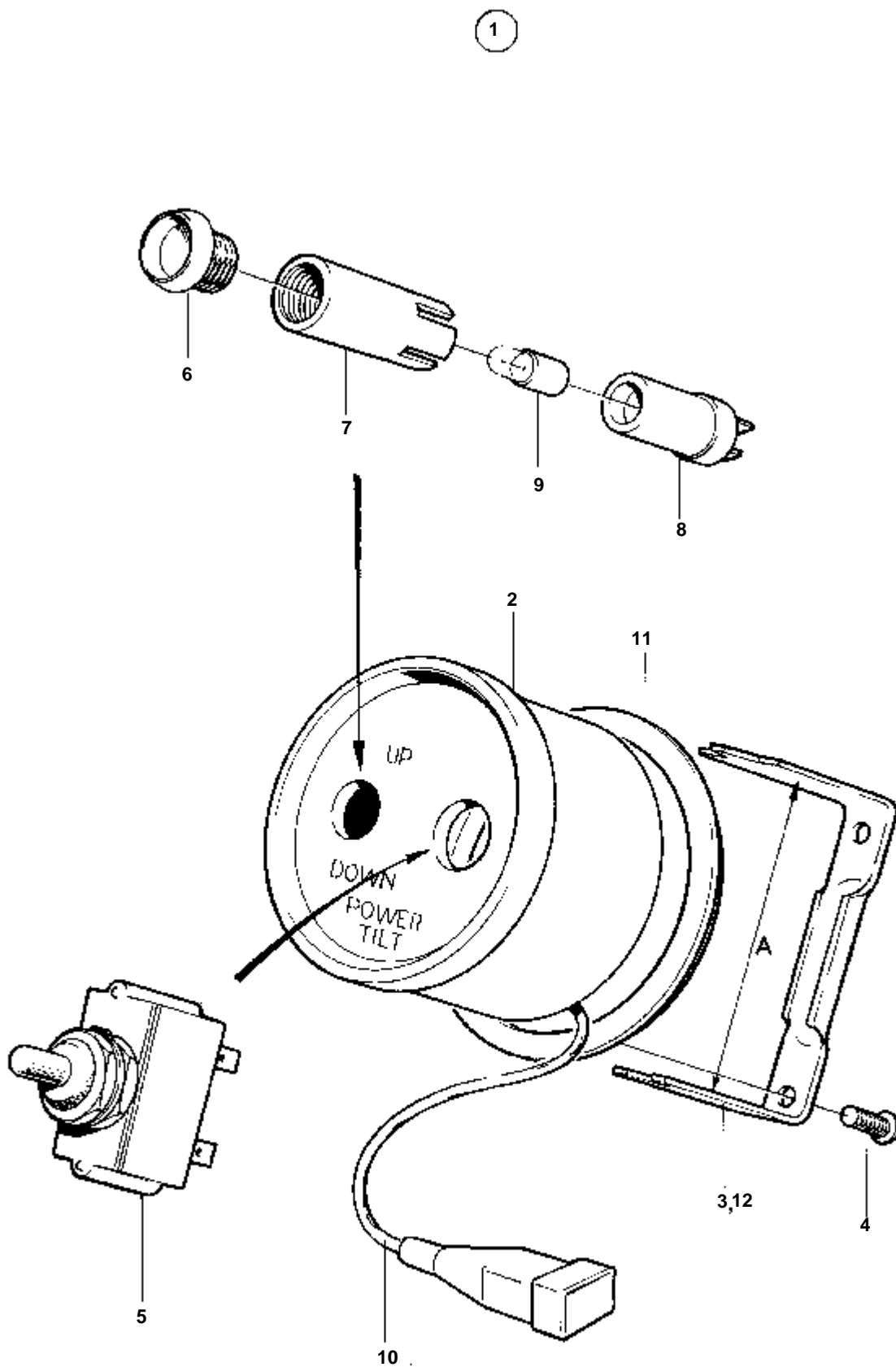
5372

RÉF	No Pièce	QTÉ	DÉSIGNATION	Voir	NOTES
1	853520	1	Ele'vateur elect.mec		12V
2	839433	1	· Dispositif levage		
3	897658	1	· · Carter palier		
4	839403	1	· · Partie superieure		
5	875351	1	· · Cre'maille're		
6	875352	1	· · Kit roue he'licoidal		
7	897664	1	· · Ecrou		
8	814219	1	· · Plateau pression		
9	814218	1	· · Rondelle		
10	925060	1	· · Joint torique	IK	
11	955977	1	· · Bague caoutchouc	IK	
12	19280	2	· · Roulement billes		
13	181424	1	· · Roulement billes		
14	914515	1	· · Anneau verrouillage		
15	897667	1	· · Bague		
16	897762	1	· · Bague guide		
17	914446	1	· · Anneau verrouillage		
18	909838	1	· · Clavette		
19	897666	1	· · Ressort		
20	814304	1	· Joint		
20A	851480	1	· Joint		NOUV. MOD.
21	832153	1	· Bague support		
22	955995	1	· Joint torique		
23	959327	2	· Vis		
24	940092	2	· Ecrou		
24A	941905	2	· Rondelle e'lasttique		
25	839330	1	· Couverture		
26	946438	1	· Joint torique		
27	852088	2	· Joint torique		
28	839331	1	· Boite de relais		
29	853518	2	· Ensemble relais		
	876039	2	· · Ensemble relais		
30	850710	1	· Interrupteur		
31	955119	3	· Vis		
32	850896	1	· Faisceau de cable		
33	850955	1	· Faisceau de cable		
34	850717	1	· Faisceau de cable		
35	850714	2	· Attache-cable		
36	850834	1	· Moteur electrique		
37	944596	1	· · Fiche		
38	956061	2	· Vis		
39	941904	2	· Rondelle e'lasttique		
	851126	1	Kit reparation		
40	850984	1	Fusible suspendu		ANC. MOD.,USA
	850970	1	Fusible		NOUV. MOD.,USA
41	851120	1	· Fusible		ANC. MOD.,30 A
	850965	1	· Fusible		NOUV. MOD.,20 A
42	851002	1	Cable		SAUF USA
43	850375	1	Planche de bord		
				090-2100	
44	839177	X	Cable allonge		L=1250 MM. REMPLACE PAR 839178.
	839178	X	Cable de rallonge		L=2500 MM
	839179	X	Cable		L=5000 MM. REMPLACE PAR 839180.
	839180	X	Cable		L=7000 MM
45	956568	2	Vis		VOIR GROUPE 4A



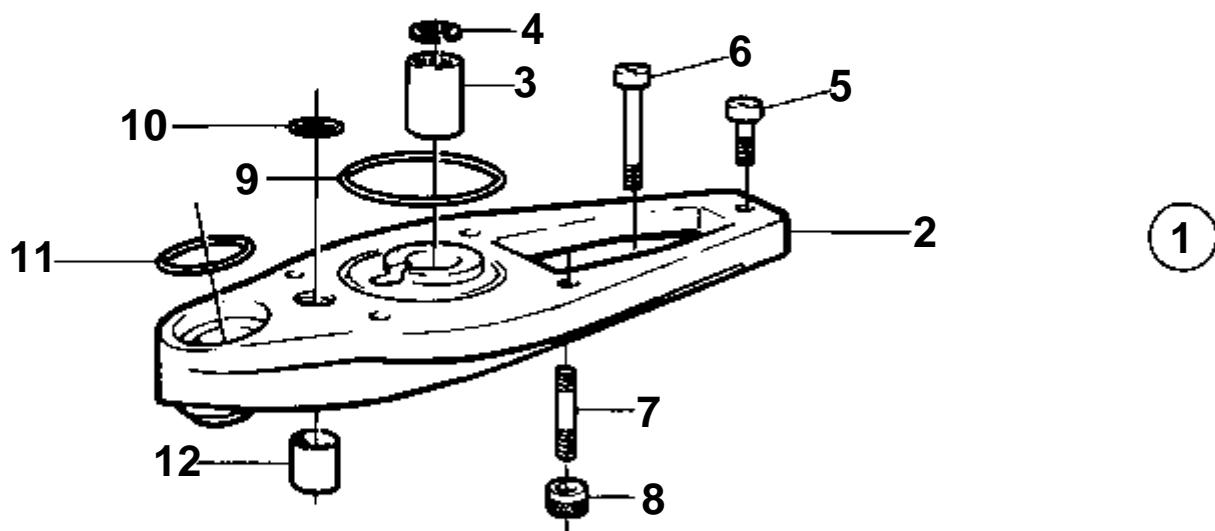
4656

RÉF	No Pièce	QTÉ	DÉSIGNATION	NOTES
1	850375	1	Planche de bord	12V
2		1	· TABLEAU	
3	850372	1	· Etrier	A=60 MM
4	944201	2	· Vis	
5	814322	1	· Interrupteur	
6	827766	1	· Lentille	
7	819350	1	· Douille	
8	808175	1	· Porte-lampe	
9	19923	1	· Ampoule	12V
10	839426	1	· Cable	
			· CABLES ET COSSE DE CABLE	VOIR GROUPE 3
11	843603	1	Bague intermediaire	ALT
12	843602	1	U fixation	ALT A=65 MM



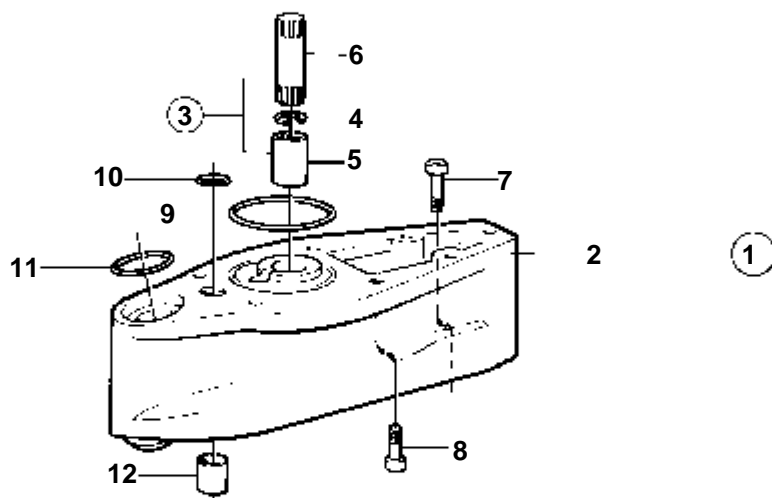
4656

RÉF	No Pièce	QTÉ	DÉSIGNATION	NOTES
1	850376	1	Planche de bord	24V
2		1	· TABLEAU	
3	850372	1	· Etrier	A=60 MM
4	944201	2	· Vis	
5	814322	1	· Interrupteur	
6	827766	1	· Lentille	
7	819350	1	· Douille	
8	808175	1	· Porte-lampe	
9	182059	1	· Ampoule	24V
10	839426	1	· Cable	
			· CABLES ET COSSE DE CABLE	VOIR GROUPE 3
11	843603	1	Bague intermediaire	ALT
12	843602	1	U fixation	ALT A=65 MM



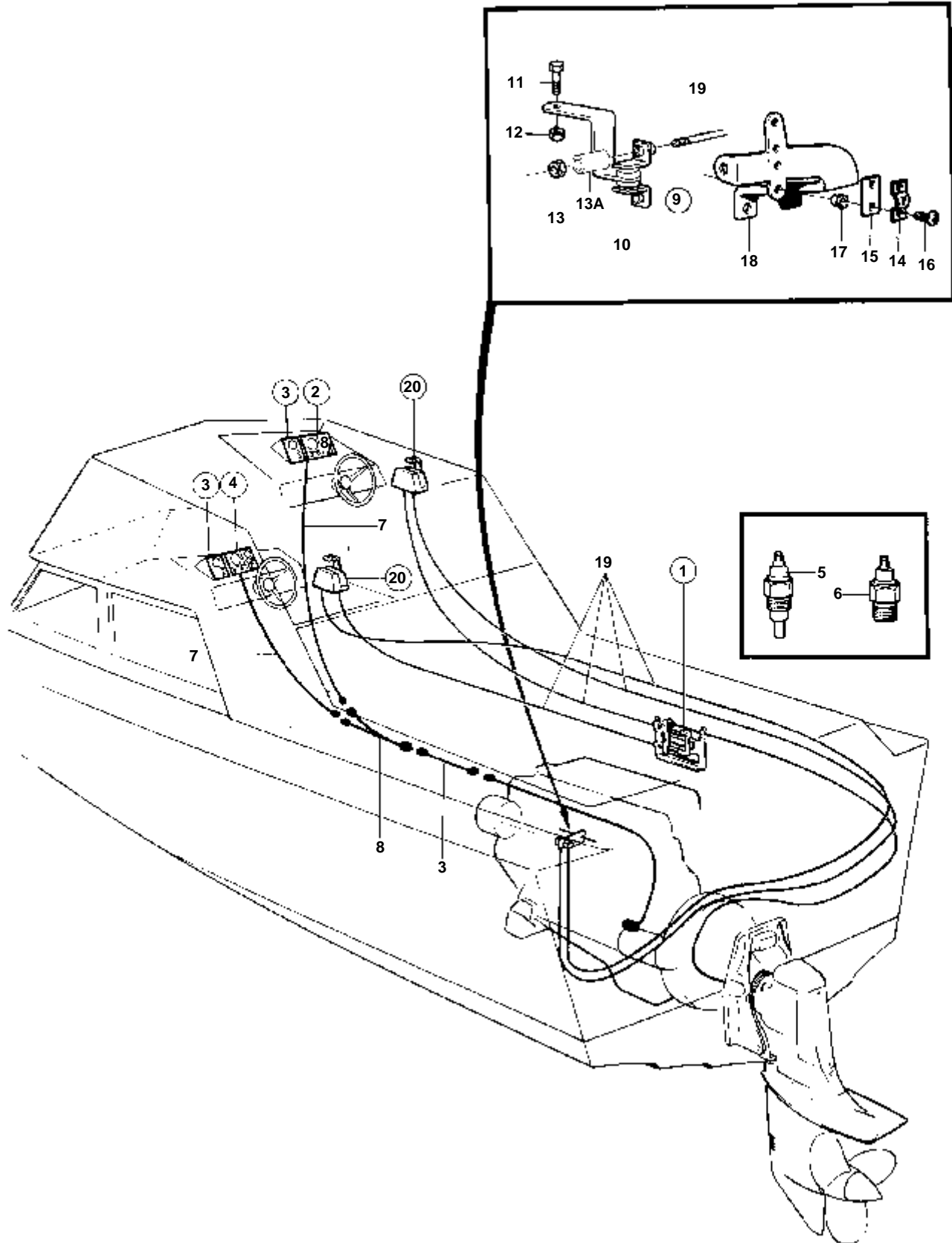
8306

RÉF	No Pièce	QTÉ	DÉSIGNATION	NOTES
1	839548	1	Lot rallonge	L=1"
2		1	· ADAPTATEUR	
3	814135	1	· Douille	
4	914508	1	· Circlip	
5	941873	1	· Vis	
6	959448	2	· Vis	
7	943762	4	· Goujon	
8	832939	4	· Ecrou	
9	925256	1	· Joint torique	
10	125017	1	· Joint torique	
11	941820	1	· Joint torique	
12	897823	1	· Tuyau	



8307

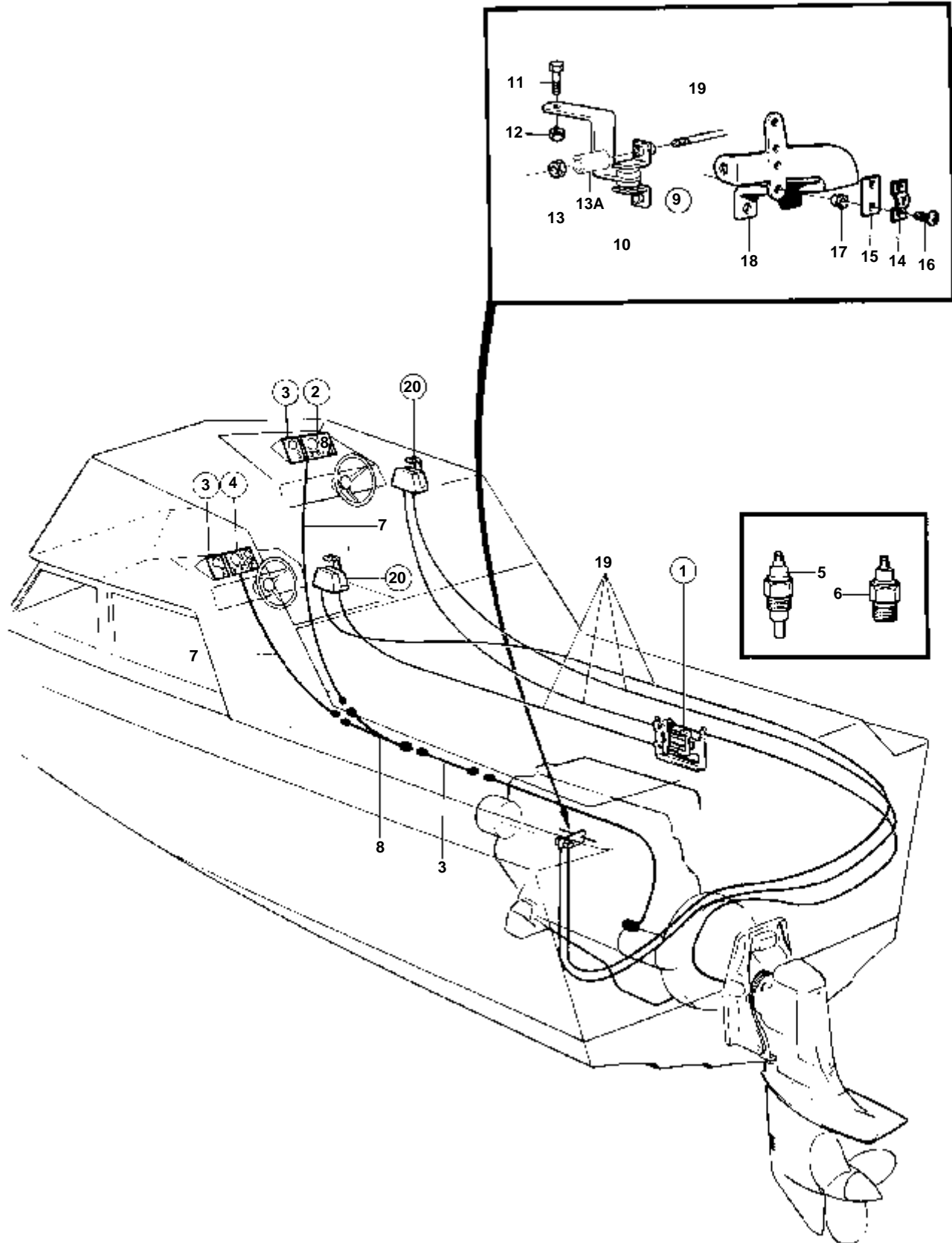
RÉF	No Pièce	QTÉ	DÉSIGNATION	NOTES
1	814318	1	Lot rallonge	L=4"
2		1	· ADAPTATEUR	
3	875183	1	· Manchon cannele	
4	914508	1	· · Circlip	
5	875183	1	· · Manchon cannele	(897368)
6	814321	1	· Arbre	
7	941809	3	· Vis	
8	941810	4	· Vis	
9	925256	1	· Joint torique	
10	125017	1	· Joint torique	
11	941820	1	· Joint torique	
12	897823	1	· Tuyau	



7761

COMMON

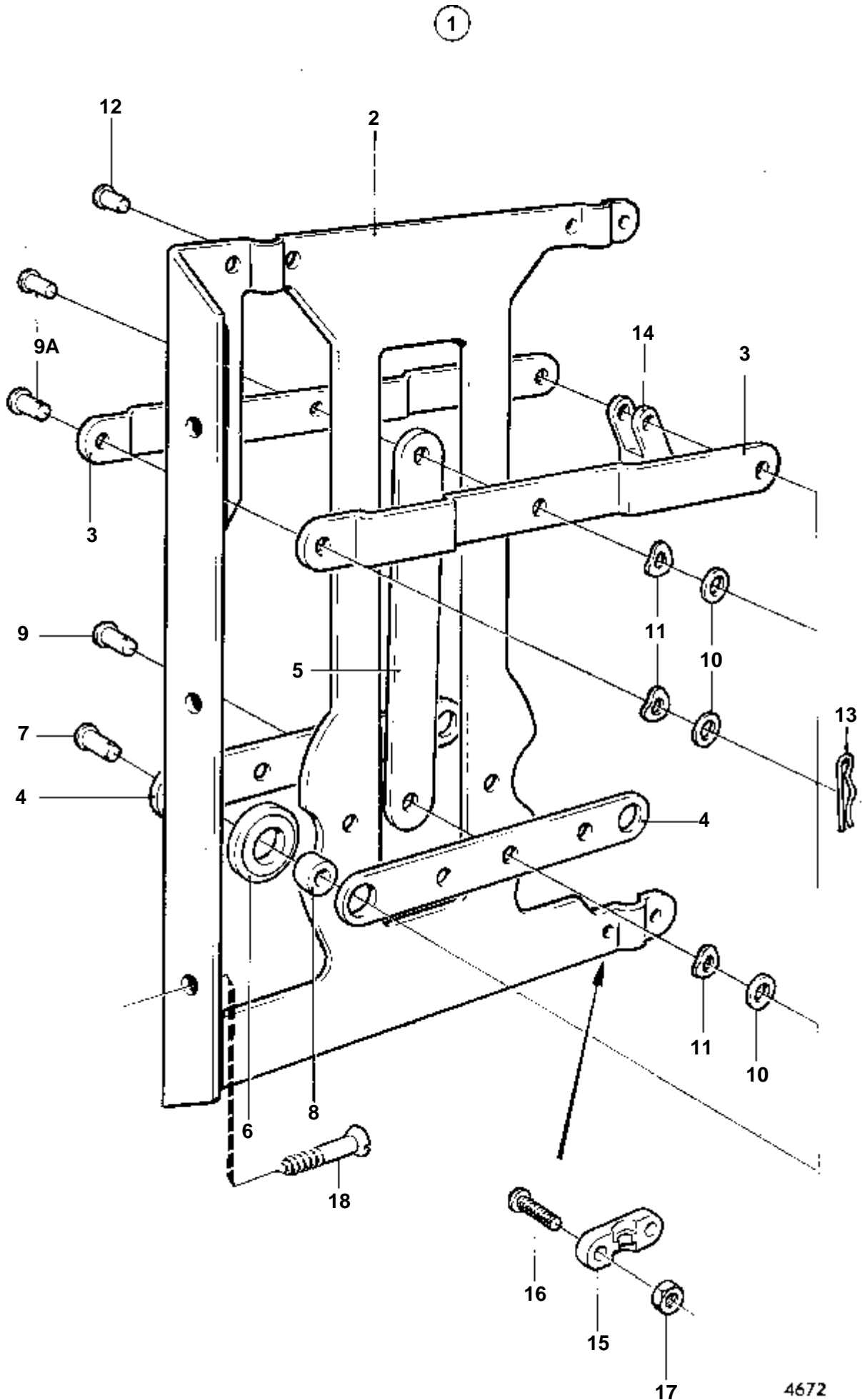
RÉF	No Pièce	QTÉ	DÉSIGNATION	Voir	NOTES
1	828164	1	Collecteur		
2	843327	1	Planche de bord	090-2550	AQD40, TMD40, MD40
3		1	TABLEAU D'INSTRUMENTS	090-2700	
4		1		090-2100	POUR DISPOSITIF DE LEVAGE.
5		1	CAPTEUR DE TEMPERATURE		VOIR GROUPE 3
6		1	CAPTEUR DE PRESSION D'HUILE		VOIR GROUPE 3
7		X	FAISCEAU DE CABLE		VOIR GROUPE 3
8		1	FAISCEAU DE CABLE		VOIR GROUPE 3
9	843551	1	Commande		
10	844035	1	· Bras de commande		
11	955270	1	· Vis		
12	946035	1	· Contre-ecrou		
13	955844	4	· Ecrou		
13A	841035	2	· Douille entretoise		
14	819067	1	· Etrier		
15	819068	1	· Rondelle		
16	956079	2	· Vis		
17	843108	2	· Bague		
18	842996	1	Console		VOIR GROUPE 2D
19		X	CABLE DE COMMANDE	090-0900	
20		X	COMMANDE	090-0650	
				090-0700	



7761

COMMON

RÉF	No Pièce	QTÉ	DÉSIGNATION	Voir	NOTES
1	828164	2	Collecteur		
2	843327	2	Planche de bord	090-2550	AQD40, TMD40, MD40
3		2	TABLEAU D'INSTRUMENTS	090-2700	
4		2		090-2100	POUR DISPOSITIF DE LEVAGE.
5		2	CAPTEUR DE TEMPERATURE		VOIR GROUPE 3
6		2	CAPTEUR DE PRESSION D'HUILE		VOIR GROUPE 3
7		X	FAISCEAU DE CABLE		VOIR GROUPE 3
8		2	FAISCEAU DE CABLE		VOIR GROUPE 3
9	843551	2	Commande		
10	844035	1	· Bras de commande		
11	955270	1	· Vis		
12	946035	1	· Contre-ecrou		
13	955844	4	· Ecrou		
13A	841035	2	· Douille entretoise		
14	819067	1	· Etrier		
15	819068	1	· Rondelle		
16	956079	2	· Vis		
17	843108	2	· Bague		
18	842996	2	Console		VOIR GROUPE 2D
19		X	CABLE DE COMMANDE	090-0900	
20		X	COMMANDE	090-0650	
				090-0700	

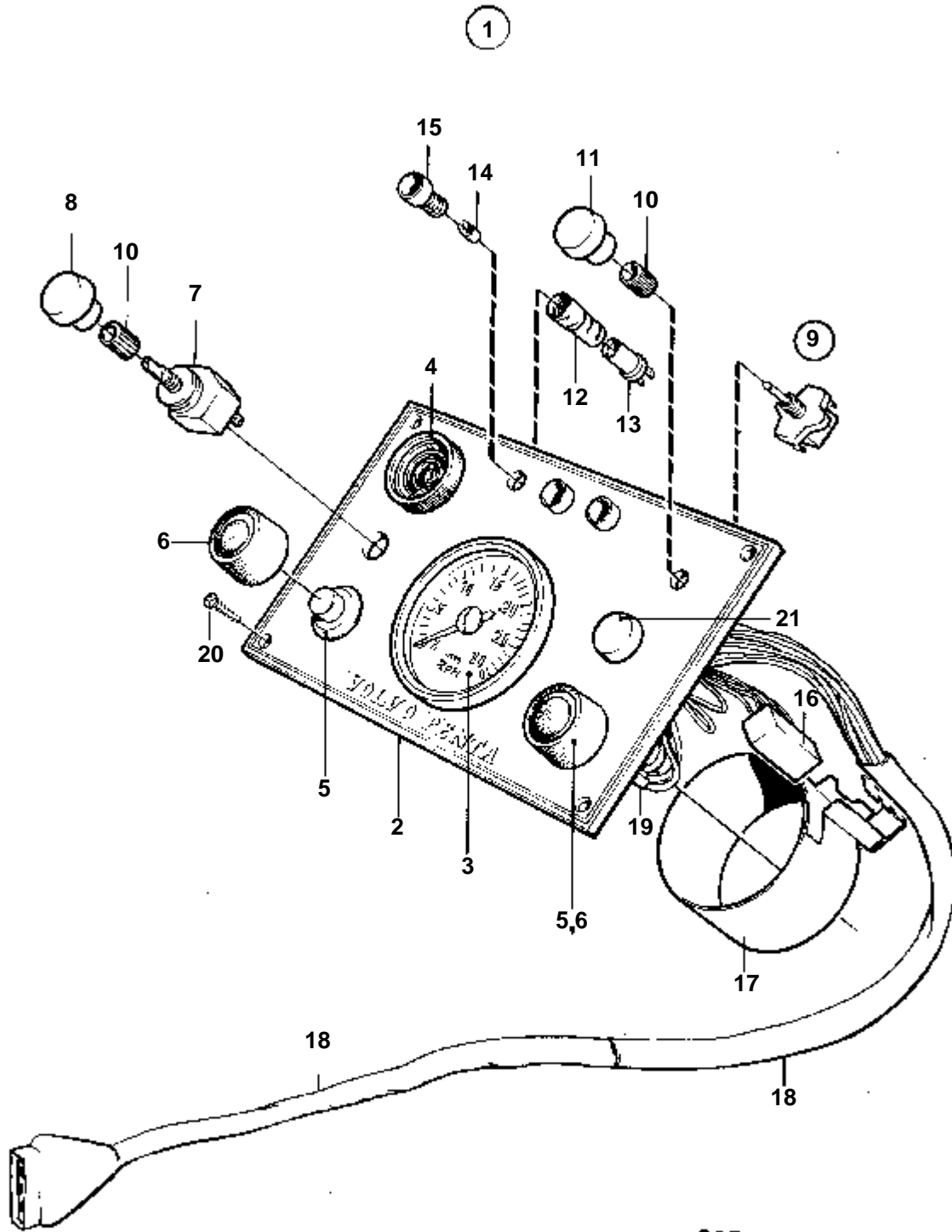


4672

COMMON

RÉF	No Pièce	QTÉ	DÉSIGNATION	NOTES
1	828164	1	Collecteur	
2		1	· BOITIER	
3		2	· LEVIER	
4		2	· LEVIER	
5		1	· LEVIER	
6	828180	2	· Rondelle	
7	828183	2	· Boulon a trou goupil	
8	828178	2	· Bague	
9	850358	1	· Boulon	L=9 MM
9A	828177	2	· Boulon	L=12 MM
10	940191	3	· Rondelle	
11	61544	3	· Rondelle	
12	828182	1	· Vis empreinte crucif	
13	664822	6	· Ressort verrouillage	(907824)
14	850452	3	· Fourche	
15	850361	3	· Fixe-cable	
16	956078	6	· Vis	
17	955780	6	· Ecrou	
18	905448	3	· Vis	ANC. MOD. (905447)

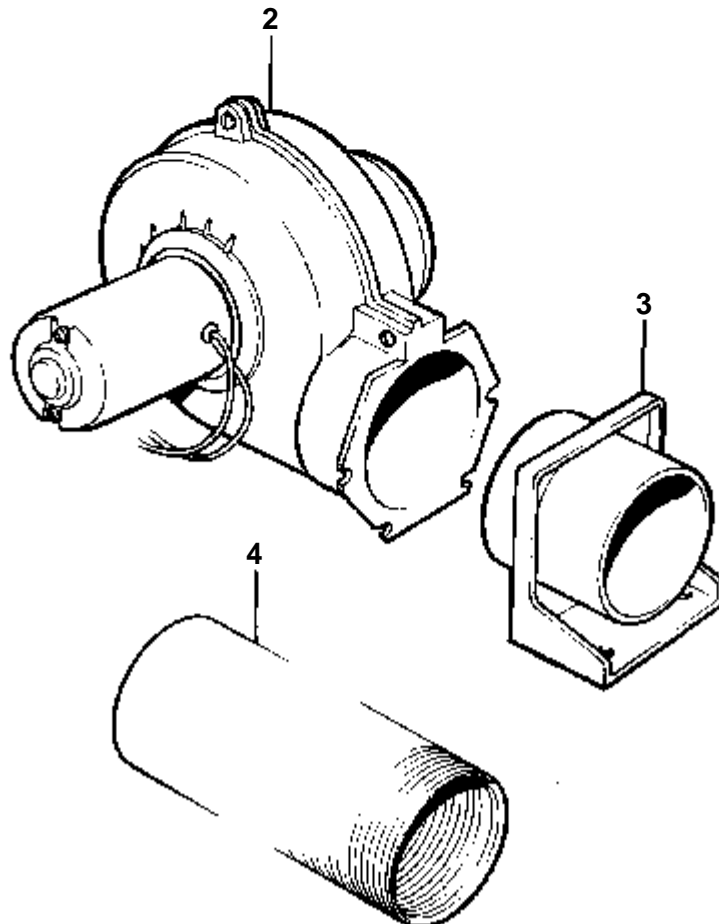
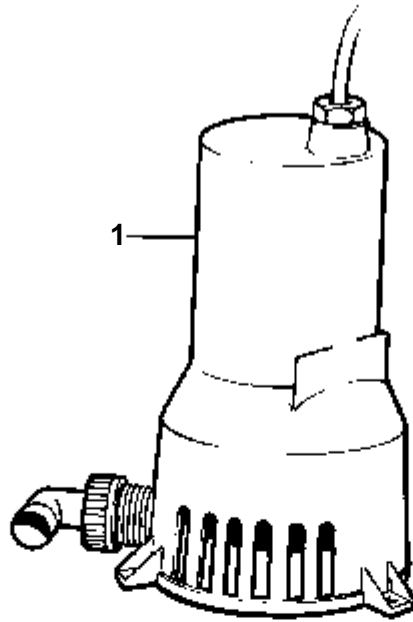
MD40A, TMD40A, AQD40A, TAMD40A, AQAD40A



5374

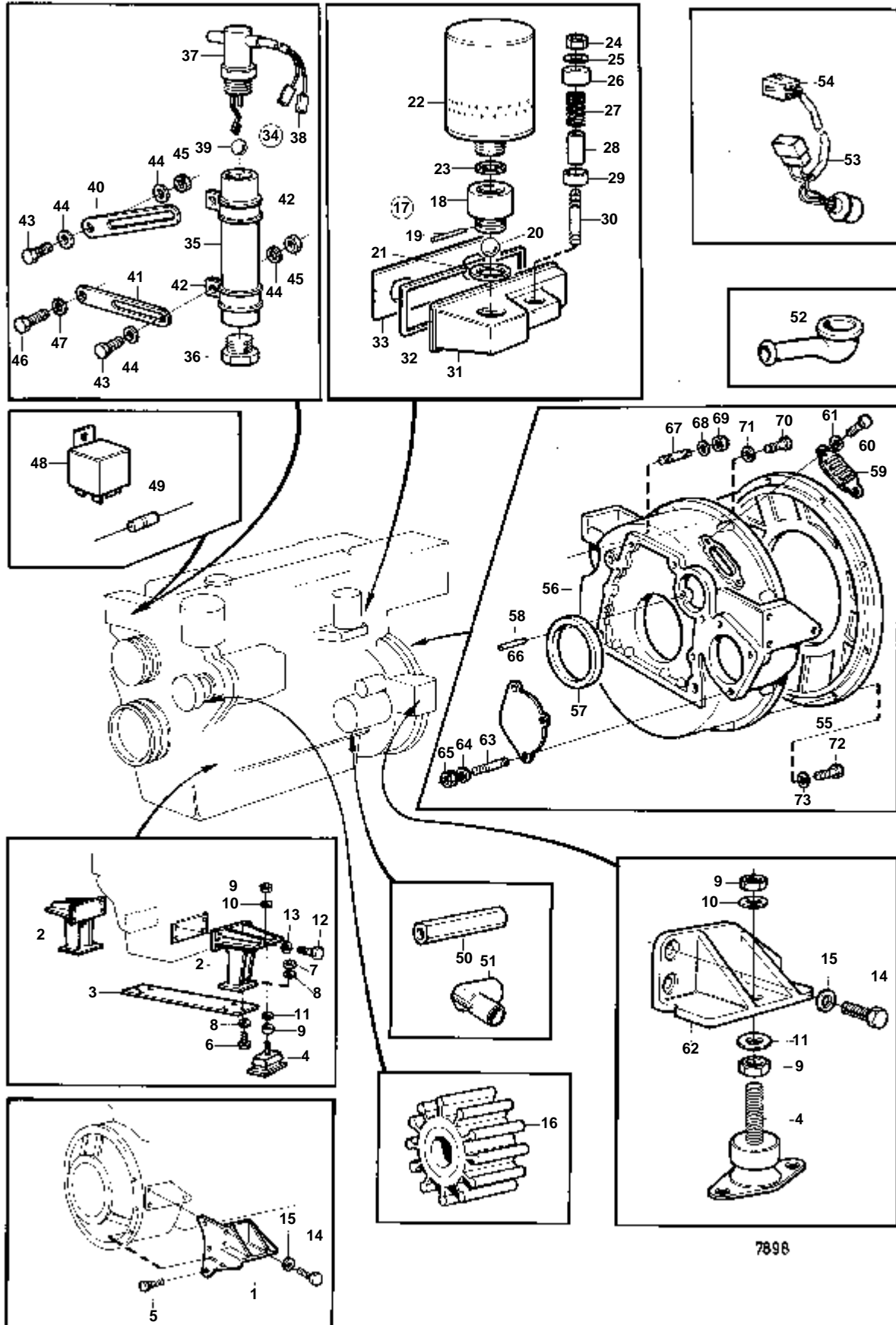
MD40A,TMD40A,AQD40A,TAMD40A,AQAD40A

RÉF	No Pièce	QTÉ	DÉSIGNATION	NOTES
1	843327	1	Planche de bord	
2	837540	1	· Tole instrument	
3	842872	1	· Compte-tours	
4	827597	1	· Outil de signalisati	
5	843684	2	· Bouton	(240975)
6	837533	2	· Capuchon caoutchouc	
7	842918	1	· Rheostat	
8	842921	1	· Bouton	
9	875819	1	· Interrupteur	
10	843002	2	· Ecrou	
11	837726	1	· Bouton	
12	819350	3	· Douille	
13	808175	4	· Porte-lampe	
14	19923	4	· Ampoule	
15	827766	3	· Lentille	
16	837674	1	· Unire d'alarme	
17	837860	1	· Fixation	
18	842662	1	· Faisceau de cable	
19		X	· · CABLE ET COSSES DE CABLE	VOIR GROUPE 3
20	944540	4	· Vis	
21	845071	1	· Bouchon	



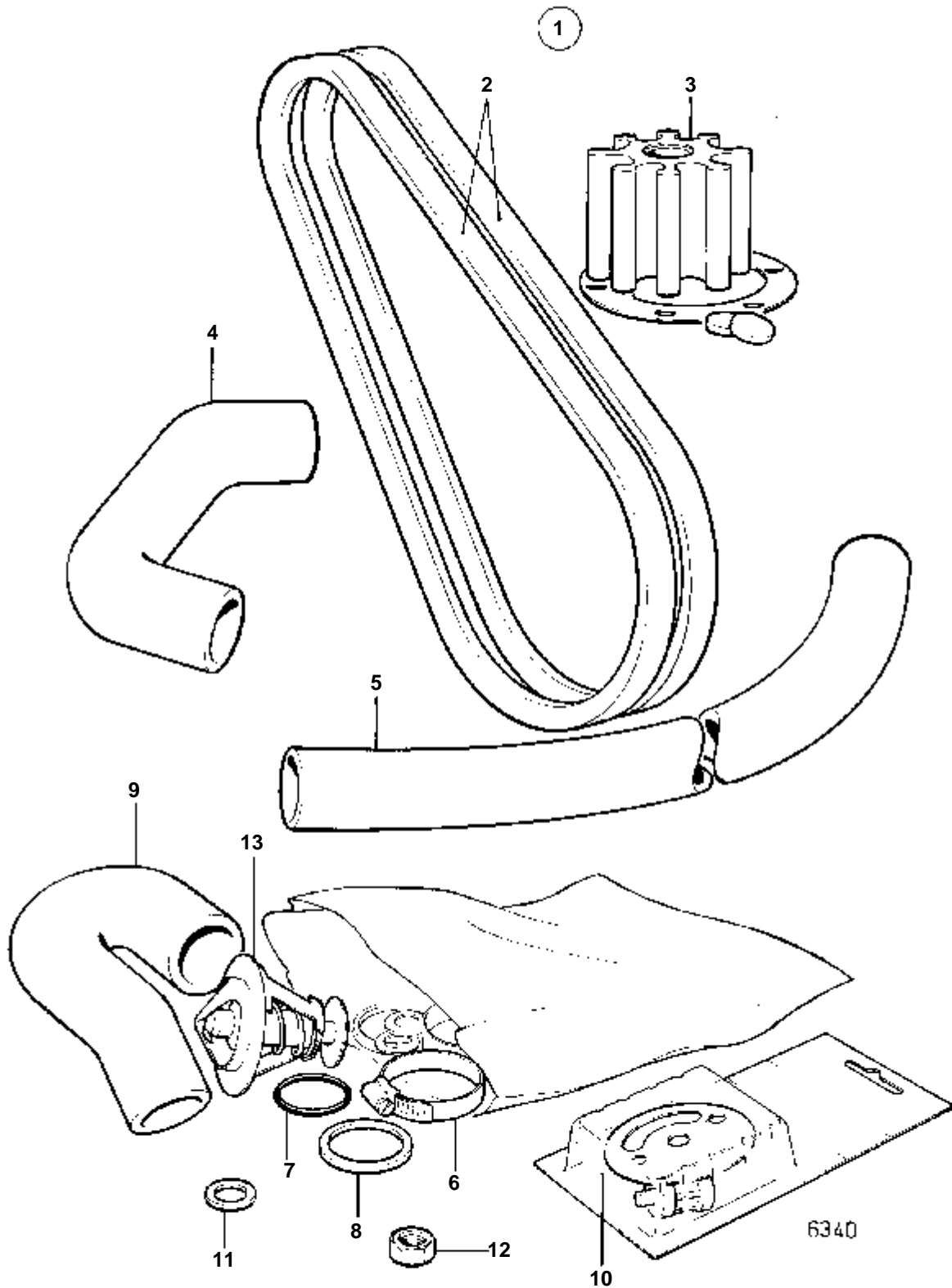
6088

TAMD40A, TAMD40B

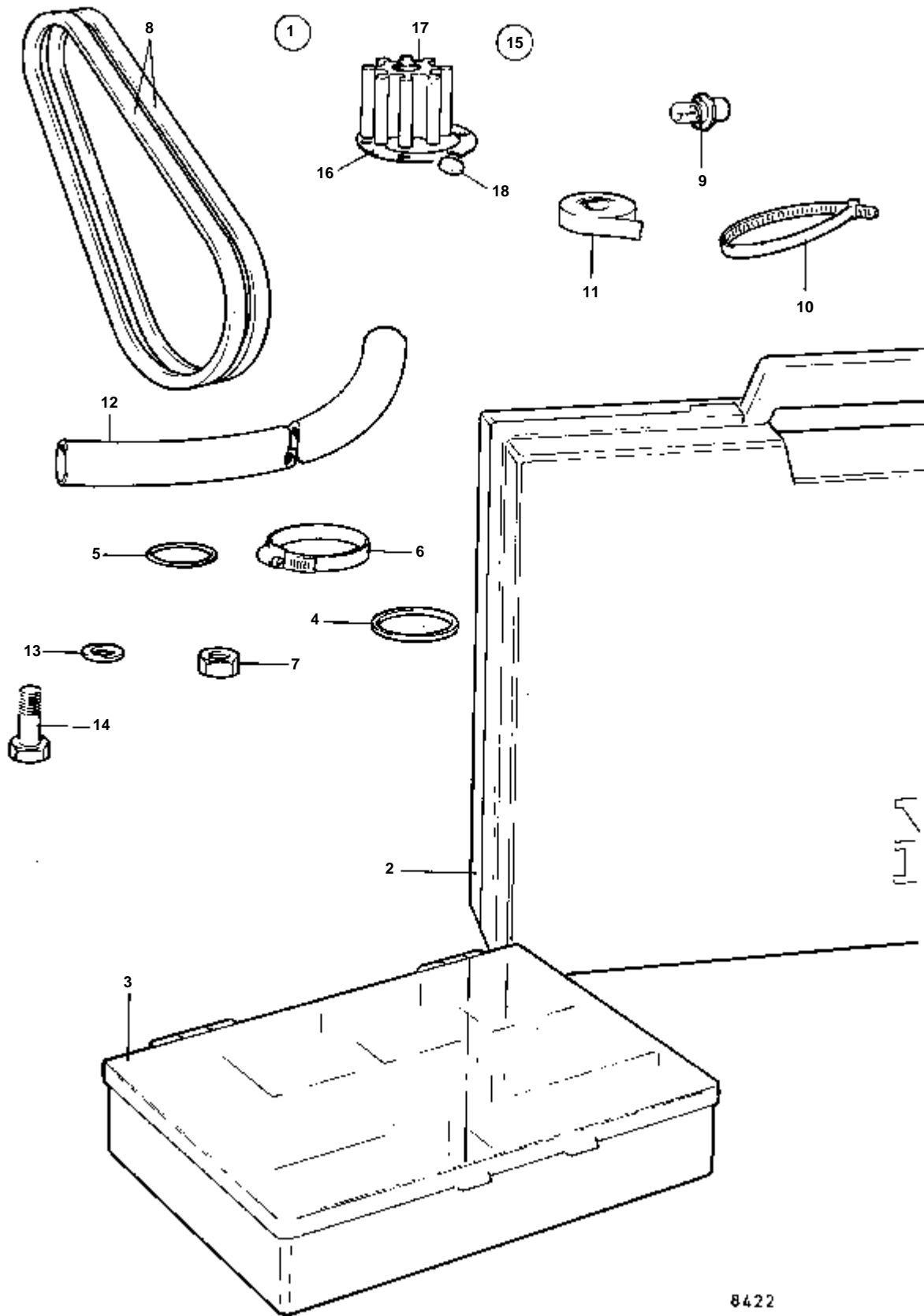


TAMD40A,TAMD40B

RÉF	No Pièce	QTÉ	DÉSIGNATION	Voir	NOTES
1	858157	1	Console		
2	858158	2	Console		
3	858159	1	Console		
4	858160	4	Coussin caoutchouc		
			Bulletins 44-26	44-26-EN	Coussin caoutchouc renforcé
5	965185	3	Vis a bride		
6	955342	6	Vis		
7	955784	6	Ecrou		
8	955897	12	Rondelle		
9	955805	8	Ecrou		
10	941912	4	Rondelle e'lasttique		
11	191940	4	Rondelle		
12	955340	8	Vis		
13	940280	8	Rondelle e'lasttique		
14	955341	6	Vis		
15	940143	6	Rondelle verrouillag		
16	858248	1	Impulseur		
17	858256	1	Valve antiretour		
18	858235	1	· Valve antiretour		
19	951971	1	· Goupille tubulaire		
20	181501	1	· Bille acier		
21	843449	1	· Joint		
22		X	FILTRE		VOIR GROUPE 2A
23	843449	1	Joint		
24		1	ECROU		VOIR GROUPE 2A
25		1	BAGUE D'ETANCHEITE		VOIR GROUPE 2A
26		1	CARTER		VOIR GROUPE 2A
27		1	RESSORT		VOIR GROUPE 2A
28	834678	1	Entretoise		
29		1	TETE DE SOUPAPE		VOIR GROUPE 2A
30		1	GOUJON FILETE		VOIR GROUPE 2A
31		1	BOITIER		VOIR GROUPE 2A
32		1	JOINT D'ETANCHEITE EN CAOUTCHOUC		VOIR GROUPE 2A
33		1	BOUCLIER ANTI-ECLABOUSSURES		VOIR GROUPE 2A
34	858255	1	Controleur inclinai		
35	858169	1	· Douille		
36	914392	1	· Bouchon		
37	858454	1	· Interrupteur		
38		X	· · CABLES ET COSSES		VOIR GROUPE 3
39	181332	2	· Bille acier		
40	965537	1	Console		
41	965534	1	Console		
42	952635	2	Collier serrage		
43	955271	3	Vis		
44	955892	6	Rondelle		
45	955781	3	Ecrou		
46	955268	1	Vis		VOIR GROUPE 3
47	955892	1	Rondelle		VOIR GROUPE 3
48	837878	1	Relais		
49	1518870	1	Diode		
50	855330	1	Ecrou		
51	855798	1	Manchon protection		
52	76614	10	Col caoutchouc		
53		1	KIT DE CABLE		
54		X	· CABLES ET COSSES		VOIR GROUPE 3
55	858165	1	Couvercle		
56	858164	1	Carter volant		
57	1542204	1	Bague etancheite		
58	404069	1	Indicateur reglage		
59	407092	1	Couvercle		
60	955269	2	Vis		
61	941906	2	Rondelle e'lasttique		
62	829515	1	Console		
63	953070	3	Goujon		
64	941908	3	Rondelle e'lasttique		
65	955786	3	Ecrou		
66	423081	X	Bride		
67	953067	3	Goujon		
68	941908	3	Rondelle e'lasttique		
69	955783	3	Ecrou		
70	955320	6	Vis		L=40 MM
	955321	2	Vis		L=45 MM
71	941908	8	Rondelle e'lasttique		
72	955319	11	Vis		
73	941908	11	Rondelle e'lasttique		



RÉF	No Pièce	QTÉ	DÉSIGNATION	NOTES
1	875702	1	Kit de bord	REMP. PAR 858632
2	958359	1	· Jeu courroies	L=2X1100 MM
3	875593	1	· Kit impulseur	
4	842907	1	· Flexible	
5	944386	X	· Flexible	L=1000 MM
6	943475	4	· Collier serrage	
7	925061	3	· Joint torique	
	949658		· Joint torique	(925061)
8	858986	4	· Bague etancheite	(842744)
	842913	2	· Bague etancheite	
9	843438	1	· Flexible	
10	273663	1	· Kit reparation	POUR POMPE D'ALIMENTATION.
11	957171	20	· Joint	
	11994	10	· Joint	
	48588	5	· Rondelle	
12	955782	2	· Ecrou	POUR INJECTEUR.
13	875788	1	· Kit thermostat	70%Z9

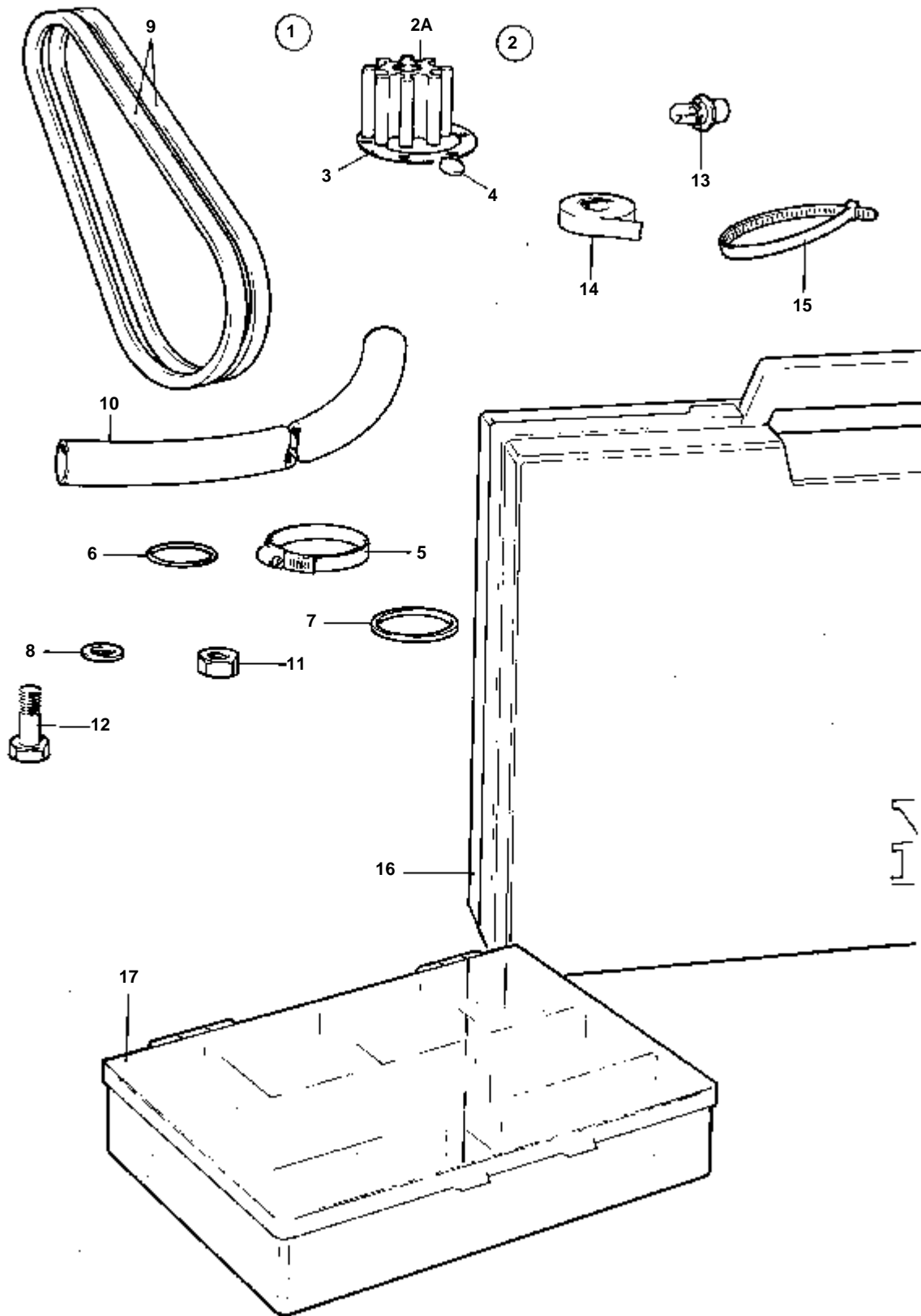


8422

AQAD40,TAMD40

RÉF	No Pièce	QTÉ	DÉSIGNATION	NOTES
1	858633	1	Kit de bord	
2	858631	1	· Sac	
3	858284	1	· Caisse	
4	845354	2	· Bague etancheite	
5	949658	3	· Joint torique	
6	943476	4	· Collier serrage	
7	955782	2	· Ecrou	
8	958359	1	· Jeu courroies	L=2X1100 MM
9	19923	4	· Ampoule	
10	948210	10	· Ruban serrage	
11	858283	1	· Electro-scotch	
12	952974	X	· Durit radiateur	L=400 MM
13	11994	10	· Joint	
	957171	20	· Joint	
14	963554	5	· Vis	
15	875660	1	· Kit impulseur	
16	825728	1	· · Joint	
	846111	1	· · · Joint	
17	825942	1	· · Impulseur	REMP. PAR 875660
18	848154	1	· · Etanche'ite a'cannet	ANC. MOD.

COMMON

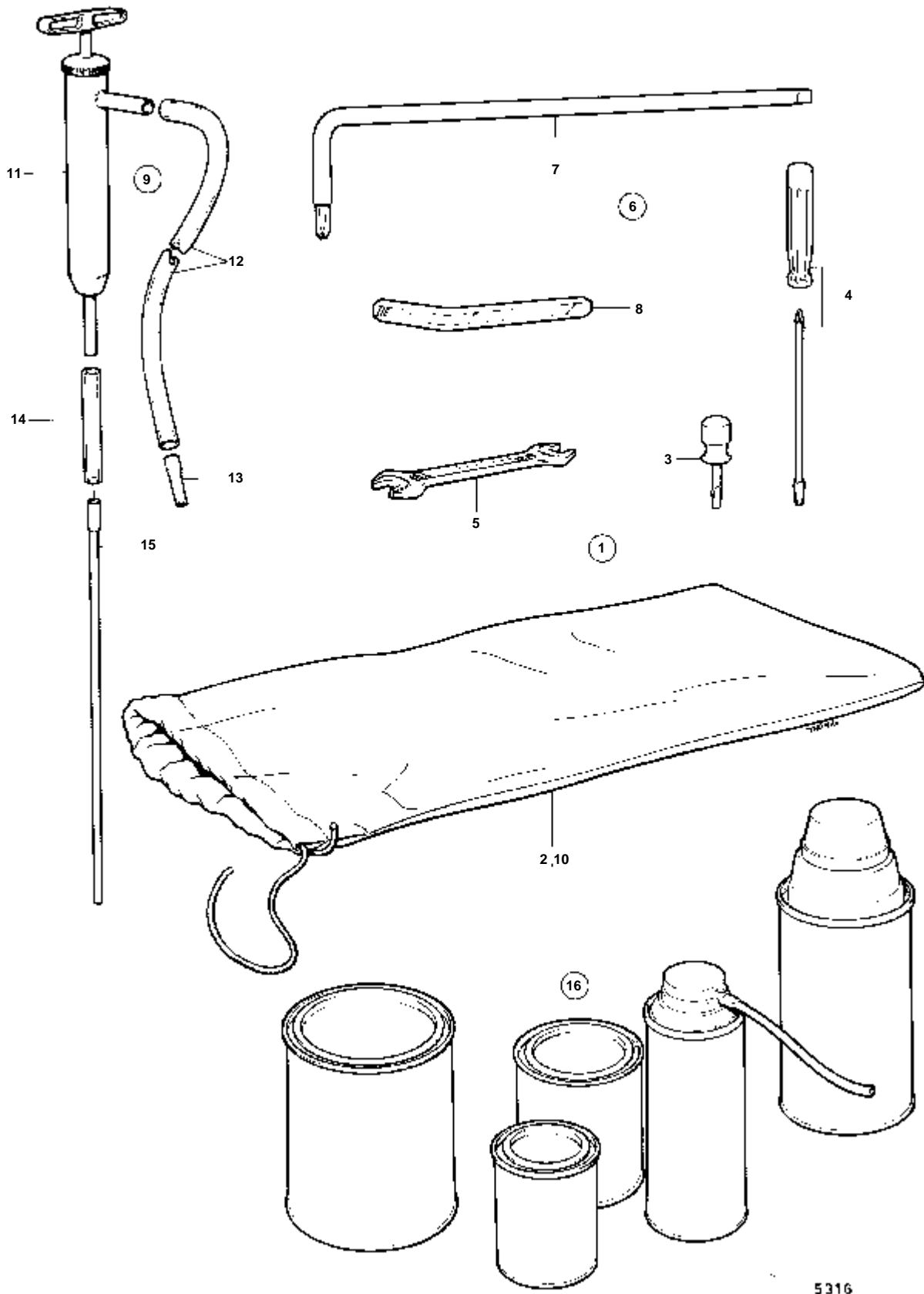


8421

COMMON

RÉF	No Pièce	QTÉ	DÉSIGNATION	NOTES
1	858632	1	Kit de bord	
2	875593	1	· Kit impulseur	
2A	825941	1	· · Impulseur	REMP. PAR 875593
3	808275	1	· · Joint	L=2X1100 MM
4	827019	2	· · Rondelle etancheite	L=500 MM
5	943474	4	· Collier serrage	
	943476	2	· Collier serrage	
6	949658	3	· Joint torique	
7	858986	4	· Bague etancheite	(842744)
	842913	2	· Bague etancheite	
8	957171	20	· Joint	
	11994	10	· Joint	
9	958359	1	· Jeu courroies	
10	944386	X	· Flexible	
11	955782	2	· Ecrou	POUR INJECTEUR.
12	841963	6	· Carter volant	
13	19923	4	· Ampoule	
14	858283	1	· Electro-scotch	
15	948210	10	· Ruban serrage	
16	858631	1	· Sac	
17	858284	1	· Caisse	

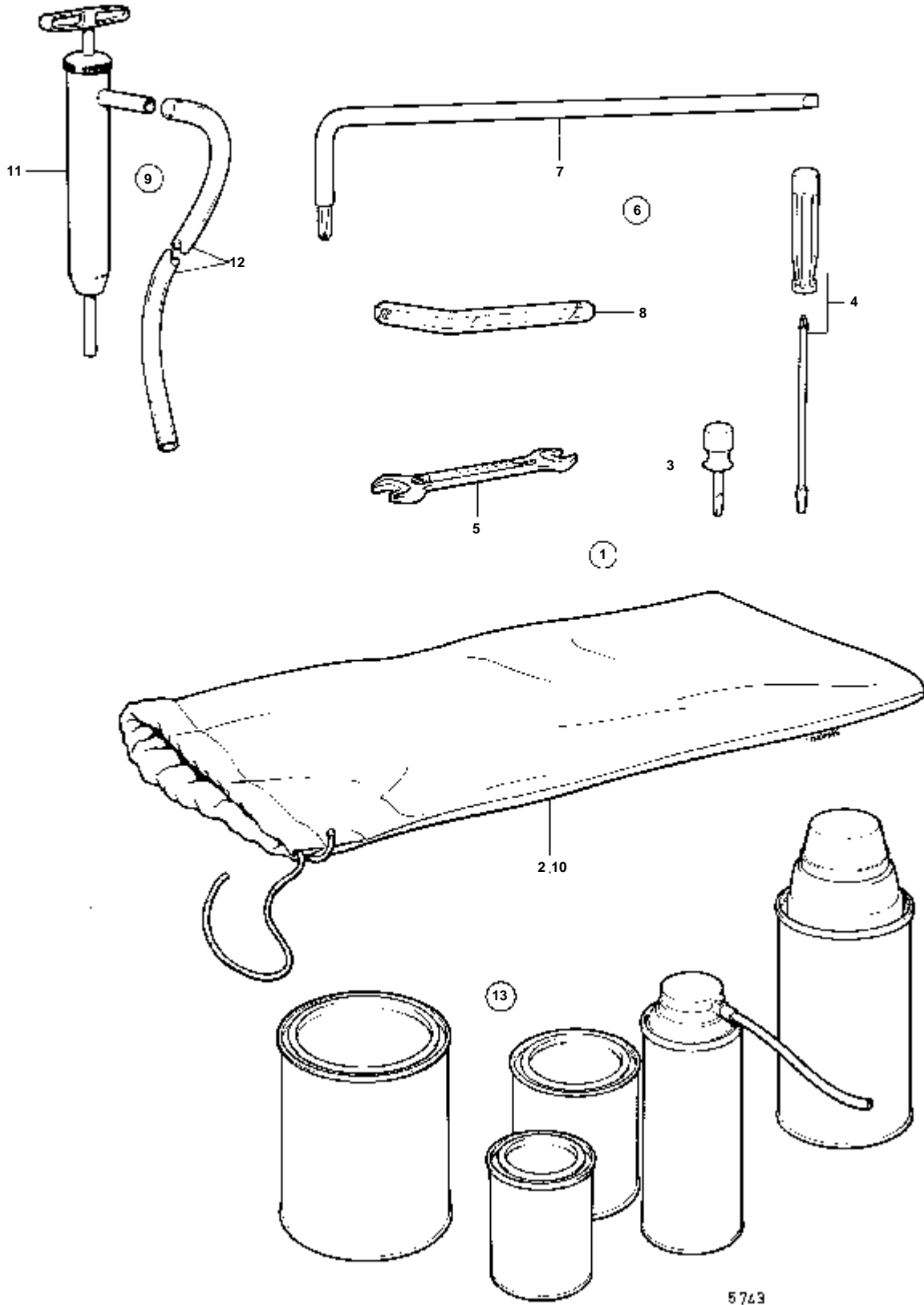
MD40A, TMD40A, TMD40B, TMD40C, AQD40A



MD40A,TMD40A,TMD40B,TMD40C,AQD40A

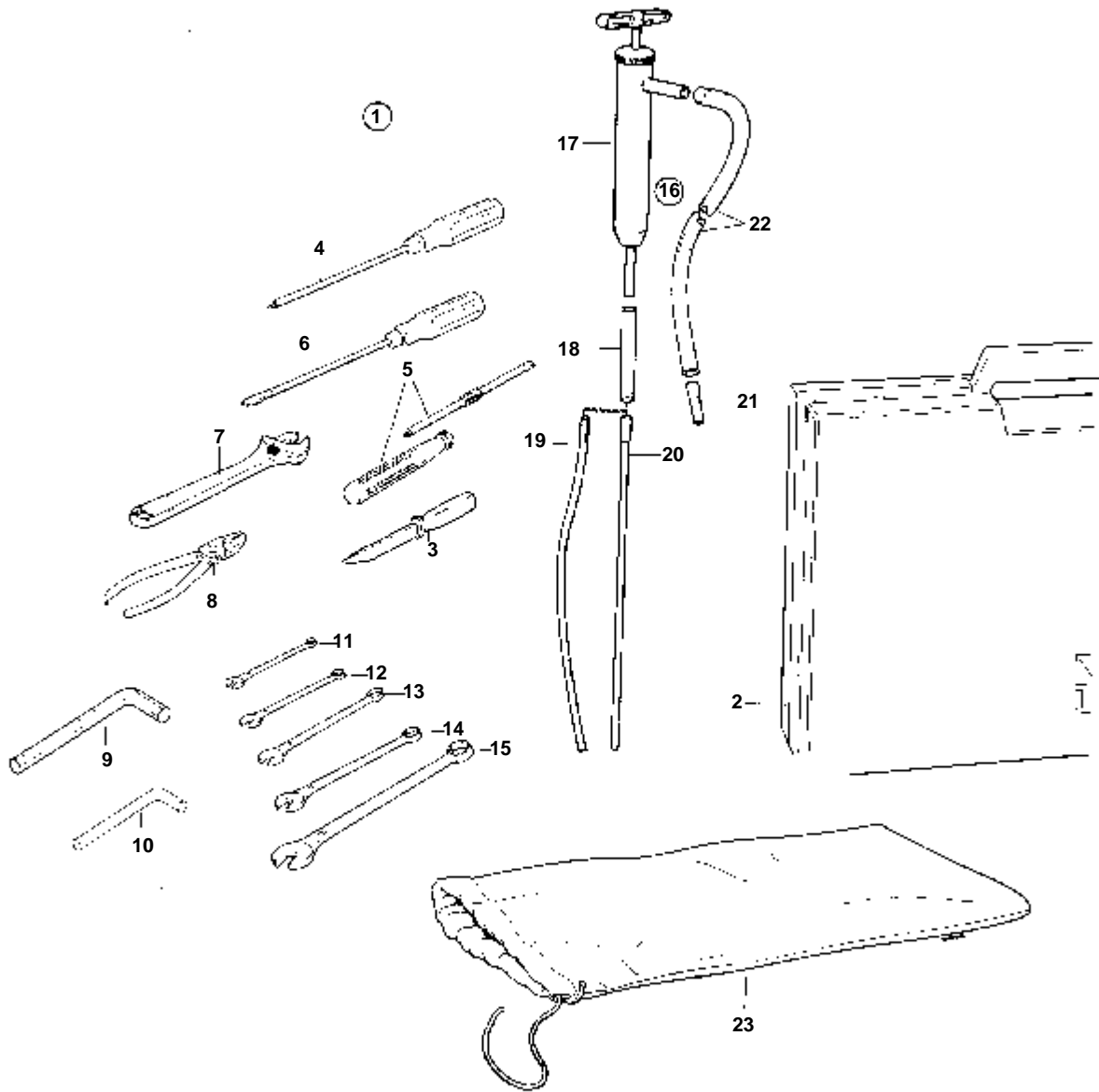
RÉF	No Pièce	QTÉ	DÉSIGNATION	Voir	NOTES
1	844636	1	Kit outils		
2	844642	1	· Etui d'outils		
3	841044	1	· Tournevis		
4	963929	1	· Tournevis		
5	843929	1	· Cle'plate		8 - 10MM
	210056	1	· Cle'plate		11 - 12MM
	841252	1	· Cle'plate		13 - 16MM
	962053	1	· Cle'plate		13 - 17MM
	962060	1	· Cle'plate		14 - 17MM
	962054	1	· Cle'plate		19 - 22MM
6	841045	1	Kit outils		
7	834980	1	· Tournevis		
8	914675	1	· Cle' hexagonale mate		1/4"
	914677	1	· Cle' hexagonale mate		3/8"
9	875117	1	Pompe vidange huile		
10	809863	1	· Palier		
11		1	· POMPE DE VIDANGE D'HUILE		
12	806282	1	· Flexible		L=1000 MM
13	841046	X	· Flexible		
14	941405	X	· Flexible		L=100 MM
15	835964	X	· Tuyau		L=711 MM
16		X	PRODUITS CHIMIQUES	090-3000	

TAMD40A,TAMD40B,AQAD40A,AQAD40B



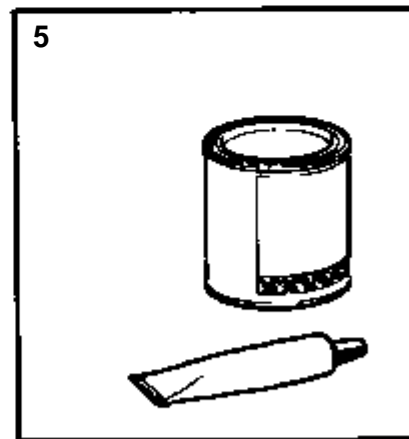
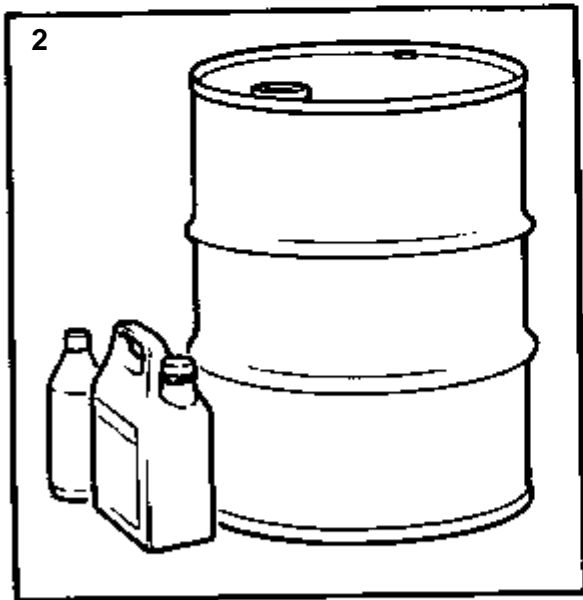
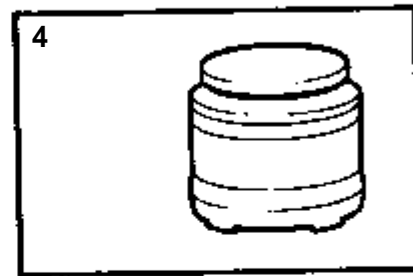
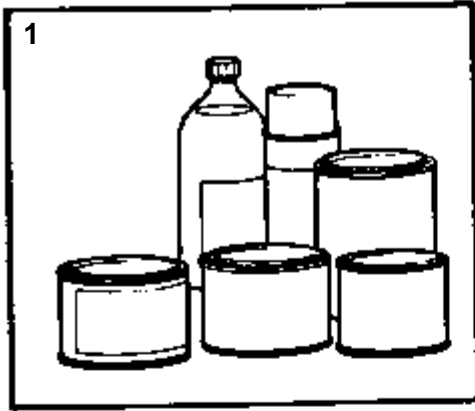
TAMD40A,TAMD40B,AQAD40A,AQAD40B

RÉF	No Pièce	QTÉ	DÉSIGNATION	Voir	NOTES
1	844636	1	Kit outils		
2	844642	1	· Etui d'outils		
3	841044	1	· Tournevis		
4	963929	1	· Tournevis		
5	843929	1	· Cle'plate		8 - 10MM
	210056	1	· Cle'plate		11 - 12MM
	841252	1	· Cle'plate		13 - 16MM
	962053	1	· Cle'plate		13 - 17MM
	962060	1	· Cle'plate		14 - 17MM
	962054	1	· Cle'plate		19 - 22MM
6	841045	1	Kit outils		
7	834980	1	· Tournevis		
8	914675	1	· Cle' hexagonale mate		1/4"
	914677	1	· Cle' hexagonale mate		3/8"
9	875117	1	Pompe vidange huile		
10	844642	1	· Etui d'outils		
11		1	· POMPE DE VIDANGE D'HUILE		
12	806282	1	· Flexible		L=1000 MM
13		X	PRODUITS CHIMIQUES	090-3000	



8274

RÉF	No Pièce	QTÉ	DÉSIGNATION	NOTES
1	858282	1	Kit outils	
2	858281	1	· Etui d'outils	
3	858280	1	· Couteau poche	
4	962183	1	· Tournevis	
5	963929	1	· Tournevis	
6	804771	1	· Tournevis	
7	755	1	· Cle a molette	
8	858279	1	· Pince universelle	
9	914005	1	· Cle' hexagonale mate	
10	914002	1	· Cle allen	
11	858274	1	· Outil	8MM
12	858275	1	· Blocking key	10MM
13	858276	1	· Blocking key	13MM
14	858277	1	· Blocking key	17MM
15	858278	1	· Blocking key	1/2"
16	875117	1	· Pompe vidange huile	
17		1	· · · POMPE DE VIDANGE D'HUILE	
18		X	· · · FLEXIBLE	
19	841527	1	· · Tube plastique	L=1000 MM
20	835964	1	· · Tuyau	L=711 MM
21	841046	1	· · Flexible	
22	806282	1	· · Flexible	
23	844642	1	· · Etui d'outils	



8188

COMMON

RÉF	No Pièce	QTÉ	DÉSIGNATION	NOTES
1	3551916	X	Peinture	APPRET POUR ALUMINIUM, GRIS-BLEU.
	832619	X	Appret	0,9L BLANC
	804304	X	Peinture	0,125L BLANC
	832592	X	Peinture	0,7L BLANC
	3576547	X	Peinture	310GR AEROSOL BLANC
	855204	X	Peinture	0,5L GRIS
	3551913	X	Peinture	310GR AEROSOL LJUSGRIS
	3551921	X	Peinture	310GR AEROSOL GRIS
	832576	X	Peinture	0,125L GRIS-BLEU
	832594	X	Peinture	0,7L GRIS-BLEU
	281077	X	Peinture	0,4L AEROSOL GRIS-BLEU
	3551914	X	Peinture	310GR AEROSOL BLEU FONCE
	3551917	X	Peinture	310GR AEROSOL ORANGE
	827501	X	Peinture	0,25L AEROSOL ROUGE
	837176	X	Couleur moteur	0,25L VERT
	837124	X	Peinture	1,0L VERT
	3574764	X	Peinture	310GR AEROSOL NOIR
	282907	X	Peinture	0,4L AEROSOL NOIR
	852903	X	Peinture	0,5L
	827502	X	Vernis clair	0,25L
	1128827	X	Degreaser	1L AEROSOL
2	1141523	X	Liquide de refroidis	1,0L
	1141524	X	Liquide de refroidis	5,0 L
	1141525	X	Liquide de refroidis	200,0L
	1141501	X	Huile	1,0L. 10W40, ESSENCE. REMP. PAR 1141543
	1141543		Huile	1,0L. 10W30, ESSENCE.
	1141507	X	Huile	5,0 L. 10W40, ESSENCE. REMP. PAR 1141539
	1141539		Huile	4,0 L. 10W30, ESSENCE.
	1141514	X	Huile	25L. 10W40, ESSENCE. REMP. PAR 1141532
	1141532		Huile	20. 10W30, ESSENCE.
	1141504	X	Huile	200 L FUT. 10W40, ESSENCE. REMP. PAR 1141542
	1141542		Huile	208L FAT. 10W30, ESSENCE.
	1141502	X	Huile	1,0L. 20W30, DIESEL.
	1141506	X	Huile	5,0 L. 20W30, DIESEL. REMP. PAR 1141530
	1141530		Huile	4,0 L. 20W30, DIESEL.
	1141515	X	Huile	25L. 20W30, DIESEL.
	1141505	X	Huile	200 L FUT. 20W30, DIESEL.
	3551924	X	Huile	1,0L. POUR MOTEURS DEUX TEMPS.
	281404	X	Huile univeselle, HUILE UNIVERSELLE	REMP. PAR 1381053
	1381053	X	Huile univeselle	
	1161036	X	All-round spray	0,15L AEROSOL
	1141510	X	Huile de conservatio	1,0L. POUR CHEMISE DE REFROIDISSEMENT.
	1161038	X	Antirouille	0,4L AEROSOL
	1129709	X	Antirouille	0,5L REMP. PAR 1141526
	1141526	X	Antirouille	0,5L
	3551925	X	Huile	EP90
3	828250	X	Graisse	40GR. SOLIDE, RESISTANT A L'EAU SALEE.
4	1141509	X	Graisse	500GR. POUR ARBRE PORTE-HELICE.
	3551927	X	Graisse	250GR. POUR LES COMMANDES.
	3574692	X	Graisse	115GR. POUR LA PROTECTION ANTICORROSION.
5	814355	X	Colle	ARALDIT STD
	850747	X	Colle	TUBE STD
	851310	X	Colle	0,94L
	841261	X	Produit etancheite	
	1161231	X	Produit etancheite	0,3L

RÉF	DÉSIGNATION	Voir
02A	Moteur	02A
02B	Système de refroidissement, tuyau d'échappement	02B
02C	Système d'alimentation	02C
02D	Commandes	02D
030	Equipement électrique et instruments	030
04A	Pièces de montage pour la transmission de force	04A
04B	Inverseur-Réducteur	04B
04C	Transmission hors-bord	04C
060	Système de direction	060
090	Equipements divers	090
10A	Jeux de réparation	10A