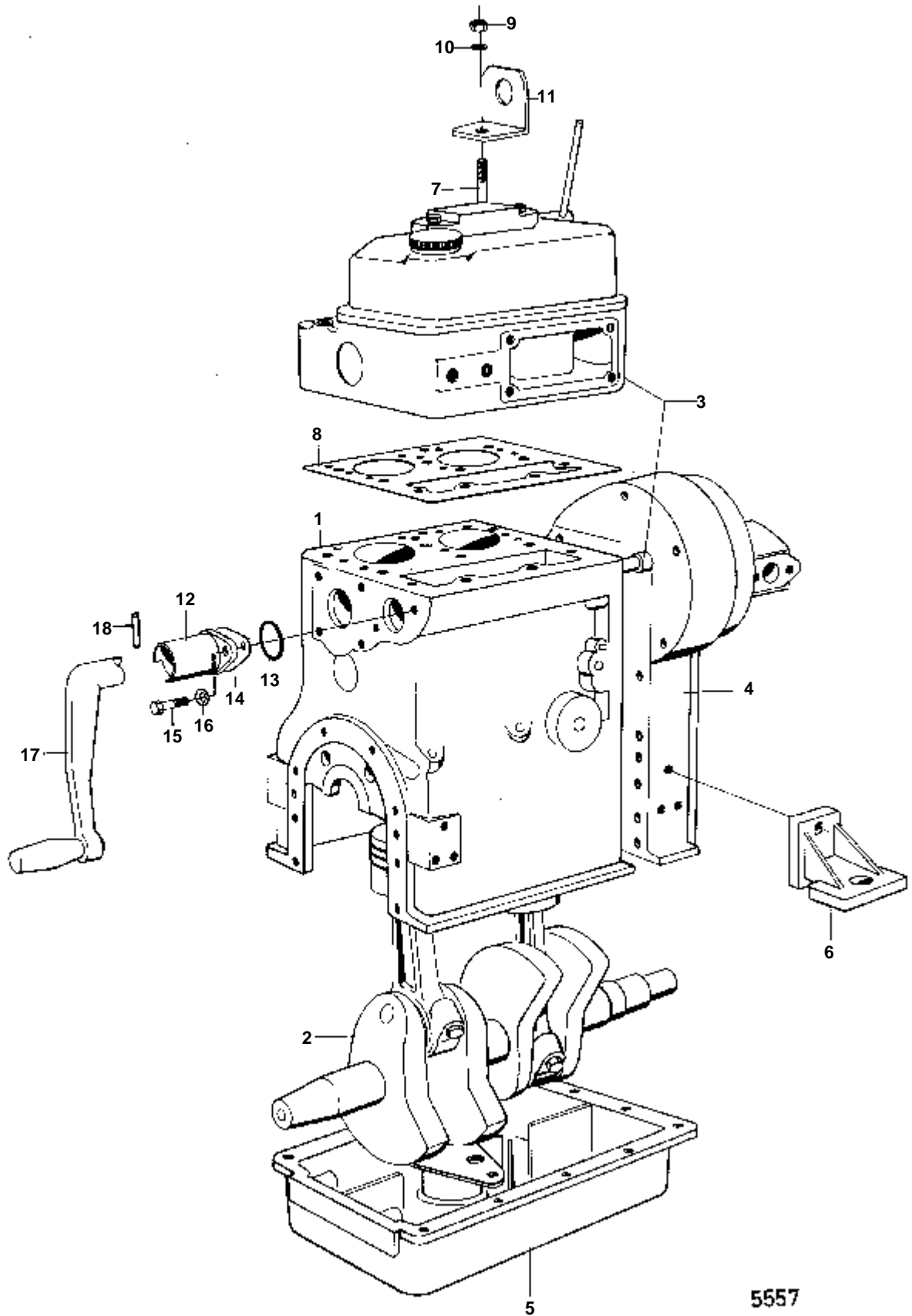
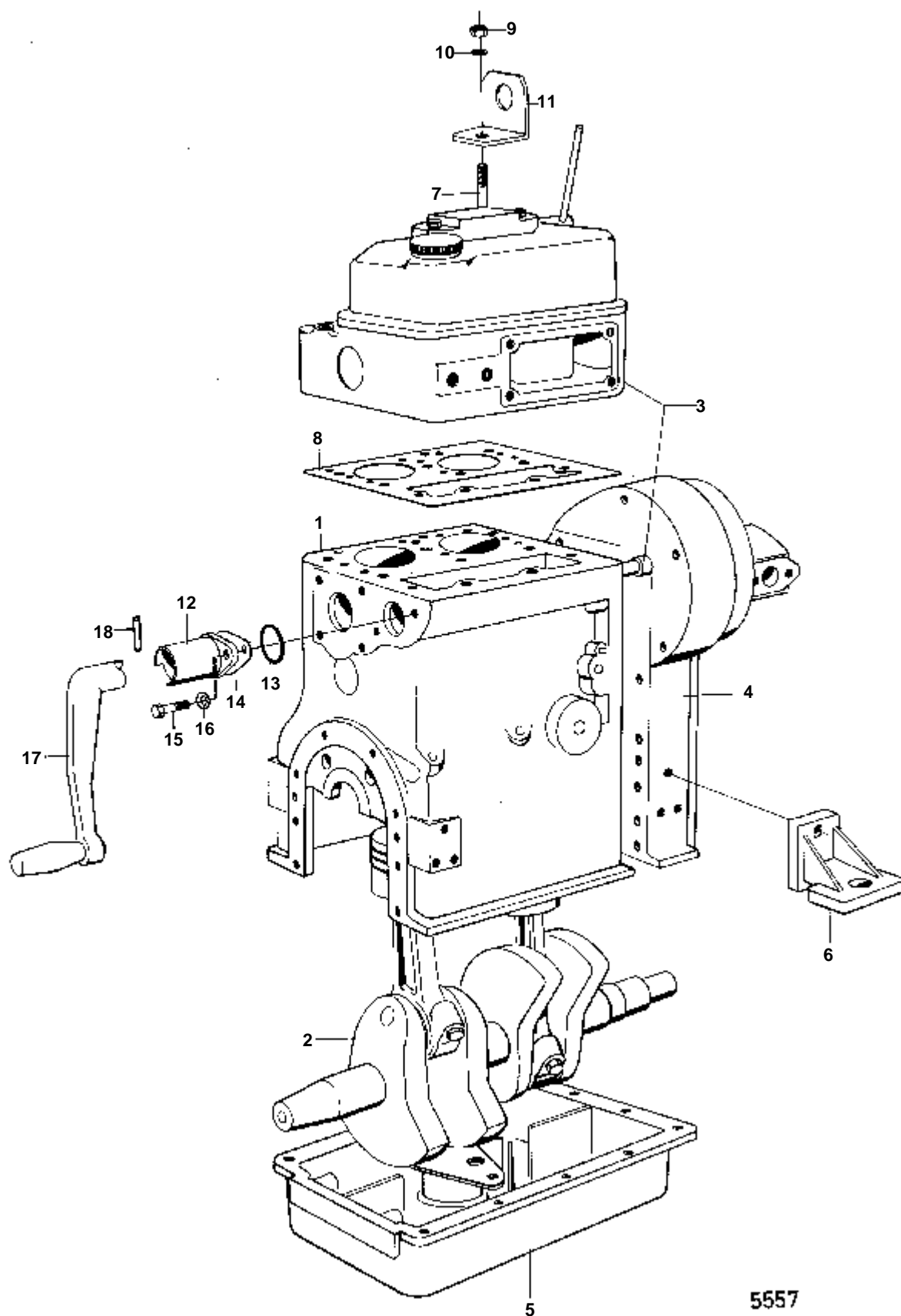


DÉSIGNATION	Voir	NOTES
MOTEUR ET PIÈCES DE MONTAGE: MD6	02A-0250	MD6,MD7
MOTEUR ET PIÈCES DE MONTAGE: MD7	02A-0250B	MD6,MD7
BLOC-CYLINDRES: MD6A	02A-0600	MD6,MD7
BLOC-CYLINDRES: MD6B	02A-0600B	MD6,MD7
BLOC-CYLINDRES: MD7A	02A-0600C	MD6,MD7
BLOC-CYLINDRES: MD7B	02A-0600D	MD6,MD7
EMBIELLAGE: MD6A	02A-1050	MD6,MD7
EMBIELLAGE: MD6B	02A-1050B	MD6,MD7
EMBIELLAGE: MD7A	02A-1050C	MD6,MD7
EMBIELLAGE: MD7B	02A-1050D	MD6,MD7
CULASSE, ARBRE A CAMES ET CULBUTERIE: MD6	02A-1400	MD6,MD7A,MD7B
CULASSE, ARBRE A CAMES ET CULBUTERIE: MD7A	02A-1400B	MD6,MD7A,MD7B
CULASSE, ARBRE A CAMES ET CULBUTERIE: MD7B	02A-1400C	MD6,MD7A,MD7B
CARTER ET PIGNONS DE DISTRIBUTION: MD6	02A-1700	MD6,MD7A,MD7B
CARTER ET PIGNONS DE DISTRIBUTION: MD7A	02A-1700B	MD6,MD7A,MD7B
CARTER ET PIGNONS DE DISTRIBUTION: MD7B	02A-1700C	MD6,MD7A,MD7B
SYSTEME DE LUBRIFICATION: MD6A	02A-2000	MD6A,MD6B,MD7A,MD7B
SYSTEME DE LUBRIFICATION: MD6B	02A-2000B	MD6A,MD6B,MD7A,MD7B
SYSTEME DE LUBRIFICATION: MD7A	02A-2000C	MD6A,MD6B,MD7A,MD7B
SYSTEME DE LUBRIFICATION: MD7B	02A-2000D	MD6A,MD6B,MD7A,MD7B
SUSPENSION DE MOTEUR AVEC TRANSMISSION DE VOILIER: MD7	02A-2600	MD7A/110S
SUSPENSION DE MOTEUR AVEC TRANSMISSION DE VOILIER: MD7B	02A-2610	MD7B/120S
SUSPENSION DE MOTEUR: MD6	02A-2650	MD6,MD6/100S,MD7
SUSPENSION DE MOTEUR: MD6/100S	02A-2650B	MD6,MD6/100S,MD7
SUSPENSION DE MOTEUR: MD7	02A-2650C	MD6,MD6/100S,MD7



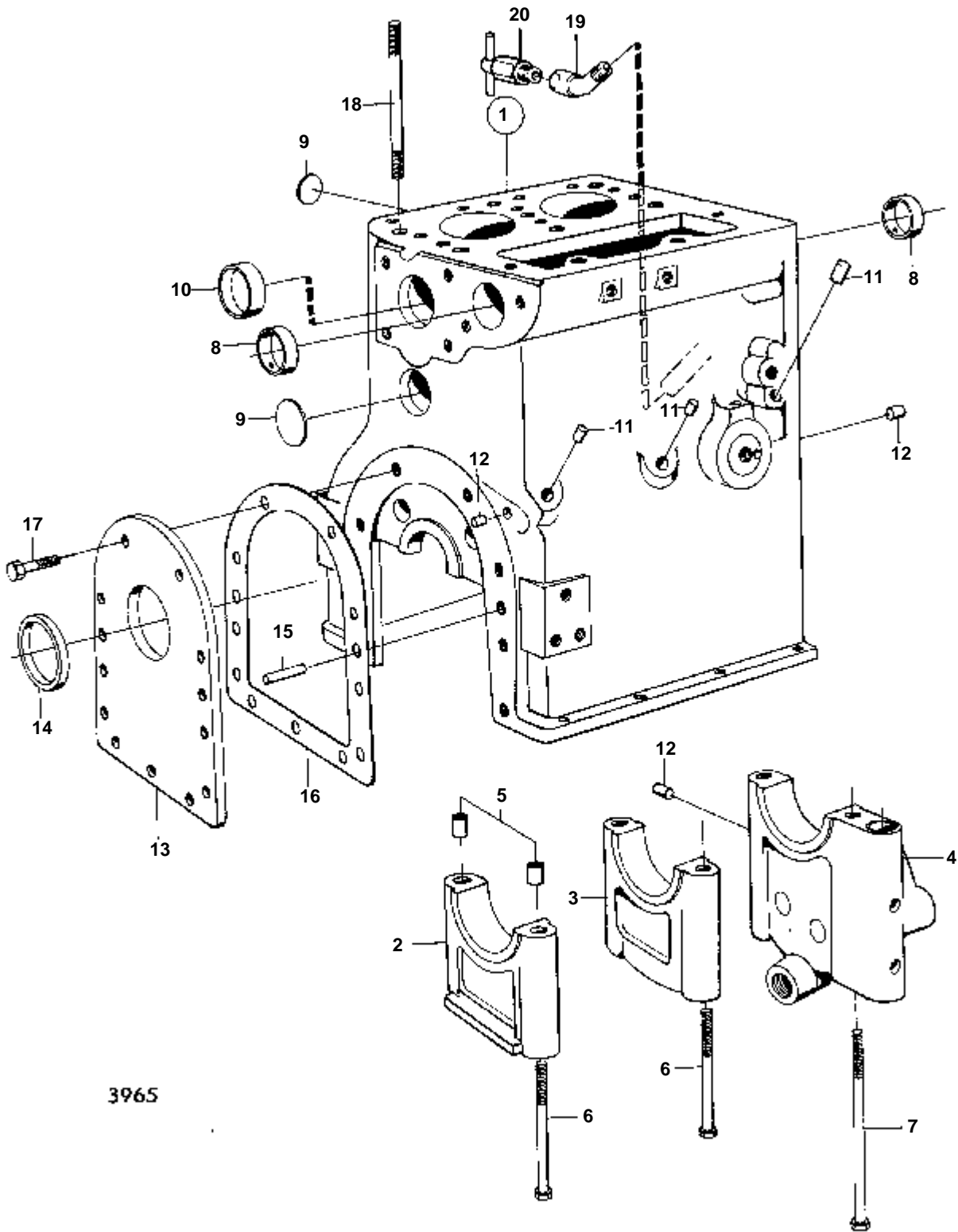
5557

RÉF	No Pièce	QTÉ	DÉSIGNATION	Voir	NOTES
1		1	BLOC-CYLINDRES	02A-0600	
2		1	VILEBREQUIN ET PIECES AFFERENTES	02A-1050	
3		1	ARBRE A CAMES ET CULBUTERIE	02A-1400	
4		1	CARTER ET PIGNONS DE DISTRIBUTION	02A-1700	
5		1	SYSTEME DE LUBRIFICATION	02A-2000	
6		1	MONTAGE DE MOTEUR	02A-2650	
7	3875690	9	Goujon	02A-0600	
8	3875376	1	Joint	IK	
9	463643	9	Ecrou		
10	840210	9	Rondelle		
11		1	OEILLET DE LEVAGE		
12	3875348	1	Protege-arbre a'cam		
13	3877075	1	Bague etancheite	IK	
14	3875388	1	Joint	IK	
15	955294	1	Vis		L=16 MM
	955298	1	Vis		L=40 MM
16	941907	2	Rondelle e'lasttique		
17	3848568	1	Maniv.de de'marrage		
18	840035	1	Goupille tubulaire	02A-1400	



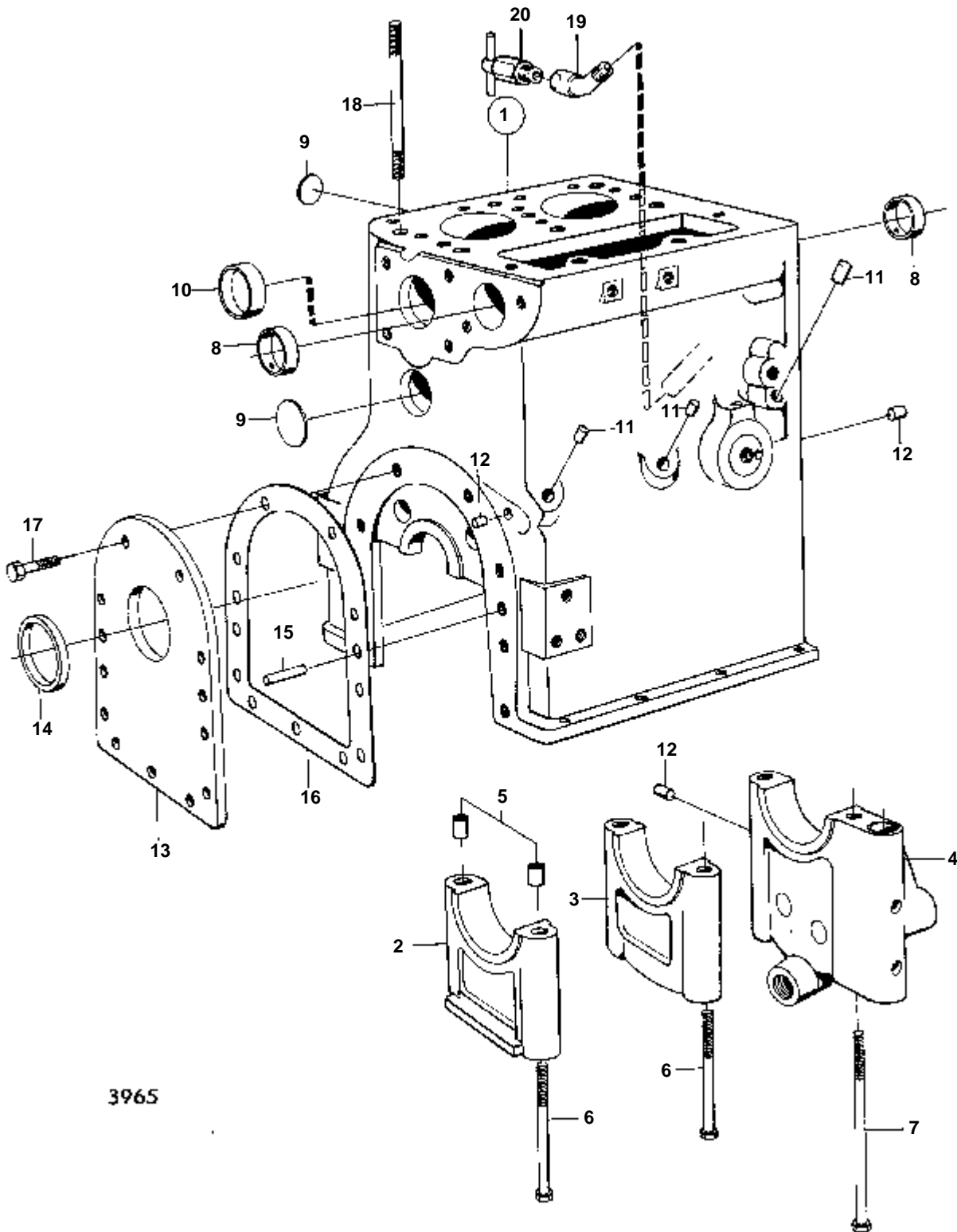
5557

RÉF	No Pièce	QTÉ	DÉSIGNATION	Voir	NOTES
1		1	BLOC-CYLINDRES	02A-0600	
2		1	VILEBREQUIN ET PIECES AFFERENTES	02A-1050	
3		1	ARBRE A CAMES ET CULBUTERIE	02A-1400	
4		1	CARTER ET PIGNONS DE DISTRIBUTION	02A-1700	
5		1	SYSTEME DE LUBRIFICATION	02A-2000	
6		1	MONTAGE DE MOTEUR	02A-2650	
		1	MD7A/110S	02A-2600	
		1	MONTAGE DE MOTEUR MD7B/120S	02A-2610	
7	3875690	8	Goujon	02A-0600	
8	840270	1	Joint	IK	
9	463643	8	Ecrou		
10	840210	8	Rondelle		MO-27514
	840210	7	Rondelle		MO 27515-
	942336	1	Rondelle e'lastique		MO 27515-
11		1	OEILLET DE LEVAGE		
12	3875348	1	Protege-arbre a'cam		
13	3877075	1	Bague etancheite	IK	
14	3875388	1	Joint	IK	
15	955294	1	Vis		L=16 MM
	955298	1	Vis		L=40 MM
	955300	1	Vis		L=50 MM MD7B
16	941907	2	Rondelle e'lastique		
17	3848568	1	Maniv.de de'marrage		
18	951994	1	Goupille tubulaire	02A-1400	



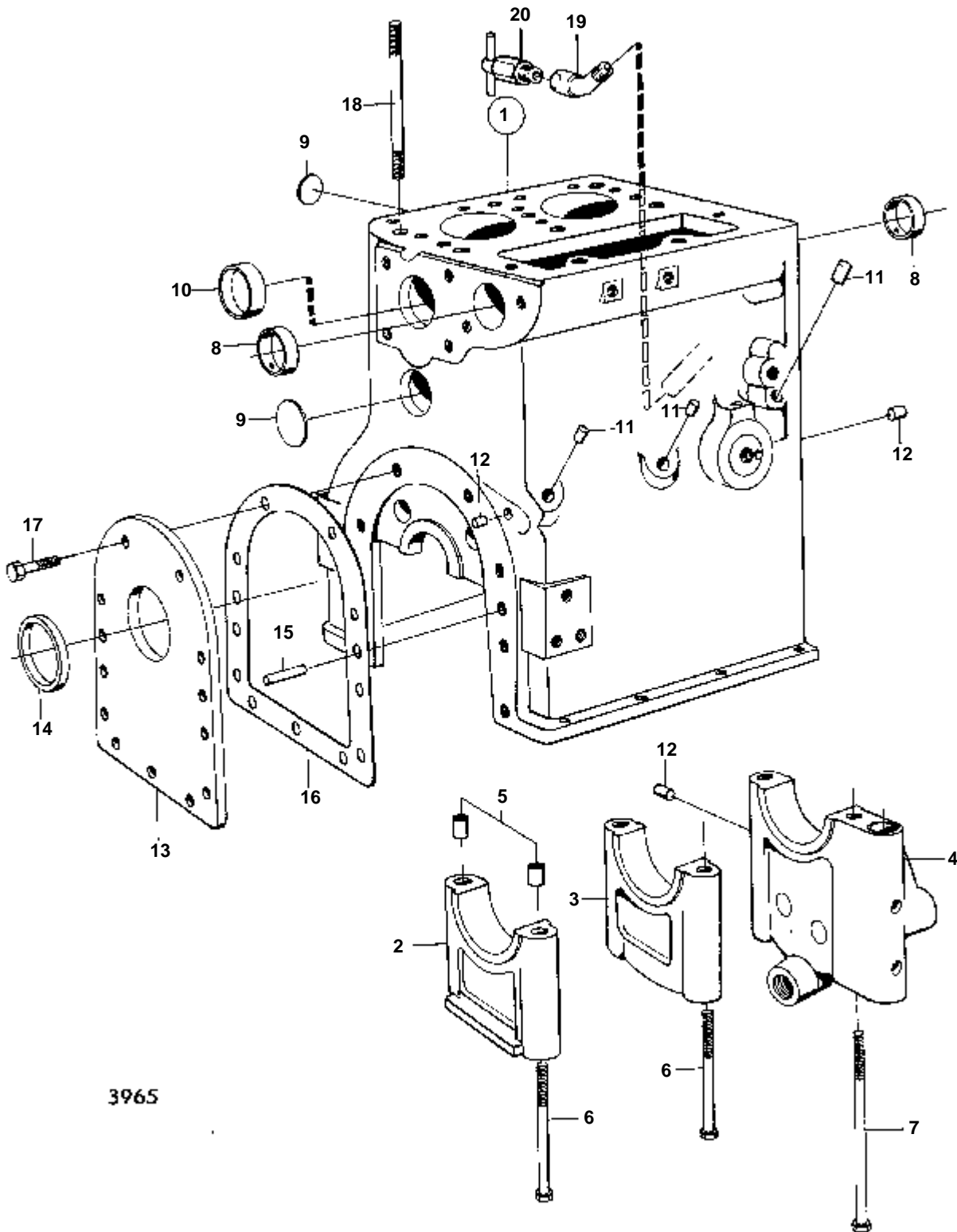
3965

RÉF	No Pièce	QTÉ	DÉSIGNATION	Voir	NOTES
1		1	BLOC-CYLINDRES		REPLACE PAR 840039 + 834337 + 840274.
2		1	· CHAPEAU DE PALIER		
3		1	· CHAPEAU DE PALIER		
4		1	· CHAPEAU DE PALIER		
5	3875305	6	· Duille guide		
6	955329	4	· Vis		
7	955332	2	· Vis	02A-2000	
8	840016	2	· Bague	02A-1400	
9	192211	5	· Tampon		MO 797-
10	840213	1	· Bouchon capuchon		MO-796
	192211	1	· Tampon		MO 797-
11	3849976	3	· Tampon		
12	3875368	3	· Tampon		
13	3875324	1	Couvercle		
14	840075	1	Bague etancheite	IK	
15		2	GOUPILLE		ANC. MOD.
16	3875380	1	Joint	IK	
17	955294	8	Vis		
18	3875690	9	Goujon	02A-1400	
19		1	JONCTION A VIS		VOIR GROUPE 2B
20		1	ROBINET		VOIR GROUPE 2B



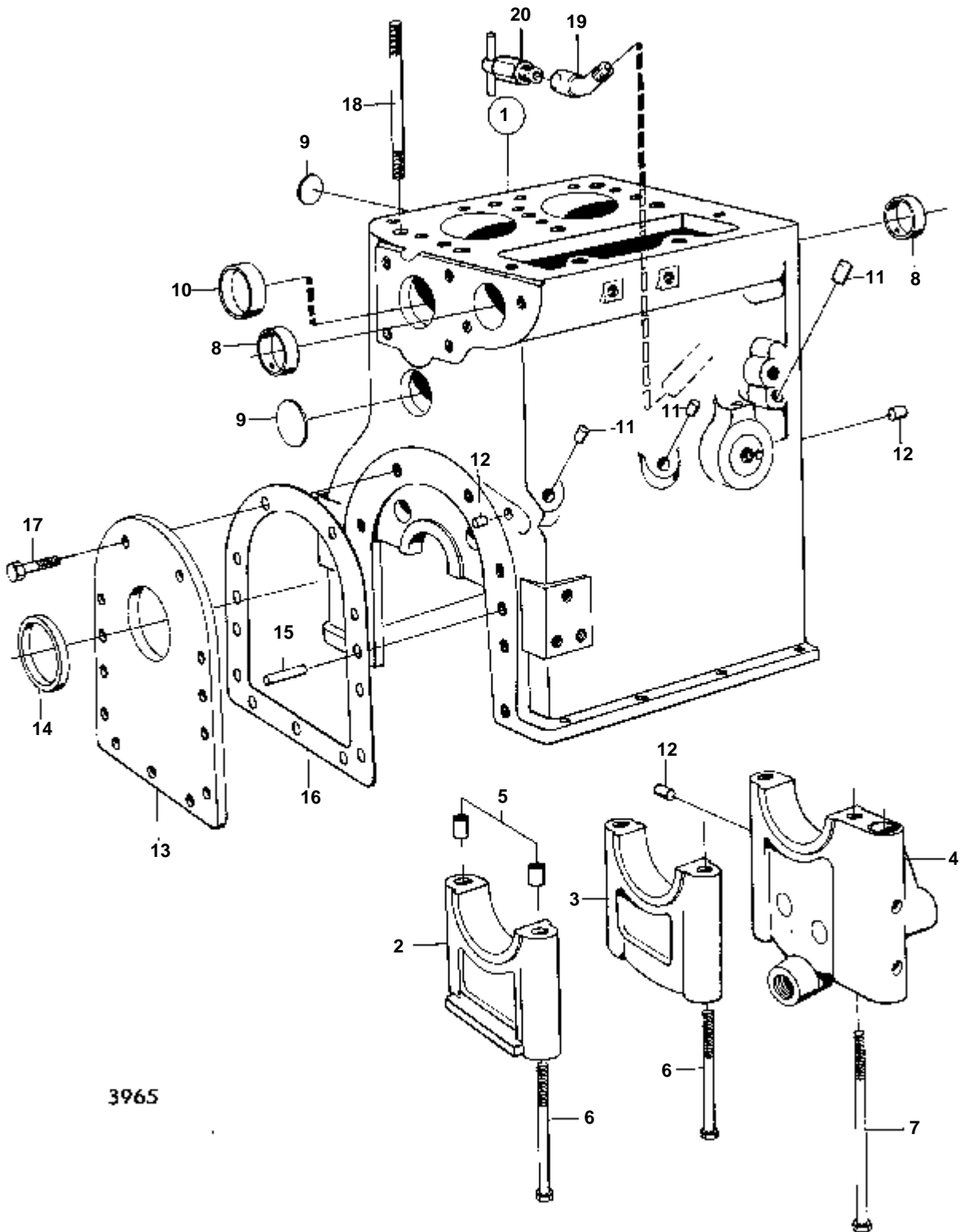
3965

RÉF	No Pièce	QTÉ	DÉSIGNATION	Voir	NOTES
1	840039	1	Bloc-cylindres		
2		1	· CHAPEAU DE PALIER		
3		1	· CHAPEAU DE PALIER		
4		1	· CHAPEAU DE PALIER		
5	3875305	6	· Duille guide		
6	955329	4	· Vis		
7	955332	2	· Vis	02A-2000	
8	840016	2	· Bague	02A-1400	
9	192211	5	· Tampon		
10	192211	1	· Tampon		
11	3849976	3	· Tampon		
12	3875368	3	· Tampon		
13	840272	1	Couvercle		VOIR GROUPE 3. POUR DEMARREUR.
14	840075	1	Bague etancheite	IK	
15	950586	2	Goupille		
16	3875380	1	Joint	IK	
17	955294	8	Vis		
18	3875690	9	Goujon	02A-1400	
19		1	JONCTION A VIS		VOIR GROUPE 2B
20		1	ROBINET		VOIR GROUPE 2B



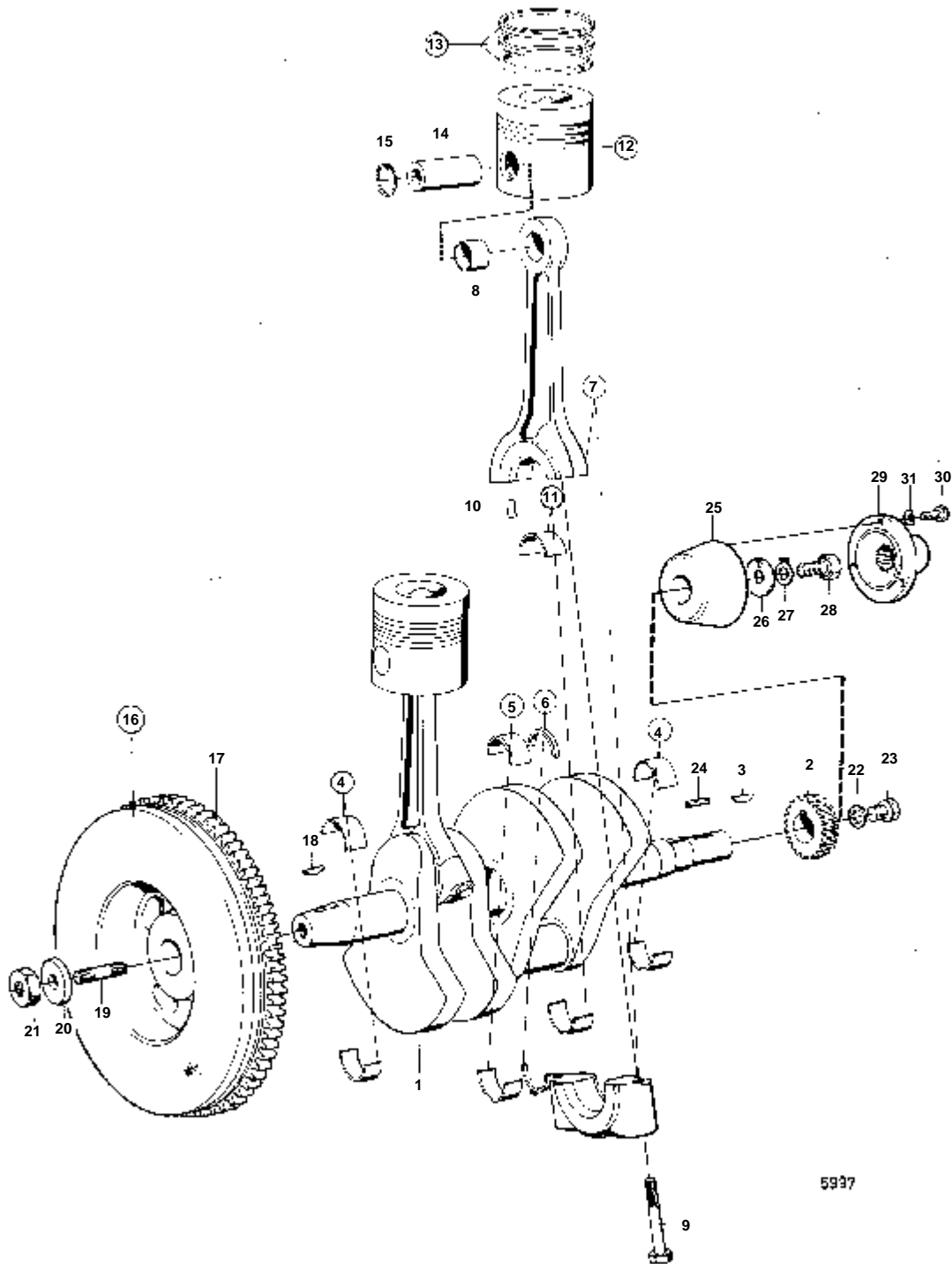
3965

RÉF	No Pièce	QTÉ	DÉSIGNATION	Voir	NOTES
1	840038	1	Bloc-cylindres		
2		1	· CHAPEAU DE PALIER		
3		1	· CHAPEAU DE PALIER		
4		1	· CHAPEAU DE PALIER		
5	3875305	6	· Duille guide		
6	955329	4	· Vis		
7	955332	2	· Vis	02A-2000	
8	840016	2	· Bague	02A-1400	
9	192211	5	· Tampon		
10	192211	1	· Tampon		
11	3849976	3	· Tampon		
12	3875368	3	· Tampon		
13	840272	1	Couvercle		VOIR GROUPE 3. POUR DEMARREUR.
14	840075	1	Bague etancheite	IK	
15	950586	2	Goupille		
16	3875380	1	Joint	IK	
17	955294	8	Vis		
18	3875690	8	Goujon	02A-1400	
19		1	JONCTION A VIS		VOIR GROUPE 2B
20		1	ROBINET		VOIR GROUPE 2B



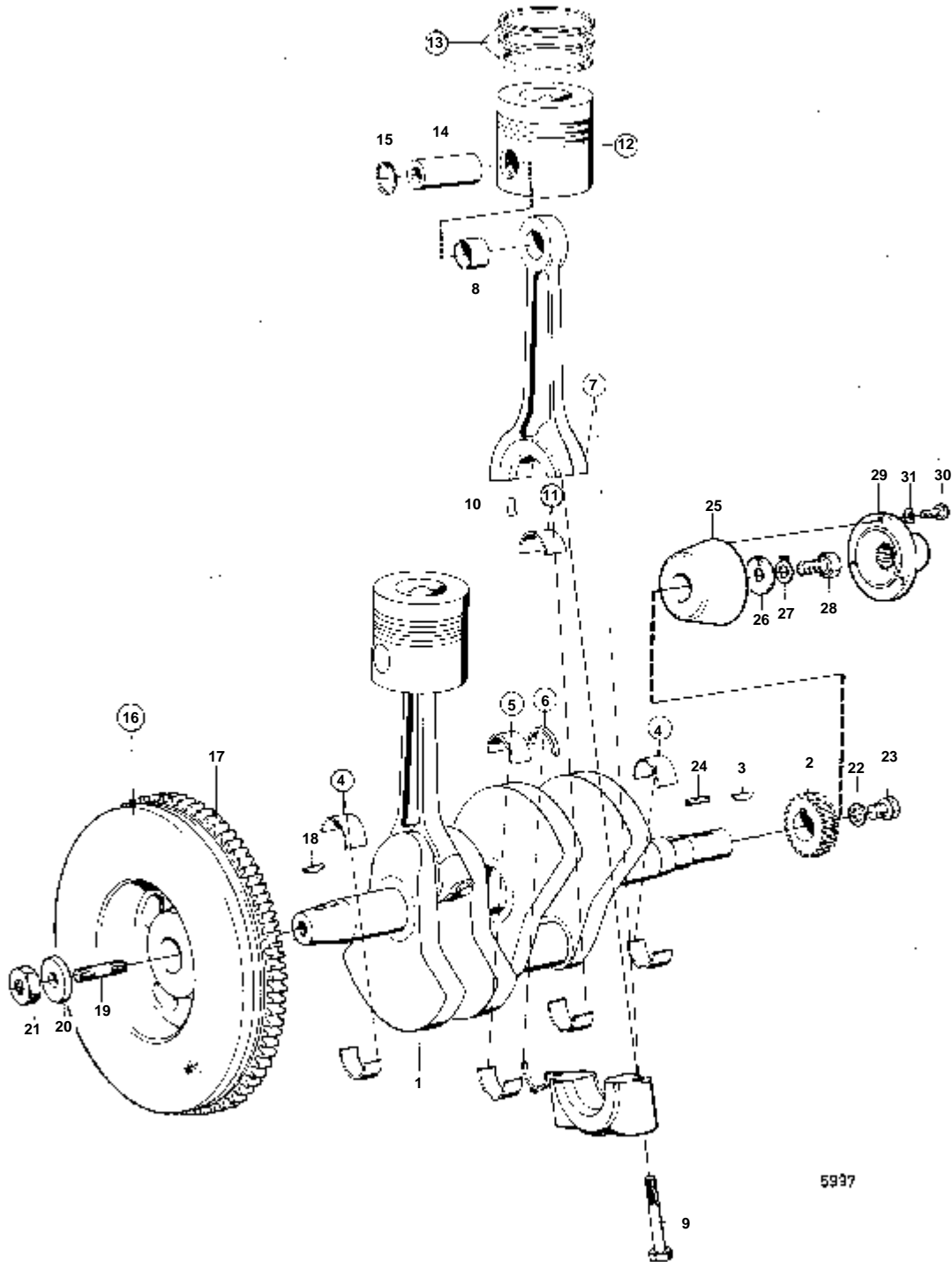
3965

RÉF	No Pièce	QTÉ	DÉSIGNATION	Voir	NOTES
1	840038	1	Bloc-cylindres		
2		1	· CHAPEAU DE PALIER		
3		1	· CHAPEAU DE PALIER		
4		1	· CHAPEAU DE PALIER		
5	3875305	6	· Duille guide		
6	955329	4	· Vis		
7	955332	2	· Vis	02A-2000	
8	840016	2	· Bague	02A-1400	
9	192211	5	· Tampon		
10	192211	1	· Tampon		
11	3849976	3	· Tampon		
12	3875368	3	· Tampon		
13	840272	1	Couvercle		VOIR GROUPE 3. POUR DEMARREUR.
14	840075	1	Bague etancheite	IK	
15	950586	2	Goupille		
16	3875380	1	Joint	IK	
17	955294	8	Vis		
18	3875690	1	Goujon	02A-1400	
19		1	JONCTION A VIS		VOIR GROUPE 2B
20		1	ROBINET		VOIR GROUPE 2B



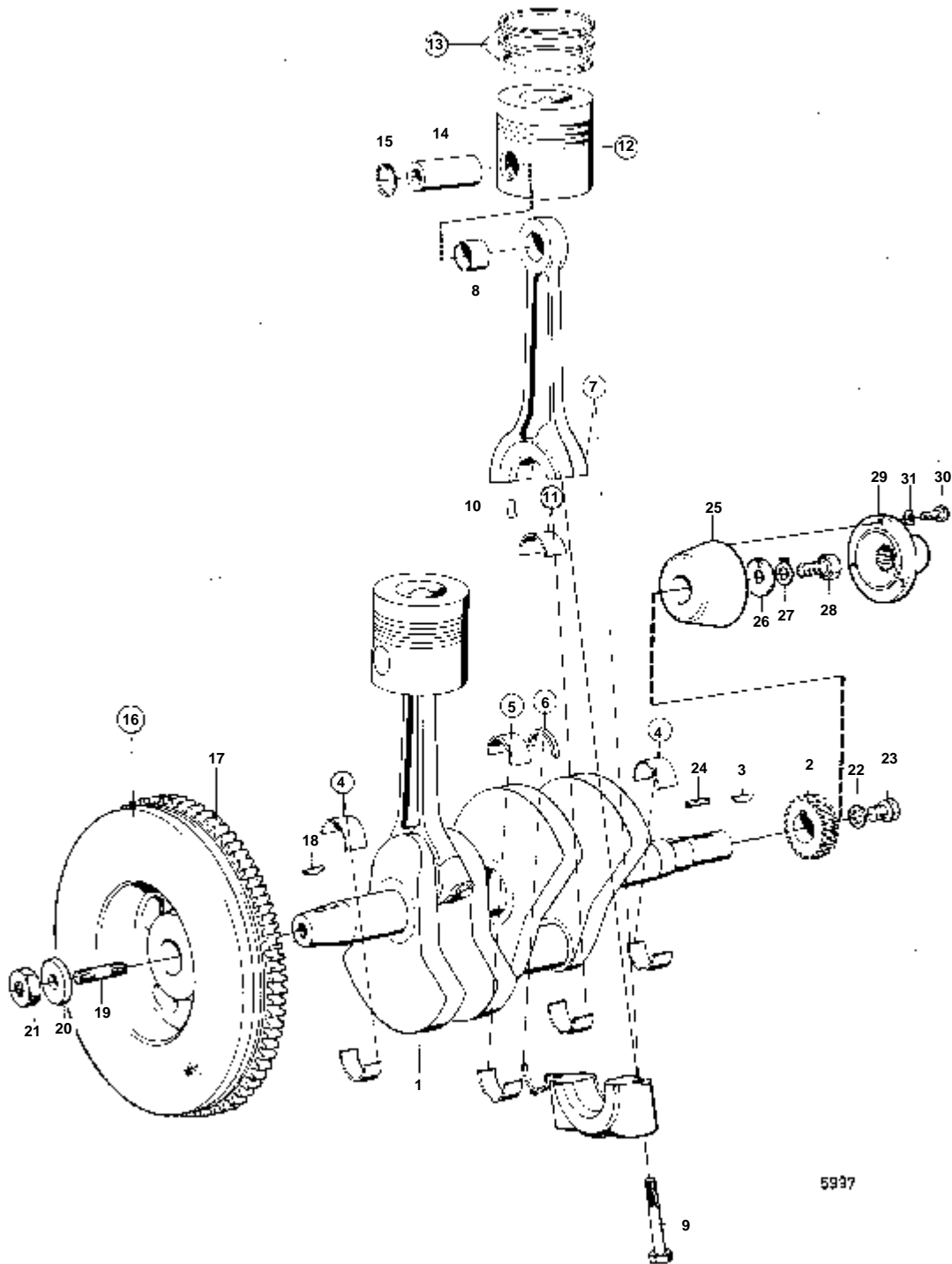
5937

RÉF	No Pièce	QTÉ	DÉSIGNATION	Voir	NOTES
1	3875312	1	Vilebrequin		
2	3875335	1	Pignon	02A-1700	
3	910121	1	Clavette	02A-1700	
4	3875306	2	Palier vilebrequin		STD D
	3876428	2	Palier vilebrequin		0,3 MM REP. INF
	3876429	2	Palier vilebrequin		0,6 MM REP. INF
5	3875307	1	Palier vilebrequin		STD D
	3876430	1	Palier vilebrequin		0,3 MM REP. INF
	3876431	1	Palier vilebrequin		0,6 MM REP. INF
6	3875310	2	Palier butee		
7	3875313	2	Bielle assemble		
8	3875309	2	· Palier		
9	963246	4	· Vis		
10	951950	2	· Goupille de serrage		
11	3875308	2	Palier		STD D
	3876432	2	Palier		0,3 MM REP. INF
	3876433	2	Palier		0,6 MM REP. INF
12	840030	2	Piston		STD D
12	875546	2	Piston		0,5 MM REP. SUP
13	875476	2	· Jeu segments piston		STD D. MO-3688, 4274-4299, 6712-6959.
	875547	2	· Jeu segments piston		STD D. MO 3689-4273, 4300-6711, 6960-.
13	875511	2	· Jeu segments piston		0,5 MM REP. SUP
	875548	2	· Jeu segments piston		0,5 MM REP. SUP.. POUR PISTON MAHLE.
14	3875322	2	· Axe piston		
	840025	2	· Axe piston		POUR PISTON MAHLE.
15	3876329	4	· Anneau verrouillage		
	914515	4	Anneau verrouillage		POUR PISTON MAHLE.
16	3875325	1	Volant		
18	910128	1	Clavette		
19	924109	1	Goujon		
20	840158	1	Rondelle		
21	963110	1	Ecrou		
22	11994	1	Joint		MD6A/100S, MD6B/100S.
23	960629	1	Bouchon		MD6A/100S, MD6B/100S.

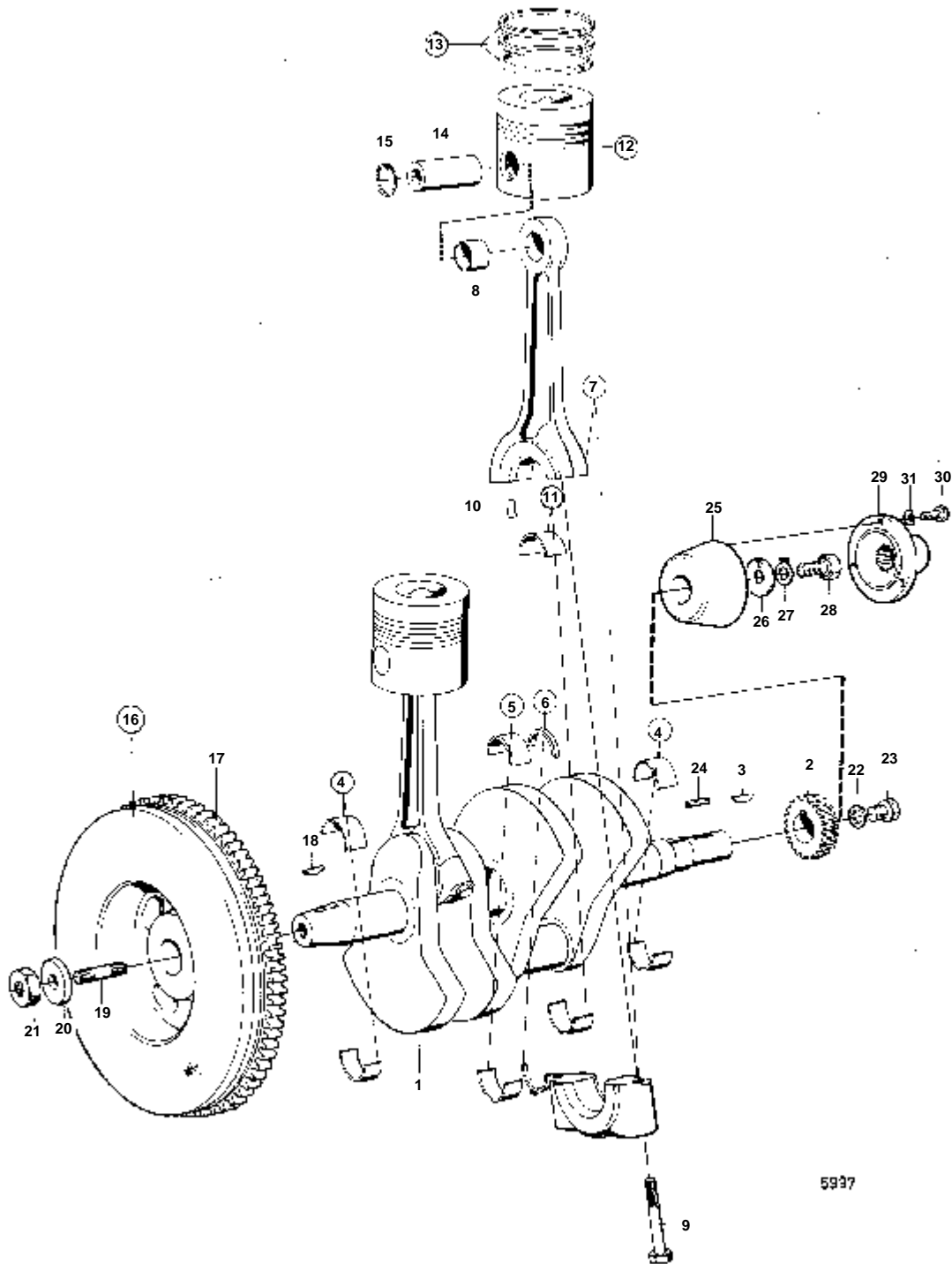


5937

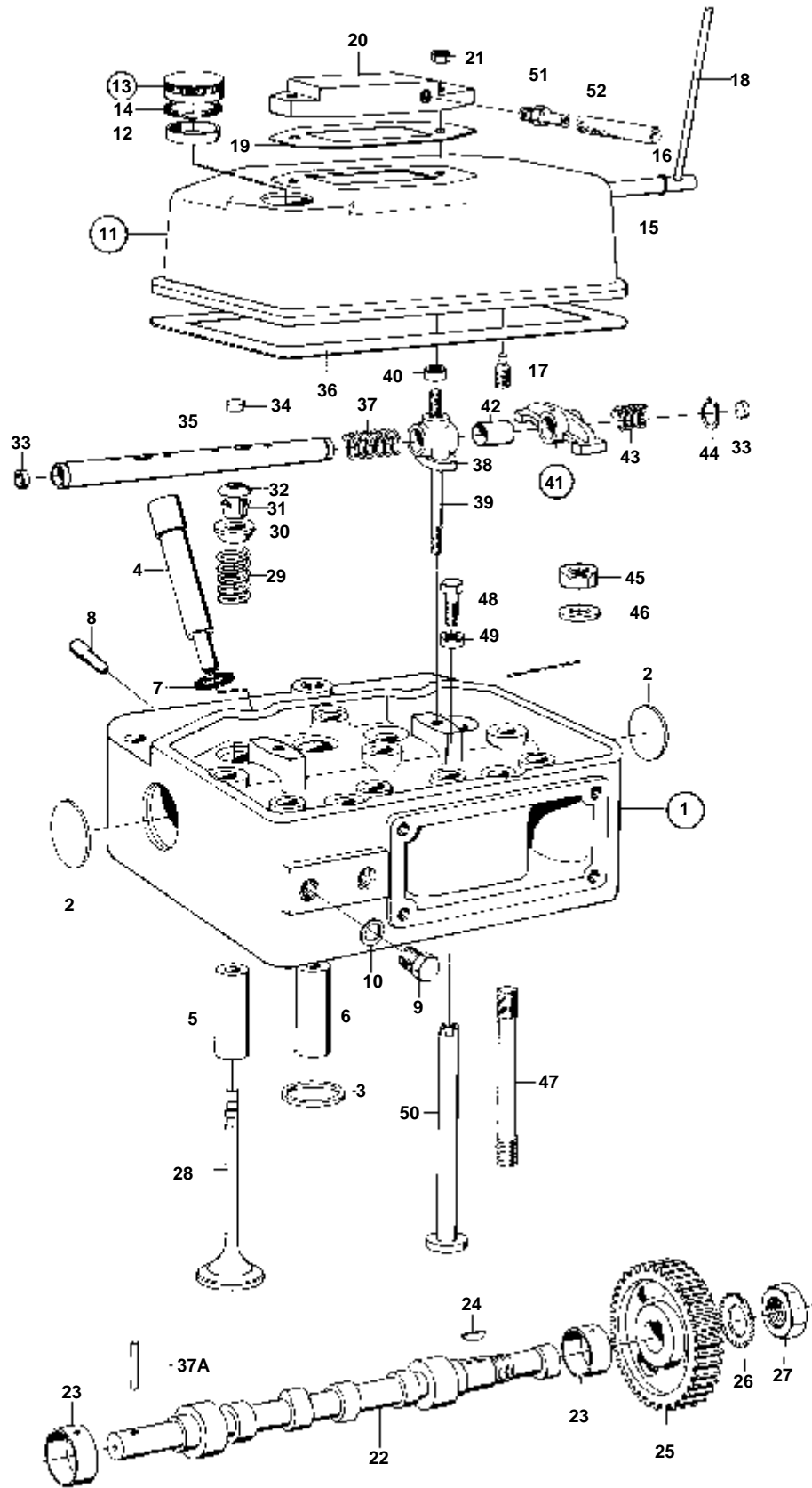
RÉF	No Pièce	QTÉ	DÉSIGNATION	Voir	NOTES
1	840041	1	Vilebrequin		
2	3875335	1	Pignon	02A-1700	
3	910121	1	Clavette	02A-1700	
4	3875306	2	Palier vilebrequin		STD D
	3876428	2	Palier vilebrequin		0,3 MM REP. INF
	3876429	2	Palier vilebrequin		0,6 MM REP. INF
5	3875307	1	Palier vilebrequin		STD D
	3876430	1	Palier vilebrequin		0,3 MM REP. INF
	3876431	1	Palier vilebrequin		0,6 MM REP. INF
6	3875310	2	Palier butee		
7	3875313	2	Bielle assemble		
8	3875309	2	· Palier		
9	963246	4	· Vis		
10	951950	2	· Goupille de serrage		
11	3875308	2	Palier		STD D
	3876432	2	Palier		0,3 MM REP. INF
	3876433	2	Palier		0,6 MM REP. INF
12	840030	2	Piston		STD D
12	875546	2	Piston		0,5 MM REP. SUP
13	875476	2	· Jeu segments piston		STD D. MO-3688, 4274-4299, 6712-6959.
	875547	2	· Jeu segments piston		STD D. MO 3689-4273, 4300-6711, 6960-.
13	875511	2	· Jeu segments piston		0,5 MM REP. SUP
	875548	2	· Jeu segments piston		0,5 MM REP. SUP... POUR PISTON MAHLE.
14	840025	2	· Axe piston		POUR PISTON MAHLE.
15	914515	4	Anneau verrouillage		POUR PISTON MAHLE.
16	840159	1	Volant		ANCIEN MODELE DE VOLANT MOTEUR REMPLACE PAR 840159 + 840158.
17	430057	1	· Couronne		
18	910121	1	Clavette		
19	924109	1	Goujon		
20	840158	1	Rondelle		
21	963110	1	Ecrou		
22	11994	1	Joint		MD6A/100S, MD6B/100S.
23	960629	1	Bouchon		MD6A/100S, MD6B/100S.



RÉF	No Pièce	QTÉ	DÉSIGNATION	Voir	NOTES
1	840070	1	Vilebrequin		
	840091	1	Vilebrequin		MD7A/COMBI
2	3875335	1	Pignon	02A-1700	
3	910121	1	Clavette	02A-1700	
4	3875306	2	Palier vilebrequin		STD D
	3876428	2	Palier vilebrequin		0,3 MM REP. INF
	3876429	2	Palier vilebrequin		0,6 MM REP. INF
5	3875307	1	Palier vilebrequin		STD D
	3876430	1	Palier vilebrequin		0,3 MM REP. INF
	3876431	1	Palier vilebrequin		0,6 MM REP. INF
6	3875310	2	Palier butee		
7	3875313	2	Bielle assemble		
8	3875309	2	· Palier		
9	963246	4	· Vis		
10	951950	2	· Goupille de serrage		
11	3875308	2	Palier		STD D
	3876432	2	Palier		0,3 MM REP. INF
	3876433	2	Palier		0,6 MM REP. INF
12		2	KIT DE PISTON		STD D. REMPLACE PAR 875723. MD7B MO-33037.
	875723	2	Jeu pistons		STD D. MD7B MO 33038-.
12		2	KIT DE PISTON		0,5 MM REP. SUP.. REMPLACE PAR 875724. MD7B MO-33037.
	875724	2	Jeu pistons		0,5 MM REP. SUP.. MD7B MO 33038-.
13		2	· KIT DE SEGMENT DE PISTON		STD D. REMPLACE PAR 875725. MD7B MO-33037.
	875725	2	· Jeu segments piston		STD D. MD7B MO 33038-.
13		2	· KIT DE SEGMENT DE PISTON		0,5 MM REP. SUP.. REMPLACE PAR 875726. MD7B MO-33037.
	875726	2	· Jeu segments piston		0,5 MM REP. SUP.. MD7B MO 33038-.
14	840025	2	· Axe piston		POUR PISTON MAHLE.
15	914515	4	Anneau verrouillage		POUR PISTON MAHLE.
16	840159	1	Volant		ANCIEN MODELE DE VOLANT MOTEUR REMPLACE PAR 840159 + 840158.
17	430057	1	· Couronne		
18	910121	1	Clavette		
19	924109	1	Goujon		MO-27839
	924111	1	Goujon		MO 27840-
20	840158	1	Rondelle		
21	963110	1	Ecrou		

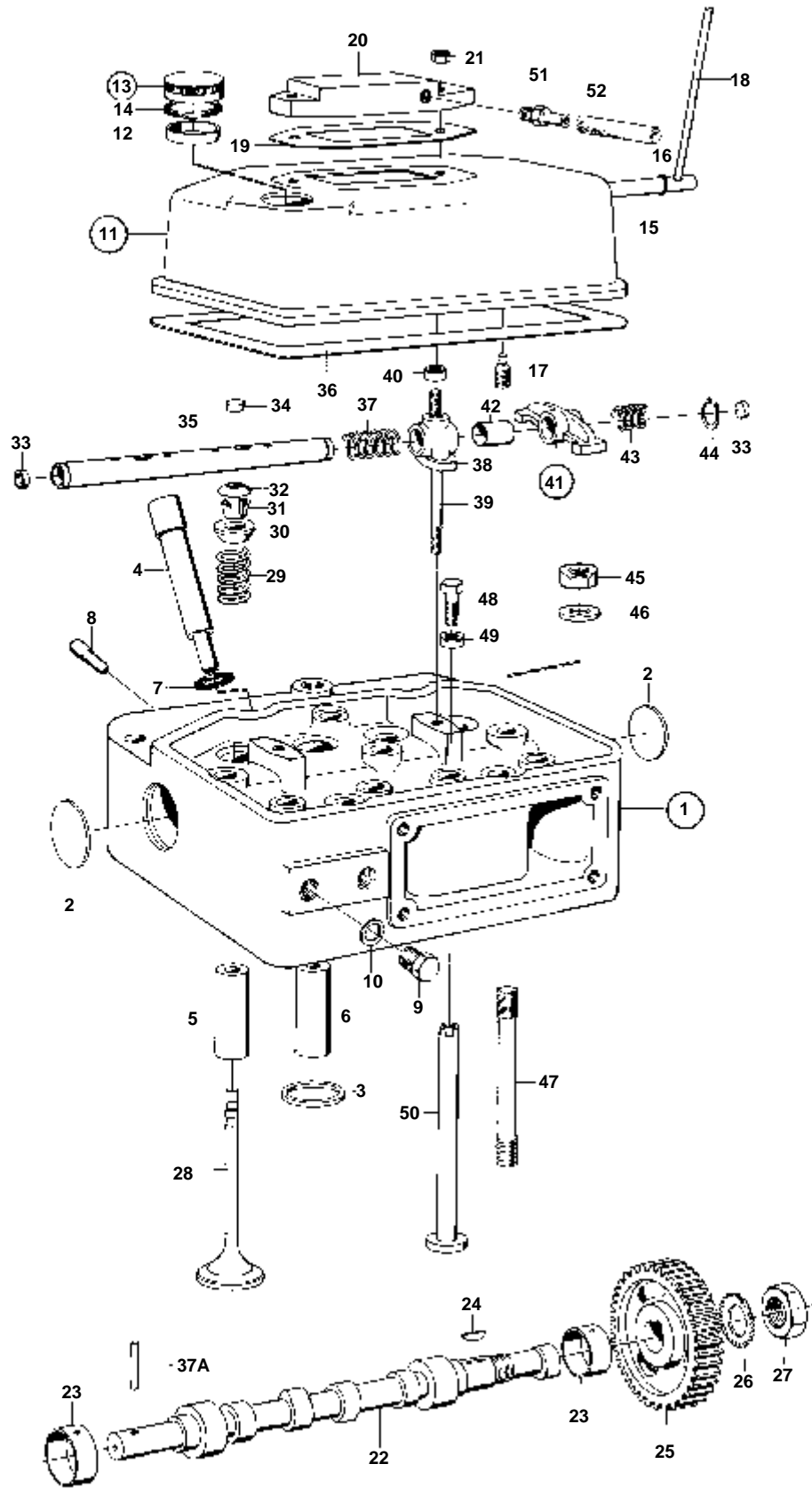


RÉF	No Pièce	QTÉ	DÉSIGNATION	Voir	NOTES
1	840070	1	Vilebrequin		
2	3875335	1	Pignon	02A-1700	
3	910121	1	Clavette	02A-1700	
4	3875306	2	Palier vilebrequin		STD D
	3876428	2	Palier vilebrequin		0,3 MM REP. INF
	3876429	2	Palier vilebrequin		0,6 MM REP. INF
5	3875307	1	Palier vilebrequin		STD D
	3876430	1	Palier vilebrequin		0,3 MM REP. INF
	3876431	1	Palier vilebrequin		0,6 MM REP. INF
6	3875310	2	Palier butee		
7	3875313	2	Bielle assemble		
8	3875309	2	· Palier		
9	963246	4	· Vis		
10	951950	2	· Goupille de serrage		
11	3875308	2	Palier		STD D
	3876432	2	Palier		0,3 MM REP. INF
	3876433	2	Palier		0,6 MM REP. INF
12		2	KIT DE PISTON		STD D. REMPLACE PAR 875723. MD7B MO-33037.
	875723	2	Jeu pistons		STD D. MD7B MO 33038-.
12		2	KIT DE PISTON		0,5 MM REP. SUP.. REMPLACE PAR 875724. MD7B MO-33037.
	875724	2	Jeu pistons		0,5 MM REP. SUP.. MD7B MO 33038-.
13		2	· KIT DE SEGMENT DE PISTON		STD D. REMPLACE PAR 875725. MD7B MO-33037.
	875725	2	· Jeu segments piston		STD D. MD7B MO 33038-.
13		2	· KIT DE SEGMENT DE PISTON		0,5 MM REP. SUP.. REMPLACE PAR 875726. MD7B MO-33037.
	875726	2	· Jeu segments piston		0,5 MM REP. SUP.. MD7B MO 33038-.
14	840025	2	· Axe piston		POUR PISTON MAHLE.
15	914515	4	Anneau verrouillage		POUR PISTON MAHLE.
16	840159	1	Volant		ANCIEN MODELE DE VOLANT MOTEUR REMPLACE PAR 840159 + 840158.
17	430057	1	· Couronne		
18	910121	1	Clavette		
19	924111	1	Goujon		MO 27840-
20	840158	1	Rondelle		
21	963110	1	Ecrou		
24	909868	1	Clavette		VOIR GROUPE 4A
25		1	BRIDE D'ACCOUPLLEMENT		REMP. PAR 852419. MO-35409.
	852419	1	Bride accouplement		VOIR GROUPE 4A. SAUF MD7B USA SPEC 867695.. MO 35410-.
26	803225	1	Rondelle		VOIR GROUPE 4A. SAUF MD7B USA SPEC 867695.
27	803226	1	Rondelle		VOIR GROUPE 4A. SAUF MD7B USA SPEC 867695.
28	959661	1	Vis		VOIR GROUPE 4A. SAUF MD7B USA SPEC 867695.
29	852119	1	Bride accouplement		VOIR GROUPE 4A. SAUF MD7B USA SPEC 867695.
30	955295	3	Vis		VOIR GROUPE 4A. SAUF MD7B USA SPEC 867695.
31	941907	3	Rondelle e'lasttique		VOIR GROUPE 4A. SAUF MD7B USA SPEC 867695.



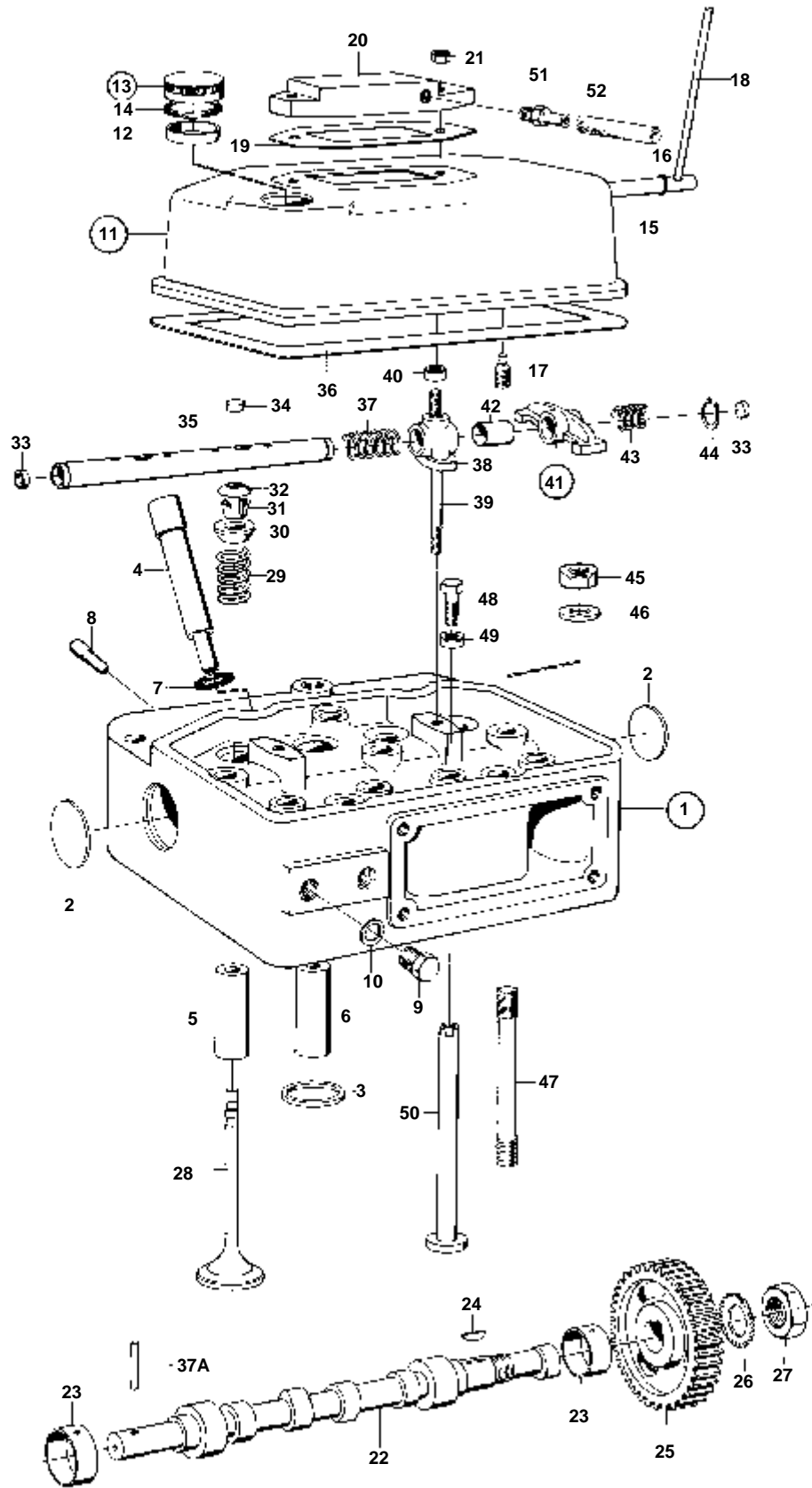
4919

RÉF	No Pièce	QTÉ	DÉSIGNATION	Voir	NOTES
1	3875344	1	Culasse		
2	192211	2	· Tampon		
3	3875346	2	· Siege soupape, ECHAPPEMENT		
4	3875347	2	· Douille d'injecteur		
5	3848186	2	· Guide, ADMISSION		
6	840036	2	· Guide soupape, ECHAPPEMENT		
7	945221	2	· Joint torique	IK	
8	840201	2	· Gicleur		
9	955314	2	· Vis		
10	957173	2	· Joint	IK	
11	840224	1			REMPLACE PAR 840116 + 840115.
12	3848300	1	· Tube remplissage		
13	3848303	1	Couvercle		
14	840072	1	· Joint		
15	3875360	1	Arbre		
16	955986	1	Joint torique	IK	
17	3875330	1	Bouchon		
18	840203	1	Levier commande		
19	3875385	1	Joint	IK	
20	3875361	1	Couvercle		
21	955783	2	Ecrou		
22	3876330	1	Arbre cames		
23	840016	2	Bague	02A-0600	
24	910121	1	Clavette		
25	3875339	1	Pignon	02A-1700	
26	3875392	1	Rondelle verrouillag		
27	3875391	1	Ecrou		
28	3875357	2	Soupape		
28	3875358	2	Soupape		
29	3848173	4	Ressort		
30	3848175	4	Rondelle		
31	3848256	4	Clavette soupape		
32	405357	2	Bague protection, ADMISSION	IK	
33	943502	2	Bouchon capuchon		
35	3875352	1	Arbre		
36	840115	1	Joint, JOINT		(3875384) REMP. PAR 2 PCS 840115
37	3875351	1	Ressort		
37A	840035	1	Goupille tubulaire	02A-0250	
38	3875353	2	Porte-palier		
39	3875356	2	Goujon		
40	955783	2	Ecrou		
41	3875354	4	Culbuteur		
42	3848380	4	· Bague		
43	3848251	2	Ressort		
44	914452	2	Anneau verrouillage		
45	463643	9	Ecrou		
46	840210	9	Rondelle		
47	3875690	9	Goujon	02A-0600	
48	840207	4	Vis		
49	955800	4	Contre-ecrou		
50	3875350	4	Poussoir soupape		
51	3849143	2	Raccord		MO-1302
	3849143	1	Raccord		MO 1303-
52	3875728	1	Flexible		MO-1302
	840022	1	Flexible		MO 1303-



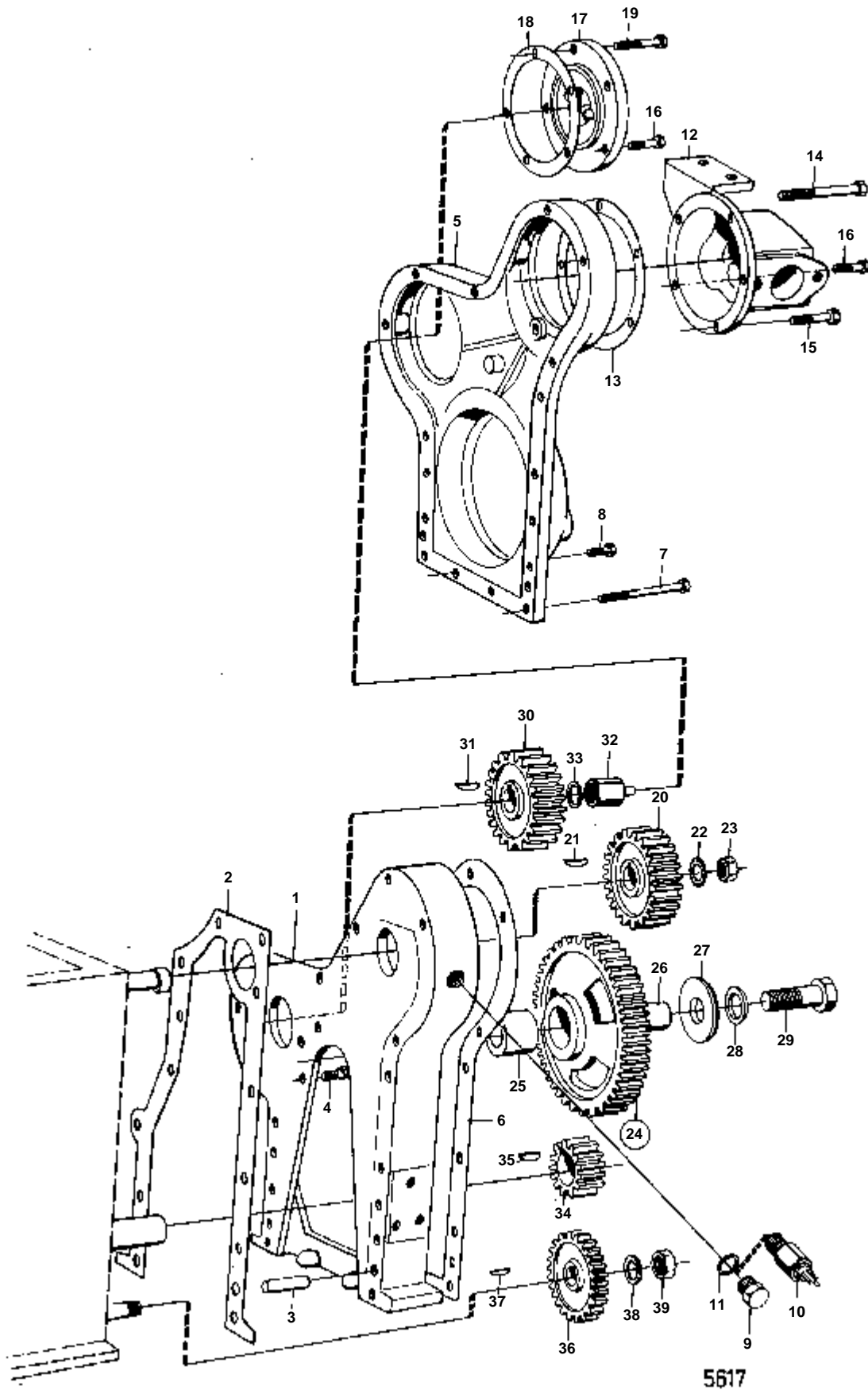
4919

RÉF	No Pièce	QTÉ	DÉSIGNATION	Voir	NOTES
1	840019	1	Culasse		REMP. PAR 840378
2	192211	2	· Tampon		
4	838061	2	· Douille d'injecteur		
5	840281	2	· Guide soupape, ADMISSION		
6	840281	2	· Guide soupape, ECHAPPEMENT		
7	945221	2	· Joint torique	IK	
8	840201	2	· Gicleur		
11	840224	1			REMPLECE PAR 840116 + 840115.
12	3848300	1	· Tube remplissage		
13	3848303	1	Couvercle		
14	840072	1	· Joint		
15	3875360	1	Arbre		
16	955986	1	Joint torique	IK	
17	3875330	1	Bouchon		
18	840203	1	Levier commande		
19	3875385	1	Joint	IK	
20	3875361	1	Couvercle		
21	955783	2	Ecrou		
22	3876330	1	Arbre cames		
23	840016	2	Bague	02A-0600	
24	910121	1	Clavette		
25	3875339	1	Pignon	02A-1700	
26	3875392	1	Rondelle verrouillag		
27	3875391	1	Ecrou		
28	840276	2	Soupape admission		
28	840277	2	Soupape		
29	838081	4	Ressort soupape		
30	403314	4	Rondelle		
31	403315	8	Serrure		MO 28014-
32	833347	2	Joint, ADMISSION	IK	MO-37297. REMPLACE PAR 1306630.
33	943502	2	Bouchon capuchon		
34	896580	4	Chapeau soupape		
35	3875352	1	Arbre		
36	840115	1	Joint, JOINT		(3875384) REMP. PAR 2 PCS 840115
37	3875351	1	Ressort		
37A	951994	1	Goupille tubulaire	02A-0250	
38	3875353	2	Porte-palier		
39	3875356	2	Goujon		
40	955783	2	Ecrou		
41	3875354	4	Culbuteur		
42	3848380	4	· Bague		
43	3848251	2	Ressort		
44	914452	2	Anneau verrouillage		
45	463643	7	Ecrou		
46	840210	8	Rondelle		MO-27514
	840210	7	Rondelle		MO 27515-
	942336	1	Rondelle e'lasttique		MO 27515-
47	3875690	8	Goujon	02A-0600	
48	840207	4	Vis		
49	955800	4	Contre-ecrou		
50	3875350	4	Poussoir soupape		
51	3849143	1	Raccord		
52	840022	1	Flexible		

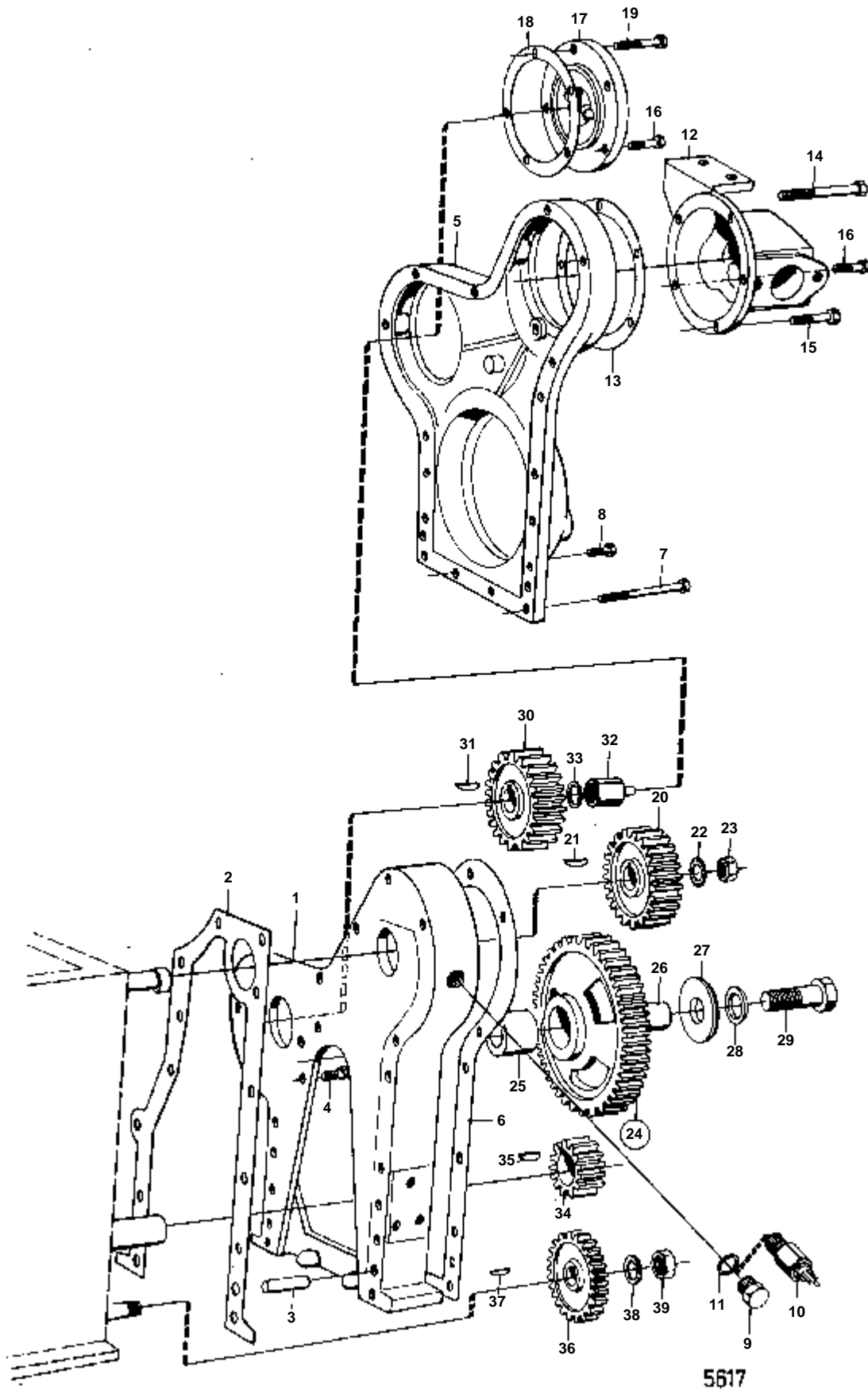


4919

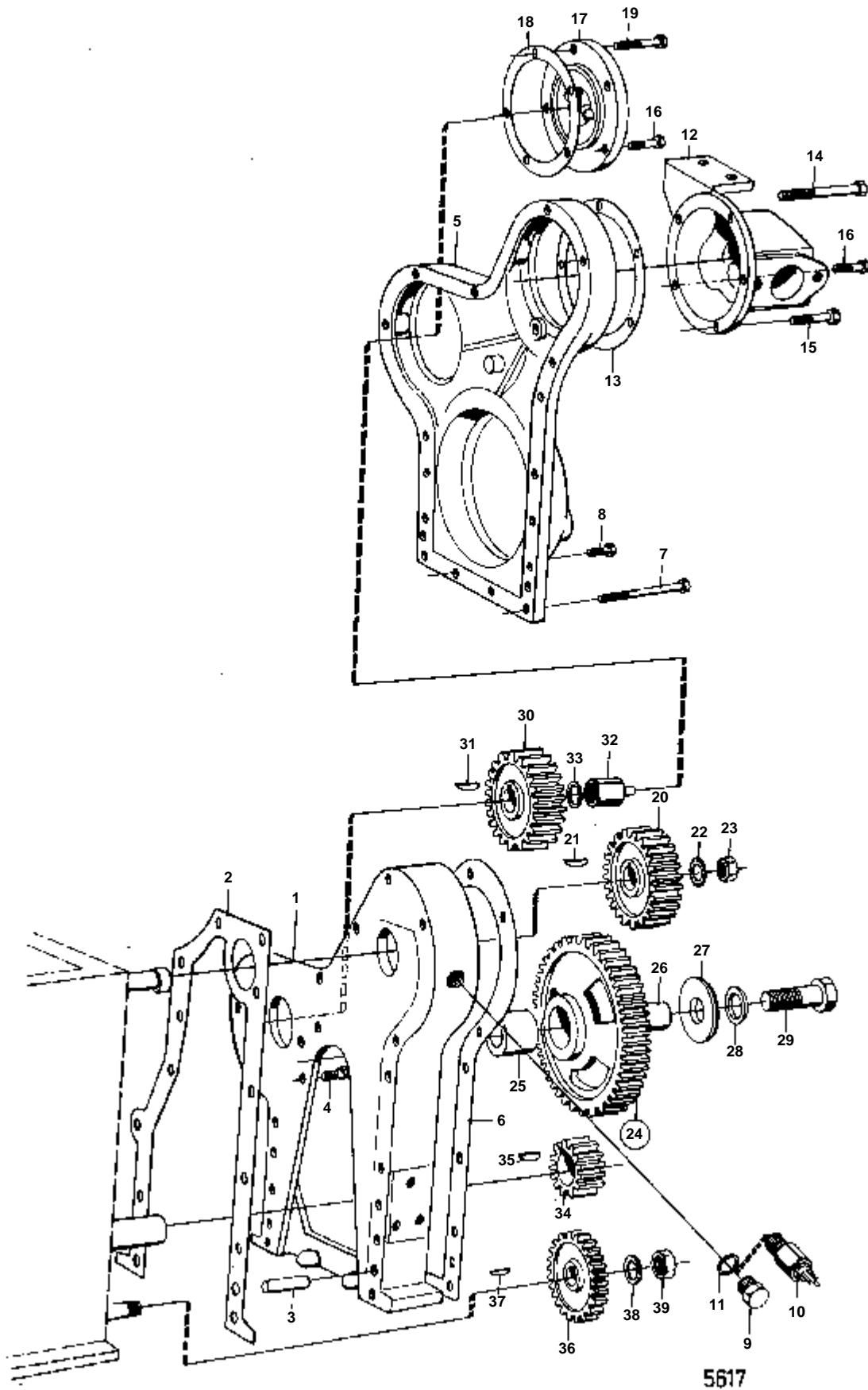
RÉF	No Pièce	QTÉ	DÉSIGNATION	Voir	NOTES
1	840378	1	Culasse		
2	192211	2	· Tampon		
4	838061	2	· Douille d'injecteur		
5	840281	2	· Guide soupape, ADMISSION		
6	840281	2	· Guide soupape, ECHAPPEMENT		
7	945221	2	· Joint torique	IK	
8	840201	2	· Gicleur		
11	840116	1	Cache-soupapes		
12	3848300	1	· Tube remplissage		
19	3875385	1	Joint	IK	
20	3875361	1	Couvercle		
21	955783	2	Ecrou		
22	3876330	1	Arbre cames		
23	840016	2	Bague	02A-0600	
24	910121	1	Clavette		
25	3875339	1	Pignon	02A-1700	
26	3875392	1	Rondelle verrouillag		
27	3875391	1	Ecrou		
28	840276	2	Soupape admission		
28	840277	2	Soupape		
29	838081	4	Ressort soupape		
30	403314	4	Rondelle		
31	403315	8	Serrure		MO 28014-
32	833347	2	Joint, ADMISSION	IK	MO-37297. REMPLACE PAR 1306630.
	1306630	4	Joint soupape		MO 37298-
33	943502	2	Bouchon capuchon		
34	896580	4	Chapeau soupape		
35	3875352	1	Arbre		
36	840115	1	Joint	IK	
37	3875351	1	Ressort		
38	3875353	2	Porte-palier		
39	3875356	2	Goujon		
40	955783	2	Ecrou		
41	3875354	4	Culbuteur		
42	3848380	4	· Bague		
43	3848251	2	Ressort		
44	914452	2	Anneau verrouillage		
48	840207	4	Vis		
49	955800	4	Contre-ecrou		
50	3875350	4	Poussoir soupape		
51	3849143	1	Raccord		
52	840022	1	Flexible		



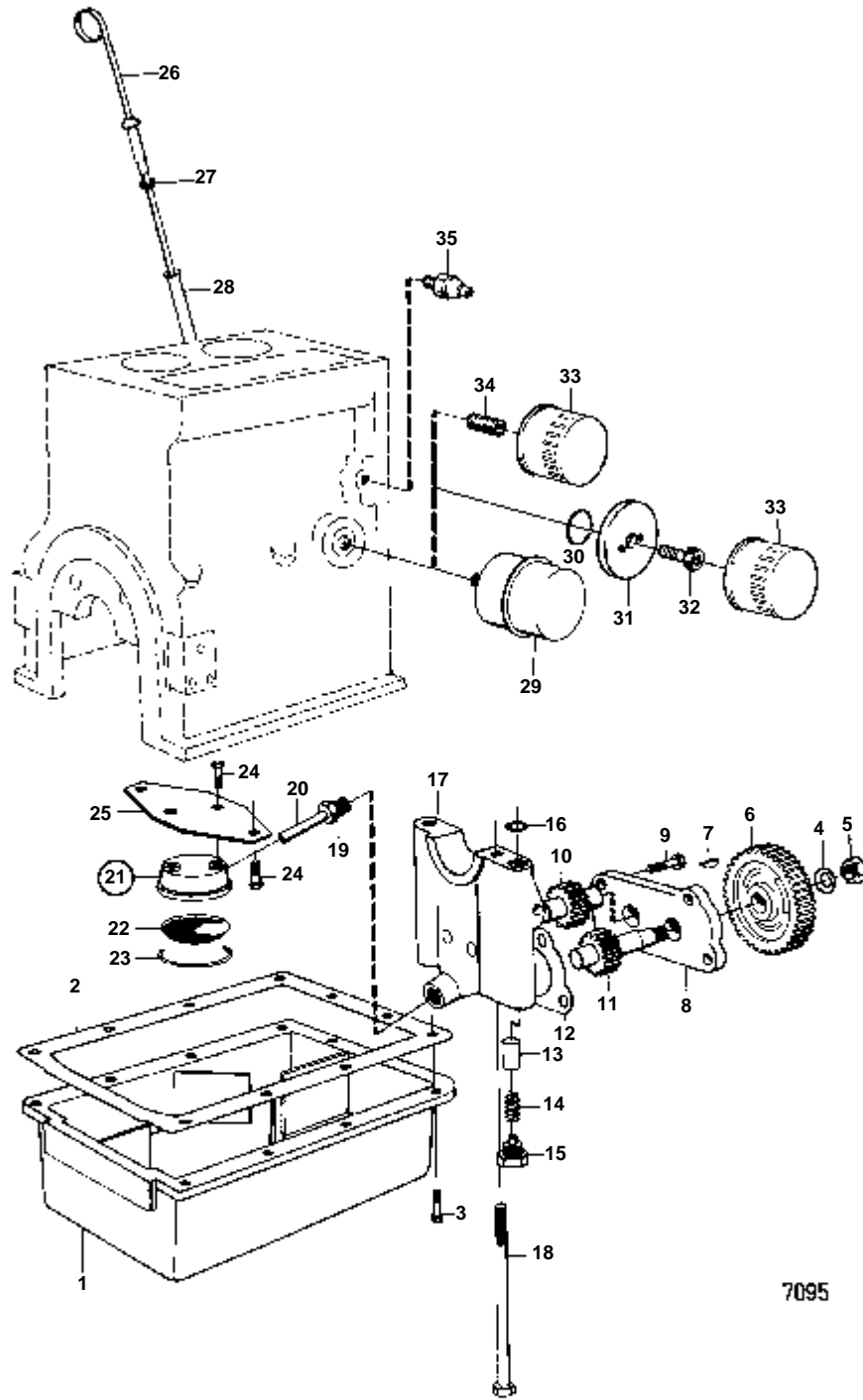
RÉF	No Pièce	QTÉ	DÉSIGNATION	Voir	NOTES
1	3875342	1	Capot		
2	3875378	1	Joint	IK	
3	950602	2	Goupille		
4	955295	4	Vis		
5	3875343	1	Couvercle		
6	3875379	1	Joint	IK	
7	955303	8	Vis		
8	955295	2	Vis		
9	960632	1	Bouchon		ALT,MD6A
	833521	1	Bouchon		SAUF SPEC 867663
10			CAPTEUR DE COMPTE-TOURS		VOIR GROUPE 3
11	957181	1	Joint	IK	SAUF SPEC 867663
12	3875733	1	Capot		
13	3875386	1	Joint	IK	
14	955306	1	Vis		
15	955299	3	Vis		
16	955294	3	Vis		
17	840202	1	Couvercle distributi		
18	3875386	1	Joint	IK	
19	955300	3	Vis		
20	3875339	1	Pignon	02A-1400	
21	910121	1	Clavette		
22	3875392	1	Rondelle verrouillag		
23	3875391	1	Ecrou		
24	3875375	1	Roue		
25	3848516	1	Bague		
26	3875337	1	Axe		
27	3875338	1	Rondelle guide		
28	947084	1	Joint	IK	
29	955343	1	Vis		
30	3875340	1	Pignon		
31	910113	1	Clavette woodruff		L=16 MM,D=3 MM
32	840209	1	Ecrou		
33	940280	1	Rondelle e'lasttique		
34	3875335	1	Pignon	02A-1050	
35	910121	1	Clavette	02A-1050	
36	3875341	1	Pignon	02A-2000	
37	910111	1	Clavette	02A-2000	
38	942336	1	Rondelle e'lasttique		
39	955783	1	Ecrou		



RÉF	No Pièce	QTÉ	DÉSIGNATION	Voir	NOTES
1	3875342	1	Capot		
	840098	1	Carter distribution		SPEC 867417, 867419.
2	3875378	1	Joint	IK	
3	950602	2	Goupille		
4	955295	4	Vis		
5	3875343	1	Couvercle		
6	3875379	1	Joint	IK	
7	955303	8	Vis		
8	955295	2	Vis		
9	833521	1	Bouchon		SAUF SPEC 867663
10			CAPTEUR DE COMPTE-TOURS		VOIR GROUPE 3
11	957181	1	Joint	IK	SAUF SPEC 867663
12	3875733	1	Capot	IK	
13	3875386	1	Joint	IK	
14	955306	1	Vis		
	955306	1	Vis		MO-26200. SPEC 867417, -418, -419, -497.
	100222	1	Vis		MO 26201-. SPEC 867417, -418, -419, -497.
15	955299	3	Vis		
16	955294	3	Vis		
17	840202	1	Couvercle distributi		
18	3875386	1	Joint	IK	
19	955300	3	Vis		
20	3875339	1	Pignon	02A-1400	
21	910121	1	Clavette		
22	3875392	1	Rondelle verrouillag		
23	3875391	1	Ecrou		
24	3875375	1	Roue		
25	3848516	1	Bague		
26	3875337	1	Axe		
27	3875338	1	Rondelle guide		
28	947084	1	Joint	IK	
29	955343	1	Vis		
30	3875340	1	Pignon		
	840095	1	Pignon		SPEC 867417, 867419.
31	910113	1	Clavette woodruff		L=16 MM,D=3 MM
	910115	1	Clavette		L=16 MM,D=4 MM. SPEC 867417, 867419.
32	840209	1	Ecrou		
	840109	1	Ecrou		SPEC 867417, 867419.
33	940280	1	Rondelle e'lasttique		
	941911	1	Rondelle e'lasttique		SPEC 867417, 867419.
34	3875335	1	Pignon	02A-1050	
35	910121	1	Clavette	02A-1050	
36	3875341	1	Pignon	02A-2000	
37	910111	1	Clavette	02A-2000	
38	942336	1	Rondelle e'lasttique		
39	955783	1	Ecrou		

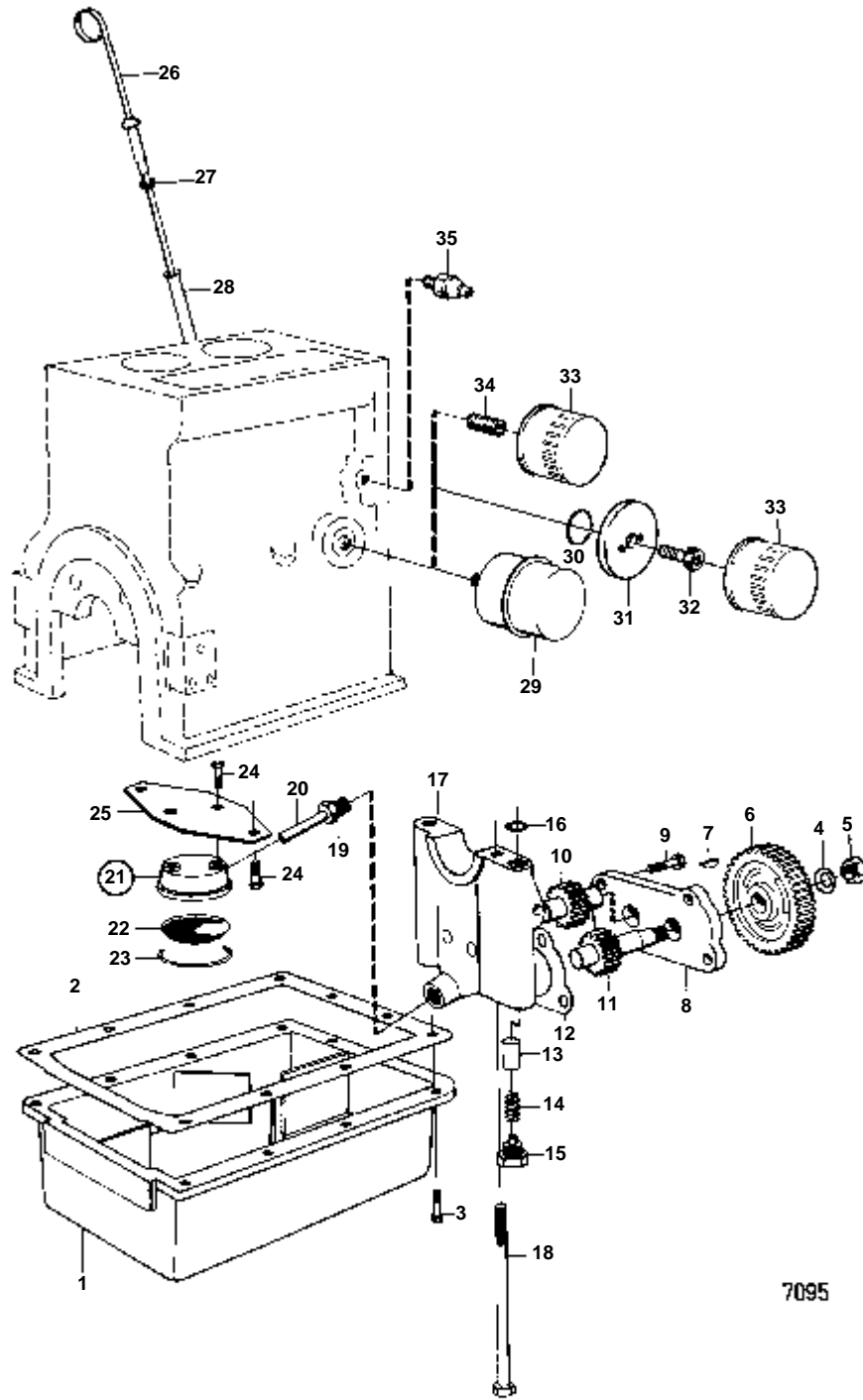


RÉF	No Pièce	QTÉ	DÉSIGNATION	Voir	NOTES
1	3875342	1	Capot		
2	3875378	1	Joint	IK	
3	950602	2	Goupille		
4	955295	4	Vis		
5	3875343	1	Couvercle		USA SPEC867695
	840167	1	Carter distribution		
6	3875379	1	Joint	IK	
7	955303	8	Vis		
8	955295	2	Vis		
9	833521	1	Bouchon		SAUF SPEC 867663
10			CAPTEUR DE COMPTE-TOURS		VOIR GROUPE 3
11	957181	1	Joint	IK	SAUF SPEC 867663
12	3875733	1	Capot		
13	3875386	1	Joint	IK	
14	955306	1	Vis		MO-26200. SPEC 867417, -418, -419, -497.
15	955299	3	Vis		
16	955294	3	Vis		
17	840202	1	Couvercle distributi		
18	3875386	1	Joint	IK	
19	955300	3	Vis		
20	3875339	1	Pignon	02A-1400	
21	910121	1	Clavette		
22	3875392	1	Rondelle verrouillag		
23	3875391	1	Ecrou		
24	3875375	1	Roue		
25	3848516	1	Bague		
26	3875337	1	Axe		
27	3875338	1	Rondelle guide		
28	947084	1	Joint	IK	
29	955343	1	Vis		
30	3875340	1	Pignon		
31	910113	1	Clavette woodruff		L=16 MM,D=3 MM
32	840209	1	Ecrou		
33	940280	1	Rondelle e'lasttique		
34	3875335	1	Pignon	02A-1050	
35	910121	1	Clavette	02A-1050	
36	3875341	1	Pignon	02A-2000	
37	910111	1	Clavette	02A-2000	
38	942336	1	Rondelle e'lasttique		
39	955783	1	Ecrou		



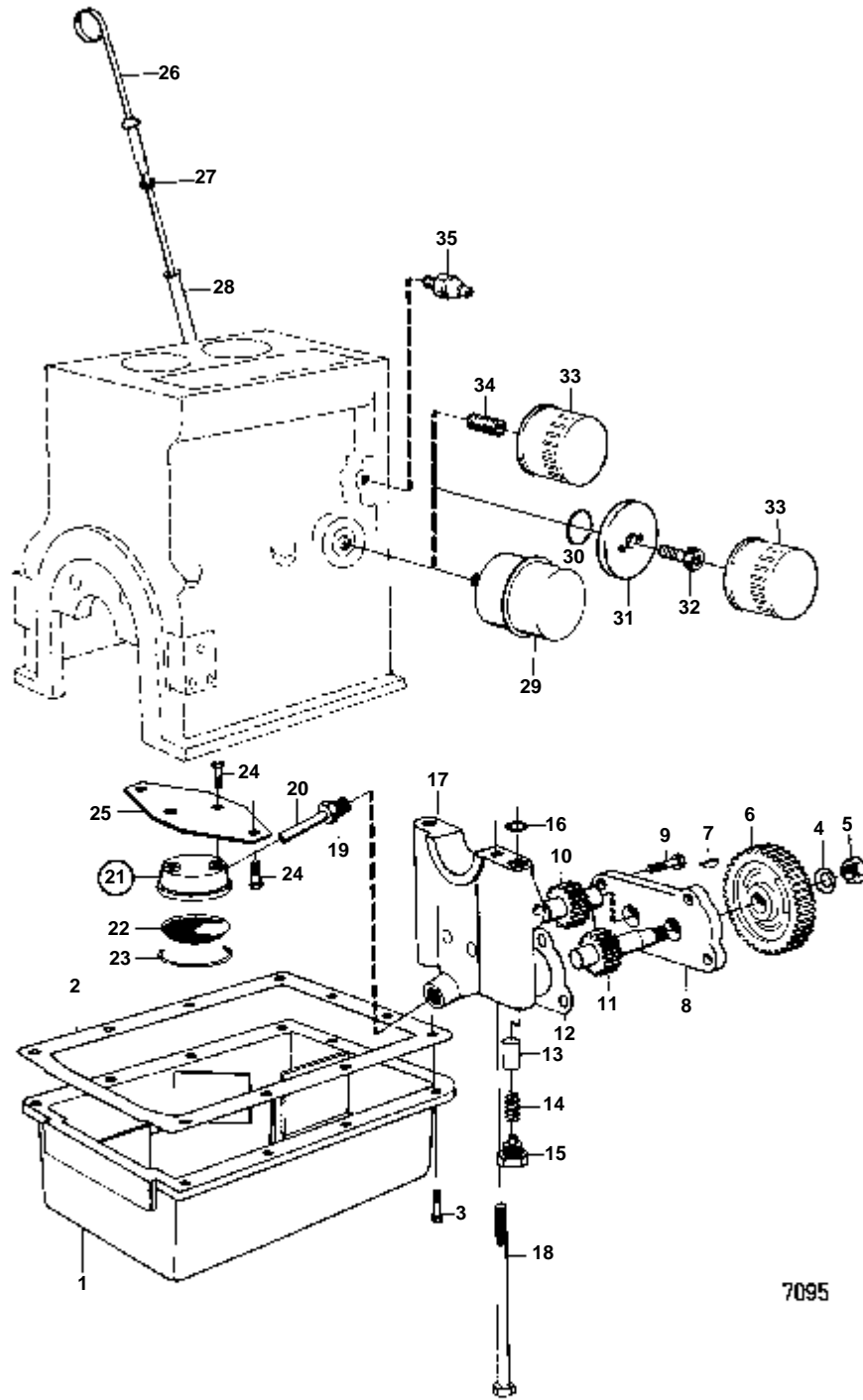
7095

RÉF	No Pièce	QTÉ	DÉSIGNATION	Voir	NOTES
1	3875334	1	Carter huile		
2	3875377	1	Joint	IK	
3	955295	15	Vis		
4	942336	1	Rondelle e'lasttique		
5	955783	1	Ecrou		
6	3875341	1	Pignon	02A-1700	
7	910111	1	Clavette	02A-1700	
8	3848666	1	Couvercle		
9	955293	4	Vis		
10	3849890	1	Rotor pompe		
11	840206	1	Pignon		
12	3848222	1	Joint	IK	
13	3848218	1	Piston		
14	840255	1	Ressort		
15	3848221	1	Tampon		
16	955975	1	Joint torique	IK	
17		1	CHAPEAU DE PALIER DE VILEBREQUIN		
18	955332	2	Vis	02A-0600	
19	3875331	1	Raccord		
20	3875332	1	Tuyau aspiration		
21	840208	1	Crepine d'huile		
22	418288	1	· Crepine		
23	418289	1	· Fil arret		
24	955293	4	Vis		
25	3875333	1	Fixation		
26	3875686	1			REMPLECE PAR 840108 + 840106 + 960156.
28	3876290	1	Tuyau		REMPLECE PAR 840108 + 840106 + 960156.
29	3875691	1	Filtre		REMPLECE PAR 834337 + 840616 + 840617 + 960175.
30	960175	1	Joint torique		
31	840616	1	Raccord reducteur		
32	840617	1	Vis creuse		
33	834337	1	Filtre huile		
35	807078	1	Capteur pression		VOIR GROUPE 3



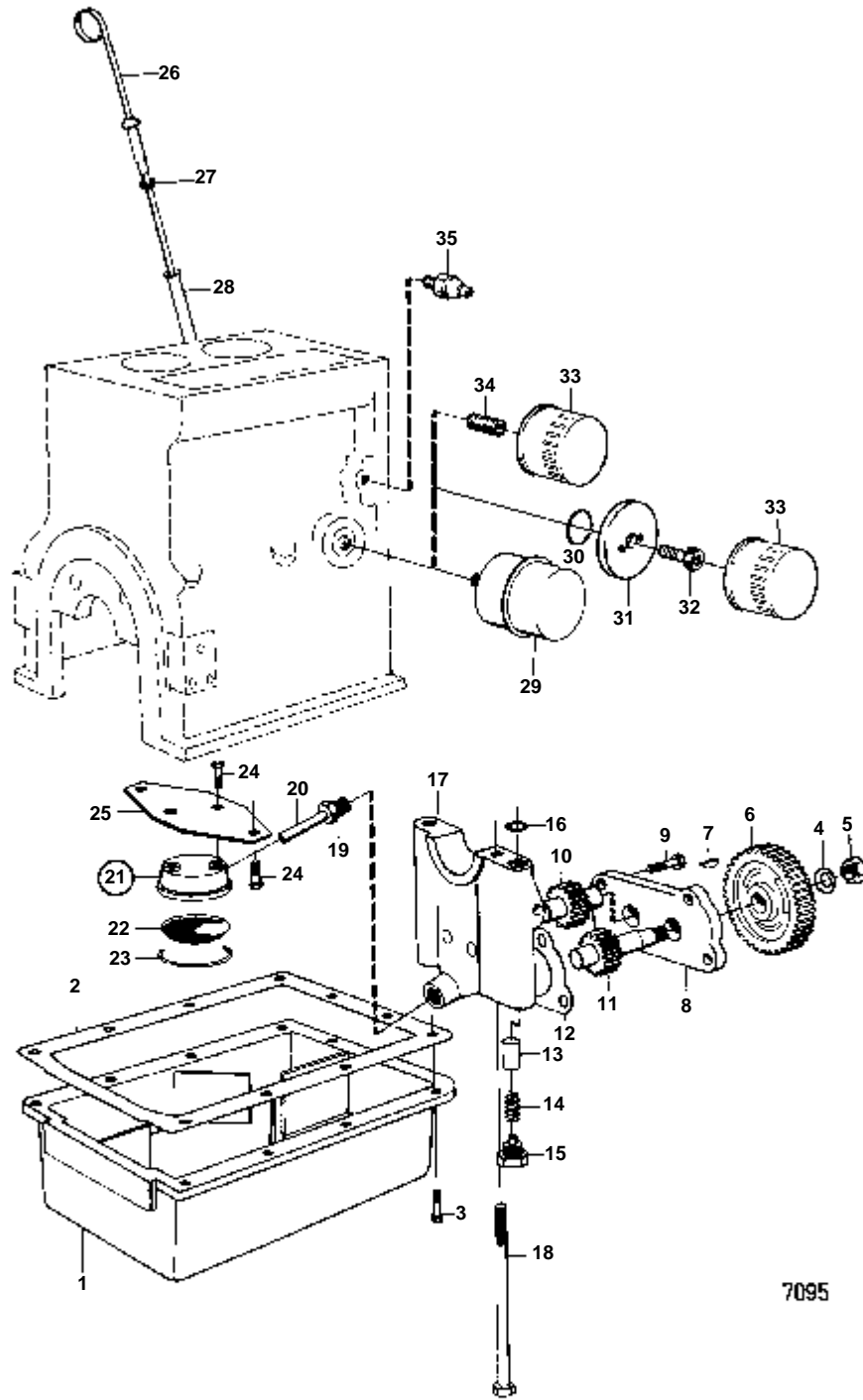
7095

RÉF	No Pièce	QTÉ	DÉSIGNATION	Voir	NOTES
1	3875334	1	Carter huile		
2	3875377	1	Joint	IK	
3	955295	15	Vis		
4	942336	1	Rondelle e'lasttique		
5	955783	1	Ecrou		
6	3875341	1	Pignon	02A-1700	
7	910111	1	Clavette	02A-1700	
8	3848666	1	Couvercle		
9	955293	4	Vis		
10	3849890	1	Rotor pompe		
11	840206	1	Pignon		
12	3848222	1	Joint	IK	
13	3848218	1	Piston		
14	840255	1	Ressort		
15	3848221	1	Tampon		
16	955975	1	Joint torique	IK	
17		1	CHAPEAU DE PALIER DE VILEBREQUIN		
18	955332	2	Vis	02A-0600	
19	3875331	1	Raccord		
20	3875332	1	Tuyau aspiration		
21	840208	1	Crepine d'huile		
22	418288	1	· Crepine		
23	418289	1	· Fil arret		
24	955293	4	Vis		
25	3875333	1	Fixation		
26	3875686	1			REPLACE PAR 840108 + 840106 + 960156.
28	3876290	1	Tuyau		REPLACE PAR 840108 + 840106 + 960156.
33	834337	1	Filtre huile		
34	840274	1	Raccord		
35	807078	1	Capteur pression		VOIR GROUPE 3



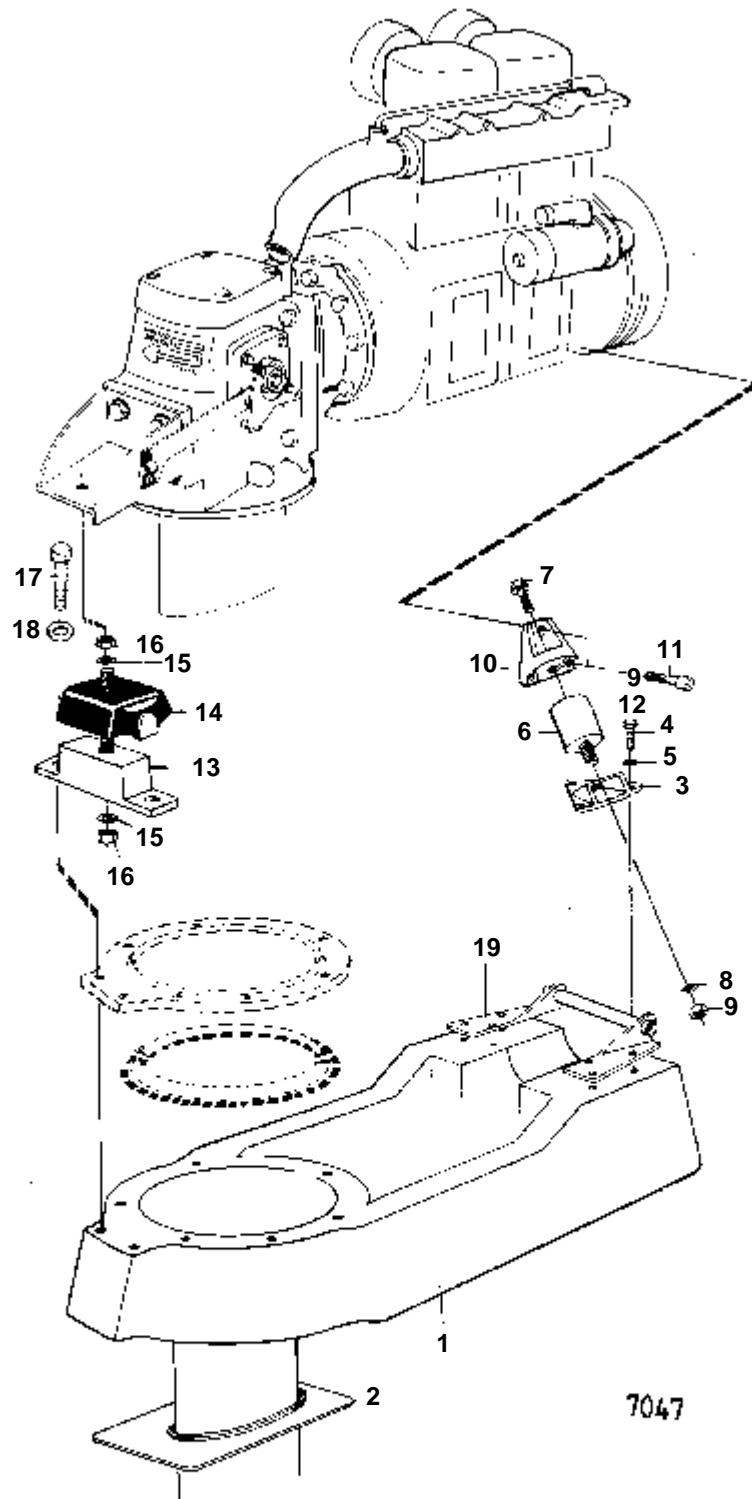
7095

RÉF	No Pièce	QTÉ	DÉSIGNATION		Voir	NOTES
1	3875334	1	Carter huile			
2	3875377	1	Joint			
3	955295	15	Vis		IK	
4	942336	1	Rondelle e'lastique			
5	955783	1	Ecrou			
6	3875341	1	Pignon			
7	910111	1	Clavette			02A-1700
8	3848666	1	Couvercle			02A-1700
9	955293	4	Vis			
10	3849890	1	Rotor pompe			
11	840206	1	Pignon			
12	3848222	1	Joint		IK	
13	3848218	1	Piston			
14	840255	1	Ressort			
15	3848221	1	Tampon			
16	955975	1	Joint torique		IK	
17		1	CHAPEAU DE PALIER DE VILEBREQUIN			
18	955332	2	Vis			02A-0600
19	3875331	1	Raccord			
20	3875332	1	Tuyau aspiration			
21	840208	1	Crepine d'huile			
22	418288	1	· Crepine			
23	418289	1	· Fil arret			
24	955293	4	Vis			
25	3875333	1	Fixation			
26	840108	1	Jauge			
27	949187	1	· Joint torique		IK	(955972)
28	840106	1	Tuyau			
33	834337	1	Filtre huile			
34	840274	1	Raccord			
35	829587	1	Contact			VOIR GROUPE 3



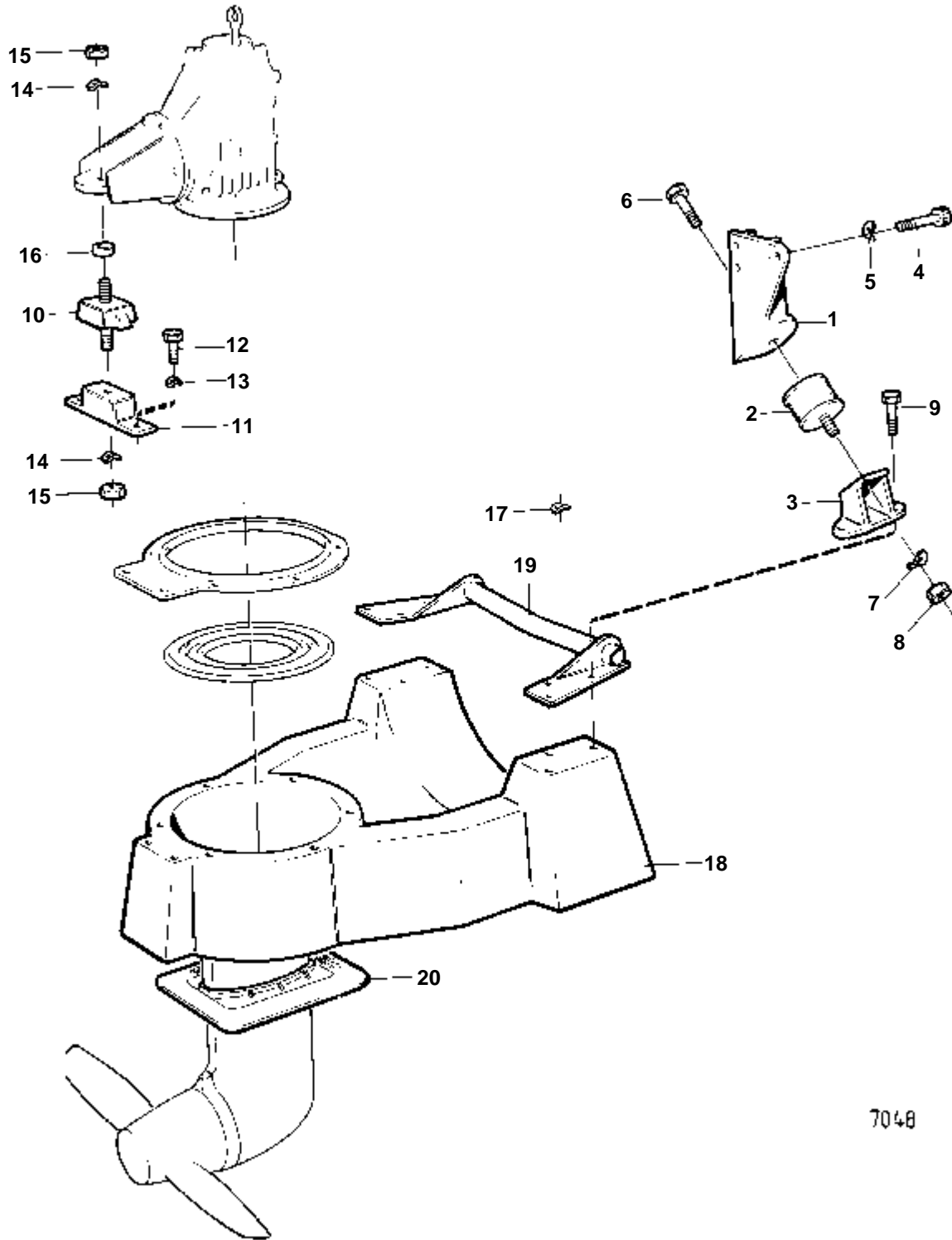
7095

RÉF	No Pièce	QTÉ	DÉSIGNATION		Voir	NOTES
1	3875334	1	Carter huile			
2	3875377	1	Joint			
3	955295	15	Vis		IK	
4	942336	1	Rondelle e'lastique			
5	955783	1	Ecrou			
6	3875341	1	Pignon			
7	910111	1	Clavette			02A-1700
8	3848666	1	Couvercle			02A-1700
9	955293	4	Vis			
10	3849890	1	Rotor pompe			
11	840206	1	Pignon			
12	3848222	1	Joint		IK	
13	3848218	1	Piston			
14	840255	1	Ressort			
15	3848221	1	Tampon			
16	955975	1	Joint torique		IK	
17		1	CHAPEAU DE PALIER DE VILEBREQUIN			
18	955332	2	Vis			02A-0600
19	3875331	1	Raccord			
20	3875332	1	Tuyau aspiration			
21	840208	1	Crepine d'huile			
22	418288	1	· Crepine			
23	418289	1	· Fil arret			
24	955293	4	Vis			
25	3875333	1	Fixation			
26	840108	1	Jauge			
27	949187	1	· Joint torique		IK	(955972)
28	840106	1	Tuyau			
33	834337	1	Filtre huile			
34	840274	1	Raccord			
35	829587	1	Contact			VOIR GROUPE 3



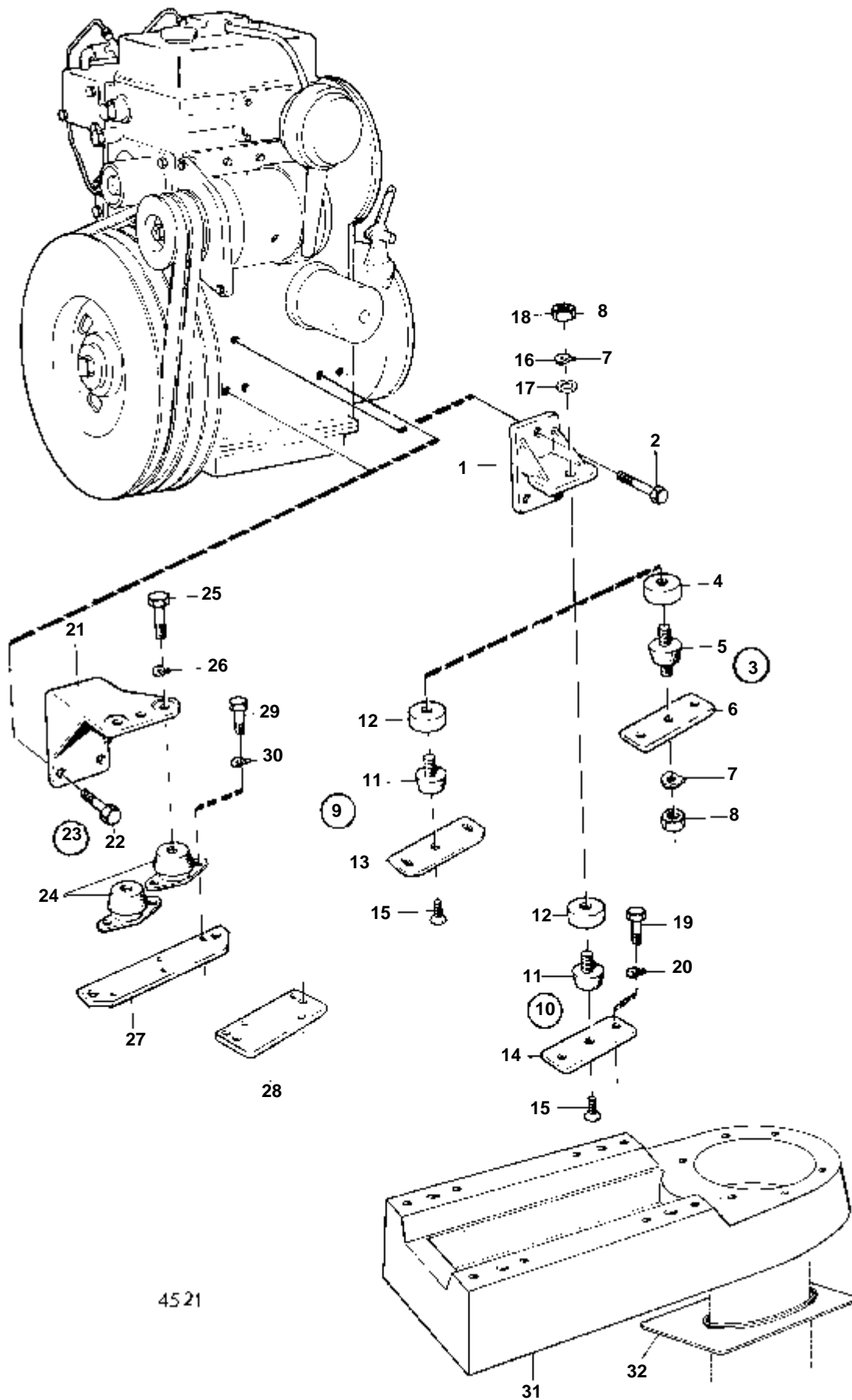
7047

RÉF	No Pièce	QTÉ	DÉSIGNATION	NOTES
1	852139	1	Berceau moteur	(850283)
2	850353	1	Plaque recouvrement	
3	850228	2	Console	
4	955298	6	Vis	L=40 MM
5	955894	6	Rondelle	
6	850402	2	Ele'ment caoutchouc	
7	946502	2	Vis	MO-23575.. REMPLACE PAR 2PCS 955338 + 2PCS 955898, MO 23576-
8	940280	2	Rondelle e'lasttique	
9	955784	2	Ecrou	
10		1	SUPPORT	TB,REMP. PAR 850770. MO-23575.
	850770	1	Console moteur	TB,MO 23576-
		1	SUPPORT	BB,REMP. PAR 850770. MO-23575.
	850770	1	Console moteur	BB,MO 23576-
11	959238	2	Vis	L=25 MM
	959245	4	Vis	L=60 MM
12	942336	6	Rondelle e'lasttique	
13	850338	1	Console	
14	850404	1	Ele'ment caoutchouc	
15	942336	2	Rondelle e'lasttique	
16	955783	2	Ecrou	
17	955320	2	Vis	
18	942336	2	Rondelle e'lasttique	
19	850651	1	Limiteur d'indicatio	MO-29888
	851571	1	Limiteur d'indicatio	MO 29889-

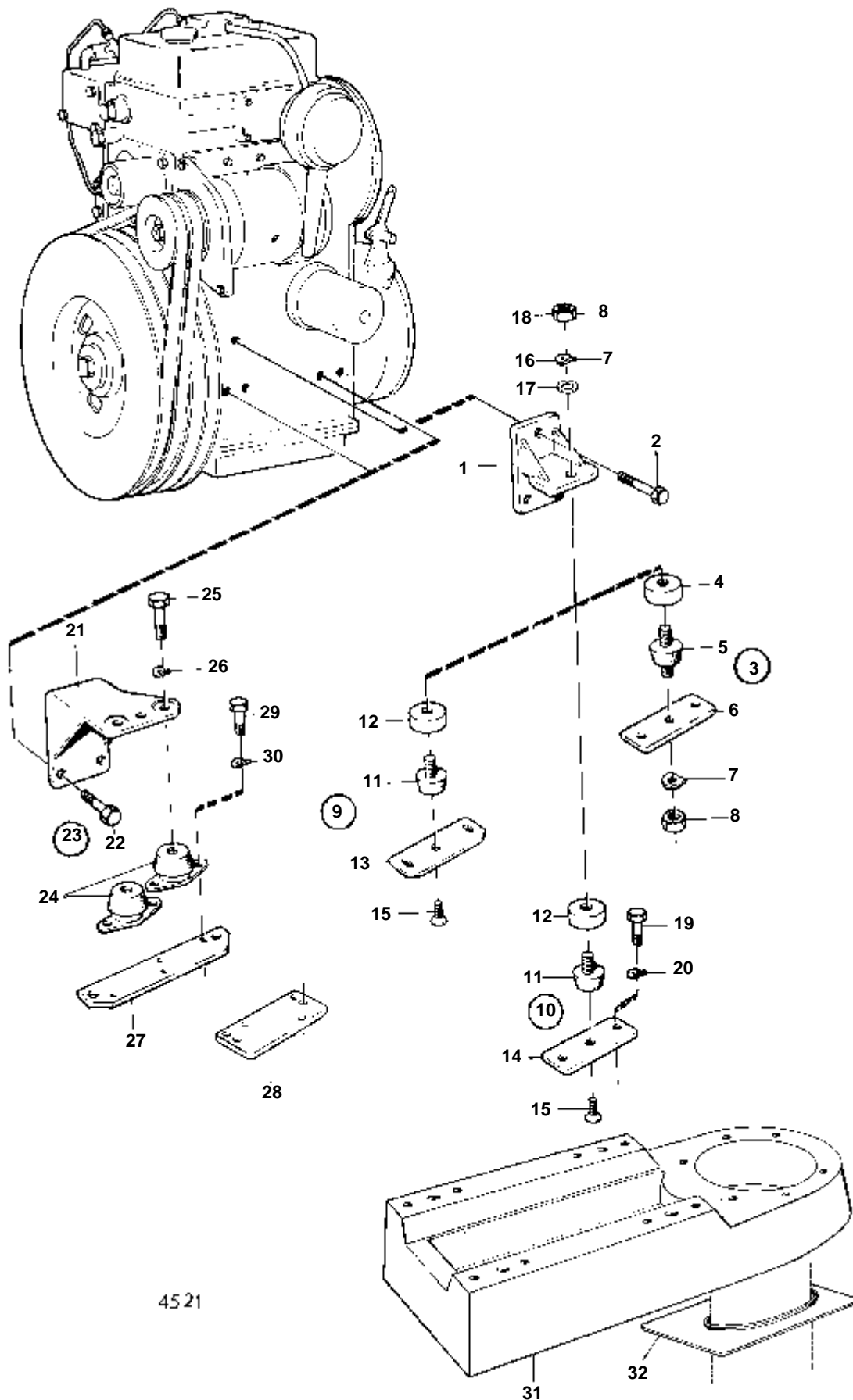


7048

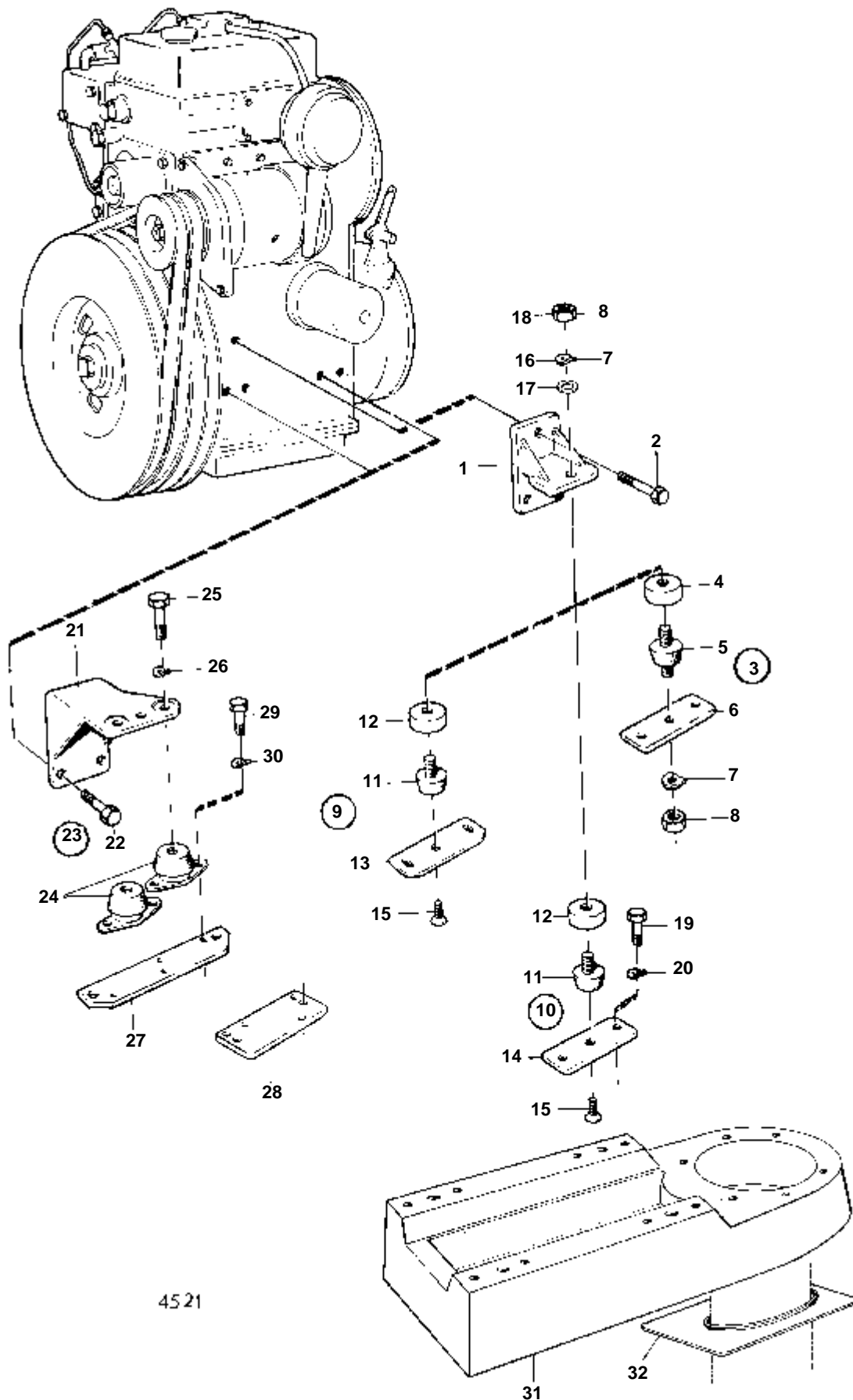
RÉF	No Pièce	QTÉ	DÉSIGNATION	NOTES
1	850770	1	Console moteur	TB
	850770	1	Console moteur	BB
2	850402	2	Ele'ment caoutchouc	
3	850228	2	Console	
4	959238	2	Vis	L=25 MM
	959245	4	Vis	L=60 MM
5	942336	6	Rondelle e'lasttique	
6	955338	2	Vis	L=22 MM
7	940280	2	Rondelle e'lasttique	
8	955784	2	Ecrou	
9	963570	6	Vis	L=40 MM
10	850404	1	Ele'ment caoutchouc	
11	850338	1	Console	
12	963583	2	Vis	L=40 MM
13	942336	2	Rondelle e'lasttique	
14	942336	2	Rondelle e'lasttique	
15	955783	2	Ecrou	
16	852554	1	Bague	
17	942336	4	Rondelle e'lasttique	
18	852139	1	Berceau moteur	VOIR GROUPE 4A
19	851571	1	Limiteur d'indicatio	VOIR GROUPE 4A
20	850353	1	Plaque recouvrement	VOIR GROUPE 4A



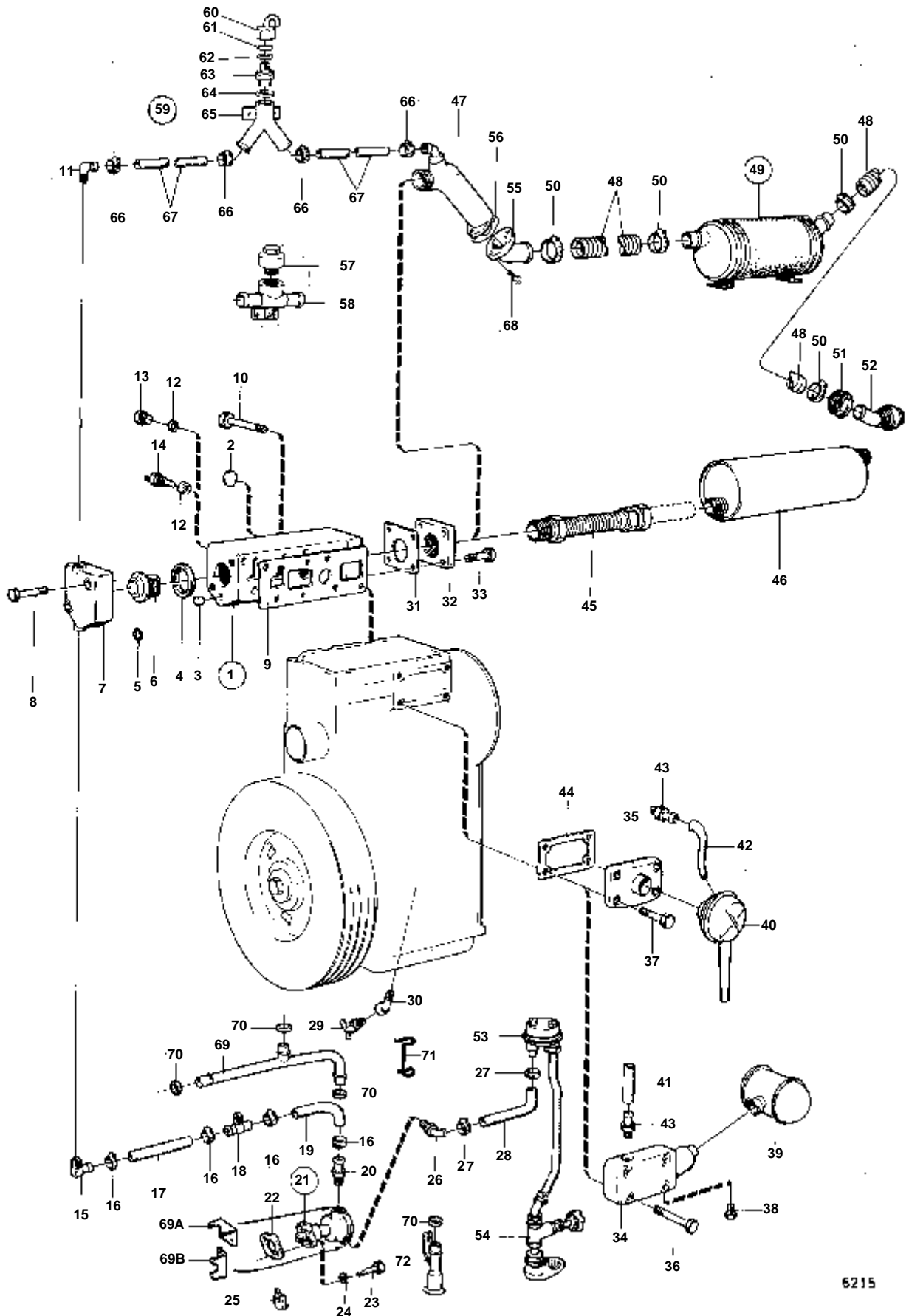
RÉF	No Pièce	QTÉ	DÉSIGNATION	NOTES
1	3875369	4	Console	SAUF MD6/COMBI, MD7/COMBI.
2	955317	12	Vis	SAUF MD6/COMBI, MD7/COMBI.
3		1	SUSPENSION ELASTIQUE	SAUF MD6/COMBI
4	807228	4	· Douille	
5	833720	4	· Coussin caoutchouc	
6	807226	4	· Plaque fixation	
7	940280	8	· Rondelle e'lasttique	
8	955850	8	· Erou	
9		1	SUSPENSION ELASTIQUE	SAUF MD6/COMBI, MD7/COMBI.. SAUF MD7B USA SPEC 867695.. SAUF MD7B/USA SPEC 867663.
11	833950	4	· Coussin caoutchouc	
12	807228	4	· Douille	
13	833948	4	· Plaque fixation	
15	947936	4	· Vis	
16	940280	4	· Rondelle e'lasttique	
18	955850	4	· Erou	
21	3876897	2	Console	BB. MD6/COMBI, MD7/COMBI.
	3876898	2	Console	TB. MD6/COMBI, MD7/COMBI.
22	955317	12	Vis	MD6/COMBI, MD7/COMBI.
23	840227	1	Vis	MD6/COMBI, MD7/COMBI.
24	840023	6	· Coussin caoutchouc	MD6/COMBI, MD7/COMBI.
25	955707	6	· Vis	MD6/COMBI, MD7/COMBI.
26	940280	6	· Rondelle e'lasttique	MD6/COMBI, MD7/COMBI.
27	840229	2	· Tole	AVANT. MD6/COMBI, MD7/COMBI.
28	840230	2	· Tole	ARRIERE. MD6/COMBI, MD7/COMBI.
29	940199	12	· Vis	MD6/COMBI, MD7/COMBI.
30	941907	12	· Rondelle e'lasttique	MD6/COMBI, MD7/COMBI.



RÉF	No Pièce	QTÉ	DÉSIGNATION	NOTES
1	3875369	4	Console	SAUF MD6/COMBI, MD7/COMBI.
2	955317	12	Vis	SAUF MD6/COMBI, MD7/COMBI.
3		1	SUSPENSION ELASTIQUE	
4	807228	4	· Douille	
5	833720	4	· Coussin caoutchouc	
6	807226	4	· Plaque fixation	
7	940280	8	· Rondelle e'lasttique	
8	955850	8	· Ecrou	
10		1	SUSPENSION ELASTIQUE	
11	833950	4	· Coussin caoutchouc	
12	807228	4	· Douille	
14	850222	4	· Plaque fixation	
15	947936	4	· Vis	
16	940280	4	· Rondelle e'lasttique	
17	955898	4	· Rondelle	
18	955850	4	· Ecrou	
19	940115	8	· Vis	
20	942336	8	· Rondelle e'lasttique	
31	839417	1	Berceau moteur	
32	850353	1	Plaque recouvrement	

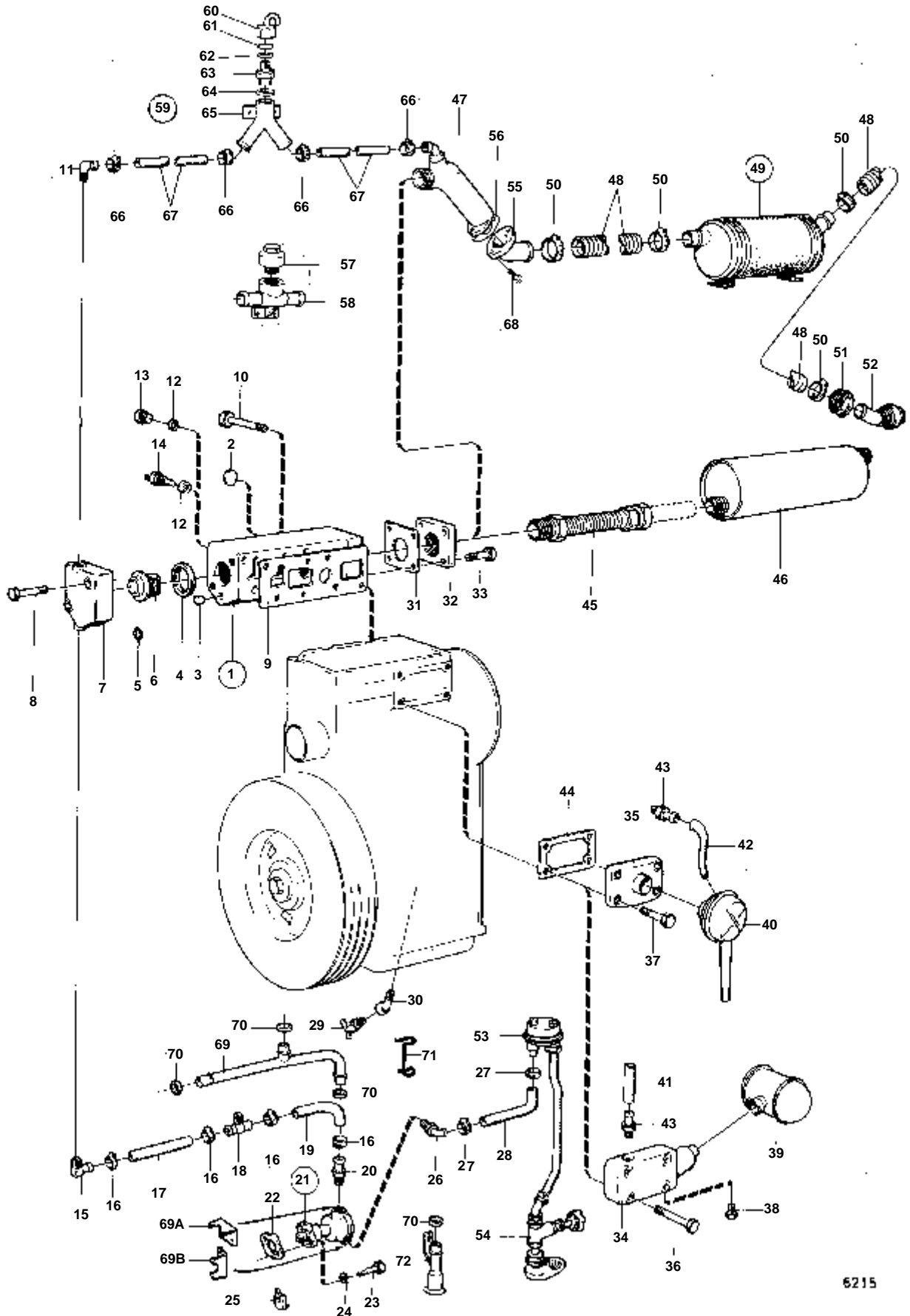


DÉSIGNATION	Voir	NOTES
SYSTEME DE REFROIDISSEMENT, COLLECTEURS D'ADMISSION ET D'ECHAPPEMENT: MD6A	02B-0400	MD6,MD7A,MD7B
SYSTEME DE REFROIDISSEMENT, COLLECTEURS D'ADMISSION ET D'ECHAPPEMENT: MD6B	02B-0400B	MD6,MD7A,MD7B
SYSTEME DE REFROIDISSEMENT, COLLECTEURS D'ADMISSION ET D'ECHAPPEMENT: MD7A	02B-0400C	MD6,MD7A,MD7B
SYSTEME DE REFROIDISSEMENT, COLLECTEURS D'ADMISSION ET D'ECHAPPEMENT: MD7B	02B-0400D	MD6,MD7A,MD7B
COUDE D'ECHAPPEMENT REFROIDI PAR EAU	02B-0450	MD7
POMPE A EAU: 807368	02B-0550	
POMPE A EAU: 833415	02B-0550B	
POMPE A EAU: 833883	02B-0600	
POMPE A EAU: 840076	02B-0650	



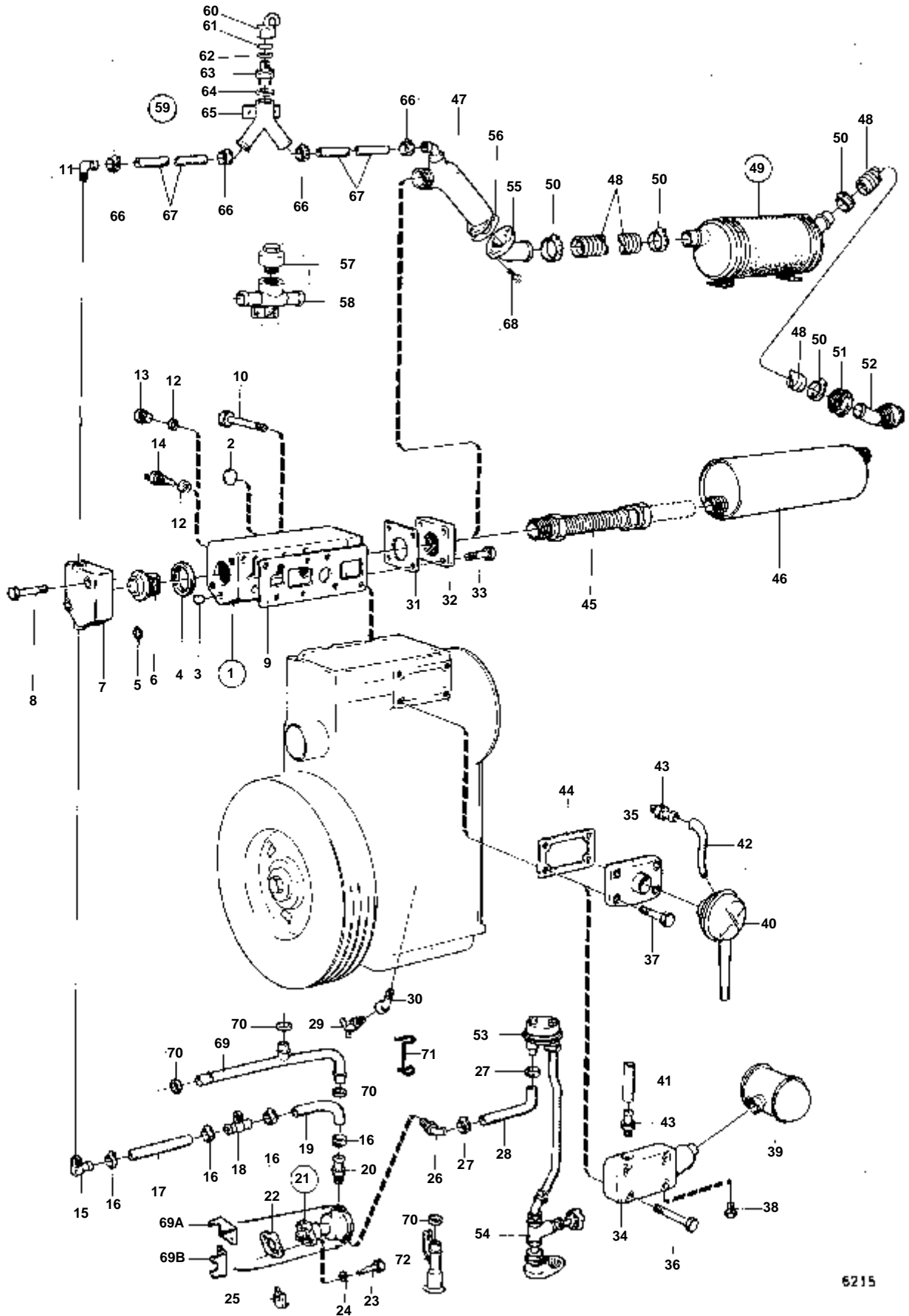
6215

RÉF	No Pièce	QTÉ	DÉSIGNATION		Voir	NOTES
1	840211	1	Tuyau echappement			
2	192211	2	· Tampon			D=35 MM
	192426	1	· Bouchon			D=26 MM
3	3848797	1	· Tampon			
4	416033	1	Bague etancheite	IK		(418361)
5	955989	1	Joint torique	IK		
6	829812	1	Thermostat			62%Z9C
7	3875367	1	Couvercle			
8	955299	2	Vis			
9	3875382	1	Joint	IK		
10	940129	4	Vis			
11	801197	1	Fixe-flexible			
12	957181	1	Joint	IK		
13	960632	1	Bouchon			ALT
14		1	CAPTEUR DE TEMPERATURE			ALT,VOIR GROUPE 3
15	945343	1	Coude raccord			
16	943471	4	Collier serrage			(951787)
17	943416	X	Durit caoutchouc			L=190 MM
18	840002	1	Fixe-flexible			
19	3875787	1	Flexible			
20	803648	1	Fixe-flexible			
21	807368	1	Pompe eau			REMPLECE PAR 833415.. MO-2994, 3015-3029, 3113-3189.
					02B-0550	
	833415	1	Pompe eau			
					02B-0550	
22	802551	1	Joint	IK		
23	955295	2	Vis			
24	941907	2	Rondelle e'lasttique			
26	945391	1				
26	897391	1	Raccord flexible			MD6A/100S SPEC 867193. MD6A SPEC 867232.
27	943472	2	Collier serrage			
28	943368	X	Durit caoutchouc			L=200 MM
29	807036	1	Grue			
30	807079	1	Raccord			
31	3875050	1	Joint	IK		
32	3875051	1	Bride		02B-0450	
33	955296	4	Vis			
34		1	TUBULURE D'ADMISSION			MO-1302. REMPLACE PAR 840021 + 833414 + 840022 + 4PCS 940142.
35	840021	1	Tubulure d'admission			MO 1303-
36	955302	4	Vis			MO-1302
37	940142	4	Vis			MO 1303-
38	3848887	1	Tampon			MO-1302
39		1	FILTRE A AIR			MO-1302. REMPLACE PAR 840021 + 833414 + 840022 + 4PCS 940142.
40	833414	1	Filtre air			MO 1303-
41	3875728	1	Flexible			MO-1302
42	840022	1	Flexible			MO 1303-
43	3849143	2	Raccord			MO-1302
	3849143	1	Raccord			MO 1303-
44	3875381	1	Joint	IK		
45	833841	1	Compensateur			TUYAU D'ECHAPPEMENT SEC.
46	833840	1	Silencieux			TUYAU D'ECHAPPEMENT SEC.
47	833602	1	Exhaust bellows			VOIR GROUPE 9
48	833755	X	Flexible			
49		1	SILENCIEUX, MOUILLE			VOIR GROUPE 9,ANC. MOD.
	828064	1	Silencieux			VOIR GROUPE 9
50	961672	5	Collier serrage			
51	827877	1	Ecrou			



6215

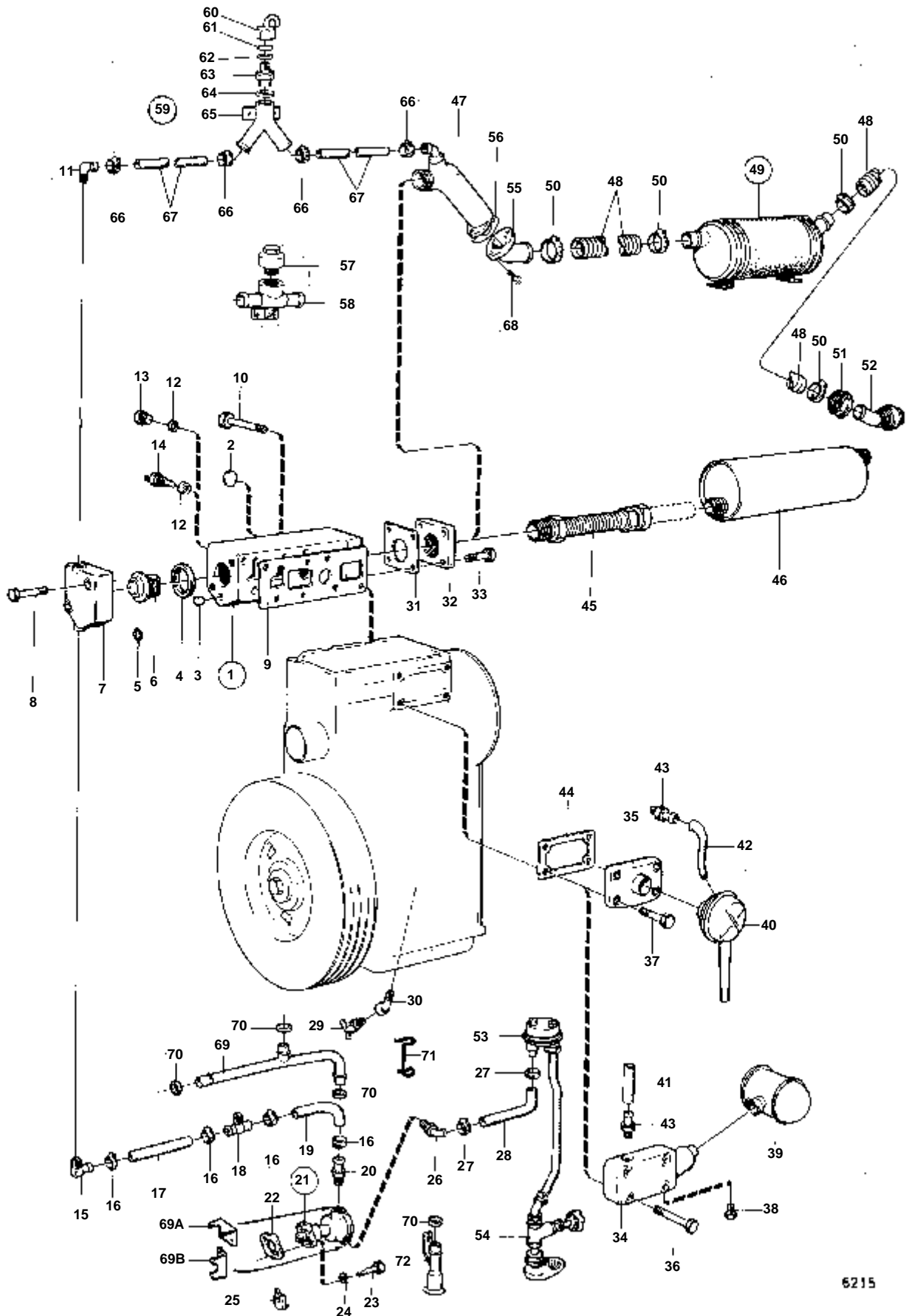
RÉF	No Pièce	QTÉ	DÉSIGNATION	Voir	NOTES
1	840211	1	Tuyau echappement		
2	192211	2	· Tampon		D=35 MM
	192426	1	· Bouchon		D=26 MM
3	3848797	1	· Tampon		
4	416033	1	Bague etancheite	IK	(418361)
5	955989	1	Joint torique	IK	
6	829812	1	Thermostat		62%Z9C
7	3875367	1	Couvercle		
8	955299	2	Vis		
9	3875382	1	Joint	IK	
10	940129	4	Vis		
11	801197	1	Fixe-flexible		
12	957181	1	Joint	IK	
13	960632	1	Bouchon		ALT
14		1	CAPTEUR DE TEMPERATURE		ALT,VOIR GROUPE 3
		1	THERMOCONTACT		ALT,VOIR GROUPE 3
15	945343	1	Coude raccord		
16	943471	4	Collier serrage		(951787)
17	943416	X	Durit caoutchouc		L=190 MM
18	840002	1	Fixe-flexible		
19	3875787	1	Flexible		
20	803376	1	Fixe-flexible		
21	833883	1	Pompe eau	02B-0600	
22	955998	1	Joint torique	IK	
23	955295	2	Vis		
24	941907	2	Rondelle e'lasttique		
25	833878	2	Collier serrage		
26	801202	1	Fixe-flexible		
27	943472	2	Collier serrage		
28	943368	X	Durit caoutchouc		L=200 MM
29	807036	1	Grue		ANC. MOD.
	840292	1	Grue		MO 8511-8544,9345-
30	807079	1	Raccord		ANC. MOD.
31	3875050	1	Joint	IK	
32	3875051	1	Bride	02B-0450	
33	955296	4	Vis		
35	840021	1	Tubulure d'admission		MO 1303-
37	940142	4	Vis		MO 1303-
40	833414	1	Filtre air		MO 1303-
42	840022	1	Flexible		MO 1303-
43	3849143	1	Raccord		MO 1303-
44	3875381	1	Joint	IK	
45	833841	1	Compensateur		TUYAU D'ECHAPPEMENT SEC.
46	833840	1	Silencieux		TUYAU D'ECHAPPEMENT SEC.
47	829539	1	Local part		VOIR GROUPE 9. SAUF SPEC 867418, 867496, 867497. MD7 MO-27022.
48	833755	X	Flexible		
49	828064	1	Silencieux		VOIR GROUPE 9
50	961672	5	Collier serrage		
51	827877	1	Ecrou		



6215

RÉF	No Pièce	QTÉ	DÉSIGNATION	Voir	NOTES
1	840288	1	Tuyau echappement		
2	192211	2	· Tampon		D=35 MM
	192426	1	· Bouchon		D=26 MM
4		1	BAGUE D'ETANCHEITE		MO-28013. REMPLACE PAR 416033.
	416033	1	Bague etancheite	IK	MO 28014-
5	955989	1	Joint torique	IK	
6	829812	1	Thermostat		62%Z9C
7	840290	1	Boitier thermostat		
8	955299	2	Vis		MO-28424
	955298	2	Vis		MO 28425-
9	3875382	1	Joint	IK	
10	940129	4	Vis		
11	801197	1	Fixe-flexible		
12	957181	1	Joint	IK	
13	960632	1	Bouchon		ALT
14		1	THERMOCONTACT		ALT,VOIR GROUPE 3
21	840076	1	Pompe eau		
				02B-0650	
22	955998	1	Joint torique	IK	
23	955295	2	Vis		
24	941907	2	Rondelle e'lasttique		
25	833878	2	Collier serrage		
29	840292	1	Grue		
31	3875050	1	Joint	IK	
32	3875051	1	Bride		02B-0450
33	955296	4	Vis		
35	840021	1	Tubulure d'admission		
37	940142	4	Vis		
40	833414	1	Filtre air		
42	840022	1	Flexible		
43	3849143	1	Raccord		
44	3875381	1	Joint	IK	
47	829539	1	Local part		VOIR GROUPE 9. SAUF SPEC 867418, 867496, 867497. MD7 MO-27022.
	833998	1	Coude echappement, COUDE D'ECHAPPEMENT REFROIDI PAR EAU		SPEC 867418, 867496, 867497, MO 27023-. MD7B SPEC 867661, -662, -664.
				02B-0450	
48	833755	X	Flexible		
49	828064	1	Silencieux		VOIR GROUPE 9

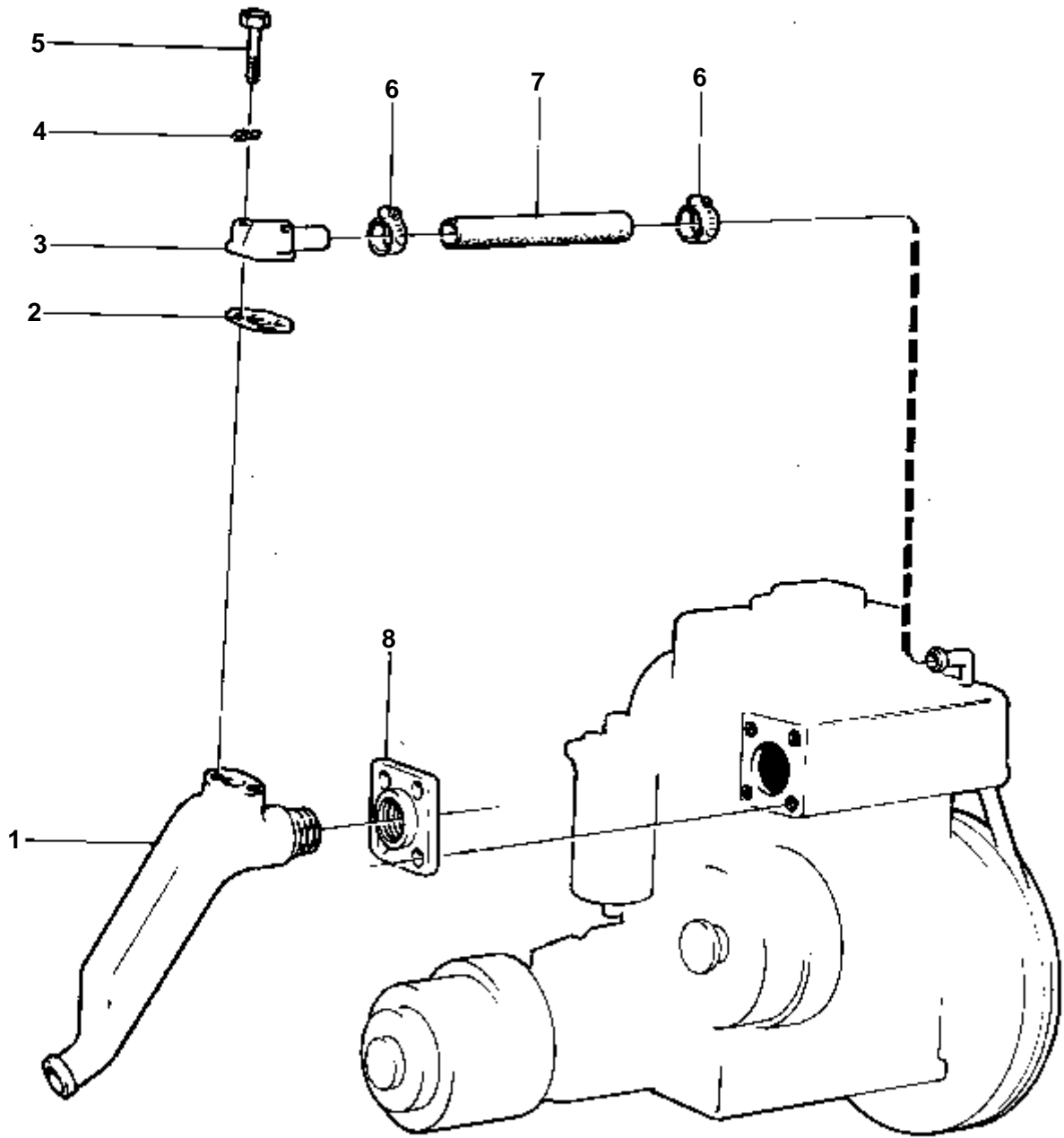
RÉF	No Pièce	QTÉ	DÉSIGNATION	Voir	NOTES
50	961672	5	Collier serrage		
51	827877	1	Ecrou		
52	827874	1	Traversée de coque		VOIR GROUPE 9
53	831733	1	Crepine		VOIR GROUPE 9
54	828242	1	Entree d'eau refroid		(836900) VOIR GROUPE 9
55	834292	1	Coude echappement		
56	803374	1	Joint	IK	
57		1	VANNE A DEPRESSION		ANC. MOD.. REMPLACE PAR 828263, 828262.
58		1	BOITIER		ANC. MOD.. REMPLACE PAR 828263, 828262.
59	828534	1	Valve depression		(828263)
60		1	· ENSEMBLE SUPERIEUR		
61	828264	2	· Diaphragme		
62	828424	2	· Joint		
63		1	· PARTIE INFERIEURE		
64	947282	2	· Joint		
65	828262	1	Raccord flexible		NOUV. MOD.
66	961666	4	Collier serrage		
67	13569	X	Flexible		
69	840287	1	Conduit refroidissem		
69A	840199	2	Fixation		
70	829714	3	Joint	IK	
71	840289	1	Collier serrage		
72	840522	1	Tube connexion		(840093). MD7A/110S, MD7A/COMBI.



6215

RÉF	No Pièce	QTÉ	DÉSIGNATION	Voir	NOTES
1	840288	1	Tuyau echappement		
2	192211	2	· Tampon		D=35 MM
	192426	1	· Bouchon		D=26 MM
4	416033	1	Bague etancheite	IK	MO 28014-
5	955989	1	Joint torique	IK	
6	829812	1	Thermostat		62%Z9C
7	840290	1	Boitier thermostat		
8	955298	2	Vis		MO 28425-
9	3875382	1	Joint	IK	
10	940129	4	Vis		
11	801197	1	Fixe-flexible		
12	957181	1	Joint	IK	
13	960632	1	Bouchon		ALT
14		1	THERMOCONTACT		ALT,VOIR GROUPE 3
21	840076	1	Pompe eau		02B-0650
22	955998	1	Joint torique	IK	
23	955295	2	Vis		
24	941907	2	Rondelle e'lastique		
25	833878	2	Collier serrage		
29	840292	1	Grue		
31	3875050	1	Joint	IK	
32	3875051	1	Bride		02B-0450
33	955296	4	Vis		
35	840382	1	Tubulure d'admission		
37	955275	4	Vis		L=30 MM
	949607	4	Rondelle elastique		
40	833414	1	Filtre air		
42	840022	1	Flexible		
43	3849143	1	Raccord		
44	840376	1	Joint	IK	
47	833998	1	Coude echappement, COUDE D'ECHAPPEMENT REFROIDI PAR EAU		SPEC 867418, 867496, 867497, MO 27023-. MD7B SPEC 867661, -662, -664.
48	833755	X	Flexible		02B-0450
49	828064	1	Silencieux		VOIR GROUPE 9
50	961672	5	Collier serrage		

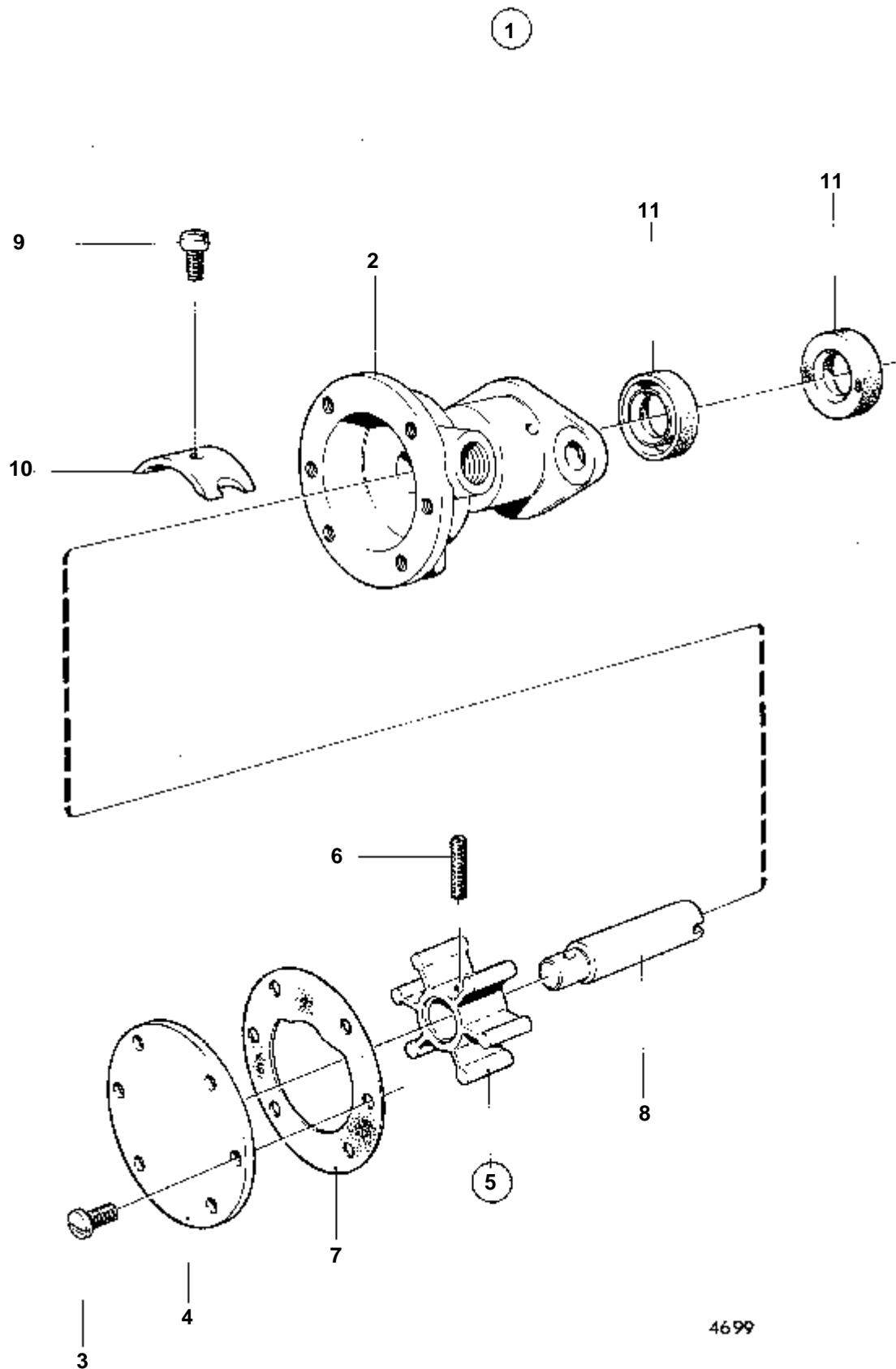
RÉF	No Pièce	QTÉ	DÉSIGNATION	Voir	NOTES
51	827877	1	Ecrou		
52	827874	1	Traversée de coque		VOIR GROUPE 9
53	831733	1	Crepine		VOIR GROUPE 9
54	828242	1	Entree d'eau refroid		(836900) VOIR GROUPE 9
55	834292	1	Coude echappement		
56	803374	1	Joint	IK	
59	828534	1	Valve depression		(828263)
60		1	· ENSEMBLE SUPERIEUR		
61	828264	2	· Diaphragme		
62	828424	2	· Joint		
63		1	· PARTIE INFERIEURE		
64	947282	2	· Joint		
65	828262	1	Raccord flexible		NOUV. MOD.
66	961666	4	Collier serrage		
67	13569	X	Flexible		
69	840287	1	Conduit refroidissem		
69A	840199	1	Fixation		
69B	840200	1	Fixation		
70	829714	3	Joint	IK	
	829714	4	Joint	IK	MD7B/120S
71	840289	1	Collier serrage		
72	840522	1	Tube connexion		MD7B/120S



5691

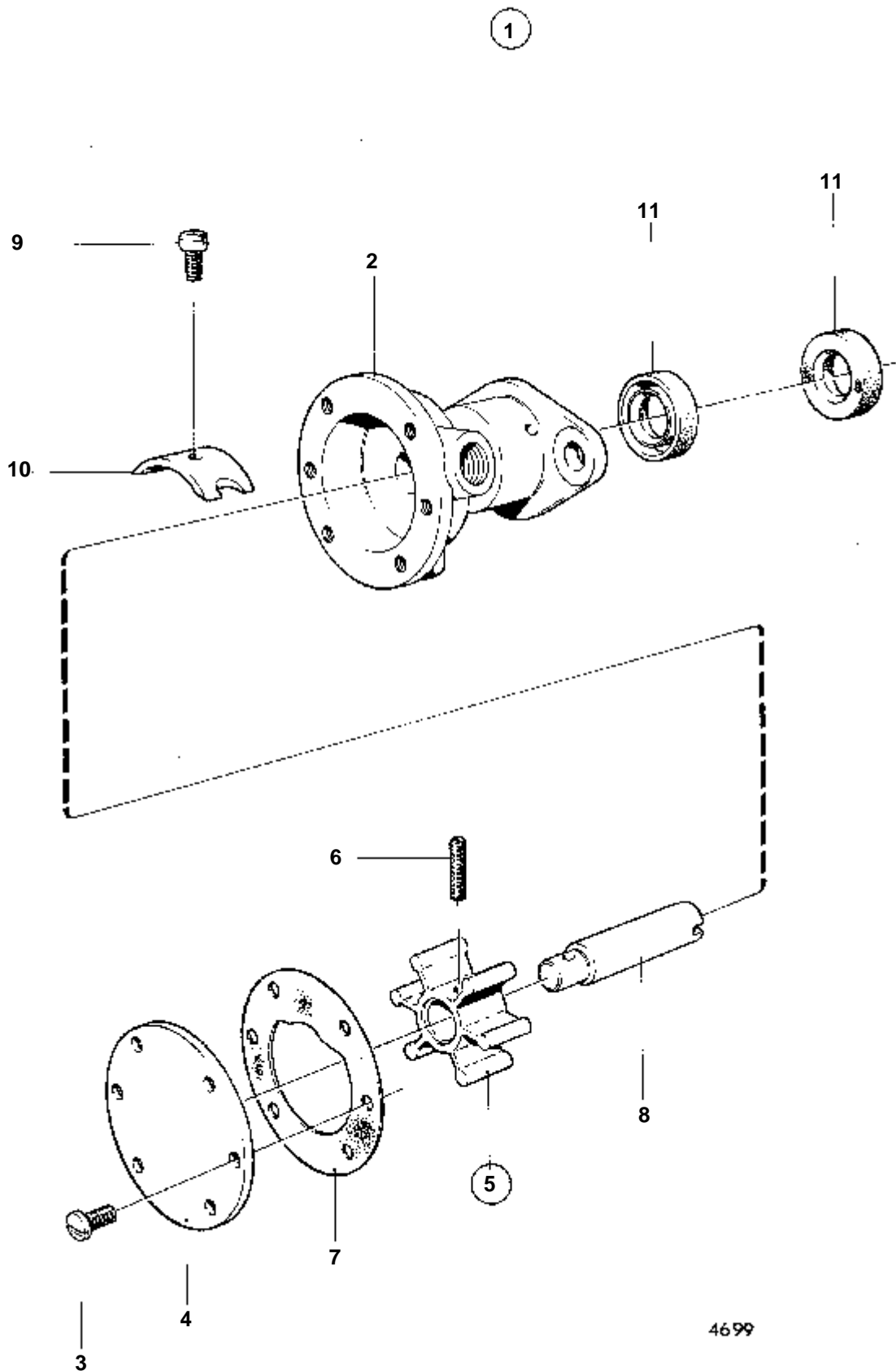
MD7

RÉF	No Pièce	QTÉ	DÉSIGNATION	Voir	NOTES
1	833998	1	Coude echappement		
2	800326	1	Joint		
3	833603	1	Raccord		
4	941906	2	Rondelle e'lastique		
5	955275	2	Vis		
6	943472	2	Collier serrage		
7	952969	X	Durit caoutchouc		L=250 MM
8	3875051	1	Bride	02B-0400	



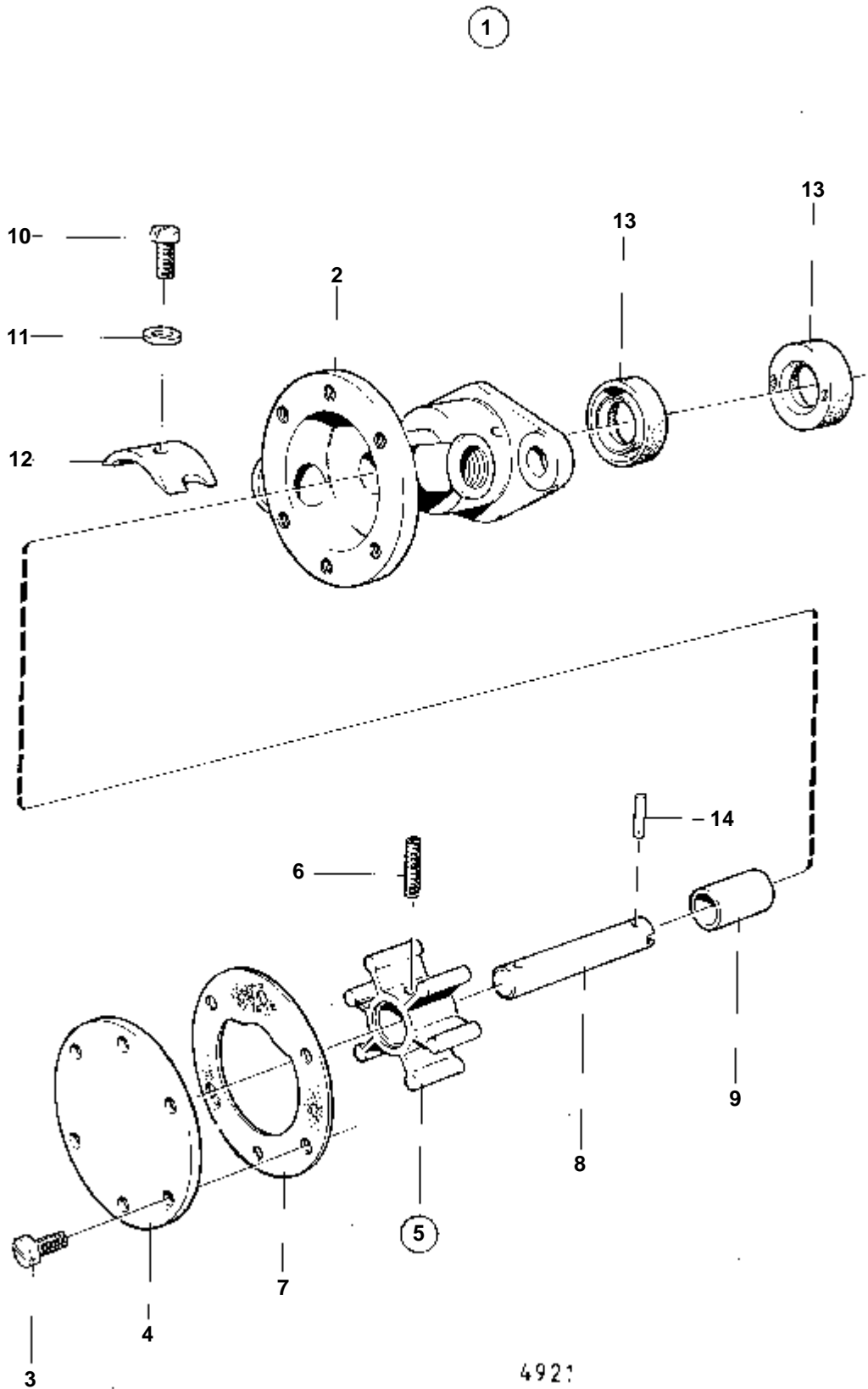
4699

RÉF	No Pièce	QTÉ	DÉSIGNATION	
1	807368	1	Pompe eau	
2		1	· BOITIER	
3	803723	6	· Vis	
4	803724	1	· Couvercle	
5	875807	1	· Kit impulseur	
		1	· · ROUE A AUBES	IK
6	803730	1	· · Vis	IK
7	833417	1	· · Joint	IK
8	827014	1	· Arbre pompe	
9	803723	1	· Vis	
10	833416	1	· Came de pompe	
11	804695	2	· Bague etancheite	



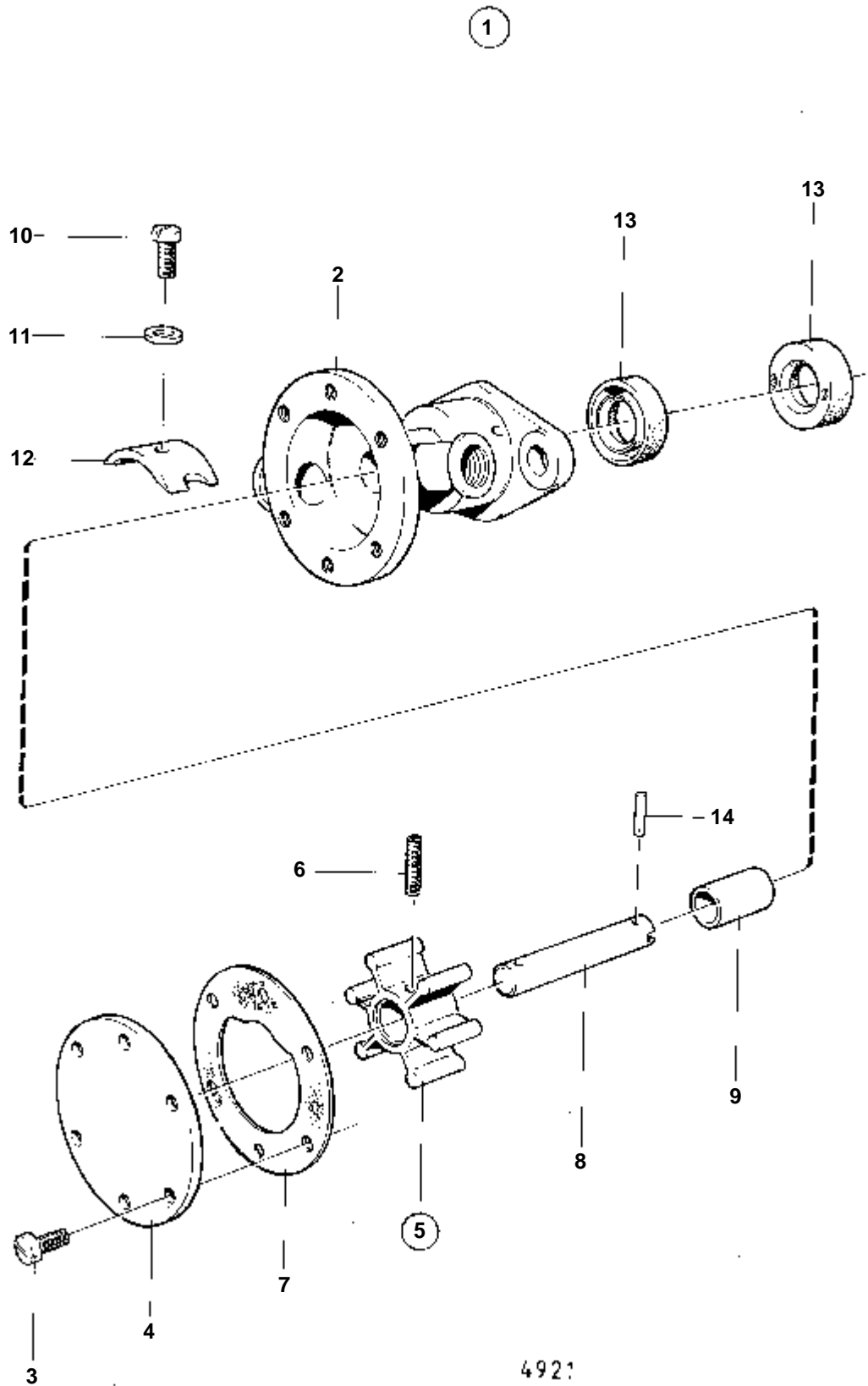
4699

RÉF	No Pièce	QTÉ	DÉSIGNATION	
1	833415	1	Pompe eau	
2		1	· BOITIER	
3	803723	6	· Vis	
4	803724	1	· Couvercle	
5	875807	1	· Kit impulseur	
		1	· · ROUE A AUBES	IK
6	803730	1	· · Vis	IK
7	833417	1	· · Joint	IK
8	827014	1	· Arbre pompe	
9	803723	1	· Vis	
10	833416	1	· Came de pompe	
11	804695	2	· Bague etancheite	



4921

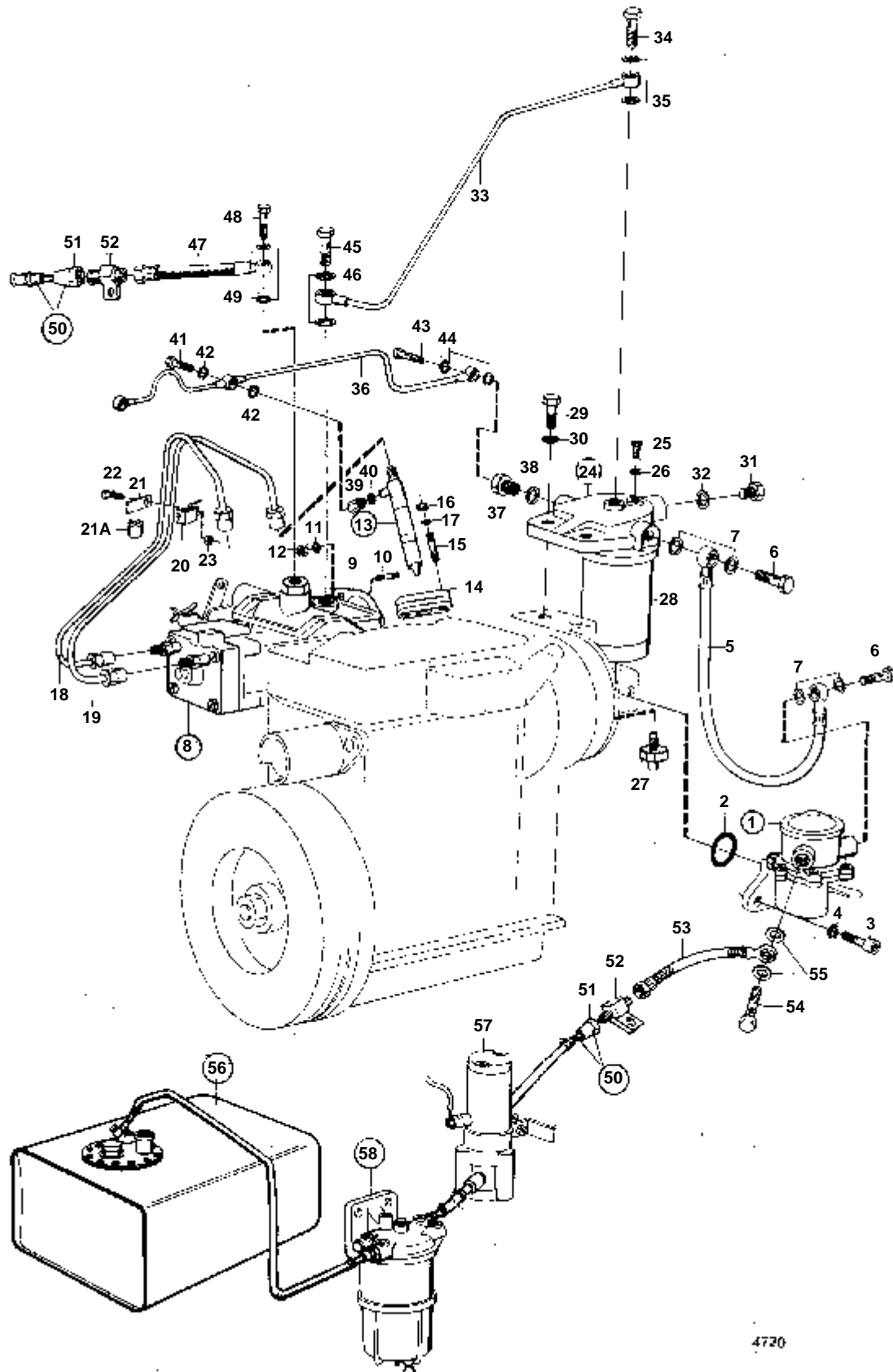
RÉF	No Pièce	QTÉ	DÉSIGNATION	
1	833883	1	Pompe eau	
2		1	· BOITIER	
3	833997	4	· Vis	IK
4		1	· COUVERCLE	IK
5	875583	1	· Kit impulseur	
		1	· · ROUE A AUBES	IK
6	803730	1	· · Vis	IK
7	833994	1	· · Joint	IK
8		1	· ARBRE	IK
9		1	· BAGUE	IK
10	804693	1	· Vis	IK
11	18669	1	· Joint	IK
12	833416	1	· Came de pompe	IK
13	833996	2	· Bague etancheite	IK
14	951957	1	· Goupille de serrage	IK
	875584	1	Kit reparation	



4921

RÉF	No Pièce	QTÉ	DÉSIGNATION	
1	840076	1	Pompe eau	
2		1	· BOITIER	
3	833997	4	· Vis	IK
4		1	· COUVERCLE	IK
5	875583	1	· Kit impulseur	
			· ROUE A AUBES	IK
6	803730	1	· · Vis	IK
7	833994	1	· · Joint	IK
8		1	· ARBRE	IK
9		1	· BAGUE	IK
10	804693	1	· Vis	IK
11	18669	1	· Joint	IK
12	833416	1	· Came de pompe	IK
13	833996	2	· Bague etancheite	IK
14	951957	1	· Goupille de serrage	IK
	875584	1	Kit reparation	

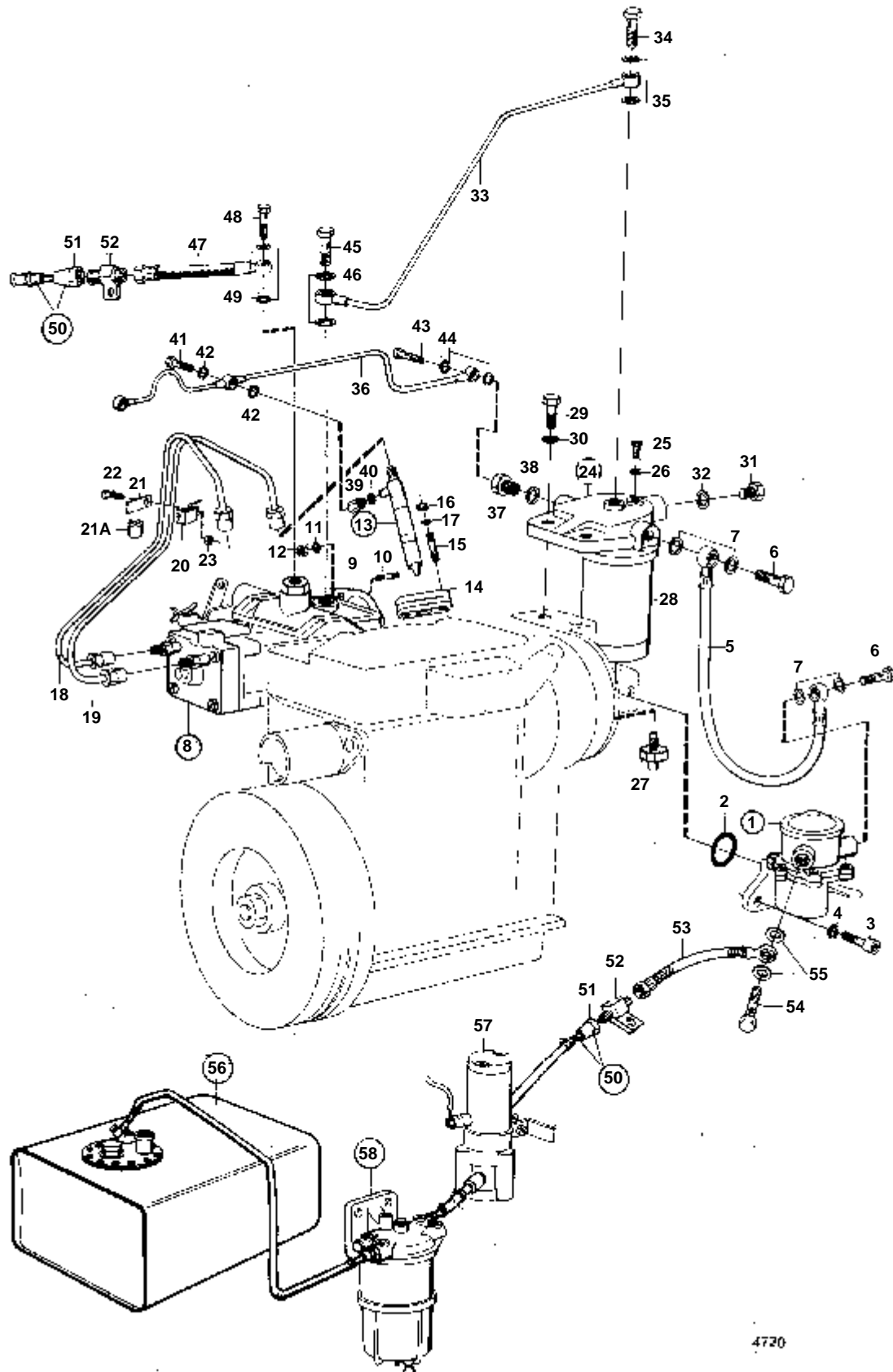
DÉSIGNATION	Voir	NOTES
SYSTEME D'ALIMENTATION: MD6A	02C-0300	MD6A,MD6B,MD7A,MD7B
SYSTEME D'ALIMENTATION: MD6B	02C-0300B	MD6A,MD6B,MD7A,MD7B
SYSTEME D'ALIMENTATION: MD7A	02C-0300C	MD6A,MD6B,MD7A,MD7B
SYSTEME D'ALIMENTATION: MD7B	02C-0300D	MD6A,MD6B,MD7A,MD7B
POMPE D'INJECTION: 3875692	02C-0350	
POMPE D'INJECTION: 840061	02C-0350B	
POMPE D'INJECTION: 840393	02C-0350C	
POMPE D'INJECTION: 840114	02C-0600	
INJECTEUR: 838153	02C-0700	
INJECTEUR: 840043	02C-0750	
INJECTEUR: 838289	02C-0750B	
POMPE D'ALIMENTATION: 833323	02C-0800	
FILTRE A CARBURANT: 829992	02C-0900	
FILTRE A CARBURANT: 840531	02C-0900B	
SEPARATEUR D'EAU: 833971	02C-1000	



4720

RÉF	No Pièce	QTÉ	DÉSIGNATION	Voir	NOTES
1	833323	1	Pompe carburant		
				02C-0800	
2	942353	1	Joint torique	IK	
3	940326	2	Vis		
4	941906	2	Rondelle e'lasttique		
5	840001	1	Flexible		
6	25167	2	Vis creuse		
7	957178	4	Joint	IK	
8	3875692	1	Pompe injection		
				02C-0350	
9	3875387	1	Joint	IK	
10	3875349	2	Goujon		
11	955894	2	Rondelle		
12	955782	2	Ecrou		
13	840043	2	Injecteur		(3575688)
14	3875742	6	Etrier		
15	924066	4	Goujon		
16	955782	4	Ecrou		
17	955894	4	Rondelle		
18	3875738	1	Tuyau refoulement		
19	3875739	1	Tuyau refoulement		
20	3877124	1	Collier serrage		SPEC 867417, 867418, 867419.
21	3877125	1	Rondelle		
21A	840105	2	Douille caoutchouc		
22	955269	1	Vis		
23	955781	1	Ecrou		
24	3875693	1	Filtre carburant		REMP. PAR 829992
25	240664	1	· Vis		
26	25534	1	· Joint		
27	243463	1	· Bouchon		
28	243464	1	· Cartouche filtre		
29	955317	2	Vis		
30	960148	2	Rondelle		
31	960630	1	Bouchon		
32	957178	1	Joint	IK	
33	3875737	1	Tuyau		
34	25167	1	Vis creuse		
35	957178	2	Joint	IK	
36	3875740	1	Tuyau		
37	840212	1	Raccord		
38	957178	1	Joint	IK	
39	3877089	2	Raccord		
40	957170	2	Joint	IK	
41	942003	2	Vis creuse		
42	957171	4	Joint		
43	942003	1	Vis creuse		
44	957171	2	Joint		
45	74040	1	Vis creuse		

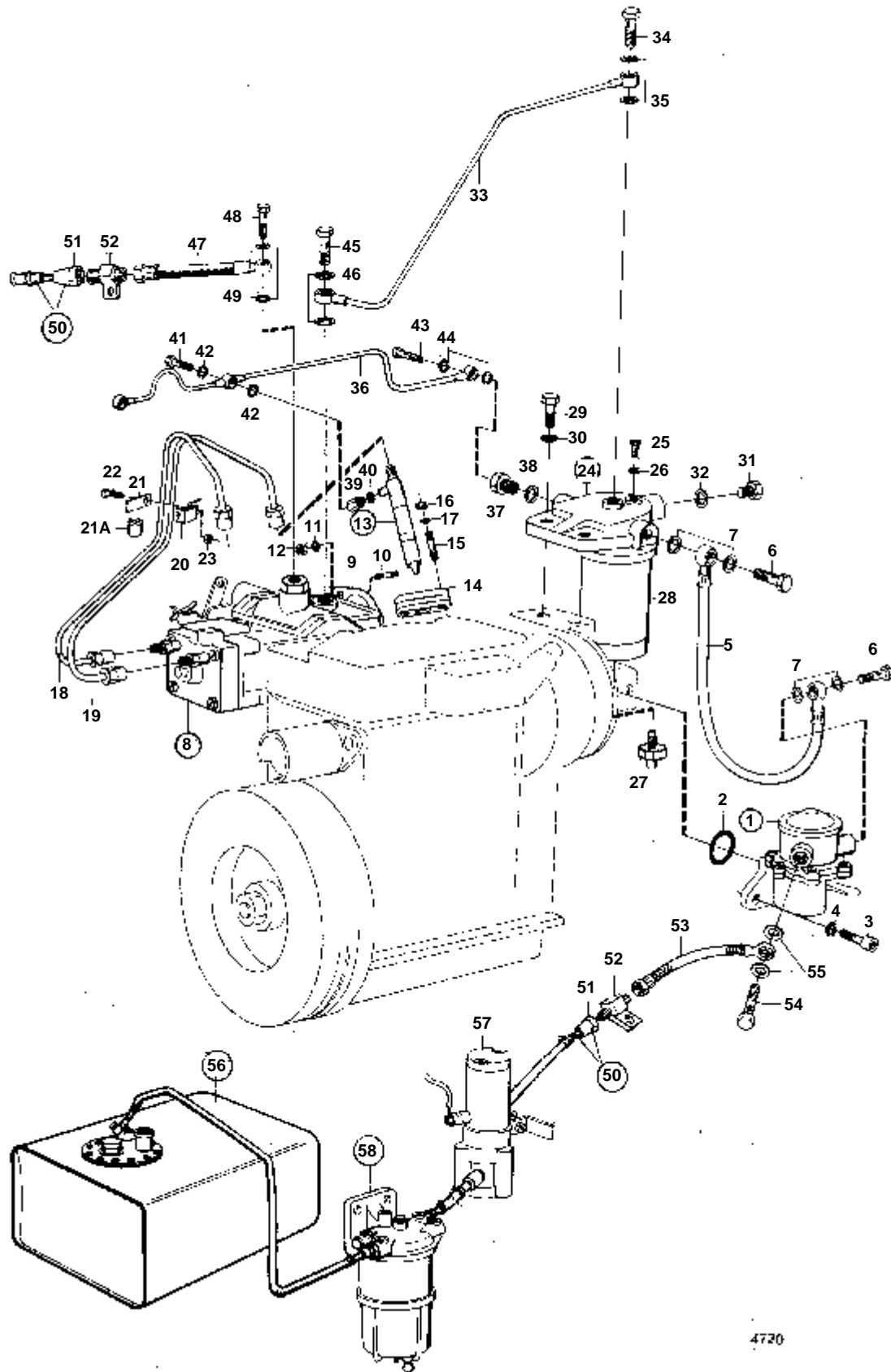
RÉF	No Pièce	QTÉ	DÉSIGNATION	Voir	NOTES
46	957175	2	Joint	IK	
47	840264	1	Flexible carburant		(840015)REMP. PAR 840264
48	840094	1	Valve antiretour		INCLUS DANS LA POMPE D'INJECTION COMPLETE.
49	957175	2	Joint	IK	
50	829744	2	Raccord flexible		
51		2	· ECROU		
52	833922	2	Raccord		
53	840263	1	Flexible carburant		(807074)REMP. PAR 840263
54	25167	1	Vis creuse		
55	957178	2	Joint	IK	
56	828340	1	Reservoir		(833863)VOIR GROUPE 9
57	833454	1	· Pompe carburant		VOIR GROUPE 9
58		1	SEPARATEUR D'EAU	02C-1000	



4720

RÉF	No Pièce	QTÉ	DÉSIGNATION	Voir	NOTES
1	833323	1	Pompe carburant		
				02C-0800	
2	942353	1	Joint torique	IK	
3	940326	2	Vis		
4	941906	2	Rondelle e'lasttique		
5	840001	1	Flexible		
6	25167	2	Vis creuse		
7	957178	4	Joint	IK	
8	3875692	1	Pompe injection		
				02C-0350	
9	3875387	1	Joint	IK	
10	3875349	2	Goujon		
11	955894	2	Rondelle		
12	955782	2	Ecrou		
13	840043	2	Injecteur		
				02C-0750	
14	3875742	6	Etrier		
15	924066	4	Goujon		
16	955782	4	Ecrou		
17	955894	4	Rondelle		
18	3875738	1	Tuyau refoulement		
19	3875739	1	Tuyau refoulement		
20	3877124	1	Collier serrage		SPEC 867417, 867418, 867419.
21	3877125	1	Rondelle		
21A	840105	2	Douille caoutchouc		
22	955269	1	Vis		
23	955781	1	Ecrou		
24	3875693	1	Filtre carburant		REMP. PAR 829992
25	240664	1	· Vis		
26	25534	1	· Joint		
27	243463	1	· Bouchon		
28	243464	1	· Cartouche filtre		
29	955317	2	Vis		
30	960148	2	Rondelle		
31	960630	1	Bouchon		
32	957178	1	Joint	IK	
33	3875737	1	Tuyau		
34	25167	1	Vis creuse		
35	957178	2	Joint	IK	
36	840258	1	Tuyau		
37	840261	1	Raccord		
38	957178	1	Joint	IK	
41	243487	2	Vis		
42	190990	4	Joint		
43	243487	1	Vis		
44	957170	2	Joint		
45	74040	1	Vis creuse		

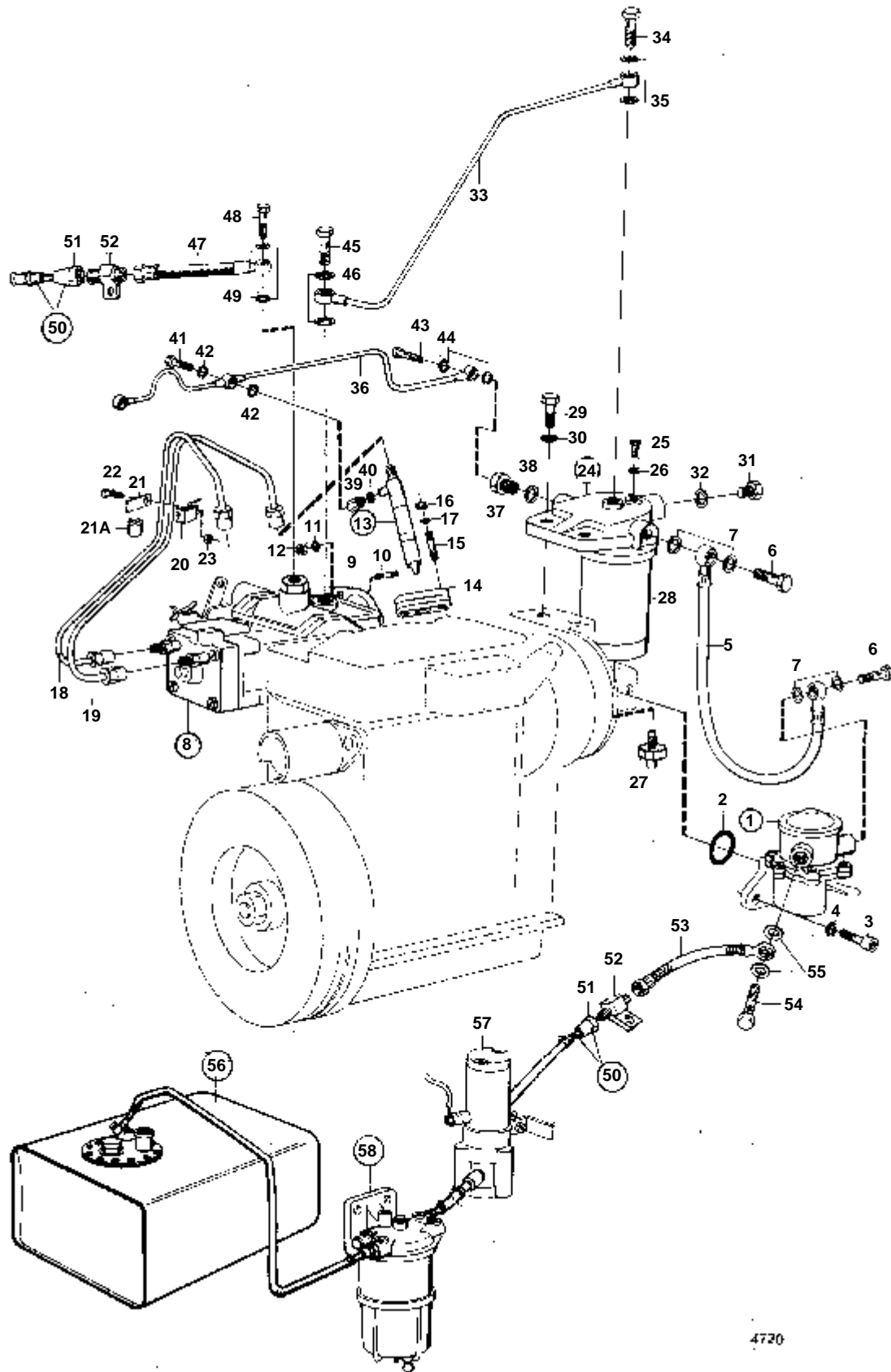
RÉF	No Pièce	QTÉ	DÉSIGNATION	Voir	NOTES
46	957175	2	Joint	IK	
47	840264	1	Flexible carburant		(840015)REMP. PAR 840264
48	840094	1	Valve antiretour		INCLUS DANS LA POMPE D'INJECTION COMPLETE.
49	957175	2	Joint	IK	
50	829744	2	Raccord flexible		
51		2	· ECROU		
52	833922	2	Raccord		
53	840263	1	Flexible carburant		(807074)REMP. PAR 840263
54	25167	1	Vis creuse		
55	957178	2	Joint	IK	
56	828340	1	Reservoir		(833863)VOIR GROUPE 9
57	833454	1	· Pompe carburant		VOIR GROUPE 9
58		1	SEPARATEUR D'EAU	02C-1000	



4720

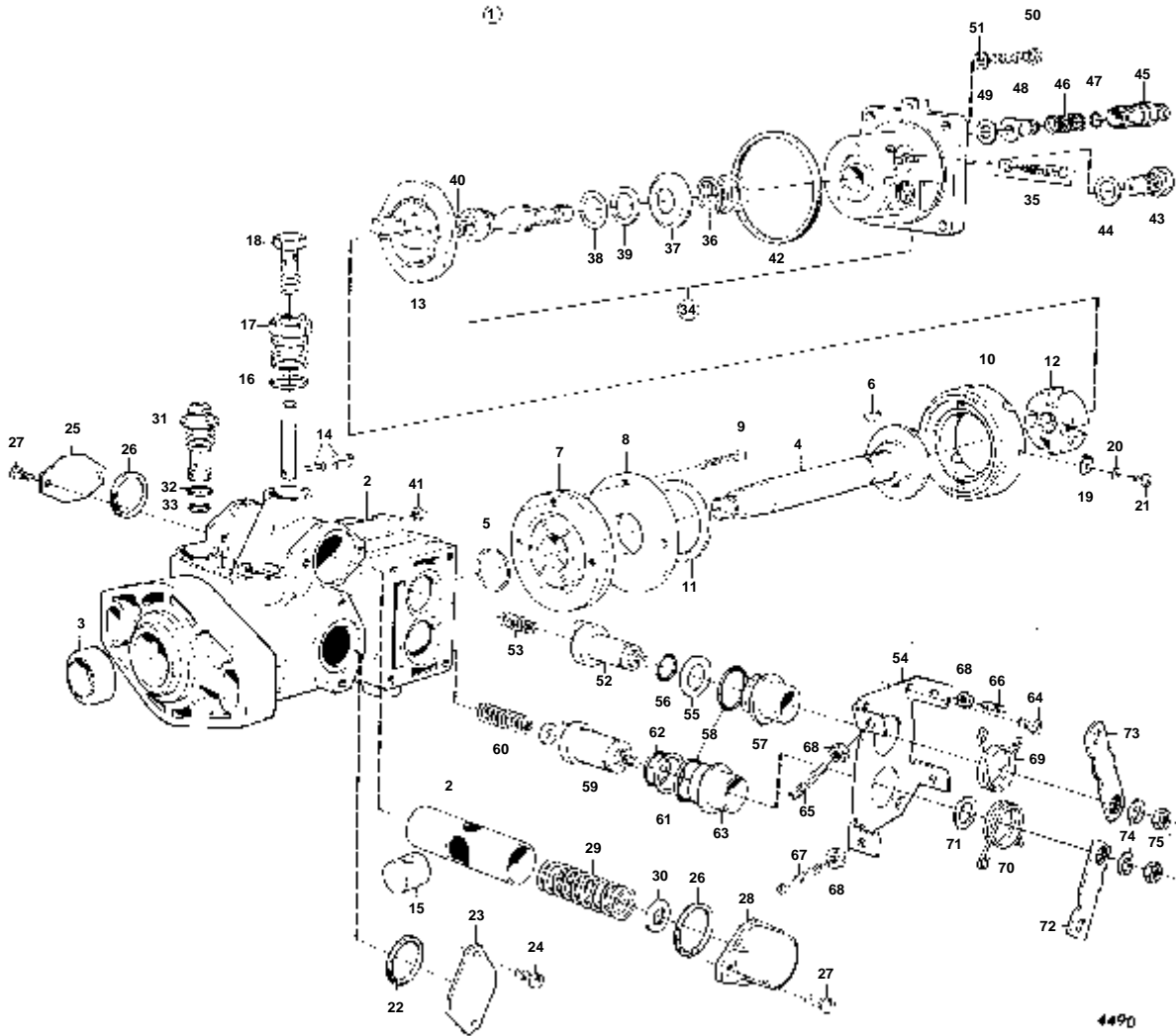
RÉF	No Pièce	QTÉ	DÉSIGNATION	Voir	NOTES
1	833323	1	Pompe carburant		
				02C-0800	
2	942353	1	Joint torique	IK	
3	940326	2	Vis		
	940326	2	Vis		
	942001	2	Vis		MO-28013. SPEC 867384, -418, -496, -497. MO 28014-. SPEC 867384, -418, -496, -497.
4	941906	2	Rondelle e'lasttique		
5	840001	1	Flexible		
6	25167	2	Vis creuse		
7	957178	4	Joint	IK	
8	840061	1	Pompe injection		
				02C-0350	
	840114	1	Pompe injection		SPEC 867417, 867418, 867419.
				02C-0600	
9	3875387	1	Joint	IK	
	421458	1	Joint	IK	
10	3875349	2	Goujon		SPEC 867417, 867418, 867419.
	3875349	3	Goujon		SPEC 867417, 867418, 867419.
11	955894	2	Rondelle		
	955894	3	Rondelle		SPEC 867417, 867418, 867419.
12	955782	2	Ecrou		
	955782	3	Ecrou		SPEC 867417, 867418, 867419.
13	838153	2	Injecteur		MO-28770. REMPLACE PAR 838289.
				02C-0700	
	838289	2	Injecteur		MO 28771-
	3803230	2	Injecteur, échange		Echange standard
				02C-0750	
14	3875742	6	Etrier		
15	838067	4	Goujon		
16	955781	4	Ecrou		
17	192287	4	Rondelle		
18	840064	1	Conduit carburant		
	840096	1	Tuyau refoulement		SPEC 867417, 867418, 867419.
19	840065	1	Conduit carburant		
	840097	1	Tuyau refoulement		
20	3877124	1	Collier serrage		SPEC 867417, 867418, 867419.
21	3877125	1	Rondelle		
21A	840105	2	Douille caoutchouc		
22	955269	1	Vis		
23	955781	1	Ecrou		
24	829992	1	Filtre carburant		MO-33079. REMPLACE PAR 840531.
				02C-0900	
24	3875693	1	Filtre carburant		REMP. PAR 829992
25	240664	1	· Vis		
26	25534	1	· Joint		
27	243463	1	· Bouchon		
28	243464	1	· Cartouche filtre		
29	955317	2	Vis		
30	960148	2	Rondelle		MO-28013
	941908	2	Rondelle e'lasttique		MO 28014-
31	960630	1	Bouchon		
32	957178	1	Joint	IK	
33	3875737	1	Tuyau		
	840226	1	Conduit carburant		SPEC 867417, 867418, 867419.
34	25167	1	Vis creuse		
35	957178	2	Joint	IK	
36	840258	1	Tuyau		
37	840261	1	Raccord		
38	957178	1	Joint	IK	
41	243487	2	Vis		
42	190990	4	Joint		
43	243487	1	Vis		
44	957170	2	Joint		

RÉF	No Pièce	QTÉ	DÉSIGNATION	Voir	NOTES
45	74040	1	Vis creuse		
46	957175	2	Joint	IK	
47	840264	1	Flexible carburant		(840015)REMP. PAR 840264
48	840094	1	Valve antiretour		INCLUS DANS LA POMPE D'INJECTION COMPLETE.
	74040	1	Vis creuse		SPEC 867417, 867418, 867419.
49	957175	2	Joint	IK	
50	829744	2	Raccord flexible		
51		2	· ECROU		
52	833922	2	Raccord		
53	840263	1	Flexible carburant		(807074)REMP. PAR 840263
54	25167	1	Vis creuse		
55	957178	2	Joint	IK	
56	828340	1	Reservoir		(833863)VOIR GROUPE 9
57	833454	1	· Pompe carburant		VOIR GROUPE 9
58		1	SEPARATEUR D'EAU	02C-1000	



RÉF	No Pièce	QTÉ	DÉSIGNATION	Voir	NOTES
1	833323	1	Pompe carburant		
2	942353	1	Joint torique	IK	02C-0800
3	942001	2	Vis		MO 28014-. SPEC 867384, -418, -496, -497.
4	941906	2	Rondelle e'lasttique		
5	840512	1	Flexible carburant		
6	25167	2	Vis creuse		
7	957178	4	Joint	IK	
8	840393	1	Pompe injection		
9	3875387	1	Joint	IK	02C-0350
10	3875349	2	Goujon		
11	955894	2	Rondelle		
12	955782	2	Ecrou		
13	838289	2	Injecteur		MO 28771-
	3803230	2	Injecteur, échange		Echange standard
14	3875742	6	Etrier		02C-0750
15	838067	4	Goujon		
16	955781	4	Ecrou		
17	192287	4	Rondelle		
18	840064	1	Conduit carburant		
19	840065	1	Conduit carburant		
20	3877124	1	Collier serrage		SPEC 867417, 867418, 867419.
21	3877125	1	Rondelle		
21A	840105	2	Douille caoutchouc		
22	955269	1	Vis		
23	955781	1	Ecrou		
24	829992	1	Filtre carburant		MO-33079. REMPLACE PAR 840531.
	840531	1	Filtre carburant		02C-0900
					02C-0900
29	955317	2	Vis		
30	960148	2	Rondelle		MO-28013
31	960630	1	Bouchon		
32	957178	1	Joint	IK	
33	3875737	1	Tuyau		
34	25167	1	Vis creuse		
35	957178	2	Joint	IK	
36	840258	1	Tuyau		
37	840261	1	Raccord		MO-33985
	944679	1	Vis creuse		MO 33986-
38	957178	1	Joint	IK	
43	243487	1	Vis		
44	957170	2	Joint		

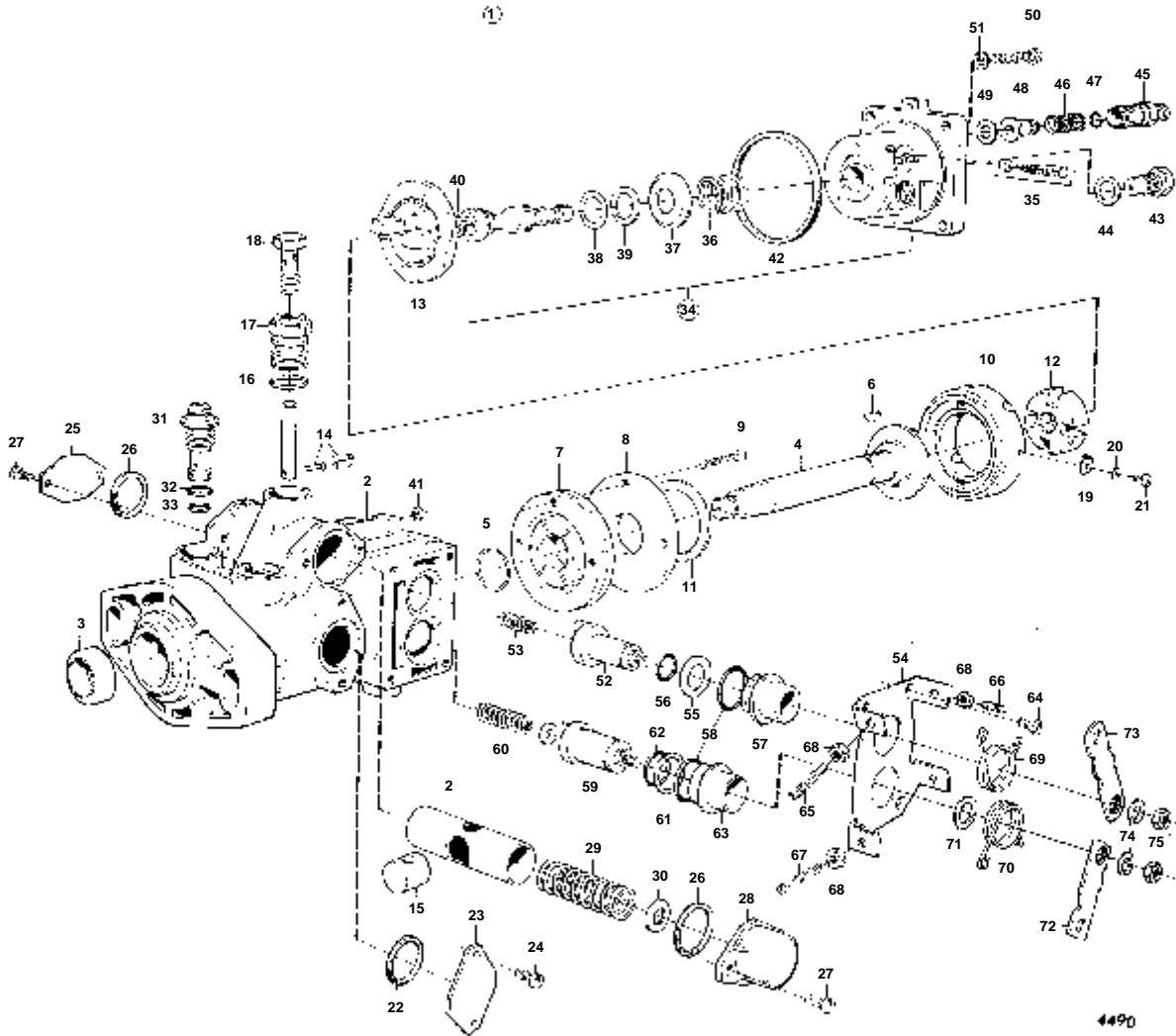
RÉF	No Pièce	QTÉ	DÉSIGNATION	Voir	NOTES
46	957175	2	Joint	IK	
47	840264	1	Flexible carburant		
48	840094	1	Valve antiretour		INCLUS DANS LA POMPE D'INJECTION COMPLETE.
	74040	1	Vis creuse		SPEC 867417, 867418, 867419.
49	957175	2	Joint	IK	
50	829744	2	Raccord flexible		
51		2	· ECROU		
52	833922	2	Raccord		
53	840263	1	Flexible carburant		
54	25167	1	Vis creuse		
55	957178	2	Joint	IK	
56	828340	1	Reservoir		(833863)VOIR GROUPE 9
57	833454	1	· Pompe carburant		VOIR GROUPE 9
58		1	SEPARATEUR D'EAU	02C-1000	



4490

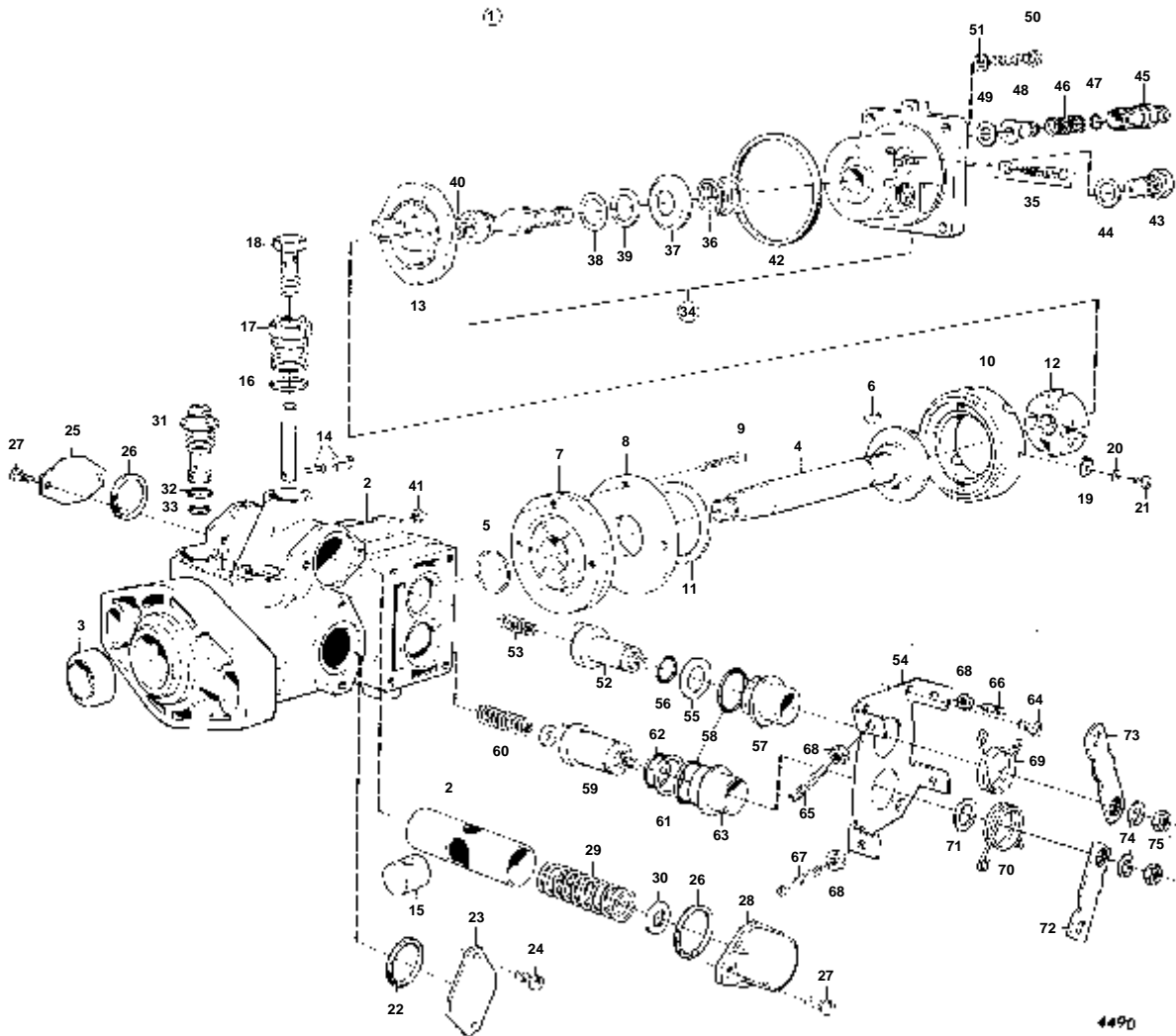
RÉF	No Pièce	QTÉ	DÉSIGNATION	NOTES
1	3875692	1	Pompe injection	
2		1	· BOITIER ET PISTON	
3	844178	1	· Bague etancheite	(243491)
4	243492	1	· Arbre	
5	243493	1		
6	243494	1	· Clavette	
7	243495	1	· Pompe centrifuge	
8	243496	1	· Anneau	
9	243497	2	· Vis	
10	243498	1	· Roulement rouleaux	
11	243499	1	· Rondelle	
12	243500	1	· Flasque entrainement	
13	243501	1	· Flasque entrainement	
14	243502	1	· Goupille	
15	243503	1		
16	243504	1	· Bague etancheite	
17	840111	1	· Valve antiretour	
18	840094	1	· Valve antiretour	
19	243506	1	· Crochet	
20	941904	1	· Rondelle e'lasttique	
21	956057	1	· Vis	
22	243507	1	· Bague etancheite	
23	243508	1	· Plaque	
24	956092	2	· Vis	
25	243508	1	· Plaque	
26	243510	2	· Bague etancheite	
27	956094	4	· Vis	
28	243511	1		
29	243512	1	· Ressort	
30	243513	X	· Rondelle ajustee	E=0,6 MM
	243514	X	· Rondelle ajustee	E=0,8 MM
	243515	X	· Rondelle ajustee	E=1,0 MM
	243516	X	· Rondelle ajustee	E=1,2 MM
	243517	X		E=1,4 MM
	243518	X		E=3,0 MM
31	243519	1	· Soupape	
32	243520	1	· Bague etancheite	
33	243521	1	· Bague etancheite	
34	840102	1	· Carter	(243522)
35	243585	1	· Kit soupapes	
36	243523	1	· Ressort	
37	243524	1	· Rondelle ressort	
38	243527	X	· Rondelle	E=1,4 MM
	243528	X	· Cale reglage	E=1,6 MM
	243529	X	· Cale reglage	E=1,8 MM
39	243530	1	· Rondelle	
40	243531	X	· Rondelle ajustee	E=1,80 MM
	243532	X	· Cale reglage	E=1,85 MM
	243533	X		E=1,90 MM
	243534	X	· Rondelle ajustee	E=1,95 MM
	243535	X		E=2,00 MM
	243536	X	· Rondelle ajustee	E=2,05 MM
	243537	X		E=2,10 MM
	243538	X		E=2,15 MM
	844156	X	· Rondelle ajustee	E=2,20 MM (845728)
	243540	X		E=2,25 MM
	243541	X		E=2,30 MM
	243542	X		E=2,35 MM
	845730	X	· Rondelle ajustee	E=2,40 MM (243543)
	243544	X		E=2,45 MM
	243545	X	· Rondelle ajustee	E=2,50 MM
	243546	X	· Rondelle ajustee	E=2,55 MM
	243547	X		E=2,60 MM
	243548	X		E=2,65 MM
	243549	X		E=2,70 MM
	243550	X	· Rondelle ajustee	E=2,75 MM
	243551	X		E=2,80 MM
	243552	X		E=2,85 MM
	243553	X		E=2,90 MM
41	243554	1	· Bague etancheite	
42	243555	1	· Bague etancheite	
43	243556	1		
44	243557	1	· Rondelle	
45	244688	2	· Raccord	
46	243559	2	· Ressort	
47	243560	2	· Rondelle	
48	840120	2	· Soupape refoulement	
49	845738	2	· Rondelle	(243562)
50	956100	4	· Vis	
51	941906	4	· Rondelle e'lasttique	
52	243563	1	· Arbre	
53	243564	1	· Ressort	
54	243574	1		
55	243566	1		

RÉF	No Pièce	QTÉ	DÉSIGNATION	NOTES
56	243567	1	· Bague etancheite	
57	243568	1		
58	239989	2	· Joint torique	
59	243569	1	· Arbre	
60	243570	1	· Ressort	
61	243571	1	· Rondelle	
62	243572	1	· Joint torique	
63	243573	1		
64	956312	4	· Vis	
65	243575	1		
66	243576	1		
67	243577	1	· Goujon	
68	955781	3	· Ecrou	
69	243578	1	· Ressort	
70	243579	1	· Ressort	
71	243580	1		
72		1	· LEVIER	
	243581		· Levier	ALT 1
	243582		· Levier	ALT 2. MARQUE AVEC O.
73		1	· LEVIER	
	243583		· Levier	ALT 1
	243584		· Levier	ALT 2. MARQUE AVEC O.
74	941906	2	· Rondelle e'lasttique	
75	955781	2	· Ecrou	



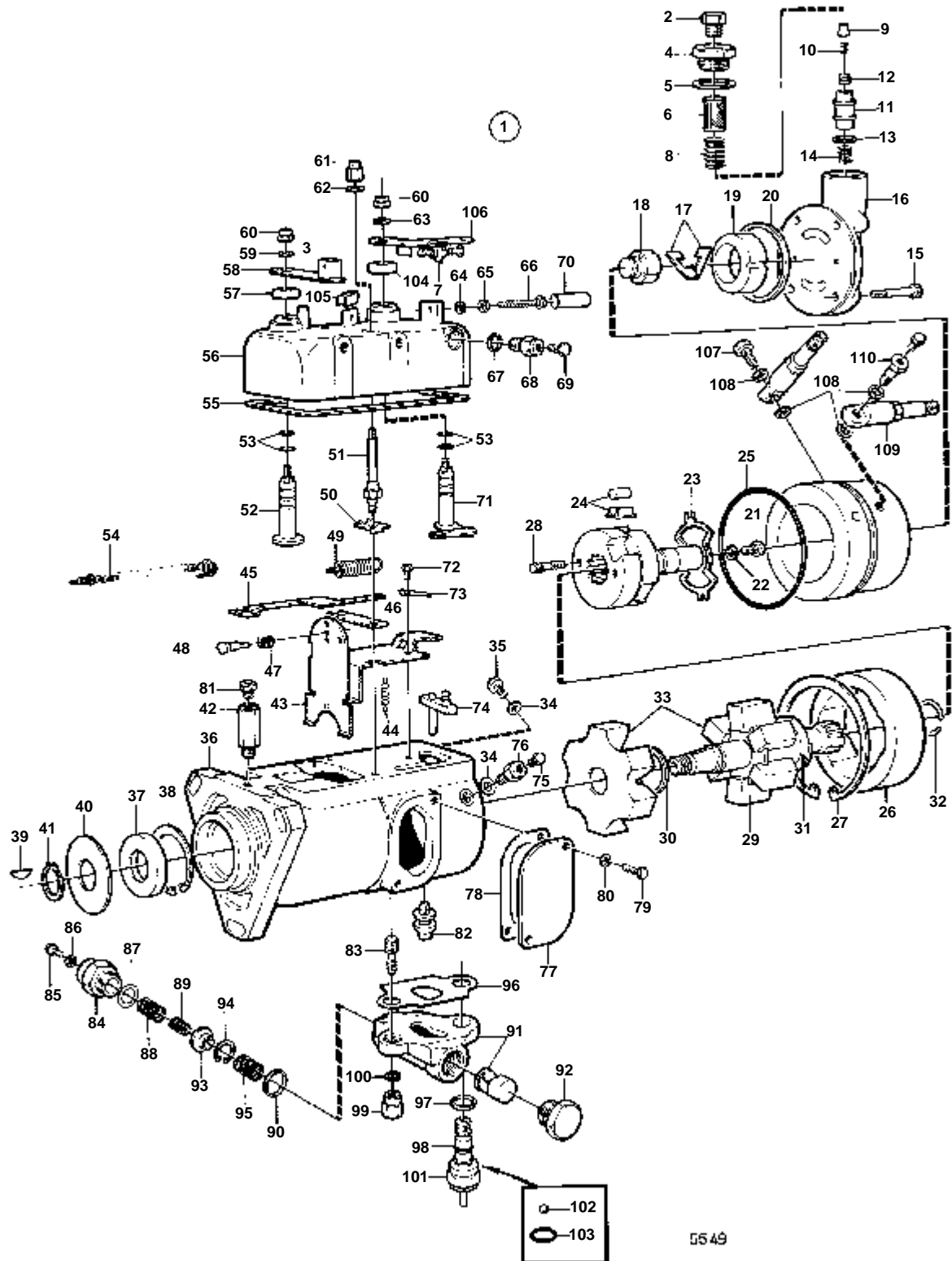
RÉF	No Pièce	QTÉ	DÉSIGNATION	NOTES
1	840061	1	Pompe injection	
2		1	· BOITIER ET PISTON	
3	844178	1	· Bague etancheite	(243491)
4	243492	1	· Arbre	
5	243493	1		
6	243494	1	· Clavette	
7	243495	1	· Pompe centrifuge	
8	243496	1	· Anneau	
9	243497	2	· Vis	
10	243498	1	· Roulement rouleaux	
11	243499	1	· Rondelle	
12	243500	1	· Flasque entrainement	
13	243501	1	· Flasque entrainement	
14	243502	1	· Goupille	
15	243503	1		
16	243504	1	· Bague etancheite	
17	840111	1	· Valve antiretour	
18	840094	1	· Valve antiretour	
19	243506	1	· Crochet	
20	941904	1	· Rondelle e'lasttique	
21	956057	1	· Vis	
22	243507	1	· Bague etancheite	
23	243508	1	· Plaque	
24	956092	2	· Vis	
25	243508	1	· Plaque	
26	243510	2	· Bague etancheite	
27	956094	4	· Vis	
28	243511	1		
29	243512	1	· Ressort	
30	243513	X	· Rondelle ajustee	E=0,6 MM
	243514	X	· Rondelle ajustee	E=0,8 MM
	243515	X	· Rondelle ajustee	E=1,0 MM
	243516	X	· Rondelle ajustee	E=1,2 MM
	243517	X		E=1,4 MM
	243518	X		E=3,0 MM
31	243519	1	· Soupape	
32	243520	1	· Bague etancheite	
33	243521	1	· Bague etancheite	
34	840102	1	· Carter	
35	243585	1	· Kit soupapes	
36	243523	1	· Ressort	
37	243524	1	· Rondelle ressort	
38	243527	X	· Rondelle	E=1,4 MM
	243528	X	· Cale reglage	E=1,6 MM
	243529	X	· Cale reglage	E=1,8 MM
39	243530	1	· Rondelle	
40	243531	X	· Rondelle ajustee	E=1,80 MM
	243532	X	· Cale reglage	E=1,85 MM
	243533	X		E=1,90 MM
	243534	X	· Rondelle ajustee	E=1,95 MM
	243535	X		E=2,00 MM
	243536	X	· Rondelle ajustee	E=2,05 MM
	243537	X		E=2,10 MM
	243538	X		E=2,15 MM
	844156	X	· Rondelle ajustee	E=2,20 MM (845728)
	243540	X		E=2,25 MM
	243541	X		E=2,30 MM
	243542	X		E=2,35 MM
	845730	X	· Rondelle ajustee	E=2,40 MM (243543)
	243544	X		E=2,45 MM
	243545	X	· Rondelle ajustee	E=2,50 MM
	243546	X	· Rondelle ajustee	E=2,55 MM
	243547	X		E=2,60 MM
	243548	X		E=2,65 MM
	243549	X		E=2,70 MM
	243550	X	· Rondelle ajustee	E=2,75 MM
	243551	X		E=2,80 MM
	243552	X		E=2,85 MM
	243553	X		E=2,90 MM
41	243554	1	· Bague etancheite	
42	243555	1	· Bague etancheite	
43	243556	1		
44	243557	1	· Rondelle	
45	244688	2	· Raccord	
46	243559	2	· Ressort	
47	243560	2	· Rondelle	
48	243561	2	· Soupape refoulement	
49	845738	2	· Rondelle	(243562)
50	956100	4	· Vis	
51	941906	4	· Rondelle e'lasttique	
52	840103	1	· Arbre	
53	243564	1	· Ressort	
54	243574	1		
55	243566	1		

RÉF	No Pièce	QTÉ	DÉSIGNATION	NOTES
56	243567	1	· Bague etancheite	
57	840104	1	· Bague	
58	239989	2	· Joint torique	
59	243569	1	· Arbre	
60	243570	1	· Ressort	
61	243571	1	· Rondelle	
62	243572	1	· Joint torique	
63	243573	1		
64	956312	4	· Vis	
65	243576	1		
66	243576	1		
67	243577	1	· Goujon	
68	955781	3	· Ecrou	
69	243578	1	· Ressort	
70	243579	1	· Ressort	
71	243580	1		
72		1	· LEVIER	
	243581		· Levier	ALT 1
	243582		· Levier	ALT 2. MARQUE AVEC O.
73		1	· LEVIER	
	243583		· Levier	ALT 1
	243584		· Levier	ALT 2. MARQUE AVEC O.
74	941906	2	· Rondelle e'lastique	
75	955781	2	· Ecrou	



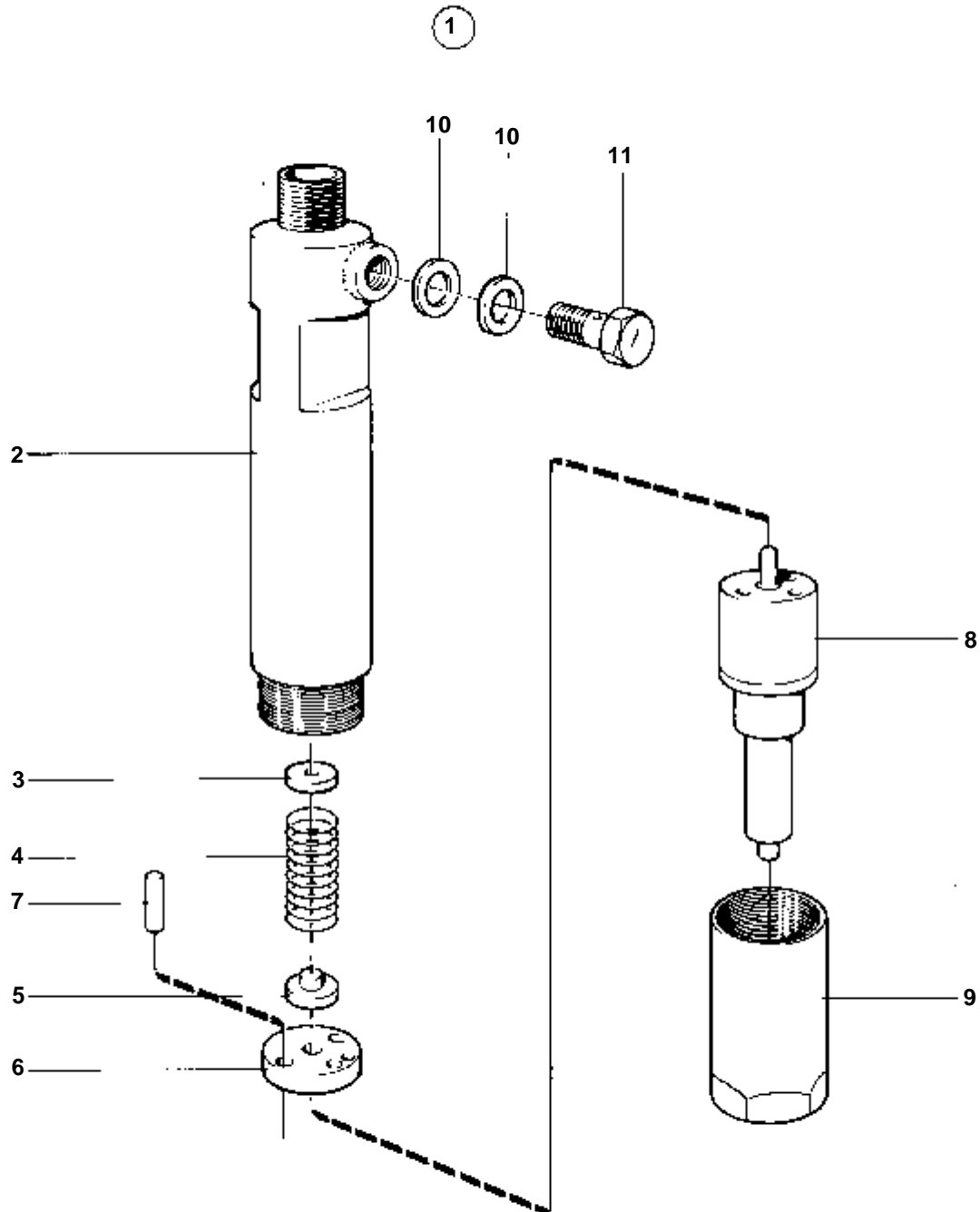
RÉF	No Pièce	QTÉ	DÉSIGNATION	NOTES
1	840393	1	Pompe injection	
2		1	· BOITIER ET PISTON	
3	844178	1	· Bague etancheite	(243491)
4	243492	1	· Arbre	
5	243493	1		
6	243494	1	· Clavette	
7	243495	1	· Pompe centrifuge	
8	243496	1	· Anneau	
9	243497	2	· Vis	
10	243498	1	· Roulement rouleaux	
11	243499	1	· Rondelle	
12	243500	1	· Flasque entrainement	
13	243501	1	· Flasque entrainement	
14	243502	1	· Goupille	
15	243503	1		
16	243504	1	· Bague etancheite	
17	840111	1	· Valve antiretour	
18	840094	1	· Valve antiretour	
19	243506	1	· Crochet	
20	941904	1	· Rondelle e'lasttique	
21	956057	1	· Vis	
22	243507	1	· Bague etancheite	
23	243508	1	· Plaque	
24	956092	2	· Vis	
25	243508	1	· Plaque	
26	243510	2	· Bague etancheite	
27	956094	4	· Vis	
28	243511	1		
29	243512	1	· Ressort	
30	243513	X	· Rondelle ajustee	E=0,6 MM
	243514	X	· Rondelle ajustee	E=0,8 MM
	243515	X	· Rondelle ajustee	E=1,0 MM
	243516	X	· Rondelle ajustee	E=1,2 MM
	243517	X		E=1,4 MM
	243518	X		E=3,0 MM
31	243519	1	· Soupape	
32	243520	1	· Bague etancheite	
33	243521	1	· Bague etancheite	
34	840102	1	· Carter	
35	243585	1	· Kit soupapes	
36	243523	1	· Ressort	
37	243524	1	· Rondelle ressort	
38	243527	X	· Rondelle	E=1,4 MM
	243528	X	· Cale reglage	E=1,6 MM
	243529	X	· Cale reglage	E=1,8 MM
39	243530	1	· Rondelle	
40	243531	X	· Rondelle ajustee	E=1,80 MM
	243532	X	· Cale reglage	E=1,85 MM
	243533	X		E=1,90 MM
	243534	X	· Rondelle ajustee	E=1,95 MM
	243535	X		E=2,00 MM
	243536	X	· Rondelle ajustee	E=2,05 MM
	243537	X		E=2,10 MM
	243538	X		E=2,15 MM
	844156	X	· Rondelle ajustee	E=2,20 MM (845728)
	243540	X		E=2,25 MM
	243541	X		E=2,30 MM
	243542	X		E=2,35 MM
	845730	X	· Rondelle ajustee	E=2,40 MM (243543)
	243544	X		E=2,45 MM
	243545	X	· Rondelle ajustee	E=2,50 MM
	243546	X	· Rondelle ajustee	E=2,55 MM
	243547	X		E=2,60 MM
	243548	X		E=2,65 MM
	243549	X		E=2,70 MM
	243550	X	· Rondelle ajustee	E=2,75 MM
	243551	X		E=2,80 MM
	243552	X		E=2,85 MM
	243553	X		E=2,90 MM
41	243554	1	· Bague etancheite	
42	243555	1	· Bague etancheite	
43	243556	1		
44	243557	1	· Rondelle	
45	244688	2	· Raccord	
46	243559	2	· Ressort	
47	243560	2	· Rondelle	
48	243561	2	· Soupape refoulement	
49	845738	2	· Rondelle	(243562)
50	956100	4	· Vis	
51	941906	4	· Rondelle e'lasttique	
52	840103	1	· Arbre	
53	243564	1	· Ressort	
54	243574	1		
55	243566	1		

RÉF	No Pièce	QTÉ	DÉSIGNATION	NOTES
56	243567	1	· Bague etancheite	
57	840104	1	· Bague	
58	239989	2	· Joint torique	
59	243569	1	· Arbre	
60	243570	1	· Ressort	
61	243571	1	· Rondelle	
62	243572	1	· Joint torique	
63	243573	1		
64	956312	4	· Vis	
65	243576	1		
66	243576	1		
67	243577	1	· Goujon	
68	955781	3	· Ecrou	
69	243578	1	· Ressort	
70	243579	1	· Ressort	
71	243580	1		
72		1	· LEVIER	
	243581		· Levier	ALT 1
	243582		· Levier	ALT 2. MARQUE AVEC O.
73		1	· LEVIER	
	243583		· Levier	ALT 1
	243584		· Levier	ALT 2. MARQUE AVEC O.
74	941906	2	· Rondelle e'lastique	
75	955781	2	· Ecrou	



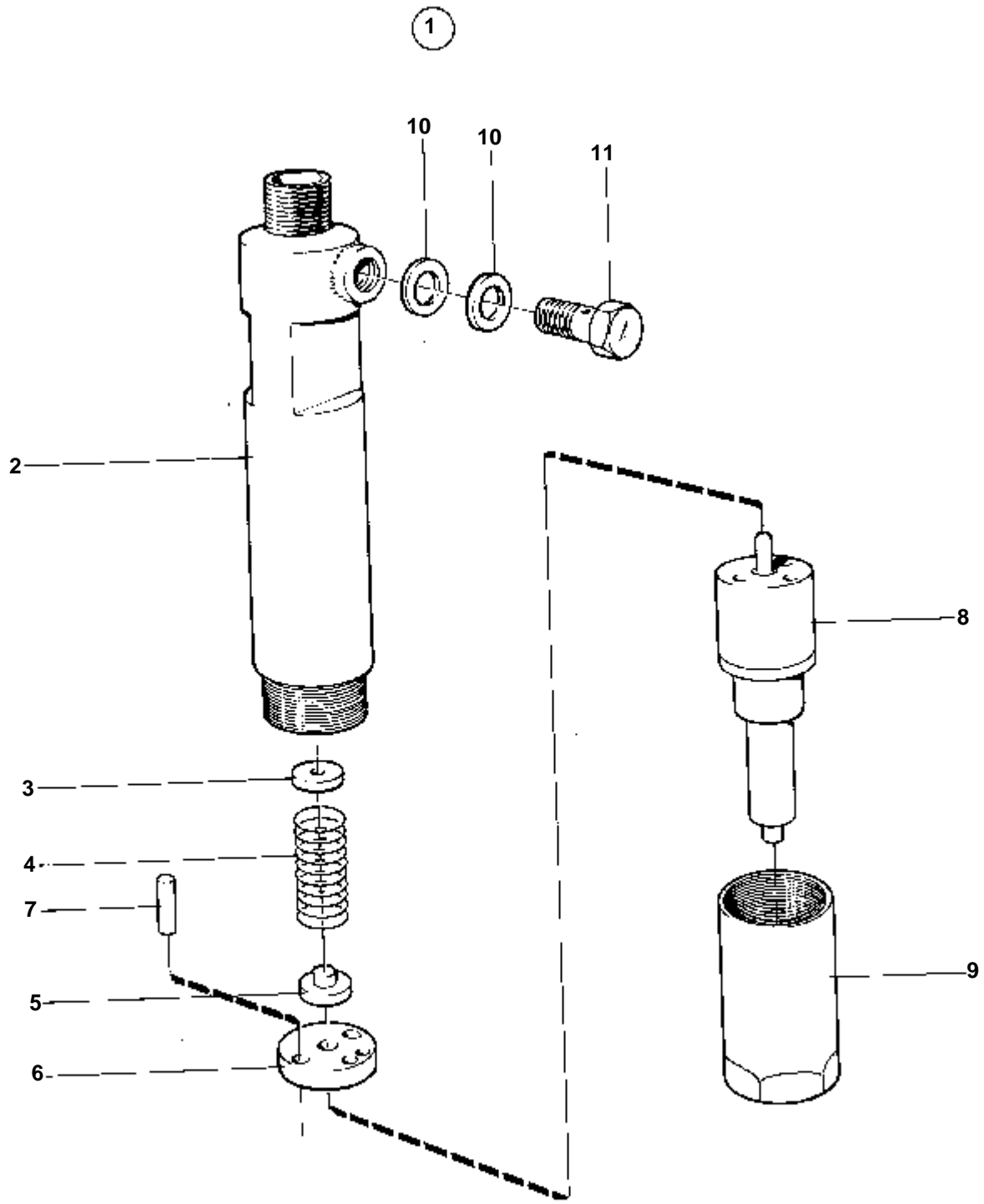
RÉF	No Pièce	QTÉ	DÉSIGNATION	NOTES
1	840114	1	Pompe injection	
2		1	· CHAPEAU EN PLASTIQUE	
3	840113	1	· Levier	
4	840129	1	· Raccord	
5	242903	1	· Rondelle	
6	236498	1	· Filtre	
7	840066	1	· Levier	
8	236501	1		
9	242988	1	· Tampon	
10	236500	1	· Ressort	
11	840130	1	· Douille	
12	242671	1	· Piston	
13	236497	1	· Rondelle	
14	236494	1	· Ressort	
15	242898	4	· Vis	
16	840131	1	· Flasque	
17	242321	2	· Pale de pompe	
18	236504	1	· Rotor	
19	242369	1	· Anneau	
20	236990	1	· Joint torique	
21	236509	1	· Vis	
22	236510	1	· Rondelle	
23	840132	1	· Rondelle	
24	273687	1	· Galet	
25	236511	1	· Anneau	
26	840133	1	· Came	
27	236994	1	· Anneau verrouillage	
28	236528	2	· Vis	
29	242487	6	· Poids	
30	242571	1	· Rondelle	
31	242916	1	· Douille	
32	242921	1	· Rondelle	
33	840134	1	· Arbre	
34	242661	2	· Rondelle	
35	236518	1	· Vis	
36	840135	1	· Carter	
37	242920	1	· Anneau	
38	840136	1	· Anneau verrouillage	
39	910115	1	· Clavette	
40	1518428	X	· Rondelle	ALT 1
	242917	X	· Rondelle	ALT 2
	242918	X	· Rondelle	ALT 3
41	242923	1	· Anneau verrouillage	
42	840137	1	· Soupape	
43	6648131	1	· Kit réparation	
44	236551	1	· Ressort	
45	242490	1	· Couvercle	
46	236552	1	· Retenue	
47	242324	1	· Ressort	
48	236579	1	· Guide	
49	242943	1	· Ressort	
50	236553	2	· Rondelle	
51	840138	2	· Goujon	
52	242478	1	· Arbre	
53	236570	4	· Joint torique	
54	840139	1	· Ressort	
55	236543	1	· Joint	
56	236999	1	· Couvercle	
57	236572	1	· Capot	
58	840140	1	· Levier	ALT
59	955946	1	· Rondelle verrouillag	
60	242940	2	· Ecrou	
61	236558	2	· Ecrou	
62	236559	2	· Rondelle	
63	955946	1	· Rondelle verrouillag	
64	242491	2	· Rondelle	
65	242399	2	· Ecrou	
66	236581	2	· Ecrou	
67	236586	1		
68	242001	1	· Vis	
69	236989	1	· Vis	
70	242000	1	· Protection	
71	236575	1	· Arbre	
72	236555	1	· Vis	
73	1518431	1	· Rondelle	
74	242936	1	· Soupape	
75	236987	1	· Vis	
76	236989	1	· Vis	
77	236544	1	· Couvercle	
78	236545	1	· Joint	
79	236546	2	· Vis	
80	955946	2	· Rondelle verrouillag	
81	840141	2	· Raccord	
82	242405	1	· Vis	
83	242952	1	· Goujon	
84	840142	1	· Ecrou	
85	840143	1	· Vis	
86	242530	1	· Rondelle	
87	242581	X	· Rondelle	E=0,2 MM

RÉF	No Pièce	QTÉ	DÉSIGNATION	NOTES
87	242582	X	· Rondelle	E=0,5 MM
	242583	X	· Rondelle	E=1,0 MM
	242584	X	· Rondelle	E=2,0 MM
88	840144	1	· Ressort	
89	242953	1	· Ressort	
90	242409	1	· Joint	
91	840145	1	· Carter	
92	840146	1	· Bouchon	
93	840147	1	· Disgue	
94	242960	1	· Anneau verrouillage	
95	840148	1	· Ressort	
96	236594	1	· Joint	
97	242417	1	· Rondelle	
98	242559	2	· Bague etancheite	
99	236596	1	· Erou	
100	236597	1	· Rondelle	
101	840149	1	· Raccord	
102	192601	1	· Bille	
103	6648946	1	· Joint	
104	236572	1	· Capot	
105	840150	1	· Verrou ressort	
106	840151	1	· Levier	ALT
107	236513	1	· Vis	
108	242485	5	· Rondelle	
109	242350	1	· Vis creuse	
110	840152	1	· Vis	



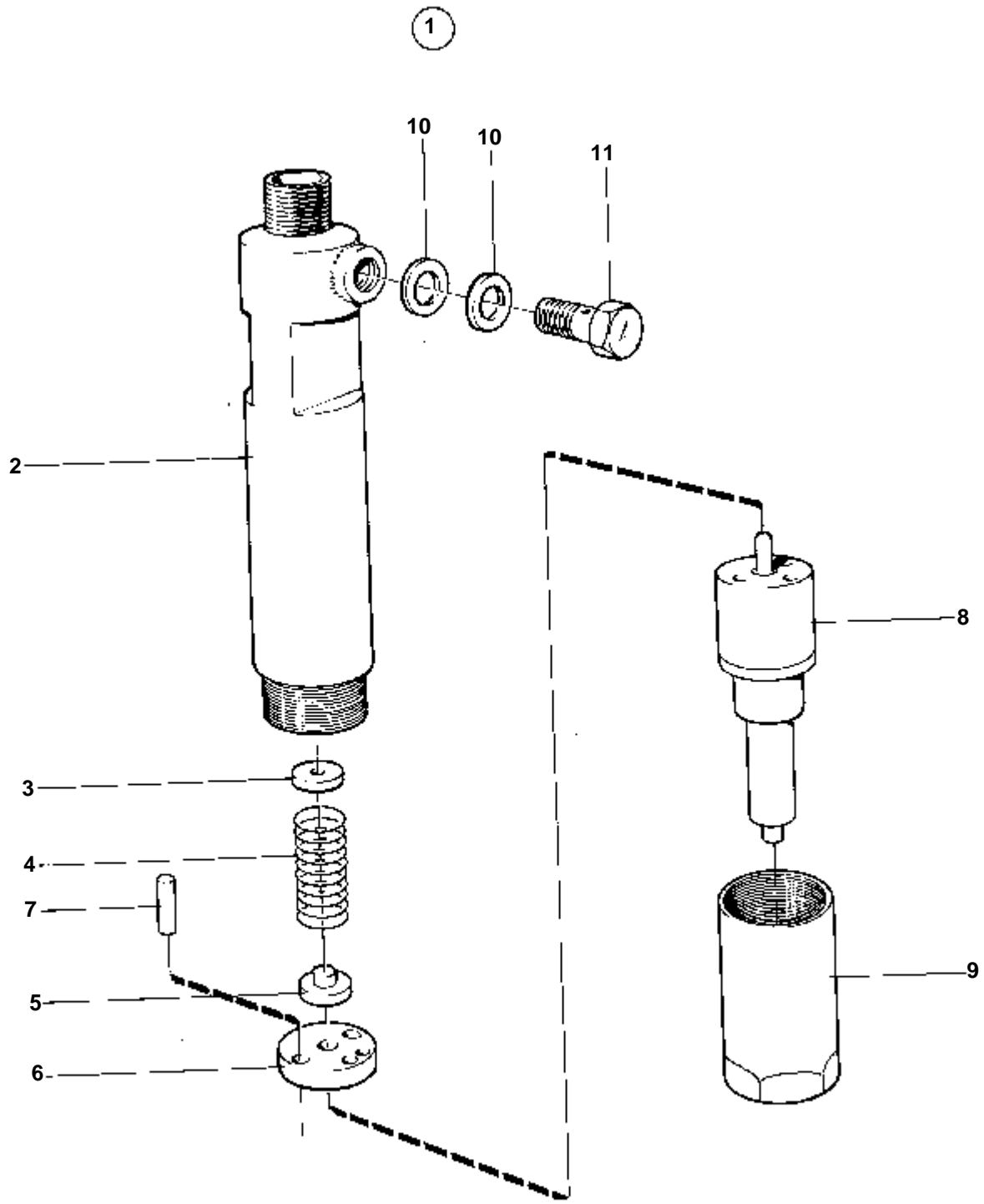
7028

RÉF	No Pièce	QTÉ	DÉSIGNATION	NOTES
1	838153	1	Injecteur	
2		1	· CORPS DE SUPPORT DE BUSE	
3	243467	X	· Rondelle ajustee	E=1,000 MM
	243468	X	· Rondelle ajustee	E=1,050 MM
	243469	X	· Rondelle ajustee	E=1,100 MM
	243470	X	· Rondelle ajustee	E=1,150 MM
	243471	X	· Rondelle ajustee	E=1,200 MM
	243472	X	· Rondelle ajustee	E=1,250 MM
	243473	X	· Rondelle ajustee	E=1,300 MM
	243474	X	· Rondelle ajustee	E=1,350 MM
	243475	X	· Rondelle ajustee	E=1,400 MM
	243476	X	· Rondelle ajustee	E=1,450 MM
	243477	X	· Rondelle ajustee	E=1,500 MM
	243478	X	· Rondelle ajustee	E=1,550 MM
	243479	X	· Rondelle ajustee	E=1,600 MM
	243480	X	· Rondelle ajustee	E=1,650 MM
	243481	X	· Rondelle ajustee	E=1,700 MM
	243482	X	· Rondelle ajustee	E=1,750 MM
	243483	X	· Rondelle ajustee	E=1,800 MM
	243484	X	· Rondelle	E=1,850 MM
	243485	X	· Rondelle ajustee	E=1,900 MM
	243486	X	· Rondelle ajustee	E=1,950 MM
4	829548	1	· Ressort	
5	243465	1	· Tige-poussoir	
6	243490	1	· Siege	
7		2	· GOUPILLE	
8	838287	1	· Injecteur	
9	243489	1	· Ecrou	
10	190990	2	· Joint	
11	243487	1	· Vis	



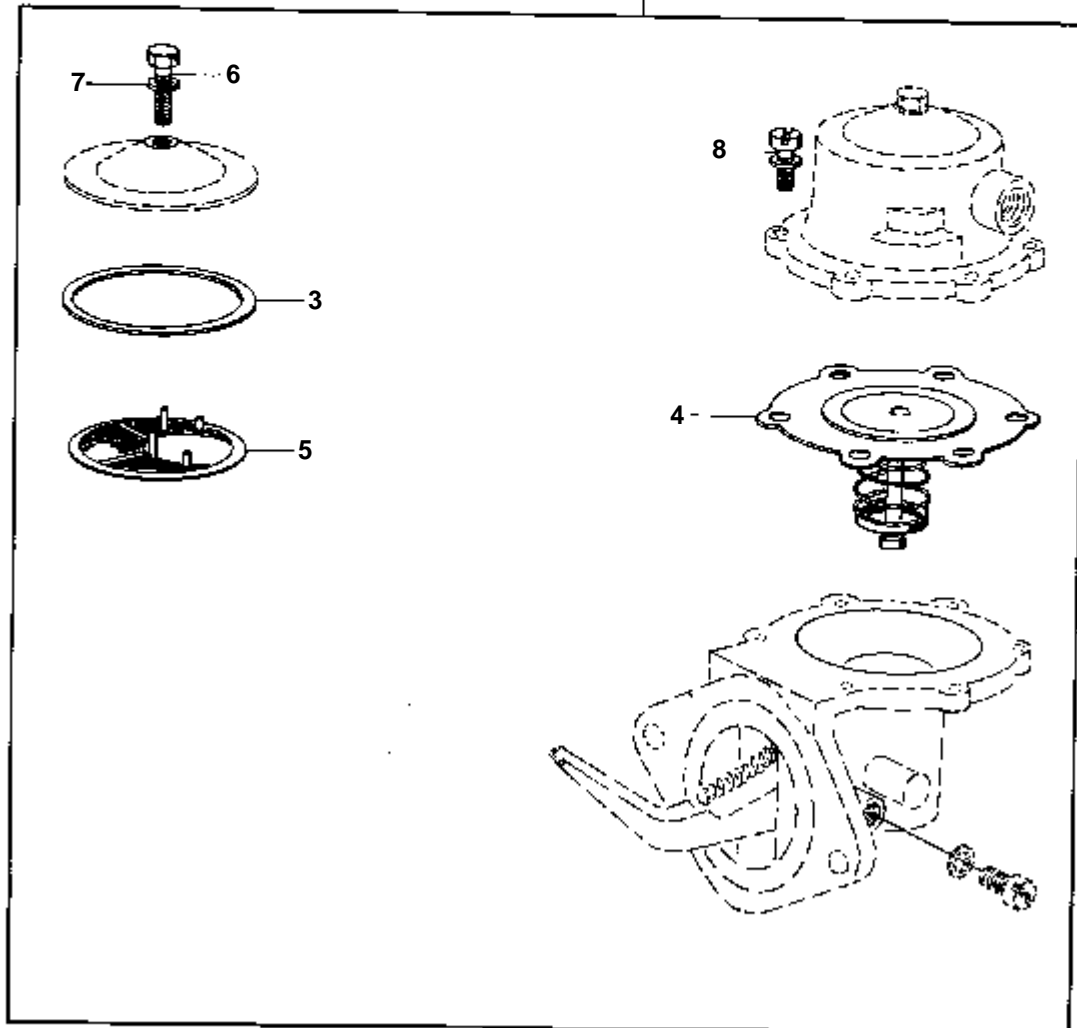
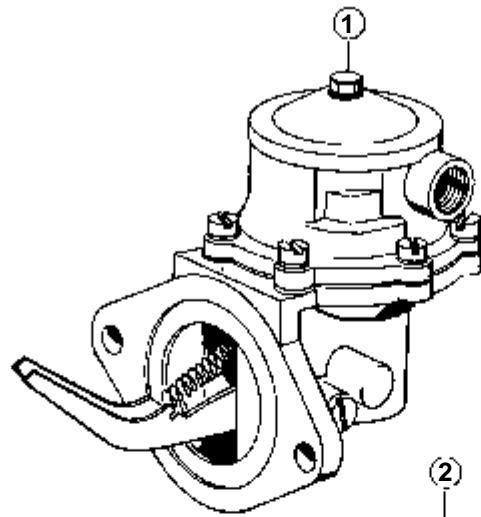
3931

RÉF	No Pièce	QTÉ	DÉSIGNATION	NOTES
1	840043	1	Injecteur	
2		1	· CORPS DE SUPPORT DE BUSE	
3	243467	X	· Rondelle ajustee	E=1,00 MM
	243468	X	· Rondelle ajustee	E=1,05 MM
	243469	X	· Rondelle ajustee	E=1,10 MM
	243470	X	· Rondelle ajustee	E=1,15 MM
	243471	X	· Rondelle ajustee	E=1,20 MM
	243472	X	· Rondelle ajustee	E=1,25 MM
	243473	X	· Rondelle ajustee	E=1,30 MM
	243474	X	· Rondelle ajustee	E=1,35 MM
	243475	X	· Rondelle ajustee	E=1,40 MM
	243476	X	· Rondelle ajustee	E=1,45 MM
	243477	X	· Rondelle ajustee	E=1,50 MM
	243478	X	· Rondelle ajustee	E=1,55 MM
	243479	X	· Rondelle ajustee	E=1,60 MM
	243480	X	· Rondelle ajustee	E=1,65 MM
	243481	X	· Rondelle ajustee	E=1,70 MM
	243482	X	· Rondelle ajustee	E=1,75 MM
	243483	X	· Rondelle ajustee	E=1,80 MM
	243484	X	· Rondelle	E=1,85 MM
	243485	X	· Rondelle ajustee	E=1,90 MM
	243486	X	· Rondelle ajustee	E=1,95 MM
4	829548	1	· Ressort	
5	243465	1	· Tige-poussoir	
6	243490	1	· Siege	
7		2	· GOUPILLE	
8	3875400	1	· Injecteur	
9	243489	1	· Ecrou	
10	190990	2	· Joint	
11	243487	1	· Vis	



3931

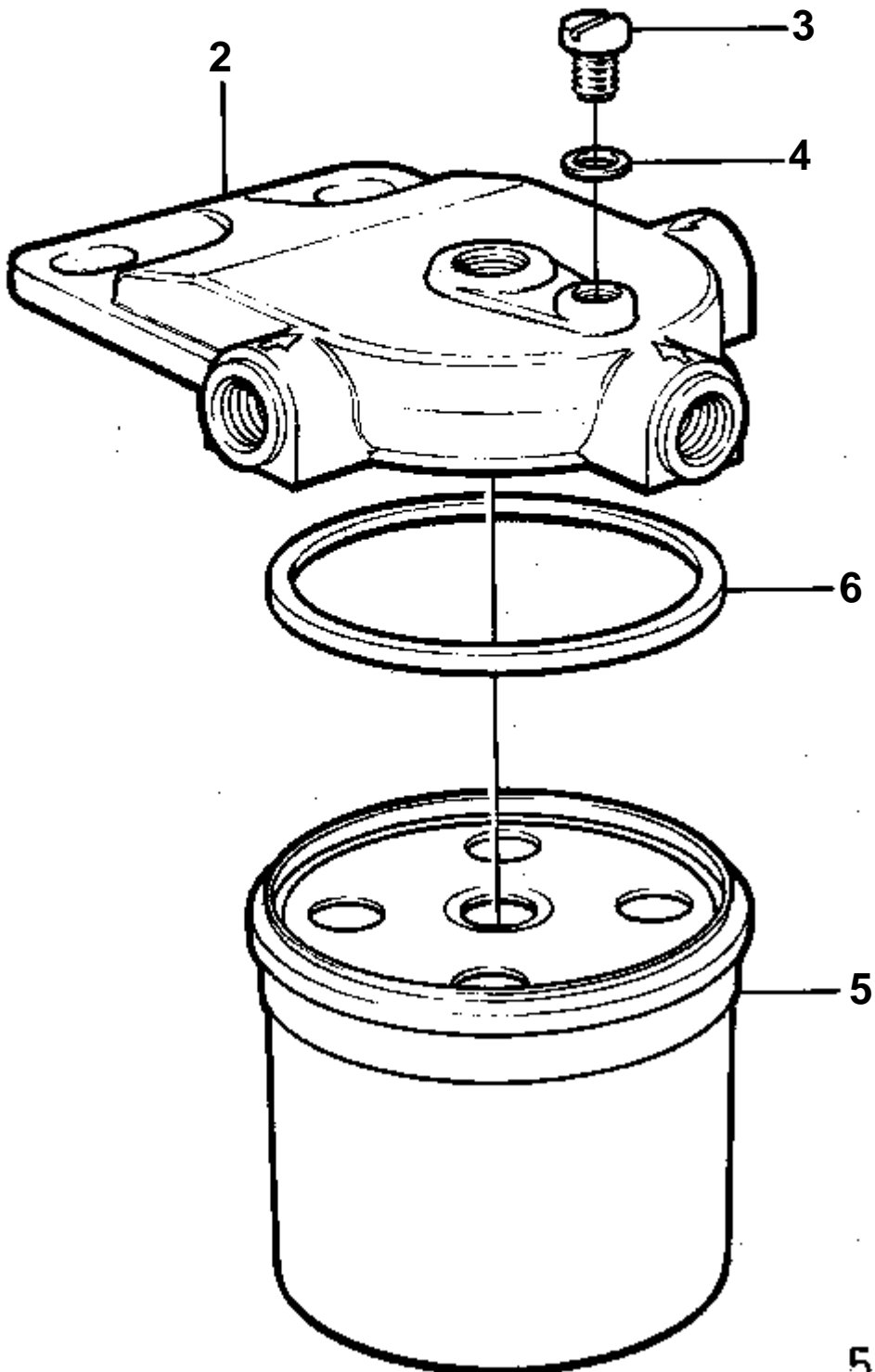
RÉF	No Pièce	QTÉ	DÉSIGNATION	NOTES
1	838289	1	Injecteur	
	3803230	1	Injecteur, échange	Echange standard
2		1	· CORPS DE SUPPORT DE BUSE	
3	243467	X	· Rondelle ajustee	E=1,00 MM
	243468	X	· Rondelle ajustee	E=1,05 MM
	243469	X	· Rondelle ajustee	E=1,10 MM
	243470	X	· Rondelle ajustee	E=1,15 MM
	243471	X	· Rondelle ajustee	E=1,20 MM
	243472	X	· Rondelle ajustee	E=1,25 MM
	243473	X	· Rondelle ajustee	E=1,30 MM
	243474	X	· Rondelle ajustee	E=1,35 MM
	243475	X	· Rondelle ajustee	E=1,40 MM
	243476	X	· Rondelle ajustee	E=1,45 MM
	243477	X	· Rondelle ajustee	E=1,50 MM
	243478	X	· Rondelle ajustee	E=1,55 MM
	243479	X	· Rondelle ajustee	E=1,60 MM
	243480	X	· Rondelle ajustee	E=1,65 MM
	243481	X	· Rondelle ajustee	E=1,70 MM
	243482	X	· Rondelle ajustee	E=1,75 MM
	243483	X	· Rondelle ajustee	E=1,80 MM
	243484	X	· Rondelle	E=1,85 MM
	243485	X	· Rondelle ajustee	E=1,90 MM
	243486	X	· Rondelle ajustee	E=1,95 MM
4	840835	1	· Ressort pression	
5	243465	1	· Tige-poussoir	
6	840836	1	· Rondelle	
7	840837	2	· Fiche	
8	838287	1	· Injecteur	
9	243489	1	· Ecrou	
10	190990	2	· Joint	
	466037	1	· Rondelle	
11	243487	1	· Vis	



3240

RÉF	No Pièce	QTÉ	DÉSIGNATION	
1	833323	1	Pompe carburant	
2	834255	1	· Kit reparation	
3	418948	1	· · Joint	IK
4		1	· · MEMBRANE	IK
5		1	· · CREPINE	IK
6		1	· · VIS	IK
7	15521	1	· · Joint	IK
8		3	· · VIS	IK
			· · AUTRES COMPOSANTS	

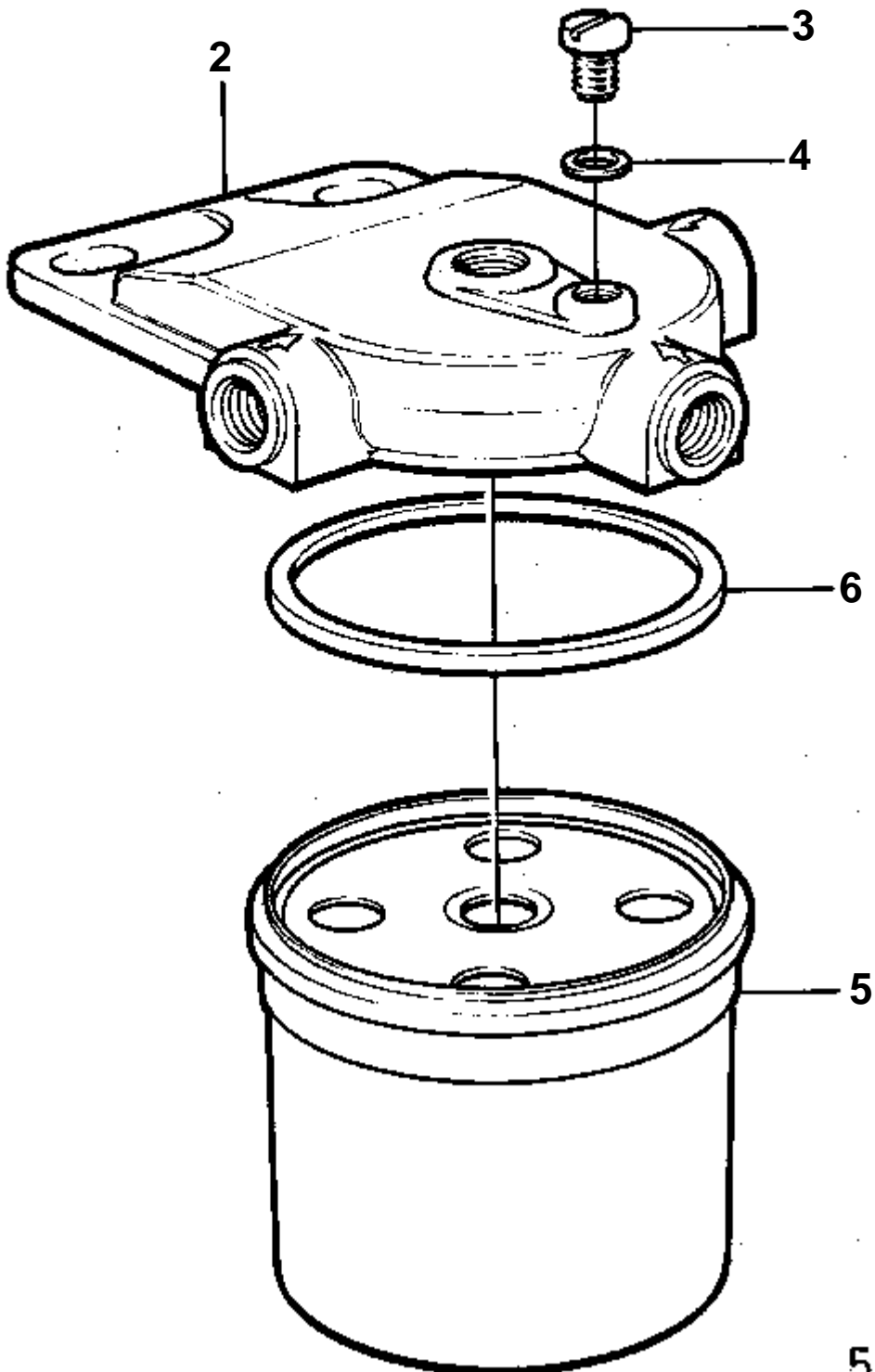
1



5648

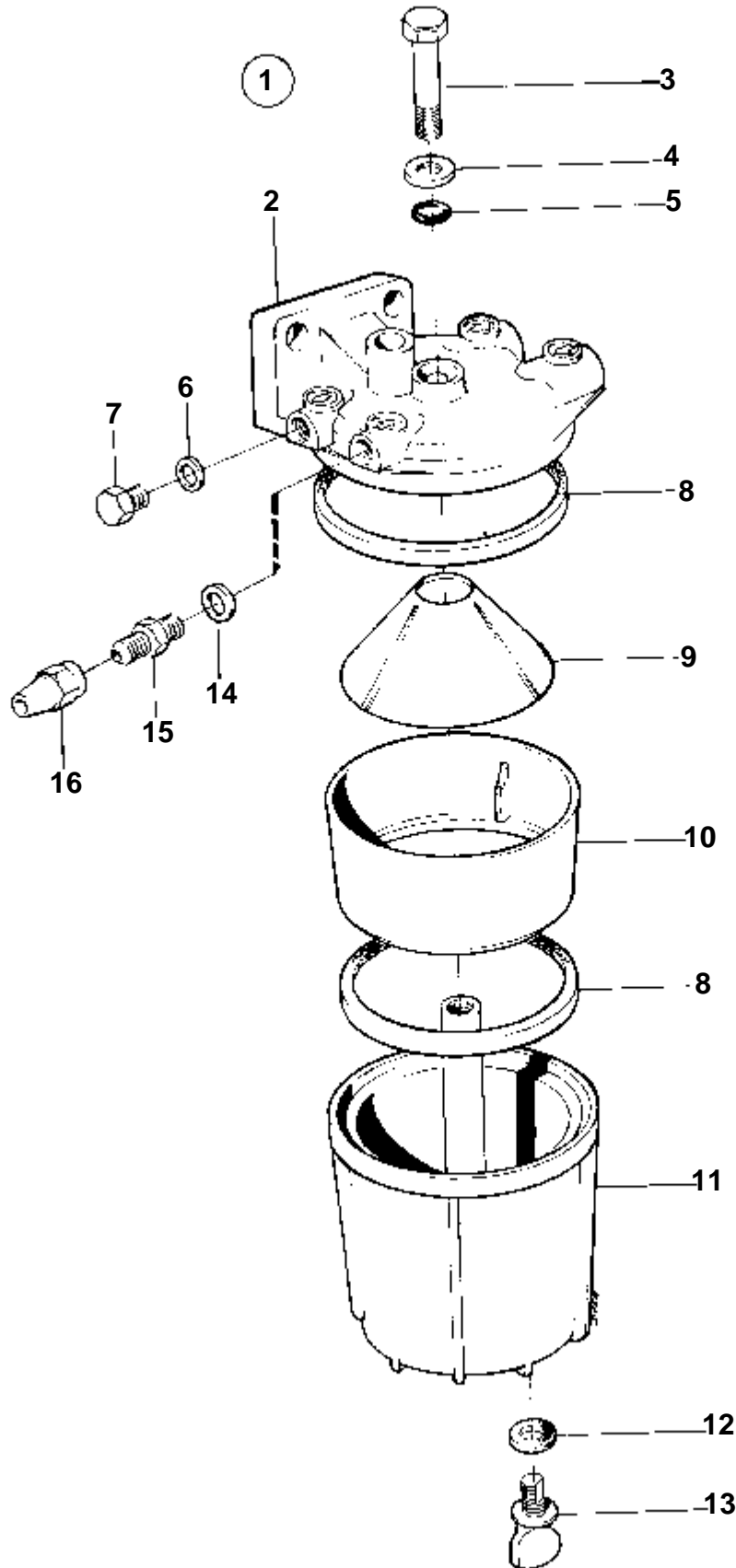
RÉF	No Pièce	QTÉ	DÉSIGNATION	NOTES
1	829992	1	Filtre carburant	
2		1	· COUVERCLE	
3	240664	1	· Vis	(233017)
4	25534	1	· Joint	
5	829993	1	· Filtre	
6		1	· · JOINT	

1



5648

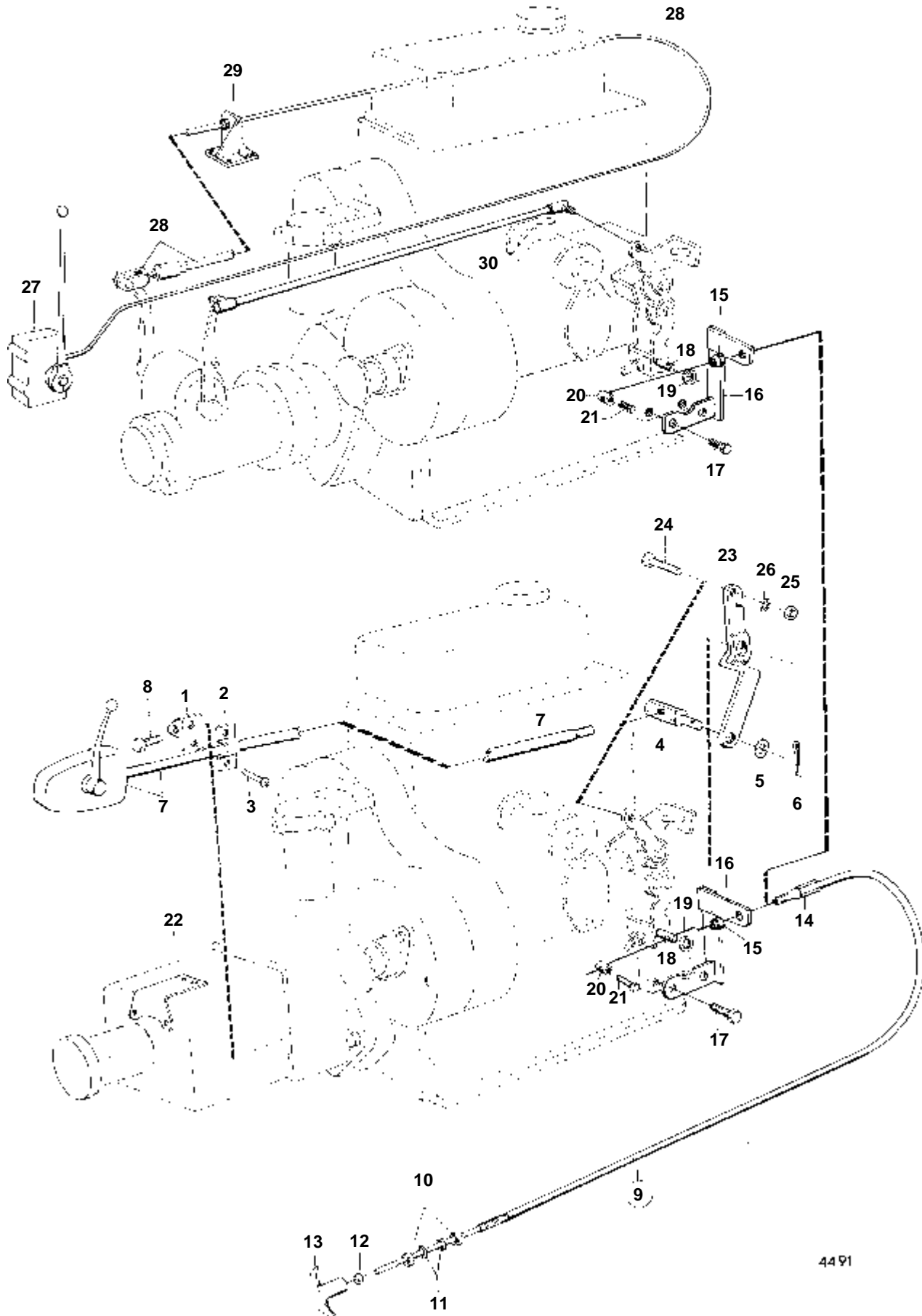
RÉF	No Pièce	QTÉ	DÉSIGNATION	NOTES
1	840531	1	Filtre carburant	
2		1	· COUVERCLE	
3	240664	1	· Vis	(233017)
4	25534	1	· Joint	
5	829913	1	· Cartouche filtre	
6		1	· · JOINT	



4183

RÉF	No Pièce	QTÉ	DÉSIGNATION	NOTES
1	833971	1	Separateur eau	
2		1	· BOITIER	
3	192545	1	· Vis	
4	955893	1	· Rondelle	
5	236570	1	· Joint torique	
6	242360	2	· Rondelle	
7	242359	2	· Tampon	
8		2	· BAGUE D'ETANCHEITE	REPLACE PAR 1695000 + 1695001.
9	829666	9	· Filtre	
10		1	· BAGUE INTERM.	
11		1	· CAISSE	
12	6643249	1	· Joint	
13	826648	1	· Bouchon	
14	957176	2	Joint	
15	191397	2	Raccord	POUR TUYAU AVEC D= 5/16 .
	941438	2	Raccord	POUR TUYAU AVEC D =3/8".
16	954322	2	Ecrou de raccord	POUR TUYAU AVEC D= 5/16 .
	954323	2	Ecrou de raccord	POUR TUYAU AVEC D =3/8".

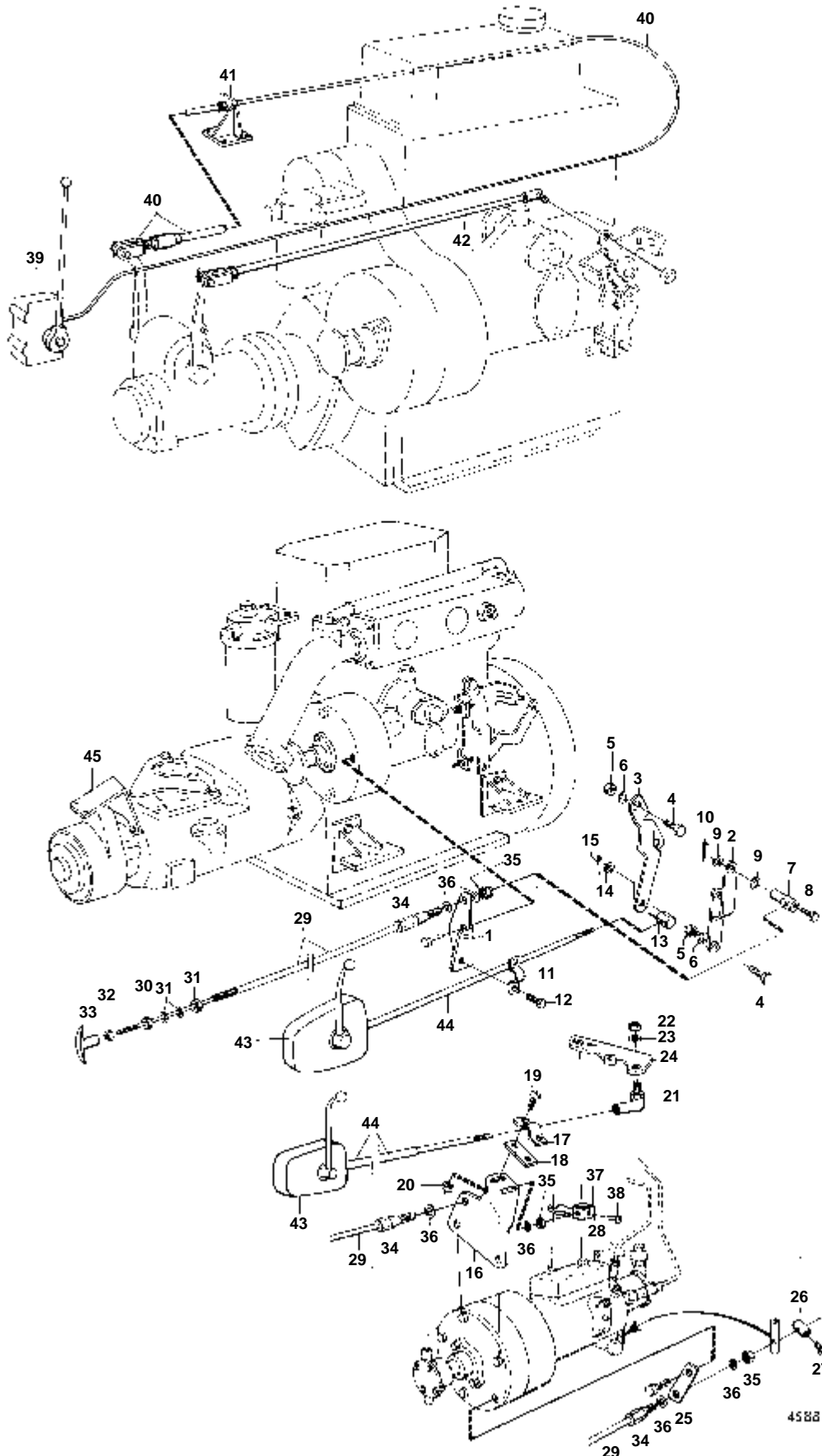
DÉSIGNATION	Voir	NOTES
COMMANDE	02D-0300	MD6
COMMANDE: MD7A	02D-0350	MD7
COMMANDE: MD7B	02D-0350B	MD7



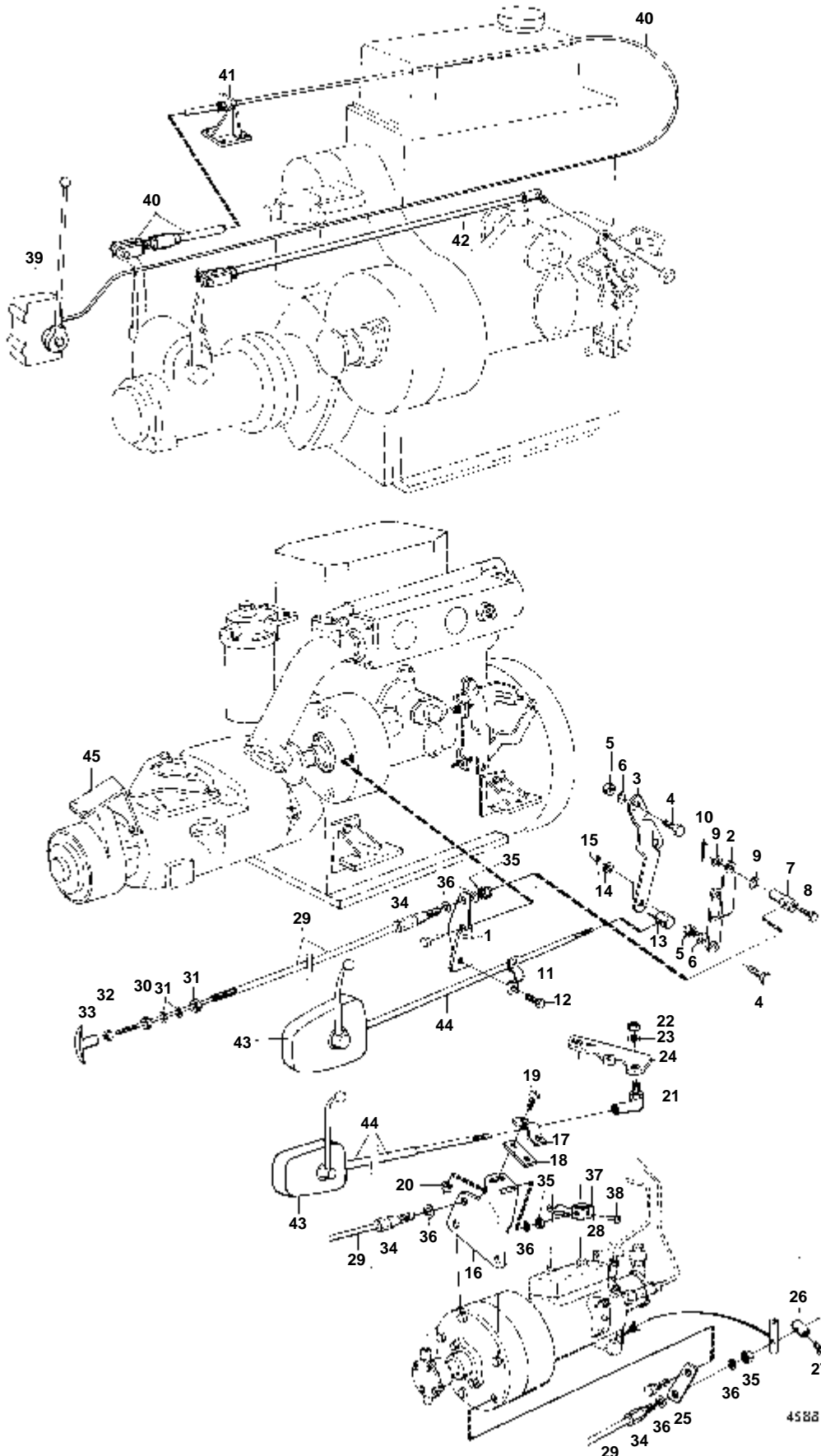
44 91

MD6

RÉF	No Pièce	QTÉ	DÉSIGNATION	NOTES
1	840231	1	Console	SAUF MD6A/COMBI, MD6B/COMBI.
2	819067	1	Etrier	SAUF MD6A/COMBI, MD6B/COMBI.
3	956074	2	Vis	SAUF MD6A/COMBI, MD6B/COMBI.
4	804312	1	De	SAUF MD6A/COMBI, MD6B/COMBI.
5	955892	1	Rondelle	SAUF MD6A/COMBI, MD6B/COMBI.
6	907834	1	Goupille fendue	SAUF MD6A/COMBI, MD6B/COMBI.
7		X	COMMANDE	VOIR GROUPE 9
		X	CABLE DE COMMANDE	VOIR GROUPE 9
8	955300	1	Vis	SAUF MD6A/COMBI, MD6B/COMBI.
9	818470	1	Cable de commande	INCLUS MD6A/COMBI, MD6B/COMBI.
	818478	1	Commande	INCLUS MD6A/COMBI, MD6B/COMBI.
10	955857	2	· Ecrou	
11	955950	2	· Rondelle verrouillag	
12	955844	1	· Ecrou	
13	829241	1	· Poignee	
14	829070	1	Verrou de cable	INCLUS MD6A/COMBI, MD6B/COMBI.
15	950363	1	Ecrou	INCLUS MD6A/COMBI, MD6B/COMBI.
16	840233	1	Console	INCLUS MD6A/COMBI, MD6B/COMBI.
17	955317	2	Vis	INCLUS MD6A/COMBI, MD6B/COMBI.
18	952713	1	Boulon a trou goupil	INCLUS MD6A/COMBI, MD6B/COMBI.
19	955892	1	Rondelle	INCLUS MD6A/COMBI, MD6B/COMBI.
20	21882	1	Retenue	INCLUS MD6A/COMBI, MD6B/COMBI.
21	955224	1	Vis	INCLUS MD6A/COMBI, MD6B/COMBI.
22		1	SUPPORT, INVERSEUR	VOIR GROUPE 4A. SAUF MD6A/COMBI, MD6B/COMBI.
23	840225	1	Levier	SAUF MD6A/COMBI, MD6B/COMBI.
24	955270	1	Vis	SAUF MD6A/COMBI, MD6B/COMBI.
25	955781	1	Ecrou	SAUF MD6A/COMBI, MD6B/COMBI.
26	955948	1	Rondelle verrouillag	SAUF MD6A/COMBI, MD6B/COMBI.
27	3875181	1	Commande	MD6A/COMBI, MD6B/COMBI.
28	3847389	1	Cable	L=3000 MM. MD6A/COMBI, MD6B/COMBI.
29	840014	1	Console	MD6A/COMBI, MD6B/COMBI.
30		1	BARRE DE COMMANDE	VOIR GROUPE 4B. MD6A/COMBI, MD6B/COMBI.

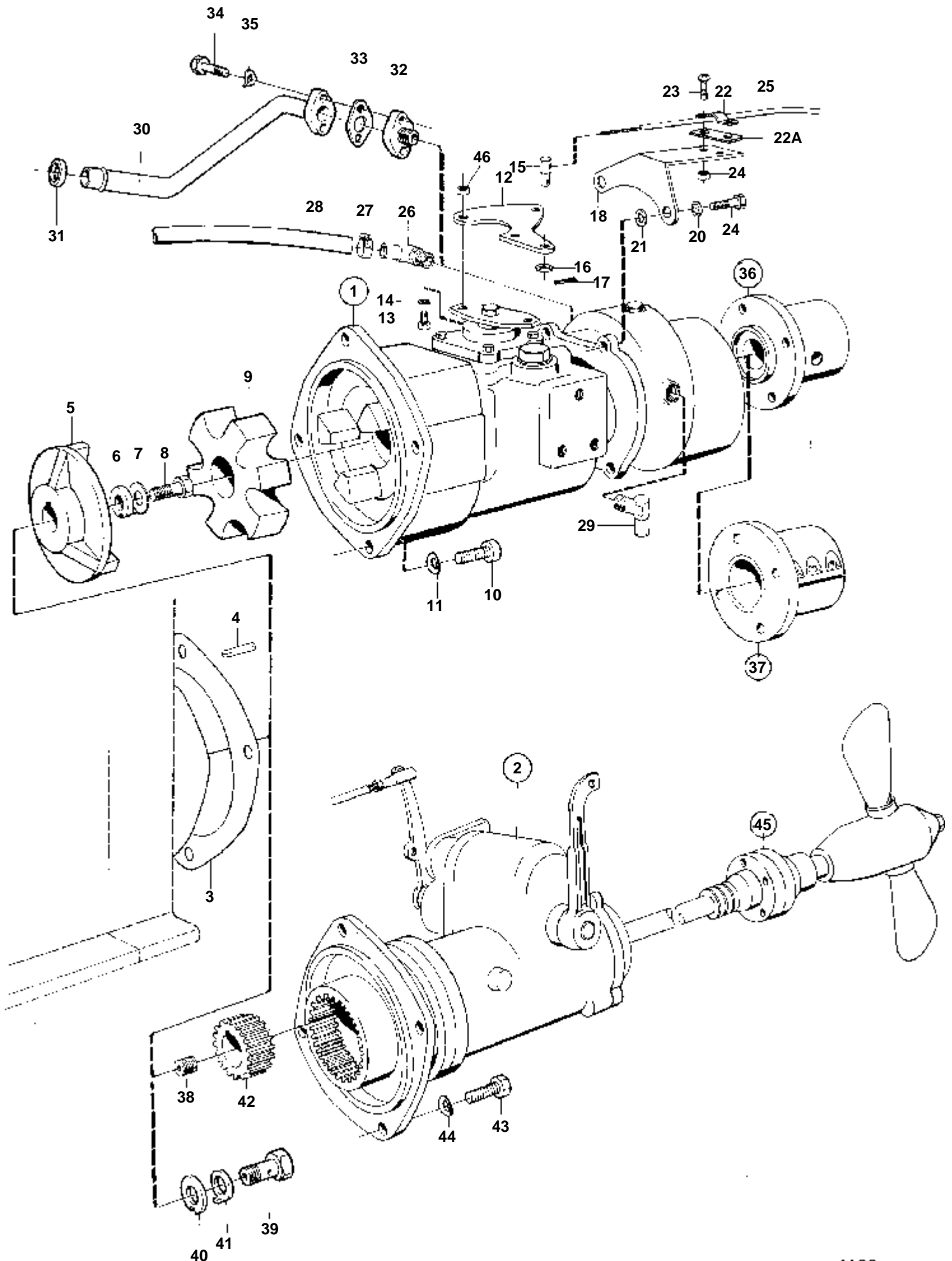


RÉF	No Pièce	QTÉ	DÉSIGNATION	NOTES
1	840087	1	Fixation	SAUF MD7 SPEC 867417, 867418, 867419.
2	840085	1	Levier	SAUF MD7 SPEC 867417, 867418, 867419.
3	840084	1	Levier	SAUF MD7 SPEC 867417, 867418, 867419.
4	955270	2	Vis	SAUF MD7 SPEC 867417, 867418, 867419.
5	955781	2	Ecrou	SAUF MD7 SPEC 867417, 867418, 867419.
6	955948	2	Rondelle verrouillag	SAUF MD7 SPEC 867417, 867418, 867419.
7	833133	1	De	SAUF MD7 SPEC 867417, 867418, 867419.
8	192244	1	Vis	SAUF MD7 SPEC 867417, 867418, 867419.
9	955892	2	Rondelle	SAUF MD7 SPEC 867417, 867418, 867419.
10	907824	1	Goupille fendue	SAUF MD7 SPEC 867417, 867418, 867419.. SAUF MD7A/COMBI.
11	819067	1	Etrier	SAUF MD7 SPEC 867417, 867418, 867419.. SAUF MD7A/COMBI.
12	956074	2	Vis	SAUF MD7 SPEC 867417, 867418, 867419.. SAUF MD7A/COMBI.
13	804312	1	De	SAUF MD7 SPEC 867417, 867418, 867419.. SAUF MD7A/COMBI.
14	955892	1	Rondelle	SAUF MD7 SPEC 867417, 867418, 867419.. SAUF MD7A/COMBI.
15	907824	1	Goupille fendue	SAUF MD7 SPEC 867417, 867418, 867419.. SAUF MD7A/COMBI.
16	840100	1		MO-30329. SAUF MD7A/COMBI.. SAUF SPEC 867323, 867324, 867389.. REMPLACE PAR 1PC 840259 + 1PC 840157, MO 30330-
17	819067	1	Etrier	SAUF MD7A/COMBI.. SAUF SPEC 867323, 867324, 867389.
18	819068	1	Rondelle	SAUF MD7A/COMBI.. SAUF SPEC 867323, 867324, 867389.
19	955246	2	Vis	SAUF MD7A/COMBI.. SAUF SPEC 867323, 867324, 867389.
20	963104	2	Ecrou	ANC. MOD.. SAUF MD7A/COMBI.. SAUF SPEC 867323, 867324, 867389.. 946577 ECROU + 940090 RONDELLE, NOUV. MOD.
21	813042	1	Rotule articulation	MO-30329. SAUF MD7A/COMBI.. SAUF SPEC 867323, 867324, 867389.
22	951784	1	Ecrou	SAUF MD7A/COMBI.. SAUF SPEC 867323, 867324, 867389.
23	941905	1	Rondelle e'lasttique	SAUF MD7A/COMBI.. SAUF SPEC 867323, 867324, 867389.
24	840066	1	Levier	VOIR GROUPE 2C. SAUF MD7A/COMBI.. SAUF SPEC 867323, 867324, 867389.
25	840101	1	Console	SAUF MD7A/COMBI.. SAUF SPEC 867323, 867324, 867389.
26	21882	1	Retenue	SAUF MD7A/COMBI.. SAUF SPEC 867323, 867324, 867389.
27	955224	1	Vis	SAUF MD7A/COMBI.. SAUF SPEC 867323, 867324, 867389.
28	840113	1	Levier	VOIR GROUPE 2C. SAUF MD7A/COMBI.. SAUF SPEC 867323, 867324, 867389.
29	818470	1	Cable de commande	L=6900 MM
	818478	1	Commande	L=3300 MM
30	955857	2	· Ecrou	
31	955950	2	· Rondelle verrouillag	
32	955844	1	· Ecrou	
33	829241	1	· Poignee	
34	829070	1	Verrou de cable	SAUF MD7 SPEC 867417, 867418, 867419.
35	950363	1	Ecrou	SAUF MD7 SPEC 867417, 867418, 867419.
36	955894	2	Rondelle	SAUF MD7 SPEC 867417, 867418, 867419.
37	818472	1	Verrou cable	SAUF MD7A/COMBI.. SAUF SPEC 867323, 867324, 867389.
38	956059	1	Vis	SAUF MD7A/COMBI.. SAUF SPEC 867323, 867324, 867389.
39	3875181	1	Commande	MD7A/COMBI.
40	3847389	1	Cable	L=3000 MM. MD7A/COMBI.
41	840014	1	Console	MD7A/COMBI.
42		1	BARRE DE COMMANDE	VOIR GROUPE 4B. MD7A/COMBI.
43		X	COMMANDE	VOIR GROUPE 9. SAUF MD7A/COMBI.
44		X	CABLE DE COMMANDE	VOIR GROUPE 9. SAUF MD7A/COMBI.
45		1	SUPPORT	VOIR GROUPE 4A. SAUF MD7A/COMBI.



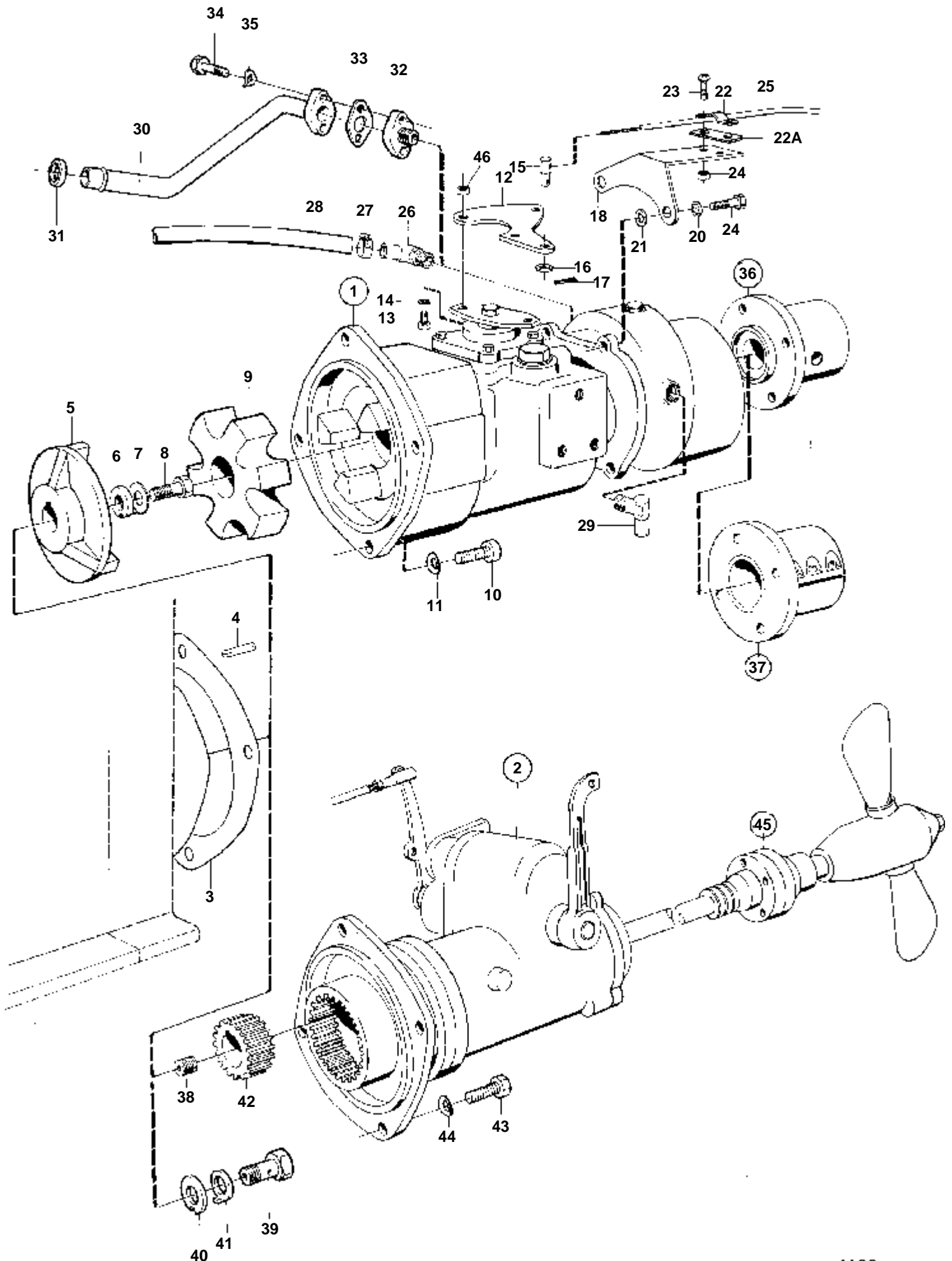
RÉF	No Pièce	QTÉ	DÉSIGNATION	NOTES
1	840087	1	Fixation	SAUF MD7 SPEC 867417, 867418, 867419.
2	840085	1	Levier	SAUF MD7 SPEC 867417, 867418, 867419.
3	840084	1	Levier	SAUF MD7 SPEC 867417, 867418, 867419.
4	955270	2	Vis	SAUF MD7 SPEC 867417, 867418, 867419.
5	955781	2	Ecrou	SAUF MD7 SPEC 867417, 867418, 867419.
6	955948	2	Rondelle verrouillag	SAUF MD7 SPEC 867417, 867418, 867419.
7	833133	1	De	SAUF MD7 SPEC 867417, 867418, 867419.
8	192244	1	Vis	SAUF MD7 SPEC 867417, 867418, 867419.
9	955892	2	Rondelle	SAUF MD7 SPEC 867417, 867418, 867419.
10	907824	1	Goupille fendue	SAUF MD7 SPEC 867417, 867418, 867419.. SAUF MD7A/COMBI.
11	819067	1	Etrier	SAUF MD7 SPEC 867417, 867418, 867419.. SAUF MD7A/COMBI.
12	956074	2	Vis	SAUF MD7 SPEC 867417, 867418, 867419.. SAUF MD7A/COMBI.
13	804312	1	De	SAUF MD7 SPEC 867417, 867418, 867419.. SAUF MD7A/COMBI.
14	955892	1	Rondelle	SAUF MD7 SPEC 867417, 867418, 867419.. SAUF MD7A/COMBI.
15	907824	1	Goupille fendue	SAUF MD7 SPEC 867417, 867418, 867419.. SAUF MD7A/COMBI.
29	818470	1	Cable de commande	L=6900 MM
	818478	1	Commande	L=3300 MM
30	955857	2	· Ecrou	
31	955950	2	· Rondelle verrouillag	
32	955844	1	· Ecrou	
33	829241	1	· Poignee	
34	829070	1	Verrou de cable	SAUF MD7 SPEC 867417, 867418, 867419.
35	950363	1	Ecrou	SAUF MD7 SPEC 867417, 867418, 867419.
36	955894	2	Rondelle	SAUF MD7 SPEC 867417, 867418, 867419.
43		X	COMMANDE	VOIR GROUPE 9. SAUF MD7A/COMBI.
44		X	CABLE DE COMMANDE	VOIR GROUPE 9. SAUF MD7A/COMBI.

DÉSIGNATION	Voir	NOTES
PIECES DE RACCORDEMENT, INVERSEUR: MD6	04A-0250	MD6,MD7
PIECES DE RACCORDEMENT, INVERSEUR: MD7	04A-0250B	MD6,MD7
PIECES DE RACCORDEMENT INVERSEUR MS2: MD7B	04A-0310	MD7B
BRIDE D'ACCOUPLLEMENT: 806384	04A-0450	
BRIDE D'ACCOUPLLEMENT: 827637	04A-0450B	
BRIDE D'ACCOUPLLEMENT: 827924	04A-0550	
BRIDE D'ACCOUPLLEMENT: 827926	04A-0550B	
BRIDE D'ACCOUPLLEMENT: 827927	04A-0550C	
BRIDE D'ACCOUPLLEMENT: 827958	04A-0600	
BRIDE D'ACCOUPLLEMENT: 827960	04A-0600B	
PIECES DE RACCORDEMENT TRANSMISSION DE VOILIER 100S: MD6	04A-0700	MD6
PIECES DE RACCORDEMENT TRANSMISSION DE VOILIER 110S: MD7	04A-0800	MD7
PIECES DE RACCORDEMENT TRANSMISSION DE VOILIER 120S: MD7B	04A-0810	MD7B



RÉF	No Pièce	QTÉ	DÉSIGNATION	Voir	NOTES
1	834035	1			RAPPORT 1:1. MD6A SPEC 867109 ANCIEN MODELE.. REMPLACE PAR 833864.
			PIECES		VOIR GROUPE 4B
	833864	1	Inverseur marche		RAPPORT 1:1
			PIECES		VOIR GROUPE 4B
	840006	1			RAPPORT 1:1. MD6A SPEC 867109 NOUVEAU MODELE. MD6A SPEC 867148.. REMPLACE PAR 833859.
			PIECES		VOIR GROUPE 4B
	833859	1	Inverseur marche		RAPPORT 1:1. MD6A SPEC 867232.
			PIECES		VOIR GROUPE 4B
	834210	1	Inverseur marche		RAPPORT 1,91:1. MD6A SPEC 867110 ANCIEN MODELE.. REMPLACE PAR 834360.
			PIECES		VOIR GROUPE 4B
	834360	1	Inverseur marche		RAPPORT 1,91:1. MD6A SPEC 867110 NOUVEAU MODELE.
			PIECES		VOIR GROUPE 4B
	840007	1			RAPPORT 1,91:1. MD6A SPEC 867149,867170,867217.. REMPLACE PAR 833861.
			PIECES		VOIR GROUPE 4B
	833861	1	Inverseur marche		RAPPORT 1,91:1. MD6A SPEC 867233,867234,867235. MD6B SPEC 867309.
2	3876394	1	Me'canisme d'inversi		RAPPORT 1,42:1. MD6A/COMBI, MD6B/COMBI, MD7A/COMBI.
			PIECES		VOIR GROUPE 4B
3	834211	1	Joint	IK	
4	910122	1	Clavette		MO-1601
	909868	1	Clavette		MO 1602-
5	840003	1	Flasque entrainement		
6	803225	1	Rondelle		
7	803226	1	Rondelle		
8	959661	1	Vis		
9	827615	1	Accouplem.caoutchouc		
10	959238	4	Vis		
11	942336	4	Rondelle e'lasttique		
12	834021	1	Levier		
13	955270	2	Vis		
14	955948	2	Rondelle verrouillag		
15	833462	1	De		
16	955892	1	Rondelle		
17	907834	1	Goupille fendue		
18	827914	1	Console		
19	940142	2	Vis		
20	955949	2	Rondelle verrouillag		
21	961169	2	Rondelle		
22	819067	1	Etrier		
22A	819068	1	Rondelle		
23	956078	2	Vis		
24	963104	2	Ecrou		
25		X	CABLE DE COMMANDE		VOIR GROUPE 9
26	804429	1	Fixe-flexible		
27	943472	2	Collier serrage		
28	943368	X	Durit caoutchouc		L=200 MM
29	961607	1	Raccord angulaire		

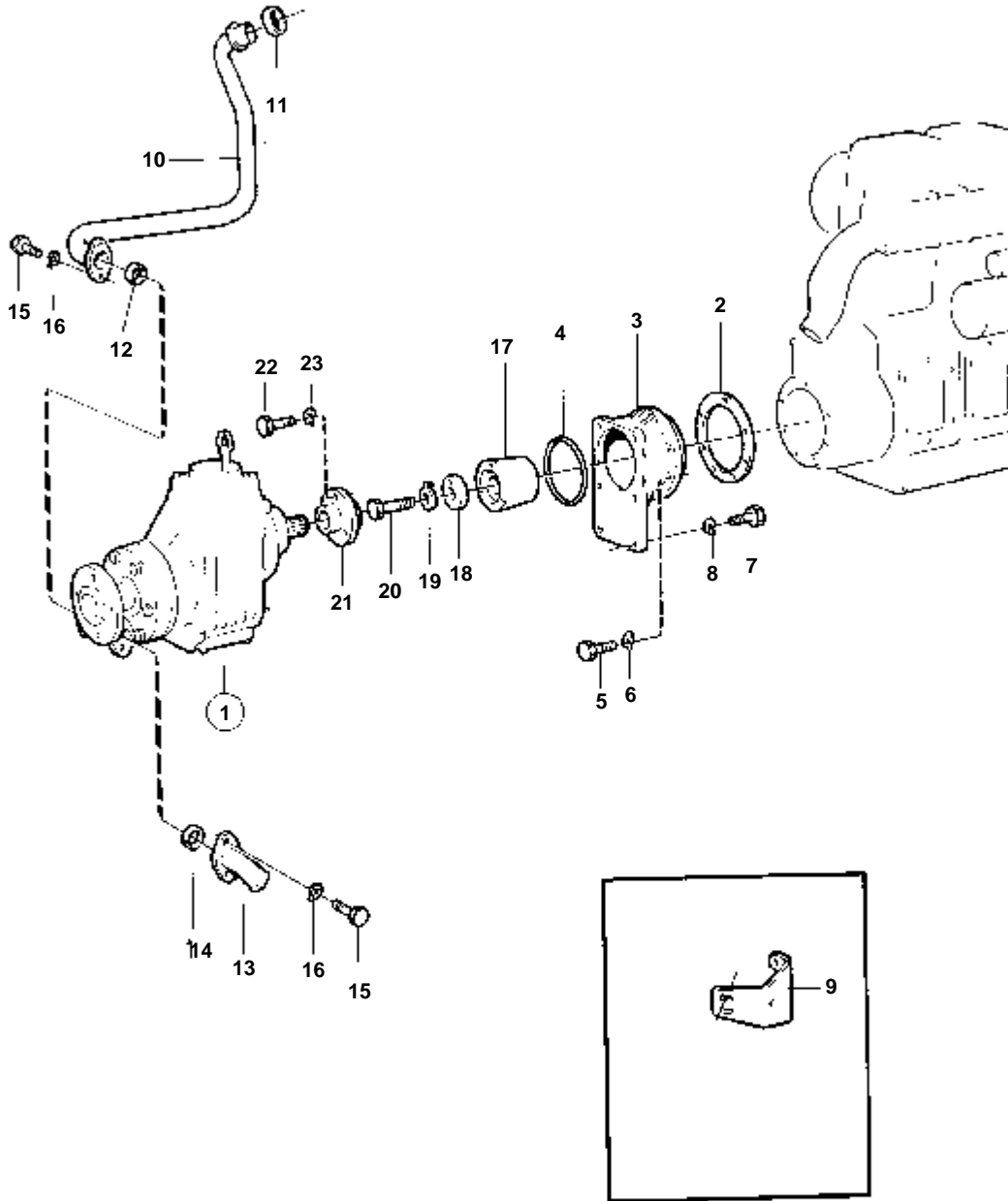
RÉF	No Pièce	QTÉ	DÉSIGNATION	Voir	NOTES
36	827637	1	Bride		ALT. POUR INVERSEUR 834035,833864,840006,833859.. 25 MM ALESAGE POUR ARBRE PORTE-HELICE.
				04A-0450	
	806384	1	Flasque entrainement		ALT. POUR INVERSEUR 834210,840007,833861,834360.. 25 MM ALESAGE POUR ARBRE PORTE-HELICE.
				04A-0450	
37	827926	1	Porte-palier		ALT. POUR INVERSEUR 834035,833864,840006,833859.. 25 MM ALESAGE POUR ARBRE PORTE-HELICE.
				04A-0550	
	827924	1	Accouplem.p.serrage		ALT. POUR INVERSEUR 834210,840007,833861,834360.. 25 MM ALESAGE POUR ARBRE PORTE-HELICE.
				04A-0550	
	827927	1	Accouplem.p.serrage		ALT. POUR INVERSEUR 834210,840007,833861,834360.. 30 MM ALESAGE POUR ARBRE PORTE-HELICE.
				04A-0550	
	827960	1	Flasque entrainement		ALT. POUR INVERSEUR 834035,833864,840006,833859.. 1" ALESAGE POUR ARBRE PORTE-HELICE.
				04A-0600	
	827958	1	Planche bord		ALT. POUR INVERSEUR 834210,840007,833861,834360.. 1" ALESAGE POUR ARBRE PORTE-HELICE.
				04A-0600	
38	3877090	1	Gicleur		
42	3876391	1	Pignon		
43	955317	4	Vis		
44	942336	4	Rondelle e'lasttique		
45	3877003	1	Helice		
			PIECES		VOIR GROUPE 4B
46	955781	2	Ecrou		



4498

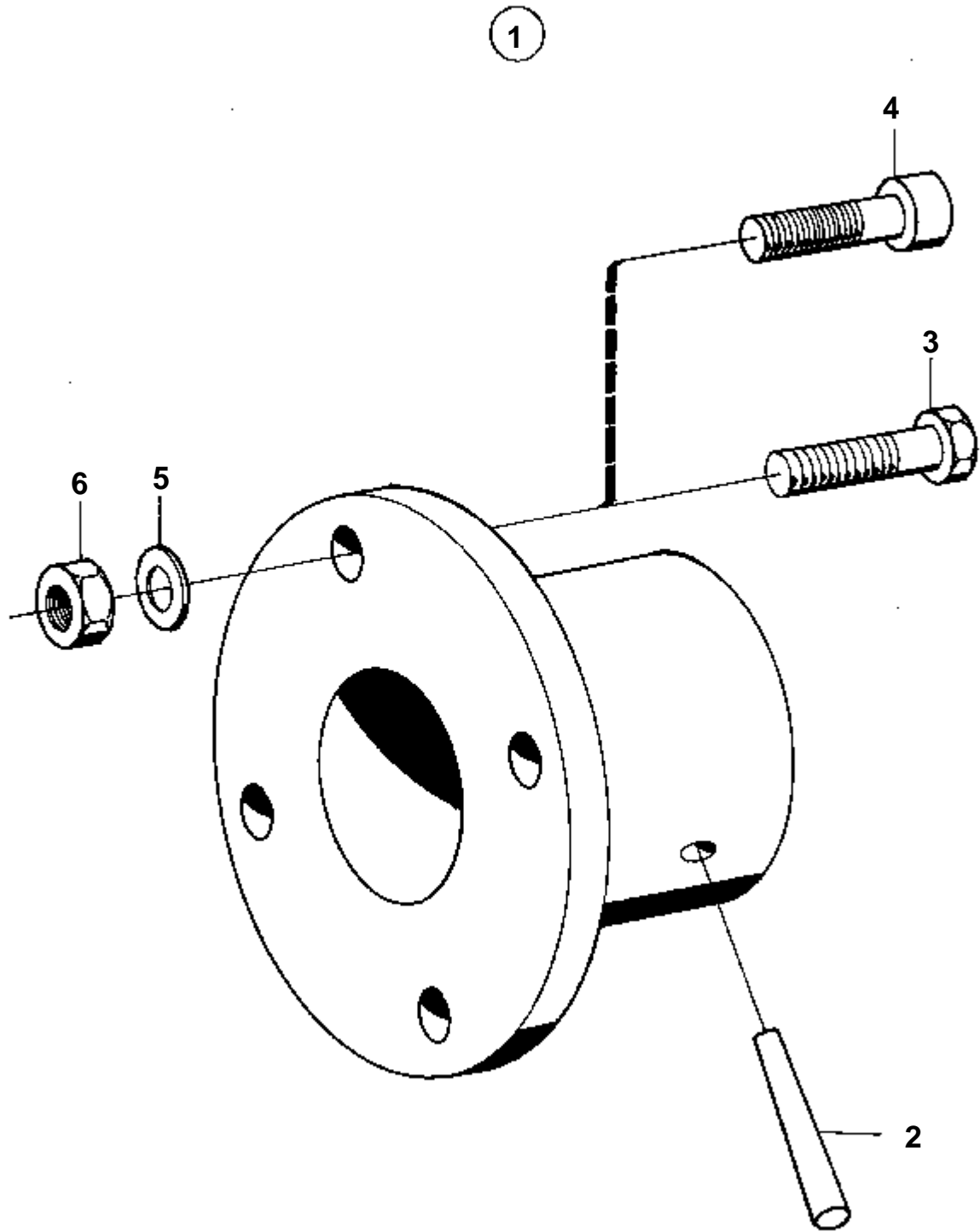
RÉF	No Pièce	QTÉ	DÉSIGNATION	Voir	NOTES
1	833861	1	Inverseur marche		RAPPORT 1,91:1. MD6A SPEC 867233,867234,867235. MD6B SPEC 867309.
	833861	1	Inverseur marche		RAPPORT 1,91:1. MD7B USA SPEC 867695
			PIECES		VOIR GROUPE 4B
2	3876394	1	Me'canisme d'inversi		RAPPORT 1,42:1. MD6A/COMBI, MD6B/COMBI, MD7A/COMBI.
			PIECES		VOIR GROUPE 4B
3	834211	1	Joint	IK	
	834211	1	Joint	IK	MD7B USA SPEC 867695
4	909868	1	Clavette		
	909868	1	Clavette		MD7B USA SPEC 867695
5	834336	1	Flasque entrainement		
	834336	1	Flasque entrainement		MD7B USA SPEC 867695
6	803225	1	Rondelle		
	803225	1	Rondelle		MD7B USA SPEC 867695
7	803226	1	Rondelle		
	803226	1	Rondelle		MD7B USA SPEC 867695
8	959661	1	Vis		
	959661	1	Vis		MD7B USA SPEC 867695
9	827615	1	Accouplem.caoutchouc		
	827615	1	Accouplem.caoutchouc		MD7B USA SPEC 867695
10	959238	4	Vis		
	959238	4	Vis		MD7B USA SPEC 867695
11	942336	4	Rondelle e'lasttique		
	942336	4	Rondelle e'lasttique		MD7B USA SPEC 867695
12	834021	1	Levier		
	834021	1	Levier		MD7B USA SPEC 867695
13	955270	2	Vis		
	955270	2	Vis		MD7B USA SPEC 867695
14	955948	2	Rondelle verrouillag		
	955948	2	Rondelle verrouillag		MD7B USA SPEC 867695
15	833462	1	De		
	833462	1	De		MD7B USA SPEC 867695
16	955892	1	Rondelle		
	955892	1	Rondelle		MD7B USA SPEC 867695
17	907834	1	Goupille fendue		
	907834	1	Goupille fendue		MD7B USA SPEC 867695
18	827914	1	Console		
	827914	1	Console		MD7B USA SPEC 867695
19	940142	2	Vis		
	940142	2	Vis		MD7B USA SPEC 867695
20	955949	2	Rondelle verrouillag		
	955949	2	Rondelle verrouillag		MD7B USA SPEC 867695
21	961169	2	Rondelle		
	961169	2	Rondelle		MD7B USA SPEC 867695
22	819067	1	Etrier		
	819067	1	Etrier		MD7B USA SPEC 867695
22A	819068	1	Rondelle		
	819068	1	Rondelle		MD7B USA SPEC 867695
23	956078	2	Vis		MO-27514
	955246	2	Vis		MO 27515-
	955246	2	Vis		MD7B USA SPEC 867695
24	963104	2	Ecrou		
	946577	2	Contre-ecrou		MD7B USA SPEC 867695
25		X	CABLE DE COMMANDE		VOIR GROUPE 9
29	961607	1	Raccord angulaire		
	961607	1	Raccord angulaire		MD7B USA SPEC 867695
30	840286	1	Conduit refroidissem		
	840286	1	Conduit refroidissem		MD7B USA SPEC 867695
31	829714	1	Joint	IK	
	829714	1	Joint	IK	MD7B USA SPEC 867695
32	840285	1	Raccord		
	840285	1	Raccord		MD7B USA SPEC 867695
33	418445	1	Bague etancheite		(831960)
	418445	1	Bague etancheite		(831960). MD7B USA SPEC 867695
34	955269	2	Vis		
	955270	2	Vis		L=14 MM. MD7B USA SPEC 867695
35	941906	2	Rondelle e'lasttique		
	941906	2	Rondelle e'lasttique		MD7B USA SPEC 867695

RÉF	No Pièce	QTÉ	DÉSIGNATION	Voir	NOTES
36	806384	1	Flasque entrainement		ALT. POUR INVERSEUR 834210,840007,833861,834360.. 25 MM ALESAGE POUR ARBRE PORTE-HELICE.
				04A-0450	
37	827924	1	Accouplem.p.serrage		ALT. POUR INVERSEUR 834210,840007,833861,834360.. 25 MM ALESAGE POUR ARBRE PORTE-HELICE.
				04A-0550	
	827927	1	Accouplem.p.serrage		ALT. POUR INVERSEUR 834210,840007,833861,834360.. 30 MM ALESAGE POUR ARBRE PORTE-HELICE.
				04A-0550	
37	827958	1	Planche bord		ALT. POUR INVERSEUR 834210,840007,833861,834360.. 1" ALESAGE POUR ARBRE PORTE-HELICE.
				04A-0600	
39	807041	1	Vis		
40	803225	1	Rondelle		
41	803226	1	Rondelle		
42	840092	1	Pignon		
43	955317	4	Vis		
44	942336	4	Rondelle e'lasttique		
45	3877003	1	Helice		
			PIECES		VOIR GROUPE 4B
46	955781	2	Ecrou		
	955781	2	Ecrou		MD7B USA SPEC 867695



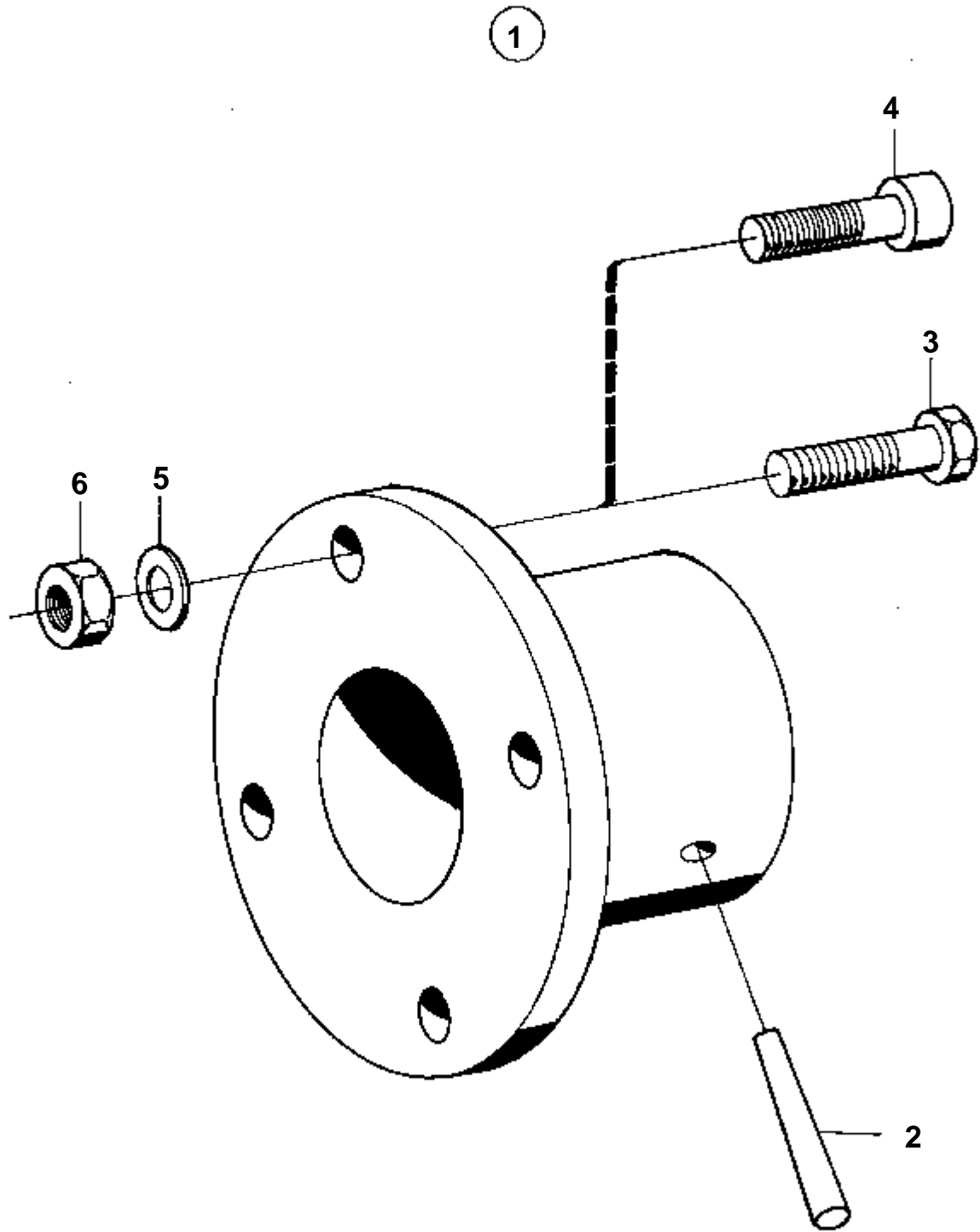
7054

RÉF	No Pièce	QTÉ	DÉSIGNATION	NOTES
1	851610	1	Inverseur marche	RAPPORT 2,37:1, VOIR GROU
			PIECES	VOIR GROUPE 4B
	851611	1	Inverseur marche	RAPPORT 3,02:1, VOIR GROU
			PIECES	VOIR GROUPE 4B
2		1	JOINT	REMP. PAR 852632. MD11D MO-57567. MD17D MO-19091. MD5C MO-30700. MD7B MO-35427.
	852632	1	Joint torique	IK MD11D MO 57568-. MD17D MO 19092-. MD5C MO 30701-. MD7B MO 35428-.
3	852106	1	Partie me'diane	
4	925260	1	Joint torique	IK
5	959221	7	Vis	L=22 MM. MD11D MO-57567. MD17D MO-19091. MD5C MO-30700. MD7B MO-35427.
	852630	7	Vis	L=22 MM. MD11D MO 57568-. MD17D MO 19092-. MD5C MO 30701-. MD7B MO 35428-.
6	941907	7	Rondelle e'lasttique	MD11D MO-57567. MD17D MO-19091. MD5C MO-30700. MD7B MO-35427.
	852596	7	Rondelle	MD11D MO 57568-. MD17D MO 19092-. MD5C MO 30701-. MD7B MO 35428-.
7	959239	6	Vis	L=30 MM
8	941908	6	Rondelle e'lasttique	MD11D MO-57567. MD17D MO-19091. MD5C MO-30700. MD7B MO-35427.
	942336	6	Rondelle e'lasttique	MD11D MO 57568-. MD17D MO 19092-. MD5C MO 30701-. MD7B MO 35428-.
9	840087	1	Fixation	VOIR GROUPE 2D
10	840394	1	Conduit refroidissem	
11	829714	1	Joint	
12	831960	1	Joint	
13	840509	1	Raccord flexible	
14	831960	1	Joint	
15	955270	4	Vis	
16	941906	4	Rondelle e'lasttique	
	940090	2	Rondelle	POUR COLLIER 819067.
17	852419	1	Bride accouplement	VOIR GROUPE 2A
18	803225	1	Rondelle	VOIR GROUPE 2A
19	803226	1	Rondelle	VOIR GROUPE 2A
20	959661	1	Vis	VOIR GROUPE 2A
21	852119	1	Bride accouplement	VOIR GROUPE 2A
22	955295	3	Vis	VOIR GROUPE 2A
23	941907	3	Rondelle e'lasttique	VOIR GROUPE 2A



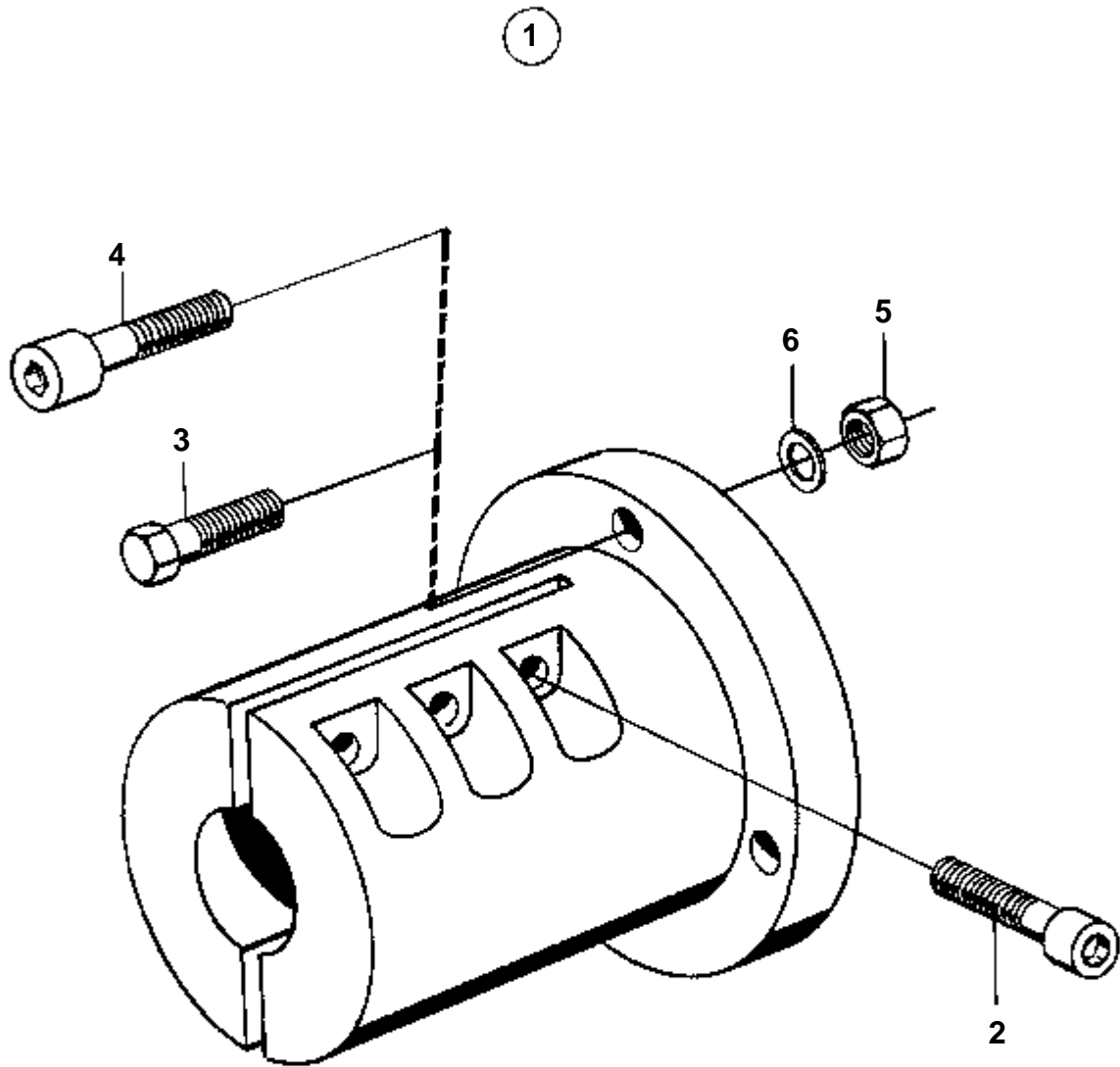
3232

RÉF	No Pièce	QTÉ	DÉSIGNATION	NOTES
1	806384	1	Flasque entrainement	
2	907599	1	· Goupille	
3	955319	4	· Vis	POUR INVERSEUR 807370.
4	959239	4	· Vis	POUR INVERSEUR 833558,833860,833861,834210,838162,840007
5	941908	4	· Rondelle e'lasttique	
6	955783	4	· Ecrou	



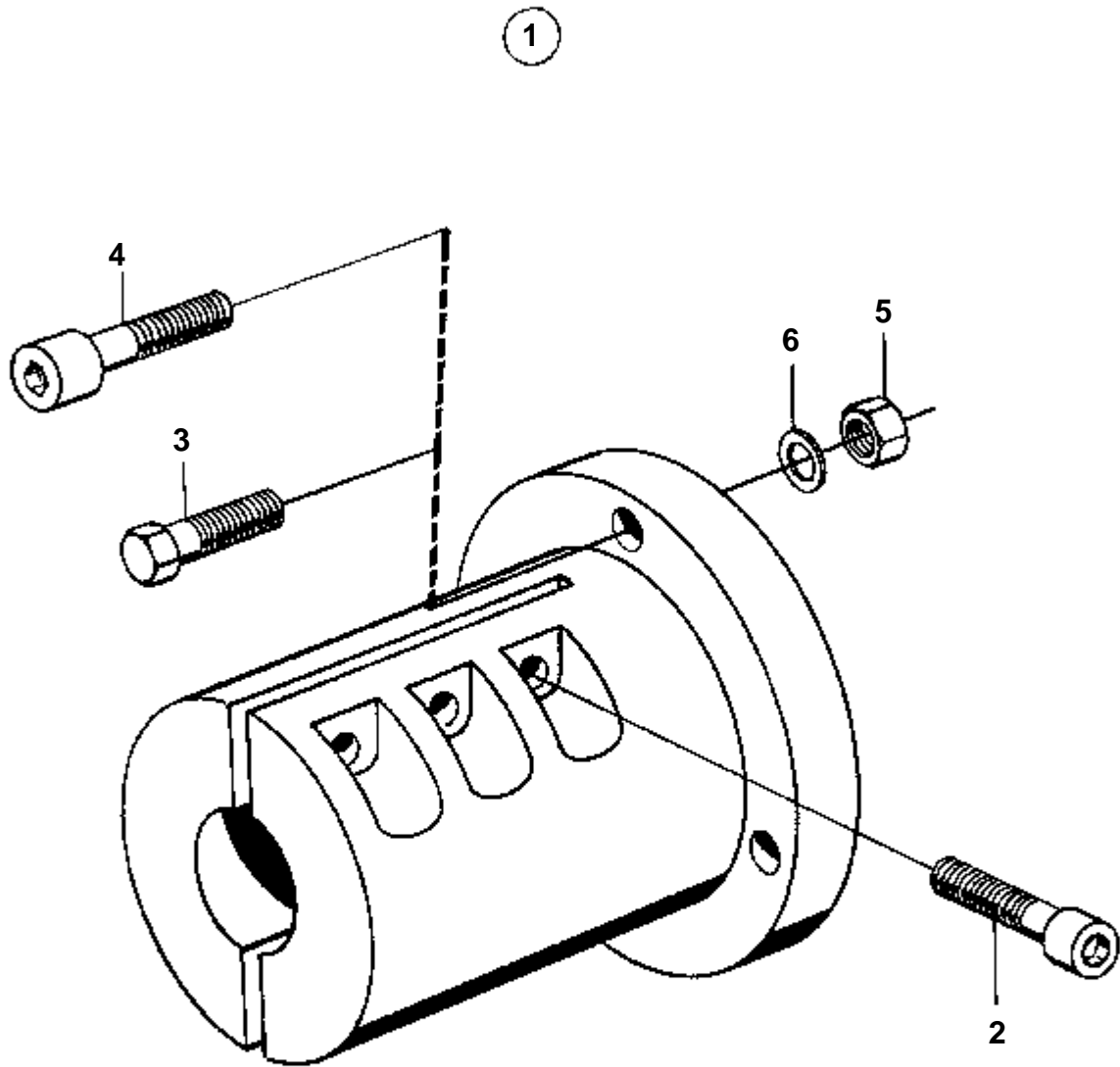
3232

RÉF	No Pièce	QTÉ	DÉSIGNATION
1	827637	1	Bride
2	907570	1	· Goupille
4	959236	4	· Vis
5	941908	4	· Rondelle e'lasttique



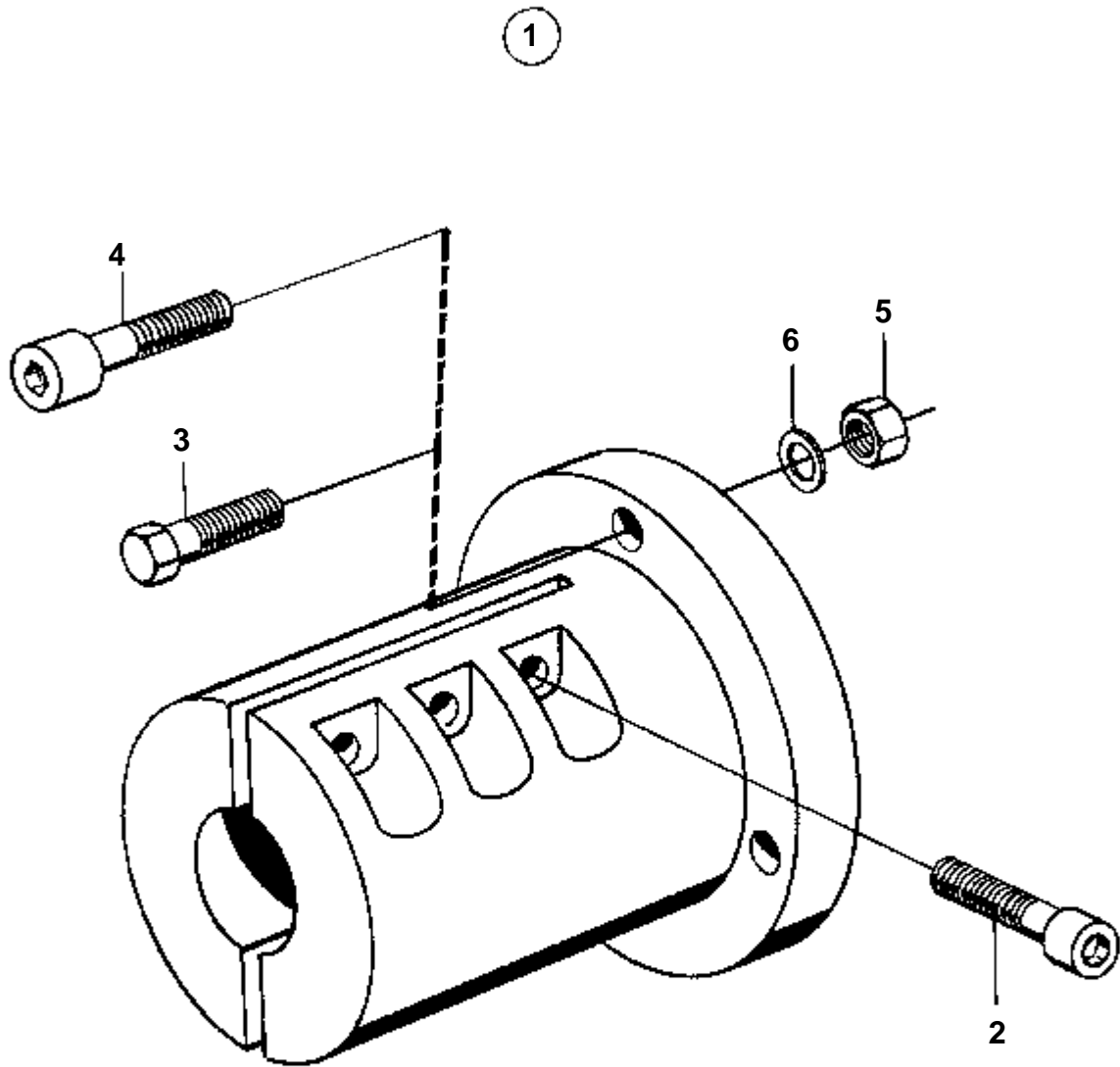
3230

RÉF	No Pièce	QTÉ	DÉSIGNATION	NOTES
1	827924	1	Accouplem.p.serrage	
2	949068	6	· Vis	
3	955319	4	· Vis	L=35 MM. POUR INVERSEUR 807370.
4	959239	4	· Vis	L=30 MM
5	955783	4	· Ecrou	
6	941908	4	· Rondelle e'lasttique	



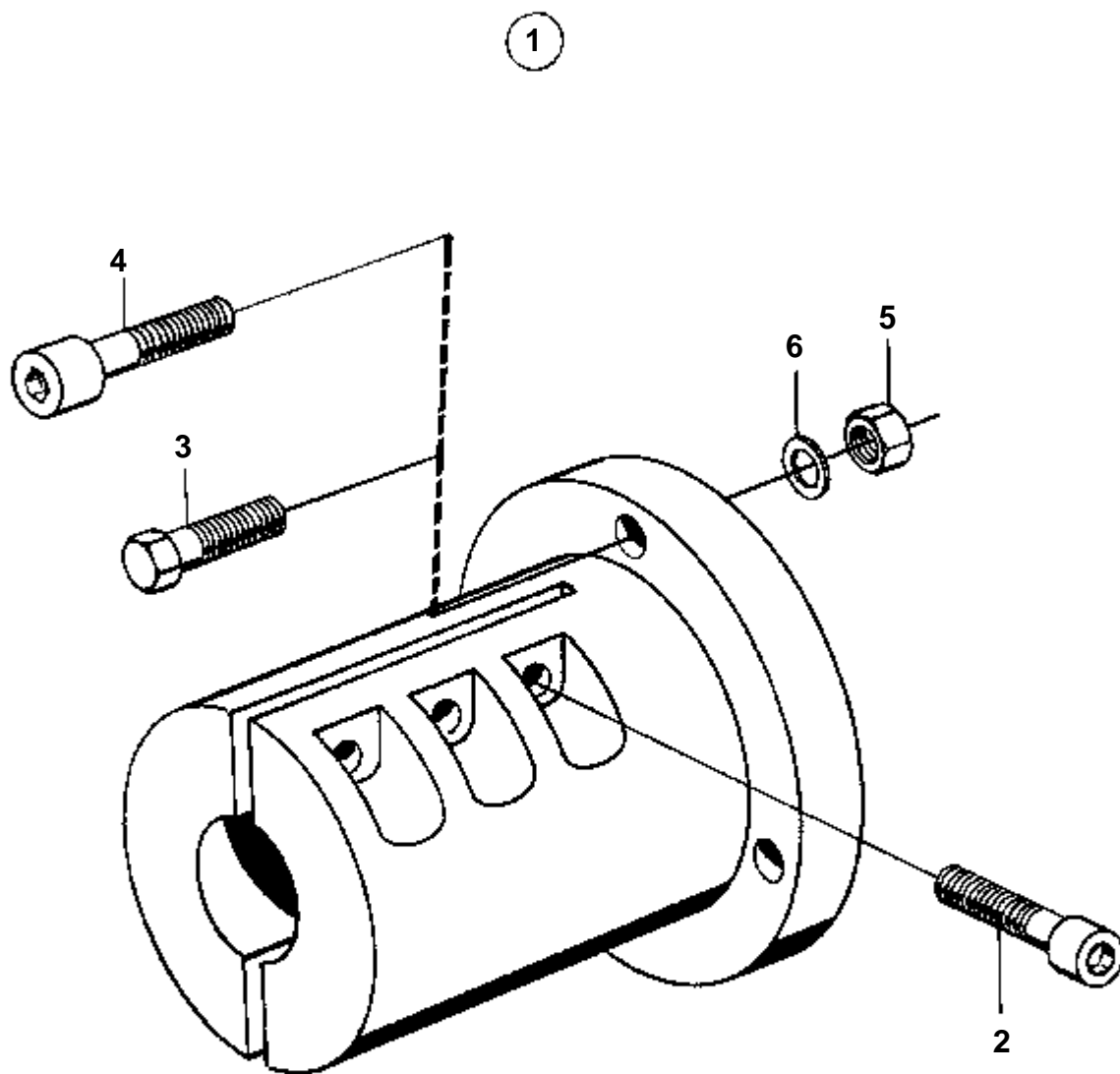
3230

RÉF	No Pièce	QTÉ	DÉSIGNATION	NOTES
1	827926	1	Porte-palier	
2	959239	6	· Vis	
4	959236	4	· Vis	L=20 MM
6	941908	4	· Rondelle e'lasttique	



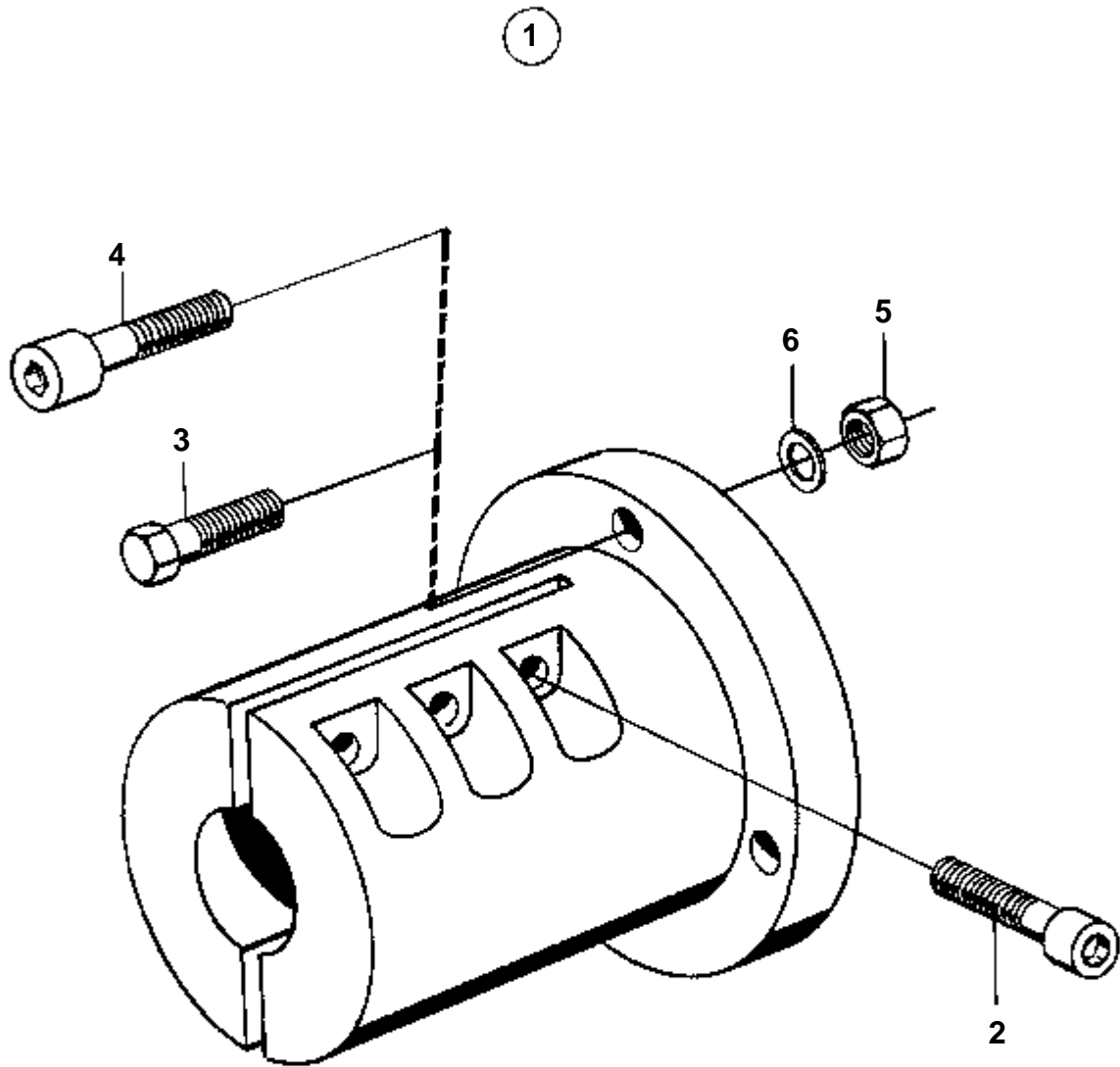
3230

RÉF	No Pièce	QTÉ	DÉSIGNATION	NOTES
1	827927	1	Accouplem.p.serrage	
2	949068	6	· Vis	
3	955319	4	· Vis	L=35 MM. POUR INVERSEUR 807370.
4	959239	4	· Vis	L=30 MM
5	955783	4	· Ecrou	
6	941908	4	· Rondelle e'lasttique	



3230

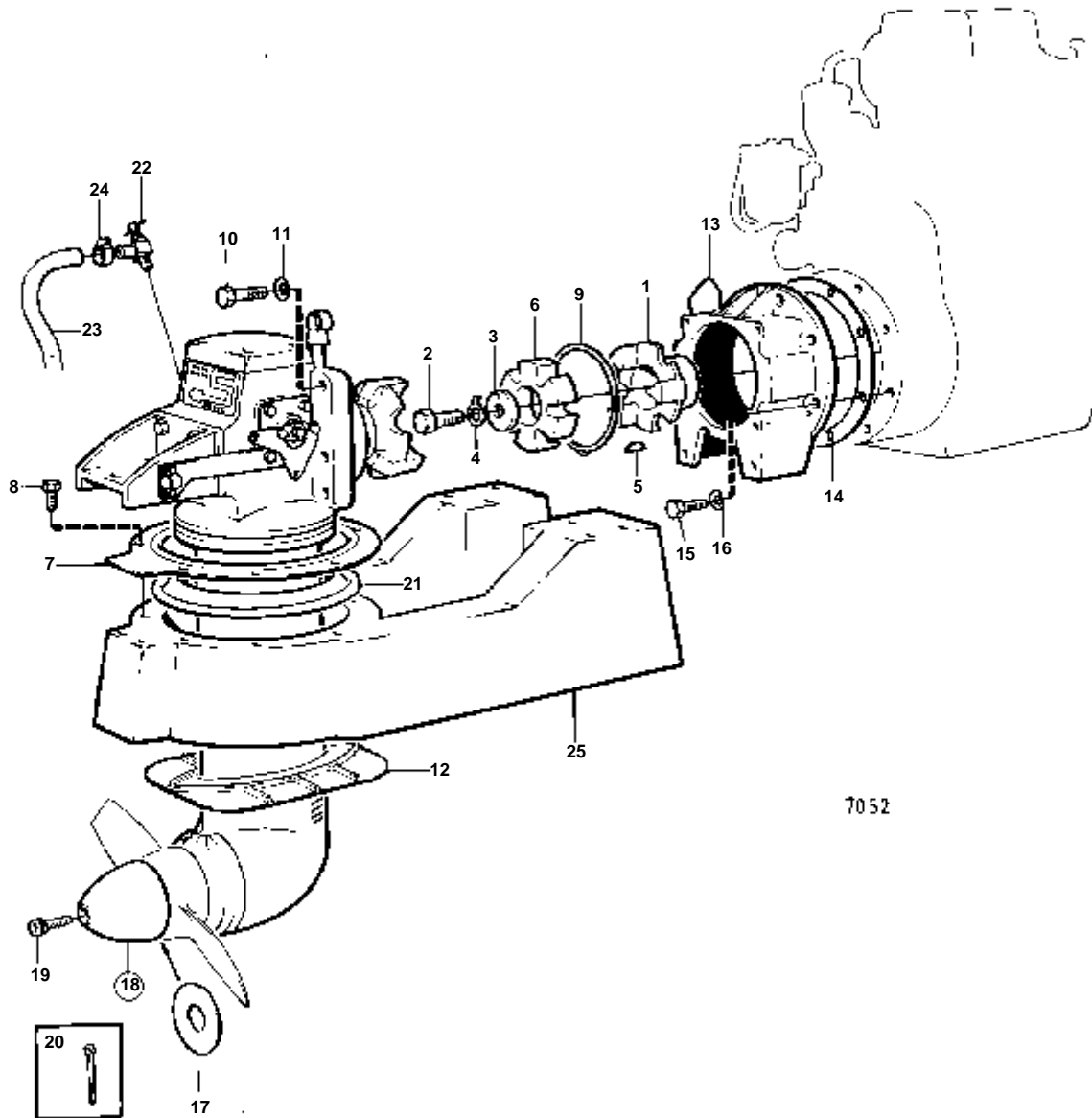
RÉF	No Pièce	QTÉ	DÉSIGNATION	NOTES
1	827958	1	Planche bord	
2	949068	6	· Vis	
3	955319	4	· Vis	
4	959239	4	· Vis	POUR INVERSEUR 807370.
5	955783	4	· Ecrou	
6	941908	4	· Rondelle e'lasttique	



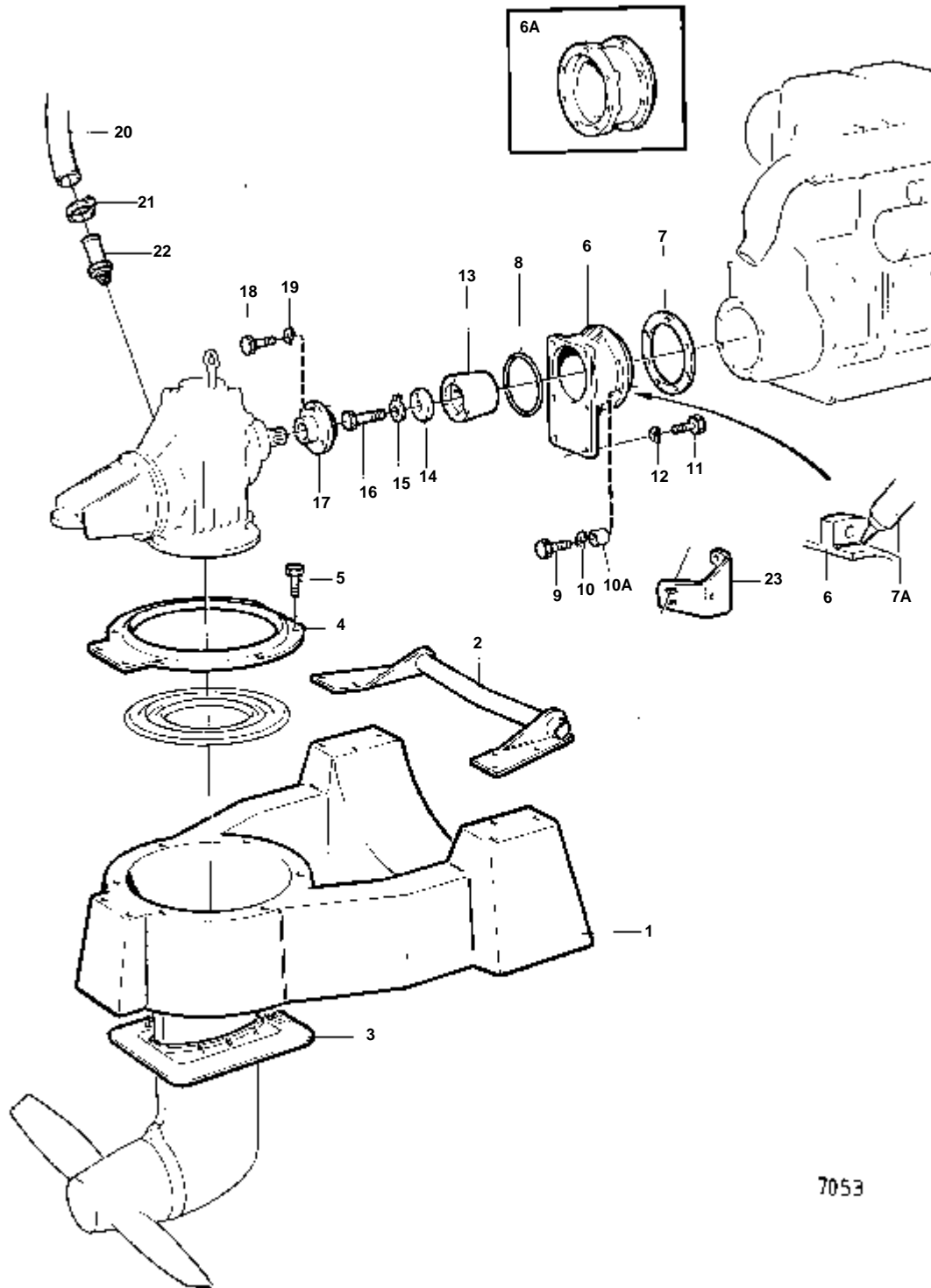
3230

RÉF	No Pièce	QTÉ	DÉSIGNATION
1	827960	1	Flasque entrainement
2	959239	6	· Vis
4	959236	4	· Vis
6	941908	4	· Rondelle e'lasttique

RÉF	No Pièce	QTÉ	DÉSIGNATION	NOTES
1	839207	1	Couvercle extremite	
2	834211	1	Joint	IK
3	946159	1	Bague etancheite	
4	839365	1	Bague usure	
5	946488	1	Bague etancheite	IK
6	834114	X	Rondelle ajustee	E=0,5 MM
7	940115	1	Vis	
8	955541	3	Vis	
	940097	4	Rondelle	
10	909868	1	Clavette	
11	839362	1	Fourche	
12	839232	1	Fourche de cardan	
13	839233	1	· Bague	
14	832157	1	Piece intermediaire	
15	832158	2	Croisillon	
16		8	· ROULEMENT A AIGUILLES	
17		8	· BAGUE D'ETANCHEITE	
18	914507	8	Circlip	
19	956572	2	Vis	
20		1	BERCEAU DE MOTEUR	VOIR GROUPE 2A
21	839224	1	Lisse etancheite	
22	955563	6	Vis	
23	945442	6	Rondelle	
24	940115	8	Vis	
25	940097	8	Rondelle	
26	832344	1	Electrode zinc	VOIR GROUPE 4C
27	960629	1	Bouchon	
28	11994	1	Joint	



RÉF	No Pièce	QTÉ	DÉSIGNATION	Voir	NOTES
1	834336	1	Flasque entrainement		
2	959661	1	Vis		
3	803225	1	Rondelle		
4	803226	1	Rondelle		
5	909868	1	Clavette		
6	827615	1	Accouplem.caoutchouc		
7	850079	1	Bague serrage		
8	946730	6	Vis		(955297)
9	850345	1	Joint		
10	955322	6	Vis		
11	955895	6	Rondelle		
12	850353	1	Plaque recouvrement		
13	850076	1	Partie me'diane		
14	834211	1	Joint		
15	959238	4	Vis		L=25 MM
16	942336	4	Rondelle e'lasttique		
17	850888	1	· Rondelle		VOIR GROUPE 4C
18	850396	1	Kit cone d'he'lice		VOIR GROUPE 4C
19	851773	1	· Vis		L=70 MM,VOIR GROUPE 4C
20	949807	1	Goupille fendue		VOIR GROUPE 4C. POUR HELICES RETRACABLES.
21	850265	1	Lisse etancheite		VOIR GROUPE 4C
			Bulletins 48-10	48-10-EN	Joint
22	852230	1	Grue		VOIR GROUPE 4C
	952076	1	Bouchon		(946559)ALT
23	943368	X	Durit caoutchouc		L=650 MM
24	961665	2	Collier serrage		(943372) VOIR GROUPE 4C
25		1	BERCEAU DE MOTEUR		VOIR GROUPE 2A



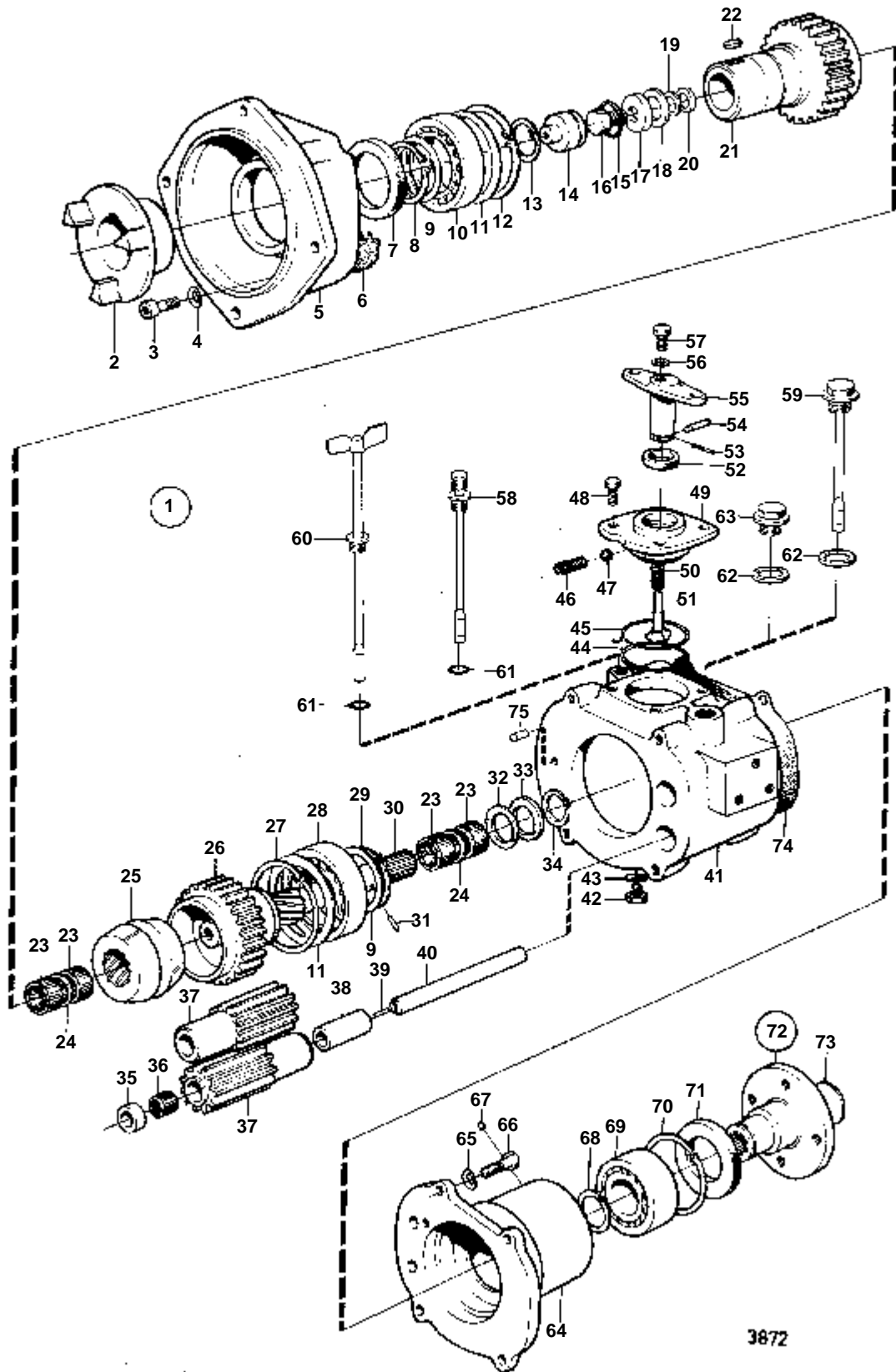
7053

RÉF	No Pièce	QTÉ	DÉSIGNATION	NOTES
1	852139	1	Berceau moteur	VOIR GROUPE 2A
2	851571	1	Limiteur d'indicatio	VOIR GROUPE 2A
3	850353	1	Plaque recouvrement	VOIR GROUPE 2A
4	850079	1	Bague serrage	
5	946730	6	Vis	L=25 MM
6	852106	1	Partie me'diane	VOIR GROUPE 4C. INCLUS DANS LA TRANSMISSION 120S.
7		1	JOINT	UTILISER DU PRODUIT D'ETANCHEITE 841261.. MD11D MO-57099. MD17D MO-18972. MD5C MO-30348. MD7B MO-35024.
7A	841261	X	Produit etancheite	VOIR GROUPE 9. MD11D MO-57099. MD17D MO-18972. MD5C MO-30348. MD7B MO-35024.
	852632	1	Joint torique	IK MD11D MO 57100-. MD17D&MO 18973-. MD5C&MO 30349-. MD7B MO 35025-.
8	925260	1	Joint torique	IK VOIR GROUPE 4C. INCLUS DANS LA TRANSMISSION 120S.
9	959221	7	Vis	L=22 MM. MD11D MO-57099. MD17D MO-18972. MD5C MO-30348. MD7B MO-35024.
	852630	2	Vis	L=22 MM. MD11D MO 57100-. MD17D&MO 18973-. MD5C&MO 30349-. MD7B MO 35025-.
	852631	5	Vis	L=50 MM. MD11D&MO 57100-. MD17D MO 18973-. MD7B MO 35025-.
10	941907	7	Rondelle e'lasttique	MD11D MO-57099. MD17D MO-18972. MD5C MO-30348. MD7B MO-35024.
	852596	7	Rondelle	MD11D MO 57100-. MD17D&MO 18973-. MD5C&MO 30349-. MD7B MO 35025-.
10A	852661	5	Douille entretoise	L=28 MM. MD7B MO 35025-.
11	959239	4	Vis	VOIR GROUPE 4C. INCLUS DANS LA TRANSMISSION 120S.
12	942336	4	Rondelle e'lasttique	VOIR GROUPE 4C. INCLUS DANS LA TRANSMISSION 120S.
13	852419	1	Bride accouplement	VOIR GROUPE 2A
14	803225	1	Rondelle	VOIR GROUPE 2A
15	803226	1	Rondelle	VOIR GROUPE 2A
16	959661	1	Vis	VOIR GROUPE 2A
17	852119	1	Bride accouplement	VOIR GROUPE 2A
18	955295	3	Vis	VOIR GROUPE 2A
19	941907	3	Rondelle e'lasttique	VOIR GROUPE 2A
20	952969	X	Durit caoutchouc	L=450 MM
21	961665	3	Collier serrage	
22	851779	1	Raccord	
23	840087	1	Fixation	VOIR GROUPE 2D

DÉSIGNATION

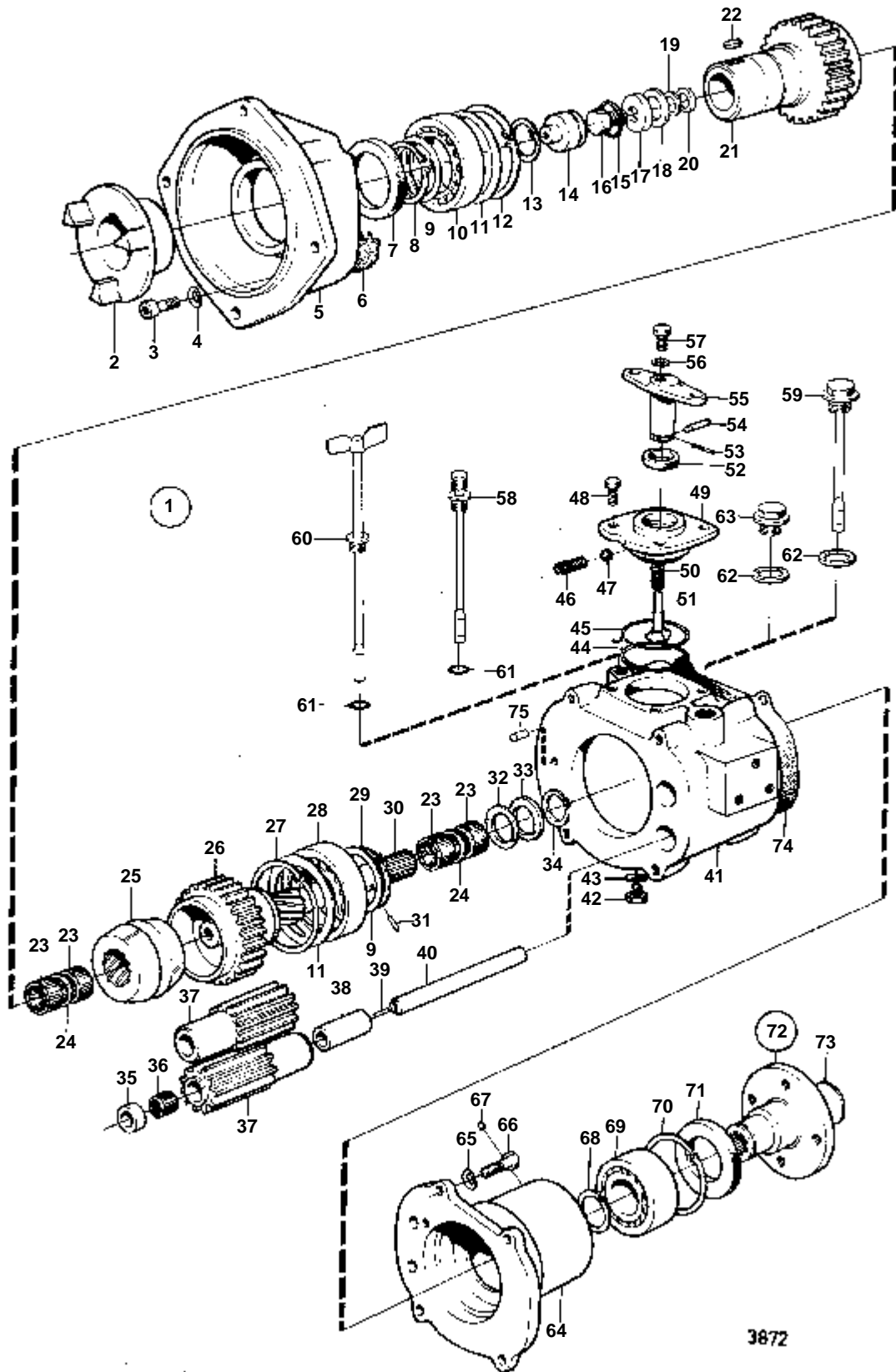
Voir

INVERSEUR: 834035	04B-0150
INVERSEUR: 840006	04B-0150B
INVERSEUR: 833859	04B-0150C
INVERSEUR: 833864	04B-0150D
INVERSEUR: 840007	04B-0200
INVERSEUR: 833861	04B-0200B
INVERSEUR: 834210	04B-0250
INVERSEUR: 834360	04B-0250B
INVERSEUR MS2: 851610	04B-0260
INVERSEUR MS2: 851611	04B-0260B
MECANISME D'INVERSION: 3876394	04B-0350
DISPOSITIF D'HELICE: 3877033	04B-0400



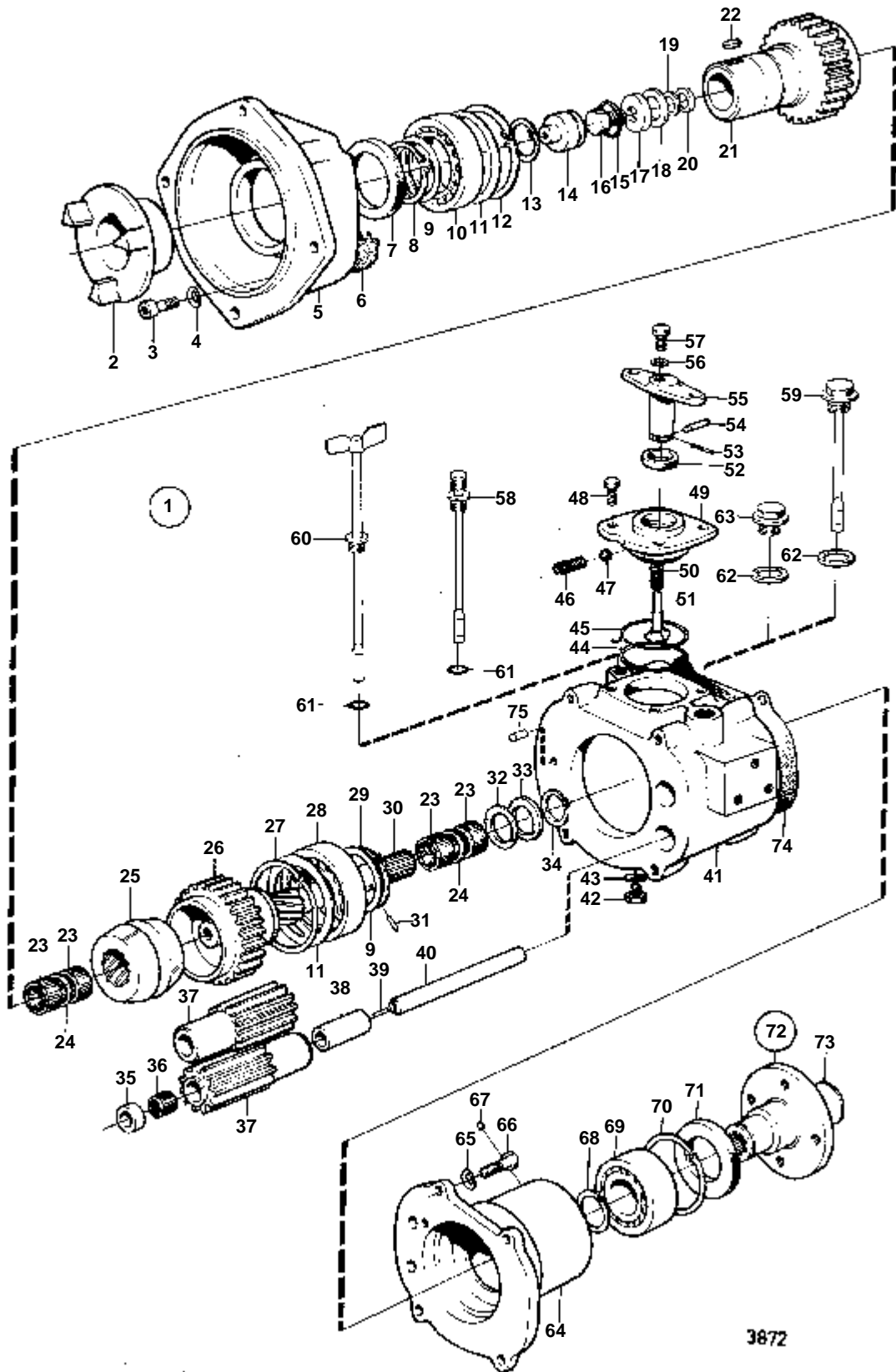
RÉF	No Pièce	QTÉ	DÉSIGNATION	Voir	NOTES
1	834035	1			RAPPORT 1:1
2	827617	1	· Flasque entrainement		
3	959223	4	· Vis		
4	941907	4	· Rondelle e'lasttique		
5	834036	1	· Capot		
6	852156	1	· Joint	IK	
7	958878	1	· Bague etancheite	IK	
8	914472	1	· Anneau verrouillage		
10	19578	1	· Roulement billes		
12	914540	1	· Anneau verrouillage		
13	914517	1	· Anneau verrouillage		
14	827317	1	· Bouchon		
15	955997	1	· Joint torique	IK	
16	827583	1	· Vis		
17	827665	1	· Rondelle		
18	827315	1	· Rondelle		
19	25930	X	· Rondelle ajustee		E=0,10 MM
	120073	X	· Cale réglage		E=0,50 MM
21	827309	1	· Pignon		
22	944013	1	· Clavette		
23	181268	4	· Roulement aiguilles		
24	813939	2	· Bague entretoise		
25	827590	1	· Douille		
26	827310	1	· Pignon		
27	914540	1	· Anneau verrouillage		
28	19578	1	· Roulement billes		
29	914472	1	· Anneau verrouillage		
30	827589	1	· Arbre commande		
31	850761	1	· Goupille		
33	813941	1	· Bague entretoise		
34	814030	1	· Anneau verrouillage		
35	827314	4	· Bague		
36	183366	4	· Roulement aiguilles		
37	827312	2	· Pignon		
38	834008	2	· Douille entretoise		
39	951931	2	· Goupille de serrage		
40	827313	2	· Axe satellite		
41	827306	1	· Carter de plane'tair		
42	960628	1	· Bouchon		
43	834452	1	· Joint	IK	
44	925063	1	· Joint torique	IK	
45	941338	X	· Fil arret		L=300 MM,ANC. MOD.
46	839136	2	· Ressort		ANC. MOD.
47	60309	2	· Bille		ANC. MOD.
48	955272	4	· Vis		
49	839505	1	· Carter palier		
50	814184	1	· Ressort		
51	814603	1	· Talon guidage · Bulletins 48-38	48-38-EN	Mécanisme de changement de marche, DPX-S1
53	951924	1	· Goupille de serrage		
54	942871	1	· Goupille		
55	897816	1	· Piston excentrique · Bulletins 48-38	48-38-EN	Mécanisme de changement de marche, DPX-S1
56	897871	X	· Rondelle ajustee		E=0,20 MM
57	897711	1	· Vis		
58	827341	1	· Jauge d'huile		
61	925053	1	· Joint torique	IK	
62	15305	1	· Joint	IK	
63	198	1	· Vis		
64	827307	1	· Carter palier		
65	941907	4	· Rondelle e'lasttique		
66	955297	4	· Vis		

RÉF	No Pièce	QTÉ	DÉSIGNATION		Voir	NOTES
67	955073	1	· Tampon			ANC. MOD.
68	914462	1	· Anneau verrouillage			
69	181286	1	· Roulement billes			
70	914533	1	· Circlip			
71	958863	1	· Bague etancheite		IK	
72	827901	1	· Flasque entrainement			
73	192211	1	· · Tampon			
74	827889	1	· Joint		IK	
75	875576	1	Kit joints			VOIR GROUPE 10



RÉF	No Pièce	QTÉ	DÉSIGNATION	Voir	NOTES
1	840006	1			RAPPORT 1:1
2	827617	1	· Flasque entrainement		
3	959223	4	· Vis		
4	941907	4	· Rondelle e'lasttique		
5	834036	1	· Capot		
6	852156	1	· Joint	IK	
7	958878	1	· Bague etancheite	IK	
8	914472	1	· Anneau verrouillage		
10	19578	1	· Roulement billes		
12	914540	1	· Anneau verrouillage		
13	914517	1	· Anneau verrouillage		
14	827317	1	· Bouchon		
15	955997	1	· Joint torique	IK	
16	827583	1	· Vis		
17	827665	1	· Rondelle		
18	827315	1	· Rondelle		
19	25930	X	· Rondelle ajustee		E=0,10 MM
	120073	X	· Cale réglage		E=0,50 MM
21	827309	1	· Pignon		
22	944013	1	· Clavette		
23	181268	4	· Roulement aiguilles		
24	813939	2	· Bague entretoise		
25	827590	1	· Douille		
26	827310	1	· Pignon		
27	914540	1	· Anneau verrouillage		
28	19578	1	· Roulement billes		
29	914472	1	· Anneau verrouillage		
30	827589	1	· Arbre commande		
31	850761	1	· Goupille		
33	813941	1	· Bague entretoise		
34	814030	1	· Anneau verrouillage		
35	827314	4	· Bague		
36	183366	4	· Roulement aiguilles		
37	827312	2	· Pignon		
38	834008	2	· Douille entretoise		
39	951931	2	· Goupille de serrage		
40	827313	2	· Axe satellite		
41	827816	1	· Carter de plane'tair		
42	960628	1	· Bouchon		
43	834452	1	· Joint	IK	
44	925063	1	· Joint torique	IK	
45	941338	X	· Fil arret		L=300 MM,ANC. MOD.
46	839136	2	· Ressort		ANC. MOD.
47	60309	2	· Bille		ANC. MOD.
48	955272	4	· Vis		
49	839505	1	· Carter palier		
50	814184	1	· Ressort		
51	814603	1	· Talon guidage · Bulletins 48-38	48-38-EN	Mécanisme de changement de marche, DPX-S1
53	951924	1	· Goupille de serrage		
54	942871	1	· Goupille		
55	897816	1	· Piston excentrique · Bulletins 48-38	48-38-EN	Mécanisme de changement de marche, DPX-S1
56	897871	X	· Rondelle ajustee		E=0,20 MM
57	897711	1	· Vis		
59	833560	1	· Jauge d'huile		
62	15305	1	· Joint	IK	
64	827307	1	· Carter palier		
65	941907	4	· Rondelle e'lasttique		
66	955297	4	· Vis		

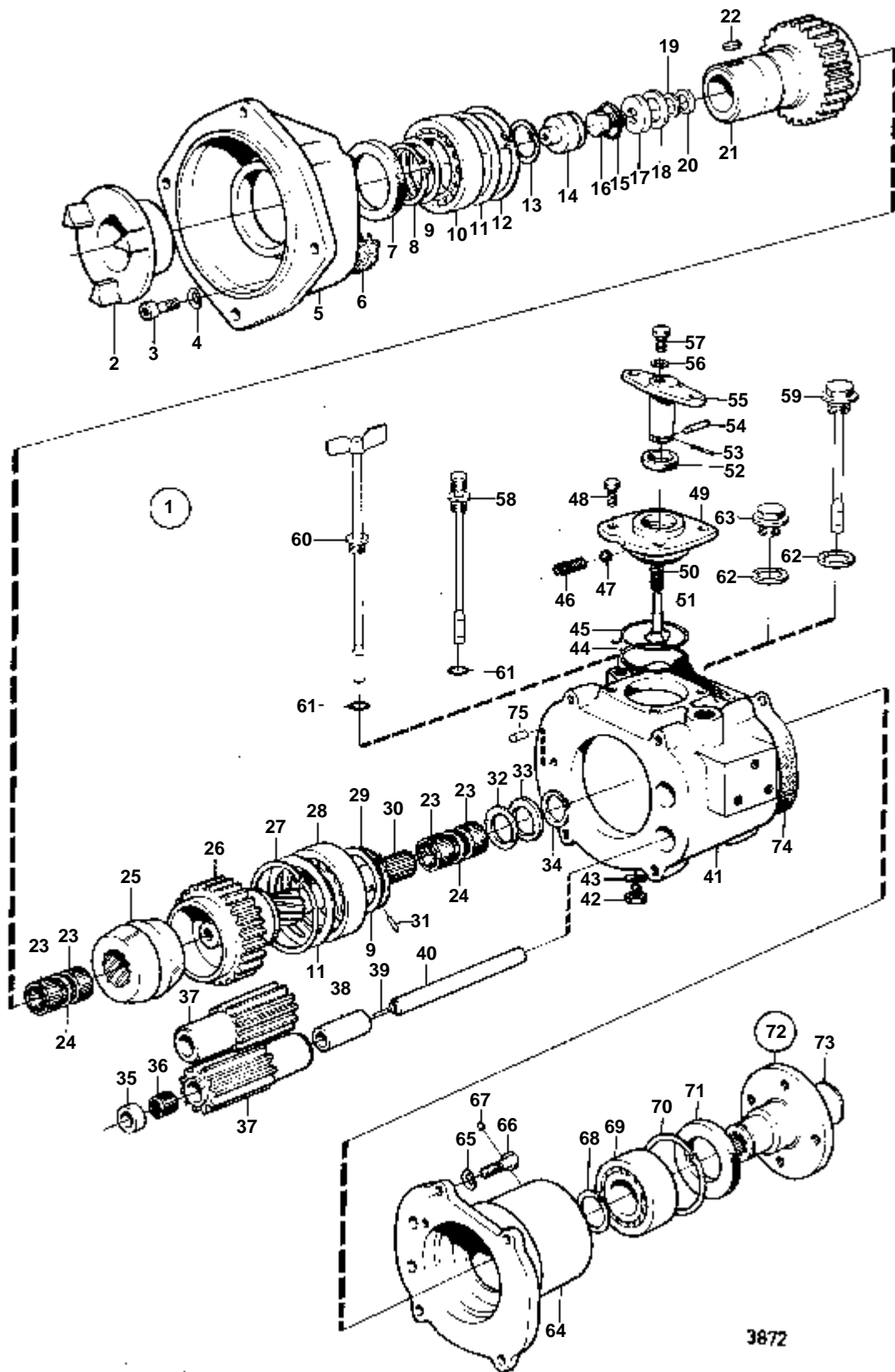
RÉF	No Pièce	QTÉ	DÉSIGNATION		Voir	NOTES
67	955073	1	· Tampon			ANC. MOD.
68	914462	1	· Anneau verrouillage			
69	181286	1	· Roulement billes			
70	914533	1	· Circlip			
71	958863	1	· Bague etancheite		IK	
72	827901	1	· Flasque entrainement			
73	192211	1	· · Tampon			
74	827889	1	· Joint		IK	
75	875576	1	Kit joints			VOIR GROUPE 10



3872

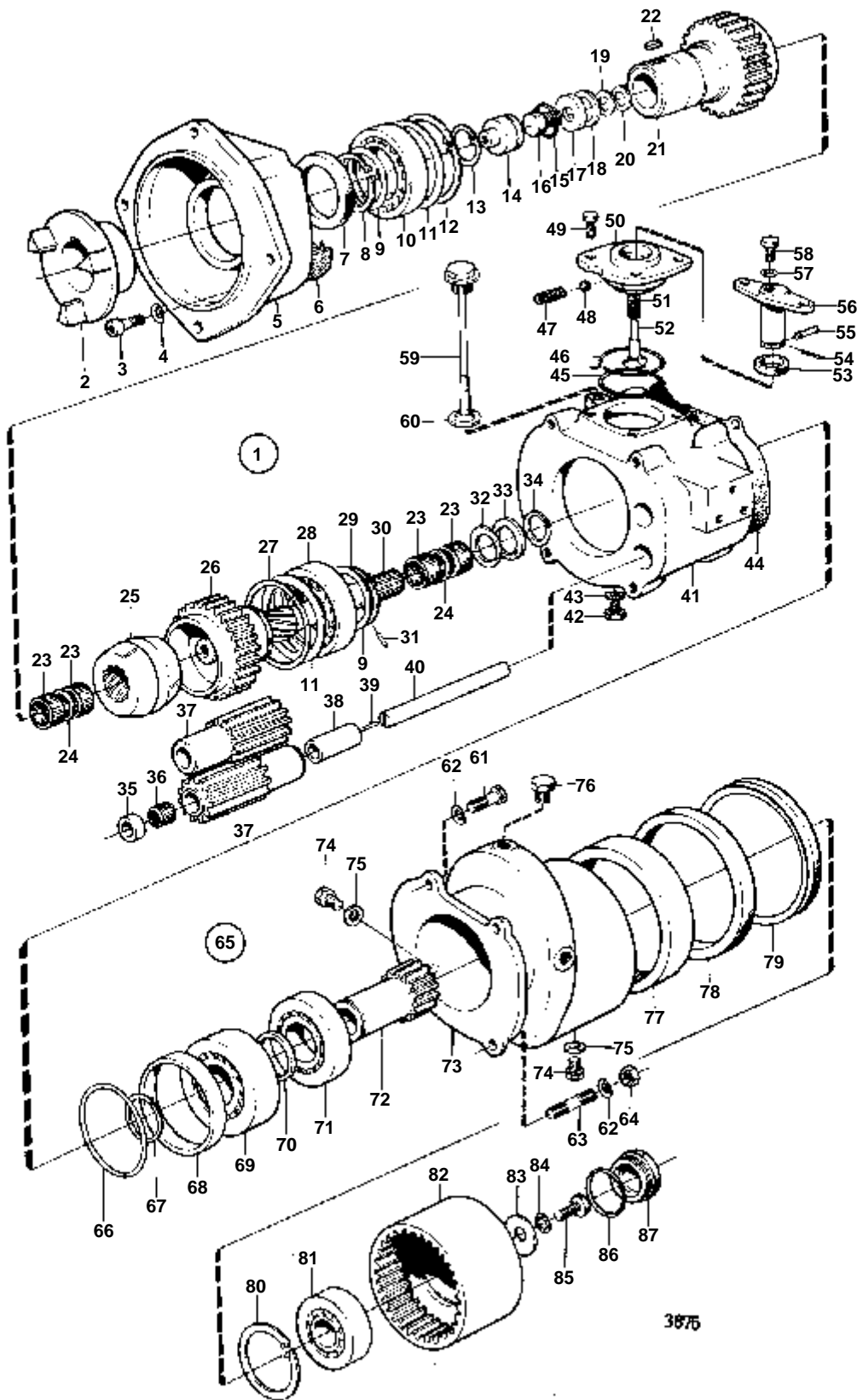
RÉF	No Pièce	QTÉ	DÉSIGNATION	Voir	NOTES
1	833859	1	Inverseur marche		RAPPORT 1:1
2	827617	1	· Flasque entrainement		
3	959223	4	· Vis		
4	941907	4	· Rondelle e'lasttique		
5	834036	1	· Capot		
6	852156	1	· Joint	IK	
7	958878	1	· Bague etancheite	IK	
8	914472	1	· Anneau verrouillage		
9	947545	X	· Rondelle ajustee		E=0,05 MM
	947546	X	· Rondelle ajustee		E=0,10 MM
	947547	X	· Rondelle ajustee		E=0,30 MM
10	183803	1	· Roulement billes		
11	947549	X	· Rondelle ajustee		E=0,05 MM
	947550	X	· Rondelle ajustee		E=0,10 MM
	947551	X	· Rondelle ajustee		E=0,20 MM
	947552	X	· Rondelle ajustee		E=0,40 MM
12	914540	1	· Anneau verrouillage		
14	839629	1	· Bouchon		
15	925063	1	· Joint torique	IK	
16	839673	1	· Vis		
17	839631	1	· Rondelle		
18	839630	1	· Rondelle		
19	25930	X	· Rondelle ajustee		E=0,10 MM
	120073	X	· Cale réglage		E=0,50 MM
20	839670	1	· Rondelle		
21	839623	1	· Pignon		
22	944013	1	· Clavette		
23	181268	4	· Roulement aiguilles		
24	813939	2	· Bague entretoise		
25	839628	1	· Douille coulissante		
26	839625	1	· Pignon		
27	914540	1	· Anneau verrouillage		
28	19578	1	· Roulement billes		
29	914472	1	· Anneau verrouillage		
30	827589	1	· Arbre commande		
31	850761	1	· Goupille		
32	839671	1	· Bague entretoise		
33	839672	1	· Bague entretoise		
34	814030	1	· Anneau verrouillage		
35	827314	4	· Bague		
36	183366	4	· Roulement aiguilles		
37	827312	2	· Pignon		
38	834008	2	· Douille entretoise		
39	951931	2	· Goupille de serrage		
40	827313	2	· Axe satellite		
41	827816	1	· Carter de plane'tair		
42	960628	1	· Bouchon		
43	834452	1	· Joint	IK	
44	925063	1	· Joint torique	IK	
45	941338	X	· Fil arret		L=300 MM,ANC. MOD.
46	839136	2	· Ressort		ANC. MOD.
47	60309	2	· Bille		ANC. MOD.
48	955272	4	· Vis		
49	839505	1	· Carter palier		
50	814184	1	· Ressort		
51	839646	1	· Talon guidage		
52	958838		· Bague etancheite	IK	(941866)
53	951924	1	· Goupille de serrage		
54	942871	1	· Goupille		
55	897816	1	· Piston excentrique		
			· Bulletins 48-38	48-38-EN	Mécanisme de changement de marche, DPX-S1
56	897871	X	· Rondelle ajustee		E=0,20 MM
57	897711	1	· Vis		
59	833560	1	· Jauge d'huile		
62	15305	1	· Joint	IK	
64	827307	1	· Carter palier		
65	941907	4	· Rondelle e'lasttique		
66	955297	4	· Vis		

RÉF	No Pièce	QTÉ	DÉSIGNATION	Voir	NOTES
68	914462	1	· Anneau verrouillage		
69	181286	1	· Roulement billes		
70	914533	1	· Circlip		
71	958863	1	· Bague etancheite	IK	
72	827901	1	· Flasque entrainement		
73	192211	1	· · Tampon		
74	827889	1	· Joint	IK	
75	875576	1	Kit joints		VOIR GROUPE 10



RÉF	No Pièce	QTÉ	DÉSIGNATION	Voir	NOTES
1	833864	1	Inverseur marche		RAPPORT 1:1
2	827617	1	· Flasque entrainement		
3	959223	4	· Vis		
4	941907	4	· Rondelle e'lasttique		
5	834036	1	· Capot		
6	852156	1	· Joint	IK	
7	958878	1	· Bague etancheite	IK	
8	914472	1	· Anneau verrouillage		
9	947545	X	· Rondelle ajustee		E=0,05 MM
	947546	X	· Rondelle ajustee		E=0,10 MM
	947547	X	· Rondelle ajustee		E=0,30 MM
10	183803	1	· Roulement billes		
11	947549	X	· Rondelle ajustee		E=0,05 MM
	947550	X	· Rondelle ajustee		E=0,10 MM
	947551	X	· Rondelle ajustee		E=0,20 MM
	947552	X	· Rondelle ajustee		E=0,40 MM
12	914540	1	· Anneau verrouillage		
14	839629	1	· Bouchon		
15	925063	1	· Joint torique	IK	
16	839673	1	· Vis		
17	839631	1	· Rondelle		
18	839630	1	· Rondelle		
19	25930	X	· Rondelle ajustee		E=0,10 MM
	120073	X	· Cale réglage		E=0,50 MM
20	839670	1	· Rondelle		
21	839623	1	· Pignon		
22	944013	1	· Clavette		
23	181268	4	· Roulement aiguilles		
24	813939	2	· Bague entretoise		
25	839628	1	· Douille coulissante		
26	839625	1	· Pignon		
27	914540	1	· Anneau verrouillage		
28	19578	1	· Roulement billes		
29	914472	1	· Anneau verrouillage		
30	827589	1	· Arbre commande		
31	850761	1	· Goupille		
32	839671	1	· Bague entretoise		
33	839672	1	· Bague entretoise		
34	814030	1	· Anneau verrouillage		
35	827314	4	· Bague		
36	183366	4	· Roulement aiguilles		
37	827312	2	· Pignon		
38	834008	2	· Douille entretoise		
39	951931	2	· Goupille de serrage		
40	827313	2	· Axe satellite		
41	827306	1	· Carter de plane'tair		
42	960628	1	· Bouchon		
43	834452	1	· Joint	IK	
44	925063	1	· Joint torique	IK	
45	941338	X	· Fil arret		L=300 MM,ANC. MOD.
46	839136	2	· Ressort		ANC. MOD.
47	60309	2	· Bille		ANC. MOD.
48	955272	4	· Vis		
49	839505	1	· Carter palier		
50	814184	1	· Ressort		
51	839646	1	· Talon guidage		
52	958838		· Bague etancheite	IK	(941866)
53	951924	1	· Goupille de serrage		
54	942871	1	· Goupille		
55	897816	1	· Piston excentrique		
			· Bulletins 48-38	48-38-EN	Mécanisme de changement de marche, DPX-S1
56	897871	X	· Rondelle ajustee		E=0,20 MM
57	897711	1	· Vis		
60	827341	1	· Jauge d'huile		
61	925053	1	· Joint torique	IK	
62	15305	1	· Joint	IK	
63	198	1	· Vis		
64	827307	1	· Carter palier		
65	941907	4	· Rondelle e'lasttique		
66	955297	4	· Vis		

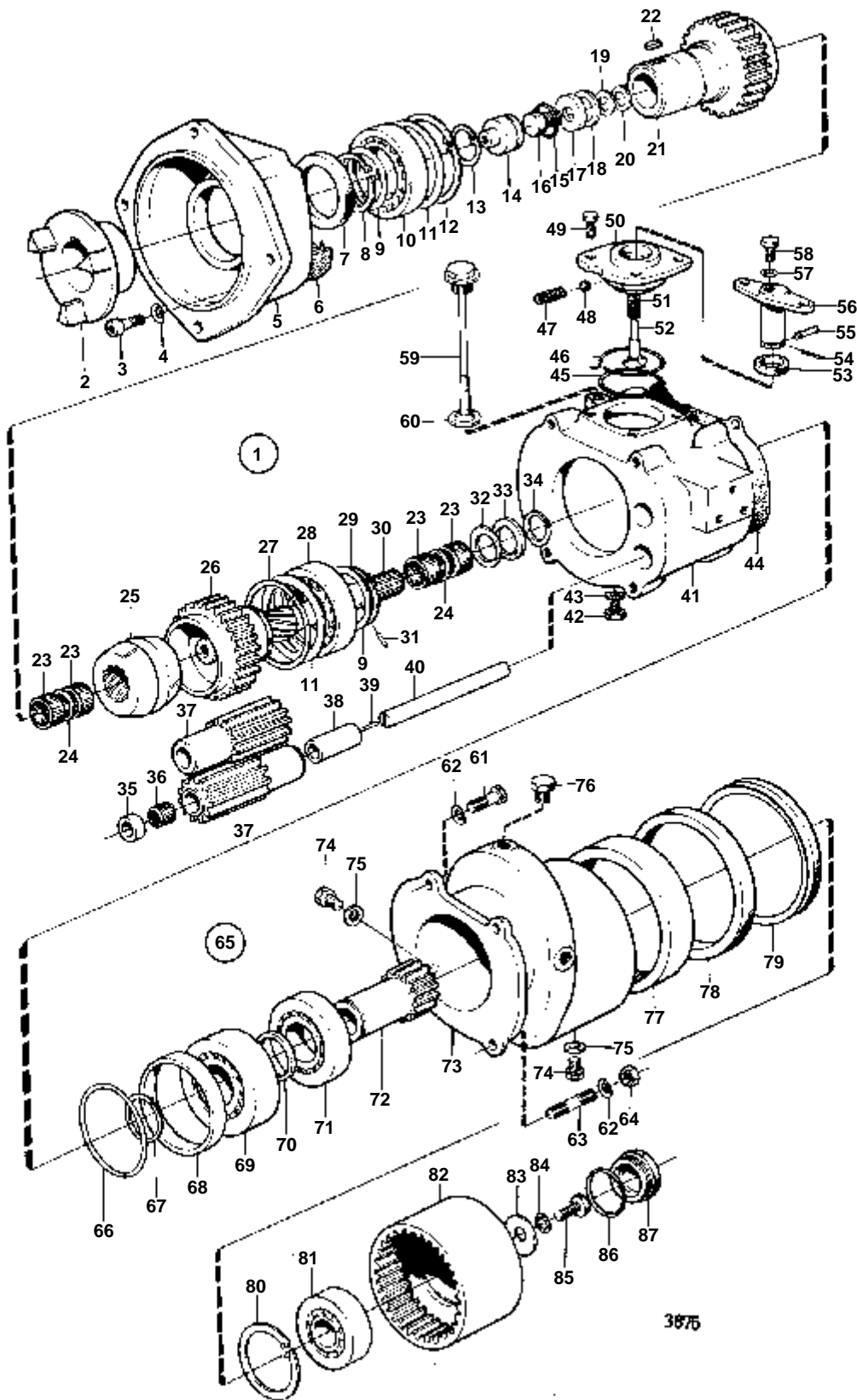
RÉF	No Pièce	QTÉ	DÉSIGNATION	Voir	NOTES
68	914462	1	· Anneau verrouillage		
69	181286	1	· Roulement billes		
70	914533	1	· Circlip		
71	958863	1	· Bague etancheite	IK	
72	827901	1	· Flasque entrainement		
73	192211	1	· · Tampon		
74	827889	1	· Joint	IK	
75	131251	1	· Goupille		
	875576	1	Kit joints		VOIR GROUPE 10



3875

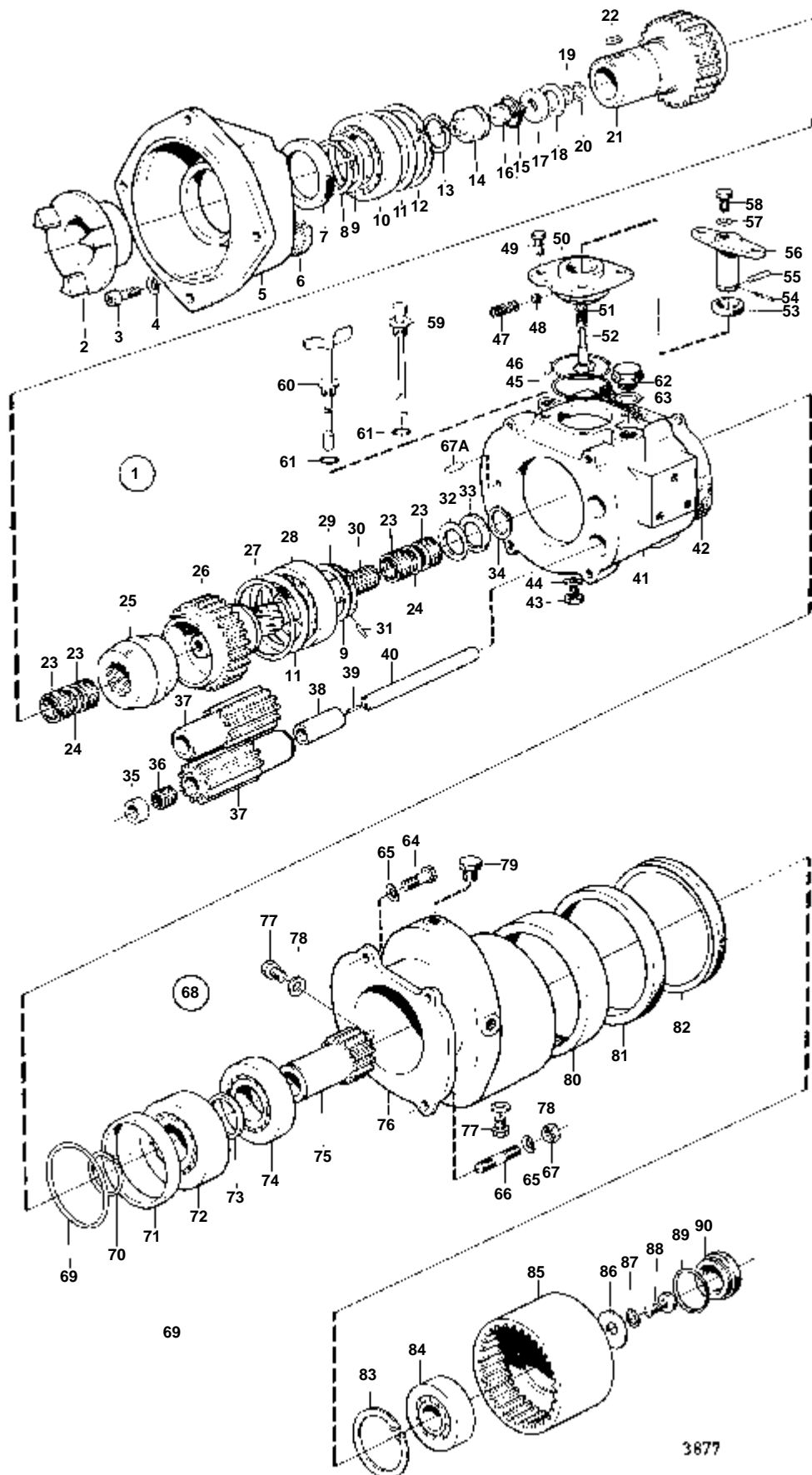
RÉF	No Pièce	QTÉ	DÉSIGNATION	Voir	NOTES
1	840007	1			RAPPORT 1,91:1
2	827617	1	· Flasque entrainement		
3	959223	4	· Vis		
4	941907	4	· Rondelle e'lasttique		
5	834036	1	· Capot		
6	852156	1	· Joint	IK	
7	958878	1	· Bague etancheite	IK	
8	914472	1	· Anneau verrouillage		
10	19578	1	· Roulement billes		
12	914540	1	· Anneau verrouillage		
13	914517	1	· Anneau verrouillage		
14	827317	1	· Bouchon		
15	955997	1	· Joint torique	IK	
16	827583	1	· Vis		
17	827665	1	· Rondelle		
18	827315	1	· Rondelle		
19	25930	X	· Rondelle ajustee		E=0,10 MM
	120073	X	· Cale réglage		E=0,50 MM
21	827309	1	· Pignon		
22	944013	1	· Clavette		
23	181268	4	· Roulement aiguilles		
24	813939	2	· Bague entretoise		
25	827590	1	· Douille		
26	827310	1	· Pignon		
27	914540	1	· Anneau verrouillage		
28	19578	1	· Roulement billes		
29	914472	1	· Anneau verrouillage		
30	827589	1	· Arbre commande		
31	850761	1	· Goupille		
33	813941	1	· Bague entretoise		
34	814030	1	· Anneau verrouillage		
35	827314	4	· Bague		
36	183366	4	· Roulement aiguilles		
37	827312	2	· Pignon		
38	834008	2	· Douille entretoise		
39	951931	2	· Goupille de serrage		
40	827313	2	· Axe satellite		
41	827816	1	· Carter de plane'tair		
42	960628	1	· Bouchon		
43	834452	1	· Joint	IK	
44	827889	1	· Joint	IK	
45	925093	1	· Joint torique	IK	
46	941338	X	· Fil arret		L=300 MM,ANC. MOD.
47	839136	2	· Ressort		ANC. MOD.
48	60309	2	· Bille		ANC. MOD.
49	955272	4	· Vis		
50	839505	1	· Carter palier		
51	814184	1	· Ressort		
52	814603	1	· Talon guidage		
			· Bulletins 48-38	48-38-EN	Mécanisme de changement de marche, DPX-S1
53	958838	1	· Bague etancheite	IK	(941866)
54	951924	1	· Goupille de serrage		
55	942871	1	· Goupille		
56	897816	1	· Piston excentrique		
			· Bulletins 48-38	48-38-EN	Mécanisme de changement de marche, DPX-S1
57	897871	X	· Rondelle ajustee		E=0,20 MM
58	897711	1	· Vis		
59	833560	1	· Jauge d'huile		
60	15305	1	· Joint	IK	
61	955297	4	· Vis		ANC. MOD.
	955297	2	· Vis		NOUV. MOD.
62	941907	4	· Rondelle e'lasttique		
63	924062	2	· Goujon		NOUV. MOD.
64	955782	2	· Ecrou		NOUV. MOD.
65	827664	1	· Pignon reducteur		
66	944562	X	· · Rondelle ajustee		E=0,10 MM
	945733	X	· · Rondelle ajustee		E=0,35 MM
67	914465	1	· · Anneau verrouillage		

RÉF	No Pièce	QTÉ	DÉSIGNATION	Voir	NOTES
68	827653	1	· · Bague entretoise		
69	11025	1	· · Roulement billes		
70	827654	1	· · Bague entretoise		
71	183523	1	· · Roulement rouleaux		
72	827652	1	· · Pignon		
73	827639	1	· · Carter boîte vitesse		
74	914389	2	· · Bouchon		NOUV. MOD.
75	834452	2	· · Joint	IK	NOUV. MOD.
76	946185	2	· · Bouchon		
77	183524	1	· · Roulement billes		
78		1	· · BAGUE D'ETANCHEITE		ANC. MOD.. REMPLACE PAR 942950 + 947044.
	942950	1	· · Bague etancheite	IK	NOUV. MOD.
79	947044	1	· · Bague etancheite	IK	NOUV. MOD.
80	914533	1	· · Circlip		
81	11023	1	· · Roulement billes		
82	827651	1	· · Pignon		
83	827659	1	· · Rondelle		
84	940109	1	· · Rondelle verrouillag		
85	959640	1	· · Vis		
86		1	· · JOINT		ANC. MOD.. REMPLACE PAR 955998 + 827936.
	955998	1	· · Joint torique	IK	NOUV. MOD.
87		1	· · BOUCHON		ANC. MOD.. REMPLACE PAR 955998 + 827936.
	827936	1	· · Bouchon		NOUV. MOD.
	875577	1	Kit joints		VOIR GROUPE 10



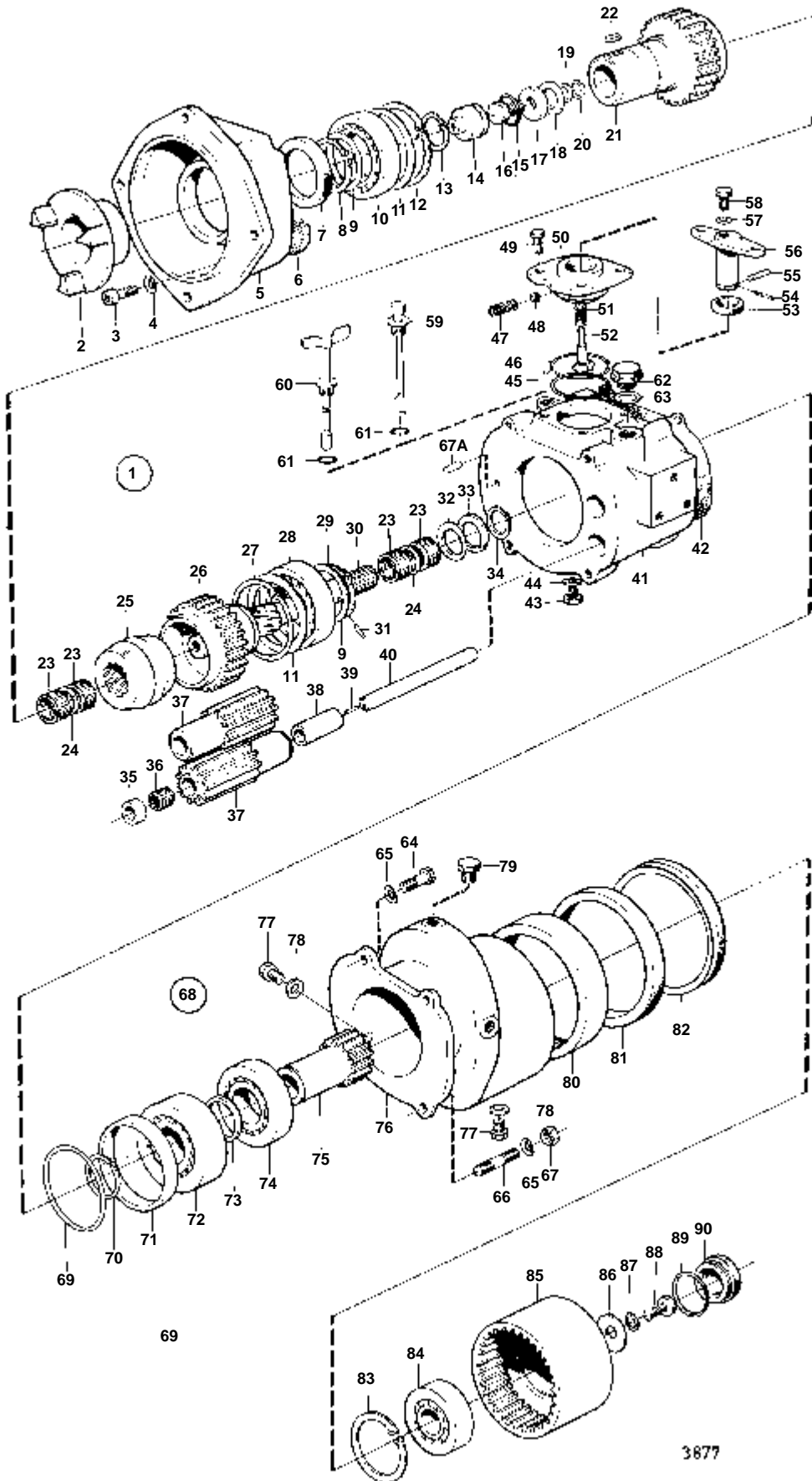
RÉF	No Pièce	QTÉ	DÉSIGNATION	Voir	NOTES
1	833861	1	Inverseur marche		RAPPORT 1,91:1
2	827617	1	· Flasque entrainement		
3	959223	4	· Vis		
4	941907	4	· Rondelle e'lasttique		
5	834036	1	· Capot		
6	852156	1	· Joint	IK	
7	958878	1	· Bague etancheite	IK	
8	914472	1	· Anneau verrouillage		
9	947545	X	· Rondelle ajustee		E=0,05 MM
	947546	X	· Rondelle ajustee		E=0,10 MM
	947547	X	· Rondelle ajustee		E=0,30 MM
10	183803	1	· Roulement billes		
11	947549	X	· Rondelle ajustee		E=0,05 MM
	947550	X	· Rondelle ajustee		E=0,10 MM
	947551	X	· Rondelle ajustee		E=0,20 MM
	947552	X	· Rondelle ajustee		E=0,40 MM
12	914540	1	· Anneau verrouillage		
14	839629	1	· Bouchon		
15	925063	1	· Joint torique	IK	
16	839673	1	· Vis		
17	839631	1	· Rondelle		
18	839630	1	· Rondelle		
19	25930	X	· Rondelle ajustee		E=0,10 MM
	120073	X	· Cale reglage		E=0,50 MM
20	839670	1	· Rondelle		
21	839623	1	· Pignon		
22	944013	1	· Clavette		
23	181268	4	· Roulement aiguilles		
24	813939	2	· Bague entretoise		
25	839628	1	· Douille coulissante		
26	839625	1	· Pignon		
27	914540	1	· Anneau verrouillage		
28	19578	1	· Roulement billes		
29	914472	1	· Anneau verrouillage		
30	827589	1	· Arbre commande		
31	850761	1	· Goupille		
32	839671	1	· Bague entretoise		
33	839672	1	· Bague entretoise		
34	814030	1	· Anneau verrouillage		
35	827314	4	· Bague		
36	183366	4	· Roulement aiguilles		
37	827312	2	· Pignon		
38	834008	2	· Douille entretoise		
39	951931	2	· Goupille de serrage		
40	827313	2	· Axe satellite		
41	827816	1	· Carter de plane'tair		
42	960628	1	· Bouchon		
43	834452	1	· Joint	IK	
44	827889	1	· Joint	IK	
45	925093	1	· Joint torique	IK	
46	941338	X	· Fil arret		L=300 MM,ANC. MOD.
47	839136	2	· Ressort		ANC. MOD.
48	60309	2	· Bille		ANC. MOD.
49	955272	4	· Vis		
50	839505	1	· Carter palier		
51	814184	1	· Ressort		
52	839646	1	· Talon guidage		
53	958838	1	· Bague etancheite	IK	(941866)
54	951924	1	· Goupille de serrage		
55	942871	1	· Goupille		
56	897816	1	· Piston excentrique		
			· Bulletins 48-38	48-38-EN	Mécanisme de changement de marche, DPX-S1
57	897871	X	· Rondelle ajustee		E=0,20 MM
58	897711	1	· Vis		
59	833560	1	· Jauge d'huile		
60	15305	1	· Joint	IK	
61	955297	2	· Vis		NOUV. MOD.
62	941907	4	· Rondelle e'lasttique		
63	924062	2	· Goujon		NOUV. MOD.
64	955782	2	· Ecrou		NOUV. MOD.
65	827664	1	· Pignon reducteur		
66	945733	X	· · Rondelle ajustee		E=0,35 MM
67	914465	1	· · Anneau verrouillage		
68	827653	1	· · Bague entretoise		

RÉF	No Pièce	QTÉ	DÉSIGNATION	Voir	NOTES
69	11025	1	· · Roulement billes		
70	827654	1	· · Bague entretoise		
71	183523	1	· · Roulement rouleaux		
72	827652	1	· · Pignon		
73	827639	1	· · Carter boite vitesse		
74	914389	2	· · Bouchon		NOUV. MOD.
75	834452	2	· · Joint	IK	NOUV. MOD.
76	946185	2	· · Bouchon		
77	183524	1	· · Roulement billes		
78		1	· · BAGUE D'ETANCHEITE		ANC. MOD.. REMPLACE PAR 942950 + 947044.
	942950	1	· · Bague etancheite	IK	NOUV. MOD.
79	947044	1	· · Bague etancheite	IK	NOUV. MOD.
80	914533	1	· · Circlip		
81	11023	1	· · Roulement billes		
82	827651	1	· · Pignon		
83	827659	1	· · Rondelle		
84	940109	1	· · Rondelle verrouillag		
85	959640	1	· · Vis		
86	955998	1	· · Joint torique	IK	NOUV. MOD.
87	827936	1	· · Bouchon		NOUV. MOD.
	875577	1	Kit joints		VOIR GROUPE 10



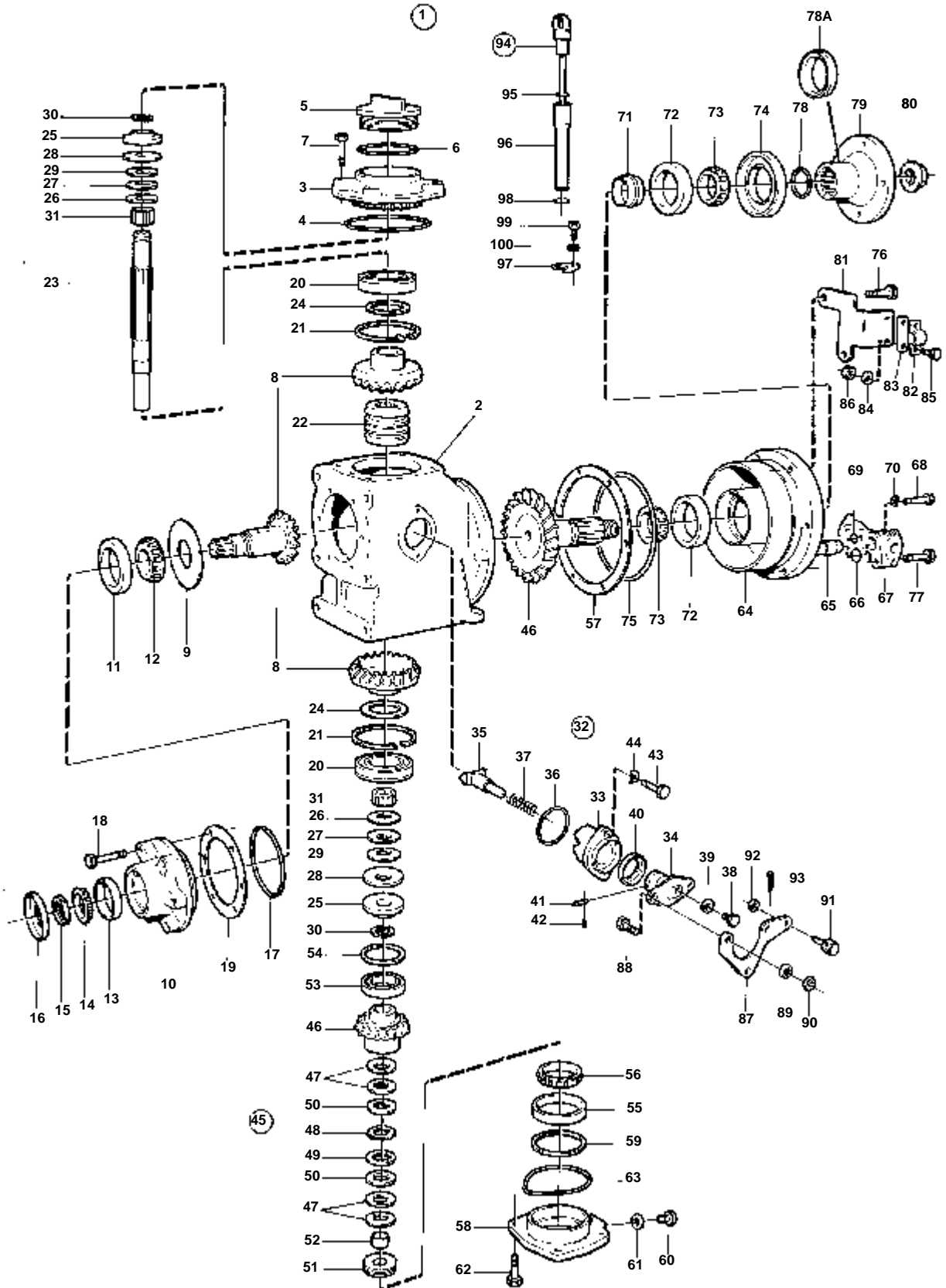
RÉF	No Pièce	QTÉ	DÉSIGNATION	Voir	NOTES
1	834210	1	Inverseur marche		RAPPORT 1,91:1
2	827617	1	· Flasque entrainement		
3	959223	4	· Vis		
4	941907	4	· Rondelle e'lasttique		
5	834036	1	· Capot		
6	852156	1	· Joint	IK	
7	958878	1	· Bague etancheite	IK	
8	914472	1	· Anneau verrouillage		
10	19578	1	· Roulement billes		
12	914540	1	· Anneau verrouillage		
13	914517	1	· Anneau verrouillage		
14	827317	1	· Bouchon		
15	955997	1	· Joint torique	IK	
16	827583	1	· Vis		
17	827665	1	· Rondelle		
18	827315	1	· Rondelle		
19	25930	X	· Rondelle ajustee		E=0,10 MM
	120073	X	· Cale réglage		E=0,50 MM
21	827309	1	· Pignon		
22	944013	1	· Clavette		
23	181268	4	· Roulement aiguilles		
24	813939	2	· Bague entretoise		
25	827590	1	· Douille		
26	827310	1	· Pignon		
27	914540	1	· Anneau verrouillage		
28	19578	1	· Roulement billes		
29	914472	1	· Anneau verrouillage		
30	827589	1	· Arbre commande		
31	850761	1	· Goupille		
33	813941	1	· Bague entretoise		
34	814030	1	· Anneau verrouillage		
35	827314	4	· Bague		
36	183366	4	· Roulement aiguilles		
37	827312	2	· Pignon		
38	834008	2	· Douille entretoise		
39	951931	2	· Goupille de serrage		
40	827313	2	· Axe satellite		
41	827306	1	· Carter de plane'tair		
42	827889	1	· Joint	IK	
43	960628	1	· Bouchon		
44	834452	1	· Joint	IK	
45	925093	1	· Joint torique	IK	
46	941338	X	· Fil arret		L=300 MM,ANC. MOD.
47	839136	2	· Ressort		ANC. MOD.
48	60309	2	· Bille		ANC. MOD.
49	955272	4	· Vis		
50	839505	1	· Carter palier		
51	814184	1	· Ressort		
52	814603	1	· Talon guidage		
			· Bulletins 48-38	48-38-EN	Mécanisme de changement de marche, DPX-S1
53	958838	1	· Bague etancheite	IK	(941866)
54	951924	1	· Goupille de serrage		
55	942871	1	· Goupille		
56	897816	1	· Piston excentrique		
			· Bulletins 48-38	48-38-EN	Mécanisme de changement de marche, DPX-S1
57	897871	X	· Rondelle ajustee		E=0,20 MM
58	897711	1	· Vis		
59	827341	1	· Jauge d'huile		
61	925053	1	· Joint torique	IK	
62	198	1	· Vis		
63	15305	1	· Joint	IK	
64	955297	4	· Vis		ANC. MOD.
	955297	2	· Vis		NOUV. MOD.
65	941907	4	· Rondelle e'lasttique		
66	924062	2	· Goujon		NOUV. MOD.
67	955782	2	· Ecrou		NOUV. MOD.

RÉF	No Pièce	QTÉ	DÉSIGNATION	Voir	NOTES
68	827664	1	· Pignon reducteur		
69	944562	X	· · Rondelle ajustee		E=0,10 MM
	945733	X	· · Rondelle ajustee		E=0,35 MM
70	914465	1	· · Anneau verrouillage		
71	827653	1	· · Bague entretoise		
72	11025	1	· · Roulement billes		
73	827654	1	· · Bague entretoise		
74	183523	1	· · Roulememt rouleaux		
75	827652	1	· · Pignon		
76	827639	1	· · Carter boite vitesse		
77	914389	2	· · Bouchon		NOUV. MOD.
78	834452	2	· · Joint	IK	NOUV. MOD.
79	946185	2	· · Bouchon		
80	183524	1	· · Roulement billes		
81		1	· · BAGUE D'ETANCHEITE		ANC. MOD.. REMPLACE PAR 942950 + 947044.
	942950	1	· · Bague etancheite	IK	NOUV. MOD.
82	947044	1	· · Bague etancheite	IK	NOUV. MOD.
83	914533	1	· · Circlip		
84	11023	1	· · Roulement billes		
85	827651	1	· · Pignon		
86	827659	1	· · Rondelle		
87	940109	1	· · Rondelle verrouillag		
88	959640	1	· · Vis		
89		1	· · JOINT		ANC. MOD.. REMPLACE PAR 955998 + 827936.
	955998	1	· · Joint torique	IK	NOUV. MOD.
90		1	· · BOUCHON		ANC. MOD.. REMPLACE PAR 955998 + 827936.
	827936	1	· · Bouchon		NOUV. MOD.
	875577	1	Kit joints		VOIR GROUPE 10



RÉF	No Pièce	QTÉ	DÉSIGNATION	Voir	NOTES
1	834360	1	Inverseur marche		RAPPORT 1,91:1
2	827617	1	· Flasque entrainement		
3	959223	4	· Vis		
4	941907	4	· Rondelle e'lasttique		
5	834036	1	· Capot		
6	852156	1	· Joint	IK	
7	958878	1	· Bague etancheite	IK	
8	914472	1	· Anneau verrouillage		
9	947545	X	· Rondelle ajustee		E=0,05 MM
	947546	X	· Rondelle ajustee		E=0,10 MM
	947547	X	· Rondelle ajustee		E=0,30 MM
10	183803	1	· Roulement billes		
11	947549	X	· Rondelle ajustee		E=0,05 MM
	947550	X	· Rondelle ajustee		E=0,10 MM
	947551	X	· Rondelle ajustee		E=0,20 MM
	947552	X	· Rondelle ajustee		E=0,40 MM
12	914540	1	· Anneau verrouillage		
14	839629	1	· Bouchon		
15	925063	1	· Joint torique	IK	
16	839673	1	· Vis		
17	839631	1	· Rondelle		
18	839630	1	· Rondelle		
19	25930	X	· Rondelle ajustee		E=0,10 MM
	120073	X	· Cale réglage		E=0,50 MM
20	839670	1	· Rondelle		
21	839623	1	· Pignon		
22	944013	1	· Clavette		
23	181268	4	· Roulement aiguilles		
24	813939	2	· Bague entretoise		
25	839628	1	· Douille coulissante		
26	839625	1	· Pignon		
27	914540	1	· Anneau verrouillage		
28	19578	1	· Roulement billes		
29	914472	1	· Anneau verrouillage		
30	827589	1	· Arbre commande		
31	850761	1	· Goupille		
32	839671	1	· Bague entretoise		
33	839672	1	· Bague entretoise		
34	814030	1	· Anneau verrouillage		
35	827314	4	· Bague		
36	183366	4	· Roulement aiguilles		
37	827312	2	· Pignon		
38	834008	2	· Douille entretoise		
39	951931	2	· Goupille de serrage		
40	827313	2	· Axe satellite		
41	827306	1	· Carter de plane'tair		
42	827889	1	· Joint	IK	
43	960628	1	· Bouchon		
44	834452	1	· Joint	IK	
45	925093	1	· Joint torique	IK	
46	941338	X	· Fil arret		L=300 MM,ANC. MOD.
47	839136	2	· Ressort		ANC. MOD.
48	60309	2	· Bille		ANC. MOD.
49	955272	4	· Vis		
50	839505	1	· Carter palier		
51	814184	1	· Ressort		
52	839646	1	· Talon guidage		
53	958838	1	· Bague etancheite	IK	(941866)
54	951924	1	· Goupille de serrage		
55	942871	1	· Goupille		
56	897816	1	· Piston excentrique		
			· Bulletins 48-38		
57	897871	X	· Rondelle ajustee	48-38-EN	Mécanisme de changement de marche, DPX-S1
58	897711	1	· Vis		E=0,20 MM
60	827341	1	· Jauge d'huile		
61	925053	1	· Joint torique	IK	
62	198	1	· Vis		
63	15305	1	· Joint	IK	
64	955297	2	· Vis		NOUV. MOD.
65	941907	4	· Rondelle e'lasttique		
66	924062	2	· Goujon		NOUV. MOD.
67	955782	2	· Ecrou		NOUV. MOD.
67A	131251	1	· Goupille		

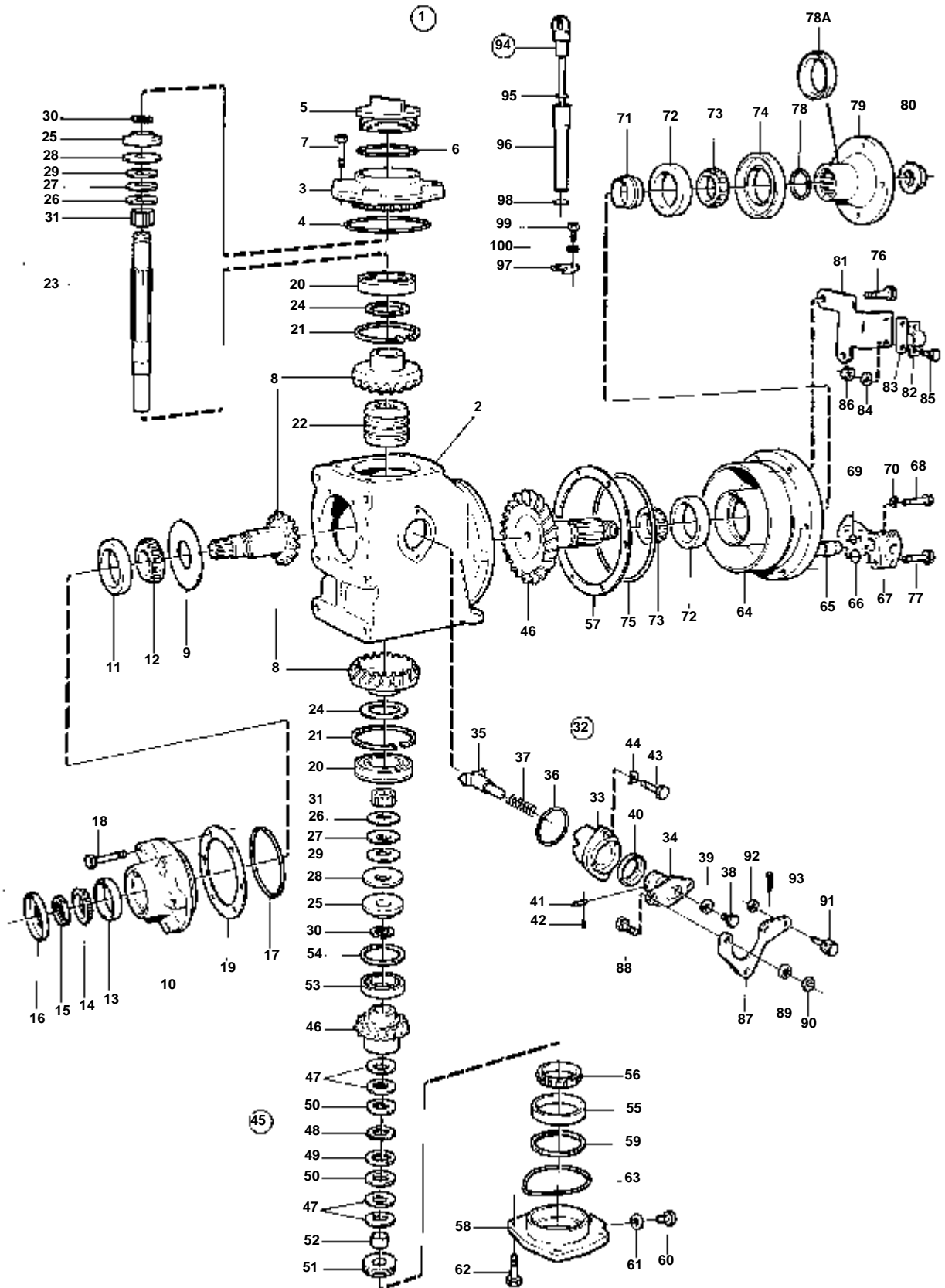
RÉF	No Pièce	QTÉ	DÉSIGNATION	Voir	NOTES
68	827664	1	· Pignon reducteur		
70	914465	1	· · Anneau verrouillage		
71	827653	1	· · Bague entretoise		
72	11025	1	· · Roulement billes		
73	827654	1	· · Bague entretoise		
74	183523	1	· · Roulememt rouleaux		
75	827652	1	· · Pignon		
76	827639	1	· · Carter boite vitesse		
77	914389	2	· · Bouchon		NOUV. MOD.
78	834452	2	· · Joint	IK	NOUV. MOD.
79	946185	2	· · Bouchon		
80	183524	1	· · Roulement billes		
81		1	· · BAGUE D'ETANCHEITE		ANC. MOD.. REMPLACE PAR 942950 + 947044.
	942950	1	· · Bague etancheite	IK	NOUV. MOD.
82	947044	1	· · Bague etancheite	IK	NOUV. MOD.
83	914533	1	· · Circlip		
84	11023	1	· · Roulement billes		
85	827651	1	· · Pignon		
86	827659	1	· · Rondelle		
87	940109	1	· · Rondelle verrouillag		
88	959640	1	· · Vis		
89	955998	1	· · Joint torique	IK	NOUV. MOD.
90	827936	1	· · Bouchon		NOUV. MOD.
	875577	1	Kit joints		VOIR GROUPE 10



6306

RÉF	No Pièce	QTÉ	DÉSIGNATION	Voir	NOTES
1	851610	1	Inverseur marche		RAPPORT 2,37:1
2	852523	1	· Carter		(852352)
3	852524	1	· Couvercle		(851614)
4	949962	1	· Joint torique	IK	
5	851754	1	· Bouchon de rempl. d'		
6	925254	1	· Joint torique	IK	
7	946671	4	· Vis a bride		(948336)
8	851616	1	· Jeu pignons		
9	851621	1	· Disque arto		
10	851619	1	· Presse-etoupe		
11	181302	1	· Bague exterieur		
12	181301	1	· Bague interieure		
13	183750	1	· Bague exterieur		
14	183752	1	· Bague interieure		
15	852485	1	· Contre-ecrou		
16	851755	1	· Bague etancheite	IK	
17	925093	1	· Joint torique	IK	
18	940101	6	· Vis		
19	851622	X	· Rondelle ajustee		E=0,10 MM
	851623	X	· Rondelle ajustee		E=0,15 MM
	851624	X	· Rondelle ajustee		E=0,35 MM
20	851756	2	· Palier		
21	852190	2	· Anneau verrouillage		
22	851626	1	· Douille coulissante		
23	852527	1	· Arbre		
24	84219	X	· Rondelle ajustee		E=0,10 MM
	949776	X	· Rondelle ajustee		E=0,15 MM
	84218	X	· Cale		E=0,35 MM
25	852079	2	· Rondelle verrouillag		
26	852311	2	· Rondelle		
27	852317	2	· Rondelle		
28	852213	2	· Ressort diaphragme		
29	852080	6	· Ressort diaphragme		
30	851629	4	· Demi-circlips		
31	851757	2	· Roulement aiguilles		
32	851661	1	· Me'canisme de change		
33	851662	1	· · Carter palier		
34	897816	1	· · Piston excentrique		
			· · Bulletins 48-38	48-38-EN	Mécanisme de changement de marche, DPX-S1
35	851664	1	· · Talon guidage		
36	925065	1	· · Joint torique	IK	
37	814184	1	· · Ressort		
38	897711	1	· · Vis		
39	897871	X	· · Rondelle ajustee		E=0,20 MM
40	958838	1	· · Bague etancheite	IK	
41	942871	1	· · Goupille		
42	951924	1	· · Goupille de serrage		
43	955296	2	· Vis		
44	941907	2	· Rondelle e'lasttique		
45	852319	1	· Jeu pignons		
46		2	· · PIGNON		
47		4	· · COUPELLE DE RESSORT		
48		18	· · DISQUE EXTERIEUR		
49		17	· · DISQUE INTERIEUR		
50		2	· · RONDELLE BUTEE		
51		1	· · VIS DE REGLAGE		
52		1	· · BAGUE		
53	183518	1	· Palier		
54	851705	X	· Rondelle ajustee		E=0,10 MM
	851706	X	· Rondelle ajustee		E=0,15 MM
	851707	X	· Rondelle ajustee		E=0,35 MM
55	181662	1	· Bague exterieur		
56	181305	1	· Bague interieure		
57	851702	X	· Rondelle ajustee		E=0,10 MM
	851703	X	· Rondelle ajustee		E=0,15 MM
	851704	X	· Rondelle ajustee		E=0,35 MM
58	851640	1	· Couvercle palier		
59	87655	X	· Rondelle ajustee		E=0,10 MM
	191840	X	· Rondelle ajustee		E=0,15 MM
	87654	X	· Cale		E=0,35 MM
	941835	X	· Rondelle ajustee		E=0,5 MM
60	960629	1	· Bouchon		
61	947084	1	· Joint	IK	
62	946671	4	· Vis a bride		(948336)
63	925256	1	· Joint torique	IK	
64	851928	1	· Carter palier		
65	852163	1	· Radiateur huile		
66	925057	2	· Bague caoutchouc	IK	
67	852733	1	· Raccord tuyau		(852157)
68	955278	1	· Vis		
69	949750	1	· Joint torique	IK	
70	941906	1	· Rondelle e'lasttique		
71	851974	1	· Douille tension		
72	181302	2	· Bague exterieur		
73	181301	2	· Bague interieure		
74	852528	1	· Bague etancheite	IK	

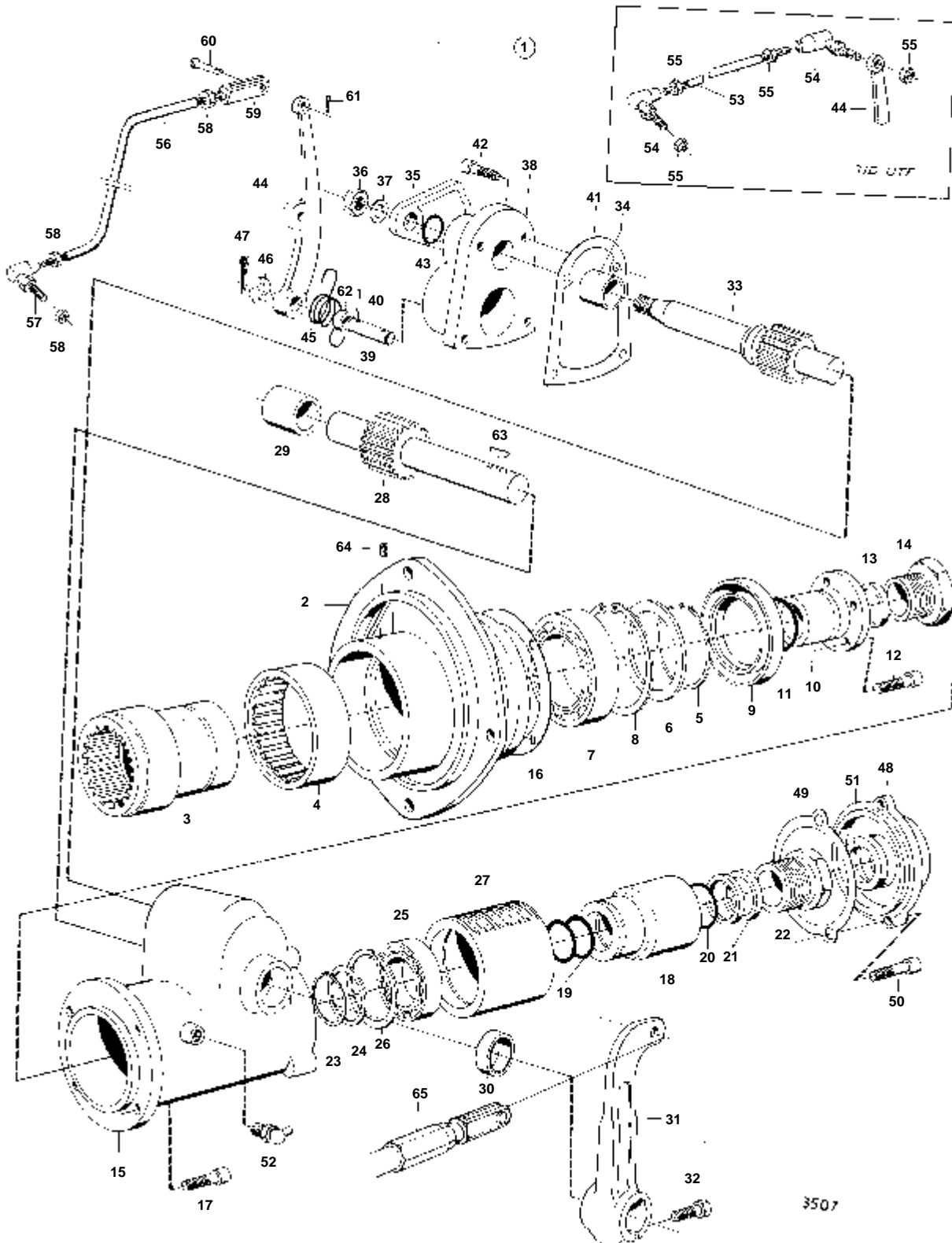
RÉF	No Pièce	QTÉ	DÉSIGNATION		Voir	NOTES
75	925262	1	· Joint torique		IK	
76	946470	2	· Vis a bride			L=35 MM
	947760	2	· Vis a bride			L=40 MM
77	965180	2	· Vis a bride			L=60 MM (965217)
78	925062	1	· Joint torique		IK	
78A	944138	1	· Bague etancheite		IK	
79	852076	1	· Flasque entrainement			
80	947855	1	· Contre-ecrou			
81	852168	1	· Console			
82	819067	1	· Etrier			
83	819068	1	· Rondelle			
84	940090	2	· Rondelle			
85	955246	2	· Vis			
86	946577	2	· Contre-ecrou			
87	852363	1	· Levier			
88	955270	2	· Vis			
89	955948	2	· Rondelle verrouillag			
90	955781	2	· Ecrou			
91	833462	1	· De			PZ-7905
91	833462	1	· De			PZ 7906-
92	955892	1	· Rondelle			
93	17276	1	· Goupille fendue			
94	852314	1	· Jauge d'huile			
95	925054	1	· Joint torique			
96	852228	1	· Tuyau			
97	852229	1	· Cavalier			
98	925055	1	· Joint torique		IK	
99	956063	1	· Vis			
100	955891	1	· Rondelle			
	875704	1	Kit joints			VOIR GROUPE 10A



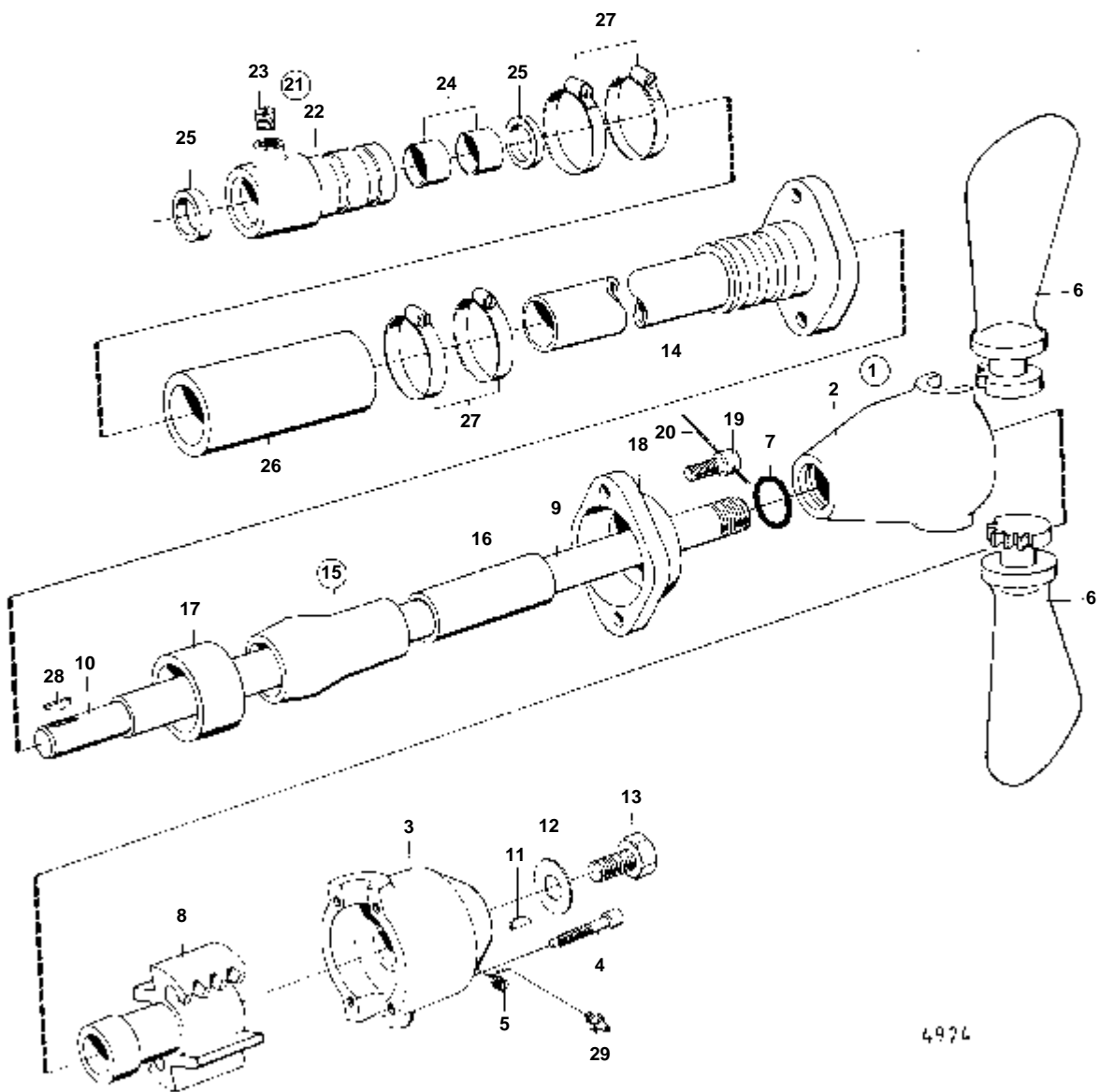
6306

RÉF	No Pièce	QTÉ	DÉSIGNATION	Voir	NOTES
1	851611	1	Inverseur marche		RAPPORT 3,02:1
2	852523	1	· Carter		(852352)
3	852524	1	· Couvercle		(851614)
4	949962	1	· Joint torique	IK	
5	851754	1	· Bouchon de rempl. d'		
6	925254	1	· Joint torique	IK	
7	946671	4	· Vis a bride		(948336)
8	851616	1	· Jeu pignons		
9	851621	1	· Disque arto		
10	851619	1	· Presse-etoupe		
11	181302	1	· Bague exterieur		
12	181301	1	· Bague interieure		
13	183750	1	· Bague exterieur		
14	183752	1	· Bague interieure		
15	852485	1	· Contre-ecrou		
16	851755	1	· Bague etancheite	IK	
17	925093	1	· Joint torique	IK	
18	940101	6	· Vis		
19	851622	X	· Rondelle ajustee		E=0,10 MM
	851623	X	· Rondelle ajustee		E=0,15 MM
	851624	X	· Rondelle ajustee		E=0,35 MM
20	851756	2	· Palier		
21	852190	2	· Anneau verrouillage		
22	851626	1	· Douille coulissante		
23	852527	1	· Arbre		
24	84219	X	· Rondelle ajustee		E=0,10 MM
	949776	X	· Rondelle ajustee		E=0,15 MM
	84218	X	· Cale		E=0,35 MM
25	852079	2	· Rondelle verrouillag		
26	852311	2	· Rondelle		
27	852317	2	· Rondelle		
28	852213	2	· Ressort diaphragme		
29	852080	6	· Ressort diaphragme		
30	851629	4	· Demi-circlips		
31	851757	2	· Roulement aiguilles		
32	851661	1	· Me'canisme de change		
33	851662	1	· · Carter palier		
34	897816	1	· · Piston excentrique		
			· · Bulletins 48-38	48-38-EN	Mécanisme de changement de marche, DPX-S1
35	851664	1	· · Talon guidage		
36	925065	1	· · Joint torique	IK	
37	814184	1	· · Ressort		
38	897711	1	· · Vis		
39	897871	X	· · Rondelle ajustee		E=0,20 MM
40	958838	1	· · Bague etancheite	IK	
41	942871	1	· · Goupille		
42	951924	1	· · Goupille de serrage		
43	955296	2	· Vis		
44	941907	2	· Rondelle e'lasttique		
45	852438	1	· Jeu pignons		
46		2	· · PIGNON		
47		4	· · COUPELLE DE RESSORT		
48		18	· · DISQUE EXTERIEUR		
49		17	· · DISQUE INTERIEUR		
50		2	· · RONDELLE BUTEE		
51		1	· · VIS DE REGLAGE		
52		1	· · BAGUE		
53	183518	1	· Palier		
54	851705	X	· Rondelle ajustee		E=0,10 MM
	851706	X	· Rondelle ajustee		E=0,15 MM
	851707	X	· Rondelle ajustee		E=0,35 MM
55	181662	1	· Bague exterieur		
56	181305	1	· Bague interieure		
57	851702	X	· Rondelle ajustee		E=0,10 MM
	851703	X	· Rondelle ajustee		E=0,15 MM
	851704	X	· Rondelle ajustee		E=0,35 MM
58	851640	1	· Couvercle palier		
59	87655	X	· Rondelle ajustee		E=0,10 MM
	191840	X	· Rondelle ajustee		E=0,15 MM
	87654	X	· Cale		E=0,35 MM
	941835	X	· Rondelle ajustee		E=0,5 MM
60	960629	1	· Bouchon		
61	947084	1	· Joint	IK	
62	946671	4	· Vis a bride		(948336)
63	925256	1	· Joint torique	IK	
64	851928	1	· Carter palier		
65	852163	1	· Radiateur huile		
66	925057	2	· Bague caoutchouc	IK	
67	852733	1	· Raccord tuyau		(852157)
68	955278	1	· Vis		
69	949750	1	· Joint torique	IK	
70	941906	1	· Rondelle e'lasttique		
71	851974	1	· Douille tension		
72	181302	2	· Bague exterieur		
73	181301	2	· Bague interieure		
74	852528	1	· Bague etancheite	IK	

RÉF	No Pièce	QTÉ	DÉSIGNATION		Voir	NOTES
75	925262	1	· Joint torique		IK	
76	946470	2	· Vis a bride			L=35 MM
	947760	2	· Vis a bride			L=40 MM
77	965180	2	· Vis a bride			L=60 MM (965217)
78	925062	1	· Joint torique		IK	
78A	944138	1	· Bague etancheite		IK	
79	852076	1	· Flasque entrainement			
80	947855	1	· Contre-ecrou			
81	852168	1	· Console			
82	819067	1	· Etrier			
83	819068	1	· Rondelle			
84	940090	2	· Rondelle			
85	955246	2	· Vis			
86	946577	2	· Contre-ecrou			
87	852363	1	· Levier			
88	955270	2	· Vis			
89	955948	2	· Rondelle verrouillag			
90	955781	2	· Ecrou			
91	804312	1	· De			PZ-7832
91	833462	1	· De			PZ 7833-
92	955892	1	· Rondelle			
93	17276	1	· Goupille fendue			
94	852314	1	· Jauge d'huile			
95	925054	1	· Joint torique			
96	852228	1	· Tuyau			
97	852229	1	· Cavalier			
98	925055	1	· Joint torique		IK	
99	956063	1	· Vis			
100	955891	1	· Rondelle			
	875704	1	Kit joints			VOIR GROUPE 10A



RÉF	No Pièce	QTÉ	DÉSIGNATION	NOTES
1	3876394	1	Me'canisme d'inversi	
2	3876297	1	· Partie me'diane	
3	3876374	1	· Couronne	
4	183586	1	· Roulement aiguilles	
5	914478	1	· Anneau verrouillage	
6	3876410	1	· Bague support	
7	19283	1	· Palier	
8	914548	1	· Circlip	
9	958897	1	· Bague etancheite	
10	3876379	1	· Douille	
11	925064	1	· Joint torique	
12	959219	4	· Vis	
13	3876421	2	· Bague de serrage	
14	3876380	1	· Contre-ecrou	
15	3876333	1	· Carter	
16	3876418	1	· Joint	
17	959220	4	· Vis	
18	3876382	1	· Manchon serrage	
19	925059	2	· Joint torique	
20	925061	1	· Joint torique	
21	3849218	2	· Bague de serrage	
22	3849217	1	· Contre-ecrou	
23	914465	1	· Anneau verrouillage	
24	3876408	1	· Bague support	
25	181549	1	· Roulement billes	
26	914533	1	· Circlip	
27	3876381	1	· Manchon serrage	
28	3876383	1	· Arbre	
29	3876388	1	· Douille	
30	840222	1	· Bague etancheite	
31	3877060	1	· Levier	
32	955320	1	· Vis	
33	3876385	1	· Arbre	
34	3876389	1	· Douille	
35	3876565	1	· Came	
36	955783	1	· Ecrou	
37	941908	1	· Rondelle e'lasttique	
38	3876390	1	· Couvercle	
39	3876564	1	· Arbre	
40	951946	1	· Goupille de serrage	
41	3876419	1	· Joint	
42	959220	4	· Vis	
43	955976	1	· Joint torique	
44	3876560	1	· Bras de commande	
45	840253	1	· Ressort	
46	960148	1	· Rondelle	
47	907834	1	· Goupille fendue	(17276)
48	3876334	1	· Couvercle	
49	3876420	1	· Joint	
50	959219	3	· Vis	
51	840223	1	· Bague etancheite	
52	3824387	1	· Graisseur	
53		1	· BARRE DE COMMANDE	MO-5159. REMPLACE PAR 840024 + 959079 + 3PCS 955781 + 961786 + 913110.
54		2	· JOINT A ROTULE	MO-5159. REMPLACE PAR 840024 + 959079 + 3PCS 955781 + 961786 + 913110.
55	840221	4	· Ecrou	MO-5159
56	840024	1	· Tige	MO 5160-
57	959079	1	· Rotule articulation	MO 5160-
58	955781	3	· Ecrou	MO 5160-
59	961786	1	· Fourche	MO 5160-
60	913110	1	· Boulon a trou goupil	MO 5160-
61	907824	1	· Goupille fendue	MO 5160-
62	3876993	1	· Douille	
63	910126	1	· Clavette	
64	963050	1	· Vis	
65	3847389	1	Cable	VOIR GROUPE 2D



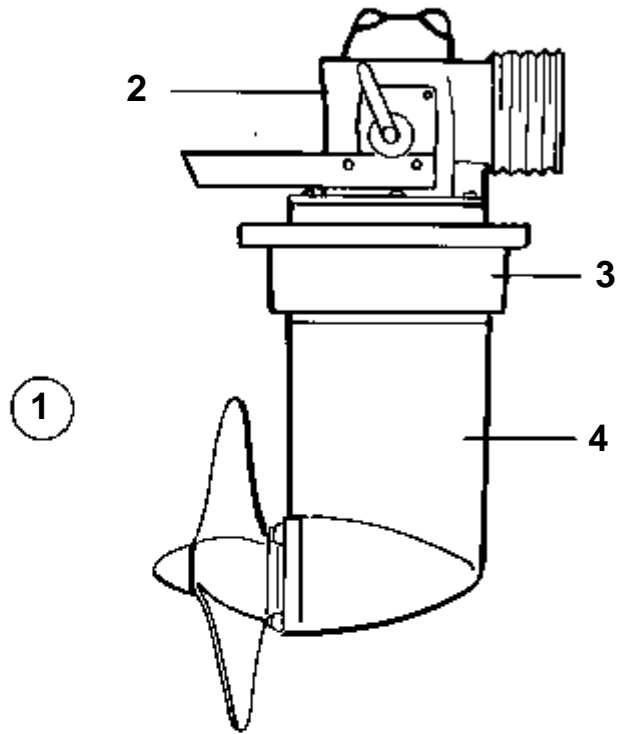
4974

RÉF	No Pièce	QTÉ	DÉSIGNATION	NOTES
	3877003	1	Helice	
1	3847604	1	· Tete d'he'lice	
2		1	· · MOITIE DE MOYEU	
3		1	· · MOITIE DE MOYEU	
4	959421	4	· · Vis	
5	3849121	1	· Bouchon	
6		2	· PALE D'HELICE	
	3847433		· Pale d'he'lice	STD,D=340 MM
	3847354		· Pale d'he'lice	ALT,D=370 MM
7	925061	1	· Joint torique	
8	3847355	1	· Tete traction	
9	3877004	1	· Douille de commande	
10	3877005	1	· Arbre	L=1643 MM. DES ARBRES DE DIFFERENTES LONGUEURS PEUVENT ETRE COMMANDES.
11	840250	1	· Clavette	
12	840251	1	· Rondelle	
13	3847627	1	· Vis	
14	3876057	1	· Retenue	
15	3875574	1	· Palier etambot	
16	3847357	1	· · Bague	
17	3875576	1	· · Manchon caoutchouc	
18	3875578	1	· Bride	
19	3876250	2	· Vis	
20		X	· CABLE DE VERROUILLAGE	
21	3875908	1	· Palier etambot	
22		1	· · PALIER	
23	3849532	1	· · Bouchon	
24	3875925	2	· · Bague	
25	840252	2	· · Bague etancheite	
26	3875909	1	· Flexible	
27	3834808	4	· Collier serrage	
28	910116	1	· Clavette	
29	3824381	1	· Graisseur	

DÉSIGNATION

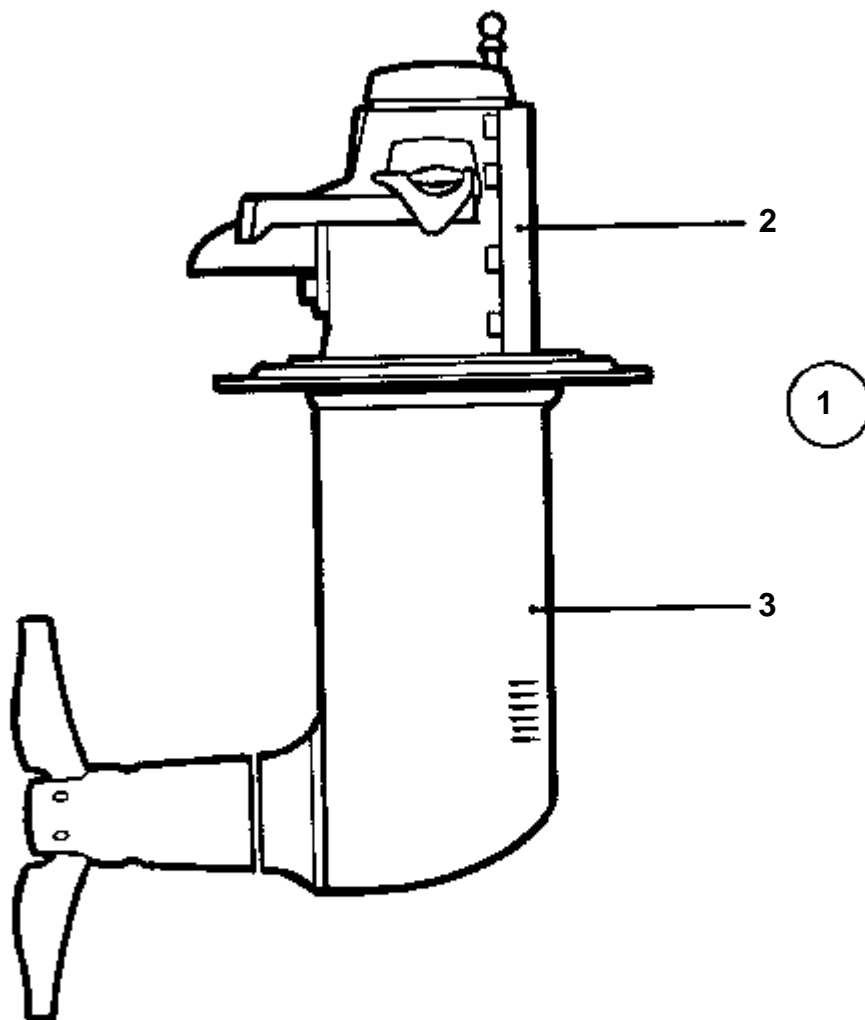
Voir

TRANSMISSION DE VOILIER 100S: 100S	04C-0050
TRANSMISSION DE VOILIER 110S, 120S: 110S	04C-0075
TRANSMISSION DE VOILIER 110S, 120S: 110S	04C-0075B
TRANSMISSION DE VOILIER 110S, 120S: 120S	04C-0075C
ENGRENAGE SUPERIEUR POUR TRANSMISSION DE VOILIER 100S: 839211	04C-0350
CARTER INTERMEDIAIRE TRANSMISSION DE VOILIER 100S	04C-0400
ENGRENAGE INFERIEUR TRANSMISSION DE VOILIER 100S	04C-0450
ENGRENAGE SUPERIEUR POUR TRANSMISSION DE VOILIER 110S: 850057	04C-0500
ENGRENAGE INFERIEUR TRANSMISSION DE VOILIER 110S: 850067	04C-0550
ENGRENAGE INFERIEUR TRANSMISSION DE VOILIER 110S: 851485	04C-0600
ENGRENAGE SUPERIEUR POUR TRANSMISSION DE VOILIER 120S: 852536	04C-0650
ENGRENAGE INFERIEUR TRANSMISSION DE VOILIER 120S: 852487	04C-0700



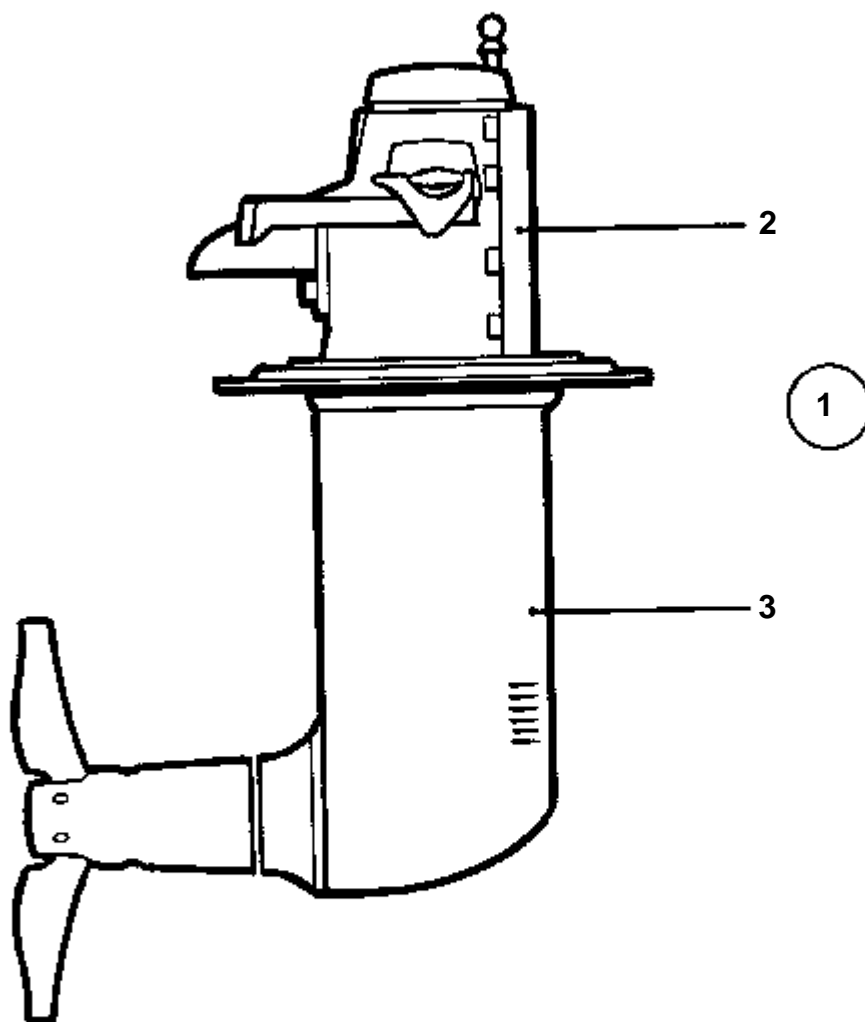
7040

RÉF	No Pièce	QTÉ	DÉSIGNATION	Voir	NOTES
1	839210	1	Embase		RAPPORT 1,66:1
2	839211	1	· Supérieur infé'rieur	04C-0350	
3		1	· CARTER INTERM.	04C-0400	
4	839359	1	· Rapport infé'rieur	04C-0450	
	875389	1	Kit joints		VOIR GROUPE 10A



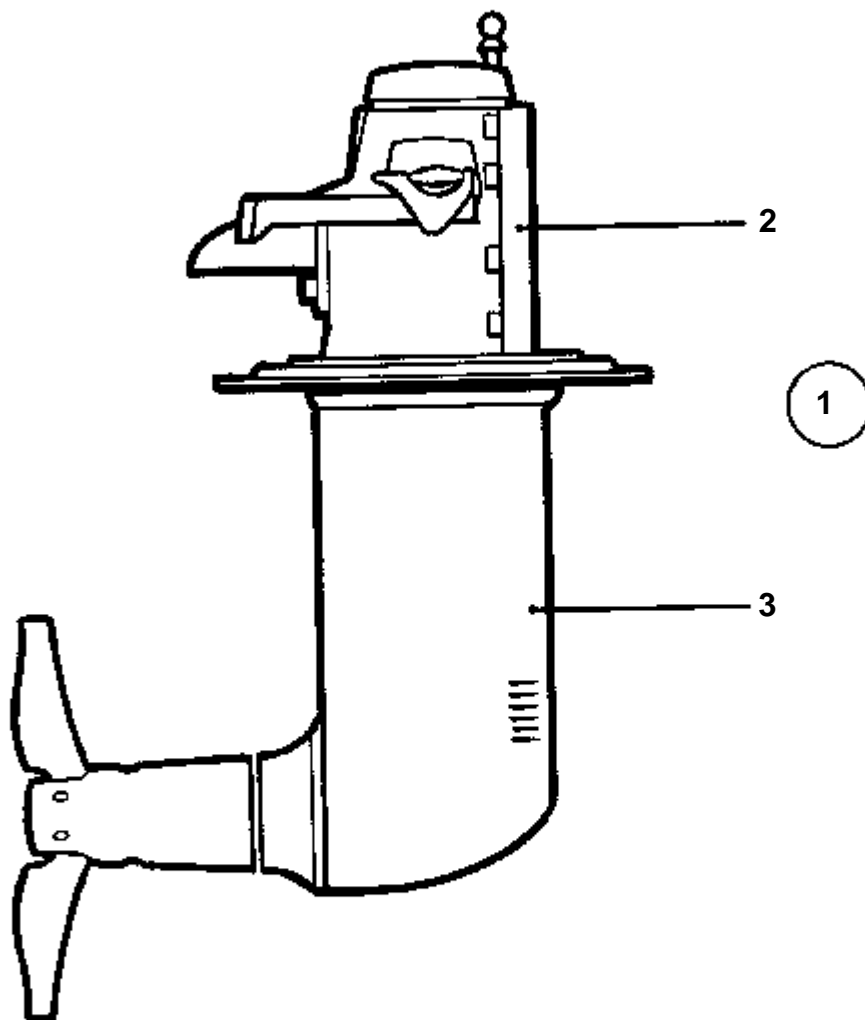
5319

RÉF	No Pièce	QTÉ	DÉSIGNATION	Voir	NOTES
1	850056	1	Embase		RAPPORT 1,66:1
2	850057	1	· Supérieur infé'rieur	04C-0500	
3	850067	1	· Rapport infé'rieur	04C-0550	
3	875591	1	Kit joints		VOIR GROUPE 10A



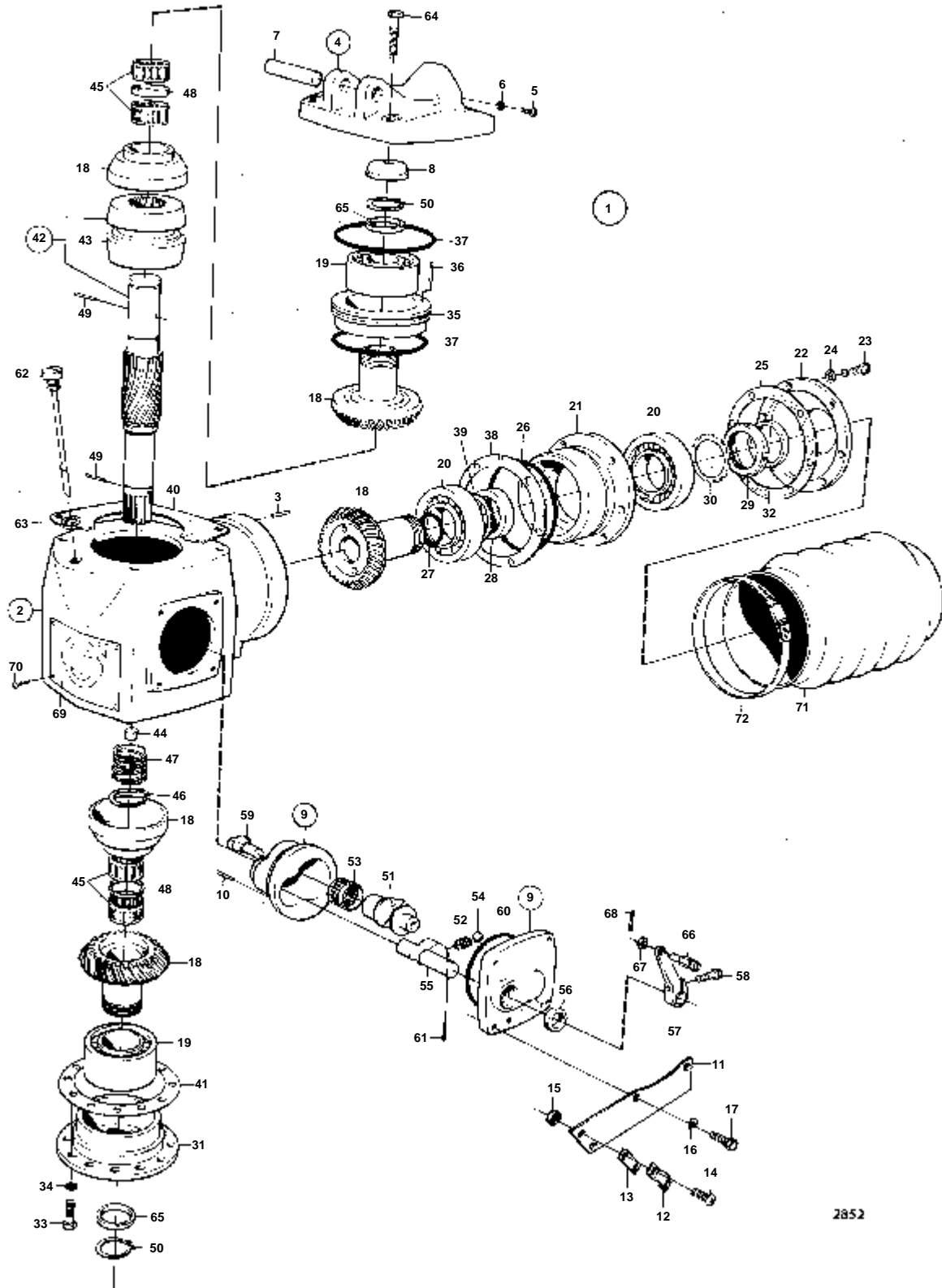
5319

RÉF	No Pièce	QTÉ	DÉSIGNATION	Voir	NOTES
1	851481	1	Embase		RAPPORT 2,15:1. MD5B SPEC 867452.
2	850057	1	· Superieur infe'rieur	04C-0500	
3	851485	1	· Rapport infe'rieur	04C-0600	
3	875591	1	Kit joints		VOIR GROUPE 10A



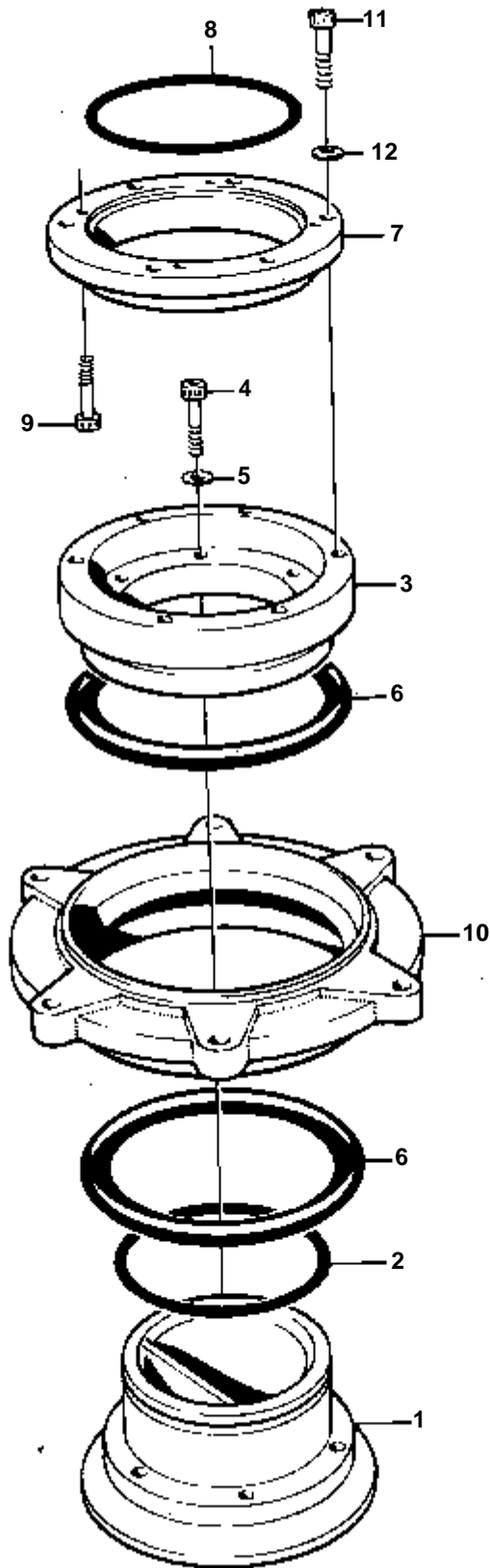
5319

RÉF	No Pièce	QTÉ	DÉSIGNATION	Voir	NOTES
1	852535	1	Embase		RAPPORT 2,2:1 (851645)
2	852536	1	· Superieur infe'rieur	04C-0650	
3	852487	1	· Rapport infe'rieur	04C-0700	
3	875720	1	Kit joints		VOIR GROUPE 10A



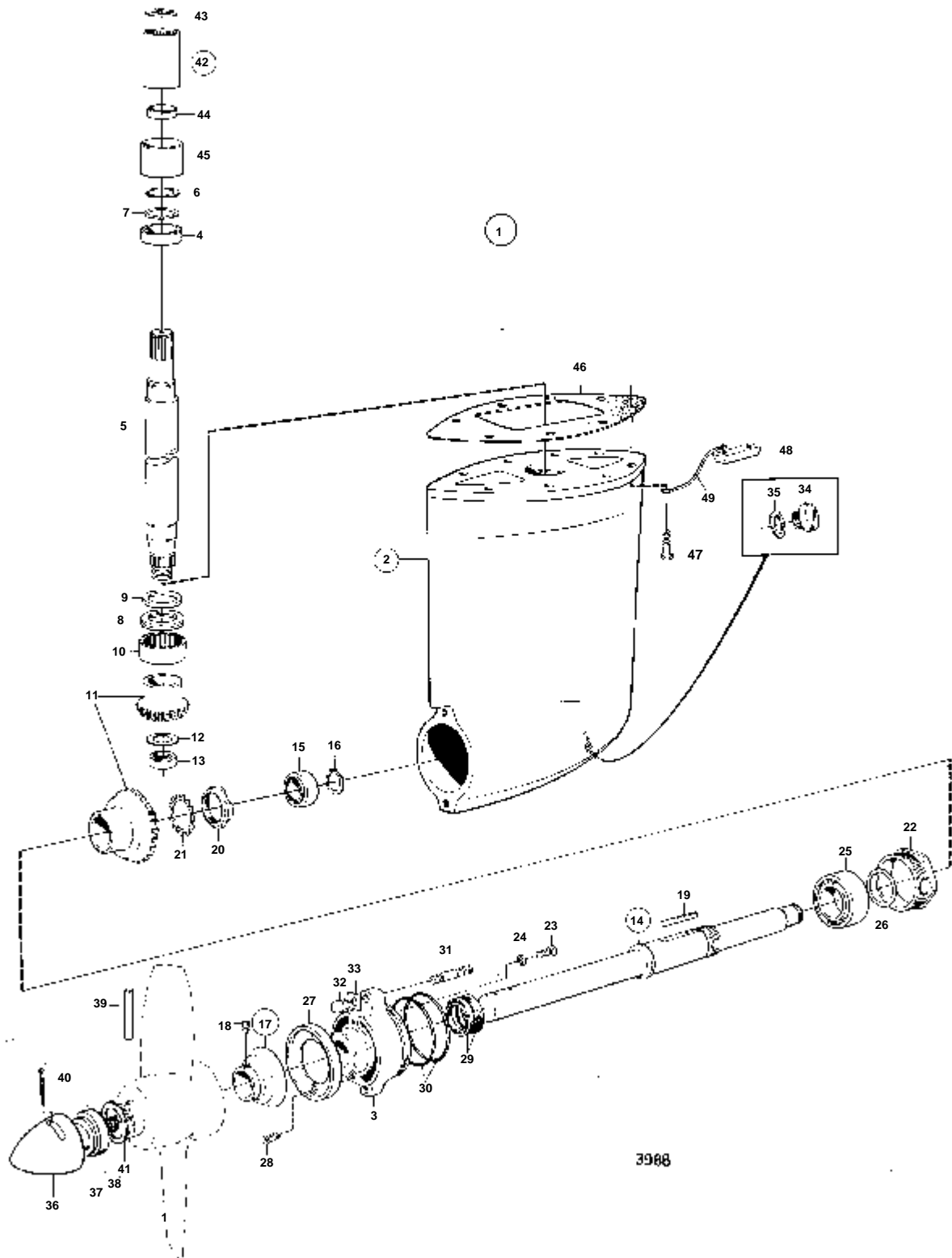
2852

RÉF	No Pièce	QTÉ	DÉSIGNATION	NOTES
1	839211	1	Superieur infe'rieur	
2	832126	1	· Carter	
3	961638	1	· · Goupille	
4	832139	1	· Couvercle boite vite	
5	804342	1	· · Vis	
6	804344	1	· · Joint	
7	813952	1	· · Goupille guide	IK
8	832140	1	· · Rondelle	
9	832143	1	· Couvercle boite vite	
10	950512	1	· · Goupille	
11	839220	1	· Fixe-cable	
12	819067	1	· Etrier	
13	819068	1	· Rondelle	
14	950022	2	· Vis	
15	940092	2	· Ecrou	
16	941906	4	· Rondelle e'lasttique	
17	940094	4	· Vis	
18	839212	1	· Jeu pignons	
19	181287	2	· Roulement billes	
20	181290	2	· Roulement billes	
21	832920	1	· Presse-etoupe	
22	832921	1	· Couvercle palier	
23	956571	6	· Vis	
24	941907	6	· Rondelle e'lasttique	
25	832952	1	· Joint	IK
26	925094	1	· Joint torique	IK
27	955995	1	· Joint torique	IK
28	832128	X	· Bague intermediaire	E=11,850 MM
	832129	X	· Bague intermediaire	E=11,875 MM
	832130	X	· Bague intermediaire	E=11,900 MM
	832131	X	· Bague intermediaire	E=11,925 MM
	832132	X	· Bague intermediaire	E=11,950 MM
	832133	X	· Bague intermediaire	E=11,975 MM
	832134	X	· Bague intermediaire	E=11,000 MM
29	832923	1	· Ecrou	
30	907025	1	· Rondelle verrouillag	IK
31	804205	1	· Couvercle	
32	958856	1	· Bague etancheite	IK
33	940135	6	· Vis	
34	941907	6	· Rondelle e'lasttique	
35	813949	1	· Douille palier	
36	951953	1	· Fiche	
37	925257	2	· Joint torique	IK
38	804301	X	· Rondelle ajustee	E=0,05 MM
	804221	X	· Rondelle ajustee	E=0,1 MM
	804394	X	· Rondelle ajustee	E=0,2 MM
39	84219	X	· Rondelle ajustee	E=0,1 MM, ANC. MOD.
40	804299	X	· Rondelle ajustee	E=0,05 MM
	804220	X	· Rondelle ajustee	E=0,1 MM
	804393	X	· Rondelle ajustee	E=0,2 MM
41	804298	X	· Rondelle ajustee	E=0,5 MM
	804219	X	· Rondelle ajustee	E=0,1 MM
	804392	X	· Rondelle ajustee	E=0,2 MM
42	875169	1	· Douille coulissante	
43		1	· · MANCHON COULISSANT	
44	955076	1	· · Tampon	
45	181268	4	· Roulement aiguilles	
46	941280	1	· Anneau verrouillage	
47	813970	1	· Ressort	
48	813939	2	· Bague entretoise	
49	850761	2	· Goupille	
50	814030	2	· Anneau verrouillage	IK
51	813943	1	· Piston	
52	813945	1	· Ressort	
53	813999	1	· Roulement aiguilles	
54	205	1	· Bille	
55	813942	1	· Arbre	
56	958807	1	· Bague etancheite	IK (940398)
57	839240	1	· Levier	
58	959616	1	· Vis	
59	813934	1	· Flasque entrainement	
60	925093	1	· Joint torique	IK
61	839288	1	· Goupille de serrage	
62	832137	1	· Jauge d'huile	
63	804261	1	· Joint	IK
64	940172	4	· Vis	
65	813941	X	· Bague entretoise	E=5,0 MM
	813971	X	· Bague entretoise	E=5,1 MM
	813972	X	· Bague entretoise	E=5,2 MM
	813973	X	· Bague entretoise	E=5,3 MM
	813974	X	· Bague entretoise	E=5,4 MM
66	813674	1	· De	
67	940191	1	· Rondelle	
68	907834	1	· Goupille fendue	(17276)
69	804425	1	· Enseigne	
70	804269	4	· Vis commande	
71	875512	4	· Soufflet caoutchouc	
72	961677	2	· Collier serrage	

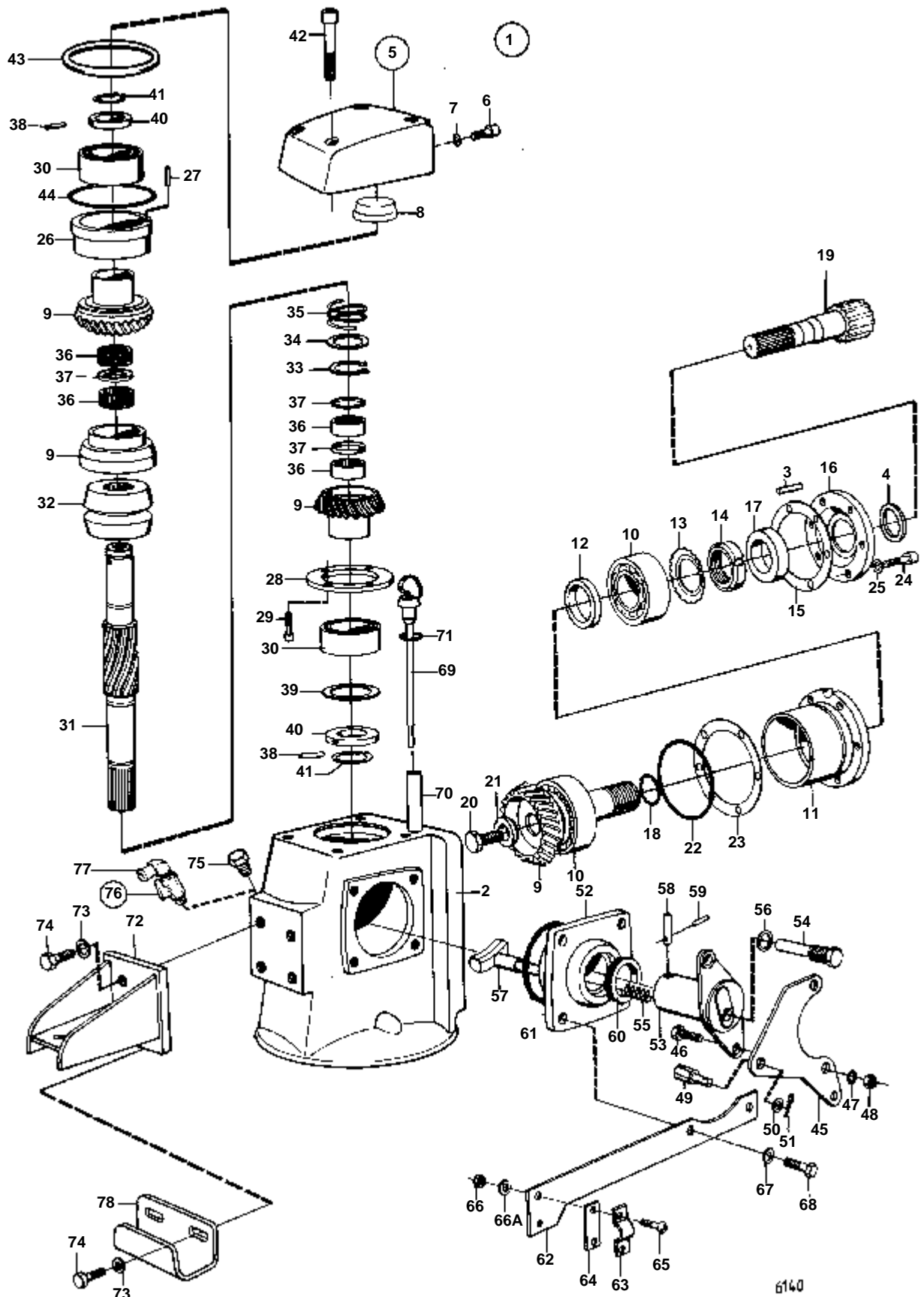


2853

RÉF	No Pièce	QTÉ	DÉSIGNATION	
1	839214	1	Boitier intermediair	
2	925262	1	Joint torique	IK
3	839215	1	Bague serrage	
4	956605	6	Vis	
5	120042	6	Rondelle	
6	813967	2	Bague caoutchouc	
7	839204	1	Bague intermediaire	
8	925263	1	Joint torique	
9	956587	4	Vis	
10	839205	1	Fixation	
11	956601	6	Vis	
12	120042	6	Rondelle	

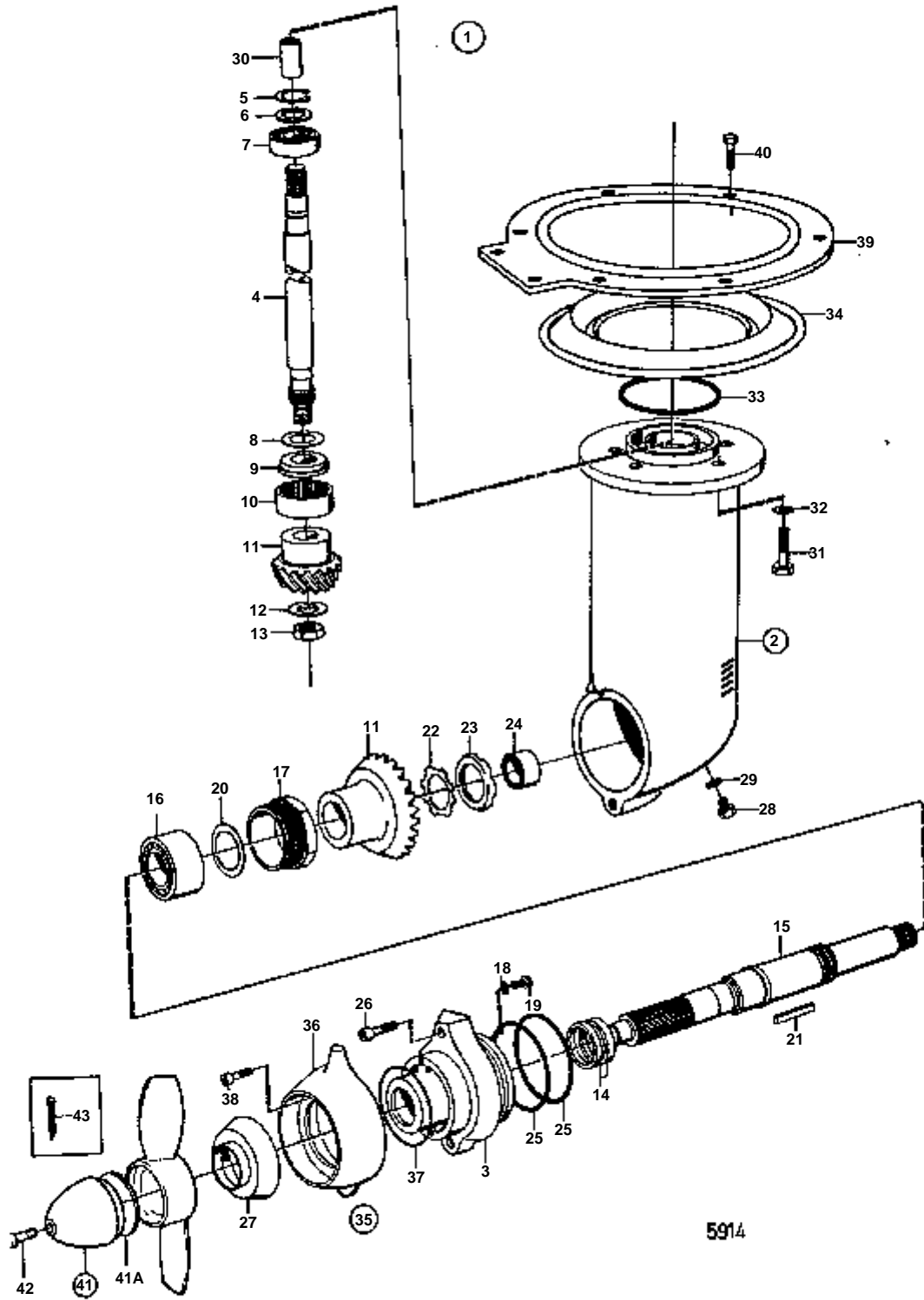


RÉF	No Pièce	QTÉ	DÉSIGNATION	NOTES
1		1	ENGRENAGE INFERIEUR	PZ-505250. REMPLACE PAR 839359 + 875121.
	839359	1	Rapport infe'rieur	PZ 505251-
2		1	· BOITIER DE PIGNON	PZ-505250. REMPLACE PAR 839358 + 839356 + 875121.
	839358	1	· Carter boite vitesse	PZ 505251-
3	832148	1	· · Carter palier	
4	18559	1	· Roulement billes	
5		1	· ARBRE	PZ-505250. REMPLACE PAR 839356 + 875121.
	839356	1	· Arbre	PZ 505251-
6	914459	1	· Anneau verrouillage	
7	26413	X	· Cale	E=0,1 MM
	26411	X	· Cale	E=1,0 MM
8	806620	1	· Roulememt rouleaux	
9	804303	X	· Rondelle ajustee	E=0,05 MM
	34615	X	· Cale	E=0,1 MM
10	181288	1	· Roulement aiguilles	
11	806625	1	· Kit pignon	
12	191573	1	· Rondelle verrouillag	IK
13	955852	1	· Ecrou	
14	875177	1	· Arbre	
15	181413	1	· · Roulement aiguilles	
16	192365	1	· · Anneau verrouillage	
17	832966	1	· Bague protection	
18	804278	1	· · Vis butee	
19	909306	1	· Clavette	
20	906634	1	· Ecrou rond	
21	907024	1	· Rondelle verrouillag	IK
22	804217	1	· Ecrou	
23	950331	1	· Vis	
24	940155	1	· Rondelle verrouillag	
25	181286	1	· Roulement billes	
26	804303	X	· Rondelle ajustee	E=0,05 MM
	34615	X	· Cale	E=0,1 MM
27	839513	1	· Bague de zinc	NON INCULS DANS 839359, SEULEMENT POUR LES HELICES RETRACTABLES.
	875810	1	· Kit bague de zinc	(804417)
28	940203	2	· · Vis	
29	804209	2	· Bague etancheite	IK
30	925257	2	· Joint torique	IK
31	191544	2	· Goujon	
32	804326	2	· Ecrou	
33	804395	2	· Gache	
34	804262	1	· Bouchon	
35	804261	1	· Joint	IK
36	839307	1	· Protection antirouil	
37	839308	1	· Bague fixation	
38	839571	1	· Ressort	
39	806661	1	· Goupille securite	
40	946713	1	· Goupille fendue	
41	806675	1	· Rondelle	
42	839610	1	Douille	PZ-505250
	875121	1	Manchon cannele	PZ 505251-
43	914507	1	· Circlip	
44	839285	1	Bague entretoise	PZ-505250
45	839286	1	Duille guide	PZ 505251-
46	839218	1	Joint	IK
47	940172	8	Vis	
48	832344	1	Electrode zinc	
49		X	CABLE	VOIR GROUPE 3

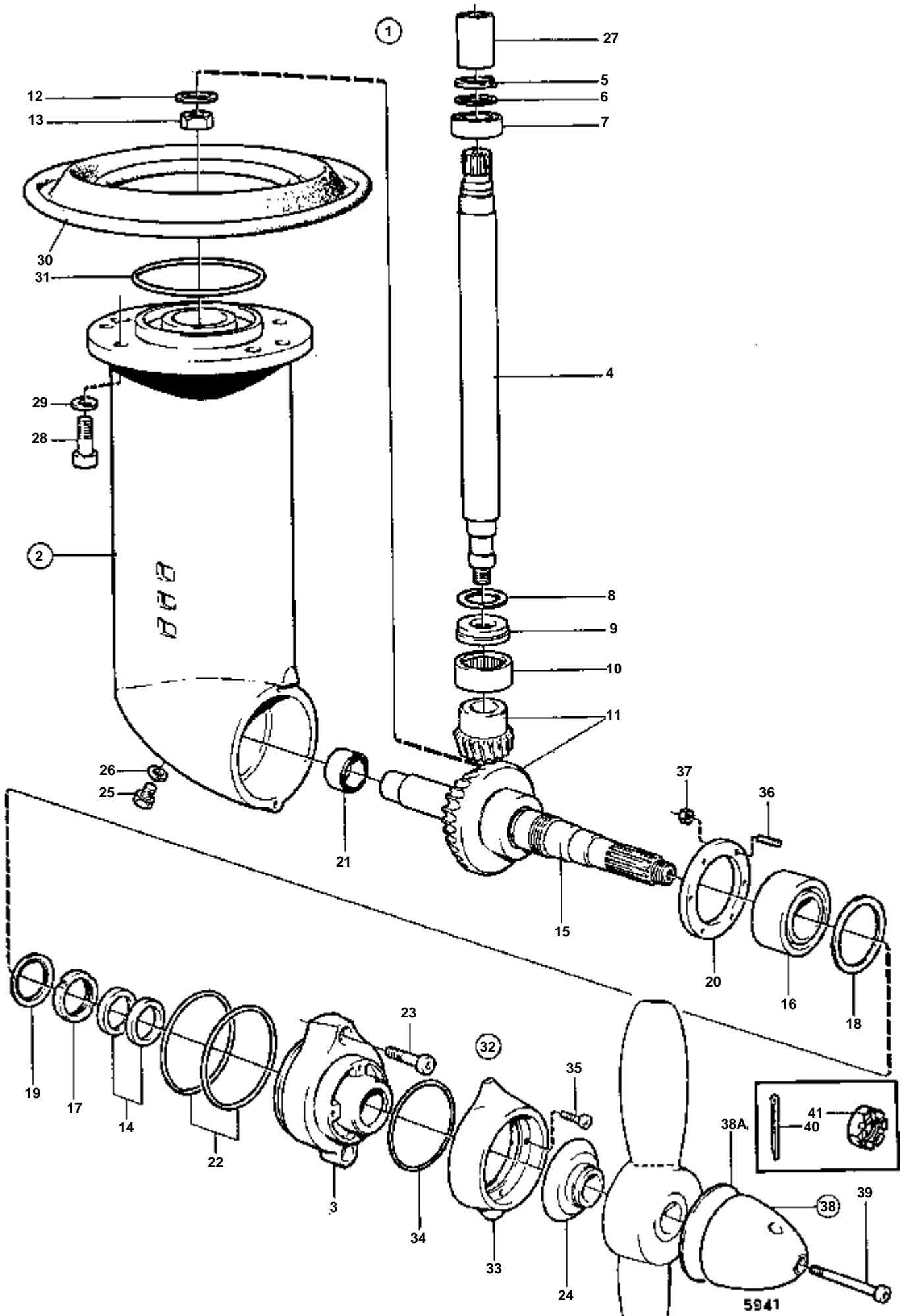


RÉF	No Pièce	QTÉ	DÉSIGNATION	Voir	NOTES
1	850057	1	Superieur infe'rieur		
2	850058	1	· Carter boîte vitesse		
3	961638	1	· Goupille		
4	832189	1	· Rondelle		
5	850060	1	· Couvercle		
6	804342	1	· · Vis		
7	804344	1	· · Joint	IK	
8	832140	1	· · Rondelle		
9	832127	1	· Jeu pignons		
10	181290	2	· Roulement billes		
11	832920	1	· Presse-etoupe		
12	832128	X	· Bague intermediaire		E=11,850 MM
	832129	X	· Bague intermediaire		E=11,875 MM
	832130	X	· Bague intermediaire		E=11,900 MM
	832131	X	· Bague intermediaire		E=11,925 MM
	832132	X	· Bague intermediaire		E=11,950 MM
	832133	X	· Bague intermediaire		E=11,975 MM
	832134	X	· Bague intermediaire		E=12,000 MM
	851731	X	· Bague intermediaire		E=12,025 MM
	851732	X	· Bague intermediaire		E=12,050 MM
	851733	X	· Bague intermediaire		E=12,075 MM
	851734	X	· Bague intermediaire		E=12,100 MM
13	907025	1	· Rondelle verrouillag	IK	
14	832923	1	· Ecrou		
15	832952	1	· Joint	IK	
16	832921	1	· Couvercle palier		
17	958856	1	· Bague etancheite	IK	
18	955995	1	· Joint torique	IK	
19	850205	1	· Arbre commande		
20	946292	1	· Vis		
21	850203	1	· Rondelle		
22	925094	1	· Joint torique	IK	
23	804301	X	· Rondelle ajustee		E=0,05 MM
	804221	X	· Rondelle ajustee		E=0,10 MM
	804394	X	· Rondelle ajustee		E=0,20 MM
24	959224	5	· Vis		L=35 MM
	959222	1	· Vis		L=25 MM
25	941907	6	· Rondelle e'lasttique		
26	813949	1	· Douille palier		
27	951953	1	· Fiche		
28	850336	1	· Fixation		
29	959194	4	· Vis		
30	181287	2	· Roulement billes		
31	850290	1	· Arbre		
32	850303	1	· Douille		
33	914456	1	· Anneau verrouillage		
34	850987	1	· Rondelle		
35	813970	1	· Ressort		
36	181268	4	· Roulement aiguilles		
37	813939	3	· Bague entretoise		
38	850761	2	· Goupille		
39	87655	X	· Rondelle ajustee		E=0,10 MM
	191840	X	· Rondelle ajustee		E=0,15 MM
40	813941	X	· Bague entretoise		E=5,0 MM
	813971	X	· Bague entretoise		E=5,1 MM
	813972	X	· Bague entretoise		E=5,2 MM
	813973	X	· Bague entretoise		E=5,3 MM
	813974	X	· Bague entretoise		E=5,4 MM
41	814030	2	· Anneau verrouillage		
42	959224	4	· Vis		
43	948486	X	· Rondelle		E=0,05 MM
	948487	X	· Rondelle		E=0,10 MM
	948488	X	· Rondelle		E=0,20 MM
44	925257	2	· Joint torique		
45	834021	1	· Levier		
46	955270	2	· Vis		
47	955948	2	· Rondelle verrouillag		
48	955781	2	· Ecrou		
49	804312	1	· De		
50	955892	1	· Rondelle		
51	907834	1	· Goupille fendue		
52	839505	1	· Carter palier		
53	897816	1	· Piston excentrique		
			· Bulletins 48-38	48-38-EN	Mécanisme de changement de marche, DPX-S1
54	897711	1	· Vis		
55	814184	1	· Ressort		
56	897871	X	· Rondelle ajustee		E=0,20 MM
57	839646	1	· Talon guidage		
58	942871	1	· Goupille		
59	951924	1	· Goupille de serrage		
60	958838	1	· Bague etancheite	IK	(941866)
61	925093	1	· Joint torique	IK	
62	850350	1	· Fixe-cable		
63	819067	1	· Etrier		
64	819068	1	· Rondelle		
65	955246	2	· Vis		
66	946577	2	· Contre-ecrou		
66A	940090	2	· Rondelle		
67	941906	4	· Rondelle e'lasttique		

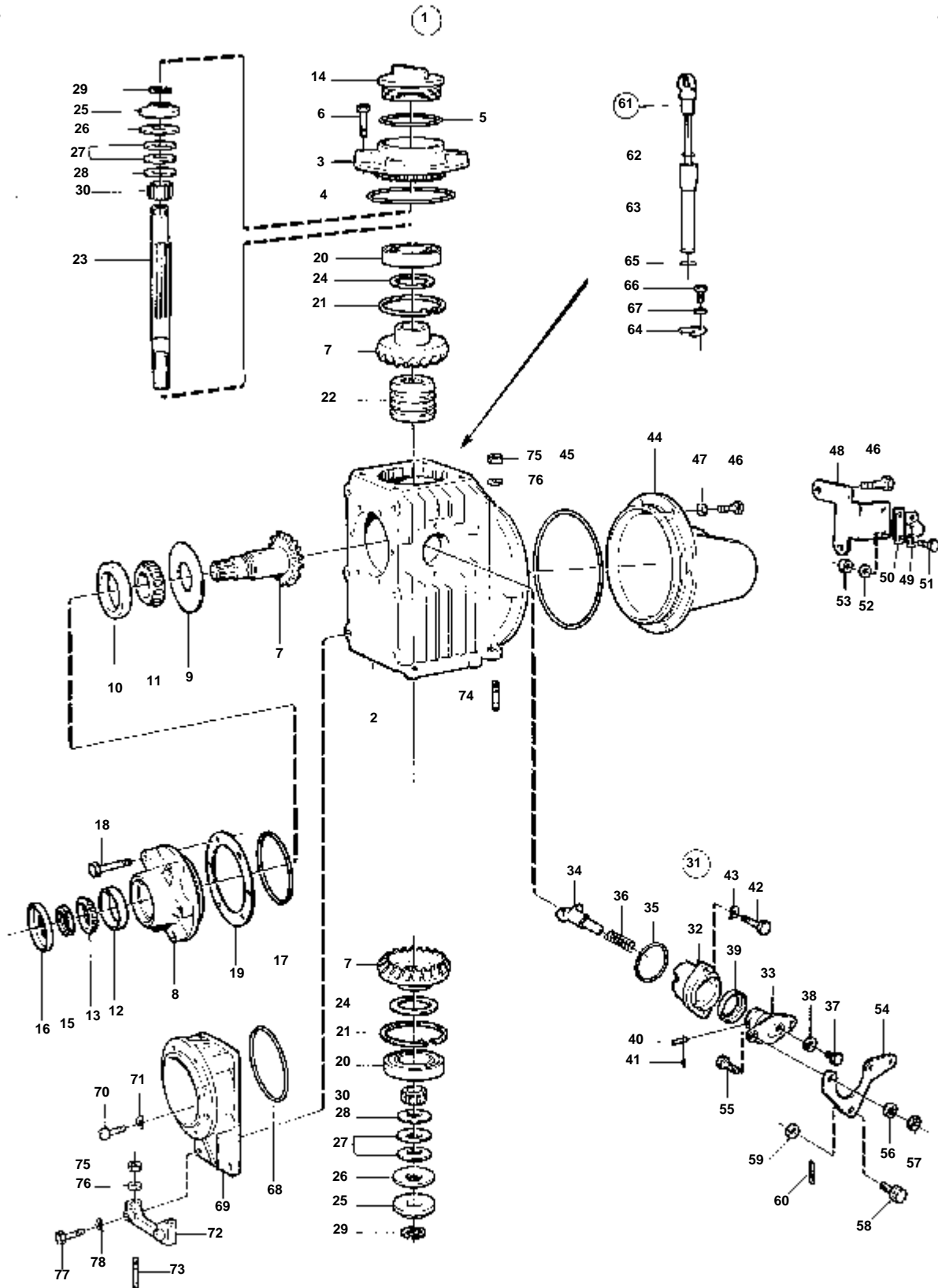
RÉF	No Pièce	QTÉ	DÉSIGNATION	Voir	NOTES
68	955272	4	· Vis		
69	850207	1	· Jauge		
70	850209	1	· Tuyau		
71	925054	1	· Joint torique	IK	
72	851314	1	· Console		(850332)
73	960148	4	· Rondelle		
74	955318	4	· Vis		
75	952076	1	· Bouchon		
76	852230	1	Grue		VOIR GROUPE 4A
77	801197	1	· Fixe-flexible		
78	850759	1	Collier serrage		



RÉF	No Pièce	QTÉ	DÉSIGNATION	Voir	NOTES
1	850067	1	Rapport inf'rieur		RAPPORT 1:66:1
2	850068	1	· Carter boîte vitesse		
3	850070	1	· · Carter palier		
4	850071	1	· Arbre intermediaire		
5	914459	1	· Anneau verrouillage		
6	26413	X	· Cale		E=0,1 MM
	26411	X	· Cale		E=1,0 MM
7	18559	1	· Roulement billes		
8	804303	X	· Rondelle ajustee		E=0,05 MM
	34615	X	· Cale		E=0,10 MM
9	806620	1	· Roulememt rouleaux		
10	181288	1	· Roulement aiguilles		
11	850305	1	· Pignon		
12	382005	1	· Rondelle	IK	
13	946363	1	· Contre-ecrou		
14	897426	2	· Bague etancheite	IK	
15	850072	1	· Arbre helice		
16	181286	1	· Roulement billes		
17	804217	1	· Ecrou		
18	955948	1	· Rondelle verrouillag		
19	956092	1	· Vis		
20	34615	X	· Cale		E=0,10 MM
	804303	X	· Rondelle ajustee		E=0,05 MM
21	909306	1	· Clavette		
22	907024	1	· Rondelle verrouillag	IK	
23	906634	1	· Ecrou rond		
24	181413	1	· Roulement aiguilles		
25	925257	2	· Joint torique	IK	
26	963706	2	· Vis		
27	832965	1	· Anneau		
28	804262	1	· Bouchon		
29	804261	1	· Joint	IK	
30	850304	1	· Manchon cannele		
31	963711	6	· Vis		
32	942551	6	· Rondelle		
33	960238	1	· Joint torique	IK	
34	850265	1	· Lisse etancheite · Bulletins 48-10	48-10-EN	Joint
35	875812	1	· Kit bague de zinc		
36		1	· · BAGUE EN ZINC		
37	851287	1	· · Joint torique	IK	
38	963695	4	· · Vis		
39	850079	1	Bague serrage		VOIR GROUPE 4A
40	946730	6	Vis		(955297)
41	850396	1	Kit cone d'he'lice		VOIR GROUPE 4A
41A	850888	1	· Rondelle		VOIR GROUPE 4A
42	851773	1	· Vis		VOIR GROUPE 4A
43	949807	1	Goupille fendue		(948585). INCLUS DANS LES HELICES RETRACTABLES.

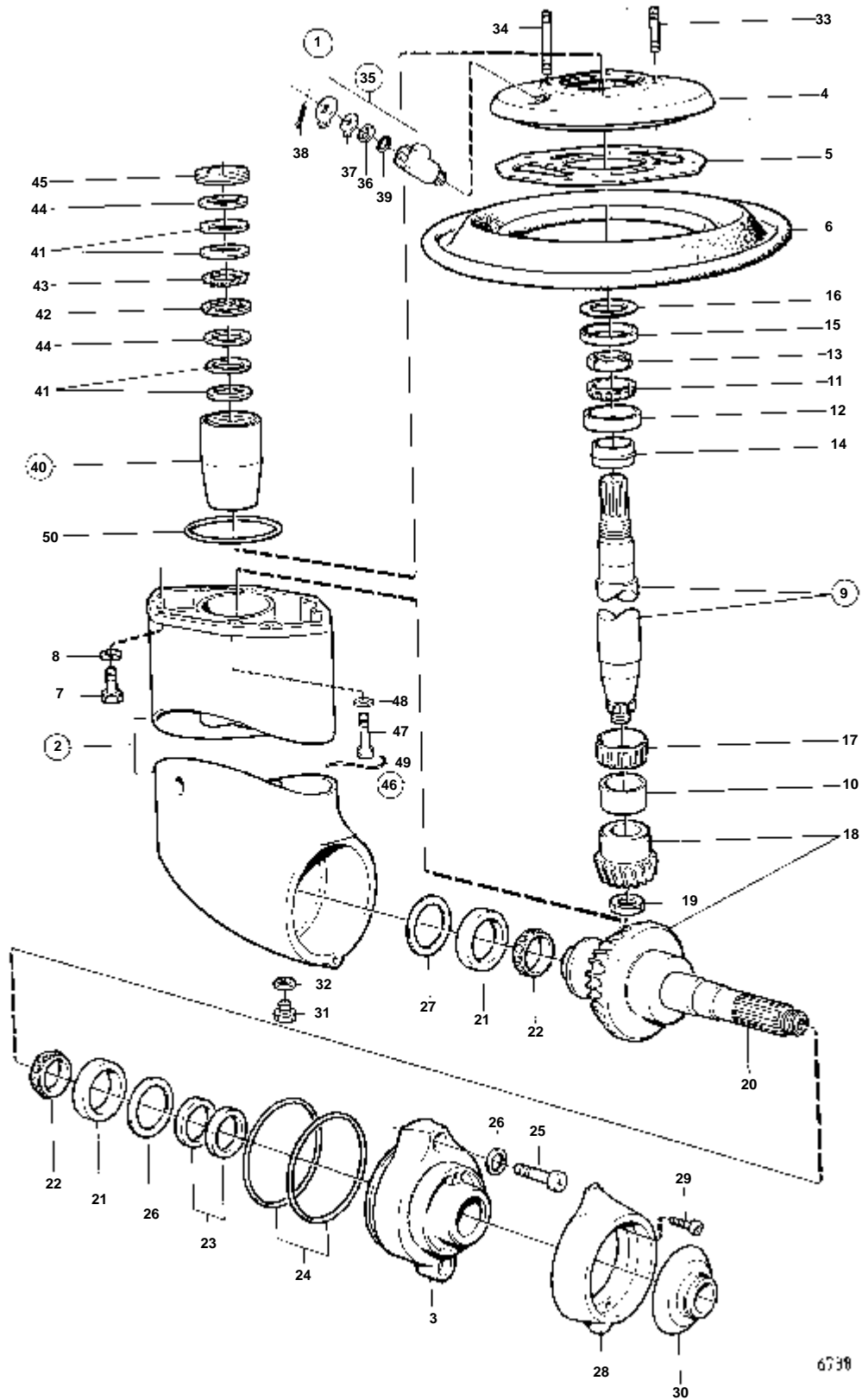


RÉF	No Pièce	QTÉ	DÉSIGNATION	Voir	NOTES
1	851485	1	Rapport inf'rieur		RAPPORT 2:15:1
2	851486	1	· Rapport inf'rieur		
3	851473	1	· · Carter palier		
4	850071	1	· Arbre intermediaire		
5	914459	1	· Anneau verrouillage		
6	26413	X	· Cale		E=0,1 MM
	26411	X	· Cale		E=1,0 MM
7	18559	1	· Roulement billes		
8	804303	X	· Rondelle ajustee		E=0,05 MM
	34615	X	· Cale		E=0,10 MM
9	806620	1	· Roulement rouleaux		
10	181288	1	· Roulement aiguilles		
11	851286	1	· Jeu pignons		
12	382005	1	· Rondelle	IK	
13	946363	1	· Contre-ecrou		
14	897426	2	· Bague etancheite	IK	
15	851301	1	· Arbre helice		
16	181287	1	· Roulement billes		
17	906635	1	· Ecrou rond		
18	87655	X	· Rondelle ajustee		E=0,10 MM
	191840	X	· Rondelle ajustee		E=0,15 MM
19	907025	1	· Rondelle verrouillag		
20	897341	1	· Rondelle		
21	183390	1	· Roulement aiguilles		
22	925257	2	· Joint torique	IK	
23	963706	2	· Vis		
24	832965	1	· Anneau		
25	804262	1	· Bouchon		
26	804261	1	· Joint	IK	
27	850304	1	· Manchon cannele		
28	963711	6	· Vis		
29	942551	6	· Rondelle		
30	850265	1	· Lisse etancheite		
			· Bulletins 48-10	48-10-EN	Joint
31	960238	1	· Joint torique	IK	
32	875812	1	· Kit bague de zinc		
33		1	· · BAGUE EN ZINC		
34	851287	1	· · Joint torique	IK	
35	963695	4	· · Vis		
36	953031	6	· Goujon		
37	955781	6	· Ecrou		
38	850396	1	Kit cone d'he'lice		VOIR GROUPE 4A
38A	850888	1	· Rondelle		VOIR GROUPE 4A
39	851773	1	· Vis		VOIR GROUPE 4A
40	948585	1	Ecrou crenele		REMPLACE PAR LA GOUPILLE FENDUE 949807 + ECROU CRENELE 852044.
	949807	1	Goupille fendue		INCLUS DANS LES HELICES RETRACTABLES.
41	852044	1	Ecrou crenele		INCLUS DANS LES HELICES RETRACTABLES.



6332

RÉF	No Pièce	QTÉ	DÉSIGNATION	Voir	NOTES
1		1	ENGRENAGE SUPERIEUR		ANC. MOD.. ANCIEN MODELE D'ENGRENAGE SUPERIEUR 852488 REMPLACE PAR L'ENGRENAGE SUPERIEUR 852536 + DOUILLE CANNELEE 852534.
	852536	1	Superieur infe'rieur		
2	852523	1	· Carter		
3	852524	1	· Couvrecle		(851614)
4	949962	1	· Joint torique	IK	
5	925254	1	· Joint torique	IK	
6	946671	4	· Vis a bride		
7	851616	1	· Jeu pignons		
8	851619	1	· Presse-etoupe		
9	851621	1	· Disque arto		
10	181302	1	· Bague exterieur		
11	181301	1	· Bague interieure		
12	183750	1	· Bague exterieur		
13	183752	1	· Bague interieure		
14	851754	1	· Bouchon de rempl. d'		
15	852485	1	· Contre-ecrou		
16	851755	1	· Bague etancheite	IK	
17	925093	1	· Joint torique	IK	
18	940101	6	· Vis		
19	851622	X	· Rondelle ajustee		E=0,10 MM
	851623	X	· Rondelle ajustee		E=0,15 MM
	851624	X	· Rondelle ajustee		E=0,35 MM
20	851756	2	· Palier		
21	852190	2	· Anneau verrouillage		
22	851626	1	· Douille coulissante		
23		1	· ARBRE		ANC. MOD.. ANCIEN MODELE D'ARBRE REMPLACE PAR L'ARBRE 852527 + DOUILLE CANNELEE 852534.
	852527	1	· Arbre		
24	84219	X	· Rondelle ajustee		E=0,10 MM
	949776	X	· Rondelle ajustee		E=0,15 MM
	84218	X	· Cale		E=0,35 MM
25	852079	2	· Rondelle verrouillag		
26	852213	2	· Ressort diaphragme		
27	852080	6	· Ressort diaphragme		
28	852311	2	· Rondelle		E=0,4 MM
	852317	2	· Rondelle		E=0,8 MM
29	851629	4	· Demi-circlips		
30	851757	2	· Roulement aiguilles		
31	851661	1	· Me'canisme de change		
32	851662	1	· · Carter palier		
33	897816	1	· · Piston excentrique		
			· · Bulletins 48-38	48-38-EN	Mécanisme de changement de marche, DPX-S1
34	851664	1	· · Talon guidage		
35	925065	1	· · Joint torique	IK	
36	814184	1	· · Ressort		
37	897711	1	· · Vis		
38	897871	X	· · Rondelle ajustee		E=0,20 MM
39	958838	1	· · Bague etancheite	IK	
40	942871	1	· · Goupille		
41	951924	1	· · Goupille de serrage		
42	955296	2	· Vis		
43	941907	2	· Rondelle e'lasttique		
44	851606	1	· Console		
45	925262	1	· Joint torique	IK	
46	945444	6	· Vis a bride		
47	955894	2	· Rondelle		
48	852074	1	· Fixe-cable		
49	819067	1	· Etrier		
50	819068	1	· Rondelle		
51	955246	2	· Vis		
52	940090	2	· Rondelle		
53	946577	2	· Contre-ecrou		
54	852363	1	· Levier		
55	955270	2	· Vis		
56	955948	2	· Rondelle verrouillag		
57	955781	2	· Ecrou		
58	804312	1	· De		
59	955892	1	· Rondelle		
60	907834	1	· Goupille fendue		(17276)
61	852314	1	· Jauge d'huile		
62	925054	1	· · Joint torique	IK	
63	852228	1	· Tuyau		
64	852229	1	· Cavalier		
65	925055	1	· Joint torique	IK	
66	956063	1	· Vis		
67	955891	1	· Rondelle		
68	925260	1	· Joint torique	IK	
69	852106	1	· Partie me'diane		
70	959239	4	· Vis		
71	942336	4	· Rondelle e'lasttique		
72	852662	1	Console		INCLUS DANS LA TRANSMISSION 120S.
73	952987	2	Vis		L=70 MM. INCLUS DANS L'ENGRENAGE INFERIEUR 852487.
74	924066	2	Goujon		L=45 MM. INCLUS DANS L'ENGRENAGE INFERIEUR 852487.
75	963106	4	Ecrou		INCLUS DANS LA TRANSMISSION 120S.
76	955894	4	Rondelle		INCLUS DANS LA TRANSMISSION 120S.
77	955324	2	Vis		L=60 MM. INCLUS DANS LA TRANSMISSION 120S.
78	942336	2	Rondelle e'lasttique		INCLUS DANS LA TRANSMISSION 120S.



6738

RÉF	No Pièce	QTÉ	DÉSIGNATION	Voir	NOTES
1	852487	1	Rapport inf'rieur		RAPPORT 2,2:1
2	851646	1	· Carter		
3	851647	1	· · Carter palier		
4	851971	1	· Partie me'diane		
5	851996	1	· Joint	IK	
6	850265	1	· Lisse etancheite		
			· Bulletins 48-10	48-10-EN	Joint
7	946543	6	· Vis		
8	941670	6	· Rondelle		
9	852484	1	· Arbre intermediaire		
10		1	· · BAGUE		
11	183752	2	· Bague interieure		
12	183750	2	· Bague exterieur		
13	852485	1	· Contre-ecrou		
14	851974	1	· Douille tension		
15	852162	1	· Douille entretoise		
16	948298	X	· Rondelle ajustee		E=0,10 MM
	948299	X	· Rondelle ajustee		E=0,15 MM
	948300	X	· Rondelle ajustee		E=0,35 MM
	948303	X	· Rondelle ajustee		E=1,0 MM
17	852508	1	· Roulement aiguilles		
18	851649	1	· Jeu pignons		
19	850981	1	· Ecrou		
20	851652	1	· Arbre helice		
21	181587	2	· Anneau		
22	181588	2	· Anneau		
23	851979	2	· Bague etancheite	IK	
24	925256	2	· Joint torique	IK	
25	946541	2	· Vis		
26	897891	2			
27	851980	X	· Rondelle ajustee		E=0,10 MM
	851981	X	· Rondelle ajustee		E=0,15 MM
	851982	X	· Rondelle ajustee		E=0,35 MM
28	851983	1	· Bague de zinc		
29	949823	2	· Vis		
30	851984	1	· Coupe-filin		
31	804262	1	· Bouchon		
32	804261	1	· Joint	IK	
33	924066	2	· Goujon		L=45 MM
34	952987	2	· Vis		L=70 MM
35	851777	1	· Grue		
36		1	· · RONDELLE		
37	851783	1	· · Rondelle verrouillag		
38	949791	1	· · Goupille fendue		
39	955989	2	· · Joint torique	IK	
40		1	· DOUILLE CANNELEE		ANC. MOD.. ANCIEN MODELE DE DOUILLE CANNELEE REMPLACE PAR L'ARBRE 852527+ DOUILLE CANNELEE 852534.
	852534	1	Manchon cannele		INCLUS DANS LA TRANSMISSION 120S.
41		4	· COUPELLE DE RESSORT		
42		18	· DISQUE EXTERIEUR		
43		17	· DISQUE INTERIEUR		
44		2	· RONDELLE BUTEE		
45		1	· VIS DE REGLAGE		
46	852675	1	Kit piece rechange		INCLUS DANS LA TRANSMISSION 120S.
47	852670	4	· Vis verrouillage		
48	941670	4	· Rondelle		
49	852669	1	· Fil arret		
50	925256	1	Joint torique	IK	INCLUS DANS LA TRANSMISSION 120S.

DÉSIGNATION

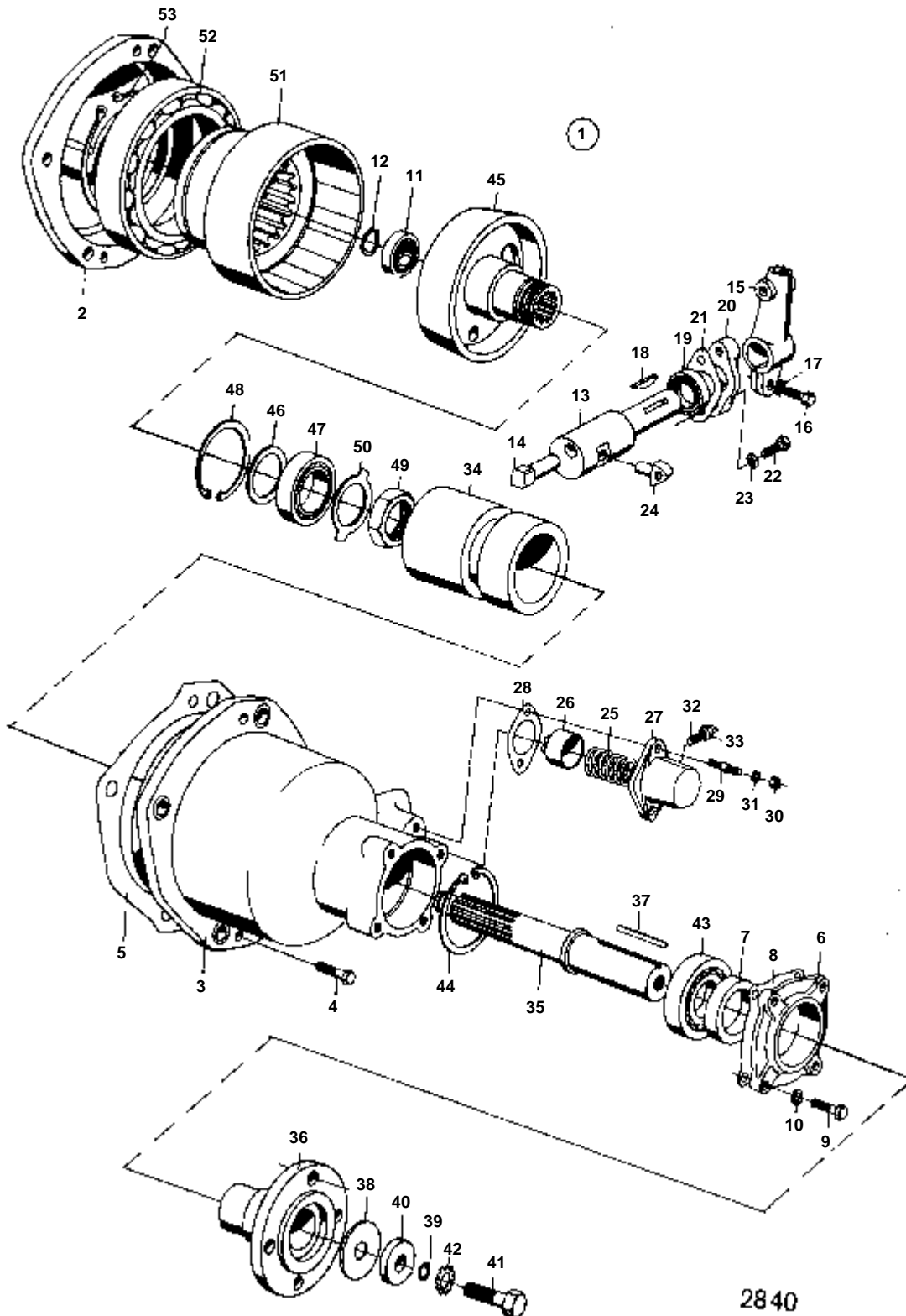
Voir

ACCOUPEMENT PAR FRICTION: 804743

04D-0050

ACCOUPEMENT ELASTIQUE: 833626

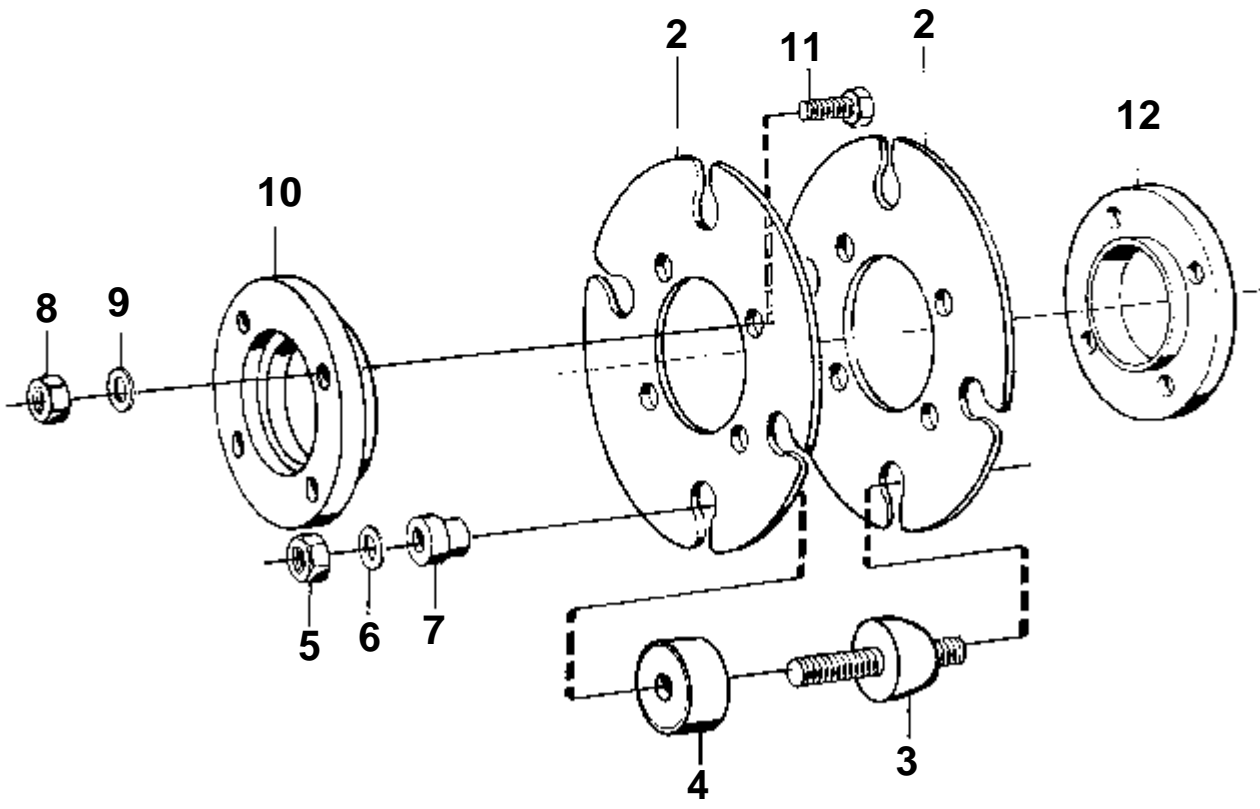
04D-0100



2840

RÉF	No Pièce	QTÉ	DÉSIGNATION	NOTES
1	804743	1	Embrayage a friction, EMBRAYAGE PAR FRICTION AVEC REDUCTEUR	RAPPORT 1,87:1
2	804726	1	· Bride	
3	804725	1		
4	940100	2	· Vis	
5	803228	1	· Joint	
6	804730	1	· Bouchon etanche	
7	803441	1	· Bague etancheite	
8	804731	1	· Joint	
9	955513	4	· Vis	
10	941906	4	· Rondelle e'lasttique	
11	11009	1	· Roulement billes	
12	914449	1	· Anneau verrouillage	
13	802725	1	· Arbre	
14	802726	1	· Axe d'accouplement	
15	803647	1	· Levier	
16	955296	1	· Vis	
17	941907	1	· Rondelle e'lasttique	
18	910119	1	· Clavette woodruff	
19	803439	1	· Bague etancheite	
20	803020	1	· Couvercle	
21	803101	1	· Joint	
22	955514	2	· Vis	
23	941906	2	· Rondelle e'lasttique	
24	802727	1	· Axe de blocage	
25	802730	1	· Ressort	
26	802728	1	· Douille blocage	
27	802729	1	· Douille	
28	803101	1	· Joint	
29	953451	2	· Goujon	
30	955825	2	· Ecrou	
31	941906	2	· Rondelle e'lasttique	
32	919119	1	· Vis	
33	955781	1	· Ecrou	
34	804729	1	· Douille palier	
35	804728	1	· Arbre commande	
36	802723	1	· Flasque entrainement	
37	909873	1	· Clavette	
38	192031	1	· Joint	
39	190418	1	· Joint torique	
40	806199	1	· Rondelle	
41	806181	1	· Vis	
42	955953	1	· Rondelle verrouillag	(17905)
43	11024	1	· Roulement billes	
44	914537	1	· Anneau verrouillage	
45	804727	1	· Cone	
46	84217	X	· Rondelle ajustee	
47	181105	1	· Roulement billes	
48	914533	1	· Circlip	
49	906635	1	· Ecrou rond	
50	907025	1	· Rondelle verrouillag	
51	809117	1	· Pignon	
52	190802	1	· Roulement billes	
53	914492	1	· Circlip	

1



3946

RÉF	No Pièce	QTÉ	DÉSIGNATION	NOTES
1	833626	1	Flasque entrainement	MD1B SPEC 867142, 867229. MD2B SPEC 867122, 867230. MD11 SPEC 867208. MD5A. MD6A SPEC 867149, 867217, 867233, 867234. MD6B SPEC 867309. MD7. MB10 SPEC 867047, 867191, 867254.
2	803125	2	· Disque embrayage	
3	803762	4	· Coussin caoutchouc	
4	803748	4	· Capot protection	
5	955850	8	· Erou	
6	940280	8	· Rondelle e'lasttique	
7	802976	8	· Rondelle	
8	955783	4	· Erou	
9	941908	4	· Rondelle e'lasttique	
10	827935	1	· Bague guide	
11	955317	4	· Vis	L=25 MM
	955319	4	· Vis	L=35 MM
12	803029	1	· Bague guide	

DÉSIGNATION

Voir

NOTES

DÉSIGNATION	Voir	NOTES
KITS DE REPARATION: MD6	10A-0250	MD6 MD7
KITS DE REPARATION: MD7	10A-0250B	MD6 MD7
KITS DE REPARATION INVERSEUR MS, MS2: 875576	10A-0350	
KITS DE REPARATION INVERSEUR MS, MS2: 875577	10A-0350B	
KITS DE REPARATION INVERSEUR MS, MS2: 875704	10A-0350C	
KITS DE REPARATION RENVOI D'ANGLE 100S, 110S, 120S: 875389	10A-0400	
KITS DE REPARATION RENVOI D'ANGLE 100S, 110S, 120S: 875591	10A-0400B	
KITS DE REPARATION RENVOI D'ANGLE 100S, 110S, 120S: 875720	10A-0400C	

No Pièce	QTÉ	DÉSIGNATION	NOTES
840030	2	Piston	STD D
875546	2	Piston	0,5 MM REP. SUP
875476	2	· Jeu segments piston	STD D. MO-3688, 4274-4299, 6712-6959.
875547	2	· Jeu segments piston	STD D. MO 3689-4273, 4330-6711, 6960-
875511	2	· Jeu segments piston	0,5 MM REP. SUP
875548	2	· Jeu segments piston	0,5 MM REP. SUP.. POUR PISTON MARQUE MAHLE.
3875322	2	· Axe piston	
840025	2	· Axe piston	POUR PISTON MARQUE MAHLE.
3876329	4	· Anneau verrouillage	
914515	4	· Anneau verrouillage	POUR PISTON MARQUE MAHLE.
3875308	2	Palier	STD D
3876432	2	Palier	0,3 MM REP. INF
3876433	2	Palier	0,6 MM REP. INF
3875306	2	Palier vilebrequin	STD D
3876428	2	Palier vilebrequin	0,3 MM REP. INF
3876429	2	Palier vilebrequin	0,6 MM REP. INF
3875307	1	Palier vilebrequin	STD D
3876430	1	Palier vilebrequin	0,3 MM REP. INF
3876431	1	Palier vilebrequin	0,6 MM REP. INF
3875310	2	Palier butee	
875508	1	Kit joints, DECALAMINAGE	
405357	2	· Bague protection, VANNE	
416033	1	· Bague etancheite, THERMOSTAT	(418361)
945221	2	· Joint torique, DOUILLE	
955989	1	· Joint torique, BOITIER	
957171	6	· Joint, TUYAU DE CARBURANT	MD6A
957170	6	· Joint, TUYAU DE CARBURANT	
3875050	1	· Joint, BRIDE	
3875376	1	· Joint, CULASSE	
3875381	1	· Joint, TUBULURE D'ADMISSION	
3875382	1	· Joint, COLLECTEUR D'ECHAPPEMENT	
840115	1	· Joint, CACHE-CULBUTEUR	(3875384)
3875385	1	· Joint, COUVERCLE	
875509	1	Kit joints, RENOVATION	
957181	3	· Joint, BOUCHON	
802551	1	· Joint, POMPE A EAU	
955998	1	· Joint torique, POMPE A EAU	
834211	1	· Joint, INVERSEUR	
942353	1	· Joint torique, POMPE D'ALIMENTATION	
955975	1	· Joint torique, POMPE A HUILE	
955986	1	· Joint torique, ARBRE	
957178	10	· Joint, VIS CREUSE	
3848222	1	· Joint, POMPE A HUILE	
3875377	1	· Joint, CARTER D'HUILE	
3875378	1	· Joint, BOITIER	
3875379	1	· Joint, COUVERCLE	
3875380	1	· Joint, COUVERCLE	
3875386	2	· Joint, COUVERCLE	
3875387	1	· Joint, POMPE D'INJECTION	
3875388	1	· Joint, DEMARREUR MANUEL	
3877075	1	· Bague etancheite, DEMARREUR MANUEL	
840075	1	· Bague etancheite, VILEBREQUIN	
957173	2	· Joint, BOUCHON	
957175	4	· Joint, VIS CREUSE	
947084	1	· Joint, ARBRE	
875584	1	Kit reparation	POUR POMPE A EAU 833883, 840076.
		1 · ARBRE	
		1 · CAME	
		1 · COUVERCLE	
		1 · BAGUE	
833997	4	· Vis	
804693	1	· Vis	
833996	2	· Bague etancheite	
18669	1	· Joint	
834255	1	Kit reparation	POUR POMPE D'ALIMENTATION 833323.

No Pièce	QTÉ	DÉSIGNATION	NOTES
	1	· FILTRE A CARBURANT	
418948	1	· Joint	
956076	3	· Vis	
15521	1	· Joint	

No Pièce	QTÉ	DÉSIGNATION	NOTES
875723	2	Jeu pistons	STD D
875724	2	Jeu pistons	0,5 MM REP. SUP
875725	2	Jeu segments piston	STD D
875726	2	Jeu segments piston	STD D
840025	2	Axe piston	POUR PISTON MARQUE MAHLE.
914515	4	Anneau verrouillage	POUR PISTON MARQUE MAHLE.
3875308	2	Palier	STD D
3876432	2	Palier	0,3 MM REP. INF
3876433	2	Palier	0,6 MM REP. INF
3875306	2	Palier vilebrequin	STD D
3876428	2	Palier vilebrequin	0,3 MM REP. INF
3876429	2	Palier vilebrequin	0,6 MM REP. INF
3875307	1	Palier vilebrequin	STD D
3876430	1	Palier vilebrequin	0,3 MM REP. INF
3876431	1	Palier vilebrequin	0,6 MM REP. INF
3875310	2	Palier butee	
875613	1	Kit joints, DECALAMINAGE	
1306630	2	Joint soupape, VANNE	(833347)
829714	4	Joint, TUYAU	
416033	1	Bague etancheite, THERMOSTAT	(418361)
945221	2	Joint torique, DOUILLE	
955989	1	Joint torique, BOITIER	
957170	6	Joint, TUYAU DE CARBURANT	
957178	5	Joint, TUYAU DE CARBURANT	
3875050	1	Joint, BRIDE	
840270	1	Joint, CULASSE	
3875381	1	Joint, TUBULURE D'ADMISSION	
3875382	1	Joint, COLLECTEUR D'ECHAPPEMENT	
840115	1	Joint, CACHE-CULBUTEUR	(3875384)
3875385	1	Joint, COUVERCLE	
875509	1	Kit joints, RENOVATION	
949187	1	Joint torique, JAUGE D'HUILE	(955972)
957181	2	Joint, BOUCHON	
955998	1	Joint torique, POMPE A EAU	
834211	1	Joint, INVERSEUR	
852632	1	Joint torique, INVERSEUR	
925260	1	Joint torique, INVERSEUR	
942353	1	Joint torique, POMPE D'ALIMENTATION	
955975	1	Joint torique, POMPE A HUILE	
955986	1	Joint torique, ARBRE	
957178	6	Joint, VIS CREUSE	
3848222	1	Joint, POMPE A HUILE	
3875377	1	Joint, CARTER D'HUILE	
3875378	1	Joint, BOITIER	
3875379	1	Joint, COUVERCLE	
3875380	1	Joint, COUVERCLE	
3875386	2	Joint, COUVERCLE	
3875387	1	Joint, POMPE D'INJECTION	
3875388	1	Joint, DEMARREUR MANUEL	
3877075	1	Bague etancheite, DEMARREUR MANUEL	
840075	1	Bague etancheite, VILEBREQUIN	
957175	4	Joint, VIS CREUSE	
947084	1	Joint, ARBRE	
875584	1	Kit reparation	POUR POMPE A EAU 833883, 840076.
	1	ARBRE	
	1	CAME	
	1	COUVERCLE	
	1	BAGUE	
833997	4	Vis	
804693	1	Vis	
833996	2	Bague etancheite	
18669	1	Joint	
951957	1	Goupille de serrage	
834255	1	Kit reparation	POUR POMPE D'ALIMENTATION 833323.

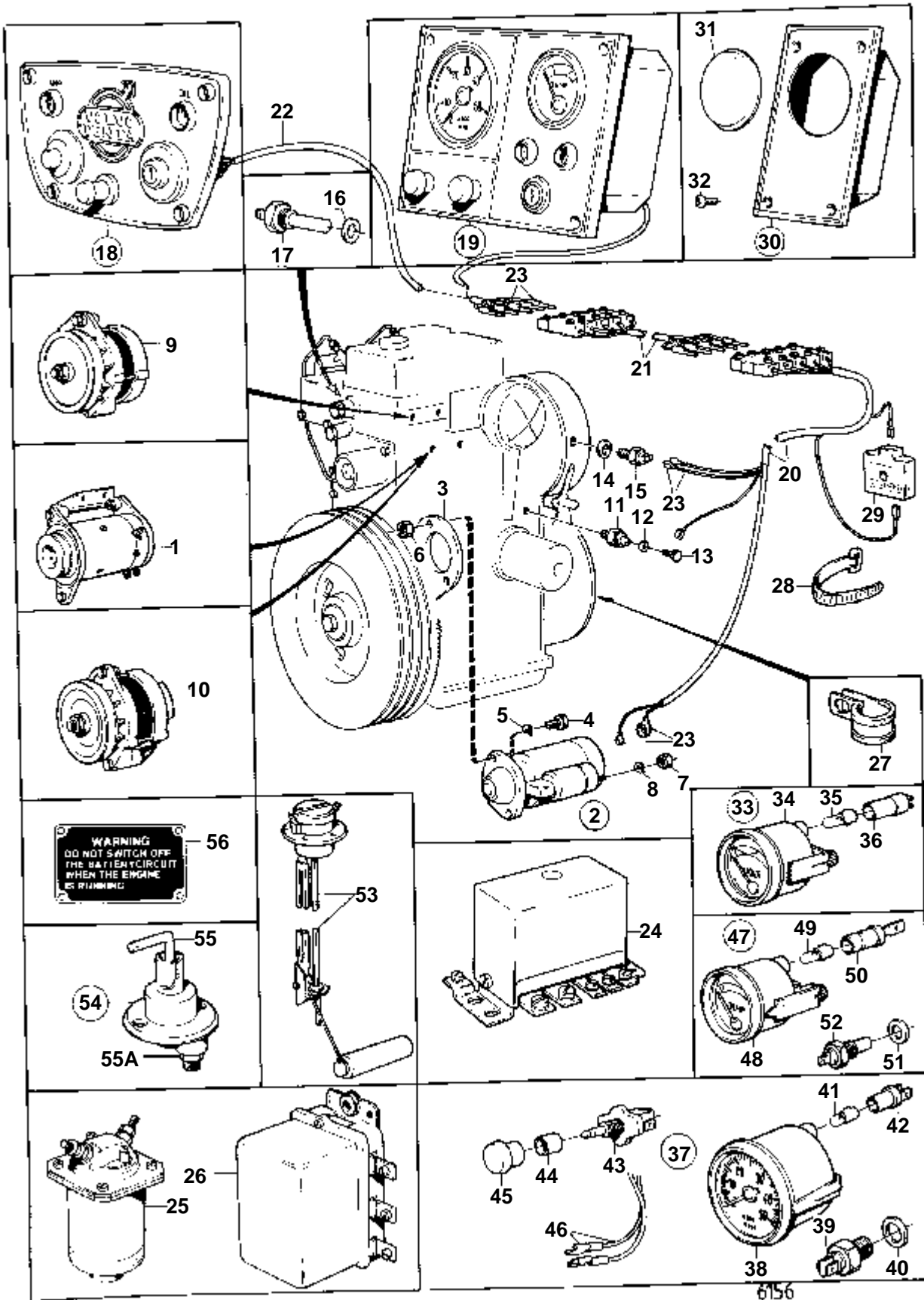
No Pièce	QTÉ	DÉSIGNATION	NOTES
	1	· FILTRE A CARBURANT	
418948	1	· Joint	
956076	3	· Vis	
15521	1	· Joint	

No Pièce	QTÉ	DÉSIGNATION
875704	1	Kit joints INVERSEUR MS 2
949962	1	· Joint torique
851755	1	· Bague etancheite
852528	1	· Bague etancheite
944138	1	· Bague etancheite
925062	1	· Joint torique
925065	1	· Joint torique
925093	1	· Joint torique
925254	1	· Joint torique
925256	1	· Joint torique
925262	1	· Joint torique
943309	1	· Joint torique
949750	1	· Joint torique
958838	1	· Bague etancheite
947084	1	· Joint

No Pièce	QTÉ	DÉSIGNATION	NOTES
875591	1	Kit joints, KIT DE JOINT ET ARRETOIR	110S
804261	1	· Joint	
804344	1	· Joint	
832952	1	· Joint	
907024	1	· Rondelle verrouillag	
907025	1	· Rondelle verrouillag	
925093	1	· Joint torique	
925094	1	· Joint torique	
955995	1	· Joint torique	
958856	1	· Bague etancheite	
958838	1	· Bague etancheite	
925054	1	· Joint torique	
897426	2	· Bague etancheite	
925257	4	· Joint torique	
960238	1	· Joint torique	
851287	1	· Joint torique	
925257	1	· Joint torique	
382005	1	· Rondelle	(850344)

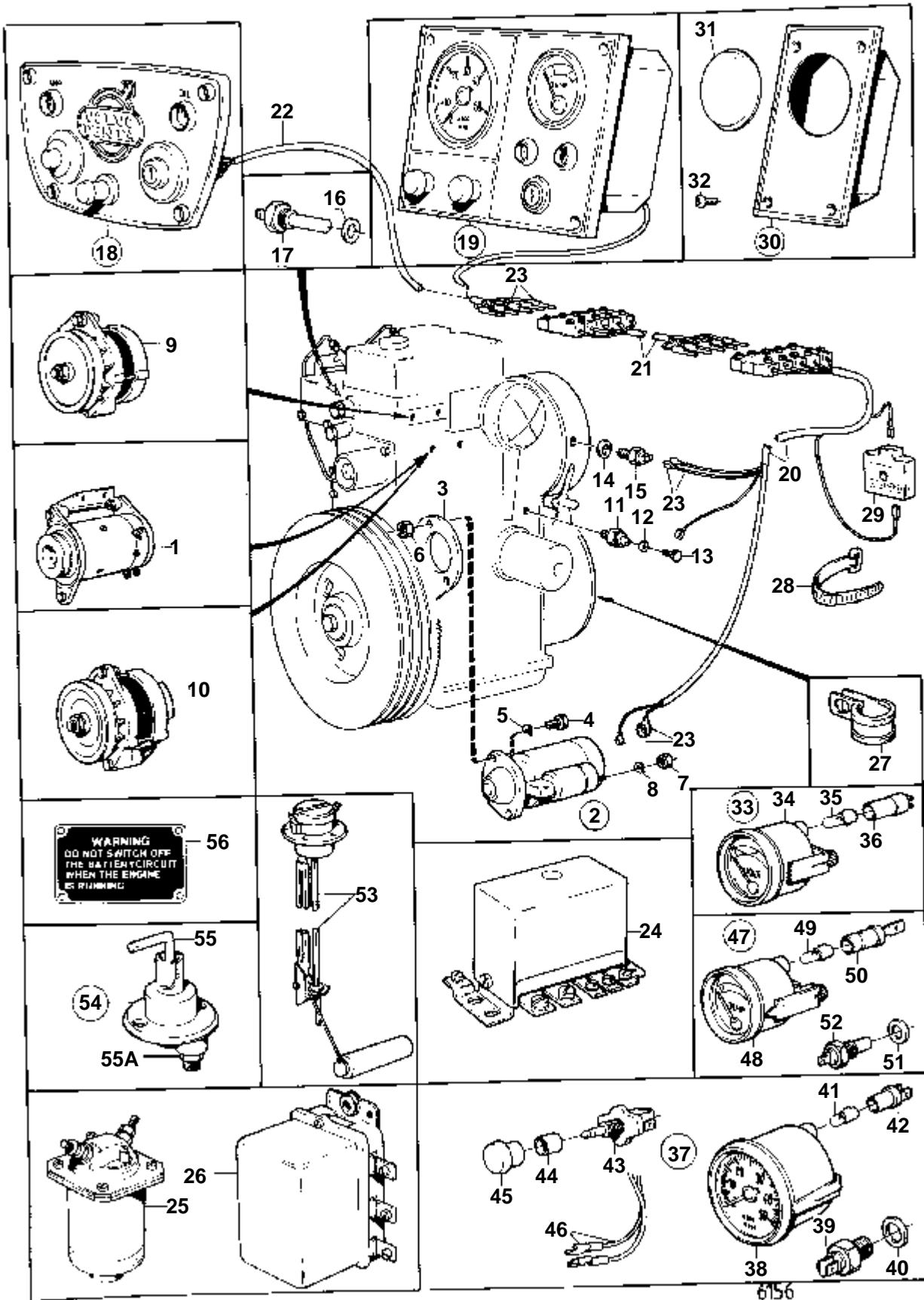
No Pièce	QTÉ	DÉSIGNATION	NOTES
875720	1	Kit joints, KIT DE JOINT ET ARRETOIR	120S
804261	1	· Joint	
925093	1	· Joint torique	
925262	1	· Joint torique	
925054	1	· Joint torique	
949962	1	· Joint torique	
851755	1	· Bague etancheite	
851979	2	· Bague etancheite	
851996	1	· Joint	
925055	1	· Joint torique	
925254	1	· Joint torique	
925256	3	· Joint torique	
925065	1	· Joint torique	
958838	1	· Bague etancheite	
955989	2	· Joint torique	

DÉSIGNATION	Voir	NOTES
SYSTEME ELECTRIQUE ET INSTRUMENTS: MD6A	030-0300	MD6A,MD6B,MD7A,MD7B
SYSTEME ELECTRIQUE ET INSTRUMENTS: MD6B	030-0300B	MD6A,MD6B,MD7A,MD7B
SYSTEME ELECTRIQUE ET INSTRUMENTS: MD7A	030-0300C	MD6A,MD6B,MD7A,MD7B
SYSTEME ELECTRIQUE ET INSTRUMENTS: MD7B	030-0300D	MD6A,MD6B,MD7A,MD7B
DYNAMO ET PIECES DE MONTAGE	030-0450	MD6A,MD6A/COMBI
KIT D'ALTERNATEUR	030-0650	MD6A,MD6A/100S,MD6A/COMBI
ALTERNATEUR ET PIECES DE MONTAGE: MD6B	030-0800	MD6B,MD7A,MD7B
ALTERNATEUR ET PIECES DE MONTAGE: MD7A	030-0800B	MD6B,MD7A,MD7B
ALTERNATEUR ET PIECES DE MONTAGE: MD7B	030-0800C	MD6B,MD7A,MD7B
DYNAMO: 803499	030-0850	
ALTERNATEUR: 827348	030-0950	
ALTERNATEUR: 834965	030-1000	
ALTERNATEUR: 841380	030-1000B	
ALTERNATEUR: 841770	030-1000C	
ALTERNATEUR: D	030-1000D	
ALTERNATEUR: 841762	030-1025	
DEMARREUR: 838060	030-1100	
TABLEAU D'INSTRUMENTS: 819678	030-1200	
TABLEAU D'INSTRUMENTS: 833623	030-1250	
TABLEAU D'INSTRUMENTS: 833909	030-1250B	
TABLEAU D'INSTRUMENTS: 833929	030-1300	
CABLES ET COSSES DE CABLE	030-1350	



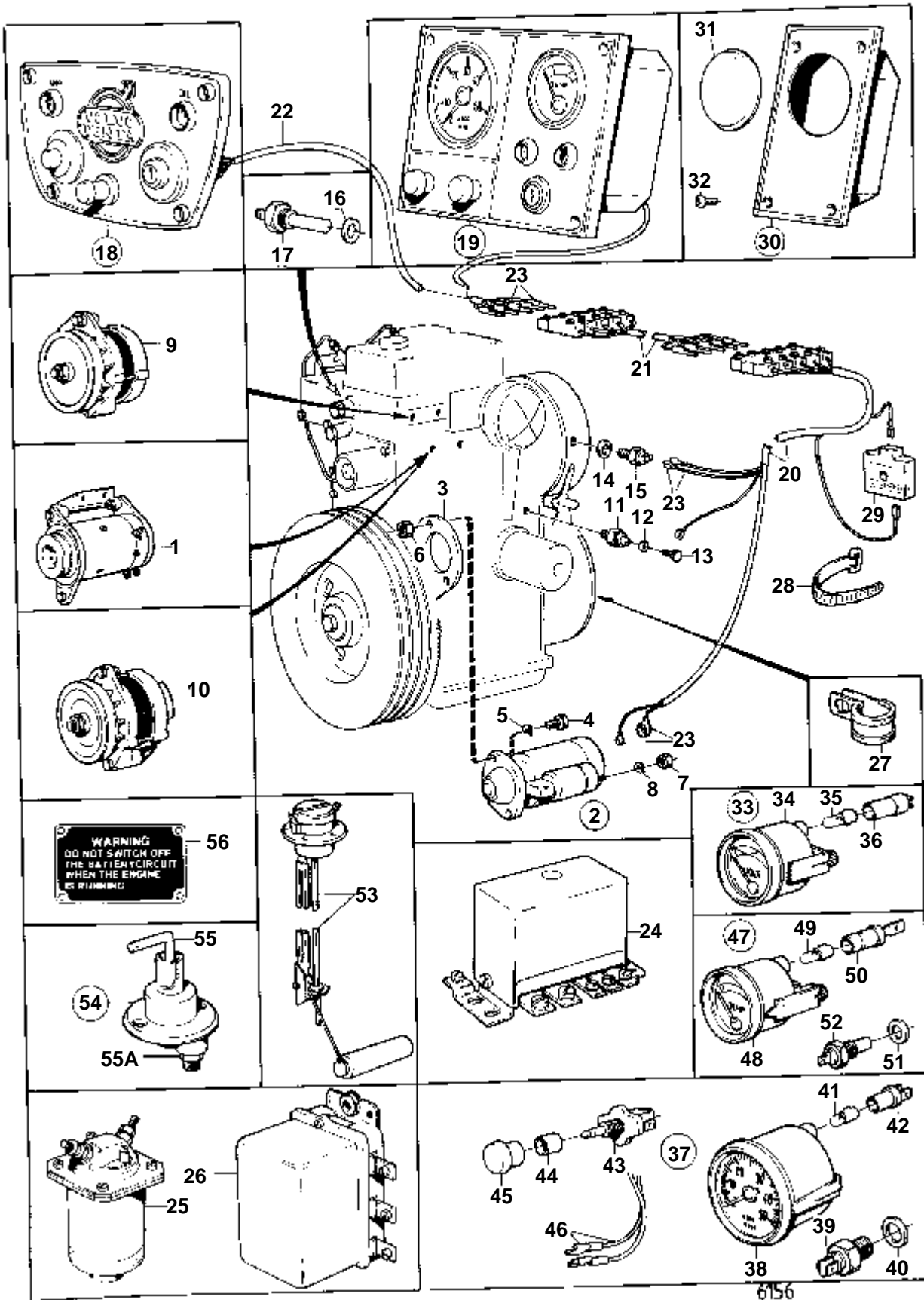
6156

RÉF	No Pièce	QTÉ	DÉSIGNATION	Voir	NOTES
1		1	DYNAMO ET PIECES DE MONTAGE	030-0450	
9	840249	1	Kit alternateur	030-0650	
11	807078	1	Capteur pression		
12	955945	1	Rondelle		
13	190663	1	Vis		
14	957181	1	Joint	IK	
15	1502028	1	Commande tachymetre		SPEC 867663
16	957181	1	Joint	IK	SPEC 867663
17	840074	1	Detecteur temperatur		
18	819678	1	Planche de bord		ANC. MOD.
19	833623	1		030-1200	REMP. PAR 833909
	833909	1	Planche de bord	030-1250	
20	833610	1	Faisceau de cable		
21	833618	X	Cable de rallonge		L=2000 MM
	833619	X	Cable de rallonge		L=5000 MM
22		1	FAISCEAU DE CABLE		
23		X	CABLES ET COSSES	030-1350	
24	803500	1			REMPLACE PAR 834693 + 834694.
	834693	1	Regulateur		
	834694	1	Relais		
25	870730	1	Aimant commande		RELAIS DE PROTECTION DE DEMARREUR POUR UNE CAPACITE DE BATTERIE ILLIMITEE.
26	239964	1	Regulateur		RELAIS DE PROTECTION DE DEMARREUR POUR UNE CAPACITE DE BATTERIE ILLIMITEE.
27	952628	1	Collier serrage		
28	948210	X	Ruban serrage		(827353)
29	824823	1	Boitier fusible		
30	840013	1	Planche de bord, SUPPLEMENTAIRE		
31	839128	1	· Bouchon		
32	944540	4	· Vis		
33	834397	1	Voltmetre		
34	834374	1	· Voltmetre		
35	19923	1	· Ampoule		
36	808175	1	· Porte-lampe		
37	840082	1	Kit compte-tours		MO-32549. REMPLACE PAR 840527.
38	833494	1	· Compte-tours		MO-32549
39	1502028	1	· Commande tachymetre		
40	957181	1	· Joint		
41	19923	1	· Ampoule		
42	808175	1	· Porte-lampe		
43	875819	1	· Interrupteur		
44	843002	1	· · Ecrou		
45	837726	1	· · Bouton		
46		1	· FAISCEAU DE CABLE		
		X	· · CABLES ET COSSES	030-1350	
47	840228	1	Kit indicateur de te		
48	841233	1	· Thermometre		(831475)
49	19923	1	· Ampoule		
50	808174	1	· Porte-lampe		
51	957181	1	· Joint	IK	
52	840074	1	· Detecteur temperatur		
53	834400	1	Jauge de re'servoir, EAU POTABLE		VOIR GROUPE 9
54	870980	1	Interrupteur		
55	243700	1	· Poignee		
55A	955783	2	· Ecrou		



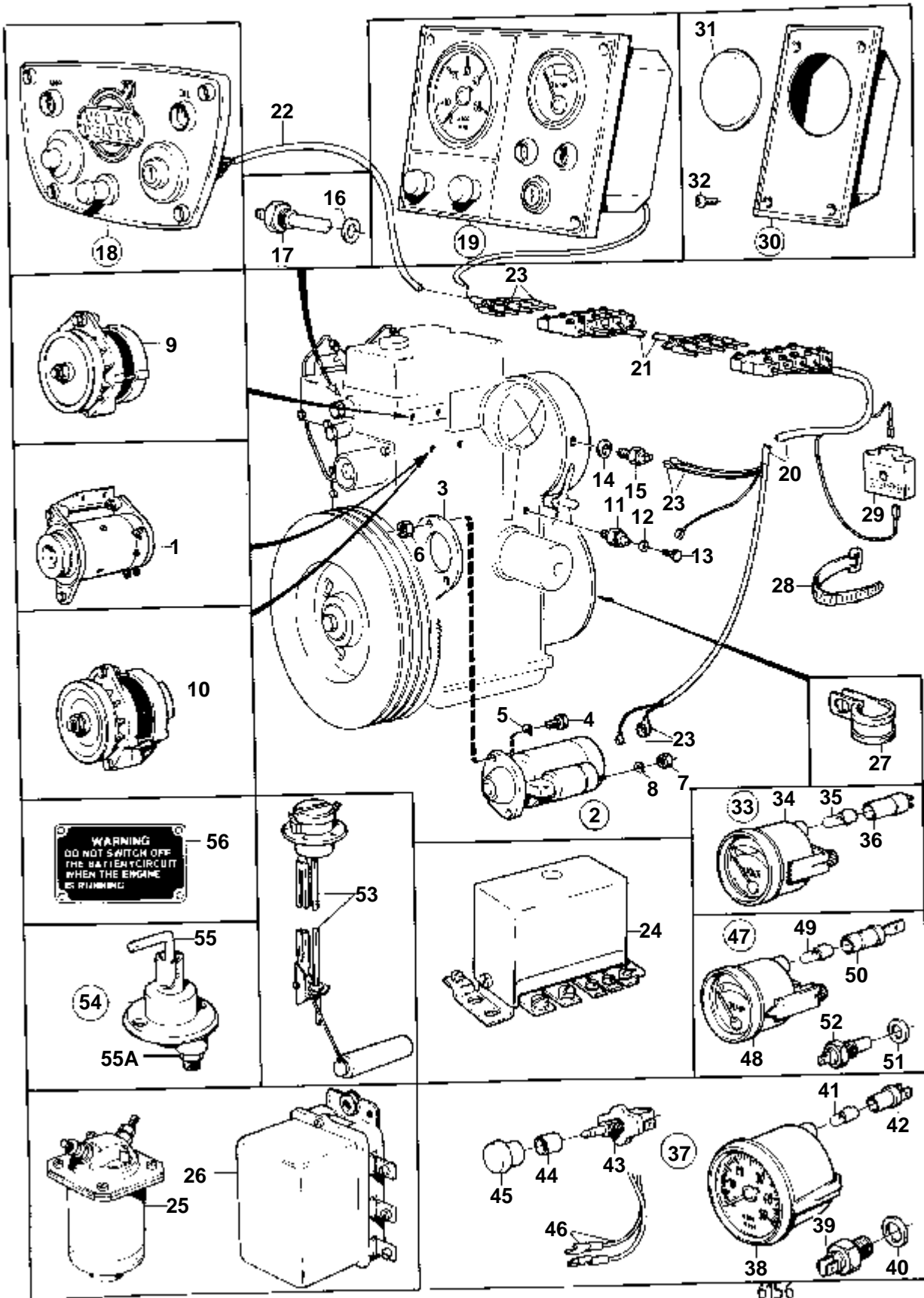
6156

RÉF	No Pièce	QTÉ	DÉSIGNATION	Voir	NOTES
2	838060	1	Demarreur		
	3803077	1	Demarreur, échange		Echange standard
				030-1100	
3	840272	1	Couvercle		
4	955343	2	Vis		
5	940280	2	Rondelle e'lasttique		
6	963108	2	Ecrou		
7	955782	1	Ecrou		
8	941907	1	Rondelle e'lasttique		
10		1	ALTERNATEUR ET PIECES DE MONTAGE	030-0800	
11	807078	1	Capteur pression		
12	955945	1	Rondelle		
13	190663	1	Vis		
14	957181	1	Joint	IK	
15	1502028	1	Commande tachymetre		SPEC 867663
16	957181	1	Joint	IK	SPEC 867663
17	833927	1	Temoin temperature		(840077)
19	833929	1	Tableau d'alarme	030-1300	
20	840078	1	Faisceau de cable		
21	833618	X	Cable de rallonge		L=2000 MM
	833619	X	Cable de rallonge		L=5000 MM
23		X	CABLES ET COSSES	030-1350	
25	870730	1	Aimant commande		RELAIS DE PROTECTION DE DEMARREUR POUR UNE CAPACITE DE BATTERIE ILLIMITEE.
26	239964	1	Regulateur		RELAIS DE PROTECTION DE DEMARREUR POUR UNE CAPACITE DE BATTERIE ILLIMITEE.
27	942198	1	Collier serrage		
28	948210	X	Ruban serrage		(827353)
29	824823	1	Boitier fusible		
30	840013	1	Planche de bord, SUPPLEMENTAIRE		
31	839128	1	· Bouchon		
32	944540	4	· Vis		
33	834397	1	Voltmetre		
34	834374	1	· Voltmetre		
35	19923	1	· Ampoule		
36	808175	1	· Porte-lampe		
37	840082	1	Kit compte-tours		MO-32549. REMPLACE PAR 840527.
38	833494	1	· Compte-tours		MO-32549
39	1502028	1	· Commande tachymetre		
40	957181	1	· Joint		
41	19923	1	· Ampoule		
42	808175	1	· Porte-lampe		
43	875819	1	· Interrupteur		
44	843002	1	· · Ecrou		
45	837726	1	· · Bouton		
46		1	· FAISCEAU DE CABLE		
		X	· · CABLES ET COSSES	030-1350	
53	834400	1	Jauge de re'servoir, EAU POTABLE		VOIR GROUPE 9
54	870980	1	Interrupteur		
55	243700	1	· Poignee		
55A	955783	2	· Ecrou		
56	821042	1	Enseigne		



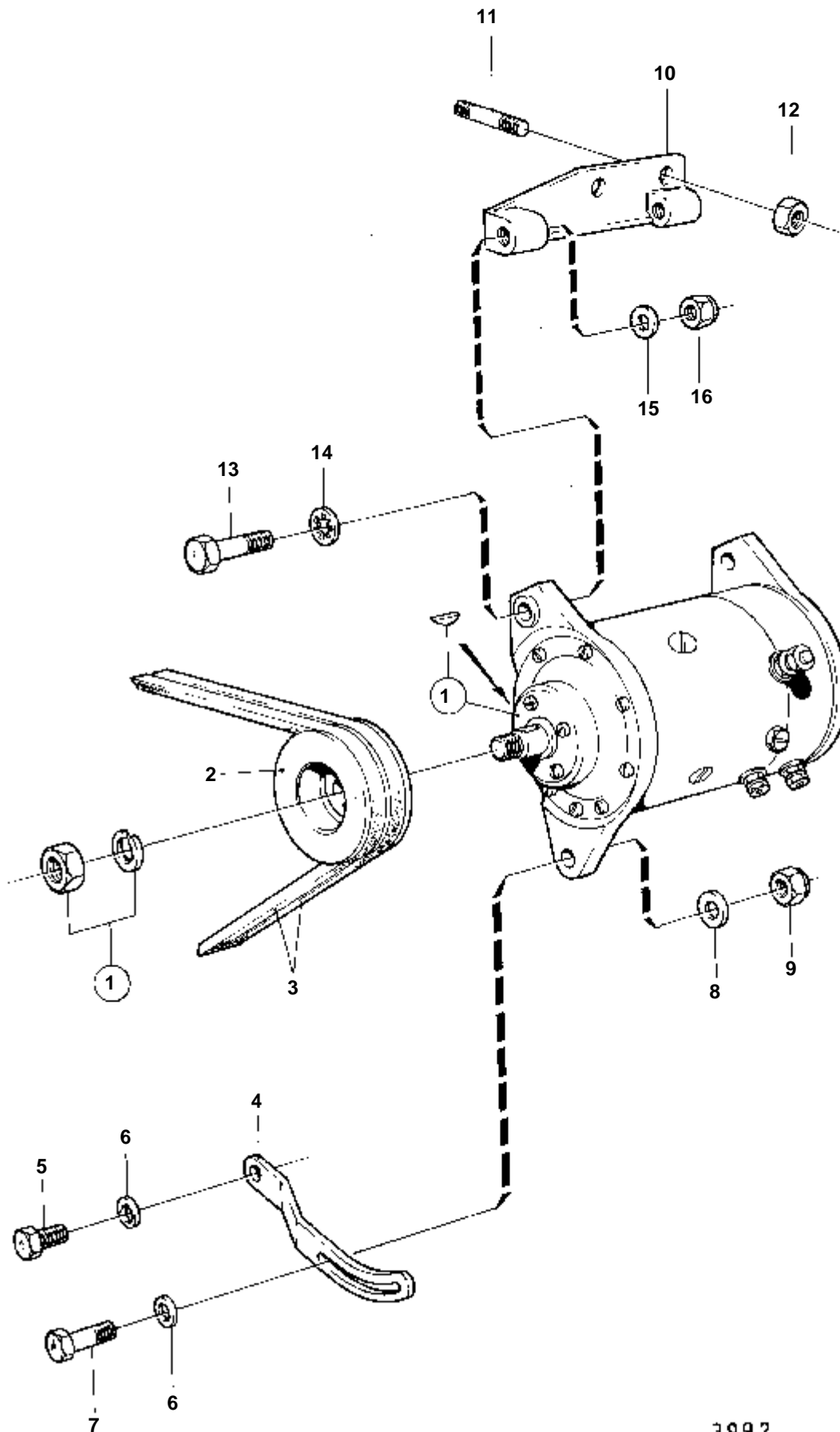
6156

RÉF	No Pièce	QTÉ	DÉSIGNATION	Voir	NOTES
2	838060	1	Demarreur		
	3803077	1	Demarreur, échange		Echange standard
				030-1100	
3	840272	1	Couvercle		
4	955343	2	Vis		
6	963108	2	Ecrou		
7	955782	1	Ecrou		
8	941907	1	Rondelle e'lastique		
10		1	ALTERNATEUR ET PIECES DE MONTAGE	030-0800	
11	829589	1	Bouchon		
	829587	1	Contact		
12	955945	1	Rondelle		
13	190663	1	Vis		
14	957181	1	Joint	IK	
	955945	1	Rondelle		
15	1502028	1	Commande tachymetre		SPEC 867663
16	957181	1	Joint	IK	SPEC 867663
17	840074	1	Detecteur temperatur		SPEC 867663. SPEC 867389, 867419.
	833927	1	Temoin temperature		(840077)
19	833909	1	Planche de bord		SPEC 867663. SPEC 867389, 867419.
				030-1250	
	833929	1	Tableau d'alarme		
				030-1300	
20	840078	1	Faisceau de cable		
	840046	1	Faisceau de cable		SPEC 867663. SPEC 867389, 867419.
21	833618	X	Cable de rallonge		L=2000 MM
	833619	X	Cable de rallonge		L=5000 MM
23		X	CABLES ET COSSES	030-1350	
25	870730	1	Aimant commande		RELAIS DE PROTECTION DE DEMARREUR POUR UNE CAPACITE DE BATTERIE ILLIMITEE.
26	239964	1	Regulateur		RELAIS DE PROTECTION DE DEMARREUR POUR UNE CAPACITE DE BATTERIE ILLIMITEE.
27	952628	1	Collier serrage		SPEC 867389, 867419.
	942198	1	Collier serrage		
28	948210	X	Ruban serrage		(827353)
29	824823	1	Boitier fusible		
30	840013	1	Planche de bord, SUPPLEMENTAIRE		
31	839128	1	· Bouchon		
32	944540	4	· Vis		
33	834397	1	Voltmetre		
34	834374	1	· Voltmetre		
35	19923	1	· Ampoule		
36	808175	1	· Porte-lampe		
37	840082	1	Kit compte-tours		MO-32549. REMPLACE PAR 840527.
38	833494	1	· Compte-tours		MO-32549
39	1502028	1	· Commande tachymetre		
40	957181	1	· Joint		
41	19923	1	· Ampoule		
42	808175	1	· Porte-lampe		
43	875819	1	· Interrupteur		
44	843002	1	· · Ecrou		
45	837726	1	· · Bouton		
46		1	· FAISCEAU DE CABLE		
		X	· · CABLES ET COSSES	030-1350	
53	834400	1	Jauge de re'servoir, EAU POTABLE		VOIR GROUPE 9
54	870980	1	Interrupteur		
55	243700	1	· Poignee		
55A	955783	2	· Ecrou		
56	821042	1	Enseigne		



6156

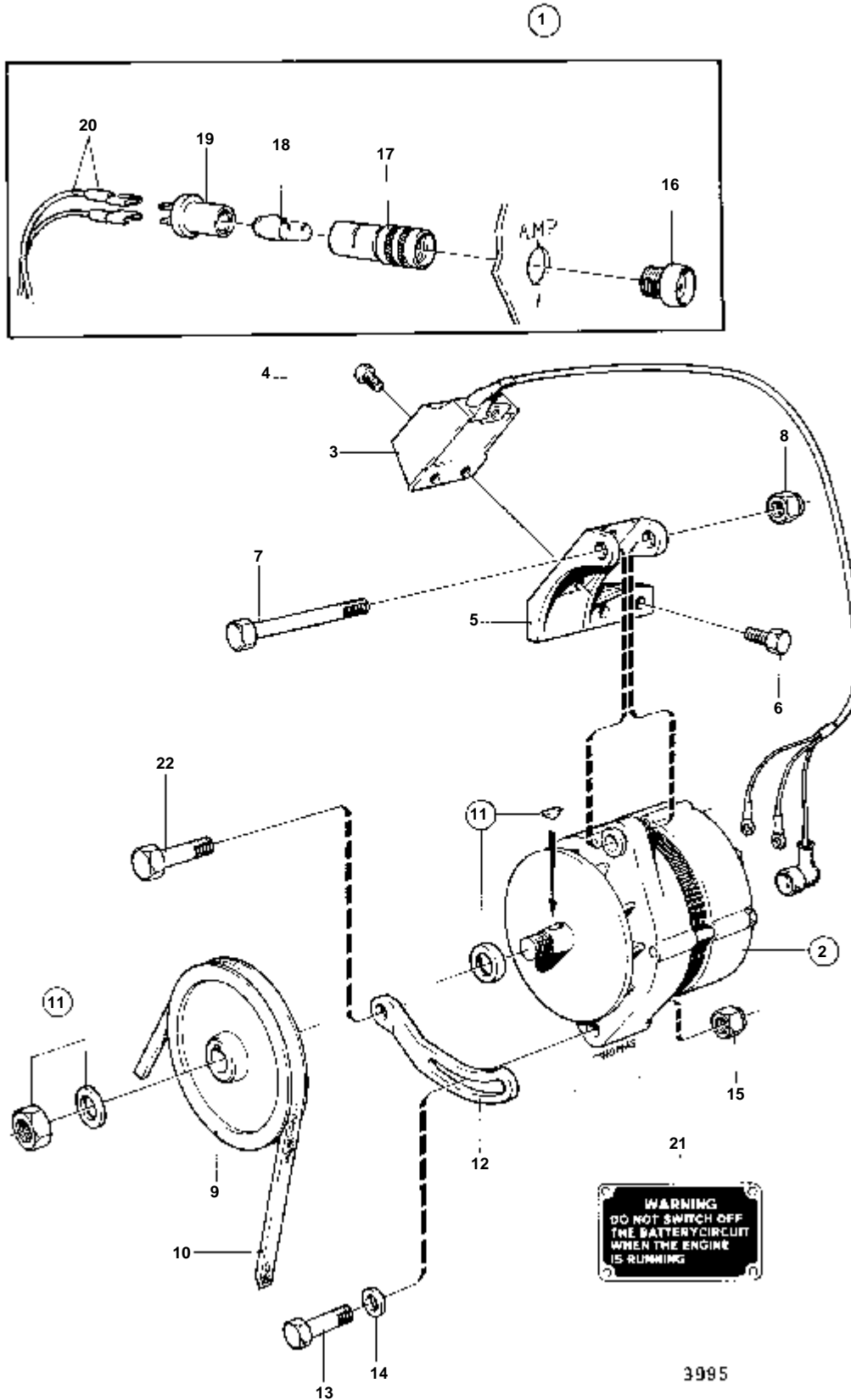
RÉF	No Pièce	QTÉ	DÉSIGNATION	Voir	NOTES
2	838060	1	Demarreur		
	3803077	1	Demarreur, échange		Echange standard
				030-1100	
3	840272	1	Couvercle		
4	955343	2	Vis		
6	963108	2	Ecrou		
7	955782	1	Ecrou		
8	941907	1	Rondelle e'lastique		
10		1	ALTERNATEUR ET PIECES DE MONTAGE	030-0800	
12	955945	1	Rondelle		
13	190663	1	Vis		
14	957181	1	Joint	IK	
15	1502028	1	Commande tachymetre		SPEC 867663
16	957181	1	Joint	IK	SPEC 867663
17	840074	1	Detecteur temperatur		SPEC 867663. SPEC 867389, 867419.
	833927	1	Temoin temperature		(840077)
19	833909	1	Planche de bord		SPEC 867663. SPEC 867389, 867419.
				030-1250	
	833929	1	Tableau d'alarme		
				030-1300	
20	840078	1	Faisceau de cable		
	840046	1	Faisceau de cable		SPEC 867663. SPEC 867389, 867419.
21	833618	X	Cable de rallonge		L=2000 MM
	833619	X	Cable de rallonge		L=5000 MM
23		X	CABLES ET COSSES	030-1350	
25	870730	1	Aimant commande		RELAIS DE PROTECTION DE DEMARREUR POUR UNE CAPACITE DE BATTERIE ILLIMITEE.
26	239964	1	Regulateur		RELAIS DE PROTECTION DE DEMARREUR POUR UNE CAPACITE DE BATTERIE ILLIMITEE.
27	942198	1	Collier serrage		
28	948210	X	Ruban serrage		(827353)
29	824823	1	Boitier fusible		
30	840013	1	Planche de bord, SUPPLEMENTAIRE		
31	839128	1	· Bouchon		
32	944540	4	· Vis		
33	834397	1	Voltmetre		
34	834374	1	· Voltmetre		
35	19923	1	· Ampoule		
36	808175	1	· Porte-lampe		
37	840527	1	Kit compte-tours		MO 32550-
38	840519	1	· Compte-tours		MO 32550-
39	1502028	1	· Commande tachymetre		
40	957181	1	· Joint		
41	19923	1	· Ampoule		
42	808175	1	· Porte-lampe		
43	875819	1	· Interrupteur		
44	843002	1	· · Ecrou		
45	837726	1	· · Bouton		
46		1	· FAISCEAU DE CABLE		
		X	· · CABLES ET COSSES	030-1350	
53	834400	1	Jauge de re'servoir, EAU POTABLE		VOIR GROUPE 9
54	870980	1	Interrupteur		
55	243700	1	· Poignee		
55A	955783	2	· Ecrou		
56	821042	1	Enseigne		



3992

MD6A,MD6A/COMBI

RÉF	No Pièce	QTÉ	DÉSIGNATION	Voir	NOTES
1	803499	1			REMPLACE PAR 834692 + 834693 + 834694
				030-0850	
2	3875374	1	Disque		
3	958362	1	Jeu courroie trapezo		MO-1234. 960336 + 840018 + 840017 DOIVENT ETRE MONTES LORSQUE LE KIT D'ALTERNATEUR 840249 EST UTILISE.
	960336	1	Jeu courroie trapezo		MO 1235-
4		1	FER DE SERRAGE		MO-1234. 960336 + 840018 + 840017 DOIVENT ETRE MONTES LORSQUE LE KIT D'ALTERNATEUR 840249 EST UTILISE.. REMPLACE PAR 840018 + 840017 + 960336 + 2PCS 940109.
	840018	1	Bride serrage		MO 1235-
5	955294	1	Vis		
6	955894	2	Rondelle		
7	940142	1	Vis		
8	191172	1	Rondelle		
9	946036	1	Contre-ecrou		
10		1	SUPPORT		MO-1234. 960336 + 840018 + 840017 DOIVENT ETRE MONTES LORSQUE LE KIT D'ALTERNATEUR 840249 EST UTILISE.. REMPLACE PAR 840018 + 840017 + 960336 + 2PCS 940109.
	840017	1	Console		MO 1235-
11	924075	2	Goujon		
12	955783	2	Ecrou		
13	955321	2	Vis		L=45 MM,MO-1234
	955319	2	Vis		L=35 MM,MO1235-
14	940109	2	Rondelle verrouillag		MO 1235-
15	960148	2	Rondelle		MO-1234
16	963107	2	Ecrou		MO-1234

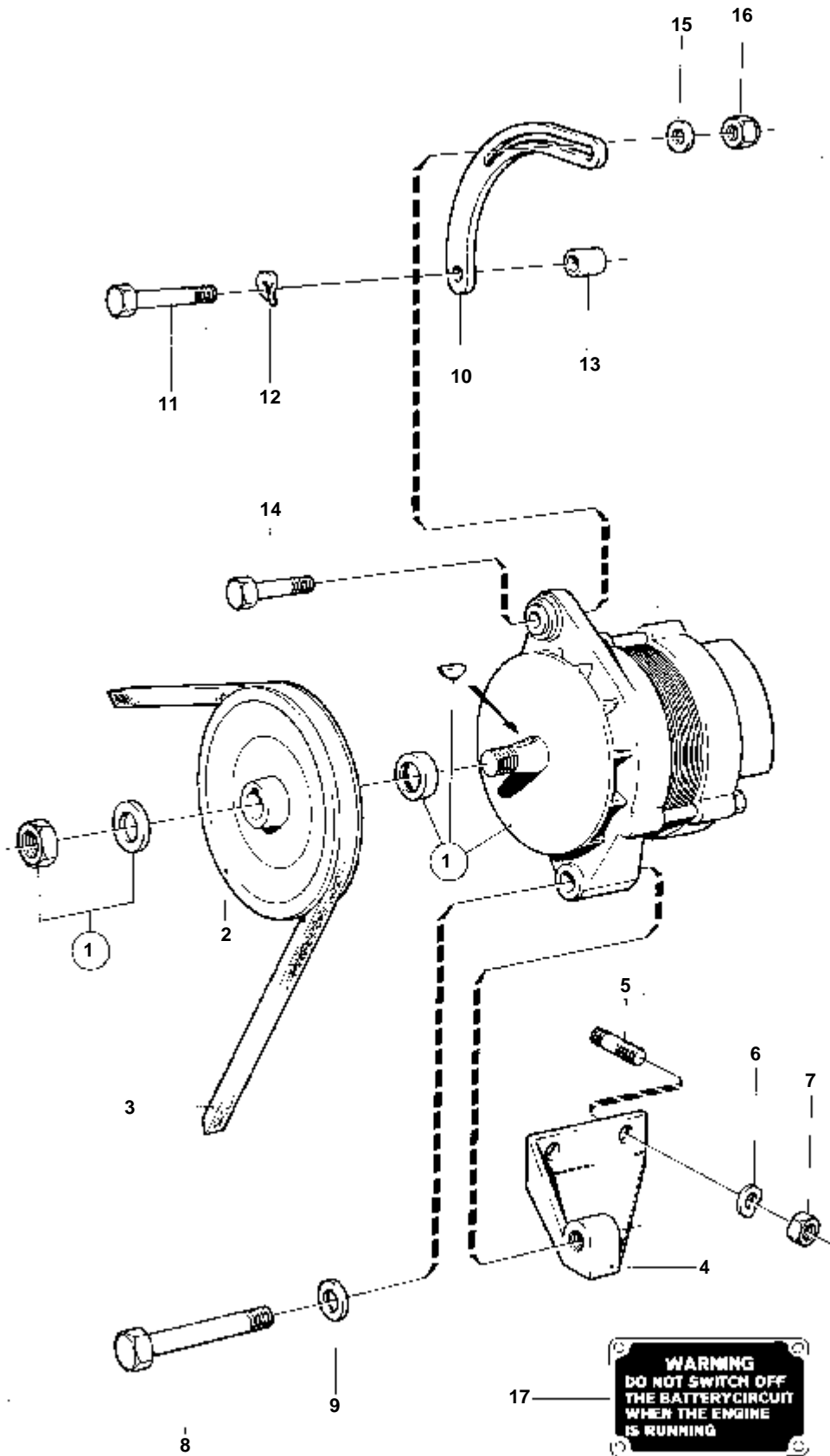


WARNING
DO NOT SWITCH OFF
THE BATTERY CIRCUIT
WHEN THE ENGINE
IS RUNNING

3995

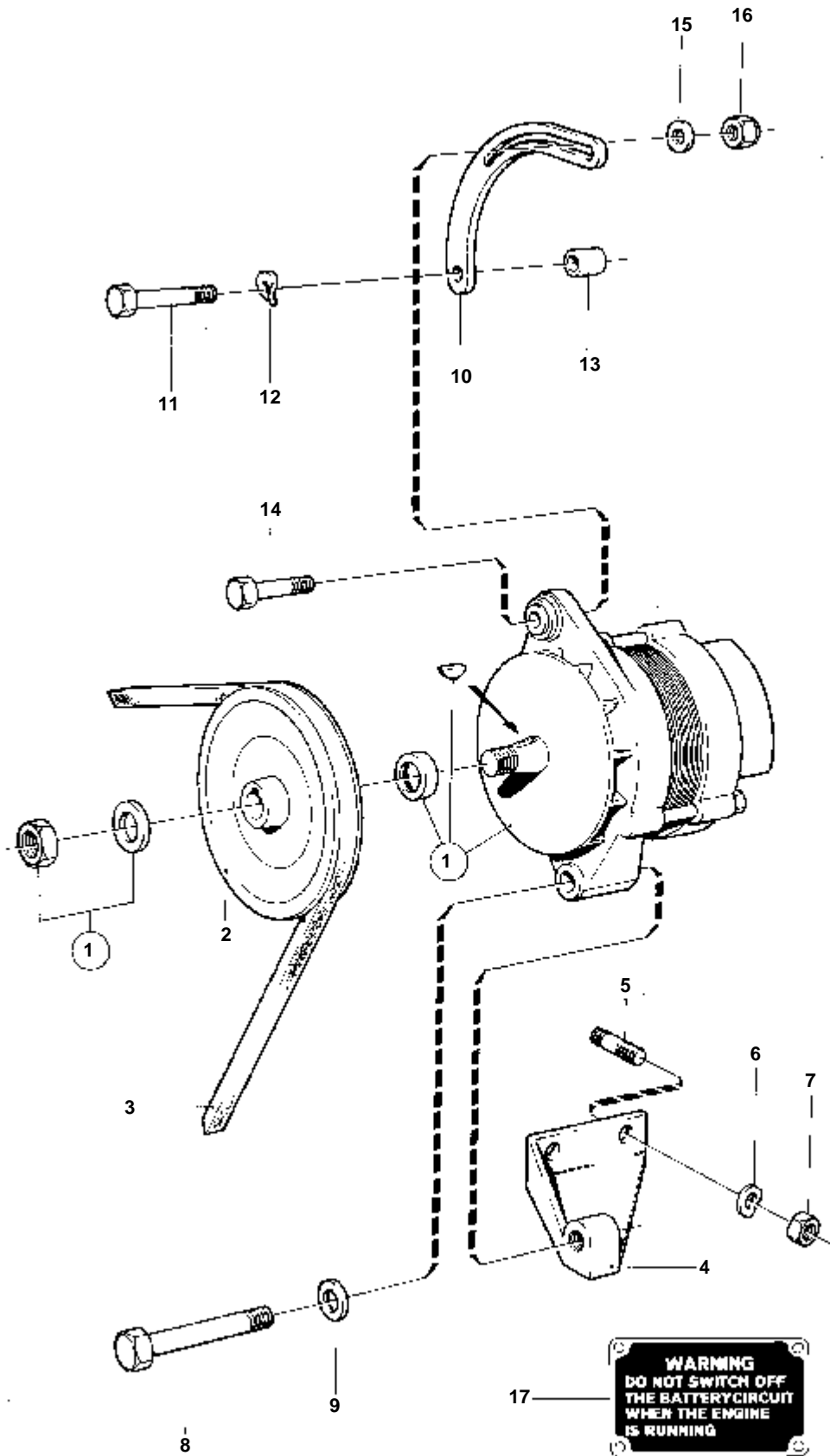
MD6A,MD6A/100S,MD6A/COMBI

RÉF	No Pièce	QTÉ	DÉSIGNATION	Voir	NOTES
1	840249	1	Kit alternateur		
2	827348	1	· Alternateur		REMP. PAR 834965
	834965	1		030-0950	
	841380	1	· Alternateur	030-1000	REMP. PAR 841380
	841770	1	· Alternateur	030-1000	REMP. PAR 841770
			· Bulletins 49-04	49-04-EN	Alternateurs
2				030-1000	
3	843547	1	· Regulateur		(827089)
4	956090	3	· Vis		
5	840245	1	· Console		
6	955315	2	· Vis		
7	955700	1	· Vis		ANC. MOD.,L=83 MM
	955328	1	· Vis		NOUV. MOD.,L=80 MM
8	950375	1	· Ecrou		ANC. MOD.
	945654	1	· Ecrou		NOUV. MOD.
9	840248	1	· Poulie		
10	958326	1	· Courroie trapezoidal		
11	1560928	1	· Kit montage		
12	840247	1	· Bride serrage		
13	940186	1	· Vis		ANC. MOD.,L=38 MM
	955298	1	· Vis		NOUV. MOD.,L=40 MM
14	191172	1	· Rondelle		
15	950353	1	· Contre-ecrou		ANC. MOD.
	946036	1	· Contre-ecrou		NOUV. MOD.
16	827766	1	· Lentille		
17	819350	1	· Douille		
18	19923	1	· Ampoule		
19	808175	1	· Porte-lampe		
20		X	· CABLES ET COSSES	030-1350	
21	821042	1	· Enseigne		
22			· VIS		VOIR GROUPE 2A



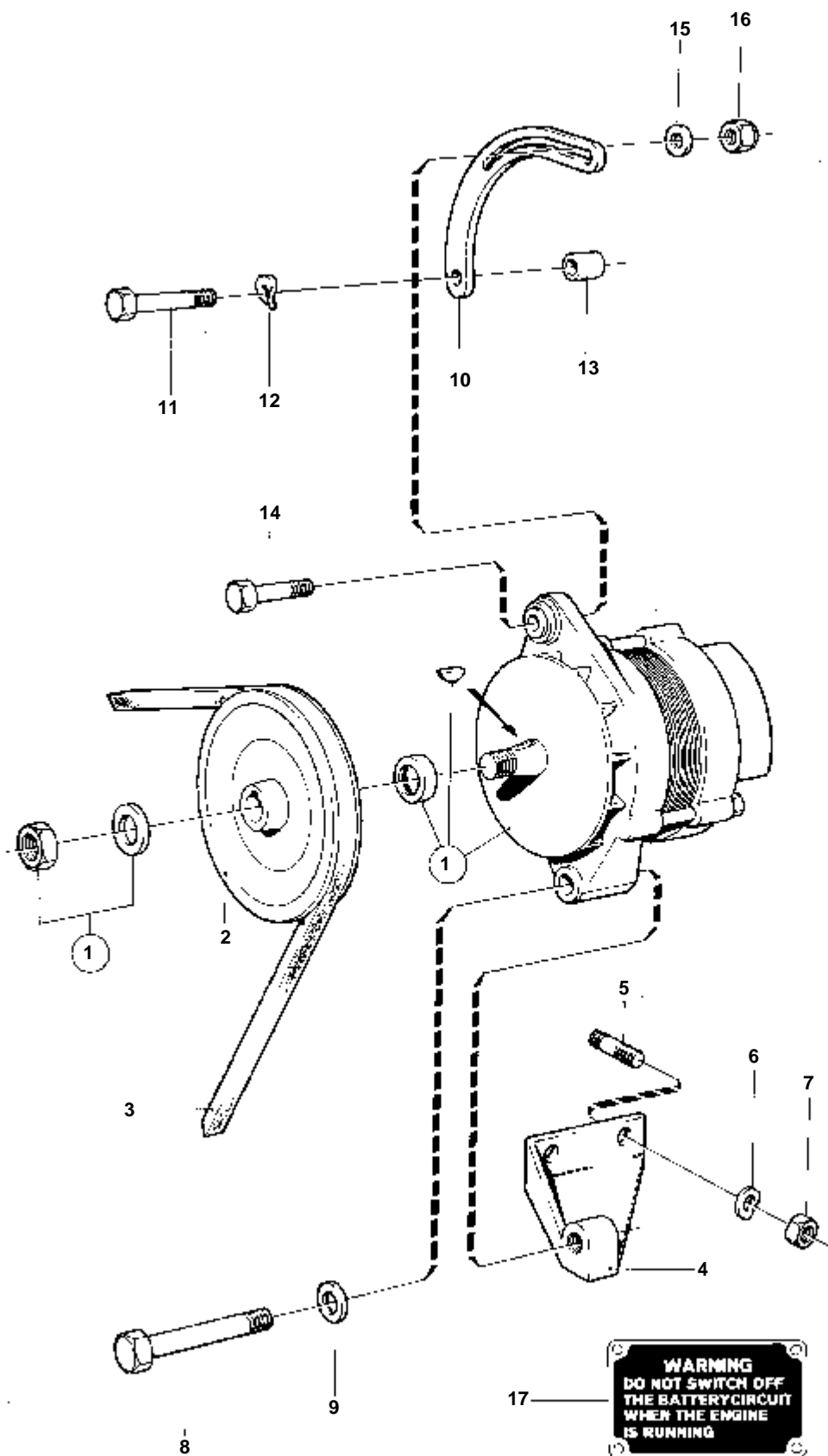
3996

RÉF	No Pièce	QTÉ	DÉSIGNATION	Voir	NOTES
1	834965	1		030-1000	ANC. MOD.. REMPLACE PAR 841380.
2	840088	1	Poulie		ANCIEN MODELE DE POULIE+SUPPORT REMPLACE PAR 840088 + 840086.. MD7,&MO 11507-.
3	958327	1	Courroie trapezoidal		
4	840086	1	Console		ANCIEN MODELE DE POULIE+SUPPORT REMPLACE PAR 840088 + 840086.. MD7,&MO 11507-.
5	924075	2	Goujon		
6	942336	2	Rondelle e'lastique		
7	955783	2	Ecrou		
8	955327	1	Vis		
9	960148	1	Rondelle		
10	840044	1	Bride serrage		
11	955298	1	Vis		
12	941907	1	Rondelle e'lastique		
13	821540	1	Douille entretoise		L=22 MM
14	955298	1	Vis		
15	191172	1	Rondelle		
16	946036	1	Contre-ecrou		
17	821042	1	Enseigne		



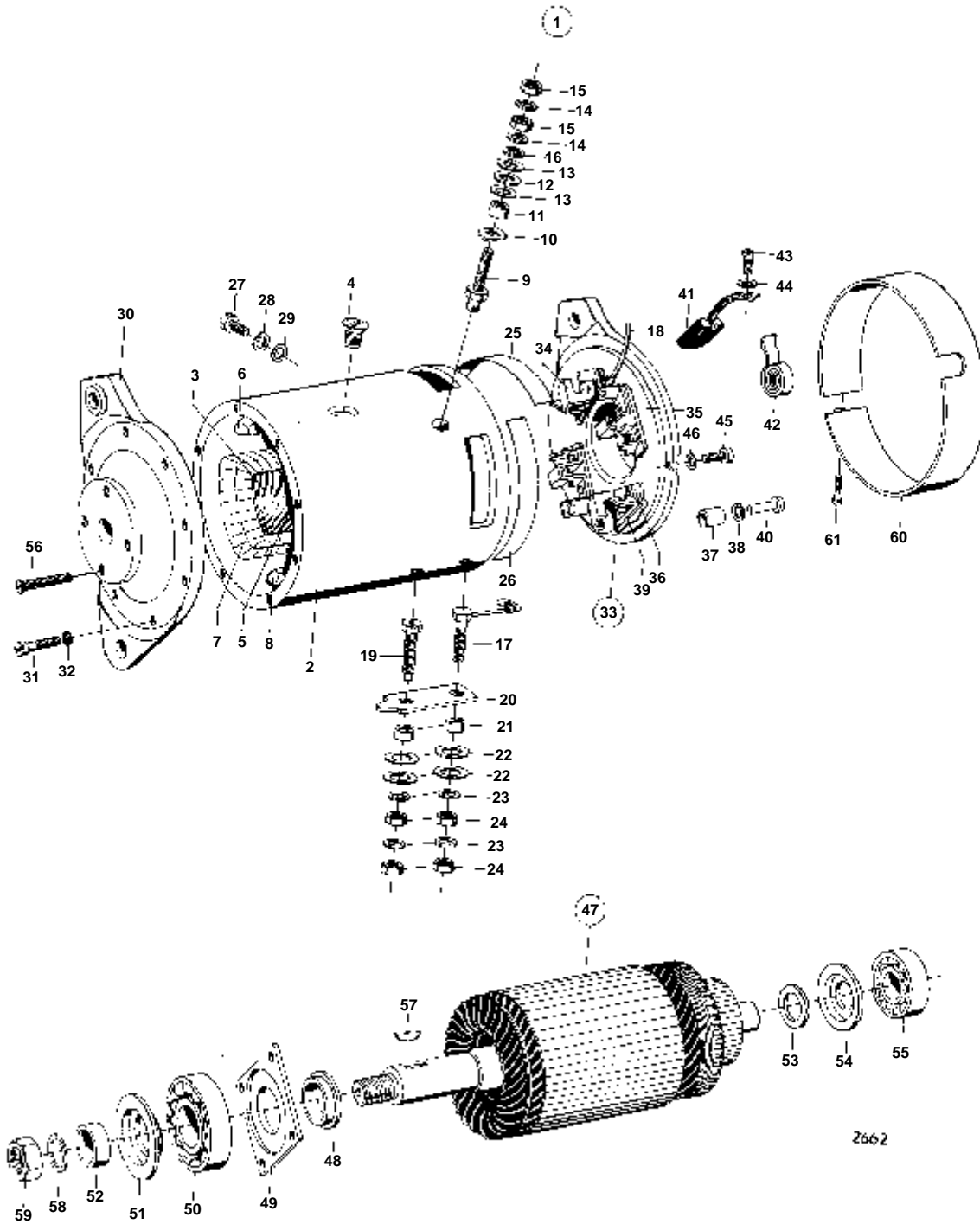
3996

RÉF	No Pièce	QTÉ	DÉSIGNATION	Voir	NOTES
1	834965	1			ANC. MOD.. REMPLACE PAR 841380.
	841380	1	Alternateur	030-1000	SPEC 867384,-417,-418,-419,-496,-497.. REMPLACE PAR 841770.
				030-1000	
2	840088	1	Poulie		ANCIEN MODELE DE POULIE+SUPPORT REMPLACE PAR 840088 + 840086.. MD7,&MO 11507-.
3	958327	1	Courroie trapezoidal		
4	840086	1	Console		ANCIEN MODELE DE POULIE+SUPPORT REMPLACE PAR 840088 + 840086.. MD7,&MO 11507-.
5	924075	2	Goujon		
6	942336	2	Rondelle e'lasttique		
7	955783	2	Ecrou		
8	955327	1	Vis		
9	960148	1	Rondelle		
10	840044	1	Bride serrage		
11	955298	1	Vis		
12	941907	1	Rondelle e'lasttique		
13	821540	1	Douille entretoise		L=22 MM
	821540	1	Douille entretoise		SPEC 867384,-418,-496,-497, MO-28850.
	820508	1	Douille entretoise		L=28 MM. SPEC 867384, -418, -496, -497, MO 28851-32449.
14	955298	1	Vis		
	955298	1	Vis		L=40 MM. SPEC 867384,-418,-496,-497, MO-28850.
	940132	1	Vis		L=35 MM. SPEC 867384, -418, -496, -497, MO 28851-32449.
15	191172	1	Rondelle		
	941907	1	Rondelle e'lasttique		SPEC 867384, -418, -496, -497, MO 28851-32449.
16	946036	1	Contre-ecrou		
	946036	1	Contre-ecrou		SPEC 867384,-418,-496,-497, MO-28850.
	955782	1	Ecrou		SPEC 867384, -418, -496, -497, MO 28851-32449.
17	821042	1	Enseigne		

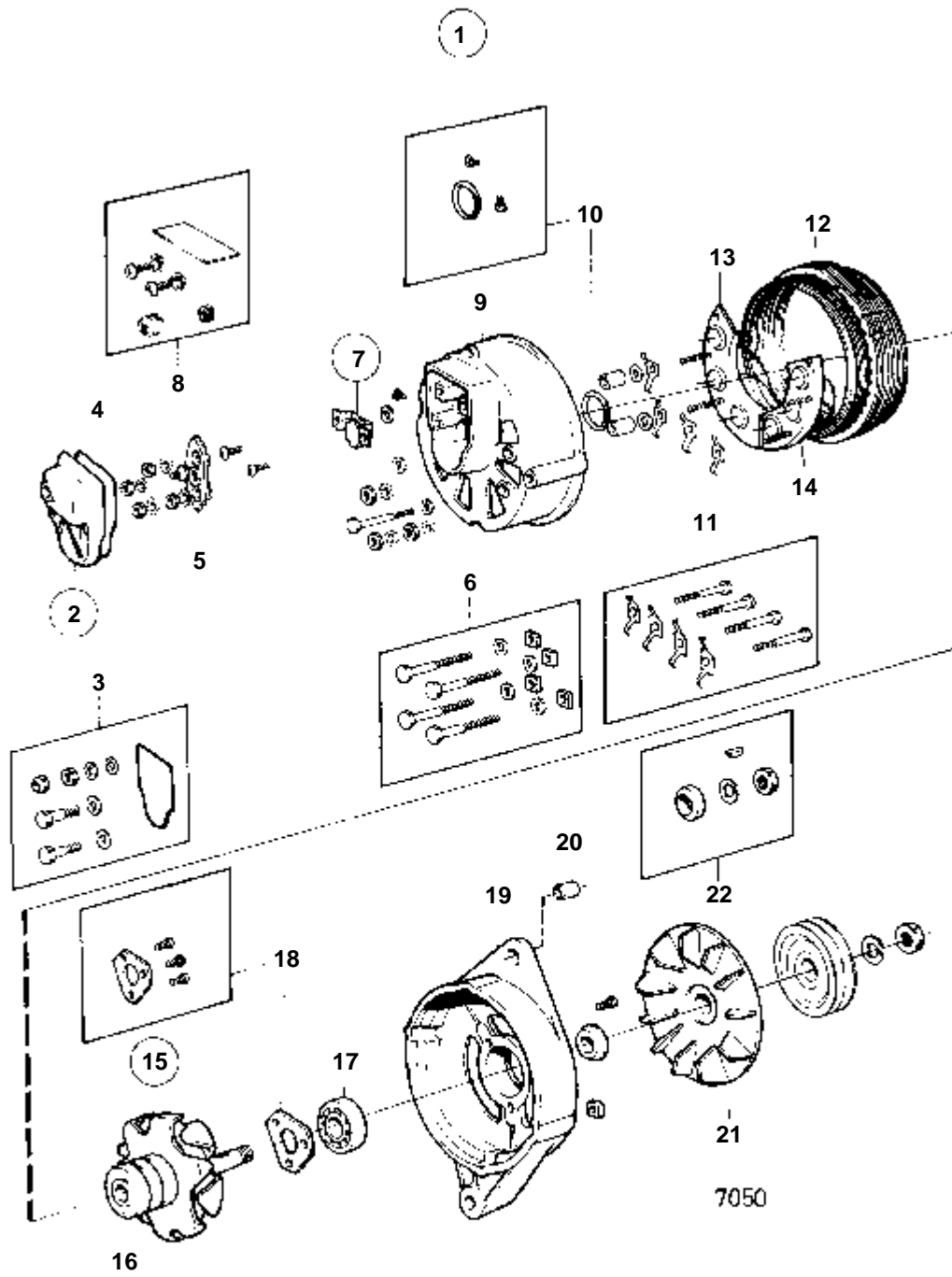


3996

RÉF	No Pièce	QTÉ	DÉSIGNATION	Voir	NOTES
1	841762	1	Alternateur PIECES	030-1025	
2	840380	1	Poulie		
3	958328	1	Courroie trapezoidal		L=1450 MM
4	840086	1	Console	030-1025	ANCIEN MODELE DE POULIE+SUPPORT REMPLACE PAR 840088 + 840086.. MD7,&MO 11507-.
5	924075	2	Goujon		
6	942336	2	Rondelle e'lasttique		
7	955783	2	Ecrou		
8	955327	1	Vis		
9	960148	1	Rondelle		
10	840044	1	Bride serrage		
11	955298	1	Vis		
12	941907	1	Rondelle e'lasttique		
13	820508	1	Douille entretoise		SPEC 867661, -662, -663, -664, -696, MO 32550-34261.
	821540	1	Douille entretoise		MO 34262-
	840635	1	Console		MO 34262-,L=4 MM
	955894	1	Rondelle		MO 34262-
14	940132	1	Vis		L=35 MM. SPEC 867384, -418, -496, -497, MO 28851-32449.
15	191172	1	Rondelle		
16	955782	1	Ecrou		SPEC 867384, -418, -496, -497, MO 28851-32449.
17	821042	1	Enseigne		

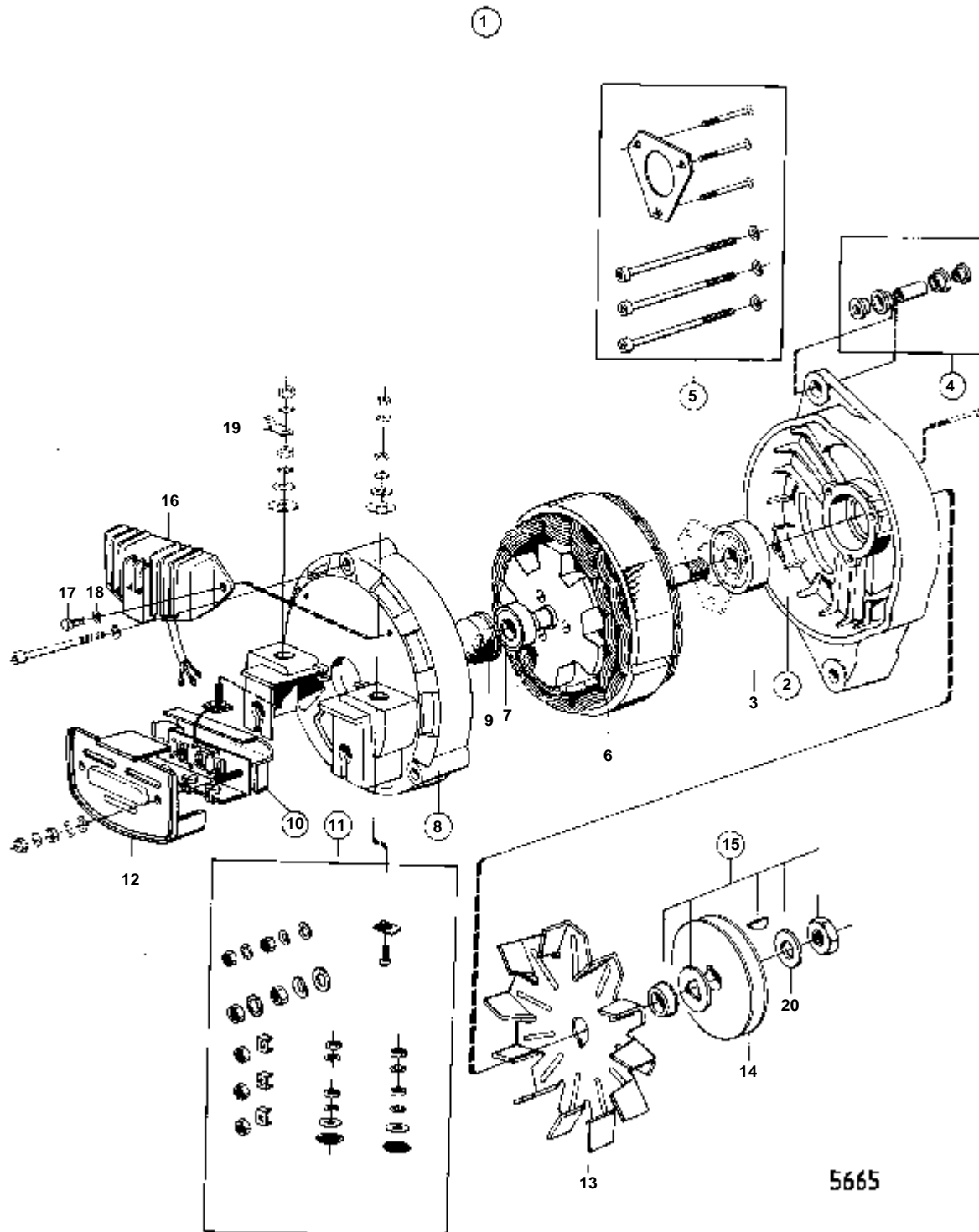


RÉF	No Pièce	QTÉ	DÉSIGNATION	Voir	NOTES
1	803499	1			
2		1	· BOITIER		
3		4	· COSSE DE BORNE		
4	243329	4	· Vis		
5	870994	1	· Enroulement champ		
6	870995	1	· Enroulement champ		
7	870996	1	· Enroulement champ		
8	870997	1	· Enroulement champ		
9	243330	1	· Vis		
10	870126	1	· Isolation		
11	870127	1	· Bague isolante		
12	241331	1	· Rondelle		E=0,6 MM
13	239568	2	· Rondelle		E=1,0 MM
14	941907	2	· Rondelle e'lasttique		
15	955782	2	· Ecrou		
16	25703	1	· Rondelle		
17	870130	1	· Cable		
18		X	· CABLES ET COSSES	030-1350	
19	238832	1	· Vis		
20	870132	1	· Vis		
21	240157	2	· Isolation		
22	243064	4	· Rondelle		
23	941905	4	· Rondelle e'lasttique		
24	955780	4	· Ecrou		
25	870134	1	· Local part		L=240 MM
26	870135	1			L=80 MM
27	100066	1	· Vis		
28	941905	1	· Rondelle e'lasttique		
29	906822	1	· Rondelle		
30	243332	1	· Flasque		
31	241217	8	· Vis		
32	241294	8	· Rondelle		
33	870137	1	· Flasque		
34	243335	4	· · Porte-charbon		
35		2	· · PLAQUE DE BASE		
36	77508	2	· · Plaque isolante		
37		4	· RONDELEL ISOLANTE		
38	72492	4	· · Rondelle		
39	870141	2	· · Local part		
40	243337	8	· · Rivet		
41	870840	1	· · Jeu balais		
42	870144	4	· · Ressort		
43	956059	4	· · Vis		
44	241294	4	· · Rondelle		
45	241217	8	· Vis		
46	241294	8	· Rondelle		
47	870146	1	· Rotor		
48	77680	1	· · Rondelle		
49	870147	1	· · Rondelle		
50	243340	1	· · Roulement billes		
51	233563	1	· · Rondelle		
52	870149	1	· · Rondelle		
53	870150	1	· · Rondelle		
54	233775	1	· · Rondelle de protecti		
55	11009	1	· · Roulement billes		
56	956167	4	· Vis		
57	910115	1	· Clavette		
58	941911	1	· Rondelle e'lasttique		
59	955804	1	· Ecrou		
60	870152	1	· Ruban de protection		
61	956064	1	· Vis		



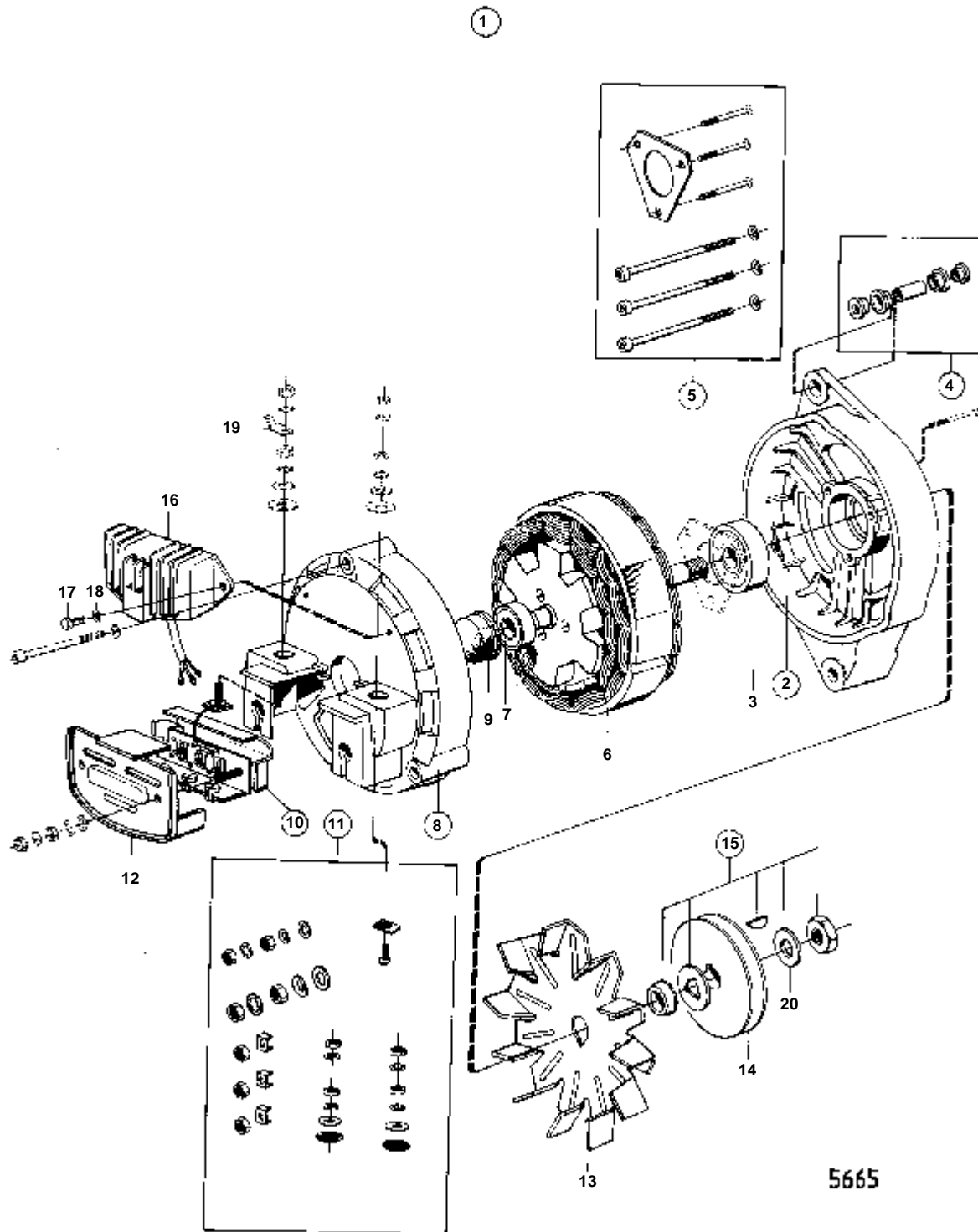
7050

RÉF	No Pièce	QTÉ	DÉSIGNATION	NOTES
1	827348	1	Alternateur	12V 38A
2	827559	1	· Couvercle	
3	827560	1	· · Kit montage	
4	825531	1	· · · Joint	
5	825532	1	· Porte-diodes	
6	825566	1	· Kit reparation	POUR LA CHARGE DE 2 BATTERIES UTILISER LE KIT DE DOUBLE DIODE 825970.
7	821723	1	· Jeu balais	
8	827558	1	· · Kit vis	
9		1	· BOITIER	
10	1560922	1	· Joint	
11	827562	1	· Kit reparation	
12		1	· STATOR	
13	827563	1	· Porte-diodes	
14	1517037	1	· Porte-diodes	
15	825923	1	· Rotor	
16		1	· · ROULEMENT A BILLES	
17	181875	1	· Roulement billes	
18	480655	1	· Kit reparation	
19		1	· COUVERCLE EN BOUT	
20	465033	1	· Guide	
21	820460	1	· Ventilateur	
22	1560928	1	· Kit montage	

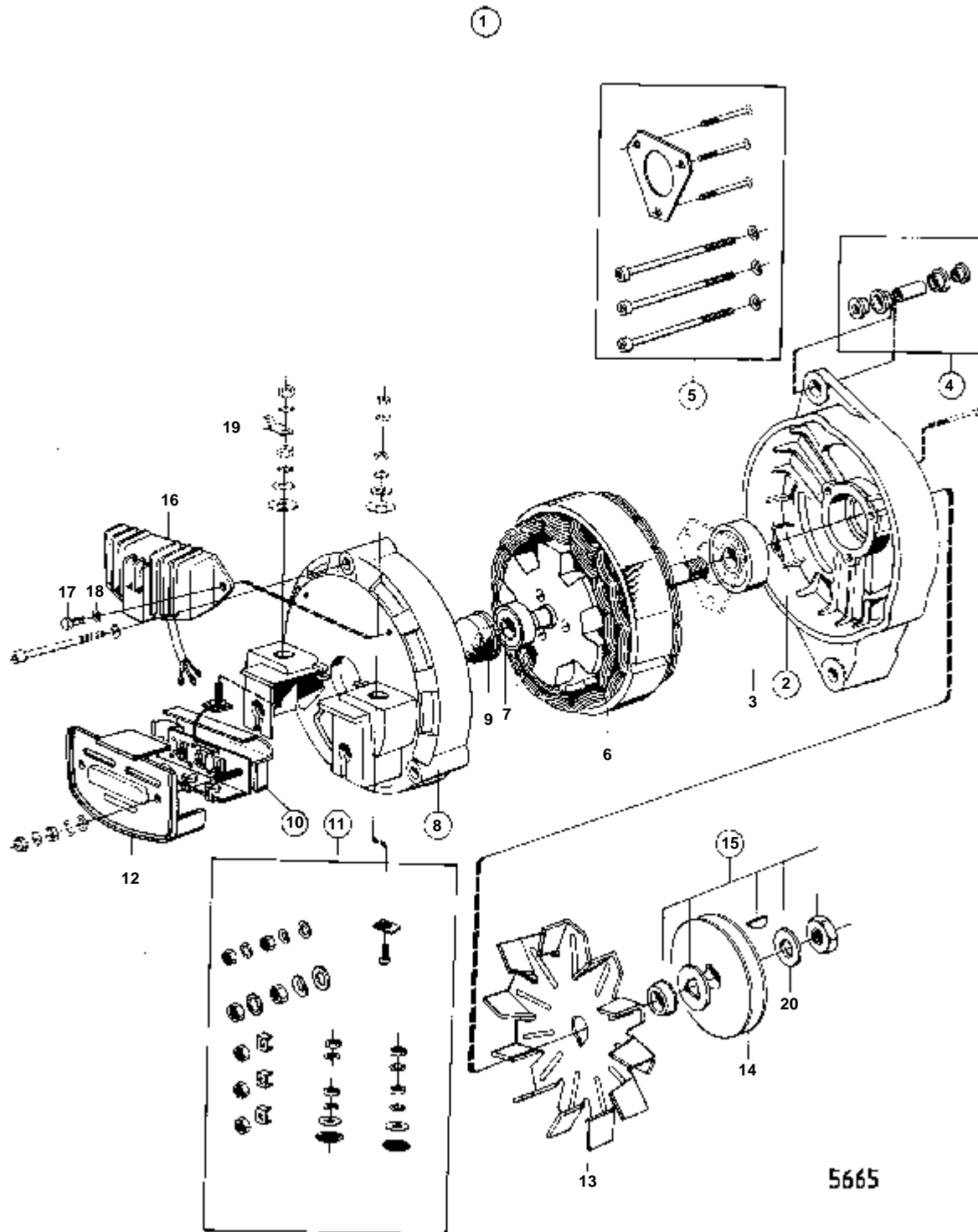


5665

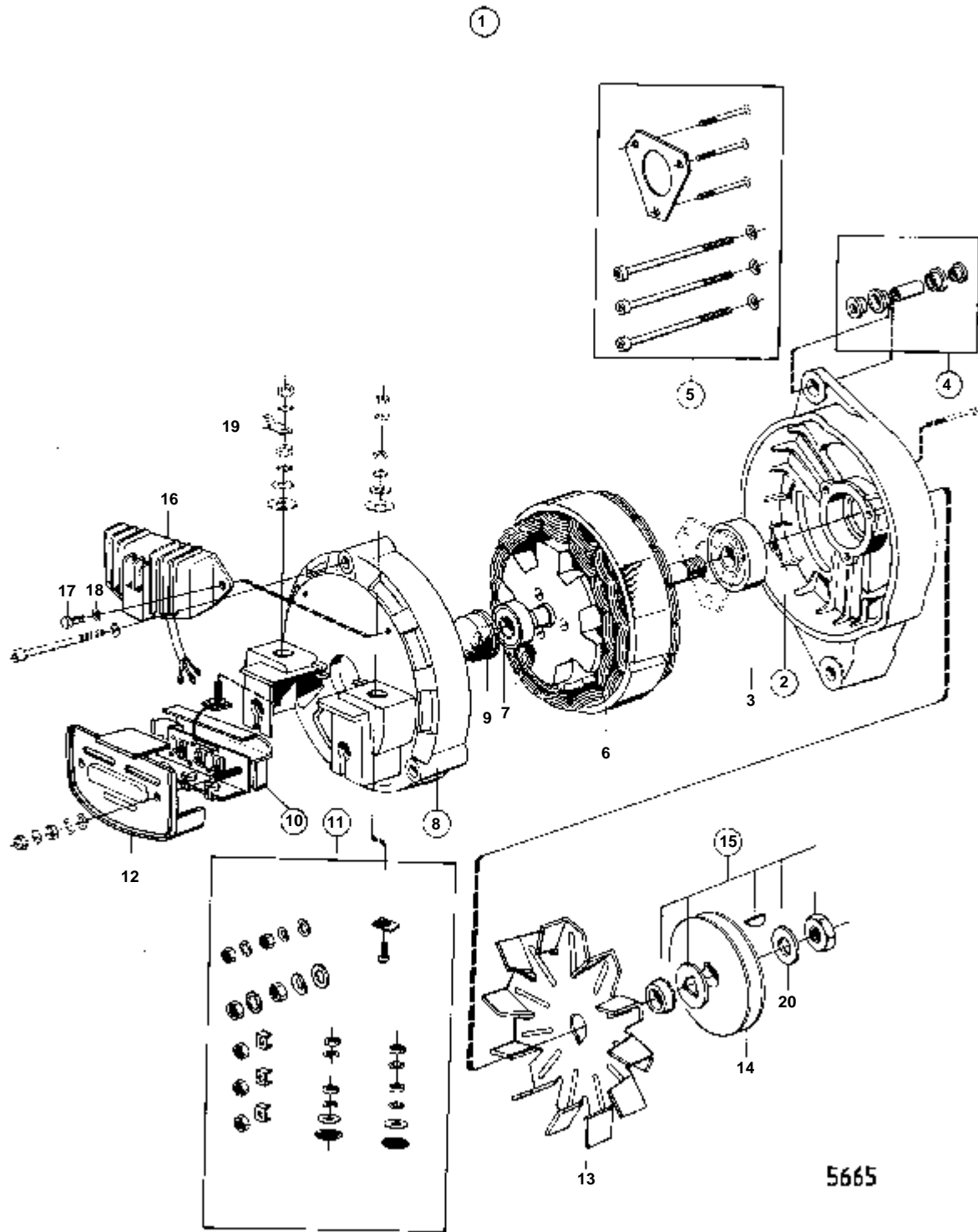
RÉF	No Pièce	QTÉ	DÉSIGNATION	NOTES
1	834965	1		14V 35A
2	831845	1	· Flasque	
3	181601	1	· · Roulement billes	(831853)
4	465033	1	· · Guide	
5	831846	1	· · Vis	
6		1	· ROTOR ET STATOR	
7	181797	1	· Roulement billes	
8	831847	1	· Flasque	
9	831848	1	· · Capot	
10	841575	1	· Jeu diodes	(831850). POUR CHARGER DEUX BATTERIES UTILISER LE REPARTITEUR DE CHARGE 831793.
11	831851	1	· · Kit vis	
12	831854	1	· Capot	
13	831855	1	· Ventilateur	
14	834646	1	· Poulie	
15	831857	1	· Kit montage	POUR ALTERNATEUR AVEC VENTILATEUR EN ALLIAGE COULE.
16	841688	1	· Regulateur	(841381)
17	955243	2	· Vis	
18	941905	2	Rondelle e'lasttique	
19	829311	1	Fiche plate	
20	955899	1	Rondelle	



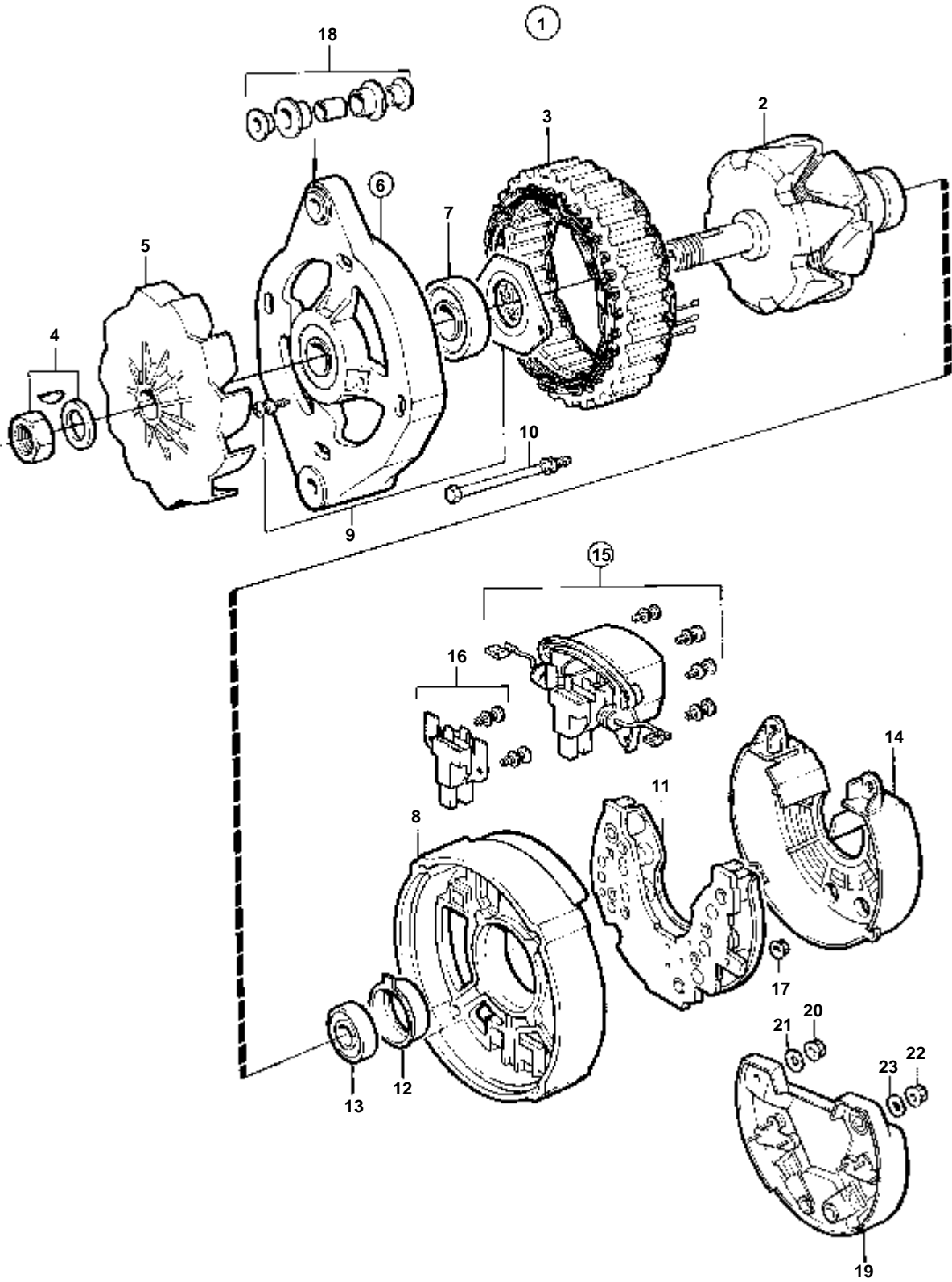
RÉF	No Pièce	QTÉ	DÉSIGNATION	NOTES
1	841380	1	Alternateur	14V 35A
2	831845	1	· Flasque	
3	181601	1	· · Roulement billes	(831853)
4	465033	1	· · Guide	
5	831846	1	· · Vis	
6		1	· ROTOR ET STATOR	
7	181797	1	· Roulement billes	
8	831847	1	· Flasque	
9	831848	1	· · Capot	
10	841575	1	· Jeu diodes	POUR CHARGER DEUX BATTERIES UTILISER LE REPARTITEUR DE CHARGE 831793.
11	831851	1	· · Kit vis	
12	831854	1	· Capot	
13	831855	1	· Ventilateur	
14	834646	1	· Poulie	
15	831857	1	· Kit montage	POUR ALTERNATEUR AVEC VENTILATEUR EN ALLIAGE COULE.
16	841688	1	· Regulateur	(841381)
17	955243	2	· Vis	
18	941905	2	Rondelle e'lasttique	
19	829311	1	Fiche plate	
20	955899	1	Rondelle	



RÉF	No Pièce	QTÉ	DÉSIGNATION	Voir	NOTES
1	841770	1	Alternateur Bulletins 49-04	49-04-EN	14V 35A Alternateurs
2	831845	1	· Flasque		
3	181601	1	· · Roulement billes		(831853)
4	465033	1	· · Guide		
5	831846	1	· · Vis		
6		1	· ROTOR ET STATOR		
7	181797	1	· Roulement billes		
8	831847	1	· Flasque		
9	831848	1	· · Capot		
10	841575	1	· Jeu diodes		POUR CHARGER DEUX BATTERIES UTILISER LE REPARTITEUR DE CHARGE 831793.
11	831851	1	· · Kit vis		
12	831854	1	· Capot		
13	831855	1	· Ventilateur		
14	834646	1	· Poulie		
15	831857	1	· Kit montage		POUR ALTERNATEUR AVEC VENTILATEUR EN ALLIAGE COULE.
16	841688	1	· Regulateur		
17	955243	2	· Vis		
18	941905	2	Rondelle e'lastique		
19	829311	1	Fiche plate		
20	955899	1	Rondelle		

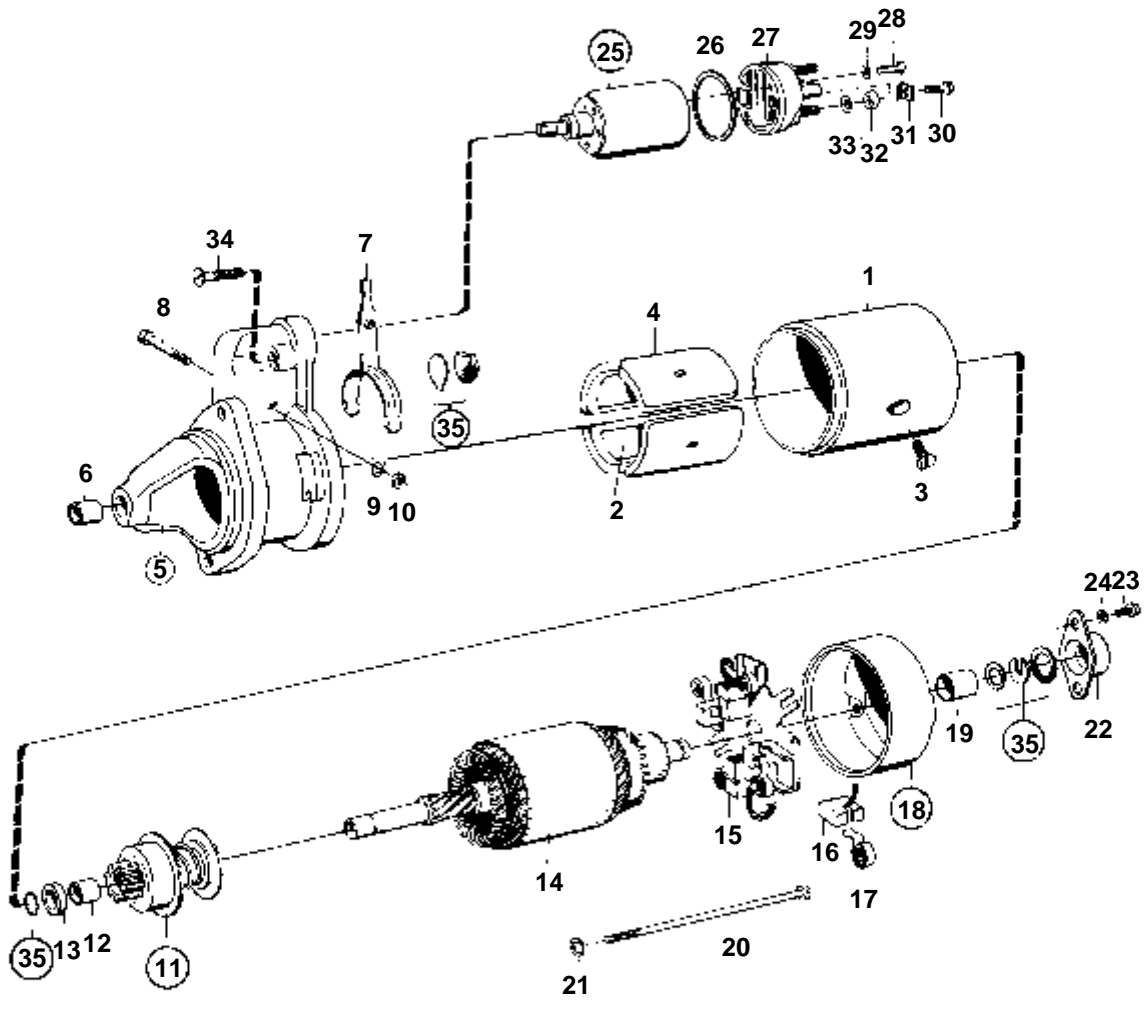


RÉF	No Pièce	QTÉ	DÉSIGNATION
19	829311	1	Fiche plate



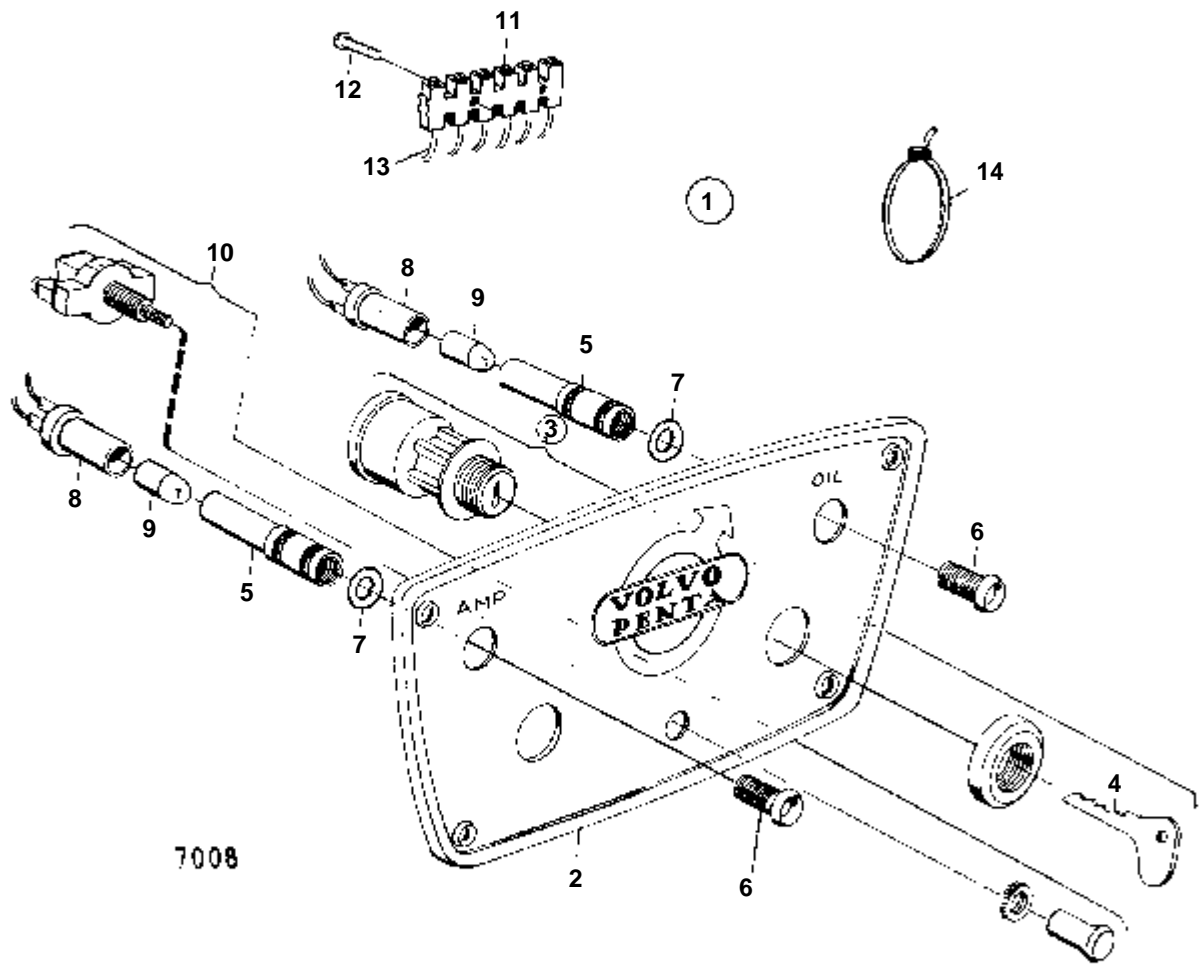
6263

RÉF	No Pièce	QTÉ	DÉSIGNATION	NOTES
1	841762	1	Alternateur	14V 50A
2		1	· ROTOR	
3		1	· STATOR	
4	840620	1	· Kit montage	
5	840621	1	· Ventilateur	
6		1	· BOITIER	
7	840623	1	· · Roulement billes	
8		1	· BOITIER	
9	840625	1	· Kit montage	
10	840626	1	· Kit vis	
11	840628	1	· Porte-diodes	
12	840629	1	· Porte-palier	
13	840630	1	· Roulement billes	
14	840631	1	· Capot protection	
15	840633	1	· Regulateur	
16	840632	1	· · Porte-balai	
17	840624	1	· Jeu d'ecroues	
18	840634	1	· Kit amortisseur	
19	840638	1	Distrib.air surcharg	NON INCLUS DANS L'ALTERNATEUR 841762.. POUR CHARGER 2 BATTERIES.
20	955781	1	Ecrou	NON INCLUS DANS L'ALTERNATEUR 841762.
21	949607	1	Rondelle elastique	NON INCLUS DANS L'ALTERNATEUR 841762.
22	955780	1	Ecrou	NON INCLUS DANS L'ALTERNATEUR 841762.
23	941905	1	Rondelle e'lasttique	NON INCLUS DANS L'ALTERNATEUR 841762.



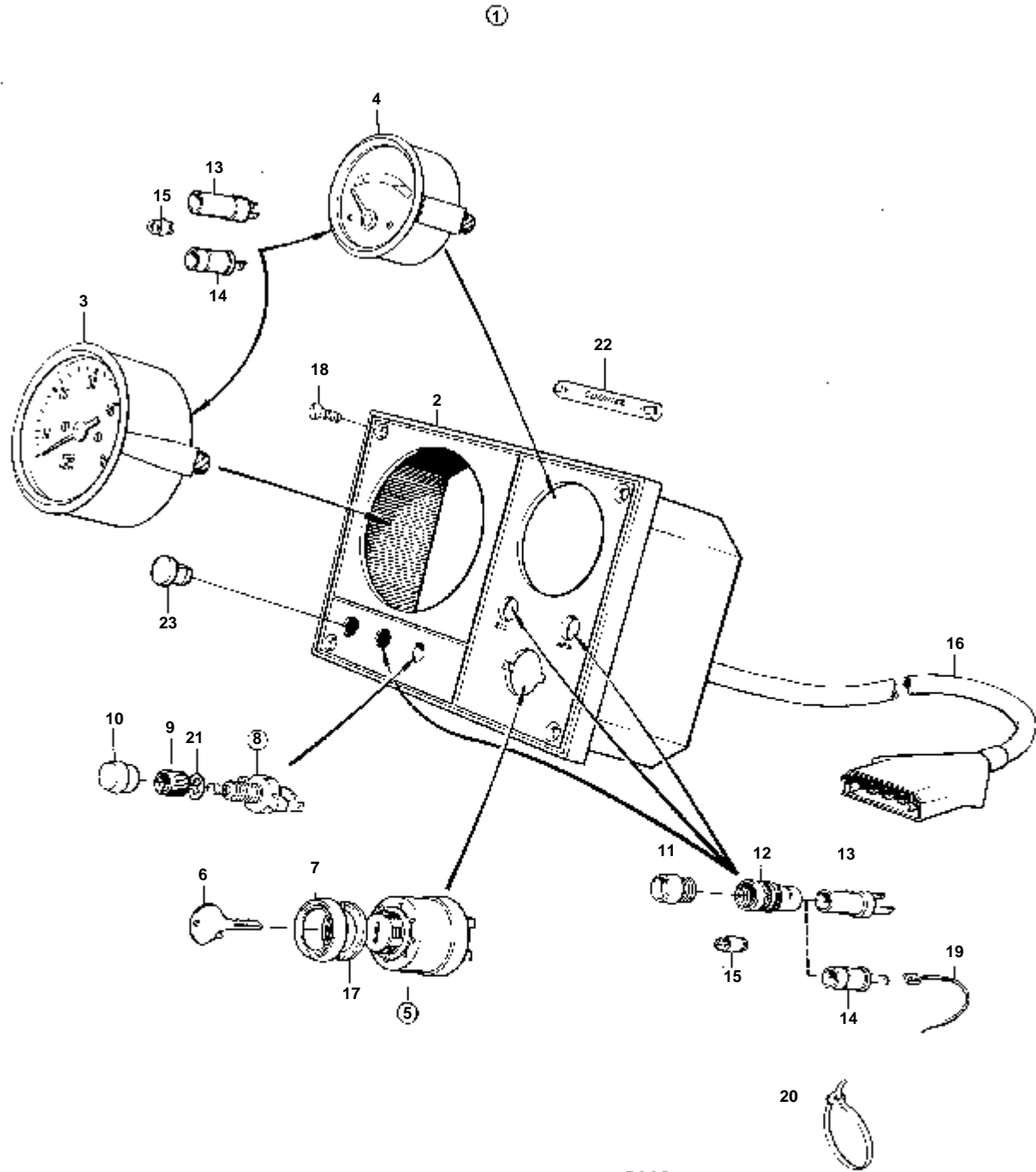
7031

RÉF	No Pièce	QTÉ	DÉSIGNATION	NOTES
	838060	1	Demarreur	
	3803077	1	Demarreur, échange	Echange standard
1		1	· BOITIER	
2		4	· COSSE DE BORNE	
3	956130	4	· Vis	
4	838226	1	· Enroulement champ	
5	838227	1	· Polier de commande	
6	3101977	1	· · Bague	
7	833727	1	· Levier embrayage	
8	241674	1	· Vis	
9	941906	1	· Rondelle e'lasttique	
10	955781	1	· Ecrou	(244116)
11	838229	1	· Pignon de lancement	
12	240620	2	· · Bague	
13	238819	1	· Bague butee	
14	838228	1	· Rotor	
15	841189	1	· Plaque porte-balai	(241886)
16	243910	1	· Jeu balais	
17	243911	4	· Ressort	
18	870732	1	· Palier	
19	240602	1	· · Bague	
20	833734	2	· Vis	
21	86287	2	· Rondelle	
22	240606	1	· Capot	
23	956059	2	· Vis	(241292)
24	243913	1	· Aimant commande	
25	240626	X	· · Rondelle ajustee	E=0,5 MM
26	240627	X	· · Rondelle ajustee	E=1,0 MM
27	243248	1	· · Couvercle	
28	833737	2		
29	941905	2	· · Rondelle e'lasttique	
30	955224	1	· · Vis	
31	240499	1	· · Rondelle	
32	955782	1	· Ecrou	
33	941907	1	· Rondelle e'lasttique	
34	833736	2	· Vis	
35	241300	1	· Kit reparation	



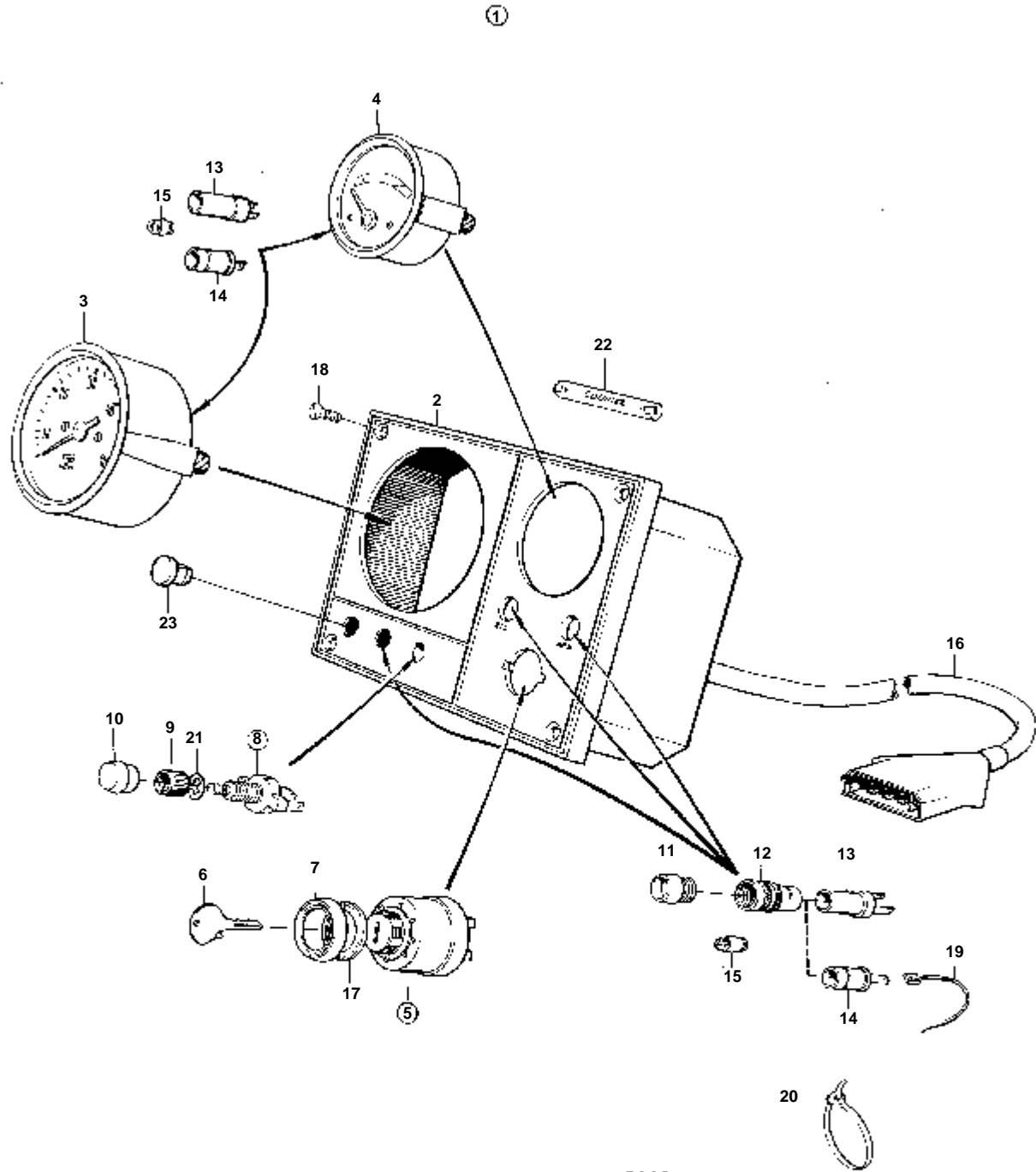
7008

RÉF	No Pièce	QTÉ	DÉSIGNATION	Voir	NOTES
1	819678	1	Planche de bord		
2	819593	1	· Tole instrument		
3	837437	1	· Interrupteur contact		
4	241383	2	· · Cle		INDIQUER LE CODE DE CLE A LA COMMANDE
5	819350	2	· Douille		
6	819346	2	· Verre		
7	941908	2	· Rondelle e'lasttique		
8	808175	2	· Porte-lampe		
9	19923	2	· Ampoule		
10	819079	1	· Interrupteur a firet		
11	190476	1	· Accouplement		
12	804777	2	· Vis		
13		X	· CABLES ET COSSES	030-1350	
14	948210	X	· Ruban serrage		(827353)
15	843684	1	· Bouton		



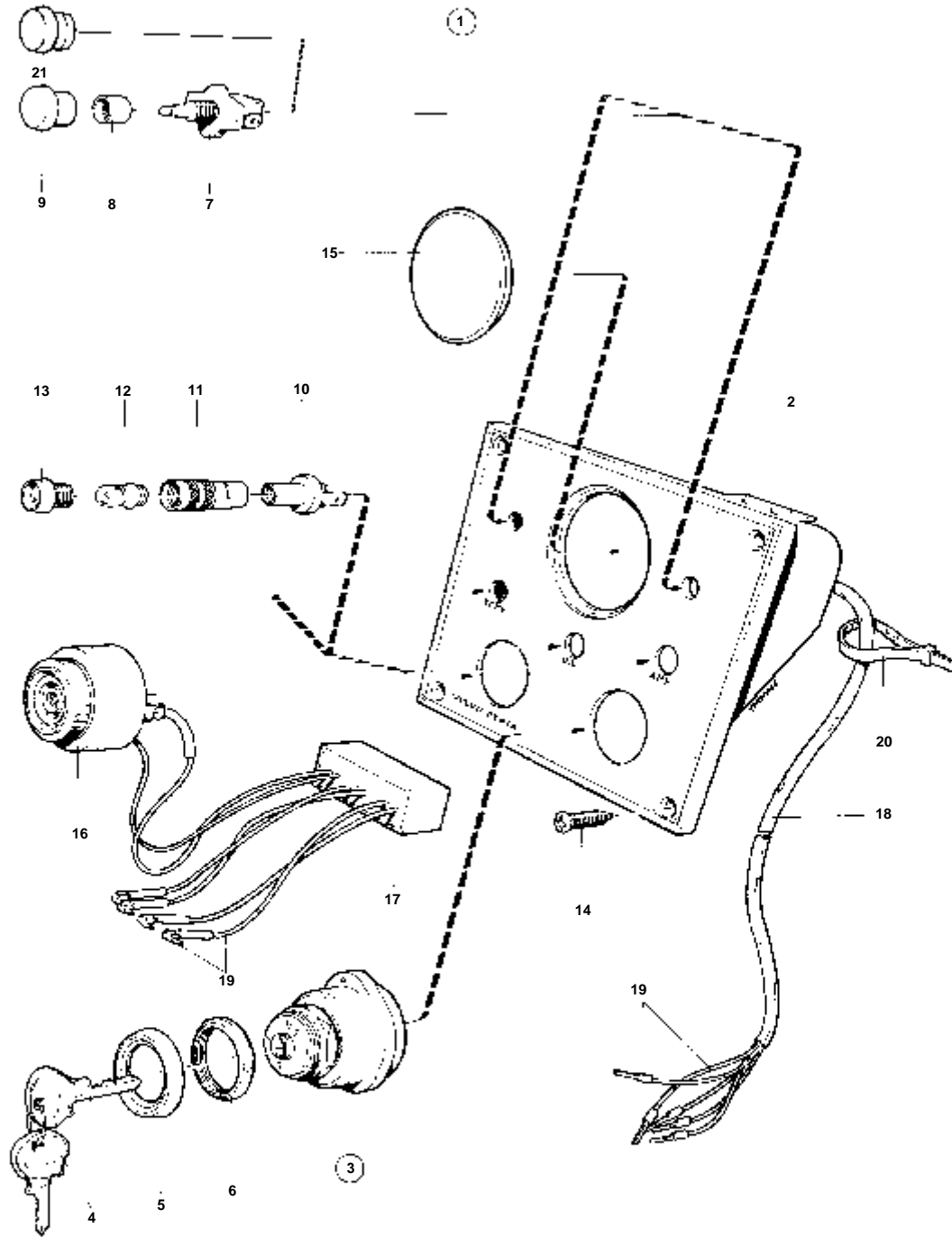
5363

RÉF	No Pièce	QTÉ	DÉSIGNATION	Voir	NOTES
1	833623	1			
2		1	· TABLEAU		REMPLACE PAR 831993 + 2PCS 875819 + 2PCS 837726.
3	833494	1	· Compte-tours		
4	841233	1	· Thermometre		(831475)
5	824963	1	· Interrupteur contact		
6	831606	2	· · Cle		INDIQUER LE CODE DE CLE A LA COMMANDE
7	827769	1	· Anneau verrouillage		
8	831499	2	· Interrupteur		
9	843002	2	· · Ecrou		
10	827765	2	· Bouton		ANC. MOD.. BOUTON FILETE.
11	827766	2	· Lentille		
12	819350	2	· Douille		
13	808175	3	· Porte-lampe		
14	808174	1	· Porte-lampe		
15	19923	4	· Ampoule		
16	833614	1	· Faisceau de cable		
17	831536	1	· Ecrou		
18	944540	4	· Vis		
19		X	· CABLES ET COSSES	030-1350	
20	948210	X	· Ruban serrage		(827353)
21	951666	2	· Jonc		
22	833985	1	· Condensateur		



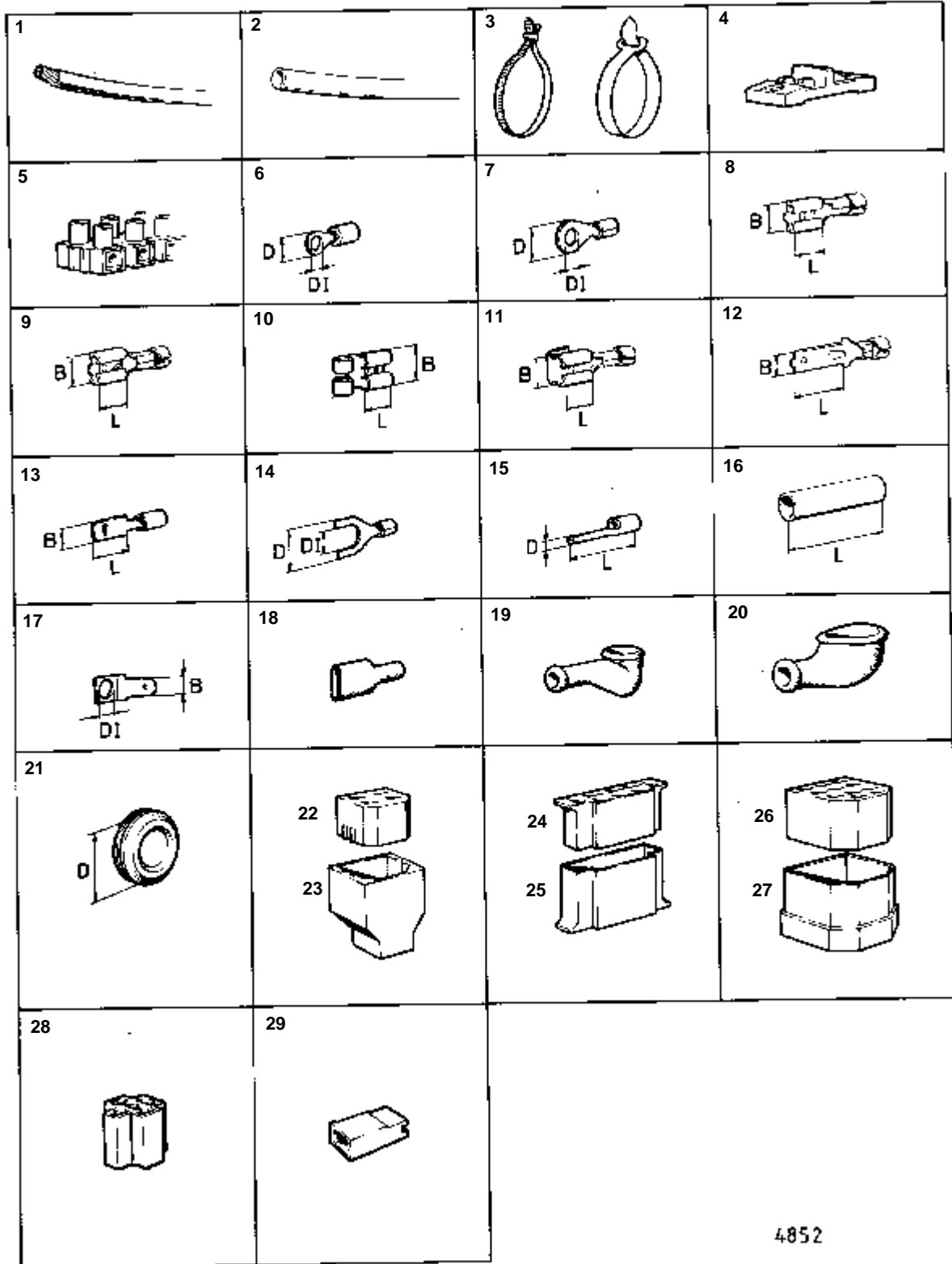
5363

RÉF	No Pièce	QTÉ	DÉSIGNATION	Voir	NOTES
1	833909	1	Planche de bord		
2	831993	1	· Tole instrument		
3	833494	1	· Compte-tours		
4	841233	1	· Thermometre		(831475)
5	824963	1	· Interrupteur contact		
6	831606	2	· · Cle		INDIQUER LE CODE DE CLE A LA COMMANDE
7	827769	1	· Anneau verrouillage		
8	875819	2	· Interrupteur		
9	843002	2	· · Ecrou		
10	837726	2	· · Bouton		
11	827766	2	· Lentille		
12	819350	2	· Douille		
13	808175	3	· Porte-lampe		
14	808174	1	· Porte-lampe		
15	19923	4	· Ampoule		
16	833614	1	· Faisceau de cable		
17	831536	1	· Ecrou		
18	944540	4	· Vis		
19		X	· CABLES ET COSSES	030-1350	
20	948210	X	· Ruban serrage		(827353)
21	951666	2	· Jonc		
22	833985	1	· Condensateur		
23	845071	1	· Bouchon		



7032

RÉF	No Pièce	QTÉ	DÉSIGNATION	Voir	NOTES
1	833929	1	Tableau d'alarme		
2	833923	1	· Tole instrument		
3	824963	1	· Interrupteur contact		
4	831606	2	· · Cle		INDIQUER LE CODE DE CLE A LA COMMANDE
5	827769	1	· Anneau verrouillage		
6	831536	1	· Ecrou		
7	875819	2	· Interrupteur		POUR ACCOUPLEMENT 815263, 849716
8	843002	2	· · Ecrou		POUR ACCOUPLEMENT 815263, 849716
9	837726	2	· · Bouton		POUR ACCOUPLEMENT 815263, 849716
10	808175	3	· Porte-lampe		
11	819350	3	· Douille		
12	19923	3	· Ampoule		
13	827766	3	· Lentille		
14	944540	4	· Vis		
15	839128	1	· Bouchon		
16	827597	1	· Outil de signalisati		
17	837674	1	· Unire d'alarme		
18	833931	1	· Faisceau de cable		
19		X	· CABLES ET COSSES	030-1350	
20	948210	X	· Ruban serrage		(827353)
21	845071	2	· Bouchon		



4852

RÉF	No Pièce	QTÉ	DÉSIGNATION	NOTES
1			CABLE	
	954443	X	Cable, 5 MMCAR. NOIR	
	954444	X	Cable, 5 MMCAR. BRUN	
	954445	X	Cable, 5 MMCAR. ROUGE	
	954446	X	Cable, 5 MMCAR. JAUNE	
	954447	X	Cable, 5 MMCAR. VERT	
	954448	X	Cable, 5 MMCAR. BLEU	
	954449	X	Cable, 5 MMCAR. GRIS	
	954450	X	Cable, 5 MMCAR. IVOIRE	
	961795	X	Cable, 5 MMCAR. IVOIRE/BLEU	
	954451	X	Cable, 5 MMCAR. NOIR	
	954452	X	Cable, 5 MMCAR. BRUN	
	954453	X	Cable, 5 MMCAR. ROUGE	
	954455	X	Cable, 5 MMCAR. VERT	
	954456	X	Cable, 5 MMCAR. BLEU	
	954458	X	Cable, 5 MMCAR. IVOIRE	
	954459	X		
	954461	X	Cable	
	954464	X	Cable	
	954465	X	Cable	
	954467	X	Cable	
	954469	X	Cable	
	954471	X	Cable	
	954472	X		
	954474	X		
	954477	X		
	954485	X	Cable	
	954487	X		
	954500	X	Cable	
	954502	X	Cable	
2	185501	X	Gaine	D=9 MM, D.I.=8 MM
	185504	X	Flexible	D=11,5MM, D.I.=8 MM
	185506	X	Gaine	D=6 MM,D.I.=5 MM
	185507	X	Gaine	D=11 MM,D.I.=10 MM
	185508	X	Local part	D=16 MM,D.I.=14 MM
	185509	X	Gaine	D=19 MM,D.I.=15MM
3	948210	X	Ruban serrage	(827353)NYLON
	335146	X	Ruban attache	AL
4	942559	X		
	942659	X	· Bloc connexion	
	942660	X	· Bloc connexion	
	942558	X	· Bloc connexion	
	942661	X	· Bloc connexion	
	942662	X	· Bloc connexion	
5	182010	X	· Accouplement	MAXI. 15 MM2
	190128	X	· Accouplement	MAXI. 15 MM2
	190476	X	· Accouplement	MAXI. 15 MM2
	182008	X	· Accouplement	MAXI. 15 MM2
	941412	X	· Accouplement	MAXI. 20 MM2
6	956924	X	Casse de cables	D.I.=3,7 MM D=5,6 MM. POUR SECTION DE CABLE 0,5-1,5 MMCAR..
7	881516	X	Casse de cables	D.I.=3,5 MM D=5,5 MM. POUR SECTION DE CABLE 0,5-1,5 MMCAR..
	881492	X	Casse de cables	D.I.=4,3 MM D=8,7 MM. POUR SECTION DE CABLE 1,5-2,5 MMCAR.
	881493	X	Casse de cables	D.I.=5,2 MM D=8,7 MM. POUR SECTION DE CABLE 1,5-2,5 MMCAR.
	881508	X	Casse de cables	D.I.=6,7 MM D=11,9 MM. POUR SECTION DE CABLE 1,5-2,5 MMCAR.
	881494	X	Casse de cables	D.I.=8,3 MM D=11,9 MM. POUR SECTION DE CABLE 1,5-2,5 MMCAR.
	881504	X	Casse de cables	D.I.=10,5 MM D=15,9 MM. POUR SECTION DE CABLE 1,5-2,5 MMCAR.
	881506	X	Casse de cables	D.I.=4,3 MM D=9,5 MM. POUR SECTION DE CABLE 3,0-6,0 MMCAR.
	881495	X	Casse de cables	D.I.=5,2 MM D=9,5 MM. POUR SECTION DE CABLE 3,0-6,0 MMCAR.
	881496	X	Casse de cables	D.I.=6,7 MM D=12,7 MM. POUR SECTION DE CABLE 3,0-6,0 MMCAR.
	881497	X	Casse de cables	D.I.=8,3 MM D=12,7 MM. POUR SECTION DE CABLE 3,0-6,0 MMCAR.
	881498	X	Casse de cables	D.I.=10,5 MM D=15,4 MM. POUR SECTION DE CABLE 3,0-6,0 MMCAR.
	881500	X	Casse de cables	D.I.=5,2 MM D=15,9 MM. POUR SECTION DE CABLE 10,5-16,0 MMCAR.
	881501	X	Casse de cables	D.I.=6,7 MM D=15,9 MM. POUR SECTION DE CABLE 10,5-16,0 MMCAR.
	881502	X	Casse de cables	D.I.=8,3 MM D=15,9 MM. POUR SECTION DE CABLE 10,5-16,0 MMCAR.
	940337	X	Casse de cables, BORNE	(881507). POUR SECTION DE CABLE 10,5-16,0 MMCAR. D.I.=10,5 MM D=15,9 MM
	949591	X	Casse de cables	D.I.=4,3 MM D=8 MM. POUR SECTION DE CABLE 6,5-10,5 MMCAR.
8	881483	X	Casse de cables	L=7,7MM B=7, 6MM. POUR SECTION DE CABLE 1,5-2,5 MMCAR.
	881484	X	Casse de cables	L=7,7MM B=7, 6MM. POUR SECTION DE CABLE 3,0-6,0 MMCAR.
9	881485	X	Casse de cables	L=7,7MM B=7, 6MM. POUR SECTION DE CABLE 1,5-2,5 MMCAR.
	881486	X	Casse de cables	L=7,7MM B=7, 6MM. POUR SECTION DE CABLE 3,0-6,0 MMCAR.
	965883	X		L=7,7MM B=7, 6MM. POUR SECTION DE CABLE 0,75-2,0 MMCAR.
10	881517	X		L=6,2 MM LA=5,6 MM. POUR SECTION DE CABLE 0,5-1,5 MMCAR..
11	881491	X	Casse de cables	L=7,7MM B=7, 6MM. POUR SECTION DE CABLE 1,5-2,5 MMCAR.
12	881487	X	Casse de cables	L=15,7 MM B=6,3 MM. POUR SECTION DE CABLE 1,5-2,5 MMCAR.
	881488	X	Casse de cables	L=15,7 MM B=6,3 MM. POUR SECTION DE CABLE 3,0-6,0 MMCAR.
13	881518	X	Casse de cables	L=10 MM LA=6,3 MM. POUR SECTION DE CABLE 1,5-2,5 MMCAR.
14	881509	X	Casse de cables	D.I.=4,4 MM D=9,8 MM. POUR SECTION DE CABLE 1,5-2,5 MMCAR.
	881505	X	Casse de cables	D.I.=5,2 MM D=8,7 MM. POUR SECTION DE CABLE 1,5-2,5 MMCAR.
	881511	X	Casse de cables	D.I.=4,4 MM D=8 MM. POUR SECTION DE CABLE 3,0-6,0 MMCAR.
15	942429	X	Casse de cables	D.I.=1,8 MM L=14,4 MM. POUR SECTION DE CABLE 1,5-2,5 MMCAR.
	942430	X		D=2,6 MM L=20,6 MM. POUR SECTION DE CABLE 3,0-6,0 MMCAR.
16	956956	X	Douille raccord	L=26 MM. POUR SECTION DE CABLE 0,5-1,5 MMCAR..
	956958	X	Douille raccord	L=26 MM. POUR SECTION DE CABLE 1,5-2,5 MMCAR.
	956960	X	Douille raccord	L=28 MM. POUR SECTION DE CABLE 3,0-6,0 MMCAR.
17	829311	X	Fiche plate	D.I.=5,2 MM B=6,35 MM
18	959046	X	Manchon protection	D.I.=9 MM
19	76614	X	Col caoutchouc	

RÉF	No Pièce	QTÉ	DÉSIGNATION	NOTES
19	841234	X	Col caoutchouc	
20	673580	X	Col caoutchouc	
21	941269	X	Passe-cable	D=25 MM
22	958213	X	Isolant	
23	958212	X	Douille isolante	
24	941104	X	Douille isolante	
25	941105	X	Douille isolante	
26	945830	X	Douille isolante	
27	945831	X	Fiche isolante	
28	1214948	X	Douille isolante	
29	949181	X	Douille isolante	

DÉSIGNATION

Voir

MECANISME DE DIRECTION

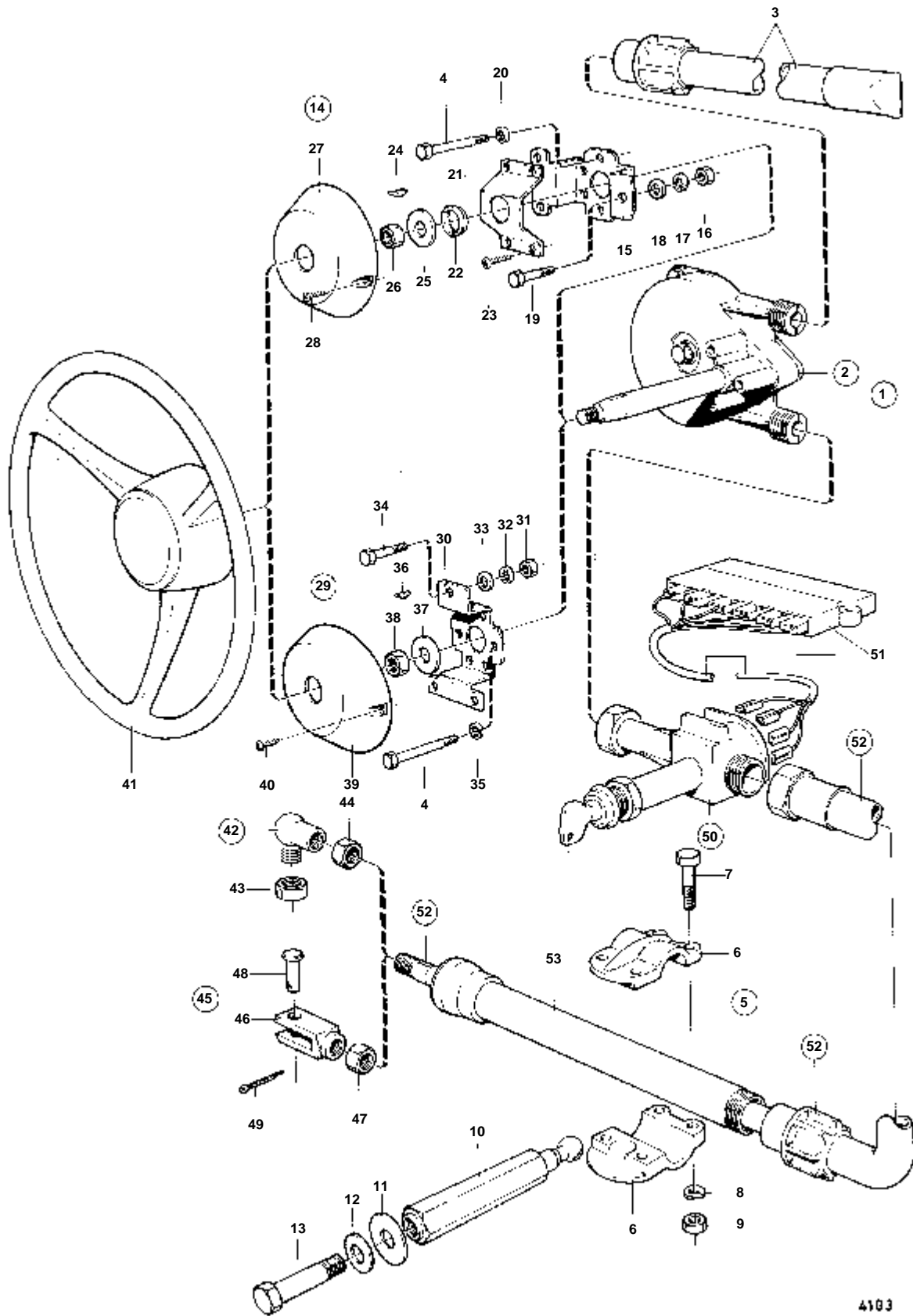
060-0050

TÊTE DE DIRECTION

060-0100

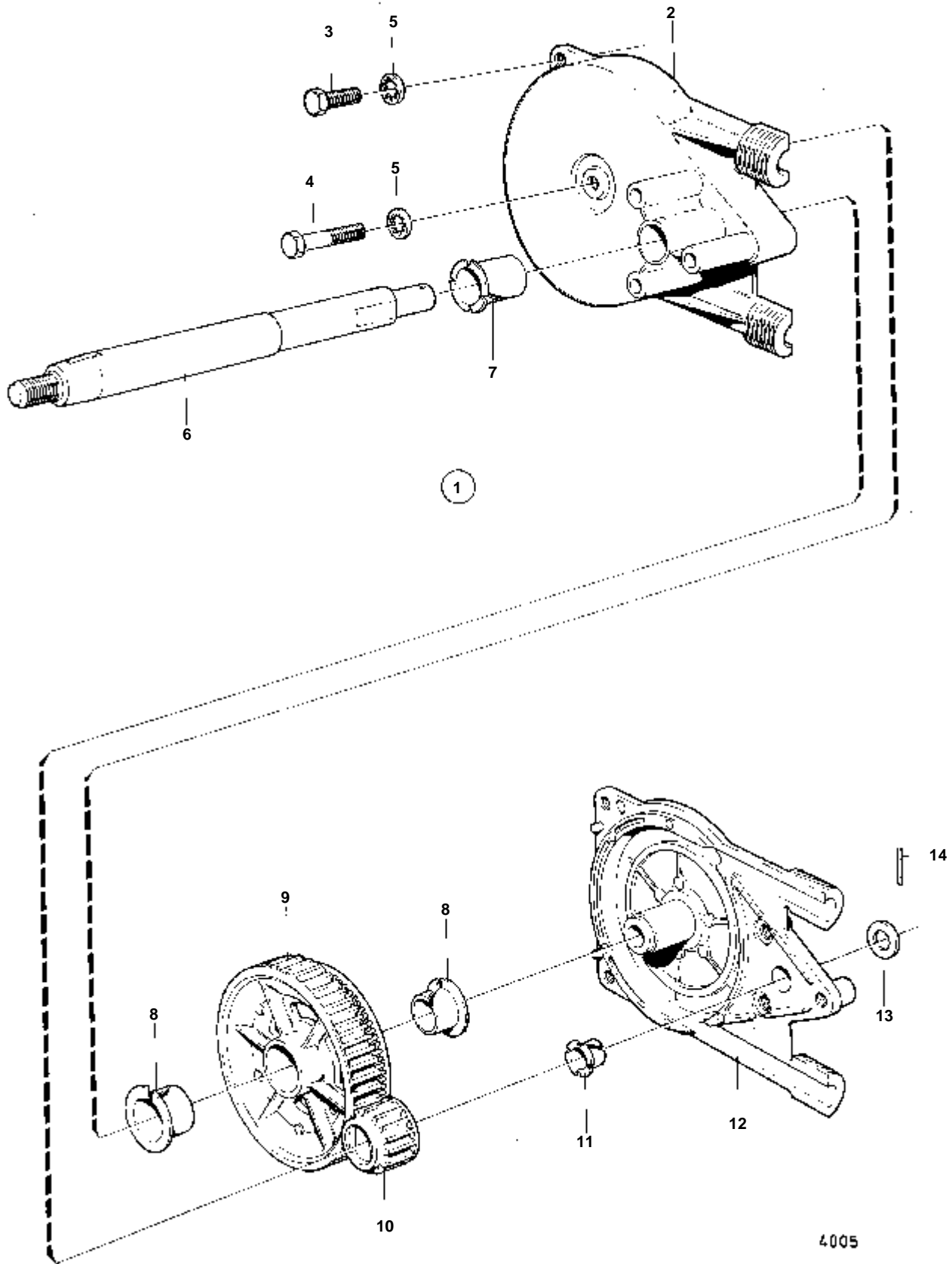
SERRE-CABLE DE COMMANDE: 839544

060-0150

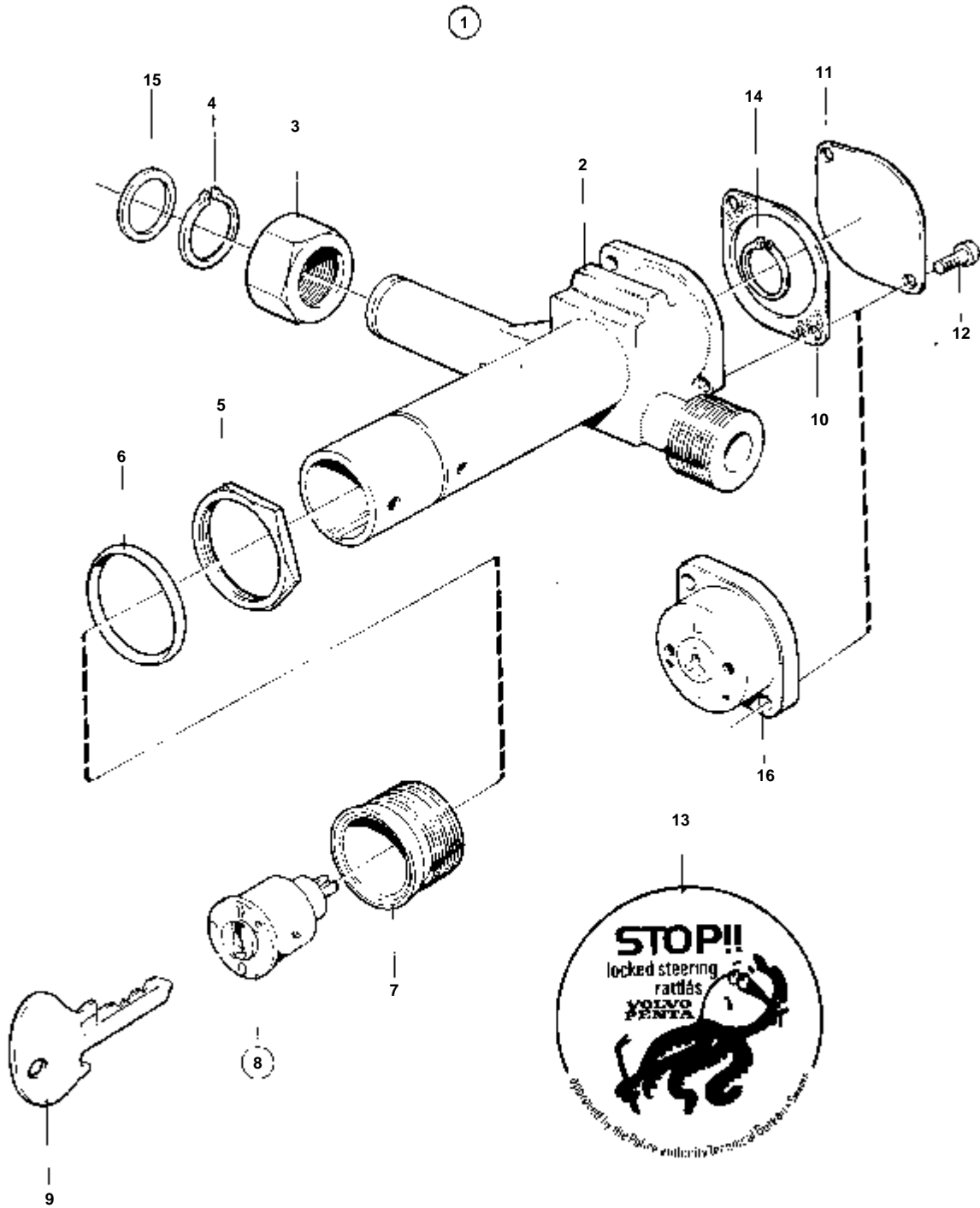


4103

RÉF	No Pièce	QTÉ	DÉSIGNATION	Voir	NOTES
1	828153	1	Tete de commande		
2		1	· TETE DE DIRECTION		
				060-0100	
3	839727	1	· Tube plastique		
4	955519	3	· Vis		L=89 MM
	959790	3	· Vis		L=125 MM
5	814140	1	Console		
6		2	· BLOC DE SERRAGE		
7	955644	4			
8	941906	4	· Rondelle e'lasttique		
9	955846	4	· Ecrou		
10		1	· AXE		
11	945544	1	· Rondelle		
12	18702	1	· Rondelle		
13	955714	1	· Vis		
14	850024	1	Kit montage		90%Z9
15		1	· SUPPORT		
16	955826	3	· Ecrou		
17	955949	3	· Rondelle verrouillag		
18	955894	3	· Rondelle		
19	940161	3	· Vis		
20	940155	3	· Rondelle verrouillag		
21		1	· SUPPORT		
22	828159	1	· Bague		
23	958249	4	· Vis		
24	835059	1	· Clavette		
25	960145	1	· Rondelle		
26	940154	1	· Ecrou		
27	828158	1	· Capot		
28	955123	2	· Vis		
29	850025	1	Kit montage		20%Z9
30		1	· SUPPORT		
31	955826	3	· Ecrou		
32	955949	3	· Rondelle verrouillag		
33	955894	3	· Rondelle		
34	940161	3	· Vis		
35	940155	3	· Rondelle verrouillag		
36	835059	1	· Clavette		
37	960145	1	· Rondelle		
38	940154	1	· Ecrou		
39	828157	1	· Capot		
40	955123	2	· Vis		
41	850936	1	Volant		(814138)
42	814152	1	Rotule articulation		
43	950386	1	· Ecrou		
44	940154	1	Ecrou		
45	814223	1	Kit fourchette		
46	942752	1	· Fourche		
47	940154	1	· Ecrou		
48	913127	1	· Boulon a trou goupil		
49	907824	1	· Goupille fendue		
50	839544	1	Verrou de commande		
				060-0150	
51	839617	1	Cable de rallonge		L=850 MM
52	850810	X	Cable de direction		L=3000 MM
	850811	X	Cable de direction		L=3300 MM
	850812	X	Cable de direction		L=3600 MM
	850813	X	Cable de direction		L=3900 MM
	850814	X	Cable de direction		L=4200 MM
	850815	X	Cable de direction		L=4500 MM
	850816	X	Cable de direction		L=4800 MM
	850817	X	Cable de direction		L=5100 MM
	850818	X	Cable de direction		L=5500 MM
	850820	X	Cable de direction		L=6100 MM
	850822	X	Cable de direction		L=6700 MM
	850826	X	Cable de direction		L=7900 MM
	850828	X	Cable de direction		L=8500 MM
53			TUYAU		



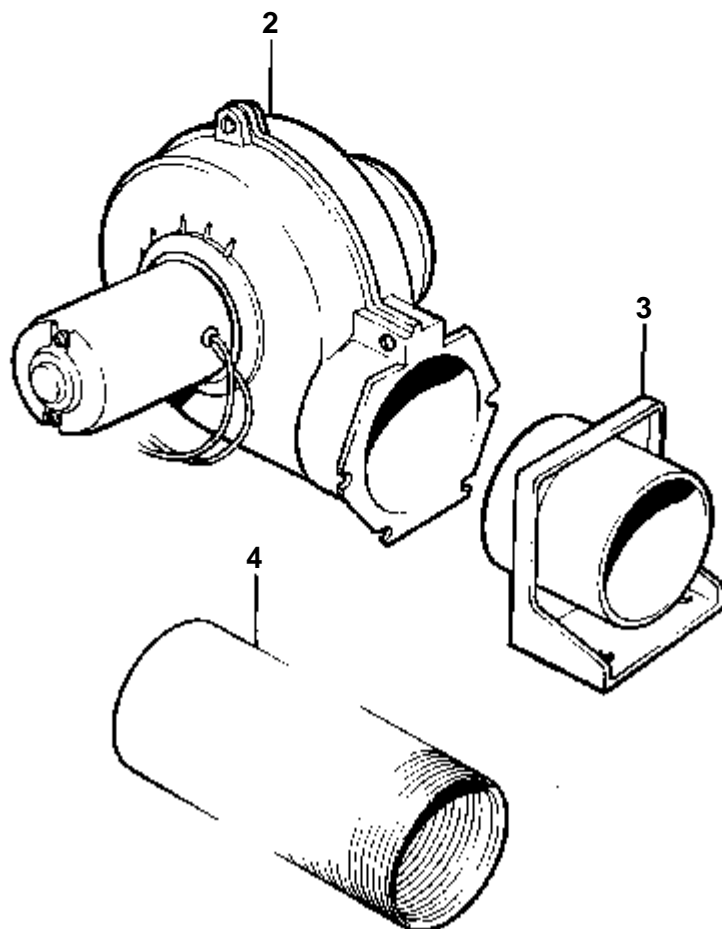
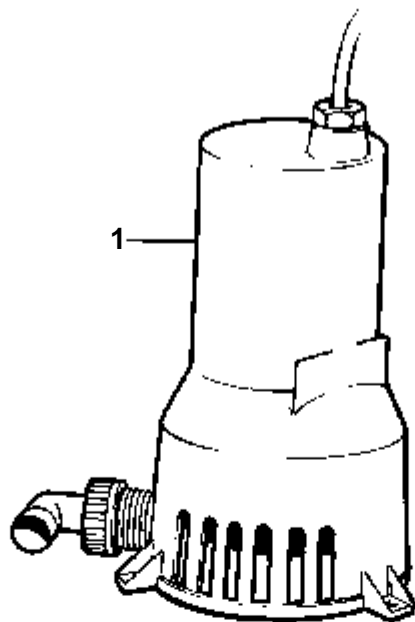
RÉF	No Pièce	QTÉ	DÉSIGNATION
1		1	TETE DE DIRECTION
2		1	· BOITIER
3	955513	2	· Vis
4	940158	1	· Vis
5	940155	3	· Rondelle verrouillag
6		1	· ARBRE
7	828156	1	· Bague
8	828155	2	· Bague
9		1	· PIGNON
10		1	· PIGNON
11	828154	1	· Bague
12		1	· BOITIER
13	955899	1	· Rondelle
14	907849	1	· Goupille fendue



4153

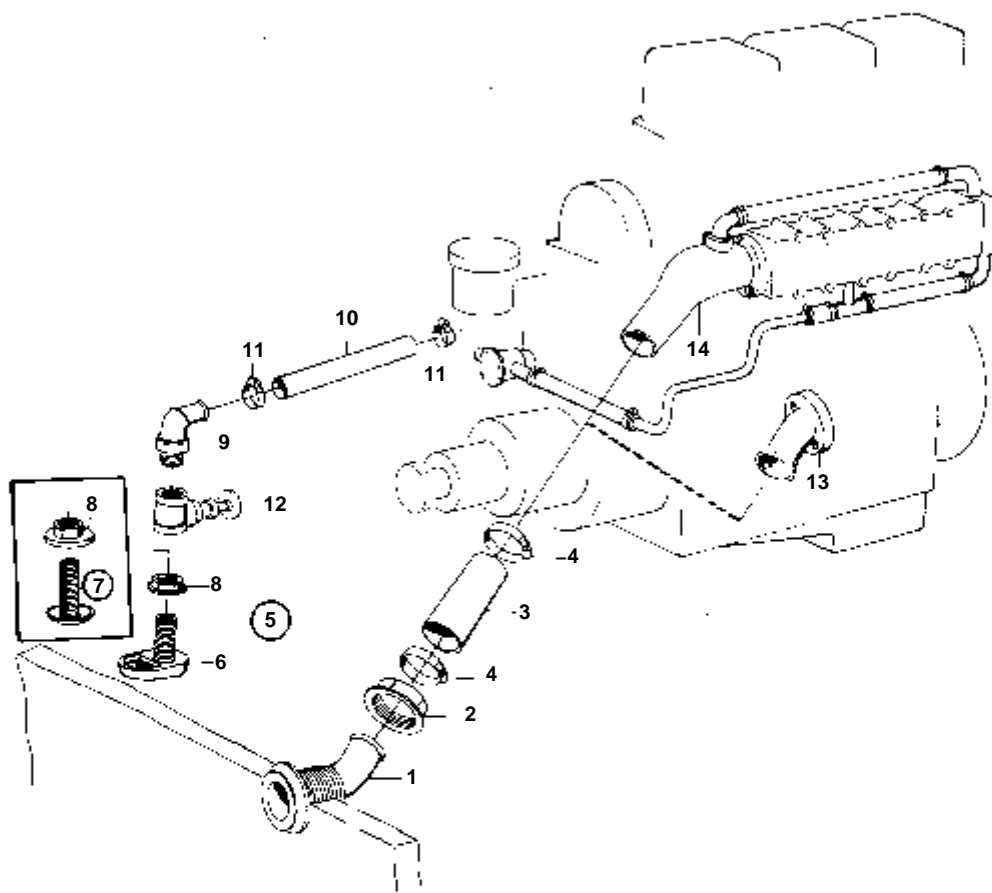
RÉF	No Pièce	QTÉ	DÉSIGNATION	NOTES
1	839544	1	Verrou de commande	
2		1	· BOITIER	
3	839531	1	· Ecrou	
4	914450	1	· Circlip	
5	832476	1	· Ecrou	
6	839523	1	· Anneau verrouillage	
7	839512	1	· Manchon	
8	839532	1	· Cylindre	
9	831606	1	· · Cle	INDIQUER LE CODE DE CLE A LA COMMANDE.
10	839543	1	· Joint	
11	839542	1	· Couvercle protection	
12	956060	2	· Vis	
13		1	· AUTOCOLLANT	
14	914448	1	· Anneau verrouillage	
15	850221	2	· Rondelle	
16	839492	1	Plaque	

DÉSIGNATION	Voir	NOTES
POMPE DE CALE, VENTILATEUR DE COMPARTIMENT MOTEUR	090-0075	
TUYAU D'ÉCHAPPEMENT EXTERIEUR ET COUDE D'ÉCHAPPEMENT	090-0100	
TUYAU D'ÉCHAPPEMENT EXTERIEUR ET CREPINE D'EAU	090-0250	MD6A
COUDE D'ÉCHAPPEMENT REFROIDI PAR EAU: 833602	090-0450	MD6A
COUDE D'ÉCHAPPEMENT REFROIDI PAR EAU: 829539	090-0500	MD6B,MD7
SILENCIEUX D'ÉCHAPPEMENT REFROIDI PAR EAU AVEC PIECES DE MONTAGE, ANCI	090-0550	
SILENCIEUX D'ÉCHAPPEMENT REFROIDI PAR EAU AVEC PIECES DE MONTAGE, ANCI: B	090-0550B	
SILENCIEUX D'ÉCHAPPEMENT REFROIDI PAR EAU AVEC PIECES DE MONTAGE, NOUV	090-0600	
FILTRE A EAU DE MER, NOUVEAU MODELE	090-0700	
FILTRE A EAU DE MER, NOUVEAU MODELE: 829711	090-0710	
RESERVOIR DE CARBURANT, INDICATEUR DE CARBURANT ET POMPE D'ALIMENTATIO	090-0750	
FILTRE A CARBURANT ET PIECES DE RACCORDEMENT	090-0825	
KIT DE JAUGE RESERVOIR POUR EAU POTABLE: 834400	090-0850	
COMMUTATEUR SERIE-PARALLELE 12V-24V POUR MOTEUR AVEC DYNAMO	090-1000	
BLOC D'ALARME: 827940	090-1050	
COMMANDE POUR MONTAGE LATERAL: 851740	090-1060	
COMMANDE POUR MONTAGE LATERAL	090-1100	
COMMANDE POUR MONTAGE LATERAL: B	090-1100B	
COMMANDE POUR MONTAGE LATERAL: C	090-1100C	
COMMANDE POUR MONTAGE LATERAL: D	090-1100D	
COMMANDE POUR MONTAGE EN TETE	090-1125	
COMMANDE POUR MONTAGE EN TETE: B	090-1125B	
COMMANDE POUR MONTAGE EN TETE: C	090-1125C	
COMMANDE POUR MONTAGE EN TETE: D	090-1125D	
MACANISME DE COMMANDE: 839469	090-1200	
MACANISME DE COMMANDE: 851600	090-1200B	
MACANISME DE COMMANDE: 851601	090-1200C	
CABLES DE COMMANDE	090-1400	
KIT D'EXTENSION 100S: 839611	090-1500	
KIT D'EXTENSION TRANSMISSION S 110S: 850681	090-1550	
KIT D'EXTENSION TRANSMISSION S 110S: 850682	090-1550B	
KIT D'EXTENSION TRANSMISSION S 110S: 850683	090-1550C	
KIT D'EXTENSION TRANSMISSION 120S: 852439	090-1555	
KIT D'EXTENSION TRANSMISSION 120S: 852440	090-1555B	
HELICE RETRACTABLE: 851061	090-1560	
HELICE RETRACTABLE: 851062	090-1560B	
HELICE RETRACTABLE: 851063	090-1560C	
HELICE RETRACTABLE: 851064	090-1560D	
HELICE RETRACTABLE: 851563	090-1570	
HELICE RETRACTABLE: 851564	090-1570B	
HELICE RETRACTABLE: 850765	090-1575	
HELICE RETRACTABLE: 852098	090-1575B	
HELICE RETRACTABLE: 852099	090-1575C	
HELICE, FIXE	090-1576	
HELICES BRONZE ANODES EN ZINC	090-1577	
HELICES BRONZE ANODES EN ZINC: B	090-1577B	
PRESSE-ETOUPE D'ARBRE PORTE-HELICE: 828254	090-1579	
PRESSE-ETOUPE D'ARBRE PORTE-HELICE: 828422	090-1579B	
PRESSE-ETOUPE D'ARBRE PORTE-HELICE: 828526	090-1579C	
PRESSE-ETOUPE D'ARBRE PORTE-HELICE: 828527	090-1579D	
KIT A BORD: 875642	090-1585	
OUTILS: 833667	090-1600	
OUTILS: 844636	090-1600B	
PRODUITS CHIMIQUES	090-1650	



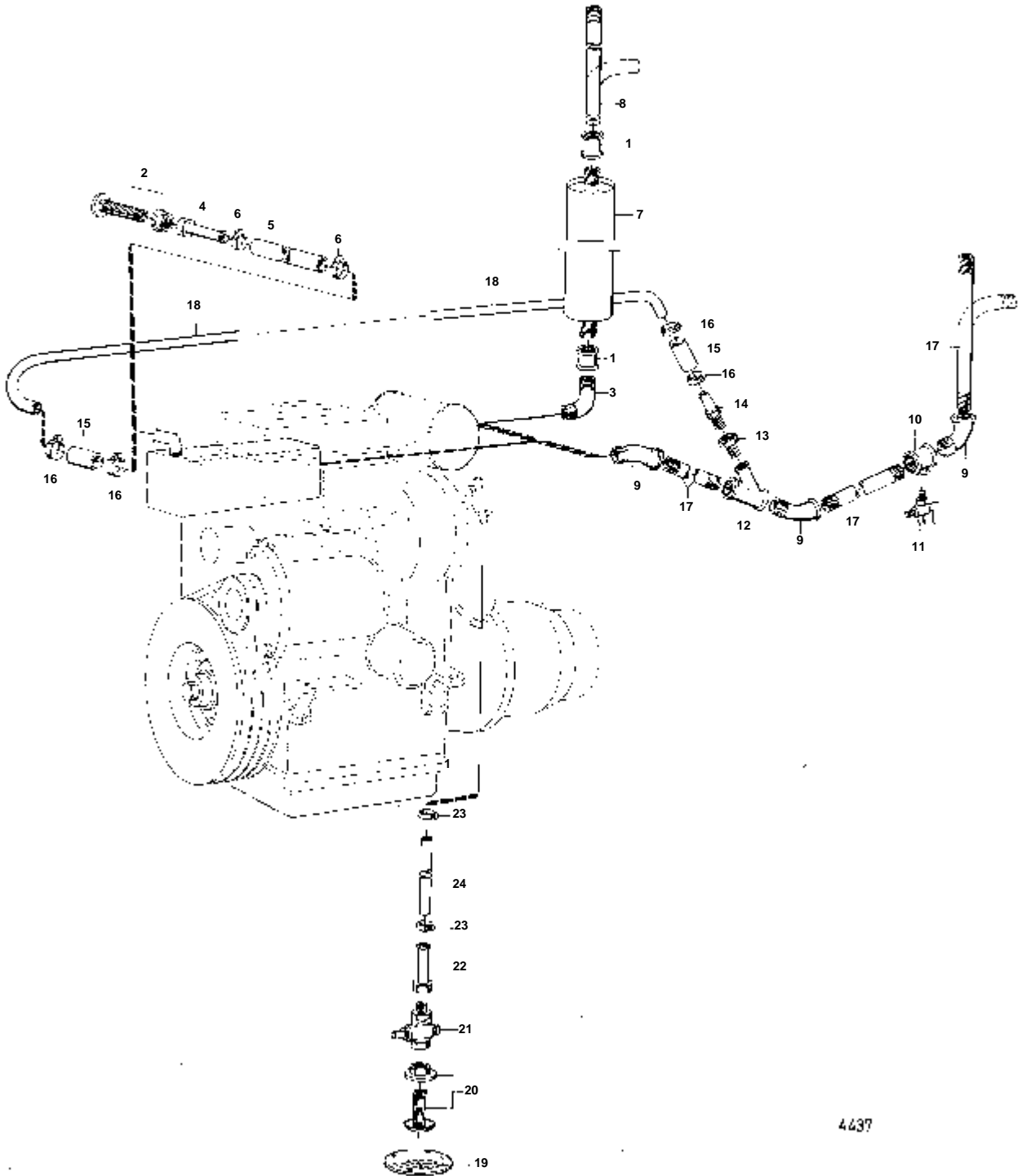
6088

RÉF	No Pièce	QTÉ	DÉSIGNATION	NOTES
1	828212	X	Pompe drain	12V
2	1142000	X	Ventilateur	12V
3	1142003	X		
4	828492	X	Durit aeration	L=5000 MM



7094

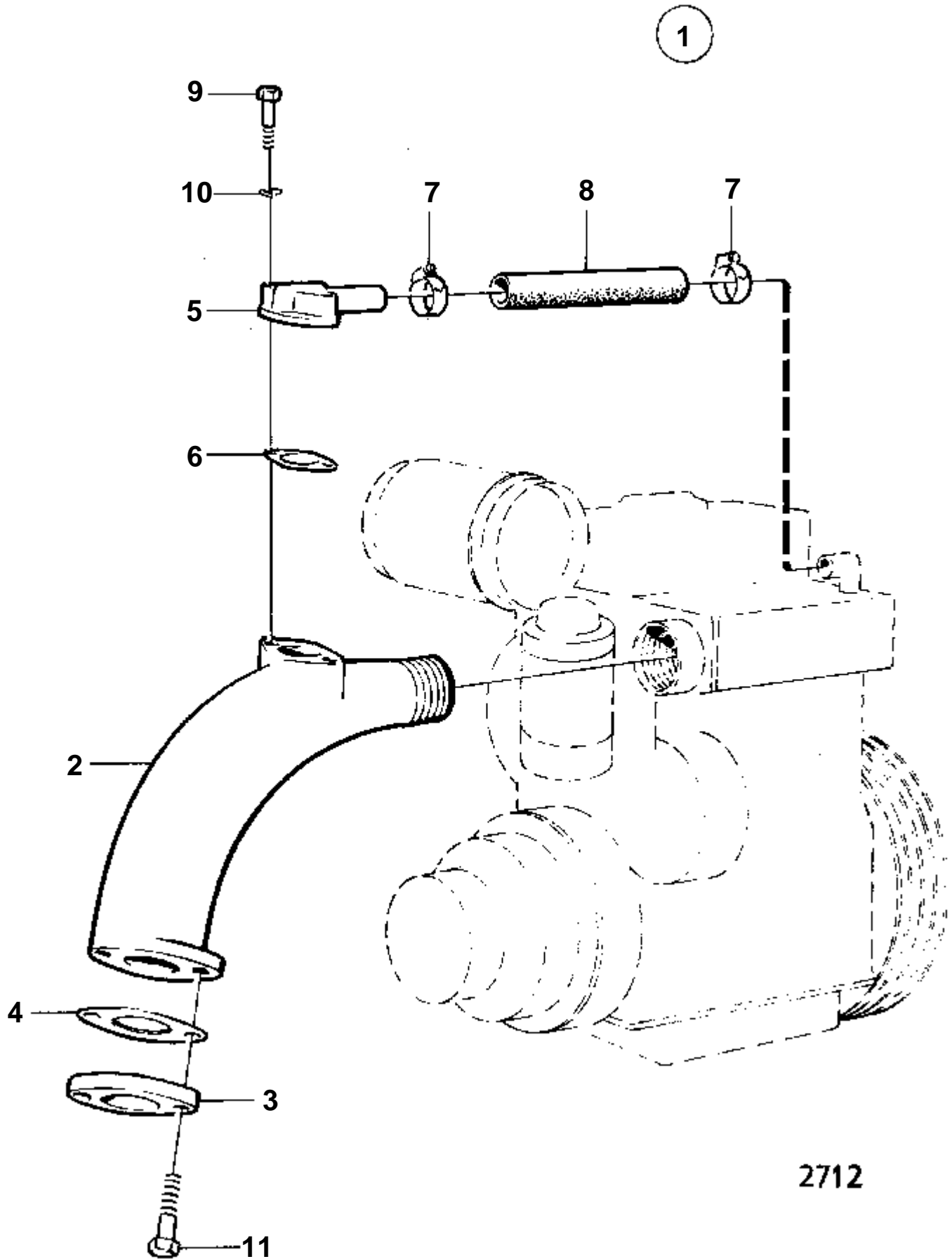
RÉF	No Pièce	QTÉ	DÉSIGNATION	Voir	NOTES
1	827874	1	Traversée de coque		
2	827877	1	Ecrou		
3	833755	X	Flexible		
4	961672	2	Collier serrage		
5	828242	1	Entree'd'eau refroid		836900, 828106 REMPLACE PAR 828242.
	828241	1	Entree'd'eau refroid		REMP. PAR 828242
6	836874	1	· Crepine		INCLUS DANS 828242.
7	810381	1	· Crepine		REMP. PAR 836874. INCLUS DANS 828241.
8	807595	1	· · Ecrou accouplement		INCLUS DANS 828242.. INCLUS DANS 828241.
9	804429	1	· Fixe-flexible		INCLUS DANS 828242.. INCLUS DANS 828241.
10	952969	X	· Durit caoutchouc		L=1000 MM. INCLUS DANS 828242.
	943368	X	· Durit caoutchouc		L=1000 MM. INCLUS DANS 828241.
11	961666	2	· Collier serrage		INCLUS DANS 828242.. INCLUS DANS 828241.
12	828238	1	· Soupape		INCLUS DANS 828242.. INCLUS DANS 828241.
13	834292	1	Coude echappement		MD6/100S,MB10/100S.
14	833602	1	Exhaust bellows		MD6A
				090-0450	
		1	COUDE D'ECHAPPEMENT REFROIDI PAR EAU		MD6B,MD7 VOIR GROUPE 2B
				090-0500	



4437

MD6A

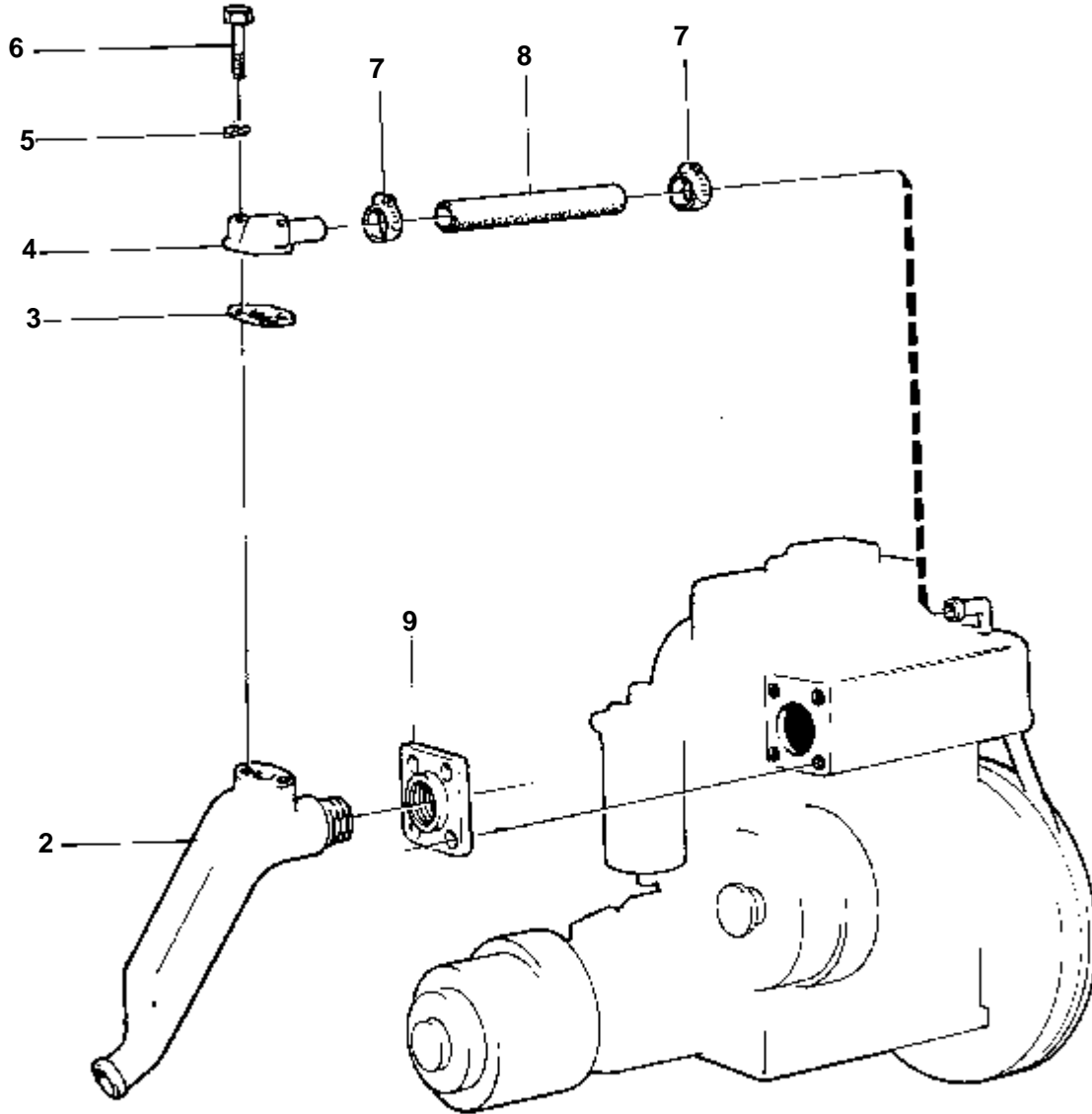
RÉF	No Pièce	QTÉ	DÉSIGNATION	NOTES
1	807770	2	Raccord	
2	810669	1	Table fitting	
3	803947	1	Tuyau	
4	810669	1	Table fitting	
5	943416	X	Durit caoutchouc	L=1200 MM
6	943472	2	Collier serrage	
7	810671	1	Silencieux	
8	803918	1	Tuyau	
9	810362	3	Tuyau	
10	810365	1	Tuyau-t	
11	810368	1	Grue	
12	803680	1	Tuyau-t	
13	803679	1	Raccord	
14	803376	1	Fixe-flexible	
15	943416	X	Durit caoutchouc	L=2X100 MM
16	943472	4	Collier serrage	
17	803918	3	Tuyau	
18	19772	X	Tuyau cuivre	
19		1	CREPINE	POUR MD6A REMPLACE PAR 828242 + 897391.. POUR MB10 REMPLACE PAR 828242 + 945341.
20		1	RACCORD DE BORD	POUR MD6A REMPLACE PAR 828242 + 897391.. POUR MB10 REMPLACE PAR 828242 + 945341.
21		1	ROBINET	POUR MD6A REMPLACE PAR 828242 + 897391.. POUR MB10 REMPLACE PAR 828242 + 945341.
22		1	RACCORDEMENT DE FLEXIBLE	POUR MD6A REMPLACE PAR 828242 + 897391.. POUR MB10 REMPLACE PAR 828242 + 945341.
23		X	FLEXIBLE EN CAOUTCHOUC	L=800 MM. POUR MD6A REMPLACE PAR 828242 + 897391.. POUR MB10 REMPLACE PAR 828242 + 945341.
24		2	COLLIER DE SERRAGE	POUR MD6A REMPLACE PAR 828242 + 897391.. POUR MB10 REMPLACE PAR 828242 + 945341.



2712

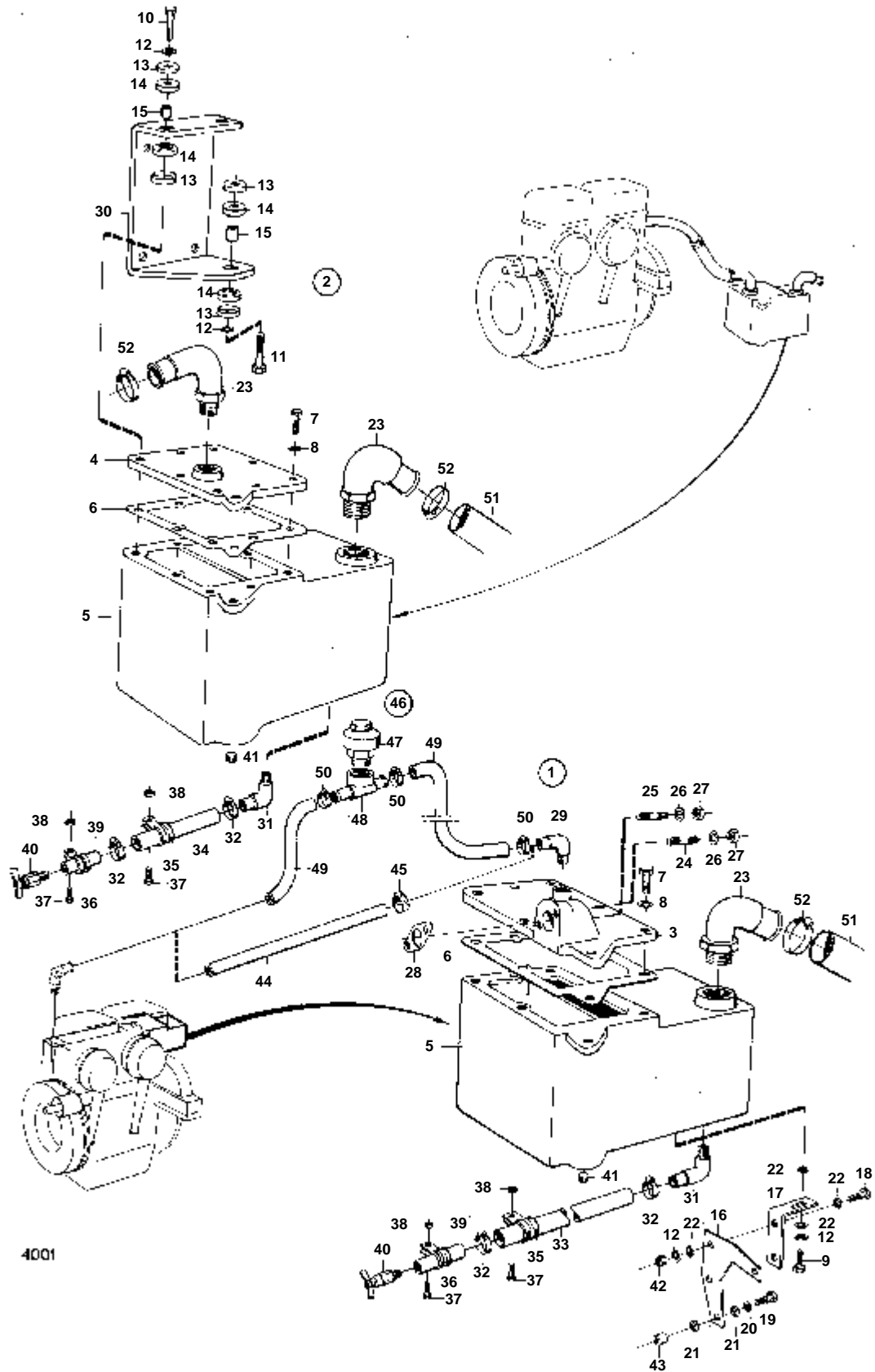
RÉF	No Pièce	QTÉ	DÉSIGNATION	NOTES
1	833602	1	Exhaust bellows	
2	803271	1	· Coude echappement	
3	807050	1	· Exhaust pipe flange	
4	803374	1	· Joint	
5	833603	1	· Raccord	
6	800326	1	· Joint	
7	943472	2	· Collier serrage	
8	952969	X	· Durit caoutchouc	L=250 MM
9	955275	2	· Vis	
10	941906	2	· Rondelle e'lasttique	
11	955320	2	· Vis	

1

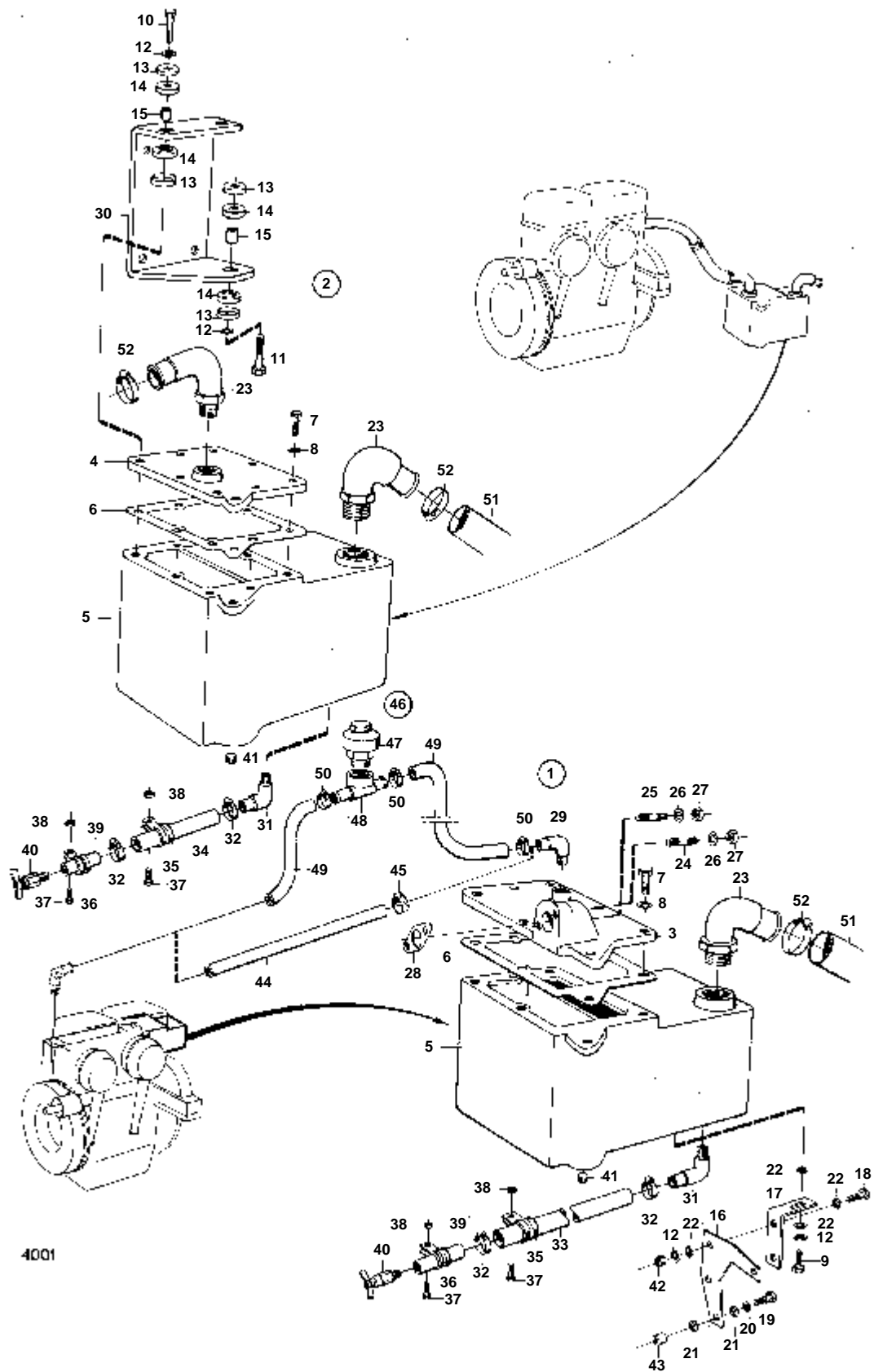


3990

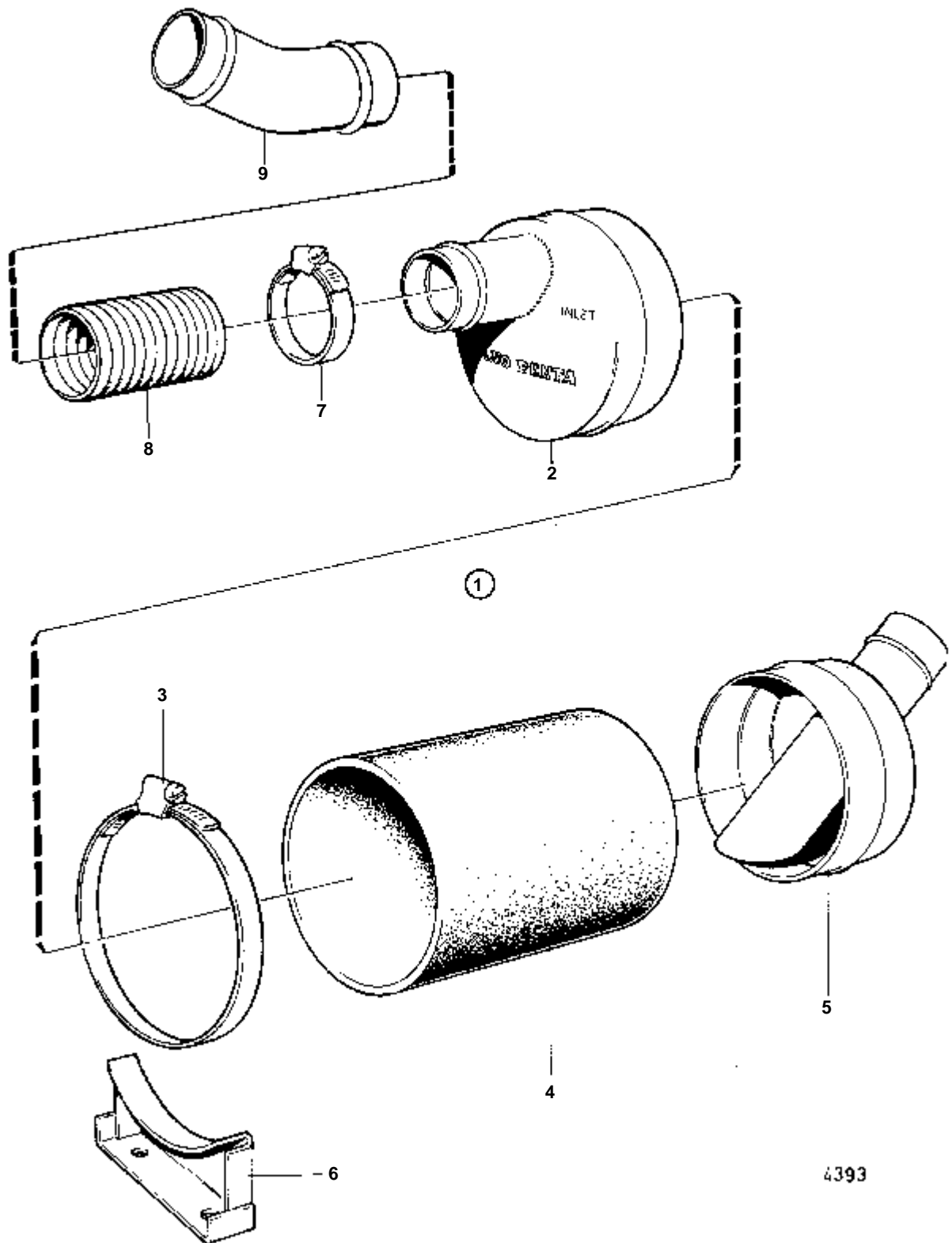
RÉF	No Pièce	QTÉ	DÉSIGNATION	NOTES
1	829539	1	Local part	
2	833998	1	· Coude echappement	
3	800326	1	· Joint	
4	833603	1	· Raccord	
5	941906	2	· Rondelle e'lasttique	
6	955275	2	· Vis	
7	943472	2	· Collier serrage	
8	952969	X	· Durit caoutchouc	L=250 MM
9	3875051	1	Bride	VOIR GROUPE 2B



RÉF	No Pièce	QTÉ	DÉSIGNATION	NOTES
1		1	SILENCIEUX D'ECHAPPEMENT	POUR MONTAGE SUR MOTEUR.
3	833628	1	· Couvercle extremite	
5	833664	1		
6	833630	1	· Joint	
7	955297	7	· Vis	L=25 MM
	955295	1	· Vis	L=20 MM
8	941907	8	· Rondelle e'lasttique	
9	955295	1	· Vis	
12	941907	3	· Rondelle e'lasttique	
16	833665	1	· Console	
17	833666	1	· Console	
18	940142	2	· Vis	
19	955321	2	· Vis	
20	941908	2	· Rondelle e'lasttique	
21	955895	4	· Rondelle	
22	960141	5	· Rondelle	
23	833631	1	· Coude	
24	952997	1	· Goujon	L=100 MM
25	924090	1	· Goujon	L=80 MM
26	941908	2	· Rondelle e'lasttique	
27	955783	2	· Ecrou	
28	803374	1	· Joint	
29	801202	1	· Fixe-flexible	
31	801197	1	· Fixe-flexible	
32	961666	2	· Collier serrage	L=1500 MM
33	952969	X	· Durit caoutchouc	L=2000 MM
35	952634	2	· Collier serrage	
36	952629	1	· Collier serrage	
37	956094	3	· Vis	
38	955781	3	· Ecrou	
39	833686	1	· Tuyau	
40	82744	1	· Grue	
41	813675	2	· Bouchon	
42	955782	2	· Ecrou	
43	821539	2	· Douille entretoise	
44	952969	X	· Durit caoutchouc	L=500 MM
45	961666	2	· Collier serrage	
46		1	KIT DE VANNE A DEPRESSION	REMP. PAR 828271
47		1	· VANNE	
48		1	· BOITIER	
49	13569	X	· Flexible	L=2500 MM
50	961666	4	· Collier serrage	
51	833755	X	Flexible	
52	961672	2	Collier serrage	

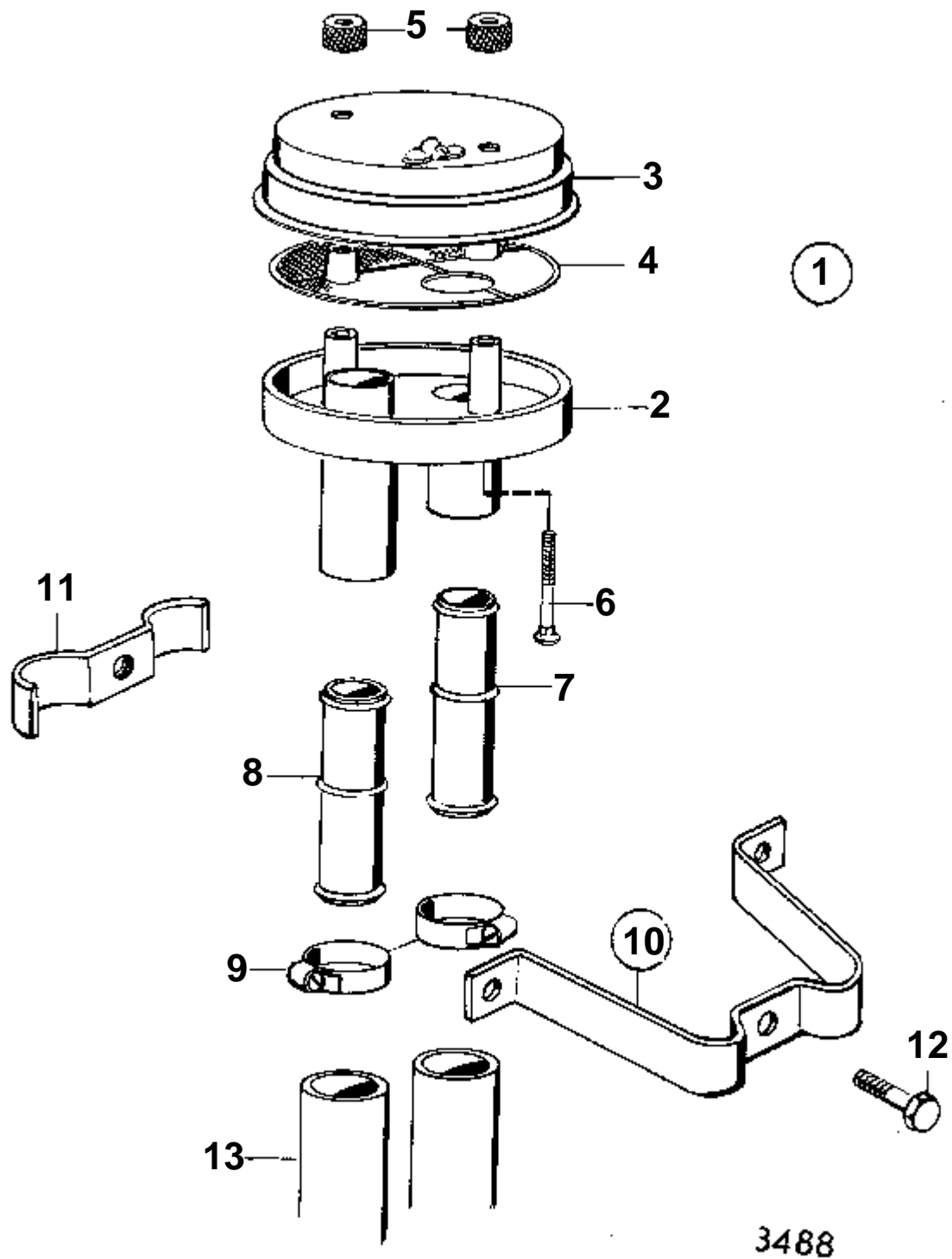


RÉF	No Pièce	QTÉ	DÉSIGNATION	NOTES
2		1	SILENCIEUX D'ECHAPPEMENT	POUR MONTAGE SEPARÉ SUR MOTEUR AVEC COUDE D'ECHAPPEMENT REFROIDI PAR EAU.
4	833676	1		
5	833664	1		
6	833630	1	· Joint	
7	955297	7	· Vis	L=25 MM
	955295	1	· Vis	L=20 MM
8	941907	8	· Rondelle e'lasttique	
10	955298	2	· Vis	
11	940142	1	· Vis	
12	941907	3	· Rondelle e'lasttique	
13	418531	6	Rondelle	
14	403877	6	· Bague	
15	807090	3	· Douille entretoise	
23	833631	2	· Coude	
30	833691	1	· Console	
31	801197	1	· Fixe-flexible	
32	961666	2	· Collier serrage	L=1500 MM
34	952969	X	· Durit caoutchouc	
35	952634	2	· Collier serrage	
36	952629	1	· Collier serrage	
37	956094	3	· Vis	
38	955781	3	· Ecrou	
39	833686	1	· Tuyau	
40	82744	1	· Grue	
41	813675	2	· Bouchon	

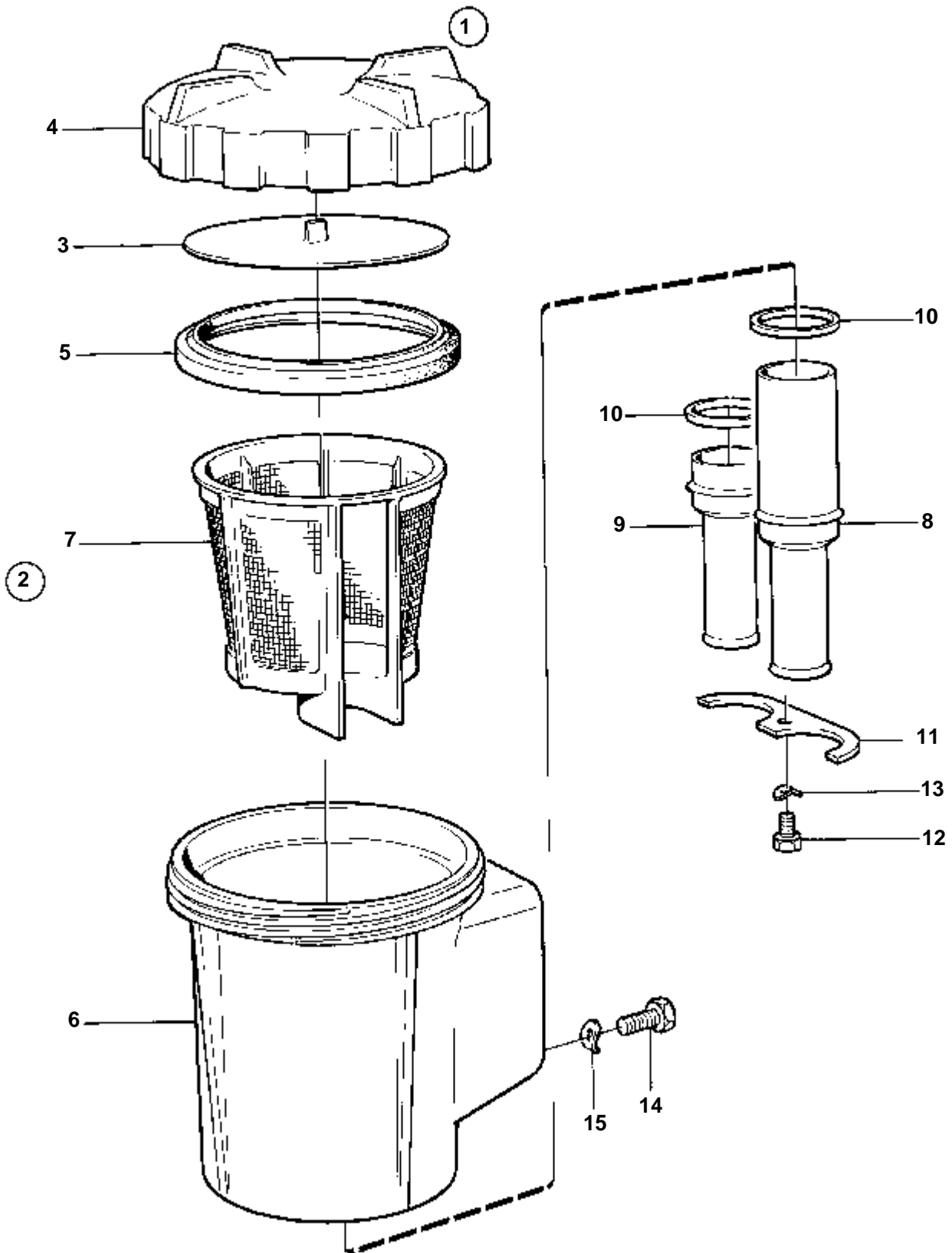


4393

RÉF	No Pièce	QTÉ	DÉSIGNATION	NOTES
1	828064	1	Silencieux	
2		1	· COUVERCLE	
3	961678	4	· Collier serrage	
4	828059	1	· Flexible	
5		1	· COUVERCLE	
6	828061	2	· Console	
7	961672	X	Collier serrage	
8	833755	X	Flexible	
9	828256	1	Tuyau coude	45%Z9

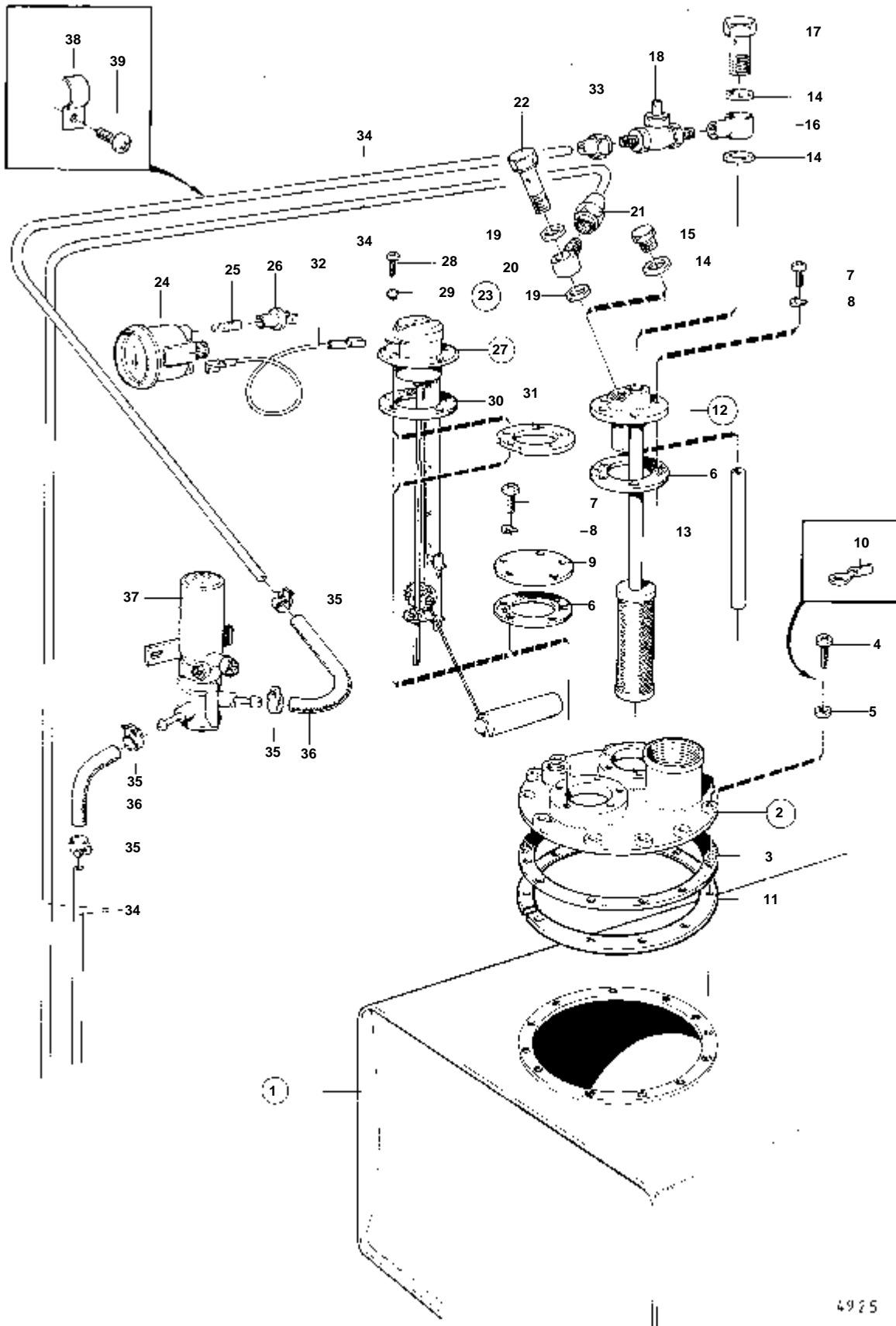


RÉF	No Pièce	QTÉ	DÉSIGNATION
1	831733	1	Crepine
2		1	· BOITIER
3		1	· COUVERCLE
4	831737	1	· Crepine
5	831738	2	· Ecrou
6		2	· VIS
7	831752	1	· Tuyau
8	831752	1	Tuyau
9	961666	2	Collier serrage
10	831774	1	Retenue
11		1	· ATTACHE
12	834371	1	· Vis
13	952969	X	Durit caoutchouc



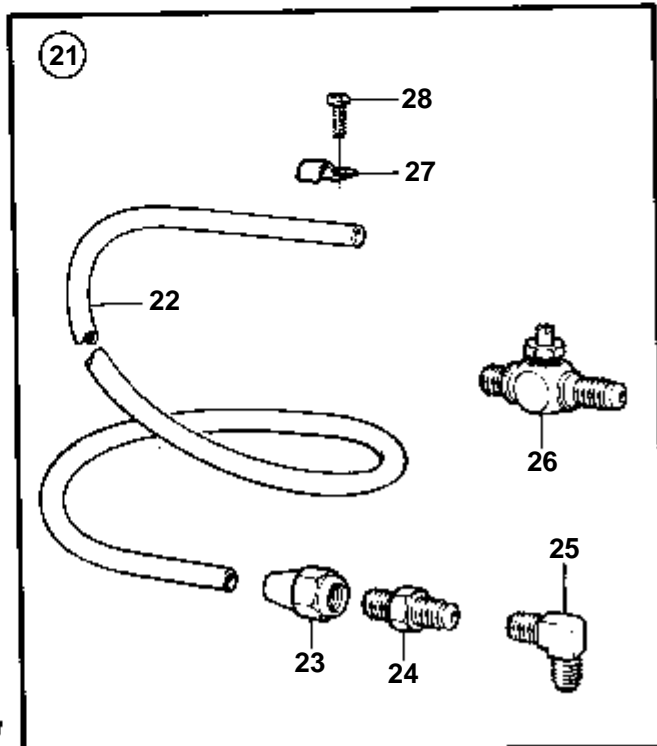
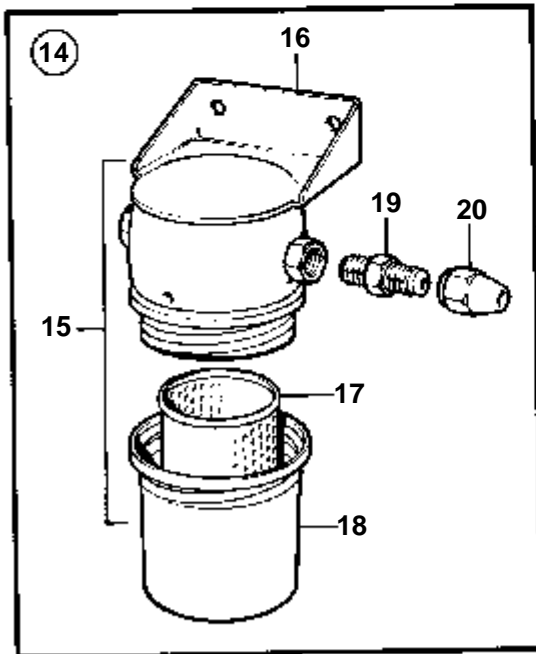
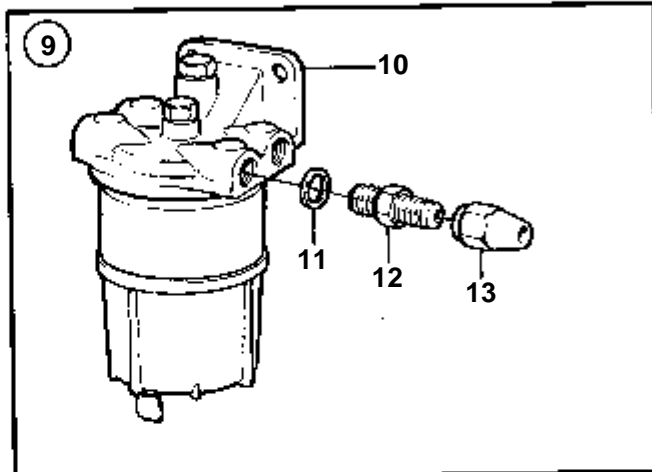
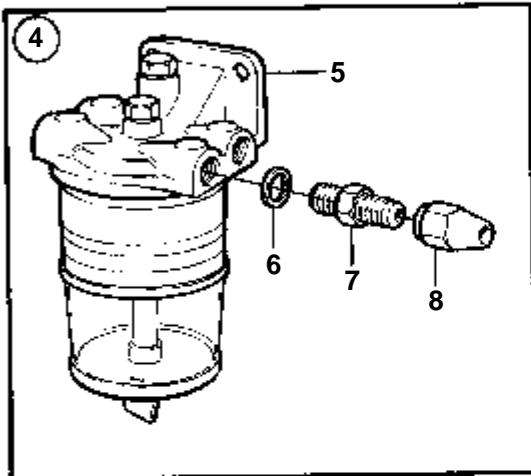
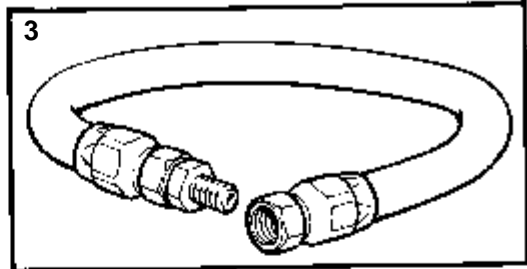
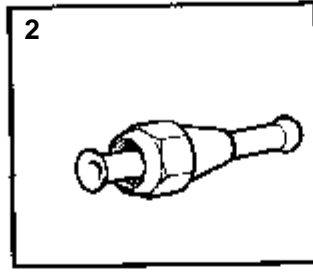
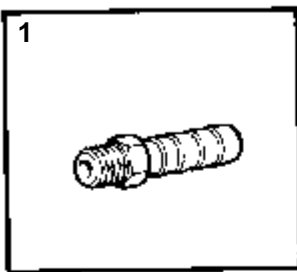
6294

RÉF	No Pièce	QTÉ	DÉSIGNATION
1	829711	1	Filtre
2	842924	1	· Crepine
3	842982	1	· · Plateau pression
4	842722	1	· · Couvercle
5	842724	1	· · Joint
6		1	· · BOITIER
7	842723	1	· · Crepine
8	829689	1	· Tuyau
9	829690	1	· Tuyau
10	842744	2	· Bague etancheite
11	829691	1	· Retenue
12	955270	1	· Vis
13	941906	1	· Rondelle e'lasttique
14	955296	4	· Vis
15	941907	4	· Rondelle e'lasttique



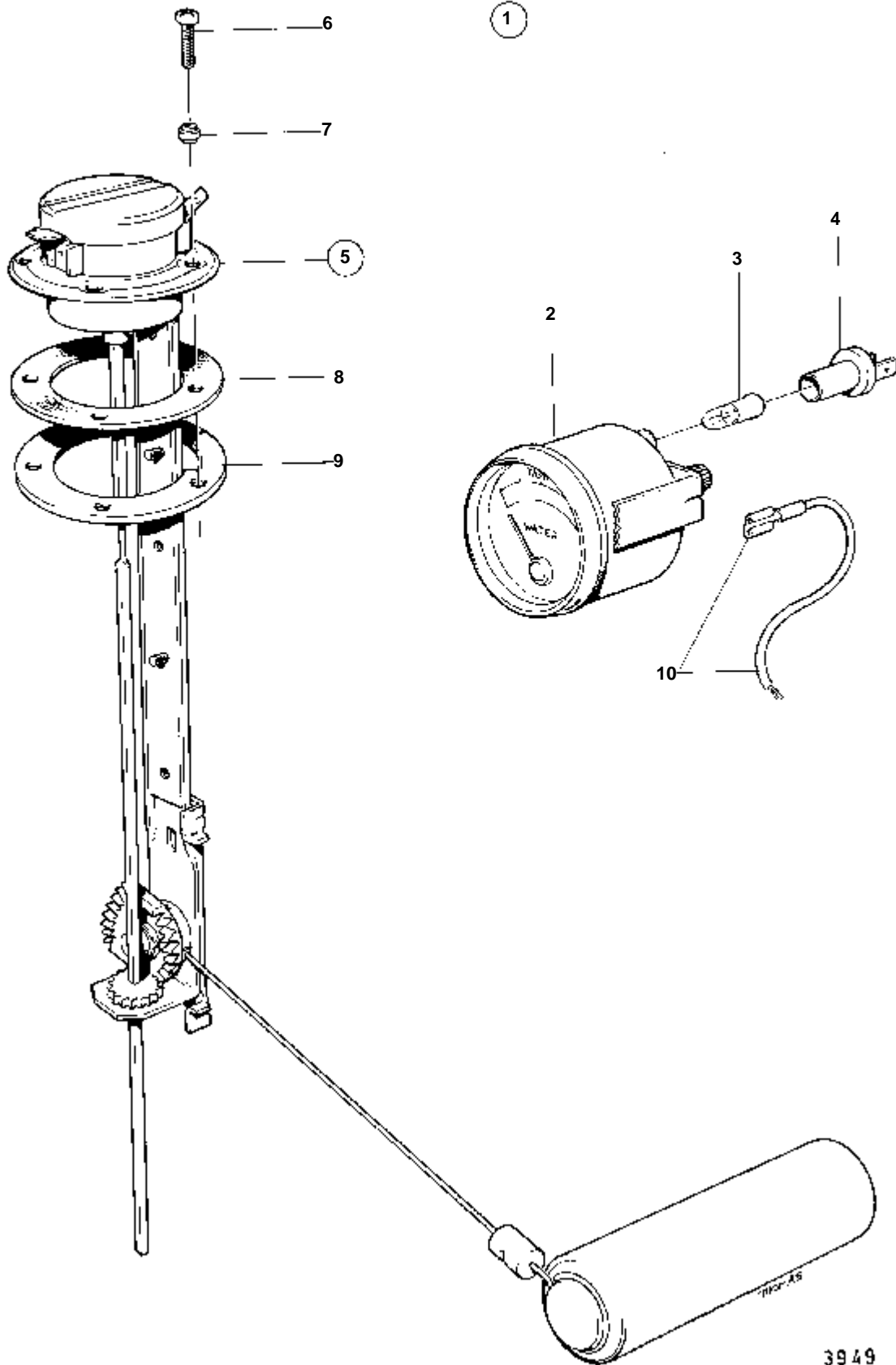
4925

RÉF	No Pièce	QTÉ	DÉSIGNATION	NOTES
1	828340	1	Reservoir	40 L
2	828371	1	· Couvercle	
3	833800	1	· · Joint	
4	956080	12	· · Vis	
5	18806	12	· · Rondelle	
6	89865	1	· · Joint	
7	956076	5	· · Vis	
8	941905	5	· · Rondelle e'lasttique	
9	833801	1	· · Couvercle	
10	881493	1	· · Casse de cables	VOIR GROUPE 3
11	828338	1	· · Bride	BRIDE SUPPLEMENTAIAR POUR TYPE DE RESERVOIR AUTRE QUE 828340.
12	828341	1	Tuyau aspiration	L=242 MM
	828372	1	Tuyau aspiration	L=333 MM
	828373	1	Tuyau aspiration	L=458 MM
13	941279	X	· Flexible	
14	957178	3	Joint	
15	191830	1	Bouchon	
16	833857	1	Raccord	
17	25167	1	Vis creuse	
18	803684	1	Grue	
19	957178	2	Joint	MD6
20	807060	1	Raccord banjo	MD6
21	807061	1	Ecrou	MD6
22	25167	1	Vis creuse	MD6
23	834399	1	Jauge de re'servoir	
24	834378	1	· Jauge de re'servoir	
25	19923	1	· Ampoule	
26	808175	1	· Porte-lampe	
27	837999	1	· Flotteur de jauge	
28	956078	4	· · Vis	L=16 MM
	956081	1	· · Vis	L=25 MM
29	834481	5	· · Joint	
30	89865	1	· · Joint	
31	834480	1	· · Bride	BRIDE SUPPLEMENTAIAR POUR TYPE DE RESERVOIR AUTRE QUE 828340.
32		X	CABLES ET COSSES	VOIR GROUPE 3
33	954322	1	Ecrou de raccord	
34	954305	X	Tuyau cuivre	L=5000 MM
35	943472	4	Collier serrage	
36	944075	X	Flexible	
37	833454	1	Pompe carburant	12V
			PIECES	
38	951189	X	Collier serrage	
39	955139	X	Vis	

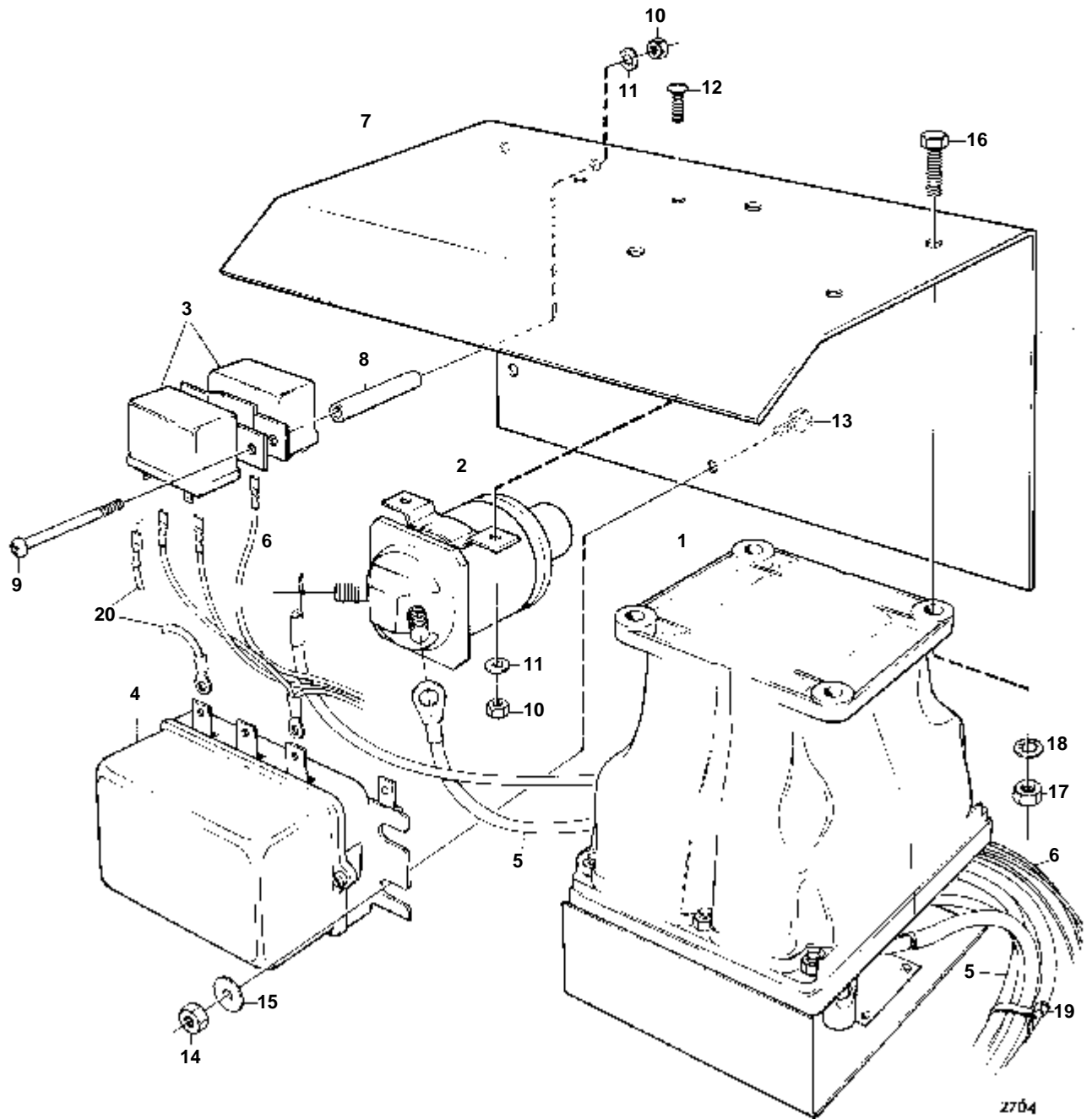


6187

RÉF	No Pièce	QTÉ	DÉSIGNATION	Voir	NOTES
1	855117	1	Raccord		1/8"-27 NPTF
	855207	1	Raccord		1/4"-18 NPTF
2	829744	1	Raccord flexible		5/16"
	855129	1	Raccord		5/16"
3	831630	1	Flexible carburant, L=700MM		1/8"NPTF-1/2"UNF
	834899	1	Flexible carburant, L=700MM		1/4"NPTF-5/8"UNF
4	845109	1	Kit filtre carburant		5/16", 3/8"
			Bulletins 50-03	50-03-EN	Filtre à carburant/sépar. d'eau supplém., D2010-40, D22 1994-02-01
5	821094	1	· Filtre carburant		
			· Bulletins 50-03	50-03-EN	Filtre à carburant/sépar. d'eau supplém., D2010-40, D22 1994-02-01
6	18817	2	· Joint		
7	191397	2	· Raccord		5/16"
	941438	2	· Raccord		3/8"
8	954322	2	· Ecrou de raccord		5/16"
	954323	2	· Ecrou de raccord		3/8"
9	833972	1	Separateur eau		5/16", 3/8"
10	833971	1	· Separateur eau		
11	957176	2	· Joint		
12	191397	2	· Raccord		5/16"
	941438	2	· Raccord		3/8"
13	954322	2	· Ecrou de raccord		5/16"
	954323	2	· Ecrou de raccord		3/8"
14	841071	1	Filtre		5/16", 3/8"
15	841054	1	· Filtre carburant		
16		1	· · BOITIER		
17	841162	1	· · Filtre		
18		1	· · CARTER		
19	190962	2	· Raccord		5/16"
	954337	2	· Raccord		3/8"
20	954322	2	· Ecrou de raccord		5/16"
	954323	2	· Ecrou de raccord		3/8"
21	827912	1	Conduit carburant		5/16"
22	943847	1	· Tuyau		5/16", L=5000MM
23	954322	3	· Ecrou de raccord		
24	954336	2	· Raccord		
25	954343	1	· Raccord angulaire		
26	824599	1	· Grue		
27	951189	15	· Collier serrage		
28	955139	15	· Vis		

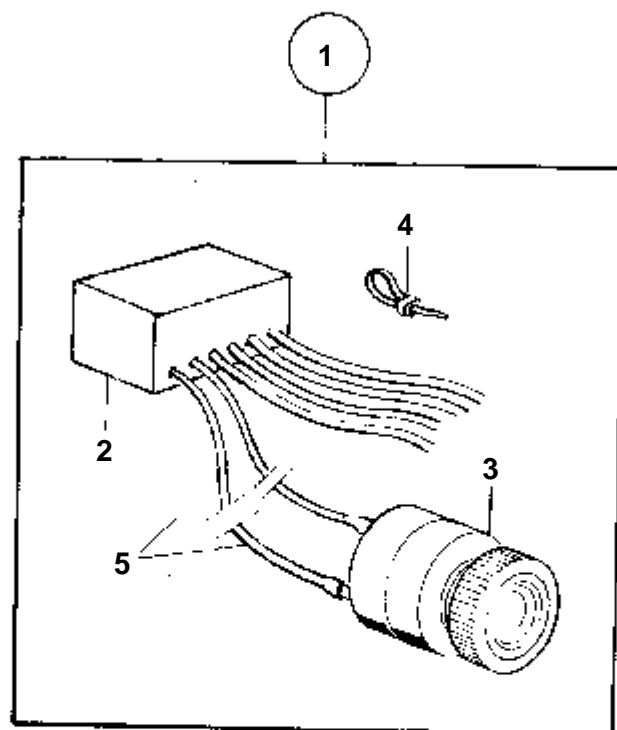


RÉF	No Pièce	QTÉ	DÉSIGNATION	NOTES
1	834400	1	Jauge de re'servoir	12 V
2	834380	1	· Jauge de re'servoir	
3	19923	1	· Ampoule	
4	808175	1	· Porte-lampe	
5	834389	1	· Detecteur	
6	956078	4	· · Vis	L=16 MM
	956081	1	· · Vis	L=25 MM
7	834481	5	· · Joint	
8	89865	1	· · Joint	
9	834480	1	· · Bride	
10		X	CABLES ET COSSES	VOIR GROUPE 3



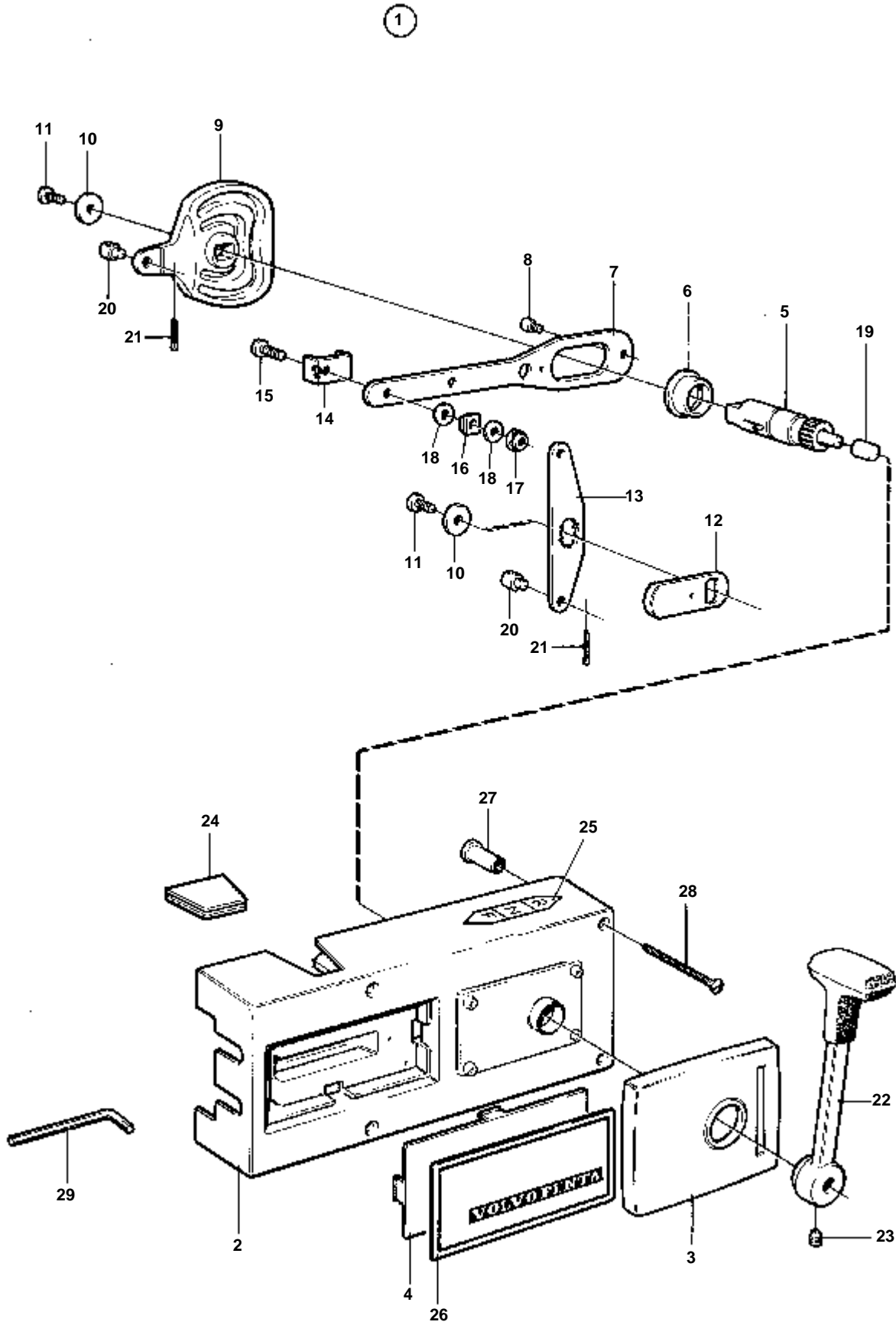
2704

RÉF	No Pièce	QTÉ	DÉSIGNATION	NOTES
1	233933	1	Commutateur	
2	870730	1	Aimant commande	
3	1214764	2	Relais	(870798)
4	239964	1	Regulateur	
5	833466	1	Faisceau de cable	
6	833470	1		
7	833452	1	Console	
8	826602	2	Douille entretoise	
9	955253	2	Vis	
10	955780	4	Ecrou	
11	955946	4	Rondelle verrouillag	
12	955244	2	Vis	
13	955272	3	Vis	
14	955781	3	Ecrou	
15	955948	3	Rondelle verrouillag	
16	955297	4	Vis	
17	955782	4	Ecrou	
18	955949	4	Rondelle verrouillag	
19	948210	X	Ruban serrage	(827353)VOIR GROUPE 3
20		X	CABLES ET COSSES	VOIR GROUPE 3



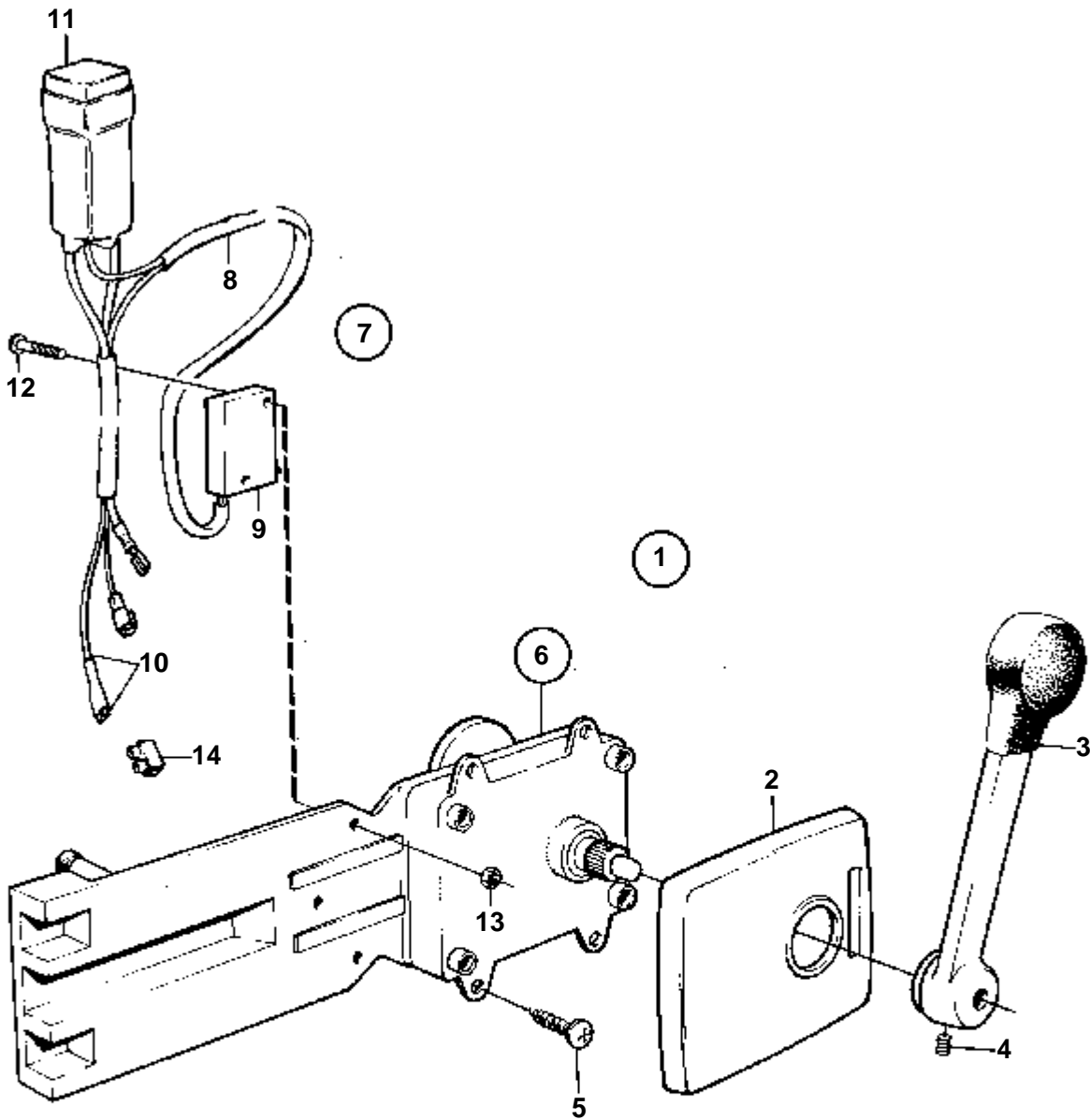
30 24

RÉF	No Pièce	QTÉ	DÉSIGNATION	NOTES
1	827940	1	Kit d'alarme	
2	831625	1	· Temoïn temperature	
3	827597	1	· Outil de signalisati	
4	948210	X	· Ruban serrage	(827353)VOIR GROUPE 3
5		X	· CABLES ET COSSES	VOIR GROUPE 3



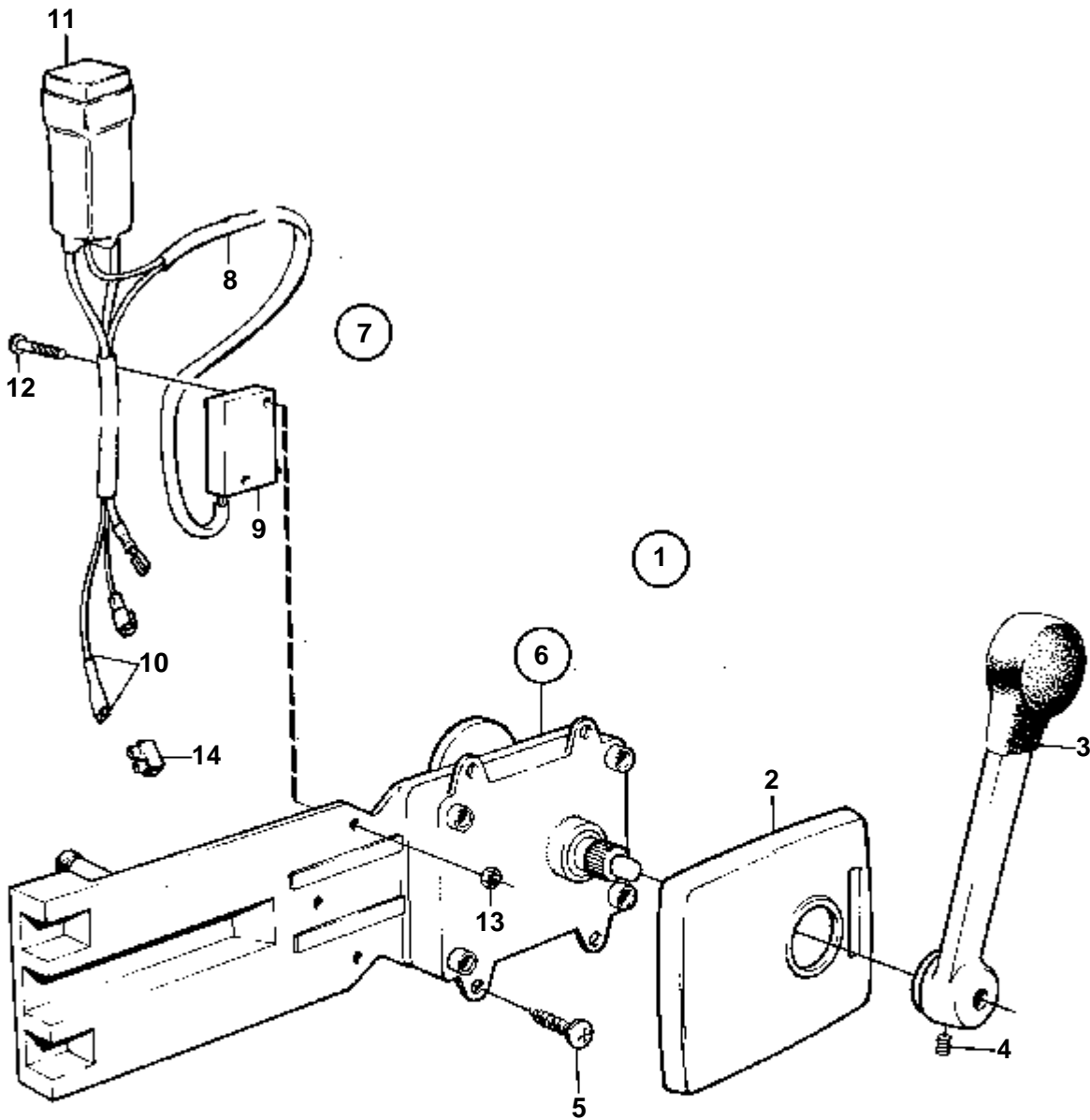
5917

RÉF	No Pièce	QTÉ	DÉSIGNATION
1	851740	1	Commande
2		1	· COUVERCLE
3		1	· COUVERCLE
4	3576178	1	
5		1	· ARBRE
6	839701	1	· Bague
7		1	· CONNEXION
8	839699	1	· Bague bronzo
9		1	· EXCENTRIQUE
10	839635	2	· Rondelle
11	839637	2	· Vis
12	839639	1	· Bras
13	839633	1	· Bras
14	839700	1	· Retenue
15	839664	1	· Vis
16	839666	1	· Rondelle
17	963104	1	· Ecrou
18	839665	2	
19	839632	1	· Bouton
20	839638	2	· De
21	17253	2	· Goupille fendue
22	839520	1	· Levier
23	839693	1	· Vis verrouillage
24	3576182	2	· Couvercle
25		1	· AUTOCOLLANT
26	3576249	1	· Autocollant
27	851936	4	· Expandeur caoutchouc
28	851937	4	· Vis
29	3552006	1	· Cle' hexagonale mate



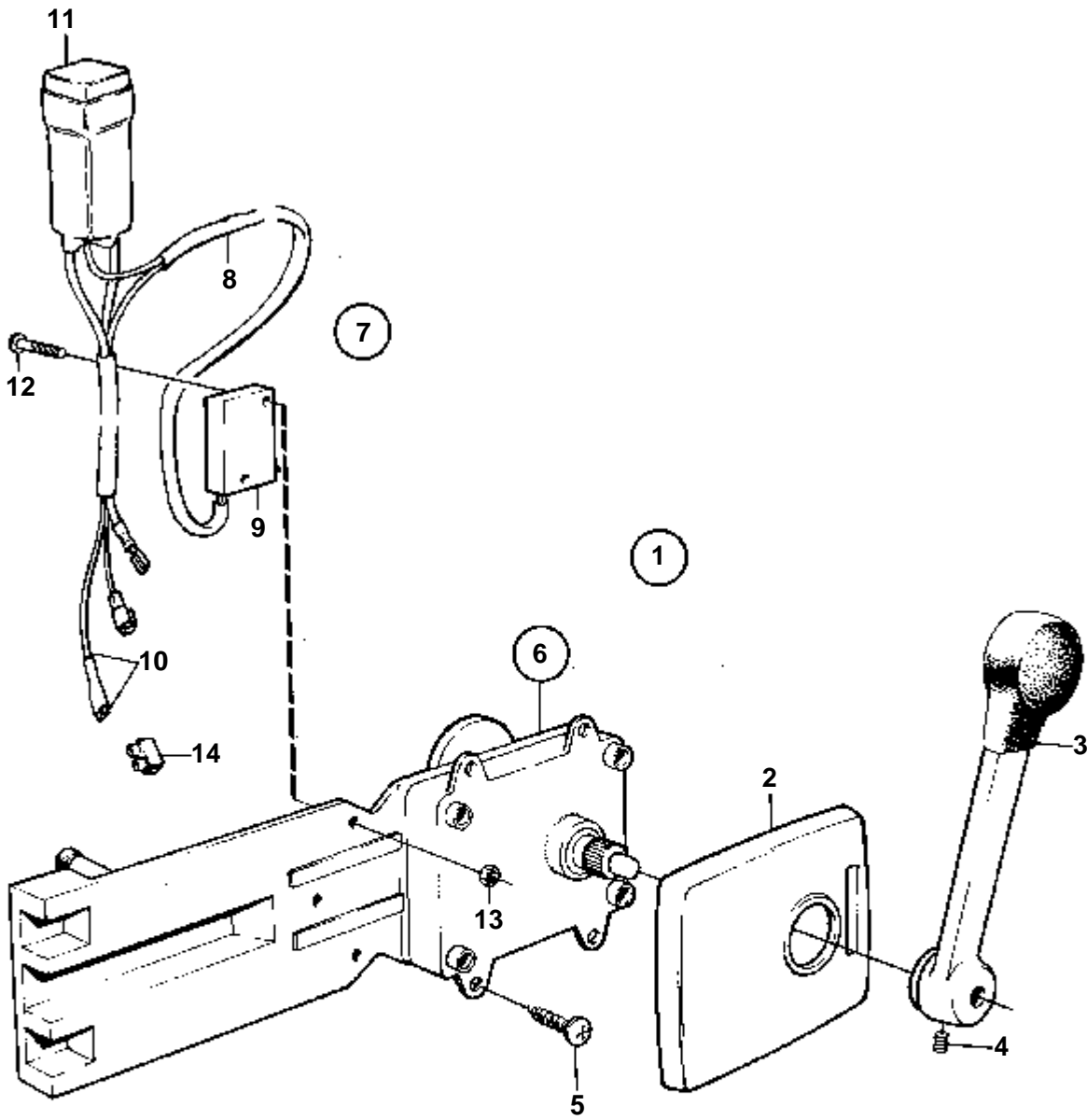
3947

RÉF	No Pièce	QTÉ	DÉSIGNATION	Voir	NOTES
1	839515	1	Kit montage		ANC. MOD.
2	839518	1	· Capot	IK	
3	839520	1	· Levier	IK	
4	946786	1	· Vis verrouillage	IK	M5
	839693	1	· Vis verrouillage	IK	M8
5	955142	4	· Vis	IK	
6	839469	1	Commande		ANC. MOD.
				090-1200	
7	839641	1	Contact posit.neutre		
8	839619	1	· Kit cables		
9	850200	1	· Interrupteur		
10		X	· CABLE ET COSSES		VOIR GROUPE 3
11	1501832	1	· Relais		
12	946177	2	· Vis		
13	947536	2	· Ecrou		
14	182009	1	· Accouplement		



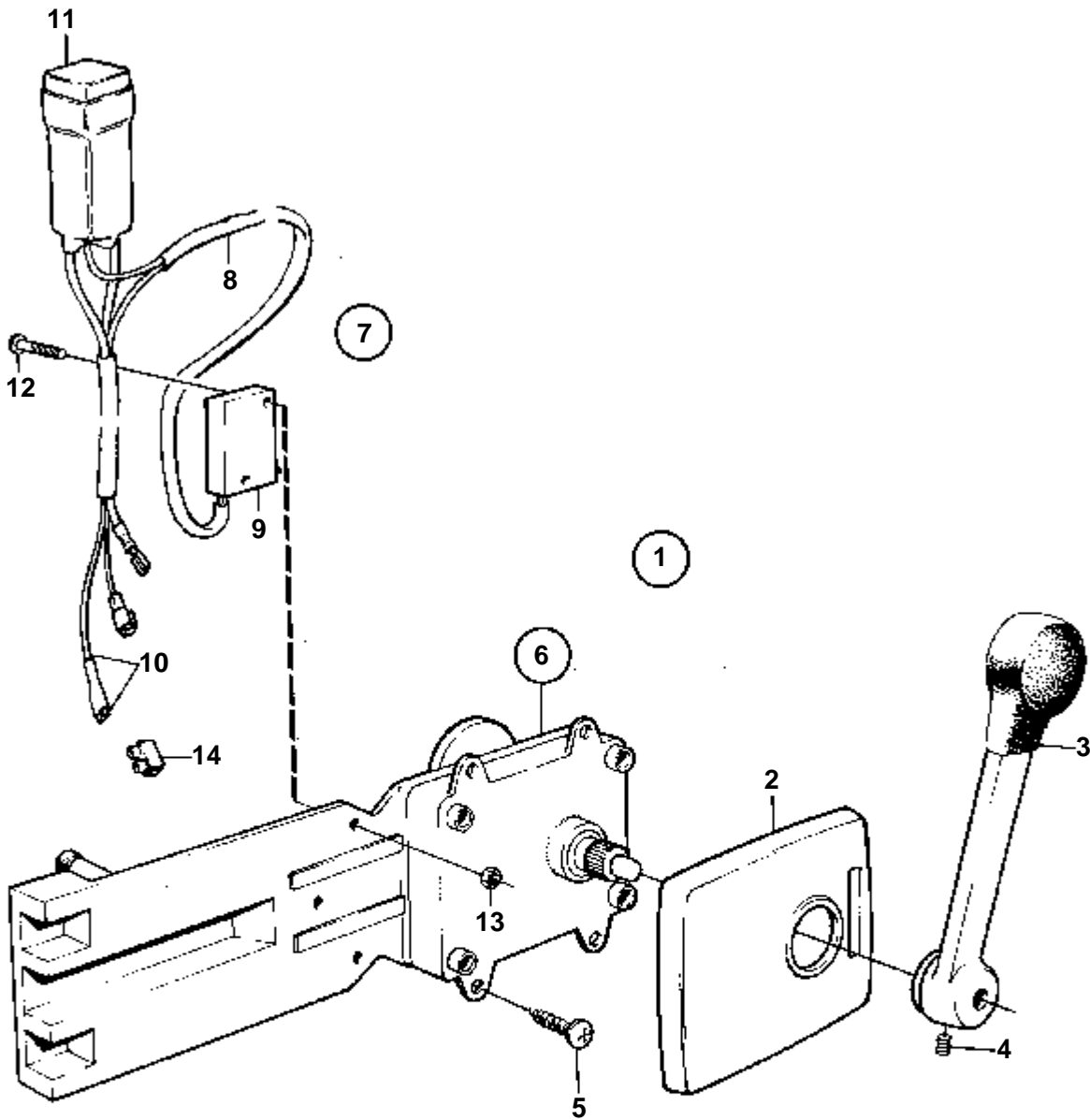
3947

RÉF	No Pièce	QTÉ	DÉSIGNATION	Voir	NOTES
1	839516	1	Kit montage		ANC. MOD.. POUR VOILIER.
2	839518	1	· Capot	IK	
3	839521	1	· Levier	IK	POUR VOILIER.
4	946786	1	· Vis verrouillage	IK	M5
	839693	1	· Vis verrouillage	IK	M8
5	955142	4	· Vis	IK	
6	839469	1	Commande		ANC. MOD.
				090-1200	
7	839641	1	Contact posit.neutre		
8	839619	1	· Kit cables		
9	850200	1	· · Interrupteur		
10		X	· · CABLE ET COSSES		VOIR GROUPE 3
11	1501832	1	· Relais		
12	946177	2	· Vis		
13	947536	2	· Ecrou		
14	182009	1	· Accouplement		



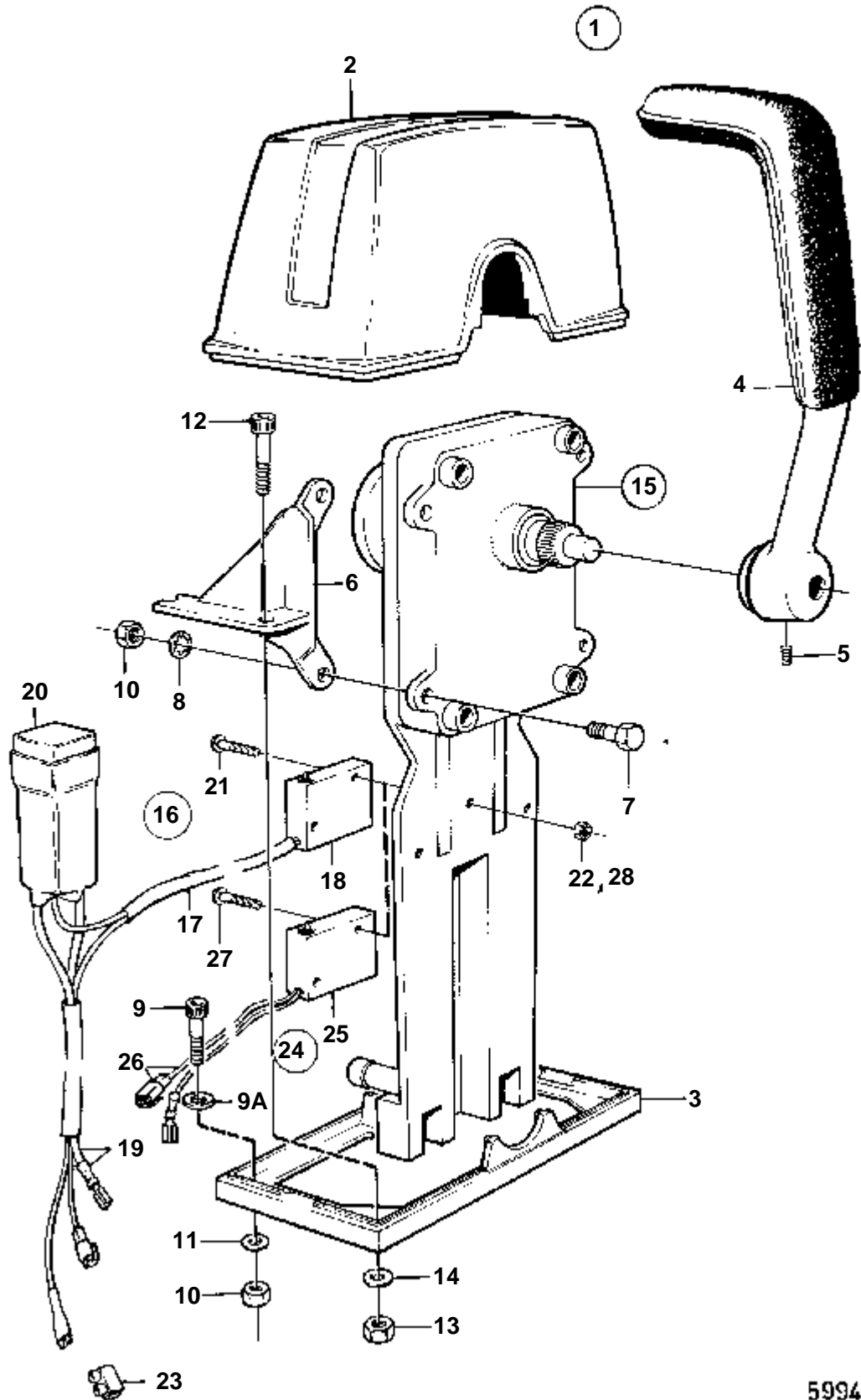
3947

RÉF	No Pièce	QTÉ	DÉSIGNATION	NOTES
1	851604	1	Kit montage	NOUV. MOD.
2	839518	1	· Capot	IK
3	839520	1	· Levier	IK
4	839693	1	· Vis verrouillage	IK M8
5	955142	4	· Vis	IK
6	851601	1	Commande PIECES	NOUV. MOD.
7	839641	1	Contact posit.neutre	
8	839619	1	· Kit cables	
9	850200	1	· · Interrupteur	
10		X	· · CABLE ET COSSES	VOIR GROUPE 3
11	1501832	1	· Relais	
12	946177	2	· Vis	
13	947536	2	· Ecrou	
14	182009	1	· Accouplement	

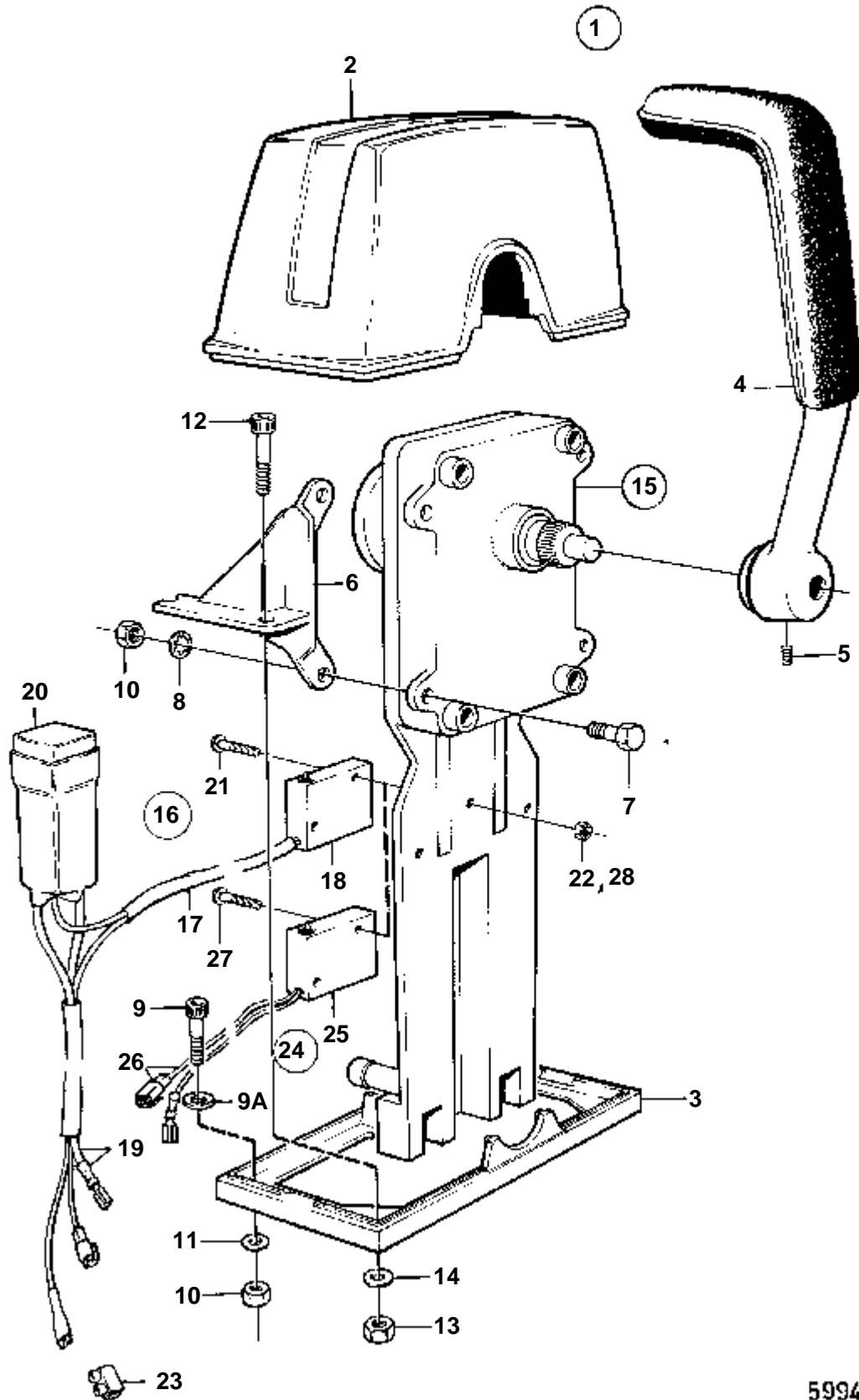


3947

RÉF	No Pièce	QTÉ	DÉSIGNATION	NOTES
1	851605	1	Kit montage	ANC. MOD.. POUR VOILIER.
2	839518	1	· Capot	IK
3	839521	1	· Levier	IK POUR VOILIER.
4	839693	1	· Vis verrouillage	IK M8
5	955142	4	· Vis	IK
6	851601	1	Commande PIECES	NOUV. MOD.
7	839641	1	Contact posit.neutre	
8	839619	1	· Kit cables	
9	850200	1	· · Interrupteur	
10		X	· · CABLE ET COSSES	VOIR GROUPE 3
11	1501832	1	· Relais	
12	946177	2	· Vis	
13	947536	2	· Ecrou	
14	182009	1	· Accouplement	

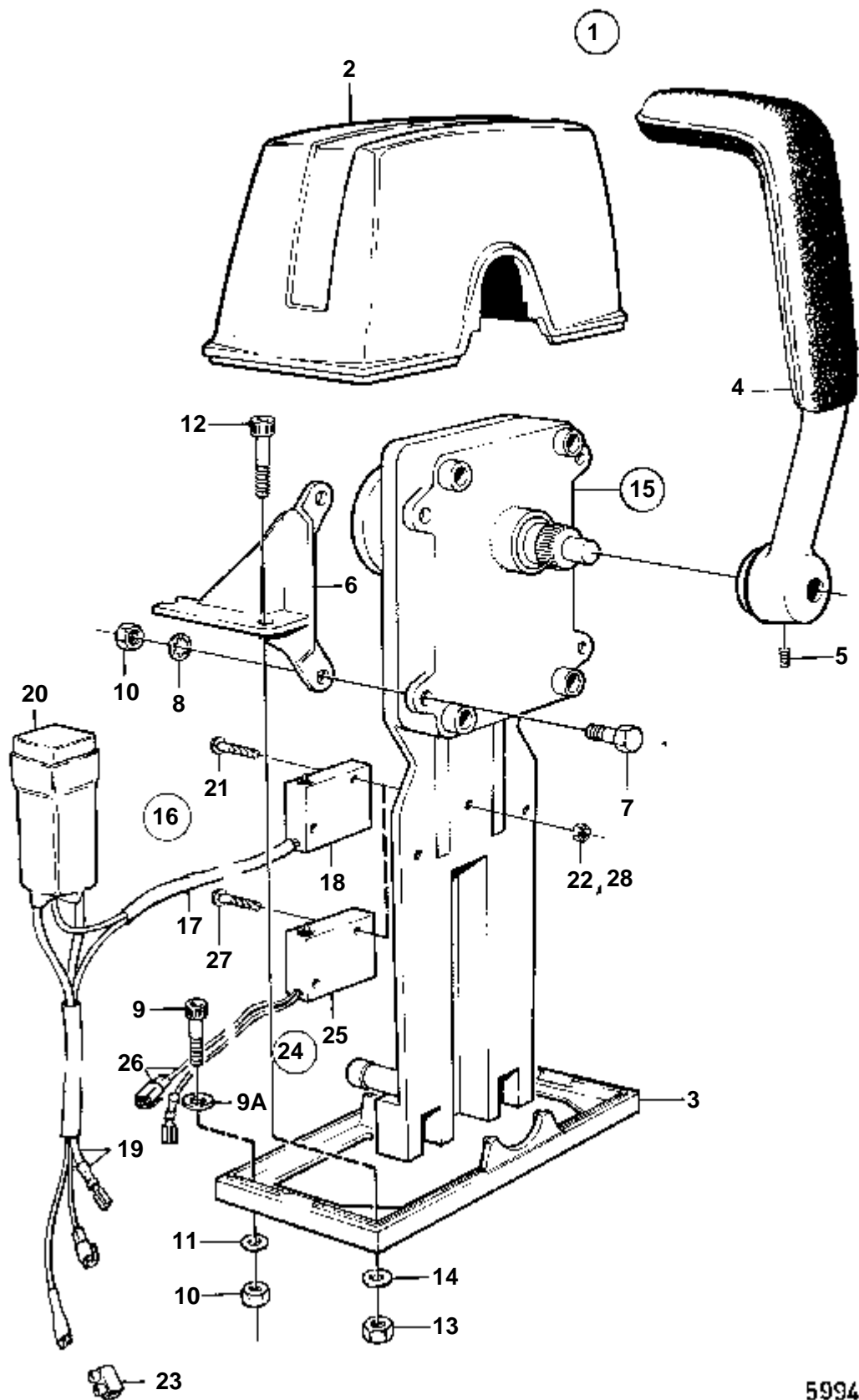


RÉF	No Pièce	QTÉ	DÉSIGNATION	Voir	NOTES
1	839470	1	Kit montage		ANC. MOD.. POUR INSTALLATION SIMPLE.
2	839472	1	· Capot	IK	
3	839474	1	· Plaque	IK	
4	839475	1	· Levier	IK	
5	946786	1	· Vis verrouillage	IK	M5
	839693	1	· Vis verrouillage	IK	M8
6	839480	1	· Console	IK	MARQUE 839480
	839481	1	· Console	IK	MARQUE 839481
7	955244	4	· Vis	IK	
8	955946	4	· Rondelle verrouillag	IK	
9	947671	2	· Vis a six pans creux	IK	
10	955780	6	· Ecrou	IK	
11	960138	2	· Rondelle	IK	
12	947672	2	· Vis a six pans creux	IK	
13	955781	2	· Ecrou	IK	
14	960139	2	· Rondelle	IK	
15	839469	1	Commande		ANC. MOD.
				090-1200	
16	839641	1	Contact posit.neutre		
17	839619	1	· Kit cables		
18	850200	1	· · Interrupteur		
19		X	· · CABLES ET COSSES		VOIR GROUPE 3
20	1501832	1	· Relais		
21	946177	2	· Vis		
22	947536	2	· Ecrou		
23	182009	1	· Accouplement		
24	828414	1	Contact posit.neutre		POSTE DE COMMANDE 1.
	838378	1	Regulateur		POSTE DE COMANDE 2.
25	850200	1	· Interrupteur		
26		X	· · CABLES ET COSSES		VOIR GROUPE 3
27	946177	2	· Vis		
28	947536	2	· Ecrou		



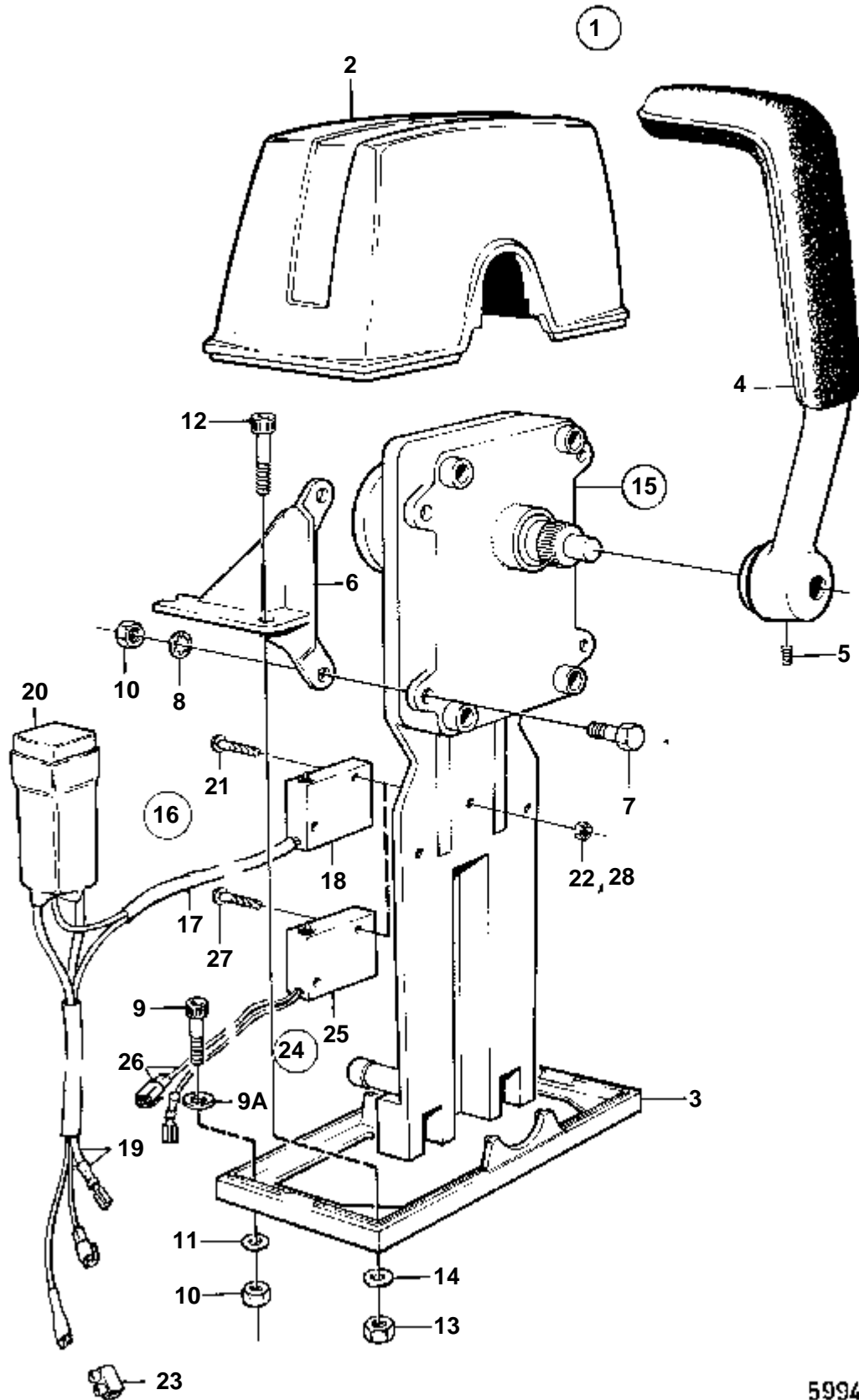
5994

RÉF	No Pièce	QTÉ	DÉSIGNATION	Voir	NOTES
1	839471	1	Kit montage		ANC. MOD.. POUR INSTALLATION DOUBLE
2	839477	1	· Capot	IK	
3	839479	1	· Plaque	IK	
4	839475	2	· Levier	IK	
5	946786	2	· Vis verrouillage	IK	M5
	839693	2	· Vis verrouillage	IK	M8
6	839480	2	· Console	IK	MARQUE 839480
	839481	2	· Console	IK	MARQUE 839481
7	955244	8	· Vis	IK	
8	955946	8	· Rondelle verrouillag	IK	
9	947671	2	· Vis a six pans creux	IK	
10	955780	10	· Ecrou	IK	
11	960138	2	· Rondelle	IK	
12	947672	4	· Vis a six pans creux	IK	
13	955781	4	· Ecrou	IK	
14	960139	4	· Rondelle	IK	
15	839469	2	Commande		ANC. MOD. 090-1200
16	839641	2	Contact posit.neutre		
17	839619	2	· Kit cables		
18	850200	2	· · Interrupteur		
19		X	· · CABLES ET COSSES		VOIR GROUPE 3
20	1501832	2	· Relais		
21	946177	4	· Vis		
22	947536	4	· Ecrou		
23	182009	2	· Accouplement		
24	828414	2	Contact posit.neutre		POSTE DE COMMANDE 1.
	838378	2	Regulateur		POSTE DE COMANDE 2.
25	850200	2	· Interrupteur		
26		X	· · CABLES ET COSSES		VOIR GROUPE 3
27	946177	4	· Vis		
28	947536	4	· Ecrou		



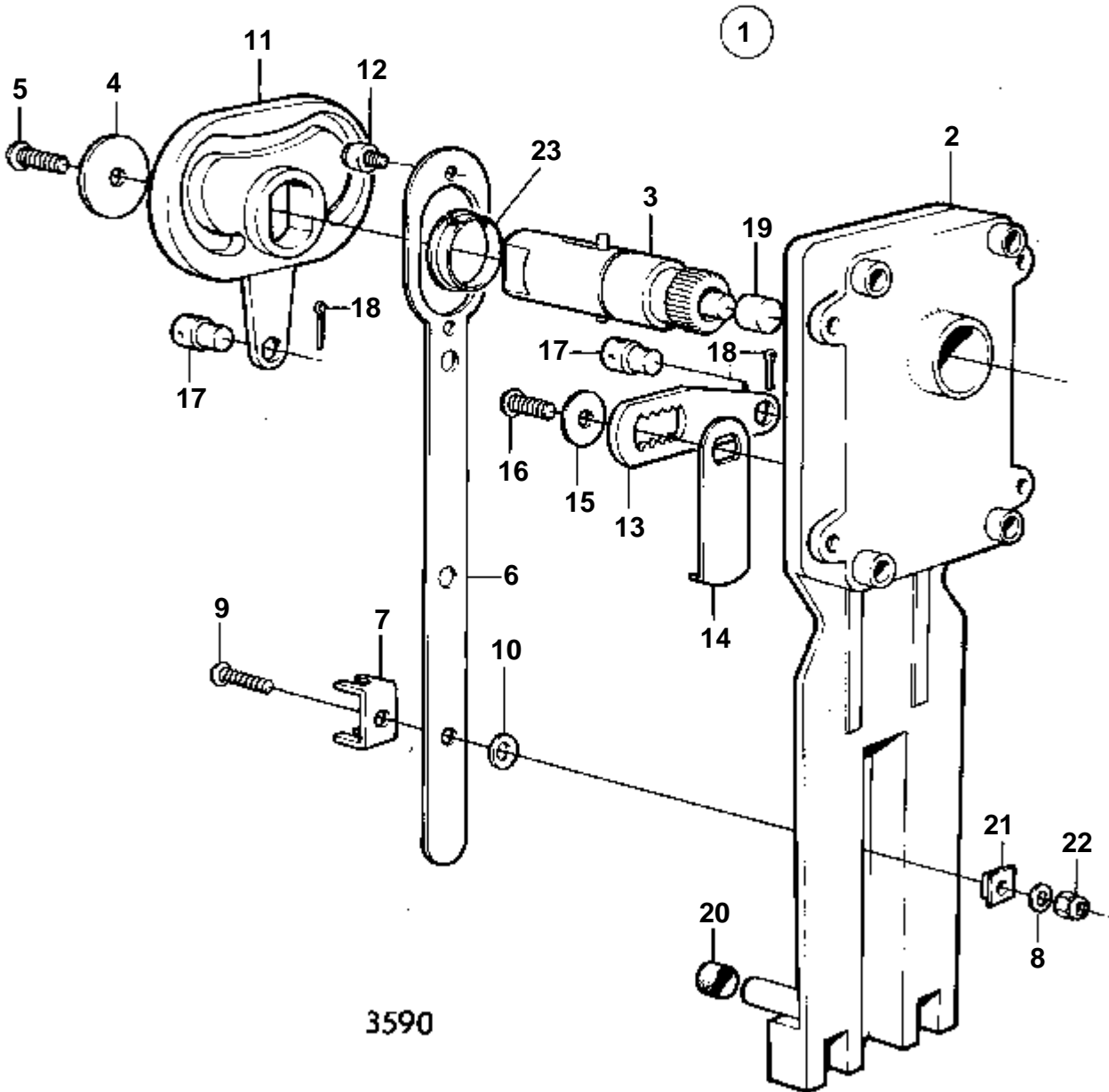
5994

RÉF	No Pièce	QTÉ	DÉSIGNATION	NOTES
1	851602	1	Kit montage	NOUV. MOD.. POUR INSTALLATION SIMPLE.
2	839472	1	· Capot	IK
3	839474	1	· Plaque	IK
4	839475	1	· Levier	IK
5	839693	1	· Vis verrouillage	IK M8
9	947671	4	· Vis a six pans creux	IK
9A	940090	2	· Rondelle	IK
10	955780	4	· Ecou	IK
11	960138	4	· Rondelle	IK
15	851600	1	Commande PIECES	NOUV. MOD.
16	839641	1	Contact posit.neutre	
17	839619	1	· Kit cables	
18	850200	1	· · Interrupteur	
19		X	· · CABLES ET COSSES	VOIR GROUPE 3
20	1501832	1	· Relais	
21	946177	2	· Vis	
22	947536	2	· Ecou	
23	182009	1	· Accouplement	
24	828414	1	Contact posit.neutre	POSTE DE COMMANDE 1.
	838378	1	Regulateur	POSTE DE COMANDE 2.
25	850200	1	· Interrupteur	
26		X	· · CABLES ET COSSES	VOIR GROUPE 3
27	946177	2	· Vis	
28	947536	2	· Ecou	

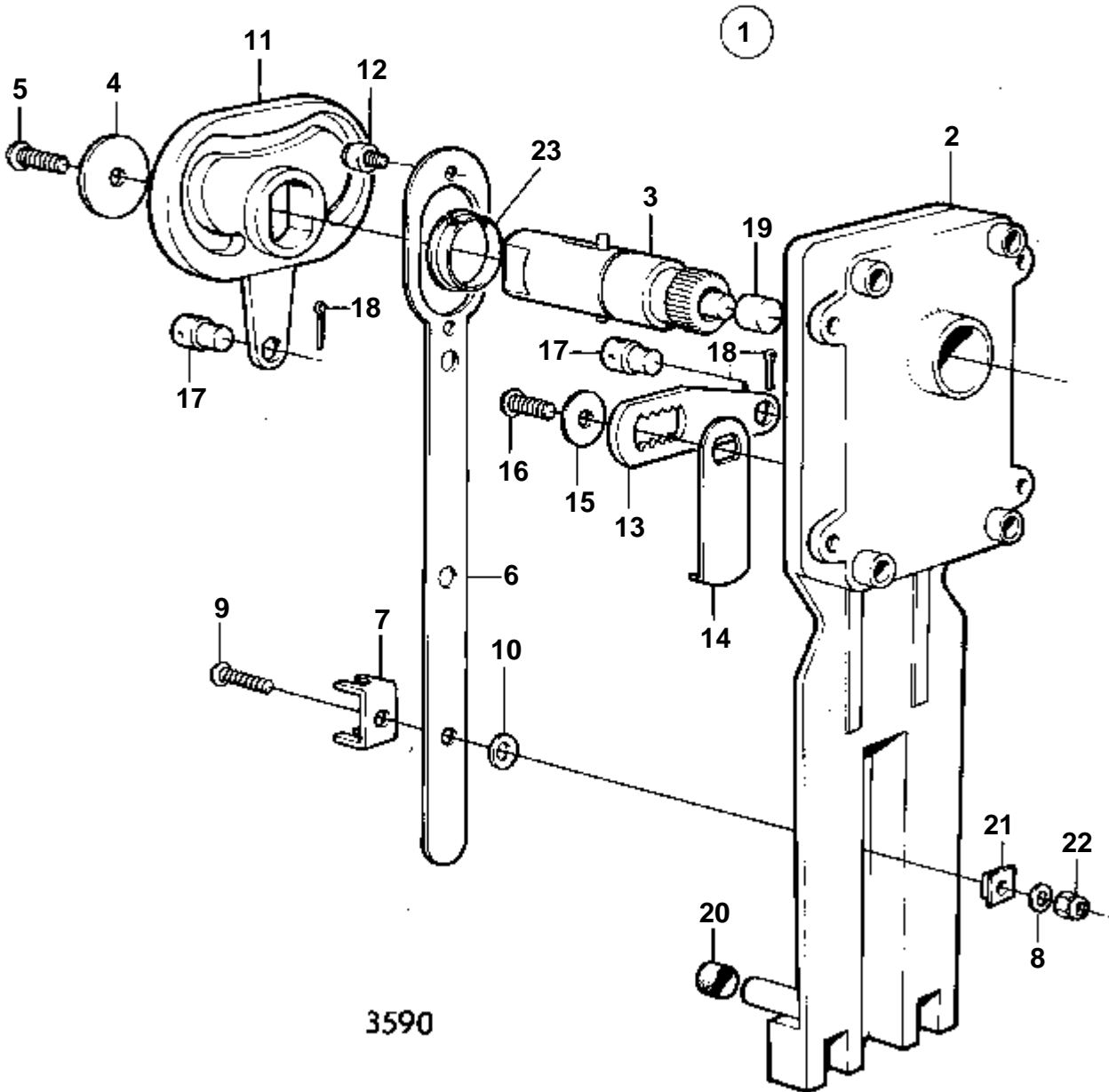


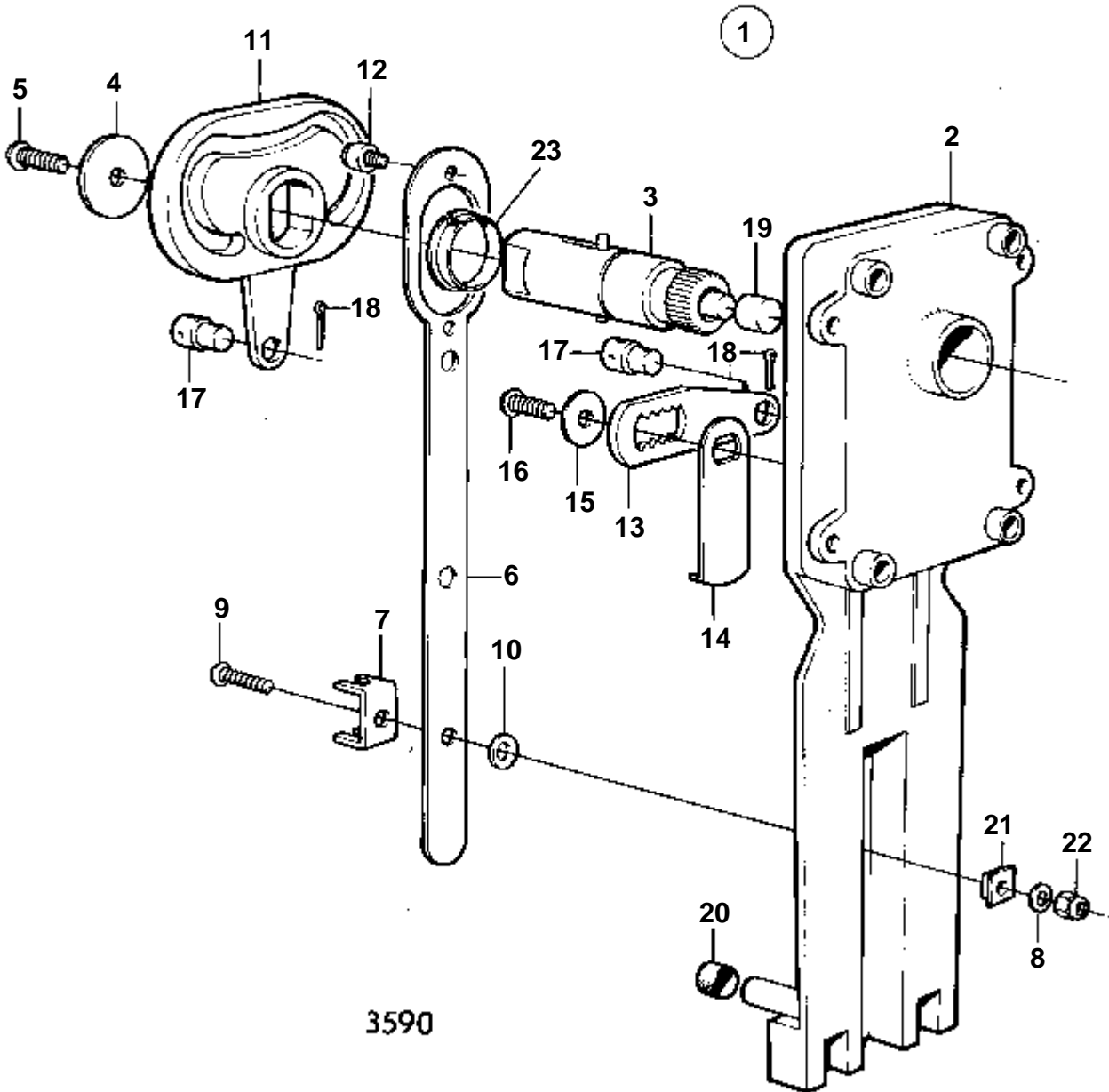
5994

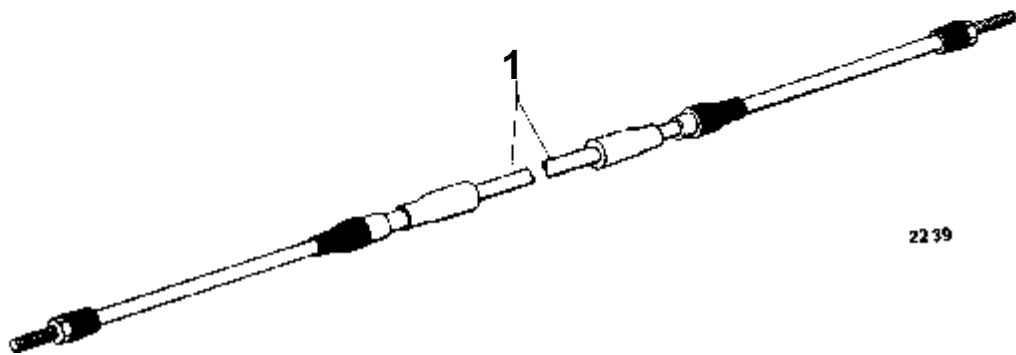
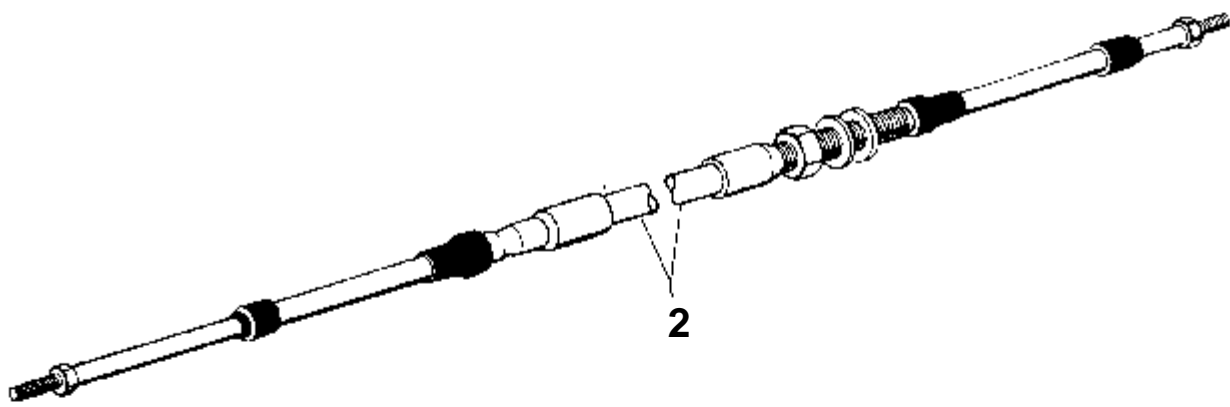
RÉF	No Pièce	QTÉ	DÉSIGNATION	NOTES
1	851603	1	Kit montage	NOUV. MOD.. POUR INSTALLATION DOUBLE
2	839477	1	· Capot	IK
3	839479	1	· Plaque	IK
4	839475	2	· Levier	IK
5	839693	2	· Vis verrouillage	IK M8
9	947671	6	· Vis a six pans creux	IK
9A	940090	2	· Rondelle	IK
10	955780	6	· Ecrou	IK
11	960138	6	· Rondelle	IK
15	851600	2	Commande PIECES	NOUV. MOD.
16	839641	2	Contact posit.neutre	
17	839619	2	· Kit cables	
18	850200	2	· · Interrupteur	
19		X	· · CABLES ET COSSES	VOIR GROUPE 3
20	1501832	2	· Relais	
21	946177	4	· Vis	
22	947536	4	· Ecrou	
23	182009	2	· Accouplement	
24	828414	2	Contact posit.neutre	POSTE DE COMMANDE 1.
	838378	2	Regulateur	POSTE DE COMANDE 2.
25	850200	2	· Interrupteur	
26		X	· · CABLES ET COSSES	VOIR GROUPE 3
27	946177	4	· Vis	
28	947536	4	· Ecrou	



RÉF	No Pièce	QTÉ	DÉSIGNATION	NOTES
1	839469	1	Commande	ANC. MOD.. MONTAGET EN TETE REMPLACE PAR 851600.. MONTAGE LATERAL REMPLACE PAR 851601.
2		1	· BOITIER	
3		1	· ARBRE	
4	839635	1	· Rondelle	
5	839637	1	· Vis	
6	839668	1	· Articulation	
7	839700	1	· Retenue	
8	839667	1	· Rondelle	
9	839664	1	· Vis	
10	839665	1		
11	839636	1	· Excentrique	
12	839699	1	· Bague bronzo	
13	839633	1	· Bras	
14	839639	1	· Bras	
15	839635	1	· Rondelle	
16	839637	1	· Vis	
17	839638	2	· De	
18	17253	2	· Goupille fendue	
19	839632	1	· Bouton	
20	839640	1	· Amortisseur caoutcho	
21	839666	1	· Rondelle	
22	963104	1	· Ecrou	
23	839701	1	· Bague	

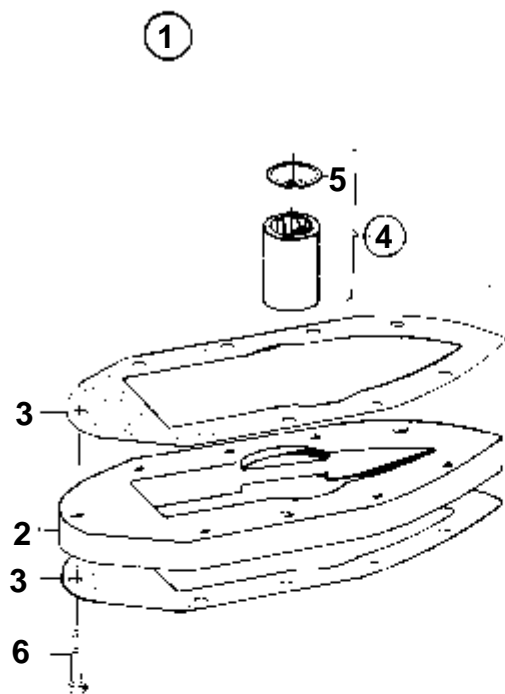






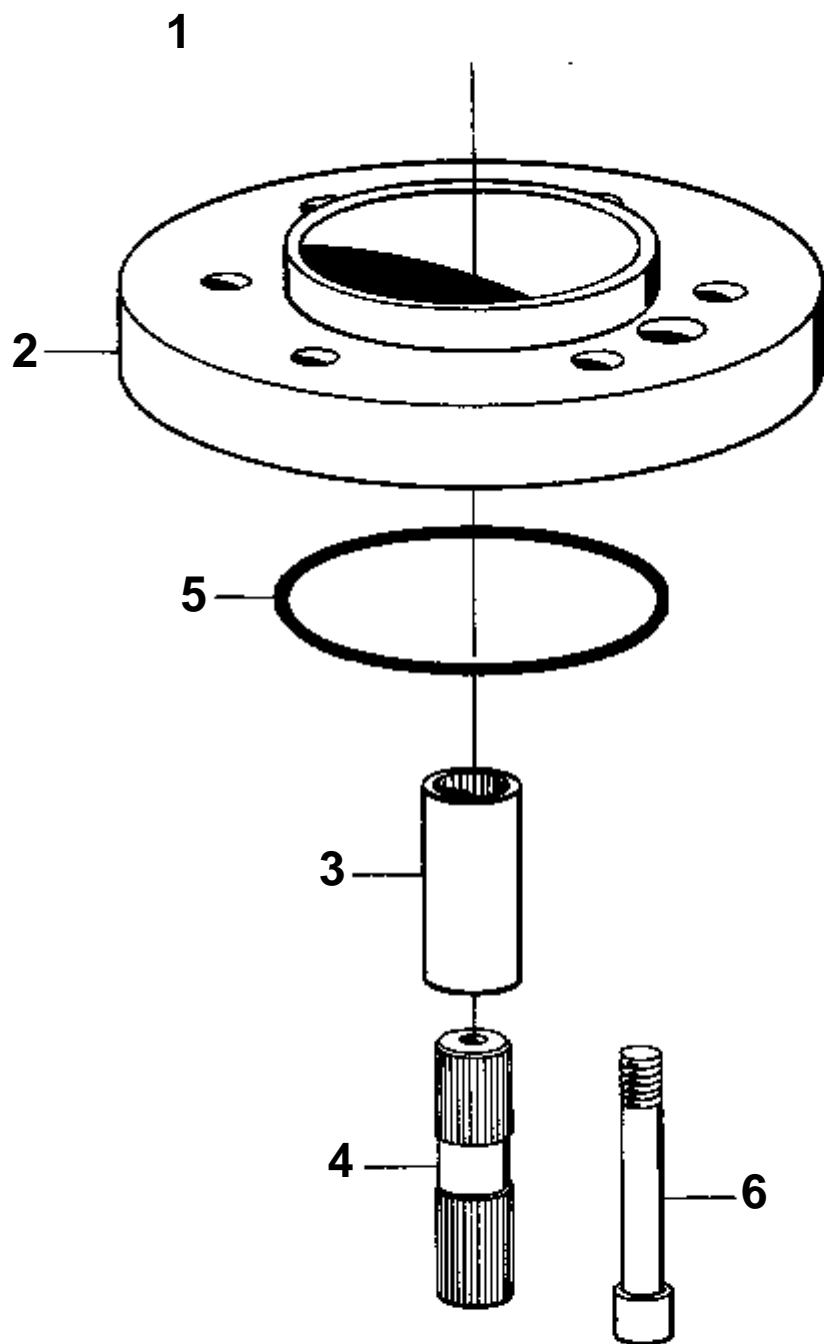
22 39

RÉF	No Pièce	QTÉ	DÉSIGNATION	NOTES
1			CABLE DE COMMANDE POUR LA TRANSMISSION AQUAMATIC, L'INVERSEUR A COMMANDE HYDRAULIQUE ET POUR LE REGIME MOTEUR	
	820254	X	Cable de commande	L=1800 MM
	820255	X	Cable de commande	L=2100 MM
	820257	X	Cable de commande	L=2700 MM
	820258	X	Cable de commande	L=3000 MM
	820259	X	Cable de commande	L=3300 MM
	804457	X	Cable de commande	L=3600 MM
	804458	X	Cable de commande	L=3900 MM
	804419	X	Cable de commande	L=4200 MM
	809997	X	Cable de commande	L=4500 MM
	804315	X	Cable de commande	L=4800 MM
	804364	X	Cable de commande	L=5100 MM
	804361	X	Cable de commande	L=5500 MM
	809998	X	Cable de commande	L=5900 MM
	813913	X	Cable de commande	L=6100 MM
	804440	X	Cable de commande	L=6400 MM
	820260	X	Cable de commande	L=6700 MM
	809999	X	Cable de commande	L=7000 MM
	820261	X	Cable de commande	L=7300 MM
	804316	X	Cable de commande	L=7500 MM
	813907	X	Cable de commande	L=7900 MM
	813908	X	Cable de commande	L=8500 MM
	814022	X	Cable de commande	L=8800 MM
	814023	X	Cable de commande	L=9500 MM
	827719	X	Cable de commande	L=11300 MM
	827720	X	Cable de commande	L=11600 MM
	827721	X	Cable de commande	L=11900 MM
	827722	X	Cable de commande	L=12200 MM
	827723	X	Cable de commande	L=12500 MM
	828050	X	Cable de commande	L=13100 MM
2			CABLE DE COMMANDE POUR L'INVERSEUR VOLVO PENTA	
	820301	X	Cable de commande	L=2100 MM
	833709	X	Cable de commande	L=2100 MM. POUR COMMANDE 833714 TYPE D4.
	820303	X	Cable de commande	L=2700 MM
	833710	X	Cable de commande	L=2700 MM. POUR COMMANDE 833714 TYPE D4.
	820305	X	Cable de commande	L=3300 MM
	833711	X	Cable de commande	L=3300 MM. POUR COMMANDE 833714 TYPE D4.
	819786	X	Cable de commande	L=3900 MM
	833712	X	Cable de commande	L=3900 MM. POUR COMMANDE 833714 TYPE D4.
	819787	X	Cable de commande	L=4500 MM
	833713	X	Cable de commande	L=4500 MM. POUR COMMANDE 833714 TYPE D4.



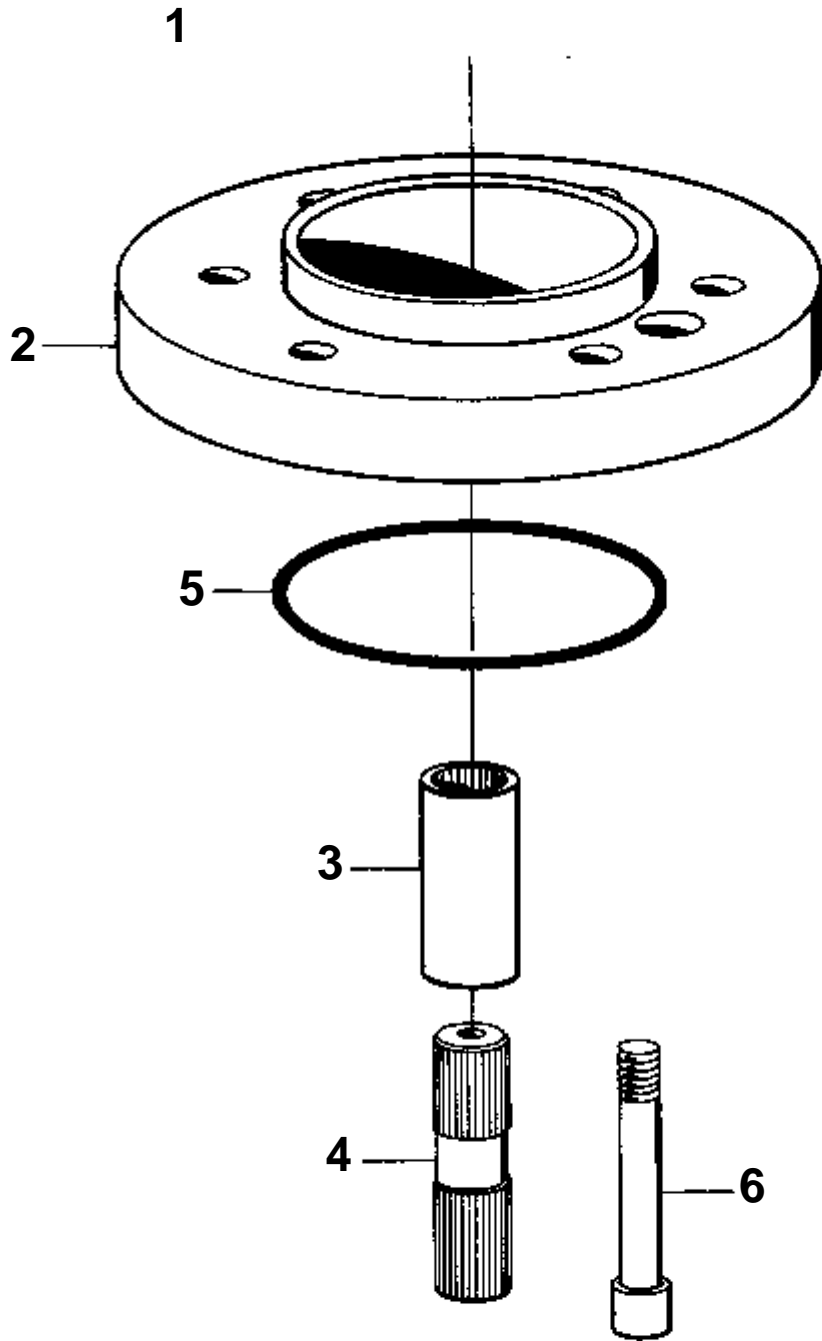
7010

RÉF	No Pièce	QTÉ	DÉSIGNATION	NOTES
1	839611	1	Lot rallonge	L=1". TRANSMISSION DE VOILIER 100S, PZ 505251-
2		1	· ENTRETOISE	
3	839218	2	· Joint	
4	839610	1	· Douille	
5	914507	1	· · Circlip	
6	959953	8	· Vis	



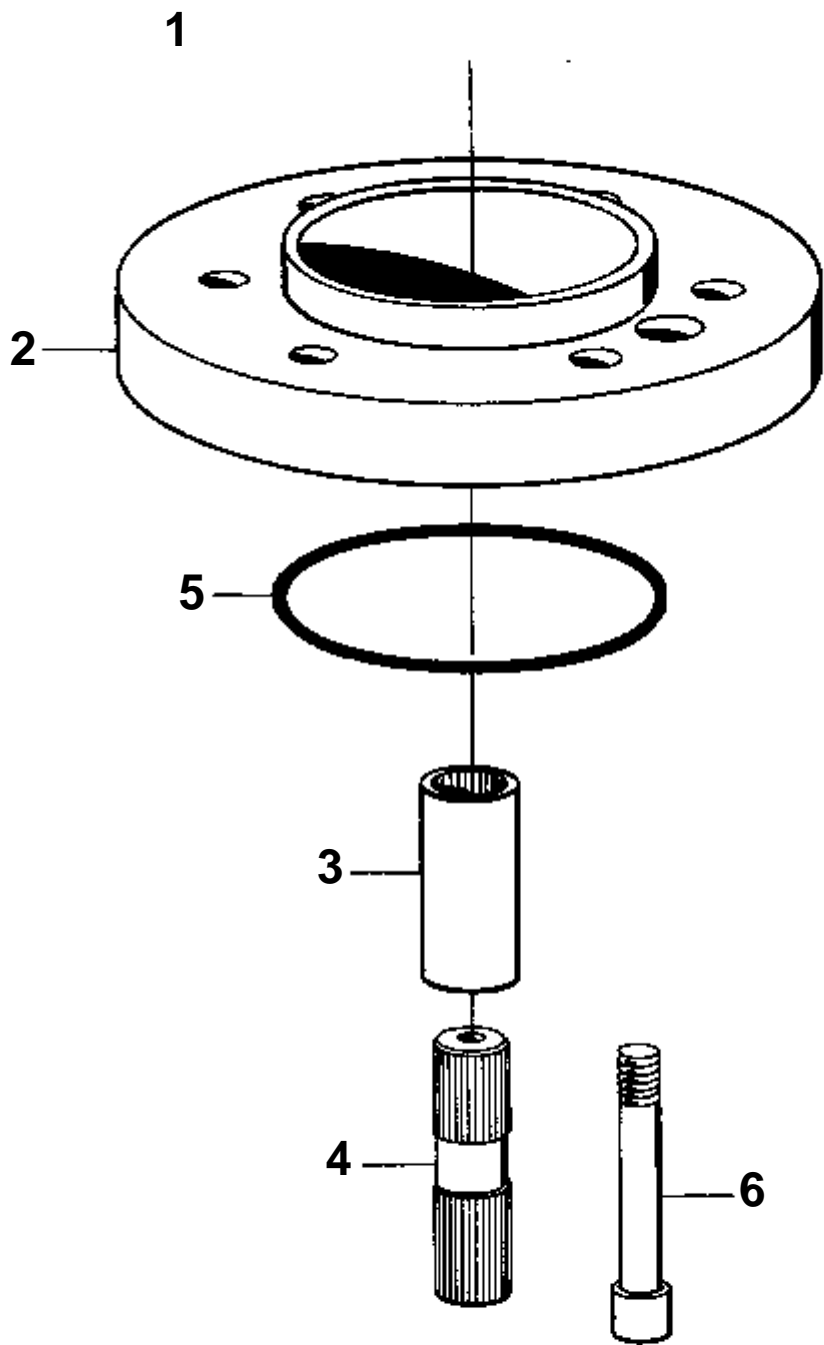
4704

RÉF	No Pièce	QTÉ	DÉSIGNATION	NOTES
1	850681	1	Rallonge	L=38 MM
2		1	· ENTRETOISE	
3	850688	1	· Douille	
5	960238	1	· Joint torique	
6	949351	6	· Vis	L=90 MM



4704

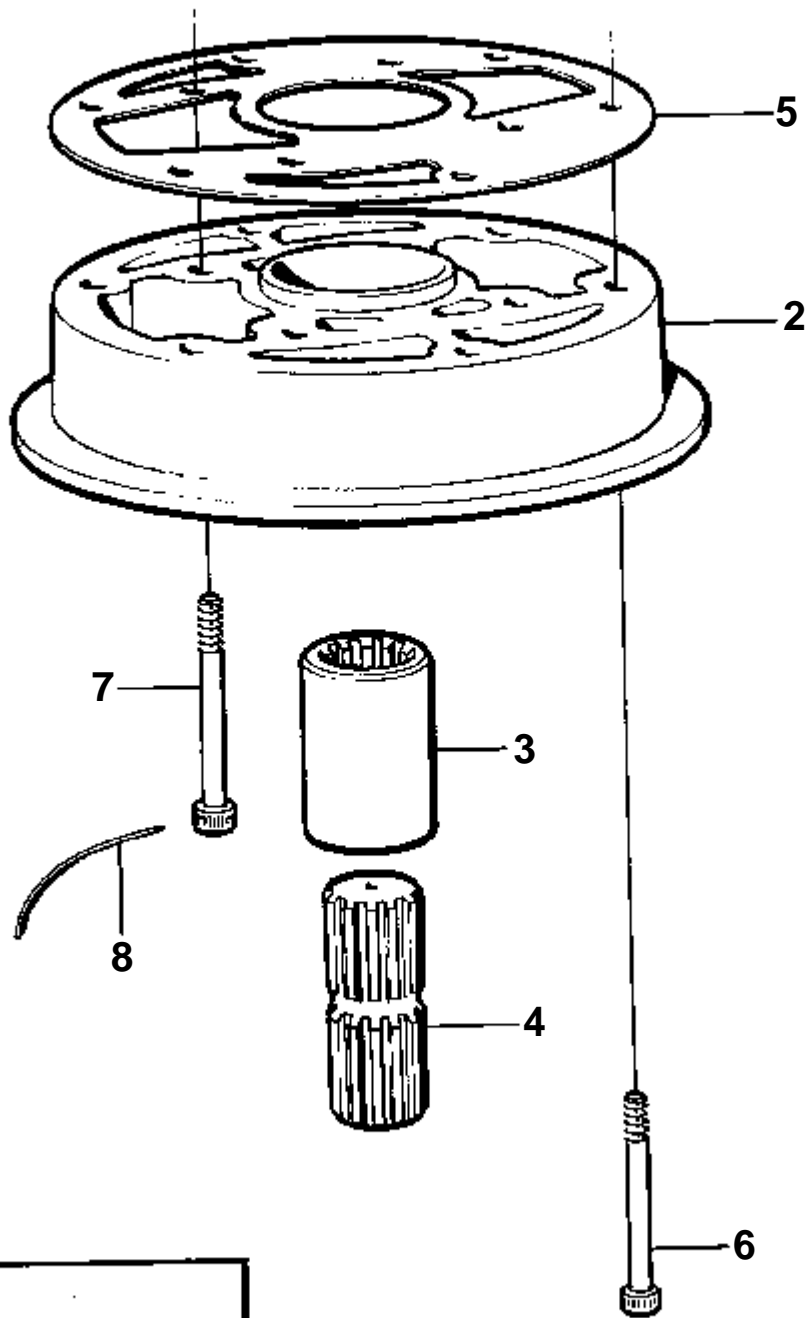
RÉF	No Pièce	QTÉ	DÉSIGNATION	NOTES
1	850682	1	Rallonge	L=76 MM
2		2	· ENTRETOISE	
3	850304	1	· Manchon cannele	
4	850689	1	· Arbre	
5	960238	2	· Joint torique	
6	949422	6	· Vis	L=125 MM



4704

RÉF	No Pièce	QTÉ	DÉSIGNATION	NOTES
1	850683	1	Pièce de rallonge	L=114 MM
2		3	· ENTRETOISE	
3	850688	1	· Douille	
4	850689	1	· Arbre	
5	960238	3	· Joint torique	
6	949423	6	· Vis	L=165 MM

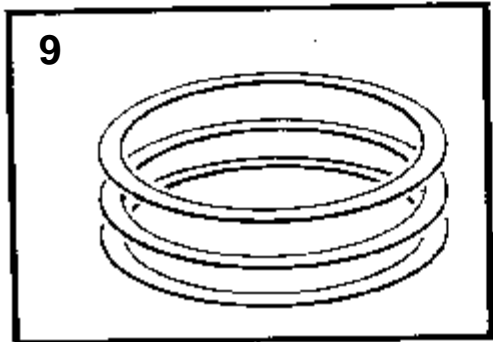
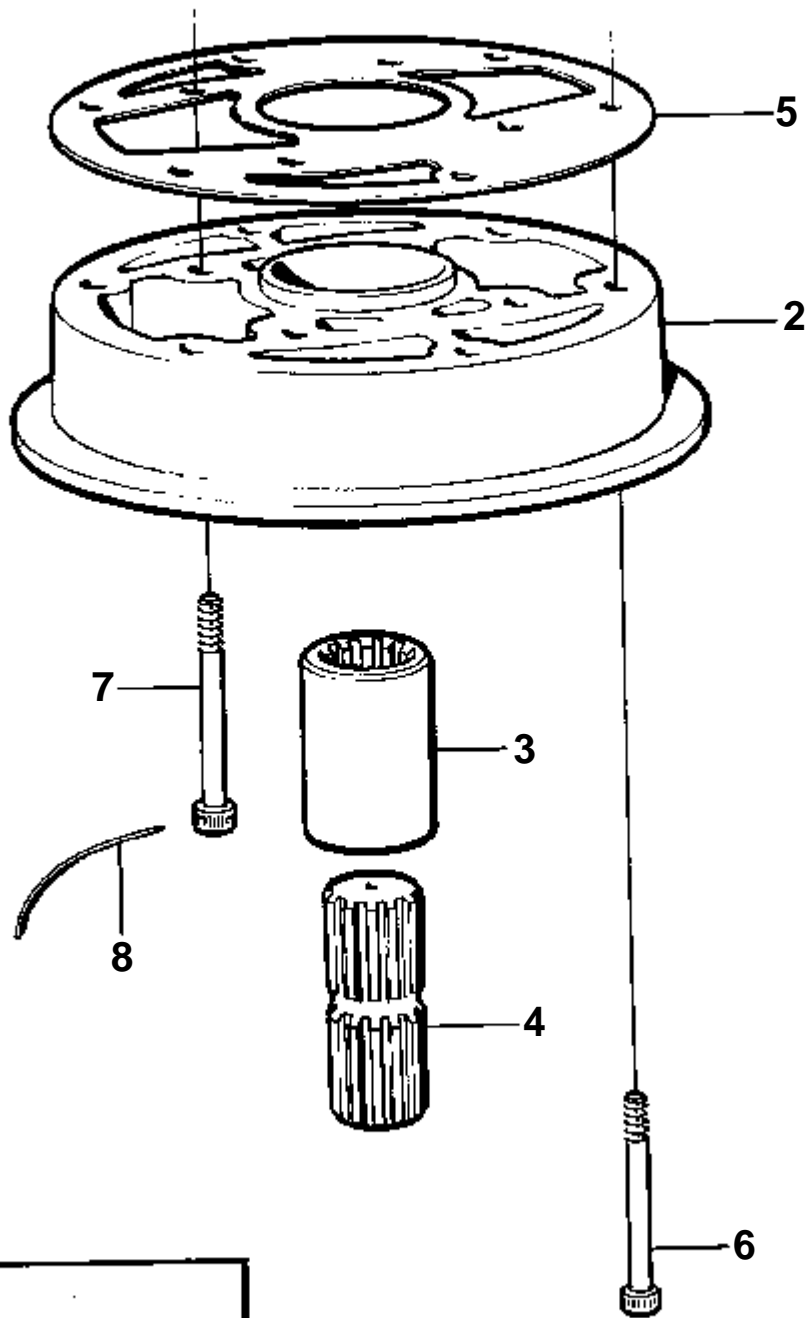
1



6266

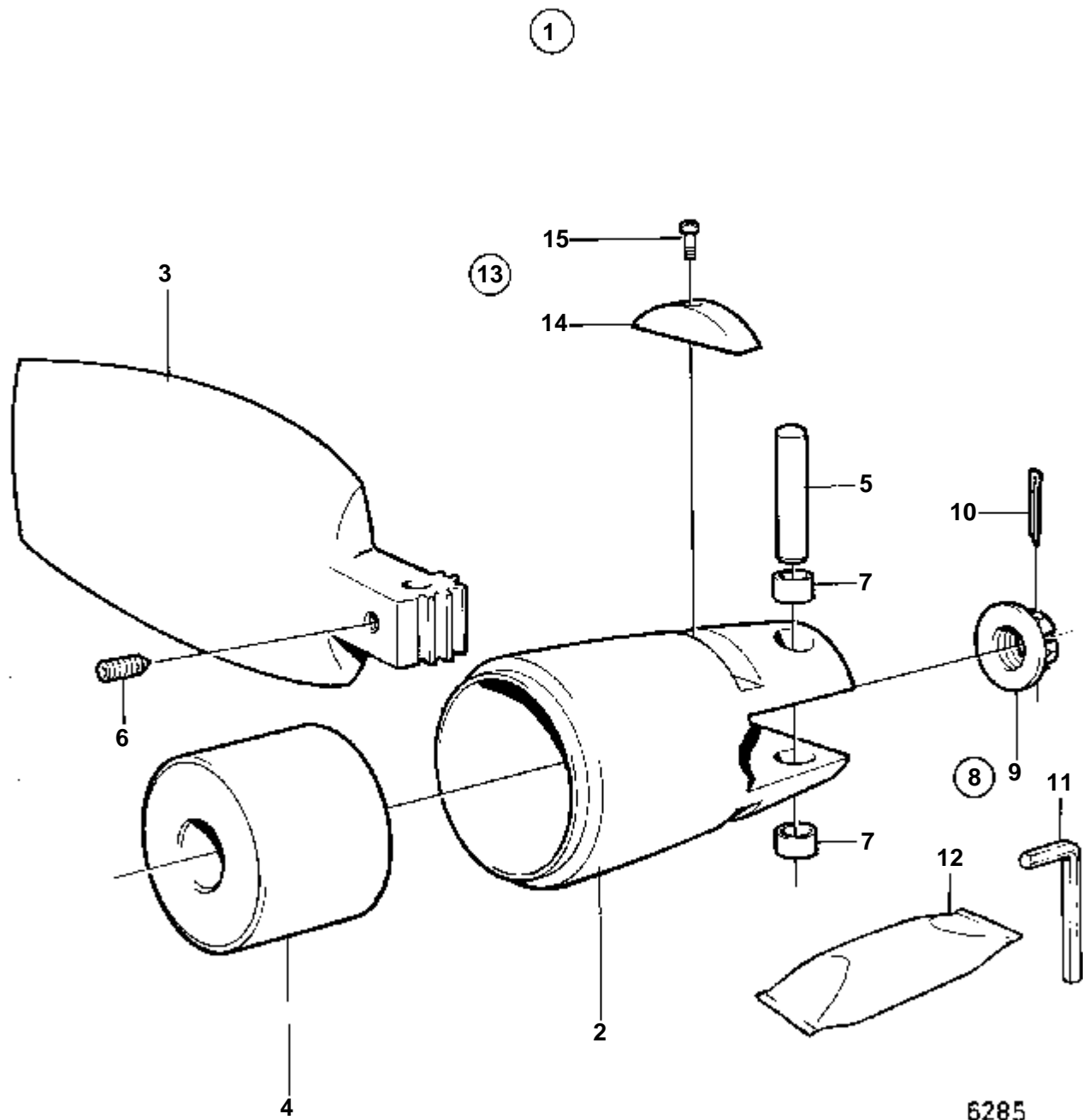
RÉF	No Pièce	QTÉ	DÉSIGNATION	NOTES
1	852439	1	Lot rallonge	L=51 MM
2		1	· ENTRETOISE	
3	852442	1	· Manchon cannele	
4	852443	1	· Axe de rallonge	
5	851996	2	· Joint	
6	949965	6	· Vis	L=80 MM
7	852688	4	· Vis verrouillage	L=105 MM
8	852669	1	· Fil arret	
9	948298	X	· Rondelle ajustee	E=0,10 MM
	948299	X	· Rondelle ajustee	E=0,15 MM
	948300	X	· Rondelle ajustee	E=0,35 MM

1

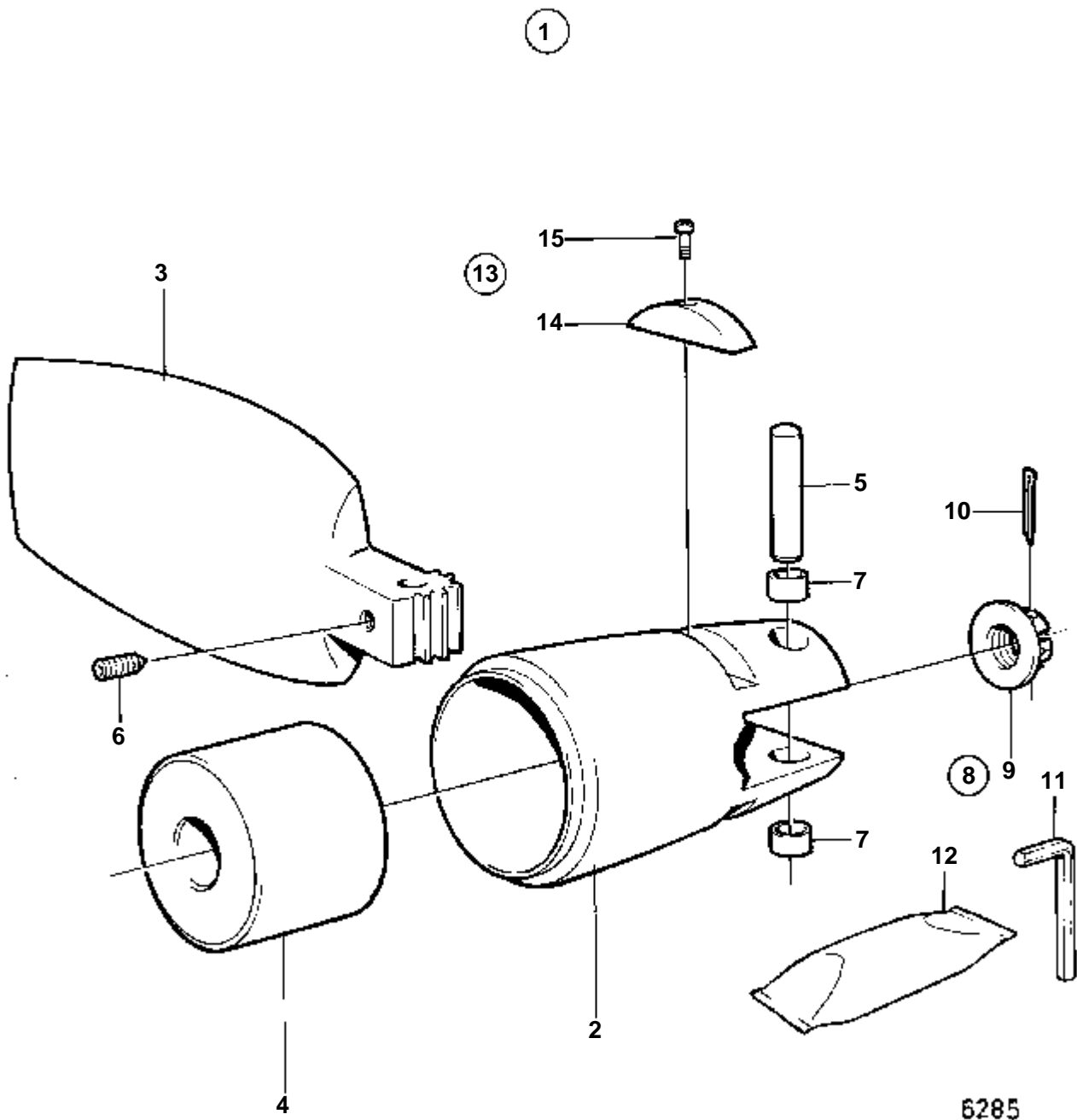


6266

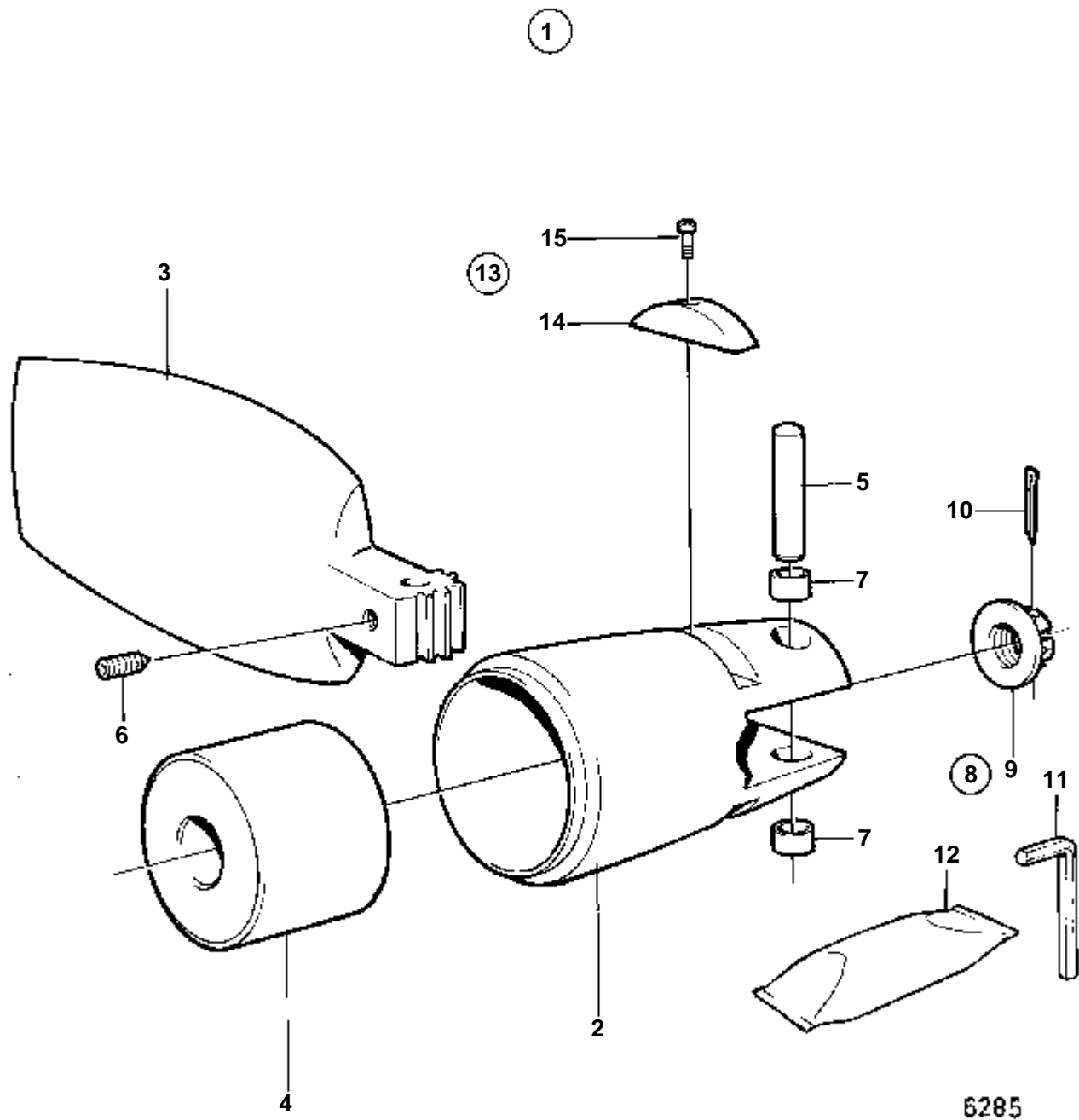
RÉF	No Pièce	QTÉ	DÉSIGNATION	NOTES
1	852440	1	Lot rallonge	L=102 MM
2		1	· ENTRETOISE	
3	852442	1	· Manchon cannele	
4	852444	1	· Axe de ralloge	
5	851996	2	· Joint	
6	949967	6	· Vis	L=130 MM
7	852689	4	· Vis	L=155 MM
8	852669	1	· Fil arret	
9	948298	X	· Rondelle ajustee	E=0,10 MM
	948299	X	· Rondelle ajustee	E=0,15 MM
	948300	X	· Rondelle ajustee	E=0,35 MM



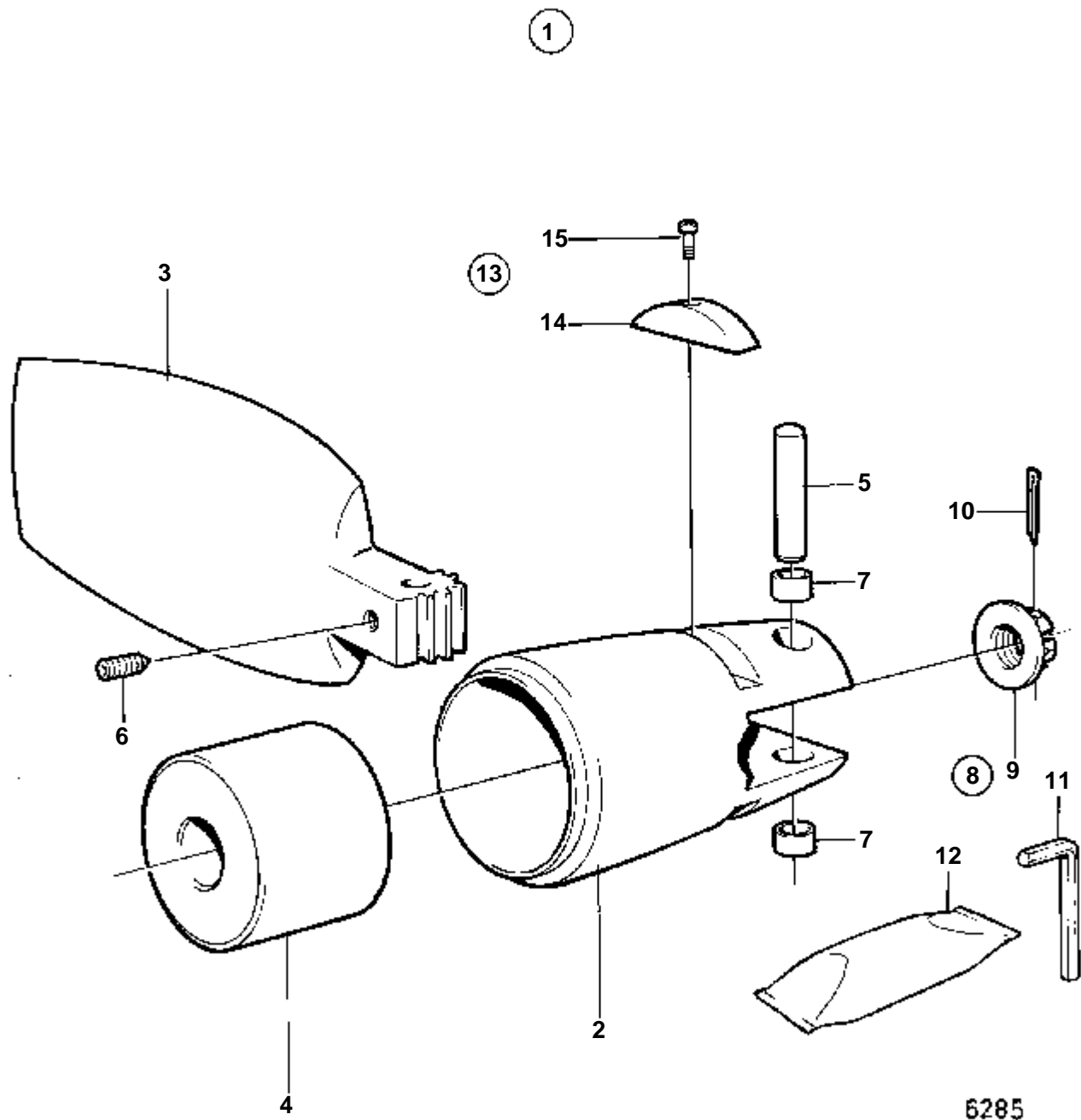
RÉF	No Pièce	QTÉ	DÉSIGNATION	NOTES
1	851061	1	Helice	14X6
2		1	· MOYEU D'HELICE	
3	850348	1	· Pale d'he'lice	
4		1	· BAGUE	
5	839511	2	· Arbre	
6	947904	2	· Vis butee	
7	850856	4	· Bague	SANS BRIDE.
	852153	4	· Bague	AVEC BRIDE.
8		1	· KIT DE MONTAGE	
9	852044	1	· · Ecrou crenele	
10	949807	1	· · Goupille fendue	
11	914672	1	· · Cle allen	
12	828250	1	· · Graisse	
13	852018	1	· Jeu d'anodes de zinc	
14		2	· · ELECTRODE EN ZINC	
15	963677	2	· · Vis	



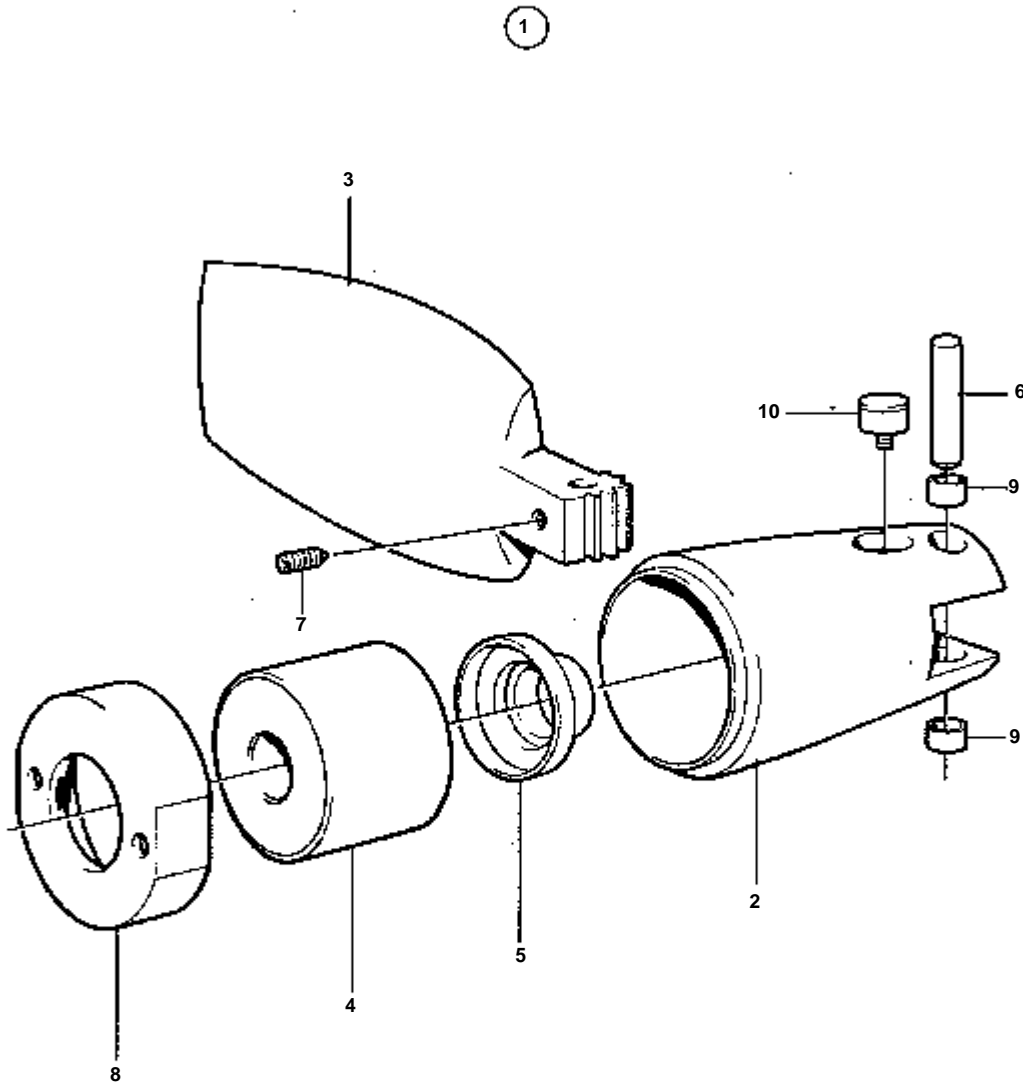
RÉF	No Pièce	QTÉ	DÉSIGNATION	NOTES
1	851062	1	Helice	14X8
2		1	· MOYEU D'HELICE	
3	850267	1	· Pale d'he'lice	
4		1	· BAGUE	
5	839511	2	· Arbre	
6	947904	2	· Vis butee	
7	850856	4	· Bague	SANS BRIDE.
	852153	4	· Bague	AVEC BRIDE.
8		1	· KIT DE MONTAGE	
9	852044	1	· · Ecrou crenele	
10	949807	1	· · Goupille fendue	
11	914672	1	· · Cle allen	
12	828250	1	· · Graisse	
13	852018	1	· Jeu d'anodes de zinc	
14		2	· · ELECTRODE EN ZINC	
15	963677	2	· · Vis	



RÉF	No Pièce	QTÉ	DÉSIGNATION	NOTES
1	851063	1	Helice	15X9
2		1	· MOYEU D'HELICE	
3	850351	1	· Pale d'he'lice	
4		1	· BAGUE	
5	839511	2	· Arbre	
6	947904	2	· Vis butee	
7	850856	4	· Bague	SANS BRIDE.
	852153	4	· Bague	AVEC BRIDE.
8		1	· KIT DE MONTAGE	
9	852044	1	· · Ecrou crenele	
10	949807	1	· · Goupille fendue	
11	914672	1	· · Cle allen	
12	828250	1	· · Graisse	
13	852018	1	· Jeu d'anodes de zinc	
14		2	· · ELECTRODE EN ZINC	
15	963677	2	· · Vis	

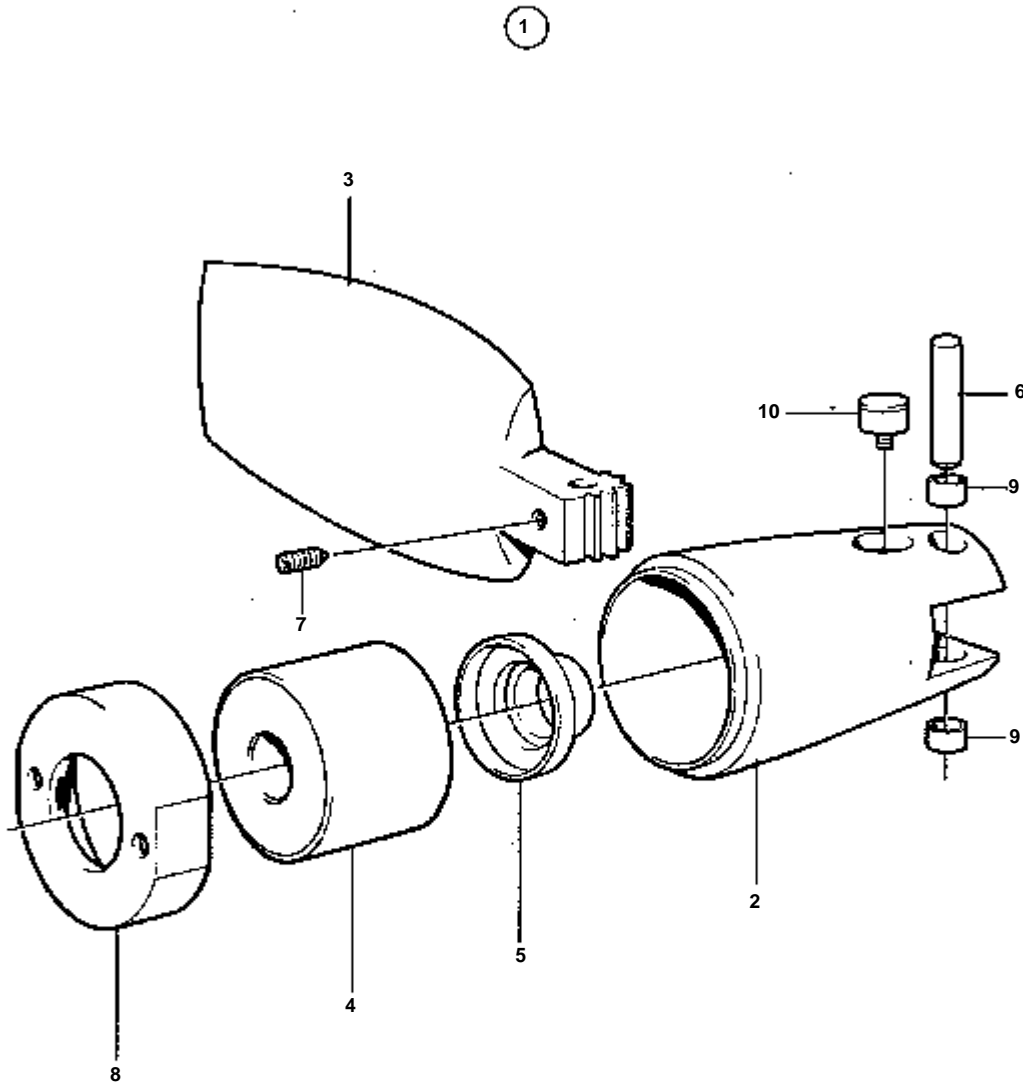


RÉF	No Pièce	QTÉ	DÉSIGNATION	NOTES
1	851064	1	Helice	16X8
2		1	· MOYEU D'HELICE	
3	850751	1	· Pale d'he'lice	
4		1	· BAGUE	
5	839511	2	· Arbre	
6	947904	2	· Vis butee	
7	850856	4	· Bague	SANS BRIDE.
	852153	4	· Bague	AVEC BRIDE.
8		1	· KIT DE MONTAGE	
9	852044	1	· · Ecrou crenele	
10	949807	1	· · Goupille fendue	
11	914672	1	· · Cle allen	
12	828250	1	· · Graisse	
13	852018	1	· Jeu d'anodes de zinc	
14		2	· · ELECTRODE EN ZINC	
15	963677	2	· · Vis	



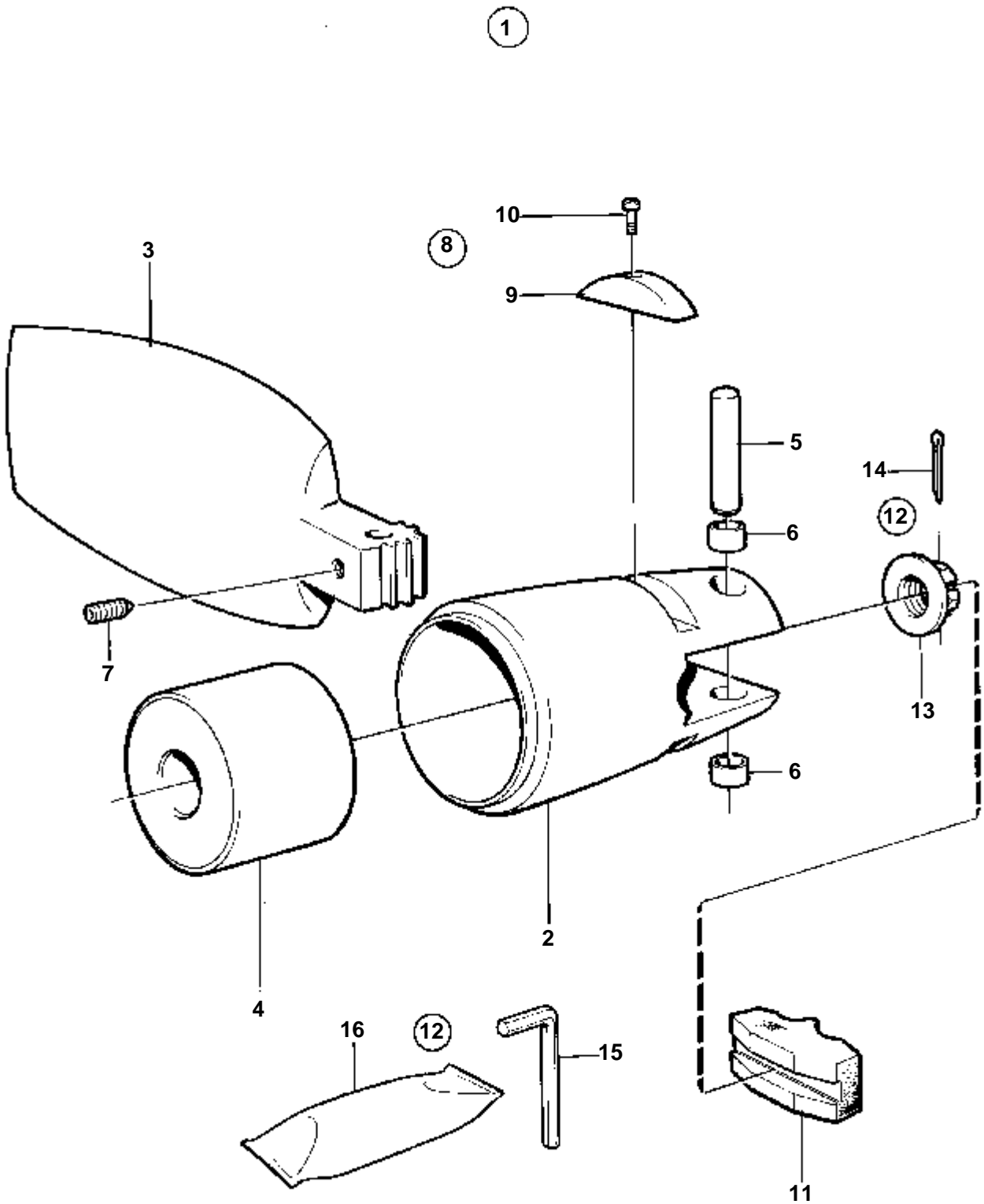
5920

RÉF	No Pièce	QTÉ	DÉSIGNATION	NOTES
1	851563	1	Helice	14X6
2		1	· MOYEU D'HELICE	
3	850348	1	· Pale d'he'lice	
4		1	· BAGUE	
5		1	· FIXATION	
6	839511	2	· Arbre	
7	947904	2	· Vis butee	
8	839513	1	· Bague de zinc	
9	850856	4	· Bague	SANS BRIDE.
	852153	4	· Bague	AVEC BRIDE.
10	852019	2	· Jeu d'anodes de zinc	(851466)



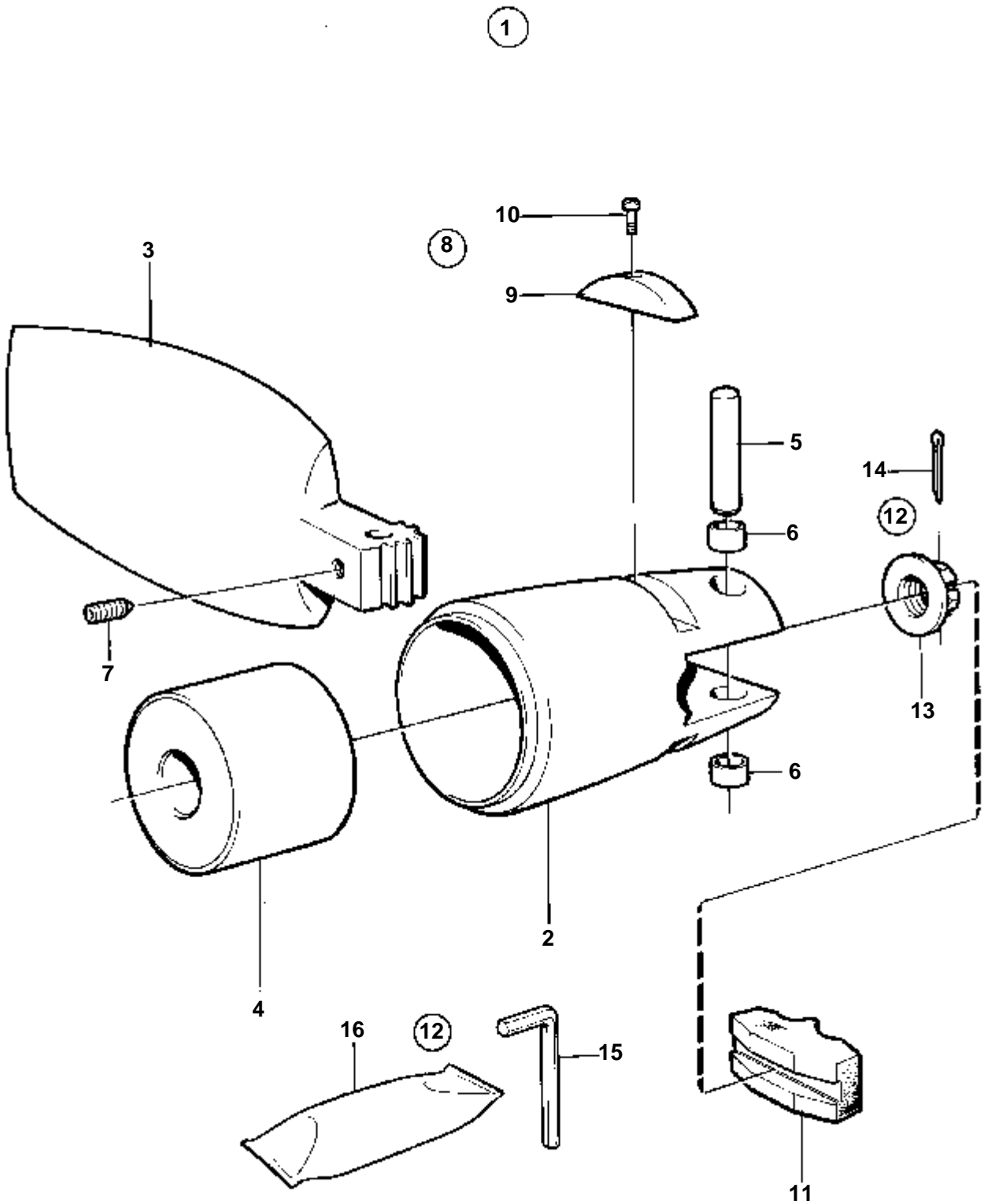
5920

RÉF	No Pièce	QTÉ	DÉSIGNATION	NOTES
1	851564	1	Helice	15X9
2		1	· MOYEU D'HELICE	
3	850351	1	· Pale d'he'lice	
4		1	· BAGUE	
5		1	· FIXATION	
6	839511	2	· Arbre	
7	947904	2	· Vis butee	
8	839513	1	· Bague de zinc	
9	850856	4	· Bague	SANS BRIDE.
	852153	4	· Bague	AVEC BRIDE.
10	852019	2	· Jeu d'anodes de zinc	(851466)



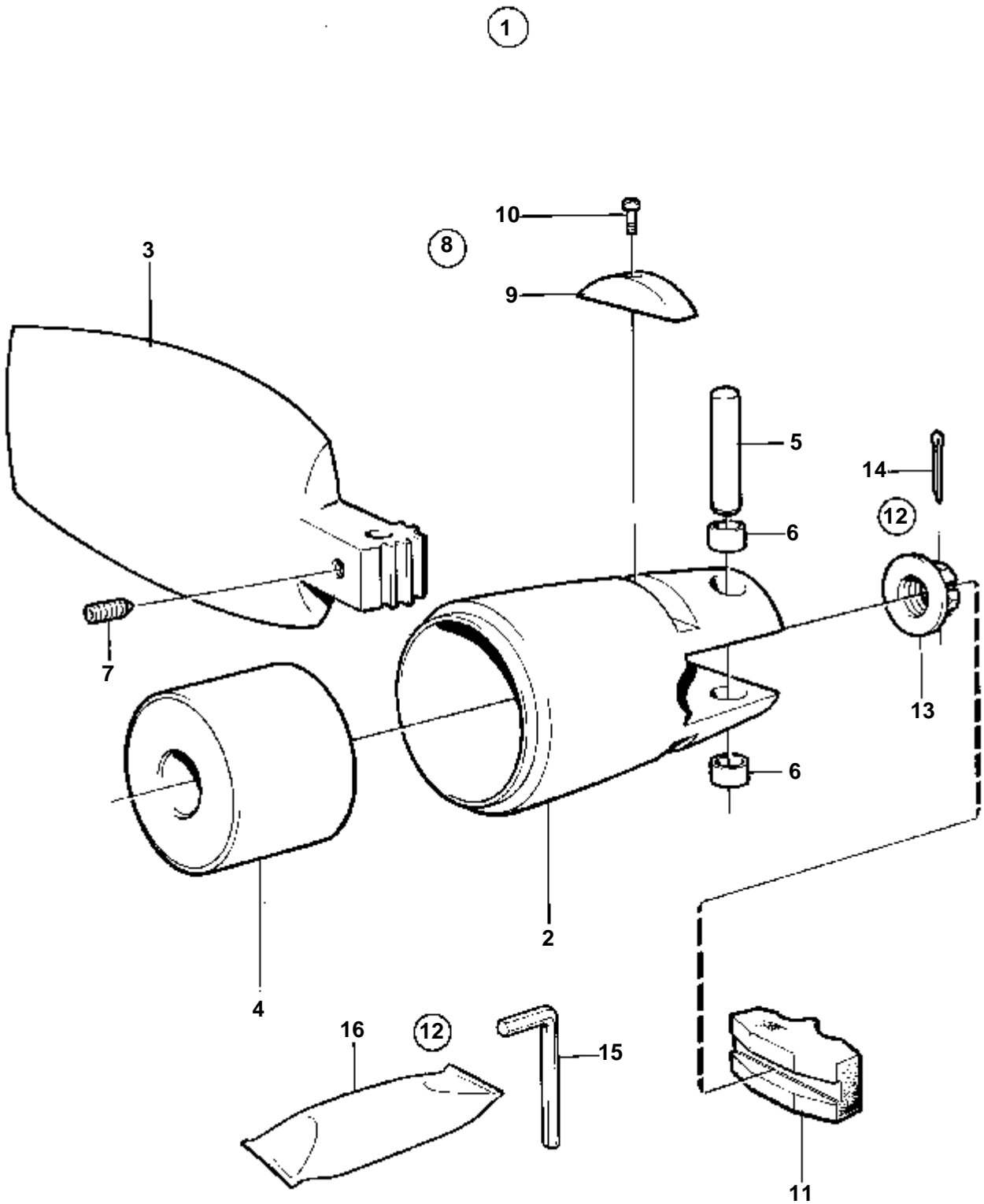
6282

RÉF	No Pièce	QTÉ	DÉSIGNATION	NOTES
1	850765	1	Helice	16X11,5
2		1	· MOYEU D'HELICE	
3	850768	1	· Pale d'he'lice	
4		1	· BAGUE	
5	839511	2	· Arbre	
6	850856	4	· Bague	SANS BRIDE.
	852153	4	· Bague	AVEC BRIDE.
7	946847	2	· Vis	
8	852018	1	· Jeu d'anodes de zinc	
9		1	· · ELECTRODE EN ZINC	
10	963677	2	· · Vis	
11	850855	1	· Amortisseur	
12		1	· KIT DE MONTAGE	
13	852044	1	· · Ecrou crenele	
14	949807	1	· · Goupille fendue	
15	914672	1	· · Cle allen	
16	828250	1	· · Graisse	



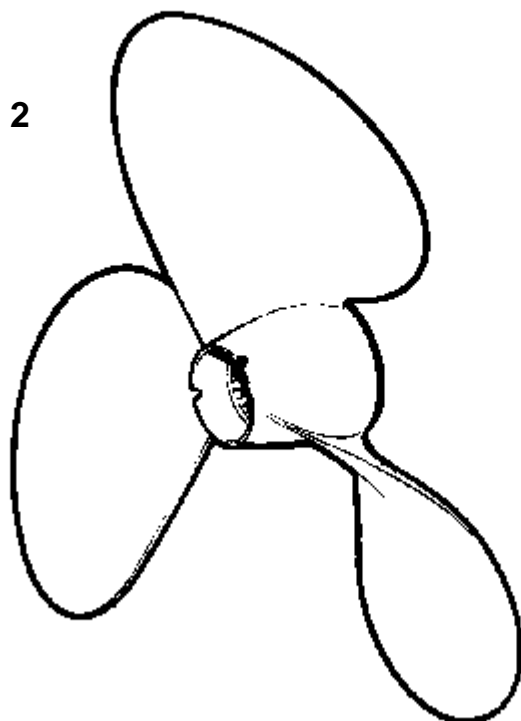
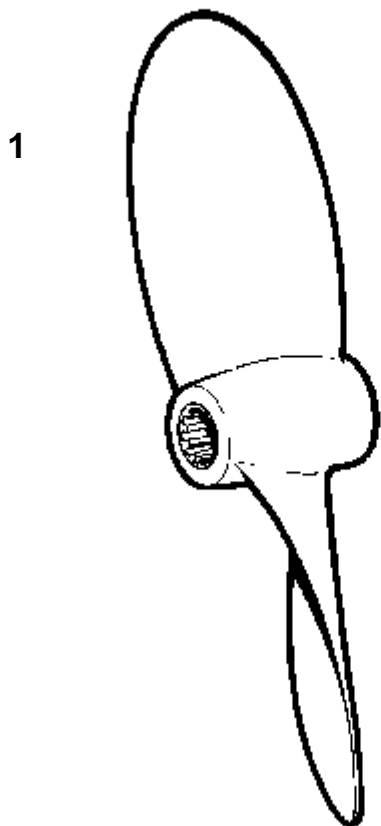
6282

RÉF	No Pièce	QTÉ	DÉSIGNATION	NOTES
1	852098	1	Helice	16X11
2		1	· MOYEU D'HELICE	
3	852101	1	· Pale d'he'lice	
4		1	· BAGUE	
5	839511	2	· Arbre	
6	852153	4	· Bague	AVEC BRIDE.
7	946847	2	· Vis	
8	852018	1	· Jeu d'anodes de zinc	
9		1	· · ELECTRODE EN ZINC	
10	963677	2	· · Vis	
11	850855	1	· Amortisseur	
12		1	· KIT DE MONTAGE	
13	852044	1	· · Erou crenele	
14	949807	1	· · Goupille fendue	
15	914672	1	· · Cle allen	
16	828250	1	· · Graisse	



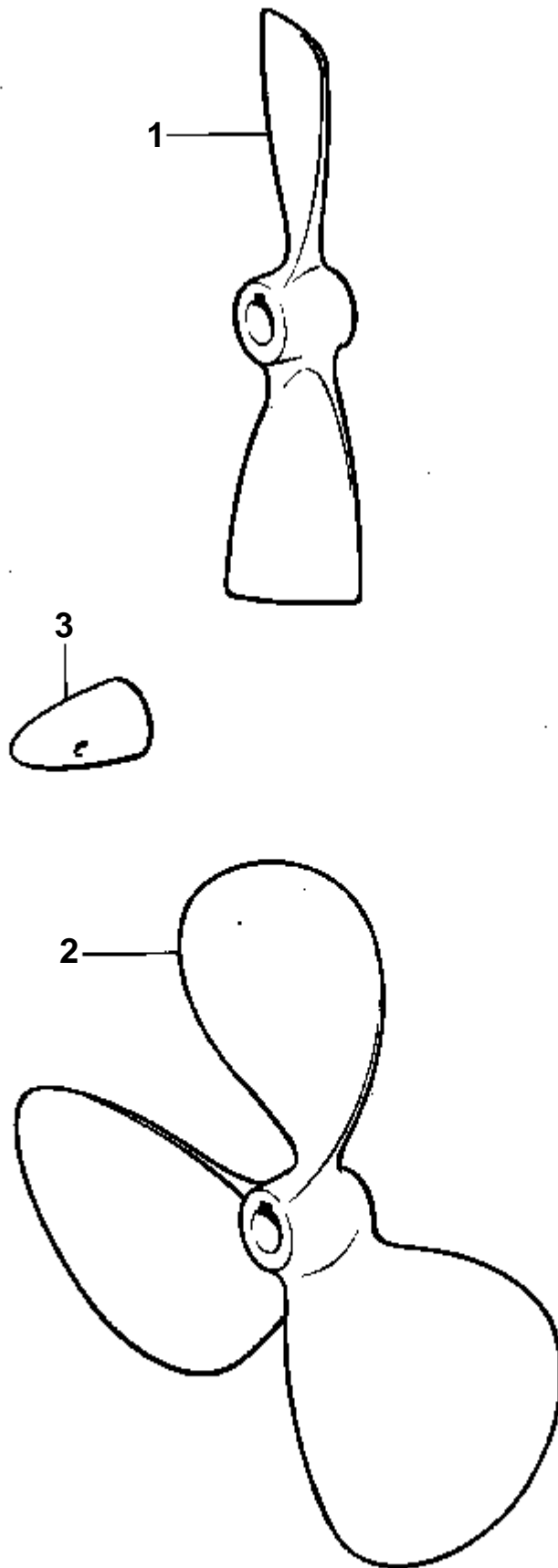
6282

RÉF	No Pièce	QTÉ	DÉSIGNATION	NOTES
1	852099	1	Helice	17X13
2		1	· MOYEU D'HELICE	
3	852171	1	· Pale d'he'lice	
4		1	· BAGUE	
5	839511	2	· Arbre	
6	852153	4	· Bague	AVEC BRIDE.
7	946847	2	· Vis	
8	852018	1	· Jeu d'anodes de zinc	
9		1	· · ELECTRODE EN ZINC	
10	963677	2	· · Vis	
11	850855	1	· Amortisseur	
12		1	· KIT DE MONTAGE	
13	852044	1	· · Erou crenele	
14	949807	1	· · Goupille fendue	
15	914672	1	· · Cle allen	
16	828250	1	· · Graisse	



6288

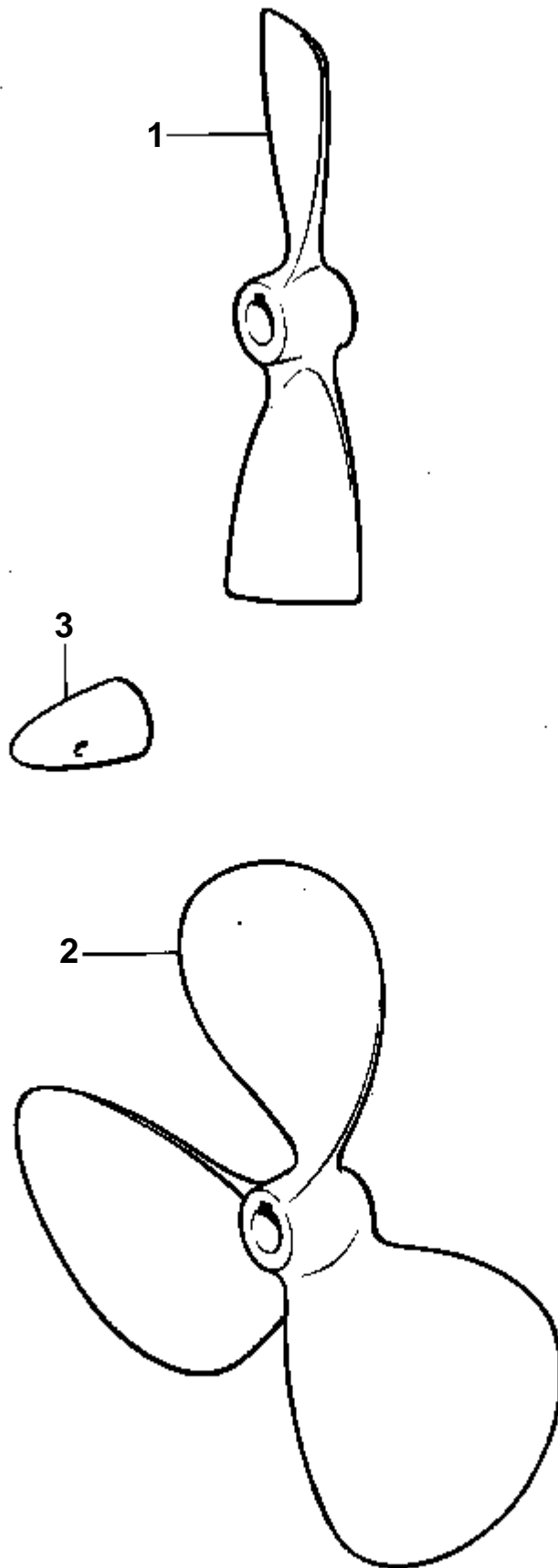
RÉF	No Pièce	QTÉ	DÉSIGNATION	NOTES
1	855095	1	Helice	12X8
	851794	1	Helice	14X7
	850261	1	Helice	14X7
	839514	1	Helice	14X8
	850341	1	Helice	14X9
	851768	1	Helice	16X9
	839191	1	Helice	16X11
	850342	1	Helice	16X11
	852116	1	Helice	16X13
	852510	1	Helice	17X14
2	3555360	1	Helice	9X10
	850658	1	Helice	14X9
	850659	1	Helice	14X12
	850672	1	Helice	15X13
	852117	1	Helice	17X13



6081

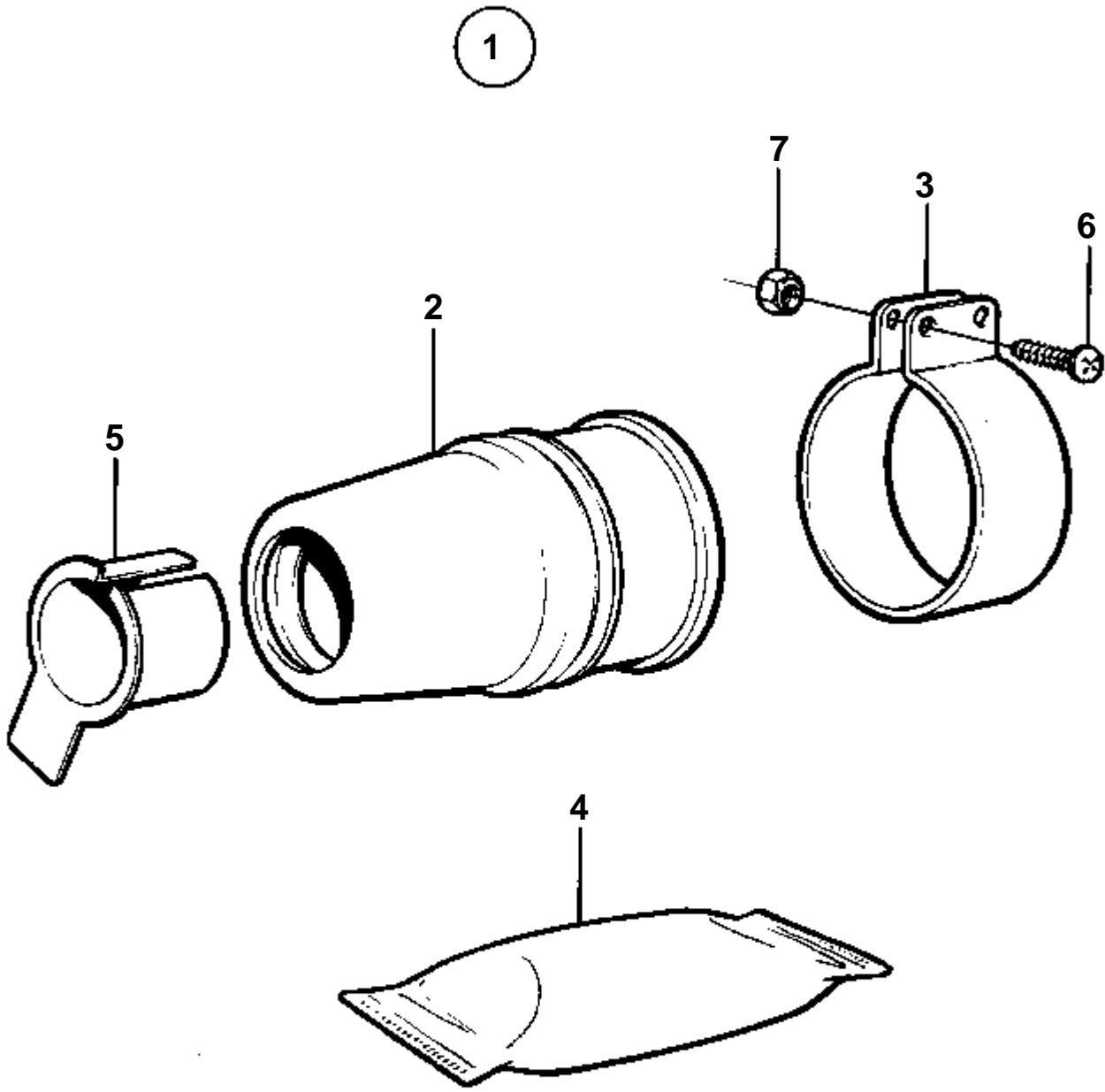
RÉF	No Pièce	QTÉ	DÉSIGNATION	Voir	NOTES
1	871506	1	Local part		
	817461	1	Helice		
	817424	1	Helice		
	871507	1	Helice		
	871504	1	Helice		
	816878	1	Helice		
	871509	1	Helice		
	871510	1	Helice		
	871512	1	Helice		
	871511	1	Helice, 5X25		
	817126	1	Helice		
	871514	1	Helice		
	871518	1	Helice		
	871513	1	Helice		
	871515	1	Helice		
	871520	1	Helice		
2	871202	1			
	871204	1	Helice		
	871017	1	Helice		
	871014	1	Helice		
	871020	1	Local part		
	871022	1	Helice		
	871600	1	Helice		
			Bulletins 55-02	55-02-EN	Nouvelles normes pour arbres d'hélice et hélices en bronze
2	871025	1	Helice		
	871034	1	Helice		
	871035	1			
	871037	1	Helice		
	871043	1	Helice		
	871045	1	Helice		
	871602	1	Helice		
			Bulletins 55-02	55-02-EN	Nouvelles normes pour arbres d'hélice et hélices en bronze
2	871046	1	Helice		
	871048	1	Helice		
	871603	1	Helice		
			Bulletins 55-02	55-02-EN	Nouvelles normes pour arbres d'hélice et hélices en bronze
2	871049	1	Helice		
	871051	1	Helice		
	871052	1	Helice		
	871055	1	Helice		
	871056	1	Helice		
	871069	1	Helice		
	871072	1	Helice		
	871601	1	Helice		
			Bulletins 55-02	55-02-EN	Nouvelles normes pour arbres d'hélice et hélices en bronze
2	871075	1	Helice		
	871606	1	Helice		
			Bulletins 55-02	55-02-EN	Nouvelles normes pour arbres d'hélice et hélices en bronze
2	871076	1	Helice		
	871078	1	Helice		
	871607	1	Helice		
			Bulletins 55-02	55-02-EN	Nouvelles normes pour arbres d'hélice et hélices en bronze
2	871305	1			
2	871079	1	Helice		
	871608	1	Helice		
			Bulletins 55-02	55-02-EN	Nouvelles normes pour arbres d'hélice et hélices en bronze
2	871085	1			
	871086	1	Helice		
	871092	1	Helice		
	871107	1	Helice		
	871215	1	Helice		
	871094	1	Helice		
	871109	1	Helice		
	871096	1	Helice		
	871090	1	Helice		
2	871527	1	Helice		
	871604	1	Helice		
			Bulletins 55-02	55-02-EN	Nouvelles normes pour arbres d'hélice et hélices en bronze
2	871098	1	Helice		
	871605	1	Helice		
			Bulletins 55-02	55-02-EN	Nouvelles normes pour arbres d'hélice et hélices en bronze
2	871102	1	Helice		
	871112	1	Helice		
	871609	1	Helice		
			Bulletins 55-02	55-02-EN	Nouvelles normes pour arbres d'hélice et hélices en bronze
2	871114	1	Helice		
	871610	1	Helice		
			Bulletins 55-02	55-02-EN	Nouvelles normes pour arbres d'hélice et hélices en bronze
2	871128	1	Helice		
	871149	1	Helice		
2	871150	1	Helice		
2	871157	1	Helice		
	871148	1	Helice		

RÉF	No Pièce	QTÉ	DÉSIGNATION	Voir	NOTES
2	871162	1	Helice		
	871166	1	Helice		
	871171	1	Helice		
	871193	1	Helice		
	871190	1	Helice		
	871195	1	Helice		
	871196	1	Helice		
	871189	1			
	871200	1			
3	833913	1	Anode de zinc		POUR DIAMETRE D'ARBRE DE 25 MM.
	833913	1	Anode de zinc		POUR DIAMETRE D'ARBRE DE 30 MM.
	833915	1	Anode de zinc		POUR DIAMETRE D'ARBRE DE 35 MM.
	828140	1	Anode de zinc		POUR DIAMETRE D'ARBRE DE 40 MM.
	828140	1	Anode de zinc		POUR DIAMETRE D'ARBRE DE 45 MM.



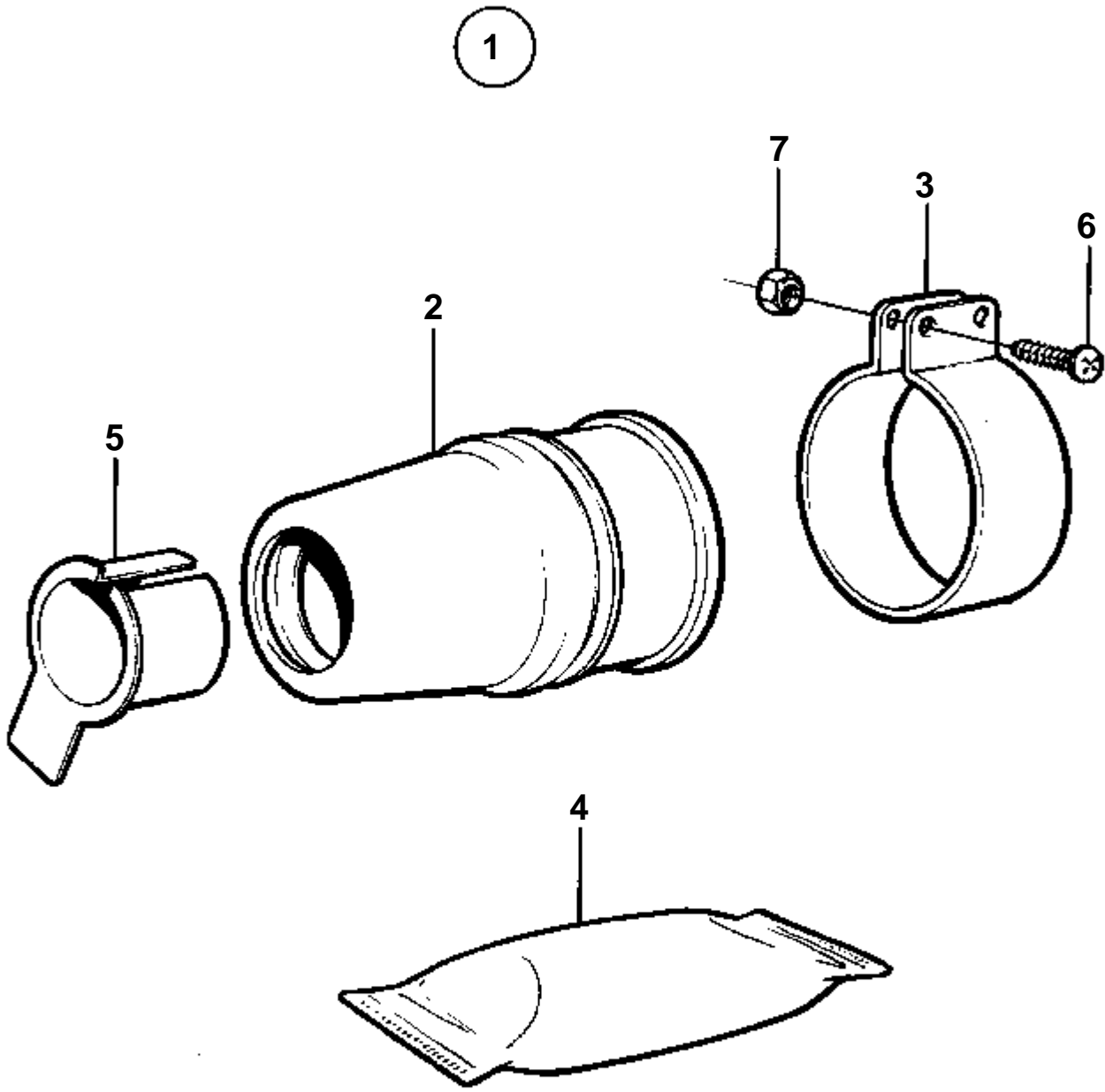
6081

RÉF	No Pièce	QTÉ	DÉSIGNATION	NOTES
3	833913	1	Anode de zinc	POUR DIAMETRE D'ARBRE DE 30 MM.
	833915	1	Anode de zinc	POUR DIAMETRE D'ARBRE DE 35 MM.
	828140	1	Anode de zinc	POUR DIAMETRE D'ARBRE DE 40 MM.
	828140	1	Anode de zinc	POUR DIAMETRE D'ARBRE DE 45 MM.



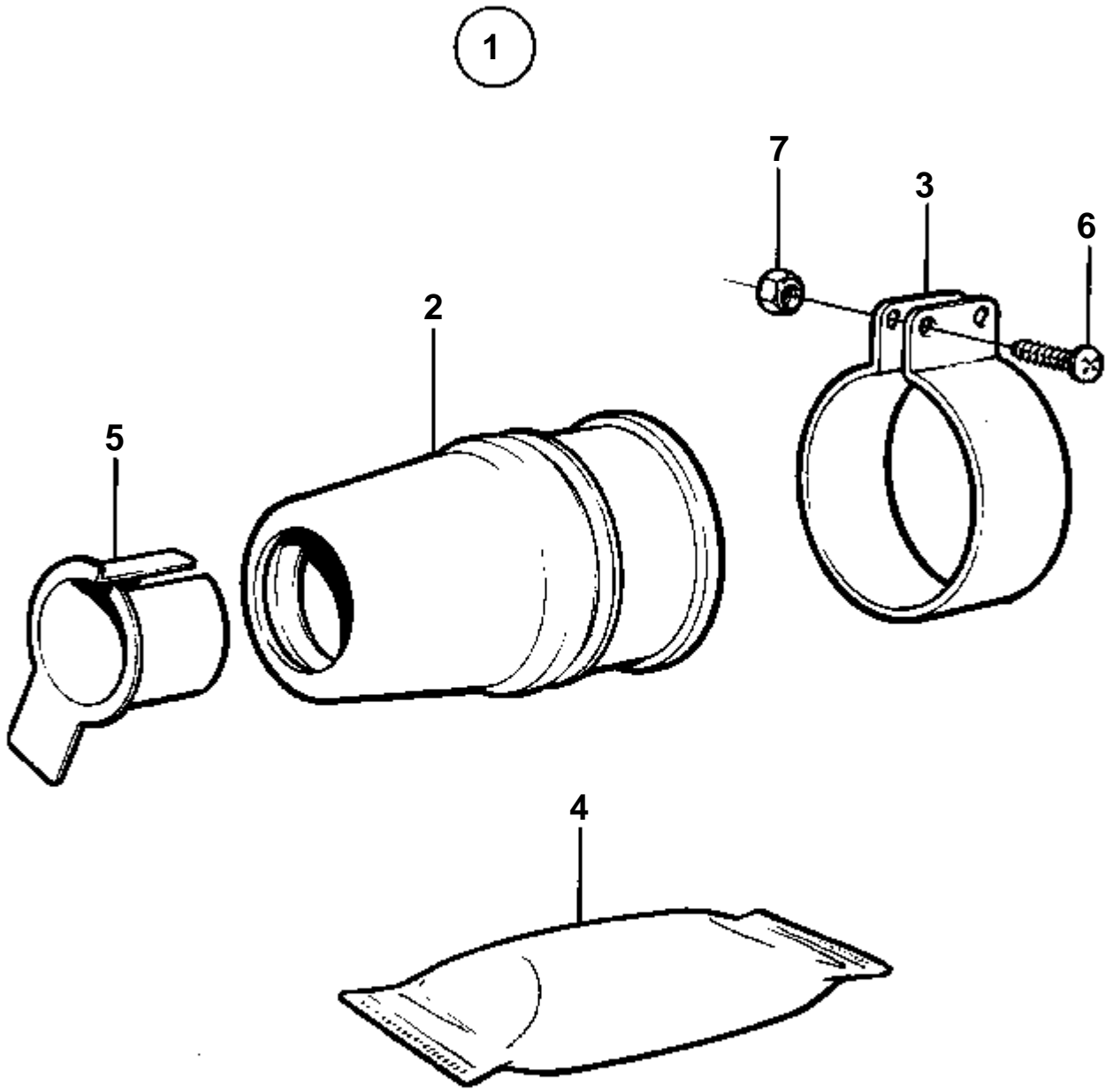
6147

RÉF	No Pièce	QTÉ	DÉSIGNATION	NOTES
1	828254	1	Joint	D=25 MM
2		1	· PRESSE-ETOUPE	
3	828142	1	· Collier serrage	
4	828250	1	· Graisse	
5		1	· DOUILLE UNIVERSELLE	
6	949418	2		
7	966170	2	· Ecou	



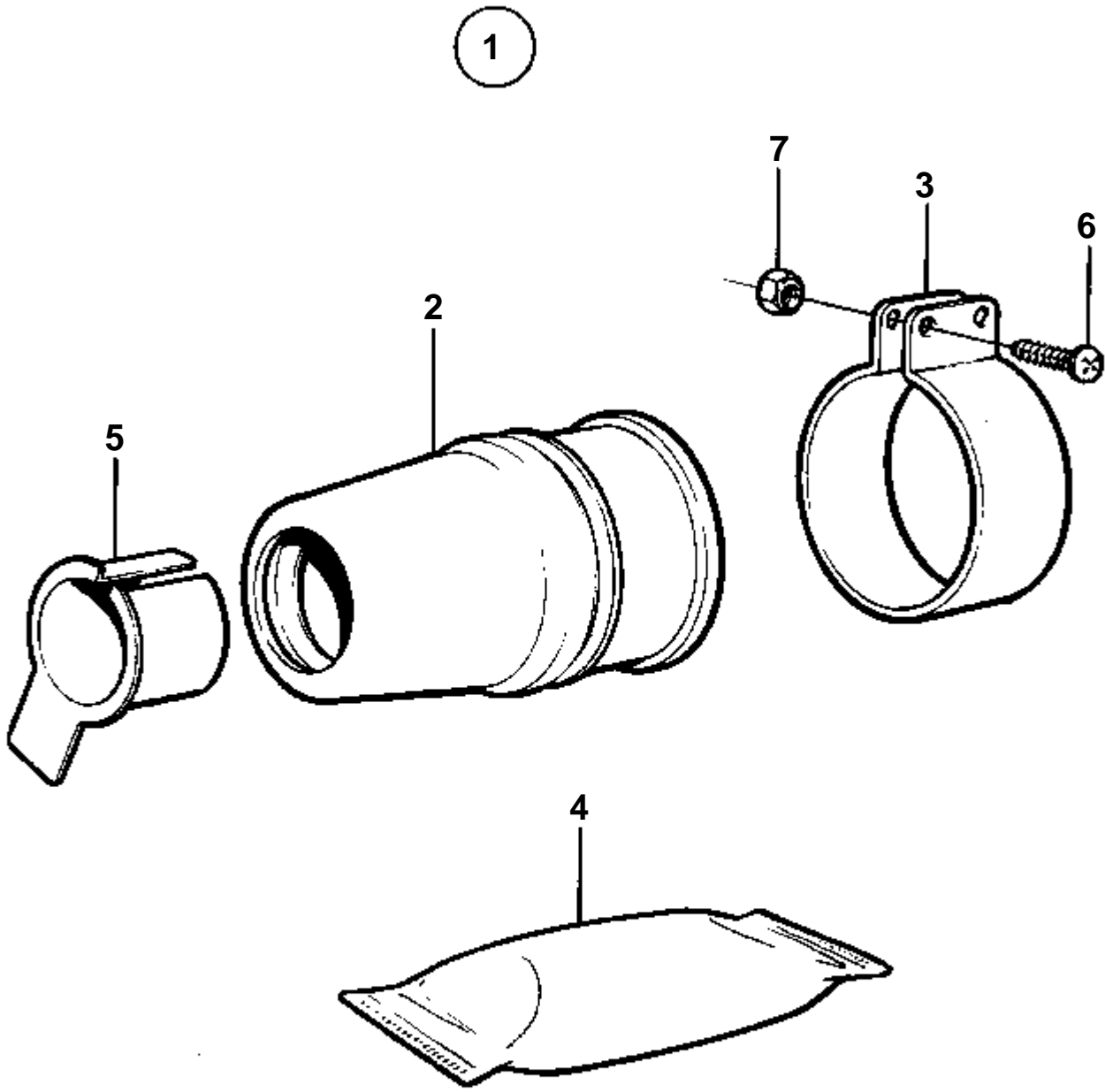
6147

RÉF	No Pièce	QTÉ	DÉSIGNATION	NOTES
1	828422	1	Joint	D=30 MM
2		1	· PRESSE-ETOUPE	
3	828418	1	· Collier serrage	
4	828250	1	· Graisse	
5		1	· DOUILLE UNIVERSELLE	
6	949418	2		
7	966170	2	· Ecrou	



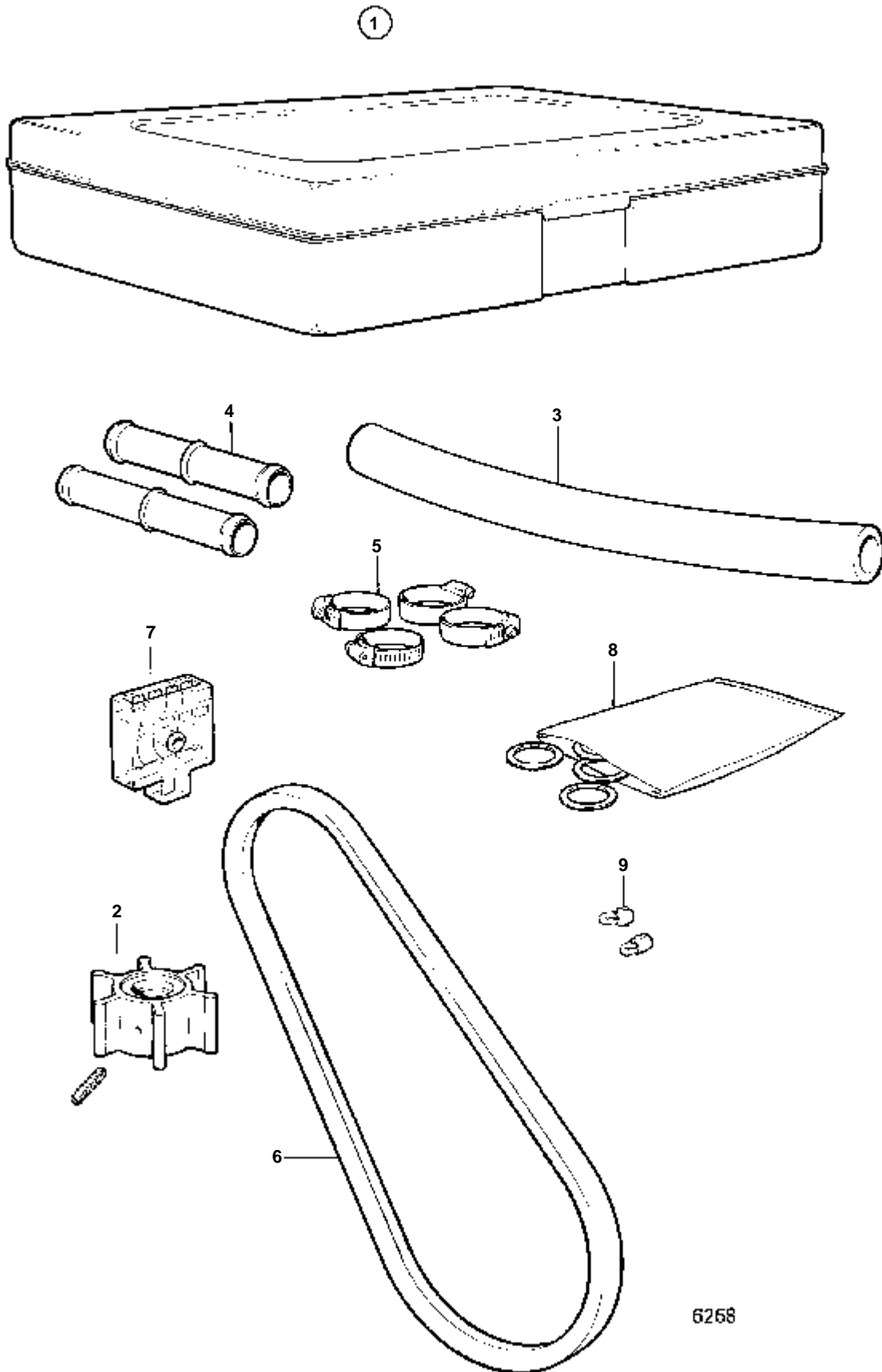
6147

RÉF	No Pièce	QTÉ	DÉSIGNATION	NOTES
1	828526	1	Joint	D=35 MM
2		1	· PRESSE-ETOUPE	
3	828528	1	· Collier serrage	
4	828250	1	· Graisse	
5		1	· DOUILLE UNIVERSELLE	
6	949418	2		
7	966170	2	· Ecrou	

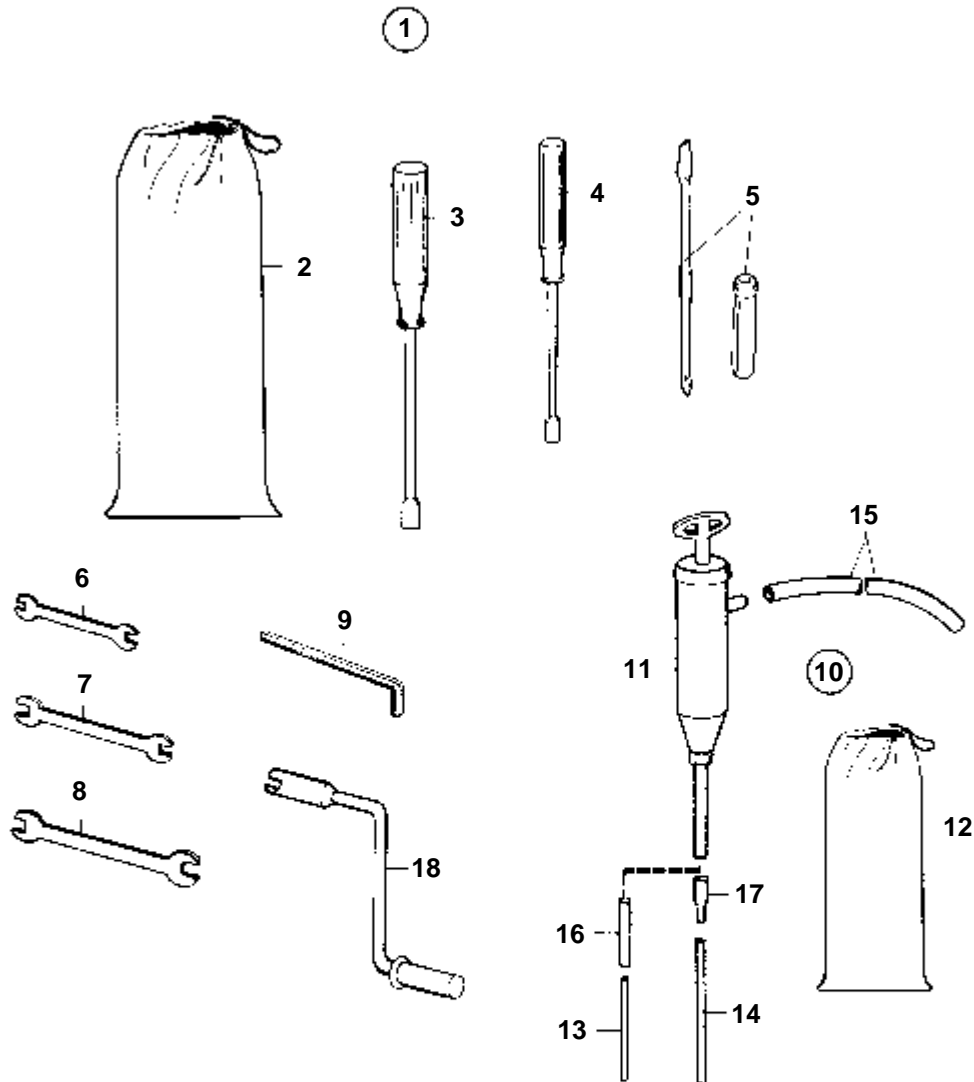


6147

RÉF	No Pièce	QTÉ	DÉSIGNATION	NOTES
1	828527	1	Joint	D=40 MM
2		1	· PRESSE-ETOUPE	
3	828528	1	· Collier serrage	
4	828250	1	· Graisse	
5		1	· DOUILLE UNIVERSELLE	
6	949418	2		
7	966170	2	· Ecrou	

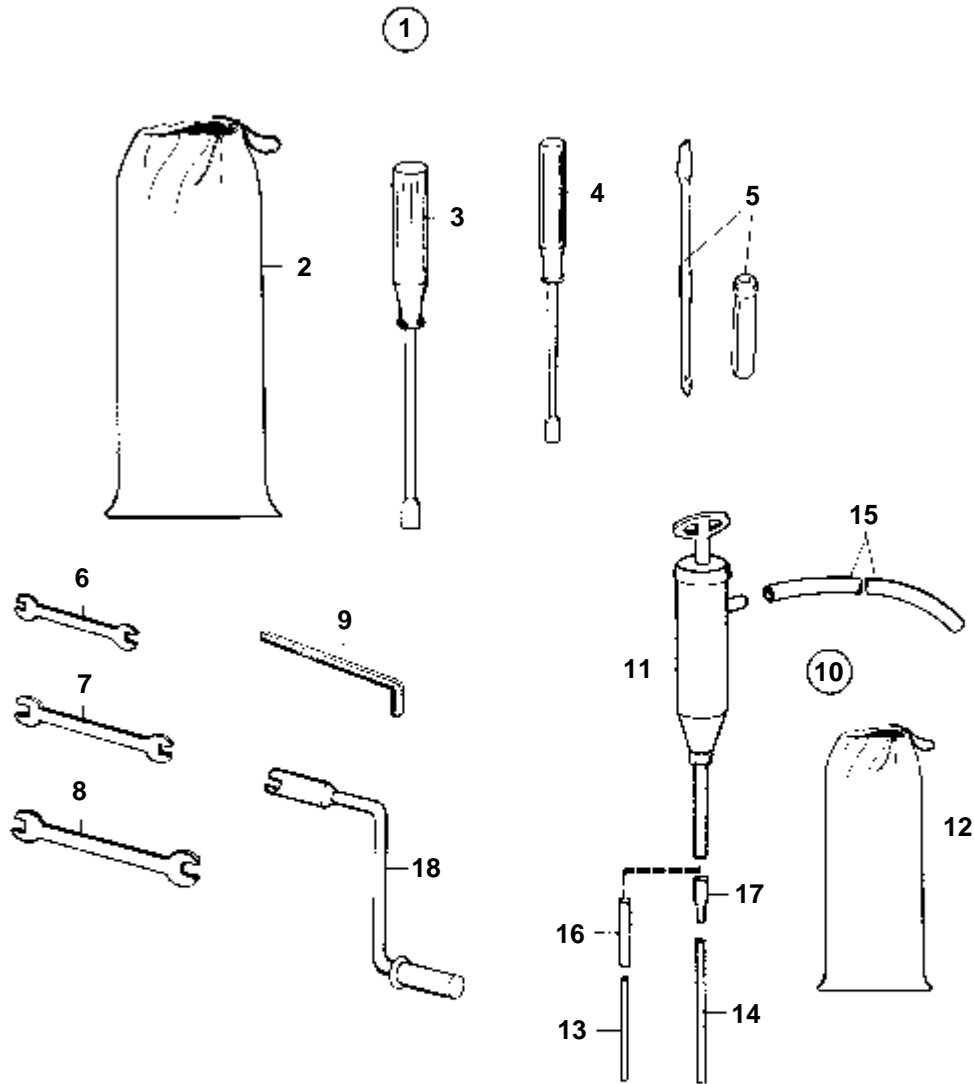


RÉF	No Pièce	QTÉ	DÉSIGNATION	NOTES
1	875642	1	Kit de bord	MD6B,MD7A
2	875583	1	· Kit impulseur	
3	952969	X	· Durit caoutchouc	L=250 MM
4	831752	2	· Tuyau	
5	961665	4	· Collier serrage	
6	958327	1	· Courroie trapezoidal	L=1425 MM
7	824823	1	· Boitier fusible	
8	25534	1	· Joint	
	957170	6	· Joint	
	957176	2	· Joint	
	957178	10	· Joint	
	957175	4	· Joint	
9	19923	2	· Ampoule	

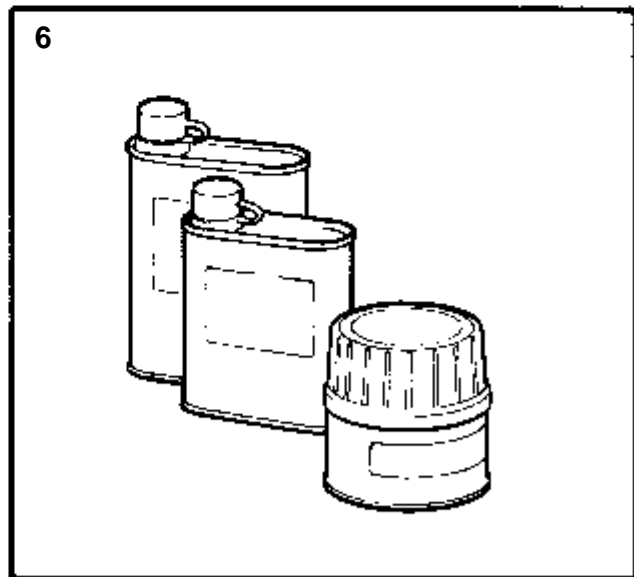
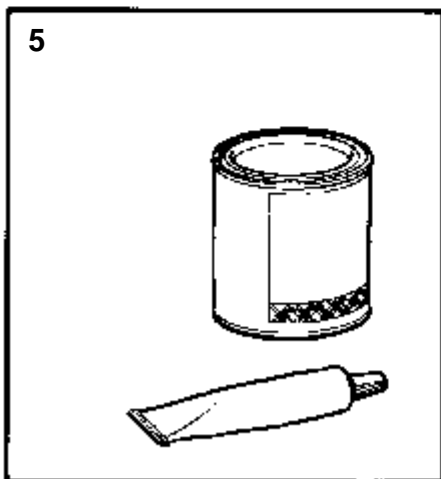
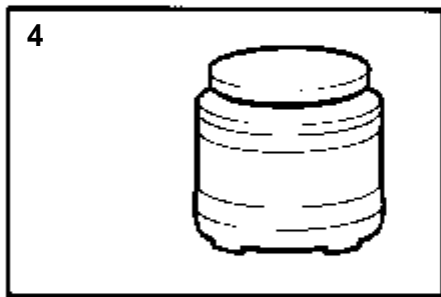
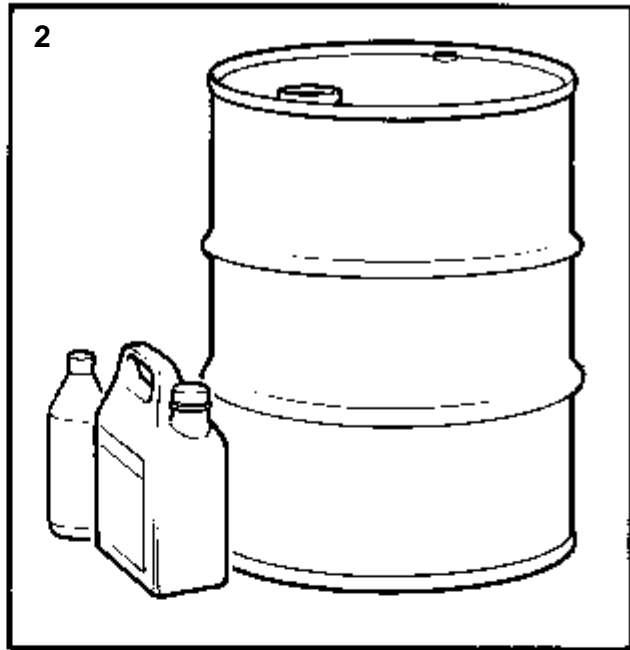
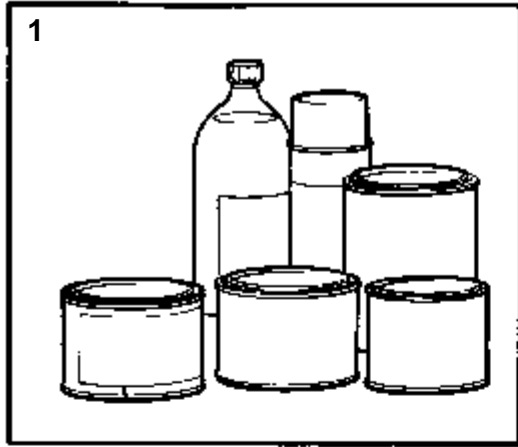


7042

RÉF	No Pièce	QTÉ	DÉSIGNATION	NOTES
1	833667	1	Kit outils	REMP. PAR 844636
2		1	· SAC A OUTILS	
3	804771	1	· Tournevis	
4	962183	1	· Tournevis	
5	963929	1	· Tournevis	
6	210056	1	· Cle'plate	11-12 MM
7	884498	1	· Cle'plate	13-15 MM
8	1507503	1	· Cle'plate	17-19 MM
9	914005	1	· Cle' hexagonale mate	10 MM
	914675	1	· Cle' hexagonale mate	1/4"
	914677	1	· Cle' hexagonale mate	3/8"
	946804	1	· Cle' hexagonale mate	5/16"
10	875117	1	· Pompe vidange huile	
11		1	· · PUMPE	
12		1	· · SAC A OUTILS	
13	841527	1	· · Tube plastique	L=1000 MM (948651)
14	835964	1	· · Tuyau	L=711 MM
15	806282	1	· · Flexible	L=1000 MM
16	941405	X	· · Flexible	L=100 MM
17	841046	1	· · Flexible	
18	3848568		· · Maniv.de de'marrage	MD6,MD7



7042



6092

RÉF	No Pièce	QTÉ	DÉSIGNATION	NOTES
1	3551916	X	Peinture, APPRET POUR ALUMINIUM GRIS-BLEU	
	832619	X	Appret, BLANC	310GR AEROSOL
	804304	X	Peinture, BLANC	0,9L
	832592	X	Peinture, BLANC	0,125L
	3576547	X	Peinture, BLANC	0,7L
	855205	X	Peinture, GRIS	310GR AEROSOL
	855204	X	Peinture, GRIS	0,125L
	3551913	X	Peinture, GRIS	0,5L
	3551921	X	Peinture, GRIS, METALLISE	310GR AEROSOL
	832576	X	Peinture, GRIS-BLEU	
	832594	X	Peinture, GRIS-BLEU	0,125L
	807663	X	Peinture, BLEU	0,7L
	3551914	X	Peinture, BLEU FONCE	0,5L
	3551917	X	Peinture, ORANGE	310GR AEROSOL
	827501	X	Peinture, ROUGE	310GR AEROSOL
	837176	X	Couleur moteur, VERT	0,25L AEROSOL
	837124	X	Peinture, VERT	0,25L
	3574764	X	Peinture, NOIR	1,0L
	852903	X	Peinture, BLANC	310GR AEROSOL
	839106	X	Peinture, GRIS-BLEU	(839107)
	827502	X	Vernis clair	0,5L
	832591	X	Dititif	0,25L
	1128827	X	Degreaser	1,0L
2	1129616	X	Glycol	1L, AEROSOL
	1129617	X	Glycol	1KG.
	282012	X	Glycol, FUT	5KG.
	1141501	X	Huile, 10W 40	235KG.
	1141507	X	Huile, 10W 40	1,0L
	1141514	X	Huile, 10W 40	5,0 L
	1141504	X	Huile, 10W 40	25L
	1141502	X	Huile, 20W 30	200L, FUT
	1141506	X	Huile, 20W 30	1,0L
	1141515	X	Huile, 20W 30	5,0 L
	1141505	X	Huile, 20W 30	25L
	3551924	X	Huile	200L, FUT
	281404	X	Huile univeselle	1,0L
	1161036	X	All-round spray	0,17L AEROSOL
	1141510	X	Huile de conservatio, CHEMISE DE REFROIDISSEMENT	0,15L AEROSOL
	1161038	X	Antirouille	1,0L
	3577494	X	Huile	0,25L
	3551925	X	Huile	EP 90
3	828250	X	Graisse, SOLIDE RESISTANT A L'EAU DE MER	
	1141509	X	Graisse, POUR ARBRE PORTE-HELICE	40GR
	3551927	X	Graisse, POUR COMMANDES	500GR
	3574692	X	Graisse, PROTECTION ANTIROUILLE	250GR
5	814355	X	Colle, ARALEDIT STD	115GR
	850747	X	Colle	
	851310	X	Colle	TUBE STD
	3574940	X		0,94L
	1161053	X	Liquide de blocage	
	841261	X	Produit etancheite	
6	1141512	X	Polish	0,3L
	1141511	X	Cire	250GR
	1141513	X	Polish	0,5L

RÉF	DÉSIGNATION	Voir
02A	Moteur	02A
02B	Système de refroidissement, tuyau d'échappement	02B
02C	Système d'alimentation	02C
02D	Commandes	02D
030	Equipement électrique et instruments	030
04A	Pièces de montage pour la transmission de force	04A
04B	Inverseur-Réducteur	04B
04C	Transmission hors-bord	04C
04D	Accouplement	04D
060	Système de direction	060
090	Equipements divers	090
10A	Jeux de réparation	10A