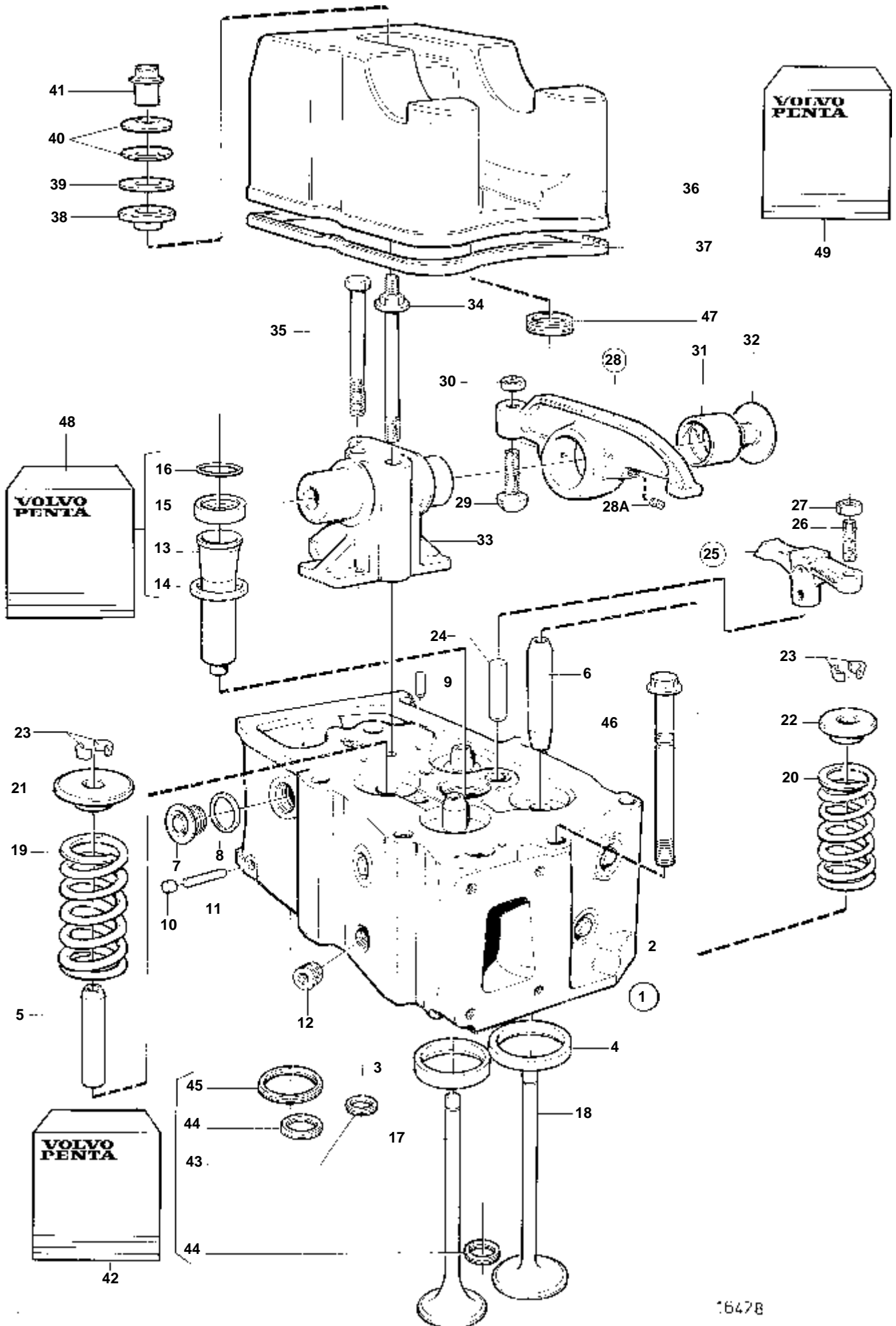


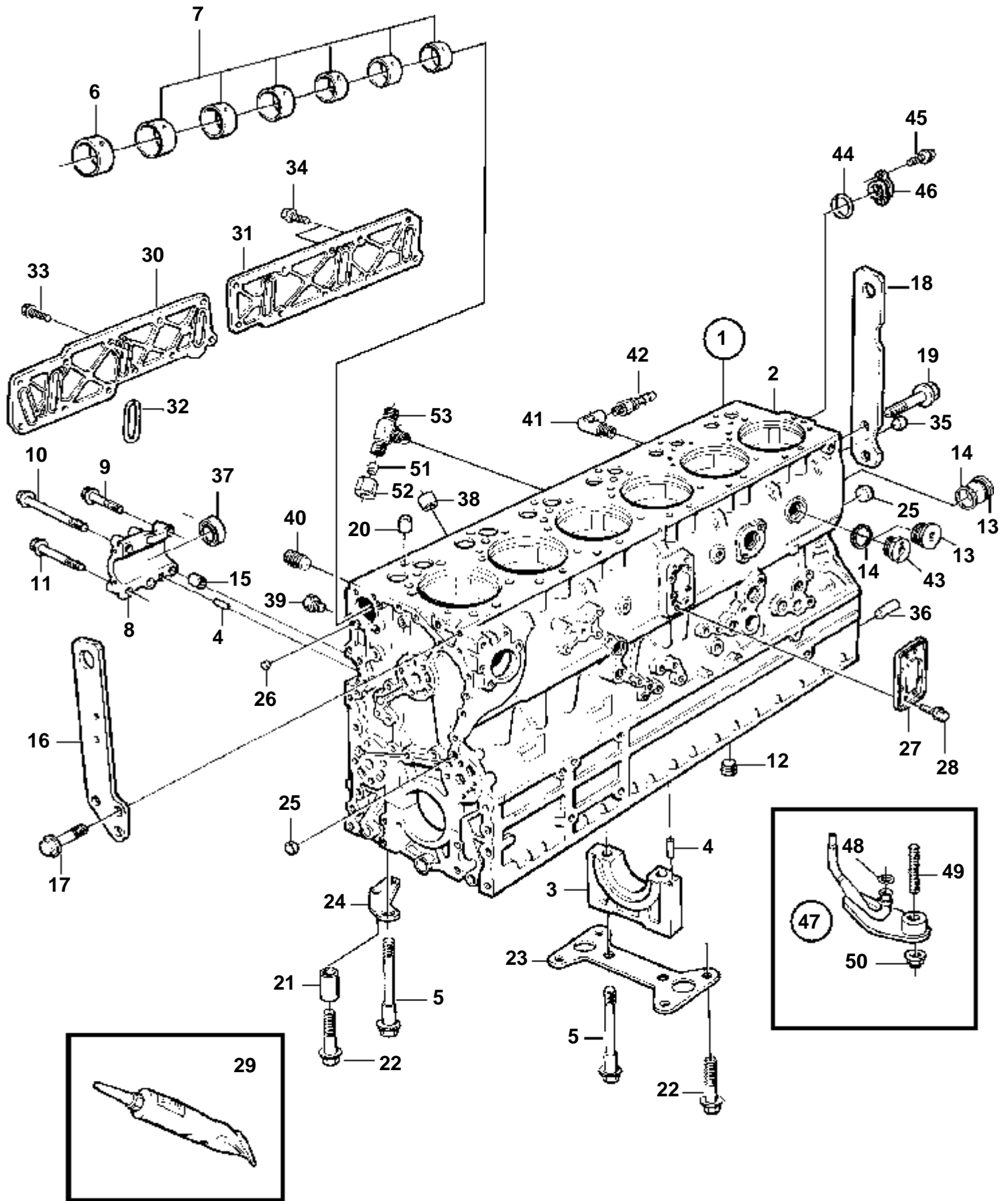
TAMD162A, TAMD162B, TAMD162C, TAMD162C-B



TAMD162A, TAMD162B, TAMD162C, TAMD162C-B

RÉF	No Pièce	QTÉ	DÉSIGNATION	NOTES
1	1556070	6	Culasse	SN-XXXXXXXXXX/14386
	1556590	6	Culasse	REPLACE PAR 1556590
	3803148	6	Culasse, échange	SNXXXXXXXXXX/14387-
2		6	· Culasse	Echange standard
3	1543860	12	· Siege soupape, échappement	STD D
	1543972	12	· Siege soupape, échappement	REP. SUP. =0,20mm
4	1543861	12	· Siege soupape, admission	STD D
	1543973	12	· Siege soupape, admission	REP. SUP. =0,20mm
5	20355015	12	· Guide soupape, échappement	(1556604)
6	20355012	12	· Guide soupape, admission	(1556607)
7	1556989	24	· Bouchon	
8	468463	24	· Joint	
9	950543	12	· Goupille	
10	955077	6	· Bouchon	
11	1543492	6	· Goupille	
12	3964715	12	· Bouchon	
13	1543223	6	· Douille d'injecteur	
14	1543225	6	· Bague etancheite	
15	1543606	6	· Anneau	
16	1543574	6	Joint torique	
17	1556896	12	Soupape echappement	
18	3825374	12	Soupape admission	(865391)
19	1543870	12	Ressort soupape, échappement	
20	1543872	12	Ressort soupape, admission	
21	1543866	12	Rondelle ressort sou	
22	1543046	12	Rondelle ressort sou	
23	1543078	48	Clavette soupape	
24	1556073	12	Goupille	
25	1556167	12	Etrier	
26	1543368	12	· Vis réglage	
27	946911	12	· Ecrou	
28	1543441	12	Culbuteur	
28A	1543723	24	· Gicleur	
29	1543372	12	· Vis a/billes	
30	946911	12	· Ecrou	
31	1543443	12	· Bague	
32	1543508	12	Bouchon	
33	1543476	6	Porte-palier	
34	1556078	6	Goujon	
35	975105	6	Vis a bride	
36	1543469	6	Cache-soupapes	
37	1543581	6	Joint	
38	1543582	6	Bague amortisseur	
39	1543657	6	Rondelle	
40	943819	12	Ressort diaphragme	
41	1543654	6	Ecrou capuchon	
42	271085	6	Kit joints, culasse	
43	1543576	6	· Bague etancheite	D.E =22,4mm
44	1543566	12	· Bague etancheite	D.E=32,5mm
45	1543580	12	· Bague etancheite	D.E=54,6mm
46	1556956	36	Vis	
47	1543751	6	Bague etancheite, injecteur - cache-culbut	
48	276836	6	Jeu douille cuivre, injecteur	
49	876838	1	Kit joints, montage d'injecteur	
	876839	1	Kit joints, réglage des soupapes	Seulement avec 1 kit de joint 876838.

TAMD162A, TAMD162B, TAMD162C, TAMD162C-B

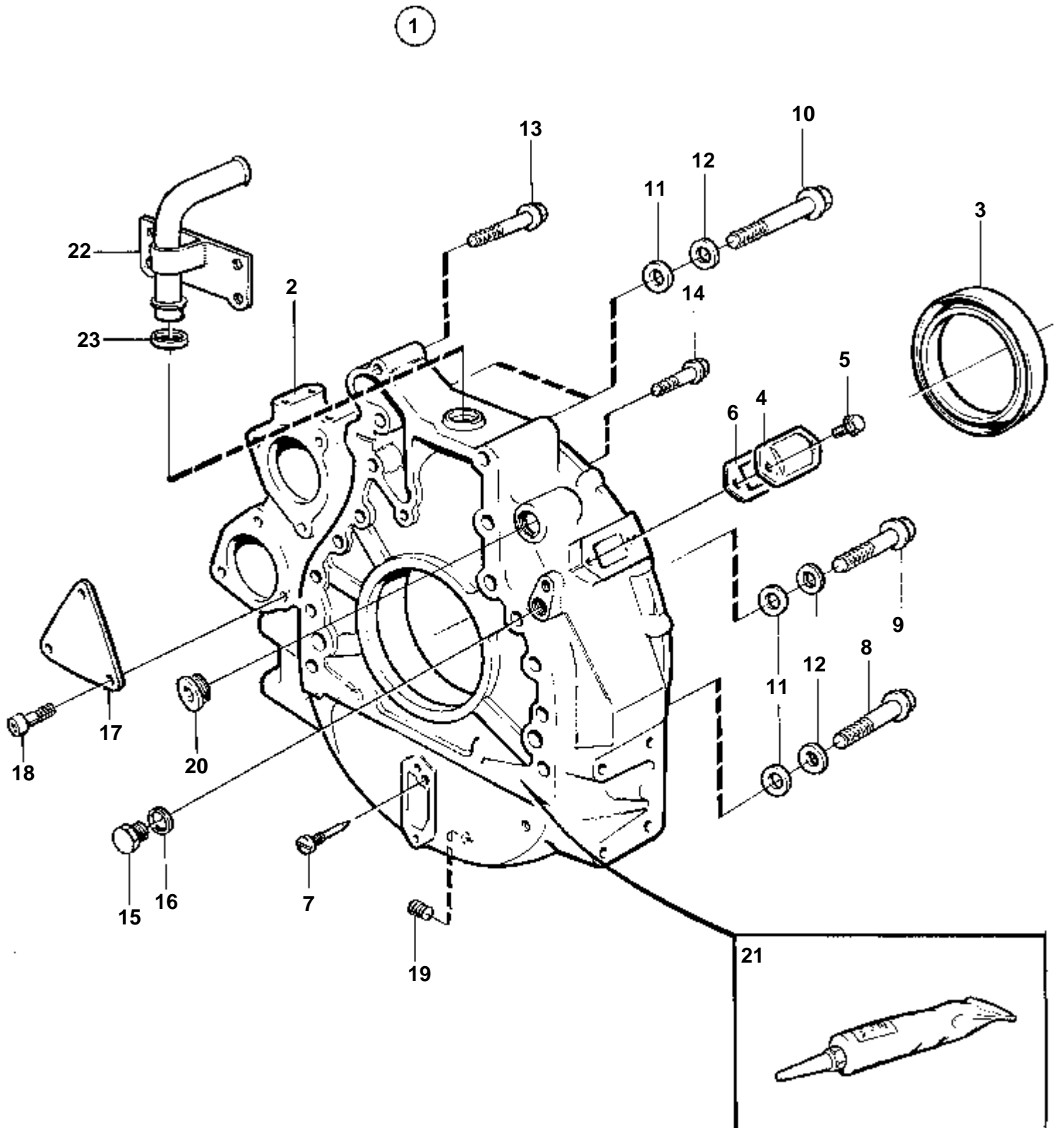


17705

TAMD162A, TAMD162B, TAMD162C, TAMD162C-B

RÉF	No Pièce	QTÉ	DÉSIGNATION	Voir	NOTES
1	1543000	1	Bloc-cylindres		
2		1	· Bloc-cylindres		
3		7	· Chapea.palier vilebr		
4	422426	8	· Goupille		
5	1543412	14	· Vis a bride		
6	1556514	1	· Bague		
7	1556515	6	· Bague		
8	1543491	1	· Cavalier		
9	965186	4	· Vis a bride		L=50mm
10	965189	1	· Vis a bride		L=90mm
11	965188	1	· Vis		L=70mm
12	952079	1	· Bouchon, 1 NPTF		
13	467367	2	· Bouchon		ANCIEN MODÈLE
	467367	4	· Bouchon		VERSION RECENTE
14	1556907	2	· Joint		ANCIEN MODÈLE
	1556907	4	· Joint		VERSION RECENTE
15	1543693	1	· Duille guide		
16		1	Ferrure de levageavant		
17	965191	3	Vis		
18		1	Ferrure de levagearrière		
19	968436	2	Vis a bride		
20	1543693	6	Duille guide, culasse		
21	1543787	28	Duille entretoise		
22	965192	28	Vis a bride		
23	1556797	5	Tole renfort		(1543590)
24	1543589	4	Tole renfort		
25	955083	2	Bouchon capuchon		D=14,5mm
26	967853	1	Bouchon capuchon		D=10,5mm
27	1543593	1	Couvercle		
28	967949	8	Vis		(965175)
29	1161231	X	Produit etancheite		304ml
	1161277	X	Produit etancheite		10g
30	1543486	1	Plaque recouvrement		
31	1543488	1	Plaque recouvrement		
32	469606	7	Bague etancheite		
33	945444	17	Vis a bride		L=25mm
	946470	1	Vis a bride		L=35mm
34	946752	2	Vis a bride		L=35mm
35	946778	1	Bouchon capuchon		D=17,5mm
36	191171	2	Goupille, carter de volant moteur		
37	1546221	1	Bague etancheite		
38	417588	1	Duille guide, pompe d'injection		
39	479979	1	Bouchon, 1/8-NPTF		
40	968145	1	Bouchon, 3/8-NPTF		
41	3826916	1	Raccord angulaire		(942021)
42	949918	1	Robinet vidange		
43	848785	1	Raccord, tuyau d'eau-turbo		
44	968971	1	Joint torique		
45	946173	2	Vis a bride		
46	1542242	1	Couvercle		
47	1543745	6	Gicleur, refroidissement de piston		SN-XXXXXXXXXX/12628. Système de commande
	1556430	6	Gicleur, refroidissement de piston		SNXXXXXXXXXX/12629-
48	955981	6	· Joint torique		
49	1543749	6	Goujon, L=50mm		SN-XXXXXXXXXX/12628
	1556434	6	Goujon, L=40mm		SNXXXXXXXXXX/12629-
50	948645	6	Contre-ecrou		
51	943006	1	Tampon	1142	
52	954356	1	Ecrou de raccord	1142	
53	191936	1	Tuyau-t, tuyau refoule-pomp.injec	1142	

TAMD162A, TAMD162B, TAMD162C, TAMD162C-B

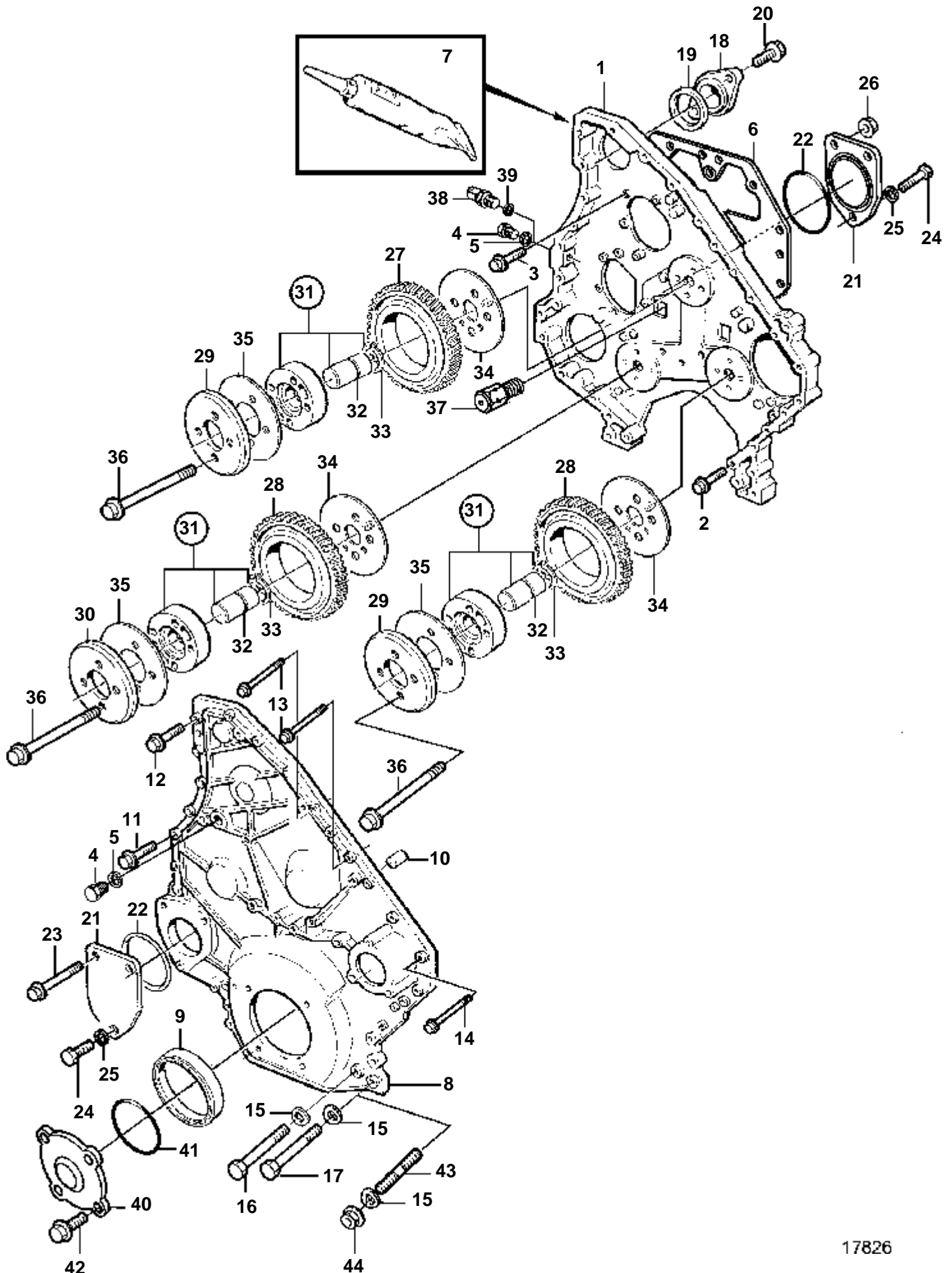


15930

TAMD162A, TAMD162B, TAMD162C, TAMD162C-B

RÉF	No Pièce	QTÉ	DÉSIGNATION	Voir	NOTES
1	11032003	1	Carter volant		SN-XXXXXXXXXX/17139. Refroidisseur d'huile pour IRM 280A2-E, IRM 280PL
	11032062	1	Carter volant		SNXXXXXXXXXX/17140-. Refroidisseur d'huile pour IRM 280A2-E, IRM 280PL
2	11032061	1	· Carter volant		
3	1543896	1	· Bague etancheite		
4	4772168	2	Couvercle		
	4772169	1	Couvercle, capteur d'impulsion		
5	946934	4	Vis a bride		
6	4804167	2	Joint		
7	1543173	1	Indicateur réglage		(4772141)
8	971005	2	Vis		L=80mm
9	971003	10	Vis		L=70mm
10	971008	2	Vis		L=110mm
11	955899	14	Rondelle		
12	941911	14	Rondelle e'lasttique		
13	965181	1	Vis		L=70mm
14	947760	1	Vis a bride		L=40mm
15	180761	1	Bouchon		SNXXXXXXXXXX/17140-
16	11996	1	Joint		SNXXXXXXXXXX/17140-
17	849135	1	Couvercle		
18	959253	3	Vis a six pans creux		
19	968145	1	Bouchon		
20	467367	1	Bouchon		
21	1161231	X	Produit etancheite		304ml
	1161277	X	Produit etancheite		10g
22		1	Ventilation de carte	1089	
23	421158	1	Bague etancheite	1089	

TAMD162A, TAMD162B, TAMD162C, TAMD162C-B

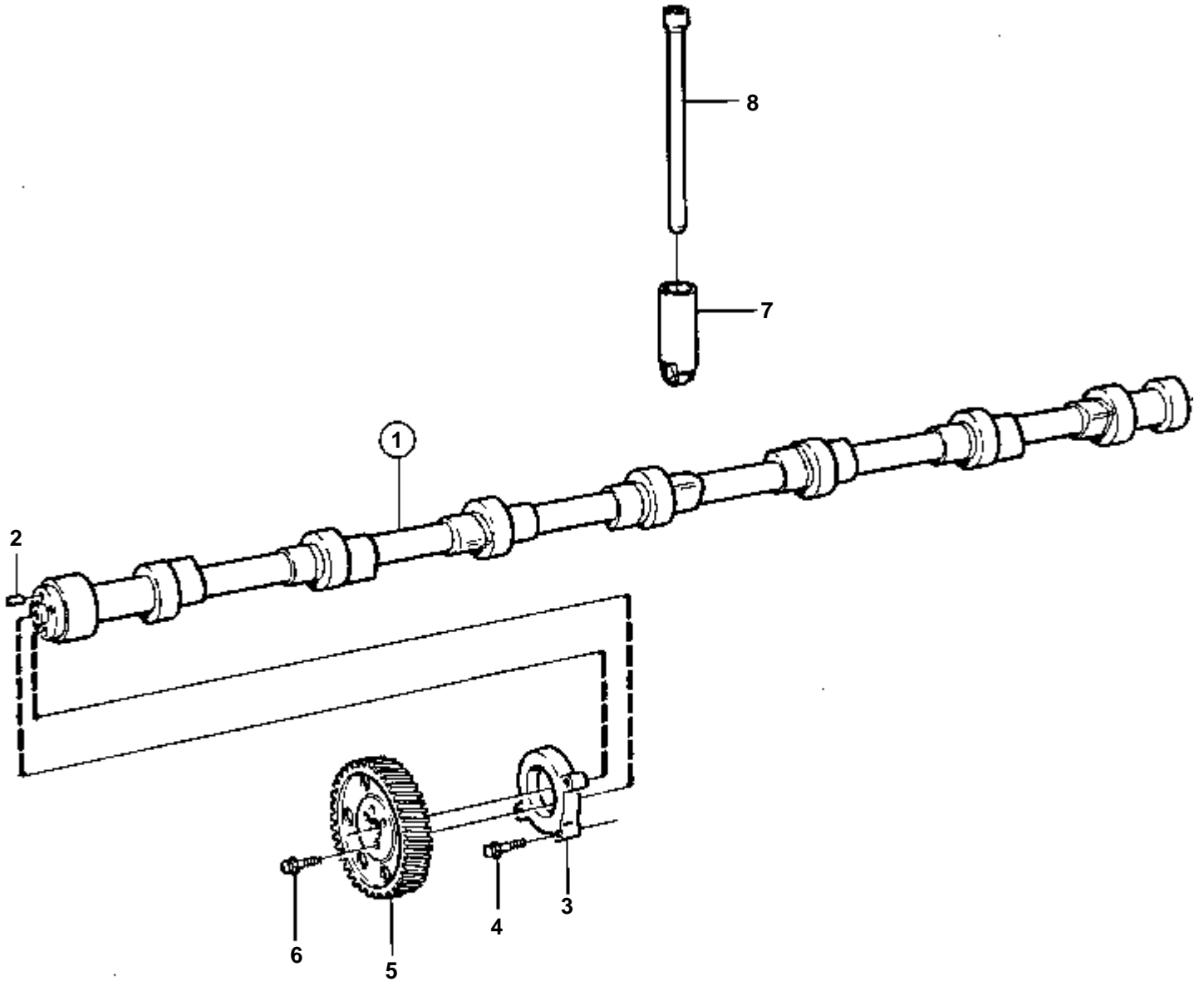


17826

TAMD162A, TAMD162B, TAMD162C, TAMD162C-B

RÉF	No Pièce	QTÉ	DÉSIGNATION	Voir	NOTES
1	1543510	1	Carter distribution		
2	978267	1	Vis		
3	978266	18	Vis		
4	960632	2	Bouchon		
5	947624	2	Joint		
6		1	Joint		
7	1161277	X	Produit etancheite		REEMPL. PAR 1161277
	1161231	X	Produit etancheite		10g 304ml
8	848784	1	Couvercle distributi		
9	3825169	1	Bague etancheite		A utiliser lorsqu'une poulie alternative une prise de force est installée.
10	848843	1	Duille guide		
11	946470	5	Vis a bride		M8x35mm
12	947760	13	Vis a bride		M8x40mm
13	965182	2	Vis a bride		M8x80mm
14	947790	4	Vis a bride		M10x80mm
15	941911	7	Rondelle e'lasttique		
16	971010	2	Vis		M14x130mm
17	971012	5	Vis		M14x150mm
18	468093	1	Couvercle, pompe hydraulique		
19	468094	1	Bague etancheite		
20	946329	2	Vis a bride		(973083)
21	420178	2	Couvercle, pompe eau mer+prise force		
22	975610	2	Joint torique		
23	966368	2	Vis a bride		L=110mm
24	970993	2	Vis		L=25mm
25	941911	2	Rondelle e'lasttique		
26	971097	2	Ecrou		
27	1543897	1	Pignon fou, superieur		
28	1543917	2	Pignon fou		
29	1543901	2	Flasque		E=5,5mm
30	1556593	1	Flasque, pignon fou-pompe inj		E=7mm, REPERE JAUNE
31	1543799	3	Axe fixe		
32	1543597	3	· Goupille		
33	914459	3	· Anneau verrouillage		
34	1543598	3	Rondelle butee		
35	1543900	3	Rondelle butee		
36	471513	12	Vis		
37	862922	1	Gicleur, bloc-cylindres		
38	1502028	1	Commande tachymetre		Pour moteur classé ou sans alternateur.
39	949656	1	Joint torique		Pour moteur classé ou sans alternateur.
40	849118	1	Couvercle		Pas TAMD162C-B SNXXXXXXXXXX/23108-
41	925271	1	Joint torique		Pas TAMD162C-B SNXXXXXXXXXX/23108-
42	946173	4	Vis a bride		
43		5	Goujonsuspension moteur	1205	
44		5	Ecroususpension moteur	1205	

TAMD162A, TAMD162B, TAMD162C, TAMD162C-B

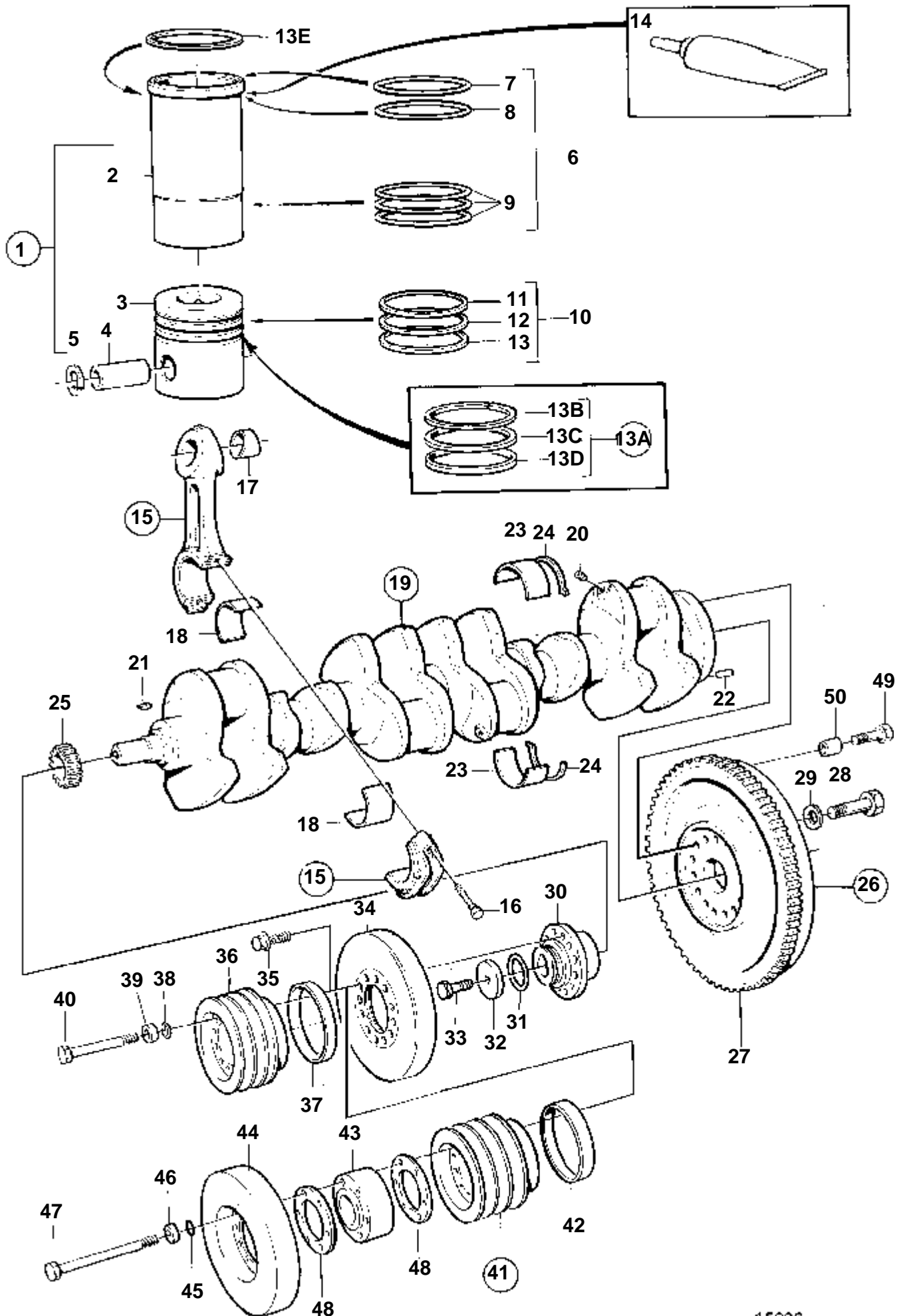


15646

TAMD162A, TAMD162B, TAMD162C, TAMD162C-B

RÉF	No Pièce	QTÉ	DÉSIGNATION
1	1543704	1	Arbre cames
2	950588	1	· Goupille
3	1543839	1	Palier
4	946671	3	Vis a bride
5	1543899	1	Pignon
6	965220	3	Vis a bride
7	1556947	12	Poussoir soupape
8	1543048	12	Tige-poussoir

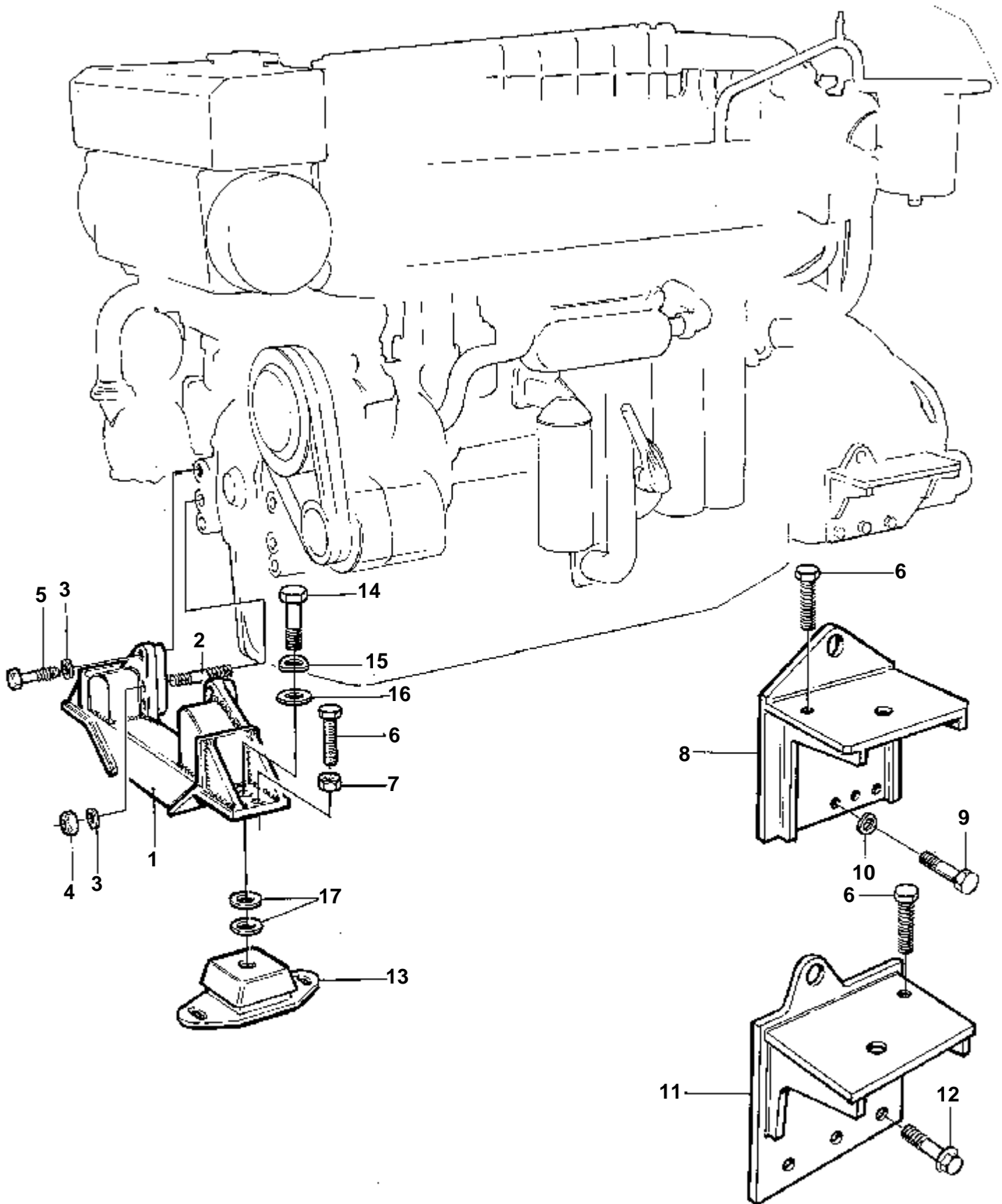
TAMD162A, TAMD162B, TAMD162C, TAMD162C-B

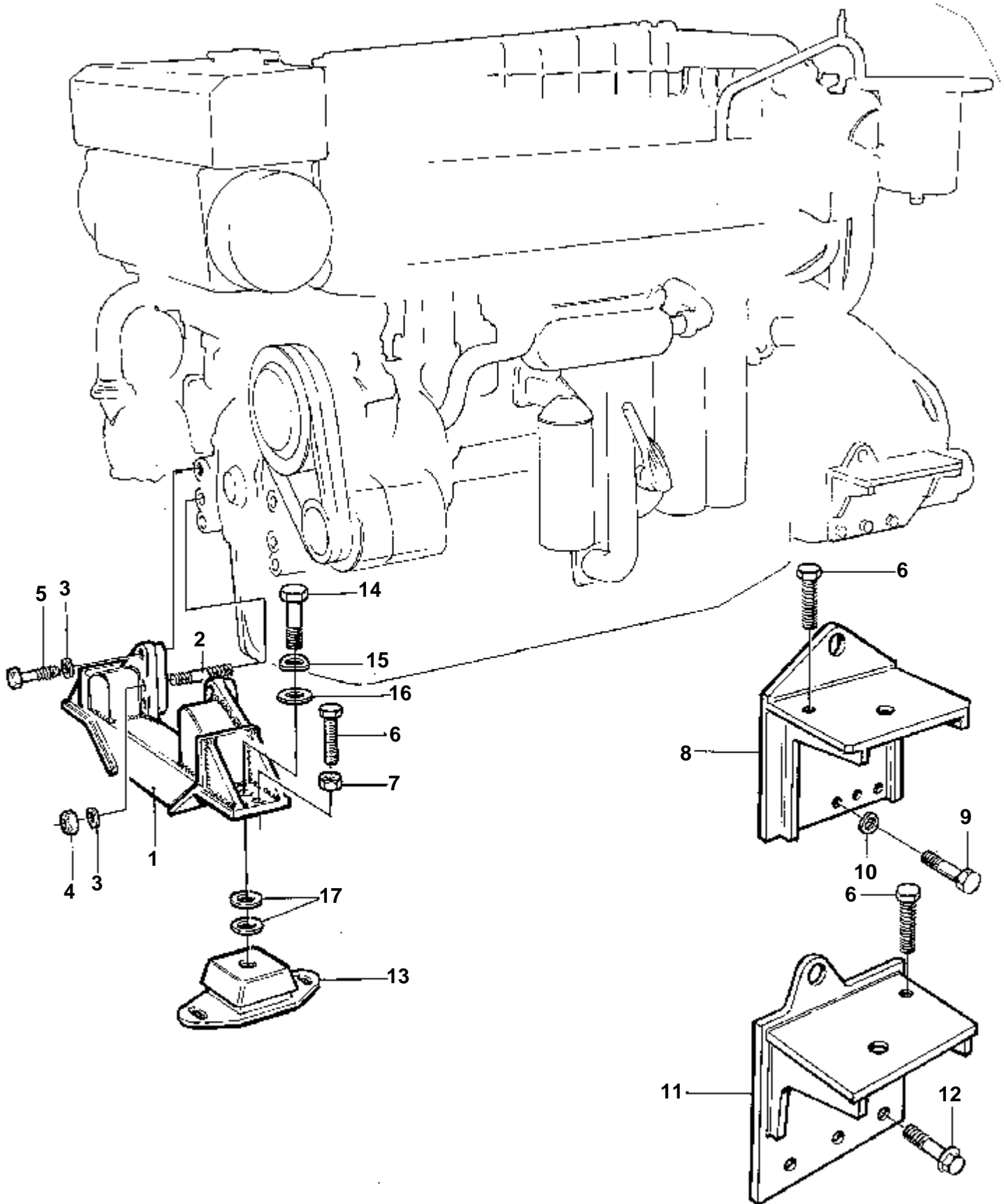


15936

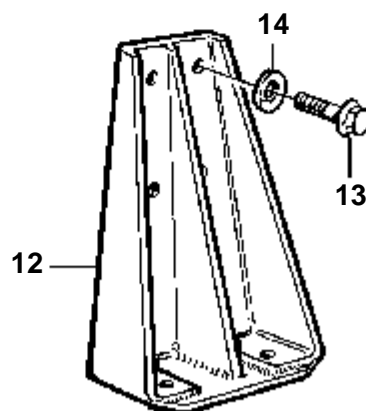
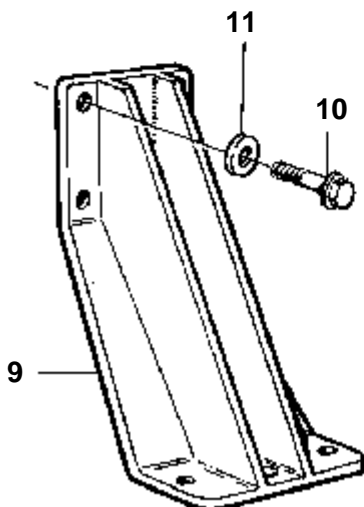
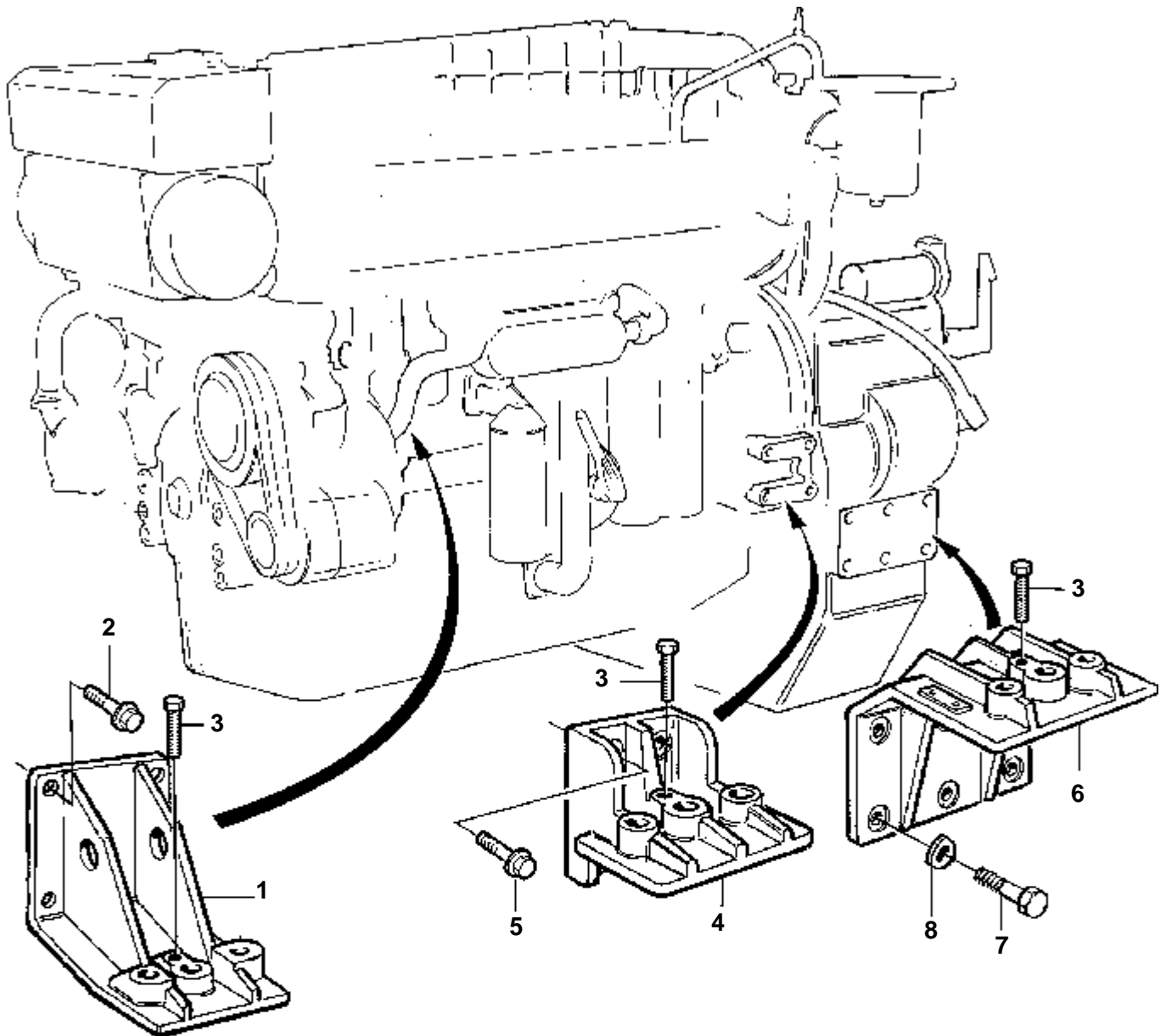
TAMD162A, TAMD162B, TAMD162C, TAMD162C-B

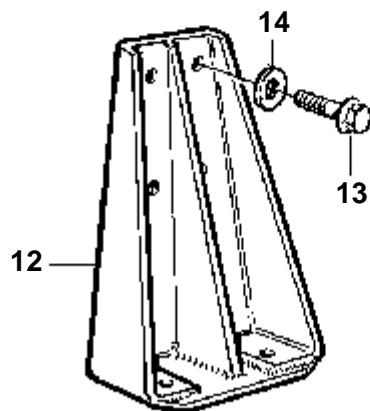
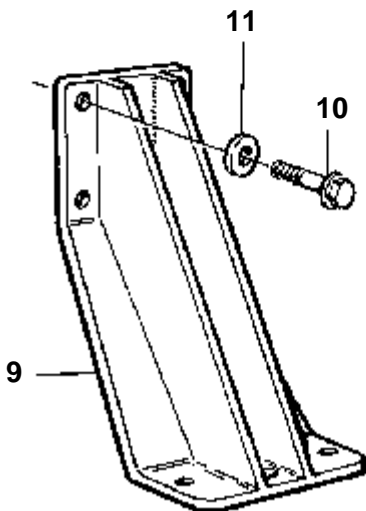
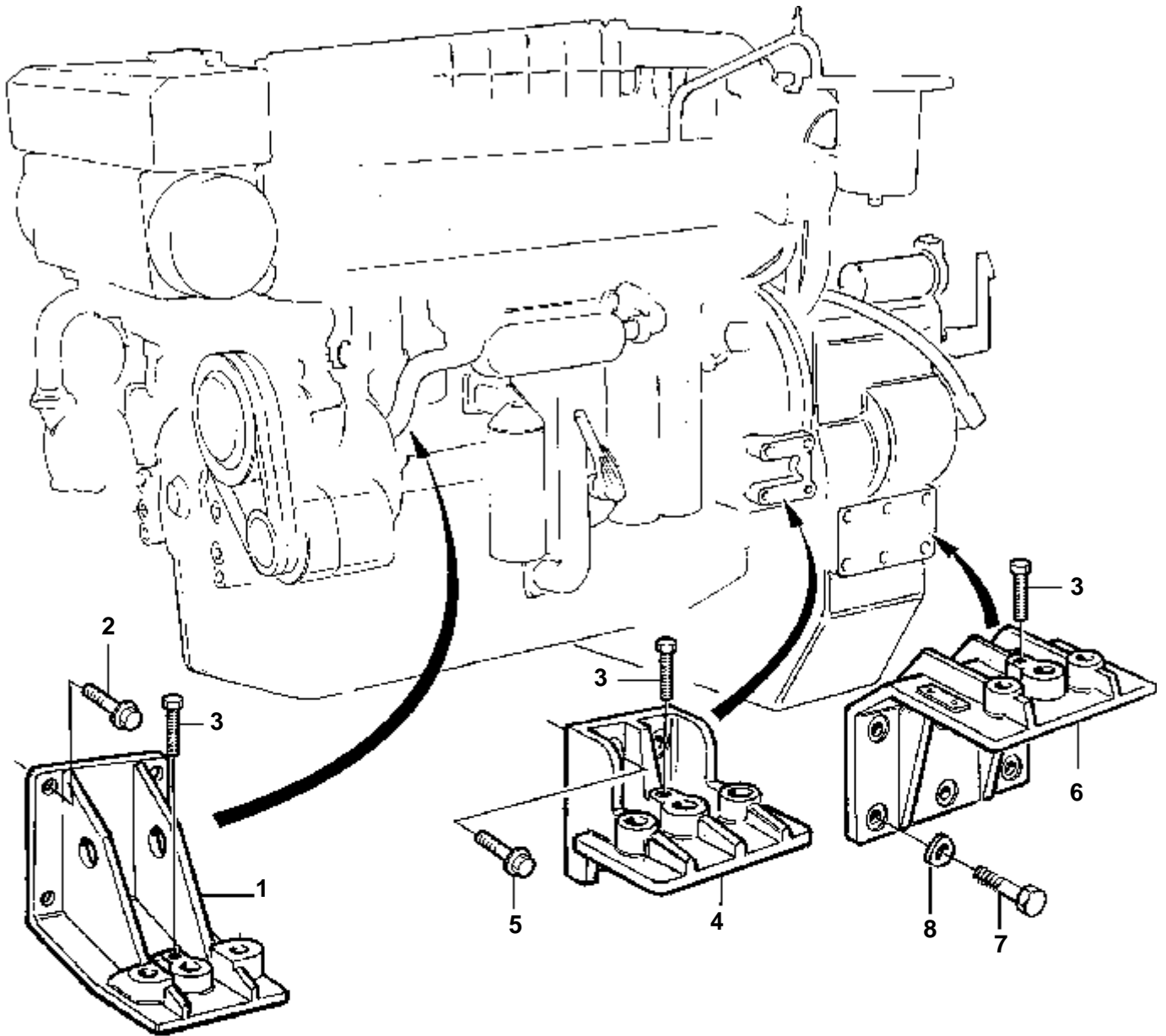
RÉF	No Pièce	QTÉ	DÉSIGNATION	NOTES
1	3826843	6	Jeu chemises cylindr, clé de voîte	
2		6	· Chemise cylindre	
3		6	· Pistonclé de voîte	
4	1556940	6	· Axe piston	(1556200) L=120 mm
5	914532	12	· Circlip	
6	270935	6	· Kit joints etancheit	
7	1543507	6	· · Bague etancheite	
8		6	· · Bague etancheite	
9		12	· · Bague etancheite	
		6	· · Bague etancheite	
10	3826935	6	· Jeu segments piston, clé de voîte	SNXXXXXXXXXX/4410-
11		6	· · Segment compressionsuperieur	E=4,0mm
12		6	· · Segment compressioninferieur	E=3,5mm
13		6	· · Segment racleur	
13A	276036	6	Jeu segments piston, sans clé de voîte	SN-XXXXXXXXXX/4409
13B		6	· Segment compressionsuperieur	E=2,96mm
13C		6	· Segment compressioninferieur	E=3,46mm
13D		6	· Segment racleur	
13E	1548125	X	Cale réglage	E=0,20mm. Cale de réglage pour ajuster le depassement de chemise.
	1548126	X	Cale réglage	E=0,30mm. Cale de réglage pour ajuster le depassement de chemise.
	1548127	X	Cale réglage	E=0,50mm. Cale de réglage pour ajuster le depassement de chemise.
14	1161231	X	Produit etancheite	304ml
	1161277	X	Produit etancheite	10g
15	863794	6	Bielle assemble	CLASSE
16	1543035	12	· Vis	
17	1543034	6	· Bague	
18	270796	6	Jeu coussinets biell	STD D
	270797	6	Jeu coussinets biell	REP.INF. 0,25mm
	270798	6	Jeu coussinets biell	REP.INF.=0,51mm
	270799	6	Jeu coussinets biell	REP.INF.=0,76mm
19	863792	1	Vilebrequin	CLASSE
20	968060	6	· Bouchon, avec produit d'étanchéité	REPLACE PAR 978130
	978130	6	· Bouchon, sans produit d'étanchéité	
21	422253	1	· Clavette woodruff	
22	950645	1	· Goupille	
23	270792	7	Kit palier vilebrequ	STD D
	270793	7	Kit palier vilebrequ	REP.INF. 0,25mm
	270794	7	Kit palier vilebrequ	REP.INF.=0,51mm
	270795	7	Kit palier vilebrequ	REP.INF.=0,76mm
24	270929	1	Kit rondelles butee	STD D
	270930	1	Kit rondelles butee	REP. SUP. =0,10mm
	270931	1	Kit rondelles butee	REP. SUP. =0,20mm
	270932	1	Kit rondelles butee	REP. SUP.=0,30mm
25	1543444	1	Pignon	
26	3825678	1	Volant	(849115)
27	8193939	1	· Couronne	
28	849912	14	Vis	
29	1543563	14	Rondelle	
30	848851	1	Moyeu	
31	945512	1	Joint torique	A utiliser lorsqu'une poulie alternative une prise de force est installée.
32	422124	1	Rondelle	
33	862504	1	Vis	
34	1543834	1	Amortisseur vibratio	
35	946472	6	Vis	L=30mm
36	863272	1	Poulie, 12 alesages	3-PAS, D=208mm
37	862032	1	Bague usure, étanchéité de vilebrequi	
38	955974	12	Joint torique	
39	4956010	12	Rondelle	
40	970960	12	Vis, L=100mm	
41		1	Poulie courroie trap6 alesages	3-PAS, D=190mm. Les anciens modèles avec 6 vis sont remplacé par 12 vis. SN-1101051790/XXXXX
	3825893	1	Poulie courroie trap, 12 alesages	3-PAS, D=190mm SN1101051791/XXXXX-
42	862032	1	· Bague usure, étanchéité de vilebrequi	
43		1	Moyeu6 alesages	SN-1101051790/XXXXX. Les anciens modèles avec 6 vis sont remplacé par 12 vis. SN1101051791/XXXXX-
	3825885	1	Moyeu, 12 alesages	SN1101051791/XXXXX-
44	1543834	1	Amortisseur vibratio	
45	955974	6	Joint torique, 6 alesages	SN-1101051790/XXXXX. Les anciens modèles avec 6 vis sont remplacé par 12 vis.
	955974	12	Joint torique, 12 alesages	SN1101051791/XXXXX-
46	4956010	6	Rondelle, 6 alesages	SN-1101051790/XXXXX. Les anciens modèles avec 6 vis sont remplacé par 12 vis.
	4956010	12	Rondelle, 12 alesages	SN1101051791/XXXXX-
47	973253	6	Vis, L=180mm	SN-1101051790/XXXXX. Les anciens modèles avec 6 vis sont remplacé par 12 vis.
	973253	12	Vis, L=180mm	SN1101051791/XXXXX-
48		2	Joint6 alesages	SN-1101051790/XXXXX. Les anciens modèles avec 6 vis sont remplacé par 12 vis.
	3825886	2	Joint, 12 alesages	SN1101051791/XXXXX-
49	955565	8	Vis, connexion générateur	
50	969300	8	Douille, connexion générateur	

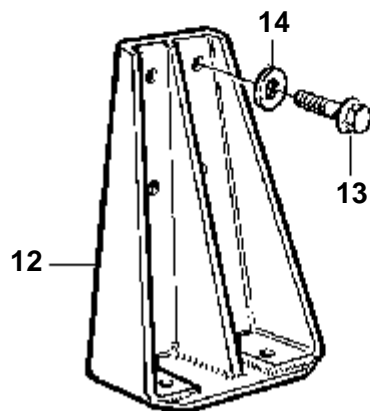
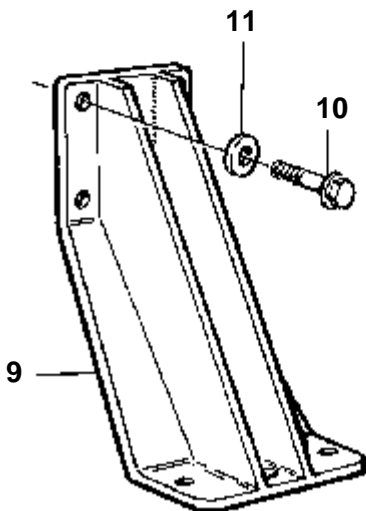
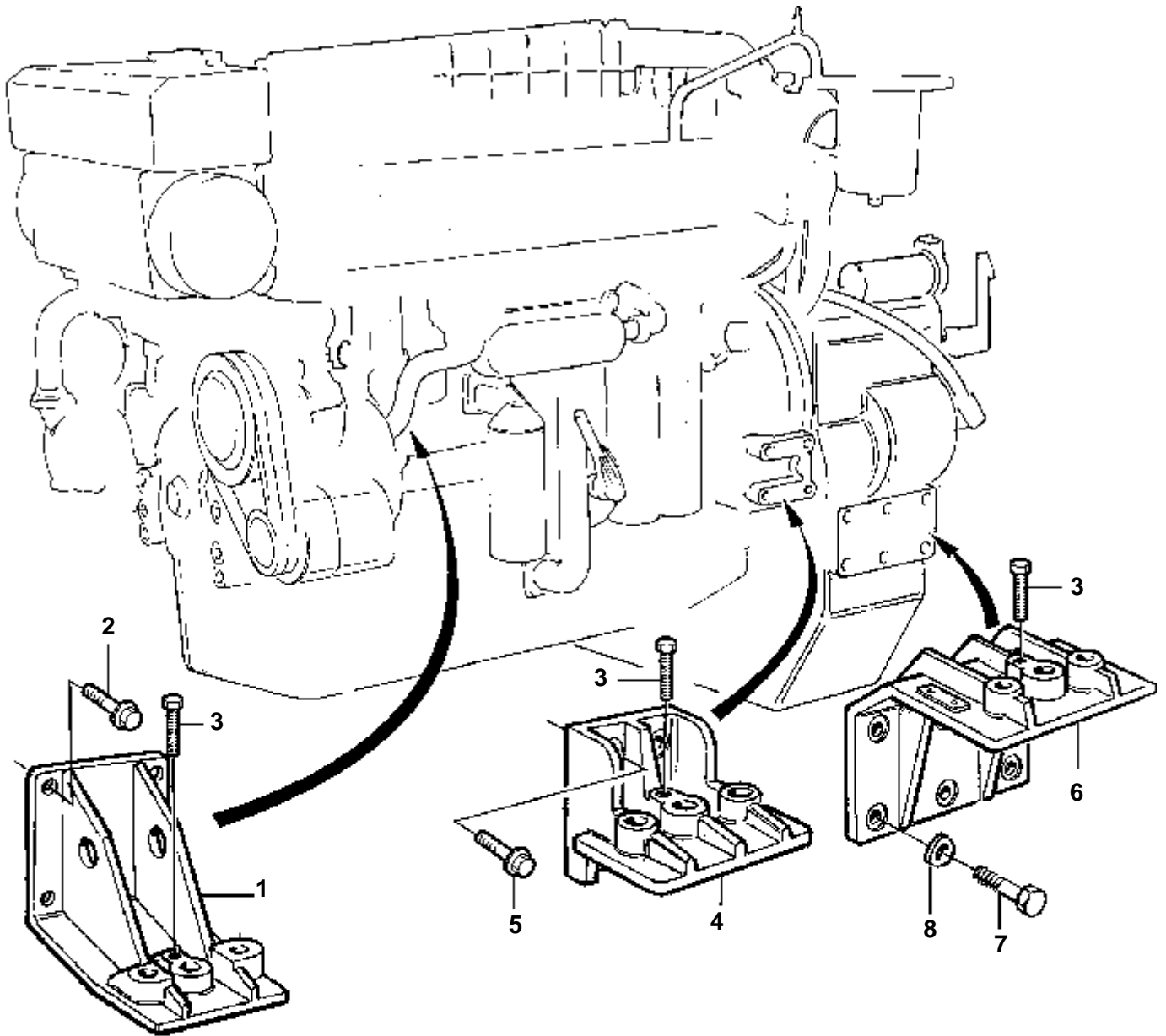




16343







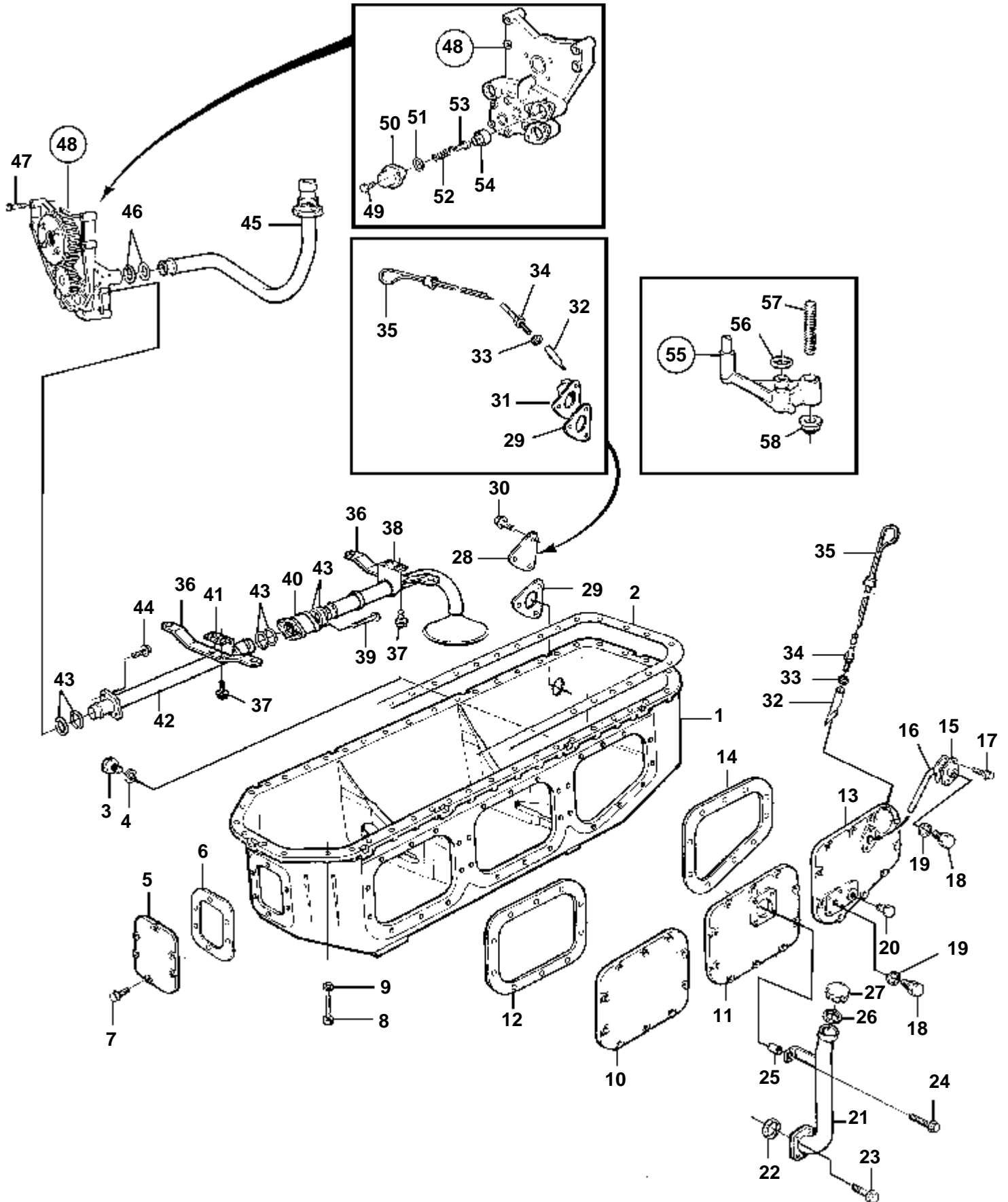
17854

RÉF	No Pièce	QTÉ	DÉSIGNATION	NOTES
9		2	Console moteur	SN-1101050773/XXXXX. Rempl. par 866512.
	866512	2	Console moteur	SN1101050774/XXXXX-
10	955363	8	Vis, L=35mm	SN-1101050773/XXXXX
	968435	8	Vis a bride, L=40mm	SN1101050774/XXXXX-
	968437	2	Vis a bride, pour vanne arrêt urgence	
11	955900	8	Rondelle	SN-1101050773/XXXXX
	955900	4	Rondelle, pour vanne arrêt urgence	
12	848772	2	Console moteur	
13	968435	4	Vis a bride, L=40mm	
	968437	4	Vis a bride, L=80mm	
14	955900	4	Rondelle	

TAMD162A, TAMD162B, TAMD162C, TAMD162C-B

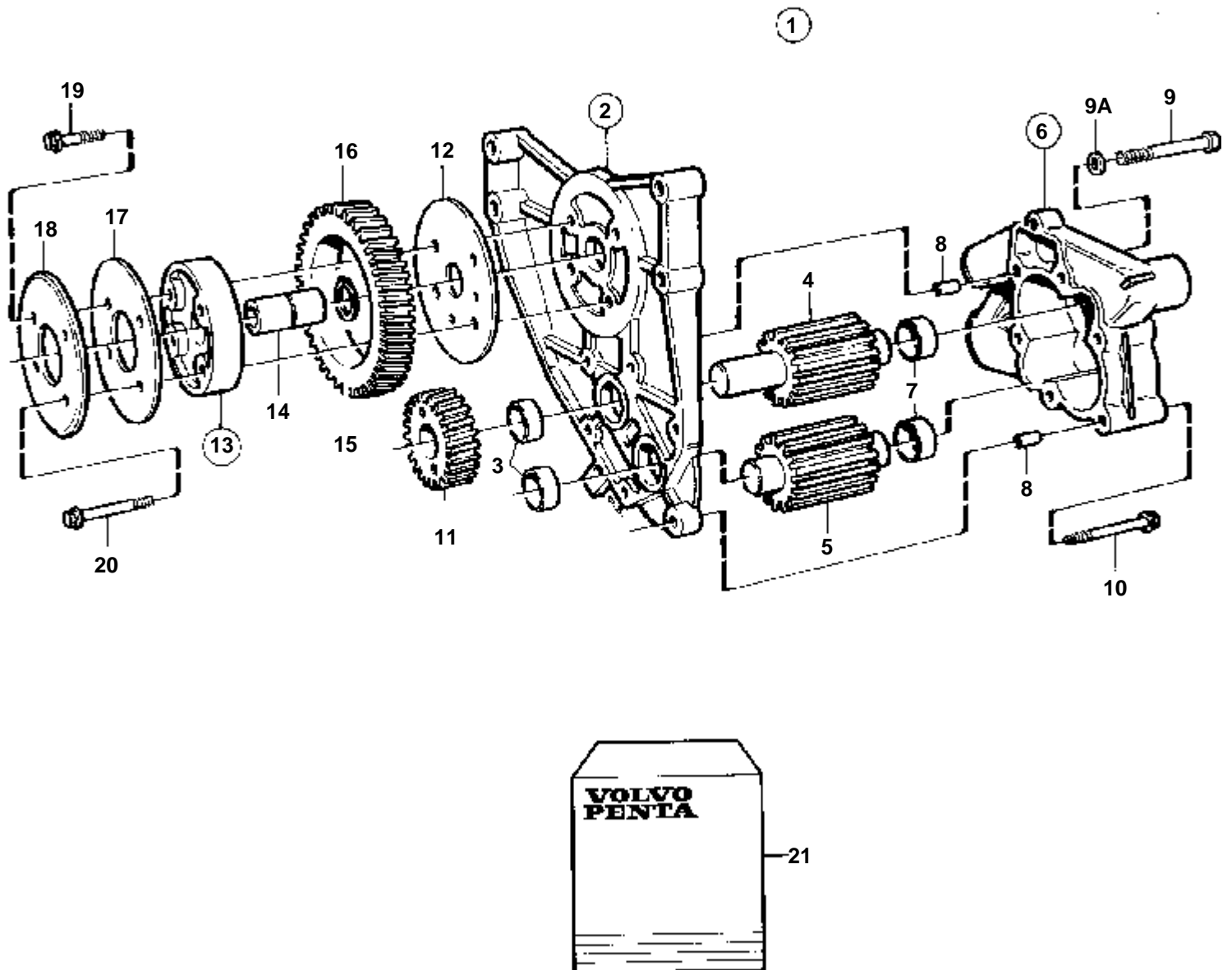
RÉF	No Pièce	QTÉ	DÉSIGNATION	Voir	NOTES
1	3825514	1	Carter huile		(864701). Rempl. par 3829432.
	3829432	1	Carter huile		
2	3827274	1	Joint		(864775)
3	959223	44	Vis, L=30mm		SN-XXXXXXXXXX/16772
4	941907	44	Rondelle e'lasttique		SN-XXXXXXXXXX/16772
5	947760	44	Vis a bride, L=40mm		SNXXXXXXXXXX/16773-
6	820917	44	Douille entretoise		SNXXXXXXXXXX/16773-. Pas pour 3829432.
7	848984	1	Jauge d'huile		ALT
8	844605	1	Jauge d'huile		ALT
9	949187	1	Joint torique		
10	848983	1	Tuyau		ALT
11	3825065	1	Tuyau	SO	ALT
12	949175	1	Bouchon magnetique		
13	957187	2	Rondelle		
14	862061	1	Tuyau		SN-XXXXXXXXXX/15950. Rempl. par 1 tube de remplissage d'huile 866936, 1 vis à collet 946671 et 1 douille 862713.
	866936	1	Tube remplissage hui		SNXXXXXXXXXX/15951-
15	421753	1	Bouchon de rempl. d'		SN-XXXXXXXXXX/15950
	1275403	1	Bouchon de rempl. d'		SNXXXXXXXXXX/15951-
16	1275379	1	Joint		
17	949175	1	Bouchon magnetique		
18	949329	1	Joint		
19	946173	5	Vis a bride		
20	843584	1	Bague etancheite		
21	864703	1	Tuyau aspiration		
22	864702	1	Console		
23	946440	2	Vis a bride		
24	965180	2	Vis a bride		
25	1543579	2	Bague etancheite		
26	864968	1	Bride	SO	
27	949722	1	Joint torique		
28		1	Conduit huile pressiérou et bague coupante		ANCIEN MODÈLE. Rempl. par 1 pression d'huile 382186 et 2 bagues d'étanchéité 1543578.
	3826186	1	Conduit huile pressi, écrou et bague coupante		VERSION RECENTE
29	1543578	1	Bague etancheite		ANCIEN MODÈLE
	1543578	2	Bague etancheite		VERSION RECENTE
30	965186	4	Vis a bride		
31	1556177	1	Pompe huile		REMPLECE PAR 1556730
				404	
	1556730	1	Pompe huile		
				3285	
32	945444	2	Vis a bride		
33	1543608	1	Capot		
34	949659	1	Joint torique		
35	1543630	1	Ressort		
36	1543610	1	Cheville		
37	1543964	1	Siege soupape		
38		6	Gicleurrefroidissement de piston	1069	
39		6	Joint torique	1069	
40		6	Goujon	1069	
41		6	Contre-ecrou	1069	

TAMD162A, TAMD162C, TAMD162C-B



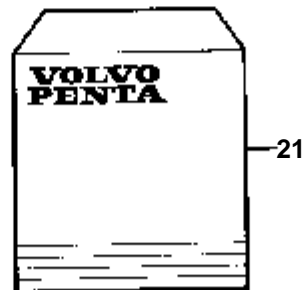
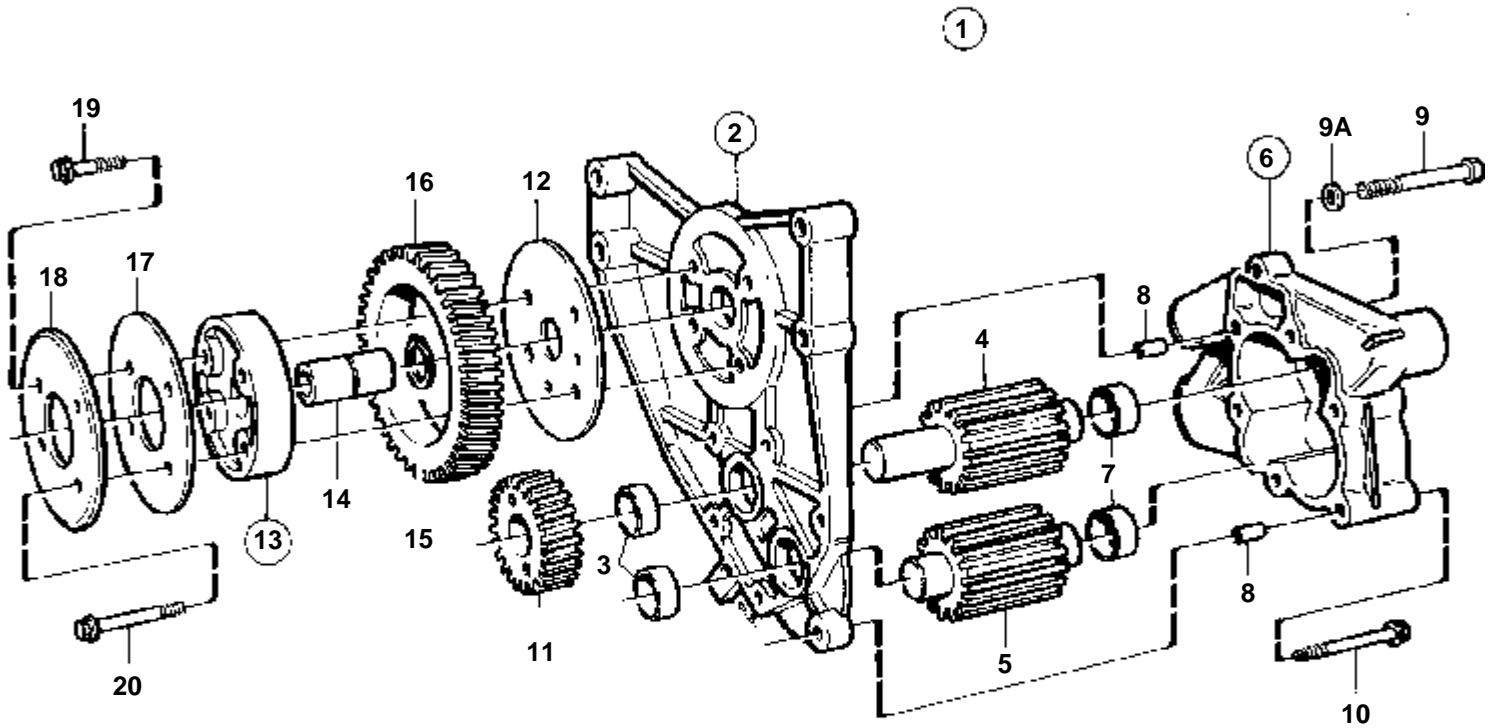
TAMD162A, TAMD162C, TAMD162C-B

RÉF	No Pièce	QTÉ	DÉSIGNATION	Voir	NOTES
1	862554	1	Carter huile		
2	3827274	1	Joint		
3	949175	1	Bouchon magnetique		
4	949329	1	Joint		
5	849276	1	Couvercle		
6	849823	1	Joint		
7	946671	36	Vis a bride		
8	959223	44	Vis		
9	941907	44	Rondelle e'lasttique		
10	862626	1	Trappe		
11	849851	1	Trappe		
12	848912	2	Joint		
13	862555	1	Couvercle		
14	862575	1	Joint		
15	849793	1	Tuyau, vidange		
16	862602	1	Joint		
17	946173	2	Vis a bride		
18	960632	2	Bouchon		
19	947624	2	Joint		
20	479956	1	Bouchon		
21		1	Tube remplissage hui		SN-XXXXXXXXXX/15948. Rempl. par 1 tube de remplissage d'huile 866936, 1 vis à collet 946671 et 1 douille 862713.
	866936	1	Tube remplissage hui		SNXXXXXXXXXX/15949-
22	843584	1	Bague etancheite		
23	946173	4	Vis a bride		
24	946173	1	Vis a bride, L=20mm		SN-XXXXXXXXXX/15948
	946671	1	Vis a bride, L=30mm		SNXXXXXXXXXX/15949-
25	862713	1	Douille		SNXXXXXXXXXX/15949-
26	1275379	1	Joint		SN-XXXXXXXXXX/15948
27	421753	1	Bouchon de rempl. d'		SN-XXXXXXXXXX/15948
	1275403	1	Bouchon de rempl. d'		SNXXXXXXXXXX/15949-
28	849265	1	Couvercle		
29	849266	1	Joint		
30	946173	3	Vis a bride		
31	849249	1	Console		
32	862856	2	Tuyau		
33	11996	2	Joint		
34	862572	2	Tuyau		
35	849975	2	Jauge d'huile		
36	848867	2	Console		
37	946440	4	Vis a bride		
38	848871	1	Tuyau aspiration		
39	965184	2	Vis		
40	848870	1	Bride		
41	848868	1	Console		
42	848864	1	Tuyau		
43	1543579	6	Bague etancheite		
44	945444	2	Vis a bride		
45		1	Conduit huile pressiérou et bague coupante		ANCIEN MODÈLE. Rempl. par 1 pression d'huile 382186 et 2 bagues d'étanchéité 1543578.
	3826186	1	Conduit huile pressi, écrou et bague coupante		VERSION RECENTE
46	1543578	1	Bague etancheite		ANCIEN MODÈLE
	1543578	2	Bague etancheite		VERSION RECENTE
47	965186	4	Vis a bride		
48	1543963	1	Pompe huile		SN-XXXXXXXXXX/8700. Pour TAMD162A,TAMD162C-B remplacé par 1 pompe à huile 3825153, 1 crépine d'huile 1543988, 864897, 864896, 849722, 965180 et 965183.
				1098	
	865282	1	Pompe huile		Rempl. par 3825153.. SNXXXXXXXXXX/8701-25067
				1098	
	3825153	1	Pompe huile		
				4073	
49	945444	2	Vis a bride		
50	1543608	1	Capot		
51	949659	1	Joint torique		
52	1543630	1	Ressort		
53	1543610	1	Cheville		
54	1543964	1	Siege soupape		
55		6	Gicleurrefroidissement de piston	1069	
56		6	Joint torique	1069	
57		6	Goujon	1069	
58		6	Contre-ecrou	1069	



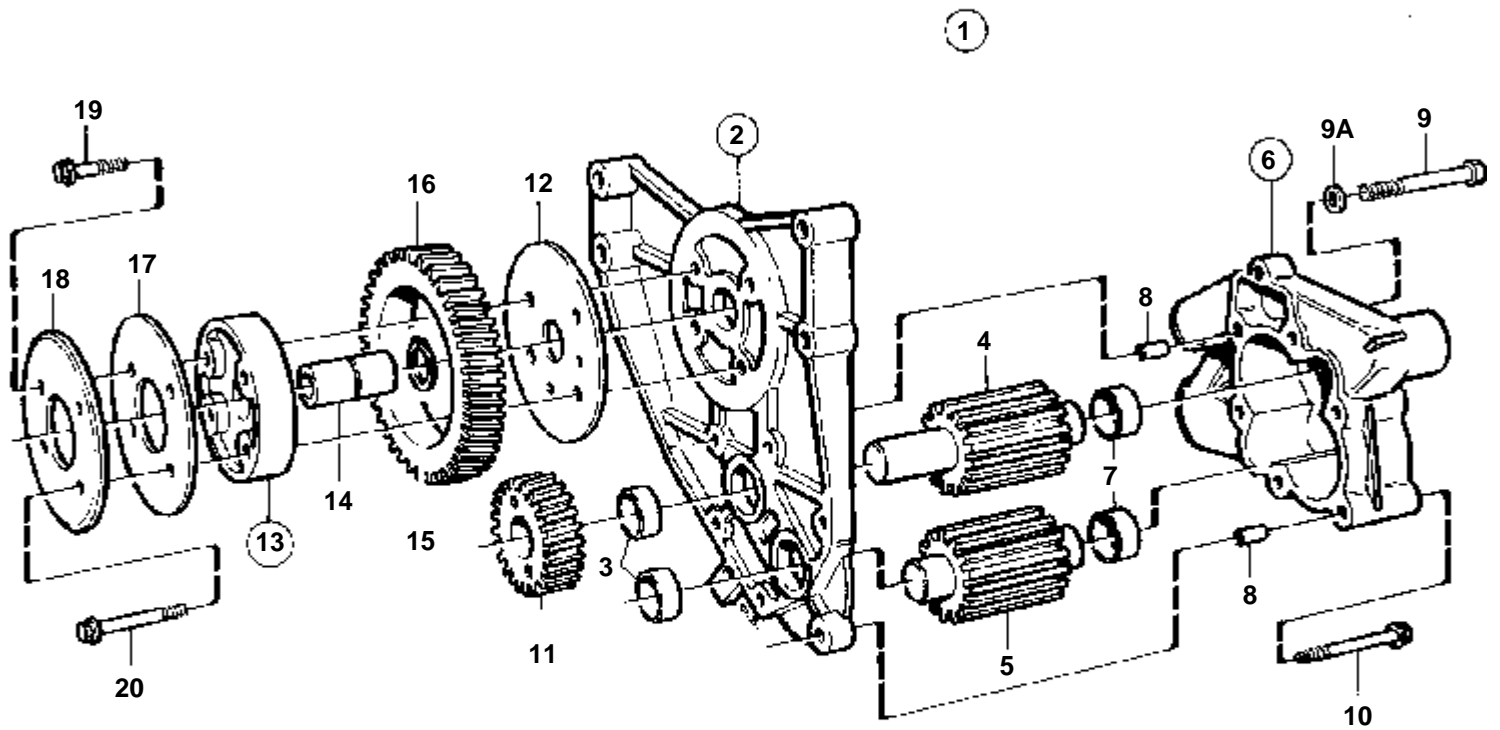
15183

RÉF	No Pièce	QTÉ	DÉSIGNATION	NOTES
1	1556730	1	Pompe huile	
2	1543965	1	· Console	
3		2	· · Bague	Inclus dans le kit de rénovation.
4		1	· Arbreavec pignon	Inclus dans le kit de rénovation.
5		1	· Arbreavec pignon	Inclus dans le kit de rénovation.
6	1556019	1	· Carter pompe huile	SO
7		2	· · Bague	Inclus dans le kit de rénovation.
8	401146	2	· · Duille guide	
9	100223	3	· Vis	
9A	941907	3	· Rondelle e'lasttique	
10	965183	3	· Vis a bride	
11	1556097	1	· Pignon	Peut seulement être utilisé avec 276871.
12	1543598	1	· Rondelle butee	
13	1543799	1	· Axe fixe	
14	1543597	1	· · Goupille	
15	914459	1	· · Anneau verrouillage	
16	1543450	1	· Pignon	
17	1543900	1	· Rondelle butee	
18	1543901	1	· Flasque	
19	965186	3	· Vis a bride	
20	965188	1	· Vis	
21	276871	1	Kit reparation	Peut seulement être utilisé avec le pignon d'entraînement 1556097.



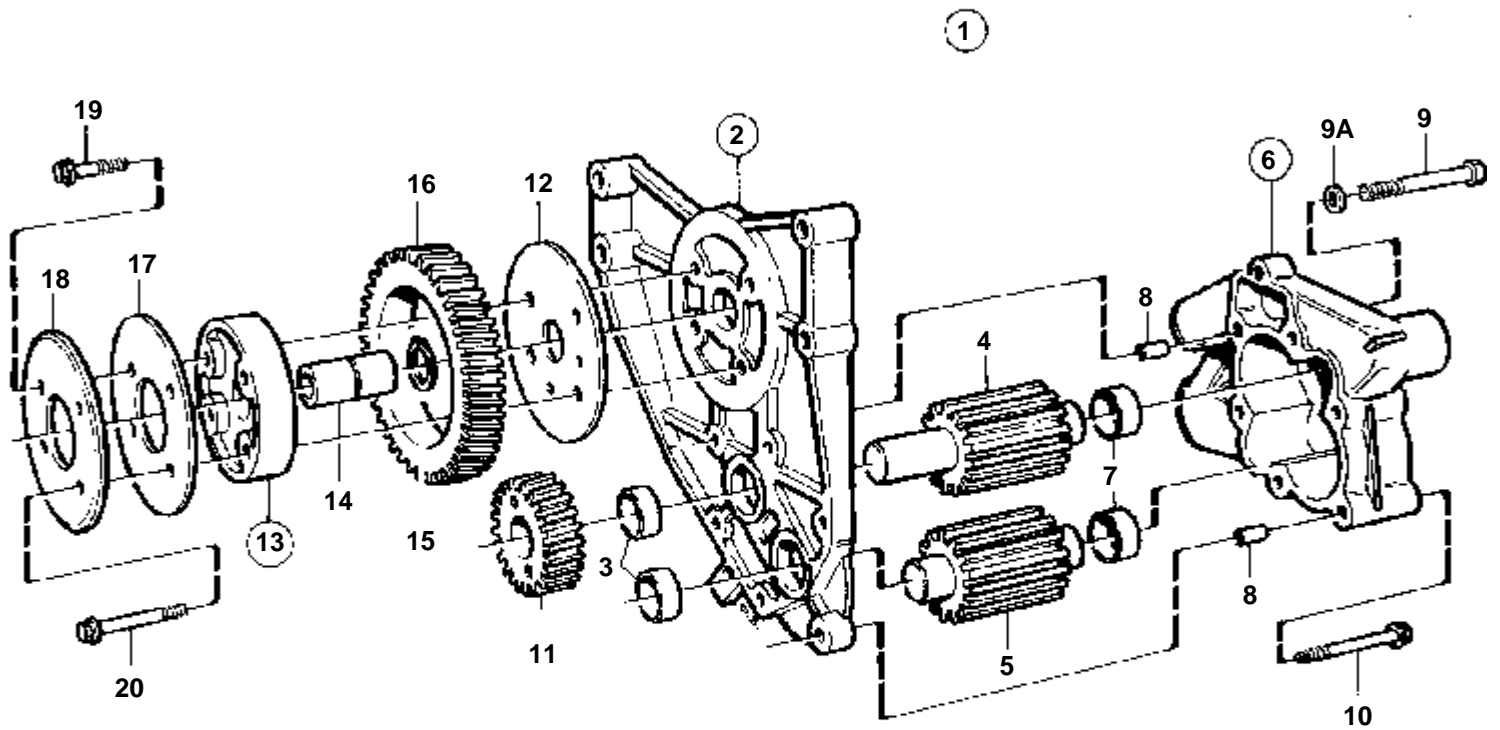
15183

RÉF	No Pièce	QTÉ	DÉSIGNATION	NOTES
1	1556177	1	Pompe huile	
2	1543965	1	· Console	
3		2	· · Bague	Inclus dans le kit de rénovation.
4		1	· Arbreavec pignon	Inclus dans le kit de rénovation.
5		1	· Arbreavec pignon	Inclus dans le kit de rénovation.
6	1556019	1	· Carter pompe huile	
7		2	· · Bague	Inclus dans le kit de rénovation.
8	401146	2	· · Duille guide	
9	100223	3	· Vis	
9A	941907	3	· Rondelle e'lasttique	
10	965183	3	· Vis a bride	
11	1543452	1	· Pignon	Peut seulement être utilisé avec 276150.. Peut être remplacé par le pignon d'entraînement 1556097 avec 276871.
12	1543598	1	· Rondelle butee	
13	1543799	1	· Axe fixe	
14	1543597	1	· · Goupille	
15	914459	1	· · Anneau verrouillage	
16	1543450	1	· Pignon	
17	1543900	1	· Rondelle butee	
18	1543901	1	· Flasque	
19	965186	3	· Vis a bride	
20	965188	1	· Vis	
21	276150	1	Kit renovation	Peut seulement être utilisé avec le pignon d'entraînement 1543452.



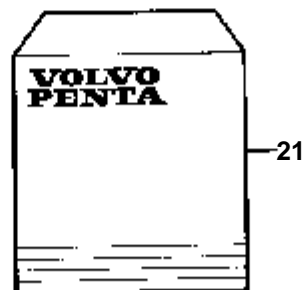
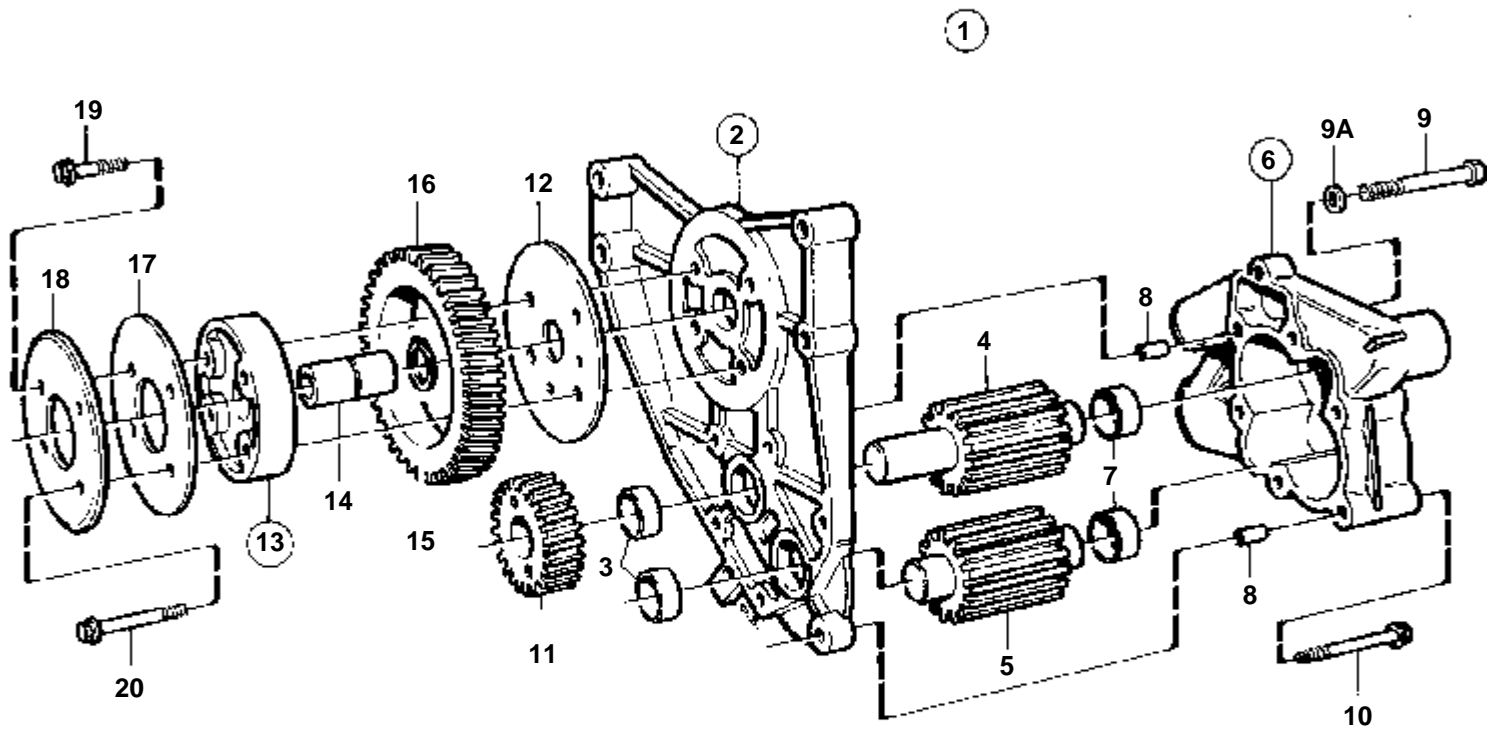
15183

RÉF	No Pièce	QTÉ	DÉSIGNATION	NOTES
1	1543963	1	Pompe huile	
2	1543965	1	· Console	
3	1543531	2	· · Bague	Inclus dans le kit de rénovation.
4		1	· Arbreavec pignon	Inclus dans le kit de rénovation.
5		1	· Arbreavec pignon	Inclus dans le kit de rénovation.
6	1543521	1	· Carter	
	1556019		· Carter pompe huile	
7	1543531	2	· · Bague	
8	401146	2	· · Duille guide	
9	965184	3	· Vis	
9A	941907	1	· Rondelle e'lasttique	
10	965183	3	· Vis a bride	
11	1543452	1	· Pignon	
12	1543598	1	· Rondelle butee	
13	1543799	1	· Axe fixe	
14	1543597	1	· · Goupille	
15	914459	1	· · Anneau verrouillage	
16	1543450	1	· Pignon	
17	1543900	1	· Rondelle butee	
18	1543901	1	· Flasque	
19	965186	3	· Vis a bride	
20	965188	1	· Vis	
21	276150	1	Kit renovation	



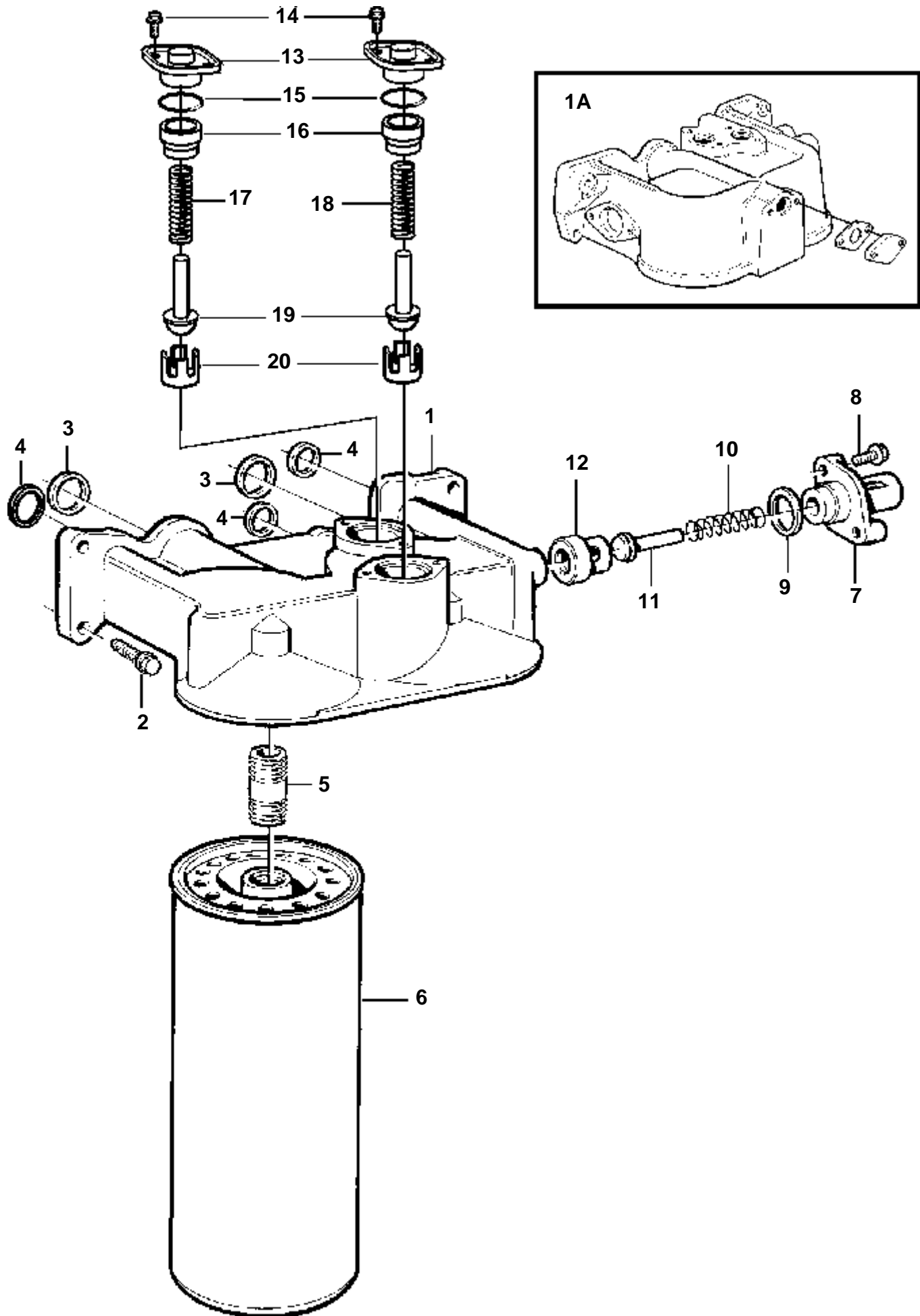
15183

RÉF	No Pièce	QTÉ	DÉSIGNATION	NOTES
1	865282	1	Pompe huile	
2	1543965	1	· Console	
3	1543531	2	· · Bague	Inclus dans le kit de rénovation.
4		1	· Arbreavec pignon	Inclus dans le kit de rénovation.
5		1	· Arbreavec pignon	Inclus dans le kit de rénovation.
6	1543521	1	· Carter	
	1556019		· Carter pompe huile	
7	1543531	2	· · Bague	
8	401146	2	· · Duille guide	
9	965184	3	· Vis	
9A	941907	1	· Rondelle e'lasttique	
10	965183	3	· Vis a bride	
11	1543452	1	· Pignon	
12	1543598	1	· Rondelle butee	
13	1543799	1	· Axe fixe	
14	1543597	1	· · Goupille	
15	914459	1	· · Anneau verrouillage	
16	1543450	1	· Pignon	
17	1543900	1	· Rondelle butee	
18	1543901	1	· Flasque	
19	965186	3	· Vis a bride	
20	965188	1	· Vis	
21	276150	1	Kit renovation	



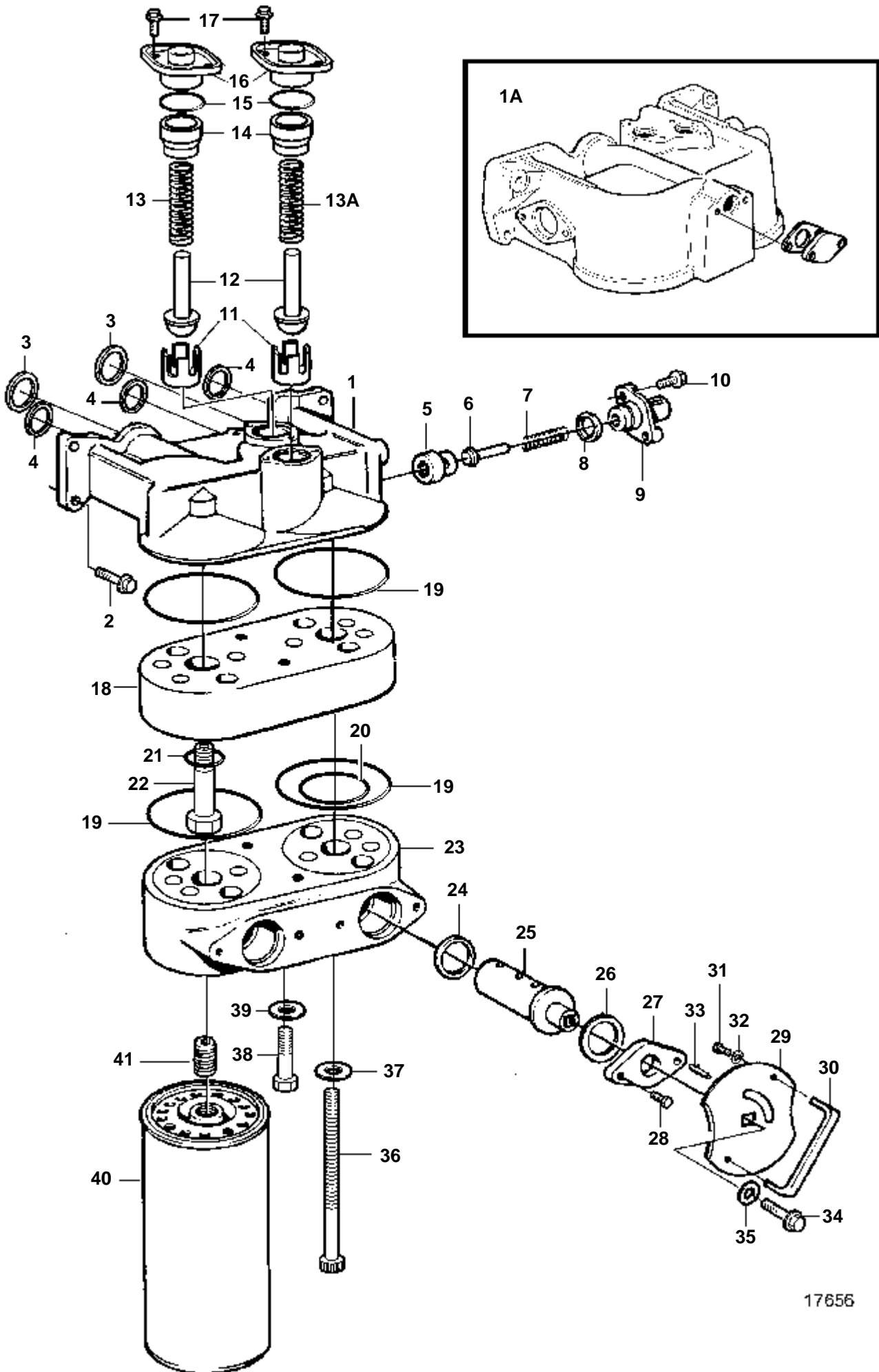
15183

RÉF	No Pièce	QTÉ	DÉSIGNATION	NOTES
1	3825153	1	Pompe huile	
2	1543965	1	· Console	
3		2	· · Bague	Inclus dans le kit de rénovation.
4		1	· Arbreavec pignon	Inclus dans le kit de rénovation.
5		1	· Arbreavec pignon	Inclus dans le kit de rénovation.
6	1543521	1	· Carter	
7	1543531	2	· · Bague	Inclus dans le kit de rénovation.
8	401146	2	· · Duille guide	
9	965184	3	· Vis	L=100mm
9A	941907	3	· Rondelle e'lasttique	
10	965183	3	· Vis a bride	L=90mm
11	1556097	1	· Pignon	Peut seulement être utilisé avec 276871.
12	1543598	1	· Rondelle butee	
13	1543799	1	· Axe fixe	
14	1543597	1	· · Goupille	
15	914459	1	· · Anneau verrouillage	
16	1543450	1	· Pignon	
17	1543900	1	· Rondelle butee	
18	1543901	1	· Flasque	
19	965186	3	· Vis a bride	
20	965188	1	· Vis	
21	276871	1	Kit reparation	Peut seulement être utilisé avec le pignon d'entraînement 1556097.



RÉF	No Pièce	QTÉ	DÉSIGNATION	Voir	NOTES
1	1543466	1	Boitier filtre a hui		REEMPL. PAR 3826373
1A	3826373		Boitier filtre a hui	4177	
2	946671	3	Vis a bride		L=30mm
	946470	1	Vis a bride, tuyau d'huile turbo		L=35mm
3	8192187	2	Bague etancheite		
4	8192189	3	Bague etancheite		
5	1543276	2	Raccord		
6	478736	2	Filtre huile		
7	1543608	1	Capot		
8	946671	2	Vis a bride		
9	1543577	1	Bague etancheite		
10	1543611	1	Ressort		
11	1543610	1	Cheville		
12	1543964	1	Siege soupape		
13	1542267	2	Couvercle		
14	945414	4	Vis		
15	1543577	2	Bague etancheite		
16	1542266	2	Douille		
17	466653	1	Ressort		
18	466653	1	Ressort		
19	471085	2	Soupape		
20	1542265	2	Siege		

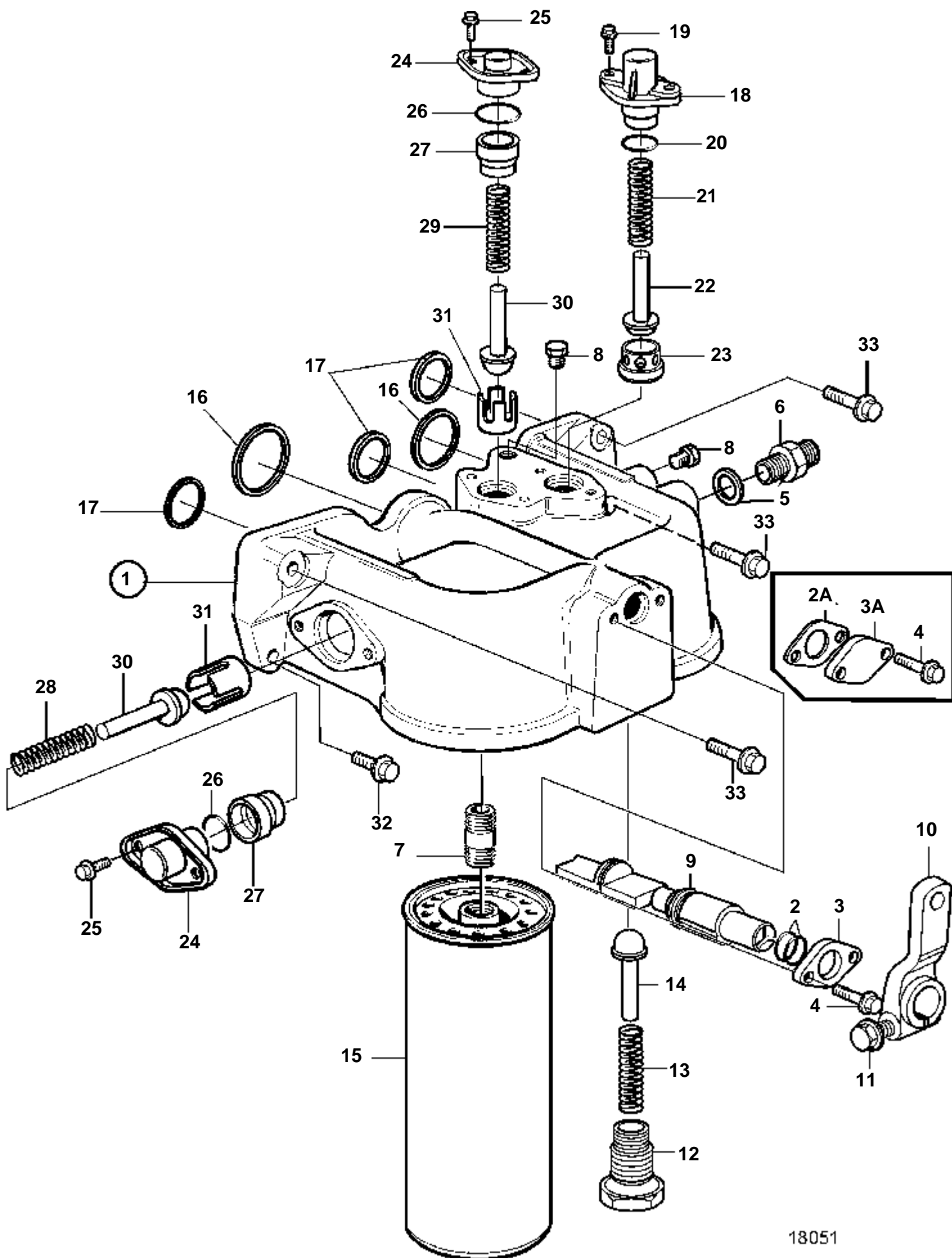
TAMD162A, TAMD162C, TAMD162C-B



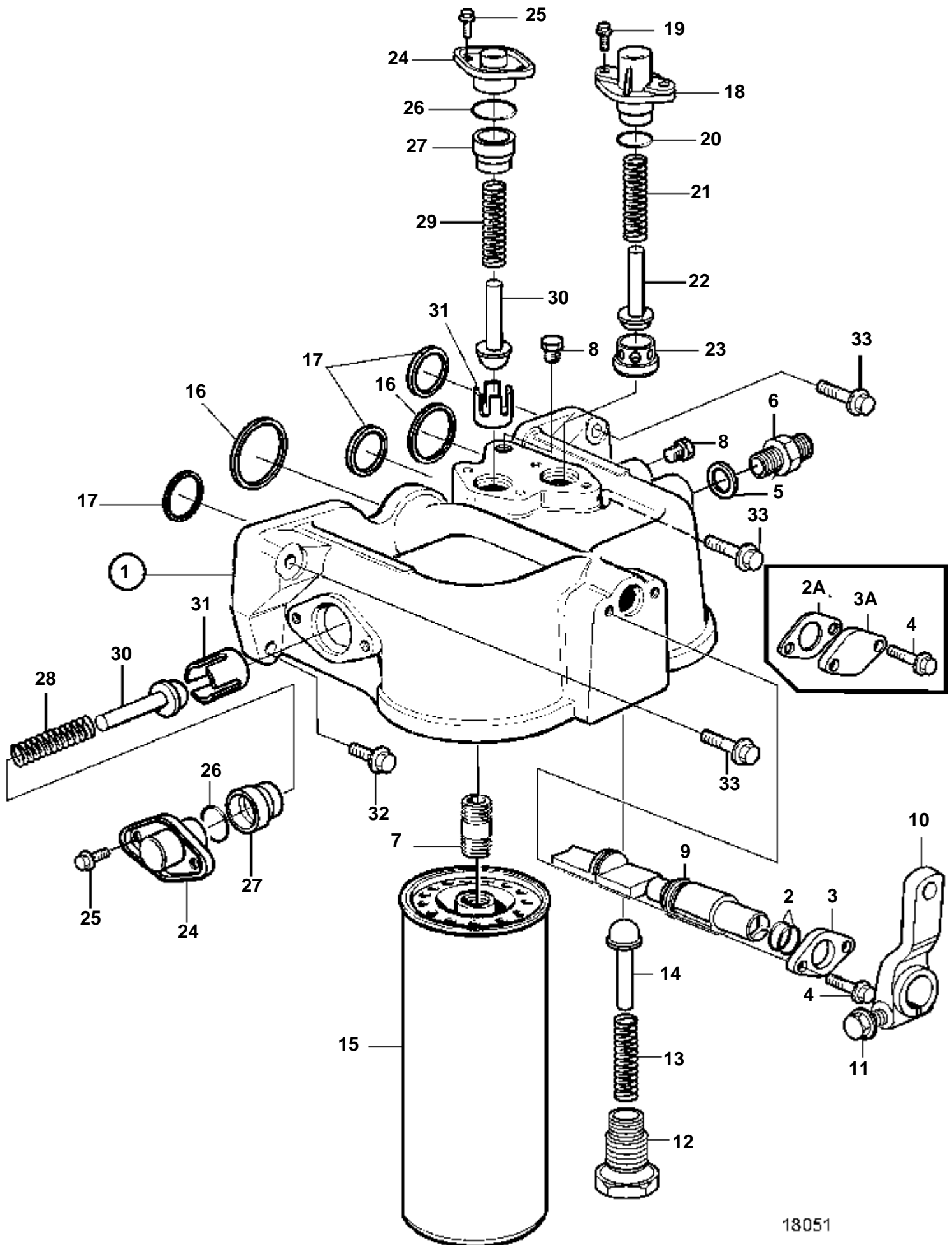
17656

TAMD162A, TAMD162C, TAMD162C-B

RÉF	No Pièce	QTÉ	DÉSIGNATION	Voir	NOTES
1	1543466	1	Boîtier filtre a hui		REEMPL PAR 3826150
1A	3826150		Carter	4177	
2	946671	4	Vis a bride		
3	8192187	2	Bague etancheite		
4	8192189	3	Bague etancheite		
5	1543964	1	Siege soupape		
6	1543610	1	Cheville		
7	1543611	1	Ressort		
8	1543577	1	Bague etancheite		
9	1543608	1	Capot		
10	946671	2	Vis a bride		
11	1542265	2	Siege		
12	471085	2	Soupape		
13	1543642	1	Ressort		Pour augmenter le débit par la soupape de refroidissement de piston le ressort 1543642 doit être remplacé par le ressort 466653.
	466653	1	Ressort		
13A	466653	1	Ressort		
14	1542266	2	Douille		
15	1543577	2	Bague etancheite		
16	1542267	2	Couvercle		
17	945414	4	Vis		
18	862110	1	Plaque fixation		
19	949647	4	Joint torique		
20	969415	2	Joint torique		
21	949016	2	Joint		
22	864381	2	Ecrou raccord		
23	864486	1	Carter soupape		
24	975309	2	Joint torique		
25	864478	2	Cone soupape		
26	962685	2	Rondelle		
27	862136	2	Bride		
28	946934	4	Vis a bride		
29	862138	2	Plaque verrouillage		
30	862139	2	Poignee		
31	956076	4	Vis		
32	941905	4	Rondelle e'lastique		
33	963054	2	Vis butee		
34	967949	2	Vis	(965175)	
35	960139	2	Rondelle		
36	959233	6	Vis		
37	947620	6	Joint		
38	955285	2	Vis		
39	949607	2	Rondelle elastique		
40	478736	2	Filtre huile		
41	849040	2	Raccord		

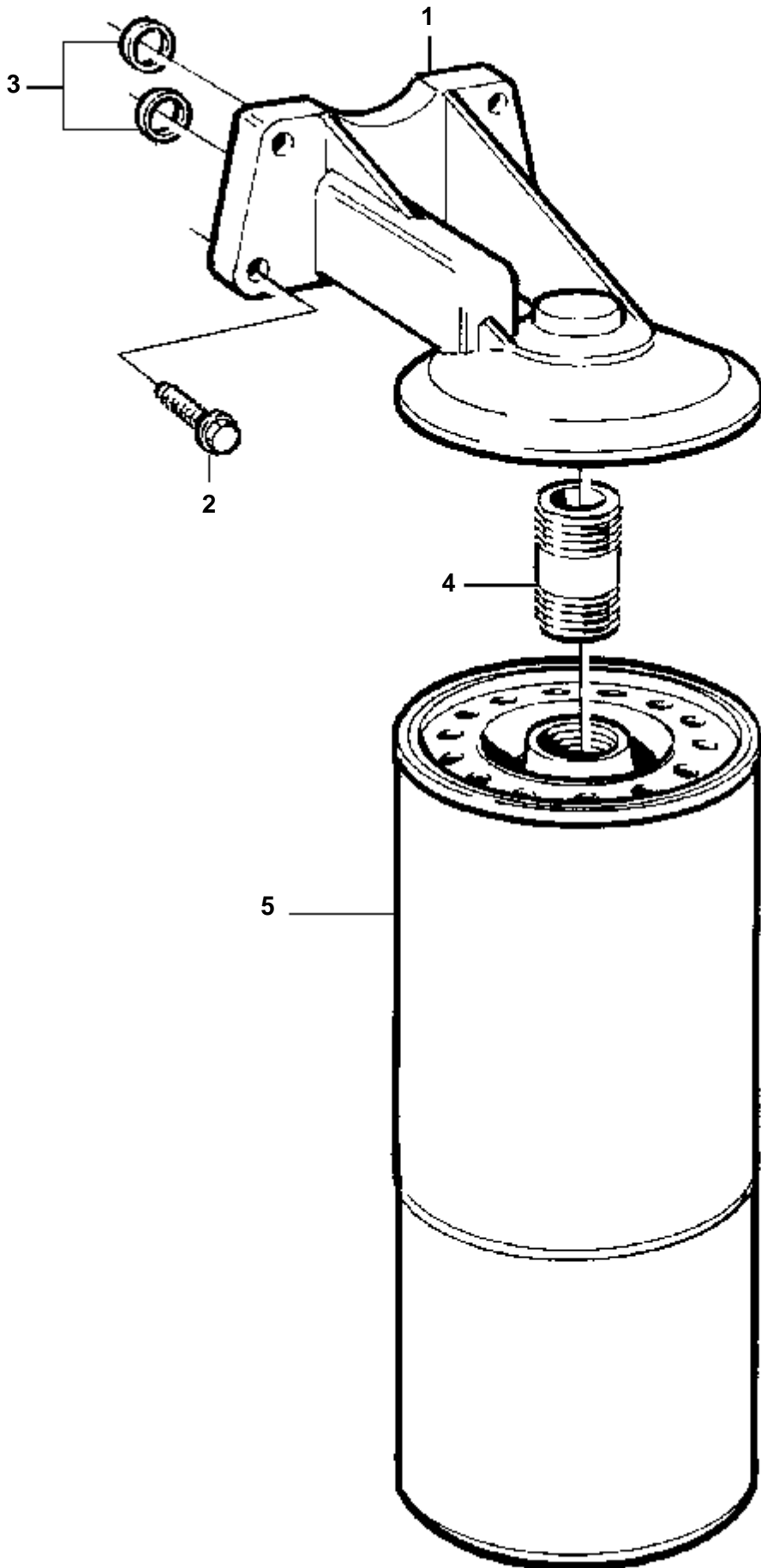


RÉF	No Pièce	QTÉ	DÉSIGNATION	NOTES
1	3826150	1	Carter	CLASSIFIABLE
2	949657	2	· Joint torique	
3	842912	1	· Bride	
4	946544	2	· Vis a bride	
5	947624	1	· Joint	
6	941330	1	· Raccord	
7	466623	2	· Raccord	
8	479979	2	· Bouchon	
9	3826152	1	· Valve de changement	
10	964408	1	· Levier	
11	946752	1	· Vis a bride	
12	471598	1	· Tampon	
13	466653	1	· Ressort	
14	471085	1	· Soupape	INDICATEUR POSITION
15	478736	2	Filtre huile	
16	8192187	2	Bague etancheite	
17	8192189	3	Bague etancheite	
18	1543608	1	Capot	
19	946671	2	Vis a bride	
20	1543577	1	Bague etancheite	
21	1543611	1	Ressort	REDUC. DE PRESS. D'HUILE
22	1543610	1	Cheville	
23	1543964	1	Siege soupape	
24	1542267	2	Couvercle	
25	945414	4	Vis	
26	1543577	2	Bague etancheite	
27	1542266	2	Douille	
28	466653	1	Ressort	DERIVATION
29	466653	1	Ressort	REFROIDISSEMENT DE PISTON
30	471085	2	Soupape	
31	1542265	2	Siege	
32	945444	1	Vis a bride	L=25mm
33	947760	3	Vis a bride	L=40mm



RÉF	No Pièce	QTÉ	DÉSIGNATION	NOTES
1	3826373	1	Boîtier filtre a hui	STD. Comme pièce de rechange, remplacé par le boîtier de filtre à huile 3826150.
2A	859002	1	· Joint	
3A	844093	1	· Bride	
4	946544	2	· Vis a bride	
5	947624	1	· Joint	
6	941330	1	· Raccord	
7	466623	2	· Raccord	
15	478736	2	Filtre huile	
16	8192187	2	Bague etancheite	
17	8192189	3	Bague etancheite	
18	1543608	1	Capot	
19	946671	2	Vis a bride	
20	1543577	1	Bague etancheite	
21	1543611	1	Ressort	REDUC. DE PRESS. D'HUILE
22	1543610	1	Cheville	
23	1543964	1	Siege soupape	
24	1542267	2	Couvercle	
25	945414	4	Vis	
26	1543577	2	Bague etancheite	
27	1542266	2	Douille	
28	466653	1	Ressort	DERIVATION
29	466653	1	Ressort	REFROIDISSEMENT DE PISTON
30	471085	2	Soupape	
31	1542265	2	Siege	
32	945444	1	Vis a bride	L=25mm
33	947760	3	Vis a bride	L=40mm

TAMD162A, TAMD162B, TAMD162C, TAMD162C-B

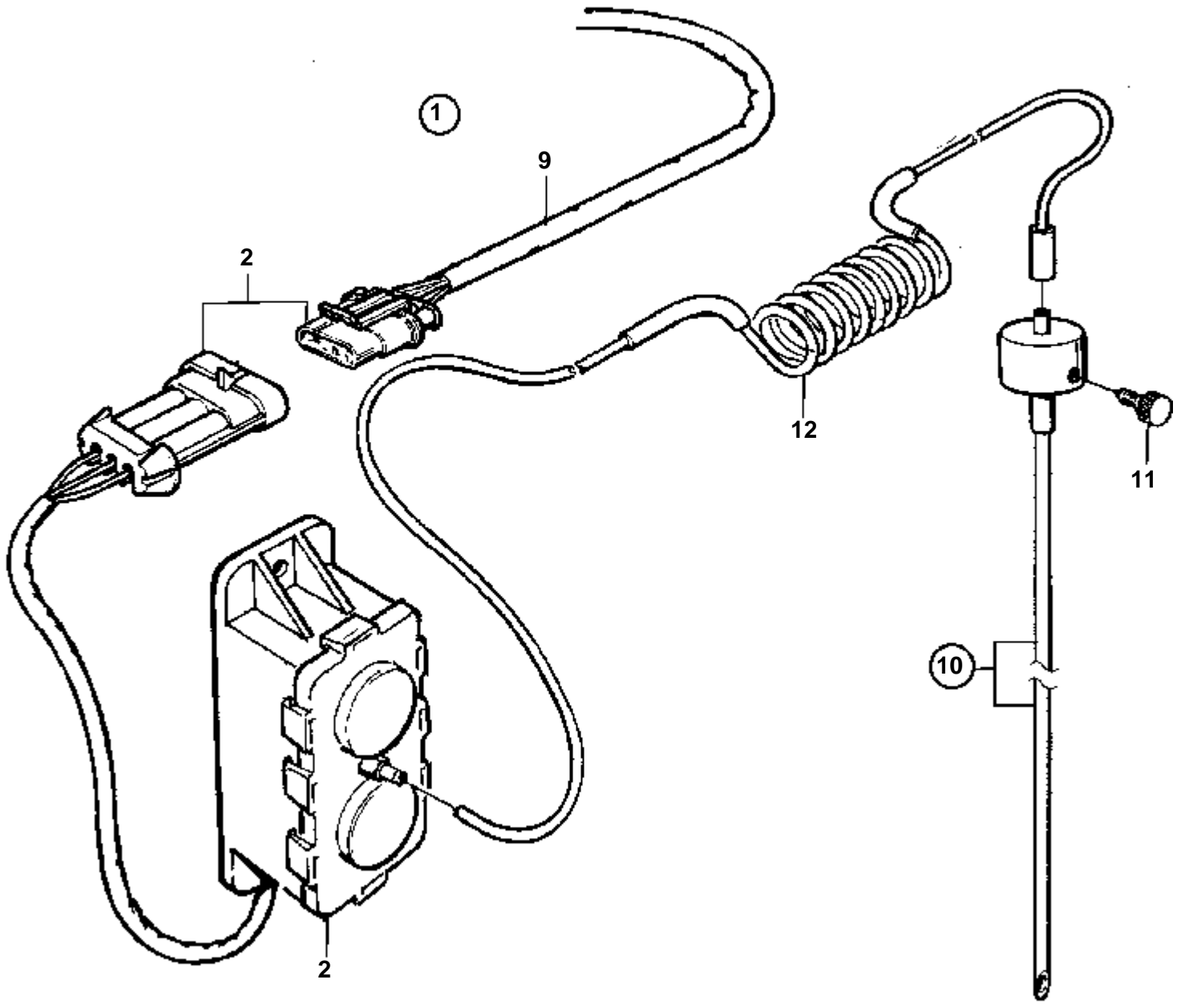
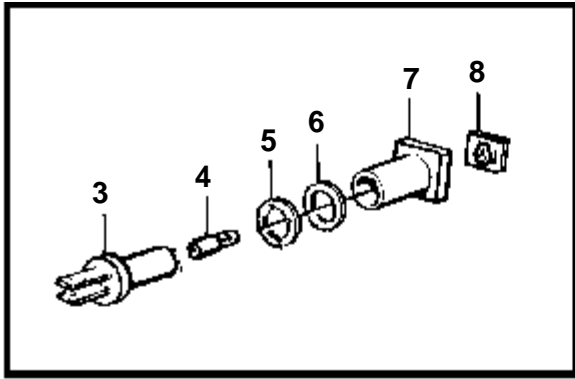


17365

TAMD162A, TAMD162B, TAMD162C, TAMD162C-B

RÉF	No Pièce	QTÉ	DÉSIGNATION
1	1543852	1	Carter
2	946671	4	Vis a bride
3	1543576	2	Bague etancheite
4	469904	1	Raccord
5	477556	1	Filtre huile

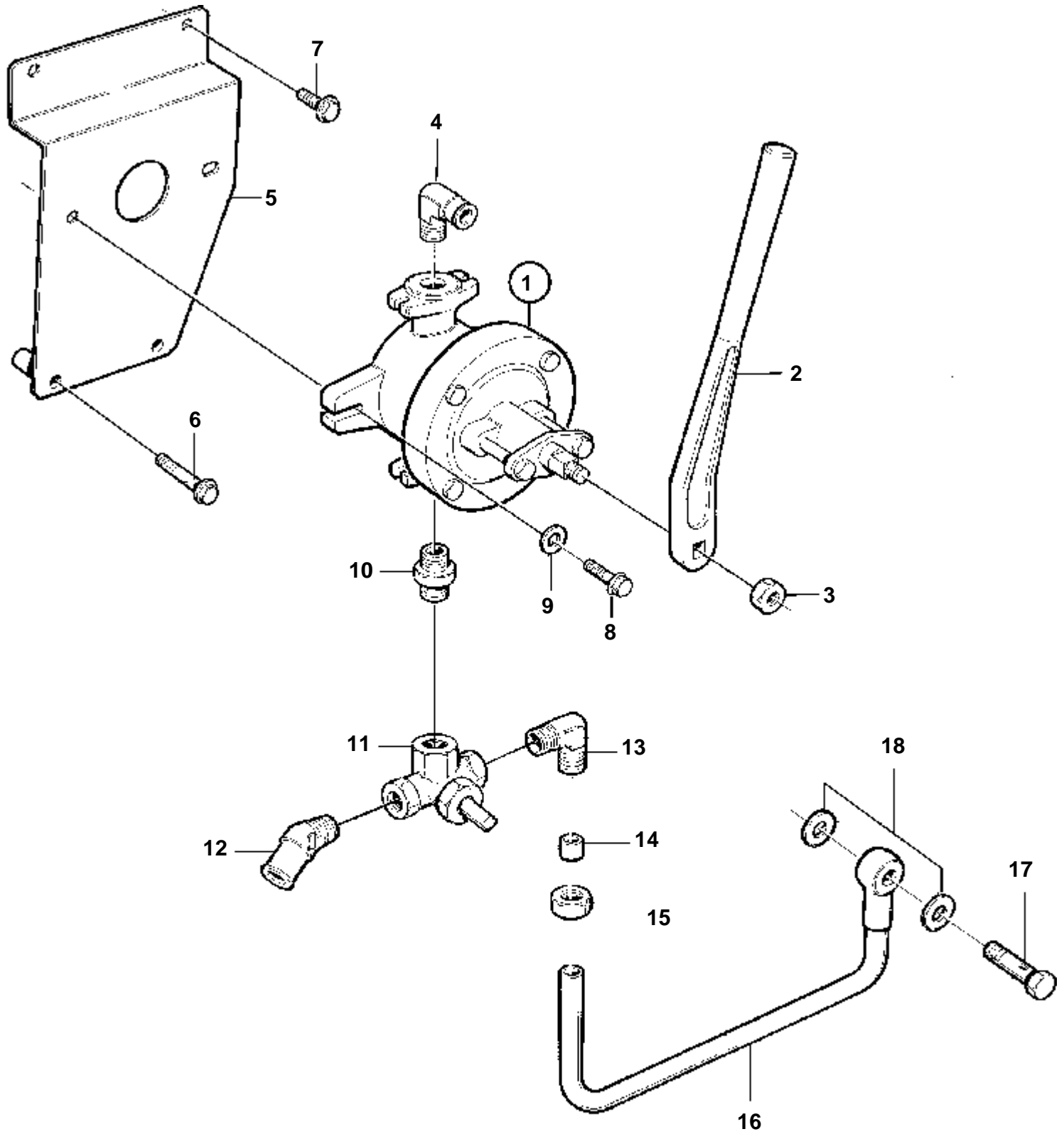
TAMD162A, TAMD162B, TAMD162C, TAMD162C-B



TAMD162A, TAMD162B, TAMD162C, TAMD162C-B

RÉF	No Pièce	QTÉ	DÉSIGNATION	Voir	NOTES
1		1	Temoin niveau		24V
2		1	· Detecteur niveau		
3	808175	1	· Porte-lampe		
4	182059	1	· Ampoule		24V
5	967583	1	· Retenue		
6	829714	1	· Joint		
7	838455	1	· Retenue		
8	866853	1	· Ruban symbole		
9		X	Equipement électrique	1963	
10	866848	1	Jauge, carter d'huile profond		
		1	Jauge, carter huile peu profond		
11		1	· Vis		
12		1	· Flexible		

TAMD162A, TAMD162B, TAMD162C, TAMD162C-B

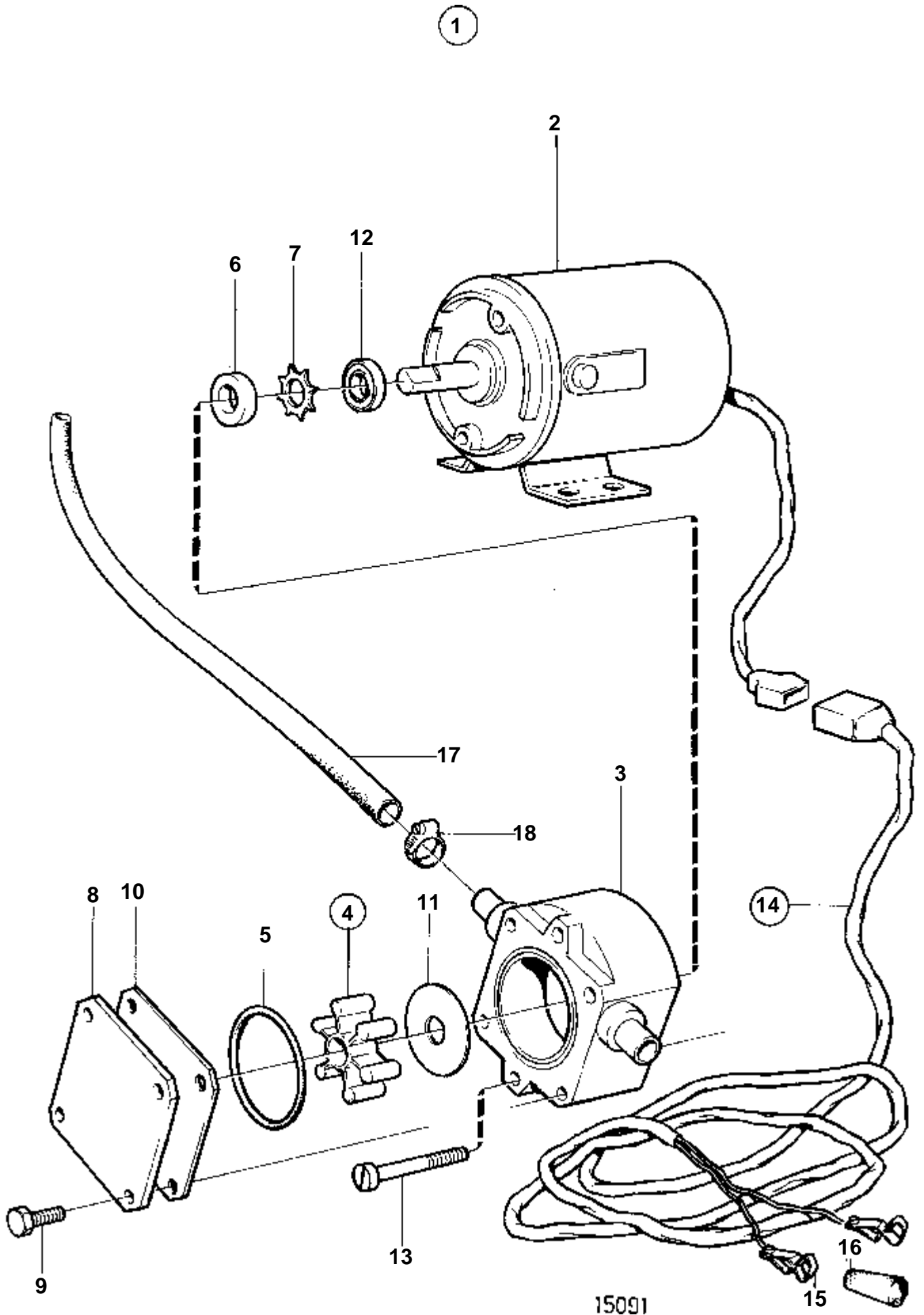


17855

TAMD162A, TAMD162B, TAMD162C, TAMD162C-B

RÉF	No Pièce	QTÉ	DÉSIGNATION
1	805999	1	Pompe vidange huile
2	821713	1	· Poignee
3	955783	1	· Ecou
4	467716	1	Raccord angulaire
5	849156	1	Console
6	965181	2	Vis
7	946440	1	Vis a bride
8	946472	2	Vis
9	940097	2	Rondelle
10	16452	1	Raccord
11	866572	1	Grue
12	942590	1	Coude raccord
13	941758	1	Coude raccord
14	941753	1	Bague surete
15	941752	1	Ecou
16	863870	1	Tuyau
17	26013	1	Vis creuse
18	11998	2	Joint

COMMON

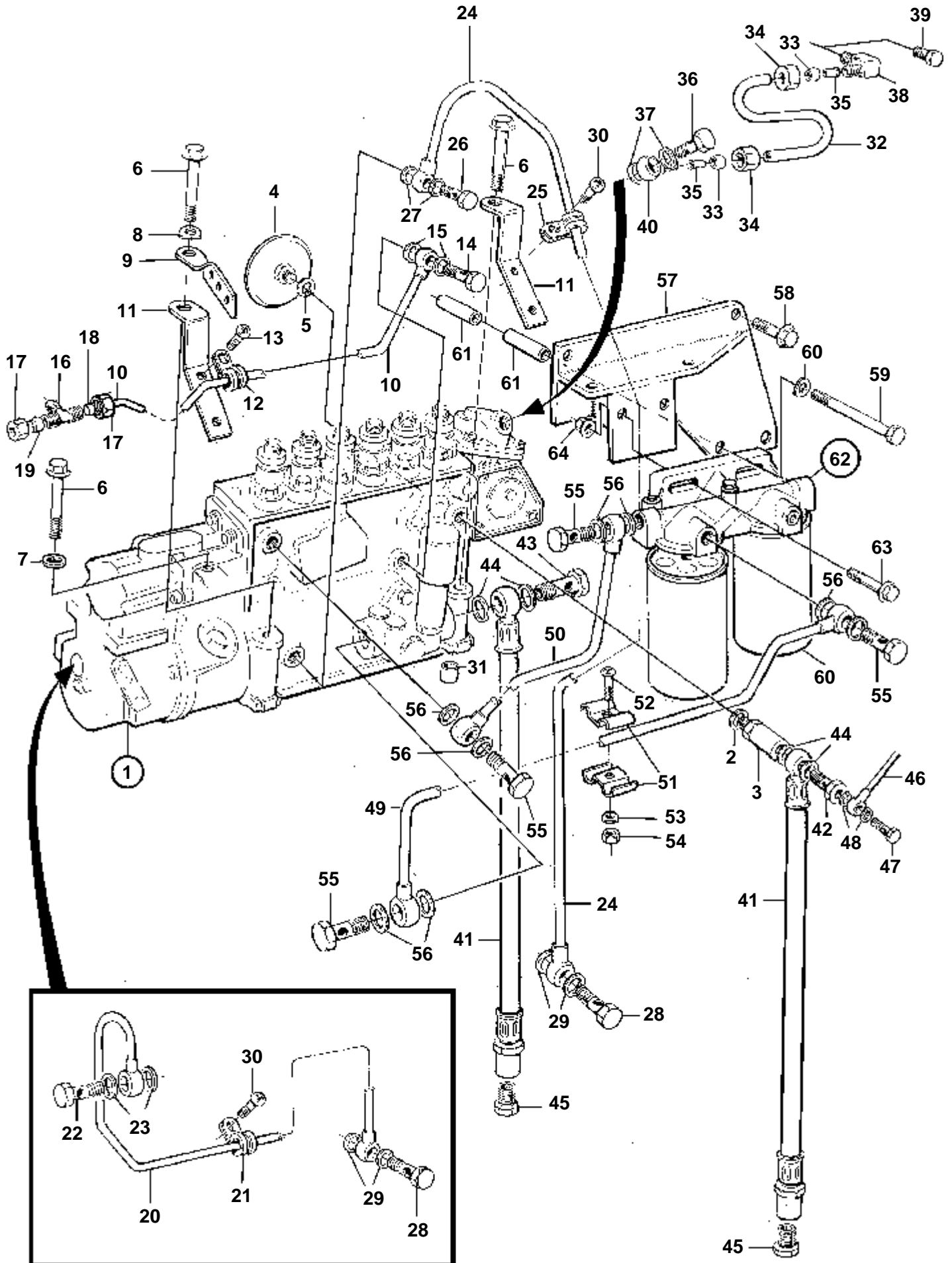


15091

15

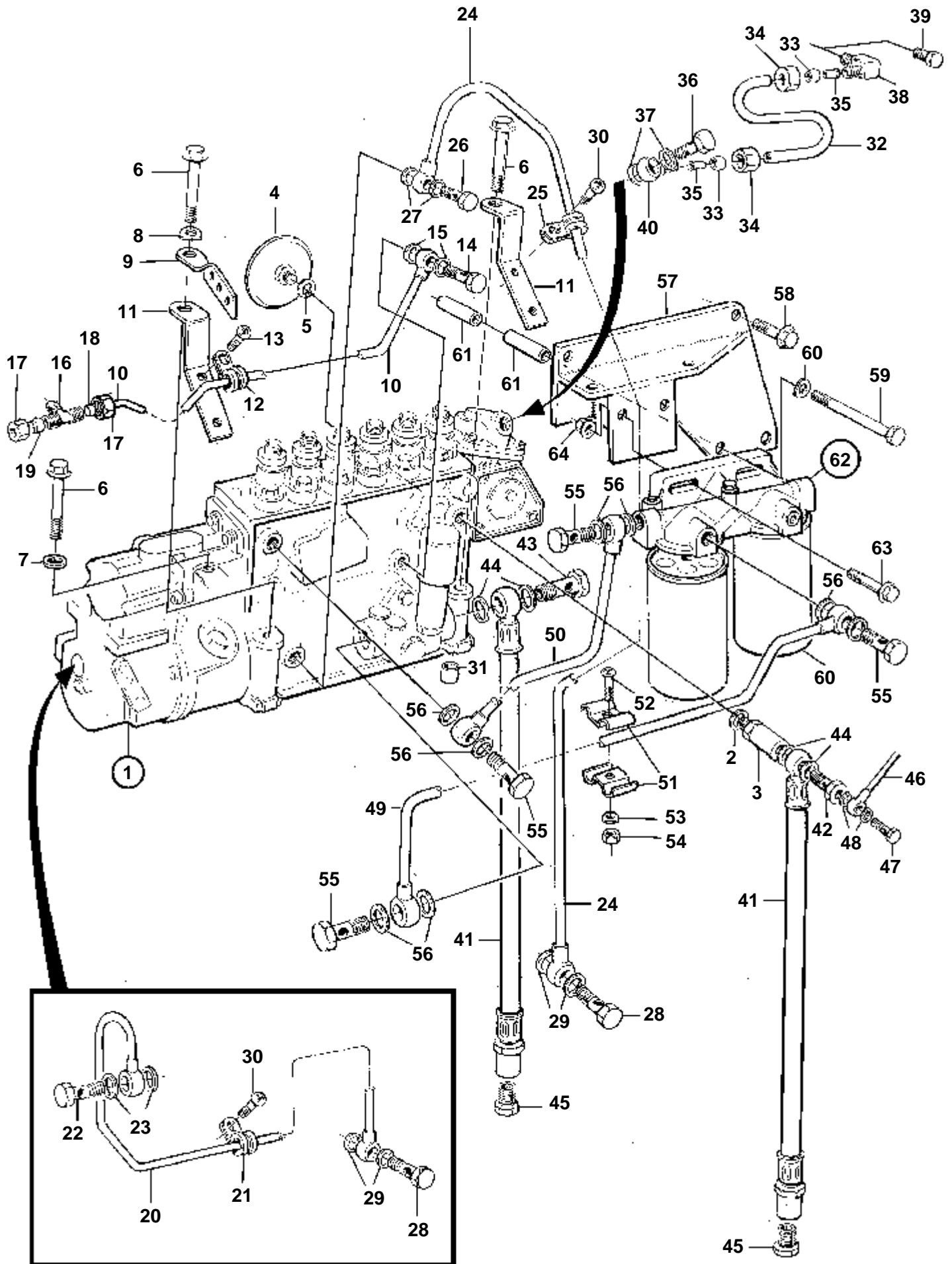
COMMON

RÉF	No Pièce	QTÉ	DÉSIGNATION	NOTES
1	843410	1	Pompe vidange huile	24V
2	842222	1	· Moteur électrique	
3	844015	1	· · Carter	
4	844022	1	· · · Kit impulseur	
5		1	· · · · Joint torique	
6		1	· · · · Bague étancheite	
7		1	· · · · Anneau verrouillage	
8	844018	1	· · Couvercle	
9	844021	4	· · Vis	
10	844017	1	· · Rondelle usure	
11	844016	1	· · Rondelle usure	
12	844019	1	· · Plaque retour huile	
13	847464	2	· · Vis	
14	843113	1	· Faisceau de câble	
15	844280	2	· · Casse de câbles	
16		1	· · Isolation	NOIR
		1	· · Isolation	ROUGE
17	943707	X	· Durit caoutchouc	
18	943471	3	· Collier serrage	



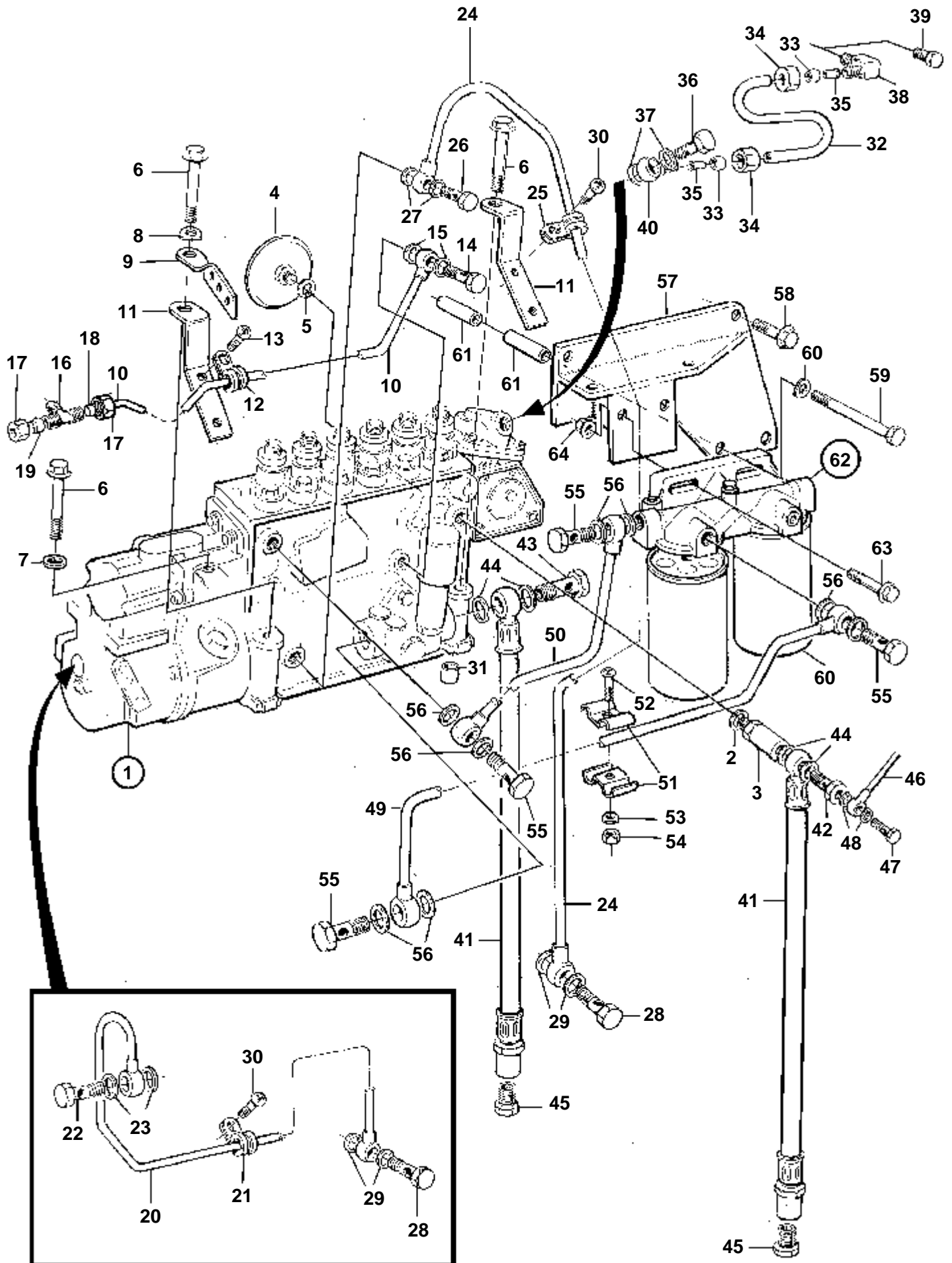
17835

RÉF	No Pièce	QTÉ	DÉSIGNATION	Voir	NOTES
1	849758	1	Pompe injection		RQV REGULATEUR
	3803767	1	Pompe inject,échange		Echange standard
				1144	
1	849836	1	Pompe injection, AUX		REGULATEUR RQ
	3803768	1	Pompe inject,échange		Echange standard
				1145	
	865277	1	Pompe injection, AUX		REGULATEUR GAC. Commande électronique de régime pour moteurs auxiliaires.
	3803776	1	Pompe inject,échange		Echange standard
				1178	
2	11996	1	Joint		
3	479775	1	Soupape by-pass		(35096)
4	477173	1	Regulateur de pressi		
5	969011	1	Joint		
6	965189	4	Vis a bride		
7	190509	3	Rondelle		
8	941908	1	Rondelle e'lasttique		
9		1	Consolecommande manuelle régime		VOIR GROUPE 27
10	862997	1	Conduit huile pressi		Ferrure et écrou non compris.
11	1543721	2	Console		
12	952623	1	Collier serrage		
13	956092	1	Vis		
14	48634	1	Vis creuse		
15	947281	2	Joint		
16	191936	1	Tuyau-t, bloc-cylindres		
17	954356	2	Ecrou de raccord		
18	954364	1	Cone		
19	943006	1	Tampon		
20	862996	1	Tuyau de retour d'hu		SN-XXXXXXXXXX/9438. Remplacé par 3826169.
21	952625	1	Collier serrage		SN-XXXXXXXXXX/9438
22	25167	1	Vis creuse		SN-XXXXXXXXXX/9438
23	969011	2	Joint		SN-XXXXXXXXXX/9438
24	3826169	1	Tuyau de retour d'hu		SNXXXXXXXXXX/9439-
25	952623	1	Collier serrage		SNXXXXXXXXXX/9439-
26	48634	1	Vis creuse		SNXXXXXXXXXX/9439-
27	947281	2	Joint		SNXXXXXXXXXX/9439-
28	25167	1	Vis creuse		
29	969011	2	Joint		
30	956092	1	Vis		
31	417588	1	Duille guide		
32	945460	X	Tube plastique		L=45mm.(924079)
33	954364	2	Cone		
34	954356	2	Ecrou de raccord		
35	944717	2	Douille		
36	969299	1	Vis creuse		
37	11994	2	Joint		
38	954385	1	Raccord angulaire		
39	180759	1	Bouchon, AUX		
40	945417	1	Raccord		
41	3830312	2	Flexible carburant		
42	16496	1	Vis creuse		
43	25167	1	Vis creuse		
44	969011	4	Joint		
45	22753	2	Raccord		
46		1	Conduit fuite	2166	
47		1	Vis creuse	2166	
48		2	Joint	2166	
49	3825969	1	Conduit carburant		
50	849887	1	Conduit carburant		
51	404279	2	Collier serrage		
52	956094	1	Vis		
53	955892	1	Rondelle		
54	955781	1	Ecrou		
55	25167	4	Vis creuse		
56	969011	8	Joint		
57	862189	1	Console		
58	946173	2	Vis a bride		
59	955513	1	Vis		
60	941907	1	Rondelle e'lasttique		
	955894	1	Rondelle		
61	822791	2	Douille entretoise, protege-accoupl.de pompe		
62		1	Filtre carburant		
				3879	
63	965185	2	Vis a bride		
64	971095	2	Ecrou		



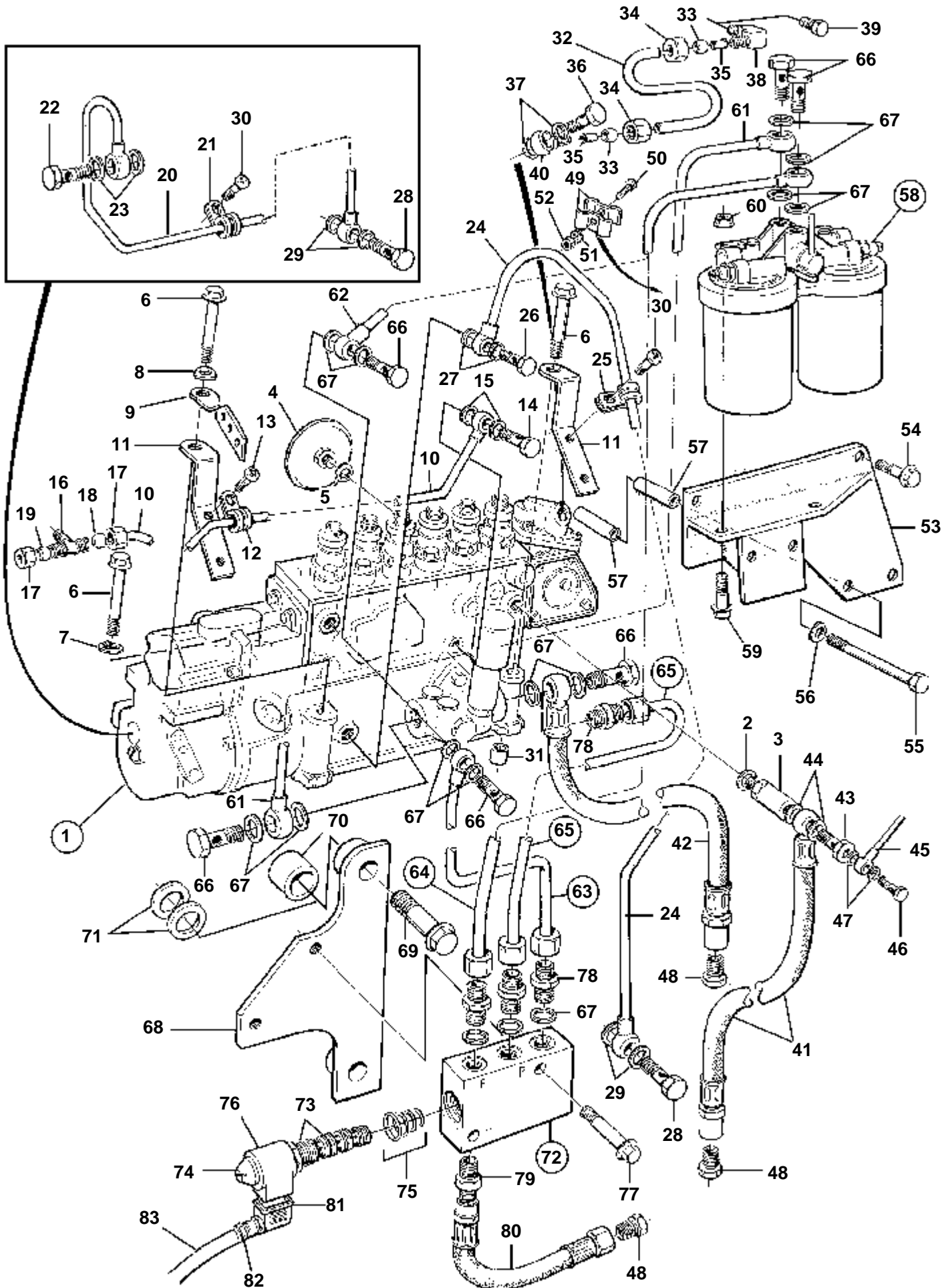
17835

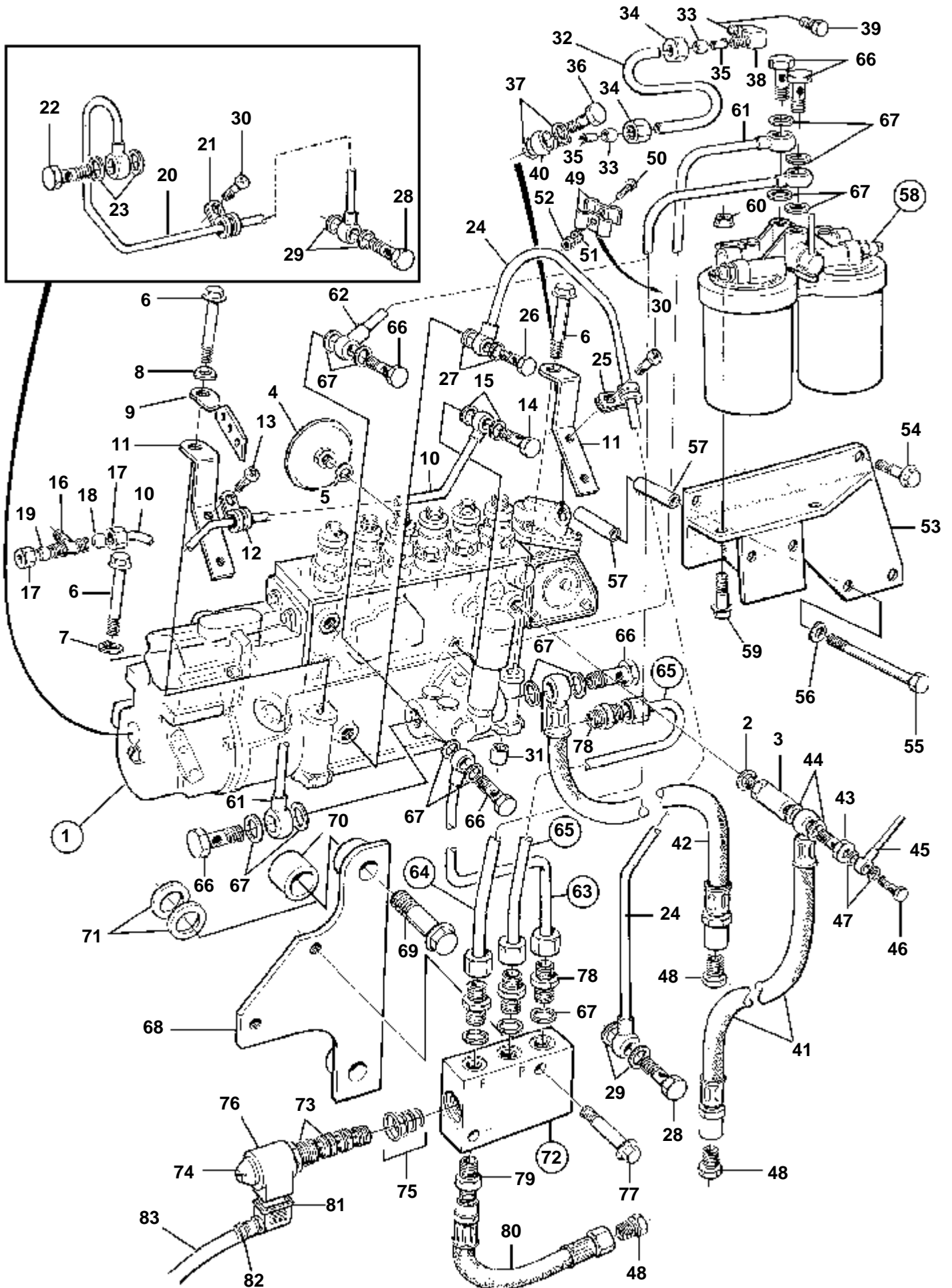
RÉF	No Pièce	QTÉ	DÉSIGNATION	Voir	NOTES
1	863928	1	Pompe injection		RQV REGULATEUR
	3803770	1	Pompe inject.échange		Echange standard
				1144	
2	11996	1	Joint		
3	479775	1	Soupape by-pass		(35096)
4	477173	1	Regulateur de pressi		
5	969011	1	Joint		
6	965189	4	Vis a bride		
7	190509	3	Rondelle		
8	941908	1	Rondelle e'lasttique		
9		1	Consolecommande manuelle régime		VOIR GROUPE 27
10	862997	1	Conduit huile pressi		Ferrure et écrou non compris.
11	1543721	2	Console		
12	952623	1	Collier serrage		
13	956092	1	Vis		
14	48634	1	Vis creuse		
15	947281	2	Joint		
16	191936	1	Tuyau-t, bloc-cylindres		
17	954356	2	Ecrou de raccord		
18	954364	1	Cone		
19	943006	1	Tampon		
20	862996	1	Tuyau de retour d'hu		SN-XXXXXXXXXX/9438. Remplacé par 3826169.
21	952625	1	Collier serrage		SN-XXXXXXXXXX/9438
22	25167	1	Vis creuse		SN-XXXXXXXXXX/9438
23	969011	2	Joint		SN-XXXXXXXXXX/9438
24	3826169	1	Tuyau de retour d'hu		SNXXXXXXXXXX/9439-
25	952623	1	Collier serrage		SNXXXXXXXXXX/9439-
26	48634	1	Vis creuse		SNXXXXXXXXXX/9439-
27	947281	2	Joint		SNXXXXXXXXXX/9439-
28	25167	1	Vis creuse		
29	969011	2	Joint		
30	956092	1	Vis		
31	417588	1	Duille guide		
32	945460	X	Tube plastique		L=45mm,(924079)
33	954364	2	Cone		
34	954356	2	Ecrou de raccord		
35	944717	2	Douille		
36	969299	1	Vis creuse		
37	11994	2	Joint		
38	954385	1	Raccord angulaire		
40	945417	1	Raccord		
41	3830312	2	Flexible carburant		
42	16496	1	Vis creuse		
43	25167	1	Vis creuse		
44	969011	4	Joint		
45	22753	2	Raccord		
46		1	Conduit fuite	2166	
47		1	Vis creuse	2166	
48		2	Joint	2166	
49	3825969	1	Conduit carburant		
50	849887	1	Conduit carburant		
51	404279	2	Collier serrage		
52	956094	1	Vis		
53	955892	1	Rondelle		
54	955781	1	Ecrou		
55	25167	4	Vis creuse		
56	969011	8	Joint		
57	862189	1	Console		
58	946173	2	Vis a bride		
59	955513	1	Vis		
60	941907	1	Rondelle e'lasttique		
	955894	1	Rondelle		
61	822791	2	Douille entretoise, protege-accoupl.de pompe		
62		1	Filtre carburant		
				3879	
63	965185	2	Vis a bride		
64	971095	2	Ecrou		



17835

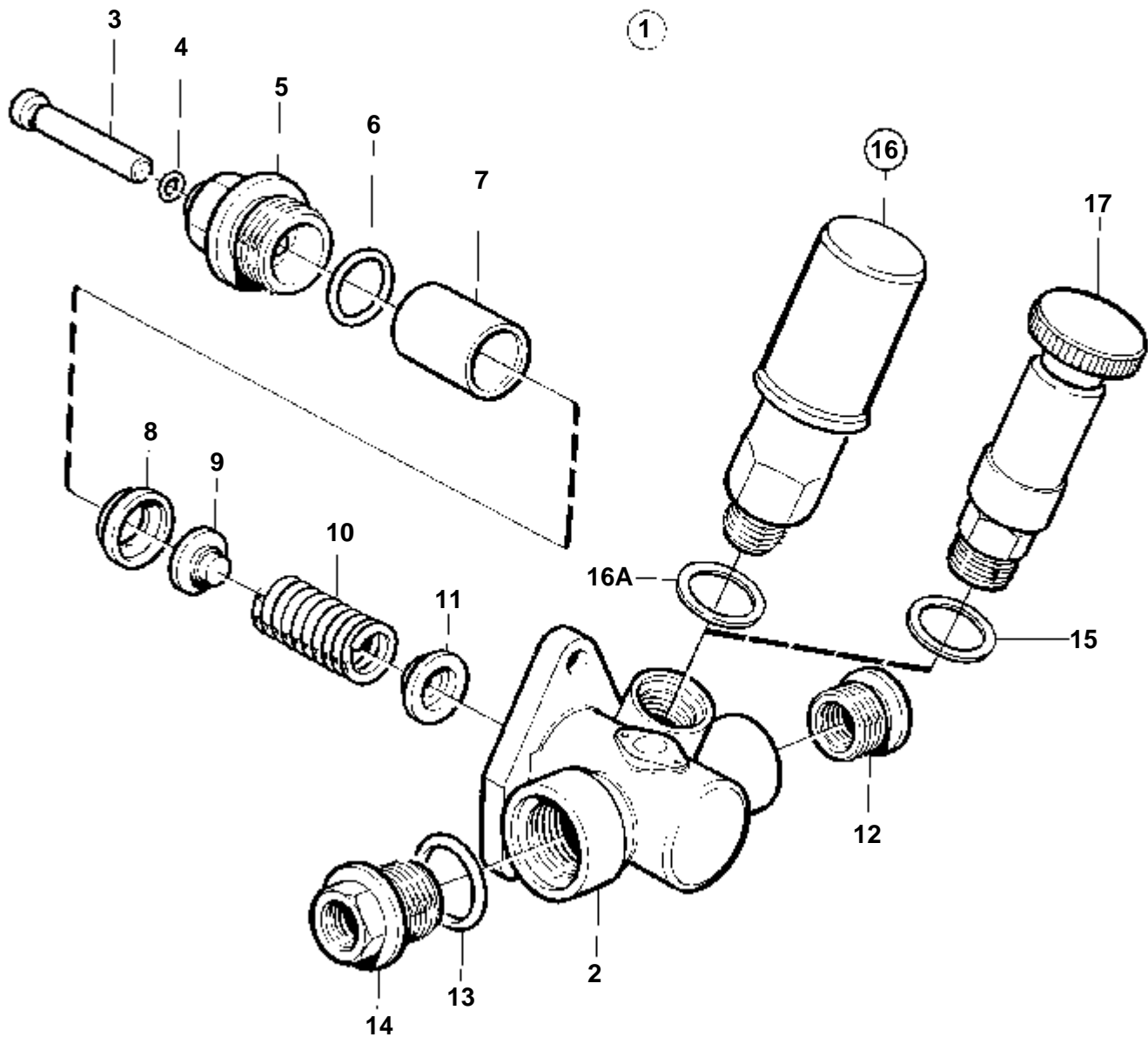
RÉF	No Pièce	QTÉ	DÉSIGNATION	Voir	NOTES
1	864988	1	Pompe injection		RQV REGULATEUR
	3803775	1	Pompe inject,échange		Echange standard
				1144	
	849836	1	Pompe injection, AUX		REGULATEUR RQ
	3803768	1	Pompe inject,échange		Echange standard
				1145	
	865277	1	Pompe injection, AUX		REGULATEUR GAC. Commande électronique de régime pour moteurs auxiliaires.
	3803776	1	Pompe inject,échange		Echange standard
				1178	
2	11996	1	Joint		
3	479775	1	Soupape by-pass		(35096)
4	477173	1	Regulateur de pressi		
5	969011	1	Joint		
6	965189	4	Vis a bride		
7	190509	2	Rondelle		
8	941908	1	Rondelle e'lasttique		
9		1	Consolecommande manuelle régime		VOIR GROUPE 27
10	862997	1	Conduit huile pressi		Ferrure et écrou non compris.
11	1543721	2	Console		
12	952623	1	Collier serrage		
13	956092	1	Vis		
14	48634	1	Vis creuse		
15	947281	2	Joint		
16	191936	1	Tuyau-t, bloc-cylindres		
17	954356	2	Ecrou de raccord		
18	954364	1	Cone		
19	943006	1	Tampon		
20	862996	1	Tuyau de retour d'hu		SN-XXXXXXXXXX/9438. Remplacé par 3826169.
21	952625	1	Collier serrage		SN-XXXXXXXXXX/9438
22	25167	1	Vis creuse		SN-XXXXXXXXXX/9438
23	969011	2	Joint		SN-XXXXXXXXXX/9438
24	3826169	1	Tuyau de retour d'hu		SNXXXXXXXXXX/9439-
25	952623	1	Collier serrage		SNXXXXXXXXXX/9439-
26	48634	1	Vis creuse		SNXXXXXXXXXX/9439-
27	947281	2	Joint		SNXXXXXXXXXX/9439-
28	25167	1	Vis creuse		
29	969011	2	Joint		
30	956092	1	Vis		
31	417588	1	Duille guide		
32	945460	X	Tube plastique		L=45mm.(924079)
33	954364	2	Cone		
34	954356	2	Ecrou de raccord		
35	944717	2	Douille		
36	969299	1	Vis creuse		
37	11994	2	Joint		
38	954385	1	Raccord angulaire		
39	180759	1	Bouchon, AUX		
40	945417	1	Raccord		
41	3830312	2	Flexible carburant		
42	16496	1	Vis creuse		
43	25167	1	Vis creuse		
44	969011	4	Joint		
45	22753	2	Raccord		
46		1	Conduit fuite	2166	
47		1	Vis creuse	2166	
48		2	Joint	2166	
49	3825969	1	Conduit carburant		
50	849887	1	Conduit carburant		
51	404279	2	Collier serrage		
52	956094	1	Vis		
53	955892	1	Rondelle		
54	955781	1	Ecrou		
55	25167	4	Vis creuse		
56	969011	8	Joint		
57	862189	1	Console		
58	946173	2	Vis a bride		
59	955513	1	Vis		
60	941907	1	Rondelle e'lasttique		
	955894	1	Rondelle		
61	822791	2	Douille entretoise, protege-accoupl.de pompe		
62		1	Filtre carburant		
				3879	
63	965185	2	Vis a bride		
64	971095	2	Ecrou		





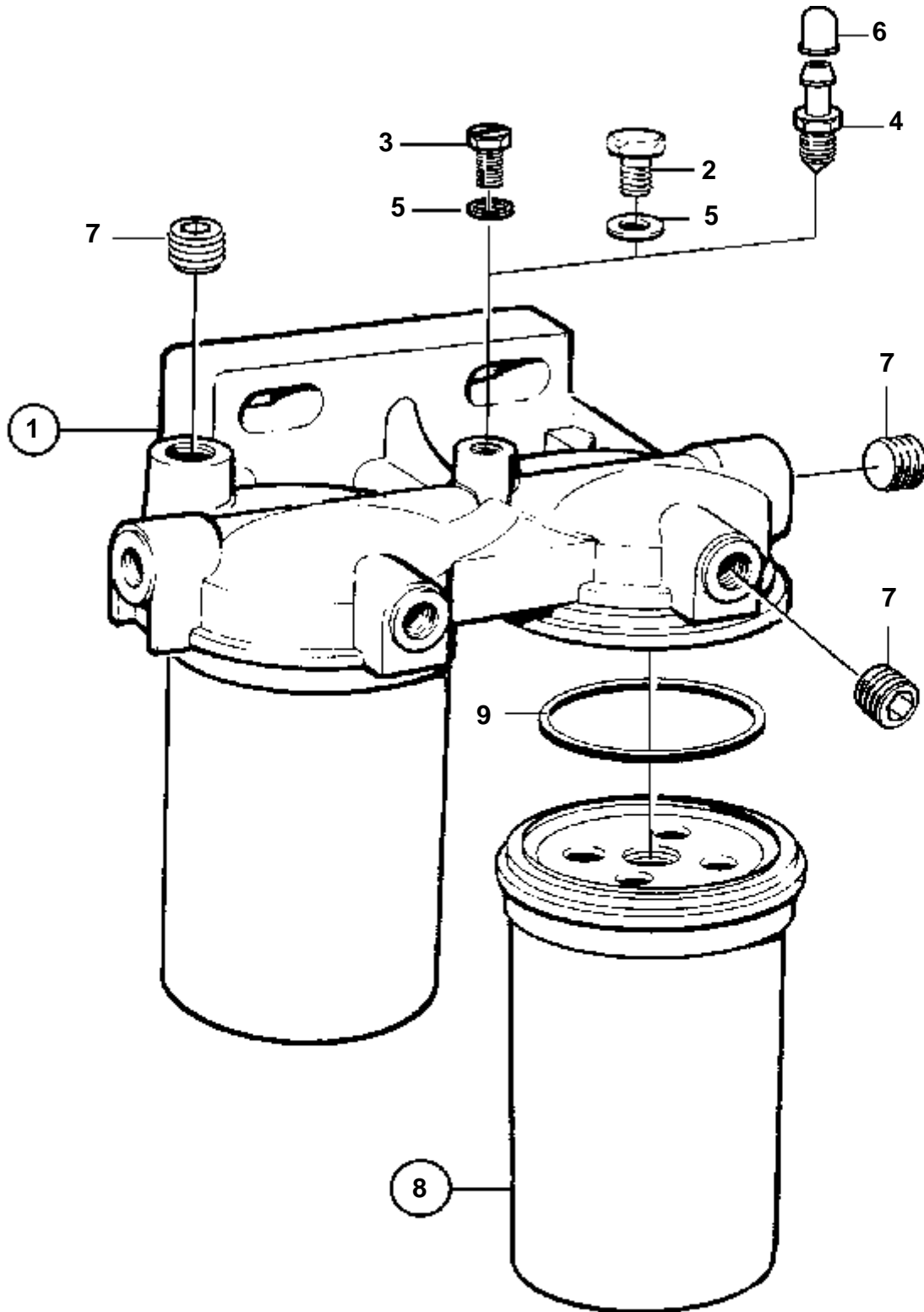
RÉF	No Pièce	QTÉ	DÉSIGNATION	Voir	NOTES
1	864988	1	Pompe injection		RQV REGULATEUR
	3803775	1	Pompe inject,échange		Echange standard
				1144	
	849836	1	Pompe injection, AUX		REGULATEUR RQ
	3803768	1	Pompe inject,échange		Echange standard
				1145	
	865277	1	Pompe injection, AUX	SO	REGULATEUR GAC. Commande électronique de régime pour moteurs auxiliaires.
	3803776	1	Pompe inject,échange		Echange standard
				1178	
2	11996	1	Joint		
3	3825154	1	Soupape by-pass, pour vanne arrêt urgence		
4	477173	1	Regulateur de pressi		
5	969011	1	Joint		
6	965189	4	Vis a bride		
7	190509	3	Rondelle		
8	941908	1	Rondelle e'lasttique		
9		1	Consolecommande manuelle régime		VOIR GROUPE 27
10	862997	1	Conduit huile pressi, écrou et bague coupante		
11	1543721	2	Console		
12	952623	1	Collier serrage		
13	956092	1	Vis		
14	48634	1	Vis creuse		
15	947281	2	Joint		
16	191936	1	Tuyau-t, bloc-cylindres		
17	954356	1	Ecrou de raccord		
18	954364	1	Cone		
19	943006	1	Tampon		
20	862996	1	Tuyau de retour d'hu		SN-XXXXXXXXXX/9438
21	952625	1	Collier serrage		SN-XXXXXXXXXX/9438
22	25167	1	Vis creuse		SN-XXXXXXXXXX/9438
23	969011	2	Joint		SN-XXXXXXXXXX/9438
24	3826169	1	Tuyau de retour d'hu		SNXXXXXXXXXX/9439-
25	952623	1	Collier serrage		SNXXXXXXXXXX/9439-
26	48634	1	Vis creuse		SNXXXXXXXXXX/9439-
27	947281	2	Joint		SNXXXXXXXXXX/9439-
28	25167	1	Vis creuse, bloc-cylindres		
29	969011	2	Joint		
30	956092	1	Vis		
31	417588	1	Duille guide		
32	945460	X	Tube plastique		L=45mm,(924079)
33	954364	2	Cone		
34	954356	2	Ecrou de raccord		
35	944717	2	Douille		
36	969299	1	Vis creuse		
37	11994	2	Joint		
38	954385	1	Raccord angulaire		
39	180759	1	Bouchon, AUX		
40	945417	1	Raccord		
41	3830312	1	Flexible carburant		
42	3830312	1	Flexible carburant		ALT
43	16496	1	Vis creuse		
44	969011	2	Joint		
45		1	Conduit fuite	2286	
46		1	Vis creuse	2286	
47		2	Joint	2286	
48	22753	2	Raccord		
49	404279	2	Collier serrage		
50	956094	1	Vis, L=16mm		ALT
	956095	1	Vis, L=20mm		ALT
51	955892	1	Rondelle		
52	955781	1	Ecrou		ALT
	945407	1	Ecrou accouplement		ALT
53	862189	1	Console		
54	946173	2	Vis a bride		
55	955513	1	Vis		
56	941907	1	Rondelle e'lasttique		
	955894	1	Rondelle		
57	822791	2	Douille entretoise		
58	864399	1	Filtre carburant		(862057)
				2093	
59	965192	2	Vis a bride		
60	971096	2	Ecrou		
61	849813	1	Conduit carburant		
62	849814	1	Conduit carburant		
63	3825204	1	Conduit carburant, écrou et bague coupante		
64	3825205	1	Conduit carburant, écrou et bague coupante		
65	3825206	1	Conduit carburant, écrou et bague coupante		
66	25167	X	Vis creuse		
67	969011	X	Joint		
68	3825152	1	Console		
69	968437	2	Vis a bride		
70	1593030	2	Bague entretoise		Lorsque les supports de moteur ne sont pas montés
71	955900	4	Rondelle		Lorsque des supports pour moteur auxiliaire sont utilisés
72	3828983	1	Valve fermeture, arrêt d'urgence		
73		1	· Soupape		

RÉF	No Pièce	QTÉ	DÉSIGNATION	Voir	NOTES
74		1	· Erou		
75	3825238	1	· Kit joints		
76	3825240	1	· Aimant		
77	947760	2	Vis a bride		
78	941754	4	Raccord		
79	977677	1	Raccord		
80	3830309	1	Flexible carburant		
81	866664	1	Connecteur		
82	844576	1	Vis raccord de cable		
83	862989	X	Cable		2x1,5 mm2, L=5000mm. Cable marin non armé homologue par les normes de classification.

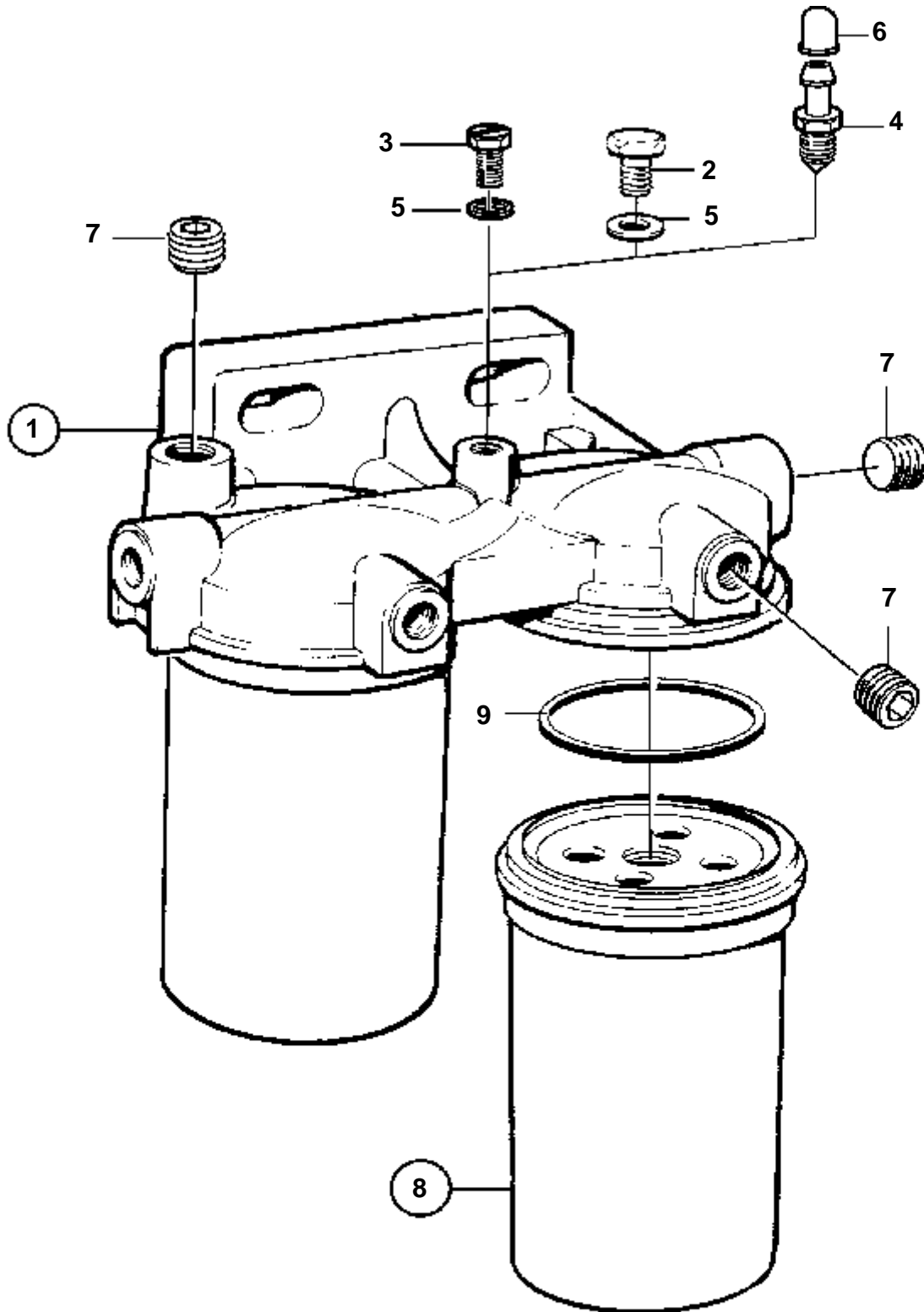


16882

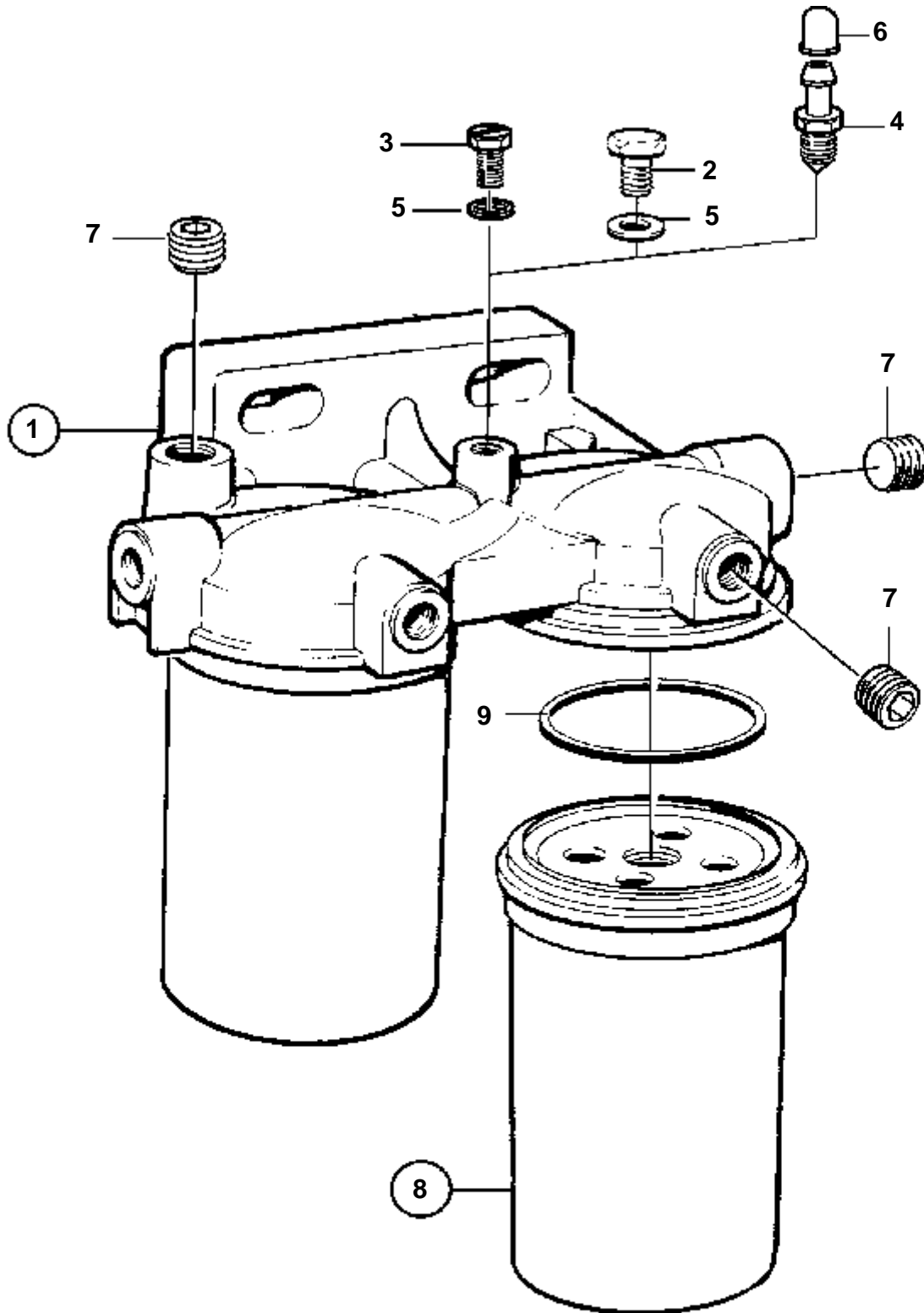
RÉF	No Pièce	QTÉ	DÉSIGNATION
1	863474	1	Pompe alimentation
2		1	· Carter
3	862461	1	· Piston
4	244829	1	· Joint torique
5	244827	1	· Bague
6	244828	1	· Joint torique
7	244831	1	· Piston pompe
8	244835	1	· Bague entretoise
9	244834	1	· Soupape
10	862462	1	· Ressort pression
11	244833	2	· Rondelle ressort
12	244836	1	· Ecrou raccord
13	244838	1	· Joint torique
14	244837	1	· Ecrou raccord
15	240572	1	· Joint
16	3826073	1	· Pompe a main
16A	240572	1	· · Joint
17	843435	1	Pompe a main, classifiable



RÉF	No Pièce	QTÉ	DÉSIGNATION	NOTES
1	471172	1	Boitier filtre	REMPLECE PAR 8194541
2	471177	1	· Vis	M8,ALT 1
3	240664	1	· Vis	M6,ALT 2
5	947620	1	· Joint	
7	968062	3	Bouchon	
8	8193858	2	Filtre carburant	
9	6638088	2	· Joint	

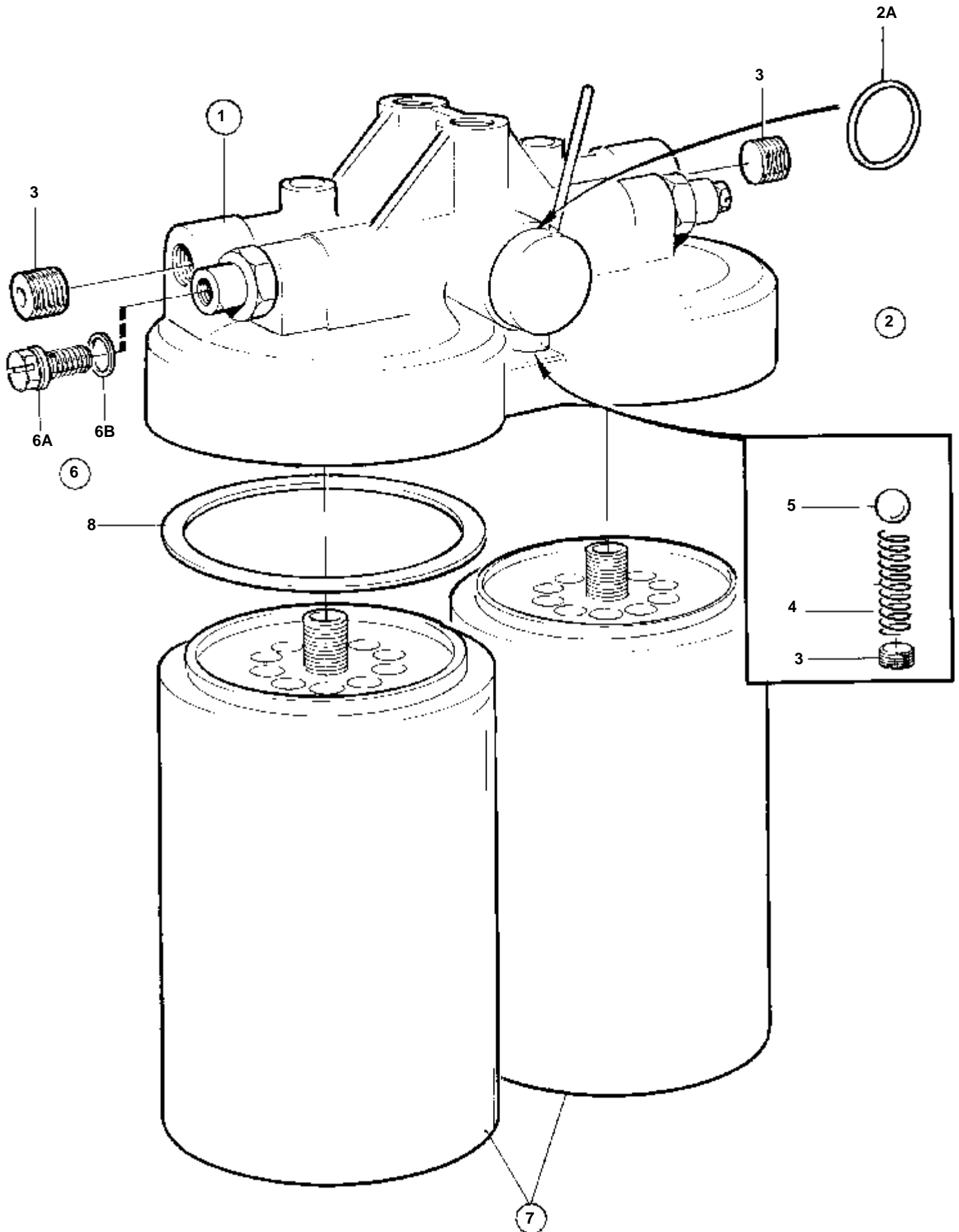


RÉF	No Pièce	QTÉ	DÉSIGNATION	NOTES
1	1676832	1	Boitier filtre	REPLACE PAR 8194541
2	471177	1	· Vis	M8,ALT 1
5	947620	1	· Joint	
7	968062	3	Bouchon	
8	8193858	2	Filtre carburant	
9	6638088	2	· Joint	



RÉF	No Pièce	QTÉ	DÉSIGNATION	NOTES
1	8194541	1	Boitier filtre	
4	1330191	1	· Grue	M10
6		1	· Capuchon de protect	
7	968062	3	Bouchon	
8	8193858	2	Filtre carburant	
9	6638088	2	· Joint	

TAMD162A, TAMD162C

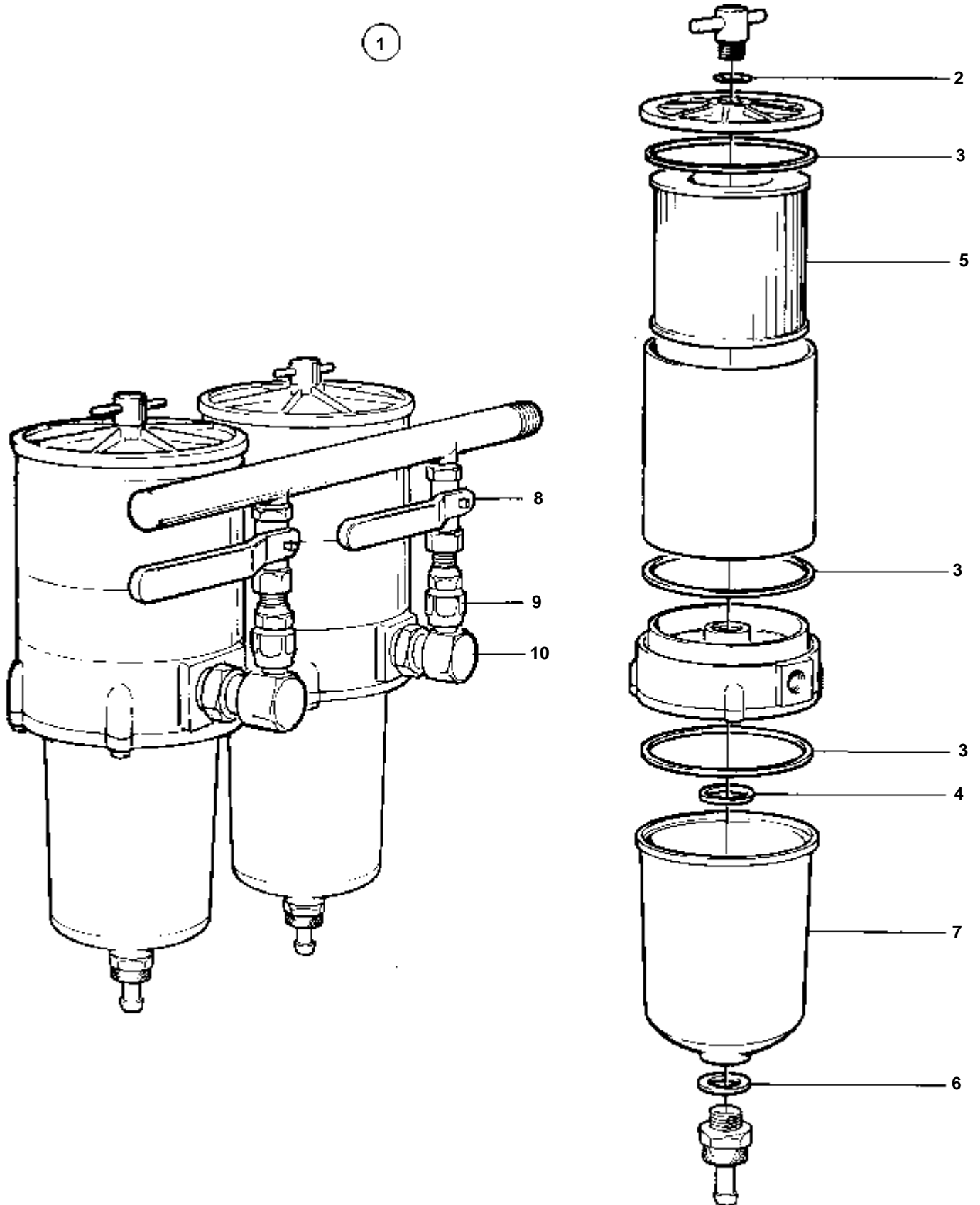


16414

TAMD162A, TAMD162C

RÉF	No Pièce	QTÉ	DÉSIGNATION
1	864399	1	Filtre carburant
2	876187	1	· Kit réparation
2A		2	· · Joint torique
3		1	· · Vis
4		1	· · Ressort pression
5		1	· · Bille
6	876194	2	· Kit vis, purge
6A		2	· · Vis purge
6B	947620	2	· · Joint
7	864315	2	· Filtre carburant
8		2	· · Joint

TAMD162A, TAMD162B, TAMD162C, TAMD162C-B

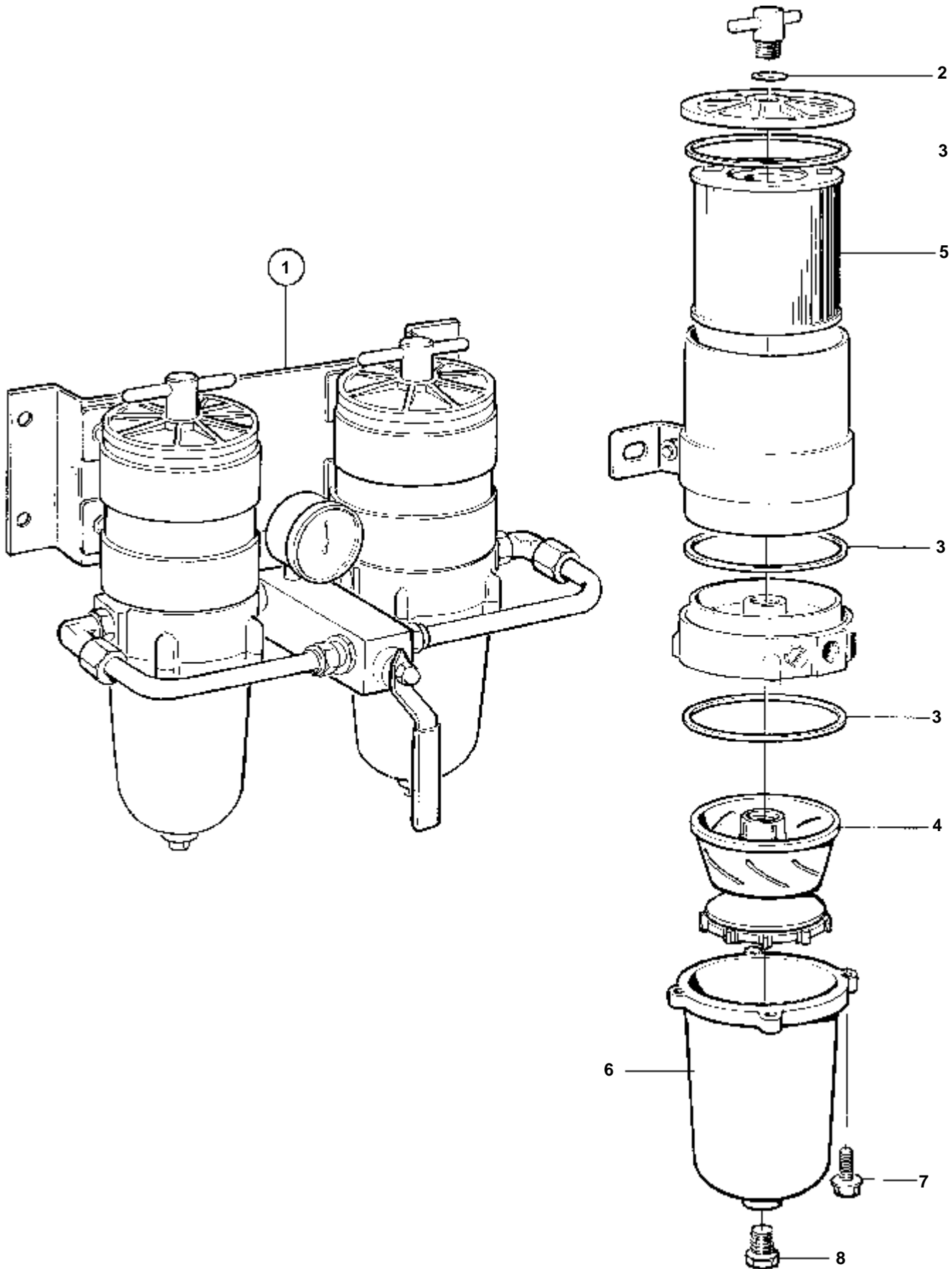


7313

TAMD162A, TAMD162B, TAMD162C, TAMD162C-B

RÉF	No Pièce	QTÉ	DÉSIGNATION	NOTES
1	848045	1	Filtre carburant	ANCIEN MODÈLE. Remplacé par 3825022
	848044	2	· Filtre carburant	Remplacé par 3825018.
2	838505	2	· · Joint torique	
3	846719	6	· · · Joint	
4	847523	2	· · · Jeu	
5	3825027	2	· · · Cartouche filtre	(846734)
6	838500	2	· · · Joint	
7	848293	2	· · · Coussinet	
8		4	· Robinet bille	
9		4	· Bouchon	
10	847526	4	· Raccord	

TAMD162A, TAMD162B, TAMD162C, TAMD162C-B

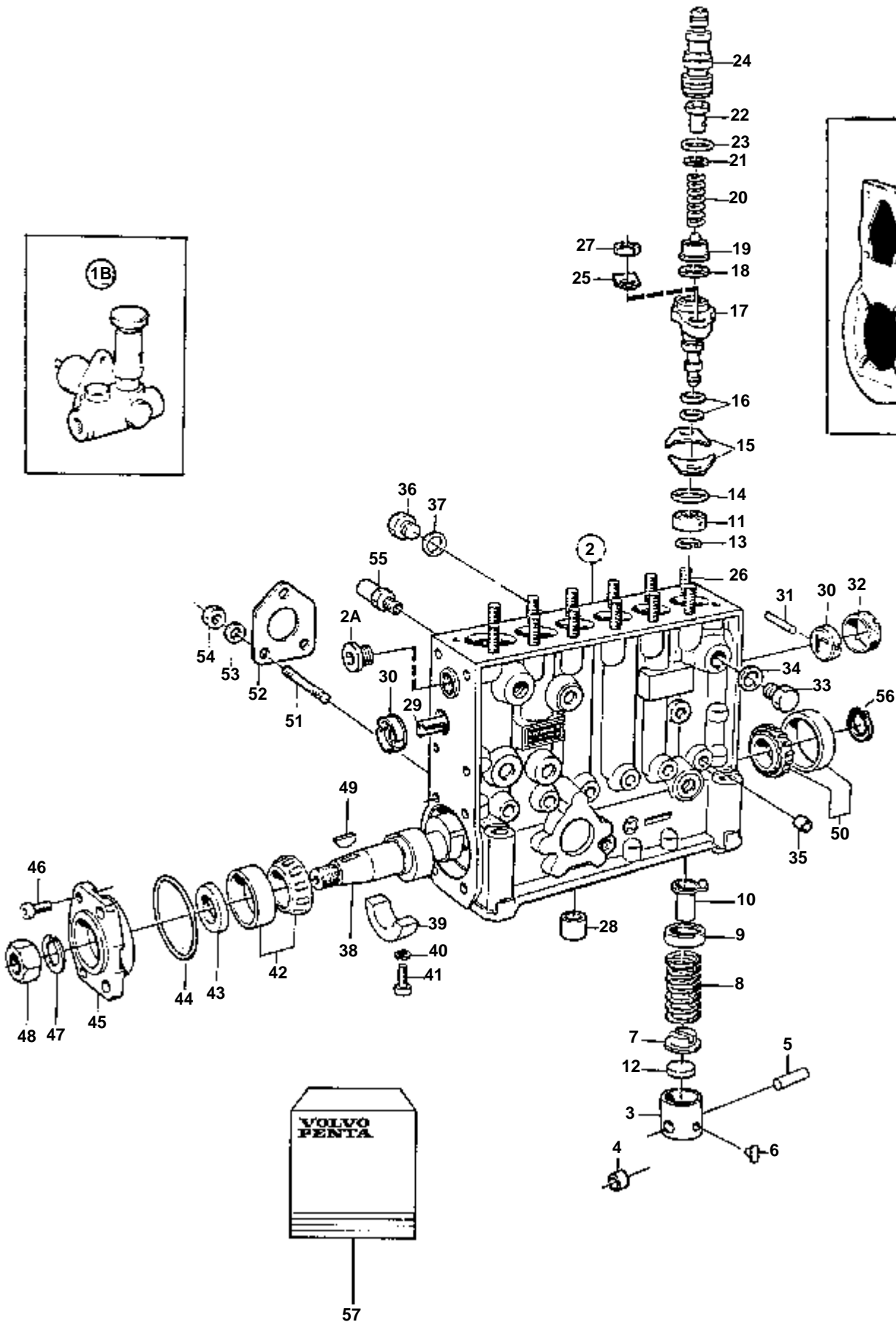
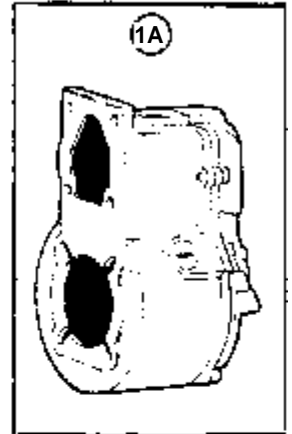
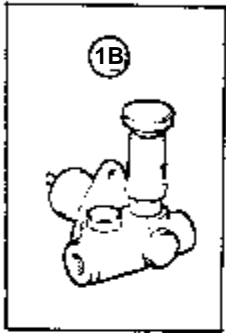


15909

TAMD162A, TAMD162B, TAMD162C, TAMD162C-B

RÉF	No Pièce	QTÉ	DÉSIGNATION	Voir	NOTES
1	3825022	1	Filtre carburant		VERSION RECENTE
			Bulletins 50-11A	50-11A-EN	Filtres à carburant / Separateurs d'eau
2	838505	2	· Joint torique		
3	846719	6	· Joint		
4	3825028	2	· Turbine		
5	3825027	2	· Cartouche filtre		
6	848293	2	· Coussinet		
7	940094	8	· Vis		
8	952075	2	· Bouchon		

①

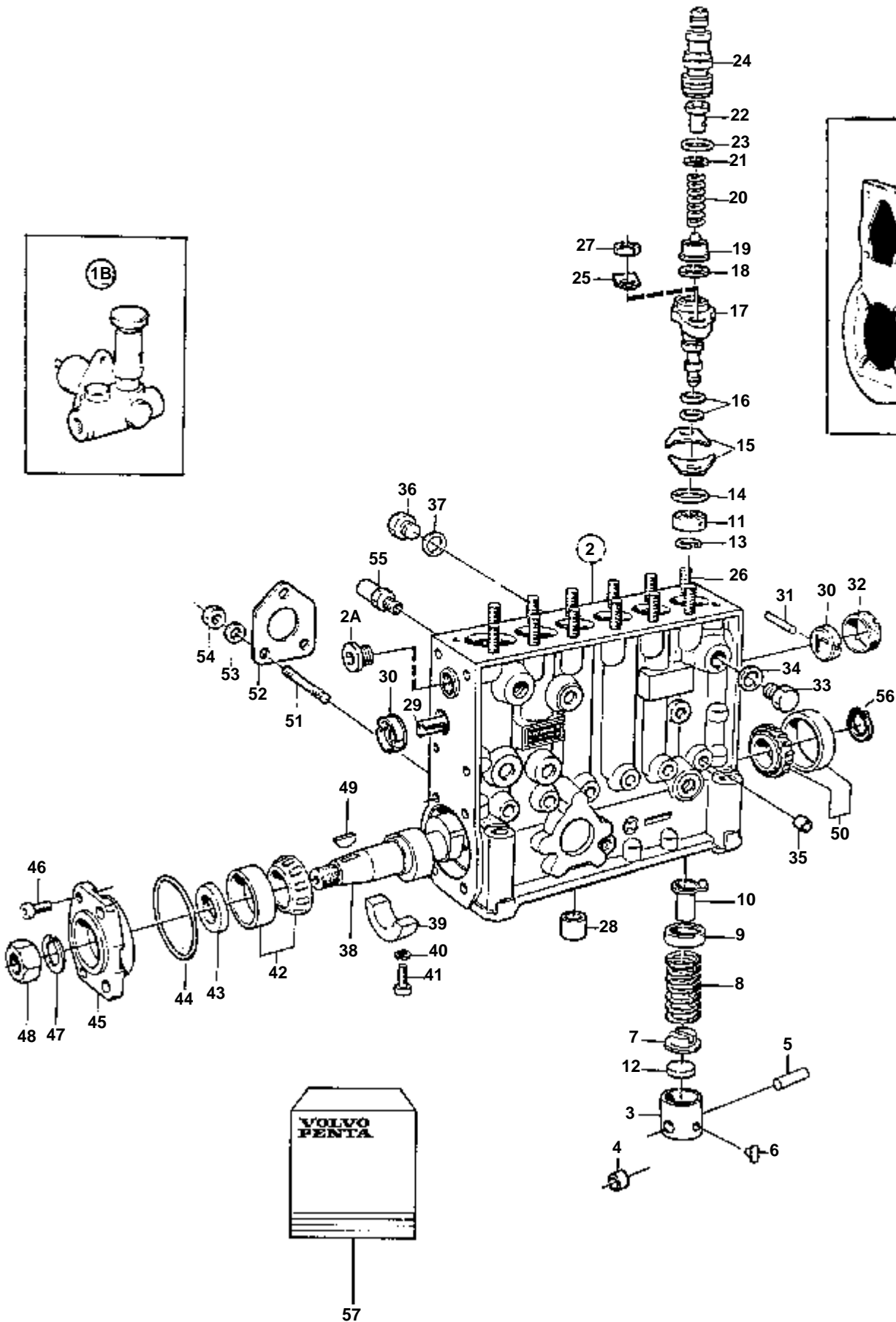
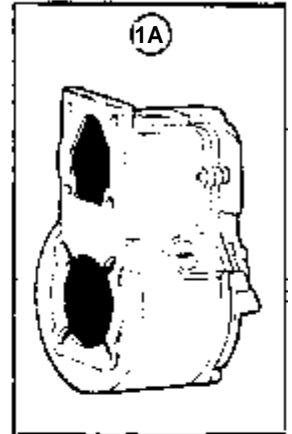
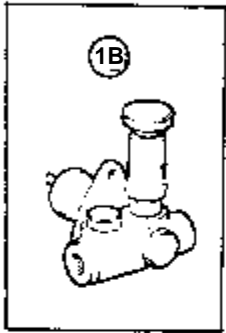


16018

RÉF	No Pièce	QTE	DÉSIGNATION	Voir	NOTES
1	849758	1	Pompe injection		
	3803767	1	Pompe inject,échange		Echange standard
1A	863819	1	· Regulateur		
1B	863474	1	· Pompe alimentation	1146	
2		1	· Corps pompe	460	
2A		1	· · Bouchon		
3		6	· Tige-poussoir		
4		6	· · Palier		
5		6	· · Arbre		
6		6	· · Plaque guide		
7	862408	6	· Rondelle ressort		
8	862407	6	· Ressort pression		
9	239984	6	· Rondelle ressort		
10	862406	6	· Douille		
11		6	· Capsule		
12		6	· Plateau pression		
13		6	· Circlip		
14	862402	6	· Joint torique	IK	
15		X	· Rondelle ajustee		E=0,40mm
		X	· Rondelle ajustee		E=0,45mm
		X	· Rondelle ajustee		E=0,50mm
		X	· Rondelle ajustee		E=0,60mm
		X	· Rondelle ajustee		E=0,70mm
		X	· Rondelle ajustee		E=0,75mm
		X	· Rondelle ajustee		E=0,80mm
		X	· Rondelle ajustee		E=0,85mm
		X	· Rondelle ajustee		E=0,90mm
		X	· Rondelle ajustee		E=0,95mm
		X	· Rondelle ajustee		E=1,00mm
		X	· Rondelle ajustee		E=1,05mm
		X	· Rondelle ajustee		E=1,10mm
		X	· Rondelle ajustee		E=1,15mm
		X	· Rondelle ajustee		E=1,20mm
		X	· Rondelle ajustee		E=1,25mm
		X	· Rondelle ajustee		E=1,30mm
		X	· Rondelle ajustee		E=1,35mm
		X	· Rondelle ajustee		EP=1,40mm
		X	· Rondelle ajustee		E=1,45mm
		X	· Rondelle ajustee		E=1,50mm
		X	· Rondelle ajustee		E=1,55mm
		X	· Rondelle ajustee		E=1,60mm
		X	· Rondelle ajustee		E=1,65mm
		X	· Rondelle ajustee		E=1,70mm
		X	· Rondelle ajustee		E=1,75mm
		X	· Rondelle ajustee		EP=1,80mm
		X	· Rondelle ajustee		E=1,90mm
		X	· Rondelle ajustee		E=2,00mm
		X	· Rondelle ajustee		E=2,10mm
		X	· Rondelle ajustee		E=2,15mm
		X	· Rondelle ajustee		E=2,20mm
16	240422	12	· Joint torique	IK	
17	863498	6	· Element pompe		
18	1697951	6	· Rondelle	IK	
19	1697952	6	· Soupape refoulement	SO	
20	862397	6	· Ressort pression		
21	240972	X	· Rondelle		E=0,20mm
	240973	X	· Rondelle		E=0,50mm
22		6	· Entretoise		
23	862400	6	· Joint torique	IK	
24	863825	6	· Retenue		
25		12	· Rondelle		
26		12	· Goujon		
27		12	· Ecrou		
28		6	· Capsule	IK	
29		1	· Tige réglage	1146	
30		2	· Duille guide		
31		1	· Fiche de verrouilla		
32		1	· Bague		
33	847439	1	· Vis		
34	239897	1	· Joint		
35		6	· Capsule		
36		1	· Bouchon		
37	239897	1	· Joint		
38		1	· Arbre cames		
39		1	· Palier		
40		2	· Bague etancheite		
41		2	· Vis		
42		1	· Palier		
43	3825543	1	· Bague etancheite	IK	
44	862423	1	· Joint torique	IK	
45		1	· Couvercle palier		
46		4	· Vis		
47		1	· Rondelle e'lasttique	IK	
48	955807	1	· Ecrou		
49	35168	1	· Clavette		

RÉF	No Pièce	QTÉ	DÉSIGNATION	Voir	NOTES
50		1	· Palier		
51		3	· Goujon		
52	6232208	1	· Joint	IK	(863370)
53	949607	3	· Rondelle elastique	IK	
54	940197	3	· Ecrou		
55		1	· Soupape by-pass		1142
56		1	· Anneau verrouillage		
57	862425	1	Kit petites pieces		

①

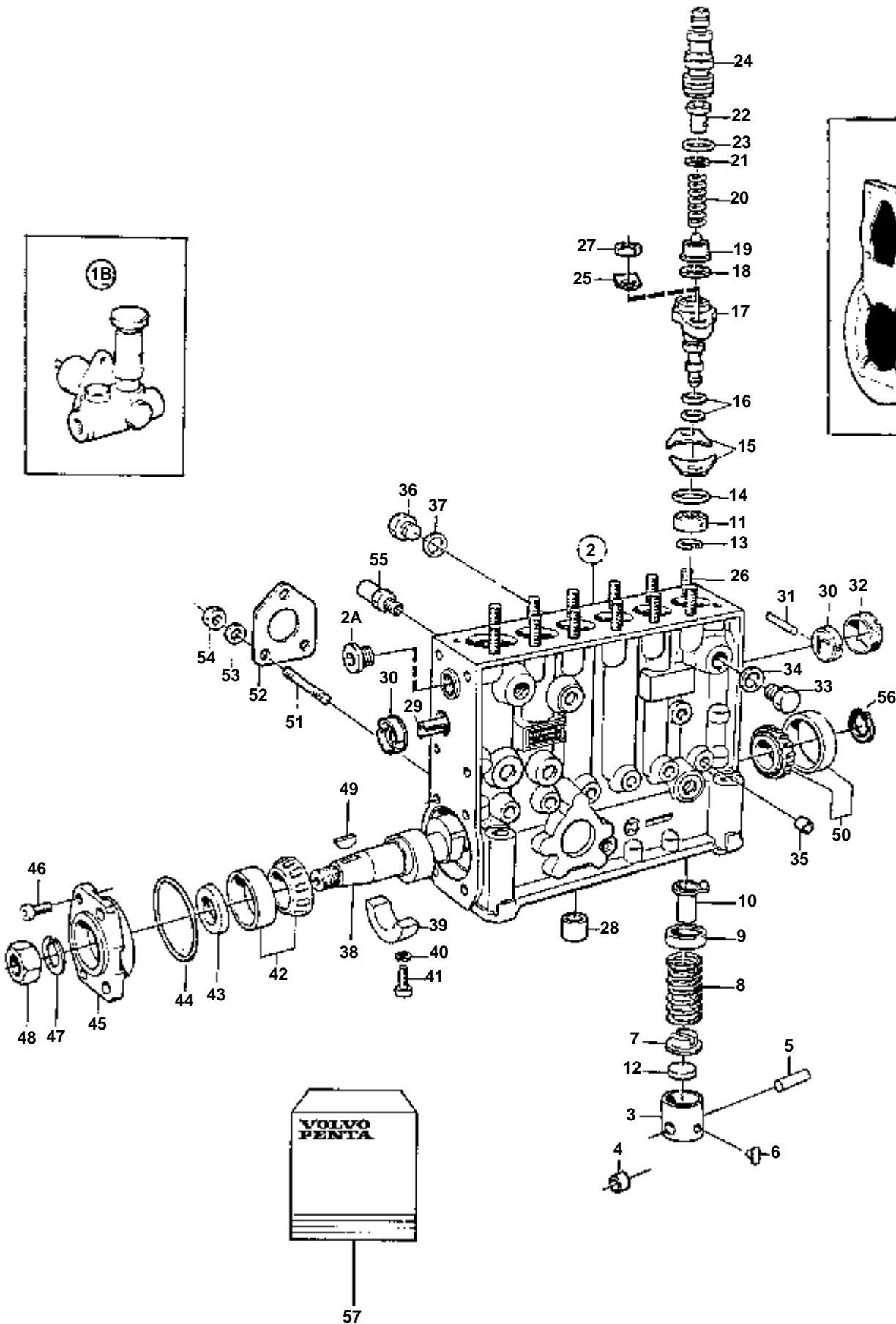
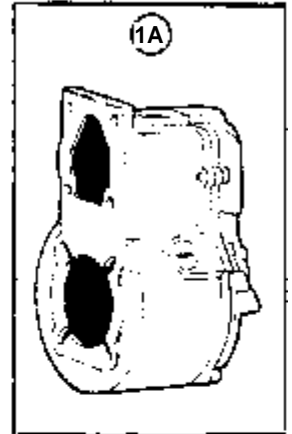
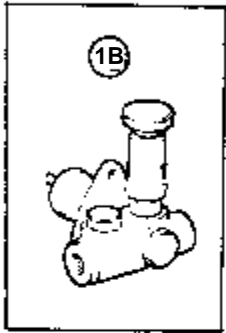


16018

RÉF	No Pièce	QTÉ	DÉSIGNATION	Voir	NOTES
1	863928	1	Pompe injection		
	3803770	1	Pompe inject,échange		Echange standard
1A	863819	1	· Regulateur		
1B	863474	1	· Pompe alimentation	1146	
2		1	· Corps pompe	460	
2A		1	· · Bouchon		
3		6	· Tige-poussoir		
4		6	· · Palier		
5		6	· · Arbre		
6		6	· · Plaque guide		
7	862408	6	· Rondelle ressort		
8	862407	6	· Ressort pression		
9	239984	6	· Rondelle ressort		
10	862406	6	· Douille		
11		6	· Capsule		
12		6	· Plateau pression		
13		6	· Circlip		
14	862402	6	· Joint torique	IK	
15		X	· Rondelle ajustee		E=0,40mm
		X	· Rondelle ajustee		E=0,45mm
		X	· Rondelle ajustee		E=0,50mm
		X	· Rondelle ajustee		E=0,60mm
		X	· Rondelle ajustee		E=0,70mm
		X	· Rondelle ajustee		E=0,75mm
		X	· Rondelle ajustee		E=0,80mm
		X	· Rondelle ajustee		E=0,85mm
		X	· Rondelle ajustee		E=0,90mm
		X	· Rondelle ajustee		E=0,95mm
		X	· Rondelle ajustee		E=1,00mm
		X	· Rondelle ajustee		E=1,05mm
		X	· Rondelle ajustee		E=1,10mm
		X	· Rondelle ajustee		E=1,15mm
		X	· Rondelle ajustee		E=1,20mm
		X	· Rondelle ajustee		E=1,25mm
		X	· Rondelle ajustee		E=1,30mm
		X	· Rondelle ajustee		E=1,35mm
		X	· Rondelle ajustee		EP=1,40mm
		X	· Rondelle ajustee		E=1,45mm
		X	· Rondelle ajustee		E=1,50mm
		X	· Rondelle ajustee		E=1,55mm
		X	· Rondelle ajustee		E=1,60mm
		X	· Rondelle ajustee		E=1,65mm
		X	· Rondelle ajustee		E=1,70mm
		X	· Rondelle ajustee		E=1,75mm
		X	· Rondelle ajustee		EP=1,80mm
		X	· Rondelle ajustee		E=1,90mm
		X	· Rondelle ajustee		E=2,00mm
		X	· Rondelle ajustee		E=2,10mm
		X	· Rondelle ajustee		E=2,15mm
		X	· Rondelle ajustee		E=2,20mm
16	240422	12	· Joint torique	IK	
17	863498	6	· Element pompe		
18	1697951	6	· Rondelle	IK	
19	1697952	6	· Soupape refoulement	SO	
20	862397	6	· Ressort pression		
21	240972	X	· Rondelle		E=0,20mm
	240973	X	· Rondelle		E=0,50mm
22		6	· Entretoise		
23	862400	6	· Joint torique	IK	
24	863825	6	· Retenue		
25		12	· Rondelle		
26		12	· Goujon		
27		12	· Ecrou		
28		6	· Capsule	IK	
29		1	· Tige réglage	1146	
30		2	· Duille guide		
31		1	· Fiche de verrouilla		
32		1	· Bague		
33	847439	1	· Vis		
34	239897	1	· Joint		
35		6	· Capsule		
36		1	· Bouchon		
37	239897	1	· Joint		
38		1	· Arbre cames		
39		1	· Palier		
40		2	· Bague etancheite		
41		2	· Vis		
42		1	· Palier		
43	3825543	1	· Bague etancheite	IK	
44	862423	1	· Joint torique	IK	
45		1	· Couvercle palier		
46		4	· Vis		
47		1	· Rondelle e'lasttique	IK	
48	955807	1	· Ecrou		
49	35168	1	· Clavette		

RÉF	No Pièce	QTÉ	DÉSIGNATION	Voir	NOTES
50		1	· Palier		
51		3	· Goujon		
52	6232208	1	· Joint	IK	(863370)
53	949607	3	· Rondelle elastique	IK	
54	940197	3	· Ecrou		
55		1	· Soupape by-pass		1142
56		1	· Anneau verrouillage		
57	862425	1	Kit petites pieces		

①

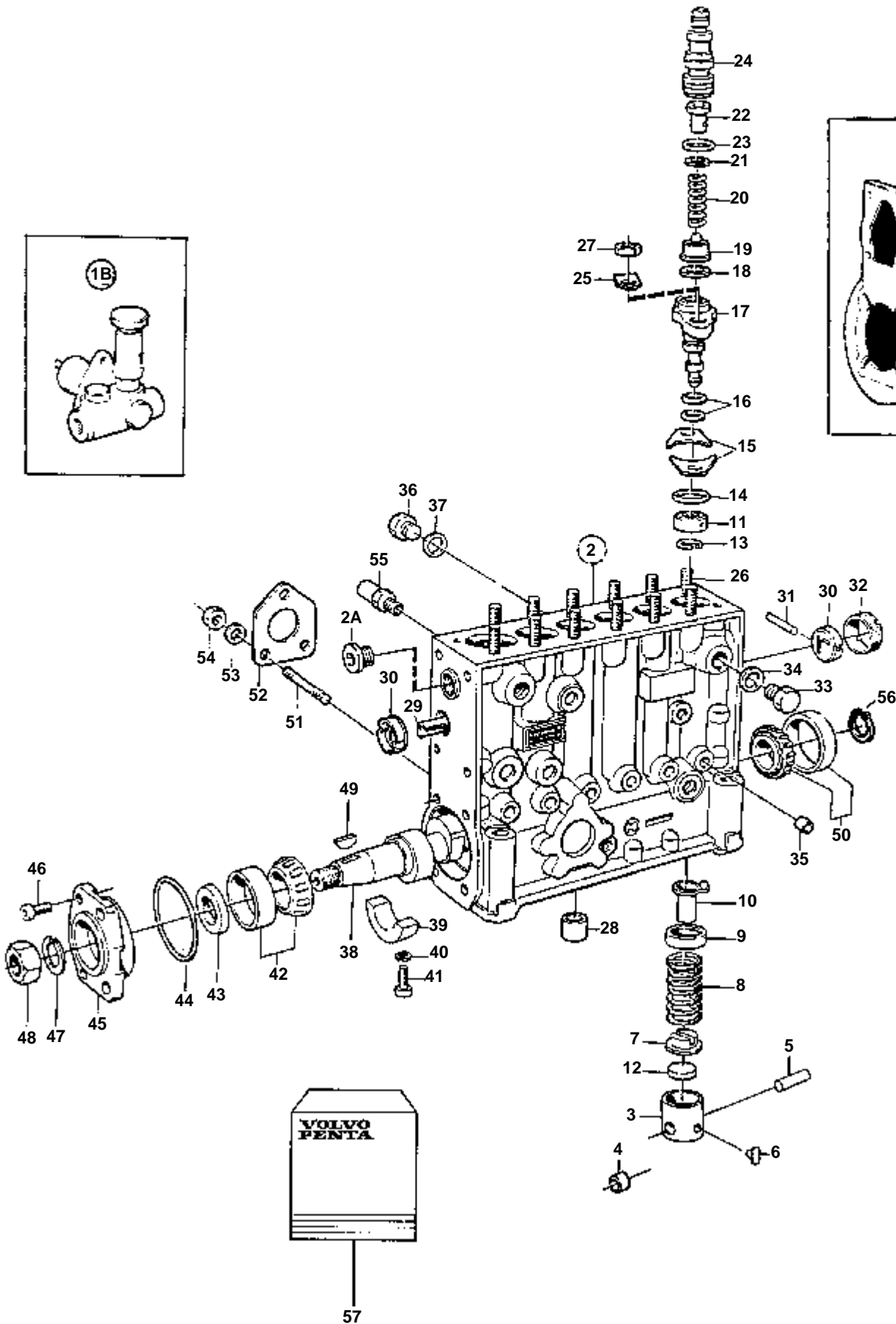
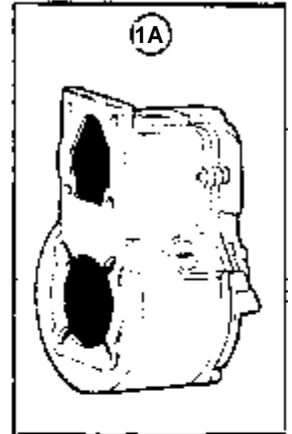
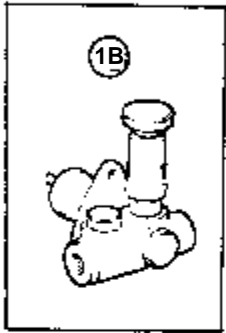


16018

RÉF	No Pièce	QTÉ	DÉSIGNATION	Voir	NOTES
1	864988	1	Pompe injection		
	3803775	1	Pompe inject.échange		Echange standard
1A	863819	1	· Regulateur		
				1146	
1B	863474	1	· Pompe alimentation		
				460	
2		1	· Corps pompe		
2A		1	· · Bouchon		
3		6	· Tige-poussoir		
4		6	· · Palier		
5		6	· · Arbre		
6		6	· · Plaque guide		
7	862408	6	· Rondelle ressort		
8	862407	6	· Ressort pression		
9	239984	6	· Rondelle ressort		
10	862406	6	· Douille		
11		6	· Capsule		
12		6	· Plateau pression		
13		6	· Circlip		
14	862402	6	· Joint torique	IK	
15		X	· Rondelle ajustee		E=0,40mm
		X	· Rondelle ajustee		E=0,45mm
		X	· Rondelle ajustee		E=0,50mm
		X	· Rondelle ajustee		E=0,60mm
		X	· Rondelle ajustee		E=0,70mm
		X	· Rondelle ajustee		E=0,75mm
		X	· Rondelle ajustee		E=0,80mm
		X	· Rondelle ajustee		E=0,85mm
		X	· Rondelle ajustee		E=0,90mm
		X	· Rondelle ajustee		E=0,95mm
		X	· Rondelle ajustee		E=1,00mm
		X	· Rondelle ajustee		E=1,05mm
		X	· Rondelle ajustee		E=1,10mm
		X	· Rondelle ajustee		E=1,15mm
		X	· Rondelle ajustee		E=1,20mm
		X	· Rondelle ajustee		E=1,25mm
		X	· Rondelle ajustee		E=1,30mm
		X	· Rondelle ajustee		E=1,35mm
		X	· Rondelle ajustee		EP=1,40mm
		X	· Rondelle ajustee		E=1,45mm
		X	· Rondelle ajustee		E=1,50mm
		X	· Rondelle ajustee		E=1,55mm
		X	· Rondelle ajustee		E=1,60mm
		X	· Rondelle ajustee		E=1,65mm
		X	· Rondelle ajustee		E=1,70mm
		X	· Rondelle ajustee		E=1,75mm
		X	· Rondelle ajustee		EP=1,80mm
		X	· Rondelle ajustee		E=1,90mm
		X	· Rondelle ajustee		E=2,00mm
		X	· Rondelle ajustee		E=2,10mm
		X	· Rondelle ajustee		E=2,15mm
		X	· Rondelle ajustee		E=2,20mm
16	240422	12	· Joint torique	IK	
17	863498	6	· Element pompe		
18	1697951	6	· Rondelle	IK	
19	1697952	6	· Soupape refoulement	SO	
20	862397	6	· Ressort pression		
21	240972	X	· Rondelle		E=0,20mm
	240973	X	· Rondelle		E=0,50mm
22		6	· Entretoise		
23	862400	6	· Joint torique	IK	
24	863825	6	· Retenue		
25		12	· Rondelle		
26		12	· Goujon		
27		12	· Ecrou		
28		6	· Capsule	IK	
29		1	· Tige réglage		1146
30		2	· Duille guide		
31		1	· Fiche de verrouilla		
32		1	· Bague		
33	847439	1	· Vis		
34	239897	1	· Joint		
35		6	· Capsule		
36		1	· Bouchon		
37	239897	1	· Joint		
38		1	· Arbre cames		
39		1	· Palier		
40		2	· Bague etancheite		
41		2	· Vis		
42		1	· Palier		
43	3825543	1	· Bague etancheite	IK	
44	862423	1	· Joint torique	IK	
45		1	· Couvercle palier		
46		4	· Vis		
47		1	· Rondelle e'lasttique	IK	
48	955807	1	· Ecrou		
49	35168	1	· Clavette		

RÉF	No Pièce	QTÉ	DÉSIGNATION	Voir	NOTES
50		1	· Palier		
51		3	· Goujon		
52	6232208	1	· Joint	IK	(863370)
53	949607	3	· Rondelle elastique	IK	
54	940197	3	· Ecrou		
55		1	· Soupape by-pass		1142
56		1	· Anneau verrouillage		
57	862425	1	Kit petites pieces		

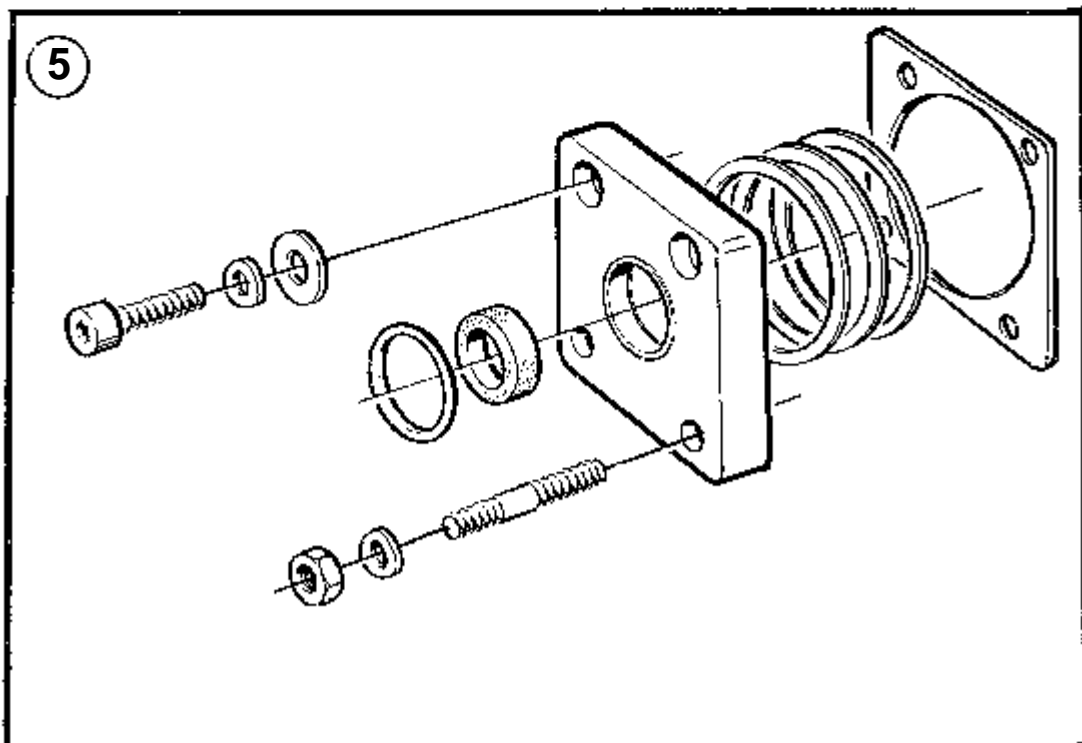
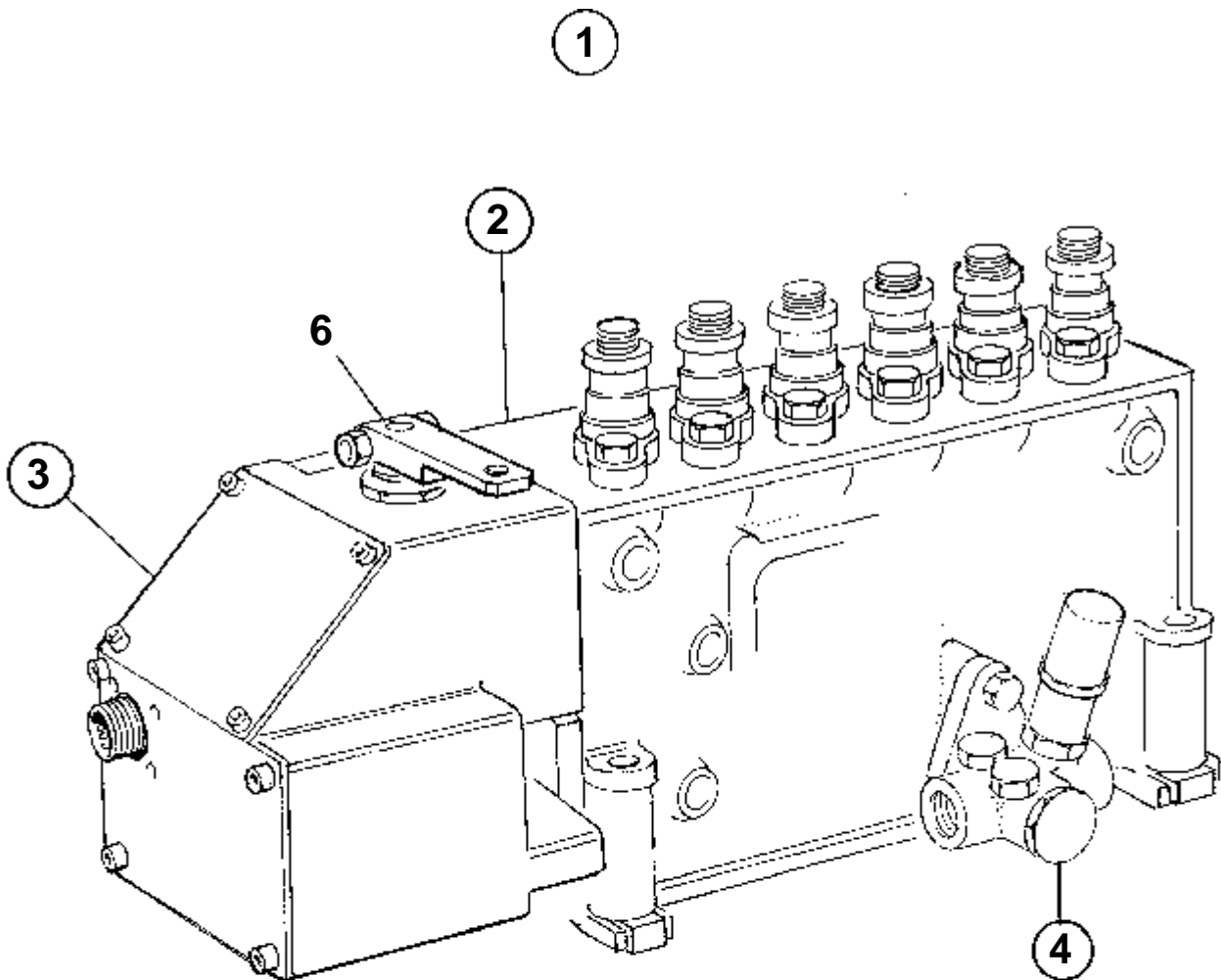
①



16018

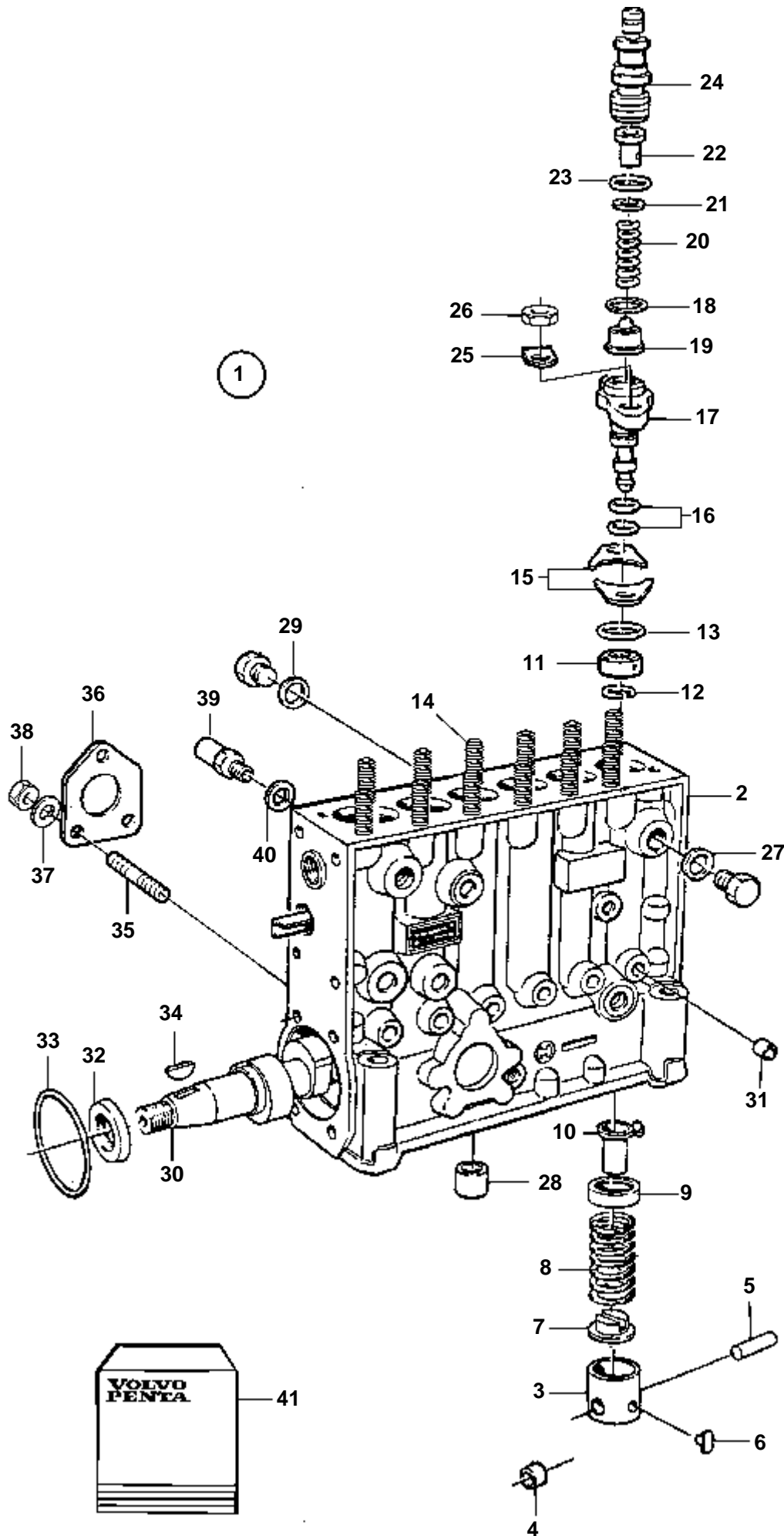
RÉF	No Pièce	QTE	DÉSIGNATION	Voir	NOTES
1	849836	1	Pompe injection		
	3803768	1	Pompe inject,échange		Echange standard
1A	863476	1	· Regulateur		
				457	
1B	863474	1	· Pompe alimentation		
				460	
2			· Corps pompe		
2A		1	· · Bouchon		
3		6	· Tige-poussoir		
4		6	· · Palier		
5		6	· · Arbre		
6		6	· · Plaque guide		
7	862408	6	· Rondelle ressort		
8	862407	6	· Ressort pression		
9	239984	6	· Rondelle ressort		
10	862406	6	· Douille		
11		6	· Capsule		
12		6	· Plateau pression		
13		6	· Anneau verrouillage		
14	862402	6	· Joint torique		
15		X	· Rondelle ajustee		E=0,40mm
		X	· Rondelle ajustee		E=0,45mm
		X	· Rondelle ajustee		E=0,50mm
		X	· Rondelle ajustee		E=0,60mm
		X	· Rondelle ajustee		E=0,70mm
		X	· Rondelle ajustee		E=0,75mm
		X	· Rondelle ajustee		E=0,80mm
		X	· Rondelle ajustee		E=0,85mm
		X	· Rondelle ajustee		E=0,90mm
		X	· Rondelle ajustee		E=0,95mm
		X	· Rondelle ajustee		E=1,00mm
		X	· Rondelle ajustee		E=1,10mm
		X	· Rondelle ajustee		E=1,15mm
		X	· Rondelle ajustee		E=1,20mm
		X	· Rondelle ajustee		E=1,25mm
		X	· Rondelle ajustee		E=1,30mm
		X	· Rondelle ajustee		E=1,35mm
		X	· Rondelle ajustee		EP=1,40mm
		X	· Rondelle ajustee		E=1,45mm
		X	· Rondelle ajustee		E=1,50mm
		X	· Rondelle ajustee		E=1,55mm
		X	· Rondelle ajustee		E=1,60mm
		X	· Rondelle ajustee		E=1,65mm
		X	· Rondelle ajustee		E=1,70mm
		X	· Rondelle ajustee		E=1,75mm
		X	· Rondelle ajustee		EP=1,80mm
		X	· Rondelle ajustee		E=1,90mm
		X	· Rondelle ajustee		E=2,00mm
		X	· Rondelle ajustee		E=2,10mm
		X	· Rondelle ajustee		E=2,15mm
		X	· Rondelle ajustee		E=2,20mm
16	240422	12	· Joint torique	IK	
17	863498	6	· Element pompe		
18	1697951	6	· Rondelle	IK	
19	863499	6	· Soupape refoulement		
20	862397	6	· Ressort pression		
21	240972	X	· Rondelle		E=0,20mm
	240973	X	· Rondelle		E=0,50mm
22		6	· Entretoise		
23	862400	6	· Joint torique	IK	
24		6	· Retenue		
25		12	· Rondelle		
26		12	· Goujon		
27		12	· Ecrou		
28		6	· Capsule	IK	
29		1	· Tige réglage		
30		2	· Duille guide		
31		1	· Fiche de verrouilla		
32		2	· Bague		
33	847439	1	· Vis		
34	239897	1	· Joint		
35		6	· Capsule		
36		1	· Bouchon		
37	239897	1	· Joint		
38		1	· Arbre cames		
39		1	· Palier		
40		2	· Bague etancheite		
41		2	· Vis		
42		1	· Palier		
43	3825543	1	· Bague etancheite	IK	
44	862423	1	· Joint torique	IK	
45		1	· Couvercle palier		
46		4	· Vis		
47	941914	1	· Rondelle e'lasttique	IK	
48	955807	1	· Ecrou		
49	35168	1	· Clavette		
50		1	· Palier		
51		3	· Goujon		

RÉF	No Pièce	QTÉ	DÉSIGNATION	Voir	NOTES
52	6232208	1	· Joint	IK	(863370)
53	941906	3	· Rondelle e'lasttique	IK	
54	940197	3	· Ecrou		
55		1	· Soupape by-pass	1142	
56		1	Anneau verrouillage		
57	862425	1	Kit petites pieces		



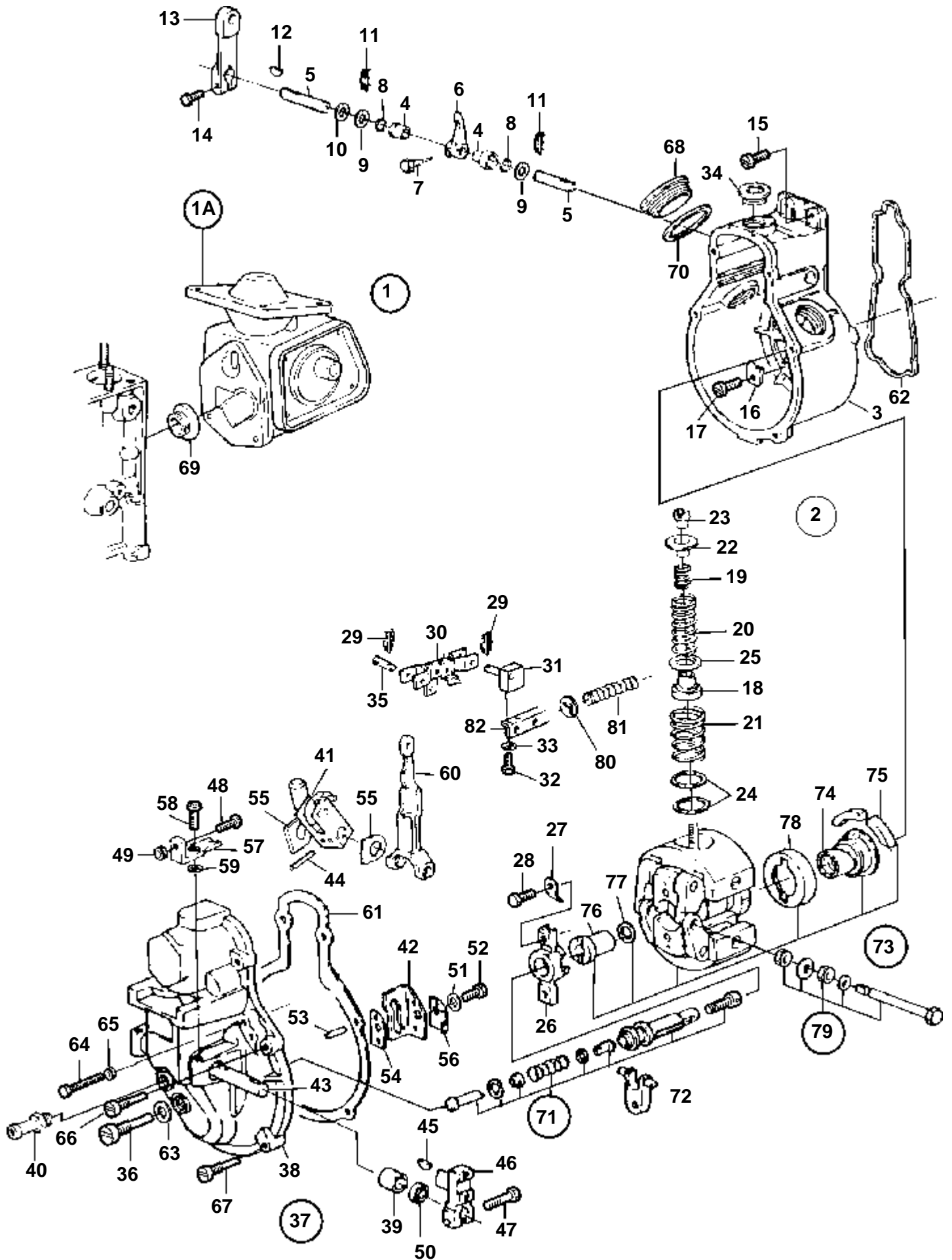
16020

RÉF	No Pièce	QTÉ	DÉSIGNATION	Voir	NOTES
1	865277	1	Pompe injection		
	3803776	1	Pompe inject,échange		Echange standard
2	864924	1	· Pompe injection		
	3803774	1	· Pompe inject,échange		Echange standard
3	865232	1	· Actionneur	4576	REGULATEUR GAC. Remplacé par l'actionneur 3825454.. Les pièces incluses ne peuvent pas être commandées.
	3825454	1	· Actionneur		ACB275H. Les pièces incluses ne peuvent pas être commandées.
4	863474	1	· Pompe alimentation		
				460	
5	865233	1	· Kit montage	SO	
6	3825151	1	Levier, electro-aimant d'arrêt		



18040

RÉF	No Pièce	QTE	DÉSIGNATION	Voir	NOTES
1	864924	1	Pompe injection		
	3803774	1	Pompe inject,échange		Echange standard
2			Corps pompe		
3		6	· Poussoir pompe		
4		6	· · Palier		
5		6	· · Arbre		
6		6	· · Plaque guide		
7	862408	6	· Rondelle ressort		
8	862407	6	· Ressort pression		
9	239984	6	· Rondelle ressort		
10	862406	6	· Douille		
11		6	· Capsule		
12		6	· Circlip		
13	1699458	6	· Bague etancheite		
14		12	· Vis		
15		X	· Rondelle ajustee		E=0,40mm
		X	· Rondelle ajustee		E=0,45mm
		X	· Rondelle ajustee		E=0,50mm
		X	· Rondelle ajustee		E=0,60mm
		X	· Rondelle ajustee		E=0,70mm
		X	· Rondelle ajustee		E=0,75mm
		X	· Rondelle ajustee		E=0,80mm
		X	· Rondelle ajustee		E=0,85mm
		X	· Rondelle ajustee		E=0,90mm
		X	· Rondelle ajustee		E=0,95mm
		X	· Rondelle ajustee		E=1,00mm
		X	· Rondelle ajustee		E=1,05mm
		X	· Rondelle ajustee		E=1,10mm
		X	· Rondelle ajustee		E=1,15mm
		X	· Rondelle ajustee		E=1,20mm
		X	· Rondelle ajustee		E=1,25mm
		X	· Rondelle ajustee		E=1,30mm
		X	· Rondelle ajustee		E=1,35mm
		X	· Rondelle ajustee		EP=1,40mm
		X	· Rondelle ajustee		E=1,45mm
		X	· Rondelle ajustee		E=1,50mm
		X	· Rondelle ajustee		E=1,55mm
		X	· Rondelle ajustee		E=1,60mm
		X	· Rondelle ajustee		E=1,65mm
		X	· Rondelle ajustee		E=1,70mm
		X	· Rondelle ajustee		E=1,75mm
		X	· Rondelle ajustee		EP=1,80mm
		X	· Rondelle ajustee		E=1,90mm
		X	· Rondelle ajustee		E=2,00mm
		X	· Rondelle ajustee		E=2,10mm
		X	· Rondelle ajustee		E=2,15mm
		X	· Rondelle ajustee		E=2,20mm
16	240422	12	· Joint torique	IK	
17	863825	6	· Retenue	SO	
18	1697951	6	· Rondelle	IK	
19	1697952	6	· Soupape refoulement		
20	862397	6	· Ressort pression		
21	240972	X	· Rondelle		E=0,20mm
	240973	X	· Rondelle		E=0,50mm
22		6	· Entretoise		
23	862400	6	· Joint torique	IK	
24	863825	6	· Retenue		
25		12	· Rondelle		
26		12	· Ecrou		
27	239897	1	· Joint		
28		1	· Capsule	IK	
29	239897	1	· Joint		
30		1	· Arbre cames		
31		1	· Capsule	IK	
32	3825543	1	· Bague etancheite	IK	
33	862423	1	· Joint torique	IK	
34	35168	1	· Clavette		
35		3	· Goujon		
36	863370	1	· Joint	IK	(6232208)
37	941906	3	· Rondelle e'lasttique	IK	
38	940197	3	· Ecrou		
39		1	· Soupape by-pass		1142
40	239897	1	· Joint		
41	862425	1	Kit petites pieces		



16010

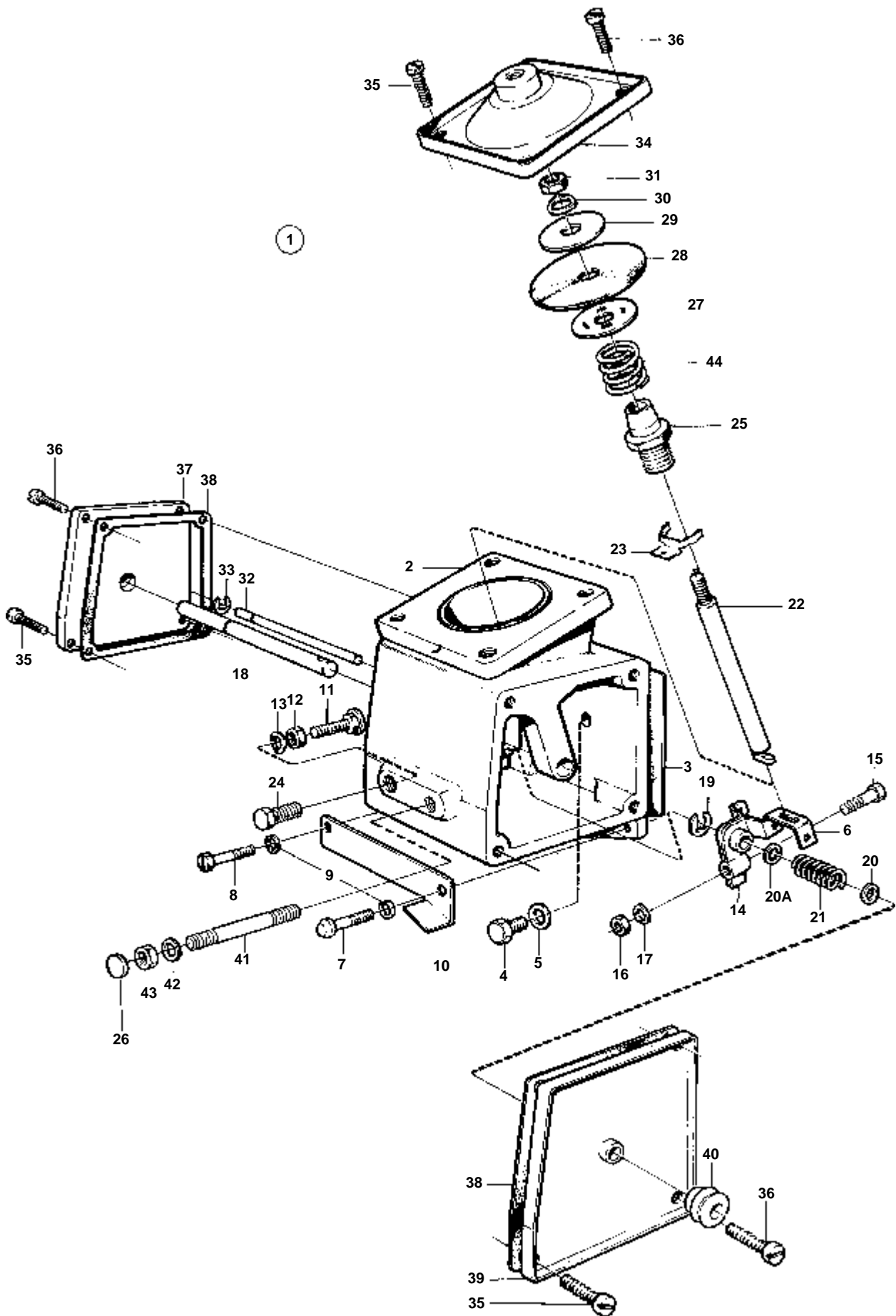
RÉF	No Pièce	QTÉ	DÉSIGNATION	Voir	NOTES
1	863819	1	Regulateur		Le ressort 238744 est monté en standard dans le régulateur centrifuge 863819. Pour TAMD162B (2100 RPM) le ressort 243085 doit être utilisé.
1A		1	· Limiteur fumee	1147	REMPLACE PAR 864441
		1	· Limiteur fumee	1147	
2		1	· Boitier regulateur		
3		1	· · Boitier regulateur		
4		2	· · · Bague		
5		1	· · Arbre		
6		1	· · Levier		
7		1	· · Vis		
8		2	· · Joint		
9		2	· · Rondelle		(6212642)
10		X	· · Rondelle		E=0,30mm
11		2	· · Goupille verrouillag		
12	77582	1	· · Clavette		
13		1	· · Levier		
14	955246	1	· · Vis		
15	956095	2	· Vis		(847518)
16		4	· Rondelle		
17	862428	6	· Vis		
18		2	· Rondelle ressort		
19	238744	2	· Ressort pression		1500,1800,1900 TR/MIN. Le ressort 238744 est monté en standard dans le régulateur centrifuge 863819. Pour TAMD162B (2100 RPM) le ressort 243085 doit être utilisé.
			· TAMD162A,TAMD162C		
		2	· Ressort, TAMD162B		2100 TR/MIN. Le ressort 238744 est monté en standard dans le régulateur centrifuge 863819. Pour TAMD162B (2100 RPM) le ressort 243085 doit être utilisé.
20	863504	2	· Ressort pression		1500,1800,1900,2100 TR/MI
21	863505	2	· Ressort pression		1500,1800,1900,2100 TR/MI
22		2	· Rondelle ressort		
23		2	· Ecrou		
24		2	· Rondelle		E=0,50mm
25		2	· Rondelle		E=0,50mm
26		1	· Bague		
27		2	· Gache		
28	955271	2	· Vis		
29		2	· Ressort verrouillage		
30		1	· Fourche articulation		
31		1	· Talon guide		
32		2	· Vis		
33		2	· Rondelle		
34			· Bouchon	1144	
35		1	· Boulon		
36		1	· Vis de guidage		
37		1	· Couvercle		
38		1	· · Couvercle		
39		2	· · · Bague		
40		1	· · · Raccord		
41		1	· · Levier		
42		1	· · Equerre		
43		1	· · Arbre		
44		2	· · Fiche		
45	910112	1	· · Clavette		
46	243852	1	· · Levier		
47	955272	1	· · Vis		
48		1	· · Vis		
49	955781	1	· · Ecrou		
50		1	· · Joint		
51	941906	1	· · Rondelle e'lasttique		
52	955273	1	· · Vis		
53		X	· · Goupille		
		X	· · Fiche		
54		X	· · Plaque		E=0,20mm
		X	· · Plaque		E=0,30mm
		X	· · Plaque		E=0,50mm
		X	· · Plaque		E=0,80mm
55		2	· · Rondelle		
56		1	· · Gache		
57		1	· · Console		
58		1	· · Vis		
59	955892	1	· · Rondelle		
60		1	· Bras commande		
61	1698167	1	· Joint		
62		1	· Joint		
63	18836	1	· Joint		
64		1	· Vis		
65		1	· Ecrou		
66		1	· Vis		
67		5	· Vis		
68		2	· Tampon		
69		1	· Bague		
70		2	· Joint		
71		1	· Vis réglage		
72		1	· Articulation		
73		1	· Moyeu		
74		1	· · Flasque entrainement		
75		4	· · Amortisseur caoutcho		
76		1	· · Ecrou		

RÉF	No Pièce	QTÉ	DÉSIGNATION	Voir	NOTES
77		X	· · Rondelle ajustee		E=1,60mm
		X	· · Rondelle ajustee		E=1,63mm
		X	· · Rondelle ajustee		E=1,66mm
		X	· · Rondelle ajustee		E=1,69mm
		X	· · Rondelle ajustee		E=1,72mm
		X	· · Rondelle ajustee		E=1,75mm
		X	· · Rondelle ajustee		E=1,78mm
		X	· · Rondelle ajustee		E=1,81mm
		X	· · Rondelle ajustee		E=1,84mm
		X	· · Rondelle ajustee		E=1,87mm
		X	· · Rondelle ajustee		E=1,90mm
		X	· · Rondelle ajustee		E=1,93mm
		X	· · Rondelle ajustee		E=1,96mm
		X	· · Rondelle ajustee		E=1,99mm
		X	· · Rondelle ajustee		E=2,02mm
		X	· · Rondelle ajustee		E=2,05mm
		X	· · Rondelle ajustee		E=2,08mm
		X	· · Rondelle ajustee		E=2,11mm
		X	· · Rondelle ajustee		E=2,14mm
78		1	· · Capsule		
79		1	· Kit vis		
80		1	· Rondelle		
81		1	· Ressort		
82		1	Tige réglage		

RÉF	No Pièce	QTÉ	DÉSIGNATION	NOTES
1	863476	1	Regulateur	
2		1	· Boitier regulateur	
3		1	· · Carter	
4		2	· · · Bague	
5		1	· · Arbre	
6		1	· · Levier	
7		1	· · Vis	
8		2	· · Joint torique	
9		2	· · Rondelle	
10		X	· · Rondelle	E=0,30mm
11		2	· · Goupille verrouillag	
12		1	· · Clavette	
13		1	· · Levier	
14	955246	1	· · Vis	
15		2	· Vis	
16		4	· Rondelle	
17		6	· Vis	
18		2	· Rondelle ressort	
19	849829	2	· Ressort regulateur	STD
	847909	2	· Ressort regulateur, commande Ambac	1500 TR/MIN
	862434	2	· Ressort regulateur	1800 TR/MIN
	849829	2	· Ressort regulateur, commande Ambac	1800 TR/MIN
20	849828	2	· Ressort regulateur	STD
	862772	2	· Ressort regulateur, commande Ambac	1500 TR/MIN
				1800 TR/MIN
	862773	2	· Ressort regulateur, commande Ambac	1800 TR/MIN
21	848304	2	· Ressort regulateur	STD
	870386	2	· Ressort regulateur, commande Ambac	1500 TR/MIN
	849829	2	· Ressort regulateur	1800 TR/MIN
22		2	· Rondelle ressort	
23		2	· Ecrou	
24		1	· Rondelle	
25		2	· Rondelle	
26		1	· Bague	
27		2	· Gache	
28		2	· Vis	
29		2	· Ressort verrouillage	
30		1	· Articulation	
31		1	· Talon guide	
32		2	· Vis	
33		2	· Rondelle	
34		1	· Kit vis	
35		1	· Boulon	
36		1	· Vis de guidage	
37		1	· Couvercle	COMPL.
38		1	· · Couvercle	
39		2	· · Bague	
40		1	· · Raccord	
41		1	· · Levier	
42		1	· · Retenue	
43		1	· · Arbre	
44		2	· · Fiche	
45	910112	1	· · Clavette	
46		1	· · Levier	
47	955273	1	· · Vis	
48		1	· · Vis	
49	955781	1	· · Ecrou	
50		2	· · Joint	
51		1	· · Rondelle e'lasttique	
52		1	· · Vis	
53		2	· · Goupille	
54		1	· · Fixation	
55		2	· · Rondelle	
56		2	· · Goujon	
57		1	· · Console	
58		1	· · Vis	
59	955892	1	· · Rondelle	
60		1	· · Fixation	
61	1698167	1	· Joint	SO
62		1	· Joint	
63	18836	1	· Joint	
64		1	· Vis	
65		1	· Ecrou	
66		1	· Vis	
67		5	· Vis	
68		2	· Tampon	
69		1	· Capot protection	
70	240017	1	· Joint	
71		1	· Vis de réglage	
72		1	· Articulation	
73		1	· Bras	
74		1	· Joint	
75		1	· Joint	
76		1	· Butee	
77		1	· Capot	
78	949607	2	· Rondelle elastique	
79		2	· Vis	
80		1	· Rondelle	
81		1	· Ressort	

RÉF	No Pièce	QTÉ	DÉSIGNATION	NOTES
82		1	· Bouchon	
83		2	· Joint	
84		2	· Douille	
85		1	· Kit moyeux	
86		1	· · Ecou	
87		X	· · Rondelle ajustee	E=1,60mm
		X	· · Rondelle ajustee	E=1,63mm
		X	· · Rondelle ajustee	E=1,72mm
		X	· · Rondelle ajustee	E=1,75mm
		X	· · Rondelle ajustee	E=1,78mm
		X	· · Rondelle ajustee	E=1,81mm
		X	· · Rondelle ajustee	E=1,87mm
		X	· · Rondelle ajustee	E=1,90mm
		X	· · Rondelle ajustee	E=1,93mm
		X	· · Rondelle ajustee	E=1,96mm
		X	· · Rondelle ajustee	E=1,99mm
		X	· · Rondelle ajustee	E=2,02mm
		X	· · Rondelle ajustee	E=2,05mm
		X	· · Rondelle ajustee	E=2,08mm
		X	· · Rondelle ajustee	E=2,14mm
88		1	· · Capsule	
89		1	· · Flasque entrainement	
90		4	· · Amortisseur caoutcho	
91		1	Tige réglage	

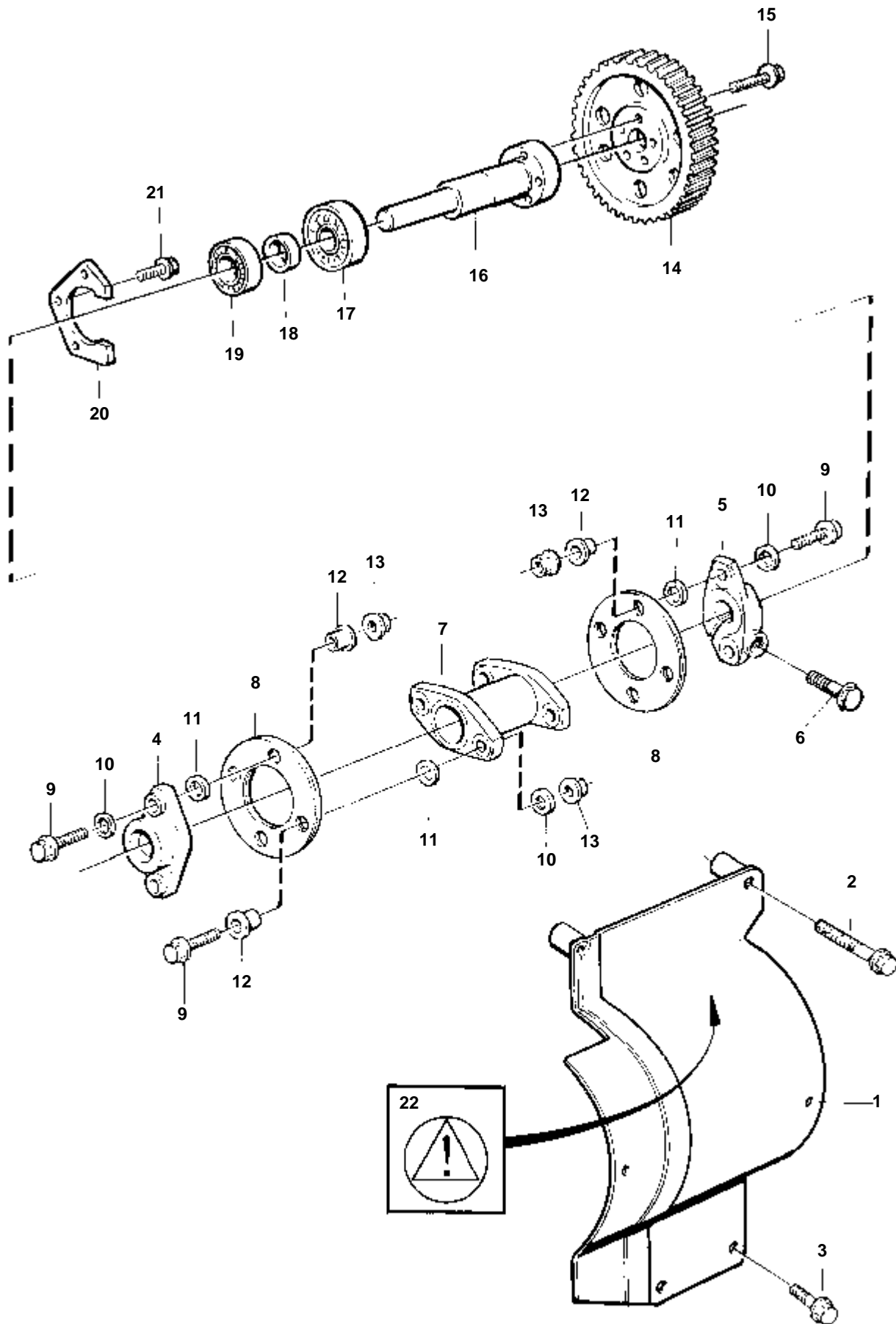
RÉF	No Pièce	QTÉ	DÉSIGNATION	NOTES
1		1	Limiteur fumee	REMPLACE PAR 864441
2		1	· Carter	
3	1698172	1	· Joint	
4	955295	1	· Vis	
5		1	· Rondelle	
6		1	· Etrier	
7		1	· Vis	
8		1	· Vis	
9	949607	2	· Rondelle elastique	
10		1	· Indicateur	
11		1	· Vis	
12	940197	1	· Ecrou	
13	949607	1	· Rondelle elastique	
14		1	· Levier	
15		1	· Vis	
16	940197	1	· Ecrou	
17	949607	1	· Rondelle elastique	
18		1	· Arbre	
19	951669	1	· Jonc	
20	955894	1	· Rondelle	
20A		1	· Rondelle	
21		1	· Ressort	
22		1	· Goujon	
23		1	· Ressort	
24		1	· Vis	
25		1	· Bague	
26	244387	1	· Couvercle	
27		1	· Rondelle	
28	241775	1	· Diaphragme	
29		1	· Rondelle	
30	949607	1	· Rondelle elastique	
31	940197	1	· Ecrou	
32		1	· Goupille	
33	951667	2	· Anneau verrouillage	
34		1	· Couvercle	
35		6	· Vis creuse	
36		6	· Vis	
37		1	· Couvercle	
38	1698171	2	· Joint	
39		1	· Couvercle	
40	241792	1	· Soufflet caoutchouc	
41		1	· Goujon	
42	949607	1	· Rondelle elastique	
43	940197	1	· Ecrou	
44		1	· Ressort pression, TAMD162A,TAMD162C	1500,1800,1900 TR/MIN
		1	Ressort, TAMD162B	2100 TR/MIN



16009

RÉF	No Pièce	QTÉ	DÉSIGNATION	NOTES
1		1	Limiteur fumee	
2		1	· Carter	
3	1698172	1	· Joint	
4	955295	1	· Vis	
5		1	· Rondelle	
6		1	· Etrier	
7		1	· Vis	
8		1	· Vis	
9	949607	2	· Rondelle elastique	
10		1	· Indicateur	
12	940197	1	· Ecrou	
13	949607	1	· Rondelle elastique	
14		1	· Levier	
15		1	· Vis	
16	940197	1	· Ecrou	
17	949607	1	· Rondelle elastique	
18		1	· Arbre	
19	951669	1	· Jonc	
20	955894	1	· Rondelle	
20A		1	· Rondelle	
21		1	· Ressort	
22		1	· Goujon	
23		1	· Ressort	
24		1	· Vis	
25		1	· Bague	
26	244387	1	· Couvercle	
27		1	· Rondelle	
28	241775	1	· Diaphragme	
29		1	· Rondelle	
30	949607	1	· Rondelle elastique	
31	940197	1	· Ecrou	
32		1	· Goupille	
33	951667	2	· Anneau verrouillage	
34		1	· Couvercle	
35		6	· Vis creuse	
36		6	· Vis	
37		1	· Couvercle	
38	1698171	2	· Joint	
39		1	· Couvercle	
40	241792	1	· Soufflet caoutchouc	
41		1	· Goujon	
42	949607	1	· Rondelle elastique	
43	940197	1	· Ecrou	
44		1	· Ressort pression, TAMD162A,TAMD162C	1500,1800,1900 TR/MIN
		1	Ressort, TAMD162B	2100 TR/MIN

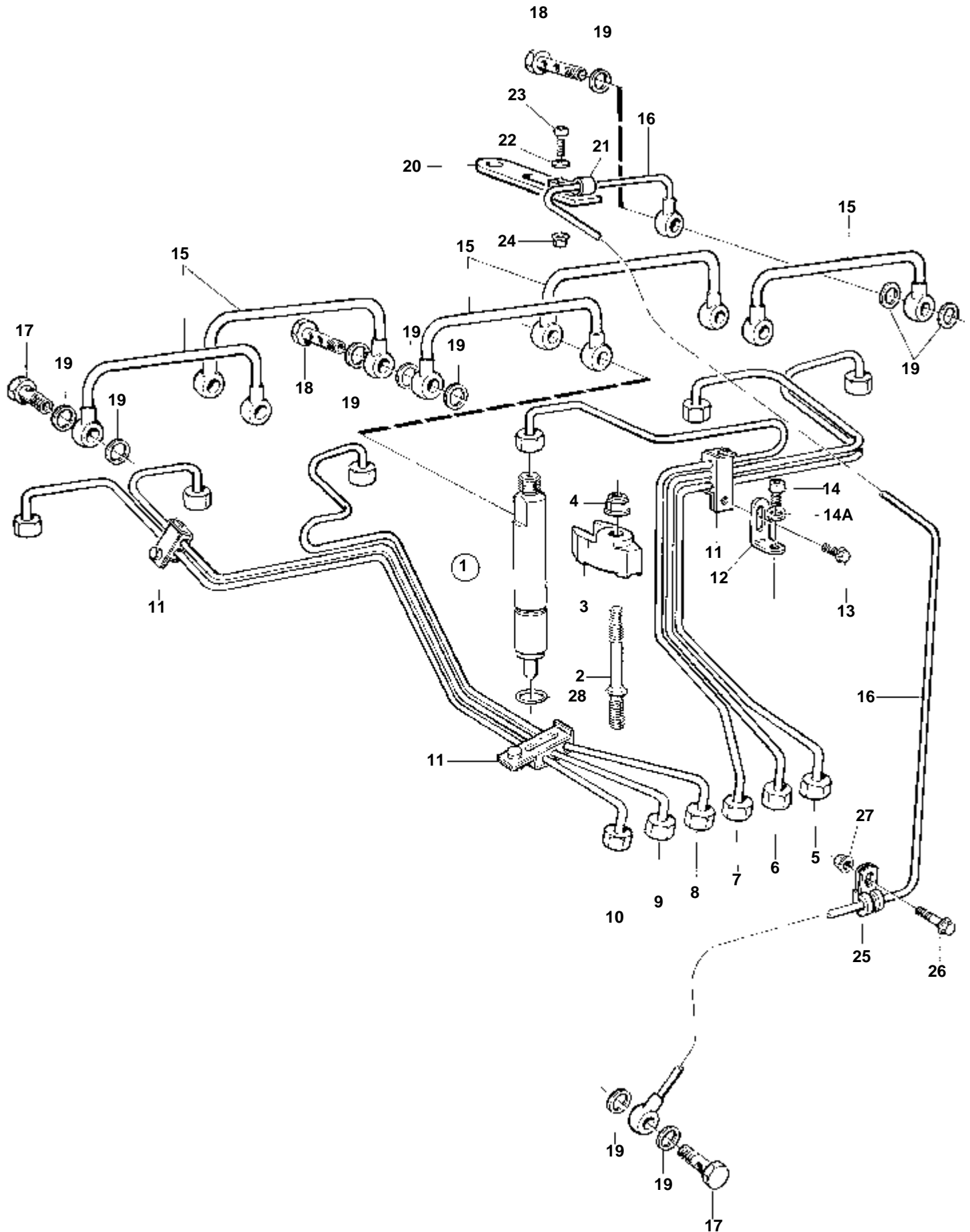
TAMD162A, TAMD162B, TAMD162C, TAMD162C-B



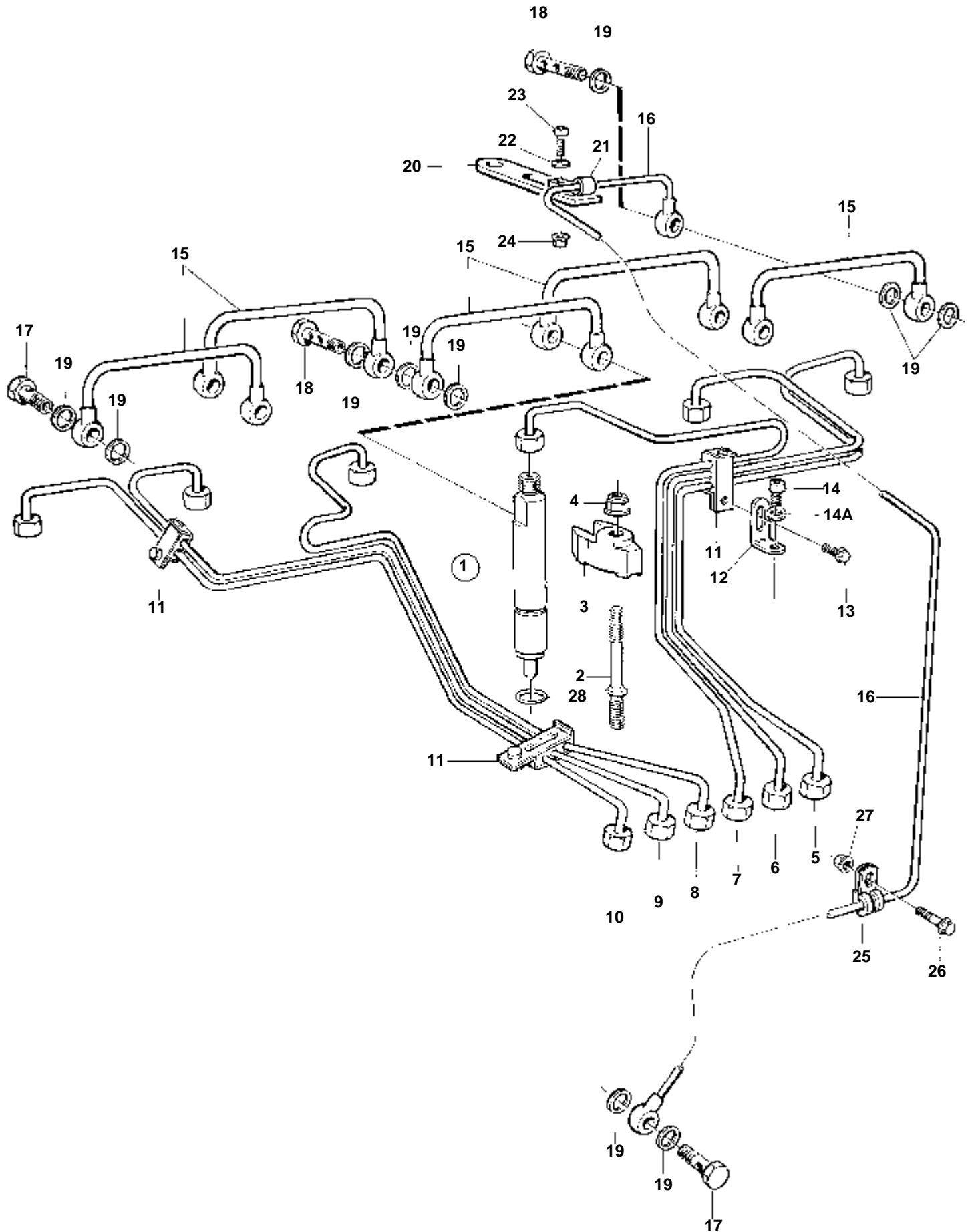
16053

TAMD162A, TAMD162B, TAMD162C, TAMD162C-B

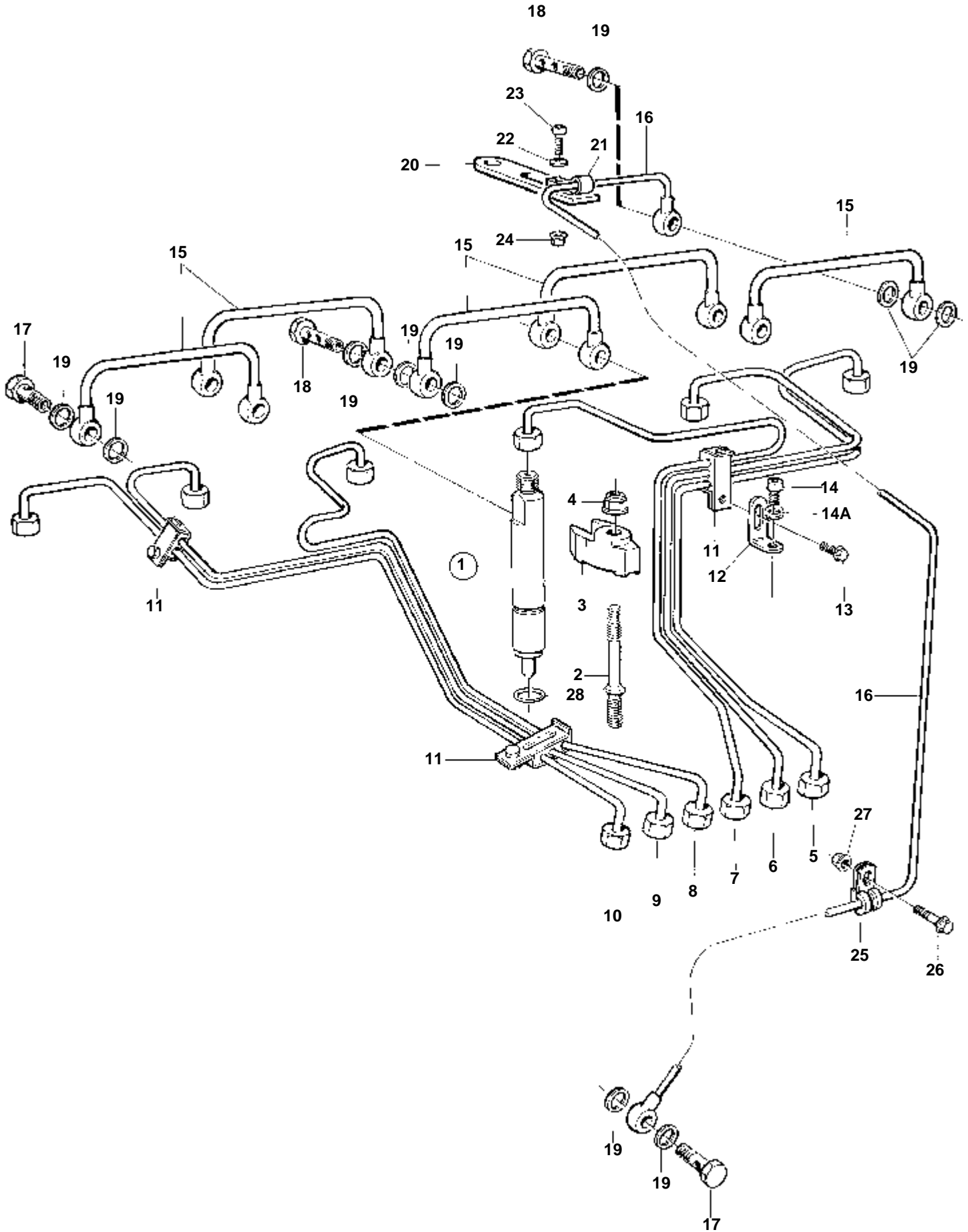
RÉF	No Pièce	QTÉ	DÉSIGNATION	NOTES
1	863552	1	Protege-accoupl.de p	
2	946470	1	Vis a bride	
3	947107	2	Vis a bride	
4	1543975	1	Flasque entrainement, arriere	
5	1547352	1	Flasque entrainement, avant	
6	471529	1	Vis	
7	1543804	1	Piece intermediaire	
8	479458	8	Disque	
9	965185	8	Vis a bride	
10	976945	8	Rondelle	(960148)
11	479399	8	Rondelle	
12	478897	8	Douille	
13	971095	8	Ecrou	
14	1543447	1	Pignon	
15	946752	5	Vis a bride	
16	1543551	1	Arbre	
17	184708	1	Roulement billes	
18	1546132	1	Anneau butee	
19	11014	1	Roulement billes	
20	1543464	1	Rondelle verrouillag	
21	945444	3	Vis a bride	
22	3827294	1	Autocollant	



RÉF	No Pièce	QTÉ	DÉSIGNATION	Voir	NOTES
1	1543753	6	Injecteur		
	3803258	6	Injecteur, échange	461	Echange standard
2	470560	6	Goujon		
3	1543497	6	Etrier		
4	1543499	6	Ecrou		
5	849297	1	Tuyau refoulement, cyl 1		SN-XXXXXXXXXX/18924
6	849298	1	Tuyau refoulement, cyl 2		SN-XXXXXXXXXX/18924
7	849299	1	Tuyau refoulement, cyl 3		SN-XXXXXXXXXX/18924
8	849300	1	Tuyau refoulement, cyl 4		SN-XXXXXXXXXX/18924
9	849301	1	Tuyau refoulement, cyl 5		SN-XXXXXXXXXX/18924
10	849302	1	Tuyau refoulement, cyl 6		SN-XXXXXXXXXX/18924
11	8194351	2	Collier serrage, 2 tuyaux		SN-XXXXXXXXXX/18924
	8194352	4	Collier serrage, 3 tuyaux		SN-XXXXXXXXXX/18924
12	965552	2	Console, tubulure d'admission		
13	946544	2	Vis a bride		
14	959219	2	Vis		
14A	941907	2	Rondelle e'lastique		
15	1543683	5	Tuyau		
16	862142	1	Conduit fuite		
17	74033	2	Vis creuse		L=16mm
18	966834	5	Vis creuse		L=24mm
19	947620	19	Joint		ALT
	18811	19	Joint		ALT
20	965534	1	Console		
21	121563	1	Collier serrage		
22	955892	1	Rondelle		
23	956094	1	Vis		
24	945407	1	Ecrou accouplement		
25	947191	1	Collier serrage, support de filtre a carb		
26	946440	1	Vis a bride, support de filtre a carb		
27	945408	1	Ecrou accouplement, support de filtre a carb		
28		X	Bague etancheite	2126	

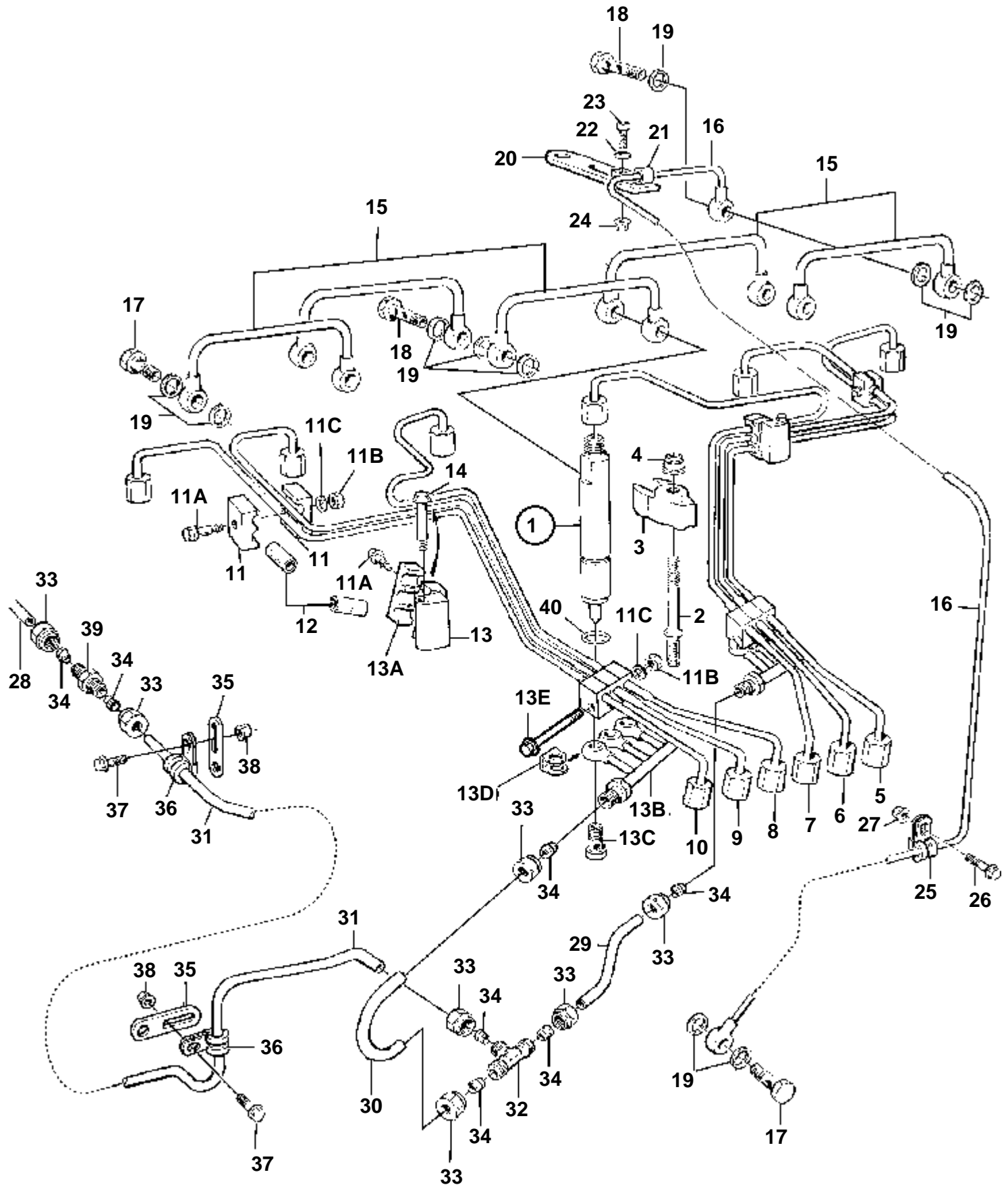


RÉF	No Pièce	QTÉ	DÉSIGNATION	Voir	NOTES
1	863927	6	Injecteur		
	3803586	6	Injecteur, échange		Echange standard
2	470560	6	Goujon	1148	
3	1543497	6	Etrier		
4	1543499	6	Ecrou		
5	849297	1	Tuyau refoulement, cyl 1		SN-XXXXXXXXXX/18924
	3825621	1	Tuyau refoulement, cyl 1		SNXXXXXXXXXX/18925-
6	849298	1	Tuyau refoulement, cyl 2		SNXXXXXXXXXX/18924
	3825622	1	Tuyau refoulement, cyl 2		SNXXXXXXXXXX/18925-
7	849299	1	Tuyau refoulement, cyl 3		SNXXXXXXXXXX/18924
	3825623	1	Tuyau refoulement, cyl 3		SNXXXXXXXXXX/18925-
8	849300	1	Tuyau refoulement, cyl 4		SNXXXXXXXXXX/18924
	3825624	1	Tuyau refoulement, cyl 4		SNXXXXXXXXXX/18925-
9	849301	1	Tuyau refoulement, cyl 5		SNXXXXXXXXXX/18924
	3825625	1	Tuyau refoulement, cyl 5		SNXXXXXXXXXX/18925-
10	849302	1	Tuyau refoulement, cyl 6		SNXXXXXXXXXX/18924
	3825626	1	Tuyau refoulement, cyl 6		SNXXXXXXXXXX/18925-
11	8194351	2	Collier serrage, 2 tuyaux		SNXXXXXXXXXX/18924
	8194352	4	Collier serrage, 3 tuyaux		SNXXXXXXXXXX/18924
	8194327	1	Collier serrage, 2 tuyaux/cyl 1-2		SNXXXXXXXXXX/18925-
	8194351	1	Collier serrage, 2 tuyaux/cyl 5-6		SNXXXXXXXXXX/18925-
	8194328	2	Collier serrage, 3 tuyaux/inferieur		SNXXXXXXXXXX/18925-
	8194352	2	Collier serrage, 3 tuyaux/supérieur		SNXXXXXXXXXX/18925-
12	965552	2	Console, tubulure d'admission		
13	946544	2	Vis a bride		
14	959219	2	Vis		
14A	941907	2	Rondelle e'lastique		
15	1543683	5	Tuyau		
16	862142	1	Conduit fuite		
17	74033	2	Vis creuse		L=16mm
18	966834	5	Vis creuse		L=24mm
19	947620	19	Joint		ALT
	18811	19	Joint		ALT
20	965534	1	Console		
21	121563	1	Collier serrage		
22	955892	1	Rondelle		
23	956094	1	Vis		
24	945407	1	Ecrou accouplement		
25	947191	1	Collier serrage, support de filtre a carb		
26	946440	1	Vis a bride, support de filtre a carb		
27	945408	1	Ecrou accouplement, support de filtre a carb		
28		X	Bague etancheite	2126	



RÉF	No Pièce	QTÉ	DÉSIGNATION	Voir	NOTES
1	1543753	6	Injecteur		
	3803258	6	Injecteur, échange		Echange standard
				461	
2	470560	6	Goujon		
3	1543497	6	Etrier		
4	1543499	6	Ecrou		
5	849297	1	Tuyau refoulement, cyl 1		SN-XXXXXXXXXX/18924
	3825621	1	Tuyau refoulement, cyl 1		SNXXXXXXXXXX/18925-
6	849298	1	Tuyau refoulement, cyl 2		SNXXXXXXXXXX/18924
	3825622	1	Tuyau refoulement, cyl 2		SNXXXXXXXXXX/18925-
7	849299	1	Tuyau refoulement, cyl 3		SNXXXXXXXXXX/18924
	3825623	1	Tuyau refoulement, cyl 3		SNXXXXXXXXXX/18925-
8	849300	1	Tuyau refoulement, cyl 4		SNXXXXXXXXXX/18924
	3825624	1	Tuyau refoulement, cyl 4		SNXXXXXXXXXX/18925-
9	849301	1	Tuyau refoulement, cyl 5		SNXXXXXXXXXX/18924
	3825625	1	Tuyau refoulement, cyl 5		SNXXXXXXXXXX/18925-
10	849302	1	Tuyau refoulement, cyl 6		SNXXXXXXXXXX/18924
	3825626	1	Tuyau refoulement, cyl 6		SNXXXXXXXXXX/18925-
11	8194351	2	Collier serrage, 2 tuyaux		SNXXXXXXXXXX/18924
	8194352	4	Collier serrage, 3 tuyaux		SNXXXXXXXXXX/18924
	8194327	1	Collier serrage, 2 tuyaux/cyl 1-2		SNXXXXXXXXXX/18925-
	8194351	1	Collier serrage, 2 tuyaux/cyl 5-6		SNXXXXXXXXXX/18925-
	8194328	2	Collier serrage, 3 tuyaux/inferieur		SNXXXXXXXXXX/18925-
	8194352	2	Collier serrage, 3 tuyaux/supérieur		SNXXXXXXXXXX/18925-
12	965552	2	Console, tubulure d'admission		
13	946544	2	Vis a bride		
14	959219	2	Vis		
14A	941907	2	Rondelle e'lastique		
15	1543683	5	Tuyau		
16	862142	1	Conduit fuite		
17	74033	2	Vis creuse		L=16mm
18	966834	5	Vis creuse		L=24mm
19	947620	19	Joint		ALT
	18811	19	Joint		ALT
20	965534	1	Console		
21	121563	1	Collier serrage		
22	955892	1	Rondelle		
23	956094	1	Vis		
24	945407	1	Ecrou accouplement		
25	947191	1	Collier serrage, support de filtre a carb		
26	946440	1	Vis a bride, support de filtre a carb		
27	945408	1	Ecrou accouplement, support de filtre a carb		
28		X	Bague etancheite	2126	

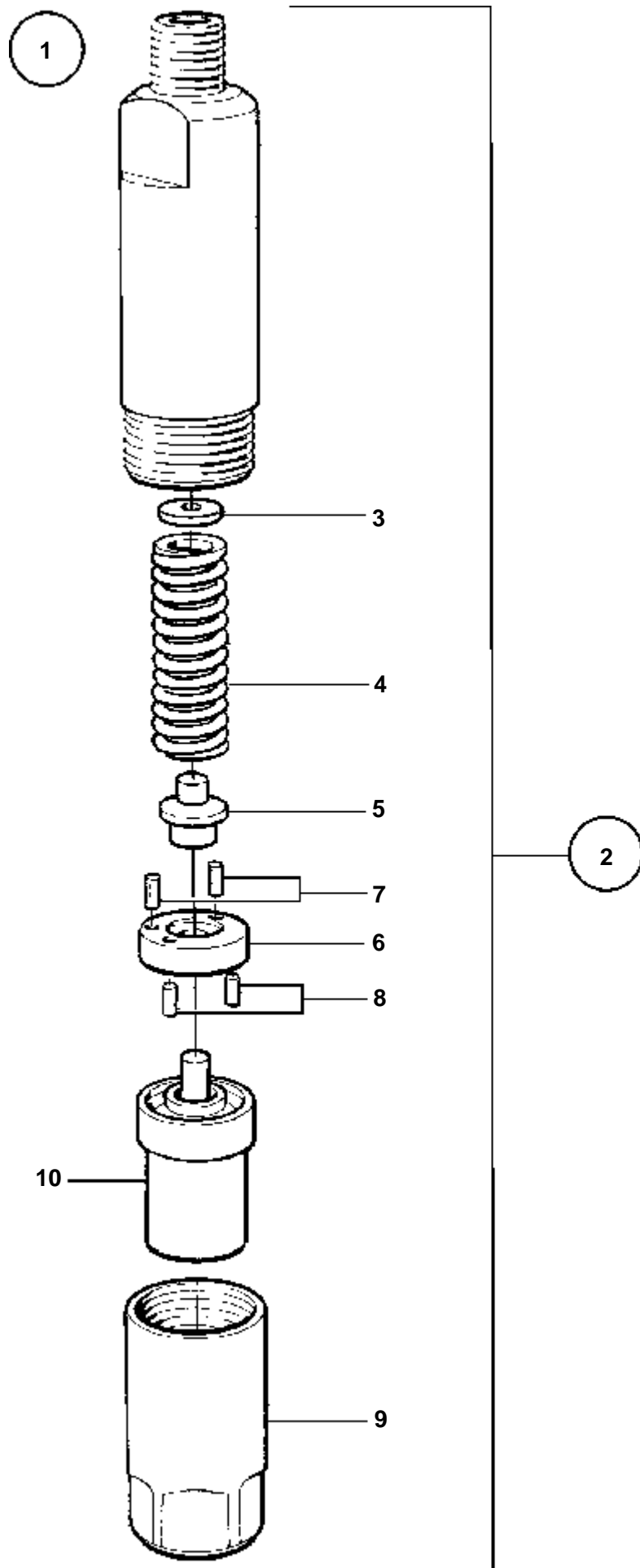
TAMD162A, TAMD162C, TAMD162C-B



16051

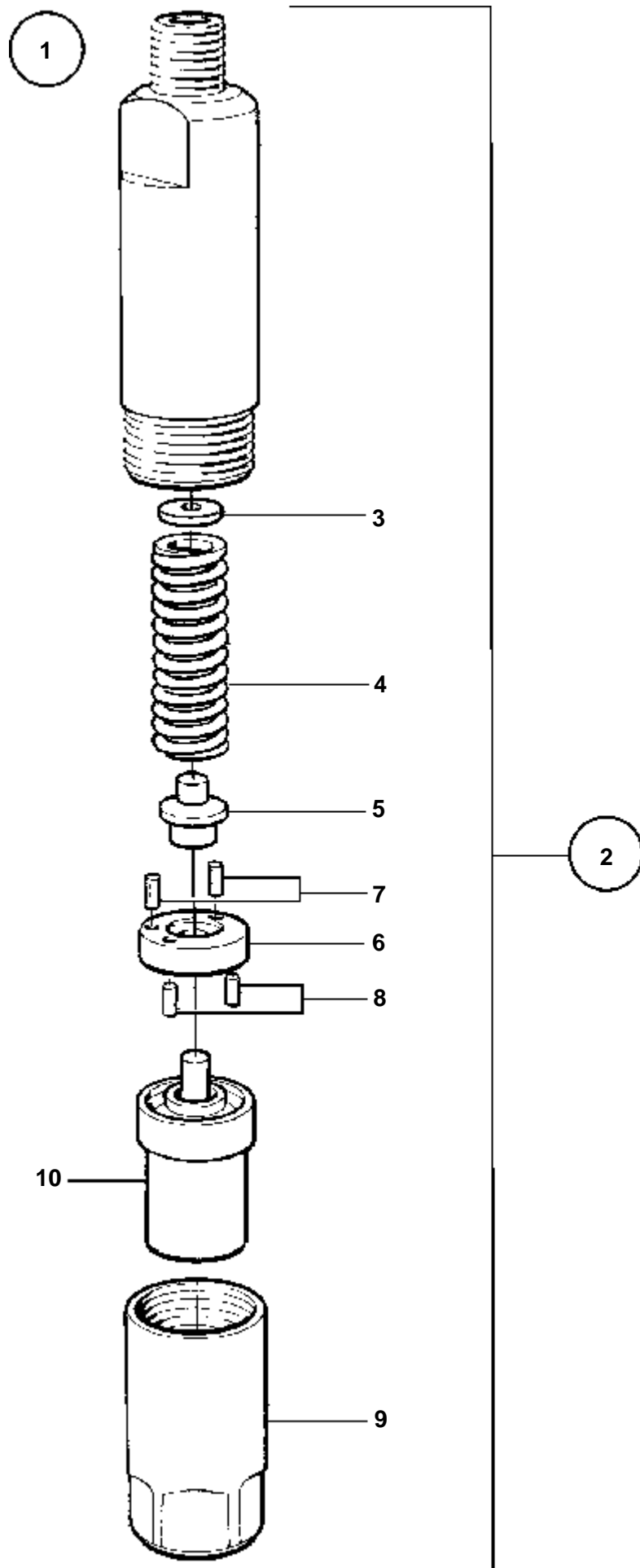
TAMD162A, TAMD162C, TAMD162C-B

RÉF	No Pièce	QTÉ	DÉSIGNATION	Voir	NOTES
1	1543753	6	Injecteur		
	3803258	6	Injecteur, échange		Echange standard
2	470560	6	Goujon	461	
3	1543497	6	Etrier		
4	1543499	6	Ecrou		
5	849804	1	Tuyau refoulement, gainé		CYL 1
6	849805	1	Tuyau refoulement, gainé		CYL 2
7	849806	1	Tuyau refoulement, gainé		CYL 3
8	849807	1	Tuyau refoulement, gainé		CYL 4
9	849808	1	Tuyau refoulement, gainé		CYL 5
10	849809	1	Tuyau refoulement, gainé		CYL 6
11	865834	4	Collier serrage		2 TUYAUX
11A	940101	6	Vis		
11B	949278	4	Contre-ecrou		
11C		4	Rondelle		
12		X	Flexible		L=20mm
13	865835	1	Retenue		CYL 1,2,3
	865841	1	Retenue		CYL 4,5,6
13A	865835	2	Retenue		3 TUYAUX
13B	865833	2	Conduit fuite		
13C	74033	6	Vis creuse		
13D	845953	6	Joint		
13E	948081	2	Vis		(955279)
14	965181	2	Vis		
15	1543683	5	Tuyau		
16	862142	1	Conduit fuite		
17	74033	2	Vis creuse		L=16mm
18	966834	5	Vis creuse		L=24mm
19	947620	19	Joint		ALT
	18811	19	Joint		ALT
20	965534	1	Console		
21	121563	1	Collier serrage		
22	955892	1	Rondelle		
23	956094	1	Vis		
24	945407	1	Ecrou accouplement		
25	947191	1	Collier serrage, support de filtre a carb		
26	946440	1	Vis a bride, support de filtre a carb		
27	945408	1	Ecrou accouplement, support de filtre a carb		
28	3826080	1	Conduit carburant, detecteur de fuite	1189	(863554)
29	3826753	1	Tuyau		
30	3826754	1	Tuyau		
31	3826755	1	Tuyau		
32	957123	1	Raccord-t		
33	956983	7	Ecrou		
34	956969	7	Bague surete		
35	965534	1	Console, protection de démarreur		
	965534	2	Console, aération carter moteur		
36	952625	3	Collier serrage		
37	946934	3	Vis a bride		
38	945407	3	Ecrou accouplement		
39	957055	1	Raccord		
40		X	Bague etancheite	2126	



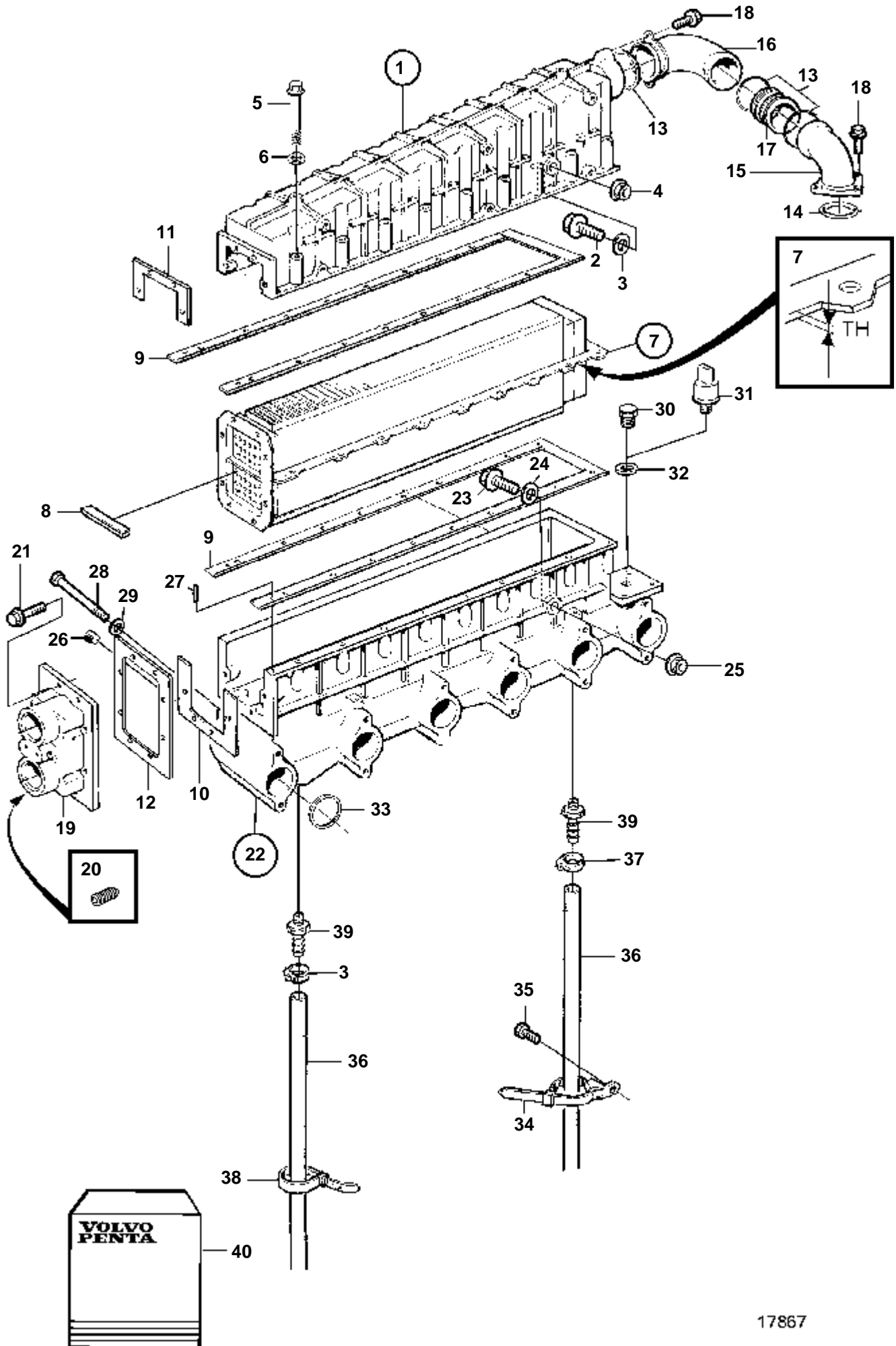
17443

RÉF	No Pièce	QTÉ	DÉSIGNATION	NOTES
1	1543753	1	Injecteur	
	3803258	1	Injecteur, échange	Echange standard
2		1	· Porte-diffuseur	
3	6231515	X	· · Rondelle ajustee	E=0,80mm
	6231518	X	· · Rondelle ajustee	E=0,90mm
	6231520	X	· · Rondelle ajustee	E=0,98mm
	6212455	X	· · Rondelle ajustee	E=1,00mm
	870258	X	· · Rondelle ajustee	E=1,04mm
	870259	X	· · Rondelle ajustee	E=1,10mm
	870260	X	· · Rondelle ajustee	E=1,14mm
	870261	X	· · Rondelle ajustee	E=1,20mm
	870262	X	· · Rondelle ajustee	E=1,24mm
	870263	X	· · Rondelle ajustee	E=1,30mm
	870264	X	· · Rondelle ajustee	E=1,34mm
	870265	X	· · Rondelle ajustee	E=1,40mm
	870267	X	· · Rondelle ajustee	E=1,50mm
	6212456	X	· · Rondelle ajustee	E=1,54mm
	870269	X	· · Rondelle ajustee	E=1,60mm
	870270	X	· · Rondelle ajustee	E=1,64mm
	870271	X	· · Rondelle ajustee	E=1,70mm
	870272	X	· · Rondelle ajustee	E=1,74mm
	870273	X	· · Rondelle ajustee	EP=1,80mm
	870274	X	· · Rondelle ajustee	E=1,84mm
	870275	X	· · Rondelle ajustee	E=1,90mm
	870276	X	· · Rondelle ajustee	E=1,94mm
4	243368	1	· Ressort	
5	243367	1	· Tige-poussoir	
6	3094348	1	· Rondelle	
7	846293	2	· Goupille	
8	844339	2	· Goupille guide	
9	244995	1	· Ecrou	
10	1543933	1	· Injecteur	



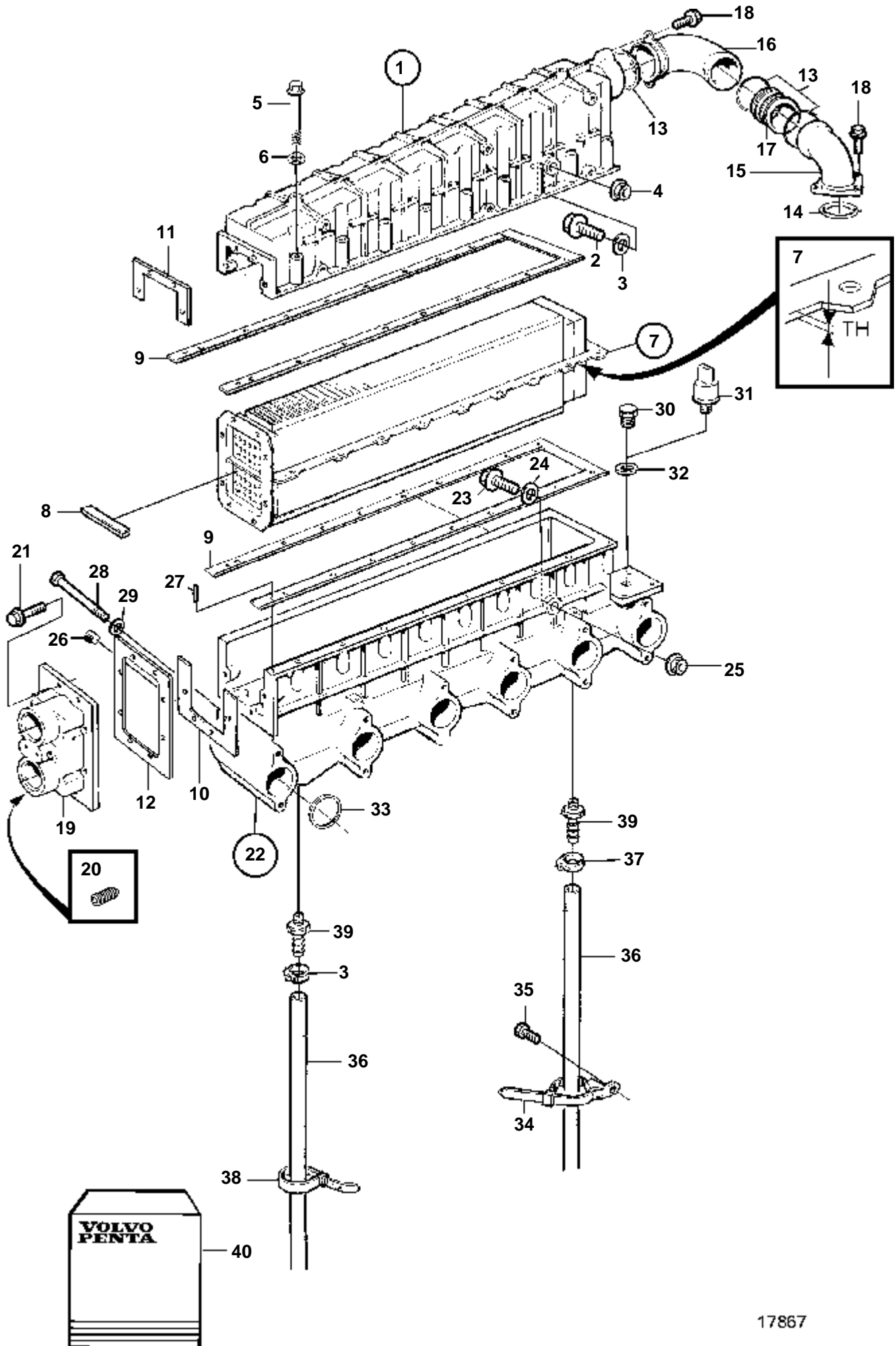
17443

RÉF	No Pièce	QTÉ	DÉSIGNATION	NOTES
1	863927	1	Injecteur	
	3803586	1	Injecteur, échange	Echange standard
2		2	· Porte-diffuseur	
3	6231515	X	· · Rondelle ajustee	E=0,80mm
	6231518	X	· · Rondelle ajustee	E=0,90mm
	6231520	X	· · Rondelle ajustee	E=0,98mm
	6212455	X	· · Rondelle ajustee	E=1,00mm
	870258	X	· · Rondelle ajustee	EP=1,04mm
	870259	X	· · Rondelle ajustee	E=1,10mm
	870260	X	· · Rondelle ajustee	E=1,14mm
	870261	X	· · Rondelle ajustee	E=1,20mm
	870262	X	· · Rondelle ajustee	EP=1,24mm
	870263	X	· · Rondelle ajustee	E=1,30mm
	870264	X	· · Rondelle ajustee	EP=1,34mm
	870265	X	· · Rondelle ajustee	EP=1,40mm
	870267	X	· · Rondelle ajustee	E=1,50mm
	6212456	X	· · Rondelle ajustee	EP=1,54mm
	870269	X	· · Rondelle ajustee	E=1,60mm
	870270	X	· · Rondelle ajustee	EP=1,64mm
	870271	X	· · Rondelle ajustee	E=1,70mm
	870272	X	· · Rondelle ajustee	EP=1,74mm
	870273	X	· · Rondelle ajustee	EP=1,80mm
	870274	X	· · Rondelle ajustee	EP=1,84mm
	870275	X	· · Rondelle ajustee	E=1,90mm
	870276	X	· · Rondelle ajustee	EP=1,94mm
4	243368	1	· Ressort	
5	243367	1	· Tige-poussoir	
6	3094348	1	· Rondelle	(243370)
7	846293	2	· Goupille	
8	844339	2	· Goupille guide	
9	244995	1	· Ecrou	
10	863417	1	· Injecteur	



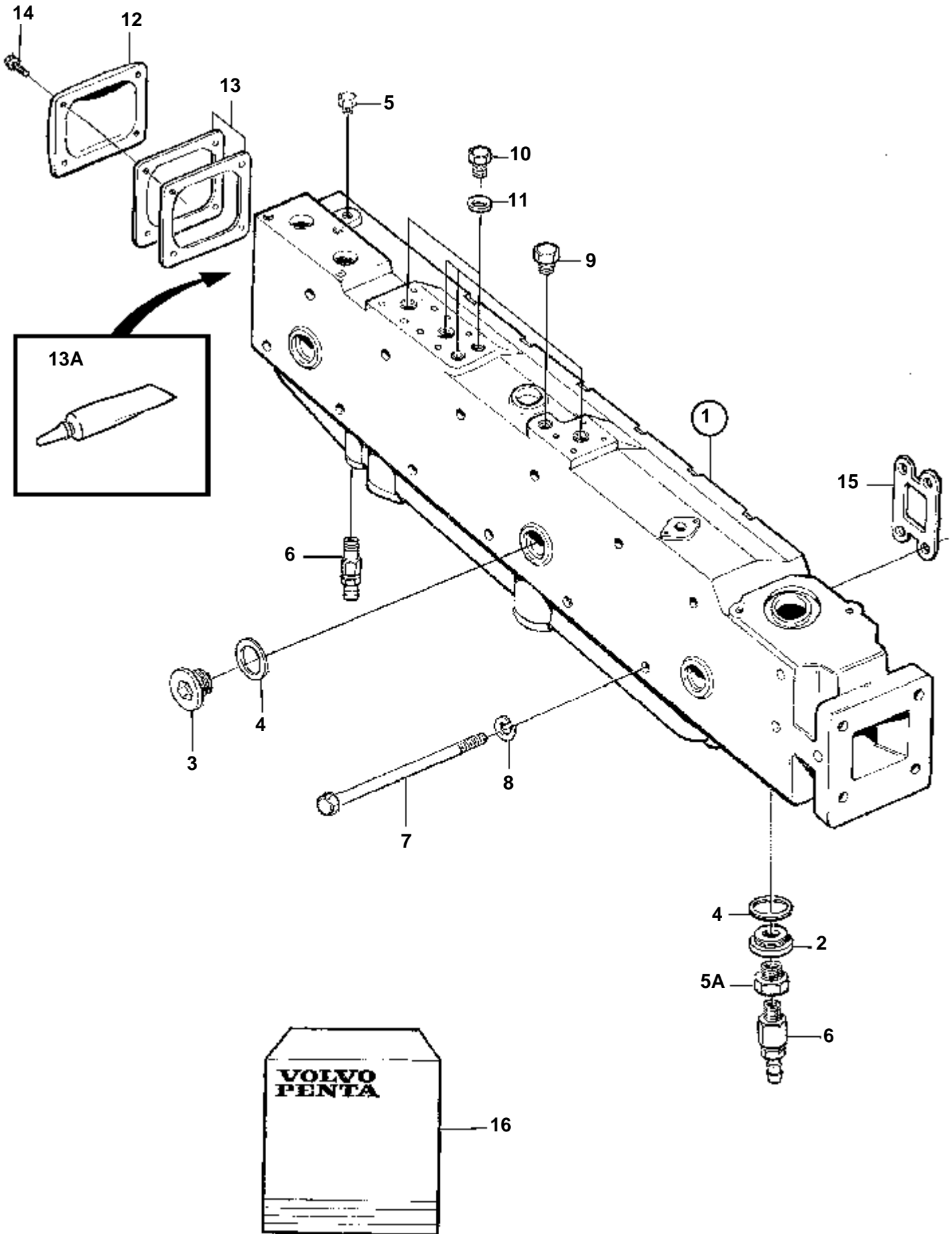
17867

RÉF	No Pièce	QTÉ	DÉSIGNATION	Voir	NOTES
1	3825664	1	Tubulure admission, pour vis de support		REEMPL PAR 3826928
1	3826928	1	Tubulure admission		MODELE PIECE RECHANGE
2	3825668	2	· Vis		Pour la fixation d'insert de refroidisseur de suralimentation.
3	955899	2	· Rondelle		Enlever la rondelle si la vis d'appui est utilisée.
4	971097	2	Ecrou		Pour la fixation d'insert de refroidisseur de suralimentation.. Seulement lorsque la vis d'appui est utilisée.
5	973080	18	Vis		(955308)
6	941907	18	Rondelle e'lasttique		
7		1	· Refoi.air suraliment	4382	E=3,0mm
8	865383	1	· · Lisse etancheite		
9	848790	2	· Joint		E=1,0mm
			· Bulletins 47-03	47-03-EN	Nouveau kit échangeur thermique intermédiaire
10	863117	1	· Joint		
11	863118	1	· Joint		
12	3828317	1	· Joint		
13	3825197	3	· Bague etancheite		
14	863016	1	· Bague etancheite		
15	863017	1	Tube connexion, turbo		
16	863018	1	Tube connexion		
17	866740	1	Tuyau intermediaire		
18	946173	6	Vis a bride		
19	848789	1	Couvercle		Remplacé par 1 couvercle 3828249, 1 vis de masse 946847 et 8 vis à collet 947760.
21	945444	8	Vis a bride		L=16mm
22	3825666	1	Tubulure d'admission, pour vis de support		REEMPL PAR 3826929
22	3826929	1	Tubulure d'admission		MODELE PIECE RECHANGE
23	3825668	2	· Vis		Pour la fixation d'insert de refroidisseur de suralimentation.
24	955899	2	· Rondelle		Pour la fixation d'insert de refroidisseur de suralimentation.
25	971097	2	Ecrou		Pour la fixation d'insert de refroidisseur de suralimentation.. Seulement lorsque la vis d'appui est utilisée.
27	950545	2	Goupille		
28	955313	11	Vis		L=160mm
	968303	1	Vis		L=190mm
29	941907	12	Rondelle e'lasttique		
30	960632	1	Bouchon		
31		1	Decteur pressionturbo	4585	
32	947624	1	Joint		
33	1543172	6	Bague etancheite		
34	1578046	1	Retenue		
35	969422	1	Vis, bloc-cylindres		
36	942700	X	Flexible		L=850mmx2
37	961662	2	Collier serrage		
38	948211	3	Ruban serrage		
39	180003	2	Raccord		
40	876805	1	Kit joints		Pour le montage de la tubulure d'admission. Monter également 4 bagues d'étanchéité 3825197 et 1 bague d'étanchéité 863016.
	876845	1	Kit joints		E=3,0mm. Pour montage fixation refroidisseur air.

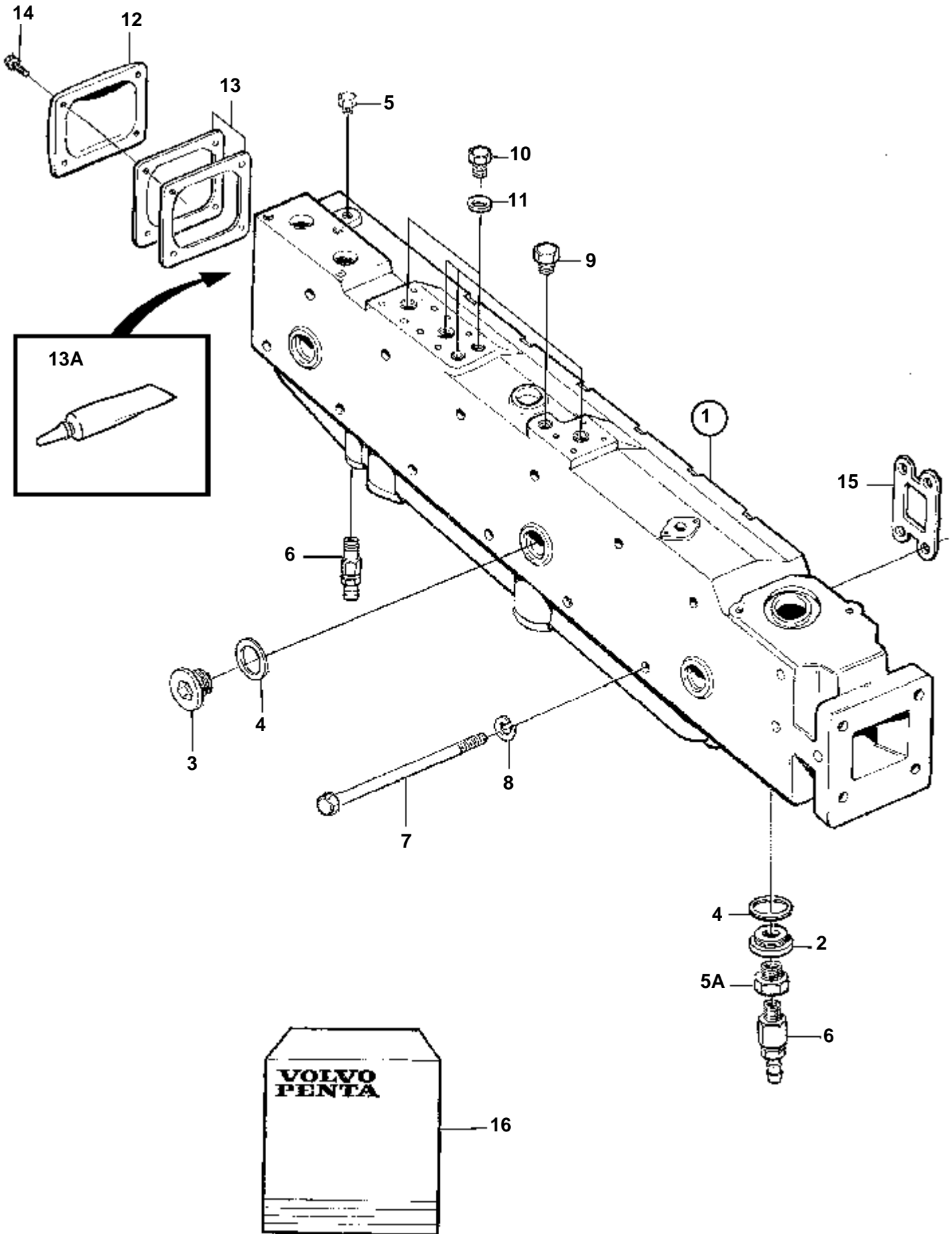


17867

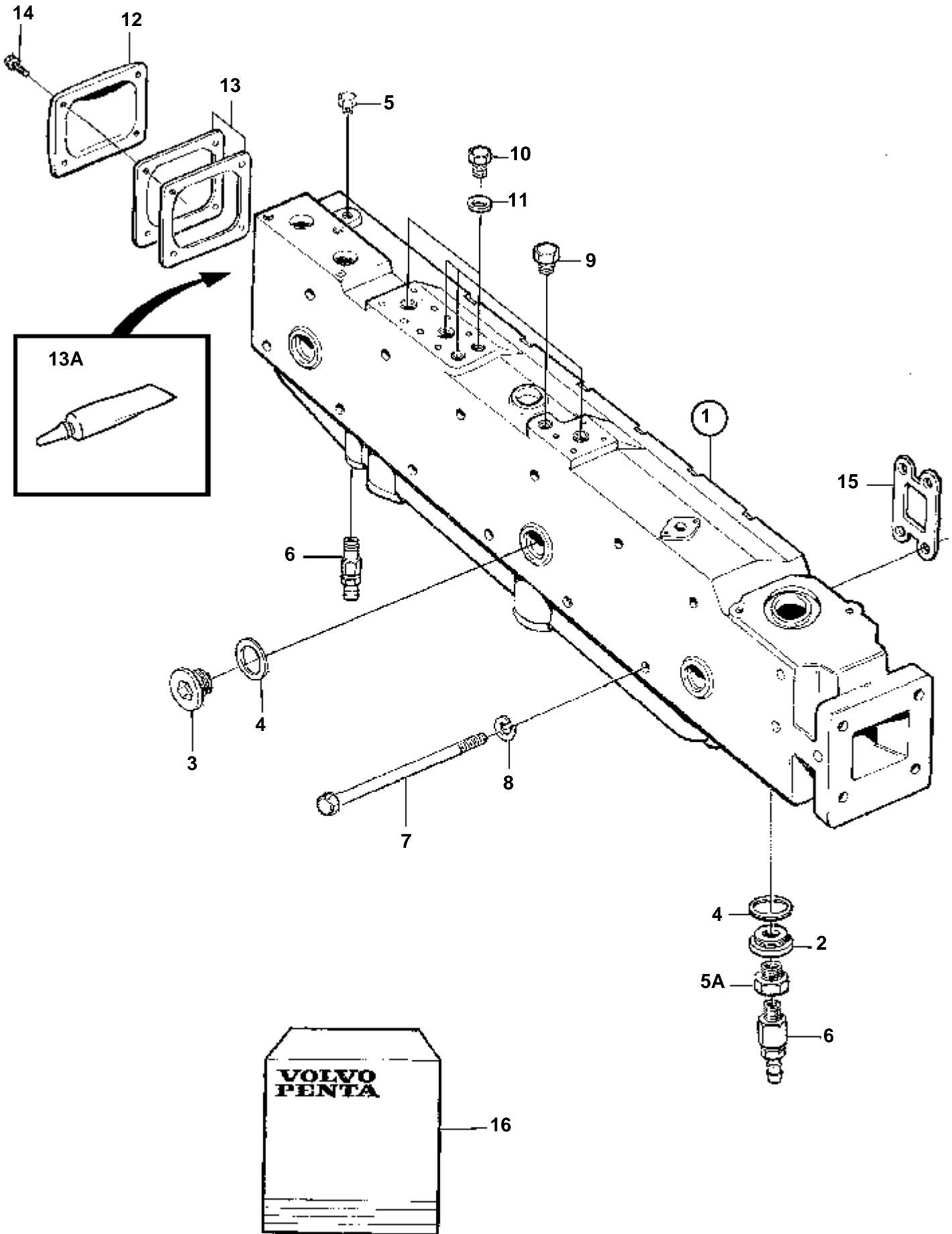
RÉF	No Pièce	QTÉ	DÉSIGNATION	Voir	NOTES
1	862257	1	Tubulure admission, sans vis de support		REEMPL PAR 3826928
	3826928	1	Tubulure admission		MODELE PIECE RECHANGE
2	3825668	2	· Vis		Pour la fixation d'insert de refroidisseur de suralimentation.
3	955899	2	· Rondelle		Enlever la rondelle si la vis d'appui est utilisée.
4	971097	2	Ecrou		Pour la fixation d'insert de refroidisseur de suralimentation.. Seulement lorsque la vis d'appui est utilisée.
5	973080	18	Vis		(955308)
6	941907	18	Rondelle e'lasttique		
7		1	· Refoi.air suraliment	4382	E=4,0mm
8	865383	1	· · Lisse etancheite		
9	3825913	2	· Joint		E=0,6mm
10	863117	1	· Joint		
11	863118	1	· Joint		
12	3828317	1	· Joint		
13	3825197	3	· Bague etancheite		
14	863016	1	· Bague etancheite		
15	863017	1	Tube connexion, turbo		
16	863018	1	Tube connexion		
17	866740	1	Tuyau intermediaire		
18	946173	6	Vis a bride		
19	848789	1	Couvercle		Remplacé par 1 couvercle 3828249, 1 vis de masse 946847 et 8 vis à collet 947760.
	3828249	1	Couvercle		
20	946847	1	Vis, masse		
21	945444	8	Vis a bride		L=16mm
	947760	8	Vis a bride		L=40mm
22	876768	1	Tubulure d'admission, sans vis de support		REEMPL PAR 3826929
	3826929	1	Tubulure d'admission		MODELE PIECE RECHANGE
23	3825668	2	· Vis		Pour la fixation d'insert de refroidisseur de suralimentation.
24	955899	2	· Rondelle		Pour la fixation d'insert de refroidisseur de suralimentation.
25	971097	2	Ecrou		Pour la fixation d'insert de refroidisseur de suralimentation.. Seulement lorsque la vis d'appui est utilisée.
26	479977	2	Bouchon		
27	950545	2	Goupille		
28	955313	11	Vis		L=160mm
	968303	1	Vis		L=190mm
29	941907	12	Rondelle e'lasttique		
30	960632	1	Bouchon		
31		1	Detecteur pressionturbo	4585	
32	947624	1	Joint		
33	1543172	6	Bague etancheite		
34	1578046	1	Retenue		
35	969422	1	Vis, bloc-cylindres		
36	942700	X	Flexible		L=850mmx2
37	961662	2	Collier serrage		
38	948211	3	Ruban serrage		
39	180003	2	Raccord		
40	876805	1	Kit joints		Pour le montage de la tubulure d'admission. Monter également 4 bagues d'étanchéité 3825197 et 1 bague d'étanchéité 863016.
40	876846	1	Kit joints		E=4,0mm. Pour montage fixation refroidisseur air.



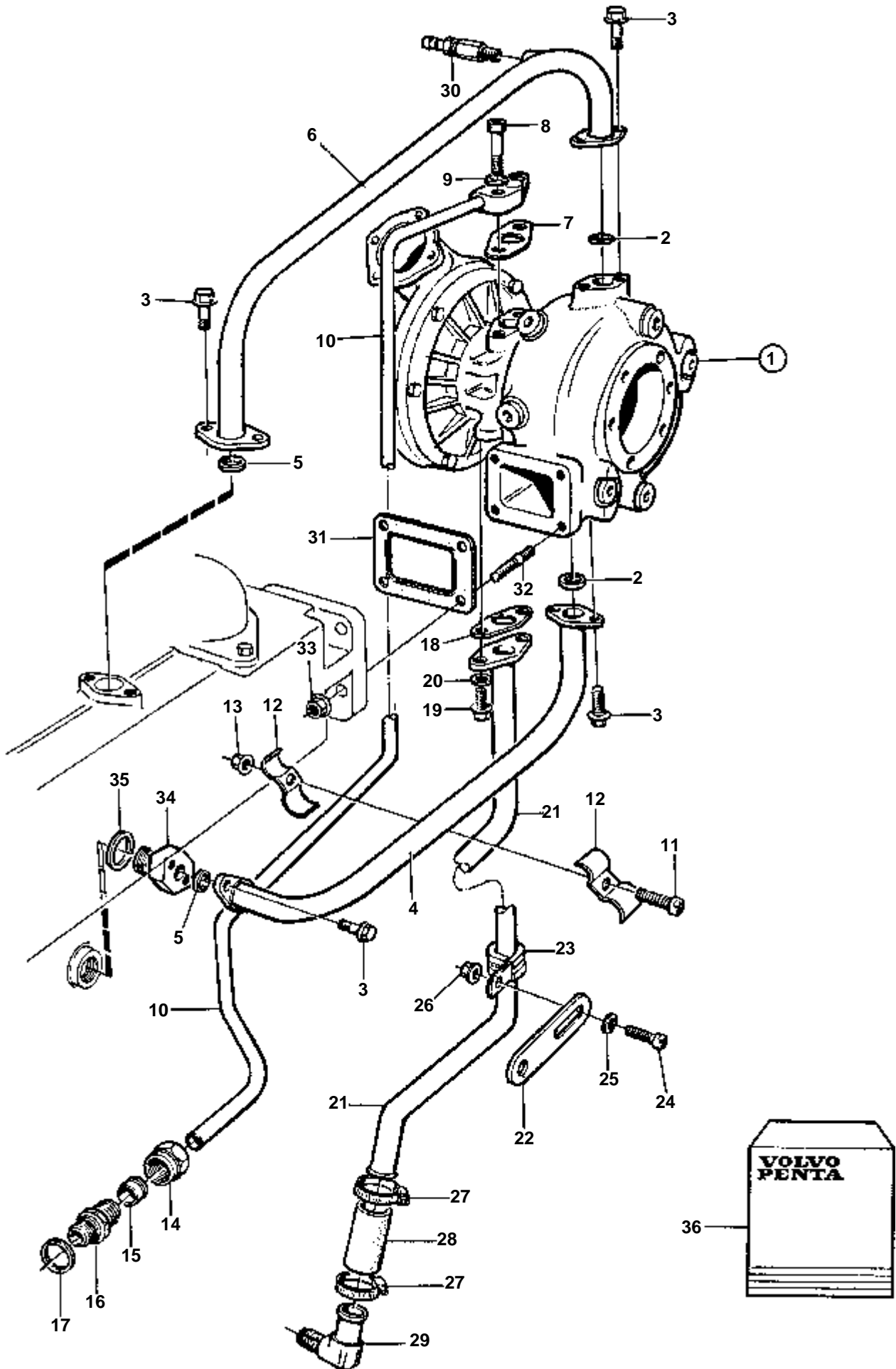
RÉF	No Pièce	QTÉ	DÉSIGNATION	NOTES
1	849774	1	Tuyau echappement	SN-XXXXXXXXXX/18410. Remplacé par 3827486.
2	821335	1	· Bouchon	SNXXXXXXXXXX/18411-
3	467367	11	· Bouchon	
4	469328	12	· Joint	
5	479979	5	· Bouchon, 1/8-NPTF	(191026)
5A	16291	1	Raccord	SNXXXXXXXXXX/18411-
6	947894	2	Robinet vidange	
7	970966	12	Vis	
8	941908	12	Rondelle e'lasttique	
9	479956	3	Bouchon, 1/2-NPTF	
10	960632	1	Bouchon	
11	947624	1	Joint	
12	849011	1	Couvercle	
13	849399	2	Joint	REEMPL PAR 1161231
13A	1161231	X	Produit etancheite	NOIR, 0,31L
14	945444	4	Vis a bride	
15	3165748	6	Joint	
16	876806	1	Kit joints, collecteur d'échappement	



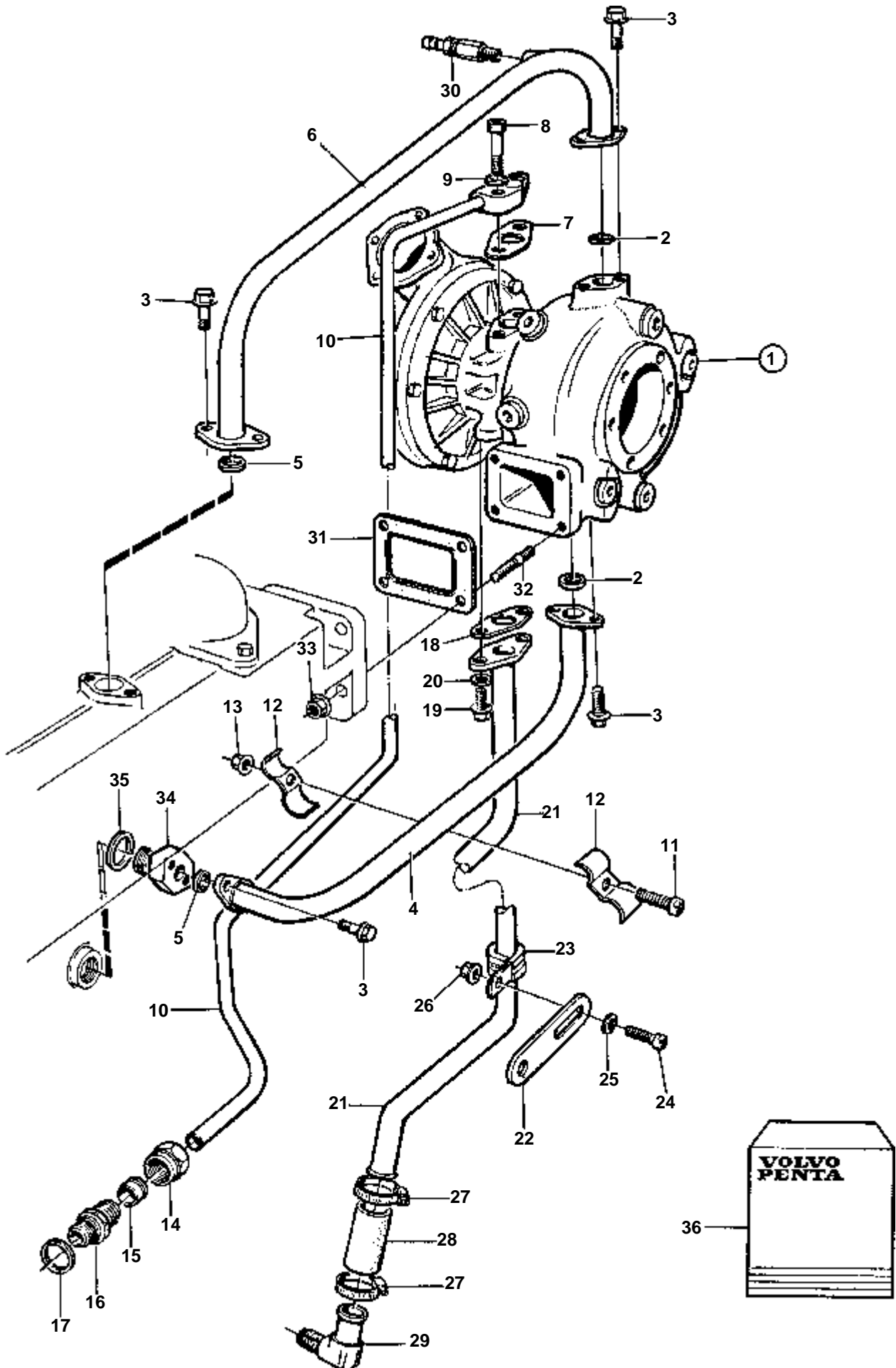
RÉF	No Pièce	QTÉ	DÉSIGNATION	NOTES
1	3825345	1	Tuyau echappement	SNXXXXXXXXXX/18411-. Remplacé par 3827486.
2	821335	1	· Bouchon	SNXXXXXXXXXX/18411-
3	467367	11	· Bouchon	
4	469328	12	· Joint	
5	479979	5	· Bouchon, 1/8-NPTF	(191026)
5A	16291	1	Raccord	SNXXXXXXXXXX/18411-
6	947894	2	Robinet vidange	
7	970966	12	Vis	
8	941908	12	Rondelle e'lasttique	
9	479956	3	Bouchon, 1/2-NPTF	
10	960632	1	Bouchon	
11	947624	1	Joint	
12	849011	1	Couvercle	
13	849399	2	Joint	REEMPL PAR 1161231
13A	1161231	X	Produit etancheite	NOIR, 0,31L
14	945444	4	Vis a bride	
15	3165748	6	Joint	
16	876806	1	Kit joints, collecteur d'échappement	



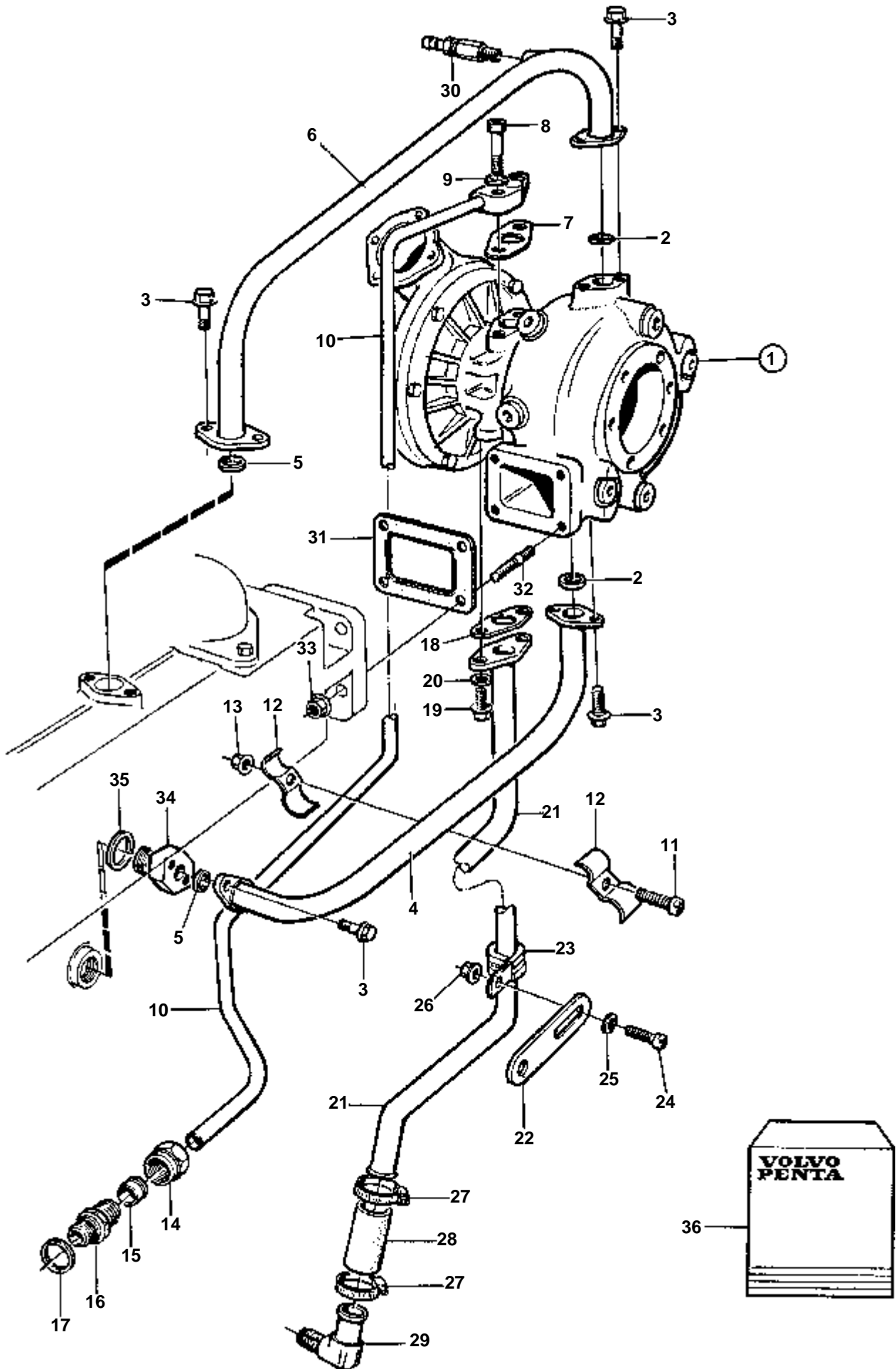
RÉF	No Pièce	QTÉ	DÉSIGNATION	NOTES
1	3827486	1	Tuyau echappement	
2	821335	1	· Bouchon	SNXXXXXXXXXX/18411-
3	467367	11	· Bouchon	
4	469328	12	· Joint	
5	479979	2	· Bouchon, 1/8-NPTF	(191026)
5A	16291	1	Raccord	SNXXXXXXXXXX/18411-
6	947894	2	Robinet vidange	
7	970966	12	Vis	
8	941908	12	Rondelle e'lasttique	
9	479956	3	Bouchon, 1/2-NPTF	
10	960632	1	Bouchon	
11	947624	1	Joint	
12	849011	1	Couvercle	
13	849399	2	Joint	REPL PAR 1161231
13A	1161231	X	Produit etancheite	NOIR, 0,31L
14	945444	4	Vis a bride	
15	3165748	6	Joint	
16	876806	1	Kit joints, collecteur d'échappement	



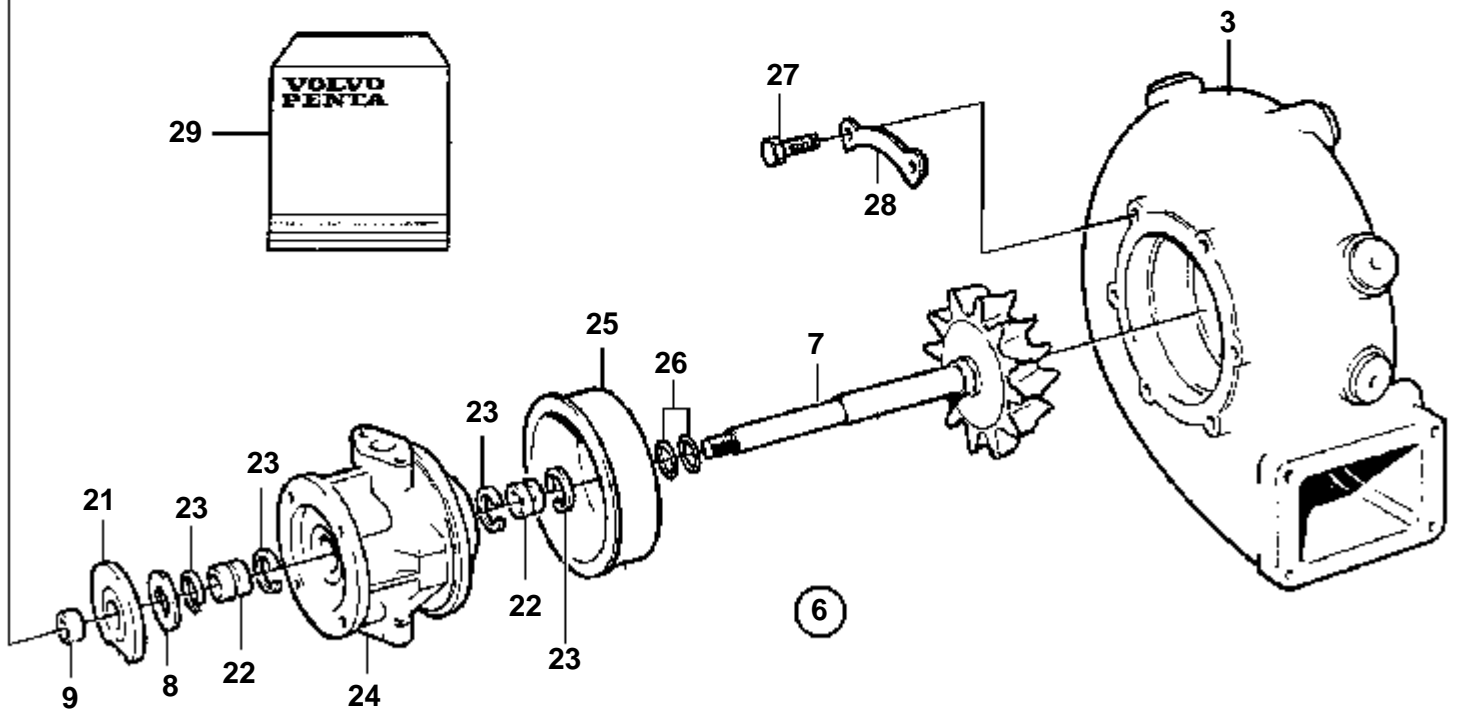
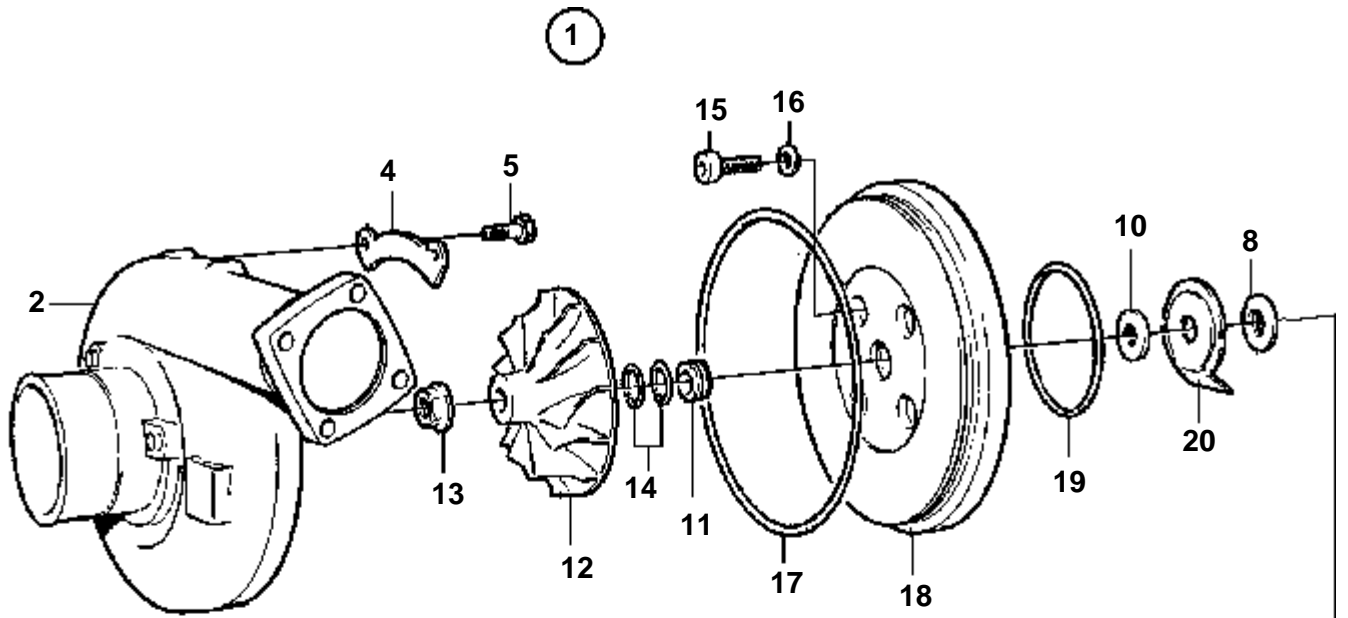
RÉF	No Pièce	QTÉ	DÉSIGNATION	Voir	NOTES
1	849820	1	Turbo		Important! Pour TAMD162A, TAMD162C, HD, AUX (en-dessous de 400 kW) utilise le turbo 866406. Pour MD (au-dessus de 400kW) utilise le turbo 866408.
				1135	
2	862637	2	Joint		
3	946440	8	Vis a bride		
4	849202	1	Tuyau		
5	842913	2	Bague etancheite		
6	849203	1	Tuyau		
7	420641	1	Joint		
8	959238	1	Vis		L=25mm
	959239	1	Vis		L=30mm
9	955895	2	Rondelle		
10	849204	1	Conduit huile pressi		
11	956095	2	Vis		
12	820851	4	Collier serrage		
13	945407	2	Ecrou accouplement		
14	941331	1	Ecrou		
15	1677898	1	Bague surete		(956970)
16	941330	1	Raccord		
17	947624	1	Joint		
18	1543360	1	Joint		
19	970947	2	Vis		
20	941908	2	Rondelle e'lasttique		
21	849205	1	Tuyau de retour d'hu		
22	414692	1	Console		
23	952631	1	Collier serrage		
24	956095	1	Vis		
25	955892	1	Rondelle		
26	945407	1	Ecrou accouplement		
27	943473	2	Collier serrage		
28	466328	1	Durit caoutchouc		
29	479959	1	Raccord angulaire		
30	82745	1	Grue		ALT
	949918	1	Robinet vidange		ALT
31	470939	1	Joint		
32	479972	4	Goujon		
33	471622	4	Ecrou		
34		1	Raccord	1069	
35		1	Joint	1069	
36	876804	1	Kit joints, raccord turbo		



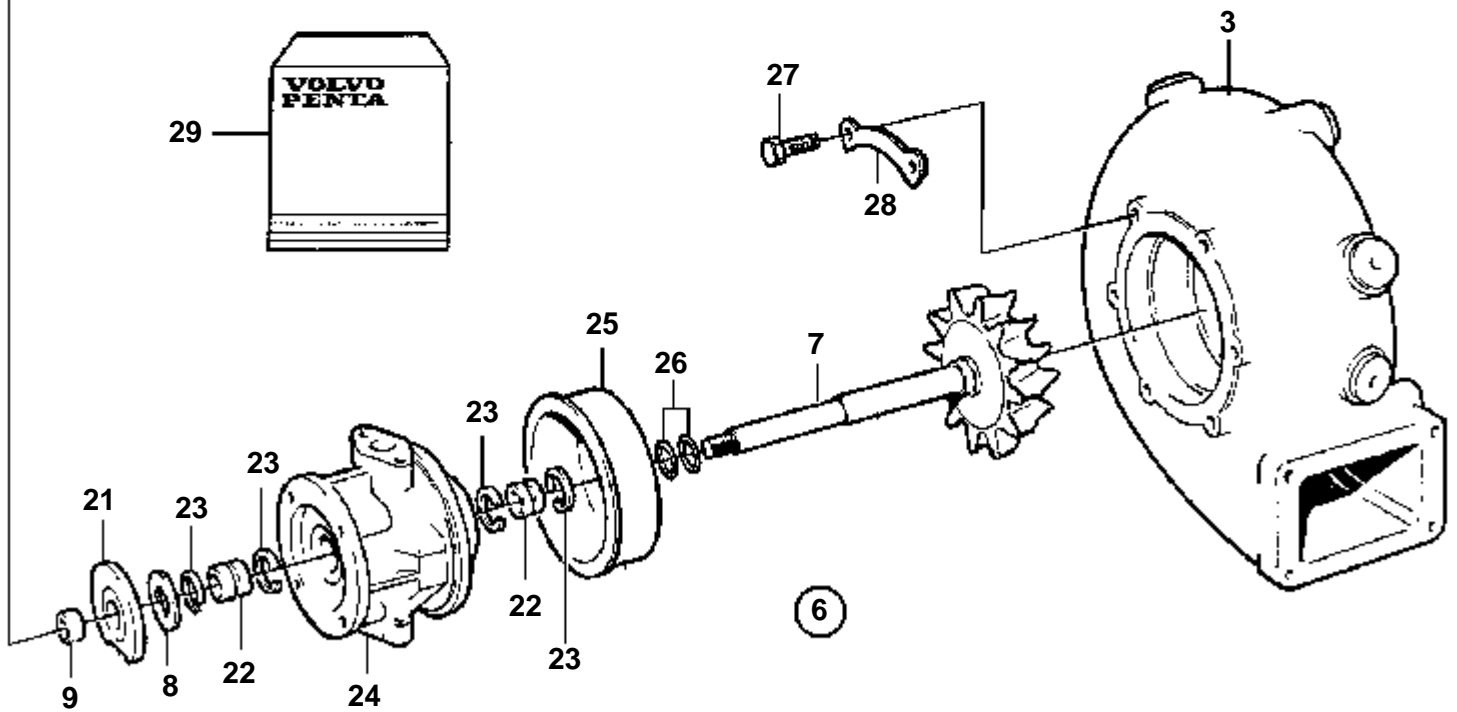
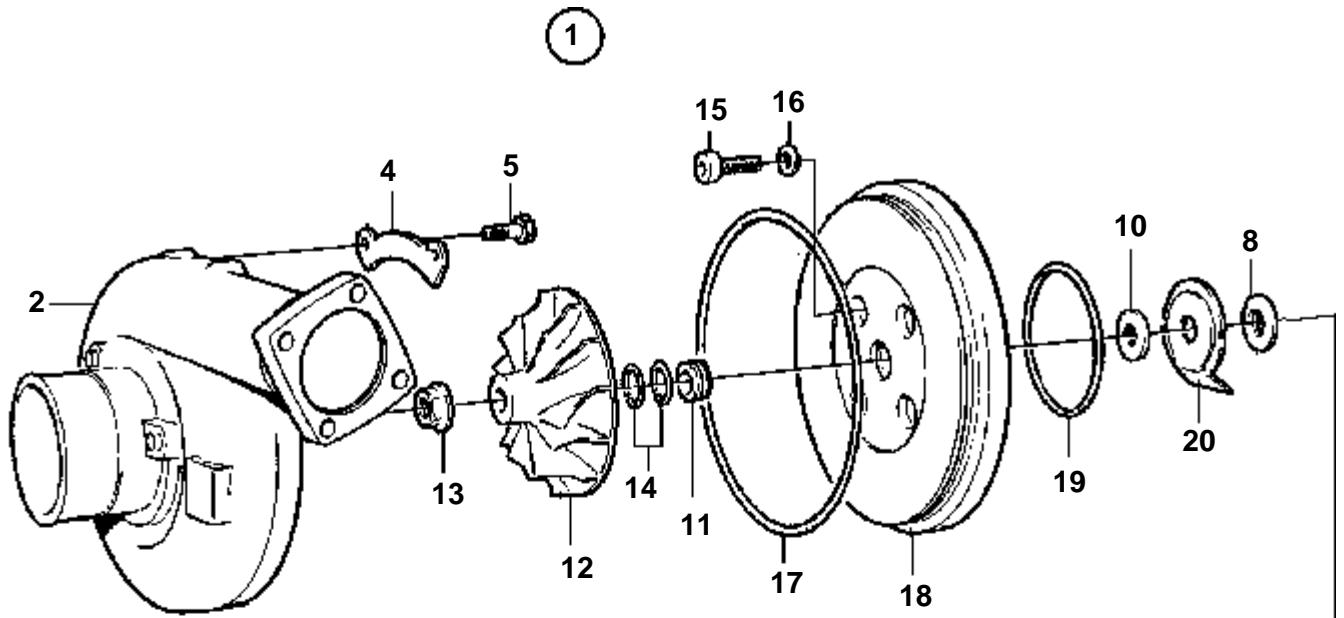
15743



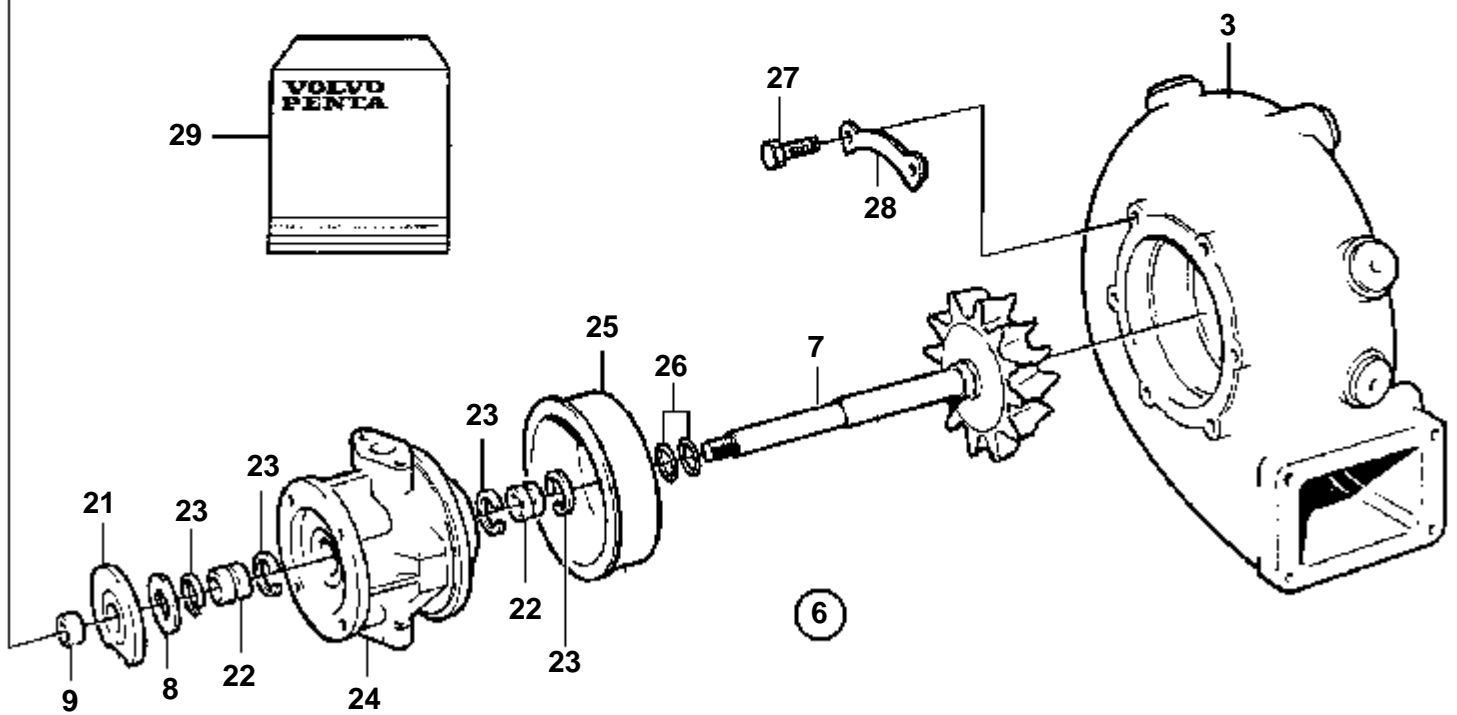
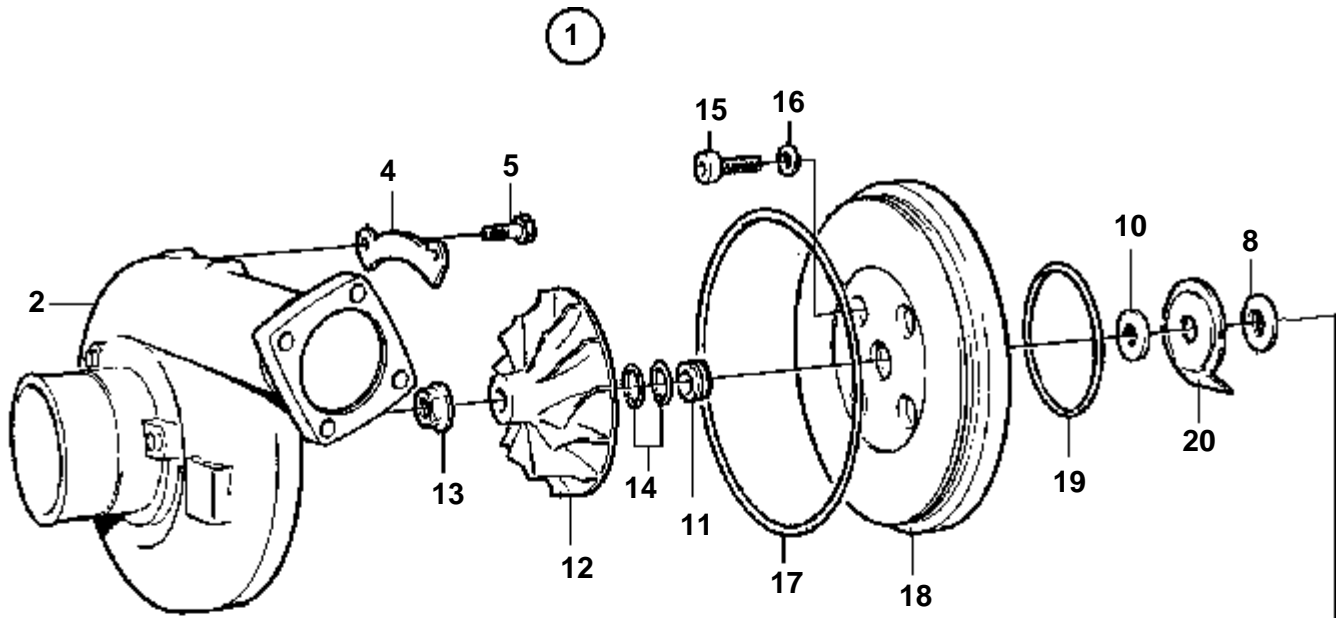
RÉF	No Pièce	QTÉ	DÉSIGNATION	Voir	NOTES
1	849820	1	Turbo		N° PROD 868416(HD,AUX). Important! Pour TAMD162A, TAMD162C, HD, AUX (en-dessous de 400 kW) utilise le turbo 866406. Pour MD (au-dessus de 400kW) utilise le turbo 866408.
	866406	1	Turbocompresseur	1135	SN-XXXXXXXXXX/12796 N° PROD 868416(HD,AUX). Remplacé par 3826985. SNXXXXXXXXXX/12797- E.U=3802064
	866105	1	Turbo	4546	PROD NO 868642(MD). Important! Pour TAMD162A, TAMD162C, HD, AUX (en-dessous de 400 kW) utilise le turbo 866406. Pour MD (au-dessus de 400kW) utilise le turbo 866408.
			Pièces non spécifiées		SN1101048965-1101049805/XXXXX
	866408	1	Turbo		PROD NO 868642(MD). Important! Pour TAMD162A, TAMD162C, HD, AUX (en-dessous de 400 kW) utilise le turbo 866406. Pour MD (au-dessus de 400kW) utilise le turbo 866408.
	3802104	1	Turbo, échange		Echange standard SN1101049806/XXXXX- E.U=3802104
				4546	
	3826985	1	Turbo		N° PROD 868416(HD,AUX)
	3802080	1	Turbo, échange		Echange standard SNXXXXXXXXXX/26271- E.U=3802080
				4546	
2	862637	2	Joint		
3	946440	8	Vis a bride		
4	849202	1	Tuyau		
5	842913	2	Bague etancheite		
6	849203	1	Tuyau		
7	420641	1	Joint		
8	959238	1	Vis		L=25mm
	959239	1	Vis		L=30mm
9	955895	2	Rondelle		
10	849204	1	Conduit huile pressi		
11	956095	2	Vis		
12	820851	4	Collier serrage		
13	945407	2	Ecrou accouplement		
14	941331	1	Ecrou		
15	1677898	1	Bague surete		(956970)
16	941330	1	Raccord		
17	947624	1	Joint		
18	1543360	1	Joint		
19	970947	2	Vis		
20	941908	2	Rondelle e'lasttique		
21	849205	1	Tuyau de retour d'hu		
22	414692	1	Console		
23	952631	1	Collier serrage		
24	956095	1	Vis		
25	955892	1	Rondelle		
26	945407	1	Ecrou accouplement		
27	943473	2	Collier serrage		
28	466328	1	Durit caoutchouc		
29	479959	1	Raccord angulaire		
30	82745	1	Grue		ALT
	949918	1	Robinet vidange		ALT
31	470939	1	Joint		
32	479972	4	Goujon		
33	471622	4	Ecrou		
34		1	Raccord	1069	
35		1	Joint	1069	
36	876804	1	Kit joints, raccord turbo		



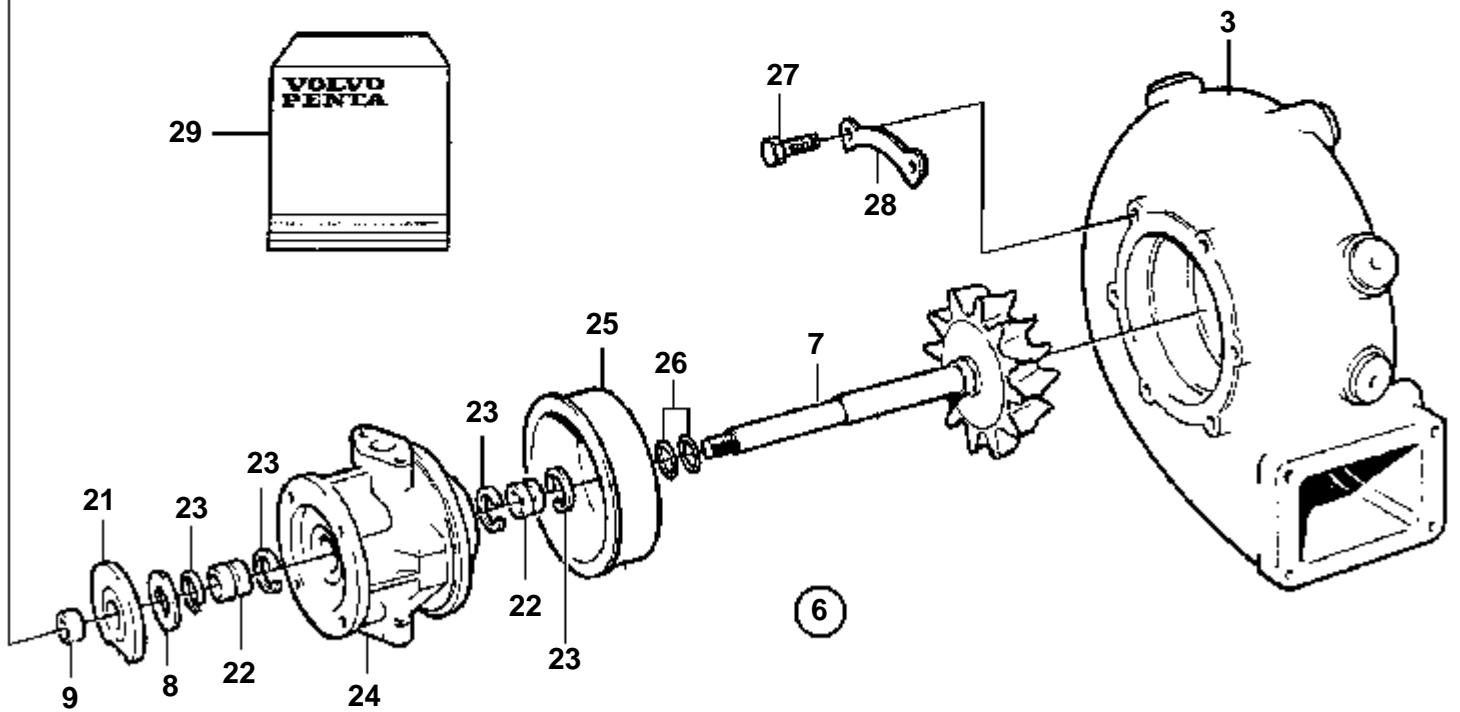
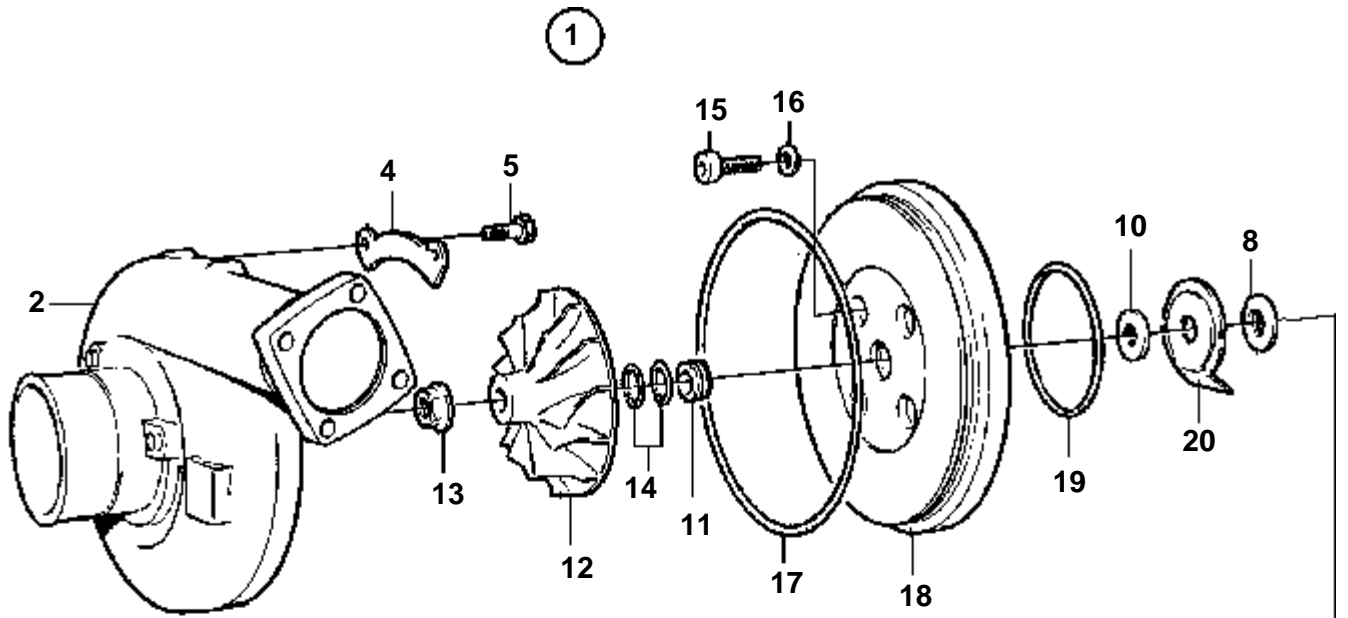
RÉF	No Pièce	QTÉ	DÉSIGNATION	NOTES
1	849820	1	Turbo	
2		1	· Carter compresseur	
3		1	· Carter turbine	
4		4	· Segment	Inclus dans le kit de rénovation.
5		8	· Vis	Inclus dans le kit de rénovation.
6		1	· Kit rotor	
7		1	· · Roue turbine	
8		2	· · Rondelle	
9		1	· · Bague	
10		1	· · Plaque retour huile	
11		1	· · Bague etancheite	
12		1	· · Roue compresseur	
13		1	· · Ecrou	Inclus dans le kit de rénovation.
14		2	· · Segment piston	Inclus dans le kit de rénovation.
15		4	· · Vis	Inclus dans le kit de rénovation.
16		4	· · Rondelle	Inclus dans le kit de rénovation.
17	849687	1	· · Joint torique	Inclus dans le kit de rénovation.
18		1	· · Couvercle	
19		1	· · Joint torique	Inclus dans le kit de rénovation.
20		1	· · Deflecteur huile	
21		1	· · Palier	Inclus dans le kit de rénovation.
22		2	· · Bague	Inclus dans le kit de rénovation.
23		4	· · Anneau verrouillage	Inclus dans le kit de rénovation.
24		1	· · Carter palier	
25		1	· · Bouclier	
26		2	· · Segment piston	Inclus dans le kit de rénovation.
27		6	· · Vis	Inclus dans le kit de rénovation.
28		3	· · Segment	Inclus dans le kit de rénovation.
29	863765	1	· Kit reparation	



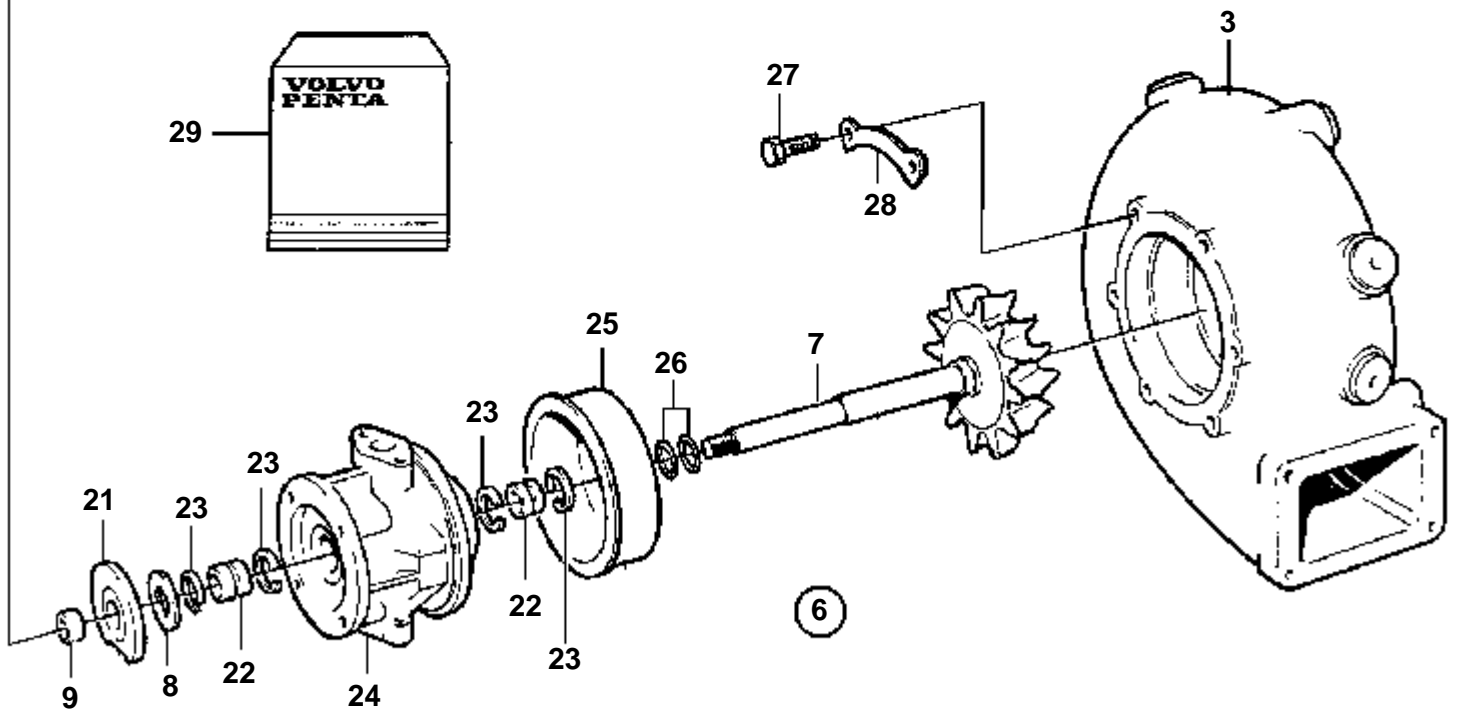
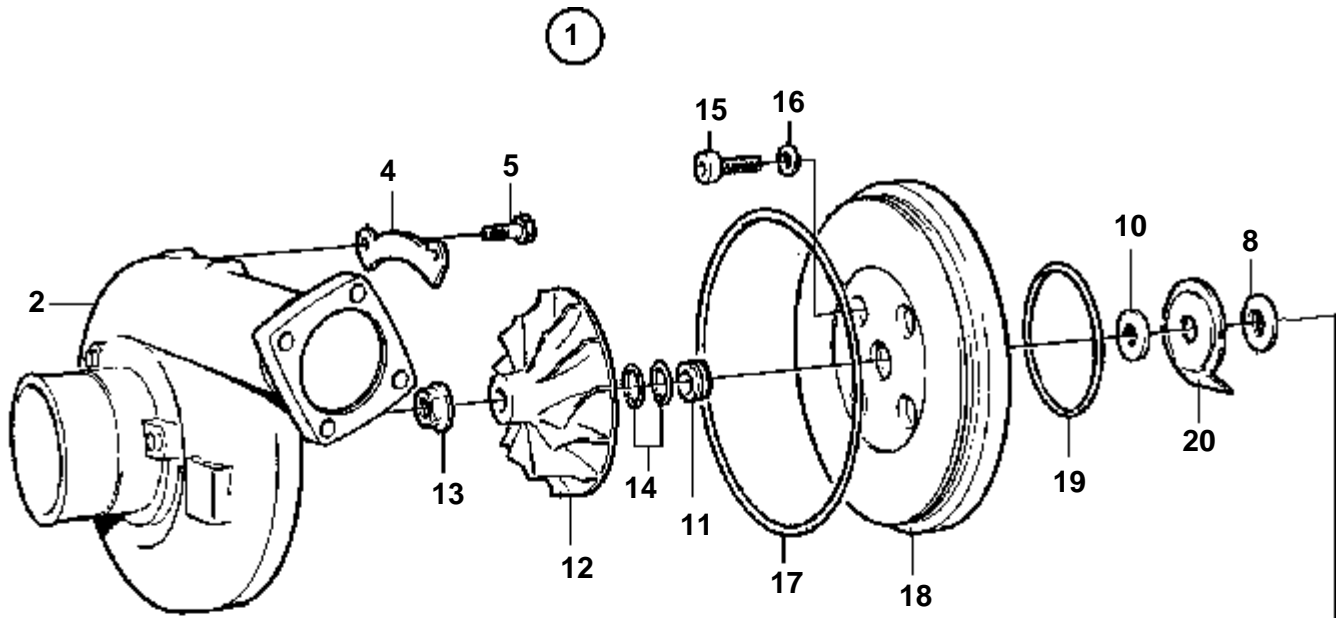
RÉF	No Pièce	QTÉ	DÉSIGNATION	NOTES
1	863703	1	Turbocompresseur	
2		1	· Carter compresseur	
3		1	· Carter turbine	
4		4	· Segment	Inclus dans le kit de rénovation.
5		8	· Vis	Inclus dans le kit de rénovation.
6		1	· Kit rotor	
7		1	· · Roue turbine	
8		2	· · Rondelle	
9		1	· · Bague	
10		1	· · Plaque retour huile	
11		1	· · Bague etancheite	
12		1	· · Roue compresseur	
13		1	· · Ecrou	Inclus dans le kit de rénovation.
14		2	· · Segment piston	Inclus dans le kit de rénovation.
15		4	· · Vis	Inclus dans le kit de rénovation.
16		4	· · Rondelle	Inclus dans le kit de rénovation.
17	849687	1	· · Joint torique	Inclus dans le kit de rénovation.
18		1	· · Couvercle	
19		1	· · Joint torique	Inclus dans le kit de rénovation.
20		1	· · Deflecteur huile	
21		1	· · Palier	Inclus dans le kit de rénovation.
22		2	· · Bague	Inclus dans le kit de rénovation.
23		4	· · Anneau verrouillage	Inclus dans le kit de rénovation.
24		1	· · Carter palier	
25		1	· · Bouclier	
26		2	· · Segment piston	Inclus dans le kit de rénovation.
27		6	· · Vis	Inclus dans le kit de rénovation.
28		3	· · Segment	Inclus dans le kit de rénovation.
29	863765	1	· Kit reparation	



RÉF	No Pièce	QTÉ	DÉSIGNATION	NOTES
1	866407	1	Turbo	
2		1	· Carter compresseur	
3		1	· Carter turbine	
4		4	· Segment	Inclus dans le kit de rénovation.
5		8	· Vis	Inclus dans le kit de rénovation.
6		1	· Ensemble rotor	
7		1	· · Roue turbine	Filetage à gauche.
8		2	· · Rondelle	
9		1	· · Bague	
10		1	· · Plaque retour huile	
11		1	· · Bague etancheite	
12		1	· · Roue compresseur	
13		1	· · Ecrou	Inclus dans le kit de rénovation.. Filetage à gauche.
14		2	· · Segment piston	Inclus dans le kit de rénovation.
15		4	· · Vis	Inclus dans le kit de rénovation.
16		4	· · Rondelle	Inclus dans le kit de rénovation.
17	849687	1	· · Joint torique	Inclus dans le kit de rénovation.
18		1	· · Couvercle	
19		1	· · Joint torique	Inclus dans le kit de rénovation.
20		1	· · Deflecteur huile	
21		1	· · Palier	Inclus dans le kit de rénovation.
22		2	· · Bague	Inclus dans le kit de rénovation.
23		4	· · Anneau verrouillage	Inclus dans le kit de rénovation.
24		1	· · Carter palier	
25		1	· · Bouclier	
26		2	· · Segment piston	Inclus dans le kit de rénovation.
27		6	· · Vis	Inclus dans le kit de rénovation.
28		3	· · Segment	Inclus dans le kit de rénovation.
29	863765	1	· Kit reparation	



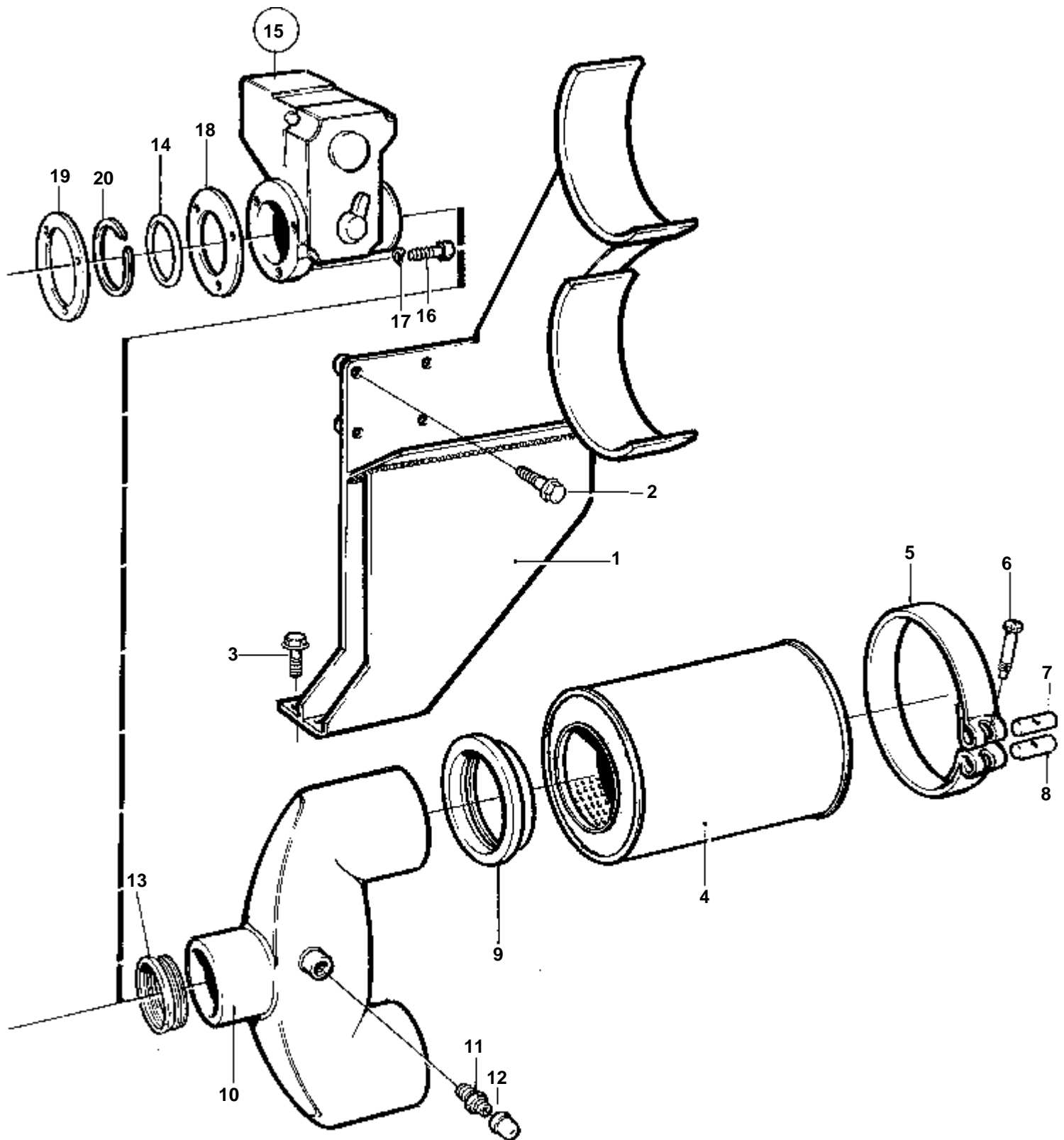
RÉF	No Pièce	QTÉ	DÉSIGNATION	NOTES
1	866406	1	Turbocompresseur	Remplacé par 3826985.
2		1	· Carter compresseur	
3		1	· Carter turbine	
4		4	· Segment	
5		8	· Vis	Inclus dans le kit de réparation 3830711.
6		1	· Ensemble rotor	REEMPL PAR 863771
7		1	· · Roue turbine	
8		2	· · Rondelle	
9		1	· · Bague	
10		1	· · Plaque retour huile	
11		1	· · Bague etancheite	
12		1	· · Roue compresseur	
13		1	· · Ecrou	Inclus dans le kit de réparation 3830711.
14		4	· · Segment piston	Inclus dans le kit de réparation 3830711.
15		4	· · Vis	Inclus dans le kit de réparation 3830711.
16		4	· · Rondelle	Inclus dans le kit de réparation 3830711.
17	849687	1	· · Joint torique	Inclus dans le kit de réparation 3830711.
18		1	· · Couvercle	
19		1	· · Joint torique	Inclus dans le kit de réparation 3830711.
20		1	· · Deflecteur huile	Inclus dans le kit de réparation 3830711.
21		1	· · Palier	Inclus dans le kit de réparation 3830711.
22		2	· · Bague	Inclus dans le kit de réparation 3830711.
23		4	· · Anneau verrouillage	Inclus dans le kit de réparation 3830711.
24		1	· · Carter palier	
25		1	· · Bouclier	
26		4	· · Segment piston	Inclus dans le kit de réparation 3830711.
27		6	· Vis	Inclus dans le kit de réparation 3830711.
28		3	· Segment	Inclus dans le kit de réparation 3830711.
29	863765	1	Kit reparation	
	876804	1	Kit joints	Pour montage de turbocompresseur. Utilise aussi 4 bagues d'étanchéité 3825197.



RÉF	No Pièce	QTÉ	DÉSIGNATION	NOTES
1	866408	1	Turbo	
	3802104	1	Turbo, échange	Echange standard
2		1	· Carter compresseur	
3		1	· Carter turbine	
4		4	· Segment	
5		8	· Vis	Inclus dans le kit de réparation 3830711.
6		1	· Ensemble rotor	
7		1	· · Roue turbine	
8		2	· · Rondelle	
9		1	· · Bague	
10		1	· · Plaque retour huile	
11		1	· · Bague etancheite	
12		1	· · Roue compresseur	
13		1	· · Ecrou	Filetage à gauche.
14		4	· · Segment piston	Inclus dans le kit de réparation 3830711.
15		4	· · Vis	Inclus dans le kit de réparation 3830711.
16		4	· · Rondelle	Inclus dans le kit de réparation 3830711.
17	849687	1	· · Joint torique	Inclus dans le kit de réparation 3830711.
18		1	· · Couvercle	
19		1	· · Joint torique	Inclus dans le kit de réparation 3830711.
20		1	· · Deflecteur huile	Inclus dans le kit de réparation 3830711.
21		1	· · Palier	Inclus dans le kit de réparation 3830711.
22		2	· · Bague	Inclus dans le kit de réparation 3830711.
23		4	· · Anneau verrouillage	Inclus dans le kit de réparation 3830711.
24		1	· · Carter palier	
25		1	· · Bouclier	
26		4	· · Segment piston	Inclus dans le kit de réparation 3830711.
27		6	· Vis	Inclus dans le kit de réparation 3830711.
28		3	· Segment	Inclus dans le kit de réparation 3830711.
29	863765	1	Kit reparation	
	876804	1	Kit joints	Pour montage de turbocompresseur. Utilise aussi 4 bagues d'étanchéité 3825197.

RÉF	No Pièce	QTÉ	DÉSIGNATION	NOTES
1	3826985	1	Turbo	
	3802080	1	Turbo, échange	Echange standard
2		1	· Carter compresseur	
3		1	· Carter turbine	
4		4	· Segment	
5		8	· Vis	Inclus dans le kit de réparation 3830711.
6		1	· Ensemble rotor	
7		1	· · Roue turbine	
8		2	· · Rondelle	
9		1	· · Bague	
10		1	· · Plaque retour huile	
11		1	· · Bague etancheite	
12		1	· · Roue compresseur	
13		1	· · Ecrou	Filetage à gauche.
14		4	· · Segment piston	Inclus dans le kit de réparation 3830711.
15		4	· · Vis	Inclus dans le kit de réparation 3830711.
16		4	· · Rondelle	Inclus dans le kit de réparation 3830711.
17	849687	1	· · Joint torique	Inclus dans le kit de réparation 3830711.
18		1	· · Couvercle	
19		1	· · Joint torique	Inclus dans le kit de réparation 3830711.
20		1	· · Deflecteur huile	Inclus dans le kit de réparation 3830711.
21		1	· · Palier	Inclus dans le kit de réparation 3830711.
22		2	· · Bague	Inclus dans le kit de réparation 3830711.
23		4	· · Anneau verrouillage	Inclus dans le kit de réparation 3830711.
24		1	· · Carter palier	
25		1	· · Bouclier	
26		4	· · Segment piston	Inclus dans le kit de réparation 3830711.
27		6	· Vis	Inclus dans le kit de réparation 3830711.
28		3	· Segment	Inclus dans le kit de réparation 3830711.
29	863765	1	Kit reparation	
	876804	1	Kit joints	Pour montage de turbocompresseur. Utilise aussi 4 bagues d'étanchéité 3825197.

TAMD162A, TAMD162C, TAMD162C-B

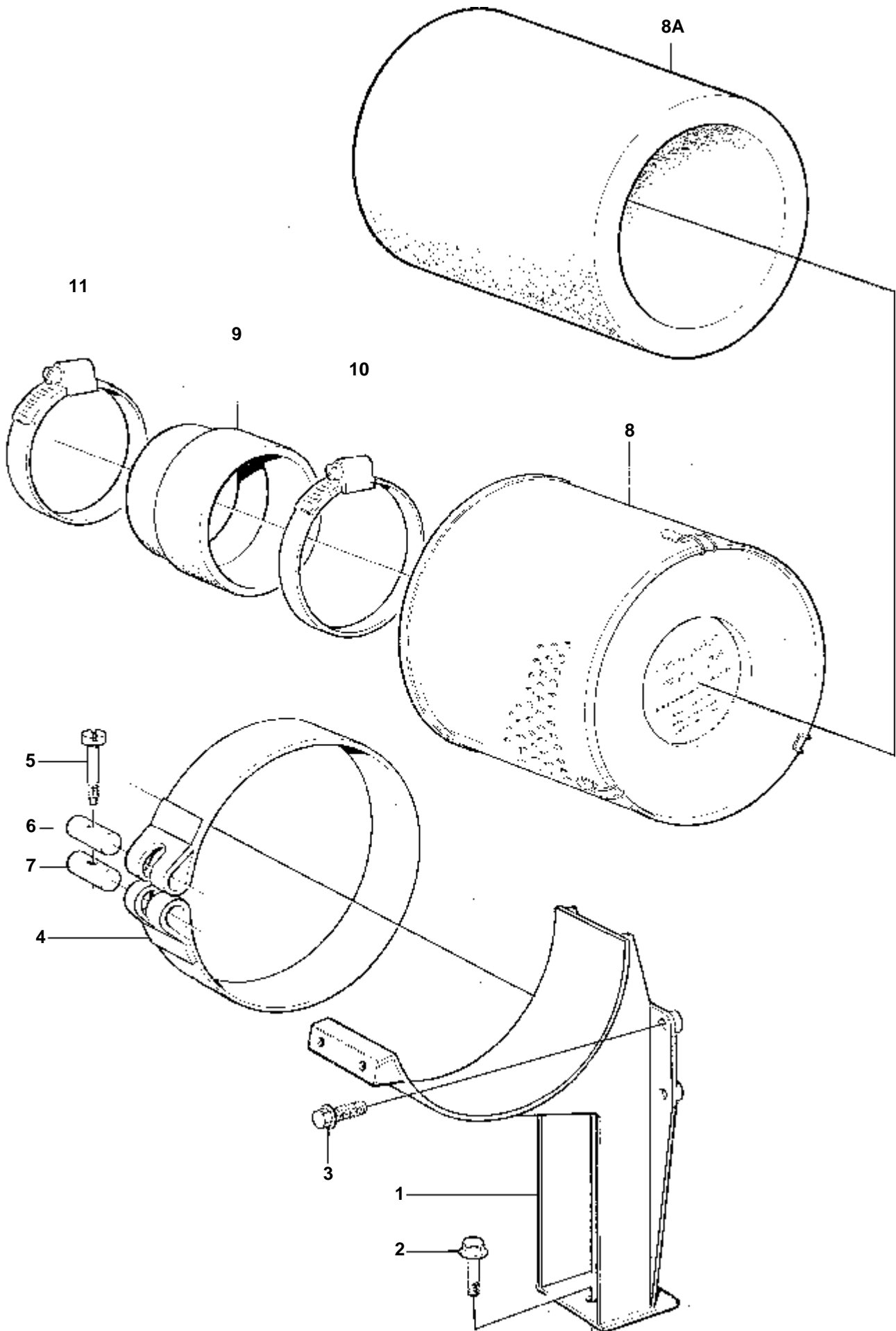


16243

TAMD162A, TAMD162C, TAMD162C-B

RÉF	No Pièce	QTÉ	DÉSIGNATION	Voir	NOTES
1	862697	1	Console		
2	946671	4	Vis a bride		
3	946440	4	Vis a bride		
4	842280	2	Filtre air		
5	821028	2	Ruban serrage		
6	31406	2	Vis		
7	31405	2	Goupille, non fileté		
8	31404	2	Goupille, fileté		
9	847257	2	Joint		
10	842853	1	Tube connexion		
11	191095	1	Raccord		
12	842037	1	Depressiometre		
13	862033	1	Joint		
14	925078	1	Joint torique		
15		1	Stop d'urgence		SN-1101051274/XXXXX
				1197	
16	959223	2	Vis, L=30mm		SN-1101051274/XXXXX
	959233	1	Vis, L=80mm		SN-1101051274/XXXXX
17	941907	3	Rondelle e'lasttique		SN-1101051274/XXXXX
18	862590	1	Joint		SN-1101051274/XXXXX
19	843704	1	Bague fixation		SN-1101051274/XXXXX
20	843703	1	Bague serrage		SN-1101051274/XXXXX

TAMD162B

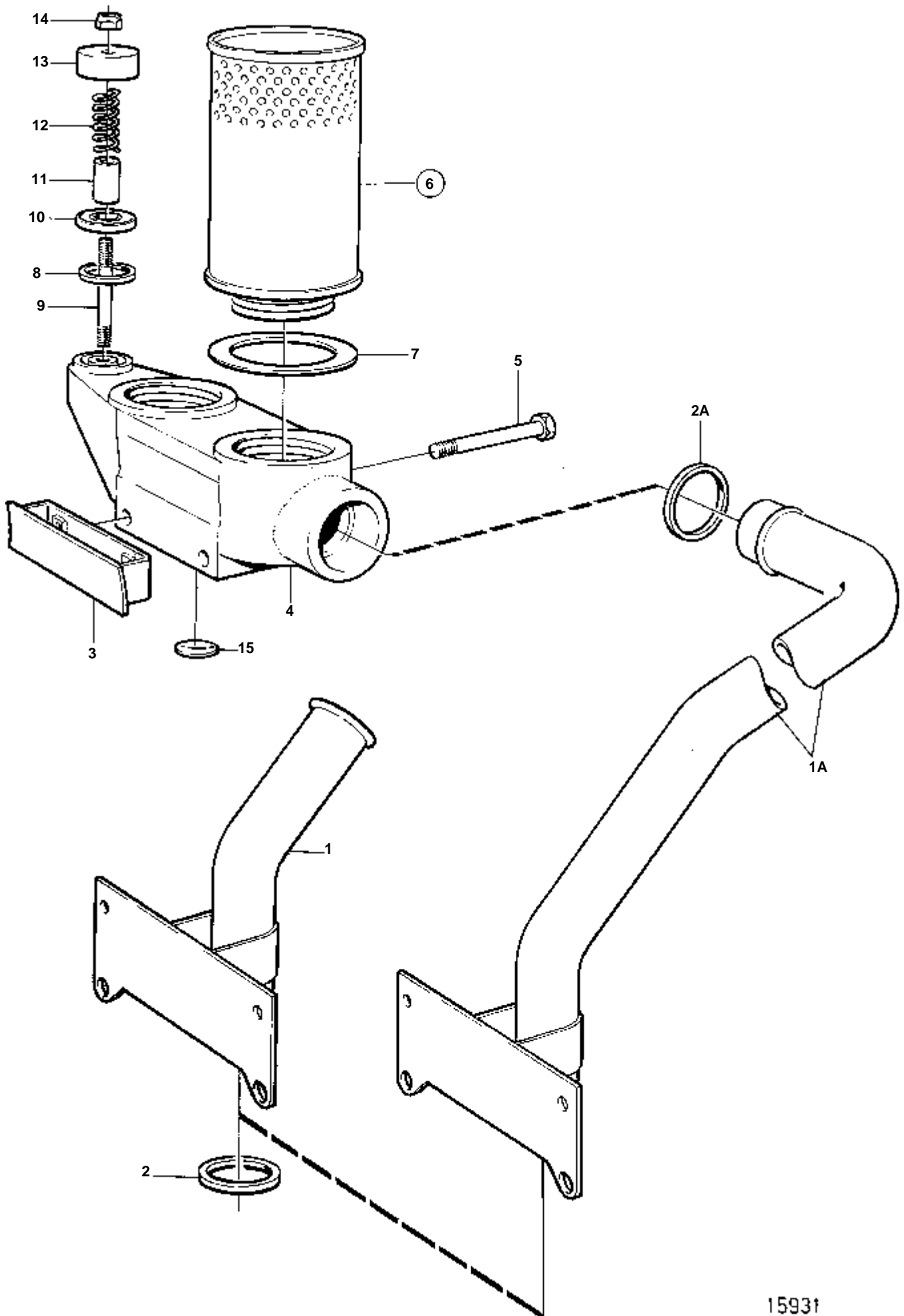


16242

TAMD162B

RÉF	No Pièce	QTÉ	DÉSIGNATION	NOTES
1	864116	1	Console	SN-1101048403/XXXXXX. Remplacé par 865570.
	865570	1	Console	SO SN1101048404/XXXXXX-
2	946440	2	Vis a bride	
3	946671	4	Vis a bride	
4	848922	1	Ruban serrage	
5	31406	1	Vis	
6	31405	1	Goupille, non fileté	
7	31404	1	Goupille, fileté	
8	864295	1	Filtre air	
8A	864954	1	· Filtre	
9	843409	1	Cone	
10	943484	1	Collier serrage	
11	853012	1	Collier serrage	

TAMD162A, TAMD162B, TAMD162C, TAMD162C-B

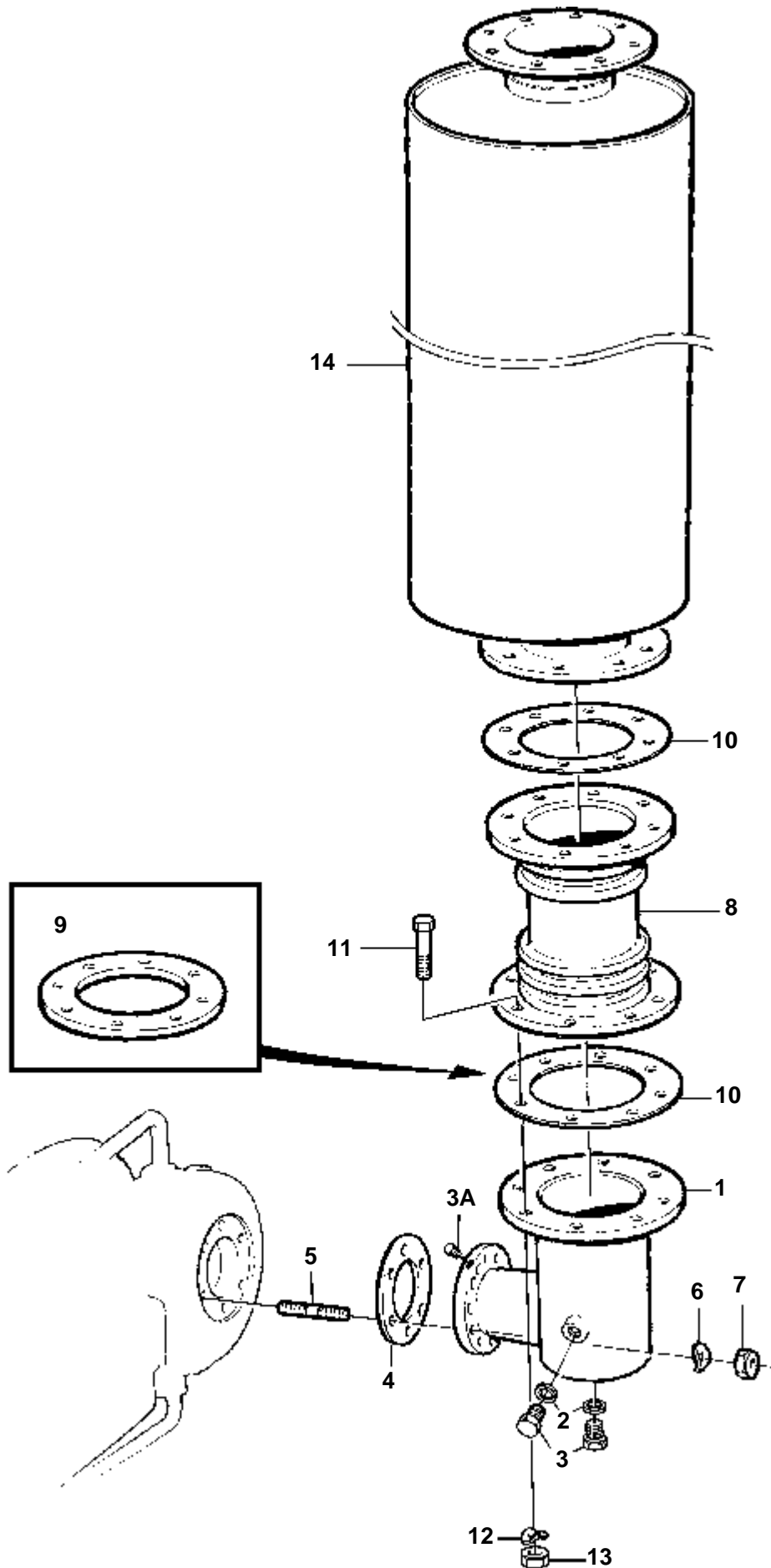


15931

TAMD162A, TAMD162B, TAMD162C, TAMD162C-B

RÉF	No Pièce	QTÉ	DÉSIGNATION		NOTES
1	849466	1	Reniflard, TAMD162A,TAMD162C TAMD162C-B	SO	
1A	864356	1	Tuyau, TAMD162B		SN-1101048403/XXXXXX. Remplacé par 865759.
	865759	1	Reniflard, TAMD162B	SO	SN1101048404/XXXXXX-
2	421158	1	Bague etancheite		
2A	421158	1	Bague etancheite		
3		1	Console, filtre á air		SN-1101048403/XXXXXX
4	3826199	1	Boite connexion		
5	965216	2	Vis		
6	876069	2	Filtre		
7	843449	2	Joint		
8	421158	1	Bague etancheite		
9	924058	1	Goujon		
10	842972	1	Disque soupape		
11	842974	1	Douille entretoise		
12	843905	1	Ressort		
13	842975	1	Capot		
14	949278	1	Contre-ecrou		
15	955100	1	Tampon	SO	

D12C-A MP, TAMD122P-A, TAMD122P-B, TAMD162A, TAMD162B, TAMD162C, TAMD163A-A, TAMD163P-A

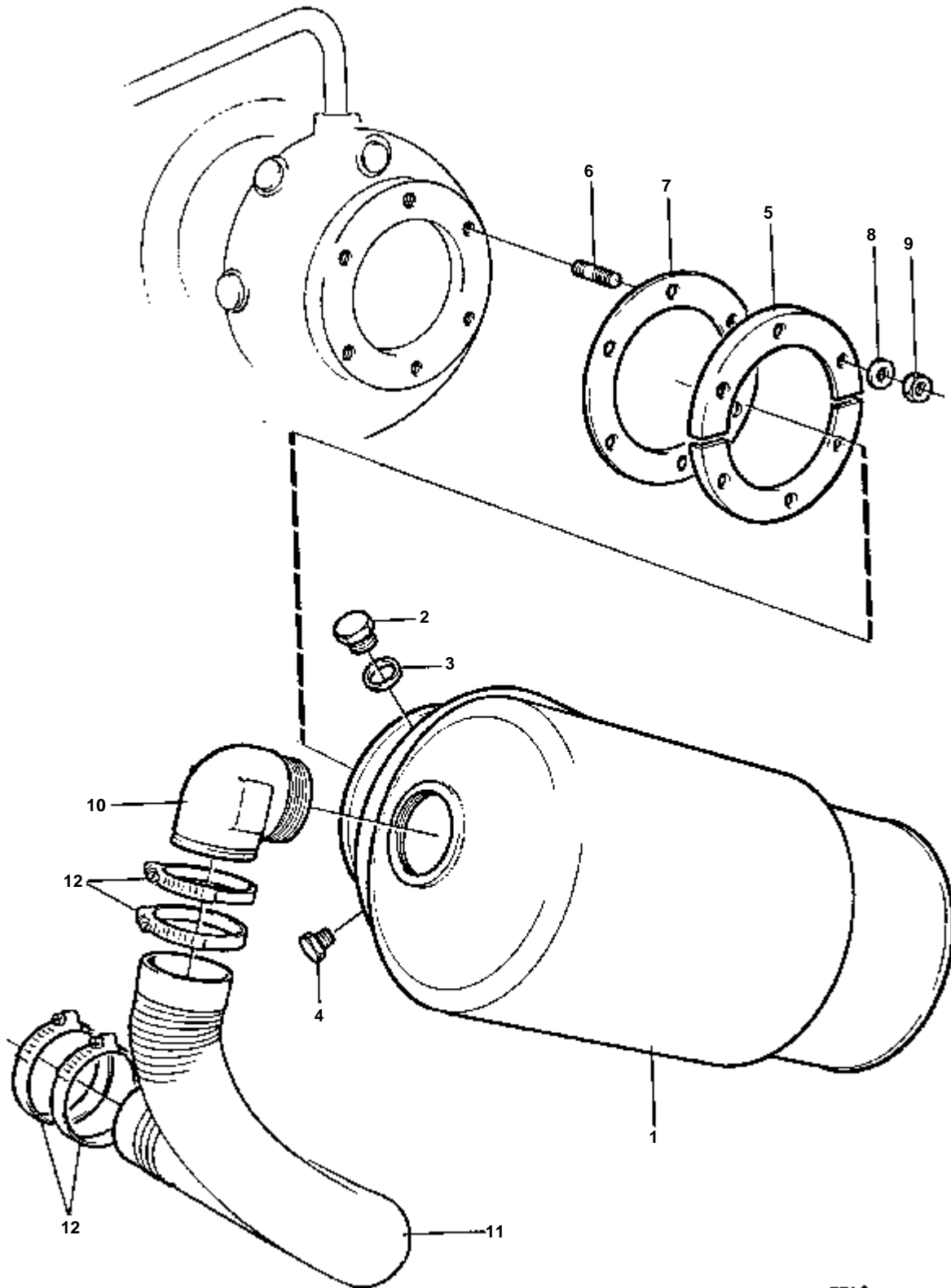


17919

D12C-A MP, TAMD122P-A, TAMD122P-B, TAMD162A, TAMD162B, TAMD162C, TAMD163A-A, TAMD163P-A

RÉF	No Pièce	QTÉ	DÉSIGNATION	NOTES
1	849134	1	Coude echappement	
2	947626	2	Joint	
3	914392	2	Bouchon	
3A	479979	1	Bouchon	(191026)
4	863353	1	Joint	
5	479972	6	Goujon	
6	941908	6	Rondelle e'lastique	
7	943927	6	Ecrou	
8	865300	1	Compensateur	
9	849981	X	· Bride soudee	
10	862950	X	· Joint	
11	955366	16	· Vis	
12	941912	16	· Rondelle e'lastique	
13	955785	16	· Ecrou	
14	849832	1	Silencieux	

TAMD122P-A, TAMD122P-B, TAMD162A, TAMD162B, TAMD162C, TAMD162C-B, TAMD163A-A, TAMD163P-A

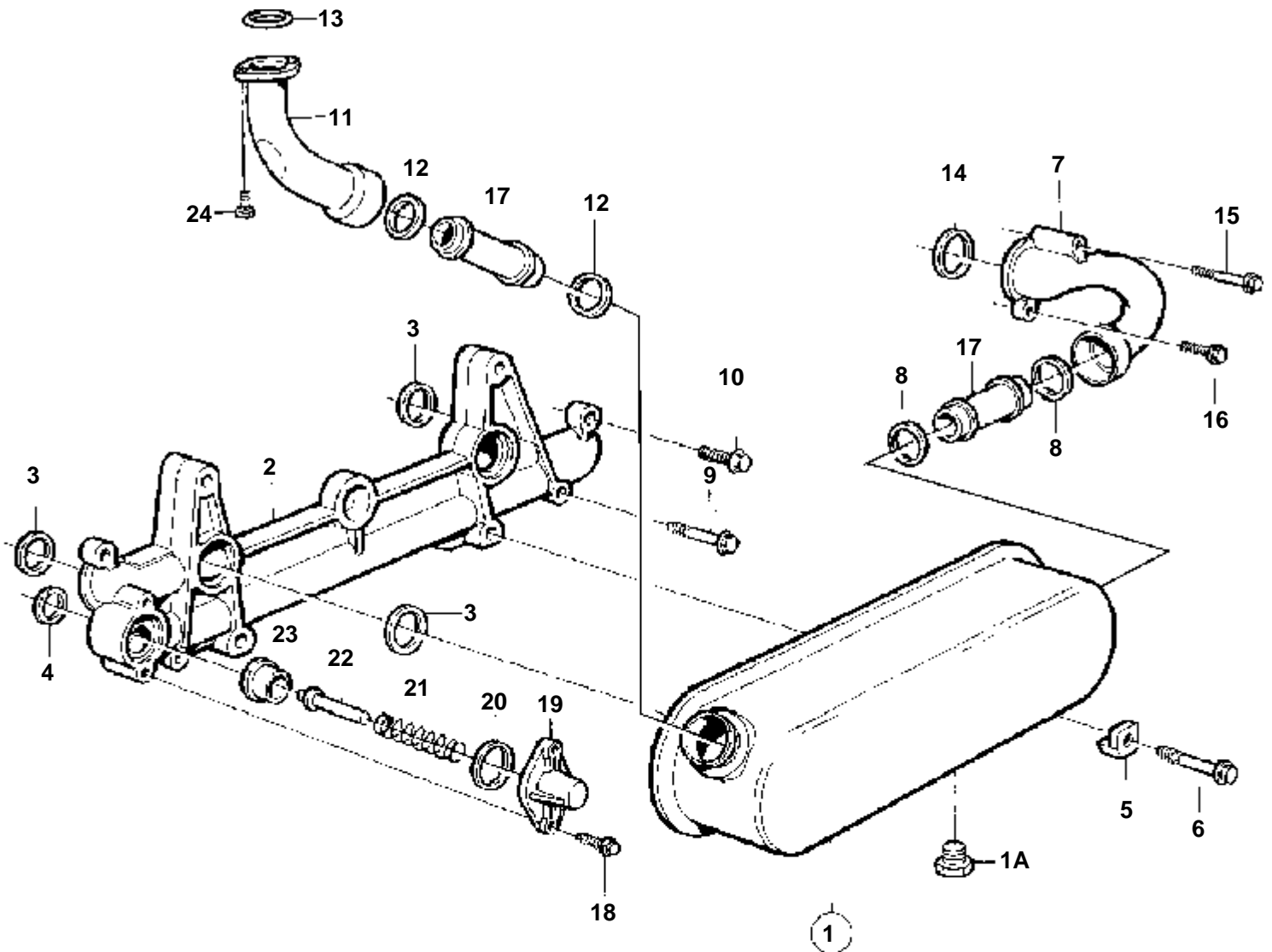


15749

TAMD122P-A, TAMD122P-B, TAMD162A, TAMD162B, TAMD162C, TAMD162C-B, TAMD163A-A, TAMD163P-A

RÉF	No Pièce	QTÉ	DÉSIGNATION	NOTES
1	863349	1	Coude echappement	
2	914392	1	Bouchon	
3	947626	1	Joint	
4	479979	1	Bouchon	(191026)
5	863442	2	Bride	
6	479972	6	Goujon	(924079)
7	863353	1	Joint	
8	941908	6	Rondelle e'lasttique	
9	943927	6	Ecrou	
10	813644	1	Fixe-flexible	
11	343849	1	Durit radiateur	
12	961672	4	Collier serrage	

TAMD162A, TAMD162B, TAMD162C, TAMD162C-B

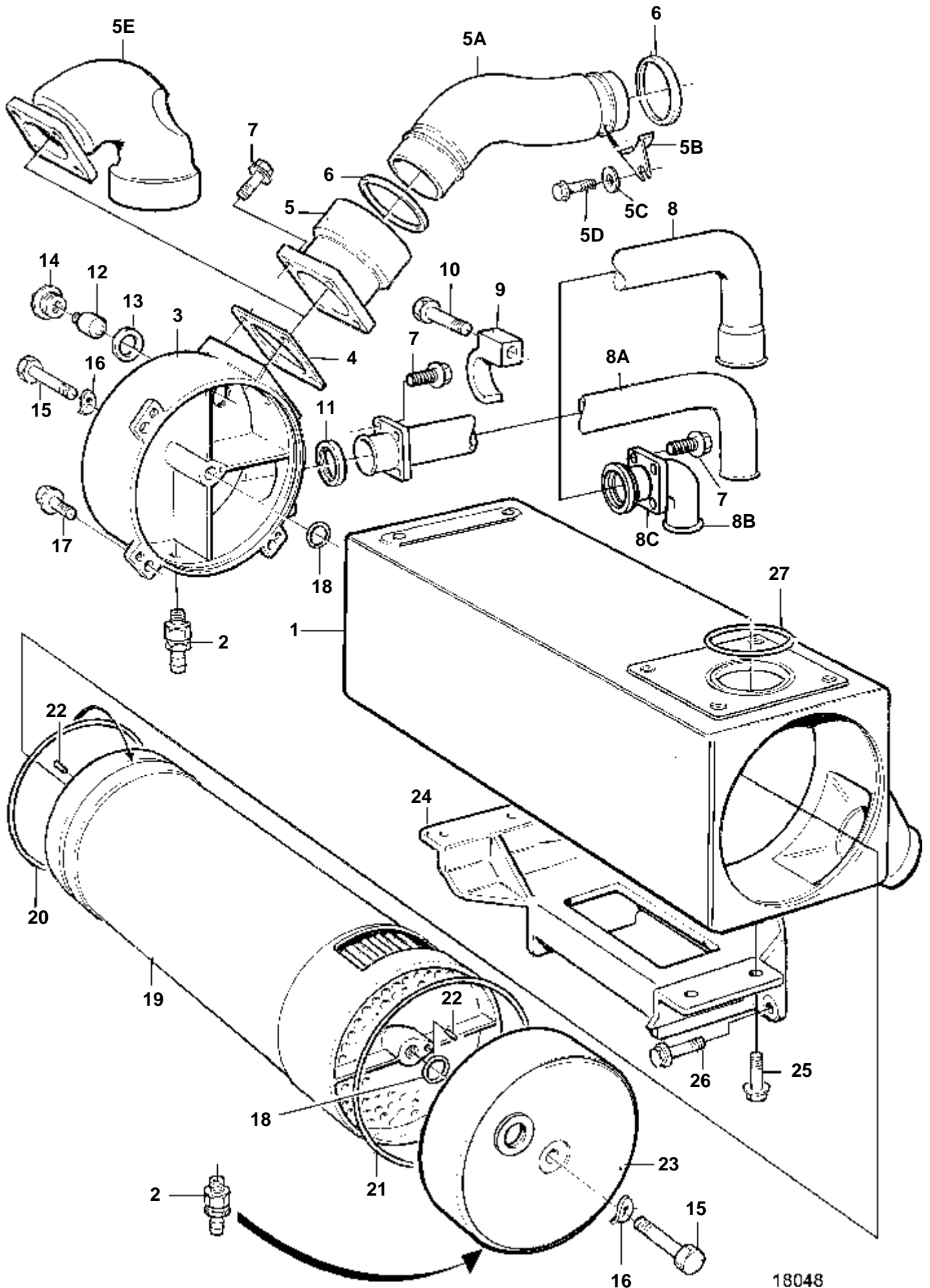


15957

TAMD162A, TAMD162B, TAMD162C, TAMD162C-B

RÉF	No Pièce	QTÉ	DÉSIGNATION	NOTES
1	863812	1	Radiateur huile	CLASSE
1A	180759	1	Bouchon	
2	1543867	1	Plaque	SN-XXXXXXXXXX/14066. Remplacé par 1556594.
	1556594	1	Plaque	SNXXXXXXXXXX/14067-
3	8192187	4	Bague etancheite	
4	8192189	1	Bague etancheite	
5	471804	4	Retenue	
6	965189	4	Vis a bride	
7	866565	1	Raccord tuyau, bloc-cylindres	
8	1556905	2	Bague etancheite	
9	965216	2	Vis	
10	946671	2	Vis a bride	
11	866564	1	Raccord tuyau, collecteur d'échappement	
12	1556905	2	Bague etancheite	
13	925066	1	Joint torique	
14	1556949	1	Bague etancheite	
15	965217	1	Vis a bride	
16	946671	1	Vis a bride	
17	471634	2	Tuyau	
18	946671	2	Vis a bride	
19	1543608	1	Capot	
20	1543577	1	Bague etancheite	
21	1543615	1	Ressort	
22	1543610	1	Cheville	
23	1543964	1	Siege soupape	
24	946934	2	Vis a bride	

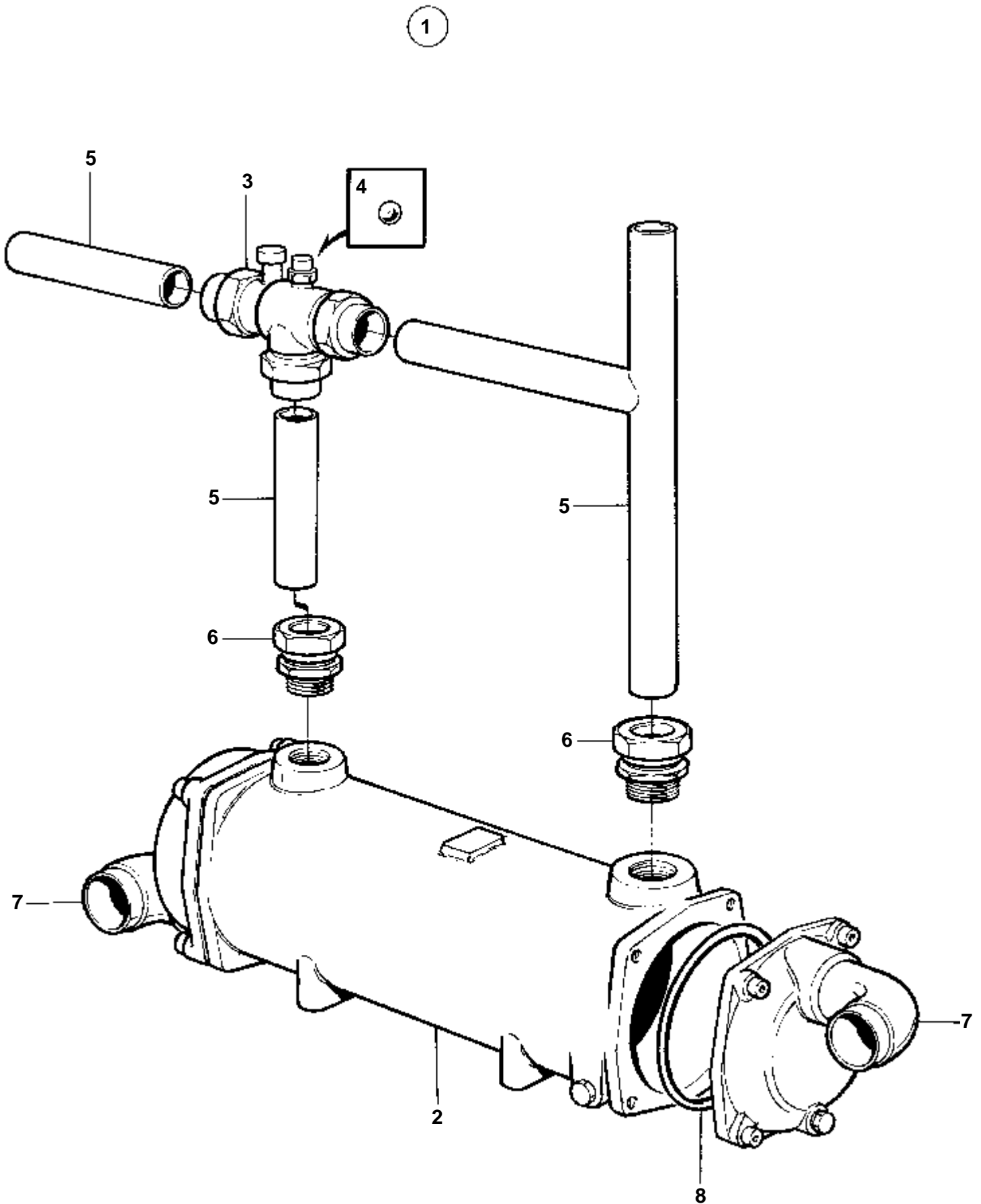
TAMD162A, TAMD162B, TAMD162C, TAMD162C-B



18048

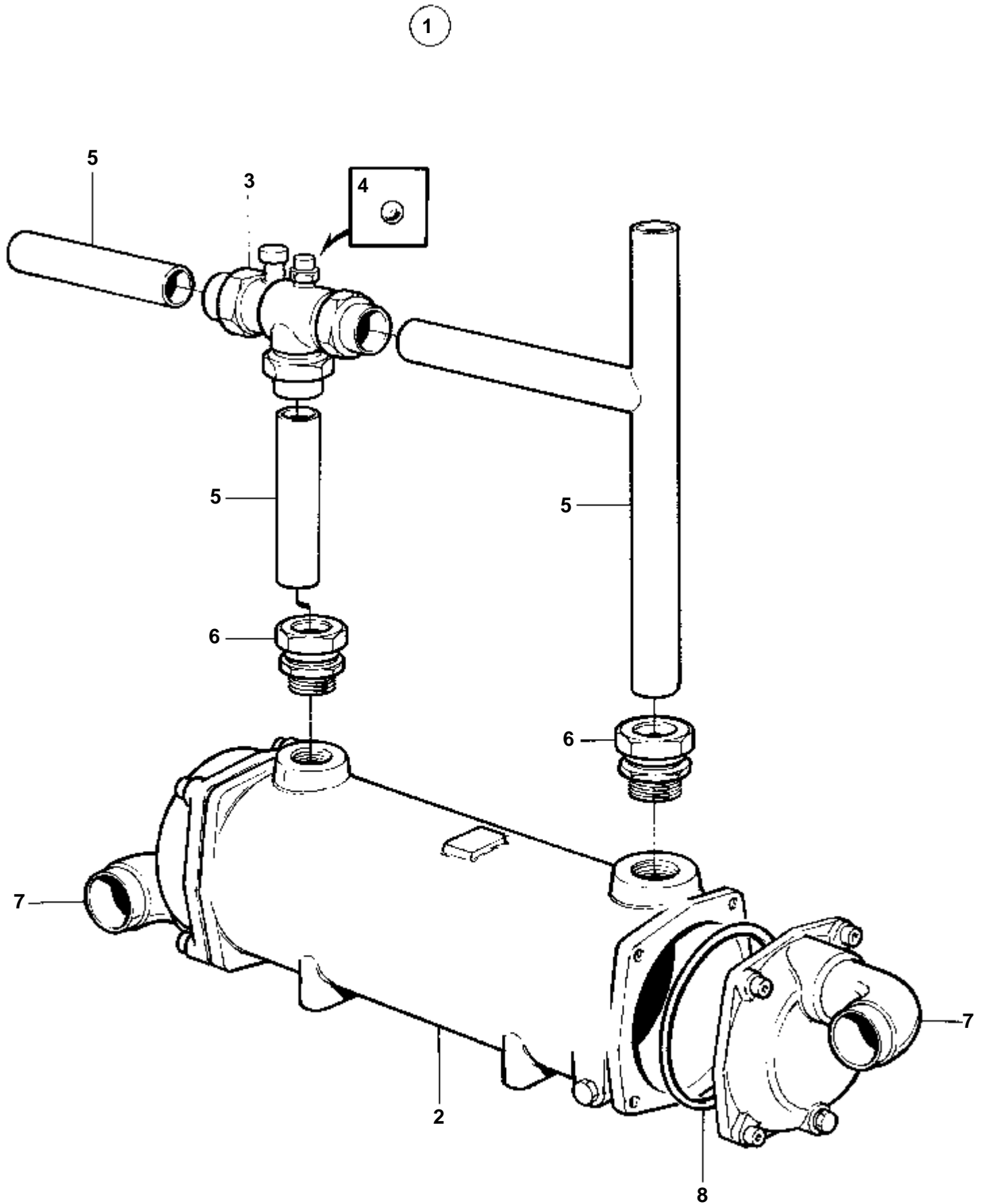
TAMD162A, TAMD162B, TAMD162C, TAMD162C-B

RÉF	No Pièce	QTÉ	DÉSIGNATION	Voir	NOTES
1	862490	1	Carter		
2	949918	2	Robinet vidange		
3	849031	1	Couvercle		
4	842137	1	Joint		
5	864311	1	Retenue		
5A	864382	1	Conduit refroidissem, refroidisseur suraliment.		
5B	864559	1	Collier serrage		
5C	976944	1	Rondelle	(966674)	
5D	944926	1	Vis a bride		
5E		1	Tuyau coude, pompe à eau de mer	1118	Pour echangeur de température monte sur moteur avec refroidisseur de suralimentation à eau douce.
6	863209	2	Bague etancheite		
7	946173	8	Vis a bride		
8	849342	1	Conduit refroidissem		SN-1101050801/XXXXX. Pour MG516 remplacé par 1 tuyau de liquide de refr. 866772, 1 tuyau de liquide de refr. 866773, 4 coll. 961673 et un flex. de 190mm, 952980.. Pour MG5114A et IRM350A rempl. par 1 tuyau de liquide de refr. 866772, 1 tuyau de liquide de refr. 866774, 4 att. 961673 et un flex. de 190mm, 952980.
8A	866772	1	Conduit refroidissem		SN1101050802/XXXXX-
8B	863294	1	Tuyau coude		AUX.
8C	842867	1	Bride		AUX.
9	849401	2	Collier serrage, tubulure d'admission		
10	965178	2	Vis a bride		
11	843584	1	Bague etancheite		
12	823661	2	Electrode zinc		
13	836169	2	Joint		
14	823662	2	Bouchon		
15	955373	2	Vis		
16	941912	2	Rondelle e'lasttique		
17	946472	3	Vis		
18	955977	2	Bague caoutchouc		
19	3825961	1	Element echangeur ch	(849884)	
20	925276	1	Joint torique, ins echangeur temp		
21	925278	3	Joint torique		
22	950529	2	Goupille		
23	849032	1	Couvercle		
24	849053	1	Console		
25	946472	4	Vis		
26	965190	4	Vis		
27	925079	1	Joint torique		



11042

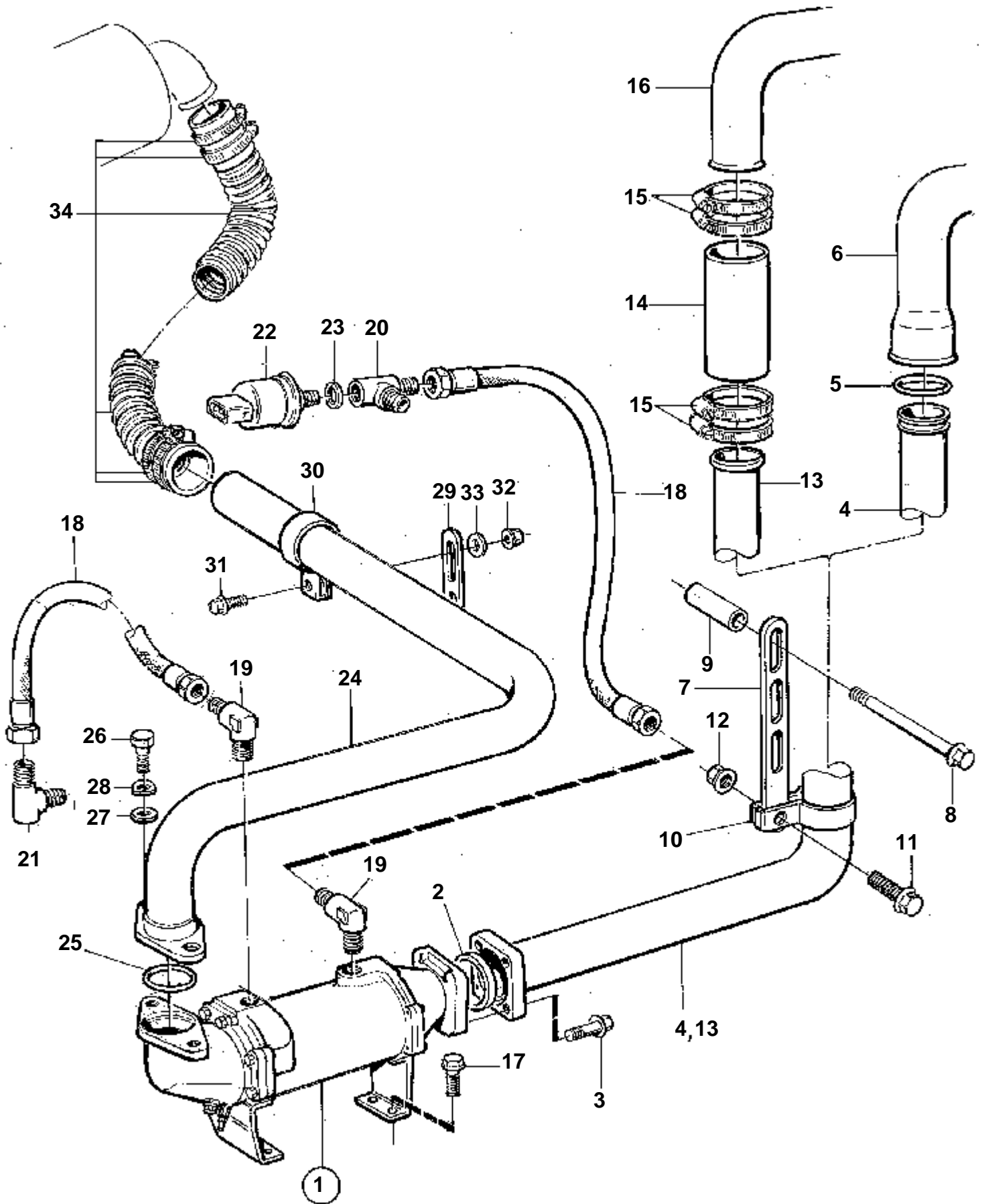
RÉF	No Pièce	QTÉ	DÉSIGNATION	NOTES
1		1	Radiateur central	REPLACE PAR 864955
2	864551	1	· Echangeur chaleur	REPLACE PAR 864956
3	864552	1	· Regulateur	SO
4	181332	1	· Bille acier	
5		X	· Tuyau cuivre	
6		2	· Raccord	
7	813644	2	· Fixe-flexible	
8	864740	2	· Bague etancheite	



11042

RÉF	No Pièce	QTÉ	DÉSIGNATION	
1		1	Echangeur chaleur	
2	864956	1	· Echangeur chaleur	
3	864552	1	· Regulateur	SO
4	181332	1	· Bille acier	
5		X	· Tuyau cuivre	
6		2	· Raccord	
7	813644	2	· Fixe-flexible	
8	864740	2	· Bague etancheite	

TAMD162A, TAMD162B, TAMD162C

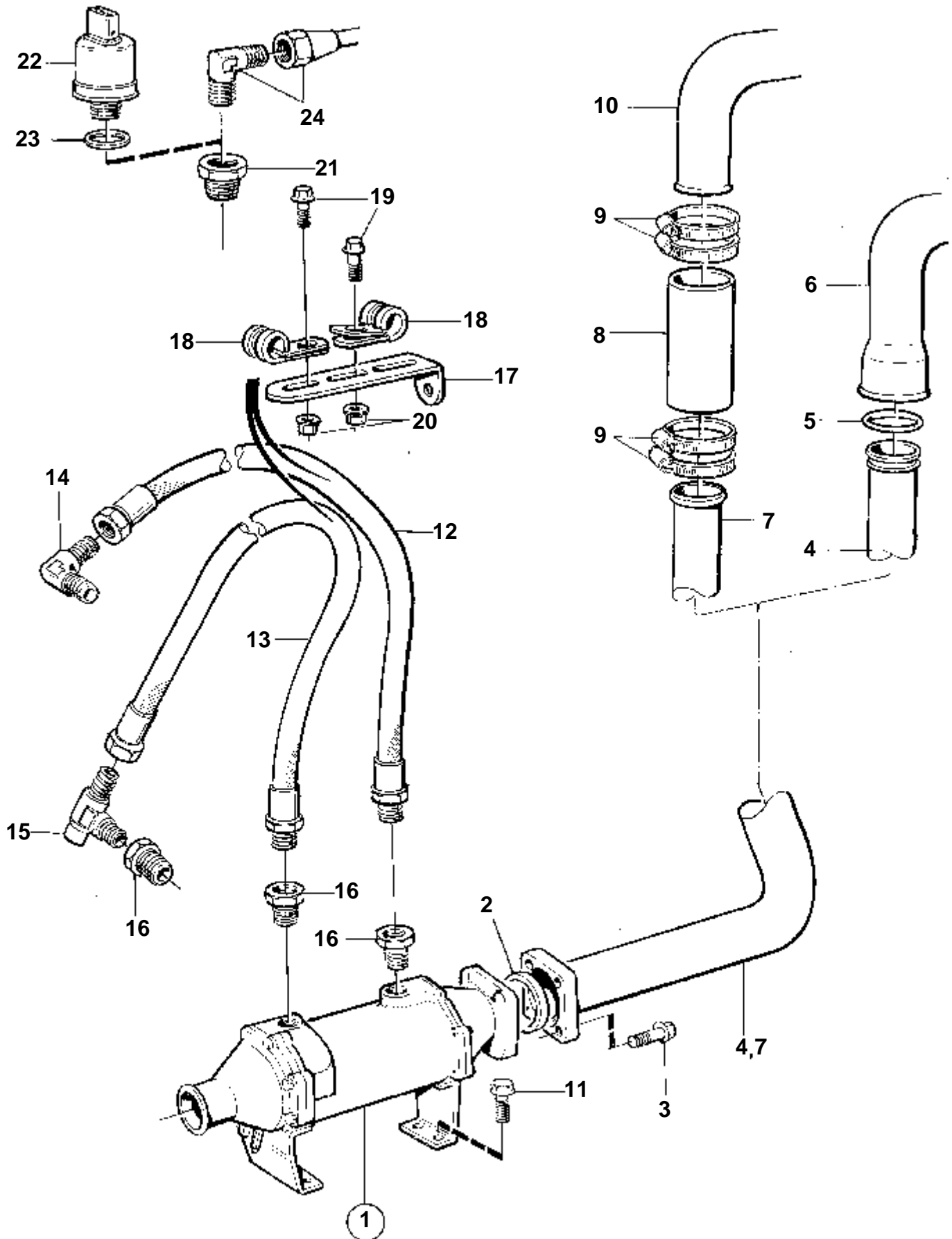


16330

TAMD162A, TAMD162B, TAMD162C

RÉF	No Pièce	QTÉ	DÉSIGNATION	Voir	NOTES
1		1	Radiateur huile		
				1369	
2	843584	1	Bague etancheite		
3	946173	4	Vis a bride		
4	862667	1	Conduit refroidissem		SN-1101050801/XXXXX. Pour un refr. par eau de mer, rempl. par 1 tuyau de liq. de refr. 866772, 1 tuyau de liq. de refr. 866774, 4 col. 961673 et un flex. de 130mm, 952980.. Pour un refr. de quille, rempl. par 1 tuyau de liquide de refr. 866771, 1 tuyau de liq. de refr. 866774, 4 coll. 961673 et un flex. de 130mm, 952980.
5	863209	1	Bague etancheite		SN-1101050801/XXXXX
6	849331	1	Conduit refroidissem, L=965mm		SN-1101050801/XXXXX. Pour montage séparé (central) d'échangeur de température et refroidissement de quille.. Pour un refr. de quille, rempl. par 1 tuyau de liquide de refr. 866771, 1 tuyau de liq. de refr. 866774, 4 coll. 961673 et un flex. de 130mm, 952980.
	849342	1	Conduit refroidissem, L=1172mm		SN-1101050801/XXXXX. Pour échangeur de température monté sur moteur.. Pour un refr. par eau de mer, rempl. par 1 tuyau de liq. de refr. 866772, 1 tuyau de liq. de refr. 866774, 4 col. 961673 et un flex. de 130mm, 952980.
7	965546	1	Console		SN-1101050801/XXXXX
8	968303	1	Vis		SN-1101050801/XXXXX
9	852661	1	Douille entretoise		SN-1101050801/XXXXX
10	32447	1	Collier serrage		SN-1101050801/XXXXX
11	946472	1	Vis		SN-1101050801/XXXXX
12	971095	1	Ecrou		SN-1101050801/XXXXX
13	866774	1	Conduit refroidissem		SN1101050802/XXXXX-
14	952980	X	Durit caoutchouc, L=190mm		SN1101050802/XXXXX-
15	961673	4	Collier serrage		SN1101050802/XXXXX-
16	866771	1	Conduit refroidissem, L=965mm		SN1101050802/XXXXX-. Pour montage séparé (central) d'échangeur de température et refroidissement de quille.
	866772	1	Conduit refroidissem, L=1172mm		SN1101050802/XXXXX-. Pour échangeur de température monté sur moteur.
17	946441	4	Vis		
18	848351	2	Flexible		
19	824479	2	Coude raccord		
20	842717	1	Raccord		
21	837063	1	Coude raccord		
22	866839	1	Detecteur pression, huile		
23	947624	1	Joint		
24	863453	1	Conduit refroidissem		
25	925092	1	Joint torique		
26	940135	2	Vis		
27	191172	2	Rondelle		
28	941907	2	Rondelle e'lasttique		
29	965535	2	Console		
30	945734	2	Collier serrage, caoutchouc		SN-1101051223/XXXXX
	32447	2	Collier serrage		SN1101051224/XXXXX-
31	947542	2	Vis, M6		SN-1101051223/XXXXX
	946671	2	Vis a bride, M8		SN1101051224/XXXXX-
32	963105	2	Ecrou, M6		SN-1101051223/XXXXX
	945408	2	Ecrou accouplement, M8		SN1101051224/XXXXX-
33	960139	2	Rondelle		SN-1101051223/XXXXX
34		1	Raccordcoude d'échappement	1206	

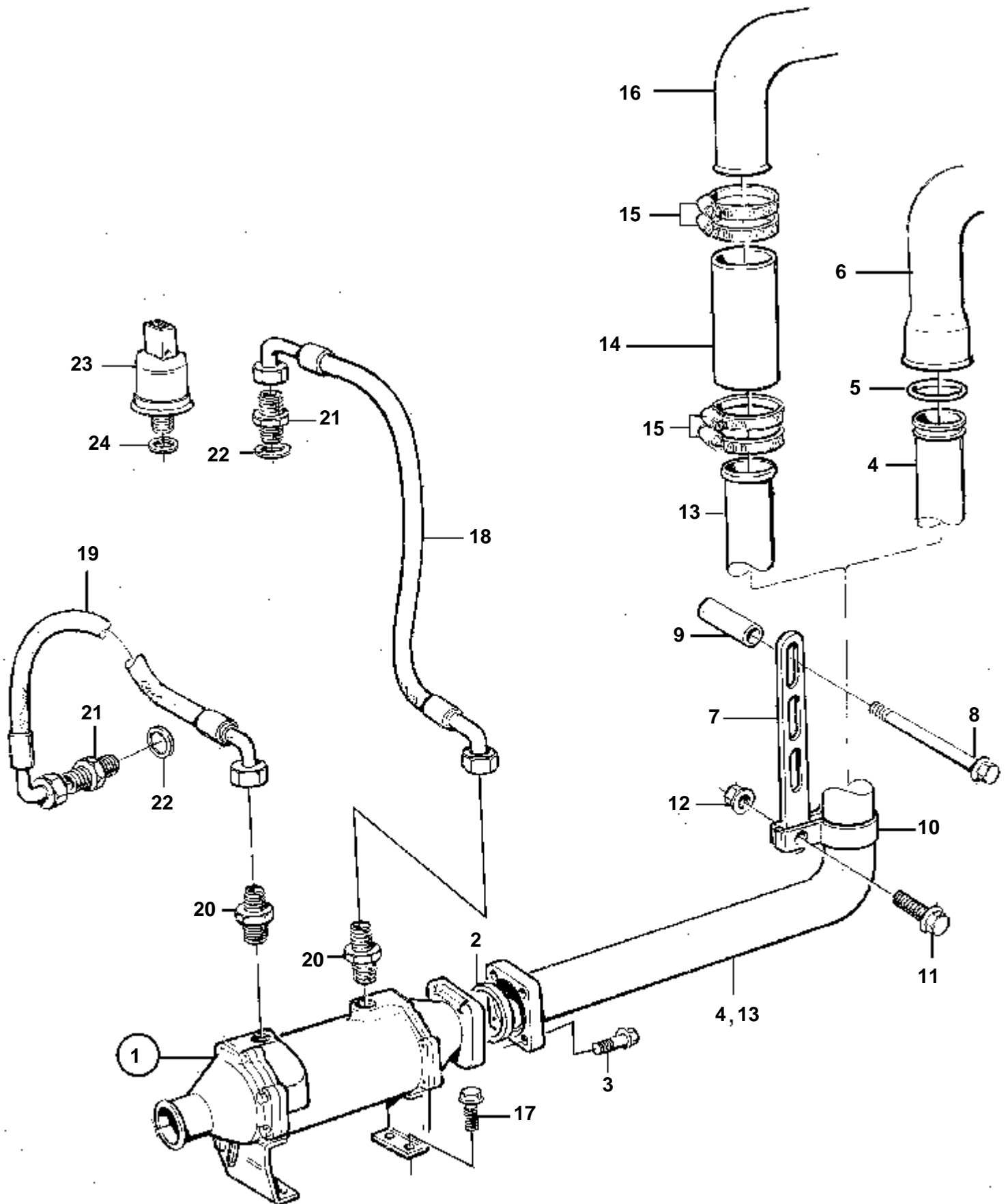
TAMD162A, TAMD162C, TAMD162C-B



TAMD162A, TAMD162C, TAMD162C-B

RÉF	No Pièce	QTÉ	DÉSIGNATION	Voir	NOTES
1	3825936	1	Radiateur huile		
				1985	
2	843584	1	Bague etancheite		
3	946173	4	Vis a bride		
4		1	Conduit refroidissem		SN-1101050801/XXXXX. Pour un refr. par eau de mer, rempl. par 1 tuyau de refr. 866772, 1 tuyau de refr. 866773, 4 colliers 961673 et un flex. de 130mm, 952980.. Pour un refr. de quille, rempl. par 1 tuyau de liq. de refr. 866771, 1 tuyau de liquide de refr. 866773, 4 coll. 961673 et un flex. de 130mm, 952980.
5	863209	1	Bague etancheite		SN-1101050801/XXXXX
6	849331	1	Conduit refroidissem, L=965mm		SN-1101050801/XXXXX. Pour montage séparé (central) d'échangeur de température et refroidissement de quille.. Remplacé par 1 tuyau de liquide de refr. 866771, 1 tuyau de liquide de refr. 866773, 4 attaches 961673 et un flex. de 130mm, 952980.
	849342	1	Conduit refroidissem, L=1172mm		SN-1101050801/XXXXX. Pour échangeur de température monté sur moteur.. Remplacé par 1 tuyau de liquide de refr. 866772, 1 tuyau de liquide de refr. 866773, 4 attaches 961673 et un flex. de 190mm, 952980.
7	866773	1	Conduit refroidissem		SN1101050802/XXXXX-
8	952980	X	Durit caoutchouc, L=190mm		SN1101050802/XXXXX-
9	961673	4	Collier serrage		SN1101050802/XXXXX-
10	866771	1	Conduit refroidissem, L=965mm		SN1101050802/XXXXX-. Pour montage séparé (central) d'échangeur de température et refroidissement de quille.
	866772	1	Conduit refroidissem, L=1172mm		SN1101050802/XXXXX-. Pour échangeur de température monté sur moteur.
11	946329	4	Vis a bride		(973083)
12	863649	1	Flexible de graissag		L=1300mm
13	862156	1	Flexible		L=1550mm
14	837063	1	Coude raccord		
15	824479	1	Coude raccord		
16	949707	3	Raccord		
17	965559	1	Console		
18	952637	2	Collier serrage		
19	946544	2	Vis a bride		
20	945407	2	Ecrou accouplement		
21	942919	1	Raccord		
22	866839	1	Detecteur pression, huile		STD
23	11998	1	Joint		ALT
	947624	1	Joint		ALT
24		1	Detecteur pressionhuile	1218	CLASSE

TAMD162B

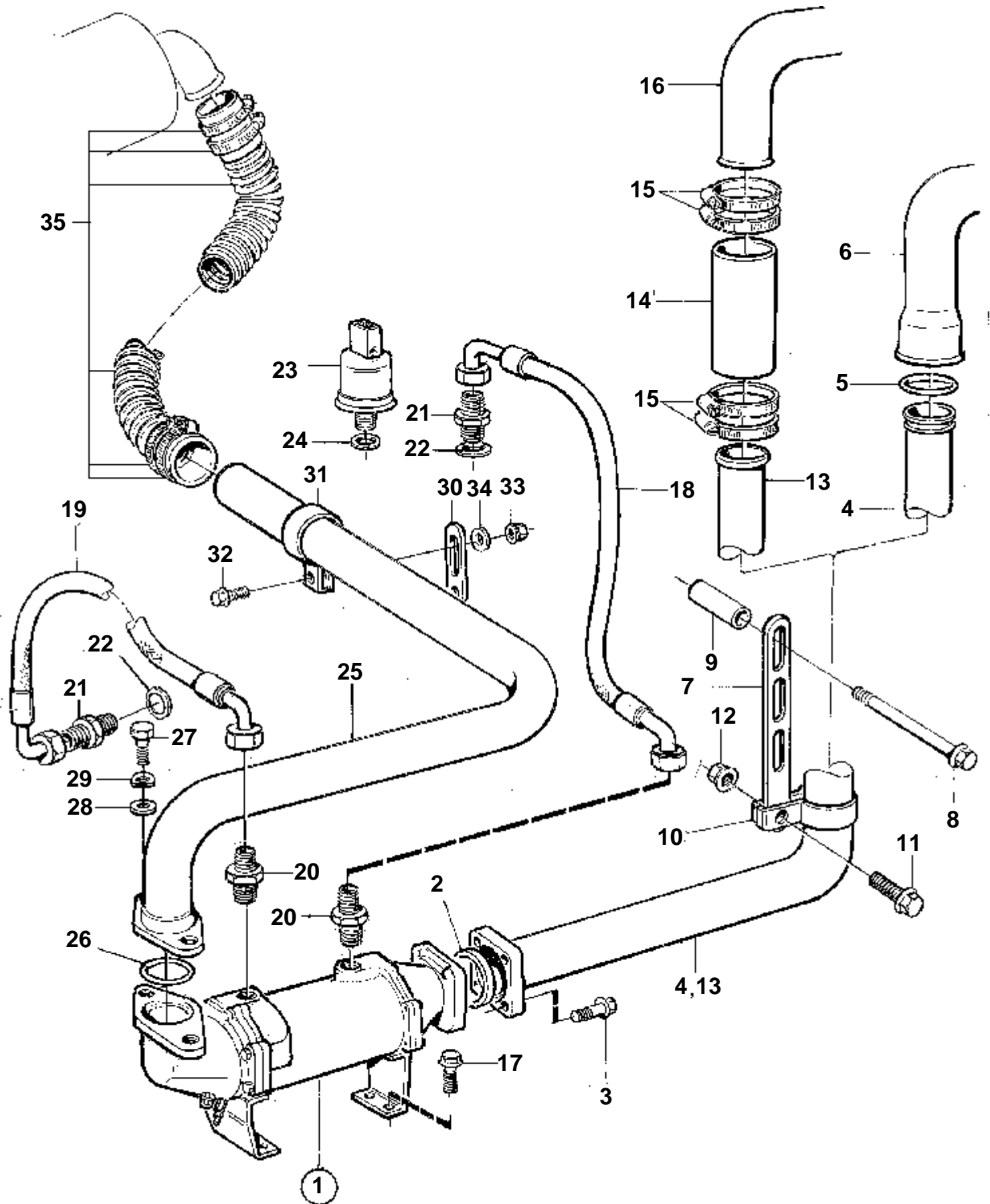


16287

TAMD162B

RÉF	No Pièce	QTÉ	DÉSIGNATION	Voir	NOTES
1	3825936	1	Radiateur huile		
				1985	
2	843584	1	Bague etancheite		
3	946173	4	Vis a bride		
4	862667	1	Conduit refroidissem		SN-1101050801/XXXXX. Pour un refr. par eau de mer, rempl. par 1 tuyau de liq. de refr. 866772, 1 tuyau de liq. de refr. 866774, 4 col. 961673 et un flex. de 130mm, 952980. Pour un refr. de quille, rempl. par 1 tuyau de liquide de refr. 866771, 1 tuyau de liq. de refr. 866774, 4 coll. 961673 et un flex. de 130mm, 952980.
5	863209	1	Bague etancheite		SN-1101050801/XXXXX
6	849342	1	Conduit refroidissem		SN-1101050801/XXXXX. Pour echangeur de température monté sur moteur.. Remplacé par 1 tuyau de liquide de refr. 866772, 1 tuyau de liquide de refr. 866774, 4 attaches 961673 et un flex. de 190mm, 952980.
7	965546	1	Console		SN-1101050801/XXXXX
8	968303	1	Vis		SN-1101050801/XXXXX
9	852661	1	Douille entretoise		SN-1101050801/XXXXX
10	32447	1	Collier serrage		SN-1101050801/XXXXX
11	946472	1	Vis		SN-1101050801/XXXXX
12	971095	1	Ecrou		SN-1101050801/XXXXX
13	866774	1	Conduit refroidissem		SN1101050802/XXXXX-
14	952980	X	Durit caoutchouc, L=190mm		SN1101050802/XXXXX-
15	961673	4	Collier serrage		SN1101050802/XXXXX-
16	866772	1	Conduit refroidissem		SN1101050802/XXXXX-. Pour echangeur de température monté sur moteur.
17	946441	4	Vis		
18	864073	1	Durit huile		L=420mm
19	864074	1	Durit huile		L=700mm
20	974337	2	Raccord		
21	943988	2	Raccord		
22	947629	2	Joint		
23	866839	1	Detecteur pression, huile		
24	11998	1	Joint		

TAMD162B

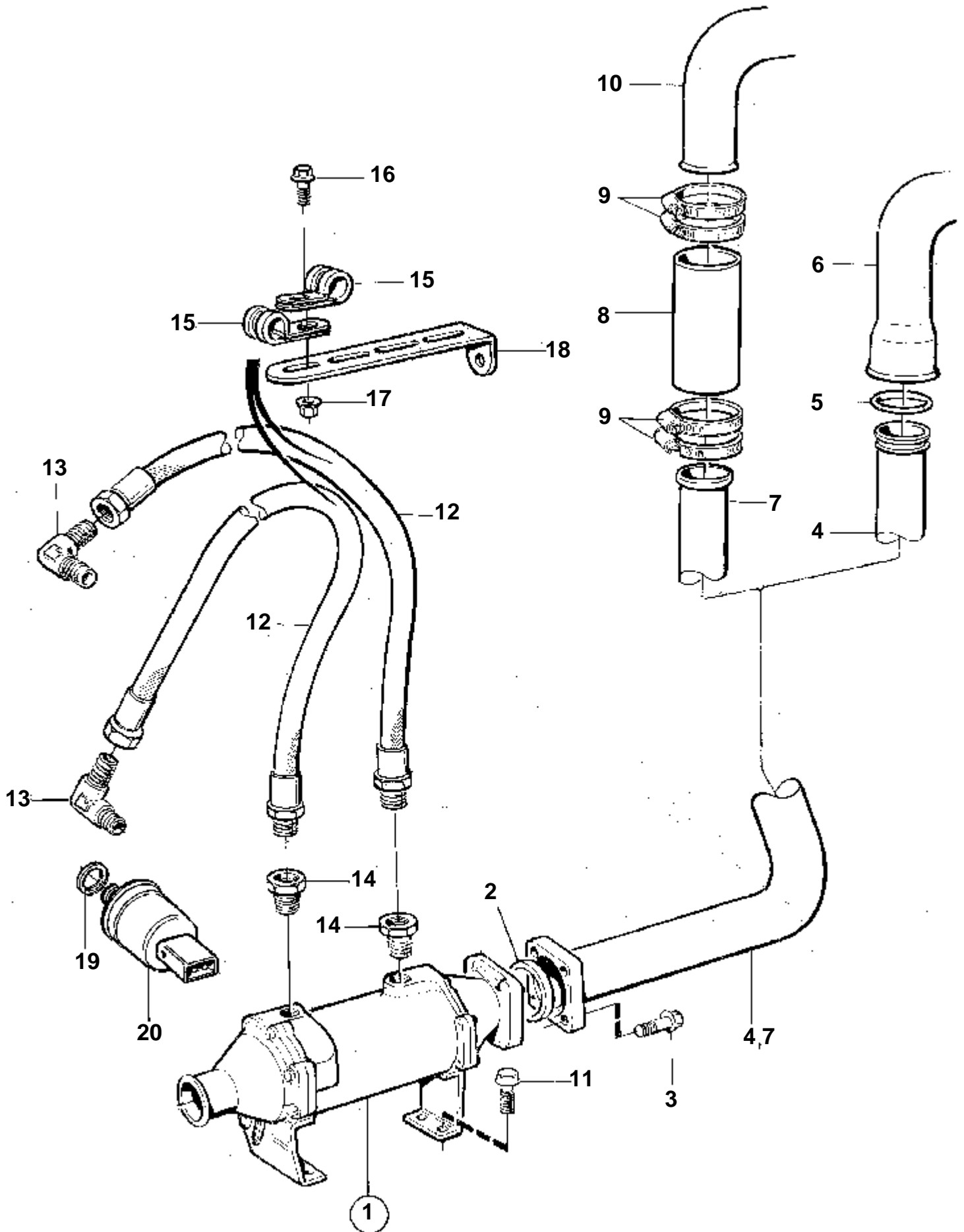


16326

TAMD162B

RÉF	No Pièce	QTÉ	DÉSIGNATION	Voir	NOTES
1		1	Radiateur huile		
				1369	
2	843584	1	Bague etancheite		
3	946173	4	Vis a bride		
4	862667	1	Conduit refroidissem		SN-1101050801/XXXXX. Pour un refr. par eau de mer, rempl. par 1 tuyau de liq. de refr. 866772, 1 tuyau de liq. de refr. 866774, 4 col. 961673 et un flex. de 130mm, 952980.. Pour un refr. de quille, rempl. par 1 tuyau de liquide de refr. 866771, 1 tuyau de liq. de refr. 866774, 4 coll. 961673 et un flex. de 130mm, 952980.
5	863209	1	Bague etancheite		SN-1101050801/XXXXX
6	849342	1	Conduit refroidissem		SN-1101050801/XXXXX. Pour echangeur de température monté sur moteur.. Remplacé par 1 tuyau de liquide de refr. 866772, 1 tuyau de liquide de refr. 866774, 4 attaches 961673 et un flex. de 190mm, 952980.
7	965546	1	Console		SN-1101050801/XXXXX
8	968303	1	Vis		SN-1101050801/XXXXX
9	852661	1	Douille entretoise		SN-1101050801/XXXXX
10	32447	1	Collier serrage		SN-1101050801/XXXXX
11	946472	1	Vis		SN-1101050801/XXXXX
12	971095	1	Ecrou		SN-1101050801/XXXXX
13	866774	1	Conduit refroidissem		SN1101050802/XXXXX-
14	952980	X	Durit caoutchouc, L=190mm		SN1101050802/XXXXX-
15	961673	4	Collier serrage		SN1101050802/XXXXX-
16	866772	1	Conduit refroidissem		SN1101050802/XXXXX-. Pour echangeur de température monté sur moteur.
17	946441	4	Vis		
18	864073	1	Durit huile		L=420mm
19	864074	1	Durit huile		L=700mm
20	974337	2	Raccord		
21	943988	2	Raccord		
22	947629	2	Joint		
23	866839	1	Detecteur pression, huile		
24	11998	1	Joint		
25	863453	1	Conduit refroidissem		
26	925092	1	Joint torique		
27	940135	2	Vis		
28	191172	2	Rondelle		
29	941907	2	Rondelle e'lasttique		
30	965535	2	Console		
31	945734	2	Collier serrage, caoutchouc		SN-1101051223/XXXXX
	32447	2	Collier serrage		SN1101051224/XXXXX-
32	947542	2	Vis, M6		SN-1101051223/XXXXX
	946671	2	Vis a bride, M8		SN1101051224/XXXXX-
33	963105	2	Ecrou, M6		SN-1101051223/XXXXX
	945408	2	Ecrou accouplement, M8		SN1101051224/XXXXX-
34	960139	2	Rondelle		SN-1101051223/XXXXX
35		1	Raccordcoude d'échappement	1206	

TAMD162C

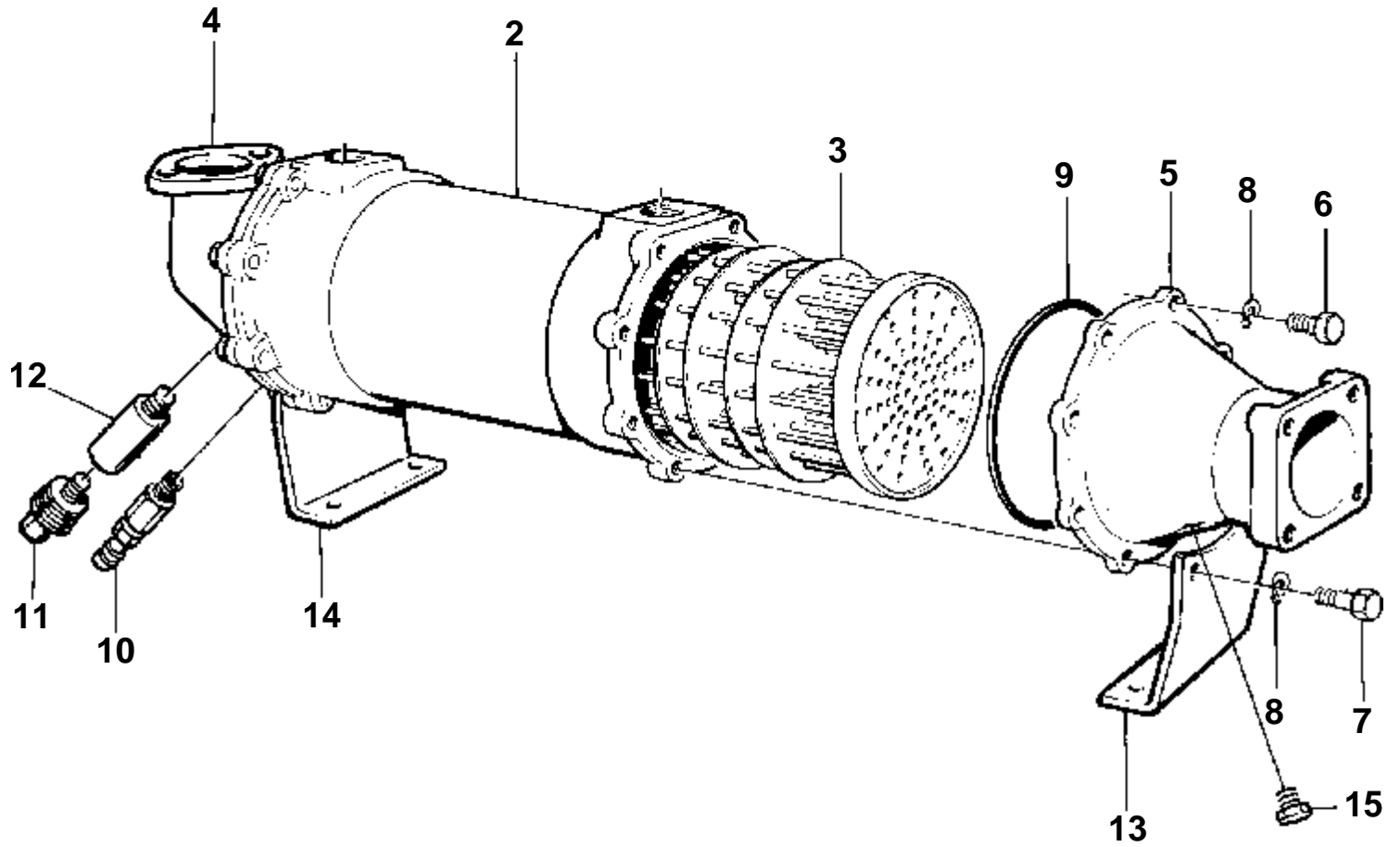


16338

TAMD162C

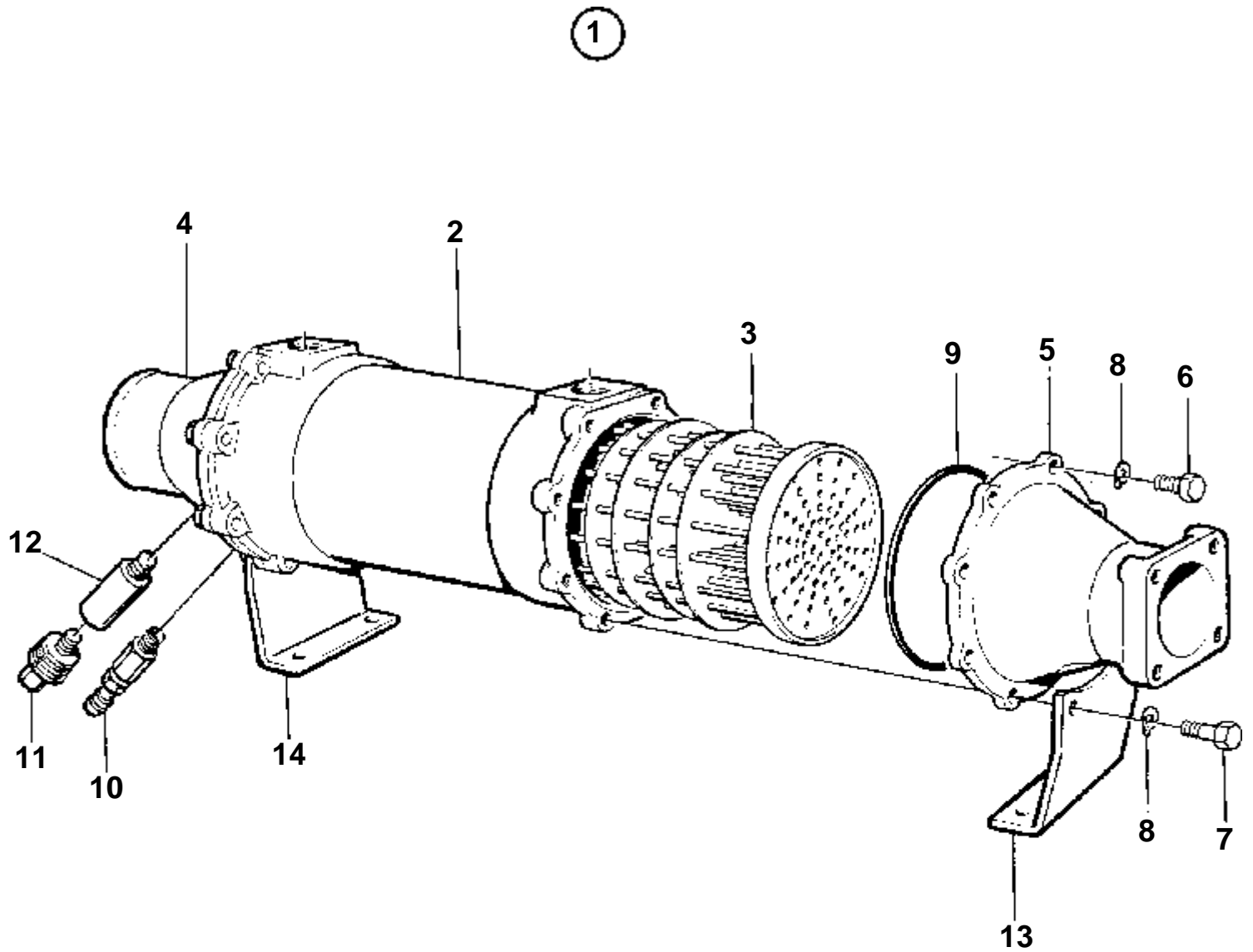
RÉF	No Pièce	QTÉ	DÉSIGNATION	Voir	NOTES
1	3825936	1	Radiateur huile		
				1985	
2	843584	1	Bague etancheite		
3	946173	4	Vis a bride		
4		1	Conduit refroidissem		SN-1101050801/XXXXX. Pour un refr. par eau de mer, rempl. par 1 tuyau de refr. 866772, 1 tuyau de refr. 866773, 4 colliers 961673 et un flex. de 130mm, 952980.. Pour un refr. de quille, rempl. par 1 tuyau de liq. de refr. 866771, 1 tuyau de liquide de refr. 866773, 4 coll. 961673 et un flex. de 130mm, 952980.
5	863209	1	Bague etancheite		SN-1101050801/XXXXX
6	849331	1	Conduit refroidissem, L=965mm		SN-1101050801/XXXXX. Pour montage separé (central) d'echangeur de température et refroidissement de quille.. Pour un refr. de quille, rempl. par 1 tuyau de liq. de refr. 866771, 1 tuyau de liquide de refr. 866773, 4 coll. 961673 et un flex. de 130mm, 952980.
	849342	1	Conduit refroidissem, L=1172mm		SN-1101050801/XXXXX. Pour echangeur de température monté sur moteur.. Pour un refr. par eau de mer, rempl. par 1 tuyau de refr. 866772, 1 tuyau de refr. 866773, 4 colliers 961673 et un flex. de 130mm, 952980.
7	866773	1	Conduit refroidissem		SN1101050802/XXXXX-
8	952980	X	Durit caoutchouc, L=190mm		SN1101050802/XXXXX-
9	961673	4	Collier serrage		SN1101050802/XXXXX-
10	866771	1	Conduit refroidissem, L=965mm		SN1101050802/XXXXX-. Pour montage separé (central) d'echangeur de température et refroidissement de quille.
	866772	1	Conduit refroidissem, L=1172mm		SN1101050802/XXXXX-. Pour echangeur de température monté sur moteur.
11	946329	4	Vis a bride		(973083)
12	863649	2	Flexible de graissag		
13	837063	2	Coude raccord		
14	949707	2	Raccord		
15	952637	2	Collier serrage		
16	946544	1	Vis a bride		
17	945407	1	Ecrou accouplement		
18	965559	1	Console		
19	866839	1	Detecteur pression, huile		
20	11998	1	Joint		

①



16792

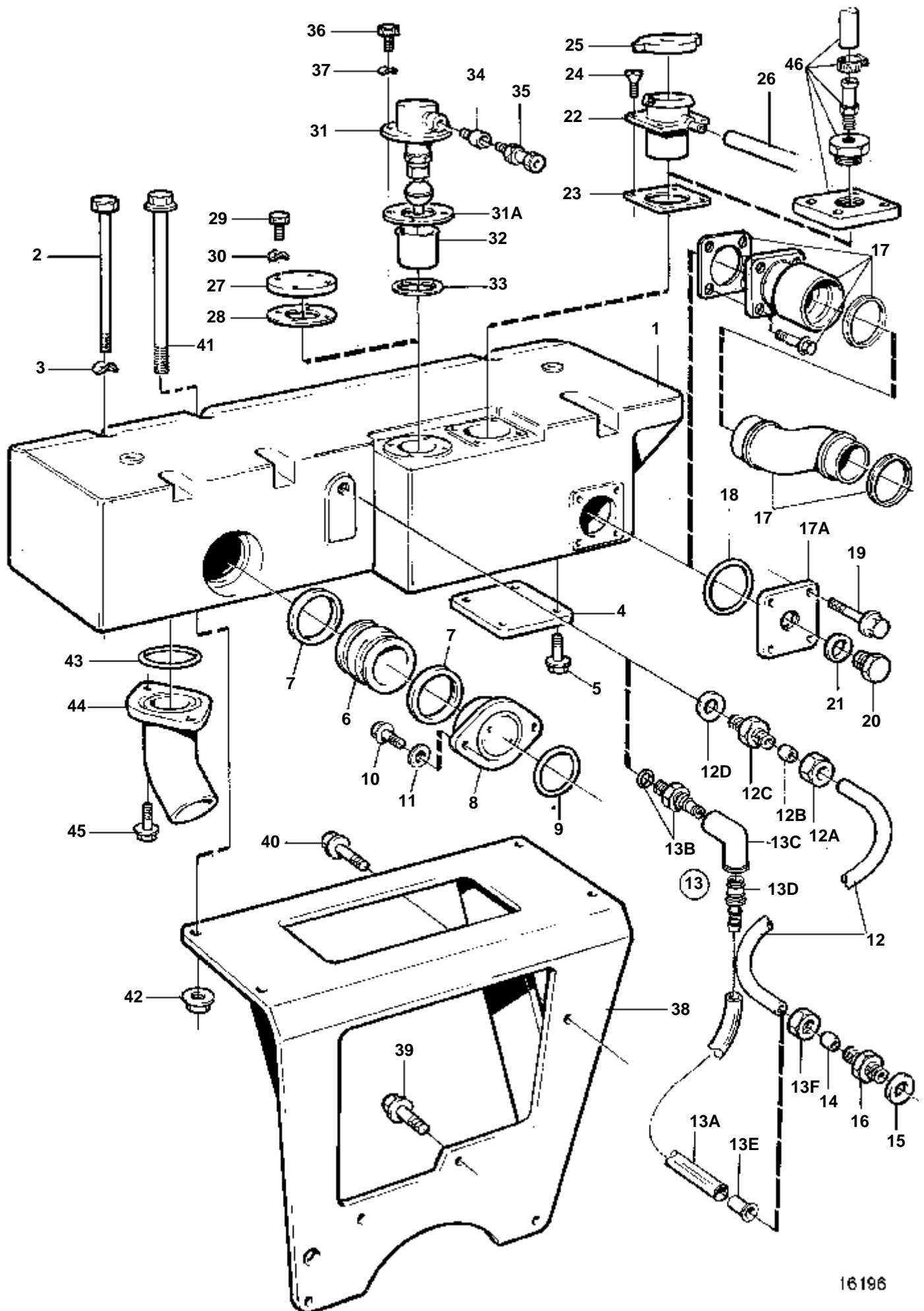
RÉF	No Pièce	QTÉ	DÉSIGNATION	NOTES
1		1	Radiateur huile	
2	849618	1	· Carter	
3	3825932	1	· Cartouche	(864213)
4	843567	1	· Couvercle extremite	
5	849402	1	· Couvercle extremite	Remplacé par le flasque 3826210 et le bouchon 861551.
	3826210	1	· Couvercle extremite	
6	955514	12	· Vis	
7	940117	4	· Vis	
8	941906	16	· Rondelle e'lasttique	
9	925027	2	· Joint torique	
10	949918	1	· Robinet vidange	
11	838928	2	· Bouchon	
12	838929	2	· Anode de zinc	
13		1	· Console	
14		1	· Console	
15	861551	1	· Tampon	



15785

RÉF	No Pièce	QTÉ	DÉSIGNATION		NOTES
1	3825936	1	Radiateur huile	NS	
2	849618	1	· Carter		
3	3825932	1	· Cartouche		
4	836888	1	· Couvercle extremite	SO	
5	849402	1	· Couvercle extremite		Remplacé par le flasque 3826210 et le bouchon 861551.
6	955514	12	· Vis		
7	940117	4	· Vis		
8	941906	16	· Rondelle e'lasttique		
9	925027	2	· Joint torique		
10	949918	1	· Robinet vidange		
11	838928	2	· Bouchon		
12	838929	2	· Anode de zinc		
13		1	· Console		
14		1	· Console		

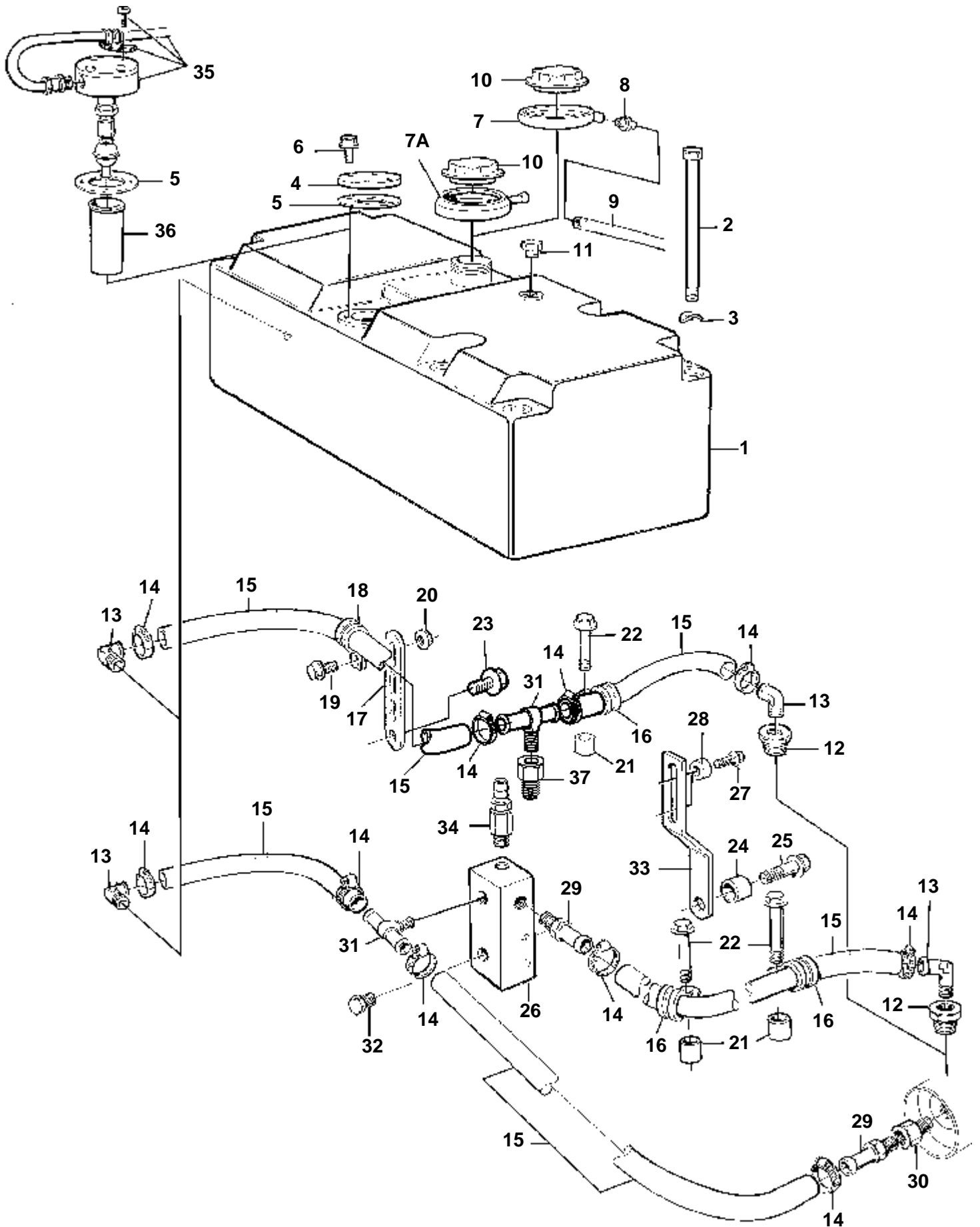
TAMD162A, TAMD162B, TAMD162C



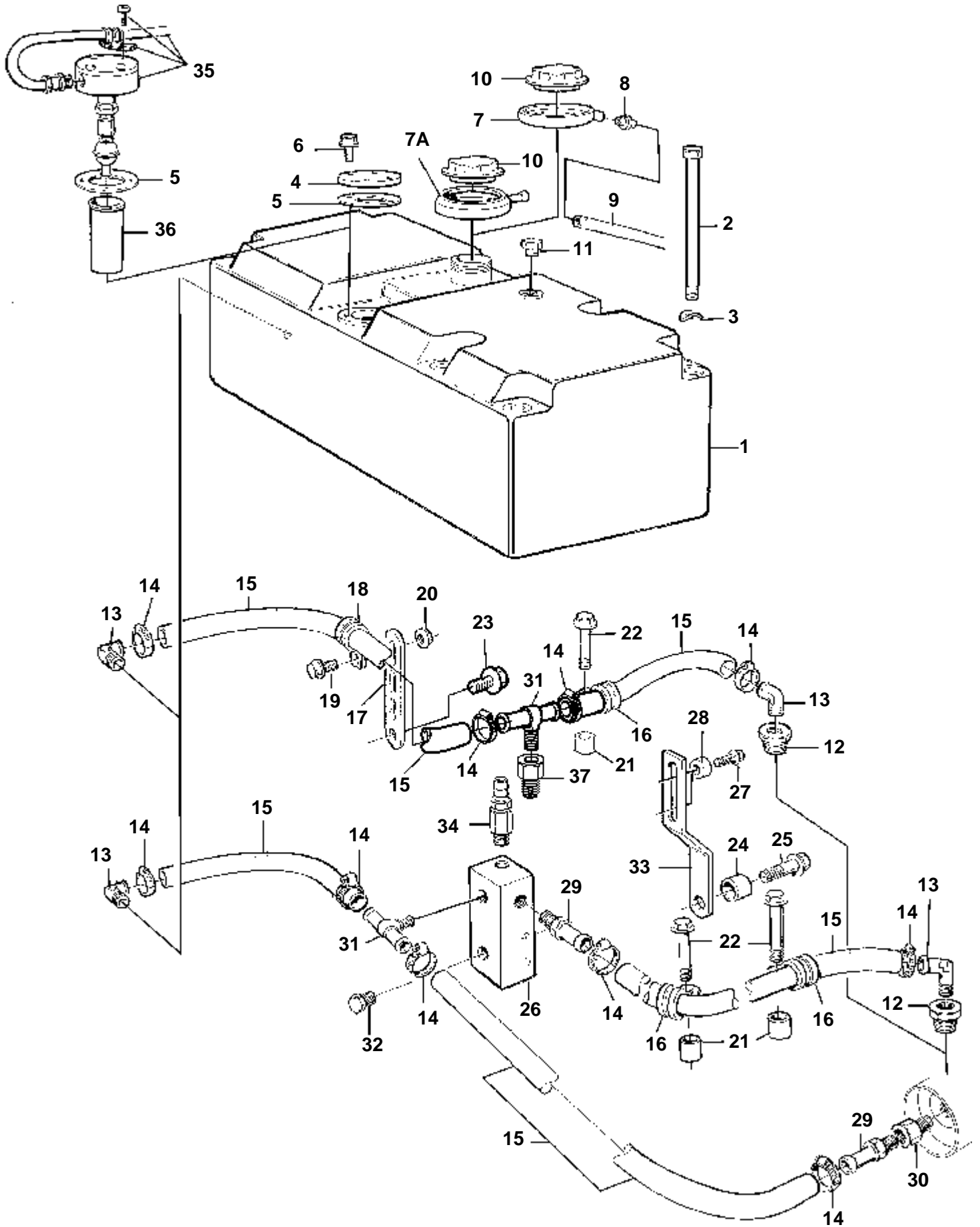
16196

TAMD162A, TAMD162B, TAMD162C

RÉF	No Pièce	QTÉ	DÉSIGNATION	Voir	NOTES
1	862705	1	Vase expansion		SN-1101041631/XXXXX. Remplacé par 864609.
	864609	1	Vase expansion		SN1101041632/XXXXX-
2	970966	6	Vis		Pour échangeur de température monté sur moteur.
3	941908	6	Rondelle e'lasttique		Pour échangeur de température monté sur moteur.
4		1	Couvercle		SN-1101041631/XXXXX
5	946173	4	Vis a bride		SN-1101041631/XXXXX
6	3826974	1	Raccord		
7	863210	2	Bague etancheite		
8	866566	1	Bride, boîtier de thermostat		Pour échangeur de température monté sur moteur.
	866567	1	Bride, boîtier de thermostat		Pour montage séparé (central) d'échangeur de température et refroidissement de quille.
9	925078	1	Joint torique		
10	945444	2	Vis a bride		
11	976944	2	Rondelle		(966674)
12	3826170	1	Tuyau purge		ANCIEN MODÈLE
12A	956981	1	Ecrou		ANCIEN MODÈLE
12B	956967	1	Cone		ANCIEN MODÈLE
12C	963947	1	Raccord		ANCIEN MODÈLE
12D	18665	1	Joint		ANCIEN MODÈLE
13	3826170	1	Tuyau purge		VERSION RECENTE
13A	980831	X	· Tuyau, L=185mm		SEN UTF, (976133)
13B	969323	1	· Raccord		VERSION RECENTE
13C	976958	1	· Raccord angulaire		VERSION RECENTE
13D	976444	1	· Raccord tuyau		VERSION RECENTE
13E	949361	1	· Douille support		VERSION RECENTE
13F	956981	1	· Ecrou		
14	956967	1	· Cone		
15	18665	1	Joint	1108	
16		1	Raccord	1108	
17		1	Raccordrefroidisseur suraliment.	4382	Pour montage séparé (central) d'échangeur de température et refroidissement de quille.
17A	849843	1	Couvercle		Pour échangeur de température monté sur moteur.
18	1664473	1	Joint torique		Pour échangeur de température monté sur moteur.
19	945444	4	Vis a bride		Pour échangeur de température monté sur moteur.
20	914394	1	Bouchon		Pour échangeur de température monté sur moteur.
21	947629	1	Joint		Pour échangeur de température monté sur moteur.
22	823580	1	Bride connexion		
23	842137	1	Joint		
24		4	Vis		
25	350578	1	Bouchon pression, 50 kpa		REPLACE PAR 866095
	866095	1	Bouchon pression, 70 kpa		
26	192618	X	Flexible		L=1100mm
27	843760	1	Couvercle		
28	863715	1	Joint		
29	955244	4	Vis		
30	941905	4	Rondelle e'lasttique		
31	837797	1	Rupteur de flotteur		SN-1101018222/XXXXX. Remplacé par 1 témoin de niveau 872315, 4 vis 941460 et 1 joint 863715.
	863777	1	Témoin niveau		SN1101018223/XXXXX-. Remplacé par 1 témoin de niveau 872315, 4 vis 941460 et 1 joint 863715.
					SN-1101039311/XXXXX
	872315	1	Témoin niveau		SN1101039312/XXXXX-
31A	863715	1	Joint		SN1101018223/XXXXX-
32	862101	1	Tuyau trop-plein		SN-1101021147/XXXXX. Remplacé par 863711.
	863711	1	Tuyau		SN1101021148/XXXXX-
33	862201	1	Joint		SN-1101021147/XXXXX
34	843906	1	Manchon re'ducteur		SN-1101039311/XXXXX
35	881191	2	Vis raccord de cable		
36	955246	4	Vis, hexagonal		ALT, SN-1101039311/XXXXX
	956078	4	Vis, à tête cruxiforme		ALT, SN-1101039311/XXXXX
	941460	4	Vis, clé hexagonale		SN1101039312/XXXXX-
37	941905	4	Rondelle e'lasttique		
38	862548	1	Console		Pour montage séparé (central) d'échangeur de température et refroidissement de quille.
39	965189	4	Vis a bride		Pour montage séparé (central) d'échangeur de température et refroidissement de quille.
40	973924	1	Vis a bride		(965179). Pour montage séparé (central) d'échangeur de température et refroidissement de quille.
41	973253	4	Vis		Pour montage séparé (central) d'échangeur de température et refroidissement de quille.
42	971095	4	Ecrou		Pour montage séparé (central) d'échangeur de température et refroidissement de quille.
43	925079	1	Joint torique		Pour montage séparé (central) d'échangeur de température et refroidissement de quille.
44	864383	1	Conduit refroidissem		Pour montage séparé (central) d'échangeur de température et refroidissement de quille.
45	946329	2	Vis a bride		(973083). Pour montage séparé (central) d'échangeur de température et refroidissement de quille.
46		1	Raccord	1984	Lorsqu'un vase d'expansion séparé est utilisé.

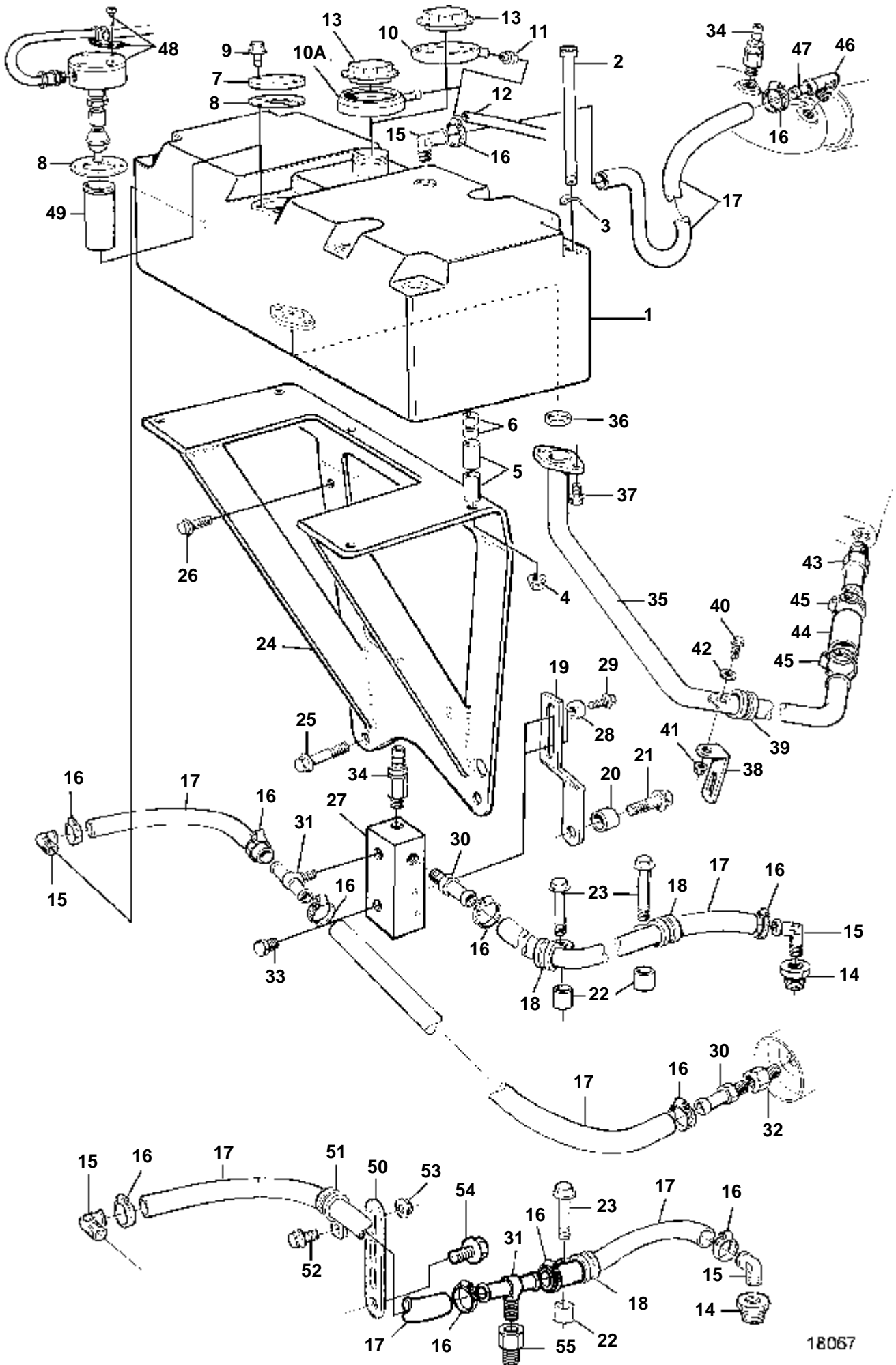


18052

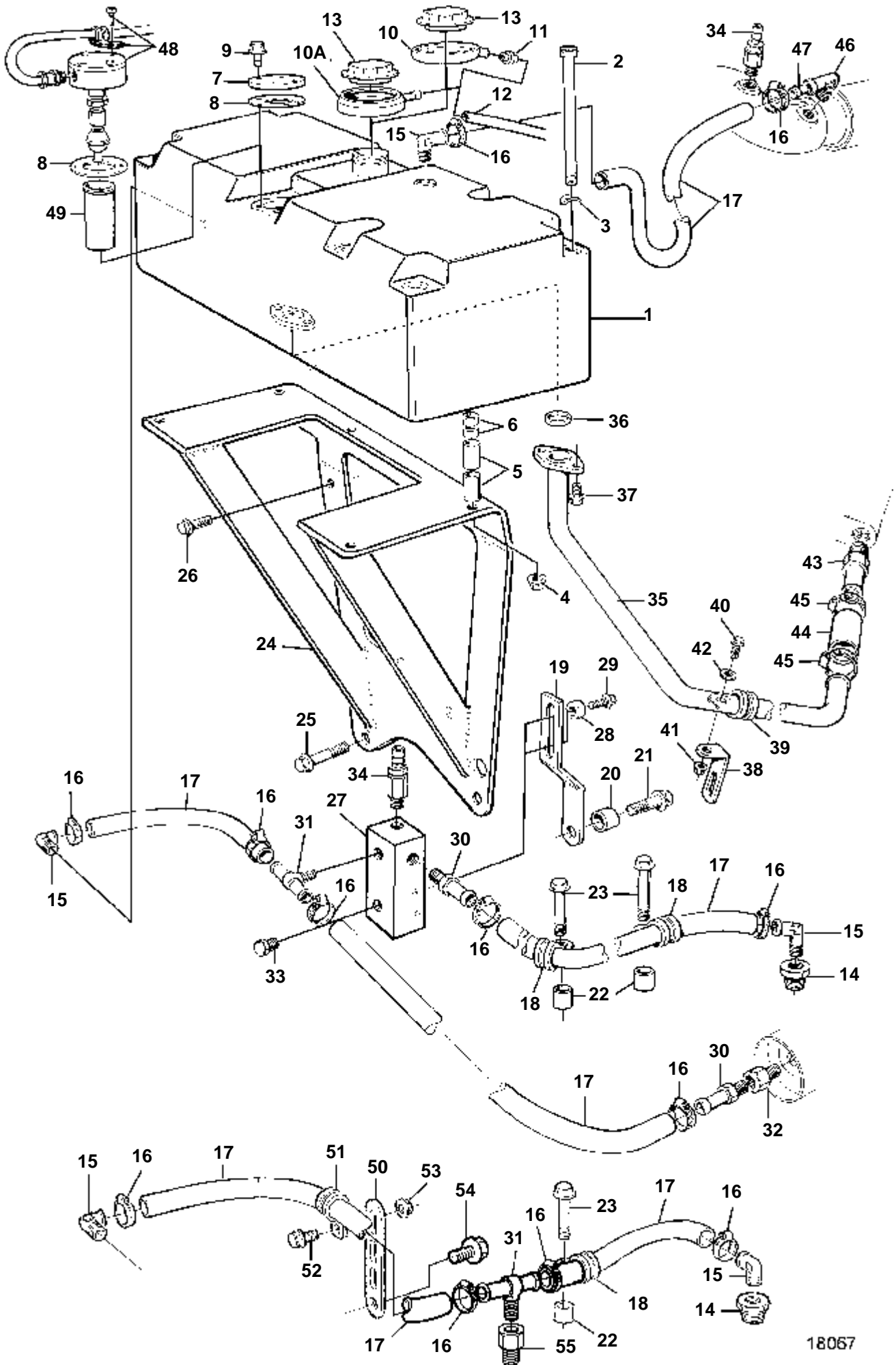


18052

RÉF	No Pièce	QTÉ	DÉSIGNATION	NOTES
1	866767	1	Vase expansion	
2	970966	6	Vis	
3	941908	6	Rondelle e'lasttique	
4	843760	1	Couvercle	
5	863715	1	Joint	
6	965199	4	Vis	
7	1196982	1	Joint	SN-1101052283/XXXXX
7A	11110005	1	Col caoutchouc	SN1101052284/XXXXX-
8		1	Raccord	SN-1101052283/XXXXX
9	192618	X	Flexible	L=1100mm
10	1674083	1	Bouchon pression	
11	861551	1	Tampon	
12	479954	1	Raccord, collecteur d'échappement	
13	942758	2	Raccord	
14	943470	4	Collier serrage	
15	943367	X	Flexible	
16	949747	1	Collier serrage	
17	965545	1	Console	
18	952630	1	Collier serrage	
19	967949	1	Vis	(965175)
20	949278	1	Contre-ecrou	
21	820506	1	Douille entretoise	
22	965184	1	Vis	
23	946379	1	Vis, carter de distribution	(973083)
31	948092	1	Raccord	
37	862109	1	Raccord, tuyau collecteur	



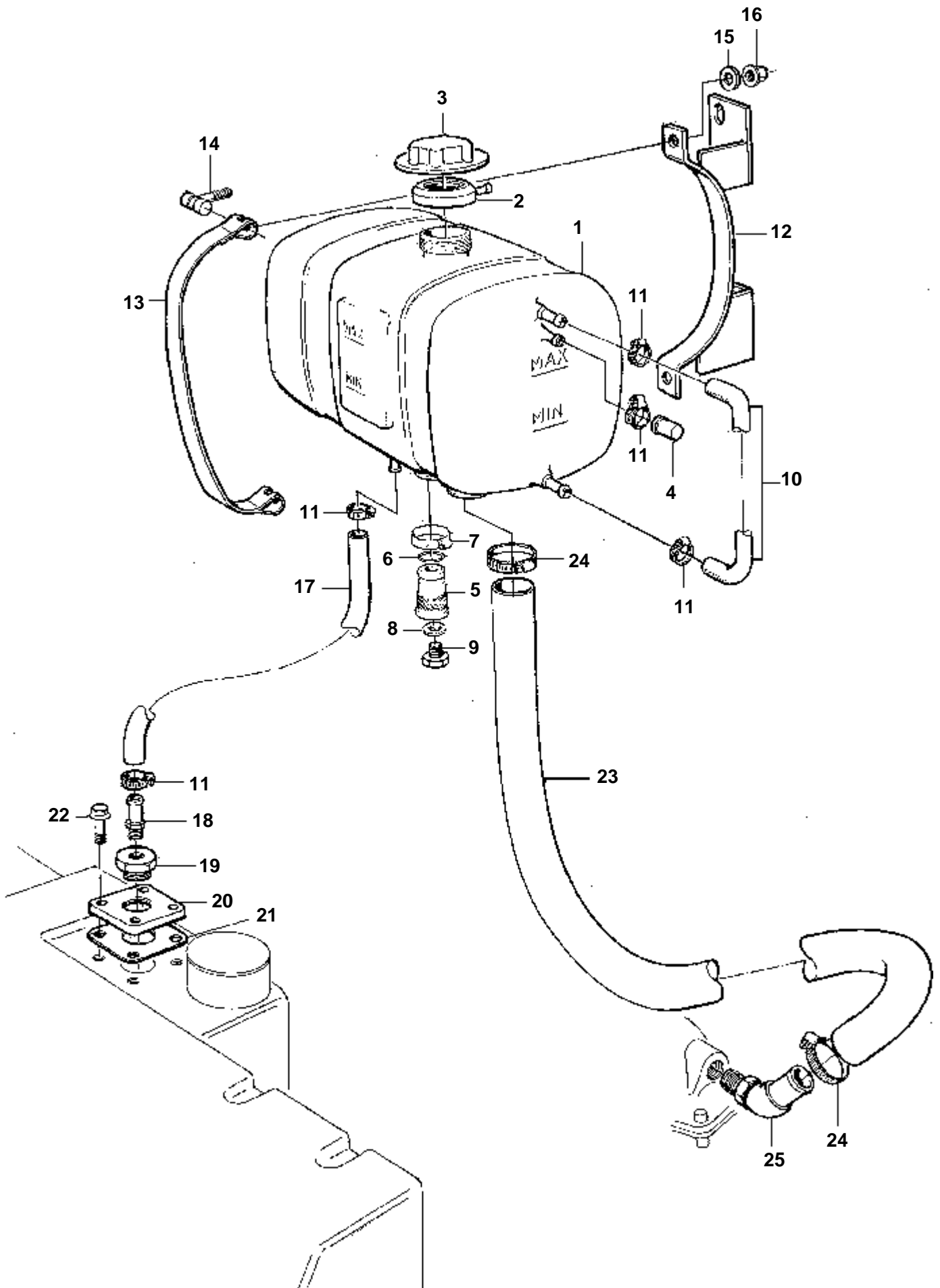
18067



18067

RÉF	No Pièce	QTÉ	DÉSIGNATION	Voir	NOTES
1	866767	1	Vase expansion		
2	973253	4	Vis		
3	941908	4	Rondelle e'lasttique		
4	971095	4	Ecrou		
5	845884	4	Douille entretoise		
6	842930	4	Douille entretoise		
7	843760	1	Couvercle		
8	863715	1	Joint		
9	965199	4	Vis		
10	1196982	1	Joint		SN-1101052283/XXXXX
10A	11033334	1	Col		SN1101052284/XXXXX-
11		1	Raccord		SN-1101052283/XXXXX
12	192618	X	Flexible		L=1100mm
13	1674083	1	Bouchon pression		
14	479954	1	Raccord, collecteur d'échappement		
15	942758	3	Raccord		
16	943470	6	Collier serrage		
17	943367	X	Flexible		
18	949747	1	Collier serrage		
22	820506	1	Douille entretoise		
23	965184	1	Vis		
24	862548	1	Console		
25	965189	4	Vis a bride		
26	973924	1	Vis a bride		(965179)
31	948092	1	Raccord		
34	966871	1	Grue		
35	3825521	1	Conduit refroidissem		
36	862637	1	Joint		
37	946173	2	Vis a bride		
38	965555	1	Console, carter de distribution		
39	952634	1	Collier serrage		
40	946934	1	Vis a bride		
41	949278	1	Contre-ecrou		
42	960140	1	Rondelle		
43	941845	1	Raccord, pompe à eau		
44	944386	X	Flexible		L=60mm
45	961667	2	Collier serrage		
46	479953	1	Raccord angulaire		(180283)
47	865754	1	Douille d'etraglem		
48		1	Detecteur niveau	2682	
49		1	Tuyau trop-plein	2682	
50	965545	1	Console		
51	952630	1	Collier serrage		
52	967949	1	Vis		
53	949278	1	Contre-ecrou		
54	946379	1	Vis		
55	862109	1	Raccord, tuyau collecteur		

TAMD162A, TAMD162B, TAMD162C, TAMD162C-B



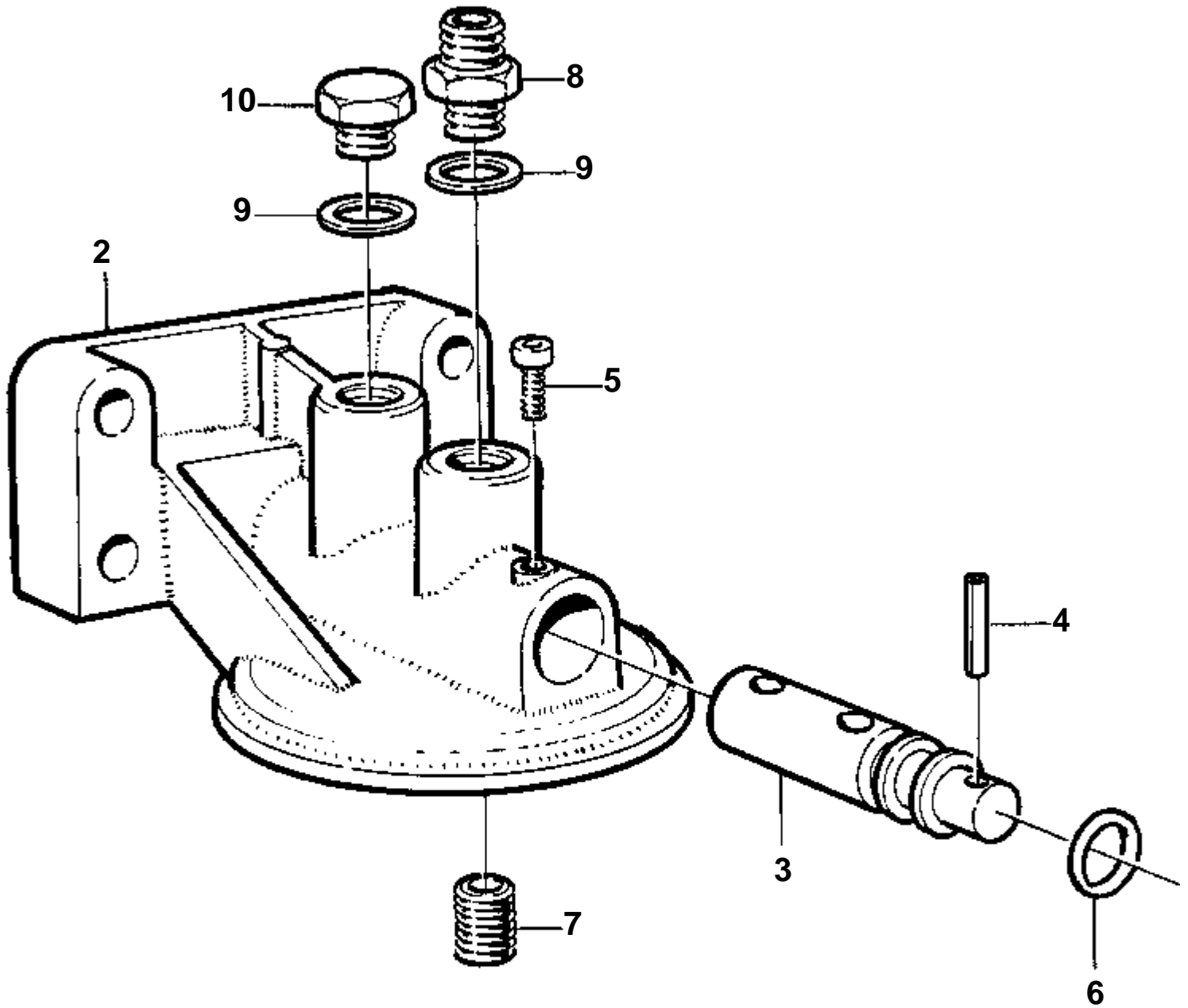
16207

TAMD162A, TAMD162B, TAMD162C, TAMD162C-B

RÉF	No Pièce	QTÉ	DÉSIGNATION	NOTES
1	11033385	1	Vase expansion	12 L
2	11110005	1	Col caoutchouc	(11033334)
3	1542591	1	Couvercle	50kPa
4	842235	1	Capot	
5	11031743	1	Raccord	
6	960164	1	Joint torique	
7	943473	1	Collier serrage	(926244)
8	11994	1	Joint	
9	947660	1	Bouchon	
10	943366	X	Flexible	ALT, I.D=7mm, L=300mm (13776)
	943367	X	Flexible	ALT, I.D=9mm, L=300mm
11	943470	5	Collier serrage	
12	865573	2	Console	
13	11075152	2	Ruban serrage	
14	11025992	4	Goupille	
15	976944	4	Rondelle	(966674)
16	948645	4	Contre-ecrou	
17	943367	X	Flexible	
18	942722	1	Raccord	
19	942919	1	Raccord	
20	849843	1	Couvercle, vase d'expansion	
21	842137	1	Joint, vase d'expansion	
22	945444	4	Vis a bride	
23	944386	X	Flexible	
24	943475	2	Collier serrage	
25	942649	1	Raccord, pompe à eau	

TAMD162A, TAMD162B, TAMD162C, TAMD162C-B

①

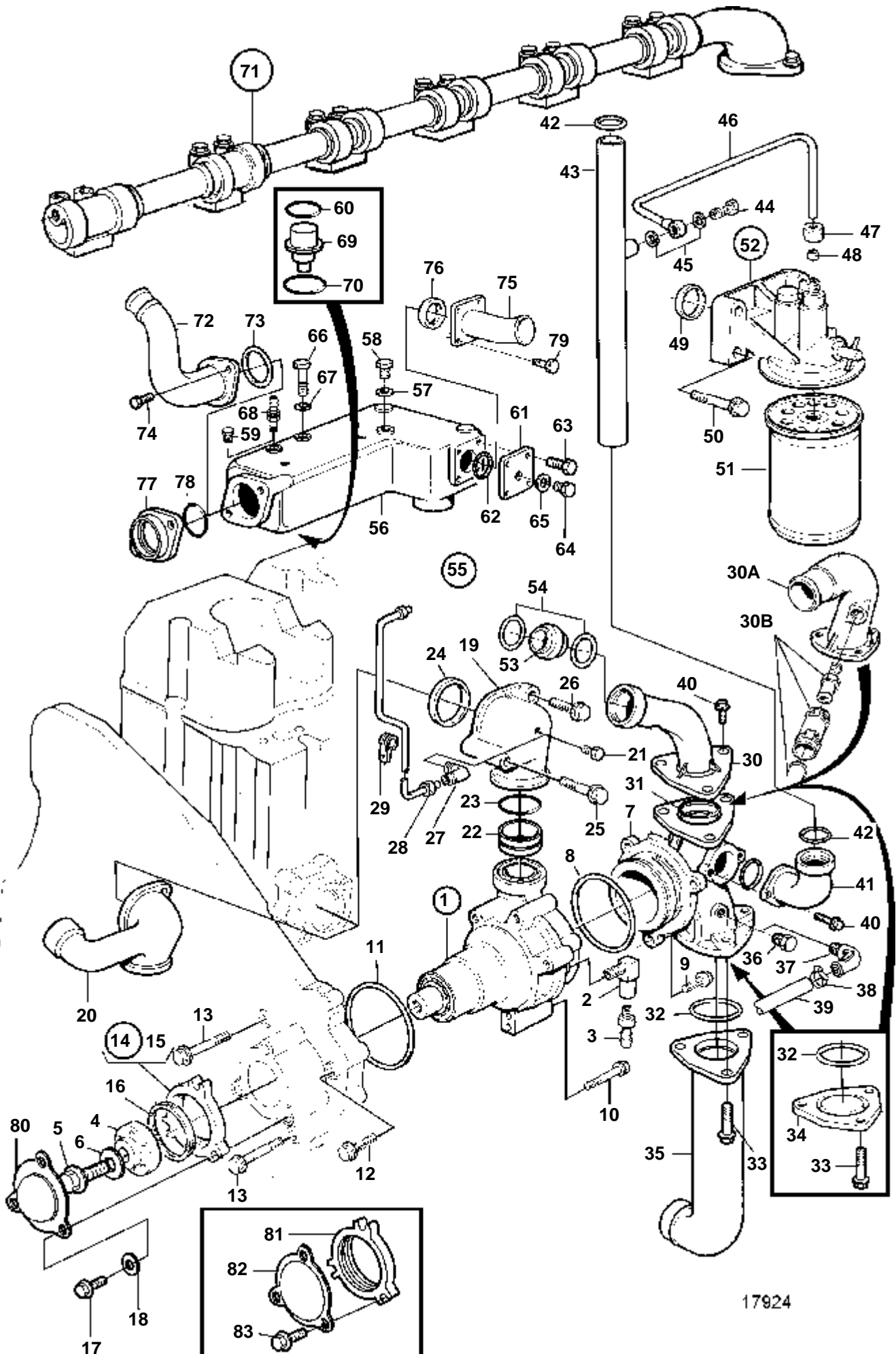


8926

TAMD162A, TAMD162B, TAMD162C, TAMD162C-B

RÉF	No Pièce	QTÉ	DÉSIGNATION
1	1661685	1	Console
2		1	· Carter
3	1661686	1	· Fusee
4	951968	1	· Goupille tubulaire
5	961236	1	· Vis
6	968725	1	· Joint torique
7	1676554	1	· Raccord
8	941754	1	· Raccord
9	957178	2	· Joint
10	960630	1	· Bouchon

TAMD162A, TAMD162B, TAMD162C, TAMD162C-B



17924

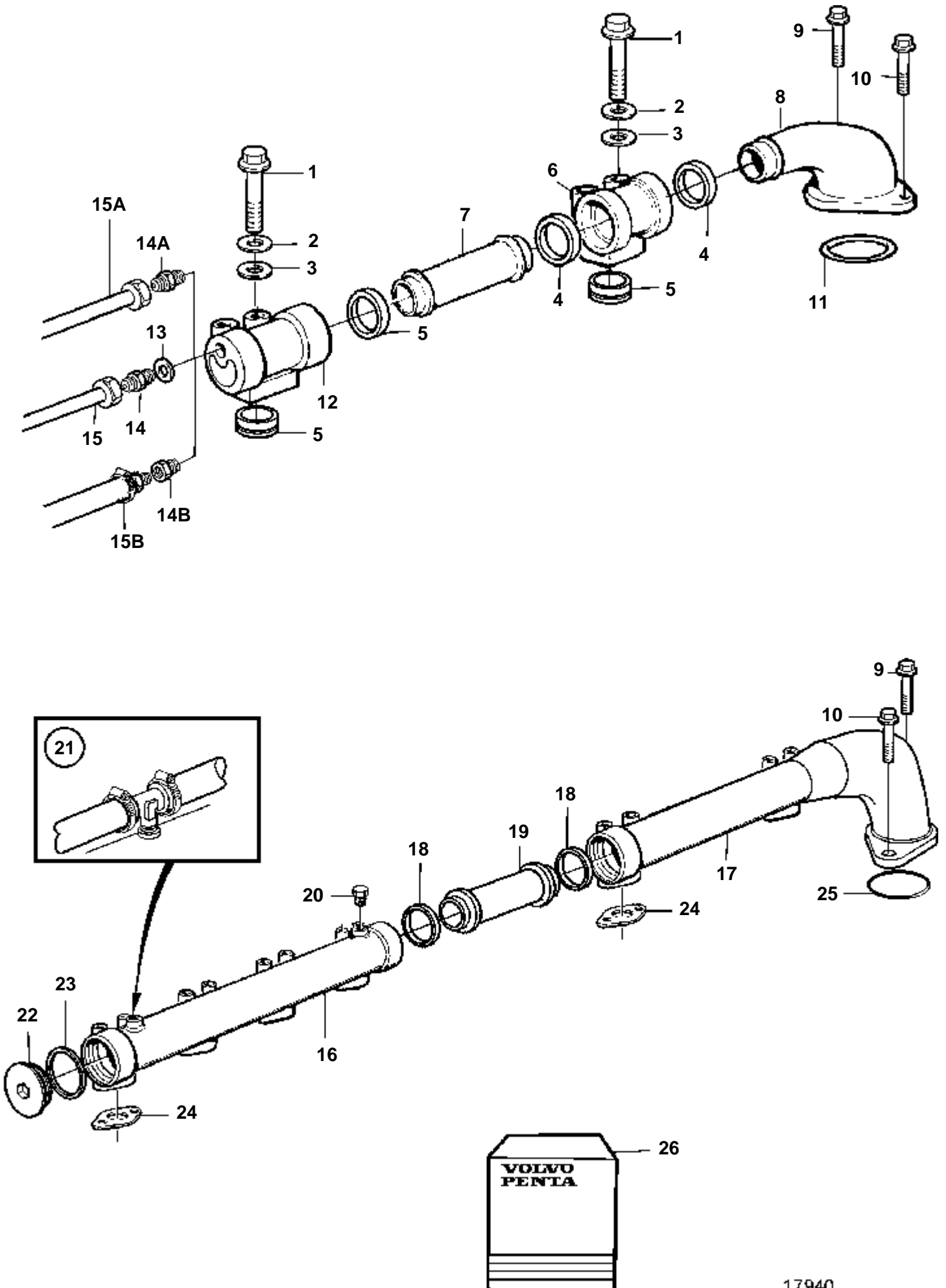
TAMD162A, TAMD162B, TAMD162C, TAMD162C-B

RÉF	No Pièce	QTÉ	DÉSIGNATION	Voir	NOTES
1		1	Pompe eau		
				1516	
2	1543847	1	Raccord		
3	966723	1	Cheville		
4	1543891	1	Moyeu		
5	471555	1	Vis		
6	1543923	1	Rondelle		
7	863607	1	Partie ar		
8	925096	1	Joint torique		
9	945444	3	Vis a bride		
10	969189	2	Vis a bride		
11	925266	1	Joint torique		
12	965223	1	Vis a bride		
13	947790	2	Vis a bride		
14		1	Retenuecomplet.		
15	1543539	1	· Retenue		
16	1543908	1	· Bague etancheite		
17	946470	3	Vis a bride		
18	955894	3	Rondelle		
19		1	Tuyau		SN-XXXXXXXXXX/11847. Remplacé par 1 tuyau 866131, 1 bague d'étanchéité 1556389, 1 bague d'étanchéité 1556397, 1 bague 1556412.
		1	Tuyau		SNXXXXXXXXXX/11848-12311. Remplacé par 1 tuyau 866131, 1 bague d'étanchéité 1556389, 1 bague d'étanchéité 1556397, 1 bague 1556412.
	866131	1	Tuyau		SNXXXXXXXXXX/12312-
20		1	Tube connexion		Pour moteur refroidi par radiateur.
		1	Tube connexion		Pour échangeur de température monte sur moteur avec refroidisseur de suralimentation à eau douce.
21	180759	1	Bouchon		
22	1543573	1	Bague etancheite		SN-XXXXXXXXXX/11847. Remplacé par 1 bague d'étanchéité 1556397 et 1 bague 1556412.
	1556397	1	Bague etancheite		SNXXXXXXXXXX/11848-
23	1556412	1	Anneau		SNXXXXXXXXXX/11848-
24	1543172	1	Bague etancheite		SN-XXXXXXXXXX/11847
	1556389	1	Bague etancheite		SNXXXXXXXXXX/11848-
25	965182	1	Vis a bride		
26	945444	1	Vis a bride		
27	954343	2	Raccord angulaire, refroidisseur suraliment.		Pour montage séparé (central) d'échangeur de température et refroidissement de quille.
28	863719	1	Tuyau		Pour montage séparé (central) d'échangeur de température et refroidissement de quille.
29	942400	2	Collier serrage		Pour montage séparé (central) d'échangeur de température et refroidissement de quille.
30	866569	1	Conduit retour		Pour échangeur de température monté sur moteur.
30A	3825562	1	Conduit retour		Avec les moteurs avec refroidissement de quille.
30B		1	Raccordvase d'expansion		
31	925073	3	Joint torique		
32	925255	1	Joint torique		Refroidissement par radiateur.
33	945444	3	Vis a bride		
34	849821	1	Couvercle		Remplacé par 1 couvercle 3825918 et 1 bouchon 479979.
35	849739	1	Conduit refroidissem		Refroidissement par radiateur.
36	479956	1	Bouchon		
37	942649	1	Raccord		Lorsqu'un vase d'expansion séparé est utilisé.
38	943475	2	Collier serrage		Lorsqu'un vase d'expansion séparé est utilisé.
39	944386	X	Flexible, vase d'expansion		Lorsqu'un vase d'expansion séparé est utilisé.
40	945444	5	Vis a bride		
41	864883	1	Tube connexion	(864942)	
42	1543572	2	Bague etancheite		
43	849398	1	Tuyau, by-pass		
44	25167	1	Vis creuse		
45	969011	2	Joint		
46	849822	1	Tuyau		
47	956983	1	Ecrou		
48	956969	1	Bague surete		
49	469846	1	Bague etancheite		
50	946671	4	Vis a bride		
51	1699830	1	Filtre eau		
52	1661685	1	Console		
				417	
53	864257	1	Tuyau, L=108mm		Pour montage séparé (central) d'échangeur de température et refroidissement de quille.
	866562	1	Tuyau, L=60mm		(863508). Pour échangeur de température monté sur moteur.
54	863599	2	Bague etancheite		
55	876702	1	Boitier thermostat		
	876843	1	Boitier thermostat		Avec les moteurs avec refroidissement de quille.
56	876702	1	· Boitier thermostat		(864881)
		1	· Boitier thermostat		Avec les moteurs avec refroidissement de quille.
57	18665	1	· Joint		
58	960628	1	· Bouchon		
59	479979	1	· Bouchon		
60	1544710	2	· Bague etancheite		
61	849843	1	Couvercle		
62	1664473	1	Joint torique		
63	946173	4	Vis a bride		
64	914394	1	Bouchon		
65	947629	1	Joint		
66	955311	3	Vis		
67	941907	3	Rondelle elastique		
68	966871	1	Grue		
69		2	Thermostatrepere rouge		82°C, REMPL PAR 8149186
	8149186	2	Thermostat, repere vert		86°C
70	1544410	2	Bague etancheite		
71			Tube collecteur	4458	

TAMD162A, TAMD162B, TAMD162C, TAMD162C-B

RÉF	No Pièce	QTÉ	DÉSIGNATION	Voir	NOTES
72	849609	1	Tube connexion		Refroidissement par radiateur.
73	925077	1	Joint torique		Refroidissement par radiateur.
74	945444	2	Vis a bride		
75	3830257	1	Tuyau coude		(864616). Pour montage separé (central) d'échangeur de température et refroidissement de quille.
76	843584	1	Bague etancheite		Pour montage separé (central) d'échangeur de température et refroidissement de quille.
77		1	Raccordvase d'expansion	1116	
78	925078	1	Joint torique		
79	945444	4	Vis a bride		
80	3826099	1	Capot protection		Pas d'alternateur.. Remplacé par 1 couvercle 3826801, 1 circlips 1543539 et 3 vis á collet 965180.
81	1543539	1	Retenue		Pas d'alternateur.
82	3826801	1	Couvercle		Pas d'alternateur.
83	965180	3	Vis a bride		Pas d'alternateur.

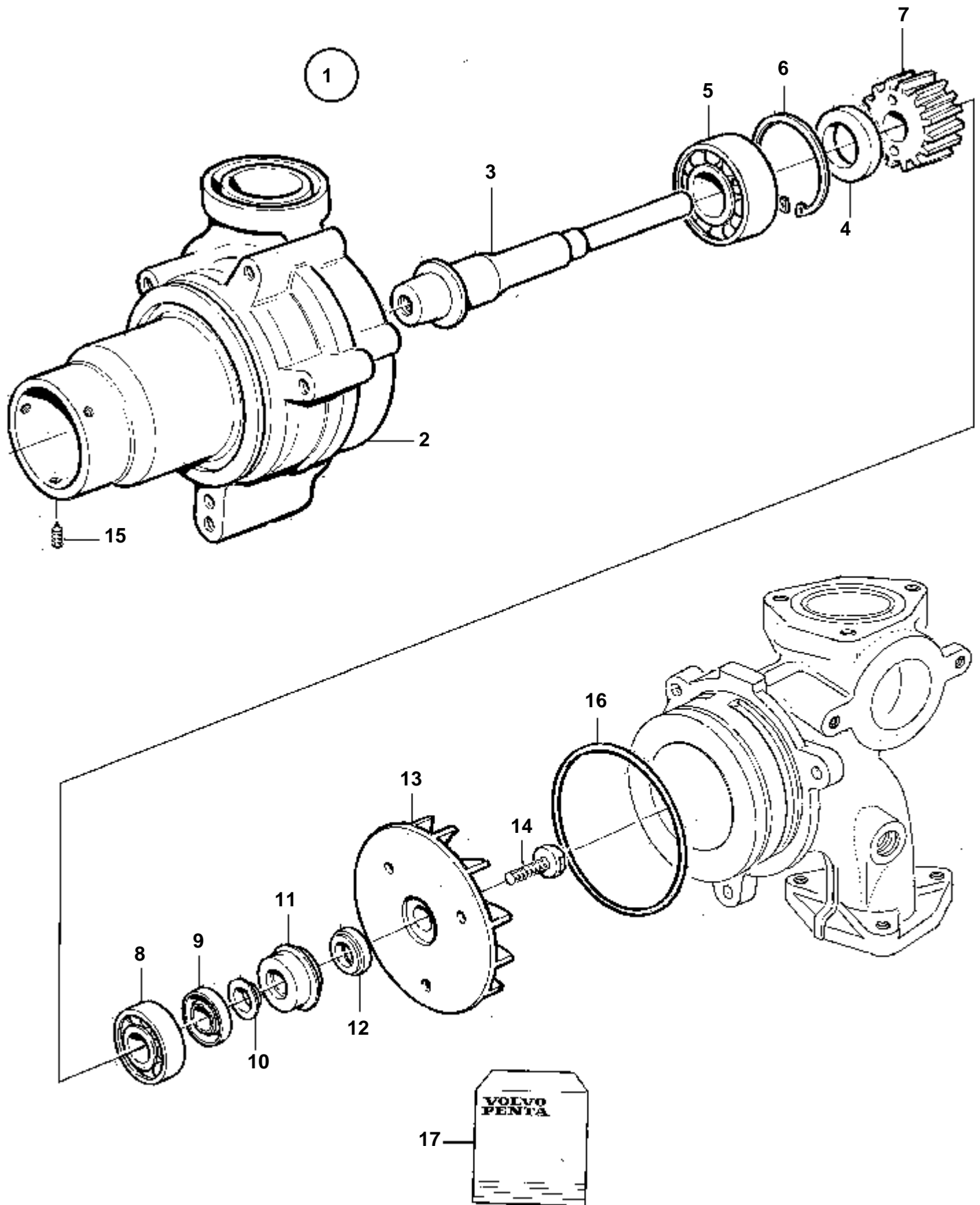
TAMD162A, TAMD162B, TAMD162C, TAMD162C-B



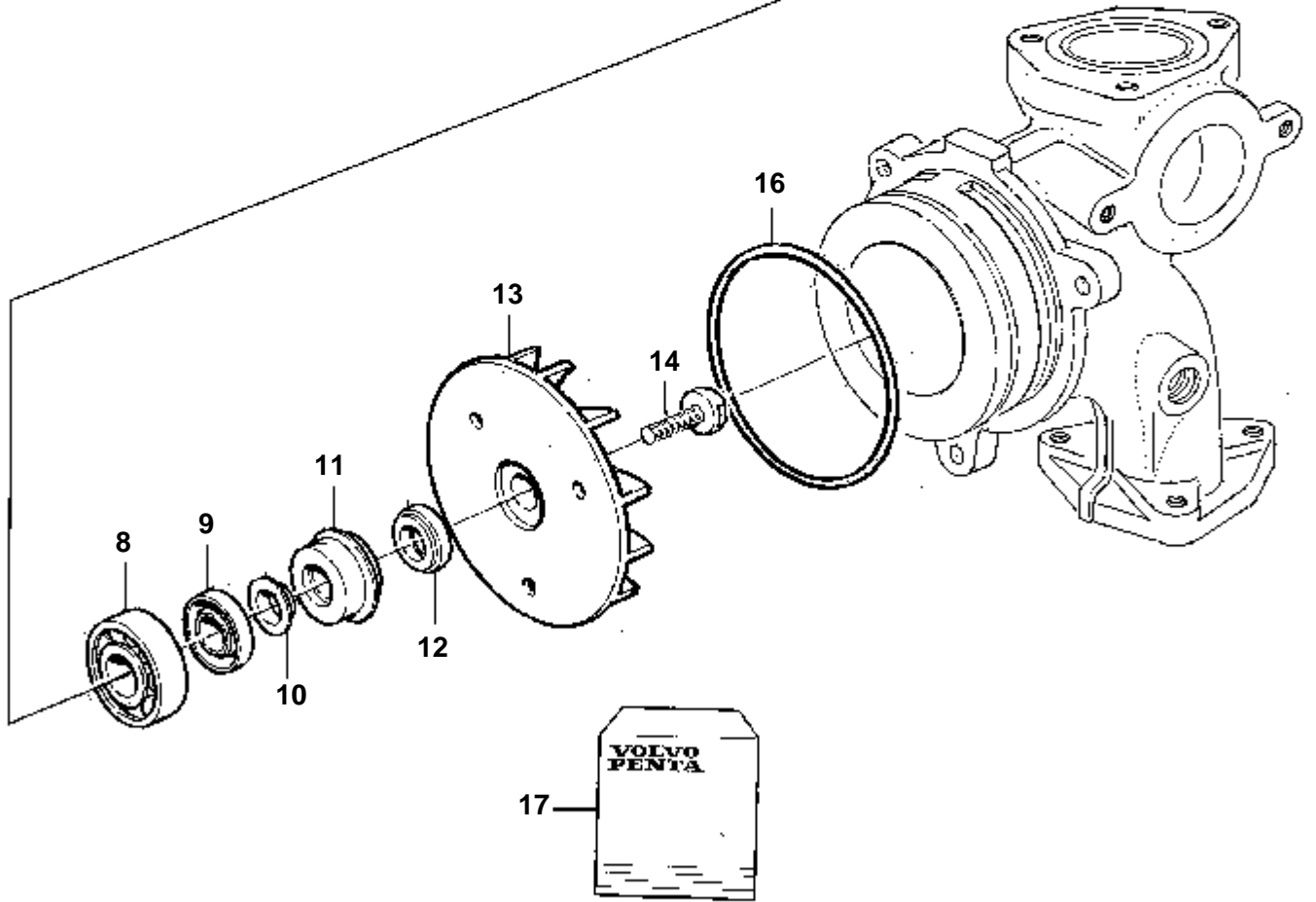
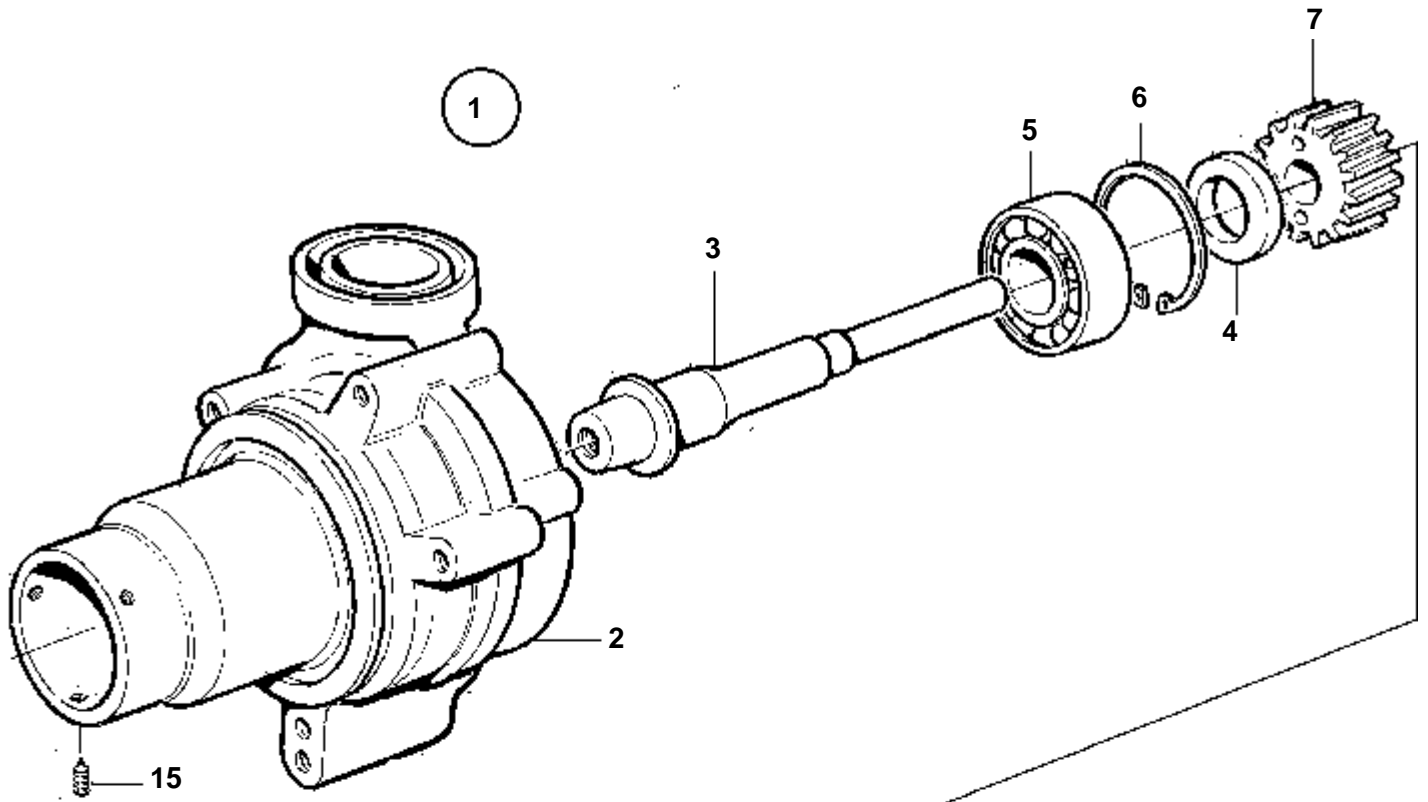
17940

TAMD162A, TAMD162B, TAMD162C, TAMD162C-B

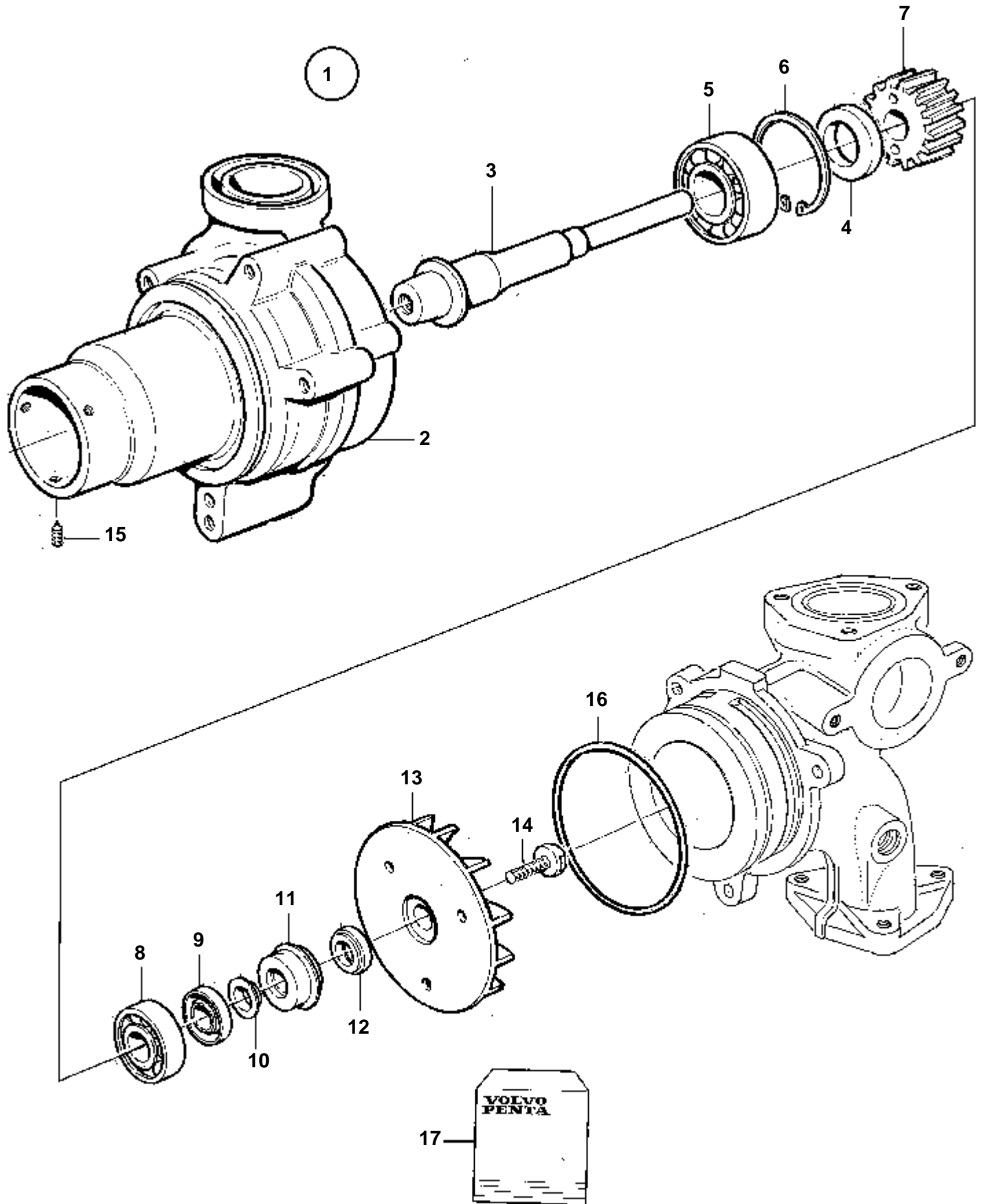
RÉF	No Pièce	QTÉ	DÉSIGNATION	Voir	NOTES
1	100222	12	Vis		
2	941907	12	Rondelle e'lastique		
3	191172	11	Rondelle		
4	1543572	11	Bague etancheite		
5	1543577	6	Bague etancheite		
6		5	Raccord		Remplacé par 1 kit de rénovation 3826959.
7	1543762	5	Tuyau		
8		1	Tube connexion		REPLACE PAR 3826149
9	965182	1	Vis a bride		L=80mm
10	945444	1	Vis a bride		L=25mm
11	925076	1	Anneau, collecteur d'échappement		
12		1	RaccordM10		STD. Remplacé par 1 kit de rénovation 3826959.
		1	Raccord1/8-NPSF		Remplacé par 1 kit de rénovation 3826959.
13	18665	1	Joint		
14	963947	1	Raccord, M10		STD
14A	946089	1	Raccord, 1/8-NPTF		
14B	862109	1	Raccord, 1/8-NPTF		
15		1	Raccordvase d'expansion	1116	
15A		1	Raccordvase d'expansion	1116	
15B		1	Raccordvase d'expansion	4582	
16	3826461	1	Conduit refroidissem		Inclus dans le kit de rénovation 3826959.
17	3826149	1	Conduit refroidissem		Inclus dans le kit de rénovation 3826959.
18	1543572	2	Bague etancheite		Inclus dans le kit de rénovation 3826959.
19	1543762	1	Tuyau		
20	981749	1	Tampon		Inclus dans le kit de rénovation 3826959.
21			Flexible purge	4582	
22	467367	1	Bouchon		Inclus dans le kit de rénovation 3826959.
23	469328	1	Joint		Inclus dans le kit de rénovation 3826959.
24	3826556	6	Joint		
25	925076	1	Anneau, collecteur d'échappement		Inclus dans le kit de rénovation 3826959.
26	3826959	1	Tube collecteur, kit de rénovation		
				1208	



RÉF	No Pièce	QTÉ	DÉSIGNATION	NOTES
1	1543380	1	Pompe eau	SN-XXXXXXXXXX/12948
2		1	· Carter	
3		1	· Arbre	REPLACE PAR 1675920. Inclu d'origine dans le kit 270934, qui est remplacé par 276636.
4	1543906	1	· Anneau butee	
5	184744	1	· Roulement billes	Inclus dans le kit 276636.. Inclu d'origine dans le kit 270934, qui est remplacé par 276636.
6	914537	1	· Anneau verrouillage	Inclus dans le kit 276636.. Inclu d'origine dans le kit 270934, qui est remplacé par 276636.
7	1543452	1	· Pignon	
8	184743	1	· Roulement rouleaux	Inclus dans le kit 276636.. Inclu d'origine dans le kit 270934, qui est remplacé par 276636.
9	469749	1	· Bague etancheite	REPLACE PAR 958811. Inclu d'origine dans le kit 270934, qui est remplacé par 276636.
10	70913	1	· Deflecteur	Inclu d'origine dans le kit 270934, qui est remplacé par 276636.
11	1545283	1	· Bague etancheite	Inclu d'origine dans le kit 270934, qui est remplacé par 276636.
12	421306	1	· Bague usure	Inclu d'origine dans le kit 270934, qui est remplacé par 276636.
13	1543483	1	· Roue aubes	Inclu d'origine dans le kit 270934, qui est remplacé par 276636.. Remplacé par 1 turbine 1556331 et 1 bague d'étanchéité 1676432.
14	1543188	1	· Vis	Inclus dans le kit 276636.. Inclu d'origine dans le kit 270934, qui est remplacé par 276636.
15	968784	3	· Vis butee	Inclus dans le kit 276636.. Inclu d'origine dans le kit 270934, qui est remplacé par 276636.
16	925096	1	Joint torique	Inclus dans le kit 276636.. Inclu d'origine dans le kit 270934, qui est remplacé par 276636.
17		1	Kit pompe eau	REPLACE PAR KIT 276636

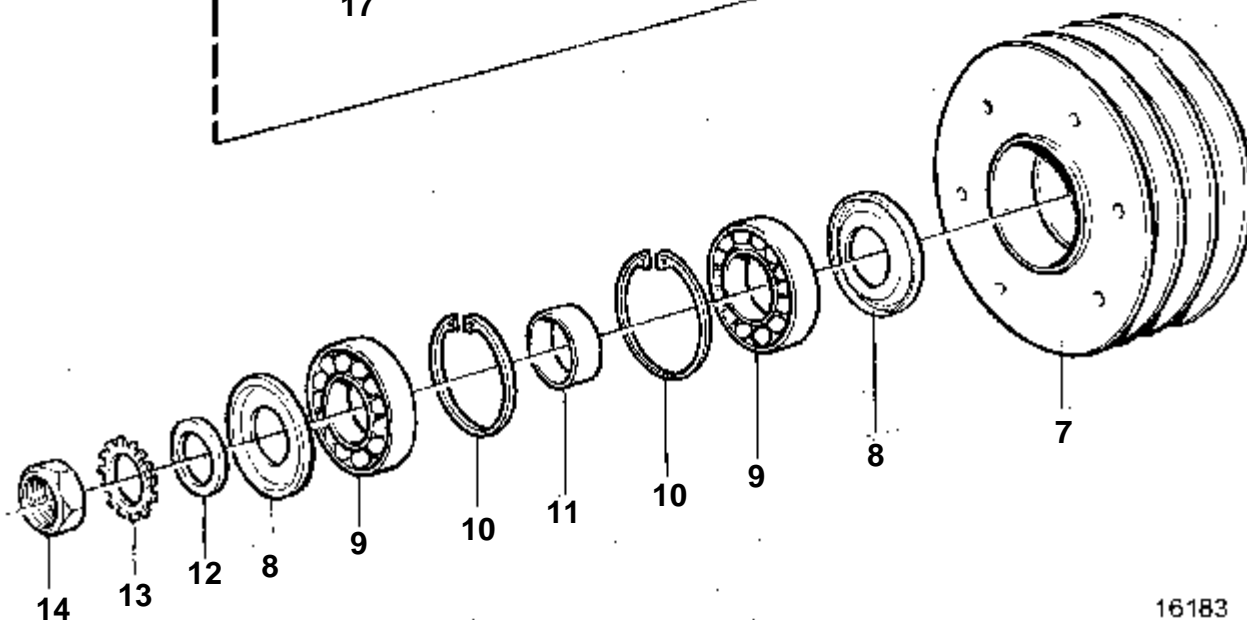
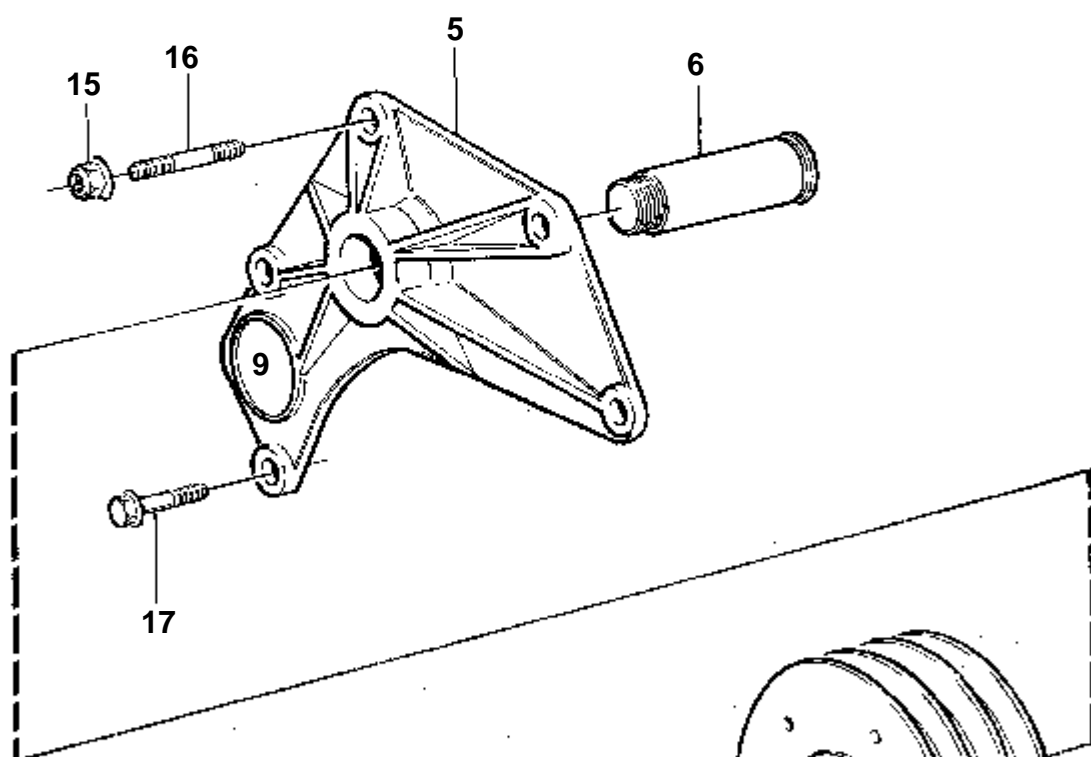
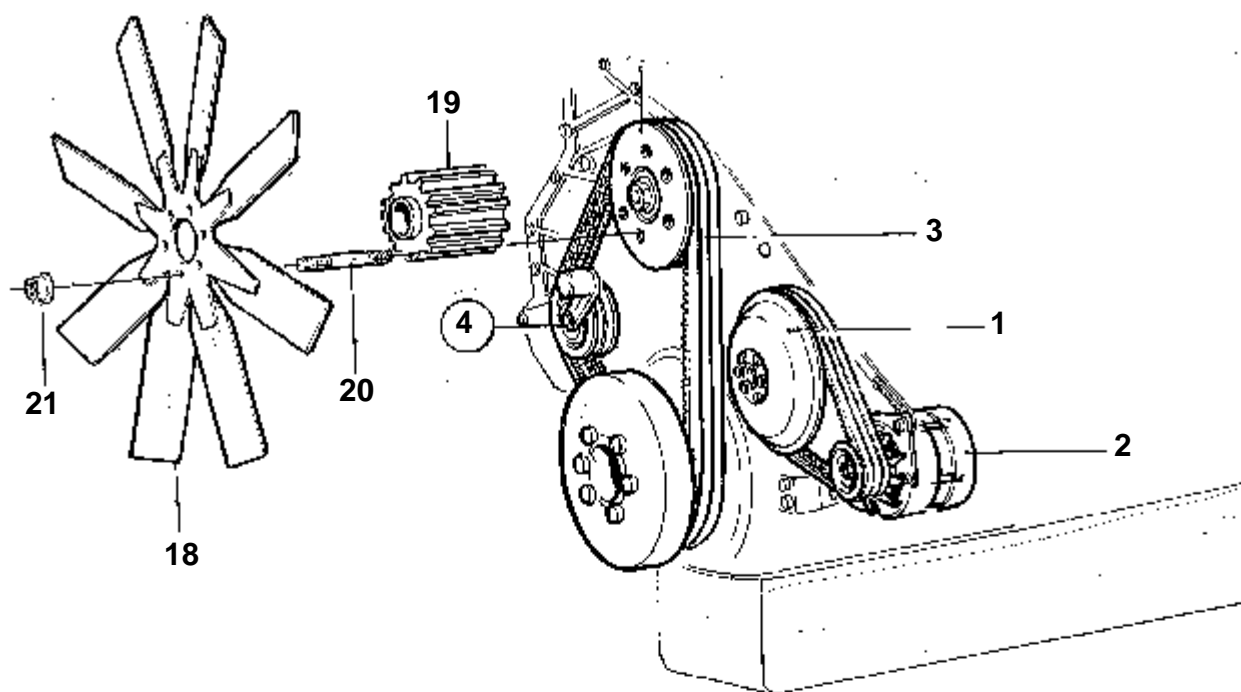


RÉF	No Pièce	QTÉ	DÉSIGNATION	NOTES
1	1556330	1	Pompe eau	SNXXXXXXXXXX/12949- SN-XXXXXXXXXX/24994
2		1	· Carter	
3	1675920	1	· Arbre	Inclus dans le kit 276636.
4	1543906	1	· Anneau butee	
5	184744	1	· Roulement billes	Inclus dans le kit 276636.. Inclu d'origine dans le kit 270934, qui est remplacé par 276636.
6	914537	1	· Anneau verrouillage	Inclus dans le kit 276636.. Inclu d'origine dans le kit 270934, qui est remplacé par 276636.
7	1543452	1	· Pignon	
8	184743	1	· Roulememt rouleaux	Inclus dans le kit 276636.. Inclu d'origine dans le kit 270934, qui est remplacé par 276636.
9	958811	1	· Bague etancheite	Inclus dans le kit 276636.
11	1676432	1	· Bague etancheite	Inclus dans le kit 276636.
13	1556331	1	· Roue aubes	Inclus dans le kit 276636.
14	1543188	1	· Vis	Inclus dans le kit 276636.. Inclu d'origine dans le kit 270934, qui est remplacé par 276636.
15	968784	3	· Vis butee	Inclus dans le kit 276636.. Inclu d'origine dans le kit 270934, qui est remplacé par 276636.
16	925096	1	Joint torique	Inclus dans le kit 276636.. Inclu d'origine dans le kit 270934, qui est remplacé par 276636.
17	276636	1	Kit renovation	



RÉF	No Pièce	QTÉ	DÉSIGNATION	NOTES
1	8149980	1	Pompe circulation	SNXXXXXXXXXX/24995-. Kit de rénovation non stocké.
	3803305	1	Pompe de circ,échang	Echange standard E.U=3803305
2		1	· Carter	
3	1675920	1	· Arbre	Inclus dans le kit 276636.
4	1543906	1	· Anneau butee	
5	184526	1	· Roulement billes	
6	914537	1	· Anneau verrouillage	Inclus dans le kit 276636.. Inclu d'origine dans le kit 270934, qui est remplacé par 276636.
7	1543452	1	· Pignon	
8	184828	1	· Roulememt rouleaux	
9	958811	1	· Bague etancheite	Inclus dans le kit 276636.
11	1676432	1	· Bague etancheite	Inclus dans le kit 276636.
13	1556331	1	· Roue aubes	Inclus dans le kit 276636.
14	1543188	1	· Vis	Inclus dans le kit 276636.. Inclu d'origine dans le kit 270934, qui est remplacé par 276636.
15	981268	3	· Vis butee	

TAMD162A, TAMD162C, TAMD162C-B

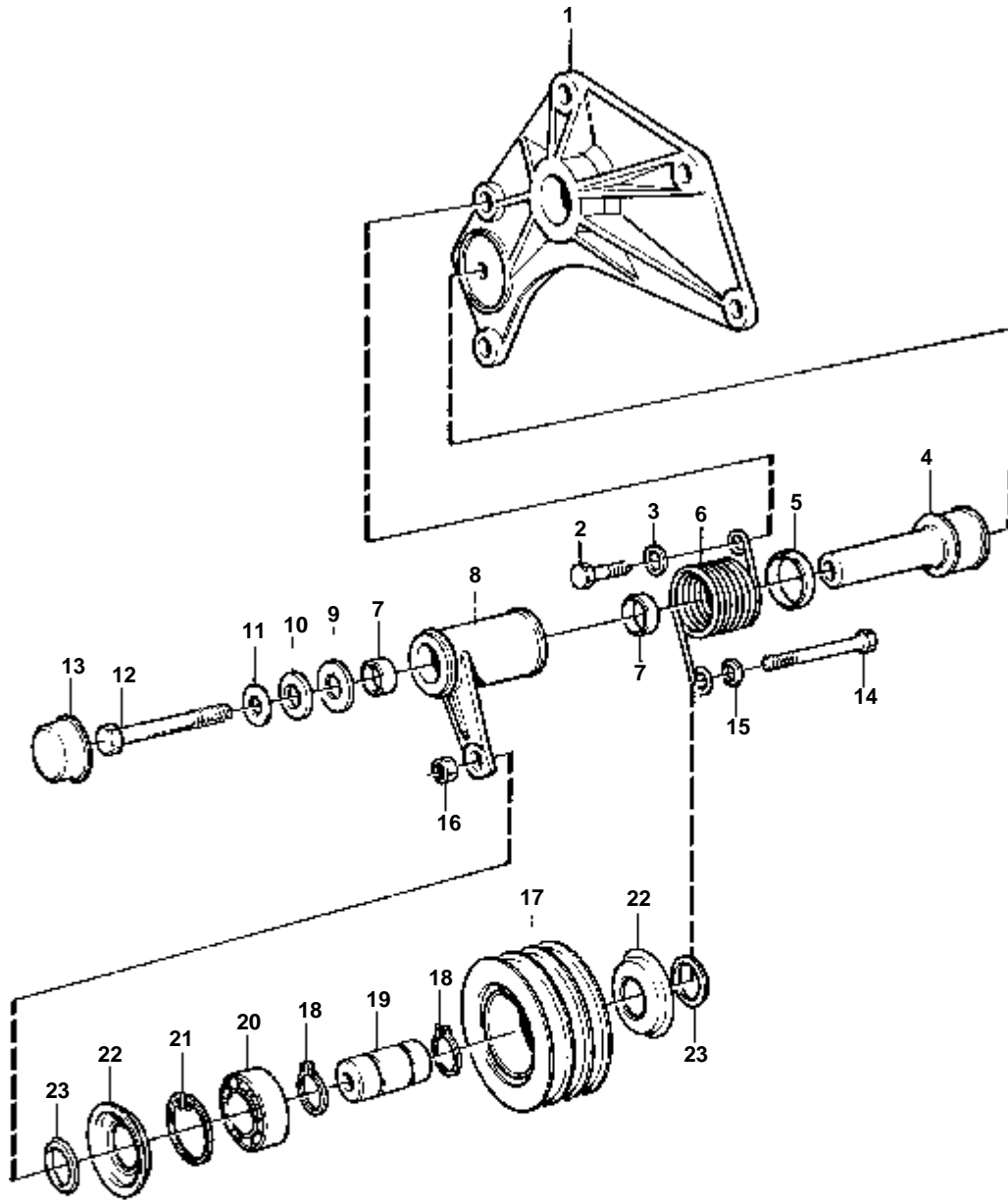


16183

TAMD162A, TAMD162C, TAMD162C-B

RÉF	No Pièce	QTÉ	DÉSIGNATION	Voir	NOTES
1		1	Pouliepompe à eau		VOIR GROUPE 30
2		1	Alternateur		VOIR GROUPE 30
3	967269	1	Jeu courroie trapezo		
4		1	Tendeur de courroie	1113	
5		1	Support ventilateur		
	848996	1	· Support ventilateur		
6	4776841	1	· Arbre		
7			· Poulie		Remplacé par 1 poulie 3826749 et 2 roulements à billes 184822.
	3826749	1	· Poulie		
8	4785314	2	· Bague etancheite		
9		2	· Roulement billes		Remplacé par 1 poulie 3826749 et 2 roulements à billes 184822.
	184822	2	· Roulement billes		
10	914540	2	· Anneau verrouillage		
11	4776141	1	· Douille entretoise		
12	4776843	1	· Bague entretoise		
13	907024	1	· Rondelle verrouillag	OP	
14	906634	1	· Ecrou rond		
15	971095	2	Ecrou		
16	952999	2	Goujon		ALT 110x95mm
	953000	2	Goujon		ALT 115x100mm
17	965215	1	Vis		
18	848925	1	Ventilateur, aspirant		
19	3828712	1	Moyeu ventilateur		(862495)
20	969199	6	Goujon		
21	971095	6	Ecrou		

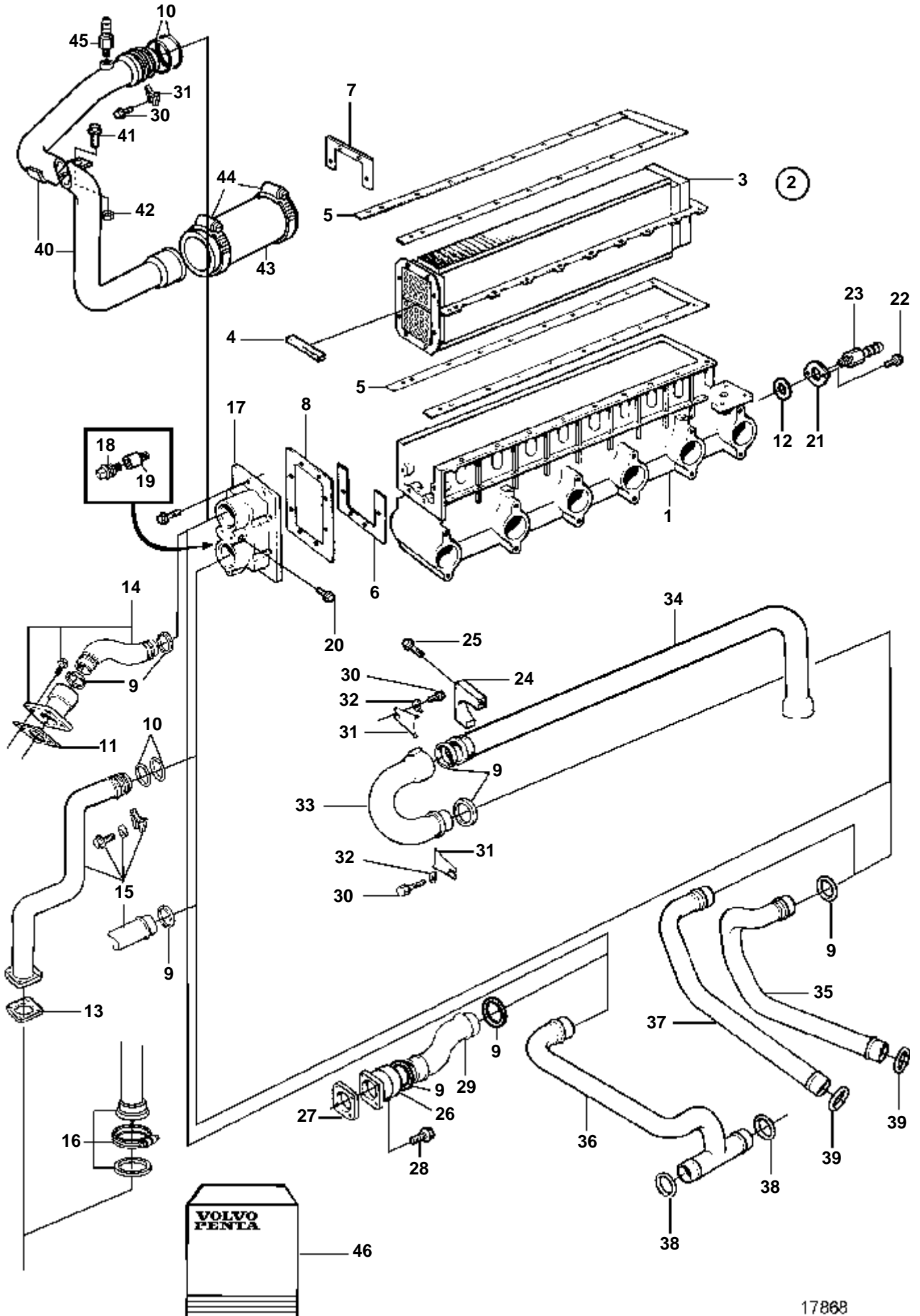
TAMD162A, TAMD162C, TAMD162C-B



11647

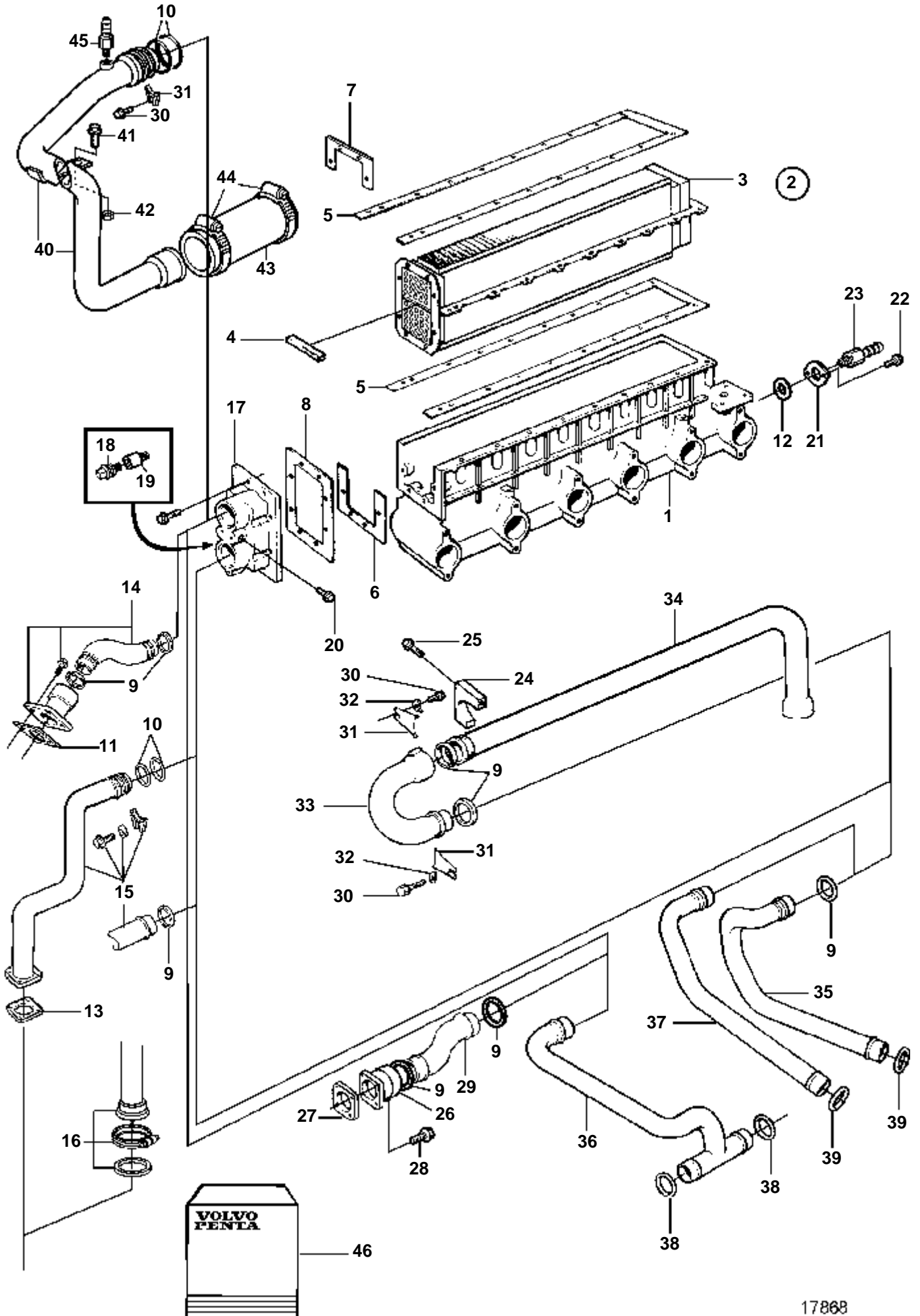
TAMD162A, TAMD162C, TAMD162C-B

RÉF	No Pièce	QTÉ	DÉSIGNATION	Voir
1		1	Support ventilateur	1112
2	965190	2	Vis	
3	976945	1	Rondelle	
4	849050	1	Axe	
5	471321	1	Bague etancheite	
6	849051	1	Ressort	
7	946176	2	Bague de palier	
8	849052	1	Levier	
9	843927	1	Rondelle usure	
10	960145	1	Rondelle	
11	955898	1	Rondelle	
12	970989	1	Vis	
13	471889	1	Capot protection	
14	970959	1	Vis	
15	976945	1	Rondelle	
16	971089	1	Contre-ecrou	
17	849049	1	Poulie	
18	914462	2	Anneau verrouillage	
19	849048	1	Arbre	
20	181286	1	Roulement billes	
21	914533	1	Circlip	
22	844049	2	Tole protection	
23	965862	2	Bague etancheite	



17868

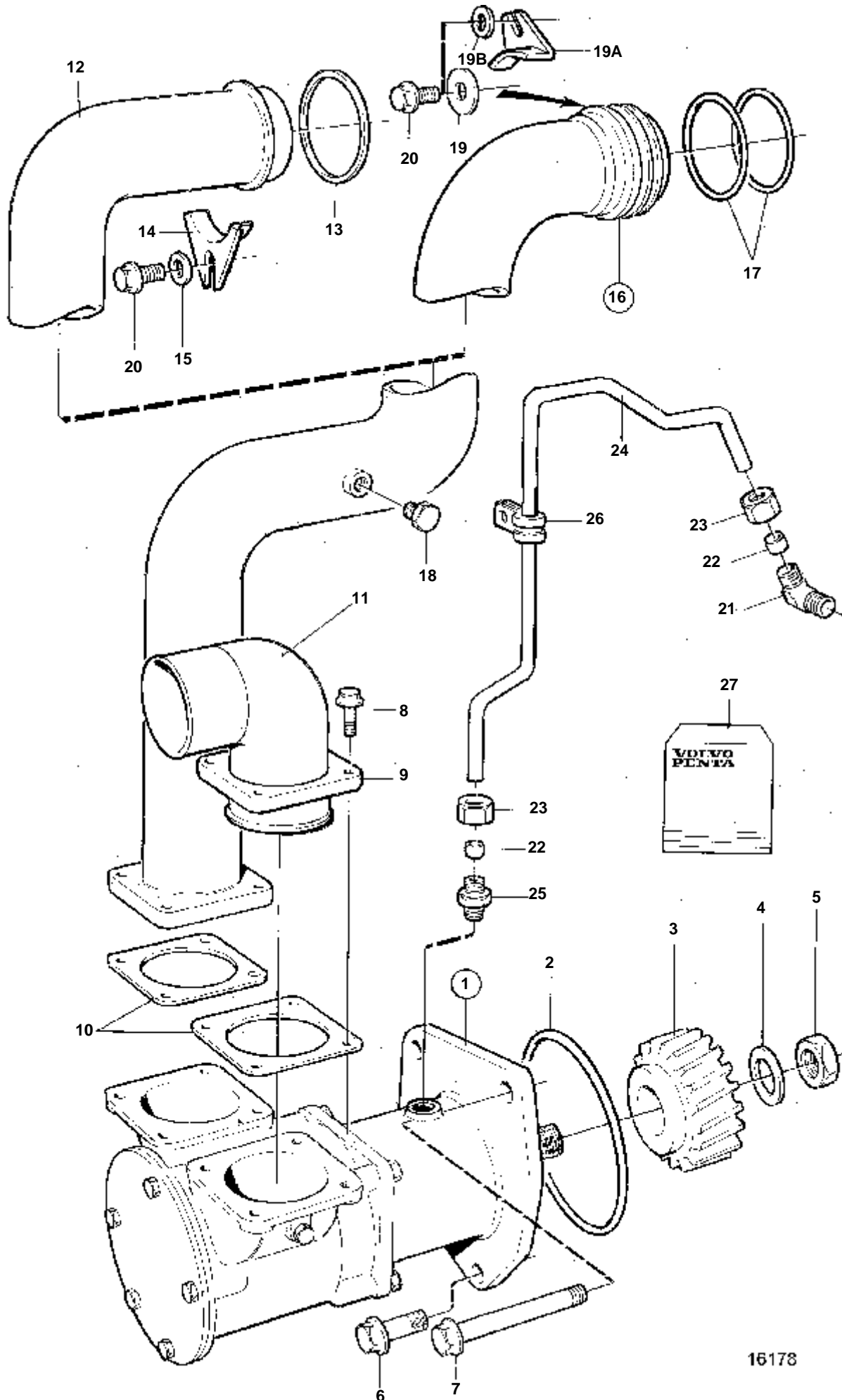
RÉF	No Pièce	QTÉ	DÉSIGNATION	Voir	NOTES
1		1	Tubulure admission	4381	
2		1	Radiateur air surcha		REEMPL. PAR 876832
3		1	· Refoi.air suraliment		E=3,0mm
4		1	· · Lisse etancheite	4381	
5		2	· Joint	4381	
6		1	· Joint	4381	
7		1	· Joint	4381	
8		1	· Joint	4381	
9	863209	X	· Bague etancheite		
10	925072	2	· Joint torique		
11	842137	1	· Joint		
12	863779	1	· Bague etancheite		
13	862583	1	· Joint		
14		1	Raccordéchangeur de température	1114	
15		1	Raccordpompe à eau de mer		SN-1101051753/XXXXX
		1	Raccordpompe à eau de mer	1124	SN1101051754/XXXXX-
				1124	
16		1	Raccordpompe à eau de mer	1118	
17		1	Couvercle	4381	
18	838928	1	Bouchon		
19	838929	1	Anode de zinc		
20	180759	1	Bouchon		
21	864462	1	Couvercle		
22	946173	2	Vis a bride		
23	949918	1	Robinet vidange		
24	849401	2	Collier serrage		Avec les moteurs avec refroidissement de quille.
25	965178	2	Vis a bride		Avec les moteurs avec refroidissement de quille.
26	863229	1	Retenue		Avec les moteurs avec refroidissement de quille.
27	842137	1	Joint		Avec les moteurs avec refroidissement de quille.
28	946173	4	Vis a bride		Avec les moteurs avec refroidissement de quille.
29		1	Conduit refroidissem		Avec les moteurs avec refroidissement de quille.
30	944926	3	Vis a bride		Avec les moteurs avec refroidissement de quille.
31	864559	3	Collier serrage		Avec les moteurs avec refroidissement de quille.
32	976944	2	Rondelle		Avec les moteurs avec refroidissement de quille.
33	3828867	1	Tuyau coude		Avec les moteurs avec refroidissement de quille.
34	849331	1	Conduit refroidissem, refroid huile-invers marc		SN-1101050801/XXXXX. Avec les moteurs avec refroidissement de quille.. Pour refroidissement de quille avec inverseur MG5111A remplacé par 1 tuyau de refroidissement 866771, 1 tuyau de refroidissement 866774, 4 attaches 96. Pour refroidissement de quille avec inverseur MG516A remplacé par 1 tuyau de refroidissement 866771, 1 tuyau de refroidissement 866773, 4 attaches 961. Pour refroidissement de quille avec inverseur IRM350A remplacé par 1 tuyau de refroidissement 866771, 1 tuyau de refroidissement 866774, 4 attaches 96
	866771	1	Conduit refroidissem, refroid huile-invers marc		SN1101050802/XXXXX-
35		1	Conduit refroidissem		Refroidissement par eau douce.
36		1	Conduit refroidissem		Refroidissement par eau douce.
37		1	Conduit refroidissem		Refroidissement par radiateur.
38	1543572	2	Bague etancheite		Refroidissement par eau douce.
39	863231	1	Bague etancheite		
40	866579	1	Conduit refroidissem		Avec les moteurs avec refroidissement de quille.
41	946329	2	Vis a bride		
42	971095	2	Ecrou		
43	949540	X	Flexible, pompe de circulation		
44	961673	2	Collier serrage		
45	966871	1	Grue		
46		1	Kit joints	4381	Pour montage fixation refroidisseur air.. Pour le montage de la tubulure d'admission.



1786B

RÉF	No Pièce	QTÉ	DÉSIGNATION	Voir	NOTES
1		1	Tubulure admission	4381	
2	876832	1	Radiateur air surcha		
3		1	· Refoi.air suraliment		E=4,0mm
4		1	· · Lisse etancheite	4381	
5		2	· Joint	4381	
6		1	· Joint	4381	
7		1	· Joint	4381	
8		1	· Joint	4381	
9	863209	X	· Bague etancheite		
10	925072	2	· Joint torique		
11	842137	1	· Joint		
12	863779	1	· Bague etancheite		
13	862583	1	· Joint		
14		1	Raccordéchangeur de température	1114	
15		1	Raccordpompe à eau de mer		SN-1101051753/XXXXX
				1124	
		1	Raccordpompe à eau de mer		SN1101051754/XXXXX-
				1124	
16		1	Raccordpompe à eau de mer		1118
17		1	Couvercle	4381	
18	838928	1	Bouchon		
19	838929	1	Anode de zinc		
20	180759	1	Bouchon		
21	864462	1	Couvercle		
22	946173	2	Vis a bride		
23	949918	1	Robinet vidange		
24	849401	2	Collier serrage		Avec les moteurs avec refroidissement de quille.
25	965178	2	Vis a bride		Avec les moteurs avec refroidissement de quille.
26	863229	1	Retenue		Avec les moteurs avec refroidissement de quille.
27	842137	1	Joint		Avec les moteurs avec refroidissement de quille.
28	946173	4	Vis a bride		Avec les moteurs avec refroidissement de quille.
29		1	Conduit refroidissem		Avec les moteurs avec refroidissement de quille.
30	944926	3	Vis a bride		Avec les moteurs avec refroidissement de quille.
31	864559	3	Collier serrage		Avec les moteurs avec refroidissement de quille.
32	976944	2	Rondelle		Avec les moteurs avec refroidissement de quille.
33	3828867	1	Tuyau coude		Avec les moteurs avec refroidissement de quille.
34	849331	1	Conduit refroidissem, refroid huile-invers marc		SN-1101050801/XXXXX. Avec les moteurs avec refroidissement de quille.. Pour refroidissement de quille avec inverseur MG5111A remplacé par 1 tuyau de refroidissement 866771, 1 tuyau de refroidissement 866774, 4 attaches 96. Pour refroidissement de quille avec inverseur MG516A remplacé par 1 tuyau de refroidissement 866771, 1 tuyau de refroidissement 866773, 4 attaches 961. Pour refroidissement de quille avec inverseur IRM350A remplacé par 1 tuyau de refroidissement 866771, 1 tuyau de refroidissement 866774, 4 attaches 96
	866771	1	Conduit refroidissem, refroid huile-invers marc		SN1101050802/XXXXX-
35		1	Conduit refroidissem		Refroidissement par eau douce.
36		1	Conduit refroidissem		Refroidissement par eau douce.
37		1	Conduit refroidissem		Refroidissement par radiateur.
38	1543572	2	Bague etancheite		Refroidissement par eau douce.
39	863231	1	Bague etancheite		
40	866579	1	Conduit refroidissem		Avec les moteurs avec refroidissement de quille.
41	946329	2	Vis a bride		
42	971095	2	Ecrou		
43	949540	X	Flexible, pompe de circulation		
44	961673	2	Collier serrage		
45	966871	1	Grue		
46		1	Kit joints	4381	Pour montage fixation refroidisseur air.. Pour le montage de la tubulure d'admission.

TAMD162A, TAMD162B, TAMD162C, TAMD162C-B

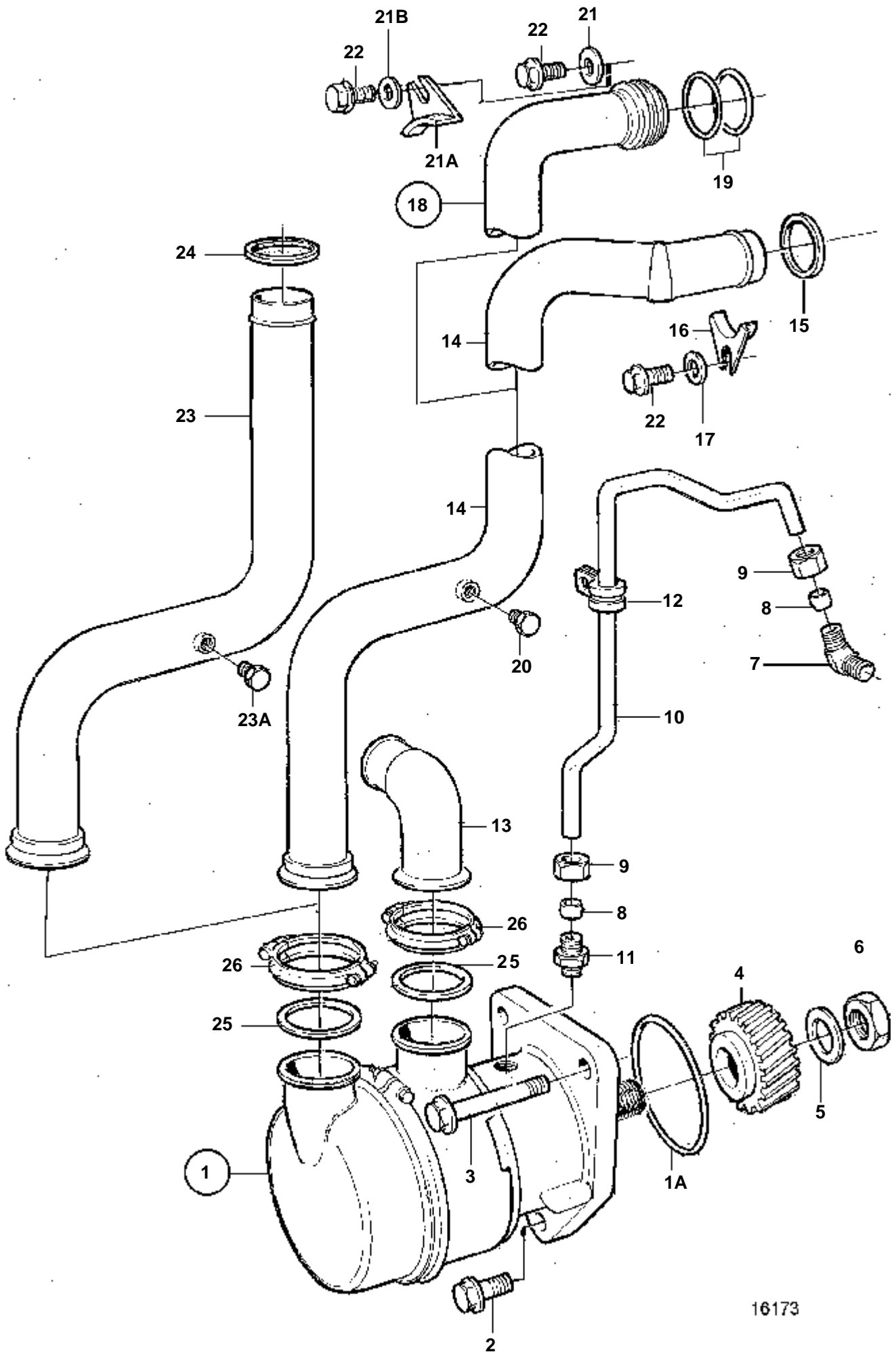


16178

TAMD162A, TAMD162B, TAMD162C, TAMD162C-B

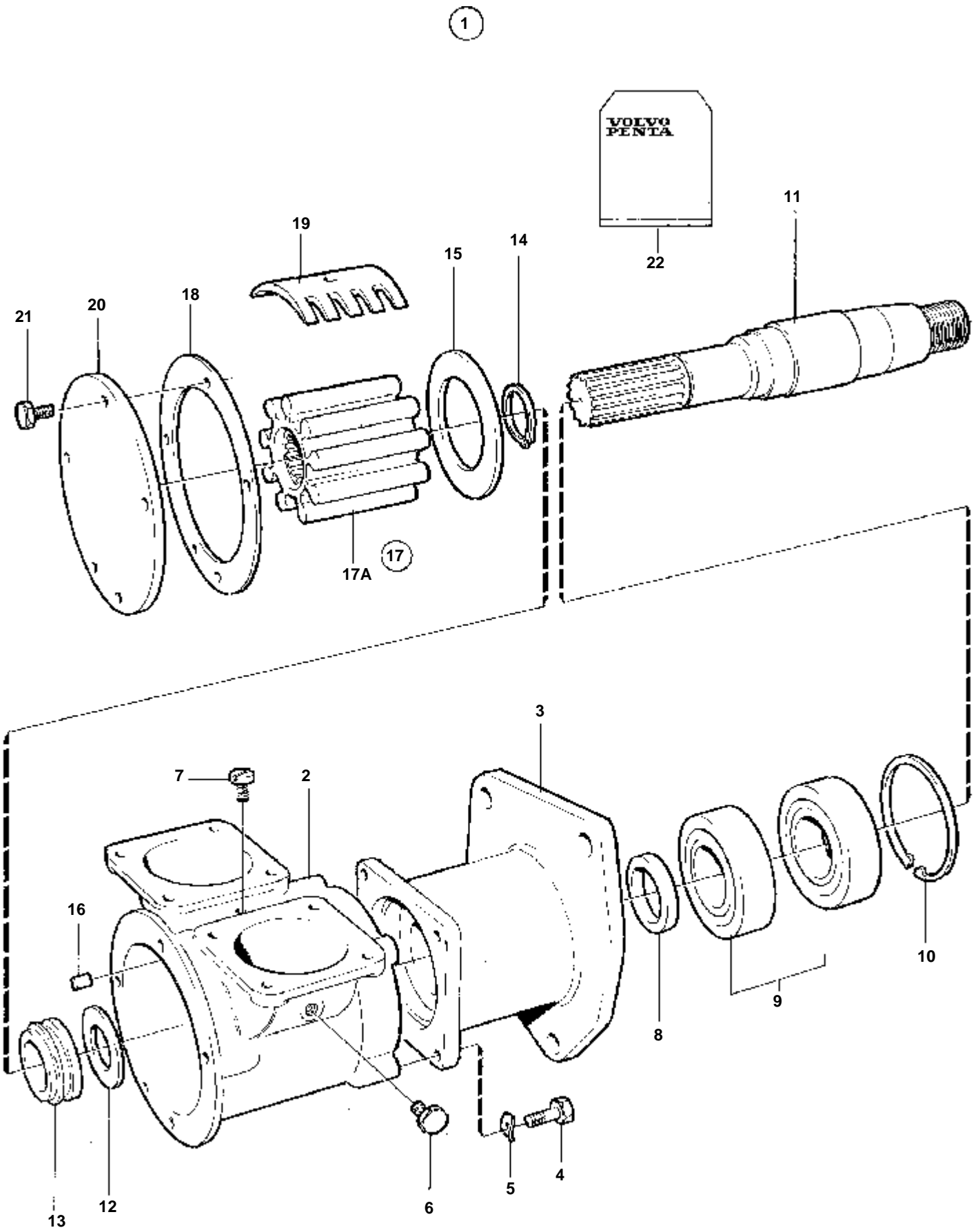
RÉF	No Pièce	QTÉ	DÉSIGNATION	Voir	NOTES
1	863437	1	Pompe eau mer		SN-1101051133/XXXXX. Remplacé par 1 kit de rénovation 876809.
				1126	
	3825493		Pompe eau mer		SN1101051134/XXXXX-. Inclus dans le kit de rénovation 876809.
				1107	
2	975610	1	Joint torique		
3	848810	1	Pignon		
4	955903	1	Rondelle		
5	955786	1	Ecrou		
6	966356	1	Vis a bride		
7	966368	2	Vis a bride		
8	946441	8	Vis		
9	842867	1	Bride		
10	862583	2	Joint		Inclus dans le kit de rénovation 876809.
11	842868	1	Fixe-flexible		D.E=63mm, ALT
	863294	1	Tuyau coude		D.E=57mm, ALT
12	863297	1	Tuyau		SN-1101051753/XXXXX. Remplacé par 1 tuyau de refroidissement complet 876701.
13	863209	1	Bague etancheite		SN-1101051753/XXXXX. Inclus dans le kit de rénovation 876809.
14	864559	1	Collier serrage		SN-1101051753/XXXXX
15	966674	1	Rondelle		SN-1101051753/XXXXX. Remplacé par 1 rondelle 976944.
16	876701	1	Conduit refroidissem		SN1101051754/XXXXX-
17	925072	2	· Joint torique		SN1101051754/XXXXX-
18	861551	1	· Tampon		SN1101051754/XXXXX-
19	947354	1	Rondelle		SN1101051754/XXXXX-,ALT
19A	864559	1	Collier serrage		SN1101051754/XXXXX-,ALT
19B	966674	1	Rondelle		SN1101051754/XXXXX-,ALT. Remplacé par 1 rondelle 976944.
20	944926	1	Vis a bride		
21	954385	1	Raccord angulaire, bloc-cylindres		SN1101051134/XXXXX-. Inclus dans le kit de rénovation 876809.
22	954364	2	Cone		SN1101051134/XXXXX-
23	954356	2	Ecrou de raccord		SN1101051134/XXXXX-
24	3825494	1	Conduit huile pressi		SN1101051134/XXXXX-
25	945850	1	Raccord		SN1101051134/XXXXX-. Inclus dans le kit de rénovation 876809.
26	947191	1	Collier serrage, carter de distribution		SN1101051134/XXXXX-. Inclus dans le kit de rénovation 876809.
27	875697	1	Kit impulseur		
	876209	1	Kit reparation		
	876809	1	Pompe eau mer		

TAMD162A, TAMD162C



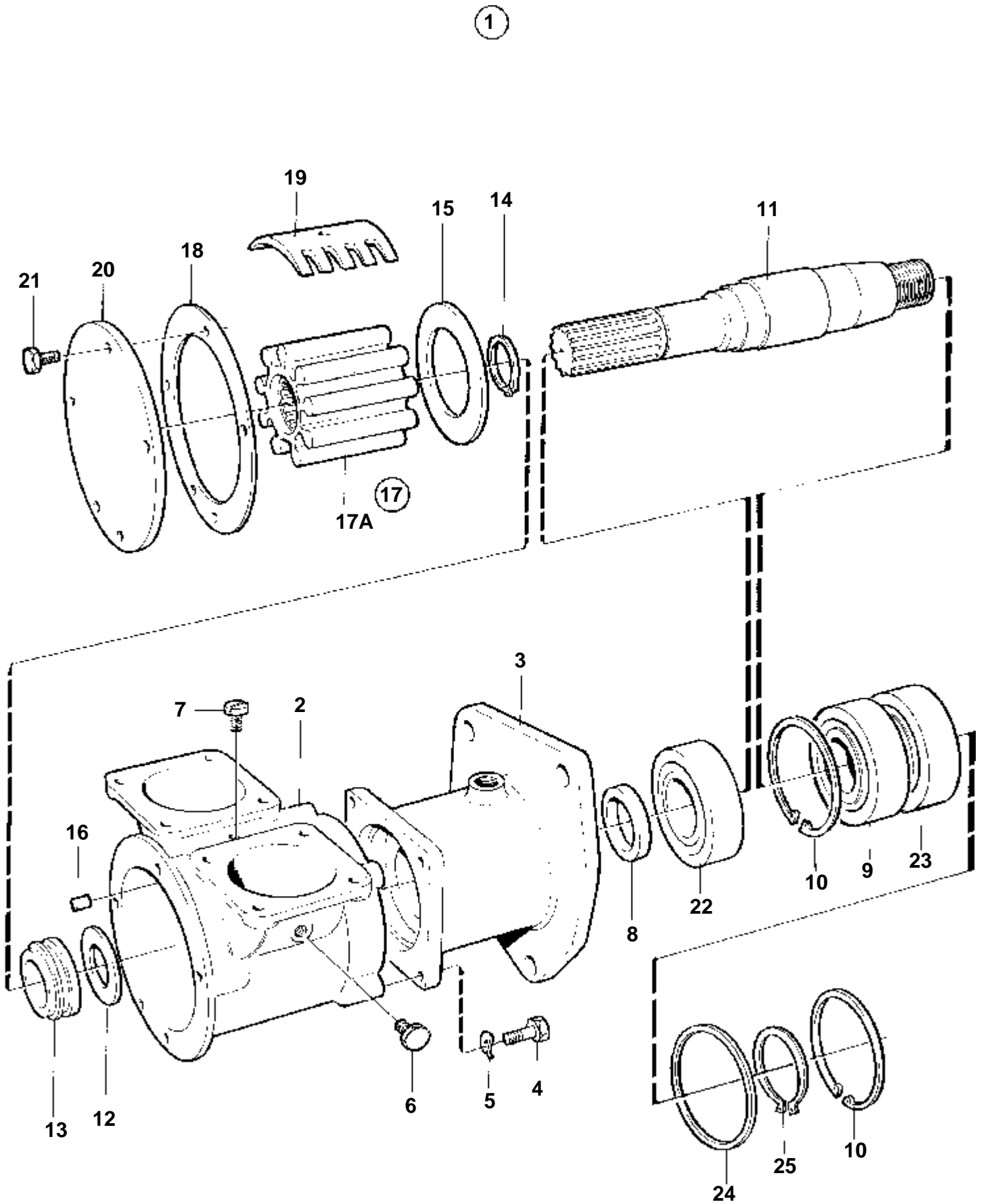
TAMD162A, TAMD162C

RÉF	No Pièce	QTÉ	DÉSIGNATION	Voir	NOTES
1	862263	1	Pompe eau mer		SN-1101042675/XXXXX
				1121	
	865241	1	Pompe eau mer		SN1101042676/XXXXX-
				1122	
1A	975610	1	Joint torique		
2	966356	1	Vis a bride		
3	966368	2	Vis a bride		
4	848810	1	Pignon		
5	955903	1	Rondelle		
6	955786	1	Ecrou		
7	954385	1	Raccord angulaire, bloc-cylindres		
8	954364	2	Cone		
9	954356	2	Ecrou de raccord		
10	849403	1	Conduit huile pressi		
11	945850	1	Raccord		
12	947191	1	Collier serrage, carter de distribution		
13	849816	1	Tuyau coude		
	849816	2	Tuyau coude		Pour montage separé (central) d'echangeur de température.
14	849286	1	Conduit refroidissem, refroidisseur suraliment.		SN-1101051753/XXXXX
15	863209	1	Bague etancheite		SN-1101051753/XXXXX
16	864559	1	Collier serrage		SN-1101051753/XXXXX
17	966674	1	Rondelle		SN-1101051753/XXXXX
18	876811	1	Conduit refroidissem, refroidisseur suraliment.		SN1101051754/XXXXX-. Refroidissement par eau douce.
19	925072	2	· Joint torique		SN1101051754/XXXXX-
20	861551	1	· Tampon		SN1101051754/XXXXX-
21	947354	1	Rondelle		SN1101051754/XXXXX-,ALT
21A	864559	1	Collier serrage		SN1101051754/XXXXX-,ALT
21B	966674	1	Rondelle		SN1101051754/XXXXX-,ALT
22	944926	1	Vis a bride		
23		1	Conduit refroidissem, échangeur de température	1114	Pour echangeur de température monte sur moteur avec refroidisseur de suralimentation à eau douce.
23A	861551	1	Tampon		
24	863209	1	Bague etancheite		
25	849817	2	Joint		
26	863907	2	Collier serrage		



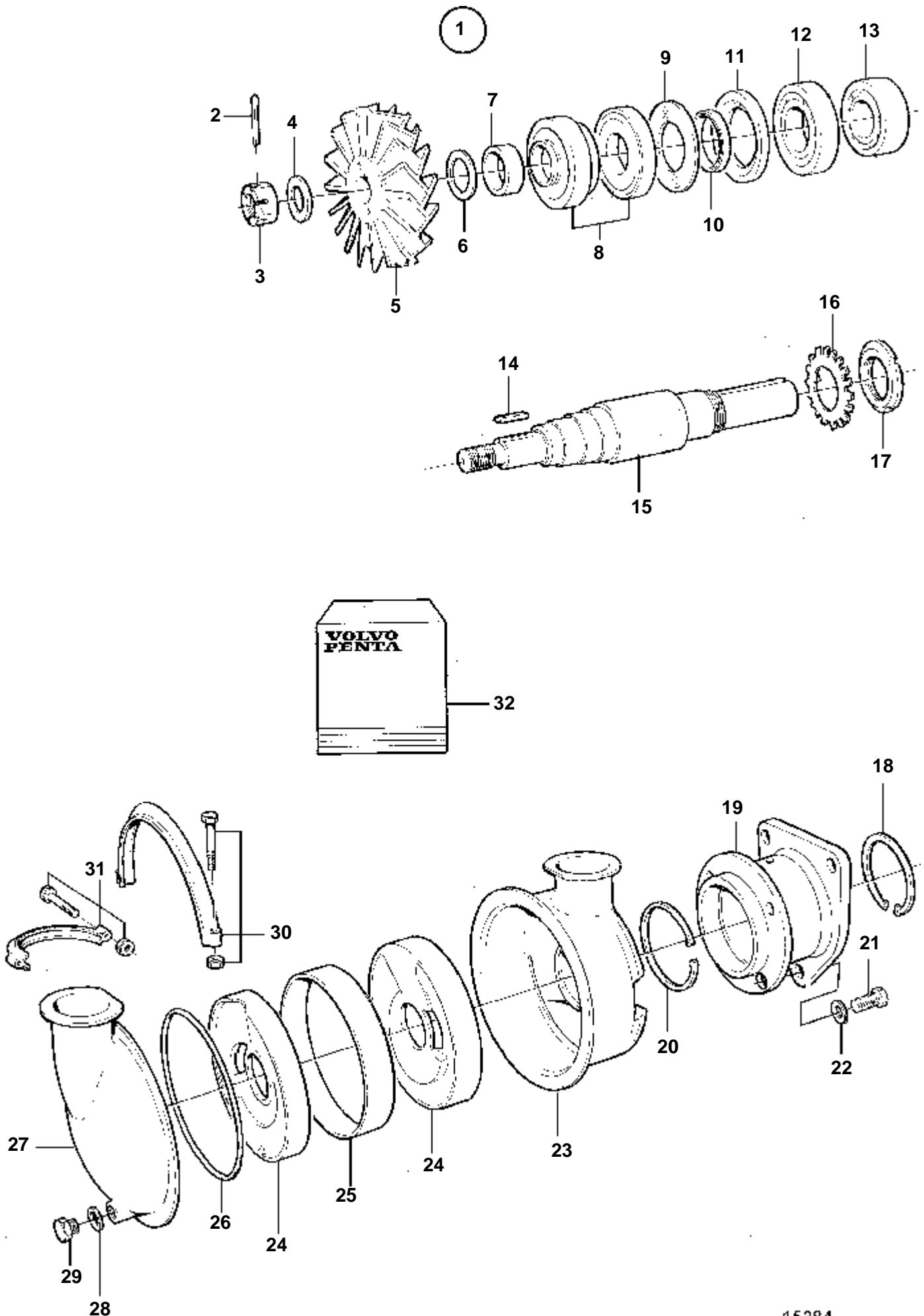
15387

RÉF	No Piéce	QTÉ	DÉSIGNATION	NOTES
1	863437	1	Pompe eau mer	
17	875697	1	· Kit impulseur	
2		1	· Corps pompe	
3		1	· Carter palier	
4	940135	4	· Vis	
5	941907	4	· Rondelle e'lasttique	
6	863493	2	· Tampon	
7	825730	1	· Vis	
8	825737	1	· Joint	Inclus dans le kit de rénovation.
9	11013	2	· Roulement billes	Inclus dans le kit de rénovation.
10	914533	1	· Circlip	Inclus dans le kit de rénovation.
11	863495	1	· Arbre	
12	826234	1	· Rondelle caoutchouc	Inclus dans le kit de rénovation.
13	822767	1	· Joint	Inclus dans le kit de rénovation.
14	943468	1	· Anneau verrouillage	Inclus dans le kit de rénovation.
15	826230	1	· Rondelle	Inclus dans le kit de rénovation.
16	826229	1	· Goupille verrouillag	
17	875697	1	Kit impulseur	
17A	844683	1	· · Impulseur	
18	825728	1	· · Joint	
19	863496	1	· Came	
20	863497	1	· Couvercle	
21	955512	5	· Vis	Inclus dans le kit de rénovation.
22	876209	1	Kit reparation	



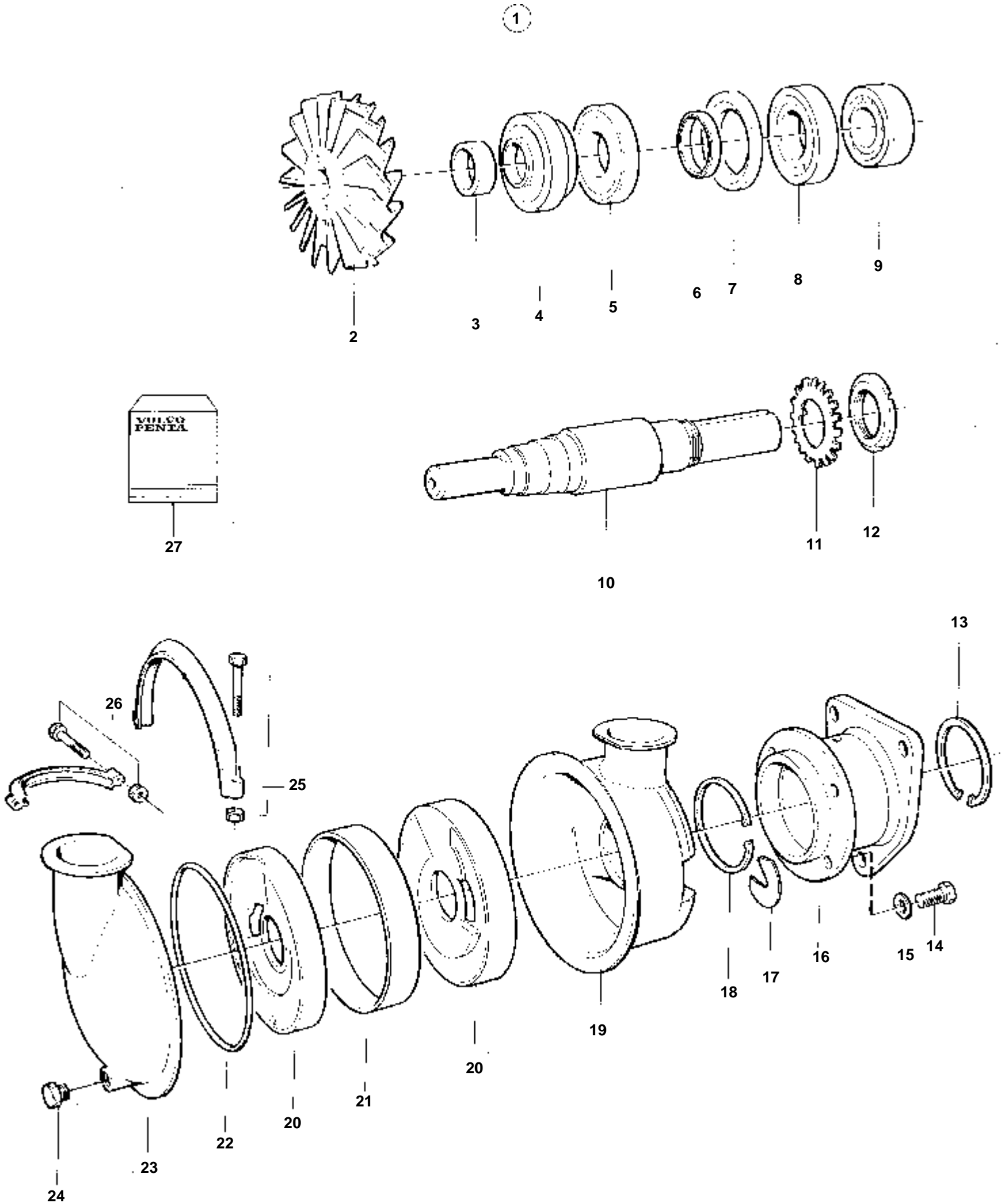
16348

R�F	No Pi�ce	QT�	D�SIGNATION	NOTES
1	3825493	1	Pompe eau mer	Kit de r�novation non disponible, utiliser les pi�ces incluses.
2	3826160	1	· Corps pompe	
3		1	· Carter palier	
4	940135	4	· Vis	
5	941907	4	· Rondelle e'lasttique	
6	863493	2	· Tampon	
7	825730	1	· Vis	
8	825737	1	· Joint	
9	11013	1	· Roulement billes	
10	914533	2	· Circlip	
11	3826163	1	· Arbre	
12	826234	1	· Rondelle caoutchouc	
13	822767	1	· Joint	
14	943468	1	· Anneau verrouillage	
15	826230	1	· Rondelle	
16	826229	1	· Goupille verrouillag	
17	875697	1	· Kit impulseur	
17A		1	· · Impulseur	
18	825728	1	· · Joint	
19	863496	1	· Came	
20	863497	1	· Couvercle	
21	955512	5	· Vis	
22	3826172	1	· Roulememt rouleaux	
23	3826173	1	· Roulememt rouleaux	
24	3826168	1	· Bague support	
25	3826181	1	· Anneau verrouillage	



15384

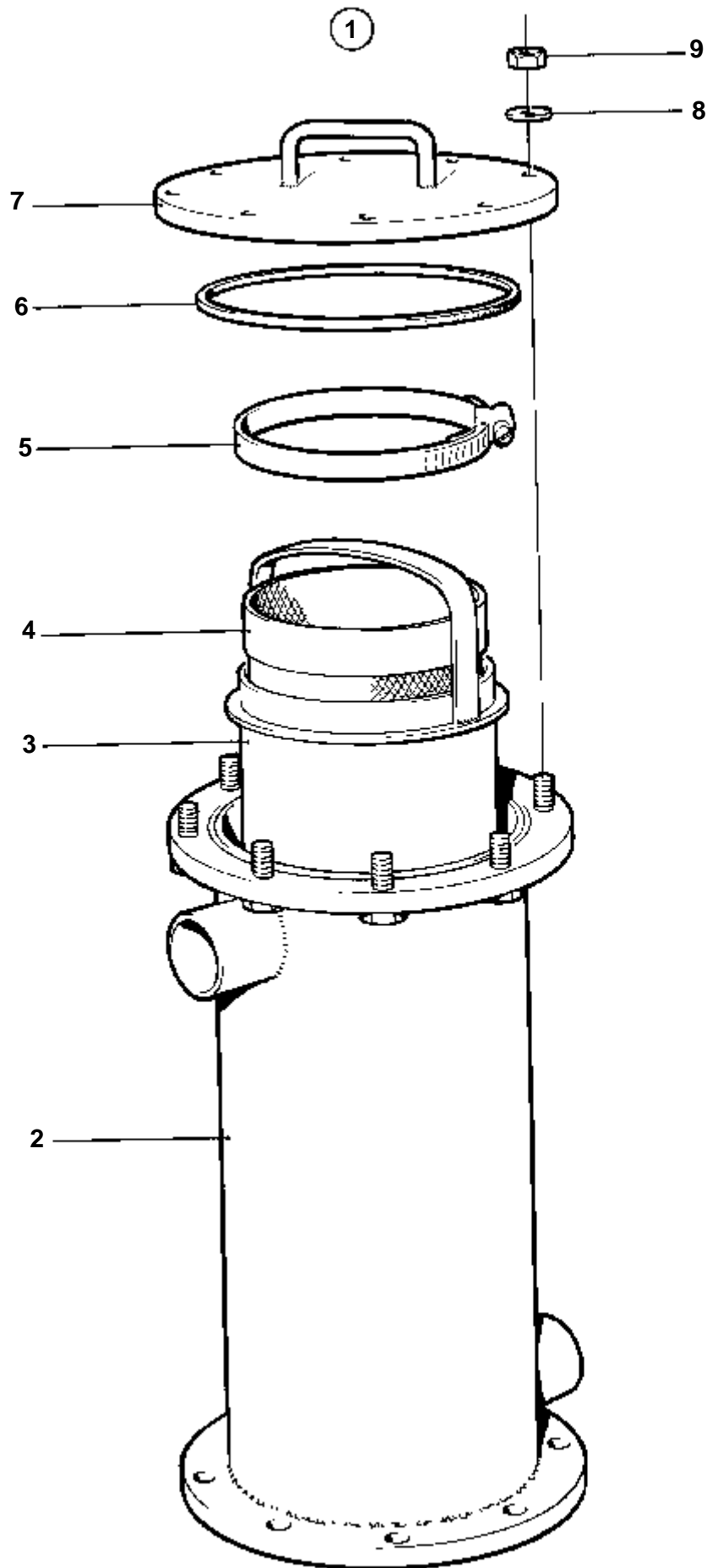
RÉF	No Pièce	QTÉ	DÉSIGNATION	NOTES
1	862263	1	Pompe eau mer	SN-1101042675/XXXXX
2	864704	1	· Goupille fendue	Inclus dans le kit de rénovation.
3		1	· Ecrou	
4	864705	1	· Rondelle	Inclus dans le kit de rénovation.
5	863902	1	· Roue aubes	Remplacé par 1 arbre 865245 et 1 turbine 865246.
6	863903	X	· Rondelle ajustee	E=0,25mm. Inclus dans le kit de rénovation.
	863904	X	· Rondelle ajustee	E=0,38mm. Inclus dans le kit de rénovation.
7	863901	1	· Douille entretoise	Inclus dans le kit de rénovation.
8	863900	1	· Joint	Inclus dans le kit de rénovation.
9	863899	1	· Deflecteur	Inclus dans le kit de rénovation.
10	863897	1	· Bague etancheite	Inclus dans le kit de rénovation.
11	863898	1	· Bague etancheite	Inclus dans le kit de rénovation.
12	183121	1	· Roulement rouleaux	Inclus dans le kit de rénovation.
13	11025	1	· Roulement billes	Inclus dans le kit de rénovation.
14		1	· Clavette	
15	863893	1	· Arbre	Remplacé par 1 arbre 865245 et 1 turbine 865246.
16	863894	1	· Rondelle verrouillag	Inclus dans le kit de rénovation.
17	863895	1	· Ecrou	
18	863905	1	· Circlip	Inclus dans le kit de rénovation.
19		1	· Carter palier	
20	863896	1	· Anneau verrouillage	Inclus dans le kit de rénovation.
21	864481	3	· Vis	Inclus dans le kit de rénovation.
22	941907	3	· Rondelle e'lasttique	Inclus dans le kit de rénovation.
23		1	· Couvercle	
24		2	· Plaque	
25		1	· Bague entretoise	
26	863888	1	· Joint torique	Inclus dans le kit de rénovation.
27		1	· Couvercle	
28	957178	1	· Joint	
29	914390	1	· Bouchon	
30	863906	1	· Collier serrage	
31	863907	2	· Collier serrage	
32	876207	1	Kit reparation	



15386

RÉF	No Pièce	QTÉ	DÉSIGNATION	NOTES
1	865241	1	Pompe eau mer	SN1101042676/XXXXX-
2	865246	1	· Roue aubes	
3	863901	1	· Douille entretoise	Inclus dans le kit de rénovation.
4	863900	1	· Joint	Inclus dans le kit de rénovation.
5			· Anneau	
6	863897	1	· Bague etancheite	Inclus dans le kit de rénovation.
7	863898	1	· Bague etancheite	Inclus dans le kit de rénovation.
8	183121	1	· Roulement rouleaux	Inclus dans le kit de rénovation.
9	11025	1	· Roulement billes	Inclus dans le kit de rénovation.
10	865245	1	· Arbre	
11	863894	1	· Rondelle verrouillag	Inclus dans le kit de rénovation.
12	863895	1	· Ecrou	
13	863905	1	· Circlip	Inclus dans le kit de rénovation.
14	864481	3	· Vis	Inclus dans le kit de rénovation.
15	864480	3	· Rondelle	Inclus dans le kit de rénovation.
16		1	· Carter palier	
17	865527	X	· Cale réglage	E=0,127mm. Inclus dans le kit de rénovation.
	865528	X	· Cale réglage	E=0,25mm. Inclus dans le kit de rénovation.
	865529	X	· Cale réglage	E=0,305mm. Inclus dans le kit de rénovation.
	865530	X	· Cale réglage	E=0,38mm. Inclus dans le kit de rénovation.
18	863896	1	· Anneau verrouillage	Inclus dans le kit de rénovation.
19		1	· Carter	
20	865525	2	· Plaque	
21	865526	1	· Bague entretoise	
22	863888	1	· Joint torique	Inclus dans le kit de rénovation.
23		1	· Couvercle	
24	914390	1	· Bouchon	
25	863906	2	· Collier serrage	
26	863907	2	· Collier serrage	
27	876594	1	Kit reparation	

TAMD162A, TAMD162B, TAMD162C, TAMD162C-B

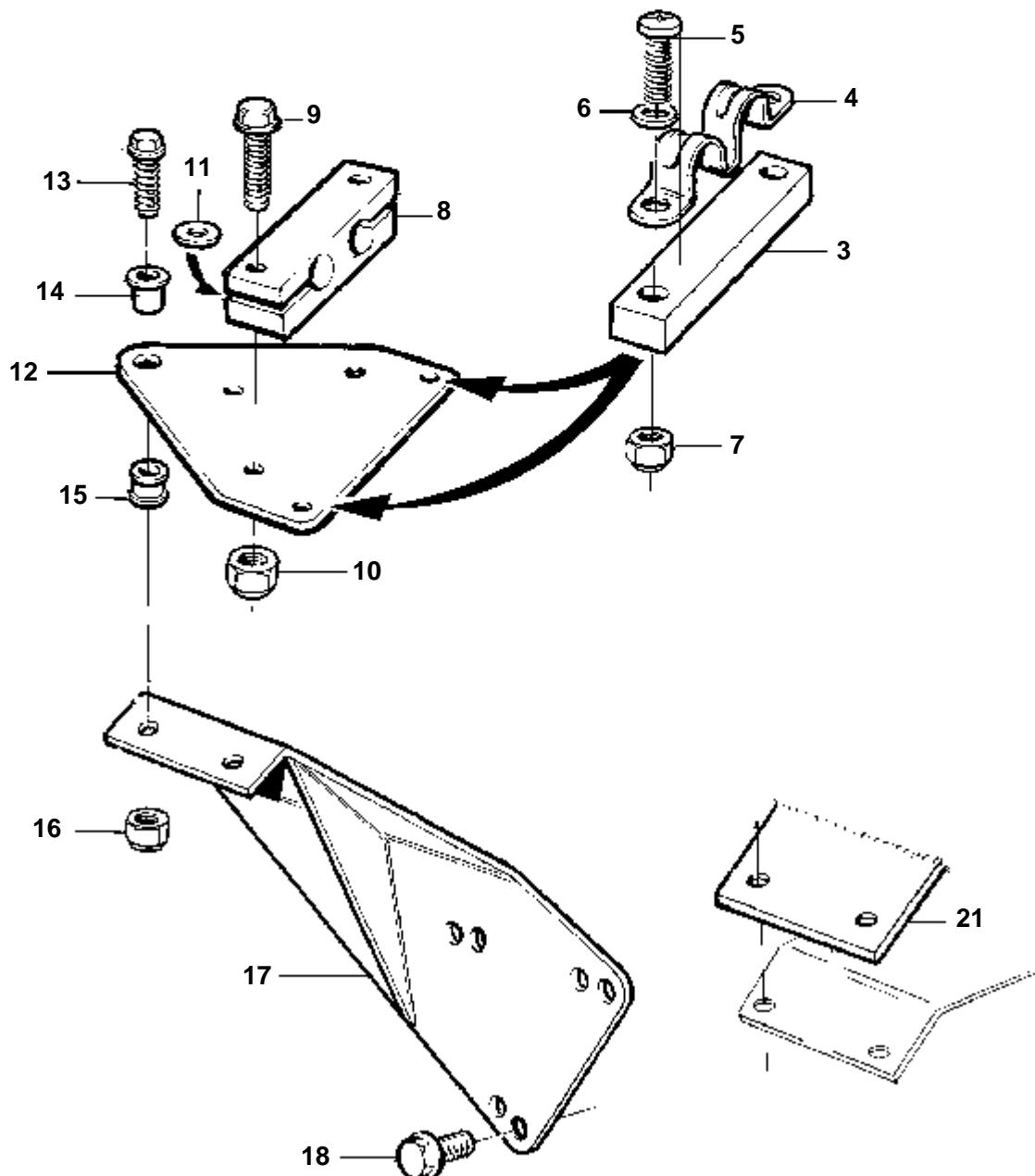
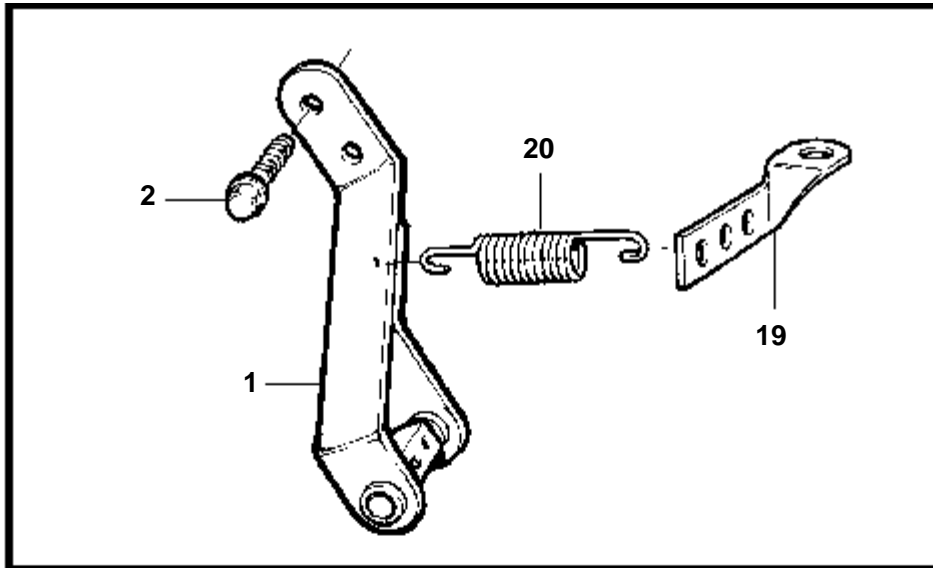


5552

TAMD162A, TAMD162B, TAMD162C, TAMD162C-B

RÉF	No Piéce	QTÉ	DÉSIGNATION
1	843957	1	Filtre eau mer
2		1	· Boitier filtre
3		1	· Panier de filtre
4	843971	1	· Pochette de filtre
5	949000	1	· Collier serrage
6	925287	1	· Joint torique
7		1	· Couvercle
8	955900	8	· Rondelle
9	955785	8	· Ecrou

TAMD162A, TAMD162B, TAMD162C, TAMD162C-B

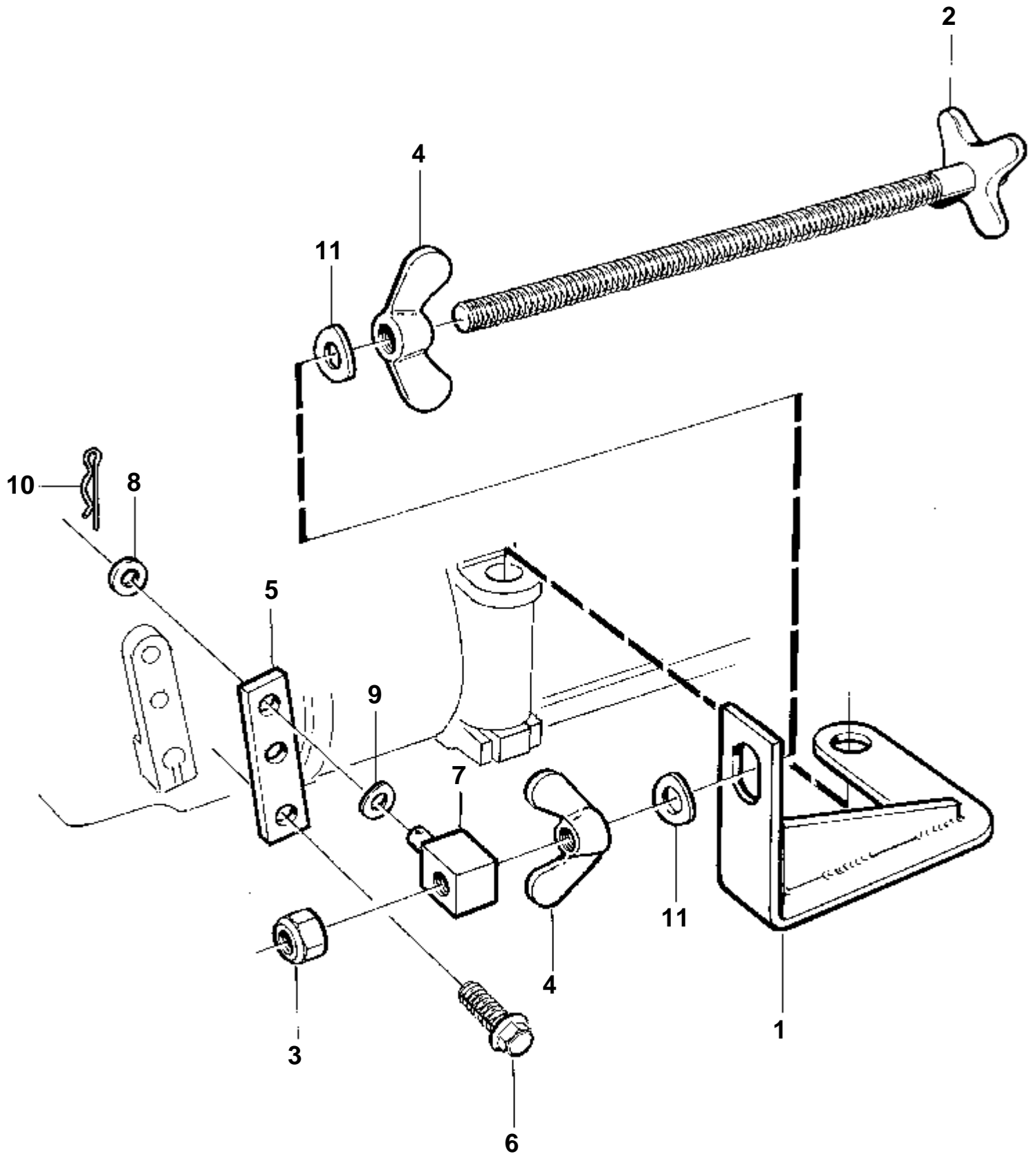


17821

TAMD162A, TAMD162B, TAMD162C, TAMD162C-B

RÉF	No Pièce	QTÉ	DÉSIGNATION	Voir	NOTES
1	863445	1	Levier		
2	946544	2	Vis a bride		
3	1140272	1	Cale		
4	850182	1	Fixe-cable		
5	956081	2	Vis		(955249)
6	940090	2	Rondelle		
7	963104	2	Ecrou		
8	1140271	1	Fixation		
9	947760	2	Vis a bride		
10	963106	2	Ecrou		
11	955894	1	Rondelle		
12	1140270	1	Console		
13	947542	2	Vis		
14	824830	2	Douille entretoise		
15	824834	2	Bague		
16	963105	2	Ecrou		
17	866991	1	Tole commande		
18	946173	3	Vis a bride		
19	354842	1	Console, pompe d'injection		
20	819809	1	Ressort traction		
21		1	Capot protection		TAMD162A, TAMD162C
			Protection de démarreur	2123	

TAMD162A, TAMD162C, TAMD162C-B

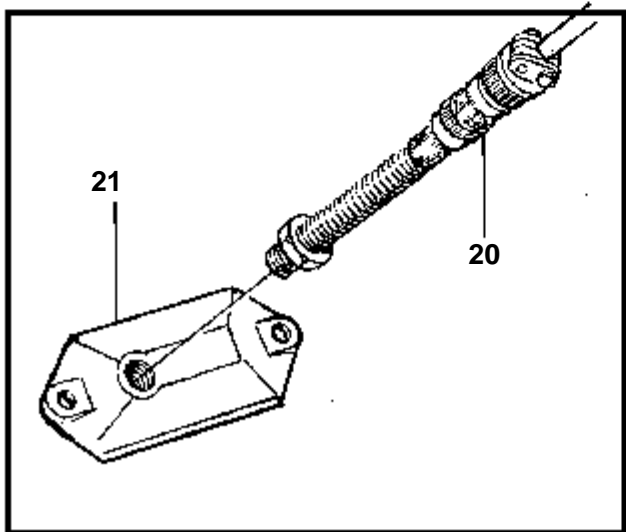
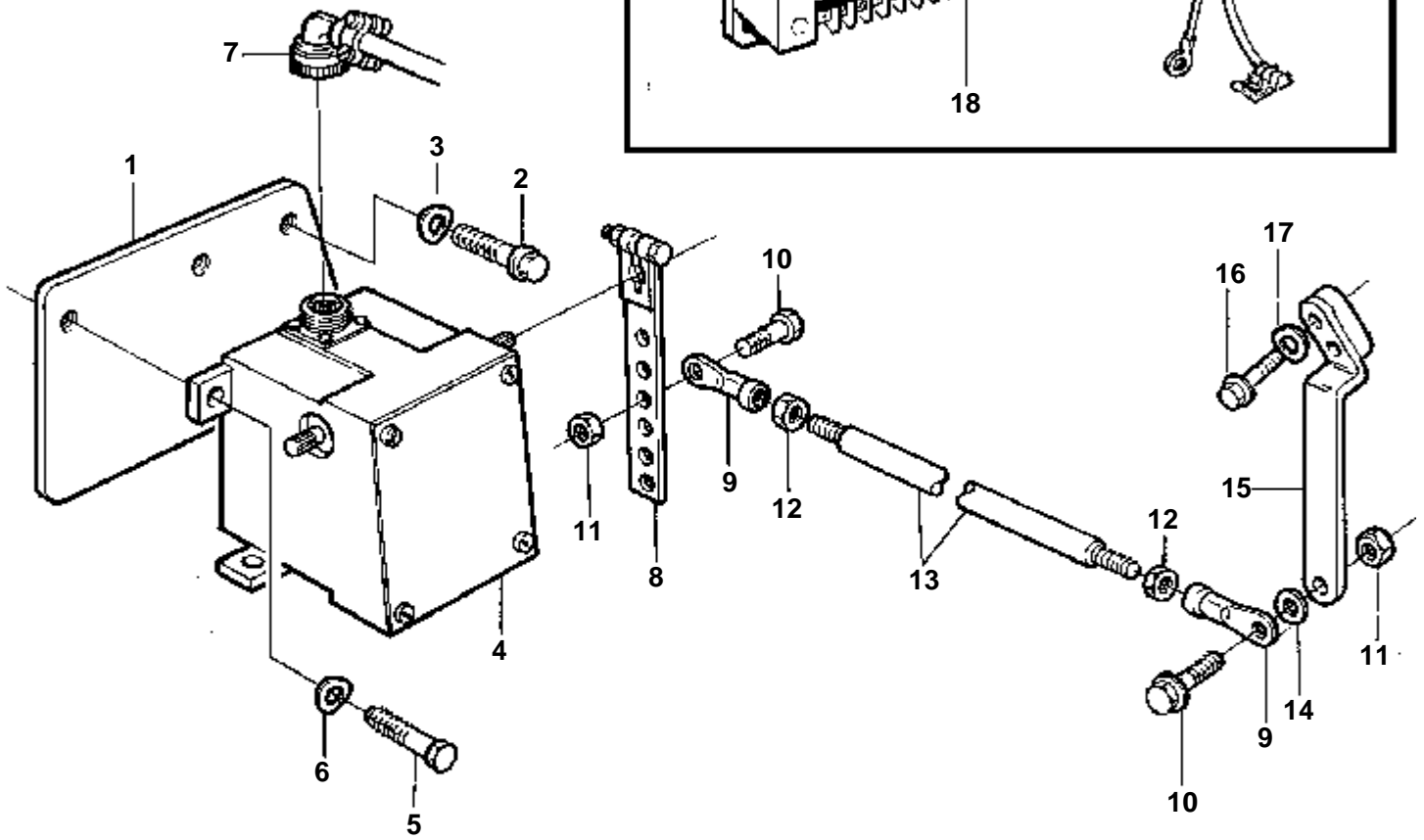
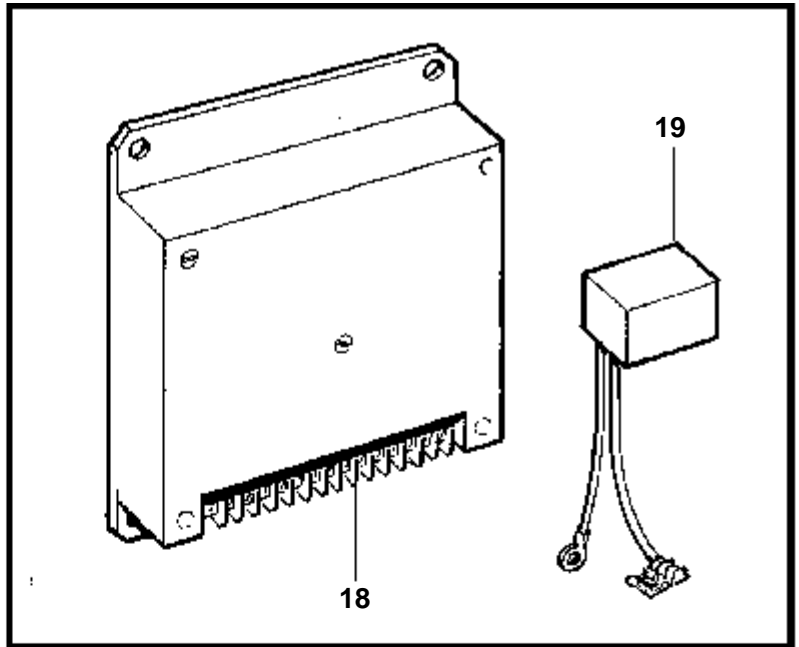


16037

TAMD162A, TAMD162C, TAMD162C-B

RÉF	No Pièce	QTÉ	DÉSIGNATION	NOTES
1	863361	1	Console	
2	862775	1	Tige réglage	
3	963106	1	Ecrou	
4	192354	2	Ecrou oreilles	
5	862480	1	Levier	
6	967949	2	Vis	(965175)
7	848236	1	De	
8	955892	1	Rondelle	
9	949607	1	Rondelle elastique	
10	664822	1	Ressort verrouillage	
11	941907	2	Rondelle e'lasttique	

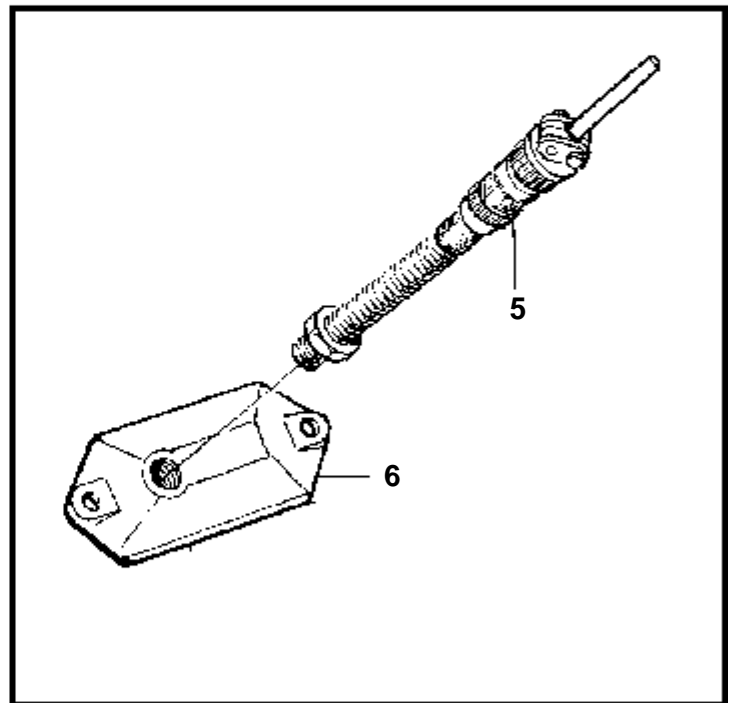
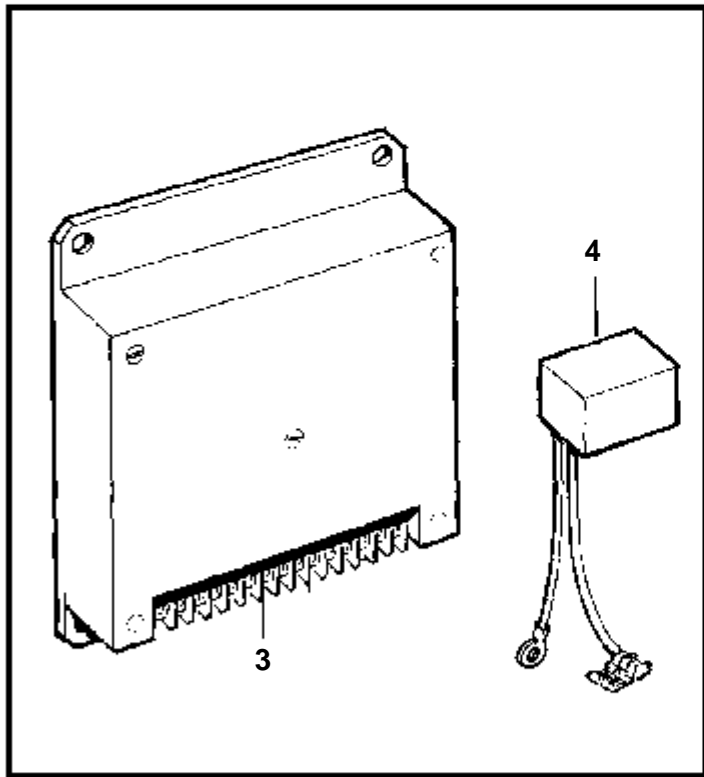
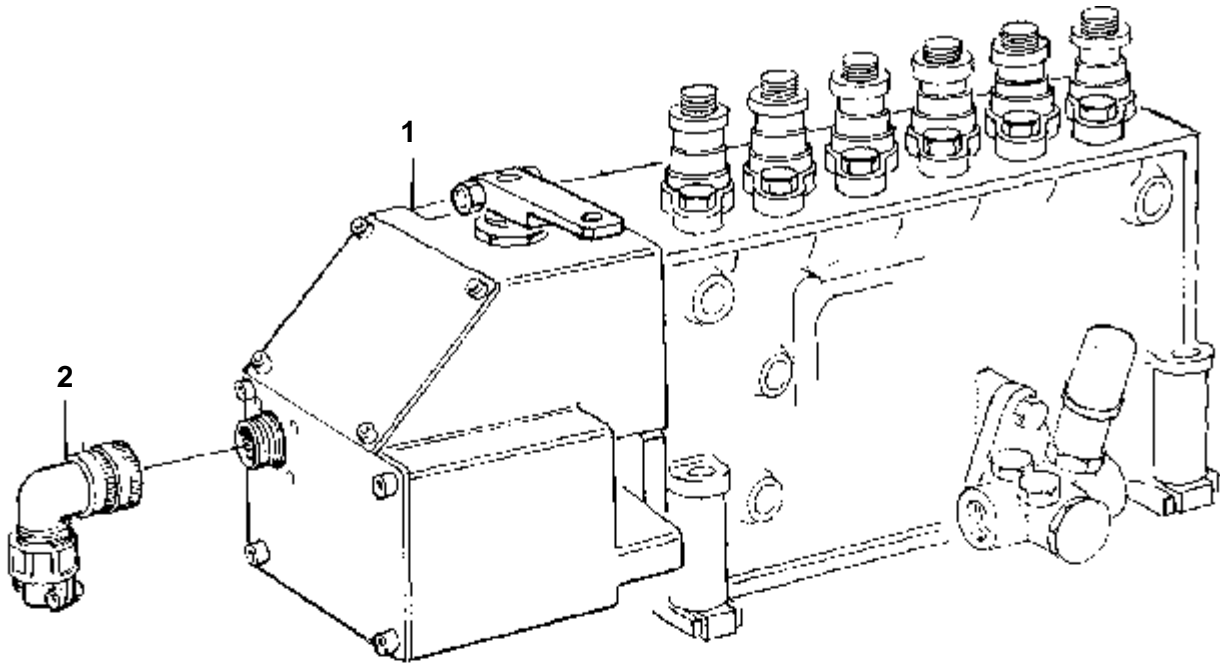
TAMD162A



TAMD162A

RÉF	No Pièce	QTÉ	DÉSIGNATION	NOTES
1		1	Console	
2	946817	3	Vis	
3	940280	3	Rondelle e'lasttique	
4	863616	1	Actionneur	
5	955296	2	Vis	
6	941907	2	Rondelle e'lasttique	
7	846580	1	Contact angulaire	
8	862207	1	Levier	
9	862005	2	Tete articulation	
10	947542	2	Vis	
11	949278	2	Contre-ecrou	
12	955781	2	Ecrou	
13	864563	1	Tige réglage	
14	955892	1	Rondelle	
15		1	Levier	
16	946544	2	Vis a bride	
17	949607	2	Rondelle elastique	
18	873979	1	Unite commande	GAC. Remplace les anciennes unités de commande.
19	849394	1	Protection transitoi	
20	863618	1	Emetteur impulsions	
21	4772169	1	Couvercle, carter de volant moteur	

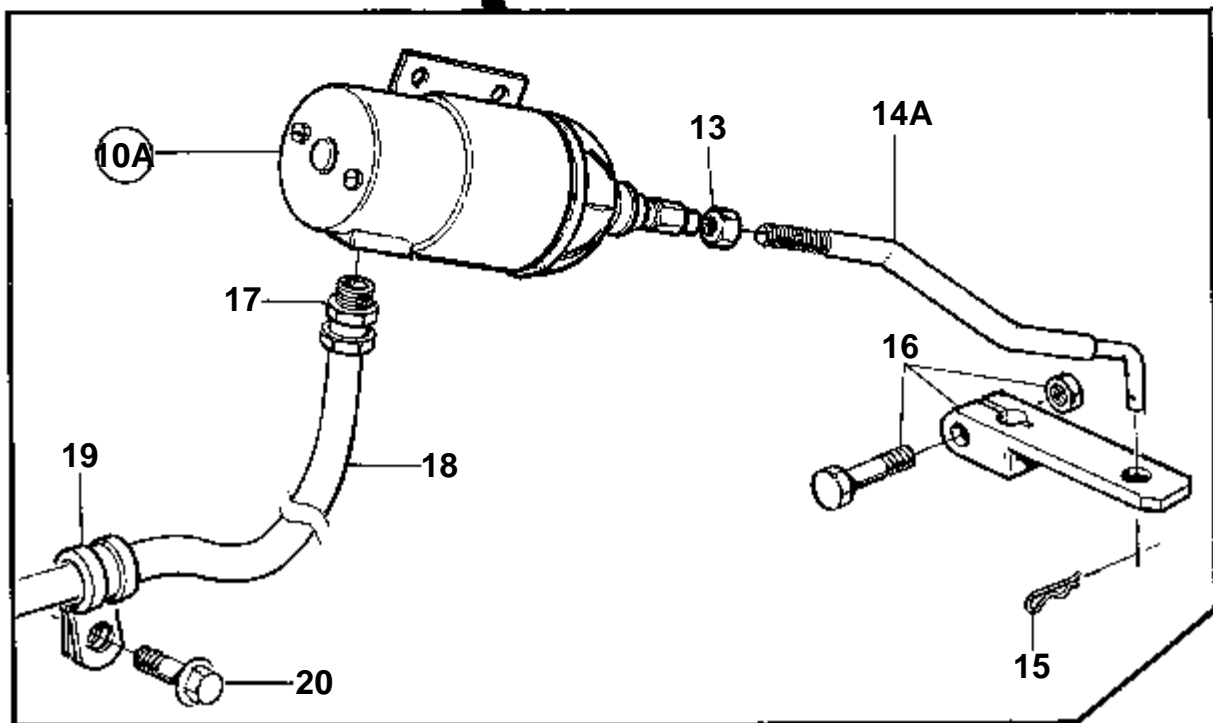
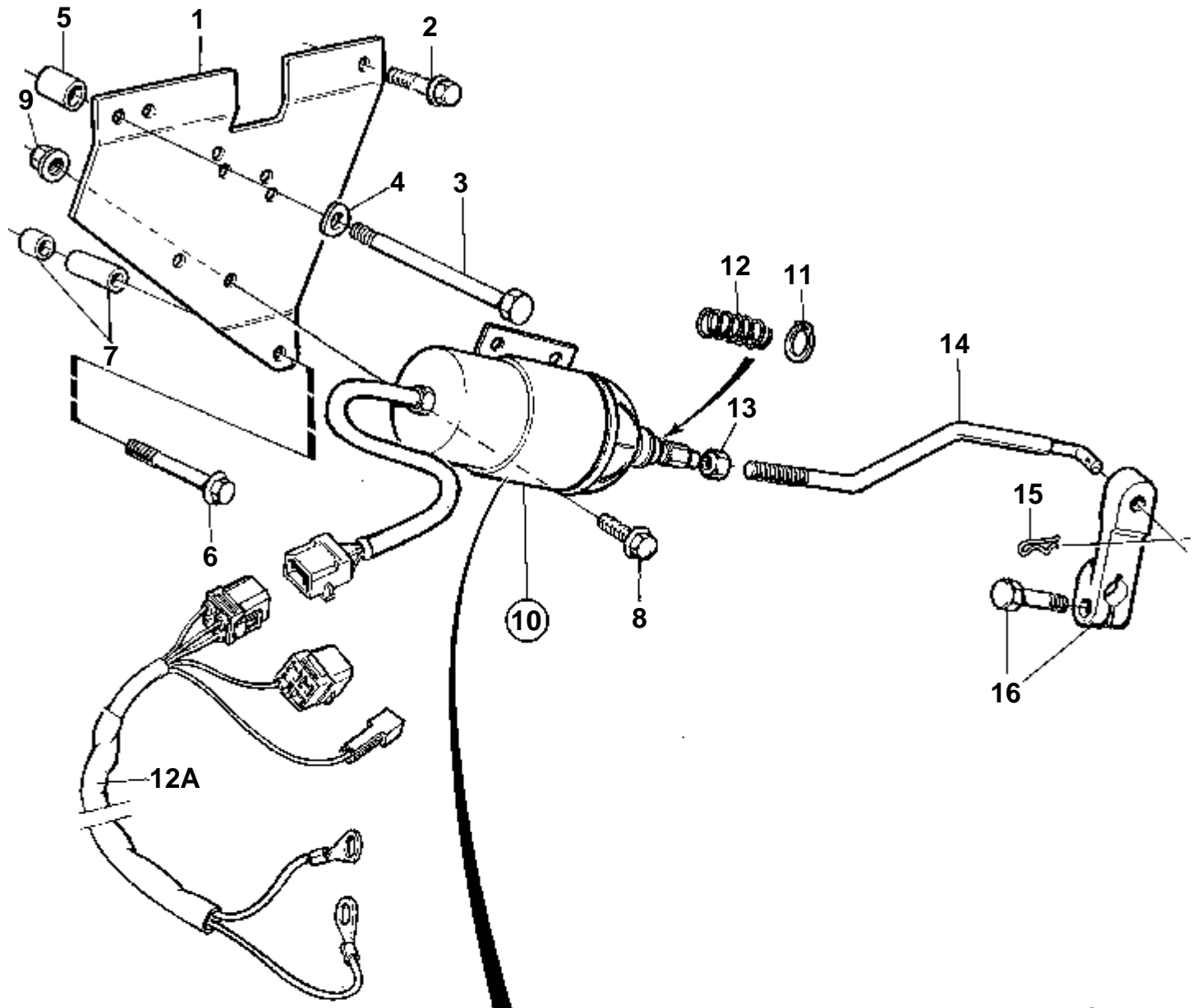
TAMD162C, TAMD162C-B



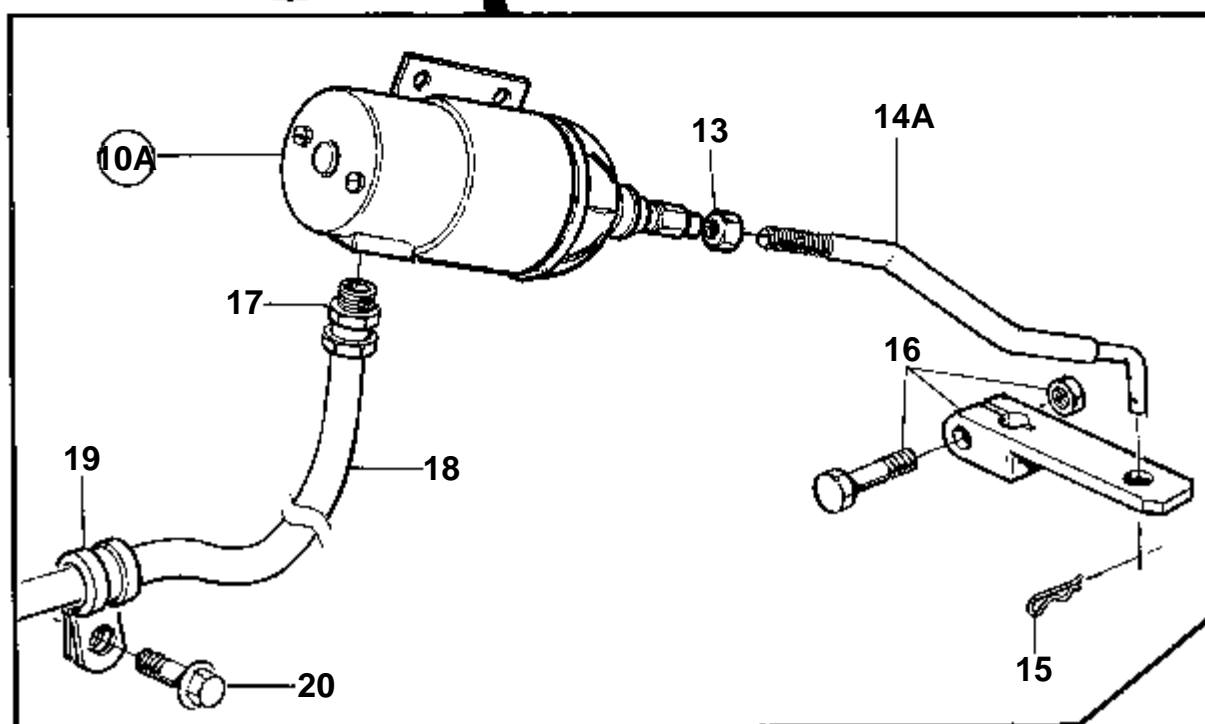
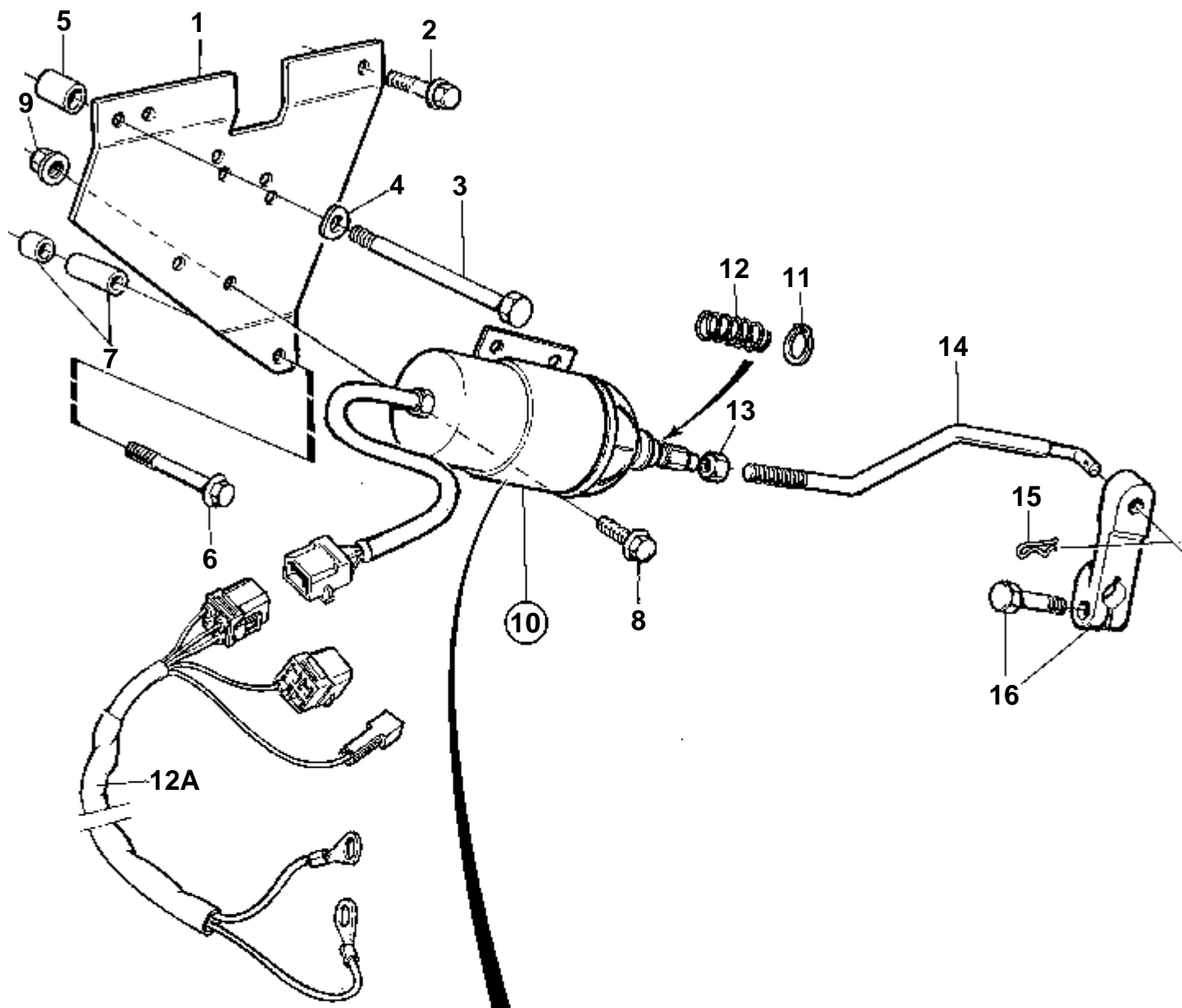
16023

TAMD162C, TAMD162C-B

RÉF	No Pièce	QTÉ	DÉSIGNATION	Voir	NOTES
1	865277	1	Pompe injection		REGULATEUR GAC
	3803776	1	Pompe inject,échange		Echange standard
				1178	
2	846580	1	Contact angulaire		
3	873979	1	Unite commande		GAC. Remplace les anciennes unités de commande.
4	849394	1	Protection transitoi		
5	863618	1	Emetteur impulsions		
6		1	Couverclecarter de volant moteur		

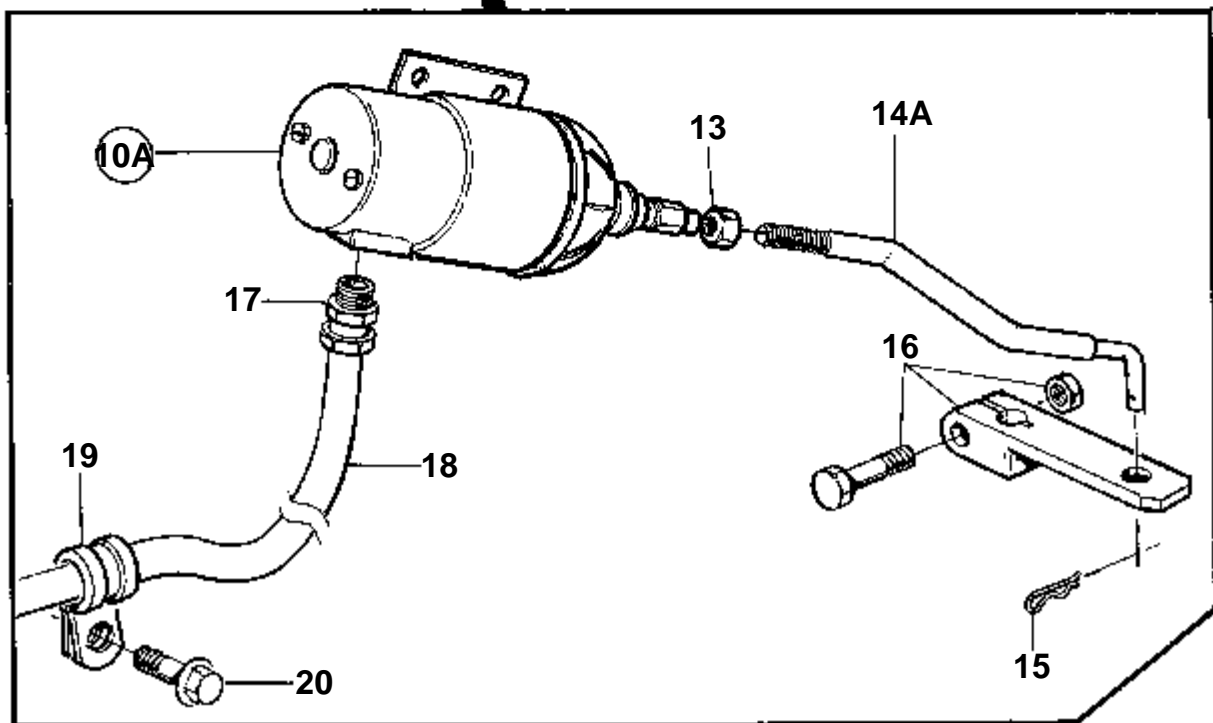
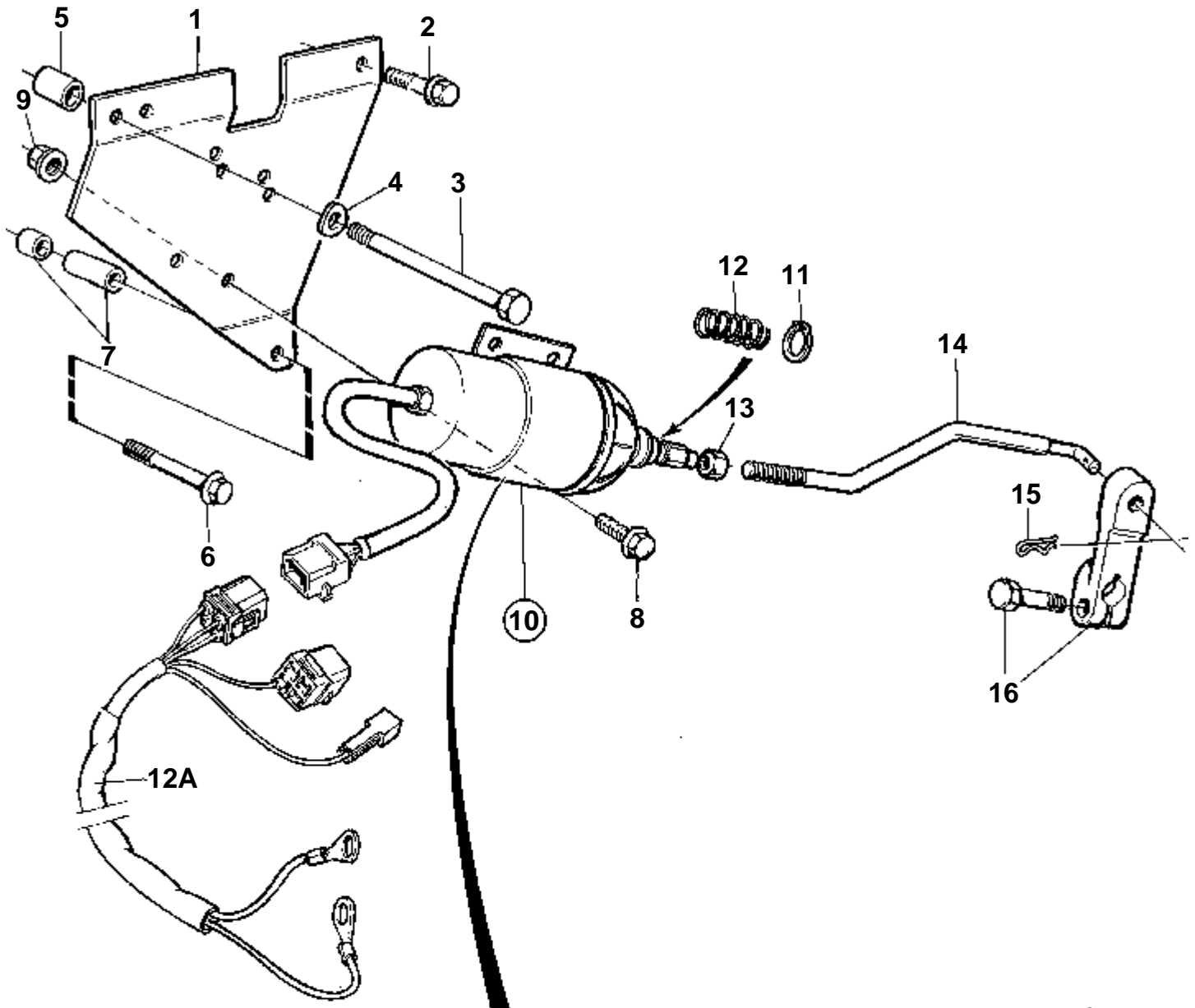


16041



16041

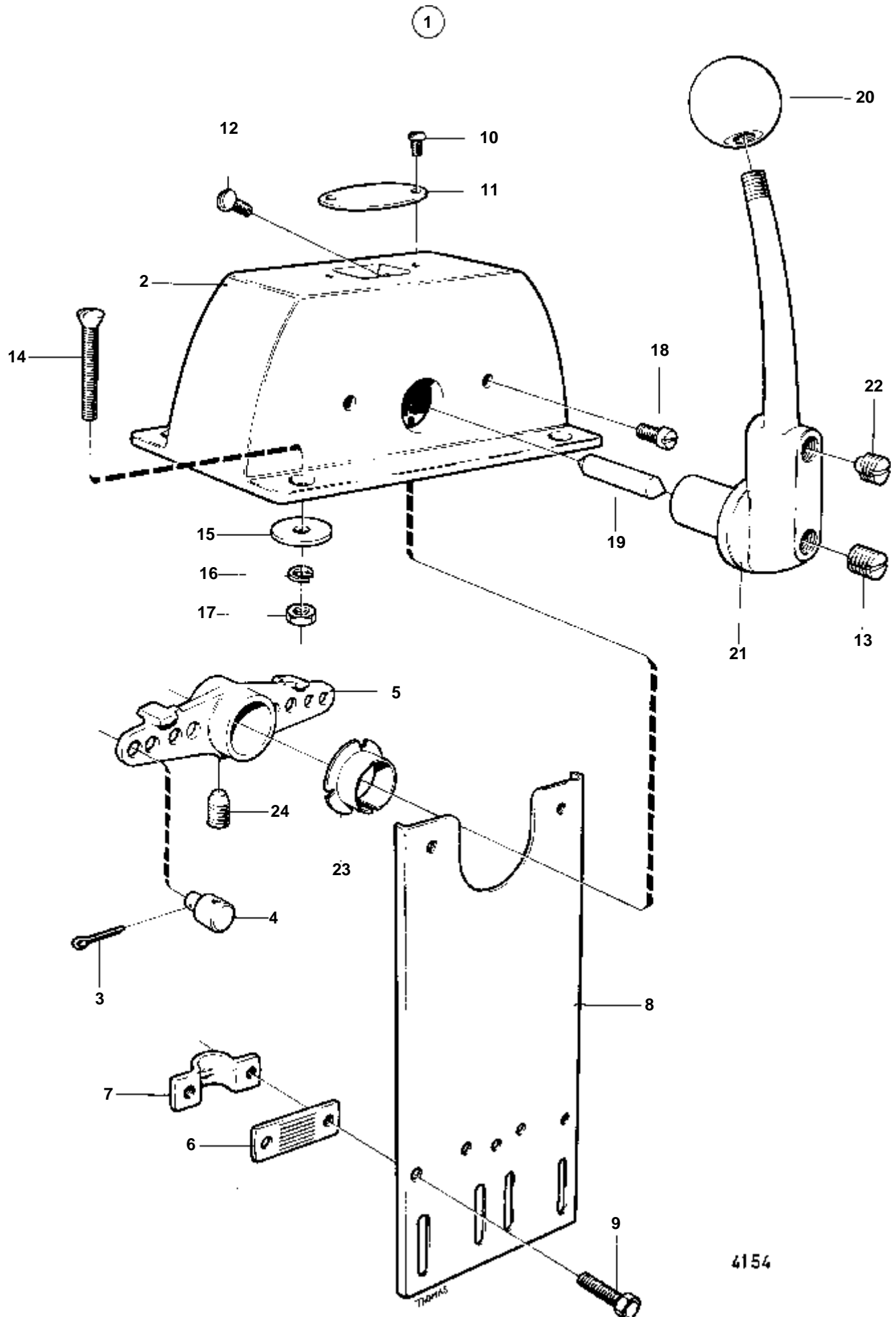
RÉF	No Pièce	QTÉ	DÉSIGNATION	NOTES
1	849456	1	Console	
2	946173	1	Vis a bride	
3	968303	1	Vis	
4	941907	1	Rondelle e'lastique	
5	849095	1	Douille	L=16mm
6	965182	1	Vis a bride	
7	821541	1	Douille	L=37mm
8	946440	4	Vis a bride	
9	945408	4	Ecrou accouplement	
10A	872825	1	Aimant d'arrêt, 5/16"-UNF	
11	914456	1	· Anneau verrouillage	
12		1	· Ressort rappel	E=1,4mm
		1	· Ressort rappel	E=1,6mm. Le ressort existant doit être remplacé par 847333.
13	955857	1	Ecrou, 5/16"-UNF	
14	863119	1	Barre traction, 5/16"-UNF	
15	907824	1	Goupille fendue	
16		1	Raccordpompe d'injection	VOIR GROUPE 23
17	844576	1	Vis raccord de cable	
18	842091	1	Cable	2x2,5 mm2, L=3100mm
19	942651	1	Collier serrage, protection de démarreur	
20	947760	1	Vis a bride, protection de démarreur	



16041

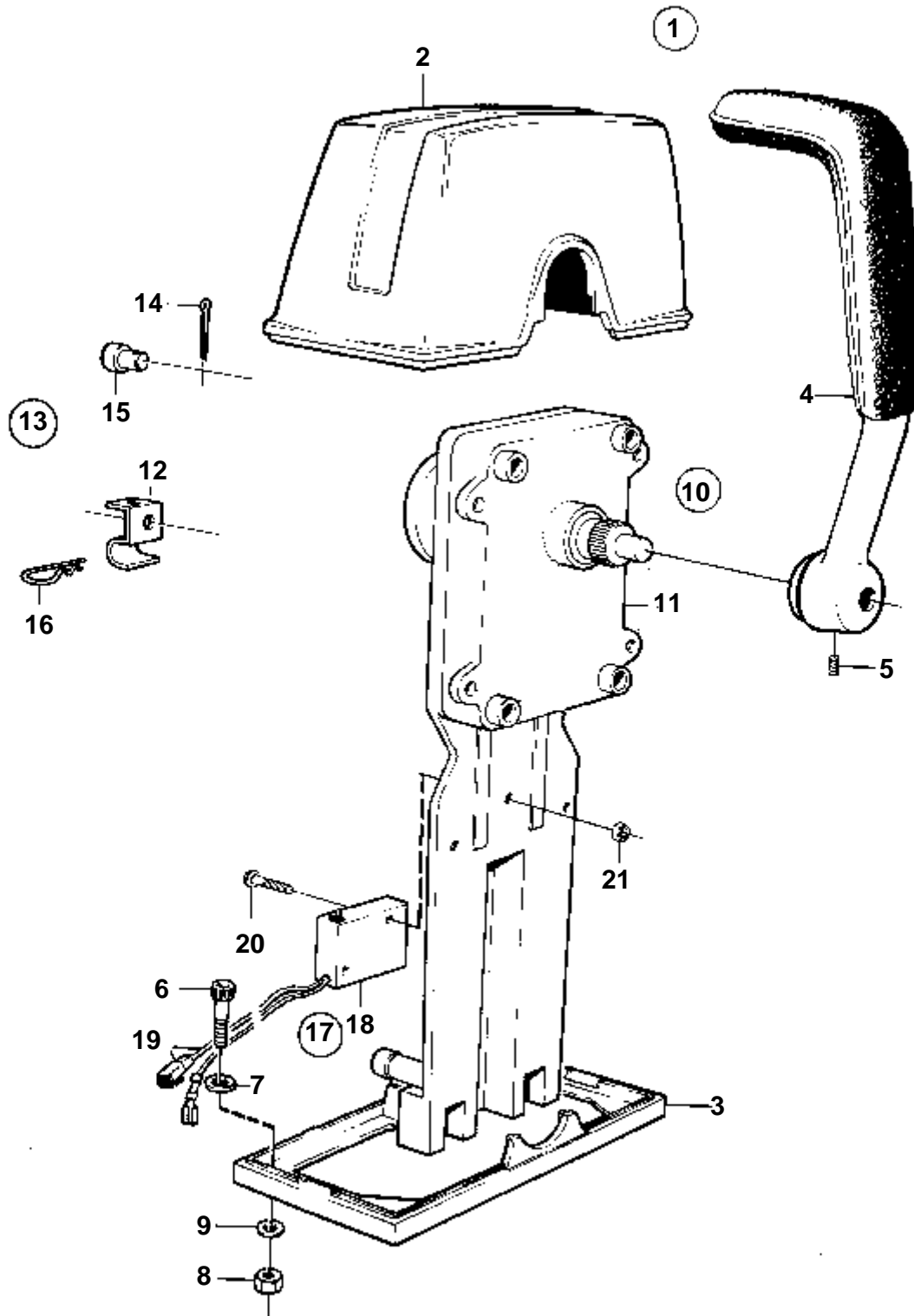
RÉF	No Pièce	QTÉ	DÉSIGNATION	NOTES
1	849456	1	Console	
2	946173	1	Vis a bride	
3	968303	1	Vis	
4	941907	1	Rondelle e'lastique	
5	849095	1	Douille	L=16mm
6	965182	1	Vis a bride	
7	821541	1	Douille	L=37mm
8	946440	4	Vis a bride	
9	945408	4	Ecrou accouplement	
10A	872825	1	Aimant d'arret, 5/16"-UNF	
11	914456	1	· Anneau verrouillage	
12		1	· Ressort rappel	E=1,4mm
		1	· Ressort rappel	E=1,6mm. Le ressort existant doit être remplacé par 847333.
	847333	1	· Ressort rappel	E=2,0mm
13	955857	1	Ecrou, 5/16"-UNF	
14A	865323	1	Barre traction, 5/16"-UNF	
15	907824	1	Goupille fendue	
16		1	Raccordpompe d'injection	VOIR GROUPE 23
17	844576	1	Vis raccord de cable	

TAMD162A, TAMD162B, TAMD162C, TAMD162C-B



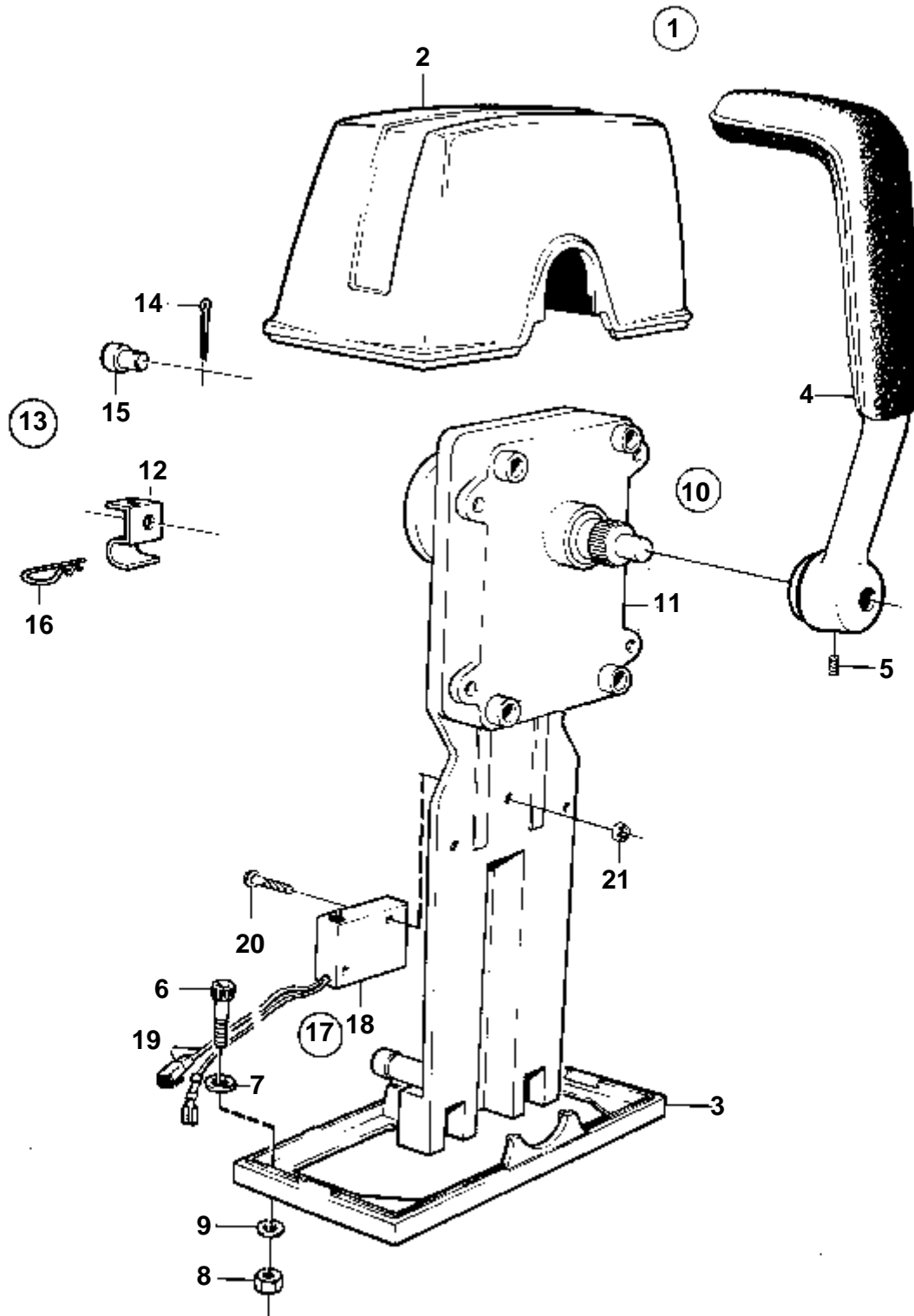
TAMD162A, TAMD162B, TAMD162C, TAMD162C-B

RÉF	No Pièce	QTÉ	DÉSIGNATION	NOTES
1		1	Commande	
2		1	· Carter	
3	17276	1	· Goupille fendue	
4	3852329	1	· De	(804312)
5		1	· Levier	
6		1	· Tole	
7		1	· Fixe-cable	
8		1	· Console	
9	192245	2	· Vis	
10		2	· Vis	
11		1	· Enseigne	
12	192010	2	· Vis	
13		2	· Vis	
14		4	· Vis	
15	960138	4	· Rondelle	
16	941905	4	· Rondelle e'lasttique	
17	955844	4	· Erou	
18		2	· Vis	
19		1	· Goupille	
20		1	· Pommeau	
21		1	· Bras de commande	
22		1	· Vis verrouillage	
23		1	· Palier	
24		1	· Vis verrouillage	



9266

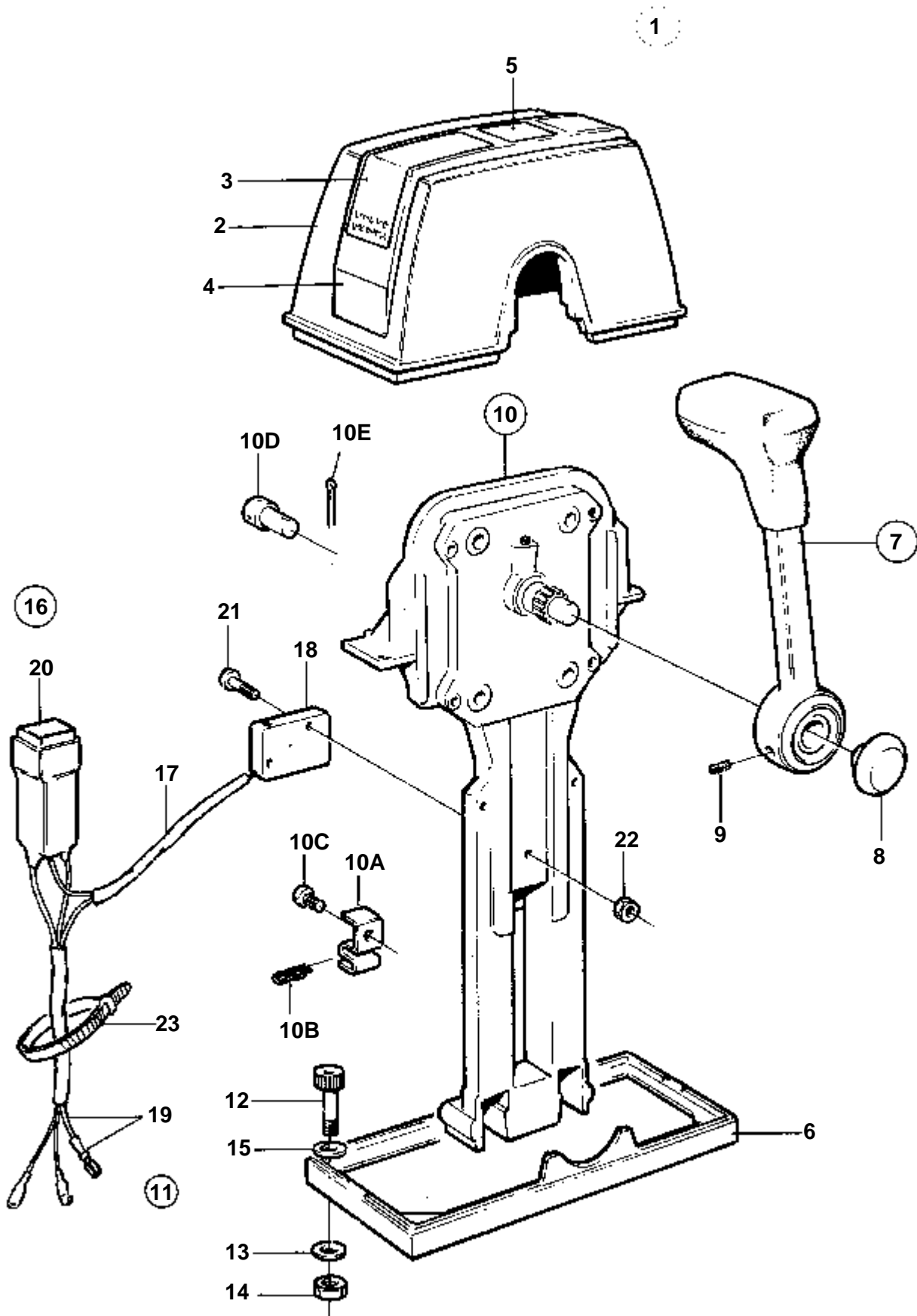
RÉF	No Pièce	QTÉ	DÉSIGNATION	Voir	NOTES
1	851602	1	Kit montage		Pour installation simple.
2	850823	1	· Capot		(839472)
3	839474	1	· Plaque		
4	839475	1	· Levier		
5	839693	1	· Vis verrouillage		
6	947671	4	· Vis a six pans creux		
7	940090	2	· Rondelle		
8	955780	4	· Ecrou		
9	960138	4	· Rondelle		
10	851600	1	Commande		
11		1	· Mecanisme de command		
12	853423	1	· Retenue		
13		1	· Kit connexion		
14	17253	2	· · Goupille fendue		
15	839638	2	· · De		
16	852924	1	· · Clip		
17	855352	1	Contact posit.neutre		
18	850200	1	· Interrupteur		
19		X	· · Cables et cosses de cable	1963	
20	946177	2	· Vis		
21	947536	2	· Ecrou		



9266

RÉF	No Pièce	QTÉ	DÉSIGNATION	Voir	NOTES
1	851603	1	Kit montage		Pour double installation.
2	850824	1	· Capot		(839477)
3	839479	1	· Plaque		
4	839475	2	· Levier		
5	839693	2	· Vis verrouillage		
6	947671	6	· Vis a six pans creux		
7	940090	2	· Rondelle		
8	955780	6	· Ecrou		
9	960138	6	· Rondelle		
10	851600	2	Commande		
11		2	· Mecanisme de command		
12	853423	2	· Retenue		
13		2	· Kit connexion		
14	17253	4	· · Goupille fendue		
15	839638	4	· · De		
16	852924	2	· · Clip		
17	855352	2	Contact posit.neutre		
18	850200	2	· Interrupteur		
19		X	· · Cables et cosses de cable	1963	
20	946177	4	· Vis		
21	947536	4	· Ecrou		

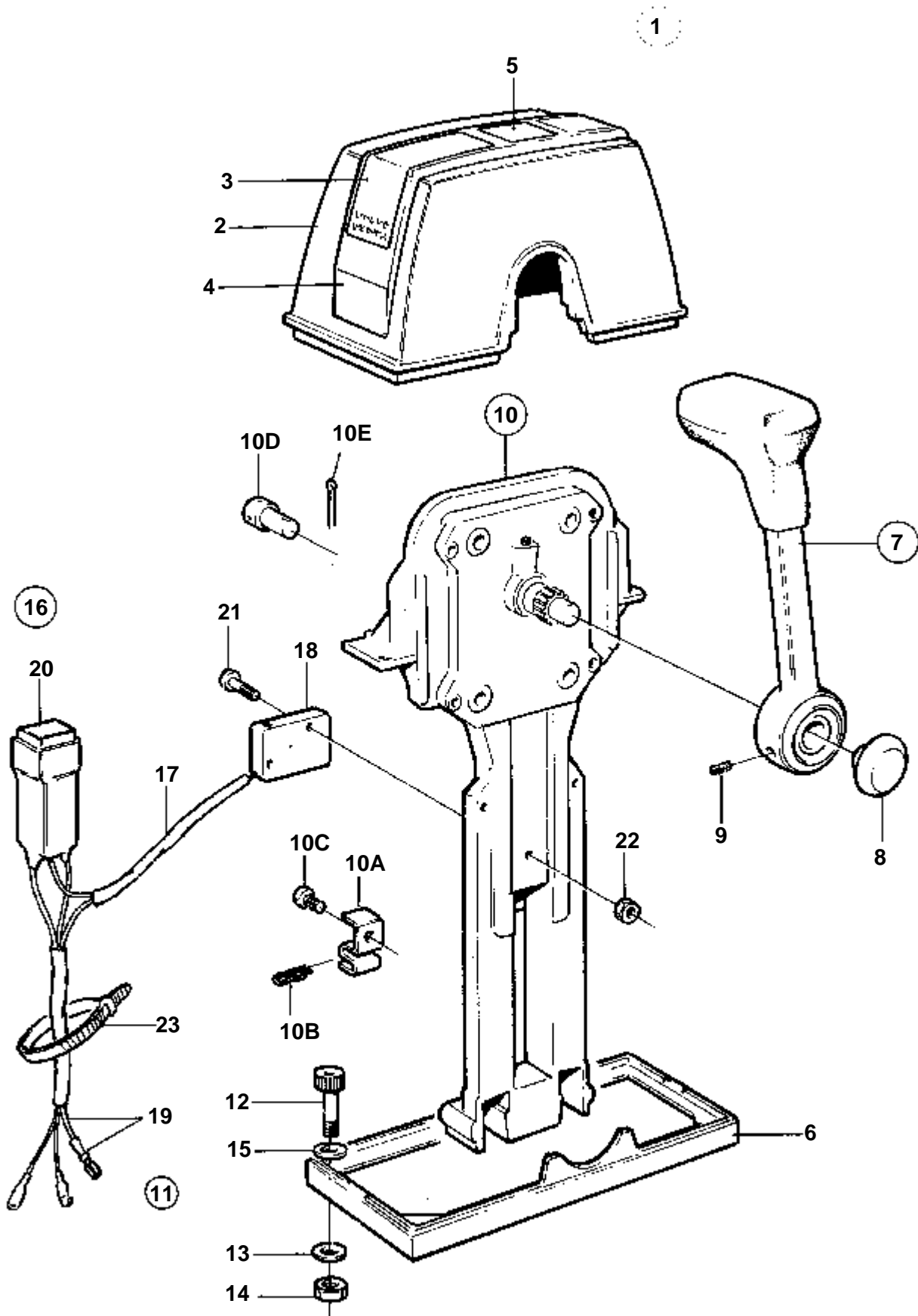
COMMON



COMMON

RÉF	No Pièce	QTÉ	DÉSIGNATION	Voir	NOTES
1	853168	1	Kit montage		Pour installation simple.
2	1140046	1	· Capot		
3	851896	2	· · Autocollant		
4		1	· · Disque recouvrement		
5		1	· · Autocollant		
6	839474	1	· · Plaque		
7	852347	1	· Levier		
8		1	· · Bouton-poussoir		Inclus dans le levier complet.
9		1	· · Vis		Inclus dans le levier complet.
10	851600	1	· Commande		
10A	853423	1	· · Retenue		
10B	852924	1	· · Clip		
10C	839664	1	· · Vis		
10D	839638	1	· · De		
10E	17253	1	· · Goupille fendue		
11		1	· Kit vis		
12	947671	4	· · Vis a six pans creux		
13	960138	4	· · Rondelle		
14	955780	4	· · Ecrou		
15	940090	4	· · Rondelle		
16	855352	1	Contact posit.neutre		
17	839619	1	· Kit cables		
18	850200	1	· · Interrupteur		
19		X	· · Cables et cosses de cable	1963	
20	876037	1	· Ensemble relais		
21	946177	2	· Vis		
22	947536	2	· Ecrou		
23	948211	X	· Ruban serrage		

COMMON

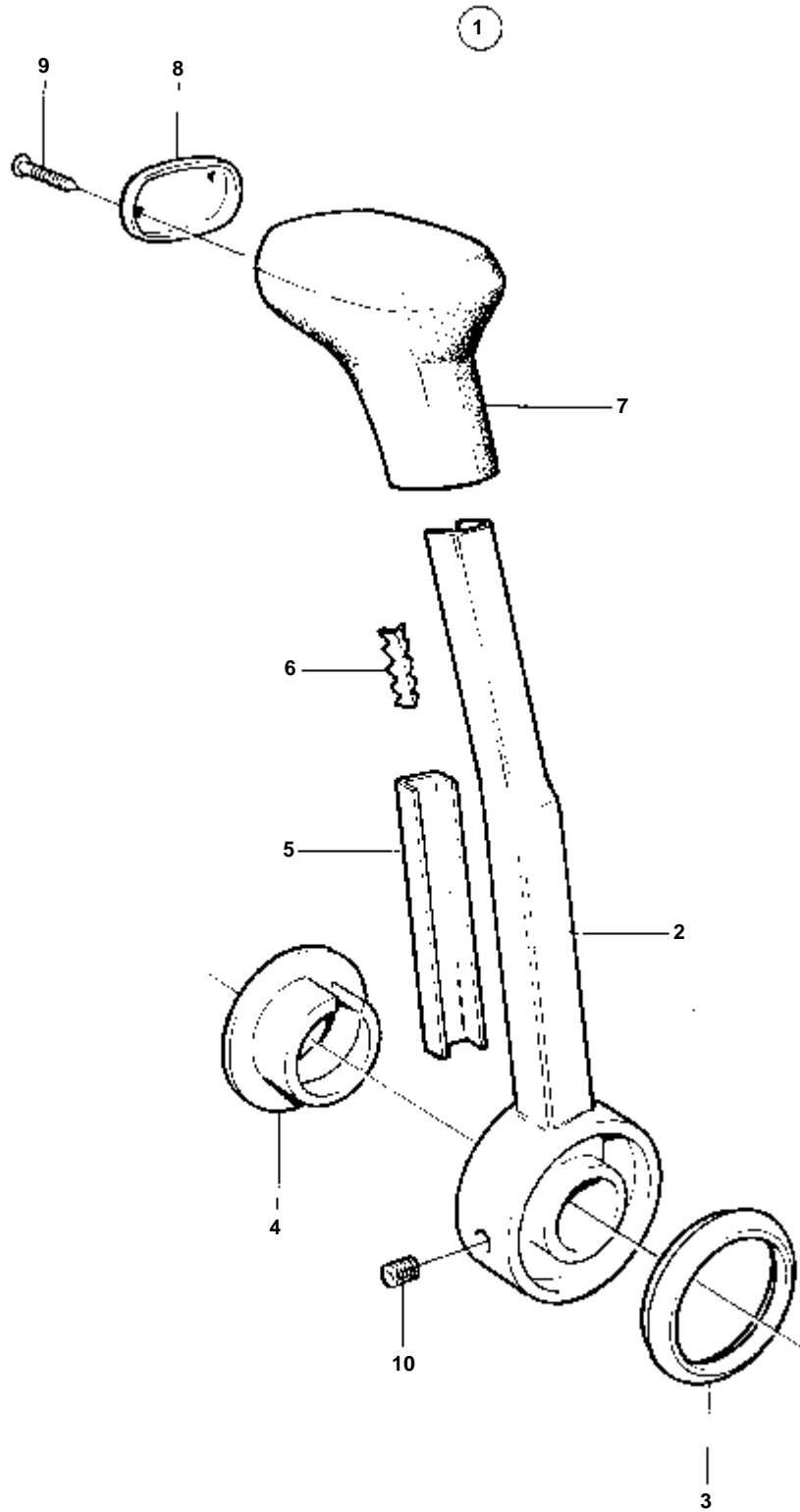


15094

COMMON

RÉF	No Pièce	QTÉ	DÉSIGNATION	Voir	NOTES
1	853169	1	Kit montage		Pour double installation.
2	851881	1	· Capot		
3	851895	2	· · Autocollant		
4		1	· · Disque recouvrement		
5	851897	1	· · Autocollant		
6	839479	1	· · Plaque		
7	852347	2	· Levier		
8		2	· · Bouton-poussoir	266	Inclus dans le levier complet.
9		2	· · Vis		Inclus dans le levier complet.
10	851600	2	· Commande		
10A	853423	2	· · Retenue		
10B	852924	2	· · Clip		
10C	839664	2	· · Vis		
10D	839638	2	· · De		
10E	17253	2	· · Goupille fendue		
11		1	· Kit vis		
12	947671	4	· · Vis a six pans creux		
13	960138	4	· · Rondelle		
14	955780	4	· · Ecrou		
15	940090	4	· · Rondelle		
16	855352	2	Contact posit.neutre		
17	839619	2	· Kit cables		
18	850200	2	· · Interrupteur		
19		X	· · Cables et cosses de cable	1963	
20	876037	2	· Ensemble relais		
21	946177	4	· Vis		
22	947536	4	· Ecrou		
23	948211	X	· Ruban serrage		

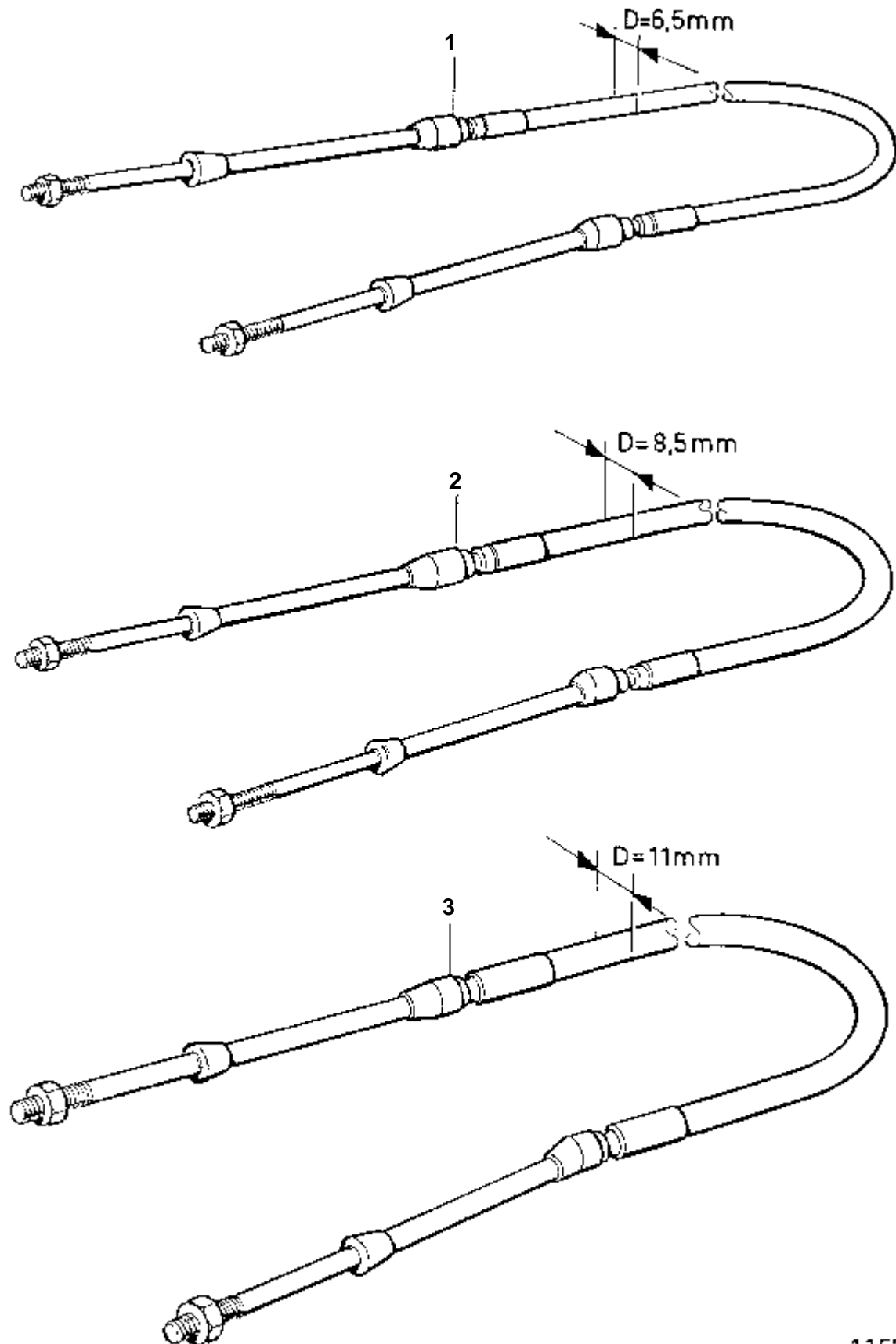
COMMON



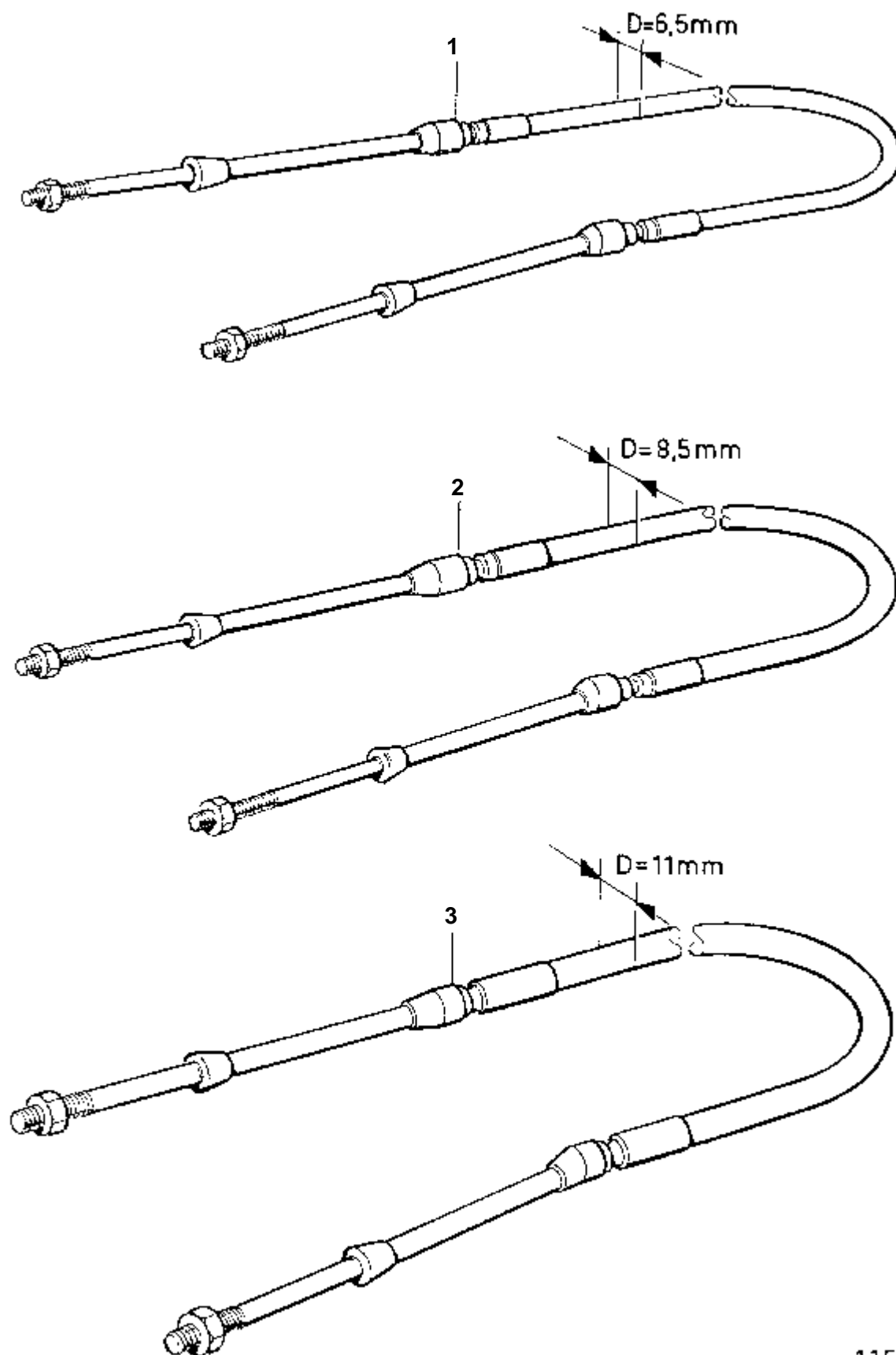
7597

COMMON

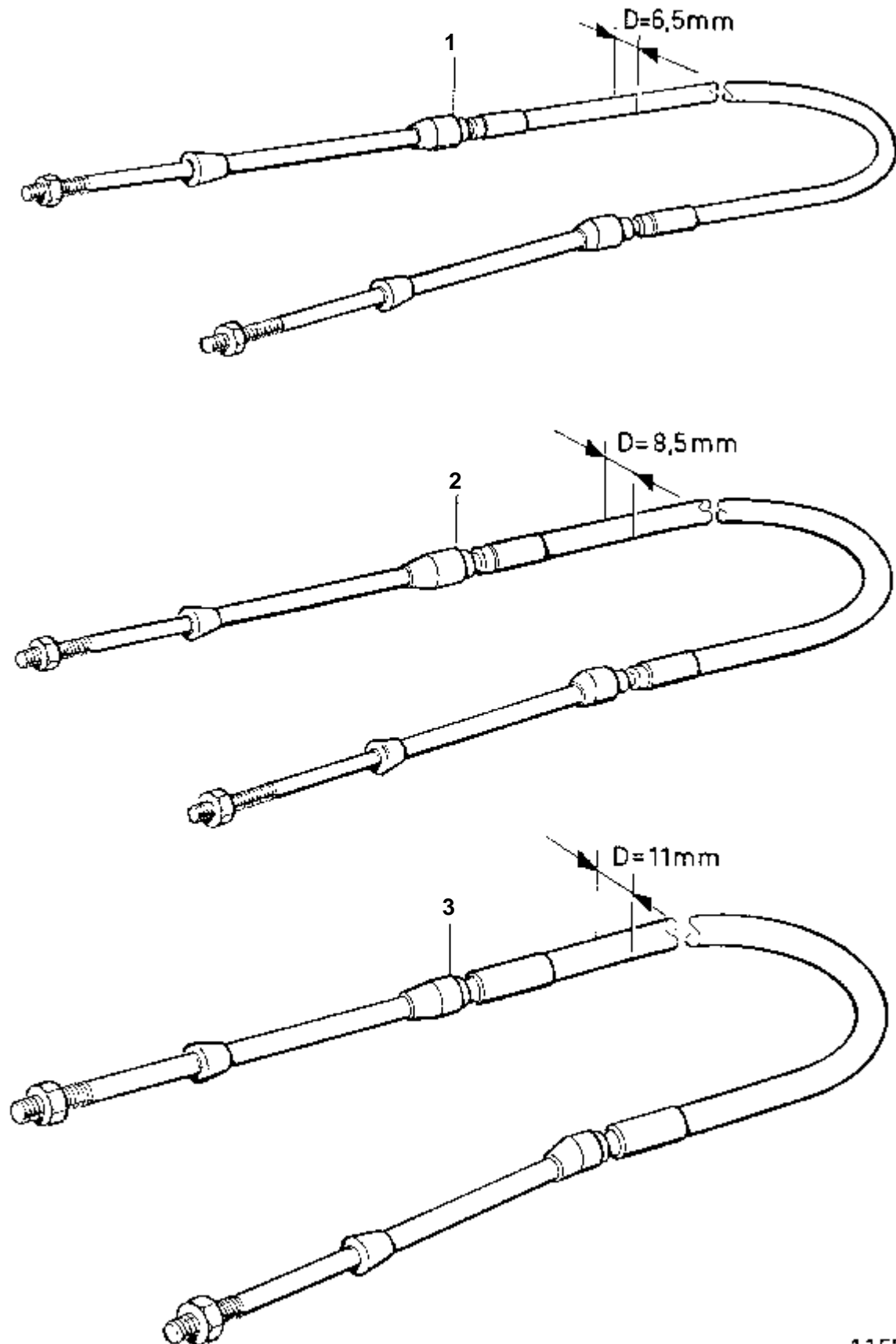
RÉF	No Pièce	QTÉ	DÉSIGNATION
1	852347	1	Levier
2	828911	1	· Levier
3	852995	1	· Anneau
4	853004	1	· Bouton-poussoir
5	852991	1	· Rail
6	853000	1	· Gache
7	852989	1	· Poignee
8	852992	1	· Couvercle
9	853003	2	· Clou
10	963678	1	· Vis



11576

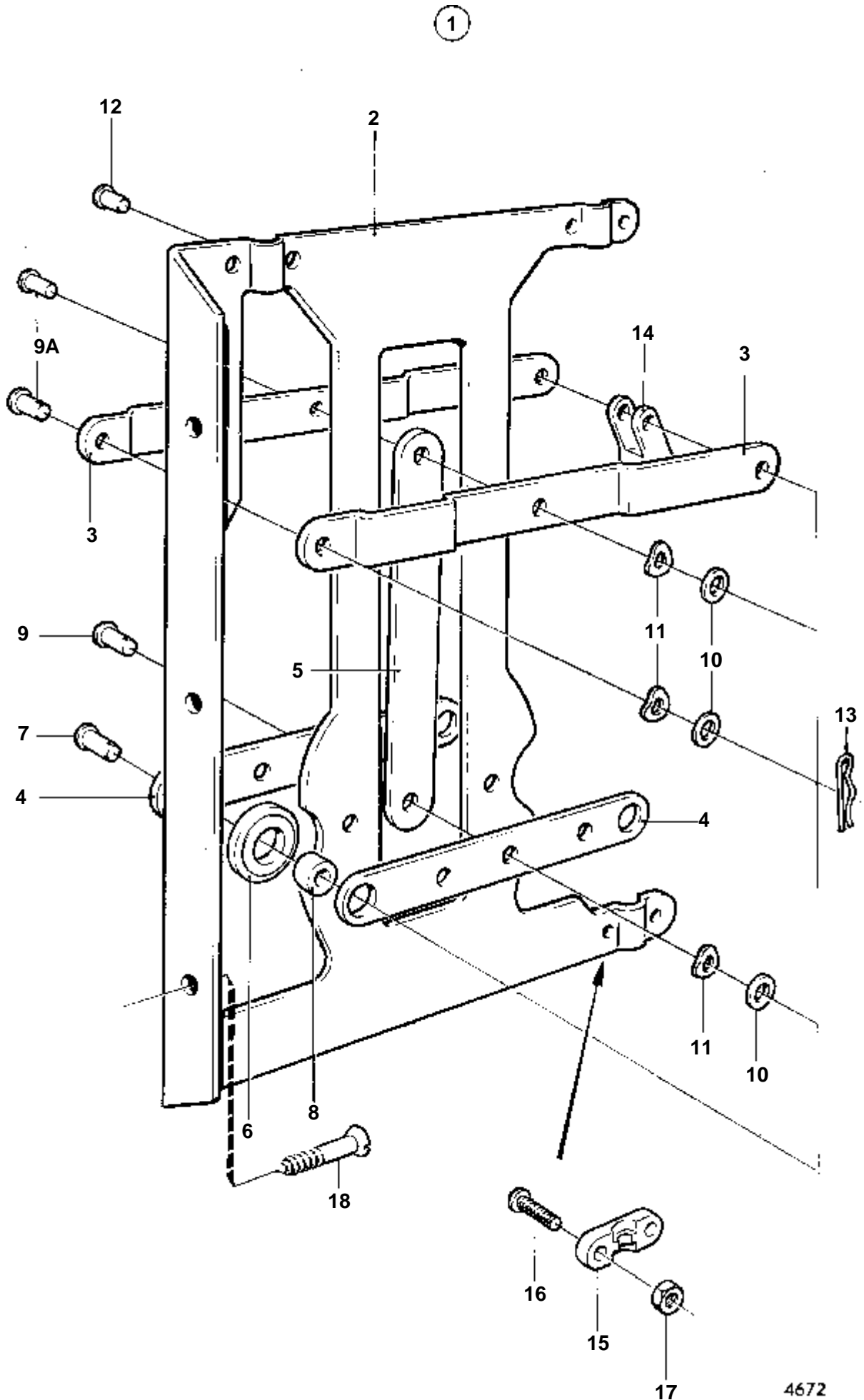


11576



11576

TAMD162A, TAMD162B, TAMD162C, TAMD162C-B

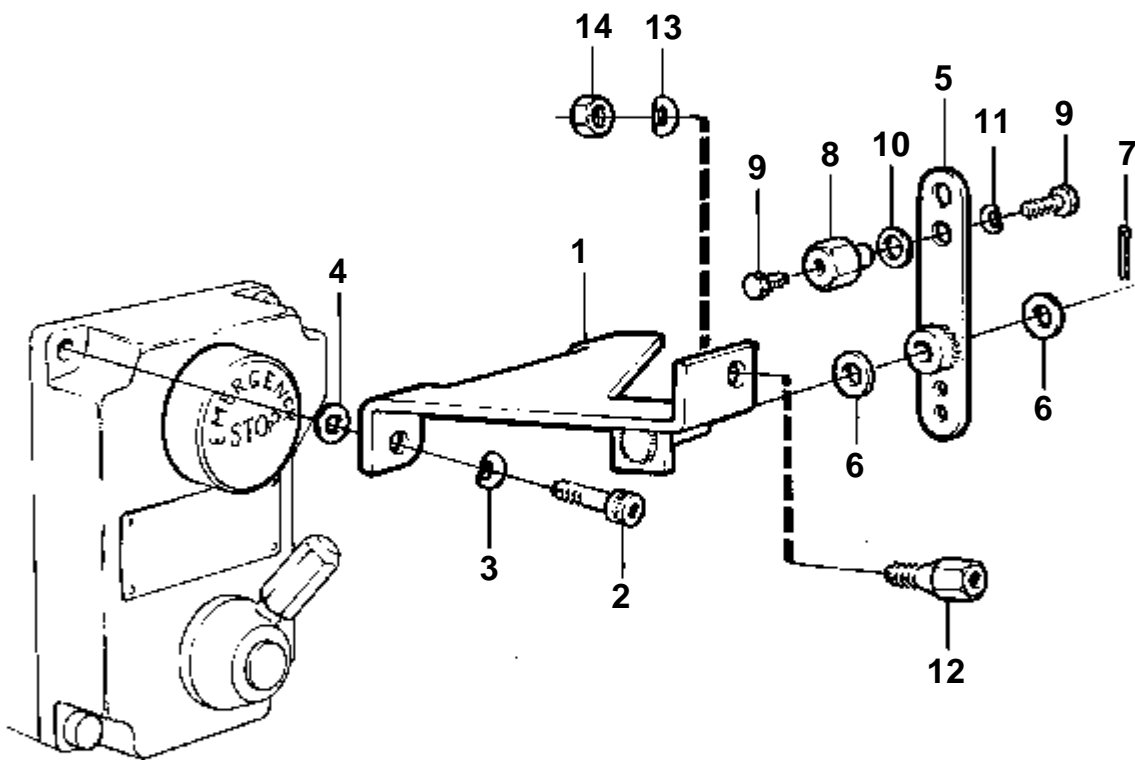


4672

TAMD162A, TAMD162B, TAMD162C, TAMD162C-B

RÉF	No Pièce	QTÉ	DÉSIGNATION	NOTES
1	828164	1	Collecteur	Pour doubles postes de commande.
2		1	· Carter	
3		2	· Levier	
4		2	· Levier	
5		1	· Levier	
6	828180	2	· Rondelle	
7	828183	2	· Boulon a trou goupil	
8	828178	2	· Bague	
9		1	· Boulon	
9A		2	· Boulon	
10	940191	3	· Rondelle	
11		3	· Rondelle	
12	828182	1	· Vis empreinte crucif	
13	664822	6	· Ressort verrouillage	
14	850452	3	· Fourche	
15	850361	3	· Fixe-cable	
16	956078	6	· Vis	
17	955780	6	· Ecrou	
18		3	· Vis	

TAMD162A, TAMD162C, TAMD162C-B

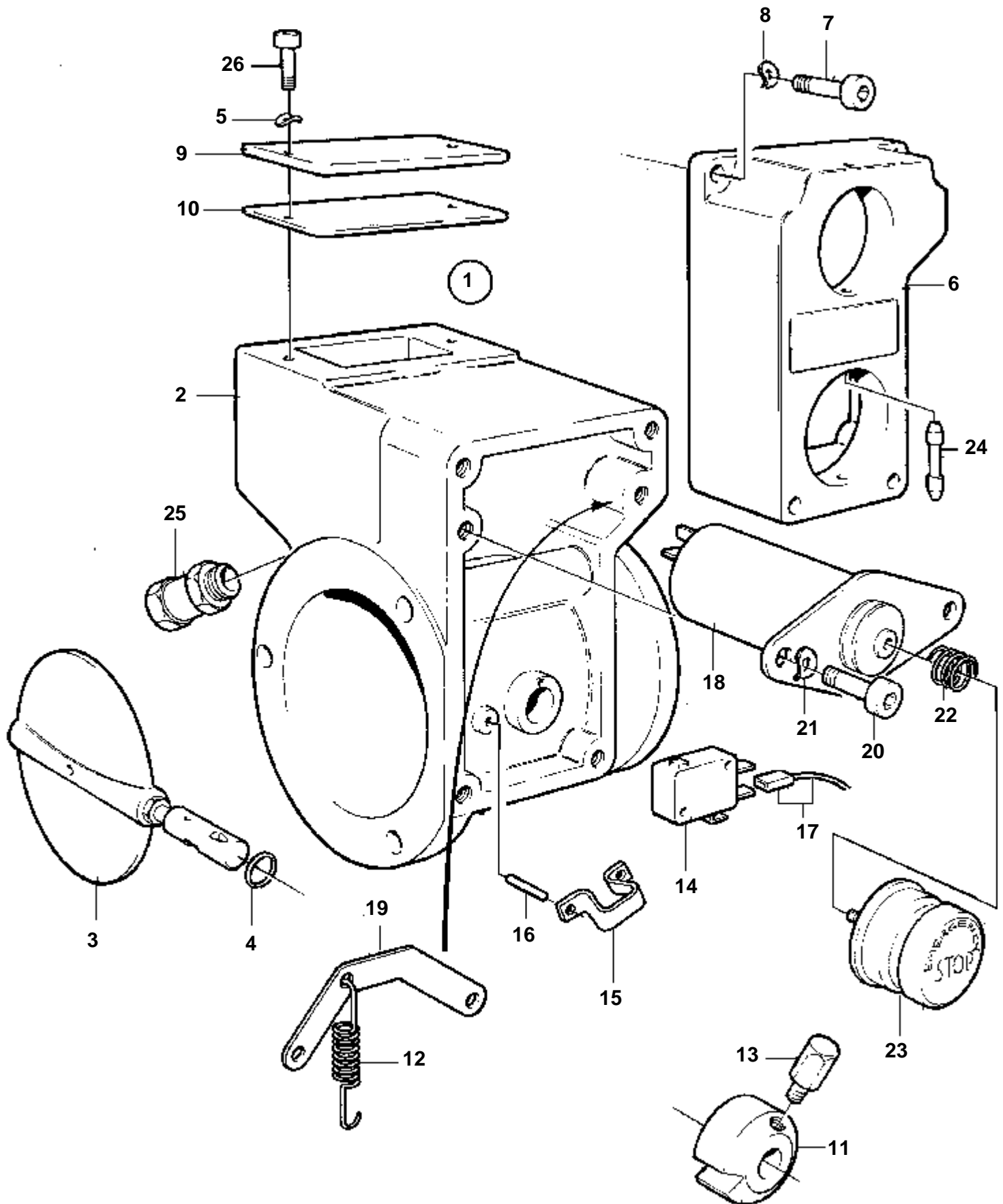


5912

TAMD162A, TAMD162C, TAMD162C-B

RÉF	No Pièce	QTÉ	DÉSIGNATION	NOTES
1	845853	1	Console	
2	956081	2	Vis	(955249)
3	941905	2	Rondelle e'lasttique	
4	955892	2	Rondelle	
5	840124	1	Levier	
6	955894	1	Rondelle	
	69556	1	Rondelle elastique	
7	907824	1	Goupille fendue	
8	804783	1	De	
9	955224	2	Vis	
10	960137	1	Rondelle	
11	941904	1	Rondelle e'lasttique	
12	829070	1	Verrou de cable	
13	941907	1	Rondelle e'lasttique	
14	955834	1	Ecrou	

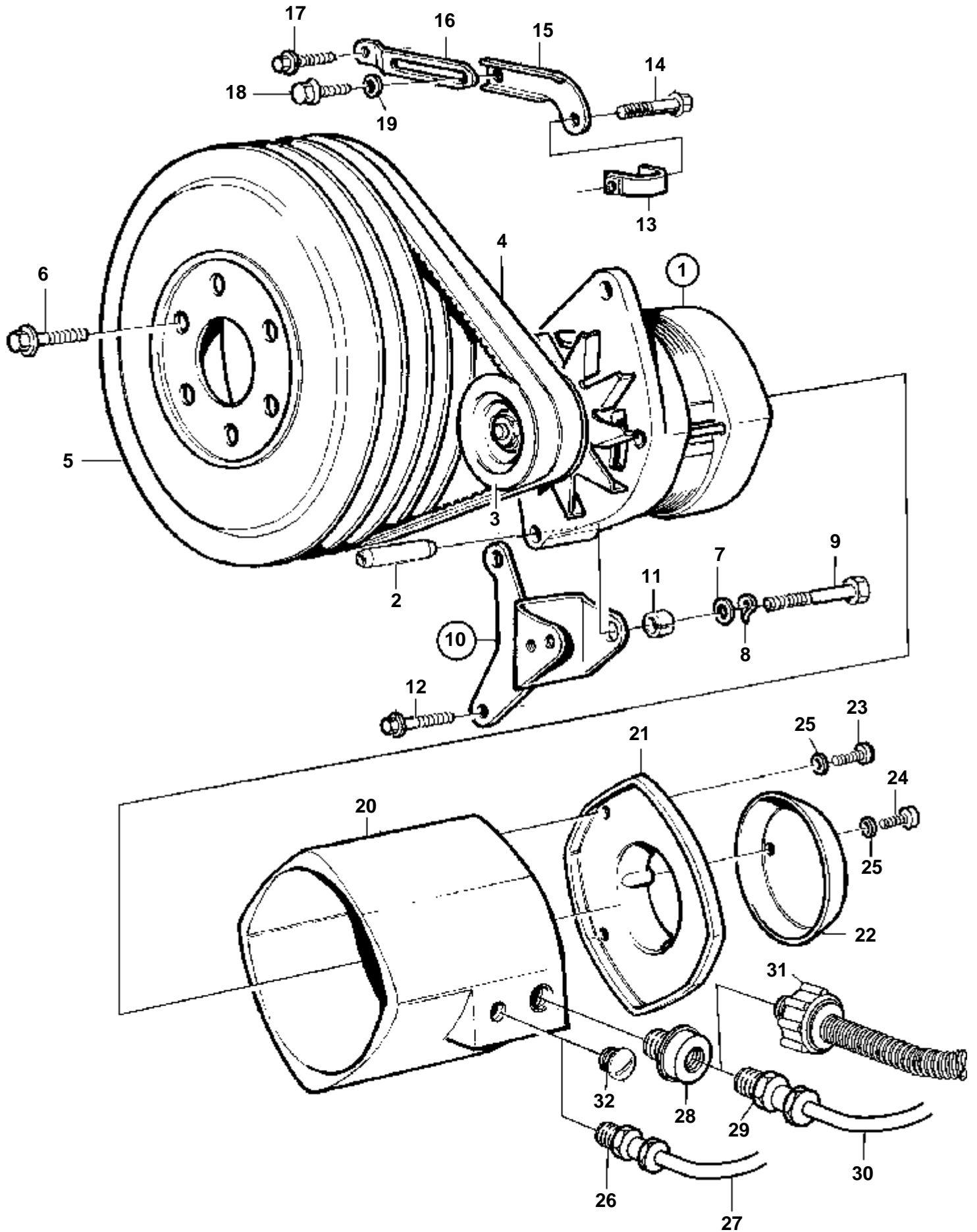
TAMD162A, TAMD162C, TAMD162C-B



15396

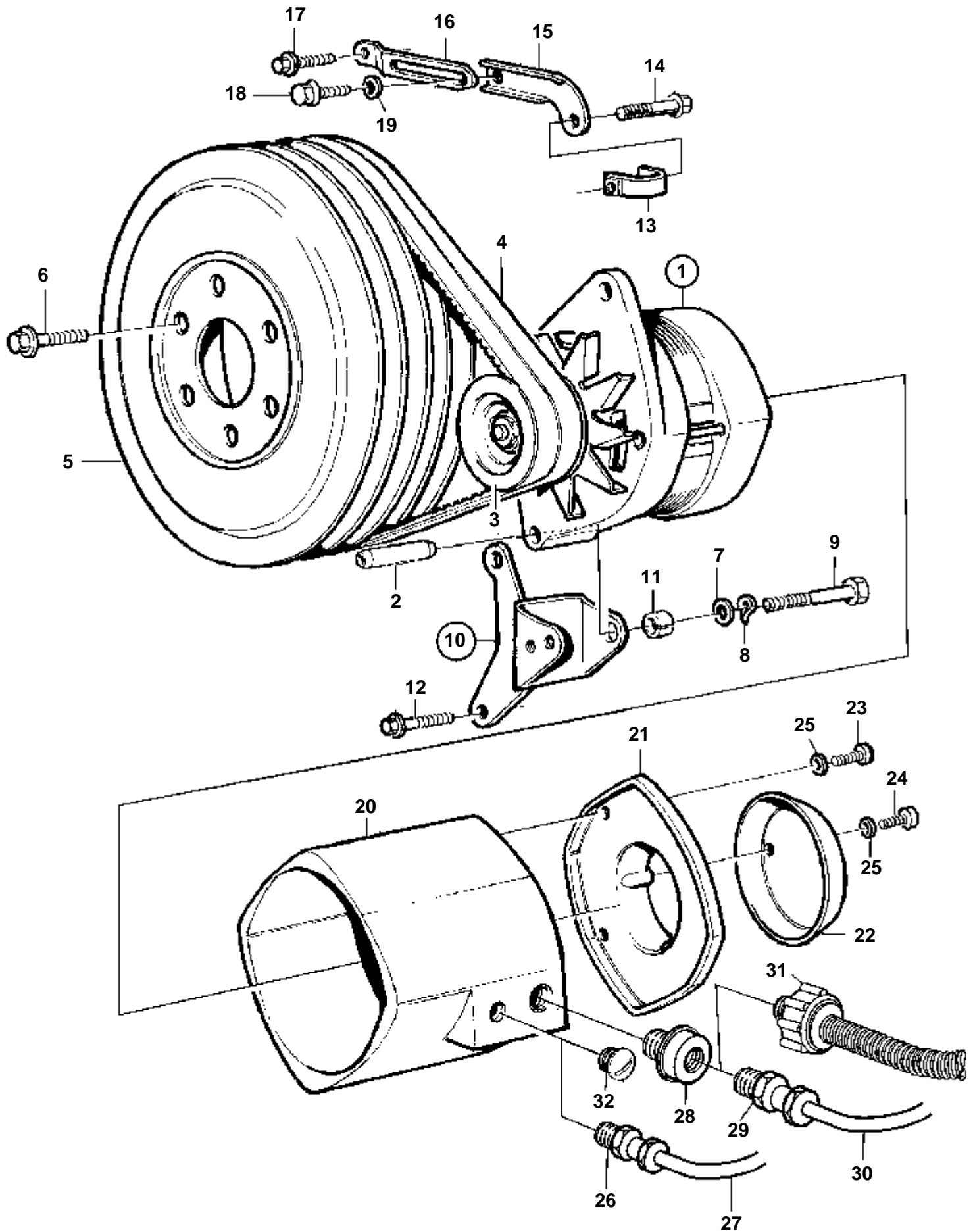
TAMD162A, TAMD162C, TAMD162C-B

RÉF	No Pièce	QTÉ	DÉSIGNATION	Voir	NOTES
1	848090	1	Boitier volet		
2		1	· Carter		
3		1	· Volet		
4	925053	1	· Joint torique		
5	941905	2	Rondelle e'lasttique		
6	842893	1	Couvercle		
7	959190	4	Vis		L=20mm
	955249	2	Vis		ALT, L=25mm
8	941905	4	Rondelle e'lasttique		
9	843696	1	Couvercle		
10		1	Joint		
11	842899	1	Douille		
12	897841	1	Ressort		
13	842903	1	Bouton		
14	850200	1	Interrupteur		
15	844574	1	Ressort		
16	951938	2	Goupille tubulaire		
17		X	Equipement électrique	1963	
18	847952	1	Aimant d'arret		
19		1	Etrier		
20	942001	2	Vis		
21	941906	2	Rondelle e'lasttique		
22	842900	1	Ressort		
23	847918	1	Dispositif de degage		
24	847917	1	Piston		
25	844576	1	Vis raccord de cable		
26	941460	2	Vis		



16379

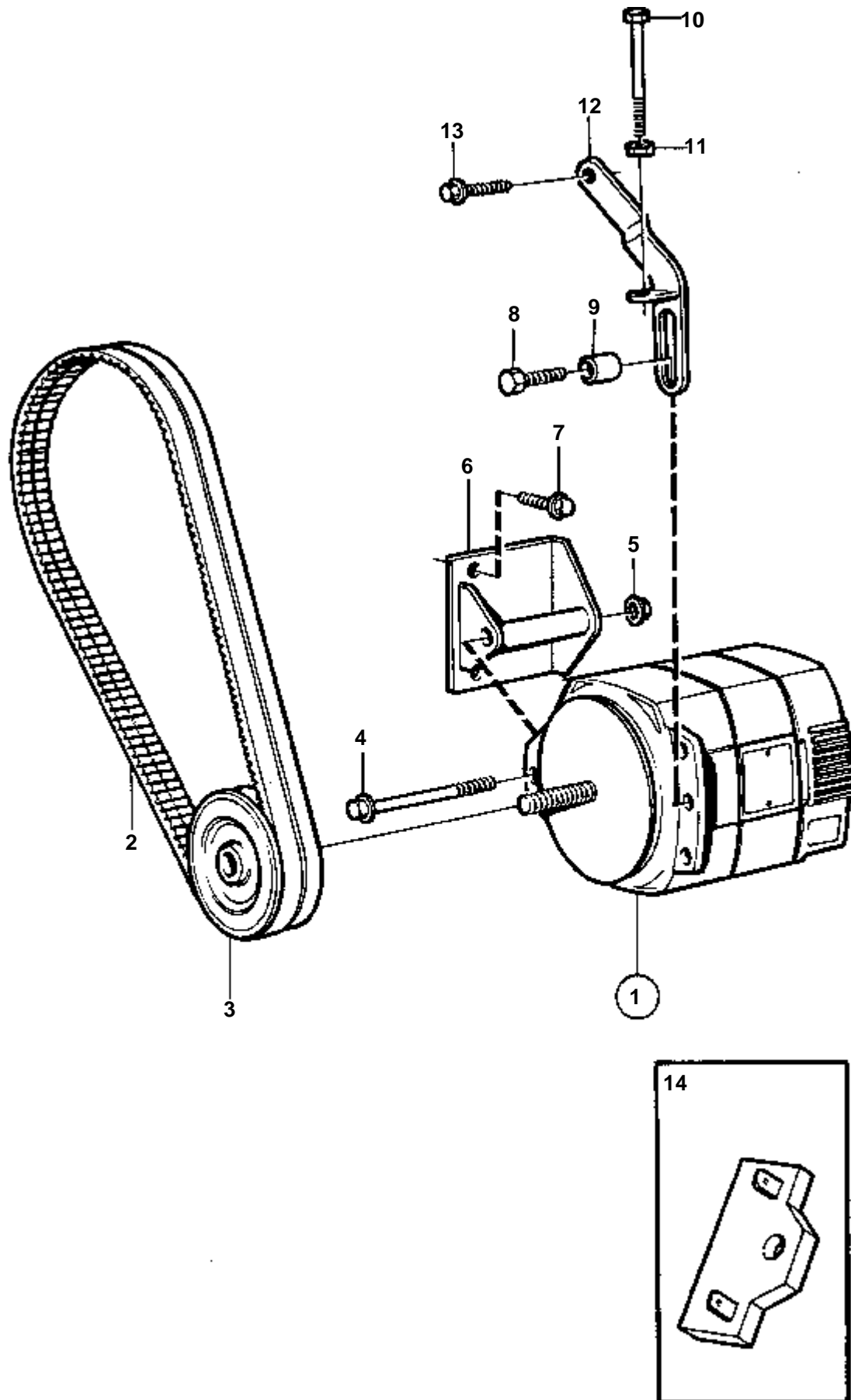
RÉF	No Pièce	QTÉ	DÉSIGNATION	Voir	NOTES
1	849563	1	Alternateur, 28V 55A		REPLACE PAR 863955
				1465	
	863955	1	Alternateur, 28V 60A		SN-1101019500/XXXXX
			Bulletins 45-02A	45-02A-EN	REPL PAR 872021+1610144
1				3819	Alternateur
	872021	1	Alternateur, 28V 60A		SN-1101038358/XXXXX
				3819	REPLACE PAR 873757
	873757	1	Alternateur		SN1101038359/XXXXX-
				3819	REPLACE PAR 873771
	873771	1	Alternateur		SN-XXXXXXXXXX/24064
	3803443	1	Alternateur,échange		E.U=3803443
				4169	Echange standard
2	1610144	1	Goupille		SN1101038359/XXXXX-. Pour le remplacement de l'alternateur 849563 ou 863955 par un nouveau modèle de production.
3	822573	1	Poulie		
4	976483	1	Jeu courroie trapezo		
5	849113	1	Poulie		
6	946173	6	Vis a bride		
7	955896	1	Rondelle		
8	941909	1	Rondelle e'lasttique		
9	955553	1	Vis, L=70mm		ANCIEN MODÈLE
	955554	1	Vis, L=76mm		VERSION RECENTE
10		1	Support alternateur		ANCIEN MODÈLE. Remplacé par 1 support d'alternateur 3825655 et 1 vis 955554.
	3825655	1	Support alternateur		VERSION RECENTE
11	831920	1	Bague		
12	947760	2	Vis a bride		
13	466734	1	Oeillet de tension		
14	947760	1	Vis a bride		
15	847956	1	Bride serrage		
16	849408	1	Bride serrage		
17	946441	1	Vis		
18	946173	1	Vis a bride		
19	976944	1	Rondelle		(966674)



16379

RÉF	No Pièce	QTÉ	DÉSIGNATION	Voir	NOTES
1	849563	1	Alternateur, 28V 55A		REMPLECE PAR 863955
				1465	
	863955	1	Alternateur, 28V 60A		SN-1101019500/XXXXX
			Bulletins 45-02A	45-02A-EN	REMPLE PAR 872021+1610144
1				3819	Alternateur
					SN-1101038358/XXXXX
	872021	1	Alternateur, 28V 60A		REMPLECE PAR 873757
				3819	
					SN1101038359/XXXXX-
	873757	1	Alternateur		REMPLECE PAR 873771
				3819	
					SN-XXXXXXXXXX/24064
	873771	1	Alternateur		E.U=3803443
	3803443	1	Alternateur,échange		Echange standard
				4169	
2	1610144	1	Goupille		SN1101038359/XXXXX-. Pour le remplacement de l'alternateur 849563 ou 863955 par un nouveau modèle de production.
3	822573	1	Poulie		
4	976483	1	Jeu courroie trapezo		
5	849113	1	Poulie		
6	946173	6	Vis a bride		
7	955896	1	Rondelle		
8	941909	1	Rondelle e'lasttique		
9	955553	1	Vis, L=70mm		ANCIEN MODÈLE
	955554	1	Vis, L=76mm		VERSION RECENTE
10		1	Support alternateur		ANCIEN MODÈLE. Remplacé par 1 support d'alternateur 3825655 et 1 vis 955554.
	3825655	1	Support alternateur		VERSION RECENTE
11	831920	1	Bague		
12	947760	2	Vis a bride		
13	466734	1	Oeillet de tension		
14	947760	1	Vis a bride		
15	847956	1	Bride serrage		
16	849408	1	Bride serrage		
17	946441	1	Vis		
18	946173	1	Vis a bride		
19	976944	1	Rondelle		(966674)
20	845224	1	Carter		
21	845225	1	Couvercle		
22	845226	1	Couvercle		
23	956065	4	Vis		
24	956061	3	Vis		
25	941904	7	Rondelle e'lasttique		
26	844576	1	Vis raccord de cable		SN-1101050167/XXXXX
27	862990	X	Cable, 3x4,0mm2		SN-1101050167/XXXXX
28		1	Manchon agrandisseur		SN-1101050167/XXXXX
	872939	1	Raccord reducteur	SO	SN1101050168/XXXXX-
29	881194	1	Vis raccord de cable		SN-1101050167/XXXXX
30	846346	X	Cable		SN-1101050167/XXXXX. Remplacé par faisceau de cables 872679 et adaptateur 872939.
31	872679	1	Faisceau cables	SO	SN1101050168/XXXXX-
32		1	Bouchon		SN1101050168/XXXXX-

TAMD162A, TAMD162B, TAMD162C, TAMD162C-B

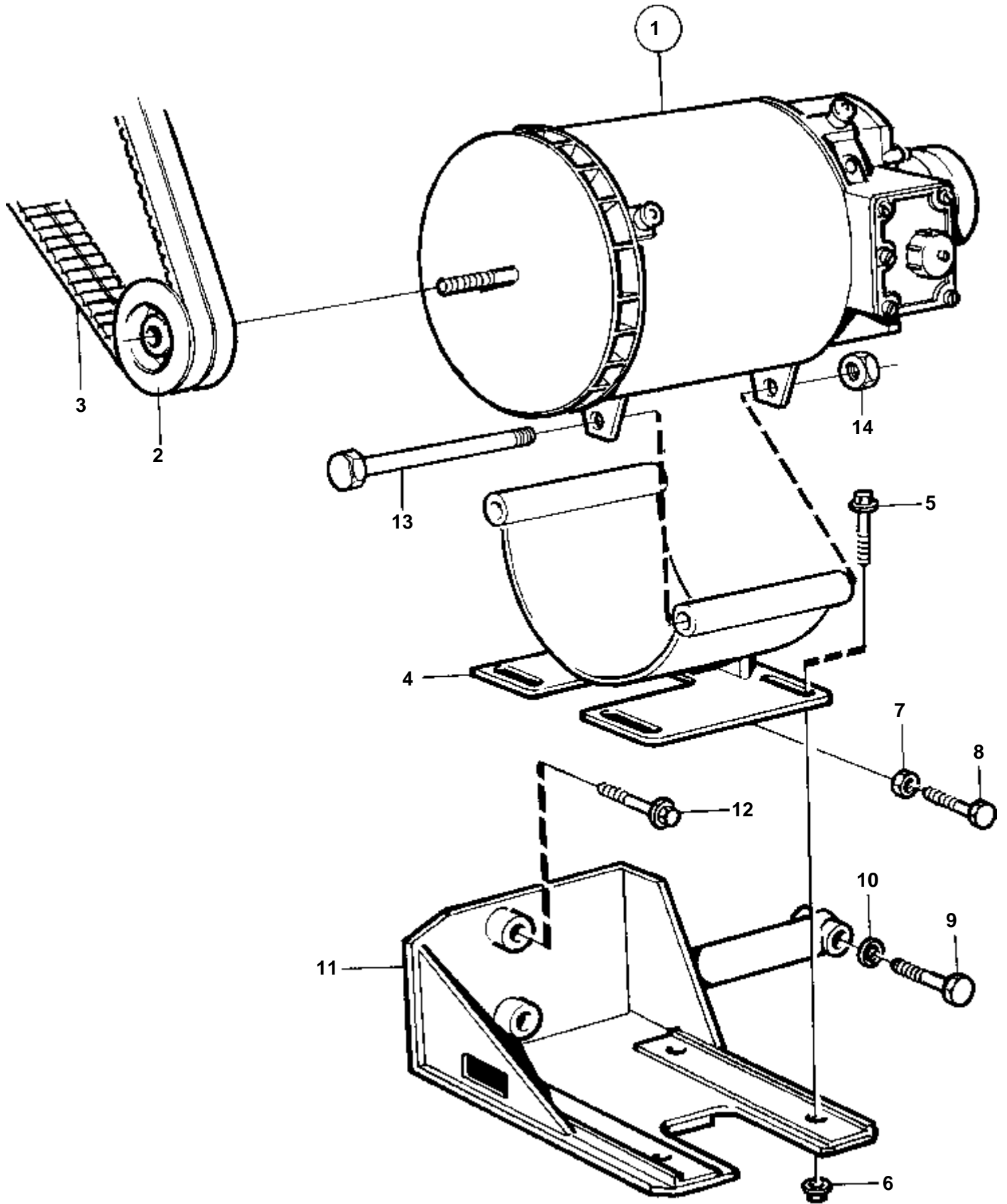


10189

TAMD162A, TAMD162B, TAMD162C, TAMD162C-B

RÉF	No Pièce	QTÉ	DÉSIGNATION	Voir	NOTES
1	849748	1	Alternateur		28V 100A. Pour un système électrique de 24V.
	3803499	1	Alternateur,échange		Echange standard
				596	
2	967111	2	Courroie trapezoidal		
3	862542	1	Poulie, 5"		REEMPL. PAR 866133
	866133	1	Poulie, 4"		
4	970987	1	Vis		
5	971096	1	Ecrou		
6	864598	1	Console		
7	965191	2	Vis		
8	955563	1	Vis		
9	842406	1	Douille	OP	
10	837717	1	Vis		
11	971071	1	Ecrou		
12	863401	1	Bride serrage		
13	946441	1	Vis		
14		1	Re'sistance de contr		

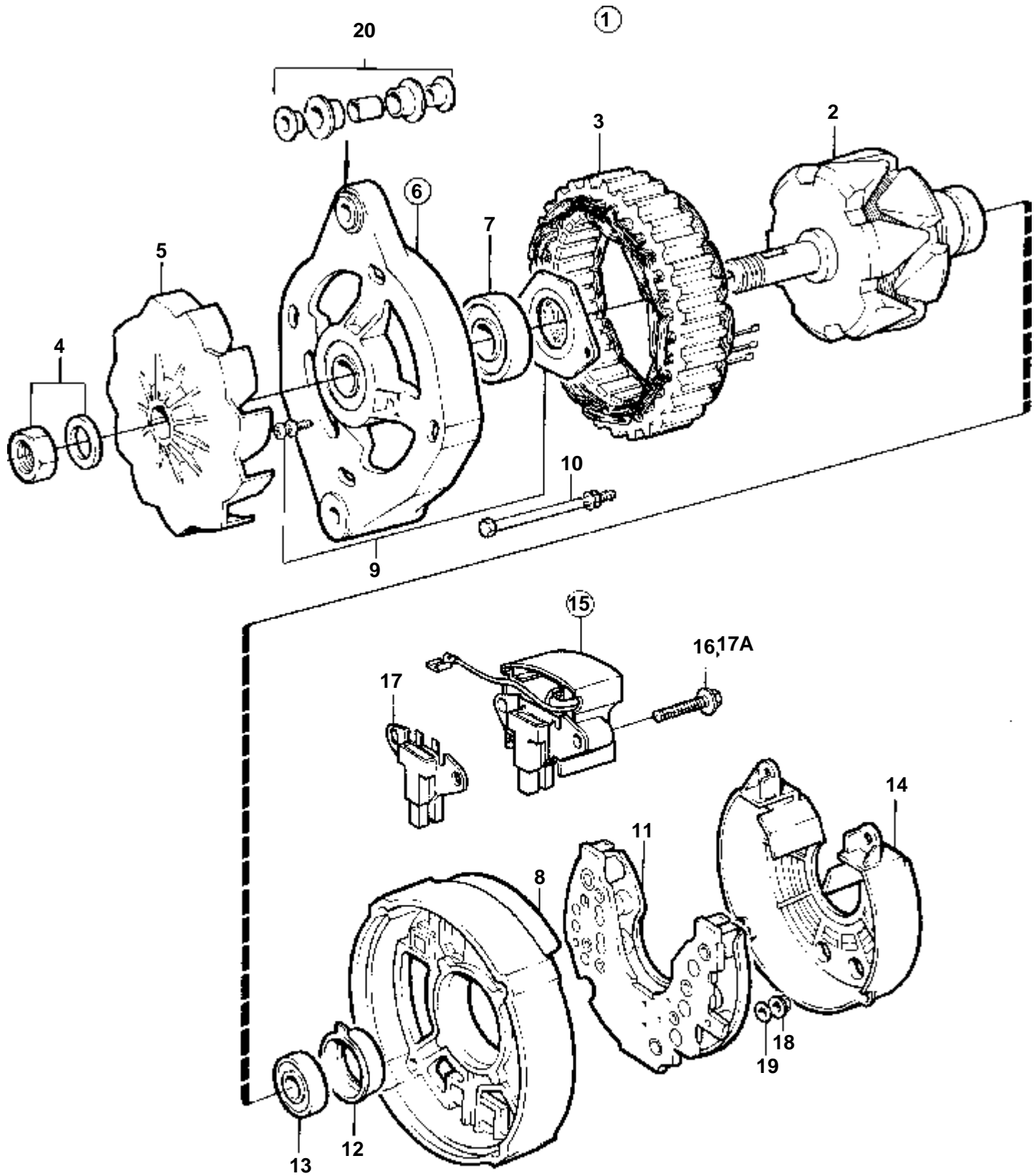
TAMD162A, TAMD162B, TAMD162C, TAMD162C-B



10205

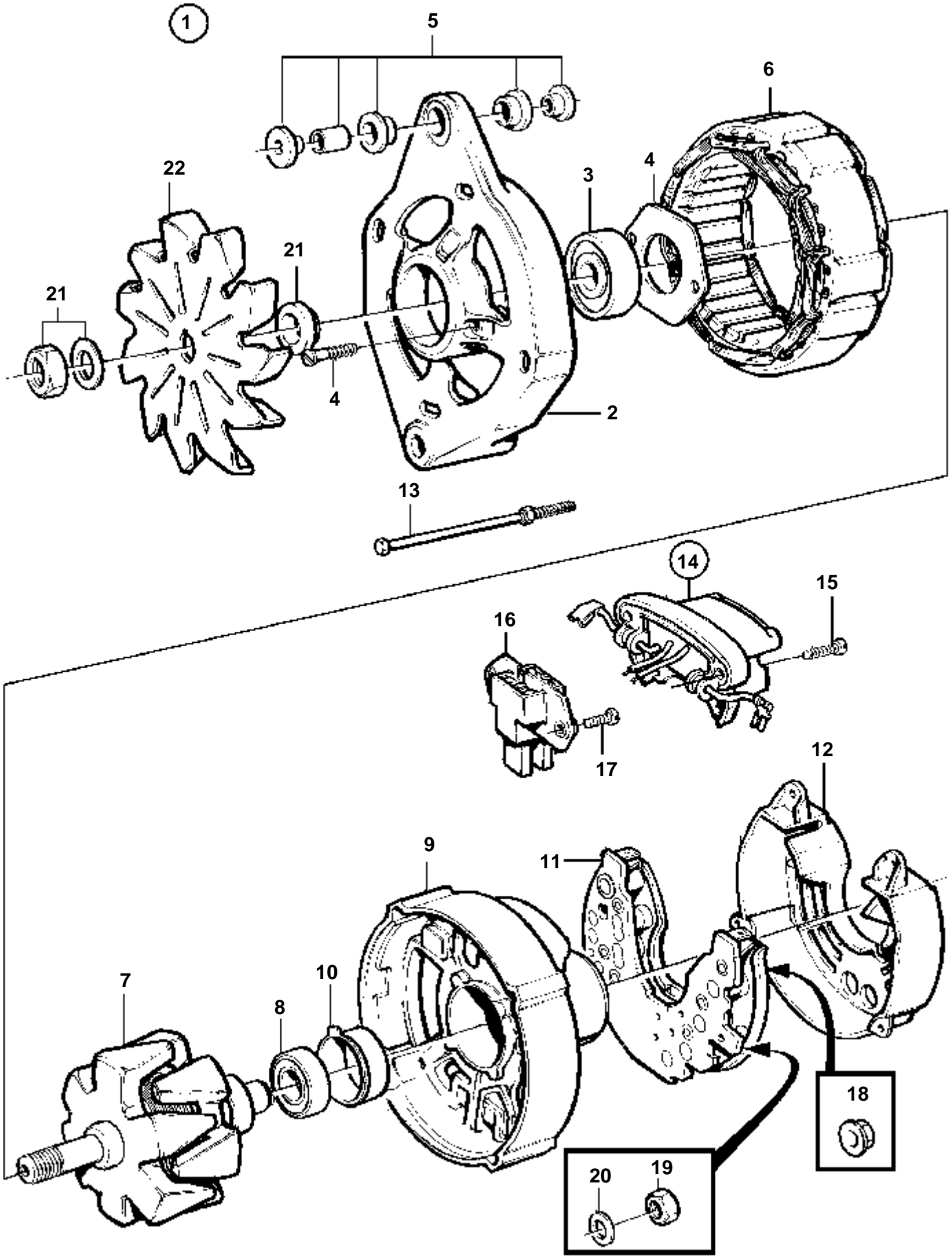
TAMD162A, TAMD162B, TAMD162C, TAMD162C-B

RÉF	No Pièce	QTÉ	DÉSIGNATION	NOTES
1		1	Alternateur	180A. Pour un système électrique de 24V.. Les pièces ne sont pas commercialisées par Volvo Penta.
2	3177485	1	Poulie	
3	966392	1	Jeu courroie trapezo	L=1138mm
4		1	Console	
5	965185	4	Vis a bride	
6	971095	4	Ecrou	
7	955783	1	Ecrou	
8	837717	1	Vis	
9		1	Vis	
10	941912	1	Rondelle e'lasttique	
11		1	Console	
12	965194	2	Vis	
13		2	Vis	
14	955829	2	Ecrou	

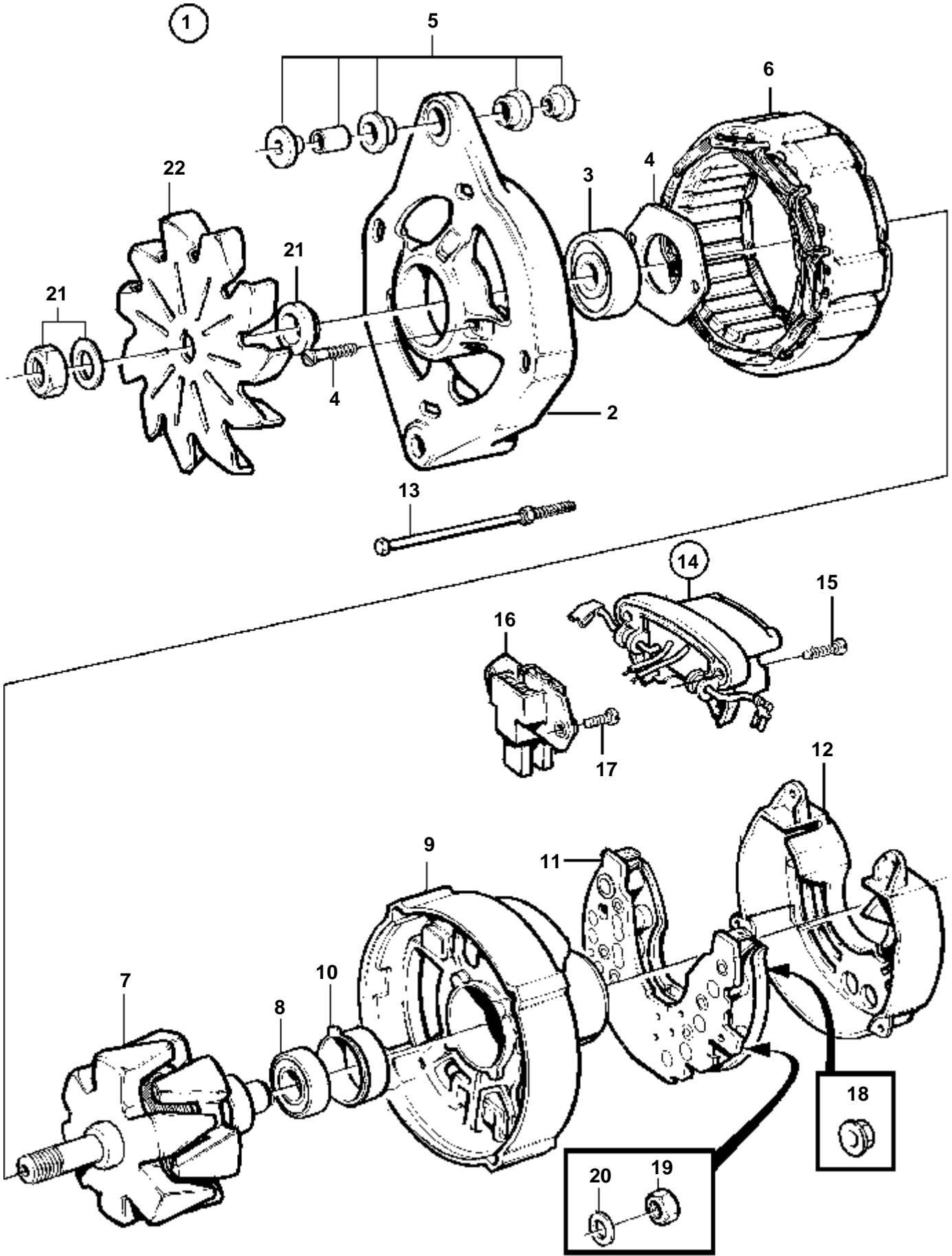


10413

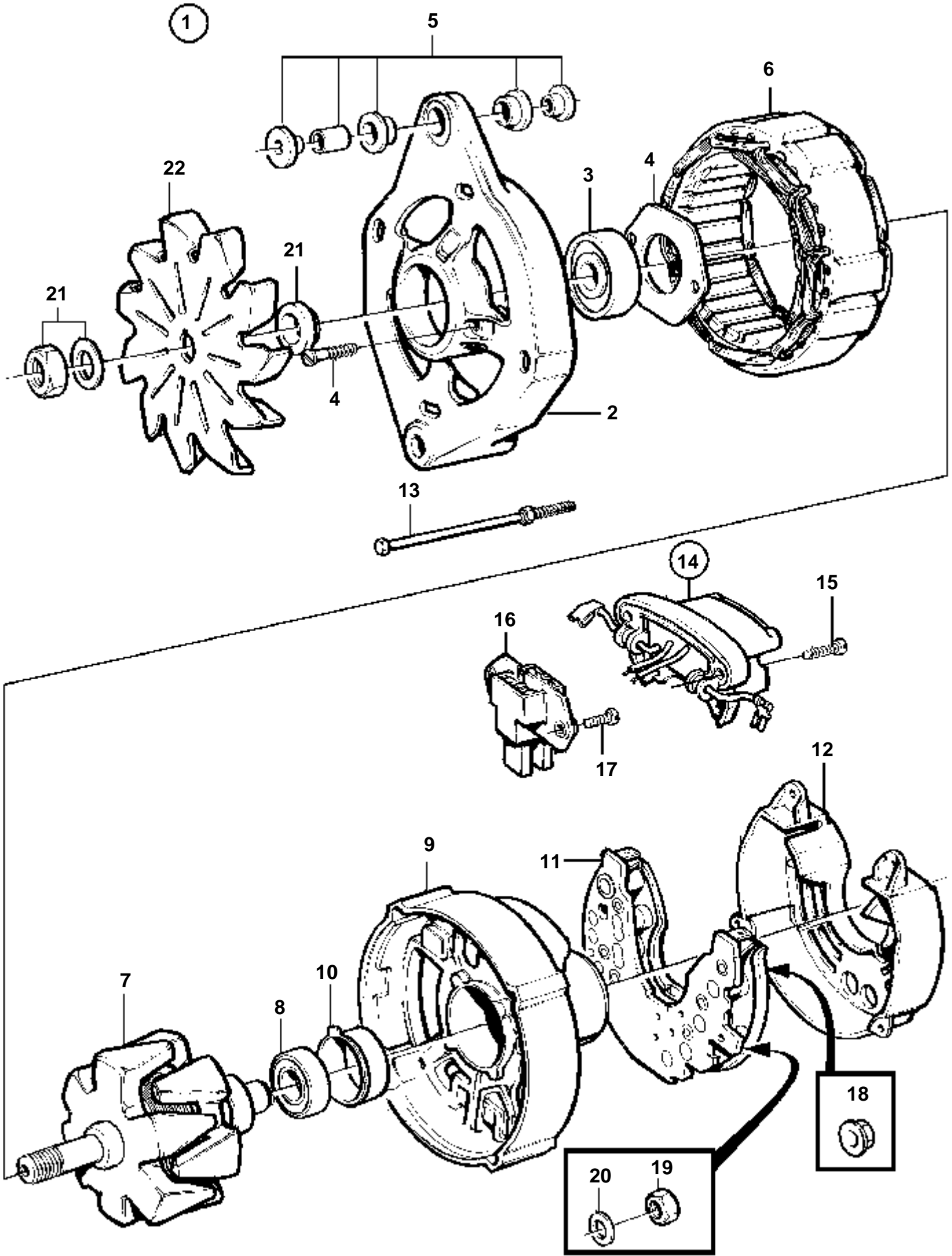
RÉF	No Pièce	QTÉ	DÉSIGNATION	NOTES
1	849563	1	Alternateur	
2		1	· Rotor	
3		1	· Stator	(847705)
4	847706	1	· Kit montage	
5		1	· Ventilateur	
6		1	· Flasque	
7	847708	1	· Roulement billes	
8		1	· Carter	
9	847709	1	· Kit montage	
10	847710	1	· Kit vis	
11	1698689	1	· Porte-diodes	Ce pont de diodes avec diodes Zener remplace tous les anciens ponts de diodes.
12	840629	1	· Porte-palier	
13	840630	1	· Roulement billes	
14	847712	1	· Capot protection	
15	872368	1	· Kit regulateur, avec porte-balais	(864006)
			· Regulateur	
16	859312	4	· · Vis a bride	
17	840632	1	· · Porte-balai	
17A	859312	2	· · · Vis a bride	
18	955779	1	· Ecrou	M4, W
	965483	1	· Ecrou	M5, D, +, B-
	945407	1	· Ecrou accouplement	M6, B+
19	941904	1	· Rondelle e'lasttique	POUR M4
20	840634	1	· Kit amortisseur	



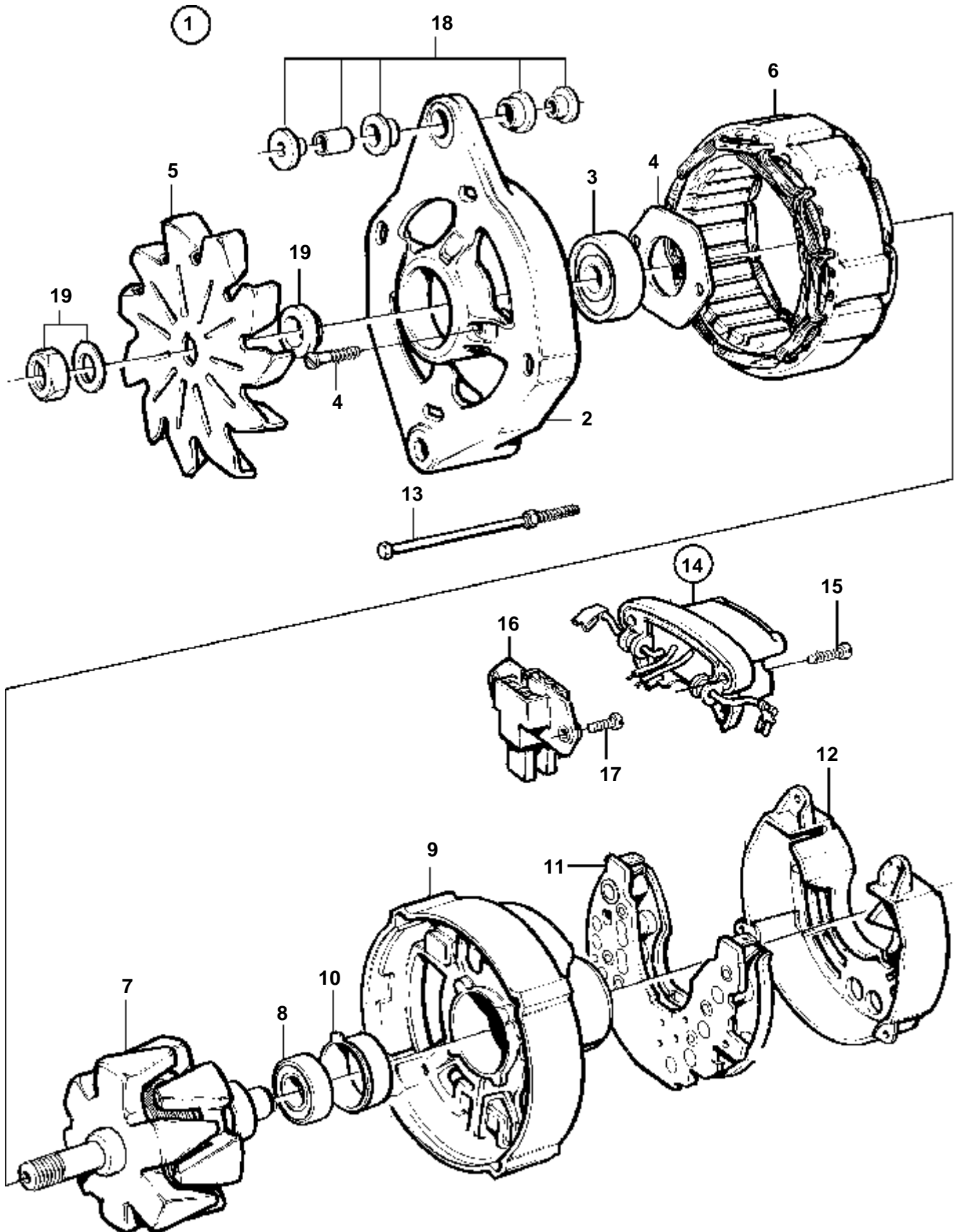
RÉF	No Pièce	QTÉ	DÉSIGNATION	Voir	NOTES
1	863955	1	Alternateur		28V 60A
			Bulletins 45-02A	45-02A-EN	Alternateur
2		1	· Carter		
3	847708	1	· Roulement billes		(864350)
4	847709	1	· Kit montage		
5	840634	1	· Kit amortisseur		
6		1	· Stator		
7		1	· Rotor		
8	864351	1	· Roulement billes		
9		1	· Carter		
10	840629	1	· Porte-palier		
11		1	· Porte-diodes		
11	1698689	1	· Porte-diodes		Ce pont de diodes avec diodes Zener remplace tous les anciens ponts de diodes.
12	847712	1	· Capot protection		
13	847710	1	· Kit vis		
14	864006	1	· Regulateur		REEMPL. PAR 872368
15	859312	4	· · · Vis a bride		
16	840632	1	· · Porte-balai		
17	859312	2	· · · Vis a bride		
18	965483	2	· Ecrou		M5, D+, B-
	945407	1	· Ecrou accouplement		M6, B+
19	955779	1	· Ecrou		M4, W
20	941904	1	· Rondelle e'lastique		POUR M4, W
21	847706	1	· Kit montage		
22	847707	1	· Ventilateur		



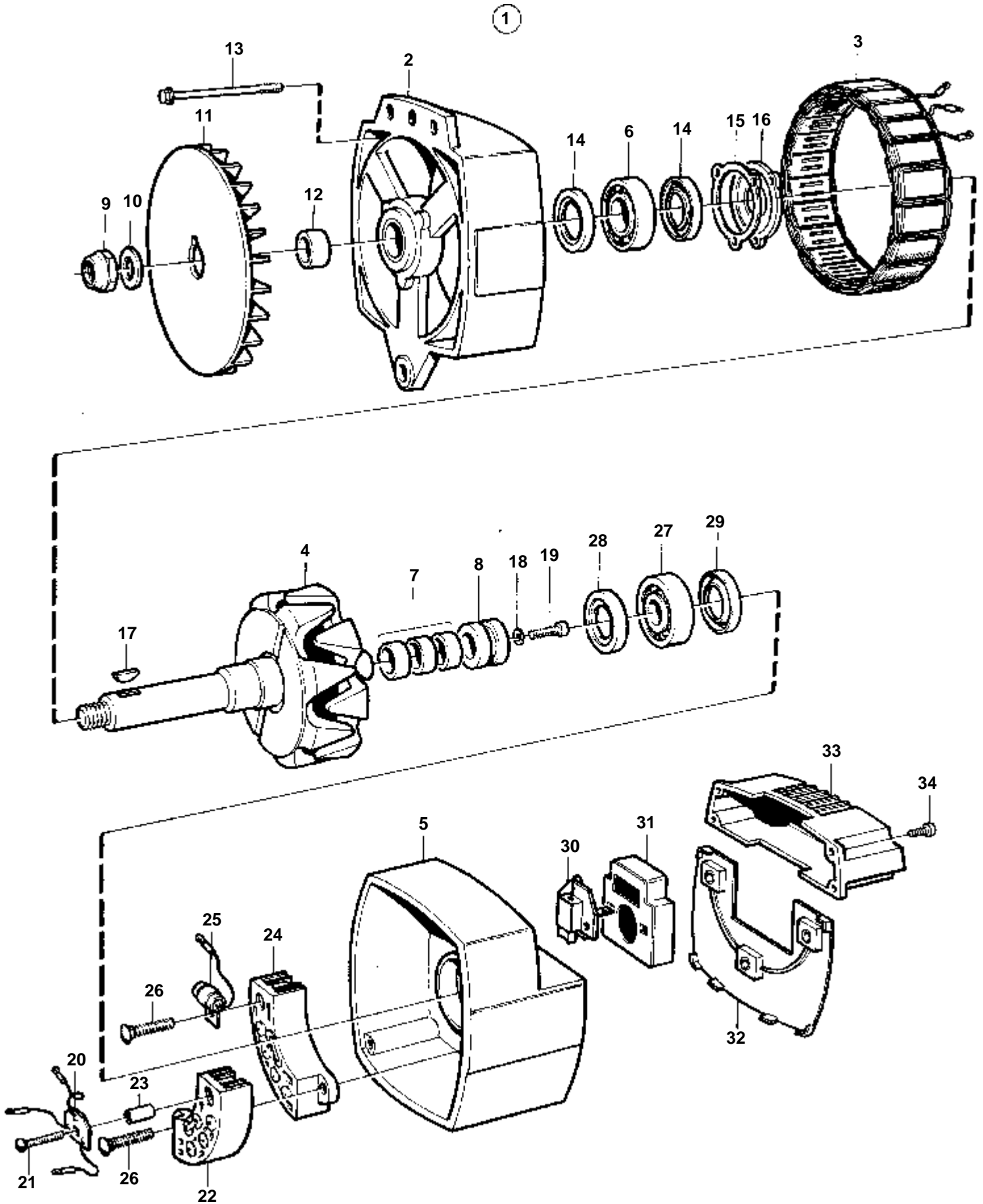
RÉF	No Pièce	QTÉ	DÉSIGNATION	NOTES
1	872021	1	Alternateur	28V 60A
2		1	· Carter	
3	847708	1	· Roulement billes	(864350)
4	847709	1	· Kit montage	
5	840634	1	· Kit amortisseur	
6		1	· Stator	
7		1	· Rotor	
8	864351	1	· Roulement billes	
9		1	· Carter	
10	840629	1	· Porte-palier	
11		1	· Porte-diodes	
11	1698689	1	· Porte-diodes	Ce pont de diodes avec diodes Zener remplace tous les anciens ponts de diodes.
12	847712	1	· Capot protection	
13	847710	1	· Kit vis	
14	872368	1	· Kit regulateur, avec porte-balais	
15	859312	4	· · Vis a bride	
16	840632	1	· · Porte-balai	
17	859312	2	· · · Vis a bride	
18	965483	2	· Ecrou	M5, D+, B-
	945407	1	· Ecrou accouplement	M6, B+
19	955779	1	· Ecrou	M4, W
20	941904	1	· Rondelle e'lastique	POUR M4, W
21	847706	1	· Kit montage	
22	847707	1	· Ventilateur	



RÉF	No Pièce	QTÉ	DÉSIGNATION	NOTES
1	873757	1	Alternateur	28V 60A
2		1	· Carter	
3	847708	1	· Roulement billes	(864350)
4	847709	1	· Kit montage	
5	840634	1	· Kit amortisseur	
6		1	· Stator	
7		1	· Rotor	
8	864351	1	· Roulement billes	
9		1	· Carter	
10	840629	1	· Porte-palier	
11		1	· Porte-diodes	
	1698689	1	· Porte-diodes	Ce pont de diodes avec diodes Zener remplace tous les anciens ponts de diodes.
12	847712	1	· Capot protection	
13	847710	1	· Kit vis	
14	872368	1	· Kit regulateur, avec porte-balais	
15	859312	4	· · Vis a bride	
16	840632	1	· · Porte-balai	
17	859312	2	· · · Vis a bride	
18	965483	2	· Ecrou	M5, D+, B-
	945407	1	· Ecrou accouplement	M6, B+
19	955779	1	· Ecrou	M4, W
20	941904	1	· Rondelle e'lastique	POUR M4, W
21	847706	1	· Kit montage	
22	847707	1	· Ventilateur	



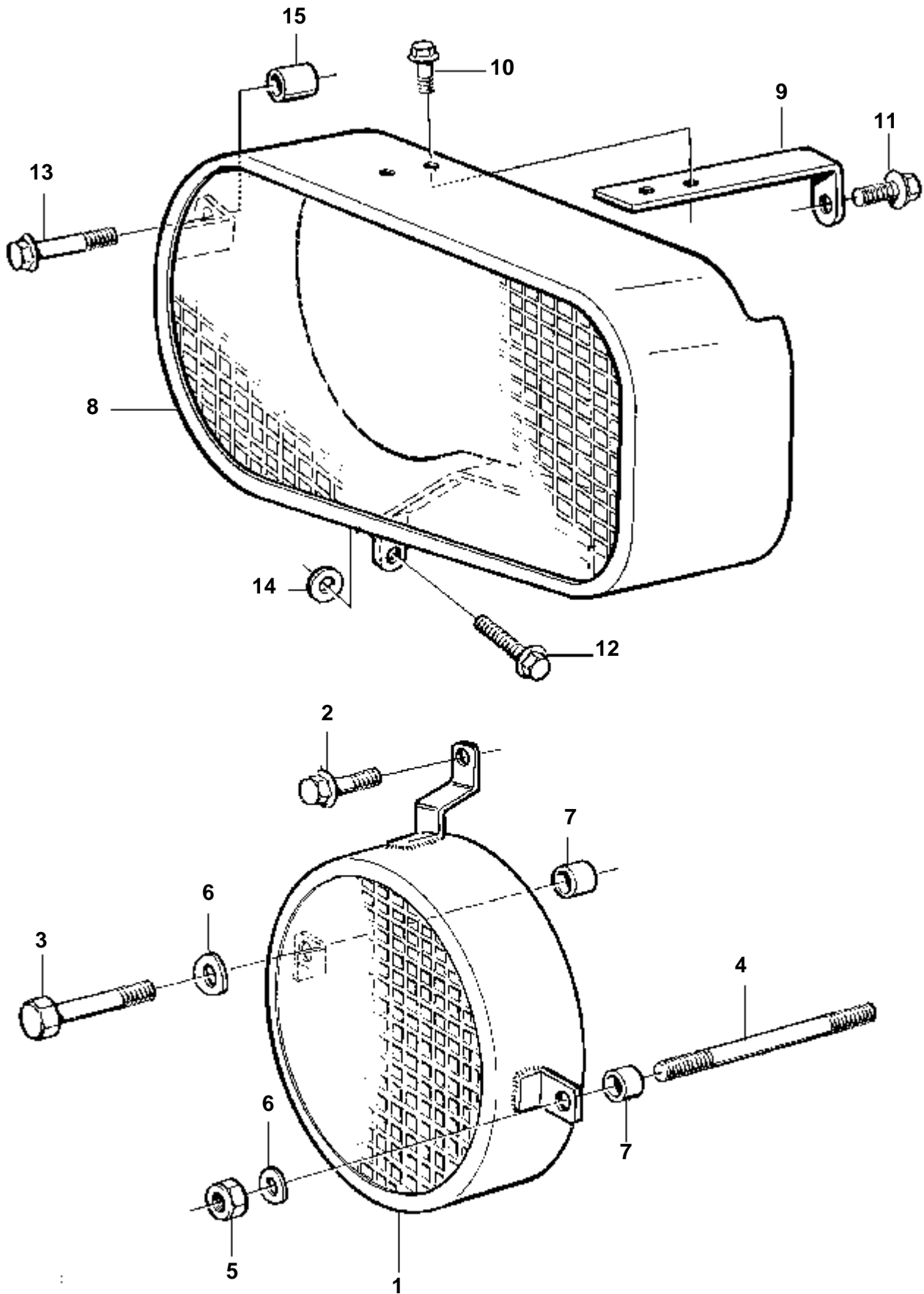
RÉF	No Pièce	QTÉ	DÉSIGNATION	NOTES
1	873771	1	Alternateur	28V 60A
	3803443	1	Alternateur,échange	Echange standard
2		1	· Carter	
3	847708	1	· Roulement billes	
4			· Kit montage	
5	847707	1	· Ventilateur	
6		1	· Stator	
7		1	· Rotor	
8	864351	1	· Roulement billes	
9		1	· Carter	
10	840629	1	· Porte-palier	
11	1698689	1	· Porte-diodes	
12	847712	1	· Capot protection	
13	847710	1	· Kit vis	
14	872368	1	· Kit regulateur, avec porte-balais	
15	859312	4	· · Vis a bride	
16	840632	1	· · Porte-balai	
17	859312	2	· · · Vis a bride	
18	840634	1	· Kit amortisseur	
19	847706	1	· Kit montage	



8659

RÉF	No Pièce	QTÉ	DÉSIGNATION	NOTES
1	849748	1	Alternateur	28V, 100A. Pour un système électrique de 24V. Echange standard
	3803499	1	Alternateur,échange	
2		1	· Flasque	
3		1	· Stator	
4		1	· Rotor	
5		1	· Flasque	
6	862509	1	· Palier	
7	862510	1	· Palier	
8	862511	1	· Bague collectrice	
9		1	· Ecrou	
10		1	· Rondelle	
11		1	· Ventilateur	
12		1	· Entretoise	
13		4	· Vis	
14	862520	1	· Joint	
15	862521	1	· Retenue	
16		1	· Retenue	
17		1	· Clavette	
18		2	· Rondelle	
19		1	· Vis	
20	862512	1	· Diode	
21		1	· Vis	
22	862513	1	· Plaque redresseuse	POS
23		1	· Douille	
24	862514	1	· Plaque redresseuse	NEG
25		1	· Jeu	
26		2	· Vis	
27	862516	1	· Palier	
28		1	· Joint	
29		1	· Joint	
30	862517	1	· Jeu balais	
31		1	· Couvercle	
32		1	· Isolant	
33	862526	1	· Regulateur charge	
34		2	· Vis	

TAMD162A, TAMD162B, TAMD162C, TAMD162C-B

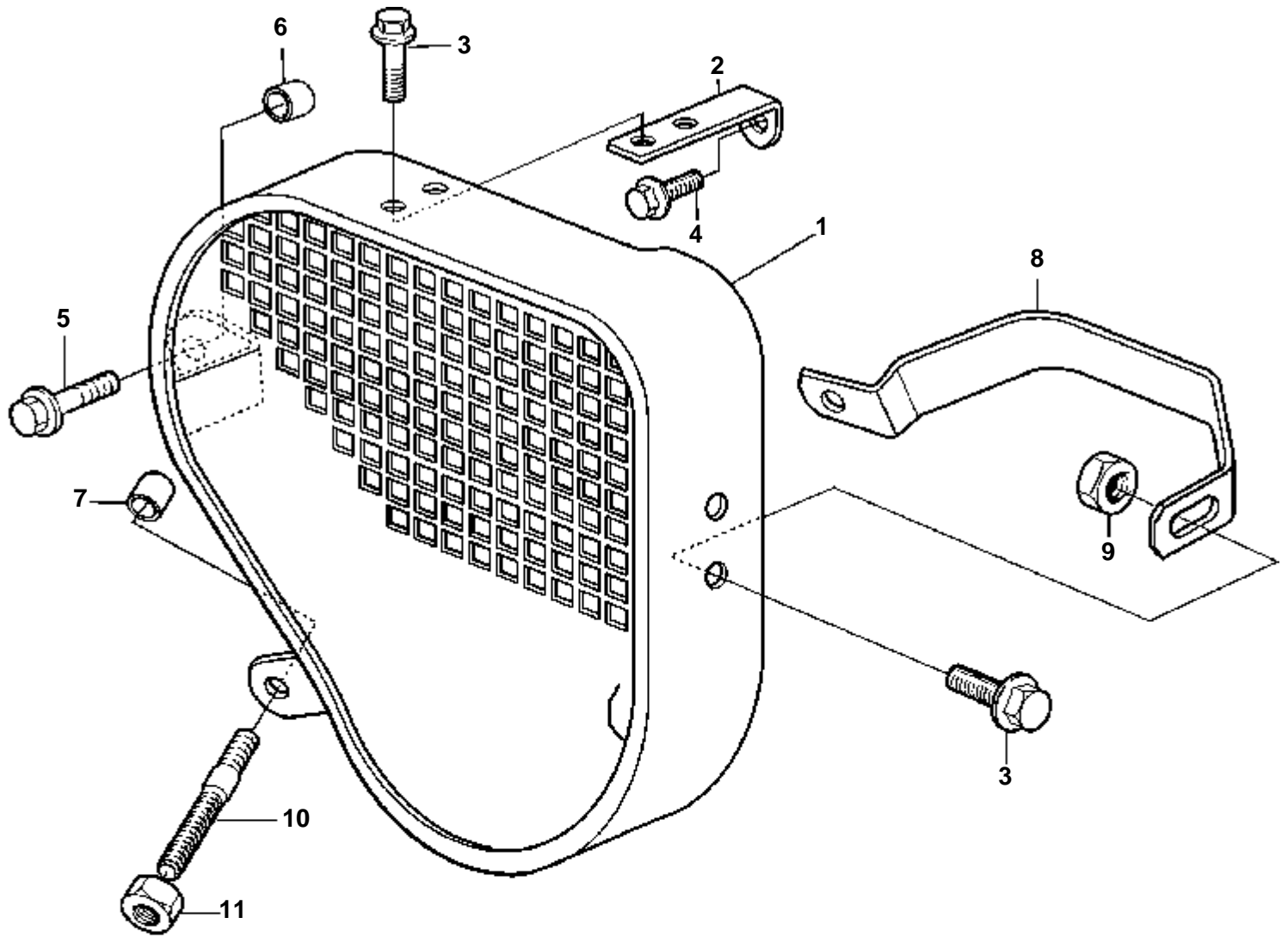


16372

TAMD162A, TAMD162B, TAMD162C, TAMD162C-B

RÉF	No Pièce	QTÉ	DÉSIGNATION		NOTES
1	3825916	1	Capot protection, amortisseur de vibration		
2	965192	1	Vis a bride		
3	971006	1	Vis		
4	973202	1	Goujon		
5	961994	1	Ecrou		
6	941911	2	Rondelle e'lasttique		
7	1678297	8	Douille entretoise		L=14,2mm
	823196	2	Douille entretoise		L=11mm
8	866804	1	Capot protection, alternateur	SO	
9	866805	1	Console	SO	
10	947107	2	Vis a bride		
11	946441	1	Vis		
12	946817	1	Vis		
13	965226	1	Vis a bride		
14	955897	1	Rondelle		
15	830672	1	Douille entretoise		Ne doit pas être utilisé avec un carter d'embraye pour prise de force.

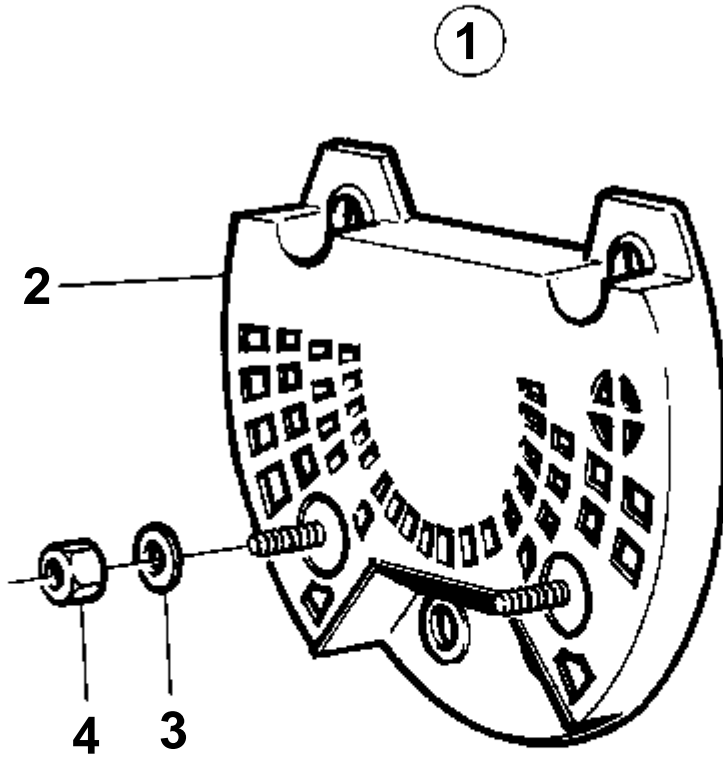
TAMD162A, TAMD162B, TAMD162C, TAMD162C-B



18066

TAMD162A, TAMD162B, TAMD162C, TAMD162C-B

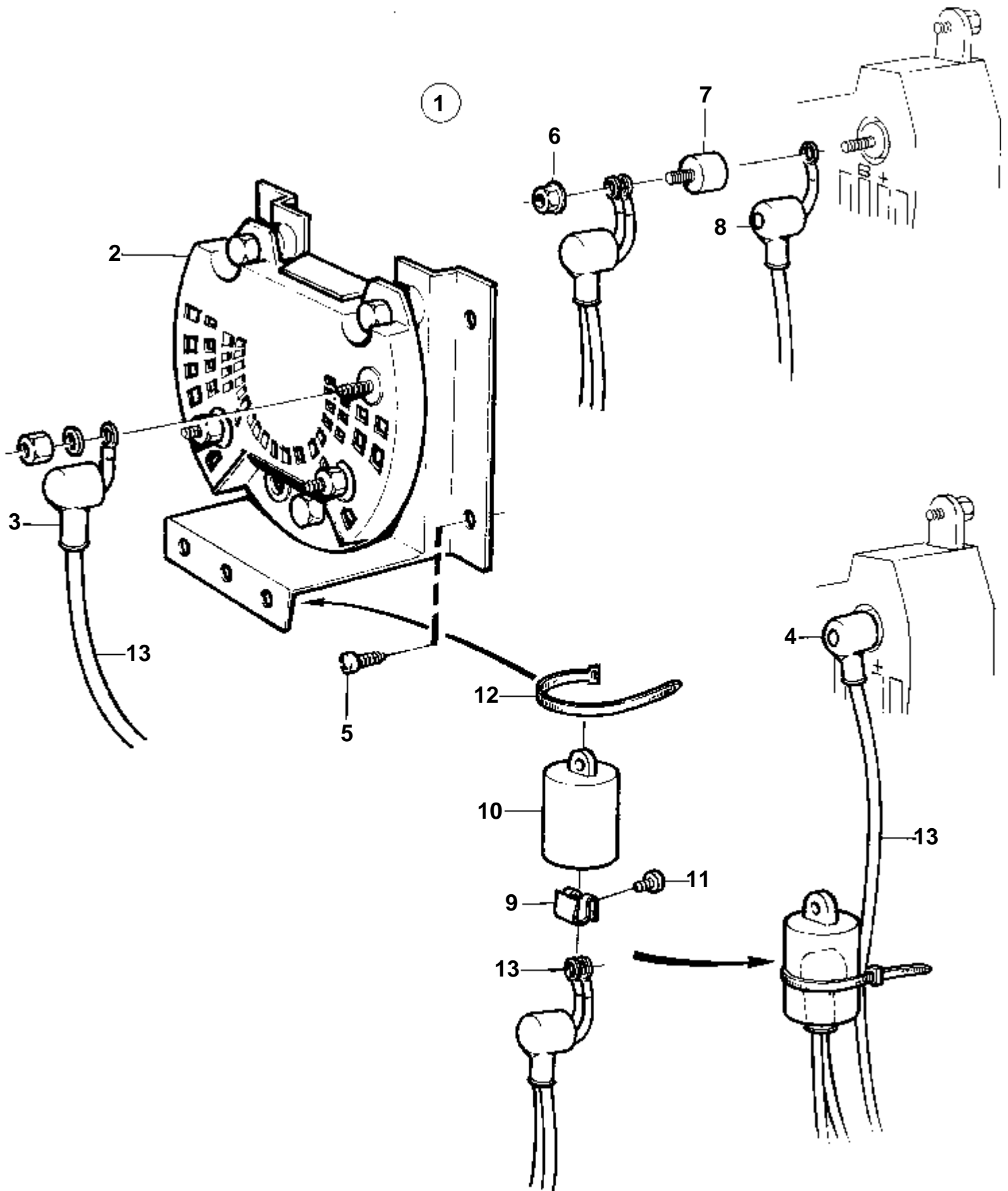
RÉF	No Pièce	QTÉ	DÉSIGNATION	NOTES
1	3826171	1	Capot protection	
2	866805	1	Console	
3	947107	2	Vis a bride	
4	946441	1	Vis	
5	965226	1	Vis a bride	
6	830672	1	Douille entretoise	Ne doit pas être utilisé avec un carter d'embraye pour prise de force.
7	1678297	1	Douille entretoise	Ne doit pas être utilisé avec un carter d'embraye pour prise de force.
8		1	Console	
9	945408	1	Ecrou accouplement	
10	968684	1	Goujon	
11	971073	1	Ecrou	



10164

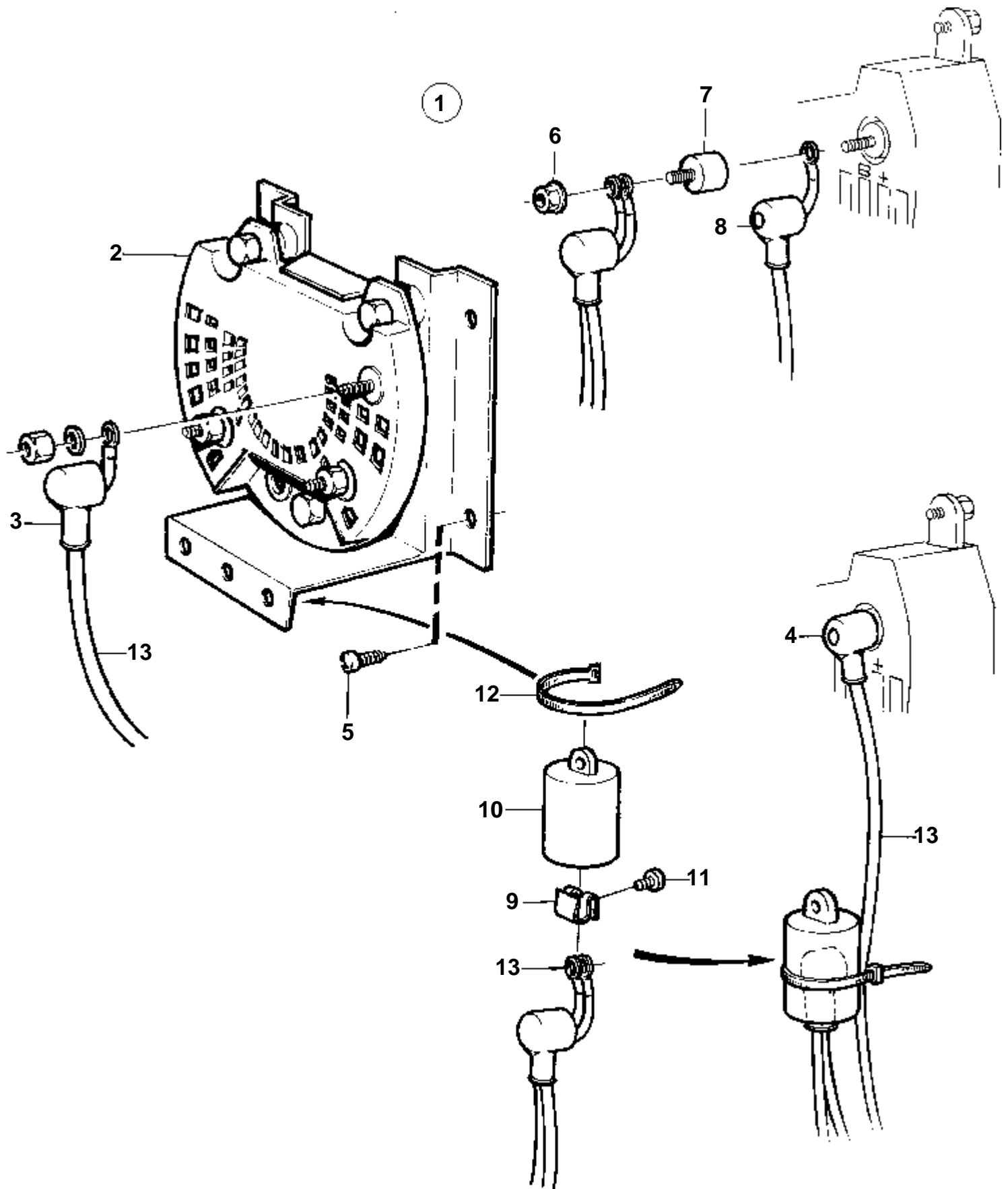
COMMON

RÉF	No Pièce	QTÉ	DÉSIGNATION	Voir	NOTES
1	858968	1	Distrib.air surcharg		REPLACE PAR 873120
	873120	1	Distrib.air surcharg	258	
			Bulletins 52-07	52-07-EN	Distributeur de charge
			Bulletins 52-11	52-11-EN	Distributeur de charge
2		1	· Distrib.air surcharg		
3	941906	2	· Rondelle elasttique		
4	955781	2	· Erou		



9490

RÉF	No Pièce	QTÉ	DÉSIGNATION	Voir	NOTES
1	858841	1	Distrib.air surcharg		REPLACE PAR 859499. Pour la charge de 2 batteries.. Pour alternateur 12V 50A.
2		1	· Distrib.air surcharg		
3	842150	3	· Capuchon de protect		
5	828647	4	· Vis		Inclus dans le nouveau modèle de kit 858841.
6	945407	2	· Erou accouplement		Inclus dans le nouveau modèle de kit 858841.
7	862330	1	· Bague caoutchouc		
8		1	· Capuchon de protect		
12	948211	1	· Ruban serrage		
13		X	· Equipement électrique	1963	

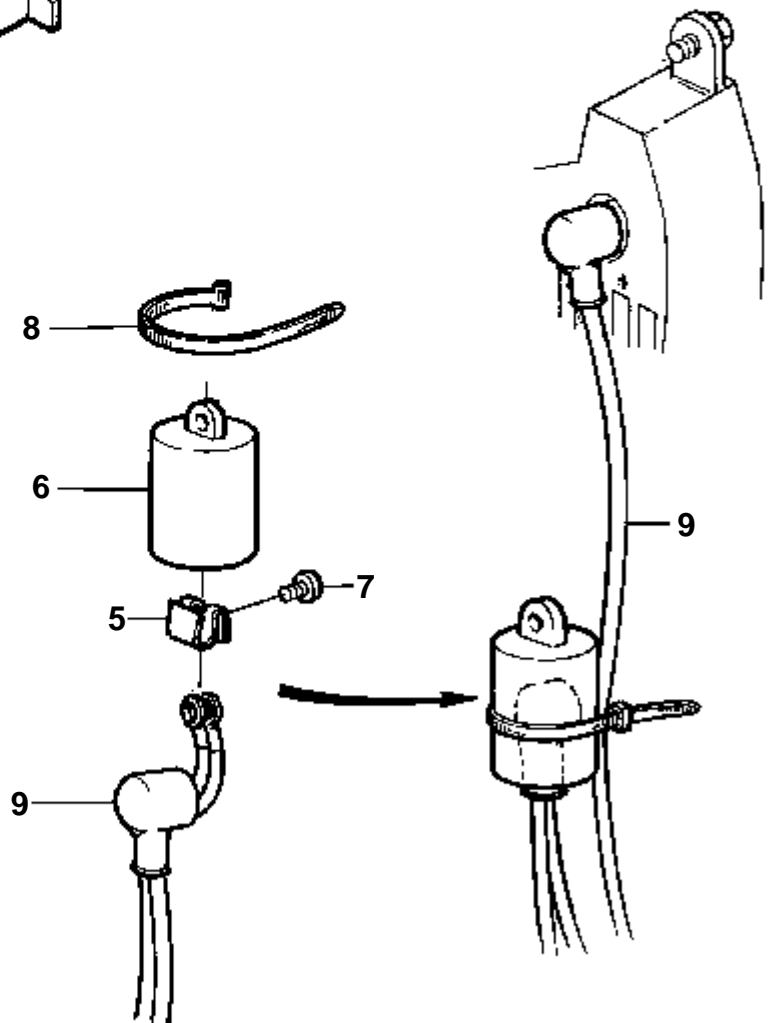
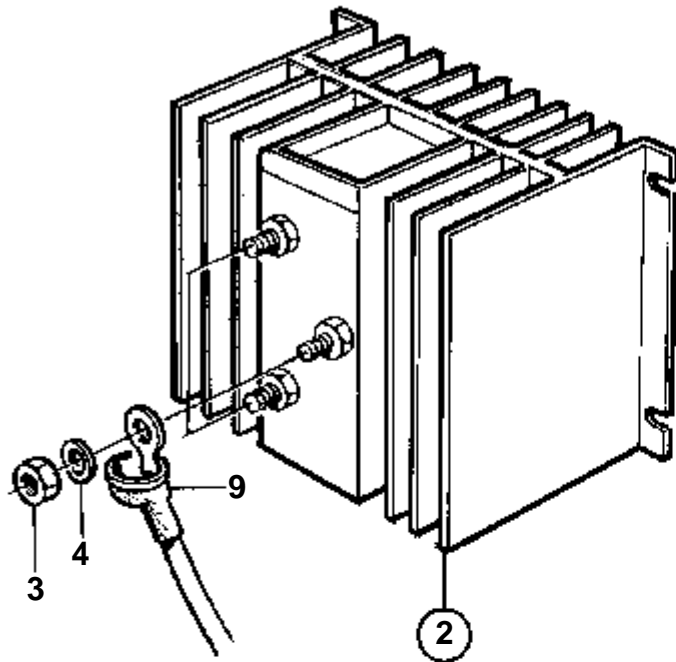


9490

RÉF	No Pièce	QTÉ	DÉSIGNATION	Voir	NOTES
1	859499	1	Distrib.air surcharg		REPLACE PAR 873120. Pour la charge de 2 batteries.. Pour alternateur 12V 50A.
	873120		Distrib.air surcharg	258	
			Bulletins 52-07	52-07-EN	Distributeur de charge
			Bulletins 52-11	52-11-EN	Distributeur de charge
2		1	· Distrib.air surcharg		
3	842150	3	· Capuchon de protect		
4	842150	1	· Capuchon de protect		
9	859492	1	· Ecrou ressort		
10	859493	1	· Capot protection		
11	955126	1	· Vis		
12	948211	1	· Ruban serrage		
13		X	· Equipement électrique	1963	

TAMD162A, TAMD162B, TAMD162C, TAMD162C-B

①

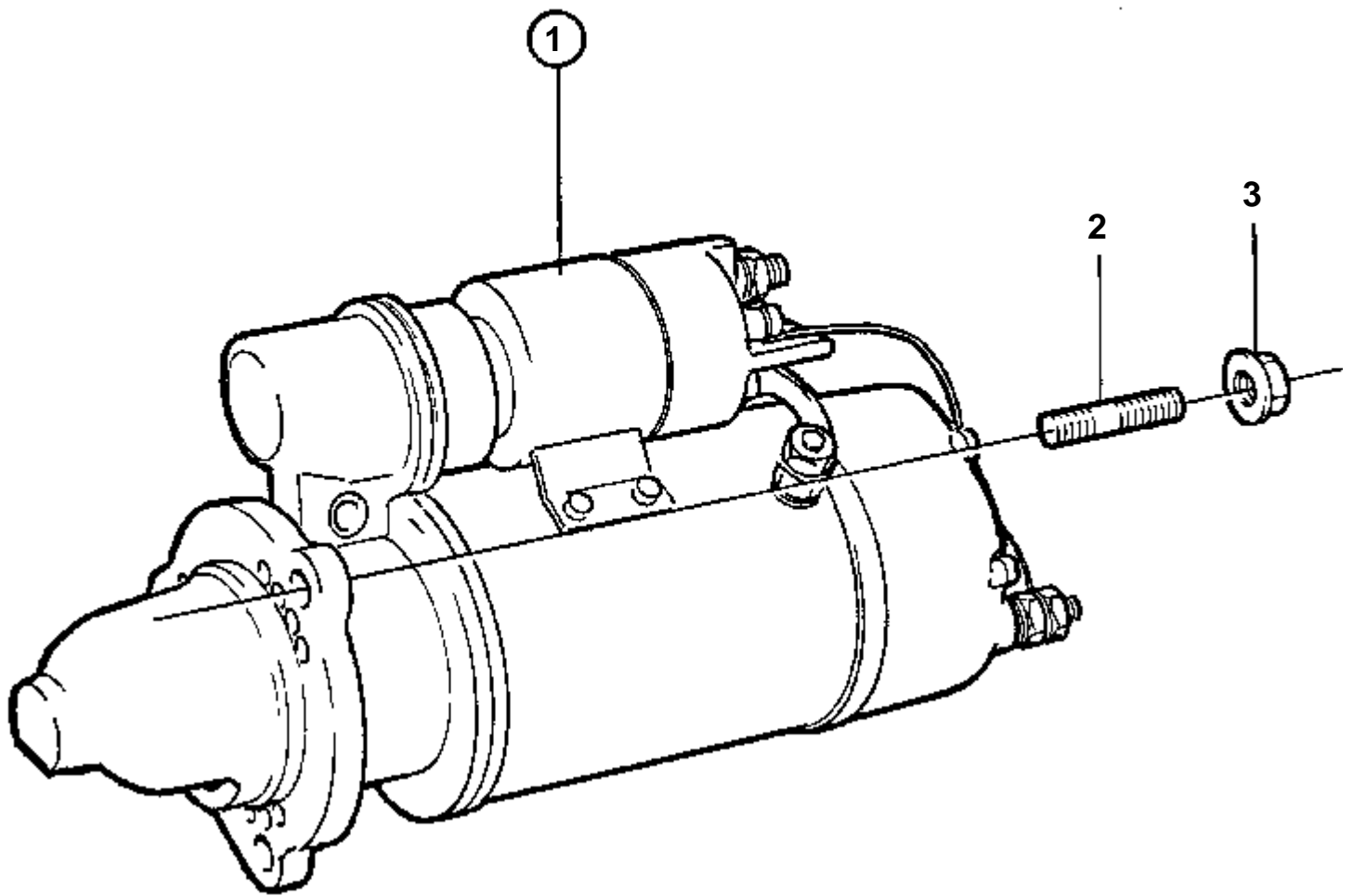


11570

TAMD162A, TAMD162B, TAMD162C, TAMD162C-B

RÉF	No Pièce	QTÉ	DÉSIGNATION	Voir	NOTES
1	873120	1	Distrib.air surcharg		Pour la charge de 2 batteries.. Pour alternateurs 12-28V jusqu'à 60A.
			Bulletins 52-07	52-07-EN	Distributeur de charge
			Bulletins 52-11	52-11-EN	Distributeur de charge
2		1	· Distrib.air surcharg		
3	955846	3	· Ecou		
4	941906	3	· Rondelle e'lasttique		
5	859492	1	· Ecou ressort		
6	859493	1	· Capot protection		
7	955126	1	· Vis		
8	948211	1	· Ruban serrage		
9		X	Equipement électrique	1963	

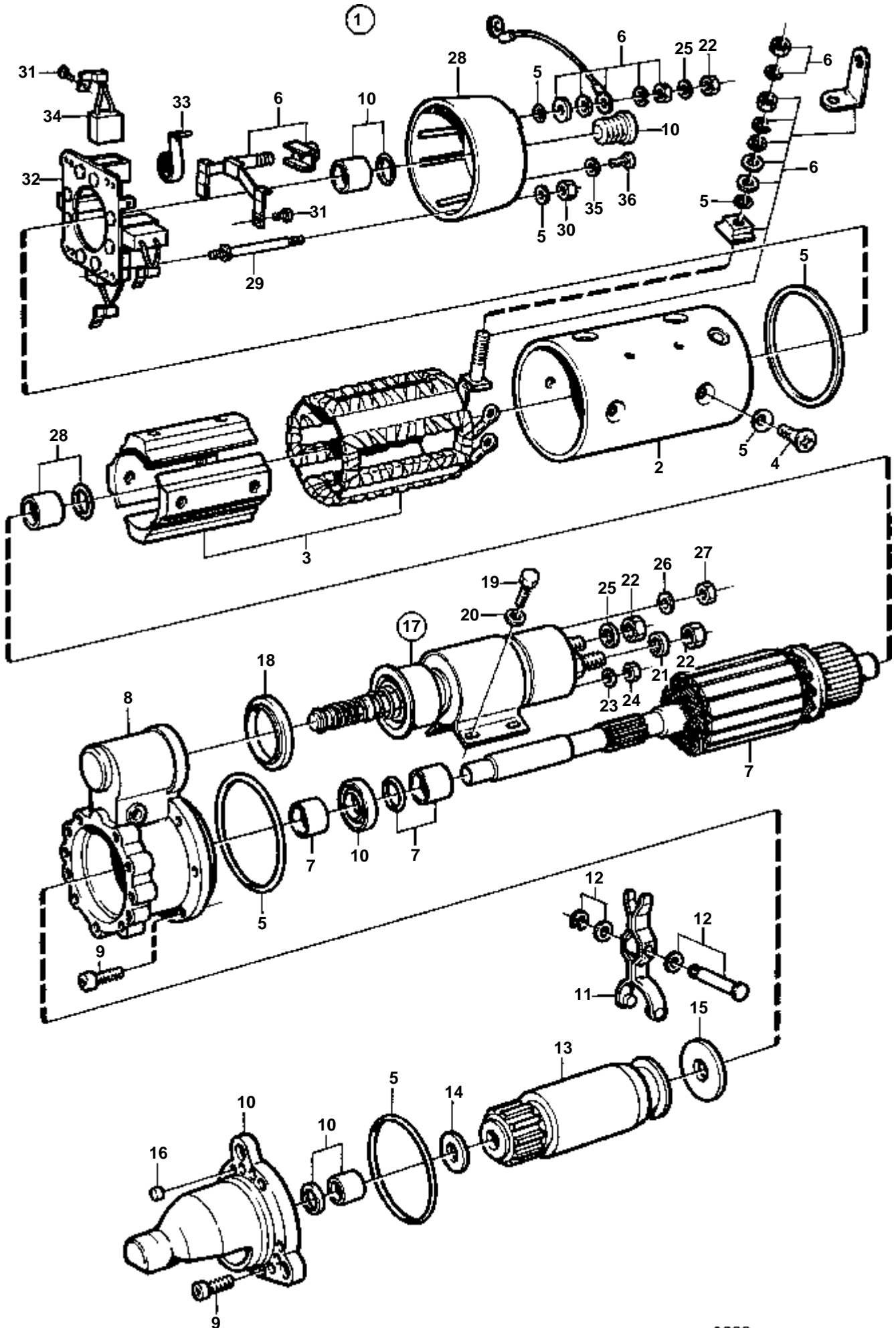
TAMD162A, TAMD162B, TAMD162C, TAMD162C-B



15727

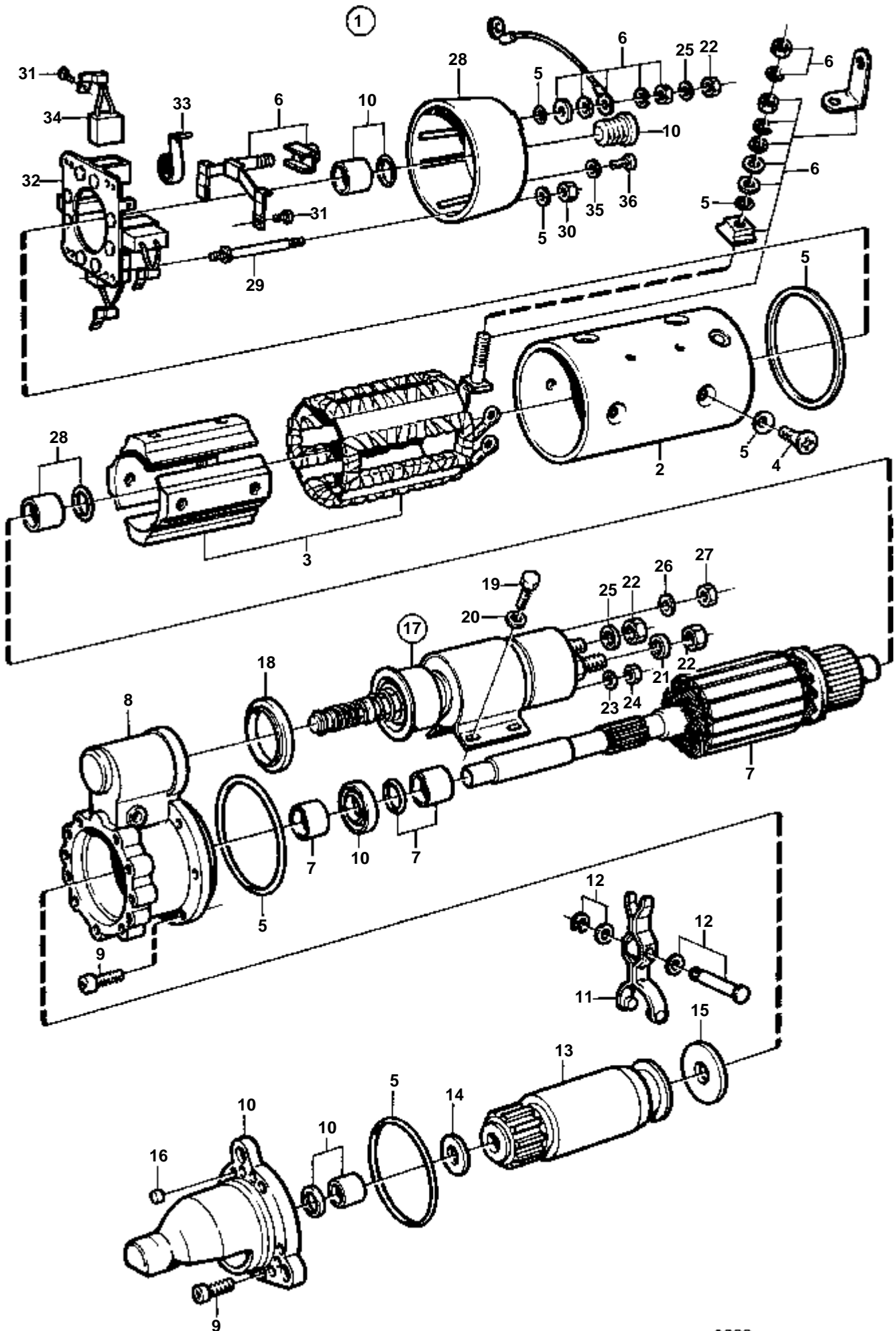
TAMD162A, TAMD162B, TAMD162C, TAMD162C-B

RÉF	No Pièce	QTÉ	DÉSIGNATION	Voir
1	849988	1	Demarreur	
	872364	1	Demarreur	1188
				470
2	953098	3	Goujon	
3	971096	3	Ecrou	



9900

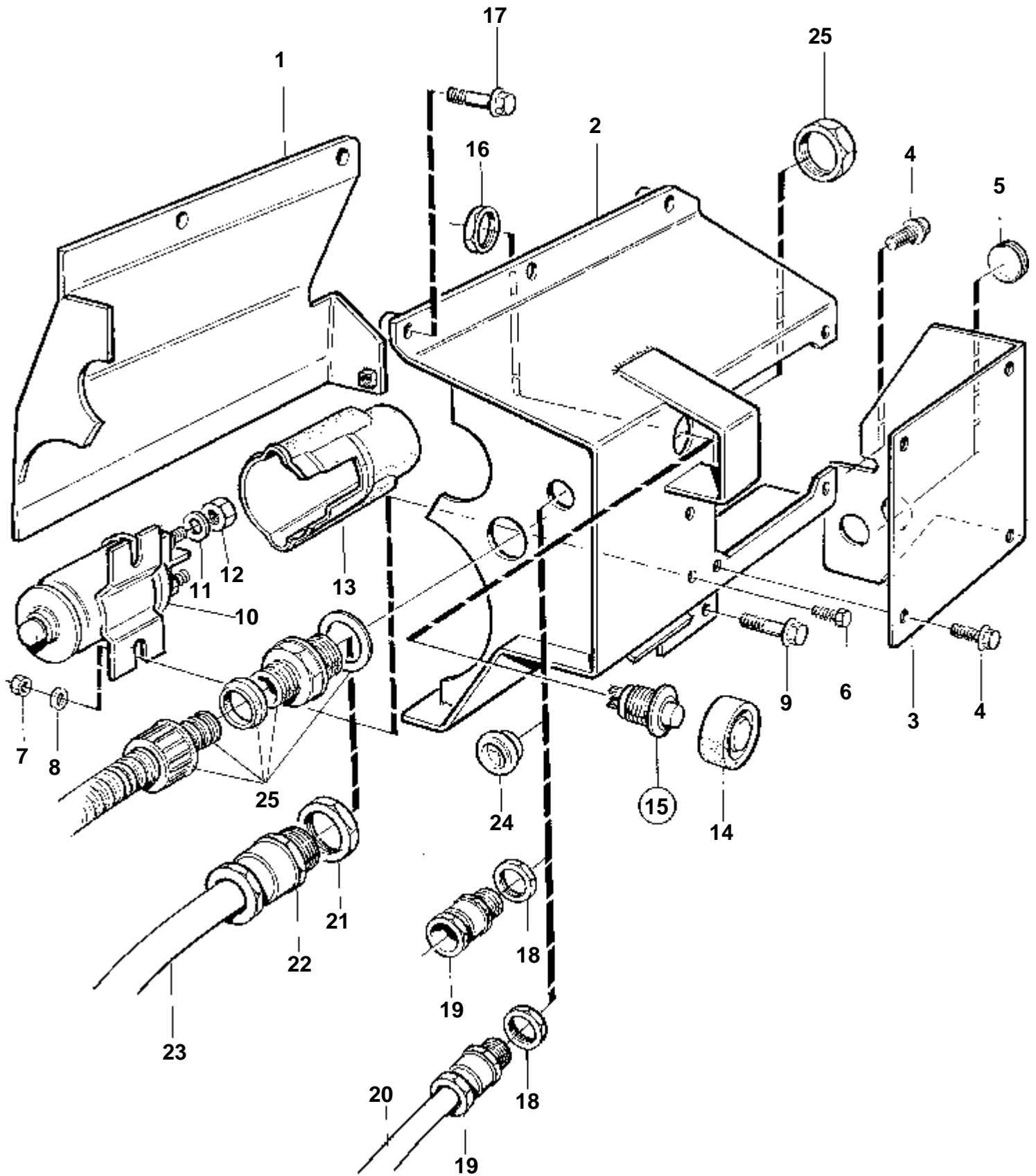
RÉF	No Pièce	QTÉ	DÉSIGNATION
1	849988	1	Demarreur
2		1	· Carter
3		1	· Enroulement champ
4		8	· Vis
5	1697800	1	· Kit joints
6	1697801	1	· Kit cables
7		1	· Rotor
8		1	· Polier de commande
9		12	· Vis
10	1698119	1	· Kit douilles
11		1	· Levier
12	1697806	1	· Kit d'arbres
13	1697786	1	· Pignon de lancement
14		1	· Rondelle
15		1	· Rondelle
16		6	· Tampon etancheite
17	863507	1	· Aimant commande
18	1697791	1	· · Bague etancheite
19	955270	4	· Vis
20	955892	4	· Rondelle
21		1	· Rondelle e'lasttique
22		3	· Ecrou
23	949607	1	· Rondelle elastique
24	940197	1	· Ecrou
25		2	· Rondelle e'lasttique
26		1	· Rondelle e'lasttique
27		1	· Ecrou
28	1698136	1	· Kit douilles
29		1	· Boulon
30		4	· Ecrou
31		4	· Vis
32	1697804	1	· Retenue
33	1697805	4	· · Ressort
34	1697795	1	· Jeu balais
35	18836	1	· Joint
36	180707	1	· Bouchon



9900

RÉF	No Pièce	QTÉ	DÉSIGNATION	NOTES
1	872364	1	Demarreur	24 V, E.U.=3803164
2		1	· Carter	
3		1	· Enroulement champ	
4		8	· Vis	
5	1697800	1	· Kit joints	
6	1697801	1	· Kit cables	
7		1	· Rotor	
8		1	· Polier de commande	
9		12	· Vis	
10	1698119	1	· Kit douilles	
11		1	· Levier	
12	1697806	1	· Kit d'arbres	
13	1697786	1	· Pignon de lancement	
14		1	· Rondelle	
15		1	· Rondelle	
16		6	· Tampon etancheite	
17	863507	1	· Aimant commande	
18	1697791	1	· · Bague etancheite	
19	955270	4	· Vis	
20	955892	4	· Rondelle	
21		1	· Rondelle e'lasttique	
22		3	· Ecrou	
23	949607	1	· Rondelle elastique	
24	940197	1	· Ecrou	
25		2	· Rondelle e'lasttique	
26		1	· Rondelle e'lasttique	
27		1	· Ecrou	
28	1698136	1	· Kit douilles	
29		1	· Boulon	
30		4	· Ecrou	
31		4	· Vis	
32	1697804	1	· Retenue	
33	1697805	4	· · · Ressort	
34	1697795	1	· Jeu balais	
35	18836	1	· Joint	
36	960628	1	· Bouchon	(180707)

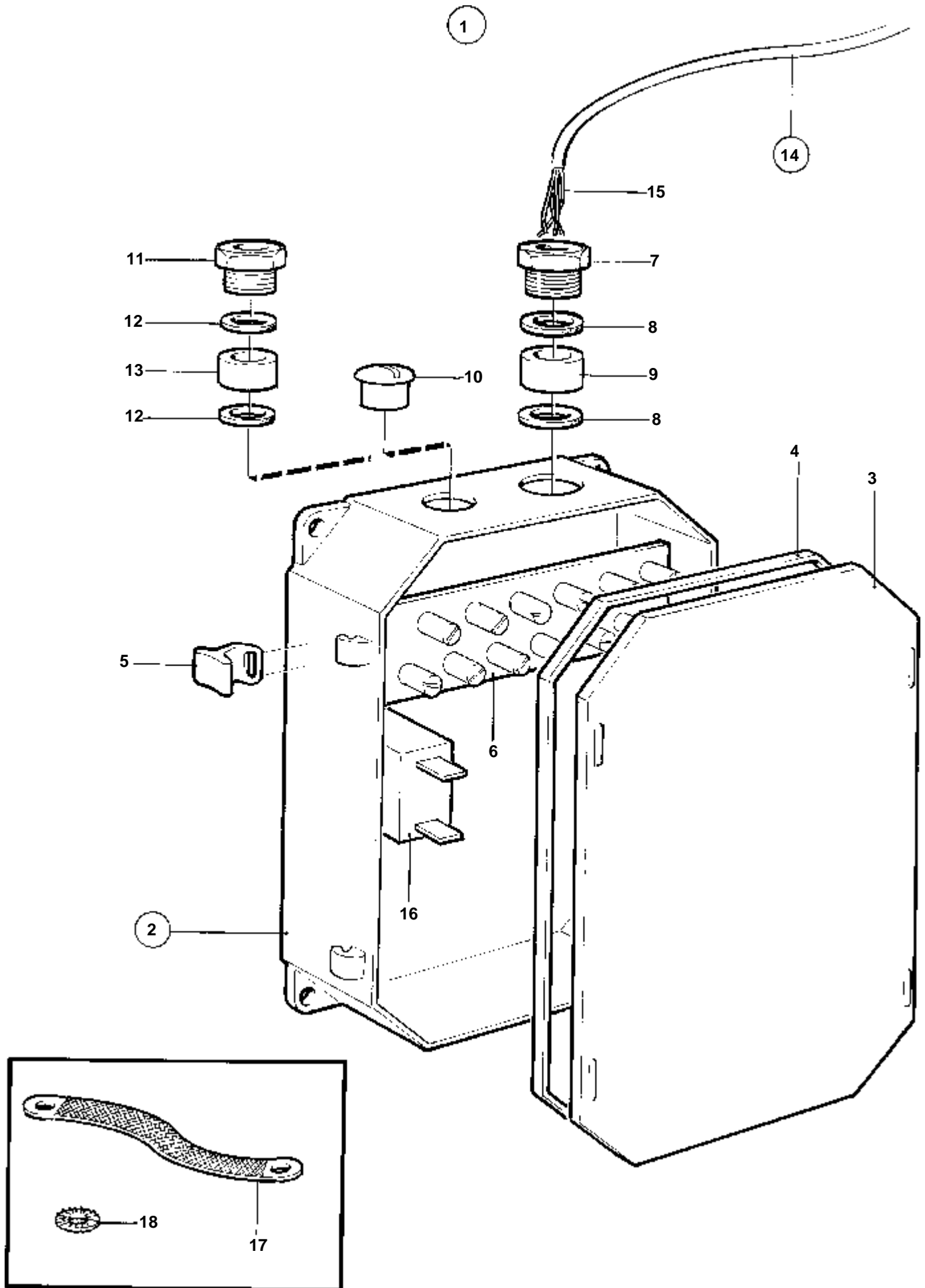
TAMD162A, TAMD162C, TAMD162C-B



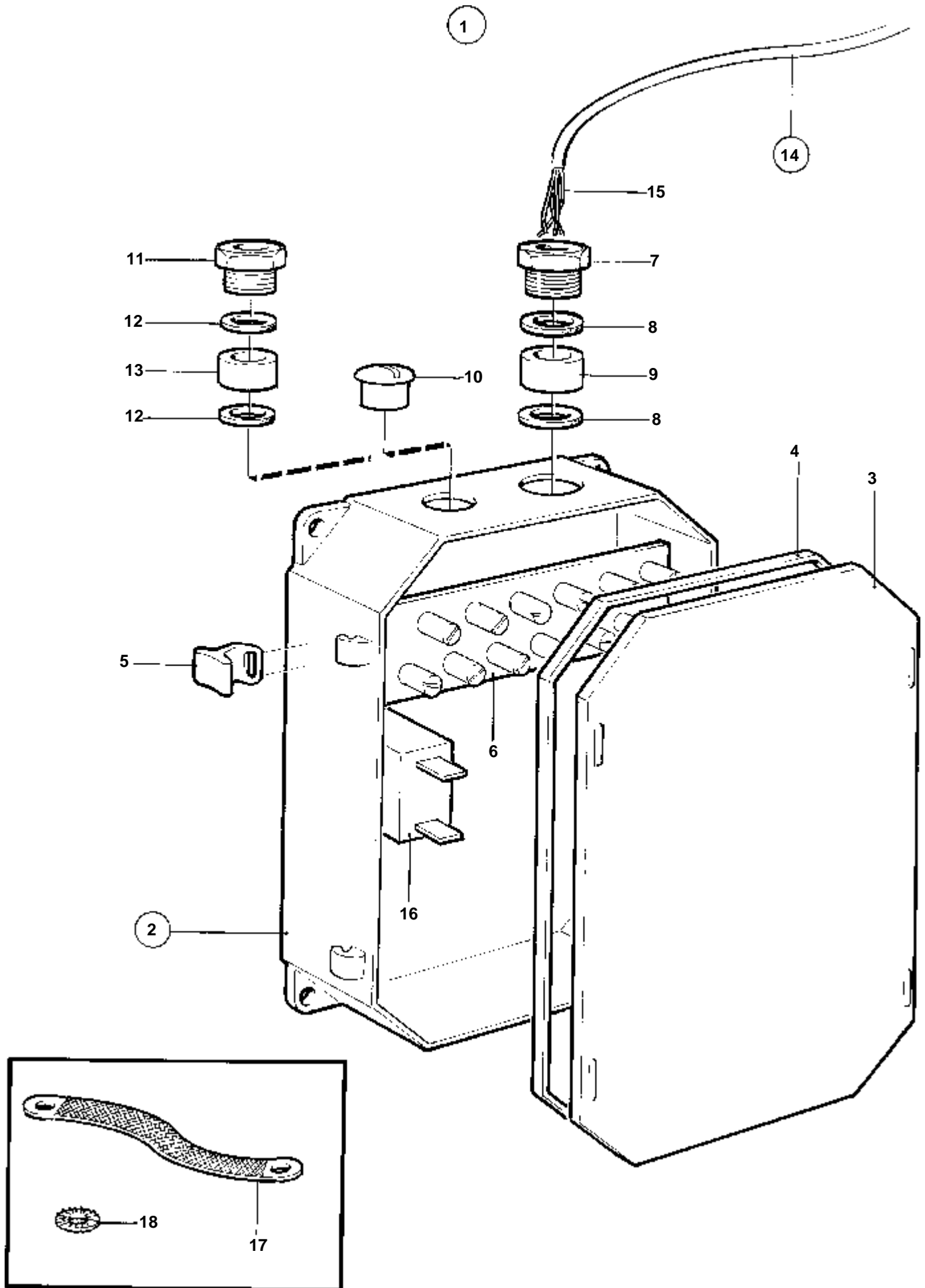
16384

TAMD162A, TAMD162C, TAMD162C-B

RÉF	No Pièce	QTÉ	DÉSIGNATION	NOTES
1	863147	1	Capot	SN-1101045954/XXXXX. Remplacé par 1 couvercle 865322.
	865322	1	Capot	SN1101045955/XXXXX-
2	862685	1	Capot	
3	863621	1	Couvercle	
4	965175	5	Vis	
5	941269	2	Passe-cable	
6	955244	2	Vis	
7	963104	2	Ecrou	
8	940090	2	Rondelle	
9	973924	2	Vis a bride	
10	873962	1	Relais	(1088170)
11	941907	2	· Rondelle e'lasttique	
12	955782	2	· Ecrou	
13	1581123	1	Capot	
14	837533	1	Capuchon caoutchouc	
15	843684	1	Bouton	
16		1	· Ecrou	
17	947760	3	Vis a bride	
18	880244	1	Ecrou	
19	881191	1	Vis raccord de cable	
20	862989	X	Cable, 2x1,5mm2	L=2900mm
21	1585467	1	Ecrou	SN-1101049881/XXXXX
22	881192	1	Vis raccord de cable	SN-1101049881/XXXXX
23	862990	X	Cable, 3x4,0mm2	SN-1101049881/XXXXX
24	975996	1	Tampon	SN1101049882/XXXXX-
25		1	Faisceau de cable	SN1101049882/XXXXX-

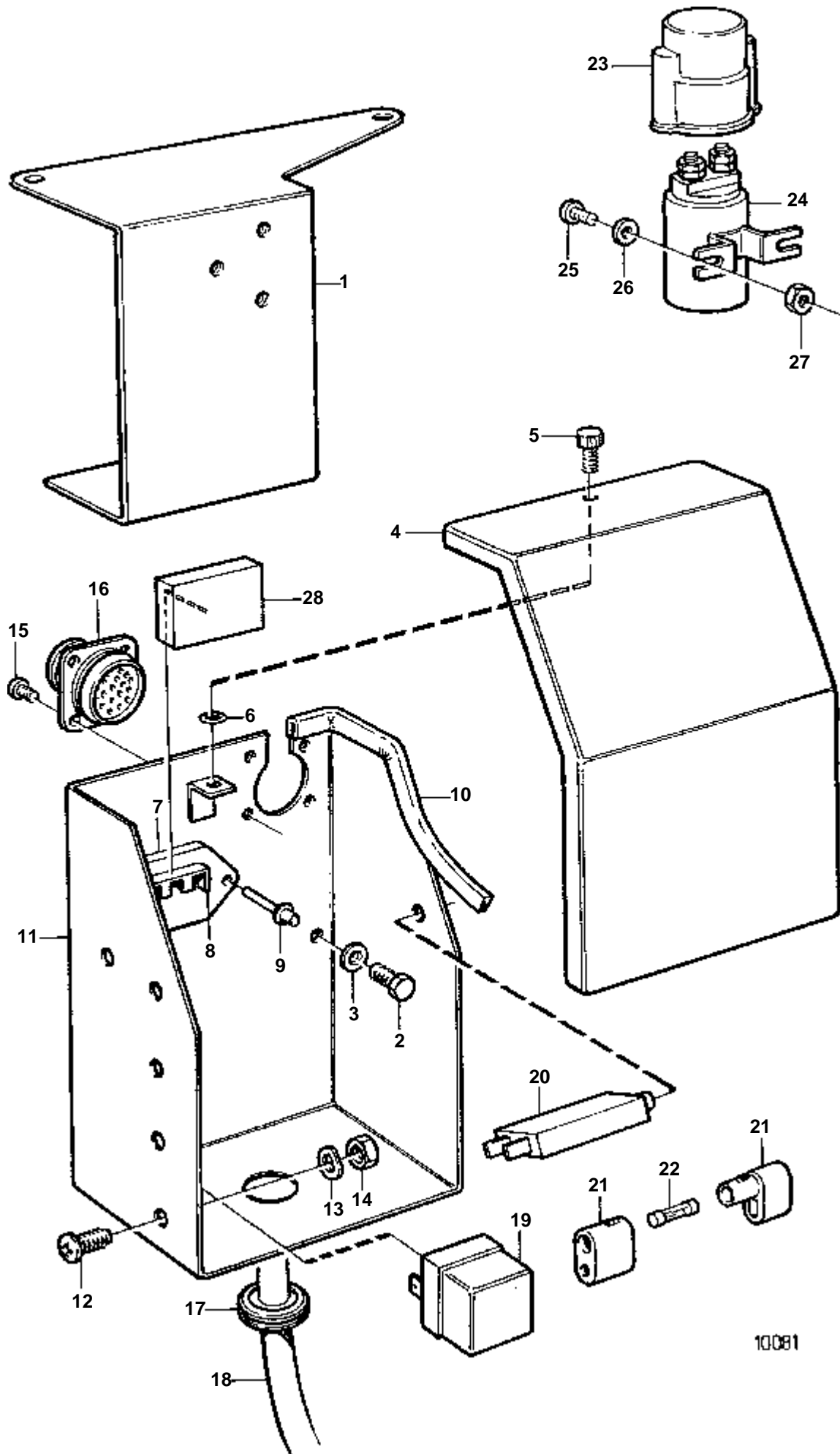


RÉF	No Pièce	QTÉ	DÉSIGNATION	Voir	NOTES
1	838419	1	Centrale électrique		Pour tableau d'instruments étrangers.
2		1	· Boîtier embrayage		
3	847077	1	· · Couvercle		
4		1	· · Joint		
5		4	· · Crochet		
6		2	· · Barrette courant		
7		1	· · Passe-cable		
8		2	· · Joint caoutchouc		
9		1	· · Rondelle		
10		3	· · Bouchon		
11		3	· Passe-cable		
12		6	· Rondelle		
13	1585449	3	· Joint		
14			· Faisceau de cable		
15		X	· · Cables et cosses de cable	1963	



RÉF	No Pièce	QTÉ	DÉSIGNATION	Voir	NOTES
1		1	Centrale électrique		Unipolaire.
2		1	· Boîtier embrayage		
3	847077	1	· · Couvercle		
4		1	· · Joint		
5		4	· · Crochet		
6		2	· · Barrette courant		
7		1	· · Passe-cable		
8		2	· · Joint caoutchouc		
9		1	· · Rondelle		
10		3	· · Bouchon		
11		3	· Passe-cable		
12		6	· Rondelle		
13	1585449	3	· Joint		
14			· Faisceau de cable		
15		X	· · Cables et cosses de cable	1963	
16	837723	1	· Resistance		
17	11411	1	· Cable de masse		
18	940109	2	· Rondelle verrouillag		

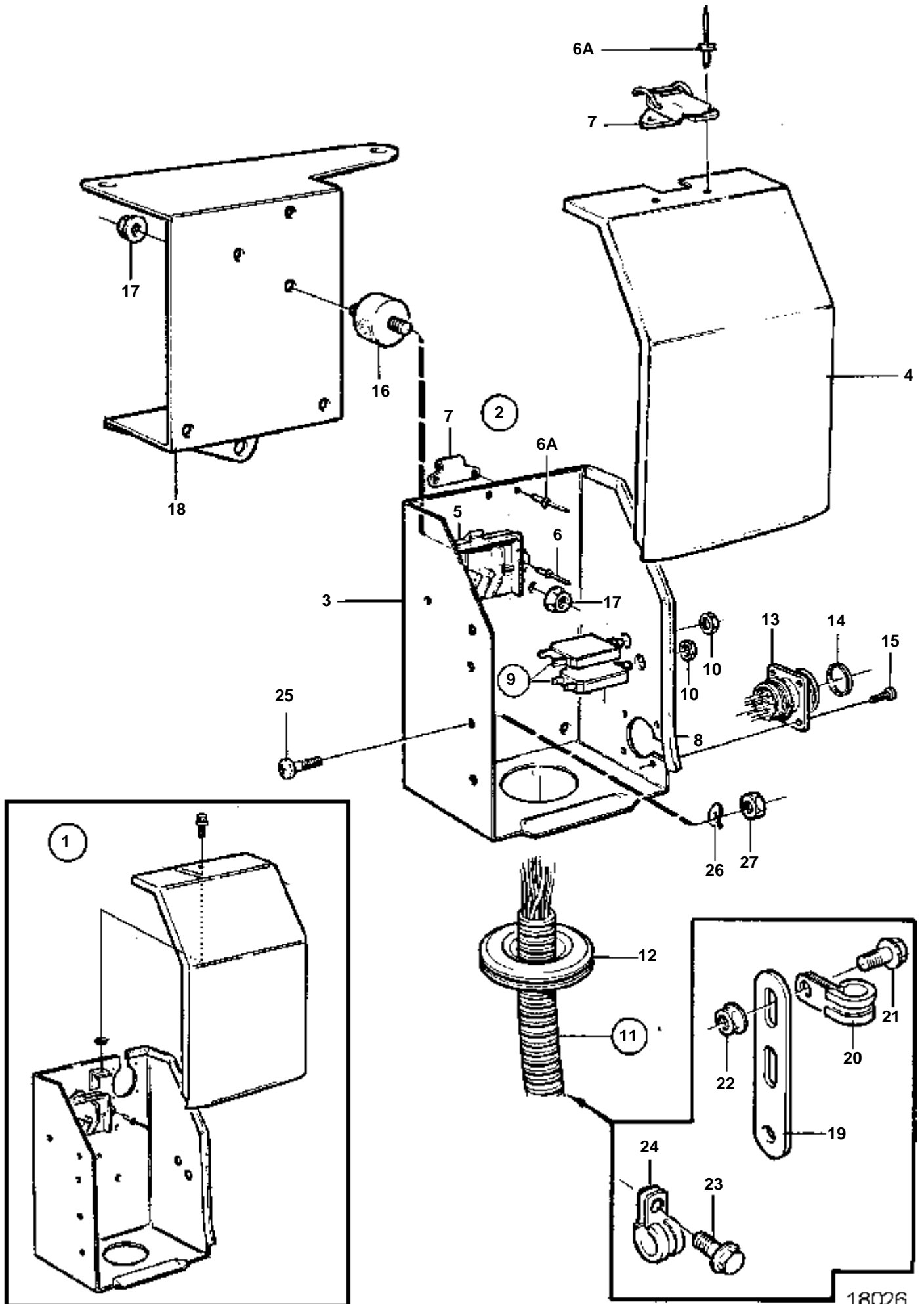
TAMD162A, TAMD162B, TAMD162C



TAMD162A, TAMD162B, TAMD162C

RÉF	No Pièce	QTÉ	DÉSIGNATION	NOTES
1	863739	1	Console	
2	956091	3	Vis	
3	949607	3	Rondelle elastique	
4	846662	1	Couvercle	
5	846736	1	Vis verrouillage	
6	925051	1	Joint torique	
7	1234048	1	Partie inf	
8	1234263	1	Fiche	
9	942670	2	Rivet	
10	1214306	X	Lisse protection	
11	846660	1	Centrale electrique	Remplacé par 1 boîtier de distribution 3825254.
12	956075	5	Vis	
13	941905	5	Rondelle e'lasttique	
14	955780	5	Ecrou	
15	955119	4	Vis	
16	846611	1	Douille de contact	
17	943920	1	Tampon protection	(961962)
18	863839	1	Faisceau de cables	
19	9518230	1	Relais	(4786690)
20	966689	2	Fusible	8A
21	966334	1	Porte-fusible	
22	11433	1	Fusible	8A
23	1581123	1	Capot	
24	1577376	1	Relais	Remplacé par 1 relais 872962, 2 cosses de câbles 881493 et 1 plaque de fixation 866463.
25	955244	2	Vis	
26	940090	2	Rondelle	
27	963104	2	Ecrou	
28	9162425	1	Partie superieure	(1234264)

TAMD162C, TAMD162C-B

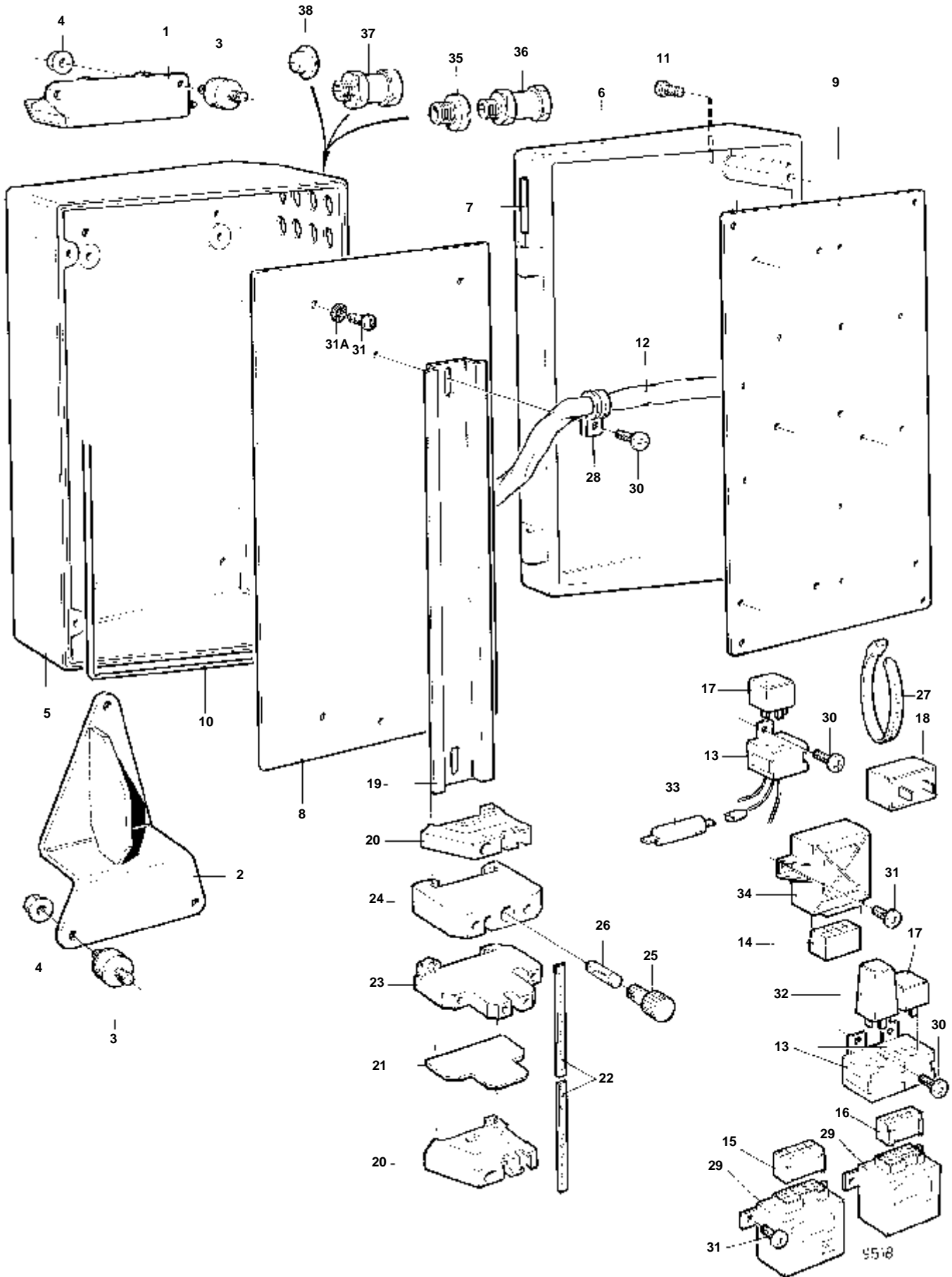


18026

TAMD162C, TAMD162C-B

RÉF	No Pièce	QTÉ	DÉSIGNATION	Voir	NOTES
1	846660	1	Centrale électrique		SN-1101051473/XXXXX. Remplacé par 1 boîtier de distribution 3825254.
2	3825254	1	Centrale électrique	1216	SN1101051474/XXXXX-
3		1	· Caisse		
4	3825253	1	· Couverture		
5	1234048	1	· Partie inf		
6	942670	2	· Rivet		
6A	965592	4	· Rivet		
7	3825257	1	· Serrure tension		
8	1214306	1	· Lisse protection		
9	966689	2	Fusible		
10		2	· Ecrou		
11	873619	1	Faisceau cables		
12	943920	1	· Tampon protection	(961962)	
13	846611	1	· Douille de contact, tableau d'instruments		
14	846615	1	· Bague etancheite		
15	955119	4	Vis		
16	3574797	3	Coussin caoutchouc		
17	949278	6	Contre-ecrou		
18	863739	1	Console		
19	965534	1	Console, pompe à eau		
	965539	2	Console, carter de volant moteur		
	965535	1	Console, inverseur		
20	952635	3	Collier serrage		
	949746	1	Collier serrage, inverseur		
21	946544	3	Vis a bride	M6	
	945444	1	Vis a bride, inverseur	M8	
22	945407	3	Ecrou accouplement	M6	
	945408	1	Ecrou accouplement, inverseur	M8	
23	946440	4	Vis a bride, collecteur d'échappement		
		1	Viscouvercle-arbre came	1069	
		1	Visplaque commande	1153	
24	947827	4	Collier serrage, collecteur d'échappement		
	949746	1	Collier serrage, couvercle-arbre came		
	949746	1	Collier serrage, plaque commande		
25	956075	5	Vis		
26	941905	5	Rondelle e'lasttique		
27	955780	5	Ecrou		

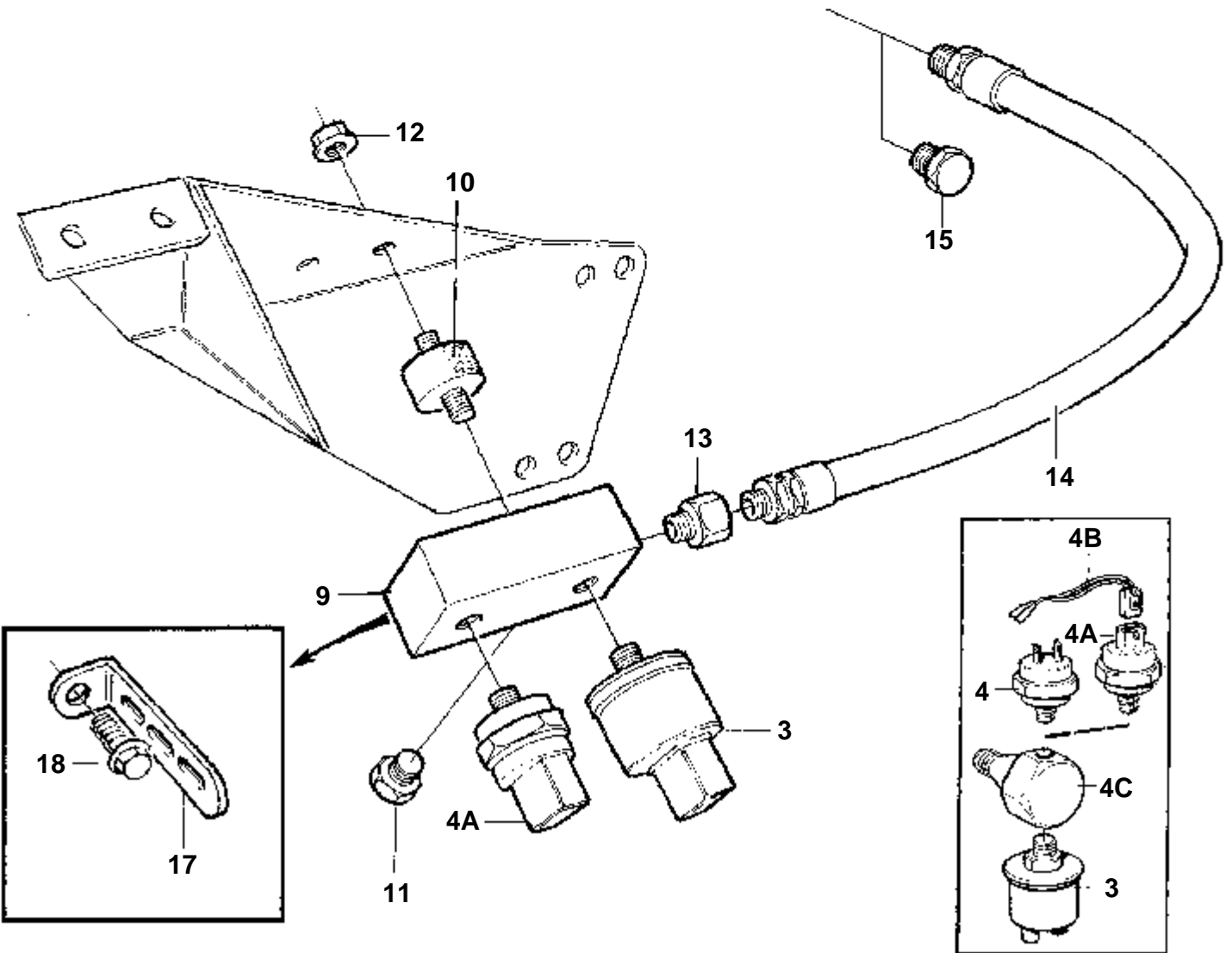
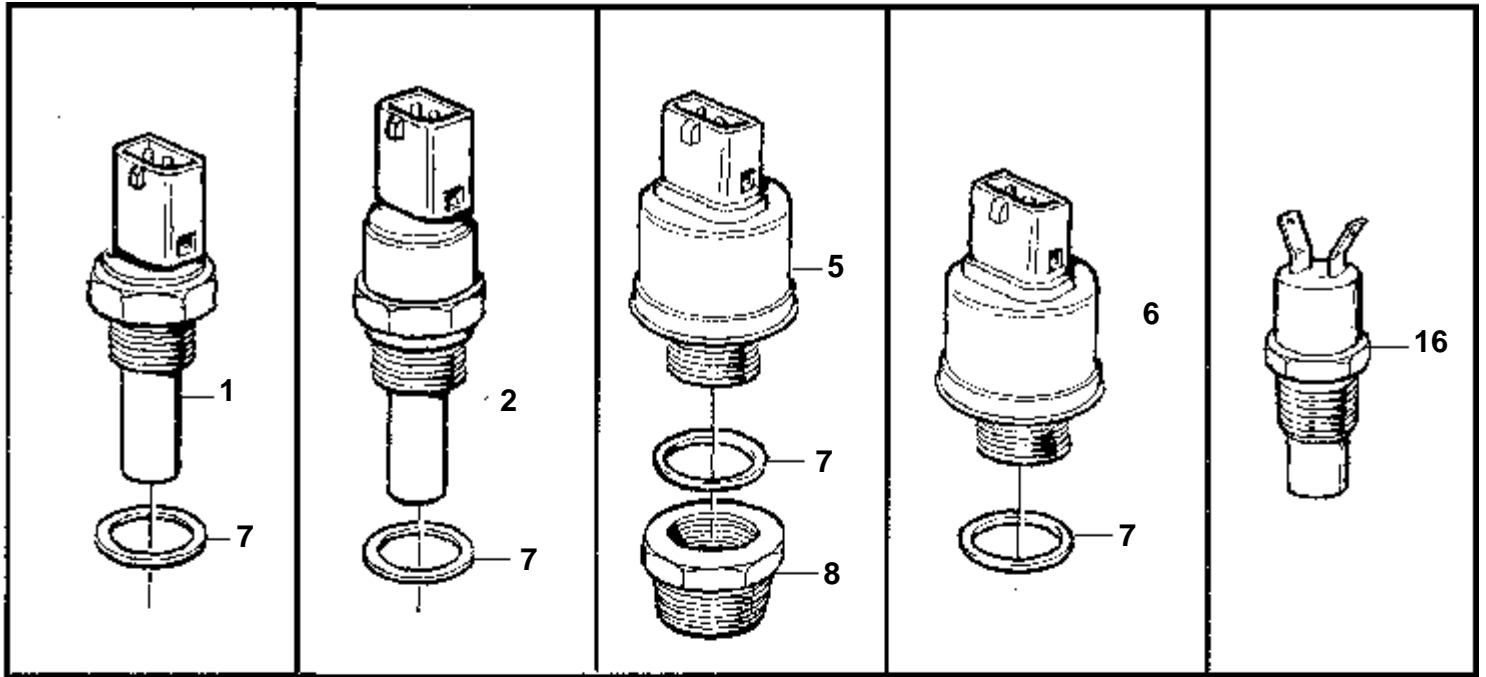
TAMD162A, TAMD162C, TAMD162C-B



TAMD162A, TAMD162C, TAMD162C-B

RÉF	No Pièce	QTÉ	DÉSIGNATION	NOTES
1	849947	1	Fixation	
2	849946	1	Fixation	
3	863415	4	Coussin caoutchouc	
4	945408	4	Ecrou accouplement	
5	862742	1	Caisse	
6	862148	1	Couvercle	
7		2	Goupille tubulaire	
8		1	Tole	
9	862147	1	Tole	
10		X	Lisse etancheite	
11	969423	2	Vis	L=1222mm (956097)
12		1	Faisceau cables	
13	977184	8	· Fiche isolante	(946556)
14	944076	1	· Douille isolante	
15		1	· Isolant	
16	944076	1	· Douille isolante	
17	9518230	7	Relais	(4786690)
18	837722	1	Resistance	
19		1	Rail	
20		2	Piece extremite	
21		1	Plaque extremite	
22		2	Etrier	
23	862862	26	Plinthe	
24	862865	4	Socle fusible	
25		4	· Porte-fusible	
26	862962	4	Fusible	8A
27	948211	6	Ruban serrage	(948210)
28	952635	1	Collier serrage	
29	873140	2	Anti-emballement	
30	956074	8	Vis	L=8mm
31	956091	14	Vis	L=10mm
31A	942605	1	Rondelle verrouillag	
32	862850	1	Controleur de tensio	
33	1578857	2	Diode, protection de sur-régime	
34	873788	1	Unite electronic, échappement	
35	862885	1	Manchon re'ducteur, échappement	
36	881190	1	Vis raccord de cable, échappement	
37	844576	X	Vis raccord de cable	9,5-12,0mm PR 18,6
	881191	X	Vis raccord de cable	7,5-10,5mm PR 18,6
	881192	X	Vis raccord de cable	12,5-15,0mm PR 22,5
	881193	X	Vis raccord de cable	16,5-19,5mm PR 28,3
38		X	Bouchon	PR 18,6
	843903	X	Bouchon	PR 22,5
	843904	X	Bouchon	PR 28,3

TAMD162A, TAMD162B, TAMD162C, TAMD162C-B

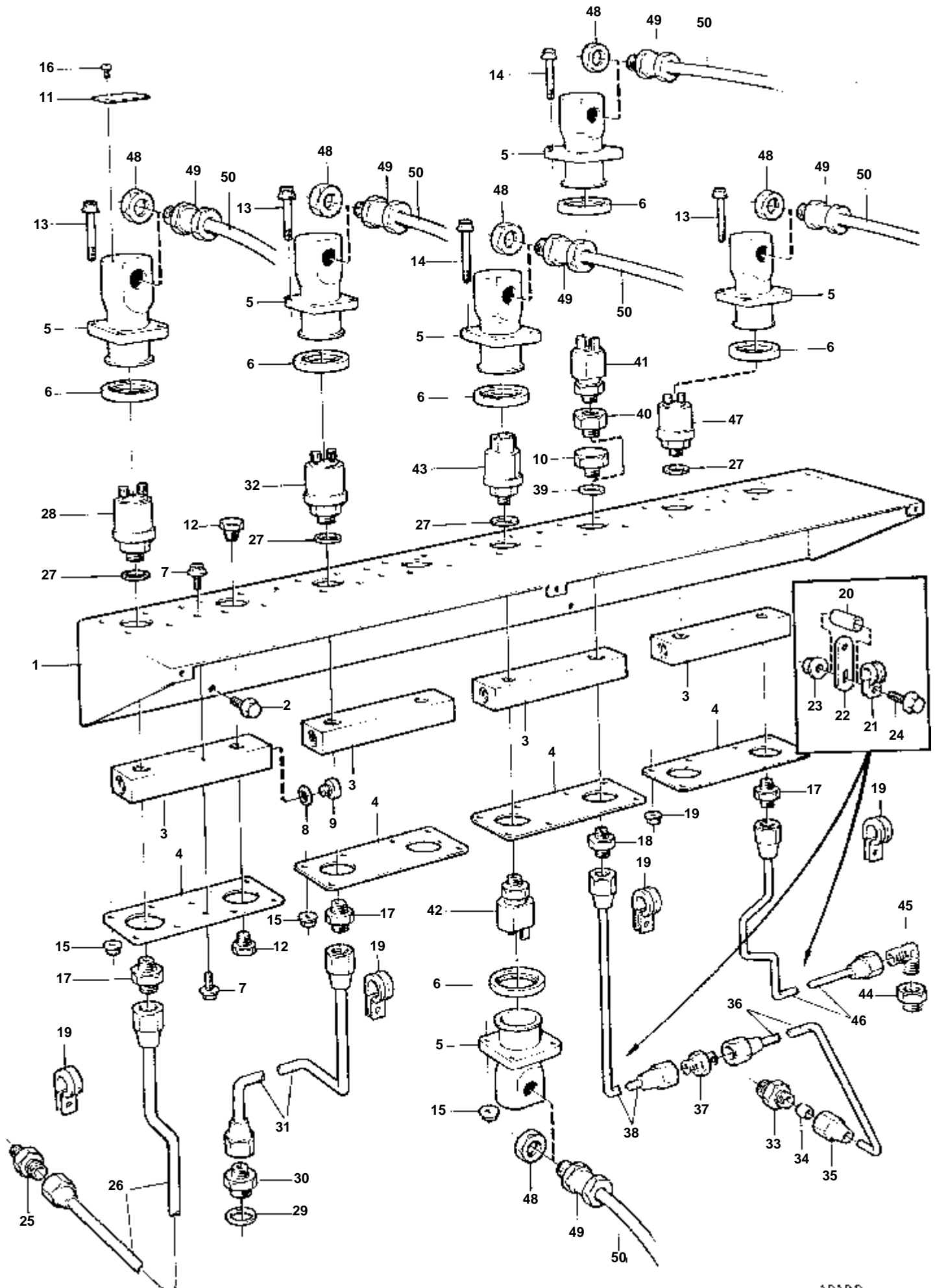


18068

TAMD162A, TAMD162B, TAMD162C, TAMD162C-B

RÉF	No Pièce	QTÉ	DÉSIGNATION	NOTES
1	862154	1	Decteur temperatur, temp. d'eau de refroidi.	
	862567	1	Decteur temperatur, temp. d'eau de refroidi.	Pour doubles instruments.
2	858229	1	Temoin temperature, temp. d'eau de refroidi.	95°C
3	866835	1	Decteur pression, huile moteur	
	866836	1	Decteur pression, huile moteur	Pour doubles instruments.
4		1	Capteur pressionhuile moteur	ANCIEN MODÈLE. Remplacé par 1 manomètre 863169 et 1 câble 873601.
4A	863169	1	Capteur pression, huile moteur	VERSION RECENTE
4B	873601	1	Cable	
4C	942490	1	Raccord-t	ANCIEN MODÈLE
5	866839	1	Decteur pression, inverseur	
6	866837	1	Decteur pression, turbo	
7	11998	X	Joint	
	947624	X	Joint	
8	180161	1	Raccord	TWIN DISC MG516
9	866704	1	Console	
10	3574797	2	Coussin caoutchouc	
11	479979	1	Bouchon	
12	949278	2	Contre-ecrou	
13	180009	1	Raccord	
14	1507501	1	Flexible, bloc-cylindres	
15	479979	1	Bouchon, bloc-cylindres	
16	822859	1	Temoin temperature, température de suraliment	
17	965558	1	Console	ALT
18	946440	1	Vis a bride	ALT

TAMD162A, TAMD162C, TAMD162C-B

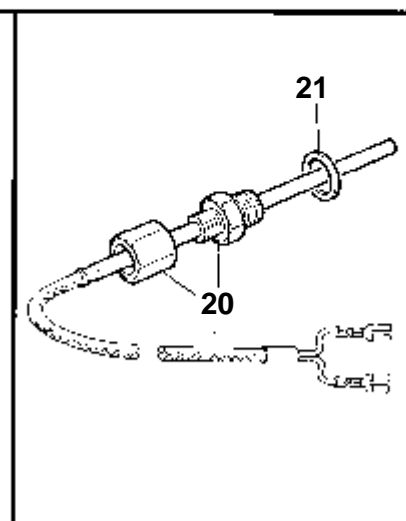
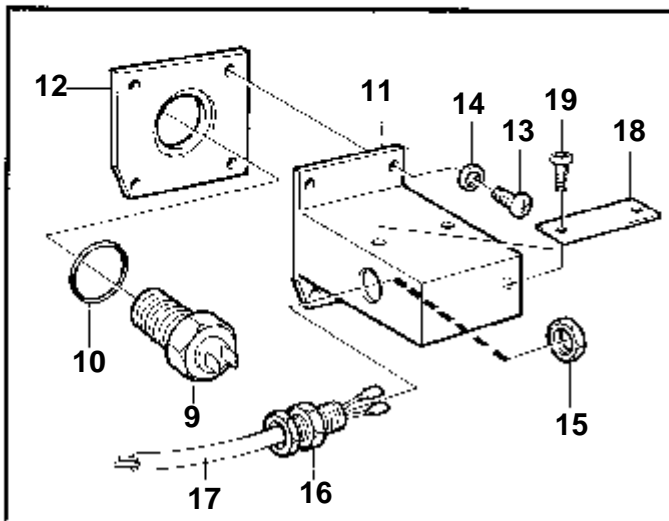
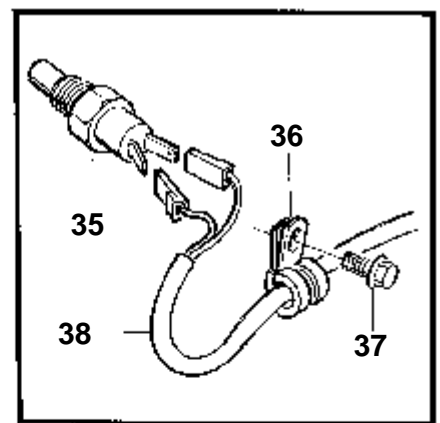
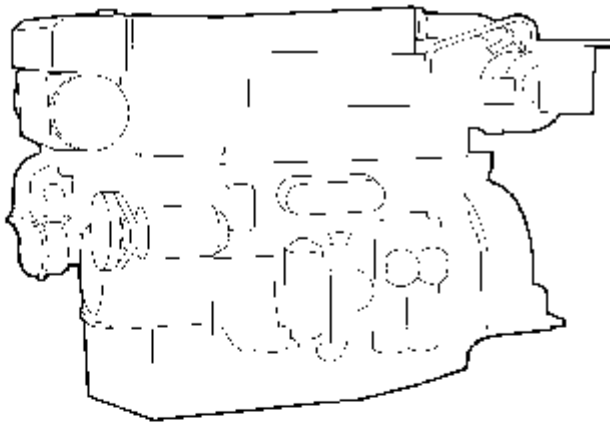
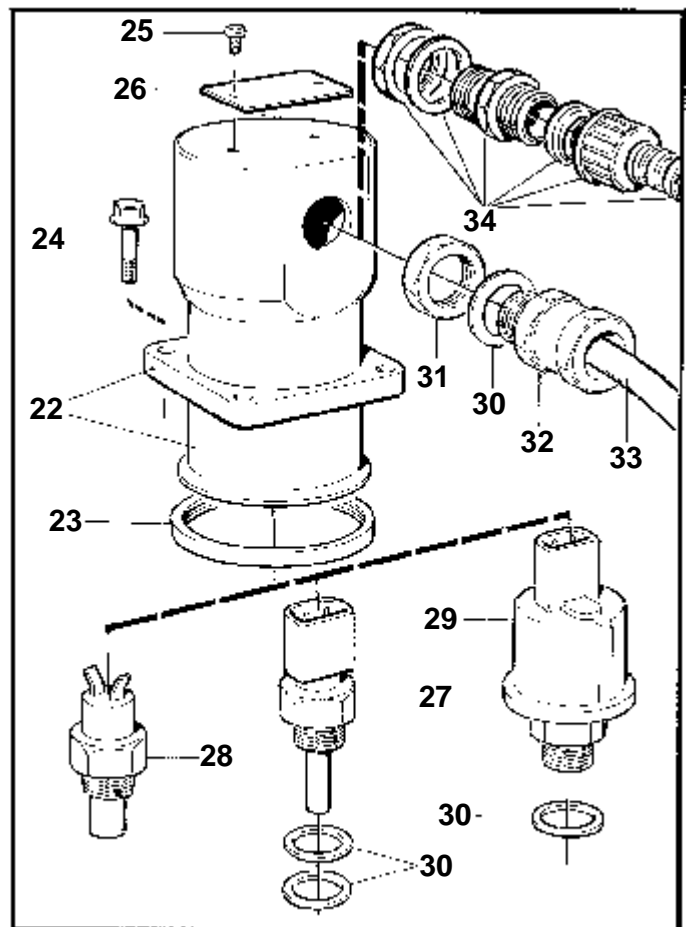
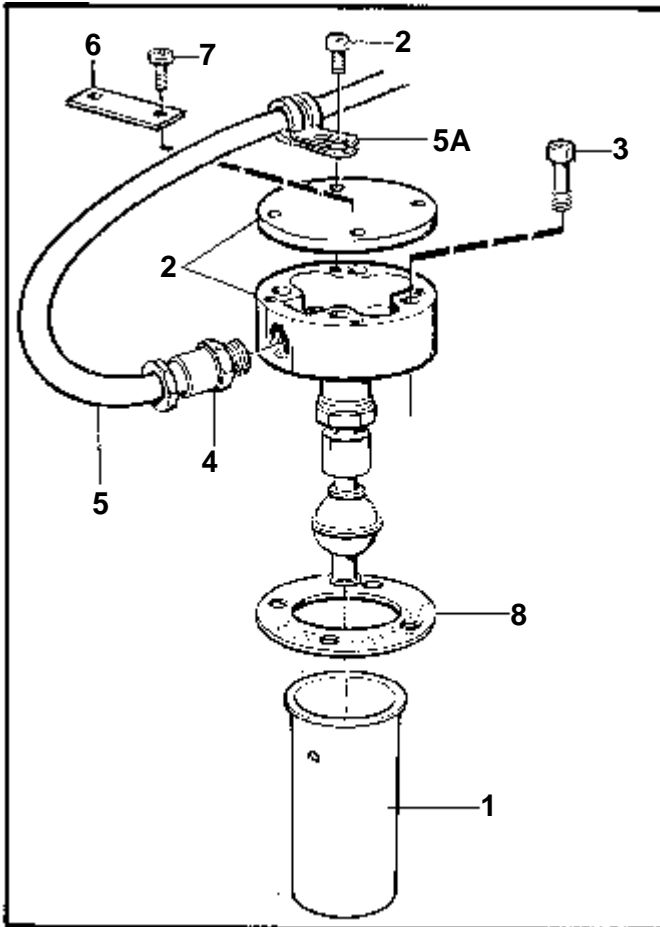


10188

TAMD162A, TAMD162C, TAMD162C-B

RÉF	No Pièce	QTÉ	DÉSIGNATION	NOTES
1		1	Console	
2	946440	8	Vis a bride	L=16mm
3	849346	4	Collecteur	
4	849671	4	Tole fixation	
5	849670	6	Capot protection	
6	843584	6	Bague etancheite	
7	967949	16	Vis	L=12mm
8	947282	8	Joint	
9	966142	8	Bouchon	
10	960632	4	Bouchon	
11		6	Enseigne	
12	180759	6	Bouchon	
13	965180	16	Vis a bride	L=60mm
14	965181	8	Vis	L=70mm
15	946036	20	Contre-ecrou	
16	955113	12	Vis	
17	954336	3	Raccord	
18	954335	1	Ecrou raccord	Huile, moteur.
19	942400	X	Collier serrage	
20	830674	1	Douille entretoise	POUR MG516
21	952623	6	Collier serrage	
22	965534	4	Console	
23	945407	4	Ecrou accouplement	
24	946544	2	Vis a bride	L=16mm
	940101	1	Vis	POUR MG516
25	190962	1	Raccord	Eau de mer.
26	3826522	1	Conduit pression	Eau de mer.
27	11998	4	Joint	
28	846311	1	Detecteur pression	0-2bars. Eau de mer.
29	969011	1	Joint	Eau douce.
30	948223	1	Raccord	Eau douce.
31	863281	1	Conduit pression	Eau douce.
32	846311	1	Detecteur pression	Eau douce.
33	954378	1	Ecrou raccord	Huile, moteur.
34	954364	1	Cone	Huile, moteur.
35	954356	1	Ecrou de raccord	Huile, moteur.
36	863283	1	Conduit pression	Huile, moteur.
37	954328	1	Raccord	Huile, moteur.
38	3826081	1	Conduit pression	Huile, moteur.
39	947624	1	Joint	Huile, moteur.
40	16381	1	Raccord reducteur	Huile, moteur.
41	864285	1	Capteur pression	ALARME. Huile, moteur.. Remplacé par 1 manomètre 873526 et 1 câble 873601.
42	864284	1	Capteur pression	STOP. Huile, moteur.. Remplacé par 1 manomètre 863169 et 1 câble 873601.
43	866835	1	Detecteur pression	Huile, moteur.
	866836	1	Detecteur pression	Pour doubles postes de commande.
44	942919	1	Raccord	Huile, inverseur TD MG516.
45	954343	1	Raccord angulaire	Huile, inverseur TD MG516.
46	863285	1	Conduit pression	Huile, inverseur TD MG516.
47	866840	1	Detecteur pression, inverseur	0-30bars. Huile, inverseur TD MG516.
48	880244	6	Ecrou	
49	881191	6	Vis raccord de cable	
50	862989	X	Cable	2x1,5mm2

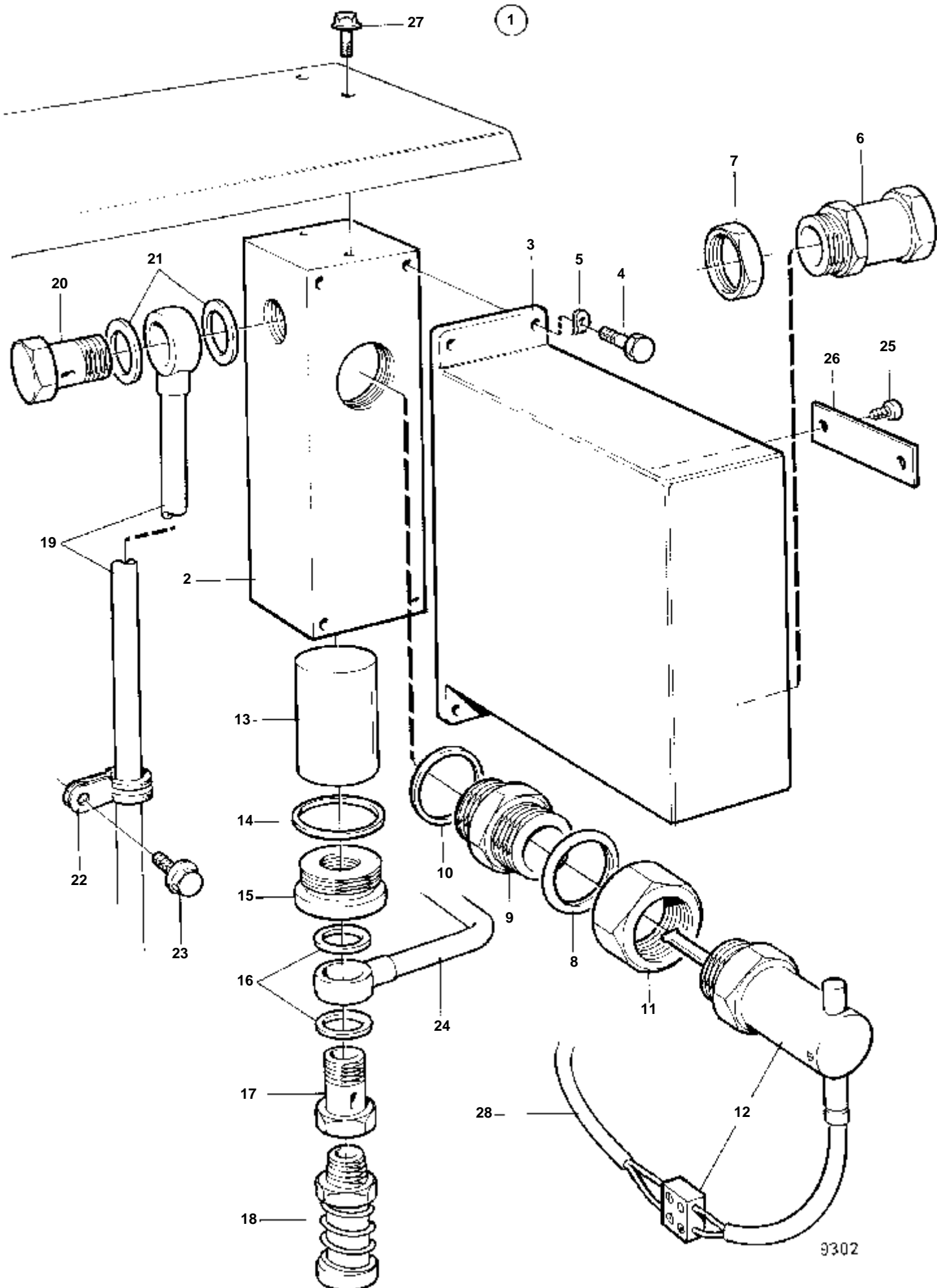
TAMD162C-B



TAMD162C-B

RÉF	No Pièce	QTÉ	DÉSIGNATION	Voir	NOTES
1	863711	1	Tuyau		
2	872315	1	Temoin niveau, vase d'expansion		
3	941460	4	Vis		
4	881191	1	Vis raccord de cable		
5	862989	X	Cable		2x1,5mm2, L=2075mm. Cable marin non armé homologue par les normes de classification.
5A	952625	1	Collier serrage		
6		1	Enseigneniveau d'eau		
7	955113	2	Vis		
8	863715	1	Joint		
9	1502028	2	Commande tachymetre		
10	949656	2	Joint torique		
11	843102	2	Caisse		
12	843103	2	Plaque fixation		
13	956060	4	Vis		
14	941904	4	Rondelle e'lasttique		
15	880243	2	Ecrou		
16	881192	2	Vis raccord de cable		
17	863657	X	Cable		Cable marin armé homologue par les normes de classification.
18		2	Enseigneenvoi compte-tours-sans		
19	955113	4	Vis		
20	862857	1	Detecteur temperatur, échappement		
21	947626	1	Joint		
22	849670	5	Capot protection		
23	843584	5	Bague etancheite		
24	946173	X	Vis a bride		L=20mm
	965215	X	Vis		L=22mm
	945444	X	Vis a bride		L=25mm
25	955113	10	Vis		
26		5	Enseigne		
27	862154	1	Detecteur temperatur, eau de refroidissement		
	862567	1	Detecteur temperatur, eau de refroidissement		DOUBLE STATION. Pour doubles instruments.
	862627	1	Detecteur temperatur, huile moteur		
	862643	1	Detecteur temperatur, huile moteur		DOUBLE STATION. Pour doubles instruments.
28	823747	1	Temoin temperature, eau de refroidissement		ALARME
	822858	1	Temoin temperature, eau de refroidissement		STOP
29	866837	1	Detecteur pression, turbo		
30	11998	X	Joint		
31	880244	4	Ecrou		
32	881191	4	Vis raccord de cable		
33	862989	X	Cable		2x1,5mm2. Cable marin non armé homologue par les normes de classification.
34	872678	1	Faisceau cables		Coffret électrique - eau de mer - eau claire - inverseur de marche - pression turbo.
35	822859	1	Temoin temperature, température de suraliment		
36	942400	1	Collier serrage, refroidisseur suraliment.		
37	946440	1	Vis a bride, refroidisseur suraliment.		
38	862989	1	Cable		2x1,5mm2. Cable marin non armé homologue par les normes de classification.
		X	Equipement électrique	1963	

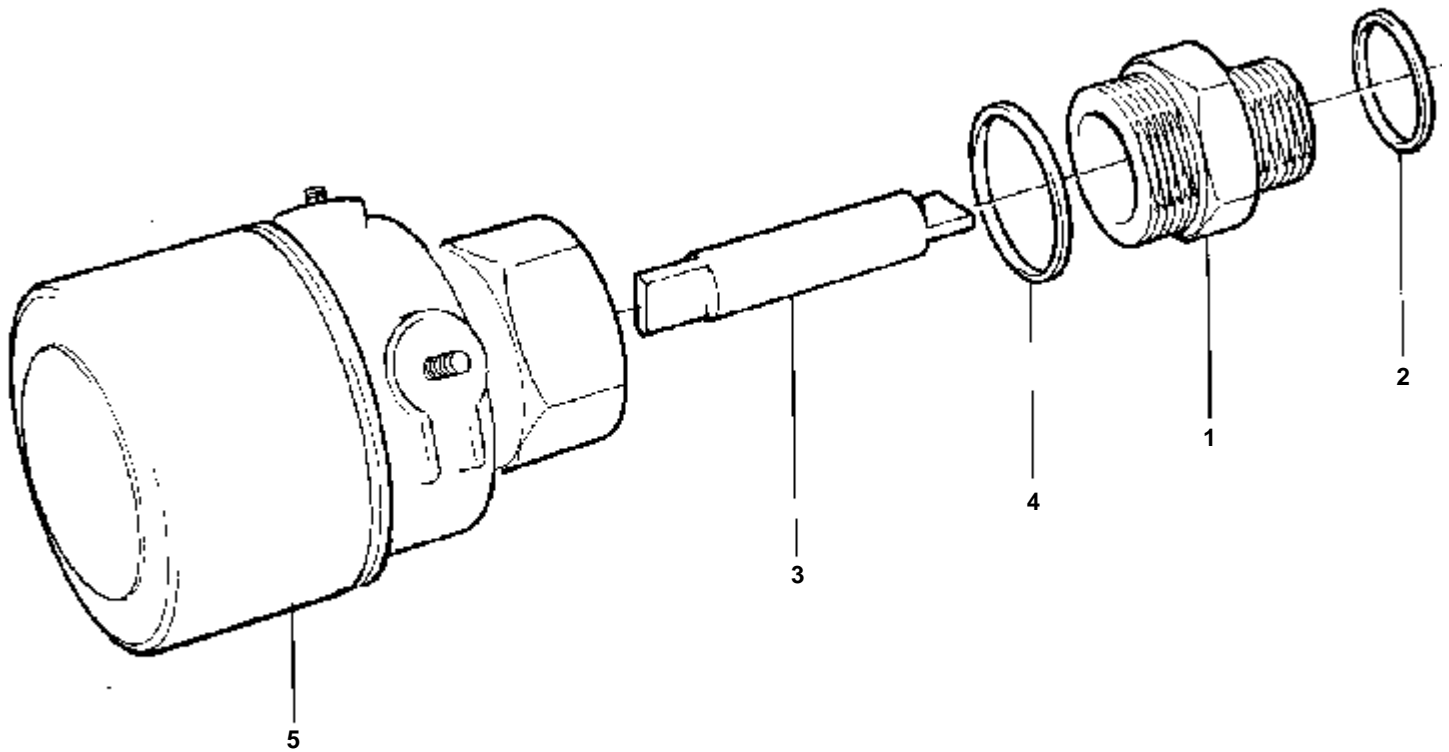
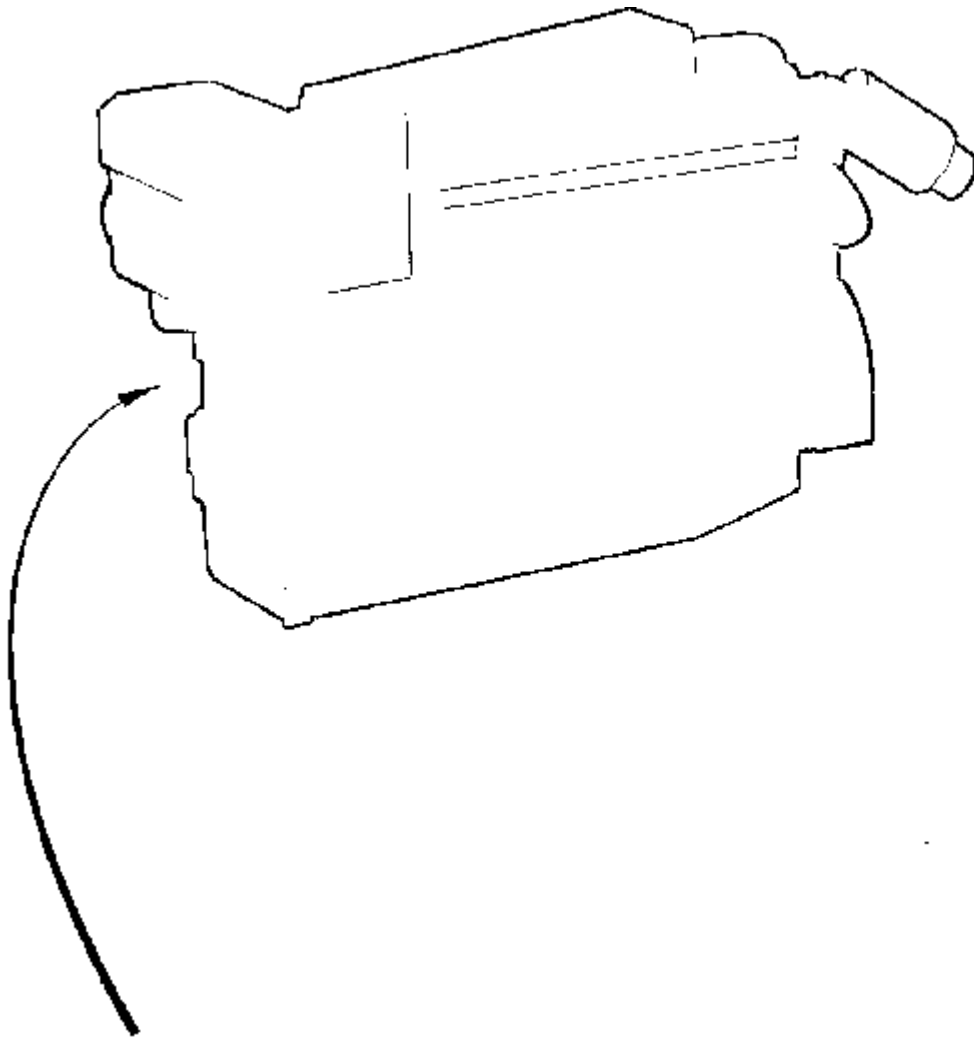
TAMD162A, TAMD162C, TAMD162C-B



TAMD162A, TAMD162C, TAMD162C-B

RÉF	No Pièce	QTÉ	DÉSIGNATION	Voir	NOTES
1	849812	1	De'tecteur de fuite		
2	849345	1	· Carter		
3		1	· Protection		
4	956060	4	· Vis		
5	941904	4	· Rondelle e'lasttigue		
6	881191	1	· Vis raccord de cable		
7	880244	1	· Ecrou		
8	15304	1	· Joint		
9	843688	1	· Raccord		
10	957181	1	· Joint		
11	843640	1	· Contre-ecrou		
12	843757	1	· Detecteur tropplein		
13	843815	1	· Flotteur		
14	957191	1	· Joint		
15	843639	1	· Bouchon		
16	957178	2	· Joint		
17	823417	1	· Vis creuse		
18	844770	1	· Soupape		
19	863555	1	Tuyau		
20	25167	1	Vis creuse		
21	957178	2	Joint		
22	942400	1	Collier serrage		
23	946173	1	Vis a bride, couvercle citerne d'huile		L=20mm
24	3826080	1	Conduit carburant	2286	
25	955113	2	Vis		
26		1	Enseigne		
27	967949	2	Vis		(965175)
28	862989	X	Cable, 2x1,5mm2		L=2475mm
		X	Equipement électrique	1963	

TAMD162A, TAMD162C

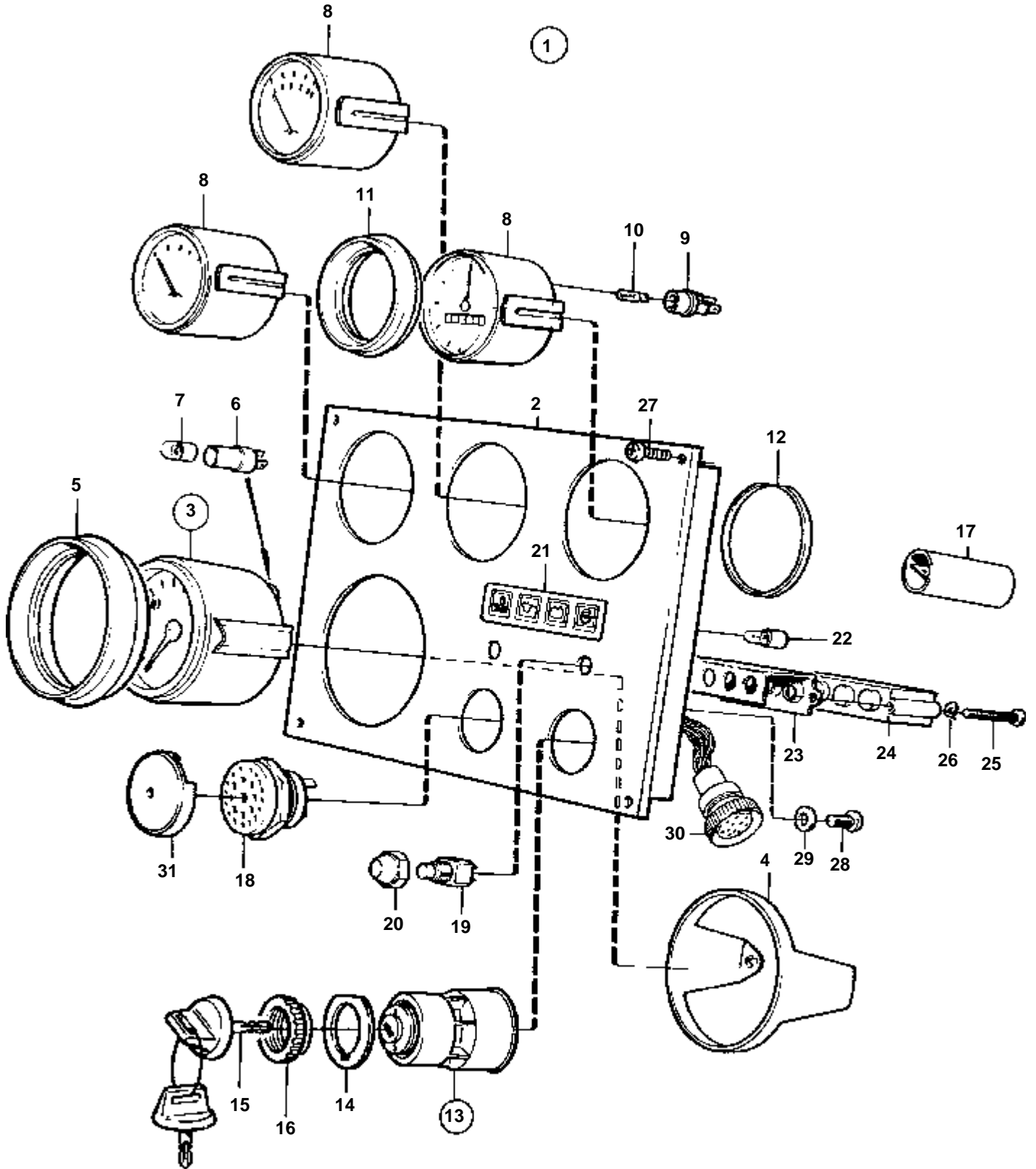


9304

TAMD162A, TAMD162C

RÉF	No Pièce	QTÉ	DÉSIGNATION
1	192639	1	Raccord
2	11998	1	Joint
3	863338	1	Arbre
4	947622	1	Joint
5	804123	1	Commande tachymetre

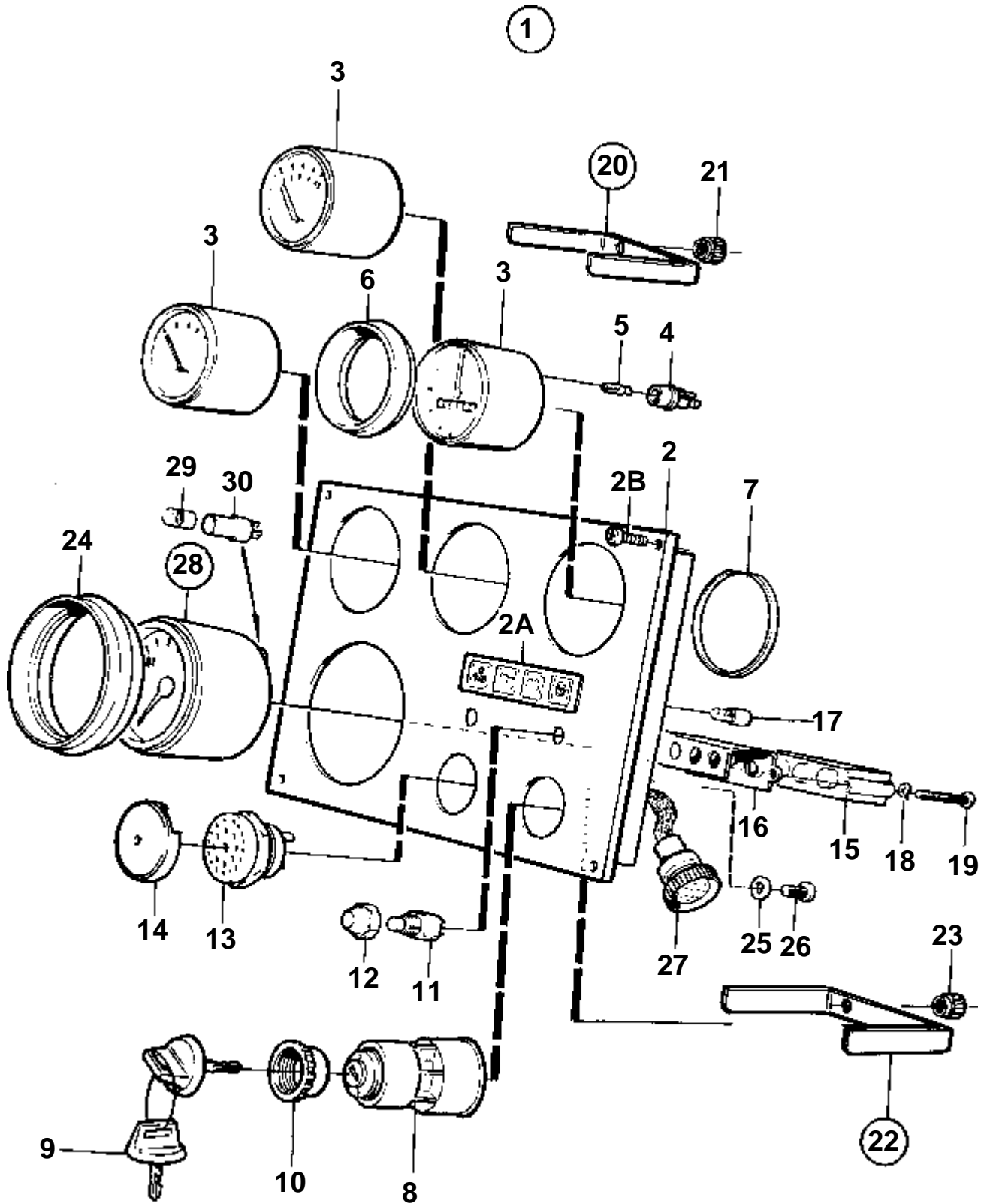
TAMD162A, TAMD162B, TAMD162C, TAMD162C-B



TAMD162A, TAMD162B, TAMD162C, TAMD162C-B

RÉF	No Pièce	QTÉ	DÉSIGNATION	Voir	NOTES
1	864051	1	Planche bord		
2	860182	1	· Planche bord		
3	864028	1	· Compte-tours		Remplacé par 1 tachymètre 873995, 1 bague frontale 873517 et 1 kit de brasure 873208.
4	849523	1	· · Bague fixation		
5	858644	1	· Bague frontale		
6	808175	1	· Porte-lampe		
7	182059	1	· Ampoule		
8	873200	1	· Voltmetre	(863931)	
	873198	1	· Manome'tre d'huile	(863935)	
	873196	1	· Indicateur de temp	(863933)	
9	863945	3	· · Porte-lampe		
10	863947	3	· · Ampoule		
11	858643	3	· Bague frontale		
12	828803	3	· Anneau		
13	864277	1	· Interrupteur contact		
14	860086	1	· · Etiquette		
15	859956	2	· · Ebauche cle		Indiquez le code de clé à la commande.
16	859955	1	· · Ecrou plastique		
17	1578857	1	· · Diode		
18	828587	1	· Repetiteur acoustiqu		
19	828584	1	· Interrupteur	ALARME	
	828585	1	· Interrupteur	LEGER	
20	828586	2	· Ecrou		
21	858645	1	· Ruban symbole		
22	828818	4	· Ampoule		
23	828784	1	· Reflecteur		
24	873737	1	· Unite electronic	(828783)	
25	941615	2	· Vis		
26	941904	2	· Rondelle e'lasttique		
27	828647	4	· Vis		
28	949947	1	· Vis		
29	941904	1	· Rondelle e'lasttique		
30	828646	1	· Faisceau de cable		
31	858795	1	· Capot protection		
		X	Equipement électrique	1963	

TAMD162B, TAMD162C, TAMD162C-B

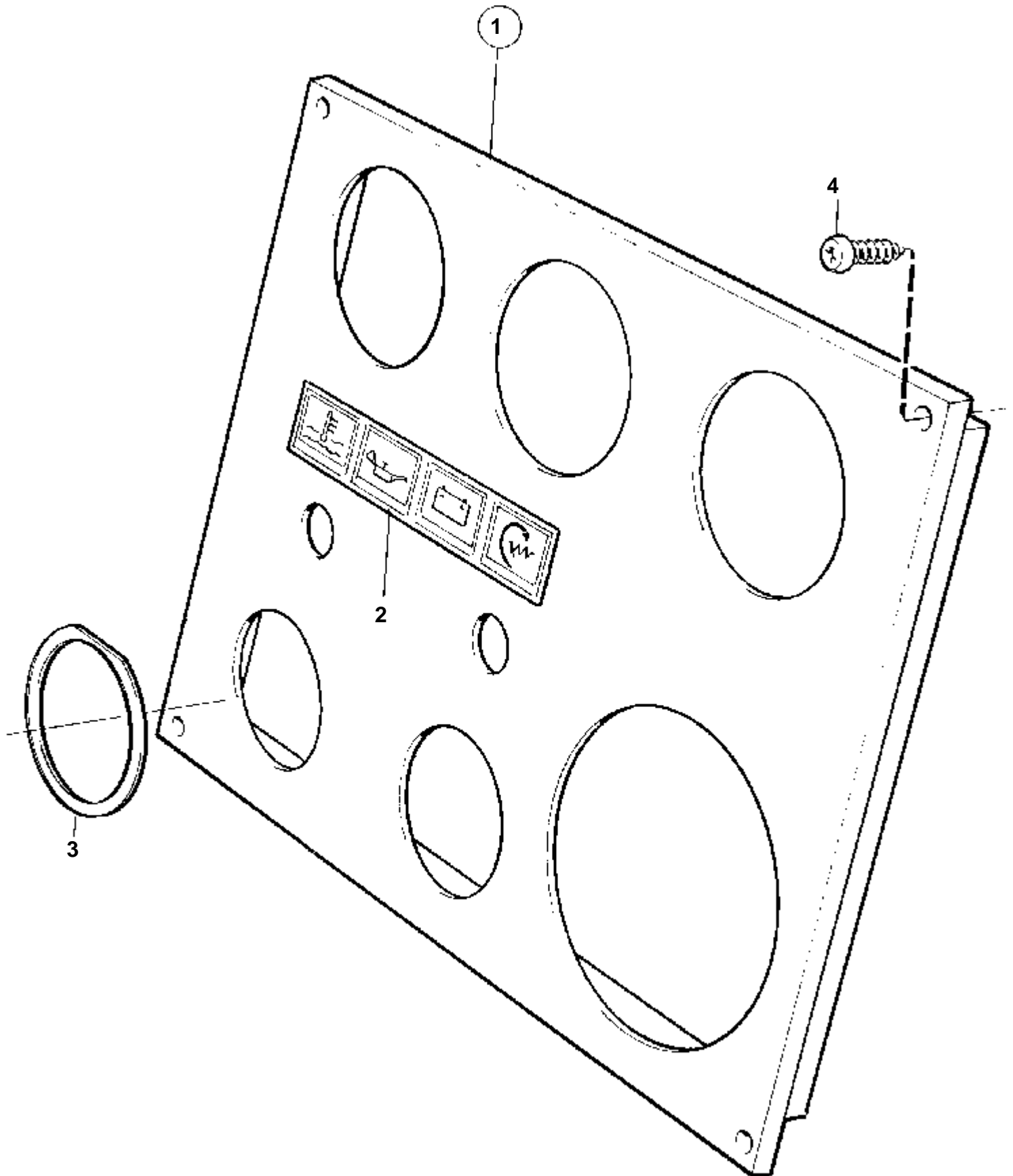


15483

TAMD162B, TAMD162C, TAMD162C-B

RÉF	No Pièce	QTÉ	DÉSIGNATION	Voir	NOTES
1	873591	1	Planche bord		
2	860182	1	· Planche bord		
2A	858645	1	· Ruban symbole		
2B	828647	4	· Vis		
3	873196	1	· Indicateur de temp		
	873198	1	· Manome'tre d'huile		
	873200	1	· Voltmetre		
4	863945	3	· · Porte-lampe		
5	863947	3	· · Ampoule		
6	858643	3	· Bague frontale		D=52mm
7	828803	3	· Anneau		
8	864277	1	· Interrupteur contact		
9	859953	2	· · Cle		Indiquez le code de clé à la commande.
			· · Bulletins 49-30	49-30-EN	Outil No de réf. 859953
10	859955	1	· · Ecrou plastique		
11	828584	1	· Interrupteur		TEST D'ALARME
	828585	1	· Interrupteur		ECLAIRAGE D'INSTRUMENTS
12	828586	2	· Ecrou		
13	828587	1	· Repetiteur acoustiqu		
14	858795	1	· Capot protection		
15	873737	1	· Unite electronic		
16	828784	1	· Reflecteur		
17	828818	4	· Ampoule		24V
18	941904	2	· Rondelle e'lasttique		
19	941615	2	· Vis		
20	873207	3	· Retenue		
21		6	· · Ecrou		
22	873208	1	· Retenue		
23		2	· · Ecrou		
24	873517	1	· Bague frontale		D=72mm
25	941904	1	· Rondelle e'lasttique		
26	949947	1	· Vis		
27	828646	1	· Faisceau de cable		
28	873995	1	Kit compte-tours		2600 TR/MIN
29	863947	1	· Ampoule		24V
30	863945	1	· Porte-lampe		

TAMD162A, TAMD162B, TAMD162C, TAMD162C-B

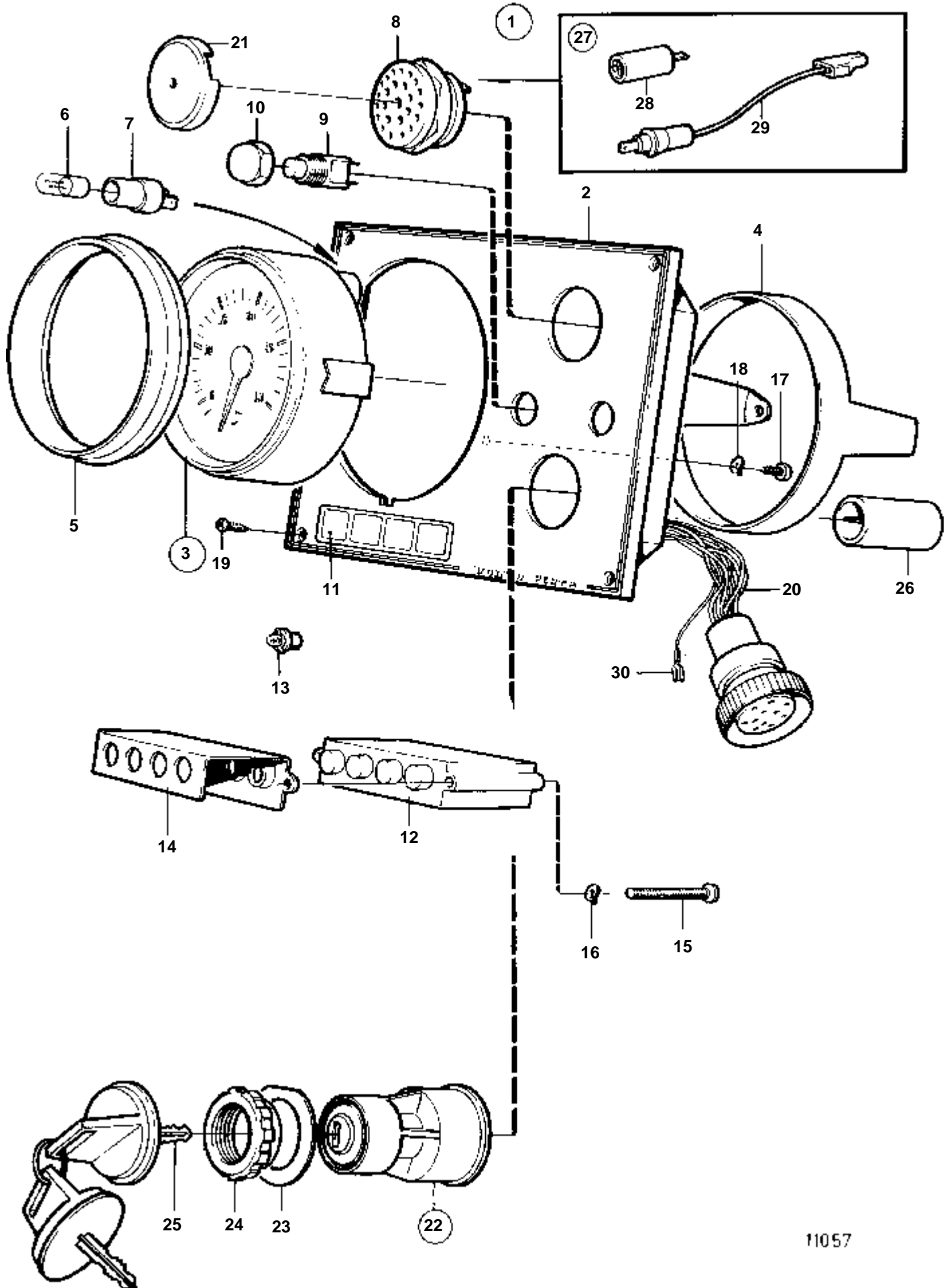


10041

TAMD162A, TAMD162B, TAMD162C, TAMD162C-B

RÉF	No Pièce	QTÉ	DÉSIGNATION
1	860184	1	Planche de bord
2	858645	1	· Ruban symbole
3		1	· Etiquettecontact demarreur
4	828647	4	Vis

TAMD162A, TAMD162B, TAMD162C

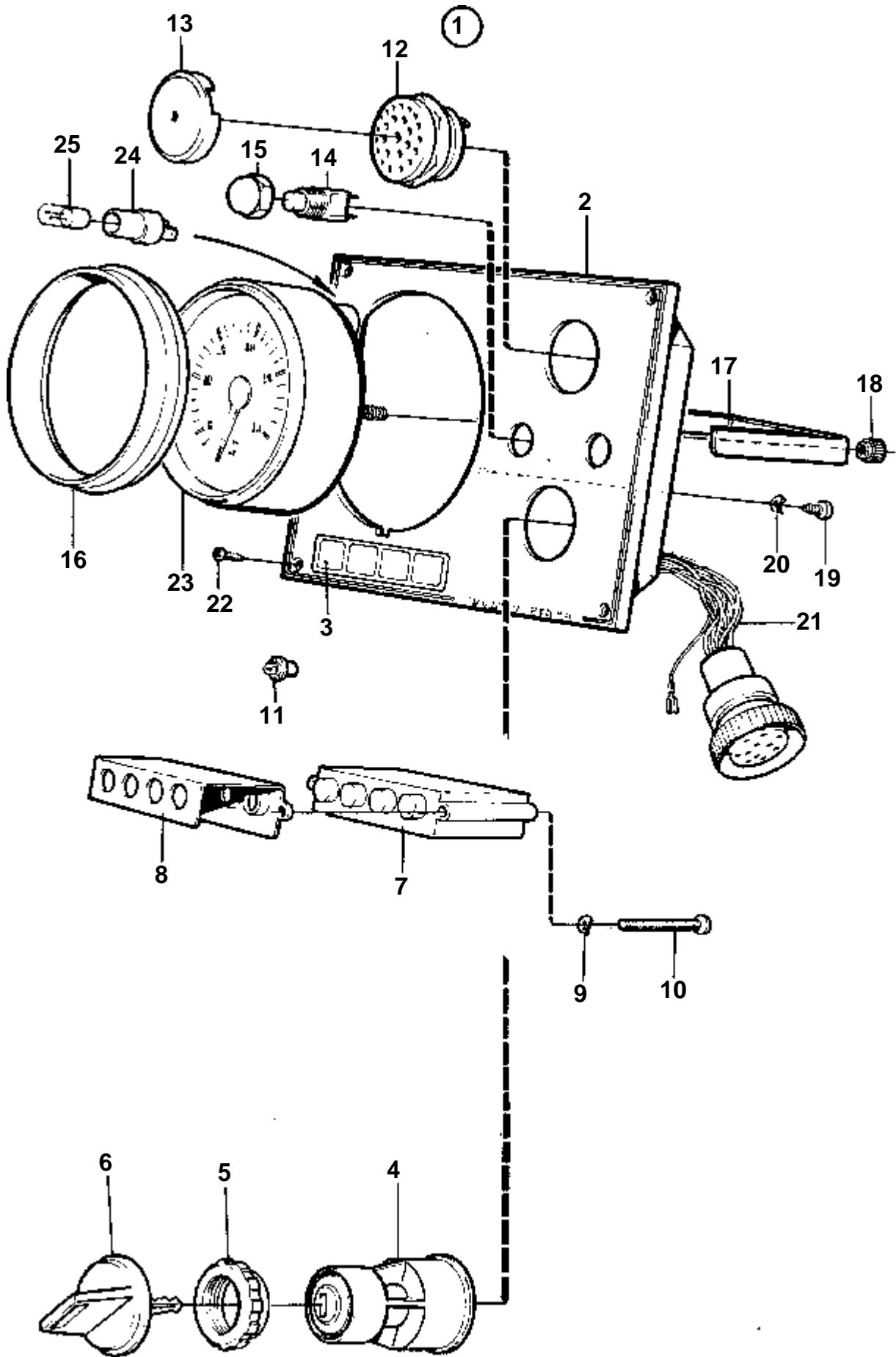


11057

TAMD162A, TAMD162B, TAMD162C

RÉF	No Pièce	QTÉ	DÉSIGNATION	Voir	NOTES
1	864052	1	Planche bord		24V
2	860183	1	· Planche bord		
3	872041	1	· Compte-tours		(864031). Remplacé par 1 tachymètre 873995, 1 bague frontale 873517 et 1 kit de brasure 873208.
4	828558	1	· · Bague fixation		
5	858644	1	· Bague frontale		
6	182059	1	· Ampoule		
7	808175	1	· Porte-lampe		
8	828587	1	· Repetiteur acoustiqu		
9	828584	1	· Interrupteur		ALARME
	828585	1	· Interrupteur		LEGER
10	828586	2	· Ecrou		
11	858645	1	· Ruban symbole		
12	873737	1	· Unite electronique		
13	828818	4	· Ampoule		
14	828784	1	· Reflecteur		
15	941615	2	· Vis		
16	941904	2	· Rondelle e'lasttique		
17	949947	1	· Vis		
18	941904	1	· Rondelle e'lasttique		
19	828647	4	· Vis		
20	828648	1	· Kit cables		
21	858795	1	· Capot protection		
22	864277	1	· Interrupteur contact		
23	860086	1	· · Etiquette		
24	859955	1	· · Ecrou plastique		
25	859956	2	· · Ebauche cle		Indiquez le code de clé à la commande.
26	1578857	1	· · Diode		
27	859427	1	· Jeu diodes		VERSION RECENTE
28	1578857	4	· · Diode		
29		1	· · Kit cables		
30		X	Equipement électrique	1963	

TAMD162B, TAMD162C, TAMD162C-B

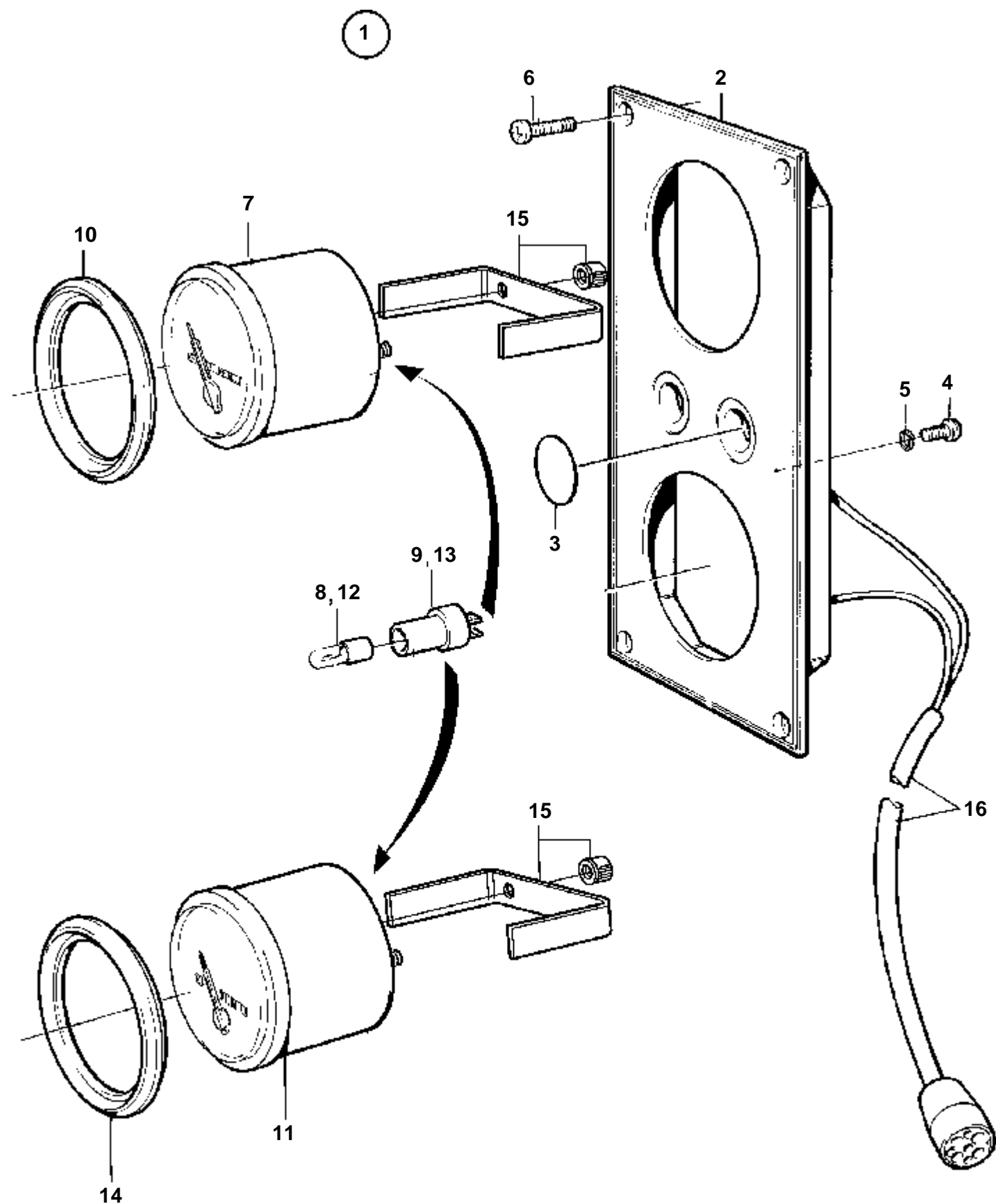


15769

TAMD162B, TAMD162C, TAMD162C-B

RÉF	No Pièce	QTÉ	DÉSIGNATION	Voir	NOTES
1	873592	1	Planche bord		
2	860183	1	· Planche bord		
3	858645	1	· Ruban symbole		
4	864277	1	· Interrupteur contact		
5	859953	2	· · Cle	SO	Indiquez le code de clé à la commande.
			· · Bulletins 49-30	49-30-EN	Outil No de réf. 859953
6	859955	1	· · Ecrou plastique		
7	873737	1	· Unite electronic		(873209)
8	828784	1	· Reflecteur		
9	941904	2	· Rondelle e'lasttique		
10	941615	2	· Vis		
11	828818	4	· Ampoule		24V
12	828587	1	· Repetiteur acoustiqu		
13	858795	1	· Capot protection		
14	828584	1	· Interrupteur		TEST D'ALARME
	828585	1	· Interrupteur		ECLAIRAGE D'INSTRUMENTS
15	828586	2	· Ecrou		
16	873517	1	· Bague frontale		
17	873208	1	· Retenue		
18		2	· · Ecrou		
19	949947	1	· Vis		
20	941904	1	· Rondelle e'lasttique		
21	828648	1	· Kit cables		
22	828647	4	· Vis		
23	873995	1	Kit compte-tours		(873669)
24	863945	1	· Porte-lampe		
25	863947	1	· Ampoule		24V

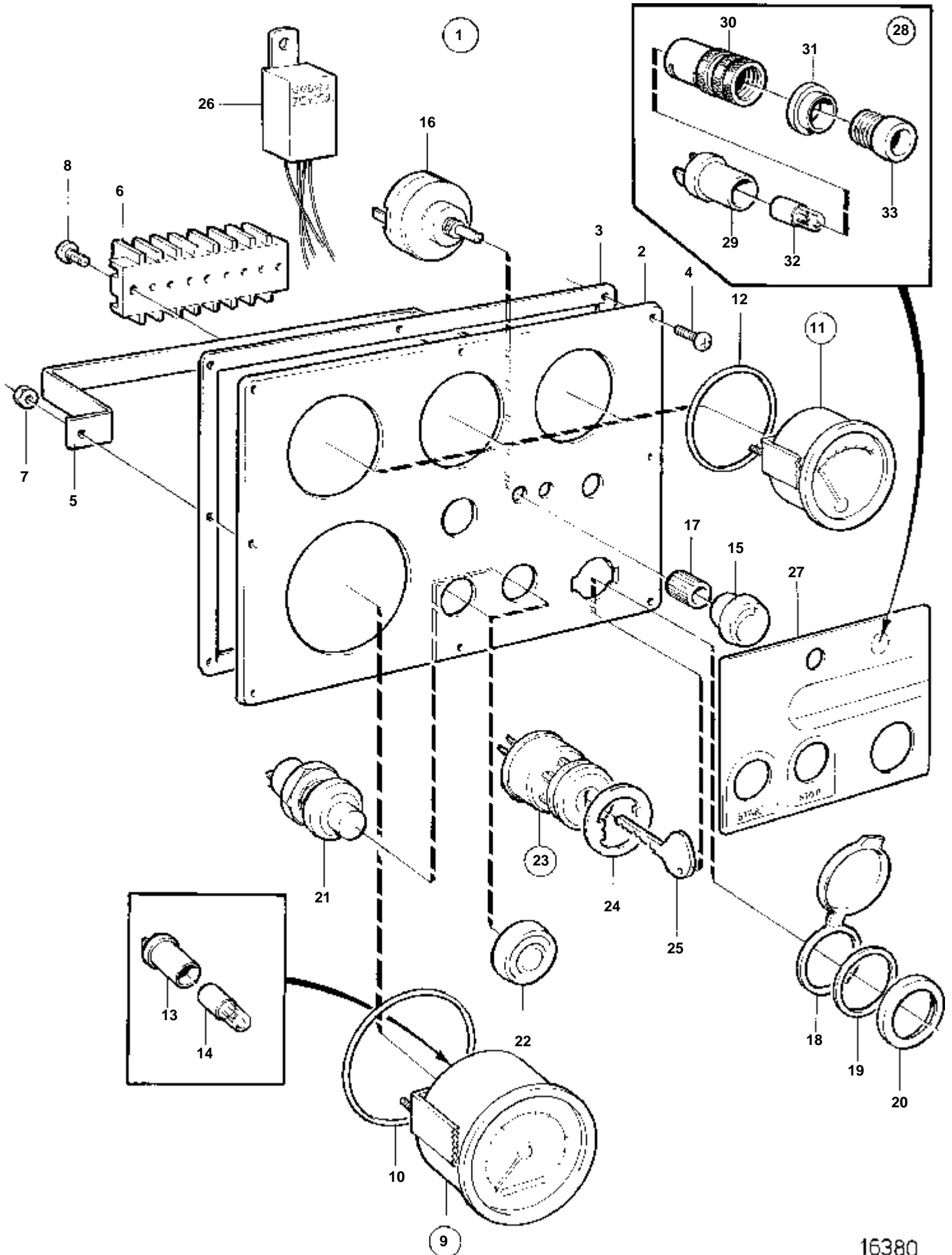
TAMD162A, TAMD162B, TAMD162C, TAMD162C-B



17963

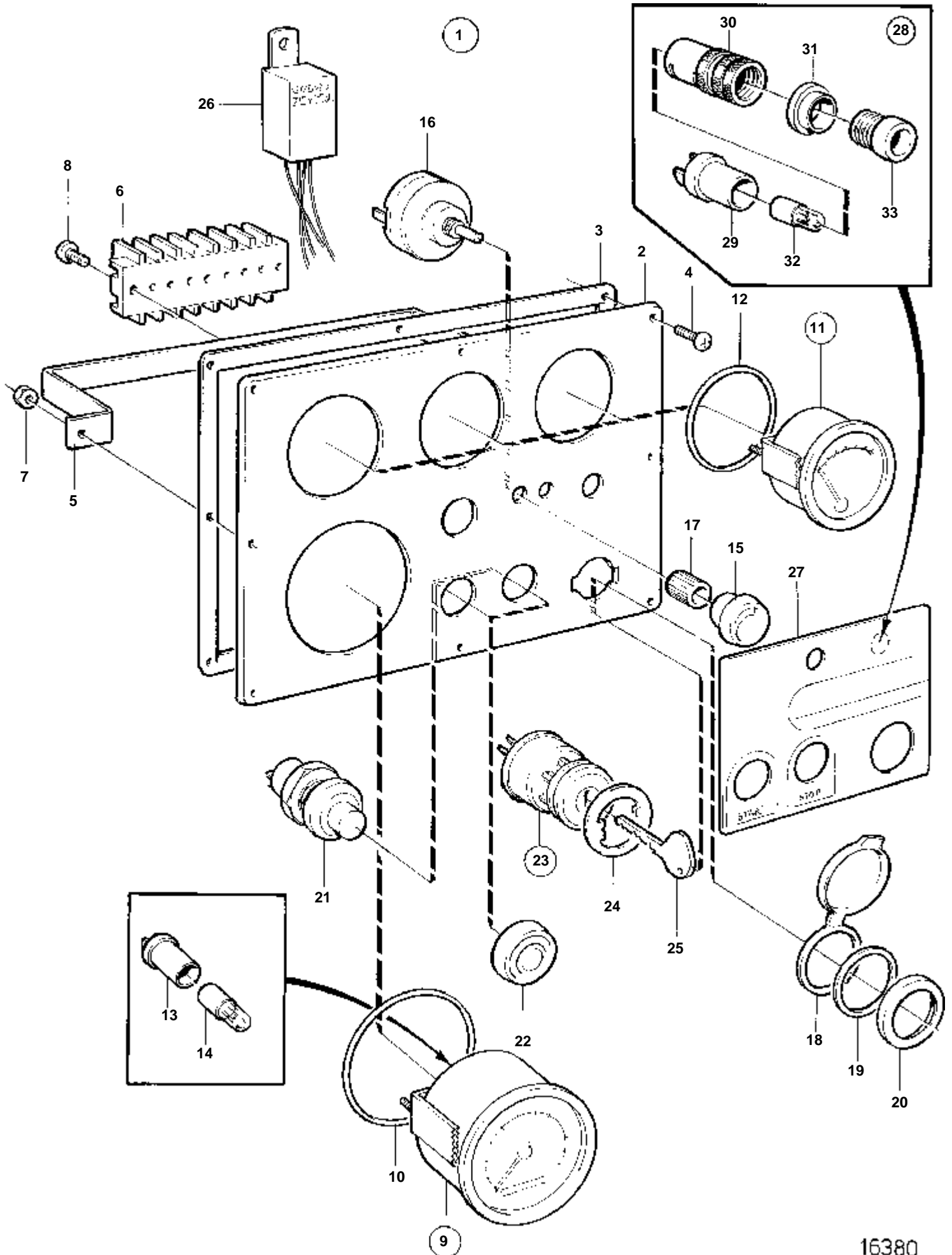
TAMD162A, TAMD162B, TAMD162C, TAMD162C-B

RÉF	No Pièce	QTÉ	DÉSIGNATION	Voir	NOTES
1	864053	1	Planche de bord		
2	858874	1	· Planche bord		
3	828607	2	· · Disque recouvrement		
4	949947	1	· · Vis		
5	941904	1	· · Rondelle e'lasttique		
6	828647	4	· · Vis		
7	863937	1	· Manome'tre d'huile		REEMPL PAR 873202+873207
	873202	1	· Manome'tre d'huile		
8	863947	1	· · Ampoule		ROUGE, 24V, 1,2W W2x4,6d. Pour instrument d'ancien modèle une ampoule blanche 182059 et une douille 808175 doivent être montées.. Avec ampoule 943638 peut être monté dans la douille 863945.
9	863945	1	· · Porte-lampe		Pour instrument d'ancien modèle une ampoule blanche 182059 et une douille 808175 doivent être montées.
10	858643	1	· Bague frontale		
11	864018	1	· Manometre		REMP. PAR 873206+873207
	873206	1	· Manometre suraliment		
12	863947	1	· · Ampoule		ROUGE, 24V, 1,2W W2x4,6d. Pour instrument d'ancien modèle une ampoule blanche 182059 et une douille 808175 doivent être montées.. Avec ampoule 943638 peut être monté dans la douille 863945.
13	863945	1	· · Porte-lampe		Pour instrument d'ancien modèle une ampoule blanche 182059 et une douille 808175 doivent être montées.
14	858643	1	· Bague frontale		
15	873207	2	· Retenue		
16		1	· Faisceau de cableEquipement électrique	1963	Turbocompresseur - inverseur.



16380

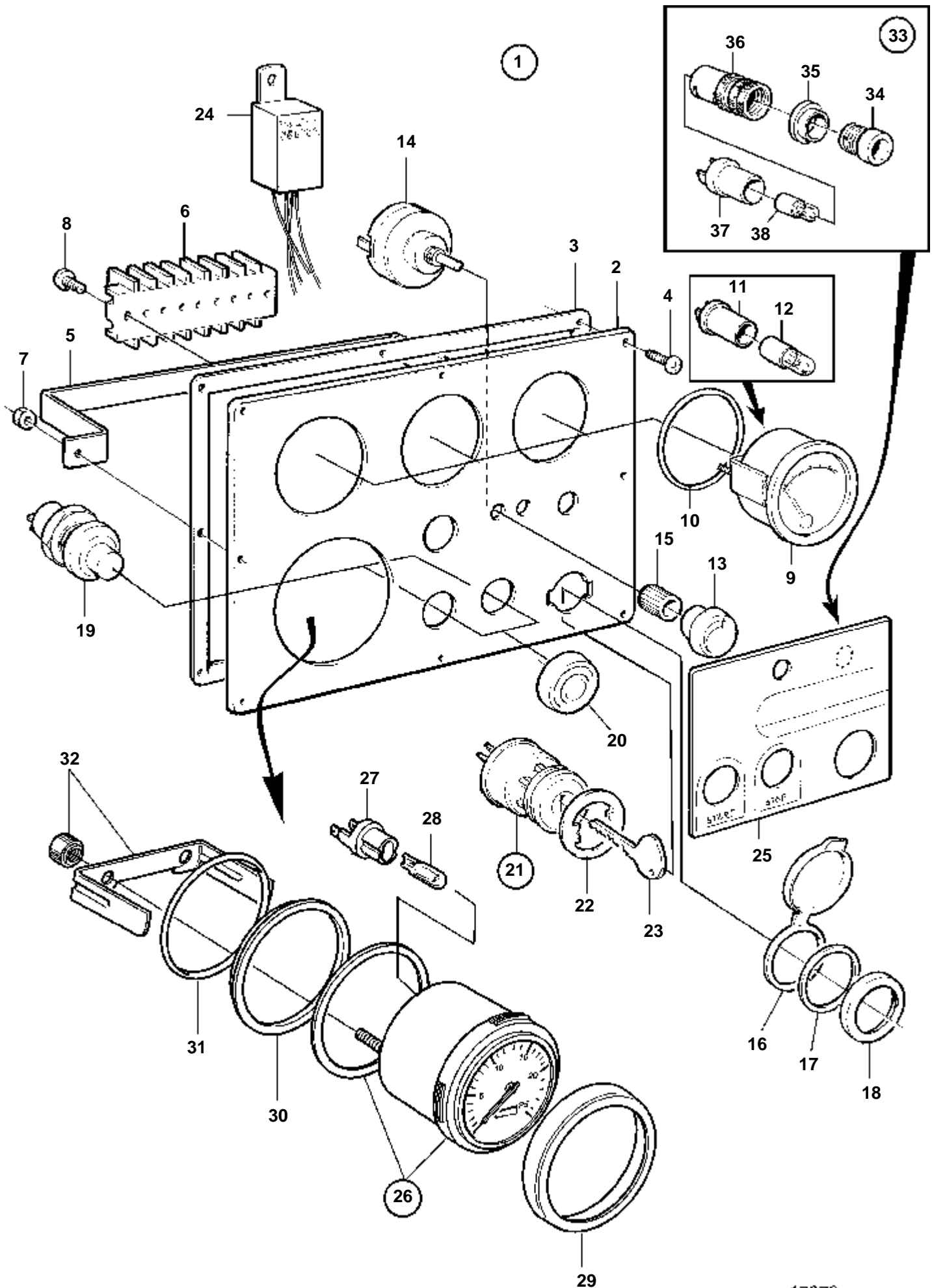
RÉF	No Pièce	QTÉ	DÉSIGNATION	NOTES
1	862826	1	Planche de bord	REEMPL PAR 873809
2	862063	1	· Tole instrument	
3	862152	1	· Joint	
4	862217	8	· Vis	
5	862198	1	· Etrier	
6	862181	2	· Bloc connexion	
7	955779	2	· Ecrou	
8		4	· Vis	M4x14
9	854916	1	· Compte-tours, incl compte-heures	
10			· Joint torique	
11	862076	1	· Indicateur de temp, eau de refroidissement	
	862079	1	· Indicateur de temp, température huile moteur	
	862082	1	· Manometre, pression d'huile moteur	
12		3	· · Joint torique	
13	808175	4	· Porte-lampe	
14	828818	4	· Ampoule	
15	862180	1	· Bouton	
16	1578846	1	· Rheostat	
17	843002	1	· Ecrou	
18	862151	1	· Couvercle protection	
19		1	· Rondelle	
20	862466	1	· Ecrou rond	
21	843684	2	· Bouton	
22	837533	2	· Capuchon caoutchouc	
23	837437	1	· Interrupteur contact	
24		1	· · Rondelle	
25	240321	2	· · Cle, type S	SO Indique le code de clé à la commande.
	241383	2	· · Cle, type E	SO Indique le code de clé à la commande.
26	864150	1	· Transformateur	
27		1	· Autocollant	TAMD162
28	862819	1	Lampe indicatrice	
29	808175	1	· Porte-lampe	
30	819350	1	· Douille	
31		1	· Bague intermediaire	
32	828818	1	· Ampoule	
33		1	· Lentille	VERT



16380

RÉF	No Pièce	QTÉ	DÉSIGNATION	NOTES
1	873679	1	Planche bord	
2	862063	1	· Tole instrument	REEMPL PAR 873809
3	862152	1	· Joint	
4	862217	8	· Vis	
5	862198	1	· Etrier	
6	862181	2	· Bloc connexion	
7	955779	2	· Ecrou	
8		4	· Vis	M4x14
9	854916	1	· Compte-tours, incl compte-heures	
10			· Joint torique	
11	862076	1	· Indicateur de temp, eau de refroidissement	
	862079	1	· Indicateur de temp, température huile moteur	
	862082	1	· Manometre, pression d'huile moteur	
12		3	· · Joint torique	
13	808175	4	· Porte-lampe	
14	828818	4	· Ampoule	
15	862180	1	· Bouton	
16	1578846	1	· Rheostat	
17	843002	1	· Ecrou	
18	862151	1	· Couvercle protection	
19		1	· Rondelle	
20	862466	1	· Ecrou rond	
21	843684	2	· Bouton	
22	837533	2	· Capuchon caoutchouc	
23	837437	1	· Interrupteur contact	
24		1	· · Rondelle	
25	240321	2	· · Cle, type S	SO Indique le code de clé à la commande.
	241383	2	· · Cle, type E	SO Indique le code de clé à la commande.
26	864150	1	· Transformateur	
27		1	· Autocollant	VOLVO PENTA
28	862819	1	Lampe indicatrice	
29	808175	1	· Porte-lampe	
30	819350	1	· Douille	
31		1	· Bague intermediaire	
32	828818	1	· Ampoule	
33		1	· Lentille	VERT

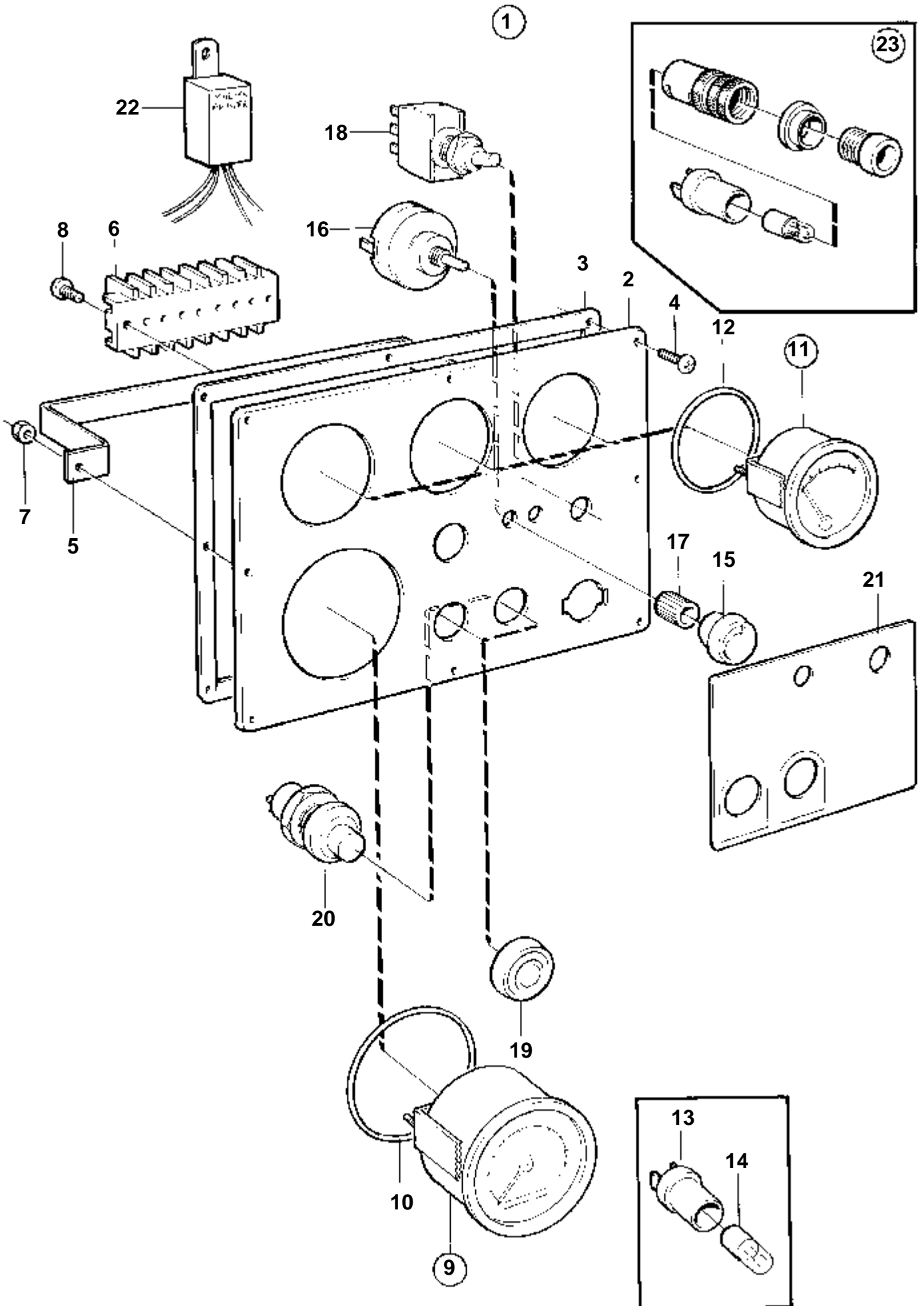
TAMD162A, TAMD162C, TAMD162C-B



TAMD162A, TAMD162C, TAMD162C-B

RÉF	No Pièce	QTÉ	DÉSIGNATION	NOTES
1	873809	1	Planche bord	
2	862063	1	· Tole instrument	
3	862152	1	· Joint	
4	862217	8	· Vis	
5	862198	1	· Etrier	
6	862181	2	· Bloc connexion	
7	955779	2	· Ecrou	
8		4	· Vis	M4x14
9	862076	1	· Indicateur de temp, eau de refroidissement	
	862079	1	· Indicateur de temp, température huile moteur	
	862082	1	· Manometre, pression d'huile moteur	
10		3	· · Joint torique	
11	808175	3	· Porte-lampe	
12	828818	3	· Ampoule	
13	862180	1	· Bouton	
14	1578846	1	· Rheostat	
15	843002	1	· Ecrou	
16	862151	1	· Couvercle protection	
17		1	· Rondelle	
18	862466	1	· Ecrou rond	
19	843684	2	· Bouton	
20	837533	2	· Capuchon caoutchouc	
21	837437	1	· Interrupteur contact	
22		1	· · Rondelle	
23	240321	2	· · Cle, type S	SO Indique le code de clé à la commande.
	241383	2	· · Cle, type E	SO Indique le code de clé à la commande.
24	864150	1	· Transformateur	
25		1	· Autocollant	VOLVO PENTA
26		1	Kit compte-toursincl compte-heures	REEMPL PAR 873995
	873995	1	Kit compte-tours, incl compte-heures	
27	863945	1	· Porte-lampe	
28	863947	1	· Ampoule	
29	873683	1	Bague frontale	
30	873721	1	Bague intermediaire	
31	925256	1	Joint torique	
32	873208	1	Retenue	
33	862819	1	Lampe indicatrice	Inclus dans le kit 873810, mais sera monté dans le tableau de bord principal.
34		1	· Lentille	BLEU
35		1	· Bague intermediaire	
36	819350	1	· Douille	
37	808175	1	· Porte-lampe	
38	828818	1	· Ampoule	

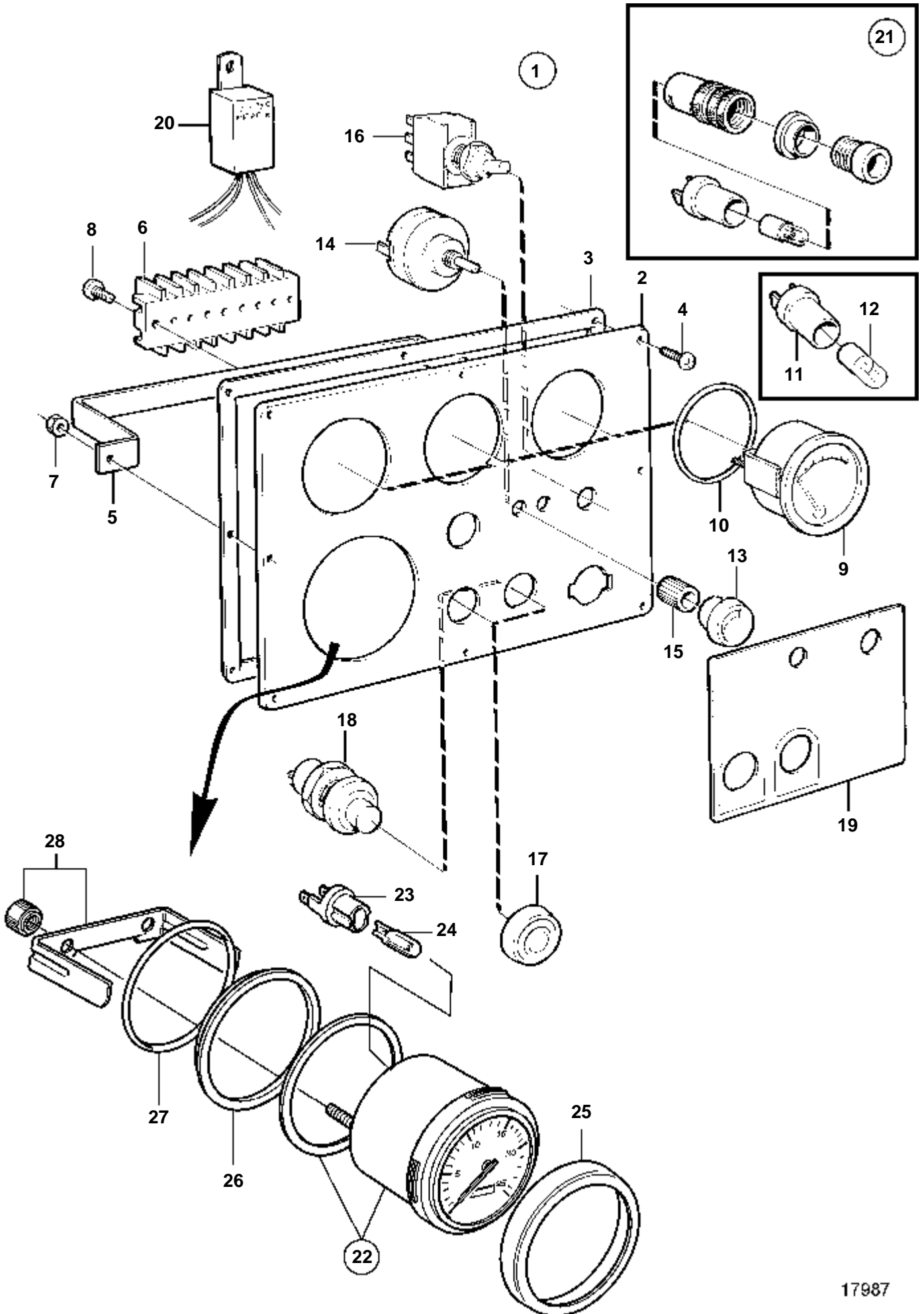
TAMD162A, TAMD162C, TAMD162C-B



TAMD162A, TAMD162C, TAMD162C-B

RÉF	No Pièce	QTÉ	DÉSIGNATION	Voir	NOTES
1	873680	1	Planche bord		REEMPL PAR 873810
2	862063	1	· Tole instrument		
3	862152	1	· Joint		
4	862217	8	· Vis		
5	862198	1	· Etrier		
6	862181	2	· Bloc connexion		
7	955779	2	· Ecrou		
8		4	· Vis		M4x14mm
9	872286	1	· Compte-tours		
10		1	· Joint torique		
11	862076	1	· Indicateur de temp, eau de refroidissement		
	862079	1	· Indicateur de temp, température huile moteur		
	862082	1	· Manometre, pression d'huile moteur		
12		3	· Joint torique		
13	808175	4	· Porte-lampe		
14	828818	4	· Ampoule		
15	862180	1	· Bouton		
16	1578846	1	· Rheostat		
17	843002	1	· Ecrou		
18	862853	1	· Commutateur		
19	837533	2	· Capuchon caoutchouc		
20	843684	2	· Bouton		
21		1	· Autocollant		
22	864150	1	· Transformateur		
23	862819	1	· Lampe indicatrice	4497	Inclus dans le kit 873810, mais sera monté dans le tableau de bord principal.

TAMD162A, TAMD162C, TAMD162C-B

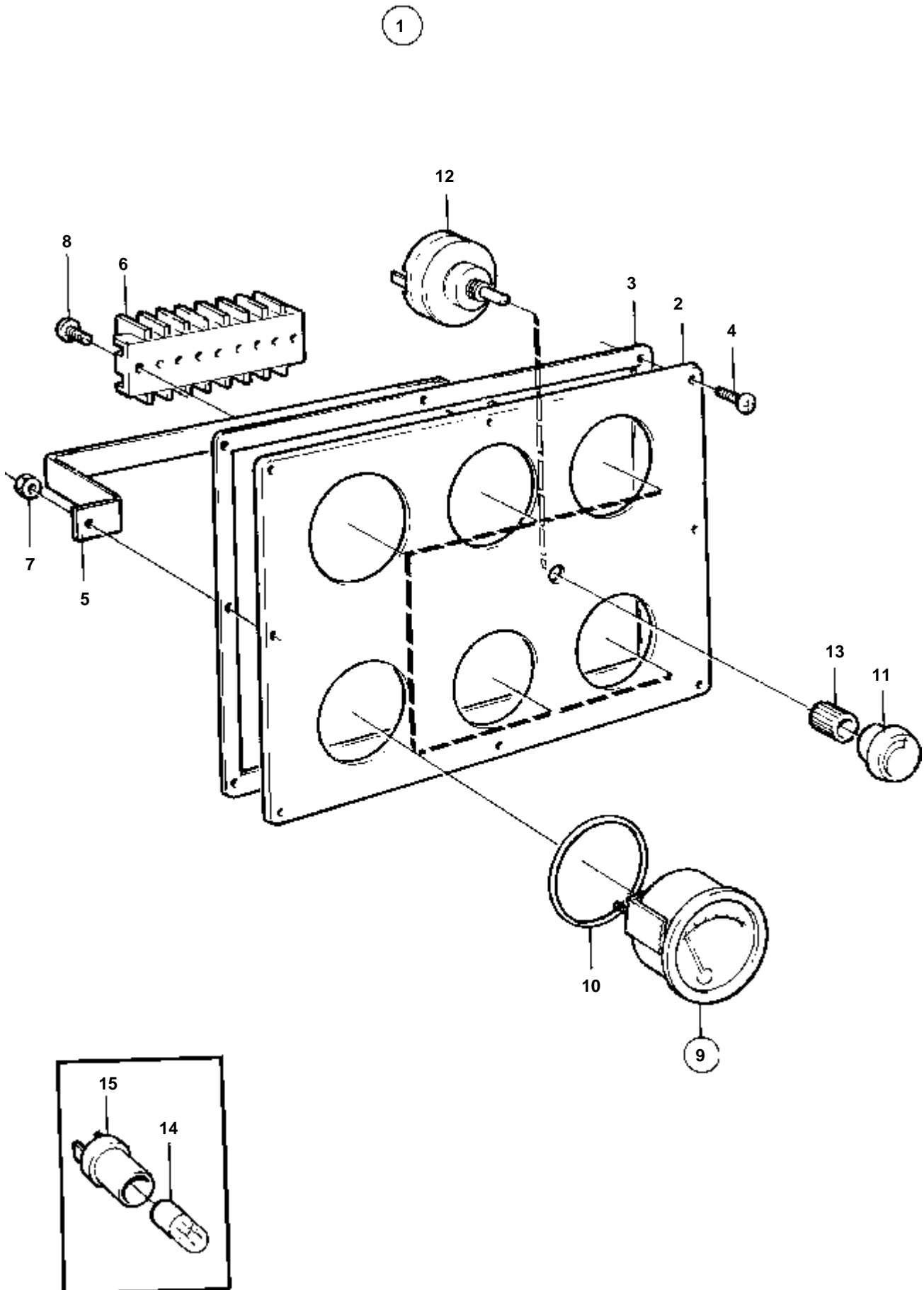


17987

TAMD162A, TAMD162C, TAMD162C-B

RÉF	No Pièce	QTÉ	DÉSIGNATION	Voir	NOTES
1	873810	1	Planche bord		
2	862063	1	· Tole instrument		
3	862152	1	· Joint		
4	862217	8	· Vis		
5	862198	1	· Etrier		
6	862181	2	· Bloc connexion		
7	955779	2	· Ecrou		
8		4	· Vis		M4x14mm
9	862076	1	· Indicateur de temp, eau de refroidissement		
	862079	1	· Indicateur de temp, température huile moteur		
	862082	1	· Manometre, pression d'huile moteur		
10		3	· Joint torique		
11	808175	4	· Porte-lampe		
12	828818	4	· Ampoule		
13	862180	1	· Bouton		
14	1578846	1	· Rheostat		
15	843002	1	· Ecrou		
16	862853	1	· Commutateur		
17	837533	2	· Capuchon caoutchouc		
18	843684	2	· Bouton		
19		1	· Autocollant		
20	864150	1	· Transformateur		
21	862819	1	· Lampe indicatrice	4498	Inclus dans le kit 873810, mais sera monté dans le tableau de bord principal.
22	873995	1	· Kit compte-tours		
23	863945	1	· Porte-lampe		
24	863947	1	· Ampoule		
25	873683	1	· Bague frontale		
26	873721	1	· Bague intermediaire		
27	925256	1	· Joint torique		
28	873208	1	· Retenue		

TAMD162A, TAMD162C, TAMD162C-B

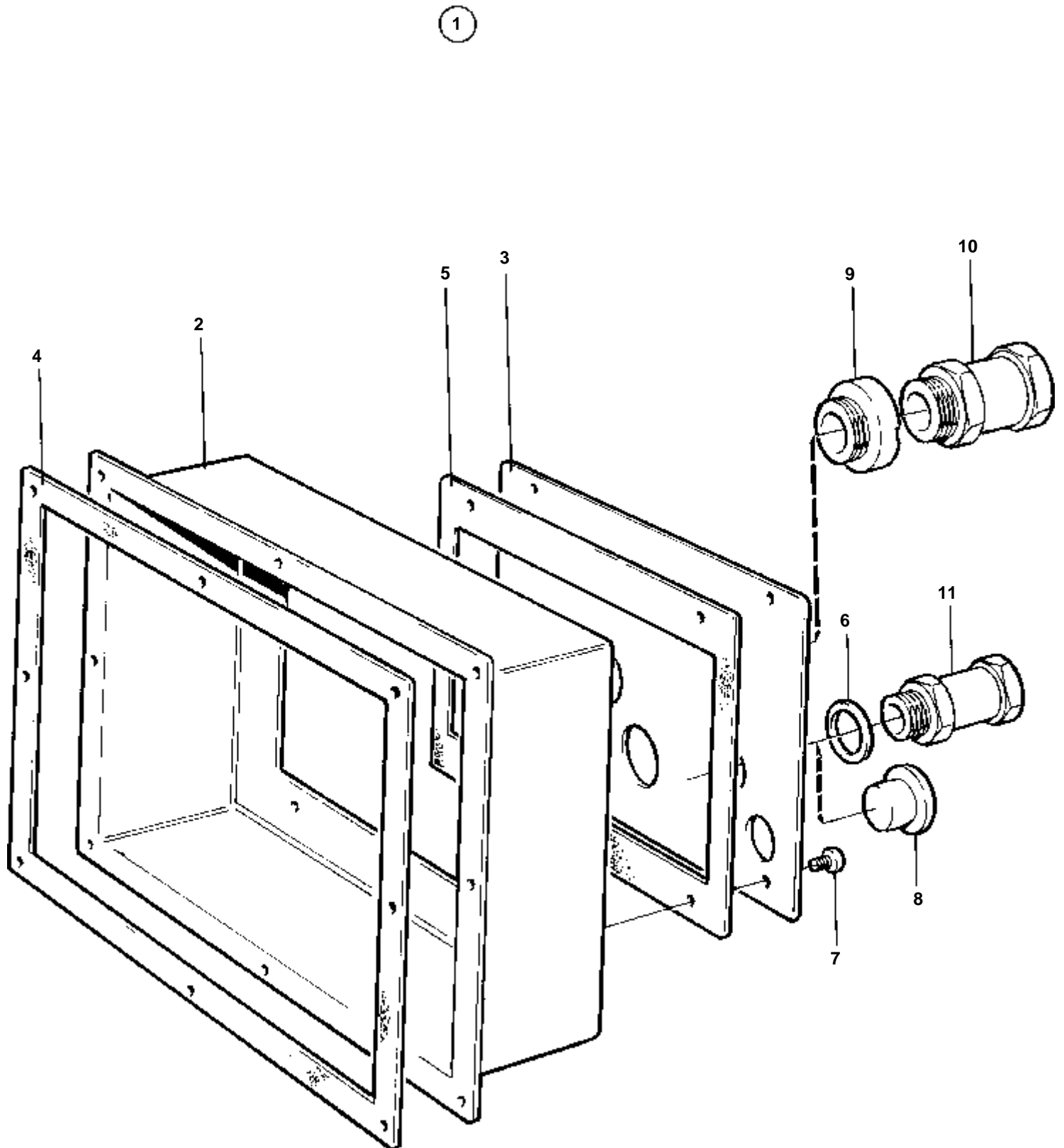


9346

TAMD162A, TAMD162C, TAMD162C-B

RÉF	No Pièce	QTÉ	DÉSIGNATION	NOTES
1		1	Planche de bord	
2	862064	1	· Tole instrument	
3	862152	1	· Joint	
4	862217	8	· Vis	
5	862198	1	· Etrier	
6	862181	2	· Bloc connexion	
7	955779	2	· Ecrou	
8		4	· Vis	M4x14mm
9	862085	1	· Manometre suraliment	
	862186	1	· Indicateur de temp, échappement	
	862088	1	· Manometre, pression huile-inverse	
	862091	1	· Manometre, eau claire	
	862094	1	· Manometre, eau de mer	
	862096	1	· Voltme'tre	
10		6	· · Joint torique	
11	862180	1	· Bouton	
12	1578846	1	· Rheostat	
13	843002	1	· Ecrou	
14	828818	6	· Ampoule	
15	808175	6	· Porte-lampe	

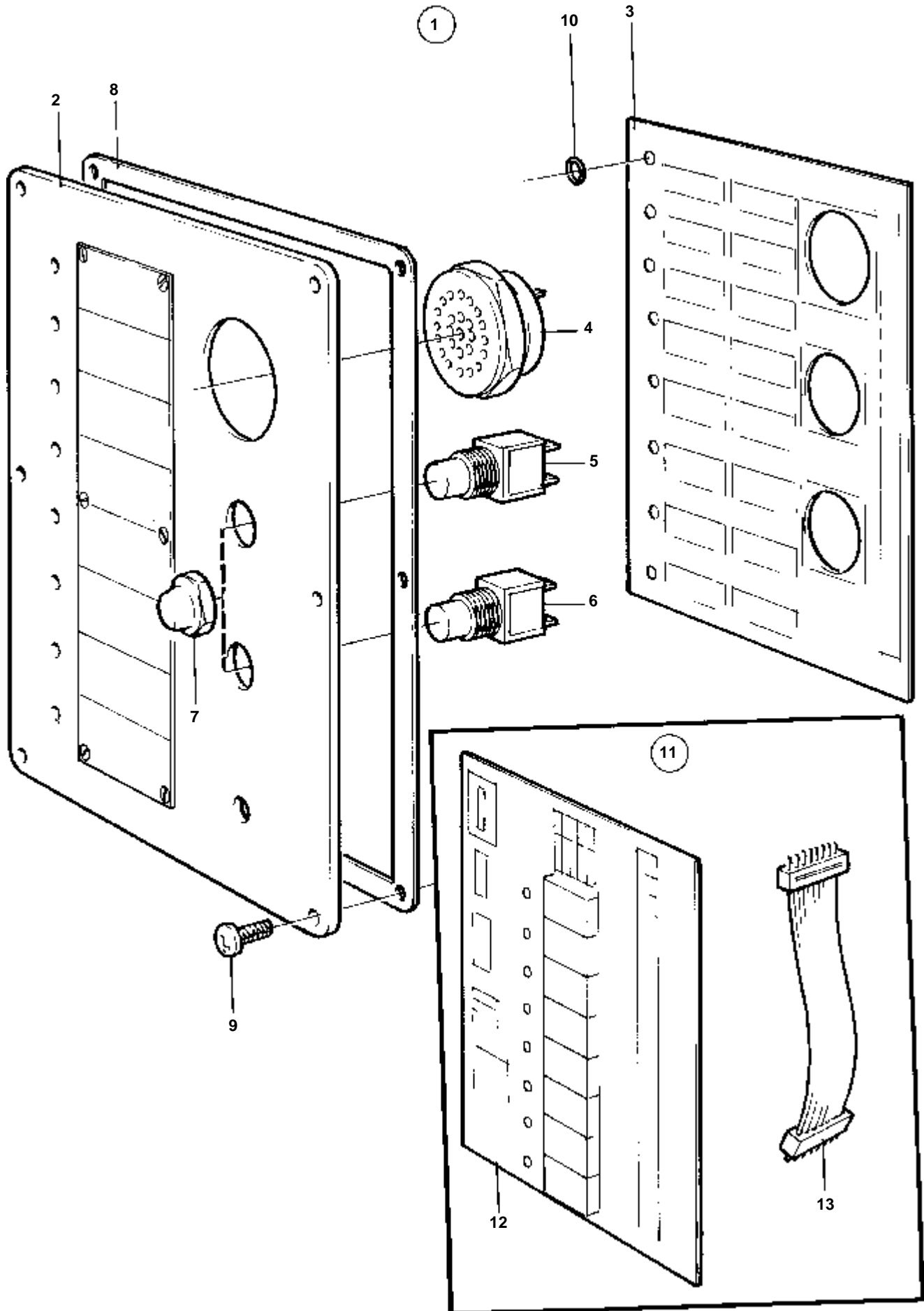
TAMD162A, TAMD162C, TAMD162C-B



9334

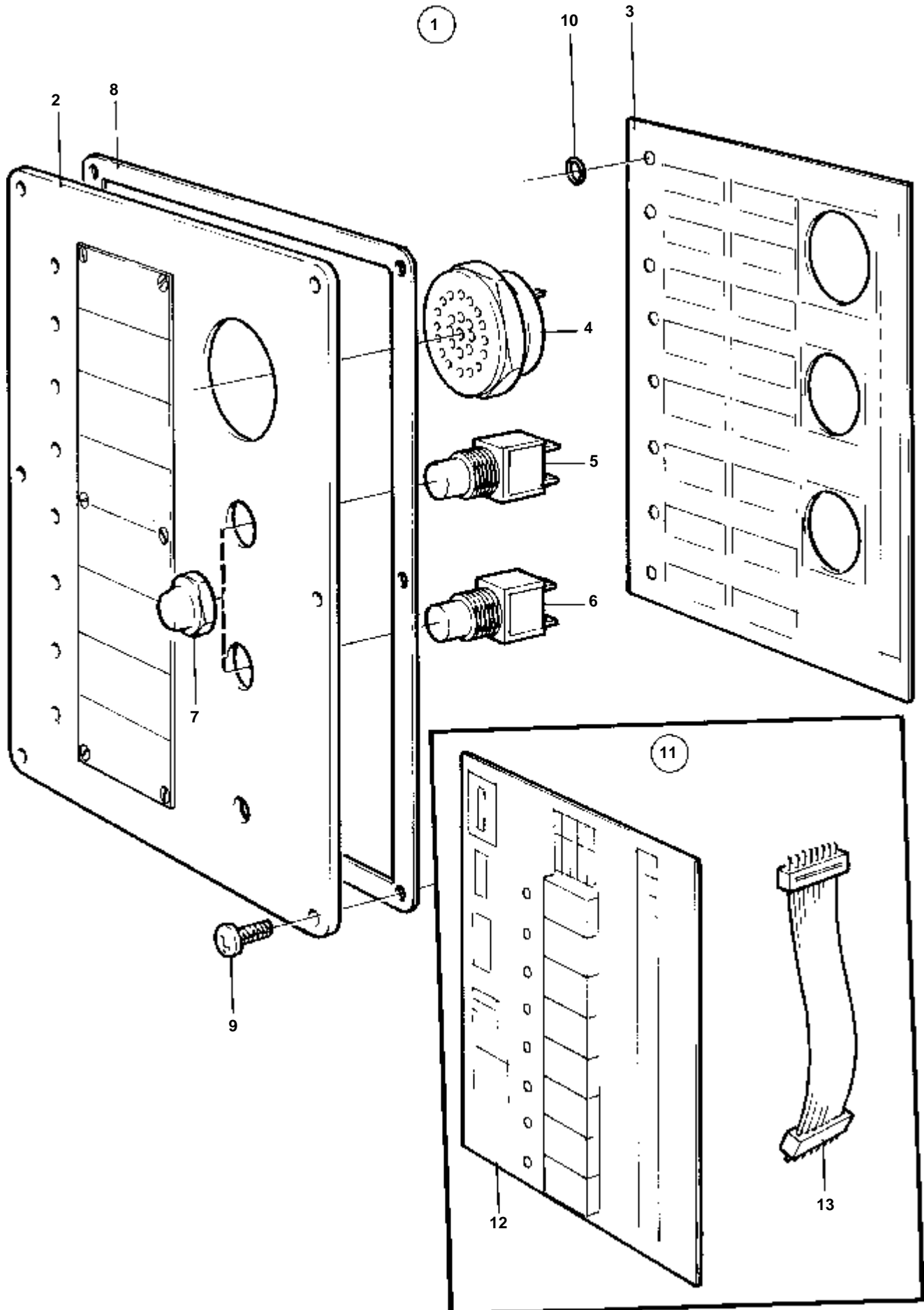
TAMD162A, TAMD162C, TAMD162C-B

RÉF	No Pièce	QTÉ	DÉSIGNATION	NOTES
1	862822	1	Caisse	
2	862065	1	· Caisse	
3	862240	1	· Couvercle	
4	862152	1	· Joint	
5	862241	1	· Joint	
6	863654	5	· Joint	
7	956092	4	· Vis	
8	843903	3	· Bouchon	
9	862882	1	· Manchon agrandisseur	
10	881193	1	· Vis raccord de cable	16,5-19,5mm
11	822327	2	· Vis raccord de cable	8,5-11,5mm
	881192	3	· Vis raccord de cable	12,5-15,0mm



9349

RÉF	No Pièce	QTÉ	DÉSIGNATION	NOTES
1	862935	1	Tableau d'alarme	REEMPL PAR 873785
2	862317	1	· Tole frontale	
3	862739	1	· Carte circuit	REEMPL PAR 873785
4	828587	1	· Repetiteur acoustiqu	
5	862719	1	· Interrupteur	
6	828584	1	· Interrupteur	
7	828586	2	· Ecrou	
8	862331	1	· Joint	
9	862217	6	· Vis	
10	955978	9	· Bague caoutchouc	
11	862793	1	Carte circuit	
12		1	· Carte circuit	
13		1	· Connecting cable	

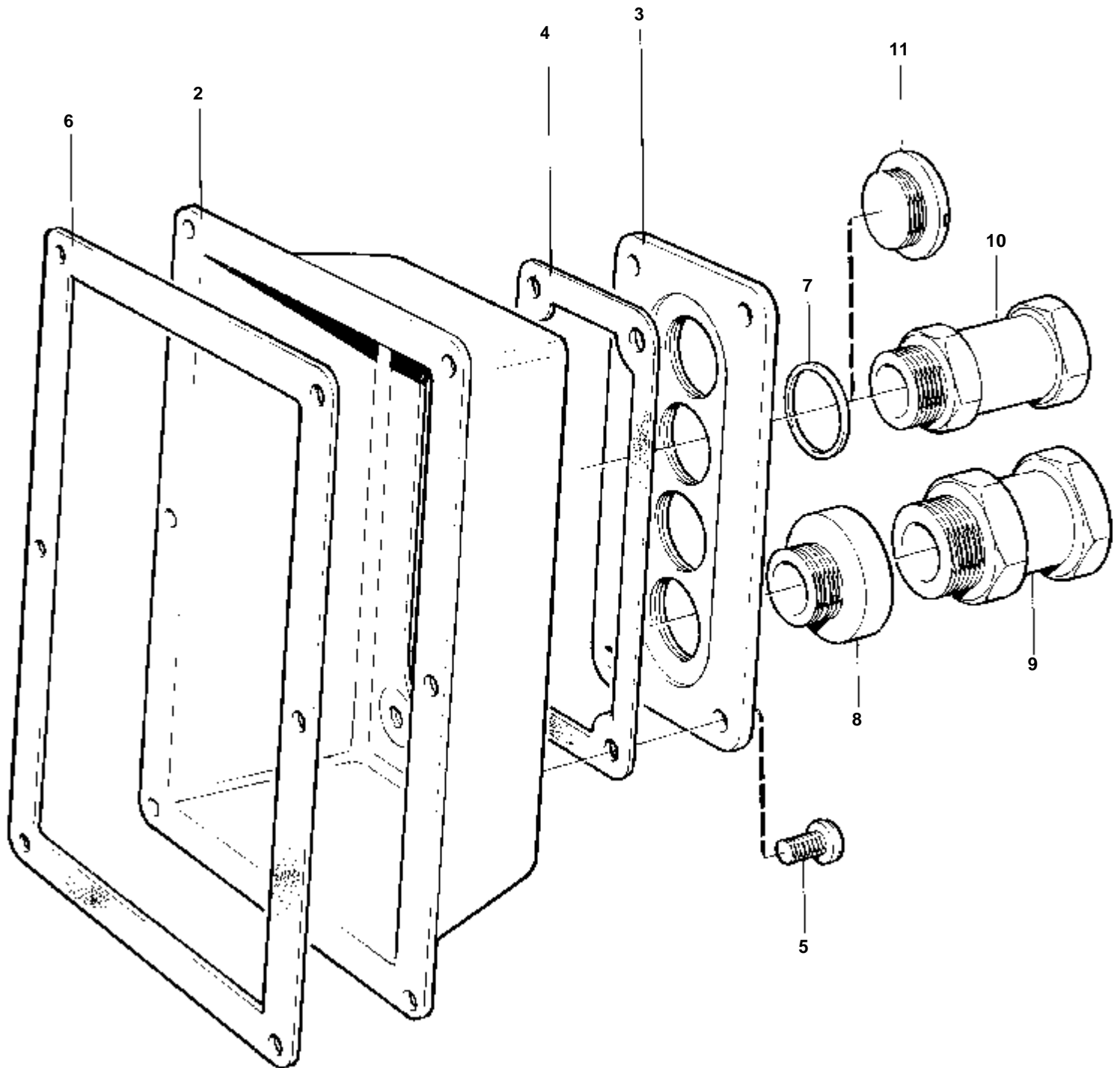


9349

RÉF	No Pièce	QTÉ	DÉSIGNATION
1	873785	1	Unite electronic
2	862317	1	· Tole frontale
3		1	· Carte circuit
4	828587	1	· Repetiteur acoustiqu
5	862719	1	· Interrupteur
6	828584	1	· Interrupteur
7	828586	2	· Ecrou
8	862331	1	· Joint
9	862217	6	· Vis
10	955978	9	· Bague caoutchouc
11	862793	1	Carte circuit
12		1	· Carte circuit
13		1	· Connecting cable

TAMD162A, TAMD162C, TAMD162C-B

①

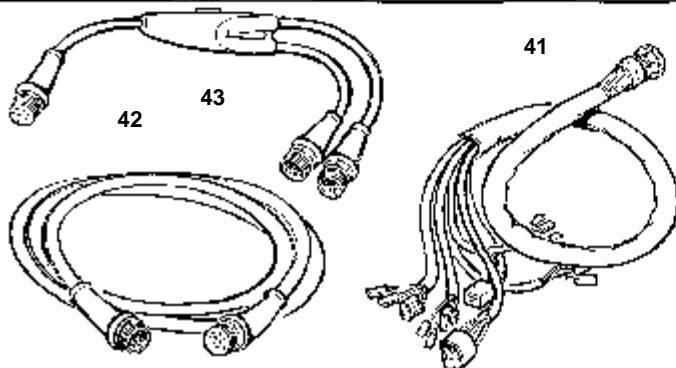
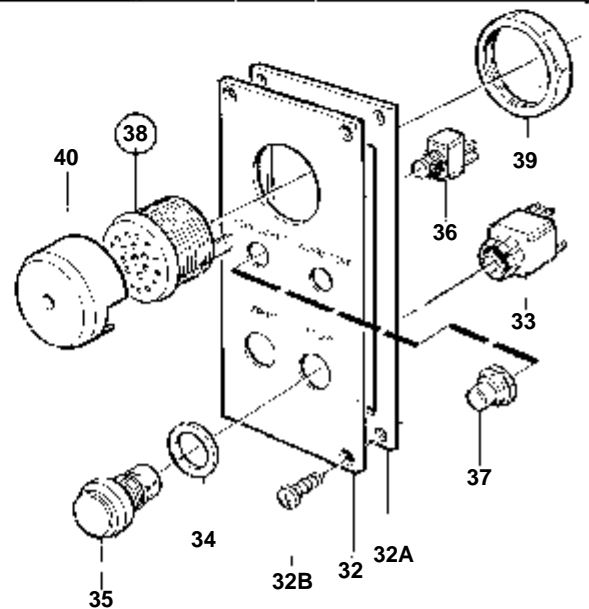
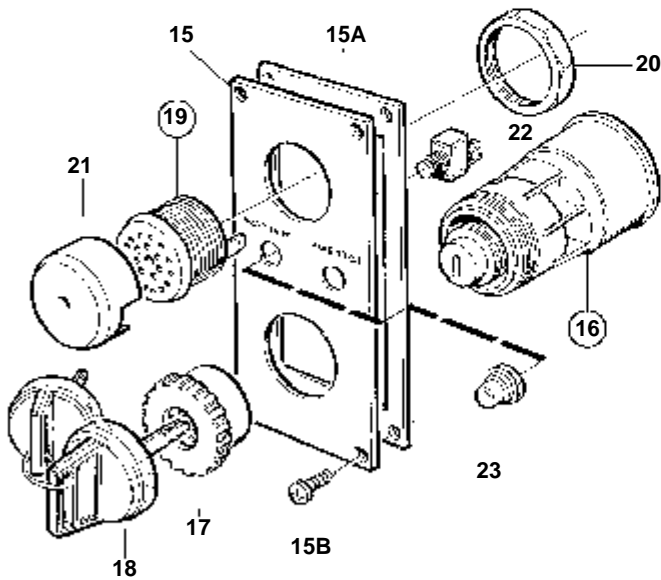
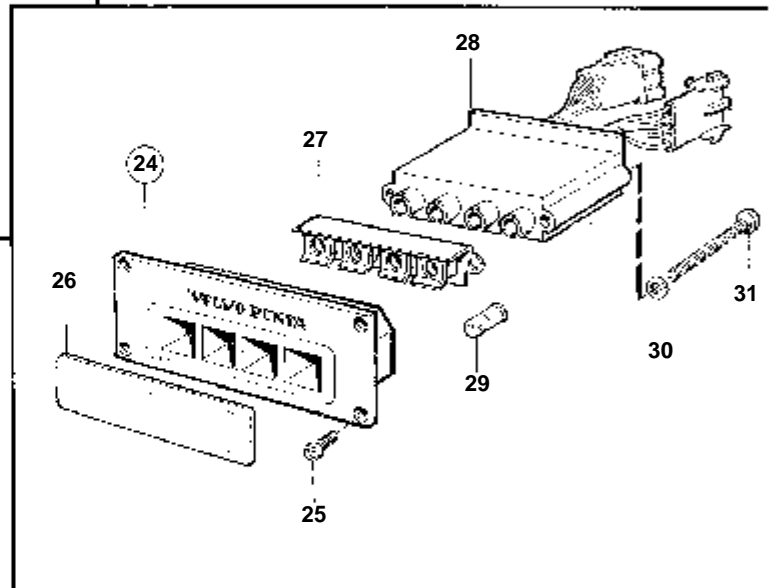
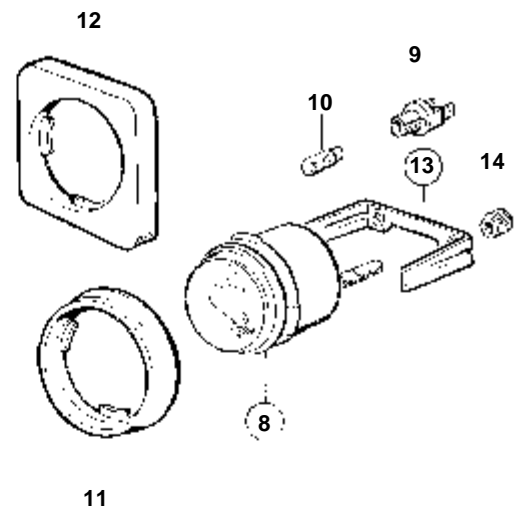
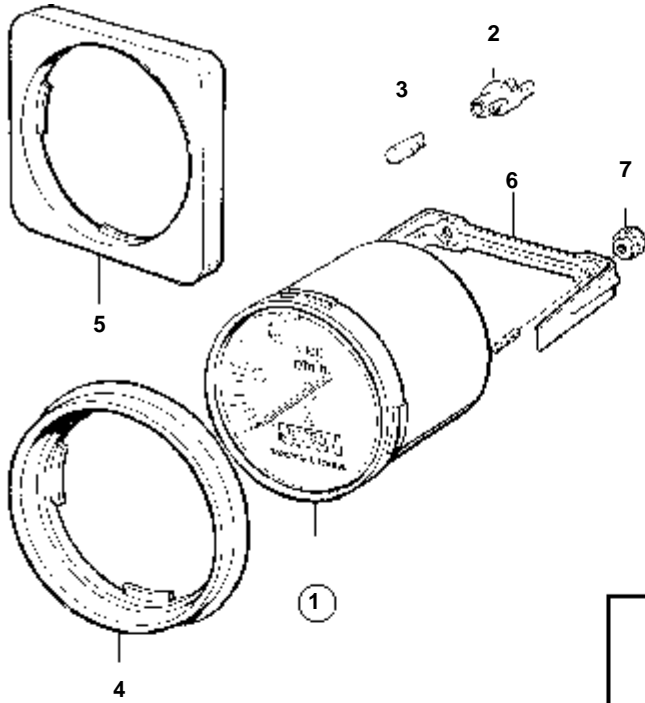


9522

TAMD162A, TAMD162C, TAMD162C-B

RÉF	No Pièce	QTÉ	DÉSIGNATION	NOTES
1	862901	1	Capot protection	
2	862318	1	· Caisse	
3	862366	1	· Couvercle	
4	843578	1	· Joint	(862367)
5	956095	4	· Vis	
6	862331	1	· Joint	
7	863654	3	· Joint	
8	862882	1	· Manchon agrandisseur	
9	881193	1	· Vis raccord de cable	16,5-19,5mm
10	881192	2	· Vis raccord de cable	12,5-15,0mm
11	843903	2	· Bouchon	

TAMD162A, TAMD162B, TAMD162C, TAMD162C-B

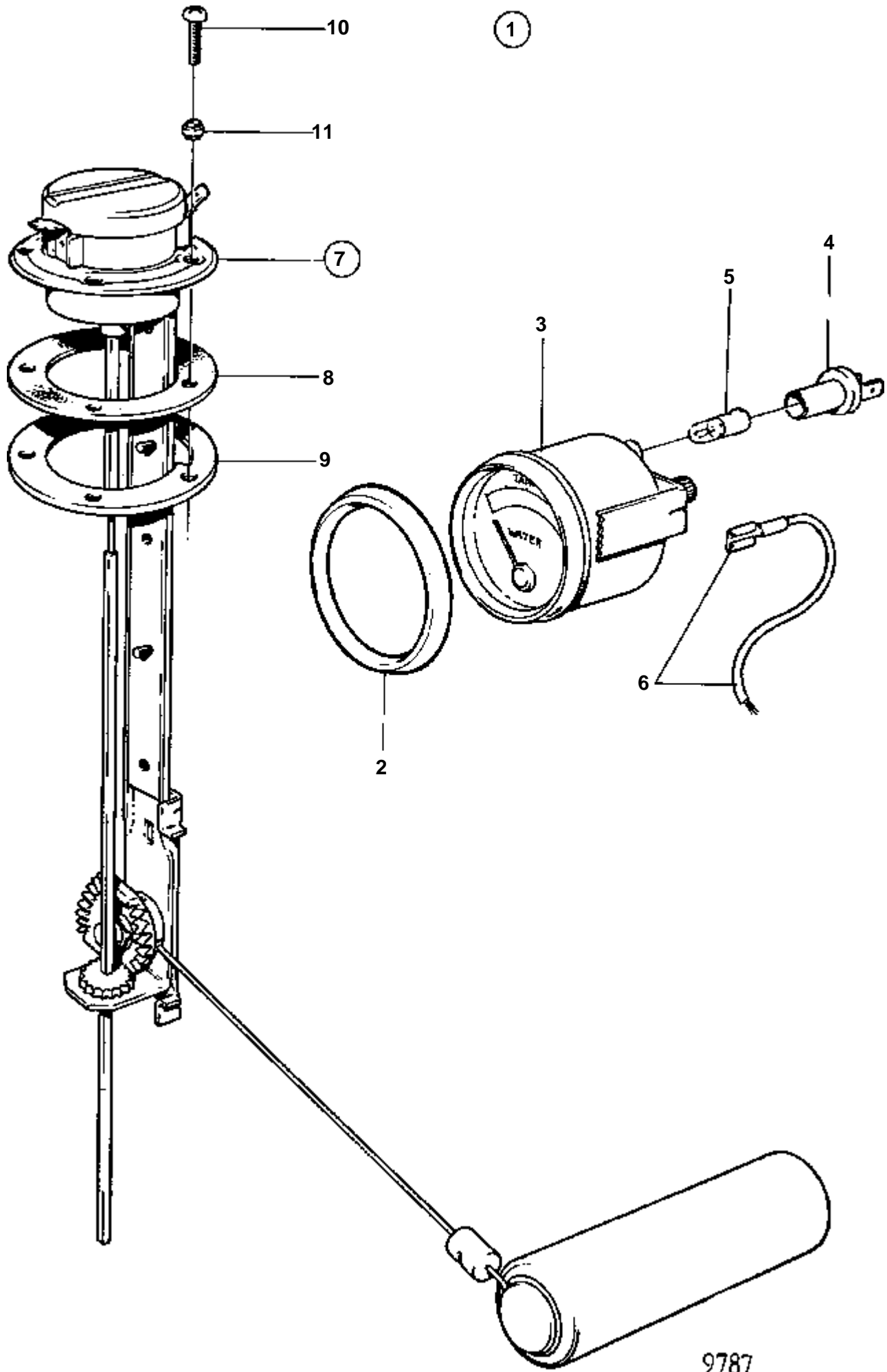


16079

TAMD162A, TAMD162B, TAMD162C, TAMD162C-B

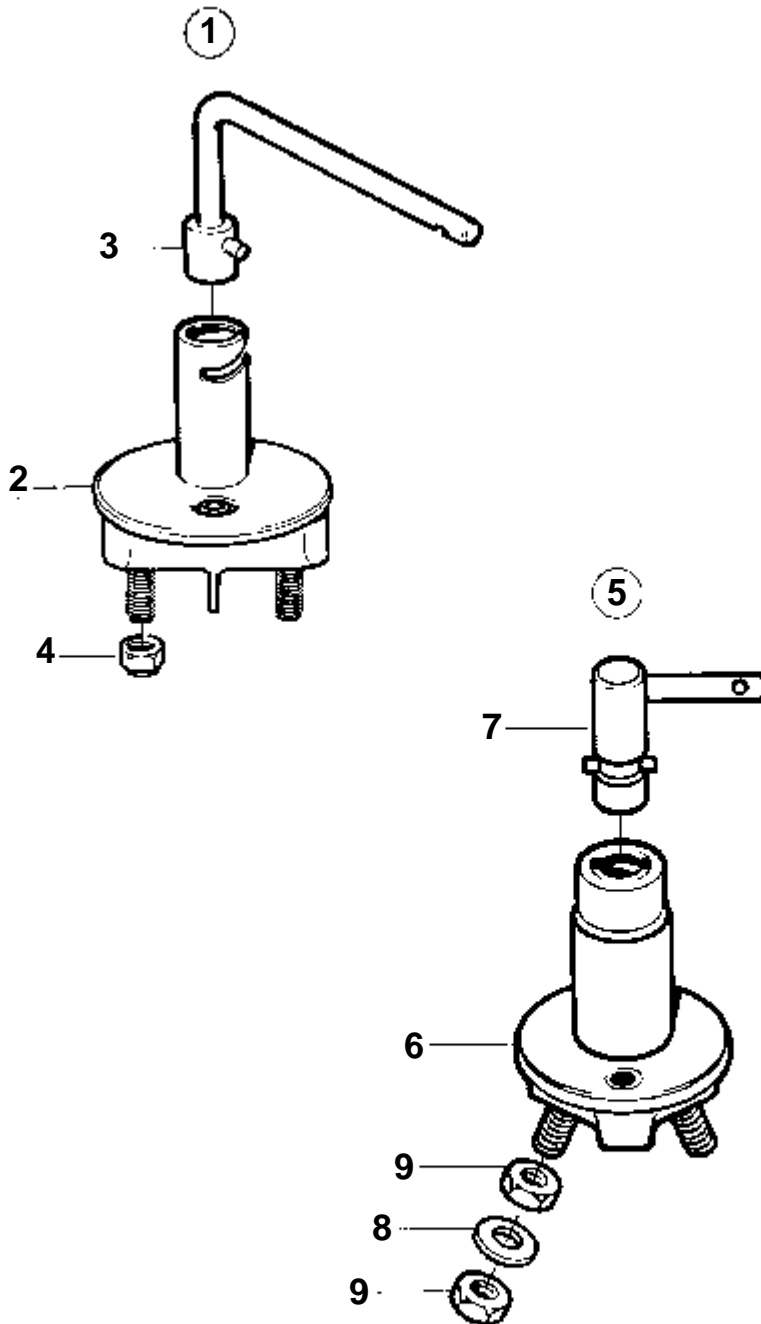
RÉF	No Pièce	QTÉ	DÉSIGNATION	Voir	NOTES
1	873585	1	Kit compte-tours		2600 TR/MIN
	873669	1	Kit compte-tours		2600 TR/MIN
	873995	1	Kit compte-tours		2600 TR/MIN
2	863945	1	· Porte-lampe		
3	863947	1	· Ampoule		
4	873517	1	Bague frontale		ALT, D=75mm
5	873210	1	Cadre instrument		ALT, D=75mm
6	873208	1	Retenue		
7		2	· Ecou		
8	873206	1	Manometre suraliment		
	873196	1	Indicateur de temp		40-120°C
	873198	1	Manome'tre d'huile		10x100kPa
	873202	1	Manome'tre d'huile, inverseur		30x100kPa
	873200	1	Voltmetre		
9	863945	1	· Porte-lampe		
10	863947	1	· Ampoule		
11	858643	1	Bague frontale		ALT, D=52mm
12	856822	1	Cadre instrument		ALT, D=52mm
13	873207	1	Retenue		
14		2	· Ecou		
15	873271	1	Panneau		
15A	873273	1	Joint		
15B	828647	4	Vis		
16	864277	1	Interrupteur contact		
17	859955	1	· Ecou plastique		
18	859953	2	· Cle		Indiquez le code de clé à la commande.
			· Bulletins 49-30	49-30-EN	Outil No de réf. 859953
19	828587	1	Repetiteur acoustiqu		
20		1	· Ecou		
21	858795	1	Capot protection		
22	828584	1	Interrupteur		TEST D'ALARME
	828585	1	Interrupteur		ECLAIRAGE D'INSTRUMENTS
23	828586	2	Ecou		
24	858876	1	Plague symbole		
25	828647	4	· Vis		
26	858645	1	· Ruban symbole		Pour température d'eau, pression d'huile, charge de batterie ainsi préchauffage.
	873559	1	Ruban symbole		Pour niveau d'huile, niveau d'eau de refroidissement, eau dans le filtre a carburant et alarme supplémentaire.
27	828784	1	Reflecteur		
28	873737	1	Unite electronic		Pour température d'eau, pression d'huile, charge de batterie ainsi préchauffage.
	873211	1	Unite electronic		Pour niveau d'huile, niveau d'eau de refroidissement, eau dans le filtre a carburant et alarme supplémentaire.
29	828818	4	Ampoule		
30	941904	2	Rondelle e'lastique		
31	941615	2	Vis		
32	873272	1	Panneau		
32A	873273	1	Joint		
32B	828647	4	Vis		
33	873274	1	Bouton-poussoir		DEMARRAGE, VERT. Remplacé par 1 bouton poussoir 876950.
	873275	1	Bouton-poussoir		STOP, ROUGE. Remplacé par 1 bouton poussoir 876950.
34		2	· Joint		
35		2	· Bouton-poussoir		
36	828584	1	Interrupteur		TEST D'ALARME
	828585	1	Interrupteur		ECLAIRAGE D'INSTRUMENTS
37	828586	2	Ecou		
38	828587	1	Repetiteur acoustiqu		
39		1	· Ecou		
40	858795	1	Capot protection		
41	873579	1	Faisceau cables		POSTE PRINCIPAL
	873580	1	Faisceau cables		PONT SUPERIEUR
42	846648	X	Cable allonge		L=3,0m
	846649	X	Cable allonge		L=5,0m
	846650	X	Cable allonge		L=7,0m
	873838	X	Cable allonge		L=9,0m
	873839	X	Cable allonge		L=11,0m
43	1140598	X	Couplage e'toile		

RÉF	No Pièce	QTÉ	DÉSIGNATION	Voir	NOTES
1		1	Kit jauge de reservo		
2	858643	1	· Bague frontale		
3	863941	1	· Jauge carburant		
4	863945	1	· · Porte-lampe		Pour instrument d'ancien modèle une ampoule blanche 182059 et une douille 808175 doivent être montées.
5	863947	1	· · Ampoule		Pour instrument d'ancien modèle une ampoule blanche 182059 et une douille 808175 doivent être montées.
6		X	· Equipement électrique	1963	
7	873772	1	· Flotteur de jauge		(837999)
8	89865	1	· · Joint		
9	834480	1	· · Bride		
10	956078	4	· · Vis		L=16mm
	956081	1	· · Vis		L=25mm
11	834481	5	· · Joint		



RÉF	No Pièce	QTÉ	DÉSIGNATION	Voir	NOTES
1		1	Kit jauge de reservo		
2	858643	1	· Bague frontale		
3	863943	1	· Jauge de re'servoir, eau claire		
4	863945	1	· · Porte-lampe		Pour instrument d'ancien modèle une ampoule blanche 182059 et une douille 808175 doivent être montées.
5	863947	1	· · Ampoule		Pour instrument d'ancien modèle une ampoule blanche 182059 et une douille 808175 doivent être montées.
6		X	· Equipement électrique	1963	
7	834389	1	· Detecteur		
8	89865	1	· · Joint		
9	834480	1	· · Bride		
10	956078	4	· · Vis		L=16mm
	956081	1	· · Vis		L=25mm
11	834481	5	· · Joint		

TAMD162A, TAMD162B, TAMD162C, TAMD162C-B

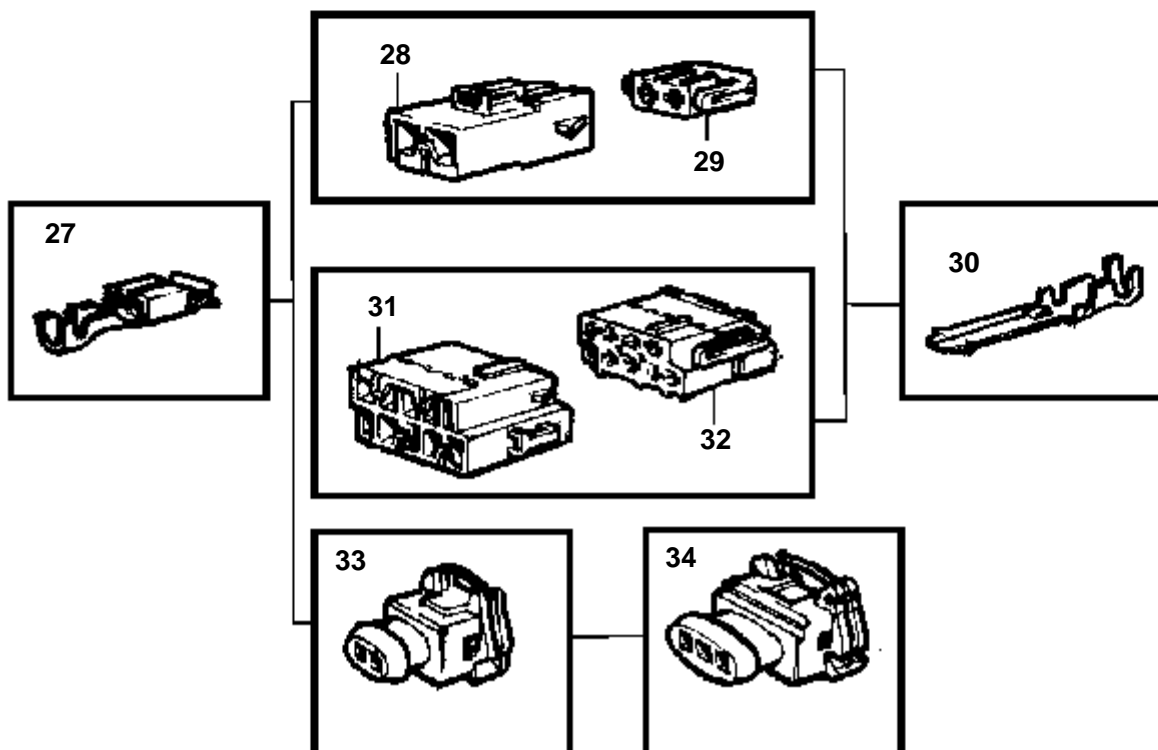
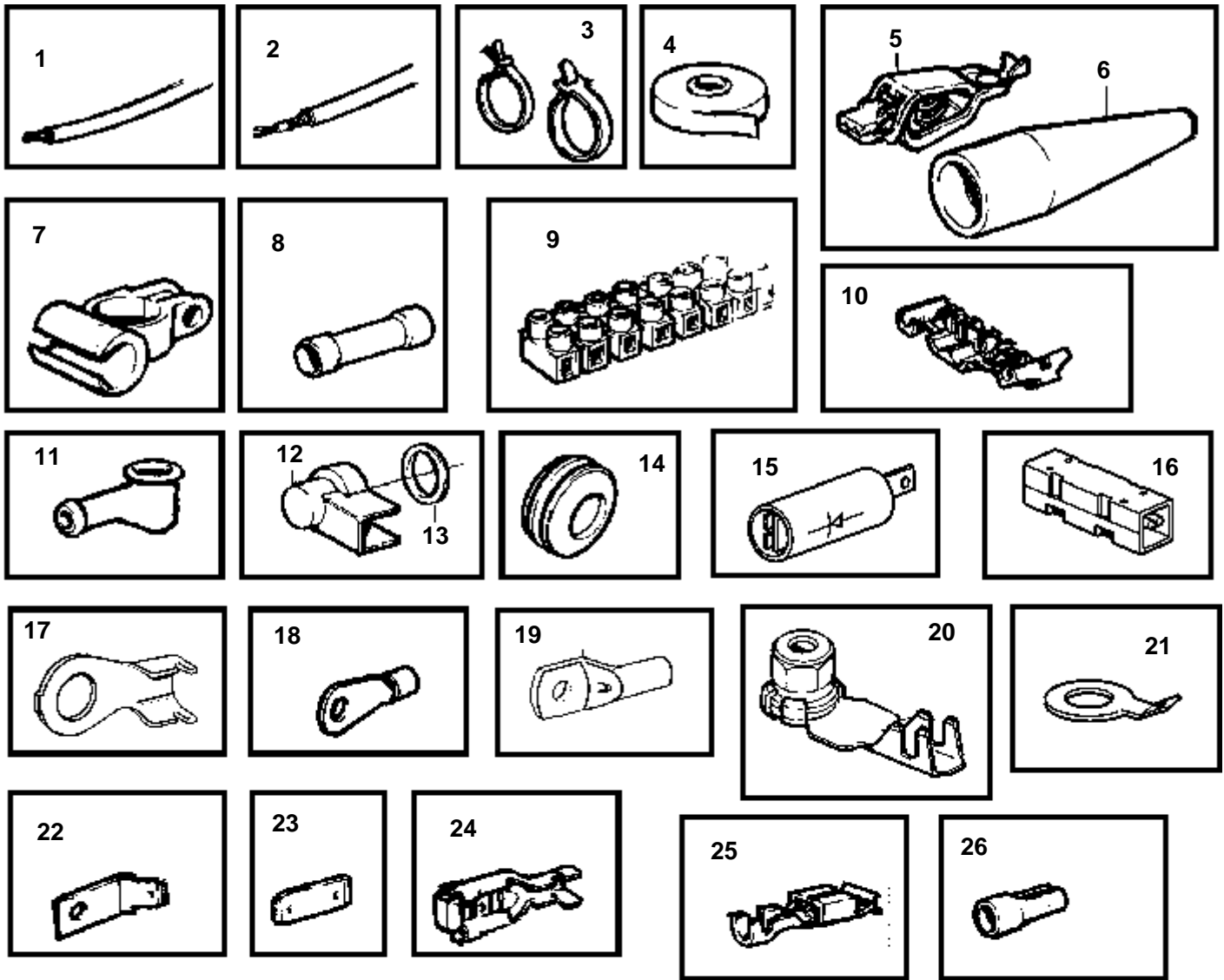


9492

TAMD162A, TAMD162B, TAMD162C, TAMD162C-B

RÉF	No Pièce	QTÉ	DÉSIGNATION	NOTES
1	870980	1	Interrupteur	REPLACE PAR 1140319
2		1	· Interrupteur	
3	243700	1	· Poignee	REPLACE PAR 1140319
4	971071	2	· Erou	(955783)
5	1140319	1	Robinet batterie	
6		1	· Interrupteur	
7	1140427	1	· Bouton	
8	1140428	2	· Rondelle	
9	17602	4	· Erou	

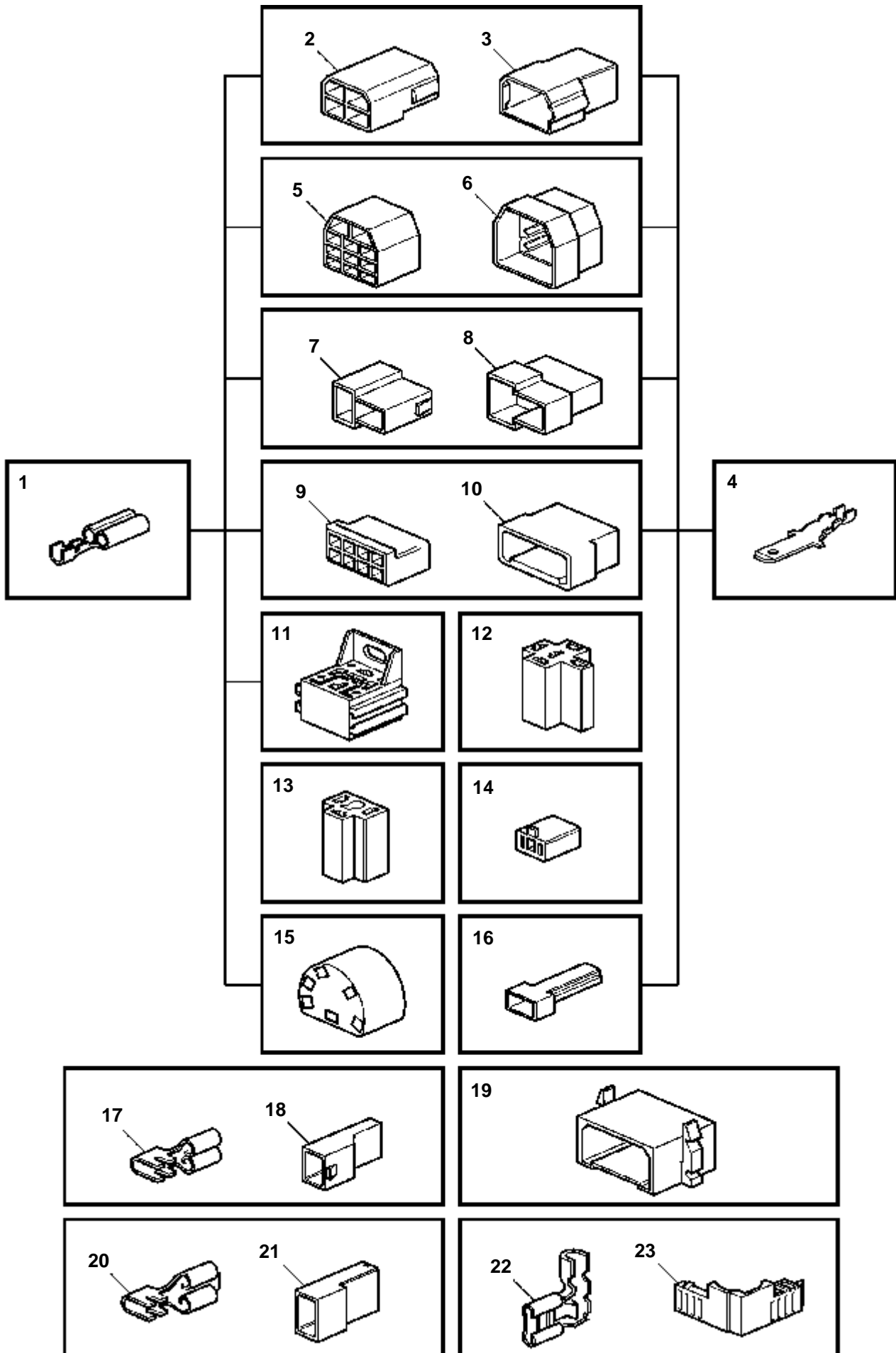
COMMON



COMMON

RÉF	No Pièce	DÉSIGNATION	NOTES
1	954443	Cable, type RK	1,5mm2, NOIR
	970626	Cable, type RK	1,5mm2, ROUGE
	970661	Cable, type R2	SO 1,5mm2, ROUGE
	970663	Cable, type R2	SO 2,5mm2, NOIR
	970698	Cable, type R2	SO 2,5mm2, ROUGE
	954461	Cable, type RK	4,0mm2, NOIR
	954467	Cable, type RK	6,0mm2, NOIR
	970711	Cable, type R2	6,0mm2, ROUGE
	954485	Cable, type RK	16,0mm2, ROUGE
	954500	Cable, type RK	25,0mm2, ROUGE
	954502	Cable, type RK	35,0mm2, ROUGE
2	862989	Cable	2x1,5mm2. Cable marin non armé homologue par les normes de classification.
	863657	Cable	4,0mm2, ROUGE. Cable marin armé homologue par les normes de classification.
	842091	Cable	2x2,5mm2. Cable marin non armé homologue par les normes de classification.
	842092	Cable	3x1,5mm2. Cable marin non armé homologue par les normes de classification.
	862990	Cable	6,0mm2, NOIR. Cable marin non armé homologue par les normes de classification.
		Cable	16,0mm2, ROUGE. Cable marin non armé homologue par les normes de classification.
	846273	Cable	25,0mm2, ROUGE. Cable marin non armé homologue par les normes de classification.
	844578	Cable	35,0mm2, ROUGE. Cable marin non armé homologue par les normes de classification.
	846639	Cable	2x1,5mm2. Cable marin non armé homologue par les normes de classification.
	862991	Cable	2x1,5mm2. Cable marin non armé homologue par les normes de classification.
	846346	Cable	2x2,5mm2. Remplacé par faisceau de câbles 872679 et adaptateur 872939.
3	948211	Ruban serrage	3x1,5mm2
	949666	Ruban serrage, avec aletage de fixation	3x4,0mm2
	948616	Ruban serrage	3x6,0mm2
	862832	Ruban serrage, acier	4x1,5mm2
4	858283	Electro-scotch	4x2,5mm2
5	844280	Casse de câbles, câble de batterie borne +	16x1,5mm2
6		Isolation	NOIR
		Isolation	ROUGE
7	954505	Casse de câbles, câble de batterie borne -	D=77mm L=280mm
	954506	Casse de câbles, câble de batterie borne +	D=42mm L=170mm
8	956956	Douille raccord	D=102mm L=362mm
	956958	Douille raccord	1,5-2,5mm2, BLEU
	956960	Douille raccord	L=61mm
9	926219	Accouplement	NOIR
10	944306	Attache	BLEU
11	829200	Capuchon de protect	0,5-1,0mm2, ROUGE
12	1234326	Capuchon de protect	1,5-2,5mm2, BLEU
13	960140	Rondelle	3-6mm2, JAUNE
14	941269	Passe-cable	20mm2 MAXI, 12 BROCHES
	821053	Bague caoutchouc	DIAMÈTRE INTERIEUR=35mm
	943920	Tampon protection	DIAMÈTRE INTERIEUR=40mm
15	1624394	Diode	
16	20382270	Diode	
17	970788	Cosse cable	M5x1,1-2,5mm2
	970789	Cosse cable	M6x1,1-2,5mm2
	970791	Cosse cable	M10x1,1-2,5mm2
18	881492	Casse de câbles	M4x1,1-2,5mm2
	881493	Casse de câbles	M5x1,1-2,5mm2
	881508	Casse de câbles	M6x1,1-2,5mm2
	881494	Casse de câbles	M8x1,1-2,5mm2
	881504	Casse de câbles	M10x1,1-2,5mm2
	881506	Casse de câbles	M4x2,6-6,0mm2
	881495	Casse de câbles	M5x2,6-6,0mm2
	881496	Casse de câbles	M6x2,6-6,0mm2
	881497	Casse de câbles	M8x2,6-6,0mm2
	881498	Casse de câbles	M10x2,6-6,0mm2
	940331	Casse de câbles	M5x6,1-10,0mm2
	940332	Casse de câbles	M6x6,1-10,0mm2
	940333	Casse de câbles	M8x6,1-10,0mm2
		Casse de câbles	M10x6,1-10,0mm2
	881512	Casse de câbles	M5x10,1-16,0mm2
	940335	Casse de câbles	M6x10,1-16,0mm2
	940336	Casse de câbles	M8x10,1-16,0mm2
	940337	Casse de câbles	M10x10,1-16,0mm2
19	949587	Cosse cable	M10x10mm2
20	8140576	Ecrou	M4
21	865758	Casse de câbles	I.D=12,5 D=23mm
22	944485	Fiche plate	6,3xM5x180
23	839328	Fiche plate	16,3x6,3x0,8
24	881491	Casse de câbles	6,3x0,75-2,1mm2
25	853015	Casse de câbles	POUR 853866, YASAKI. Pour instrument de réglage d'assiette.
26	942429	Casse de câbles	POUR 853866, YASAKI
27	970777	Casse de câbles	
28	968377	Isolant	2,8x2 NATUREL
	968379	Isolant	2,8x2 GRIS
29	968376	Isolant	4,8/2,8x2 NATUREL
	968378	Isolant	4,8/2,8x2 GRIS
30	974313	Casse de câbles	2,8x0,8x1,1-2,5mm2
31	968401	Isolant	2,8x8 NATUREL
32	968400	Isolant	4,8/2,8x8 NATUREL
33	976256	Contact	2 BROCHES
34	967713	Isolant	3 BORNES

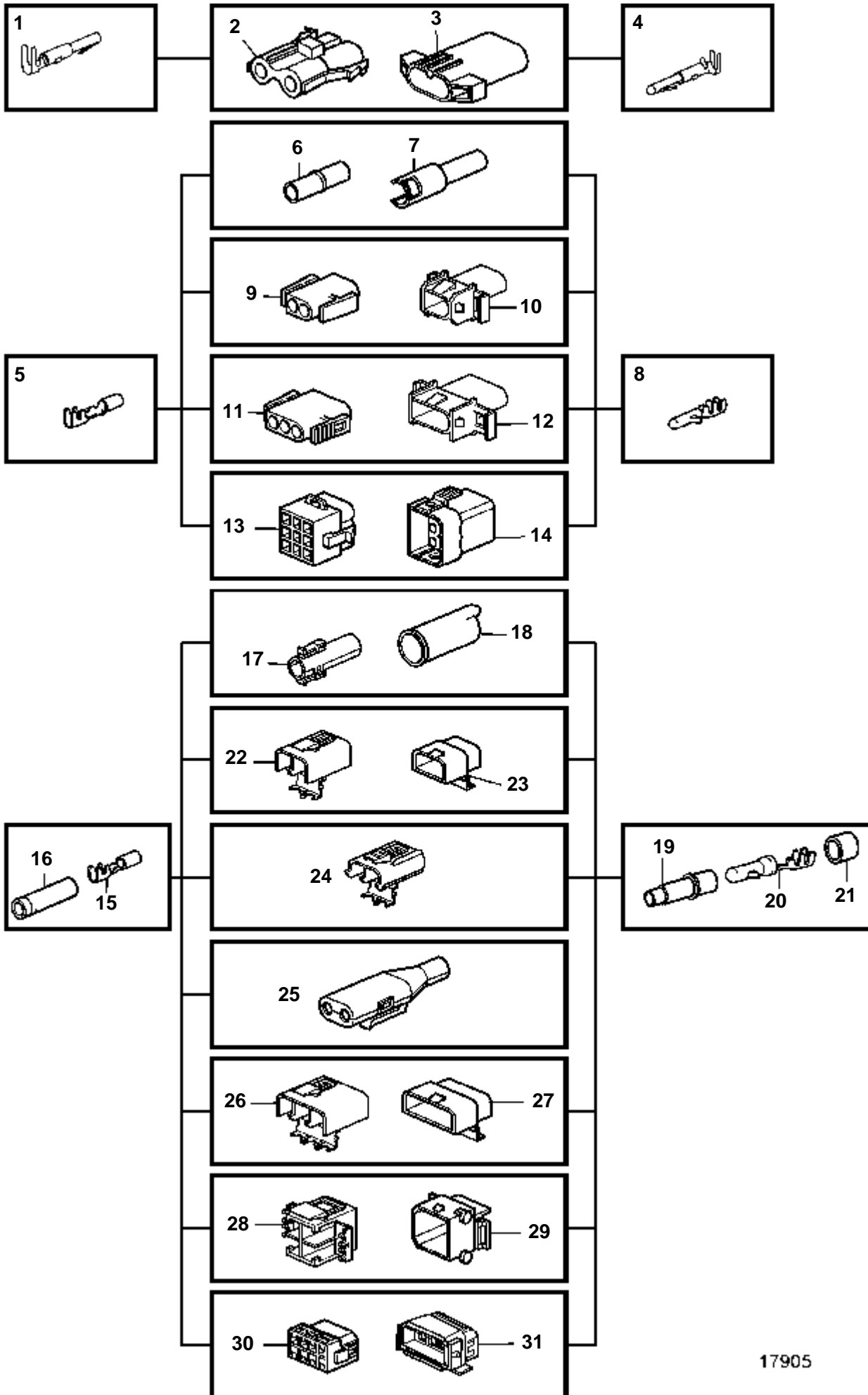
COMMON



COMMON

RÉF	No Pièce	DÉSIGNATION	NOTES
1	973150	Cosse cable	6,3x0,8x1,1-2,5mm2
	949206	Casse de cables	6,3x0,8x4,0-6,0mm2
2	948856	Douille isolante	6,3x4 NATUREL
3	948855	Fiche isolante	6,3x4 NATUREL
4	973117	Cosse cable	6,3x0,8x0,5-1,0mm2
	881487	Casse de cables	6,3x0,8x0,75-2,5mm2
	881488	Casse de cables	6,3x0,8x4,0-6,0mm2
5	945830	Douille isolante	6,3x11 NATUREL
6	945831	Fiche isolante	6,3x11 NATUREL
7	958210	Douille isolante	6,3x2 NOIR
8	958209	Fiche isolante	6,3x2 NOIR
9	944076	Douille isolante	6,3x8 NATUREL
10	948857	Fiche isolante	6,3x8 NATUREL
11	977184	Fiche isolante	6,3x5x4,8/2,8x4
12	1214948	Douille isolante	6,3x5 NOIR
13	945469	Douille isolante	6,3x3 NOIR
14	1578937	Douille isolante	6,3x2 NATUREL
15	828624	Douille isolante	6,3x6
16	958207	Fiche isolante	6,3x1 NOIR
17	949405	Casse de cables	4,8x1,1-2,5mm2
18	947848	Douille isolante	4,8x1 NATUREL
19	944077	Isolant	6,3x8 NATUREL
20	881483	Casse de cables	6,3x0,8x1,1-2,5mm2
	881484	Casse de cables	6,3x0,8x4,0-6,0mm2
21	949597	Isolant	6,3x1 NATUREL
	943511	Douille isolante	6,3x1 NATUREL
22	881489	Casse de cables	6,3x0,8x1,1-2,5
23	944221	Douille isolante	6,3x1 NATUREL

COMMON

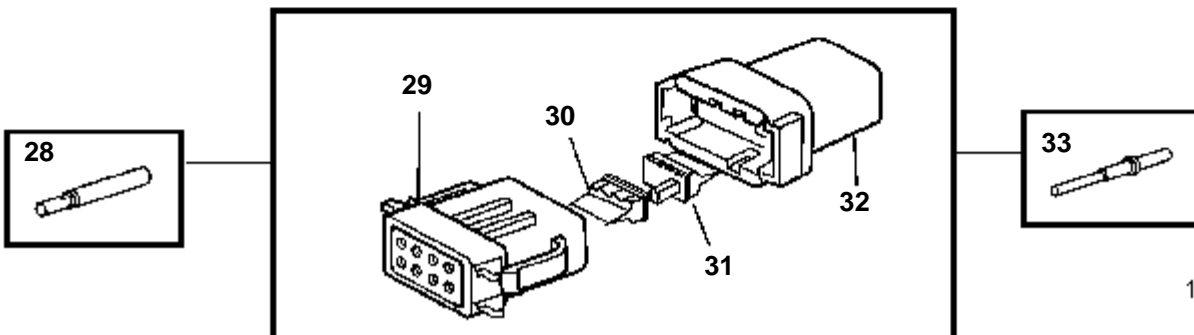
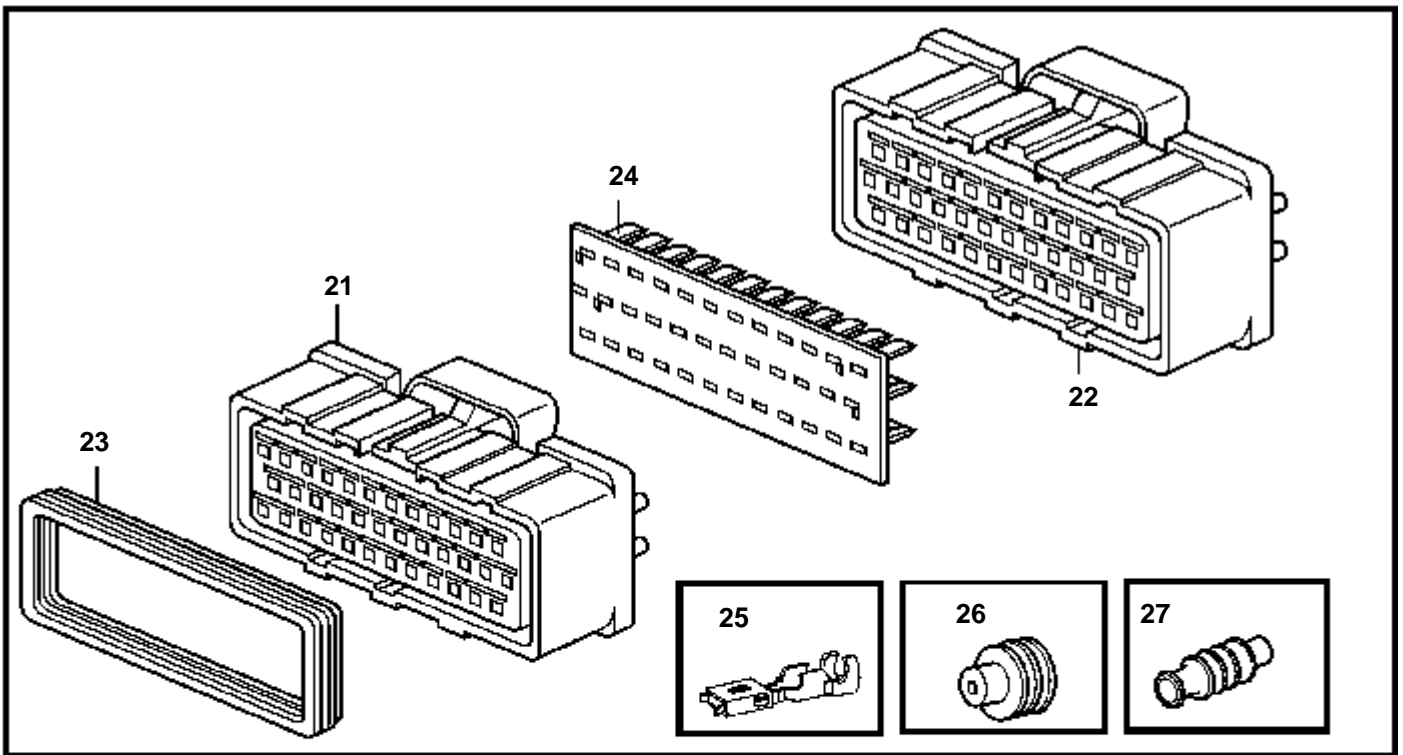
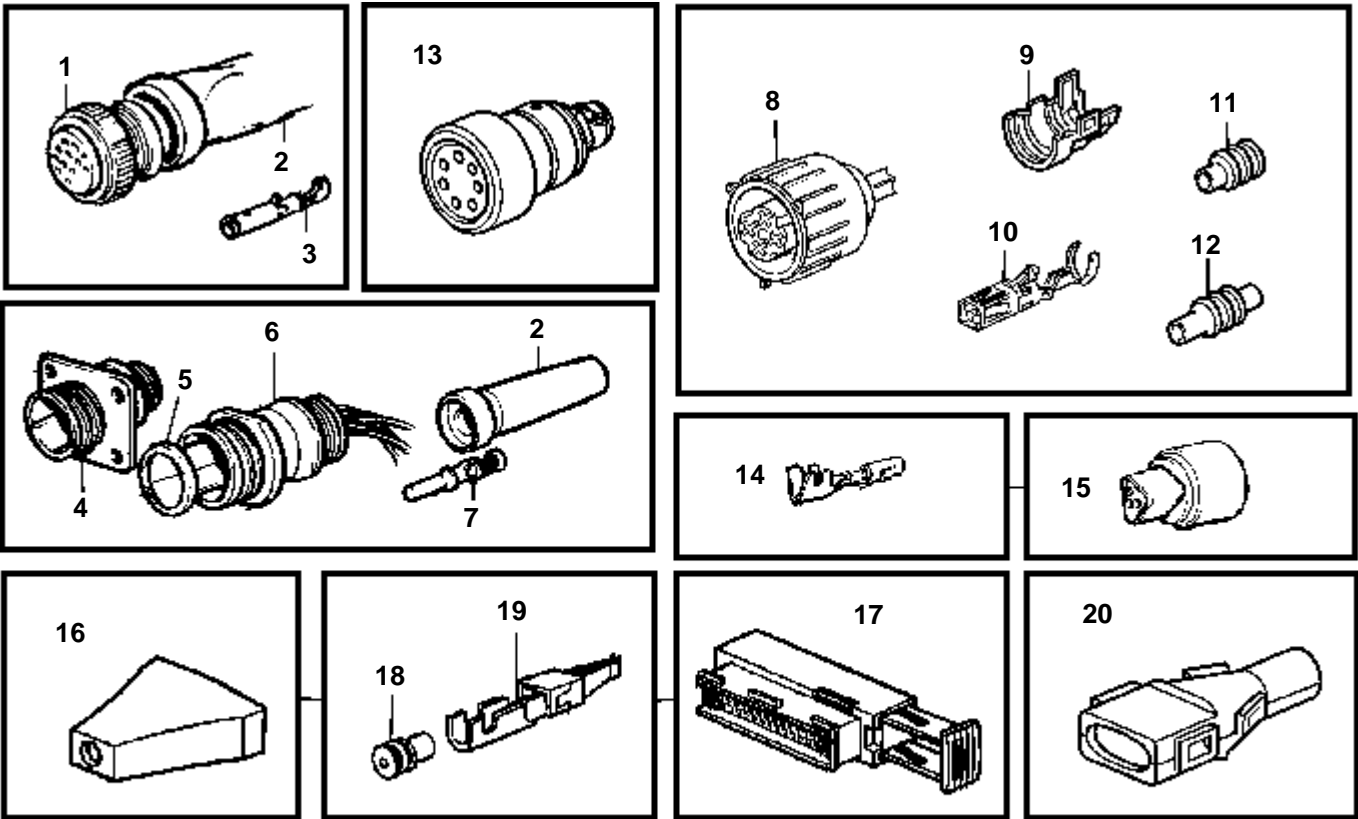


17905

COMMON

RÉF	No Pièce	DÉSIGNATION	NOTES
1	946038	Cosse cable	2,1x0,5-1mm2
2	944224	Douille isolante	2 BROCHES
3	944223	Douille isolante	2 BROCHES
4		Cosse cable	2,1x0,5-1mm2. Non commercialisé par Volvo Penta.
5	965822	Casse de cables	3,5x1,1-2,5mm2
	948289	Casse de cables	3,5x2,5-4,0mm2
6	949584	Boitier isolant	SO 3,5x1 NATUREL
7	949583	Boitier isolant	SO 3,5x1 NATUREL
8	969831	Cosse cable	3,5x0,5-1mm2
	965824	Casse de cables	3,5x1,1-2,5mm2
	965825	Casse de cables	3,5x2,6-4,0mm2
9	948996	Douille isolante	3,5x2 NATUREL
10	948995	Fiche isolante	3,5x2 NATUREL
11	948296	Isolant	3,5x3 NATUREL
12	948297	Boitier isolant	SO 3,5x3 NATUREL
13	948294	Douille isolante	3,5x9 NATUREL
14	948295	Fiche isolante	3,5x9 NATUREL
15	949371	Casse de cables	3,5x0,75-1,5mm2
		Cosse cable	3,5x2,5-4,5mm2
16	1598753	Isolation	
17	1307035	Boitier isolant	SO 1 BROCHE
18	1308436	Boitier isolant	SO 1 BROCHE
19	1608765	Isolation	
20	965824	Casse de cables	3,5x2,5-4,5mm2
21	1608766	Joint	
22	1307048	Douille isolante	2 BROCHES
23	1307049	Fiche isolante	2 BROCHES
24	970753	Douille isolante	2 BROCHES
25	1624477	Contact	2 BROCHES
26	1259828	Isolant	3 BORNES
27	1259829	Isolant	3 BORNES
28	1259830	Douille isolante	4 BORNES
29	1259831	Isolant	4 BORNES
30	966812	Douille isolante	8 BORNES
31	967809	Fiche isolante	8 BORNES

COMMON

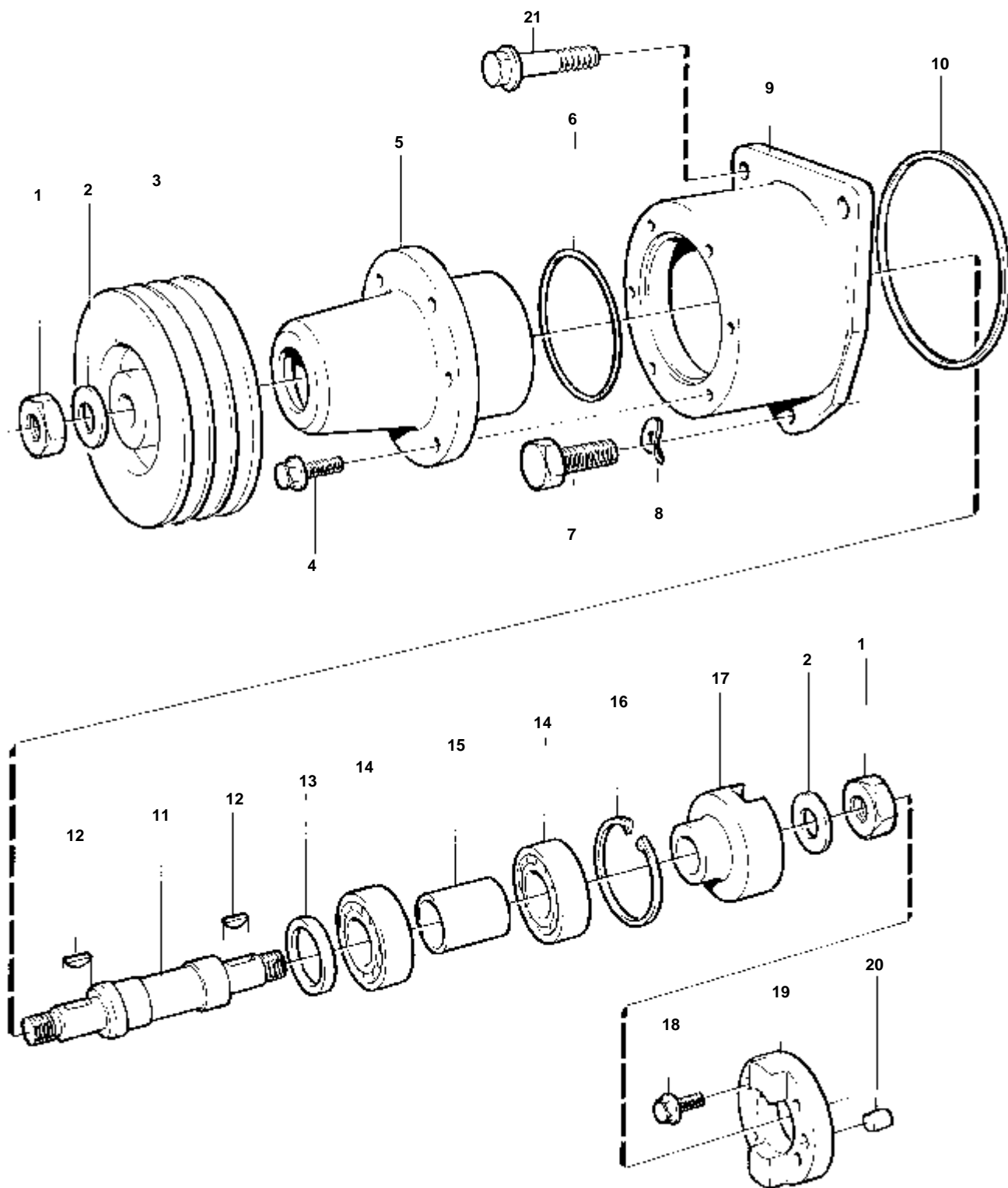


17898

COMMON

RÉF	No Pièce	DÉSIGNATION	NOTES
1	846612	Douille de contact	16 BORNES
2	847005	Col etancheite	L=100mm D=20mm
3	849959	Cosse cable	
4	846611	Douille de contact	16 BORNES
5	846615	Bague etancheite	
6	846647	Fiche de contact	16 BORNES
7	849958	Casse de cables	1,6x0,5-1,5mm2
8	8159013	Fiche isolante	4 BORNES
9		Raccord reducteur	
10	8155901	Cosse cable	
11	8155900	Joint	
12	8155899	Tampon etancheite	
13	1618737	Contact	7 BORNES
14	853521	Casse de cables	
15	853498	Douille isolante	3 BORNES
16	873632	Caoutchouc protecteu	
17	9148263	Contact	42 BORNES
18	970772	Joint	1,2-2,1mm2 BLEU
	9148107	Joint	1,4-2,0 GRIS
	970773	Joint	2,2-3mm2 BLANC
19	9148135	Contact	1,6x0,5-1mm2
	970778	Cosse cable	4,8/2,8x0,5-1mm2
	970779	Cosse cable	4,8/2,8x1,1-2,5mm2
20	8142100	Raccord reducteur	SO
21	977532	Douille isolante	24-BORNES NOIR
22	977897	Douille isolante	24-BORNES ROUGE
23		Joint	
24	977533	Douille isolante	
25	977539	Cosse cable	
26	1079234	Joint	BRUN
27	977540	Tampon	GRIS
28		Douille	
29	874142	Douille isolante	8 BORNES
30	874144	Clavette	ORANGE
31	874145	Clavette	ORANGE
32	874143	Fiche isolante	8 BORNES
33		Fiche	

TAMD162A, TAMD162C, TAMD162C-B

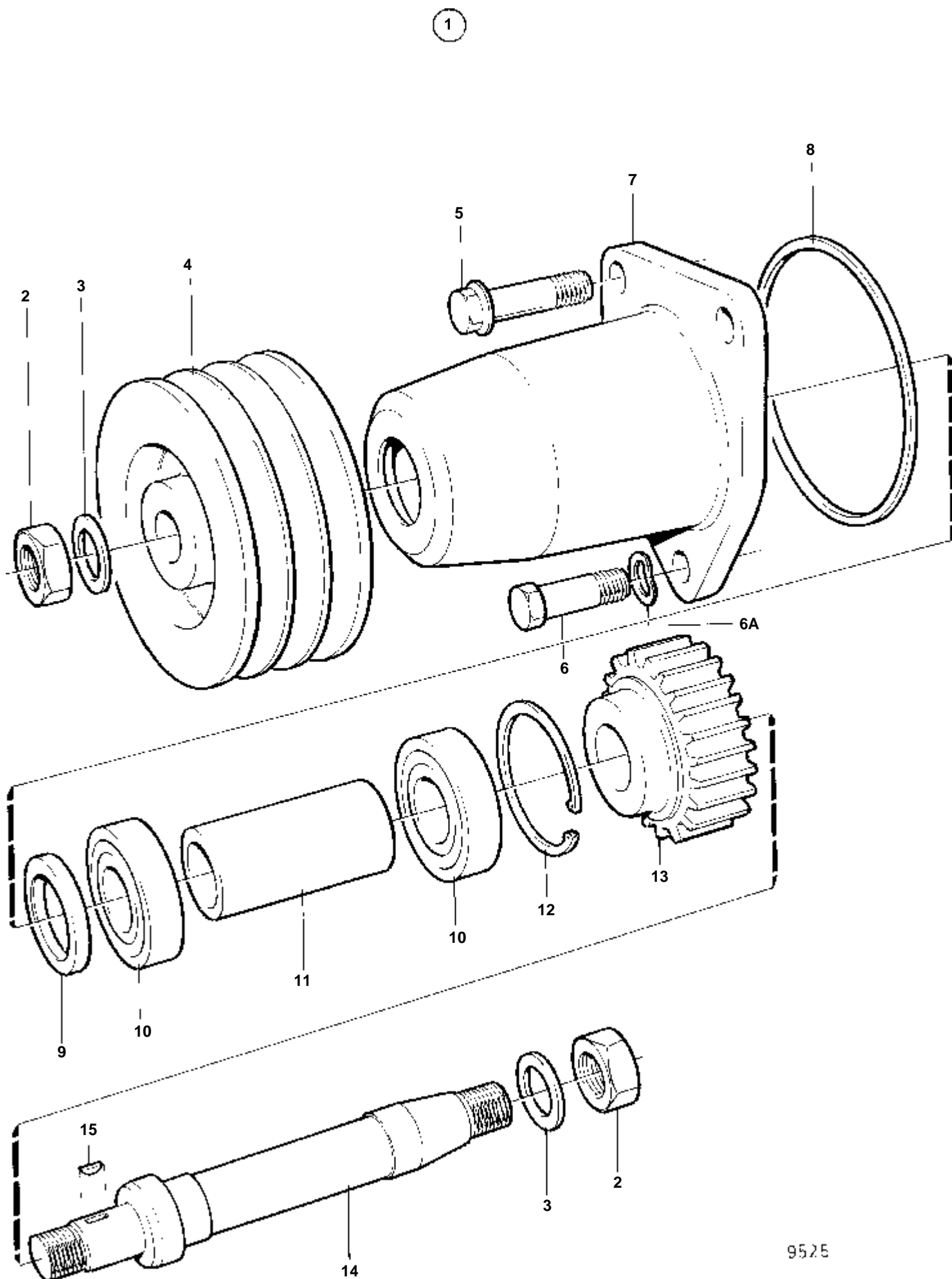


9524

TAMD162A, TAMD162C, TAMD162C-B

RÉF	No Pièce	QTÉ	DÉSIGNATION	NOTES
1	955860	2	Ecrou	
2	942735	2	Rondelle verrouillag	
3	863652	1	Poulie courroie trap	
4	946173	6	Vis a bride	
5	821067	1	Carter palier	
6	925095	1	Joint torique	
7	970995	1	Vis	
8	941911	1	Rondelle e'lasttique	
9	862041	1	Bride intermediaire	
10	975610	1	Joint torique	
11	821068	1	Arbre	
12	942406	2	Clavette	
13	958858	1	Bague etancheite	
14	11013	2	Roulement billes	
15	821072	1	Douille entretoise	
16	914533	1	Circlip	
17	820960	1	Embrayage griffes	
18	955271	4	Vis, pignon - pompe eau mer	
19	821071	1	Flasque entrainement, pignon - pompe eau mer	
20	950564	1	Goupille, pignon - pompe eau mer	
21	966369	2	Vis a bride	L=120mm

TAMD162A, TAMD162C, TAMD162C-B

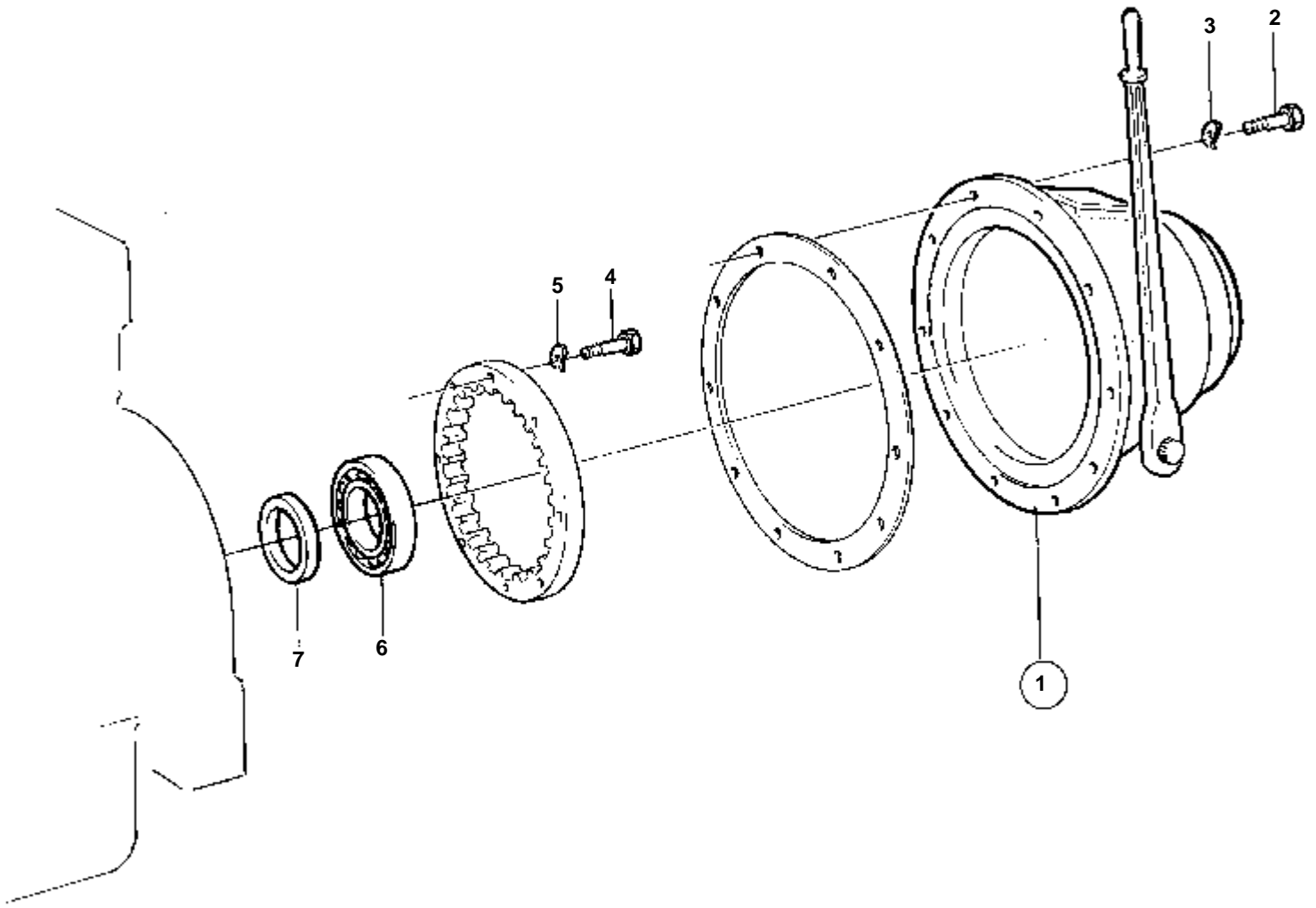


9525

TAMD162A, TAMD162C, TAMD162C-B

RÉF	No Pièce	QTÉ	DÉSIGNATION	NOTES
1		1	Prise force	
2	963762	2	· Ecrou	
3	955903	2	· Rondelle	
4	821064	1	· Poulie, fonte	ALT
	863652	1	· Poulie courroie trap, aluminium	ALT
5	966369	2	· Vis a bride	L=120mm
6	970995	1	· Vis	L=65mm
6A	941911	1	· Rondelle e'lasttique	
7	862188	1	· Carter palier	
8	975610	1	· Joint torique	
9	958858	1	· Bague etancheite	
10	11013	2	· Roulement billes	
11	862192	1	· Douille entretoise	
12	914533	1	· Circlip	
13	848810	1	· Pignon	
14	862187	1	· Arbre	SO
15	942406	1	· Clavette	

TAMD162A, TAMD162C, TAMD162C-B

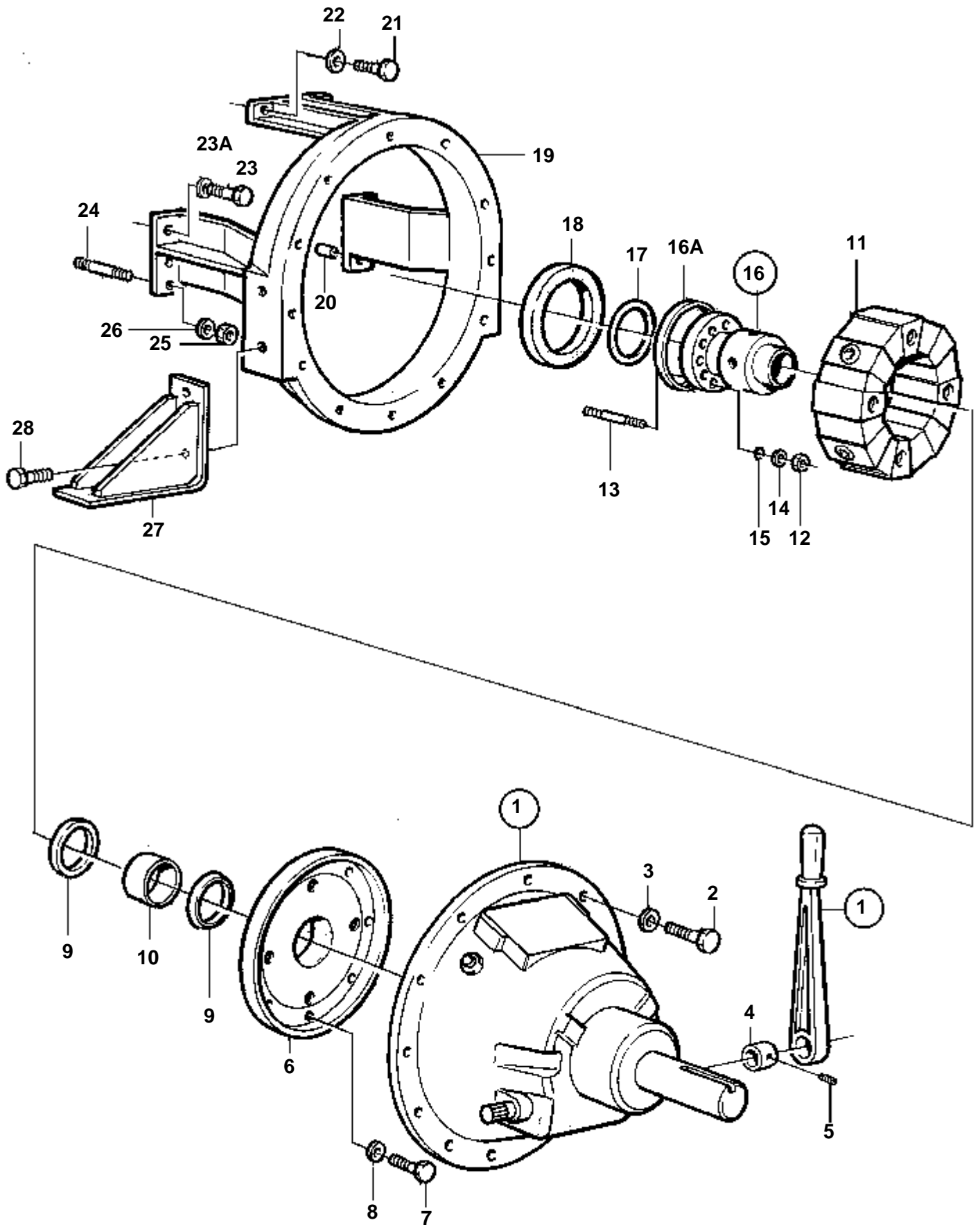


9343

TAMD162A, TAMD162C, TAMD162C-B

RÉF	No Pièce	QTÉ	DÉSIGNATION	Voir	NOTES
1	862734	1	Embrayage		AP314, RAPP. 1:1
				890	
2	940160	12	Vis		
3	941909	12	Rondelle e'lasttique		
4	955561	8	Vis		
5	940280	8	Rondelle e'lasttique		
6	866413	1	Roulement billes		
7	849811	1	Douille		

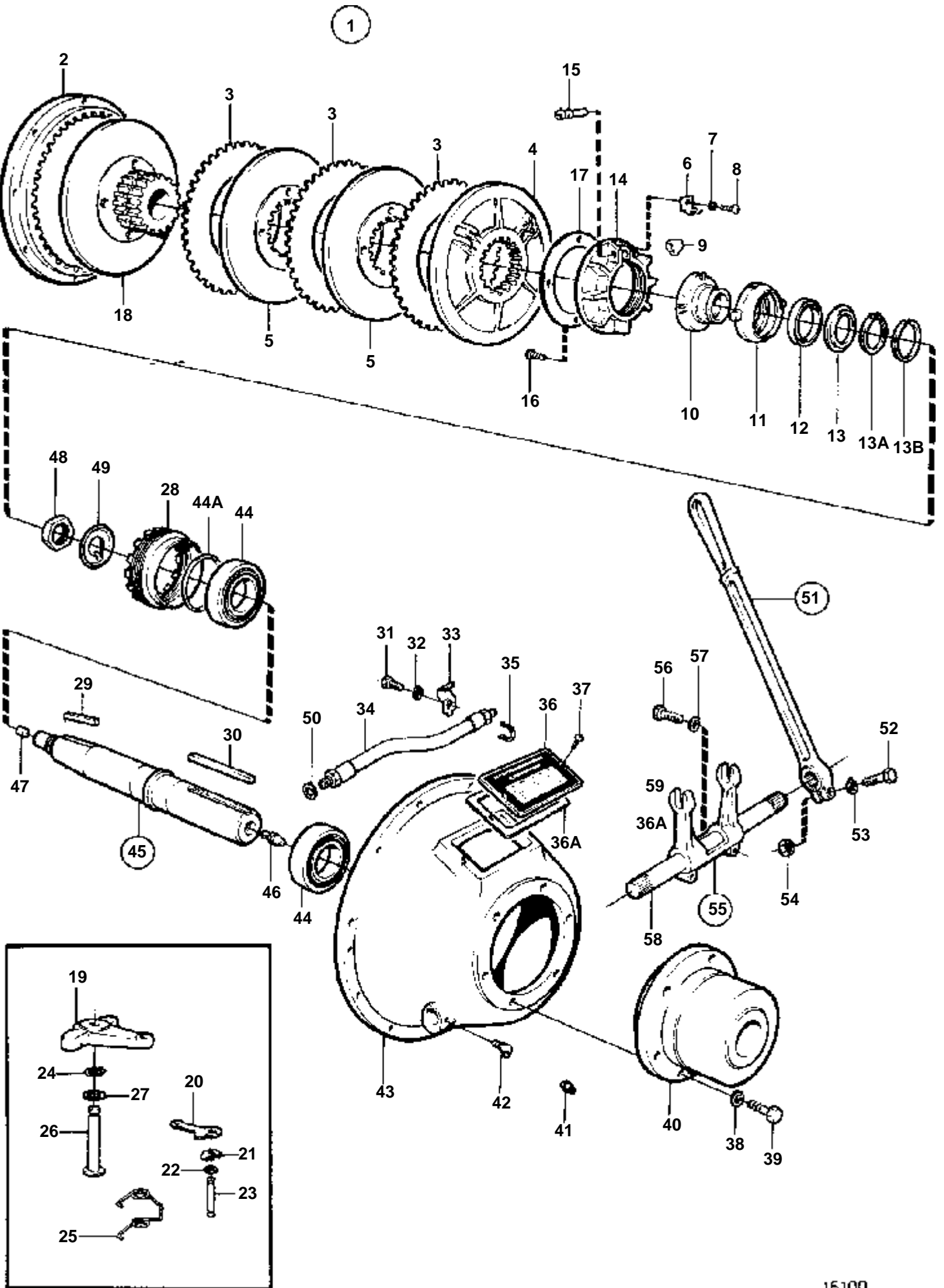
TAMD162A, TAMD162C, TAMD162C-B



16247

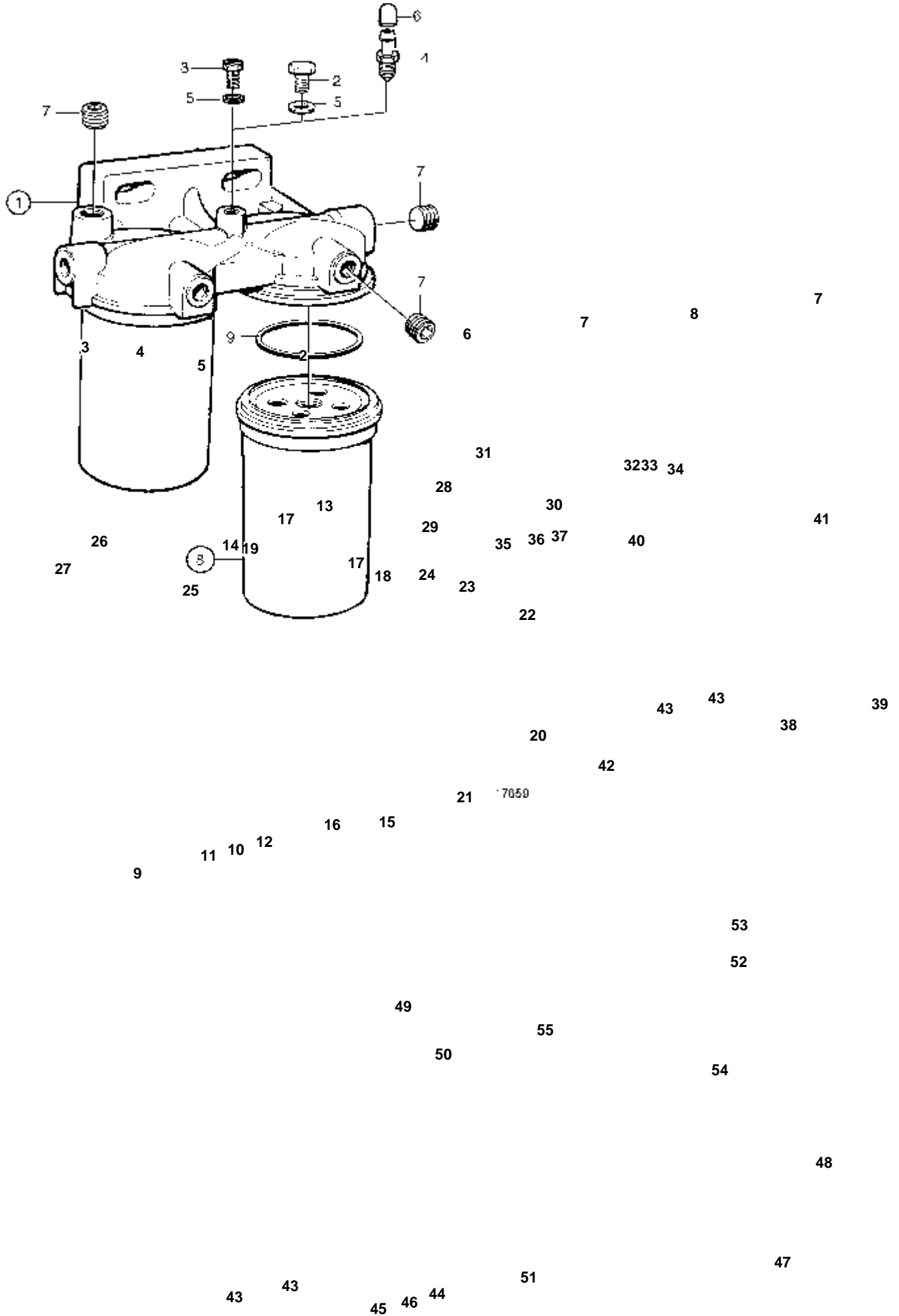
TAMD162A, TAMD162C, TAMD162C-B

RÉF	No Pièce	QTÉ	DÉSIGNATION	Voir	NOTES
1	845705	1	Embrayage, faux arbre droit		SP 211 HP3
				2446	
	849222	1	Embrayage, pompe hydraulique		C 111-PM3 , SAE-C
	849223	1	Embrayage, pompe hydraulique		SL 211-PM3, SAE-D
2	940115	12	Vis		
3	942336	12	Rondelle e'lasttique		
4	803612	2	Anneau butee		
5	946847	4	Vis		
6	863207	1	Flasque entrainement		
7	955539	8	Vis		
8	942336	8	Rondelle e'lasttique		
9	965872	2	Bague etancheite		
10	863602	1	Bague de palier		
11	863206	1	Coupleur e'lasttique		
12		12	Ecrou		
13	863203	12	Goujon		
14	4956010	12	Rondelle		
15	955974	12	Joint torique		
16	863204	1	Arbre		
16A	3829683	1	Bague usure		
17	945512	1	Joint torique, moyeu vilebrequin		
18	3825169	1	Bague etancheite, carter de distribution		
19	848993	1	Carter embrayage		
20	191171	2	Goupille		
21	970973	2	Vis		
22	940280	2	Rondelle e'lasttique		
23	970995	1	Vis		
23A	941908	1	Rondelle e'lasttique		
24	968684	5	Goujon		
25	971073	5	Ecrou		
26	941911	5	Rondelle e'lasttique		
27	849098	2	Console		
28	946329	4	Vis a bride		(973083)



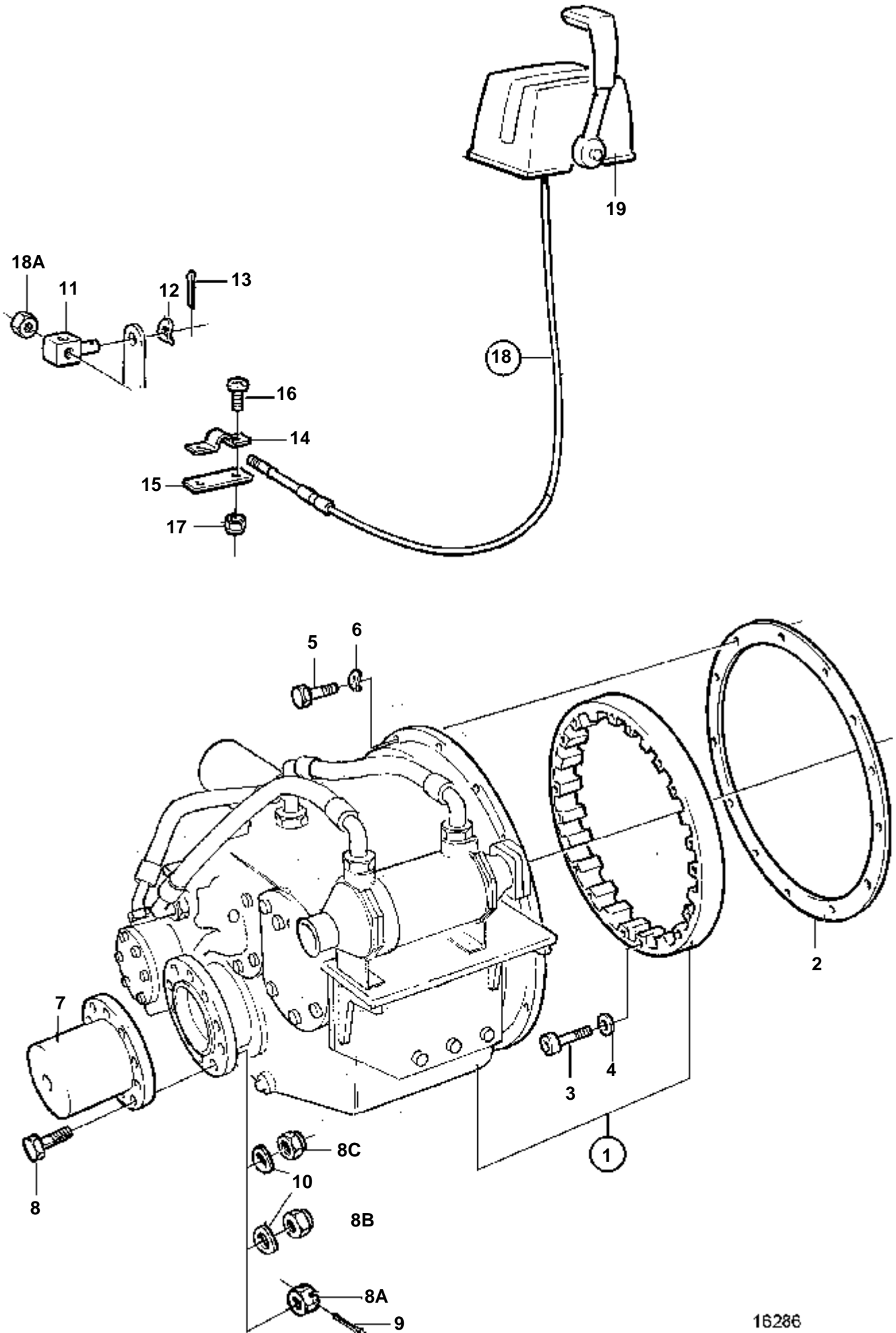
16100

RÉF	No Pièce	QTÉ	DÉSIGNATION	NOTES
1	862734	1	Embrayage	AP314, RAPP. 1:1
2	847729	1	· Bague de commande	
3	862582	3	· Disque	
4	846531	1	· Plateau pression	
5	846560	2	· Cale	
6	846525	1	· Ressort verrouillage	
7	846528	1	· Rondelle elastique	
8	846527	1	· Vis	
9		1	· Serrure	
10	847725	1	· Douille	
11	847724	1	· Carter palier	
12	847723	1	· Palier	
13	847726	1	· Retenue	
13A	847728	1	· Gache	
13B	847727	1	· Gache	
14	849982	1	· Bague réglage	
15	846506	1	· · Vis verrouillage	
16		3	· · Vis	
17	846529	2	· · Plaque réglage	
18	846561	1	· Flasque entrainement	
19	846532	4	· Bras de de'brayage	
20	846537	8	· Articulation	
21		16	· Gache	Rempl. par goupille 865059, 2 goupilles fendues et 2 rondelles 865052.
22		16	· Rondelle	
23		8	· Goupille	Rempl. par goupille 865059, 2 goupilles fendues et 2 rondelles 865052.
24		8	· Gache	
25	846536	4	· Ressort	
26		4	· Goupille	Rempl. par goupille 865056, 2 goupilles fendues 865057 et 2 rondelles 846534.
27	846534	8	· Rondelle	
28	846553	1	· Retenue	
29	847735	1	· Clavette	
30	863021	1	· Clavette	
31	847737	1	· Vis	
32	941907	1	· Rondelle e'lasttique	
33	846487	1	· Gache	
34	846488	1	· Durit graissage	
35	846493	1	· Anneau verrouillage	
36		1	· Couvercle	
36A		1	· Joint	
37		2	· Vis	
38		6	· Rondelle	
39	847730	6	· Vis	
40	847731	1	· Carter palier	
41		1	· Graisseur	
42	846497	2	· Graisseur	
43		1	· Carter	
44	847732	2	· Palier	
44A	847736	1	· Anneau verrouillage	SO
45	863015	1	· Arbre	SO
46		1	· Graisseur	
47		1	· Vis	
48	847733	1	· Ecrou	
49	847734	1	· Rondelle verrouillag	
50		1	· Rondelle verrouillag	
51	846508	1	· Levier	
52		1	· · Vis	
53		1	· · Rondelle	
54	846510	1	· · Ecrou	
55	847916	1	· Fourche	
56		2	· · Boulon	
57		2	· · Rondelle	
58	6603896	1	· Arbre	
59		2	· Clavette	



RÉF	No Pièce	QTÉ	DÉSIGNATION	NOTES
1	845705		Embrayage	SP211
2	848107	1	Bague de commande	
3	806596	1	Roulement billes	
4		1	Ecrou	
5		1	Rondelle	
6		1	Moyeu	
7	848109	2	Disque	
8		1	Plaque	
9		1	Disque	
10		1	Goupille	
11	848116	1	Ressort	
12		1	Bague réglage	
13		1	Butee debrayage	
14	806127	3	· Levier	
15		1	· Douille coulissante	
16	848112		· Douille	
17	806122	6	· · Articulation	
18	806123	6	· · Arbre	
19	907849	6	· · Goupille fendue	
20	848126	1	· · Anneau butee	
21		1	· · Col	
22		2	· · Vis	
23		2	· · Rondelle	
24		2	· · Ecrou	
25		3	Goupille	
26		6	Rondelle	
27	907861	3	Goupille fendue	
28		1	Flexible	
29		1	· Raccord	
30		1	· Raccord	
31	848127	1	· Flexible	
32	955953	1	Rondelle verrouillag	
33		1	Ecrou	
34		2	Graisneur	
35		1	Vis	
36		1	Rondelle verrouillag	
37		1	Plaque verrouillage	
38		1	Arbre	
39		1	Raccord	
40	804819	1	Clavette	
41	806593	1	Clavette	
42	848124	1	Retenue	SO
43	848117	2	Palier	
44		1	Fourche	
45	940162	2	Vis	
46	955950	2	Rondelle verrouillag	
47		1	Arbre	
48		2	Clavette	
49	805732	1	Levier	SO
50	955563	1	Vis	
51		1	Carter	
52		1	Trappe	
53		2	Vis	
54	914167	2	Graisneur	
55		1	Vis	

TAMD162B

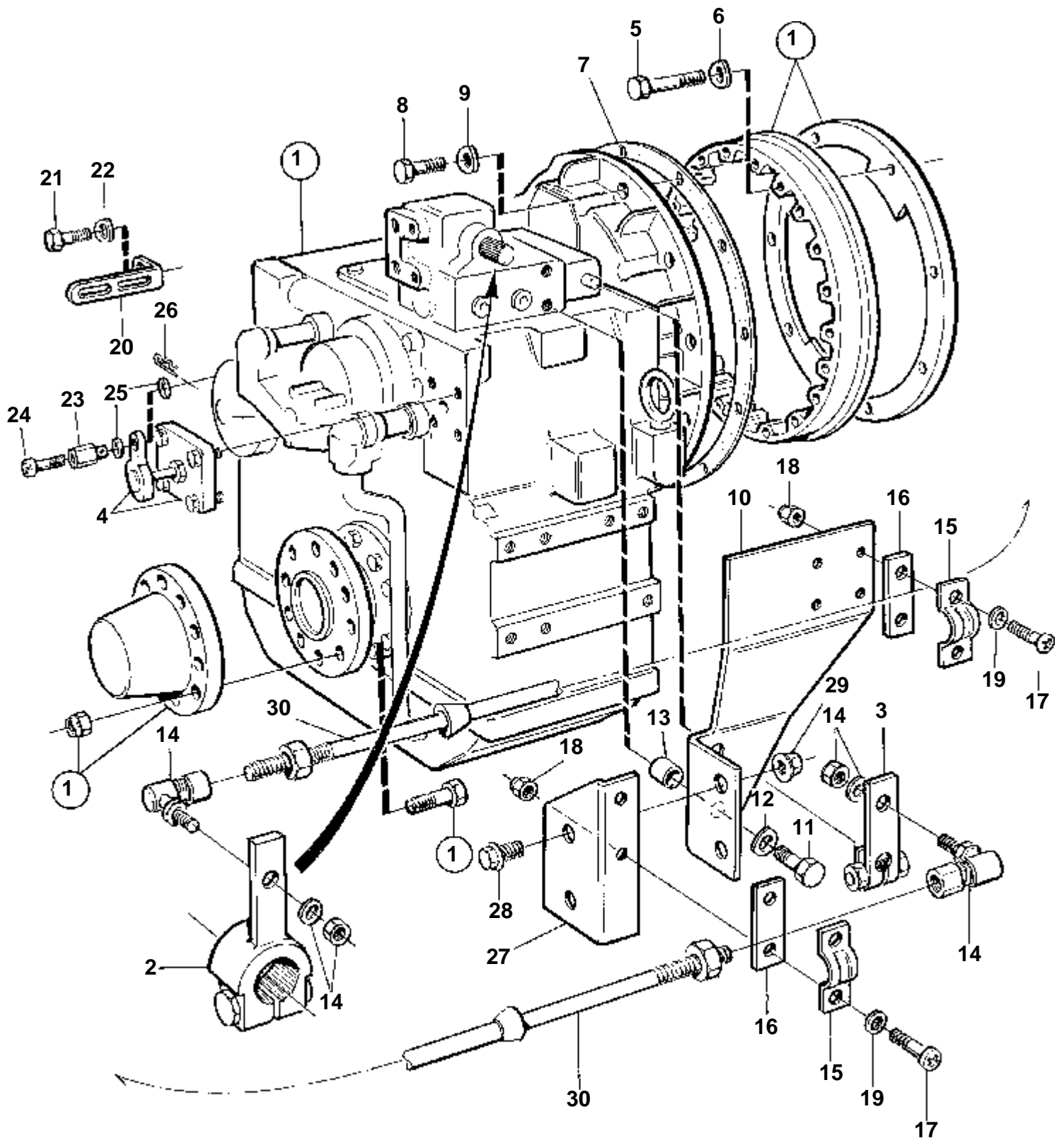


16286

TAMD162B

RÉF	No Pièce	QTÉ	DÉSIGNATION	Voir	NOTES
1		1	Inverseur marche		RAPPORT 1.61:1
		1	Inverseur marche		RAPPORT 2.11:1
		1	Inverseur marche		RAPPORT 2.68:1
2	862661	1	Joint		
3	955569	8	Vis, L=83mm		SN-1101050546/XXXXX
	956621	8	Vis a six pans creux, L=70mm		SN1101050547/XXXXX-
4	940280	8	Rondelle e'lasttique		SN-1101050546/XXXXX-
	968161	8	Rondelle		SN1101050547/XXXXX-
5	940134	12	Vis		
6	941909	12	Rondelle e'lasttique		
7	864087	1	Bride accouplement	SO	Preperce 30 mm. Arbre maxi . 80 mm.
8	955751	10	Vis, 3/4-UNF	SO	L=64mm
		10	Vis, 3/4-UNF		L=70mm
	980253	10	Vis, M18		L=70mm
8A	955887	10	Ecrou, 3/4-UNF		
8B	950379	10	Ecrou, 3/4-UNF		
8C	943674	10	Contre-ecrou, M18		
9	907861	10	Goupille fendue		
10	941914	10	Rondelle e'lasttique		POUR 955751, 955752
	941913	10	Rondelle e'lasttique		POUR 980253
11	853217	1	De		
12	949607	1	Rondelle elastique		
13	17276	1	Goupille fendue		
14	819067	1	Etrier		Pour cable de commande type 333.
	6853782	1	Collier serrage		Pour cable de commande type 443.
15	819068	2	Rondelle		
16	956079	2	Vis		
17	963104	2	Ecrou		
18		X	Cable de commande	231	
18A		1	· Ecrou		
19		X	Commande		VOIR GROUPE 27

TAMD162C

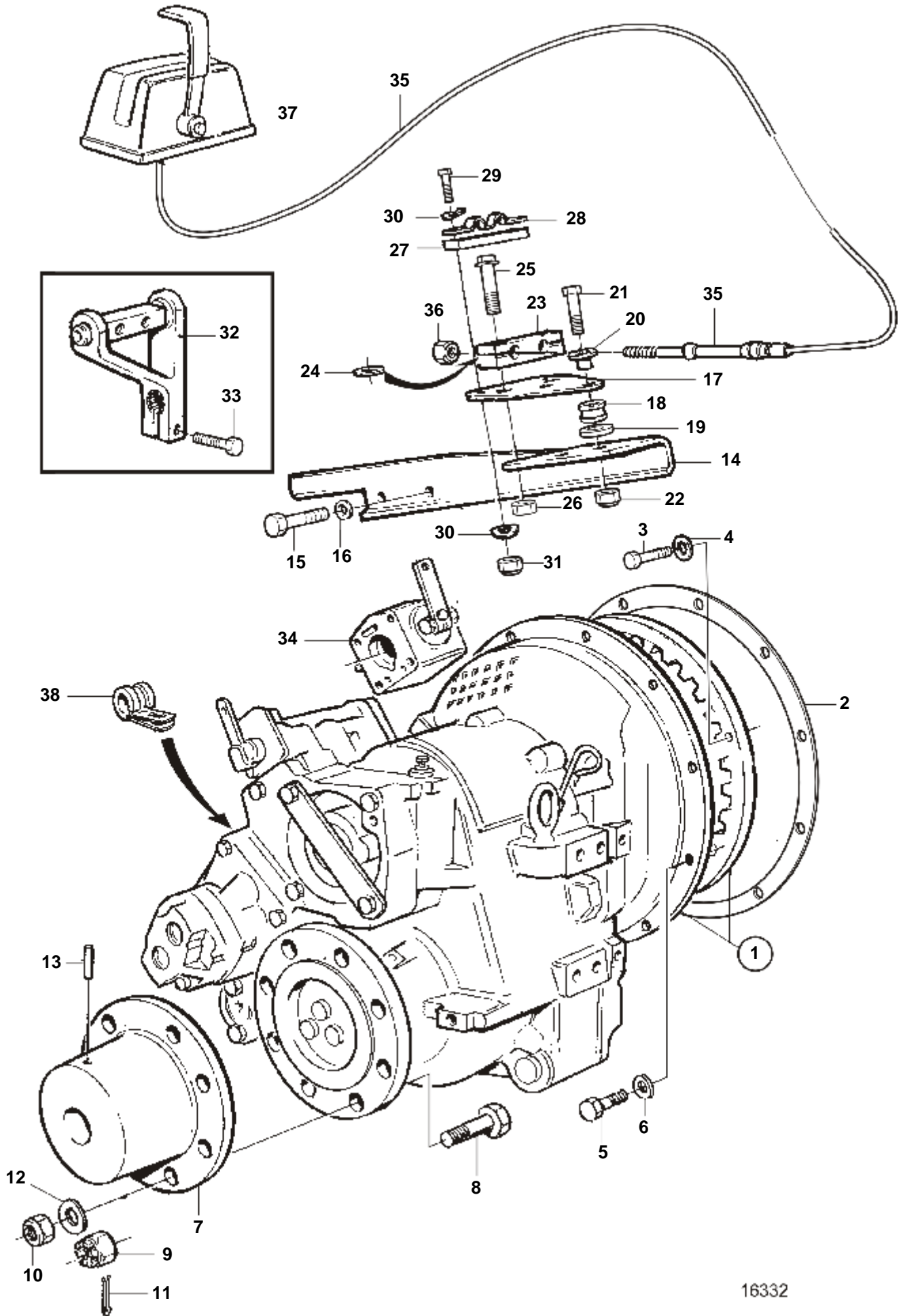


16342

TAMD162C

RÉF	No Pièce	QTÉ	DÉSIGNATION	Voir	NOTES
1		1	Inverseur marche		RAPPORT 3.61:1
		1	Inverseur marche		RAPPORT 4.06:1
		1	Inverseur marche		RAPPORT 4.53:1
		1	Inverseur marche		RAPPORT 5.14:1
2		1	· Bras commande		
3		1	· Bras commandevanne		
4		1	· Filtre huile		
5	955571	8	Vis		
6	940280	8	Rondelle e'lasttique		
7	862661	1	Joint		
8	940160	12	Vis		
9	941909	12	Rondelle e'lasttique		
10	866686	1	Console	SO	
11	955295	2	Vis		
12	941907	2	Rondelle e'lasttique		
13	807184	2	Douille entretoise		
14	842782	2	Rotule articulation		
15	819067	2	Etrier		Pour cable de commande type 333.
	6853782	2	Collier serrage		Pour cable de commande type 443.
16	819068	2	Rondelle		
17		4	Vis		
18	951672	4	Ecrou		
19	940090	4	Rondelle		
20	965558	1	Console		
21	955294	1	Vis		
22	941907	1	Rondelle e'lasttique		
23	833133	1	De		
24	192010	1	Vis		
25	960140	2	Rondelle		
26	664822	1	Ressort verrouillage		
27		1	Console		
28	955294	2	Vis		
29	945408	2	Ecrou accouplement		
30		X	Cable de commande	231	

TAMD162A, TAMD162B, TAMD162C, TAMD162C-B

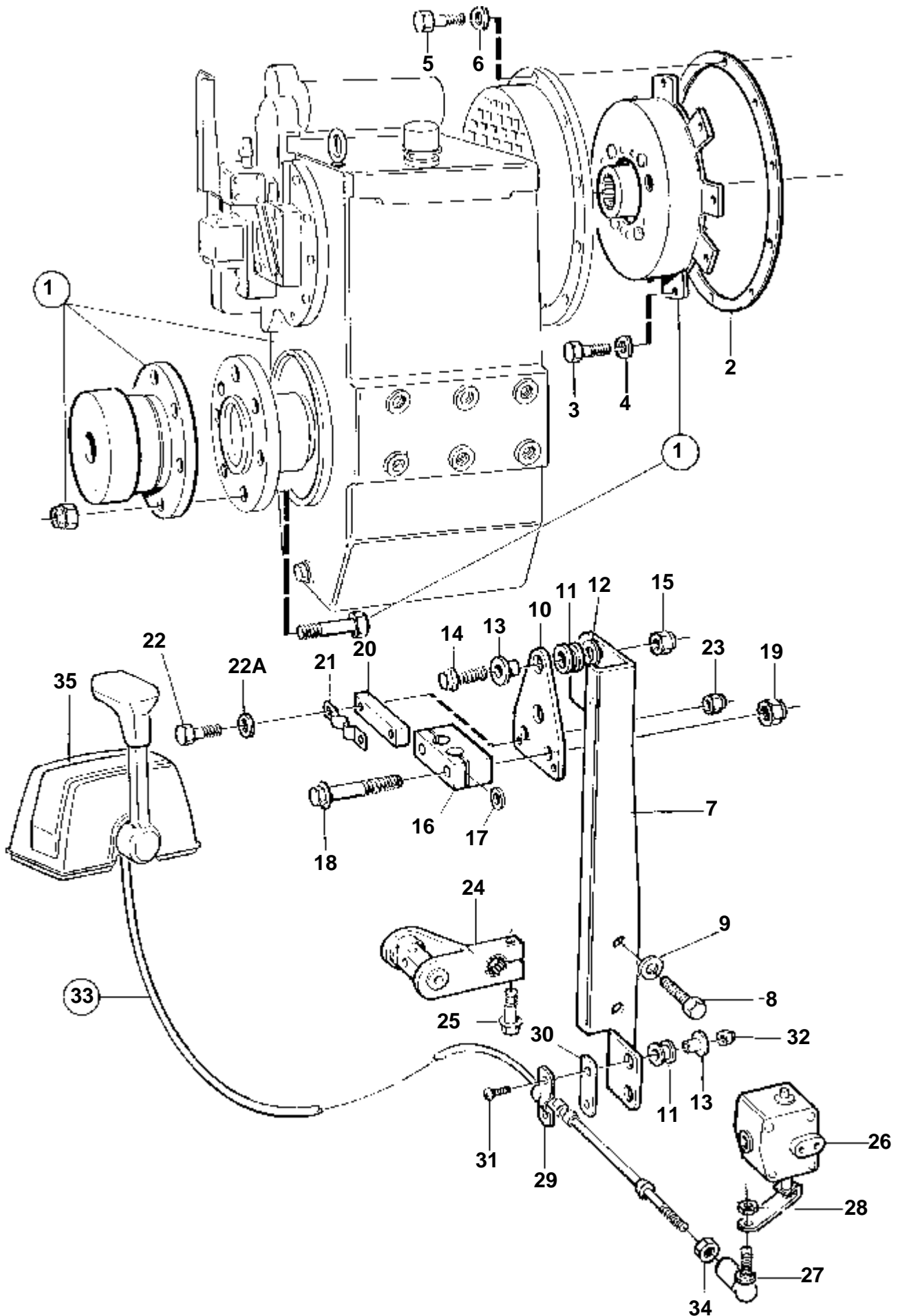


16332

TAMD162A, TAMD162B, TAMD162C, TAMD162C-B

RÉF	No Pièce	QTÉ	DÉSIGNATION	Voir	NOTES
1		1	Inverseur marche		RAPPORT 1.48:1
		1	Inverseur marche		RAPPORT 1.923:1
		1	Inverseur marche		RAPPORT 2.444:1
2	862661	1	Joint		
3	956619	8	Vis, L=57mm		SN-1101045954/XXXXX
		8	Vis, L=83mm		SN1101045955/XXXXX-
	955560	8	Vis, L=25mm		SN-1101050532/XXXXX
	940280	8	Rondelle e'lasttique		SN1101050533/XXXXX-
4	940134	12	Vis		
6	941909	12	Rondelle e'lasttique		
7	844765	1	Bride accouplement	SO	Preperce 30 mm arbre maxi.90 mm.
8	955763	8	Vis		L=70mm, POUR 955888
	955764	8	Vis	SO	L=76mm, POUR 950380
9		8	Ecrou		
10	950380	8	Contre-ecrou	SO	
11	907861	8	Goupille fendue		
12		8	Rondelle		
13		2	Goupille		GOUPILLE CONIQUE 12x150mm
14	863603	1	Console		
15	955523	2	Vis		
16	941907	2	Rondelle e'lasttique		
17	1140270	1	Console		
18	824834	2	Bague		
19	960140	2	Rondelle		
20	824830	4	Douille entretoise		
21	947542	2	Vis		
22	963105	2	Ecrou		
23	1140271	1	Fixation		
24	955894	1	Rondelle		
25	948217	2	Vis a bride		
26	963106	2	Ecrou		
27	1140272	1	Cale		
28	850182	1	Fixe-cable		
29	956081	2	Vis		(955249)
30	940090	2	Rondelle		
31	963104	2	Ecrou		
32	863600	1	Levier		
33	947542	1	Vis		
34		1	Valve de patinage		
35		X	Cable de commande	231	
36		1	· Ecrou		
37		X	Commande		VOIR GROUPE 27
38	949746	1	Collier serrage		

TAMD162A, TAMD162C, TAMD162C-B

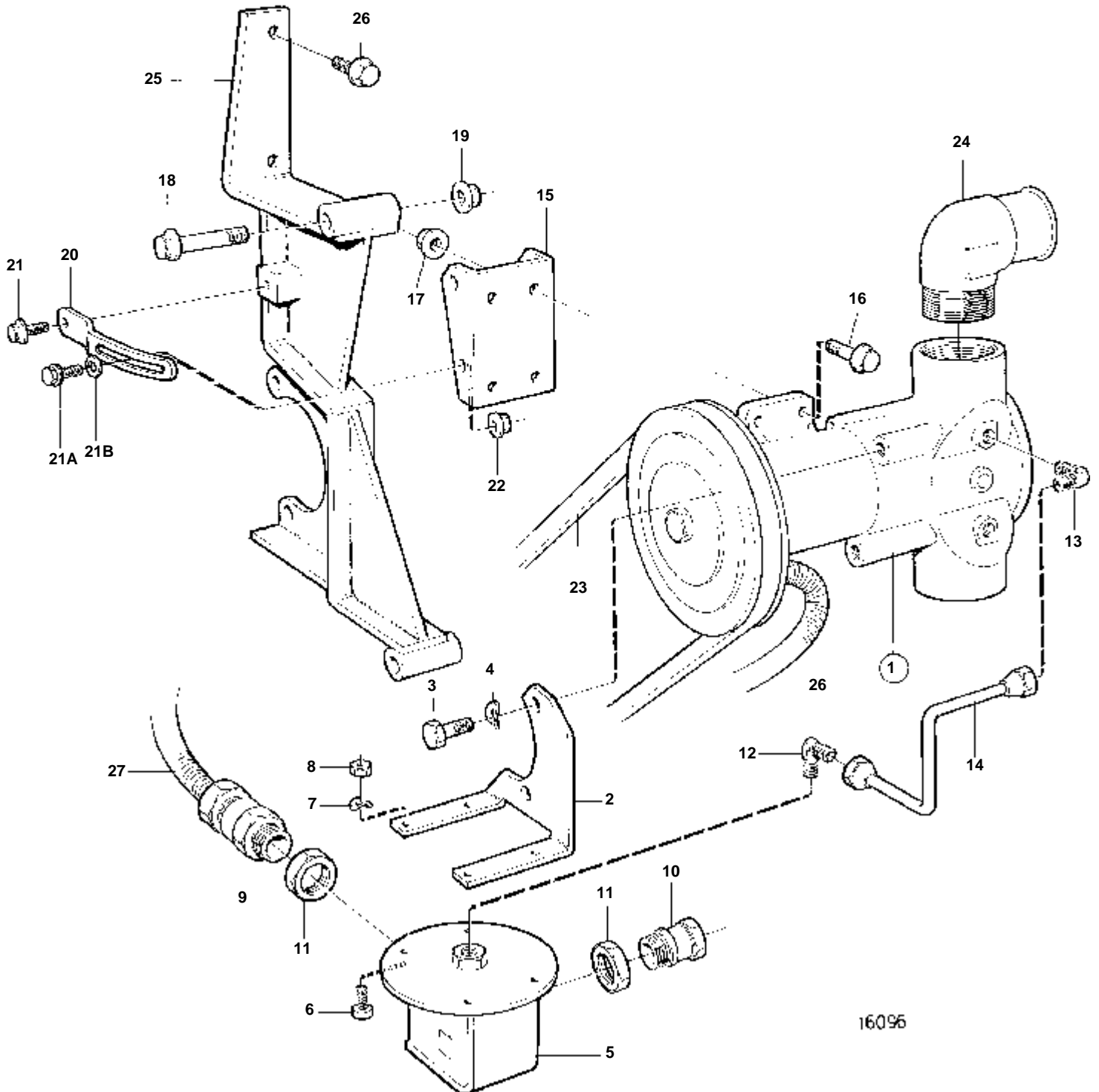
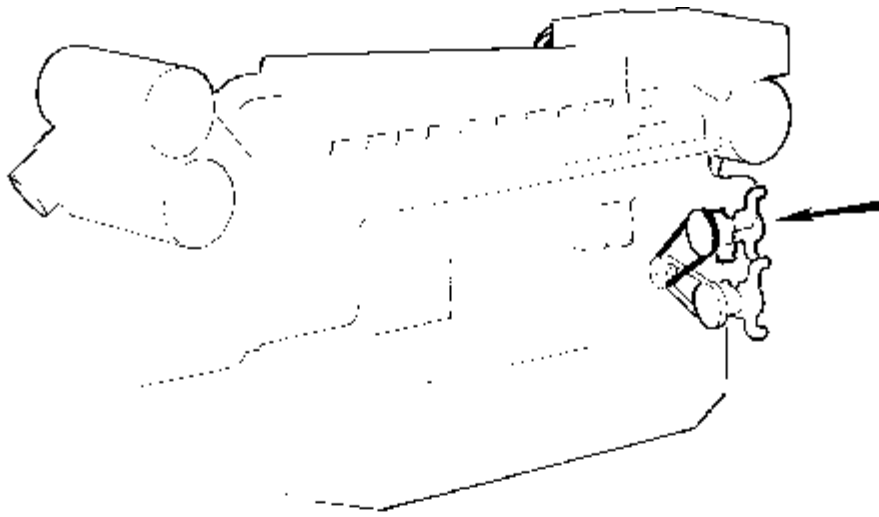


16284

TAMD162A, TAMD162C, TAMD162C-B

RÉF	No Pièce	QTÉ	DÉSIGNATION	Voir	NOTES
1		1	Inverseur marche		RAPP. 3.07:1
		1	Inverseur marche		RAPP. 3.50:1
		1	Inverseur marche		RAPP. 4.04:1
		1	Inverseur marche		RAPP. 4.52:1
		1	Inverseur marche		RAPP. 5.05:1
		1	Inverseur marche		RAPP. 6.00:1
2	862661	1	Joint		
3	955560	8	Vis		
4	940280	8	Rondelle e'lasttique		
5	940134	12	Vis		
6	941909	12	Rondelle e'lasttique		
7	863603	1	Console		
8	955523	2	Vis		
9	941907	2	Rondelle e'lasttique		
10	1140270	1	Console		
11	824834	4	Bague		
12	960140	2	Rondelle		
13	824830	4	Douille entretoise		
14	947542	2	Vis		
15	963105	2	Ecrou		
16	1140271	1	Fixation		
17	955894	1	Rondelle		
18	948217	2	Vis a bride		
19	963106	2	Ecrou		
20	1140272	1	Cale		
21	850182	1	Fixe-cable		
22	956081	2	Vis		(955249)
22A	940090	2	Rondelle		
23	963104	2	Ecrou		
24	863600	1	Levier		
25	947542	1	Vis		
26	846862	1	Valve de patinage		
27	813042	1	Rotule articulation		
28	965483	1	Ecrou		
29	819067	1	Etrier		Pour cable de commande type 333.
	6853782	1	Collier serrage		Pour cable de commande type 443.
30	819068	1	Rondelle		
31	956080	2	Vis		
32	963104	2	Ecrou		
33		X	Cable de commande	231	
34		1	· Ecrou		
35		X	Commande		VOIR GROUPE 27

TAMD162A, TAMD162B, TAMD162C, TAMD162C-B

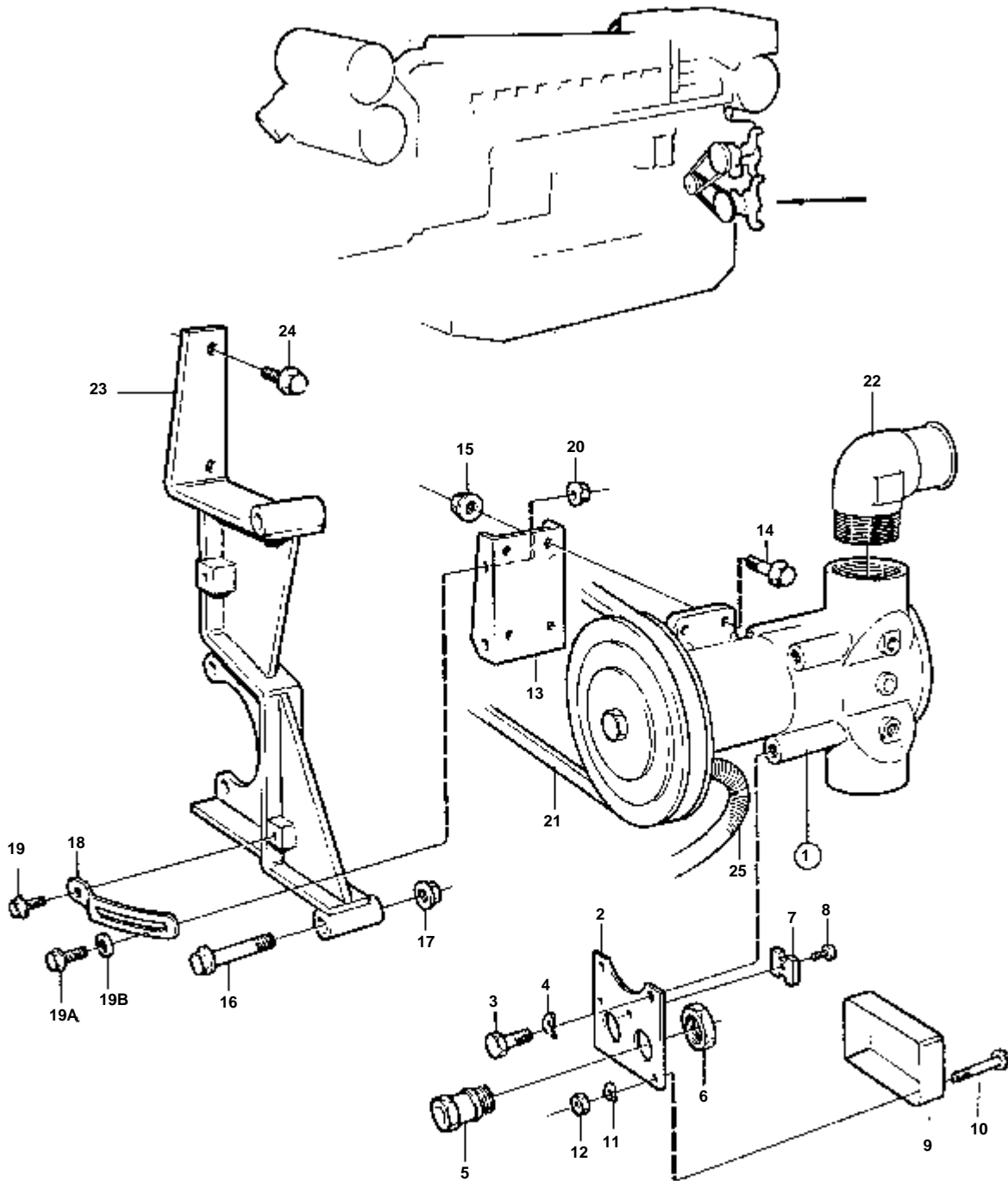


16096

TAMD162A, TAMD162B, TAMD162C, TAMD162C-B

RÉF	No Pièce	QTÉ	DÉSIGNATION	Voir	NOTES
1	846105	1	Pompe eau		
				1014	
2	846218	1	Console		
3	955525	2	Vis		
4	941907	2	Rondelle e'lasttique		
5	1144047	1	Interrupteur		
6		4	Vis		
7	941904	4	Rondelle e'lasttique		
8	940119	4	Ecrou		
9	881192	1	Vis raccord de cable		
10	822327	1	Vis raccord de cable		
11	880243	2	Ecrou		
12	944155	1	Raccord		
13	954343	1	Raccord angulaire		
14	846253	1	Tuyau		
15	847950	1	Console		
16	946472	4	Vis		
17	971095	4	Ecrou		
18	965190	1	Vis		
19	971095	1	Ecrou		
20	840247	1	Bride serrage		
21	946173	1	Vis a bride		L=20mm
21A	945444	1	Vis a bride		L=25mm
21B	976944	1	Rondelle		(966674)
22	945408	1	Ecrou accouplement		(968862)
23	846361	1	Courroie trapezoidal		
24	813644	2	Fixe-flexible		
25	849367	1	Console	1199	
26	948217	2	Vis a bride		
27		X	Equipement électrique	1963	

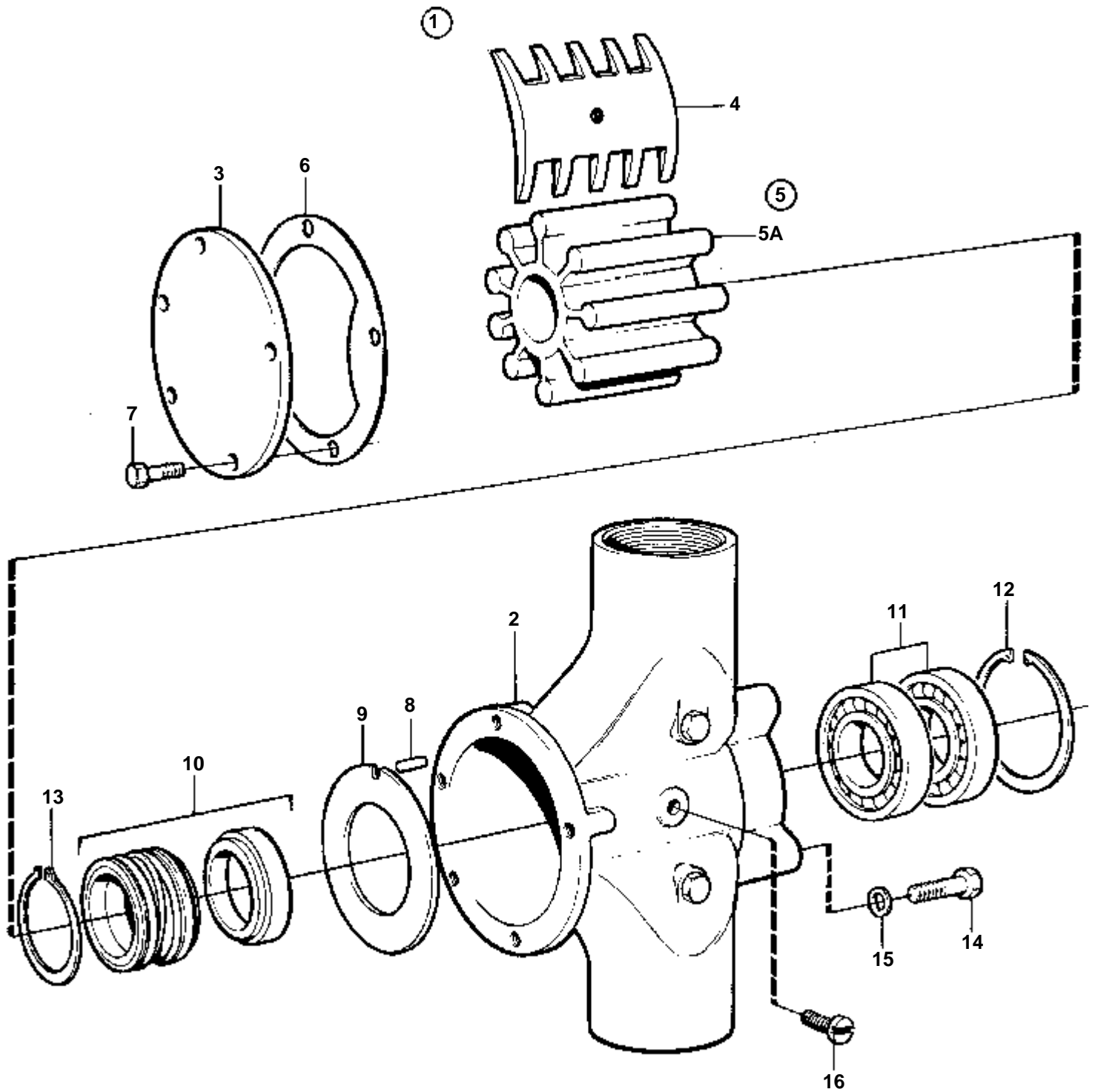
TAMD162A, TAMD162B, TAMD162C, TAMD162C-B



15791

TAMD162A, TAMD162B, TAMD162C, TAMD162C-B

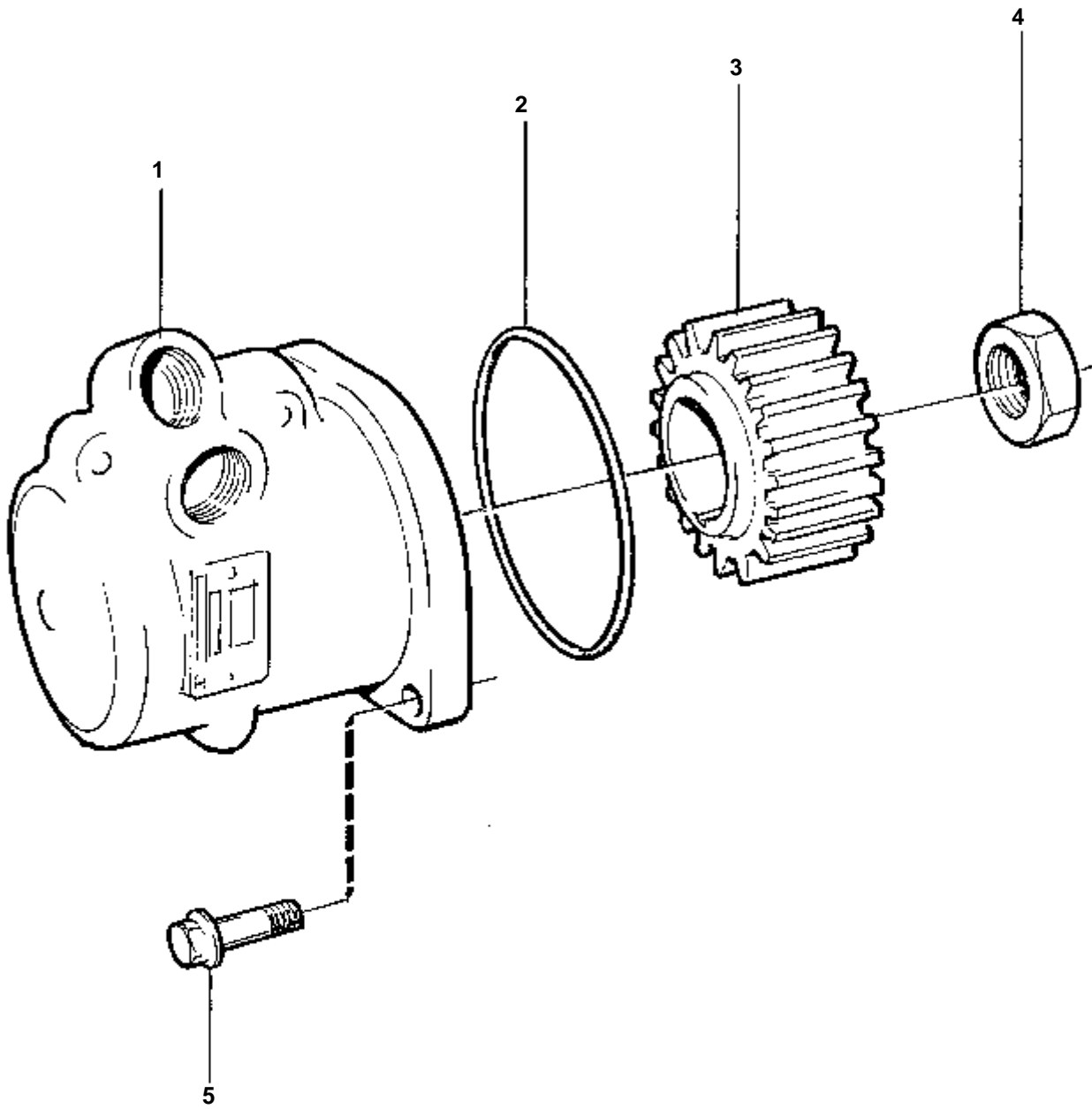
RÉF	No Pièce	QTÉ	DÉSIGNATION	Voir	NOTES
1	846105	1	Pompe eau		
				1014	
2		1	Console		
3	955525	2	Vis		
4	941907	2	Rondelle e'lasttique		
5	881192	1	Vis raccord de cable		12,5-15,0mm
	822327	1	Vis raccord de cable		8,5-11,5mm
6	880243	2	Ecrou		
7	926219	1	Accouplement		
8		1	VisM3x16mm		
9	837392	1	Couvercle		
10	956301	2	Vis		
11	941905	2	Rondelle e'lasttique		
12	955780	2	Ecrou		
13	847950	1	Console		
14	946472	4	Vis		
15	971095	4	Ecrou		
16	965190	1	Vis		
17	971095	1	Ecrou		
18	840247	1	Bride serrage		
19	946173	1	Vis a bride		L=20mm
19A	945444	1	Vis a bride		L=25mm
19B	976944	1	Rondelle		(966674)
20	945408	1	Ecrou accouplement		(968862)
21	846361	1	Courroie trapezoidal		
22	813644	2	Fixe-flexible		
23	849367	1	Console		
24	948217	2	Vis a bride		
25		X	Equipement électrique	1963	



15308

RÉF	No Pièce	QTÉ	DÉSIGNATION	NOTES
1	846105	1	Pompe eau	2"
2		1	· Corps pompe	
3	825727	1	· Couvercle pompe	
4	849322	1	· Came	
5	875697	1	· Kit impulseur	
5A	844683	1	· · Impulseur	
6	3829314	1	· · Joint	
7	959931	5	· Vis	
8	826229	1	· Goupille verrouillag	
9	826230	1	· Rondelle	
10	822767	1	· Joint	
11	1526189	2	· Roulement billes	
12	914533	1	· Circlip	
13	943468	2	· Anneau verrouillage	
14	940135	4	· Vis	
15	941907	4	· Rondelle e'lasttique	
16	825730	1	· Vis	

TAMD162A, TAMD162B, TAMD162C, TAMD162C-B

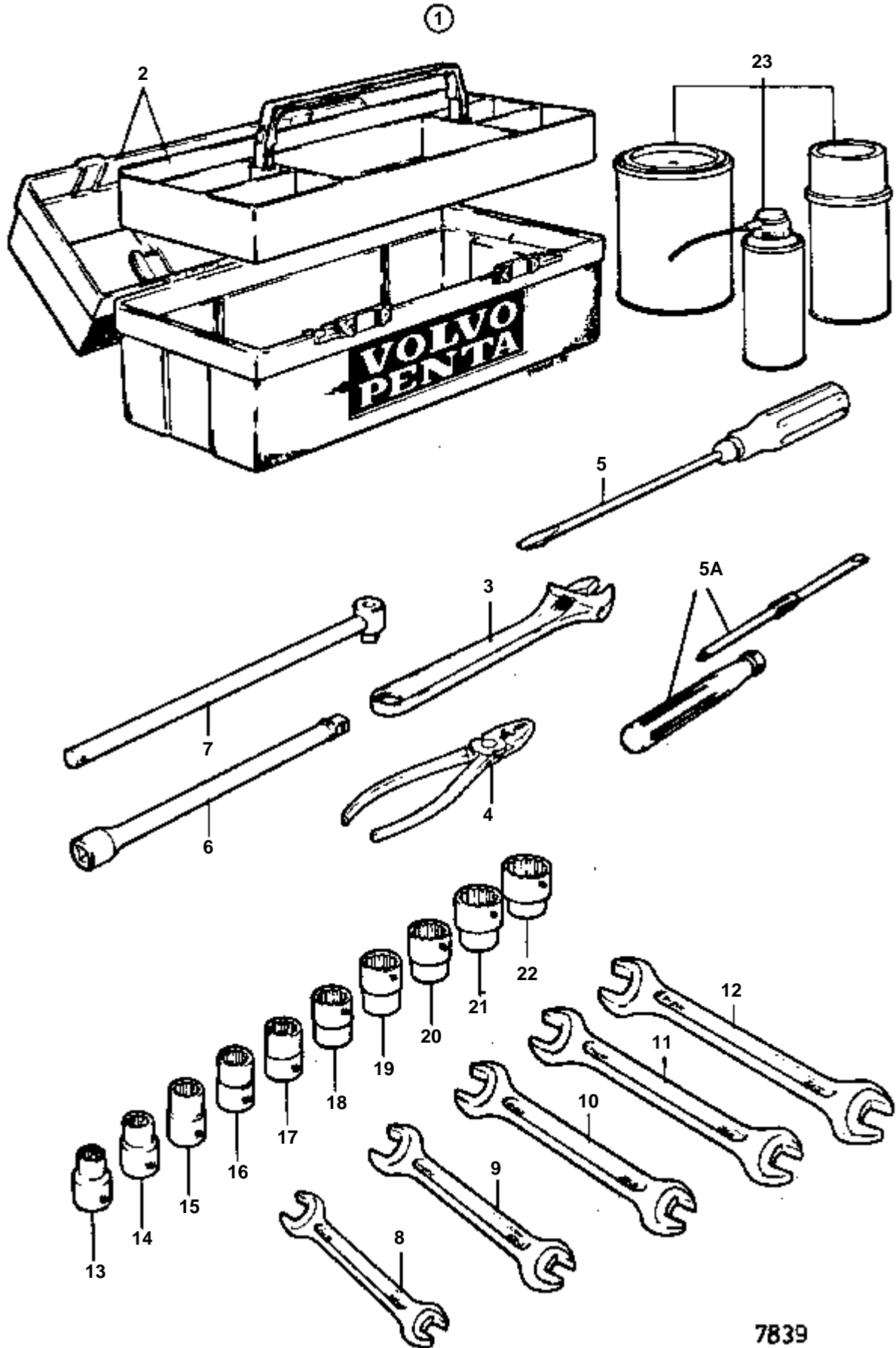


15758

TAMD162A, TAMD162B, TAMD162C, TAMD162C-B

RÉF	No Pièce	QTÉ	DÉSIGNATION	NOTES
1	1588973	1	Pompe huile	
2	925094	1	Joint torique	
3	1543448	1	Pignon	
4	1589593	1	Ecrou	
5	946329	2	Vis a bride	(973083)

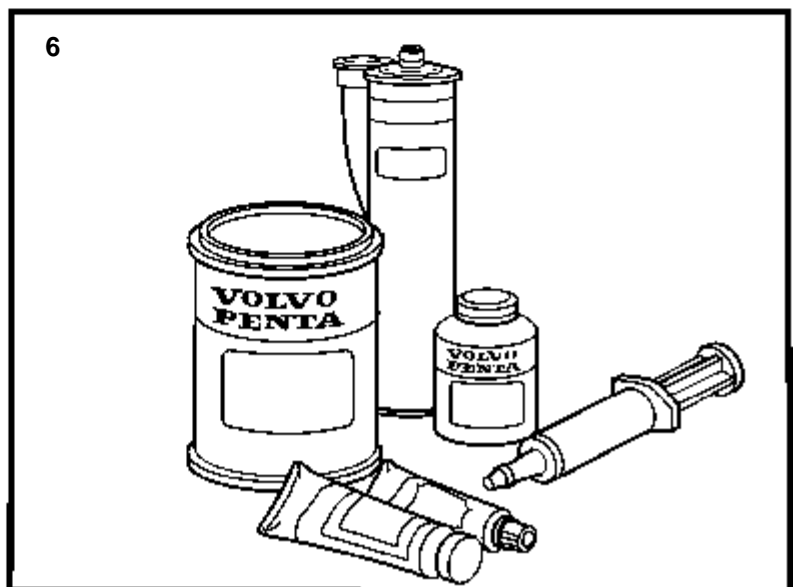
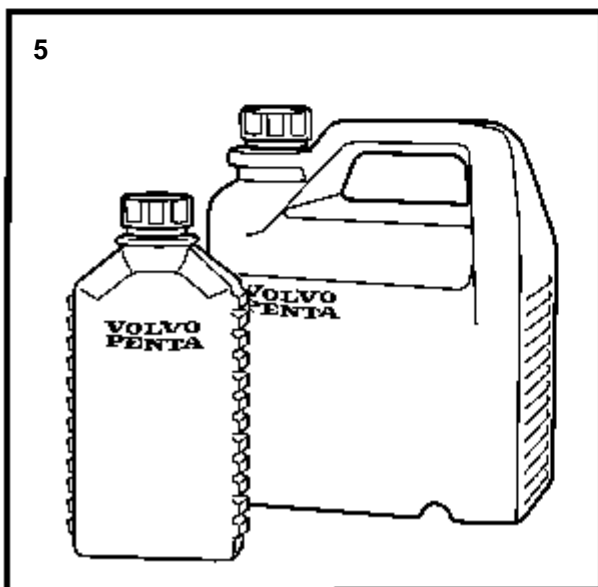
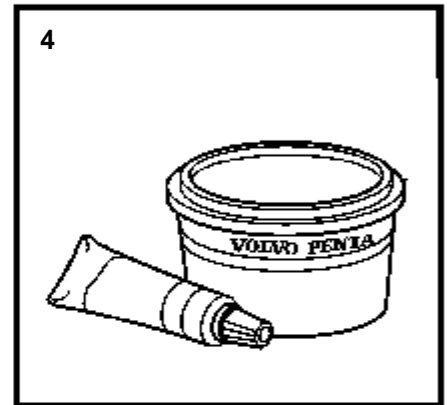
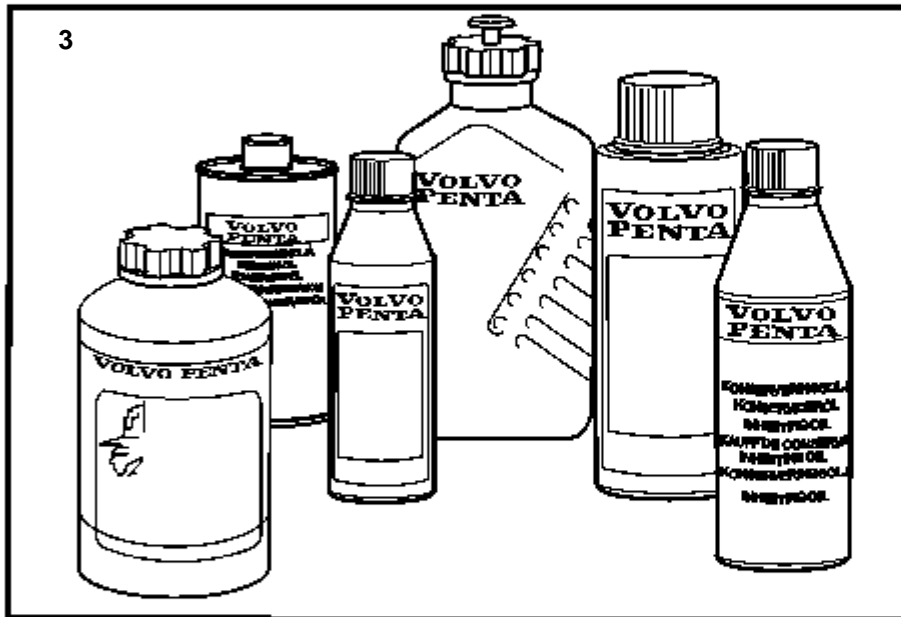
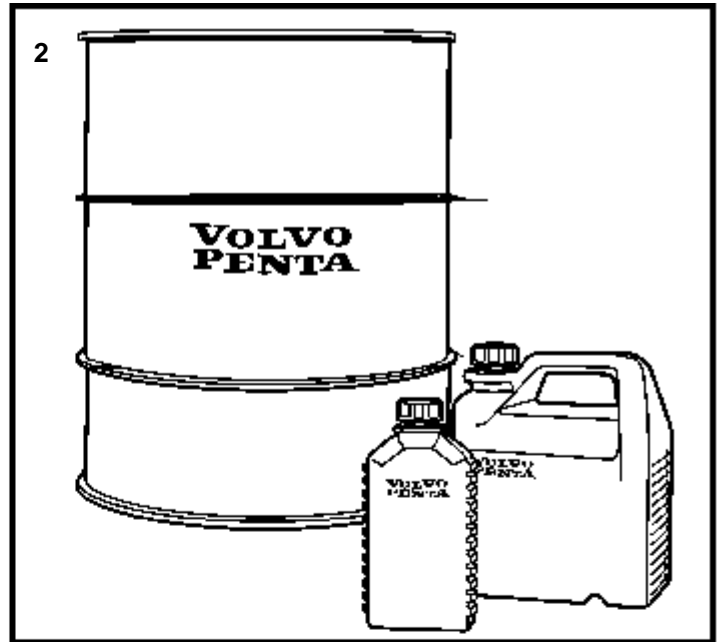
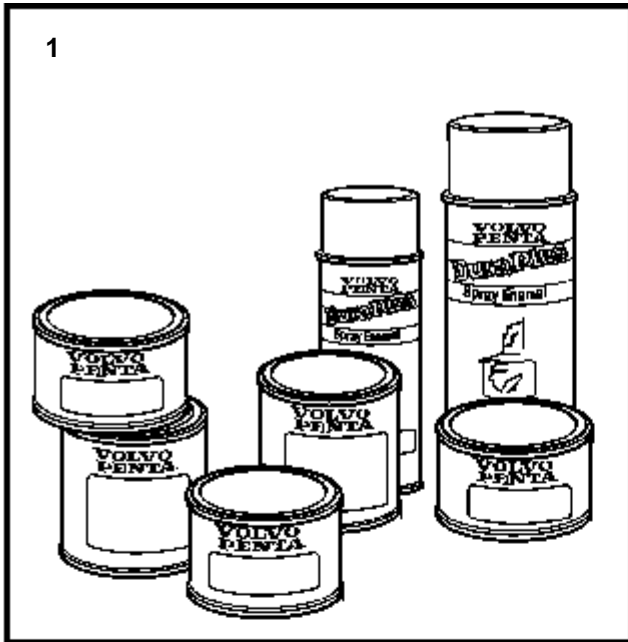
TAMD162A, TAMD162B, TAMD162C, TAMD162C-B



TAMD162A, TAMD162B, TAMD162C, TAMD162C-B

RÉF	No Pièce	QTÉ	DÉSIGNATION	Voir	NOTES
1	849167	1	Kit outils		
2	842021	1	· Caisse outil		
3		1	· Cle a molette		
4		1	· Pince		
5	804771	1	· Tournevis		
5A		1	· Tournevis		
6		1	· Rallonge		
7		1	· Poignee articulee		
8		1	· Cle plate		10-11
9		1	· Cle plate		12-13
10		1	· Cle plate		14-15
11		1	· Cle plate		17-19
12		1	· Cle plate		22-24
13		1	· Douille		10
14		1	· Douille		11
15		1	· Douille		12
16		1	· Douille		13
17		1	· Douille		14
18		1	· Douille		15
19		1	· Douille		17
20		1	· Douille		19
21		1	· Douille		22
22		1	· Douille		30
23		X	Produits chimiques	1878	

COMMON



COMMON

RÉF	No Pièce	DÉSIGNATION	NOTES
1	1141561	Appret, transmission	BLEU-GRIS, 0,5L. Laque à deux composants.
	1141562	Appret, transmission	BLEU-GRIS, 0,4L AEROSOL
	1141593	Appret, transmission	GRIS, 0,3L AEROSOL
	1141560	Peinture, transmission	BLANC 0,4L
	1141567	Peinture, transmission	BLEU-GRIS, 0,4L AEROSOL
	1141575	Peinture, transmission	GRIS, 0,4L AEROSOL
		Peinture, transmission	GRIS, 0,5L. Laque à deux composants.
	1141568	Peinture, transmission	NOIR, 0,4 L AEROSOL
	3851219	Peinture, transmission	SX, 0, 4L AEROSOL
	3851220	Peinture, transmission	DPX, 0,4 L AEROSOL
	1141654	Peinture, antivégétation	GRIS, 0,5L AEROSOL
	1141655	Peinture, antivégétation	GRIS, 0,5L AEROSOL. Seulement pour les pays scandinaves.
	827501	Peinture, moteur	ROUGE, 0,4L AEROSOL
	1141564	Peinture, moteur	ROUGE, 1L
	1141566	Peinture, moteur	VERT, 0,4 L AEROSOL
	837124	Peinture, moteur	VERT, 1L
	1141609	Peinture, moteur	VERT, 1L POUR L'INDUSTRIE
			MOTEURS
	3851221	Peinture, moteur	DARK CHARCOAL, 0,4L AERO
	827502	Vernis clair, moteur	0,4 L AEROSOL
2	1141630	Huile, moteurs à essence	SAE 20W/50SG, 1L
	1141631	Huile, moteurs à essence	SAE 20W/50SG, 4L
	1141632	Huile, moteurs à essence	SAE 20W/50SG, 20L
	1141633	Huile, moteurs à essence	SAE 20W/50SG, 208L
	1141626	Huile, moteurs diesel	SAE 15W/40VDS, 1L
	1141627	Huile, moteurs diesel	SAE 15W/40VDS, 4L
	1141628	Huile, moteurs diesel	SAE 15W/40VDS, 20L
	1141629	Huile, moteurs diesel	SAE 15W/40VDS, 208L
3	1141637	Huile, transmission	GL5 MINERAL, 1L. Pour transmission et inverseur.
	1141638	Huile, transmission	SAE 75W/90 MINERAL, 5L
	1141639	Huile, transmission	SAE 75W/90 MINERAL, 20L
	1141634	Huile, transmission	GL5 SYNTHETIQUE, 1L. Pour transmission et inverseur.
	1141635	Huile, transmission	SAE 90 SYNTHETIQUE, 5L
	1141636	Huile, transmission	SAE 90 SYNTHETIQUE, 20L
	1141641	Huile, compresseur d'air	0,25L POUR D42
	1141641	Huile, pompe hydraulique	1L
	1141642	Huile de conservatio	1L
	1161398	Huile univeselle	0,2 L AEROSOL
	1141526	Antirouille	0,5L
4	828250	Graisse	25g
	1141644	Graisse, arbre hélice	500g
5	1141645	Liquide refroidissem	1L, TYPE 90
	1141646	Liquide refroidissem	4 L, TYPE 90
	1141647	Liquide refroidissem	200L, TYPE 90
6	840879	Produit etancheite, joint	25g
	1141649	Colle, joint	NOIR 65g
	1161099	Produit etancheite, joint	0,125L
	1161277	Produit etancheite, silicone	NOIR, 20g
	1161231	Produit etancheite, silicone	NOIR, 0,31L
	1141570	Produit etancheite, transmission	BLANC, 60g
	591247	Produit etancheite, à base de graphite	1kg

No Pièce	QTÉ	DÉSIGNATION	Voir	NOTES
3826843	6	Jeu chemises cylindr	2142	
	6	· Chemise cylindre		
270935	6	· Kit joints etancheit		
1543507	6	· · Bague etancheite		SUPERIEUR
	6	· · Bague etancheite		
	12	· · Bague etancheite		
	6	· · Bague etancheite		
	6	· Piston		
3826935	6	· Jeu segments piston		
	6	· · Segment compression		
	6	· · Segment compression		
	6	· · Segment racleur		
1556940	6	· Axe piston		(1556200)
914532	12	· Circlip		
270792	7	Kit palier vilebrequ	2142	STD
270793	7	Kit palier vilebrequ		REP.INF. 0,25mm
270794	7	Kit palier vilebrequ		REP.INF. 0,50mm
270795	7	Kit palier vilebrequ		REP.INF. 0,75mm
270796	6	Jeu coussinets biell	2142	STD
270797	6	Jeu coussinets biell		REP.INF. 0,25mm
270798	6	Jeu coussinets biell		REP.INF. 0,50mm
270799	6	Jeu coussinets biell		REP.INF. 0,75mm
270929	1	Kit rondelles butee	2142	STD
270930	1	Kit rondelles butee		REP. SUP. =0,10mm
270931	1	Kit rondelles butee		REP. SUP. =0,20mm
270932	1	Kit rondelles butee		0,30mm REP., SUP.
271085	6	Kit joints, culasse	2126	
1543576	6	· Bague etancheite		
1543566	12	· Bague etancheite		
1543580	12	· Bague etancheite		
876805	1	Kit joints, tuyau d'entrée		
1543172	6	· Bague etancheite		
863209	4	· Bague etancheite		
862583	1	· Joint		
842137	1	· Joint		
843584	1	· Bague etancheite		
421158	1	· Bague etancheite		
876206	1	Kit joints, collecteur d'échappement		
470939	1	· Joint		
1161231	1	· Produit etancheite		(849399)
925076	1	· Anneau		
1543572	1	· Bague etancheite		
1543577	6	· Bague etancheite		
3165748	6	· Joint		
876845	1	Kit joints, refroidis. suraliment.	4381	SN-XXXXXXXXXX/19705
842137	1	· Joint	4382	
848790	2	· Joint	4381	E=1,0mm
		· Bulletins 47-03	47-03-EN	Nouveau kit échangeur thermique intermédiaire
849817	1	· Joint		
862583	1	· Joint		
863117	1	· Joint		
863118	1	· Joint		
863209	4	· Bague etancheite		
863779	1	· Bague etancheite		
865383	1	· Lisse etancheite		
925072	4	· Joint torique		
3825197	4	· Bague etancheite		UTILISE 3PCS POUR TAMD162
3828317	1	· Joint		
863016	1	· Bague etancheite		
876846	1	Kit joints, refroidis. suraliment.	4381	SNXXXXXXXXXX/19706-. Pour montage fixation refroidisseur air.
842137	1	· Joint	4382	
849817	1	· Joint		
862583	1	· Joint		
863117	1	· Joint		
863118	1	· Joint		
863209	4	· Bague etancheite		
863779	1	· Bague etancheite		
865383	1	· Lisse etancheite		
925072	4	· Joint torique		
3825197	4	· Bague etancheite		UTILISE 3PCS POUR TAMD162
3825913	2	· Joint	4381	E=0,6mm
3828317	1	· Joint		
863016	1	· Bague etancheite		

No Pièce	QTÉ	DÉSIGNATION	Voir	NOTES
876804	1	Kit joints, raccord turbo		Pour le montage de la tubulure d'admission. Monter également 4 bagues d'étanchéité 3825197 et 1 bague d'étanchéité 863016.
420641	1	· Joint		
470939	1	· Joint		
842913	2	· Bague etancheite		
862637	2	· Joint		
863353	1	· Joint		
1543360	1	· Joint		
863765	1	Kit reparation, turbo		POUR 849820, 863703 866406, 866407, 866408, 3802104, 3826985
849687	1	· Joint torique		
	4	· Segment		
	8	· Vis		
	1	· Palier		
	1	· Joint torique		
	4	· Rondelle		
	1	· Ecrou		
	2	· Bague		
	1	· Bague etancheite		
	4	· Vis		
	3	· Segment		
	6	· Vis		
	4	· Anneau verrouillage		
	4	· Segment piston		
276150	1	Kit renovation, pompe à huile		POUR 1543963, 865282 1556177
	1	· Arbreavec pignon		
	1	· Arbreavec pignon		
	4	· Bague		
876838	1	Kit joints, montage d'injecteur		6 joints toriques 1543574, 1 kit de joint 876838 et 876839 remplacent le kit auxiliaire de carbonisation.
947620	19	· Joint, tuyau de fuite		
1543751	6	· Bague etancheite, couverture vanne		
876839	1	Kit joints, réglage des soupapes	2126	Seulement avec 1 kit de joint 876838.. 6 joints toriques 1543574, 1 kit de joint 876838 et 876839 remplacent le kit auxiliaire de carbonisation.
1543581	6	· Joint, couverture vanne		
1543582	6	· Bague amortisseur, couverture vanne		
276836	1	Jeu douille cuivre, injecteur	2126	
1543223	1	· Douille d'injecteur		
1543225	1	· Bague etancheite		
1543606	1	· Anneau		
1543574	1	· Joint torique		
276636	1	Kit renovation, pompe de circulation	1516	POUR 1543380, 1556330
1675920	1	· Arbre		
958811	1	· Bague etancheite		(469749)
184744	1	· Roulement billes		
184743	1	· Roulement rouleaux		
914537	1	· Anneau verrouillage		
1543188	1	· Vis		
968784	3	· Vis butee		
925096	1	· Joint torique		
1543908	1	· Bague etancheite		
925266	1	· Joint torique		
975675	1	· Joint torique		
1556397	1	· Bague etancheite		
1556412	1	· Anneau		
1543172	1	· Bague etancheite		
1543580	1	· Bague etancheite		
1543577	1	· Bague etancheite		
1543906	1	· Anneau butee		
1556331	1	· Roue aubes		
1556389	1	· Bague etancheite		
1676432	1	· Bague etancheite		
876207	1	Kit reparation, pompe à eau de mer	1118	POUR 862263

No Pièce	QTÉ	DÉSIGNATION	Voir	NOTES
11025	1	· Roulement billes		
183121	1	· Roulement rouleaux		
863888	1	· Joint torique		
863894	1	· Rondelle verrouillag		
863896	1	· Anneau verrouillage		
863897	1	· Bague etancheite		
863898	1	· Bague etancheite		
863899	1	· Deflecteur		
863900	1	· Joint		
863901	1	· Douille entretoise		
863903	1	· Rondelle ajustee		
863904	1	· Rondelle ajustee		
863905	1	· Circlip		
907861	1	· Goupille fendue		
941907	3	· Rondelle e'lasttique		
955295	3	· Vis		
955900	1	· Rondelle		
876209	1	Kit reparation, pompe á eau de mer	1126	POUR 863437
11013	2	· Roulement billes		
822767	1	· Joint		
825737	1	· Joint		
826230	1	· Rondelle		
826234	1	· Rondelle caoutchouc		
914533	1	· Circlip		
943468	1	· Anneau verrouillage		
955512	5	· Vis		
876594	1	Kit reparation, pompe á eau mer 865241	1122	POUR 865241
11025	1	· Roulement billes		
183121	1	· Roulement rouleaux		
863888	1	· Joint torique		
863894	1	· Rondelle verrouillag		
863896	1	· Anneau verrouillage		
863897	1	· Bague etancheite		
863898	1	· Bague etancheite		
863900	1	· Joint		
863901	1	· Douille entretoise		
863905	1	· Circlip		
865527	1	· Cale réglage		E=0,127mm
865528	1	· Cale réglage		E=0,25mm
865529	1	· Cale réglage		E=0,305mm
865530	1	· Cale réglage		E=0,38mm
941907	3	· Rondelle e'lasttique		
955295	3	· Vis		
875697	1	Kit impulseur, pompe á eau de mer		POUR 863437, 3825493
825728	1	· Joint		
875697	1	· Kit impulseur		
955512	2	· Vis		
876208	1	Kit joints, renovation supplementaire		
11994	2	· Joint		
11996	1	· Joint		
18665	2	· Joint		
975610	2	· Joint torique		
421158	1	· Bague etancheite		
468094	1	· Bague etancheite		
469328	1	· Joint		
469606	7	· Bague etancheite		
843584	2	· Bague etancheite		
863715	1	· Joint		
848912	2	· Joint		
849266	1	· Joint		
849823	1	· Joint		
862575	1	· Joint		
862602	1	· Joint		
863117	1	· Joint		
863118	1	· Joint		
863209	2	· Bague etancheite		
863210	2	· Bague etancheite		
3828317	1	· Joint		
925072	4	· Joint torique		
925073	2	· Joint torique		
925074	1	· Joint torique		
925076	1	· Anneau		
925078	1	· Joint torique		
925079	1	· Joint torique		
925096	1	· Joint torique		
1664473	2	· Joint torique		
925266	1	· Joint torique		
925271	1	· Joint torique		
925276	1	· Joint torique		
925278	1	· Joint torique		

No Pièce	QTÉ	DÉSIGNATION	Voir	NOTES
1275379	1	· Joint		
945512	1	· Joint torique		
947281	1	· Joint		
947620	2	· Joint		
947624	6	· Joint		
947626	1	· Joint		
947629	2	· Joint		
949329	1	· Joint		
949658	1	· Joint torique		
949659	1	· Joint torique		
949722	1	· Joint torique		
955977	1	· Bague caoutchouc		
955981	6	· Joint torique		
968971	1	· Joint torique		
969011	22	· Joint		
1543172	1	· Bague etancheite		
1543566	2	· Bague etancheite		
1543572	3	· Bague etancheite		
1556397	1	· Bague etancheite		
1556412	1	· Anneau		
1543576	2	· Bague etancheite		
1543579	3	· Bague etancheite		
1543580	1	· Bague etancheite		
1543896	1	· Bague etancheite		
3827274	1	· Joint	(864775)	
1544410	2	· Bague etancheite		
1544710	2	· Bague etancheite		
1546221	1	· Bague etancheite		
1556389	1	· Bague etancheite		
1556905	3	· Bague etancheite		
1664473	2	· Joint torique		
3825169	1	· Bague etancheite		
8192189	1	· Bague etancheite		

No Pièce	QTÉ	DÉSIGNATION	Voir	NOTES
3826843	6	Jeu chemises cylindr	2142	
	6	· Chemise cylindre		
270935	6	· Kit joints etancheit		
1543507	6	· · Bague etancheite		SUPERIEUR
	6	· · Bague etancheite		
	12	· · Bague etancheite		
	6	· · Bague etancheite		
	6	· Piston		
3826935	6	· Jeu segments piston		
	6	· · Segment compression		
	6	· · Segment compression		
	6	· · Segment racleur		
1556940	6	· Axe piston		(1556200)
914532	12	· Circlip		
270792	7	Kit palier vilebrequ	2142	STD
270793	7	Kit palier vilebrequ		REP.INF. 0,25mm
270794	7	Kit palier vilebrequ		REP.INF. 0,50mm
270795	7	Kit palier vilebrequ		REP.INF. 0,75mm
270796	6	Jeu coussinets biell	2142	STD
270797	6	Jeu coussinets biell		REP.INF. 0,25mm
270798	6	Jeu coussinets biell		REP.INF. 0,50mm
270799	6	Jeu coussinets biell		REP.INF. 0,75mm
270929	1	Kit rondelles butee	2142	STD
270930	1	Kit rondelles butee		REP. SUP. =0,10mm
270931	1	Kit rondelles butee		REP. SUP. =0,20mm
270932	1	Kit rondelles butee		0,30mm REP., SUP.
271085	6	Kit joints, culasse	2126	
1543576	6	· Bague etancheite		
1543566	12	· Bague etancheite		
1543580	12	· Bague etancheite		
876805	1	Kit joints, tuyau d'entrée		
1543172	6	· Bague etancheite		
863209	4	· Bague etancheite		
862583	1	· Joint		
842137	1	· Joint		
843584	1	· Bague etancheite		
421158	1	· Bague etancheite		
876206	1	Kit joints, collecteur d'échappement		
470939	1	· Joint		
1161231	1	· Produit etancheite		(849399)
925076	1	· Anneau		
1543572	1	· Bague etancheite		
1543577	6	· Bague etancheite		
3165748	6	· Joint		
876845	1	Kit joints, refroidis. suraliment.	4381	SN-XXXXXXXXXX/19705
842137	1	· Joint	4382	
848790	2	· Joint	4381	E=1,0mm
		· Bulletins 47-03	47-03-EN	Nouveau kit échangeur thermique intermédiaire
849817	1	· Joint		
862583	1	· Joint		
863117	1	· Joint		
863118	1	· Joint		
863209	4	· Bague etancheite		
863779	1	· Bague etancheite		
865383	1	· Lisse etancheite		
925072	4	· Joint torique		
3825197	4	· Bague etancheite		UTILISE 3PCS POUR TAMD162
3828317	1	· Joint		
863016	1	· Bague etancheite		
876846	1	Kit joints, refroidis. suraliment.	4381	SNXXXXXXXXXX/19706-. Pour montage fixation refroidisseur air.
842137	1	· Joint	4382	
849817	1	· Joint		
862583	1	· Joint		
863117	1	· Joint		
863118	1	· Joint		
863209	4	· Bague etancheite		
863779	1	· Bague etancheite		
865383	1	· Lisse etancheite		
925072	4	· Joint torique		
3825197	4	· Bague etancheite		UTILISE 3PCS POUR TAMD162
3825913	2	· Joint	4381	E=0,6mm
3828317	1	· Joint		
863016	1	· Bague etancheite		

No Pièce	QTE	DÉSIGNATION	Voir	NOTES
876804	1	Kit joints, raccord turbo		Pour le montage de la tubulure d'admission. Monter également 4 bagues d'étanchéité 3825197 et 1 bague d'étanchéité 863016.
420641	1	· Joint		
470939	1	· Joint		
842913	2	· Bague etancheite		
862637	2	· Joint		
863353	1	· Joint		
1543360	1	· Joint		
863765	1	Kit reparation, turbo		POUR 849820, 863703 866406, 866407, 866408, 3802104, 3826985
849687	1	· Joint torique		
	4	· Segment		
	8	· Vis		
	1	· Palier		
	1	· Joint torique		
	4	· Rondelle		
	1	· Ecrou		
	2	· Bague		
	1	· Bague etancheite		
	4	· Vis		
	3	· Segment		
	6	· Vis		
	4	· Anneau verrouillage		
	4	· Segment piston		
276871	1	Kit reparation, pompe à huile		POUR 1556730
	1	· Arbreavec pignon		
	1	· Arbreavec pignon		
	4	· Bague		
876838	1	Kit joints, montage d'injecteur		6 joints toriques 1543574, 1 kit de joint 876838 et 876839 remplacent le kit auxiliaire de carbonisation.
947620	19	· Joint, tuyau de fuite		
1543751	6	· Bague etancheite, couverture vanne		
876839	1	Kit joints, réglage des soupapes	2126	Seulement avec 1 kit de joint 876838.. 6 joints toriques 1543574, 1 kit de joint 876838 et 876839 remplacent le kit auxiliaire de carbonisation.
1543581	6	· Joint, couverture vanne		
1543582	6	· Bague amortisseur, couverture vanne		
276836	1	Jeu douille cuivre, injecteur	2126	
1543223	1	· Douille d'injecteur		
1543225	1	· Bague etancheite		
1543606	1	· Anneau		
1543574	1	· Joint torique		
276636	1	Kit renovation, pompe de circulation	1516	POUR 1543380, 1556330
1675920	1	· Arbre		
958811	1	· Bague etancheite		(469749)
184744	1	· Roulement billes		
184743	1	· Roulement rouleaux		
914537	1	· Anneau verrouillage		
1543188	1	· Vis		
968784	3	· Vis butee		
925096	1	· Joint torique		
1543908	1	· Bague etancheite		
925266	1	· Joint torique		
975675	1	· Joint torique		
1556397	1	· Bague etancheite		
1556412	1	· Anneau		
1543172	1	· Bague etancheite		
1543580	1	· Bague etancheite		
1543577	1	· Bague etancheite		
1543906	1	· Anneau butee		
1556331	1	· Roue aubes		
1556389	1	· Bague etancheite		
1676432	1	· Bague etancheite		
876207	1	Kit reparation, pompe à eau de mer	1118	POUR 862263

No Pièce	QTÉ	DÉSIGNATION	Voir	NOTES
11025	1	· Roulement billes		
183121	1	· Roulement rouleaux		
863888	1	· Joint torique		
863894	1	· Rondelle verrouillag		
863896	1	· Anneau verrouillage		
863897	1	· Bague etancheite		
863898	1	· Bague etancheite		
863899	1	· Deflecteur		
863900	1	· Joint		
863901	1	· Douille entretoise		
863903	1	· Rondelle ajustee		
863904	1	· Rondelle ajustee		
863905	1	· Circlip		
907861	1	· Goupille fendue		
941907	3	· Rondelle e'lasttique		
955295	3	· Vis		
955900	1	· Rondelle		
876209	1	Kit reparation, pompe á eau de mer	1126	POUR 863437
11013	2	· Roulement billes		
822767	1	· Joint		
825737	1	· Joint		
826230	1	· Rondelle		
826234	1	· Rondelle caoutchouc		
914533	1	· Circlip		
943468	1	· Anneau verrouillage		
955512	5	· Vis		
876594	1	Kit reparation, pompe á eau mer 865241	1122	POUR 865241
11025	1	· Roulement billes		
183121	1	· Roulement rouleaux		
863888	1	· Joint torique		
863894	1	· Rondelle verrouillag		
863896	1	· Anneau verrouillage		
863897	1	· Bague etancheite		
863898	1	· Bague etancheite		
863900	1	· Joint		
863901	1	· Douille entretoise		
863905	1	· Circlip		
865527	1	· Cale réglage		E=0,127mm
865528	1	· Cale réglage		E=0,25mm
865529	1	· Cale réglage		E=0,305mm
865530	1	· Cale réglage		E=0,38mm
941907	3	· Rondelle e'lasttique		
955295	3	· Vis		
875697	1	Kit impulseur, pompe á eau de mer		POUR 863437, 3825493
825728	1	· Joint		
875697	1	· Kit impulseur		
955512	2	· Vis		
876208	1	Kit joints, renovation supplementaire		
11994	2	· Joint		
11996	1	· Joint		
18665	2	· Joint		
975610	2	· Joint torique		
421158	1	· Bague etancheite		
468094	1	· Bague etancheite		
469328	1	· Joint		
469606	7	· Bague etancheite		
843584	2	· Bague etancheite		
863715	1	· Joint		
848912	2	· Joint		
849266	1	· Joint		
849823	1	· Joint		
862575	1	· Joint		
862602	1	· Joint		
863117	1	· Joint		
863118	1	· Joint		
863209	2	· Bague etancheite		
863210	2	· Bague etancheite		
3828317	1	· Joint		
925072	4	· Joint torique		
925073	2	· Joint torique		
925074	1	· Joint torique		
925076	1	· Anneau		
925078	1	· Joint torique		
925079	1	· Joint torique		
925096	1	· Joint torique		
1664473	2	· Joint torique		
925266	1	· Joint torique		
925271	1	· Joint torique		
925276	1	· Joint torique		
925278	1	· Joint torique		

No Pièce	QTÉ	DÉSIGNATION	Voir	NOTES
1275379	1	· Joint		
945512	1	· Joint torique		
947281	1	· Joint		
947620	2	· Joint		
947624	6	· Joint		
947626	1	· Joint		
947629	2	· Joint		
949329	1	· Joint		
949658	1	· Joint torique		
949659	1	· Joint torique		
949722	1	· Joint torique		
955977	1	· Bague caoutchouc		
955981	6	· Joint torique		
968971	1	· Joint torique		
969011	22	· Joint		
1543172	1	· Bague etancheite		
1543566	2	· Bague etancheite		
1543572	3	· Bague etancheite		
1556397	1	· Bague etancheite		
1556412	1	· Anneau		
1543576	2	· Bague etancheite		
1543579	3	· Bague etancheite		
1543580	1	· Bague etancheite		
1543896	1	· Bague etancheite		
3827274	1	· Joint	(864775)	
1544410	2	· Bague etancheite		
1544710	2	· Bague etancheite		
1546221	1	· Bague etancheite		
1556389	1	· Bague etancheite		
1556905	3	· Bague etancheite		
1664473	2	· Joint torique		
3825169	1	· Bague etancheite		
8192189	1	· Bague etancheite		

No Pièce	QTÉ	DÉSIGNATION	Voir	NOTES
3826843	6	Jeu chemises cylindr	2142	
	6	· Chemise cylindre		
270935	6	· Kit joints etancheit		
1543507	6	· · Bague etancheite		SUPERIEUR
	6	· · Bague etancheite		
	12	· · Bague etancheite		
	6	· · Bague etancheite		
	6	· Piston		
3826935	6	· Jeu segments piston		
	6	· · Segment compression		
	6	· · Segment compression		
	6	· · Segment racleur		
1556940	6	· Axe piston		(1556200)
914532	12	· Circlip		
270792	7	Kit palier vilebrequ	2142	STD
270793	7	Kit palier vilebrequ		REP.INF. 0,25mm
270794	7	Kit palier vilebrequ		REP.INF. 0,50mm
270795	7	Kit palier vilebrequ		REP.INF. 0,75mm
270796	6	Jeu coussinets biell	2142	STD
270797	6	Jeu coussinets biell		REP.INF. 0,25mm
270798	6	Jeu coussinets biell		REP.INF. 0,50mm
270799	6	Jeu coussinets biell		REP.INF. 0,75mm
270929	1	Kit rondelles butee	2142	STD
270930	1	Kit rondelles butee		REP. SUP. =0,10mm
270931	1	Kit rondelles butee		REP. SUP. =0,20mm
270932	1	Kit rondelles butee		0,30mm REP., SUP.
271085	6	Kit joints, culasse	2126	
1543576	6	· Bague etancheite		
1543566	12	· Bague etancheite		
1543580	12	· Bague etancheite		
876805	1	Kit joints, tuyau d'entrée		
1543172	6	· Bague etancheite		
863209	4	· Bague etancheite		
862583	1	· Joint		
842137	1	· Joint		
843584	1	· Bague etancheite		
421158	1	· Bague etancheite		
876206	1	Kit joints, collecteur d'échappement		
470939	1	· Joint		
1161231	1	· Produit etancheite		(849399)
925076	1	· Anneau		
1543572	1	· Bague etancheite		
1543577	6	· Bague etancheite		
3165748	6	· Joint		
876845	1	Kit joints, refroidis. suraliment.	4381	SN-XXXXXXXXXX/19705
842137	1	· Joint	4382	
848790	2	· Joint	4381	E=1,0mm
		· Bulletins 47-03	47-03-EN	Nouveau kit échangeur thermique intermédiaire
849817	1	· Joint		
862583	1	· Joint		
863117	1	· Joint		
863118	1	· Joint		
863209	4	· Bague etancheite		
863779	1	· Bague etancheite		
865383	1	· Lisse etancheite		
925072	4	· Joint torique		
3825197	4	· Bague etancheite		UTILISE 3PCS POUR TAMD162
3828317	1	· Joint		
863016	1	· Bague etancheite		
876846	1	Kit joints, refroidis. suraliment.	4381	SNXXXXXXXXXX/19706-. Pour montage fixation refroidisseur air.
842137	1	· Joint	4382	
849817	1	· Joint		
862583	1	· Joint		
863117	1	· Joint		
863118	1	· Joint		
863209	4	· Bague etancheite		
863779	1	· Bague etancheite		
865383	1	· Lisse etancheite		
925072	4	· Joint torique		
3825197	4	· Bague etancheite		UTILISE 3PCS POUR TAMD162
3825913	2	· Joint	4381	E=0,6mm
3828317	1	· Joint		
863016	1	· Bague etancheite		

No Pièce	QTE	DÉSIGNATION	Voir	NOTES
876804	1	Kit joints, raccord turbo		Pour le montage de la tubulure d'admission. Monter également 4 bagues d'étanchéité 3825197 et 1 bague d'étanchéité 863016.
420641	1	· Joint		
470939	1	· Joint		
842913	2	· Bague etancheite		
862637	2	· Joint		
863353	1	· Joint		
1543360	1	· Joint		
863765	1	Kit reparation, turbo		POUR 849820, 863703 866406, 866407, 866408, 3802104, 3826985
849687	1	· Joint torique		
	4	· Segment		
	8	· Vis		
	1	· Palier		
	1	· Joint torique		
	4	· Rondelle		
	1	· Ecrou		
	2	· Bague		
	1	· Bague etancheite		
	4	· Vis		
	3	· Segment		
	6	· Vis		
	4	· Anneau verrouillage		
	4	· Segment piston		
276150	1	Kit renovation, pompe à huile		POUR 1543963, 865282 1556177
	1	· Arbreavec pignon		
	1	· Arbreavec pignon		
	4	· Bague		
876838	1	Kit joints, montage d'injecteur		6 joints toriques 1543574, 1 kit de joint 876838 et 876839 remplacent le kit auxiliaire de carbonisation.
947620	19	· Joint, tuyau de fuite		
1543751	6	· Bague etancheite, couverture vanne		
876839	1	Kit joints, réglage des soupapes	2126	Seulement avec 1 kit de joint 876838.. 6 joints toriques 1543574, 1 kit de joint 876838 et 876839 remplacent le kit auxiliaire de carbonisation.
1543581	6	· Joint, couverture vanne		
1543582	6	· Bague amortisseur, couverture vanne		
276836	1	Jeu douille cuivre, injecteur	2126	
1543223	1	· Douille d'injecteur		
1543225	1	· Bague etancheite		
1543606	1	· Anneau		
1543574	1	· Joint torique		
276636	1	Kit renovation, pompe de circulation	1516	POUR 1543380, 1556330
1675920	1	· Arbre		
958811	1	· Bague etancheite		(469749)
184744	1	· Roulement billes		
184743	1	· Roulement rouleaux		
914537	1	· Anneau verrouillage		
1543188	1	· Vis		
968784	3	· Vis butee		
925096	1	· Joint torique		
1543908	1	· Bague etancheite		
925266	1	· Joint torique		
975675	1	· Joint torique		
1556397	1	· Bague etancheite		
1556412	1	· Anneau		
1543172	1	· Bague etancheite		
1543580	1	· Bague etancheite		
1543577	1	· Bague etancheite		
1543906	1	· Anneau butee		
1556331	1	· Roue aubes		
1556389	1	· Bague etancheite		
1676432	1	· Bague etancheite		
876207	1	Kit reparation, pompe à eau de mer	1118	POUR 862263

No Pièce	QTÉ	DÉSIGNATION	Voir	NOTES
11025	1	· Roulement billes		
183121	1	· Roulement rouleaux		
863888	1	· Joint torique		
863894	1	· Rondelle verrouillage		
863896	1	· Anneau verrouillage		
863897	1	· Bague etancheite		
863898	1	· Bague etancheite		
863899	1	· Deflecteur		
863900	1	· Joint		
863901	1	· Douille entretoise		
863903	1	· Rondelle ajustee		
863904	1	· Rondelle ajustee		
863905	1	· Circlip		
907861	1	· Goupille fendue		
941907	3	· Rondelle e'lasttique		
955295	3	· Vis		
955900	1	· Rondelle		
876209	1	Kit reparation, pompe á eau de mer	1126	POUR 863437
11013	2	· Roulement billes		
822767	1	· Joint		
825737	1	· Joint		
826230	1	· Rondelle		
826234	1	· Rondelle caoutchouc		
914533	1	· Circlip		
943468	1	· Anneau verrouillage		
955512	5	· Vis		
876594	1	Kit reparation, pompe á eau mer 865241	1122	POUR 865241
11025	1	· Roulement billes		
183121	1	· Roulement rouleaux		
863888	1	· Joint torique		
863894	1	· Rondelle verrouillage		
863896	1	· Anneau verrouillage		
863897	1	· Bague etancheite		
863898	1	· Bague etancheite		
863900	1	· Joint		
863901	1	· Douille entretoise		
863905	1	· Circlip		
865527	1	· Cale réglage		E=0,127mm
865528	1	· Cale réglage		E=0,25mm
865529	1	· Cale réglage		E=0,305mm
865530	1	· Cale réglage		E=0,38mm
941907	3	· Rondelle e'lasttique		
955295	3	· Vis		
875697	1	Kit impulseur, pompe á eau de mer		POUR 863437, 3825493
825728	1	· Joint		
875697	1	· Kit impulseur		
955512	2	· Vis		
876208	1	Kit joints, renovation supplementaire		
11994	2	· Joint		
11996	1	· Joint		
18665	2	· Joint		
975610	2	· Joint torique		
421158	1	· Bague etancheite		
468094	1	· Bague etancheite		
469328	1	· Joint		
469606	7	· Bague etancheite		
843584	2	· Bague etancheite		
863715	1	· Joint		
848912	2	· Joint		
849266	1	· Joint		
849823	1	· Joint		
862575	1	· Joint		
862602	1	· Joint		
863117	1	· Joint		
863118	1	· Joint		
863209	2	· Bague etancheite		
863210	2	· Bague etancheite		
3828317	1	· Joint		
925072	4	· Joint torique		
925073	2	· Joint torique		
925074	1	· Joint torique		
925076	1	· Anneau		
925078	1	· Joint torique		
925079	1	· Joint torique		
925096	1	· Joint torique		
1664473	2	· Joint torique		
925266	1	· Joint torique		
925271	1	· Joint torique		
925276	1	· Joint torique		
925278	1	· Joint torique		

No Pièce	QTÉ	DÉSIGNATION	Voir	NOTES
1275379	1	· Joint		
945512	1	· Joint torique		
947281	1	· Joint		
947620	2	· Joint		
947624	6	· Joint		
947626	1	· Joint		
947629	2	· Joint		
949329	1	· Joint		
949658	1	· Joint torique		
949659	1	· Joint torique		
949722	1	· Joint torique		
955977	1	· Bague caoutchouc		
955981	6	· Joint torique		
968971	1	· Joint torique		
969011	22	· Joint		
1543172	1	· Bague etancheite		
1543566	2	· Bague etancheite		
1543572	3	· Bague etancheite		
1556397	1	· Bague etancheite		
1556412	1	· Anneau		
1543576	2	· Bague etancheite		
1543579	3	· Bague etancheite		
1543580	1	· Bague etancheite		
1543896	1	· Bague etancheite		
3827274	1	· Joint	(864775)	
1544410	2	· Bague etancheite		
1544710	2	· Bague etancheite		
1546221	1	· Bague etancheite		
1556389	1	· Bague etancheite		
1556905	3	· Bague etancheite		
1664473	2	· Joint torique		
3825169	1	· Bague etancheite		
8192189	1	· Bague etancheite		

DÉSIGNATION	Voir	NOTES
Culasse	2126	TAMD162A, TAMD162B, TAMD162C, TAMD162C-B
Bloc-cylindres	1069	TAMD162A, TAMD162B, TAMD162C, TAMD162C-B
Carter de volant moteur	1088	TAMD162A, TAMD162B, TAMD162C, TAMD162C-B
Carter et pignons de distribution	2141	TAMD162A, TAMD162B, TAMD162C, TAMD162C-B
Arbre a cames	1091	TAMD162A, TAMD162B, TAMD162C, TAMD162C-B
Embiellage	2142	TAMD162A, TAMD162B, TAMD162C, TAMD162C-B
Suspension élastique de moteur pour inverseur Twin Disc MG5111A and MPM IRM350PL: Twin Disc MG5111A	1205	TAMD162A, TAMD162B, TAMD162C, TAMD162C-B
Suspension élastique de moteur pour inverseur Twin Disc MG5111A and MPM IRM350PL: MPM IRM350PL	1205B	TAMD162A, TAMD162B, TAMD162C, TAMD162C-B
Suspension de moteur fixe pour inverseur Twin Disc MG516, ZF BW161 et auxiliaire: Twin Disc MG516	1106	TAMD162A, TAMD162C, TAMD162C-B
Suspension de moteur fixe pour inverseur Twin Disc MG516, ZF BW161 et auxiliaire: ZF BW161	1106B	TAMD162A, TAMD162C, TAMD162C-B
Suspension de moteur fixe pour inverseur Twin Disc MG516, ZF BW161 et auxiliaire: AUX	1106C	TAMD162A, TAMD162C, TAMD162C-B

DÉSIGNATION	Voir	NOTES
Système de lubrification avec carter d'huile peu profond	1096	TAMD162A, TAMD162B, TAMD162C, TAMD162C-B
Système de lubrification avec carter d'huile profond	1095	TAMD162A, TAMD162C, TAMD162C-B
Pompe a huile, pièces: 1556730	3285	
Pompe a huile, pièces: 1556177	404	
Pompe a huile, pièces: 1543963	1098	
Pompe a huile, pièces: 865282	1098B	
Pompe a huile, pièces: 3825153	4073	
Boîtier de filtre à huile et filtre à huile NS-XXXXXXXXXX/30014: 1543466	4178	TAMD162A, TAMD162B, TAMD162C, TAMD162C-B
Boîtier de filtre à huile avec vanne de commutation. Classifiable NS-XXXXXXXXXX/30014	2163	TAMD162A, TAMD162C, TAMD162C-B
Boîtier de filtre à huile et filtre à huile NSXXXXXXXXXX/30015-: 3826150	4177	TAMD162A, TAMD162B, TAMD162C, TAMD162C-B
Boîtier de filtre à huile et filtre à huile NSXXXXXXXXXX/30015-: 3826373	4177B	TAMD162A, TAMD162B, TAMD162C, TAMD162C-B
Filtre à huile, by-pass	3858	TAMD162A, TAMD162B, TAMD162C, TAMD162C-B
Jauge d'huile	1869	TAMD162A, TAMD162B, TAMD162C, TAMD162C-B
Pompe à huile de cale pour puisard profond, manuelle	1094	TAMD162A, TAMD162B, TAMD162C, TAMD162C-B
Pompe électrique de vidange d'huile	862	COMMON

DÉSIGNATION	Voir	NOTES
Pompe d'injection et filtre à carburant. Standard: TAMD162A	1142	TAMD162A, TAMD162B, TAMD162C, TAMD162C-B
Pompe d'injection et filtre à carburant. Standard: TAMD162B	1142B	TAMD162A, TAMD162B, TAMD162C, TAMD162C-B
Pompe d'injection et filtre à carburant. Standard: TAMD162C, TAMD162C-B	1142C	TAMD162A, TAMD162B, TAMD162C, TAMD162C-B
Pompe d'injection, filtre à carburant et vanne d'arrêt d'urgence. Système carburant classifiable: TAMD162A	2318	TAMD162A, TAMD162C, TAMD162C-B
Pompe d'injection, filtre à carburant et vanne d'arrêt d'urgence. Système carburant classifiable: TAMD162C, TAMD162C-B	2318B	TAMD162A, TAMD162C, TAMD162C-B
Pompe d'alimentation, pièces	460	
Epurateur de carburant: 471172	3879	
Epurateur de carburant: 1676832	3879B	
Epurateur de carburant: 8194541	3879C	
Filtre à carburant, système d'alimentation classifiable	2093	TAMD162A, TAMD162C
Epurateur de carburant/séparateur d'eau, double. Système carburant classifié. Ancien modèle	713	TAMD162A, TAMD162B, TAMD162C, TAMD162C-B
Epurateur de carburant/séparateur d'eau, double. Système d'alimentation classifiable. Version récente	2103	TAMD162A, TAMD162B, TAMD162C, TAMD162C-B
Pompe d'injection, pièces: 849758	1144	
Pompe d'injection, pièces: 863928	1144B	
Pompe d'injection, pièces: 864988	1144C	
Pompe d'injection, pièces: 849836	1145	
Pompe d'injection, pièces: 865277	1178	
Pompe d'injection, pièces: 849836	4576	
Régulateur centrifuge, pièces: 863819	1146	
Régulateur centrifuge, pièces: 863476	457	
Limiteur de fumées: 863822	1147	
Limiteur de fumées: 864441	1147B	
Accouplement pour pompe d'injection avec couvercle	1143	TAMD162A, TAMD162B, TAMD162C, TAMD162C-B
Injecteurs, tuyaux de refoulement et de fuite. Standard: TAMD162A	2166	TAMD162A, TAMD162B, TAMD162C, TAMD162C-B
Injecteurs, tuyaux de refoulement et de fuite. Standard: TAMD162B	2166B	TAMD162A, TAMD162B, TAMD162C, TAMD162C-B
Injecteurs, tuyaux de refoulement et de fuite. Standard: TAMD162C, TAMD162C-B	2166C	TAMD162A, TAMD162B, TAMD162C, TAMD162C-B
Injecteurs, tuyaux de refoulement et de fuite gaines, système d'alimentation classifiable	2286	TAMD162A, TAMD162C, TAMD162C-B
Injecteur, pièces: 1543753	461	
Injecteur, pièces: 863927	1148	

DÉSIGNATION	Voir	NOTES
Refroidisseur d'huile, moteur	1117	TAMD162A, TAMD162B, TAMD162C, TAMD162C-B
Echangeur de température	1114	TAMD162A, TAMD162B, TAMD162C, TAMD162C-B
Echangeur de température monté séparé (central): TAMD162A, SN-1101042002/ XXXXX	1115	TAMD162A, TAMD162C
Echangeur de température monté séparé (central): TAMD162C, SN 1101042003/ XXXXX-1101051030/XXXXX	1115B	TAMD162A, TAMD162C
Refroidisseur d'huile pour Twin Disc MG5111A. Echappement mouille	1161	TAMD162A, TAMD162B, TAMD162C
Refroidisseur d'huile pour Twin Disc MG516	1064	TAMD162A, TAMD162C, TAMD162C-B
Refroidisseur d'huile pour MPM IRM350PL. Echappement sec	1162	TAMD162B
Refroidisseur d'huile pour MPM IRM350PL. Echappement mouille	1160	TAMD162B
Refroidisseur d'huile pour ZF BW161. Echappement sec	1111	TAMD162C
Refroidisseur d'huile pour inverseur, pièces: 3825937	1369	TAMD162A, TAMD162B, TAMD162C, TAMD162C-B
Refroidisseur d'huile pour inverseur, pièces: 3825936	1985	TAMD162A, TAMD162B, TAMD162C, TAMD162C-B
Vase d'expansion	1116	TAMD162A, TAMD162B, TAMD162C
Vase d'expansion pour échangeur de chaleur: SN-XXXXXXXXXX/24314	4582	TAMD162C-B
Vase d'expansion pour échangeur de chaleur: SNXXXXXXXXXX/24315-	4582B	TAMD162C-B
Vase d'expansion pour refroidissement quille: SN-XXXXXXXXXX/24314	4592	TAMD162C-B
Vase d'expansion pour refroidissement quille: SNXXXXXXXXXX/24315-	4592B	TAMD162C-B
Vase d'expansion en plastique monté separement	1984	TAMD162A, TAMD162B, TAMD162C, TAMD162C-B
Support pour filtre à eau de refroidissement	417	TAMD162A, TAMD162B, TAMD162C, TAMD162C-B
Pompe à eau, filtre à eau et thermostat	1108	TAMD162A, TAMD162B, TAMD162C, TAMD162C-B
Collecteur	4458	TAMD162A, TAMD162B, TAMD162C, TAMD162C-B
Pompe à eau, pièces: 1543380	1516	
Pompe à eau, pièces: 1556330	1516B	
Pompe à eau, pièces: 8149980	1516C	
Ventilateur et transmission par courroie pour moteur refroidi par radiateur	1112	TAMD162A, TAMD162C, TAMD162C-B
Dispositif tendeur de courroie pour moteur refroidi par radiateur	1113	TAMD162A, TAMD162C, TAMD162C-B
Refroidisseur de suralimentation et pièces de montage: SN-XXXXXXXXXX/ 19705	4382	TAMD162A, TAMD162B, TAMD162C, TAMD162C-B
Refroidisseur de suralimentation et pièces de montage: SNXXXXXXXXXX/ 19706-	4382B	TAMD162A, TAMD162B, TAMD162C, TAMD162C-B
Pompe à eau de mer avec hélice en caoutchouc	1124	TAMD162A, TAMD162B, TAMD162C, TAMD162C-B
Pompe à eau de mer avec hélice en bronze	1118	TAMD162A, TAMD162C
Pompe à eau de mer avec hélice en caoutchouc, pièces	1126	
Pompe à eau de mer avec hélice en caoutchouc, pièces	1107	
Pompe à eau de mer avec hélice en bronze, pièces: 862263	1121	
Pompe à eau de mer avec hélice en bronze, pièces: 865241	1122	
Filtre à eau de mer	650	TAMD162A, TAMD162B, TAMD162C, TAMD162C-B

DÉSIGNATION	Voir	NOTES
Commande manuelle de régime	1153	TAMD162A, TAMD162B, TAMD162C, TAMD162C-B
Commande manuelle de régime pour moteurs auxiliaires	1151	TAMD162A, TAMD162C, TAMD162C-B
Commande électronique de régime pour moteurs auxiliaires	1154	TAMD162A
Commande électronique de régime pour moteurs auxiliaires	1155	TAMD162C, TAMD162C-B
Electro-aimant d'arrêt: STD, RQV ALT RQ GOVERNOR/ REGULATOR	1152	TAMD162A, TAMD162B, TAMD162C, TAMD162C-B
Electro-aimant d'arrêt: CLASSIFIED, RQV ALT RQ GOVERNOR/ REGULATOR	1152B	TAMD162A, TAMD162B, TAMD162C, TAMD162C-B
Electro-aimant d'arrêt: CLASSIFIED, GAC GOVERNOR/ REGULATOR	1152C	TAMD162A, TAMD162B, TAMD162C, TAMD162C-B
Commande pour montage de tête, modèle morse S	1207	TAMD162A, TAMD162B, TAMD162C, TAMD162C-B
Commande pour montage en tête, PC740: SINGLE	264	COMMON
Commande pour montage en tête, PC740: TWIN	264B	COMMON
Commande pour montage en tête, PC840: A	265	COMMON
Commande pour montage en tête, PC840: B	265B	COMMON
Levier de commande	266	COMMON
Cables de commande, type 233, 333, 443: Type 233	231	TAMD162A, TAMD162B, TAMD162C, TAMD162C-B
Cables de commande, type 233, 333, 443: Type 333	231B	TAMD162A, TAMD162B, TAMD162C, TAMD162C-B
Cables de commande, type 233, 333, 443: Type 443	231C	TAMD162A, TAMD162B, TAMD162C, TAMD162C-B
Unité DS	277	TAMD162A, TAMD162B, TAMD162C, TAMD162C-B
Connexion câble pour arrêt d'urgence	1156	TAMD162A, TAMD162C, TAMD162C-B
Commande manuelle d'arrêt d'urgence, pièces	1197	TAMD162A, TAMD162C, TAMD162C-B

DÉSIGNATION	Voir	NOTES
Alternateur standard: STD	1192	TAMD162A, TAMD162B, TAMD162C, TAMD162C-B
Alternateur standard: CLASSIFIED	1192B	TAMD162A, TAMD162B, TAMD162C, TAMD162C-B
Alternateur supplémentaire	1193	TAMD162A, TAMD162B, TAMD162C, TAMD162C-B
Alternateur	1194	TAMD162A, TAMD162B, TAMD162C, TAMD162C-B
Alternateur 28V 55A, pièces: 849563	1465	
Alternateur 28V 60A, pièces: 863955	3819	
Alternateur 28V 60A, pièces: 872021	3819B	
Alternateur 28V 60A, pièces: 873757	3819C	
Alternateur 28V 60A, pièces	4169	
Alternateur 28V 100A, pièces: 849748	596	
Protections pour amortisseur de vibrations et alternateur	1981	TAMD162A, TAMD162B, TAMD162C, TAMD162C-B
Cache-courroie et alternateur auxiliaire	4591	TAMD162A, TAMD162B, TAMD162C, TAMD162C-B
Repartiteur de charge	2549	COMMON
Repartiteur de charge: 858841	365	COMMON
Repartiteur de charge: 859499	365B	COMMON
Repartiteur de charge	258	TAMD162A, TAMD162B, TAMD162C, TAMD162C-B
Démarrreur	4552	TAMD162A, TAMD162B, TAMD162C, TAMD162C-B
Démarrreur, pièces	1188	
Démarrreur, pièces	470	
Carter de démarrage et relais pour démarrage. Equipement classifiable	2123	TAMD162A, TAMD162C, TAMD162C-B
Centrale électrique pour système monopolaire: 838419	1164	TAMD162A, TAMD162B, TAMD162C, TAMD162C-B
Centrale électrique pour système monopolaire: 846904	1164B	TAMD162A, TAMD162B, TAMD162C, TAMD162C-B
Centrale électrique	1216	TAMD162A, TAMD162B, TAMD162C
Centrale électrique	4553	TAMD162C, TAMD162C-B
Centrale électrique, moteur classé	1217	TAMD162A, TAMD162C, TAMD162C-B
Contacts et capteurs	4585	TAMD162A, TAMD162B, TAMD162C, TAMD162C-B
Equipement de surveillance avec pièces de montage, classé	1218	TAMD162A, TAMD162C, TAMD162C-B
Equipement de surveillance avec pièces de montage, classé	2682	TAMD162C-B
Détecteur de fuite de carburant	1189	TAMD162A, TAMD162C, TAMD162C-B
Capteur mécanique compte-tours	2678	TAMD162A, TAMD162C
Tableau d'instruments standard	1172	TAMD162A, TAMD162B, TAMD162C, TAMD162C-B
Tableau d'instruments principal 24V	1660	TAMD162A, TAMD162C, TAMD162C-B
Tableau d'instruments pour double installation de moteur. Inverse	366	TAMD162A, TAMD162B, TAMD162C, TAMD162C-B
Tableau d'instruments pour postes de commande doubles	1173	TAMD162A, TAMD162B, TAMD162C
Tableau d'instruments pour doubles postes de commande, 24V	1691	TAMD162B, TAMD162C, TAMD162C-B
Tableau supplémentaire 24V, pression turbo, pression d'huile et inverseur	4492	TAMD162A, TAMD162B, TAMD162C, TAMD162C-B
Tableau de bord principal 24V. Classifiable: 862826	4497	TAMD162A, TAMD162C, TAMD162C-B
Tableau de bord principal 24V. Classifiable: 873679	4497B	TAMD162A, TAMD162C, TAMD162C-B
Tableau de bord principal 24V. Classifiable	4498	TAMD162A, TAMD162C, TAMD162C-B
Tableau de bord 24V pour une deuxième station de commande. Homologable	2677	TAMD162A, TAMD162C, TAMD162C-B
Tableau de bord 24V pour une deuxième station de commande. Homologable	4523	TAMD162A, TAMD162C, TAMD162C-B
Panneau auxiliaire 24V. Classifiable	1170	TAMD162A, TAMD162C, TAMD162C-B
Boîtier de protection pour tableau d'instruments	1166	TAMD162A, TAMD162C, TAMD162C-B
Tableau alarmes 24V et carte relais pour indication parallèle. Homolog: 862935	1171	TAMD162A, TAMD162C, TAMD162C-B
Tableau alarmes 24V et carte relais pour indication parallèle. Homolog: 873785	1171B	TAMD162A, TAMD162C, TAMD162C-B
Boîtier de protection pour tableau d'alarme	1167	TAMD162A, TAMD162C, TAMD162C-B
Instruments pour montage séparé, 24V	1123	TAMD162A, TAMD162B, TAMD162C, TAMD162C-B
Kit de jauge de réservoir pour carburant et eau potable, 24V: FUEL	1175	TAMD162A, TAMD162B, TAMD162C, TAMD162C-B
Kit de jauge de réservoir pour carburant et eau potable, 24V: FRESH WATER	1175B	TAMD162A, TAMD162B, TAMD162C, TAMD162C-B
Interrupteur principal	260	TAMD162A, TAMD162B, TAMD162C, TAMD162C-B
Equipement électrique	1963	COMMON
Equipement électrique	1964	COMMON
Equipement électrique	1965	COMMON
Equipement électrique	4415	COMMON

DÉSIGNATION	Voir	NOTES
Prise de force supplémentaire pour moteur avec pompe à eau de mer	1203	TAMD162A, TAMD162C, TAMD162C-B
Prise de force supplémentaire pour moteur sans pompe à eau de mer	1204	TAMD162A, TAMD162C, TAMD162C-B
Embrayage au bord arrière AP314	1163	TAMD162A, TAMD162C, TAMD162C-B
Embrayage Twin Disc 11,5"	1165	TAMD162A, TAMD162C, TAMD162C-B
Embrayage AP314, pièces: 862734	890	
Embrayage Twin Disc 11, 5", pièces: 845705	2446	

DÉSIGNATION	Voir	NOTES
Pièces de raccordement pour MPM IRM350PL	1158	TAMD162B
Pieces de raccordement pour ZF BW161	1198	TAMD162C
Pièces de raccordement pour Twin Disc MG5111A	1157	TAMD162A, TAMD162B, TAMD162C, TAMD162C-B
Pièces de raccordement pour Twin Disc MG516	1191	TAMD162A, TAMD162C, TAMD162C-B

DÉSIGNATION	Voir	NOTES
Pompe de cale 2"	1200	TAMD162A, TAMD162B, TAMD162C, TAMD162C-B
Pompe de rinéage 2"	1199	TAMD162A, TAMD162B, TAMD162C, TAMD162C-B
Pompe de cale/pompe de rinéage 2", pièces	1014	
Pompe hydraulique	1202	TAMD162A, TAMD162B, TAMD162C, TAMD162C-B
Kit d'outils	812	TAMD162A, TAMD162B, TAMD162C, TAMD162C-B
Produits chimiques	1878	COMMON

DÉSIGNATION	Voir	NOTES
Kits de réparation: TAMD162A	1208	TAMD162A, TAMD162B, TAMD162C, TAMD162C-B
Kits de réparation: TAMD162B	1208B	TAMD162A, TAMD162B, TAMD162C, TAMD162C-B
Kits de réparation: TAMD162C, TAMD162C-B	1208C	TAMD162A, TAMD162B, TAMD162C, TAMD162C-B

RÉF	DÉSIGNATION	Voir
21	Moteur	21
22	Système de lubrification	22
23	Système d'alimentation	23
25	Système de tuyau et d'échappement	25
26	Système de refroidissement	26
27	Commandes	27
30	Equipement électrique	30
41	Accouplement	41
44	Transmission	44
90	Equipements divers	90
99	Jeux de réparation	99