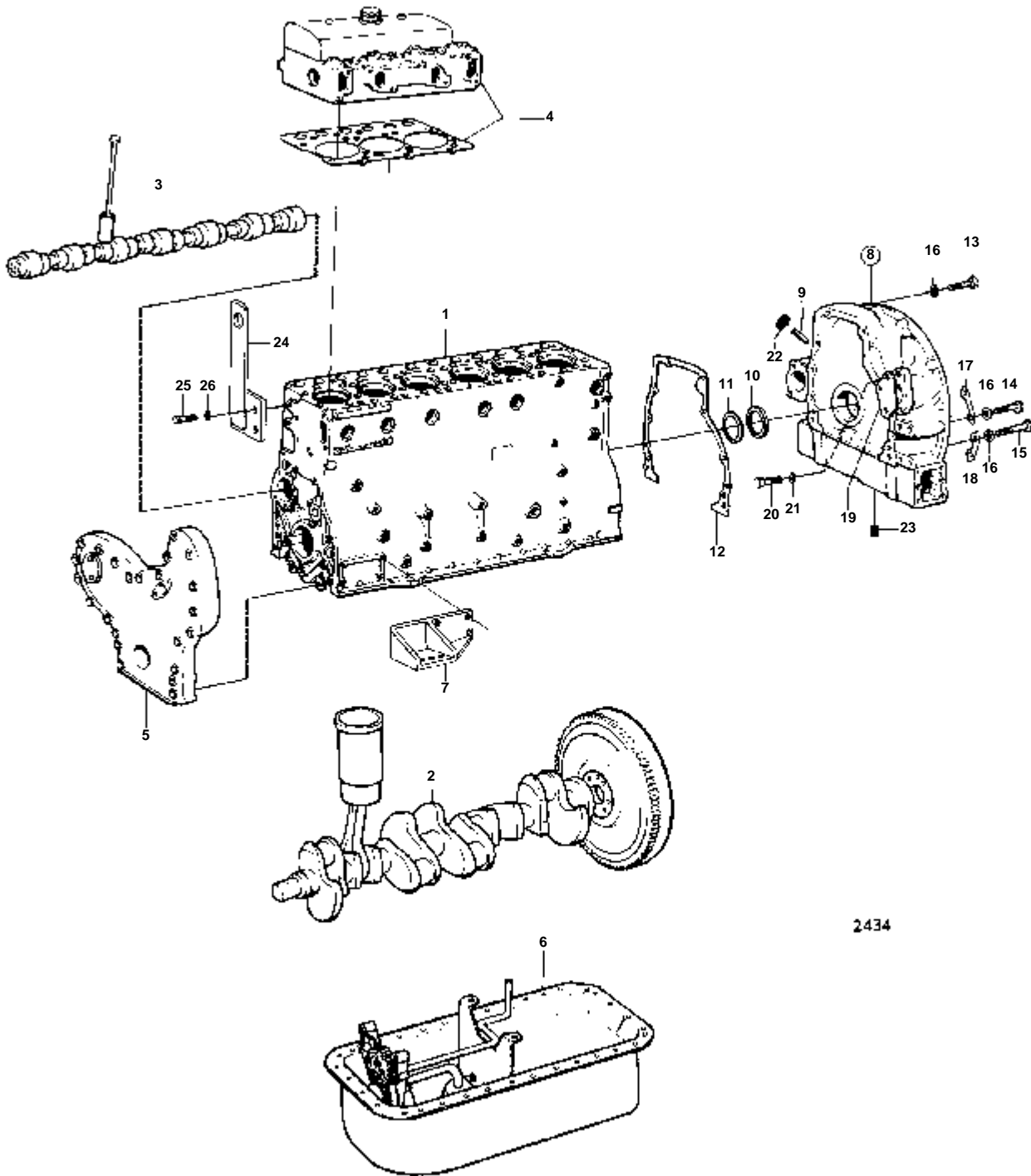


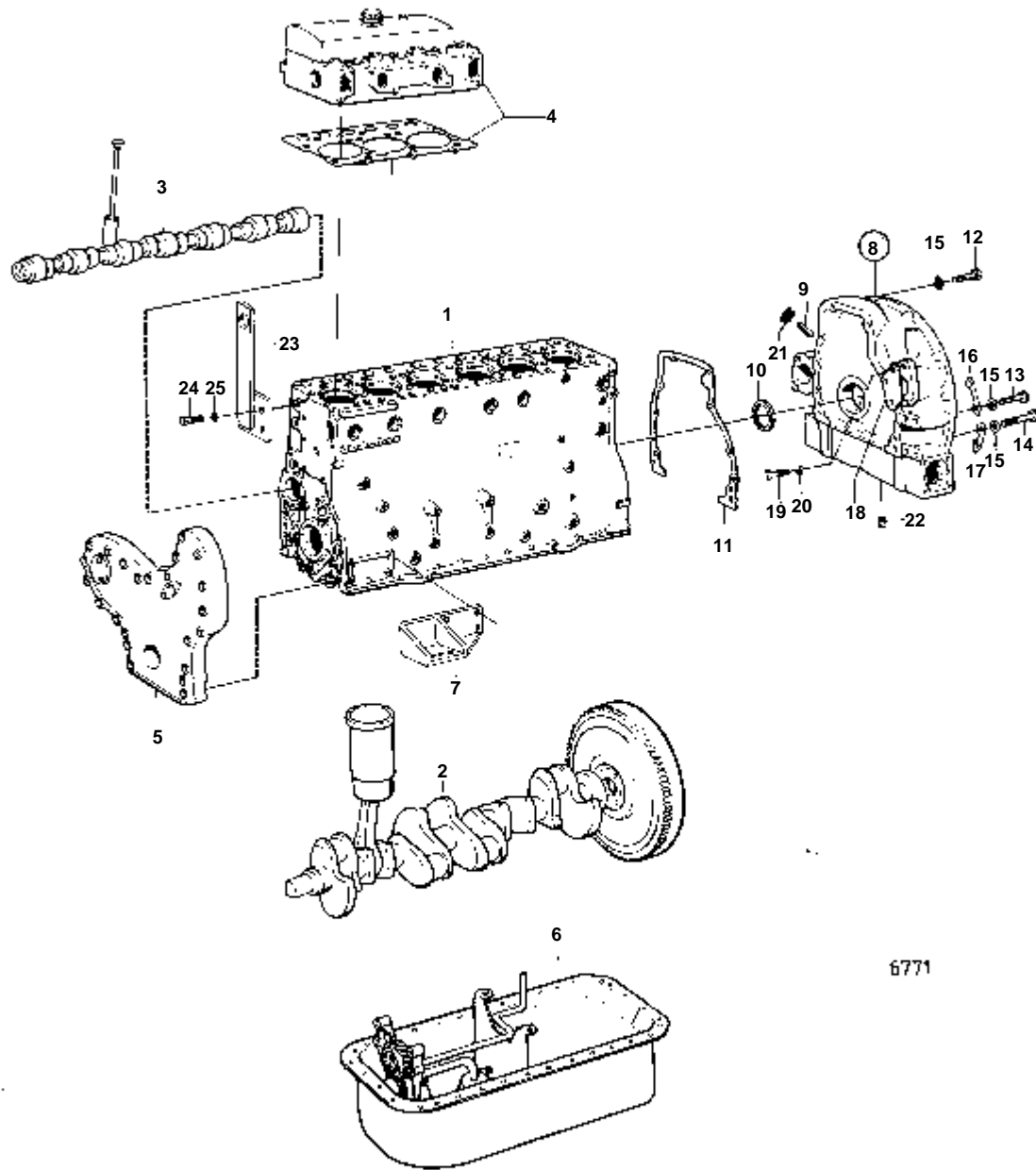
DÉSIGNATION	Voir	NOTES
MOTEUR ET PIÈCES DE MONTAGE	02A-0150	TAMD70D,AQD70D
MOTEUR ET PIÈCES DE MONTAGE: TAMD70E	02A-0210	TAMD70E
BLOC-CYLINDRES	02A-0400	TAMD70D,AQD70D
BLOC-CYLINDRES: TAMD70E	02A-0460	TAMD70E
EMBIELLAGE	02A-0575	TAMD70D,AQD70D
EMBIELLAGE: TAMD70E	02A-0610	TAMD70E
ARBRE A CAMES	02A-0750	TAMD70D,AQD70D,TAMD70E
CULASSE	02A-0950	TAMD70D,AQD70D,TAMD70E
CARTER ET PIGNON DE DISTRIBUTION	02A-1150	TAMD70D,AQD70D
CARTER ET PIGNON DE DISTRIBUTION: TAMD70E	02A-1250	TAMD70E
SYSTEME DE LUBRIFICATION	02A-1750	TAMD70D,AQD70D
SYSTEME DE LUBRIFICATION: TAMD70E	02A-1810	TAMD70E
POMPE A HUILE: 466530	02A-1900	
SUSPENSION DE MOTEUR AVEC INVERSEUR TWIN DISC MG507: TAMD70E	02A-2590	TAMD70E
SUSPENSION DE MOTEUR AVEC INVERSEUR TWIN DISC MG507A: TAMD70E	02A-2591	TAMD70E
SUSPENSION DE MOTEUR: TAMD70D	02A-2750	TAMD70D,AQD70D
SUSPENSION DE MOTEUR: AQD70D	02A-2750B	TAMD70D,AQD70D
SUSPENSION DE MOTEUR: TAMD70E	02A-3000	TAMD70E

TAMD70D,AQD70D



TAMD70D,AQD70D

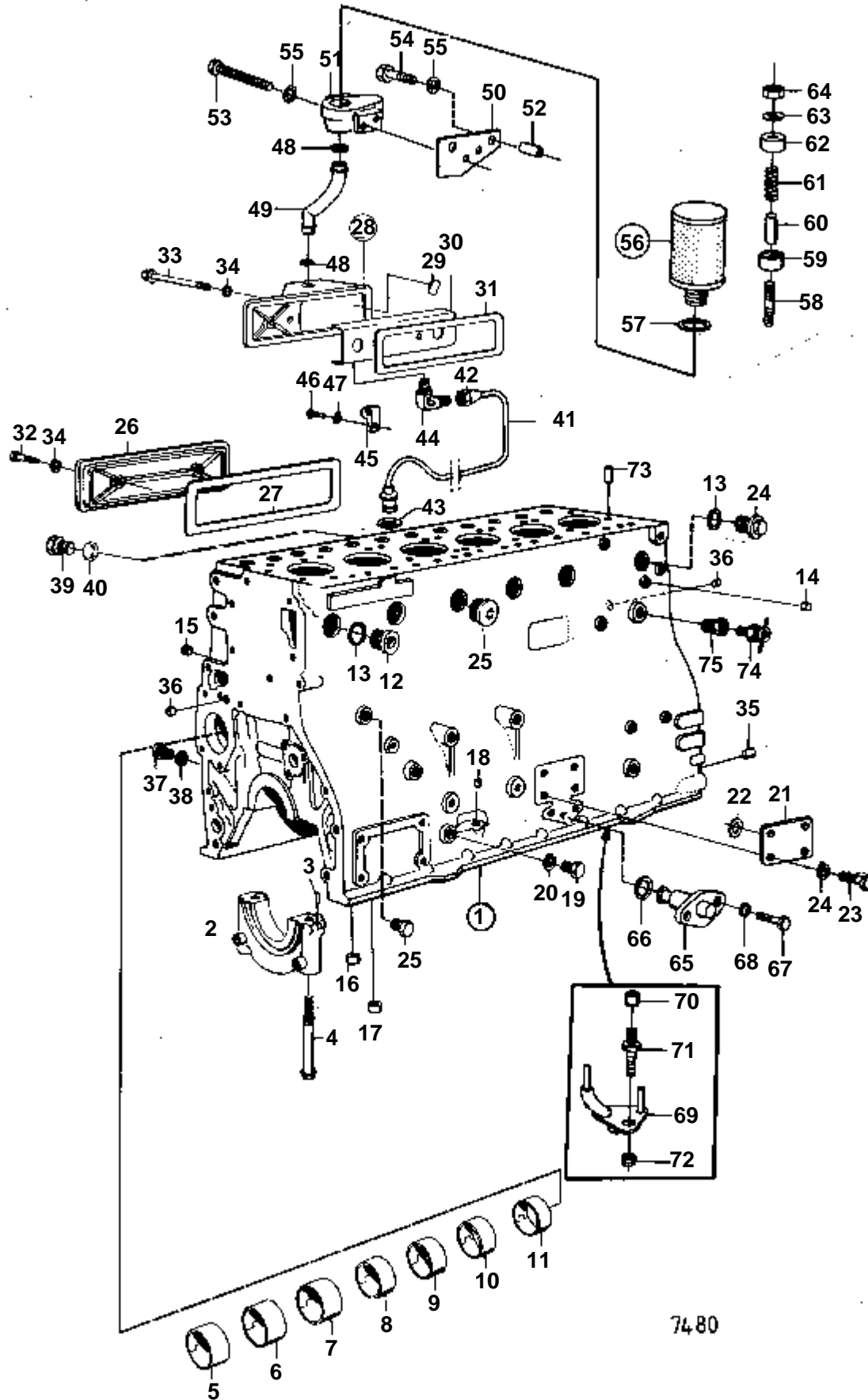
RÉF	No Pièce	QTÉ	DÉSIGNATION	Voir	NOTES
1		1	BLOC-CYLINDRES	02A-0400	
2		1	VILEBREQUIN ET PIECES AFFERENTES	02A-0575	
					*
3		1	ARBRE A CAMES	02A-0750	
4		2	CULASSE	02A-0950	
5		1	CARTER DE DISTRIBUTION ET PIGNON	02A-1150	*
6		1	SYSTEME DE LUBRIFICATION	02A-1750	
7		1	MONTAGE DE MOTEUR	02A-2750	
8	821790	1	Carter volant		
	847320	1	Carter volant		SIEGE DU SUPPORT DE MOTEUR PLACE AU-DESSUS DE L'AXE DE VILEBREQUIN
9	404069	1	· Indicateur réglage		
10	471056	1	Joint		
11	821766	1	Bague entretoise		
12	420167	1	Joint	IK	
13	955581	2	Vis		
14	955580	6	Vis		
15	955583	2	Vis		
16	120196	10	Rondelle		
17	941466	2	Rondelle verrouillag		
18	941464	2	Rondelle verrouillag		
19	423081	1	Bride		
20	940133	3	Vis		
21	942336	3	Rondelle e'lasttique		
22	61822	1	Tampon caoutchouc		
23	952357	1	Bouchon		
24		1	BRAS DE LEVAGE		
25	955561	2	Vis		
26	940280	2	Rondelle e'lasttique		



6771

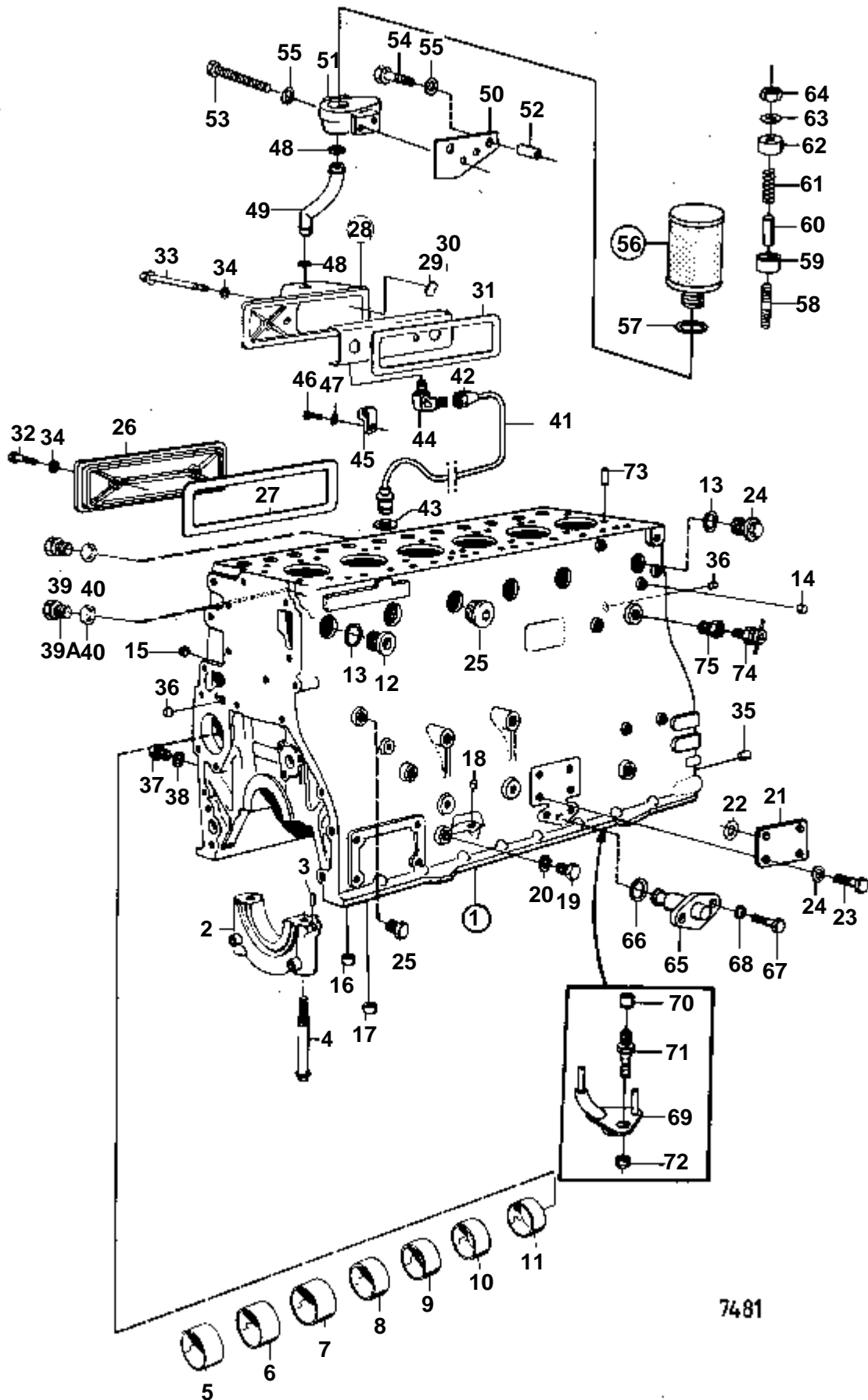
RÉF	No Pièce	QTÉ	DÉSIGNATION	Voir
1		1	BLOC-CYLINDRES	02A-0460
2		1	VILEBREQUIN ET PIECES AFFERENTES	02A-0610
3		1	ARBRE A CAMES	02A-0750
4		2	CULASSE	02A-0950
5		1	CARTER ET PIGNONS DE DISTRIBUTION	02A-1250
6		1	SYSTEME DE LUBRIFICATION	02A-1810
7		1	MONTAGE DE MOTEUR	02A-3000
8	847320	1	Carter volant	
9	404069	1	Indicateur reglage	
10	471056	1	Joint	
11	420167	1	Joint	IK
12	955581	2	Vis	
13	955580	6	Vis	
14	955583	2	Vis	
15	120196	10	Rondelle	
16	941466	2	Rondelle verrouillag	
17	941464	2	Rondelle verrouillag	
18	423081	1	Bride	
19	940133	3	Vis	
20	942336	3	Rondelle e'lasttique	
21	61822	1	Tampon caoutchouc	
22	952357	1	Bouchon	
23		1	BRAS DE LEVAGE	
24	955561	2	Vis	
25	940280	2	Rondelle e'lasttique	

TAMD70D,AQD70D



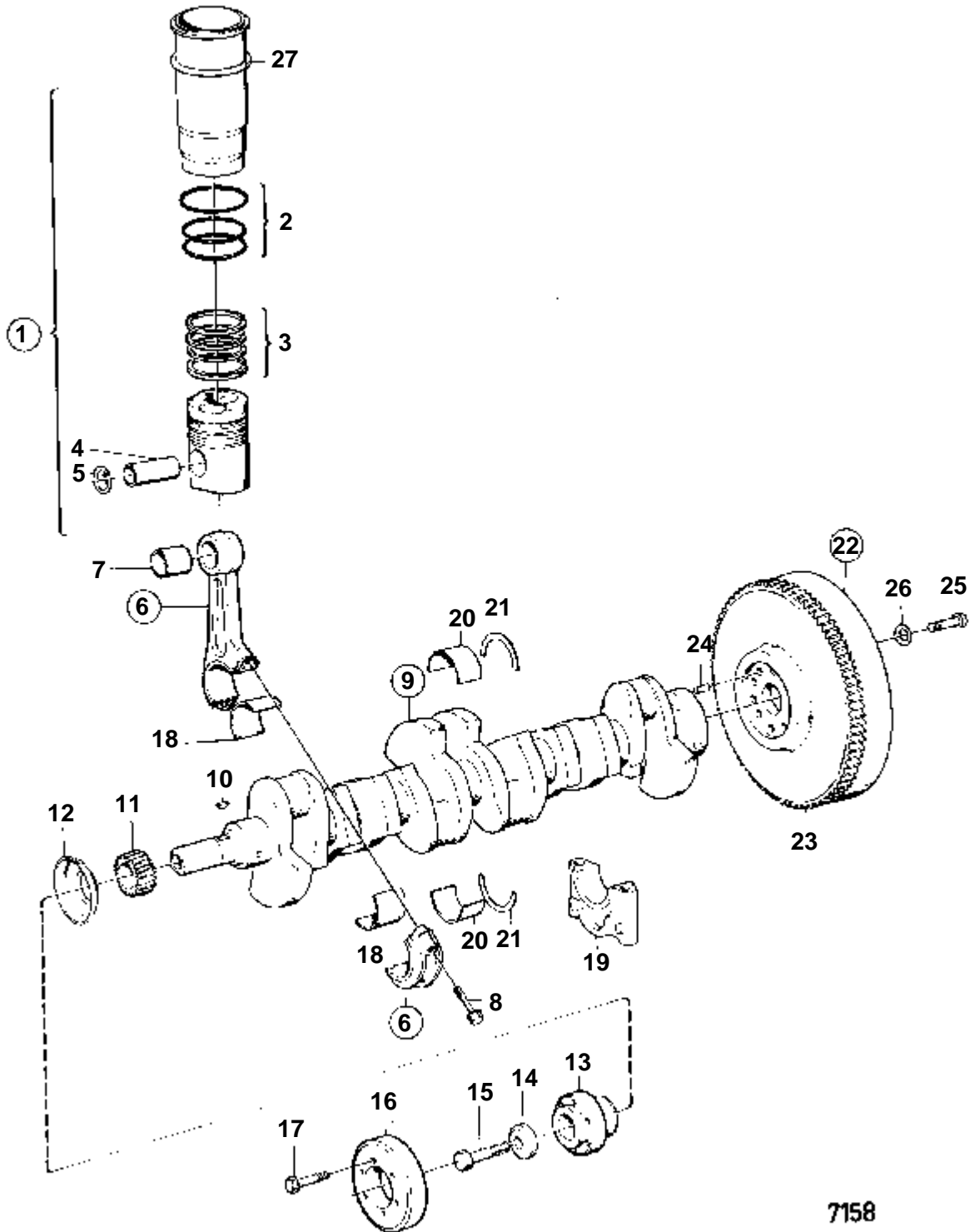
TAMD70D,AQD70D

RÉF	No Pièce	QTÉ	DÉSIGNATION	NOTES
1	466830	1	Bloc-cylindres	
	3801053	1	Bloc-moteur, échange	MODELE PIECE DE RECHANGE. Echange standard
2		7	· CHAPEAU DE PALIER	
3	422426	1	· Goupille	
4	421153	14	· Vis	
5	422076	1	· Bague	
6	422077	1	· Bague	
7	422078	1	· Bague	
8	422079	1	· Bague	
9	422080	1	· Bague	
10	422081	1	· Bague	
11	422082	1	· Bague	
12	467367	6	· Bouchon	
13	469328	6	· Joint	IK
14	952075	1	· Bouchon	
15	422369	7	· Tampon	
16	955079	1	· Bouchon capuchon	
17	952075	2	· Bouchon	
18	955082	2	· Bouchon capuchon	
19	952077	3	· Bouchon	
20	18677	3	· Joint	IK
21	837510	1	· Couvercle	
22	955994	2	· Joint torique	
23	955534	4	· Vis	
24	942336	4	· Rondelle e'lasttique	
25	952077	2	· Bouchon	
26	420120	1	Porte inspection	
27	421121	1	Joint	IK
28	824351	1	Ventilation de carte	
29	192211	1	· Tampon	
30	824382	1	Tole chicanes	
31	824381	1	Joint	IK
32	422541	3	Vis	
33	823742	1	Vis	
34	469846	4	Bague etancheite	IK
35	191171	2	Goupille	
36	955082	3	Bouchon capuchon	
37	941959	1	Bouchon	
38	18818	1	Joint	IK
39	16318	2	Bouchon	
40	907132	2	Joint	IK
41	824481	1	Conduit huile	
42	954321	1	· Ecrou de raccord	
43	955983	1	· Joint torique	
44	954342	1	Coude raccord	
45	18301	1	Collier serrage	
46	955523	1	Vis	
47	941907	1	Rondelle e'lasttique	
48	421158	2	Bague etancheite	
49	843943	1	Tuyau	
50	843951	1	Fixation	
51	843356	1	Carter	
52	826652	2	Douille entretoise	
53	955531	2	Vis	L=89 MM
54	955529	2	Vis	L=76 MM
55	941907	4	Rondelle e'lasttique	
56	876069	1	Filtre	IK
57	843449	1	· Joint	
58	924058	1	Goujon	
59	842972	1	Disque soupape	
60	842974	1	Douille entretoise	
61	843301	1	Ressort	
62	842975	1	Capot	
63	421158	1	Bague etancheite	
64	963105	1	Ecrou	
65	466450	1	Soupape	
66	949659	1	Joint torique	
67	955513	2	Vis	
68	941906	2	Rondelle e'lasttique	
69	466836	6	Gicleur	
70	466874	6	Bague etancheite	
71	466870	6	Goujon	
72	945467	6	Ecrou	
73	949020	4	Goupille	
74	947893	1	Robinet vidange	
75	190130	1	Raccord	



7481

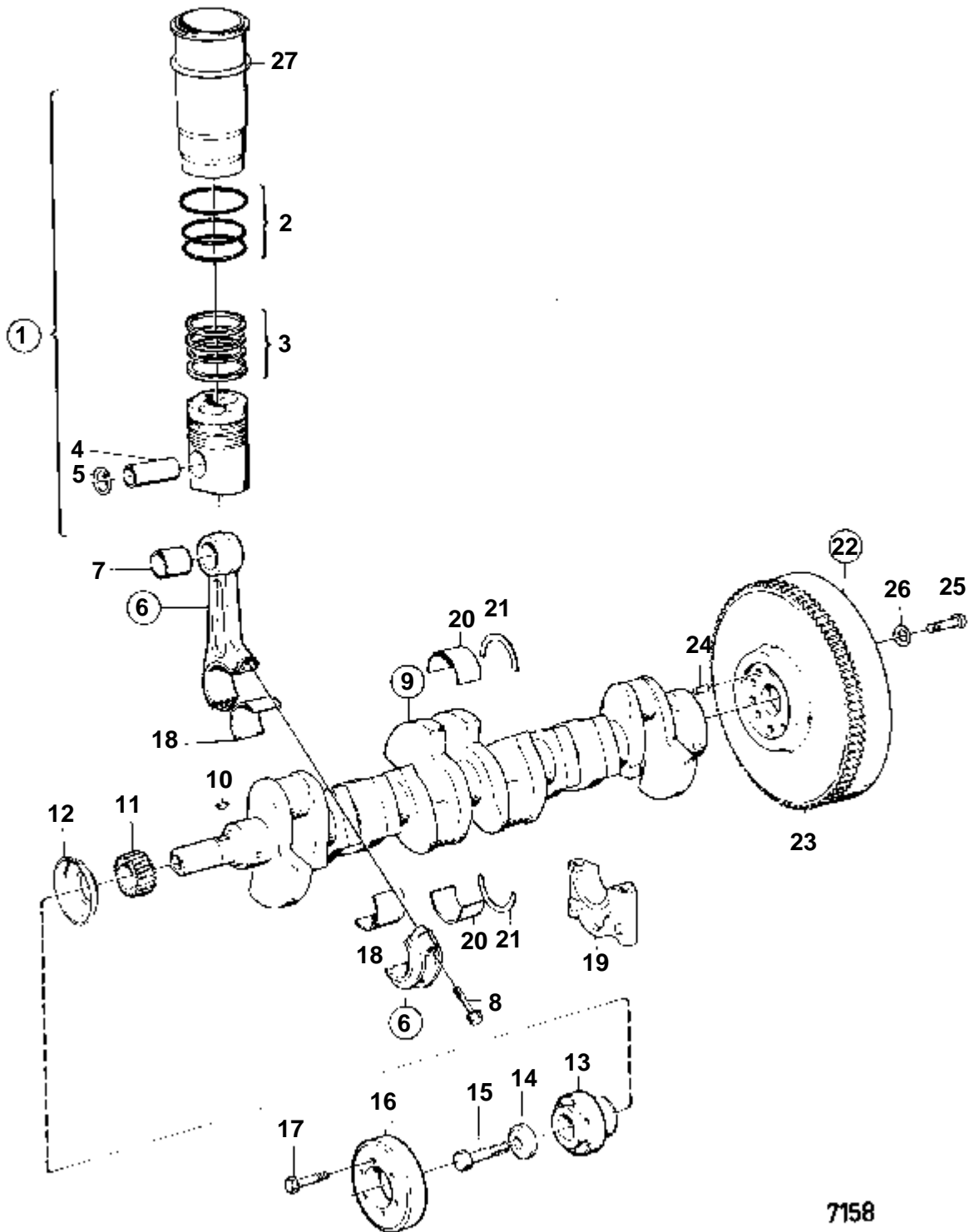
RÉF	No Pièce	QTE	DÉSIGNATION	NOTES
1	466830	1	Bloc-cylindres	MODELE PIECE DE RECHANGE.
	3801053	1	Bloc-moteur, échange	Echange standard
2		7	· CHAPEAU DE PALIER	
3	422426	1	· Goupille	
4	421153	14	· Vis	
5	422076	1	· Bague	
6	422077	1	· Bague	
7	422078	1	· Bague	
8	422079	1	· Bague	
9	422080	1	· Bague	
10	422081	1	· Bague	
11	422082	1	· Bague	
12	467367	6	· Bouchon	
13	469328	6	· Joint	IK
14	952075	1	· Bouchon	
15	422369	7	· Tampon	
16	955079	1	· Bouchon capuchon	
17	952075	2	· Bouchon	
18	955082	2	· Bouchon capuchon	
19	952077	3	· Bouchon	
20	18677	3	· Joint	IK
21	837510	1	· Couvreclé	
22	955994	2	· Joint torique	
23	955534	4	· Vis	
24	942336	4	· Rondelle e'lasttique	
25	952077	2	· Bouchon	
26	420120	1	Porte inspection	
27	421121	1	Joint	IK
28	824351	1	Ventilation de carte	
29	192211	1	· Tampon	
30	824382	1	Toile chicanes	
31	824381	1	Joint	IK
32	422541	3	Vis	
33	823742	1	Vis	
34	469846	4	Bague etancheite	IK
35	191171	2	Goupille	
36	955082	4	Bouchon capuchon	
37	941959	1	Bouchon	
38	18818	1	Joint	IK
39	16318	1	Bouchon	
39A	192114	1	Bouchon	
40	907132	2	Joint	IK
41	824481	1	Conduit huile	
42	954321	1	· Ecrou de raccord	
43	955983	1	· Joint torique	
44	954342	1	Coude raccord	
45	18301	1	Collier serrage	
46	955523	1	Vis	
47	941907	1	Rondelle e'lasttique	
48	421158	2	Bague etancheite	
49	843943	1	Tuyau	
50	843951	1	Fixation	
51	843356	1	Carter	
52	826652	2	Douille entretoise	
53	955531	2	Vis	L=89 MM
54	955529	2	Vis	L=76 MM
55	941907	4	Rondelle e'lasttique	
56	876069	1	Filtere	IK
57	843449	1	· Joint	
58	924058	1	Goujon	
59	842972	1	Disque soupape	
60	842974	1	Douille entretoise	
61	843301	1	Ressort	
62	842975	1	Capot	
63	421158	1	Bague etancheite	
64	963105	1	Ecrou	
65	466450	1	Soupape	
66	949659	1	Joint torique	
67	955513	2	Vis	
68	941906	2	Rondelle e'lasttique	
69	466836	6	Gicleur	
70	466874	6	Bague etancheite	
71	466870	6	Goujon	
72	945467	6	Ecrou	
73	949020	4	Goupille	
74	947893	1	Robinet vidange	
75	190130	1	Raccord	



7158

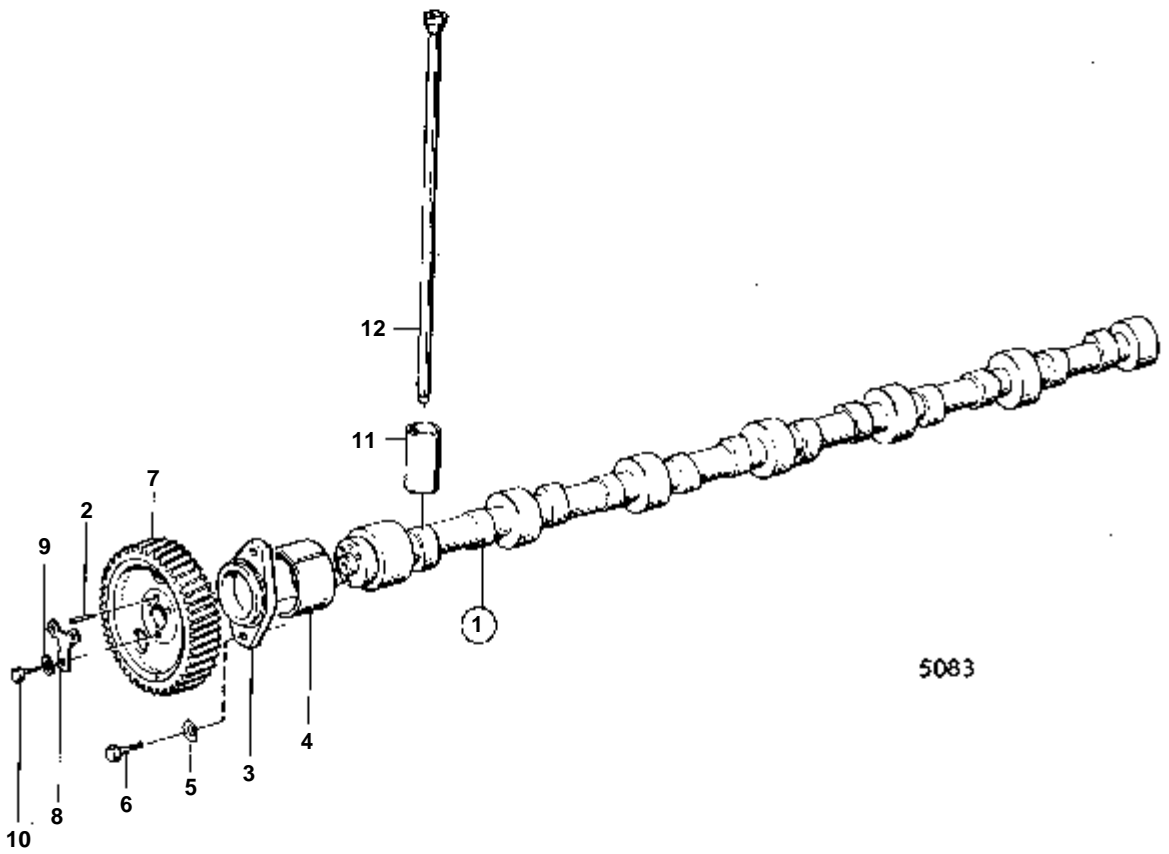
TAMD70D,AQD70D

RÉF	No Pièce	QTÉ	DÉSIGNATION	Voir	NOTES
1	875677	6	Jeu chemises cylindr		
2	275735	6	· Kit joints etancheit		
3	275375	6	· Jeu segments piston		
4	421033	6	· Axe piston		STD D
	421300	6	· Axe piston		0,05MM REP. SUP
	421302	6	· Axe piston		0,20MM REP. SUP
5	914525	12	· Anneau verrouillage		
6	843678	6	Bielle assemble		
7	471364	6	· Bague		
8	420126	12	· Vis		
9	847998	1	Vilebrequin		
10	422253	1	· Clavette woodruff		
11	421080	1	Pignon vilebrequin	02A-1150	
12	420172	1	Deflecteur huile	02A-1150	
13	836304	1	Moyeu		
14	420124	1	Rondelle		
15	417464	1	Vis		
16	844675	1	Amortisseur vibratio		
17	955548	8	Vis		
18	270115	6	Jeu coussinets biell		STD D
	270116	6	Jeu coussinets biell		0,25MM REP. INF
	270117	6	Jeu coussinets biell		0,50MM REP. INF
	270118	6	Jeu coussinets biell		0,75MM REP. INF
	270119	6	Jeu coussinets biell		1,00MM REP. INF
	270120	6	Jeu coussinets biell		1,25MM REP. INF
19		7	CHAPEAU DE PALIER	02A-0400	
20	270432	7	Kit palier vilebrequ		STD D
	270433	7	Kit palier vilebrequ		0,25MM REP. INF
	270434	7	Kit palier vilebrequ		0,50MM REP. INF
	270435	7	Kit palier vilebrequ		0,75MM REP. INF
	270436	7	Kit palier vilebrequ		1,00MM REP. INF
	270437	7	Kit palier vilebrequ		1,25MM REP. INF
21	276754	1	Kit rondelles butee		STD D
	276755	1	Kit rondelles butee		0,1MM REP. SUP
	276756	1	Kit rondelles butee		0,2MM REP. SUP
	276757	1	Kit rondelles butee		0,3MM REP. SUP
22	848350	1	Volant		
23	420067	1	· Couronne		
24	950677	1	Goupille		
25	944710	6	Vis		
26	467773	6	Rondelle		
27	466114	X	Rondelle ajustee		E=0,2 MM
	466183	X	Rondelle ajustee		E=0,3 MM
	466184	X	Rondelle ajustee		E=0,5 MM



7158

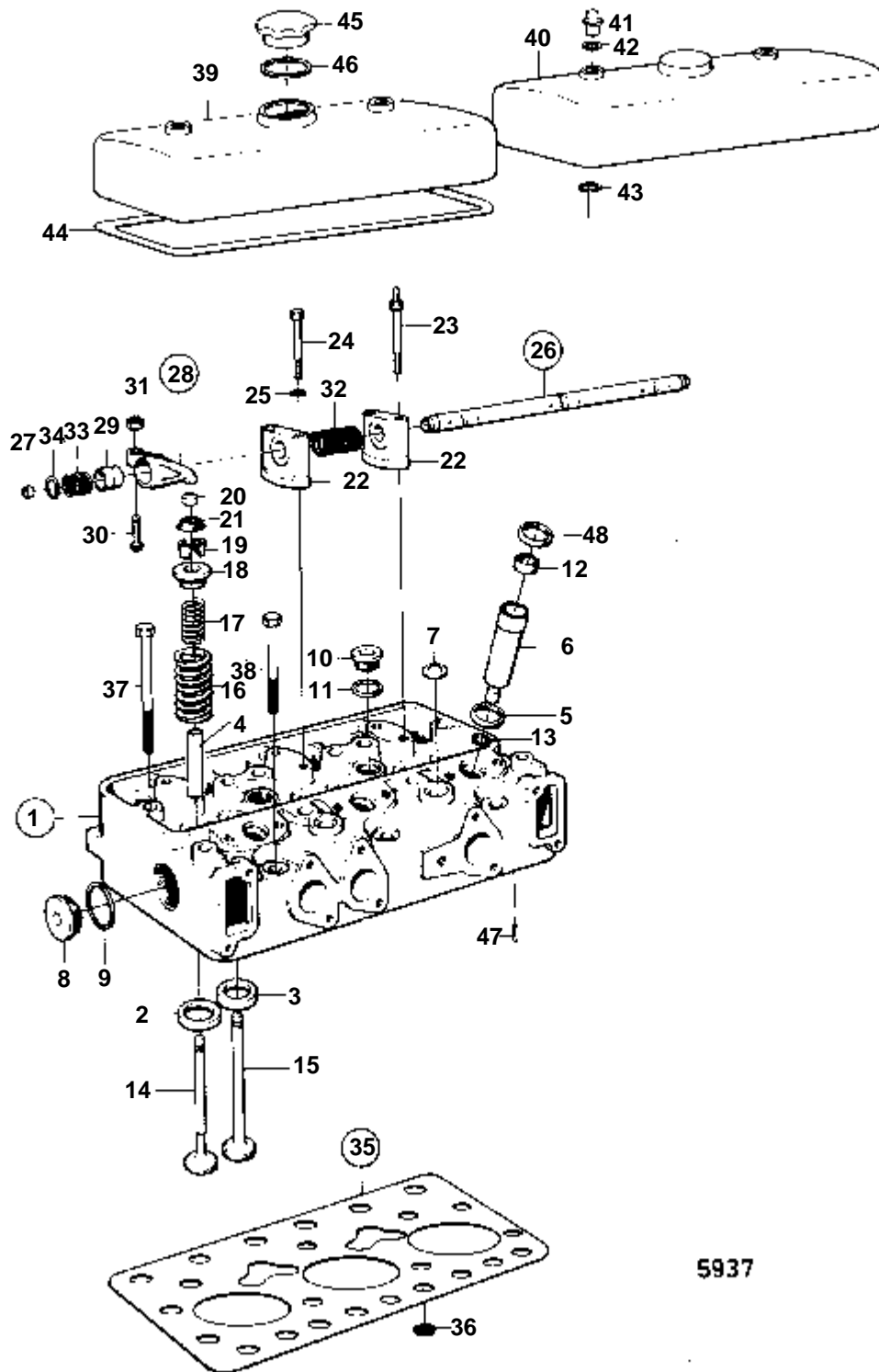
RÉF	No Pièce	QTÉ	DÉSIGNATION	Voir	NOTES
1	875677	6	Jeu chemises cylindr		
2	275735	6	· Kit joints etanchéit		
3	275375	6	· Jeu segments piston		
4	421033	6	· Axe piston		STD D
	421300	6	· Axe piston		0,05MM REP. SUP
	421302	6	· Axe piston		0,20MM REP. SUP
5	914525	12	· Anneau verrouillage		
6	843678	6	Bielle assemble		
7	471364	6	· Bague		
8	420126	12	· Vis		
9	847998	1	Vilebrequin		
10	422253	1	· Clavette woodruff		
11	421080	1	Pignon vilebrequin	02A-1250	
12	420172	1	Deflecteur huile	02A-1250	
13	836304	1	Moyeu		
14	420124	1	Rondelle		
15	417464	1	Vis		
16	844675	1	Amortisseur vibratio		
17	955548	8	Vis		
18	270115	6	Jeu coussinets biell		STD D
	270116	6	Jeu coussinets biell		0,25MM REP. INF
	270117	6	Jeu coussinets biell		0,50MM REP. INF
	270118	6	Jeu coussinets biell		0,75MM REP. INF
	270119	6	Jeu coussinets biell		1,00MM REP. INF
	270120	6	Jeu coussinets biell		1,25MM REP. INF
19		7	CHAPEAU DE PALIER	02A-0460	
20	270432	7	Kit palier vilebrequ		STD D
	270433	7	Kit palier vilebrequ		0,25MM REP. INF
	270434	7	Kit palier vilebrequ		0,50MM REP. INF
	270435	7	Kit palier vilebrequ		0,75MM REP. INF
	270436	7	Kit palier vilebrequ		1,00MM REP. INF
	270437	7	Kit palier vilebrequ		1,25MM REP. INF
21	276754	1	Kit rondelles butee		STD D
	276755	1	Kit rondelles butee		0,1MM REP. SUP
	276756	1	Kit rondelles butee		0,2MM REP. SUP
	276757	1	Kit rondelles butee		0,3MM REP. SUP
22	848350	1	Volant		
23	420067	1	· Couronne		
24	950677	1	Goupille		
25	944710	6	Vis		
26	467773	6	Rondelle		
27	466114	X	Rondelle ajustee		E=0,2 MM
	466183	X	Rondelle ajustee		E=0,3 MM
	466184	X	Rondelle ajustee		E=0,5 MM



5083

TAMD70D,AQD70D,TAMD70E

RÉF	No Pièce	QTÉ	DÉSIGNATION	Voir	NOTES
1	466259	1	Arbre cames		
2	950588	1	· Goupille		
3	469324	1	Bride		
4		7	BAGUE		INCLUS DANS LE BLOC-CYLINDRES.
5	942336	2	Rondelle e'lasttique		
6	940115	2	Vis		
7	421079	1	Pignon	02A-1150	
8	467052	1	Rondelle verrouillag	02A-1150	
9	467055	3	Rondelle	02A-1150	
10	940128	3	Vis	02A-1150	
11	421067	12	Poussoir soupape		
12	421385	12	Tige-poussoir		

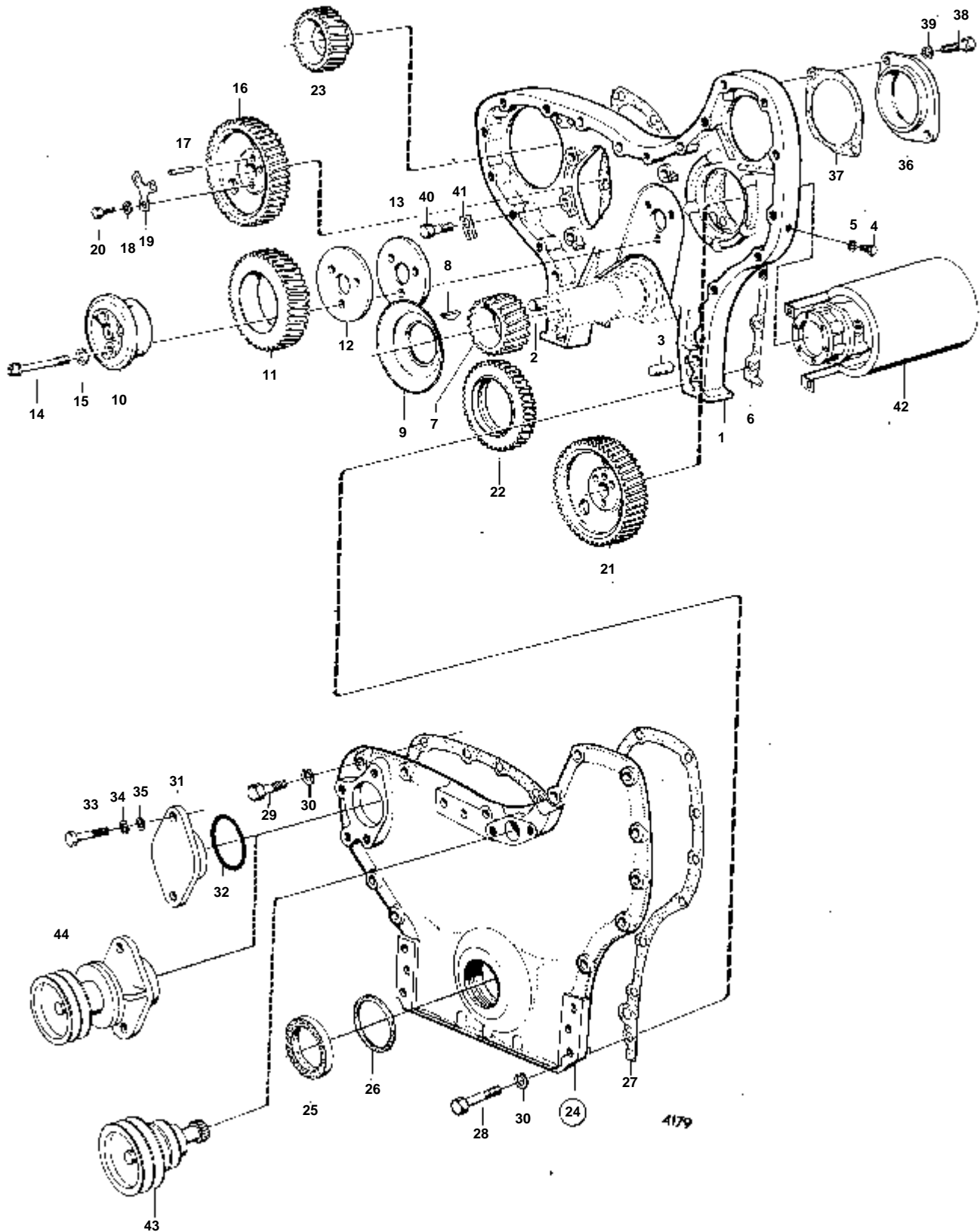


5937

TAMD70D,AQD70D,TAMD70E

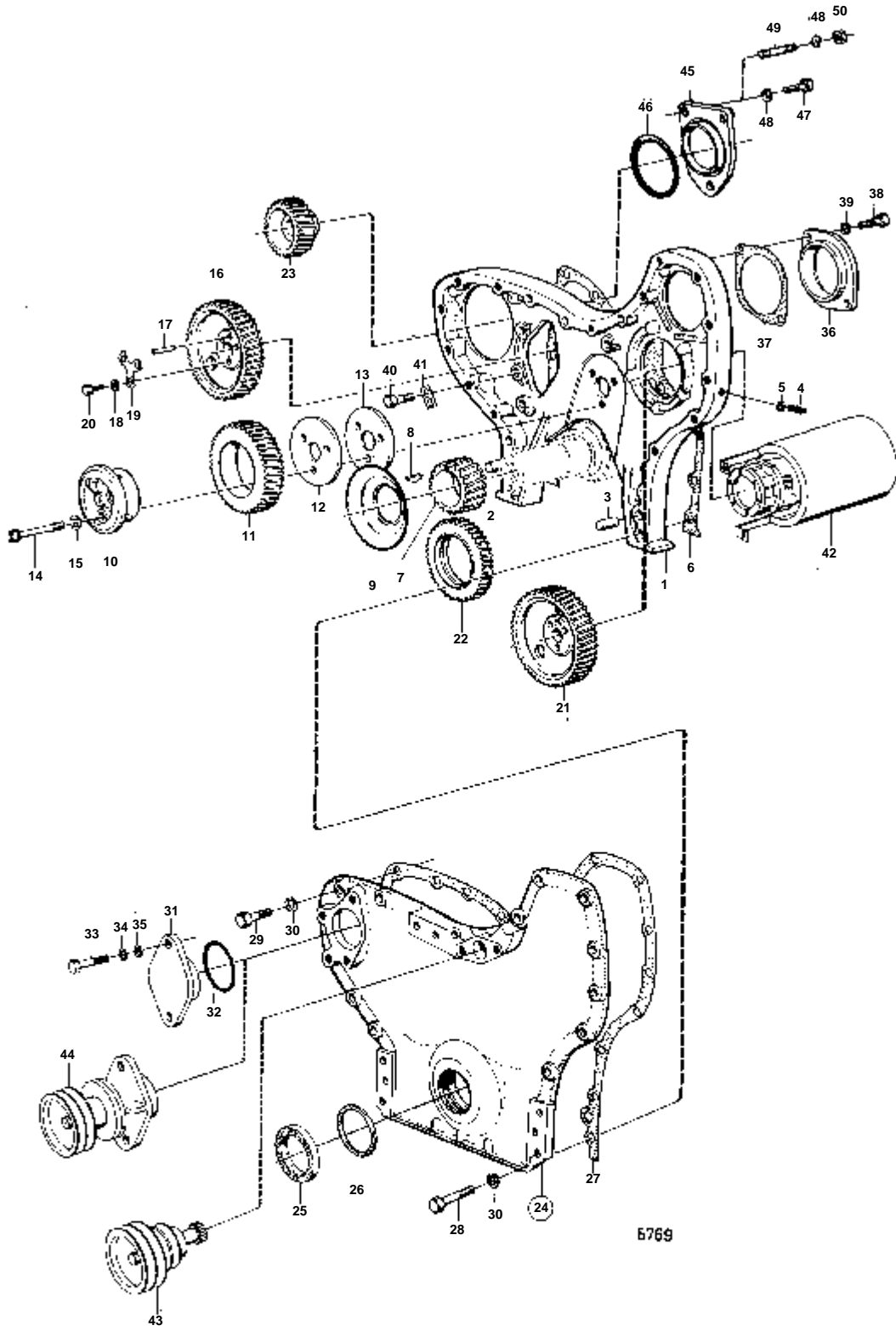
RÉF	No Pièce	QTÉ	DÉSIGNATION	NOTES
1	466549	2	Culasse	
	3803033	2	Culasse, échange	Echange standard
2	421011	6	· Siege soupape	STD D
	421316	6	· Siege soupape	0,20 MM REP. SUP
3	466266	6	· Siege soupape	STD D
	466307	6	· Siege soupape	0,20 MM REP. SUP
4	466386	12	· Guide soupape	
5	466405	6	· Bague caoutchouc	IK
6	466403	6	· Douille	
7	192426	2	· Bouchon	
8	467367	4	· Bouchon	
9	469328	4	· Joint	IK
10	466230	4	· Bouchon	
11	420166	4	· Joint	IK
12	466420	6	· Bague acier	
13	466922	6	· Joint torique	
14	844594	6	Soupape admission	
15	842080	6	Soupape echappement	
16	466384	12	Ressort soupape	
17	466383	12	Ressort	
18	466382	12	Rondelle	
19	468305	24	Clavette soupape	
20	469365	12	Chapeau soupape	
21	469456	12	Bague protection	IK
22	421416	6	Porte-palier	
23	420270	4	Goujon	
24	955540	8	Vis	
25	942336	8	Rondelle e/lastique	
26	421019	2	Arbre	
27	946778	4	· Bouchon capuchon	
28	422063	12	Culbuteur	
29	422066	12	· Bague	
30	423058	12	· Boulon articulation	
31	940175	12	· Ecrou	
32	421173	4	Ressort	
33	421172	4	Ressort	
34	914459	4	Anneau verrouillage	
35	275525	2	Kit joints	
36	422414	12	· Bague etancheite	IK D=32 MM
	466421	16	· Bague etancheite	IK D=16 MM
	422413	2	Bague etancheite	IK D=11 MM
37	421218	20	Vis	L=168 MM
38	466764	6	Vis	L=118 MM
39	421063	1	Capot	
40	421065	1	Capot	
41	424341	4	Ecrou capuchon	
42	469846	4	Bague etancheite	IK
43	914449	4	Anneau verrouillage	
44	421066	2	Joint	IK
45	420292	1	Bouchon de rempl. d'	
46	940096	1	Joint	IK
47	949020	4	Goupille	
48	469455	6	Bague etancheite	

TAMD70D,AQD70D



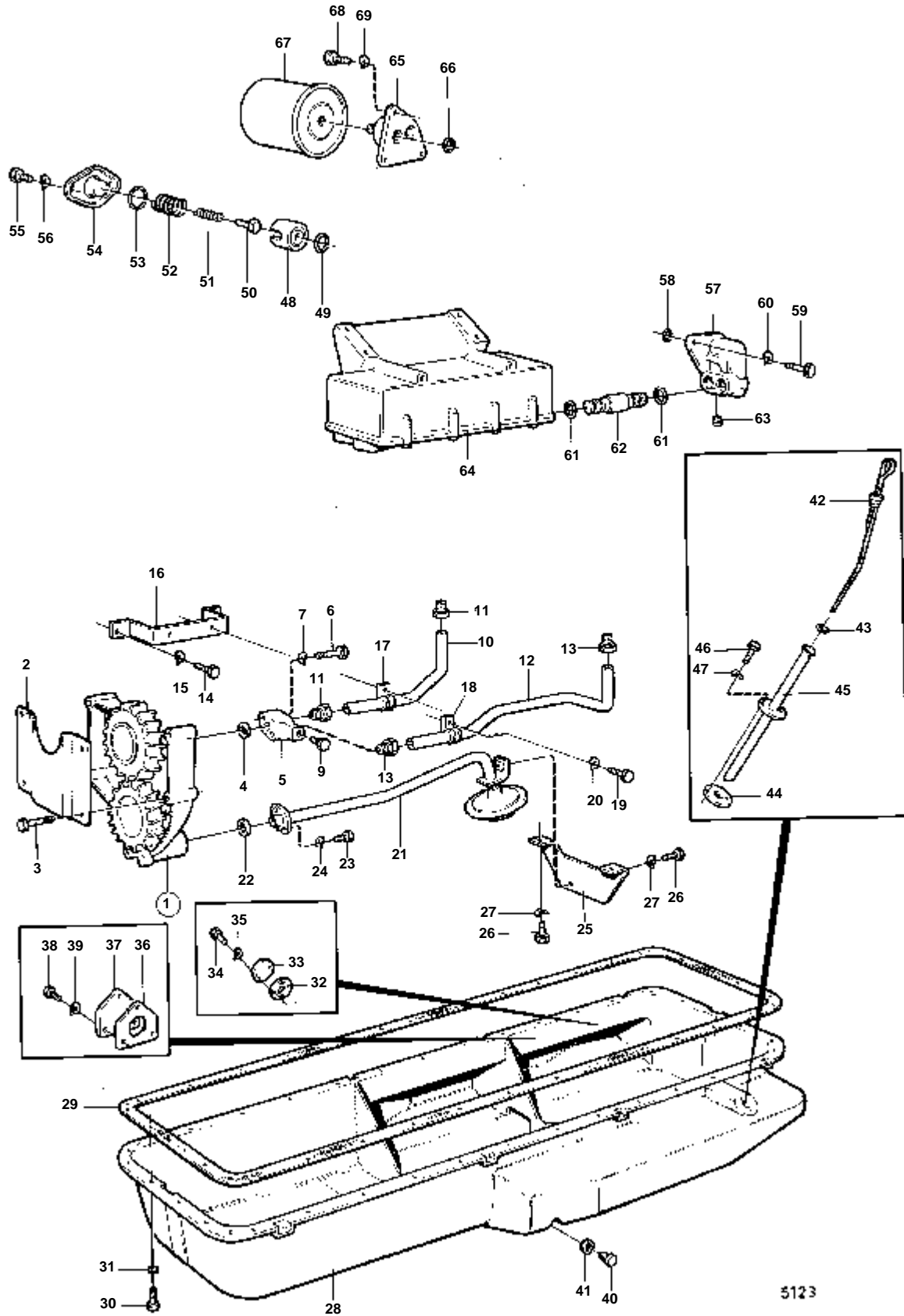
TAMD70D,AQD70D

RÉF	No Pièce	QTÉ	DÉSIGNATION	Voir	NOTES
1	421413	1	Carter distribution		
2	941511	1	Goupille		
3	941510	1	Goupille		
4	354671	1	Commande tachymetre		VOIR GROUPE 3
5	925059	1	Joint torique	IK	
6	421057	1	Joint	IK	
7	421080	1	Pignon vilebrequin	02A-0575	
8	422253	1	Clavette woodruff		
9	420172	1	Deflecteur huile	02A-0575	
10	467463	1	Fusee palier		M053372/XXXX-
11	467461	1	Embase		M053372/XXXX-
			Bulletins 45-01	45-01-EN	Pignons de distribution D61, 71, 100, 121
12	467529	1	Rondelle butee		M075673/XXXX-
13	467528	1	Flasque		MO75673/XXXXX-
14	422316	3	Vis		
15	942180	3	Rondelle		
16	421079	1	Pignon	02A-0750	
17	950588	1	Goupille		
18	467055	3	Rondelle	02A-0750	
19	467052	1	Rondelle verrouillag	02A-0750	
20	940128	3	Vis	02A-0750	
21	421079	1	Pignon		VOIR GROUPE 2C
22		1	PIGNON, POMPE A HUILE		INCLUS DANS LA POMPE A HUILE
23		1	PIGNON, POMPE A EAU DE MER		VOIR GROUPE 2B
24	896632	1	Couvercle		
25	942083	1	· Joint	IK	
26	471055	1	· Bague etancheite	IK	
27	421061	1	Joint	IK	
28	955530	1	Vis		L=83 MM
	955532	5	Vis		L=95 MM
	955532	1	Vis		L=95 MM ALT
	955533	1	Vis		L=102 MM ALT
29	940186	10	Vis		L=38 MM
	955526	4	Vis		L=51 MM
30	941907	21	Rondelle e'lasttique		
31	420183	1	Couvercle		
32	420213	1	Joint	IK	
33	940115	2	Vis		
34	942336	2	Rondelle e'lasttique		
35	940097	2	Rondelle		
36	420183	1	Couvercle		
37	820751	1	Joint	IK	
38	940115	2	Vis		
39	942336	2	Rondelle e'lasttique		
40	955525	5	Vis		
41	941571	5	Rondelle verrouillag		
42		1	DISPOSITIF D'ENTRAINEMENT		VOIR GROUPE 2C
43		1			VOIR GROUPE 2B
44		1	DISPOSITIF D'ENTRAINEMENT SUPP.		VOIR GROUPE 9



RÉF	No Pièce	QTÉ	DÉSIGNATION	Voir	NOTES
1	421413	1	Carter distribution		
2	941511	1	Goupille		
3	941510	1	Goupille		
4	354671	1	Commande tachymetre		VOIR GROUPE 3
5	925059	1	Joint torique	IK	
6	421057	1	Joint	IK	
7	421080	1	Pignon vilebrequin	02A-0610	
8	422253	1	Clavette woodruff	02A-0610	
9	420172	1	Deflecteur huile	02A-0610	
10	467463	1	Fusee palier		
11	467461	1	Embase		
			Bulletins 45-01	45-01-EN	Pignons de distribution D61, 71, 100, 121
12	467529	1	Rondelle butee		
13	467528	1	Flasque		
14	422316	3	Vis		
15	942180	3	Rondelle		
16	421079	1	Pignon	02A-0750	
17	950588	1	Goupille	02A-0750	
18	467055	3	Rondelle	02A-0750	
19	467052	1	Rondelle verrouillag	02A-0750	
20	940128	3	Vis, VIS		
				02A-0750	
21	421079	1	Pignon		VOIR GROUPE 2C
22		1	PIGNON, POMPE A HUILE		INCLUS DANS LA POMPE A HUILE
23		1	PIGNON, POMPE A EAU DE MER		VOIR GROUPE 2B
24	896632	1	Couvercle		
25	942083	1	· Joint	IK	
26	471055	1	· Bague etancheite	IK	
27	421061	1	Joint	IK	
28	955530	1	Vis		L=83 MM
	955532	5	Vis		L=95 MM
29	940186	10	Vis		L=38 MM
	955526	4	Vis		L=51 MM
30	941907	21	Rondelle e'lasttique		
31	420183	1	Couvercle		
32	420213	1	Joint	IK	
33	940115	2	Vis		
34	942336	2	Rondelle e'lasttique		
35	940097	2	Rondelle		
36	420183	1	Couvercle		
37	820751	1	Joint	IK	
38	940115	2	Vis		
39	942336	2	Rondelle e'lasttique		
40	955525	5	Vis		
41	941571	5	Rondelle verrouillag		
42		1	POMPE D'INJECTION		VOIR GROUPE 2C
43		1	POMPE DE CIRCULATION		VOIR GROUPE 2B
44		1	DISPOSITIF D'ENTRAINEMENT SUPP.		VOIR GROUPE 9
45	420178	1	Couvercle		
46	413619	1	Joint	IK	
47	955576	3	Vis		
48	941911	3	Rondelle e'lasttique		

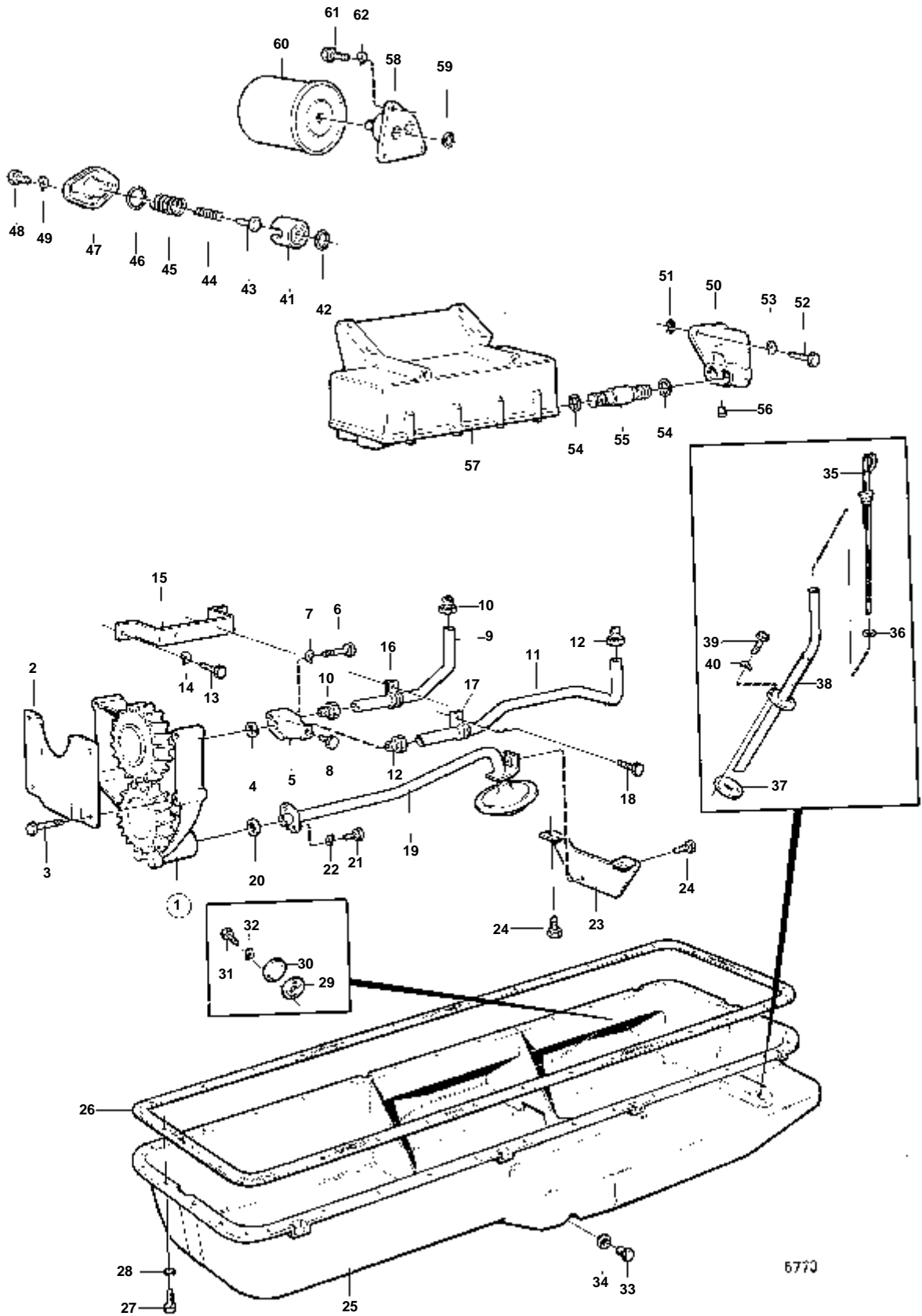
TAMD70D,AQD70D



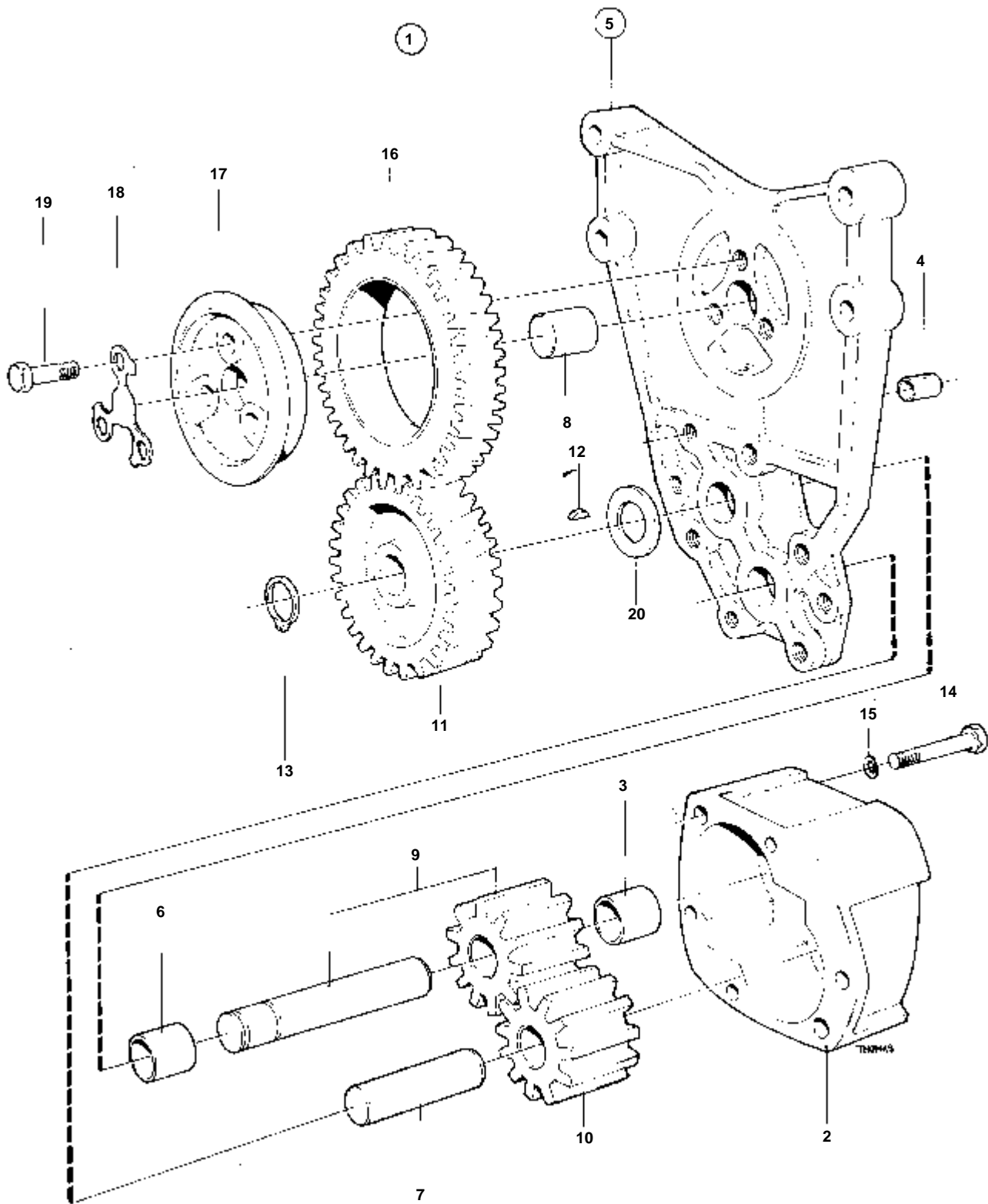
5123

TAMD70D,AQD70D

RÉF	No Pièce	QTÉ	DÉSIGNATION	Voir	NOTES
1	466530	1	Pompe huile		
2	421404	1	Anti-eclaboussures	02A-1900	
3	955538	4	Vis		
4	925060	1	Joint torique	IK	
5	466880	1	Bride		
6	959794	2	Vis		
7	941907	2	Rondelle e'lasttique		
9	925076	1	Anneau		
10	466882	1	Tuyau		
11	466906	2	Raccord tuyau		
12	844273	1	Tuyau refoulement		
13	466905	2	Raccord tuyau		
14	955523	2	Vis		
15	941907	2	Rondelle e'lasttique		
16	843666	1	Console		
17	949747	1	Collier serrage		
18	949746	1	Collier serrage		
19	955523	2	Vis		
20	941907	2	Rondelle e'lasttique		
21	843558	1	Tuyau		
22	949658	1	Joint torique	IK	
23	955531	2	Vis		
24	941907	2	Rondelle e'lasttique		
25	843559	1	Console		
26	955523	3	Vis		
27	941907	3	Rondelle e'lasttique		
28	843560	1	Carter huile		
29	424601	1	Joint	IK	
30	955525	36	Vis		
31	941907	36	Rondelle e'lasttique		
32	837964	1	Joint		
33	842006	1	Bride		
34	940094	2	Vis		
35	941906	2	Rondelle e'lasttique		
36	842928	1	Joint		
37	842927	1	Bride		
38	955525	3	Vis		
39	941907	3	Rondelle e'lasttique		
40	192538	1	Bouchon magnetique		
41	957185	1	Joint		
42	842007	1	Jauge d'huile		
43	955982	1	Joint torique		
44	837964	1	Joint		
45	843572	1	Tuyau		
46	940094	2	Vis		
47	941906	2	Rondelle e'lasttique		
48	469468	1	Siege soupape		
49	469846	1	Bague etancheite		
50	471085	1	Soupape		
51	466445	1	Ressort		
52	470291	1	Ressort		
53	949658	1	Joint torique		
54	469465	1	Couvercle		
55	955512	2	Vis		
56	941906	2	Rondelle e'lasttique		
57	466751	1	Carter		
58	949656	2	Joint torique		
59	940115	2	Vis		
60	942336	2	Rondelle e'lasttique		
61	471387	2	Bague etancheite		VOIR GROUPE 2B
62	471386	2	Tuyau		
63	968145	2	Bouchon		
64		1	REFROIDISSEUR ET PIECES DE MONTAGE		VOIR GROUPE 2B
65	843874	1	Carter	IK	
66	949656	2	Joint torique		
67	471034	1	Filtre huile		
68	940115	3	Vis		
69	942336	3	Rondelle e'lasttique		

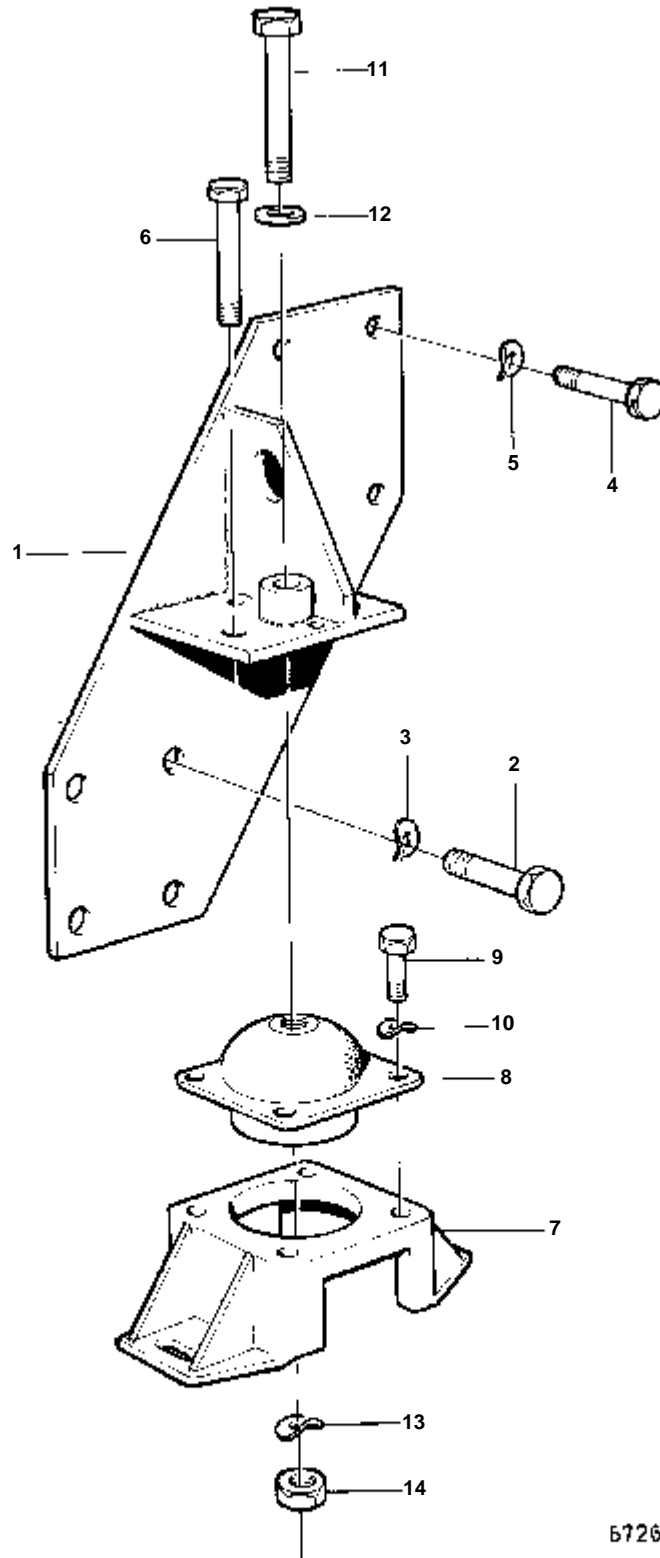


RÉF	No Pièce	QTÉ	DÉSIGNATION	Voir	NOTES
1	466530	1	Pompe huile		
2	421404	1	Anti-eclaboussures	02A-1900	
3	955538	4	Vis		
4	925060	1	Joint torique	IK	
5	466880	1	Bride		
6	959794	2	Vis		
7	941907	2	Rondelle e'lasttique		
8	925076	1	Anneau		
9	466882	1	Tuyau		
10	466906	2	Raccord tuyau		
11	844273	1	Tuyau refoulement		
12	466905	2	Raccord tuyau		
13	942402	2	Vis a bride		
14	941907	2	Rondelle e'lasttique		
15	843666	1	Console		
16	949747	1	Collier serrage		
17	949746	1	Collier serrage		
18	942402	2	Vis a bride		
19	843558	1	Tuyau		
20	949658	1	Joint torique	IK	
21	955531	2	Vis		
22	941907	2	Rondelle e'lasttique		
23	843559	1	Console		
24	955523	3	Vis		
25	843560	1	Carter huile		
26	424601	1	Joint	IK	
27	955525	36	Vis		
28	941907	36	Rondelle e'lasttique		
29	837964	1	Joint		
30	842006	1	Bride		
31	940094	2	Vis		
32	941906	2	Rondelle e'lasttique		
33	957185	1	Joint		
34	192538	1	Bouchon magnetique		
35	844605	1	Jauge d'huile		
36	955982	1	Joint torique		
37	837964	1	Joint		
38	847218	1	Tuyau		
39	940094	2	Vis		
40	941906	2	Rondelle e'lasttique		
41	469468	1	Siege soupape		
42	469846	1	Bague etancheite		
43	471085	1	Soupape		
44	466445	1	Ressort		
45	470291	1	Ressort		
46	949658	1	Joint torique		
47	469465	1	Couvercle		
48	955512	2	Vis		
49	941906	2	Rondelle e'lasttique		
50	466751	1	Carter		
51	949656	2	Joint torique		
52	940115	2	Vis		
53	942336	2	Rondelle e'lasttique		
54	471387	2	Bague etancheite		VOIR GROUPE 2B
55	471386	2	Tuyau		
56	968145	2	Bouchon		
57		1	REFROIDISSEUR ET PIECES DE MONTAGE		VOIR GROUPE 2B
58	843874	1	Carter		
59	949656	2	Joint torique		
60	471034	1	Filtre huile		
61	940115	3	Vis		
62	942336	3	Rondelle e'lasttique		



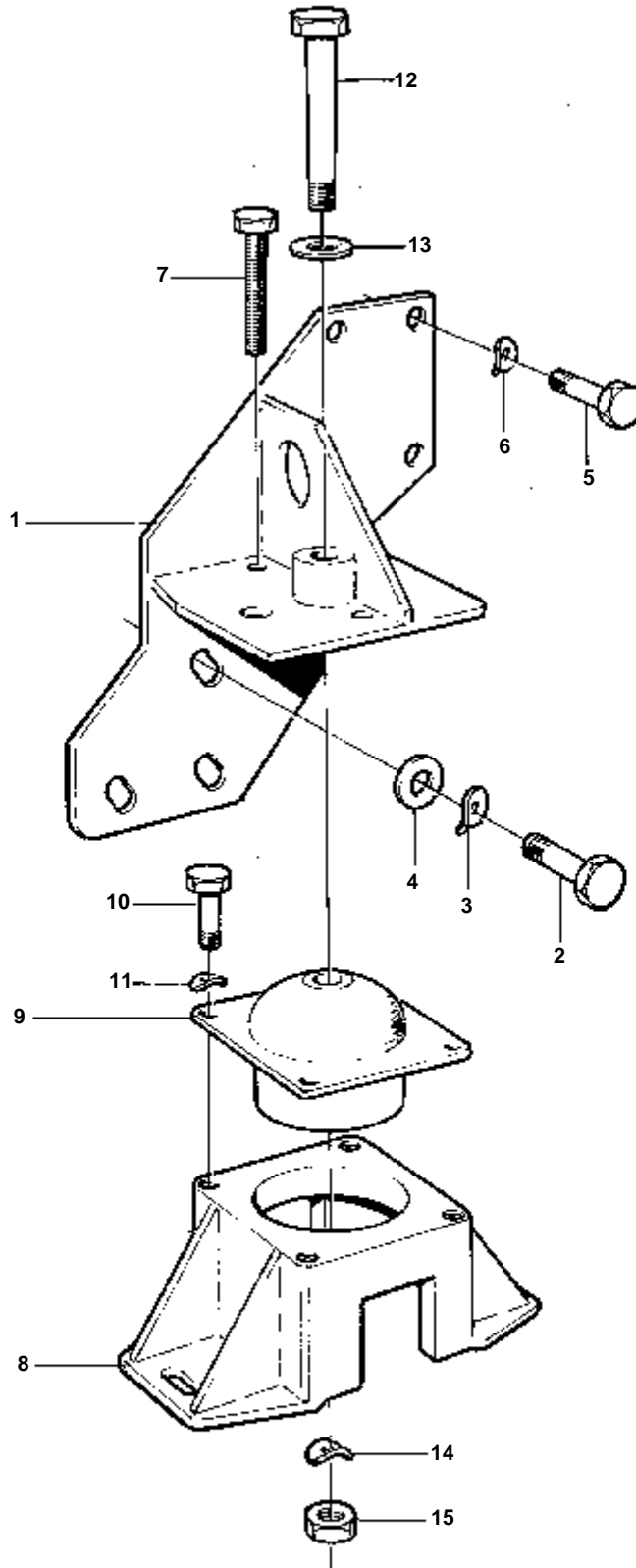
3477

RÉF	No Pièce	QTÉ	DÉSIGNATION	
1	466530	1	Pompe huile	
2		1	· BOITIER	
3	470234	1	· Bague	IK
4	401146	2	· Duille guide	
5	466531	1	· Console	
6	470234	1	· · Bague	IK
7	466532	1	· · Goupille	
8	191171	1	· · Goupille	
9		1	· ARBRE AVEC PIGNON	IK
10		1	· PIGNON	IK
11	469177	1	· Pignon	
12	910115	1	· Clavette	
14	955528	2	· Vis	
15	941907	2	· Rondelle e'lasttique	
16	421046	1	· Embase	
17	420048	1	· Douille palier	
18	421076	1	· Rondelle verrouillag	
19	940186	3	· Vis	
20	424133	1	· Rondelle	IK
	275715	1	Kit reparation	



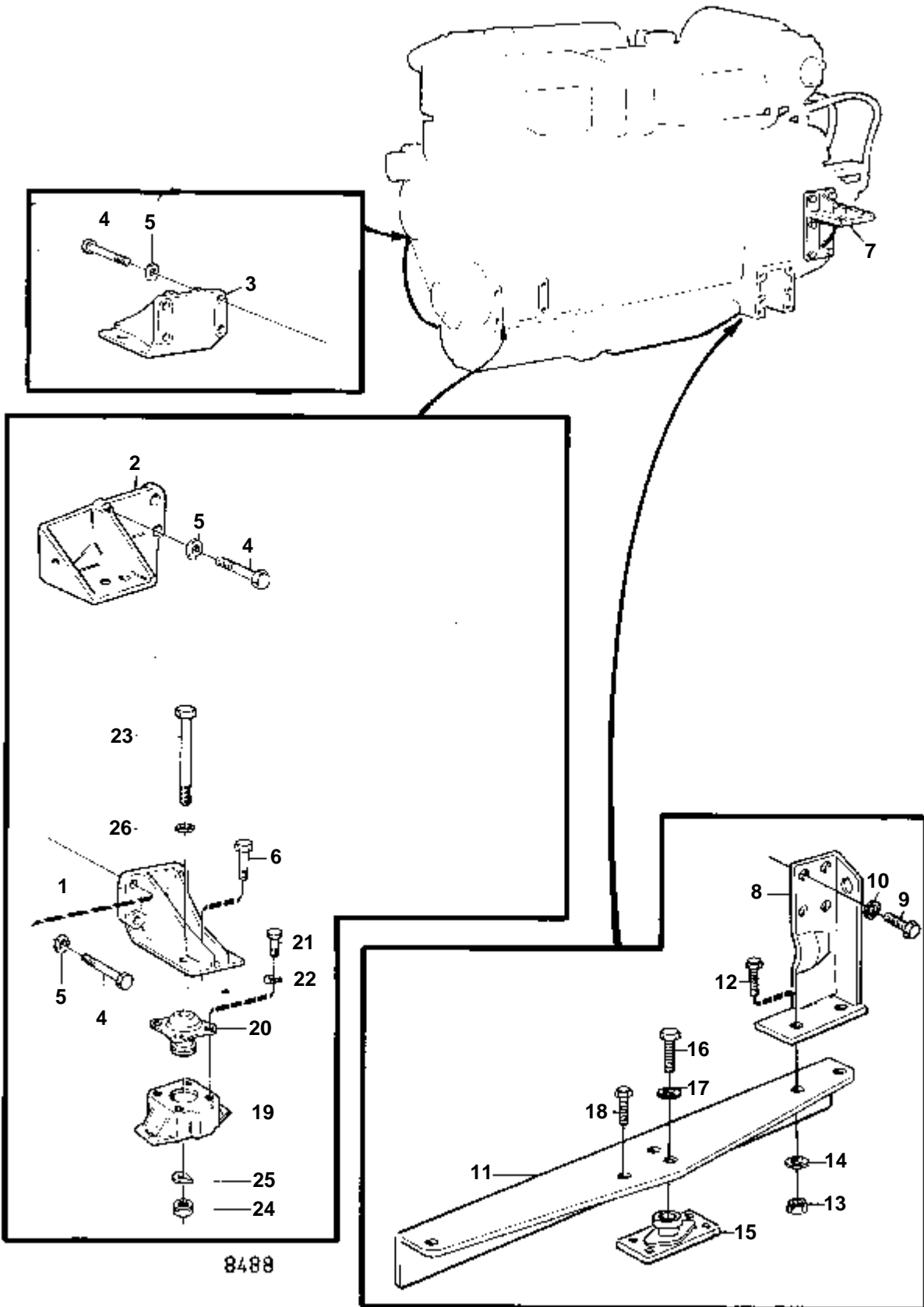
6726

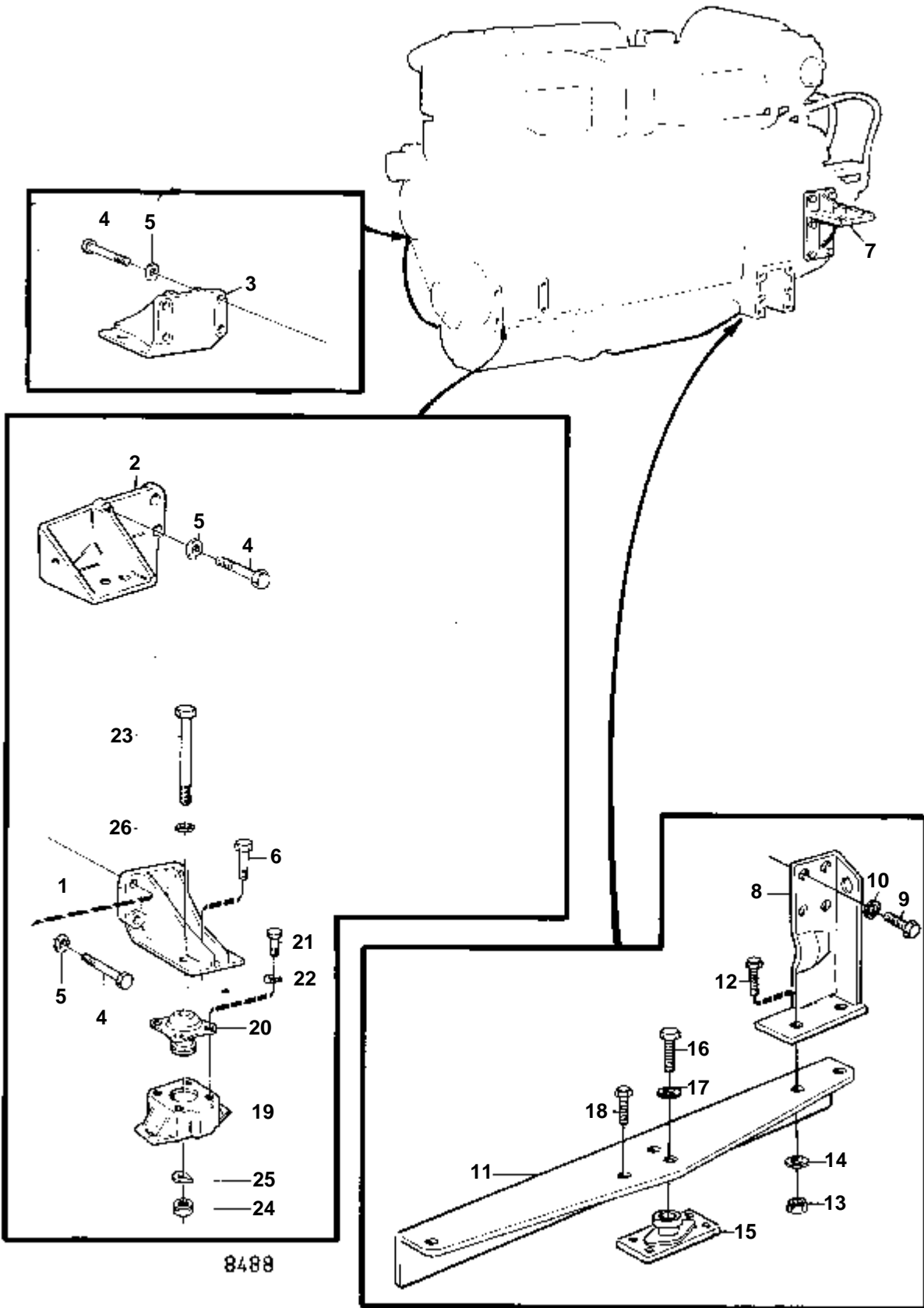
RÉF	No Pièce	QTÉ	DÉSIGNATION	Voir	NOTES
1	848251	1	Console		
	848250	1	Console		
2	955364	8	Vis		
3	941912	8	Rondelle e'lasttique		
4	955561	6	Vis		L=32 MM
	955560	2	Vis		L=25 MM
5	940280	8	Rondelle e'lasttique		
6	837717	2	Vis		
7	837716	2	Fixation		
8		2	ELEMENT EN CAOUTCHOUC	02A-3000	
9	955317	8	Vis		
10	941908	8	Rondelle e'lasttique		
11	955378	2	Vis		
12	955900	2	Rondelle		
13	941912	2	Rondelle e'lasttique		
14	955785	2	Ecrou		



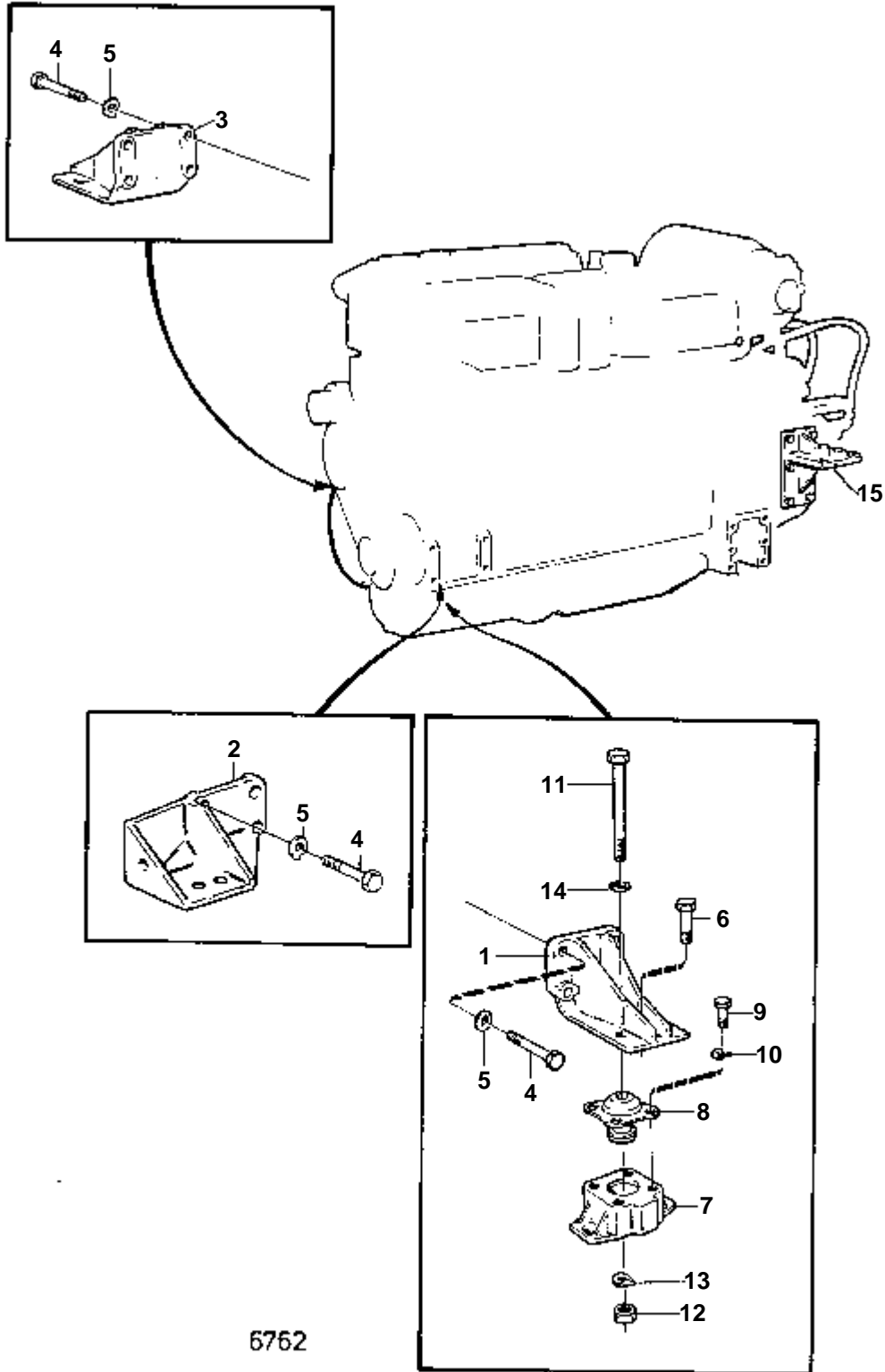
7477

RÉF	No Pièce	QTÉ	DÉSIGNATION	Voir	NOTES
1	848250	1	Console		DROIT
	848251	1	Console		GAUCHE
2	955364	6	Vis		
3	941912	6	Rondelle e'lasttique		
4	955900	6	Rondelle		
5	955561	8	Vis		
6	940280	8	Rondelle e'lasttique		
7	837717	4	Vis		
8	837716	2	Fixation		
9		2	ELEMENT EN CAOUTCHOUC	02A-3000	
10	955317	8	Vis		
11	941908	8	Rondelle e'lasttique		
12	955378	2	Vis		
13	955900	2	Rondelle		
14	941912	2	Rondelle e'lasttique		
15	955785	2	Ecrou		





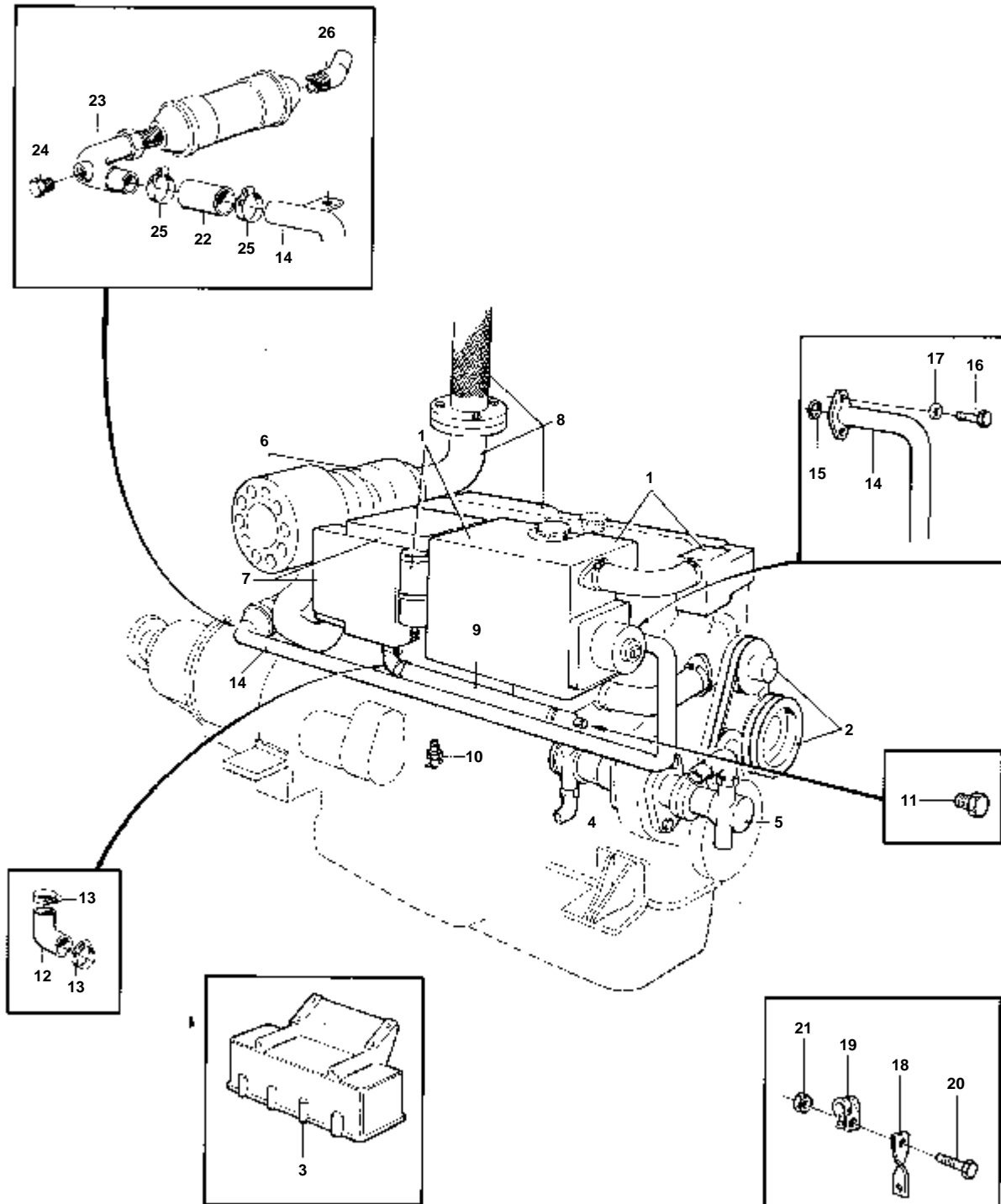
8488



6762

RÉF	No Pièce	QTÉ	DÉSIGNATION	Voir	NOTES
1	848615	1	Console		BB
2	844700	1	Console		BB. POUR ALTERNATEURS 823765 ET 823850.
3	848616	1	Console		TB
4	955567	4	Vis		L=70 MM
	955565	4	Vis		L=57 MM
5	940280	8	Rondelle e'lastique		
6	837717	2	Vis		
7	837716	2	Fixation		
8	837227	4	Ele'ment caoutchouc		SOUPLE,50 SHORE
	837826	4	Ele'ment caoutchouc		DUR,60 SHORE
9	955317	8	Vis		
10	941908	8	Rondelle e'lastique		
11	955380	2	Vis		L=160 MM
12	955785	2	Ecrou		
13	941912	2	Rondelle e'lastique		
14	955900	2	Rondelle		
15		1	MONTAGE MOTEUR SUR INVERSEUR		VOIR GROUPE 4A
		1	MONTAGE MOTEUR SUR INVERSEUR		TWIN DISC MG507
				02A-2590	

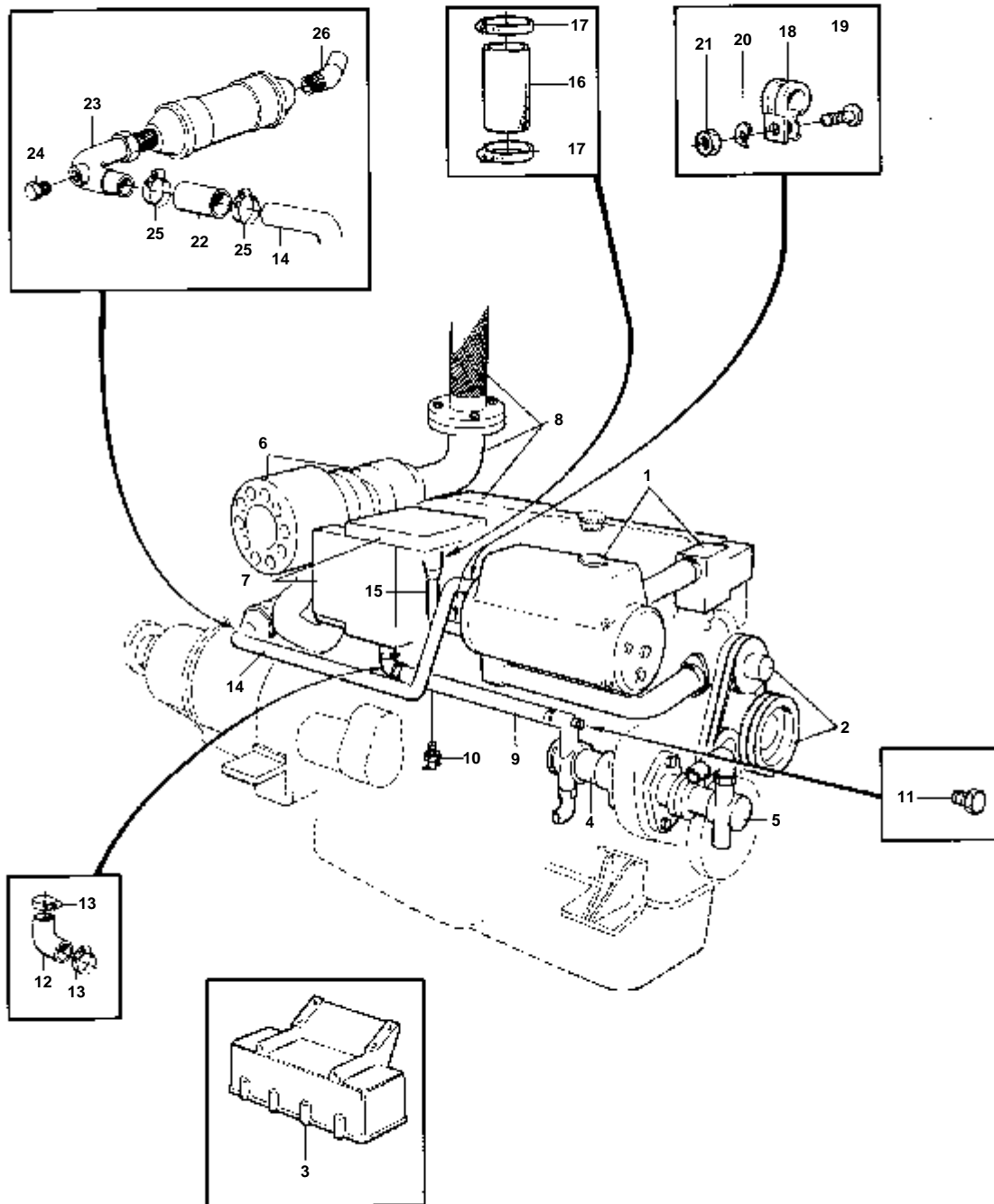
DÉSIGNATION	Voir	NOTES
SYSTEME DE REFROIDISSEMENT AVEC ECHANGEUR DE TEMPERATURE CELLULAIRE, C	02B-0300	TAMD70D,AQD70D.
SYSTEME DE REFROIDISSEMENT AVEC ECHANGEUR DE TEMPERATURE TUBULAIRE COL: TAMD70D	02B-0325	TAMD70D
SYSTEME DE REFROIDISSEMENT AVEC ECHANGEUR DE TEMPERATURE CELLULAIRE, C: TAMD70E	02B-0355	TAMD70E
SYSTEME DE REFROIDISSEMENT AVEC ECHANGEUR DE TEMPERATURE TUBULAIRE COL: TAMD70E	02B-0360	TAMD70E
ECHANGEUR DE TEMPERATURE ET THERMOSTAT AVEC PIECES DE MONTAGE	02B-0500	TAMD70D,AQD70D
ECHANGEUR DE TEMPERATURE ET THERMOSTAT AVEC PIECES DE MONTAGE: TAMD70E	02B-0653	TAMD70E
ECHANGEUR DE TEMPERATURE TUBULAIRE ET THERMOSTAT AVEC PIECES DE MONTAG: TAMD70D	02B-0660	TAMD70D
ECHANGEUR DE TEMPERATURE TUBULAIRE ET THERMOSTAT AVEC PIECES DE MONTAG: TAMD70E	02B-0670	TAMD70E
REFROIDISSEUR D'HUILE ET PIECES DE MONTAGE	02B-0850	TAMD70D,AQD70D,TAMD70E
POMPE A EAU DE MER AVEC PIECES DE MONTAGE: TAMD70D	02B-1050	TAMD70D,AQD70D
POMPE A EAU DE MER AVEC PIECES DE MONTAGE: AQD70D	02B-1050B	TAMD70D,AQD70D
POMPE A EAU DE MER AVEC PIECES DE MONTAGE: TAMD70E	02B-1111	TAMD70E
POMPE A EAU DE MER: 837370	02B-1200	
POMPE DE CIRCULATION ET DISPOSITIF D'ENTRAINEMENT AVEC PIECES DE MONTA: TAMD70D	02B-1300	TAMD70D,AQD70D
POMPE DE CIRCULATION ET DISPOSITIF D'ENTRAINEMENT AVEC PIECES DE MONTA: AQD70D	02B-1300B	TAMD70D,AQD70D
POMPE DE CIRCULATION ET DISPOSITIF D'ENTRAINEMENT AVEC PIECES DE MONTA: TAMD70E	02B-1360	TAMD70E
TURBO ET FILTRE A AIR AVEC PIECES DE MONTAGE	02B-1550	TAMD70D,AQD70D
TURBO ET FILTRE A AIR AVEC PIECES DE MONTAGE: TAMD70E	02B-1710	TAMD70E
TURBOCOMPRESSEUR: 844289	02B-1900	
COUDE D'ECHAPPEMENT, FLEXIBLE D'ECHAPPEMENT ET SILENCIEUX	02B-1995	TAMD70E
TUBULURE D'ADMISSION ET REFROIDISSEUR DE SURALIMENTATION AVEC PIECES D	02B-2200	TAMD70D,AQD70D
TUBULURE D'ADMISSION ET REFROIDISSEUR DE SURALIMENTATION AVEC PIECES D: TAMD70E	02B-2222	TAMD70E
COLLECTEUR D'ECHAPPEMENT ET PIECES DE MONTAGE	02B-2250	TAMD70D,AQD70D
COLLECTEUR D'ECHAPPEMENT ET PIECES DE MONTAGE: TAMD70E	02B-2260	TAMD70E
COUDE D'ECHAPPEMENT, FLEXIBLE D'ECHAPPEMENT ET SILENCIEUX	02B-2600	TAMD70D



5150

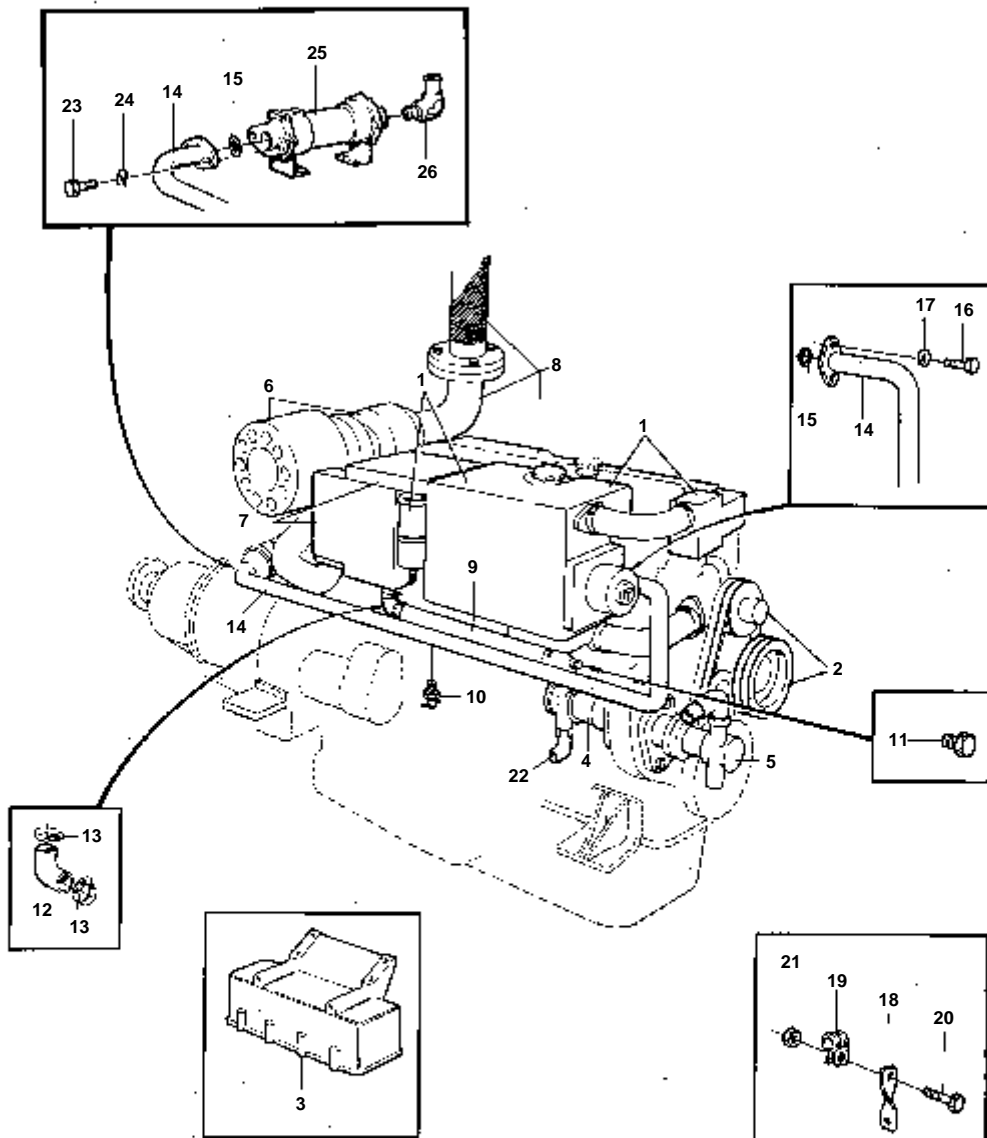
TAMD70D,AQD70D.

RÉF	No Pièce	QTÉ	DÉSIGNATION	Voir	NOTES
1		1	ECHANGEUR DE TEMPERATURE ET THERMOSTAT AVEC PIECES DE MONTAGE	02B-0500	
2		1	POMPE DE CIRCULATION ET DISPOSITIF D'ENTRAINEMENT AVEC PIECES DE MONTAGE	02B-1300	
3		1	REFROIDISSEUR D'HUILE ET PIECES DE MONTAGE	02B-0850	
4		1	POMPE A EAU DE MER ET PIECES DE MONTAGE	02B-1050	
5		1	POMPE DE CALE ET PIECES DE MONTAGE		VOIR GROUPE 9
6		1	TURBO ET FILTRE A AIR AVEC PIECES DE MONTAGE	02B-1550	
7		1	TUBULURE D'ADMISSION ET REFROIDISSEUR DE SURALIMENTATION AVEC PIECES DE MONTAGE	02B-2200	
8		1	COLLECTEUR D'ECHAPPEMENT AVEC PIECES DE MONTAGE	02B-2250	
9	843881	1	Tuyau		
10	82745	1	Grue		
11	192134	1	Bouchon		
12	837670	1	Coude flexible		
13	943476	2	Collier serrage		
14	843886	1	Tuyau		
15	836778	1	Joint		
16	940135	2	Vis		
17	941907	2	Rondelle e'lastique		
18	825629	1	Console		
19	943717	2	Collier serrage		
20	950046	1	Vis		
21	950352	1	Contre-ecrou		
22	942707	X	Durit caoutchouc		L=170 MM
23	942334	1	Fixe-flexible		
24	192134	1	Bouchon		
25	943475	2	Collier serrage		
26	836759	1	Fixe-flexible		



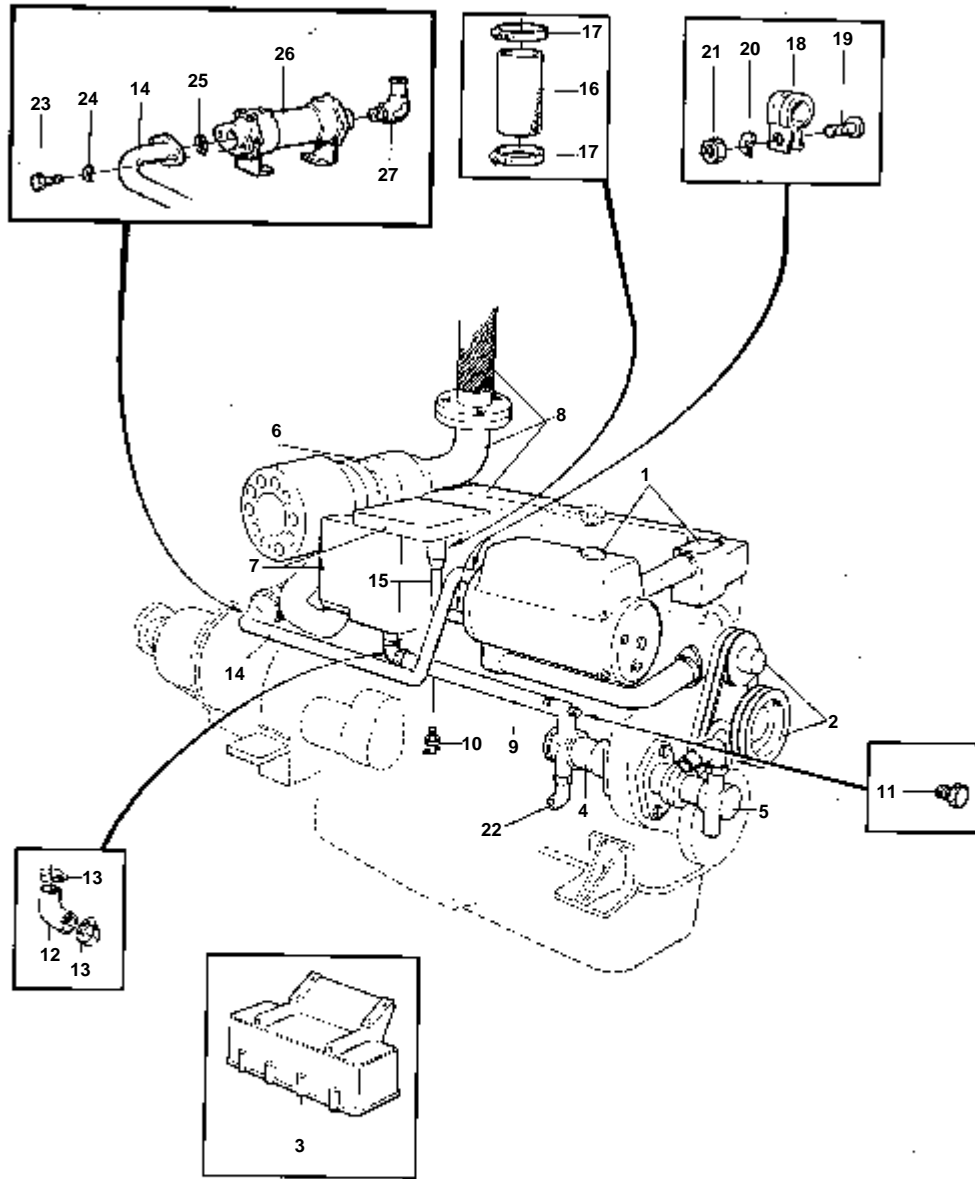
5640

RÉF	No Pièce	QTÉ	DÉSIGNATION	Voir	NOTES
1		1	ECHANGEUR DE TEMPERATURE TUBULAIRE ET THERMOSTAT AVEC PIECES DE MONTAGE	02B-0660	
2		1	POMPE DE CIRCULATION ET DISPOSITIF D'ENTRAINEMENT AVEC PIECES DE MONTAGE	02B-1300	
3		1	REFROIDISSEUR D'HUILE ET PIECES DE MONTAGE	02B-0850	
4		1	POMPE A EAU DE MER ET PIECES DE MONTAGE	02B-1050	
5		1	POMPE DE CALE ET PIECES DE MONTAGE		VOIR GROUPE 9
6		1	TURBO ET FILTRE A AIR AVEC PIECES DE MONTAGE	02B-1550	
7		1	TUBULURE D'ADMISSION ET REFROIDISSEUR DE SURALIMENTATION AVEC PIECES DE MONTAGE	02B-2200	
8		1	COLLECTEUR D'ECHAPPEMENT AVEC PIECES DE MONTAGE	02B-2250	
9	843881	1	Tuyau		
10	82745	1	Grue		
11	192134	1	Bouchon		
12	837670	1	Coude flexible		
13	943476	2	Collier serrage		
14	844854	1	Tuyau		
15	844801	1	Tuyau		
16	858471	X	Flexible		L=75 MM
17	943477	2	Collier serrage		
18	952635	1	Collier serrage		
	943717	2	Collier serrage		
19	950046	3	Vis		
20	941906	3	Rondelle e'lasttique		
21	955825	3	Ecrou		
22	942707	X	Durit caoutchouc		L=170 MM
23	942334	1	Fixe-flexible		
24	192134	1	Bouchon		
25	943475	2	Collier serrage		
26	836759	1	Fixe-flexible		



6772

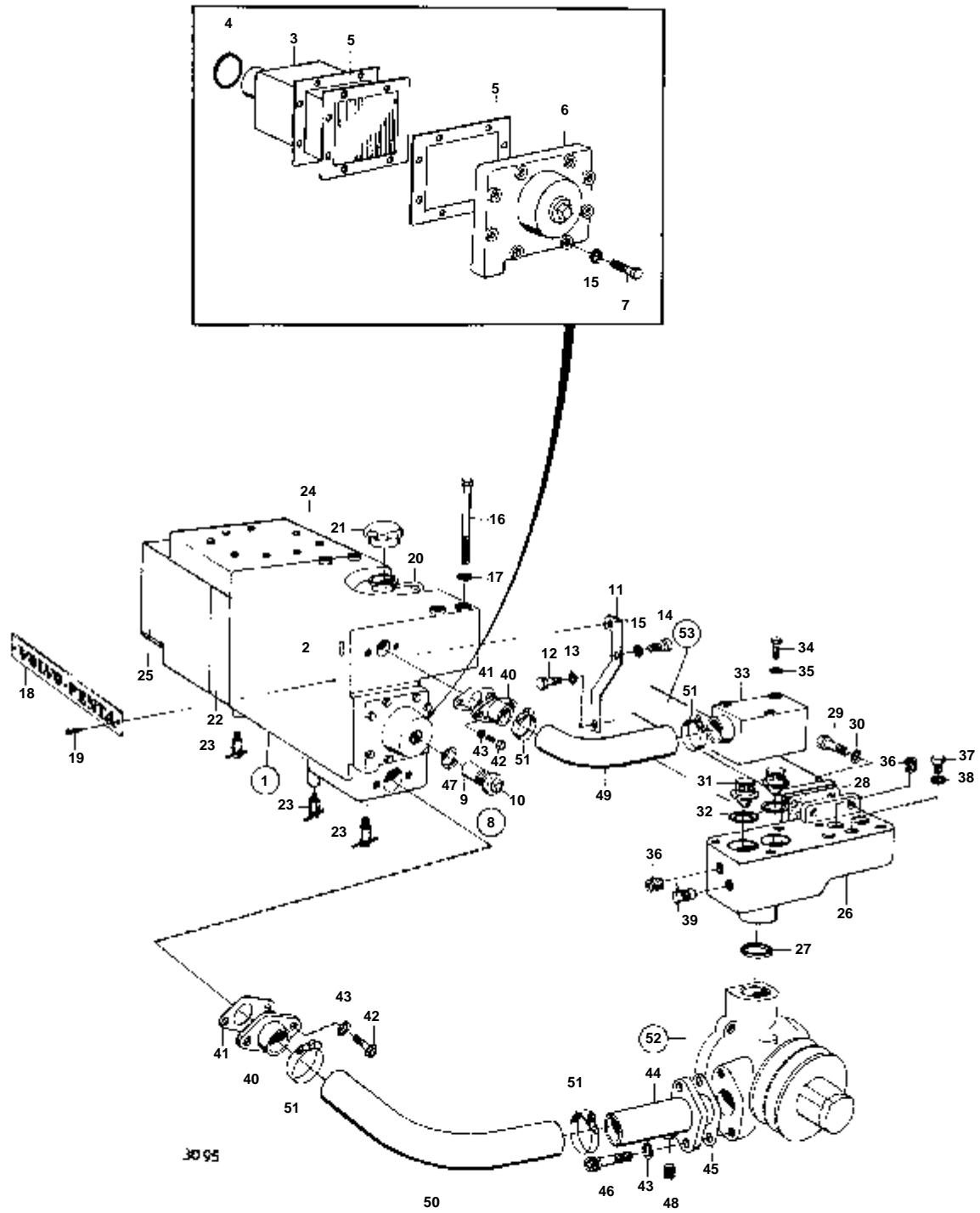
RÉF	No Pièce	QTÉ	DÉSIGNATION	Voir	NOTES
1		1	ECHANGEUR DE TEMPERATURE ET THERMOSTAT AVEC PIECES DE MONTAGE	02B-0653	
2		1	POMPE DE CIRCULATION ET DISPOSITIF D'ENTRAINEMENT AVEC PIECES DE MONTAGE	02B-1360	
3		1	REFROIDISSEUR D'HUILE ET PIECES DE MONTAGE	02B-0850	
4		1	POMPE A EAU DE MER ET PIECES DE MONTAGE	02B-1111	
5		1	POMPE DE CALE ET PIECES DE MONTAGE		VOIR GROUPE 9
6		1	TURBO ET FILTRE A AIR AVEC PIECES DE MONTAGE	02B-1710	
7		1	TUBULURE D'ADMISSION ET REFROIDISSEUR DE SURALIMENTATION AVEC PIECES DE MONTAGE	02B-2222	
8		1	COLLECTEUR D'ECHAPPEMENT AVEC PIECES DE MONTAGE	02B-2260	
9	843881	1	Tuyau		
10	82745	1	Grue		
11	192134	1	Bouchon		
12	837670	1	Coude flexible		
13	943476	2	Collier serrage		
14	847099	1	Conduit refroidissem		
15	836778	2	Joint		
16	940135	2	Vis		
17	941907	2	Rondelle e'lasttique		
18	965553	1	Console		
19	943717	2	Collier serrage		
20	950046	1	Vis		
21	950352	1	Contre-ecrou		
22	837276	1	Fixation		
23	940135	2	Vis		
24	941907	2	Rondelle e'lasttique		
25	844114	1	Radiateur huile		VOIR GROUPE 4A
26	836759	1	Fixe-flexible		



6773

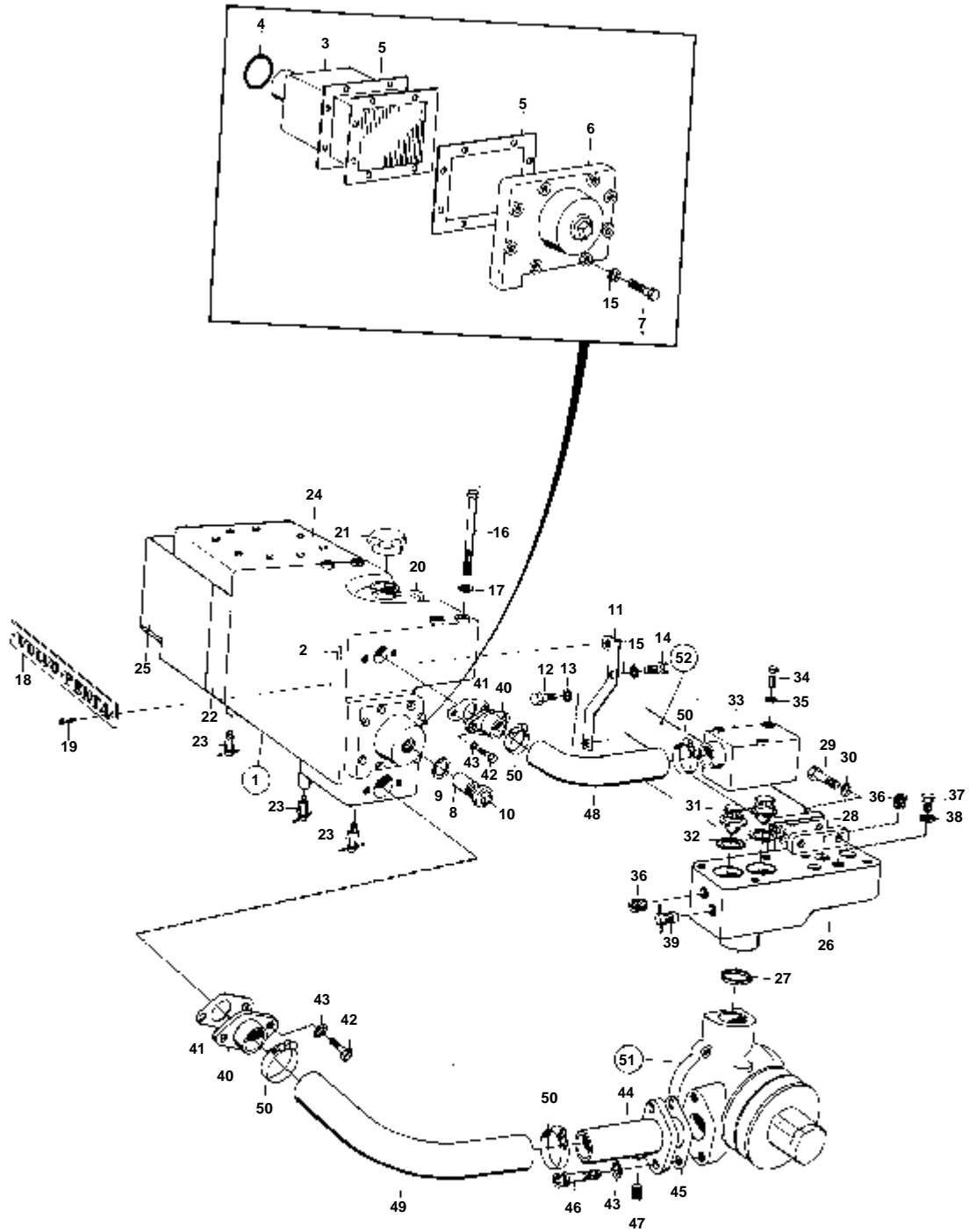
RÉF	No Pièce	QTÉ	DÉSIGNATION	Voir	NOTES
1		1	ECHANGEUR DE TEMPERATURE TUBULAIRE ET THERMOSTAT AVEC PIECES DE MONTAGE	02B-0670	
2		1	POMPE DE CIRCULATION ET DISPOSITIF D'ENTRAINEMENT AVEC PIECES DE MONTAGE	02B-1360	
3		1	REFROIDISSEUR D'HUILE ET PIECES DE MONTAGE	02B-0850	
4		1	POMPE A EAU DE MER ET PIECES DE MONTAGE	02B-1111	
5		1	POMPE DE CALE ET PIECES DE MONTAGE		VOIR GROUPE 9
6		1	TURBO ET FILTRE A AIR AVEC PIECES DE MONTAGE	02B-1710	
7		1	TUBULURE D'ADMISSION ET REFROIDISSEUR DE SURALIMENTATION AVEC PIECES DE MONTAGE	02B-2222	
8		1	COLLECTEUR D'ECHAPPEMENT AVEC PIECES DE MONTAGE	02B-2260	
9	843881	1	Tuyau		
10	82745	1	Grue		
11	192134	1	Bouchon		
12	837670	1	Coude flexible		
13	943476	2	Collier serrage		
14	847098	1	Conduit refroidissem		
15	844801	1	Tuyau		
16	858471	X	Flexible		L=75 MM
17	943477	2	Collier serrage		
18	952635	1	Collier serrage		
	943717	2	Collier serrage		
19	950046	2	Vis		
20	941906	2	Rondelle e'lasttique		
21	955825	2	Ecrou		
22	837276	1	Fixation		
23	940135	2	Vis		
24	941907	2	Rondelle e'lasttique		
25	836778	1	Joint		
26	844114	1	Radiateur huile		VOIR GROUPE 4A
27	836759	1	Fixe-flexible		

TAMD70D,AQD70D



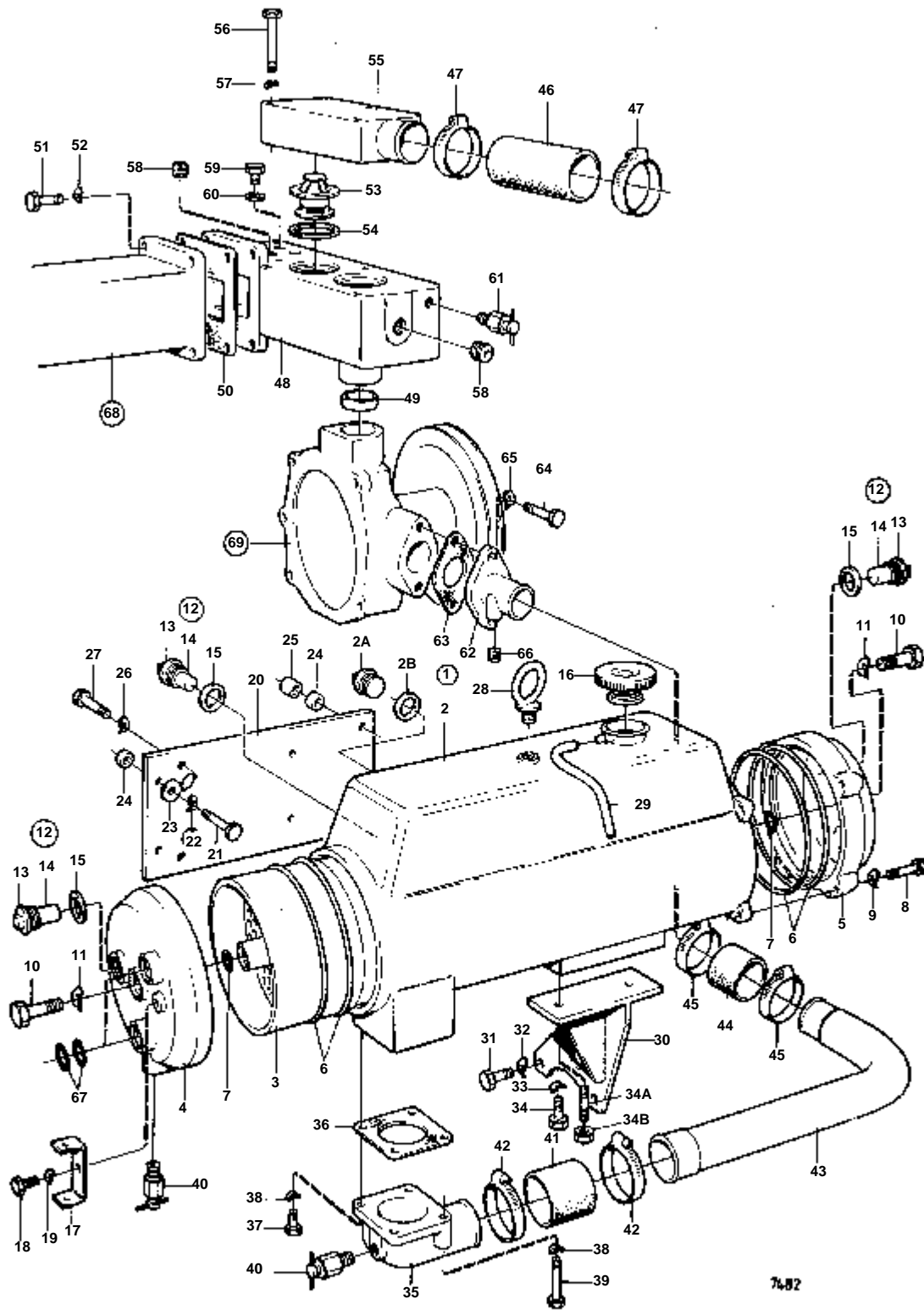
TAMD70D,AQD70D

RÉF	No Pièce	QTÉ	DÉSIGNATION	Voir	NOTES
1	824113	1	Boite echangeur chal		
2	951961	1	· Goupille tubulaire		
3	824287	1	Element echangeur ch		
4	925091	1	Joint torique		
5	824313	2	Joint		
6	837721	1	Flasque		
7	955526	8	Vis		
8	823660	2	Electrode zinc		
9	823661	2	· Electrode zinc		
10	823662	2	· Bouchon		
11	824305	1	Console		
12	955560	1	Vis		
13	940280	1	Rondelle e'lasttique		
14	940135	2	Vis		
15	941907	10	Rondelle e'lasttique		
16	955533	4	Vis		
17	941907	4	Rondelle e'lasttique		
18	820232	1	Enseigne		
19	950210	3	Vis		
20	192618	X	Flexible		L=250 MM
21	321973	1	Bouchon remplissage		
22		1	RACCORDEMENT	02B-2200	
23	82745	4	Grue		
24		1	COUVERCLE	02B-2200	
25		1	TUBULURE D'ADMISSION ET REFROIDISSEUR DE SURALIMENTATION	02B-2200	
26	824136	1	Boitier thermostat		
27	420162	1	Joint	02B-1300	
28	820604	1	Joint	IK	
29	940134	4	Vis		
30	941909	4	Rondelle e'lasttique		
31	875788	2	Kit thermostat		70%Z9 76%Z9
	875787	2	Kit thermostat		
32	416033	2	Bague etancheite	IK	
33	824235	1	Couvercle		
34	955540	3	Vis		
35	942336	3	Rondelle e'lasttique		
36	952077	3	Bouchon		
37	180761	2	Bouchon		
38	11996	2	Joint	IK	
39	82744	1	Grue		
40	821032	2	Raccord		
41	420171	2	Joint		
42	955525	4	Vis		
43	941907	6	Rondelle e'lasttique		
44	820800	1	Tuyau		
45	420171	1	Joint		
46	955525	1	Vis		L=25 MM L=32 MM
	940159	1	Vis		
47	836169	2	Joint		
48	952077	1	Bouchon		
49	824292	1	Flexible		
50	824293	1	Flexible		
51	943479	4	Collier serrage		
52		1	POMPE DE CIRCULATION	02B-1550	
53		1	COLLECTEUR D'ECHAPPEMENT	02B-2250	



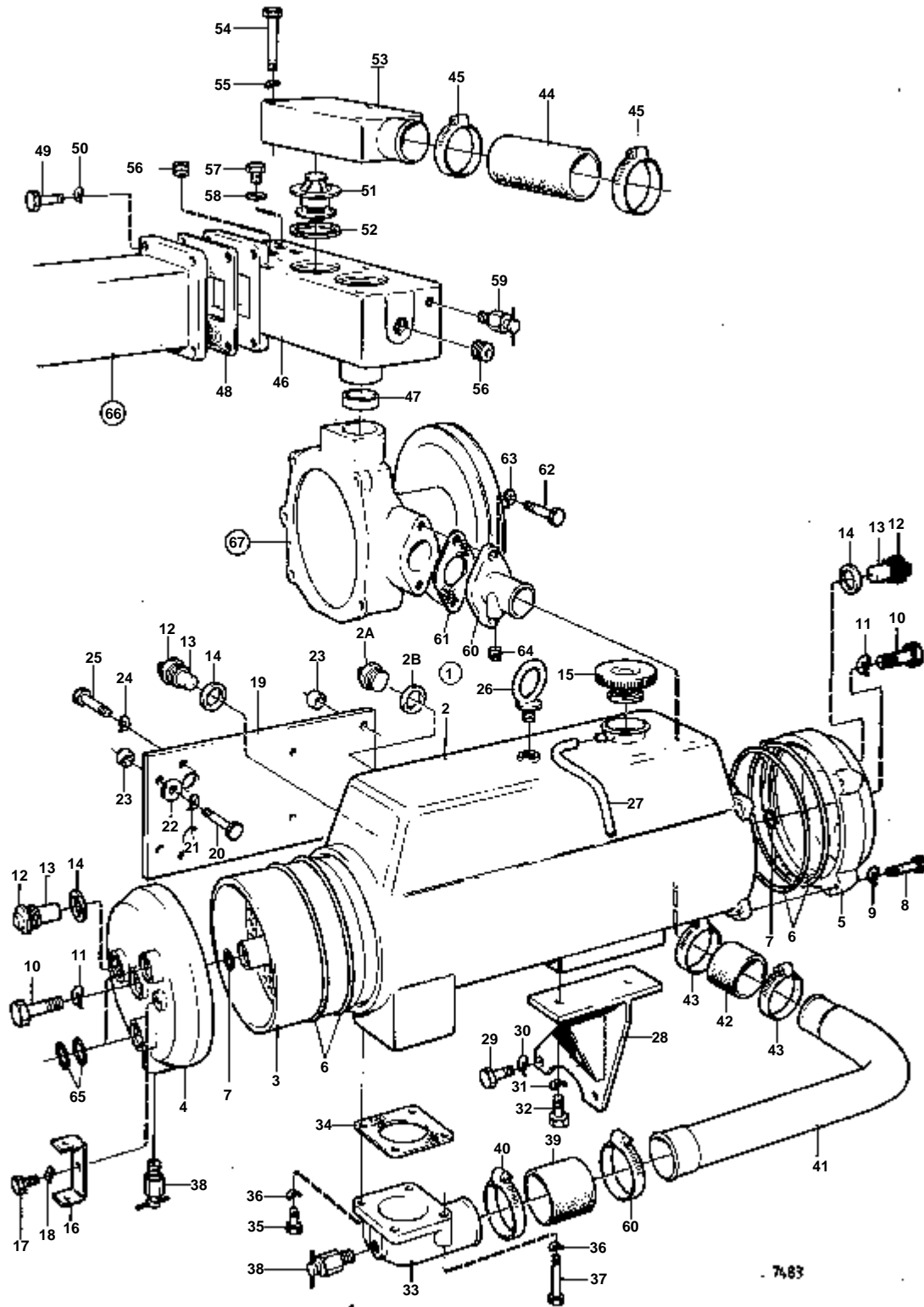
6774

RÉF	No Pièce	QTÉ	DÉSIGNATION	Voir	NOTES
1	824113	1	Boite echangeur chal		
2	951961	1	· Goupille tubulaire		
3	824287	1	Element echangeur ch		
4	925091	1	Joint torique		
5	824313	2	Joint		
6	837721	1	Flasque		
7	955526	8	Vis		
8	823661	2	Electrode zinc		
9	836169	2	Joint		
10	823662	2	Bouchon		
11	824305	1	Console		
12	955560	1	Vis		
13	940280	1	Rondelle e'lasttique		
14	940135	2	Vis		
15	941907	10	Rondelle e'lasttique		
16	955533	4	Vis		
17	941907	4	Rondelle e'lasttique		
18	820232	1	Enseigne		
19	950210	3	Vis		
20	192618	X	Flexible		L=250 MM
21	321973	1	Bouchon remplissage		
22		1	RACCORDEMENT	02B-2222	
23	82745	4	Grue		
24		1	COUVERCLE	02B-2222	
25		1	TUBULURE D'ADMISSION ET REFROIDISSEUR DE SURALIMENTATION	02B-2222	
26	824136	1	Boitier thermostat		
27	420162	1	Joint	02B-1360	
28	820604	1	Joint	IK	
29	940134	4	Vis		
30	941909	4	Rondelle e'lasttique		
31	875789	2	Kit thermostat		76%Z9
32	416033	2	Bague etancheite	IK	
33	824235	1	Couvercle		
34	955540	3	Vis		
35	942336	3	Rondelle e'lasttique		
36	952077	3	Bouchon		
37	180761	2	Bouchon		
38	11996	2	Joint	IK	
39	82744	1	Grue		
40	821032	2	Raccord		
41	420171	2	Joint		
42	955525	4	Vis		
43	941907	6	Rondelle e'lasttique		
44	820800	1	Tuyau		
45	420171	1	Joint		
46	955525	1	Vis		L=25 MM
	940159	1	Vis		L=32 MM
47	952077	1	Bouchon		
48	824292	1	Flexible		
49	824293	1	Flexible		
50	943479	4	Collier serrage		
51		1	POMPE DE CIRCULATION	02B-1360	
52		1	COLLECTEUR D'ECHAPPEMENT	02B-2260	

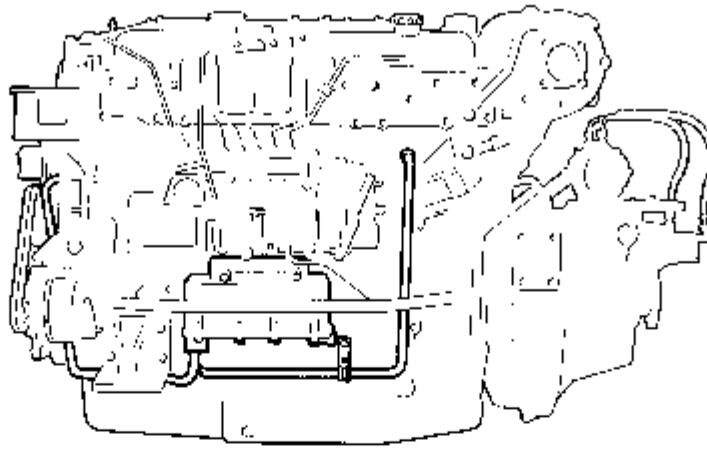


7482

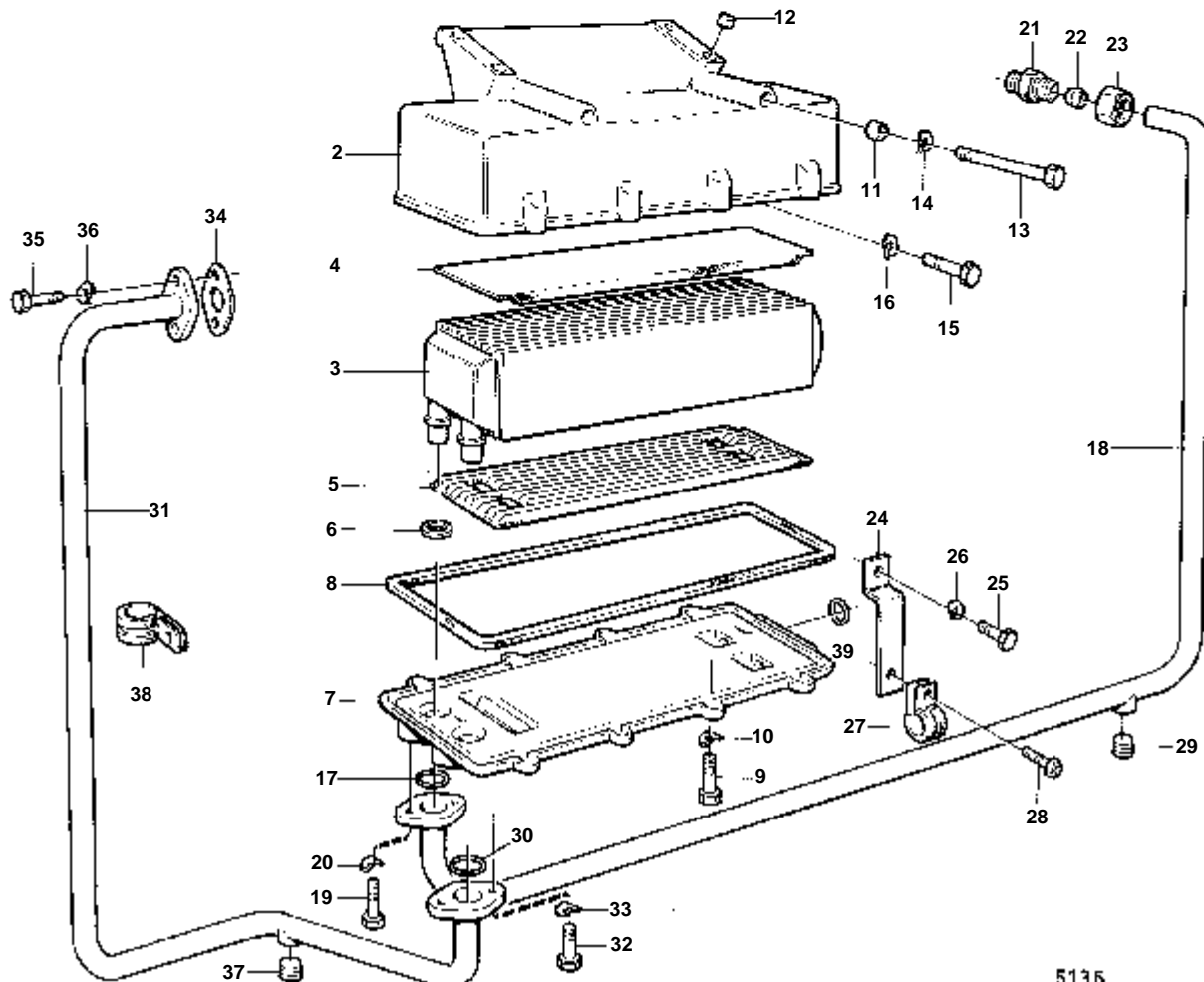
RÉF	No Pièce	QTÉ	DÉSIGNATION	Voir	NOTES
1	844950	1			
2	876026	1	· Carter		(844806)
2A	180715	4	· Bouchon		
2B	957171	4	· Joint		
3	845106	1	· Cartouche		
4	844734	1	· Flasque		
5	844735	1	· Flasque		
6	925278	4	· Joint torique		
7	955977	2	· Bague caoutchouc		
8	955536	4	· Vis		
9	942336	4	· Rondelle e'lasttique		
10	955592	2	· Vis		
11	941912	2	· Rondelle e'lasttique		
12	823660	4	· Electrode zinc		
13	823661	4	· Electrode zinc		
14	823662	4	· Bouchon		
15	836169	4	· Joint		
16	350578	1	· Bouchon pression		
17	844798	1	Console		
18	955523	1	Vis		
19	941907	1	Rondelle e'lasttique		
20	844804	1	Console		
21	955533	4	Vis		
22	941907	4	Rondelle e'lasttique		
23	955894	4	Rondelle		
24	807425	4	Douille		L=24 MM
25	807425	2	Douille		ANC. MOD.
26	942336	4	Rondelle e'lasttique		
27	940114	4	Vis		
28		1	OEILLET DE LEVAGE		
29	192618	X	Flexible		L=250 MM
30	844803	1	Console		
31	955577	2	Vis	02B-1050	
32	941911	2	Rondelle e'lasttique	02B-1050	
33	942336	2	Rondelle e'lasttique		
34	940114	2	Vis		ANC. MOD.
34A	953257	2	Goujon		NOUV. MOD.
34B	955827	2	Ecrou		NOUV. MOD.
35	845267	1	Fixe-flexible		
36	836822	1	Joint		
37	940135	2	Vis		
38	941907	4	Rondelle e'lasttique		
39	955527	2	Vis		
40	82745	2	Grue		
41	952980	X	Durit caoutchouc		L=75 MM
42	943480	2	Collier serrage		
43	845268	1	Tuyau		
44	952979	X	Durit caoutchouc		L=60 MM
45	943479	2	Collier serrage		
46	943371	X	Flexible		L=190 MM
47	943479	2	Collier serrage		
48	824136	1	Boitier thermostat		
49	420162	1	Joint	02B-1300	
50	820604	1	Joint	IK	
51	940134	4	Vis		
52	941909	4	Rondelle e'lasttique		
53	467014	2	Thermostat		REMPLACE PAR, POUR 70%Z9C 2PCS 875788 KIT DE THERMOSTAT, POUR 76%Z9C 2PCS 875787 KIT DE THERMOSTAT.
54	416033	2	Bague etancheite	IK	
55	824235	1	Couvercle		
56	955540	3	Vis		
57	942336	3	Rondelle e'lasttique		
58	952077	3	Bouchon		
59	180761	2	Bouchon		
60	11996	2	Joint	IK	
61	82744	1	Grue		
62	820800	1	Tuyau		
63	420171	1	Joint		
64	956570	1	Vis		L=25 MM
	956571	1	Vis		L=32 MM
65	941907	2	Rondelle e'lasttique		
66	952077	1	Bouchon		
67	949974	4	Joint torique		
68		1	COLLECTEUR D'ECHAPPEMENT	02B-2250	
69		1	POMPE DE CIRCULATION	02B-1300	



RÉF	No Pièce	QTÉ	DÉSIGNATION	Voir	NOTES
1	844950	1			
2	876026	1	· Carter		
2A	180715	4	· Bouchon		
2B	957171	4	· Joint		
3	845106	1	· Cartouche		
4	844734	1	· Flasque		
5	844735	1	· Flasque		
6	925278	4	· Joint torique		
7	955977	2	· Bague caoutchouc		
8	955536	4	· Vis		
9	942336	4	· Rondelle e'lasttique		
10	955592	2	· Vis		
11	941912	2	· Rondelle e'lasttique		
12	823661	4	· Electrode zinc		
13	823662	4	· Bouchon		
14	836169	4	· Joint		
15	350578	1	· Bouchon pression		
16	844798	1	Console		
17	955523	1	Vis		
18	941907	1	Rondelle e'lasttique		
19	844804	1	Console		
20	955533	4	Vis		
21	941907	4	Rondelle e'lasttique		
22	955894	4	Rondelle		
23	807425	4	Douille		
24	942336	4	Rondelle e'lasttique		
25	940114	4	Vis		
26		1	OUILLET DE LEVAGE		
27	192618	X	Flexible		L=250 MM
28	844803	1	Console		
29	955577	2	Vis	02B-1111	
30	941911	2	Rondelle e'lasttique	02B-1111	
31	942336	2	Rondelle e'lasttique		
32	940114	2	Vis		
33	845267	1	Fixe-flexible		
34	836822	1	Joint		
35	940135	2	Vis		
36	941907	4	Rondelle e'lasttique		
37	955527	2	Vis		
38	82745	2	Grue		
39	952980	X	Durit caoutchouc		L=75 MM
40	943480	2	Collier serrage		
41	845268	1	Tuyau		
42	952979	X	Durit caoutchouc		L=60 MM
43	943479	2	Collier serrage		
44	943371	X	Flexible		L=190 MM
45	943479	2	Collier serrage		
46	824136	1	Boitier thermostat		
47	420162	1	Joint	IK	02B-1360
48	820604	1	Joint	IK	
49	940134	4	Vis		
50	941909	4	Rondelle e'lasttique		
51	875789	2	Kit thermostat		76%Z9
52	416033	2	Bague etancheite	IK	
53	824235	1	Couvercle		
54	955540	3	Vis		
55	942336	3	Rondelle e'lasttique		
56	952077	3	Bouchon		
57	180761	2	Bouchon		
58	11996	2	Joint	IK	
59	82744	1	Grue		
60	820800	1	Tuyau		
61	420171	1	Joint		
62	956570	1	Vis		L=25 MM
	956571	1	Vis		L=32 MM
63	941907	2	Rondelle e'lasttique		
64	952077	1	Bouchon		
65	949974	4	Joint torique		
66		1	COLLECTEUR D'ECHAPPEMENT	02B-2260	
67		1	POMPE DE CIRCULATION	02B-1360	



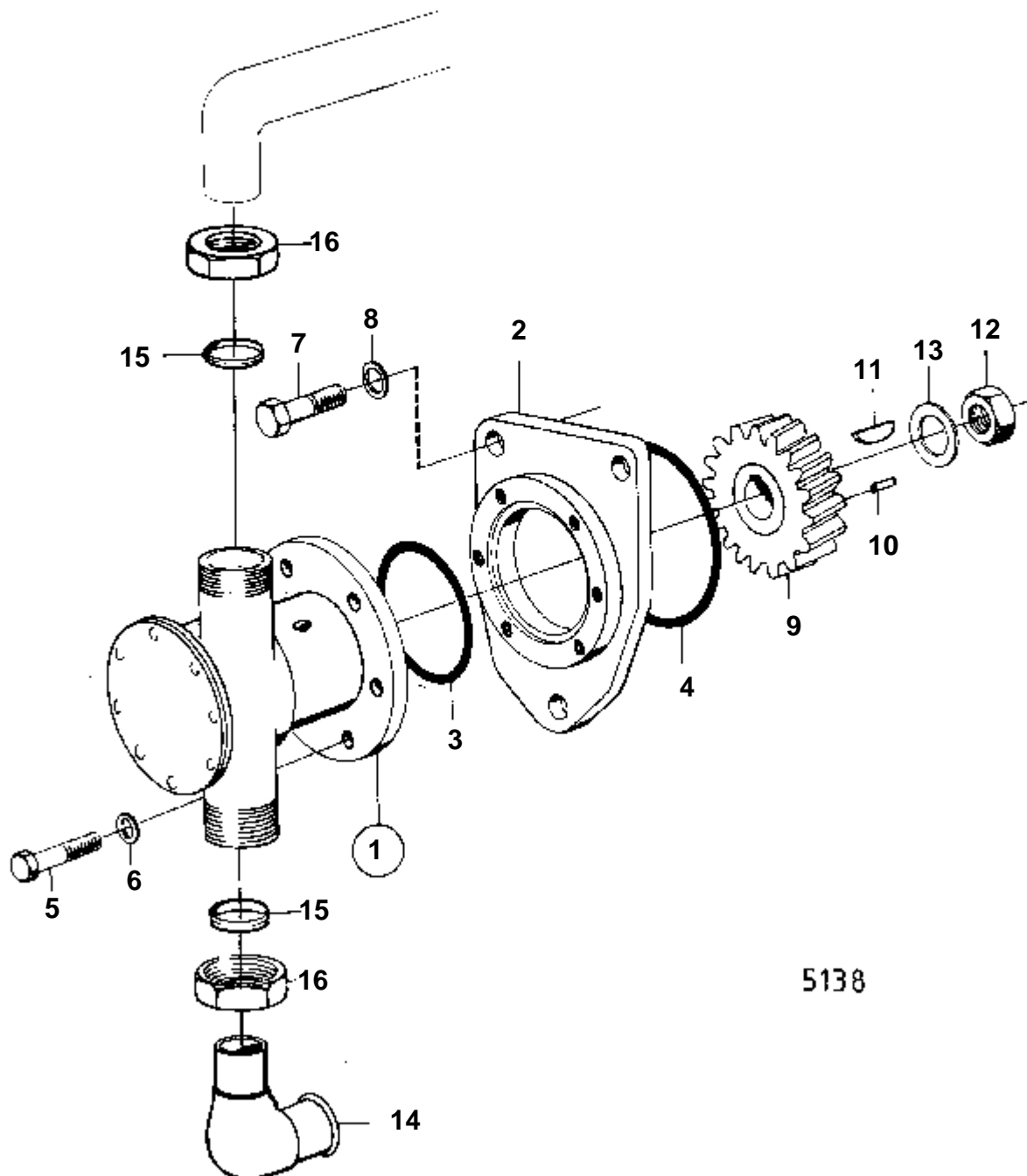
1



5136

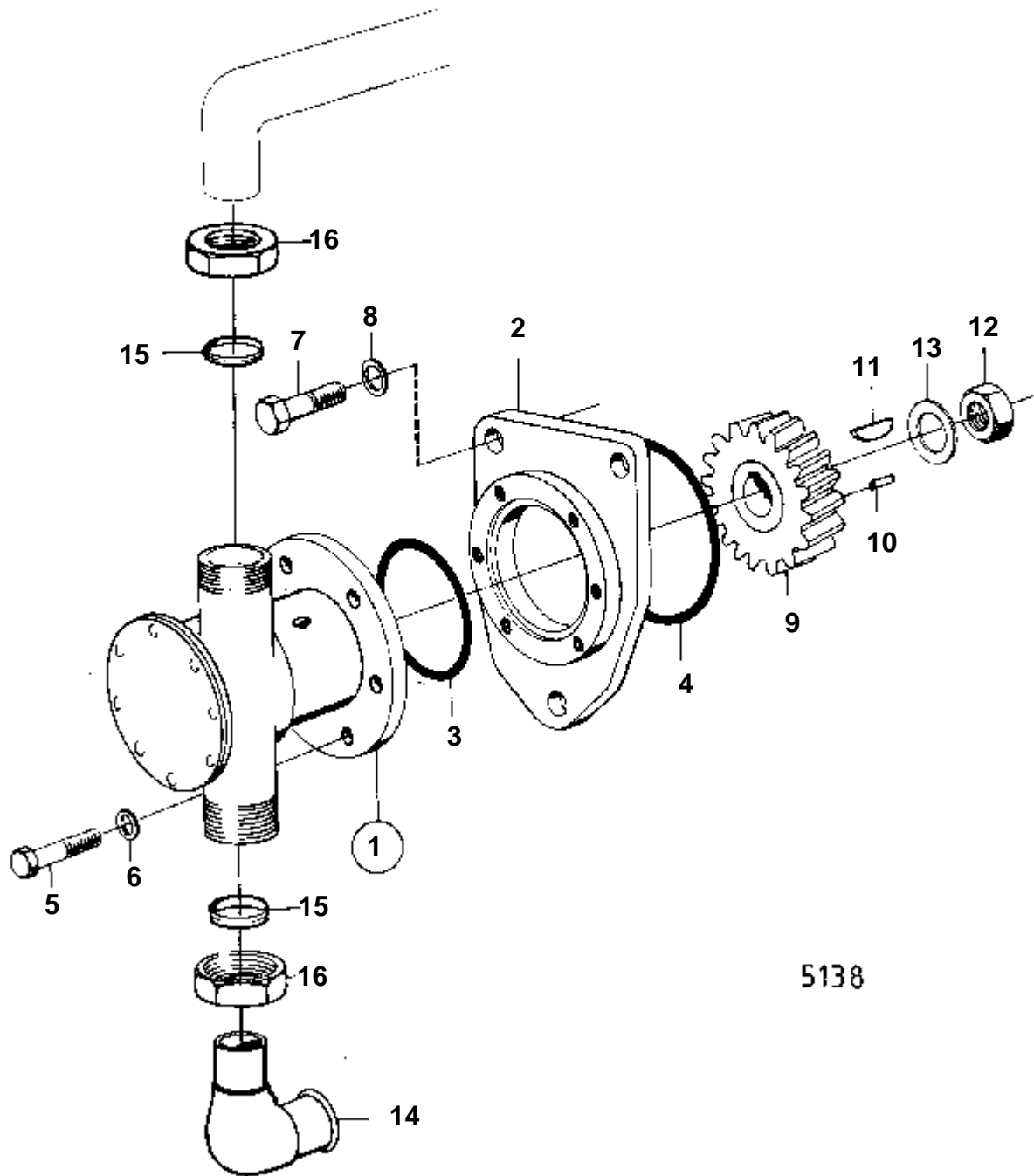
TAMD70D,AQD70D,TAMD70E

RÉF	No Pièce	QTÉ	DÉSIGNATION	Voir	NOTES
1	466644	1	Radiateur huile		
2	466645	1	· Carter		
3	466519	1	· Cartouche		
4	466674	1	· Joint		
5	466675	1	· Joint		
6	466521	2	· Bague etancheite		
7	466647	1	· Couvercle		
8	471465	1	· Bague etancheite		
9	940159	8	· Vis		
10	955894	1	· Rondelle		
11	423161	2	Duille guide		
12	417588	1	Duille guide		VOIR GROUPE 2C
13	959811	2	Vis		
14	955898	2	Rondelle		
15	940115	2	Vis		
16	942336	2	Rondelle e'lasttique		
17	944988	1	Joint torique		
18	843936	1	Tuyau		
19	955525	2	Vis		
20	941907	2	Rondelle e'lasttique		
21	943192	1	Raccord		
22	956972	1	Bague surete		
23	956986	1	Ecrou		
24	466804	1	Console		
25	940133	1	Vis		
26	942336	1	Rondelle e'lasttique		
27	952630	1	Collier serrage		
28	950045	1	Vis		
29	180759	1	Bouchon		
30	944988	1	Joint torique		
31	843937	1	Tuyau		
32	955525	2	Vis		
33	941907	2	Rondelle e'lasttique		
34	420171	1	Joint, JOINT		TAMD70D,AQD70D
				02B-1300	
					TAMD70E
				02B-1360	
35	955524	2	Vis		
36	941907	2	Rondelle e'lasttique		
37	180759	1	Bouchon		
38	942810	1	Collier serrage		
39	943177	4	Joint torique		VOIR GROUPE 2A



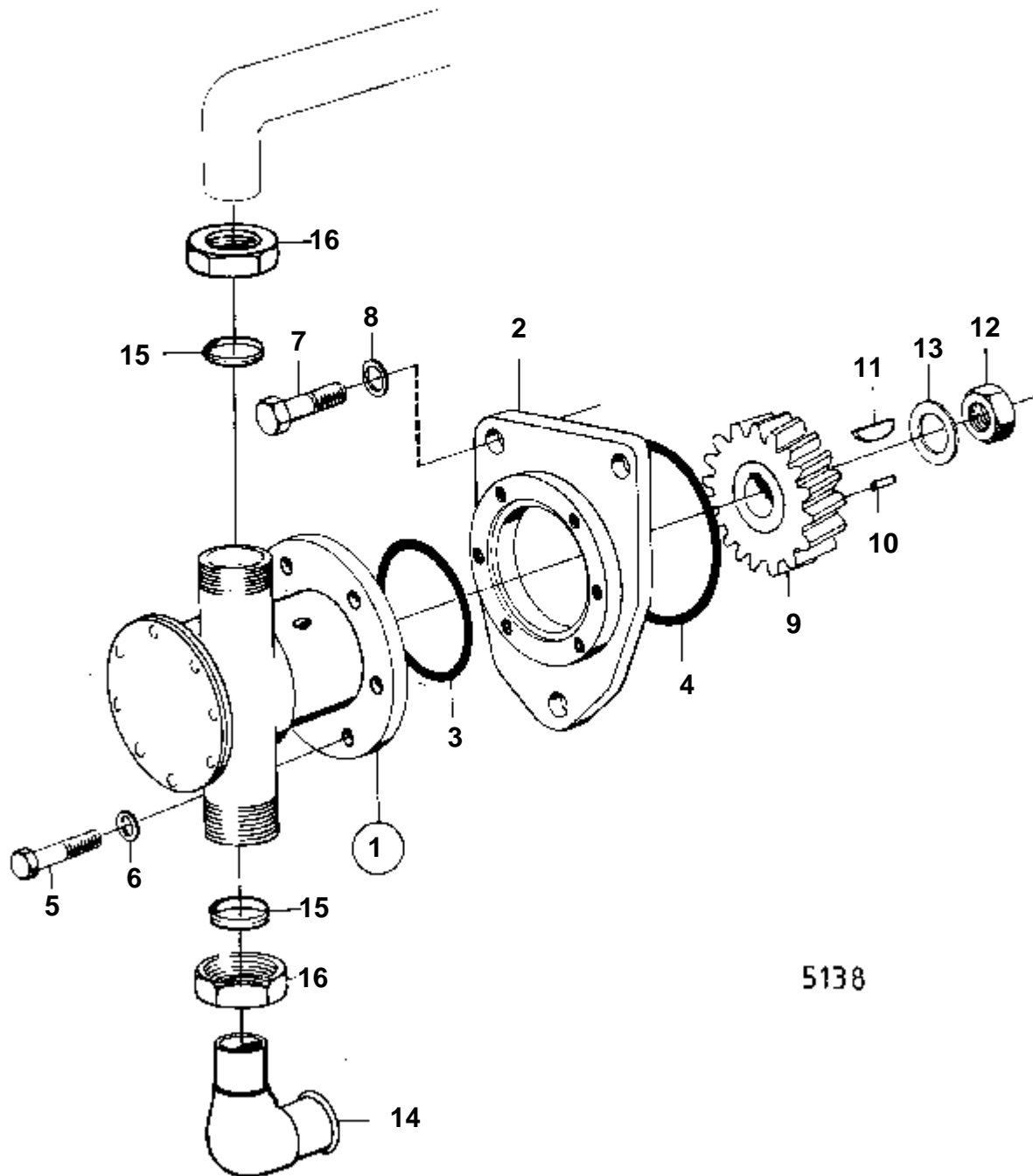
5138

RÉF	No Pièce	QTÉ	DÉSIGNATION	Voir	NOTES
1	837370	1	Pompe eau		
				02B-1200	
2	820695	1	Piece intermediaire		
3	925095	1	Joint torique	IK	
4	413619	1	Joint	IK	
5	940114	3	Vis		
6	942336	3	Rondelle e'lasttique		
7	955576	3	Vis		
	955576	1	Vis		L=32 MM. POUR MOTEUR AVEC ECHANGEUR DE TEMPERATURE TUBULAIRE.
	955577	2	Vis		L=38 MM. POUR MOTEUR AVEC ECHANGEUR DE TEMPERATURE TUBULAIRE.
8	941911	3	Rondelle e'lasttique		*
9	820637	1	Pignon		VOIR GROUPE 2A
10	950564	1	Goupille		
11	942406	1	Clavette		
12	955860	1	Ecrou		
13	942735	1	Rondelle verrouillag		
14	837276	1	Fixation		
15	807957	2	Bague etancheite		
16	6606324	2	Ecrou		



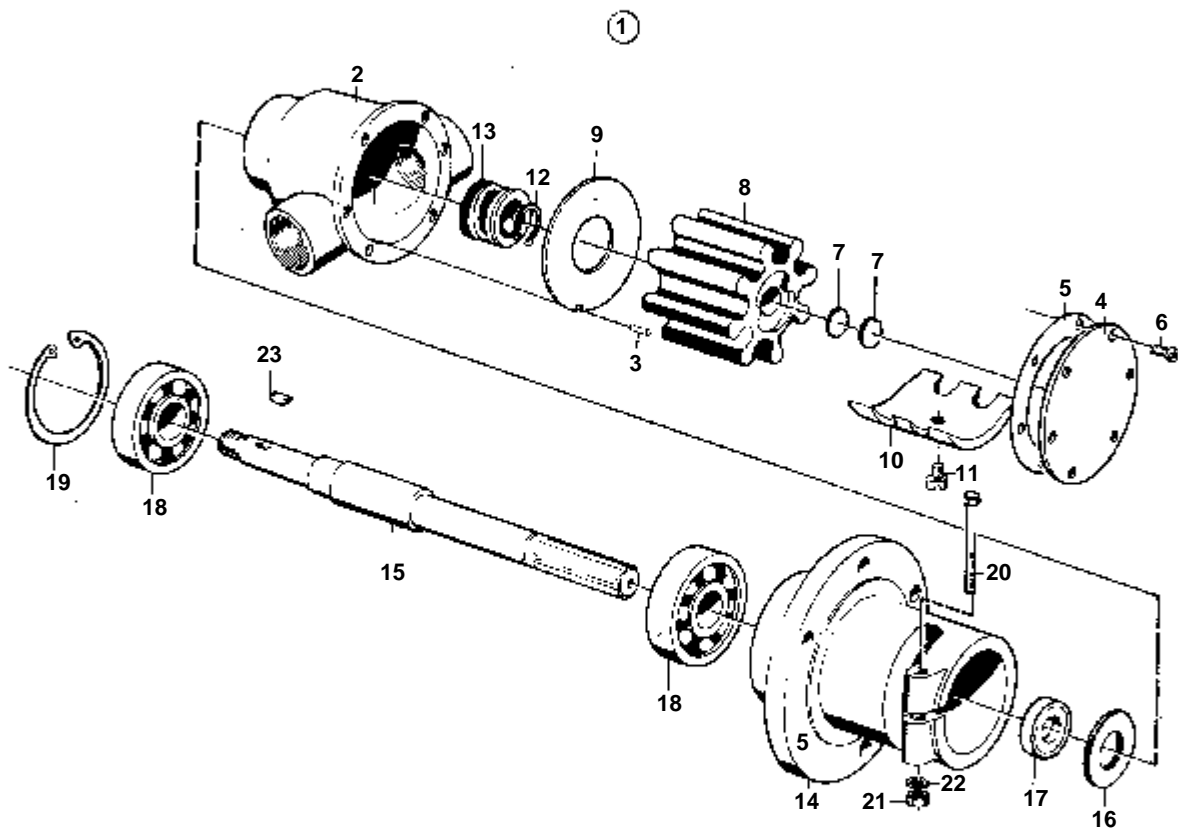
5138

RÉF	No Pièce	QTÉ	DÉSIGNATION		Voir	NOTES
1	837370	1	Pompe eau			
2	820695	1	Piece intermediaire		02B-1200	
3	925095	1	Joint torique	IK		
4	413619	1	Joint	IK		
5	940114	3	Vis			
6	942336	3	Rondelle e'lasttique			
7	955576	3	Vis			
8	941911	3	Rondelle e'lasttique			*
9	820637	1	Pignon			VOIR GROUPE 2A
10	950564	1	Goupille			
11	942406	1	Clavette			
12	955860	1	Ecrou			
13	942735	1	Rondelle verrouillag			
14	837276	1	Fixation			
15	807957	2	Bague etancheite			
16	6606324	2	Ecrou			



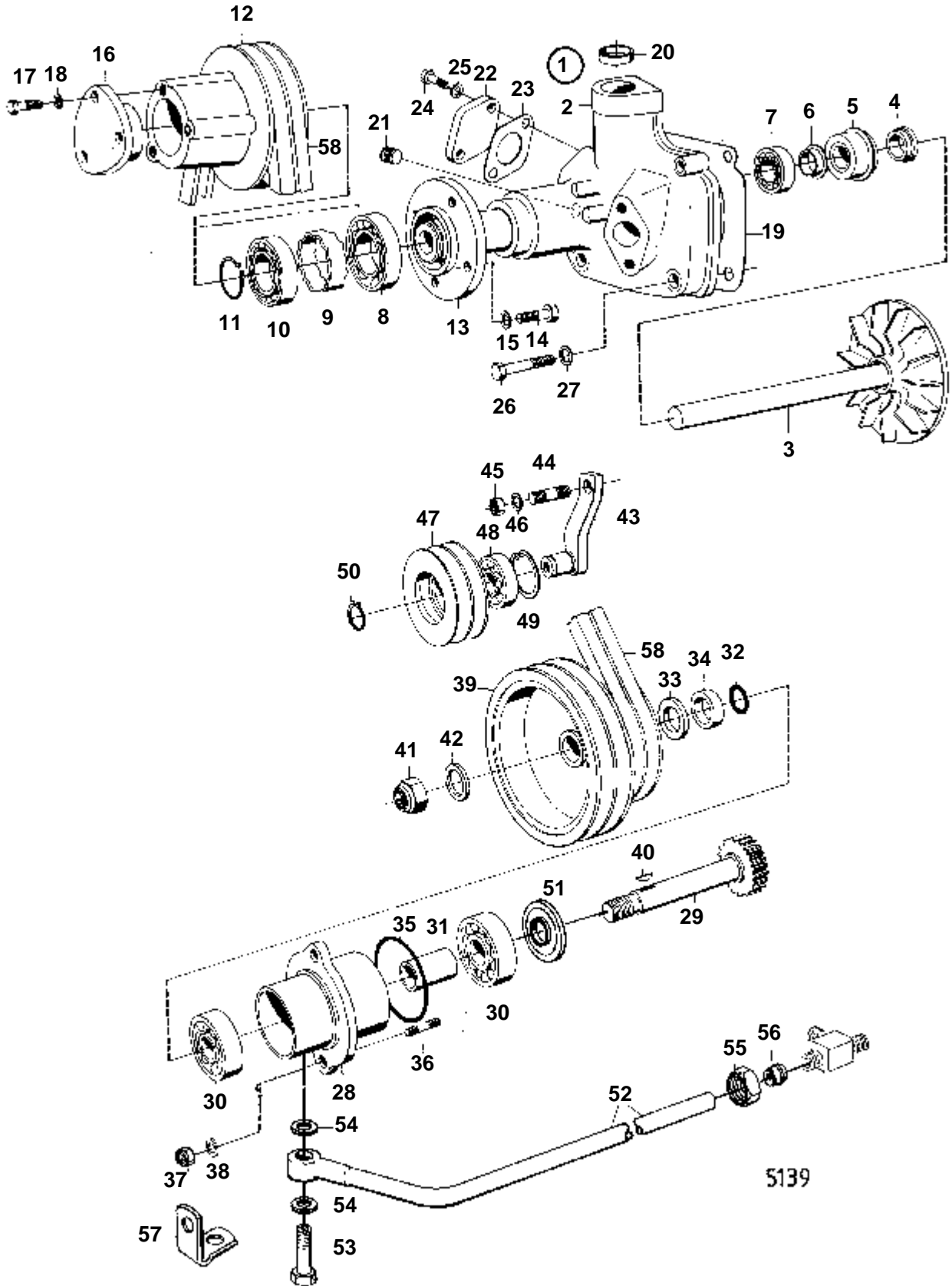
5138

RÉF	No Pièce	QTÉ	DÉSIGNATION	Voir	NOTES
1	837370	1	Pompe eau		
				02B-1200	
2	820695	1	Piece intermediaire		
3	925095	1	Joint torique	IK	
4	413619	1	Joint	IK	
5	940114	3	Vis		
6	942336	3	Rondelle e'lasttique		
7	955576	3	Vis		
	955576	1	Vis		L=32 MM. POUR MOTEUR AVEC ECHANGEUR DE TEMPERATURE TUBULAIRE.
	955577	2	Vis, VIS RONDELLE FIXE		L=38 MM. POUR MOTEUR AVEC ECHANGEUR DE TEMPERATURE TUBULAIRE.
8	941911	3	Rondelle e'lasttique		
9	820637	1	Pignon		VOIR GROUPE 2A
10	950564	1	Goupille		
11	942406	1	Clavette		
12	955860	1	Ecrou		
13	942735	1	Rondelle verrouillag		
14	837276	1	Fixation		
15	807957	2	Bague etancheite		
16	6606324	2	Ecrou		

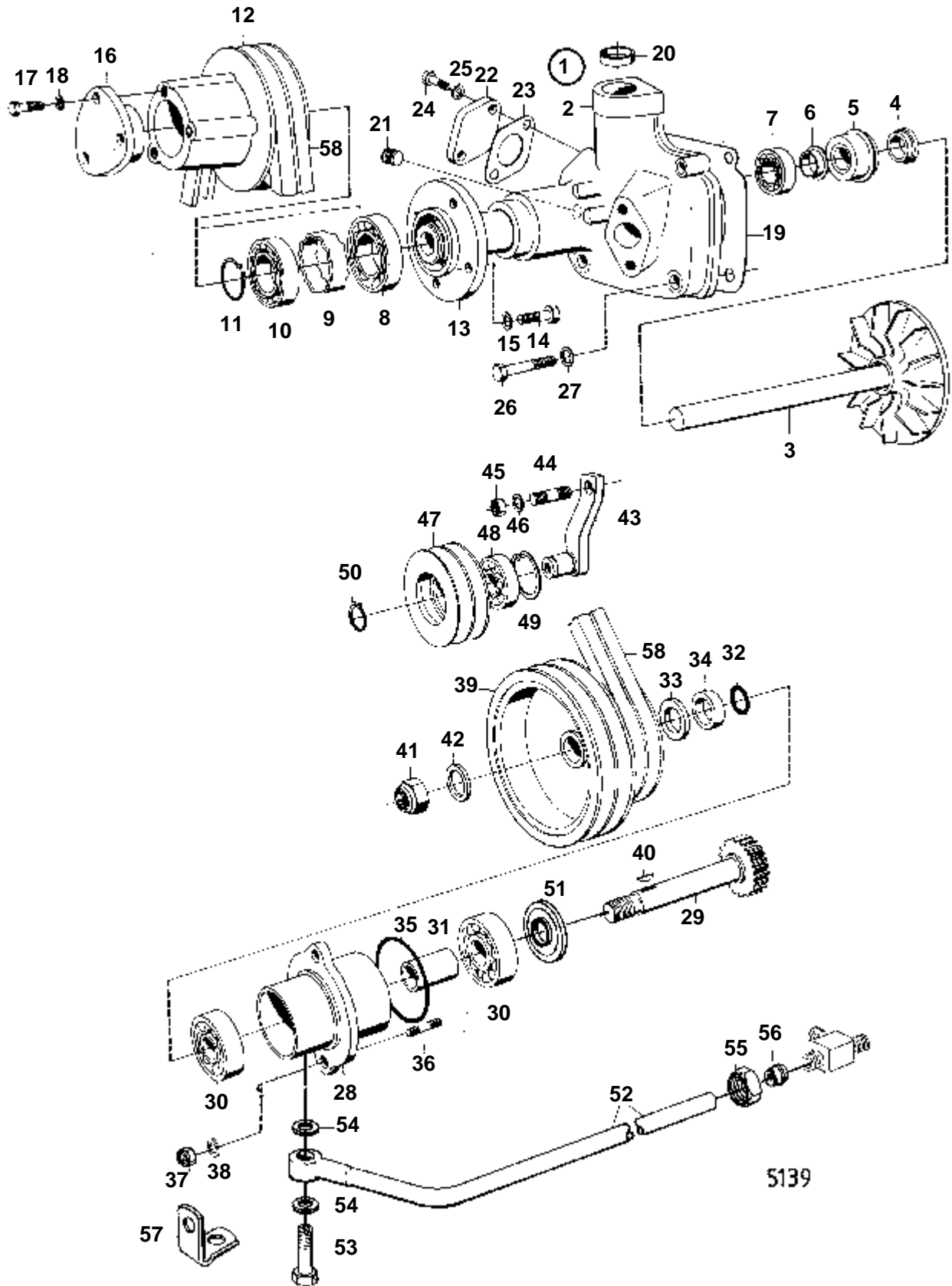


4398

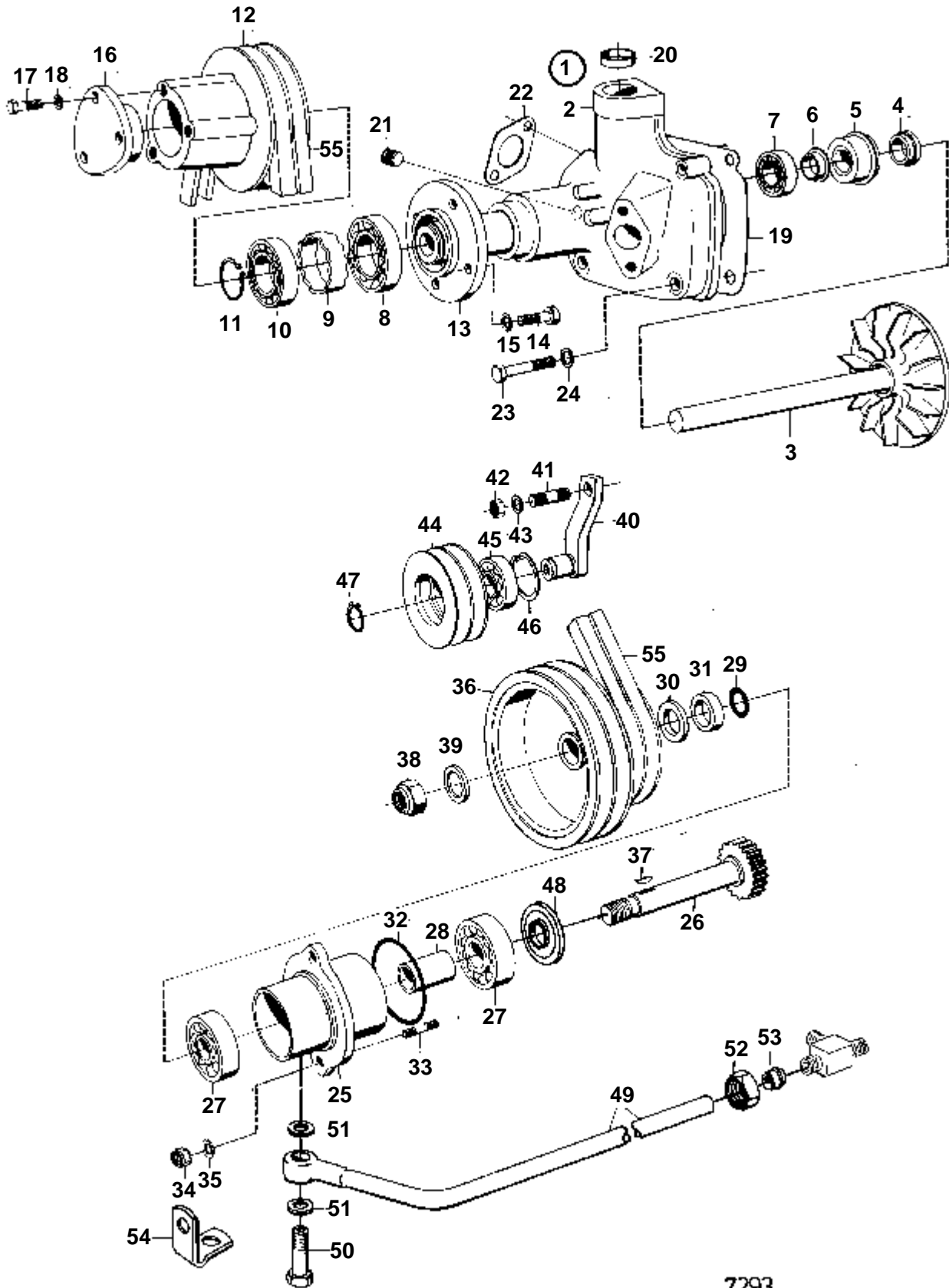
RÉF	No Pièce	QTÉ	DÉSIGNATION	
1	837370	1	Pompe eau	
2		1	· CORPS DE POMPE	
3	826239	1	· Goupille verrouillag	
4		1	· COUVERCLE	IK
5	808275	1	· Joint	IK
6	804776	6	· Vis	IK
7	827019	2	· Rondelle etancheite	IK
8		1	· ROUE A AUBES	IK
9		1	· PLAQUE D'USURE	IK
10		1	· CAME	IK
11	808285	1	· Vis	IK
12	809444	1	· Anneau verrouillage	IK
13	822708	1	· Joint	IK
14		1	· CARTER DE PALIER	
15	826250	1	· Arbre pompe	
16		1	· DEFLECTEUR	IK
17	825737	1	· Joint	IK
18	11013	2	· Roulement billes	IK
19	914533	1	· Circlip	
20	940180	1	· Vis	IK
21	955825	1	· Ecrou	IK
22	941906	1	· Rondelle e'lasttique	IK
23	875595	1	Kit reparation	
	875593	1	Kit impulseur	



RÉF	No Pièce	QTÉ	DÉSIGNATION		Voir	NOTES
1	843417	1	Pompe eau			
	3803211	1	Pompe de circ.échang			Echange standard
2		1	· BOITIER			
3	421148	1	· Arbre		IK	
4	421306	1	· Bague usure		IK	
5	1545283	1	· Bague etancheite		IK	
6	70913	1	· Deflecteur		IK	
7	1660609	1	· Roulement billes		IK	
8	181538	1	· Roulement billes		IK	
9	823145	1	· Douille entretoise			
10	19258	1	· Roulement billes		IK	
11	914462	1	· Anneau verrouillage		IK	
12	843515	1	· Poulie			
13	823130	1	· Flasque entrainement			
14	955524	3	· Vis			
15	941907	3	· Rondelle e'lasttique			
16	823131	1	· Flasque entrainement			
17	940135	3	· Vis			
18	941907	3	· Rondelle e'lasttique			
19	421215	1	Joint		IK	
20	420162	1	Joint		IK	02B-0500
21	968145	1	Bouchon			
22	824339	1	Couvercle			
23	420171	1	Joint		IK	
24	940135	2	Vis			
25	941907	2	Rondelle e'lasttique			
26	940161	6	Vis			
27	941907	6	Rondelle e'lasttique			
28	843661	1	Carter palier			
29	837704	1	Pignon			
30	183731	2	Roulement billes			
31	896605	1	Douille entretoise			
32	925059	1	Joint torique		IK	
33	896672	1	Douille entretoise		IK	
34	941899	1	Bague e'tanch.d'huile		IK	
35	949660	1	Joint torique			
36	953259	2	Goujon			
37	955827	2	Ecrou			
38	942336	2	Rondelle e'lasttique			
39	843740	1	Poulie			
40	909867	1	Clavette			
41	949399	1	Ecrou			
42	955900	1	Rondelle			
43	465473	1	Levier			
44	953351	1	Goujon			
45	955828	1	Ecrou			
46	941911	1	Rondelle e'lasttique			
47	822551	1	Poulie			
48	1544092	1	Roulement billes			
49	914533	1	Circlip			
50	914462	1	Anneau verrouillage			
51	837705	1	Deflecteur huile			
52	843662	1	Tuyau			
53	48634	1	Vis creuse			
54	957173	2	Joint			
55	954356	1	Ecrou de raccord			
56	954364	1	Cone			
57	18301	1	Collier serrage			
58	958346	1	Jeu courroie trapezo			
	875474	1	Kit reparation			VOIR GROUPE 10



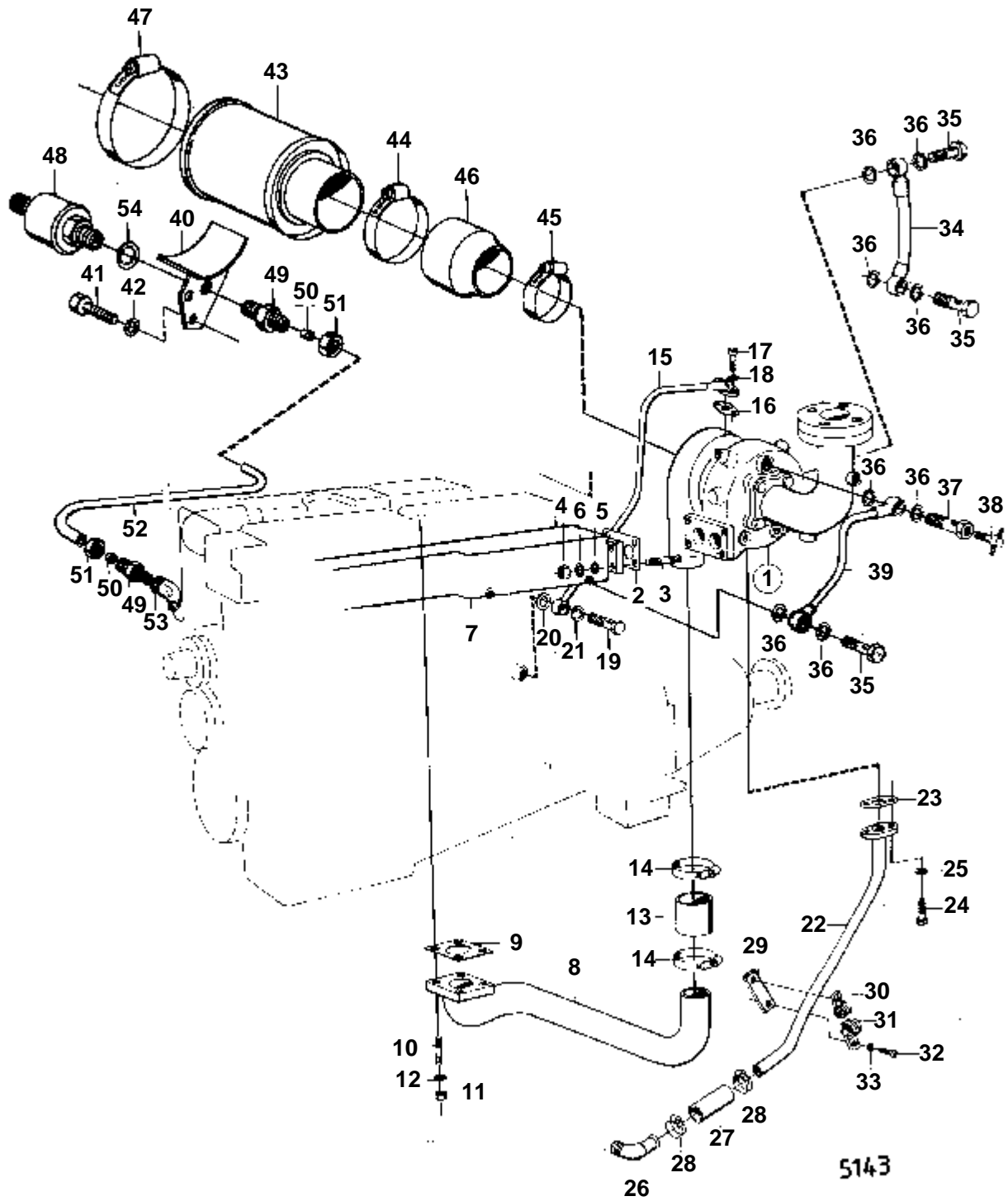
RÉF	No Pièce	QTÉ	DÉSIGNATION	Voir	NOTES
1	843417	1	Pompe eau		
	3803211	1	Pompe de circ.échang		Echange standard
2		1	· BOITIER		
3	421148	1	· Arbre	IK	
4	421306	1	· Bague usure	IK	
5	1545283	1	· Bague etancheite	IK	
6	70913	1	· Deflecteur	IK	
7	1660609	1	· Roulement billes	IK	
8	181538	1	· Roulement billes	IK	
9	823145	1	· Douille entretoise		
10	19258	1	· Roulement billes	IK	
11	914462	1	· Anneau verrouillage	IK	
12	843515	1	· Poulie		
13	823130	1	· Flasque entrainement		
14	955524	3	· Vis		
15	941907	3	· Rondelle e'lasttique		
16	823131	1	· Flasque entrainement		
17	940135	3	· Vis		
18	941907	3	· Rondelle e'lasttique		
19	421215	1	Joint	IK	
20	420162	1	Joint	IK	02B-0500
21	968145	1	Bouchon		
22	824339	1	Couvercle		
23	420171	1	Joint	IK	
24	940135	2	Vis		
25	941907	2	Rondelle e'lasttique		
26	940161	6	Vis		
27	941907	6	Rondelle e'lasttique		
28	843661	1	Carter palier		
29	837704	1	Pignon		
30	183731	2	Roulement billes		
31	896605	1	Douille entretoise		
32	925059	1	Joint torique	IK	
33	896672	1	Douille entretoise	IK	
34	941899	1	Bague e'tanch.d'huile	IK	
35	949660	1	Joint torique		
36	953259	2	Goujon		
37	955827	2	Ecrou		
38	942336	2	Rondelle e'lasttique		
39	843740	1	Poulie		
40	909867	1	Clavette		
41	949399	1	Ecrou		
42	955900	1	Rondelle		
43	465473	1	Levier		
44	953351	1	Goujon		
45	955828	1	Ecrou		
46	941911	1	Rondelle e'lasttique		
47	822551	1	Poulie		
48	1544092	1	Roulement billes		
49	914533	1	Circlip		
50	914462	1	Anneau verrouillage		
51	837705	1	Deflecteur huile		
52	843662	1	Tuyau		
53	48634	1	Vis creuse		
54	957173	2	Joint		
55	954356	1	Ecrou de raccord		
56	954364	1	Cone		
57	18301	1	Collier serrage		
58	958346	1	Jeu courroie trapezo		
	875474	1	Kit reparation		VOIR GROUPE 10



7293

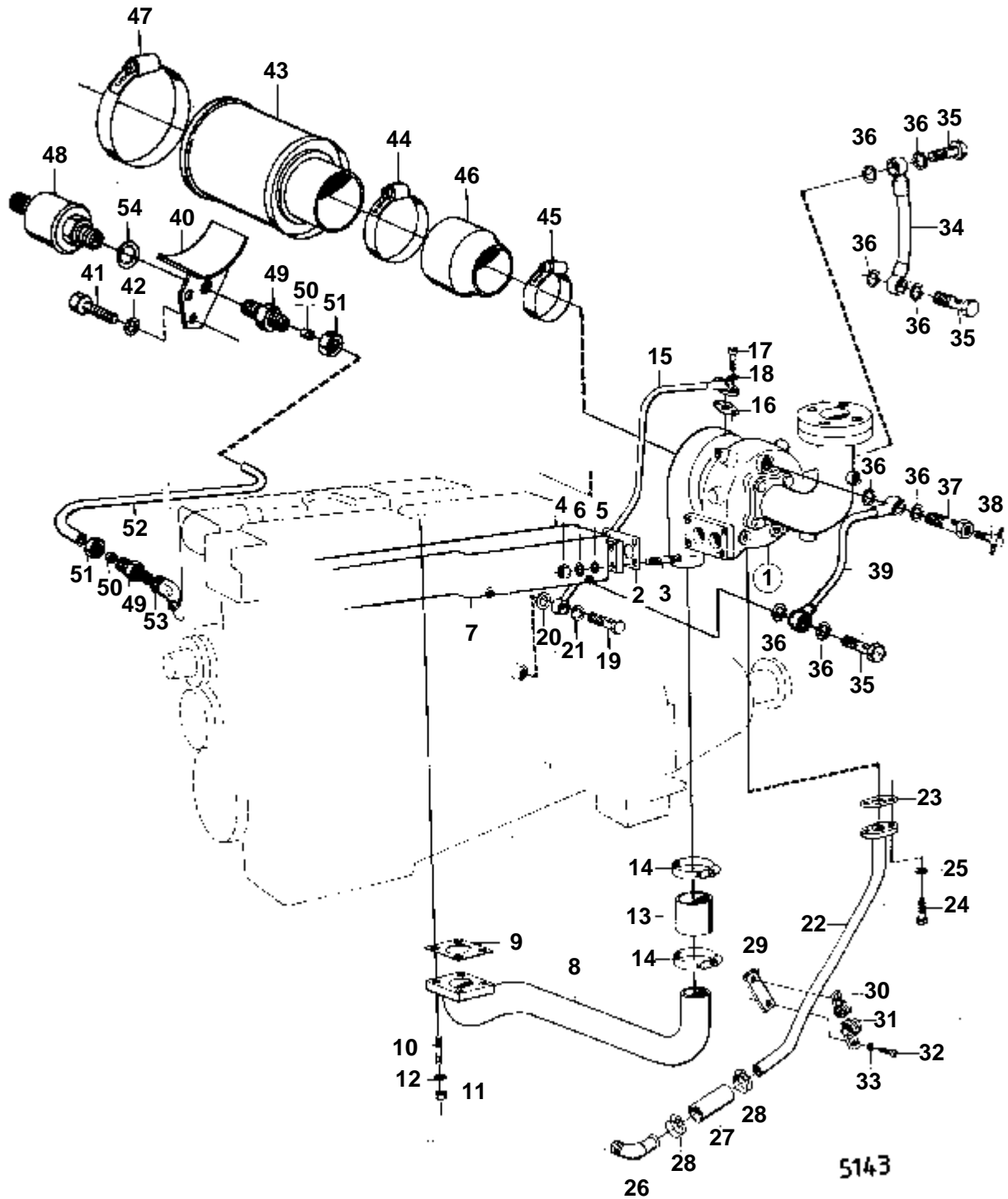
RÉF	No Pièce	QTÉ	DÉSIGNATION	Voir	NOTES
1	843417	1	Pompe eau		
	3803211	1	Pompe de circ.échang		Echange standard
2		1	· BOITIER		
3	421148	1	· Arbre	IK	
4	421306	1	· Bague usure	IK	
5	1545283	1	· Bague etancheite	IK	
6	70913	1	· Deflecteur	IK	
7	1660609	1	· Roulement billes	IK	
8	181538	1	· Roulement billes	IK	
9	823145	1	· Douille entretoise		
10	19258	1	· Roulement billes	IK	
11	914462	1	· Anneau verrouillage	IK	
12	843515	1	· Poulie		
13	823130	1	· Flasque entrainement		
14	955524	3	· Vis		
15	941907	3	· Rondelle e'lasttique		
16	823131	1	· Flasque entrainement		
17	940135	3	· Vis		
18	941907	3	· Rondelle e'lasttique		
19	421215	1	Joint	IK	
20	420162	1	Joint	IK	02B-0653
21	968145	1	Bouchon		
22	420171	1	Joint	IK	02B-0850
23	940161	6	Vis		
24	941907	6	Rondelle e'lasttique		
25	843661	1	Carter palier		
26	837704	1	Pignon		
27	183731	2	Roulement billes		
28	896605	1	Douille entretoise		
29	925059	1	Joint torique	IK	
30	896672	1	Douille entretoise	IK	
31	941899	1	Bague e'tanch.d'huile	IK	
32	949660	1	Joint torique		
33	953259	2	Goujon		
34	955827	2	Ecrou		
35	942336	2	Rondelle e'lasttique		
36	843740	1	Poulie		
37	909867	1	Clavette		
38	949399	1	Ecrou		
39	955900	1	Rondelle		
40	465473	1	Levier		
41	953351	1	Goujon		
42	955828	1	Ecrou		
43	941911	1	Rondelle e'lasttique		
44	822551	1	Poulie		
45	1544092	1	Roulement billes		
46	914533	1	Circlip		
47	914462	1	Anneau verrouillage		
48	837705	1	Deflecteur huile		
49	843662	1	Tuyau		
50	48634	1	Vis creuse		
51	947281	2	Joint		
52	954356	1	Ecrou de raccord		
53	954364	1	Cone		
54	18301	1	Collier serrage		
55	958346	1	Jeu courroie trapezo		
	875474	1	Kit reparation		VOIR GROUPE 10

TAMD70D,AQD70D



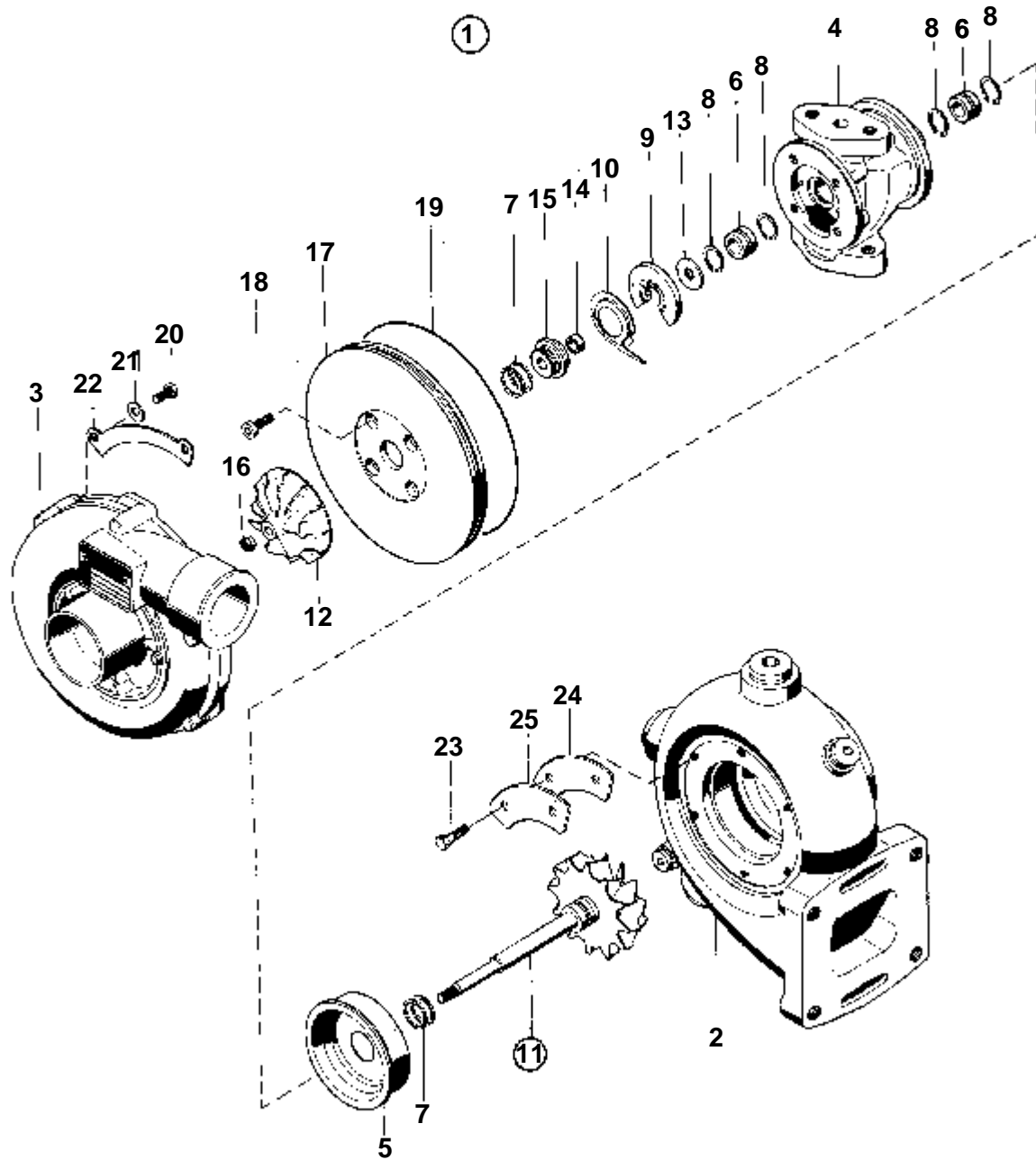
TAMD70D,AQD70D

RÉF	No Pièce	QTÉ	DÉSIGNATION	Voir	NOTES
1	844289	1	Turbo		
	3802014	1	Turbo, échange		Echange standard
2	421324	1	Joint	IK	02B-1900
3	924079	4	Goujon		
4	940183	4	Ecrou		
5	955985	4	Joint torique		
6	942336	4	Rondelle e'lasttique		
7	875706	1	Tuyau echappement, TUYAU DE RACCORDEMENT AU COLLECTEUR D'ECHAPPEMENT		02B-2250
8	837511	1	Tube connexion		
9	824310	1	Joint		02B-2200
10	953465	4	Goujon		
11	955826	4	Ecrou		
12	941907	4	Rondelle e'lasttique		
13	466327	1	Flexible		
14	943479	2	Collier serrage		
15	837415	1	Tuyau		
16	420641	1	Joint		
17	955297	1	Vis		L=25 MM
	940142	1	Vis		L=30 MM
18	941907	2	Rondelle e'lasttique		
19	942007	2	Vis creuse		
20	957178	1	Joint		
21	957181	1	Joint		
22	843388	1	Tuyau		
23	842986	1	Joint	IK	
24	955297	2	Vis		
25	941907	2	Rondelle e'lasttique		
26	468629	1	Raccord angulaire		
27	192358	X	Durit caoutchouc		L=60 MM
28	943473	2	Collier serrage		
29	836262	1	Console		
30	952625	1	Collier serrage		
31	952631	1	Collier serrage		
32	950044	2	Vis		
33	941906	2	Rondelle e'lasttique		
34	843976	1	Flexible		
35	191157	3	Vis creuse		
36	957185	8	Joint		
37	191158	1	Vis creuse		
38	82745	1	Grue		
39	843977	1	Tuyau		
40	843664	1	Console		
41	955559	2	Vis		
42	940280	2	Rondelle e'lasttique		
43	842280	1	Filtre air		
44	943484	1	Collier serrage		
45	943481	1	Collier serrage		
46	842281	1	Flexible		
47	942921	1	Collier serrage		
48	837782	1	Detecteur pression		VOIR GROUPE 3
49	954379	1	Raccord		
50	954365	2	Cone		
51	954357	2	Ecrou de raccord		
52	837960	1	Tuyau		
53	954386	1	Ecrou raccord		
54	957181	1	Joint		



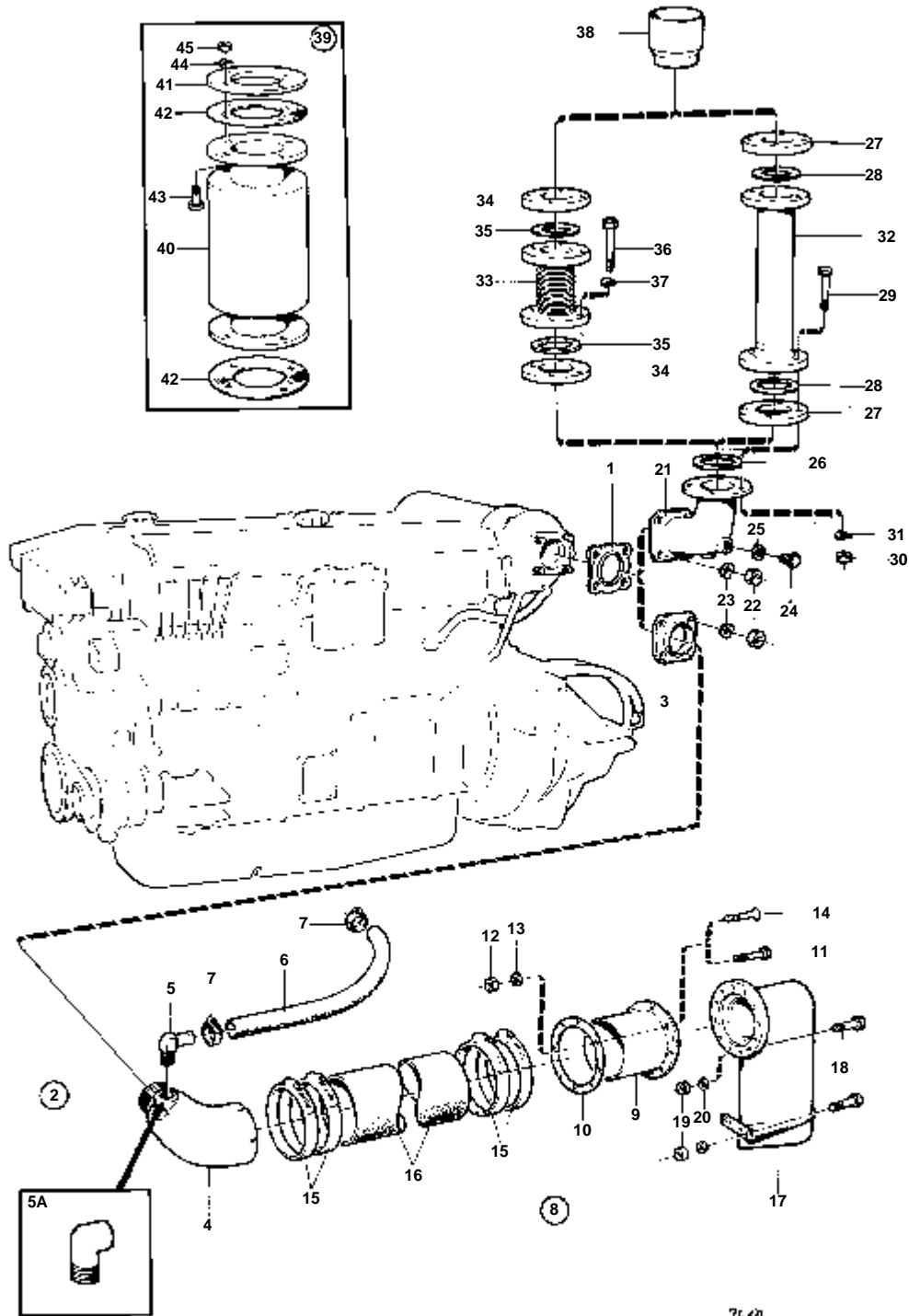
5143

RÉF	No Pièce	QTÉ	DÉSIGNATION	Voir	NOTES
1	844289	1	Turbo		
	3802014	1	Turbo, échange		Echange standard
2	421324	1	Joint	IK	02B-1900
3	924079	4	Goujon		
4	940183	4	Ecrou		
5	955985	4	Joint torique		
6	942336	4	Rondelle e'lasttique		
7	875706	1	Tuyau echappement		02B-2260
8	837511	1	Tube connexion		
9	824310	1	Joint		02B-2222
10	953465	4	Goujon		
11	955826	4	Ecrou		
12	941907	4	Rondelle e'lasttique		
13	466327	1	Flexible		
14	943479	2	Collier serrage		
15	837415	1	Tuyau		
16	420641	1	Joint		
17	955297	1	Vis		L=25 MM
	940142	1	Vis		L=30 MM
18	941907	2	Rondelle e'lasttique		
19	942007	2	Vis creuse		
20	957178	1	Joint		
21	957181	1	Joint		
22	843388	1	Tuyau		
23	842986	1	Joint	IK	
24	955297	2	Vis		
25	941907	2	Rondelle e'lasttique		
26	468629	1	Raccord angulaire		
27	192358	X	Durit caoutchouc		L=60 MM
28	943473	2	Collier serrage		
29	836262	1	Console		
30	952625	1	Collier serrage		
31	952631	1	Collier serrage		
32	950044	2	Vis		
33	941906	2	Rondelle e'lasttique		
34	843976	1	Flexible		
35	191157	3	Vis creuse		
36	957185	8	Joint		
37	191158	1	Vis creuse		
38	82745	1	Grue		
39	843977	1	Tuyau		
40	843664	1	Console		
41	955559	2	Vis		
42	940280	2	Rondelle e'lasttique		
43	842280	1	Filtre air		
44	943484	1	Collier serrage		
45	943481	1	Collier serrage		
46	842281	1	Flexible		
47	942921	1	Collier serrage		
48	837782	1	Detecteur pression		VOIR GROUPE 3
49	954379	1	Raccord		
50	954365	2	Cone		
51	954357	2	Ecrou de raccord		
52	837960	1	Tuyau		
53	954386	1	Ecrou raccord		
54	957181	1	Joint		



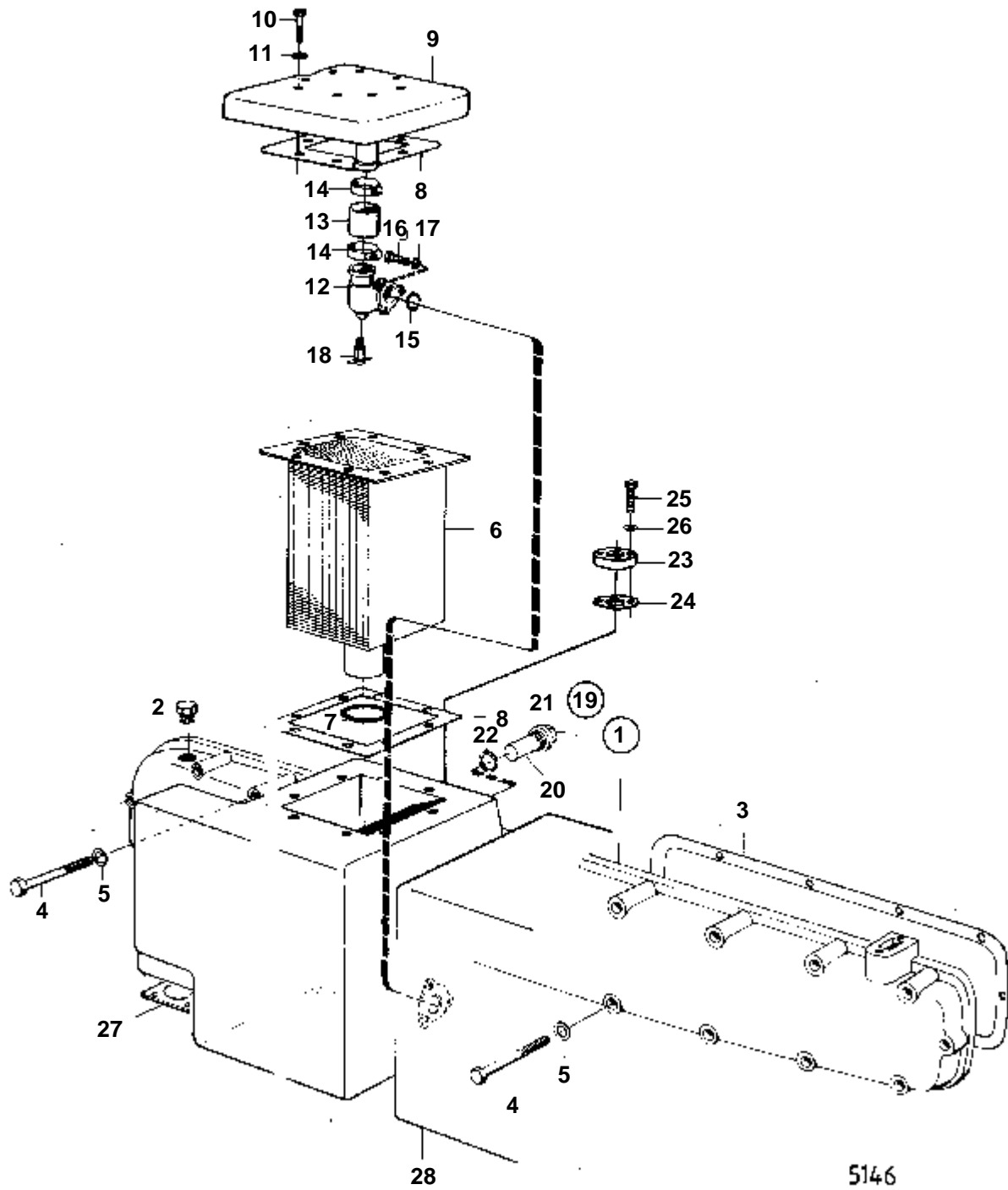
5206

RÉF	No Pièce	QTÉ	DÉSIGNATION	NOTES
1	844289	1	Turbo	
	3802014	1	Turbo, échange	Echange standard
2		1	· CARTER DE TURBINE	
3		1	· CARTER DE COMPRESSEUR	
4		1	· CARTER DE PALIER	
5	845043	1	· Pare-chaleur	
6		2	· BAGUE	IK
7		4	· SEGMENT DE PISTON	IK
8		4	· BAGUE D'ARRET	IK
9		1	· PLAQUE DE BUTEE	IK
10		1	· DEFLECTEUR D'HUILE	IK
11	845054	1	· Kit rotor	
12	845056	1	· · Roue compresseur	
13	844000	1	· · Bague butee	
14	845050	1	· · Douille	
15	845049	1	· · Joint	
16	848711	1	· Ecrou	IK
17	845055	1	· Plateau pression	
18	940326	4	· Vis	
19	845036	1	· Joint torique	
20	838570	8	· Vis	
21	844005	8	· Rondelle e'lasttique	IK
22	845038	4	· Segment	IK
23	940199	6	· Vis	IK
24	845167	3	· Secteur de serrage	IK
25	845035	3	· Segment	
	845169	1	· Kit reparation	
	875519	1	Kit joints	
	845169	1	Kit reparation	



TAMD70E

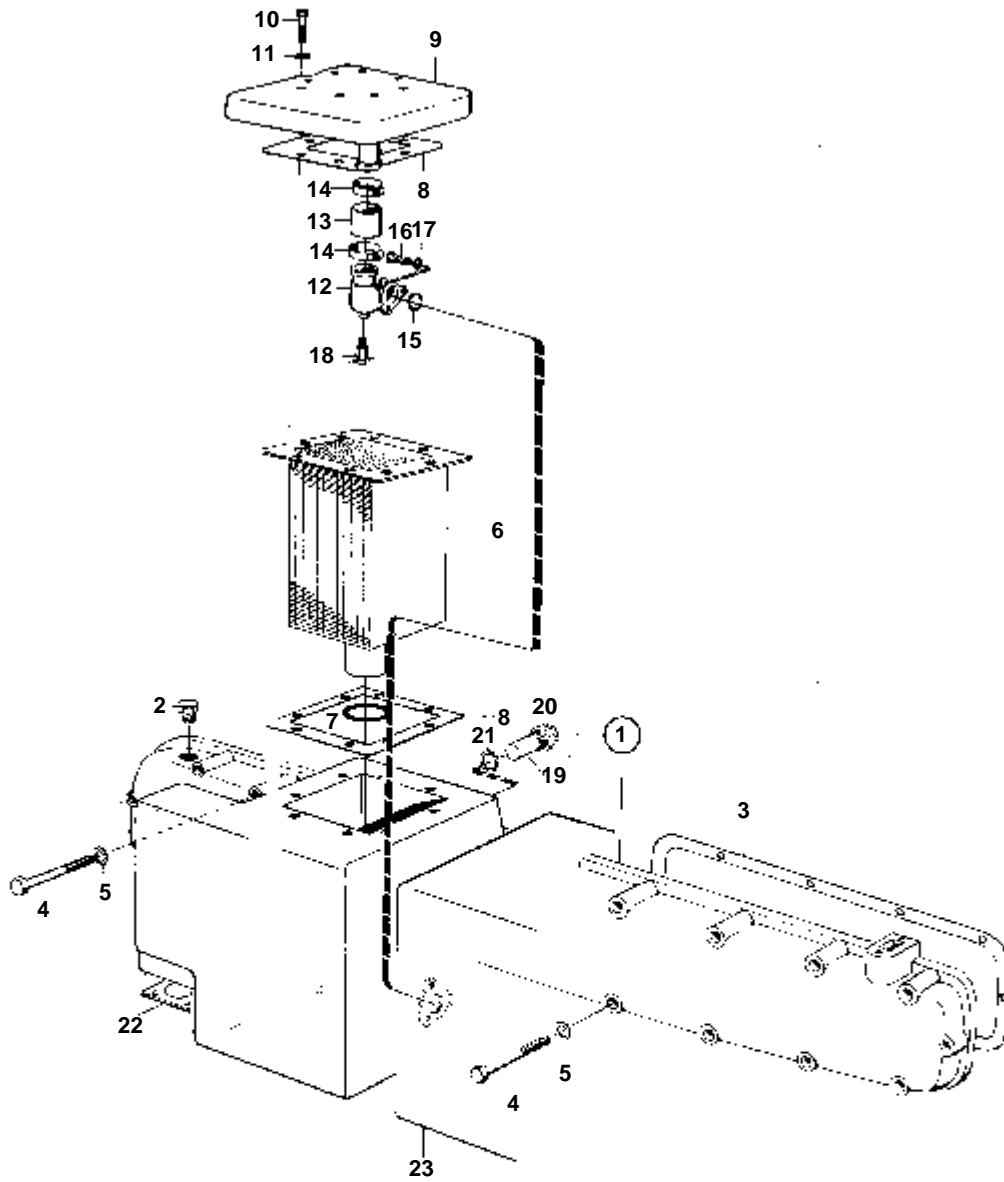
RÉF	No Pièce	QTÉ	DÉSIGNATION	NOTES
1	424631	1	Joint	IK *
2	843364	1	Coude echappement	
3	823770	1	· Bride	
4	836745	1	· Coude echappement	
5	943134	1	· Fixe-flexible	
5A	803809	1	· Raccord	
6	13430	X	· Durit caoutchouc	L=550 MM
7	961669	2	· Collier serrage	
8	836732	1	Traversée de coque	
9	836757	1	· Traversée de coque	
10	836758	1	· Joint	
11	941815	8	· Vis	L=45 MM
12	940190	8	· Ecrou	
13	836768	8	· Rondelle	
14	836769	8	· Vis a bois	ALT L=38 MM
15	943485	4	· Collier serrage	
16	828489	X	Flexible echappement	
16A	836731	1	Sortie d echappement	
17	836823	1	· Silencieux	
18	959942	16	· Vis	
19	940190	16	· Ecrou	
20	940191	16	· Rondelle	
21	836057	1	Coude echappement	
22	943927	4	Ecrou	
23	941908	4	Rondelle e'lasttique	
24	914392	2	Bouchon	
25	947626	2	Joint	
26	862594	1	Joint	
26A	836146	1		COMPLET
27	820915	2	· Bride connexion	
28	862594	2	· Joint	
29	955592	8	· Vis	
30	955829	8	· Ecrou	
31	941912	8	· Rondelle e'lasttique	
32	820900	1	· Flexible echappement	L=590 MM
33	843087	1	Compensateur	L= 85 MM
	843088	1	Compensateur	L=185 MM
34	820905	2	Bride connexion	
35	862594	2	Joint	
36	955365	8	Vis	
37	941912	8	Rondelle e'lasttique	
38	837614	1	Bloc connexion	
39	843313	1	Silencieux	
40	807704	1	· Silencieux	
41	843304	2	· Bride soudee	
42	843303	2	· Joint	
43	955591	8	· Vis	
44	941912	8	· Rondelle e'lasttique	
45	955829	8	· Ecrou	



5146

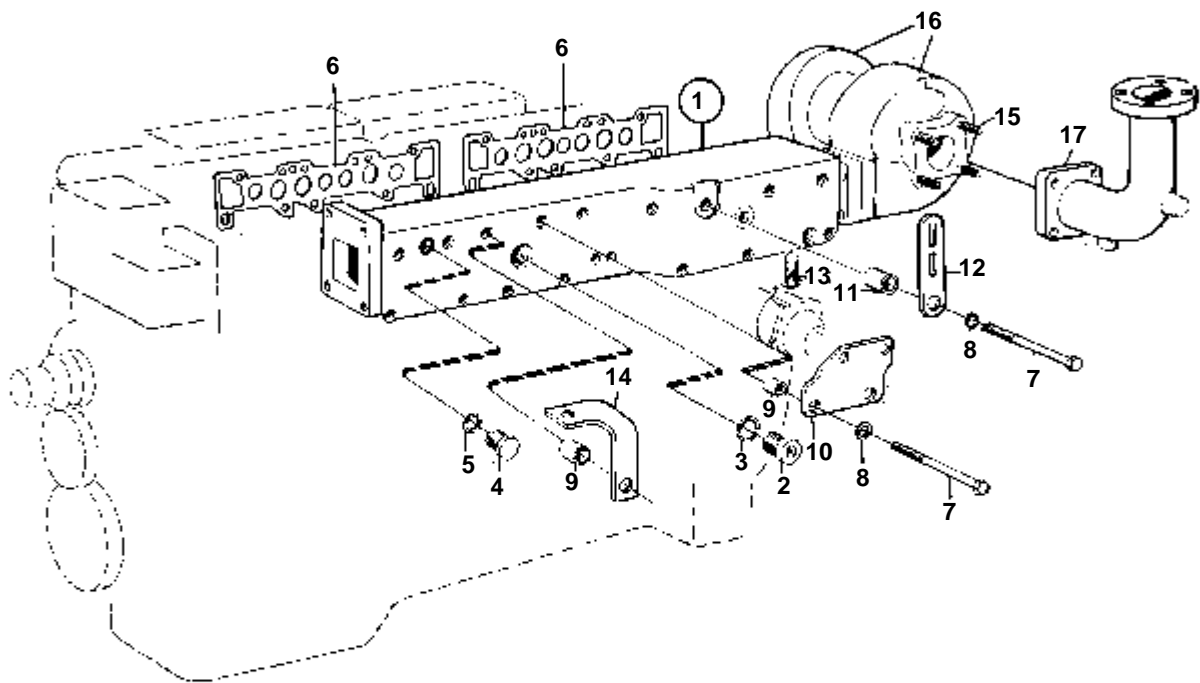
TAMD70D,AQD70D

RÉF	No Pièce	QTÉ	DÉSIGNATION	Voir	NOTES
1	837250	1	Tubulure d'admission		
2	191026	1	· Bouchon		
3	421071	2	Joint	IK	
4	955530	2	Vis		L=83 MM
	940136	14	Vis		L=64 MM
	955525	2	Vis		L=25 MM
5	941907	18	Rondelle e'lasttique		
6	824140	1	Cartouche		
7	925064	1	Joint torique		
8	824301	2	Joint		
9	837027	1	Couvercle		
10	955527	8	Vis		
11	941907	8	Rondelle e'lasttique		
12	837025	1	Raccord		
13	858471	X	Flexible		L=110 MM
14	943477	2	Collier serrage		
15	925091	1	Joint torique		
16	955525	3	Vis		
17	941907	3	Rondelle e'lasttique		
18	82745	1	Grue		
19	823661	1	Electrode zinc		
20	823661	1	· Electrode zinc		
21	823662	1	· Bouchon		
22	836169	1	Joint		
23	837308	1	Bride		VOIR GROUPE 3
24	837309	1	Joint		
25	940100	2	Vis		
26	941906	2	Rondelle e'lasttique		
27	824310	1	Joint	02B-1550	
28		1	ECHANGEUR DE TEMPERATURE	02B-0500	



6777

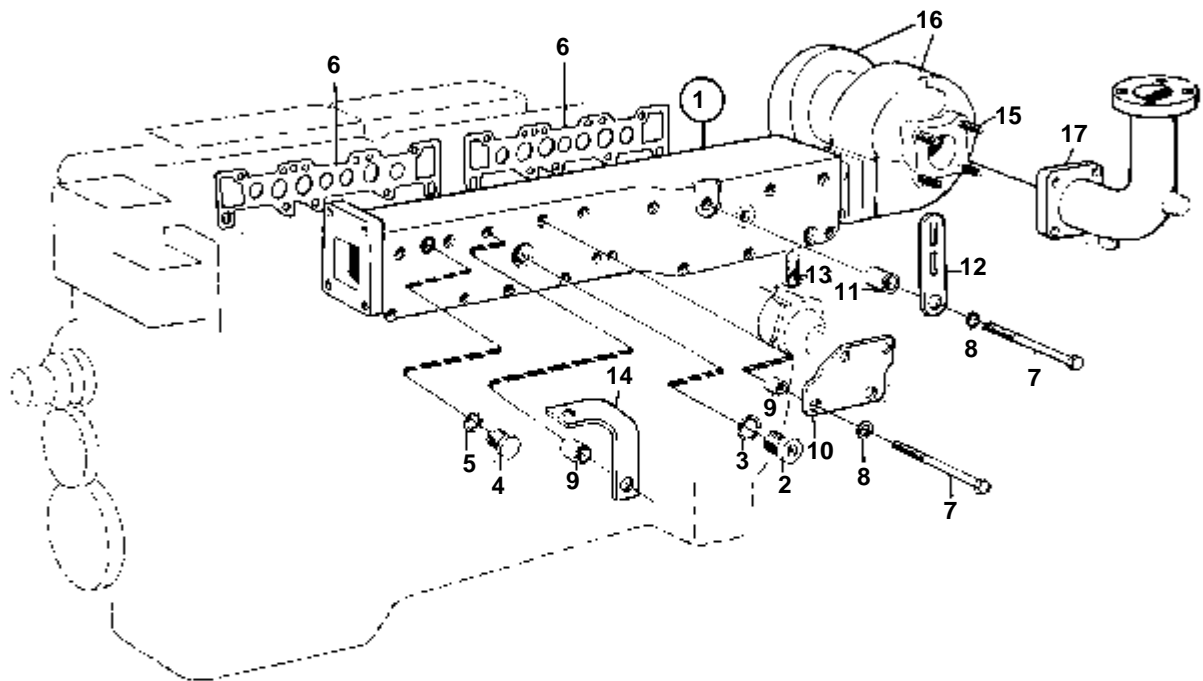
RÉF	No Pièce	QTÉ	DÉSIGNATION	Voir	NOTES
1	837250	1	Tubulure d'admission		
2	191026	1	· Bouchon		
3	421071	2	Joint	IK	
4	955530	2	Vis		L=83 MM
	940136	14	Vis		L=64 MM
	955525	2	Vis		L=25 MM
5	941907	18	Rondelle e'lasttique		
6	824140	1	Cartouche		
7	925064	1	Joint torique		
8	824301	2	Joint		
9	837027	1	Couvercle		
10	955527	8	Vis		
11	941907	8	Rondelle e'lasttique		
12	837025	1	Raccord		
13	858471	X	Flexible		L=110 MM
14	943477	2	Collier serrage		
15	925091	1	Joint torique		
16	955525	3	Vis		
17	941907	3	Rondelle e'lasttique		
18	82745	1	Grue		
19	823661	1	Electrode zinc		
20	823662	1	Bouchon		
21	836169	1	Joint		
22	824310	1	Joint	02B-1710	
23		1	ECHANGEUR DE TEMPERATURE	02B-0653	



5147

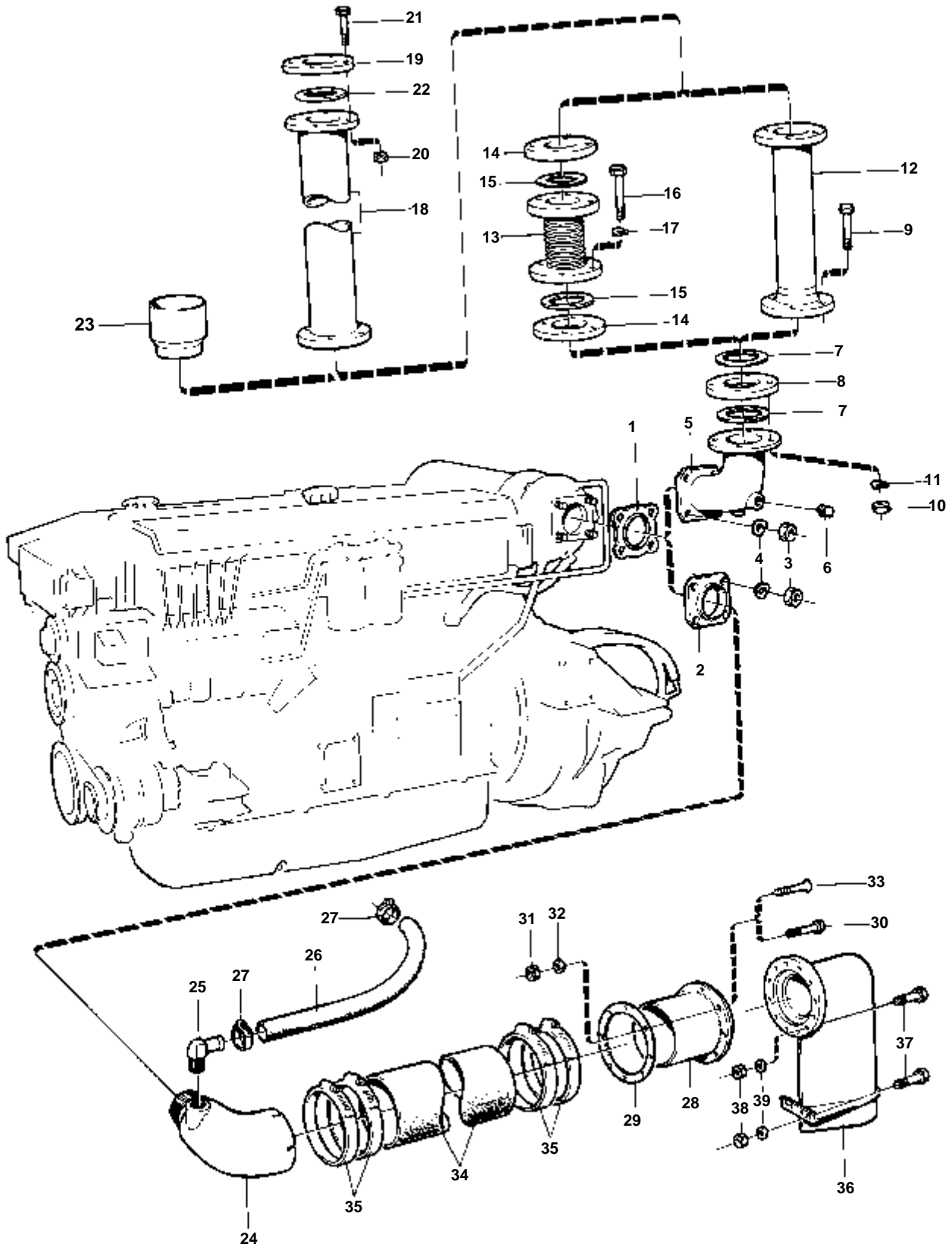
TAMD70D,AQD70D

RÉF	No Pièce	QTÉ	DÉSIGNATION	Voir	NOTES
1	875706	1	Tuyau echappement		
2	467367	6	· Bouchon		
3	469328	6	· Joint	IK	
4	301185	2	· Bouchon		
5	957185	2	· Joint	IK	
6	842531	2	Joint	IK	
7	942338	4	Vis		L=114 MM
	955544	8	Vis		L=102 MM
	959797	7	Vis		L=140 MM
	959798	1	Vis		L=152 MM
8	942336	20	Rondelle e'lasttique		
9	912127	4	Douille entretoise		
10	843974	1	Console		VOIR GROUPE 2C
12	965535	1	Console		
13	82745	1	Grue		
14	844575	2	Fer fixation		
15	924079	4	Goujon		
16		1	TURBO	02B-1550	
17		1	COUDE D'ECHAPPEMENT, FLEXIBLE	02B-2600	



5147

RÉF	No Pièce	QTÉ	DÉSIGNATION		Voir	NOTES
1	875706	1	Tuyau echappement			
2	467367	6	· Bouchon			
3	469328	6	· Joint	IK		
4	301185	2	· Bouchon			
5	957185	2	· Joint	IK		
6	842531	2	Joint	IK		
7	942338	4	Vis			L=114 MM
	955544	8	Vis			L=102 MM
	959797	7	Vis			L=140 MM
	959798	1	Vis			L=152 MM
8	942336	20	Rondelle e'lasttique			
9	912127	4	Douille entretoise			
10	843974	1	Console			VOIR GROUPE 2C
11	912128	1	Bague entretoise			
12	965535	1	Console			
13	82745	1	Grue			
14	844575	2	Fer fixation			
15	924079	4	Goujon			
16		1	TURBO		02B-1710	
17		1	COUDE D'ECHAPPEMENT, FLEXIBLE		02B-1995	



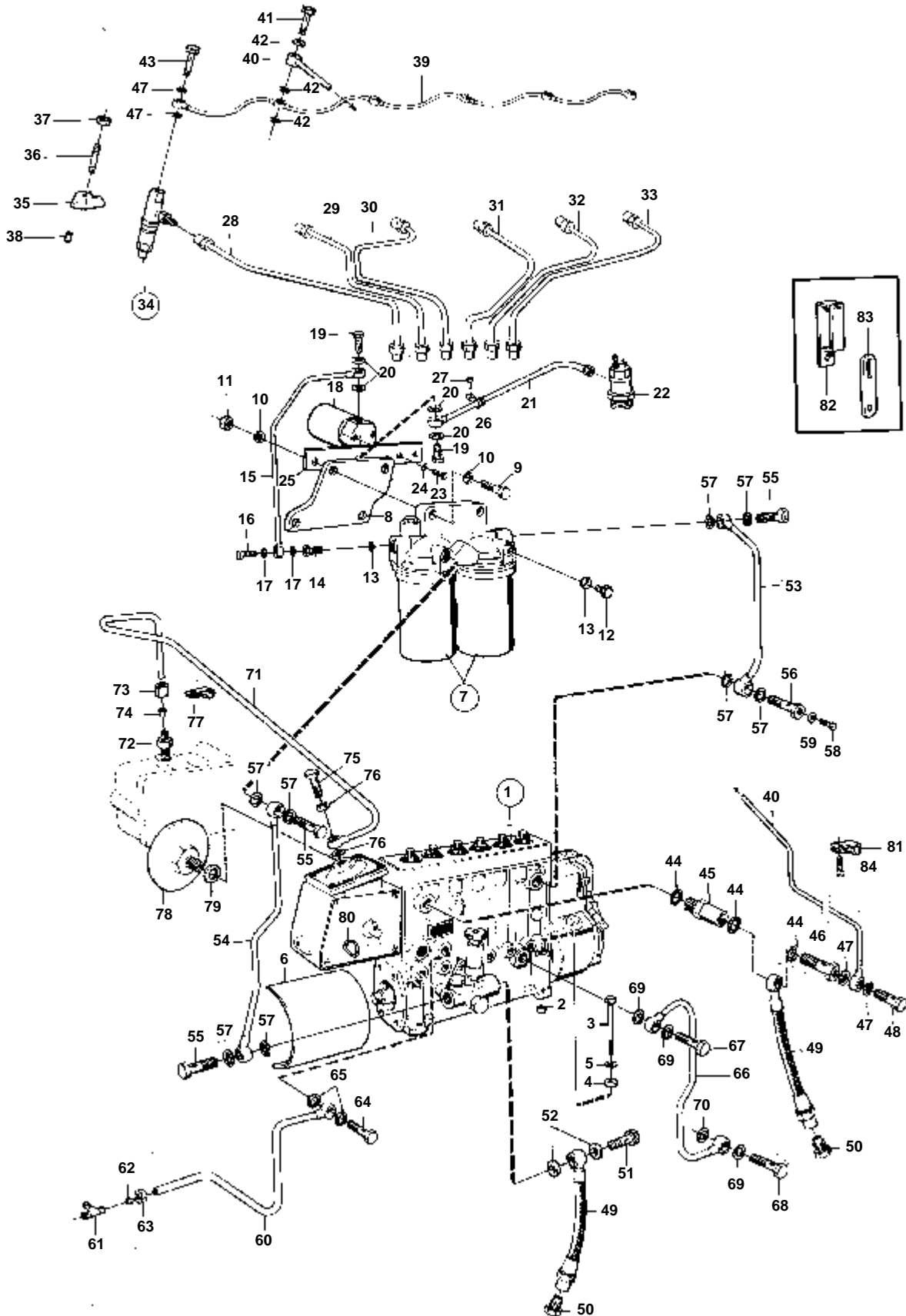
4423

TAMD70D

RÉF	No Pièce	QTÉ	DÉSIGNATION	NOTES
1	424631	1	Joint	
2	823770	1	Bride	
3	943927	4	Ecrou	
4	941908	4	Rondelle e'lasttique	
5	836057	1	Coude echappement	
6	192154	2	Bouchon	
7	862594	2	Joint	
8	807625	1	Exhaust pipe flange	
9	955592	4	Vis	
10	955829	4	Ecrou	
11	941912	4	Rondelle e'lasttique	
12	820900	1	Flexible echappement	L=590 MM
13	843087	1	Compensateur	L=85 MM
	843088	1	Compensateur	L=185 MM
14	820905	2	Bride connexion	
15	862594	2	Joint	
16	955591	8	Vis	ANC. MOD.
	955365	8	Vis	NOUV. MOD.
17	941912	8	Rondelle e'lasttique	
18	807704	1	Silencieux	
19	842004	2	Bride	
20	955829	8	Ecrou	
21	955591	8	Vis	
22	862594	2	Joint	
23	837614	1	Bloc connexion	
24	836745	1	Coude echappement	
25	943134	1	Fixe-flexible	
26	13430	X	Durit caoutchouc	L=550 MM
27	943476	2	Collier serrage	
28	836757	1	Traversée de coque	
29	836758	1	Joint	
30	941815	8	Vis	L=45 MM
31	940190	8	Ecrou	
32	836768	8	Rondelle	
33	836769	8	Vis a bois	ALT L=38 MM
34	828489	X	Flexible echappement	
35	943485	4	Collier serrage	
36	836823	1	Silencieux	
37	959942	16	Vis	
38	940190	16	Ecrou	
39	940191	16	Rondelle	

DÉSIGNATION	Voir	NOTES
SYSTEME D'ALIMENTATION	02C-0350	TAMD70D,AQD70D
SYSTEME D'ALIMENTATION: TAMD70E	02C-0450	TAMD70E
DISPOSITIF D'ENTRAINEMENT, POMPE D'INJECTION	02C-0600	TAMD70D,AQD70D,TAMD70E
POMPE D'INJECTION: 837514	02C-0850	
POMPE D'INJECTION: 845625	02C-0850B	
POMPE D'INJECTION: 847319	02C-0925	
REGULATEUR CENTRIFUGE: 837736	02C-1050	
LIMITEUR DE FUMÉES: 837738	02C-1200	
POMPE D'ALIMENTATION: 243083	02C-1350	
INJECTEUR: 844286	02C-1550	
FILTRE A CARBURANT: 241672	02C-1650	
FILTRE A CARBURANT: 471172	02C-1675	

TAMD70D,AQD70D



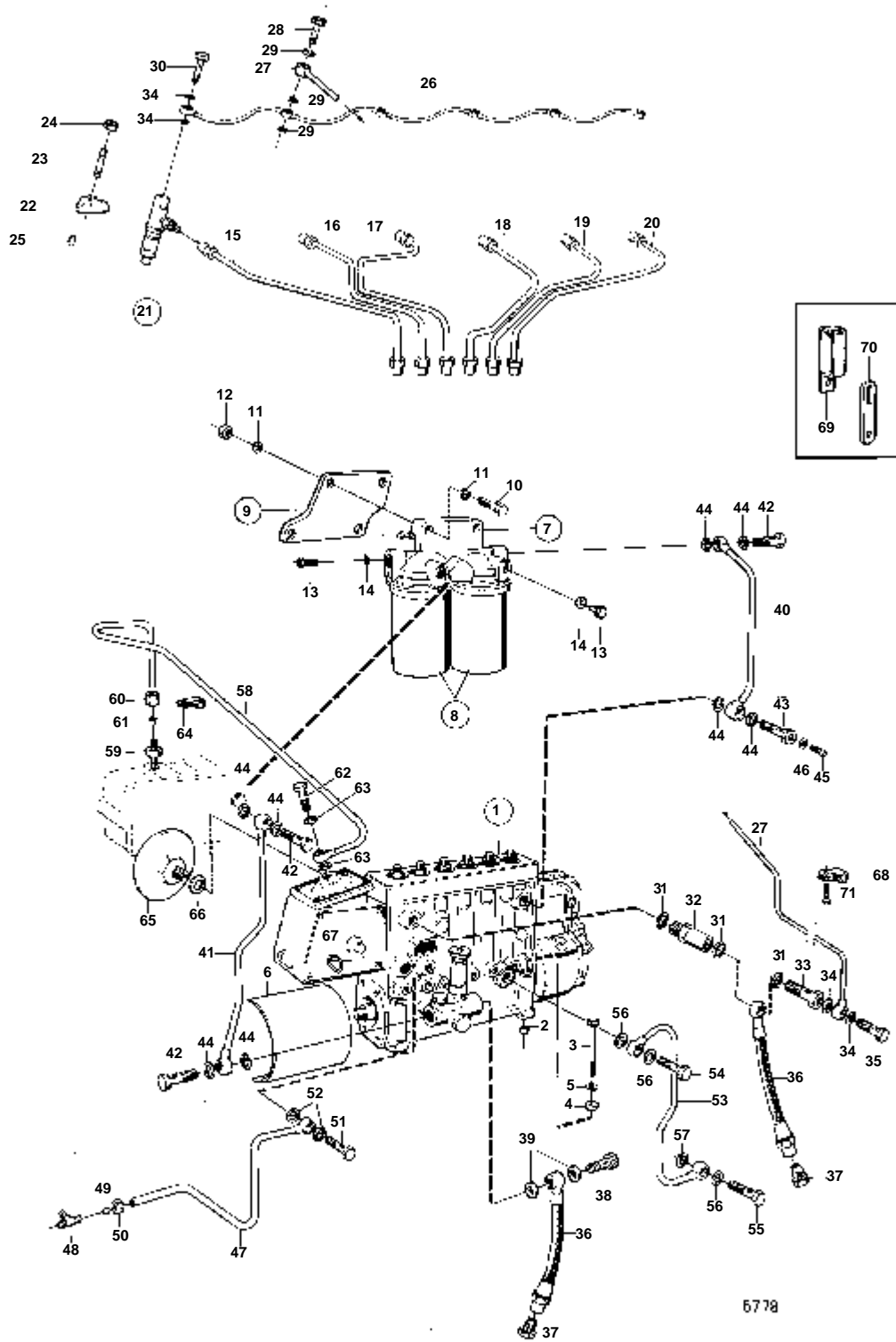
5577

TAMD70D,AQD70D

RÉF	No Pièce	QTÉ	DÉSIGNATION	Voir	NOTES
1	837514	1	Pompe injection		
	845625	1	Pompe injection	02C-0850	
				02C-0850	
2	417588	1	Duille guide		VOIR GROUPE 2B
3	940156	4	Vis		
4	190509	4	Rondelle		
5	942336	4	Rondelle e'lasttique		
6		1	DISPOSITIF D'ENTRAINEMENT POUR POMPE D'INJECTION	02C-0600	
7	241672	1	Boitier filtre		REMPLACE PAR 1PC 471172 BOITIER ET 2PCS 466987 FILTRE.
				02C-1650	
8	843974	1	Console		VOIR GROUPE 2B
9	955536	2	Vis		
10	942336	4	Rondelle e'lasttique		
11	955827	2	Ecrou		
12	960630	2	Bouchon		
13	957178	3	Joint		
14	837322	1	Raccord		
15	837325	1	Tuyau		
16	74033	1	Vis creuse		
17	957171	2	Joint	IK	
18	837327	1	Vanne electromagneti		12V VOIR GROUPE 3
	837328	1	Vanne electromagneti		24V VOIR GROUPE 3
19	48634	2	Vis creuse		
20	957173	4	Joint	IK	
21	843982	1	Conduit carburant		
22	842076	1	Bougie prechauffage		12V VOIR GROUPE 3
	842077	1	Bougie prechauffage		24V VOIR GROUPE 3
23	956090	2	Vis		
24	941906	2	Rondelle e'lasttique		
25	837333	1	Console		
26	952622	1	Collier serrage		
27	955512	1	Vis		
28	843651	1	Tuyau refoulement		CYL NO 1
29	843652	1	Tuyau refoulement		CYL NO 2
30	843653	1	Tuyau refoulement		CYL NO 3
31	843654	1	Tuyau refoulement		CYL NO 4
32	843655	1	Tuyau refoulement		CYL NO 5
33	843656	1	Tuyau refoulement		CYL NO 6
34	844286	6	Injecteur		
				02C-1550	
35	469797	6	Etrier		
36	466400	6	Goujon		
37	943927	6	Ecrou		
38	466401	6	Goupille		
39	466896	1	Conduit fuite		
40	843657	1	Conduit fuite		
41	74034	1	Vis creuse		
42	946729	3	Joint		
43	74033	5	Vis creuse		INCLUS DANS L'INJECTEUR COMPLET.
44	957178	3	Joint	IK	
45	35096	1	Soupape by-pass		
46	16496	1	Vis creuse		
47	947620	12	Joint		
48	240579	1	Vis creuse		
49	845372	2	Flexible carburant		
50	22753	2	Raccord		
51	25167	1	Vis creuse		
52	957178	2	Joint	IK	
53	843649	1	Conduit carburant		
54	843648	1	Conduit carburant		
55	25167	3	Vis creuse		
56	944679	1	Vis creuse		
57	957178	8	Joint	IK	
58	240664	1	Vis		
59	25534	1	Joint		
60	466663	1	Conduit huile		
61	191936	1	Tuyau-t		
62	954364	1	Cone		
63	954356	1	Ecrou de raccord		
64	48634	1	Vis creuse		
65	957173	2	Joint	IK	
66	843975	1	Tuyau de retour d'hu		
67	25167	1	Vis creuse		
68	942007	1	Vis creuse		
69	18671	3	Joint	IK	
70	11998	1	Joint	IK	
71	843659	1	Tuyau		
72	949554	1	Raccord		
73	954357	1	Ecrou de raccord		
74	954365	1	Cone		
75	74040	1	Vis creuse		
76	11994	2	Joint	IK	
77	942400	1	Collier serrage		
78	466398	1	Regulateur de pressi		
79	18671	1	Joint	IK	
80	422525	1	Boucle fixation		

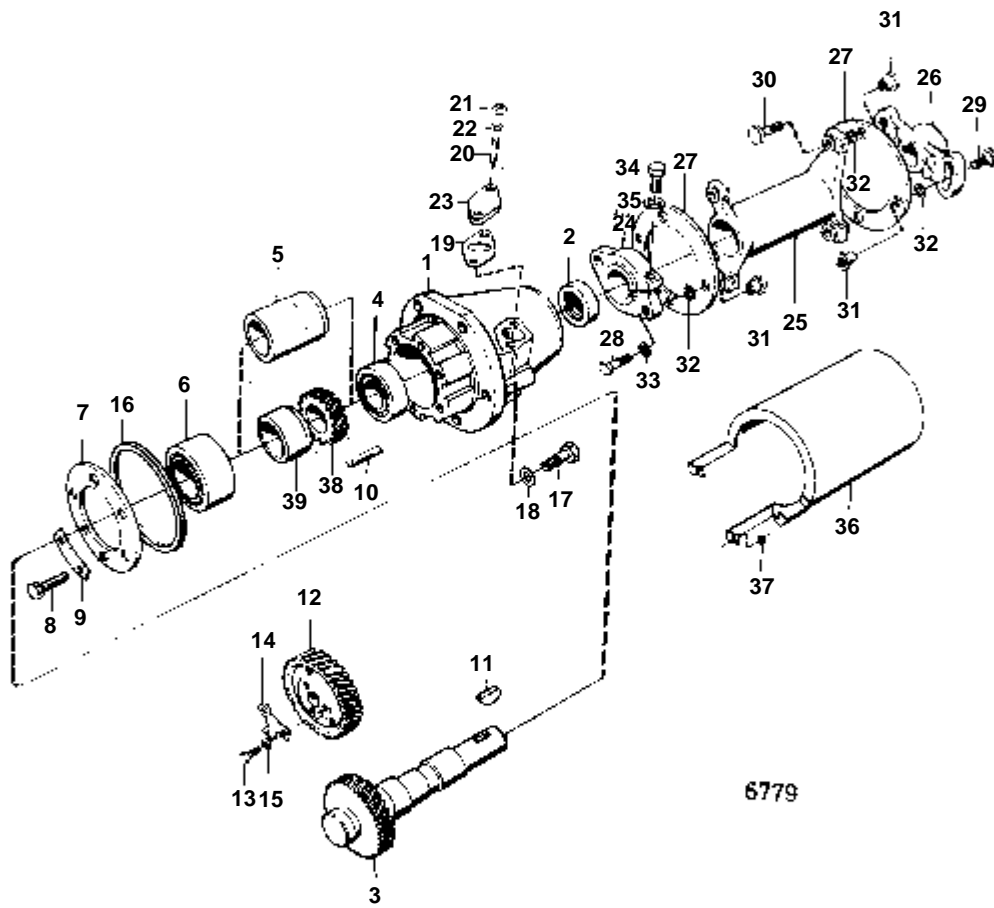
TAMD70D,AQD70D

RÉF	No Pièce	QTÉ	DÉSIGNATION	Voir	NOTES
81	121563	1	Collier serrage		
82	845073	2	Collier serrage		POUR 3 TUYAUX
	845072	3	Collier serrage		POUR 2 TUYAUX.
83		1	SUPPORT		VOIR GROUPE 2B
84	950045	1	Vis		



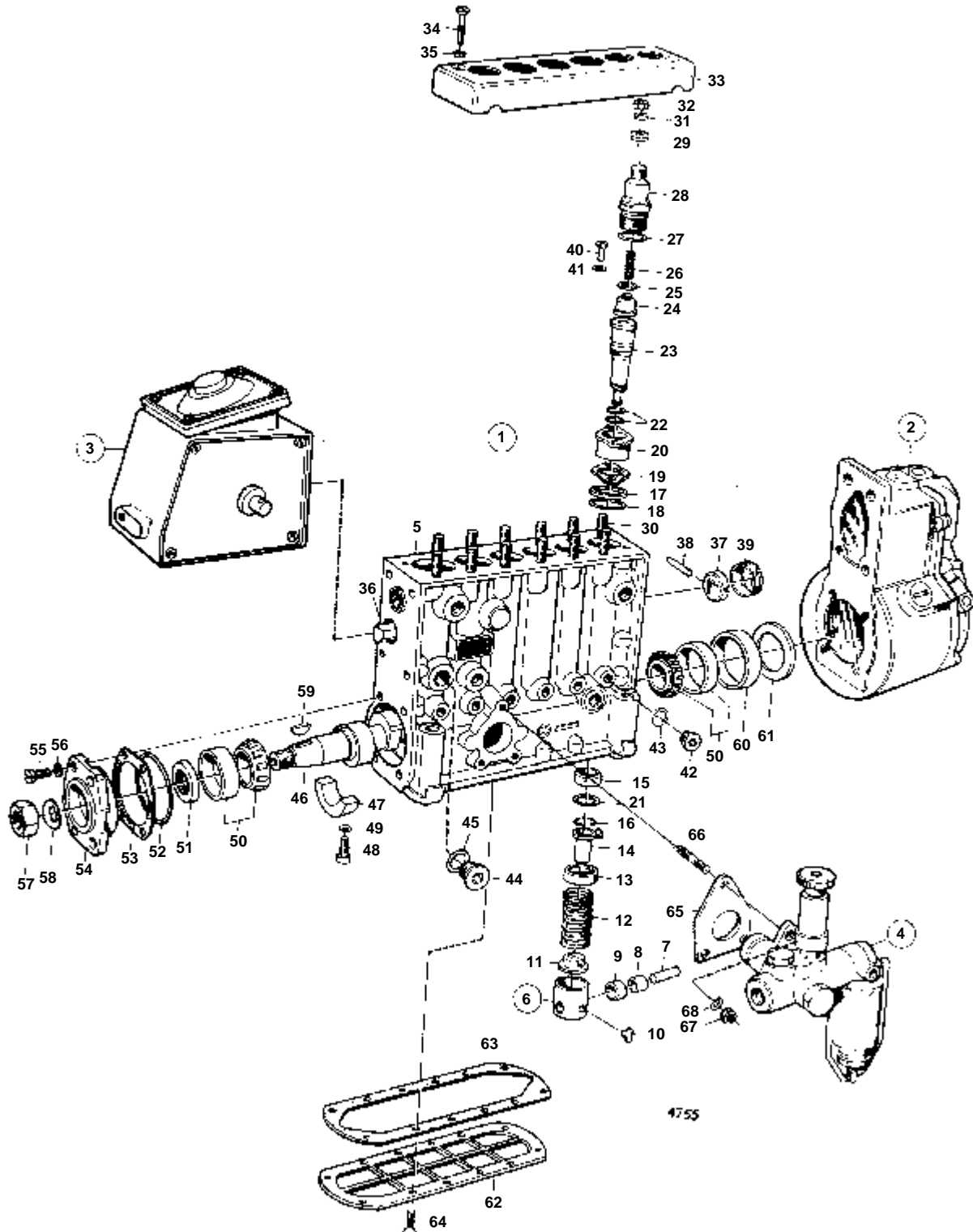
6778

RÉF	No Pièce	QTÉ	DÉSIGNATION	Voir	NOTES
1	847319	1	Pompe injection		
				02C-0925	
2	417588	1	Duille guide		VOIR GROUPE 2B
3	940156	4	Vis		
4	190509	4	Rondelle		
5	942336	4	Rondelle e'lasttique		
6		1	DISPOSITIF D'ENTRAINEMENT POUR POMPE D'INJECTION	02C-0600	
7	471172	1	Boitier filtre		
				02C-1675	
8	466987	2	Filtre carburant		
				02C-1675	
9	843974	1	Console		VOIR GROUPE 2B
10	955536	2	Vis		
11	942336	4	Rondelle e'lasttique		
12	955827	2	Ecrou		
13	960630	3	Bouchon		
14	957178	3	Joint		
15	843651	1	Tuyau refoulement		CYL NO 1
16	843652	1	Tuyau refoulement		CYL NO 2
17	843653	1	Tuyau refoulement		CYL NO 3
18	843654	1	Tuyau refoulement		CYL NO 4
19	843655	1	Tuyau refoulement		CYL NO 5
20	843656	1	Tuyau refoulement		CYL NO 6
21	844286	6	Injecteur		
				02C-1550	
22	469797	6	Etrier		
23	466400	6	Goujon		
24	961992	6	Ecrou		
25	466401	6	Goupille		
26	466896	1	Conduit fuite		
27	843657	1	Conduit fuite		
28	74034	1	Vis creuse		
29	946729	3	Joint		
30	74033	5	Vis creuse		INCLUS DANS L'INJECTEUR COMPLET.
31	957178	3	Joint	IK	
32	35096	1	Soupape by-pass		
33	16496	1	Vis creuse		
34	947620	12	Joint		
35	240579	1	Vis creuse		
36	845372	2	Flexible carburant		
37	22753	2	Raccord		
38	25167	1	Vis creuse		
39	957178	2	Joint	IK	
40	843649	1	Conduit carburant		
41	843648	1	Conduit carburant		
42	25167	3	Vis creuse		
43	944679	1	Vis creuse		
44	957178	8	Joint	IK	
45	240664	1	Vis		
46	25534	1	Joint		
47	846927	1	Conduit huile pressi		
48	191936	1	Tuyau-t		
49	954364	1	Cone		
50	954356	1	Ecrou de raccord		
51	48634	1	Vis creuse		
52	957173	2	Joint	IK	
53	843975	1	Tuyau de retour d'hu		
54	25167	1	Vis creuse		
55	942007	1	Vis creuse		
56	18671	3	Joint	IK	
57	11998	1	Joint	IK	
58	843659	1	Tuyau		
59	949554	1	Raccord		
60	954357	1	Ecrou de raccord		
61	954365	1	Cone		
62	74040	1	Vis creuse		
63	11994	2	Joint	IK	
64	942400	1	Collier serrage		
65	466398	1	Regulateur de pressi		
66	18671	1	Joint	IK	
67	422525	1	Boucle fixation		
68	121563	1	Collier serrage		
69	845073	2	Collier serrage		POUR 3 TUYAUX
	845072	3	Collier serrage		POUR 2 TUYAUX.
70	965535	1	Console		VOIR GROUPE 2B
71	950045	1	Vis		

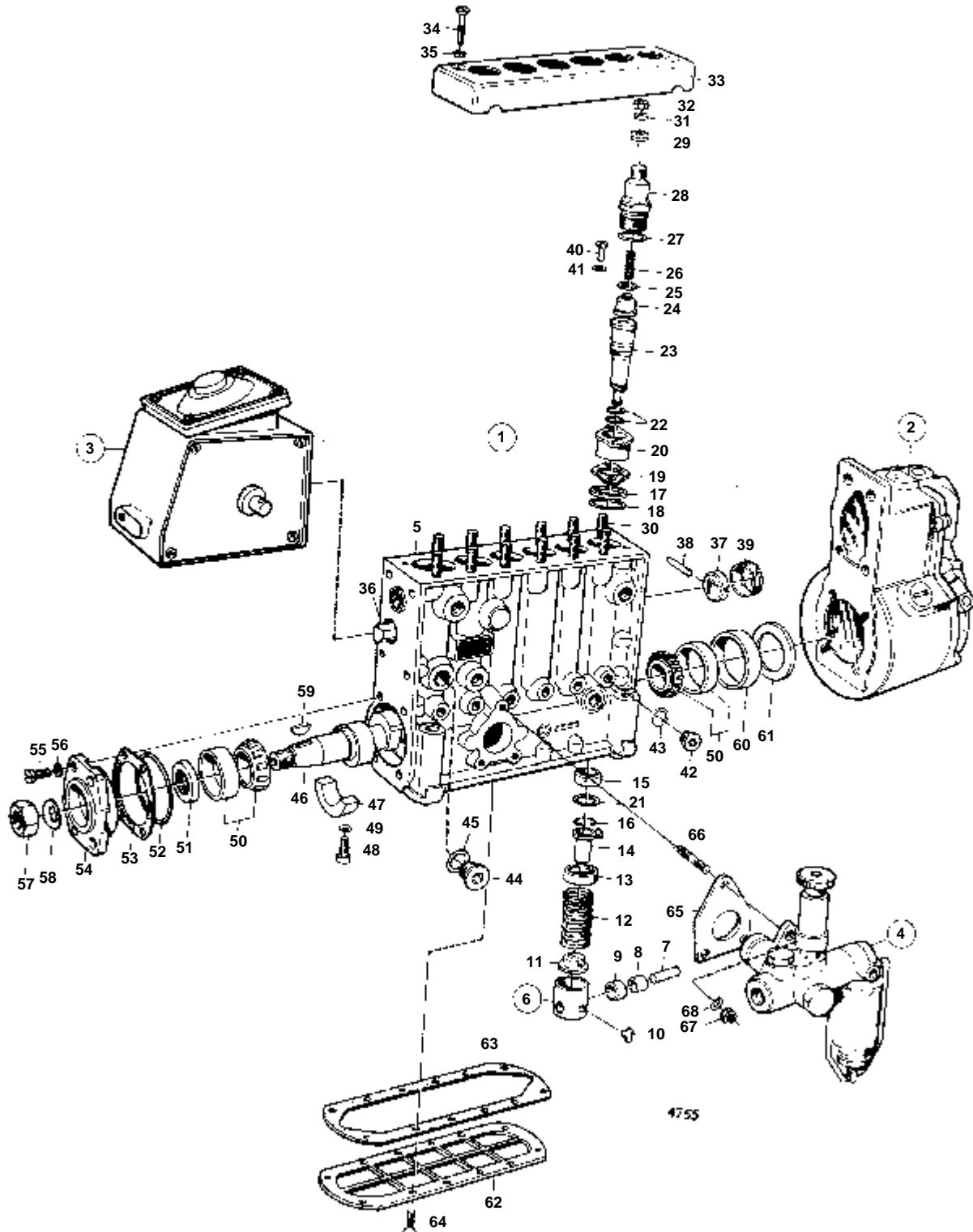


TAMD70D,AQD70D,TAMD70E

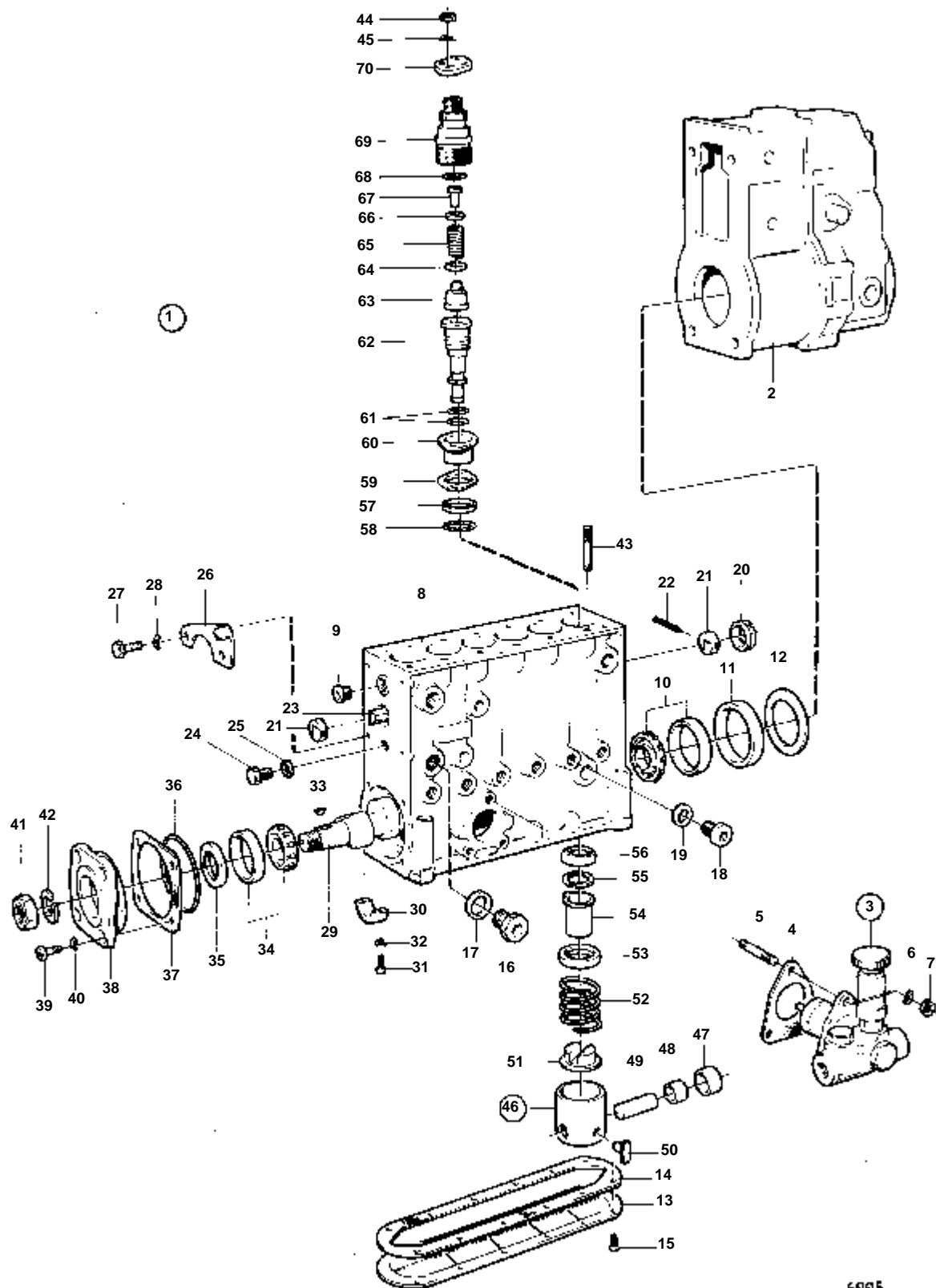
RÉF	No Pièce	QTÉ	DÉSIGNATION	NOTES
1	421074	1	Carter palier	
2	424580	1	Bague etancheite	IK
3	422073	1	Arbre	
4	11013	1	Roulement billes	
5	467347	1	Douille entretoise	
6	181577	1	Roulement billes	
7	423074	1	Rondelle	
8	940100	6	Vis	
9	421415	3	Rondelle verrouillag	
10	950586	1	Goupille	
11	422329	1	Clavette woodruff	
12	421079	1	Pignon	VOIR GROUPE 2A
13	102056	3	Vis	
14	467052	1	Rondelle verrouillag	
15	467055	3	Rondelle	
16	423123	1	Bague etancheite	
17	955525	4	Vis	L=25 MM
	955527	1	Vis	L=57 MM
18	941907	5	Rondelle e'lasttique	
19	422130	1	Joint	
20	953224	2	Goujon	
21	955825	2	Ecrou	
22	941906	2	Rondelle e'lasttique	
23	422643	1	Couvercle	
24	424130	1	Flasque entrainement	
25	421188	1	Piece intermediaire	
26	422461	1	Flasque entrainement	
27	417512	6	Disque d'accouplemen	
28	955675	2	Vis	
29	422469	2	Vis	
30	955676	4	Vis	
31	422187	8	Ecrou	
32	417514	8	Rondelle	
33	940097	2	Rondelle	
34	940160	1	Vis	
35	955896	1	Rondelle	
36	822876	1	Protege-accoupl.de p	
37	955894	1	Rondelle	
38	469364	1	Pignon	TAMD70E
39	469363	1	Anneau butee	TAMD70E



RÉF	No Pièce	QTE	DÉSIGNATION	Voir	NOTES
1	837514	1	Pompe injection		
2	837736	1	· Regulateur centrifug		
3	837738	1	· · Limiteur fumees	02C-1050	
4	243083	1	· Pompe alimentation	02C-1200	
5		1	· CORPS DE POMPE	02C-1350	
6	239982	6	· · Poussoir pompe		
7	240779	6	· · Boulon		
8	240780	6	· · Bague		
9	240781	6	· · Galet		
10	238379	6	· · Plaque		
11	244685	6	· Rondelle ressort		
12	847277	6	· Ressort		
13	239984	6	· Rondelle ressort		
14	240782	6	· Douille commande		
15	239991	6	· Capot		
16	239990	6	· Anneau verrouillage		
17	240003	6	· Bague entretoise		
18	240002	6	· Joint torique		
19	240424	X	· Joint		E=0,15 MM
	240004	X	· Joint		E=0,40 MM
	240005	X	· Joint		E=0,50 MM
	240006	X	· Joint		E=0,60 MM
	240007	X	· Joint		E=0,70 MM
	240008	X	· Joint		E=0,80 MM
20	243741	6	· Bague		
21	241677	6	· Rondelle		
22	240422	12	· Joint torique		
23	837733	6	· Element pompe		
24	243754	6	· Soupape refoulement		
25	239993	6	· Joint		
26	240969	6	· Ressort		
27	240001	6	· Joint		
28	243742	6	· Support de soupape d		
29	243743	12	· Rondelle		
30	240010	12	· Vis		
31	941908	12	· Rondelle e'lasttique		
32	955783	12	· Ecrou		
33	240011	1	· Couvercle		
34	956209	2	· Vis		
35	18891	2	· Rondelle verrouillag		
36	241746	1	· Tige réglage		
37	240014	2	· Duille guide		
38	244008	1	· Fiche de verrouilla		
39	240015	1	· Bague		
40	240971	6	· Bouchon		
41	240972	X	· Rondelle		E=0,20 MM
	240973	X	· Rondelle		E=0,50 MM
42	837735	6	· Tampon		
43	18836	6	· Joint		
44	243263	1	· Bouchon		
45	240017	1	· Joint		
46	240789	1	· Arbre cames		
47	240426	1	· Palier		
48	240427	2	· Vis		
49	941906	2	· Rondelle e'lasttique		
50	240023	2	· Roulement rouleaux		
51	240022	1	· Bague etancheite		
52	243299	1	· Joint torique		
53	240024	X	· Rondelle ajustee		E=0,10 MM
	240025	X	· Rondelle ajustee		E=0,12 MM
	240026	X	· Rondelle ajustee		E=0,14 MM
	240027	X	· Rondelle ajustee		E=0,16 MM
	240028	X	· Rondelle ajustee		E=0,18 MM
	240029	X	· Rondelle ajustee		E=0,30 MM
	240030	X	· Rondelle ajustee		E=0,50 MM
54	240021	1	· Couvercle		
55	956094	4	· Vis		
56	941906	4	· Rondelle e'lasttique		
57	955806	1	· Ecrou		
58	941913	1	· Rondelle e'lasttique		
59	35168	1	· Clavette		
60	240032	1	· Anneau		
61	240033	X	· Rondelle ajustee		E=1,2 MM
	240034	X	· Rondelle ajustee		E=1,5 MM
	240035	X	· Rondelle ajustee		E=1,8 MM
	240036	X	· Rondelle ajustee		E=2,0 MM
62	240947	1	· Couvercle		
63	240948	1	· Joint		
64	956205	12	· Vis		
65	239896	1	· Joint		
66	130673	3	· Goujon		
67	955781	3	· Ecrou		
68	941906	3	· Rondelle e'lasttique		



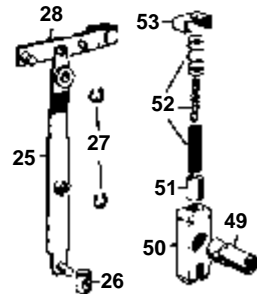
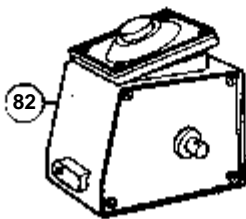
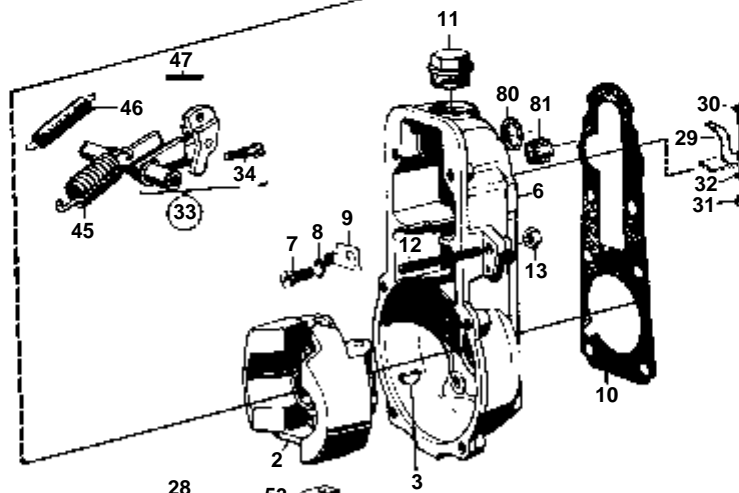
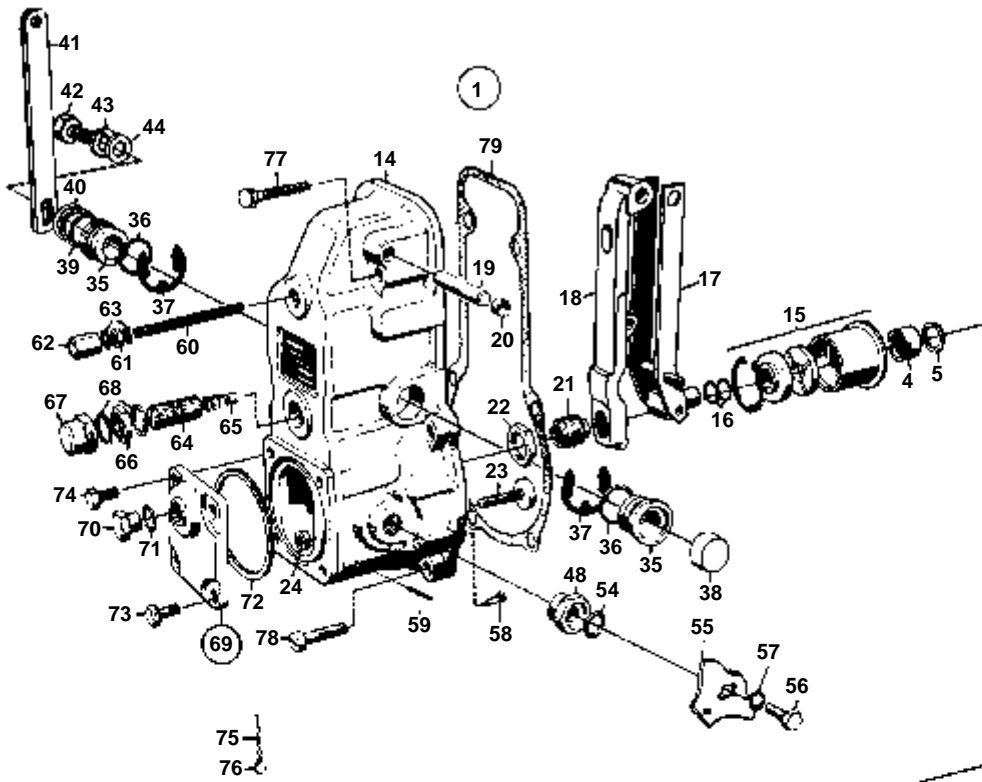
RÉF	No Pièce	QTÉ	DÉSIGNATION	Voir	NOTES
1	845625	1	Pompe injection		
2	837736	1	· Regulateur centrifug		
				02C-1050	
3	837738	1	· · Limiteur fume		
				02C-1200	
4	243083	1	· Pompe alimentation		
				02C-1350	
5		1	· CORPS DE POMPE		
6	239982	6	· · Poussoir pompe		
7	240779	6	· · Boulon		
8	240780	6	· · Bague		
9	240781	6	· · Galet		
10	238379	6	· · Plaque		
11	244685	6	· Rondelle ressort		
12	847277	6	· Ressort		
13	239984	6	· Rondelle ressort		
14	240782	6	· Douille commande		
15	239991	6	· Capot		
16	239990	6	· Anneau verrouillage		
17	240003	6	· Bague entretoise		
18	240002	6	· Joint torique		
19	240424	X	· Joint		E=0,15 MM
	240004	X	· Joint		E=0,40 MM
	240005	X	· Joint		E=0,50 MM
	240006	X	· Joint		E=0,60 MM
	240007	X	· Joint		E=0,70 MM
	240008	X	· Joint		E=0,80 MM
20	243741	6	· Bague		
21	241677	6	· Rondelle		
22	240422	12	· Joint torique		
23	837733	6	· Element pompe		
24	243754	6	· Soupape refoulement		
25	239993	6	· Joint		
26	240969	6	· Ressort		
28	243742	6	· Support de soupape d		
29	243743	12	· Rondelle		
30	240010	12	· Vis		
31	941908	12	· Rondelle e'lasttique		
32	955783	12	· Ecrou		
33	240011	1	· Couvercle		
34	956209	2	· Vis		
35	18891	2	· Rondelle verrouillag		
36	241746	1	· Tige réglage		
40	240971	6	· Bouchon		
41	240972	X	· Rondelle		E=0,20 MM
	240973	X	· Rondelle		E=0,50 MM
42	837735	6	· Tampon		
43	18836	6	· Joint		
44	243263	1	· Bouchon		
45	240017	1	· Joint		
46	240789	1	· Arbre cames		
47	240426	1	· Palier		
48	240427	2	· Vis		
49	941906	2	· Rondelle e'lasttique		
50	240023	2	· Roulement rouleaux		
51	240022	1	· Bague etancheite		
52	243299	1	· Joint torique		
53	240024	X	· Rondelle ajustee		E=0,10 MM
	240025	X	· Rondelle ajustee		E=0,12 MM
	240026	X	· Rondelle ajustee		E=0,14 MM
	240027	X	· Rondelle ajustee		E=0,16 MM
	240028	X	· Rondelle ajustee		E=0,18 MM
	240029	X	· Rondelle ajustee		E=0,30 MM
	240030	X	· Rondelle ajustee		E=0,50 MM
54	240021	1	· Couvercle		
55	955270	4	· Vis		
56	941906	4	· Rondelle e'lasttique		
57	955806	1	· Ecrou		
58	941913	1	· Rondelle e'lasttique		
59	35168	1	· Clavette		
60	240032	1	· Anneau		
61	240033	X	· Rondelle ajustee		E=1,2 MM
	240034	X	· Rondelle ajustee		E=1,5 MM
	240035	X	· Rondelle ajustee		E=1,8 MM
	240036	X	· Rondelle ajustee		E=2,0 MM
62	240947	1	· Couvercle		
63	240948	1	· Joint		
64	956205	12	· Vis		
65	239896	1	· Joint		
66	130673	3	· Goujon		
67	955781	3	· Ecrou		
68	941906	3	· Rondelle e'lasttique		



6995

RÉF	No Pièce	QTÉ	DÉSIGNATION	Voir	NOTES
1	847319	1	Pompe injection		
2	837736	1	· Regulateur centrifug		
				02C-1050	
3	243083	1	· Pompe alimentation		
				02C-1350	
4	239896	1	· Joint	IK	
5	130673	3	· Goujon		
6	941906	3	· Rondelle e'lasttique	IK	
7	940197	3	· Ecrou		
8		1	· BOITIER		
9	844988	1	· Bouchon		
10	240023	1	· Roulememt rouleaux		
11	240032	1	· Anneau		
12	240033	X	· Rondelle ajustee		E=1,2 MM
	240034	X	· Rondelle ajustee		E=1,5 MM
	240035	X	· Rondelle ajustee		E=1,8 MM
	240036	X	· Rondelle ajustee		E=2,0 MM
13	240947	1	· Couvercle		
14	240948	1	· Joint	IK	
15	956205	12	· Vis		
16	243263	1	· Bouchon		
17	240017	1	· Joint	IK	
18	180707	6	· Bouchon		
19	18836	6	· Joint	IK	
20	240015	1	· Bague		
21	240014	2	· Duille guide		
22	244008	1	· Fiche de verrouilla		
23	241746	1	· Tige reglage		
24	6642955	1	· Vis		
25	947620	1	· Joint		
26	241647	1	· Tole indicatrice		
27	956092	2	· Vis		
28	241294	2	· Rondelle		
29	240789	1	· Arbre cames		
30	240426	1	· Palier		
31	240427	2	· Vis		
32	941906	2	· Rondelle e'lasttique	IK	
33	35168	1	· Clavette	IK	
34	240023	1	· Roulememt rouleaux		
35	240022	1	· Bague etancheite	IK	
36	243299	1	· Joint torique	IK	
37	240024	X	· Rondelle ajustee		E=0,10 MM
	240025	X	· Rondelle ajustee		E=0,12 MM
	240026	X	· Rondelle ajustee		E=0,14 MM
	240027	X	· Rondelle ajustee		E=0,16 MM
	240028	X	· Rondelle ajustee		E=0,18 MM
	240029	X	· Rondelle ajustee		E=0,30 MM
	240030	X	· Rondelle ajustee		E=0,50 MM
38	240021	1	· Couvercle		
39	956094	4	· Vis		
40	941906	4	· Rondelle e'lasttique	IK	
41	955806	1	· Ecrou		
42	941913	1	· Rondelle e'lasttique	IK	
43	244380	12	· Goujon		
44	943927	12	· Ecrou		
45	941908	12	· Rondelle e'lasttique		
46	239982	6	· Poussoir pompe		
47	240779	6	· · Boulon		
48	240780	6	· · Bague		
49	846577	6	· · Palier		
50	238379	6	· · Plaque		
51	244685	6	· Rondelle ressort		
52	849613	6	· Kit console de suppo		
53	239984	6	· Rondelle ressort		
54	240782	6	· Douille commande		
55	239990	6	· Anneau verrouillage	IK	
56	239991	6	· Capot		
57	240002	6	· Joint torique		
58	241677	6	· Rondelle	IK	
59	844990	X	· Rondelle ajustee		E=0,40 MM
	847428	X	· Rondelle ajustee		E=0,45 MM
	844991	X	· Rondelle ajustee		E=0,50 MM
	847429	X	· Rondelle ajustee		E=0,60 MM
	844992	X	· Rondelle ajustee		E=0,70 MM
	844993	X	· Rondelle ajustee		E=0,80 MM
	847430	X	· Rondelle ajustee		E=0,85 MM
	845238	X	· Rondelle ajustee		E=0,90 MM
	844994	X	· Rondelle ajustee		E=1,00 MM
	844995	X	· Rondelle ajustee		E=1,10 MM
	244633	X	· Rondelle ajustee		E=1,20 MM
	844996	X	· Rondelle ajustee		E=1,25 MM
	244634	X	· Rondelle ajustee		E=1,30 MM
	847431	X	· Rondelle ajustee		E=1,35 MM
	244635	X	· Rondelle ajustee		E=1,40 MM
	847432	X	· Rondelle ajustee		E=1,45 MM
	244381	X	· Rondelle ajustee		E=1,50 MM
	244382	X	· Rondelle ajustee		E=1,60 MM
	244383	X	· Rondelle ajustee		E=1,70 MM
	244384	X	· Rondelle ajustee		T=1,80 MM

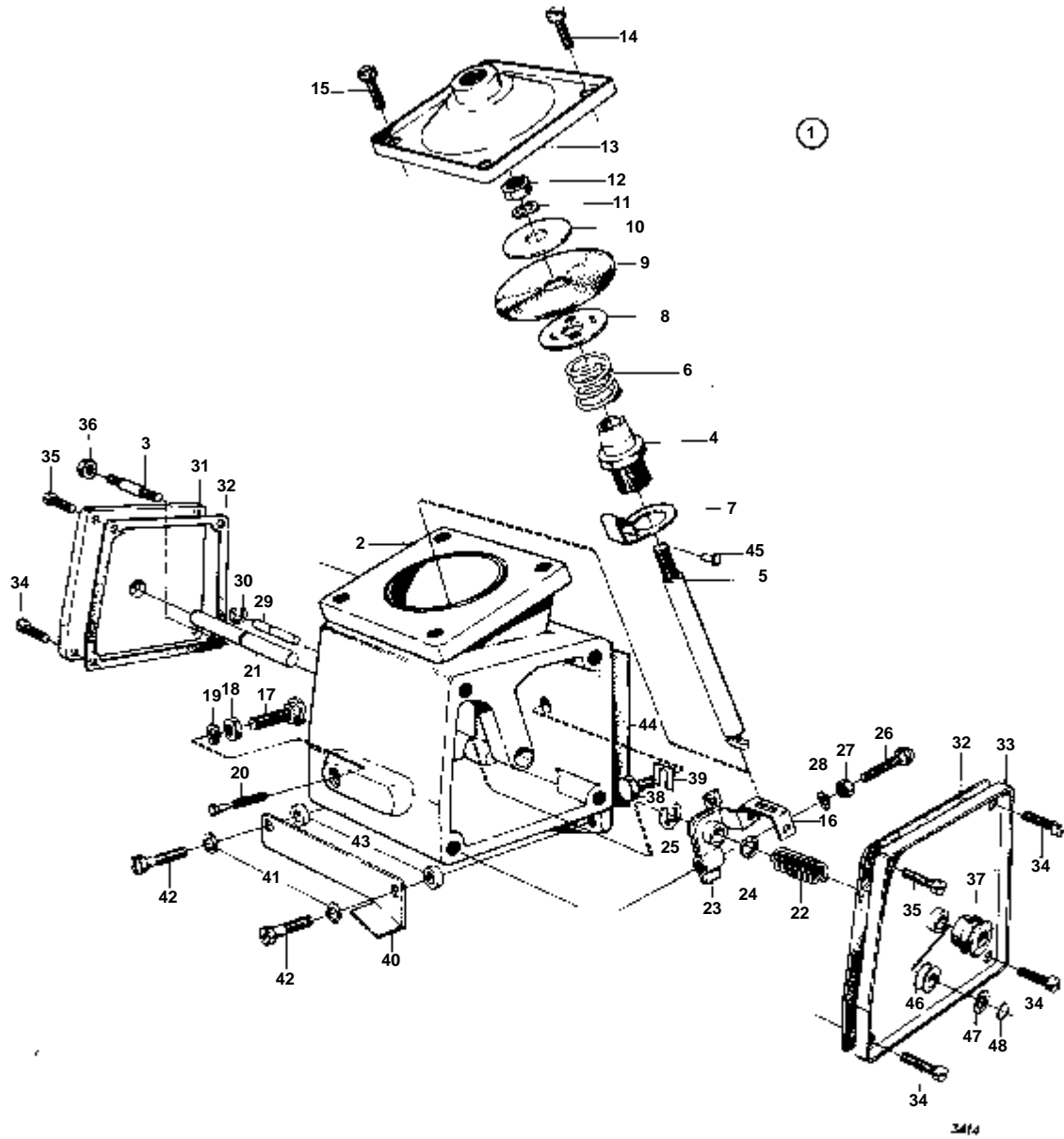
RÉF	No Pièce	QTÉ	DÉSIGNATION	Voir	NOTES
59	244385	X	· Rondelle ajustee		E=1,90 MM
	244386	X	· Rondelle ajustee		E=2,00 MM
	847433	X	· Rondelle ajustee		E=2,10 MM
60	243741	6	· Bague		
61	240422	12	· Joint torique	IK	
62	837733	6	· Element pompe		
63	243754	6	· Soupape refoulement		
64	239993	6	· Joint	IK	
65	240969	6	· Ressort		
66	240972	X	· Rondelle		E=0,2 MM
	240973	X	· Rondelle		E=0,5 MM
67	240971	6	· Bouchon		
68	240001	6	· Joint	IK	
69	243742	6	· Support de soupape d		
70	243743	12	· Rondelle		
	845240	1	· Kit petites pieces		VOIR GROUPE 10A



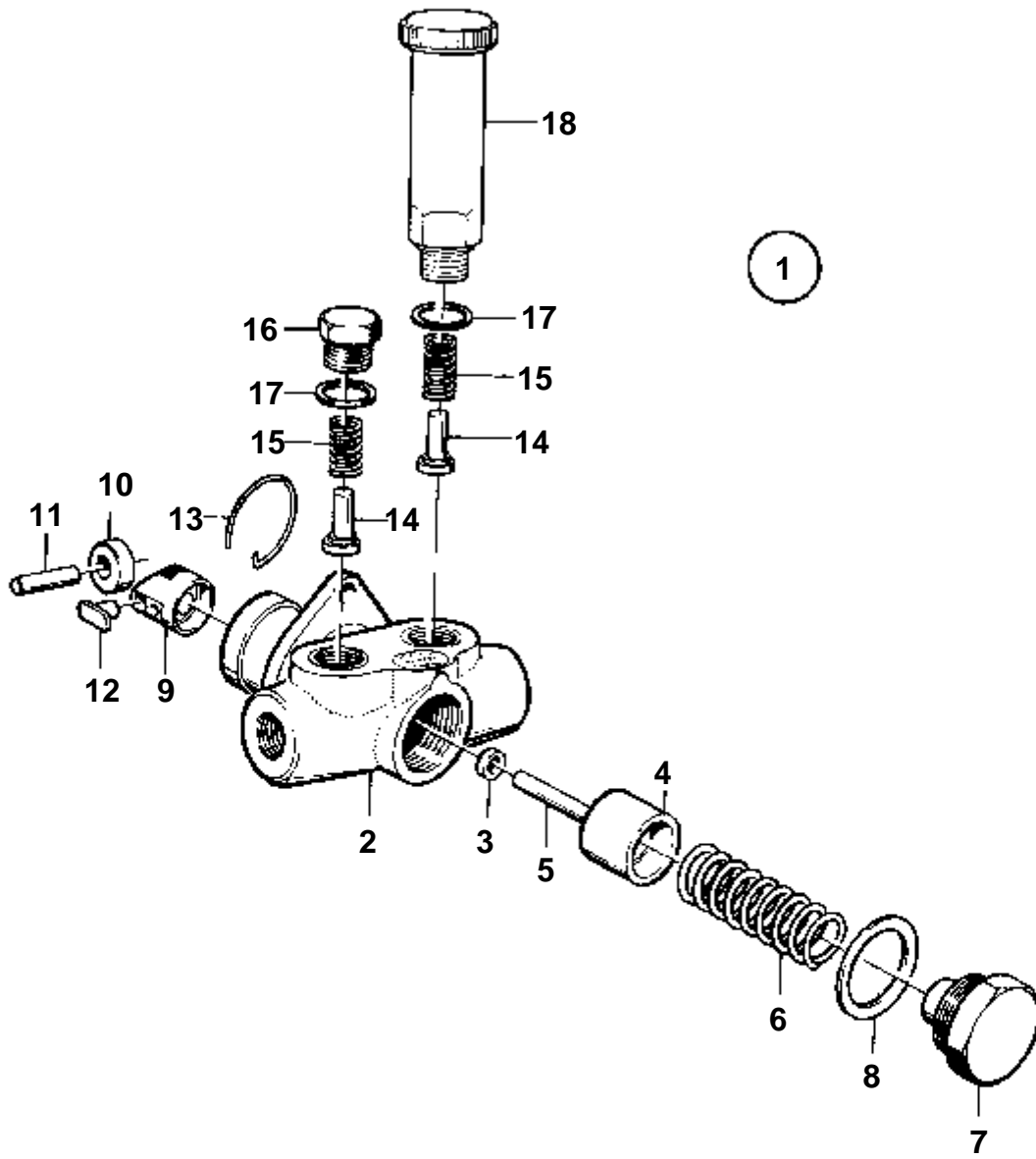
3385

RÉF	No Pièce	QTÉ	DÉSIGNATION	Voir	NOTES
1	837736	1	Regulateur centrifug		
2	848220	1	· Masselotte regulateu		
3	25464	1	· Clavette		
4	238994	1	· Ecrou		
5	238995	1	· Rondelle		
6	870907	1	· Boitier regulateur		
7	956095	8	· Vis		
8	941906	8	· Rondelle e'lasttique		
9	870908	1	· Console		
10	240058	1	· Joint		
11	240919	1	· Bouchon		
12	243451	1	· Vis		
13	955781	1	· Ecrou		
14		1	· COUVERCLE		REMPLACE PAR 1PC 243775 COUVERCLE, 1PC 11996 JOINT, 1PC 240391 GOUPILLE ET 1PC 870380 VIS.
15	870878	1	· Bague		
16	239007	X	· Rondelle		E=0,2 MM
	239008	X	· Rondelle		E=0,4 MM
	239009	X	· Rondelle		E=1,0 MM
17	240373	1	· Bras		
18	241008	1	· Bras		
19	239017	1	· Arbre		
20	240374	2	· Bouchon		
21	239019	1	· Capot		
22	239020	1	· Ecrou		
23	239021	1	· Vis		
24	955781	1	· Ecrou		
25	240375	1	· Levier		
26	240376	1	· De		
27	951667	2	· Anneau verrouillage		
28	870886	1			
29	243449	1	· Flasque entrainement		
30	955243	1	· Vis		
31	955780	1	· Ecrou		
32	941905	1	· Rondelle e'lasttique		
33	870887	1	· Bras de commande		
34	239031	1	· Vis		
35	240382	2	· Bague		
36	240383	2	· Anneau		
37	942796	2	· Jonc		
38	239037	1	· Capot		
39	240063	1	· Bague etancheite		
40	240046	X	· Rondelle ajustee		E=0,3 MM
	233994	X	· Rondelle ajustee		E=0,5 MM
	238132	X	· Rondelle ajustee		E=1,0 MM
41	239039	1	· Bras		
42	955270	1	· Vis		
43	941906	1	· Rondelle e'lasttique		
44	955892	1	· Rondelle		
45	837773	1	· Console		
46	845009	1	· Ressort		
47	240370	2	· Douille		
48	239048	1	· Bague		
49	239049	1	· Arbre		
50	870917	1	· Levier		
51	239051	1	· Douille		
52	240387	1	· Ressort		L=23 MM
	240388	1	· Ressort		L=26,5 MM
	240386	1	· Ressort		L=19,5 MM
53	870916	1	· Etrier		
54	239058	1	· Anneau		
55		1	· LEVIER		VOIR GROUPE 2D
56	955270	1	· Vis		
57	941906	1	· Rondelle e'lasttique		
58	240390	1	· Goupille		
59	240391	1	· Fiche		
60	240384	1	· Vis de reglage		
61	955781	1	· Ecrou		
62	870636	1	· Ecrou		
63	190990	1	· Joint		
64	239044	1	· Vis		
65	239045	1	· Ressort		
66	239046	1	· Ecrou		
67	870637	1	· Ecrou		
68	18839	2	· Joint		
69	846187	1	· Couvercle		
70	240570	1	· Vis		
71	18836	1	· Joint		
72	240394	1	· Joint torique		
73	845229	2	· Vis		
74	955268	2	· Vis		
75		X	· CABLE DE VERROUILLAGE		
76		X	· CACHET EN PLOMB		
77	956100	2	· Vis		
78	956097	4	· Vis		
79	6643417	1	· Joint		
80	240017	1	· Joint		
81	240120	1	· Bague		
82	837738	1	· Limiteur fume		

RÉF	No Pièce	QTÉ	DÉSIGNATION	Voir	NOTES
82				02C-1200	

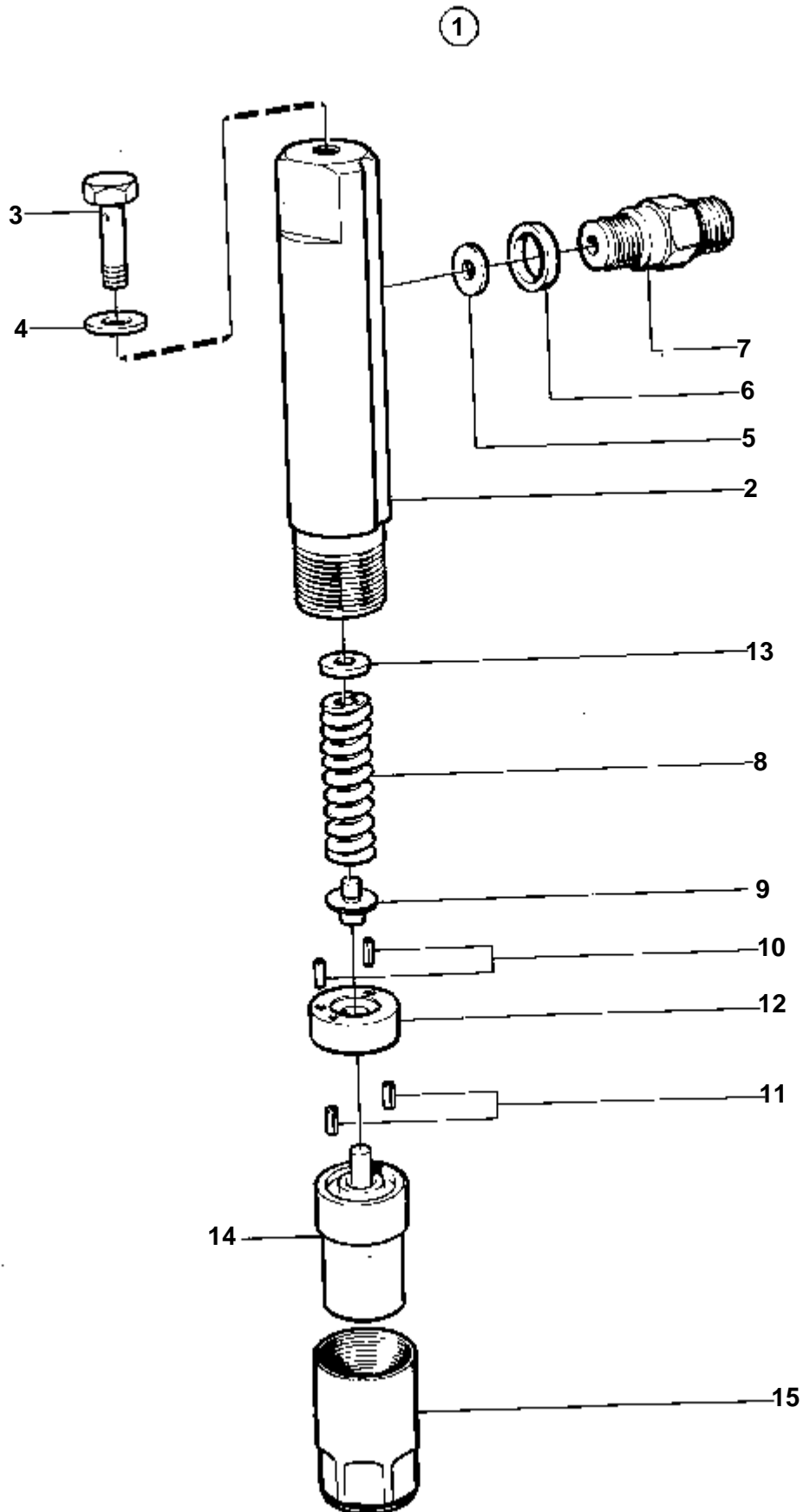


RÉF	No Pièce	QTÉ	DÉSIGNATION
1	837738	1	Limiteur fumee
2		1	· BOITIER
3	915525	1	· Vis
4	837739	1	· Bague
5	241771	1	· Goujon
6	837740	1	· Ressort
7	837741	1	· Ressort
8	241774	1	· Rondelle ressort
9	241775	1	· Diaphragme
10	241776	1	· Rondelle
11	941906	1	· Rondelle e'lasttique
12	955781	1	· Ecrou
13	243270	1	· Couvercle
14	956091	2	· Vis
15	241779	2	· Vis
16	241780	1	· Etrier
17	241781	1	· Vis
18	955781	1	· Ecrou
19	941906	1	· Rondelle e'lasttique
20	243074	1	· Vis
21	837742	1	· Arbre
22	241787	1	· Ressort
23	241782	1	· Levier
24	233816	1	· Rondelle
25	951669	2	· Jonc
26	243259	1	· Vis butee
27	955781	1	· Ecrou
28	941906	1	· Rondelle e'lasttique
29	241788	1	· Goupille
30	951667	1	· Anneau verrouillage
31	241789	1	· Couvercle
32	241790	2	· Joint
33	837743	1	· Couvercle
34	956092	5	· Vis
35	239318	2	· Vis
36	955781	1	· Ecrou
37	241792	1	· Soufflet caoutchouc
38	955294	1	· Vis
39	241794	1	· Rondelle
40	241648	1	· Indicateur
41	941906	2	· Rondelle e'lasttique
42	956096	2	· Vis
43	241795	2	· Rondelle entretoise
44	241797	1	· Joint
45	837744	1	· Rivet
46	837745	1	· Bague etancheite
47	837746	1	· Rondelle
48	77926	1	· Anneau elastique



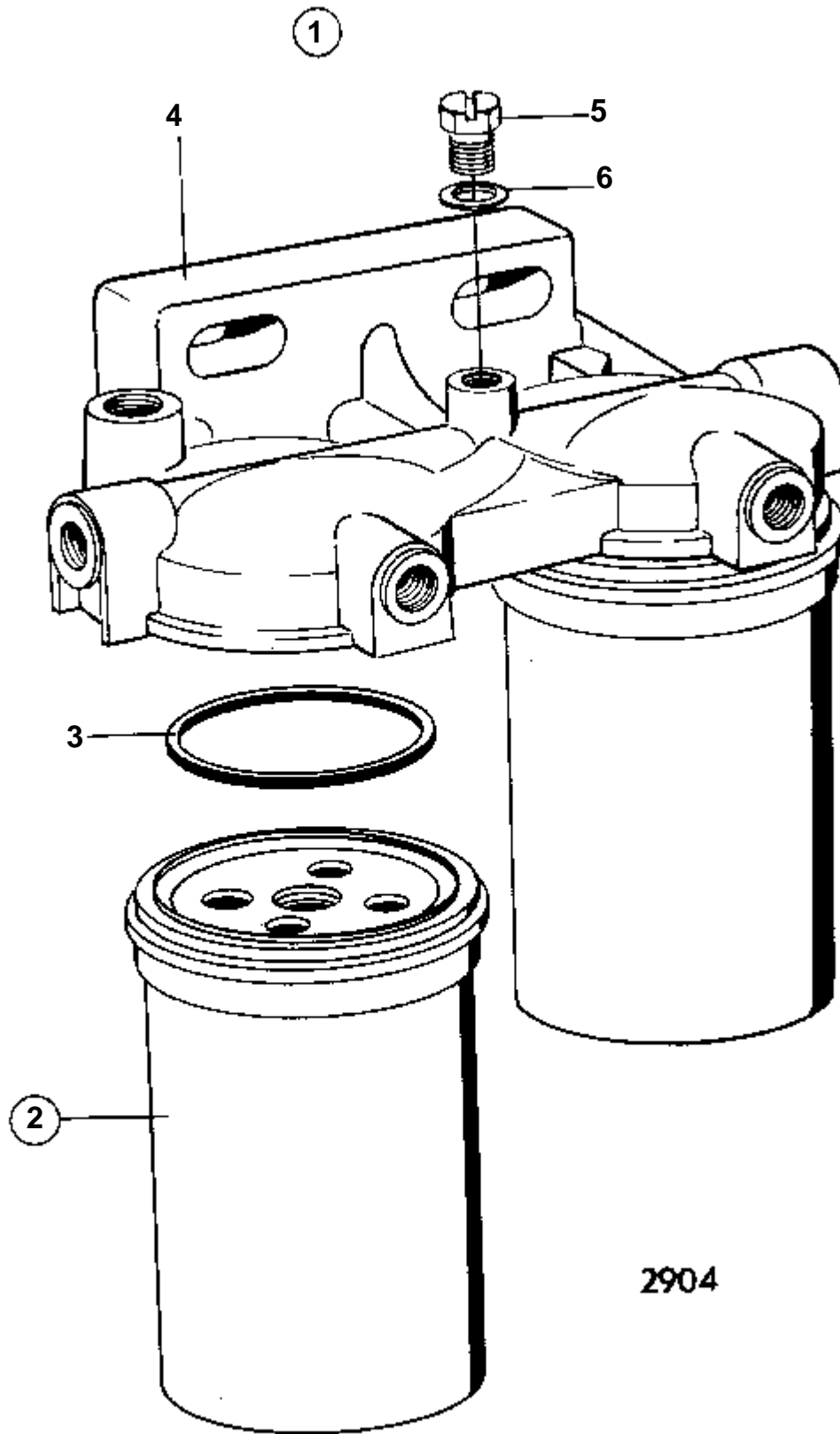
7601

RÉF	No Pièce	QTÉ	DÉSIGNATION	NOTES
1	243083	1	Pompe alimentation	
2		1	· BOITIER	
3	240270	1	· Joint	
4	240548	1	· Piston pompe	D=21,990-21,995 MM
5	243374	1	· Tige-poussoir	D=4,993-4,998 MM
	243374	1	· Tige-poussoir	
6	76699	1	· Ressort piston	
7	6644428	1	· Bouchon	
8	18844	1	· Joint	
9	240074	1	· Poussoir pompe	
10	240075	1	· Galet	
11	240076	1	· Arbre elevateur	
12	240077	1	· Guide	
13	238368	1	· Anneau elastique	
14	243136	2	· Soupape	
15	76706	2	· Ressort	
16	25278	1	· Tampon	
17	240572	2	· Joint	
18	76703	1	· · Pompe a main	ALT 843435
	843435	1	Pompe a main	CLASSE



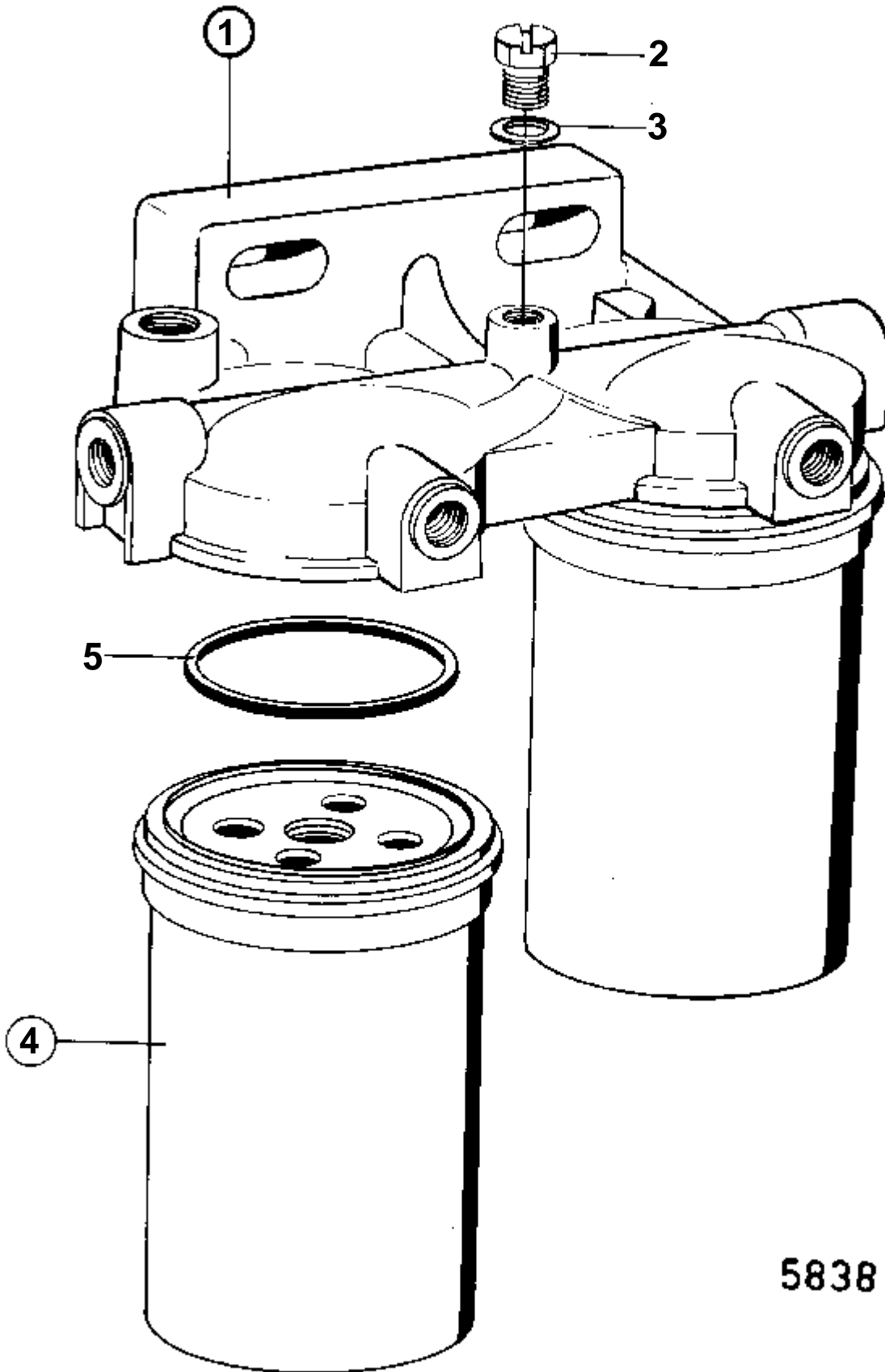
5170

RÉF	No Pièce	QTÉ	DÉSIGNATION	NOTES
1	844286	1	Injecteur	
2		1	· SUPPORT DE BUSE	
3	74033	1	· Vis creuse	
4	947620	2	· Joint	
5	844294	1	· Joint	
6	844295	1	· Joint torique	
7	244443	1	· Ecrou raccord	
8	244820	1	· Ressort pression	
9	244821	1	· Boulon de pression	
10	844339	2	· Goupille guide	
11	244447	2	· Goupille	
12	244537	1	· Rondelle	
13	244797	1	· Rondelle ajustee	E=1,000 MM
	846960	1	· Rondelle ajustee	E=1,025 MM
	846945	1	· Rondelle ajustee	E=1,050 MM
	846961	1	· Rondelle ajustee	E=1,075 MM
	844303	1	· Rondelle ajustee	E=1,100 MM
	244804	1	· Rondelle ajustee	E=1,125 MM
	846947	1	· Rondelle ajustee	E=1,150 MM
	846963	1	· Rondelle ajustee	E=1,175 MM
	244799	1	· Rondelle ajustee	E=1,200 MM
	6212417	1	· Rondelle ajustee	E=1,225 MM
	244805	1	· Rondelle ajustee	E=1,250 MM
	244807	1	· Rondelle ajustee	E=1,275 MM
	844308	1	· Rondelle ajustee	E=1,300 MM
	244789	1	· Rondelle ajustee	E=1,325 MM
	858908	1	· Rondelle ajustee	E=1,350 MM
	846966	1	· Rondelle ajustee	E=1,375 MM
	244800	1	· Rondelle ajustee	E=1,400 MM
	6212393	1	· Rondelle ajustee	E=1,425 MM
	846952	1	· Rondelle ajustee	E=1,450 MM
	244802	1	· Rondelle ajustee	E=1,475 MM
	844316	1	· Rondelle ajustee	E=1,500 MM
	244791	1	· Rondelle ajustee	E=1,525 MM
	846954	1	· Rondelle ajustee	E=1,550 MM
	846969	1	· Rondelle ajustee	E=1,575 MM
	244793	1	· Rondelle ajustee	E=1,600 MM
	846970	1	· Rondelle ajustee	E=1,625 MM
	244806	1	· Rondelle ajustee	E=1,650 MM
	244803	1	· Rondelle ajustee	E=1,675 MM
	858905	1	· Rondelle ajustee	E=1,700 MM
	244794	1	· Rondelle ajustee	E=1,725 MM
	846957	1	· Rondelle ajustee	E=1,750 MM
	846975	1	· Rondelle ajustee	E=1,775 MM
	844328	1	· Rondelle ajustee	E=1,800 MM
	6212420	1	· Rondelle ajustee	E=1,825 MM
	846958	1	· Rondelle ajustee	E=1,850 MM
	244813	1	· Rondelle ajustee	E=1,875 MM
	844332	1	· Rondelle ajustee	E=1,900 MM
	244795	1	· Rondelle ajustee	E=1,925 MM
	846959	1	· Rondelle ajustee	E=1,950 MM
	846980	1	· Rondelle ajustee	E=1,975 MM
14	844461	1	· Injecteur	
15	244448	1	· Ecrou de raccord	



2904

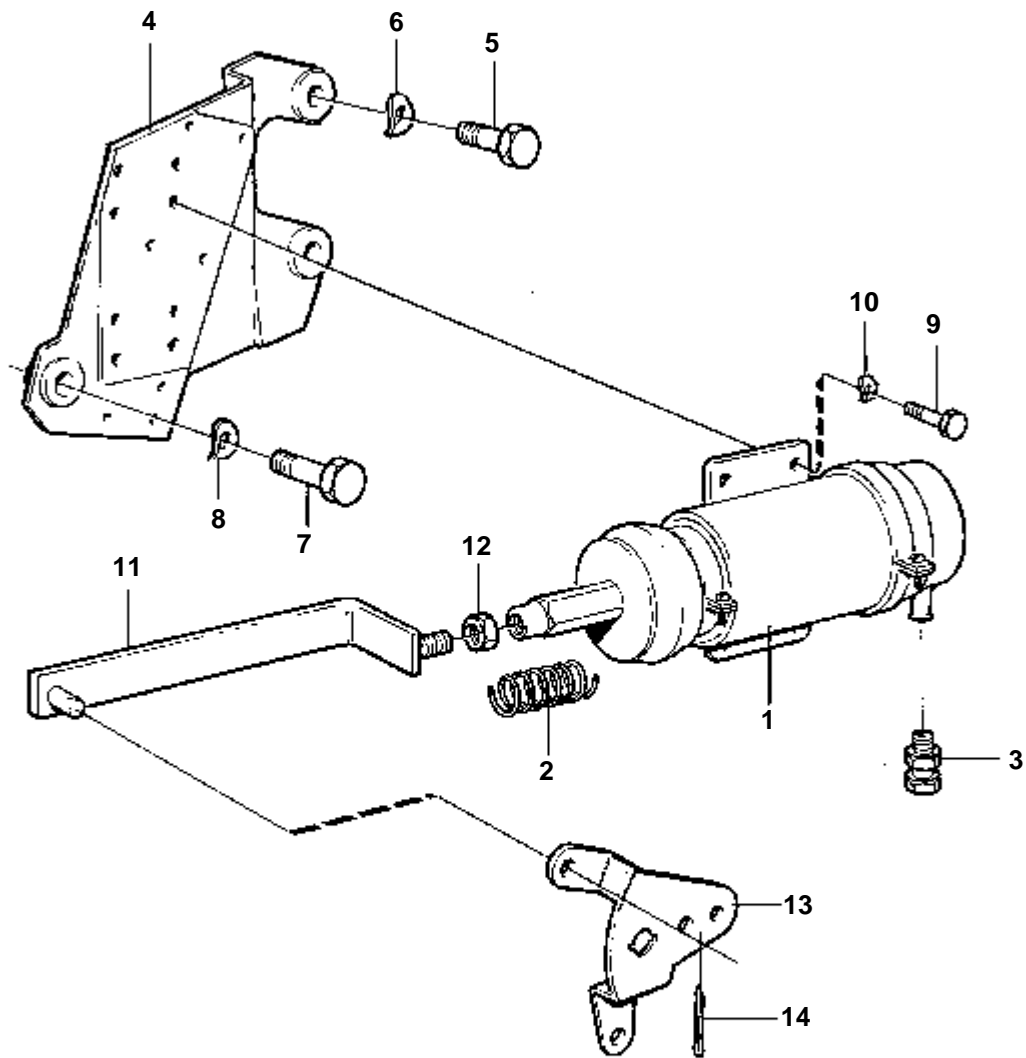
RÉF	No Pièce	QTÉ	DÉSIGNATION	Voir
1	241672	1	Boitier filtre	
2	466987	2	· Filtre carburant	02C-1675
3		2	· · JOINT	02C-1675
4	471172	1	· Boitier filtre	
5	243005	1	· Vis	
6	947620	1	· Joint	



5838

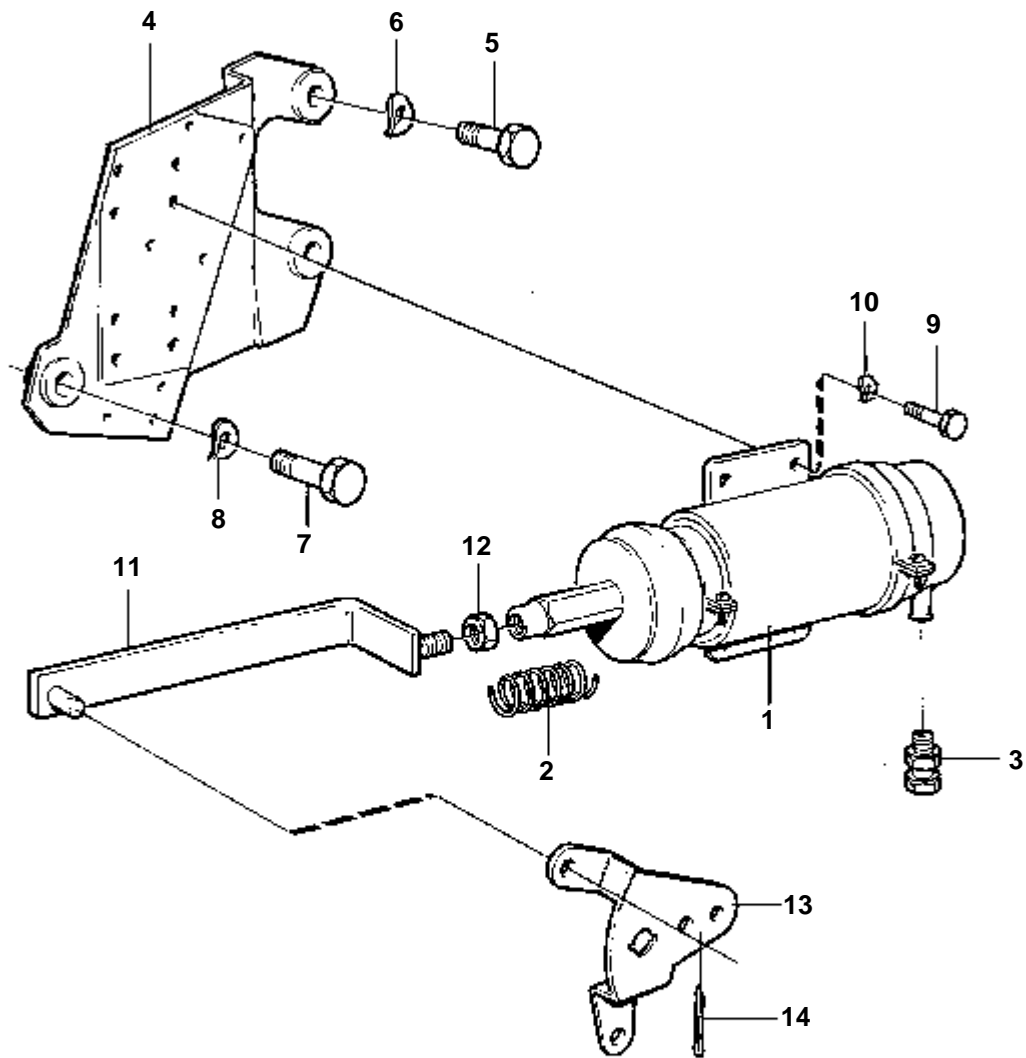
RÉF	No Pièce	QTÉ	DÉSIGNATION
1	471172	1	Boitier filtre
2	243005	1	· Vis
3	947620	1	· Joint
4	466987	2	Filtre carburant
5		2	· JOINT

DÉSIGNATION	Voir	NOTES
ELECTRO-AIMANT D'ARRET AVEC PIECES DE MONTAGE: TAMD70D	02D-0300	TAMD70D,AQD70D
ELECTRO-AIMANT D'ARRET AVEC PIECES DE MONTAGE: AQD70D	02D-0300B	TAMD70D,AQD70D
ELECTRO-AIMANT D'ARRET AVEC PIECES DE MONTAGE: TAMD70E	02D-0320	TAMD70E
COMMANDE DE REGIME ET PIECES DE MONTAGE	02D-0550	TAMD70D,AQD70D
COMMANDE DE REGIME MOTEUR ET PIECES DE MONTAGE: TAMD70E	02D-0560	TAMD70E



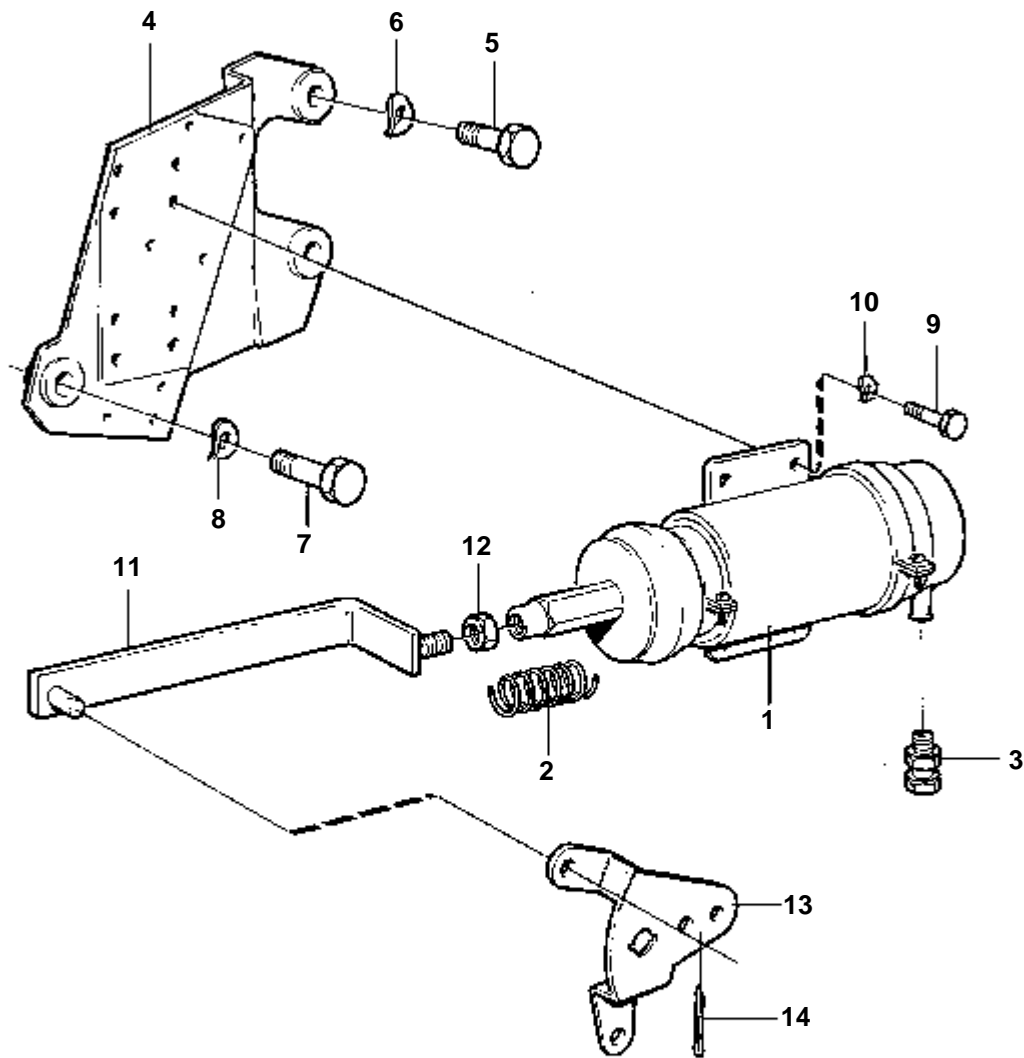
6780

RÉF	No Pièce	QTÉ	DÉSIGNATION	NOTES
1	881531	1	Aimant d'arret	12V
	881532	1	Aimant d'arret	24V
2	843401	1	Ressort rappel	
3	881191	1	Vis raccord de cable	ANC. MOD.
4	846171	1	Console	
5	955561	2	Vis	
6	940280	2	Rondelle e'lasttique	
7	955536	1	Vis	
8	942336	1	Rondelle e'lasttique	
9	955512	4	Vis	
10	941906	4	Rondelle e'lasttique	
11	821121	1	Barre traction	
12	955857	1	Ecrou	
13	848677	1	Levier	
14	907824	1	Goupille fendue	



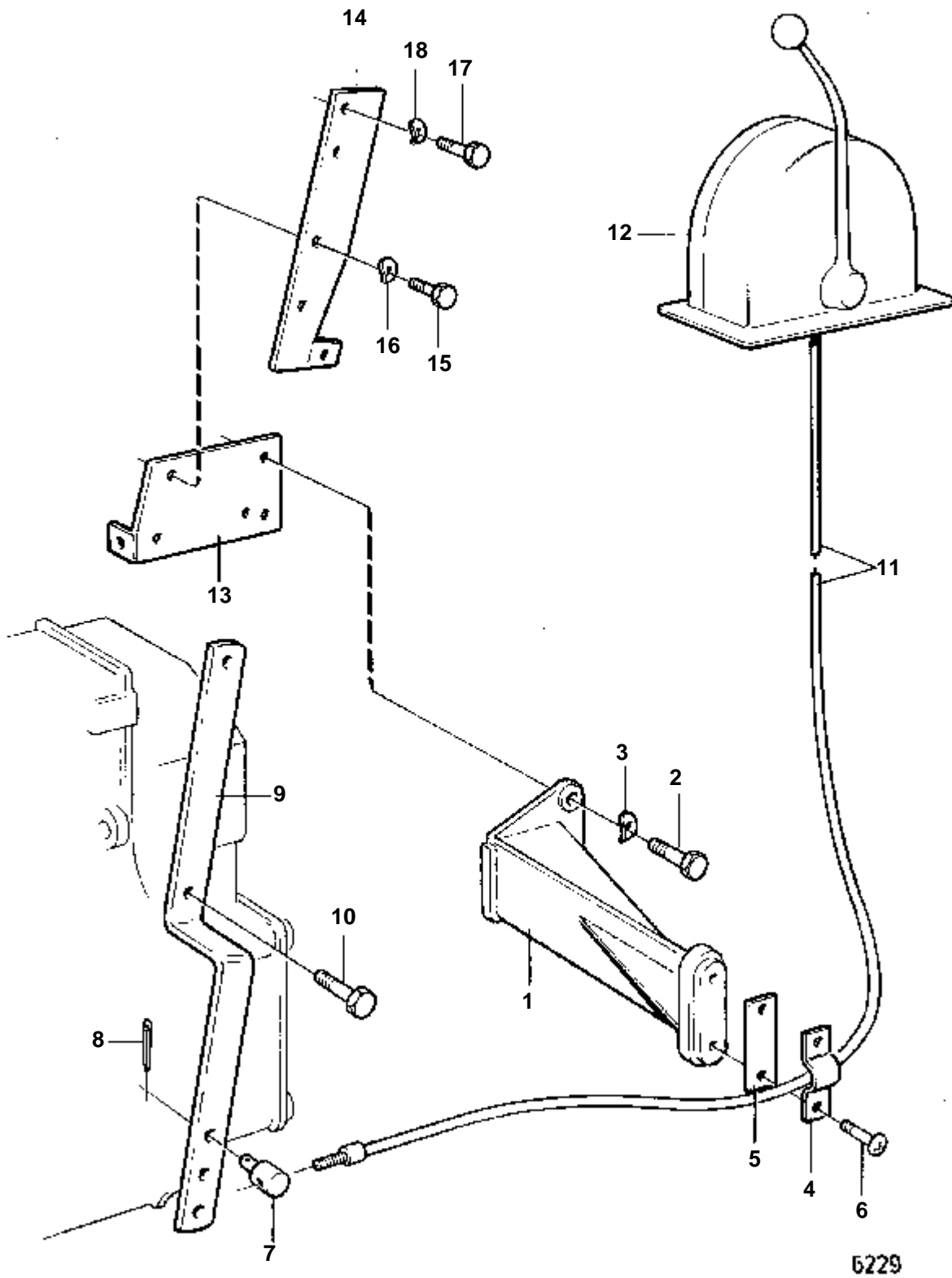
6780

RÉF	No Pièce	QTÉ	DÉSIGNATION	NOTES
1	881531	1	Aimant d'arret	12V
	881532	1	Aimant d'arret	24V
2	843401	1	Ressort rappel	
3	881191	1	Vis raccord de cable	ANC. MOD.
4	846171	1	Console	
5	955561	2	Vis	
6	940280	2	Rondelle e'lasttique	
7	955536	1	Vis	
8	942336	1	Rondelle e'lasttique	
9	955512	4	Vis	
10	941906	4	Rondelle e'lasttique	
11	821121	1	Barre traction	
12	955857	1	Ecrou	
13	848677	1	Levier	
14	907824	1	Goupille fendue	



6780

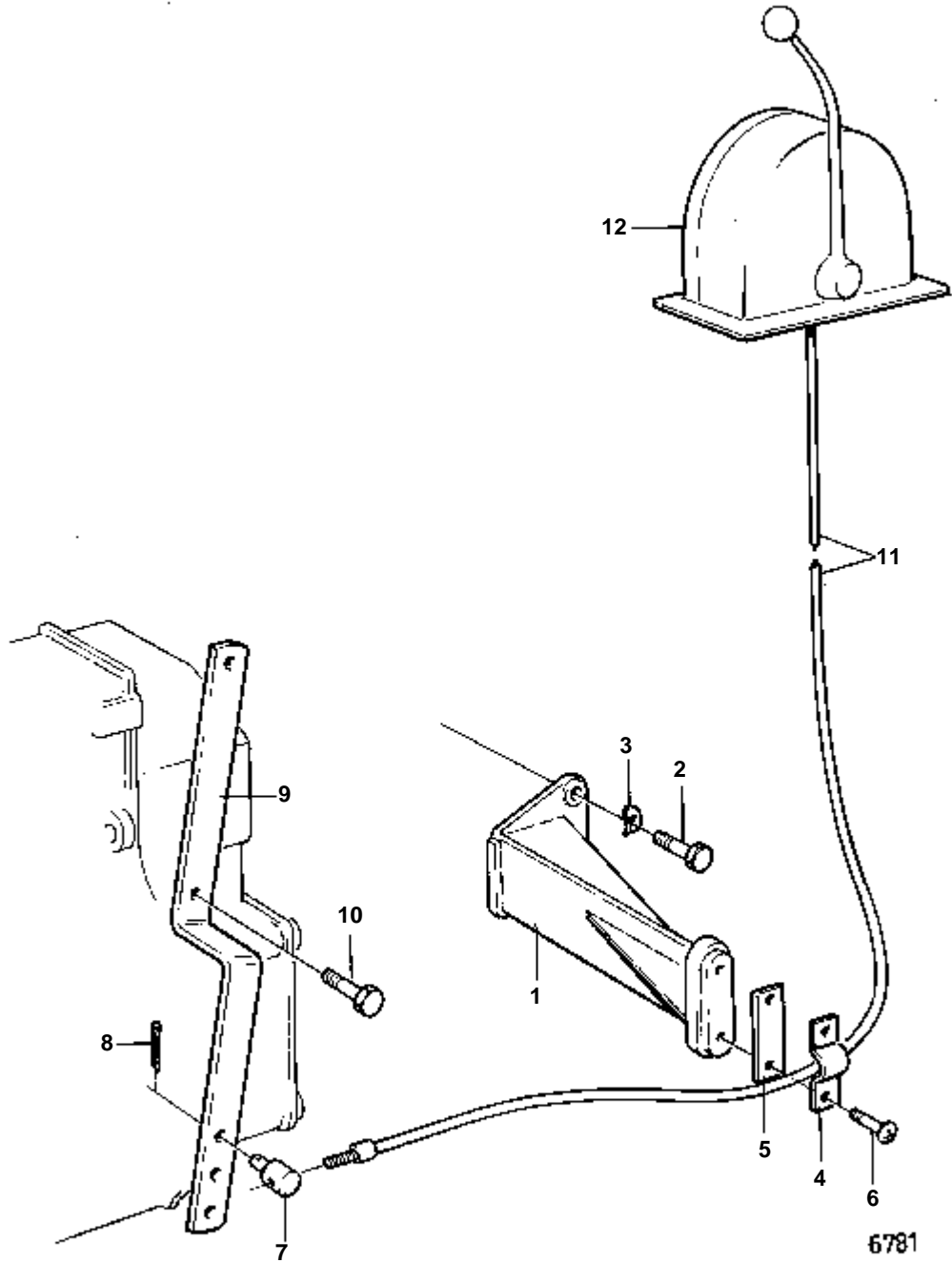
RÉF	No Pièce	QTÉ	DÉSIGNATION	NOTES
1	881531	1	Aimant d'arret	12V
	881532	1	Aimant d'arret	24V
2	843401	1	Ressort rappel	
3	881191	1	Vis raccord de cable	
4	846171	1	Console	
5	955561	2	Vis	
6	940280	2	Rondelle e'lasttique	
7	955536	1	Vis	
8	942336	1	Rondelle e'lasttique	
9	955512	4	Vis	
10	941906	4	Rondelle e'lasttique	
11	821121	1	Barre traction	
12	955857	1	Ecrou	
13	848677	1	Levier	
14	907824	1	Goupille fendue	



6229

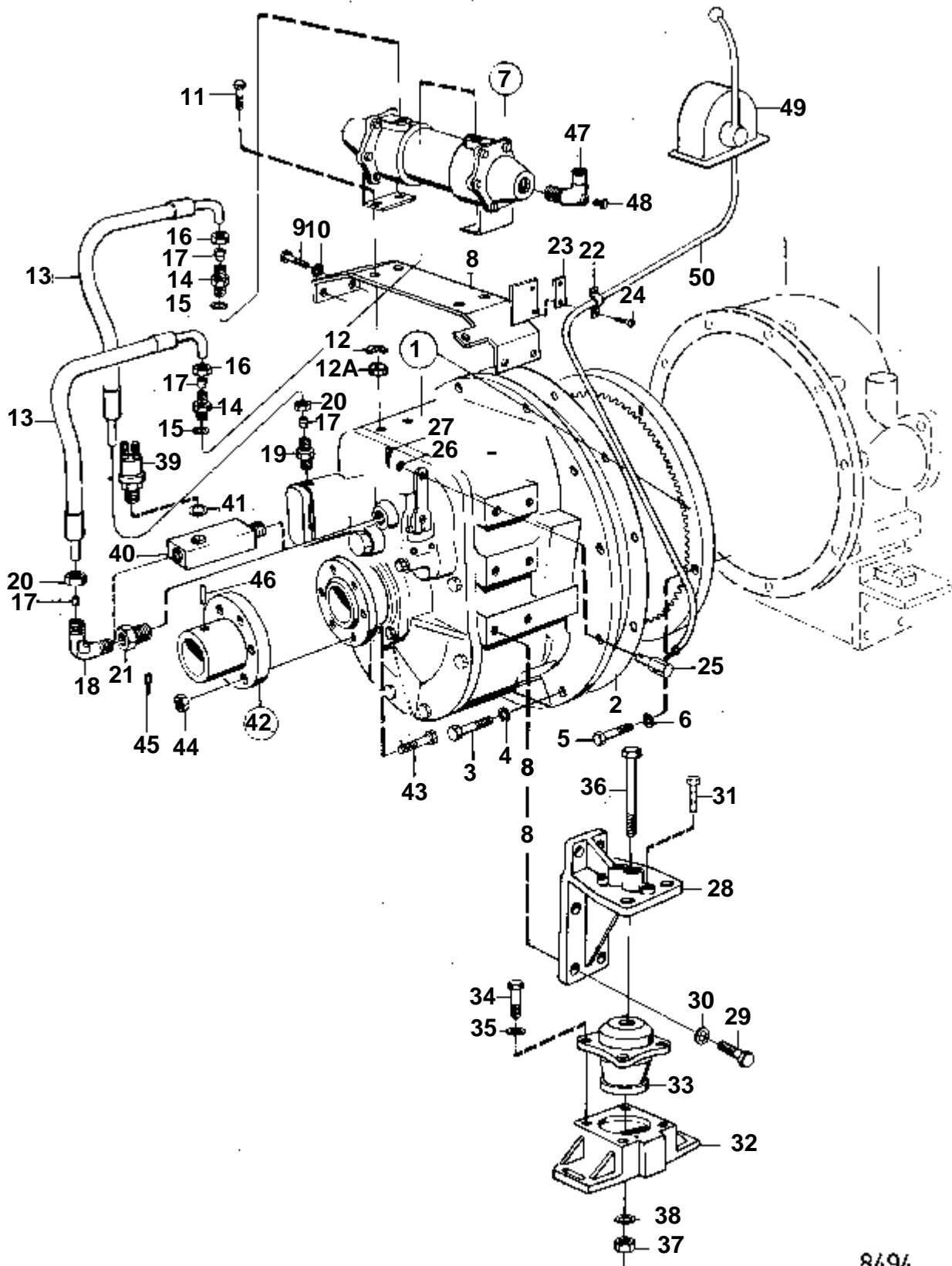
TAMD70D,AQD70D

RÉF	No Pièce	QTÉ	DÉSIGNATION	NOTES
1	824428	1	Console	
2	955513	3	Vis	
3	941906	3	Rondelle e'lasttique	
4	819067	1	Etrier	
5	819068	1	Rondelle	
6	950021	2	Vis	
7	804312	1	De	
8	17276	1	Goupille fendue	
9	823695	1	Bras de commande	
10	955272	1	Vis	
11		1	CABLE DE COMMANDE	VOIR GROUPE 9
12		1	COMMANDE	VOIR GROUPE 9
13	846159	1	Plaque	MD70C,TMD70C AVEC REGULATEUR RQV.
14	846158	1	Bras de commande	MD70C,TMD70C AVEC REGULATEUR RQV.
15	955270	2	Vis	MD70C,TMD70C AVEC REGULATEUR RQV.
16	941906	2	Rondelle e'lasttique	MD70C,TMD70C AVEC REGULATEUR RQV.
17	950022	2	Vis	MD70C,TMD70C AVEC REGULATEUR RQV.
18	941905	2	Rondelle e'lasttique	MD70C,TMD70C AVEC REGULATEUR RQV.
19	819809	1	Ressort traction	MD70C,TMD70C AVEC REGULATEUR RQV.



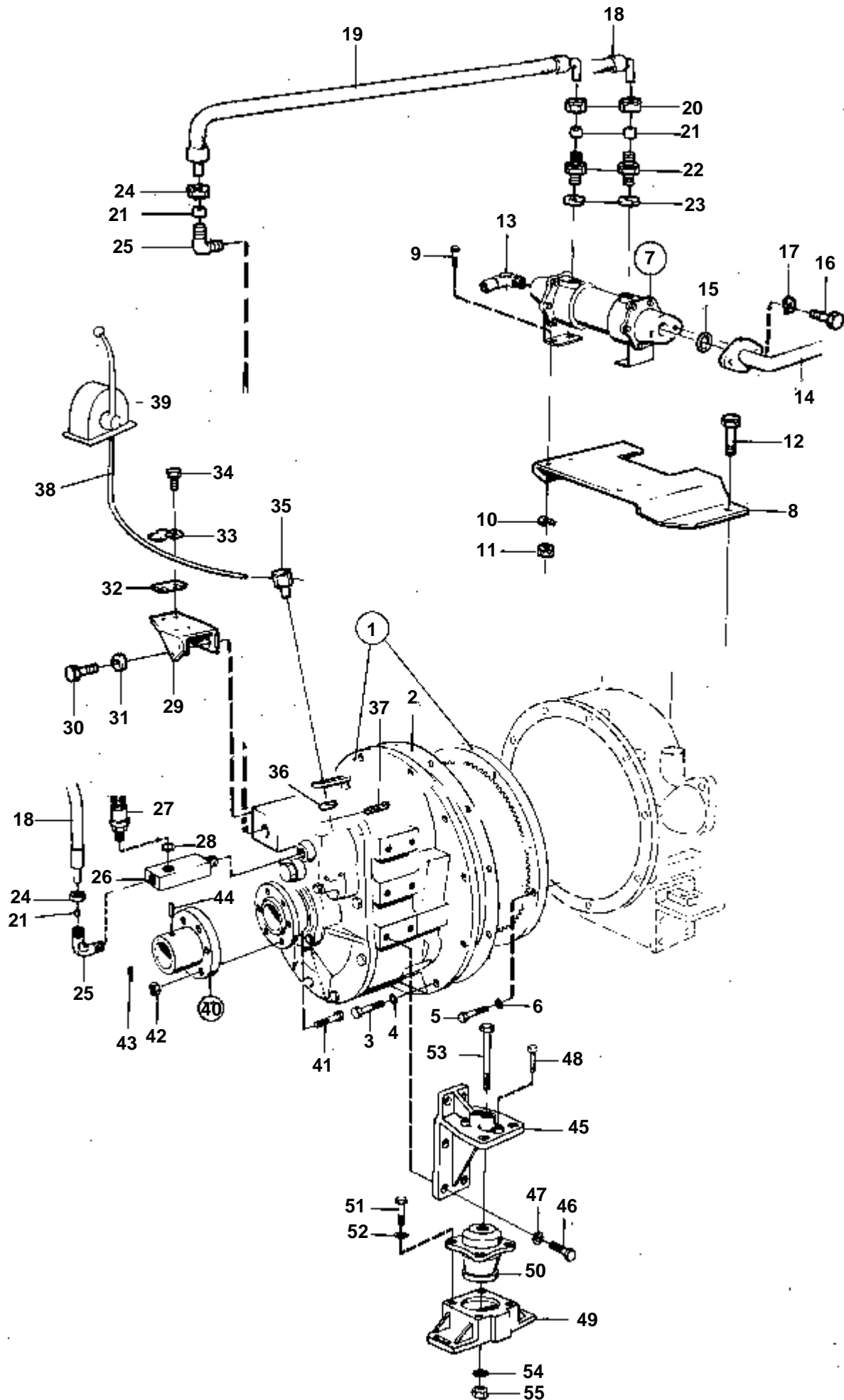
RÉF	No Pièce	QTÉ	DÉSIGNATION	NOTES
1	824428	1	Console	
2	955513	3	Vis	
3	941906	3	Rondelle e'lasttique	
4	819067	1	Etrier	
5	819068	1	Rondelle	
6	950021	2	Vis	
7	804312	1	De	
8	17276	1	Goupille fendue	
9	823695	1	Bras de commande	
10	955272	1	Vis	
11		X	CABLE DE COMMANDE	VOIR GROUPE 9
12		X	COMMANDE	VOIR GROUPE 9

DÉSIGNATION	Voir	NOTES
INVERSEUR TWIN DISC MG506 AVEC PIECES DE MONTAGE: TAMD70D	04A-0450	TAMD70D
INVERSEUR TWIN DISC MG506 AVEC PIECES DE MONTAGE: TAMD70E	04A-0455	TAMD70E
INVERSEUR TWIN DISC MG506 TRV AVEC PIECES DE MONTAGE: TAMD70D	04A-0475	TAMD70D
INVERSEUR TWIN DISC MG506 TRV AVEC PIECES DE MONTAGE: TAMD70E	04A-0477	TAMD70E
INVERSEUR TWIN DISC MG507 AVEC PIECES DE MONTAGE	04A-0490	TAMD70E
INVERSEUR TWIN DISC MG507 A AVEC PIECES DE MONTAGE: TAMD70E	04A-0492	TAMD70E
INVERSEUR TWIN DISC MG509 KC AVEC PIECES DE MONTAGE: TAMD70E	04A-0494	TAMD70E
INVERSEUR TWIN DISC MG509 AVEC PIECES DE MONTAGE: TAMD70E	04A-0495	TAMD70E
INVERSEUR SCG MRF350 AVEC PIECES DE MONTAGE	04A-0500	TAMD70D
INVERSEUR SCG MRF350 AVEC PIECES DE MONTAGE: TAMD70E	04A-0520	TAMD70E
INVERSEUR TWIN DISC MG506 AVEC PIECES DE MONTAGE: AQD70D	04A-0600	AQD70D
REFROIDISSEUR D'HUILE: 804472	04A-0650	
REFROIDISSEUR D'HUILE: 844114	04A-0650B	
REFROIDISSEUR D'HUILE: 843447	04A-0750	
PIECES DE RACCORDEMENT MOTEUR - TRANSMISSION AQ	04A-0900	AQD70D
VERIN DE LEVAGE AVEC PIECES DE RACCORDEMENT	04A-0950	AQD70D
VANNE DE DERIVATION: 832296	04A-1000	
VERIN DE LEVAGE: 832245	04A-1050	
VERIN DE LEVAGE: 832376	04A-1050B	
EMBRAYAGE AVEC PIECES DE MONTAGE: TAMD70D	04A-1150	TAMD70D
EMBRAYAGE AVEC PIECES DE MONTAGE	04A-1160	TAMD70E



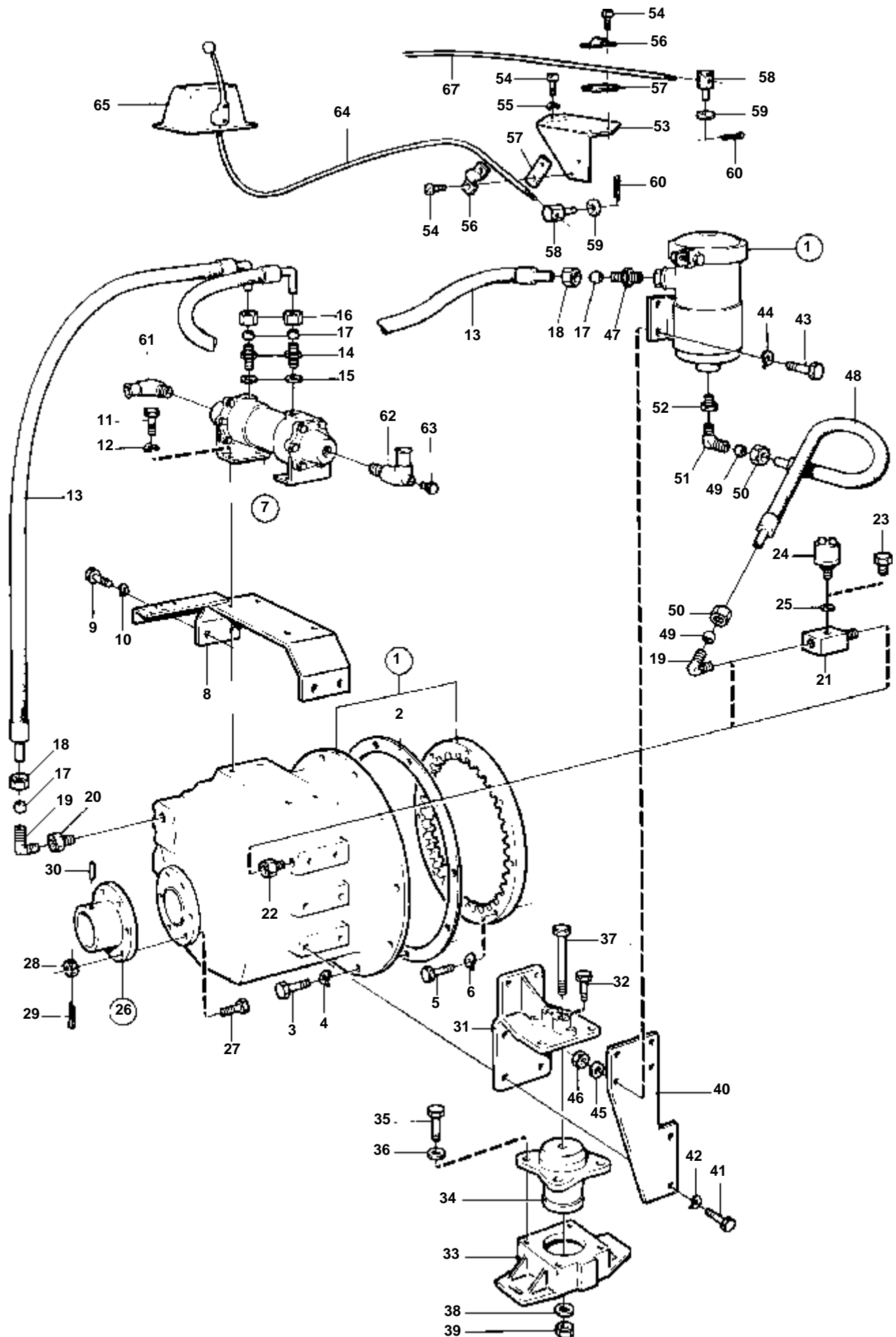
8494

RÉF	No Pièce	QTÉ	DÉSIGNATION	Voir	NOTES
1		1	INVERSEUR, RAPPORT 1:1		
		1	INVERSEUR, RAPPORT 1,47:1		
		1	INVERSEUR, RAPPORT 1,93:1		
		1	INVERSEUR, RAPPORT 2,93:1		
			PIECES NON SPECIFIEES		
2	862623	1	Joint		
3	940115	12	Vis		L=25 MM
4	942336	12	Rondelle e'lasttique		
5	940162	8	Vis		
6	942336	8	Rondelle e'lasttique		
7	804472	1	Radiateur huile		
				04A-0650	
8	837315	1	Console		
9	955560	4	Vis		
10	940280	4	Rondelle e'lasttique		
11	940113	4	Vis		
12	941907	4	Rondelle e'lasttique		
12A	955826	4	Ecrou		
13	837355	2	Flexible		
14	943755	2	Ecrou raccord		
15	957184	2	Rondelle		
16	941331	2	Ecrou		
17	956970	4	Bague surete		
18	941750	2	Raccord		
19	941750	1	Raccord		
20	956984	2	Ecrou		
21	804533	1	Raccord		
22	819067	1	Etrier		
23	819068	1	Rondelle		
24	950021	2	Vis		
25	813674	1	De		
26	940191	1	Rondelle		
27	17276	1	Goupille fendue		
28	837715	2	Console		
29	955561	12	Vis		
30	940280	12	Rondelle e'lasttique		
31	837717	2	Vis		
32	837716	2	Fixation		
33	837826	2	Ele'ment caoutchouc		
34	955317	8	Vis		
35	941908	8	Rondelle e'lasttique		
36	955378	2	Vis		
37	955785	2	Ecrou		
38	941912	2	Rondelle e'lasttique		
39	837781	1	Detecteur pression		VOIR GROUPE 3
40	842425	1	Raccord		
41	957181	1	Joint		
42	830737	1	Bride		
	837054	1	Flasque entrainement		POUR RAPPORT:3,8-4,5
43	955737	6	· Vis		
	955750	6	· Vis		POUR RAPPORT:3,8-4,5
44	955886	6	· Ecrou		
	955887	6	· Ecrou		POUR RAPPORT:3,8-4,5
45	907861	6	· Goupille fendue		
	17178	2	· Goupille		POUR RAPPORT:3,8-4,5
46	907619	1	Goupille		
47	942334	1	Fixe-flexible		VOIR GROUPE 2B
48	192134	1	Bouchon		VOIR GROUPE 2B
49		1	COMMANDE		VOIR GROUPE 9
50		1	CABLE DE COMMANDE		VOIR GROUPE 9



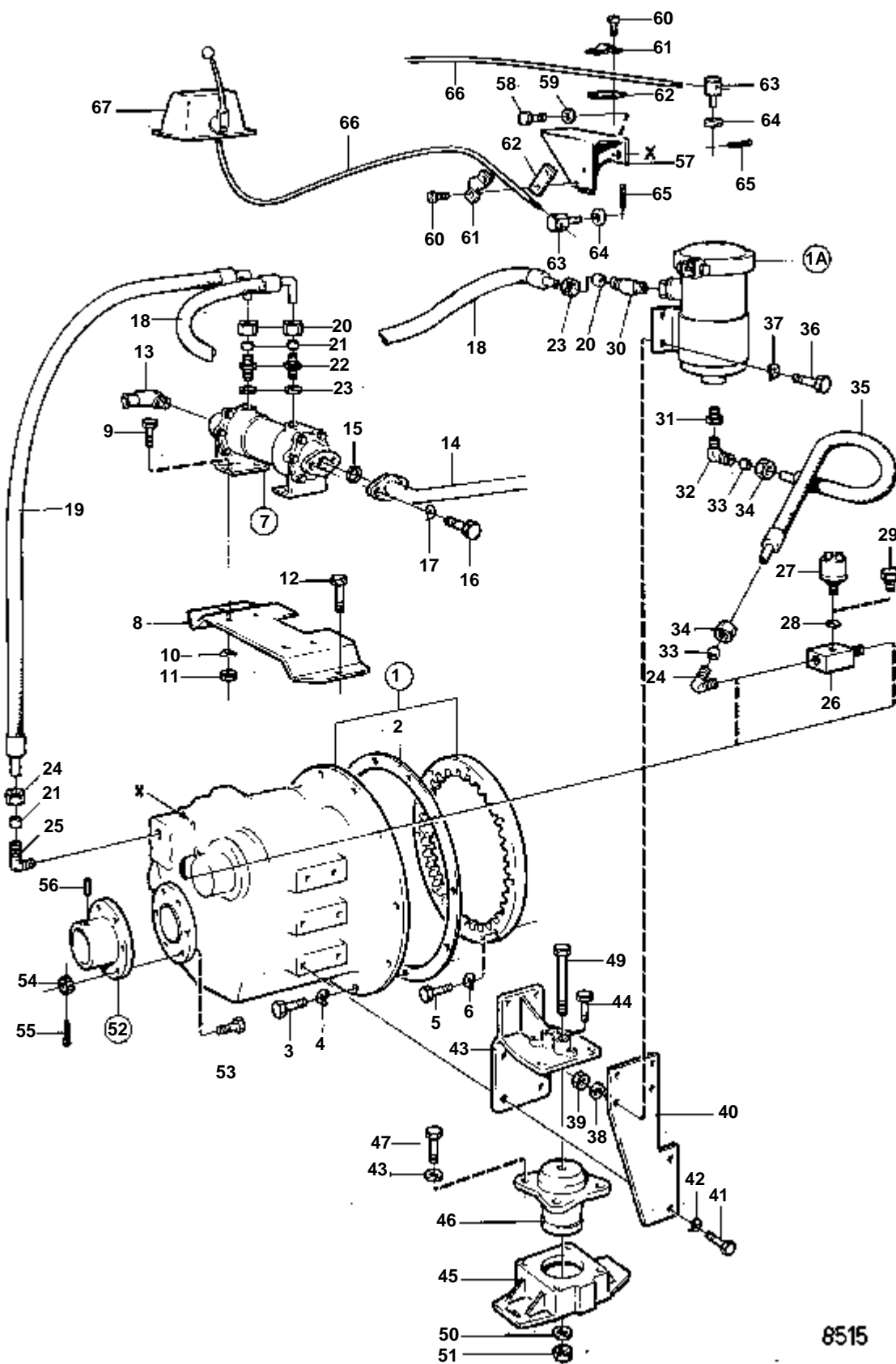
6765

RÉF	No Pièce	QTÉ	DÉSIGNATION	Voir	NOTES
1		1	INVERSEUR, RAPPORT 1,47:1		
		1	INVERSEUR, RAPPORT 1,93:1		
		1	INVERSEUR, RAPPORT 2,90:1		
		1	· PIECES NON SPECIFIEES		
2	862623	1	Joint		
3	955535	11	Vis		L=32 MM
	955536	1	Vis		L=45 MM
4	942336	12	Rondelle e'lasttique		
5	940162	8	Vis		
6	942336	8	Rondelle e'lasttique		
7	844114	1	Radiateur huile		
				04A-0650	
8	847020	1	Console		
9	940135	4	Vis		
10	941907	4	Rondelle e'lasttique		
11	955826	4	Ecrou		
12	955592	2	Vis		
13	836759	1	Fixe-flexible		
14		1	TUYAU		VOIR GROUPE 2B
15	836778	1	Joint		
16	940135	2	Vis		
17	941907	2	Rondelle e'lasttique		
18	847165	1	Flexible		L=580 MM
19	847165	1	Flexible		L=580 MM
20	941331	2	Ecrou		
21	956970	4	Bague surete		
22	943755	2	Ecrou raccord		
23	957184	2	Rondelle		
24	956984	2	Ecrou		
25	941750	2	Raccord		
26	842425	1	Raccord		
27	837781	1	Detecteur pression		VOIR GROUPE 3
28	957181	1	Joint		
29	847023	1	Console		
30	955535	2	Vis		
31	940097	2	Rondelle		
32	819068	1	Rondelle		
33	819067	1	Etrier		
34	950021	2	Vis		
35	813674	1	De		
36	940191	1	Rondelle		
37	17276	1	Goupille fendue		
38		X	CABLE DE COMMANDE		VOIR GROUPE 9
39		X	COMMANDE		VOIR GROUPE 9
40	830737	1	Bride		
41	955737	6	· Vis		
42	955886	6	· Ecrou		
43	907861	6	· Goupille fendue		
44	907619	1	· Goupille		
45	837715	2	Console		
46	955561	12	Vis		
47	940280	12	Rondelle e'lasttique		
48	837717	2	Vis		
49	837716	2	Fixation		VOIR GROUPE 2A
50		2	ELEMENT EN CAOUTCHOUC		VOIR GROUPE 2A
51	955317	8	Vis		
52	941908	8	Rondelle e'lasttique		
53	955378	2	Vis		
54	941912	2	Rondelle e'lasttique		
55	955785	2	Ecrou		



7156

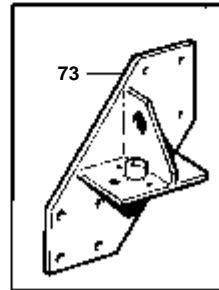
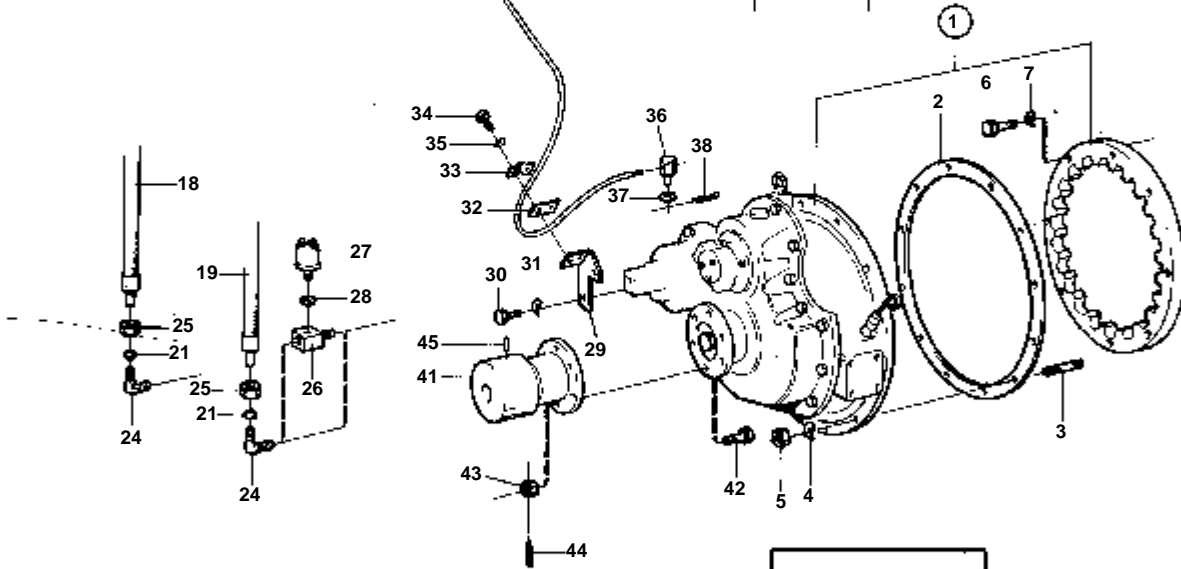
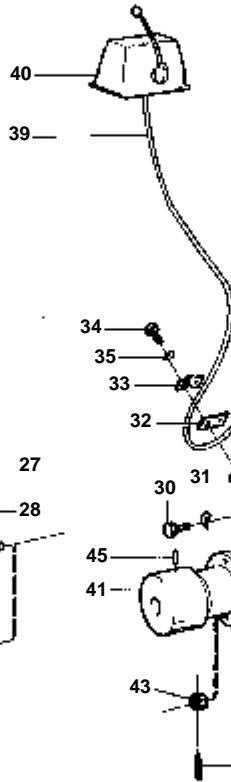
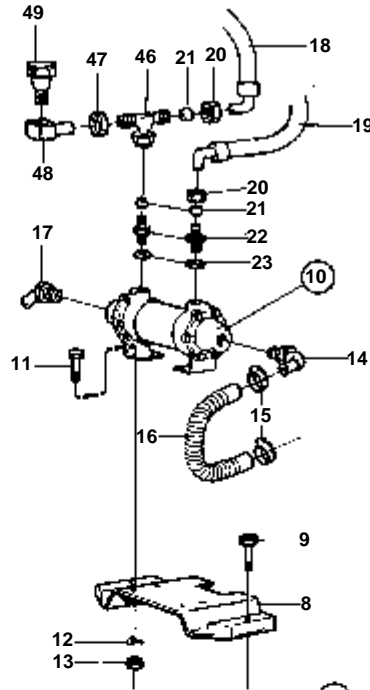
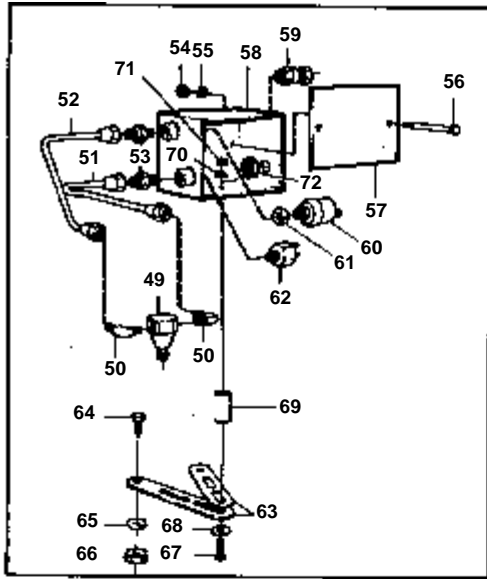
RÉF	No Pièce	QTÉ	DÉSIGNATION	Voir	NOTES
1		1	INVERSEUR, RAPPORT 1,47:1		
		1	INVERSEUR, RAPPORT 1,93:1		
			PIECES NON SPECIFIEES		
2	862623	1	Joint		
3	955535	11	Vis		L=32 MM
	955536	1	Vis		L=45 MM
	940115	12	Vis		L=25 MM
4	942336	12	Rondelle e'lasttique		
5	940162	8	Vis		
6	942336	8	Rondelle e'lasttique		
7	804472	1	Radiateur huile		
				04A-0650	
8	837315	1	Console		
9	955560	4	Vis		
10	940280	4	Rondelle e'lasttique		
11	940113	4	Vis		
12	941907	4	Rondelle e'lasttique		
13	837355	2	Flexible		
14	943755	2	Ecrou raccord		
15	957184	2	Rondelle		
16	941331	2	Ecrou		
17	956970	4	Bague surete		
18	956984	2	Ecrou		
19	941750	2	Raccord		
20	804533	1	Raccord		
21	842425	1	Raccord		
22	845061	1	Raccord reducteur		
23	960632	1	Bouchon		
24	837781	1	Detecteur pression		VOIR GROUPE 3
25	957181	1	Joint		
26	830737	1	Bride		
27	955737	6	· Vis		
28	955886	6	· Ecrou		
29	907861	6	· Goupille fendue		
30	907619	1	· Goupille		
31	837715	2	Console		
32	837717	2	Vis		
33	837716	2	Fixation		
34	837826	2	Ele'ment caoutchouc		
35	955317	8	Vis		
36	941908	8	Rondelle e'lasttique		
37	955378	2	Vis		
38	941912	2	Rondelle e'lasttique		
39	955782	2	Ecrou		
40	845836	1	Console		
41	955563	2	Vis		
42	955898	2	Rondelle		
43	940135	4	Vis		
44	941907	4	Rondelle e'lasttique		
45	955894	4	Rondelle		
46	955826	4	Ecrou		
47	941750	1	Raccord		
48	837355	1	Flexible		
49	956970	2	Bague surete		
50	956984	2	Ecrou		
51	941750	1	Raccord		
52	845061	1	Raccord reducteur		
53	845718	1	Console		
54	950021	8	Vis		
55	941905	4	Rondelle e'lasttique		
56	819067	2	Etrier		
57	819068	2	Rondelle		
58	813674	2	De		
59	940191	2	Rondelle		
60	17276	2	Goupille fendue		
61	836759	1	Fixe-flexible		VOIR GROUPE 2B
62	942334	1	Fixe-flexible		VOIR GROUPE 2B
63	192134	1	Bouchon		VOIR GROUPE 2B
64		X	CABLE DE COMMANDE		VOIR GROUPE 9
65		1	COMMANDE		VOIR GROUPE 9



8515

RÉF	No Pièce	QTÉ	DÉSIGNATION	Voir	NOTES
1		1	INVERSEUR, RAPPORT 1,47:1		
		1	INVERSEUR, RAPPORT 1,93:1		
		1	· PIECES NON SPECIFIEES		
1A		1	· FILTRE A HUILE		
2	862623	1	Joint		
3	955535	11	Vis		L=32 MM
	955536	1	Vis		L=45 MM
4	942336	12	Rondelle e'lasttique		
5	940162	8	Vis		
6	942336	8	Rondelle e'lasttique		
7	844114	1	Radiateur huile		
				04A-0650	
8	847020	1	Console		
9	940135	4	Vis		
10	941907	4	Rondelle e'lasttique		
11	955826	4	Ecrou		
12	955592	2	Vis		
13	836759	1	Fixe-flexible		
14		1	TUYAU		VOIR GROUPE 2B
15	836778	1	Joint		
16	940135	2	Vis		
17	941907	2	Rondelle e'lasttique		
18	847165	1	Flexible		L=580 MM
19	847165	1	Flexible		L=580 MM
20	941331	2	Ecrou		
21	956970	4	Bague surete		
22	943755	2	Ecrou raccord		
23	957184	2	Rondelle		
24	956984	2	Ecrou		
25	941750	2	Raccord		
26	842425	1	Raccord		
27	837781	1	Detecteur pression		VOIR GROUPE 3
28	957181	1	Joint		
29	960632	1	Bouchon		
30	941750	1	Raccord		
31	845061	1	Raccord reducteur		
32	941750	1	Raccord		
33	956970	2	Bague surete		
34	956984	2	Ecrou		
35	837935	1	Flexible		
36	940135	4	Vis		
37	941907	4	Rondelle e'lasttique		
38	955894	4	Rondelle		
39	955826	4	Ecrou		
40	845836	1	Console		
41	955563	2	Vis		
42	955898	2	Rondelle		
43	837715	2	Console		
44	837717	2	Vis		
45	837716	2	Fixation		VOIR GROUPE 2A
46		2	ELEMENT EN CAOUTCHOUC		VOIR GROUPE 2A
47	955317	8	Vis		
48	941908	8	Rondelle e'lasttique		
49	955378	2	Vis		
50	941912	2	Rondelle e'lasttique		
51	955785	2	Ecrou		
52	830737	1	Bride		
53	955737	6	· Vis		
54	955886	6	· Ecrou		
55	907861	6	· Goupille fendue		
56	907619	1	· Goupille		
57	847023	1	Console		
58	955535	2	Vis		
59	940097	2	Rondelle		
60	950021	4	Vis		
61	819067	2	Etrier		
62	819068	2	Rondelle		
63	813674	2	De		
64	940191	2	Rondelle		
65	17276	2	Goupille fendue		
66		X	CABLE DE COMMANDE		VOIR GROUPE 9
67		X	COMMANDE		VOIR GROUPE 9

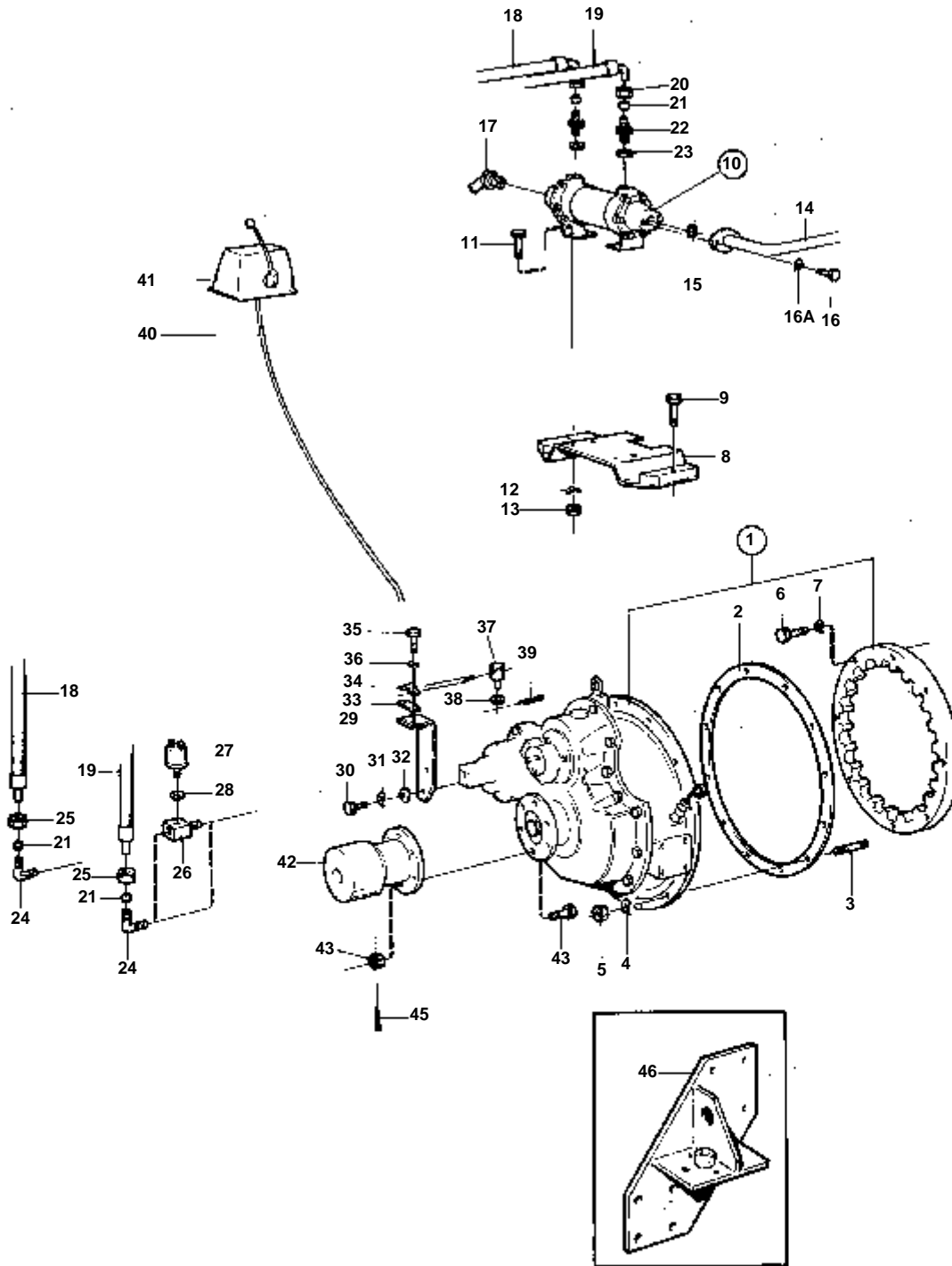
TAMD70E



7422

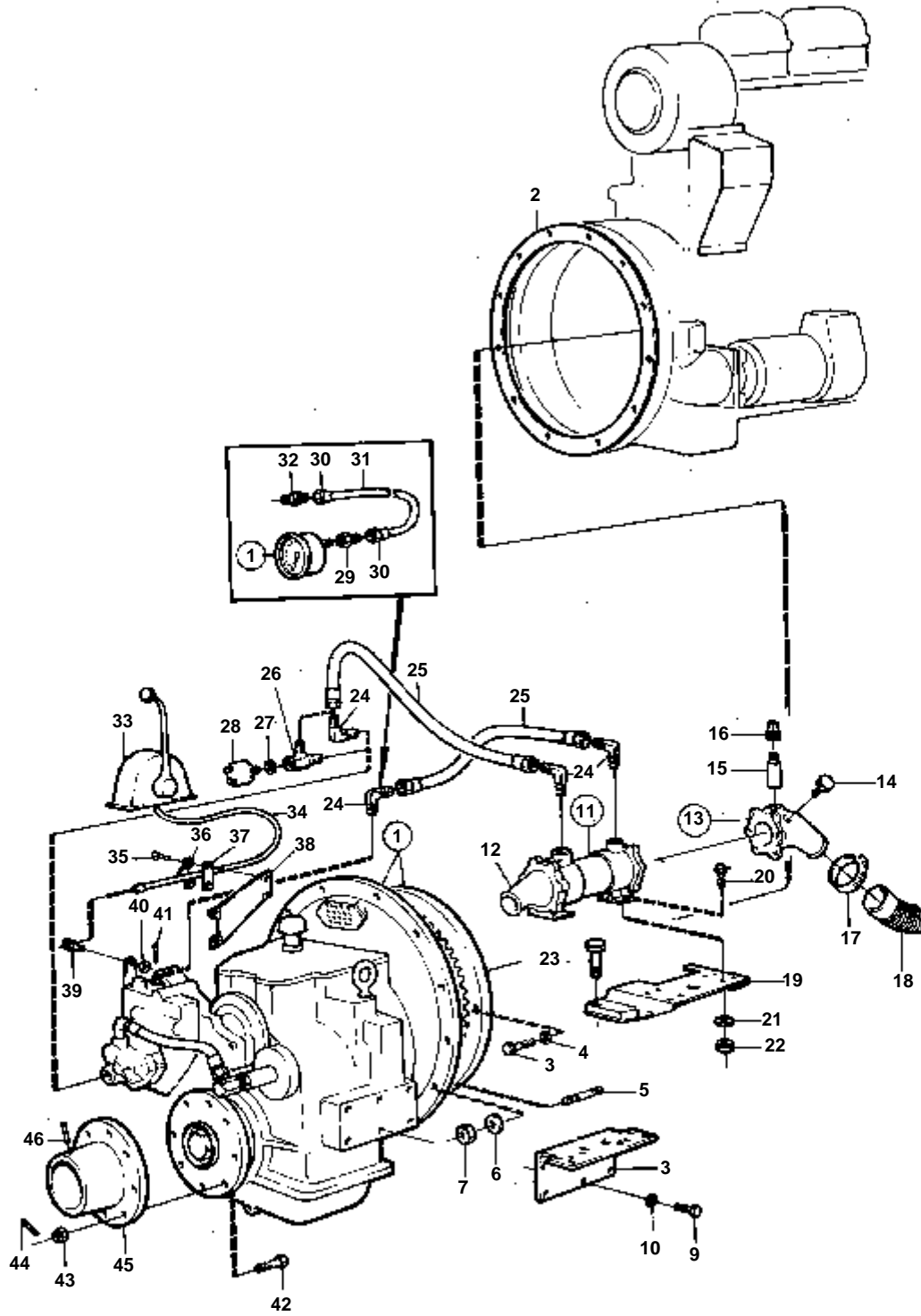
TAMD70E

RÉF	No Pièce	QTÉ	DÉSIGNATION	Voir	NOTES
1		1	INVERSEUR, RAPPORT 1,00:1		
		1	INVERSEUR, RAPPORT 1,51:1		
		1	INVERSEUR, RAPPORT 1,98:1		
		1	INVERSEUR, RAPPORT 2,99:1		
		1	PIECE NON SPECIFIEE		
2	862623	1	Joint		
3	953486	11	Goujon		L=45 MM
	955536	1	Vis		
4	942336	12	Rondelle e'lasttique		
5	955827	11	Ecrou		
6	940162	8	Vis		
7	942336	8	Rondelle e'lasttique		
8	847020	1	Console		
9	955592	2	Vis		
10	844114	1	Radiateur huile		
				04A-0650	
11	940135	4	Vis		
12	941907	4	Rondelle e'lasttique		
13	955826	4	Ecrou		
14		1	TUYAU		VOIR GROUPE 2B
15	836778	1	Joint		
16	940135	2	Vis		
16A	941907	2	Rondelle e'lasttique		
17	836759	1	Fixe-flexible		
18	847165	1	Flexible		L=580 MM
19	848254	1	Flexible		L=660 MM
20	941331	2	Ecrou		
21	956970	5	Bague surete		
22	943755	2	Ecrou raccord		
23	957184	2	Rondelle		
24	941757	2	Raccord		
25	956984	2	Ecrou		
26	842425	1	Raccord		
27	837781	1	Detecteur pression		VOIR GROUPE 3
28	947624	1	Joint		
29	848223	1	Console		
30	955309	2	Vis		
31	955894	2	Rondelle		
32	819068	1	Rondelle		
33	819067	1	Etrier		
34	950021	2	Vis		
35	941905	2	Rondelle e'lasttique		
36	813674	1	De		
37	940191	1	Rondelle		
38	17276	1	Goupille fendue		
39		X	CABLE DE COMMANDE		VOIR GROUPE 9
40		X	COMMANDE		VOIR GROUPE 9
41	842106	1	Bride accouplement		
	837055	1	Bride accouplement		POUR RAPPORT 2,99:1.
42	955738	6	Vis		
	955750	6	Vis		POUR RAPPORT 2,99:1.
43	955886	6	Ecrou		
	955887	6	Ecrou		POUR RAPPORT 2,99:1.
44	907861	6	Goupille fendue		
45	17178	2	Goupille		POUR RAPPORT 2,99:1.
46	964049	1	Tuyau-t		
47	941331	1	Ecrou		
48	847024	1	Raccord		
49	942490	1	Raccord-t		
50	954342	2	Coude raccord		
51	845645	1	Tuyau		
52	846334	1	Tuyau		
53	954335	2	Ecrou raccord		
54	955825	2	Ecrou		
55	941906	2	Rondelle e'lasttique		
56	955518	2	Vis		
57	843225	1	Couvercle		
58	843224	1	Caisse		
59	822327	1	Vis raccord de cable		
60	837781	1	Detecteur pression		
61	947624	1	Joint		
62	848368	1	Contact pression		
63	965534	4	Console		
64	940135	2	Vis		
65	941907	2	Rondelle e'lasttique		
66	955826	2	Ecrou		
67	940180	2	Vis		
68	960140	4	Rondelle		
69	821541	2	Douille		
70	941906	2	Rondelle e'lasttique		
71	955825	2	Ecrou		
72	880243	1	Ecrou		
73		2	MONTAGE DE MOTEUR		VOIR GROUPE 2A



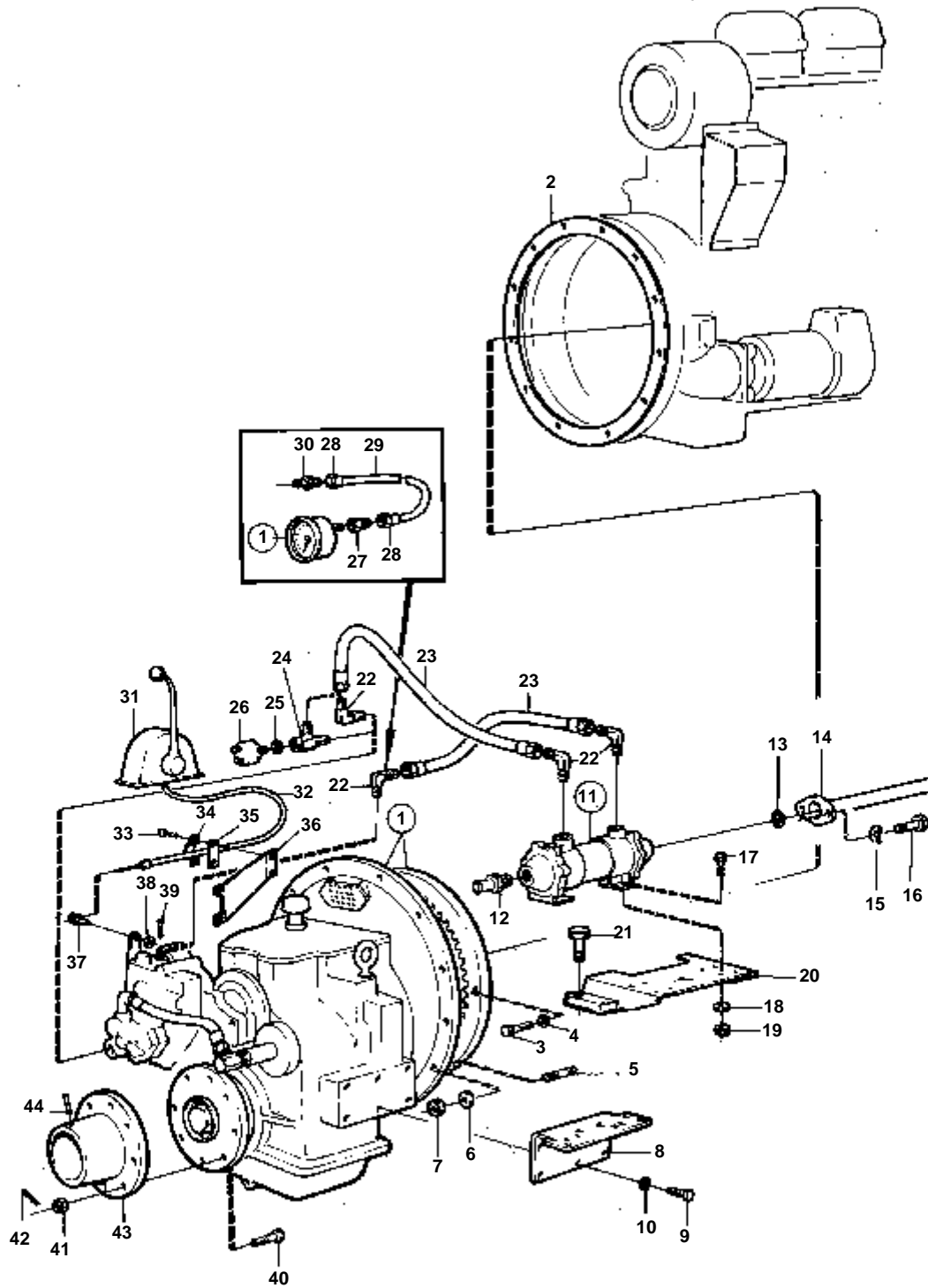
7475

RÉF	No Pièce	QTÉ	DÉSIGNATION	Voir	NOTES
1		1	INVERSEUR, RAPPORT 1,51:1		
		1	INVERSEUR, RAPPORT 1,98:1		
			PIECE NON SPECIFIEE		
2	862623	1	Joint		
3	953486	11	Goujon		
	955536	1	Vis		
4	942336	12	Rondelle e'lasttique		
5	955827	11	Ecrou		
6	940162	8	Vis		
7	942336	8	Rondelle e'lasttique		
8	847020	1	Console		
9	955592	2	Vis		
10	844114	1	Radiateur huile		
				04A-0650	
11	940135	4	Vis		
12	941907	4	Rondelle e'lasttique		
13	955826	4	Ecrou		
14		1	TUYAU		VOIR GROUPE 2B
15	836778	1	Joint		
16	940135	2	Vis		
16A	941907	2	Rondelle e'lasttique		
17	836759	1	Fixe-flexible		
18	848254	1	Flexible		L=660 MM
19	847165	1	Flexible		L=580 MM
20	941331	2	Ecrou		
21	956970	4	Bague surete		
22	943755	2	Ecrou raccord		
23	957184	2	Rondelle		
24	941757	2	Raccord		
25	956984	2	Ecrou		
26	842425	1	Raccord		
27	837781	1	Detecteur pression		VOIR GROUPE 3
28	957181	1	Joint		
29	848223	1	Console		
30	955309	2	Vis		
31	941907	2	Rondelle e'lasttique		
32	955894	2	Rondelle		
33	819068	1	Rondelle		
34	819067	1	Etrier		
35	950021	2	Vis		
36	941905	2	Rondelle e'lasttique		
37	813674	1	De		
38	940191	1	Rondelle		
39	17276	1	Goupille fendue		
40		X	CABLE DE COMMANDE		VOIR GROUPE 9
41		X	DISPOSITIF DE COMMANDE		VOIR GROUPE 9
42	842106	1	Bride accouplement		
43	955738	6	Vis		
44	955886	6	Ecrou		
45	907861	6	Goupille fendue		
46		2	MONTAGE DE MOTEUR		VOIR GROUPE 2A



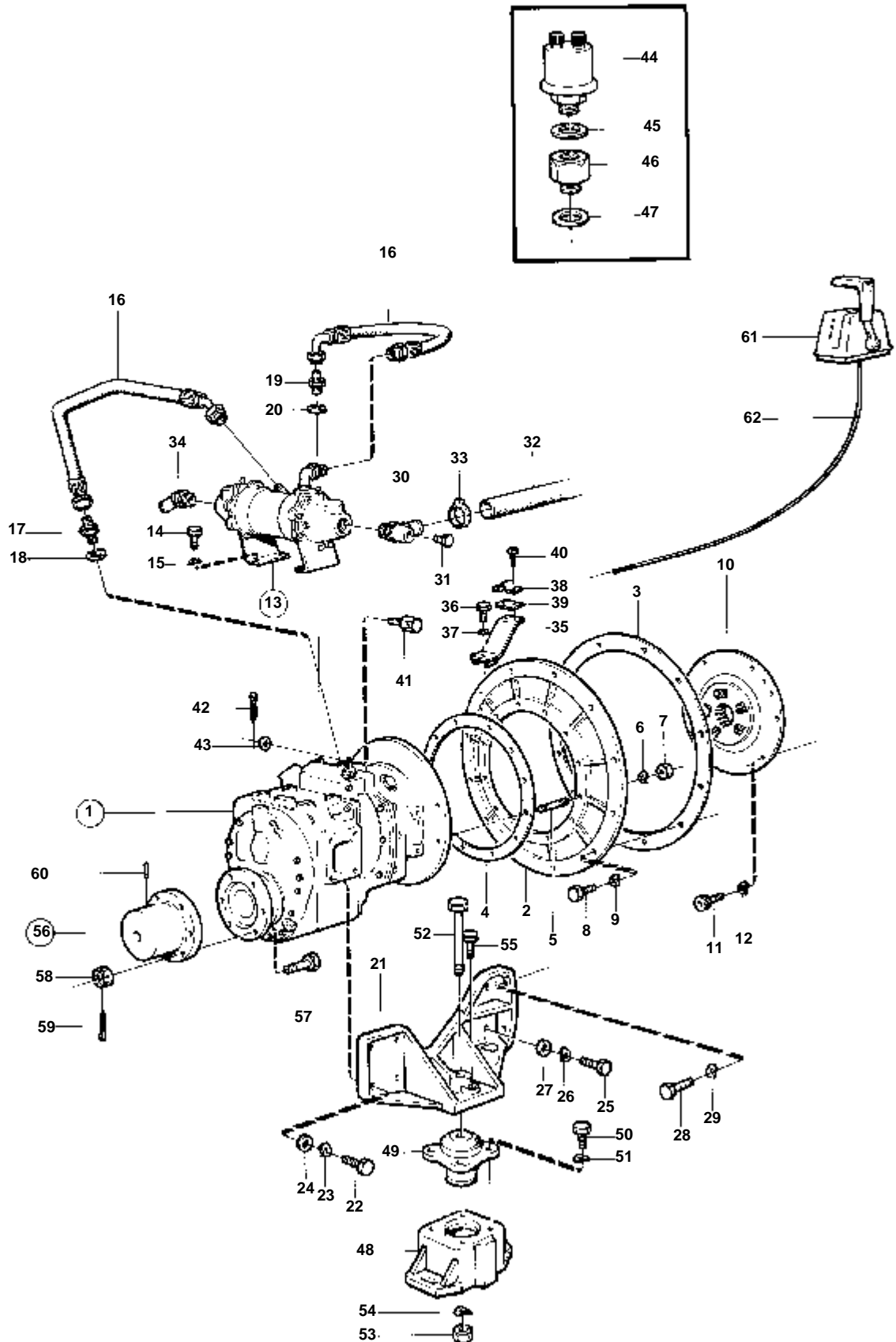
7473

RÉF	No Pièce	QTÉ	DÉSIGNATION	Voir	NOTES
1		1	INVERSEUR, RAPPORT 1,45:1		
		1	INVERSEUR, RAPPORT 2,00:1		
		1	INVERSEUR, RAPPORT 3,00:1		
		1	INVERSEUR, RAPPORT 3,83:1		
		1	INVERSEUR, RAPPORT 4,50:1		
		1	· PIECES NON SPECIFIEES		
2	862623	1	Joint		
3	940162	6	Vis		
4	942336	6	Rondelle e'lasttique		
5	953486	11	Goujon		
	955536	1	Vis		
6	942336	12	Rondelle e'lasttique		
7	955827	11	Ecrou		
8	837098	2	Console		
9	955589	10	Vis		
10	941912	10	Rondelle e'lasttique		
11	837083	1	Radiateur huile		
				04A-0650	
12	806580	1	Flasque		
13	837129	1	Couvercle		
14	180759	3	· Bouchon		
15	838929	1	· Anode de zinc		
16	838928	1	· Bouchon		
17	943479	X	Collier serrage		
18	343849	1	Durit radiateur		
19	847020	1	Console		
20	940135	4	Vis		
21	941907	4	Rondelle e'lasttique		
22	955826	4	Ecrou		
23	955592	2	Vis		
24	837063	4	Coude raccord		
25	848351	2	Flexible		L=770 MM
26	842717	1	Raccord		
27	947624	1	Joint		
28	837781	1	Detecteur pression		
29	836064	1	Raccord		
30	954320	2	Ecrou		
31	954303	X	Tuyau cuivre		L=5000 MM
32	954334	1	Ecrou raccord		
33		X	COMMANDE		VOIR GROUPE 9
34		X	CABLE DE COMMANDE		VOIR GROUPE 9
35	950021	2	Vis		
36	819067	1	Etrier		
37	819068	1	Rondelle		
38	836117	1	Console		
39	813674	1	De		
40	940191	1	Rondelle		
41	907824	1	Goupille fendue		
42	955750	6	Vis		POUR 837055
	955772	8	Vis		POUR 837093
43	955887	6	Ecrou		POUR 837055
	955889	8	Ecrou crenele		POUR 837093
44	907861	6	Goupille fendue		POUR 837055
	907881	8	Goupille fendue		POUR 837093
45	837055	1	Bride accouplement		,167) D1=30 MM. SENS DE ROTATION CONTRAIRE A CELUI DU MOTEUR.
	837093	1	Flasque entrainement		,163) D1=60 MM. SENS DE ROTATION CONTRAIRE A CELUI DU MOTEUR.
46	17178	2	Goupille		POUR 837055
	907661	2	Goupille		POUR 837093
			MONTAGE DE MOTEUR		VOIR GROUPE 2A



7472

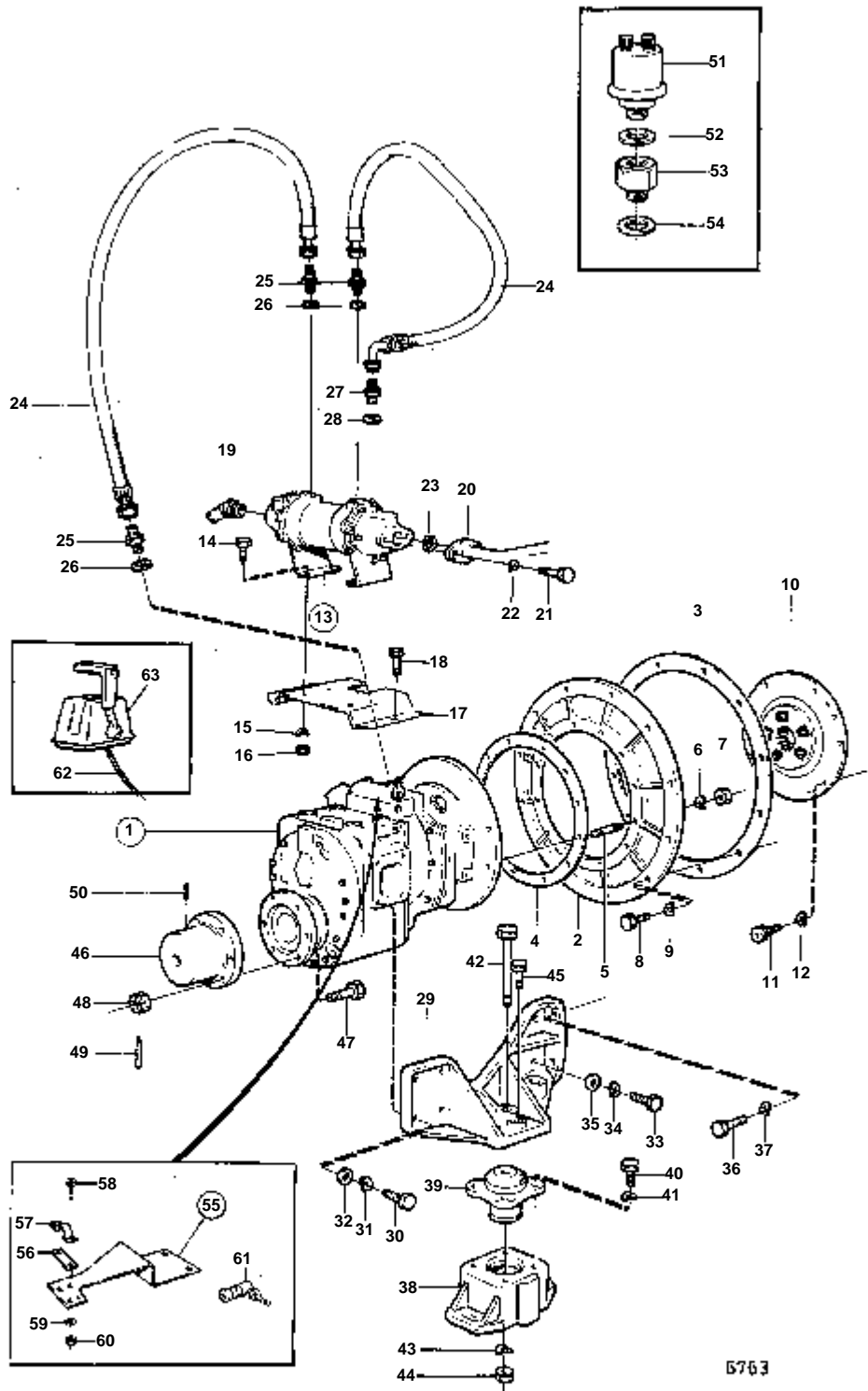
RÉF	No Pièce	QTÉ	DÉSIGNATION	Voir	NOTES
1		1	INVERSEUR, RAPPORT 1,45:1		
		1	INVERSEUR, RAPPORT 2,00:1		
		1	INVERSEUR, RAPPORT 3,00:1		
		1	INVERSEUR, RAPPORT 3,83:1		
		1	INVERSEUR, RAPPORT 4,50:1		
			PIECE NON SPECIFIEE		
2	862623	1	Joint		
3	940162	6	Vis		
4	942336	6	Rondelle e'lasttique		
5	953486	11	Goujon		
	955536	1	Vis		
6	942336	12	Rondelle e'lasttique		
7	955827	11	Ecrou		
8	837098	2	Console		
9	955589	10	Vis		
10	941912	10	Rondelle e'lasttique		
11	837083	1	Radiateur huile		
				04A-0650	
12	836759	1	Fixe-flexible		
13	836778	1	Joint		
14		1	TUYAU		VOIR GROUPE 2B
15	941907	2	Rondelle e'lasttique		
16	940135	2	Vis		
17	940135	4	Vis		
18	941907	4	Rondelle e'lasttique		
19	955826	4	Ecrou		
20	847020	1	Console		
21	955592	2	Vis		
22	837063	4	Coude raccord		
23	848351	2	Flexible		L=770 MM
24	842717	1	Raccord		
25	947624	1	Joint		
26	837781	1	Detecteur pression		
27	836064	1	Raccord		
28	954320	2	Ecrou		
29	954303	X	Tuyau cuivre		L=5000 MM
30	954334	1	Ecrou raccord		
31		X	COMMANDE		VOIR GROUPE 9
32		X	CABLE DE COMMANDE		VOIR GROUPE 9
33	950021	2	Vis		
34	819067	1	Etrier		
35	819068	1	Rondelle		
36	836117	1	Console		
37	813674	1	De		
38	940191	1	Rondelle		
39	907824	1	Goupille fendue		
40	955750	6	Vis		POUR 837055
	955772	8	Vis		POUR 837093
41	955887	6	Ecrou		POUR 837055
	955889	8	Ecrou crenele		POUR 837093
42	907861	6	Goupille fendue		POUR 837055
	907881	8	Goupille fendue		POUR 837093
43	837055	1	Bride accouplement		,167) D1=30 MM. SENS DE ROTATION CONTRAIRE A CELUI DU MOTEUR.
	837093	1	Flasque entrainement		,163) D1=60 MM. SENS DE ROTATION CONTRAIRE A CELUI DU MOTEUR.
44	17178	2	Goupille		POUR 837055
	907661	2	Goupille		POUR 837093
		2	MONTAGE DE MOTEUR		VOIR GROUPE 2A



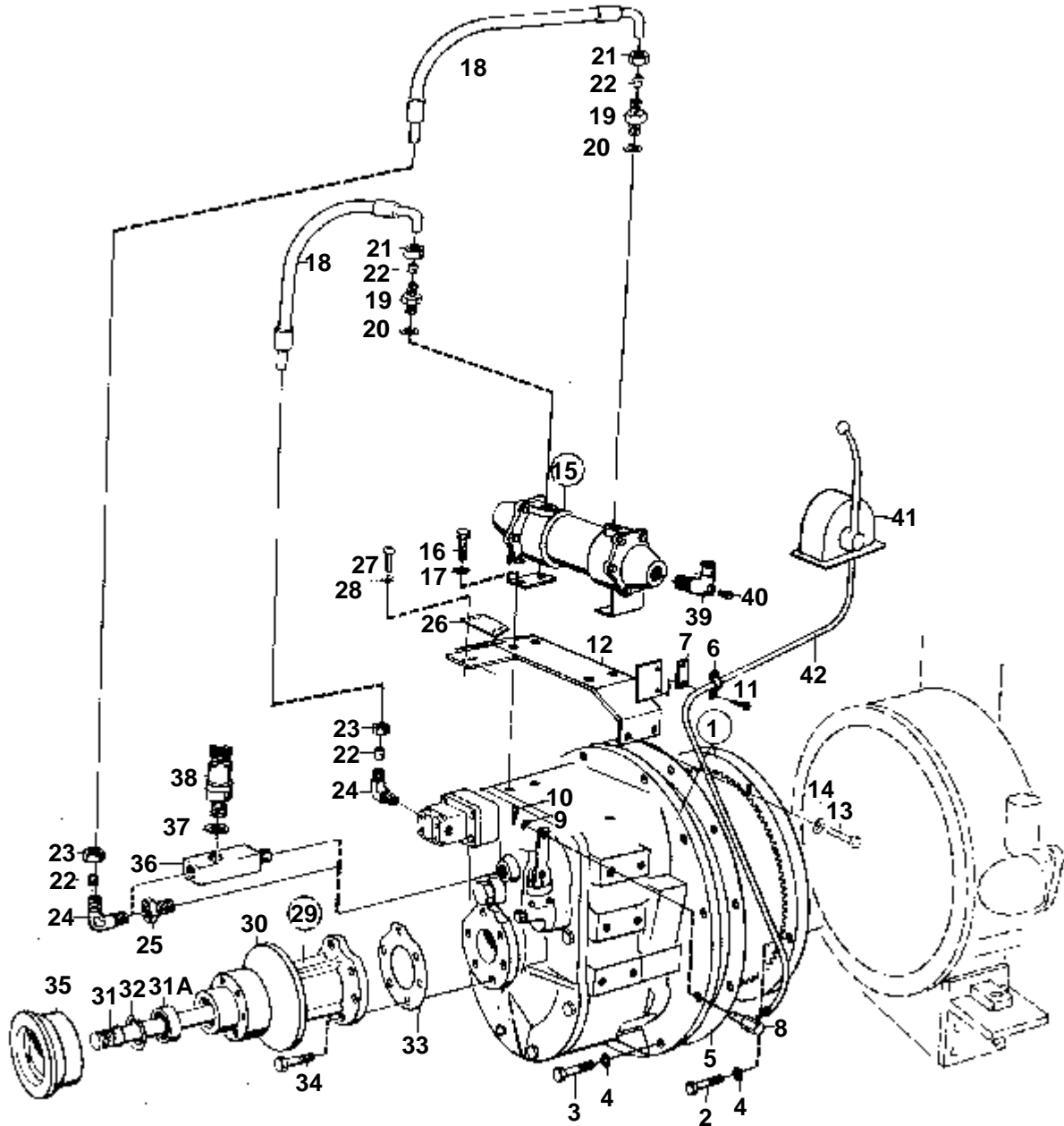
4759

TAMD70D

RÉF	No Pièce	QTÉ	DÉSIGNATION	Voir	NOTES
1		1	INVERSEUR, RAPPORT 1,5:1		
		1	INVERSEUR, RAPPORT 2:1		
		1	INVERSEUR, RAPPORT 3:1		
			PIECES NON SPECIFIEES		
2	896697	1	Raccord		
3	862623	1	Joint		
4	815247	1	Joint		
5	953261	12	Goujon		
6	942336	12	Rondelle e'lasttique		
7	955827	12	Ecrou		
8	955535	7	Vis		L=32 MM
	955536	1	Vis		L=45 MM
9	942336	8	Rondelle e'lasttique		
10	843291	1	Amortisseur		
11	956582	8	Vis		
12	942336	8	Rondelle e'lasttique		
13	843447	1	Radiateur huile		
				04A-0750	
14	955534	4	Vis		
15	942336	4	Rondelle e'lasttique		
16	820968	2	Flexible		
17	942418	1	Raccord		
18	957184	1	Rondelle		
19	942363	1	Ecrou raccord		
20	18821	1	Joint		
21	843437	1	Console		TB
	843436	1	Console		BB
22	955562	8	Vis		
23	940280	8	Rondelle e'lasttique		
24	955898	8	Rondelle		
25	940134	4	Vis		
26	941909	4	Rondelle e'lasttique		
27	955896	4	Rondelle		
28	940162	4	Vis		
29	942336	4	Rondelle e'lasttique		
30	942335	1	Fixe-flexible		
31	192134	1	Bouchon		
32	13430	X	Durit caoutchouc		L=430 MM
33	943475	2	Collier serrage		
34	836759	1	Fixe-flexible		
35	843508	1	Console		
36	940133	1	Vis		
37	942336	1	Rondelle e'lasttique		
38	819067	1	Etrier		
39	819068	1	Rondelle		
40	950021	2	Vis		
41	814082	1	De		
42	907834	1	Goupille fendue		
43	940191	1	Rondelle		
44	837781	1	Detecteur pression		VOIR GROUPE 3
45	957181	1	Joint		
46	842714	1	Raccord		
47	957180	1	Joint		
48	837716	2	Fixation		
49	837826	2	Ele'ment caoutchouc		
50	955317	8	Vis		
51	941908	8	Rondelle e'lasttique		
52	955378	2	Vis		
53	955785	2	Ecrou		
54	941912	2	Rondelle e'lasttique		
55	837717	2	Vis		
56	820929	1			
57	955696	6	· Vis		
58	955883	6	· Ecrou		
59	907834	6	· Goupille fendue		
60	17186	1	· Goupille		
61		1	COMMANDE		VOIR GROUPE 9
62		1	CABLE DE COMMANDE		VOIR GROUPE 9

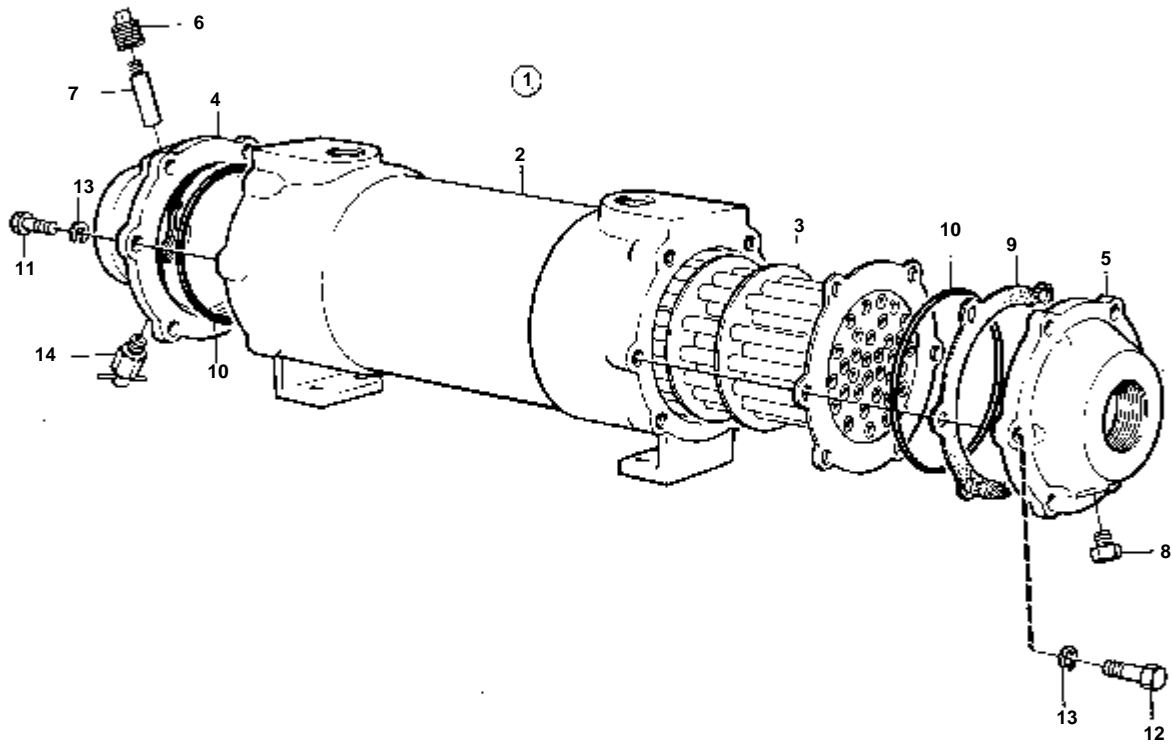


RÉF	No Pièce	QTÉ	DÉSIGNATION	Voir	NOTES
1		1	INVERSEUR, RAPPORT 1,5:1		
		1	INVERSEUR, RAPPORT 1,5:1		SENS DE ROTATION CONTRAIRE A CELUI DU MOTEUR.
		1	INVERSEUR, RAPPORT 2:1		SENS DE ROTATION CONTRAIRE A CELUI DU MOTEUR.
		1	INVERSEUR, RAPPORT 3:1		SENS DE ROTATION CONTRAIRE A CELUI DU MOTEUR.
		1	INVERSEUR, RAPPORT 3:1		SENS DE ROTATION CONTRAIRE A CELUI DU MOTEUR.
			PIECES NON SPECIFIEES		
2	896697	1	Raccord		
3	862623	1	Joint		
4	815247	1	Joint		
5	953261	12	Goujon		
6	942336	12	Rondelle e'lasttique		
7	955827	12	Ecrou		
8	955535	7	Vis		L=32 MM
	955536	1	Vis		L=45 MM
9	942336	8	Rondelle e'lasttique		
10	843291	1	Amortisseur		
11	956582	8	Vis		
12	942336	8	Rondelle e'lasttique		
13	844114	1	Radiateur huile		
				04A-0650	
14	940135	4	Vis		
15	941907	4	Rondelle e'lasttique		
16	955826	4	Ecrou		
17	847020	1	Console		
18	955592	2	Vis		
19	836759	1	Fixe-flexible		
20		1	TUYAU		VOIR GROUPE 2B
21	940135	2	Vis		
22	941907	2	Rondelle e'lasttique		
23	836778	1	Joint		
24	820968	2	Flexible		
25	942418	3	Raccord		
26	957184	3	Rondelle		
27	942363	1	Ecrou raccord		
28	18821	1	Joint		
29	843437	1	Console		TB
	843436	1	Console		BB
30	955562	8	Vis		
31	940280	8	Rondelle e'lasttique		
32	955898	8	Rondelle		
33	940134	4	Vis		
34	941909	4	Rondelle e'lasttique		
35	955896	4	Rondelle		
36	940162	4	Vis		
37	942336	4	Rondelle e'lasttique		
38	837716	2	Fixation		
39		2	ELEMENT EN CAOUTCHOUC		VOIR GROUPE 2A
40	955317	8	Vis		
41	941908	8	Rondelle e'lasttique		
42	955378	2	Vis		
43	941912	2	Rondelle e'lasttique		
44	955785	2	Ecrou		
45	837717	2	Vis		
46	820933	1	Bride accouplement		
47	955696	6	Vis		
48	955883	6	Ecrou		
49	907834	6	Goupille fendue		
50	17186	1	Goupille		
51	837781	1	Detecteur pression		VOIR GROUPE 3
52	957181	1	Joint		VOIR GROUPE 3
53	842714	1	Raccord		
54	957180	1	Joint		
55	823955	1	Kit de commande		
56	819068	1	· Rondelle		
57	819067	1	· Etrier		
58	192010	2	· Vis		
59	955946	2	· Rondelle verrouillag		
60	955844	2	· Ecrou		
61	836342	1	· Rotule articulation		
62		X	CABLE DE COMMANDE		VOIR GROUPE 9
63		X	COMMANDE		VOIR GROUPE 9



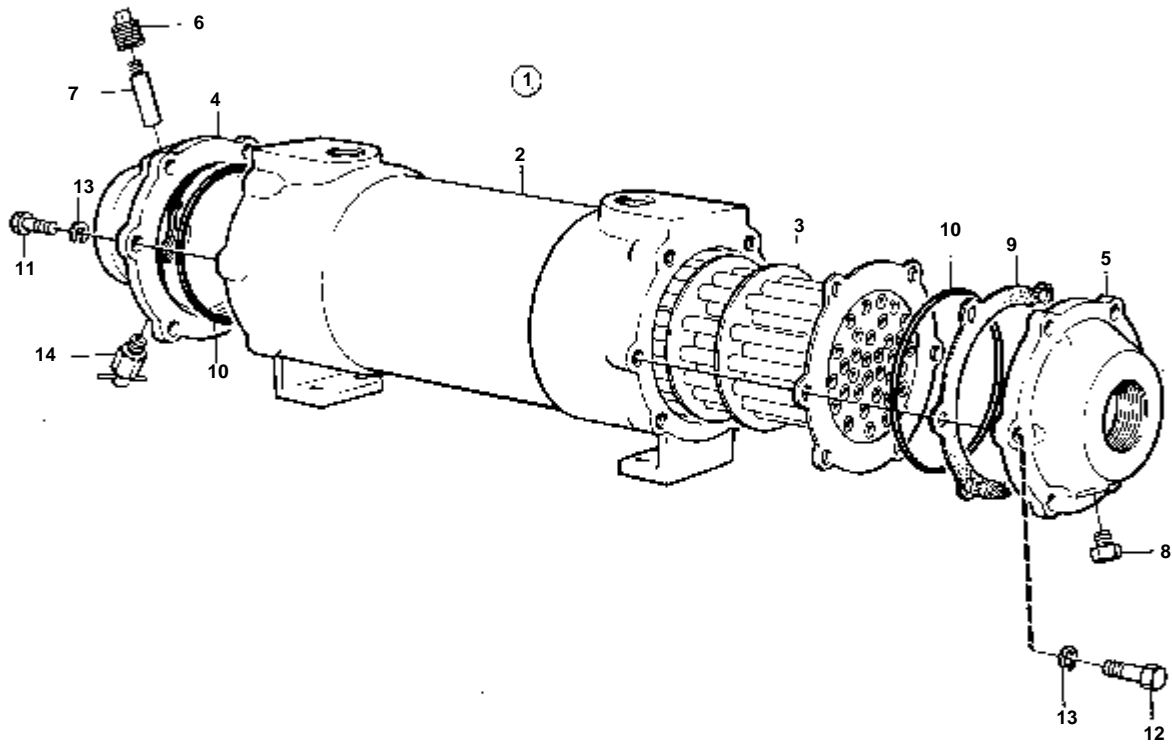
5188

RÉF	No Pièce	QTÉ	DÉSIGNATION	Voir	NOTES
1		1	INVERSEUR		RAPPORT 1:1
			PIECES NON SPECIFIEES		
2	940162	8	Vis		
3	955535	11	Vis		L=32 MM
	955536	1	Vis		L=45 MM
4	942336	20	Rondelle e'lasttique		
5	862623	1	Joint		
6	819067	1	Etrier		
7	819068	1	Rondelle		
8	813674	1	De		
9	940191	1	Rondelle		
10	17276	1	Goupille fendue		
11	950021	2	Vis		
12	837934	1	Console		
13	955560	4	Vis		
14	940280	4	Rondelle e'lasttique		
15	804472	1	Radiateur huile		
				04A-0650	
16	940113	4	Vis		
17	941907	4	Rondelle e'lasttique		
18	837355	2	Flexible		
19	943755	2	Ecrou raccord		
20	957184	2	Rondelle		
21	941331	2	Ecrou		
22	956970	4	Bague surete		
23	956984	2	Ecrou		
24	941750	2	Raccord		
25	804533	1	Raccord		
26	843008	1	Console		
27	950021	3	Vis		
28	941905	3	Rondelle e'lasttique		
29	842353	1	Bride		
30		1	· BOITIER		
31		1	· ARBRE		
31A	183672	1	· Roulement billes		
32	914470	1	· Anneau verrouillage		
33	843379	1	· Joint		
34	940162	7	· Vis		
35	832256	1	Bague serrage	04A-0900	
36	842425	1	Raccord		
37	957181	1	Joint		
38	837781	1	Detecteur pression		VOIR GROUPE 3
39	942334	1	Fixe-flexible		VOIR GROUPE 2B
40	192134	1	Bouchon		VOIR GROUPE 2B
41		1	COMMANDE		VOIR GROUPE 9
42		1	CABLE DE COMMANDE		VOIR GROUPE 9



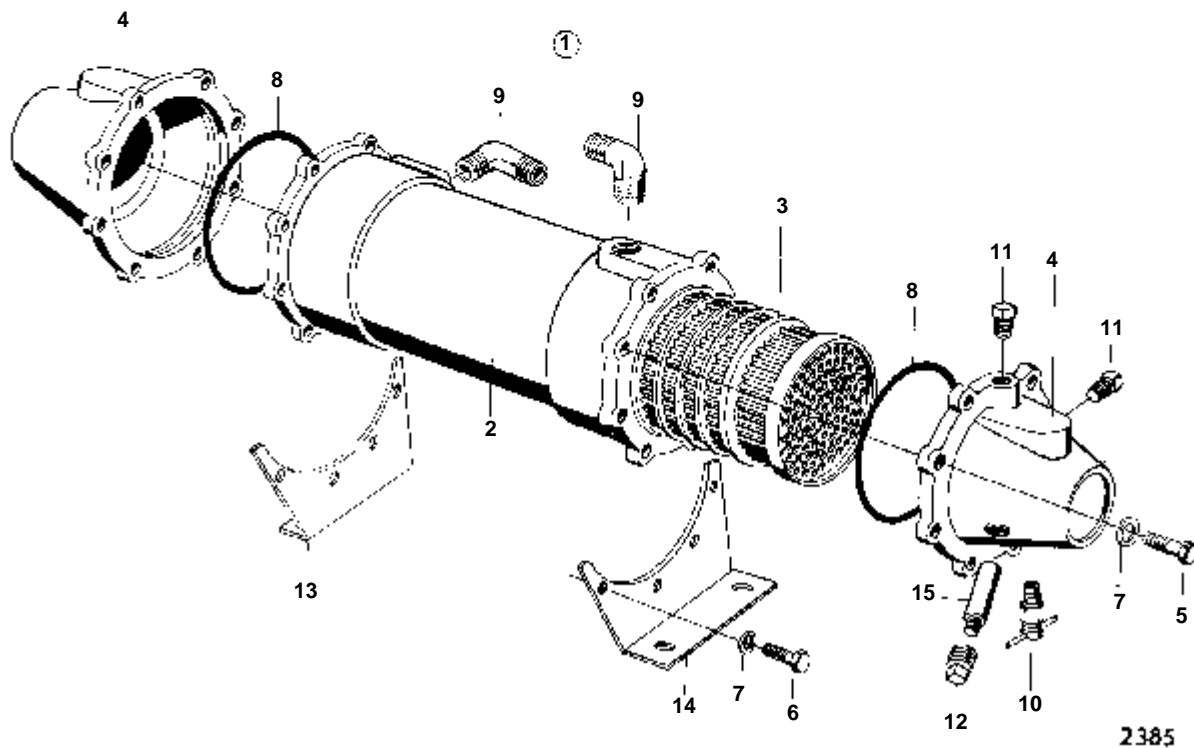
5189

RÉF	No Pièce	QTÉ	DÉSIGNATION
1	804472	1	Radiateur huile
2	806525	1	· Carter
3	821089	1	· Cartouche
4	803420	1	· Couvercle
5	805887	1	· Couvercle
6	838928	1	· Bouchon
7	838929	1	· Anode de zinc
8	180759	5	· Bouchon
9	806153	1	· Joint
10	806154	2	· Bague etancheite
11	955272	6	· Vis
12	955274	6	· Vis
13	941906	12	· Rondelle e'lasttique
14	82744	1	· Grue

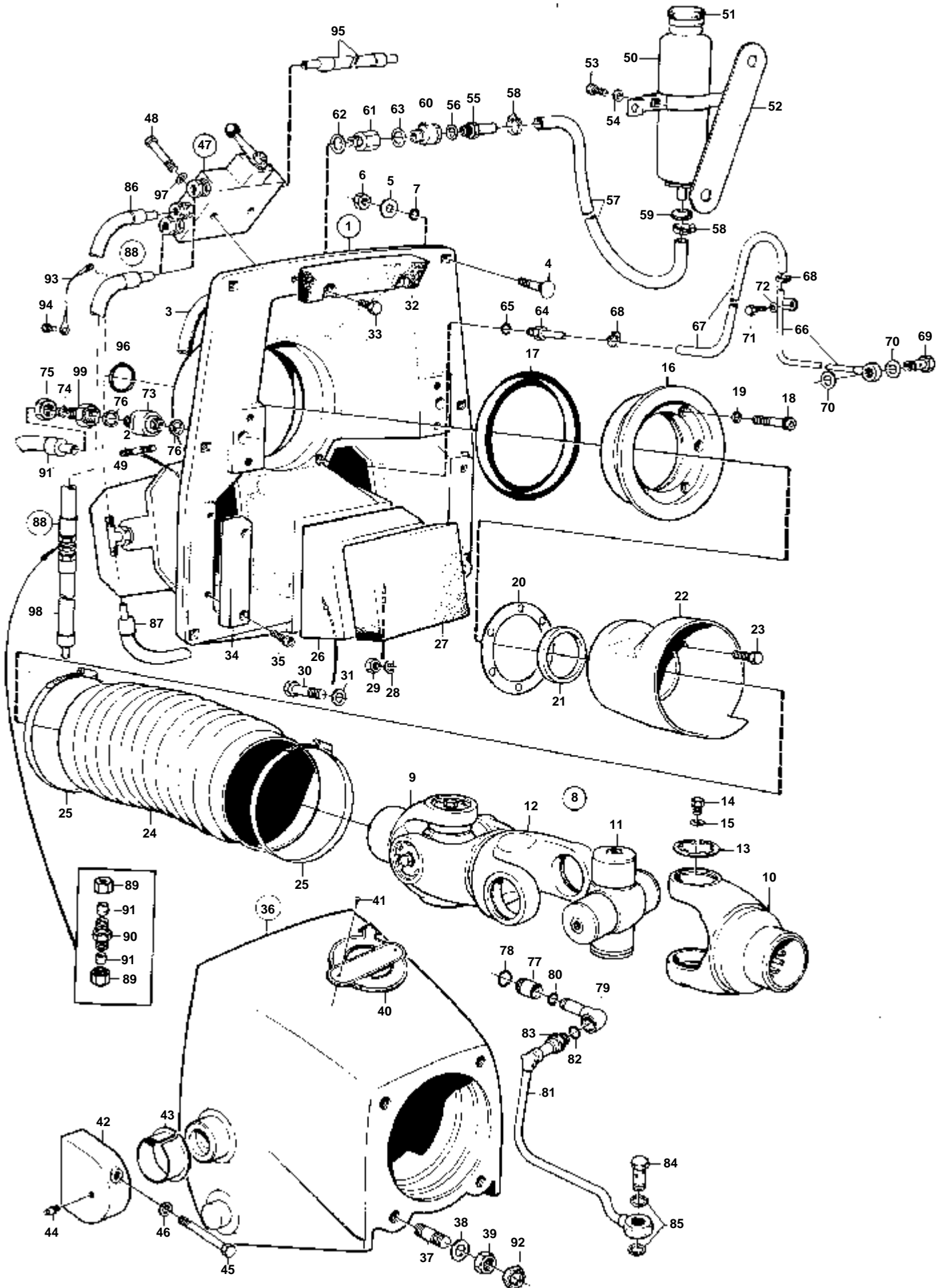


5189

RÉF	No Pièce	QTÉ	DÉSIGNATION
1	844114	1	Radiateur huile
2	806525	1	· Carter
3	821089	1	· Cartouche
4	843939	1	· Couvercle extremite
5	805887	1	· Couvercle
6	838928	1	· Bouchon
7	838929	1	· Anode de zinc
8	180759	3	· Bouchon
9	806153	1	· Joint
10	806154	2	· Bague etancheite
11	955272	6	· Vis
12	955274	6	· Vis
13	941906	12	· Rondelle e'lasttique
14	82744	1	· Grue



RÉF	No Pièce	QTÉ	DÉSIGNATION
1	843447	1	Radiateur huile
2	813883	1	· Carter
3	813885	1	· Cartouche
4	843446	2	· Couvercle extremite
5	955514	8	· Vis
6	940117	8	· Vis
7	941906	16	· Rondelle e'lasttique
8	925027	2	· Joint torique
9	814925	2	· Coude raccord
10	82744	1	· Grue
11	180759	6	· Bouchon
12	838929	2	· Anode de zinc
13	813878	1	· Console
14	813879	1	· Console
15	838929	2	· Anode de zinc

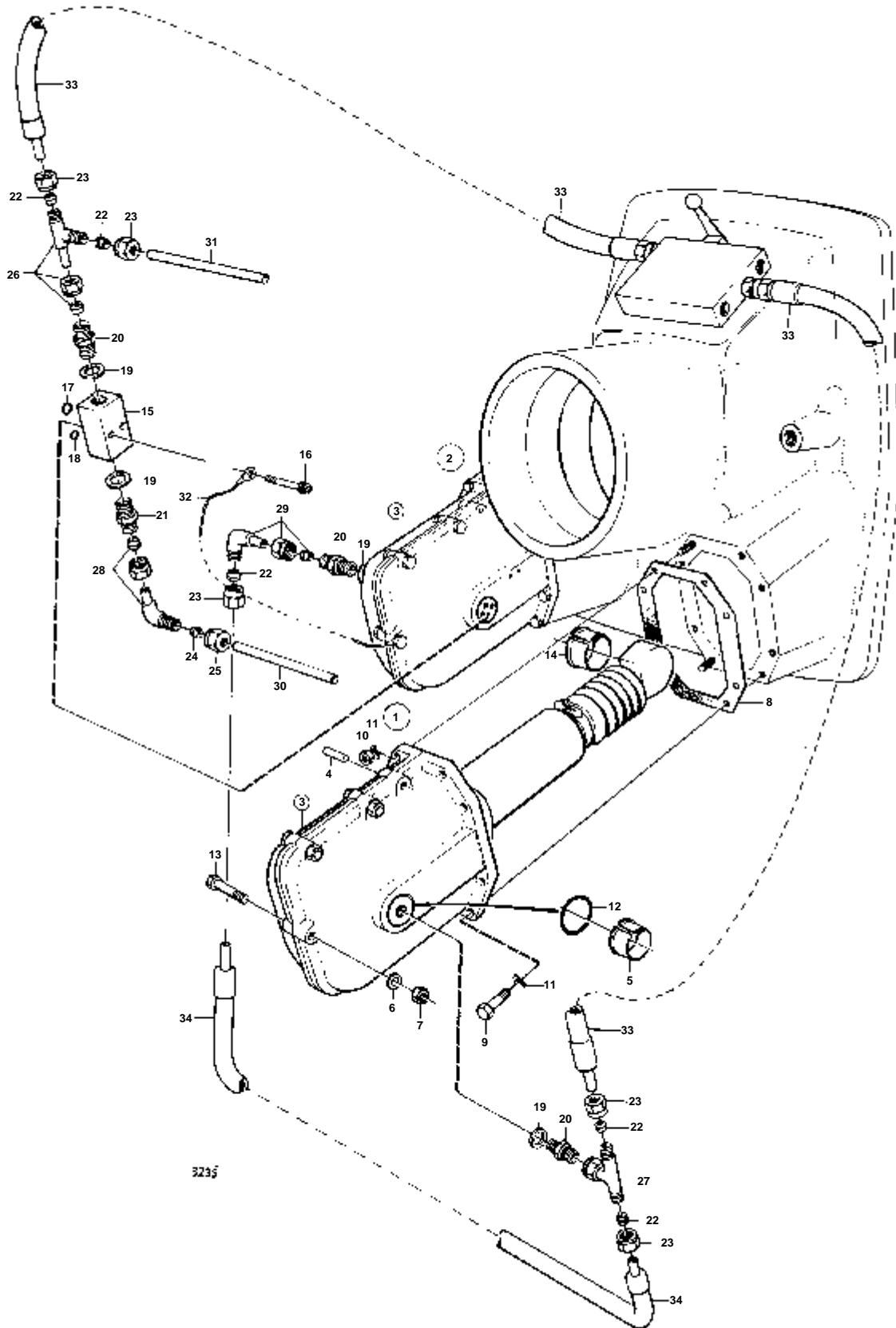


AQD70D

RÉF	No Pièce	QTÉ	DÉSIGNATION	Voir	NOTES
1	832365	1	Bouclier		
2	953488	4	· Goujon		
3	832265	1	Lisse etancheite		
4	945097	7	Vis		
5	832328	7	Rondelle		
6	955829	7	Ecrou		
7	945424	7	Joint torique		
8	850190	1	Cardan double		
9		1	· FOURCHETTE		
10		1	· FOURCHETTE		
11	852520	2	· Croisillon		
	832444	2	· Croisillon		D=131 MM ALT
12		1	· PIECE INTERM.		
13	832450	8	· Anneau verrouillage		
14	832451	8	· Bouchon		
15	832452	8	· Joint		
16	832256	1	Bague serrage	04A-0600	
17	832326	2	Bague amortisseur		
18	959499	6	Vis a six pans creux		
19	943194	6	Rondelle		
20	832323	1	Joint		
21	944971	1	Bague etancheite		
22	832472	1	Bellows attachment		
23	956569	5	Vis		
24	875581	1	Soufflet		
25	961907	2	Collier serrage		
26	832311	1	Bloc de support		
27	832335	1	Ele'ment d'appui		
28	942336	2	Rondelle e'lasttique		
29	943152	2	Ecrou		
30	960019	2	Vis		
31	940280	2	Rondelle e'lasttique		
32	832324	1	Coussin caoutchouc		
33	940203	2	Vis		
34	832344	2	Electrode zinc		
35	959439	4	Vis		
36	832398	1	Capot articule'		
37	839687	4	· Goujon		
38	945095	4	Rondelle		
39	832499	4	Ecrou		
40	832342	1	Monogramme		
41	804269	2	Vis commande		
42	832459	2	Carter palier		
43	832260	2	· Bague		
44	951739	2	Graisiseur		ANC. MOD. 1/4"-28UNF
	940194	2	Raccord		NOUV. MOD. 1/8"-28NPSF
45	832415	4	Vis		
46	945442	4	Rondelle		
47	832296	1	Soupape by-pass		
				04A-1000	
48	955537	2	Vis		
49		1	VERIN DE LEVAGE AVEC PIECES DE RACCORDEMENT	04A-0950	
50	686833	1	Vase d'xpansion		
51	832478	1	Couvercle		
52	832391	1	Console		
53	959931	1	Vis		
54	940191	1	Rondelle		
55	946153	1	Raccord		
56	943907	1	Joint		
57	832383	1	Flexible		
58	961663	2	Collier serrage		
59	832410	1	Bague		
60	803808	1	Grue		
61	832402	1	Raccord		
62	943907	1	Joint		
63	944496	1	Rondelle		
64	946152	1	Raccord		
65	958226	1	Joint torique		
66	832366	1	Tuyau		
67	943706	X	Flexible		L=280 MM
68	961663	2	Collier serrage		
69	832368	1	Vis creuse		
70	946154	2	Joint		
71	959931	1	Vis		
72	940191	1	Rondelle		
73	832385	2	Filtre huile		
74	956971	2	Bague surete		
75	956985	2	Ecrou		
76	943908	4	Joint		
77	832322	2	Douille		
78	955993	2	Joint torique		
79	832334	2	Raccord angulaire		
80	955989	2	Joint torique		
81	832329	1	Passe-cable		TB
	832330	1	Passe-cable		BB
82	960166	2	Joint torique		
83	906633	2	Ecrou		

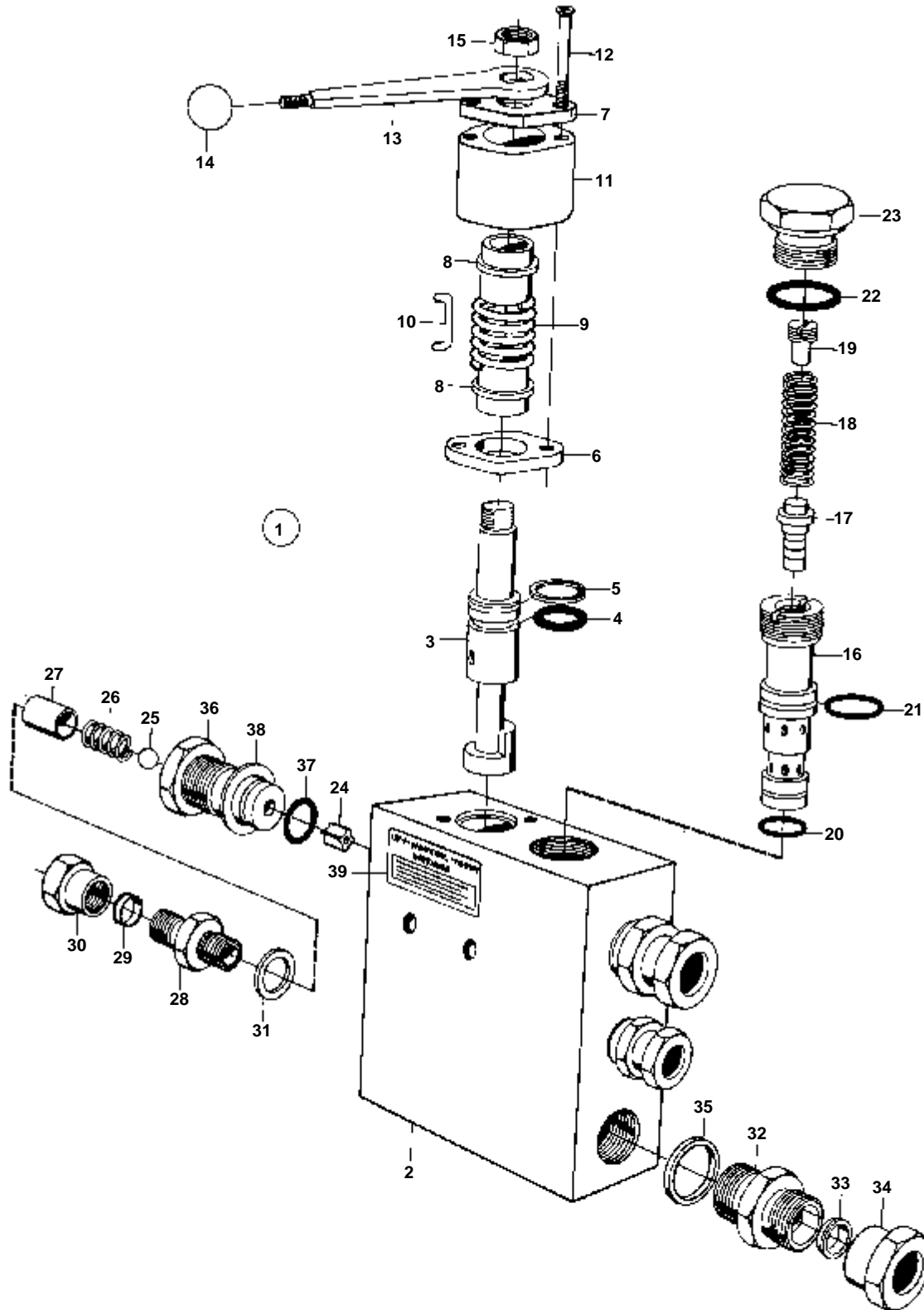
AQD70D

RÉF	No Pièce	QTÉ	DÉSIGNATION	Voir	NOTES
84	832483	2	Vis creuse		
85	400830	4	Joint		
86	832380	2	Flexible, FLEXIBLE	04A-0950	
	832380	1	Flexible, FLEXIBLE		L=600 MM
				04A-0950	L=600 MM. POUR AQD70B SPEC 867167, AQD70C SPEC 867224, AQD70CL SPEC 867266.
87	832381	1	Flexible, FLEXIBLE	04A-0950	
	832381	2	Flexible, FLEXIBLE		L=750 MM
				04A-0950	L=750 MM. POUR AQD70B SPEC 867167, AQD70C SPEC 867224, AQD70CL SPEC 867266.
88	832394	2	Flexible		VOIR GROUPE 6
89	956985	4	· Ecrou		POUR ANCIEN MODELE DE 832394
	956985	2	· Ecrou		
90	957057	1	· Ecrou raccord		POUR ANCIEN MODELE DE 832394
91	956971	4	· Bague surete		POUR ANCIEN MODELE DE 832394
	956971	2	· Bague surete		
92	946827	2	Contre-ecrou		
93		X	CABLES ET VIS DE BORNE		VOIR GROUPE 3
94	955522	2	Vis		
95	839089	4	Flexible		VOIR GROUPE 6
96	944587	1	Joint torique		
97	940097	2	Rondelle		
98		1	FLEXIBLE D'EXTENSION		VOIR GROUPE 6
99	945359	2	Raccord tuyau		



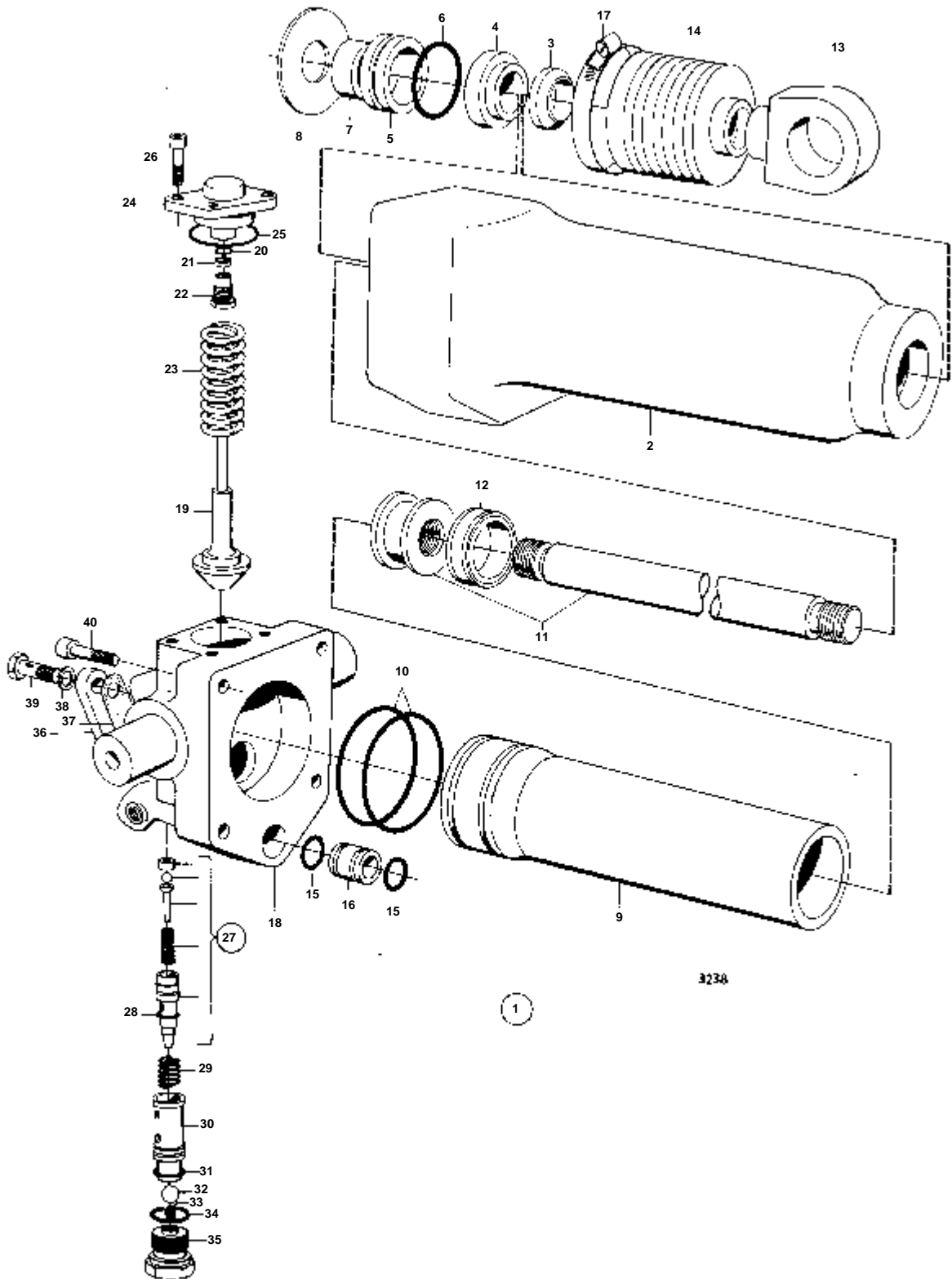
AQD70D

RÉF	No Pièce	QTÉ	DÉSIGNATION	Voir	NOTES
1	832376	1	Verin levage		
				04A-1050	
2	832245	1	Verin levage		TB
				04A-1050	
3	832392	2	Capot recouvrement		
4	950570	4	· Goupille		
5	832340	4	· Bague		
6	955894	10	Rondelle		
7	955826	10	Ecrou		
8	832341	2	Joint		
9	959969	12	Vis		
10	943152	4	Ecrou		
11	942336	16	Rondelle e'lasttique		
12	945093	4	Joint torique		
13	959953	10	Vis		
14	832262	2	Bague		
15	832377	2	Accouplement		
16	956572	4	Vis		
17	955980	2	Joint torique		
18	960202	2	Joint torique		
19	943907	6	Joint		
20	957030	4	Ecrou raccord		
21	945355	2	Raccord tuyau		
22	956969	6	Bague surete		
23	956983	6	Ecrou		
24	956967	2	Cone		
25	941521	2	Ecrou		
26	944262	1	Embrayage		
27	944525	1	Embrayage		
28	945356	2	Embrayage		
29	945357	2	Coude raccord		
	945357	3	Coude raccord		POUR AQD70B SPEC 867167, AQD70C SPEC 867224, AQD70CL SPEC 867266.
30	832378	1	Tuyau		
31	832379	1	Tuyau		
32		X	CABLES ET COSSES FLEXIBLE		VOIR GROUPE 3
33	832380	2	Flexible	04A-0900	
					L=600 MM
	832380	1	Flexible, FLEXIBLE		L=600 MM. POUR AQD70B SPEC 867167, AQD70C SPEC 867224, AQD70CL SPEC 867266.
				04A-0900	
34	832381	1	Flexible, FLEXIBLE	04A-0900	
					L=750 MM
	832381	2	Flexible, FLEXIBLE		L=750 MM. POUR AQD70B SPEC 867167, AQD70C SPEC 867224, AQD70CL SPEC 867266.
				04A-0900	

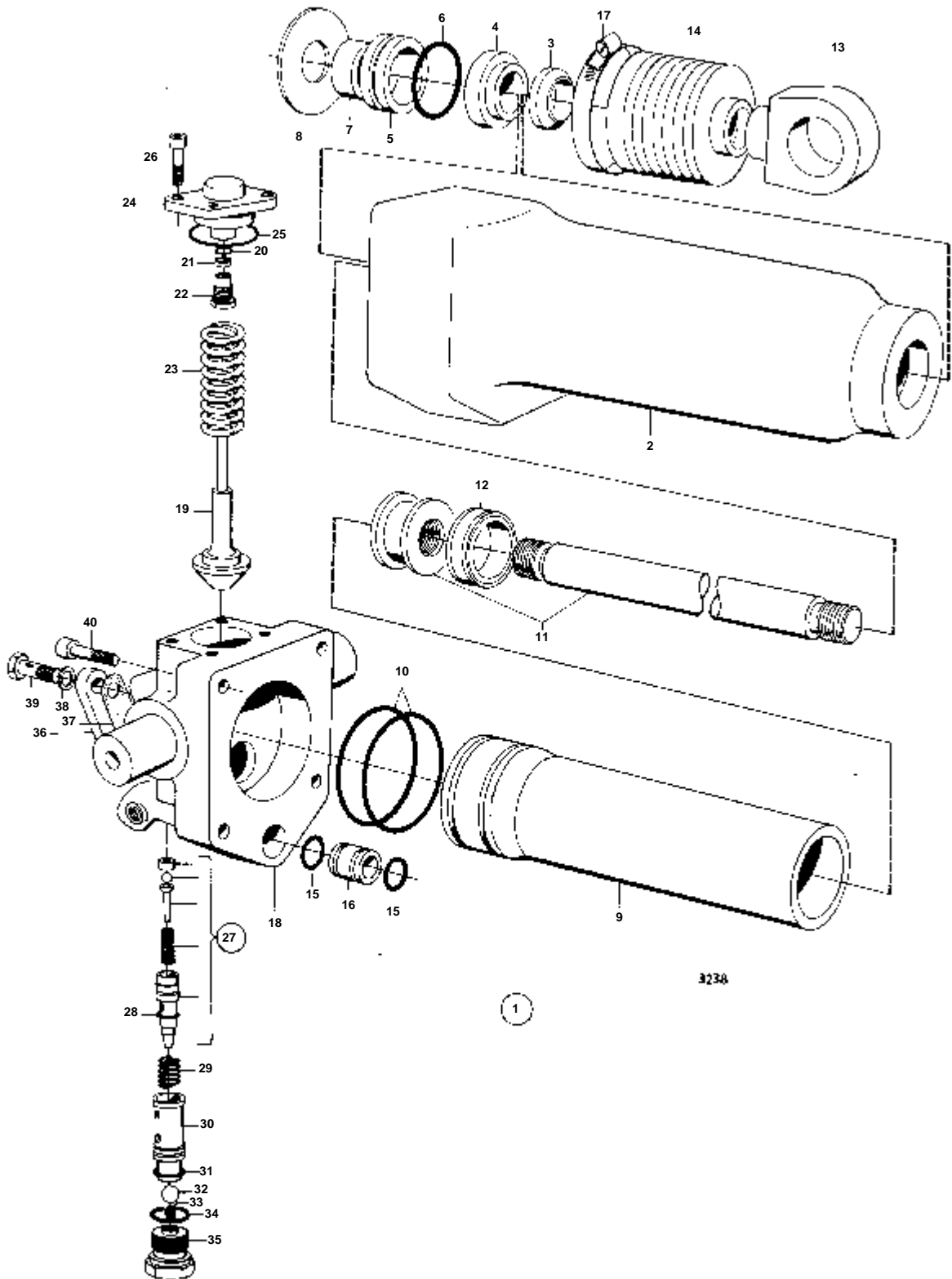


2810

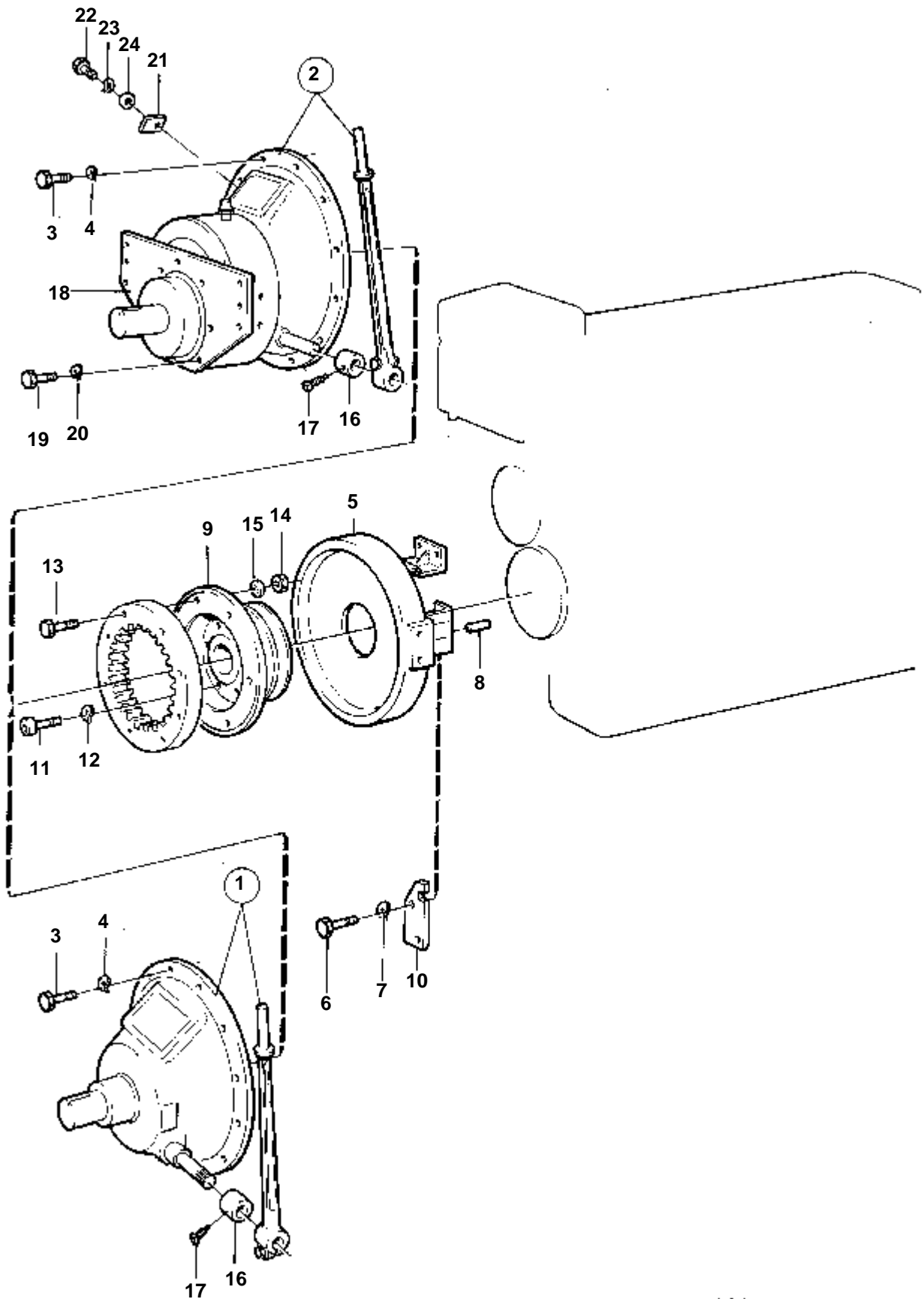
RÉF	No Pièce	QTÉ	DÉSIGNATION	NOTES
1	832296	1	Soupape by-pass	
2	832297	1	· Carter soupape	
3	832293	1	· Robinet	
4	925057	1	· Bague caoutchouc	
5	914454	1	· Circlip	
6	832358	1	· Rondelle	
7	832409	1	· Rondelle	
8	832359	2	· Douille	
9	832360	1	· Ressort	
10	832361	1	· Flasque entrainement	
11	832362	1	· Douille soupape	
12	950150	2	· Vis	
13	832294	1	· Levier	
14	806533	1		
15	940118	1	· Ecrou	
16	832298	1	· Douille soupape	
17	832299	1	· Piston-soupape	
18	832300	1	· Ressort	
19	832301	1	· Vis	
20	955986	1	· Joint torique	
21	955991	1	· Joint torique	
22	958228	1	· Joint torique	
23	941374	1	· Bouchon	
24	832302	1	· Ouvre-robinet	
25	181445	1	· Bille	
26	832441	1	· Ressort	
27	832357	1	· Coupelle ressort	
28	957030	2	· Ecrou raccord	
29	956969	2	· Bague surete	
30	956983	2	· Ecrou	
31	943907	2	· Joint	
32	957032	4	· Raccord	
33	956971	4	· Bague surete	
34	956985	4	· Ecrou	
35	943908	4	· Joint	
36	832397	1	· Douille	
37	955988	1	· Joint torique	
38		1	· RONDELLE	ANC. MOD.. TIDIGARE UTF RANDE BRICKA,O-RING REMPLACE PAR O-RING 955988 EARLY PRODUCTION WASHER,O-RING REPLACED BY O-RING 955988
39		1	· AUTOCOLLANT	



RÉF	No Pièce	QTÉ	DÉSIGNATION	NOTES
1	832245	1	Verin levage	TB
2	832267	1	· Verin levage	
3	944169	1	· Joint	
4	832271	1	· Bague	
5	832272	1	· Bague	
6	956000	1	· Joint torique	
7	944172	1	· Bague etancheite	
8	832273	1	· Rondelle	
9	832268	1	· Chemise cylindre	
10	944687	2	· Joint torique	
11	832437	1	· Piston	
12	832289	1	· Bague etancheite	
13	832276	1	· Boucle fixation	
14	832349	1	· Soufflet caoutchouc	
15	960163	2	· Joint torique	
16	832277	1	· Tuyau	
17	961672	1	· Collier serrage	
18	832371	1	· Carter	TB
19	832278	1	· Soupape	
20	960157	1	· Joint torique	
21	962531	1	· Bague support	
22	832407	1	· Bouchon	
23	832280	1	· Ressort	
24	832281	1	· Couvercle	
25	190358	1	· Joint torique	
26	959438	4	· Vis	
27	832411	1	· Soupape	
28	942978	1	· Joint torique	
29	832441	1	· Ressort	
30	832286	1	· Chemise de cylindre	
31	944167	1	· Joint torique	
32	61177	1	· Bille	
33	832290	1	· Ressort	
34	958226	1	· Joint torique	
35	832287	1	· Bouchon	
36	832346	1	· Couvercle	
37	832347	1	· Joint	
38	946114	2	· Joint	
39	954391	2	· Vis creuse	
40	832414	4	· Vis	

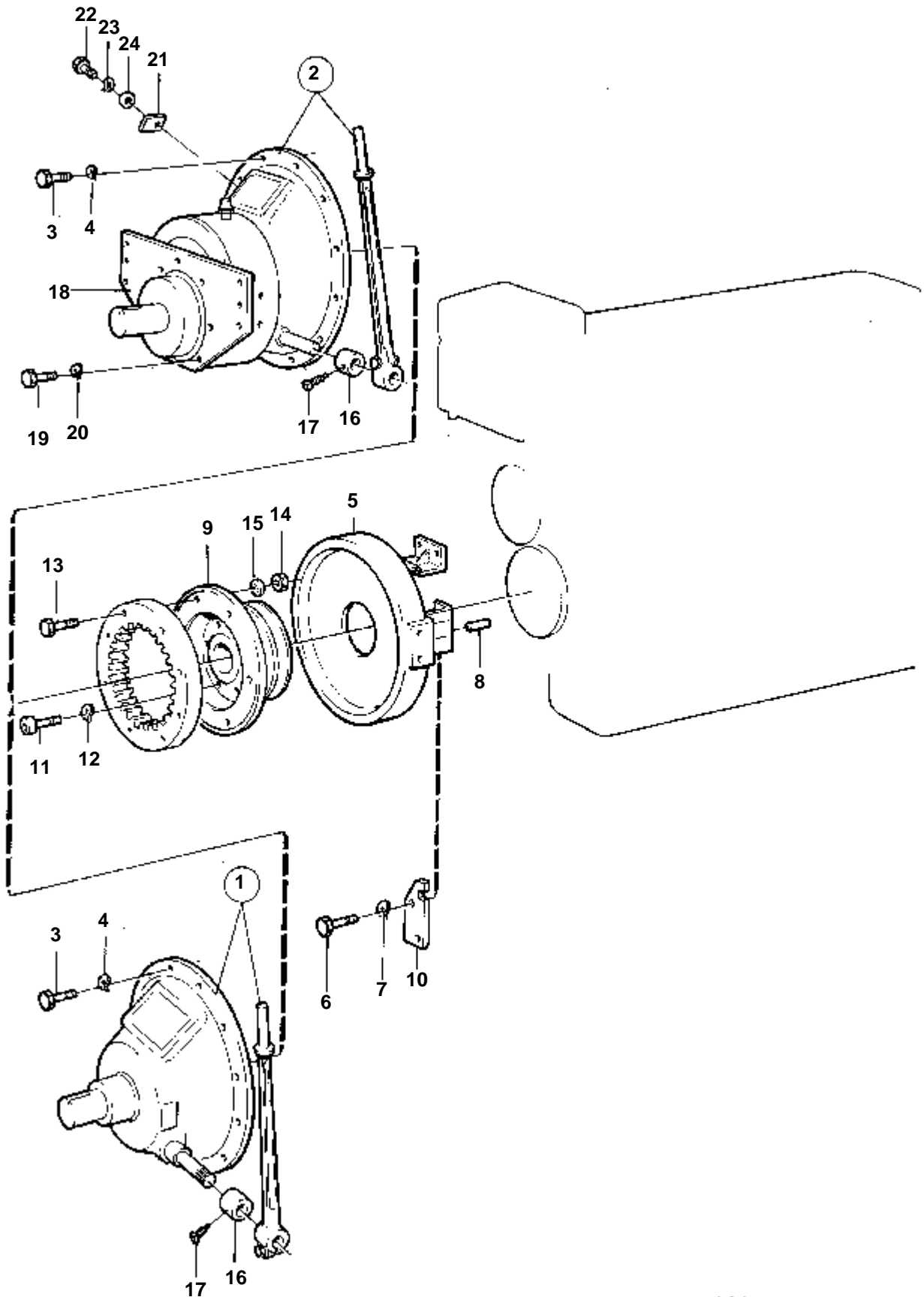


RÉF	No Pièce	QTÉ	DÉSIGNATION	NOTES
1	832376	1	Verin levage	
2	832267	1	· Verin levage	BB
3	944169	1	· Joint	
4	832271	1	· Bague	
5	832272	1	· Bague	
6	956000	1	· Joint torique	
7	944172	1	· Bague etancheite	
8	832273	1	· Rondelle	
9	832268	1	· Chemise cylindre	
10	944687	2	· Joint torique	
11	832437	1	· Piston	
12	832289	1	· Bague etancheite	
13	832276	1	· Boucle fixation	
14	832349	1	· Soufflet caoutchouc	
15	960163	2	· Joint torique	
16	832277	1	· Tuyau	
17	961672	1	· Collier serrage	
18	832372	1	· Carter soupape	BB
19	832278	1	· Soupape	
20	960157	1	· Joint torique	
21	962531	1	· Bague support	
22	832407	1	· Bouchon	
23	832280	1	· Ressort	
24	832281	1	· Couvercle	
25	190358	1	· Joint torique	
26	959438	4	· Vis	
27	832411	1	· Soupape	
28	942978	1	· Joint torique	
29	832441	1	· Ressort	
30	832286	1	· Chemise de cylindre	
31	944167	1	· Joint torique	
32	61177	1	· Bille	
33	832290	1	· Ressort	
34	958226	1	· Joint torique	
35	832287	1	· Bouchon	
36	832346	1	· Couvercle	
37	832347	1	· Joint	
38	946114	2	· Joint	
39	954391	2	· Vis creuse	
40	832414	4	· Vis	



5191

RÉF	No Pièce	QTÉ	DÉSIGNATION	NOTES
1	815263	1	Embrayage	ROCKFORD BW 8"
			PIECES	VOIR GROUPE 4D
	849716		Embrayage	REMP. PAR 849716
			PIECES	VOIR GROUPE 4D
	820802	1	Embrayage	ROCKFORD BW 10"
			PIECES	VOIR GROUPE 4D
2	815257	1	, EMBRAYAGE	TWIN DISC 8" RAPPORT 3,6:
			PIECES	C108E3 SPEC 30268
	815261	1	Pignon reducteur, PIGNON REDUCTEUR	VOIR GROUPE 4D
			PIECES	ROCKFORD BW 8"
				RAPPORT 2,8:1
	820803	1	Embrayage a friction, EMBRAYAGE PAR FRICTION	VOIR GROUPE 4D
			PIECES	ROCKFORD BW 10"
				RAPPORT 2,8:1
				VOIR GROUPE 4D
3	940115	12	Vis	
4	942336	12	Rondelle e'lasttique	
5	820020	1	Carter embrayage	
6	955533	5	Vis	L=102 MM
	959794	1	Vis	L=127 MM
7	941907	6	Rondelle e'lasttique	
8	941510	2	Goupille	
9	844698	1	Flasque entrainement	
	844694	1	Flasque entrainement	POUR EMBRAYAGE 820803.
	844693	1	Flasque entrainement	POUR EMBRAYAGE 820802.
10	844710	1	Retenue	
11	956607	8	Vis	
	956608	8	Vis	POUR EMBRAYAGE 820802.. POUR EMBRAYAGE 820803.
12	941909	8	Rondelle e'lasttique	
	941909	8	Rondelle e'lasttique	POUR EMBRAYAGE 820802.. POUR EMBRAYAGE 820803.
13	803672	6	Vis	
	955536	8	Vis	POUR EMBRAYAGE 820802.. POUR EMBRAYAGE 820803.
14	955827	6	Ecrou	
	955827	8	Ecrou	POUR EMBRAYAGE 820802.. POUR EMBRAYAGE 820803.
15	955950	6	Rondelle verrouillag	
	955950	8	Rondelle verrouillag	POUR EMBRAYAGE 820802.. POUR EMBRAYAGE 820803.
16	803612	2	Anneau butee	
17	915590	2	Vis butee	
18	815454	1	Tole fixation	POUR EMBRAYAGE 815261.
	803554	1	Plaque fixation	POUR EMBRAYAGE 815257.
	820682	1	Console	POUR EMBRAYAGE 820803.
19	955525	8	Vis	POUR EMBRAYAGE 815261.
	940115	8	Vis	POUR EMBRAYAGE 815257.
	940135	8	Vis	POUR EMBRAYAGE 820803.
20	941907	8	Rondelle e'lasttique	POUR EMBRAYAGE 815261.. POUR EMBRAYAGE 820803.
	942336	8	Rondelle e'lasttique	POUR EMBRAYAGE 815257.
21	814927	1	Couvercle	POUR EMBRAYAGE 815261.
22	950021	1	Vis	POUR EMBRAYAGE 815261.
23	941905	1	Rondelle e'lasttique	POUR EMBRAYAGE 815261.
24	940090	1	Rondelle	POUR EMBRAYAGE 815261.



5191

TAMD70E

RÉF	No Pièce	QTÉ	DÉSIGNATION	NOTES
1	815263	1	Embrayage PIECES	ROCKFORD BW8" VOIR GROUPE 4D REMP. PAR 849716
	849716		Embrayage PIECES	VOIR GROUPE 4D
	849716	1	Embrayage, PIECES D'ACCOUPEMENT	ROCKFORD BW8" VOIR GROUPE 4D
	820802	1	Embrayage PIECES	ROCKFORD BW 10" VOIR GROUPE 4D
2	815261	1	Pignon reducteur, PIGNON REDUCTEUR	ROCKFORD BW 8" RAPPORT 2,8:1
			PIECES	VOIR GROUPE 4D
	820803	1	Embrayage a friction, EMBRAYAGE PAR FRICTION	ROCKFORD BW 10" RAPPORT 2,8:1
			PIECES	VOIR GROUPE 4D
3	940115	12	Vis	
4	942336	12	Rondelle e'lasttique	
5	820020	1	Carter embrayage	
6	955533	5	Vis	L=102 MM
	959794	1	Vis	L=127 MM
7	941907	6	Rondelle e'lasttique	
8	941510	2	Goupille	
9	844698	1	Flasque entrainement	
	844694	1	Flasque entrainement	POUR EMBRAYAGE 820803.
	844693	1	Flasque entrainement	POUR EMBRAYAGE 820802.
10	844710	1	Retenue	
11	956607	8	Vis	
	956608	8	Vis	POUR EMBRAYAGE 820802.. POUR EMBRAYAGE 820803.
12	941909	8	Rondelle e'lasttique	
	941909	8	Rondelle e'lasttique	POUR EMBRAYAGE 820802.. POUR EMBRAYAGE 820803.
13	803672	6	Vis	
	955536	8	Vis	POUR EMBRAYAGE 820802.. POUR EMBRAYAGE 820803.
14	955827	6	Ecrou	
	955827	8	Ecrou	POUR EMBRAYAGE 820802.. POUR EMBRAYAGE 820803.
15	955950	6	Rondelle verrouillag	
	955950	8	Rondelle verrouillag	POUR EMBRAYAGE 820802.. POUR EMBRAYAGE 820803.
16	803612	2	Anneau butee	
17	915590	2	Vis butee	
18	815454	1	Tole fixation	POUR EMBRAYAGE 815261.
	820682	1	Console	POUR EMBRAYAGE 820803.
19	955525	8	Vis	POUR EMBRAYAGE 815261.
	940135	8	Vis	POUR EMBRAYAGE 820803.
20	941907	8	Rondelle e'lasttique	POUR EMBRAYAGE 820803.. POUR EMBRAYAGE 815261.
21	814927	1	Couvercle	POUR EMBRAYAGE 815261.
22	950021	1	Vis	POUR EMBRAYAGE 815261.
23	941905	1	Rondelle e'lasttique	POUR EMBRAYAGE 815261.
24	940090	1	Rondelle	POUR EMBRAYAGE 815261.

DÉSIGNATION

Voir

NOTES

TRANSMISSION AQUAMATIC

04C-0050

DRIVE 750

ENGRENAGE SUPERIEUR AVEC CARTER INTERMEDIAIRE

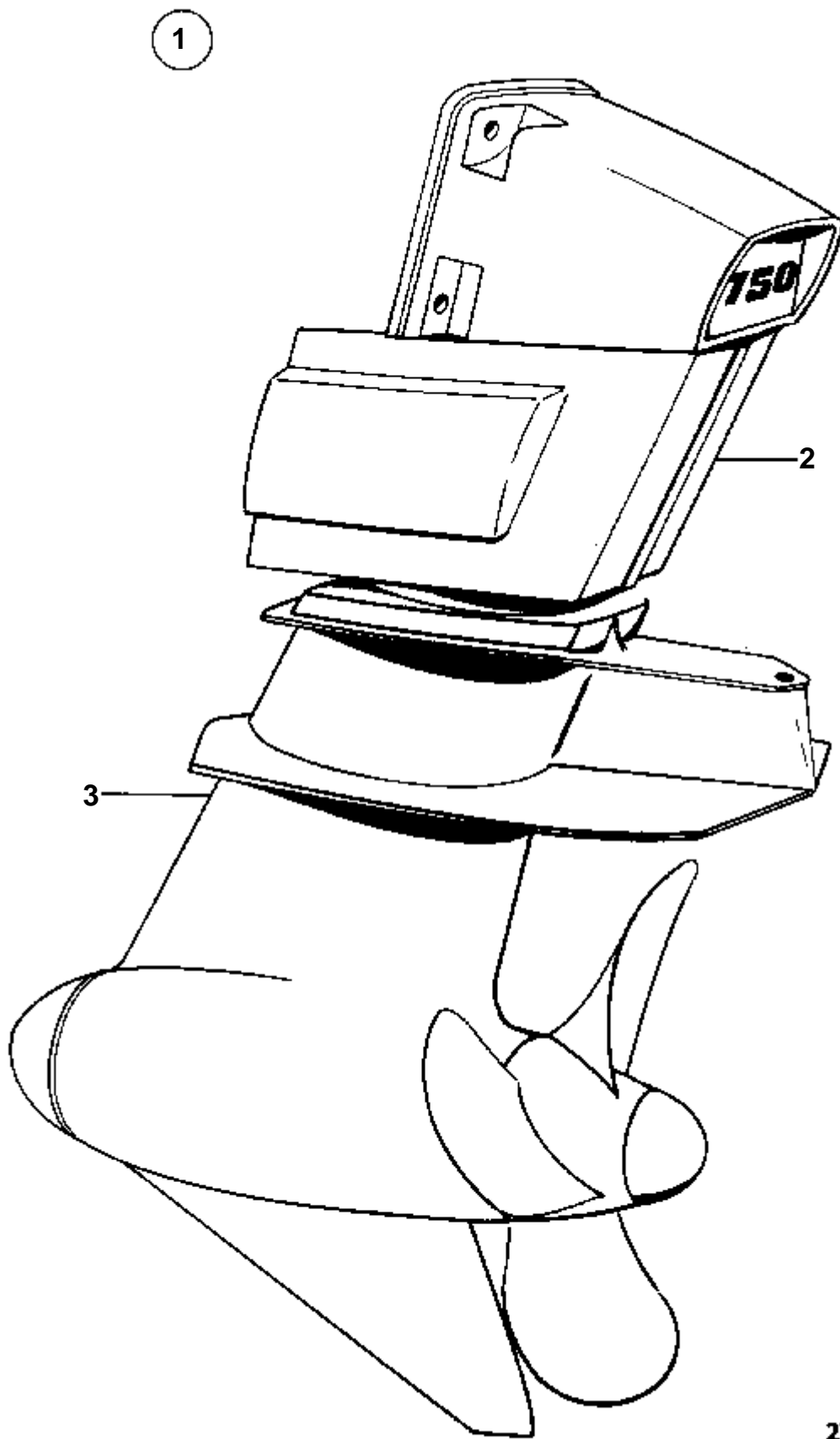
04C-0100

DRIVE 750

ENGRENAGE INFERIEUR

04C-0150

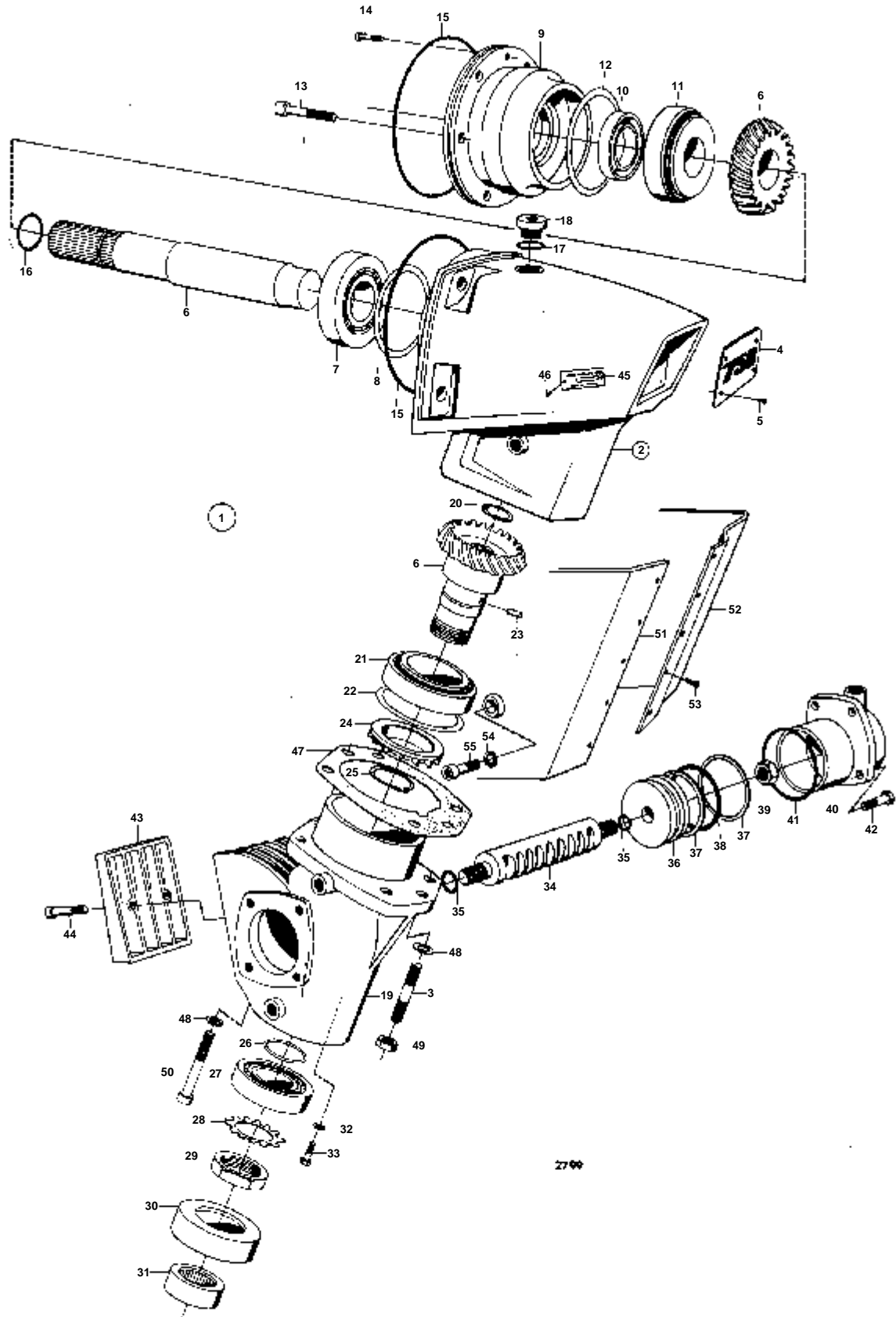
DRIVE 750



2798

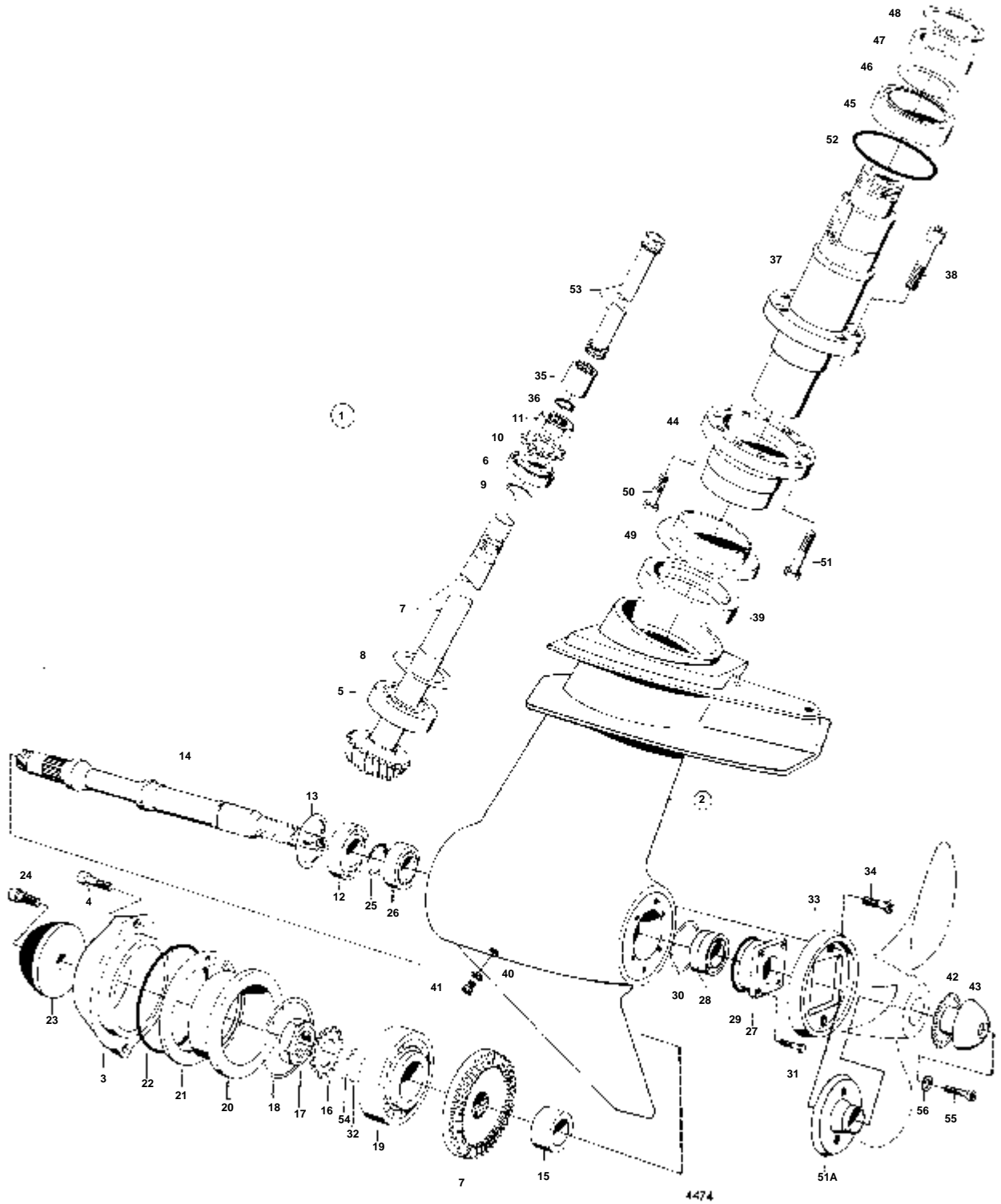
DRIVE 750

RÉF	No Pièce	QTÉ	DÉSIGNATION	Voir
1	832252	1		
2		1	· ENGRENAGE SUPERIEUR AVEC CARTER INTERMEDIAIRE	04C-0100
3		1	· ENGRENAGE INFERIEUR	04C-0150



DRIVE 750

RÉF	No Pièce	QTÉ	DÉSIGNATION	NOTES
1	832239	1	Carter, CARTER D'ENGRENAGE SUPERIEUR CARTER INTERMEDIAIRE	
2	832412	1	· Carter	
3	943934	4	· Goujon	
4	832343	1	· Plaque type	
5	804269	4	· Vis commande	
6	832233	1	· Arbre commande	
7	11077	1	· Roulement rouleaux	
8	832348	X	· Rondelle	E=0,1 MM
	832058	X	· Rondelle	E=0,15 MM
	832059	X	· Rondelle	E=0,35 MM
9	832235	1	· Couvreclie palier	
10	944586	1	· Bague etancheite	IK
11	11077	1	· Roulement rouleaux	
12	832348	X	· Rondelle	E=0,1 MM
	832058	X	· Rondelle	E=0,15 MM
	832059	X	· Rondelle	E=0,35 MM
13	956584	6	· Vis	
14	950330	2	· Vis	
15	944686	2	· Joint torique	IK
16	944587	1	· Joint torique	IK
17	958228	1	· Joint torique	IK
18	832393	1	· Bouchon	
19	832316	1	· Boitier intermediair	
20	914517	1	· Anneau verrouillage	IK
21	18412	1	· Roulement rouleaux	
22	832351	X	· Rondelle	E=0,1 MM
	832060	X	· Rondelle	E=0,15 MM
	832061	X	· Rondelle	E=0,35 MM
23	950525	1	· Fiche de verrouilla	
24	832224	1	· Rotor pompe	
25	914476	1	· Circlip	IK
26	832355	X	· Rondelle	E=0,1 MM
	832223	X	· Rondelle	E=0,15 MM
	832225	X	· Rondelle	E=0,35 MM
	832475	X	· Rondelle	E=1,0 MM
27	183671	1	· Palier	
28	907029	1	· Rondelle verrouillag	IK
29	906639	1	· Ecrou	
30	832226	1	· Bague palier	
31	183467	1	· Roulement aiguilles	
32	955893	1	· Rondelle	
33	943455	1	· Vis	
34	832227	1	· Cremaillere	
35	960162	2	· Joint torique	IK
36	832228	2	· Piston	
37	832315	4	· Bague support	
38	925074	2	· Joint torique	IK
39	955838	2	· Ecrou	
40	832229	2	· Verin direction	
41	925095	2	· Joint torique	IK
42	940171	8	· Vis	
43	832313	1	· Bloc de centrage	STD 5%Z9
44	941807	2	· Vis	
45	814687	1	· Enseigne	
46	804269	2	· Vis commande	
47	832237	1	· Joint	
48	945094	6	· Rondelle	
49	941892	4	· Ecrou	
50	956637	2	· Vis	
51	832408	1	· Capot recouvrement	BB
52	832251	1	Capot recouvrement	TB
53	945360	5	Vis	
54	832364	4	Rondelle	
55	959505	4	Vis	
	832314	1	Bloc de centrage	VERSION SPEC 10%Z9. NON INCLUS DANS L'ENGRENAGE SUPERIEUR.
	959459	2	Vis	UTILISE AVEC 832314
	875694	1	Kit joints, KIT DE JOINT ET CIRCLIPS	



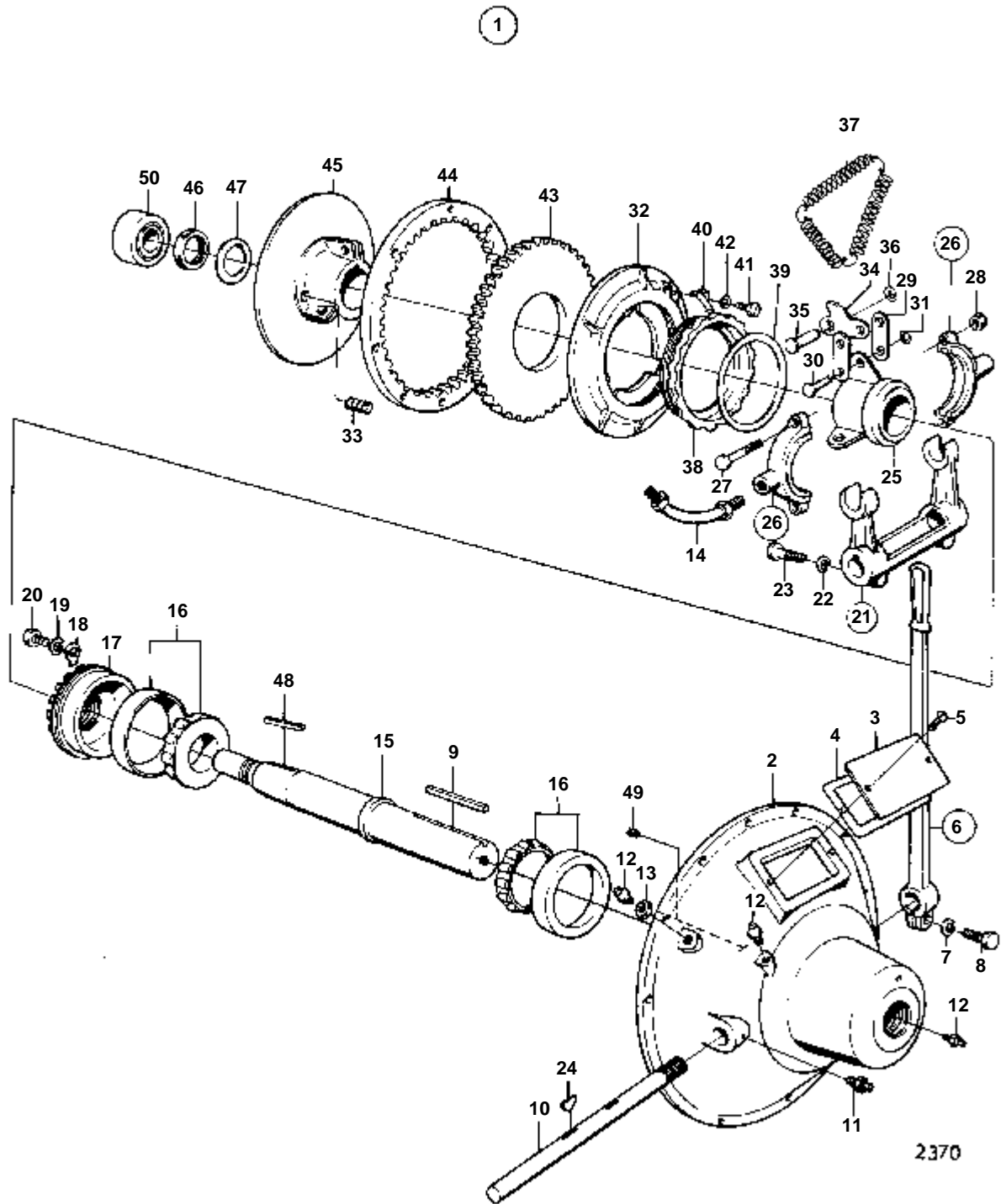
DRIVE 750

RÉF	No Pièce	QTÉ	DÉSIGNATION	NOTES
1	832218	1	Carter	
2	832317	1	· Carter boîte vitesse	
3	832336	1	· · Couvercle	
4	941810	2	· · Vis	
5	11062	1	· Roulememt rouleaux	
6	183465	1	· Roulement billes	
7	832203	1	· Jeu pignons	
8	832348	X	· Rondelle	E=0,1 MM
	832058	X	· Rondelle	E=0,15 MM
	832059	X	· Rondelle	E=0,35 MM
9	832352	X	· Rondelle	E=0,1 MM
	832206	X	· Rondelle	E=0,15 MM
	832207	X	· Rondelle	E=0,35 MM
10	907026	1	· Rondelle	IK
11	906636	1	· Ecrou	
12	183124	1	· Roulement billes	
13	943946	1	· Circlip	IK
14	832208	1	· Arbre helice	
15	832068	1	· Douille entretoise	
16	190427	1	· Rondelle	IK
17	832476	1	· Ecrou	
18	832353	X	· Rondelle	E=0,1 MM
	832209	X	· Rondelle	E=0,15 MM
	832264	X	· Rondelle	E=0,35 MM
19	19481	1	· Roulement billes	
20	832210	1	· Porte-palier	
21	832494	1	· Circlip	IK
22	943943	1	· Joint torique	IK
23	832338	1	· Amortisseur caoutcho	
24	959452	1	· Vis	
25	914472	1	· Anneau verrouillage	IK
26	183466	1	· Roulement billes	
27	832212	1	· Couvercle palier	
28	943632	2	· Bague etancheite	IK
29	925094	1	· Joint torique	IK
30	832354	X	· Rondelle	E=0,1 MM
	832213	X	· Rondelle	E=0,15 MM
	832211	X	· Rondelle	E=0,35 MM
31	959968	4	· Vis	
32	832429	1	· Rondelle	
33	832214	1	· Bague de zinc	
34	943933	2	· Vis	
35	832215	1	· Manchon cannele	
36	914517	1	· Anneau verrouillage	IK
37	832216	1	· Pivot	
38	956633	6	· Vis	
39	945329	1	· Bague etancheite	IK
40	897682	1	· Joint	IK
41	814179	1	· Bouchon	
42	832306	1	· Rondelle	PZ-7500182
43	832399	1	· Ecrou	
44	832247	1	· Bride etancheite	
45	181718	1	· Roulement billes	
46	832356	X	· Rondelle	E=0,1 MM
	832249	X	· Rondelle	E=0,15 MM
	832236	X	· Rondelle	E=0,35 MM
47	832248	1	· Bague entretoise	
48	914486	1	· Anneau verrouillage	IK
49	832321	1	· Bague protection	
50	940172	6	· Vis	
51	959952	6	· Vis	
51A	839537	1	· Bague butee	
52	925264	1	· Joint torique	IK
53	832250	1	· Arbre intermediaire	
54	832497	X	· Rondelle	
55	959513	1	· Vis a six pans creux	PZ7500183-
56	945094	1	· Rondelle	PZ7500183-
	875694	1	Kit joints, KIT DE JOINT ET CIRCLIPS	

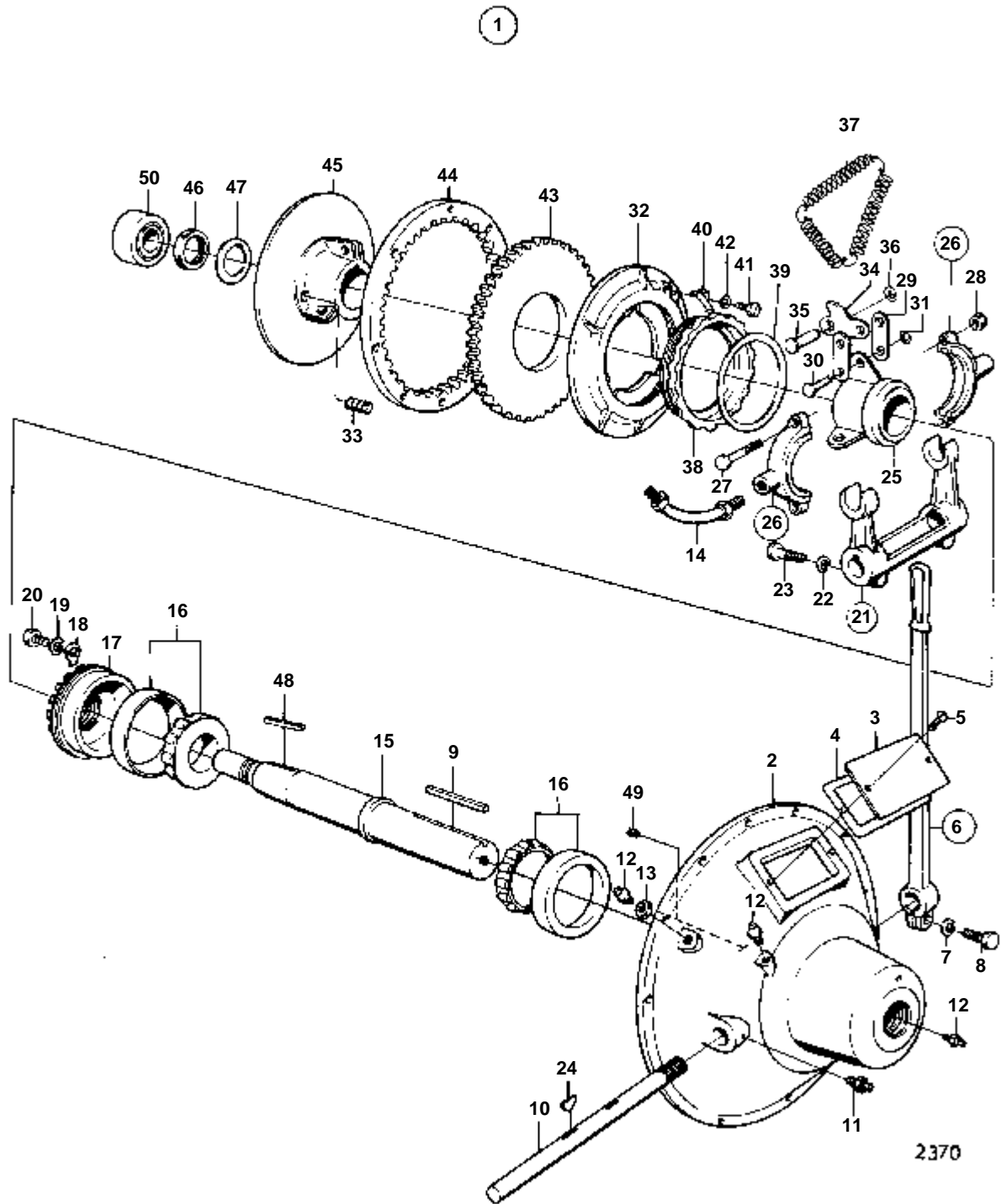
DÉSIGNATION

Voir

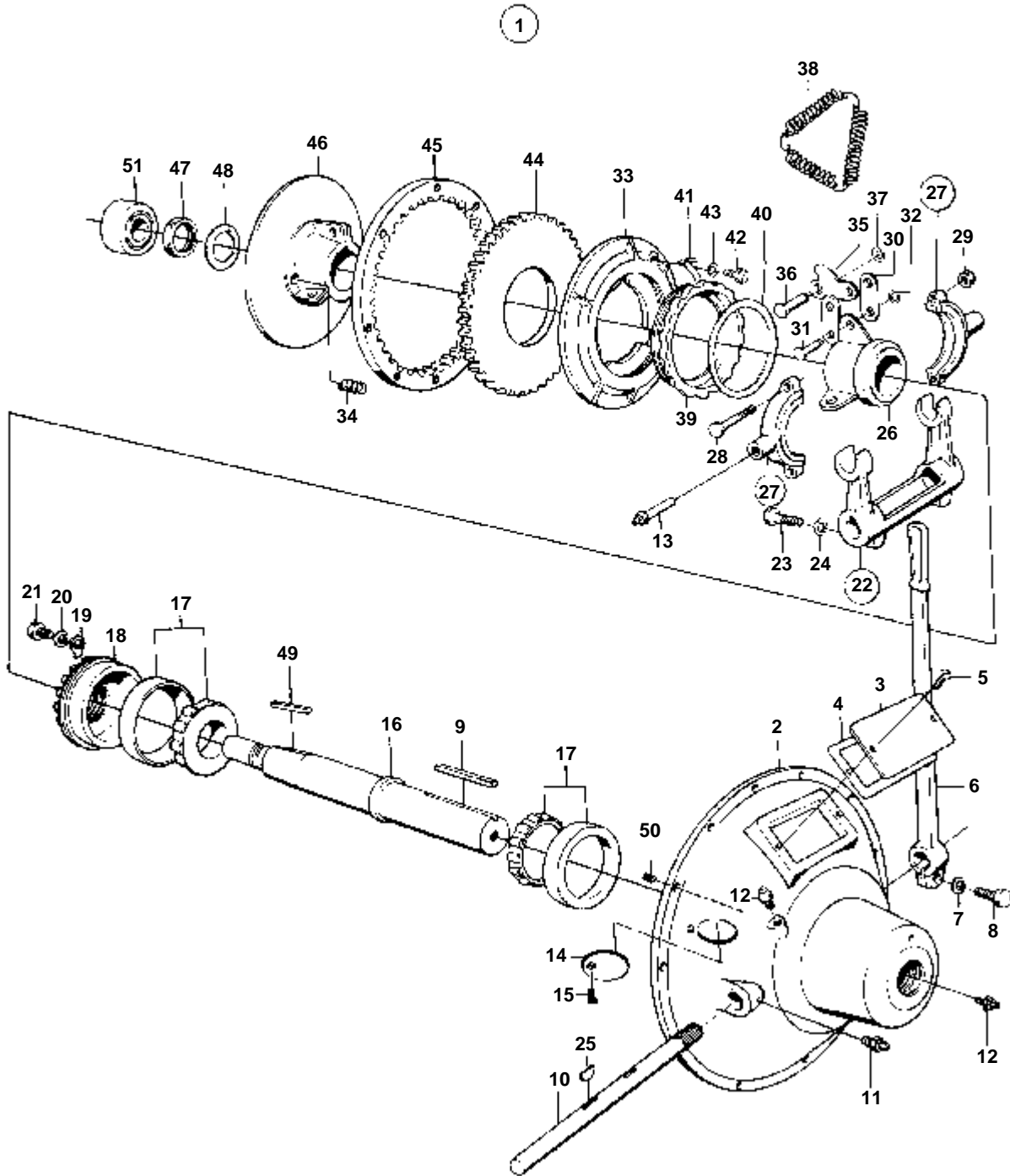
EMBAYAGE ROCKFORD BORG WARNER 8": 815263	04D-0050
EMBAYAGE ROCKFORD BORG WARNER 8": 849716	04D-0050B
EMBAYAGE ROCKFORD BORG WARNER 10": 820802	04D-0100
EMBAYAGE ROCKFORD BORG WARNER 8" RAP. 2,8:1,10" RAP. 2,8:1: 815261	04D-0150
EMBAYAGE ROCKFORD BORG WARNER 8" RAP. 2,8:1,10" RAP. 2,8:1: 820803	04D-0150B



RÉF	No Pièce	QTÉ	DÉSIGNATION	NOTES
1	815263	1	Embrayage	ROCKFORD BW 8"
2		1	· BOITIER	
3	815347	1	· Enseigne	
4	815334	1	· Joint	
5	950044	2	· Vis	
6	815333	1	· Levier commande	
7	942336	1	· · Rondelle e'lasttique	
8	940162	1	· · Vis	
9	815303	1	· Clavette	
10	815319	1	· Arbre	
11	819353	2	· Graisseur	
12	827632	3	· Graisseur	
13	815351	1	· Ecrou	
14	819891	1	· Durit graissage	
15	815346	1	· Arbre	
16	815340	2	· Roulememt rouleaux	
17	815345	1	· Porte-palier	
18	815316	1	· Plaque verrouillage	
19	941907	1	· Rondelle e'lasttique	
20	940113	1	· Vis	
21	815337	1	Fourche debrayage	
22	942336	2	· · Rondelle e'lasttique	
23	955535	2	· · Vis	
24	815320	2	· Clavette	
25	815373	1	· Manchon accouplement	
26	819893	1	· Col	
27	955661	2	· · Vis	
28	950373	2	· · Ecrou	
29	815371	6	· Articulation	
30	815361	6	· Goupille	
31	815359	6	· Anneau verrouillage	
32	815367	1	· Plateau pression	
33	815372	3	· Ressort	
34	815370	3	· Levier	
35	815362	3	· Goupille	
36	815358	3	· Anneau verrouillage	
37	815379	1	· Ressort	
38	817763	1	· Ecrou	
39	817764	1	· Rondelle ajustee	
40	815377	1	· Serrure	
41	827520	1	· Vis	
42	940155	1	· Rondelle verrouillag	
43	815357	1	· Disque	
44	814879	1	· Couronne	
45	815366	1	· Carter embrayage	
46	815321	1	· Ecrou	
47	815322	1	· Rondelle	
48	815335	1	· Clavette	
49	815330	1	· Vis	
50	183455	1	· Roulement billes	

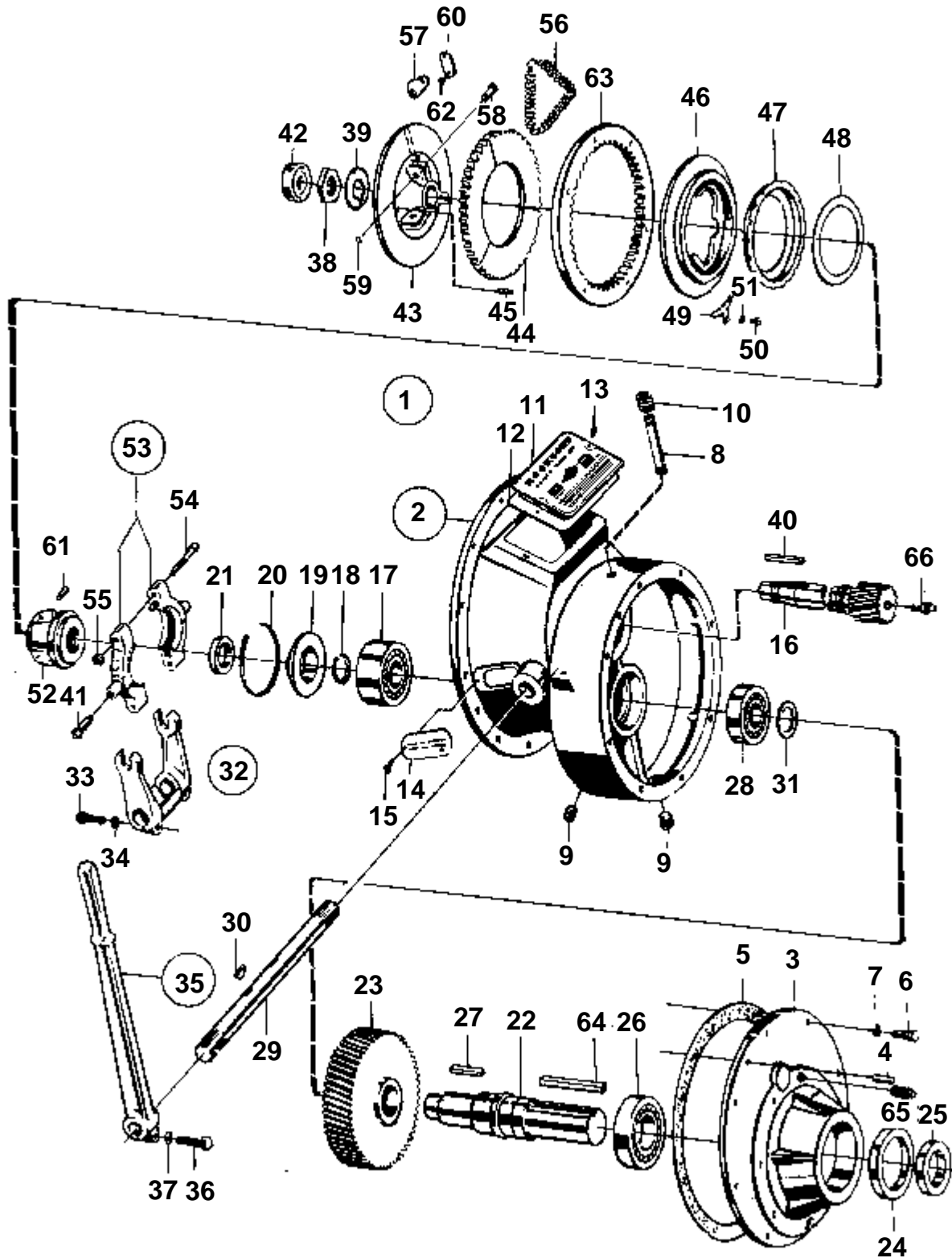


RÉF	No Pièce	QTÉ	DÉSIGNATION	NOTES
1	849716	1	Embrayage	ROCKFORD BW 8"
2		1	· BOITIER	
3	815347	1	· Enseigne	
4	815334	1	· Joint	
5	950044	2	· Vis	
6	815333	1	· Levier commande	
7	942336	1	· · Rondelle e'lasttique	
8	940162	1	· · Vis	
9	815303	1	· Clavette	
10	815319	1	· Arbre	
11	819353	2	· Graisseur	
12	827632	3	· Graisseur	
13	815351	1	· Ecrou	
14	815387	1	· Graisseur	
15	815346	1	· Arbre	
16	815340	2	· Roulememt rouleaux	
17	815345	1	· Porte-palier	
18	815316	1	· Plaque verrouillage	
19	941907	1	· Rondelle e'lasttique	
20	940113	1	· Vis	
21	815337	1	Fourche debrayage	
22	942336	2	· · Rondelle e'lasttique	
23	955535	2	· · Vis	
24	815320	2	· Clavette	
25	815373	1	· Manchon accouplement	
26	815360	1	· Porte-palier	
27	955661	2	· · Vis	
28	950373	2	· · Ecrou	
29	815371	6	· Articulation	
30	815361	6	· Goupille	
31	815359	6	· Anneau verrouillage	
32	815367	1	· Plateau pression	
33	815372	3	· Ressort	
34	815370	3	· Levier	
35	815362	3	· Goupille	
36	815358	3	· Anneau verrouillage	
37	815379	1	· Ressort	
38	817763	1	· Ecrou	
39	817764	1	· Rondelle ajustee	
40	815377	1	· Serrure	
41	827520	1	· Vis	
42	940155	1	· Rondelle verrouillag	
43	815357	1	· Disque	
44	814879	1	· Couronne	
45	815366	1	· Carter embrayage	
46	815321	1	· Ecrou	
47	815322	1	· Rondelle	
48	815335	1	· Clavette	
49	815330	1	· Vis	
50	183455	1	· Roulement billes	



2369

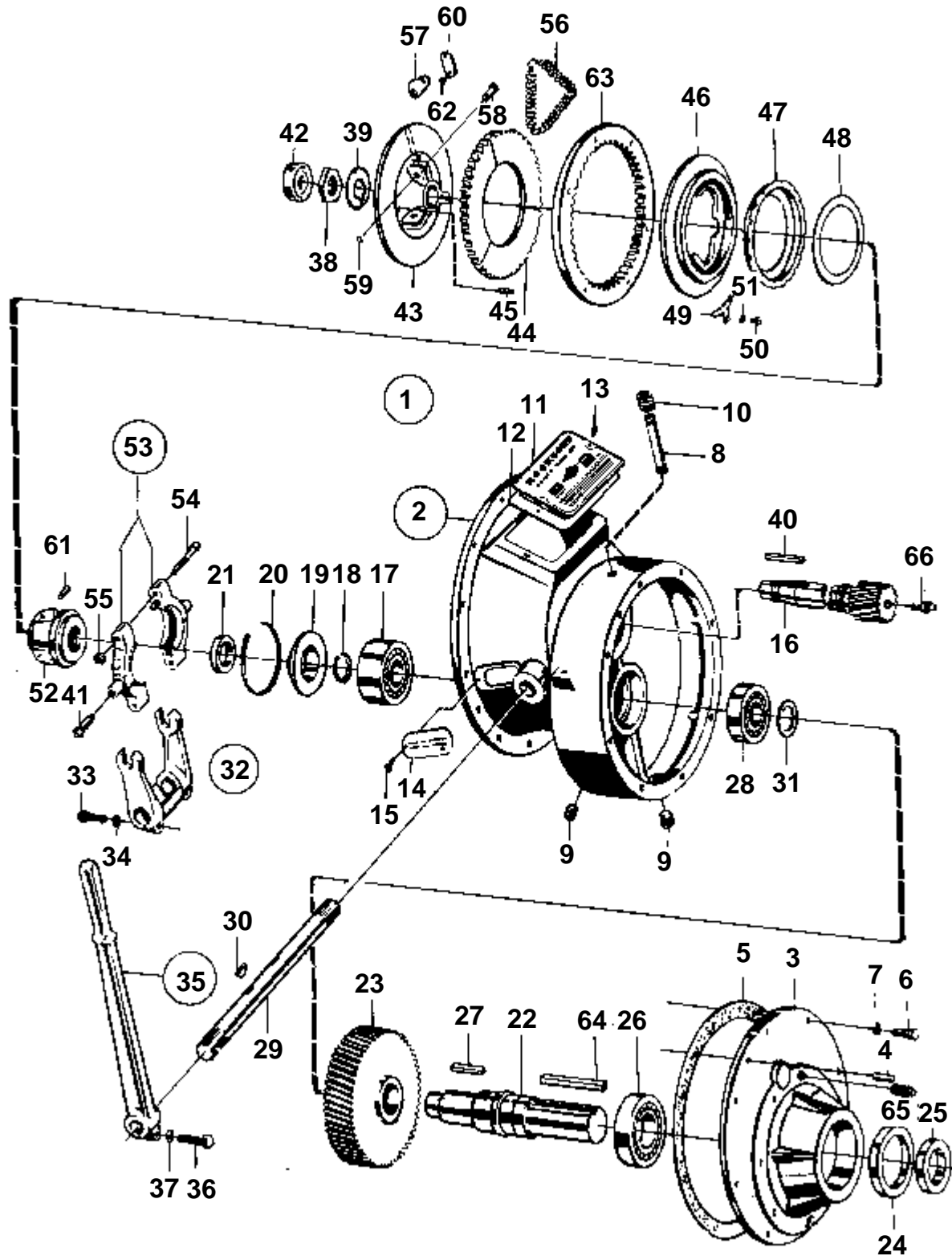
RÉF	No Pièce	QTÉ	DÉSIGNATION	NOTES
1	820802	1	Embrayage	ROCKFORD BW 10"
2		1	· BOITIER	
3	815347	1	· Enseigne	
4	815334	1	· Joint	
5	950044	2	· Vis	
6	815332	1		
7	942336	1	· · Rondelle e'lasttique	
8	940162	1	· · Vis	
9	815259	1	· Clavette	
10	827509	1	· Arbre commande	
11	819353	2	· Graisseur	
12	827632	2	· Graisseur	
13	815387	1	· Graisseur	
14		1	· COUVERCLE	
15	950020	1	· Vis	
16	815331	1	· Arbre	
17	815329	2	· Roulememt rouleaux	
18	815325	1	· Palier	
19	815316	1	· Plaque verrouillage	
20	941907	1	· Rondelle e'lasttique	
21	940113	1	· Vis	
22	815324	1	· Fourche debrayage	
23	955535	2	· · Vis	
24	942336	2	· · Rondelle e'lasttique	
25	815320	2	· Clavette	
26	815375	1	· Manchon accouplement	
27	827510	1	· Col	
28	955662	2	· · Vis	
29	950373	2	· · Ecrou	
30	815371	6	· Articulation	
31	815361	3	· Goupille	
32	815359	3	· Anneau verrouillage	
33	815385	1	· Plateau pression	
34	815369	3	· Ressort	
35	815370	3	· Levier	
36	815362	3	· Goupille	
37	815358	3	· Anneau verrouillage	
38	815382	1	· Ressort	
39	825593	1	· Ecrou	
40	825594	1	· Rondelle	
41	815378	1	· Serrure	
42	827520	1	· Vis	
43	940155	1	· Rondelle verrouillag	
44	815354	1	· Disque	
45	815353	1	· Couronne	
46	815363	1	· Carter embrayage	
47	815327	1	· Ecrou	
48	815328	1	· Rondelle	
49	815396	1	· Clavette	
50	815330	1	· Vis	
51	815338	1	· Roulement billes	



4149

RÉF	No Pièce	QTÉ	DÉSIGNATION	NOTES
1	815261	1	Pignon reducteur	ROCKFORD BW 8"
2	828084	1	· Carter	
3		1	· · COUVERCLE	
4	819965	1		
5	819964	1	· Joint	
6	940115	8	· Vis	
7	942336	8	· Rondelle e'lasttique	
8	819970	1		
9	952357	2	· Bouchon	
10	819968	1	· Couvercle	
11	815347	1	· Enseigne	
12	815334	1	· Joint	
13	950044	2	· Vis	
16	819974	1	· Arbre	
17	181652	1	· Roulement billes	
18	819966	1	· Anneau verrouillage	
19	819977	1	· Retenue	
20	819969	1	· Anneau verrouillage	
21	819971	1	· Bague etancheite	
22	819976	1	· Arbre	
23	819975	1	· Pignon	
24	819962	1	· Retenue	
25	819967	1	· Bague etancheite	
26	181654	1	· Roulement billes	
27	819963	1	· Clavette	
28	181651	1	· Palier	
29	815319	1	· Arbre	
30	815320	2	· Clavette	
31	819978	1	· Rondelle	
32	815337	1	· Fourche debrayage	
33	955535	2	· · Vis	
34	942336	2	· · Rondelle e'lasttique	
35	815333	1	· Levier commande	
36	940162	1	· · Vis	
37	942336	1	· · Rondelle e'lasttique	
38	815321	1	· Ecrou	
39	815322	1	· Rondelle	
40	815335	1	· Clavette	
41	815387	1	· Graisseur	
42	183455	1	· Roulement billes	
43	815366	1	· Carter embrayage	
44	815357	1	· Disque	
45	815372	3	· Ressort	
46	815367	1	· Plateau pression	
47	817763	1	· Ecrou	
48	817764	1	· Rondelle ajustee	
49	815377	1	· Serrure	
50	827520	1	· Vis	
51	940155	1	· Rondelle verrouillag	
52	815373	1	· Manchon accouplement	
53	815360	1	· Porte-palier	
54	955661	2	· · Vis	
55	950373	2	· · Ecrou	
56	815379	1	· Ressort	
57	815370	3	· Levier	
58	815362	3	· Goupille	
59	815358	3	· Anneau verrouillage	
60	815371	6	· Articulation	
61	815361	6	· Goupille	
62	815359	6	· Anneau verrouillage	

RÉF	No Pièce	QTÉ	DÉSIGNATION	NOTES
63	814879	1	· Couronne	



4149

RÉF	No Pièce	QTÉ	DÉSIGNATION	NOTES
1	820803	1	Embrayage a friction	ROCKFORD BW 10"
2	828083	1	· Carter	
3		1	· · COUVERCLE	
4	819965	1		
5	819964	1	· · Joint	
6	940115	8	· · Vis	
7	942336	8	· · Rondelle e'lasttique	
8	819970	1		
9	952357	2	· · Bouchon	
11	815347	1	· Enseigne	
12	815334	1	· Joint	
13	950044	2	· Vis	
14		1	· COUVERCLE	
15	950027	1	· Vis	
16	827512	1	· Arbre commande	
17	181653	1	· Palier	
18	827513	1	· Anneau verrouillage	
19	827514	1	· Retenue	
20	827515	1	· Anneau verrouillage	
21	827516	1	· Bague etancheite	
22	819976	1	· Arbre	
23	819975	1	· Pignon	
24	819962	1	· Retenue	
25	819967	1	· Bague etancheite	
26	181654	1	· Roulement billes	
27	819963	1	· Clavette	
28	181651	1	· Palier	
29	815319	1	· Arbre	
30	815320	2	· Clavette	
31	819978	1	· Rondelle	
32	815337	1	· Fourche debrayage	
33	955535	2	· · Vis	
34	942336	2	· · Rondelle e'lasttique	
35	815318	1	· Bras de commande	
36	940162	1	· · Vis	
37	942336	1	· · Rondelle e'lasttique	
38	815327	1	· Ecrou	
39	827517	1	· Rondelle verrouillag	
40	827518	1	· Clavette	
41	815387	1	· Graisseur	
42	183456	1	· Palier	
43	827519	1	· Plaque	
44	815354	1	· Disque	
45	815369	3	· Ressort	
46	815385	1	· Plateau pression	
47	825593	1	· Ecrou	
48	825594	1	· Rondelle	
49	815378	1	· Serrure	
50	827520	1	· Vis	
51	940155	1	· Rondelle verrouillag	
52	827521	1	· Douille	
53	815360	1	· Porte-palier	
54	955661	2	· · Vis	
55	950373	2	· · Ecrou	
56	815382	1	· Ressort	
57	815370	3	· Levier	
58	815362	3	· Goupille	
59	815358	3	· Anneau verrouillage	
60	815371	6	· Articulation	
61	815361	6	· Goupille	
62	815359	6	· Anneau verrouillage	

RÉF	No Pièce	QTÉ	DÉSIGNATION	NOTES
63	815353	1	· Couronne	
64	815909	1	· Clavette	
65	952358	1	· Tampon	
66	827632	1	· Graisseur	

DÉSIGNATION	Voir	NOTES
KITS DE REPARATION	10A-0300	TAMD70D,AQD70D,TAMD70E

TAMD70D,AQD70D,TAMD70E

No Pièce	QTÉ	DÉSIGNATION	NOTES
875677	6	Jeu chemises cylindr	
	6	· CHEMISE DE CYLINDRE	
	6	· PISTON	
275735	6	· Kit joints etancheit	
275375	6	· Jeu segments piston	
421033	6	· Axe piston	STD D
421300	6	· Axe piston	0,05MM REP. SUP
421302	6	· Axe piston	0,20MM REP. SUP
914525	12	· Anneau verrouillage	
275735	6	· Kit joints etancheit	
	6	· BAGUE D'ETANCHEITE	
	12	· BAGUE D'ETANCHEITE	
275375	6	Jeu segments piston	
	6	· SEGMENT DE COMPRESSION	
	6	· SEGMENT DE COMPRESSION	
	6	· SEGMENT DE COMPRESSION	
	6	· RACLEUR D'HUILE	
270115	6	Jeu coussinets biell	STD D
270116	6	Jeu coussinets biell	0,25MM REP. INF
270117	6	Jeu coussinets biell	0,50MM REP. INF
270118	6	Jeu coussinets biell	0,75MM REP. INF
270119	6	Jeu coussinets biell	1,00MM REP. INF
270120	6	Jeu coussinets biell	1,25MM REP. INF
270432	7	Kit palier vilebrequ	STD D
270433	7	Kit palier vilebrequ	0,25MM REP. INF
270434	7	Kit palier vilebrequ	0,50MM REP. INF
270435	7	Kit palier vilebrequ	0,75MM REP. INF
270436	7	Kit palier vilebrequ	1,00MM REP. INF
270437	7	Kit palier vilebrequ	1,25MM REP. INF
276754	1	Kit rondelles butee	STD D
276755	1	Kit rondelles butee	0,1MM REP. SUP
276756	1	Kit rondelles butee	0,2MM REP. SUP
276757	1	Kit rondelles butee	0,3MM REP. SUP
275525	2	Kit joints, KIT DE JOINT DE CULASSE	
	2	· JOINT, CULASSE	
422414	12	· Bague etancheite	
466421	16	· Bague etancheite	
422413	2	· Bague etancheite	
875434	1	Kit joints, KIT DE JOINT RENOVATION	
957181	6	· Joint	
907132	2	· Joint	
957178	26	· Joint	
957185	18	· Joint	
957177	7	· Joint	
18818	2	· Joint	
957184	2	· Rondelle	
949656	4	· Joint torique	
925062	1	· Joint torique	
836169	4	· Joint	
469205	6	· Joint torique	
413619	2	· Joint	
416033	2	· Bague etancheite	
420162	1	· Joint	
420166	4	· Joint	
420167	1	· Joint	
420171	2	· Joint	
420213	1	· Joint	
420269	1	· Bague etancheite	
424601	1	· Joint	
421057	1	· Joint	
421061	1	· Joint	
421121	2	· Joint	
469328	16	· Joint	
421215	1	· Joint	
422130	1	· Joint	
423123	1	· Bague etancheite	
469846	4	· Bague etancheite	
800389	1	· Joint	
823185	2	· Joint	
802287	2	· Joint	
820751	1	· Joint	
925054	1	· Joint torique	
949974	1	· Joint torique	
925095	1	· Joint torique	
949660	1	· Joint torique	
941580	1	· Bague etancheite	
942083	1	· Joint	
955989	1	· Joint torique	
957171	22	· Joint	

TAMD70D,AQD70D,TAMD70E

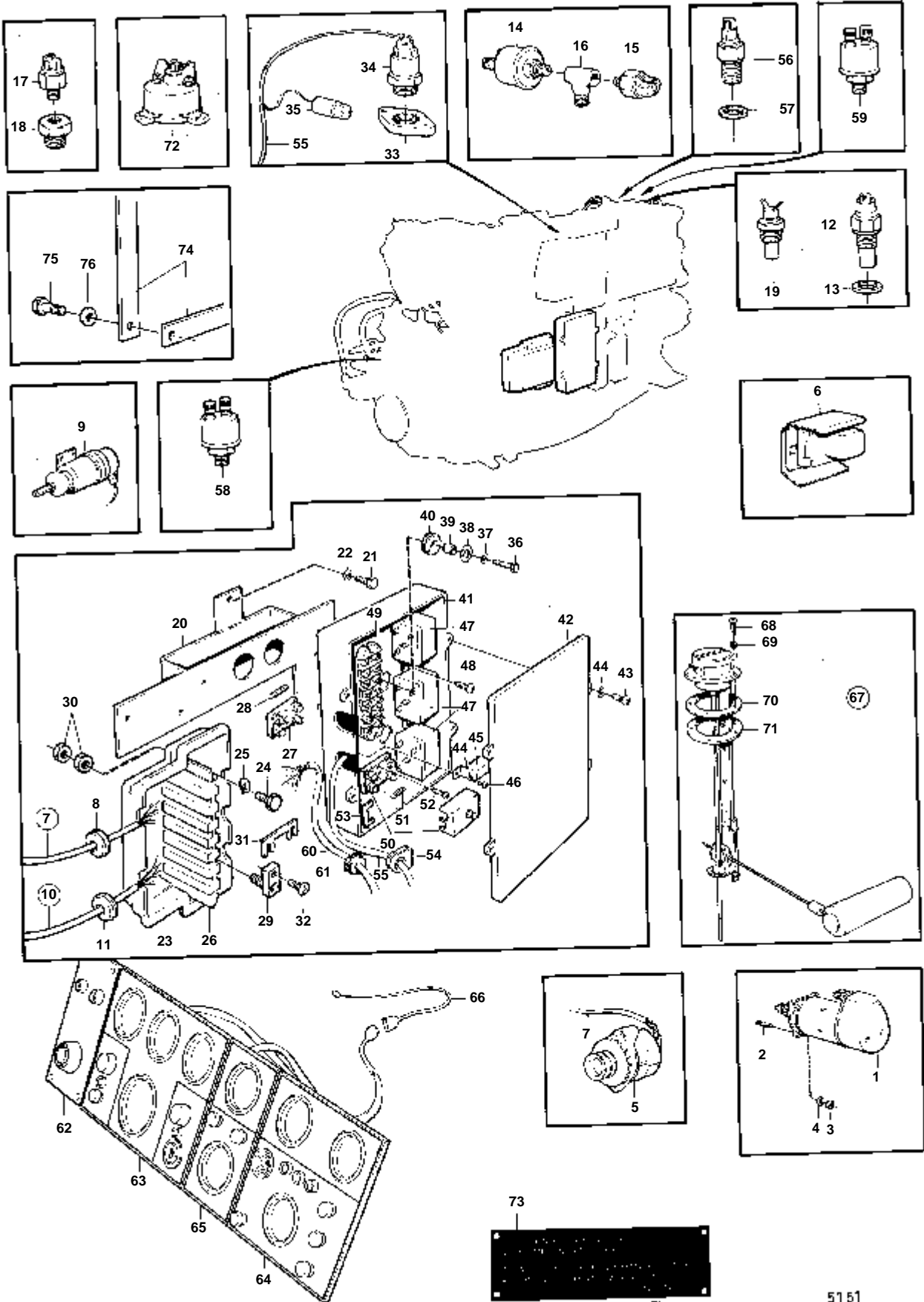
No Pièce	QTÉ	DÉSIGNATION	NOTES
957173	6	· Joint	
471056	1	· Joint	
957170	8	· Joint	
11992	25	· Joint	
11994	2	· Joint	
11996	1	· Joint	
25534	1	· Joint	
471055	1	· Bague etancheite	
775727	1	· Joint	
836181	1	· Joint	
925059	3	· Joint torique	
940096	1	· Joint	
941899	1	· Bague e'tanch.d'huile	
943821	1	· Anneau	
824310	1	· Joint	
824381	1	· Joint	
837309	1	· Joint	
420423	1	· Joint	
837964	1	· Joint	
862721	1	· Joint	
466405	1	· Bague caoutchouc	
468463	1	· Joint	
875437	1	Kit joints, KIT DE JOINT DECALAMINAGE	
469456	12	· Bague protection	
469365	12	· Chapeau soupape	
421066	2	· Joint	
469846	4	· Bague etancheite	
420160	1	· Joint	
420162	1	· Joint	
421160	3	· Joint	
875436	1	Kit joints, KIT DE JOINT ET COLLECTEUR D'ECHAPPEMENT	
466271	1	· Joint	
421071	2	· Joint	
842531	2	· Joint	
957171	1	· Joint	
820783	1	· Joint	
820604	1	· Joint	
424617	1	· Joint	
875474	1	Kit reparation, KIT DE REPARATION POMPE DE CIRCULATION	
19258	1	· Roulement billes	
70913	1	· Deflecteur	
181538	1	· Roulement billes	
1660609	1	· Roulement billes	
420162	1	· Joint	
420169	1	· Joint	
420171	1	· Joint	
421148	1	· Arbre	
421215	1	· Joint	
421306	1	· Bague usure	
941907	6	· Rondelle e'lasttique	
914462	1	· Anneau verrouillage	
951970	1	· Goupille	
1545283	1	· Bague etancheite	
275715	1	Kit reparation, KIT DE REPARATION POMPE A HUILE	
	1	· ARBRE AVEC PIGNON	
	1	· PIGNON	
421076	1	· Rondelle verrouillag	
424133	1	· Rondelle	
470234	2	· Bague	
875595	1	Kit reparation, KIT DE REPARATION POMPE A EAU	
826239	1	· Goupille verrouillag	
	1	· COUVERCLE	
804776	6	· Vis	
827011	1	· Came	
808285	1	· Vis	
826246	1	· Rondelle	
822708	1	· Joint	
	1	· DEFLECTEUR	
809444	1	· Anneau verrouillage	
825737	1	· Joint	
11013	2	· Roulement billes	
914533	1	· Circlip	
940180	1	· Vis	
955825	1	· Ecrou	
941906	1	· Rondelle e'lasttique	
942406	1	· Clavette	

TAMD70D,AQD70D,TAMD70E

No Pièce	QTÉ	DÉSIGNATION	NOTES
875593	1	Kit impulseur	
	1	· ROUE A AUBES	
827019	2	· Rondelle etancheite	
808275	1	· Joint	
875519	1	Kit joints, KIT DE JOINT TURBO	
957178	2	· Joint	
957185	4	· Joint	
424631	1	· Joint	
421324	1	· Joint	
836181	1	· Joint	
420641	1	· Joint	
420423	1	· Joint	
424629	1	· Joint	
845169	1	Kit reparation, KIT DE REPARATION TURBO	
845041	2	· Douille palier	
845042	4	· Anneau verrouillage	
845045	4	· Segment piston	
845046	1	· Rondelle palier	
845047	1	· Deflecteur huile	
845036	1	· Joint torique	
940326	4	· Vis	
848711	1	· Ecrou	
838570	8	· Vis	
845038	4	· Segment	
844005	8	· Rondelle e'lasttique	
845167	3	· Secteur de serrage	
844006	6	· Ecrou	
940199	6	· Vis	
875694	1	Kit joints, KIT DE JOINT ET CIRCLIPS	AQD70D/750
190427	1	· Rondelle	
832494	1	· Circlip	
897682	1	· Joint	
907026	1	· Rondelle	
907029	1	· Rondelle verrouillag	
914472	1	· Anneau verrouillage	
914476	1	· Circlip	
914486	1	· Anneau verrouillage	
914517	2	· Anneau verrouillage	
925074	2	· Joint torique	
925094	1	· Joint torique	
925095	2	· Joint torique	
925264	1	· Joint torique	
943632	2	· Bague etancheite	
943943	1	· Joint torique	
943946	1	· Circlip	
944586	1	· Bague etancheite	
944587	1	· Joint torique	
944686	2	· Joint torique	
945329	1	· Bague etancheite	
958228	1	· Joint torique	
960162	2	· Joint torique	

DÉSIGNATION	Voir	NOTES
SYSTEME ELECTRIQUE ET INSTRUMENTS	030-0450	TAMD70D,AQD70D
SYSTEME ELECTRIQUE ET INSTRUMENTS: TAMD70E	030-0660	TAMD70E
CENTRALE ELECTRIQUE ET PIECES DE MONTAGE: TAMD70E	030-0670	TAMD70E
ALTERNATEUR ET PIECES DE MONTAGE 12V38A, 24V25A	030-0800	TAMD70D,AQD70D
ALTERNATEUR ET PIECES DE MONTAGE: TAMD70E	030-0900	TAMD70E
ALTERNATEUR ET PIECES DE MONTAGE	030-1050	TAMD70D,AQD70D,TAMD70E
ALTERNATEUR: 827348	030-1250	
ALTERNATEUR: 827349	030-1250B	
ALTERNATEUR: 823765	030-1300	
ALTERNATEUR: 841765	030-1320	
ALTERNATEUR: 845940	030-1330	
ALTERNATEUR: 847604	030-1340	
ALTERNATEUR: 847561	030-1340B	
REPARTITEUR DE CHARGE: 823766	030-1350	
DEMARREUR: 843511	030-1450	
DEMARREUR: 843510	030-1450B	
DEMARREUR: 847306	030-1515	
DEMARREUR: 847307	030-1525	
TABLEAU D'INSTRUMENTS: 837819	030-1600	
TABLEAU D'INSTRUMENTS: 837820	030-1600B	
TABLEAU D'INSTRUMENTS: 837993	030-1650	
TABLEAU D'INSTRUMENTS: 837994	030-1650B	
TABLEAU D'INSTRUMENTS: 837995	030-1700	
TABLEAU D'INSTRUMENTS: 837996	030-1700B	
TABLEAU D'INSTRUMENTS: 846847	030-1725	COMMON
TABLEAU D'INSTRUMENTS: 846803	030-1725B	COMMON
TABLEAU D'INSTRUMENTS: 849940	030-1725C	COMMON
TABLEAU D'INSTRUMENTS: 849939	030-1725D	COMMON
TABLEAU D'INSTRUMENTS: 847979	030-1860	
TABLEAU D'INSTRUMENTS: 847980	030-1860B	
TABLEAU D'INSTRUMENTS: 844443	030-1900	
TABLEAU D'INSTRUMENTS: 844444	030-1900B	
CABLES ET COSSES DE CABLE	030-1950	COMMON
EQUIPEMENT ELECTRIQUE	030-1960	COMMON

TAMD70D,AQD70D



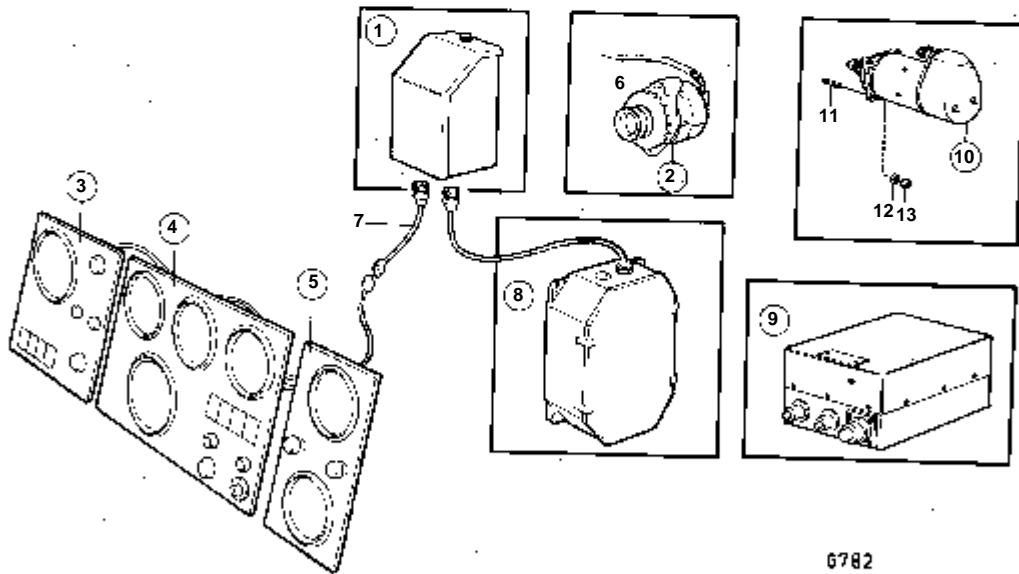
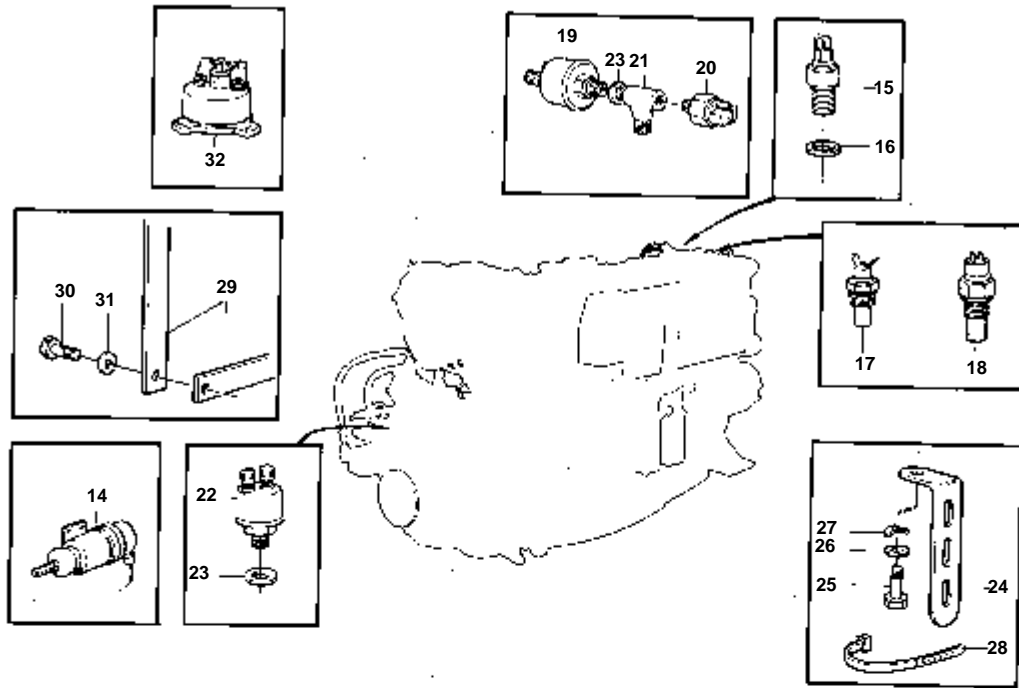
51 51

TAMD70D,AQD70D

RÉF	No Pièce	QTÉ	DÉSIGNATION	Voir	NOTES
1	843511	1	Demarreur		12V REMP. PAR 847306
	843510	1	Demarreur	030-1450	24V REMP. PAR 847307
	847306	1	Demarreur	030-1450	12V NOUV. MOD
	847307	1	Demarreur	030-1515	24V NOUV. MOD
	3803079	1	Demarreur		Echange standard
				030-1525	
2	953486	3	Goujon		
3	955827	3	Ecrou		
4	942336	3	Rondelle e'lasttique		
5		1	ALTERNATEUR ET PIECES DE MONTAGE		12V38A,24V25A
				030-0800	
		1	ALTERNATEUR ET PIECES DE MONTAGE		24V60A
				030-1050	
6		1	RELAIS DE CHARGE ET PIECES DE MONTAGE		12V38A,24V25A
				030-0800	
	823766	1	Regulateur charge		24V60A
				030-1350	
7	843195	1	Faisceau de cable		12V38A,24V25A. ALTERNATEUR, DEMARREUR, FUSIBLE, REGULATEUR DE CHARGE.
	843209	1	Faisceau de cable		24V60A. ALTERNATEUR, DEMARREUR, FUSIBLE, REGULATEUR DE CHARGE.
8	941265	1	· Passe-cable		
9		1	SOLENOIDE D'ARRET ET PIECES DE MONTAGE		VOIR GROUPE 2D
10	837821	1	Faisceau de cable		
11	941265	1	· Passe-cable		
12	827150	1	Detecteur temperatur		
13	11996	1	Joint		
14	843231	1	Manocontact huile		
15	881348	1	Contact pression		STOP
16	942490	1	Raccord-t		
17	880281	1	Capteur pression		
18	180002	1	Raccord tuyau		
19	822858	1	Temoin temperature		
20	837825	1	Console		
21	940135	3	Vis		
22	941907	3	Rondelle e'lasttique		
23	837791	2	Boitier embrayage		MO12338/XXXX-
24	955524	3	Vis		
25	941907	3	Rondelle e'lasttique		
26	837829	1	Bloc connexion		
27	88578	1	Boitier fusible		
28	943905	2	Fusible		
29	837796	4	Vis		
30	17602	8	Ecrou		
31	77796	2	Fusible		50A
	239148	2	Fusible		80A
32	941616	4	Vis		
33		1	BRIDE		VOIR GROUPE 2B
34		1	BOUGIE A INCANDESCENCE		VOIR GROUPE 2C
35		1	ELECTROVANNE		VOIR GROUPE 2C
36	956571	2	Vis		
37	941907	2	Rondelle e'lasttique		
38	960141	2	Rondelle		
39	837372	2	Douille entretoise		
40	837369	2	Bague		
41	837335	1	Boitier embrayage		
42	823617	1	Couvercle		
43	950047	4	Vis		
44	941906	6	Rondelle e'lasttique		
45	844486	1	Relais differe		12V
	837344	1	Resistance		24V
46	950044	2	Vis		
47	870670	3	Relais		12V
	870451	3	Relais		24V
48	950009	4	Vis		
49	942558	1	Bloc connexion		
50	88578	1	Boitier fusible		
51	943905	2	Fusible		25A
52	950011	4	Vis		
53	842390	1	Bridge connector		
54	823759	2	Passe-cable		
55	837822	1	Faisceau de cable		
56	354671	1	Commande tachymetre		VOIR GROUPE 2A
57	925059	1	Joint torique		VOIR GROUPE 2A
58		1	CAPTEUR DE PRESSION D'HUILE		VOIR GROUPE 4A
59		1	CAPTEUR DE PRESSION D'AIR		VOIR GROUPE 2B
60	837836	1	Faisceau de cable		CONNECTEUR, TABLEAU D'INSTRUMENTS
61	941265	2	· Passe-cable		
62	844443	1	Planche de bord		12V ALT
				030-1900	
	844444	1			24V ALT
				030-1900	
63	837820	1	Planche de bord		12V ALT

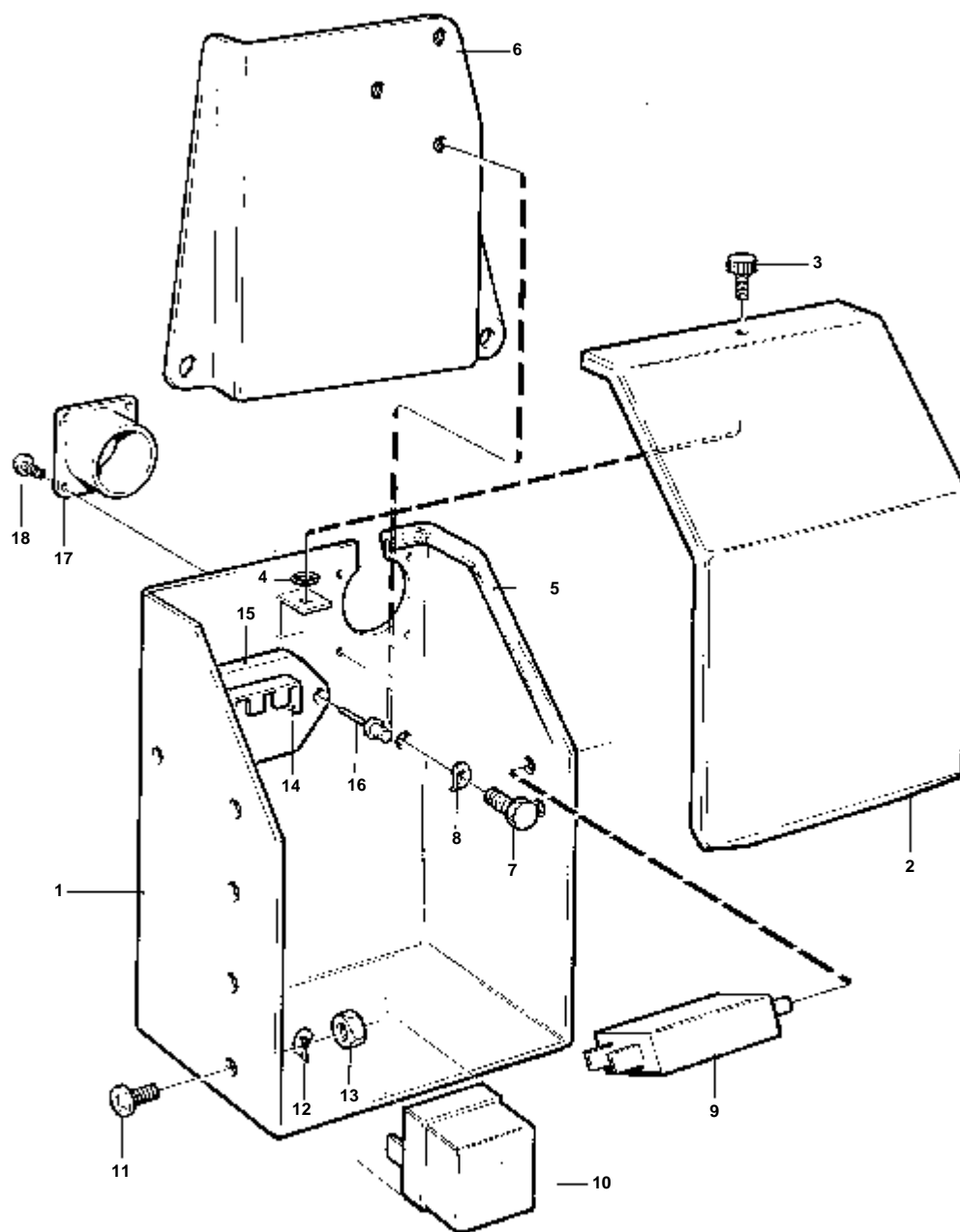
TAMD70D,AQD70D

RÉF	No Pièce	QTÉ	DÉSIGNATION	Voir	NOTES
63				030-1600	
	837819	1	Planche de bord		24V ALT
				030-1600	
64	837993	1	Planche de bord		12V. TABLEAU D'INSTRUMENTS POUR COMPTEUR D'HEURES ET EQUIPEMENT SUPPLEMENTAIRE D'ALARME.
				030-1650	
	837994	1	Planche de bord		24V. TABLEAU D'INSTRUMENTS POUR COMPTEUR D'HEURES ET EQUIPEMENT SUPPLEMENTAIRE D'ALARME.
				030-1650	
65	837995	1	Planche de bord		12V. TABLEAU D'INSTRUMENTS POUR JAUGE DE CARBURANT ET INDICATEUR DE GOUVERNAIL.
				030-1700	
	837996	1	Planche de bord		24V. TABLEAU D'INSTRUMENTS POUR JAUGE DE CARBURANT ET INDICATEUR DE GOUVERNAIL.
				030-1700	
66	825738	X	Faisceau de cable		L=2500 MM
	820419	X	Cable		L=7000 MM
	839180	X	Cable		L=5000 MM. UTILISE AVEC LE TABLEAU D'INSTRUMENTS 844443 ET 844444
	839180	X	Cable		L=7000 MM. UTILISE AVEC LE TABLEAU D'INSTRUMENTS 844443 ET 844444
67	837999	1	Flotteur de jauge		
68	956078	4	· Vis		L=16 MM
	956081	1	· Vis		L=25 MM
69	834481	5	· Joint		
70	89865	1	· Joint		
71	834480	1	· Bride		
72	837772	1	Capteur pos.gouverna		
73	837374	1	Enseigne		
74		1	SUPPORTS DE CABLE		
75	950044	1	Vis		
76	941906	1	Rondelle e'lasttique		
77	1501832	1	Relais		12V
	1501833	1	Relais		24V



6782

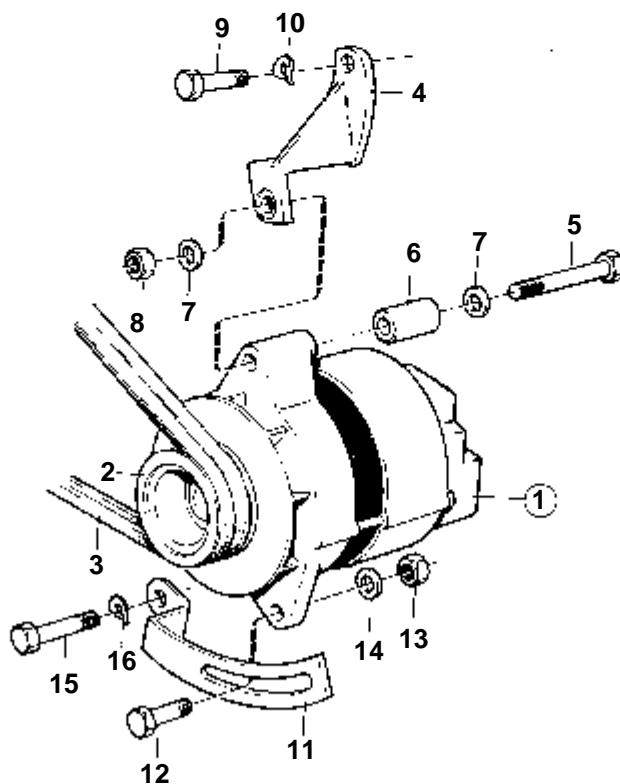
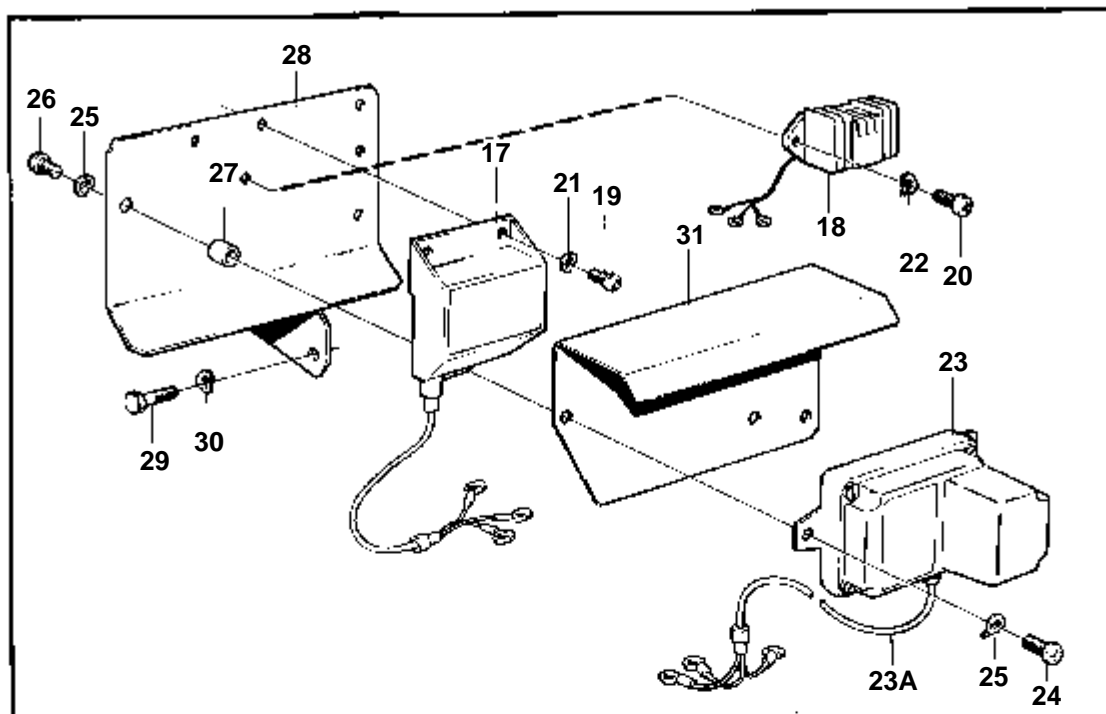
RÉF	No Pièce	QTÉ	DÉSIGNATION	Voir	NOTES
1		1	CENTRALE ELECTRIQUE ET PIECES DE MONTAGE		STD
				030-0670	
2		1	ALTERNATEUR ET PIECES DE MONTAGE		12V 50A
				030-0900	
		1	ALTERNATEUR ET PIECES DE MONTAGE		24V 55A
				030-0900	
		1	ALTERNATEUR ET PIECES DE MONTAGE		24V 60A
				030-1050	
3		1	PANNEAU SUPP.		VOIR GROUPE 9
4	847979	1	Planche de bord		12V
				030-1860	
	847980	1	Planche de bord		24V
				030-1860	
5		1	PONT SUPERIEUR		VOIR GROUPE 9
	846803	1	Planche de bord		TURBOCOMPRESSEUR - INVERSEUR
				030-1725	
6	846936	1	Faisceau de cable		MOTEUR
		X	CABLES ET CABLE D'EXTENSION DE RACCORDEMENT	030-1950	
7		X			VOIR GROUPE 9
8	838419	1	Centrale electrique		VOIR GROUPE 9. POUR TABLEAU D'INSTRUMENT NON FABRIQUE PAR VOLVO PENTA.
9	823766	1	Regulateur charge		24V 60A
				030-1350	
10	847306	1	Demarreur		12V
				030-1515	
	847307	1	Demarreur		24V
	3803079	1	Demarreur		Echange standard
				030-1525	
11	953486	3	Goujon		
12	942336	3	Rondelle e'lasttique		
13	955827	3	Ecrou		
14		1	SOLENOIDE D'ARRET ET PIECES DE MONTAGE		VOIR GROUPE 2D
15	354671	1	Commande tachymetre		
16	925059	1	Joint torique		VOIR GROUPE 2A
17	827150	1	Detecteur temperatur		
	837044	1	Detecteur temperatur		POUR TABLEAUX DE BORD DOUBLES.
18	822858	1	Temoin temperature		
19	843231	1	Manocontact huile		
	843232	1	Manocontact huile		POUR TABLEAUX DE BORD DOUBLES.
20	848367	1	Contact pression		STOP
21	942490	1	Raccord-t		
22	837781	1	Detecteur pression, CAPTEUR DE PRESSION D'HUILE INVERSEUR		VOIR GROUPE 4A
	837782	1	Detecteur pression, CAPTEUR DE PRESSION REFROIDISSEUR DE SURALIMENTATION		VOIR GROUPE 2B
23	957181	2	Joint		
24	965562	1	Console		
25	940113	1	Vis		
26	941907	1	Rondelle e'lasttique		
27	955894	1	Rondelle		
28	948210	X	Ruban serrage	030-1950	
29		2	SUPPORT DE CABLE		
30	950044	1	Vis		
31	941906	1	Rondelle e'lasttique		
32	837772	1	Capteur pos.gouverna		



5783

RÉF	No Pièce	QTÉ	DÉSIGNATION	NOTES
1	846791	1	Caisse	
2	846662	1	Couvercle	
3	846736	1	Vis verrouillage	
4	925051	1	Joint torique	
5	1214306	1	Lisse protection	
6	846709	1	Console	
7	956090	3	Vis	
8	955892	3	Rondelle	
9	966689	2	Fusible	8A
10	876039	2	Ensemble relais	12V 30A
	1504951	2	Relais	24V 150A
11	956075	3	Vis	
12	941905	3	Rondelle e'lasttique	
13	955780	3	Ecrou	
14	1234263	1	Fiche	
15	1234048	1	Partie inf	
16	942670	2	Rivet	
17		1	CONTACT	
18	955119	4	Vis	

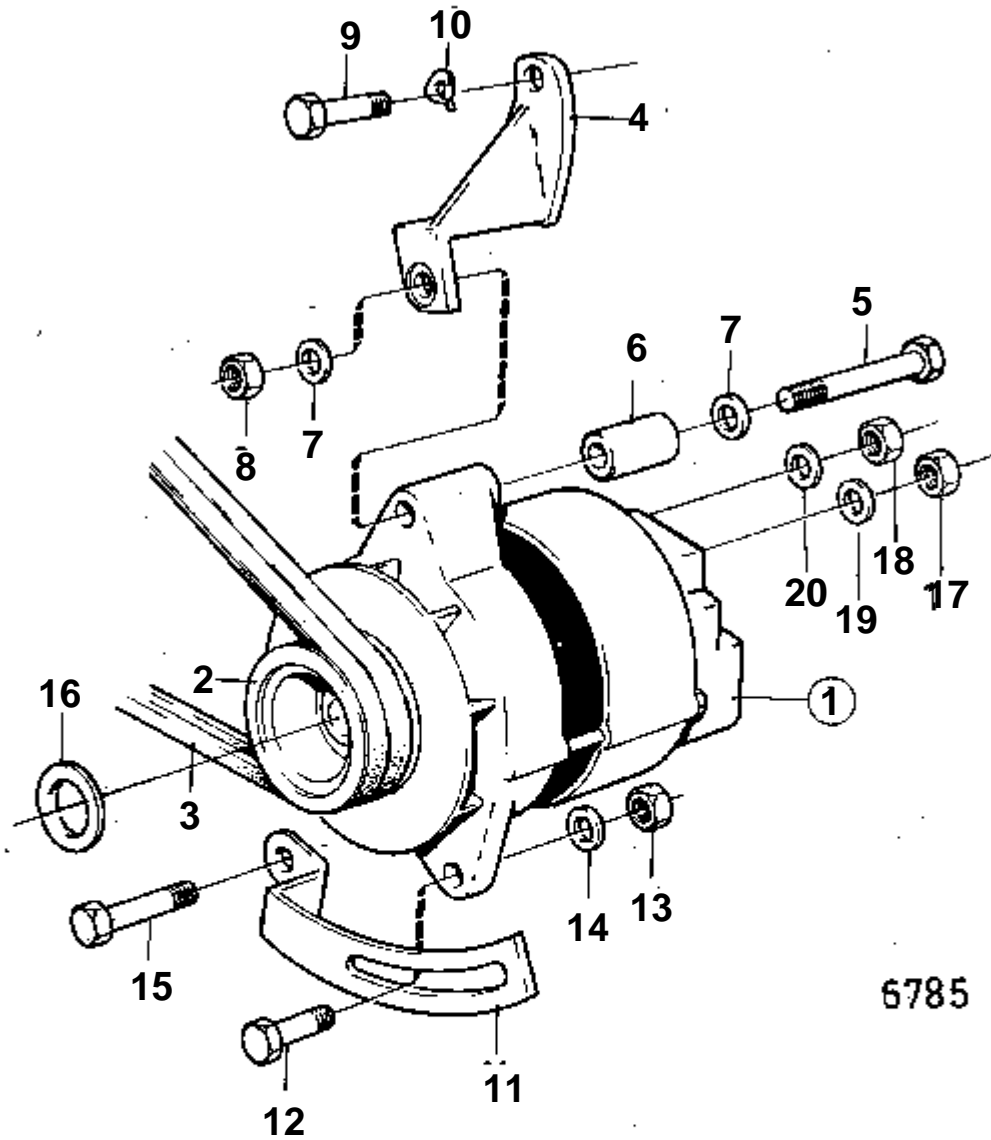
TAMD70D,AQD70D



7965

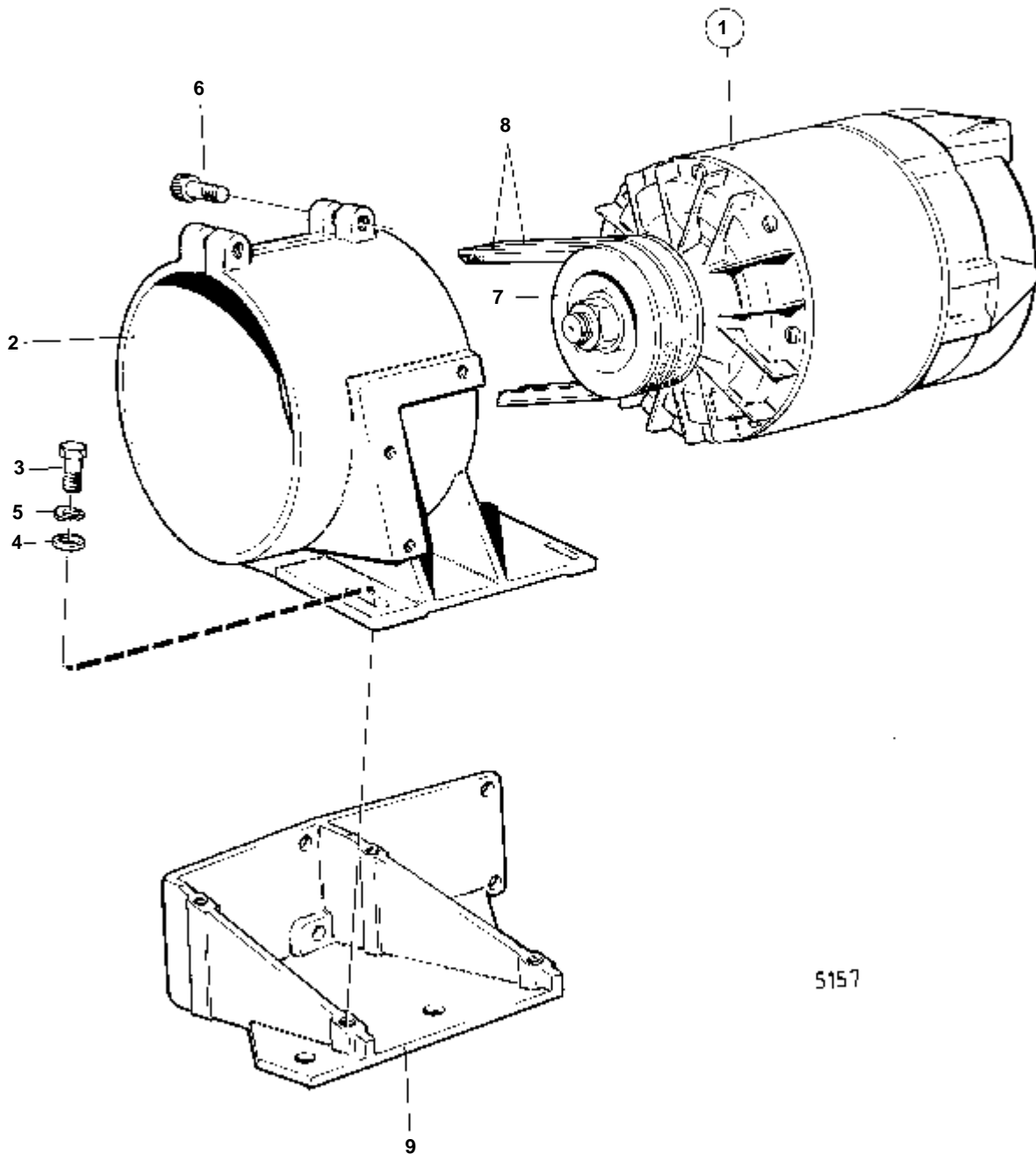
TAMD70D,AQD70D

RÉF	No Pièce	QTÉ	DÉSIGNATION	Voir	NOTES
1	827348	1	Alternateur		12V 38A REMP. PAR 847604
	847604	1	Alternateur	030-1250	14V35A
	827349	1	Alternateur	030-1340	24V25A REMP. PAR 847561
	847561	1	Alternateur	030-1250	28V30A
				030-1340	
2	822573	1	Poulie		POUR ALTERNATEURS 827348 ET 827349
	841812	1	Poulie		POUR ALTERNATEURS 847604 ET 847561
3	958350	1	Jeu courroie trapezo		
4	824333	1	Console		
5	959806	1	Vis		
6	824334	1	Douille entretoise		
7	955896	2	Rondelle		
8	950355	1	Ecrou		
9	940161	2	Vis		
10	941907	2	Rondelle e'lasttique		
11	838073	1	Bride serrage		
12	940186	1	Vis		
13	950353	1	Contre-ecrou		
14	191172	1	Rondelle		
15	955533	1	Vis		
16	941907	1	Rondelle e'lasttique		
17	847605	1	Regulateur		12V MO-XXXX/26391
18	847605	1	Regulateur		12V MOXXXX/26392-
19	950031	3	Vis		
20	956076	2	Vis		
21	941906	3	Rondelle e'lasttique		
22	941905	2	Rondelle e'lasttique		
23	4803292	1	Regulateur charge		24V
23A	845976	1	Faisceau de cable		
24	956092	3	Vis		
25	941906	6	Rondelle e'lasttique		
26	956091	3	Vis		
27	899709	3	Amortisseur vibratio		
28	824354	1	Console		
29	940186	2	Vis		
30	941907	2	Rondelle e'lasttique		
31	823649	1	Tole protection		



6785

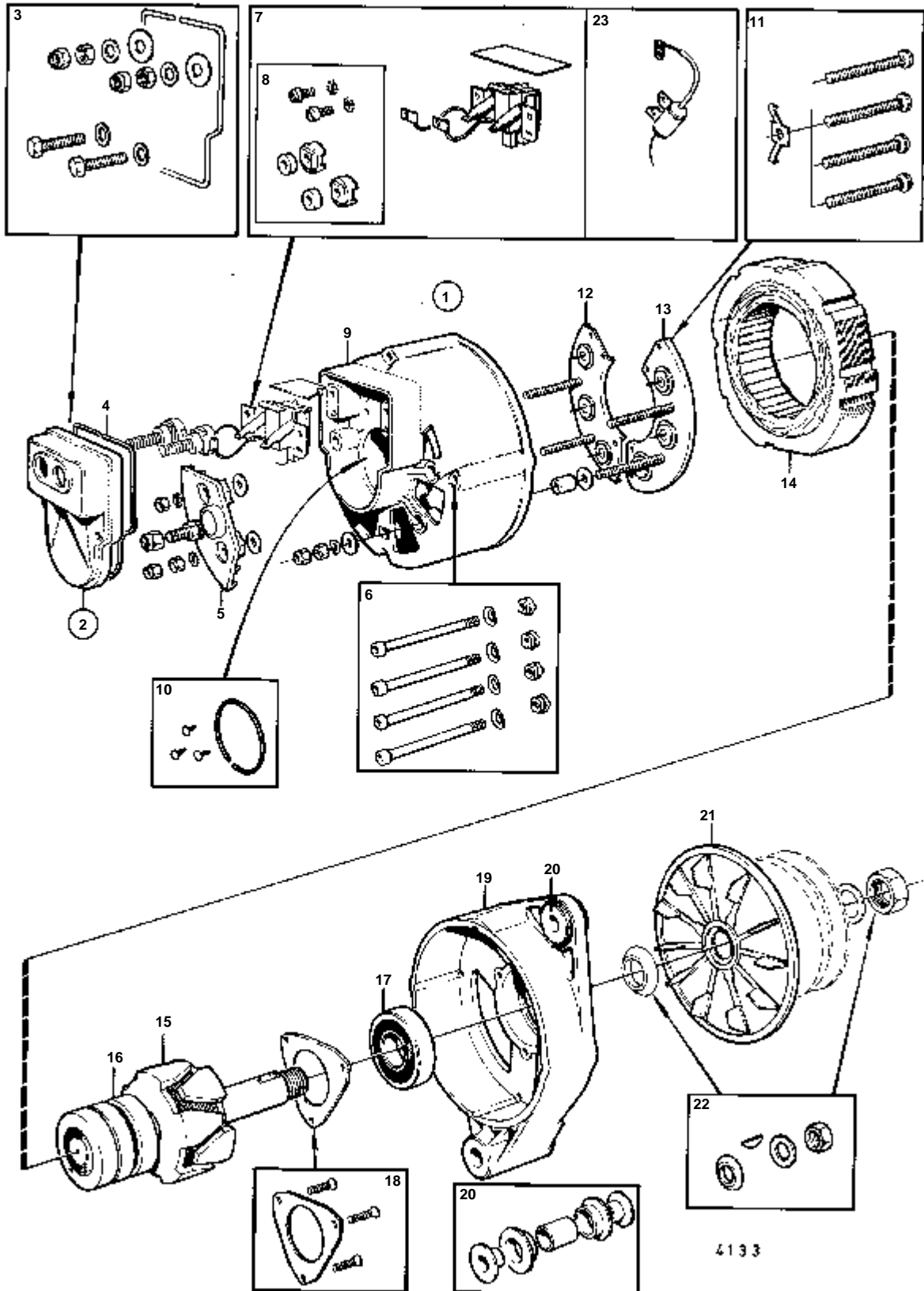
RÉF	No Pièce	QTÉ	DÉSIGNATION	Voir	NOTES
1	841765	1	Alternateur		12V 50A
	858838	1	Alternateur	030-1320	
	858840	1	· Regulateur		
	840632	1	· · Porte-balai		
	858956	1	· · Casse de cables		
	845940	1	Alternateur		24V 55A
	849563	1	Alternateur	030-1330	
	849562	1	· Regulateur		
2	841812	1	Poulie		
3	958350	1	Jeu courroie trapezo		
4	824333	1	Console		
5	959806	1	Vis		
6	824334	1	Douille entretoise		
7	955896	2	Rondelle		
8	950355	1	Ecrou		
9	940161	2	Vis		
10	941907	2	Rondelle e'lasttique		
11	838073	1	Bride serrage		
12	940186	1	Vis		
13	950353	1	Contre-ecrou		
14	191172	1	Rondelle		
15	955533	1	Vis		
16	955900	1	Rondelle		
17	955780	1	Ecrou		M5
18	955781	1	Ecrou		M6
19	941905	1	Rondelle e'lasttique		
20	941906	1	Rondelle e'lasttique		



5157

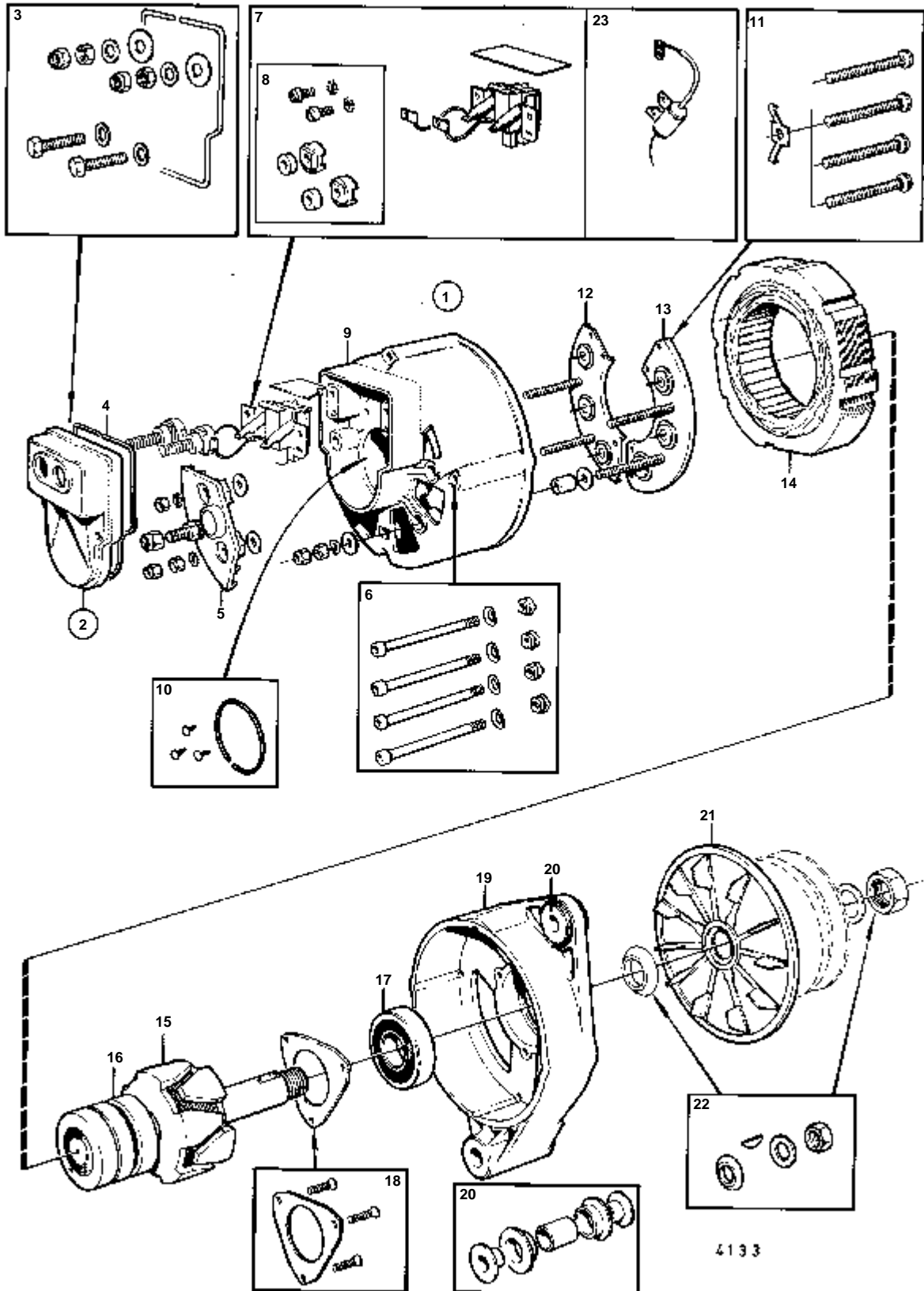
TAMD70D,AQD70D,TAMD70E

RÉF	No Pièce	QTÉ	DÉSIGNATION	Voir	NOTES
1	823765	1	Alternateur		24V60A
				030-1300	
2	837927	1	Console		
3	955525	4	Vis		
4	955894	4	Rondelle		
5	941907	4	Rondelle e'lasttique		
6	956586	2	Vis		
7	823428	1	Poulie		
8	958359	1	Jeu courroies		
9	844700	1	Console		BB VOIR GROUPE 2A



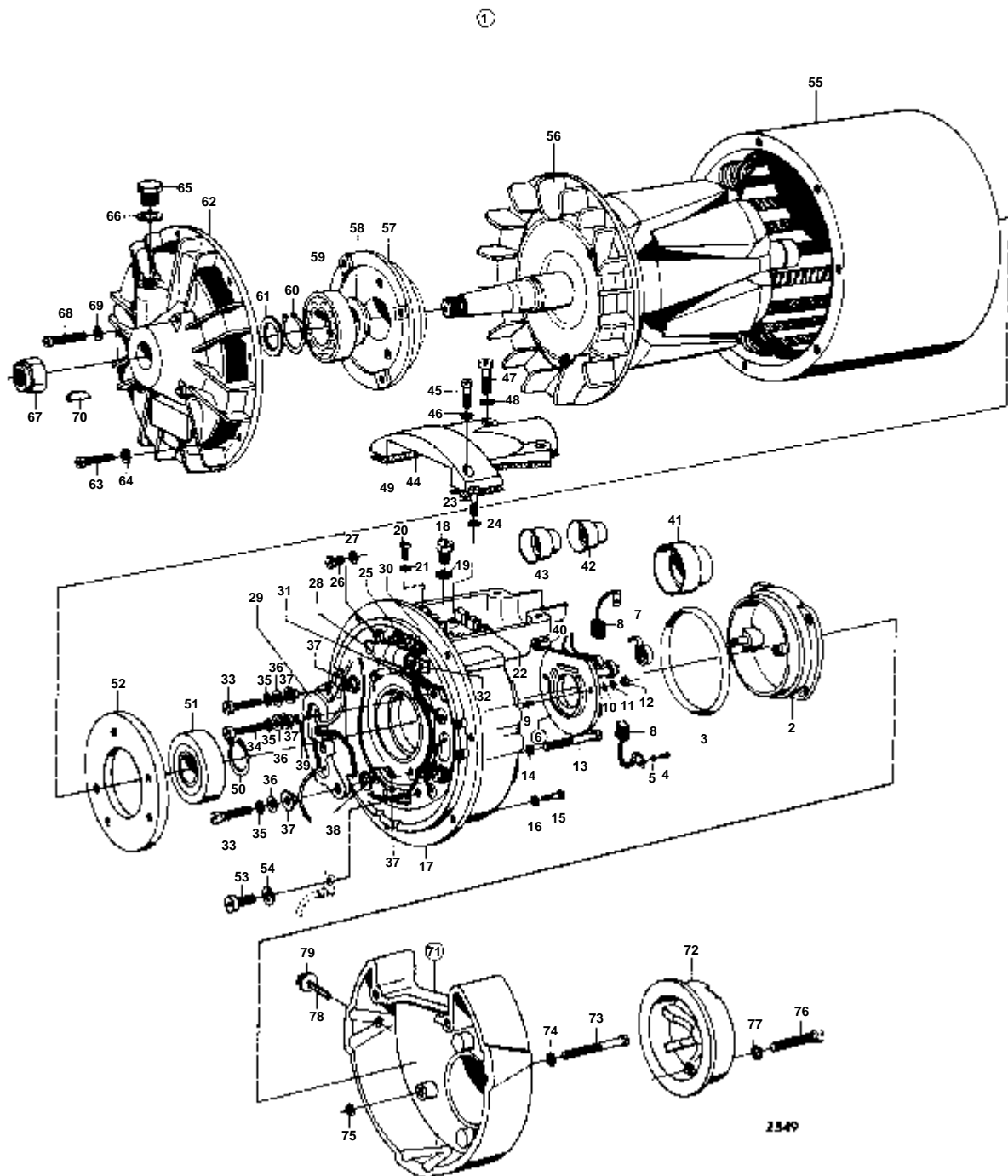
4133

RÉF	No Pièce	QTÉ	DÉSIGNATION	NOTES
1	827348	1	Alternateur	12V38A
2	827559	1	· Couvercle	
3	827560	1	· · Kit montage	
4	825531	1	· · · Joint	
5	825532	1	· Porte-diodes	POUR LA CHARGE DE 2 BATTERIES UTILISER LE KIT DE DOUBLE DIODE 825970.
6	825566	1	· Kit reparation	
7	821723	1	· Jeu balais	
8	827558	1	· · Kit vis	
9		1	· BOITIER	
10	1560922	1	· Joint	
11	827562	1	· Kit reparation	
12	827563	1	· Porte-diodes	+
13	1517037	1	· Porte-diodes	-
14		1	· STATOR	
15	825923	1	· Rotor	
16		1	· · PALIER	
17	181875	1	· Roulement billes	
18	480655	1	· Kit reparation	
19		1	· COUVERCLE EN BOUT	
20	465033	1	· Guide	
21	820460	1	· Ventilateur	D=127,5 MM
22	1560928	1	· Kit montage	
23	821725	1	· Condensateur	



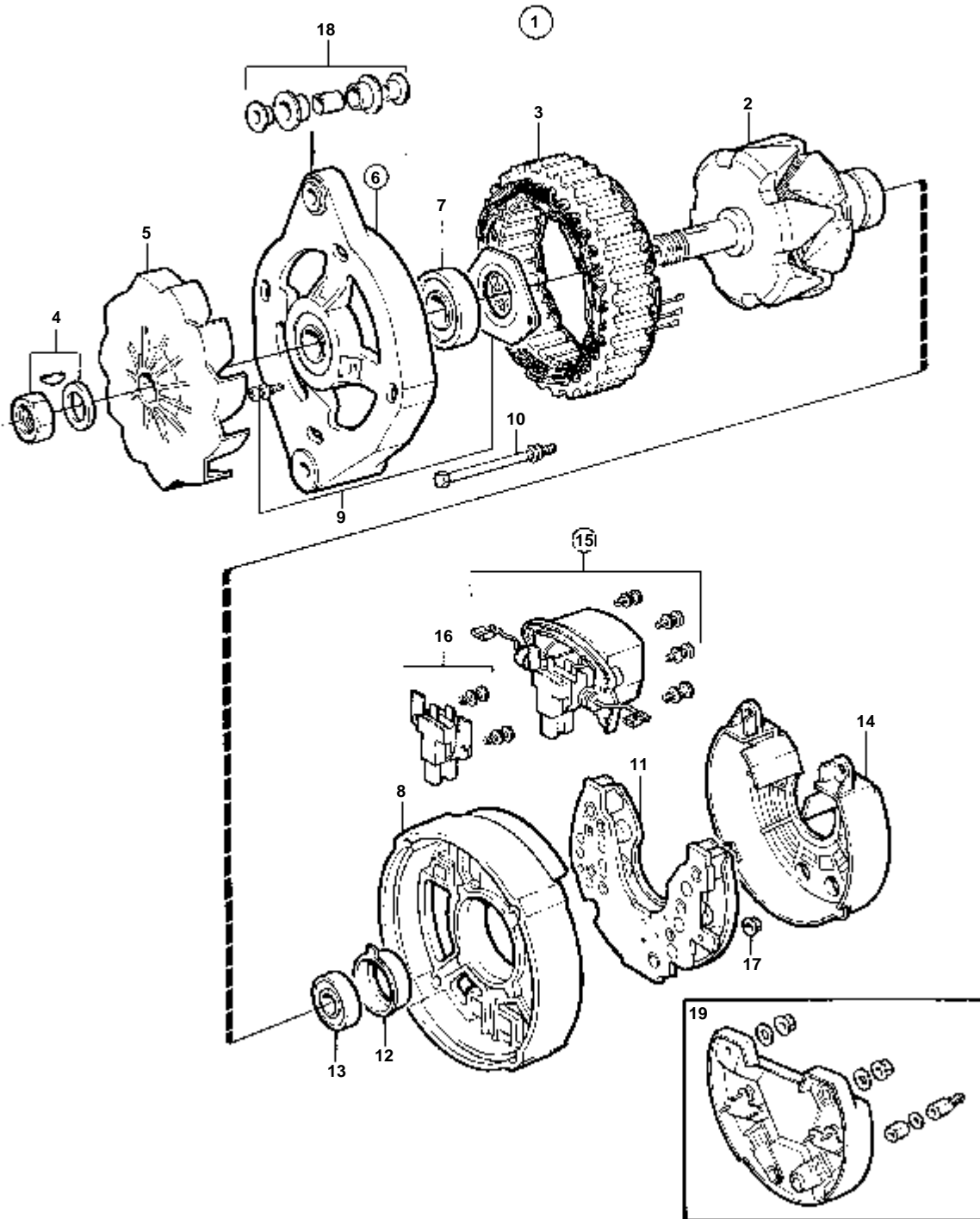
4133

RÉF	No Pièce	QTÉ	DÉSIGNATION	NOTES
1	827349	1	Alternateur	24V25A
2	827559	1	· Couvercle	
3	827560	1	· · Kit montage	
4	825531	1	· · · Joint	
5	825532	1	· Porte-diodes	POUR LA CHARGE DE 2 BATTERIES UTILISER LE KIT DE DOUBLE DIODE 825970.
6	825566	1	· Kit réparation	
7	821723	1	· Jeu balais	
8	827558	1	· · Kit vis	
9		1	· BOITIER	
10	1560922	1	· Joint	
11	827562	1	· Kit réparation	
12	827563	1	· Porte-diodes	+
13	1517037	1	· Porte-diodes	-
14		1	· STATOR	
15	827040	1	· Rotor	
16		1	· · PALIER	
17	181875	1	· Roulement billes	
18	480655	1	· Kit réparation	
19		1	· COUVERCLE EN BOUT	
20	465033	1	· Guide	
21	820460	1	· Ventilateur	D=127,5 MM
22	1560928	1	· Kit montage	
23	821725	1	· Condensateur	



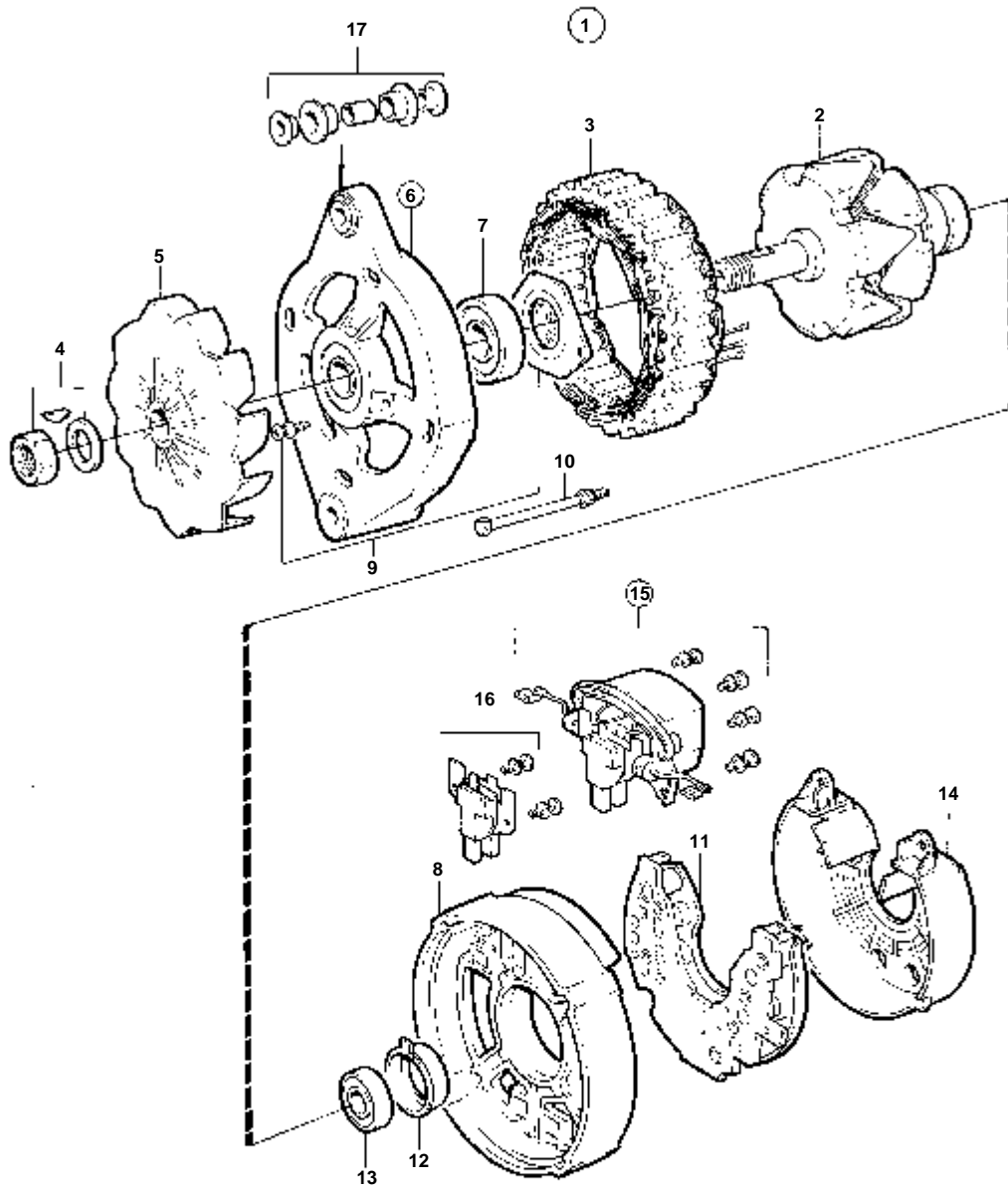
2349

RÉF	No Pièce	QTÉ	DÉSIGNATION	NOTES
1	823765	1	Alternateur	24V60A
2	242142	1	· Couvercle	
3	242771	1	· Bague etancheite	
4	242772	2	· Vis	
5	955916	2	· Rondelle elastique	
6	236864	1	· Retenue	
7	242134	2	· · Ressort	
8	242135	1	· Jeu balais	
9	242138	2	· Goujon	
10	242139	2	· Rondelle	
11	955917	2	· Rondelle elastique	
12	242773	2	· Ecrou	
13	236852	3	· Vis	
14	941905	3	· Rondelle e'lasttique	
15	242119	7	· Vis	
16	941905	7	· Rondelle e'lasttique	
17	242774	1	· Couvercle palier	
18	236859	2	· Vis	
19	242775	2	· Rondelle elastique	
20	242131	3	· Vis	
21	941905	3	· Rondelle e'lasttique	
22	242779	1	· Connexion de cable	
23	236839	2	· Vis	
24	941905	2	· Rondelle e'lasttique	
25	242780	3	· Borne champ	
26	236841	3	· Vis	
27	955916	3	· Rondelle elastique	
28	242782	1	· Condensateur	
29	242781	3	· Jeu diodes	
30	236856	1	· Cable	
31	236857	3	· Cable	
32	242783	2	· Raccord	
33	236851	3	· Vis	
34	236852	1	· Vis	
35	941905	4	· Rondelle e'lasttique	
36	242784	4	· Rondelle	
37	236853	7	· Bague isolante	
38	236853	2	· Bague isolante	
39	236854	1	· Douille	
40	242129	4	· Ecrou	
41	242132	1	· Capot caoutchouc	
42	242768	1	· Bague surete	
43	242769	1	· Bague surete	
44	242786	1	· Couvercle	
45	242133	2	· Vis	
46	242765	2	· Rondelle elastique	
47	236863	2	· Vis	
48	941905	2	· Rondelle e'lasttique	
49	242787	1	· Joint	
50	236877	1	· Anneau verrouillage	
51	181335	1	· Roulement billes	
52	236875	1	· Plaque	
53	242788	3	· Vis	
54	242765	3	· Rondelle elastique	
55	242789	1	· Stator	
56	236874	1	· Rotor	
57	242124	1	· Plaque	
58	242791	1	· Bague entretoise	
59	242120	1	· Roulement rouleaux	
60	242121	1	· Anneau verrouillage	
61	242122	1	· Bague etancheite	
62	242793	1	· Couvercle palier	
63	242119	8	· Vis	
64	941905	8	· Rondelle e'lasttique	
65	242794	1	· Tampon	
66	809395	1	· Rondelle	
67	242795	1	· Ecrou	
68	242123	4	· Vis	
69	941905	4	· Rondelle e'lasttique	
70	160807	1	· Clavette	
71	242821	1	· Pare-poussiere	
72	242142	1	· Couvercle	
73	236872	4	· Vis	
74	941905	4	· Rondelle e'lasttique	
75	955978	4	· Bague caoutchouc	
76	242796	2	· Vis	
77	242765	2	· Rondelle elastique	
78	242797	1	· Rivet	
79	242798	1	· Rondelle	



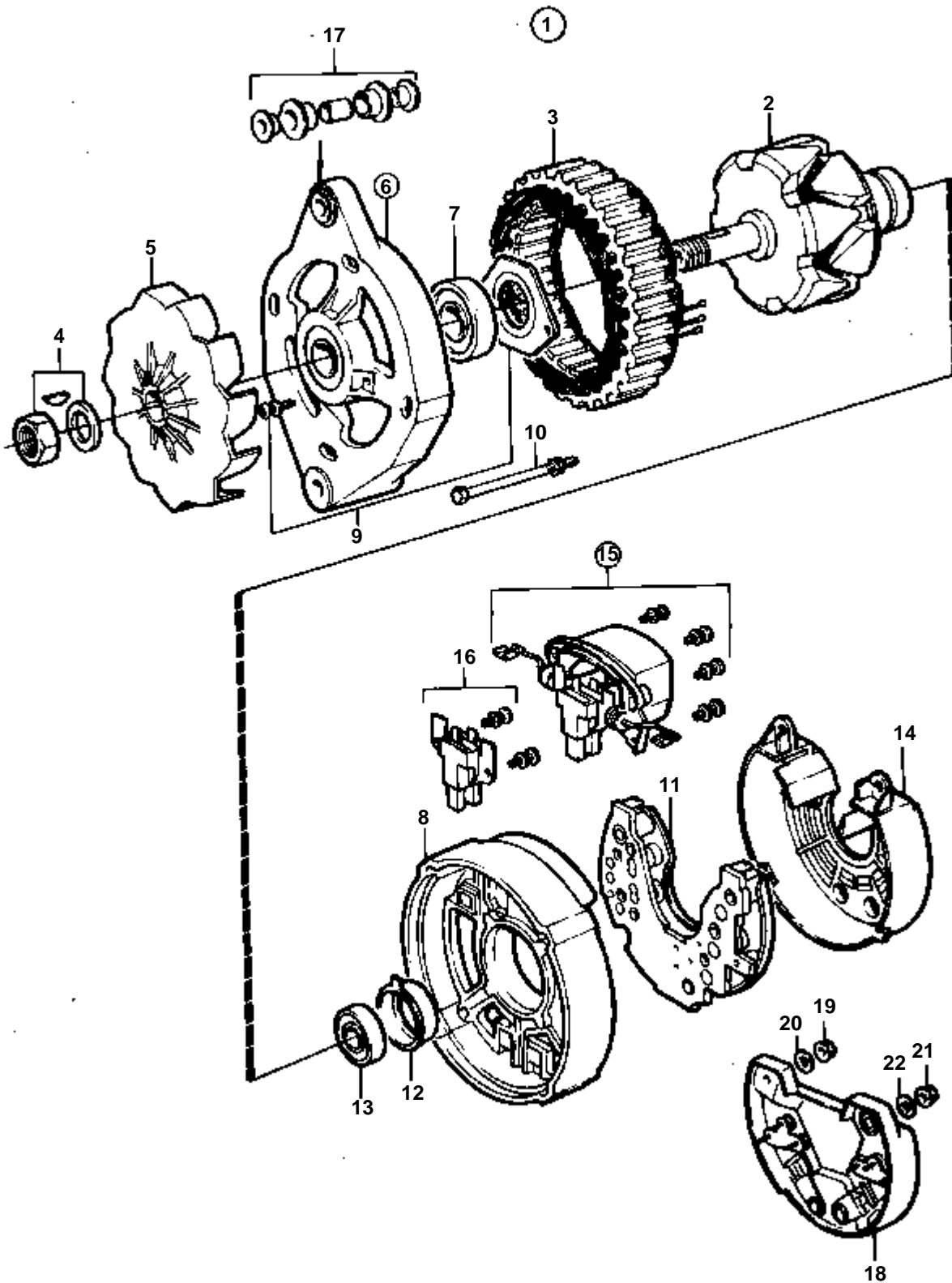
6135

RÉF	No Pièce	QTÉ	DÉSIGNATION	NOTES
1	841765	1	Alternateur	14V 50A
2		1	· KIT ROTOR	
3		1	· STATOR	
4	6212688	1	· Kit montage	
5	840621	1	· Ventilateur	
6		1	· BOITIER	
7	848402	1	· · Roulement billes	
8		1	· BOITIER	
9	840625	1	· Kit montage	
10	840626	1	· Kit vis	
11	6212687	1	· Porte-diodes	
12	840629	1	· Porte-palier	
13	840630	1	· Roulement billes	
14	840631	1	· Capot protection	
15	858840	1	· Regulateur	
16	840632	1	· · Porte-balai	
17	840624	1	· Jeu d'ecruous	
18	840634	1	· Kit amortisseur	
19	840638	1	Distrib.air surcharg	NON INCLUS



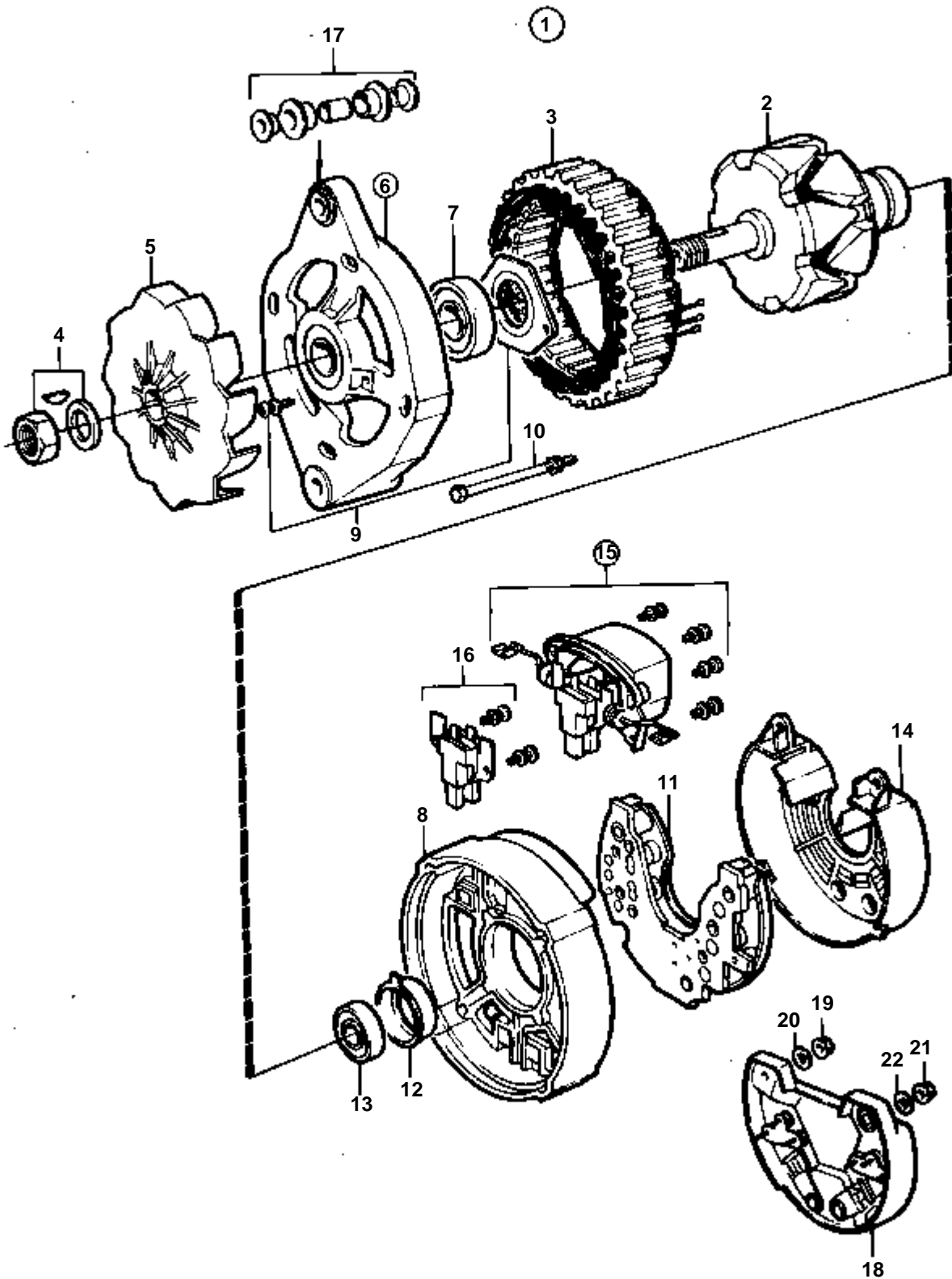
6820

RÉF	No Pièce	QTÉ	DÉSIGNATION	NOTES
1	845940	1	Alternateur	24V 55A
2	847704	1	· Rotor	
3	847705	1	· Stator	
4	847706	1	· Kit montage	
5	847707	1	· Ventilateur	
6		1	· BOITIER	
7	847708	1	· Roulement billes	
8		1	· BOITIER	
9	847709	1	· Kit montage	
10	847710	1	· Kit vis	
11	6212687	1	· Porte-diodes	
12	840629	1	· Porte-palier	
13	847711	1	· Roulement billes	
14	847712	1	· Capot protection	
15	847713	1	· Regulateur	
16	840632	1	· Porte-balai	
17	840634	1	· Kit amortisseur	



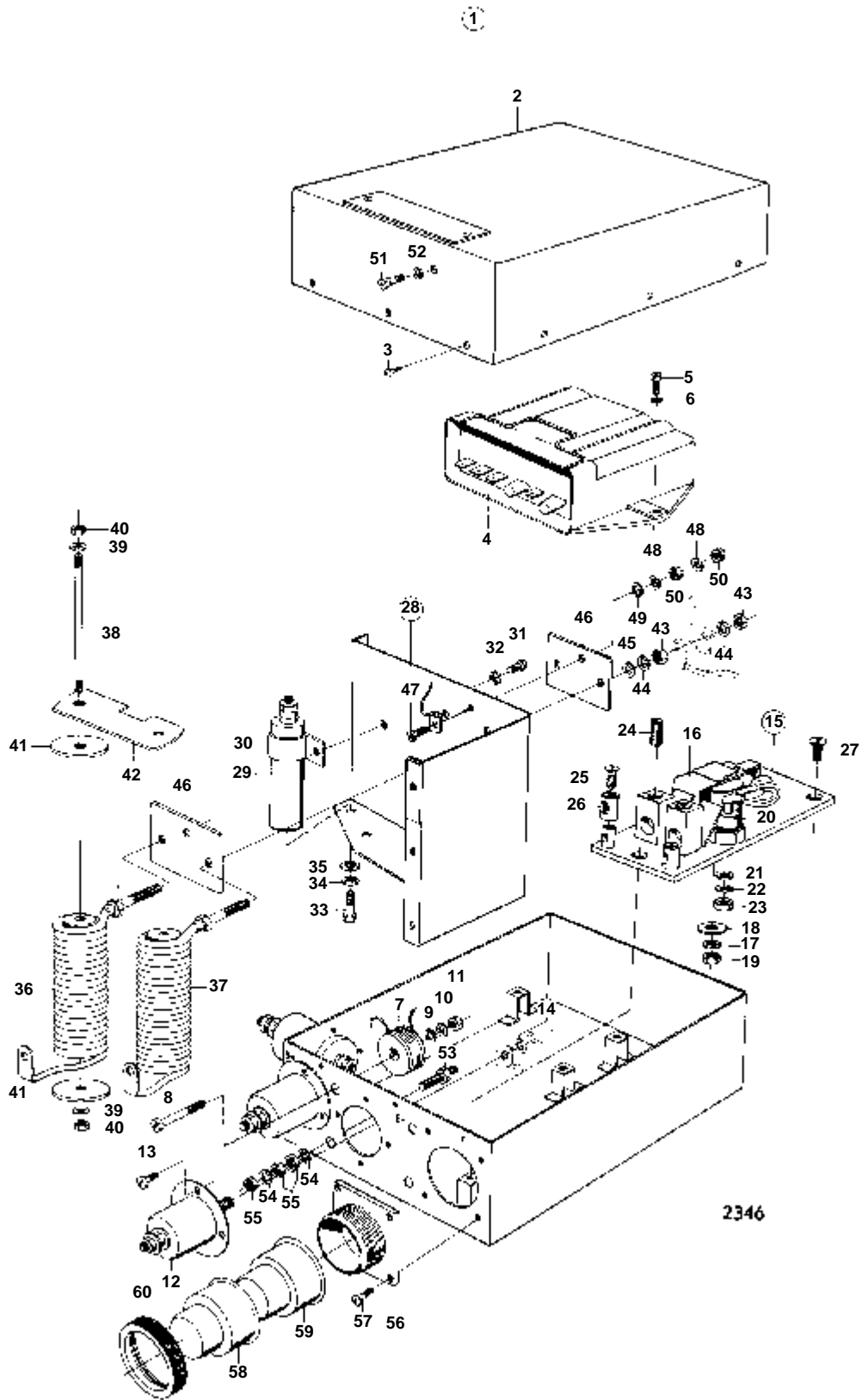
7238

RÉF	No Pièce	QTÉ	DÉSIGNATION	NOTES
1	847604	1	Alternateur	14V 35A
2	848400	1	· Rotor	
3	848401	1	· Stator	
4	838916	1	· Kit d'arbres	
5	838917	1	· Ventilateur	
6	838914	1	· Flasque	
7	848402	1	· Roulement billes	
8	838915	1	· Flasque	
9	840625	1	· Kit montage	
10	840626	1	· Kit vis	
11	6212687	1	· Porte-diodes	
12	838919	1	· Retenue	
13	840630	1	· Roulement billes	
14	840631	1	· Capot protection	
15	858840	1	· Regulateur	
16	840632	1	· · · Porte-balai	
17	840634	1	· Kit amortisseur	
18	840638	1	Distrib.air surcharg	POUR CHARGER 2 BATTERIES.
19	955781	1	Ecrou	+
20	949607	1	Rondelle elastique	
21	955780	1	Ecrou	-
22	941905	1	Rondelle e'lastique	

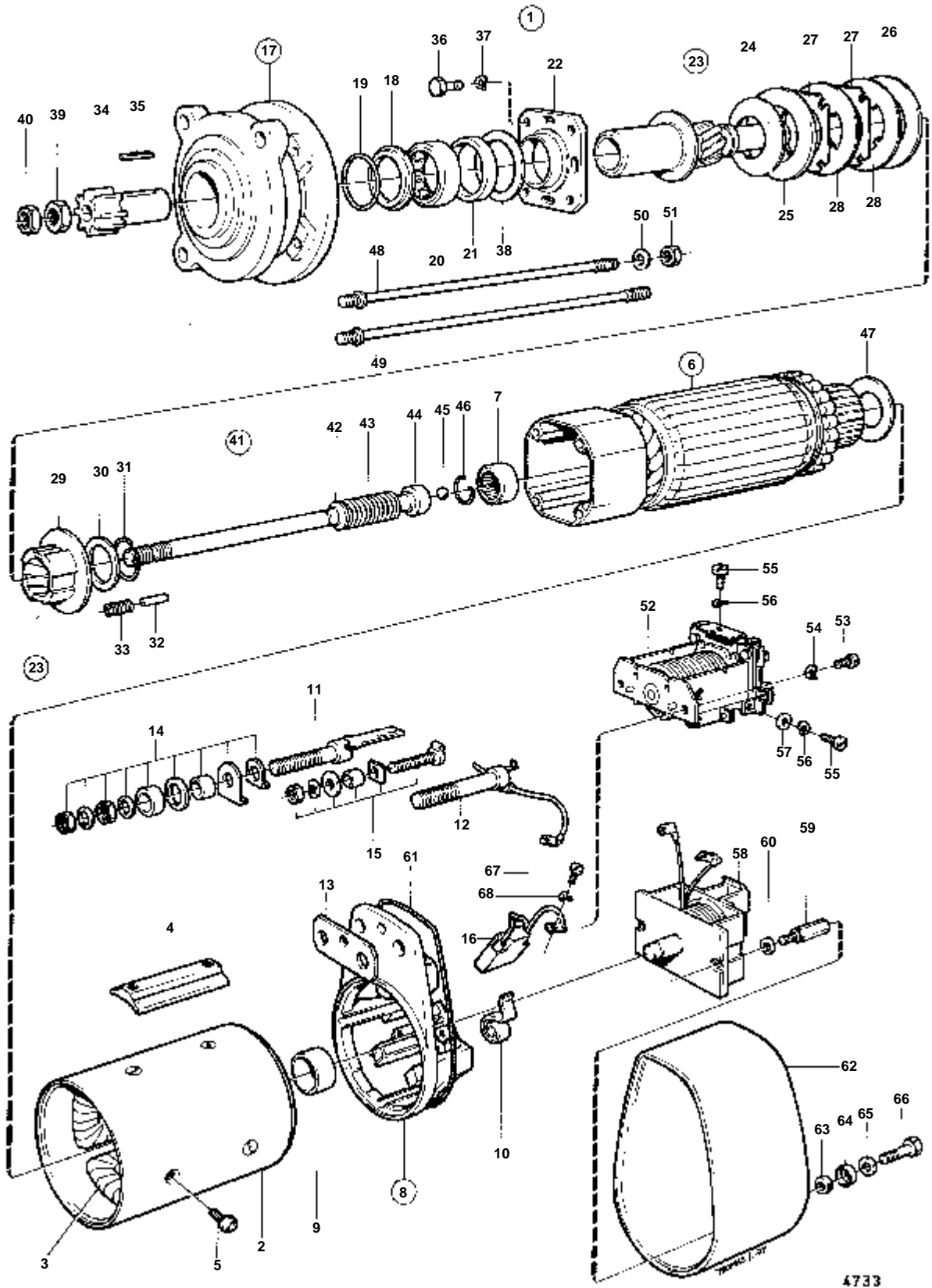


7238

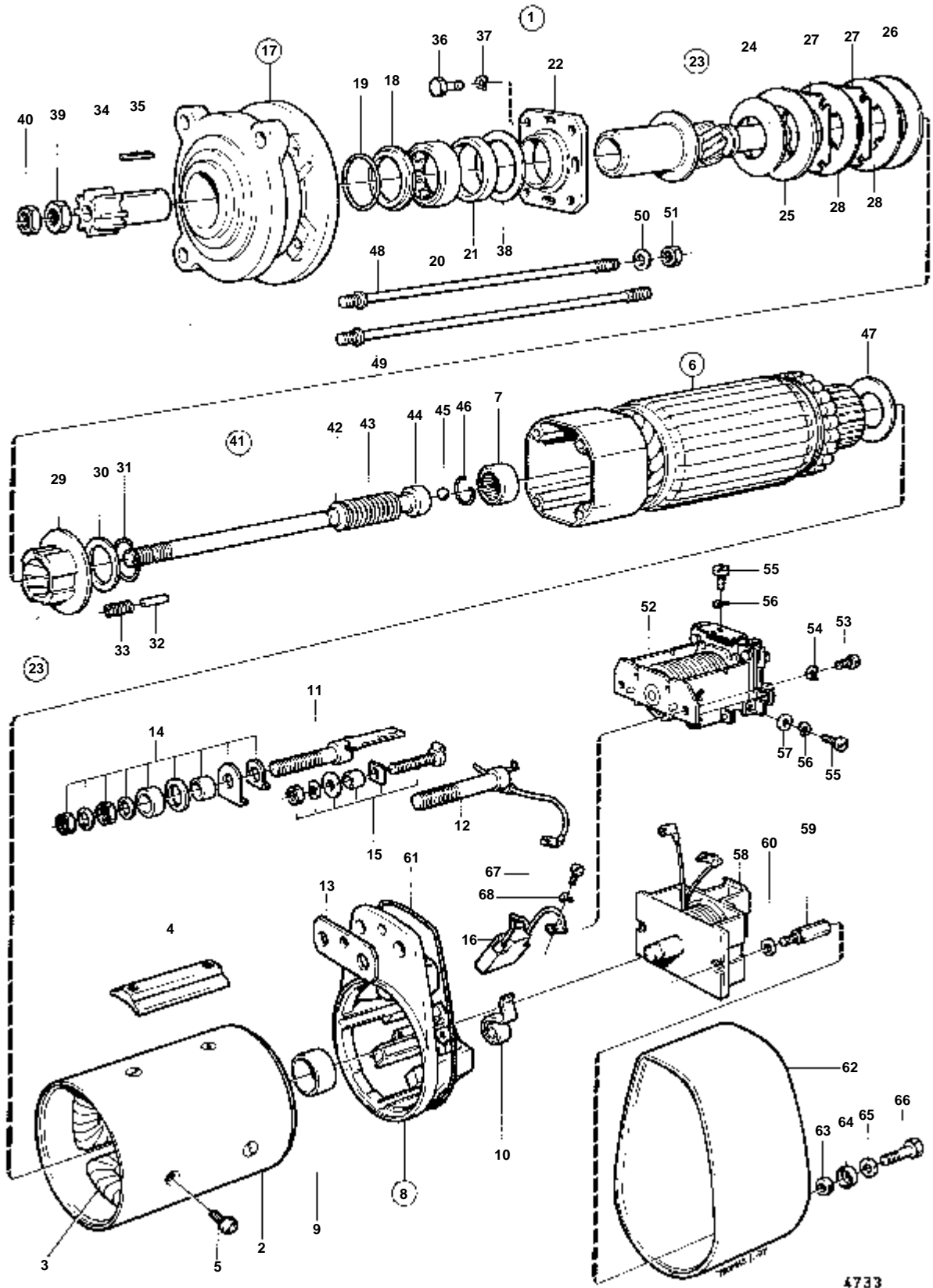
RÉF	No Pièce	QTÉ	DÉSIGNATION	NOTES
1	847561	1	Alternateur	28V 30A
2	838912	1	· Rotor	
3	848401	1	· Stator	
4	838916	1	· Kit d'arbres	
5	838917	1	· Ventilateur	
6	838914	1	· Flasque	
7	848402	1	· Roulement billes	
8	838915	1	· Flasque	
9	840625	1	· Kit montage	
10	840626	1	· Kit vis	
11	6212687	1	· Porte-diodes	
12	838919	1	· Retenue	
13	840630	1	· Roulement billes	
14	840631	1	· Capot protection	
15	847713	1	· Regulateur	
16	840632	1	· · Porte-balai	
17	840634	1	· Kit amortisseur	
18	840638	1	Distrib.air surcharg	POUR CHARGER 2 BATTERIES.
19	955781	1	Ecrou	+
20	949607	1	Rondelle elastique	
21	955780	1	Ecrou	-
22	941905	1	Rondelle e'lastique	



RÉF	No Pièce	QTÉ	DÉSIGNATION	NOTES
1	823766	1	Regulateur charge	24V60A
2	242730	1	· Couvercle	
3	242731	12	· Vis	
4	242696	1	· Regulateur	
5	809716	2	· Vis	
6	242734	2	· Rondelle elastique	
7	242735	1	· Bobine	
8	242736	1	· Vis	
9	242277	1		
10	242734	1	· Rondelle elastique	
11	242171	1	· Ecrou	
12	242737	3	· Condensateur	
13	242731	12	· Vis	
14	940155	3	· Rondelle verrouillag	
15	242738	1	· Plaque	
16	242739	1	· · Relais	
17	242734	1	· · Rondelle elastique	
18	242740	1		
19	242741	1		
20	242742	1	· · Diode	
21	242743	1	· · Rondelle	
22	242744	1		
23	242745	1	· · Ecrou	
24	242746	2		
25	809750	2		
26	78022	2	· · Douille	
27	242747	3	· Vis	
28	836281	1	· Tole-ecran	
29	242748	2	· · Condensateur	
30	242749	2		
31	242750	2		
32	242751	2		
33	242752	2		
34	242734	2	· · Rondelle elastique	
35	242277	2		
36	242753	1	· · Bobine	
37	242754	1	· · Bobine	
38	242755	2	· · Goujon	
39	242200	4	· · Rondelle verrouillag	
40	242177	4	· · Ecrou	
41	242757	4	· · Rondelle	
42	242758	1		
43	242759	4		
44	242744	4		
45	242760	2		
46	242761	2	· · Rondelle	
47	242762	2	· · Vis	
48	242734	2	· · Rondelle elastique	
49	242277	1		
50	242741	2		
51	242763	6	· · Vis	
52	242734	6	· · Rondelle elastique	
53	242764	1	· Boulon	
54	242765	2	· Rondelle elastique	
55	242745	3	· Ecrou	
56	242766	1	· Bride connexion	
57	242767	4	· Vis	
58	242768	1	· Bague surete	
59	242769	1	· Bague surete	
60	242770	1	· Ecrou	

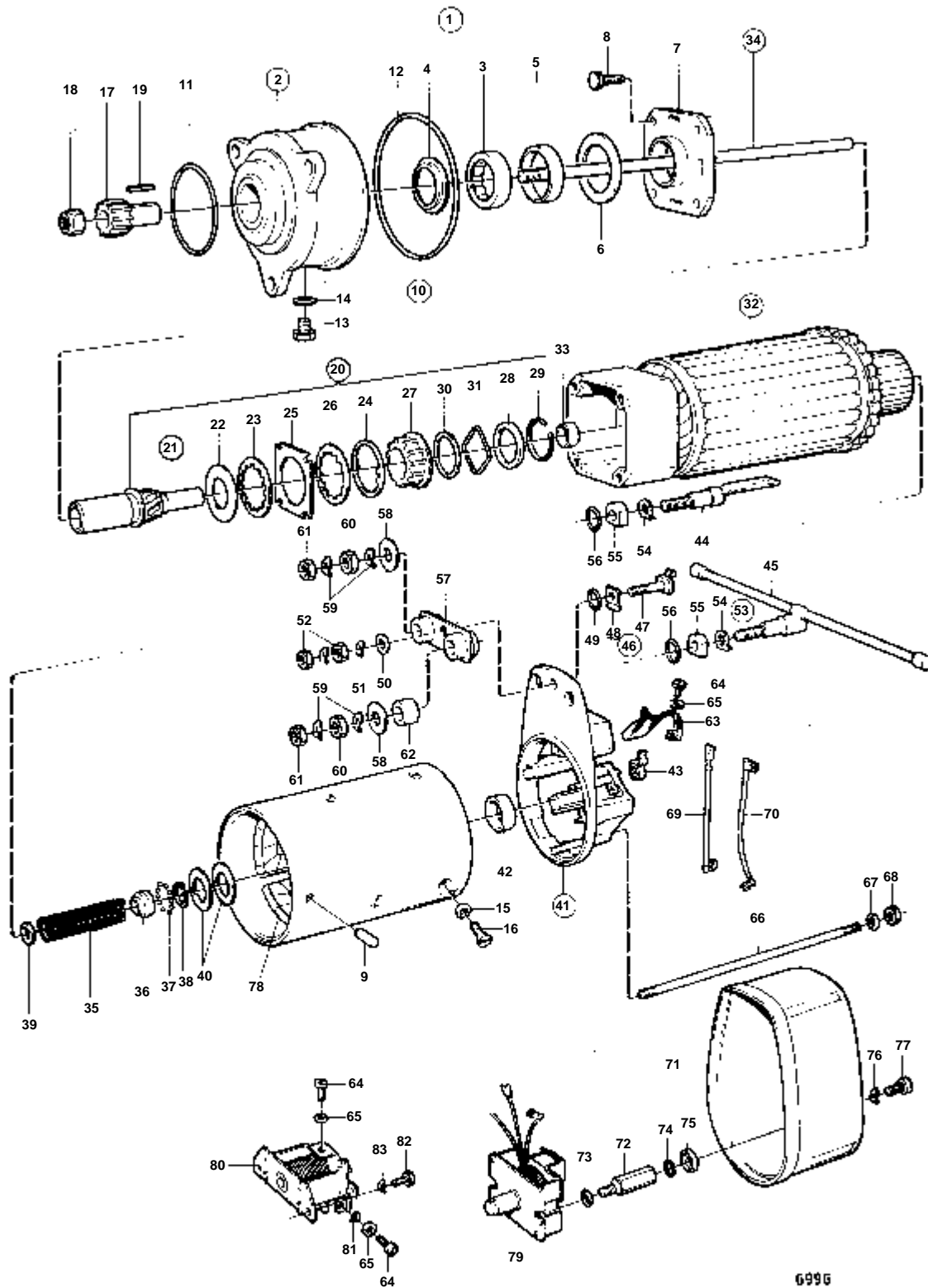


RÉF	No Pièce	QTÉ	DÉSIGNATION	NOTES
1	843511	1	Demarreur	12V
2		1	· BOITIER	
3		4	· COSSE DE BORNE	
4	6643670	1	· Enroulement champ	
5	956241	8	· Vis	
6	847985	1	· Rotor	
7	243091	1	· · Roulement aiguilles	
8	844408	1	· Palier de collecteur	
9	240481	1	· · Bague de palier	
10	240478	4	· · Ressort balai	
11	240479	1	· · Vis polaire	
12	240480	1	· · Connecting bolt	
13	243175	1	· · Plaque isolante	
14	241149	1	· · Kit connexion	
15	6643672	1	· · Kit connexion	
16	6643685	1	· Jeu balais	
17	240449	1	· Polier de commande	
18	240450	1	· · Bague etancheite	
19	240451	1	· · Ressort	
20	240453	1	· · Roulement rouleaux	
21	240455	1	· · Bague de palier	
22	240456	1	· Carter palier	
23	244539	1	· Embayage disque	
24	243782	1	· · Rondelle	
25	6643674	1	· · Disque	
26	244365	X	· · Rondelle ajustee	E=0,35 MM
	244366	X	· · Rondelle ajustee	E=0,40 MM
	244367	X	· · Rondelle ajustee	E=0,45 MM
	244368	X	· · Rondelle ajustee	E=0,50 MM
	244369	X	· · Rondelle ajustee	E=0,55 MM
	244370	X	· · Rondelle ajustee	E=0,60 MM
	244371	X	· · Rondelle ajustee	E=0,65 MM
27	243780	5	· · Disque	
28	243779	5		
29	243778	1	· · Demi-embayage	
30	243179	1	· · Bague butee	
31	241908	1	· · Anneau verrouillage	
32	243791	4	· · Goupille	
33	243790	4	· · Ressort	
34	6643675	1	· Pignon demarreur	
35	240473	1	· Clavette	
36	848095	4	· Vis verrouillage	
37	941905	4	· Rondelle e'lasttique	
38	240457	1	· Rondelle entretoise	
39	955791	1	· Ecrou	
40	6643682	1	· Ecrou	
41	6643680	1	· Arbre	
42	844410	1	· · Rondelle	
43	240470	1	· · Ressort	
44	844411	1	· · Rondelle	
45	184453	1	· · Bille	
46	240471	1	· · Anneau verrouillage	
47	241904	X	· Rondelle ajustee	E=0,2 MM
	240486	X	· Rondelle ajustee	E=0,3 MM
	240487	X	· Rondelle ajustee	E=0,5 MM
48	6643677	1	· Goujon	
49	6643678	3	· Goujon	
50	955892	4	· Rondelle	
51	955781	4	· Ecrou	
52	844409	1	· Relais	
53	955294	2	· Vis	
54	941907	2	· Rondelle e'lasttique	
55	244218	6	· Vis	
56	941905	6	· Rondelle e'lasttique	
57	906822	3	· Rondelle	
58	862193	1	· Aimant	
59	243713	2	· Boulon	
60	240498	2	· Rondelle	
61	72225	1	· Joint	
62	240496	1	· Capot protection	
63	72202	2	· Joint	
64	72201	2	· Rondelle	
65	941906	2	· Rondelle e'lasttique	
66	956094	2	· Vis	
67	6643679	2	· Vis	
68	941905	2	· Rondelle e'lasttique	



4733

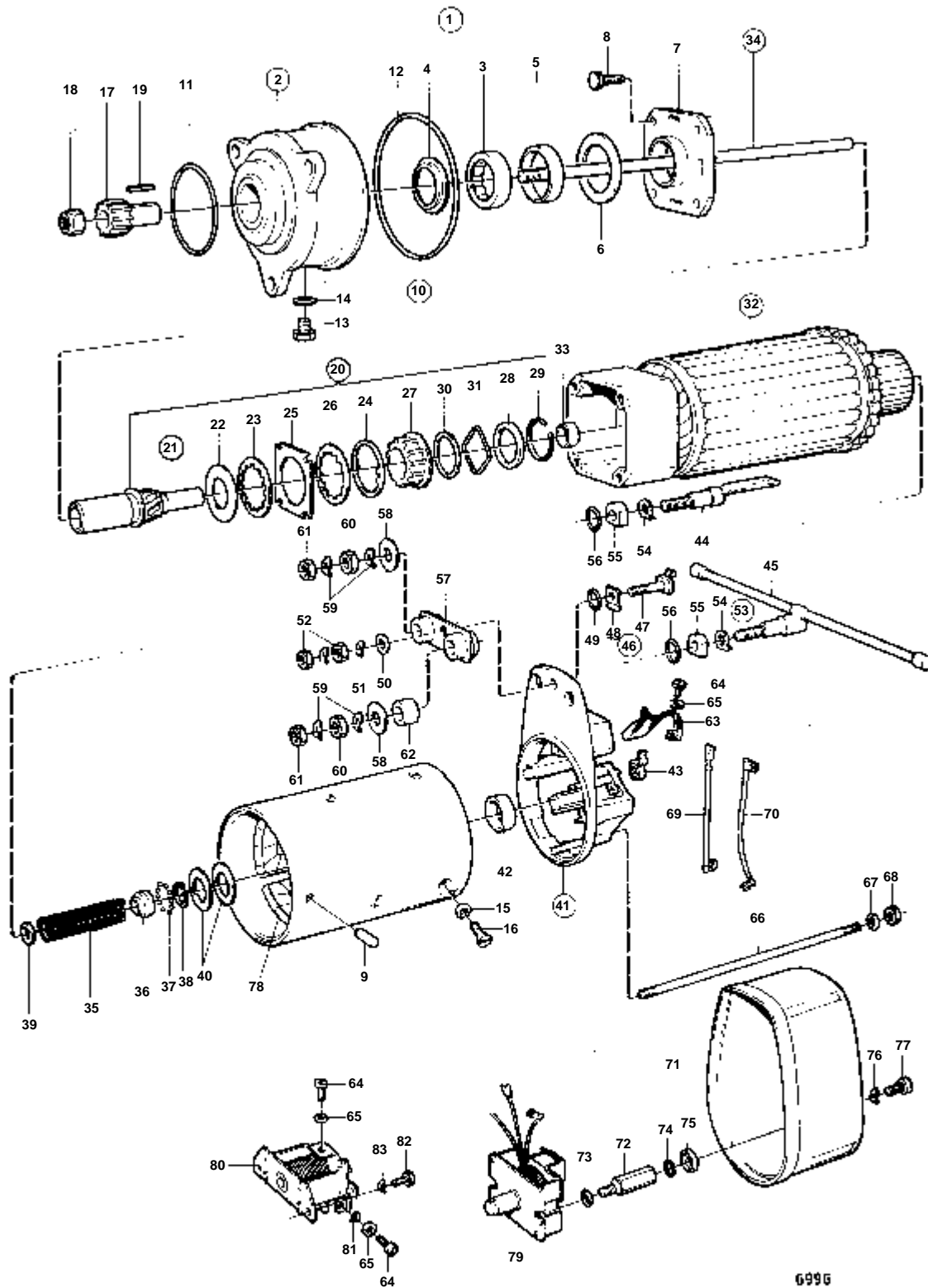
RÉF	No Pièce	QTÉ	DÉSIGNATION	NOTES
1	843510	1	Demarreur	24V
2		1	· BOITIER	
3		4	· COSSE DE BORNE	
4	6212612	1	· Enroulement champ	
5	956241	8	· Vis	
6	6212614	1	· Rotor	
7	243091	1	· · Roulement aiguilles	
8	844408	1	· Palier de collecteur	
9	240481	1	· · Bague de palier	
10	240478	4	· · Ressort balai	
11	240479	1	· · Vis polaire	
12	240480	1	· · Connecting bolt	
13	243175	1	· · Plaque isolante	
14	241149	1	· · Kit connexion	
15	6643672	1	· · Kit connexion	
16	243089	1	· Jeu balais	
17	240449	1	· Polier de commande	
18	240450	1	· · Bague etancheite	
19	240451	1	· · Ressort	
20	240453	1	· · Roulement rouleaux	
21	240455	1	· · Bague de palier	
22	240456	1	· Carter palier	
23	244539	1	· Embayage disque	
24	243782	1	· · Rondelle	
25	6643674	1	· · Disque	
26	244365	X	· · Rondelle ajustee	E=0,35 MM
	244366	X	· · Rondelle ajustee	E=0,40 MM
	244367	X	· · Rondelle ajustee	E=0,45 MM
	244368	X	· · Rondelle ajustee	E=0,50 MM
	244369	X	· · Rondelle ajustee	E=0,55 MM
	244370	X	· · Rondelle ajustee	E=0,60 MM
	244371	X	· · Rondelle ajustee	E=0,65 MM
27	243780	5	· · Disque	
28	243779	5		
29	243778	1	· · Demi-embayage	
30	243179	1	· · Bague butee	
31	241908	1	· · Anneau verrouillage	
32	243791	4	· · Goupille	
33	243790	4	· · Ressort	
34	6643675	1	· Pignon demarreur	
35	240473	1	· Clavette	
36	848095	4	· Vis verrouillage	
37	941905	4	· Rondelle e'lasttique	
38	240457	1	· Rondelle entretoise	
39	955791	1	· Ecrou	
40	6643682	1	· Ecrou	
41	6643680	1	· Arbre	
42	844410	1	· · Rondelle	
43	240470	1	· · Ressort	
44	844411	1	· · Rondelle	
45	184453	1	· · Bille	
46	240471	1	· · Anneau verrouillage	
47	241904	X	· Rondelle ajustee	E=0,2 MM
	240486	X	· Rondelle ajustee	E=0,3 MM
	240487	X	· Rondelle ajustee	E=0,5 MM
48	6643677	1	· Goujon	
49	6643678	3	· Goujon	
50	955892	4	· Rondelle	
51	955781	4	· Ecrou	
52	241897	1	· Aimant commande	
53	955294	2	· Vis	
54	941907	2	· Rondelle e'lasttique	
55	244218	6	· Vis	
56	941905	6	· Rondelle e'lasttique	
57	906822	3	· Rondelle	
58	844415	1	· Relais	
59	243713	2	· Boulon	
60	240498	2	· Rondelle	
61	72225	1	· Joint	
62	240496	1	· Capot protection	
63	72202	2	· Joint	
64	72201	2	· Rondelle	
65	941906	2	· Rondelle e'lasttique	
66	956094	2	· Vis	
67	6643679	2	· Vis	
68	941905	2	· Rondelle e'lasttique	



6

6996

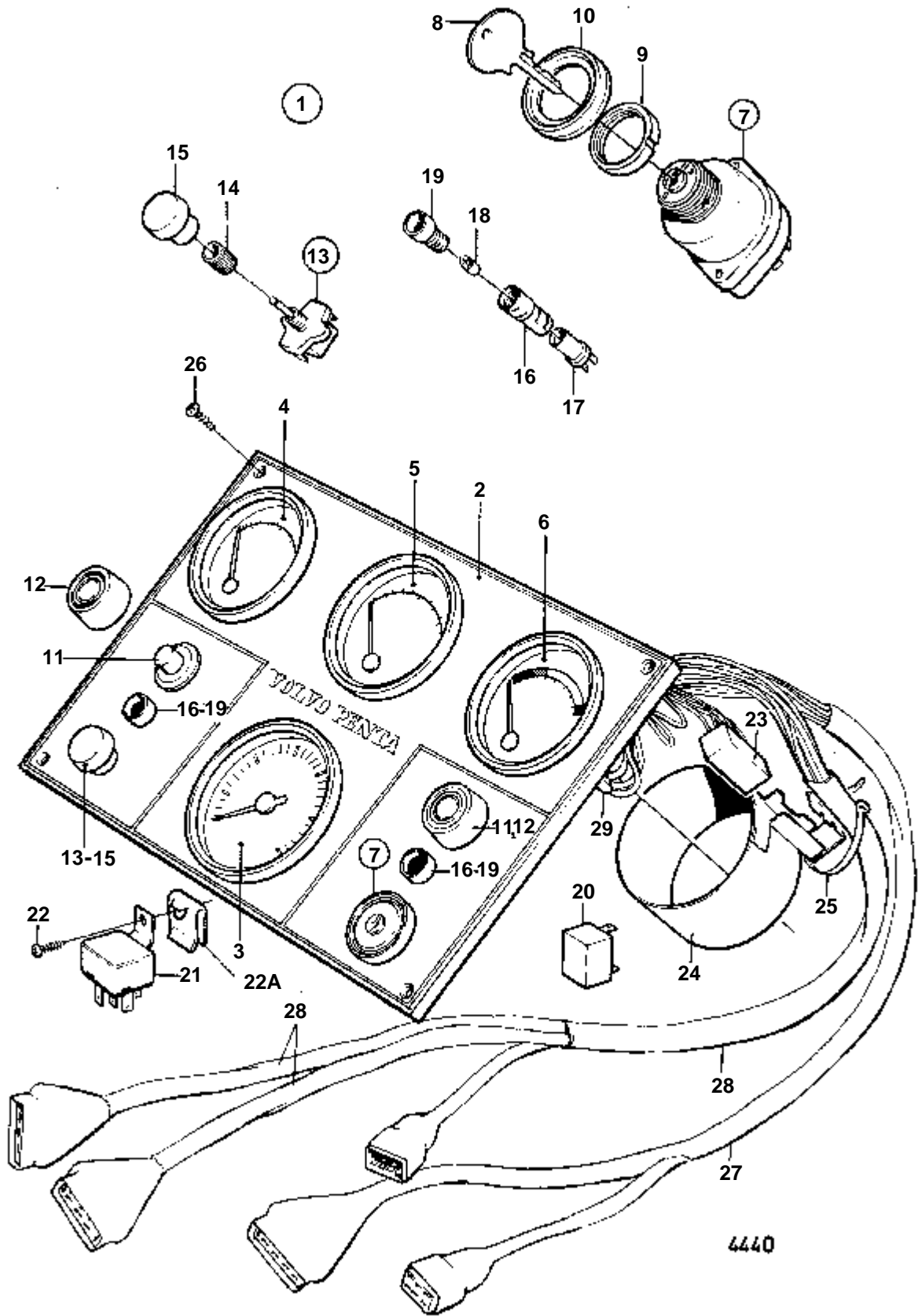
RÉF	No Pièce	QTÉ	DÉSIGNATION	NOTES
1	847306	1	Demarreur	12V
2	240449	1	· Polier de commande	
3	240453	1	· · Roulement rouleaux	
4	240450	1	· · Bague etancheite	
5	240455	1	· · Bague de palier	
6	240457	1	· Rondelle entretoise	
7	240456	1	· Carter palier	
8	848095	4	· Vis verrouillage	
9		1	· GOUPILLE	
10	273517	1	· Kit joints	
11		1	· · BAGUE D'ETANCHEITE	IK
12		1	· · BAGUE D'ETANCHEITE	IK
13		1	· · VIS	IK
14		1	· · JOINT D'ETANCHEITE	IK
15		4	· · JOINT D'ETANCHEITE	IK
16	847984	8	· Vis	
17	6643675	1	· Pignon demarreur	
18	1696396	1	· Ecrou	
19	240473	1	· Clavette	
20	244539	1	· Embrayage disque	
21	6644414	1	· · Kit reparation	
22		1	· · · RESSORT	IK
23		1	· · · DISQUE	IK
24		X	· · · CALE	IK
25		5	· · · DISQUE	IK
26		5	· · · DISQUE	IK
27		1	· · · PIGNON	IK
28		1	· · · BAGUE EN ACIER	IK
29		1	· · · CIRCLIPS	IK
30		1	· · · RONDELLE	IK
31		1	· · · RONDELLE ELASTIQUE	IK
32	847985	1	· Rotor	
33	243091	1	· · Roulement aiguilles	
34	6643680	1	· Arbre	
35	6212617	1	· · Ressort	
36	6212622	1	· · Anneau	
37	184453	11	· · Bille	
38	240471	1	· · Anneau verrouillage	
39	844410	1	· · Rondelle	
40	241904	X	· Rondelle ajustee	E=0,20 MM
	240486	X	· Rondelle ajustee	E=0,30 MM
	240487	X	· Rondelle ajustee	E=0,50 MM
41	844408	1	· Palier de collecteur	
42	240481	1	· · Bague de palier	
43	240478	4	· · Ressort balai	
44	240479	1	· · Vis polaire	
45	240480	1	· · Connecting bolt	
46	6643672	1	· · Kit connexion	
47		1	· · · VIS	IK
48		1	· · · RONDELLE	IK
49		1	· · · JOINT TORIQUE	IK
50		1	· · · RONDELLE	IK
51		2	· · · CIRCLIPS	IK
52		2	· · · ECROU	IK
53	6212792	2	· · Kit reparation	
54		2	· · · PLAQUE	IK
55		2	· · · PLAQUE	IK
56		2	· · · JOINT TORIQUE	IK
57		1	· · · PIECE ISOLANTE	IK
58		2	· · · RONDELLE	IK
59		4	· · · CIRCLIPS	IK
60		2	· · · ECROU	IK
61		2	· · · ECROU	IK
62		1	· · · BAGUE	IK
63	6643685	1	· Jeu balais	
64	6643679	4	· Vis	
	244218	4	· Vis	
65	941905	8	· Rondelle e'lasttique	
66	6643677	1	· Goujon	
	6643678	3	· Goujon	
67	955892	4	· Rondelle	
68	955781	4	· Ecrou	
69	847987	1	· Cable	
70	847988	1	· Cable	
71	240496	1	· Capot protection	
72	243713	2	· Boulon	
73	240498	2	· Rondelle	
74	72202	2	· Joint	
75	72201	2	· Rondelle	
76	941906	2	· Rondelle e'lasttique	
77	956094	2	· Vis	
78	847983	1	· Enroulement champ	
79	847986	1	· Relais	
80	844409	1	· Relais	
81	940090	3	· Rondelle	
82	955294	2	· Vis	
83	941907	2	· Rondelle e'lasttique	



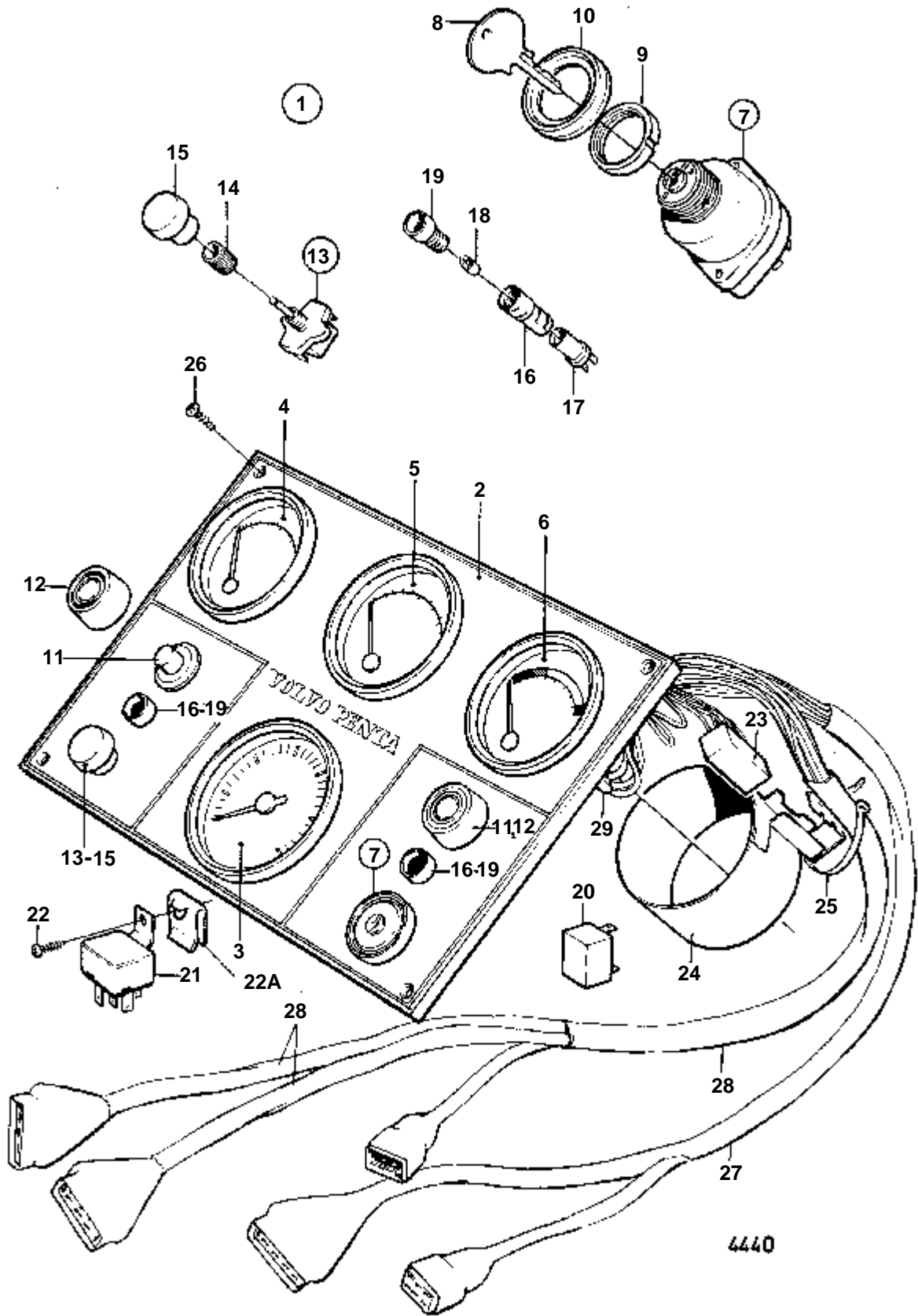
6

6996

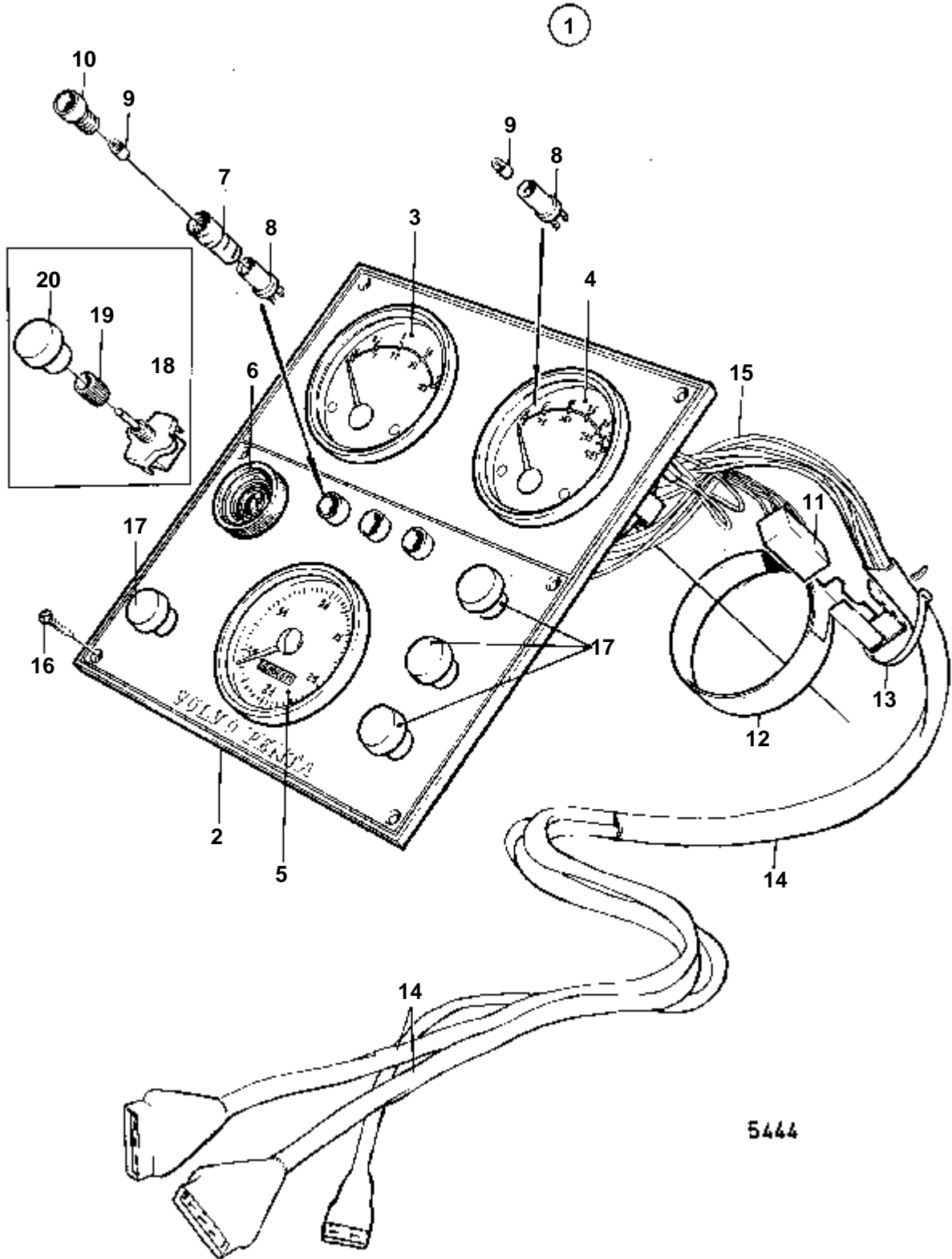
RÉF	No Pièce	QTÉ	DÉSIGNATION	NOTES
1	847307	1	Demarreur	24V
	3803079	1	Demarreur	Echange standard
2	240449	1	· Polier de commande	
3	240453	1	· · Roulememt rouleaux	
4	240450	1	· · Bague etancheite	
5	240455	1	· · Bague de palier	
6	240457	1	· Rondelle entretoise	
7	240456	1	· Carter palier	
8	848095	4	· Vis verrouillage	
9		1	· GOUPILLE	
10	273517	1	· Kit joints	
11		1	· · BAGUE D'ETANCHEITE	IK
12		1	· · BAGUE D'ETANCHEITE	IK
13		1	· · VIS	IK
14		1	· · JOINT D'ETANCHEITE	IK
15		4	· · JOINT D'ETANCHEITE	IK
16	847984	8	· Vis	
17	6643675	1	· Pignon demarreur	
18	1696396	1	· Ecrou	
19	240473	1	· Clavette	
20	244539	1	· Embrayage disque	
21	6644414	1	· · Kit reparation	
22		1	· · · RESSORT	IK
23		1	· · · DISQUE	IK
24		X	· · · CALE	IK
25		5	· · · DISQUE	IK
26		5	· · · DISQUE	IK
27		1	· · · PIGNON	IK
28		1	· · · BAGUE EN ACIER	IK
29		1	· · · CIRCLIPS	IK
30		1	· · · RONDELLE	IK
31		1	· · · RONDELLE ELASTIQUE	IK
32	6212614	1	· Rotor	
33	243091	1	· · Roulement aiguilles	
34	6643680	1	· Arbre	
35	6212617	1	· · Ressort	
36	6212622	1	· · Anneau	
37	844412	11	· · Bille	
38	240471	1	· · Anneau verrouillage	
39	844410	1	· · Rondelle	
40	241904	X	· Rondelle ajustee	E=0,20 MM
	240486	X	· Rondelle ajustee	E=0,30 MM
	240487	X	· Rondelle ajustee	E=0,50 MM
41	844408	1	· Palier de collecteur	
42	240481	1	· · Bague de palier	
43	240478	4	· · Ressort balai	
44	240479	1	· · Vis polaire	
45	240480	1	· · Connecting bolt	
46	6643672	1	· · Kit connexion	
47		1	· · · VIS	IK
48		1	· · · RONDELLE	IK
49		1	· · · JOINT TORIQUE	IK
50		1	· · · RONDELLE	IK
51		2	· · · CIRCLIPS	IK
52		2	· · · ECROU	IK
53	6212792	2	· · Kit reparation	
54		2	· · · PLAQUE	IK
55		2	· · · PLAQUE	IK
56		2	· · · JOINT TORIQUE	IK
57		1	· · · PIECE ISOLANTE	IK
58		2	· · · RONDELLE	IK
59		4	· · · CIRCLIPS	IK
60		2	· · · ECROU	IK
61		2	· · · ECROU	IK
62		1	· · · BAGUE	IK
63	6212621	1	· Jeu balais	
64	6643679	4	· Vis	
	244218	4	· Vis	
65	941905	8	· Rondelle e'lasttique	
66	6643677	1	· Goujon	
	6643678	3	· Goujon	
67	955892	4	· Rondelle	
68	955781	4	· Ecrou	
69	847987	1	· Cable	
70	847988	1	· Cable	
71	240496	1	· Capot protection	
72	243713	2	· Boulon	
73	240498	2	· Rondelle	
74	72202	2	· Joint	
75	72201	2	· Rondelle	
76	941906	2	· Rondelle e'lasttique	
77	956094	2	· Vis	
78	6212612	1	· Enroulement champ	
79	241898	1	· Relais	
80	241897	1	· Aimant commande	
81	940090	3	· Rondelle	
82	955294	2	· Vis	
83	941907	2	· Rondelle e'lasttique	



RÉF	No Pièce	QTÉ	DÉSIGNATION	Voir	NOTES
1	837819	1	Planche de bord		24V
2	837519	1	· Tole instrument		
3	837775	1	· Compte-tours		
4	837758	1	· Thermometre		
5	837756	1	· Tableau bord		
6	837730	1	· Voltmetre		
7	824963	1	· Interrupteur contact		
8	831606	2	· Cle		INDIQUER LE CODE DE CLE A LA COMMANDE
9	831536	1	· Ecrou		
10	827769	1	· Anneau verrouillage		
11	843684	2	· Bouton		
12	837533	2	· Capuchon caoutchouc		
13	842918	1	· Rheostat		
14	843002	1	· Ecrou		
15	842921	1	· Bouton		
16	819350	2	· Douille		
17	808175	6	· Porte-lampe		
18	182059	6	· Ampoule		
19	827766	2	· Lentille		
20	837722	1	· Resistance		
21	837878	1	· Relais		
22	955126	1	· Vis		
22A	192557	1	· Ecrou		
23	837267	1	· Relais differe		
24	837859	2	· Fixation		
25	948210	X	· Ruban serrage		
26	944540	4	· Vis		
27	837887	1	· Faisceau de cable		
28	837888	1	· Faisceau de cable		
29		X	· CABLES ET COSSES	030-1950	

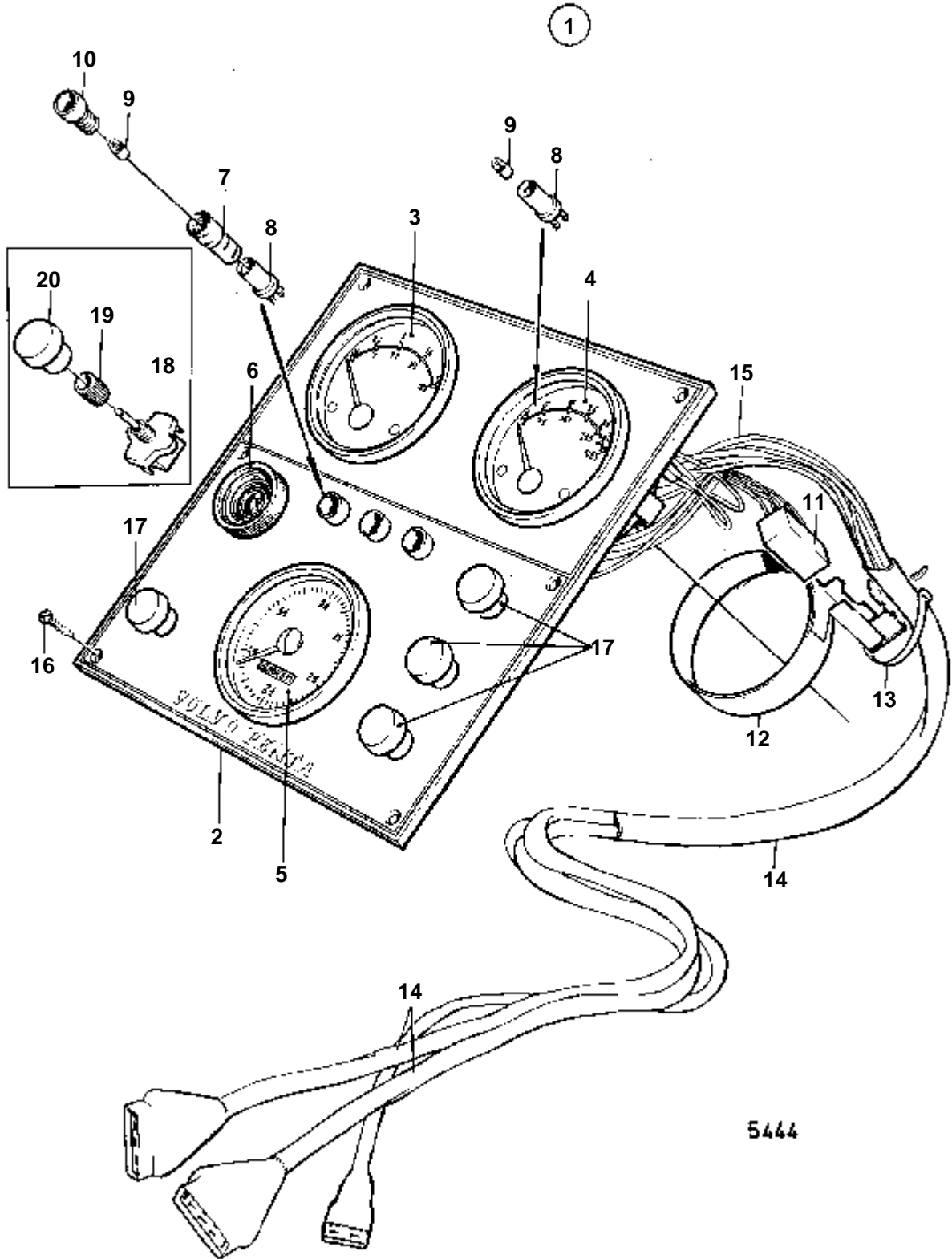


RÉF	No Pièce	QTÉ	DÉSIGNATION	Voir	NOTES
1	837820	1	Planche de bord		12V
2	837519	1	· Tole instrument		
3	837776	1	· Compte-tours		
4	837759	1	· Thermometre		
5	837757	1	· Tableau bord		
6	837895	1	· Voltmetre		
7	824963	1	· Interrupteur contact		
8	831606	2	· Cle		INDIQUER LE CODE DE CLE A LA COMMANDE
9	831536	1	· Ecrou		
10	827769	1	· Anneau verrouillage		
11	843684	2	· Bouton		
12	837533	2	· Capuchon caoutchouc		
13	842918	1	· Rheostat		
14	843002	1	· Ecrou		
15	842921	1	· Bouton		
16	819350	2	· Douille		
17	808175	6	· Porte-lampe		
18	19923	6	· Ampoule		
19	827766	2	· Lentille		
20	837723	1	· Resistance		
21	876040	1	· Ensemble relais		
22	955126	1	· Vis		
22A	192557	1	· Ecrou		
23	837266	1	· Relais differe		
24	837859	2	· Fixation		
25	948210	X	· Ruban serrage		
26	944540	4	· Vis		
27	837887	1	· Faisceau de cable		
28	837888	1	· Faisceau de cable		
29		X	· CABLES ET COSSES	030-1950	



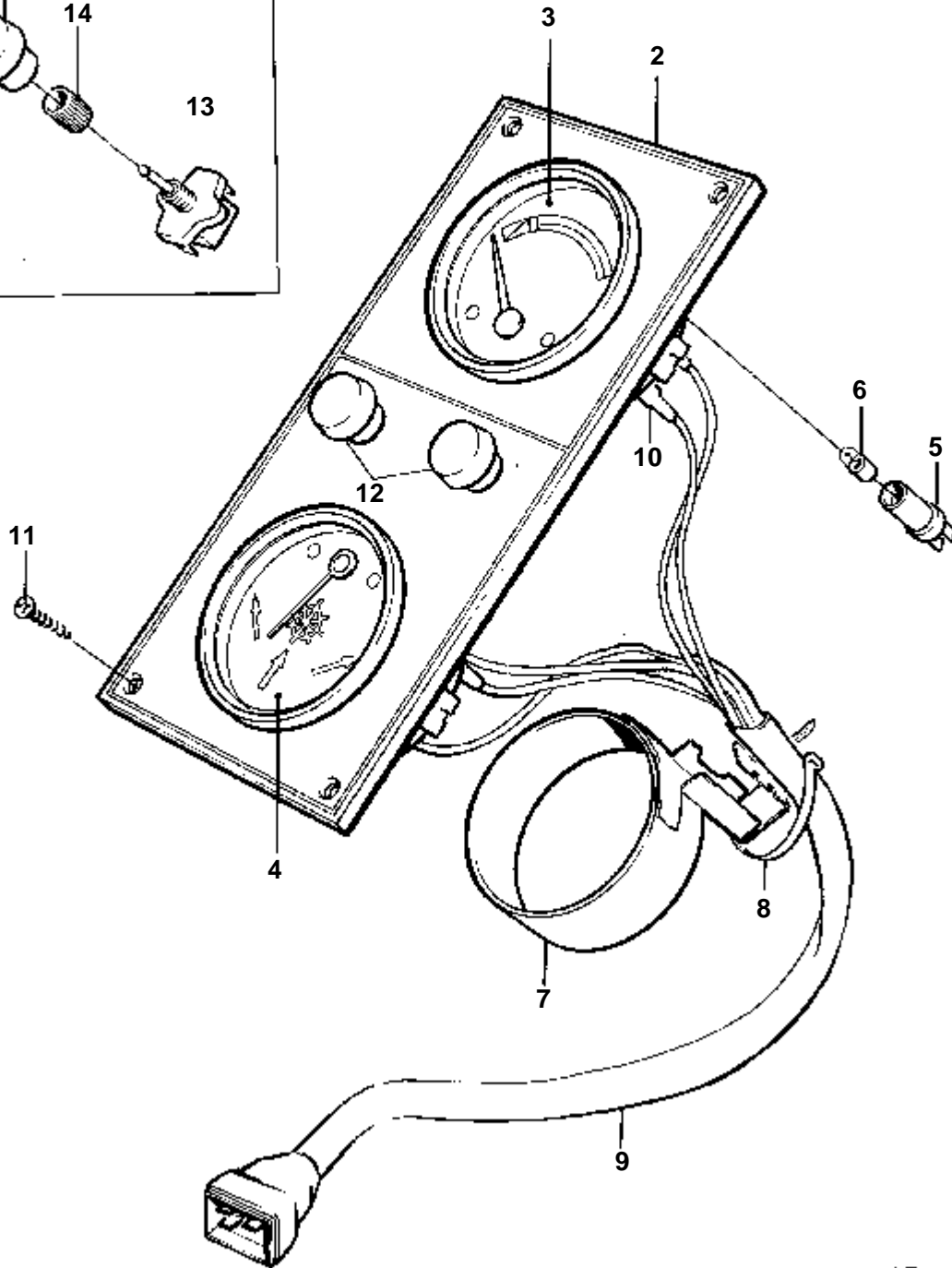
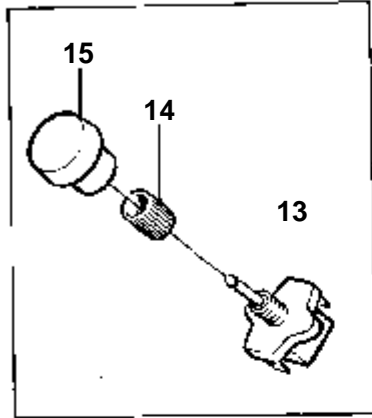
5444

RÉF	No Pièce	QTÉ	DÉSIGNATION	Voir	NOTES
1	837993	1	Planche de bord		12V
2	837538	1	· Tole instrument		
3	837755	1	· Tableau bord		
4	837748	1	· Tableau bord		
5	845479	1	· Compteur heures		
6	827597	1	· Outil de signalisati		
7	819350	3	· Douille		
8	808175	6	· Porte-lampe		
9	19923	6	· Ampoule		
10	827766	3	· Lentille		
11	837674	1	· Unire d'alarme		
12	837859	1	· Fixation		
13	948210	X	· Ruban serrage		
14	837997	1	· Faisceau de cable		
15		X	· · CABLES ET VIS DE BORNE	030-1950	
16	944540	4	· Vis		
17	845071	4	· Bouchon		
18	875819	X	Interrupteur		
19	843002	X	Ecrou		
20	837726	X	Bouton		



RÉF	No Pièce	QTÉ	DÉSIGNATION	Voir	NOTES
1	837994	1	Planche de bord		24V
2	837538	1	· Tole instrument		
3	837754	1	· Tableau bord		
4	837747	1	· Tableau bord		
5	845479	1	· Compteur heures		
6	827597	1	· Outil de signalisati		
7	819350	3	· Douille		
8	808175	6	· Porte-lampe		
9	182059	6	· Ampoule		
10	827766	3	· Lentille		
11	837559	1	· Unire'd'alarme		
12	837859	1	· Fixation		
13	948210	X	· Ruban serrage		
14	837997	1	· Faisceau de cable		
15		X	· · CABLES ET VIS DE BORNE	030-1950	
16	944540	4	· Vis		
17	845071	4	· Bouchon		
18	875819	X	Interrupteur		
19	843002	X	Ecrou		
20	837726	X	Bouton		

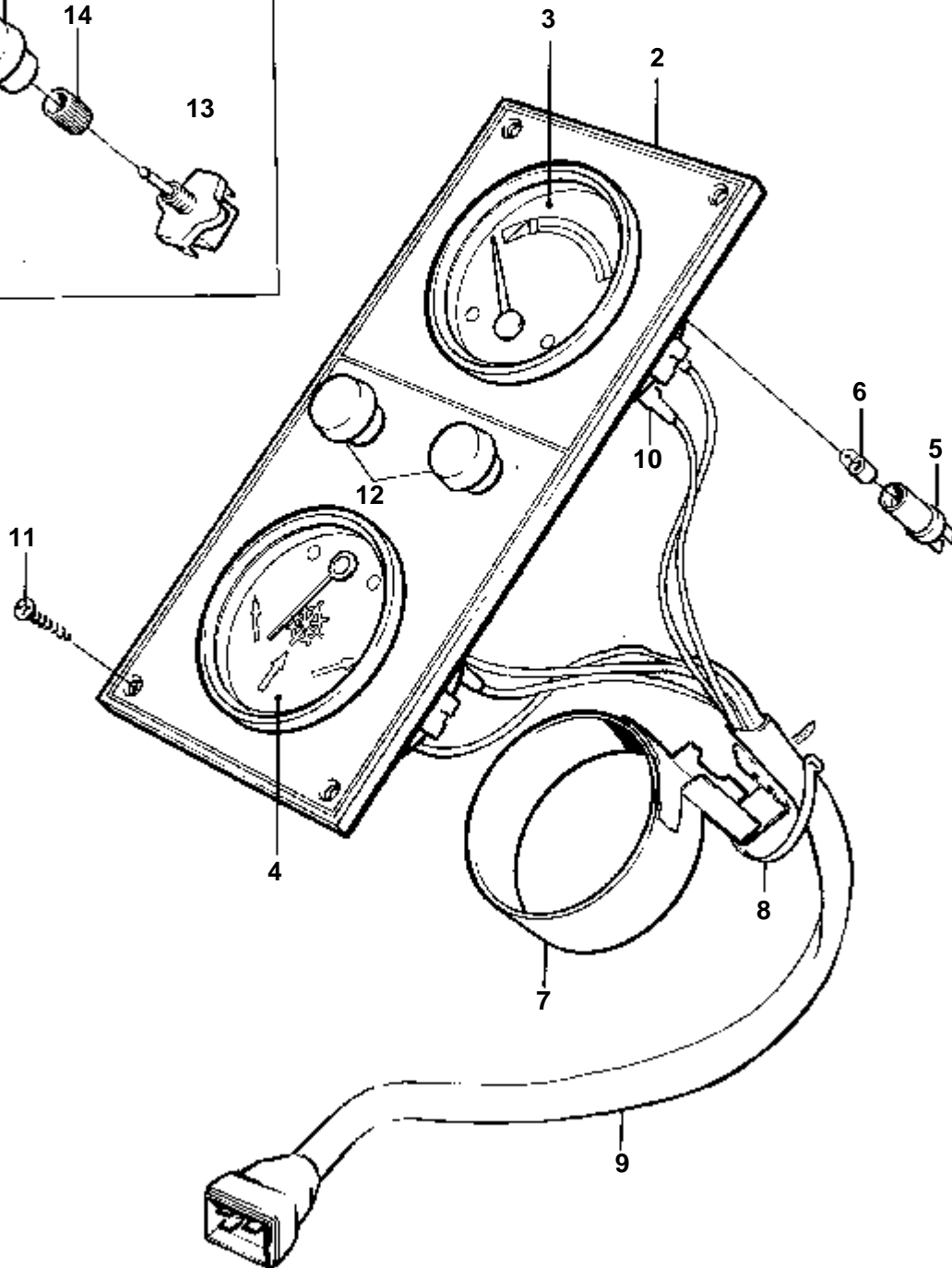
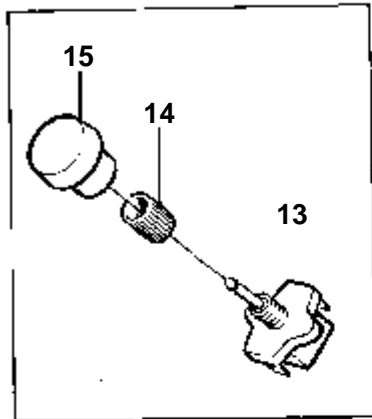
1



5445

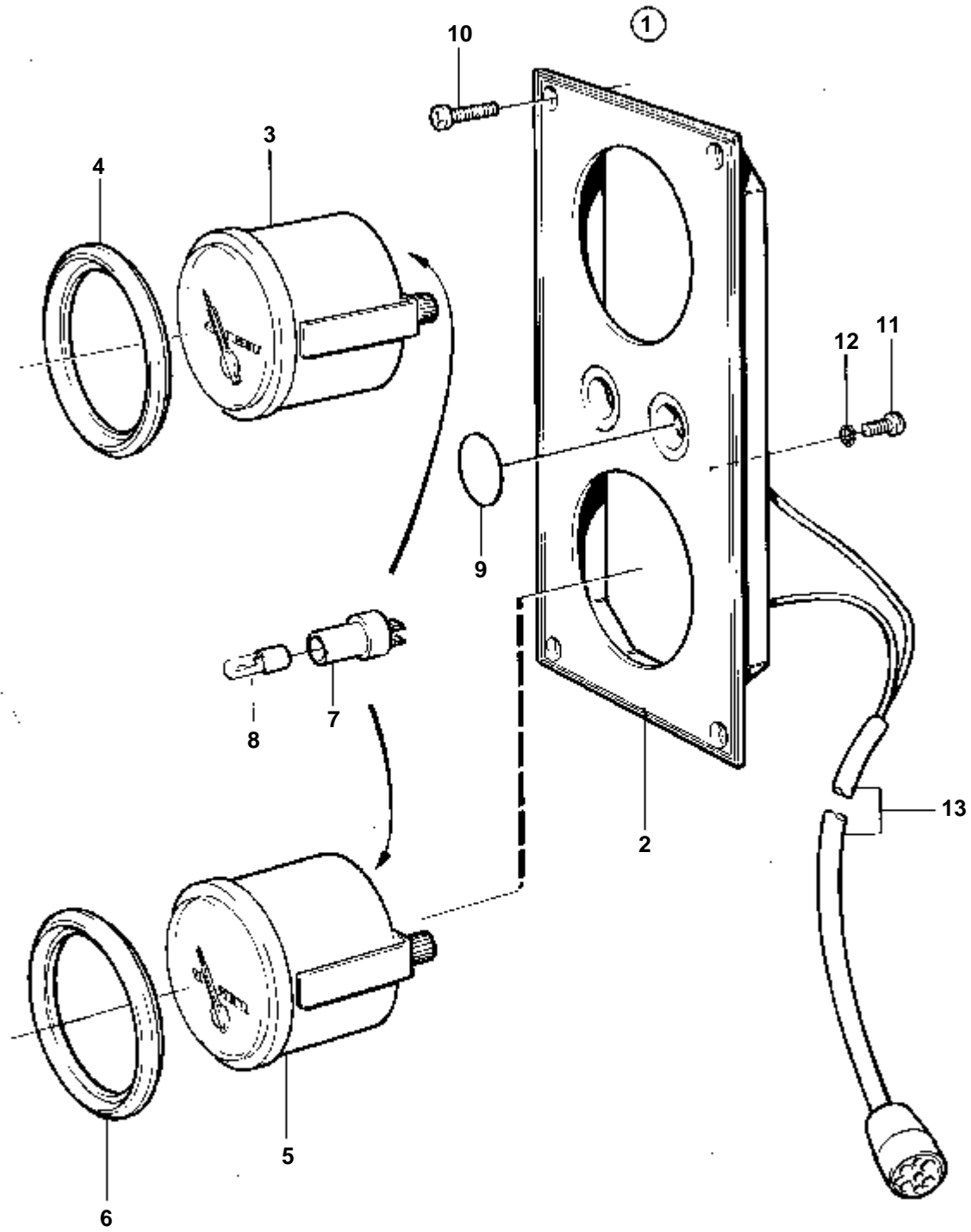
RÉF	No Pièce	QTÉ	DÉSIGNATION	Voir	NOTES
1	837995	1	Planche de bord		12V
2	837539	1	· Tole instrument		
3	837762	1	· Jauge de re'servoir		
4	837732	1	· Inst.pos.gouvernail		
5	808175	2	· Porte-lampe		
6	19923	2	· Ampoule		
7	837859	1	· Fixation		
8	948210	X	· Ruban serrage		
9	837998	1	· Faisceau de cable		
10		X	· · CABLES ET VIS DE BORNE	030-1950	
11	944540	4	· Vis		
12	845071	2	· Bouchon		
13	875819	X	Interrupteur		
14	843002	X	Ecrou		
15	837726	X	Bouton		

1



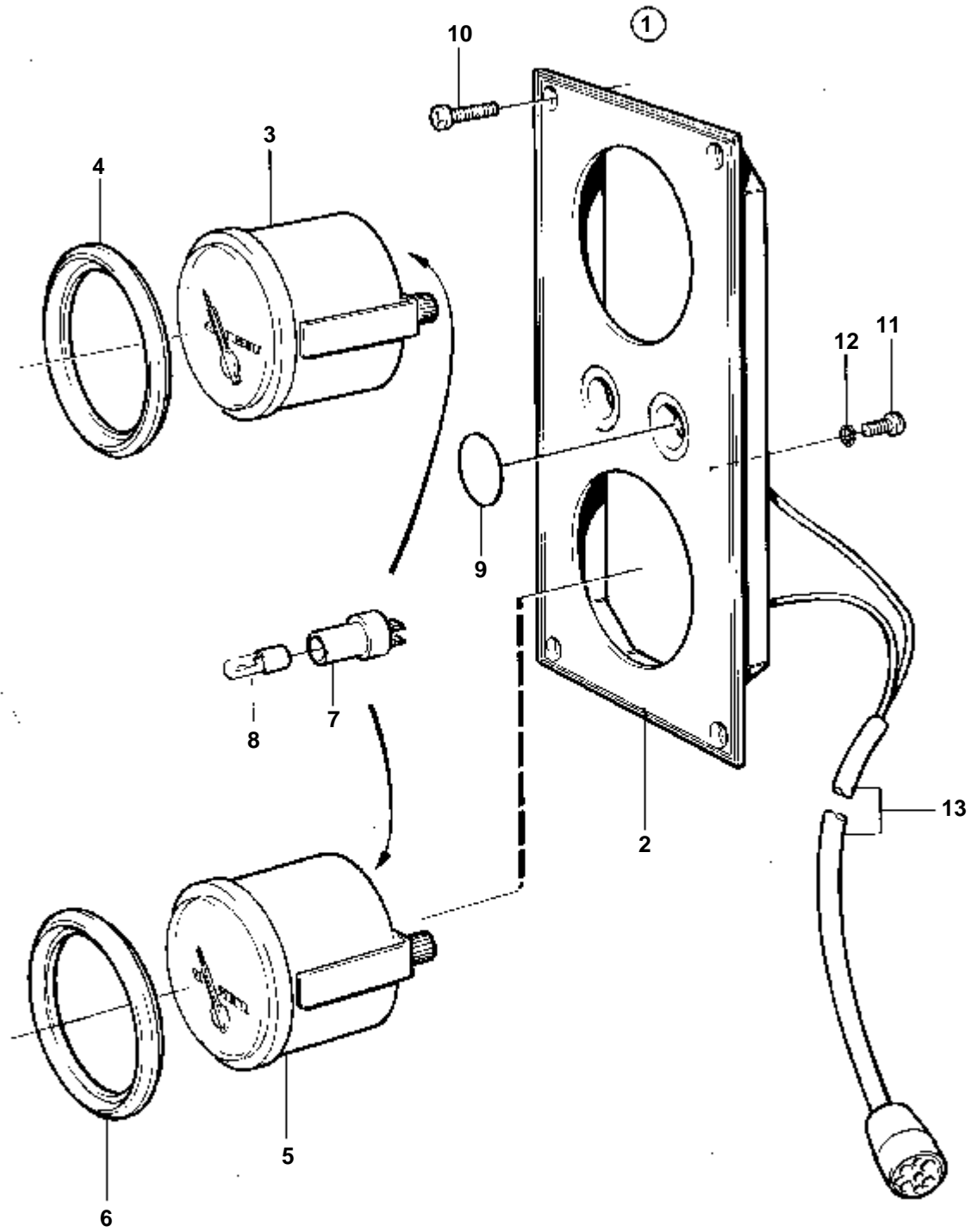
5445

RÉF	No Pièce	QTÉ	DÉSIGNATION	Voir	NOTES
1	837996	1	Planche de bord		24V
2	837539	1	· Tole instrument		
3	837761	1	· Jauge de re'servoir		
4	837731	1	· Inst.pos.gouvernail		
5	808175	2	· Porte-lampe		
6	182059	2	· Ampoule		
7	837859	1	· Fixation		
8	948210	X	· Ruban serrage		
9	837998	1	· Faisceau de cable		
10		X	· · CABLES ET VIS DE BORNE	030-1950	
11	944540	4	· Vis		
12	845071	2	· Bouchon		
13	875819	X	Interrupteur		
14	843002	X	Ecrou		
15	837726	X	Bouton		



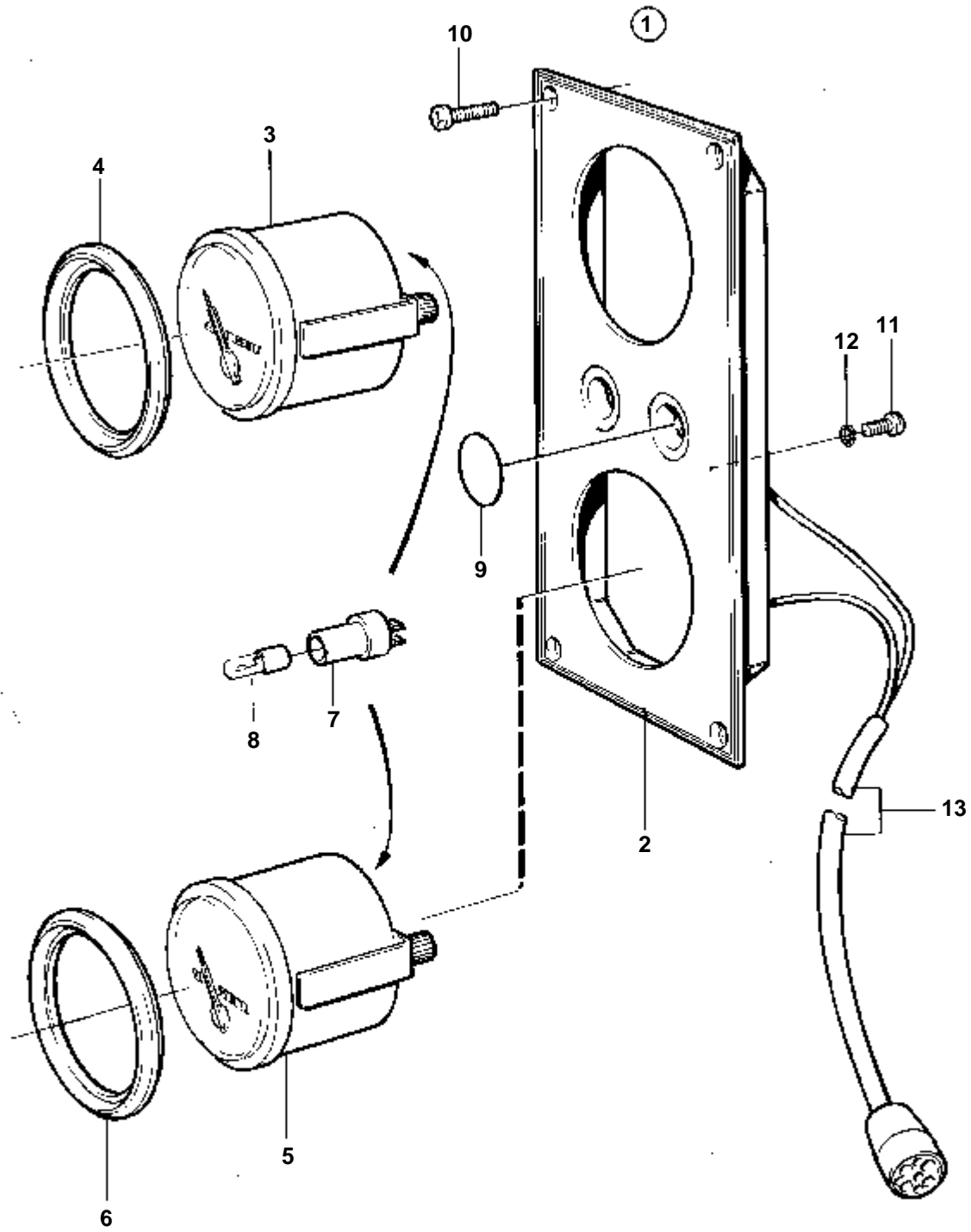
7421

RÉF	No Pièce	QTÉ	DÉSIGNATION	NOTES
1	846847	1	Planche de bord	12 V REMP. PAR 849940
2	828604	1	· Planche bord	
3	828621	1	· Manome'tre d'huile	12 V
4	828542	1	· Bague frontale	
5	828625	1	· Manometre	12 V
6	828542	1	· Bague frontale	
7	808175	2	· Porte-lampe	
8	19923	2	· Ampoule	12 V
9	828607	2	· Disque recouvrement	
10	828647	4	· Vis	
11	949947	1	· Vis	
12	941904	1	· Rondelle e'lasttique	
13		1	· FAISCEAU DE CABLE	TURBOCOMPRESSEUR - INVERSEUR



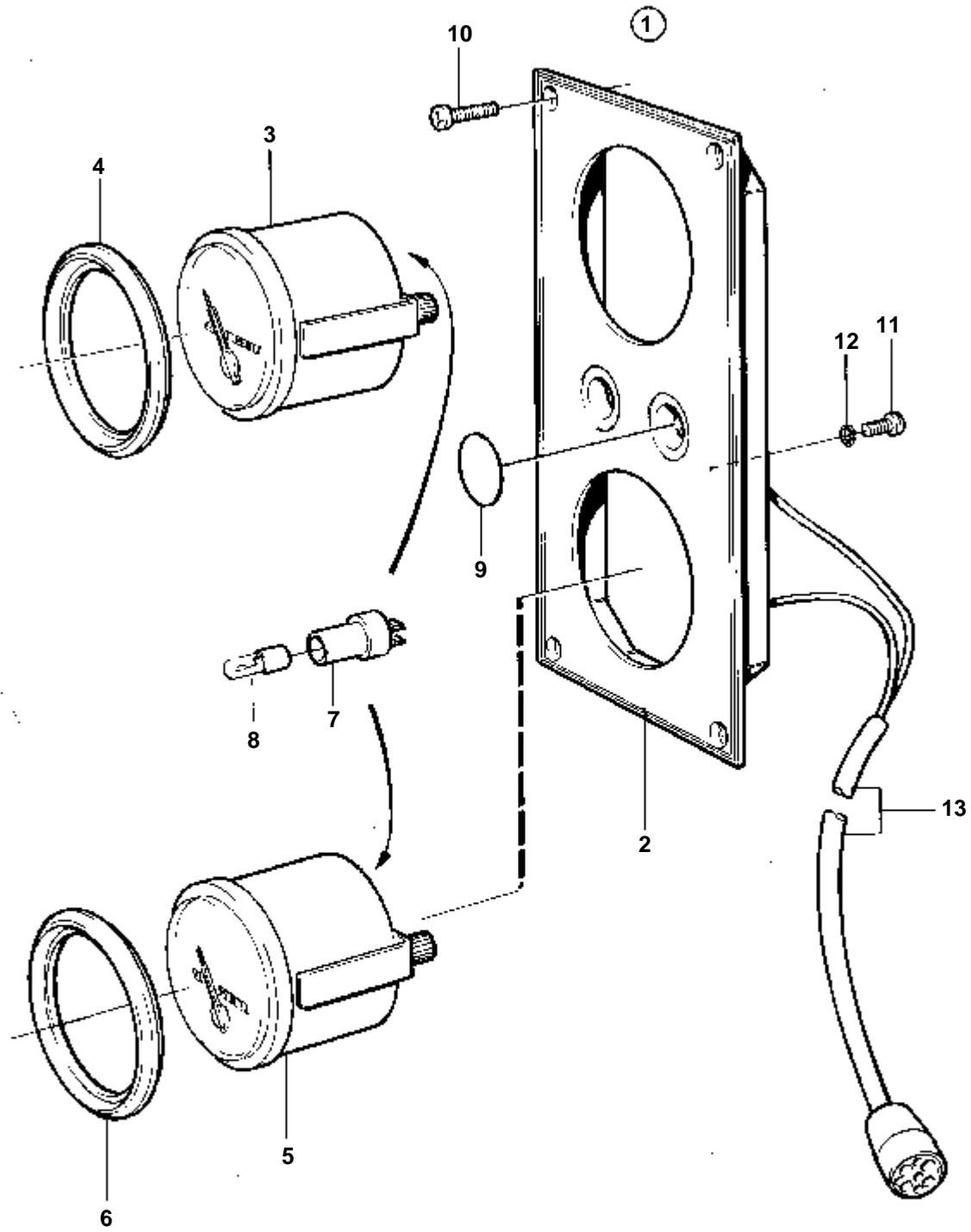
7421

RÉF	No Pièce	QTÉ	DÉSIGNATION	NOTES
1	846803	1	Planche de bord	24 V REMP. PAR 849939
2	828604	1	· Planche bord	
3	828622	1	· Manome'tre d'huile	24 V
4	828542	1	· Bague frontale	
5	828626	1	· Manometre	24 V
6	828542	1	· Bague frontale	
7	808175	2	· Porte-lampe	
8	182059	2	· Ampoule	24 V
9	828607	2	· Disque recouvrement	
10	828647	4	· Vis	
11	949947	1	· Vis	
12	941904	1	· Rondelle e'lasttique	
13		1	· FAISCEAU DE CABLE	TURBOCOMPRESSEUR - INVERSEUR



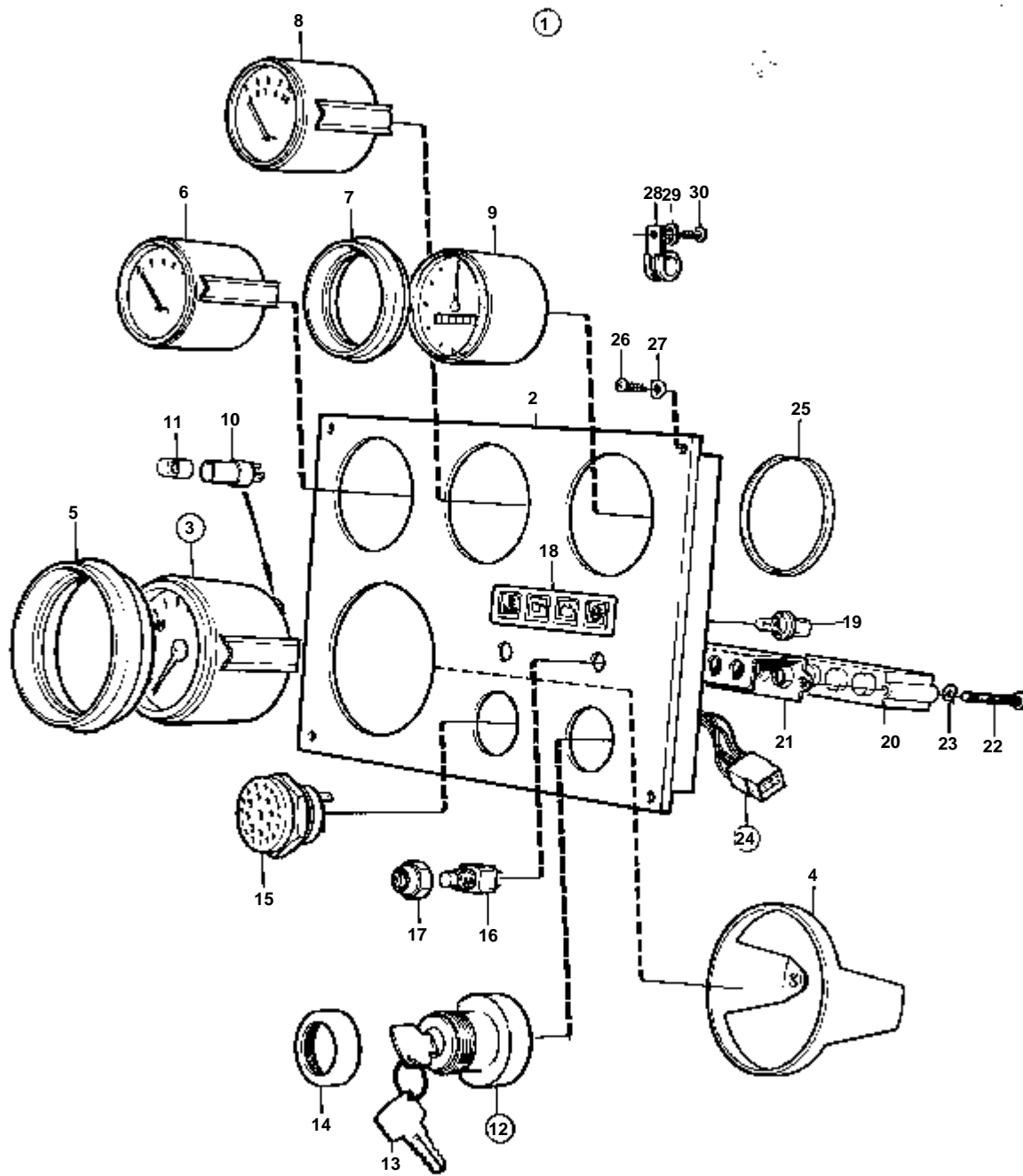
7421

RÉF	No Pièce	QTÉ	DÉSIGNATION	NOTES
1	849940	1	Planche de bord	12 V
2	858650	1	· Planche bord	
3	828621	1	· Manome'tre d'huile	12 V
4	858643	1	· Bague frontale	
5	828625	1	· Manometre	12 V
6	858643	1	· Bague frontale	
7	808175	2	· Porte-lampe	
8	19923	2	· Ampoule	12 V
9	828607	2	· Disque recouvrement	
10	828647	4	· Vis	
11	949947	1	· Vis	
12	941904	1	· Rondelle e'lasttique	
13		1	· FAISCEAU DE CABLE	TURBOCOMPRESSEUR - INVERSEUR



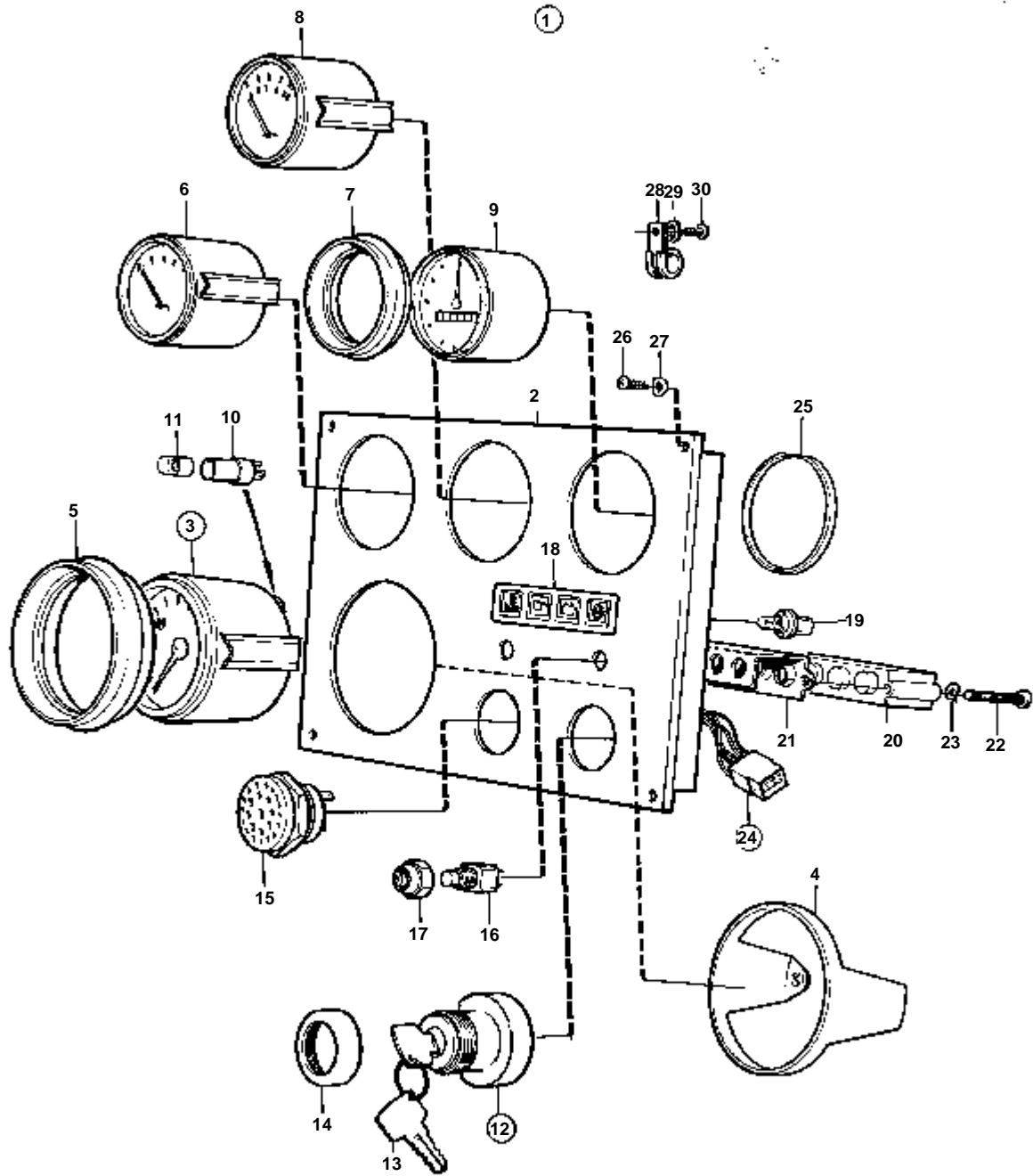
7421

RÉF	No Pièce	QTÉ	DÉSIGNATION	NOTES
1	849939	1	Planche de bord	24 V
2	858650	1	· Planche bord	
3	828622	1	· Manome'tre d'huile	24 V
4	858643	1	· Bague frontale	
5	828626	1	· Manometre	24 V
6	858643	1	· Bague frontale	
7	808175	2	· Porte-lampe	
8	182059	2	· Ampoule	24 V
9	828607	2	· Disque recouvrement	
10	828647	4	· Vis	
11	949947	1	· Vis	
12	941904	1	· Rondelle e'lasttique	
13		1	· FAISCEAU DE CABLE	TURBOCOMPRESSEUR - INVERSEUR



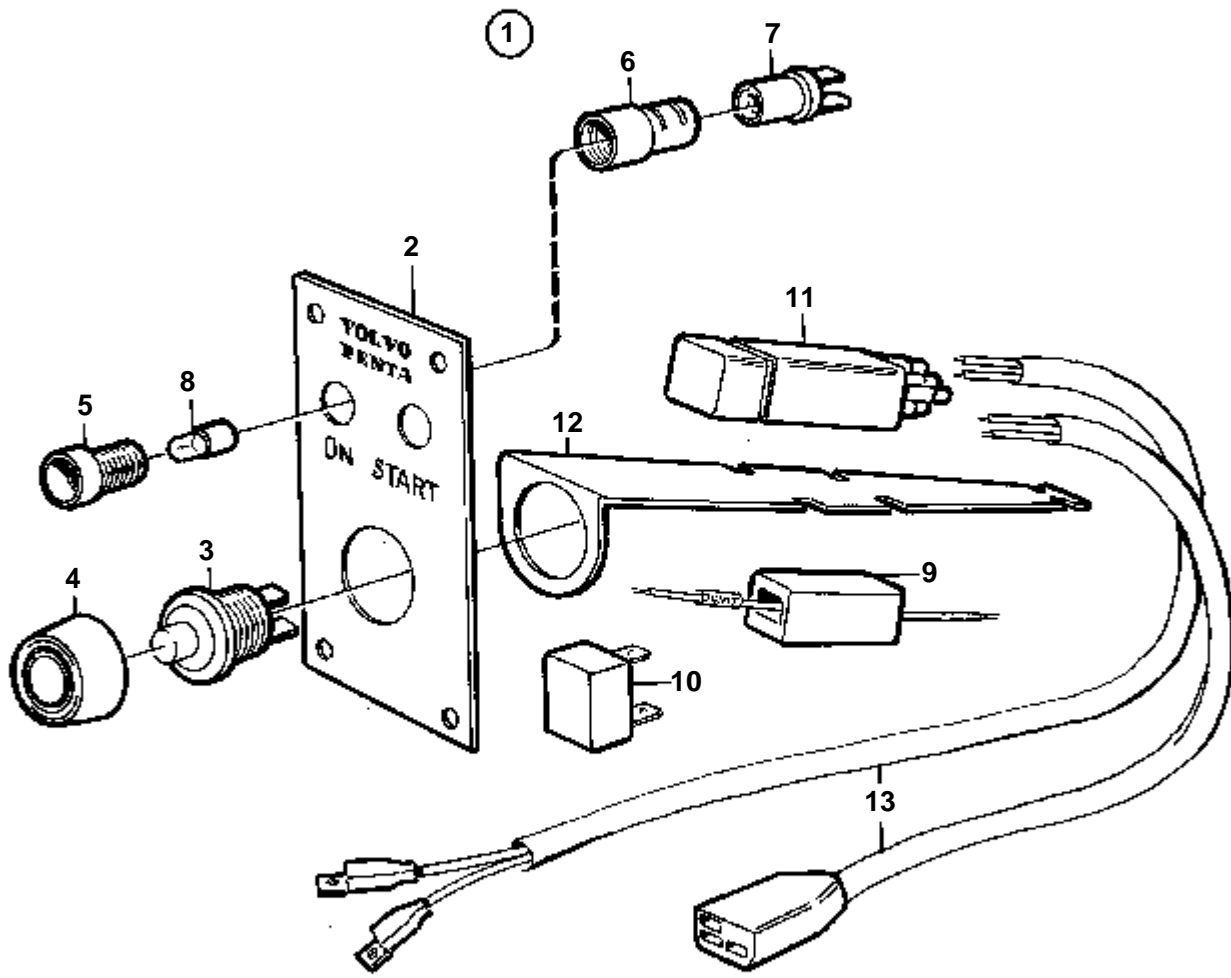
7708

RÉF	No Pièce	QTÉ	DÉSIGNATION	Voir	NOTES
1	847979	1	Planche de bord		12V
2	828588	1	· Planche bord		
3	828597	1	· Compte-tours		
4	828558	1	· · Bague fixation		
5	828559	1	· Bague frontale		
6	828612	1	· Thermometre		
7	828542	3	· Bague frontale		
8	828618	1	· Tableau bord		
9	828628	1	· Voltmetre		
10	808175	4	· Porte-lampe		
11	19923	4	· Ampoule		
12	828778	1	· Interrupteur contact		
13	828676	2	· · Cle		INDIQUER LE CODE DE CLE A LA COMMANDE
14	1581184	1	· Ecrou rond		
15	828587	1	· Repetiteur acoustiqu		
16	828584	1	· Interrupteur		ALARME-SYSTEME D'ALARME
	828585	1	· Interrupteur		ECLAIRAGE
17	828586	2	· Bouton		
18	828560	1	· Enseigne		
19	19923	4	· Ampoule		
20	828783	1	· Unite electronic		
21	828784	1	· Reflecteur		
22	941615	2	· Vis		
23	941904	2	· Rondelle e'lasttique		
24	828646	1	· Faisceau de cable		
25	828803	3	· Anneau		
26	965168	4	Vis		
27	940120	4	Rondelle		
28	952629	1	Collier serrage		
29	941904	1	Rondelle e'lasttique		
30	949947	1	Vis		
		X	· · CABLES ET COSSES	030-1950	



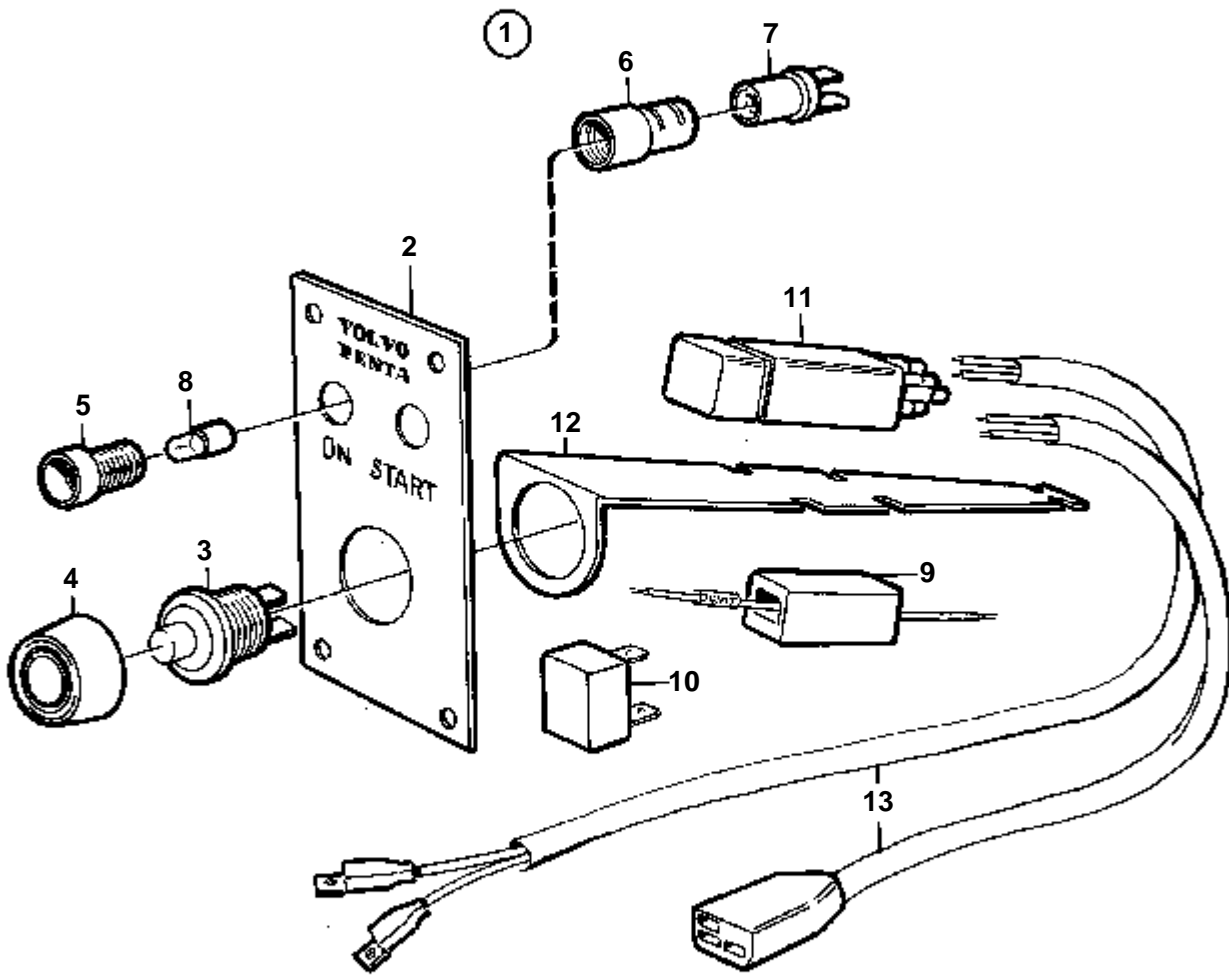
7708

RÉF	No Pièce	QTÉ	DÉSIGNATION	Voir	NOTES
1	847980	1	Planche de bord		24V
2	828588	1	· Planche bord		
3	828598	1	· Compte-tours		
4	828558	1	· · Bague fixation		
5	828559	1	· Bague frontale		
6	828613	1	· Thermometre		
7	828542	3	· Bague frontale		
8	828619	1	· Manome'tre d'huile		
9	828630	1	· Voltme'tre		
10	808175	4	· Porte-lampe		
11	182059	4	· Ampoule		
12	828778	1	· Interrupteur contact		
13	828676	2	· · Cle		INDIQUER LE CODE DE CLE A LA COMMANDE
14	1581184	1	· Ecrou rond		
15	828587	1	· Repetiteur acoustiqu		
16	828584	1	· Interrupteur		ALARME-SYSTEME D'ALARME
	828585	1	· Interrupteur		ECLAIRAGE
17	828586	2	· Bouton		
18	828560	1	· Enseigne		
19	828818	4	· Ampoule		
20	828783	1	· Unite electronic		
21	828784	1	· Reflecteur		
22	941615	2	· Vis		
23	941904	2	· Rondelle e'lasttique		
24	828646	1	· Faisceau de cable		
25	828803	3	· Anneau		
26	965168	4	Vis		
27	940120	4	Rondelle		
28	952629	1	Collier serrage		
29	941904	1	Rondelle e'lasttique		
30	949947	1	Vis		
		X	· · CABLES ET COSSES	030-1950	



5160

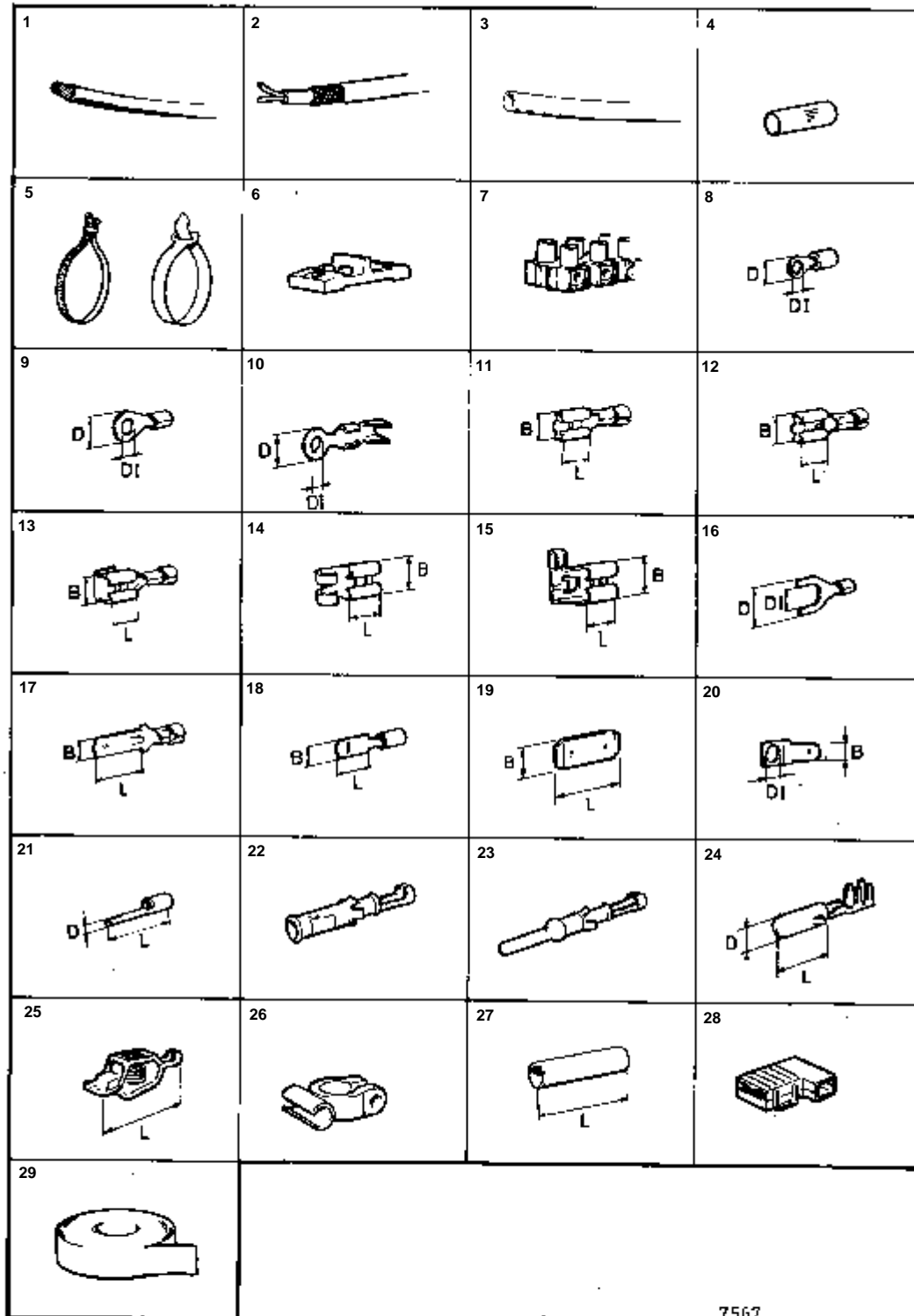
RÉF	No Pièce	QTÉ	DÉSIGNATION	Voir	NOTES
1	844443	1	Planche de bord		12V
2	844407	1			
3	843684	1	· Bouton		
4	837533		· Capuchon caoutchouc		
5	827766	2	· Lentille		
6	819350	2	· Douille		
7	808175	2	· Porte-lampe		
8	19923	2	· Ampoule		
9	837266	1	· Relais differe		
10	1501832	1	· Relais		
11	839621	1	· Manchon protection		
12	844431	1	· Serre-cable		
13		X	· CABLES ET COSSES S	030-1950	



5160

RÉF	No Pièce	QTÉ	DÉSIGNATION	Voir	NOTES
1	844444	1			24V
2	844407	1			
3	843684	1	· Bouton		
4	837533		· Capuchon caoutchouc		
5	827766	2	· Lentille		
6	819350	2	· Douille		
7	808175	2	· Porte-lampe		
8	182059	2	· Ampoule		
9	837267	1	· Relais differe		
10	1501833	1	· Relais		
11	839621	1	· Manchon protection		
12	844431	1	· Serre-cable		
13		X	· CABLES ET COSSES S	030-1950	

COMMON



7567

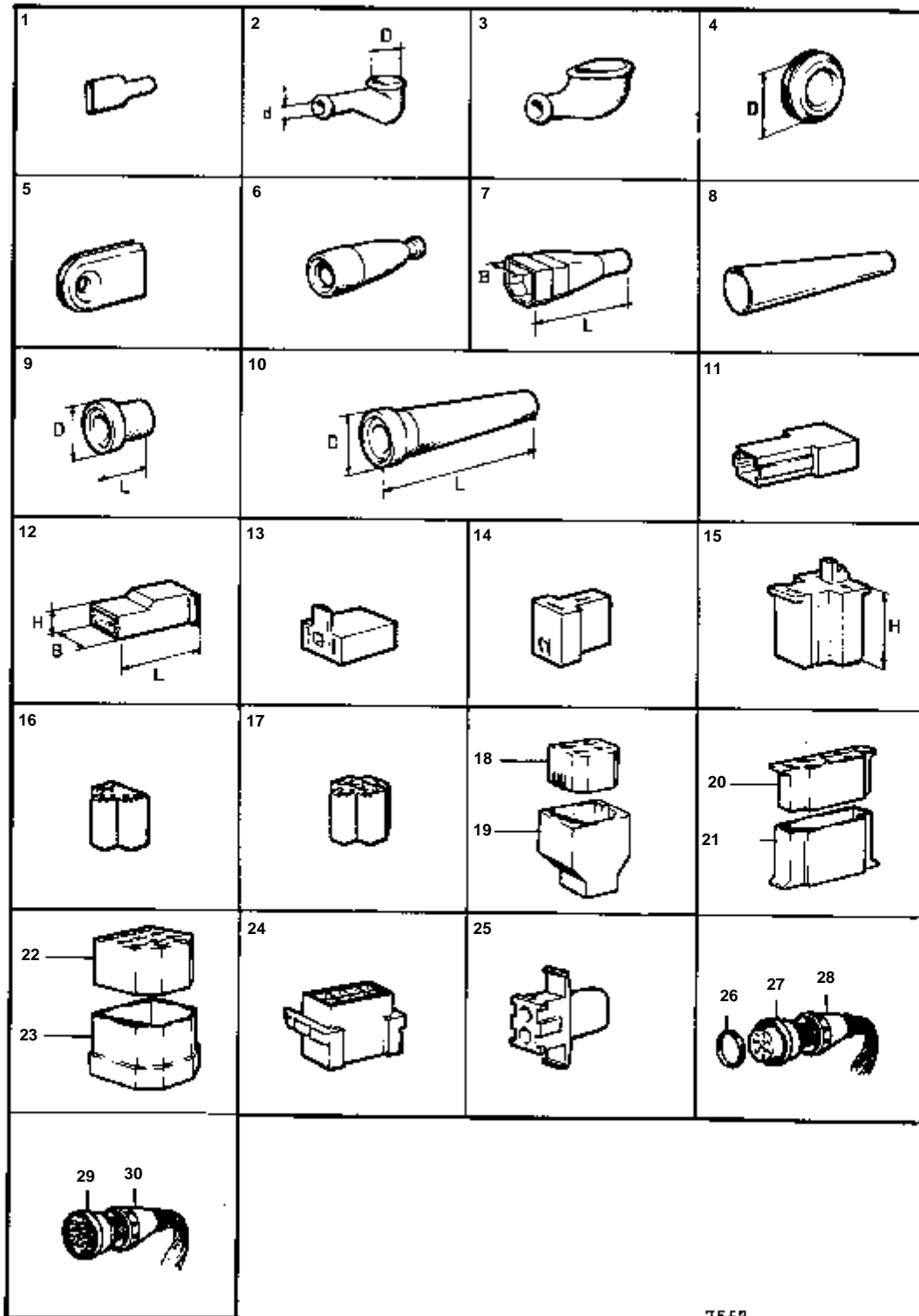
COMMON

RÉF	No Pièce	QTÉ	DÉSIGNATION	NOTES
1	964131	X	Cable, CABLE	
	964132	X	Cable, CABLE	IVOIRE/NOIR RK 0,75 MM2
	964135	X	Cable, CABLE	IVOIRE/ROUGE RK 0,75 MM2
	964136	X	Cable, CABLE	VERT/NOIR RK 0,75 MM2
	954443	X	Cable	VERT/ROUGE RK 1,5 MM2, NOIR
	954444	X	Cable	RK 1,5 MM2, RUN
	954445	X	Cable	RK 1,5 MM2, ROUGE
	965754	X	Cable	RK 1,5 MM2, VIOLET
	954446	X	Cable	RK 1,5 MM2, JAUNE
	954447	X	Cable	RK 1,5 MM2, VERT
	954448	X	Cable	RK 1,5 MM2, BLEU
	954449	X	Cable	RK 1,5 MM2, GRIS
	954450	X	Cable	RK 1,5 MM2, IVOIRE
	961792	X	Cable, CABLE	RK 1,5 MM2 IVOIRE/NOIR
	961795	X	Cable, CABLE	RK 1,5 MM2 IVOIRE/BLEU
	961794	X	Cable, CABLE	RK 1,5 MM2
	961798	X	Cable, CABLE	IVOIRE/VERT RK 1,5 MM2
	961800	X	Cable, CABLE	VERT/BLEU RK 1,5 MM2
	964142	X	Cable, CABLE	BLEU/JAUNE RK 1,5 MM2
	954451	X	Cable	VERT/JAUNE RK 2,5 MM2, NOIR
	954452	X	Cable	RK 2,5 MM2, BRUN
	954453	X	Cable	RK 2,5 MM2, ROUGE
	954455	X	Cable	RK 2,5 MM2, VERT
	954456	X	Cable	RK 2,5 MM2, BLEU
	954458	X	Cable	RK 2,5 MM2, IVOIRE
	954461	X	Cable	RK 4 MM2, ROUGE
	954464	X	Cable	RK 4 MM2, BLEU
	954465	X	Cable	RK 4 MM2, GRIS
	954463	X	Cable	RK 4 MM2, VERT
	954467	X	Cable	RK 6 MM2, NOIR
	954469	X	Cable	RK 6 MM2, ROUGE
	954471	X	Cable	RK 6 MM2, VERT
	954485	X	Cable	RK 16 MM2, ROUGE
	954500	X	Cable	RK 25 MM2, ROUGE
	954502	X	Cable	RK 35 MM2, ROUGE
2	842092	X	Cable	3X1,5 MMCAR CLASSE
	846273	X	Cable	4X1,5 MMCAR CLASSE
	842093	X	Cable	7X1,5 MMCAR CLASSE
	843084	X	Cable	12X1,5 MMCAR CLASSE
	846639	X	Cable	16X1,5 MMCAR CLASSE
	842091	X	Cable	2X2,5 MMCAR CLASSE
	844578	X	Cable	4X2,5 MMCAR CLASSE
	842090	X	Cable	3X6 MMCAR CLASSE
	843085	X	Cable	3X16 MMCAR CLASSE
	846345	X	Cable	2X6+2X1,5 MMCAR CLASSE
	846346	X	Cable	2X16+2X1,5 MMCAR CLASSE
3	185501	X	Gaine	D=9 MM,D.I=8 MM
	949988	X	Flexible	D=11,5MM,D.I=8 MM
	185506	X	Gaine	D=6 MM,D.I=5 MM
	185507	X	Gaine	D=11 MM,D.I=10 MM
	185509	X	Gaine	D=19 MM,D.I=15MM
4	899751	X	Repe're de cable	POUR CABLE DE MASSE. POUR SECTION DE CABLE 1-2,5 MMCAR.
5	948210	X	Ruban serrage	NYLON
	335146	X	Ruban attache	AL
6	942659	X	Bloc connexion	QUADRIPOLAIRE.
	942660	X	Bloc connexion	6 BORNES.
	942558	X	Bloc connexion	8 BORNES.
	942661	X	Bloc connexion	10 BORNES.
	942662	X	Bloc connexion	12-BORNES.
7	182010	X	Accouplement	MAXI. 15 MM2. BIPOLAIRE.
	190128	X	Accouplement	MAXI. 15 MM2. 5 BORNES.
	926219	X	Accouplement	MAXI. 15 MM2. 6 BORNES.
	941412	X	Accouplement	MAXI. 20 MM2. TRIPOLAIRE.
8	956924	X	Casse de cables	D.I=3,7 MM D=5,6 MM. POUR SECTION DE CABLE 0,5-1,5 MMCAR..
	956927	X	Casse de cables	D.I=3,7 MM D=17 MM. POUR SECTION DE CABLE 1,5-2,5 MMCAR.
	956928	X	Casse de cables	D.I=4,3 MM D=18 MM. POUR SECTION DE CABLE 1,5-2,5 MMCAR.
9	881516	X	Casse de cables	D.I=3,5 MM D=5,5 MM. POUR SECTION DE CABLE 0,5-1,5 MMCAR..
	881519	X	Casse de cables	D.I=3,7 MM D=7,1 MM. POUR SECTION DE CABLE 2,7-6,6 MMCAR
	949591	X	Casse de cables	D.I=4,3 MM D=8 MM. POUR SECTION DE CABLE 6,5-10,5 MMCAR.
	881492	X	Casse de cables	D.I=4,3 MM D=8,7 MM. POUR SECTION DE CABLE 0,75-2,0 MMCAR.
	881506	X	Casse de cables	D.I=4,3 MM D=9,5 MM. POUR SECTION DE CABLE 3,0-6,0 MMCAR.
	881493	X	Casse de cables	D.I=5,2 MM D=8,7 MM. POUR SECTION DE CABLE 1,5-2,5 MMCAR.
	881495	X	Casse de cables	D.I=5,2 MM D=9,5 MM. POUR SECTION DE CABLE 3,0-6,0 MMCAR.
	958235	X	Casse de cables	D.I=5,2 MM D=15,9 MM. POUR SECTION DE CABLE 10,5-16,0 MMCAR.
	958235	X	Casse de cables	D.I=5,2 MM D=15,9 MM. POUR SECTION DE CABLE 6,5-10,5 MMCAR.
	940335	X	Casse de cables	D.I=6,5 MM D=16 MM. POUR SECTION DE CABLE 16 MMCAR.
	881508	X	Casse de cables	D.I=6,7 MM D=11,9 MM. POUR SECTION DE CABLE 1,5-2,5 MMCAR.
	881496	X	Casse de cables	D.I=6,7 MM D=12,7 MM. POUR SECTION DE CABLE 3,0-6,0 MMCAR.

COMMON

RÉF	No Pièce	QTÉ	DÉSIGNATION	NOTES
9	940335	X	Casse de cables	D.I=6,7 MM D=15,9 MM. POUR SECTION DE CABLE 10,5-16,0 MMCAR.
	881494	X	Casse de cables	D.I=8,3 MM D=11,9 MM. POUR SECTION DE CABLE 1,5-2,5 MMCAR.
	881497	X	Casse de cables	D.I=8,3 MM D=12,7 MM. POUR SECTION DE CABLE 3,0-6,0 MMCAR.
	940333	X	Casse de cables	D.I=8,3 MM D=15,1 MM. POUR SECTION DE CABLE 6,5-10,5 MMCAR.
	940336	X	Casse de cables	D.I=8,3 MM D=15,9 MM. POUR SECTION DE CABLE 10,5-16,0 MMCAR.
	940336	X	Casse de cables	D.I=8,4 MM D=16 MM. POUR SECTION DE CABLE 16 MMCAR.
	940336	X	Casse de cables	D.I=10,5MM D=15,1 MM. POUR SECTION DE CABLE 6,5-10,5 MMCAR.
	881498	X	Casse de cables	D.I=10,5 MM D=15,4 MM. POUR SECTION DE CABLE 3,0-6,0 MMCAR.
	940337	X	Casse de cables	D.I=10,5 MM D=15,9 MM. POUR SECTION DE CABLE 10,5-16,0 MMCAR.
10	11426	X	Casse de cables	D.I=4,5 MM D=8 MM. POUR SECTION DE CABLE 0,75-2,5 MMCAR.
11	949404	X	Casse de cables	L=6,4 MM LA=5,6 MM. POUR SECTION DE CABLE 1-2,5 MMCAR.
	949210	X	Casse de cables	L=7,4 MM LA=6,5 MM. POUR SECTION DE CABLE 0,75-1 MMCAR.
	881483	X	Casse de cables	L=7,7MM B=7, 6MM. POUR SECTION DE CABLE 1,5-2,5 MMCAR.
	881484	X	Casse de cables	L=7,7MM B=7, 6MM. POUR SECTION DE CABLE 3,0-6,0 MMCAR.
12	949204	X	Casse de cables	L=7,7MM B=7, 4MM. POUR SECTION DE CABLE 1-2,5 MMCAR.
	881485	X	Casse de cables	L=7,7MM B=7, 6MM. POUR SECTION DE CABLE 1,5-2,5 MMCAR.
	881486	X	Casse de cables	L=7,7MM B=7, 6MM. POUR SECTION DE CABLE 3,0-6,0 MMCAR.
13	941730	X	Casse de cables	L=7,7MM B=6, 4MM. POUR SECTION DE CABLE 1,5-2,5 MMCAR.
	881491	X	Casse de cables	L=7,7MM B=7, 6MM. POUR SECTION DE CABLE 1,5-2,5 MMCAR.
14	881517	X		L=6,2 MM LA=5,6 MM. POUR SECTION DE CABLE 0,5-1,5 MMCAR..
15	881489	X	Casse de cables	L=7,6MM B=7, 6MM. POUR SECTION DE CABLE 1-2,5 MMCAR.
16	881511	X	Casse de cables	D.I=4,4 MM D=8 MM. POUR SECTION DE CABLE 3,0-6,0 MMCAR.
	881509	X	Casse de cables	D.I=4,4 MM D=9,8 MM. POUR SECTION DE CABLE 1,5-2,5 MMCAR.
	881505	X	Casse de cables	D.I=5,2 MM D=8,7 MM. POUR SECTION DE CABLE 1,5-2,5 MMCAR.
17	943799	X	Casse de cables	L=8 MM LA=6,3 MM. POUR SECTION DE CABLE 16 MMCAR.
	881487	X	Casse de cables	L=15,7 MM B=6,3 MM. POUR SECTION DE CABLE 1,5-2,5 MMCAR.
	881488	X	Casse de cables	L=15,7 MM B=6,3 MM. POUR SECTION DE CABLE 3,0-6,0 MMCAR.
18	881518	X	Casse de cables	L=10 MM LA=6,3 MM. POUR SECTION DE CABLE 1,5-2,5 MMCAR.
19	839328	X	Fiche plate	L=16,3 MM B=6,3 MM
20	941449	X	Casse de cables, BROCHE PLATE	D.I=3,7 MM B=6,3 MM 90%Z
	941090	X	Fiche plate	D.I=4,1 MM B=6,3 MM
	944485	X	Fiche plate, BROCHE PLATE	D.I=5,2 MM B=6,3 MM
				DROIT
	942888	X	Fiche plate	D.I=5,2 MM B=6,3 MM45%Z
	829311	X	Fiche plate	D.I=5,2 MM B=6,35 MM45%Z
21	942429	X	Casse de cables	D.I=1,8 MM L=14,4 MM. POUR SECTION DE CABLE 1,5-2,5 MMCAR.
22	847041	X	Douille	POUR 846612
23	849958	X	Casse de cables	POUR 846647
24	965824	X	Casse de cables	D=3,56 MM L=12,5 MM. POUR SECTION DE CABLE 2,5-4,5 MMCAR.
25	844280	X	Casse de cables	L=61 MM
26	954505	X	Casse de cables	MARQUE -
27	956956	X	Douille raccord	L=26 MM. POUR SECTION DE CABLE 0,5-1,5 MMCAR..
	956958	X	Douille raccord	L=26 MM. POUR SECTION DE CABLE 1,5-2,5 MMCAR.
	956960	X	Douille raccord	L=28 MM. POUR SECTION DE CABLE 3,0-6,0 MMCAR.
28	944221	X	Douille isolante	POUR 881489
29	858283	X	Electro-scotch	

COMMON

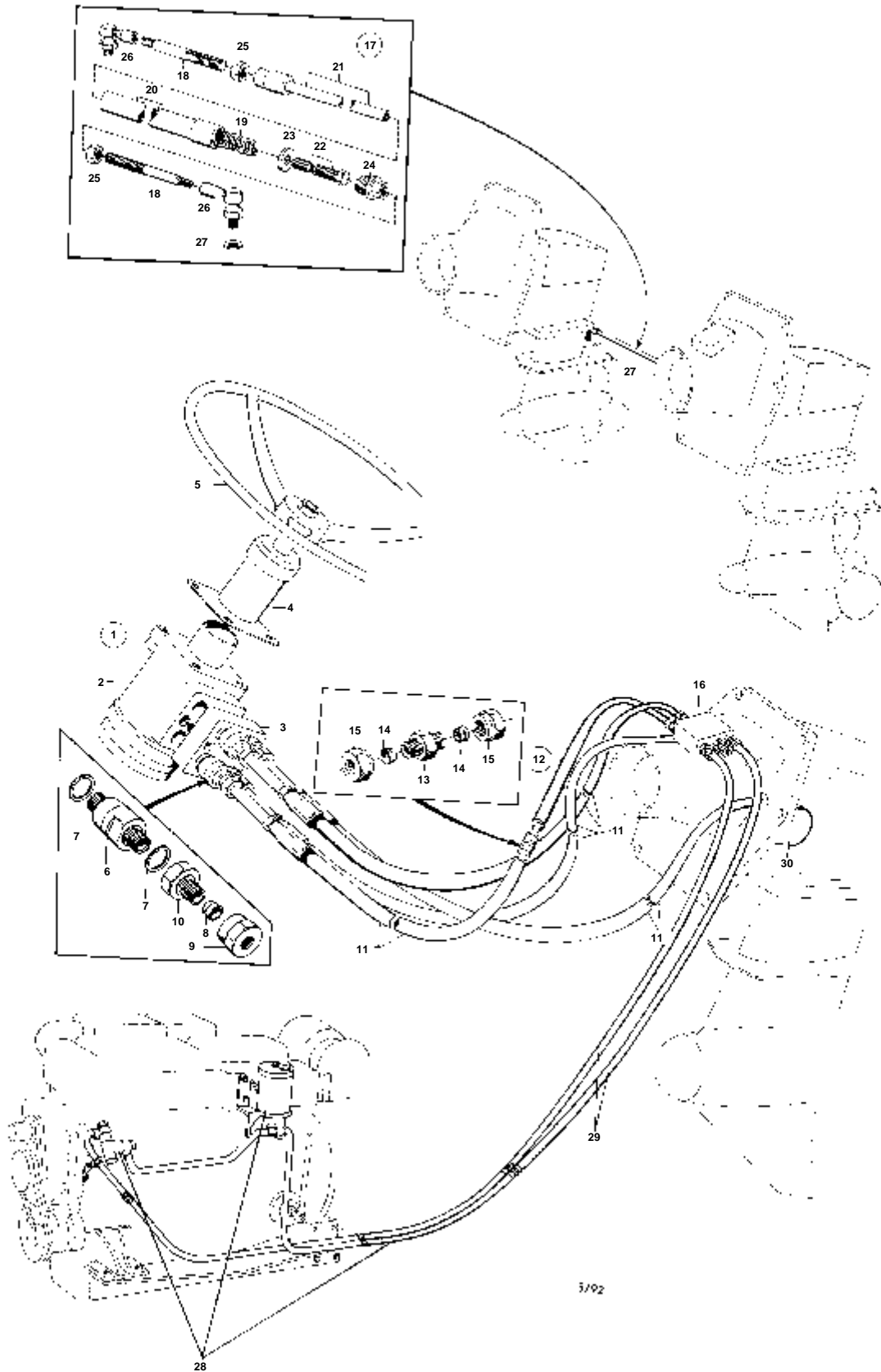


7568

COMMON

RÉF	No Pièce	QTÉ	DÉSIGNATION	NOTES
1	959046	X	Manchon protection	
2	855281	X	Capuchon caoutchouc, CHAPEAU EN CAOUTCHOUC	(841234)
	829200	X	Capuchon de protect	D=16 MM D=14 MM
	76614	X	Col caoutchouc	D=16 MM D=6 MM
3	673580	X	Col caoutchouc	
4	941269	X	Passe-cable	D=25 MM
	821053	X	Bague caoutchouc	D=35 MM
5	823759	X	Passe-cable	
6	1576005	X	Capot caoutchouc	
	1573077	X	Capot caoutchouc	
7	831966	X	Capuchon de protect	L=88 MM LA=32,5 MM
8	844278	X	Isolation	NOIR, POUR(844280)
	844279	X	Isolation	ROUGE, POUR(844280)
9	847005	X	Col etancheite	L=4,6 MM D=3,0 MM
10	847005	X	Col etancheite	L=100 MM D=20MM
11	958207	X	Fiche isolante	POUR 958208. UNIPOLAIRE.
12	947848	X	Douille isolante, ISOLATEUR	L=20 MM. UNIPOLAIRE.
	949181	X	Douille isolante, ISOLATEUR	H=6 MM LA=7,8 MM
	958208	X	Isolant, ISOLATEUR	L=24 MM. UNIPOLAIRE.
	949597	X	Isolant	H=7 MM LA=10,2 MM
13	1578937	X	Douille isolante	POUR 958207. UNIPOLAIRE.
14	958210	X	Douille isolante	L=24 MM H=8,2 MM LA=10 MM
15	945469	X	Douille isolante	L=24,5 MM. UNIPOLAIRE.
	963374	X	Isolant, ISOLATEUR	L=24 MM. TRIPOLAIRE.
16	948854	X	Douille isolante	POUR 881485
17	1214948	X	Douille isolante	TRIPOLAIRE.
18	958213	X	Isolant	5 BORNES.
19	958212	X	Douille isolante	QUADRIPOLAIRE.
20	941104	X	Douille isolante	QUADRIPOLAIRE.
21	941105	X	Douille isolante	8 BORNES.
22	945830	X	Douille isolante	8 BORNES.
23	945831	X	Fiche isolante	11 BORNES.
24	944077	X	Isolant	11 BORNES.
25	948995	X	Fiche isolante	8 BORNES.
26	846615	X	Bague etancheite	BIPOLAIRE.
27	846612	X	Douille de contact	
28	846613	X	Cable decharge	16-BORNES
29	846647	X	Fiche de contact	
30	846613	X	Cable decharge	16-BORNES

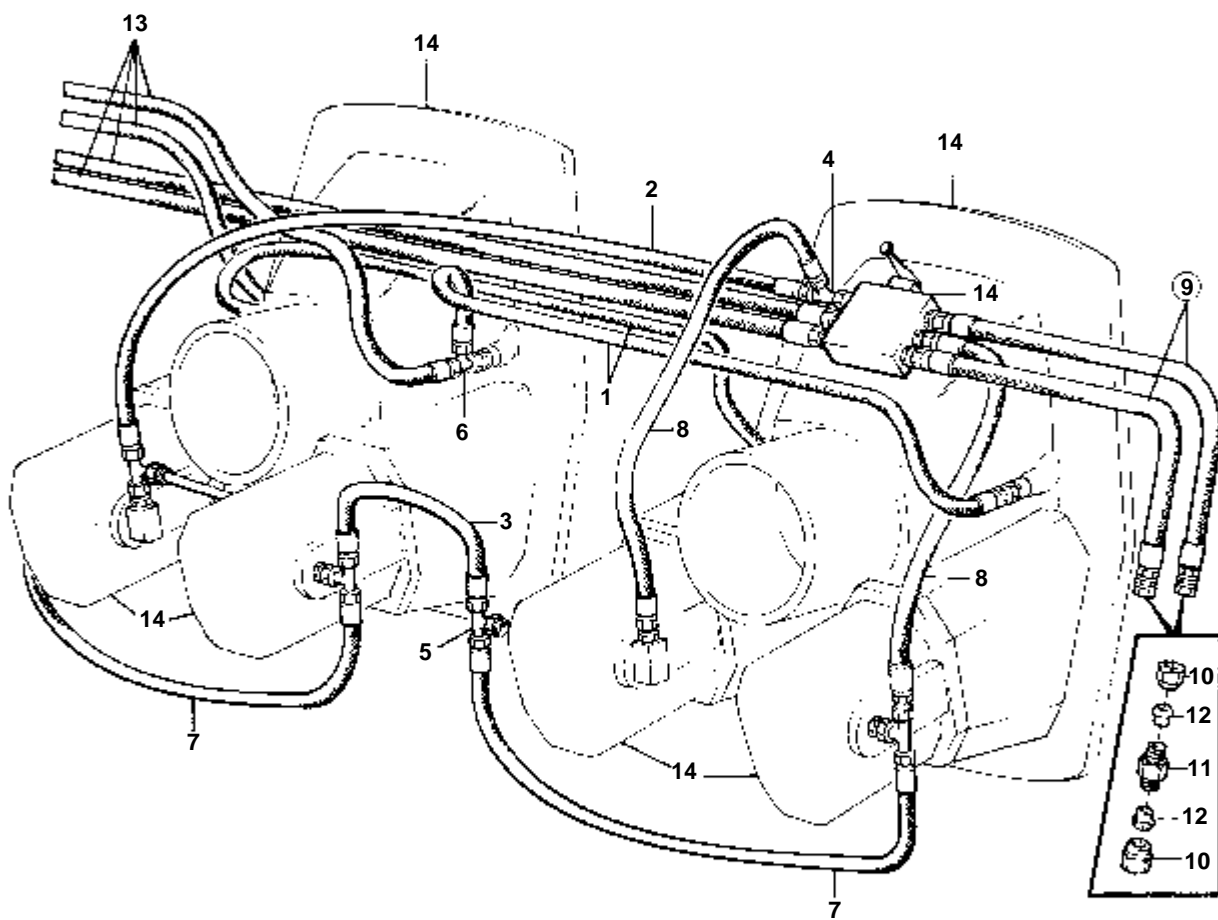
DÉSIGNATION	Voir	NOTES
MECANISME DE DIRECTION HYDRAULIQUE AVEC PIECES DE RACCORDEMENT	060-0100	AQD70D
PIECES DE RACCORDEMENT POUR INSTALLATION DOUBLE	060-0150	AQD70D
POMPE HYDRAULIQUE ET RESERVOIR D'HUILE AVEC PIECES DE MONTAGE	060-0300	TAMD70D,AQD70D
POMPE HYDRAULIQUE ET RESERVOIR D'HUILE AVEC PIECES DE MONTAGE: TAMD70E	060-0310	TAMD70E
POMPE HYDRAULIQUE: 356506	060-0400	
RESERVOIR D'HUILE: 323138	060-0500	



5/02

AQD70D

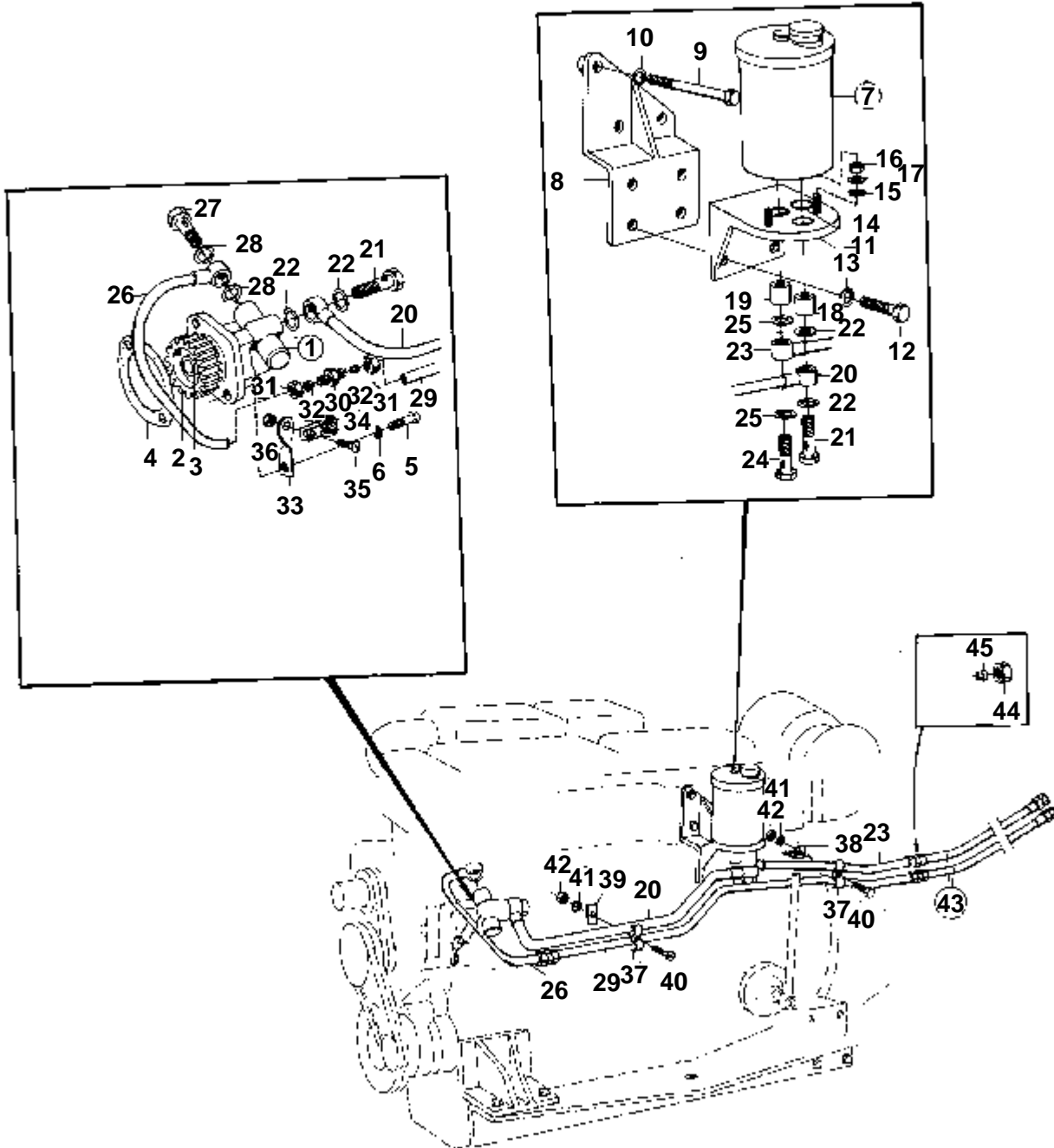
RÉF	No Pièce	QTÉ	DÉSIGNATION	Voir	NOTES
1	839088	1			INSTALLATION DE MOTEUR SIMPLE.
	850138	1	Unite commande		INSTALLATION DE MOTEUR DOUBLE.
	850137	1	Unite commande		INSTALLATION DE MOTEUR SIMPLE.
2	839226	1	· Tete de commande		OSP80/150-001. INSTALLATION DE MOTEUR SIMPLE.. INCLUS DANS 839088.
	850134	1	· Tete de commande		OSPB80/150-0026. INSTALLATION DE MOTEUR SIMPLE.. INCLUS DANS 850137.
	839225	1	· Tete de commande		OSPA160/150-0003. INSTALLATION DE MOTEUR DOUBLE.. INCLUS DANS 839229.
	850135	1	· Tete de commande		OSPB160/150-0043. INSTALLATION DE MOTEUR DOUBLE.. INCLUS DANS 850138.
3	839227	1	· Bloc-soupapes		OVP10/152-0030
4	839228	1	· Pivot volant		OTP75/150-4102. INCLUS DANS 839088.. INCLUS DANS 839229.
	850136	1	· Pivot volant, ROUE TUBE AUTRES COMPOSANTS		OTPB75/150-5040. INCLUS DANS 850137.. INCLUS DANS 850138.
5	839192	1			
6	832385	4	Filtre huile		
7	943908	8	Joint		
8	956971	4	Bague surete		
9	956985	4	Ecrou		
10	945359	4	Raccord tuyau		
11	839089	4	Flexible		
12	839094	X	Flexible hydraulique		L=1000 MM
13	957057	X	· Ecrou raccord		POUR LES ANCIENS MODELES DE 839094
14	956971	X	· Bague surete		
15	956985	X	· Ecrou		
16	832296	1	Soupape by-pass		VOIR GROUPE 4A
17	832416	1	Barre accouplement		ALT. INSTALLATION DE MOTEUR DOUBLE.
18	832417	2	· Tige-poussoir		
19	832418	1			
20	832419	1			
21	832420	1			
22	832421	1			
23	832422	1			
24	832423	1	· Ecrou raccord		
25	945855	2	· Ecrou		
26	832436	2	Rotule articulation		ALT
27	945094	2	Rondelle		ALT
28		1	POMPE HYDRAULIQUE ET RESERVOIR D'HUILE AVEC PIECES DE MONTAGE	060-0300	
29		1	FLEXIBLE D'EXTENSION	060-0300	
30		1	VERIN DE DIRECTION		VOIR GROUPE 4C



3793

AQD70D

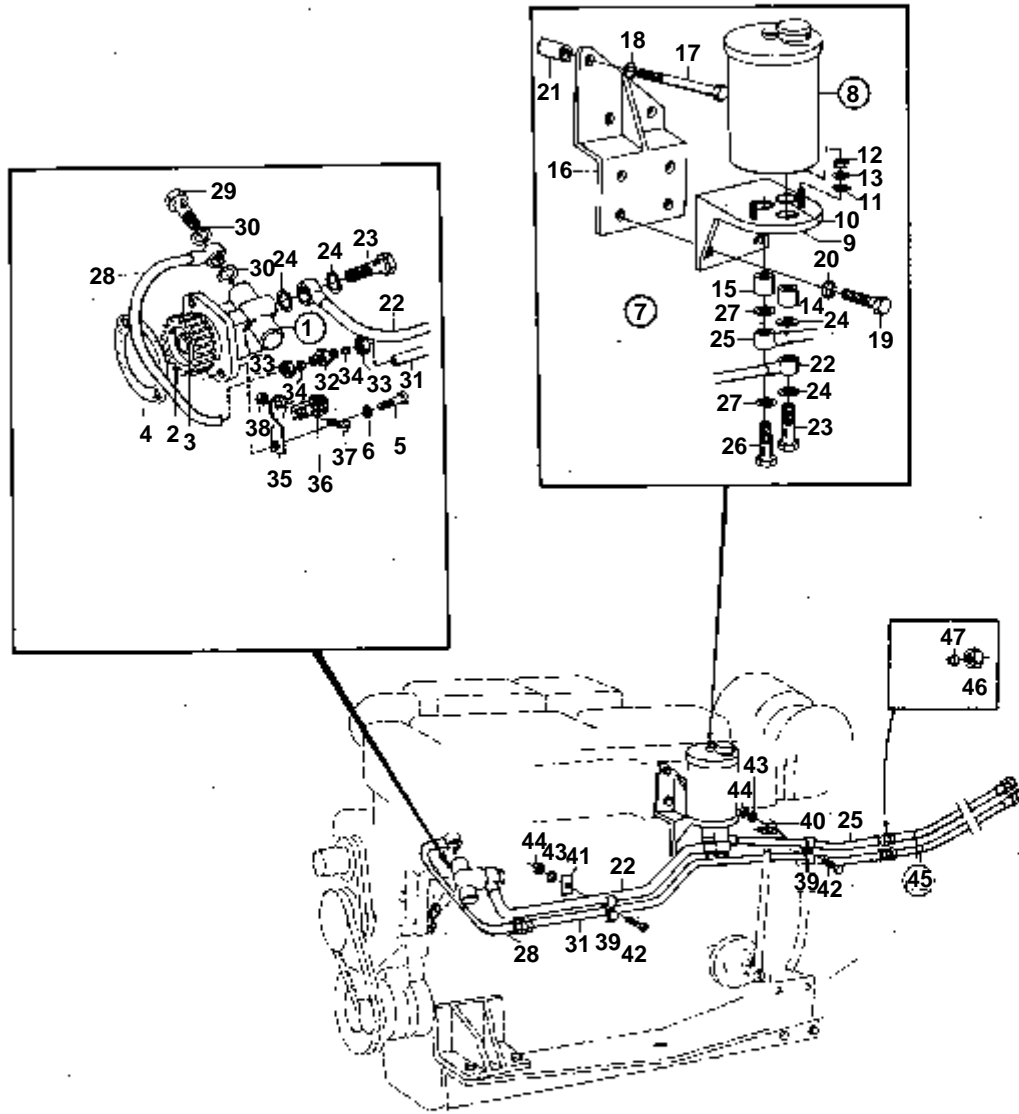
RÉF	No Pièce	QTÉ	DÉSIGNATION	NOTES
1	839230	2	Flexible	
2	832438	1	Flexible	
3	832395	1	Flexible	
4	944262	1	Embrayage	
5	944525	1	Embrayage	
6	944260	2	Raccord-t	
7	832381	2	Flexible	VOIR GROUPE 4A
8	832380	2	Flexible	VOIR GROUPE 4A
9	832394	2	Flexible	VOIR GROUPE 4A
10	956985	4	· Ecrou	POUR LES NOUVEAUX MODELES DE 832394
	956985	2	· Ecrou	
11	957057	2	· Ecrou raccord	POUR LES NOUVEAUX MODELES DE 832394
12	956971	4	· Bague surete	POUR LES NOUVEAUX MODELES DE 832394
	956971	2	· Bague surete	
13	839089	4	Flexible	VOIR GROUPE 4A
14		1	AUTRES COMPOSANTS	VOIR GROUPE 4A



5183

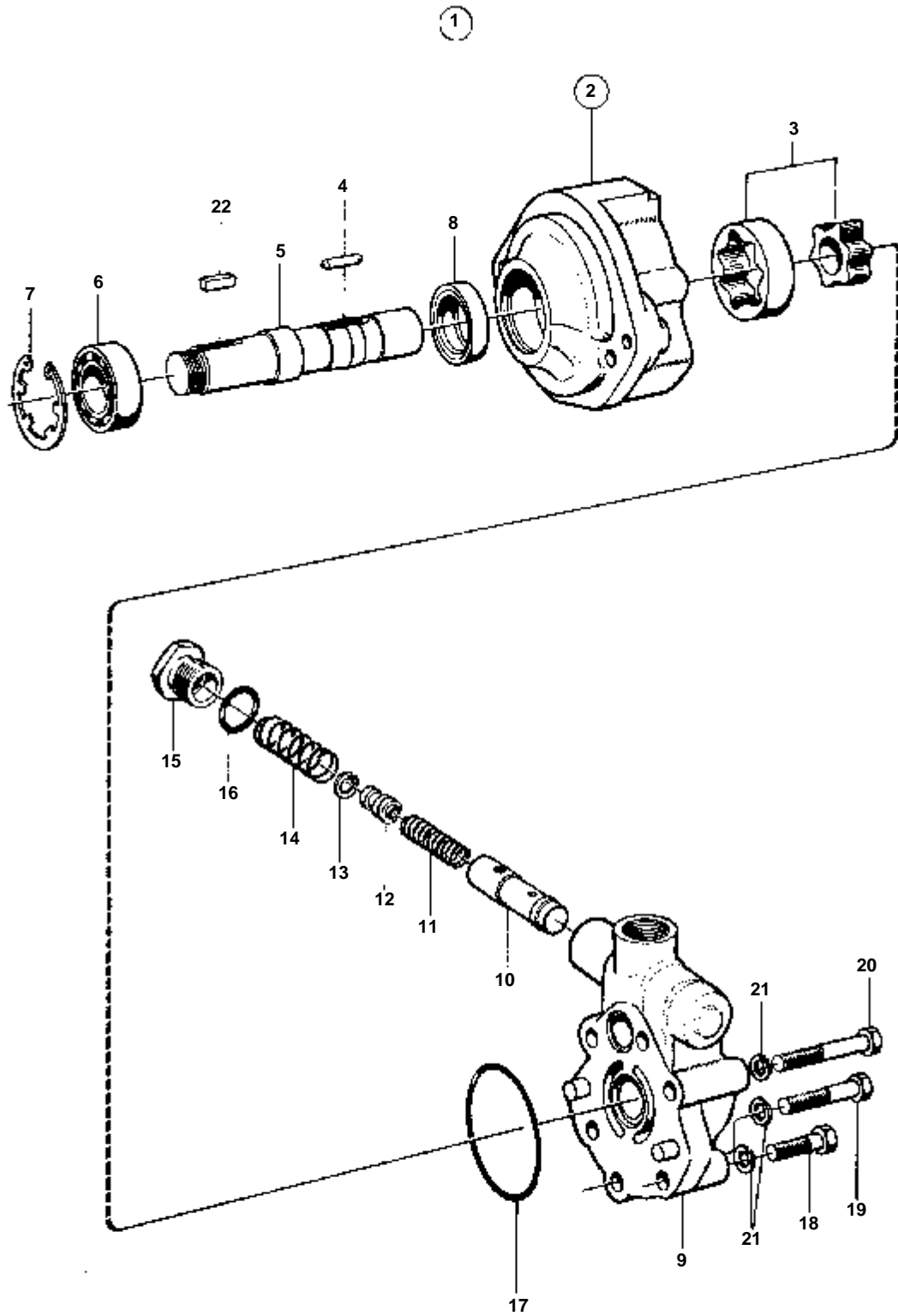
TAMD70D,AQD70D

RÉF	No Pièce	QTÉ	DÉSIGNATION	Voir	NOTES
1	356506	1	Pompe hydraulique		
				060-0400	
2	421087	1	Pignon		
3	346918	1	Ecrou		
4	421187	1	Joint		
5	956586	2	Vis		
6	942336	2	Rondelle e'lasttique		
7	327194	1	Reservoir		
				060-0500	
8	836478	1	Console		
9	941251	3	Vis		
10	942336	3	Rondelle e'lasttique		
11	328378	1	Console		
12	940115	4	Vis		
13	942336	4	Rondelle e'lasttique		
14	328382	2	Joint torique		
15	328381	2	Joint torique		
16	955782	2	Ecrou		
17	941907	2	Rondelle e'lasttique		
18	328379	1	Manchon raccord		
19	328380	1	Manchon raccord		
20	836683	1	Tuyau		
21	191620	2	Vis creuse		
22	907132	4	Joint		
23	837349	1	Tuyau		
24	26013	1	Vis creuse		
25	957181	2	Joint		
26	837347	1	Tuyau		
27	190713	1	Vis creuse		
28	11996	2	Joint		
29	843983	1	Tuyau		
30	957056	1	Raccord		
31	956984	2	Ecrou		
32	956970	2	Bague surete		
33	825629	1	Console		
34	952627	1	Collier serrage		
35	950046	1	Vis		
36	950352	1	Contre-ecrou		
37	836671	2	Collier serrage		
38	843233	1	Fixation		
39	824570	1	Rondelle		
40	950046	2	Vis		
41	941906	2	Rondelle e'lasttique		
42	950352	2	Contre-ecrou		
43	832394	2	Flexible		
44	956985	2	· Ecrou		VOIR GROUPE 4A
45	956970	2	· Bague surete		



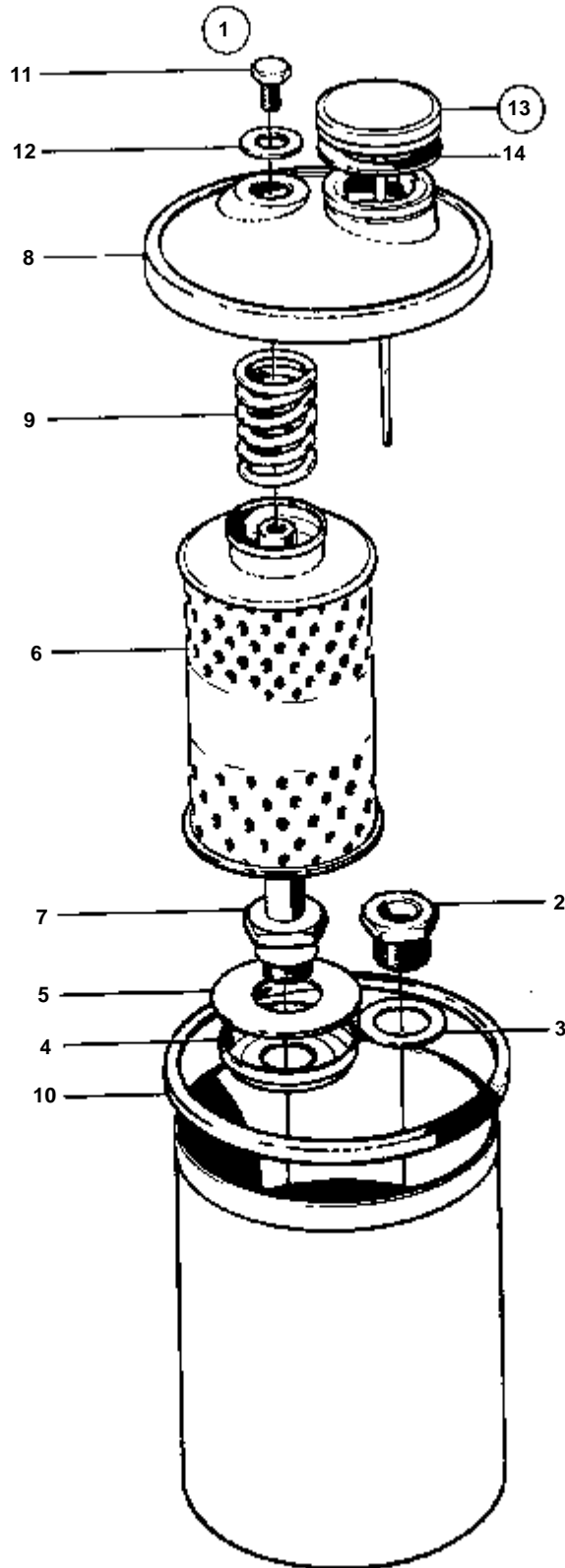
6784

RÉF	No Pièce	QTÉ	DÉSIGNATION	Voir	NOTES
1	356506	1	Pompe hydraulique		
2	421087	1	Pignon	060-0400	
3	346918	1	Ecrou		
4	421187	1	Joint		
5	956586	2	Vis		
6	942336	2	Rondelle e'lasttique		
7	327194	1	Reservoir		
8	323138	1	· Radiateur huile		REMP. PAR 327194
9	328378	1	· Console	060-0500	
10	328382	2	· Joint torique		
11	328381	2	· Joint torique		
12	955782	2	· Ecrou		
13	941907	2	· Rondelle e'lasttique		
14	328379	1	· Manchon raccord		
15	328380	1	· Manchon raccord		
16	836478	1	Console		
17	941251	3	Vis		
18	942336	3	Rondelle e'lasttique		
19	940115	4	Vis		
20	942336	4	Rondelle e'lasttique		
21	829601	1	Douille entretoise		
22	836683	1	Tuyau		
23	191620	2	Vis creuse		
24	907137	4	Joint		
25	837349	1	Tuyau		
26	26013	1	Vis creuse		
27	957181	2	Joint		
28	837347	1	Tuyau		
29	190713	1	Vis creuse		
30	11996	2	Joint		
31	843983	1	Tuyau		
32	957056	1	Raccord		
33	956984	2	Ecrou		
34	956970	2	Bague surete		
35	825629	1	Console		
36	952627	1	Collier serrage		
37	950046	1	Vis		
38	950352	1	Contre-ecrou		
39	836671	2	Collier serrage		
40	843233	1	Fixation		
41	824570	1	Rondelle		
42	950046	2	Vis		
43	941906	2	Rondelle e'lasttique		
44	950352	2	Contre-ecrou		
45	832394	2	Flexible		VOIR GROUPE 4A
46	956985	2	· Ecrou		
47	956970	2	· Bague surete		



2816

RÉF	No Pièce	QTÉ	DÉSIGNATION	NOTES
1	356506	1	Pompe hydraulique	
2	6631726	1	· Carter	
3		1	· · KIT ROTOR	
4	338433	1	· Goupille verrouillag	
5	6631728	1	· Arbre	
6	181786	1	· Roulement billes	
7	323472	1	· Anneau verrouillage	
8	6631727	1	· Bague etancheite	
9	346461	1	· Couvercle	
10	338430	1	· Douille	
11	347140	1	· Ressort	
12	323482	1	· Piston	
13	323484	1	· Anneau verrouillage	
14	323485	1	· Ressort	
15	323486	1	· Ecrou raccord	
16	323487	1	· Joint torique	
17	925256	1	· Joint torique	
18	955318	1	· Vis	L=30 MM
19	955321	2	· Vis	L=45 MM
20	955323	3	· Vis	L=55 MM
21	941908	6	· Rondelle e'lasttique	
22	6631944	1	· Clavette	

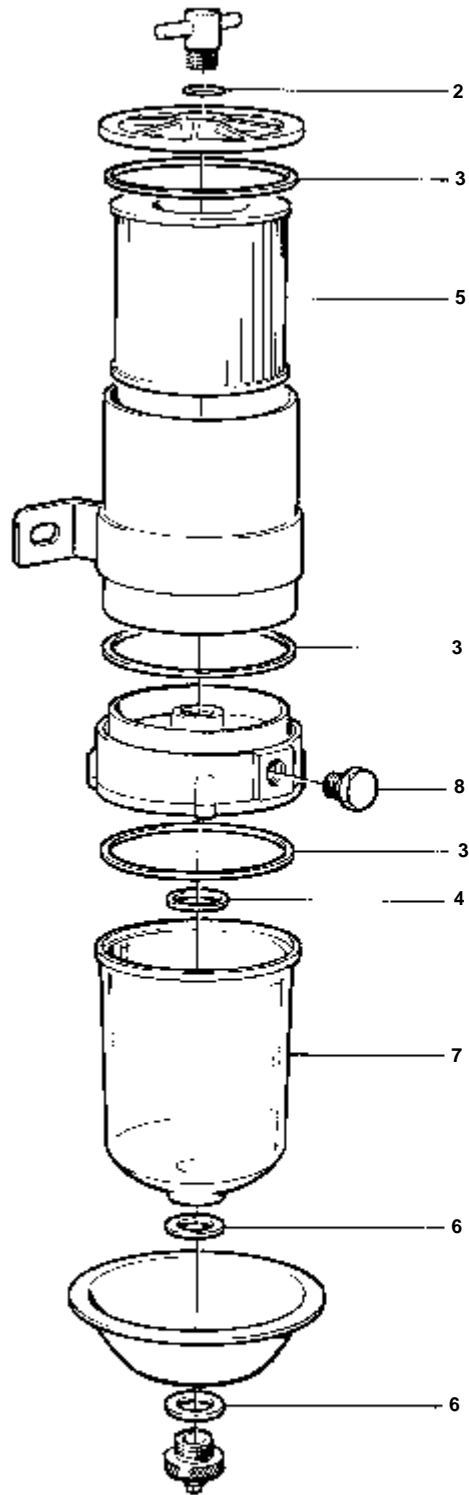


2817

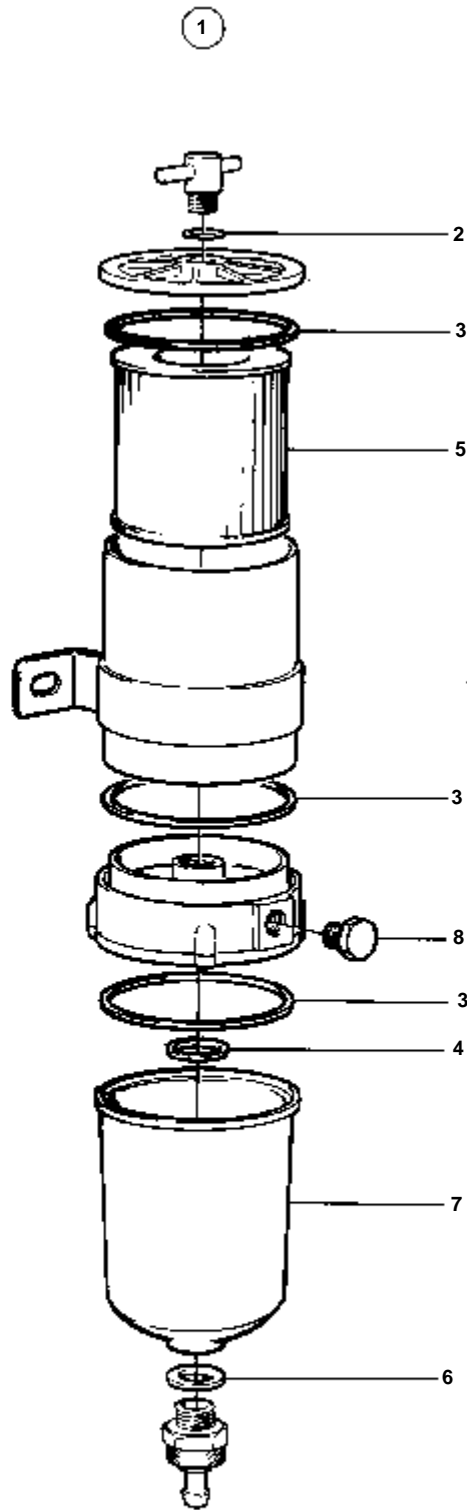
RÉF	No Pièce	QTÉ	DÉSIGNATION
1	323138	1	Radiateur huile
2		1	· RACCORD D'ADMISSION
3	325938	1	· Rondelle
4	323492	1	· Cuvette soupape
5	323493	1	· Rondelle soupape
6	323139	1	· Cartouche filtre
7	325939	1	· Retenue
8	323495	1	· Couvercle
9	323496	1	· Ressort
10	323497	1	· Joint
11	955293	1	· Vis
12	323498	1	· Rondelle
13	323499	1	· Couvercle
14	323500	1	· · Joint

DÉSIGNATION	Voir	NOTES
EPURATEUR DE CARBURANT ""RACOR"" SIMPLE	090-0030	COMMON
EPURATEUR DE CARBURANT ""RACOR"" SIMPLE	090-0035	COMMON
EPURATEUR DE CARBURANT ""RACOR"", DOUBLE	090-0040	COMMON
EPURATEUR DE CARBURANT ""RACOR"", DOUBLE	090-0045	COMMON
POMPE ELECTRIQUE DE VIDANGE D'HUILE: 843114	090-0050	COMMON
POMPE ELECTRIQUE DE VIDANGE D'HUILE: 843410	090-0050B	COMMON
POMPE DE CALE ET PIECES DE MONTAGE	090-0110	TAMD70D,AQD70D
POMPE DE CALE ET PIECES DE MONTAGE: TAMD70E	090-0160	TAMD70E
POMPE DE RINÁAGE ET PIECES DE MONTAGE	090-0165	TAMD70E
POMPE DE RINÁAGE ET PIECES DE MONTAGE	090-0170	TAMD70E
POMPE DE CALE ET PIECES DE MONTAGE	090-0175	TAMD70E
POMPE DE CALE ET PIECES DE MONTAGE	090-0180	TAMD70E
POMPE DE CALE: 822459	090-0200	
POMPE DE CALE: 837371	090-0200B	
POMPE DE RINÁAGE 11/4"" POMPE DE CALE 2"": 846104	090-0205	
POMPE DE RINÁAGE 11/4"" POMPE DE CALE 2"": 846105	090-0205B	
INJECTEUR DE CALE ET PIECES DE MONTAGE	090-0210	TAMD70E
KIT DE MANOMETRE EAU DE MER	090-0250	COMMON
FILTRE A EAU DE MER AVEC PIECES DE MONTAGE	090-0300	COMMON
SYSTEME DE REFROIDISSEMENT DE QUILLE: TAMD70E	090-0460	TAMD70E
INSTRUMENTATION: TAMD70E	090-0560	TAMD70E
COLLECTEUR: 839290	090-0650	COMMON
COLLECTEUR: 839291	090-0650B	COMMON
TABLEAU D'INSTRUMENTS: 847981	090-0810	TAMD70E
TABLEAU D'INSTRUMENTS: 847982	090-0810B	TAMD70E
TABLEAU SUPPLEMENTAIRE: 846786	090-0812	TAMD70E
TABLEAU D'ALARME	090-0814	TAMD70E
BOITIER DE CONNEXION: 838419	090-0825	TAMD70E
PRISE DE FORCE SUPPLEMENTAIRE: 821285	090-0851	TAMD70D,TAMD70E
PRISE DE FORCE SUPPLEMENTAIRE: 821287	090-0851B	TAMD70D,TAMD70E
PRISE DE FORCE SUPPLEMENTAIRE: 848530	090-0851C	TAMD70D,TAMD70E
FILTRE A EAU AVEC PIECES DE MONTAGE	090-1100	TAMD70D,AQD70D,TAMD70E
FILTRE A EAU DE MER	090-1110	COMMON
POULIE SUPPLEMENTAIRE	090-1200	TAMD70D,AQD70D
ACCOUPLMENT D'ARBRE PORTE-HELICE	090-1220	COMMON
KIT DE JAUGE DE RESERVOIR POUR CARBURANT ET EAU POTABLE NOUVEAU MODELE: 828714	090-1310	COMMON
KIT DE JAUGE DE RESERVOIR POUR CARBURANT ET EAU POTABLE NOUVEAU MODELE: 828715	090-1310B	COMMON
KIT DE JAUGE DE RESERVOIR POUR CARBURANT ET EAU POTABLE NOUVEAU MODELE: 828716	090-1310C	COMMON
KIT DE JAUGE DE RESERVOIR POUR CARBURANT ET EAU POTABLE NOUVEAU MODELE: 828717	090-1310D	COMMON
COMMANDE POUR MONTAGE EN TETE: 813424	090-1350	COMMON
COMMANDE POUR MONTAGE EN TETE: 809968	090-1350B	COMMON
COMMANDE POUR MONTAGE EN TETE: 825627	090-1400	COMMON
COMMANDE POUR MONTAGE EN TETE	090-1450	COMMON
COMMANDE POUR MONTAGE EN TETE: B	090-1450B	COMMON
COMMANDE POUR MONTAGE EN TETE: 851602	090-1460	COMMON
COMMANDE POUR MONTAGE EN TETE: 851603	090-1460B	COMMON
COMMANDE POUR MONTAGE EN TETE: 853168	090-1470	COMMON
COMMANDE POUR MONTAGE EN TETE: 853169	090-1470B	COMMON
LEVIER POUR COMMANDE	090-1480	COMMON
MACANISME DE COMMANDE: 839469	090-1500	COMMON
UNITE DS: 828164	090-1510	COMMON
CABLES DE COMMANDE	090-1550	COMMON
KIT D'OUTILS	090-1600	COMMON
PRODUITS CHIMIQUES	090-2000	COMMON

1



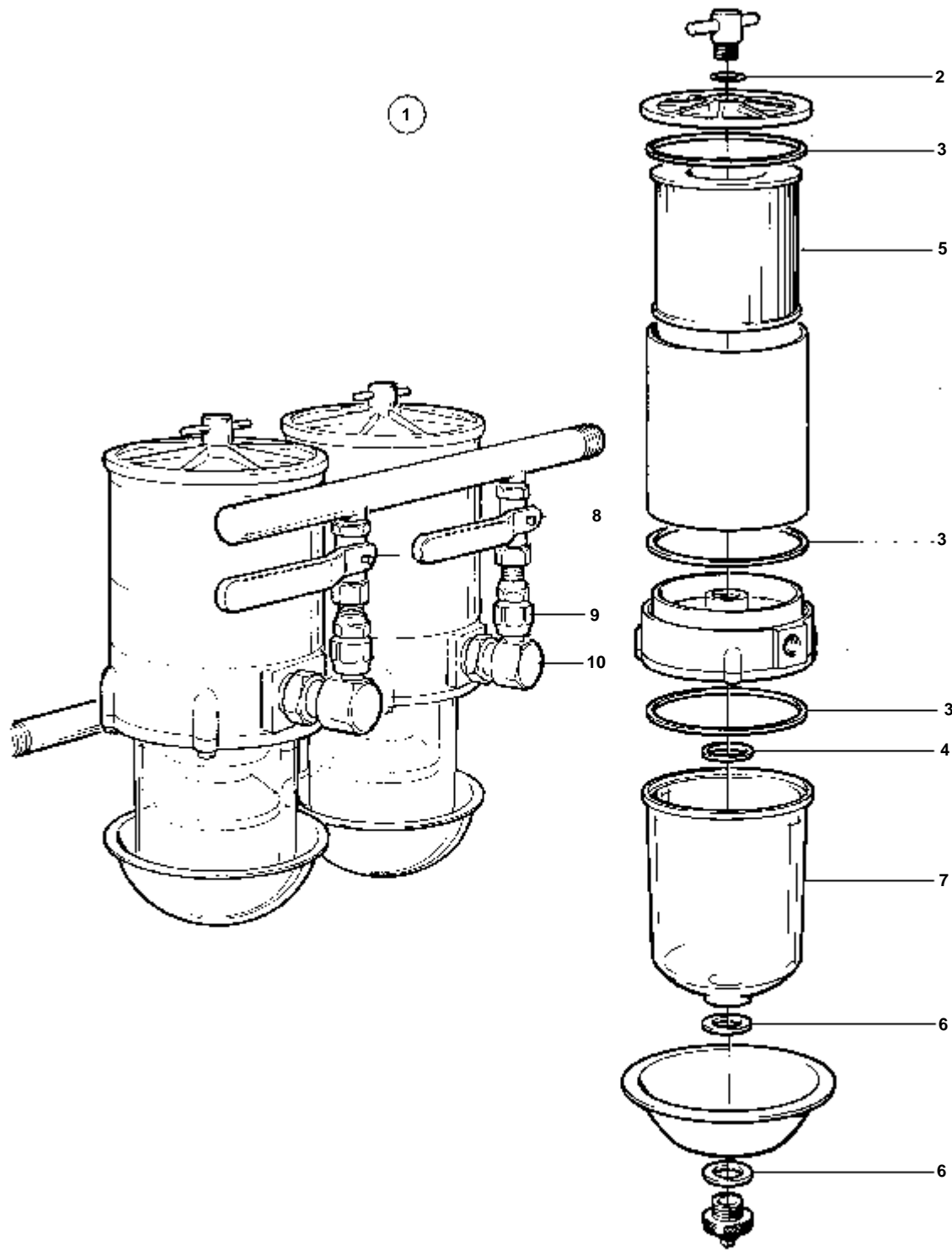
7311



7310

COMMON

RÉF	No Pièce	QTÉ	DÉSIGNATION
1	848044	1	Filtre carburant
2	838505	1	· Joint torique
3	846719	3	· Joint
4	847523	1	· Jeu
5	846734	1	· Cartouche
6	838500	1	· Joint
7	848293	1	· Coussinet
8	846620	2	Raccord

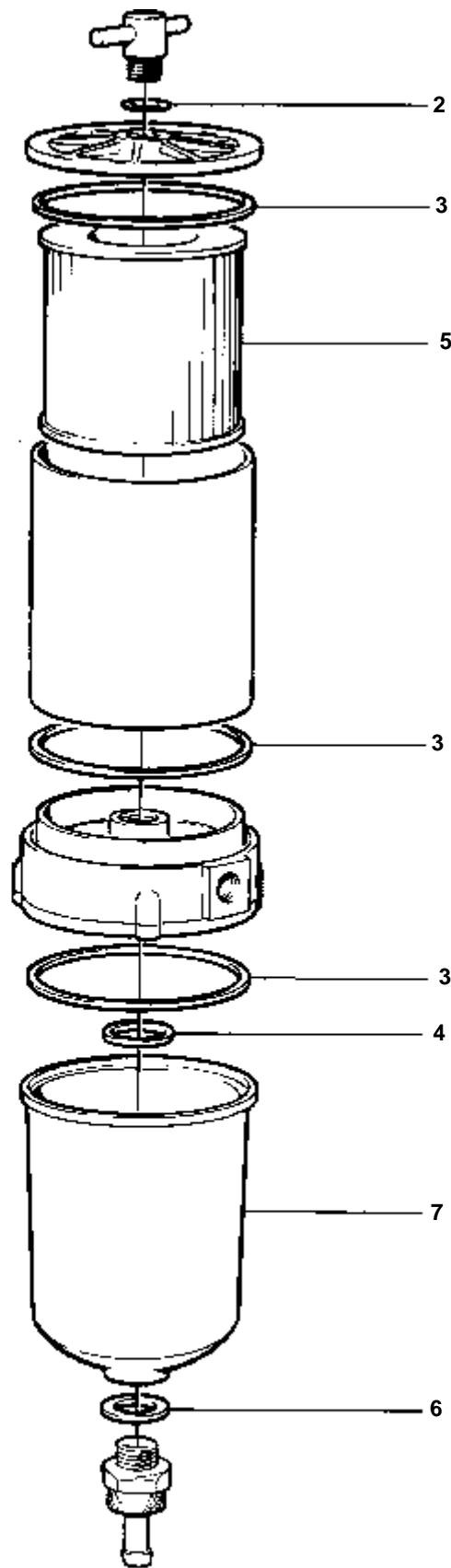
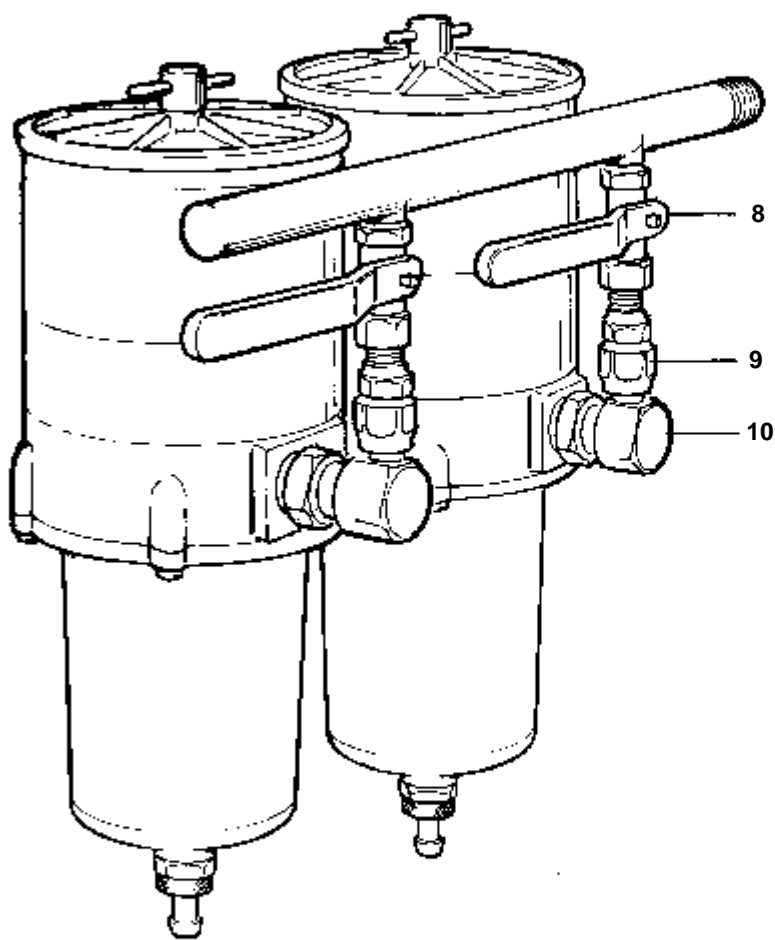


7312

COMMON

RÉF	No Pièce	QTÉ	DÉSIGNATION	Voir	NOTES
1	848044	2	Filtre carburant		
2	838505	2	· Joint torique		
3	847525	2	· Bouchon		
4	847523	2	· Jeu		
5	846734	2	· Cartouche		
6	838500	4	· Joint		
7	847522	2	· Bol verre		REMP. PAR 848293
				090-0045	
8	847524	4	Robinet bille		
9	847525	4	Bouchon		
10	847526	4	Raccord		

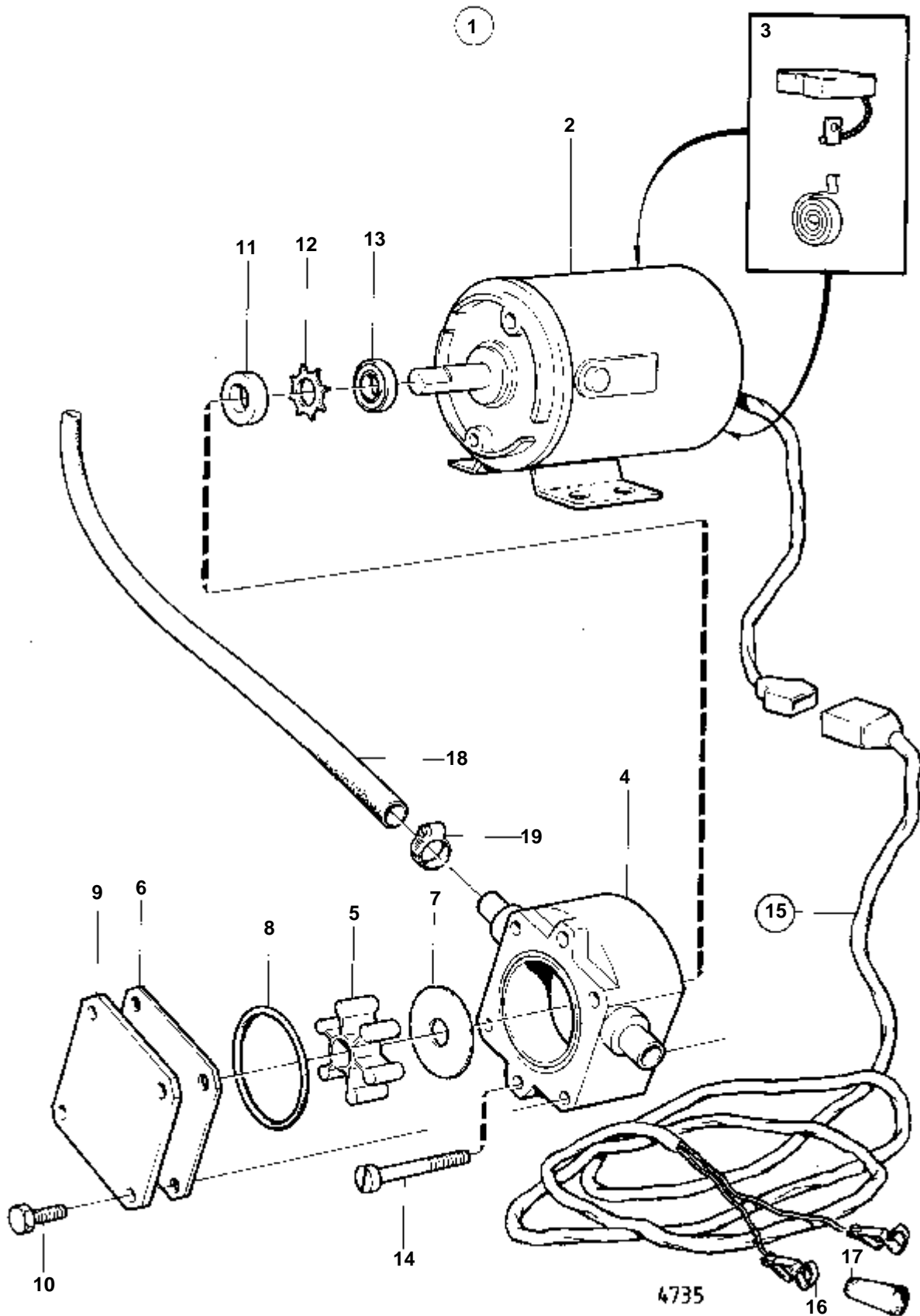
1



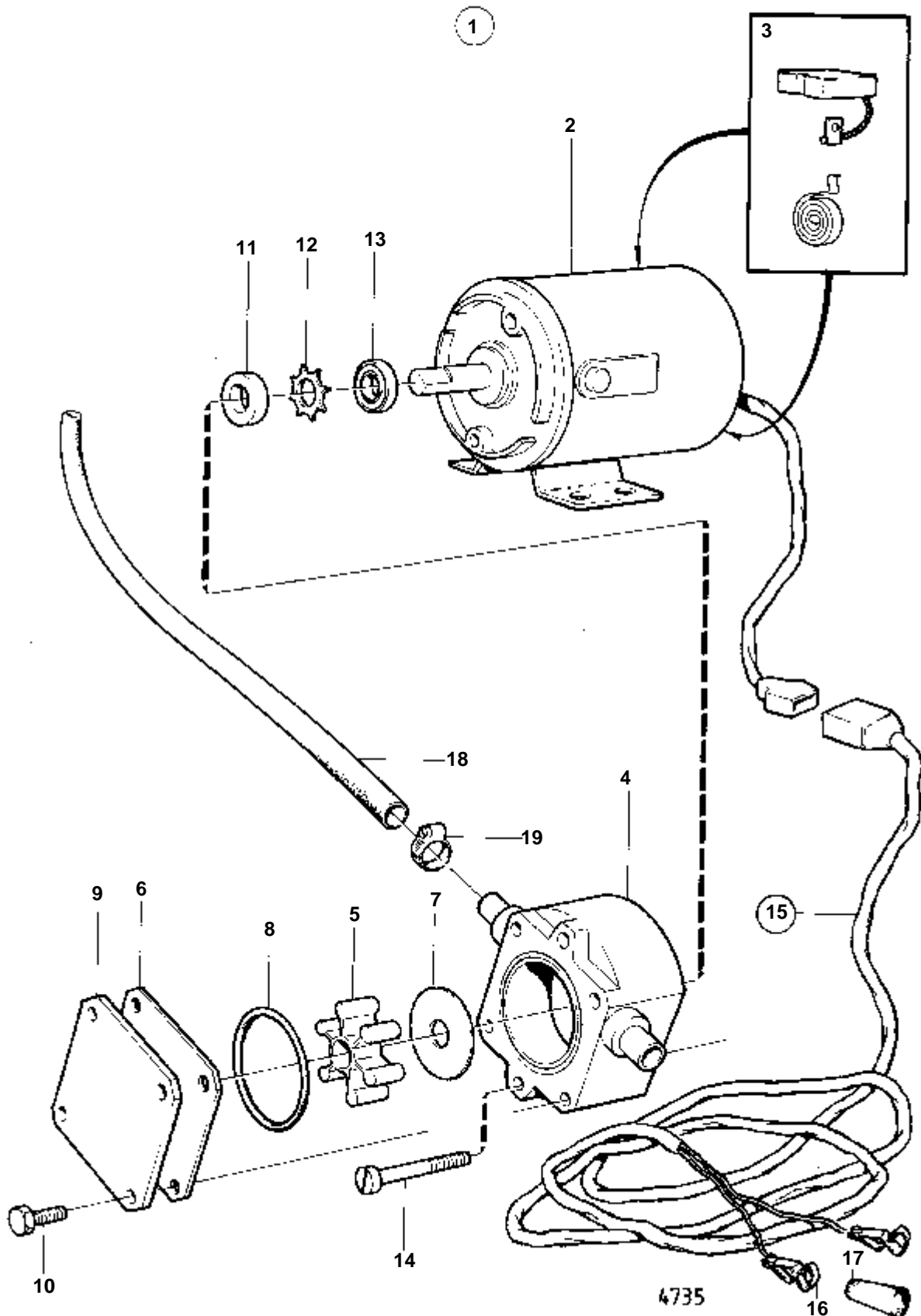
7313

COMMON

RÉF	No Pièce	QTÉ	DÉSIGNATION
1	848044	2	Filtre carburant
2	838505	2	· Joint torique
3	846719	6	· Joint
4	847523	2	· Jeu
5	846734	2	· Cartouche
6	838500	2	· Joint
7	848293	2	· Coussinet
8	847524	4	Robinet bille
9	847525	4	Bouchon
10	847526	4	Raccord

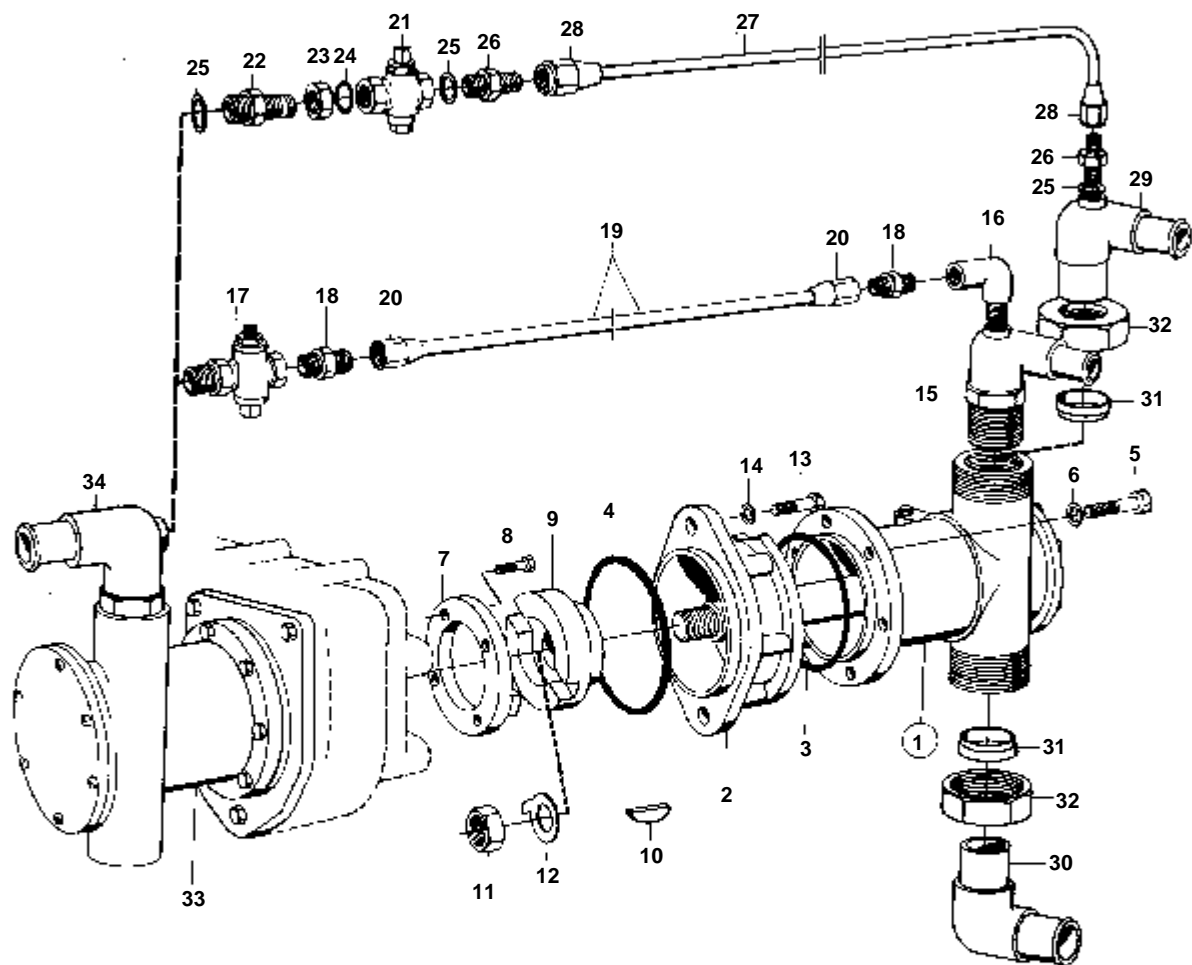


RÉF	No Pièce	QTÉ	DÉSIGNATION	NOTES
1	843114	1	Pompe vidange huile	12V
2		1	MOTEUR ELECTRIQUE	12V
3	844014	2	Jeu balais	
4	844015	1	Carter	
5		1	ROUE A AUBES	IK
6	844017	1	Rondelle usure	
7	844016	1	Rondelle usure	
8		1	JOINT TORIQUE	IK
9	844018	1	Couvercle	
10	844021	4	Vis	
11		1	BAGUE D'ETANCHEITE	IK
12		1	RONDELLE D'ARRET	IK
13	844019	1	Plaque retour huile	
14	844020	2	Vis	
15	843113	1	· Faisceau de cable	
16		1	· · BORNE DE BATTERIE	+ . REMPLACE PAR 1PC 844280, 1PC 844278
		1	· · BORNE DE BATTERIE	- . REMPLACE PAR 1PC 844280,1PC 844279
	844280	2	· · Casse de cables	NOUV. MOD.
17	844279	1	· · Isolation	NOUV. MOD. NOIR
	844278	1	· · Isolation	NOUV. MOD. ROUGE
18	943700	X		L=3000 MM
19	943471	3	· Collier serrage	
	844022	1	Kit impulseur	



RÉF	No Pièce	QTÉ	DÉSIGNATION	NOTES
1	843410	1	Pompe vidange huile	24V
2	842222	1	· Moteur électrique	24V
3	844014	2	· · Jeu balais	
4	844015	1	· · Carter	
5		1	· · ROUE A AUBES	IK
6	844017	1	· · Rondelle usure	
7	844016	1	· · Rondelle usure	
8		1	· · JOINT TORIQUE	IK
9	844018	1	· · Couvercle	
10	844021	4	· · Vis	
11		1	· · BAGUE D'ETANCHEITE	IK
12		1	· · RONDELLE D'ARRET	IK
13	844019	1	· · Plaque retour huile	
14	844020	2	· · Vis	
15	843113	1	· Faisceau de cable	
16		1	· · BORNE DE BATTERIE	+ . REMPLACE PAR 1PC 844280, 1PC 844278
		1	· · BORNE DE BATTERIE	- . REMPLACE PAR 1PC 844280,1PC 844279
	844280	2	· · Casse de cables	NOUV. MOD.
17	844279	1	· · Isolation	NOUV. MOD. NOIR
	844278	1	· · Isolation	NOUV. MOD. ROUGE
18	943700	X		L=3000 MM
19	943471	3	· Collier serrage	
	844022	1	Kit impulseur	

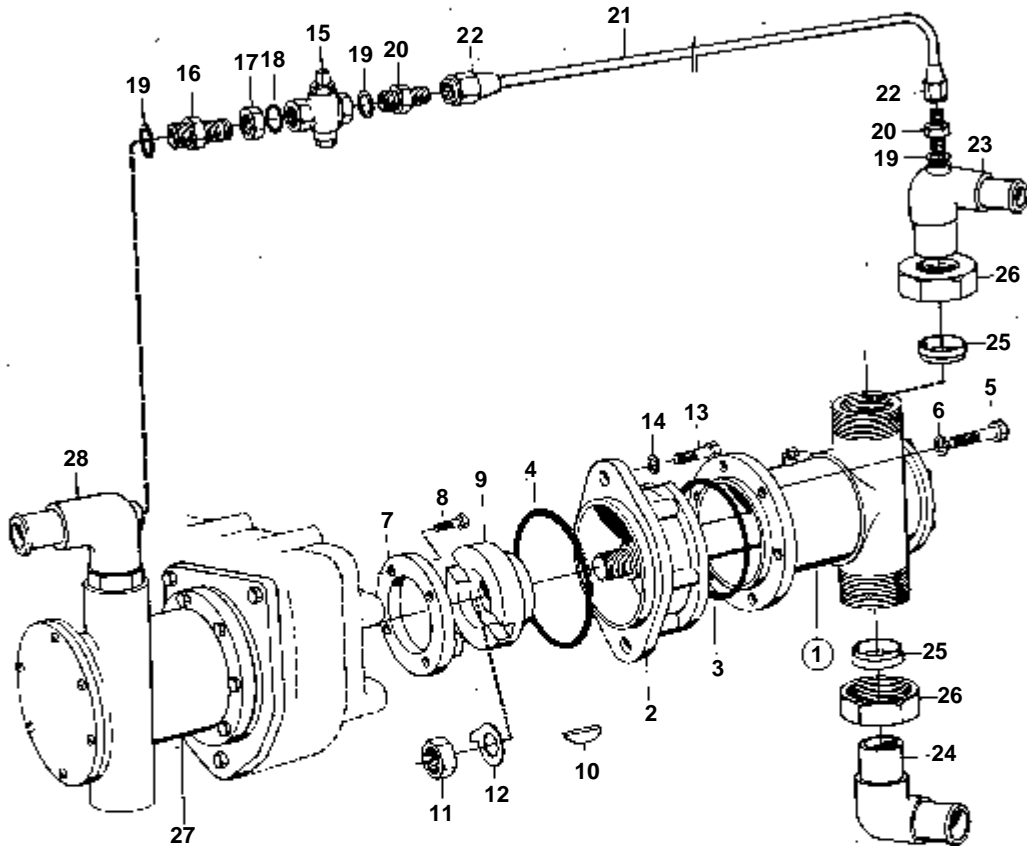
TAMD70D,AQD70D



3708

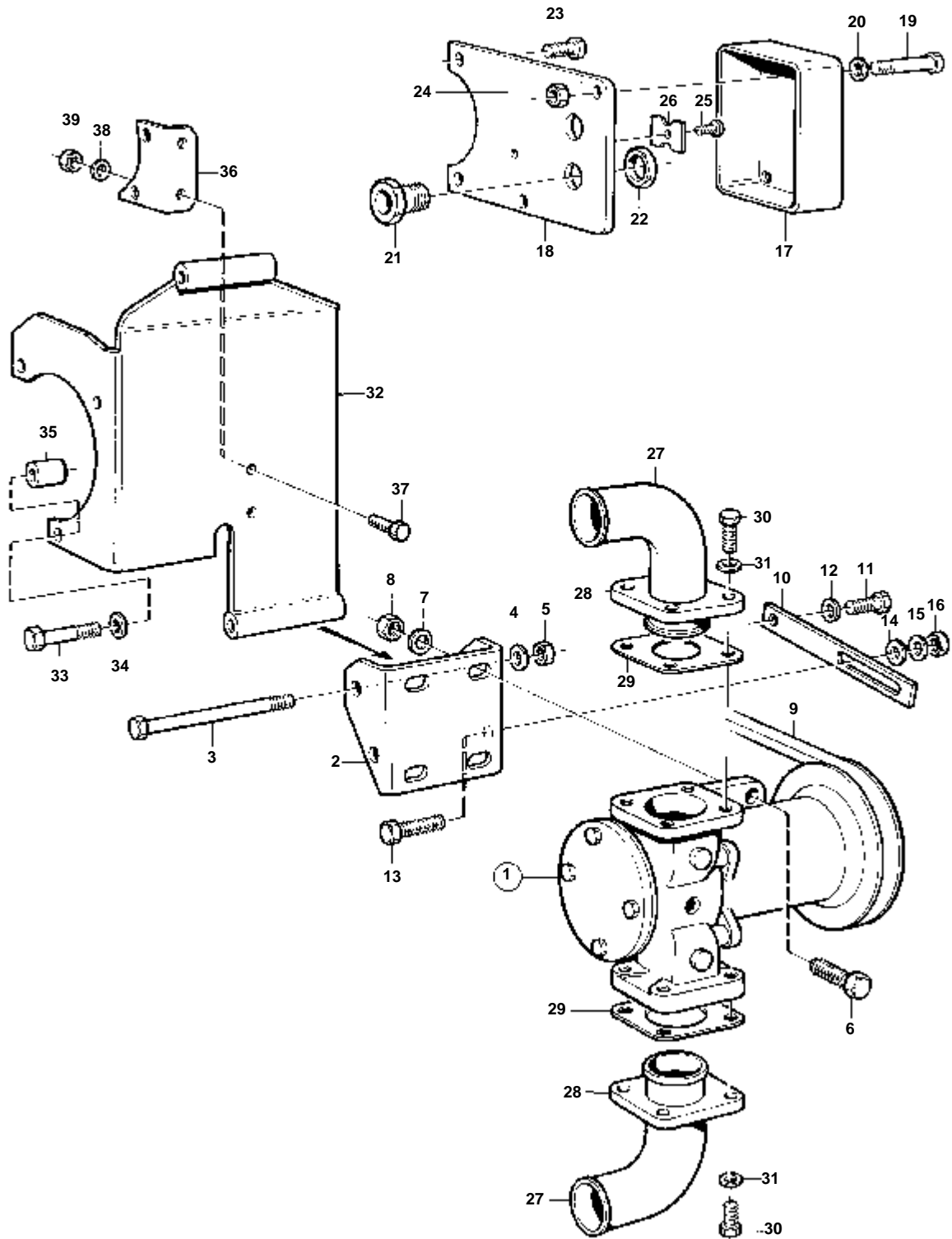
TAMD70D,AQD70D

RÉF	No Pièce	QTÉ	DÉSIGNATION	Voir	NOTES
1	822459	1			MO-XXXX/11043
	837371	1	Pompe drain	090-0200	MOXXXX/11044-
				090-0200	
2	820833	1	Piece intermediaire		
3	925095	1	Joint torique	IK	
4	420213	1	Joint		
5	940115	3	Vis		
6	942336	3	Rondelle e'lasttique		
7	821071	1	Flasque entrainement		
8	955513	4	Vis		
9	820960	1	Embrayage griffes		
10	942406	1	Clavette		
11	955860	1	Ecrou		
12	942735	1	Rondelle verrouillag		
13	940115	2	Vis		
14	942336	2	Rondelle e'lasttique		
15	942335	1	Fixe-flexible		MO-XXXX/11043
16	803809	1	Raccord		MO-XXXX/11043
17	803808	1	Grue		MO-XXXX/11043
18	954337	2	Raccord		MO-XXXX/11043
19	954307	X	Tuyau cuivre		L=250 MM. MO-XXXX/11043
20	954323	2	Ecrou de raccord		MO-XXXX/11043
21	837375	1	Grue		MOXXXX/11044-
22	828003	1	Raccord		MOXXXX/11044-
23	828004	1	Ecrou		MOXXXX/11044-
24	960162	1	Joint torique		MOXXXX/11044-
25	907133	3	Rondelle		MOXXXX/11044-
26	828005	2	Raccord		MOXXXX/11044-
27	954307	X	Tuyau cuivre		L=460 MM. MOXXXX/11044-
28	954323	2	Ecrou de raccord		MOXXXX/11044-
29	837272	1	Fixation		MOXXXX/11044-
30	837274	1	Fixation		MOXXXX/11044-
31	807957	2	Bague etancheite		MOXXXX/11044-
32	6606324	2	Ecrou		MOXXXX/11044-
33		1	POMPE A EAU DE MER		VOIR GROUPE 2B
34		1	RACCORD COUDE		VOIR GROUPE 2B



6786

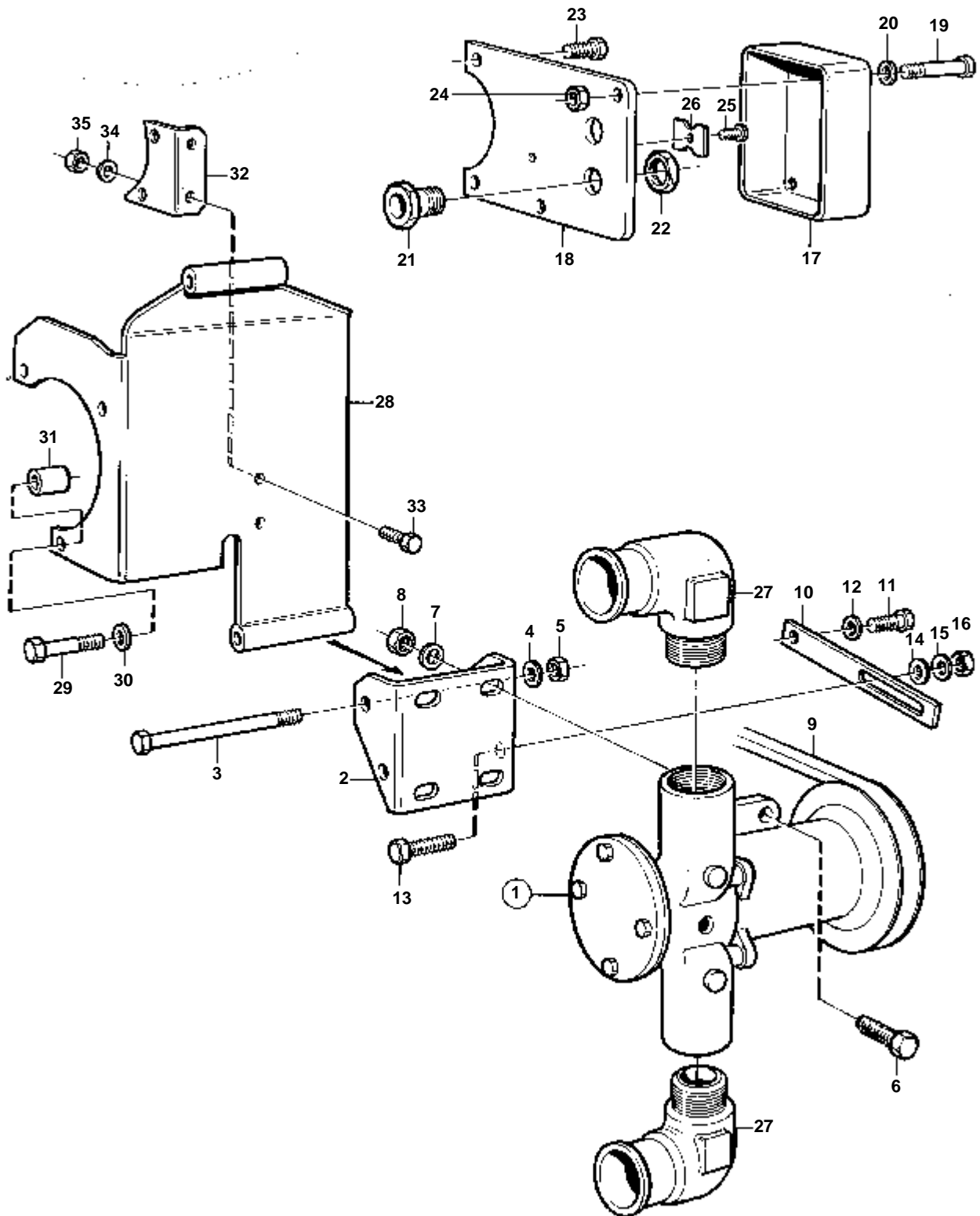
RÉF	No Pièce	QTÉ	DÉSIGNATION	Voir	NOTES
1	837371	1	Pompe drain		
2	820833	1	Piece intermediaire	090-0200	
3	925095	1	Joint torique	IK	
4	420213	1	Joint		
5	940115	3	Vis		
6	942336	3	Rondelle e'lasttique		
7	821071	1	Flasque entrainement		
8	955513	4	Vis		
9	820960	1	Embrayage griffes		
10	942406	1	Clavette		
11	955860	1	Ecrou		
12	942735	1	Rondelle verrouillag		
13	940115	2	Vis		
14	942336	2	Rondelle e'lasttique		
15	837375	1	Grue		
16	828003	1	Raccord		
17	828004	1	Ecrou		
18	960162	1	Joint torique		
19	907133	3	Rondelle		
20	828005	2	Raccord		
21	954307	X	Tuyau cuivre		L=460 MM
22	954323	2	Ecrou de raccord		
23	837272	1	Fixation		
24	837274	1	Fixation		
25	807957	2	Bague etancheite		
26	6606324	2	Ecrou		
27		1	POMPE A EAU DE MER		VOIR GROUPE 2B
28		1	RACCORD COUDE		VOIR GROUPE 2B



7788

TAMD70E

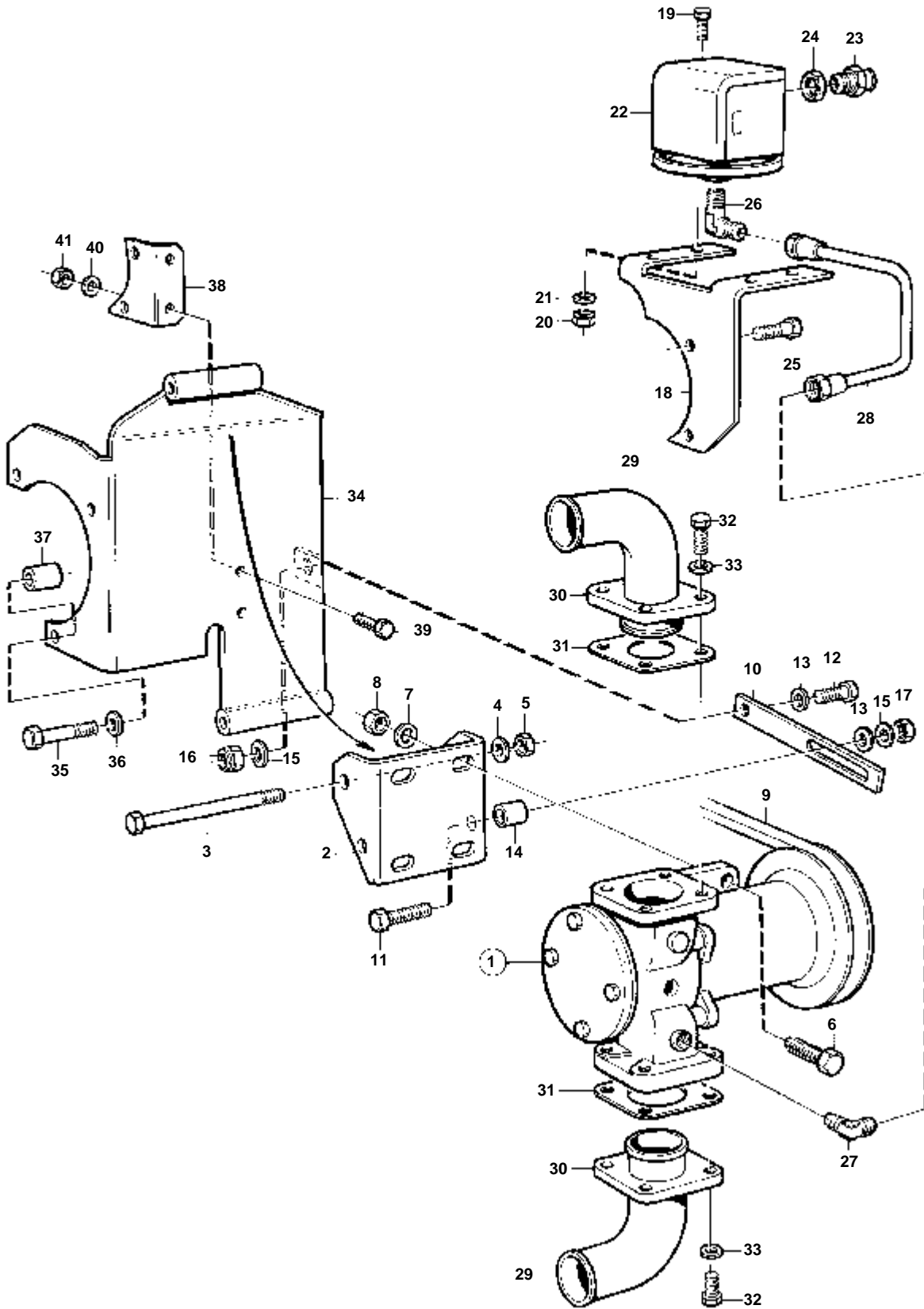
RÉF	No Pièce	QTÉ	DÉSIGNATION	Voir	NOTES
1	846104	1	Pompe		1 1/4"
				090-0205	
2	847275	1	Console		
3	941857	1	Vis		
4	940280	1	Rondelle e'lasttique		
5	950356	1	Contre-ecrou		
6	940115	4	Vis		
7	942336	4	Rondelle e'lasttique		
8	955827	4	Ecrou		
9	847475	1	Courroie trapezoidal		
10	420427	1	Bride serrage		
11	955535	1	Vis		
12	942336	1	Rondelle e'lasttique		
13	955525	1	Vis		
14	960141	1	Rondelle		
15	941907	1	Rondelle e'lasttique		
16	950353	1	Contre-ecrou		
17	837392	1	Couvercle		
18	846233	1	Console		
19	956301	2	Vis		
20	941905	2	Rondelle e'lasttique		
21	881192	1	Vis raccord de cable		
	822327	1	Vis raccord de cable		
22	880243	2	Ecrou		
23	955525	2	Vis		
24	955780	2	Ecrou		
25	956049	1	Vis		
26	182010	1	Accouplement		
27	842028	2	Tuyau coude		
28	842029	2	Bride		
29	862592	2	Joint		
30	940114	8	Vis		
31	942336	8	Rondelle e'lasttique		
32	847274	1	Faisceau de cable		
33	955578	3	Vis		
34	941911	3	Rondelle e'lasttique		
35	910399	1	Bague entretoise		
36	847276	1	Console		
37	940135	2	Vis		
38	941907	2	Rondelle e'lasttique		
39	955826	2	Ecrou		



B495

TAMD70E

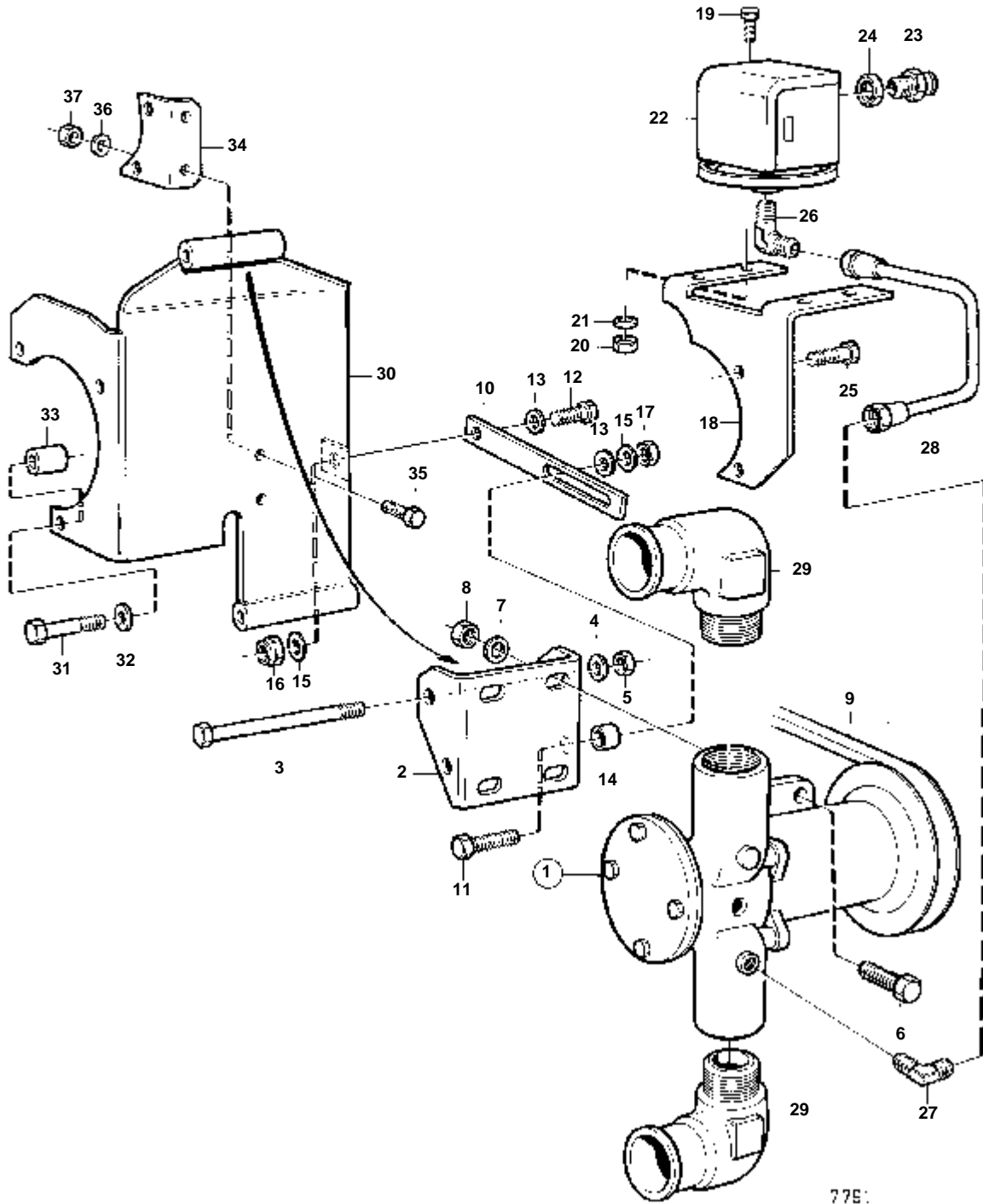
RÉF	No Pièce	QTÉ	DÉSIGNATION	Voir	NOTES
1	846105	1	Pompe eau		2"
2	847275	1	Console	090-0205	
3	941857	1	Vis		
4	940280	1	Rondelle e'lasttique		
5	950356	1	Contre-ecrou		
6	940115	4	Vis		
7	942336	4	Rondelle e'lasttique		
8	955827	4	Ecrou		
9	847475	1	Courroie trapezoidal		
10	420427	1	Bride serrage		
11	955535	1	Vis		
12	942336	1	Rondelle e'lasttique		
13	955525	1	Vis		
14	960141	1	Rondelle		
15	941907	1	Rondelle e'lasttique		
16	950353	1	Contre-ecrou		
17	837392	1	Couvercle		
18	846233	1	Console		
19	956301	2	Vis		
20	941905	2	Rondelle e'lasttique		
21	881192	1	Vis raccord de cable		
	822327	1	Vis raccord de cable		
22	880243	2	Ecrou		
23	955525	2	Vis		
24	955780	2	Ecrou		
25	956049	1	Vis		
26	182010	1	Accouplement		
27	813644	2	Fixe-flexible		
28	847274	1	Faisceau de cable		
29	955578	3	Vis		
30	941911	3	Rondelle e'lasttique		
31	910399	1	Bague entretoise		
32	847276	1	Console		
33	940135	2	Vis		
34	941907	2	Rondelle e'lasttique		
35	955826	2	Ecrou		



7790

TAMD70E

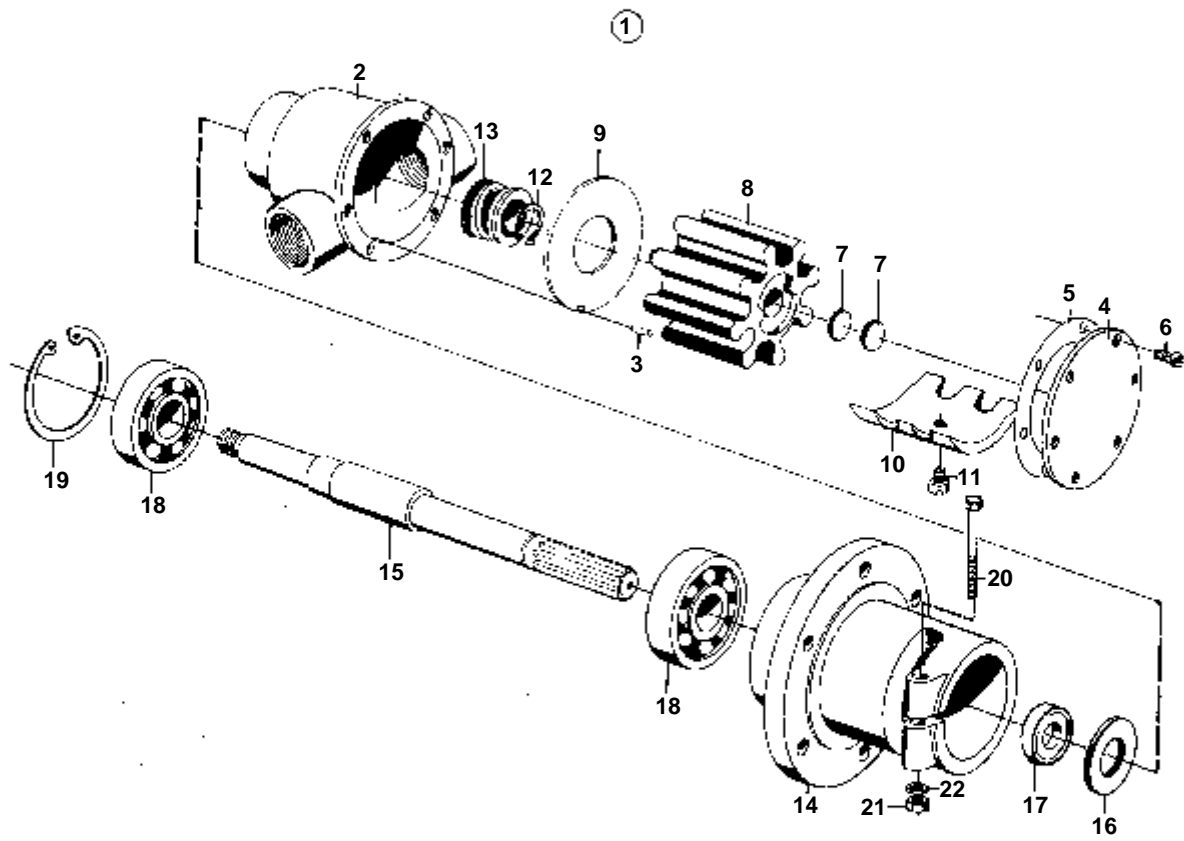
RÉF	No Pièce	QTÉ	DÉSIGNATION	Voir	NOTES
1	846104	1	Pompe		1 1/4"
				090-0205	
2	847275	1	Console		
3	941857	1	Vis		
4	940280	1	Rondelle e'lasttique		
5	950356	1	Contre-ecrou		
6	940115	4	Vis		
7	942336	4	Rondelle e'lasttique		
8	955827	4	Ecrou		
9	847476	1	Courroie trapezoidal		
10	843819	1	Bride serrage		
11	940186	1	Vis		
12	955524	1	Vis		
13	955894	2	Rondelle		
14	843075	1	Douille		
15	941907	2	Rondelle e'lasttique		
16	955826	1	Ecrou		
17	950353	1	Contre-ecrou		
18	846218	1	Console		
19	950005	4	Vis		
20	940119	4	Ecrou		
21	941904	4	Rondelle e'lasttique		
22	1144047	1	Interrupteur		
23	822327	1	Vis raccord de cable		
	881192	1	Vis raccord de cable		
24	880243	2	Ecrou		
25	955525	2	Vis		
26	944155	1	Raccord		
27	954343	1	Raccord angulaire		
28	846253	1	Tuyau		
29	842028	2	Tuyau coude		
30	842029	2	Bride		
31	862592	2	Joint		
32	940114	8	Vis		
33	942336	8	Rondelle e'lasttique		
34	847274	1	Faisceau de cable		
35	955578	3	Vis		
36	941911	3	Rondelle e'lasttique		
37	910399	1	Bague entretoise		
38	847276	1	Console		
39	940135	2	Vis		
40	941907	2	Rondelle e'lasttique		
41	955826	2	Ecrou		



77E:

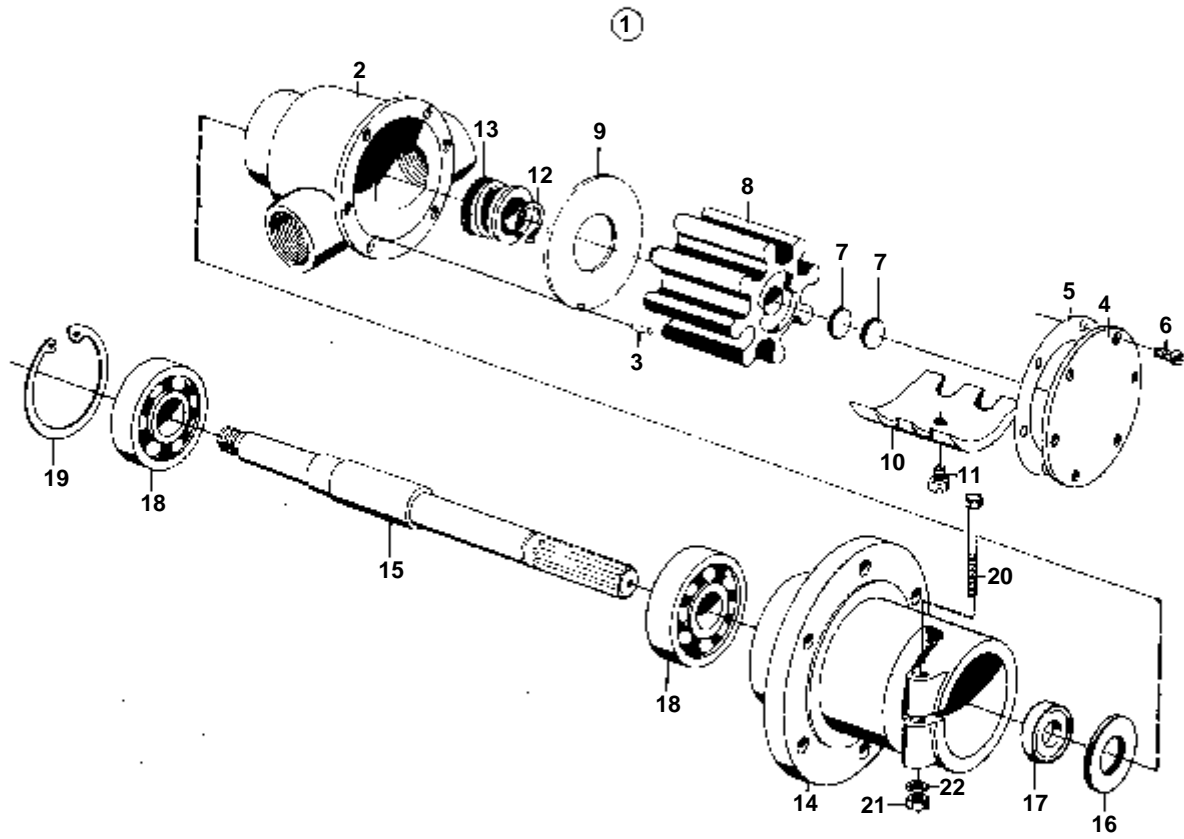
TAMD70E

RÉF	No Pièce	QTÉ	DÉSIGNATION	Voir	NOTES
1	846105	1	Pompe eau		2"
				090-0205	
2	847275	1	Console		
3	941857	1	Vis		
4	940280	1	Rondelle e'lasttique		
5	950356	1	Contre-ecrou		
6	940115	4	Vis		
7	942336	4	Rondelle e'lasttique		
8	955827	4	Ecrou		
9	847476	1	Courroie trapezoidal		
10	843819	1	Bride serrage		
11	940186	1	Vis		
12	955524	1	Vis		
13	955894	2	Rondelle		
14	843075	1	Douille		
15	941907	2	Rondelle e'lasttique		
16	955826	1	Ecrou		
17	950353	1	Contre-ecrou		
18	846218	1	Console		
19	950005	4	Vis		
20	940119	4	Ecrou		
21	941904	4	Rondelle e'lasttique		
22	1144047	1	Interrupteur		
23	822327	1	Vis raccord de cable		
	881192	1	Vis raccord de cable		
24	880243	2	Ecrou		
25	955525	2	Vis		
26	944155	1	Raccord		
27	954343	1	Raccord angulaire		
28	846253	1	Tuyau		
29	813644	2	Fixe-flexible		
30	847274	1	Faisceau de cable		
31	955578	3	Vis		
32	941911	3	Rondelle e'lasttique		
33	910399	1	Bague entretoise		
34	847276	1	Console		
35	940135	2	Vis		
36	941907	2	Rondelle e'lasttique		
37	955826	2	Ecrou		



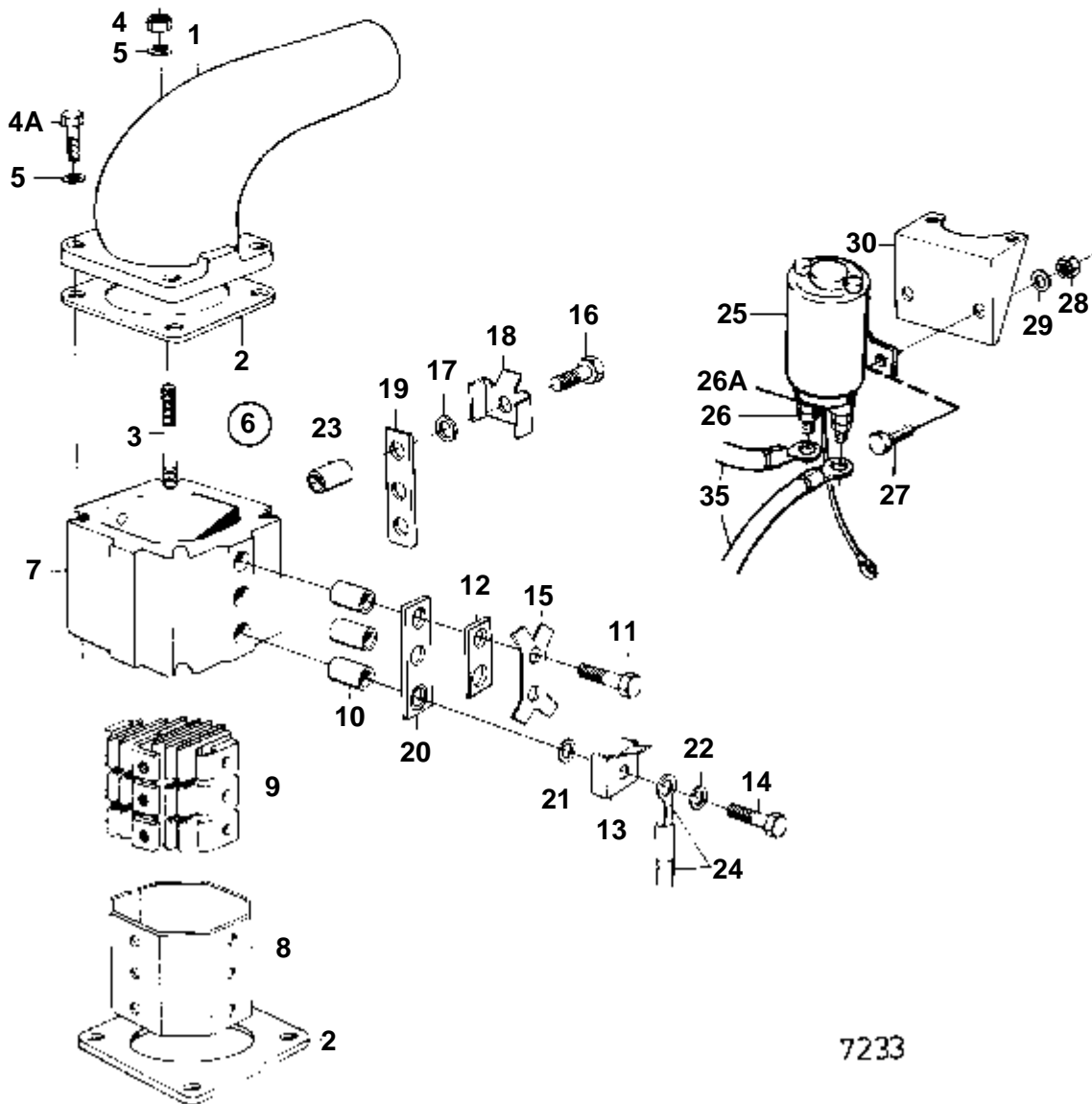
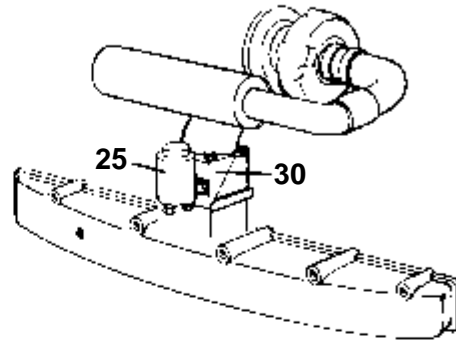
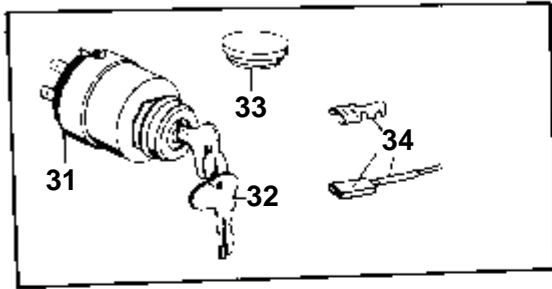
3813

RÉF	No Pièce	QTÉ	DÉSIGNATION	
1	822459	1		
2		1	· CORPS DE POMPE	
3	826239	1	· Goupille verrouillag	IK
4		1	· COUVERCLE	IK
5	808275	1	· Joint	IK
6	804776	6	· Vis	IK
7	827019	2	· Rondelle etancheite	IK
8		1	· ROUE A AUBES	IK
9		1	· PLAQUE D'USURE	IK
10		1	· CAME	IK
11	808285	1	· Vis	IK
12	809444	1	· Anneau verrouillage	IK
13	822708	1	· Joint	IK
14		1	· CARTER DE PALIER	
15		1	· ARBRE	IK
16		1	· DEFLECTEUR	IK
17	825737	1	· Joint	IK
18	11013	2	· Roulement billes	IK
19	914533	1	· Circlip	IK
20	940180	1	· Vis	IK
21	955825	1	· Ecrou	IK
22	941906	1	· Rondelle e'lasttique	IK
	875594	1	Kit reparation	
	875593	1	Kit impulseur	



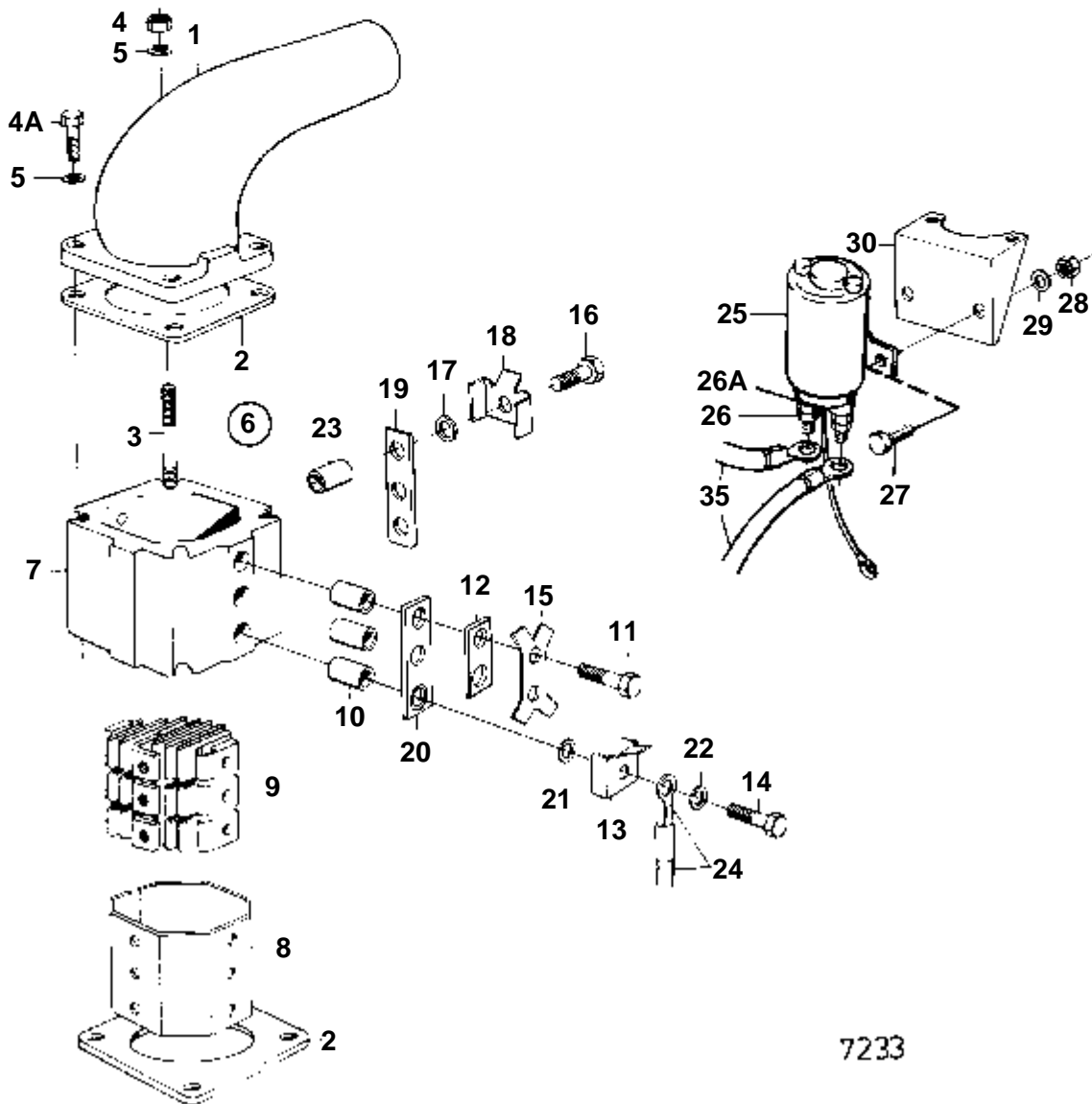
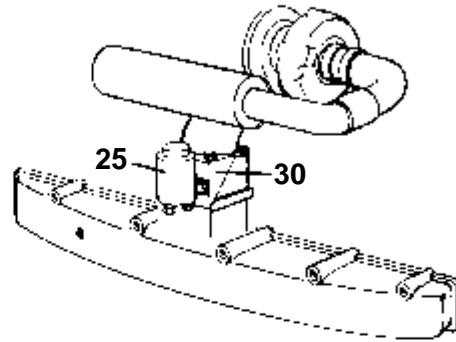
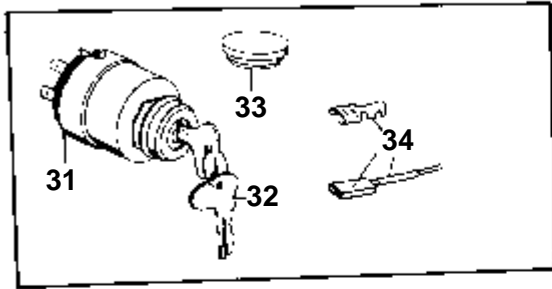
3813

RÉF	No Pièce	QTÉ	DÉSIGNATION	
1	837371	1	Pompe drain	
2		1	· CORPS DE POMPE	
3	826239	1	· Goupille verrouillag	IK
4		1	· COUVERCLE	IK
5	808275	1	· Joint	IK
6	804776	6	· Vis	IK
7	827019	2	· Rondelle etancheite	IK
8		1	· ROUE A AUBES	IK
9		1	· PLAQUE D'USURE	IK
10		1	· CAME	IK
11	808285	1	· Vis	IK
12	809444	1	· Anneau verrouillage	IK
13	822708	1	· Joint	IK
14		1	· CARTER DE PALIER	
15		1	· ARBRE	IK
16		1	· DEFLECTEUR	IK
17	825737	1	· Joint	IK
18	11013	2	· Roulement billes	IK
19	914533	1	· Circlip	IK
20	940180	1	· Vis	IK
21	955825	1	· Ecrou	IK
22	941906	1	· Rondelle e'lasttique	IK
	875594	1	Kit reparation	
	875593	1	Kit impulseur	



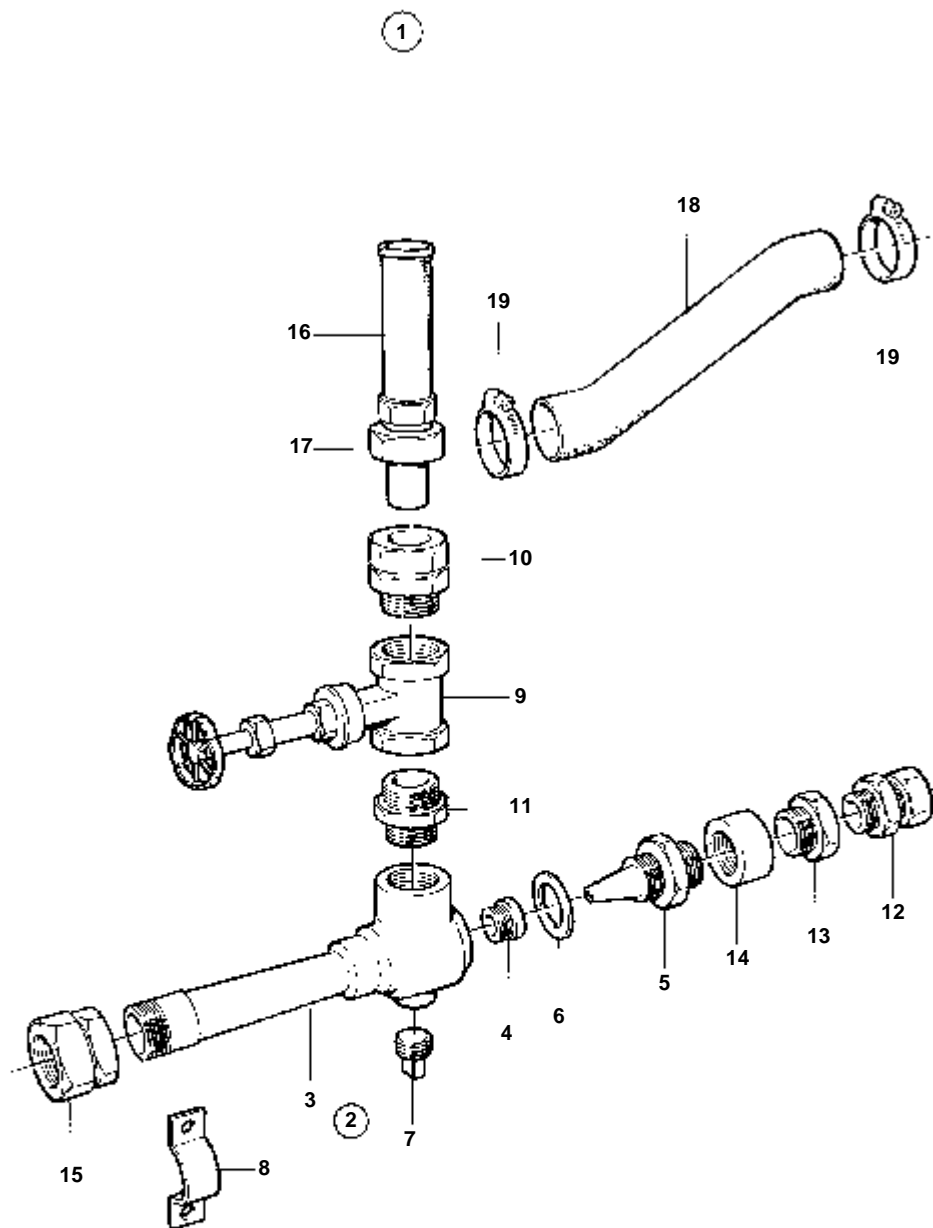
7233

RÉF	No Pièce	QTÉ	DÉSIGNATION	NOTES
1	846104	1	Pompe	11/4"
2	822788	1	· Corps pompe	
3	825727	1	· Couvercle pompe	
4		1	· ROUE A AUBES	IK
5	825728	1	· Joint	IK
6	826229	1	· Goupille verrouillag	
7	826230	1	· Rondelle	
8	849321	1	· Came	IK
9	822767	1	· Joint	
10	1526189	2	· Roulement billes	
11	914533	1	· Circlip	
12	943468	2	· Anneau verrouillage	
13	959931	5	· Vis	
14	940135	4	· Vis	
15	941906	3	· Rondelle e'lasttique	
16	825730	1	· Vis	
	875660	1	Kit impulseur	VOIR GROUPE 10A



7233

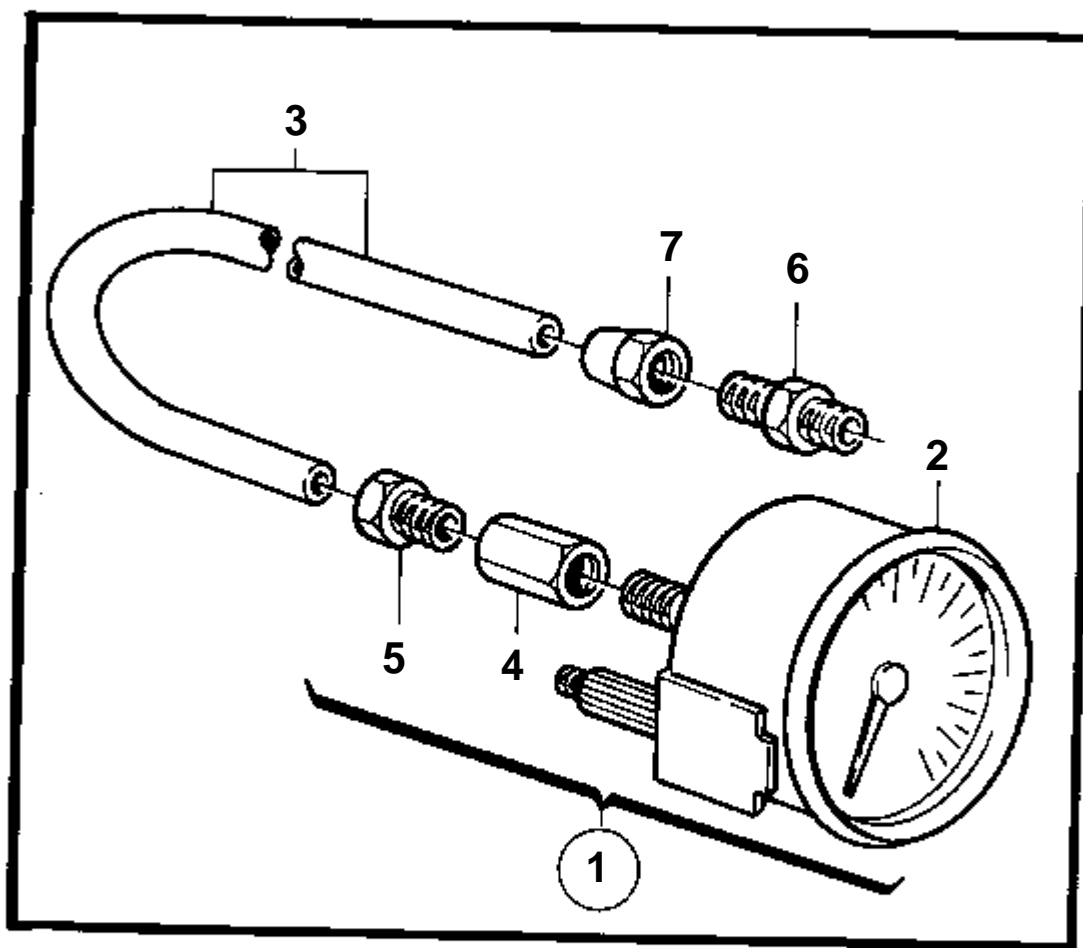
RÉF	No Pièce	QTÉ	DÉSIGNATION	NOTES
1	846105	1	Pompe eau	2"
3	825727	1	· Couverture pompe	
4		1	· ROUE A AUBES	IK
5	825728	1	· Joint	IK
6	826229	1	· Goupille verrouillage	
7	826230	1	· Rondelle	
8	849322	1	· Came	
9	822767	1	· Joint	
10	1526189	2	· Roulement billes	
11	914533	1	· Circlip	
12	943468	2	· Anneau verrouillage	
13	959931	5	· Vis	
14	940135	4	· Vis	
15	941906	3	· Rondelle elastique	
16	825730	1	· Vis	
16	875814	1	Kit impulseur	VOIR GROUPE 10A



7705

TAMD70E

RÉF	No Pièce	QTÉ	DÉSIGNATION	NOTES
1	804099	1	Ejecteur	COMPLET
2	804098	1	· Boiter d'injecteur	
3	803826	1		REMP. PAR 804098
4	803827	1		
5	803828	1	· · Gicleur	
	824455	1	· · Gicleur	ALT
6	802338	1	· · Joint	
7	838928	1	· · Bouchon	
8	804093	1	· Collier serrage	
9	804464	1	· Valve de glissement	
10	804090	1	· Raccord	
11	804100	1	· Raccord	
12	807954	1	· Ecrou raccord	
13	804088	1	· Manchon	
14	804089	1	· Manchon	
15	804091	1	· Manchon	
16	804087	1	· Tuyau	
17	804092	1	· Fixe-flexible	
18	800957	2	· Flexible	
19	943477	4	· Collier serrage	

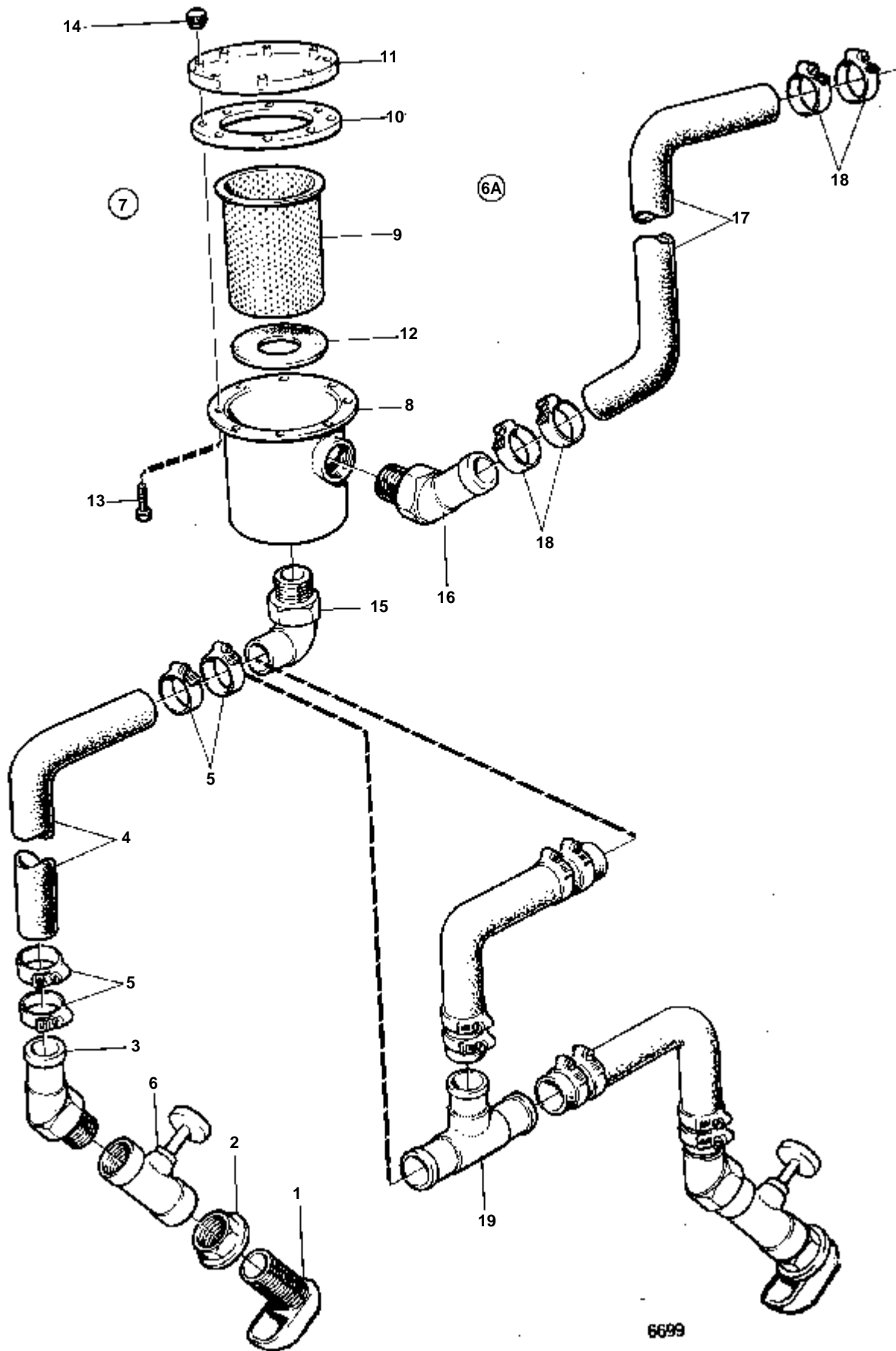


4409

COMMON

RÉF	No Pièce	QTÉ	DÉSIGNATION	NOTES
1	819815	1	Kit manome'tre	
2		1	· MANOMETRE	
3	954303	X	· Tuyau cuivre	L=5000 MM
4	809410	1	· Ecou	
5	87698	1	· Raccord	
6	954334	1	Ecou raccord	
7	954320	1	Ecou	

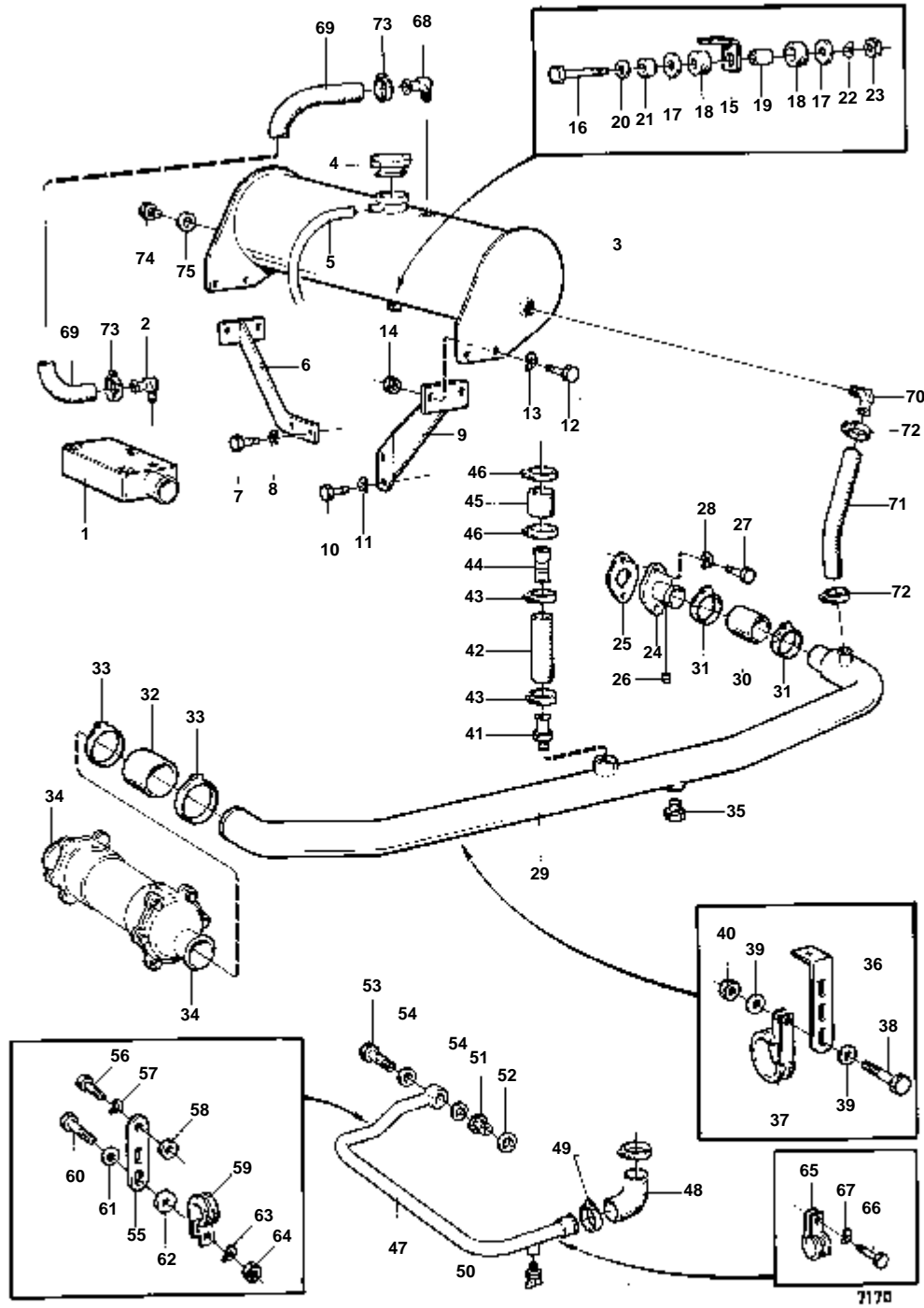
COMMON



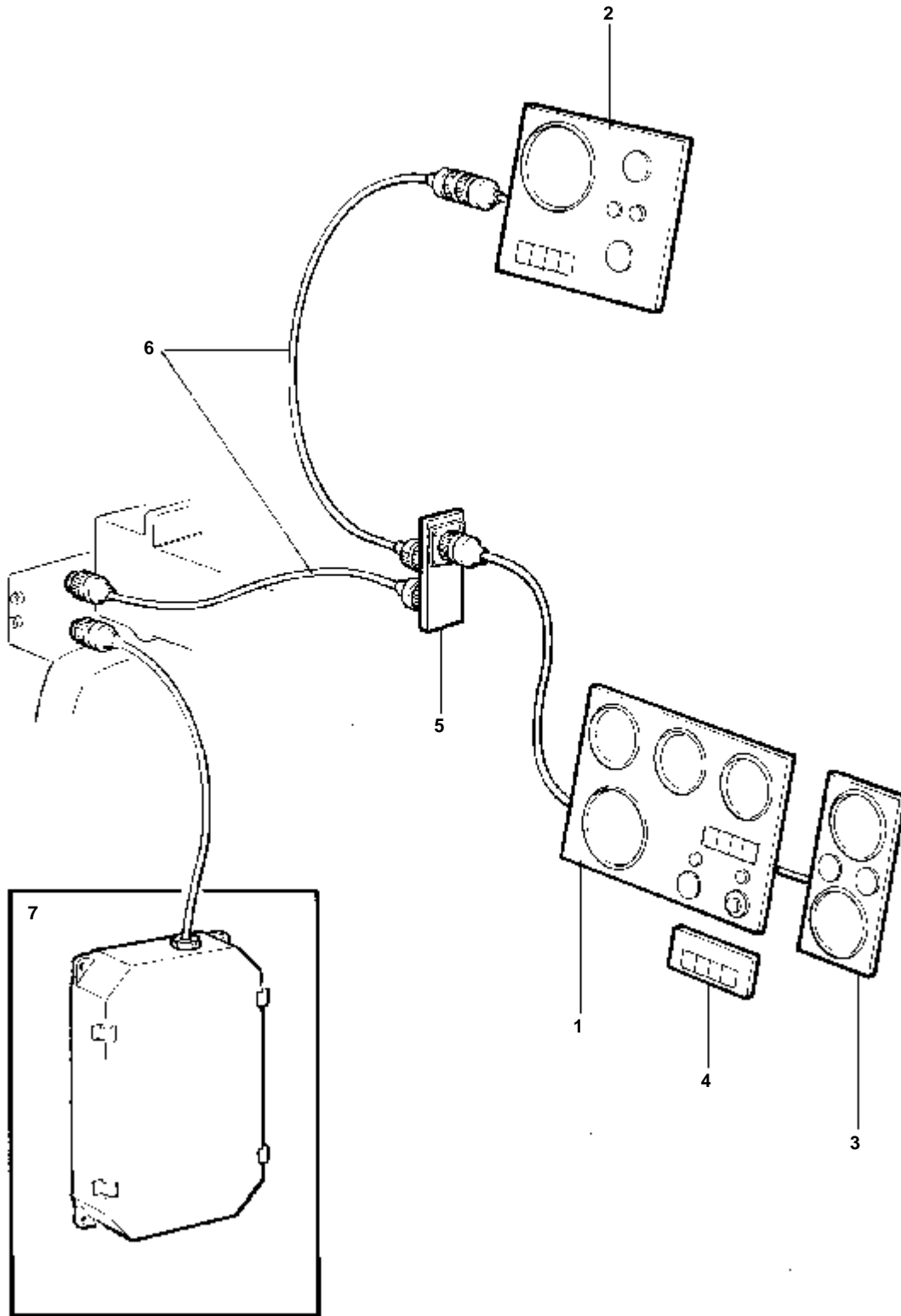
6699

COMMON

RÉF	No Pièce	QTÉ	DÉSIGNATION	NOTES
1	836846	1	Crepine	
2	836847	1	Ecrou	
3	828692	1	Fixe-flexible	
4	858471	1	Flexible	
5	961672	4	Collier serrage	
6	828240	1	Soupape	
6A	842465	1	Filtre	
7	842466	1	· Filtre	
8		1	· · BOITIER	
9	843358	1	· · Cartouche	
10	843360	1	· · Joint	
11	843359	1	· · Couvercle	
12	843361	1	· · Joint	
13	843362	8	· · Vis	
14	843357	8	· · Ecrou	
15	898683	1	· Fixe-flexible	
16	828692	1	· Fixe-flexible	
17	858471	1	· Flexible	
18	961672	4	· Collier serrage	
19	829512	1	Raccord-t	UTILISE AVEC DEUX PRISES D'EAU DE MER

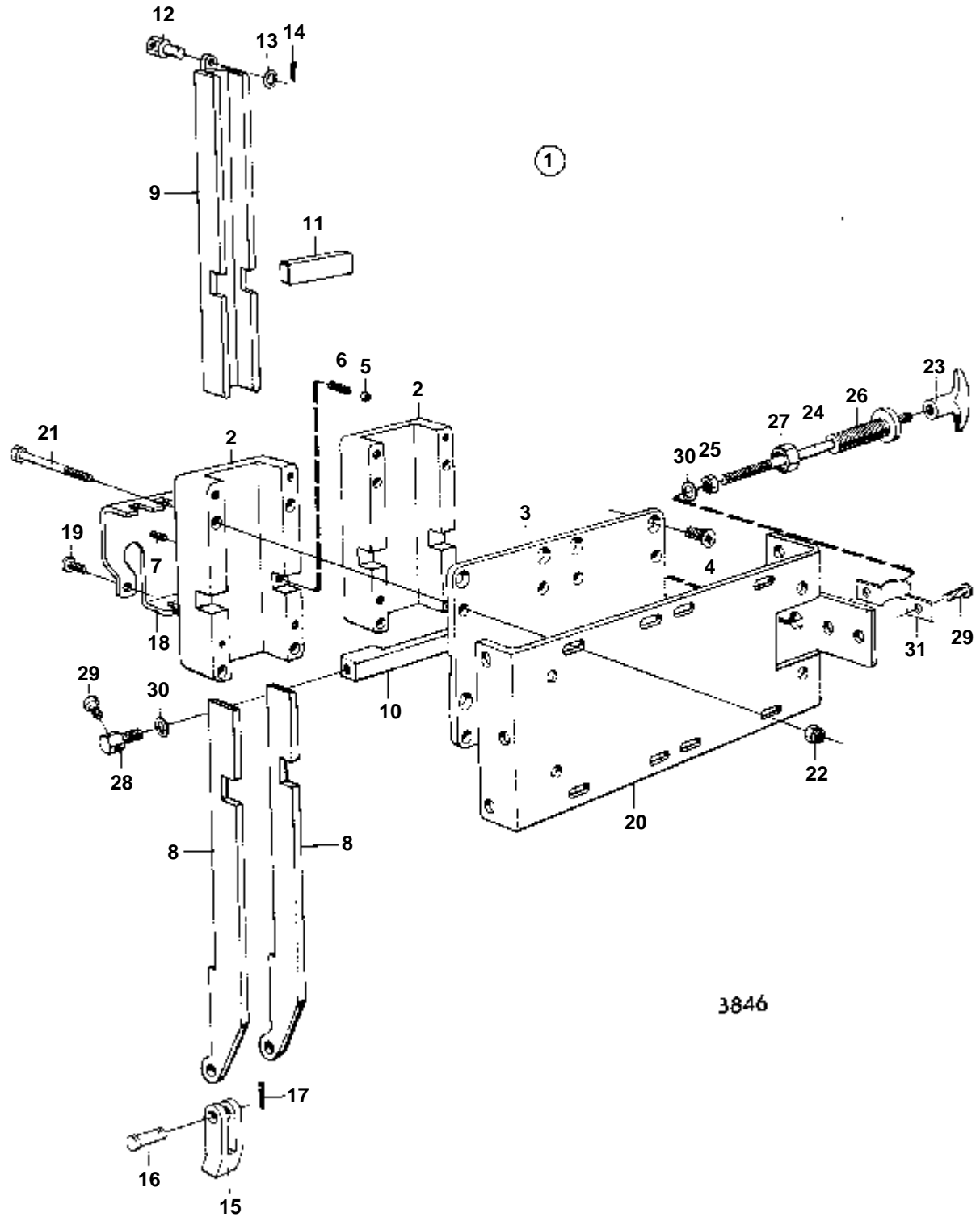


RÉF	No Pièce	QTÉ	DÉSIGNATION	NOTES
1	847312	1	Couvercle	
2	180283	1	Coude raccord	
3	845436	1	Vase expansion	
4	334687	1	Couvercle	
5	192618	X	Flexible	
6	847411	1	Console	L=700 MM
7	940160	2	Vis	
8	941909	2	Rondelle e'lasttique	
9	847410	1	Console	
10	955562	2	Vis	
11	940280	2	Rondelle e'lasttique	
12	955524	4	Vis	
13	941907	4	Rondelle e'lasttique	
14	955826	4	Ecrou	
15	965553	1	Console	
16	955517	1	Vis	
17	418531	2	Rondelle	
18	403877	2	Bague	
19	403894	1	Douille entretoise	
20	960140	1	Rondelle	
21	836838	1	Douille entretoise	
22	941906	1	Rondelle e'lasttique	
23	955825	1	Ecrou	
24	820800	1	Tuyau	
25	420171	1	Joint	
26	952077	1	Bouchon	
27	940159	1	Vis	L=32 MM
	955525	1	Vis	
28	941907	2	Rondelle e'lasttique	
29	847368	1	Conduit refroidissem	
30	952979	X	Durit caoutchouc	L=60 MM
31	943479	2	Collier serrage	
32	952980	X	Durit caoutchouc	L=90 MM
33	943480	2	Collier serrage	
34	806580	2	Flasque	
35	952079	1	Bouchon	
36	965562	1	Console	
37	945734	1	Collier serrage	
38	940100	1	Vis	
39	955893	2	Rondelle	
40	955825	1	Ecrou	
41	801163	1	Fixe-flexible	
42	952973	X	Flexible	L=65 MM
43	943476	2	Collier serrage	
44	847372	1	Conduit refroidissem	
45	858471	X	Flexible	L=75 MM
46	943477	2	Collier serrage	
47	847373	1	Conduit refroidissem	
48	837670	1	Coude flexible	
49	943476	2	Collier serrage	
50	947893	1	Robinet vidange	
51	823369	1	Bouchon	
52	469328	1	Joint	
53	944213	1	Vis creuse	
54	190957	2	Joint	
55	965538	1	Console	
56	959798	1	Vis	
57	942336	1	Rondelle e'lasttique	
58	912128	1	Bague entretoise	
59	952633	1	Collier serrage	
60	940117	1	Vis	
61	960140	1	Rondelle	
62	930419	1	Bague entretoise	
63	941906	1	Rondelle e'lasttique	
64	955825	1	Ecrou	
65	945081	1	Collier serrage	
66	955523	1	Vis	
67	941907	1	Rondelle e'lasttique	
68	180283	1	Coude raccord	
69	943367	X	Flexible	L=350 MM
70	961610	1	Raccord flexible	
71	943369	X	Flexible	L=350 MM
72	943474	2	Collier serrage	
73	943470	2	Collier serrage	
74	836268	1	Bouchon	
75	947282	1	Joint	



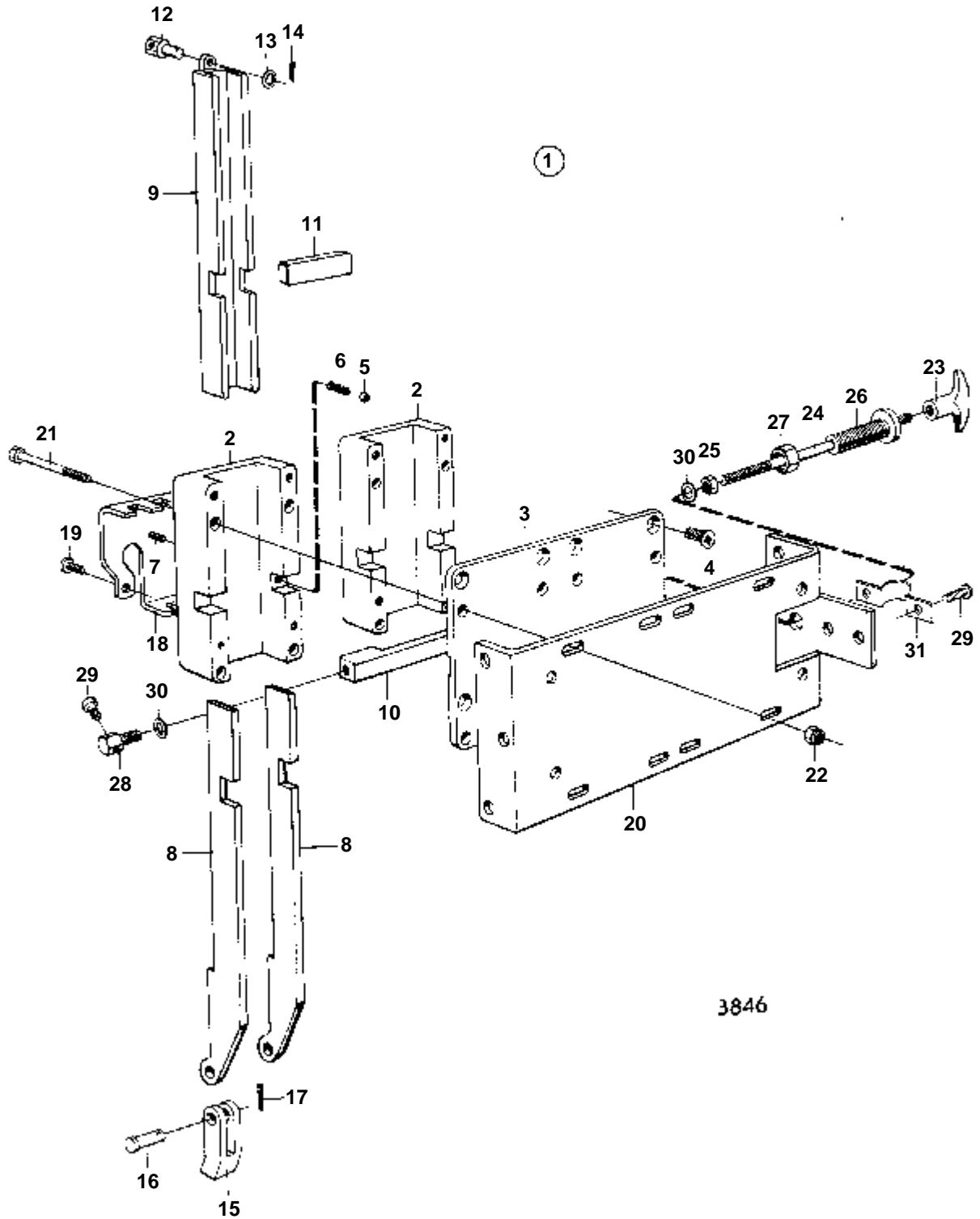
6713

RÉF	No Pièce	QTÉ	DÉSIGNATION	Voir	NOTES
1	846843	1			12V, VOIR GROUPE 3
	846844	1			24V, VOIR GROUPE 3
2	846845	1	Planche de bord, TABLEAU DE BORD POUR PONT SUPERIEUR		12V, ERS. AV 847981
	847981	1	Planche de bord	090-0810	
	846846	1	Planche de bord, TABLEAU DE BORD POUR PONT SUPERIEUR		24V, ERS. AV 847982
	847982		Planche de bord	090-0810	
3	846786	1	Planche de bord	090-0812	
4	846787	1	Planche de bord	090-0814	
5	828826	1	Embrayage		
6	846648	X	Cable allonge		L=3000 MM
	846649	X	Cable allonge		L=5000 MM
	846650	X	Cable allonge		L=7000 MM
7	838419	1	Centrale electrique, FAISCEAU DE CABLE		POUR TABLEAU D'INSTRUMENTS DE MARQUE AUTRE QUE VOLVO PENTAT.
				090-0825	

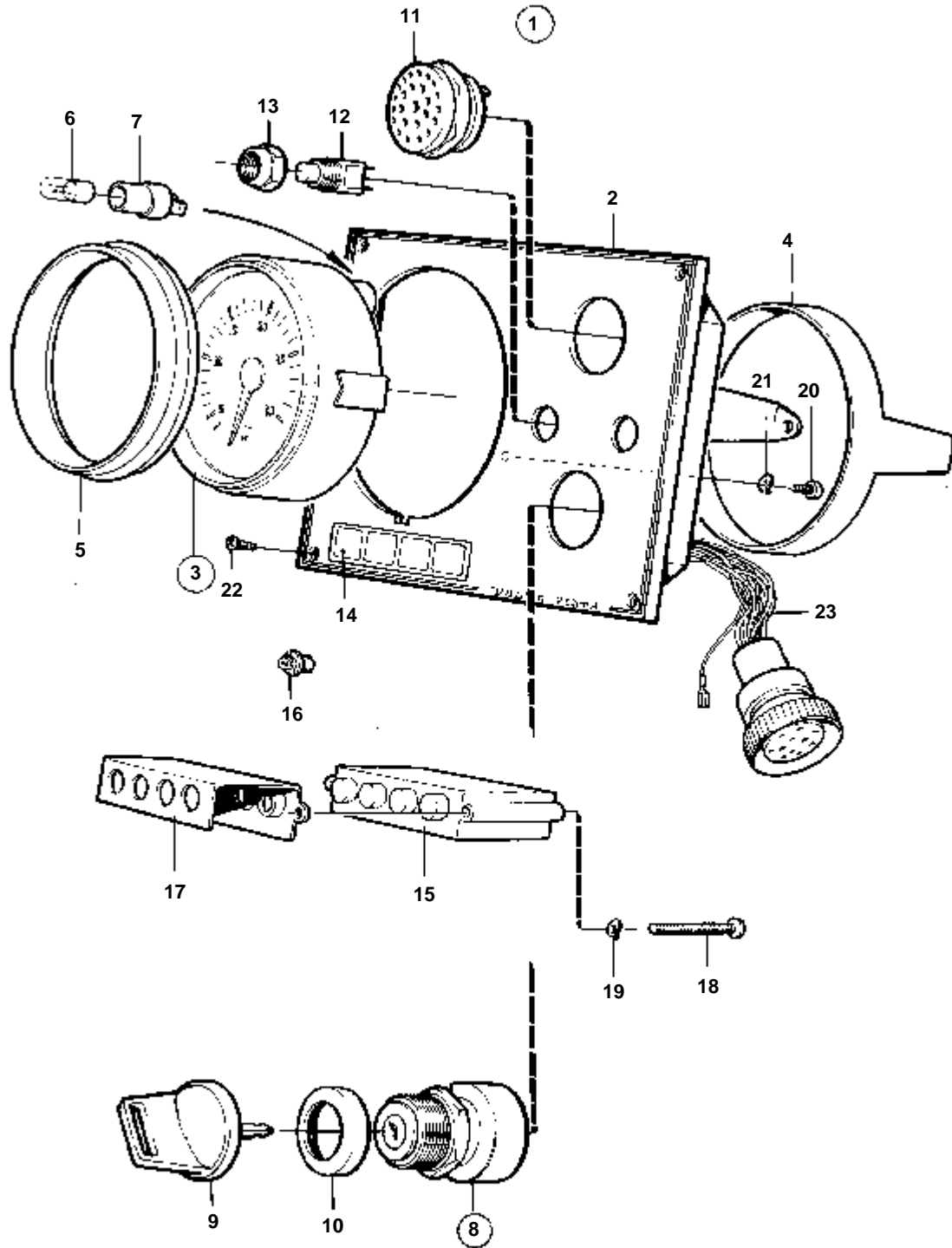


3846

RÉF	No Pièce	QTÉ	DÉSIGNATION
1	839290	1	
2		2	· BOITIER
3		1	· COUVERCLE
4	950122	8	· Vis
5	26694	1	· Bille
6	88333	1	· Ressort
7	961248	1	· Vis
8		4	· LEVIER
9		2	· LEVIER
10		1	· SLIDING CATCH
11		2	· VERIN DE BLOCAGE
12	814082	2	· De
13	955893	2	· Rondelle
14	17276	2	· Goupille fendue
15	839339	4	· Fourche de commande
16	832824	4	· Goupille
17	17253	4	· Goupille fendue
18	839355	2	
19	950020	4	· Vis
20		1	· SUPPORT
21	955277	4	· Vis
22	963105	4	· Ecrou
23	829241	1	· Poignee
24	839295	1	· Barre traction
25	955844	1	· Ecrou
26	839296	1	
27	940140	1	· Ecrou
28	839284	1	
29	940095	1	· Vis
30	192292	2	· Rondelle

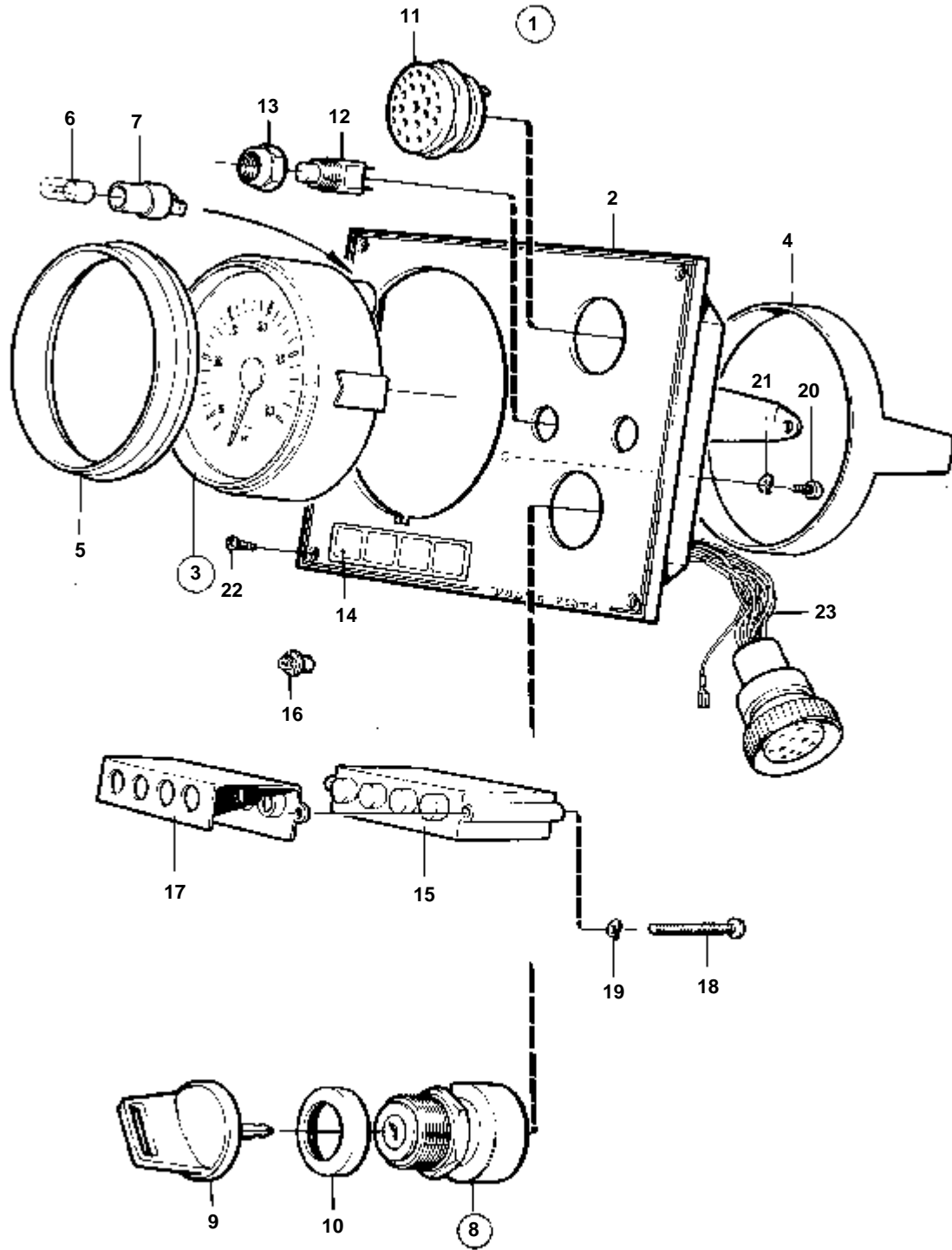


RÉF	No Pièce	QTÉ	DÉSIGNATION
1	839291	1	Collecteur
2		4	· BOITIER
3		2	· COUVERCLE
4	950122	16	· Vis
5	26694	2	· Bille
6	88333	2	· Ressort
7	961248	2	· Vis
8		8	· LEVIER
9		4	· LEVIER
10		2	· SLIDING CATCH
11		4	· VERIN DE BLOCAGE
12	814082	4	· De
13	955893	4	· Rondelle
14	17276	4	· Goupille fendue
15	839339	8	· Fourche de commande
16	832824	8	· Goupille
17	17253	8	· Goupille fendue
18	839355	4	
19	950020	8	· Vis
20		1	· SUPPORT
21	955283	4	· Vis
22	963105	4	· Ecrou
23	829241	1	· Poignee
24	839295	1	· Barre traction
25	955844	1	· Ecrou
26	839296	1	
27	940140	1	· Ecrou
28	839284	1	
29	940095	3	· Vis
30	192292	2	· Rondelle
31	839688	1	



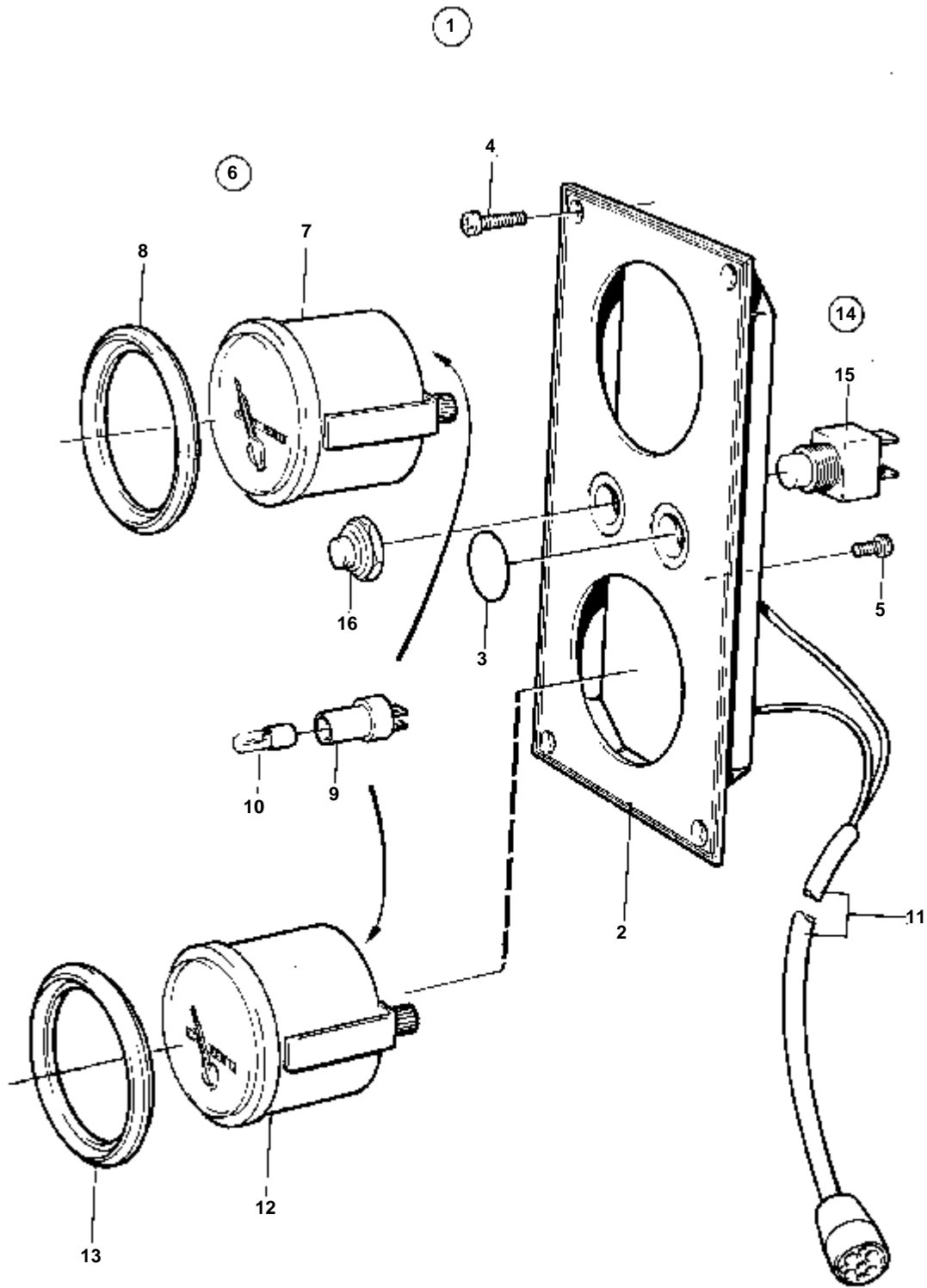
7492

RÉF	No Pièce	QTÉ	DÉSIGNATION	NOTES
1	847981	1	Planche de bord	12V
2	828583	1	· Planche bord	
3	828597	1	· Compte-tours	
4	828558	1	· Bague fixation	
5	828559	1	· Bague frontale	
6	19923	1	· Ampoule	12V
7	808175	1	· Porte-lampe	
8	828778	1	· Interrupteur contact	
9	828676	2	· · Cle	INDIQUER LE CODE DE CLE A LA COMMANDE
10	1581184	1	· Ecrou rond	
11	828587	1	· Repetiteur acoustiqu	
12	828584	1	· Interrupteur	ALARME-SYSTEME D'ALARME
	828585	1	· Interrupteur	ECLAIRAGE
13	828586	2	· Bouton	
14	828560	1	· Enseigne	
15	828783	1	· Unite electronic	12V
16	19923	4	· Ampoule	12V
17	828784	1	· Reflecteur	
18	941615	2	· Vis	
19	941904	2	· Rondelle e'lasttique	
20	949947	1	· Vis	
21	941904	1	· Rondelle e'lasttique	
22	828647	4	· Vis	
23		1	FAISCEAU DE CABLE	
		X	· CABLES ET COSSES	VOIR GROUPE 3



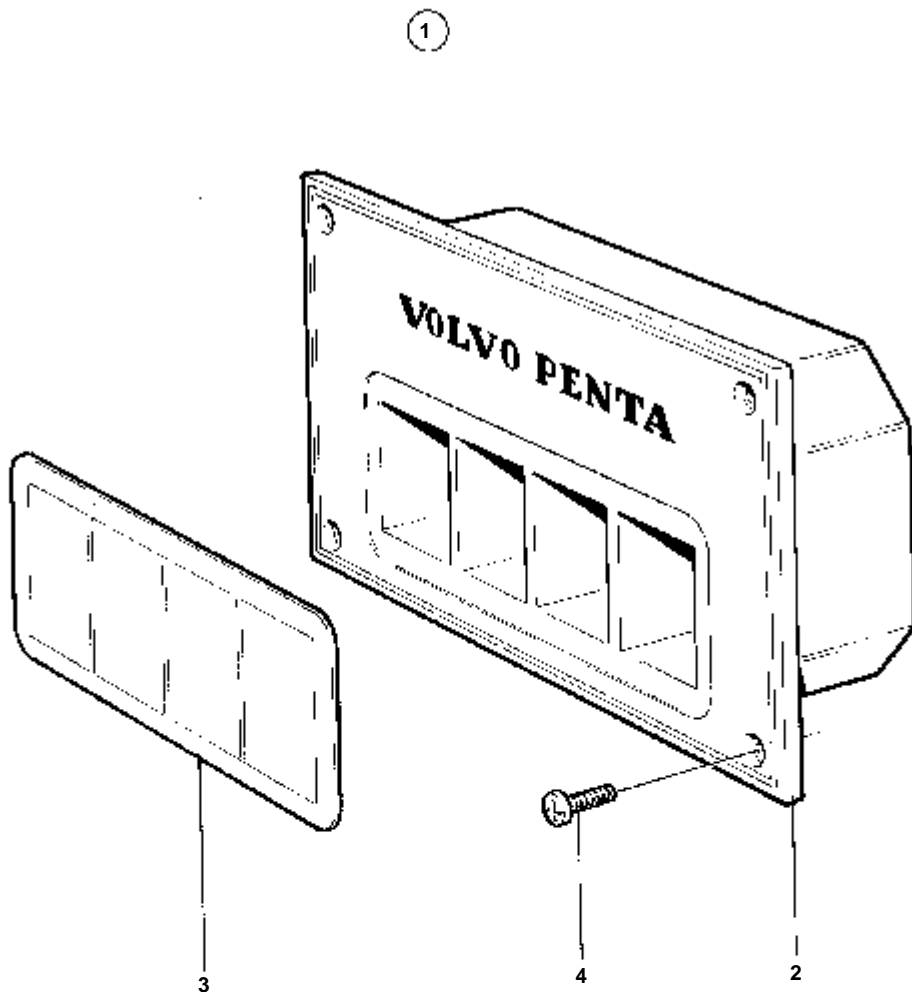
7492

RÉF	No Pièce	QTÉ	DÉSIGNATION	NOTES
1	847982	1	Planche de bord	24V
2	828583	1	· Planche bord	
3	828598	1	· Compte-tours	
4	828558	1	· Bague fixation	
5	828559	1	· Bague frontale	
6	182059	1	Ampoule	24V
7	808175	1	· Porte-lampe	
8	828778	1	· Interrupteur contact	
9	828676	2	· · Cle	INDIQUER LE CODE DE CLE A LA COMMANDE
10	1581184	1	· Ecrou rond	
11	828587	1	· Repetiteur acoustiqu	
12	828584	1	· Interrupteur	ALARME-SYSTEME D'ALARME
	828585	1	· Interrupteur	ECLAIRAGE
13	828586	2	· Bouton	
14	828560	1	· Enseigne	
15	828783	1	· Unite electronic	12V
16	828818	4	· Ampoule	24V
17	828784	1	· Reflecteur	
18	941615	2	· Vis	
19	941904	2	· Rondelle e'lasttique	
20	949947	1	· Vis	
21	941904	1	· Rondelle e'lasttique	
22	828647	4	· Vis	
23		1	FAISCEAU DE CABLE	
		X	· CABLES ET COSSES	VOIR GROUPE 3



6709

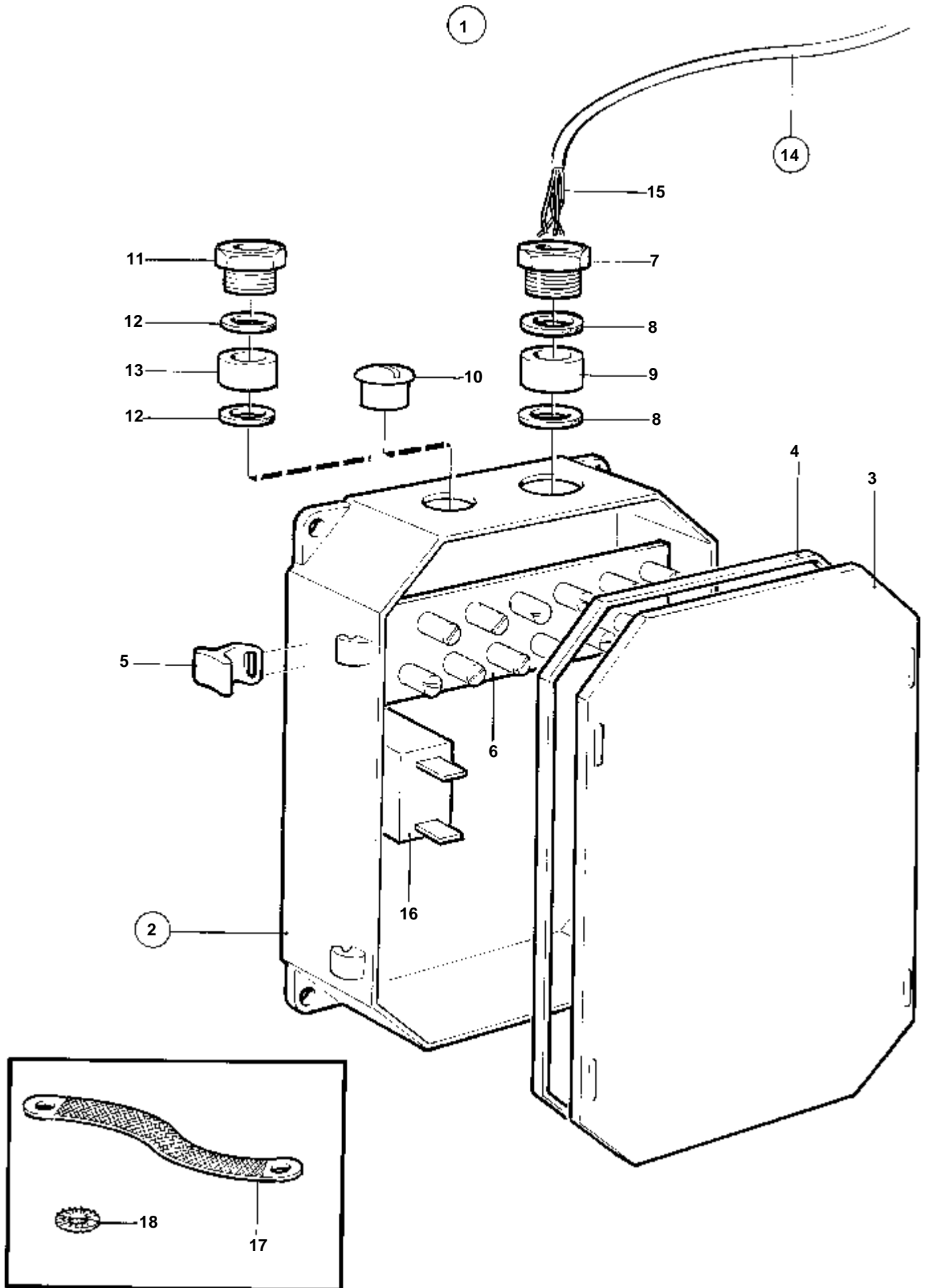
RÉF	No Pièce	QTÉ	DÉSIGNATION	Voir	NOTES
1	846786	1	Planche de bord		
2	828604	1	· Planche bord		
3	828607	2	· Disque recouvrement		
4	828647	4	· Vis		
5	949947	1	· Vis		
6	828711	1	Jeu compteur heures		
7	828615	1	· Compteur heures		
8	828542	1	· Bague frontale		
9	808175	1	· Porte-lampe		
10	19923	1	· Ampoule		12V
	182059	1	· Ampoule		24V
11		X	· CABLES ET COSSES		VOIR GROUPE 3
12		1	INSTRUMENT	090-1310	
13	828542	1	Bague frontale	090-1310	
14	828718	1	Interrupteur		
	828719	1	Interrupteur		
15	828584	1	· Interrupteur		A 828718. FERMETURE SOUS PRESSION ET MONTE SUR RESSORT.
	828585	1	· Interrupteur		A 828719. FERMETURE-COUPURE.
16	828586	1	· Bouton		



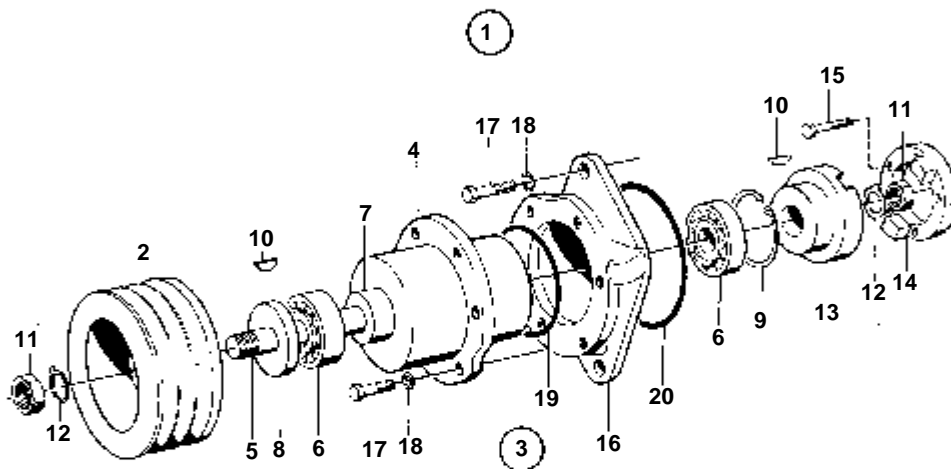
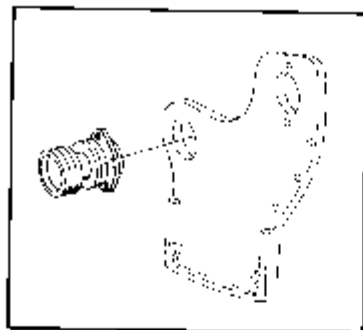
6710

TAMD70E

RÉF	No Pièce	QTÉ	DÉSIGNATION
1	846787	1	Planche de bord
2		1	· TABLEAU
3	828560	1	· Enseigne
4	828647	4	· Vis

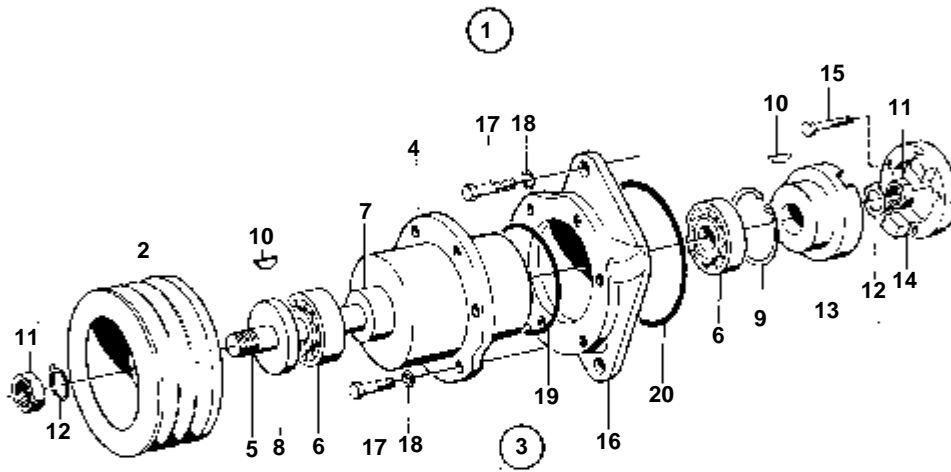
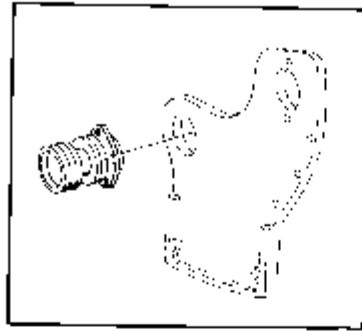


RÉF	No Pièce	QTÉ	DÉSIGNATION	NOTES
1	838419	1	Centrale électrique	POUR TABLEAU D'INSTRUMENTS DE MARQUE AUTRE QUE VOLVO PENTAT.
2	847078	1	· Boitier embrayage	
3	847077	1	· · Couvercle	
4	1582940	1	· · Joint	
5	1504888	4	· · Crochet	
6	1582941	2	· · Barrette courant	
7	1585425	1	· · Passe-cable	
8	1585452	2	· · Joint caoutchouc	
9	1585435	1	· · Rondelle	
10	843902	3	· · Bouchon	
11	1585424	3	· Passe-cable	
12	1585432	6	· Rondelle	
13	1585449	3	· Joint	
14		1	· FAISCEAU DE CABLE	
15		X	· · RESISTANCE DES CABLES ET DES COSSES	VOIR GROUPE 3
16	837723	1	· Resistance	
17	11411	1	· Cable de masse	
18	940109	2	· Rondelle verrouillag	



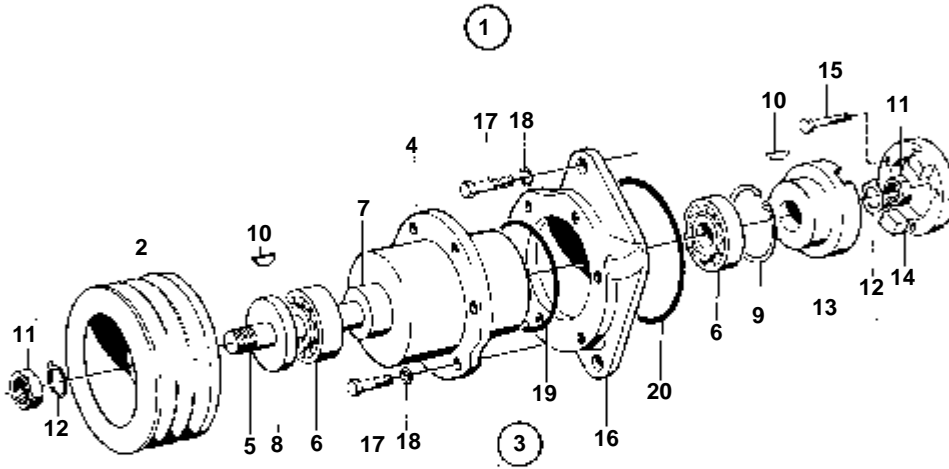
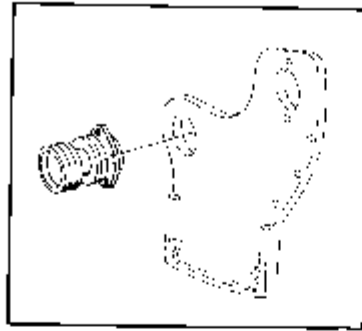
6787

RÉF	No Pièce	QTÉ	DÉSIGNATION	NOTES
1	821285	1	Prise de commande	
2	821065	1	· Poulie	D=116 MM
3	821066	1	· Prise de commande	
4	821067	1	· · Carter palier	
5	821068	1	· · Arbre	
6	11013	2	· · Roulement billes	
7	821072	1	· · Douille entretoise	
8	958993	1	· · Anneau	
9	914533	1	· · Circlip	
10	942406	2	· · Clavette	
11	955860	2	· · Ecrou	
12	942735	2	· · Rondelle verrouillag	
13	820960	1	· Embrayage griffes	
14	821071	1	· Flasque entrainement	
15	955513	4	· Vis	
16	820833	1	· Piece intermediaire	
17	940115	6	· Vis	
18	942336	6	· Rondelle e'lasttique	
19	925095	1	· Joint torique	
20	420213	1	· Joint	



6787

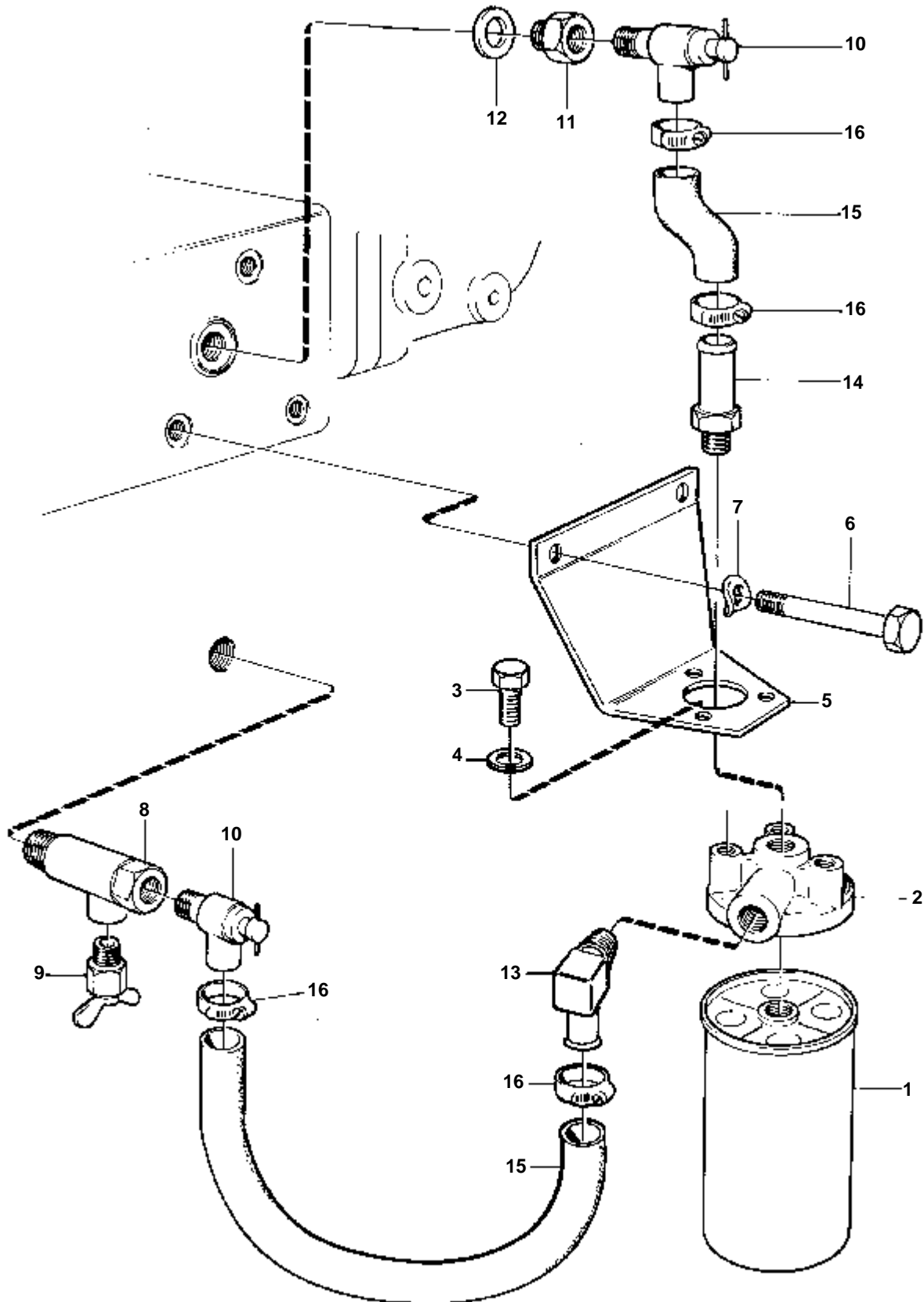
RÉF	No Pièce	QTÉ	DÉSIGNATION	NOTES
1	821287	1		
2	821064	1	· Poulie	D=140 MM
3	821066	1	· Prise de commande	
4	821067	1	· · Carter palier	
5	821068	1	· · Arbre	
6	11013	2	· · Roulement billes	
7	821072	1	· · Douille entretoise	
8	958993	1	· · Anneau	
9	914533	1	· · Circlip	
10	942406	2	· · Clavette	
11	955860	2	· · Ecrou	
12	942735	2	· · Rondelle verrouillag	
13	820960	1	· Embrayage griffes	
14	821071	1	· Flasque entrainement	
15	955513	4	· Vis	
16	820833	1	· Piece intermediaire	
17	940115	6	· Vis	
18	942336	6	· Rondelle e'lasttique	
19	925095	1	· Joint torique	
20	420213	1	· Joint	



6787

RÉF	No Pièce	QTÉ	DÉSIGNATION	NOTES
1	848530	1		
2	847295	1	· Poulie	D=180 MM
3	821066	1	· Prise de commande	
4	821067	1	· · Carter palier	
5	821068	1	· · Arbre	
6	11013	2	· · Roulement billes	
7	821072	1	· · Douille entretoise	
8	958993	1	· · Anneau	
9	914533	1	· · Circlip	
10	942406	2	· · Clavette	
11	955860	2	· · Ecrou	
12	942735	2	· · Rondelle verrouillag	
13	820960	1	· Embrayage griffes	
14	821071	1	· Flasque entrainement	
15	955513	4	· Vis	
16	820833	1	· Piece intermediaire	
17	940115	6	· Vis	
18	942336	6	· Rondelle e'lasttique	
19	925095	1	· Joint torique	
20	420213	1	· Joint	

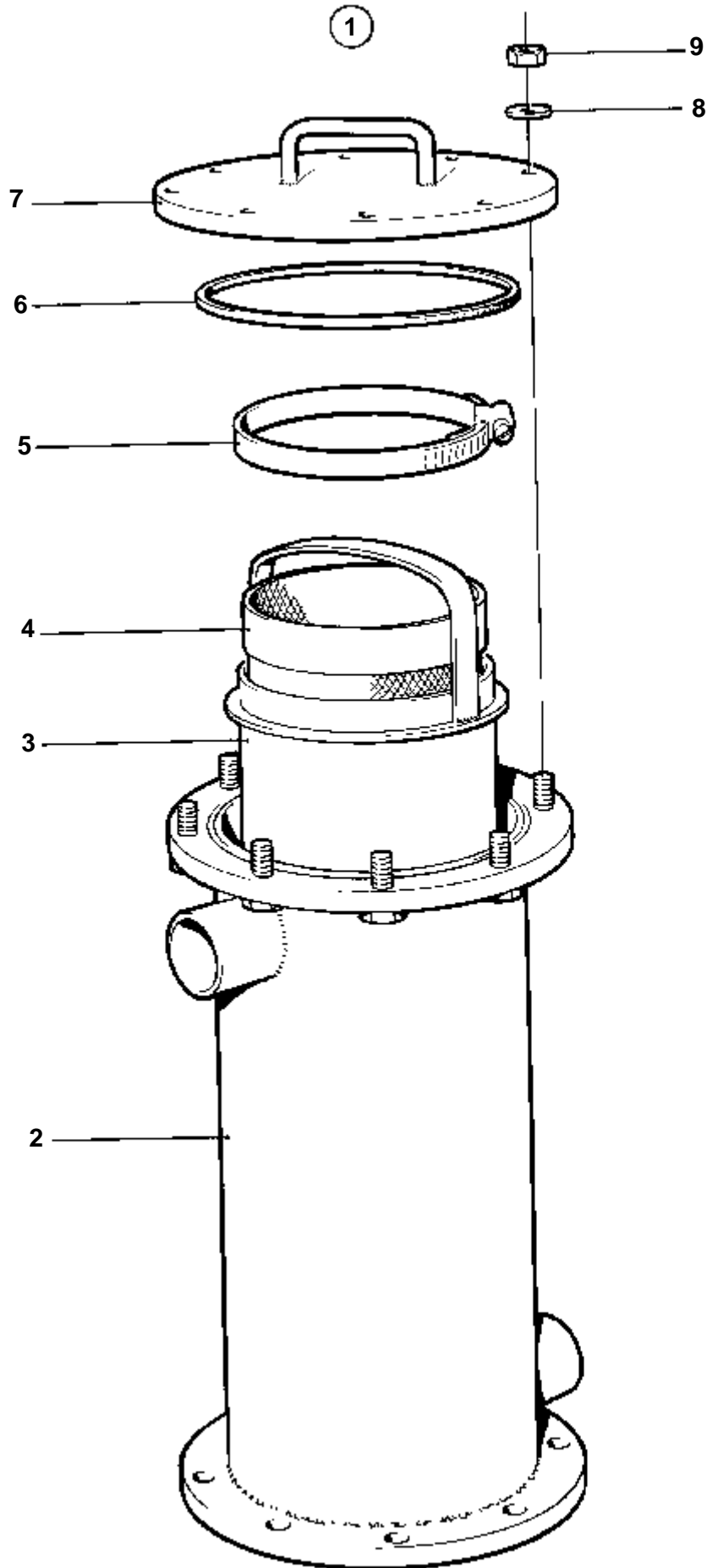
TAMD70D,AQD70D,TAMD70E



5198

TAMD70D,AQD70D,TAMD70E

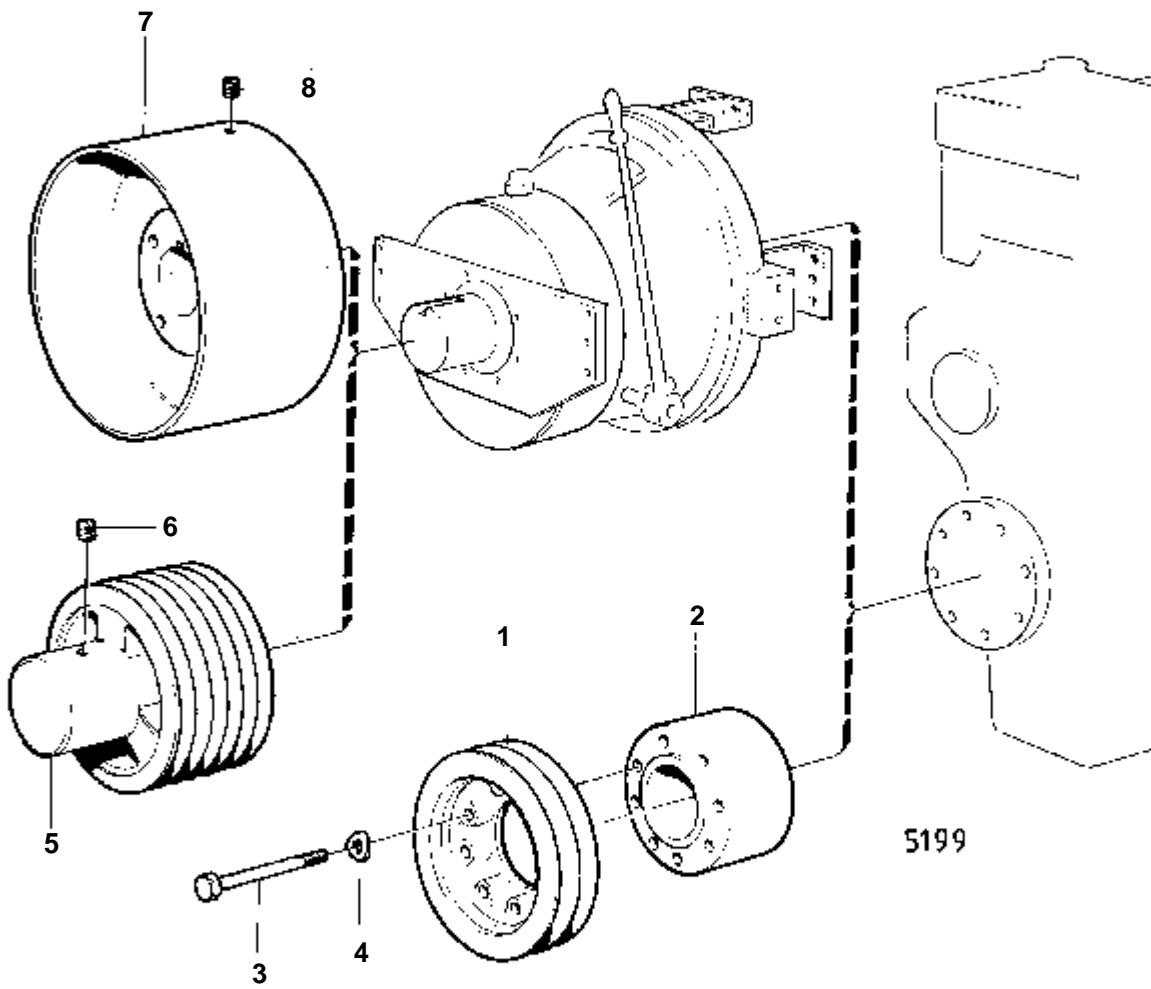
RÉF	No Pièce	QTÉ	DÉSIGNATION	NOTES
1	366822	1	Filtre	
2	836440	1	Console	
3	955524	3	Vis	
4	941907	3	Rondelle e'lasttique	
5	843992	1	Console	
6	940115	2	Vis	
7	942336	2	Rondelle e'lasttique	
8	827932	1	Raccord	
9	82745	1	Grue	
10	365287	2	Grue	
11	837180	1	Bouchon	
12	469328	1	Joint	
13	961606	1	Raccord angulaire	
14	961656	1	Raccord	
15	941995	X	Durit caoutchouc	L=110 MM
	941995	X	Durit caoutchouc	L=330 MM
16	943472	4	Collier serrage	



5552

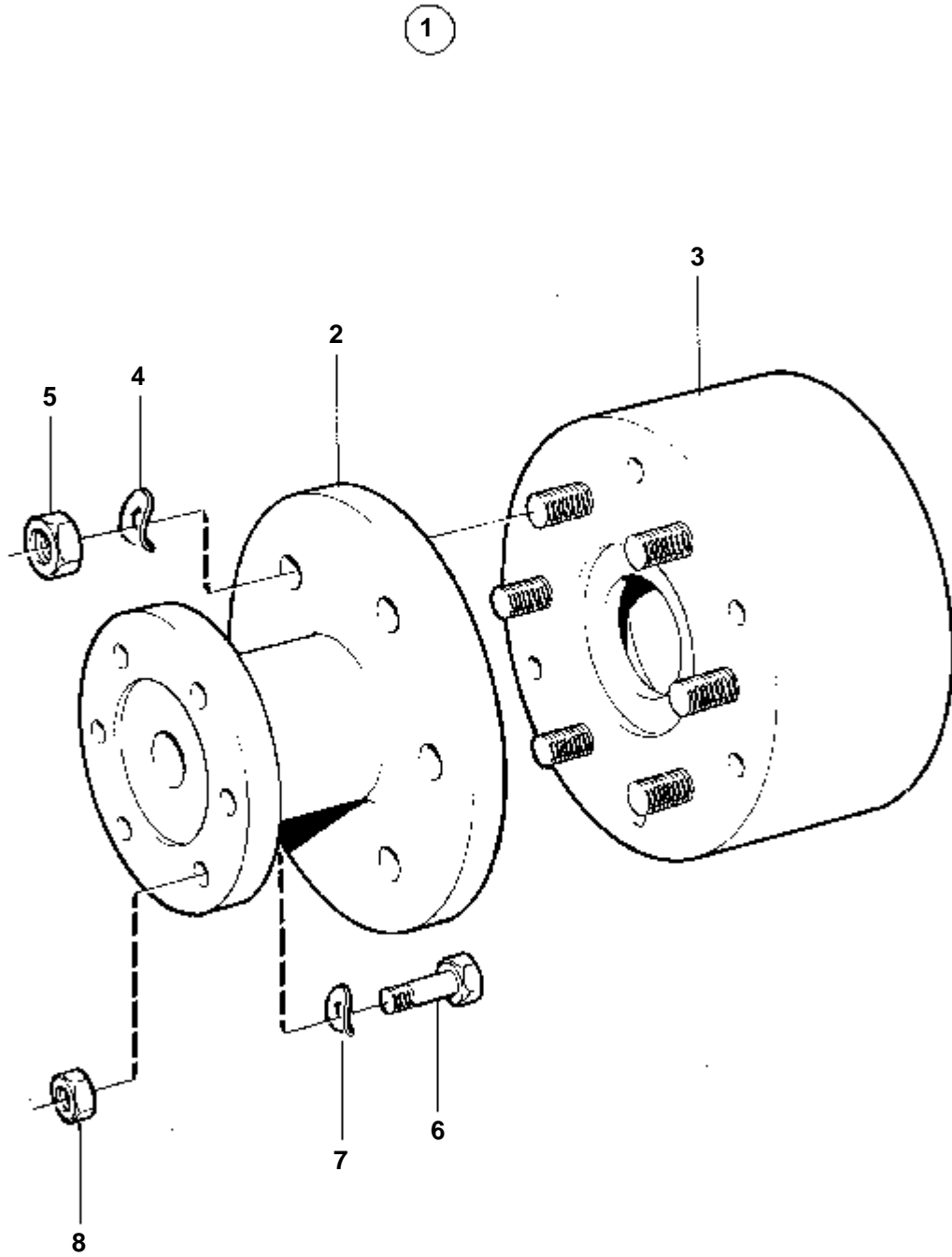
COMMON

RÉF	No Pièce	QTÉ	DÉSIGNATION
1	843957	1	Filtre eau mer
2	843958	1	· Boitier filtre
3	843959	1	· Panier de filtre
4	843971	1	· Pochette de filtre
5	949000	1	· Collier serrage
6	925287	1	· Joint torique
7	843960	1	· Couvercle
8	955900	8	· Rondelle
9	955785	8	· Ecrou



TAMD70D,AQD70D

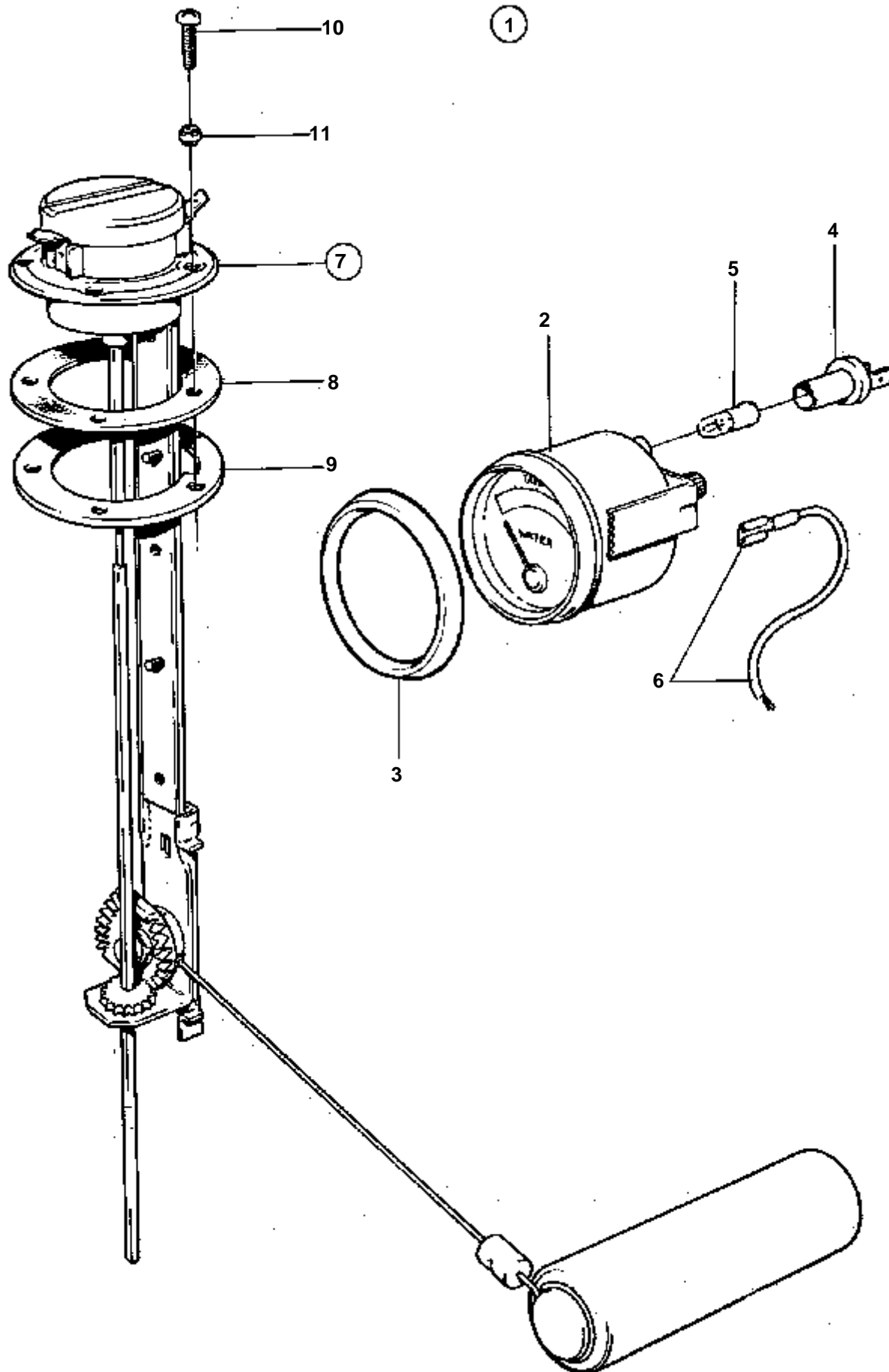
RÉF	No Pièce	QTÉ	DÉSIGNATION	NOTES
1	823641	1	Poulie	
2	823642	1	Bague entretoise	
3	959806	8	Vis	
4	941909	8	Rondelle e'lasttique	L=152 MM
5	803689	1	Poulie	
6	915602	1	Vis	
7	804621	1	Poulie	D=300
	804664	1	Poulie	D=350 MM
8	915605	1	Vis butee	



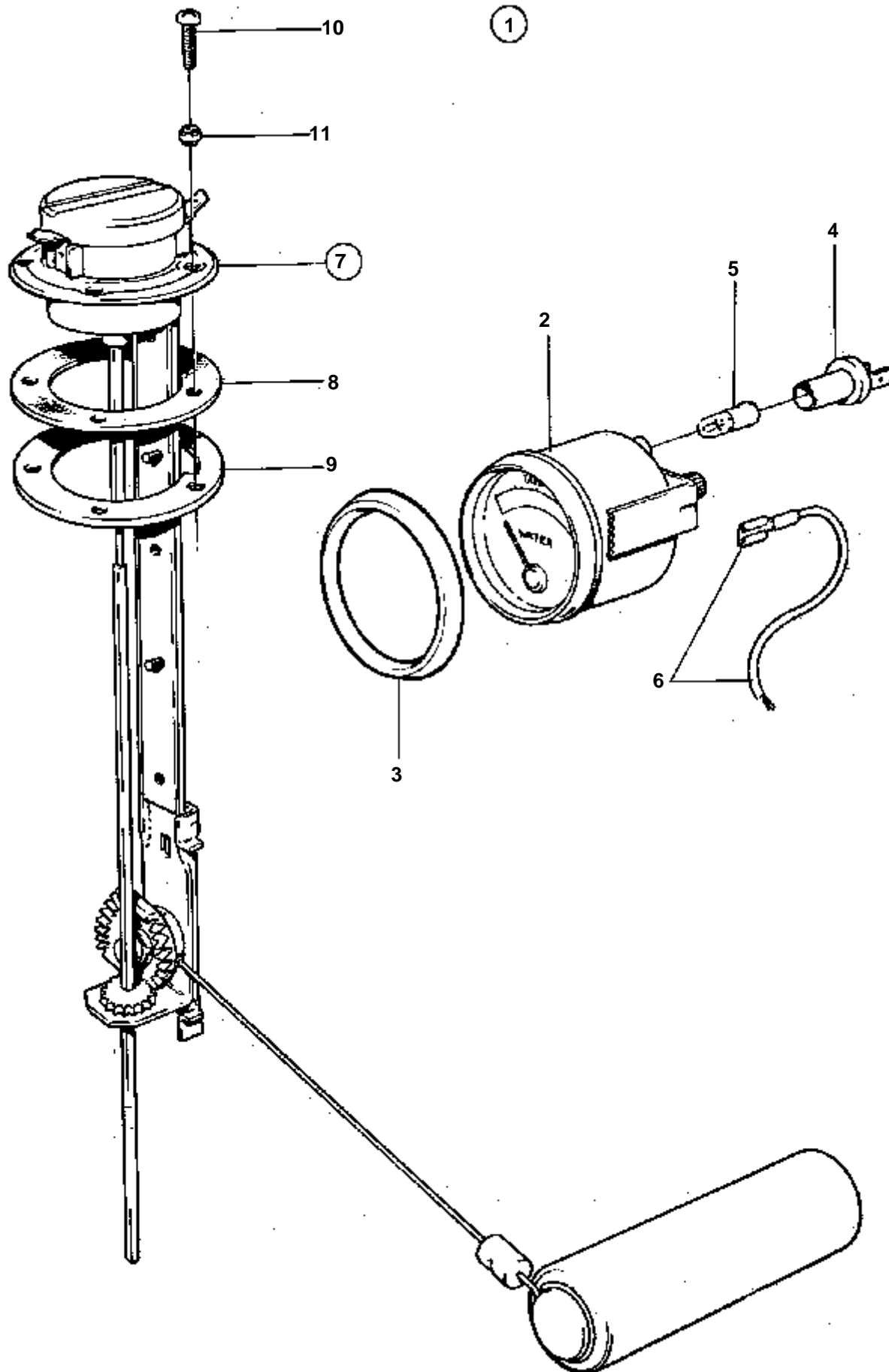
7710

COMMON

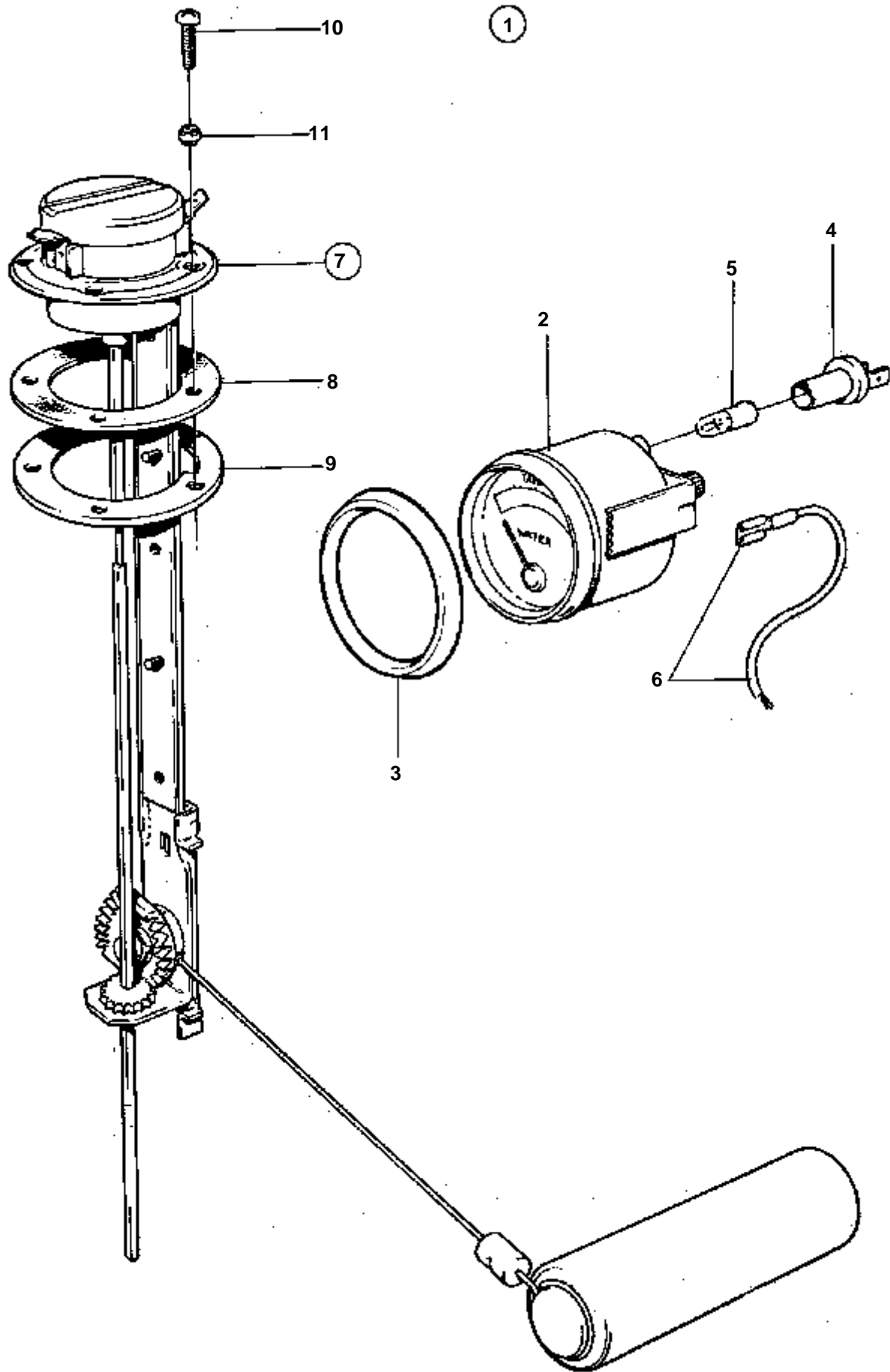
RÉF	No Pièce	QTÉ	DÉSIGNATION
1	848041	1	
2	848040	1	Bride intermediaire
3	848039	1	Embrayage
4	941912	6	Rondelle e'lasttique
5	955852	6	Ecrou
6	955694	6	Vis
7	941909	6	Rondelle e'lasttique
8	955849	6	Ecrou



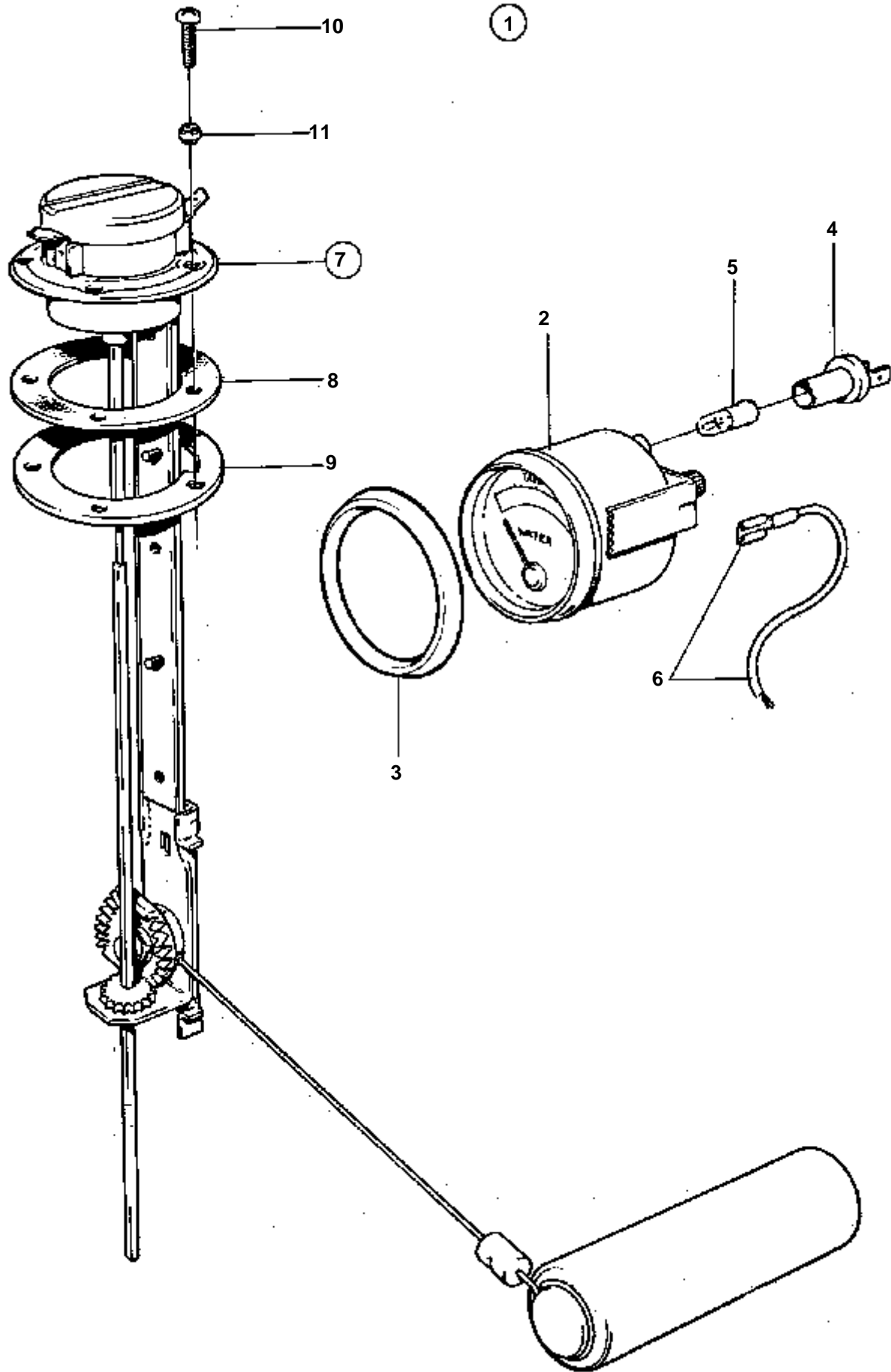
RÉF	No Pièce	QTÉ	DÉSIGNATION	Voir	NOTES
1	828714	1	Jeu jauge carburant		12V
2	828632	1	· Jauge carburant	090-0812	
3	828542	1	· Bague frontale	090-0812	
4	808175	1	· Porte-lampe		
5	19923	1	· Ampoule		
6		X	· CABLES ET COSSES		VOIR GROUPE 3
7	837999	1	· Flotteur de jauge		
8	89865	1	· · Joint		
9	834480	1	· · Bride		
10	956078	4	· · Vis		L=16 MM
	956081	1	· · Vis		L=25 MM
11	834481	5	· · Joint		



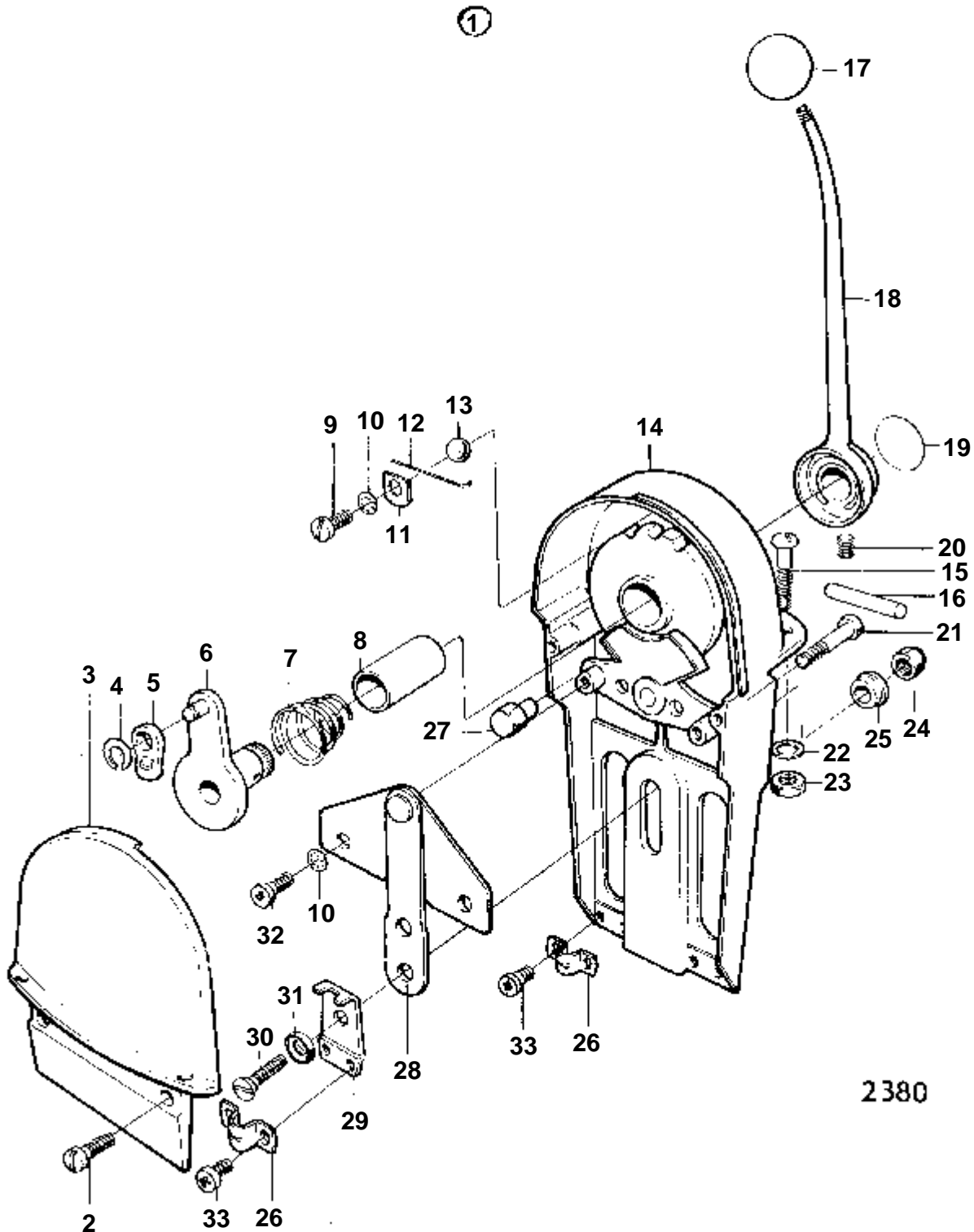
RÉF	No Pièce	QTÉ	DÉSIGNATION	Voir	NOTES
1	828715	1			24V
2	828633	1	· Jauge de re'servoir	090-0812	
3	828542	1	· Bague frontale	090-0812	
4	808175	1	· Porte-lampe		
5	182059	1	· Ampoule		
6		X	· CABLES ET COSSES		VOIR GROUPE 3
7	837999	1	· Flotteur de jauge		
8	89865	1	· · Joint		
9	834480	1	· · Bride		
10	956078	4	· · Vis		L=16 MM
	956081	1	· · Vis		L=25 MM
11	834481	5	· · Joint		



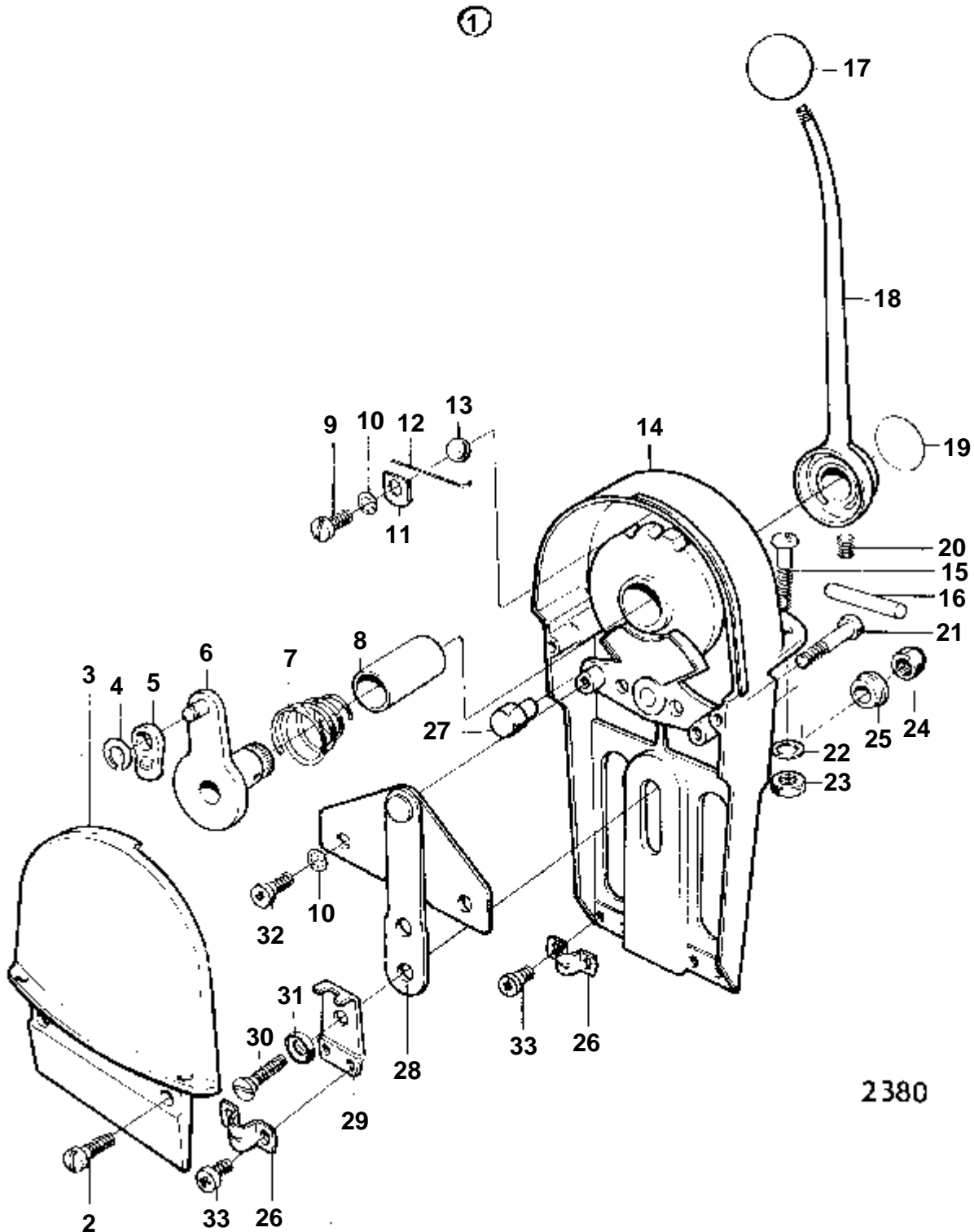
RÉF	No Pièce	QTÉ	DÉSIGNATION	Voir	NOTES
1	828716	1	Indicateur de niveau		12V
2	828635	1	· Indicateur de niveau	090-0812	
3	828542	1	· Bague frontale	090-0812	
4	808175	1	· Porte-lampe		
5	19923	1	· Ampoule		
6		X	· CABLES ET COSSES		VOIR GROUPE 3
7	834389	1	· Detecteur		
8	89865	1	· · Joint		
9	834480	1	· · Bride		
10	956078	4	· · Vis		L=16 MM
	956081	1	· · Vis		L=25 MM
11	834481	5	· · Joint		



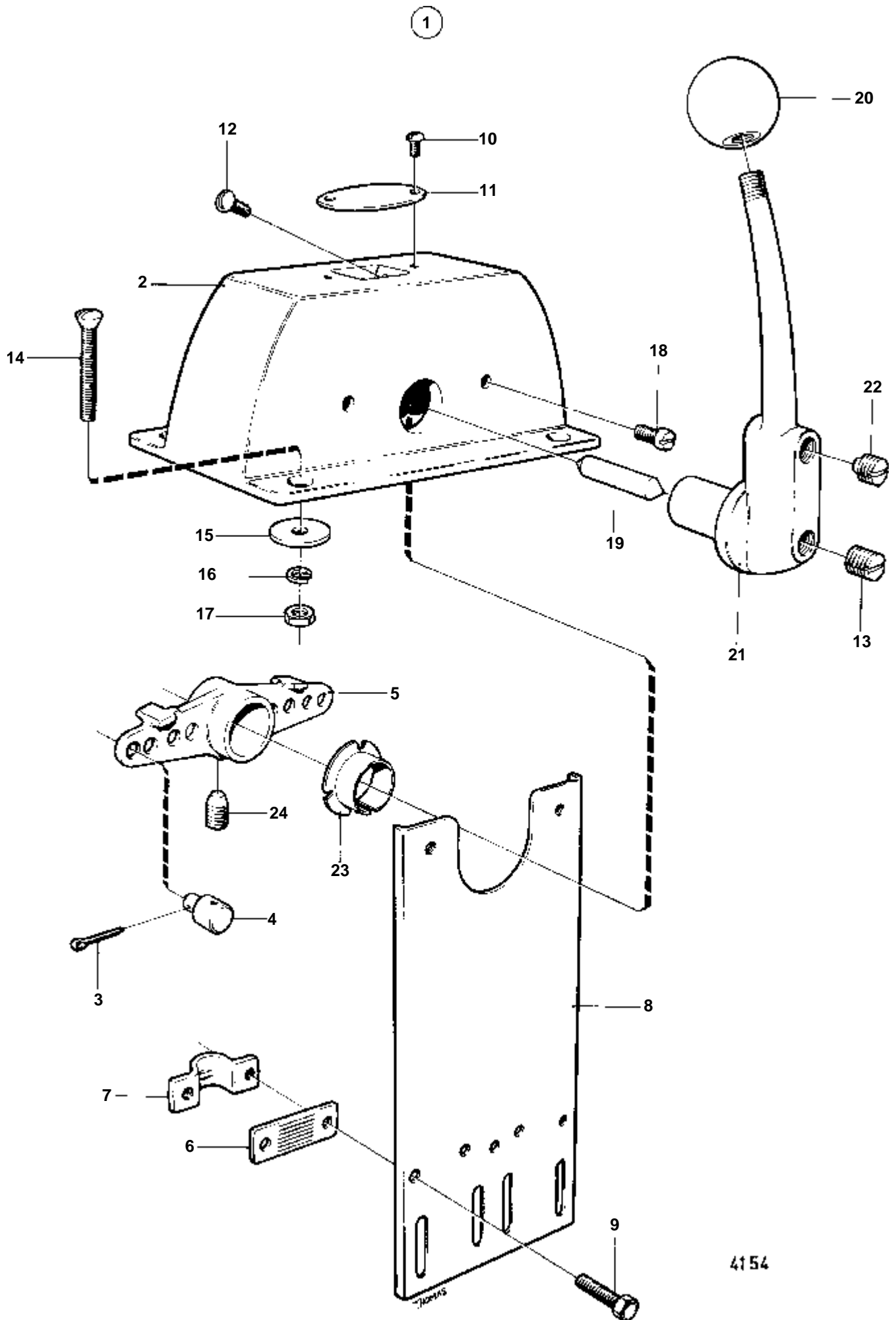
RÉF	No Pièce	QTÉ	DÉSIGNATION	Voir	NOTES
1	828717	1			24V
2	828636	1	· Jauge de re'servoir	090-0812	
3	828542	1	· Bague frontale	090-0812	
4	808175	1	· Porte-lampe		
5	182059	1	· Ampoule		
6		X	· CABLES ET COSSES		VOIR GROUPE 3
7	834389	1	· Detecteur		
8	89865	1	· · Joint		
9	834480	1	· · · Bride		
10	956078	4	· · Vis		L=16 MM
	956081	1	· · Vis		L=25 MM
11	834481	5	· · Joint		



RÉF	No Pièce	QTÉ	DÉSIGNATION	NOTES
1	813424	1	Commande	POUR INSTALLATION DE MOTEUR SIMPLE.
2	950022	1	· Vis	
3	825876	1	· Capot	
4	951668	1	· Anneau verrouillage	
5	814269	1	· Fixe-cable	
6	825877	1	· Bras de papillon	
7	825870	1	· Ressort	
8	825872	1	· Bague	
9	950019	1	· Vis	
10	955946	3	· Rondelle verrouillag	
11	825878	1		
12	825879	3	· Ressort	
13	60309	1	· Bille	
14		1	· BOITIER	
15	943091	4	· Vis	
16	825880	1	· Goupille	
17	825881	1	· Bille	
18	825882	1	· Levier	
19	825883	1		
20	825874	1	· Vis	
21	950025	1	· Vis	
22	940275	4	· Rondelle	
23	940092	4	· Ecrou	
24	950372	1	· Ecrou	
25	825865	1	· Douille	
26	817726	2	· Collier serrage	
27	825873	1	· Collier serrage	
28	825867	1		
29	820003	1	· Fixation	
30	827715	1		
31	827716	1	· Bague	
32	950020	2	· Vis	
33	950019	4	· Vis	

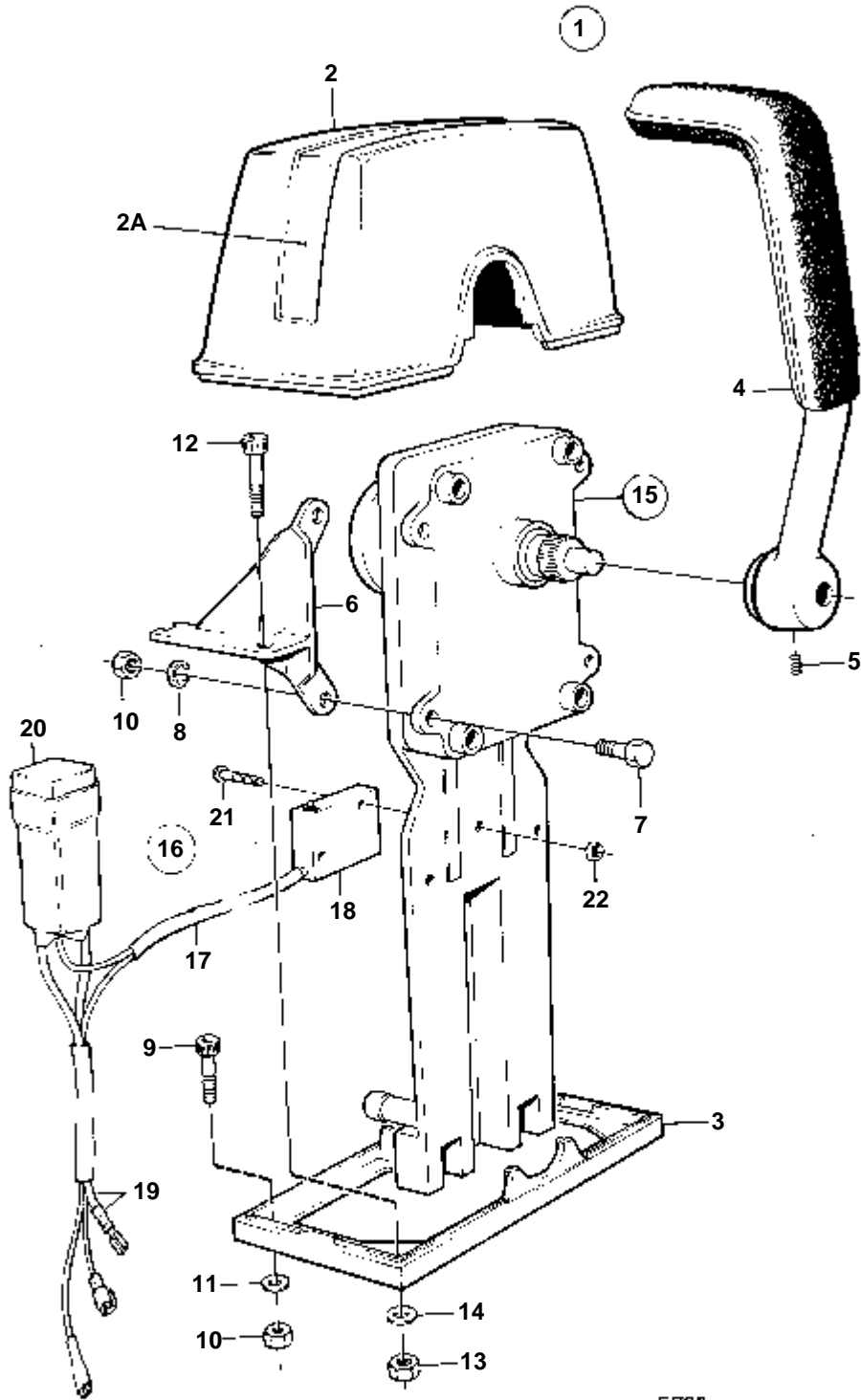


RÉF	No Pièce	QTÉ	DÉSIGNATION	NOTES
1	809968	1	Commande	POUR INSTALLATION DE MOTEUR DOUBLE.
4	951668	2	· Anneau verrouillage	
5	814269	2	· Fixe-cable	
6	825877	2	· Bras de papillon	
7	825870	2	· Ressort	
8	825872	2	· Bague	
9	950019	2	· Vis	
10	955946	6	· Rondelle verrouillag	
11	825878	2		
12	825879	6	· Ressort	
13	60309	2	· Bille	
14		2	· BOITIER	
15	943091	4	· Vis	
16	825880	2	· Goupille	
17	825881	2	· Bille	
18	825882	2	· Levier	
19	825883	2		
20	825874	2	· Vis	
21	950025	2	· Vis	
22	940275	4	· Rondelle	
23	940092	4	· Ecrou	
24	950372	2	· Ecrou	
25	825865	2	· Douille	
26	817726	4	· Collier serrage	
27	825873	2	· Collier serrage	
28	825867	2		
29	820003	2	· Fixation	
30	827715	2		
31	827716	2	· Bague	
32	950020	4	· Vis	
33	950019	8	· Vis	



4154

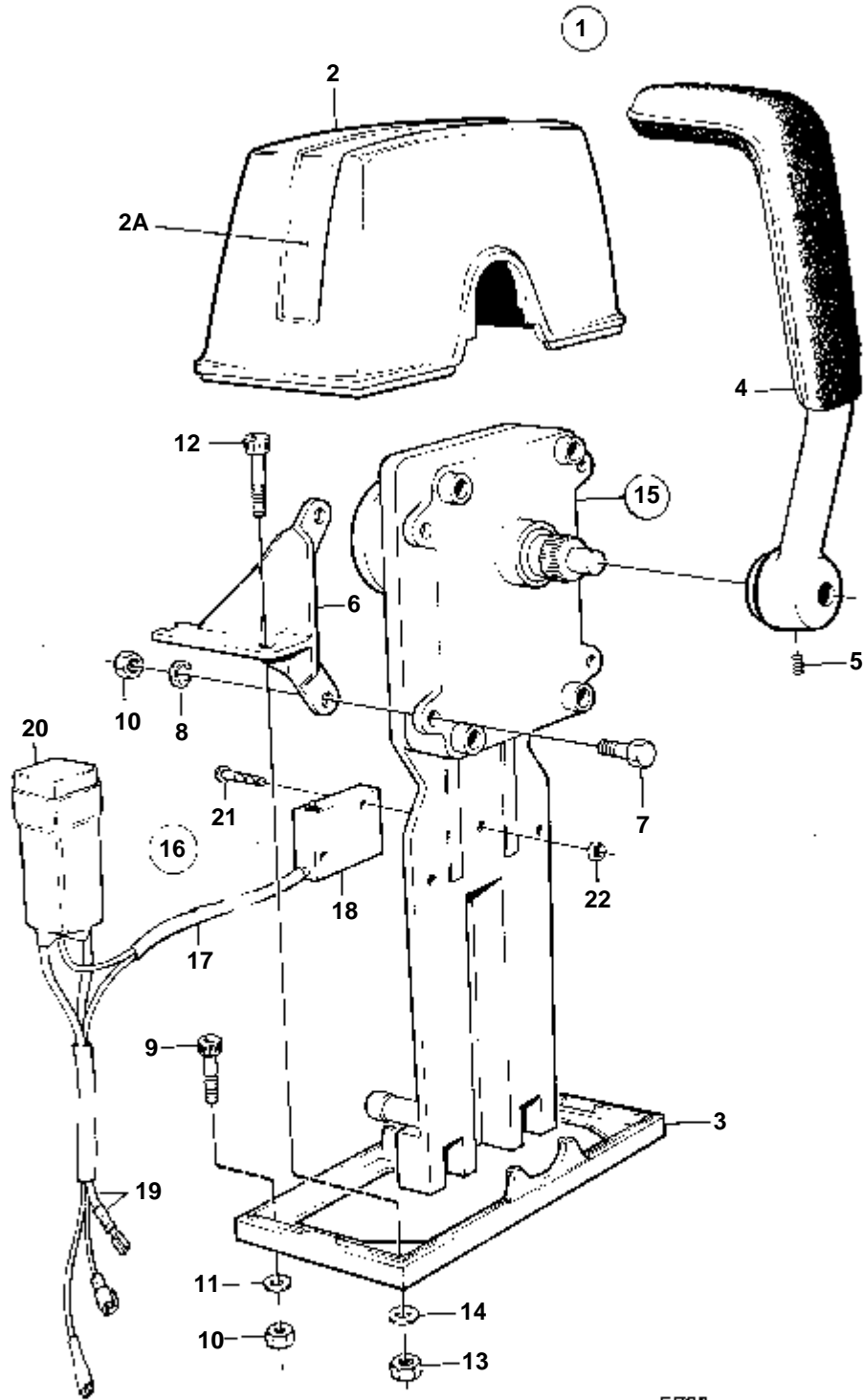
RÉF	No Pièce	QTÉ	DÉSIGNATION
1	825627	1	Commande
2		1	· BOITIER
3	17276	1	· Goupille fendue
4	804312	1	· De
5	827749	1	
6	827750	1	
7	827751	1	
8	827752	1	
9	192245	2	· Vis
10	950001	2	· Vis
11		1	· PLAQUE
12	192010	2	· Vis
13	827753	2	
14	940269	4	· Vis
15	960138	4	· Rondelle
16	941905	4	· Rondelle e'lasttique
17	955844	4	· Ecrou
18	940204	2	· Vis
19	827754	1	
20	825862	1	
21	827755	1	
22	827756	1	· Vis verrouillage
23	827757	1	
24	827758	1	



6788

COMMON

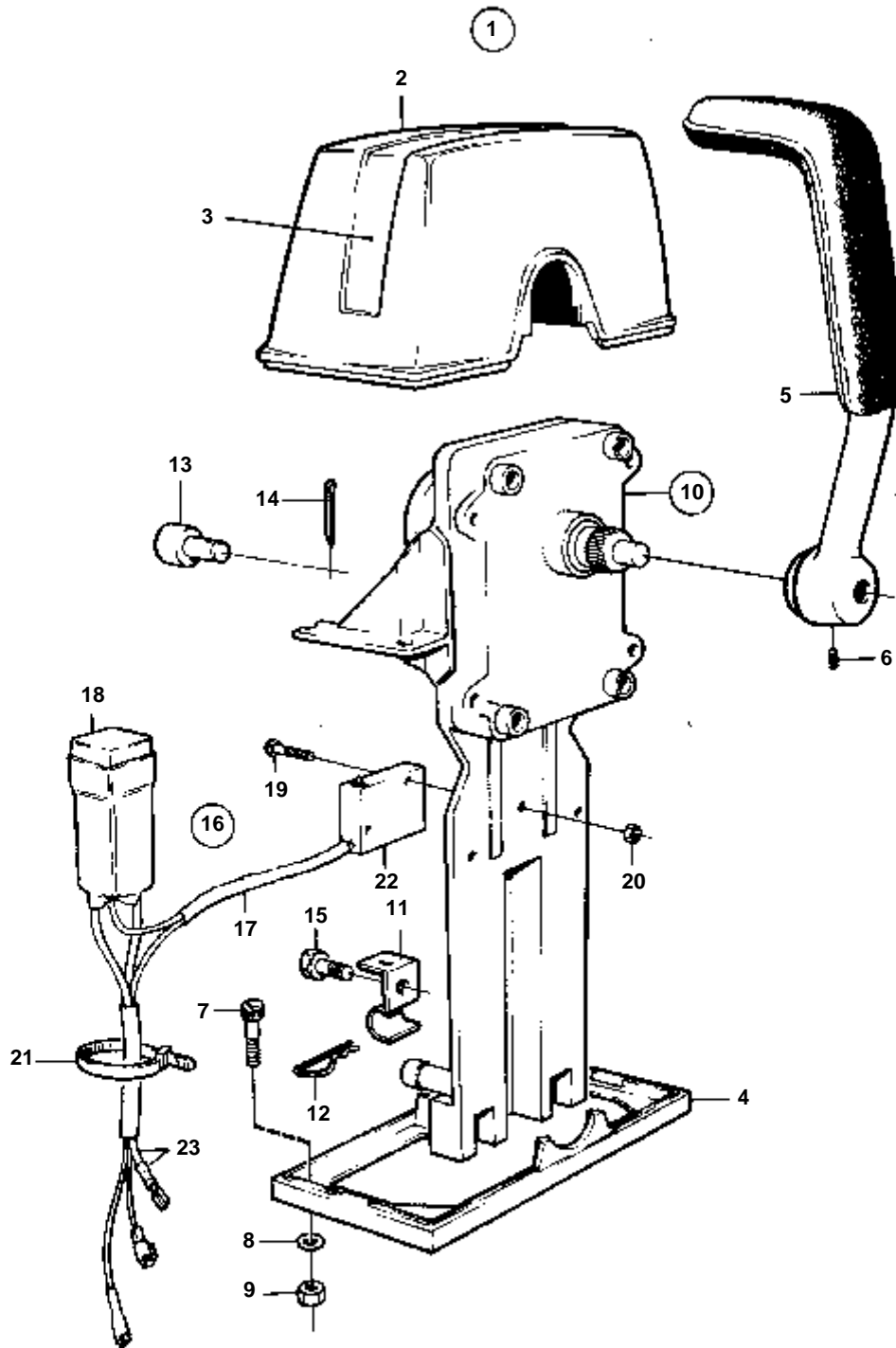
RÉF	No Pièce	QTÉ	DÉSIGNATION	Voir	NOTES
1	839470	1	Kit montage		POUR INSTALLATION DE MOTEUR SIMPLE.. REMPLACE PAR 1PC 851602 PIECES NON SPECIFIEES.
2	839472	1	· Capot	IK	
2A	851004	1	· Autocollant		
3	839474	1	· Plaque	IK	
4	839475	1	· Levier	IK	
5	946786	1	· Vis verrouillage	IK	M5
	839693	1	· Vis verrouillage	IK	M8
6	839480	1	· Console	IK	MARQUE 839480
	839481	1	· Console	IK	MARQUE 839481
7	955244	4	· Vis	IK	
8	955946	4	· Rondelle verrouillag	IK	
9	947671	2	· Vis a six pans creux	IK	
10	955780	6	· Ecrou	IK	
11	960138	2	· Rondelle	IK	
12	947672	2	· Vis a six pans creux	IK	
13	955781	2	· Ecrou	IK	
14	960139	2	· Rondelle	IK	
15	839469	1	Commande		REMP. PAR 851001
	851001	1	, PIECES DE COMMANDE NON SPECIFIEES	090-1500	REMPLECE PAR, POUR MONTAGE LATERAL, 1PC 851601, POUR MONTAGE EN TETE, 1PC 851600
	851601	1	Commande, PIECES DE COMMANDE NON SPECIFIEES		
	851600	1	Commande, PIECES DE COMMANDE NON SPECIFIEES		
16	855352	1	Contact posit.neutre		
17	839619	1	· Kit cables		
18	850200	1	· · Interrupteur		
19		X	· · CABLES ET RELAIS DE RACCORDEMENT		VOIR GROUPE 3
20	1501832	1	· Relais		
21	946177	2	· Vis		
22	947536	2	· Ecrou		



6788

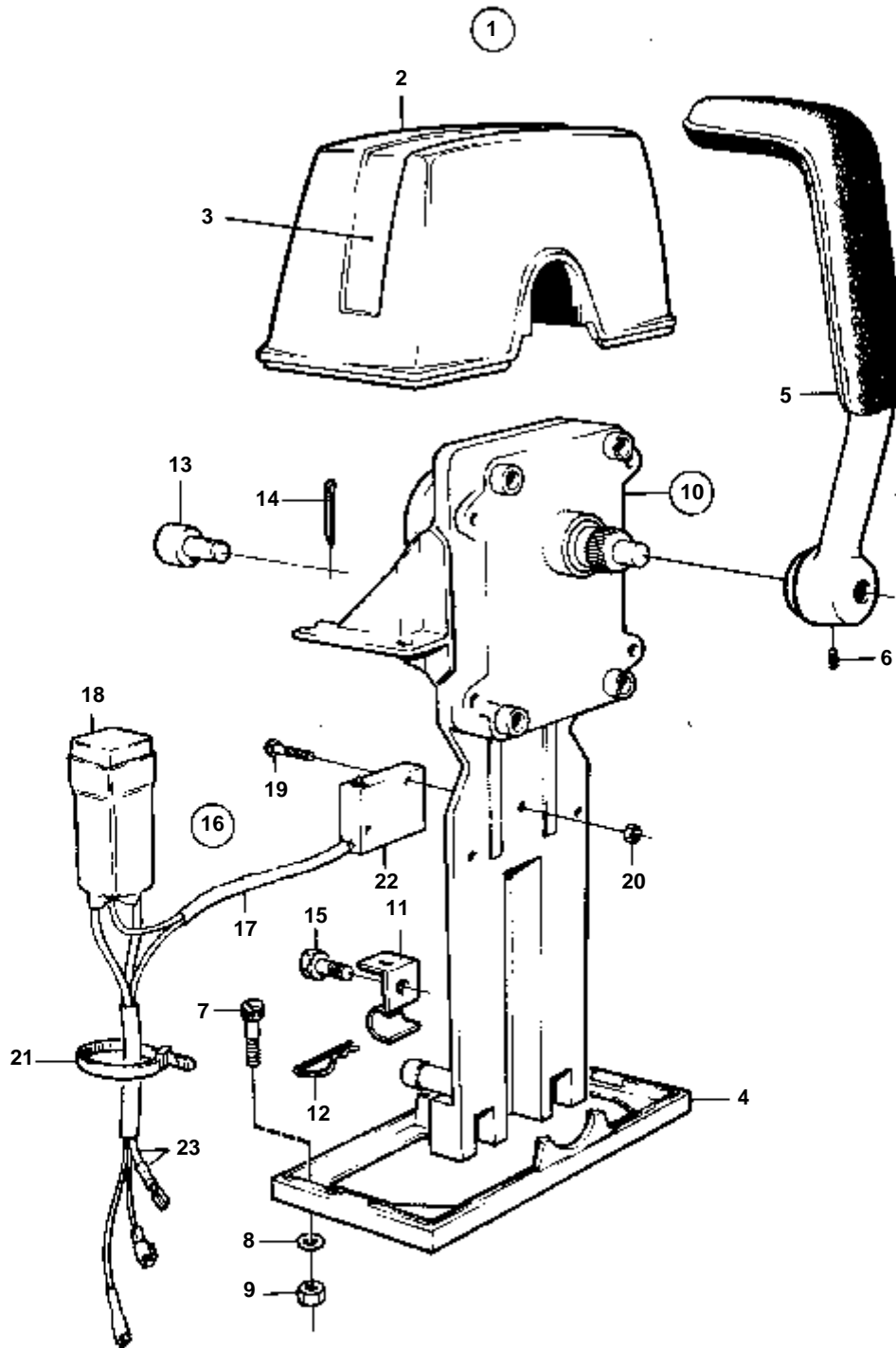
COMMON

RÉF	No Pièce	QTÉ	DÉSIGNATION	Voir	NOTES
1	839471	1	Kit montage		POUR INSTALLATION DE MOTEUR DOUBLE.. REMPLACE PAR 1PC 851603 PIECES NON SPECIFIEES.
2	839477	1	· Capot	IK	
2A	851004	1	· Autocollant		
3	839479	1	· Plaque	IK	
4	839475	2	· Levier	IK	
5	946786	2	· Vis verrouillage	IK	M5
	839693	2	· Vis verrouillage	IK	M8
6	839480	2	· Console	IK	MARQUE 839480
	839481	2	· Console	IK	MARQUE 839481
7	955244	8	· Vis	IK	
8	955946	8	· Rondelle verrouillag	IK	
9	947671	2	· Vis a six pans creux	IK	
10	955780	10	· Ecrou	IK	
11	960138	2	· Rondelle	IK	
12	947672	4	· Vis a six pans creux	IK	
13	955781	4	· Ecrou	IK	
14	960139	4	· Rondelle	IK	
15	839469	2	Commande		REMP. PAR 851001
	851001	2	, PIECES DE COMMANDE NON SPECIFIEES	090-1500	REMPLECE PAR, POUR MONTAGE LATERAL, 1PC 851601, POUR MONTAGE EN TETE, 1PC 851600
	851601	2	Commande, PIECES DE COMMANDE NON SPECIFIEES		
	851600	2	Commande, PIECES DE COMMANDE NON SPECIFIEES		
16	855352	2	Contact posit.neutre		
17	839619	2	· Kit cables		
18	850200	2	· · Interrupteur		
19		X	· · CABLES ET RELAIS DE RACCORDEMENT		VOIR GROUPE 3
20	1501832	2	· Relais		
21	946177	4	· Vis		
22	947536	4	· Ecrou		



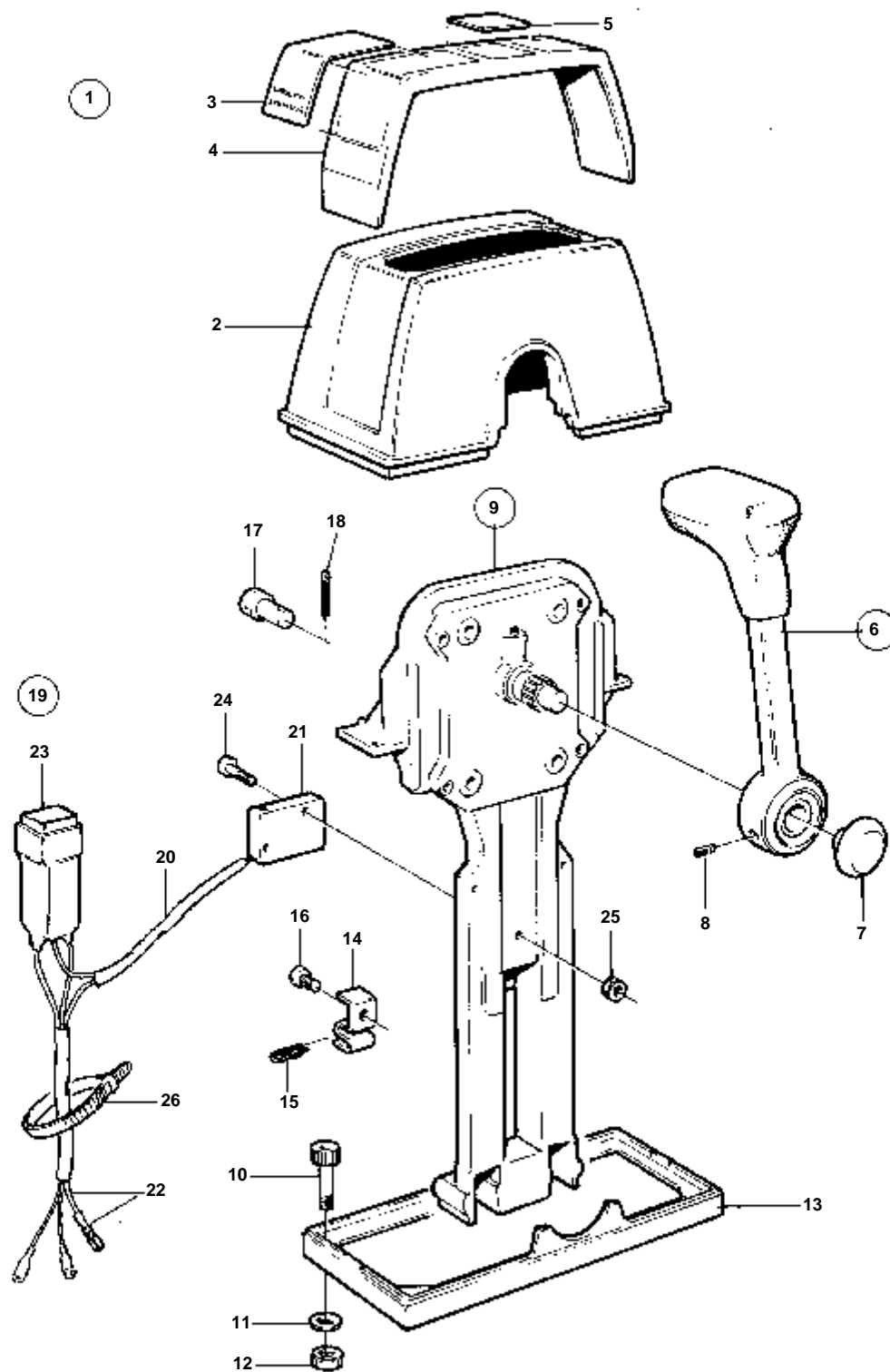
7469

RÉF	No Pièce	QTÉ	DÉSIGNATION	NOTES
1	851602	1	Kit montage	SIMPLE
2	839472	1	· Capot	
3	851004	1	· Autocollant	
4	839474	1	· Plaque	
5	839475	1	· Levier	
6	839693	1	· Vis verrouillage	
7	947671	4	· Vis a six pans creux	
8	960138	4	· Rondelle	
9	955780	4	· Ecrou	
10	851600	1	Commande	
11	853423	1	· Retenue	
12	852924	1	· Clip	
13	839638	1	· De	
14	17253	1	· Goupille fendue	
15	839664	1	Vis	
16	855352	1	Contact posit.neutre	
17	839619	1	· Kit cables	
18	1501832	1	· Relais	
19	946177	2	· Vis	
20	947536	2	· Ecrou	
21	948210	X	· Ruban serrage	
22	850200	1	· Interrupteur	
23		X	CABLES ET COSSES	VOIR GROUPE 3



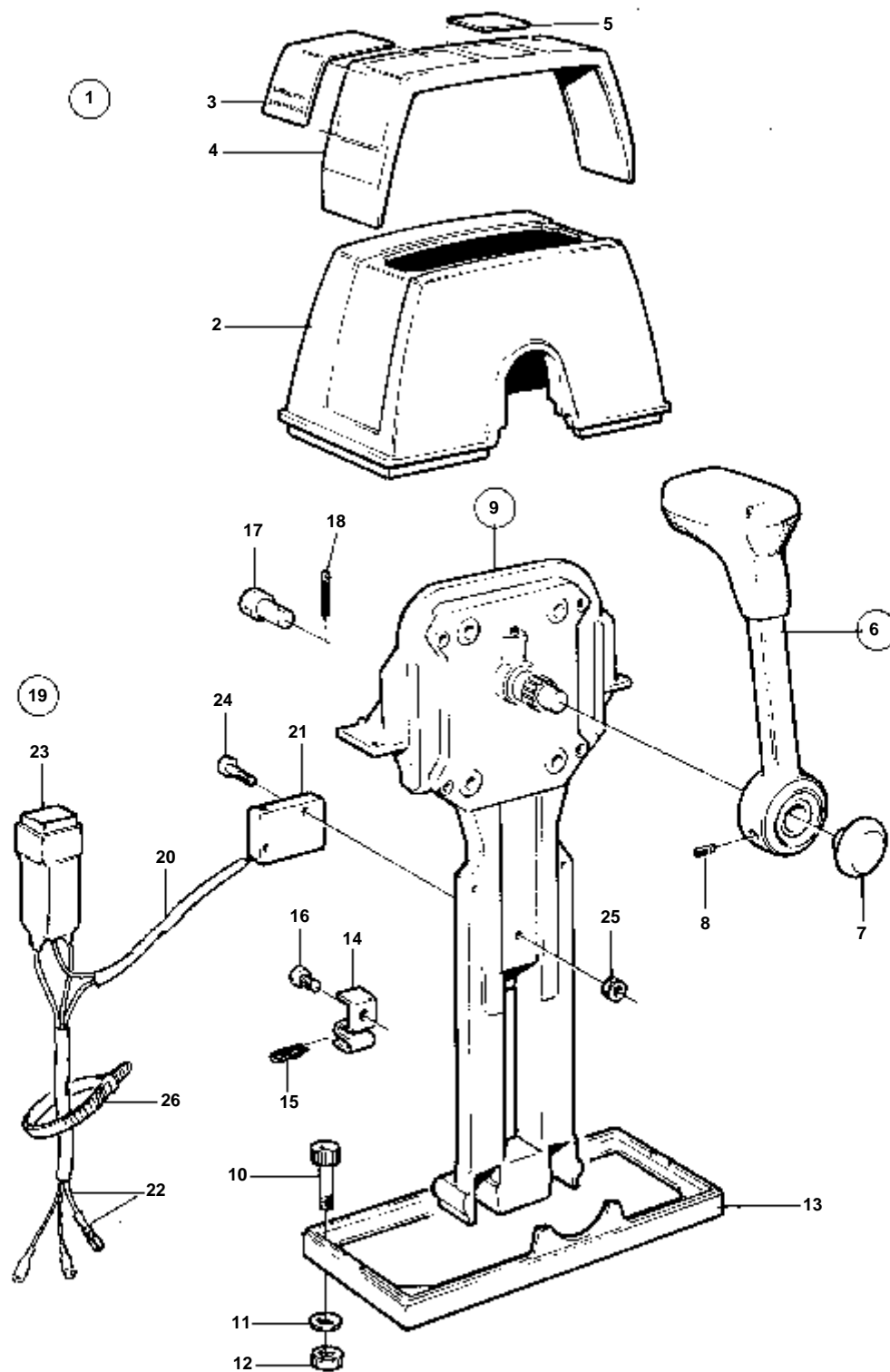
7469

RÉF	No Pièce	QTÉ	DÉSIGNATION	NOTES
1	851603	1	Kit montage	DOUBLE
2	839477	1	· Capot	
3	851004	1	· Autocollant	
4	839479	1	· Plaque	
5	839475	2	· Levier	
6	839693	2	· Vis verrouillage	
7	947671	4	· Vis a six pans creux	
8	960138	4	· Rondelle	
9	955780	4	· Ecrou	
10	851600	2	Commande	
11	853423	2	· Retenue	
12	852924	2	· Clip	
13	839638	2	· De	
14	17253	2	· Goupille fendue	
15	839664	2	Vis	
16	855352	2	Contact posit.neutre	
17	839619	2	· Kit cables	
18	1501832	2	· Relais	
19	946177	4	· Vis	
20	947536	4	· Ecrou	
21	948210	X	· Ruban serrage	
22	850200	2	· Interrupteur	
23		X	CABLES ET COSSES	VOIR GROUPE 3



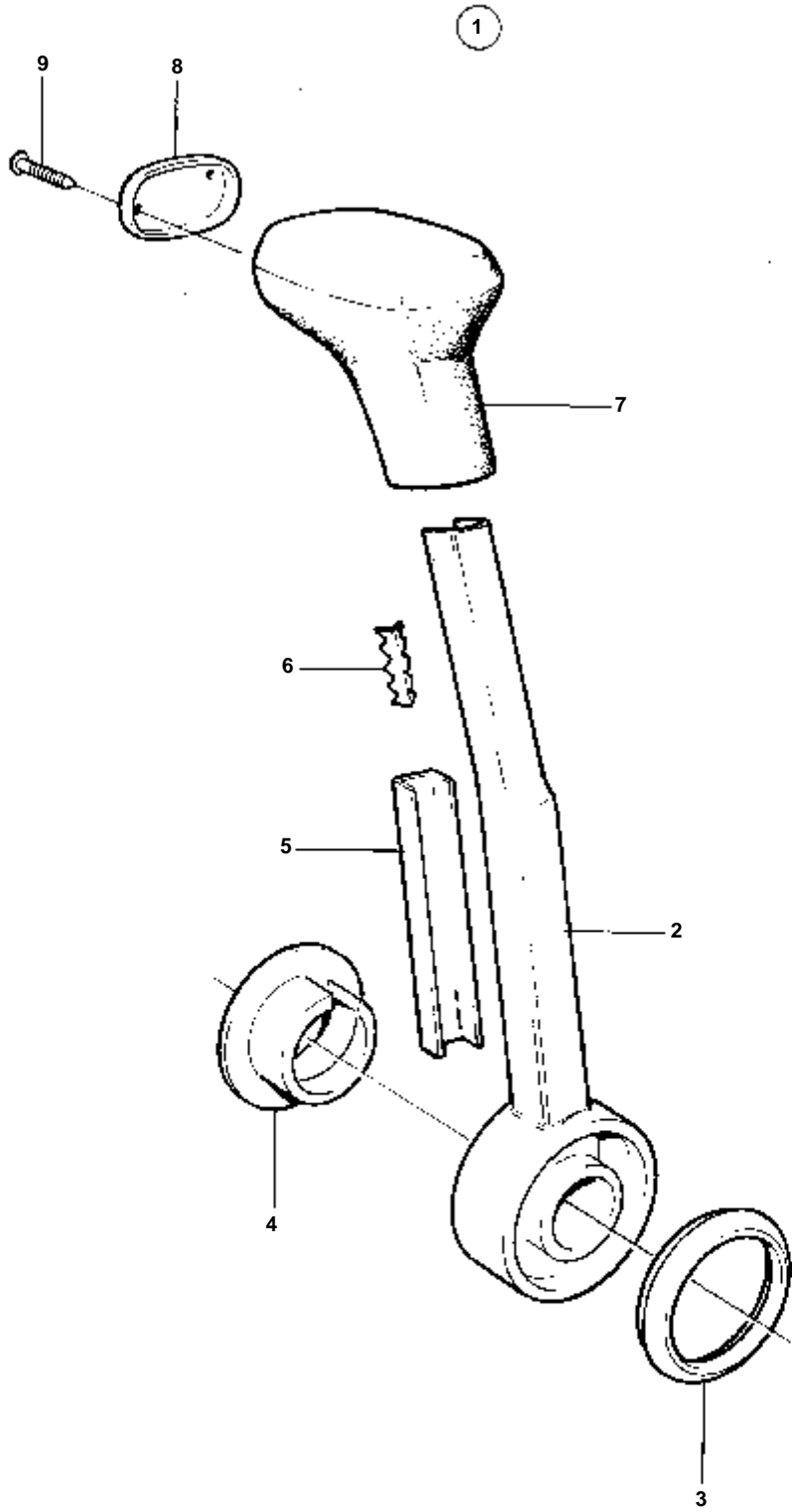
7470

RÉF	No Pièce	QTÉ	DÉSIGNATION	Voir	NOTES
1	853168	1	Kit montage		SIMPLE
2	851886	1	· Capot	IK	
3	851896	2	· Autocollant	IK	
4	851892	1	· Disque recouvrement	IK	
5	851898	1	· Autocollant	IK	
6	852347	1	· Levier	IK	
7	853004	1	· · Bouton-poussoir	IK	090-1480
8	963678	1	· · Vis	IK	
9	851600	1	· Commande	IK	
10	947671	4	· Vis a six pans creux	IK	
11	960138	4	· Rondelle	IK	
12	955780	4	· Ecrou	IK	
13	839474	1	· Plaque	IK	
14	853423	1	· Retenue	IK	
15	852924	1	· Clip	IK	
16	839664	1	Vis		
17	839638	1	De	IK	
18	17253	1	Goupille fendue	IK	
19	855352	1	Contact posit.neutre		
20	839619	1	· Kit cables		
21	850200	1	· · Interrupteur		
22		X	· · CABLES ET COSSES		
23	1501832	1	· Relais		
24	946177	2	· Vis		
25	947536	2	· Ecrou		
26	948210	X	· Ruban serrage		



7470

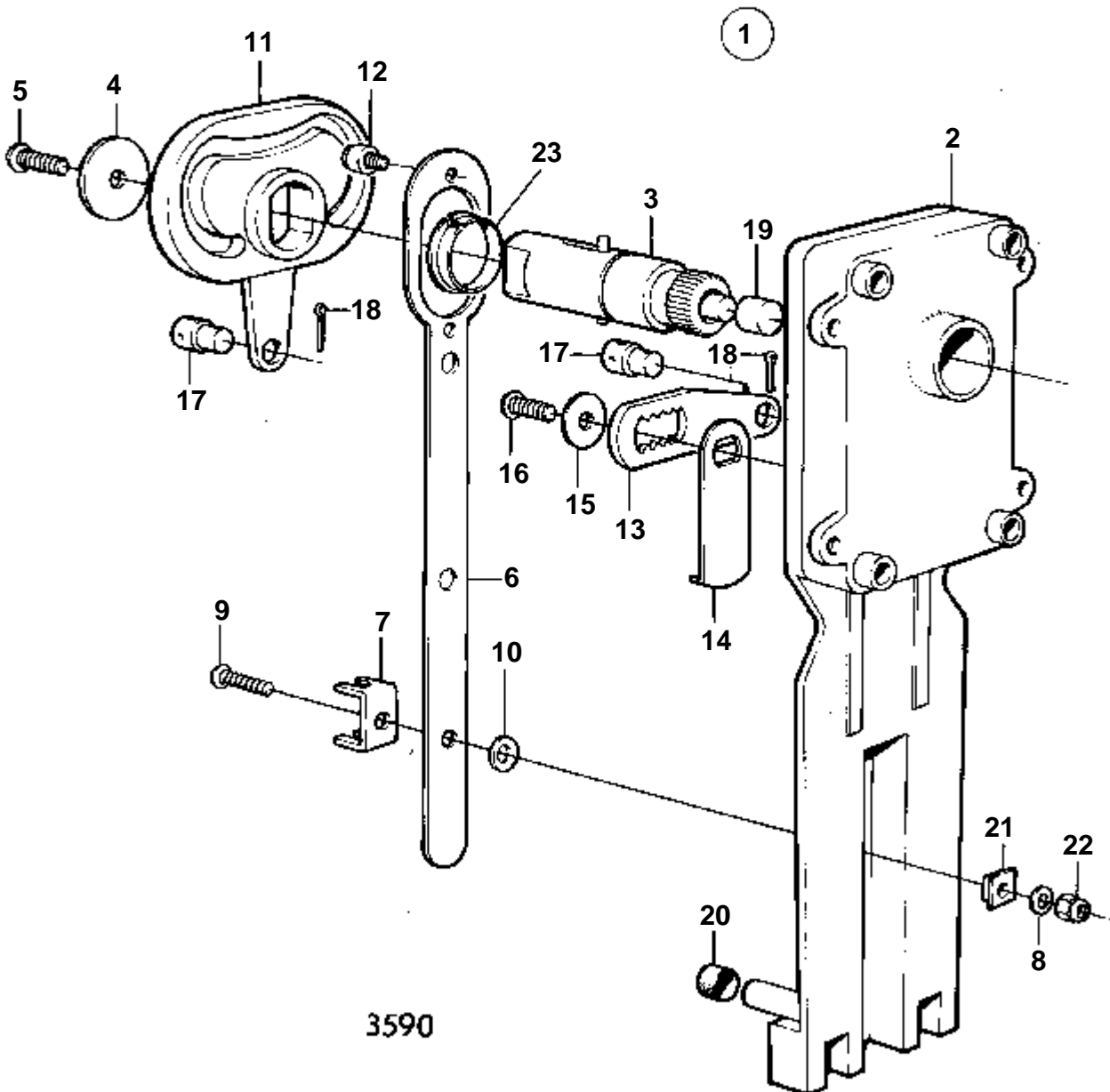
RÉF	No Pièce	QTÉ	DÉSIGNATION	Voir	NOTES
1	853169	1	Kit montage		DOUBLE
2	851885	1	· Capot	IK	
3	851895	2	· Autocollant	IK	
4	851891	1	· Disque recouvrement	IK	
5	851897	1	· Autocollant	IK	
6	852347	2	· Levier	IK	
7	853004	2	· · Bouton-poussoir	IK	090-1480
8	963678	2	· · Vis	IK	
9	851600	2	· Commande	IK	
10	947671	4	· Vis a six pans creux	IK	
11	960138	4	· Rondelle	IK	
12	955780	4	· Ecrou	IK	
13	839479	1	· Plaque	IK	
14	853423	2	· Retenue	IK	
15	852924	2	· Clip	IK	
16	839664	2	Vis		
17	839638	2	De	IK	
18	17253	2	Goupille fendue	IK	
19	855352	2	Contact posit.neutre		
20	839619	2	· Kit cables		
21	850200	2	· · Interrupteur		
22		X	· · CABLES ET COSSES		
23	1501832	2	· Relais		
24	946177	4	· Vis		
25	947536	4	· Ecrou		
26	948210	X	· Ruban serrage		



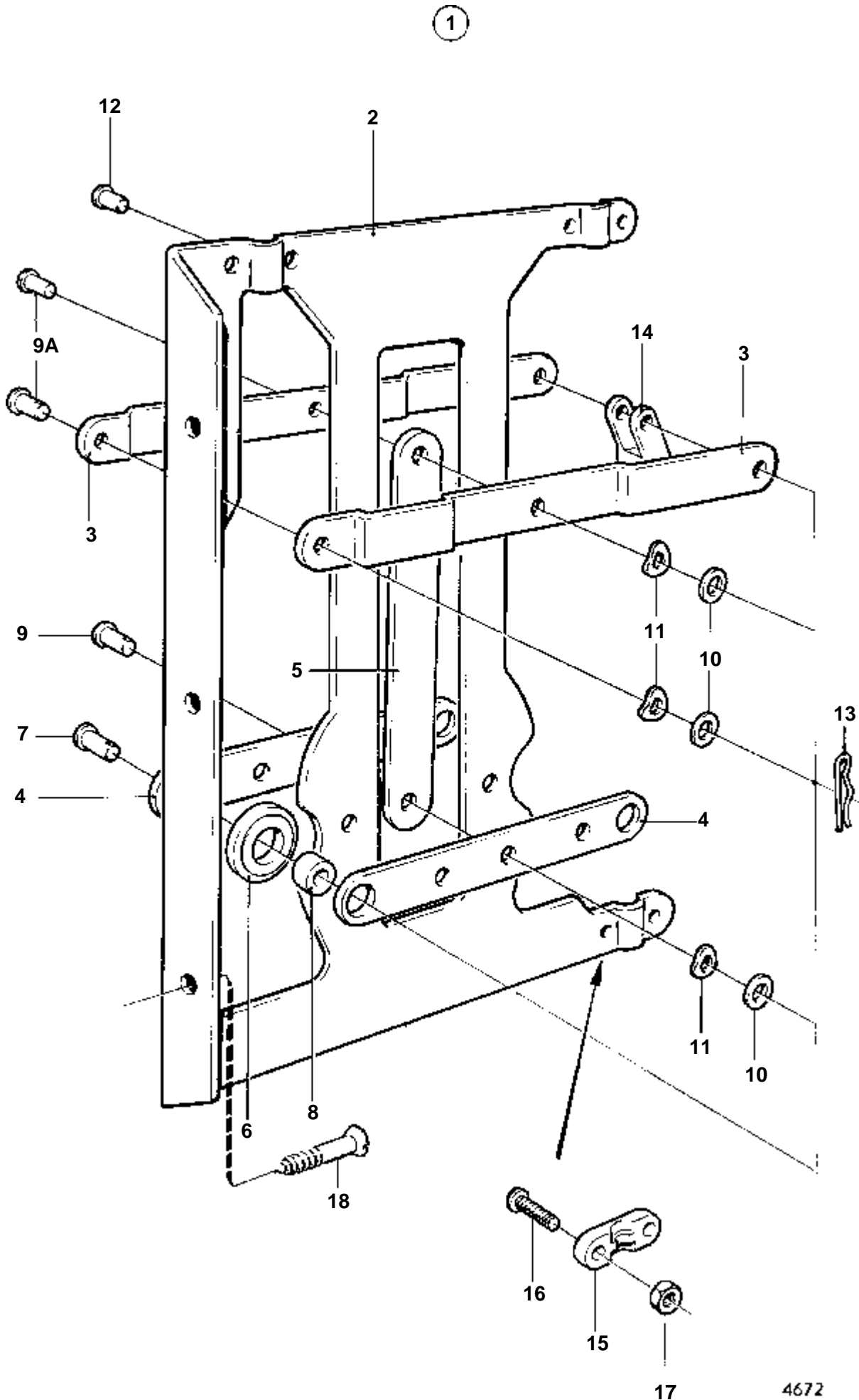
7471

COMMON

RÉF	No Pièce	QTÉ	DÉSIGNATION	
1	852347	1	Levier	
2	852988	1	· Levier	IK
3	852995	1	· Anneau	IK
4	852996	1	· Bague support	IK
5	852991	1	· Rail	IK
6	853000	1	· Gache	IK
7	852989	1	· Poignee	IK
8	852992	1	· Couvercle	IK
9	853003	2	· Clou	IK

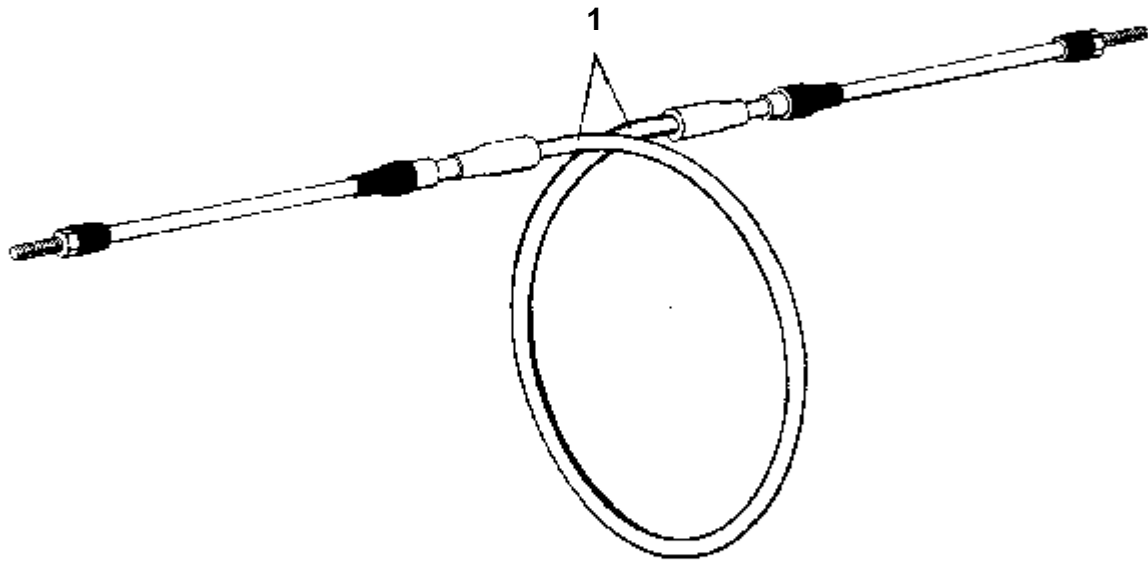


RÉF	No Pièce	QTÉ	DÉSIGNATION
1	839469	1	Commande
2		1	· BOITIER
3		1	· ARBRE
4	839635	1	· Rondelle
5	839637	1	· Vis
6	839668	1	· Articulation
7	853423	1	· Retenue
8	839667	1	· Rondelle
9	839664	1	· Vis
10	839665	1	
11	839636	1	· Excentrique
12	851713	1	· Kit piece rechange
13	839633	1	· Bras
14	839639	1	· Bras
15	839635	1	· Rondelle
16	839637	1	· Vis
17	839638	2	· De
18	17253	2	· Goupille fendue
19	839632	1	· Bouton
20	839640	1	· Amortisseur caoutcho
21	839666	1	· Rondelle
22	963104	1	· Ecrou
23	839701	1	· Bague



4672

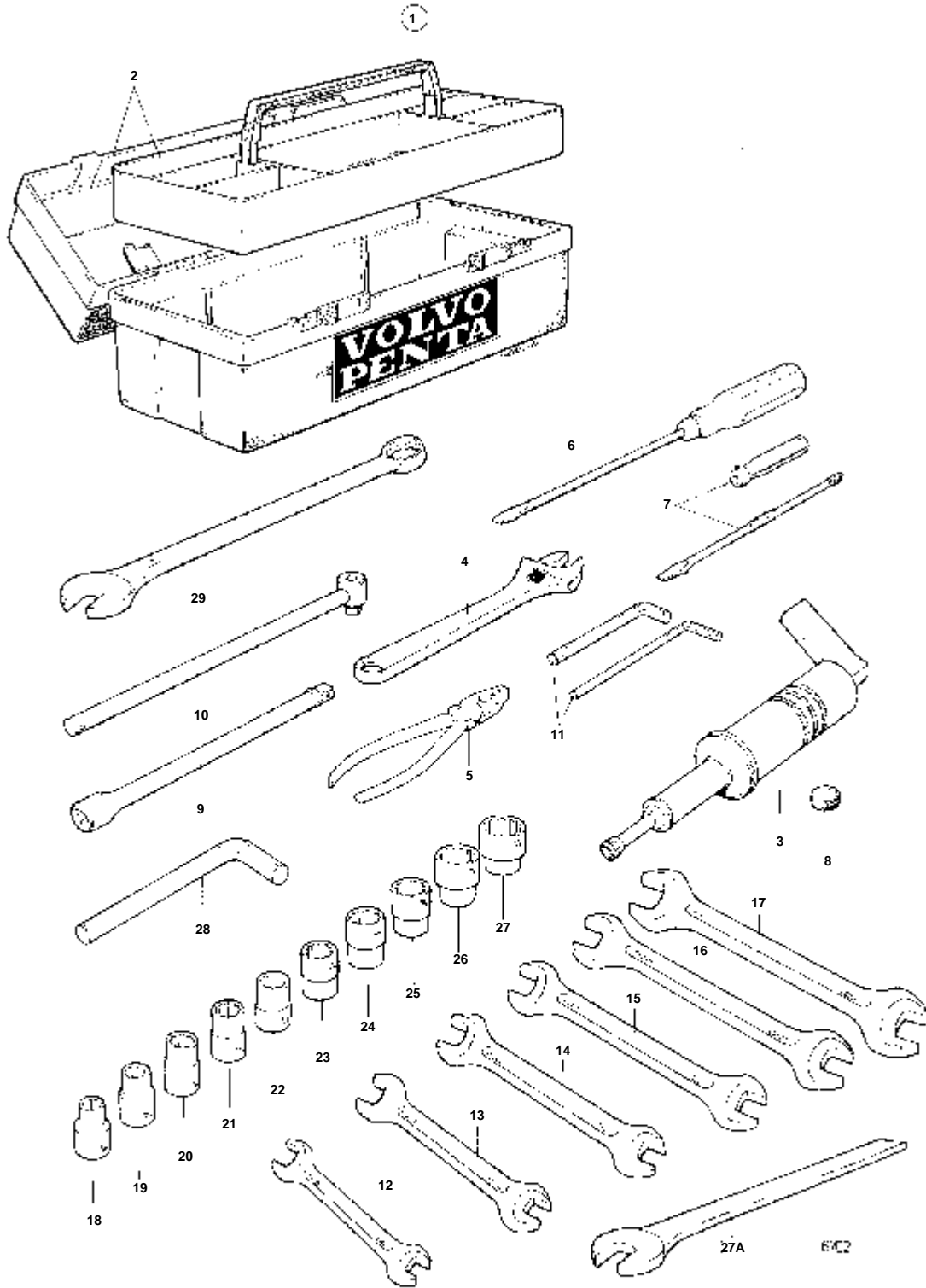
RÉF	No Pièce	QTÉ	DÉSIGNATION	NOTES
1	828164	1	Collecteur	
2		1	· BOITIER	
3		2	· LEVIER	
4		2	· LEVIER	
5		1	· LEVIER	
6	828180	2	· Rondelle	
7	828183	2	· Boulon a trou goupil	
8	828178	2	· Bague	
9	850358	1	· Boulon	D=9 MM
9A	828177	2	· Boulon	D=12 MM
10	940191	3	· Rondelle	
11	61544	3	· Rondelle	
12	828182	1	· Vis empreinte crucif	
13	664822	6	· Ressort verrouillage	
14	850452	3	· Fourche	
15	850361	3	· Fixe-cable	
16	956078	6	· Vis	
17	955780	6	· Ecrou	
18	905448	3	· Vis	ANC. MOD.



23 55

COMMON

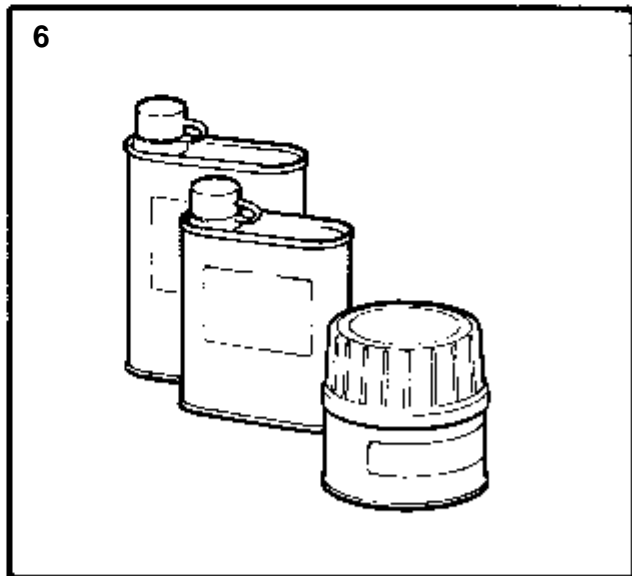
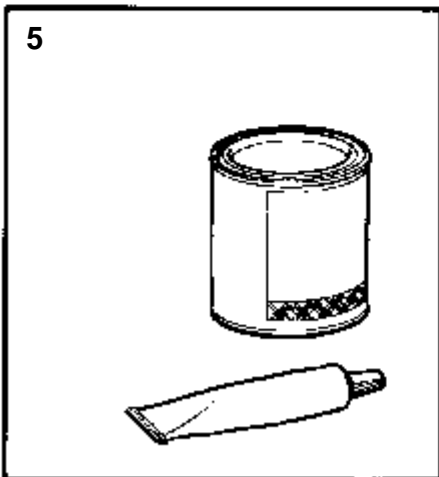
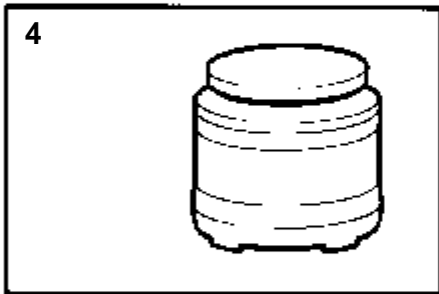
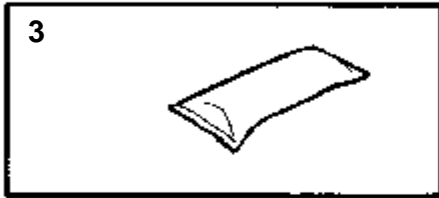
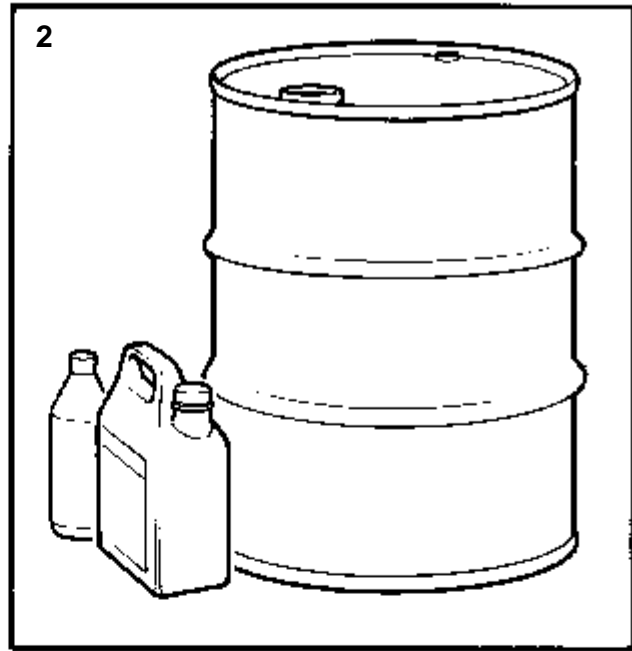
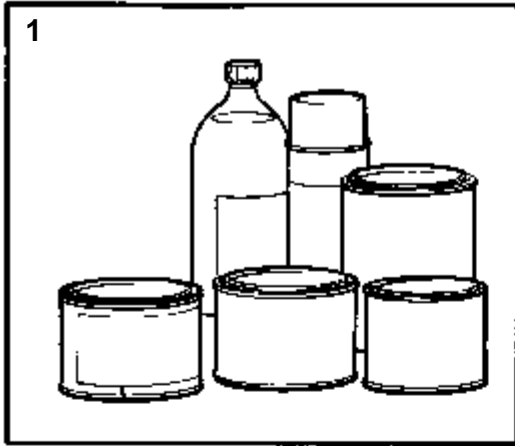
RÉF	No Pièce	QTÉ	DÉSIGNATION	NOTES
1		1	CABLE DE COMMANDE POUR INVERSEUR A COMMANDE HYDRAULIQUE ET POUR LE REGIME MOTEUR	
	851279	X	· Cable de commande	L=1200 MM
	820298	X	· Cable de commande	L=1500 MM
	820254	X	· Cable de commande	L=1800 MM
	820255	X	· Cable de commande	L=2100 MM
	820256	X	· Cable de commande	L=2400 MM
	820257	X	· Cable de commande	L=2700 MM
	820258	X	· Cable de commande	L=3000 MM
	820259	X	· Cable de commande	L=3300 MM
	804457	X	· Cable de commande	L=3600 MM
	804458	X	· Cable de commande	L=3900 MM
	804419	X	· Cable de commande	L=4200 MM
	809997	X	· Cable de commande	L=4500 MM
	804315	X	· Cable de commande	L=4800 MM
	804364	X	· Cable de commande	L=5100 MM
	804361	X	· Cable de commande	L=5500 MM
	809998	X	· Cable de commande	L=5900 MM
	813913	X	· Cable de commande	L=6100 MM
	804440	X	· Cable de commande	L=6400 MM
	820260	X	· Cable de commande	L=6700 MM
	809999	X	· Cable de commande	L=7000 MM
	820261	X	· Cable de commande	L=7300 MM
	804316	X	· Cable de commande	L=7500 MM
	813907	X	· Cable de commande	L=7900 MM
	813908	X	· Cable de commande	L=8500 MM
	814022	X	· Cable de commande	L=8800 MM
	814023	X	· Cable de commande	L=9500 MM
	827717	X	· Cable de commande	L=10500 MM
	827718	X	· Cable de commande	L=10800 MM
	827719	X	· Cable de commande	L=11300 MM
	827720	X	· Cable de commande	L=11600 MM
	827721	X	· Cable de commande	L=11900 MM
	827722	X	· Cable de commande	L=12200 MM
	827723	X	· Cable de commande	L=12500 MM
	828050	X	· Cable de commande	L=13100 MM



COMMON

RÉF	No Pièce	QTÉ	DÉSIGNATION	Voir	NOTES
1	844481	1	Kit outils		
2	842021	1	· Caisse outil		
3	750	1	· Pistolet de graisse		
4	755	1	· Cle a molette		8"
	962045	1	· Cle a molette		6"
5	962032	1	· Pince		
6	804771	1	· Tournevis		
7	963929	1	· Tournevis		
8	811	12	· Capuchon de protect		
9	880695	1	· Rallonge		
10	880694	1	· Poignee		
11	946804	1	· Cle' hexagonale mate		5/16"
	914675	1	· Cle' hexagonale mate		1/4"
12	962066	1	· Cle		3/8"-7/16"
13	210144	1	· Cle		7/16"-1/2"
14	210145	1	· Cle		9/16"-5/8"
15	962070	1	· Cle		13/16"-7/8"
16	210146	1	· Cle		3/4"-11/16"
17	210149	1	· Cle		15/16"-1"
18	9820311	1	· Douille		3/8"
19	9820314	1	· Douille		7/16"
20	9820316	1	· Douille		1/2"
21	9820318	1	· Douille		9/16"
22	9820320	1	· Douille		5/8"
23	9820321	1	· Douille		11/16"
24	9820323	1	· Douille		3/4"
25	9820324	1	· Douille		13/16"
26	9820326	1	· Douille		7/8"
27	9820327	1	· Douille		15/16"
27A	962075	1	Cle plate		41MM
28	914678	1	Cle		1/2"
29	884399	1	Cle polygonale		1 1/8"
30		1	PRODUITS CHIMIQUES	090-2000	

COMMON



6092

COMMON

RÉF	No Pièce	QTÉ	DÉSIGNATION	NOTES
1	3551916	X	Peinture	APPRET POUR ALUMINIUM, GRIS-BLEU.
	832619	X	Appret	0,9L BLANC
	804304	X	Peinture	0,125L BLANC
	832592	X	Peinture	0,7L BLANC
	3576547	X	Peinture	310GR AEROSOL BLANC
	855205	X	Peinture	0,125L GRIS
	855204	X	Peinture	0,5L GRIS
	3551913	X	Peinture	310GR AEROSOL LJUSGRIS
	3551921	X	Peinture	310GR AEROSOL GRIS
	832576	X	Peinture	0,125L GRIS-BLEU
	832594	X	Peinture	0,7L GRIS-BLEU
	807663	X	Peinture	0,5L BLEU
	3551914	X	Peinture	310GR AEROSOL BLEU FONCE
	3551917	X	Peinture	310GR AEROSOL ORANGE
	827501	X	Peinture	0,25L AEROSOL ROUGE
	837176	X	Couleur moteur	0,25L VERT
	837124	X	Peinture	1,0L VERT
	3574764	X	Peinture	310GR AEROSOL NOIR
	852903	X	Peinture	0,5L
	827502	X	Vernis clair	0,25L
	1128827	X	Degreaser	1L AEROSOL
2	1141523	X	Liquide de refroidis	1 L
	1141524	X	Liquide de refroidis	4 L
	1141525	X	Liquide de refroidis	200 L
	1141543	X	Huile	1,0L. 10W40, ESSENCE.
	1141539	X	Huile	4,0 L. 10W40, ESSENCE.
	1141532	X	Huile	20. 10W40, ESSENCE.
	1141542	X	Huile	208L FAT. 10W40, ESSENCE.
	1141502	X	Huile	1,0L. 20W30, DIESEL.
	1141530	X	Huile	4,0 L. 20W30, DIESEL.
	1141515	X	Huile	25L. 20W30, DIESEL.
	1141505	X	Huile	200 L FUT. 20W30, DIESEL.
	3551924	X	Huile	1,0L. POUR MOTEURS DEUX TEMPS.
	1381053	X	Huile univeselle	0,17L AEROSOL
	1161036	X	All-round spray	0,15L AEROSOL
	1141510	X	Huile de conservatio	1,0L. POUR CHEMISE DE REFROIDISSEMENT.
	1161038	X	Antirouille	0,4L AEROSOL
	3551925	X	Huile	EP90
3	828250	X	Graisse	40GR. SOLIDE, RESISTANT A L'EAU SALEE.
4	1141509	X	Graisse	500GR. POUR ARBRE PORTE-HELICE.
	3551927	X	Graisse	250GR. POUR LES COMMANDES.
	3574692	X	Graisse	115GR. POUR LA PROTECTION ANTICORROSION.
5	814355	X	Colle	ARALDIT STD
	850747	X	Colle	TUBE STD
	851310	X	Colle	0,94L
	841261	X	Produit etancheite	
6	1141512	X	Polish	0,3L
	1141511	X	Cire	250GR
	1141513	X	Polish	0,5L

RÉF	DÉSIGNATION	Voir
02A	Moteur	02A
02B	Système de refroidissement, tuyau d'échappement	02B
02C	Système d'alimentation	02C
02D	Commandes	02D
030	Equipement électrique et instruments	030
04A	Pièces de montage pour la transmission de force	04A
04C	Transmission hors-bord	04C
04D	Accouplement	04D
060	Système de direction	060
090	Equipements divers	090
10A	Jeux de réparation	10A