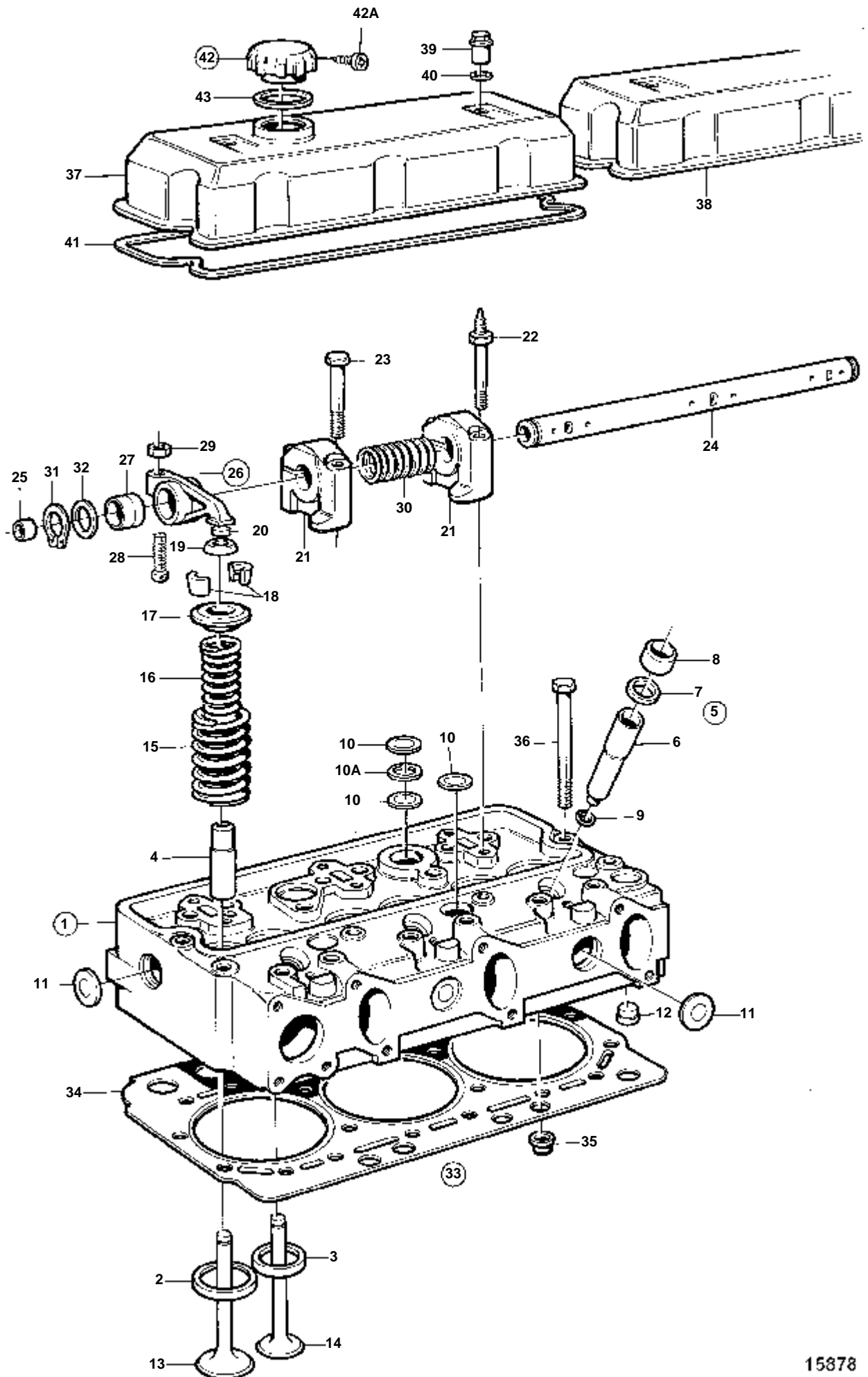


TAMD71A

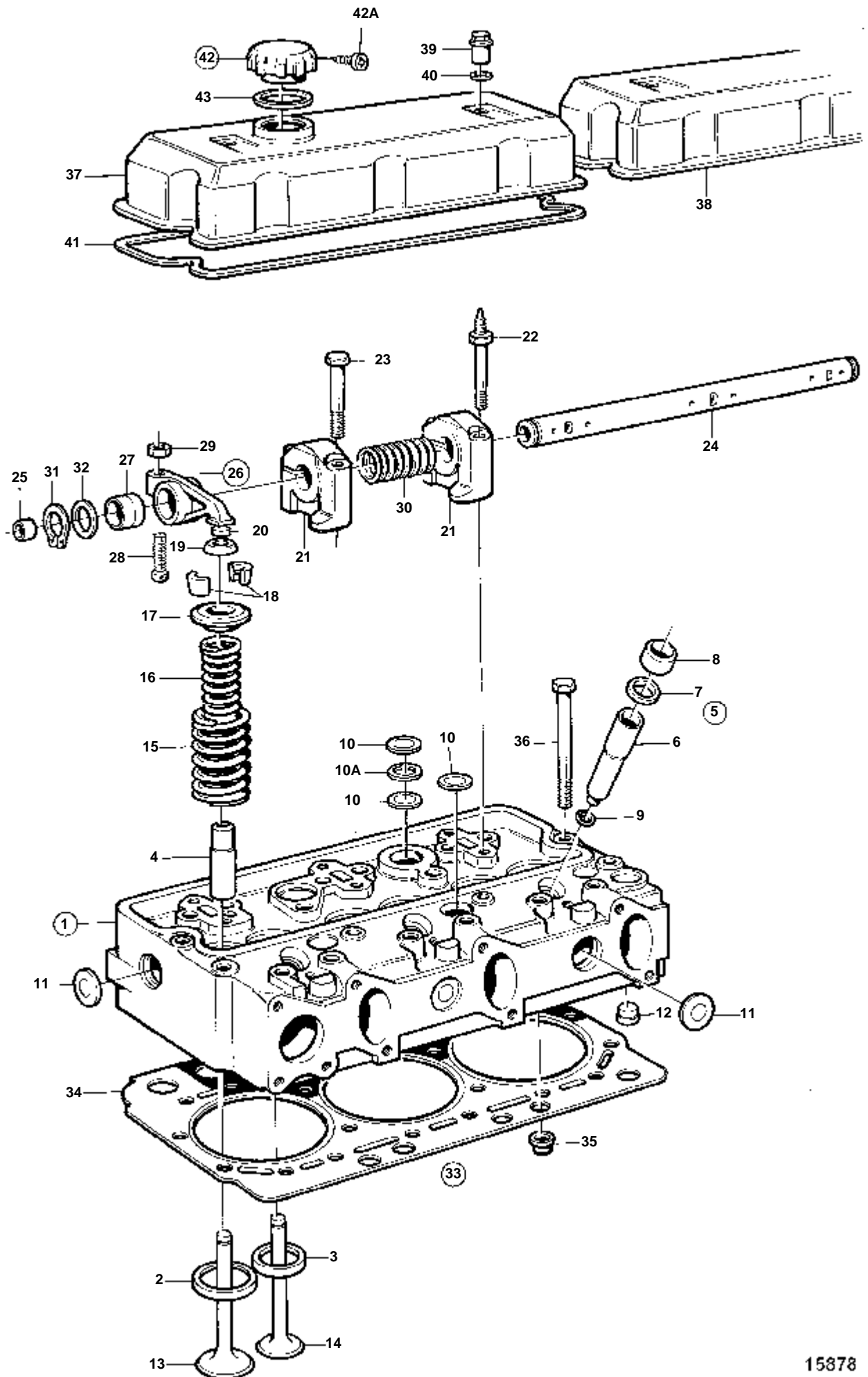


15878

TAMD71A

RÉF	No Pièce	QTÉ	DÉSIGNATION	NOTES
1	471409	2	Culasse	
	3803311	2	Culasse, échange	Echange standard
2	421011	6	· Siege soupape, admission	STD D
	421316	6	· Siege soupape, admission	REP. SUP.=0,20mm
3	466266	6	· Siege soupape, échappement	STD D
	466307	6	· Siege soupape, échappement	REP. SUP.=0,20mm
4	466386	12	· Guide soupape	
5	276130	6	· Jeu douille cuivre, injecteur	
6	477928	6	· · Douille d'injecteur	
7	466405	6	· · Bague caoutchouc	
8	466420	6	· · Bague acier	
9	466922	6	· · Joint torique	
10	477026	14	· Tampon expansion	D=26mm
10A	947626	4	· Joint	
11	477024	8	· Tampon expansion	D=35mm. Inclus dans le kit de rénovation.
12	465420	10	· Gicleur	
13	864917	6	Soupape admission	
14	842080	6	Soupape echappement	
15	466384	12	Ressort soupape	
16	466383	12	Ressort	
17	466382	12	Rondelle	
18	468305	24	Clavette soupape	
19	469456	12	Bague protection	
20	478074	12	Chapeau soupape	
21	477384	6	Porte-palier	
22	471512	4	Goujon	
23	471513	8	Vis	
24	471518	2	Axe culbuteurs	
25	946778	4	· Bouchon capuchon	
26	422063	12	Culbuteur	
27	422066	12	· Bague	
28	422993	12	· Boulon articulation	
29	940175	12	· Ecrou	
30	421173	4	Ressort	
31	914459	4	Anneau verrouillage	
32	941488	4	Rondelle	
33	276816	2	Kit joints	
34		2	· Joint	
35	465784	12	· Bague etancheite	I.D=26mm
	466421	16	· Bague etancheite	I.D=16mm
	422413	2	· Bague etancheite	I.D=11mm
36	471481	40	Vis	
37	471813	1	Cache-soupapes	
38	471426	1	Cache-soupapes	
39	465961	4	Ecrou	
40	471856	4	Bague etancheite	
41	471520	2	Joint	
42	421753	1	Bouchon de rempl. d'	
42A	955126	3	· Vis	
43	940096	1	Joint	

TAMD72A

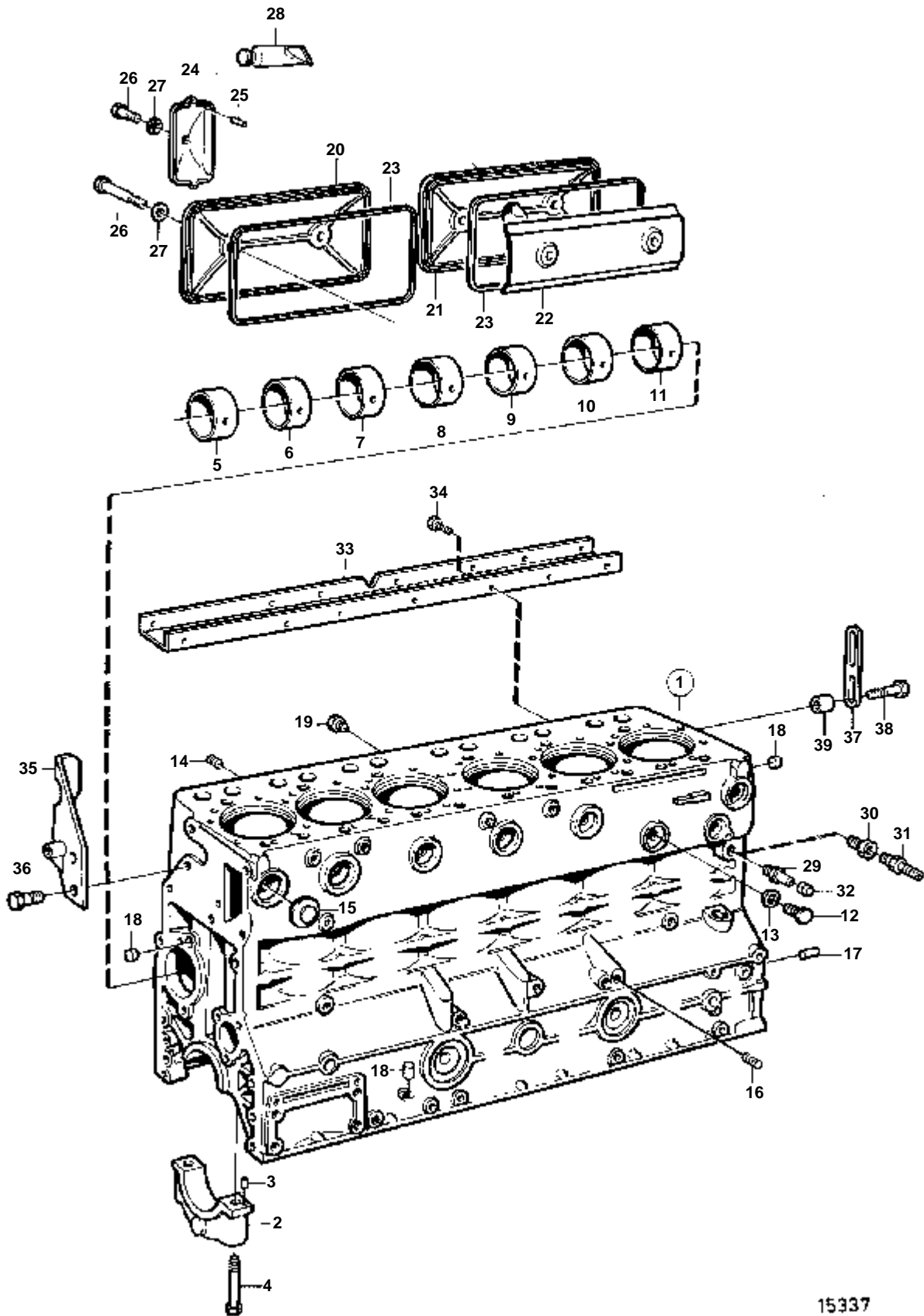


15878

TAMD72A

RÉF	No Pièce	QTÉ	DÉSIGNATION	NOTES
1	864814	2	Culasse	
	3803310	2	Culasse, échange	Echange standard
2	864993	6	· Siege soupape, admission	STD D
	864983	6	· Siege soupape, admission	REP. SUP.=0,20mm
3	864994	6	· Siege soupape, échappement	STD D
	864982	6	· Siege soupape, échappement	REP. SUP.=0,20mm
4	466386	12	· Guide soupape	
5	276130	6	· Jeu douille cuivre	
6	477928	6	· · Douille d'injecteur	
7	466405	6	· · Bague caoutchouc	
8	466420	6	· · Bague acier	
9	466922	6	· · Joint torique	
10	477026	14	· Tampon expansion	D=26mm
10A	947626	4	· Joint	
11	477024	8	· Tampon expansion	D=35mm
12	465420	10	· Gicleur	
13	864917	6	Soupape admission	Cyl. No 1
14	842080	6	Soupape echappement	
15	466384	12	Ressort soupape	
16	466383	12	Ressort	
17	466382	12	Rondelle	
18	468305	24	Clavette soupape	
19	469456	12	Bague protection	
20	478074	12	Chapeau soupape	
21	477384	6	Porte-palier	
22	471512	4	Goujon	
23	471513	8	Vis	
24	471518	2	Axe culbuteurs	
25	946778	4	· Bouchon capuchon	
26	422063	12	Culbuteur	
27	422066	12	· Bague	
28	422993	12	· Boulon articulation	
29	940175	12	· Ecrou	
30	421173	4	Ressort	
31	914459	4	Anneau verrouillage	
32	941488	4	Rondelle	
33	276816	2	Kit joints	
34		2	· Joint	Inclus dans le kit de joint.
35	465784	12	· Bague etancheite	I.D=26mm
	466421	16	· Bague etancheite	I.D=16mm
	422413	2	· Bague etancheite	I.D=11mm
36	471481	40	Vis	
37	471813	1	Cache-soupapes	
38	471426	1	Cache-soupapes	
39	465961	4	Ecrou	
40	471856	4	Bague etancheite	
41	471520	2	Joint	
42	421753	1	Bouchon de rempl. d'	
42A	955126	3	· Vis	
43	940096	1	Joint	

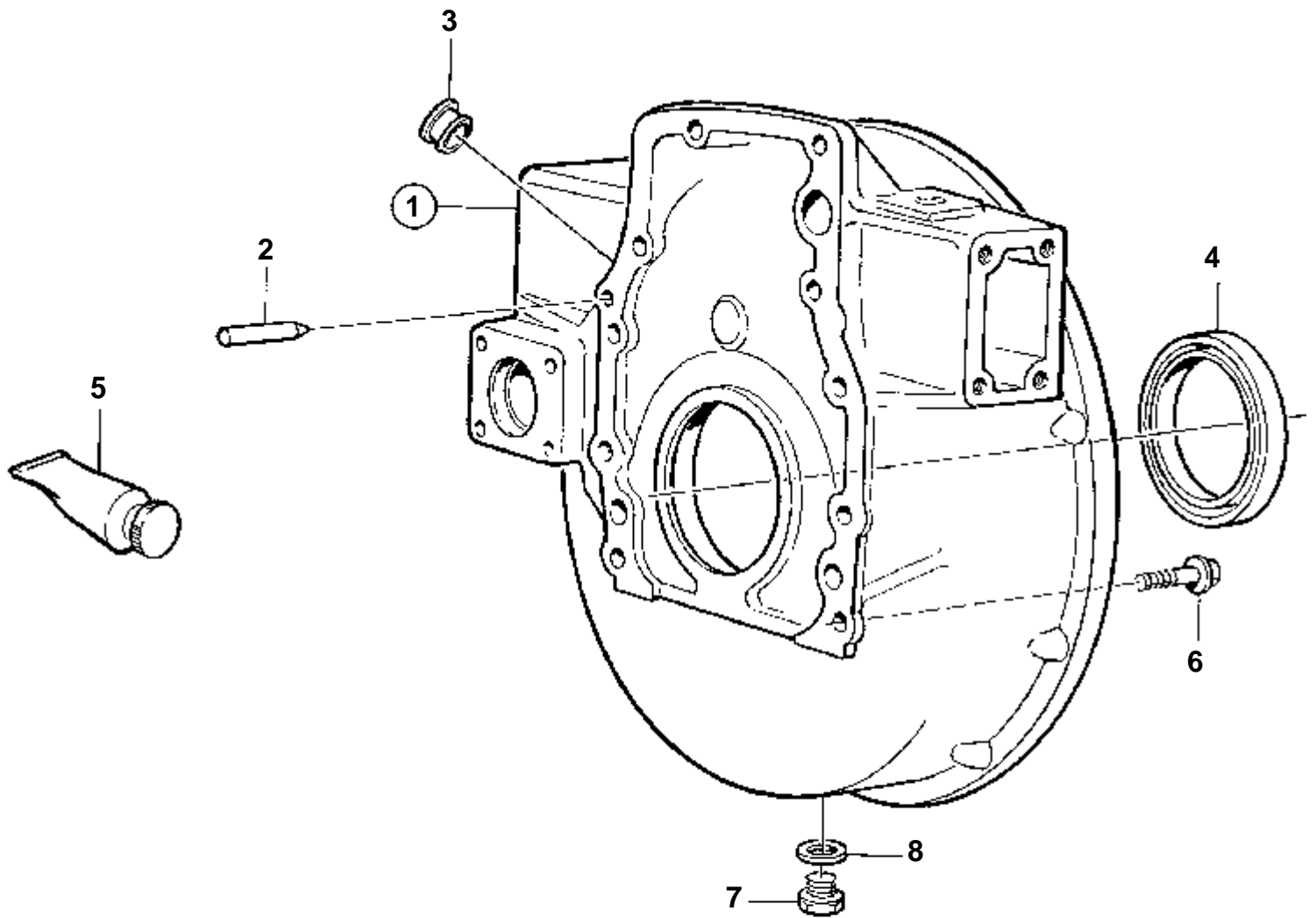
TAMD71A, TAMD72A



TAMD71A, TAMD72A

RÉF	No Pièce	QTÉ	DÉSIGNATION	NOTES
1	471400	1	Bloc-cylindres	REPLACE PAR 477910
	477910	1	Bloc-cylindres	REPLACE PAR 477990
	477990	1	Bloc-cylindres	
	3801054	1	Bloc-moteur, échange	Echange standard
2		7	· Chapea.palier vilebr	
3	422426	1	· Goupille	
4	465899	14	· Vis	
5	422076	1	· Bague	
6	422077	1	· Bague	
7	422078	1	· Bague	
8	422079	1	· Bague	
9	422080	1	· Bague	
10	422081	1	· Bague	
11	422082	1	· Bague	
12	467367	1	· Bouchon	ANCIEN MODÈLE
13	469328	1	· Joint	ANCIEN MODÈLE
14	422369	2	· Tampon	
15	968955	6	· Tampon expansion	
16	968145	1	· Bouchon	
17	191171	2	· Goupille	
18	955082	6	· Bouchon capuchon	
	955082	2	Bouchon capuchon	
19	479976	1	Bouchon	
20	420120	1	Porte inspection	
21	420121	1	Porte inspection	
22	471858	1	Tole chicanes	
23	421121	2	Joint	
24	471854	1	Couvercle	
25		1	Goupille tubulaire	
26	471855	5	Vis	
27	471856	5	Bague etancheite	
28	1161231	X	Produit etancheite	
29	946121	1	Raccord	TAMD71A, ANCIEN MODÈLE. Remplacé par 1 raccord 79954 et 1 robinet 947893.
30	479954	1	Raccord	
31	947893	1	Robinet vidange	
32	476279	1	Capuchon de protect	TAMD71A, ANCIEN MODÈLE
33	865779	1	Console	(848103)
34	959220	7	Vis	
35	847932	1	Oeillet levage	
36	965191	2	Vis	
37		1	Oeillet levage	
38	965225	2	Vis a bride	
39	847237	1	Douille	

TAMD71A, TAMD72A

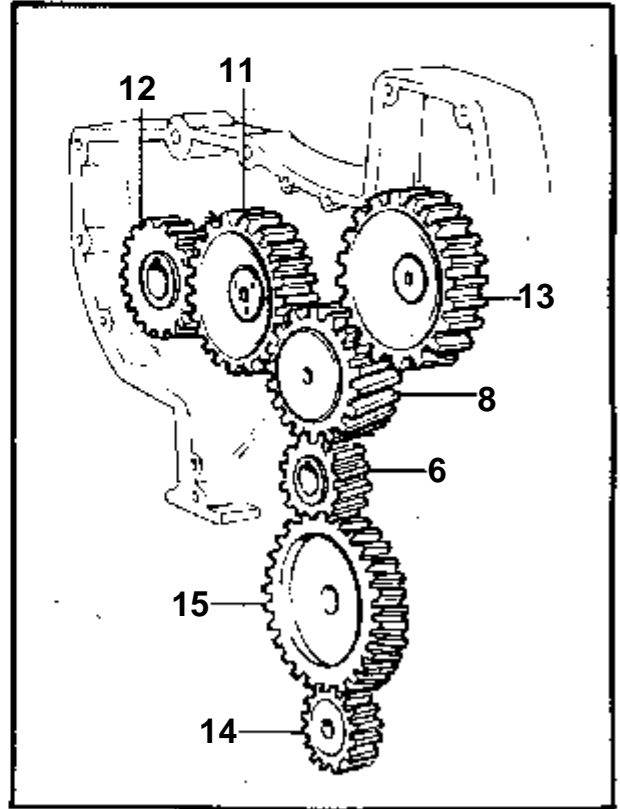
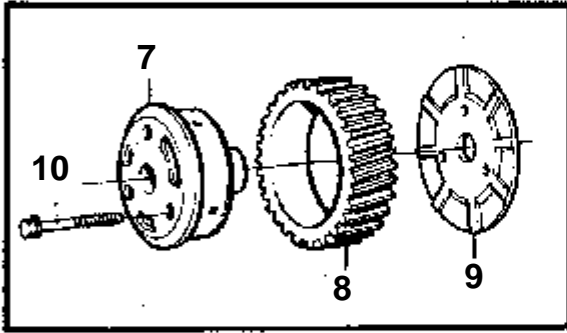
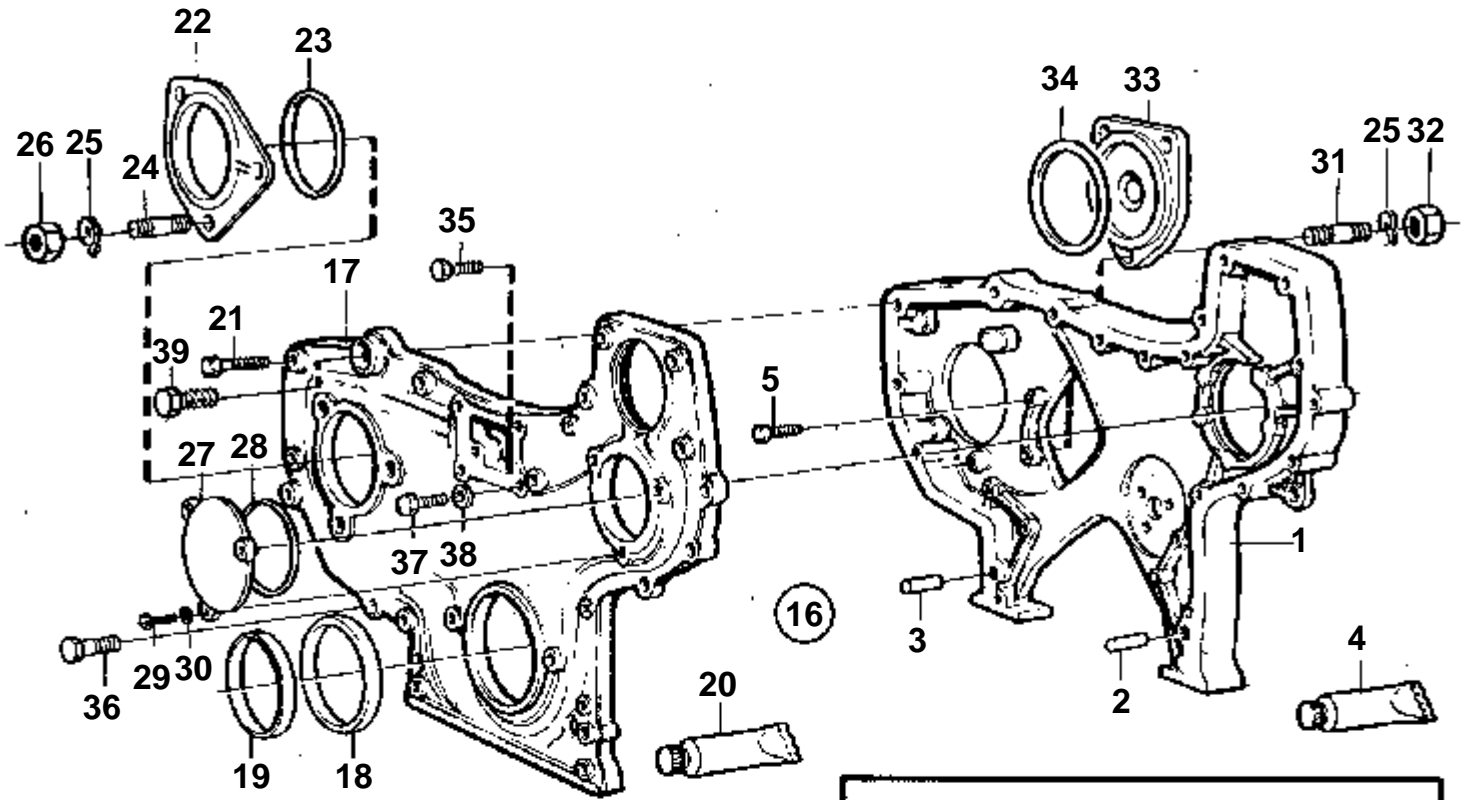


15881

TAMD71A, TAMD72A

RÉF	No Pièce	QTÉ	DÉSIGNATION	NOTES
1	848232	1	Carter volant	
2	404069	1	Indicateur réglage	
3	61822	1	Tampon caoutchouc	
4	477119	1	Bague etancheite	
5	1161231	X	Produit etancheite	304ml
	1161277	X	Produit etancheite	20g
6	966361	6	Vis a bride	L=55mm
	966363	2	Vis a bride	L=65mm
	968753	2	Vis a bride	L=75mm
7	960632	1	Bouchon	ALT
8	957171	1	Joint	ALT

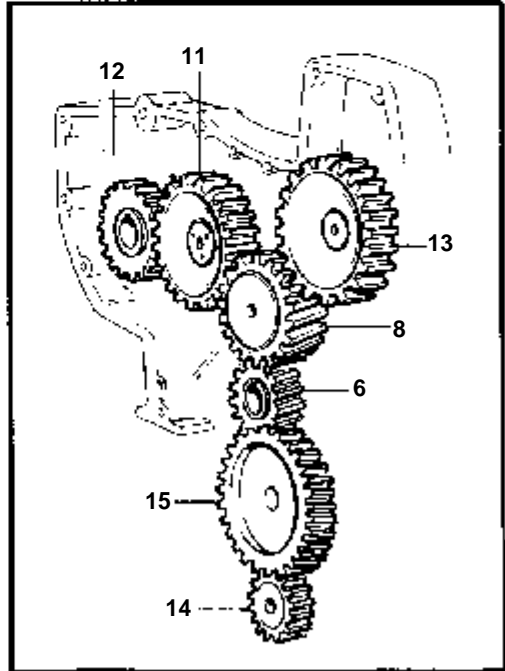
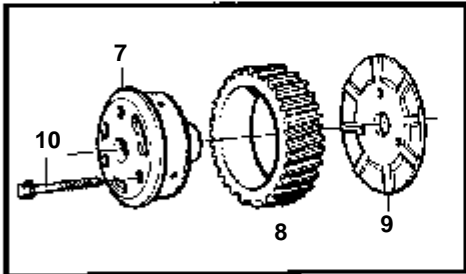
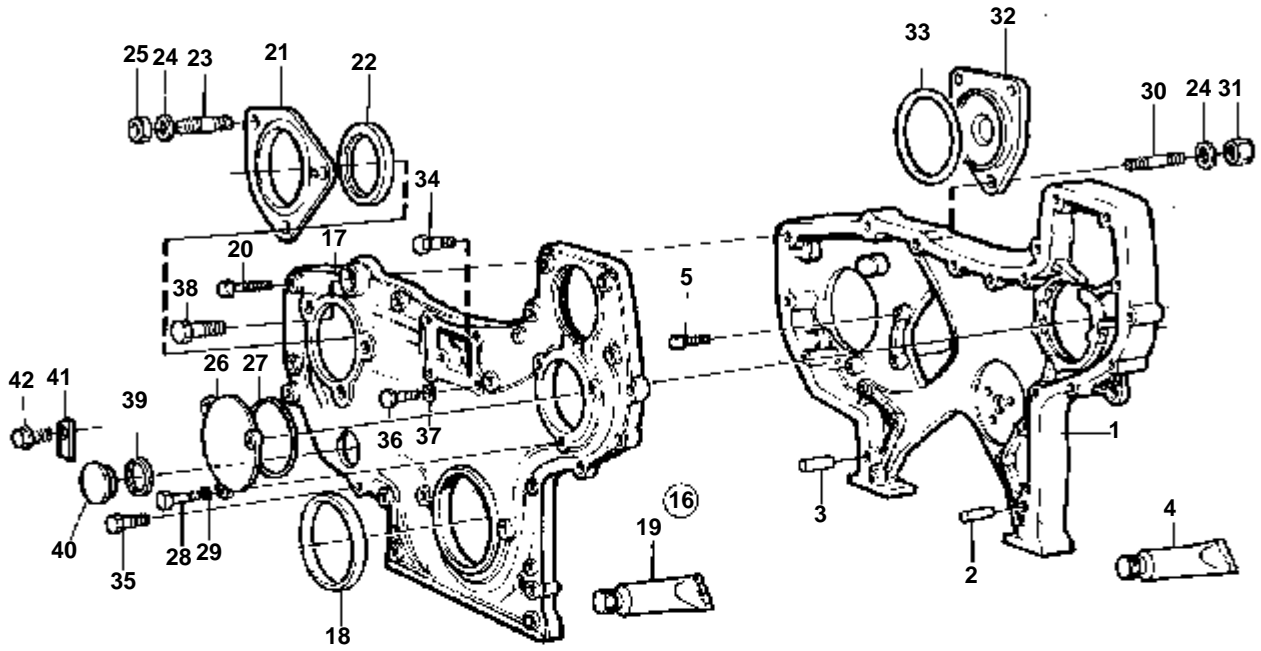
TAMD71A



16209

TAMD71A

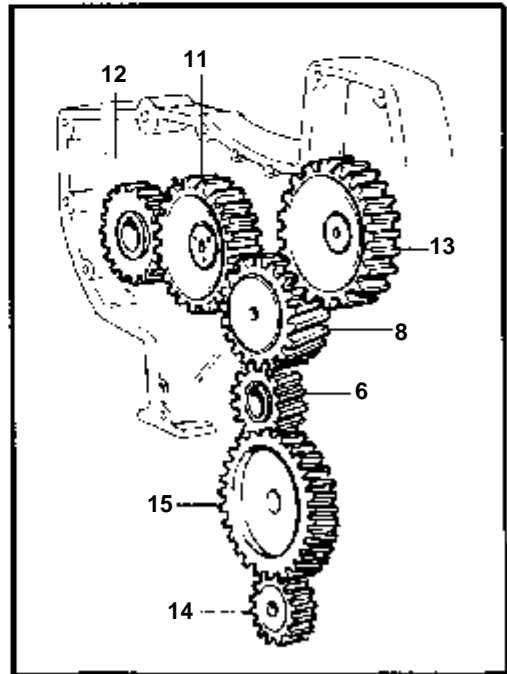
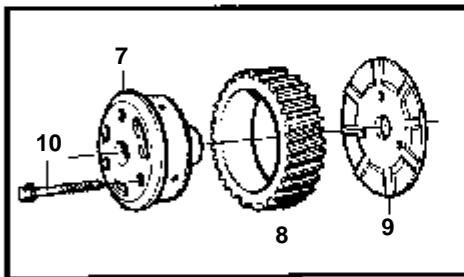
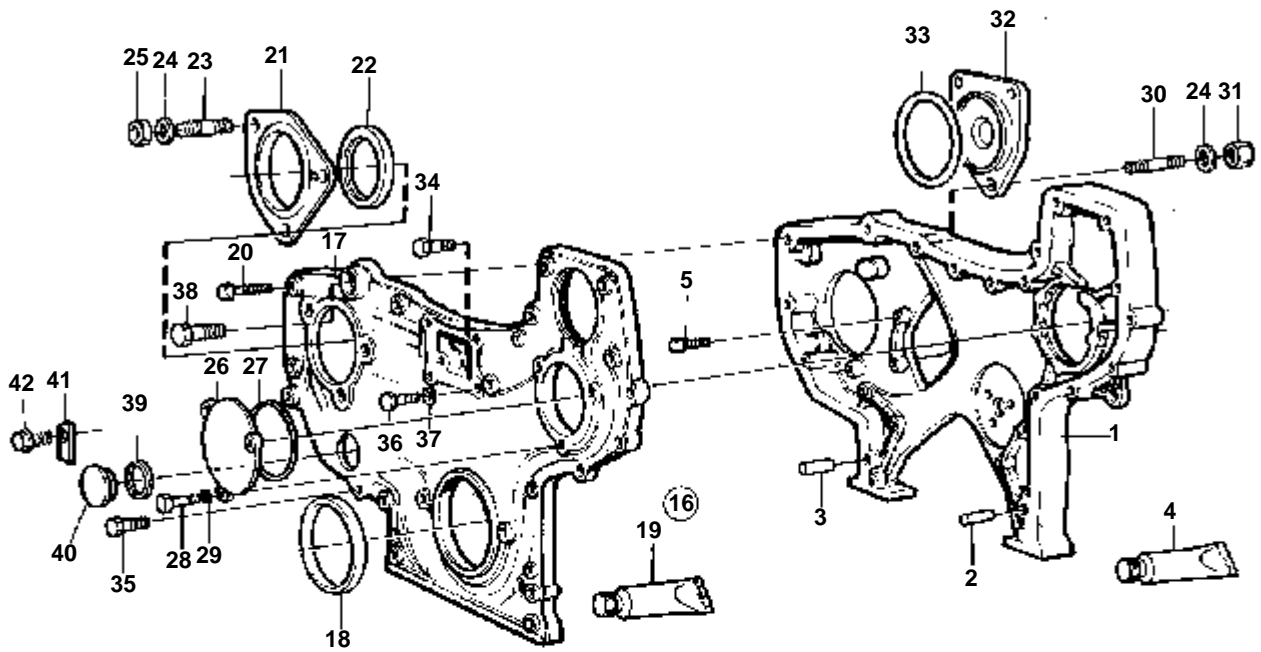
RÉF	No Pièce	QTÉ	DÉSIGNATION	Voir	NOTES
1	471505	1	Carter distribution		
2	941511	1	Goupille		
3	941510	1	Goupille		
4	1161231	X	Produit etancheite		
5	471534	2	Vis		L=28mm
	471535	2	Vis	OP	L=58mm
6	471528	1	Pignon		
			Bulletins 45-01	45-01-EN	Pignons de distribution D61, 71, 100, 121
7	422766	1	Axe fixe		
8	8192518	1	Pignon		(471552)
9	478951	1	Rondelle butee		(467529)
10	471554	3	Vis		
11		1	Pignonarbre á cames	327	
12	820637	1	Pignon, pompe á eau de mer		
13	478297	1	Pignon, pompe d'injection		NITRO
			Bulletins 45-01	45-01-EN	Pignons de distribution D61, 71, 100, 121
14	471941	1	Pignon		
15	471942	1	Pignon		
16		1	Couvercle		
17	848421	1	· Couvercle		
18	477118	1	· Bague etancheite		
19		1	· Joint		REEMPL PAR 477118, TAMD71A
20	1161231	X	Produit etancheite		
21	965182	7	Vis a bride		L=80mm
	965216	1	Vis		L=55mm
	948217	2	Vis a bride		L=45mm
	947760	7	Vis a bride		L=40mm
22	848543	1	Piece intermediaire, pompe á eau de mer		SN-1101044435/XXXXX. Pour pompe á eau de mer 846354 et 864163. VOIR GROUPE 26
23	925257	1	Joint torique		
24	967951	3	Goujon		
25	941911	6	Rondelle e'lasttique		
26	971073	3	Ecrou		
27	471559	1	Couvercle		
28	925257	1	Joint torique		
29	945444	3	Vis a bride		
30	941907	3	Rondelle e'lasttique		
31	967951	3	Goujon		
32	971073	3	Ecrou		
33	420178	1	Couvercle		
34	975610	1	Joint torique		
35	100338	2	Vis		L=95mm
36	965220	1	Vis a bride		L=45mm
37	946471	2	Vis		L=16mm
38	947281	2	Joint		
39	965227	1	Vis		L=55mm, ANCIEN MODÉLE
		1	Commande tachymetre		VOIR GROUPE 30



15326

TAMD72A

RÉF	No Pièce	QTÉ	DÉSIGNATION	Voir	NOTES
1	471505	1	Carter distribution		
2	941511	1	Goupille		
3	941510	1	Goupille		
4	1161231	X	Produit etancheite		
5	471534	2	Vis		L=28mm
	471535	2	Vis	OP	L=58mm
6	471528	1	Pignon		
			Bulletins 45-01	45-01-EN	Pignons de distribution D61, 71, 100, 121
7	422766	1	Axe fixe		
8	8192518	1	Pignon		(471552)
9	478951	1	Rondelle butee		(467529)
10	471554	3	Vis		
11		1	Pignonarbre á cames	327	
12	820637	1	Pignon, pompe á eau de mer		
13	478429	1	Pignon, pompe d'injection		NITRO
14	471941	1	Pignon		
15	471942	1	Pignon		
16		1	Couvercle		
17	848421	1	· Couvercle		
18	477118	1	· Bague etancheite		
19	1161231	X	Produit etancheite		
20	965182	7	Vis a bride		L=80mm
	965216	1	Vis		L=55mm
	948217	2	Vis a bride		L=45mm
	947760	7	Vis a bride		L=40mm
21	848543	1	Piece intermediaire, pompe á eau de mer (833720)		SN-1101044435/XXXXX VOIR GROUPE 26
22	925257	1	Joint torique		
23	967951	3	Goujon		
24	941911	6	Rondelle e'lasttique		
25	971073	3	Ecrou		
26	471559	1	Couvercle		
27	925257	1	Joint torique		
28	945444	3	Vis a bride		
29	941907	3	Rondelle e'lasttique		
30	967951	3	Goujon		
31	971073	3	Ecrou		
32	420178	1	Couvercle		
33	975610	1	Joint torique		
34	100338	2	Vis		L=95mm
35	965220	1	Vis a bride		L=45mm
36	946471	2	Vis		L=16mm
37	947281	2	Joint		
38	965227	1	Vis		L=55mm
39	421629	1	Bague etancheite		
40	848319	1	Tampon		
41	848318	1	Fixation		
42	946440	1	Vis a bride		L=16mm
		1	Commande tachymetre		VOIR GROUPE 30

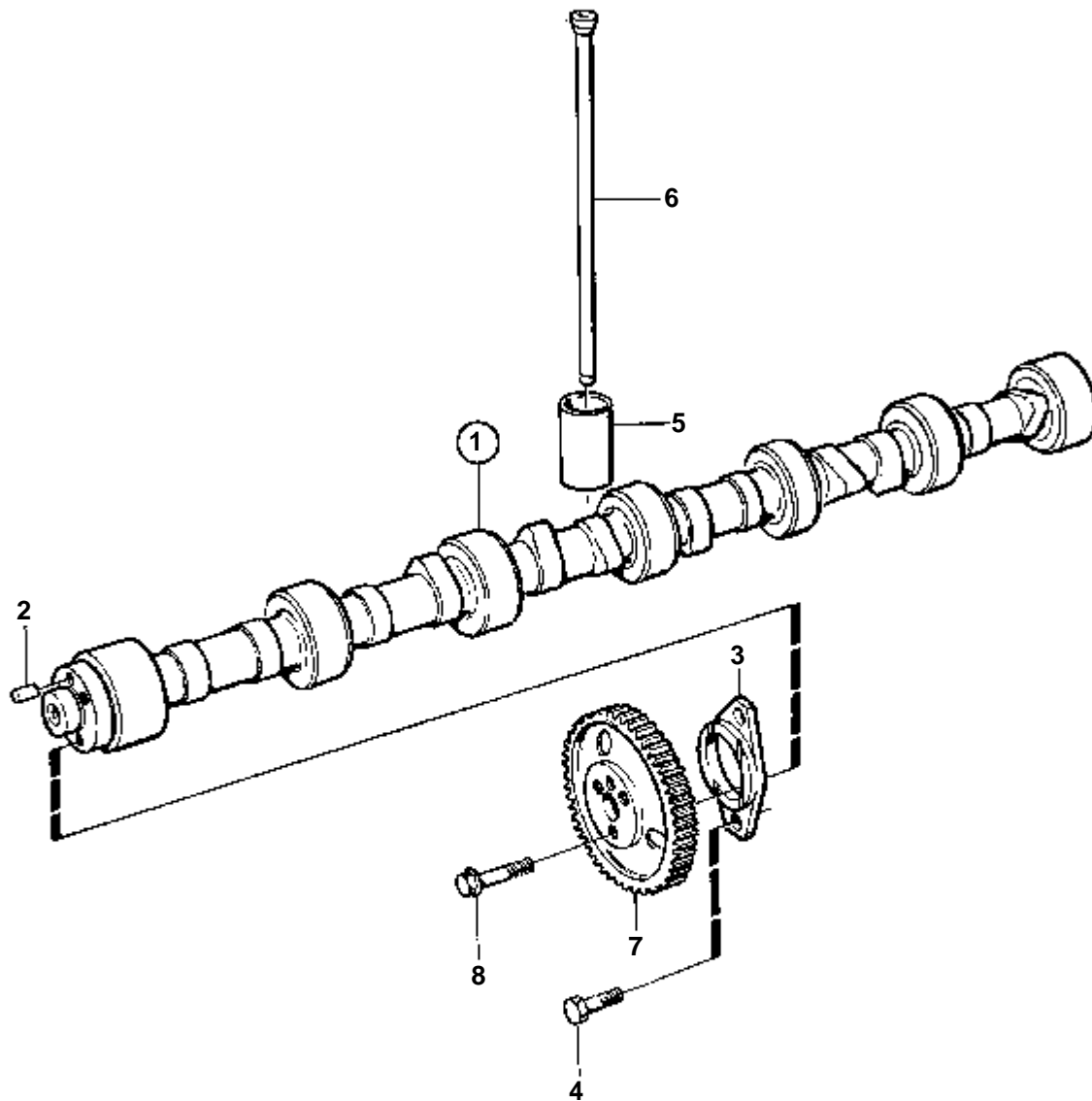


15326

TAMD72A

RÉF	No Pièce	QTÉ	DÉSIGNATION	Voir	NOTES
1	471505	1	Carter distribution		
2	941511	1	Goupille		
3	941510	1	Goupille		
4	1161231	X	Produit etancheite		
5	471534	2	Vis		L=28mm
	471535	2	Vis	OP	L=58mm
6	471528	1	Pignon		
			Bulletins 45-01	45-01-EN	Pignons de distribution D61, 71, 100, 121
7	422766	1	Axe fixe		
8	8192518	1	Pignon		
9	478951	1	Rondelle butee		
10	471554	3	Vis		
11		1	Pignonarbre á cames	327	
12	820637	1	Pignon, pompe á eau de mer		
13	478429	1	Pignon, pompe d'injection		NITRO
14	471941	1	Pignon		
15	471942	1	Pignon		
16		1	Couvercle		
17	848421	1	· Couvercle		
18	477118	1	· Bague etancheite		
19	1161231	X	Produit etancheite		
20	965182	7	Vis a bride		L=80mm
	965216	1	Vis		L=55mm
	948217	2	Vis a bride		L=45mm
	947760	7	Vis a bride		L=40mm
22	925257	1	Joint torique		
23	967951	3	Goujon		
24	941911	6	Rondelle e'lasttique		
25	971073	3	Ecrou		
26	471559	1	Couvercle		
27	925257	1	Joint torique		
28	945444	3	Vis a bride		
29	941907	3	Rondelle e'lasttique		
30	967951	3	Goujon		
31	971073	3	Ecrou		
32	420178	1	Couvercle		
33	975610	1	Joint torique		
34	100338	2	Vis		L=95mm
35	965220	1	Vis a bride		L=45mm
36	946471	2	Vis		L=16mm
37	947281	2	Joint		
38	965227	1	Vis		L=55mm
39	421629	1	Bague etancheite		
40	848319	1	Tampon		
41	848318	1	Fixation		
42	946440	1	Vis a bride		L=16mm
		1	Commande tachymetre		VOIR GROUPE 30

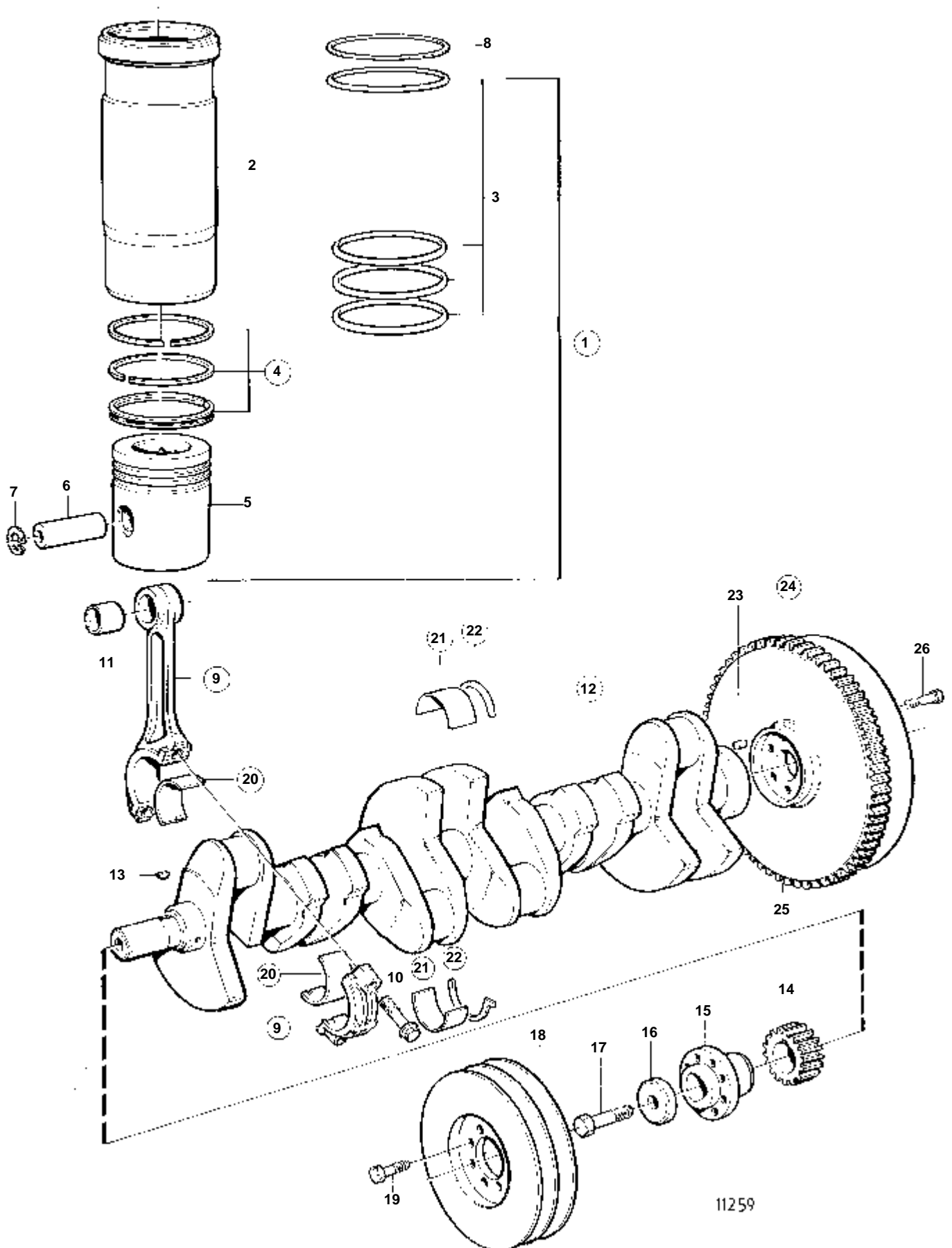
TAMD71A, TAMD72A



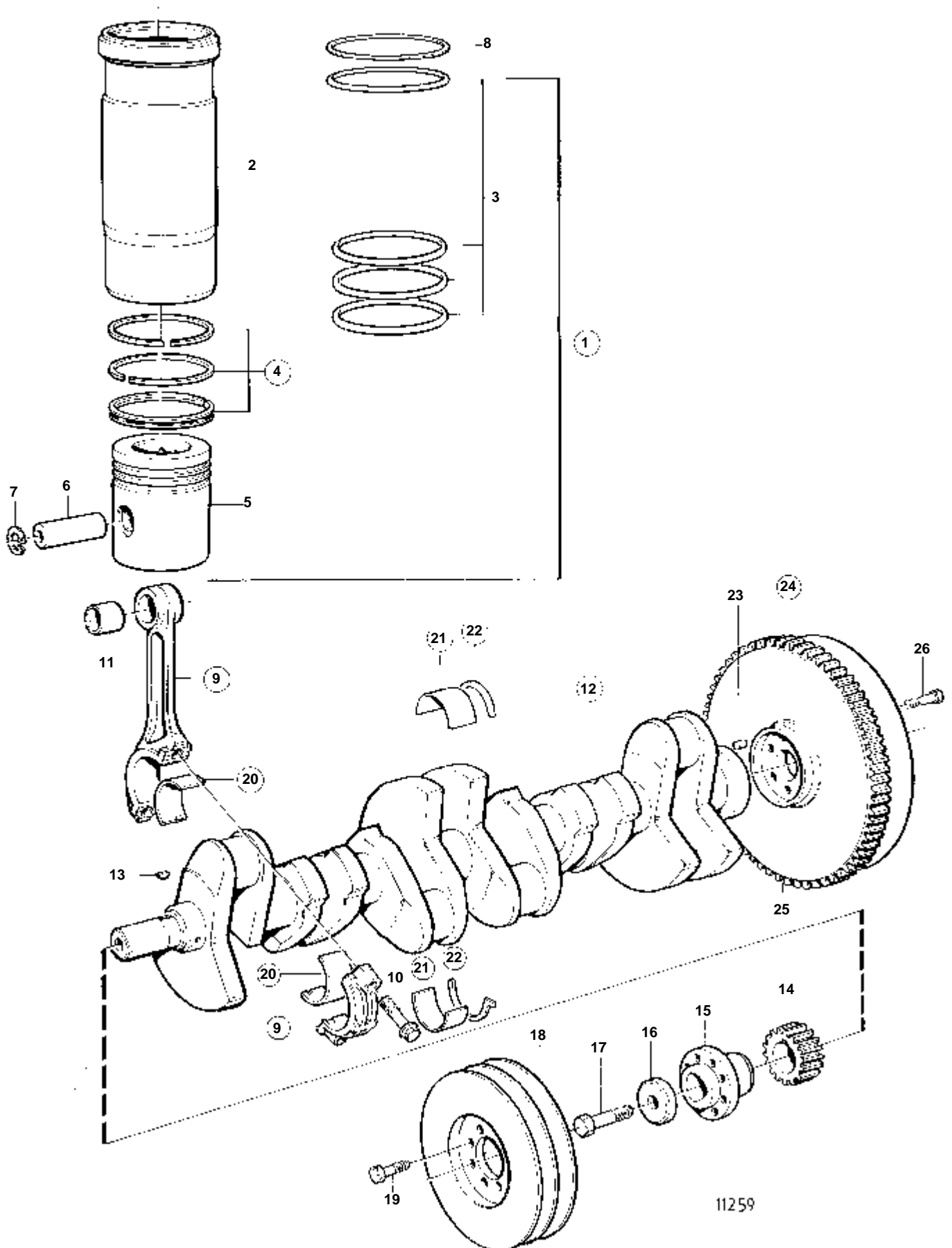
15107

TAMD71A, TAMD72A

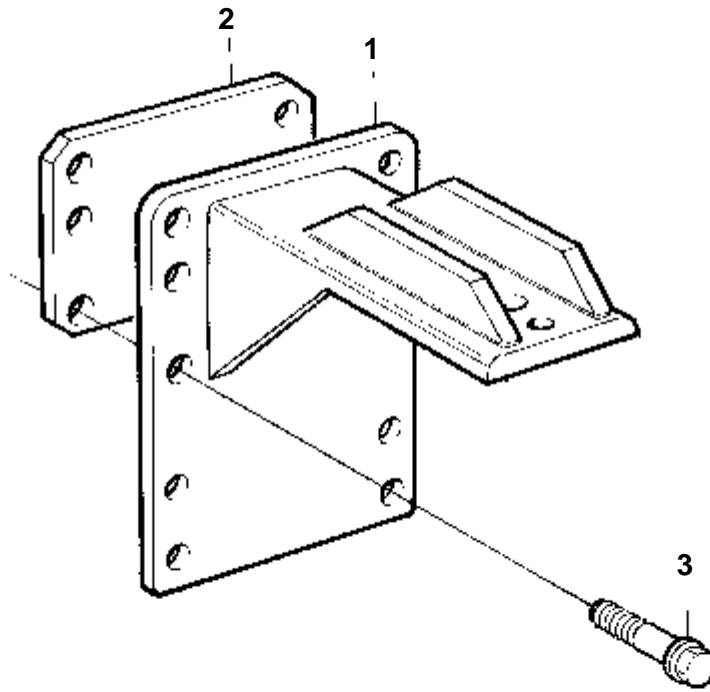
RÉF	No Pièce	QTÉ	DÉSIGNATION	Voir	NOTES
1	471413	1	Arbre cames		
2	950588	1	· Goupille		
3	465789	1	Bride		
4	471509	2	Vis		
5	421067	12	Poussoir soupape		
6	421385	12	Tige-poussoir		
7	423079	1	Pignon		
			Bulletins 45-01	45-01-EN	Pignons de distribution D61, 71, 100, 121
8	471555	3	Vis		



RÉF	No Pièce	QTÉ	DÉSIGNATION	Voir	NOTES
1	876184	6	Jeu chemises cylindr		
2		6	· Chemise cylindrecommande Ambac		
3	271159	6	· Kit joints etancheit		
4	271117	6	· Jeu segments piston		
5		6	· Piston		
6	477927	6	Axe piston		(421033)
7	914525	12	Anneau verrouillage		
8	466878	X	Rondelle ajustee		E=0,20 mm. Cale de réglage pour ajuster le depassement de chemise.
	466114	X	Rondelle ajustee		E=0,30mm. Cale de réglage pour ajuster le depassement de chemise.
	466184	X	Rondelle ajustee		E=0,50mm. Cale de réglage pour ajuster le depassement de chemise.
9	864936	6	Bielle assemble		CLASSE
10	465815	12	· Vis		
11	471364	12	· Bague		
12	471411	1	Vilebrequin		SN-XXXXXXXXXX/16679 REPLACE PAR 477116
	477116	1	Vilebrequin		
13	422253	1	· Clavette woodruff		
14	471528	1	Pignon		
			Bulletins 45-01	45-01-EN	Pignons de distribution D61, 71, 100, 121
15	465779	1	Moyeu		
16	420124	1	Rondelle		
17	470366	1	Vis		
18	865243	1	Amortisseur vibratio		
19	421796	8	Vis		
20	270115	6	Jeu coussinets biell		STD D
	270116	6	Jeu coussinets biell		0,254mm REP. INF.
	270117	6	Jeu coussinets biell		REP. INF.=0,51mm
	270118	6	Jeu coussinets biell		REP. INF.=0,76mm
	270119	6	Jeu coussinets biell		1,016mm REP. INF.
	270120	6	Jeu coussinets biell		1,270mm REP. INF.
21	270432	7	Kit palier vilebrequ		STD D
	270433	7	Kit palier vilebrequ		0,254mm REP. INF.
	270434	7	Kit palier vilebrequ		REP. INF.=0,51mm
	270435	7	Kit palier vilebrequ		REP. INF.=0,76mm
	270436	7	Kit palier vilebrequ		1,016mm REP. INF.
	270437	7	Kit palier vilebrequ		1,270mm REP. INF.
22	276754	1	Kit rondelles butee		STD D
	276755	1	Kit rondelles butee		REP.SUP.=0,10mm
	276756	1	Kit rondelles butee		REP. SUP.=0,20mm
	276757	1	Kit rondelles butee		REP. SUP.=0,30mm
23	950677	1	Goupille		
24	848350	1	Volant		
25	420314	1	· Couronne		(420067)
26	465826	6	Vis		



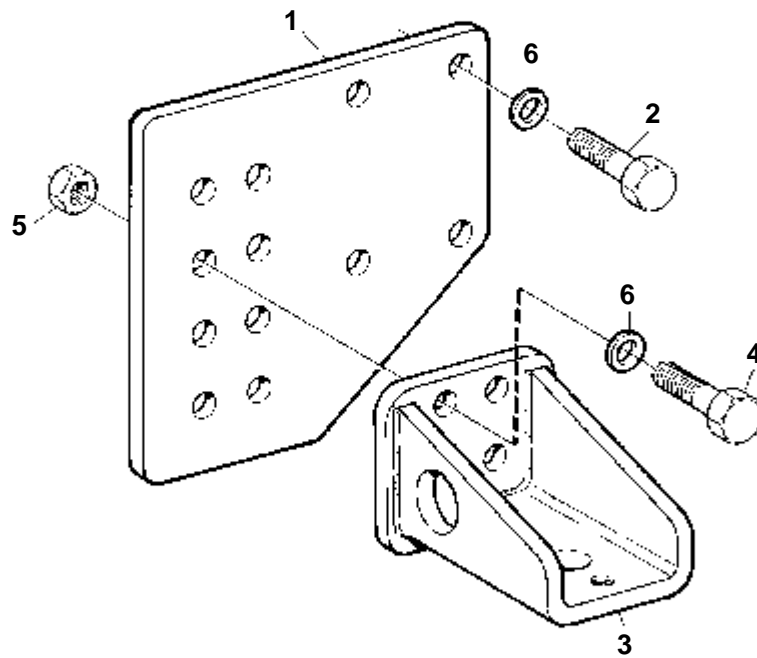
RÉF	No Pièce	QTÉ	DÉSIGNATION	Voir	NOTES
1	876548	6	Jeu chemises cylindr		
2		6	· Chemise cylindrecommande Ambac		
3	271159	6	· Kit joints etancheit		
4	876542	6	· Jeu segments piston		
5		6	· Piston		
6	477927	6	Axe piston	(421033)	
7	914525	12	Anneau verrouillage		
8	466878	X	Rondelle ajustee		E=0,20 mm. Cale de réglage pour ajuster le depassement de chemise.
	466114	X	Rondelle ajustee		E=0,30mm. Cale de réglage pour ajuster le depassement de chemise.
	466184	X	Rondelle ajustee		E=0,50mm. Cale de réglage pour ajuster le depassement de chemise.
9	864936	6	Bielle assemble		CLASSE
10	465815	12	· Vis		
11	471364	12	· Bague		
12	477116	1	Vilebrequin		
13	422253	1	· Clavette woodruff		
14	471528	1	Pignon		
			Bulletins 45-01	45-01-EN	Pignons de distribution D61, 71, 100, 121
15	465779	1	Moyeu		
16	420124	1	Rondelle		
17	470366	1	Vis		
18	865243	1	Amortisseur vibratio		
19	421796	8	Vis		
20	270115	6	Jeu coussinets biell		STD D
	270116	6	Jeu coussinets biell		0,254mm REP. INF.
	270117	6	Jeu coussinets biell		REP. INF.=0,51mm
	270118	6	Jeu coussinets biell		REP. INF.=0,76mm
	270119	6	Jeu coussinets biell		1,016mm REP. INF.
	270120	6	Jeu coussinets biell		1,270mm REP. INF.
21	270432	7	Kit palier vilebrequ		STD D
	270433	7	Kit palier vilebrequ		0,254mm REP. INF.
	270434	7	Kit palier vilebrequ		REP. INF.=0,51mm
	270435	7	Kit palier vilebrequ		REP. INF.=0,76mm
	270436	7	Kit palier vilebrequ		1,016mm REP. INF.
	270437	7	Kit palier vilebrequ		1,270mm REP. INF.
22	276754	1	Kit rondelles butee		STD D
	276755	1	Kit rondelles butee		REP.SUP.=0,10mm
	276756	1	Kit rondelles butee		REP. SUP.=0,20mm
	276757	1	Kit rondelles butee		REP. SUP.=0,30mm
23	950677	1	Goupille		
24	848350	1	Volant		
25	420314	1	· Couronne	(420067)	
26	465826	6	Vis		



10078

TAMD71A, TAMD72A

RÉF	No Pièce	QTÉ	DÉSIGNATION	NOTES
1	864310	2	Suspension moteur	28
	863258	2	Console	22,5
2	847889	1	Entretoise	BB
3	965193	4	Vis	TB, M12x50
	965227	4	Vis	BB, M12x55

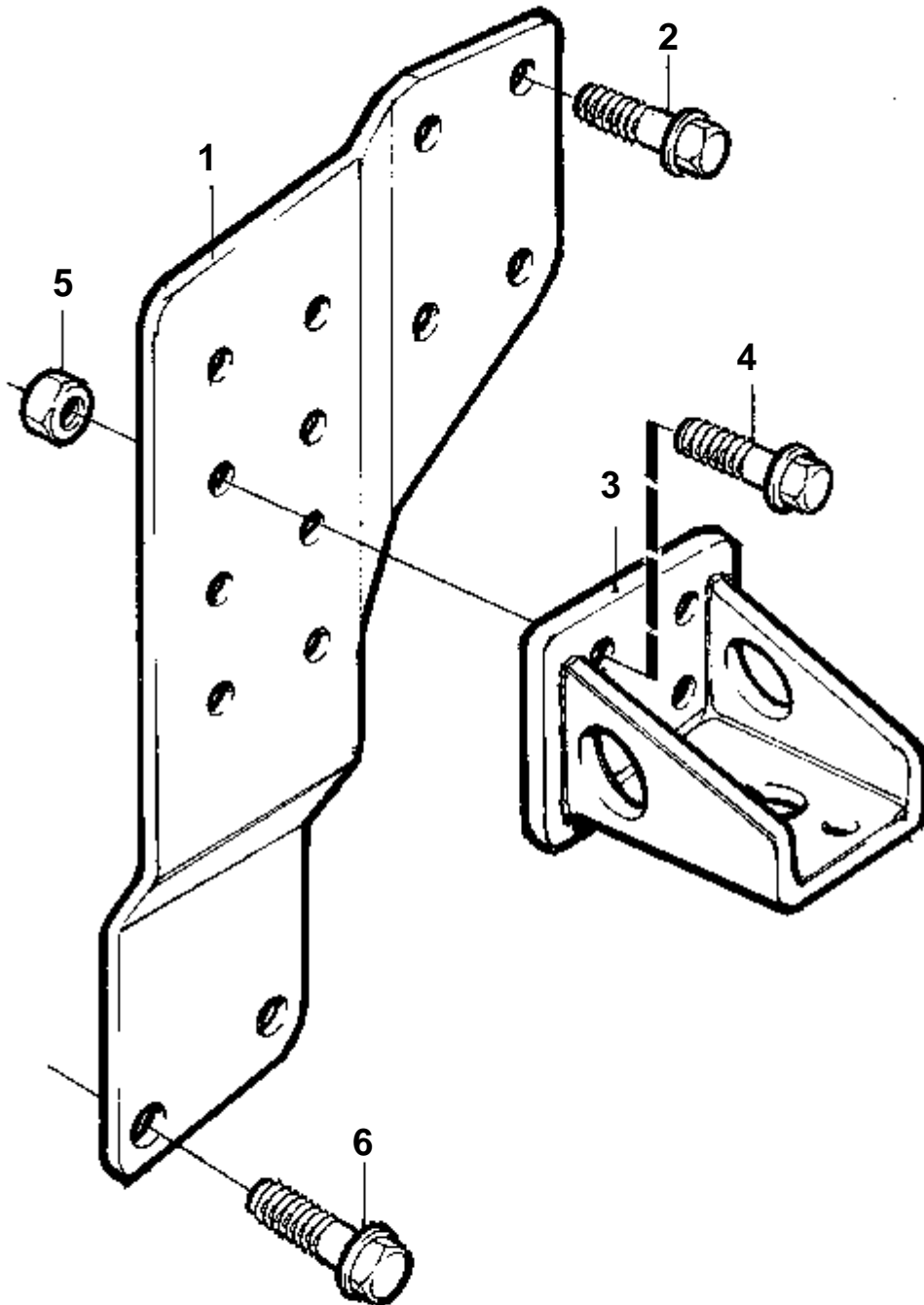


9538

TAMD71A

RÉF	No Pièce	QTÉ	DÉSIGNATION	NOTES
1	849287	2	Console	
2	970900	8	Vis	(963267)
3	848369	2	Console	
4	970900	8	Vis	(963267)
5	963108	8	Écrou	
6	940280	8	Rondelle e'lasttique	

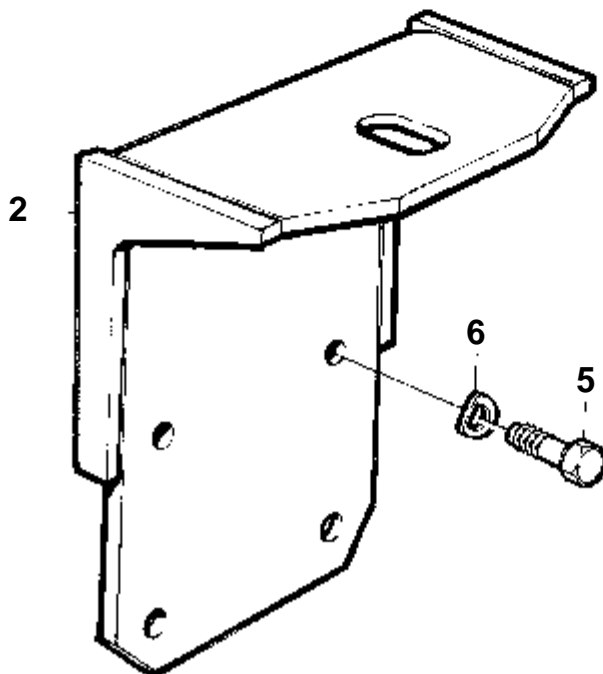
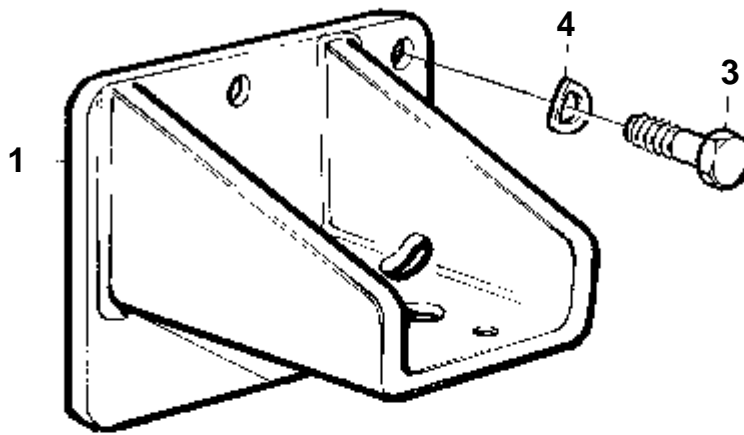
TAMD71A, TAMD72A



15529

TAMD71A, TAMD72A

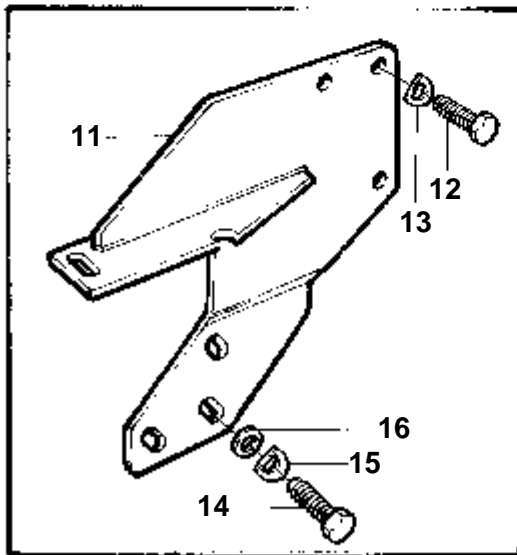
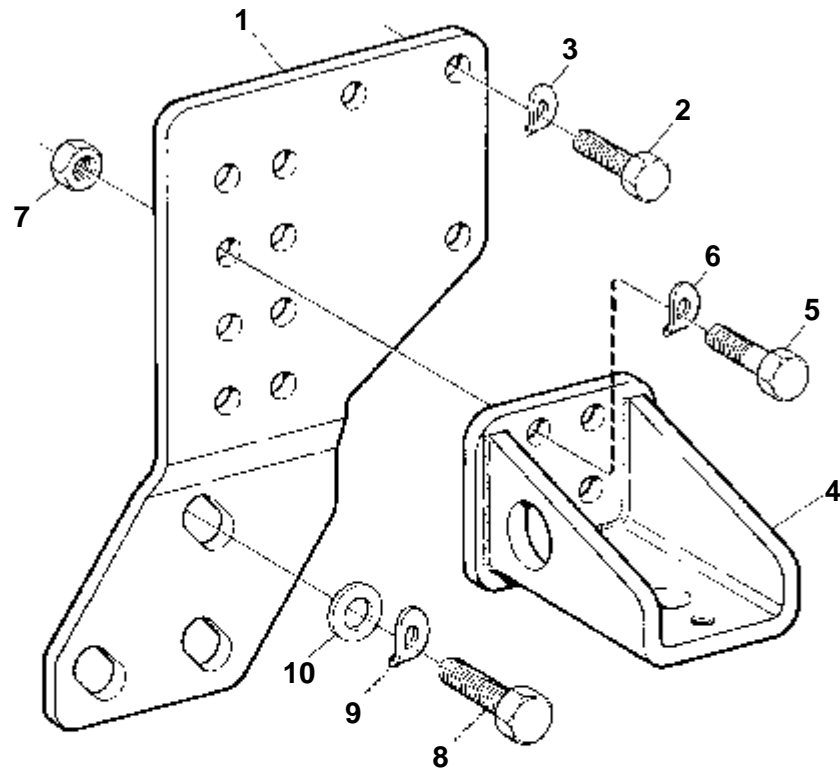
RÉF	No Pièce	QTÉ	DÉSIGNATION	NOTES
1	848499	1	Console	BB
	848500	1	Console	TB
2	965225	8	Vis a bride	M12x25mm (966343)
3	848369	2	Console	
4	965225	8	Vis a bride	M12x25mm (966343)
5	971099	8	Contre ecrou bride	
6	968435	4	Vis a bride	M16x40



10151

TAMD71A

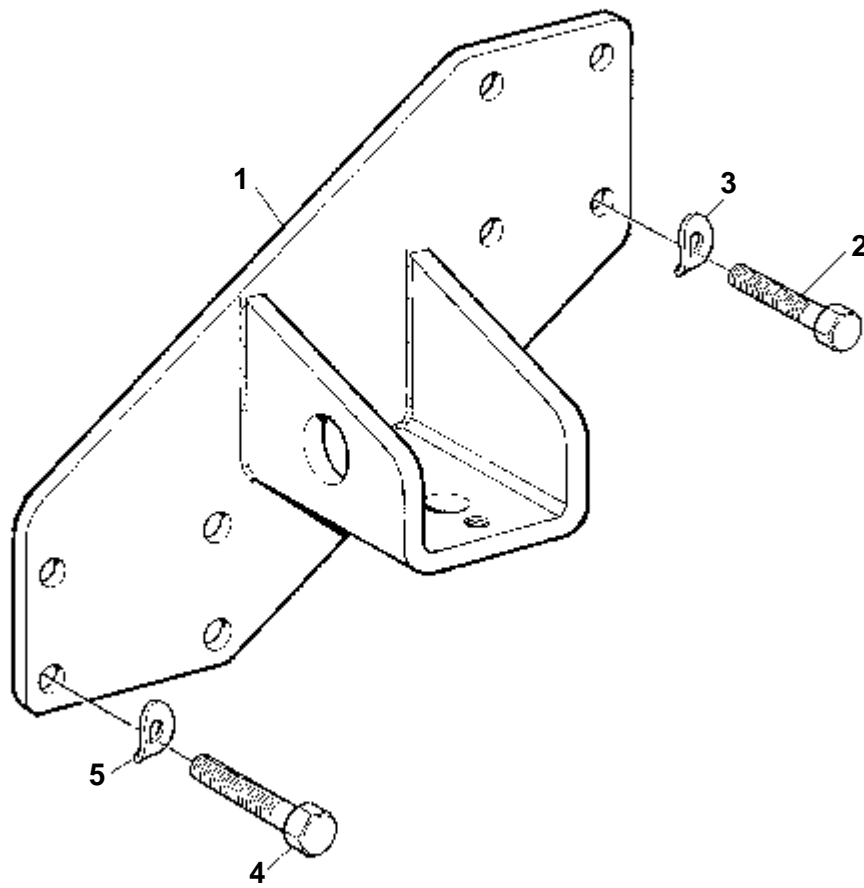
RÉF	No Pièce	QTÉ	DÉSIGNATION	NOTES
1	864178	1	Console	BB 28
	864179	1	Console	TB 28
2	864176	1	Console	BB 22,5"
	864177	1	Console	TB 22,5
3	970900	8	Vis	
4	940280	8	Rondelle e'lasttique	
5	955590	8	Vis	
6	941912	8	Rondelle e'lasttique	



9487

TAMD71A, TAMD72A

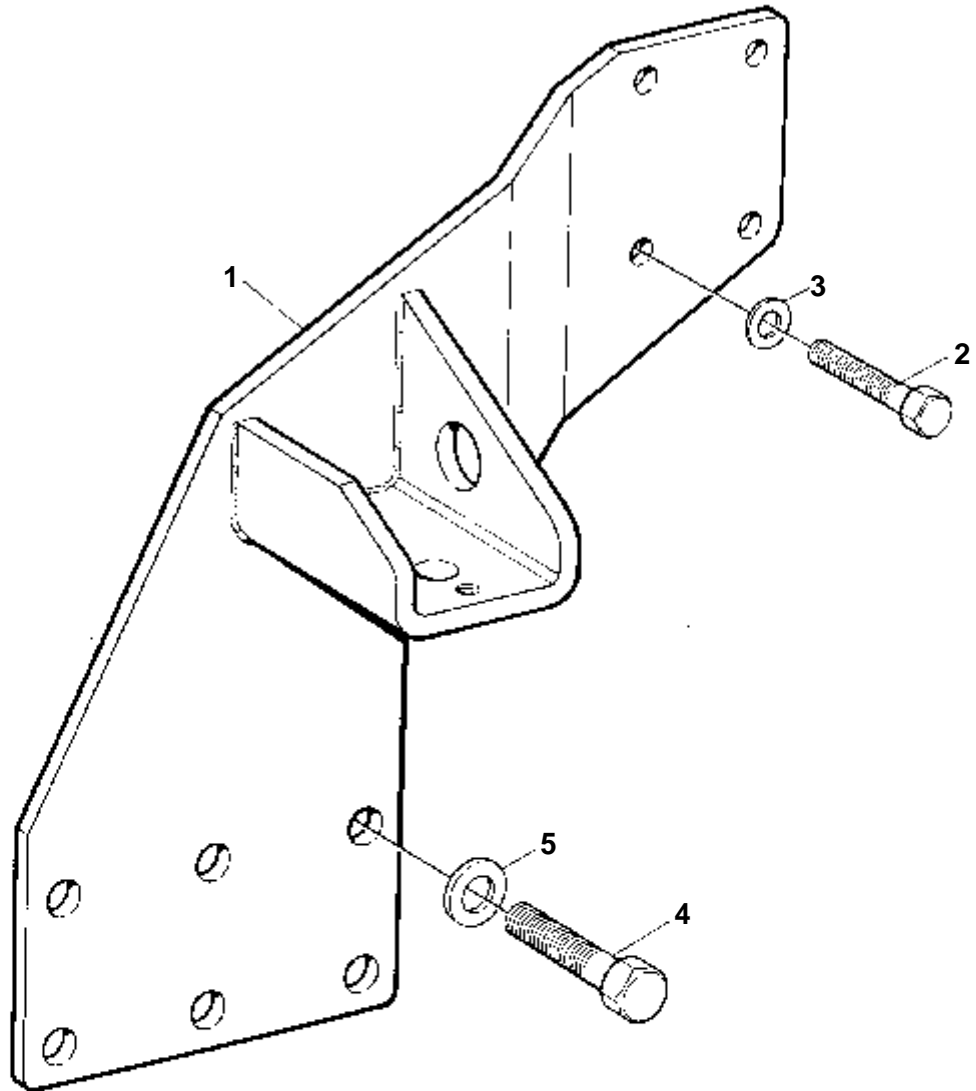
RÉF	No Pièce	QTÉ	DÉSIGNATION	NOTES
1	848375	1	Console	TB 28
	848376	1	Console	BB 28
2	970900	6	Vis	
3	940280	6	Rondelle e'lasttique	
4	848369	2	Console	28
5	970900	8	Vis	
6	940280	8	Rondelle e'lasttique	
7	963108	8	Ecrou	
8	955363	6	Vis	
9	941912	6	Rondelle e'lasttique	
10	955900	6	Rondelle	
11	863267	1	Console	TB 28
	863268	1	Console	BB 28
12	970900	6	Vis	
13	940280	6	Rondelle e'lasttique	
14	955363	6	Vis	
15	941912	6	Rondelle e'lasttique	
16	955900	6	Rondelle	



9539

TAMD71A

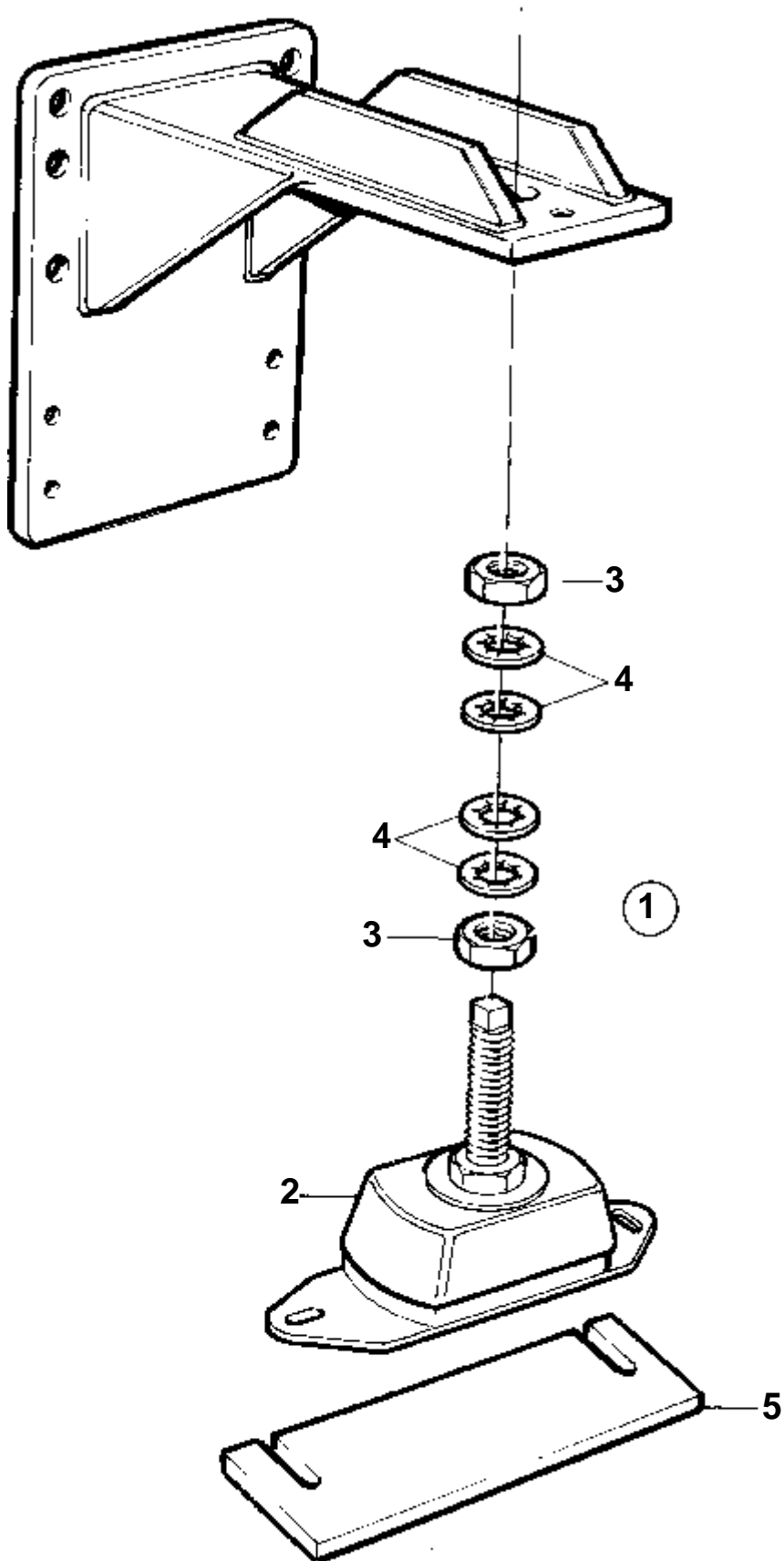
RÉF	No Pièce	QTÉ	DÉSIGNATION	NOTES
1	848396	1	Console	TB 28
	848397	1	Console	BB 28
2	970900	8	Vis	(963267)
3	940280	8	Rondelle e'lasttique	
4	955561	8	Vis	
5	940280	8	Rondelle e'lasttique	



9540

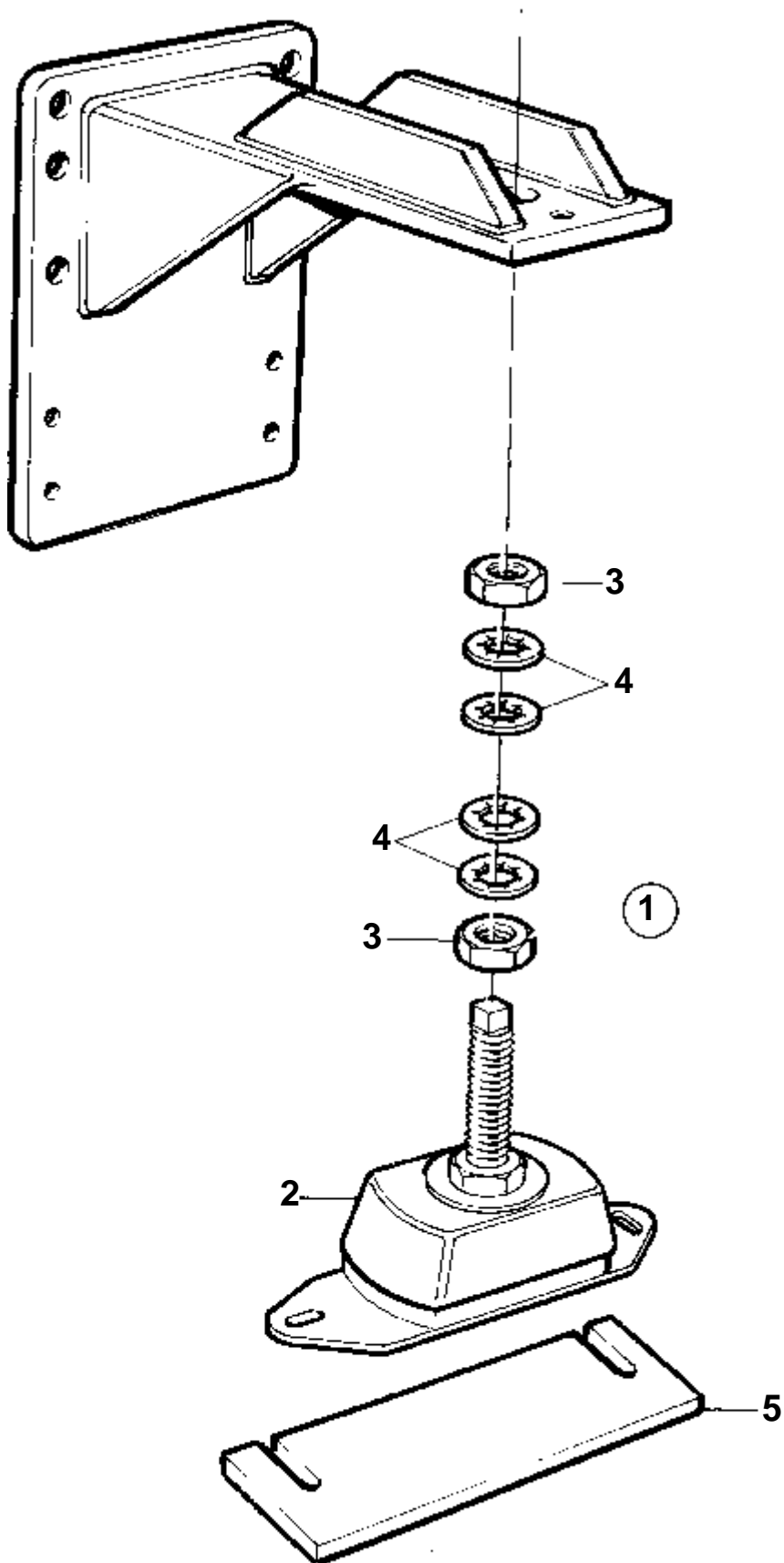
TAMD71A

RÉF	No Pièce	QTÉ	DÉSIGNATION		NOTES
1	848394	1	Console	SO	TB 28
	848395	1	Console	SO	BB 28
2	970900	8	Vis		(963267)
3	940280	8	Rondelle e'lasttique		
4	955589	12	Vis		
5	941912	12	Rondelle e'lasttique		



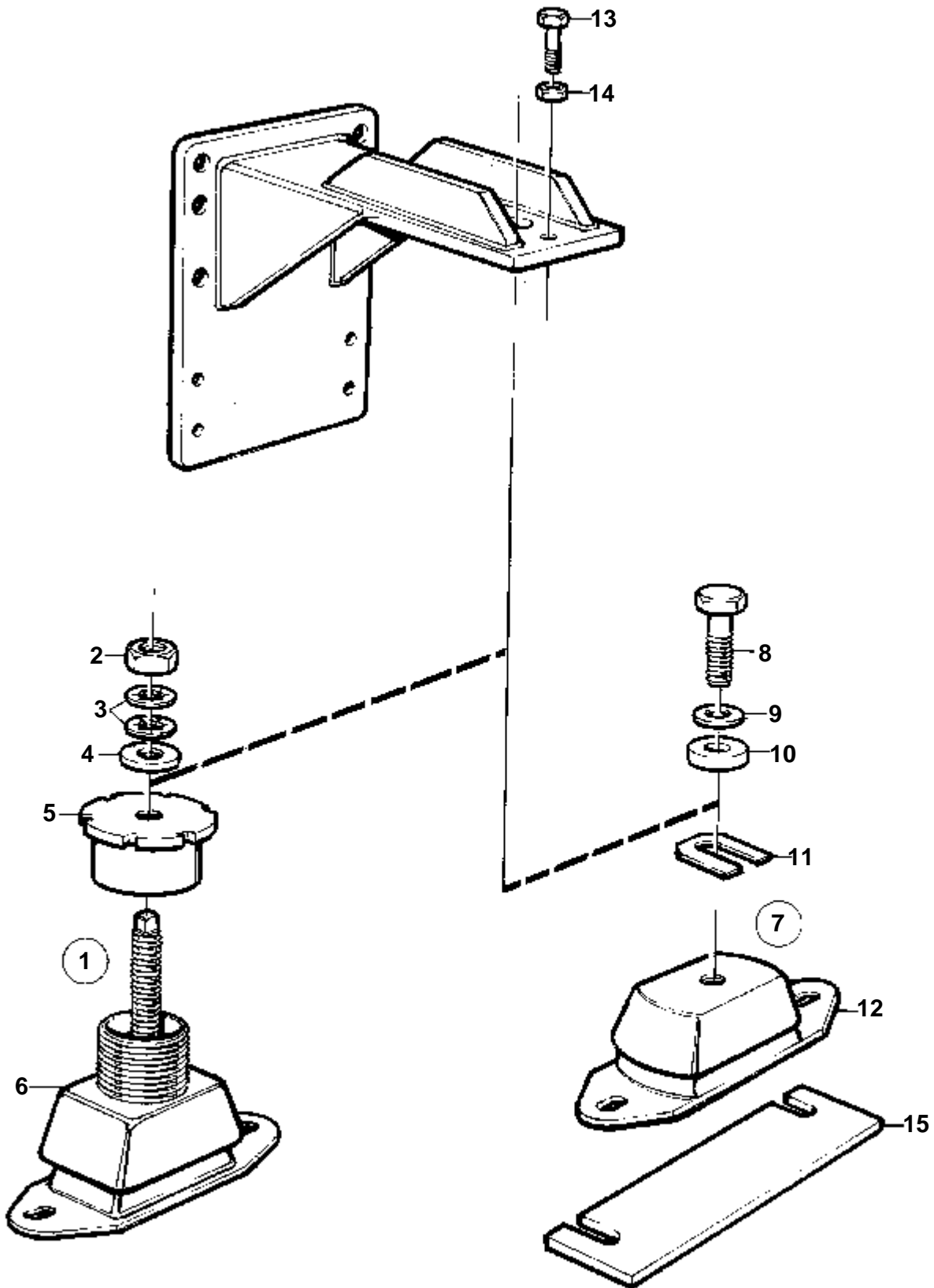
10076

RÉF	No Pièce	QTÉ	DÉSIGNATION	Voir	NOTES
1	864075	4	Kit e'lem.caoutchouc	516	REMPLECE PAR 864317. Pas pour presse-étoupe rigide.
2		4	· Ele'ment caoutchouc		55SH
3	955786	8	· Ecrou		
4	847766	16	· Rondelle verrouillag		
5	864130	4	· Cale		E=5mm
	864129	X	Cale		E=10mm

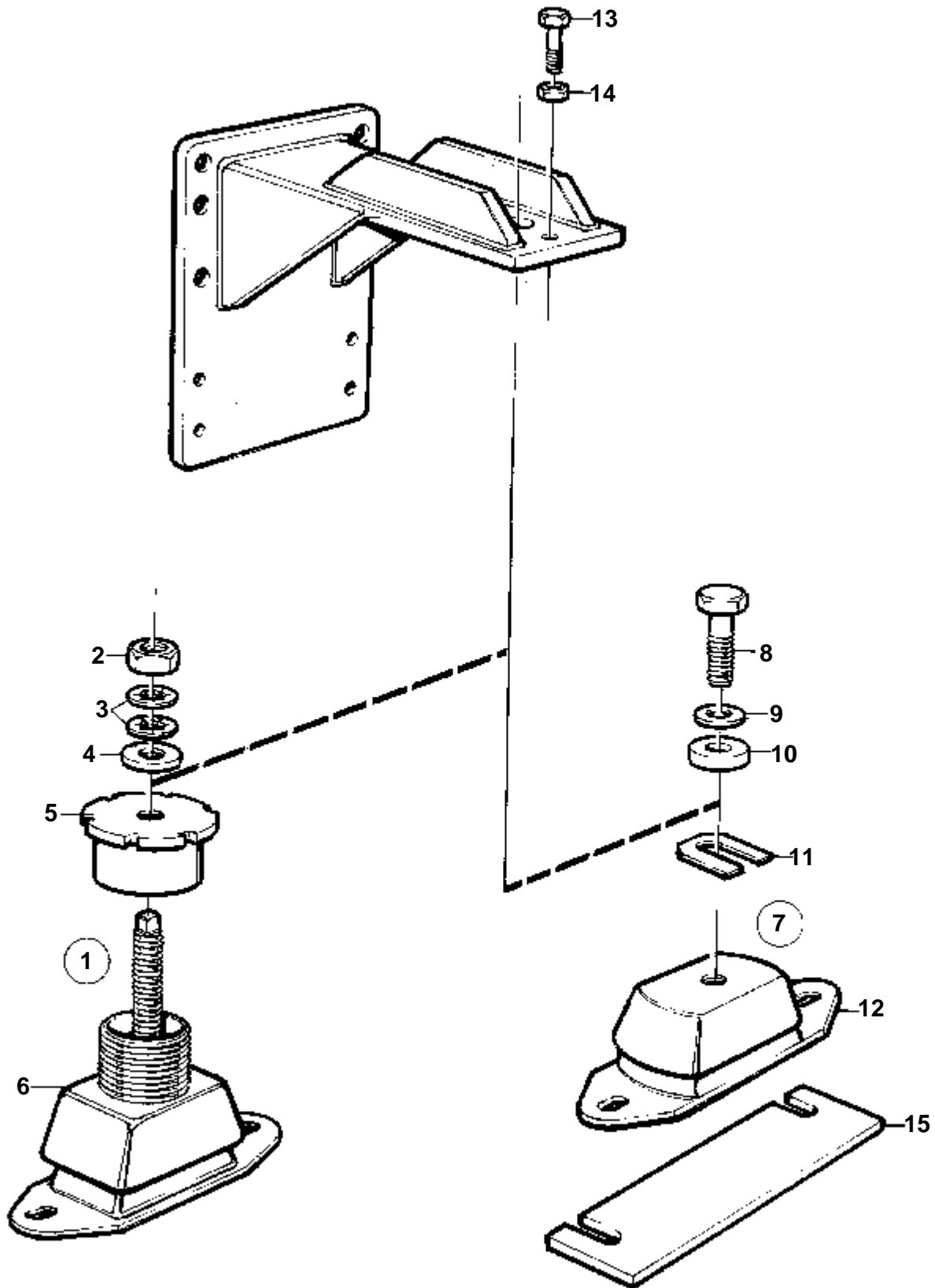


10076

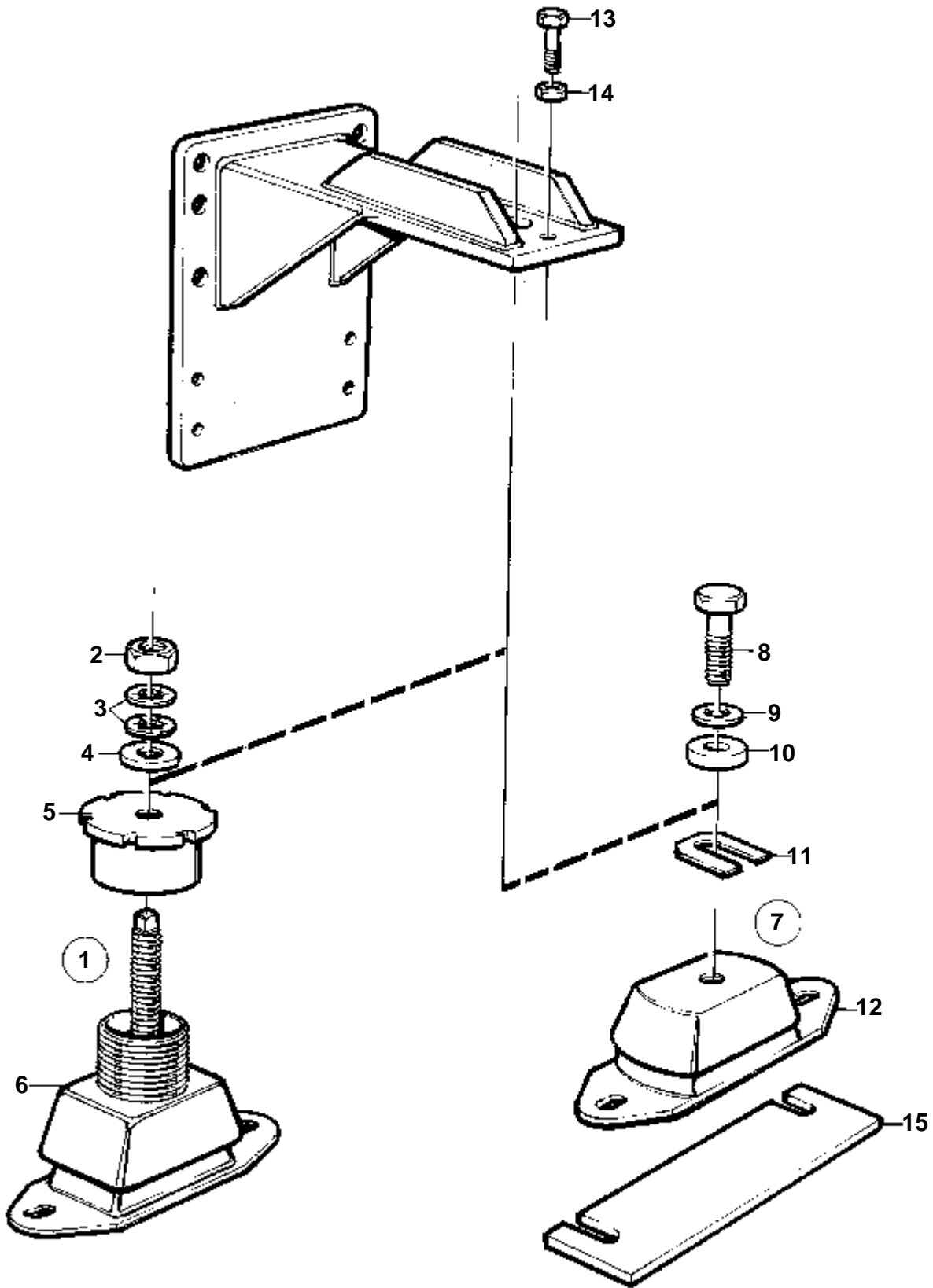
RÉF	No Pièce	QTÉ	DÉSIGNATION	Voir	NOTES
1	876253	4	Kit e'lem.caoutchouc		REMPLECE PAR 876201. Pour tous les types de presse-étoupes.. Pour rapport: TAMD61 maxi. 2,5:1 et pour TAMD71 maxi. 2:1.
				516	
2		4	· Ele'ment caoutchouc		65SH, VERSION ANCIENNE
3	955786	8	· Erou		
4	847766	16	· Rondelle verrouillag		
5	864130	4	· Cale		E=5mm
	864129	X	Cale		E=10mm



10077

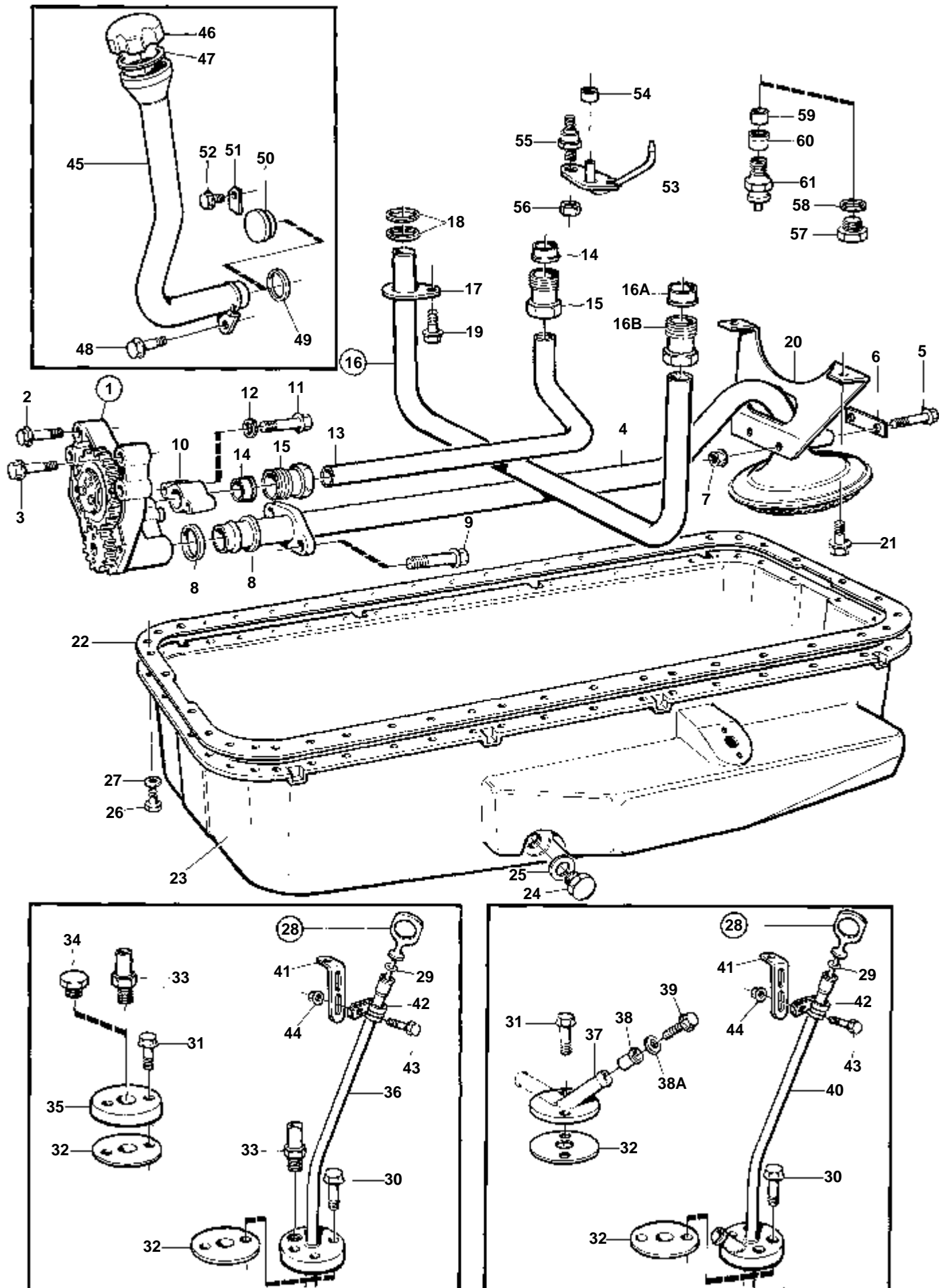


10077



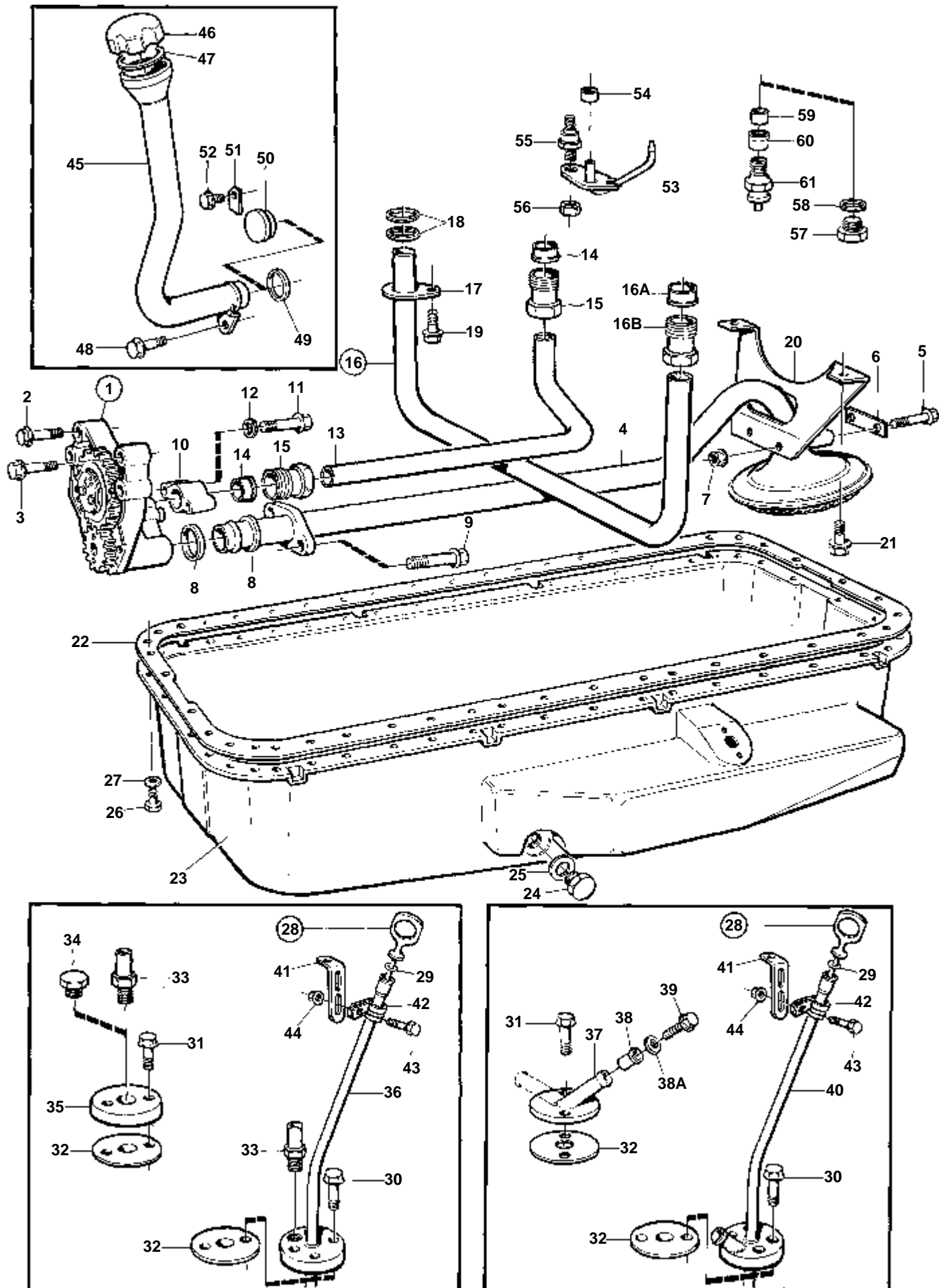
10077

RÉF	No Pièce	QTÉ	DÉSIGNATION	NOTES
7	876254	4	Kit e'lem.caoutchouc	65SH, VERSION ANCIENNE. Pour tous les types de presse-étoupes.. Pour tous les rapports.
8	955392	4	· Vis	
9	941914	4	· Rondelle e'lastique	
10		4	· Rondelle entretoise	
11	898454	12	· Cale	E=0,3mm
	898457	8	· Cale	E=1,0mm
	898459	4	· Cale	E=3,0mm
12		4	· Ele'ment caoutchouc	65SH, VERSION ANCIENNE
13	970949	4	· Vis	(955319)
14	971080	4	· Ecrou	(955791)
15	864130	X	Cale	E=5mm
	864129	X	Cale	E=10mm



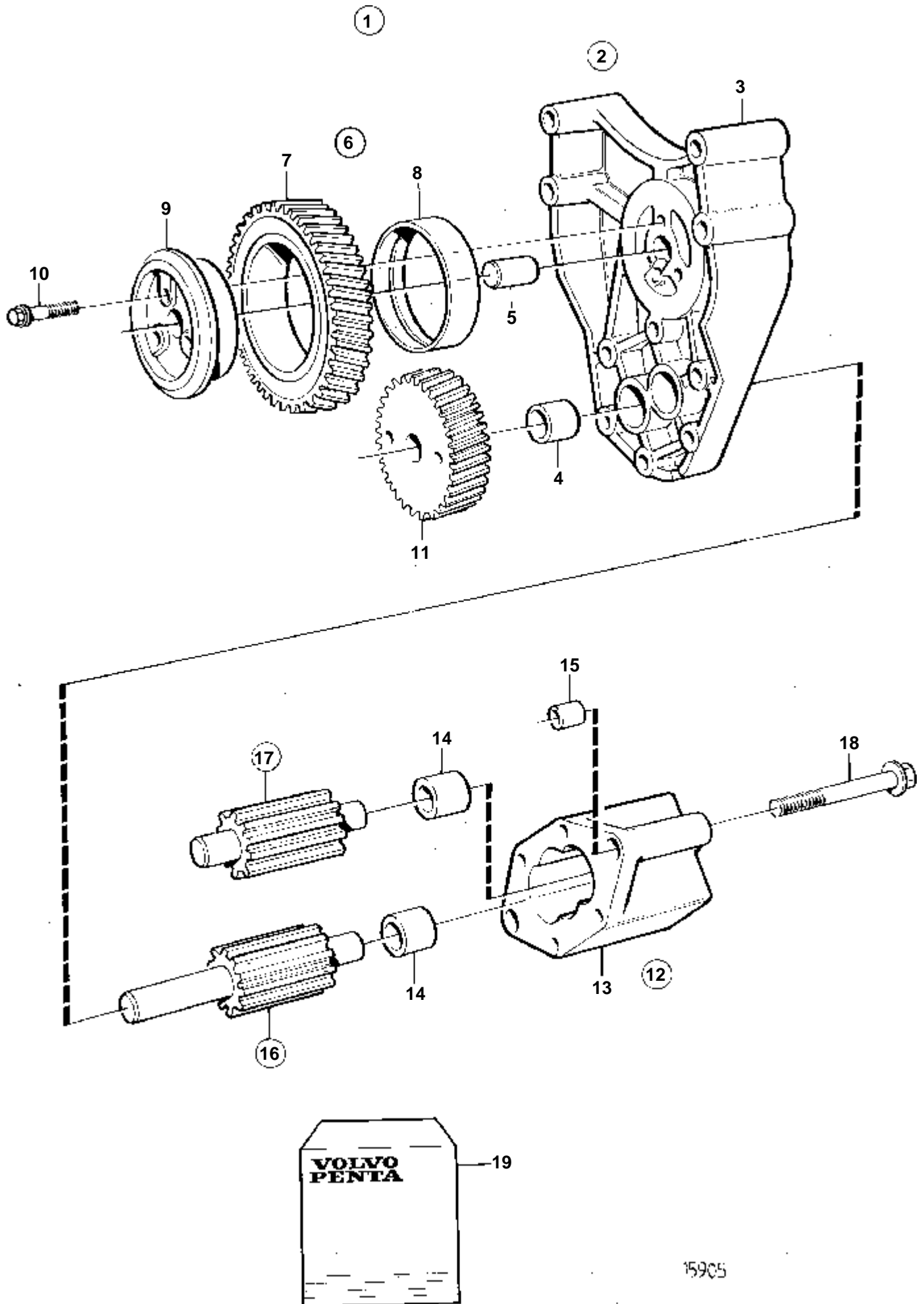
15895

RÉF	No Pièce	QTÉ	DÉSIGNATION	Voir	NOTES
1	471733	1	Pompe huile		SN-XXXXXXXXXX/41796
	477547	1	Pompe huile	1036	REMPLACE PAR 477547 SN-XXXXXXXXXX/41796
	864760	1	Pompe huile	1036	SNXXXXXXXXXX/41797-
				1036	
2	471513	4	Vis		
3	471734	2	Vis		
4	847765	1	Crepine d'huile		SN-XXXXXXXXXX/41796
	864538	1	Crepine d'huile		SNXXXXXXXXXX/41797-
5	965218	2	Vis		
6	421750	1	Rondelle		
7	945408	1	Ecrou accouplement		
8	470383	2	Bague etancheite		
9	965183	2	Vis a bride		POUR 471733, 477547
	965184	2	Vis		POUR 864760
10	465846	1	Partie me'diane		
11	968553	2	Vis		POUR 471733, 477547
	955310	2	Vis		POUR 864760
12	941907	2	Rondelle e'lasttique		
13	471587	1	Conduit huile pressi		SN-XXXXXXXXXX/41796
	477948	1	Conduit huile pressi, 1 ecrou et bague coupant		SNXXXXXXXXXX/41797-
14	956972	2	Bague surete		POUR 471587
	956972	1	Bague surete		POUR 477948
15	471588	2	Raccord tuyau refoul		POUR 471587
	471588	1	Raccord tuyau refoul		POUR 477948
16	420996	1	Conduit huile pressi, refroidissement de piston		
16A	956972	1	· Bague surete		
16B	471588	1	· Raccord tuyau refoul		
17	471956	2	· Bague etancheite		
18	471746	1	· Collier serrage		
19	946440	1	Vis a bride		
20	847698	1	Console		
21	946440	2	Vis a bride		
22	865342	1	Joint		
23	847809	1	Carter huile		Ancien modèle de carter d'huile sans trou pour vidange.
24	960634	1	Tampon		Ancien modèle de carter d'huile sans trou pour vidange.
25	18677	1	Joint		Ancien modèle de carter d'huile sans trou pour vidange.
26	940142	36	Vis		
27	941907	36	Rondelle e'lasttique		
28	848058	1	Jauge d'huile		STD
	863166	1	Jauge d'huile		Pour inclinaison de moteur supérieure a 5°.
29	949187	1	· Joint torique		
30	947542	2	Vis		L=25mm
31	946544	2	Vis a bride		L=16mm
32	865385	2	Joint		
33	192555	1	Raccord		SN-XXXXXXXXXX/46525
34	952075	1	Bouchon		SN-XXXXXXXXXX/46525
35	863315	1	Bride		SN-XXXXXXXXXX/46525
36	863309	1	Tuyau		SN-XXXXXXXXXX/46525
37	864707	1	Bride		SNXXXXXXXXXX/46526-
38	843108	1	Bague		SNXXXXXXXXXX/46526-
38A	940090	1	Rondelle		SNXXXXXXXXXX/46526-
39	965200	1	Vis a bride		SNXXXXXXXXXX/46526-
40	864710	1	Tuyau		SNXXXXXXXXXX/46526-
41	965558	1	Console		
42	952627	1	Collier serrage		
43	946544	1	Vis a bride		
44	945407	1	Ecrou accouplement		
45	848581	1	Tube remplissage hui		Le tube de remplissage d'huile 848581, chapeau 421753 et joint 940096 sont supprimes en standard à partir de SNXXXXXXXXXX/66654-.
46	421753	1	Bouchon de rempl. d'		Le tube de remplissage d'huile 848581, chapeau 421753 et joint 940096 sont supprimes en standard à partir de SNXXXXXXXXXX/66654-.
47	940096	1	Joint		Le tube de remplissage d'huile 848581, chapeau 421753 et joint 940096 sont supprimes en standard à partir de SNXXXXXXXXXX/66654-.
48	946173	1	Vis a bride		
49	421629	1	Bague etancheite		
50	848319	1	Tampon		ALT
51	848318	1	Fixation		ALT
52	946440	1	Vis a bride		ALT, L=16mm
53	420628	6	Gicleur, refroidissement de piston		
54	466874	6	Bague etancheite		
55	471596	6	Goujon		
56	948570	6	Contre-ecrou		
57	966146	1	Tampon		SN-XXXXXXXXXX/41796
58	947629	1	Joint		SN-XXXXXXXXXX/41796
59	864531	1	Tuyau		SNXXXXXXXXXX/41797-



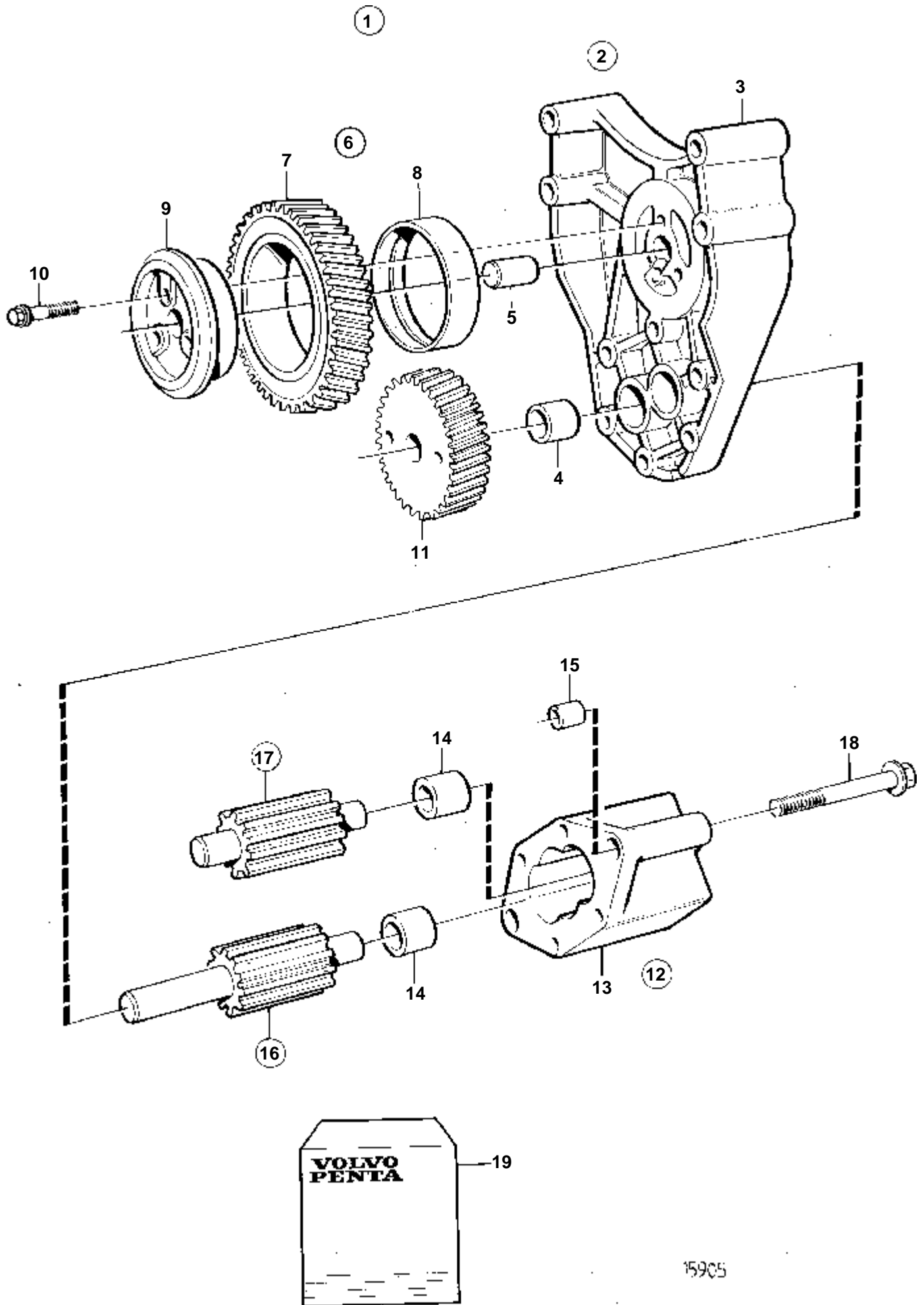
15895

RÉF	No Pièce	QTÉ	DÉSIGNATION	Voir	NOTES
1	864760	1	Pompe huile		
				1036	
2	471513	4	Vis		
3	471734	2	Vis		
4	864538	1	Crepine d'huile		
5	965218	2	Vis		
6	421750	1	Rondelle		
7	945408	1	Ecrou accouplement		
8	470383	2	Bague etancheite		
9	965184	2	Vis		POUR 864760
10	465846	1	Partie me'diane		
11	955310	2	Vis		POUR 864760
12	941907	2	Rondelle e'lasttique		
13	477948	1	Conduit huile pressi, 1 ecrou et bague coupant		
14	956972	1	Bague surete		POUR 477948
15	471588	1	Raccord tuyau refoul		POUR 477948
16	420996	1	Conduit huile pressi, refroidissement de piston		
16A	956972	1	· Bague surete		
16B	471588	1	· Raccord tuyau refoul		
17	471956	2	· Bague etancheite		
18	471746	1	· Collier serrage		
19	946440	1	Vis a bride		
20	847698	1	Console		
21	946440	2	Vis a bride		
22	865342	1	Joint		
23	847809	1	Carter huile		Ancien modèle de carter d'huile sans trou pour vidange.
24	960634	1	Tampon		Ancien modèle de carter d'huile sans trou pour vidange.
25	18677	1	Joint		Ancien modèle de carter d'huile sans trou pour vidange.
26	940142	36	Vis		
27	941907	36	Rondelle e'lasttique		
28	848058	1	Jauge d'huile		STD
	863166	1	Jauge d'huile		Pour inclinasion de moteur supérieure a 5°.
29	949187	1	· Joint torique		
30	947542	2	Vis		L=25mm
31	946544	2	Vis a bride		L=16mm
32	865385	2	Joint		
37	864707	1	Bride		
38	843108	1	Bague		
38A	940090	1	Rondelle		
39	965200	1	Vis a bride		
40	864710	1	Tuyau		
41	965558	1	Console		
42	952627	1	Collier serrage		
43	946544	1	Vis a bride		
44	945407	1	Ecrou accouplement		
50	848319	1	Tampon		ALT
51	848318	1	Fixation		ALT
52	946440	1	Vis a bride		ALT, L=16mm
53	420628	6	Gicleur, refroidissement de piston		
54	466874	6	Bague etancheite		
55	471596	6	Goujon		
56	948570	6	Contre-ecrou		
59	864531	1	Tuyau		
60	956972	1	Bague surete		
61	864533	1	Soupape decharge, refroidissement de piston		

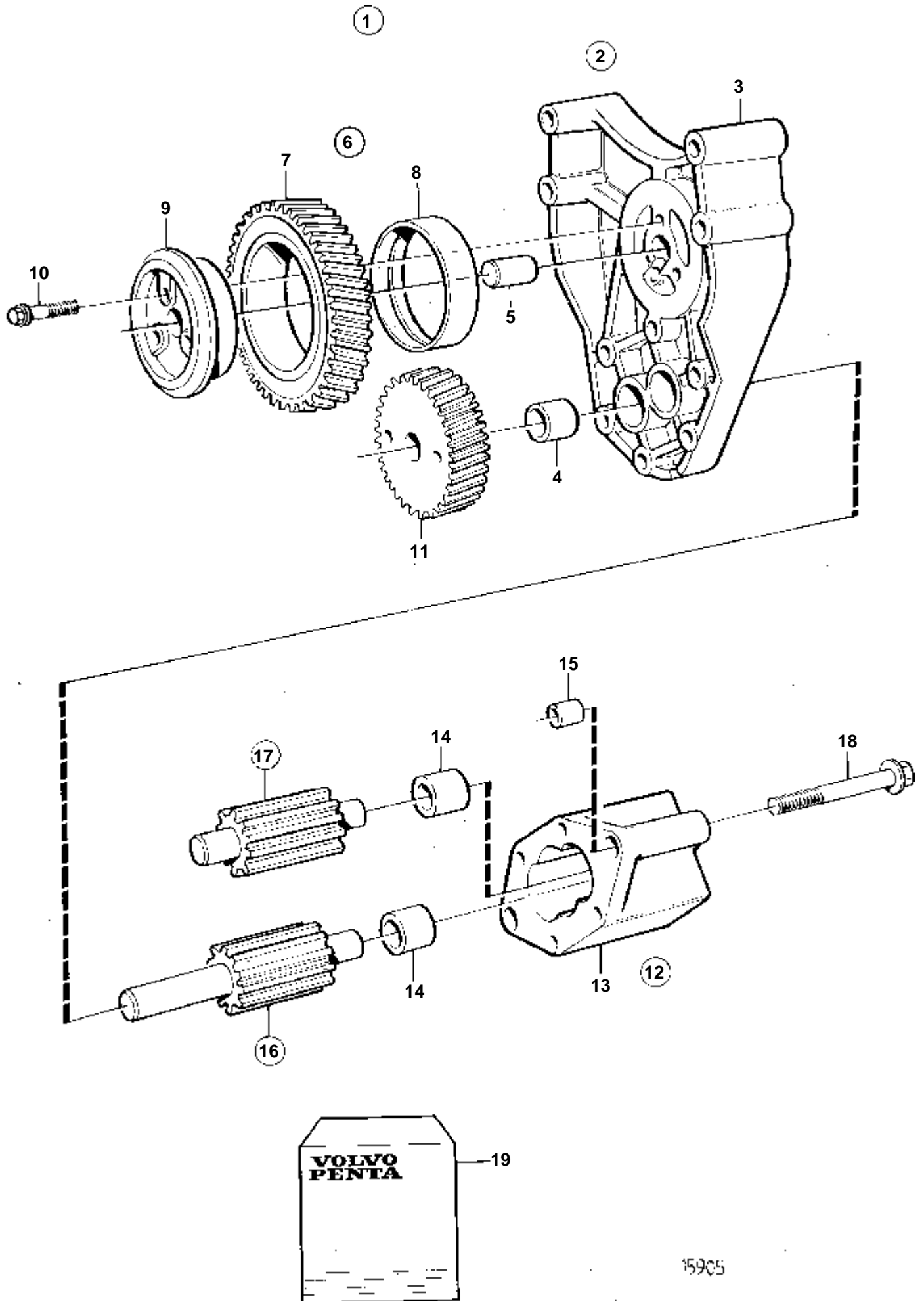


15905

RÉF	No Pièce	QTÉ	DÉSIGNATION	NOTES
1	471733	1	Pompe huile	REPLACE PAR 477547
2	471571	1	· Console	
3		1	· · Console	
4	470347	2	· · · Bague	Inclus dans le kit de rénovation.
5	191171	1	· · Goupille	
6	471942	1	· Pignon	
7		1	· · Pignon fou	
8		2	· · Bague	
9	420048	1	· Douille palier	
10	471586	1	· Vis	
11	471941	1	· Pignon	
12		1	· Carter	
13		1	· · Carter	
14	470347	2	· · · Bague	Inclus dans le kit de rénovation.
15	401146	2	· · Duille guide	
16		1	· Arbreavec transmission	Inclus dans le kit de rénovation.
17		1	· Arbreavec transmission	Inclus dans le kit de rénovation.
18	965218	2	· Vis	L=75mm
19	276152	1	Kit renovation	VOIR GROUPE 99



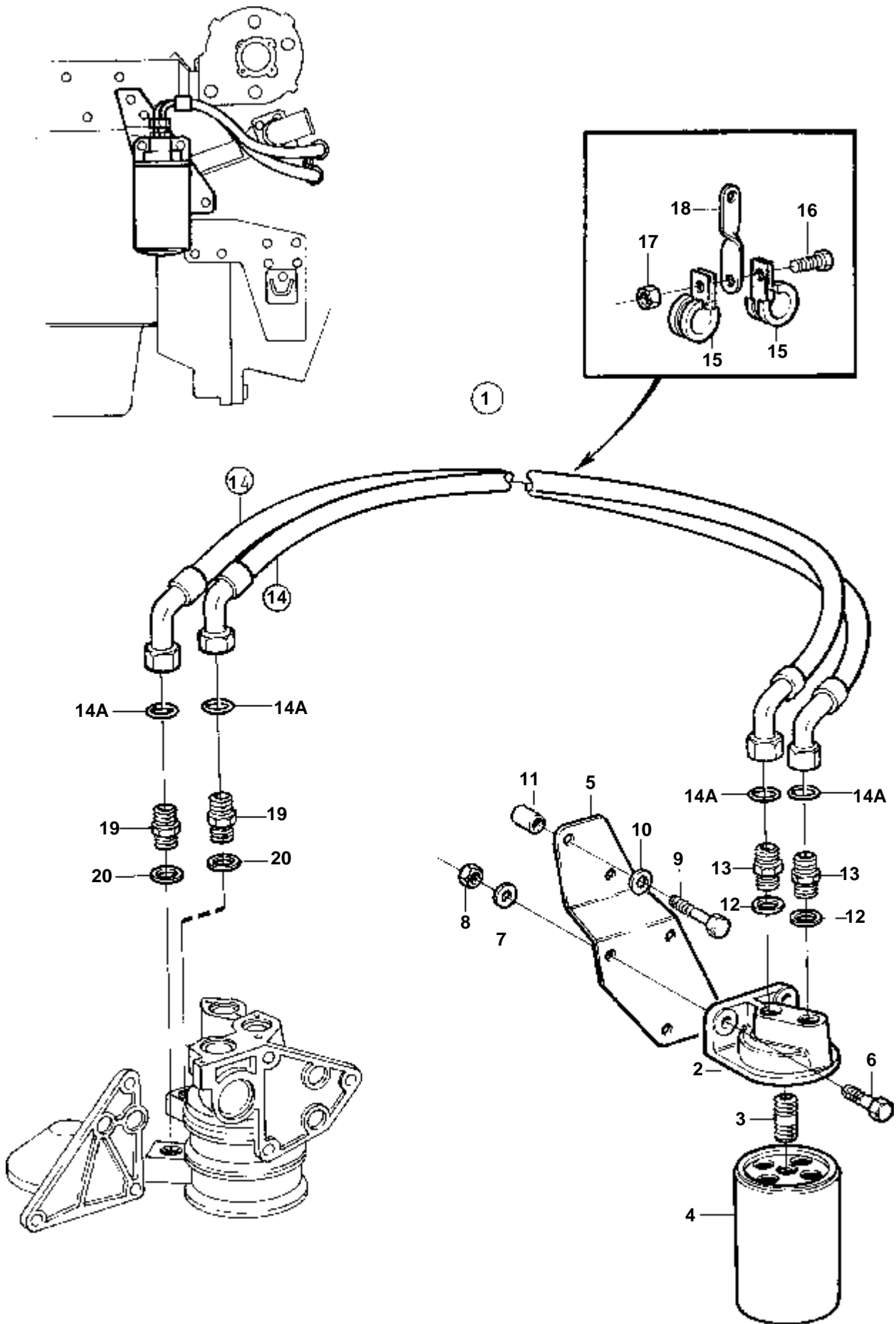
RÉF	No Pièce	QTÉ	DÉSIGNATION	NOTES
1	477547	1	Pompe huile	
2	471571	1	· Console	
3		1	· · Console	
4	470347	2	· · · Bague	Inclus dans le kit de rénovation.
5	191171	1	· · Goupille	
6	471942	1	· Pignon	
7		1	· · Pignon fou	
8		2	· · Bague	
9	420048	1	· Douille palier	
10	471586	1	· Vis	
11	471941	1	· Pignon	
12		1	· Carter	
13		1	· · Carter	
14	470347	2	· · · Bague	Inclus dans le kit de rénovation.
15	401146	2	· · Duille guide	
16		1	· Arbreavec transmission	Inclus dans le kit de rénovation.
17		1	· Arbreavec transmission	Inclus dans le kit de rénovation.
18	965218	2	· Vis	L=75mm
19	276152	1	Kit renovation	VOIR GROUPE 99



15905

RÉF	No Pièce	QTÉ	DÉSIGNATION	NOTES
1	864760	1	Pompe huile	
2	471571	1	· Console	
3		1	· · Console	
4	470347	2	· · · Bague	Inclus dans le kit de rénovation.
5	191171	1	· · Goupille	
6	471942	1	· Pignon	
7		1	· · Pignon fou	
8		2	· · Bague	
9	420048	1	· Douille palier	
10	471586	1	· Vis	
11	471941	1	· Pignon	
12		1	· Carter	
13		1	· · Carter	
14	470347	2	· · · Bague	Inclus dans le kit de rénovation.
15	401146	2	· · Duille guide	
16		1	· Arbreavec transmission	Inclus dans le kit de rénovation.
17		1	· Arbreavec transmission	Inclus dans le kit de rénovation.
18	965183	2	· Vis a bride	L=90mm
19	276156	1	Kit renovation	VOIR GROUPE 99

TAMD71A

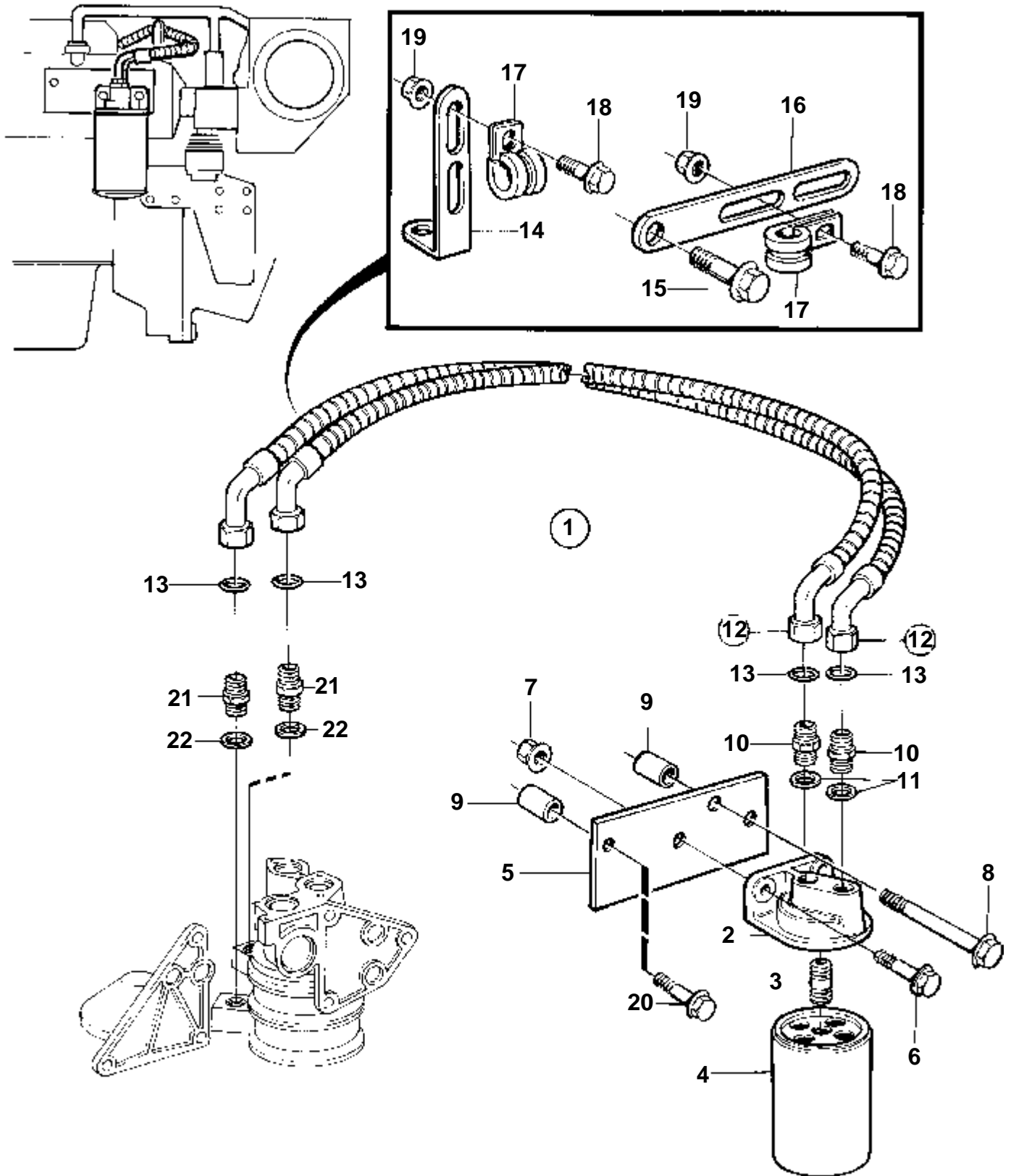


11207

TAMD71A

RÉF	No Pièce	QTÉ	DÉSIGNATION	NOTES
1		1	Kit filtre huile	
2	848509	1	· Carter	
3	466623	1	· Raccord	
4	847741	1	· Filtre huile	
5	863246	1	· Console	
6	970947	2	· Vis	
7	960148	2	· Rondelle	
8	971071	2	· Ecrou	
9	970964	1	· Vis	
10	960148	1	· Rondelle	
11	843028	1	· Douille entretoise	
	845884	1	· Douille entretoise	
12	948885	2	· Joint	
13	947554	2	· Raccord	M26x1,5
14	863613	2	· Flexible	
14A	4880663	8	· · Joint torique	
15	952637	4	· Collier serrage	
16	946934	4	· Vis a bride	
17	945407	4	· Ecrou accouplement	
18	354842	4	· Console	
19	947554	2	Raccord	M26x1,5
20	948885	2	Joint	

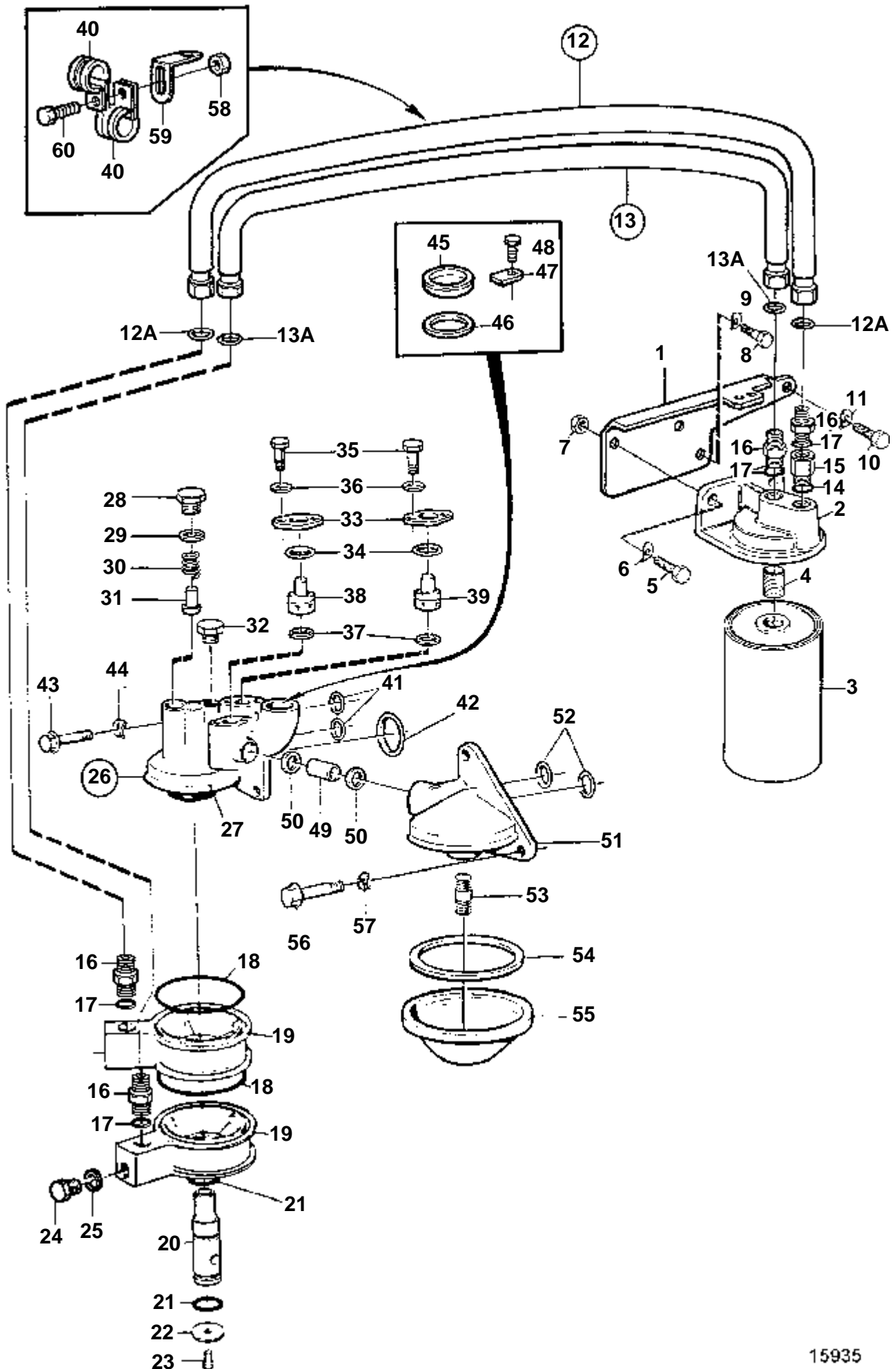
TAMD72A



11200

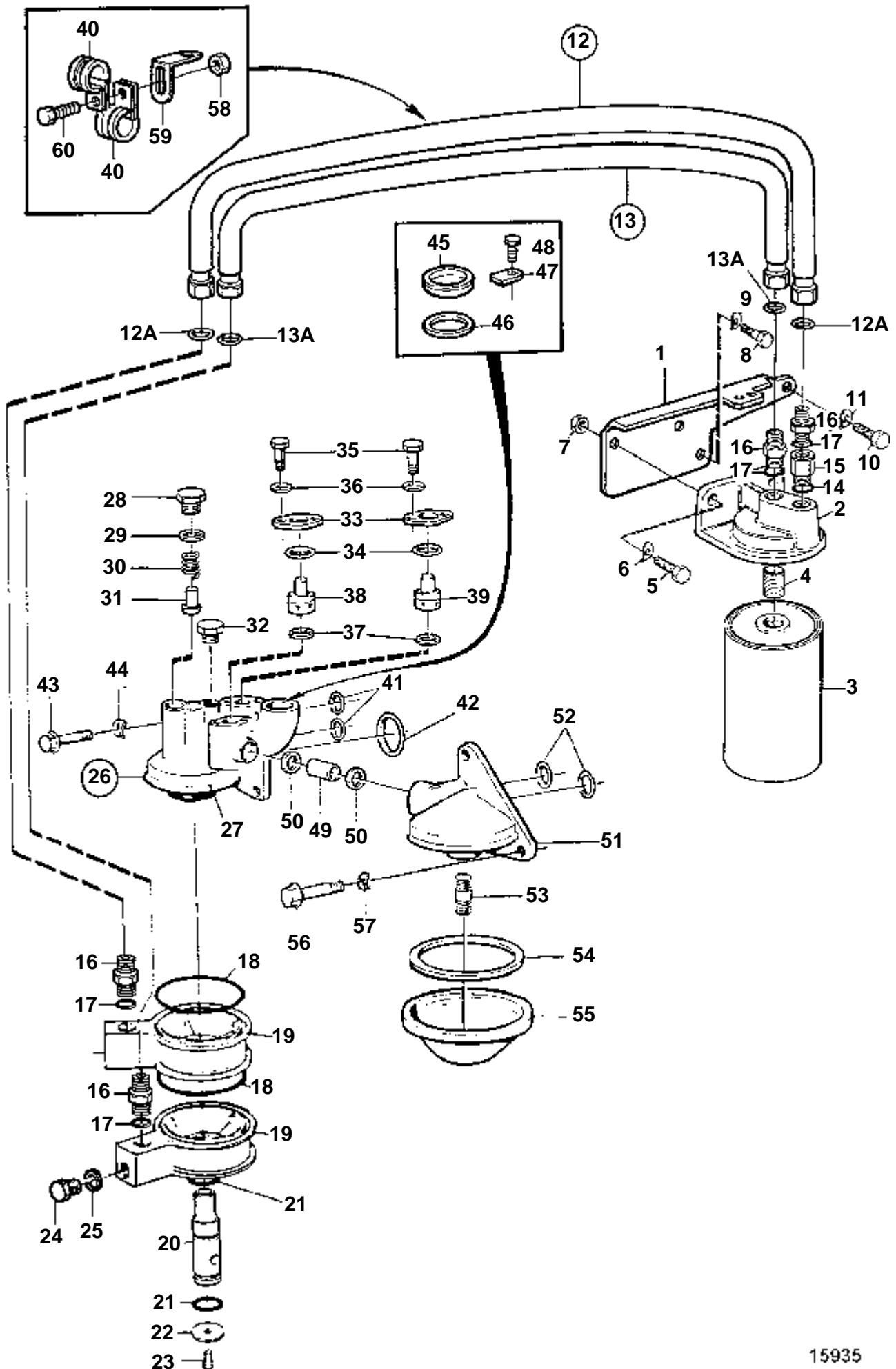
TAMD72A

RÉF	No Pièce	QTÉ	DÉSIGNATION	NOTES
1		1	Filtre huile	
2	848509	1	· Carter	
3	466623	1	· Raccord	
4	847741	1	· Filtre huile	
5	865043	1	· Console	
6	973083	2	· Vis a bride	(946329)
7	971095	2	· Ecrou	
8	970964	1	· Vis	M10x140mm
9	843028	2	· Douille entretoise	
10	947554	2	· Raccord	M26x1,5
11	948885	2	· Joint	
12	863613	2	· Flexible	
13	4880663	4	· · Joint torique	
14	965564	1	· Console	
15	946671	1	· Vis a bride	
16	965542	1	· Console	
17	952636	4	· Collier serrage	
18	946544	4	· Vis a bride	
19	945407	4	· Ecrou accouplement	
20	948217	1	· Vis a bride	M8x45mm
21	947554	2	Raccord	M26x1,5
22	948885	2	Joint	



15935

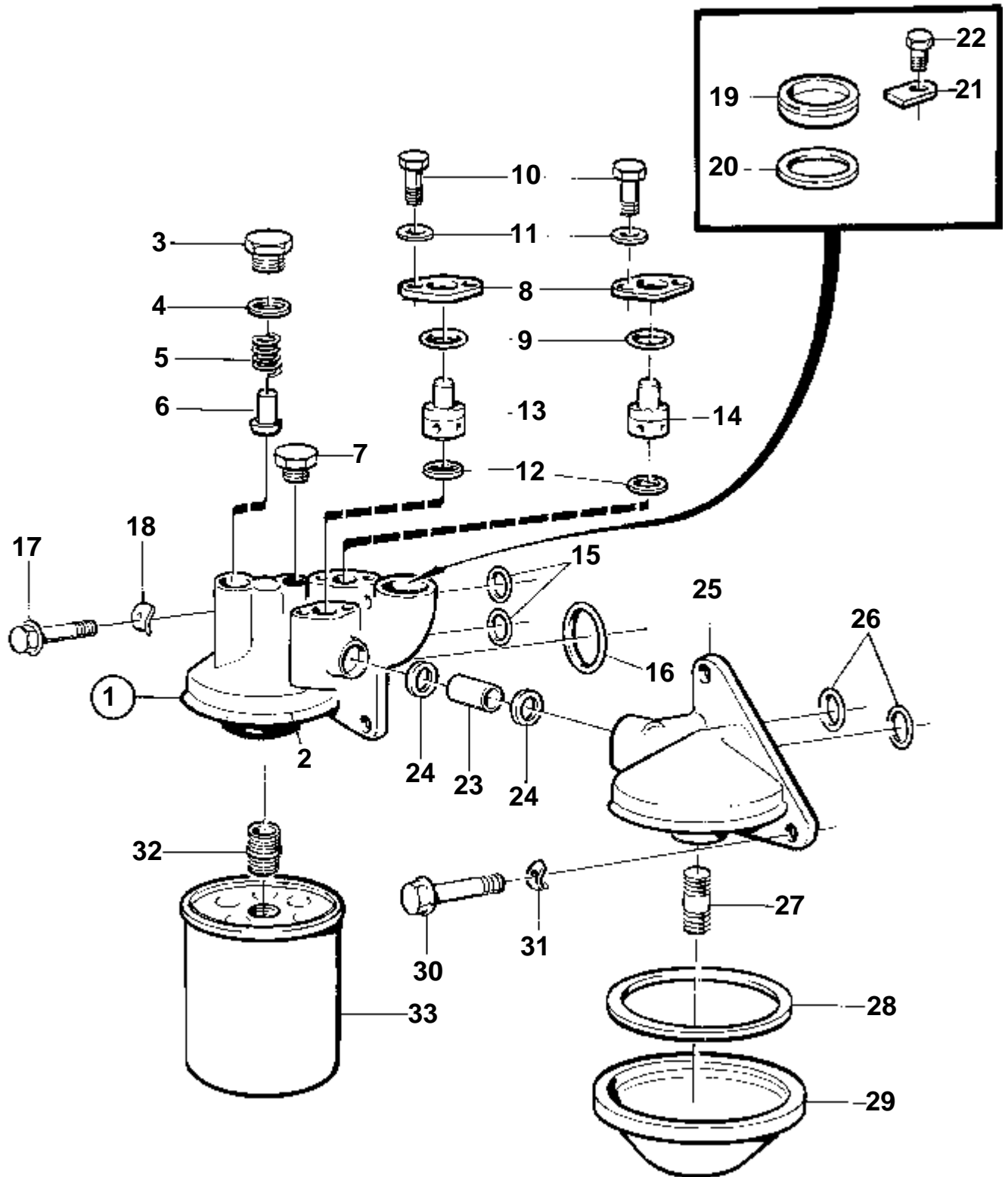
RÉF	No Pièce	QTÉ	DÉSIGNATION	NOTES
1	3825375	1	Console	(848510)
2	848509	1	Carter	
3	847741	1	Filtre huile	
4	466623	1	Raccord	
5	970947	2	Vis	
6	960148	2	Rondelle	
7	971071	2	Ecrou	
8	946173	2	Vis a bride	
9	941907	2	Rondelle e'lasttique	
10	970944	1	Vis	
11	862692	1	Rondelle	
12	863341	1	Flexible	L=775mm
12A	4880663	2	· Joint torique	
13	863341	1	Flexible	L=775mm
13A	4880663	2	· Joint torique	
14	948885	1	Joint	
15	863345	1	Raccord	
16	947554	4	Raccord	M26x1,5
17	948885	4	Joint	
18	949647	2	Joint torique	
19	848502	2	Couvercle	
20	848504	1	Tuyau	
21	949658	2	Joint torique	
22	862692	1	Rondelle	
23	970944	1	Vis	L=238mm
	970945	1	Vis	L=20mm, NOUV. MOD.
	970945	1	Vis	L=20mm
24	960632	2	Bouchon	
25	948884	2	Rondelle	
26	471600	1	Boitier filtre a hui	SN-XXXXXXXXXX/41796
	864611	1	Boitier filtre a hui	SNXXXXXXXXXX/41797-
27		1	· Carter	
28	471598	1	· Tampon	
29	947627	1	· Joint	
30	466653	1	· Ressort	
31	471085	1	· Soupape	
32	479979	1	· Bouchon	
33	471648	2	· Couvercle	(191026)
34	949659	2	· Joint torique	
35	955272	4	· Vis	
36	955892	4	· Rondelle	
37	469846	2	· Bague etancheite	
38	471646	1	· Soupape decharge	BLANC
39	471812	1	· Soupape decharge	NOIR, SN-XXXXXXXXXX/41796 (471706)
	471707	1	· Soupape decharge	JAUNE SNXXXXXXXXXX/41797-
40	952634	2	Collier serrage	
41	949656	2	Joint torique	
42	949722	1	Joint torique	
43	973083	2	Vis a bride	L=25mm
	965222	1	Vis	L=65mm
44	941908	3	Rondelle e'lasttique	
45	848319	1	Tampon	
46	421629	1	Bague etancheite	
47	848318	1	Fixation	
48	946440	1	Vis a bride	
49	471602	1	Tuyau	
50	471956	2	Bague etancheite	
51	471601	1	Carter	
52	949656	2	Joint torique	
53	469904	1	Raccord	
54	948981	1	Joint torique	
55	848431	1	Couvercle	
56	973083	3	Vis a bride	
57	941908	3	Rondelle e'lasttique	
58	945407	1	Ecrou accouplement	
59	965552	1	Console	
60	947542	1	Vis	



15935

RÉF	No Pièce	QTÉ	DÉSIGNATION	NOTES
1	3825375	1	Console	(848510)
2	848509	1	Carter	
3	847741	1	Filtre huile	
4	466623	1	Raccord	
5	970947	2	Vis	
6	960148	2	Rondelle	
7	971071	2	Ecrou	
8	946173	2	Vis a bride	
9	941907	2	Rondelle e'lasttique	
10	970944	1	Vis	
11	862692	1	Rondelle	
12	863341	1	Flexible	L=775mm
12A	4880663	2	· Joint torique	
13	863341	1	Flexible	L=775mm
13A	4880663	2	· Joint torique	
14	948885	1	Joint	
15	863345	1	Raccord	
16	947554	4	Raccord	M26x1,5
17	948885	4	Joint	
18	949647	2	Joint torique	
19	848502	2	Couvercle	
20	848504	1	Tuyau	
21	949658	2	Joint torique	
22	862692	1	Rondelle	
23	970945	1	Vis	L=20mm
24	960632	2	Bouchon	
25	948884	2	Rondelle	
26	864611	1	Boitier filtre a hui	
27		1	· Carter	
28	471598	1	· Tampon	
29	947627	1	· Joint	
30	466653	1	· Ressort	
31	471085	1	· Soupape	
32	479979	1	· Bouchon	(191026)
33	471648	2	· Couvercle	
34	949659	2	· Joint torique	
35	955272	4	· Vis	
36	955892	4	· Rondelle	
37	469846	2	· Bague etancheite	
38	471646	1	· Soupape decharge	BLANC
39	471707	1	Soupape decharge	JAUNE
40	952634	2	Collier serrage	
41	949656	2	Joint torique	
42	949722	1	Joint torique	
43	973083	2	Vis a bride	L=25mm
	965222	1	Vis	L=65mm
44	941908	3	Rondelle e'lasttique	
45	848319	1	Tampon	
46	421629	1	Bague etancheite	
47	848318	1	Fixation	
48	946440	1	Vis a bride	
49	471602	1	Tuyau	
50	471956	2	Bague etancheite	
51	471601	1	Carter	
52	949656	2	Joint torique	
53	469904	1	Raccord	
54	948981	1	Joint torique	
55	848431	1	Couvercle	
56	973083	3	Vis a bride	
57	941908	3	Rondelle e'lasttique	
58	945407	1	Ecrou accouplement	
59	965552	1	Console	
60	947542	1	Vis	

TAMD71A

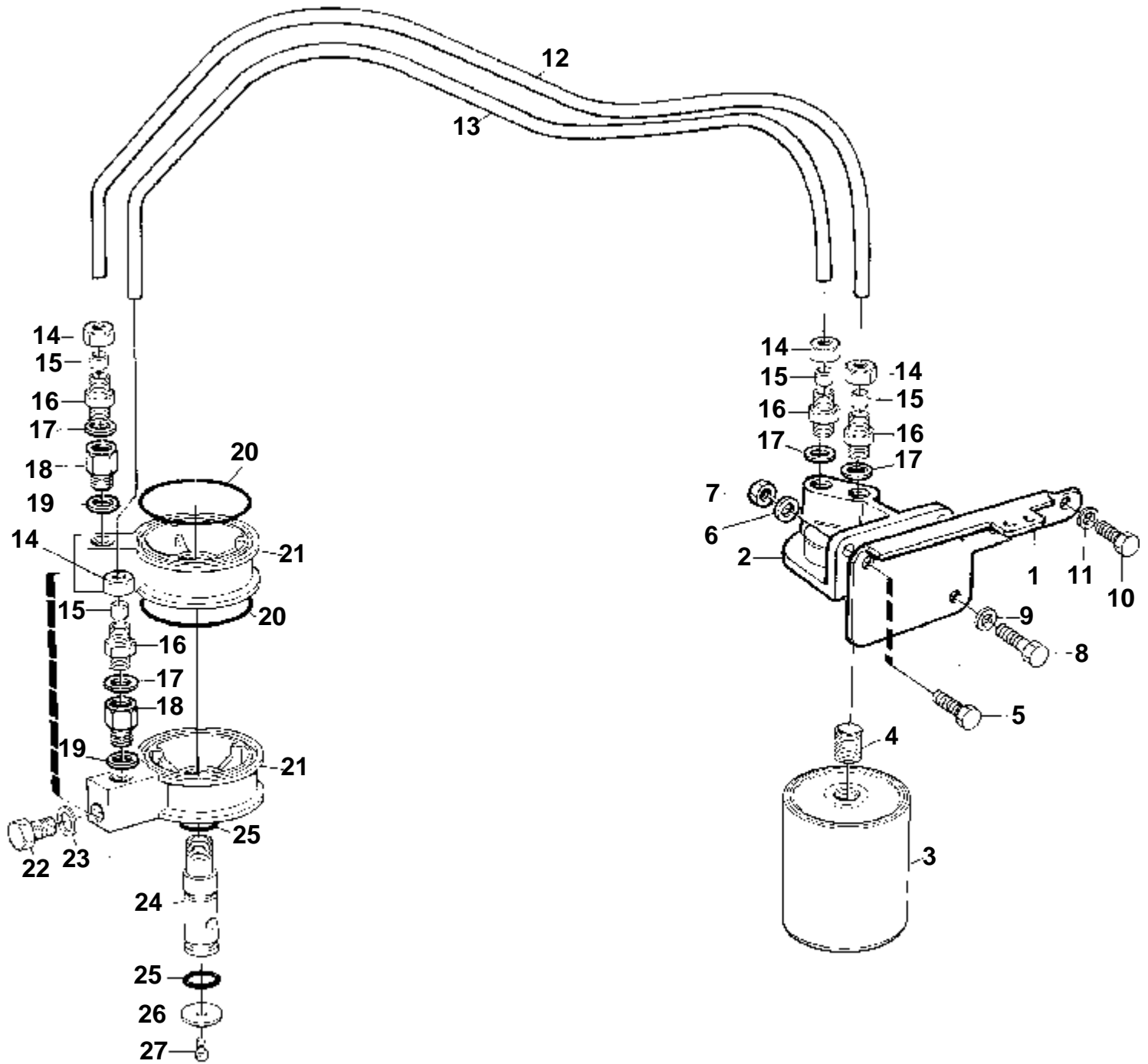


11137

TAMD71A

RÉF	No Pièce	QTÉ	DÉSIGNATION	NOTES
1	864611	1	Boitier filtre a hui	
2		1	· Carter	
3	471598	1	· Tampon	
4	947627	1	· Joint	
5	466653	1	· Ressort	
6	471085	1	· Soupape	
7	479979	1	· Bouchon	(191026)
8	471648	2	· Couvercle	
9	949659	2	· Joint torique	
10	955272	4	· Vis	
11	955892	4	· Rondelle	
12	469846	2	· Bague etancheite	
13	471646	1	· Soupape decharge	BLANC
14	471707	1	· Soupape decharge	JAUNE
15	949656	2	· Joint torique	
16	949722	1	Joint torique	
17	973083	2	Vis a bride	L=25mm
	965222	1	Vis	L=65mm
18	941908	3	Rondelle e'lasttique	
19	848319	1	Tampon	
20	421629	1	Bague etancheite	
21	848318	1	Fixation	
22	946440	1	Vis a bride	
23	471602	1	Tuyau	
24	471956	2	Bague etancheite	
25	471601	1	Carter	
26	949656	2	Joint torique	
27	469904	1	Raccord	
28	948981	1	Joint torique	
29	848431	1	Couvercle	
30	973083	3	Vis a bride	
31	941908	3	Rondelle e'lasttique	
32	466623	1	Raccord	
33	422994	1	Filtre huile	CLASSE

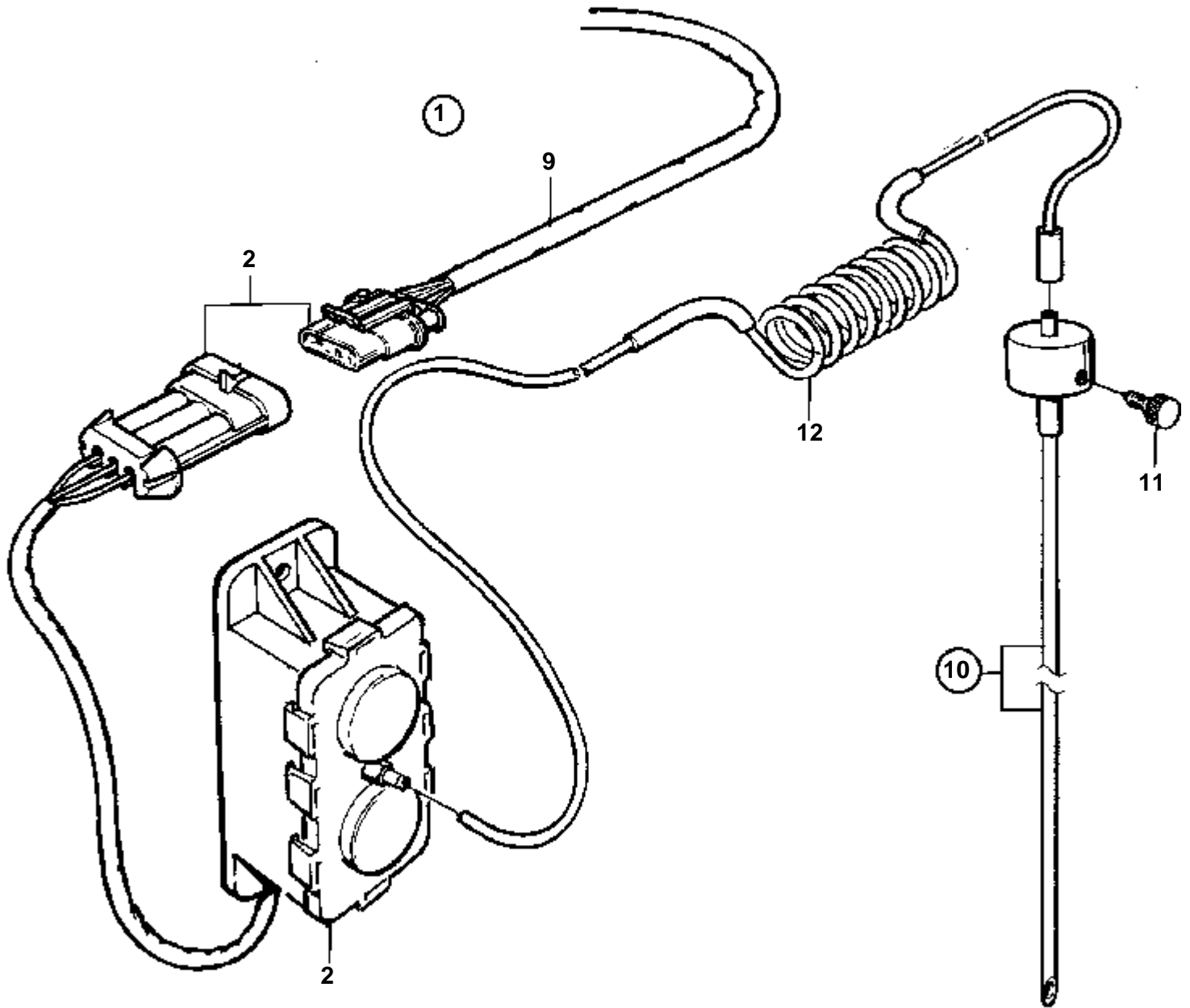
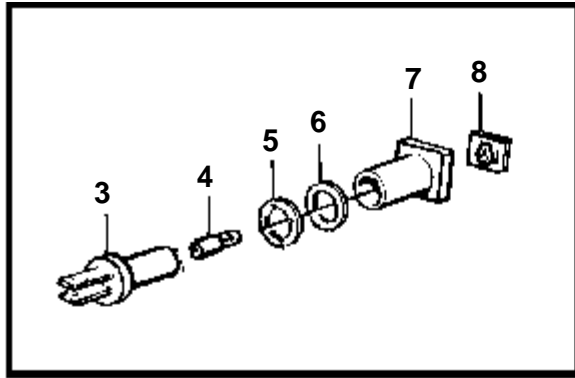
TAMD71A, TAMD72A



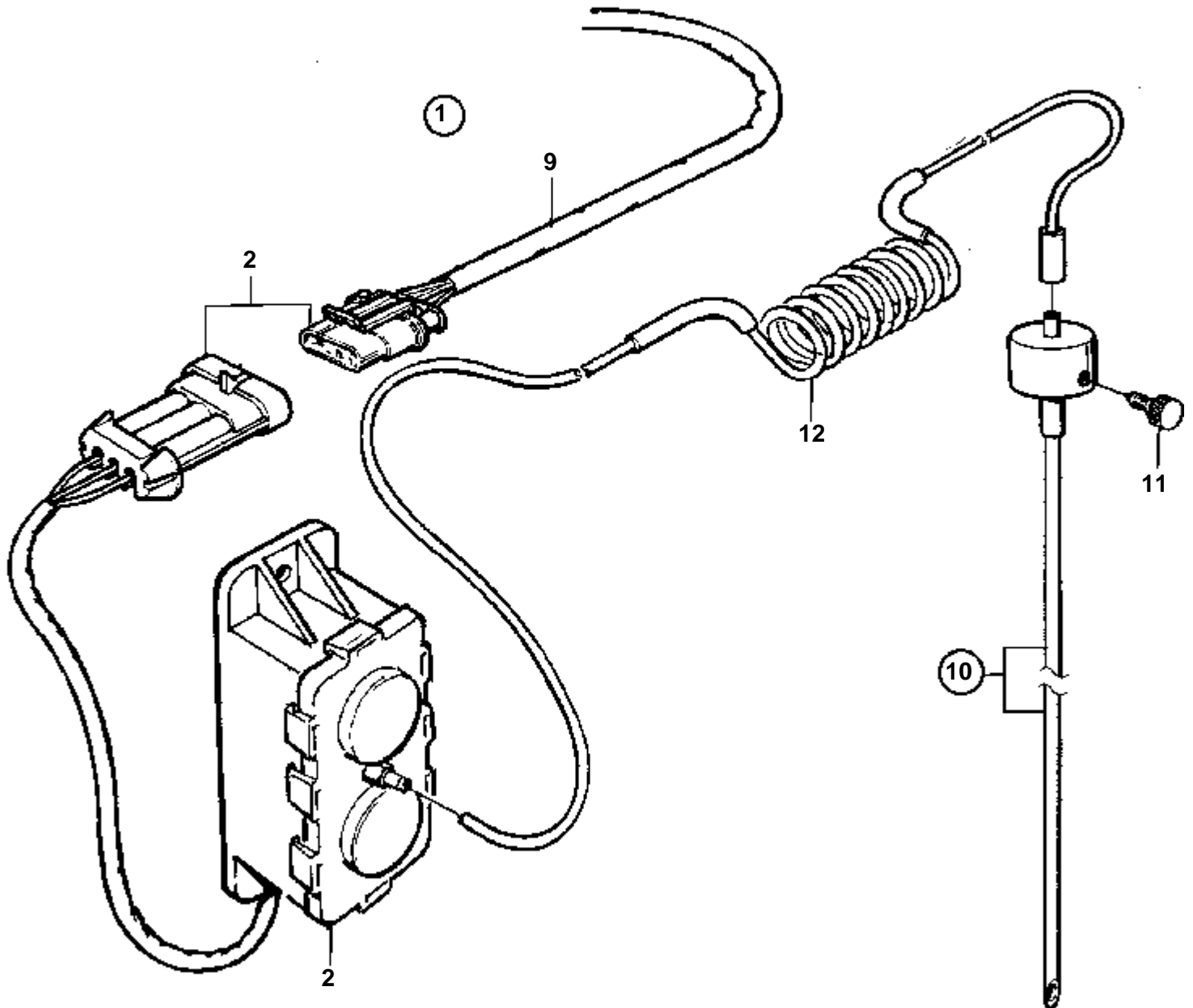
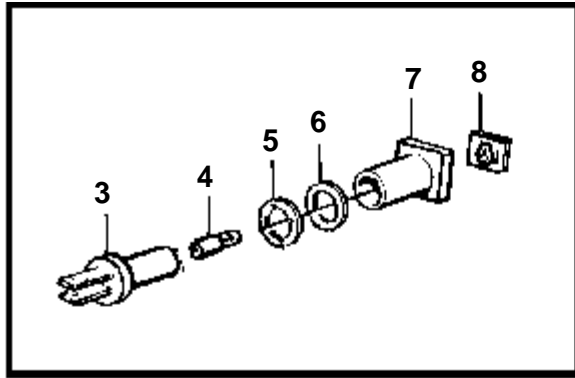
16086

TAMD71A, TAMD72A

RÉF	No Pièce	QTÉ	DÉSIGNATION	Voir	NOTES
1	3825375	1	Console		(848510)
2	848511	1	Carter		
3	829390	1	Filtre huile		
4	829160	1	Ecrou raccord		
5	970949	2	Vis		(955319)
6	960148	2	Rondelle		
7	955783	2	Ecrou		
8	946173	2	Vis a bride		
9	941907	2	Rondelle e'lasttique		ANCIEN MODÈLE
10	970944	1	Vis		
11	862692	1	Rondelle		
12	848514	1	Tuyau		
			Bulletins 45-14	45-14-EN	Flexible d'huile pour filtre de dérivation, moteurs TAMD71/72
13	848515	1	Tuyau		
			Bulletins 45-14	45-14-EN	Flexible d'huile pour filtre de dérivation, moteurs TAMD71/72
14	956984	4	Ecrou		
15	956970	4	Bague surete		
16	963948	4	Raccord		
17	948883	4	Joint		(11996)
18	949620	2	Raccord		
19	948885	2	Joint		(18677)
20	949647	2	Joint torique		
21		2	Couvercle		
	848502	2	· Couvercle		
22	960632	2	· Bouchon		
23	948884	2	· Rondelle		
24	848505	1	Tuyau		
25	949658	2	Joint torique		
26	862692	1	Rondelle		
27	970944	1	Vis		

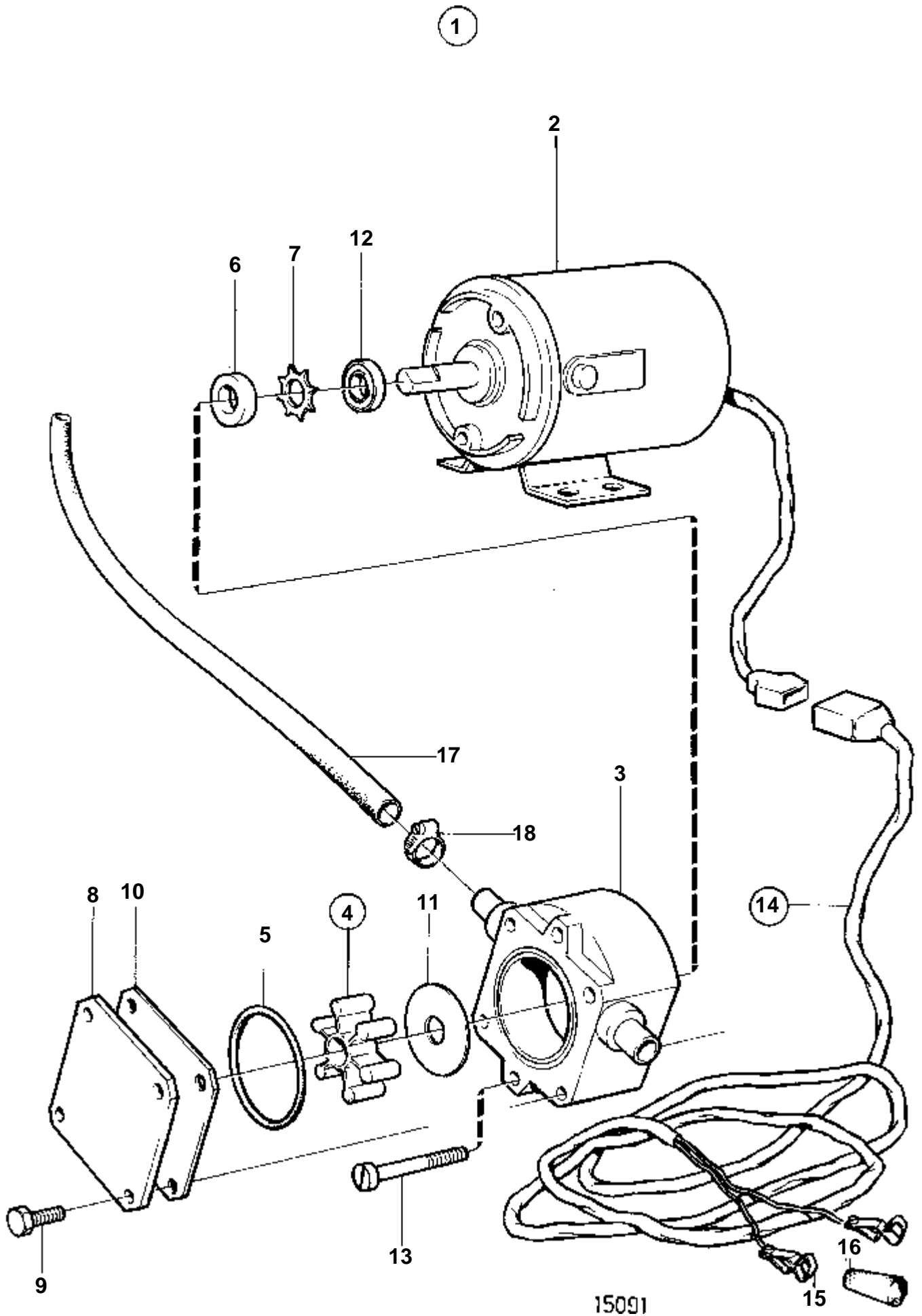


RÉF	No Pièce	QTÉ	DÉSIGNATION	NOTES
1		1	Temoin niveau	12V
2	866831	1	· Detecteur	
3	808175	1	· Porte-lampe	
4	19923	1	· Ampoule	12V
5	967583	1	· Retenue	
6	829714	1	· Joint	
7	838455	1	· Retenue	
8	866853	1	· Ruban symbole	
9		X	Equipement électrique	VOIR GROUPE 30
		X	Cables et cosses de cable	VOIR GROUPE 30
10		1	Jauge	
	866843	1	Jauge	Pour inclinasion de moteur supérieure a 5°.
11		1	· Vis	
12		1	· Flexible	

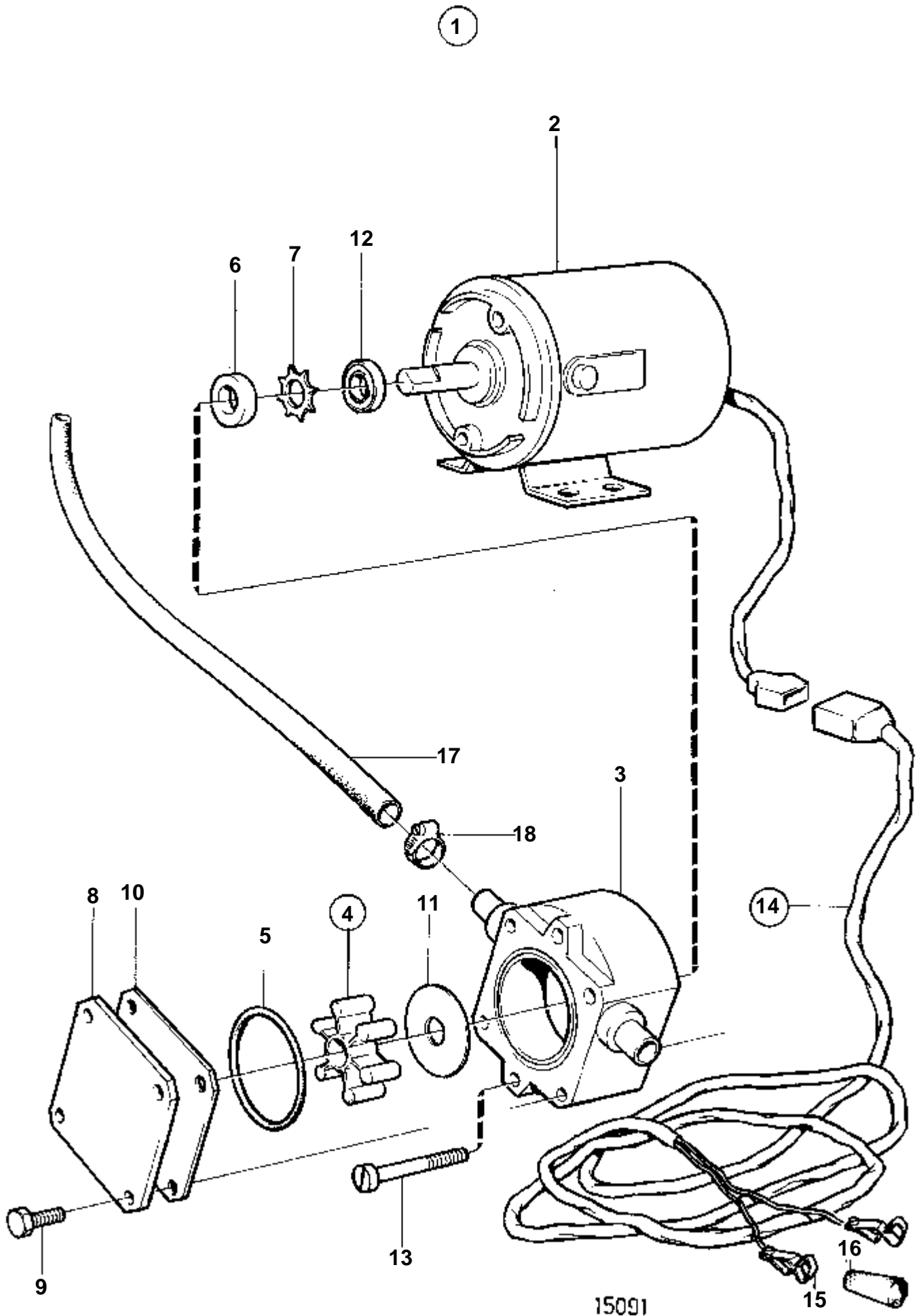


15566

RÉF	No Pièce	QTÉ	DÉSIGNATION	NOTES
1		1	Temoin niveau	24V
2		1	· Detecteur niveau	
3	808175	1	· Porte-lampe	
4	182059	1	· Ampoule	24V
5	967583	1	· Retenue	
6	829714	1	· Joint	
7	838455	1	· Retenue	
8	866853	1	· Ruban symbole	
9		X	Equipement électrique	VOIR GROUPE 30
		X	Cables et cosses de cable	VOIR GROUPE 30
10		1	Jauge	
	866843	1	Jauge	Pour inclinasion de moteur supérieure a 5°.
11		1	· Vis	
12		1	· Flexible	

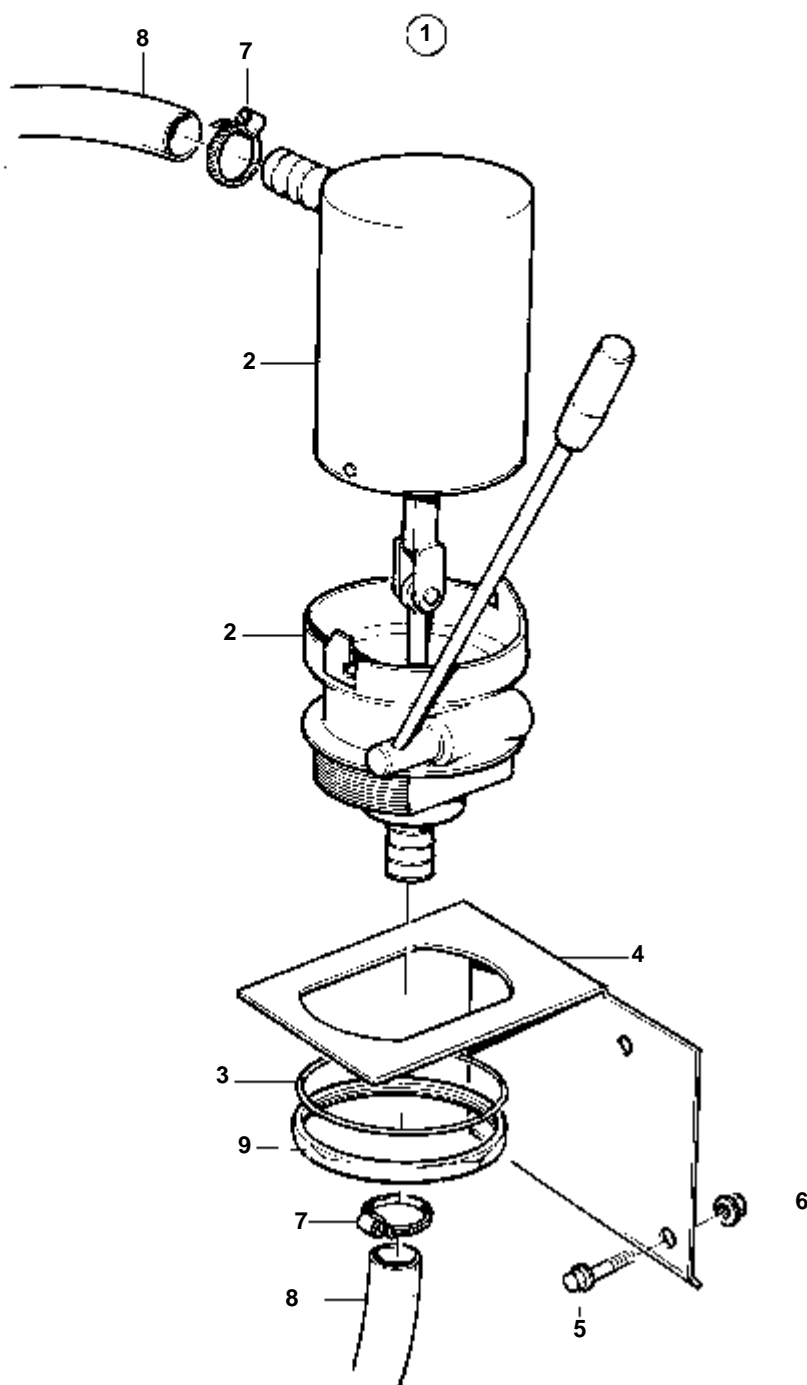


RÉF	No Pièce	QTÉ	DÉSIGNATION	NOTES
1	843114	1	Pompe vidange huile	12V
2	842855	1	· Moteur électrique	
3	844015	1	· · Carter	
4	844022	1	· · Kit impulseur	
5		1	· · · Joint torique	
6		1	· · · Bague etancheite	
7		1	· · · Anneau verrouillage	
8	844018	1	· · Couvercle	
9	844021	4	· · Vis	
10	844017	1	· · Rondelle usure	
11	844016	1	· · Rondelle usure	
12	844019	1	· · Plaque retour huile	
13	847464	2	· · Vis	
14	843113	1	· Faisceau de cable	
15	844280	2	· · Casse de cables	
16		1	· · Isolation	NOIR
		1	· · Isolation	ROUGE
17	943707	X	· Durit caoutchouc	
18	943471	3	· Collier serrage	



RÉF	No Pièce	QTÉ	DÉSIGNATION	NOTES
1	843410	1	Pompe vidange huile	24V
2	842222	1	· Moteur électrique	
3	844015	1	· · Carter	
4	844022	1	· · · Kit impulseur	
5		1	· · · · Joint torique	
6		1	· · · · Bague étancheite	
7		1	· · · · Anneau verrouillage	
8	844018	1	· · Couvercle	
9	844021	4	· · Vis	
10	844017	1	· · Rondelle usure	
11	844016	1	· · Rondelle usure	
12	844019	1	· · Plaque retour huile	
13	847464	2	· · Vis	
14	843113	1	· Faisceau de câble	
15	844280	2	· · Casse de câbles	
16		1	· · Isolation	NOIR
		1	· · Isolation	ROUGE
17	943707	X	· Durit caoutchouc	
18	943471	3	· Collier serrage	

COMMON

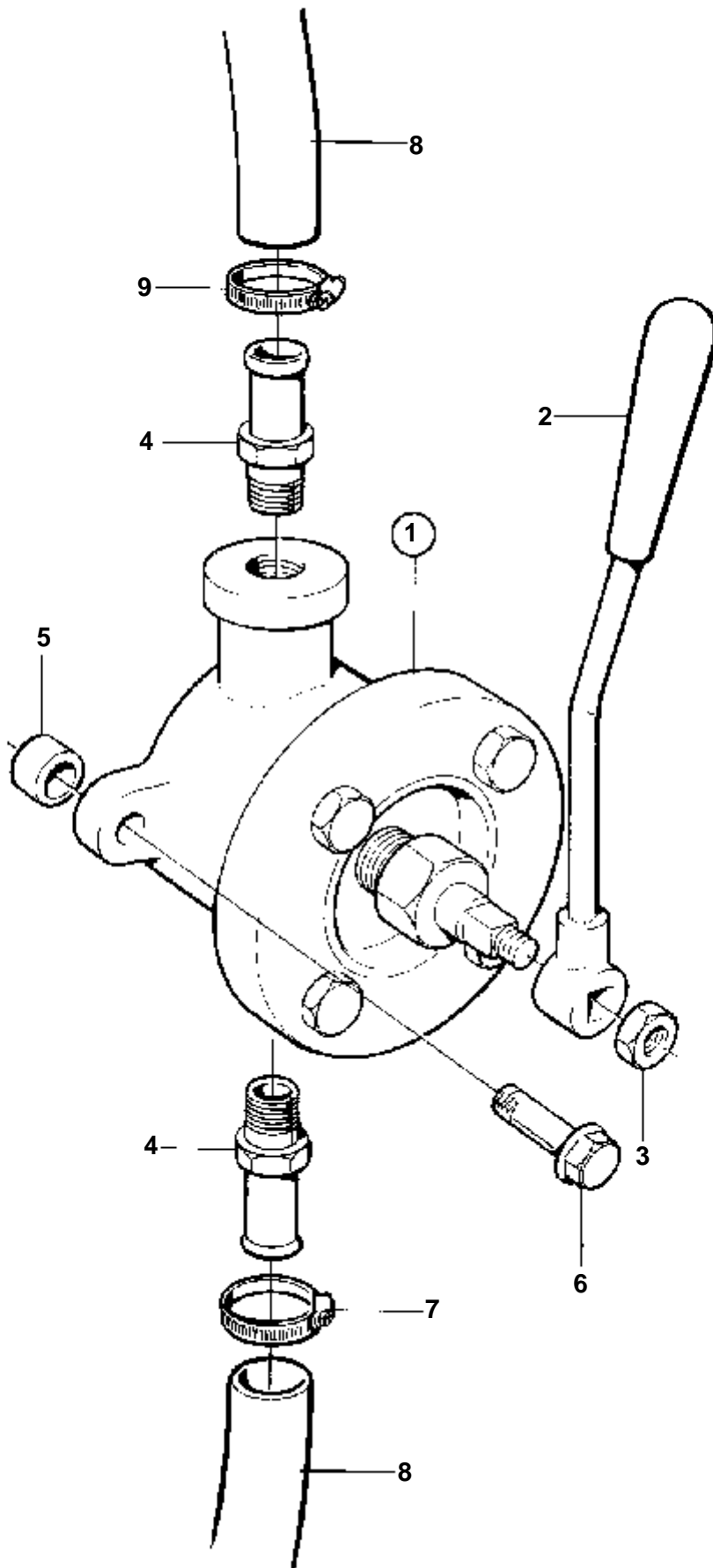


9391

COMMON

RÉF	No Pièce	QTÉ	DÉSIGNATION	Voir	NOTES
1		1	Pompe vidange huile		
2	848208	1	· Pompe vidange huile		REPLACE PAR 805999
3		1	· Joint torique	717	
4		1	· Console		
5	946173	2	· Vis a bride		
6	963106	2	· Ecou		
7	961666	2	· Collier serrage		
8	192358	X	· Durit caoutchouc		
9	814051	1	· Ecou		Modèle pièce de rechange en acier.

TAMD71A, TAMD72A

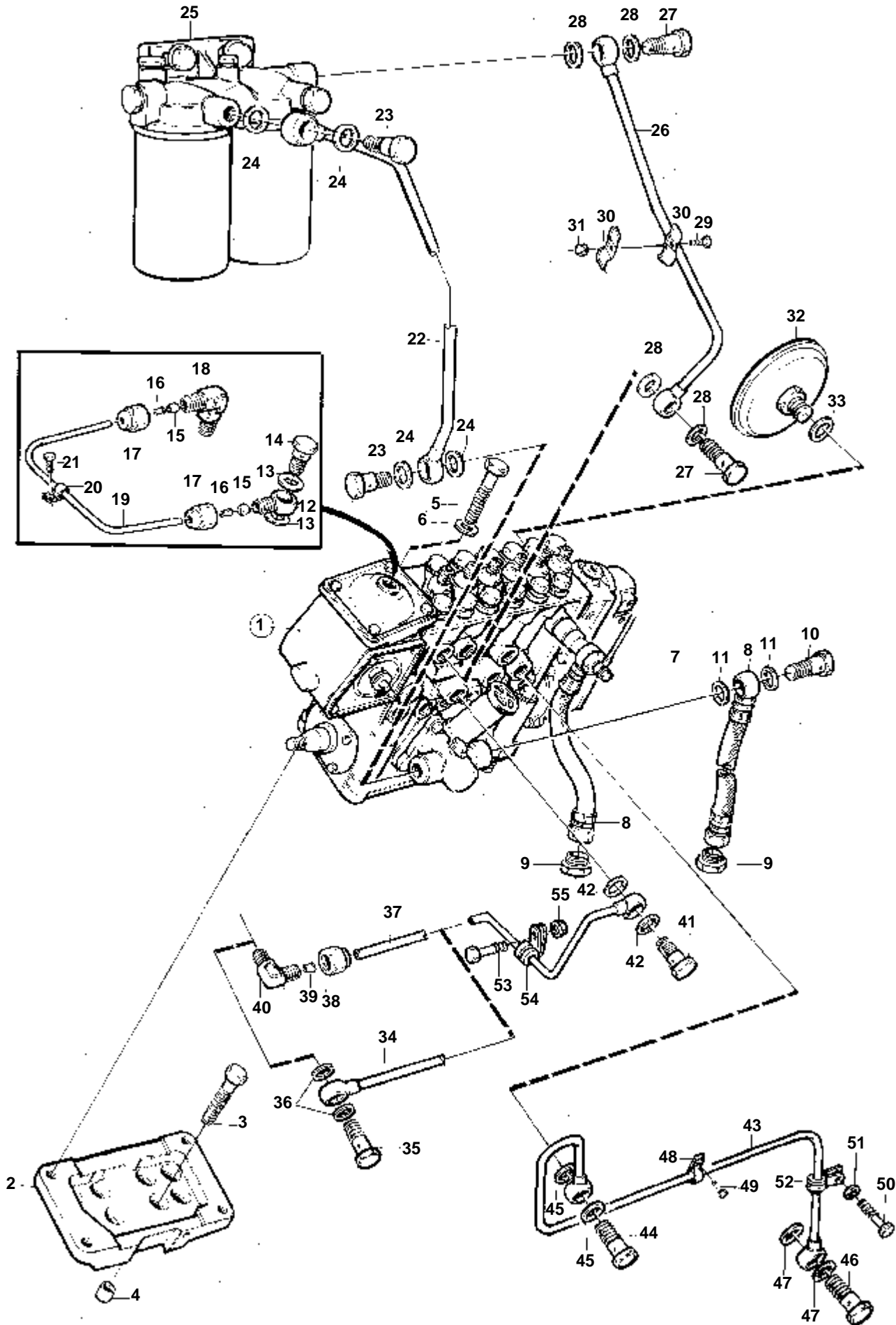


15194

TAMD71A, TAMD72A

RÉF	No Pièce	QTÉ	DÉSIGNATION	NOTES
1	805999	1	Pompe vidange huile	
2		1	· Poignée	
3	955783	1	Ecrou	
4	961654	2	Raccord	
5	845884	2	Douille entretoise	L=30mm
6	965181	2	Vis	
7	961665	2	Collier serrage	
8	941522	X	Flexible	
9	961665	2	Collier serrage	

TAMD71A, TAMD72A

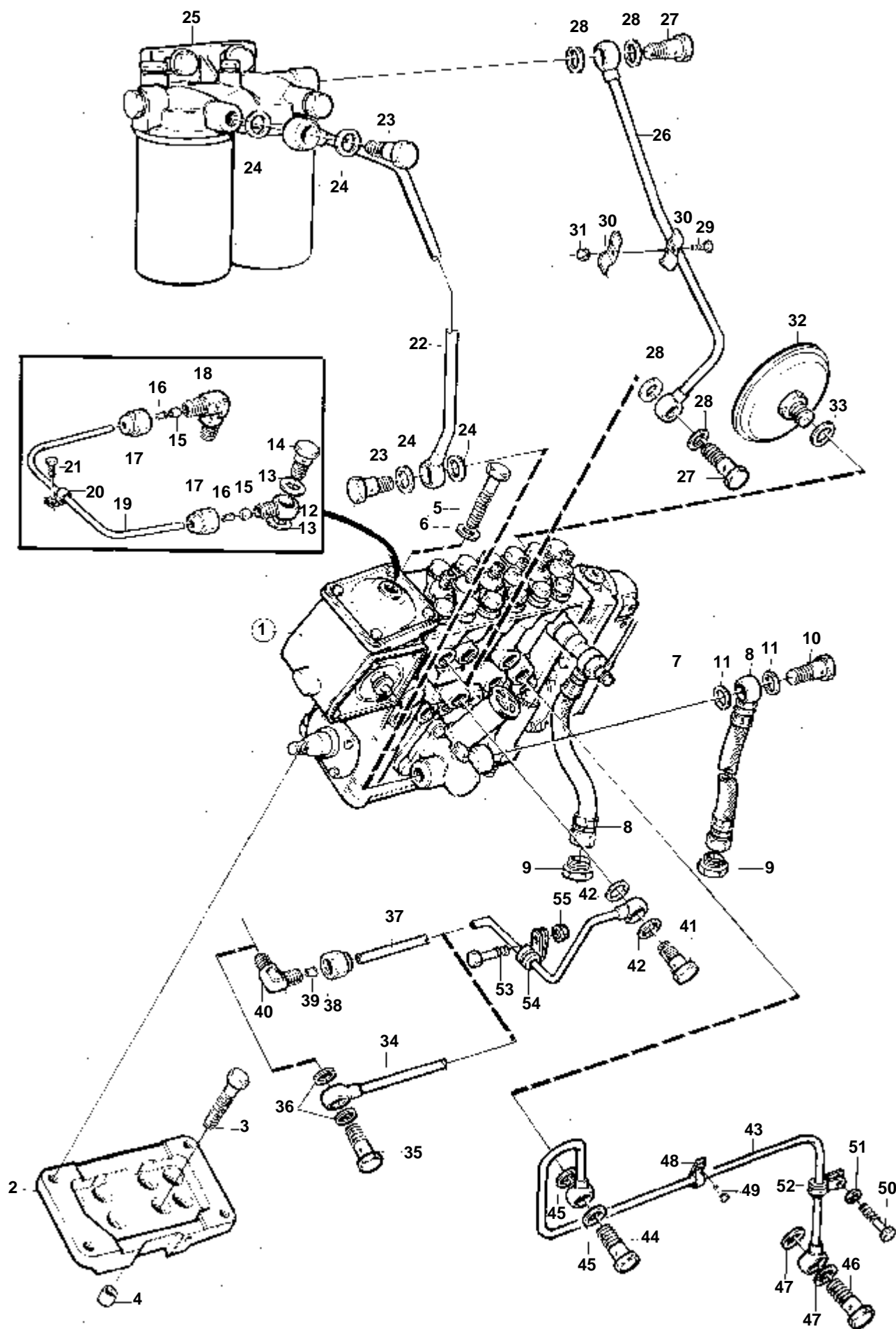


15894

TAMD71A, TAMD72A

RÉF	No Pièce	QTÉ	DÉSIGNATION	Voir	NOTES
1	849102	1	Pompe injection		STD
	3803764	1	Pompe inject,échange		Echange standard
				1293	
	847850	1	Pompe injection		REMPLECE PAR 864537. Pompe d'injection pour moteur auxiliaire.
				1293	SN-1101039728/XXXXX
	864537	1	Pompe injection		Pompe d'injection pour moteur auxiliaire.
	3803702	1	Pompe inject,échange		Echange standard
	864070	1	Pompe injection		Pompe d'injection pour moteur auxiliaire.. Remplacement temporaire de piece de rechange pour 847850.
	3803772	1	Pompe inject,échange		Echange standard
				1293	
2	471610	1	Planche		REMPLECE PAR 477773
	477773	1	Planche		
3	965185	4	Vis a bride		L=40mm
4	417588	2	Duille guide		
5	965189	4	Vis a bride		L=90mm
6	941908	4	Rondelle e'lasttique		
7		1	Conduit fuiteraccord flexible carb.	718	
8	866964	2	Flexible carburant		(845372)
9	22753	2	Raccord		
10	25167	1	Vis creuse		
11	969011	2	Joint		
12	945417	1	Raccord		
13	11994	2	Joint		
14	969299	1	Vis creuse		
15	954364	2	Cone		
16	944717	2	Douille		
17	954356	2	Ecrou de raccord		
18	954385	1	Raccord angulaire		
19	945460	1	Tube plastique		L=760mm
20	940374	1	Collier serrage		
21	946440	1	Vis a bride		
22	848167	1	Conduit carburant		SN-XXXXXXXXXX/52042
	3825792	1	Conduit carburant		SNXXXXXXXXXX/52043- (865264)
23	25167	2	Vis creuse		
24	969011	4	Joint		
25		1	Filtre carburantavec pièces de montage	628	
26	848166	1	Conduit carburant		SN-XXXXXXXXXX/52042
	3825791	1	Conduit carburant		SNXXXXXXXXXX/52043- (865264)
27	25167	2	Vis creuse		
28	969011	4	Joint		
29	956095	1	Vis		
30	404279	2	Collier serrage		
31	955781	1	Ecrou		
32	477173	1	Regulateur de pressi		
33	969011	1	Joint		
34	477986	1	Conduit huile pressi		SNXXXXXXXXXX/64647-
35	969299	1	Vis creuse		SNXXXXXXXXXX/64647-
36	11994	2	Joint		SNXXXXXXXXXX/64647-
37	471608	1	Conduit huile pressi		SN-XXXXXXXXXX/64646
38	954356	1	Ecrou de raccord		SN-XXXXXXXXXX/64646
39	954364	1	Cone		SN-XXXXXXXXXX/64646
40	479958	1	Raccord angulaire		SN-XXXXXXXXXX/64646
41	48634	1	Vis creuse		
42	947281	2	Joint		
43	471609	1	Tuyau		
44	25167	1	Vis creuse		
45	969011	2	Joint		
46	25167	1	Vis creuse		
47	969011	2	Joint		
48	18387	1	Collier serrage		
49	944926	1	Vis a bride		
50	946471	1	Vis		
51	190509	1	Rondelle		
52	942542	1	Collier serrage		
53	946544	1	Vis a bride		
54	952633	1	Collier serrage		
55	945407	1	Ecrou accouplement		

TAMD71A, TAMD72A



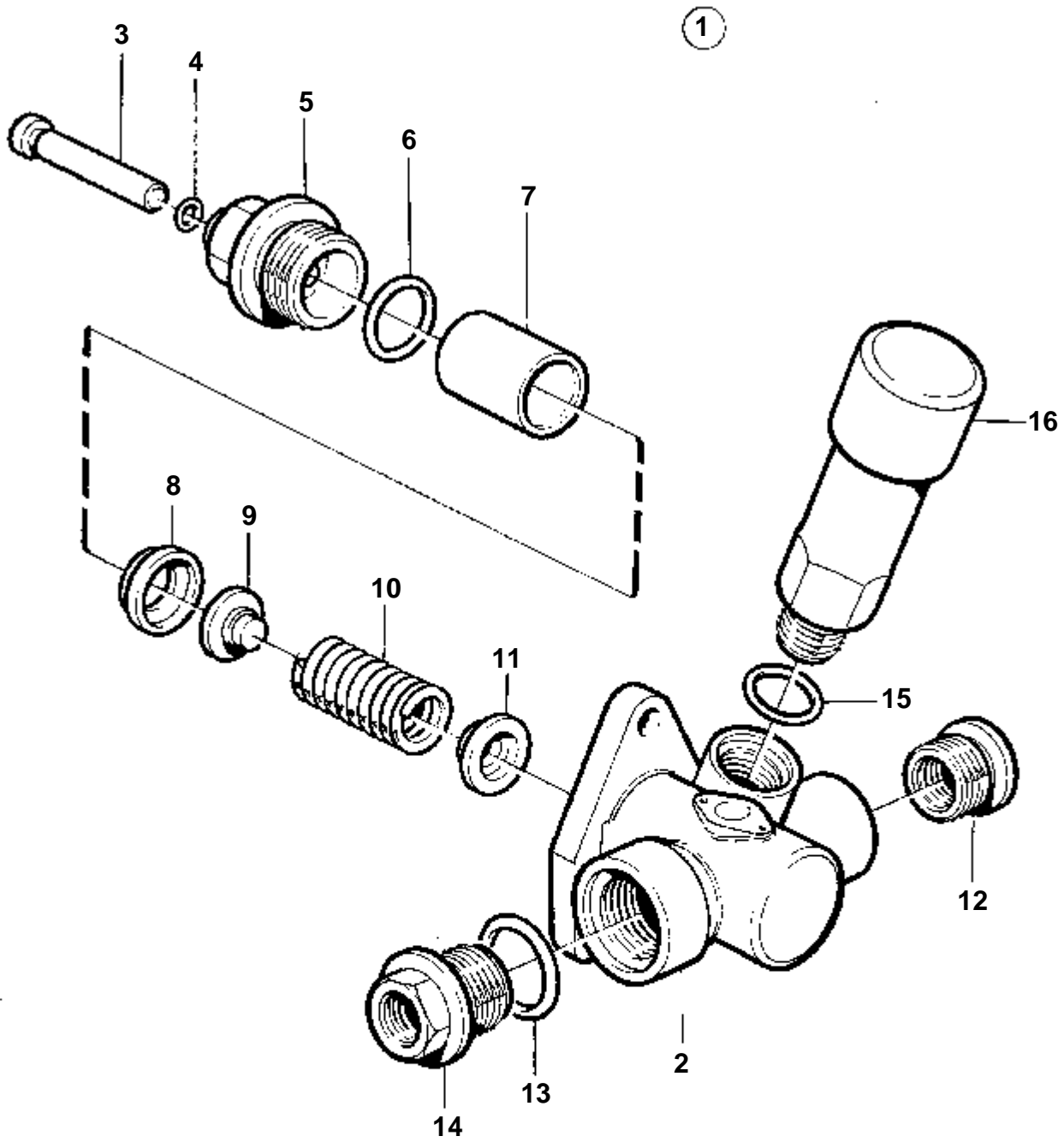
15894

TAMD71A, TAMD72A

RÉF	No Pièce	QTÉ	DÉSIGNATION	Voir	NOTES
1	864823	1	Pompe injection		REPLACE PAR 866560
	866560	1	Pompe injection		
	3803779	1	Pompe inject,échange		Echange standard
				1294	
2	471610	1	Planche		REPLACE PAR 477773
	477773	1	Planche		
3	965185	4	Vis a bride		L=40mm
4	417588	2	Duille guide		
5	965189	4	Vis a bride		L=90mm
6	941908	4	Rondelle e'lasttique		
7		1	Conduit fuiterraccord flexible carb.	1589	
8	866964	2	Flexible carburant		(845372)
9	22753	2	Raccord		
10	25167	1	Vis creuse		
11	969011	2	Joint		
12	945417	1	Raccord		
13	11994	2	Joint		
14	969299	1	Vis creuse		
15	954364	2	Cone		
16	944717	2	Douille		
17	954356	2	Ecrou de raccord		
18	954385	1	Raccord angulaire		
19	945460	1	Tube plastique		L=760mm
20	940374	1	Collier serrage		
21	946440	1	Vis a bride		
22	848167	1	Conduit carburant		SN-XXXXXXXXXX/52042
	3825792	1	Conduit carburant		SNXXXXXXXXXX/52043- (865264)
23	25167	2	Vis creuse		
24	969011	4	Joint		
25		1	Filtre carburantavec pièces de montage	628	
26	848166	1	Conduit carburant		SN-XXXXXXXXXX/52042
	3825791	1	Conduit carburant		SNXXXXXXXXXX/52043- (865264)
27	25167	2	Vis creuse		
28	969011	4	Joint		
29	956095	1	Vis		
30	404279	2	Collier serrage		
31	955781	1	Ecrou		
32	477173	1	Regulateur de pressi		
33	969011	1	Joint		
34	477986	1	Conduit huile pressi		SNXXXXXXXXXX/64647-
35	969299	1	Vis creuse		SNXXXXXXXXXX/64647-
36	11994	2	Joint		SNXXXXXXXXXX/64647-
37	477594	1	Conduit huile pressi		SN-XXXXXXXXXX/64646
38	954356	1	Ecrou de raccord		SN-XXXXXXXXXX/64646
39	954364	1	Cone		SN-XXXXXXXXXX/64646
40	479958	1	Raccord angulaire		SN-XXXXXXXXXX/64646
41	48634	1	Vis creuse		
42	947281	2	Joint		
43	865251	1	Tuyau de retour d'hu		
44	48634	1	Vis creuse		
45	907132	2	Joint		
46	25167	1	Vis creuse		
47	969011	2	Joint		
50	946471	1	Vis		
51	190509	1	Rondelle		
52	947191	1	Collier serrage		
53	946544	1	Vis a bride		
54	952633	1	Collier serrage		
55	945407	1	Ecrou accouplement		

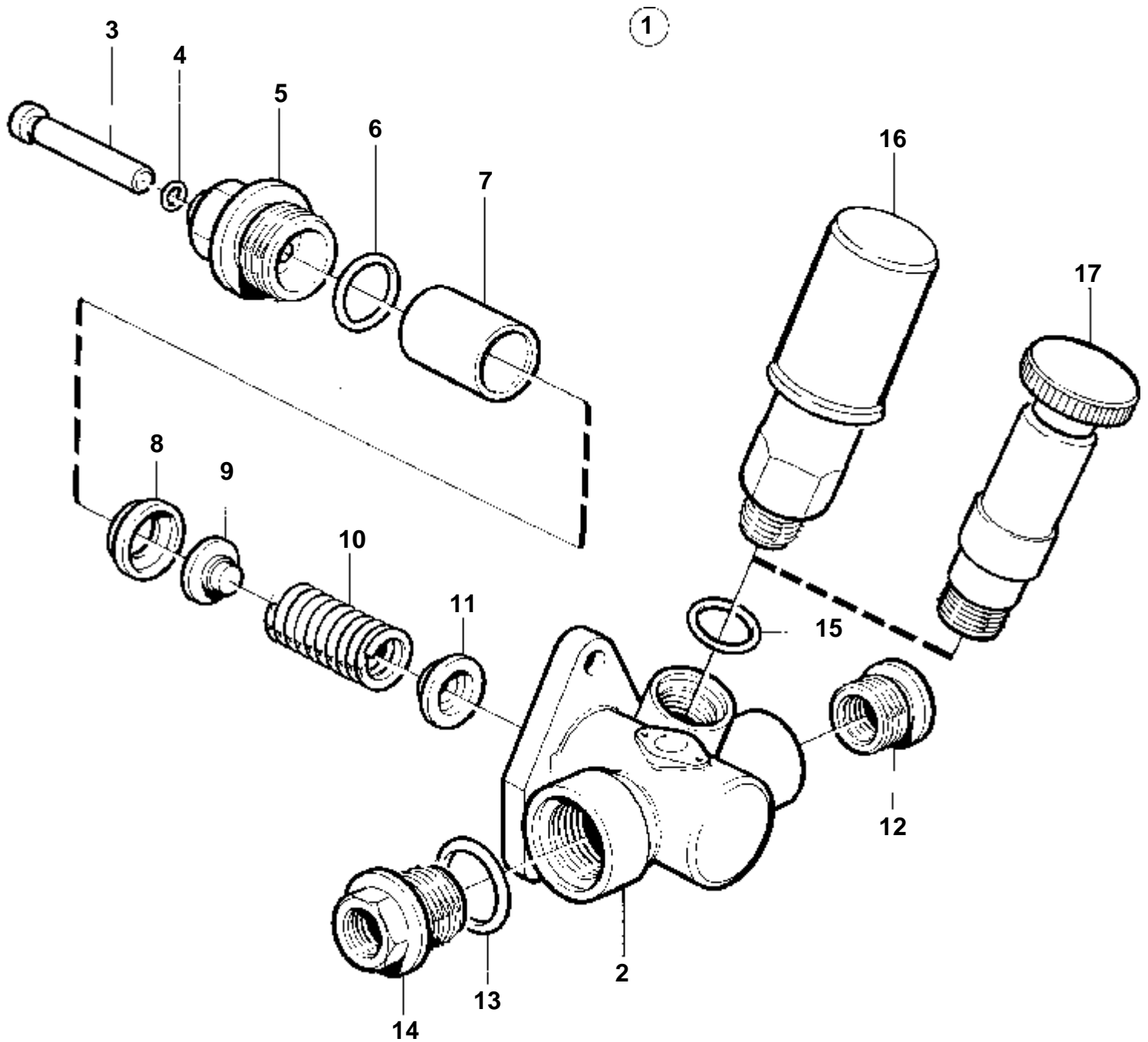
TAMD71A

RÉF	No Pièce	QTÉ	DÉSIGNATION	Voir	NOTES
1	849102	1	Pompe injection		
	3803764	1	Pompe inject,échange		Echange standard
				1293	
2	477773	1	Planche		(471610)
3	965185	4	Vis a bride		L=40mm
4	417588	2	Duille guide		
5	965189	4	Vis a bride		L=90mm
6	190509	4	Rondelle		
7		1	Conduit fuiteraccord flexible carb.	1301	
8		X	Flexible carburant		Tuyau de carburant classe non commercialisé par Volvo Penta.
9	25167	1	Vis creuse		
10	969011	2	Joint		
11	945417	1	Raccord		
12	11994	2	Joint		
13	969299	1	Vis creuse		
14	954364	2	Cone		
15	944717	2	Douille		
16	954356	2	Ecrou de raccord		
17	954385	1	Raccord angulaire		
18	945460	1	Tube plastique		L=760mm
19	940374	1	Collier serrage		
20	946440	1	Vis a bride		
21	864496	1	Conduit carburant	SO	
22	25167	2	Vis creuse		
23	969011	4	Joint		
24		1	Filtre carburantavec pièces de montage	2389	
25	864495	1	Conduit carburant		
26	25167	2	Vis creuse		
27	969011	4	Joint		
28	956095	1	Vis		
29	404279	2	Collier serrage		
30	955781	1	Ecrou		
31	477173	1	Regulateur de pressi		
32	969011	1	Joint		
33	477986	1	Conduit huile pressi		SNXXXXXXXXXX/64647-(477908)
34	969299	1	Vis creuse		SNXXXXXXXXXX/64647-
35	11994	2	Joint		SNXXXXXXXXXX/64647-
36	477594	1	Conduit huile pressi		SN-XXXXXXXXXX/64646
37	954356	1	Ecrou de raccord		SN-XXXXXXXXXX/64646
38	954364	1	Cone		SN-XXXXXXXXXX/64646
39	479958	1	Raccord angulaire		SN-XXXXXXXXXX/64646
40	48634	1	Vis creuse		
41	947281	2	Joint		
42	471609	1	Tuyau		
43	25167	1	Vis creuse		
44	969011	2	Joint		
45	25167	1	Vis creuse		
46	969011	2	Joint		
47	944926	1	Vis a bride		
48	18387	1	Collier serrage		
49	946471	1	Vis		
50	190509	1	Rondelle		
51	942542	1	Collier serrage		
52	946544	1	Vis a bride		
53	952633	1	Collier serrage		
54	945407	1	Ecrou accouplement		



10918

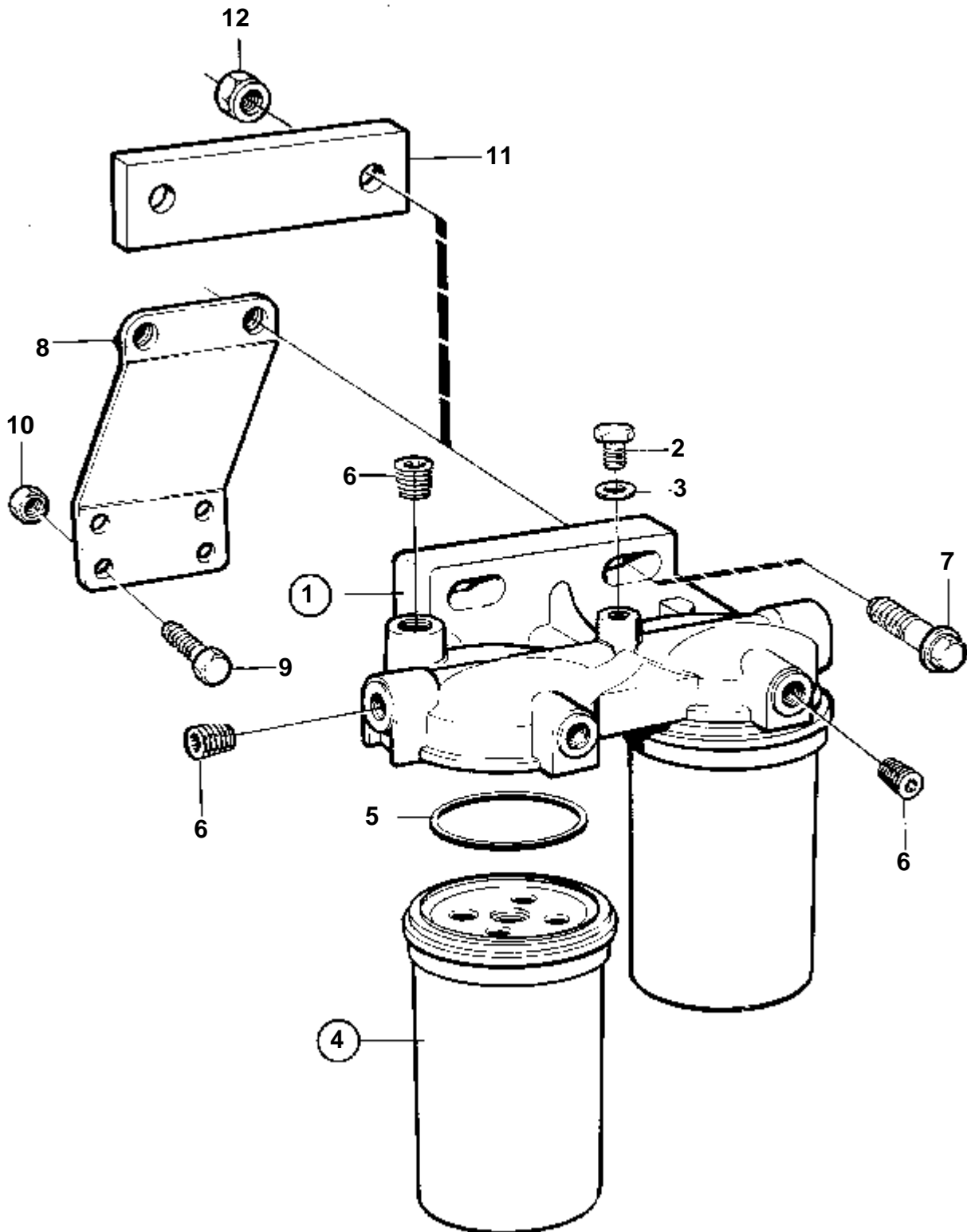
RÉF	No Pièce	QTÉ	DÉSIGNATION
1	863474	1	Pompe alimentation
2		1	· Carter
3	862461		· Piston
4	244829	1	· Joint torique
5	244827	1	· Bague
6	244828	1	· Joint torique
7	244831	1	· Piston pompe
8	244835	1	· Bague entretoise
9	244834	1	· Soupape
10	862462	1	· Ressort pression
11	244833	2	· Rondelle ressort
12	244836	1	· Ecrou raccord
13	244838	1	· Joint torique
14	244837	1	· Ecrou raccord
15	240572	1	· Joint
16	1698348	1	· Pompe a main



15891

RÉF	No Pièce	QTÉ	DÉSIGNATION	NOTES
1	244825	1	Pompe alimentation	
2		1	· Carter	
3	244826	1	· Tige-poussoir	
4	244829	1	· Joint torique	
5	244827	1	· Bague	
6	244828	1	· Joint torique	
7	244831	1	· Piston pompe	
8	244835	1	· Bague entretoise	
9	244834	1	· Soupape	
10	244832	1	· Ressort pression	
11	244833	2	· Rondelle ressort	
12	244836	1	· Ecrou raccord	
13	244838	1	· Joint torique	
14	244837	1	· Ecrou raccord	
15	240572	1	· Joint	
16	1698348	1	· Pompe a main	
17	843435	1	Pompe a main	CLASSE

TAMD71A, TAMD72A

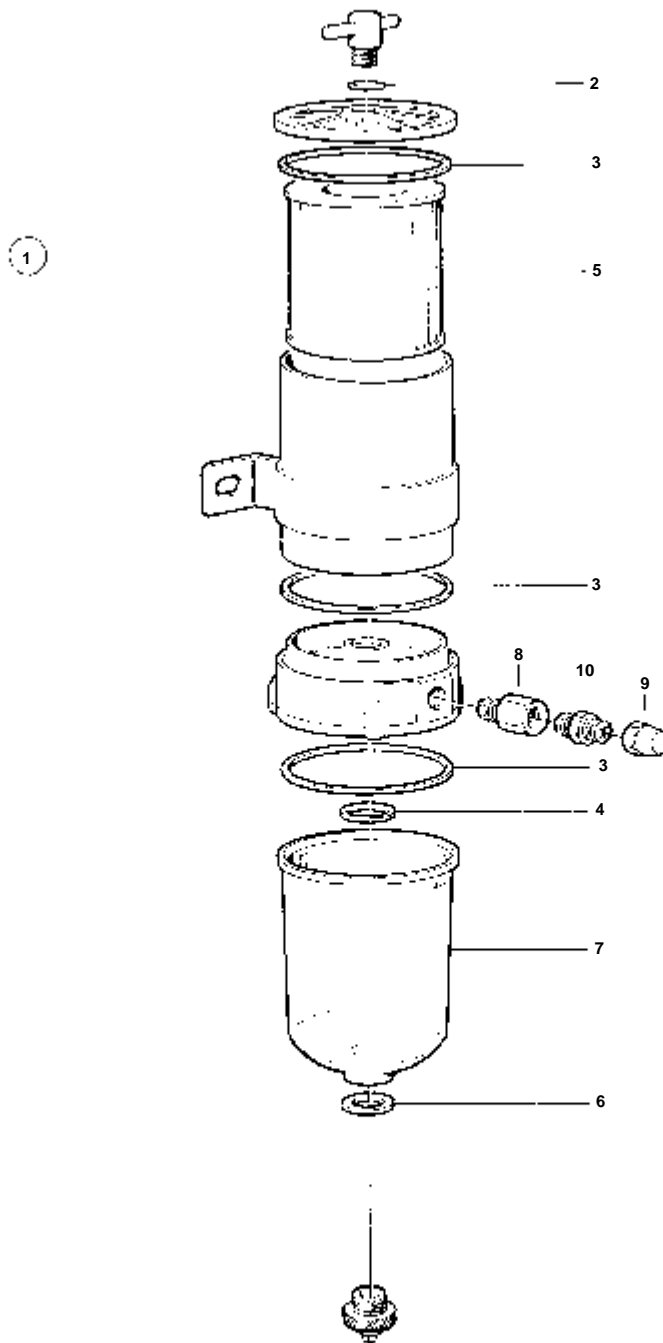


15516

TAMD71A, TAMD72A

RÉF	No Pièce	QTÉ	DÉSIGNATION	NOTES
1	471172	1	Boitier filtre	
	1676832	1	Boitier filtre	REMPLECE PAR 1676832
2	471177	1	· Vis	M8
	240664	1	· Vis	M6, ALT
3	947620	1	· Joint	
4	3825133	2	Filtre carburant	(466987)
5		2	· Joint	
6	968062	3	Bouchon	(960630)
7	946752	2	Vis a bride	ALT, L=35mm
	965186	2	Vis a bride	ALT, L=50mm
8	847841	1	Console	SN-XXXXXXXXXX/52042
9	973083	2	Vis a bride	
10	955783	2	Ecrou	
11	865262	1	Entretoise	SNXXXXXXXXXX/52043-
12	971071	2	Ecrou	

COMMON



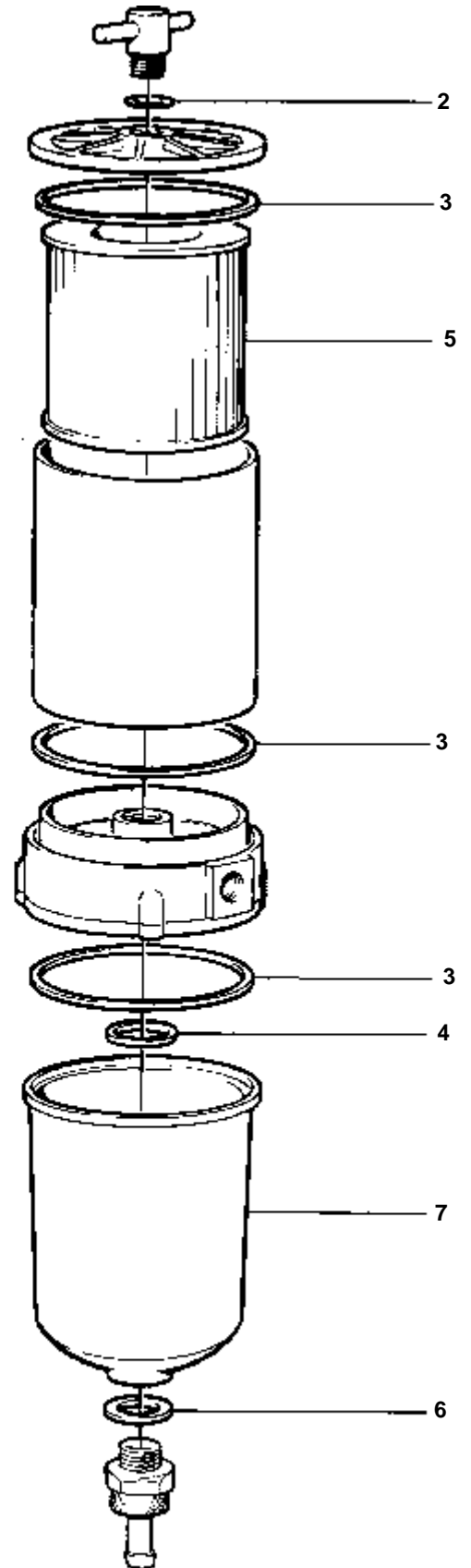
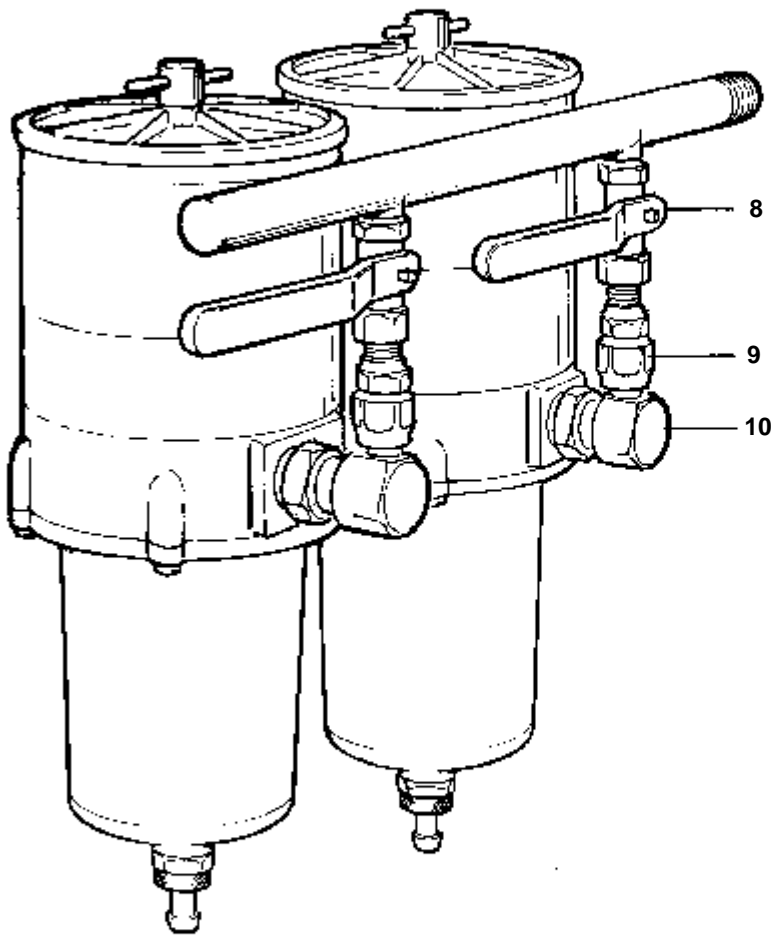
10375

COMMON

RÉF	No Pièce	QTÉ	DÉSIGNATION	NOTES
1	848043	1	Filtre carburant	ANCIEN MODÈLE
	848044	1	· Filtre carburant	
2	838505	1	· · Joint torique	
3	846719	3	· · · Joint	
4	847523	1	· · · Jeu	
5	846734	1	· · · Cartouche	
6	838500	1	· · · Joint	
7	848293	1	· · · Coussinet	
8	846620	2	· Raccord	
9	954323	2	· Ecrou de raccord	
10	954337	2	· Raccord	
	954344	2	· Raccord	ALT, 90°

COMMON

1

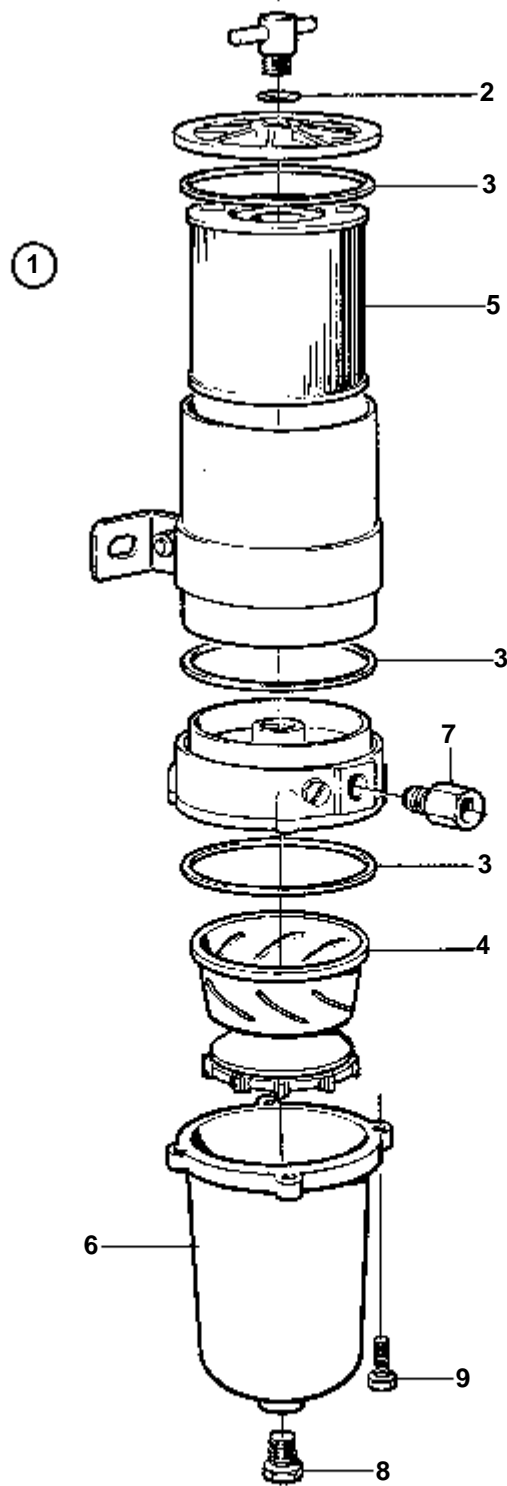


7313

COMMON

RÉF	No Pièce	QTÉ	DÉSIGNATION	NOTES
1	848045	1	Filtre carburant	ANCIEN MODÈLE
	848044	2	· Filtre carburant	
2	838505	2	· · Joint torique	
3	846719	6	· · · Joint	
4	847523	2	· · · Jeu	
5	846734	2	· · · Cartouche	
6	838500	2	· · · Joint	
7	848293	2	· · · Coussinet	
8		4	· Robinet bille	
9		4	· Bouchon	
10	847526	4	· Raccord	

COMMON

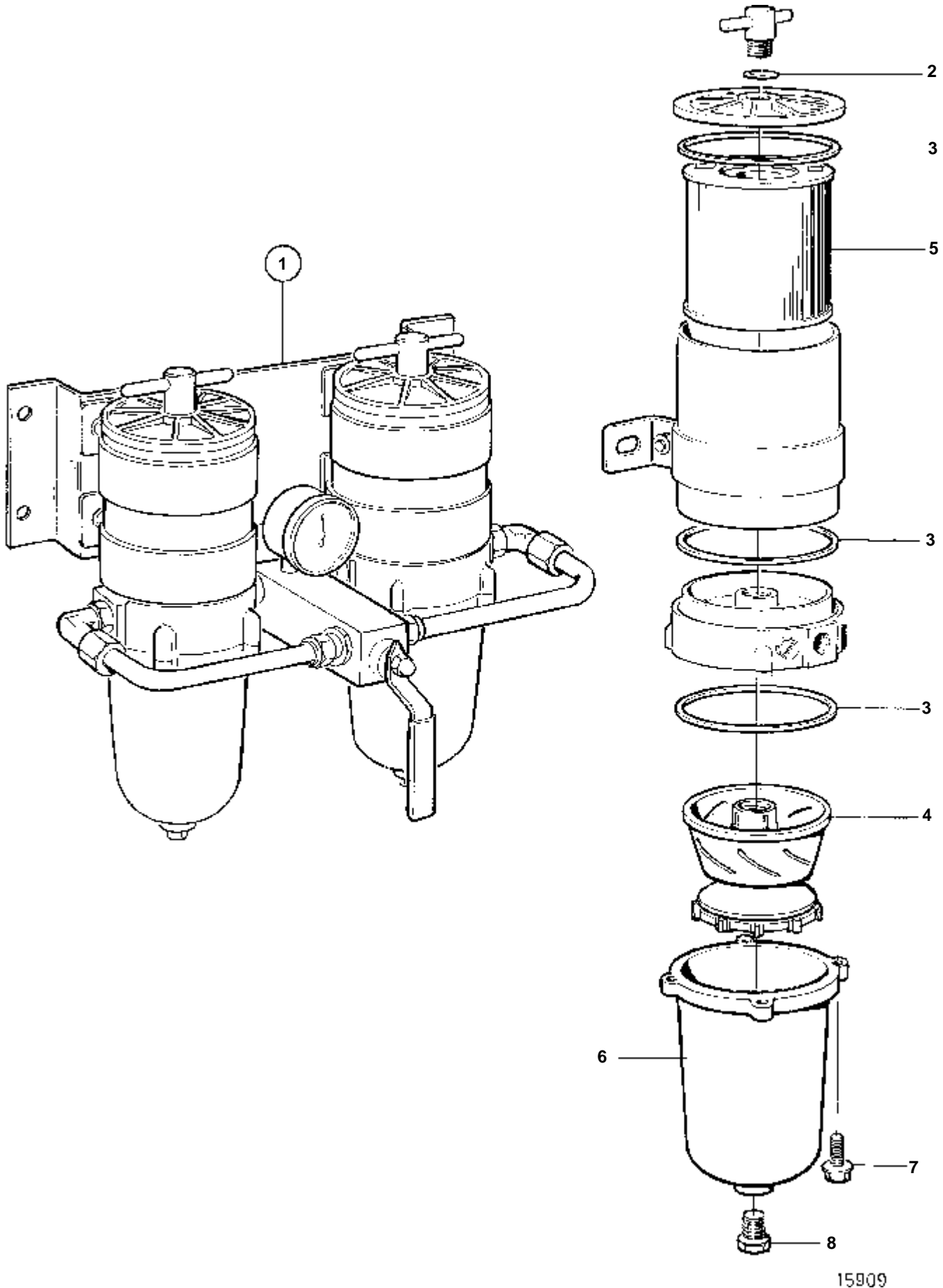


15385

COMMON

RÉF	No Pièce	QTÉ	DÉSIGNATION	Voir	NOTES
1	3825018	1	Filtre carburant		VERSION RECENTE
			Bulletins 50-11A	50-11A-EN	Filtres à carburant / Separateurs d'eau
2	838505	1	· Joint torique		
3	846719	3	· Joint		
4	3825028	1	· Turbine		
5	3825027	1	· Cartouche filtre		
6	848293	1	· Coussinet		
7	846620	2	· Raccord		
8	952075	1	· Bouchon		
9	940094	4	· Vis		

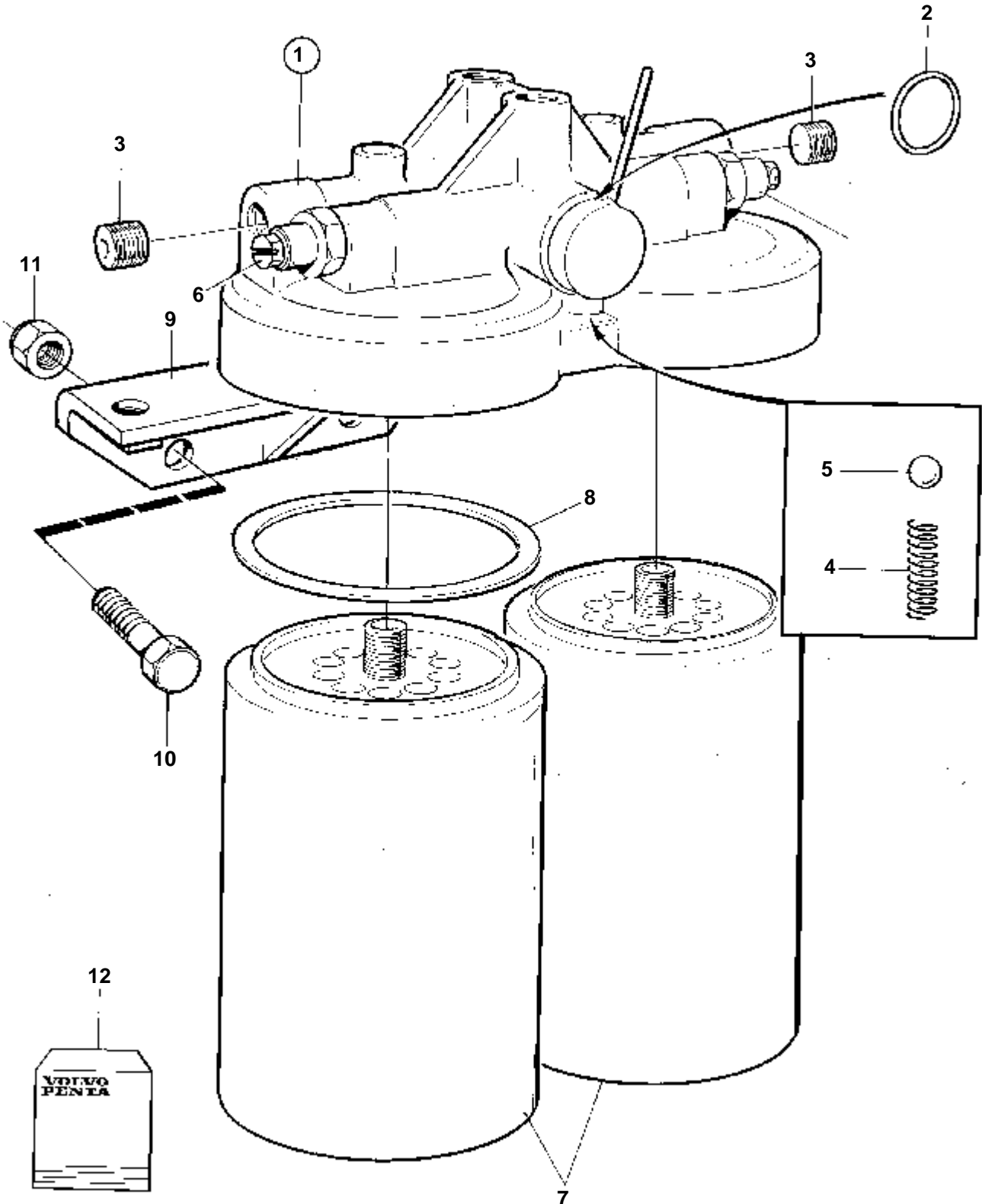
COMMON



COMMON

RÉF	No Pièce	QTÉ	DÉSIGNATION	Voir	NOTES
1	3825022	1	Filtre carburant		VERSION RECENTE
			Bulletins 50-11A	50-11A-EN	Filtres à carburant / Separateurs d'eau
2	838505	2	· Joint torique		
3	846719	6	· Joint		
4	3825028	2	· Turbine		
5	3825027	2	· Cartouche filtre		
6	848293	2	· Coussinet		
7	940094	8	· Vis		
8	952075	2	· Bouchon		

TAMD71A



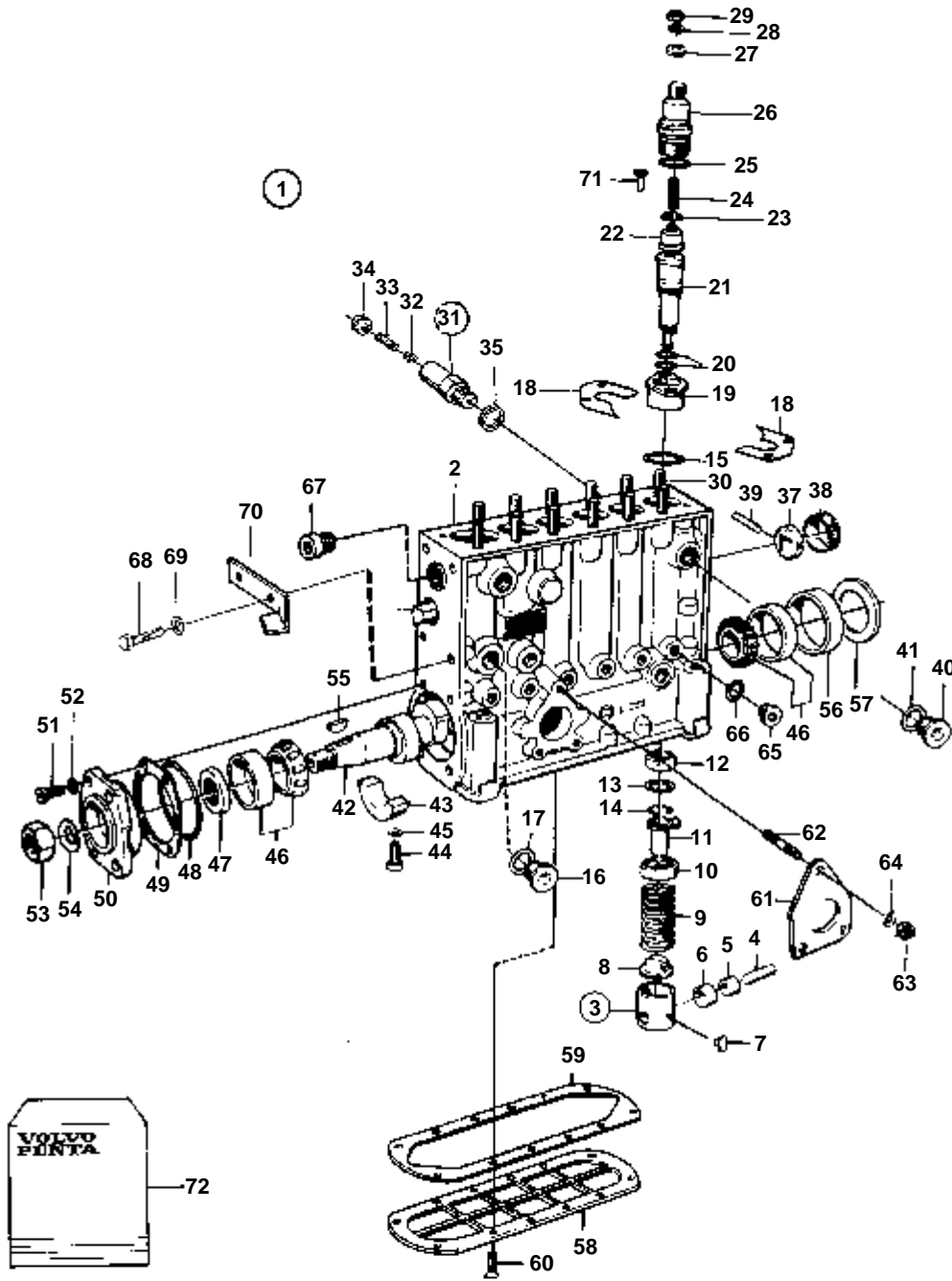
16120

TAMD71A

RÉF	No Piéce	QTÉ	DÉSIGNATION
1	864399	1	Filtre carburant
2		2	· Joint torique
3	968062	2	· Bouchon
4		1	· Ressort pression
5		1	· Bille
6		2	· Vis purge
7	864315	2	Filtre carburant
8		2	· Joint
9	864490	1	Console
10	973083	2	Vis a bride
11	955783	2	Ecrou
12	876187	1	Kit reparation
	876194	1	Kit vis

RÉF	No Pièce	QTÉ	DÉSIGNATION	NOTES
1	849102	1	Pompe injection	
	3803764	1	Pompe inject,échange	Echange standard
2		1	· Carter	
3		6	· Poussoir pompe	(244404). Remplacé comme pièce de rechange par 1 poussoir 244404 comportant 1 arbre 240779, 1 bague 240780, 1 palier 846577 et 1 plaque de guidage 238379.
4		6	· · · Boulon	
5		6	· · · Bague	
6		6	· · · Palier	(846577)
7		6	· · · Plaque	
8	244685	6	· Rondelle ressort	OP
9	244731	6	· Ressort	
10	239984	6	· Rondelle ressort	OP
11	240782	6	· Douille commande	
12		6	· Capot	
13		6	· Rondelle	
14		6	· Anneau verrouillage	Inclus dans le kit 876679.
15		6	· Joint torique	Inclus dans le kit 876679.
16		1	· Bouchon	
17	240017	1	· Joint	Inclus dans le kit 876679.
18		X	· Rondelle ajustee	E=0,40mm
		X	· Rondelle ajustee	E=0,45mm
		X	· Rondelle ajustee	E=0,50mm
		X	· Rondelle ajustee	E=0,60mm
		X	· Rondelle ajustee	E=0,70mm
		X	· Rondelle ajustee	E=0,75mm
		X	· Rondelle ajustee	E=0,80mm
		X	· Rondelle ajustee	E=0,85mm
		X	· Rondelle ajustee	E=0,90mm
		X	· Rondelle ajustee	E=0,95mm
		X	· Rondelle ajustee	E=1,00mm
		X	· Rondelle ajustee	E=1,05mm
		X	· Rondelle ajustee	E=1,10mm
		X	· Rondelle ajustee	E=1,15mm
		X	· Rondelle ajustee	E=1,20mm
		X	· Rondelle ajustee	E=1,25mm
		X	· Rondelle ajustee	E=1,30mm
		X	· Rondelle ajustee	E=1,35mm
		X	· Rondelle ajustee	E=1,40mm
		X	· Rondelle ajustee	E=1,45mm
		X	· Rondelle ajustee	E=1,50mm
		X	· Rondelle ajustee	E=1,55mm
		X	· Rondelle ajustee	E=1,60mm
		X	· Rondelle ajustee	E=1,65mm
		X	· Rondelle ajustee	E=1,70mm
		X	· Rondelle ajustee	E=1,75mm
		X	· Rondelle ajustee	E=1,80mm
		X	· Rondelle ajustee	E=1,90mm
		X	· Rondelle ajustee	E=2,00mm
		X	· Rondelle ajustee	E=2,10mm
		X	· Rondelle ajustee	E=2,15mm
		X	· Rondelle ajustee	E=2,20mm
19		6	· Bague	
20	240422	12	· Joint torique	Inclus dans le kit 876679.
21	837733	6	· Element pompe	
22	244620	6	· Soupape	OP SN-1101015747/XXXXX
	846188	6	· Soupape refoulement	SN1101015748/XXXXX-
23	239993	6	· Joint	Inclus dans le kit 876679.
24	240969	6	· Ressort	
25	240001	6	· Joint	Inclus dans le kit 876679.
26		6	· Support de soupape d	
27		12	· Rondelle	
28	941908	12	· Rondelle e'lasttique	
29	943927	12	· Ecrou	
30		12	· Goujon	
31	35096	1	· Soupape by-pass	
32		1	· · Cone soupape	
33		1	· · Ressort	
34		1	· · Bague	
35	239897	1	· Joint	Inclus dans le kit 876679.
36		1	· Tige réglage	
37		2	· Duille guide	
38		1	· Bague	
39		1	· Fiche de verrouilla	
40	240971	1	· Bouchon	
41		1	· Bouchon	
42		1	· Arbre cames	
43		1	· Palier	
44		2	· Vis	
45	941906	2	· Rondelle e'lasttique	Inclus dans le kit 876679.
46	240023	2	· Roulememt rouleaux	
47	864299	1	· Bague etancheite	Inclus dans le kit 876679.
48	243299	1	· Joint torique	Inclus dans le kit 876679.
49		X	· Rondelle ajustee	E=0,10mm
		X	· Rondelle ajustee	E=0,12mm
		X	· Rondelle ajustee	E=0,14mm
		X	· Rondelle ajustee	E=0,16mm
		X	· Rondelle ajustee	E=0,18mm
		X	· Rondelle ajustee	E=0,30mm
		X	· Rondelle ajustee	E=0,50mm

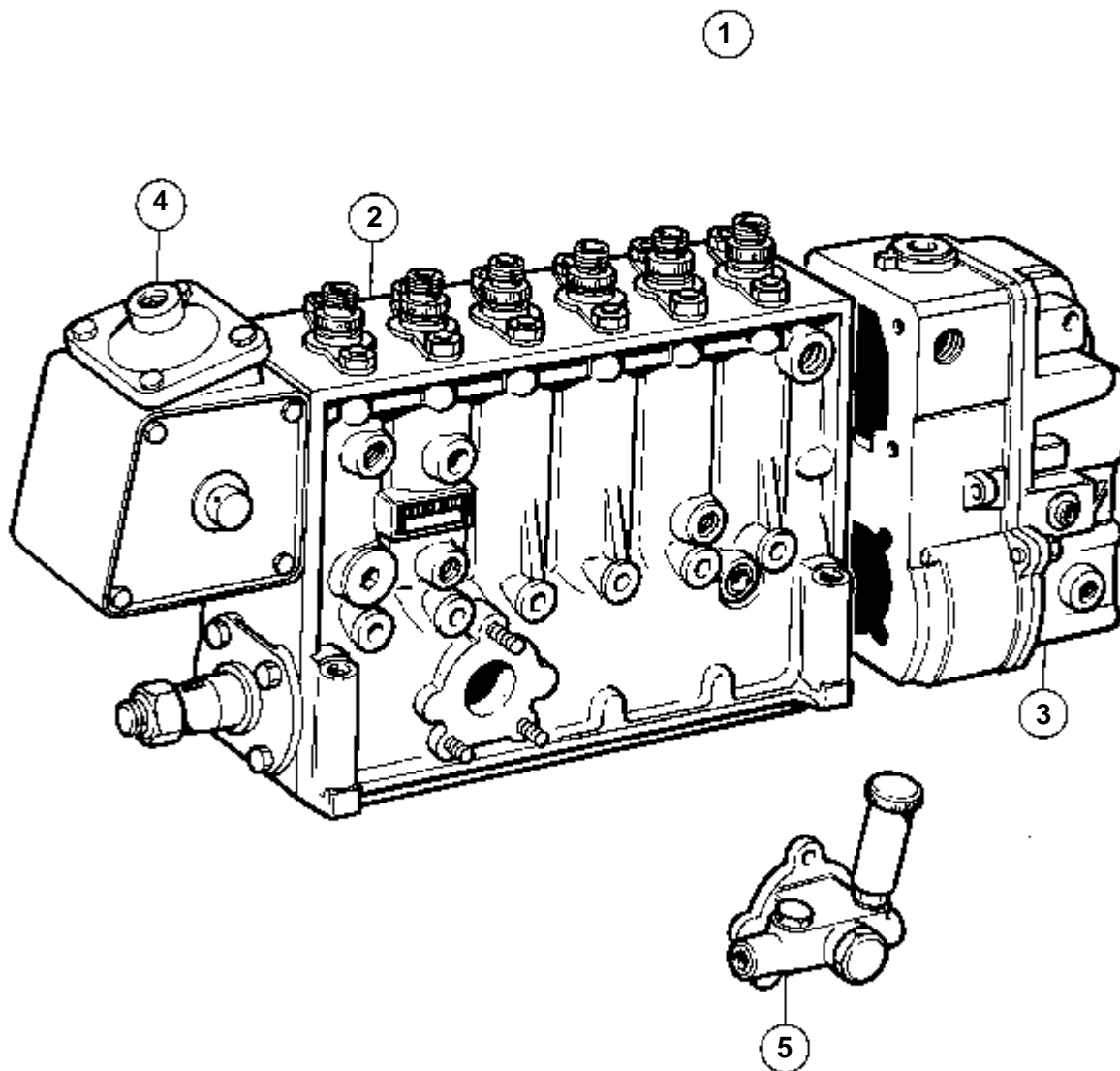
RÉF	No Pièce	QTÉ	DÉSIGNATION	NOTES
50	240021	1	· Couvercle	SO
51		4	· Vis	
52	941906	4	· Rondelle e'lasttique	
53	955806	1	· Ecrou	
54	955927	1	· Rondelle elastique	Inclus dans le kit 876679.
55	35168	1	· Clavette	Inclus dans le kit 876679.
56		1	· Anneau	
57		X	· Rondelle ajustee	E=1,20mm
		X	· Rondelle ajustee	E=1,50mm
		X	· Rondelle ajustee	E=1,80mm
		X	· Rondelle ajustee	E=2,00mm
58		1	· Couvercle	
59	1698192	1	· Joint	Inclus dans le kit 876679.
60		12	· Vis	
61	863370	1	· Joint	Inclus dans le kit 876679.
62		3	· Goujon	
63	940197	3	· Ecrou	
64	941906	3	· Rondelle e'lasttique	Inclus dans le kit 876679.
65	180707	6	· Bouchon	
66	18836	6	· Joint	Inclus dans le kit 876679.
67		1	· Bouchon	
68	956092	2	· Vis	
69	941906	2	· Rondelle e'lasttique	
70		1	· Tole indicatrice	
71	240971	6	· Bouchon	
72	240972	X	· Rondelle	E=0,20 mm
	240973	X	· Rondelle	E=0,50mm
73	845240	1	Kit petites pieces	VOIR GROUPE 99



15454

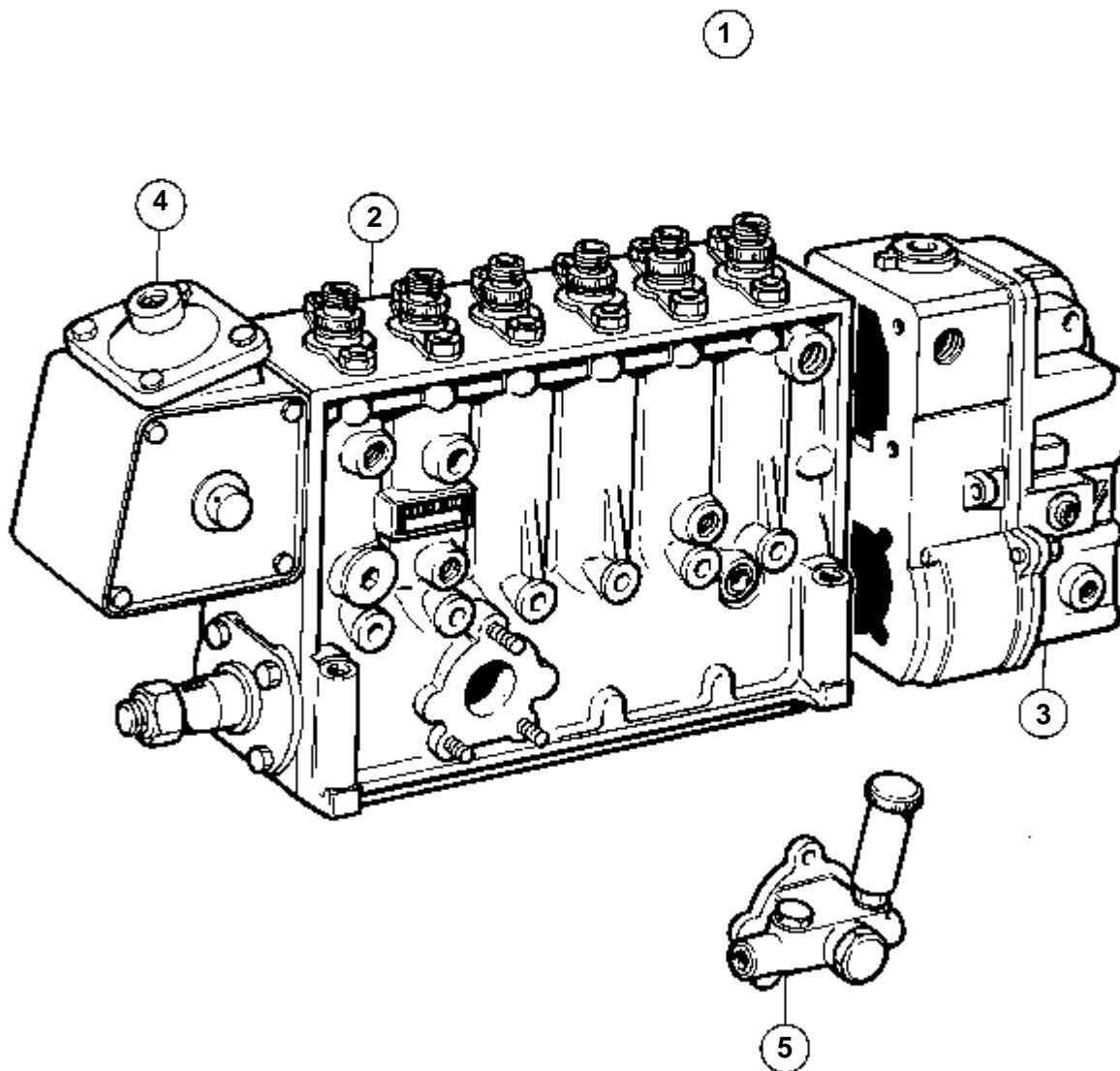
RÉF	No Pièce	QTÉ	DÉSIGNATION	NOTES
1		1	Pompe injection	
2		1	· Carter	
3		6	· Tige-poussoir	Remplacé comme pièce de rechange par 1 poussoir 244404 comportant 1 arbre 240779, 1 bague 240780, 1 palier 846577 et 1 plaque de guidage 238379.
4		6	· · Boulon	
5		6	· · Bague	
6		6	· · Palier	(846577)
7		6	· · Plaque	
8	244685	6	· Rondelle ressort	OP
9	244731	6	· Ressort	
10	239984	6	· Rondelle ressort	OP
11	240782	6	· Douille commande	
12		6	· Capot	
13		6	· Rondelle	
14	239990	6	· Anneau verrouillage	
15		6	· Joint torique	Inclus dans le kit 876679.
16		1	· Bouchon	
17	240017	1	· Joint	Inclus dans le kit 876679.
18		X	· Rondelle ajustee	E=0,40mm
		X	· Rondelle ajustee	E=0,45mm
			· Rondelle ajustee	E=0,50mm
			· Rondelle ajustee	E=0,60mm
		X	· Rondelle ajustee	E=0,70mm
		X	· Rondelle ajustee	E=0,80mm
		X	· Rondelle ajustee	E=0,85mm
		X	· Rondelle ajustee	E=0,90mm
		X	· Rondelle ajustee	E=1,00mm
		X	· Rondelle ajustee	E=1,10mm
		X	· Rondelle ajustee	E=1,20mm
		X	· Rondelle ajustee	E=1,25mm
		X	· Rondelle ajustee	E=1,30mm
		X	· Rondelle ajustee	E=1,35mm
		X	· Rondelle ajustee	E=1,40mm
		X	· Rondelle ajustee	E=1,45mm
		X	· Rondelle ajustee	E=1,50mm
		X	· Rondelle ajustee	E=1,60mm
		X	· Rondelle ajustee	E=1,70mm
		X	· Rondelle ajustee	E=1,80mm
		X	· Rondelle ajustee	E=1,90mm
		X	· Rondelle ajustee	E=2,00mm
		X	· Rondelle ajustee	E=2,10mm
19		6	· Douille	
20	240422	12	· Joint torique	Inclus dans le kit 876679.
21		6		
22	849033	6	· Soupape refoulement	
23	239993	6	· Joint	Inclus dans le kit 876679.
24	240969	6	· Ressort	
25	240001	6	· Joint	Inclus dans le kit 876679.
26	244636	6	· Support de soupape d	
27		12	· Rondelle	
28	941908	12	· Rondelle e'lasttique	
29	943927	12	· Ecrou	
30		12	· Goujon	
31	35096	1	· Soupape by-pass	
32		1	· · Cone soupape	
33		1	· · Ressort	
34		1	· · Bague	
35	239897	1	· Joint	Inclus dans le kit 876679.
36		1	· Tige réglage	
37		2	· Duille guide	
38		1	· Bague	
39		1	· Fiche de verrouilla	
40	239897	1	· Joint	
41	847439	1	· Vis	OP
42		1	· Arbre cames	
43	244406	1	· Palier	SO
44		2	· Vis	
45	941906	2	· Rondelle e'lasttique	Inclus dans le kit 876679.
46	240023	2	· Roulememt rouleaux	
47	864299	1	· Bague etancheite	Inclus dans le kit 876679.
48	243299	1	· Joint torique	Inclus dans le kit 876679.
49		X	· Rondelle ajustee	E=0,10mm
		X	· Rondelle ajustee	E=0,12mm
		X	· Rondelle ajustee	E=0,14mm
		X	· Rondelle ajustee	E=0,16mm
		X	· Rondelle ajustee	E=0,18mm
		X	· Rondelle ajustee	E=0,30mm
		X	· Rondelle ajustee	E=0,50mm
50	240021	1	· Couvercle	SO
51		4	· Vis	
52	941906	4	· Rondelle e'lasttique	Inclus dans le kit 876679.
53	955806	1	· Ecrou	
54	955927	1	· Rondelle elastique	Inclus dans le kit 876679.
55	35168	1	· Clavette	Inclus dans le kit 876679.
56		1	· Anneau	
57		X	· Rondelle ajustee	E=1,20mm
		X	· Rondelle ajustee	E=1,50mm
		X	· Rondelle ajustee	E=1,80mm
		X	· Rondelle ajustee	E=2,00mm

RÉF	No Pièce	QTÉ	DÉSIGNATION	NOTES
58		1	· Couvercle	
59	1698192	1	· Joint	Inclus dans le kit 876679.
60		12	· Vis	
61	863370	1	· Joint	
62		3	· Goujon	Inclus dans le kit 876679.
63	940197	3	· Ecrou	
64	941906	3	· Rondelle e'lastique	Inclus dans le kit 876679.
65	180707	6	· Bouchon	
66	18836	6	· Joint	Inclus dans le kit 876679.
67		1	· Bouchon	
68	956092	2	· Vis	
69	941906	2	· Rondelle e'lastique	
70		1	· Tole indicatrice	
71	240971	6	· Bouchon	
72	845240	1	Kit petites pieces	VOIR GROUPE 99



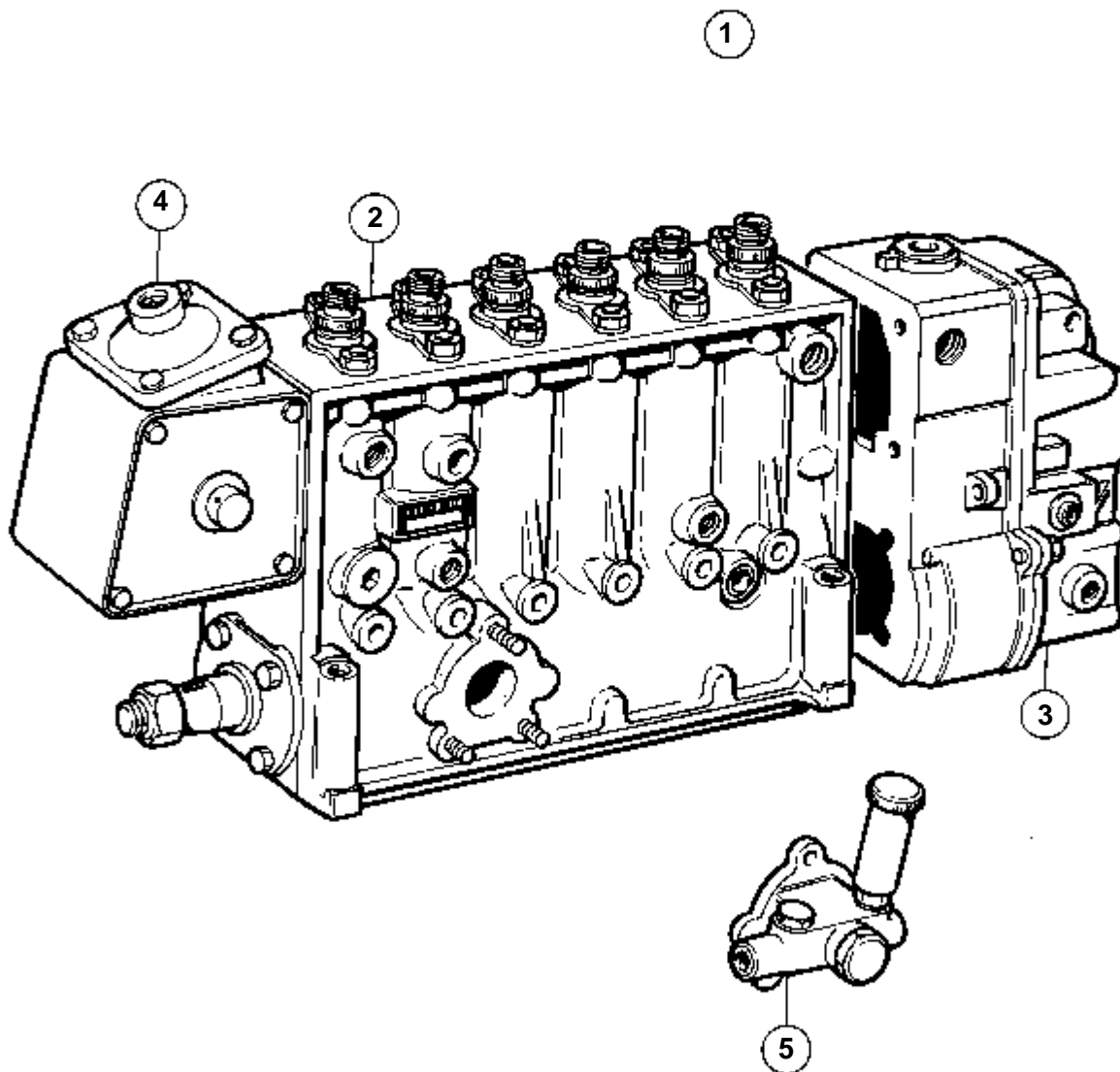
8484

RÉF	No Pièce	QTÉ	DÉSIGNATION	Voir	NOTES
1	849102	1	Pompe injection		
	3803764	1	Pompe inject,échange		Echange standard
2		1	· Pompe injection	897	
3		1	· Regulateur	1335	
4		1	· Limiteur fumee	1327	
5	244825	1	· Pompe alimentation	2092	



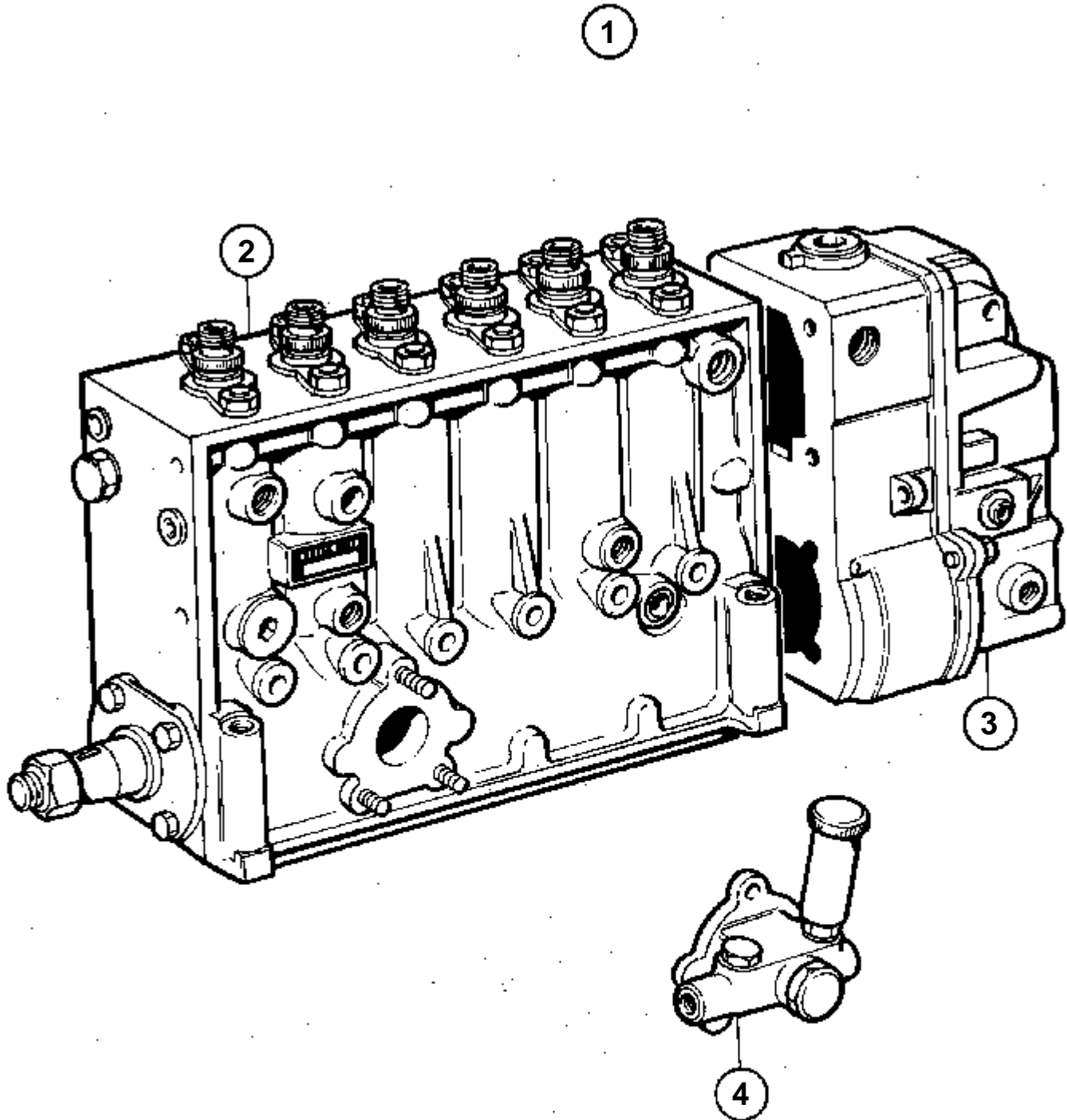
8484

RÉF	No Pièce	QTÉ	DÉSIGNATION	Voir
1	847850	1	Pompe injection	
2		1	· Pompe injection	898
3	848003	1	· Regulateur	1324
5	244825	1	· Pompe alimentation	2092



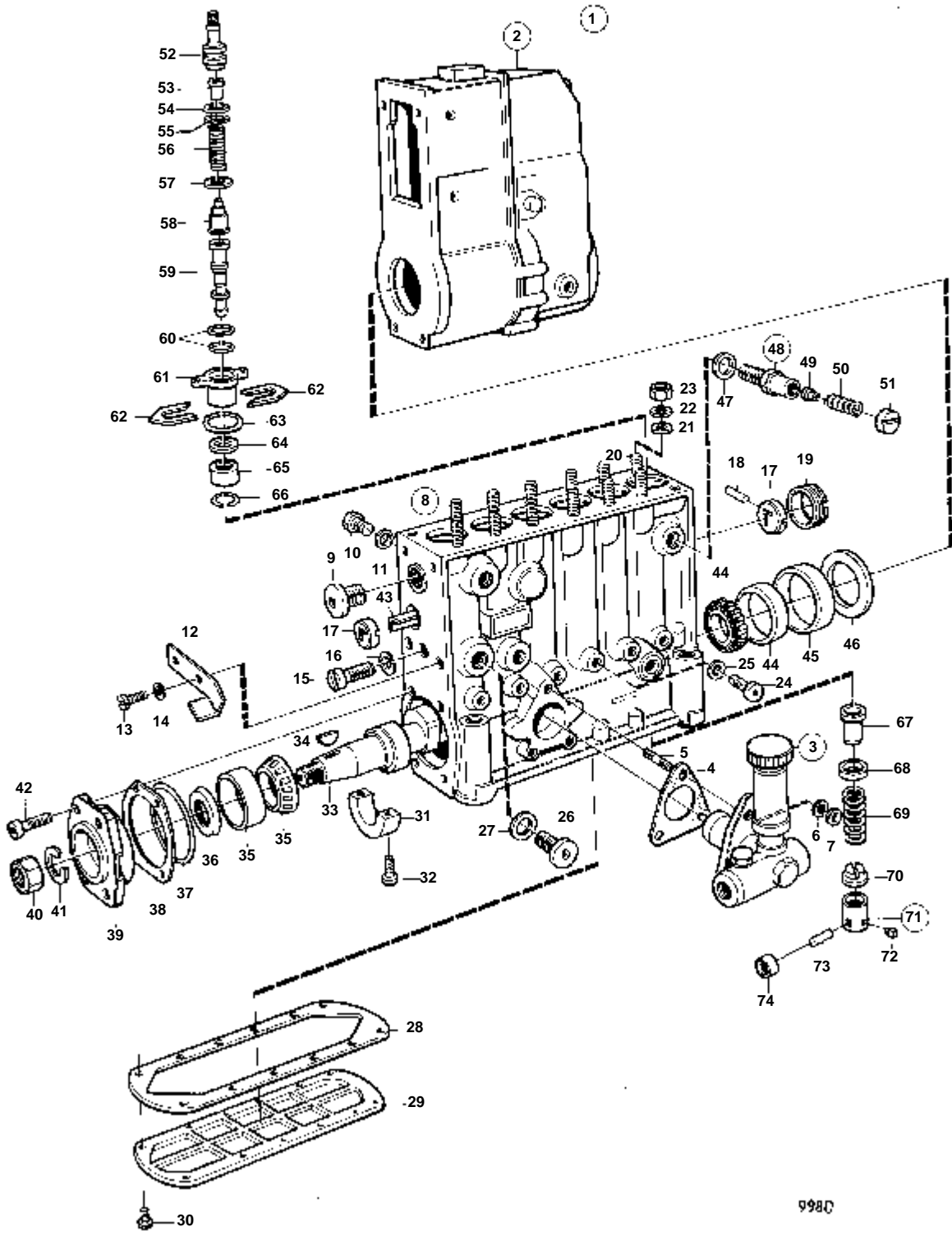
8484

RÉF	No Pièce	QTÉ	DÉSIGNATION	Voir	NOTES
1	864070	1	Pompe injection		
	3803772	1	Pompe inject,échange		Echange standard
2		1	· Pompe injection	898	
3	864748	1	· Regulateur	1326	
5	244825	1	· Pompe alimentation	2092	



16201

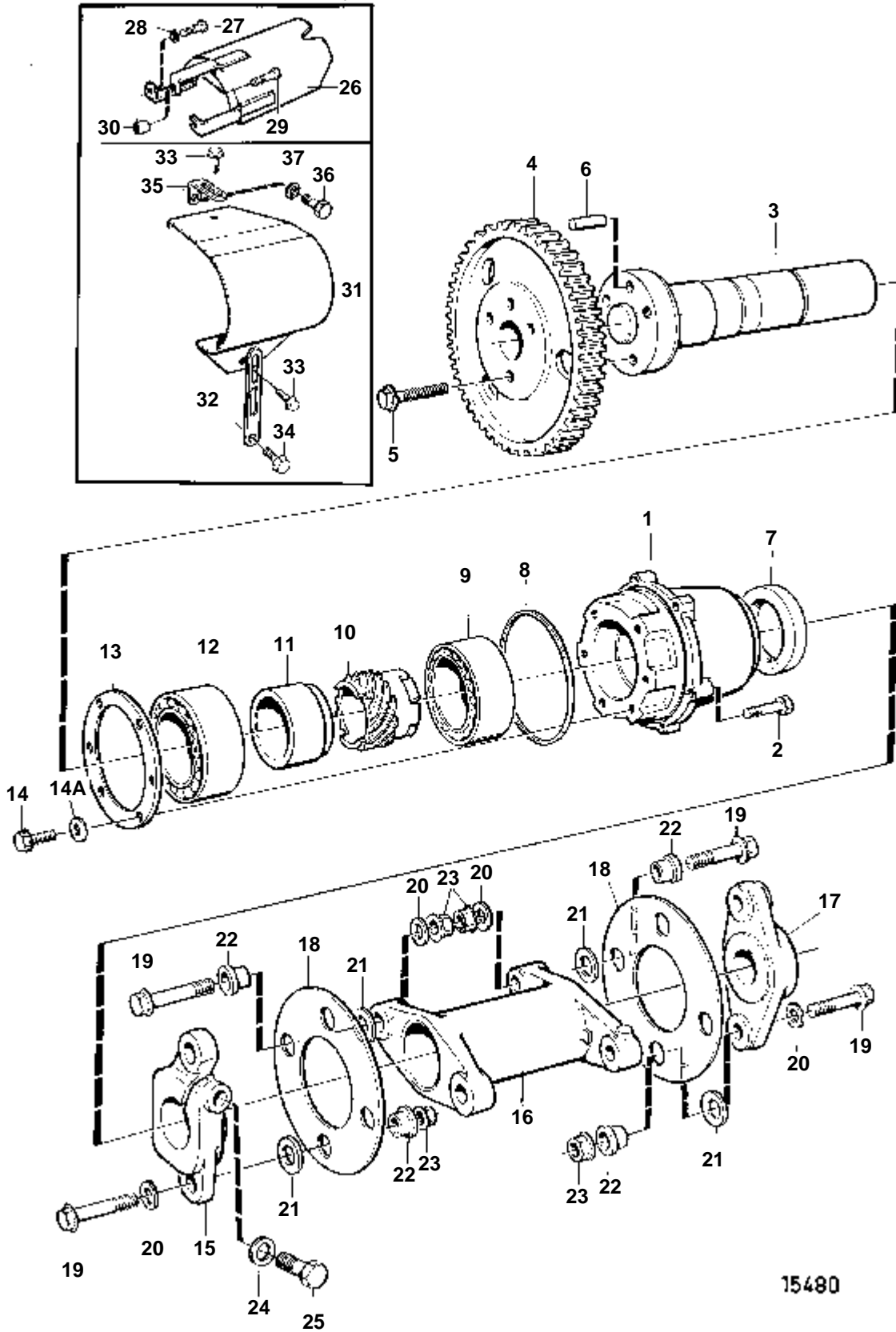
RÉF	No Pièce	QTÉ	DÉSIGNATION	Voir	NOTES
1	866560	1	Pompe injection		
	3803779	1	Pompe inject,échange		Echange standard
2		1	· Pompe injection · Pièces non spécifiées		
3	866559	1	Regulateur Pièces non spécifiées		
4	863474	1	Pompe alimentation		
				460	



9980

RÉF	No Pièce	QTÉ	DÉSIGNATION	Voir	NOTES
1	864537	1	Pompe injection		
	3803702	1	Pompe inject,échange		Echange standard
2	865134	1	· Regulateur		
				2133	
3	244825	1	· Pompe alimentation		
				2092	
4	863370	1	· Joint		Inclus dans le kit 876679.
5		3	· Goujon		
6	949607	3	· Rondelle elastique		Inclus dans le kit 876679.
7	940197	3	· Ecrou		
8		1	· Boitier regulateur		
9		1	· · Bouchon		
10	847439	1	· Vis	OP	
11	239897	1	· Joint		
12		1	· Toile indicatrice		
13	956092	2	· Vis		
14	949607	2	· Rondelle elastique		
15		1	· Vis		
16	947620	1	· Joint		
17		2	· Duille guide		
18		1	· Fiche de verrouilla		
19		1	· Bague		
20		12	· Goujon		
21		12	· Rondelle		
22		12	· Rondelle		
23	943927	12	· Ecrou		
24	965768	6	· Tampon		
25	18836	6	· Joint		Inclus dans le kit 876679.
26		1	· Bouchon		
27	240017	1	· Joint		Inclus dans le kit 876679.
28	1698192	1	· Joint		
29		1	· Couvercle		
30		12	· Vis		
31	244406	1	· Palier	SO	
32		2	· Vis		
33		1	· Arbre cames		
34	35168	1	· Clavette		Inclus dans le kit 876679.
35	240023	1	· Roulememt rouleaux		
36	864299	1	· Bague etancheite		
37	243299	1	· Joint torique		
38		X	· Rondelle ajustee		E=0,10mm
		X	· Rondelle ajustee		E=0,12mm
		X	· Rondelle ajustee		E=0,14mm
		X	· Rondelle ajustee		E=0,16mm
		X	· Rondelle ajustee		E=0,18mm
		X	· Rondelle ajustee		E=0,30mm
		X	· Rondelle ajustee		E=0,50mm
39	240021	1	· Couvercle	SO	
40	955806	1	· Ecrou		
41	941913	1	· Rondelle e'lasttique		Inclus dans le kit 876679.
42		4	· Vis		
43		1	· Tige réglage		
44	240023	1	· Roulememt rouleaux		
45		1	· Anneau		
46		X	· Rondelle ajustee		
		X	· Rondelle ajustee		
		X	· Rondelle ajustee		
		X	· Rondelle ajustee		
47	239897	1	· Joint		Inclus dans le kit 876679.
48	35096	1	· Soupape by-pass		
49	238614	1	· · Cheville		
50		1	· · Ressort pression		
51		1	· · Bague		
52	244636	6	· Support de soupape d		
53	240971	6	· Bouchon		
54			· Anneau		
55	240001	6	· Joint		Inclus dans le kit 876679.
56	240969	6	· Ressort		
57	239993	6	· Joint		
58	849033	6	· Soupape refoulement		
59	846576	6	· Element pompe		
60	240422	12	· Joint torique		Inclus dans le kit 876679.
61		6	· Douille		
62		X	· Rondelle ajustee		E=0,40mm
		X	· Rondelle ajustee		E=0,45mm
		X	· Rondelle ajustee		E=0,50mm
		X	· Rondelle ajustee		E=0,60mm
		X	· Rondelle ajustee		E=0,70mm
		X	· Rondelle ajustee		E=0,75mm
		X	· Rondelle ajustee		E=0,80mm
		X	· Rondelle ajustee		E=0,85mm
		X	· Rondelle ajustee		E=0,90mm
		X	· Rondelle ajustee		E=0,95mm
		X	· Rondelle ajustee		E=1,00mm
		X	· Rondelle ajustee		E=1,05mm
		X	· Rondelle ajustee		E=1,10mm
		X	· Rondelle ajustee		E=1,15mm
		X	· Rondelle ajustee		E=1,20mm
		X	· Rondelle ajustee		E=1,25mm

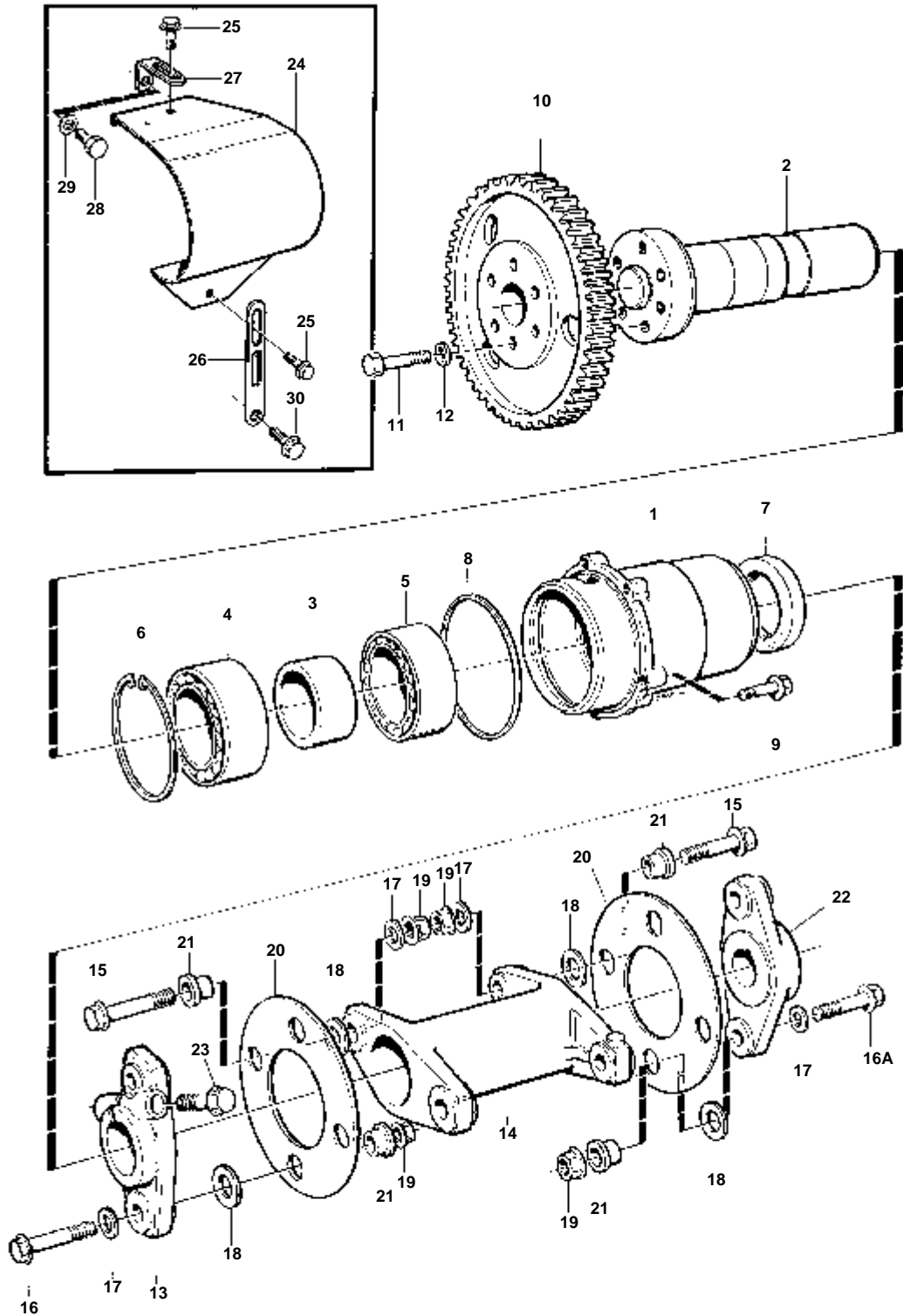
RÉF	No Pièce	QTÉ	DÉSIGNATION	Voir	NOTES
62		X	· Rondelle ajustee		E=1,30mm
		X	· Rondelle ajustee		E=1,35mm
		X	· Rondelle ajustee		E=1,40mm
		X	· Rondelle ajustee		E=1,45mm
		X	· Rondelle ajustee		E=1,50mm
		X	· Rondelle ajustee		E=1,55mm
		X	· Rondelle ajustee		E=1,60mm
		X	· Rondelle ajustee		E=1,65mm
		X	· Rondelle ajustee		E=1,70mm
		X	· Rondelle ajustee		E=1,75mm
		X	· Rondelle ajustee		E=1,80mm
		X	· Rondelle ajustee		E=1,90mm
		X	· Rondelle ajustee		E=2,00mm
		X	· Rondelle ajustee		E=2,10mm
		X	· Rondelle ajustee		E=2,15mm
		X	· Rondelle ajustee		E=2,20mm
63		6	· Joint torique		Inclus dans le kit 876679.
64		6	· Rondelle		
65		6	· Capot		
66		6	· Circlip		
67	240782	6	· Douille commande		
68	239984	6	· Rondelle ressort	OP	
69	244731	6	· Ressort		
70	244685	6	· Rondelle ressort	OP	
71		6	· Poussoir pompe		
72		6	· · Plaque		
73		6	· · Boulon		
74		6	· · Palier		
	845240	1	Kit petites pieces		



15480

TAMD71A

RÉF	No Pièce	QTÉ	DÉSIGNATION	Voir	NOTES
1	471556	1	Carter palier		Remplacé par 1 carter de palier 420903 et 5 vis 948336.
	420903	1	Carter palier		
2	945444	5	Vis a bride		L=25mm, ANCIEN MOD.
	948336	5	Vis verrouillage		L=30mm, NOUV. MOD.(946671)
3	471557	1	Arbre commande		
4	478297	1	Pignon		NITRO
			Bulletins 45-01	45-01-EN	Pignons de distribution D61, 71, 100, 121
5	471558	3	Vis		
6	950586	1	Goupille		
7	424580	1	Bague etancheite		
8	423123	1	Bague etancheite		
9	11013	1	Roulement billes		
10	469364	1	Pignon		
11	469363	1	Anneau butee		
12	181577	1	Roulement billes		
13	423074	1	Rondelle		
14	955274	6	Vis		
14A	955892	6	Rondelle		
15	471383	1	Flasque entrainement		
16	471368	1	Piece intermediaire		
17	471312	1	Flasque entrainement		
18	479459	6	Disque d'accouplemen		
19	946470	8	Vis a bride		
20	966674	8	Rondelle		(960141)
21	479460	8	Rondelle		
22	478896	8	Douille		
23	945408	8	Ecrou accouplement		(968862)
24	960148	1	Rondelle		
25	970878	1	Vis		
26	4772263	1	Protege-accoupl.de p		ANCIEN MODÈLE
	865291	1	Protege-accoupl.de p		AUX, SN1101039729/XXXXX-
27	945444	2	Vis a bride		ANCIEN MODÈLE
	945444	3	Vis a bride		VERSION RECENTE
	946470	3	Vis a bride		AUX, SN1101039729/XXXXX-
28	966674	3	Rondelle		(960141)
29	965216	1	Vis		ANCIEN MODÈLE, L=55mm
30	848684	1	Douille		ANCIEN MODÈLE
31	865745	1	Tole protection		
32	965545	1	Console		(965542)
33	965175	2	Vis		
34		1	Vissupport de moteur		VOIR GROUPE 21
35	965552	1	Console		
36	946440	1	Vis a bride		(946173)
37	941907	1	Rondelle e'lasttique		ANCIEN MODÈLE

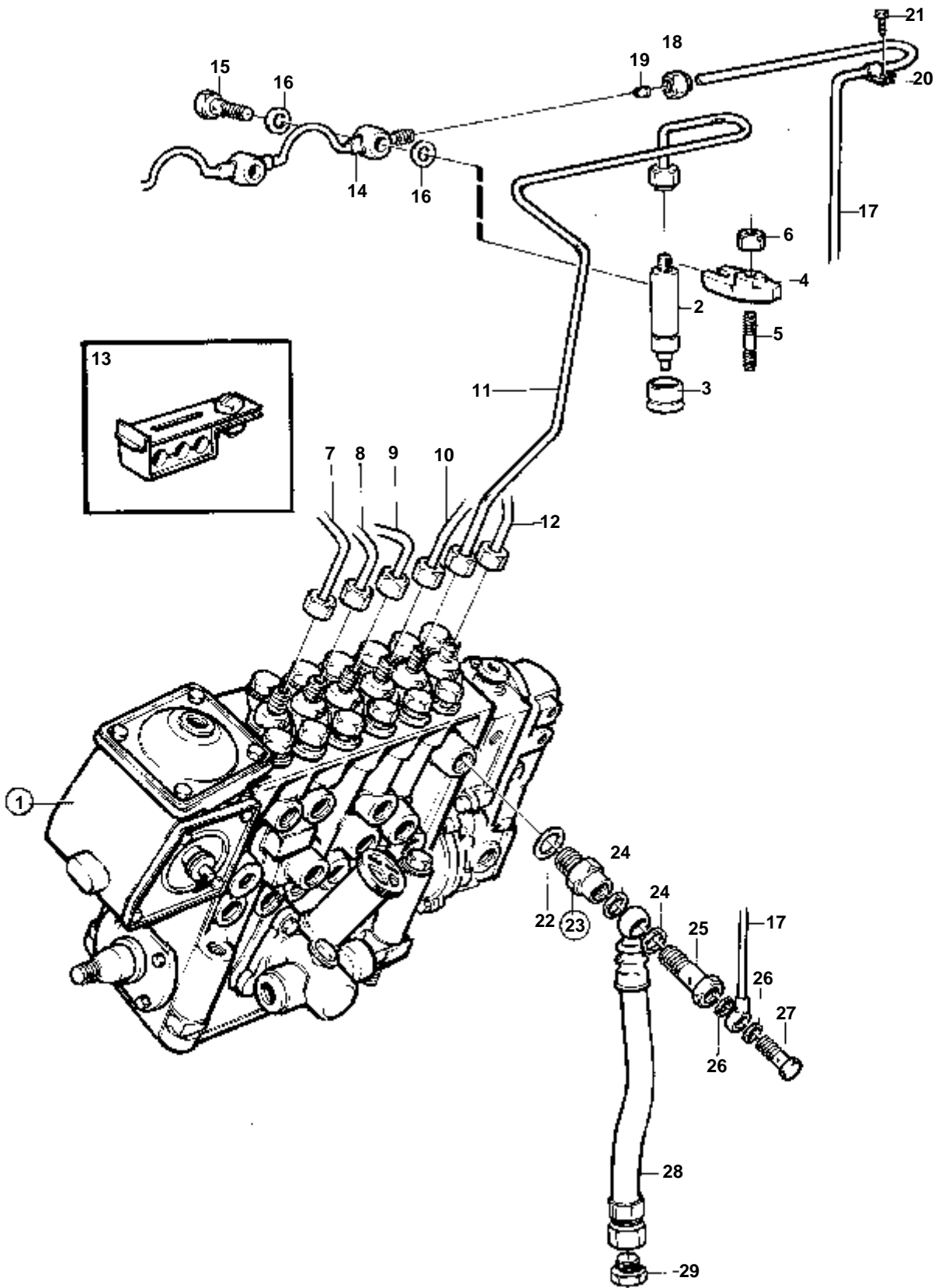


11184

TAMD72A

RÉF	No Pièce	QTÉ	DÉSIGNATION	NOTES
1	478799	1	Carter palier	
2	478411	1	Arbre commande	
3	1546132	1	Anneau butee	
4	184788	1	Roulement billes	
5	11014	1	Roulement billes	
6	914540	1	Anneau verrouillage	
7	1546221	1	Bague etancheite	
8	423123	1	Bague etancheite	
9	948336	5	Vis verrouillage	(946671)
10	478429	1	Pignon	
11	471534	6	Vis	
12	942385	6	Ressort diaphragme	
13	1547352	1	Flasque entrainement	
14	1556175	1	Piece intermediaire	
15	965185	4	Vis a bride	L=40mm
16	965220	2	Vis a bride	L=45mm
16A	965185	2	Vis a bride	L=40mm
17	960148	8	Rondelle	10,5x22x2mm
18	479399	8	Rondelle	15x28x2mm
19	971095	8	Ecrou	
20	479458	6	Disque	
21	478897	8	Douille	
22	1547351	1	Flasque entrainement	
23	471529	1	Vis	
24	865745	1	Tole protection	
25	965175	2	Vis	
26	965545	1	Console	(965542)
27	965552	1	Console	
28	946440	1	Vis a bride	(946173)
29	941907	1	Rondelle e'lasttique	ANCIEN MODÈLE
30		1	Vissupport de moteur	VOIR GROUPE 21

TAMD71A

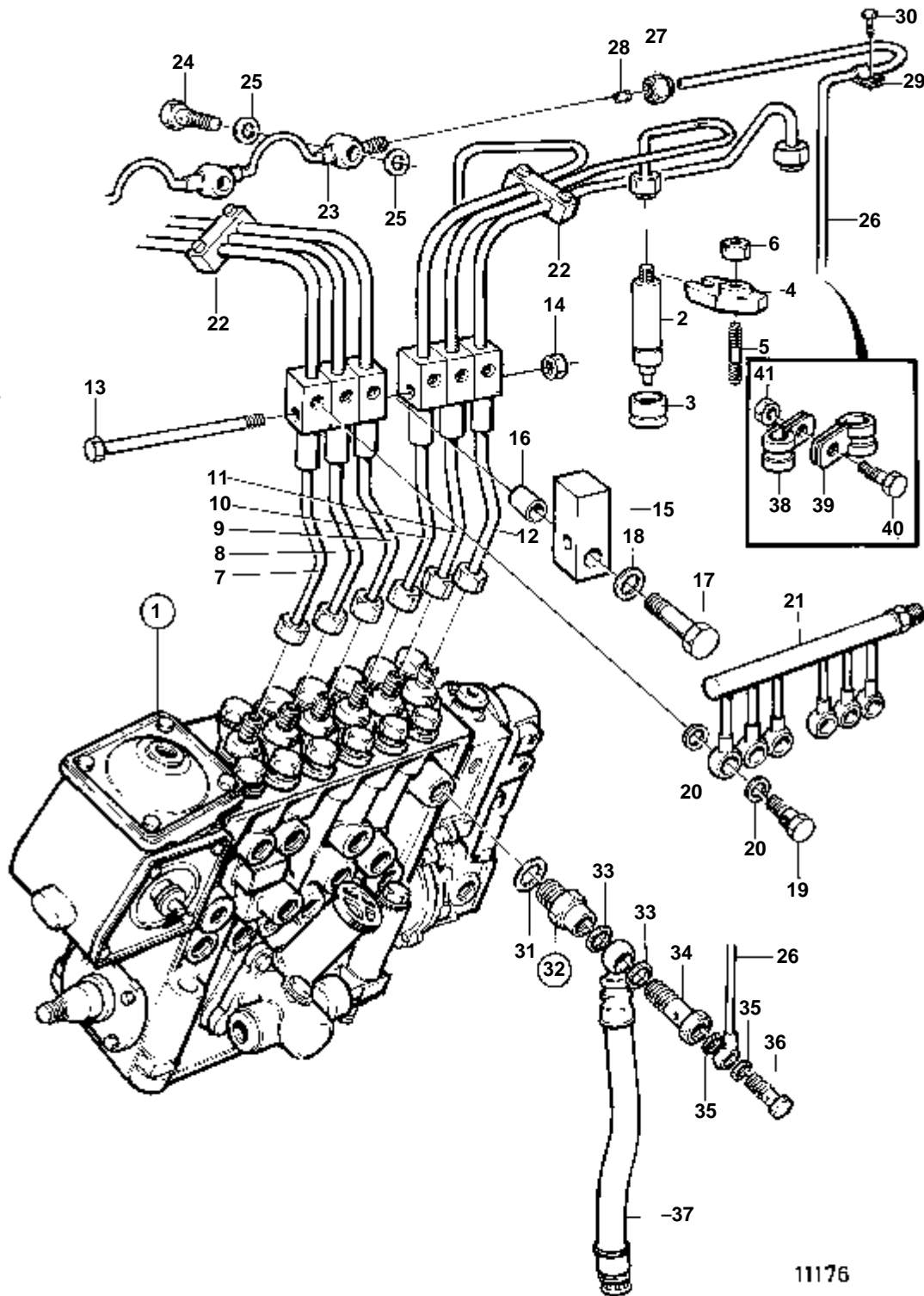


15520

TAMD71A

RÉF	No Pièce	QTÉ	DÉSIGNATION	Voir	NOTES
1		1	Pompe injection	1296	
2	849457	6	Injecteur		
	3803255	6	Injecteur, échange		Echange standard
				2323	
3	469455	6	Bague etancheite		
4	469797	6	Etrier		
5	1545022	6	Goujon		
6	971095	6	Ecrou		
7	849635	1	Tuyau refoulement		CYL NO 1
8	849636	1	Tuyau refoulement		CYL NO 2
9	849637	1	Tuyau refoulement		CYL NO 3
10	849638	1	Tuyau refoulement		CYL NO 4
11	849639	1	Tuyau refoulement		CYL NO 5
12	849640	1	Tuyau refoulement		CYL NO 6
13	470181	6	Collier serrage		2 TUYAUX
	470182	1	Collier serrage		3 TUYAUX
	470183	1	Collier serrage		4 TUYAUX
14	471605	1	Conduit fuite		
15	74033	6	Vis creuse		
16	947620	12	Joint		
17	848627	1	Conduit fuite		
18	956980	1	Ecrou		
19	956966	1	Bague surete		
20	121563	1	Collier serrage		
21	965175	1	Vis		
22	969011	1	Joint		(239897)
23	35096	1	Soupape by-pass		
				897	
	35096	1	Soupape by-pass		AUX.
				898	
24	969011	2	Joint		
25	16496	1	Vis creuse		
26	947620	2	Joint		
27	74033	1	Vis creuse		
28	866964	1	Flexible carburant		
29	22753	1	Raccord		

TAMD71A

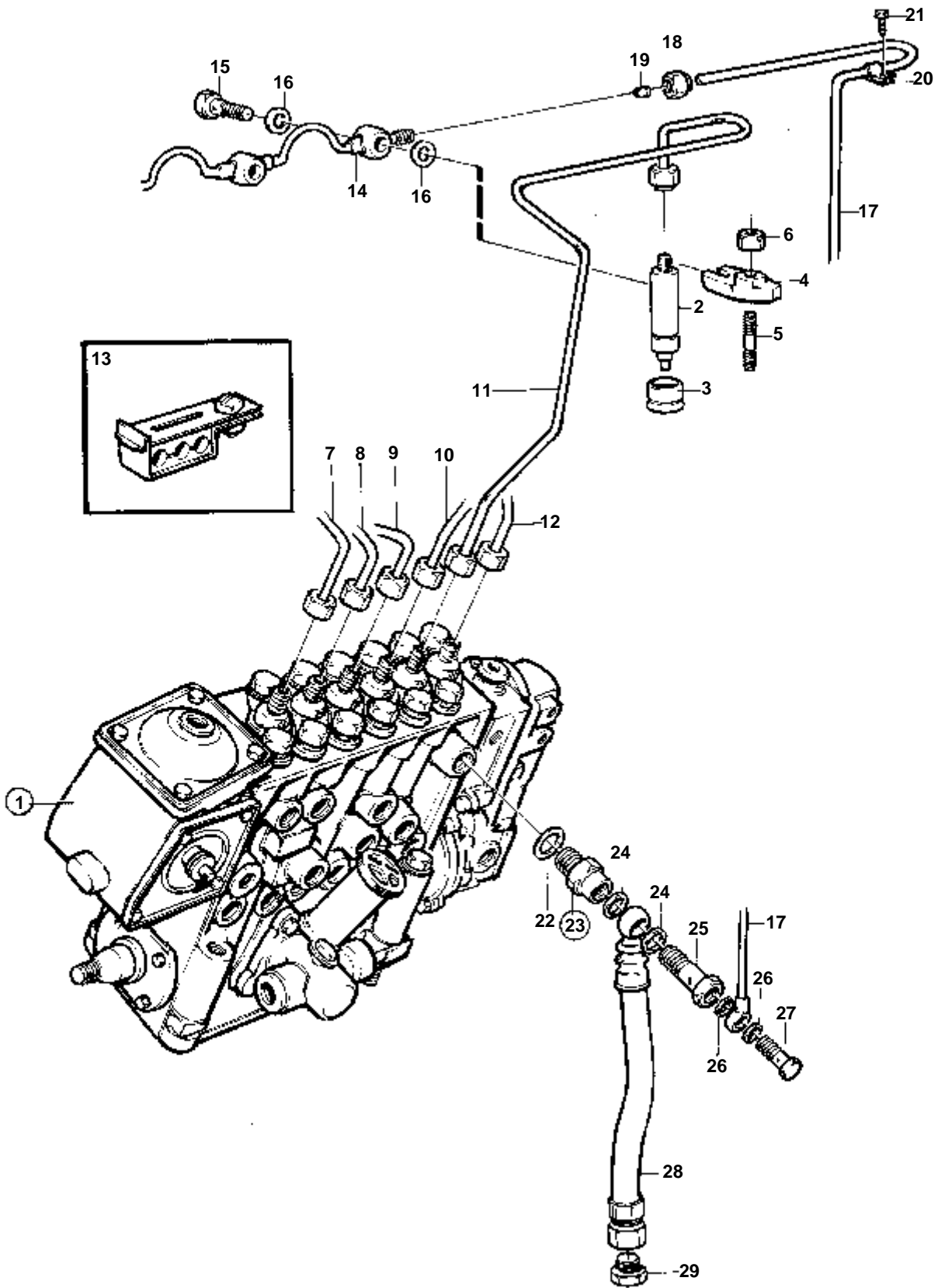


11176

TAMD71A

RÉF	No Pièce	QTÉ	DÉSIGNATION	Voir	NOTES
1		1	Pompe injection	1300	
2	849457	6	Injecteur		
	3803255	6	Injecteur, échange		Echange standard
				2323	
3	469455	6	Bague etancheite		
4	469797	6	Etrier		
5	1545022	6	Goujon		
6	971095	6	Ecrou		
7	864689	1	Tuyau refoulement		CYL NO 1
8	864690	1	Tuyau refoulement		CYL NO 2
9	864691	1	Tuyau refoulement		CYL NO 3
10	864692	1	Tuyau refoulement		CYL NO 4
11	864693	1	Tuyau refoulement		CYL NO 5
12	864694	1	Tuyau refoulement		CYL NO 6
13		1	Vis		
14		1	Ecrou		
15		1	Entretoise		
16	822255	1	Douille entretoise		
17	970966	1	Vis		
18	941908	1	Rondelle e'lasttique		
19		6	Vis creuse		
20		12	Joint		
21		1	Conduit fuite		
22		2	Collier serrage		
23	471605	1	Conduit fuite		
24	74033	6	Vis creuse		
25	947620	12	Joint		
26	848627	1	Conduit fuite		
27	956980	1	Ecrou		
28	956966	1	Bague surete		
29	121563	1	Collier serrage		
30	965175	1	Vis		
31	969011	1	Joint		
32	35096	1	Soupape by-pass		
				897	
33	969011	2	Joint		
34	16496	1	Vis creuse		
35	947620	2	Joint		
36	74033	1	Vis creuse		
37		X	Flexible carburant		Tuyau de carburant classe non commercialisé par Volvo Penta.
38	952624	1	Collier serrage		
39	952622	1	Collier serrage		
40	965175	1	Vis		
41	945407	1	Ecrou accouplement		

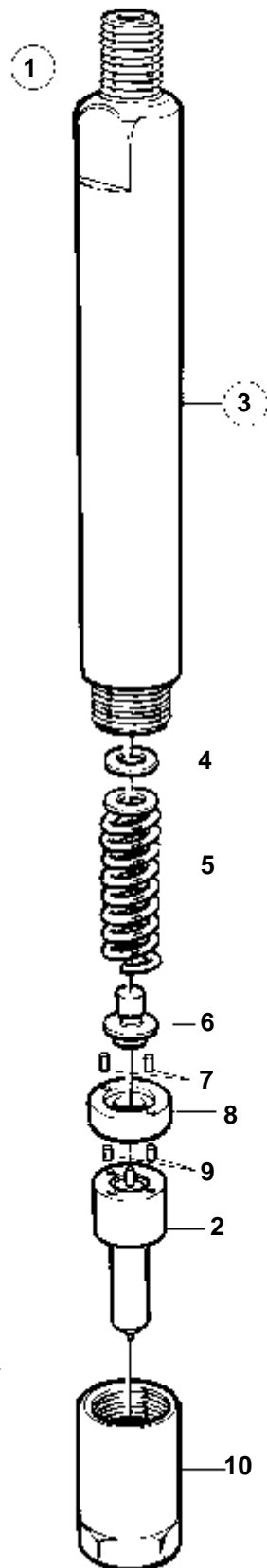
TAMD72A



15520

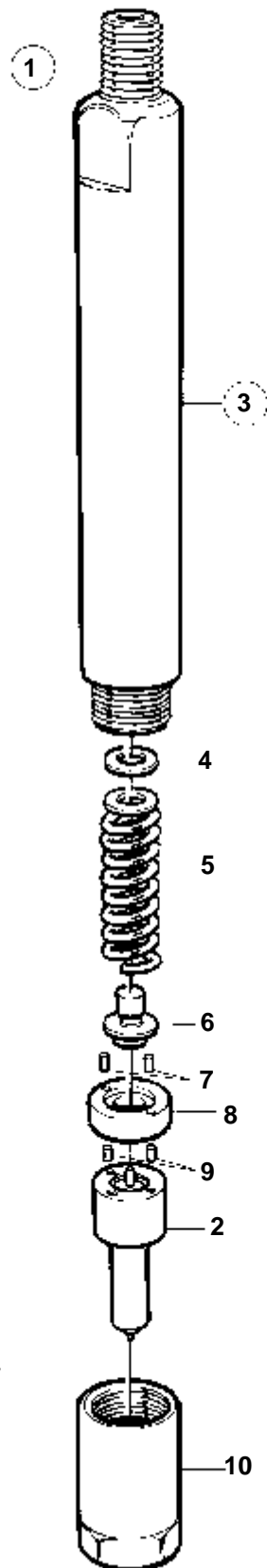
TAMD72A

RÉF	No Pièce	QTÉ	DÉSIGNATION	Voir	NOTES
1		1	Pompe injection	1296	
2	864827	6	Injecteur		
				1344	
3	469455	6	Bague etancheite		
4	469797	6	Etrier		
5	1545022	6	Goujon		
6	971095	6	Ecrou		
7	3825658	1	Tuyau refoulement		CYL 1 (864601)
8	3825659	1	Tuyau refoulement		CYL 2 (864602)
9	3825660	1	Tuyau refoulement		CYL 3 (864603)
10	864604	1	Tuyau refoulement		CYL NO 4
11	864605	1	Tuyau refoulement		CYL NO 5
12	864606	1	Tuyau refoulement		CYL NO 6
13	470181	6	Collier serrage		2 TUYAUX
	470182	1	Collier serrage		3 TUYAUX
	470183	1	Collier serrage		4 TUYAUX
14	471605	1	Conduit fuite		
15	74033	6	Vis creuse		
16	947620	12	Joint		
17	848627	1	Conduit fuite		
18	956980	1	Ecrou		
19	956966	1	Bague surete		
20	121563	1	Collier serrage		
21	965175	1	Vis		
22	969011	1	Joint		
23	35096	1	Soupape by-pass		
			Pièces non spécifiées		
24	969011	2	Joint		
25	16496	1	Vis creuse		
26	947620	2	Joint		
27	74033	1	Vis creuse		
28	866964	1	Flexible carburant		
29	22753	1	Raccord		



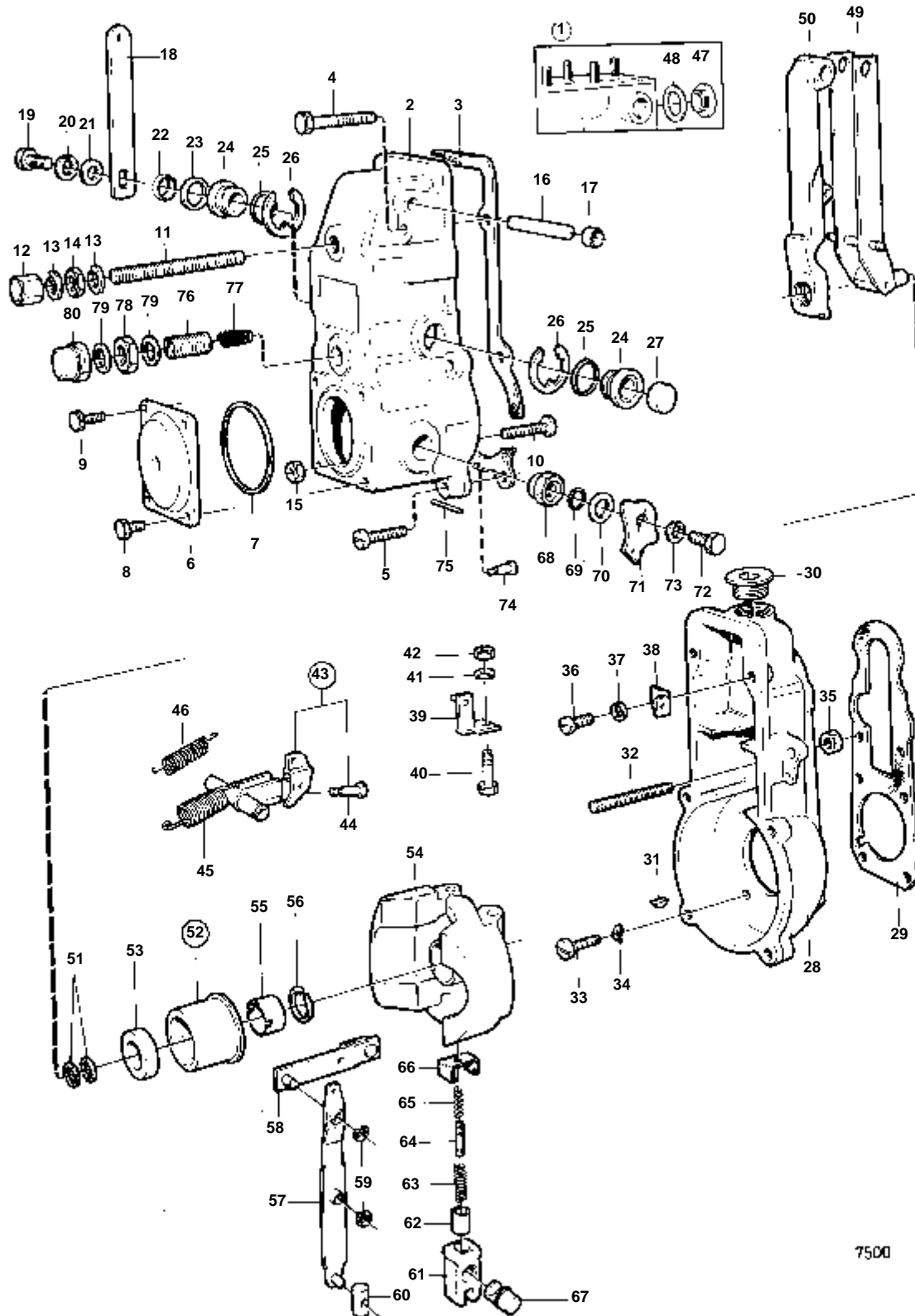
15452

RÉF	No Pièce	QTÉ	DÉSIGNATION	NOTES
1	849457	1	Injecteur	
	3803255	1	Injecteur, échange	Echange standard
2	470114	1	· Injecteur	
3		1	· Porte-diffuseur	
4	244797	X	· · Rondelle ajustee	E=1,00mm
	244798	X	· · Rondelle ajustee	E=1,04mm
	244788	X	· · Rondelle ajustee	E=1,08mm
	244804	X	· · Rondelle ajustee	E=1,12mm
	244801	X	· · Rondelle ajustee	E=1,16mm
	244799	X	· · Rondelle ajustee	E=1,20mm
	244805	X	· · Rondelle ajustee	E=1,24mm
	244807	X	· · Rondelle ajustee	E=1,28mm
	244789	X	· · Rondelle ajustee	E=1,32mm
	244811	X	· · Rondelle ajustee	E=1,36mm
	244800	X	· · Rondelle ajustee	E=1,40mm
	244790	X	· · Rondelle ajustee	E=1,44mm
	244802	X	· · Rondelle ajustee	E=1,48mm
	244792	X	· · Rondelle ajustee	E=1,56mm
	244793	X	· · Rondelle ajustee	E=1,60mm
	244806	X	· · Rondelle ajustee	E=1,64mm
	244803	X	· · Rondelle ajustee	E=1,68mm
	244794	X	· · Rondelle ajustee	E=1,72 mm
	244812	X	· · Rondelle ajustee	E=1,76mm
	844328	X	· · Rondelle ajustee	E=1,80mm
	244808	X	· · Rondelle ajustee	E=1,86mm
	244813	X	· · Rondelle ajustee	E=1,88mm
	244795	X	· · Rondelle ajustee	E=1,92mm
	244796	X	· · Rondelle ajustee	E=1,96mm
5	244820	1	· · Ressort pression	
6	244821	1	· · Boulon de pression	
7	844339	2	· · Goupille guide	
8	1698513	1	· · Rondelle	
9	244447	2	· · Goupille	
10	244448	1	· · Ecrou de raccord	

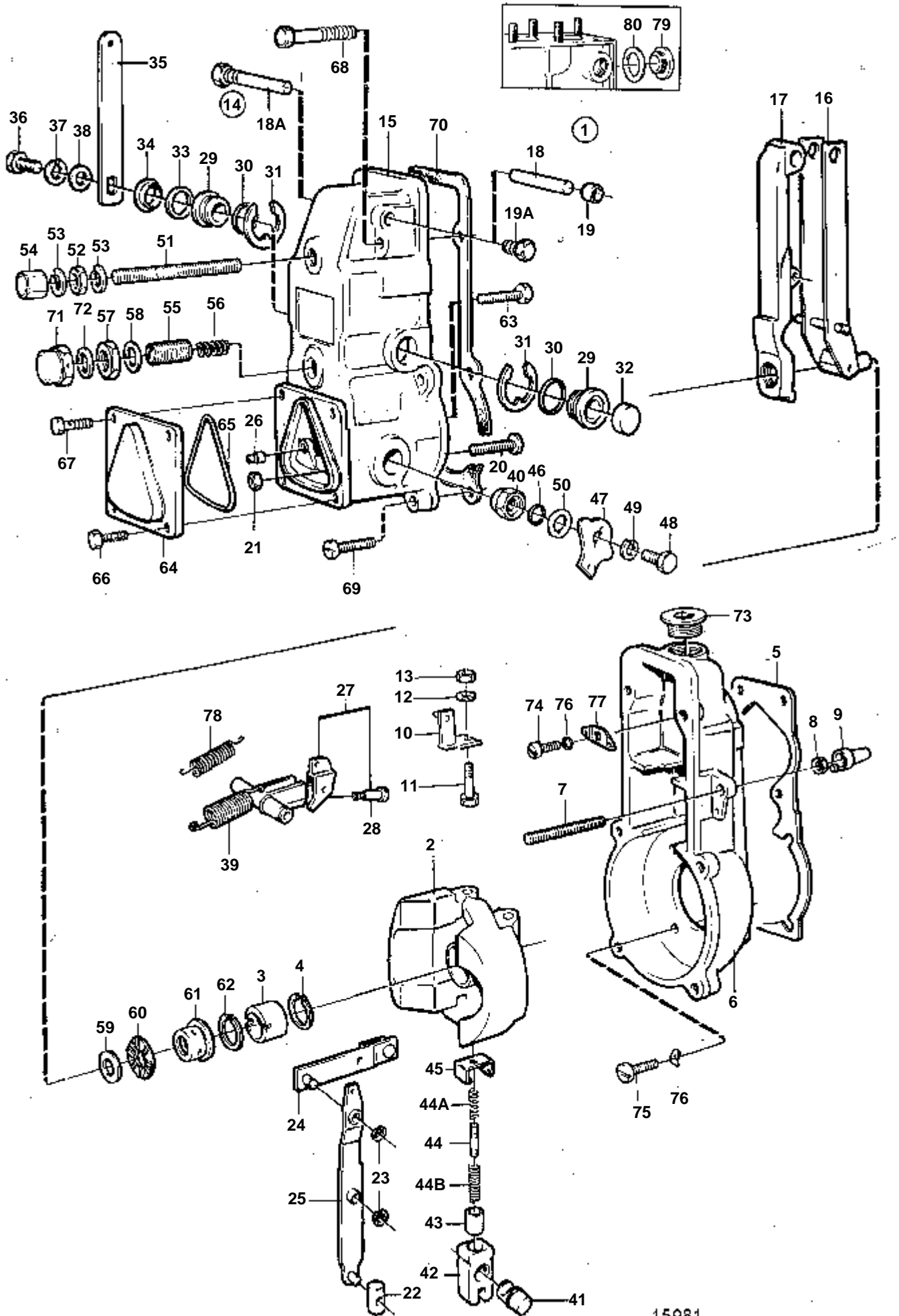


15452

RÉF	No Pièce	QTÉ	DÉSIGNATION	NOTES
1	864827	1	Injecteur	
2	864829	1	· Injecteur	
3		1	· Porte-diffuseur	
4	244797	X	· · Rondelle ajustee	E=1,00mm
	859464	X	· · Rondelle ajustee	E=1,02mm
	244798	X	· · Rondelle ajustee	E=1,04mm
	244788	X	· · Rondelle ajustee	E=1,08mm
	860174	X	· · Rondelle ajustee	E=1,10mm
	244804	X	· · Rondelle ajustee	E=1,12mm
	863780	X	· · Rondelle ajustee	E=1,14mm
	244801	X	· · Rondelle ajustee	E=1,16mm
	846963	X	· · Rondelle ajustee	E=1,18mm
	244799	X	· · Rondelle ajustee	E=1,20mm
	6212417	X	· · Rondelle ajustee	E=1,22mm
	244805	X	· · Rondelle ajustee	E=1,24mm
	244807	X	· · Rondelle ajustee	E=1,28mm
	859356	X	· · Rondelle ajustee	E=1,30mm
	244789	X	· · Rondelle ajustee	E=1,32mm
	858908	X	· · Rondelle ajustee	E=1,34mm
	244811	X	· · Rondelle ajustee	E=1,36mm
	846966	X	· · Rondelle ajustee	E=1,38mm
	244800	X	· · Rondelle ajustee	E=1,40mm
	6212393	X	· · Rondelle ajustee	E=1,42mm
	244790	X	· · Rondelle ajustee	E=1,44mm
	244802	X	· · Rondelle ajustee	E=1,48mm
	859358	X	· · Rondelle ajustee	E=1,50mm
	244791	X	· · Rondelle ajustee	E=1,52mm
	846954	X	· · Rondelle ajustee	E=1,54mm
	244792	X	· · Rondelle ajustee	E=1,56mm
	858906	X	· · Rondelle ajustee	E=1,59mm
	244793	X	· · Rondelle ajustee	E=1,60mm
	846970	X	· · Rondelle ajustee	E=1,62mm
	244806	X	· · Rondelle ajustee	E=1,64mm
	244803	X	· · Rondelle ajustee	E=1,68mm
	858905	X	· · Rondelle ajustee	E=1,70mm
	244794	X	· · Rondelle ajustee	E=1,72 mm
	846957	X	· · Rondelle ajustee	E=1,74mm
	244812	X	· · Rondelle ajustee	E=1,76mm
	846975	X	· · Rondelle ajustee	E=1,78mm
	844328	X	· · Rondelle ajustee	E=1,80mm
	6212420	X	· · Rondelle ajustee	E=1,82mm
	846958	X	· · Rondelle ajustee	E=1,84mm
	244808	X	· · Rondelle ajustee	E=1,86mm
	244813	X	· · Rondelle ajustee	E=1,88mm
	844332	X	· · Rondelle ajustee	E=1,90mm
	244795	X	· · Rondelle ajustee	E=1,92mm
	846959	X	· · Rondelle ajustee	E=1,94mm
	244796	X	· · Rondelle ajustee	E=1,96mm
	846980	X	· · Rondelle ajustee	E=1,98mm
5	244820	1	· · Ressort pression	
6	1699532	1	· · Boulon de pression	
7	844339	2	· · Goupille guide	
8	1698513	1	· · Rondelle	
9	244447	2	· · Goupille	
10	244448	1	· · Ecrou de raccord	

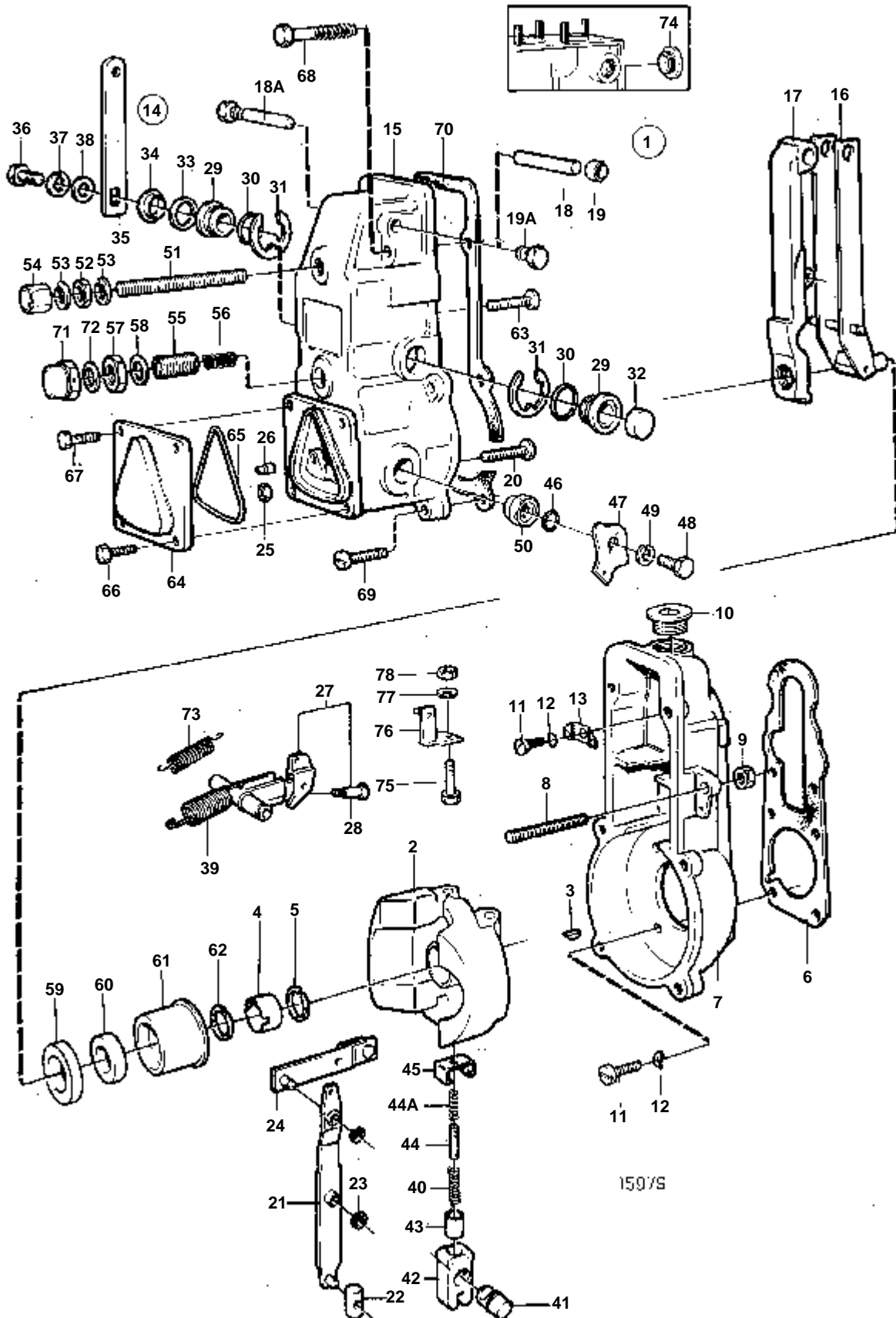


RÉF	No Pièce	QTÉ	DÉSIGNATION	NOTES
1	848003	1	Régulateur	
2		1	· Couvercle	
3	11992560	1	· Joint	Remplacé par 1 couvercle 243775, 1 joint 11996 et 1 goupille 240391.
4	956100	4	· Vis	
5	955274	4	· Vis	
6		1	· Couvercle	
7	240394	1	· Joint torique	
8	955268	2	· Vis	L=10mm
9	845229	2	· Vis	
10		1	· Vis	
11		1	· Vis	
12		1	· Ecrou	
13	190990	2	· Joint	
14	940197	1	· Ecrou	
15	940197	1	· Ecrou	
16	239017	1	· Arbre	
17	240374	2	· Bouchon	
18	239039	1	· Bras	
19	955271	1	· Vis	
20	941906	1	· Rondelle e'lasttique	
21	955892	1	· Rondelle	
22		X	· Rondelle ajustee	E=0,30mm
	233994	X	· Rondelle ajustee	E=0,50mm
	238132	X	· Rondelle ajustee	E=1,00mm
23	864476	1	· Joint torique	
24		2	· Bague	
25	864475	2	· Joint torique	
26	942796	2	· Jonc	
27		1	· Capot	
28		1	· Boitier regulateur	
29	1698168	1	· Joint	(240058)
30		1	· Bouchon	
31		1	· Clavette	
32		1	· Vis	
33	956095	4	· Vis	
34	941906	4	· Rondelle e'lasttique	
35	940197	1	· Ecrou	
36	956097	4	· Vis	
37	941906	4	· Rondelle e'lasttique	
38		1	· Console	
39		1	· Flasque entrainement	
40	956075	1	· Vis	
41	941905	1	· Rondelle e'lasttique	
42	955780	1	· Ecrou	
43		1	· Bras de commande	
44		1	· Vis	
45	239040	1	· Ressort	
46	845009	1	· Ressort	
47		1	· Capot protection	
48	240017	1	· Joint	
49		1	· Levier	
50		1	· Bras	
51		X	· Rondelle	E=0,20 mm
		X	· Rondelle	E=0,40mm
		X	· Rondelle	E=1,00mm
52		1	· Douille commande	
53		1	· Roulement billes	
54	848220	1	· Masselotte regulateu	
55		1	· Ecrou	
56		1	· Rondelle	
57		1	· Levier	
58		1	· Levier	
59	848218	2	· Rondelle verrouillag	
60		1	· De	
61		1	· Levier	
62		1	· Douille	
63		1	· Ressort	
64		1	· Ressort	
65		1	· Ressort	
66		1	· Etrier	
67		1	· Ecrou	
68		1	· Bague	
69	862814	1	· Joint torique	
70		1	· Rondelle ajustee	
71		1	· Levier	
72	955271	1	· Vis	
73	941906	1	· Rondelle e'lasttique	
74		1	· Goupille	
75		1	· Goupille	
76		1	· Vis	
77	870667	1	· Ressort	OP
78		1	· Ecrou	
79	18839	2	· Joint	
80		1	· Ecrou	

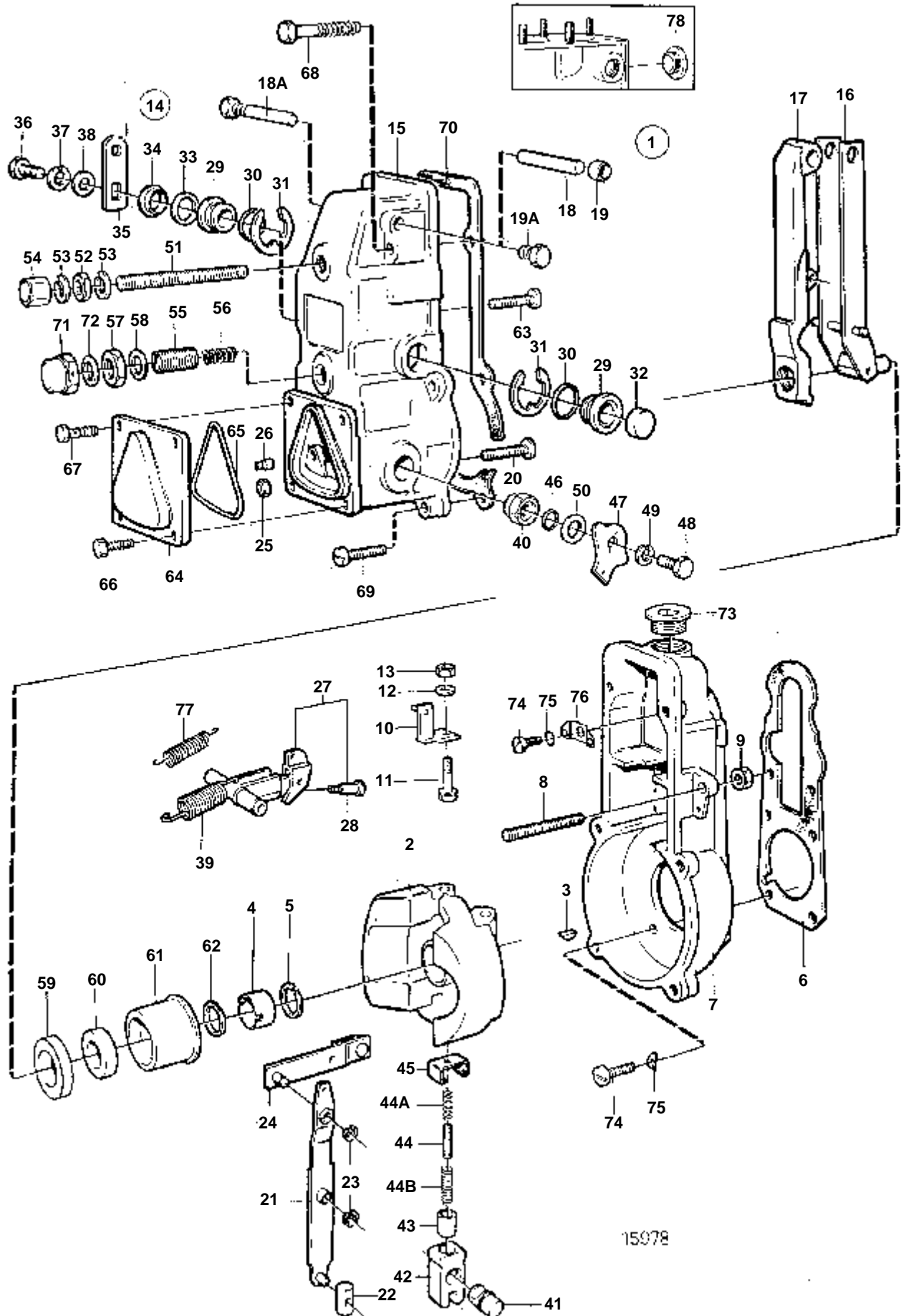


15981

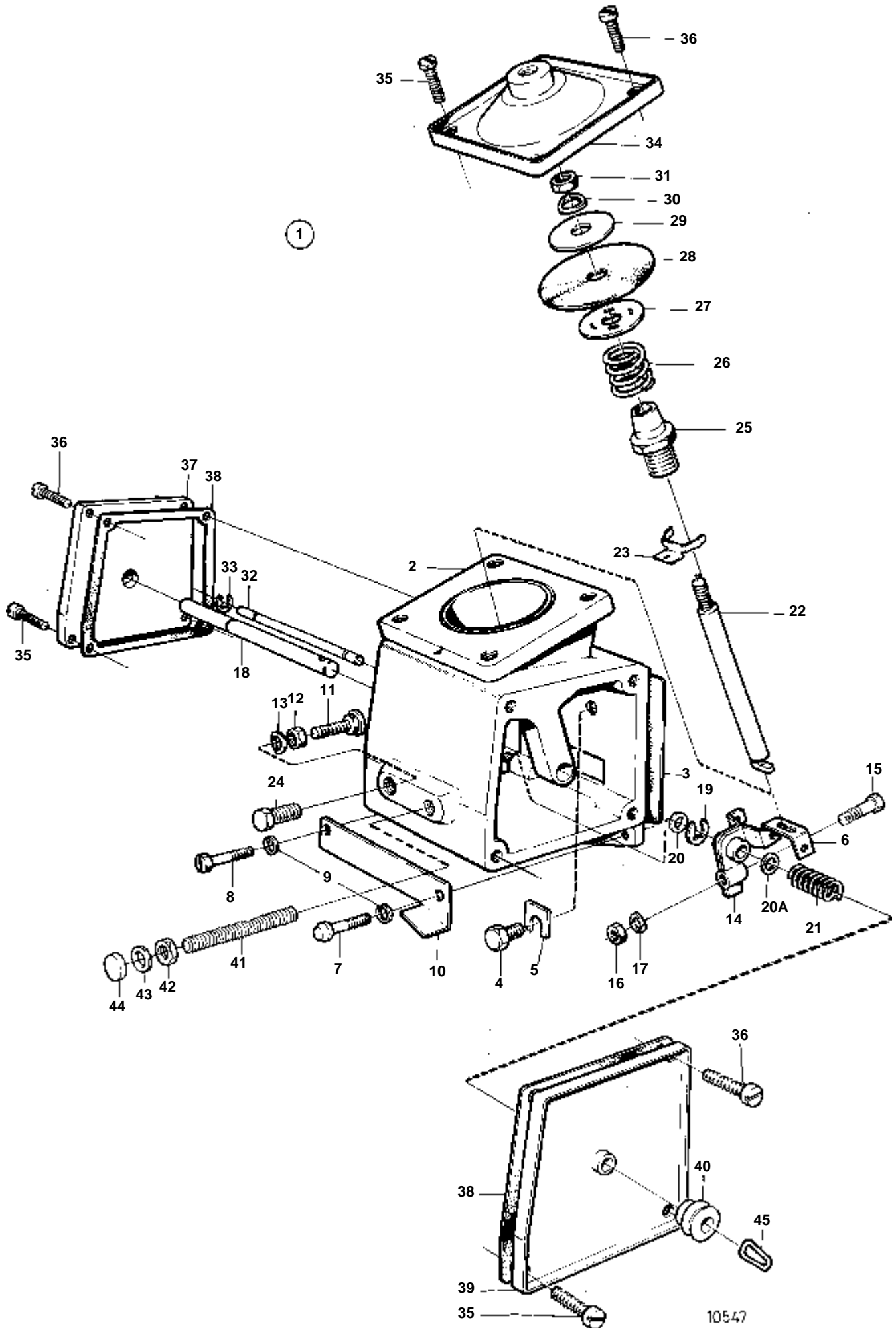
RÉF	No Pièce	QTE	DÉSIGNATION	NOTES
1	864748	1	Régulateur	
2	848220	1	· Masselotte regulateu	
3		1	· Ecrou	
4		1	· Rondelle	
5	1698168	1	· Joint	
6		1	· Boîtier regulateur	
7		1	· Vis	
8	940197	1	· Ecrou	
9		1	· Capot	
10		1	· Flasque entrainement	
11	956075	1	· Vis	
12		1	· Rondelle	
13	955780	1	· Ecrou	
14		1	· Couvercle regulateur	
15		1	· · Couvercle	ANCIEN MODÈLE
	862802	1	· · Couvercle regulateur	VERSION RECENTE. Seulement pour vis 862807 et vis de verrouillage 862806.
16		1	· · Bras	
17		1	· · Bras tendeur	
18	239017	1	· · Arbre	
18A	862806	1	· · Vis	Seulement pour couvercle 862802.
19	240374	2	· · Bouchon	
19A	862807	1	· · Tampon	Seulement pour couvercle 862802.
20		1	· · Vis	
21	940197	1	· · Ecrou	
22		1	· · De	
23	848218	2	· · Rondelle verrouillag	
24		1	· · Levier	
25		1	· · Levier	
26		1	· · Ecrou	
27		1	· · Bras de commande	
28		1	· · Vis	
29		2	· · Bague	
30	864475	2	· · Joint torique	
31	942796	2	· · Jonc	
32		1	· · Capot	
33	864476	1	· · Joint torique	
34		X	· · Rondelle ajustee	E=0,30mm
	238132	X	· · Rondelle ajustee	E=1,00mm
35	849475	1	· · Levier	
36	955272	1	· · Vis	
37	949607	2	· · Rondelle elastique	
38		1	· · Bague entretoise	
39	239040	1	· · Ressort	
40		1	· · Bague	
41		1	· · Arbre	
42		1	· · Flasque d,articulati	
43		1	· · Douille	
44		1	· · Ressort	
44A		1	· · Ressort	
44B		1	· · Ressort	
45		1	· · Etrier	
46	862814	1	· · Joint torique	
47		1	· · Levier	
48	955271	1	· · Vis	
49	949607	1	· · Rondelle elastique	
50		1	· · Rondelle ajustee	E=0,60mm
51		1	· · Vis ralenti	
52		1	· · Ecrou	
53	190990	2	· · Joint	
54		1	· · Ecrou capuchon	
55		1	· · Vis	
56	870667	1	· · Ressort	OP
57		1	· · Ecrou	
58	18839	1	· · Joint	
59		1	· · Rondelle	
60		1	· · Roulement aiguilles	
61		1	· · Bague	
62	239164	1	· · Bague de serrage	
63		1	· · Vis de réglage	
64	848741	1	· Couvercle	OP
65	848740	1	· Bague etancheite	
66	845229	2	· Vis	
67	955268	2	· Vis	Pour plombage.
68	956100	2	· Vis	L=40mm
69		4	· Vis	L=25mm
70	11992560	1	· Joint	
71		1	· Ecrou	
72	18839	1	· Joint	
73		1	· Bouchon	
74	956097	4	· Vis	L=25mm
75	956095	4	· Vis	L=20mm
76	949607	8	· Rondelle elastique	
77		1	· Console	
78	845009	1	· Ressort	
79		1	· Capot protection	
80	240017	1	· Joint	



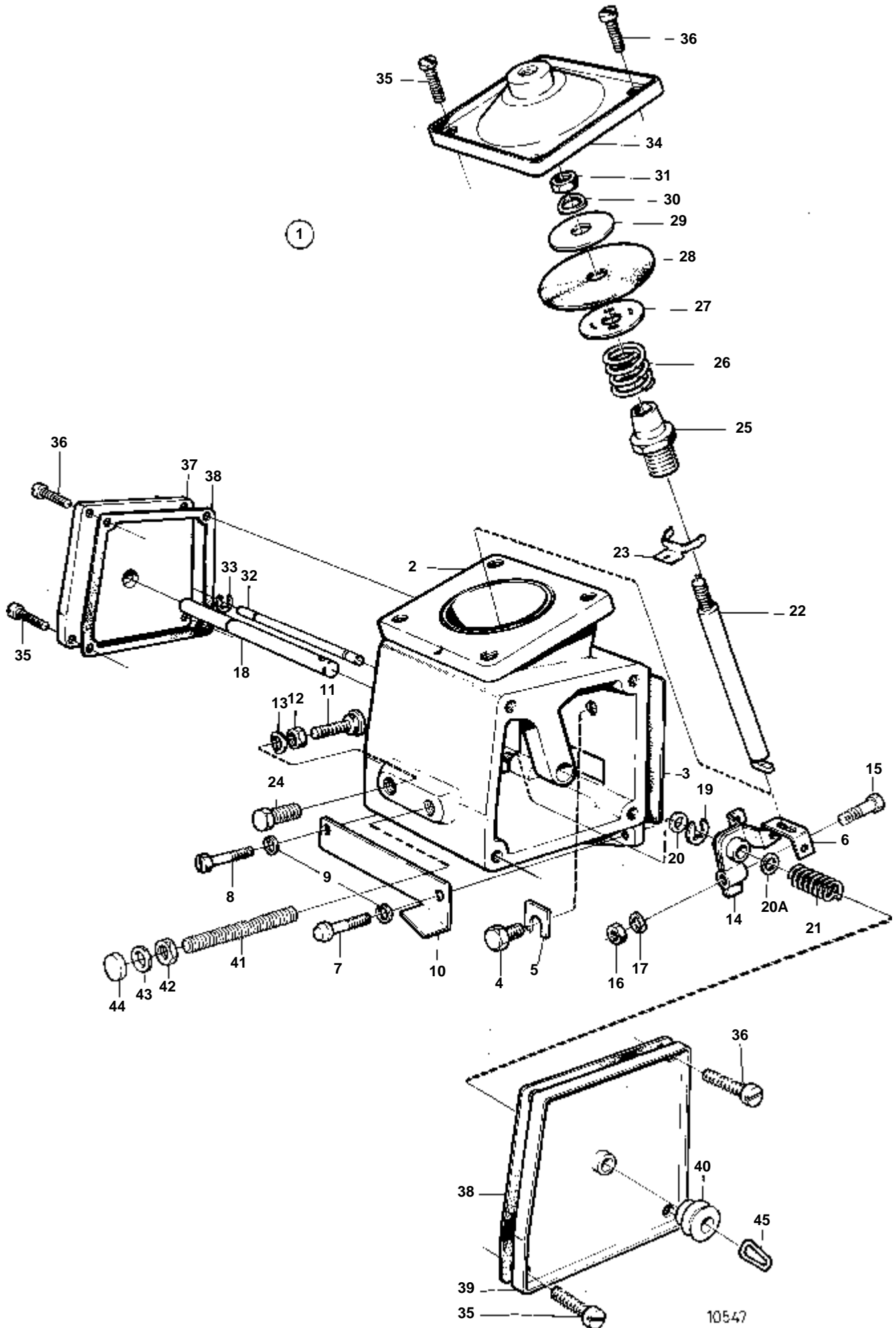
RÉF	No Pièce	QTE	DÉSIGNATION	NOTES
1		1	Régulateur	
2	848220	1	· Masselotte regulateu	
3		1	· Clavette	
4		1	· Ecrou	
5		1	· Rondelle	
6	1698168	1	· Joint	(240058)
7		1	· Boitier regulateur	
8		1	· Vis	
9	940197	1	· Ecrou	
10		1	· Bouchon	L=25mm
11	956095	8	· Vis	L=20mm
12	941906	8	· Rondelle e'lasttique	
13		1	· Console	
14		1	· Couvrcle regulateur	
15		1	· · Couvrcle	ANCIEN MODÈLE
	862802	1	· · Couvrcle regulateur	VERSION RECENTE. Seulement pour vis 862807 et vis de verrouillage 862806.
16		1	· · Bras	
17		1	· · Bras tendeur	
18	239017	1	· · Arbre	
18A	862806	1	· · Vis	Seulement pour couvercle 862802.
19	240374	2	· · Bouchon	
19A	862807	1	· · Tampon	Seulement pour couvercle 862802.
20		1	· · Vis	
21		1	· · Levier	
22		1	· · De	
23	848218	2	· · Rondelle verrouillag	
24		1	· · Levier	
25	940197	1	· · Ecrou	
26		1	· · Ecrou	
27		1	· · Bras de commande	
28		1	· · Vis	
29		2	· · Bague	
30	864475	2	· · Joint torique	
31	942796	2	· · Jonc	
32		1	· · Capot	
33	864476	1	· · Joint torique	
34	847520	X	· · Rondelle ajustee	E=0,50mm
	238132	X	· · Rondelle ajustee	E=1,00mm
35	239039	1	· · Bras	
36	955271	1	· · Vis	
37	941906	1	· · Rondelle e'lasttique	
38	955892	1	· · Rondelle	
39	837737	1	· · Ressort	
40		1	· · Ressort	
41		1	· · Arbre	
42		1	· · Flasque d,articulati	
43		1	· · Douille	
44		1	· · Ressort	
44A		1	· · Ressort	
45		1	· · Etrier	
46	862814	1	· · Joint torique	
47		1	· · Levier	
48	955271	1	· · Vis	
49		1	· · Rondelle ajustee	E=0,60mm
50		1	· · Bague	
51		1	· · Vis de reglage	
52		1	· · Ecrou	
53	190990	2	· · Joint	
54		1	· · Ecrou capuchon	
55		1	· · Vis	
56		1	· · Ressort	
57		1	· · Ecrou	
58	18839	1	· · Joint	
59		1	· · Rondelle	
60		1	· · Roulement aiguilles	
61		1	· · Bague	
62	239164	1	· · Bague de serrage	
63		1	· · Vis de reglage	
64	848741	1	· Couvrcle	OP
65	848740	1	· Bague etancheite	
66	845229	2	· Vis	
67	955268	2	· Vis	Pour plombage.
68	940101	2	· Vis	L=40mm
69		4	· Vis	L=25mm
70	11992560	1	· Joint	
71		1	· Ecrou	
72	18839	1	· Joint	
73	845009	1	· Ressort	
74		1	· Bague	
75	956075	1	· Vis	
76		1	· Flasque entrainement	
77	941905	1	· Rondelle e'lasttique	
78	955780	1	· Ecrou	



RÉF	No Pièce	QTE	DÉSIGNATION	NOTES
1	865134	1	Regulateur	
2	848220	1	· Masselotte regulateu	
3		1	· Clavette	
4		1	· Ecrou	
5		1	· Rondelle	
6	1698168	1	· Joint	
7		1	· Boitier regulateur	
8		1	· Vis	
9	940197	1	· Ecrou	
10		1	· Flasque entrainement	
11	956075	1	· Vis	
12		1	· Rondelle	
13	955780	1	· Ecrou	
14		1	· Couvercle	
15		1	· · Couvercle regulateur	ANCIEN MODÈLE
	862802	1	· · Couvercle regulateur	VERSION RECENTE. Seulement pour vis 862807 et vis de verrouillage 862806.
16		1	· · Bras	
17		1	· · Bras tendeur	
18	239017	1	· · Arbre	
18A	862806	1	· · Vis	Seulement pour couvercle 862802.
19	240374	2	· · Bouchon	
19A	862807	1	· · Tampon	Seulement pour couvercle 862802.
20		1	· · Vis	
21		1	· · Levier	
22		1	· · De	
23	848218	2	· · Rondelle verrouillag	
24		1	· · Levier	
25	940197	1	· · Ecrou	
26		1	· · Ecrou	
27		1	· · Bras de commande	
28		1	· · · Vis	
29		2	· · Bague	
30	864475	2	· · Joint torique	
31	942796	2	· · Jonc	
32		1	· · Capot	
33	864476	1	· · Joint torique	
34	238132	2	· · Rondelle ajustee	E=1,00mm
		2	· · Rondelle ajustee	E=0,30mm
	847520	2	· · Rondelle ajustee	E=0,50mm
35	849475	1	· · Levier	
36	955271	1	· · Vis	
37		1	· · Rondelle	
38	955892	1	· · Rondelle	
39	239040	1	· · Ressort	
40		1	· · Bague	
41		1	· · Arbre	
42		1	· · Flasque d,articulati	
43		1	· · Douille	
44		1	· · Ressort	
44A		1	· · Ressort	
44B		1	· · Ressort	
45		1	· · Etrier	
46	862814	1	· · Joint torique	
47		1	· · Levier	
48	955271	1	· · Vis	
49		1	· · Rondelle	
50		1	· · Rondelle ajustee	
51		1	· · Goujon	
52		1	· · Ecrou	
53	190990	2	· · Joint	
54		1	· · Ecrou capuchon	
55		1	· · Vis	
56		1	· · Ressort	
57		1	· · Ecrou	
58	18839	1	· · Joint	
59		1	· · Rondelle	
60		1	· · Roulement aiguilles	
61		1	· · Bague	
62	239164	1	· · Bague de serrage	
63		1	· · Vis de réglage	
64	848741	1	· Couvercle	OP
65	848740	1	· Bague etancheite	
66	845229	2	· Vis	
67		2	· Vis	
68		2	· Vis	
69		4	· Vis	
70	11992560	1	· Joint	
71		1	· Ecrou	
72	18839	1	· Joint	
73		1	· Bouchon	
74	956095	4	· Vis	L=20mm
	956097	4	· Vis	L=25mm
75		8	· Rondelle	
76		1	· Console	
77	845009	1	· Ressort	
78		1	· Bague	



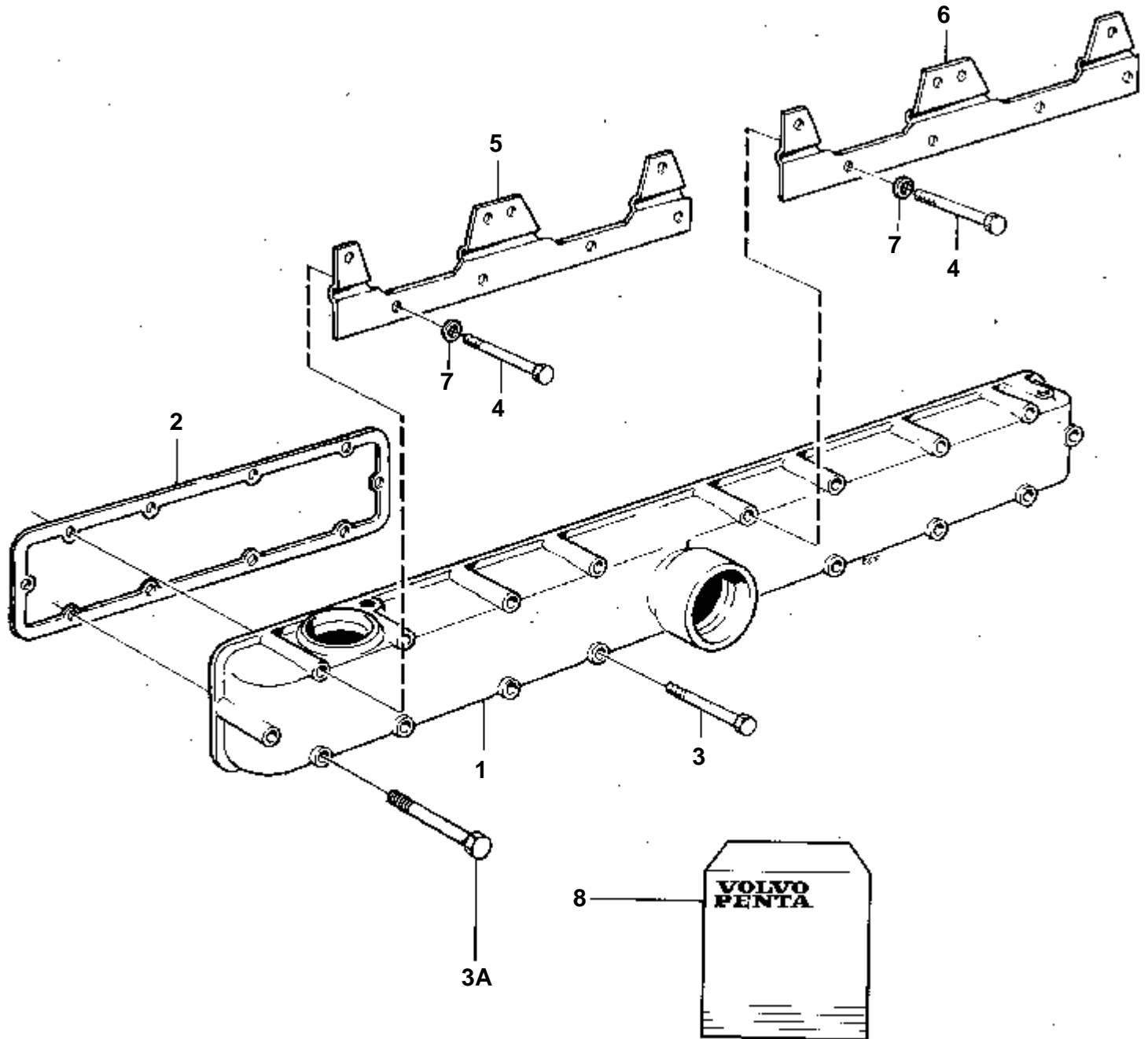
RÉF	No Pièce	QTÉ	DÉSIGNATION
1		1	Limiteur fumee
2		1	· Carter
3	1698172	1	· Joint
4	955295	1	· Vis
5		1	· Rondelle
6		1	· Etrier
7		1	· Vis
8		1	· Vis
9	941906	2	· Rondelle e'lasttique
10		1	· Indicateur
11		1	· Vis
12	940197	1	· Ecrou
13		1	· Rondelle elastique
14		1	· Levier
15		1	· Vis
16	940197	1	· Ecrou
17		1	· Rondelle elastique
18		1	· Arbre
19	848752	1	· Gache
20	955894	1	· Rondelle
20A		1	· Rondelle
21		1	· Ressort
22		1	· Goujon
23		1	· Ressort
24		1	· Vis
25		1	· Bague
26		1	· Ressort pression
27		1	· Rondelle
28	241775	1	· Diaphragme
29		1	· Rondelle
30		1	· Rondelle elastique
31	940197	1	· Ecrou
32		1	· Goupille
33	848218	2	· Rondelle verrouillag
34		1	· Couvercle
35		6	· Vis creuse
36		6	· Vis
37		1	· Couvercle
38	1698171	2	· Joint
39		1	· Couvercle
40	241792	1	· Soufflet caoutchouc
41		1	· Goujon
42		1	· Rondelle elastique
43	940197	1	· Ecrou
44	244387	1	· Couvercle
45	422525	1	Boucle fixation



10547

RÉF	No Pièce	QTÉ	DÉSIGNATION
1		1	Limiteur fumee
2		1	· Carter
3	1698172	1	· Joint
4	955295	1	· Vis
5		1	· Rondelle
6		1	· Etrier
7		1	· Vis
8		1	· Vis
9	949607	2	· Rondelle elastique
10		1	· Indicateur
11		1	· Vis
12	940197	1	· Ecrou
13	949607	1	· Rondelle elastique
14		1	· Levier
15		1	· Vis
16	940197	1	· Ecrou
17	949607	1	· Rondelle elastique
18		1	· Arbre
19	848752	1	· Gache
20		1	· Bague entretoise
20A		1	· Rondelle
21		1	· Ressort
22		1	· Goujon
23		1	· Ressort
24		1	· Vis
25		1	· Bague
26		1	· Ressort
27		1	· Rondelle
28	241775	1	· Diaphragme
29		1	· Rondelle
30	949607	1	· Rondelle elastique
31	940197	1	· Ecrou
32		1	· Goupille
33	848218	2	· Rondelle verrouillag
34		1	· Couvercle
35		6	· Vis creuse
36		6	· Vis
37		1	· Couvercle
38	1698171	2	· Joint
39		1	· Couvercle
41		1	· Goujon
42	949607	1	· Rondelle elastique
43	940197	1	· Ecrou
44	244387	1	· Couvercle

TAMD71A

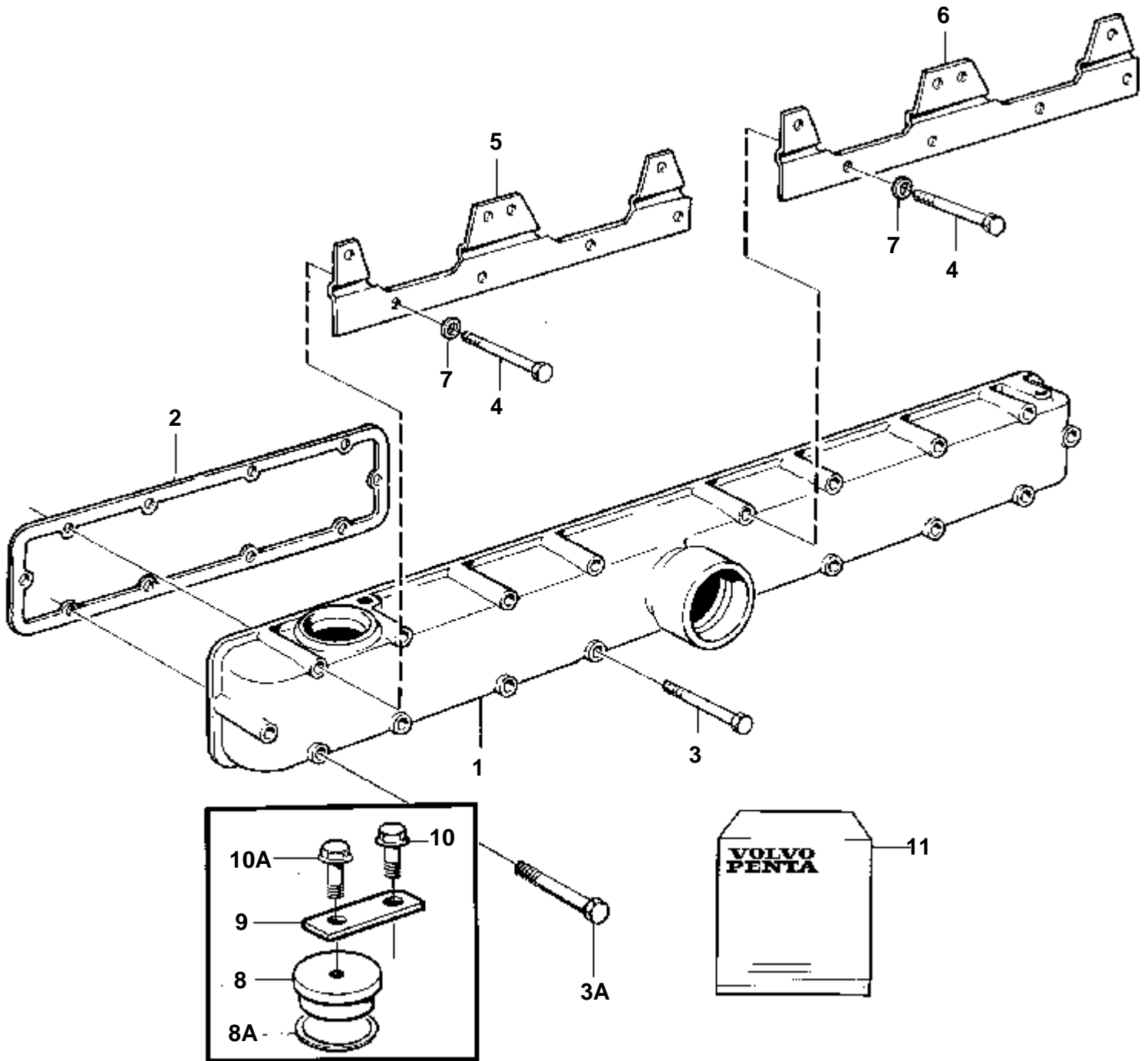


16093

TAMD71A

RÉF	No Pièce	QTÉ	DÉSIGNATION	NOTES
1	863410	1	Tubulure d'admission	(847640)
2	424612	2	Joint	
3	940129	8	Vis	L=90mm
3A	955306	2	Vis	L=80mm
4	100223	8	Vis	L=95mm
5	848102	1	Tole fixation	
6	849435	1	Plaque fixation	
7	941907	18	Rondelle e'lasttique	
8	876623	1	Kit joints	VOIR GROUPE 99

TAMD72A

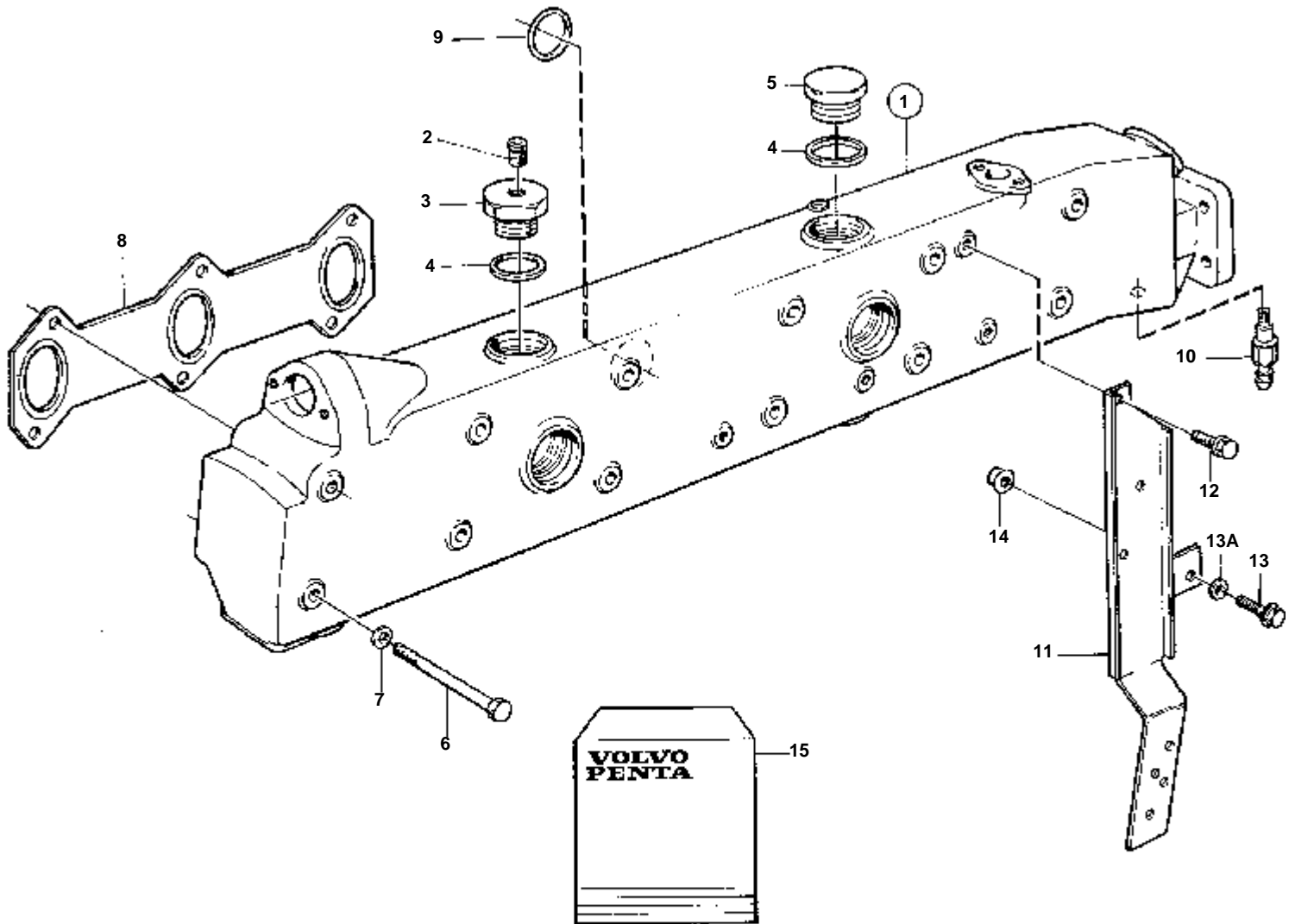


16094

TAMD72A

RÉF	No Pièce	QTÉ	DÉSIGNATION	NOTES
1	863410	1	Tubulure d'admission	(847640)
2	424612	2	Joint	Inclus dans le kit de joint.
3	940129	10	Vis	L=90mm
4	100223	8	Vis	L=95mm
5	848102	1	Tole fixation	
6	849435	1	Plaque fixation	
7	941907	18	Rondelle e'lasttique	
8	864867	1	Bouchon	
9	865659	1	Fixation	
10	965175	1	Vis	
10A	946544	1	Vis a bride	
11	876623	1	Kit joints	VOIR GROUPE 99

TAMD71A, TAMD72A

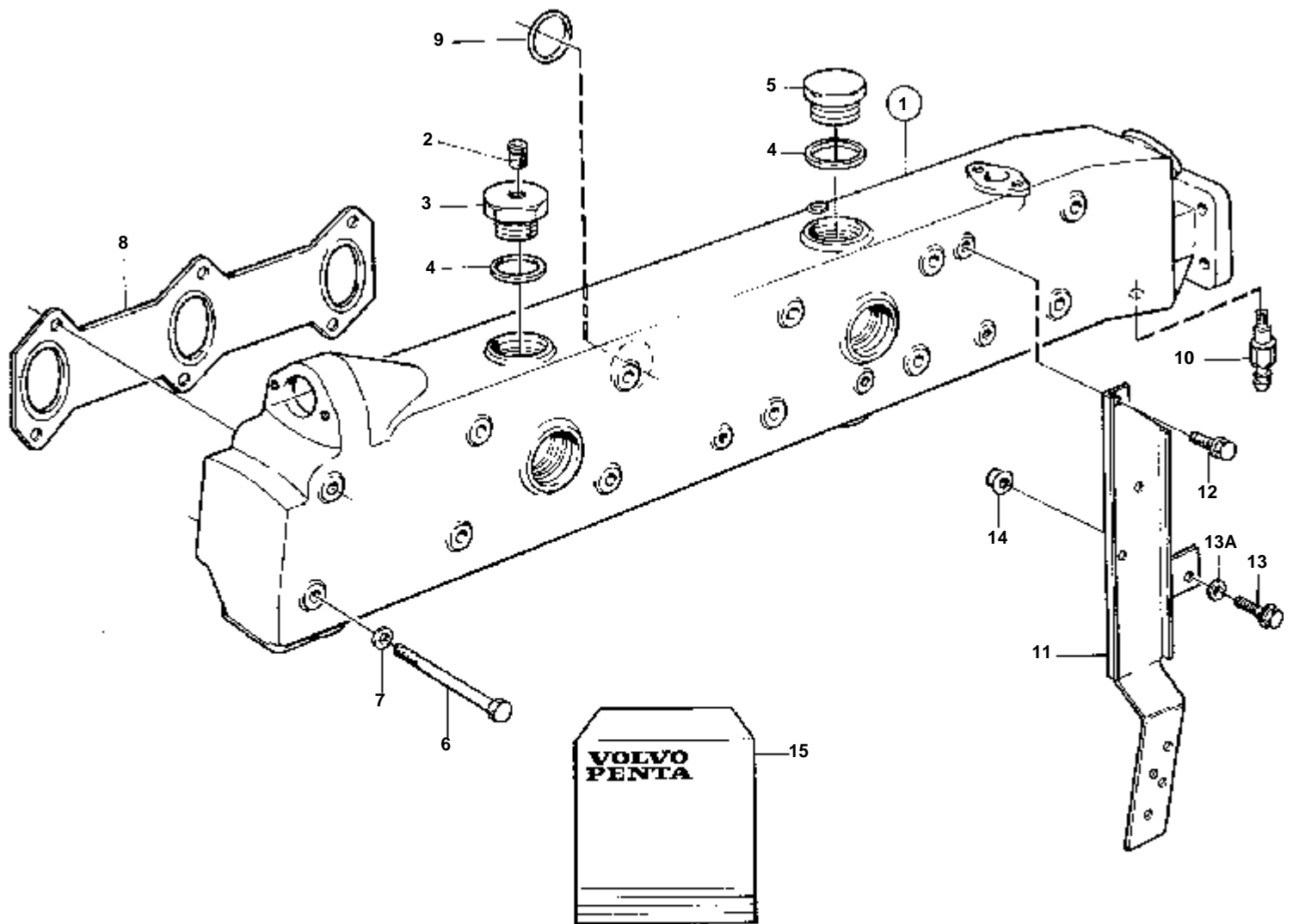


16142

TAMD71A, TAMD72A

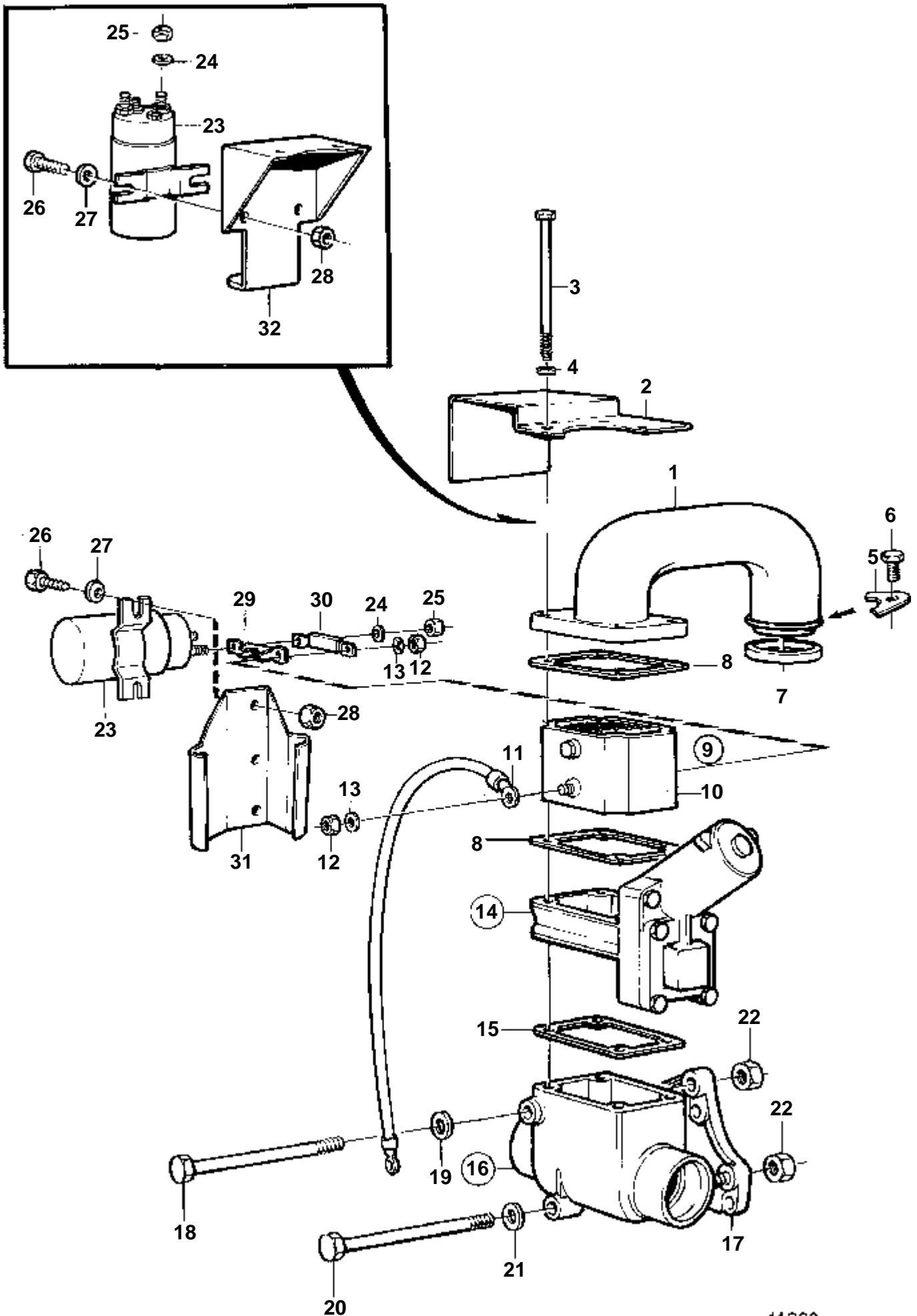
RÉF	No Pièce	QTÉ	DÉSIGNATION	NOTES
1	866570	1	Tuyau echappement	
2	479977	1	· Bouchon	
3	821335	1	· Bouchon	
4	469328	9	· Joint	
5	467367	8	· Bouchon	
6	970961	12	Vis	L=110mm
7	941908	12	Rondelle e'lasttique	
8	847778	2	Joint	
9	477059	1	Joint torique	
10	949918	1	Robinet vidange	
11	847884	1	Console	
12	946173	1	Vis a bride	(946440)
13	946544	1	Vis a bride	(940102)
13A	955892	1	Rondelle	(941905)
14	949278	1	Contre-ecrou	
15	876625	1	Kit joints	VOIR GROUPE 99
		1	Contact de temperatu	VOIR GROUPE 30

TAMD71A, TAMD72A



16142

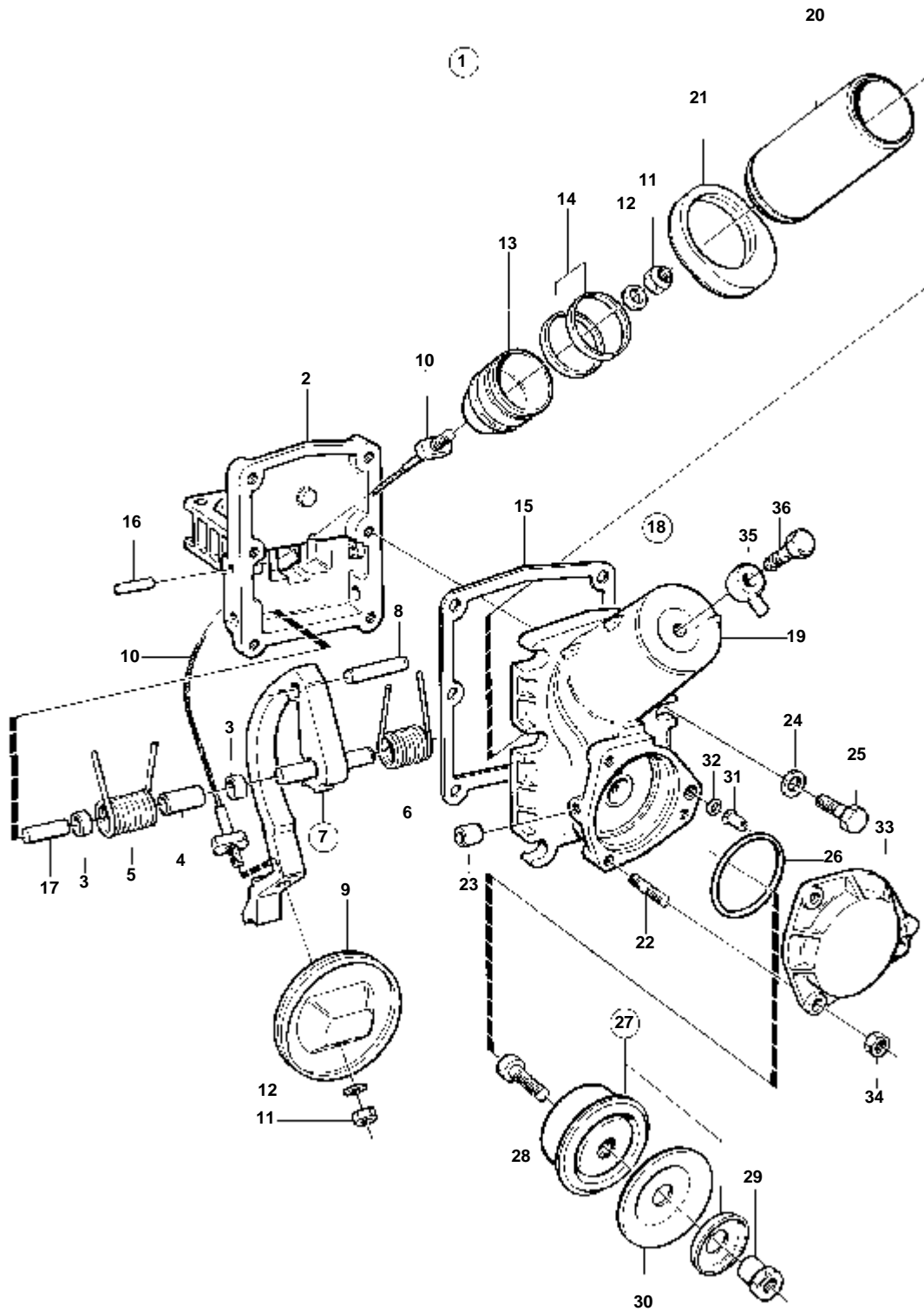
TAMD71A



11223

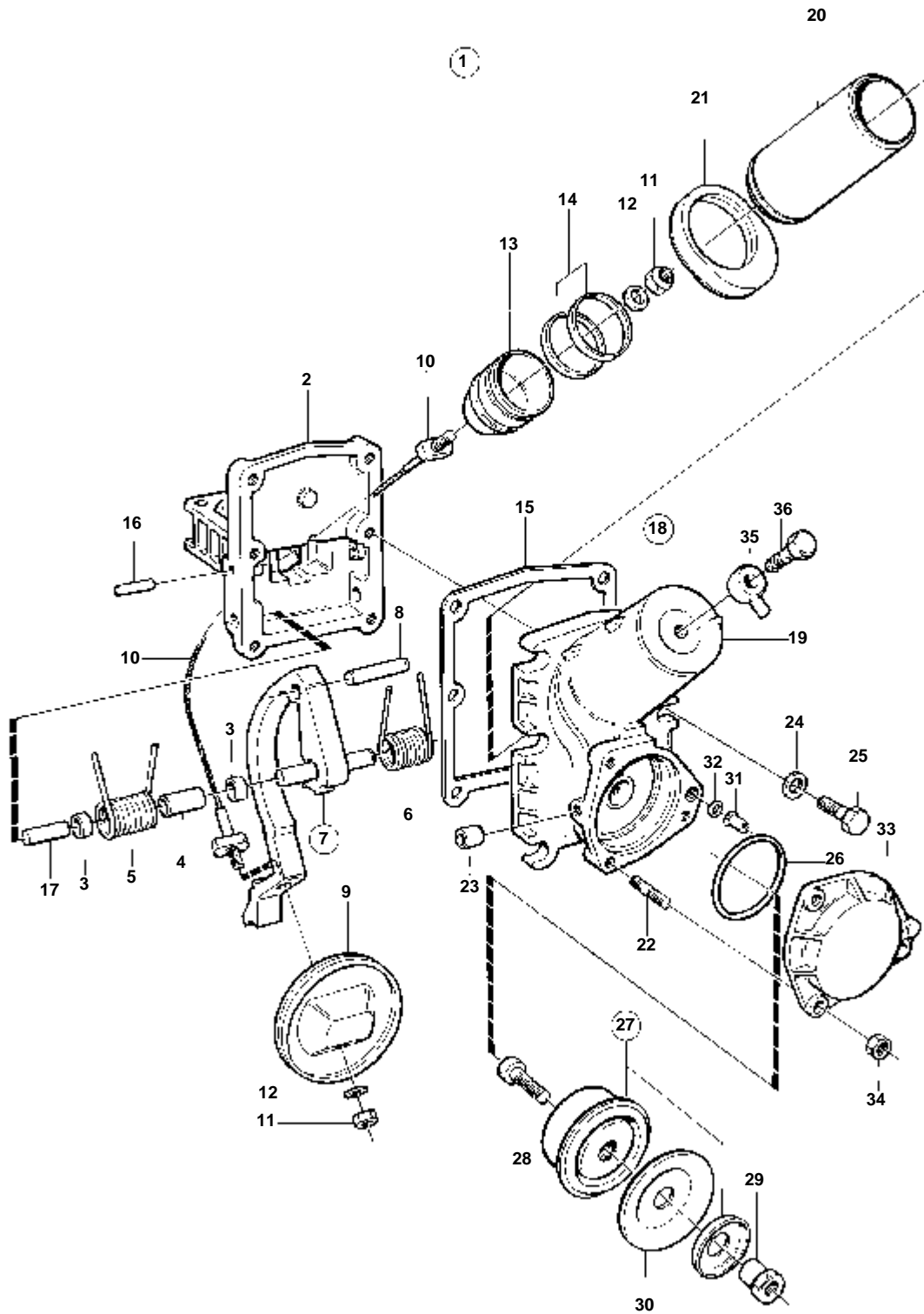
TAMD71A

RÉF	No Pièce	QTÉ	DÉSIGNATION	Voir	NOTES
1	847823	1	Tube connexion		Élément de démarrage - tubulurei d'admission.
2	863375	1	Tole protection		
3	955310	4	Vis		ANCIEN MOD, L=130mm
	955311	3	Vis		ANCIEN MODÈLE, L=140mm
	955310	1	Vis		ANCIEN MODÈLE, L=130mm
4	941907	4	Rondelle e'lasttique		
	966674	4	Rondelle		ANCIEN MODÈLE, (960141)
5	848287	1	Retenue		
6	946544	1	Vis a bride		
7	925071	1	Joint torique		
8	424619	2	Joint		
9	863377	1	Element demarrage		12V
	863378	1	Element demarrage		24V
10		1	· Element demarrage		12V
		1	· Element demarrage		24V
11		1	· Cable		
12	17624	2	· Ecrou		
13	955894	2	· Rondelle		
14	471700	1	Soupape		REPLACE PAR 865385
				1176	
	863585	1	Soupape by-pass		
				1176	
15	471682	1	Joint		
16	848808	1	Boitier volet		
17	847825	1	Console		
18	970971	2	Vis		L=35mm
19	955897	2	Rondelle		
20	955309	2	Vis		
21	941907	2	Rondelle e'lasttique		
22	946036	2	Contre-ecrou		
23	872242	1	Relais		12V, (1577375)
	1088170	1	Relais		24V, (1577376)
24	941907	2	Rondelle e'lasttique		
25	955782	2	Ecrou		
26	955244	2	Vis		
27	940090	2	Rondelle		
28	946577	2	Contre-ecrou		
29	471477	1	Fusible		
30	421692	1	Support		
31	866463	1	Tole fixation		(471811)
32	848997	1	Tole fixation		ANCIEN MODÈLE. Remplacé par 1 support 421692, 1 plaque de fixation 471811, 1 fusible 471477 et 1 plaque de protection 863375.



9466

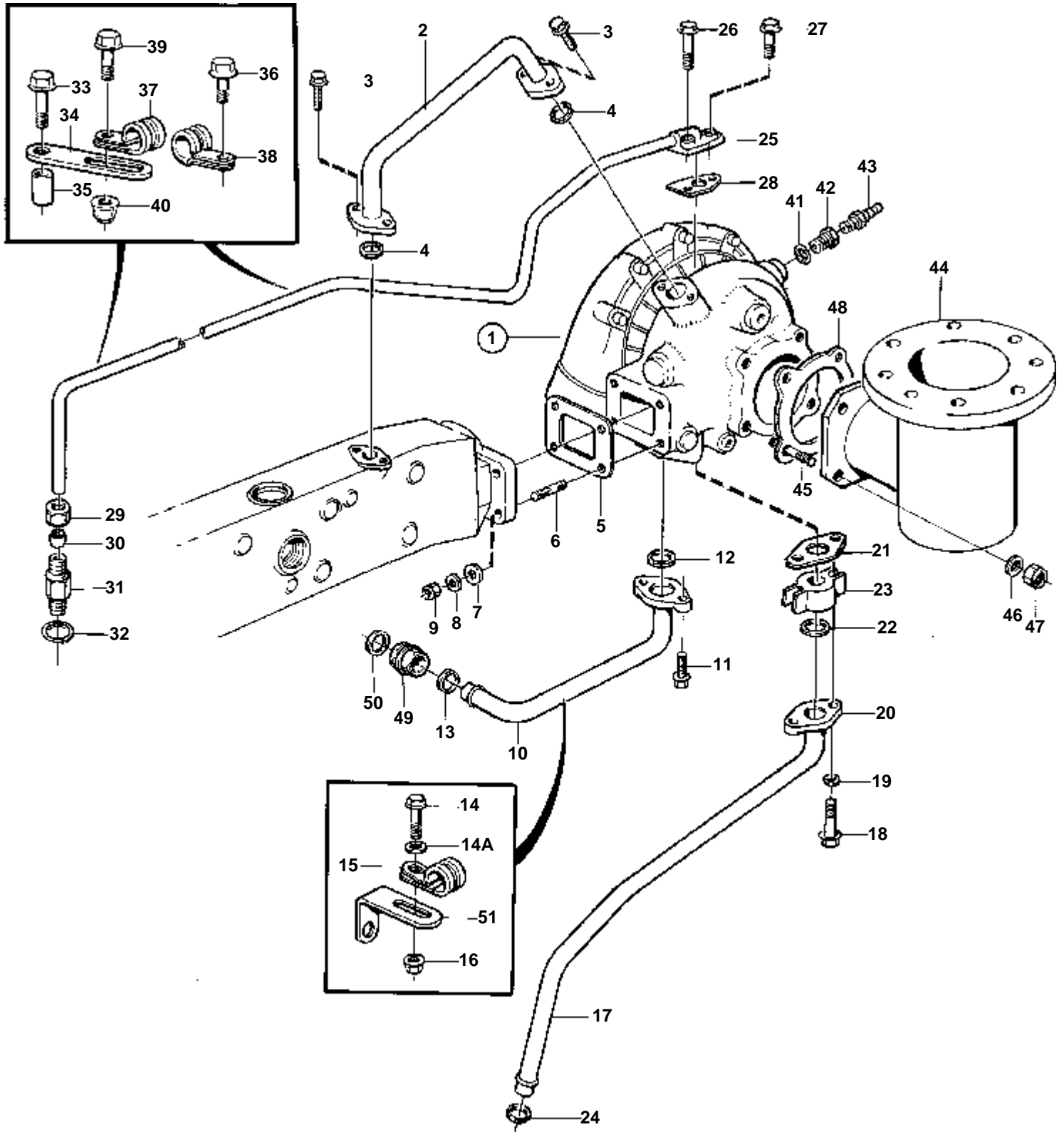
RÉF	No Pièce	QTÉ	DÉSIGNATION	NOTES
1	471700	1	Soupape	REMPLACE PAR 863585
2		1	· Boitier volet	
3		1	· Guide	
4		2	· Bague	
5		1	· Ressort	REMPLACE PAR 863586
	863586	1	· Ressort	GAUCHE
6		1	· Ressort	REMPLACE PAR 865387
	863587	1	· Ressort	DROIT
7	863776	1	· Bras	
8	951979	1	· · Goupille tubulaire	
9	471676	1	· Volet	
10	477312	1	· Cable	
11	946035	2	· Contre-ecrou	
12	955892	2	· Rondelle	
13		1	· Piston	
14	471681	2	· Bague support	
15	471684	1	· Joint	
16	950545	2	· Goupille	
17	471668	2	· Goupille	
18		1	· Carter	
19		1	· · Carter	
20		1	· · Chemise cylindre	
21		1	· · Retenue	
22		3	· · Goujon	
23		1	· · Tuyau	
24	955894	6	· Rondelle	
25	940142	6	· Vis	
26	925069	1	· Joint torique	
27	471692	1	· Soupape	NS
28	959187	1	· · Vis	
29	471698	1	· · Ecrou	
30	241775	1	· · Diaphragme	
31	471687	1	· Gicleur	
32	949187	1	· Joint torique	
33		1	· Couvercle	
34	955781	3	· Ecrou	
35	74039	1	Raccord banjo	
36	969299	1	Vis creuse	



9466

RÉF	No Pièce	QTÉ	DÉSIGNATION	NOTES
1	863585	1	Soupape by-pass	
2		1	· Boitier volet	
3		1	· Guide	
4		2	· Bague	
5	863586	1	· Ressort	GAUCHE
6	863587	1	· Ressort	DROIT
7	863776	1	· Bras	
8	951979	1	· · Goupille tubulaire	
9	471676	1	· Volet	
10	477312	1	· Cable	
11	946035	2	· Contre-ecrou	
12	955892	2	· Rondelle	
13		1	· Piston	
14	471681	2	· Bague support	
15	471684	1	· Joint	
16	950545	2	· Goupille	
17	471668	2	· Goupille	
18		1	· Carter	
19		1	· · Carter	
20		1	· · Chemise cylindre	
21		1	· · Retenue	
22		3	· · Goujon	
23		1	· · Tuyau	
25	946671	6	· Vis a bride	
31	471687	1	· Gicleur	
32	949187	1	· Joint torique	
33		1	· Couverture	
34	945407	3	· Ecrou accouplement	
35	74039	1	Raccord banjo	
36	969299	1	Vis creuse	

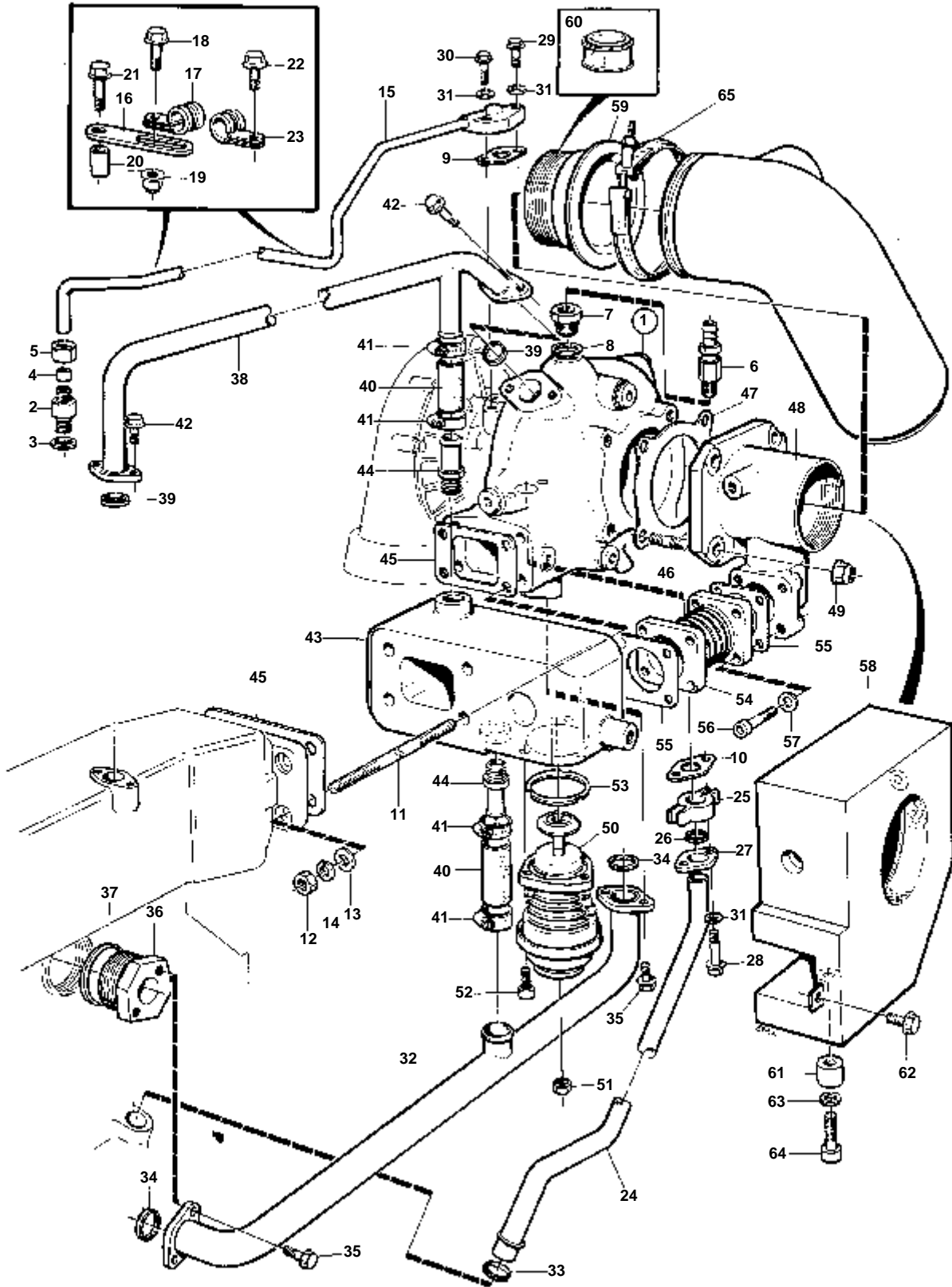
TAMD71A



16102

TAMD71A

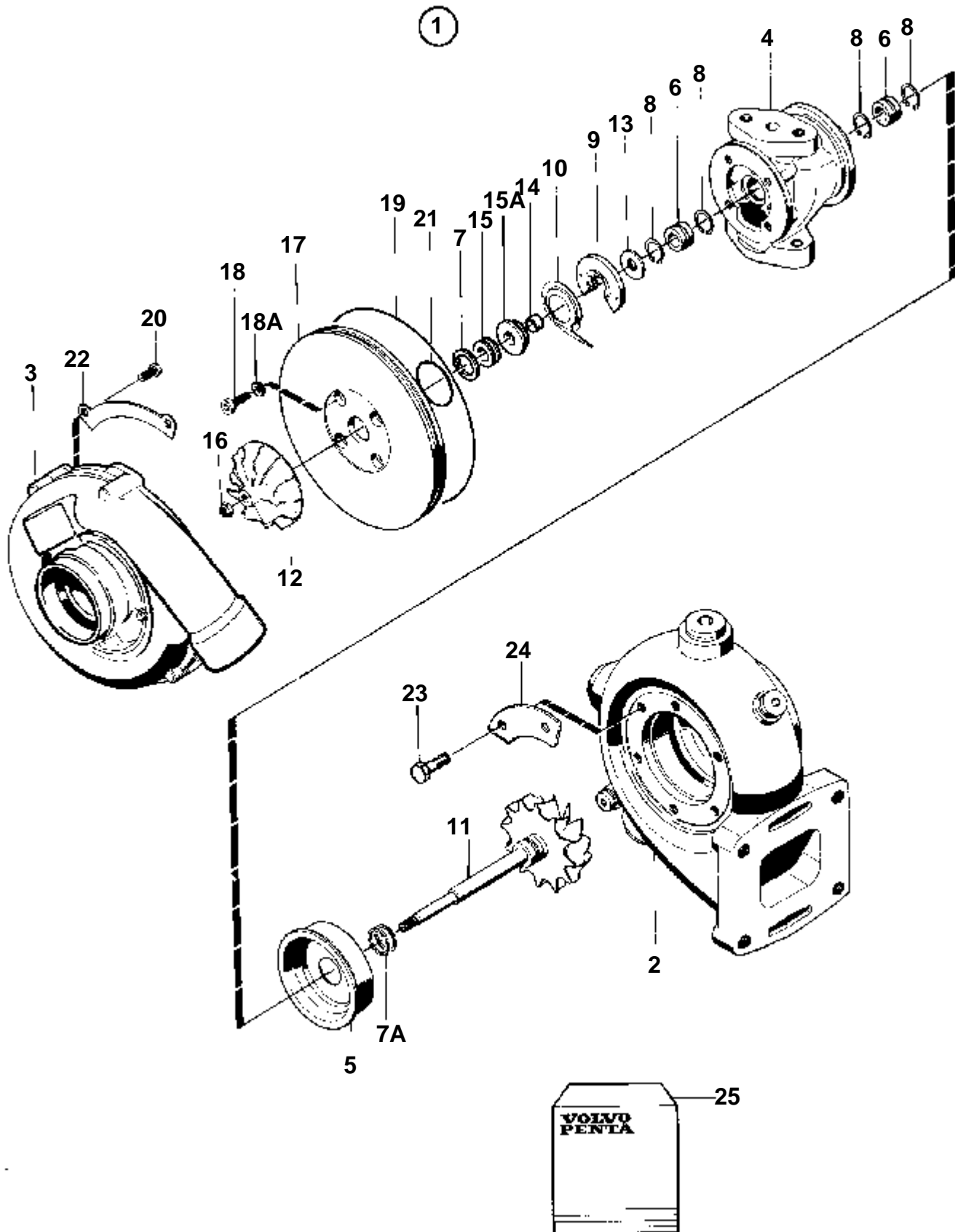
RÉF	No Pièce	QTÉ	DÉSIGNATION	Voir	NOTES
1	848276	1	Turbo		SN-XXXXXXXXXX/44088. Remplacé par 1 turbocompresseur, 1 flexible 865367, 1 collier 943484 et 1 kit de tuyaux 865332 pour modification d'aération de carter moteur.
	864878	1	Turbo	2328	REPLACE PAR 865428
			Pièces non spécifiées		SN-XXXXXXXXXX/44089- Remplacé par 1 turbocompresseur 865428, 1 flexible 865367 et 1 kit de tuyaux 865332 pour modification d'aération de carter moteur.
	865334	1	Turbocompresseur		REPLACE PAR 865428
			Pièces non spécifiées		SN-XXXXXXXXXX/48751
	865428	1	Turbo		REPLACE PAR 865428
			Bulletins 45-04	45-04-EN	SN-XXXXXXXXXX/48752-
1	3802062	1	Turbo, échange		SN-XXXXXXXXXX/50928
				2329	REPLACE PAR 865428
2	847837	1	Conduit refroidissem		SN-XXXXXXXXXX/50929-
3	945414	4	Vis		
4	831622	2	Joint		
5	421324	1	Joint		
6	479972	4	Goujon		
7	955895	4	Rondelle		
8	942336	4	Rondelle e'lasttique		
9	940183	4	Ecrou		
10	848267	1	Conduit refroidissem		
11	945414	2	Vis		
12	831622	1	Joint		
13	471626	1	Bague etancheite		
14	955244	1	Vis		ANCIEN MODÈLE
15	952632	1	Collier serrage		
16	963104	1	Ecrou		ANCIEN MODÈLE
17	847835	1	Tuyau de retour d'hu		
18	955299	2	Vis		
19	941907	2	Rondelle e'lasttique		ANCIEN MODÈLE
20	469543	1	Bride		
21	470993	1	Joint		
22	469601	1	Bague etancheite		
23	8148729	1	Raccord		(469542)
24	471626	1	Bague etancheite		
25	847833	1	Tuyau		
26	945444	1	Vis a bride		M8x25mm, (940142)
27	946671	1	Vis a bride		M8x30mm, (955297)
28	420641	1	Joint		
29	956984	1	Ecrou		
30	956970	1	Bague surete		
31	963948	1	Raccord		
32	947622	1	Joint		
33	946472	1	Vis		
34	965535	1	Console		
35	930076	1	Douille entretoise		
36	947107	1	Vis a bride		
37	952627	1	Collier serrage		
38	949746	1	Collier serrage		
39	946544	1	Vis a bride		
40	945407	1	Ecrou accouplement		
41	947627	1	Joint		
42	862173	1	Raccord		
43	949918	1	Robinet vidange		
44		1	Coude echappementéchappement sec		
		1	Coude echappementéchapp. refroidi par eau		
45	479972	4	Goujon		(924079)
46	942336	4	Rondelle e'lasttique		
47	940183	4	Ecrou		
48	424630	1	Joint		
49	848565	1	Raccord		
50	469328	1	Joint		
51	866111	1	Console	SO	



15504

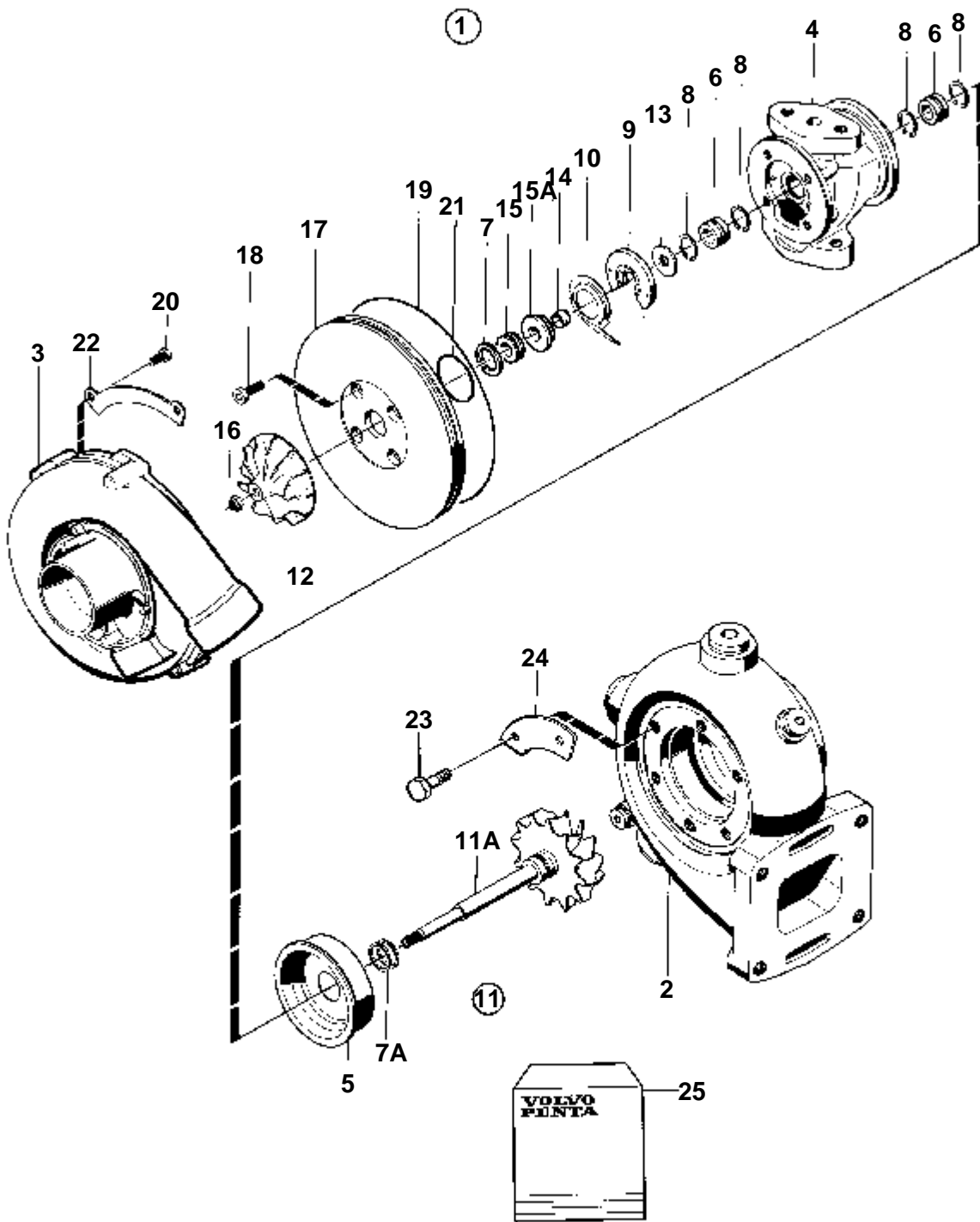
TAMD72A

RÉF	No Pièce	QTÉ	DÉSIGNATION	Voir	NOTES
1	864729	1	Turbo		
	3802068	1	Turbo, échange		Echange standard
				893	
2	963948	1	Raccord		
3	947622	1	Joint		
4	956970	1	Bague surete		
5	956984	1	Ecrou		
6	949918	1	Robinet vidange		
7	862173	1	Raccord		
8	947627	1	Joint		
9	420641	1	Joint		
10	470993	1	Joint		
11	953005	4	Goujon		
12	940183	4	Ecrou		
13	955895	4	Rondelle		
14	942336	4	Rondelle e'lasttique		
15	864786	1	Conduit huile pressi		
16	965535	1	Console		
17	952627	1	Collier serrage		
18	946544	1	Vis a bride		
19	945407	1	Ecrou accouplement		
20	930076	1	Douille entretoise		
21	946472	1	Vis		
22	947107	1	Vis a bride		
23	949746	1	Collier serrage		
24	864787	1	Tuyau de retour d'hu		
25	8148729	1	Raccord		(469542)
26	469601	1	Bague etancheite		
27	469543	1	Bride		
28	955299	2	Vis		
29	945444	1	Vis a bride		(955297)
30	946671	1	Vis a bride		(940142)
31	941907	4	Rondelle e'lasttique		ANCIEN MODÈLE
32	864887	1	Conduit refroidissem		
33	471626	1	Bague etancheite		
34	842913	2	Bague etancheite		
35	945414	4	Vis		
36	864888	1	Raccord tuyau		
37	469328	1	Joint		
38	864886	1	Conduit refroidissem		
39	842913	2	Bague etancheite		
40	943369	X	Flexible		L=55mm
41	961666	4	Collier serrage		
42	945414	4	Vis		
43	864773	1	Piece intermediaire		
44	479974	2	Raccord		(942691)
45	421324	2	Joint		
46	479972	4	Goujon		(924079)
47	424631	1	Joint		
48	864885	1	Piece intermediaire		
49	971095	4	Ecrou		
50	866155	1	Soupape		(864728)
51		1	Ecrou		
52	942001	3	Vis		
53	864778	1	Joint		
54	864785	1	Tuyau		
55	864789	2	Joint		
56	959220	8	Vis		
57	941907	8	Rondelle e'lasttique		
58	864926	1	Capot		
59	865012	1	Bride		
60	591247	X	Produit etancheite		
61	826652	3	Douille entretoise		
62	946440	1	Vis a bride		
63	941907	3	Rondelle e'lasttique		
64	946543	3	Vis		
65		1	Échapp. refroidi par eau		



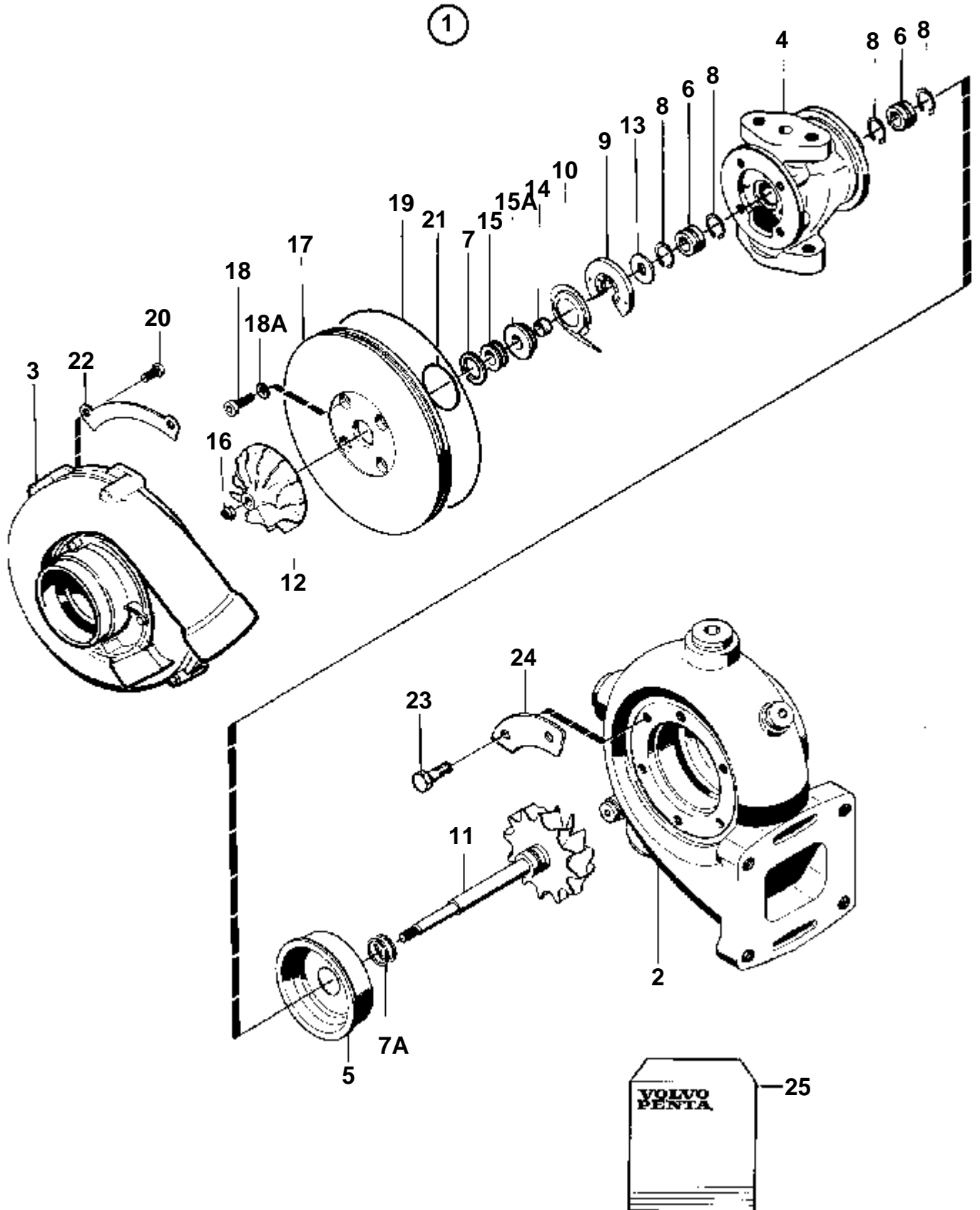
15376

RÉF	No Pièce	QTÉ	DÉSIGNATION	NOTES
1	864729	1	Turbo	
	3802068	1	Turbo, échange	Echange standard
2		1	· Carter turbine	
3		1	· Carter compresseur	
4		1	· Carter palier	
5		1	· Pare-chaleur	
6		2	· Bague	Inclus dans le kit de rénovation.
7		1	· Segment piston	Inclus dans le kit de rénovation.
7A		2	· Segment piston	Inclus dans le kit de rénovation.
8		4	· Anneau verrouillage	Inclus dans le kit de rénovation.
9		1	· Palier	Inclus dans le kit de rénovation.
10		1	· Deflecteur huile	Inclus dans le kit de rénovation.
11		1	· Arbre	
12		1	· Roue compresseur	
13		1	· Rondelle butee	
14		1	· Douille	
15		1	· Retenue joint	
15A		1	· Bague etancheite	
16		1	· Ecrou	Inclus dans le kit de rénovation.
17		1	· Plateau pression	
18		4	· Vis	Inclus dans le kit de rénovation.
18A		4	· Rondelle	Inclus dans le kit de rénovation.
19	847643	1	· Joint torique	Inclus dans le kit de rénovation.
20	955270	8	· Vis	(858661). Inclus dans le kit de rénovation.
21		1	· Joint torique	Inclus dans le kit de rénovation.
22		4	· Rondelle	Inclus dans le kit de rénovation.
23		6	· Vis	Inclus dans le kit de rénovation.
24		3	· Segment	Inclus dans le kit de rénovation.
25	866255	1	Kit renovation	

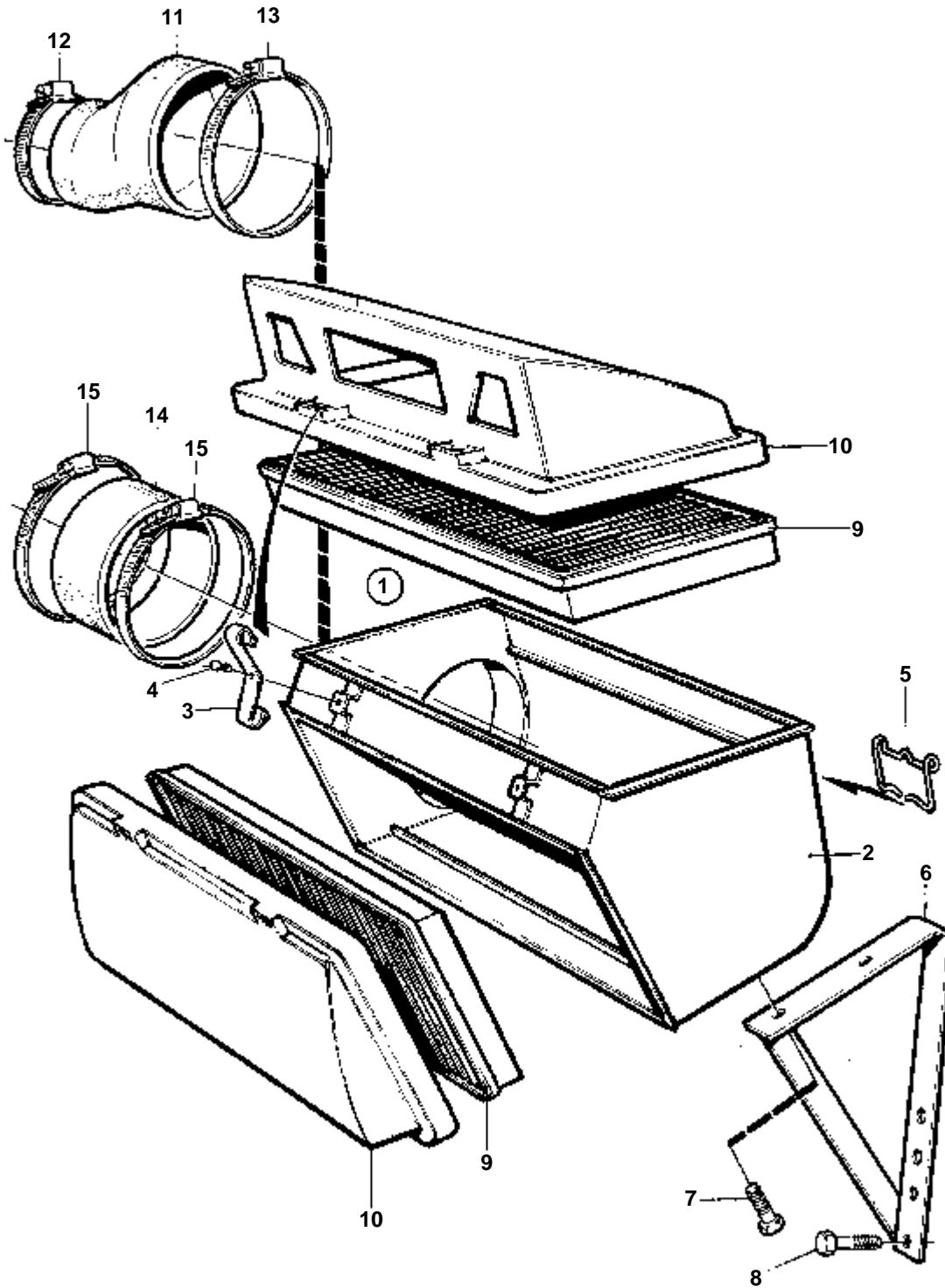


5377

RÉF	No Pièce	QTÉ	DÉSIGNATION	NOTES
1	848276	1	Turbo	Existe également comme échange standard.
2		1	· Carter turbine	
3		1	· Carter compresseur	
4		1	· Carter palier	
5		1	· Bouclier	
6		2	· Bague	Inclus dans le kit de rénovation.
7		1	· Segment piston	Inclus dans le kit de rénovation.
7A		2	· Segment piston	Inclus dans le kit de rénovation.
8		4	· Anneau verrouillage	Inclus dans le kit de rénovation.
9		1	· Palier	Inclus dans le kit de rénovation.
10		1	· Deflecteur huile	Inclus dans le kit de rénovation.
11		1	· Kit rotor	Inclus dans le kit de rénovation.
11A		1	· · Roue turbine	Inclus dans le kit de rénovation.
12		1	· · Roue compresseur	Inclus dans le kit de rénovation.
13		1	· · Bague butée	Inclus dans le kit de rénovation.
14		1	· · Douille	Inclus dans le kit de rénovation.
15		1	· · Bague	Inclus dans le kit de rénovation.
15A		1	· · Joint	Inclus dans le kit de rénovation.
16		1	· Ecrou	Inclus dans le kit de rénovation.
17		1	· Plateau pression	
18	845829	4	· Vis	Inclus dans le kit de rénovation.
19	847643	1	· Joint torique	Inclus dans le kit de rénovation.
20	955270	8	· Vis	(858661). Inclus dans le kit de rénovation.
21		1	· Joint torique	Inclus dans le kit de rénovation.
22		4	· Rondelle	Inclus dans le kit de rénovation.
23	955269	6	· Vis	Inclus dans le kit de rénovation.
24		3	· Segment	Inclus dans le kit de rénovation.
25	849590	1	Kit réparation	VOIR GROUPE 99



RÉF	No Pièce	QTÉ	DÉSIGNATION	Voir	NOTES
1	865428	1	Turbo		
			Bulletins 45-04		
1	3802062	1	Turbo, échange	45-04-EN	Turbo
2		1	· Carter turbine		Echange standard
3		1	· Carter compresseur		
4		1	· Carter palier		
5		1	· Bouclier		
6		2	· Bague		Inclus dans le kit de rénovation.
7		1	· Segment piston		Inclus dans le kit de rénovation.
7A		2	· Segment piston		Inclus dans le kit de rénovation.
8		4	· Anneau verrouillage		Inclus dans le kit de rénovation.
9		1	· Palier		Inclus dans le kit de rénovation.
10		1	· Deflecteur huile		Inclus dans le kit de rénovation.
11		1	· Roue turbine		
12		1	· Roue compresseur		
13		1	· Bague butee		
14		1	· Douille		
15		1	· Bague		
15A		1	· Joint		
16		1	· Ecrou		Inclus dans le kit de rénovation.
17		1	· Plateau pression		
18	845829	4	· Vis		Inclus dans le kit de rénovation.
18A		4	· Rondelle		Inclus dans le kit de rénovation.
19	847643	1	· Joint torique		Inclus dans le kit de rénovation.
20	955270	8	· Vis		(858661). Inclus dans le kit de rénovation.
21		1	· Joint torique		Inclus dans le kit de rénovation.
22		4	· Rondelle		Inclus dans le kit de rénovation.
23	955269	6	· Vis		Inclus dans le kit de rénovation.
24		3	· Segment		Inclus dans le kit de rénovation.
25	866286	1	Kit renovation		VOIR GROUPE 99

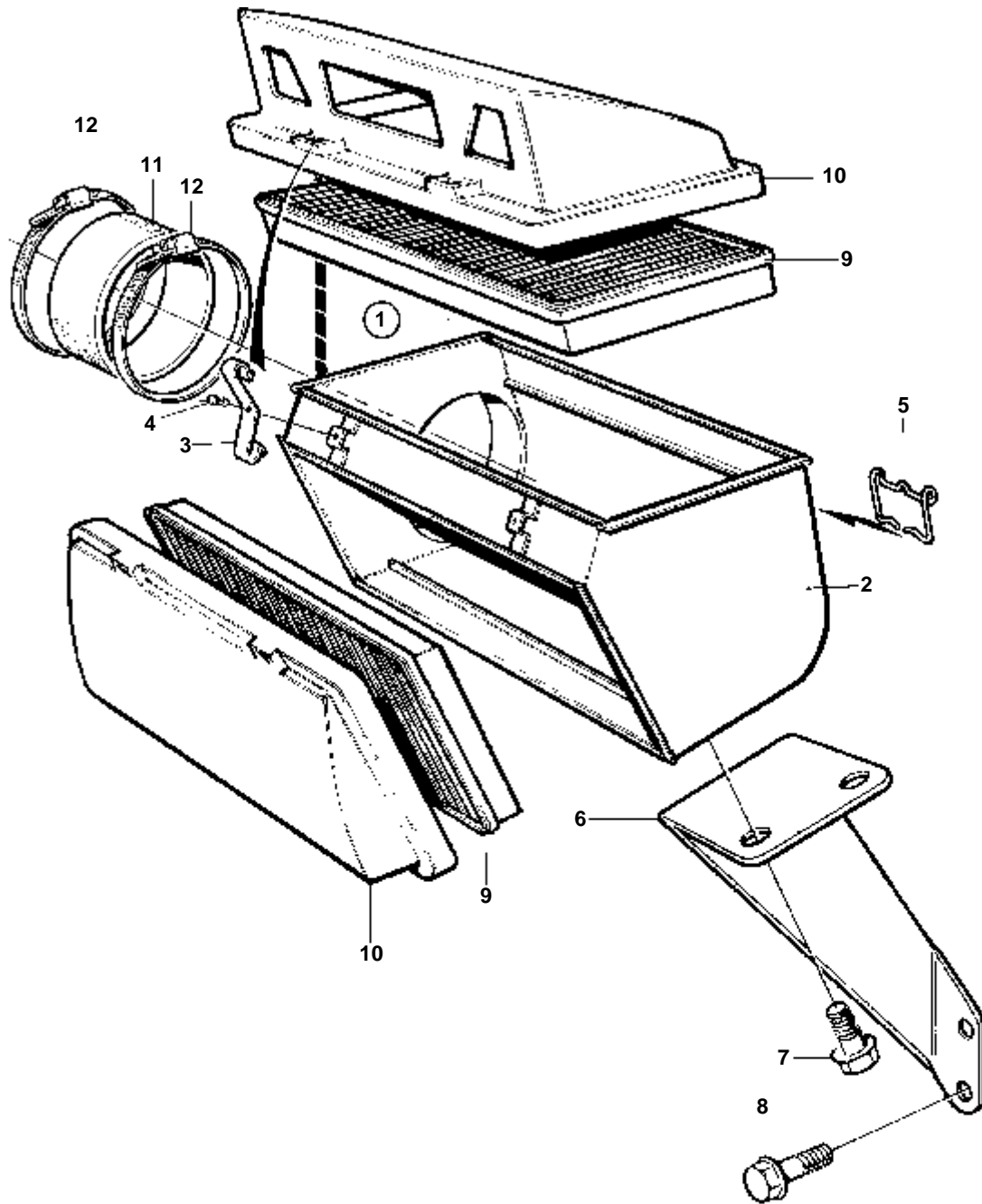


11116

TAMD71A

RÉF	No Pièce	QTÉ	DÉSIGNATION	NOTES
1	863347	1	Boîtier filtre	REPLACE PAR 876299. SN-XXXXXXXXXX/44088.
	876299	1	Boîtier filtre	SNXXXXXXXXXX/44089-
2	865357	1	· Boîtier filtre	
3	848620	6	· Collier serrage	
4	1308917	2	· Rivet	
5	673792	4	· Serrure	
6	865335	1	Console	
7	946440	2	Vis a bride	L=16mm
8	945444	2	Vis a bride	L=25mm
9	876185	2	Cartouche	
10	842615	2	Couvercle	
11	847887	1	Cone caoutchouc	D.i pour turbo = 70 mm et d.i pour boîtier de filtre = 107 mm.. SN-XXXXXXXXXX/44088.
12	943481	1	Collier serrage	DI=70mm. SN-XXXXXXXXXX/44088.
13	943484	1	Collier serrage	DI=107mm. SN-XXXXXXXXXX/44088.
14	864821	1	Col caoutchouc	L=90mm. D.i pour turbo et boîtier de filtre =107mm.. SNXXXXXXXXXX/44089-
	865367	1	Col caoutchouc	L=60mm. D.i pour turbo et boîtier de filtre =107mm.. Doit être utilisé lorsque le turbo 865428 est monté sur le moteur avec l'ancien modèle de boîtier de filtre 863347 qui a seulement une fixation.
15	943484	2	Collier serrage	DI=107mm. SNXXXXXXXXXX/44089-

TAMD72A

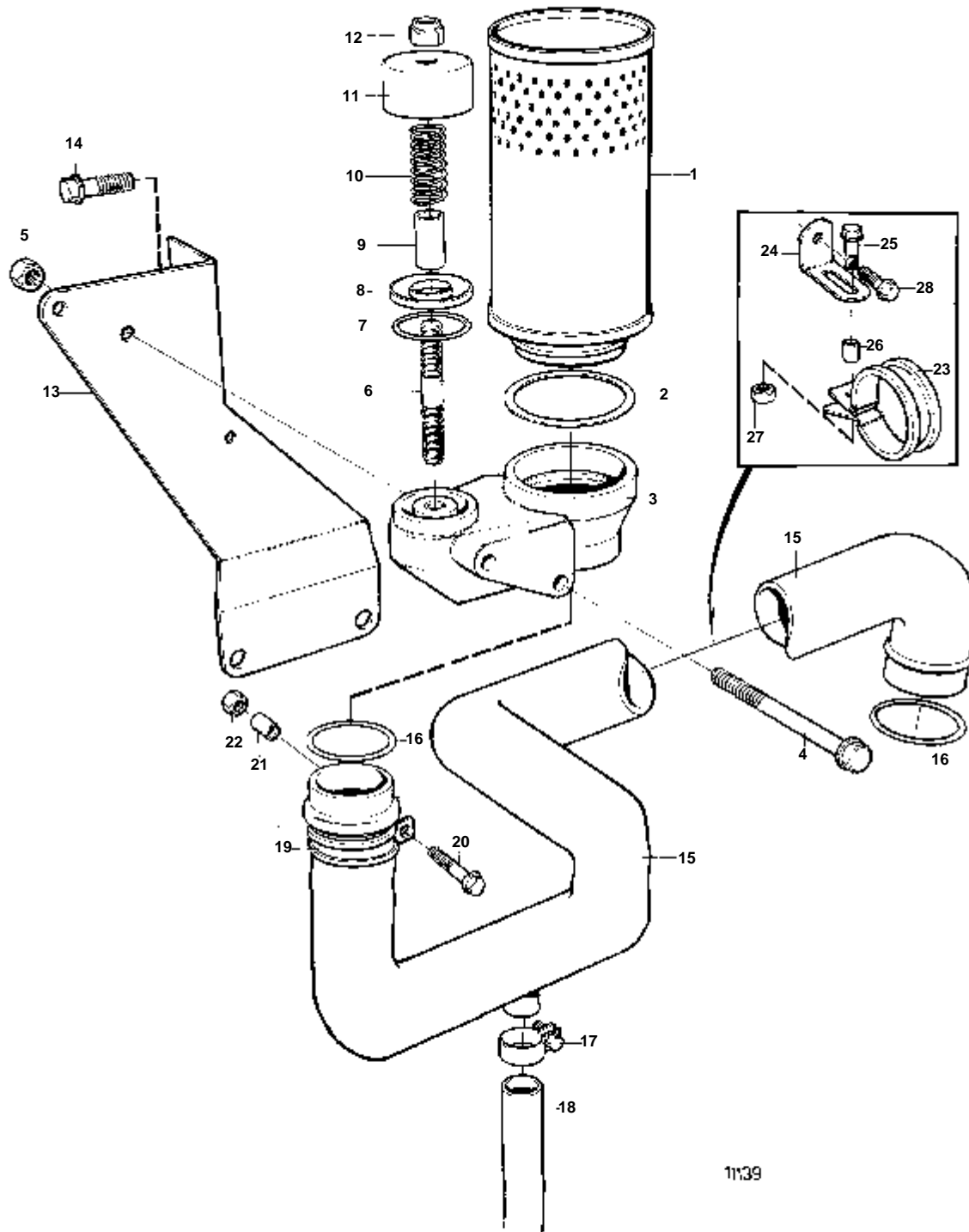


11202

TAMD72A

RÉF	No Pièce	QTÉ	DÉSIGNATION	NOTES
1	876299	1	Boitier filtre	
2	865357	1	· Boitier filtre	
3	848620	6	· Collier serrage	
4	1308917	2	· Rivet	
5	673792	4	· Serrure	
6	865374	1	Console	
7	946440	2	Vis a bride	L=16mm
8	945444	2	Vis a bride	L=25mm
9	876185	2	Cartouche	
10	842615	2	Couvercle	
11	864821	1	Col caoutchouc	
12	943484	2	Collier serrage	

TAMD71A, TAMD72A

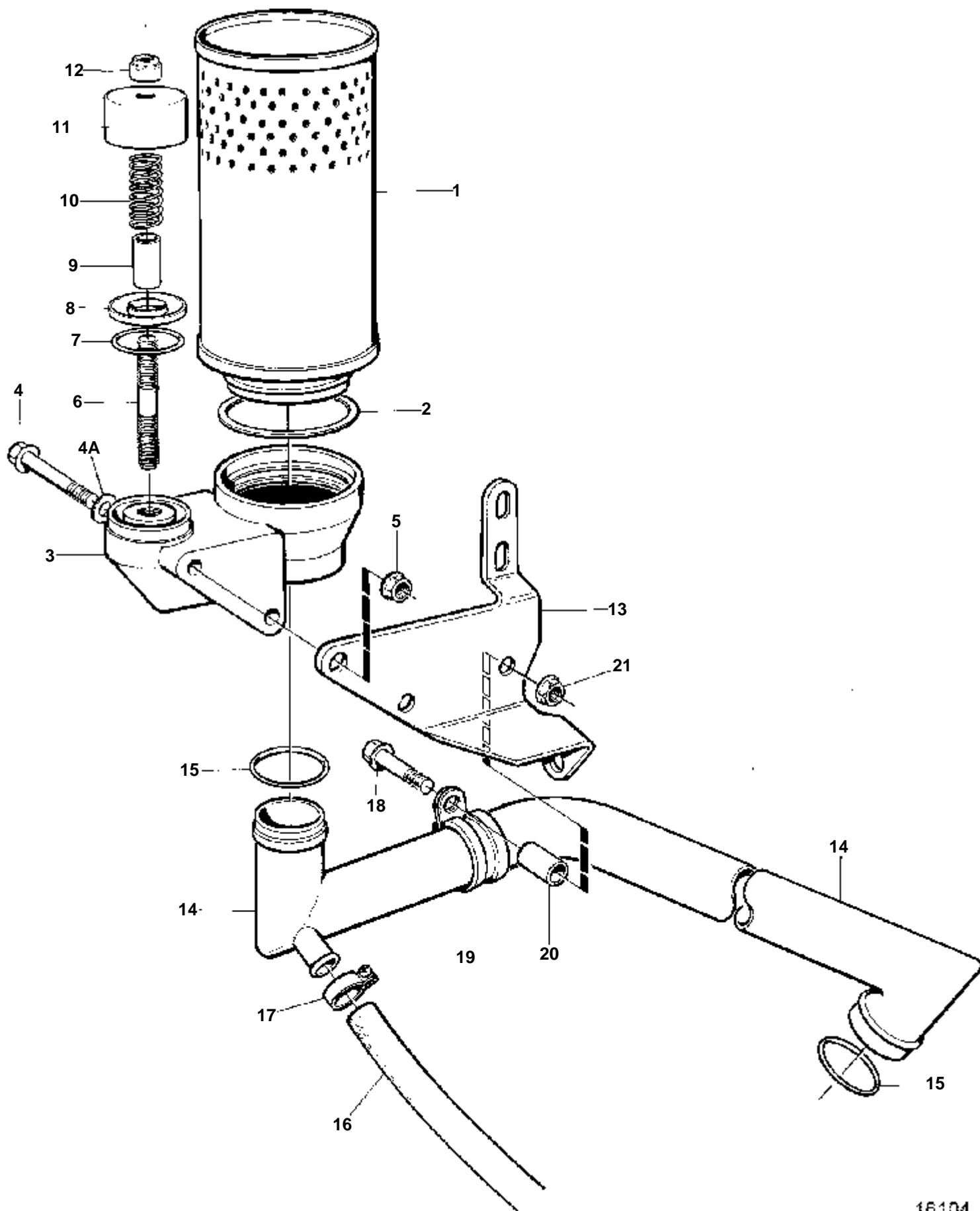


11139

TAMD71A, TAMD72A

RÉF	No Pièce	QTÉ	DÉSIGNATION	NOTES
1	876069	1	Filtre	
2	843449	1	Joint	
3	843356	1	Carter	
4	965182	2	Vis a bride	
5	968862	2	Ecrou	
6	924058	1	Goujon	
7	421158	1	Bague etancheite	
8	842972	1	Disque soupape	
9	842974	1	Douille entretoise	
10	843301	1	Ressort	
11	842975	1	Capot	
12	963105	1	Ecrou	
13	863365	1	Console	
14	945444	1	Vis a bride	TAMD71A
15	863369	1	Tuyau	REPLACE PAR 865332
				SN-XXXXXXXXXX/46525
	864726	1	Reniflard	REPLACE PAR 865332
				SNXXXXXXXXXX/46526-48751
16	421158	2	Bague etancheite	
17	947935	2	Collier serrage	
	945754	2	Collier serrage	
18	1272328	X	Flexible	
	943707	X	Durit caoutchouc	
19	952637	1	Collier serrage	
20	965212	1	Vis	
21	846339	2	Douille entretoise	
22	945407	1	Ecrou accouplement	
23	952637	1	Collier serrage	
24	965552	1	Console	(965570)
25	965212	1	Vis	
26	846339	1	Douille entretoise	
27	945407	1	Ecrou accouplement	
28	946671	1	Vis a bride	

TAMD71A, TAMD72A

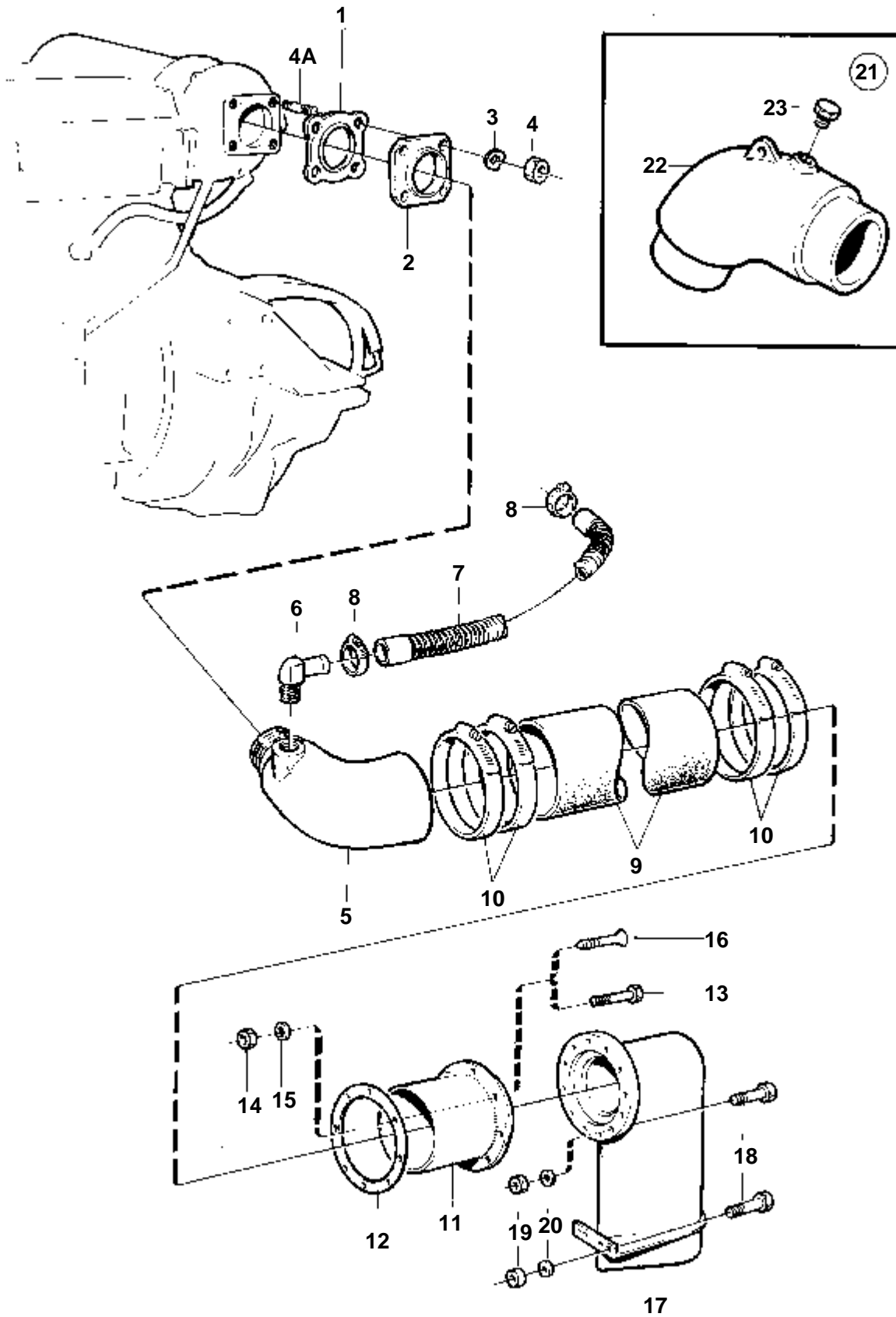


16104

TAMD71A, TAMD72A

RÉF	No Pièce	QTÉ	DÉSIGNATION	NOTES
1	876069	1	Filtre	
2	843449	1	Joint	
3	843356	1	Carter	
4	965182	2	Vis a bride	
4A	955894	2	Rondelle	
5	945408	2	Ecrou accouplement	(968862)
6	924058	1	Goujon	
7	421158	1	Bague etancheite	
8	842972	1	Disque soupape	
9	842974	1	Douille entretoise	
10	843301	1	Ressort	
11	842975	1	Capot	
12	963105	1	Ecrou	
13	865336	1	Console	
14	865337	1	Tuyau	
15	421158	2	Bague etancheite	
16	943707	1	Durit caoutchouc	I.D=12mm, L=540mm
17	945754	2	Collier serrage	
18	965212	1	Vis	
19	952637	1	Collier serrage	
20	846339	1	Douille entretoise	
21	945407	1	Ecrou accouplement	

TAMD71A

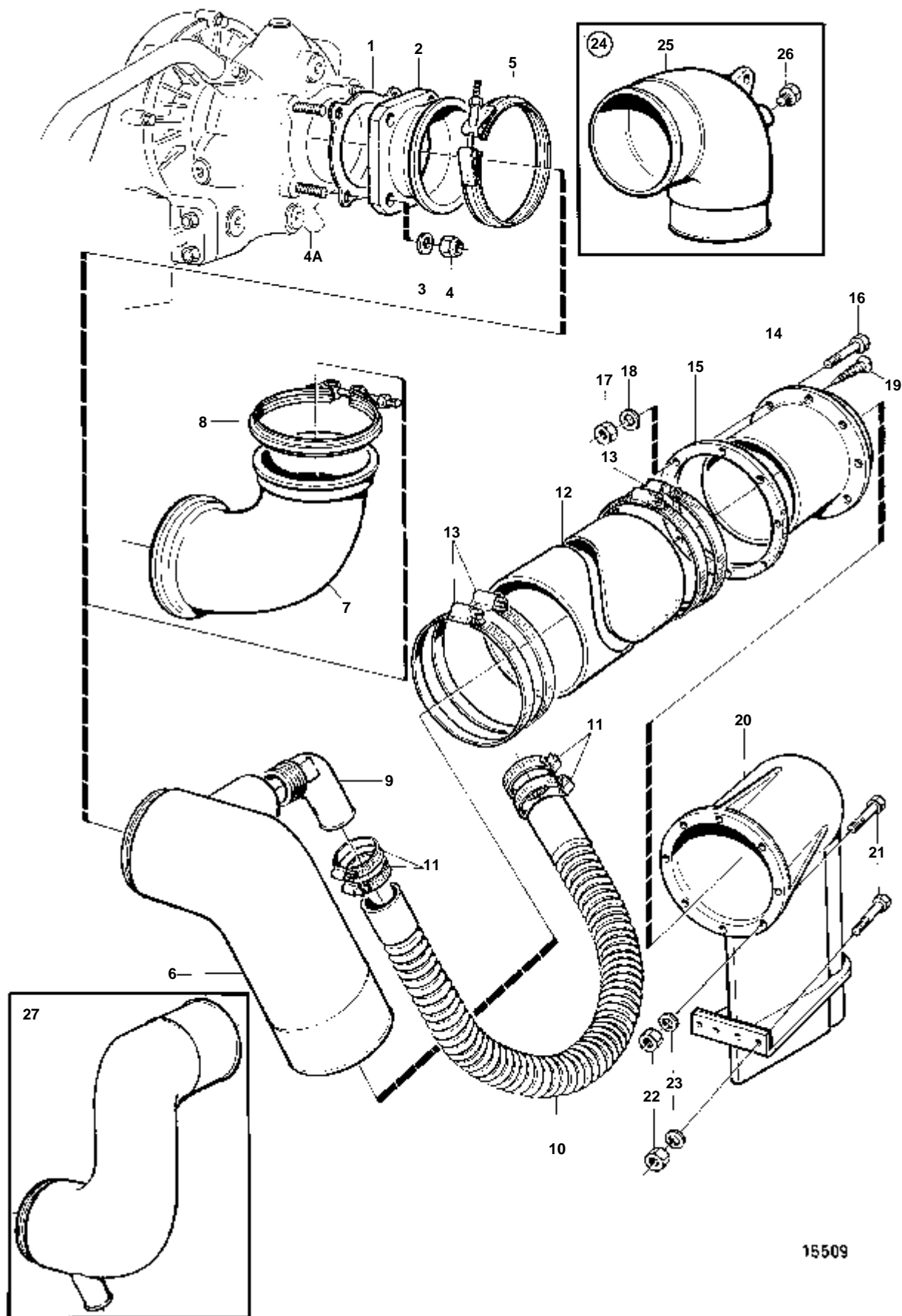


15527

TAMD71A

RÉF	No Pièce	QTÉ	DÉSIGNATION	Voir	NOTES
1	424630	1	Joint		ANCIEN MODÈLE
2	823770	1	Bride		
3	941908	4	Rondelle e'lasttique		
4	940183	4	Ecrou		
4A	479972	4	Goujon		
5	848544	1	Coude echappement	2369	Remplacé par 1 coude d'échappement 865545, 1 bridé 864952 et 1 collier 865013. ANCIEN MODÈLE
6	848420	1	Fixe-flexible		
7	848327	X	Flexible		L=550mm. Refroidisseur d'huile, inverseur - coude d'échappement. REPLACE PAR 863615
	863615	1	Flexible		
8	961672	4	Collier serrage		POUR 863615
	961673	4	Collier serrage		POUR 848327
9	828489	X	Flexible echappement		
10	943485	4	Collier serrage		
11	836757	1	Traversée de coque		
12	836758	1	Joint		
13	941815	8	Vis		
14	940190	8	Ecrou		
15		8	Rondelle		
16		8	Vis a bois		
17	836823	1	Silencieux		
18		16	Vis		
19	940190	16	Ecrou		
20	940191	16	Rondelle		
21		1	Coude echappement		90° ANCIEN MODÈLE
22	836925	1	· Tuyau coude		90° ANCIEN MODÈLE
23	807044	1	· Bouchon		ANCIEN MODÈLE

TAMD71A

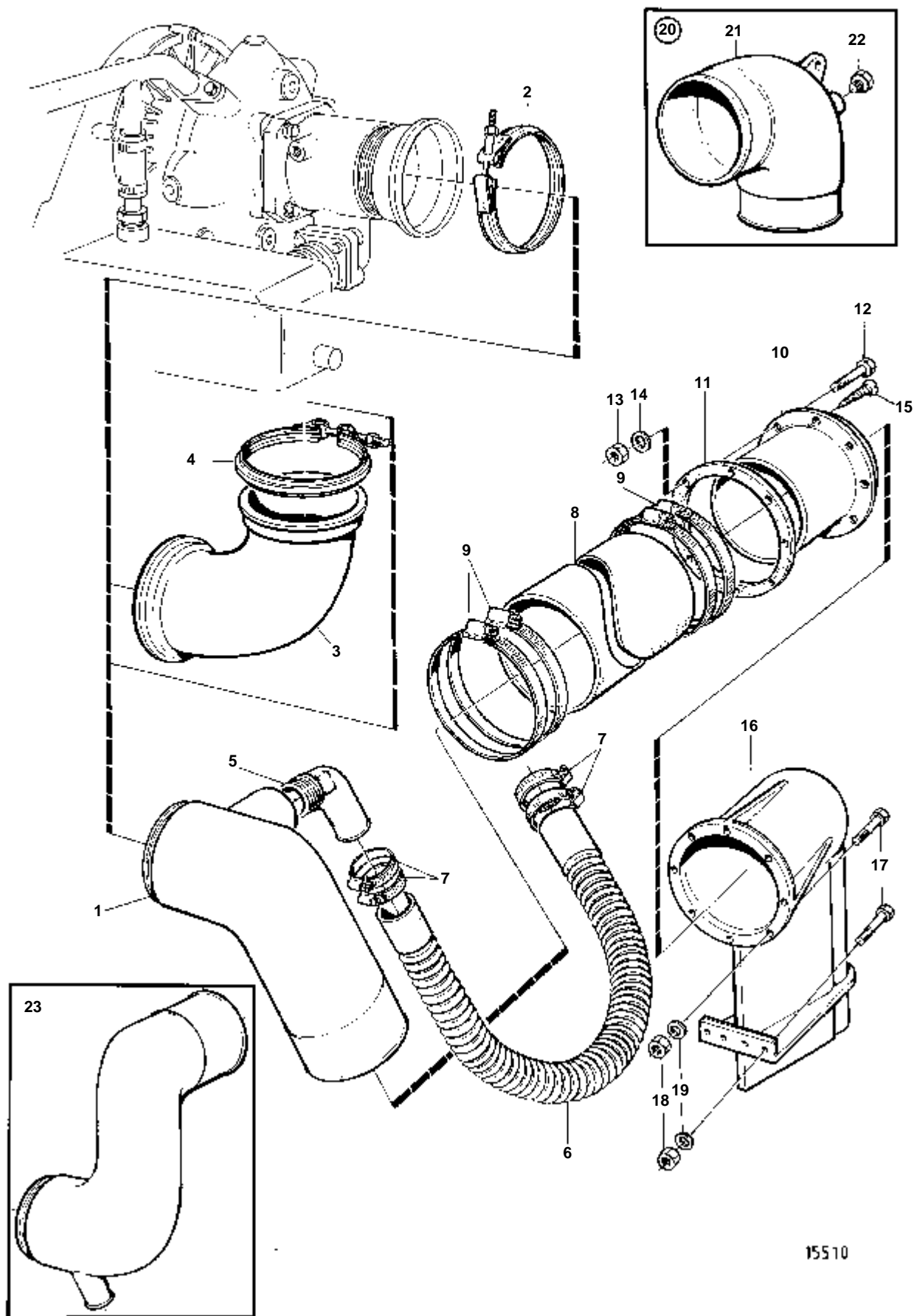


15509

TAMD71A

RÉF	No Pièce	QTÉ	DÉSIGNATION	NOTES
1	424630	1	Joint	
2	864952	1	Bride	
3	941908	4	Rondelle e'lasttique	
4	940183	4	Ecrou	
4A	479972	4	Goujon	
5	865013	2	Collier serrage	
6	865545	1	Coude echappement	
7	865075	1	Coude echappement	ALT, 90°
8	865013	1	Collier serrage	ALT
9	848420	1	Fixe-flexible	
10	863615	1	Flexible	Refroidisseur d'huile, inverseur - coude d'échappement.
11	943485	4	Collier serrage	
12	828489	X	Flexible echappement	
13	961672	4	Collier serrage	
14	836757	1	Traversée de coque	
15	836758	1	Joint	
16	941815	8	Vis	
17	940190	8	Ecrou	
18		8	Rondelle	
19		8	Vis a bois	
20	836823	1	Silencieux	
21		16	Vis	
22	940190	16	Ecrou	
23	940191	16	Rondelle	
24		1	Coude echappement	90°, ANCIEN MODÈLE
25	836925	1	· Tuyau coude	
26	807044	1	· Bouchon	
27	865949	1	Coude echappement	

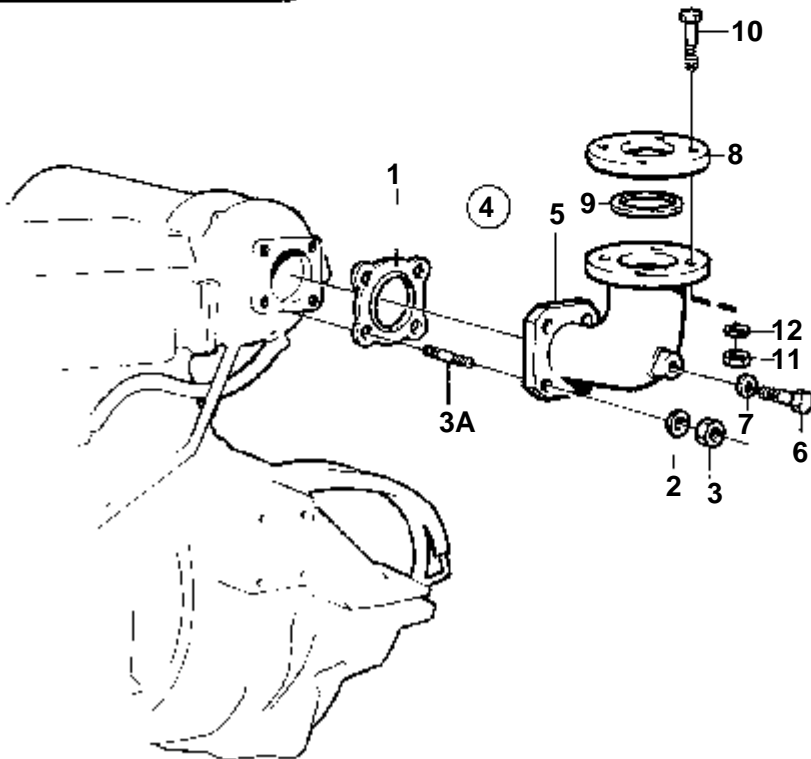
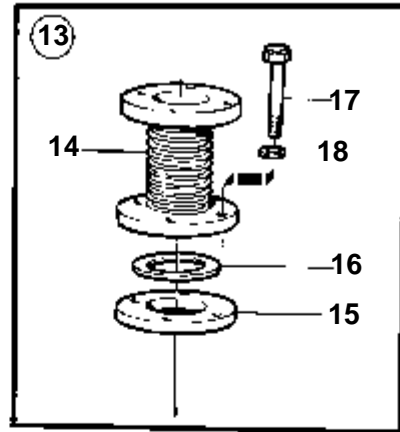
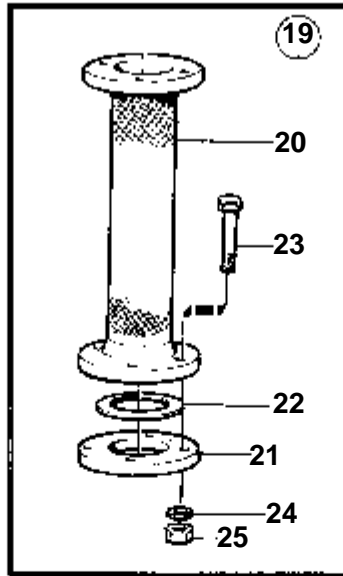
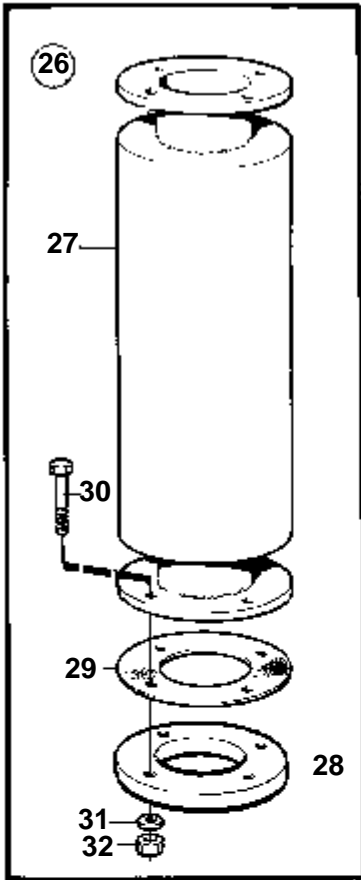
TAMD72A



15510

TAMD72A

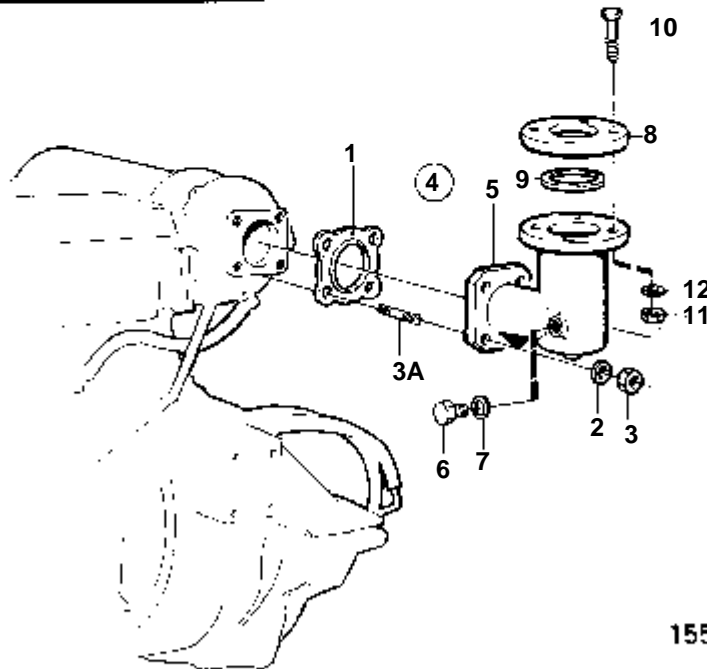
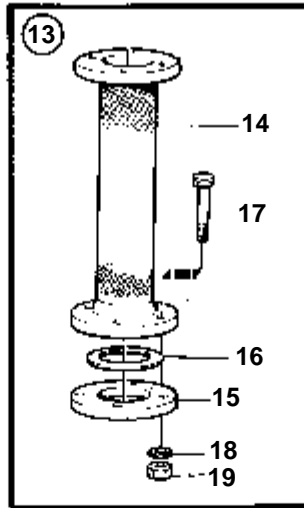
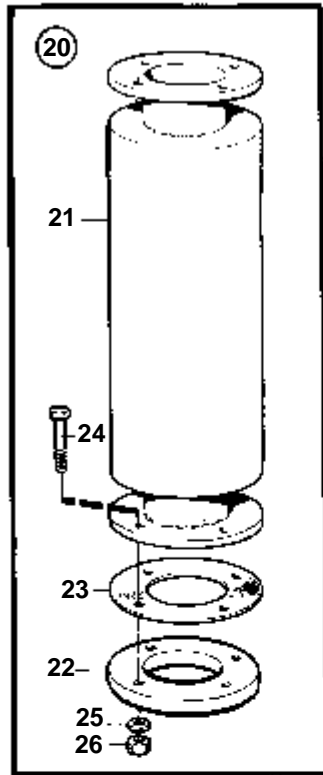
RÉF	No Pièce	QTÉ	DÉSIGNATION	NOTES
1	865545	1	Coude echappement	
2	865013	1	Collier serrage	
3	865075	1	Coude echappement	ALT, 90°
4	865013	1	Collier serrage	ALT
5	848420	1	Fixe-flexible	
6	863615	1	Flexible	Refroidisseur d'huile, inverseur - coude d'échappement.
7	961672	4	Collier serrage	
8	828489	1	Flexible echappement	
9	943485	4	Collier serrage	
10	836757	1	Traversée de coque	
11	836758	1	Joint	
12	941815	8	Vis	
13	940190	8	Ecrou	
14		8	Rondelle	
15		8	Vis a bois	
16	836823	1	Silencieux	
17		16	Vis	
18	940190	16	Ecrou	
19	940191	16	Rondelle	
20		1	Coude echappement	ANCIEN MODÈLE
21	836925	1	· Tuyau coude	
22	807044	1	· Bouchon	
23	865949	1	Coude echappement	ANCIEN MODÈLE



15525

TAMD71A

RÉF	No Pièce	QTÉ	DÉSIGNATION	NOTES
1	424630	1	Joint	
2	941908	4	Rondelle e'lasttique	
3	940183	4	Ecrou	
3A	479972	4	Goujon	
4		1	Jeu	
5	836057	1	· Coude echappement	
6	914392	2	· Bouchon	
7	947626	2	· Joint	
8	807625	1	· Exhaust pipe flange	
9	862594	2	· Joint	
10	955366	4	· Vis	(955592)
11	955785	4	· Ecrou	(955829)
12	941912	4	· Rondelle e'lasttique	
13		1	Jeu	
14	843088	1	· Compensateur	
15	820905	2	· Bride connexion	
16	862594	2	· Joint	
17	955365	8	· Vis	
18	941912	8	· Rondelle e'lasttique	
19		1	Jeu	
20	820900	1	· Flexible echappement	
21	820915	2	· Bride connexion	
22	862594	2	· Joint	
23	955366	8	· Vis	(955592)
24	941912	8	· Rondelle e'lasttique	
25	955785	8	· Ecrou	(955829)
26	863047	1	Silencieux	NS
27	827021	1	· Silencieux	SO
28	846415	2	· Bride	SO
29	862978	2	· Joint	
30	955365	8	· Vis	
31	941912	8	· Rondelle e'lasttique	
32	955785	8	· Ecrou	

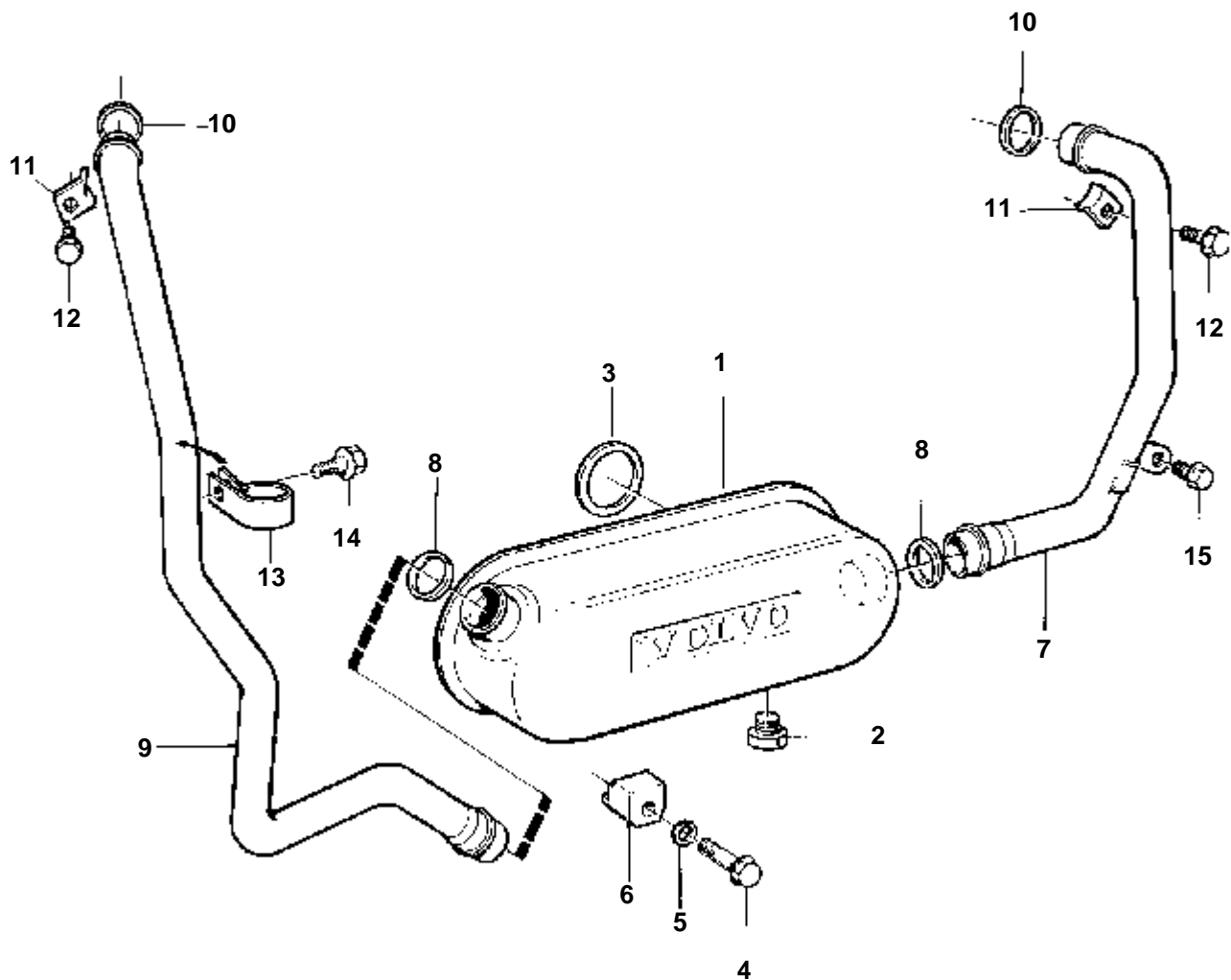


15526

TAMD71A

RÉF	No Pièce	QTÉ	DÉSIGNATION	NOTES
1	424630	1	Joint	2
2	941908	4	Rondelle e'lasttique	
3	940183	4	Ecrou	
3A	479972	4	Goujon	
4		1	Kit	
5	866126	1	· Tuyau echappement	
6	914392	2	· Bouchon	
7	947626	2	· Joint	
8	848647	1	· Bride	
9	848668	1	· Joint	
10	955366	8	· Vis	
11	941912	8	· Rondelle e'lasttique	
12	955785	8	· Ecrou	
13		1	Flexible echappementkit	
14	848667	1	· Flexible echappement	
15	848647	2	· Bride	
16	848668	2	· Joint	
17	955366	8	· Vis	
18	941912	8	· Rondelle e'lasttique	
19	955785	8	· Ecrou	
20		1	Silencieuxkit	
21	836257	1	· Silencieux	
22	846414	2	· Bride	
23		2	· Bague	
24	955366	16	· Vis	
25	941912	16	· Rondelle e'lasttique	
26	955785	16	· Ecrou	

TAMD71A

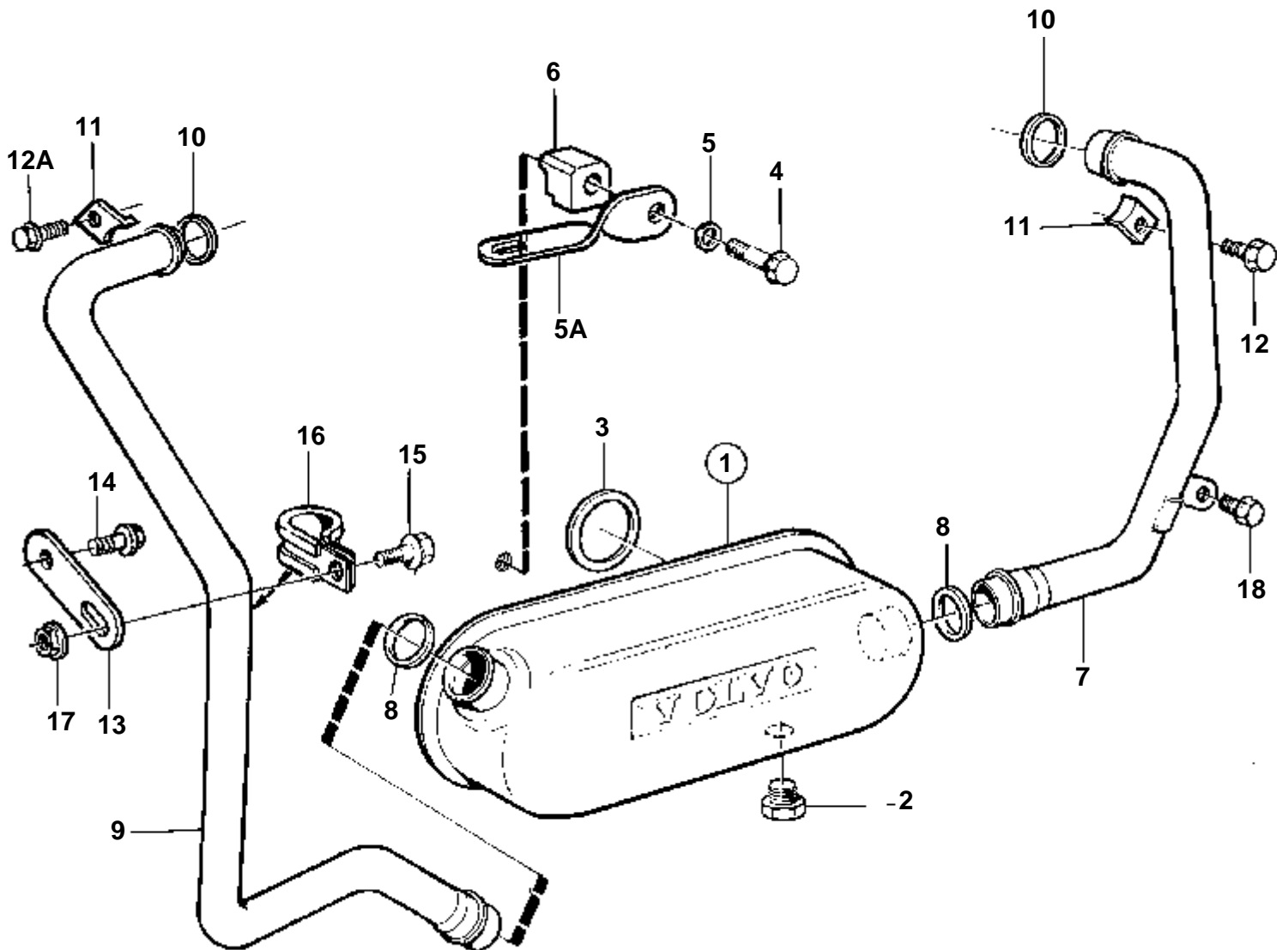


15285

TAMD71A

RÉF	No Pièce	QTÉ	DÉSIGNATION	NOTES
1	1661254	1	Radiateur huile, standard	REMPLECE PAR 864915
	864915	1	Radiateur huile, classifiable	Pour moteurs standard et classé.
2	180759	1	· Bouchon	
3	471467	2	Bague etancheite	
4	965186	4	Vis a bride	M10x50mm
5	941908	4	Rondelle e'lasttique	
6	471804	4	Retenue	
7	421650	1	Conduit refroidissem	Bloc-cylindres - refroidisseur d'huile.
8	471708	2	Bague etancheite	
9	471806	1	Tuyau	Boîtier de thermostat - refroidisseur d'huile.
10	471637	2	Bague etancheite	
11	421654	2	Collier serrage	
12	946440	1	Vis a bride	L=16mm
12A	949846	1	Vis	L=20mm. Vis autotaraudeuse.
13	968508	1	Collier serrage	
14	946440	1	Vis a bride	M8x16mm
15	946441	1	Vis	M8x20mm

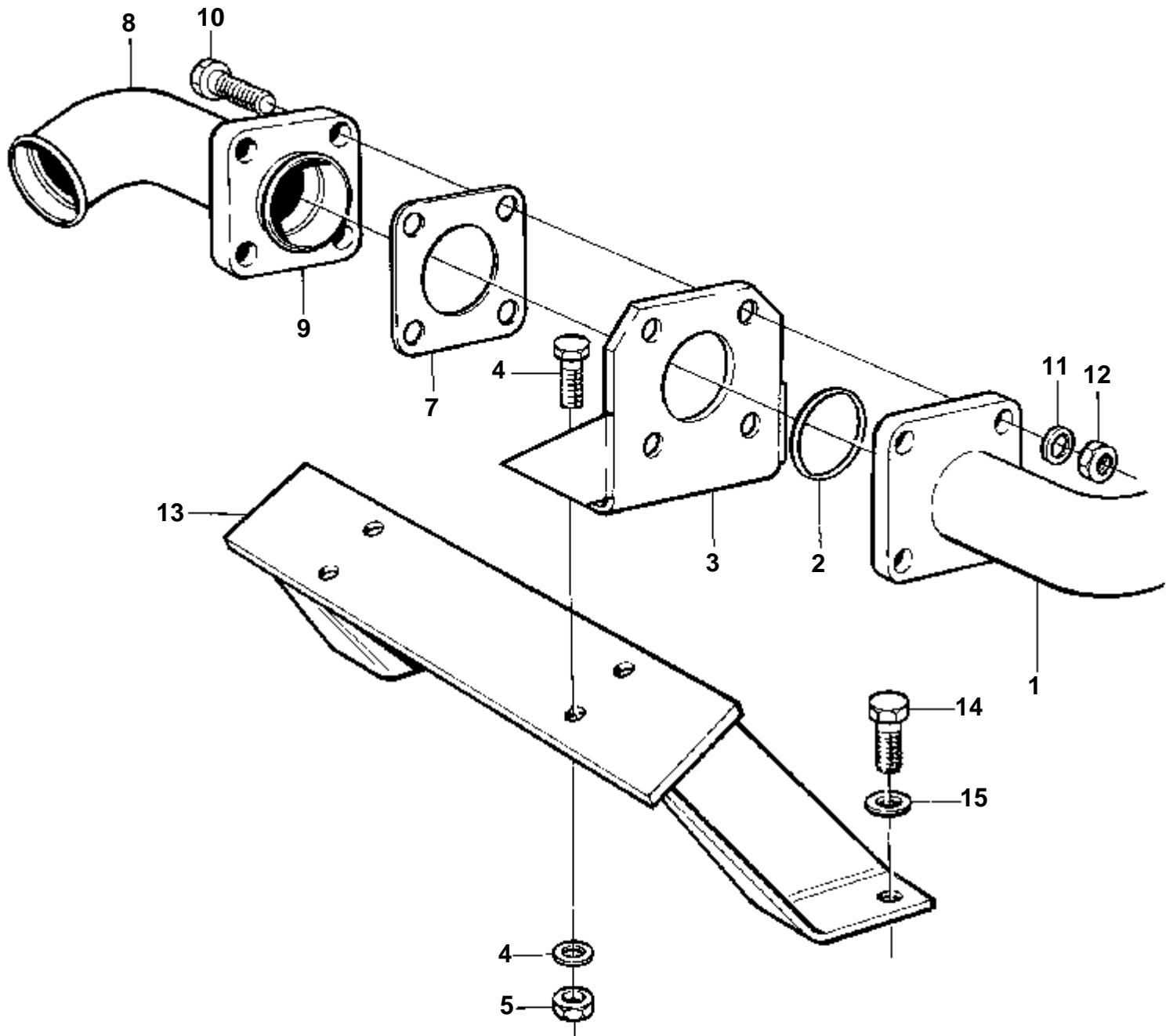
TAMD72A



15910

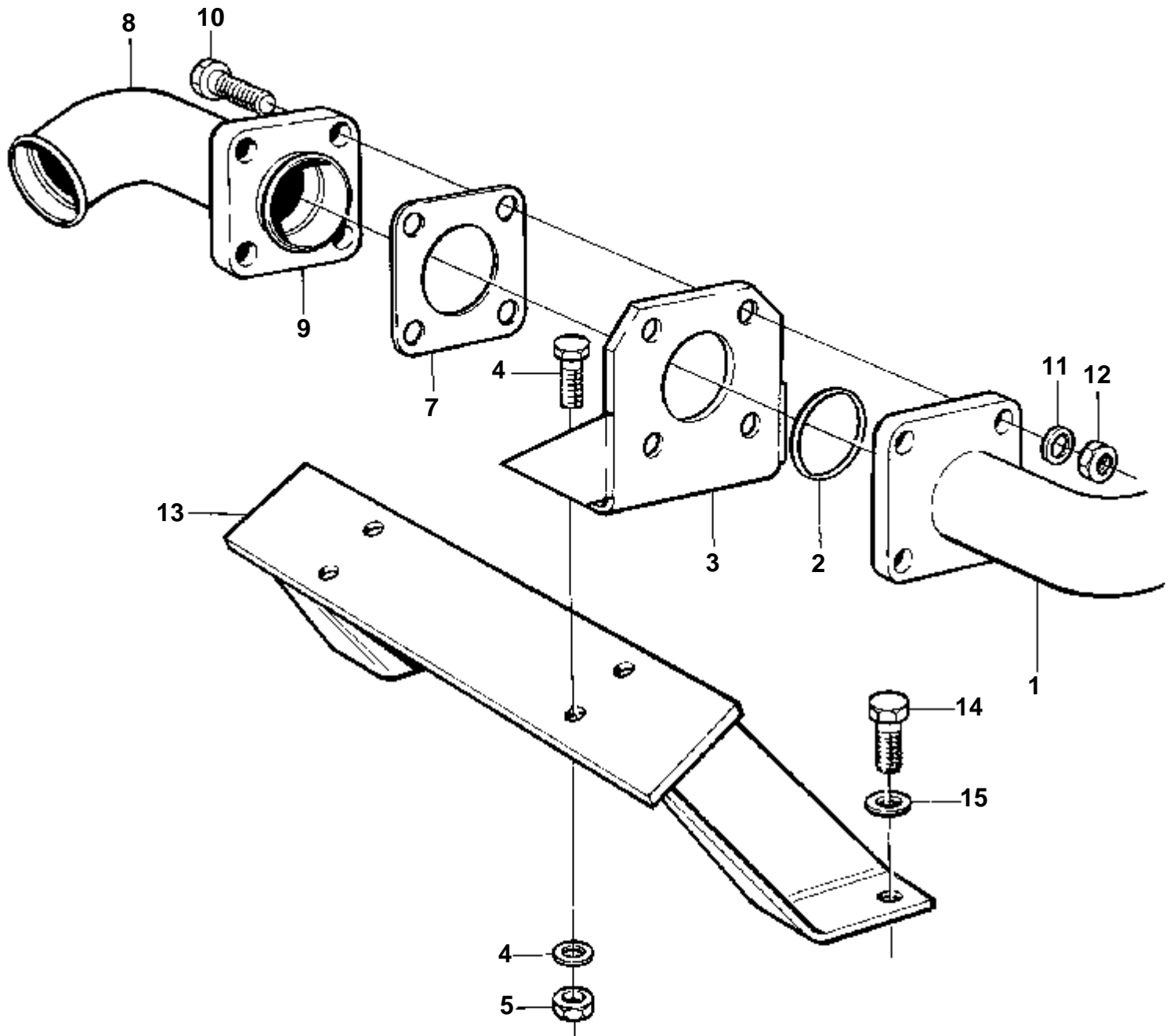
TAMD72A

RÉF	No Pièce	QTÉ	DÉSIGNATION	NOTES
1	863146	1	Radiateur huile	REPLACE PAR 866539
	866539	1	Radiateur huile	SO
2	180759	1	Bouchon	
3	471467	2	Bague etancheite	
4	965186	4	Vis a bride	M10x50mm
5	941908	4	Rondelle elastique	
5A	1136551	1	Console	SO
6	471804	4	Retenue	
7	864588	1	Conduit eau	Bloc-cylindres - refroidisseur d'huile.
8	1543579	2	Bague etancheite	
9	864589	1	Conduit eau	Boîtier de thermostat - refroidisseur d'huile.
10	471637	2	Bague etancheite	
11	421654	2	Collier serrage	
12	946440	1	Vis a bride	L=16mm
12A	949846	1	Vis	Vis autotaraudeuse.
13	965538	1	Console	
14	946440	1	Vis a bride	M8x16mm
15	946544	1	Vis a bride	M6x16
16	952635	1	Collier serrage	
17	945407	1	Ecrou accouplement	M6
18	946441	1	Vis	M8x20mm



16177

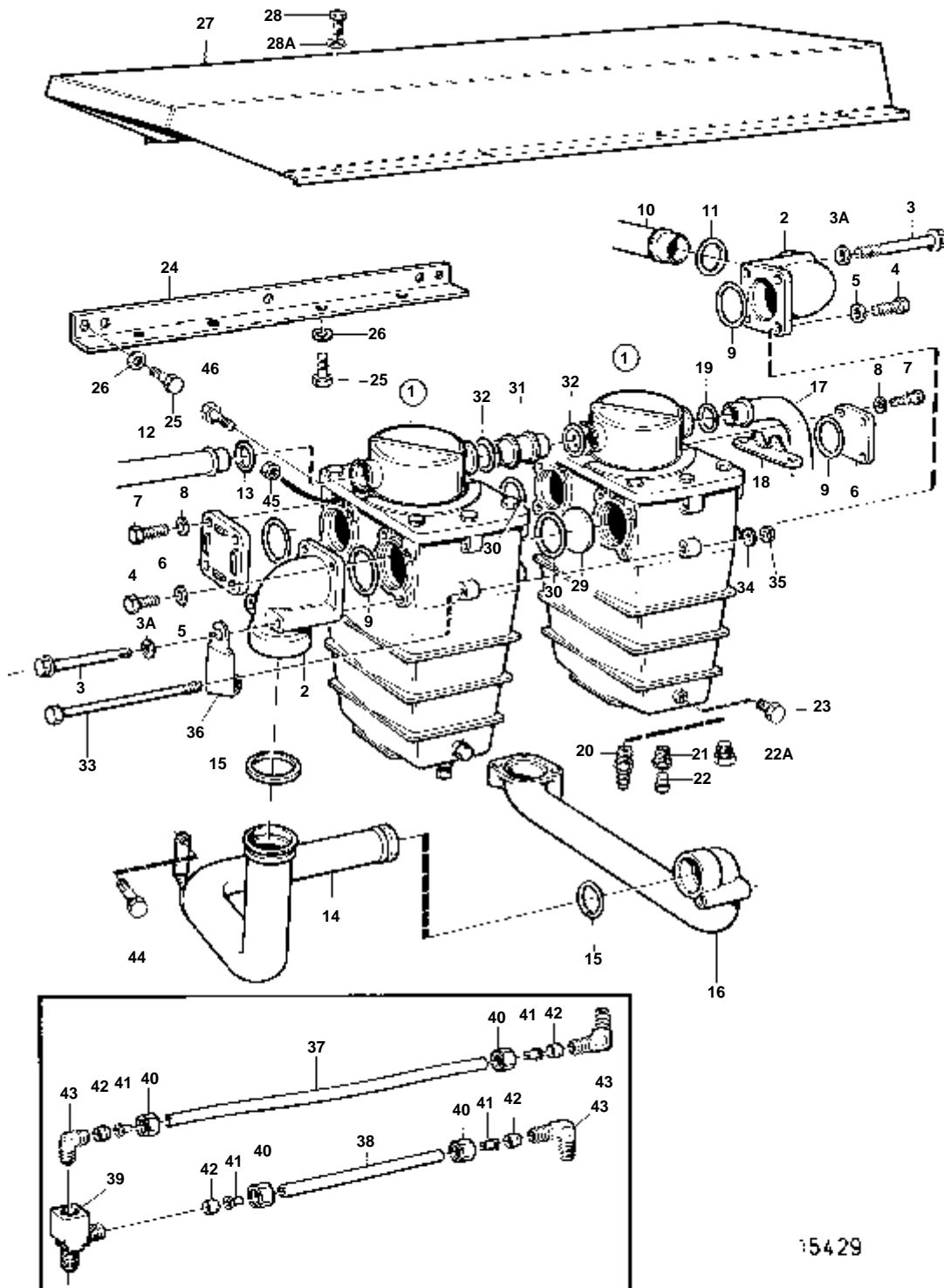
RÉF	No Pièce	QTÉ	DÉSIGNATION	Voir	NOTES
1	864972	1	Conduit refroidissem	2368	TAMD71A
2	864491	1	Joint		
3	862052	1	Console		
4	955295	2	Vis		
5	941907	2	Rondelle e'lasttique		
6	955782	2	Ecrou		
7	862592	1	Joint		
8	848596	1	Fixe-flexible		
9	842029	1	Bride		
10	970949	4	Vis		(955319)
11	941908	4	Rondelle e'lasttique		
12	955783	4	Ecrou		
13	848098	1	Console		
14	970971	2	Vis		
15	940280	2	Rondelle e'lasttique		



16177

RÉF	No Pièce	QTÉ	DÉSIGNATION	NOTES
1	864945	1	Conduit refroidissem	
2	864491	1	Joint	TAMD72A
3	862052	1	Console	
4	955295	2	Vis	
5	941907	2	Rondelle e'lastique	
6	955782	2	Ecrou	
7	862592	1	Joint	
8	848596	1	Fixe-flexible	
9	842029	1	Bride	
10	970949	4	Vis	(955319)
11	941908	4	Rondelle e'lastique	
12	955783	4	Ecrou	
13	848098	1	Console	
14	965191	2	Vis	
15	940280	2	Rondelle e'lastique	

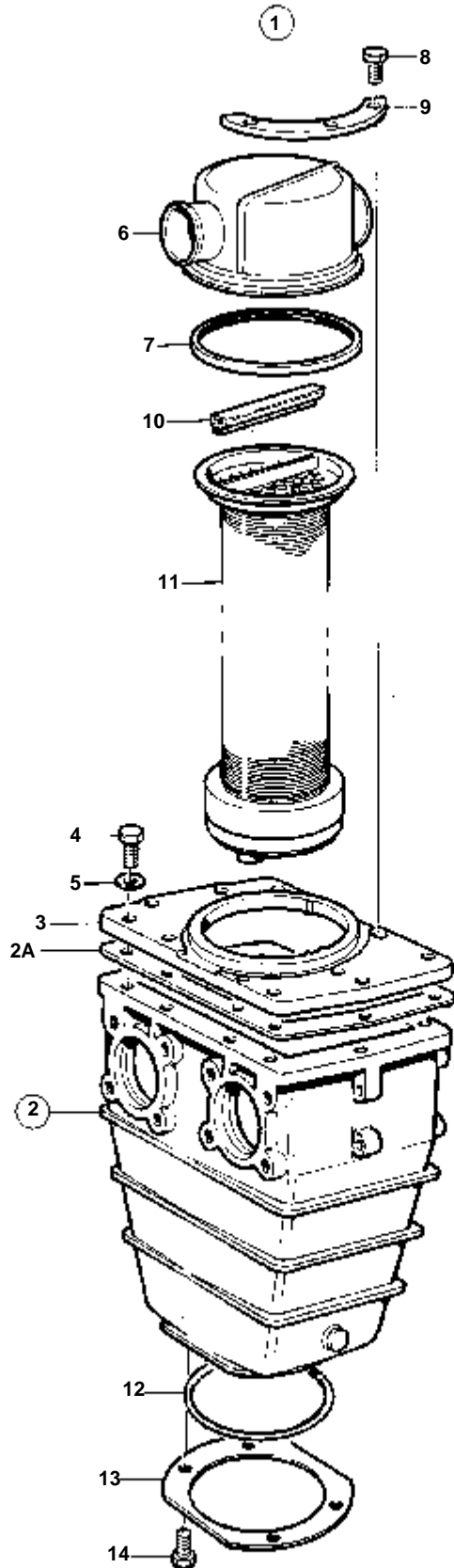
TAMD71A, TAMD72A



15429

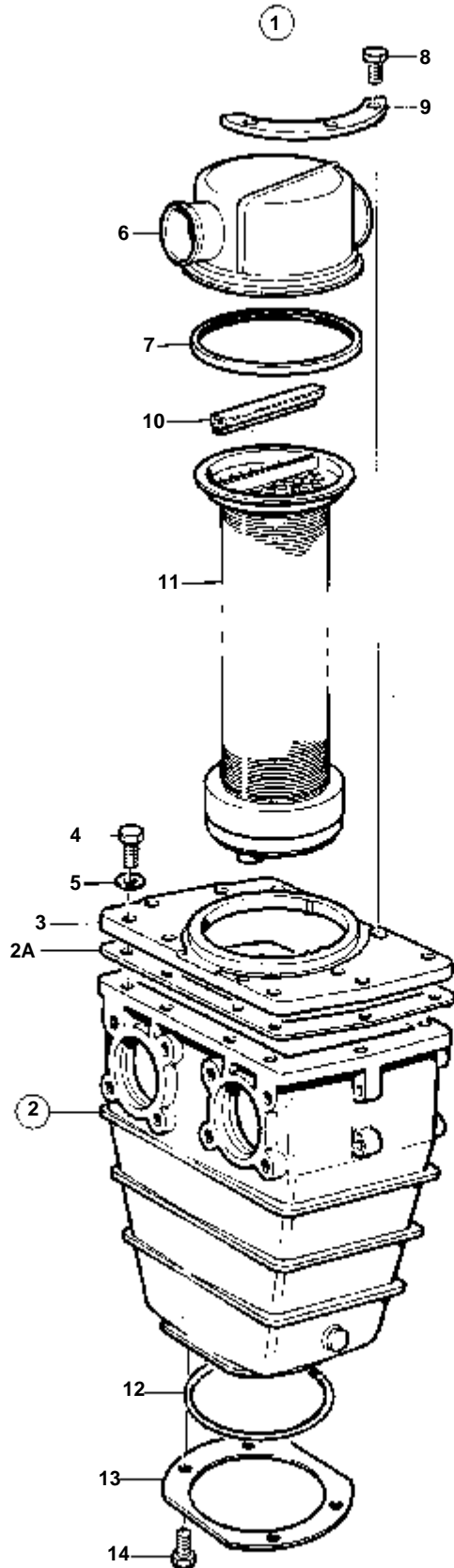
TAMD71A, TAMD72A

RÉF	No Pièce	QTÉ	DÉSIGNATION	Voir	NOTES
1	847580	2	Echangeur chaleur		REPLACE PAR 864916
	864916	2	Echangeur chaleur, classifiable	706	Un échangeur de température classé est envoyé comme pièce de rechange.
2	471709	2	Tube connexion		
3	965183	4	Vis a bride		(940129)
3A	11978	4	Rondelle		
4	946671	4	Vis a bride		(940142)
5	941907	4	Rondelle e'lasttique		
6	847619	2	Couvercle		
7	946440	8	Vis a bride		
8	941907	8	Rondelle e'lasttique		
9	925094	4	Joint torique		
10	848481	1	Conduit refroidissem		
11	864723	1	Bague etancheite		
12	864970	1	Conduit refroidissem		
13	466739	1	Bague etancheite		
14	848477	1	Conduit refroidissem		
15	864723	2	Bague etancheite		
16		1	Conduit refroidissem	876	Echangeur de température - pompe à eau.
17	864971	1	Conduit refroidissem		Pompe à eau de mer - échangeur de température.
18	864918	2	Retenue		
19	466739	1	Bague etancheite		
20		1	Robinet vidange		TAMD71A. Remplacé par le bouchon 3825335.
21	332262	2	Raccord		Remplacé par le bouchon 3825335.
22	861551	2	Tampon		(192134). Remplacé par le bouchon 3825335.
22A	3825335	2	Bouchon		VERSION RECENTE,(978904)
23	479979	2	Bouchon		(191026)
24	848100	1	Console		
25	946173	6	Vis a bride		M8x20mm
	955296	2	Vis		M8x22mm
26	941907	8	Rondelle e'lasttique		
	955894	1	Rondelle		
27	849451	1	Capot recouvrement		Seulement en vert comme pièce de rechange.
28	967949	8	Vis		
28A	949607	8	Rondelle elastique		
29	847618	1	Couvercle		
30	947663	2	Joint torique		
31	864969	1	Conduit refroidissem		
32	466739	2	Bague etancheite		
33	968303	4	Vis		
34	941907	4	Rondelle e'lasttique		
35	946036	4	Contre-ecrou		
36	849449	1	Console		
37	945460	X	Tube plastique		L=145mm
38	945460	X	Tube plastique		L=200mm
39	344286	1	Raccord-t		
40	954356	4	Ecrou de raccord		
41	944717	4	Douille		
42	954364	4	Cone		
43	479958	3	Raccord angulaire		(329638)
44	946440	1	Vis a bride		
45	946036	4	Contre-ecrou		M8x8,5mm
46	945444	4	Vis a bride		M8x25mm



8582

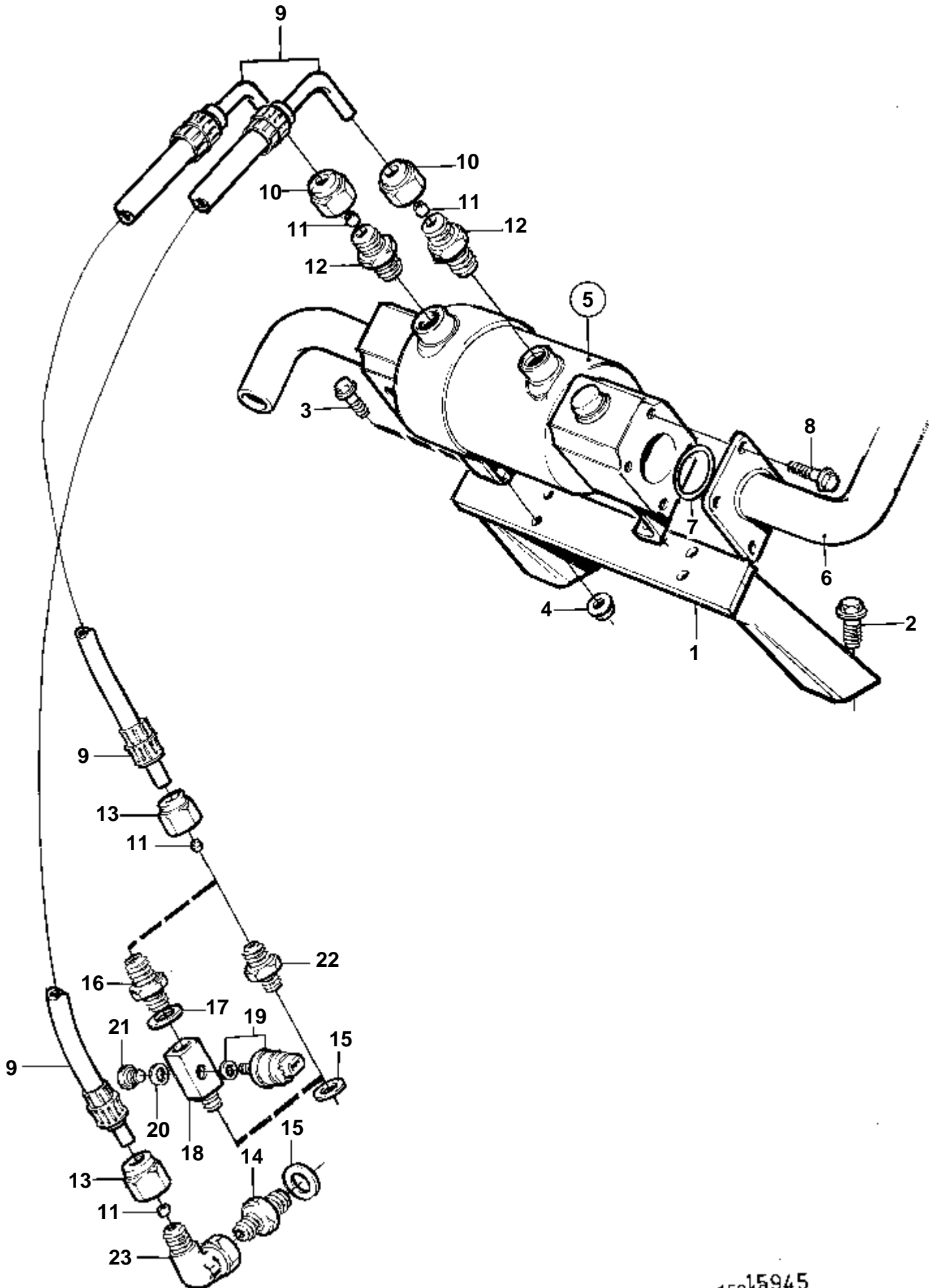
RÉF	No Pièce	QTÉ	DÉSIGNATION	NOTES
1	847580	1	Echangeur chaleur, standard	REMPLACE PAR 864916
2	865303	1	· Carter	(848406)
2A	848688	1	· · Joint	
3	848145	1	· · Couvercle	
4	955297	1	· · Vis	
5	941907	1	· · Rondelle e'lasttique	
6	864240	1	· Couvercle	
7	864241	1	· Bague etancheite	
8	955296	2	· Vis	L=22mm
	940132	4	· Vis	L=35mm
9	847567	2	· Bague serrage	
10	848714	1	· Lisse etancheite	
11	866623	1	· Cartouche	(847603)
12	976063	1	· Bague etancheite	
13	847569	1	· Bague serrage	
14	955297	4	· Vis	



8582

RÉF	No Pièce	QTÉ	DÉSIGNATION	NOTES
1	864916	1	Echangeur chaleur, classifiable	Un échangeur de température classé est envoyé comme pièce de rechange.
2	865303	1	· Carter	
2A	848688	1	· · Joint	
3	848145	1	· · Couvercle	
4	955297	1	· · Vis	
5	941907	1	· · Rondelle e'lasttique	
6	864240	1	· Couvercle	
7	864241	1	· Bague etancheite	
8	955296	2	· Vis	L=22mm
	940132	4	· Vis	L=35mm
9	847567	2	· Bague serrage	
10	848714	1	· Lisse etancheite	
11	866623	1	· Cartouche	(847603)
12	976063	1	· Bague etancheite	
13	847569	1	· Bague serrage	
14	955297	4	· Vis	

TAMD71A, TAMD72A

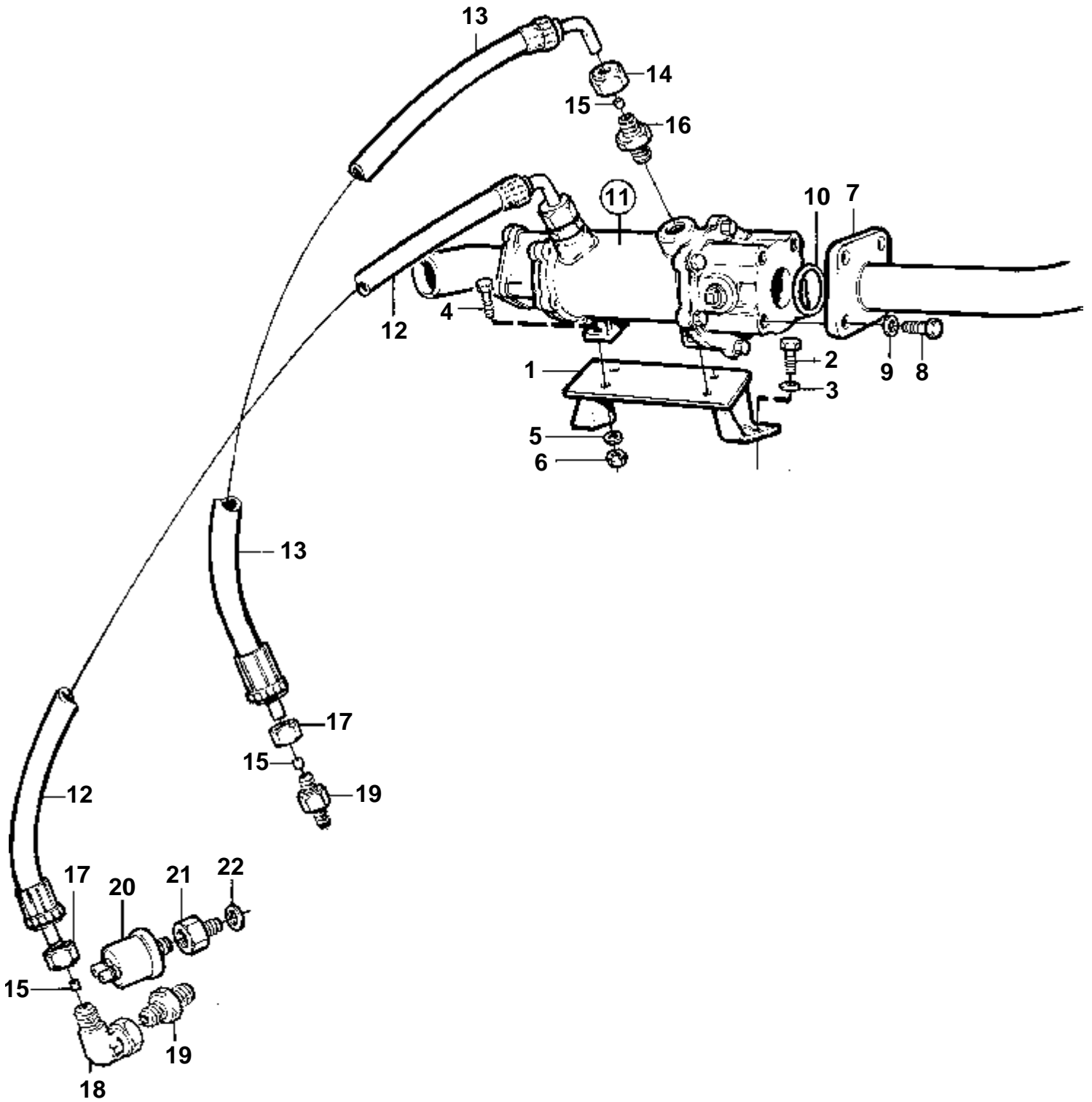


15945

TAMD71A, TAMD72A

RÉF	No Pièce	QTÉ	DÉSIGNATION	Voir	NOTES
1	864869	1	Console		
2	965191	2	Vis		
3	945444	4	Vis a bride		M8x25mm
4	948645	4	Contre-ecrou		
5	864207	1	Radiateur huile		
6	864972	1	Conduit refroidissem	764	TAMD71A
				865	
	864945	1	Conduit refroidissem	2368	TAMD72A
7	864491	1	Joint		
8	946441	4	Vis		
9	848254	2	Flexible		L=660mm
10	941331	2	Ecrou		
11	956970	4	Bague surete		
12	968132	2	Raccord		
13	956984	2	Ecrou		
14	963948	1	Raccord		
15	11996	2	Joint		
16	963959	1	Raccord		
17	947623	1	Joint		
18	864064	1	Raccord		
19		1	Detecteur pression		VOIR GROUPE 30
		1	Joint		VOIR GROUPE 30
20	947624	1	Joint		
21	960632	1	Bouchon		
22	963948	1	Raccord		
23	964016	1	Raccord		

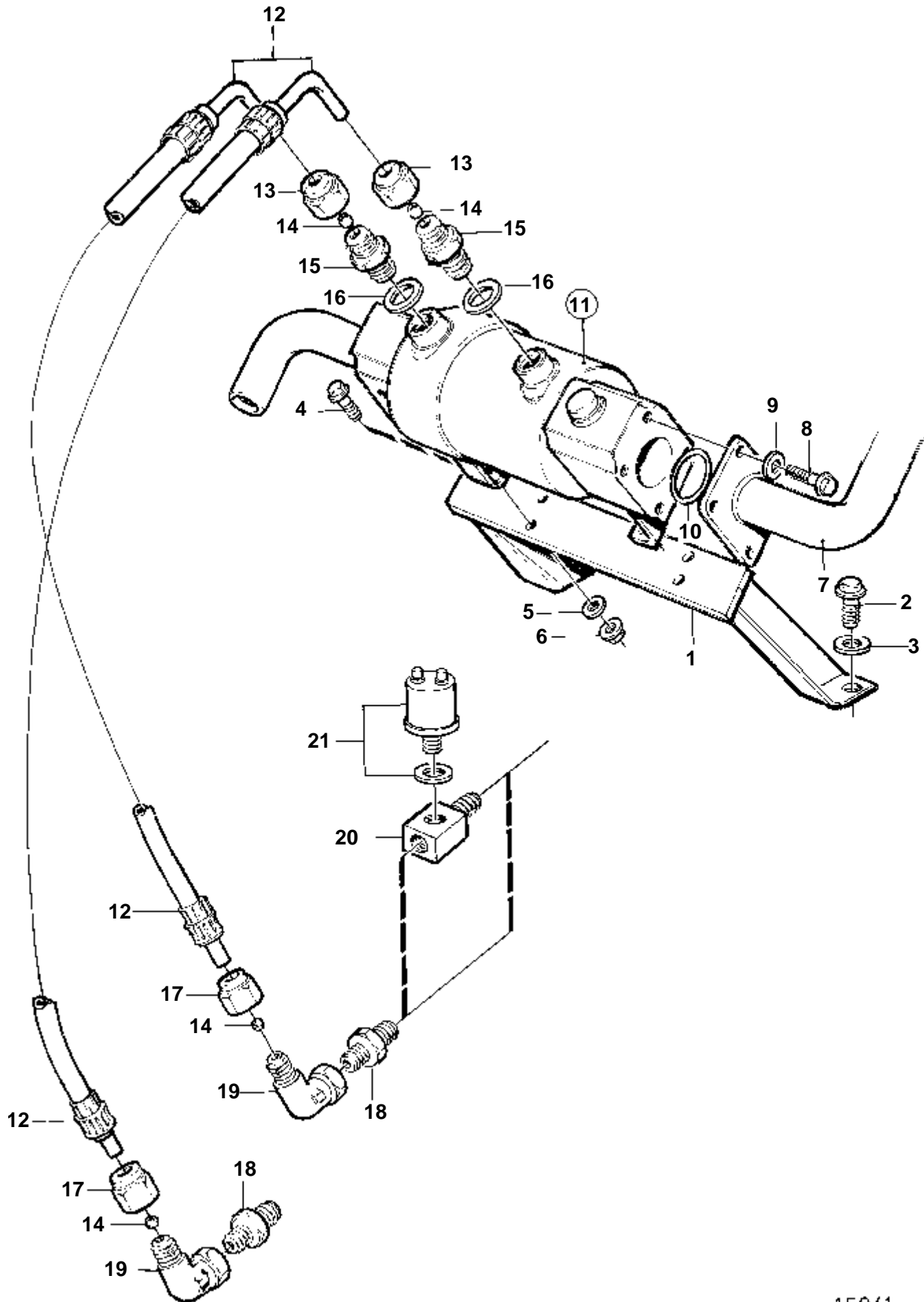
TAMD71A



15952

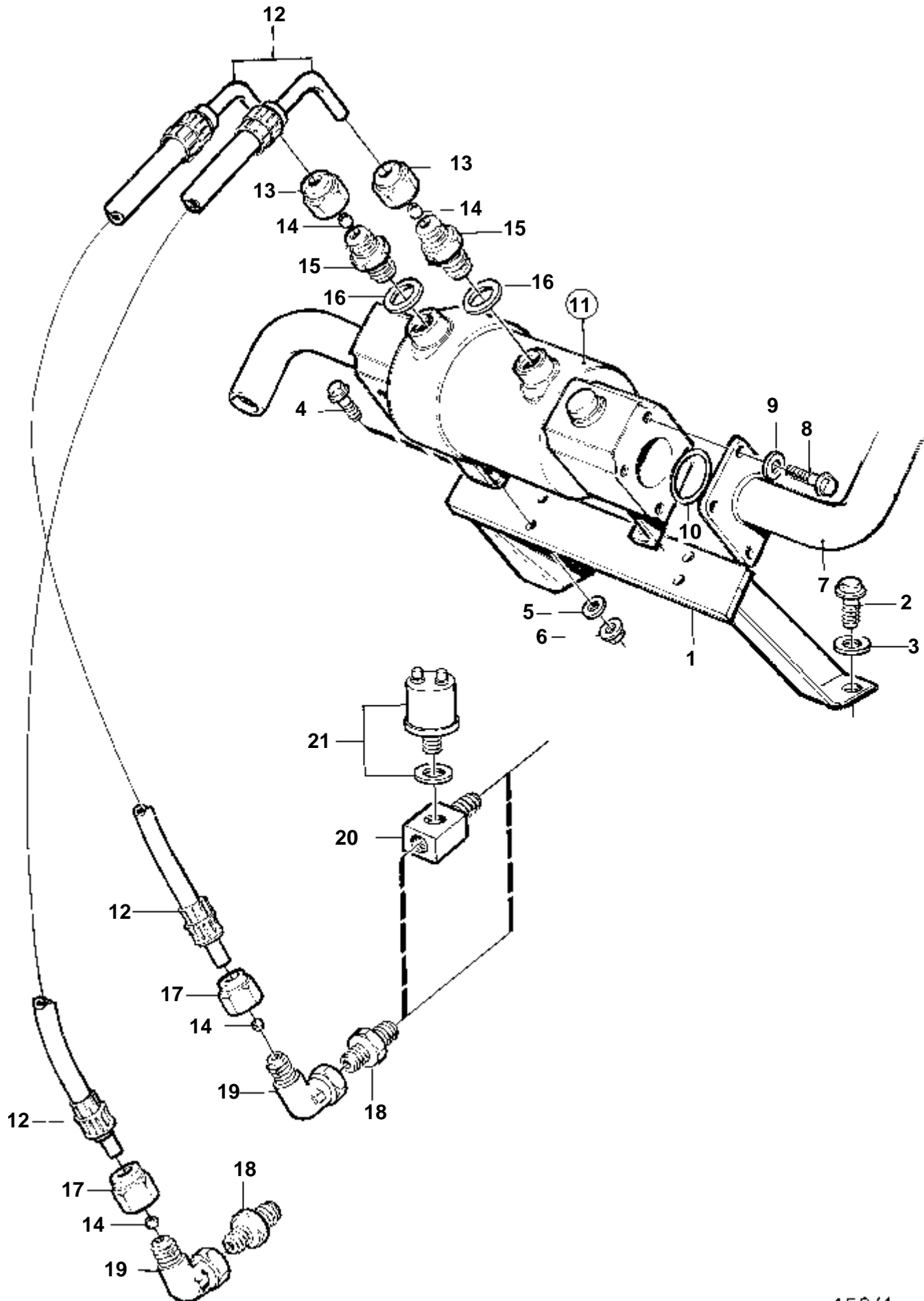
TAMD71A

RÉF	No Pièce	QTÉ	DÉSIGNATION	Voir	NOTES
1	848098	1	Console		
2	965191	2	Vis		
3	940280	2	Rondelle e'lasttique		ANCIEN MODÈLE
4	955295	4	Vis		
5	941907	4	Rondelle e'lasttique		ANCIEN MODÈLE
6	955782	4	Ecrou		
7		1	Conduit refroidissem	865	
8	970947	4	Vis		(955317)
9	941908	4	Rondelle e'lasttique		
10	864491	1	Joint		
11		1	Radiateur huile		
				764	
12	847165	2	Flexible		L=580mm
13	837935	1	Flexible		L=460mm
14	941331	2	Ecrou		
15	956970	4	Bague surete		
16	968132	2	Raccord		
17	956984	2	Ecrou		
18	964016	1	Raccord		
19	941750	2	Raccord		
20		1	Detecteur pressioninverseur		VOIR GROUPE 30
21	842425	1	Raccord		(864509)
22	947624	1	Joint		



15941

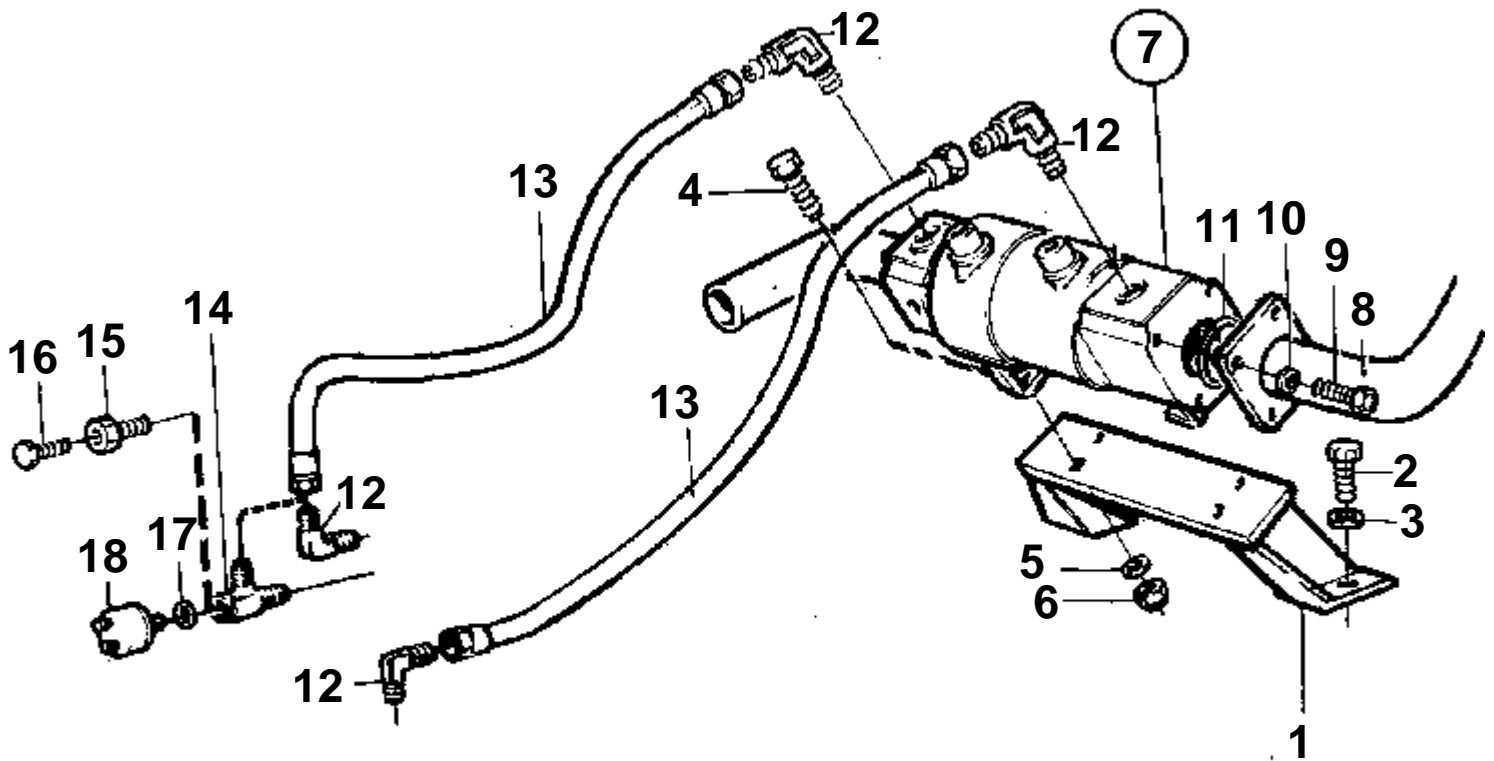
RÉF	No Pièce	QTÉ	DÉSIGNATION	Voir	NOTES
1	848098	1	Console		
2	965191	2	Vis		
3	940280	2	Rondelle e'lasttique		
4	955295	4	Vis		
5	941907	4	Rondelle e'lasttique		
6	955782	4	Ecrou		
7		1	Conduit refroidissem	865	
8	970947	4	Vis		L=24mm,ANCIEN MOD. (955317)
	946441	4	Vis		L=20mm,NOUV. MOD. ANCIEN MODÈLE
9	941908	4	Rondelle e'lasttique		
10	864491	1	Joint		
11		1	Radiateur huile		
				764	
12	847165	2	Flexible		L=580mm
13	941331	2	Ecrou		
14	956970	4	Bague surete		
15	968132	2	Raccord		
16	957184	2	Rondelle		ANCIEN MODÈLE
17	956984	2	Ecrou		
18	941750	2	Raccord		
19	964016	2	Raccord		
20	842425	1	Raccord		
		1	Detecteur pressioninverseur		VOIR GROUPE 30
		1	Joint		VOIR GROUPE 30



15941

RÉF	No Pièce	QTÉ	DÉSIGNATION	Voir	NOTES
1	864869	1	Console		
2	965191	2	Vis		
3	940280	2	Rondelle e'lasttique		
4	955295	4	Vis		
5	941907	4	Rondelle e'lasttique		
6	955782	4	Ecrou		
7		1	Conduit refroidissem	865	
8	946441	4	Vis		L=20mm.NOUV. MOD.
9	941908	4	Rondelle e'lasttique		ANCIEN MODÈLE
10	864491	1	Joint		
11		1	Radiateur huile		
12	847165	2	Flexible	764	
13	941331	2	Ecrou		L=580mm
14	956970	4	Bague surete		
15	968132	2	Raccord		
17	956984	2	Ecrou		
18	941750	2	Raccord		
19	964016	2	Raccord		
20	842425	1	Raccord		
		1	Detecteur pressioninverseur		VOIR GROUPE 30
		1	Joint		VOIR GROUPE 30

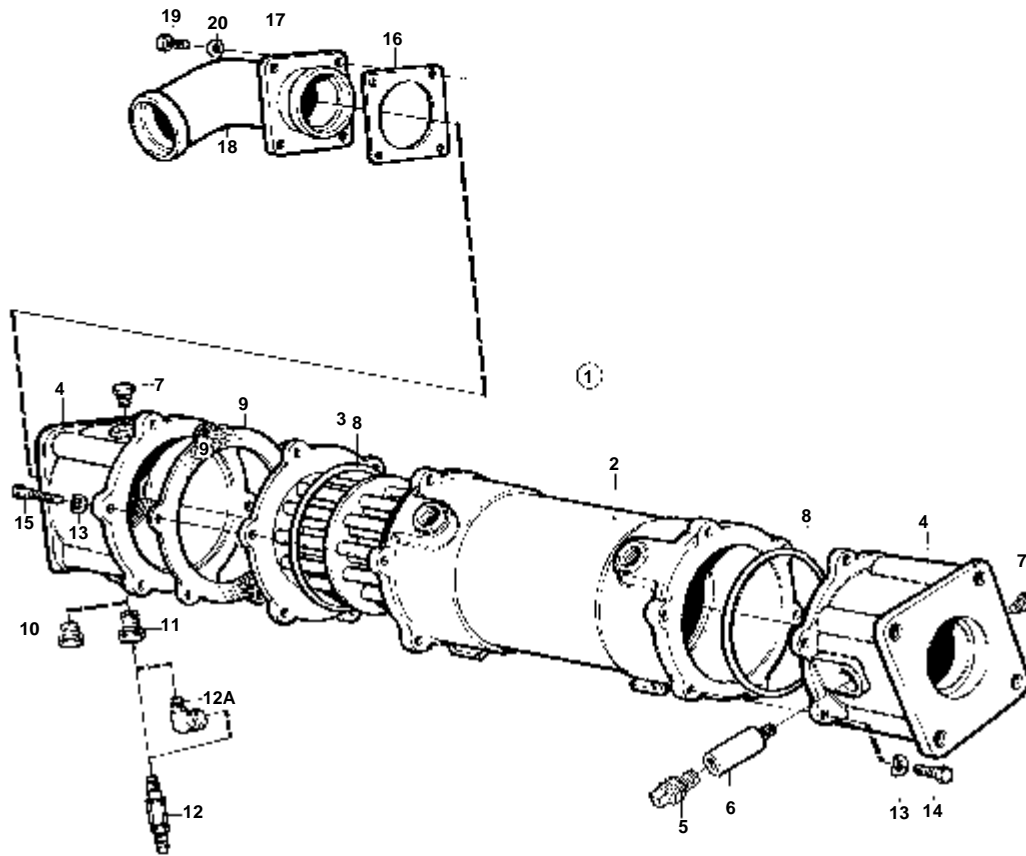
TAMD71A



16336

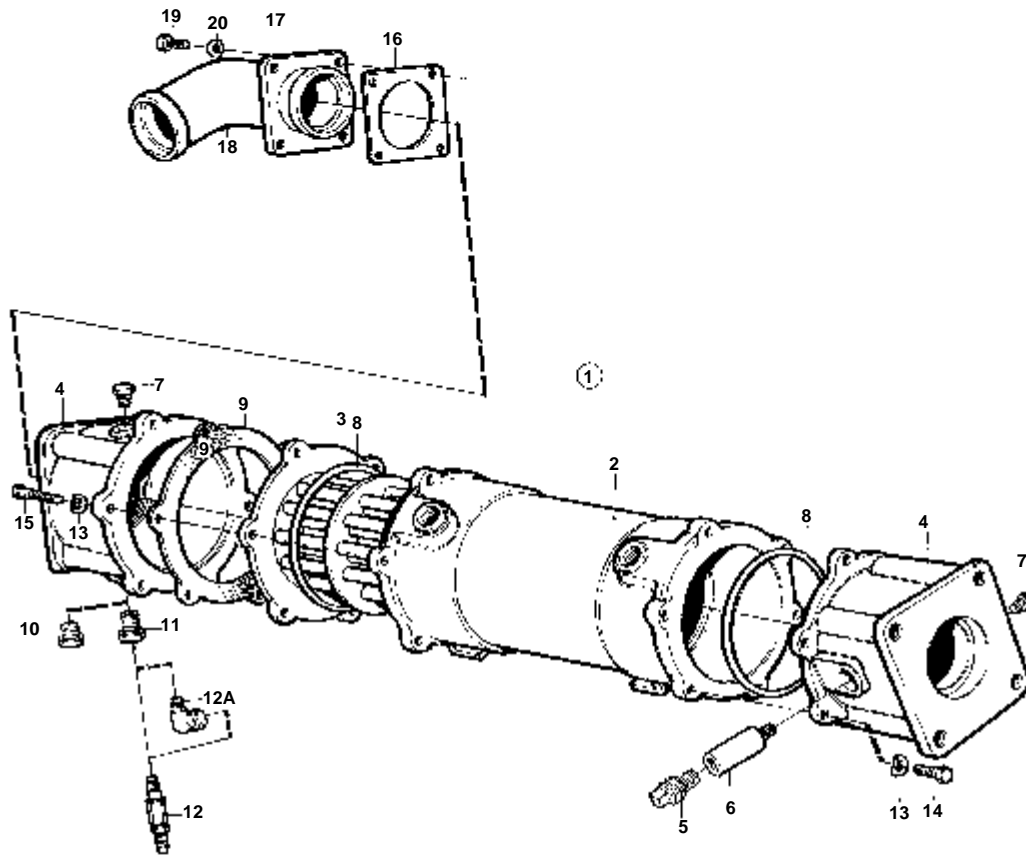
TAMD71A

RÉF	No Pièce	QTÉ	DÉSIGNATION	Voir	NOTES
1	848098	1	Console		
2	970971	2	Vis		
3	940280	2	Rondelle e'lasttique		
4	955295	4	Vis		
5	941907	4	Rondelle e'lasttique		
6	955782	4	Ecrou		
7		1	Radiateur huile		
8		1	Conduit refroidissem	764	
9	970947		Vis	2368	
10	941908	4	Rondelle e'lasttique		
11	864491	1	Joint		
12	837063	4	Coude raccord		
13	848351	2	Flexible		L=770mm
14	842717	1	Raccord		
15	16381	1	Raccord reducteur		
16	180759	1	Bouchon		
17	947624	1	Joint		
18	866840	1	Detecteur pression		0-30bars (837781) VOIR GROUPE 30



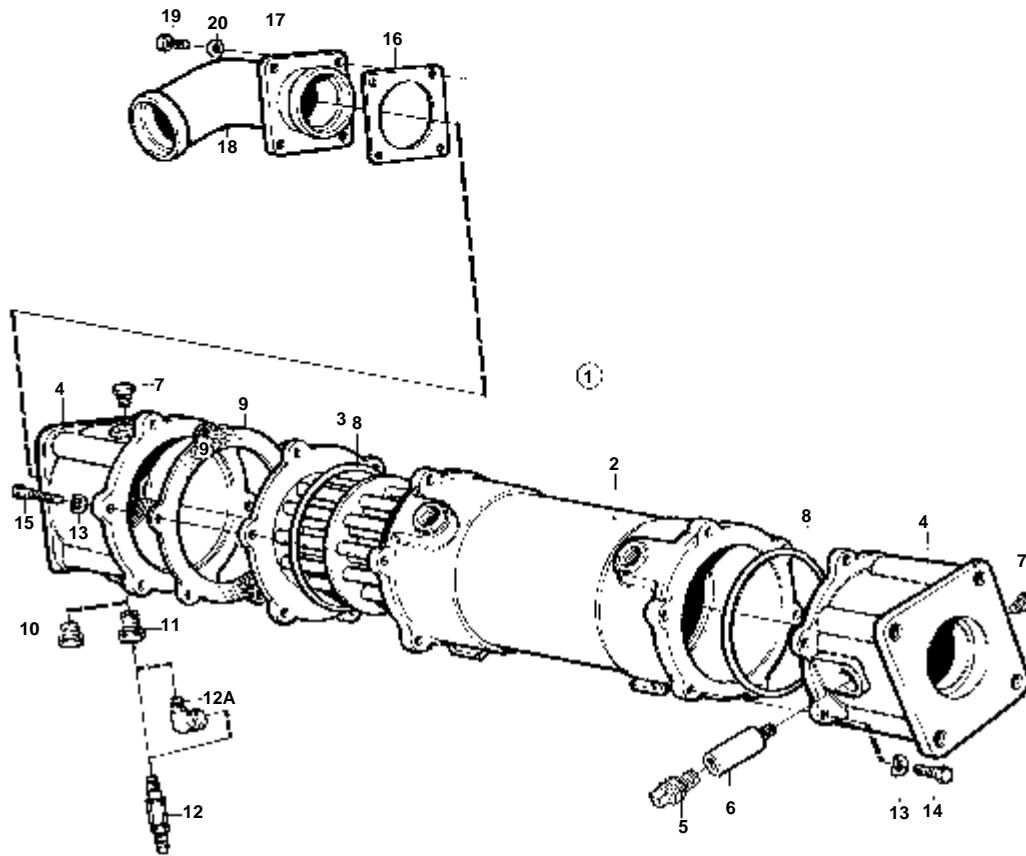
15562

RÉF	No Pièce	QTÉ	DÉSIGNATION	NOTES
1		1	Radiateur huile	REMPLECE PAR 862842
2	863259	1	· Carter	
3	864212	1	· Cartouche	
4	848178	2	· Couvercle	
5	838928	1	· Bouchon	
6	838929	1	· Anode de zinc	
7	180759	5	· Bouchon	
8	806154	2	· Bague etancheite	
9	862601	1	· Joint	
10	479956	1	· Bouchon	ANCIEN MODÈLE (192154)
11	479954	1	· Raccord	VERSION RECENTE (190130)
12	966871	1	· Grue	D=1/8, ANCIEN MODÈLE
	949918	1	· Robinet vidange	D=1/4, NOUVEAU MODÈLE
13	949607	12	· Rondelle elastique	
14	955272	6	· Vis	L=20mm
15	955274	6	· Vis	L=25mm
16	862592	1	· Joint	
17	842029	1	· Bride	
18	848596	1	· Fixe-flexible	
19	970947	4	· Vis	
20	941908	4	· Rondelle elasttique	



15562

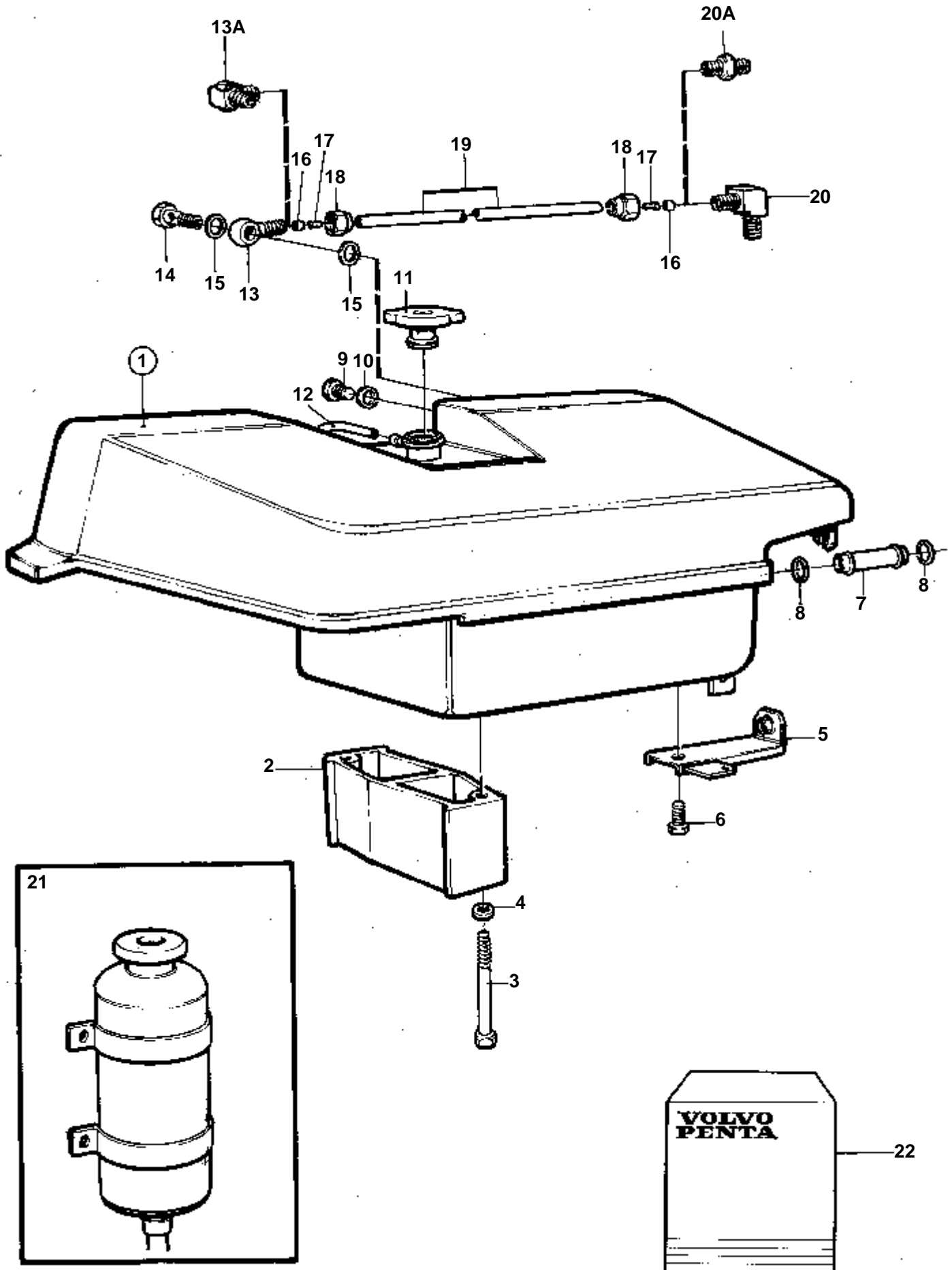
RÉF	No Pièce	QTÉ	DÉSIGNATION	NOTES
1		1	Radiateur huile	REPLACE PAR 864207
2	863259	1	· Carter	
3	864212	1	· Cartouche	
4	848178	2	· Couverture	
5	838928	1	· Bouchon	
6	838929	1	· Anode de zinc	
7	180759	2	· Bouchon	
8	806154	2	· Bague etancheite	
9	862601	1	· Joint	
10	479956	1	· Bouchon	ANCIEN MODÈLE (192154)
11	479954	1	· Raccord	VERSION RECENTE (190130)
12	949918	1	· Robinet vidange	D=1/4
13	949607	12	· Rondelle elastique	
14	955272	6	· Vis	L=20mm
15	955274	6	· Vis	L=25mm
16	862592	1	· Joint	
17	842029	1	· Bride	
18	848596	1	· Fixe-flexible	
19	970947	4	· Vis	
20	941908	4	· Rondelle elastique	



15562

RÉF	No Pièce	QTÉ	DÉSIGNATION	NOTES
1	864207	1	Radiateur huile	
2	863259	1	· Carter	SN1101022084/XXXXXXXXXX-
3	864212	1	· Cartouche	
4	848178	2	· Couvercle	
5	838928	1	· Bouchon	
6	838929	1	· Anode de zinc	
7	180759	2	· Bouchon	
8	806154	2	· Bague etancheite	
9	862601	1	· Joint	
11	479954	1	· Raccord	VERSION RECENTE (190130)
12	949918	1	· Robinet vidange	D=1/4
12A	180254	1	· Raccord angulaire	ALT, POUR IRM301A
13	949607	12	· Rondelle elastique	
14	955272	6	· Vis	L=20mm
15	955274	6	· Vis	L=25mm
16	862592	1	· Joint	
17	842029	1	· Bride	
18	848596	1	· Fixe-flexible	
19	970947	4	· Vis	
20	941908	4	· Rondelle elastique	

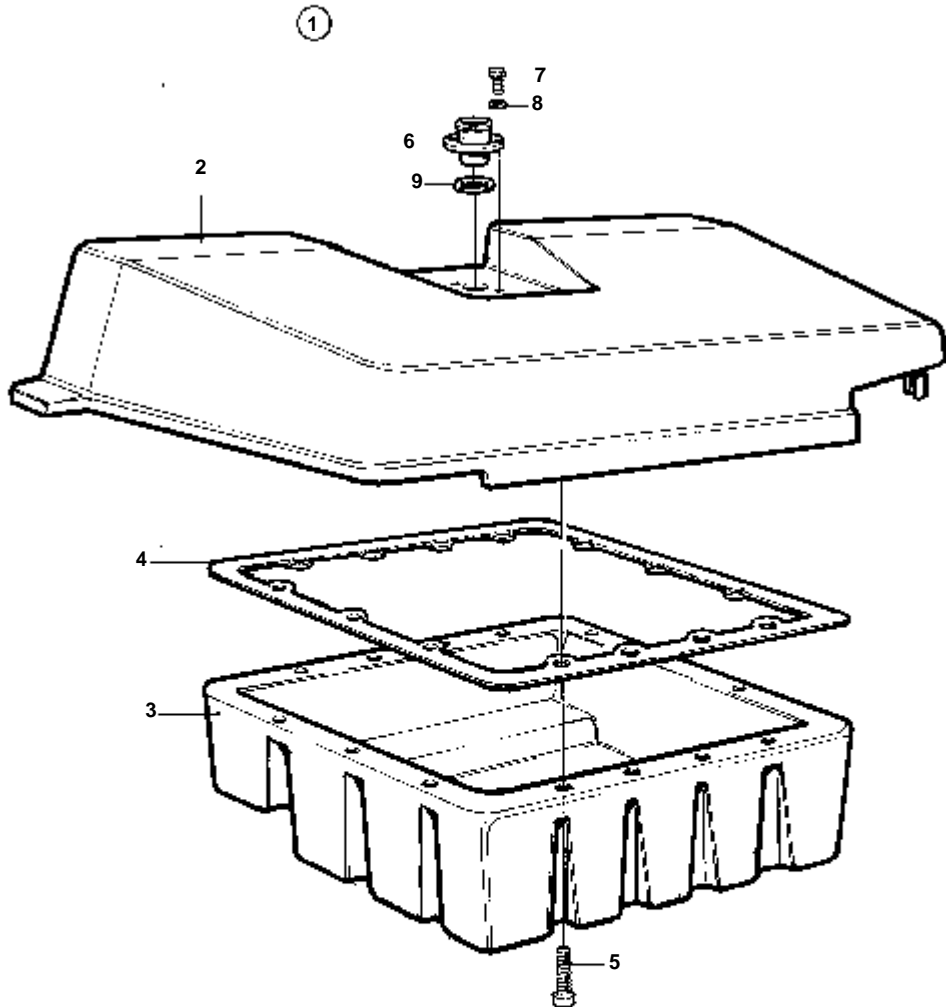
TAMD71A, TAMD72A



16007

TAMD71A, TAMD72A

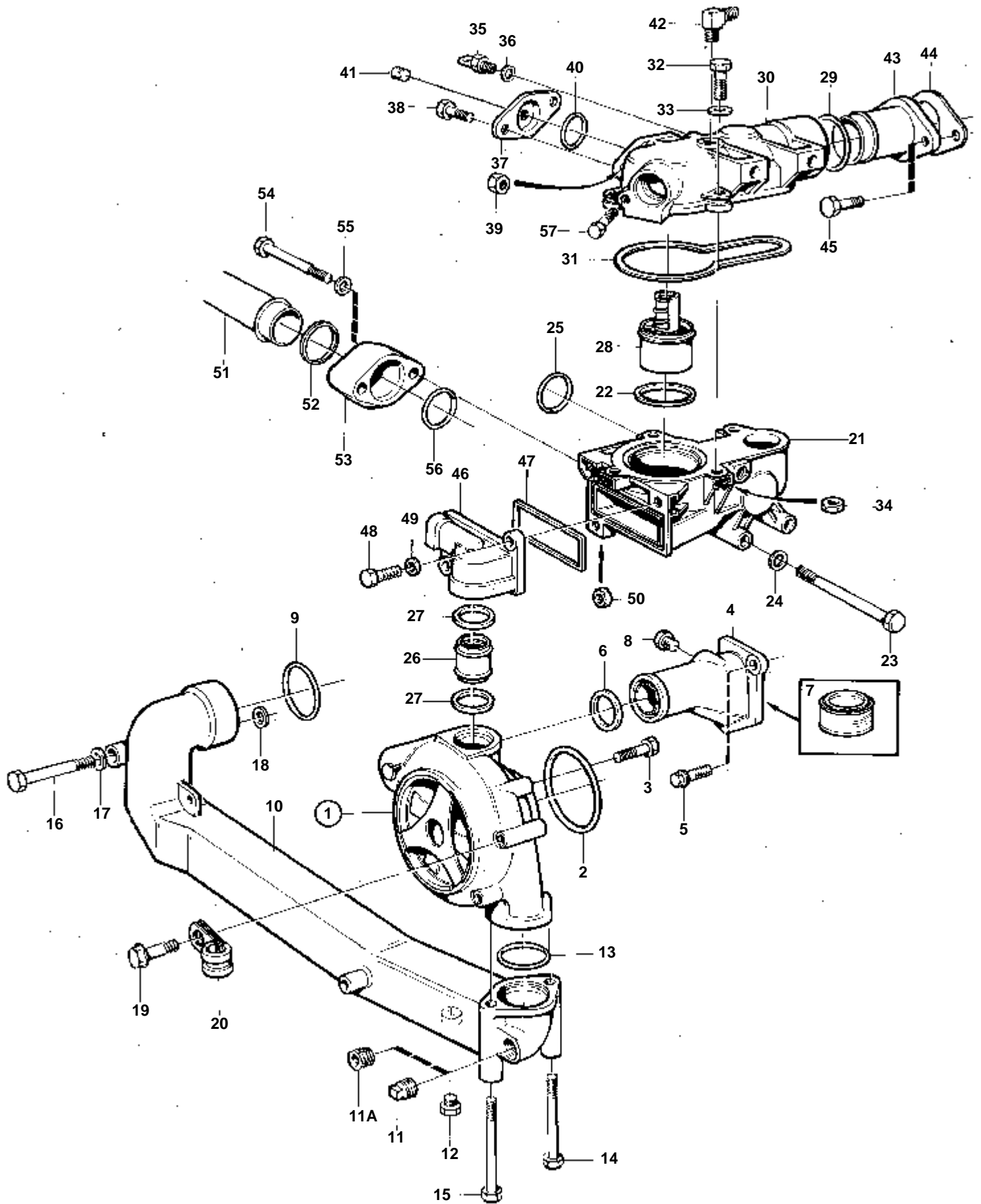
RÉF	No Pièce	QTÉ	DÉSIGNATION	Voir	NOTES
1	848809	1	Vase expansion		REMPLACE PAR 864289
	864289	1	Vase expansion	530	Remplacé par 1 vase d'expansion 3825381 et 1 kit de rénovation 876679.
			Pièces non spécifiées		
	3825381	1	Vase expansion		NOIR
			Pièces non spécifiées		
2	848516	2	Plaque entretoise	OP	
3	965217	4	Vis a bride		
4	941907	4	Rondelle e'lasttique		
5	864414	1	Console		ANCIEN MODÈLE. Pour centrale électrique 864500.
6	967949	2	Vis		ANCIEN MODÈLE. Pour centrale électrique 864500.
7	848519	1	Tuyau		
8	471626	2	Bague etancheite		
9	966142	1	Bouchon		ANCIEN MODÈLE
	861551	1	Tampon		VERSION RECENTE
10	957175	1	Joint		POUR 966142
11	845879	1	Couvercle		
12	192618	X	Flexible		L=800mm
13	945417	1	Raccord		VERSION RECENTE
13A	479958	1	Raccord angulaire		NOUVEAU MODÈLE (329638)
14	969299	1	Vis creuse		VERSION RECENTE
15	11994	2	Joint		VERSION RECENTE
16	954364	2	Cone		
17	944717	2	Douille		
18	954356	2	Ecrou de raccord		
19	945460	X	Tube plastique		L=125mm
20	954385	1	Raccord angulaire		
20A	954378	1	Ecrou raccord		ANCIEN MODÈLE
21		1	Vase d'xpansion		VOIR GROUPE 90
22	876679	1	Kit reconstruction		



10519

RÉF	No Pièce	QTÉ	DÉSIGNATION	NOTES
1	848809	1	Vase expansion	REPLACE PAR 864289
2		1	· Partie superieure	
3		1	· Partie inf	
4	849120	1	· Joint	
5	855605	14	· Vis	
6	848517	1	· Tuyau de remplissage	
7	955295	3	· Vis	
8	941907	3	· Rondelle elasttique	
9	960176	1	· Joint torique	

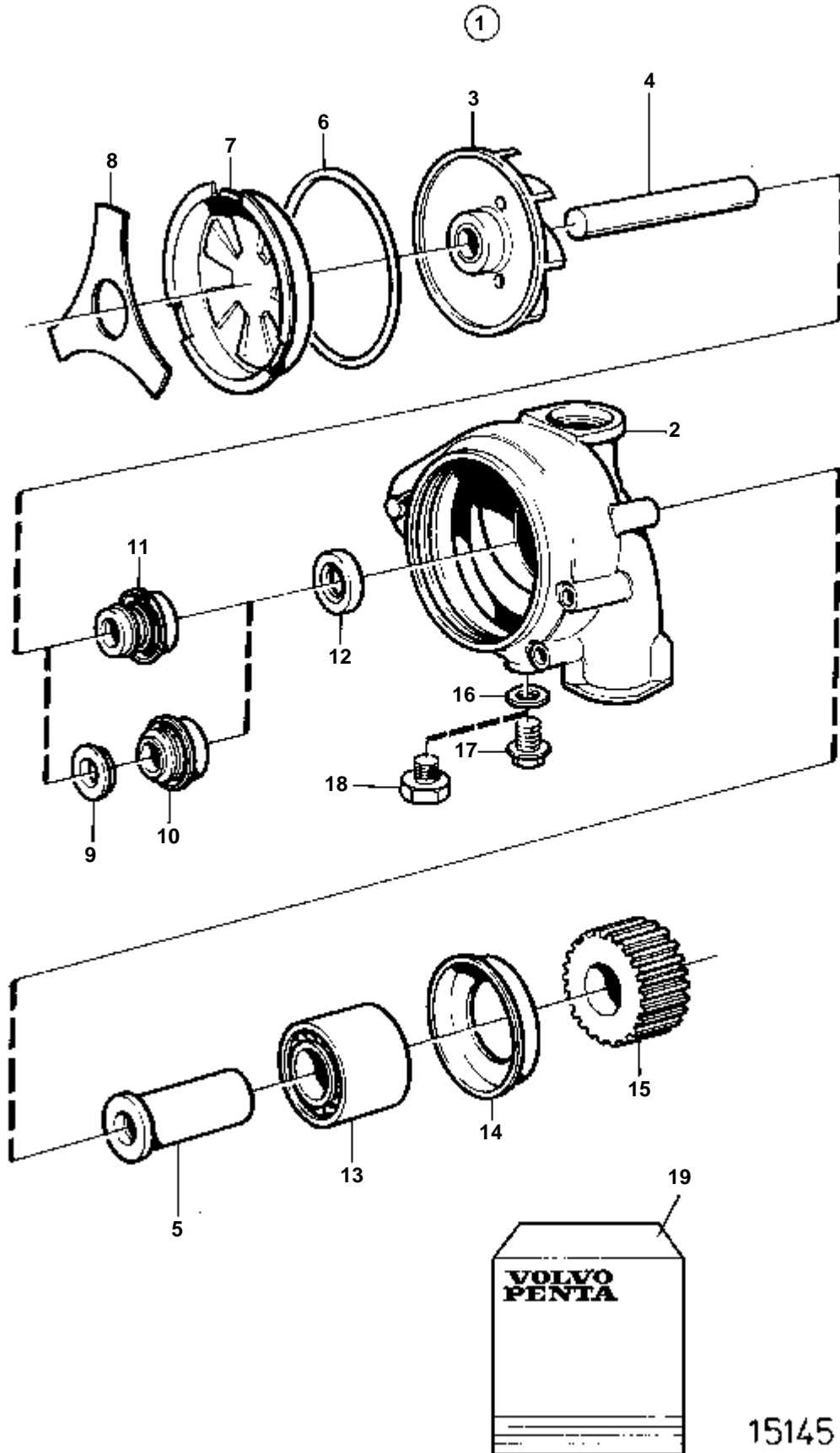
TAMD71A, TAMD72A



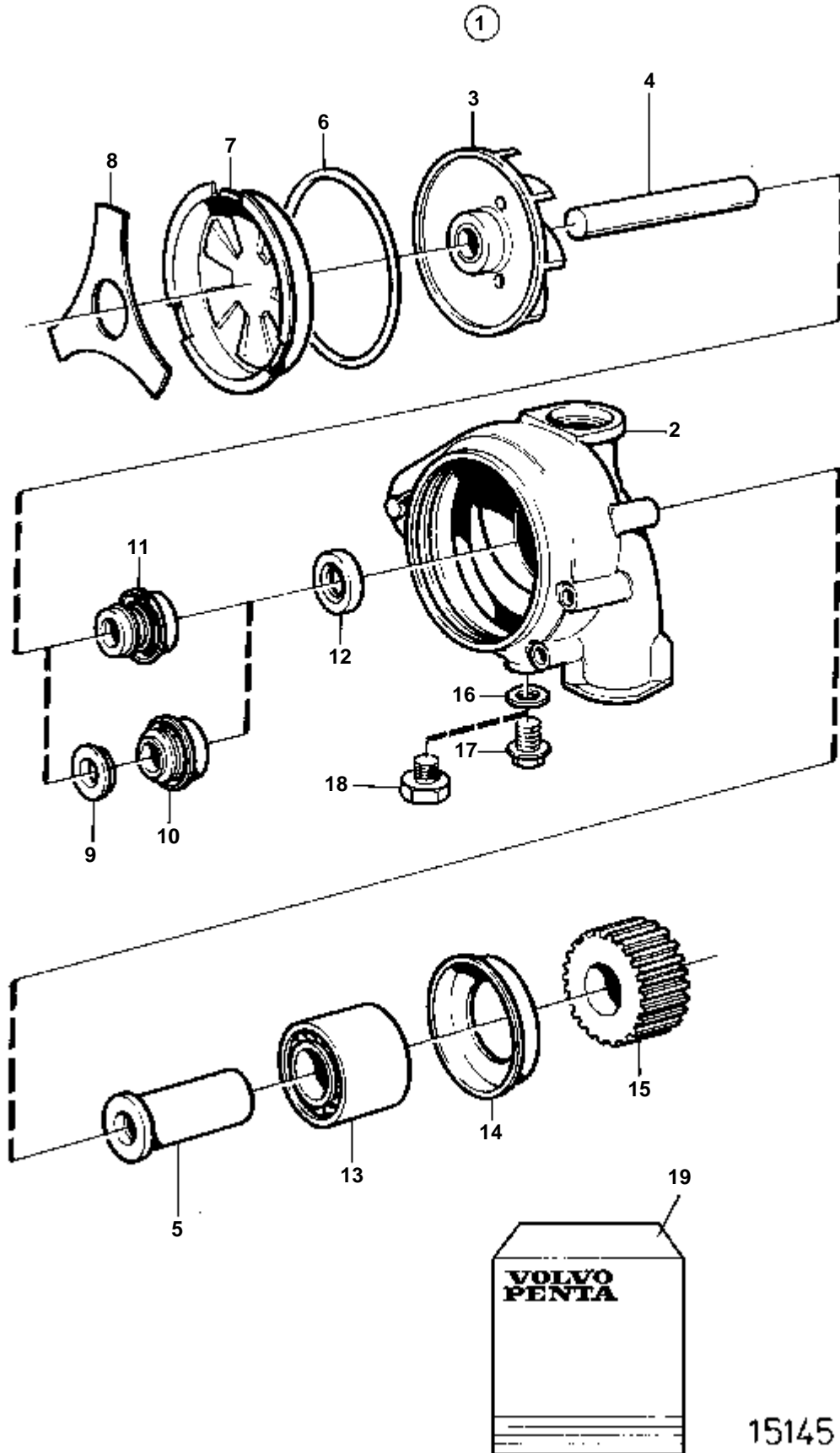
16245

TAMD71A, TAMD72A

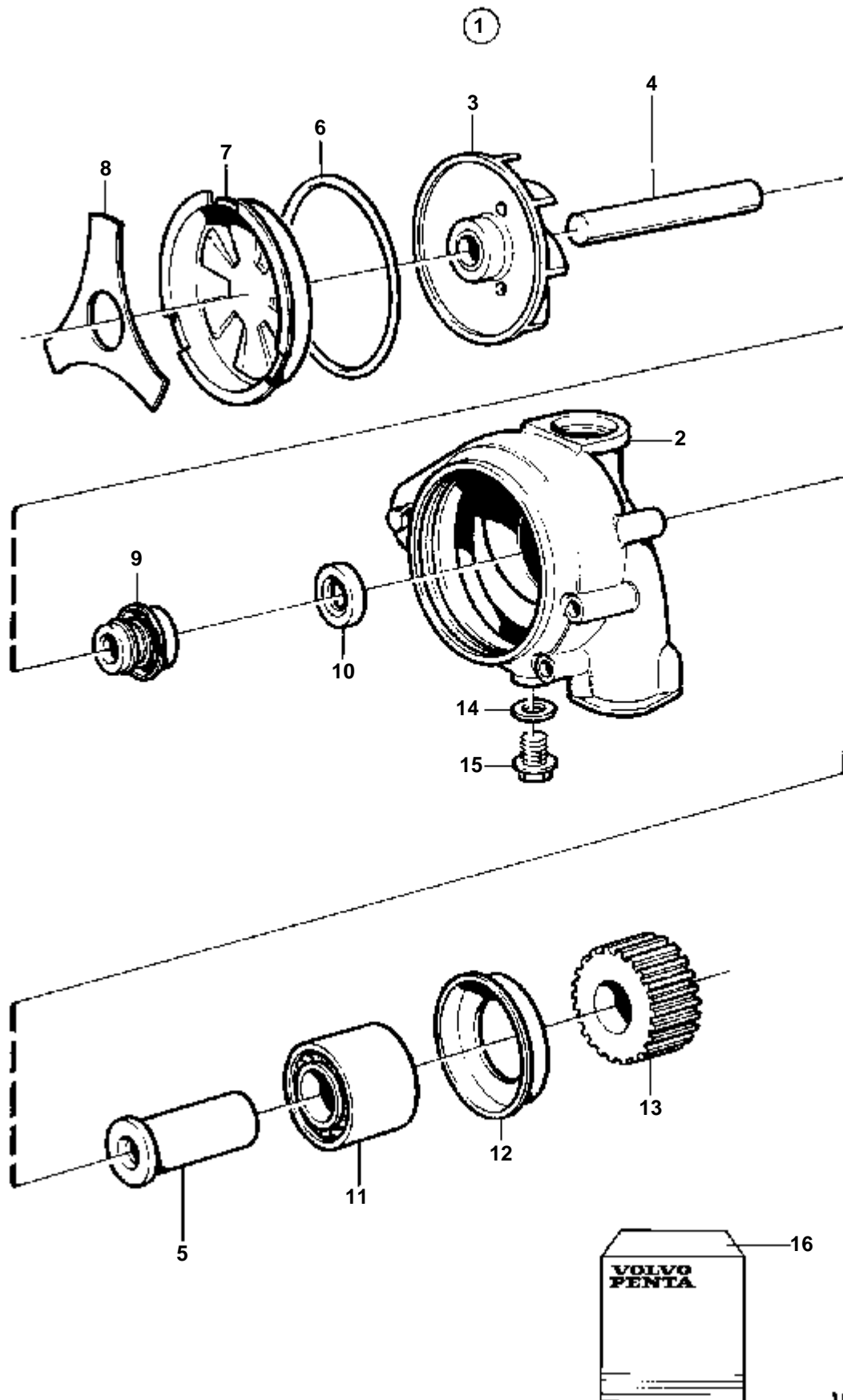
RÉF	No Pièce	QTÉ	DÉSIGNATION	Voir	NOTES
1	471500	1	Pompe eau		TAMD71A, REMPL PAR 477397
	477397	1	Pompe circulation	571	REMPLECE PAR 477770
	477770	1	Pompe circulation	571	REMPLECE PAR 8192050
	8192050	1	Pompe circulation	1215	
				1215	
2	925095	1	Joint torique		
3	965190	4	Vis		
4	421756	1	Piece intermediaire		
5	946472	2	Vis		
6	471629	1	Bague etancheite		
7	1161231	X	Produit etancheite	304ml	
8	479976	1	Bouchon	(946559)	
9	864723	1	Bague etancheite		
10	849528	1	Conduit refroidissem		Pompe de circulation - échangeur de température.
11	952358	1	Tampon		ANCIEN MODÈLE
11A	479977	1	Bouchon		VERSION RECENTE (952077)
12	861551	1	Tampon		(192134)
13	925092	1	Joint torique		
14	965218	1	Vis		
15	965183	1	Vis a bride		
16	970989	1	Vis		
17	940280	1	Rondelle e'lasttique		
18	955898	1	Rondelle		ANCIEN MODÈLE
	847237	1	Douille		L=5mm. Pour moteur classé TAMD71A ou TAMD71B lorsque le support de filtre à huile 848510 n'est pas utilisé.
19	946440	1	Vis a bride		
20	949747	1	Collier serrage		
21	876628	1	Boitier thermostat	(471780)	
22	1544710	1	Bague etancheite		
23	965189	3	Vis a bride		
24	941908	3	Rondelle e'lasttique		
25	477059	1	Joint torique		
26	471634	1	Tuyau		
27	469982	2	Bague etancheite		
28	1661993	1	Thermostat	75°C	
29	469982	1	Bague etancheite		
30	477905	1	Couvercle	(420758)	
31	471788	1	Bague etancheite		
32	946470	4	Vis a bride		
33	941907	4	Rondelle e'lasttique		
34	955782	4	Ecrou		
35		1	Detecteur temperatur		VOIR GROUPE 30
36	11998	1	Joint	(947624)	
37	471705	1	Bride		
38	945444	2	Vis a bride		
39	955782	2	Ecrou		
40	949658	1	Joint torique		
41	479977	1	Bouchon	(952077)	
42		1	Ecrou raccord	519	
43	848165	1	Tuyau		
44	848163	1	Joint		
45	946544	2	Vis a bride		
46	471822	1	Carter		
47	471816	1	Bague etancheite		
48	945444	2	Vis a bride		
49	941907	2	Rondelle e'lasttique		
50	955782	4	Ecrou		
51	848481	1	Conduit refroidissem		Boîtier de thermostat - échangeur de température.
52	466740	1	Bague etancheite		
53	848690	1	Bride		
54		2	Vis		
55	941907	2	Rondelle e'lasttique		
56	925092	1	Joint torique		
57		1	Vis		TAMD71A. Vis autotaraudeuse.
				977	
					TAMD72A
				1138	



RÉF	No Pièce	QTÉ	DÉSIGNATION	NOTES
1	471500	1	Pompe eau	REPLACE PAR 477397
2		1	· Carter	
3	477080	1	· Roue aubes	Remplacé par 1 roue à aubes 1675808, 1 arbre 468249 et 1 bague d'étanchéité 1676432.
4	468249	1	· · Arbre	Inclus dans le kit de réparation 3830711.
5	421549	1	· Arbre	Inclus dans le kit de réparation 3830711.
6	471497	1	· Joint torique	Inclus dans le kit de réparation 3830711.
7	1674237	1	· Couvercle	Inclus dans le kit de réparation 3830711.
8	471495	1	· Ressort verrouillage	Inclus dans le kit de réparation 3830711.
9	421306	1	· Bague usure	
10	1545283	1	· Bague etancheite	
12	958811	1	· Bague etancheite	(469749). Inclus dans le kit de réparation 3830711.
13	471499	1	· Roulement billes	Inclus dans le kit de réparation 3830711.
14	471493	1	· Anneau verrouillage	Inclus dans le kit de réparation 3830711.
15	471501	1	· Pignon	
16	11992	1	· Joint	
17	947107	1	· Vis a bride	
18	849971	1	Bouchon	Le bouchon 849971 doit être utilisé sur les moteurs marins. La vis 947107 doit être enlevée.
19	276835	1	Kit renovation	VOIR GROUPE 99

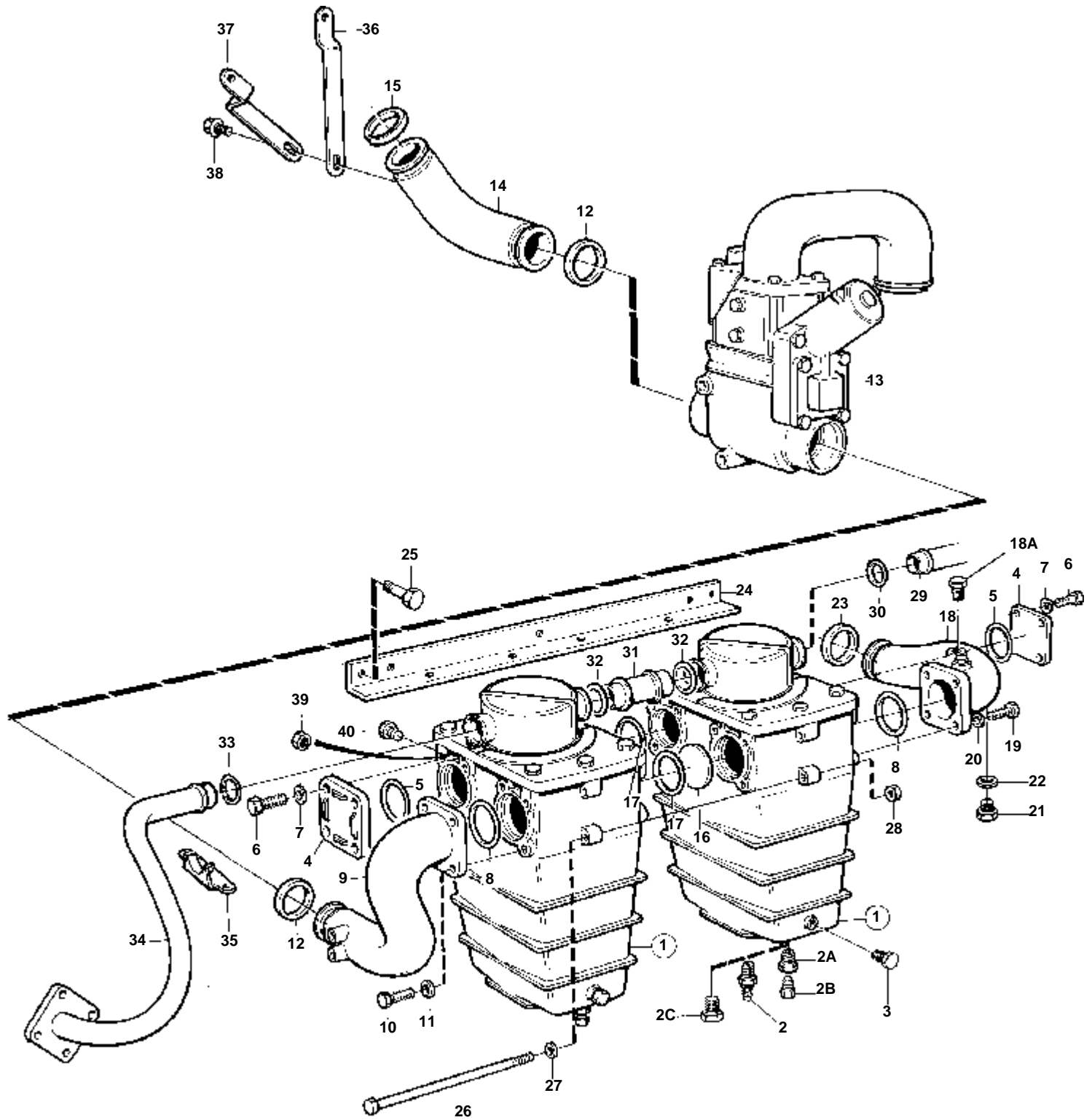


RÉF	No Pièce	QTÉ	DÉSIGNATION	NOTES
1	477397	1	Pompe circulation	
2		1	· Carter	
3	1674014	1	· Roue aubes	Remplacé par 1 roue a aubes 1675808, 1 arbre 468249 et 1 bague d'étanchéité 1676432.. Inclus dans le kit de réparation 3830711.
4	468249	1	· Arbre	Inclus dans le kit de réparation 3830711.
5	421549	1	· Arbre	Inclus dans le kit de réparation 3830711.
6	471497	1	· Joint torique	Inclus dans le kit de réparation 3830711.
7	1674237	1	· Couvercle	Inclus dans le kit de réparation 3830711.
8	471495	1	· Ressort verrouillage	Inclus dans le kit de réparation 3830711.
11	1676432	1	· Bague etancheite	Inclus dans le kit de réparation 3830711.
12	958811	1	· Bague etancheite	(469749). Inclus dans le kit de réparation 3830711.
13	471499	1	· Roulement billes	Inclus dans le kit de réparation 3830711.
14	471493	1	· Anneau verrouillage	Inclus dans le kit de réparation 3830711.
15	471501	1	· Pignon	
16	11992	1	· Joint	
17	947107	1	· Vis a bride	
18	849971	1	Bouchon	Le bouchon 849971 doit être utilisé sur les moteurs marins. La vis 947107 doit être enlevée.
19	276835	1	Kit renovation	VOIR GROUPE 99



RÉF	No Piéce	QTÉ	DÉSIGNATION	NOTES
1	477770	1	Pompe circulation	REPLACE PAR 8192050
	8192050	1	Pompe circulation	
2		1	· Carter	
3	1675808	1	· Roue aubes	Inclus dans le kit de réparation 3830711.
4	468249	1	· Arbre	Inclus dans le kit de réparation 3830711.
5	421549	1	· Arbre	Inclus dans le kit de réparation 3830711.
6	471497	1	· Joint torique	Inclus dans le kit de réparation 3830711.
7	1674237	1	· Couvercle	Inclus dans le kit de réparation 3830711.
8	471495	1	· Ressort verrouillage	Inclus dans le kit de réparation 3830711.
9	1676432	1	· Bague etancheite	Inclus dans le kit de réparation 3830711.
10	958811	1	· Bague etancheite	Inclus dans le kit de réparation 3830711.
11	471499	1	· Roulement billes	Inclus dans le kit de réparation 3830711.
12	471493	1	· Anneau verrouillage	Inclus dans le kit de réparation 3830711.
13	471501	1	· Pignon	
14	11992	1	· Joint	
15	947107	1	· Vis a bride	
16	276835	1	Kit renovation	VOIR GROUPE 99

TAMD71A

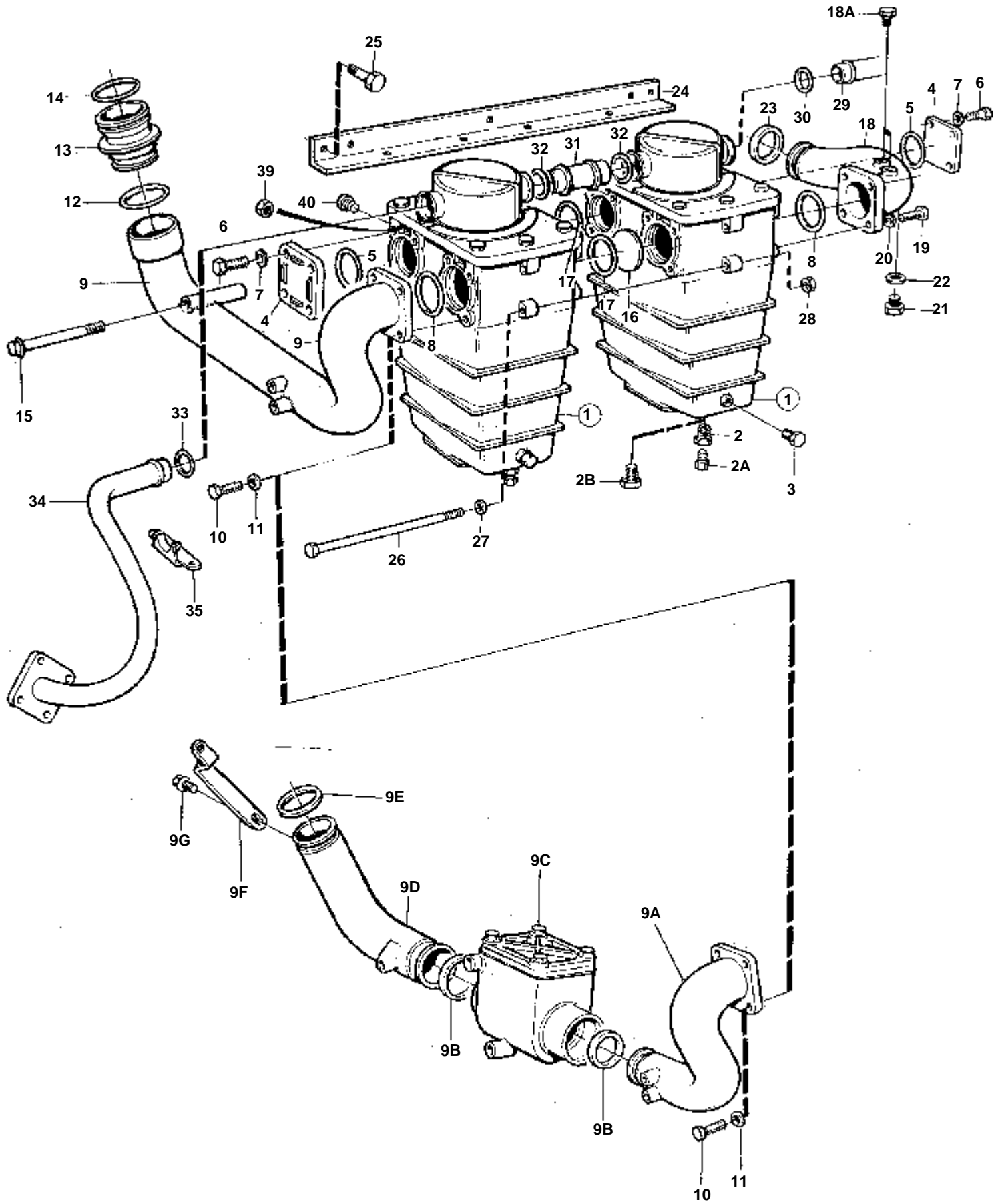


16108

TAMD71A

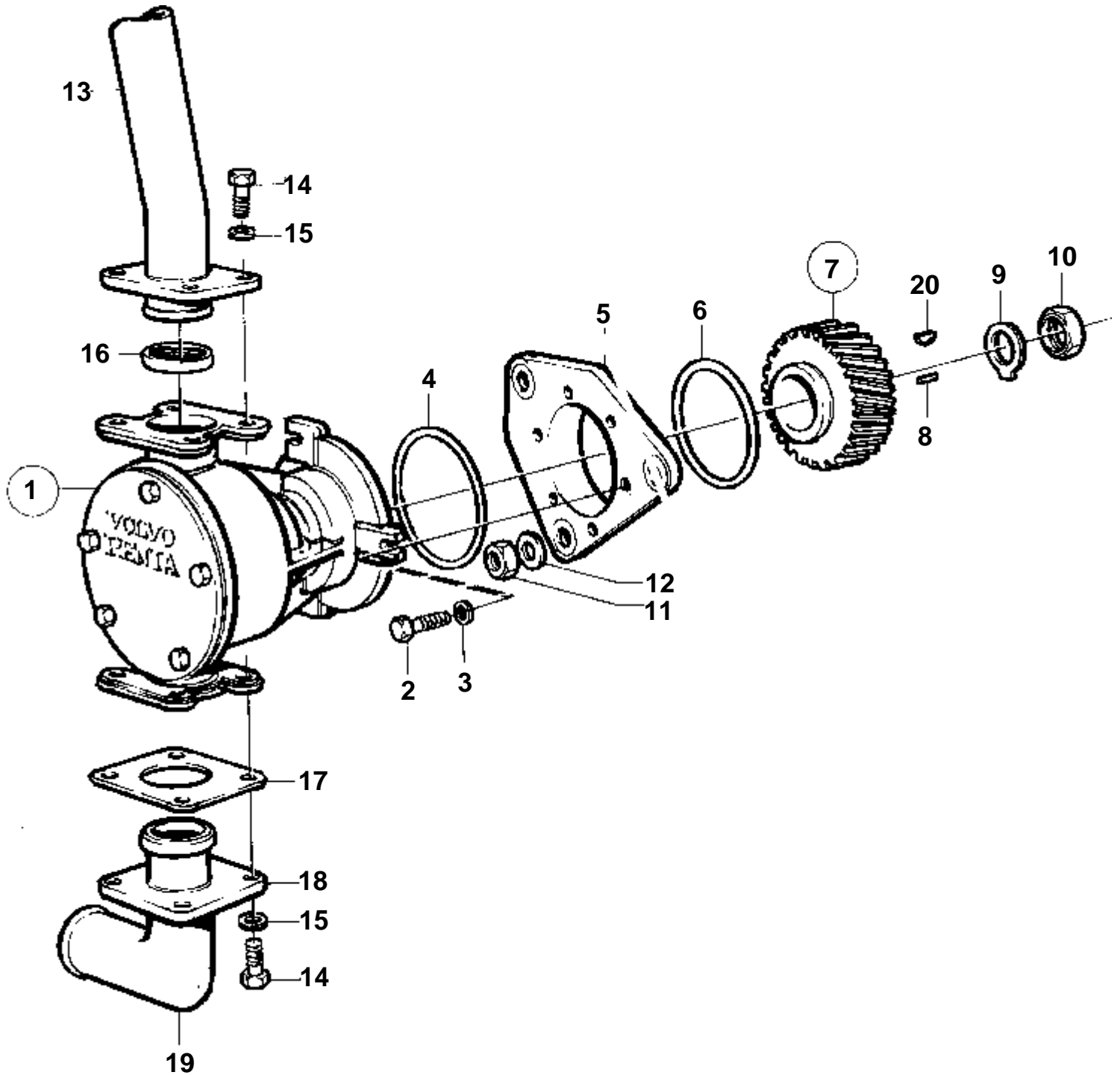
RÉF	No Pièce	QTÉ	DÉSIGNATION	Voir	NOTES
1	847580	2	Echangeur chaleur, standard		REMPLECE PAR 864916
	864916	2	Echangeur chaleur, classifiable	706	Un échangeur de température classé est envoyé comme pièce de rechange.
				706	
2		2	Robinet vidange		Remplacé par le bouchon 3825335.
2A	332262	2	Raccord		Remplacé par le bouchon 3825335.
2B	861551	2	Tampon		Remplacé par le bouchon 3825335.
2C	3825335	2	Bouchon		VERSION RECENTE
3	479979	2	Bouchon		
4	847619	2	Couvercle		
5	949805	2	Joint torique		
6	946440	8	Vis a bride		
7	941907	8	Rondelle e'lasttique		
8	949805	2	Joint torique		
9	848617	1	Tube connexion		Carter de papillon - refroidisseur de suralimentation.
10	955296	4	Vis		
11	941907	4	Rondelle e'lasttique		
12	864723	2	Bague etancheite		
13		1	Element demarragevanne by-pass		
				1179	
14	847820	1	Tube connexion		Turbo - carter de papillon.
15	864722	1	Bague etancheite		
16	847618	1	Couvercle		
17	947663	2	Joint torique		
18	3825376	1	Tube connexion		(847770). Refroidisseur de suralimentation - tubulure d'admission.
18A	479979	2	Bouchon		
19	955296	4	Vis		Refroidisseur de suralimentation - tubulure d'admission.
20	941907	4	Rondelle e'lasttique		
21	960632	1	Bouchon		
22	947624	1	Joint		
23	469508	1	Bague etancheite		
24	848100	1	Console		
25	946173	6	Vis a bride		M8x20mm
	955296	2	Vis		M8x22mm
26	968303	4	Vis		
27	941907	4	Rondelle e'lasttique		
28	946036	4	Contre-ecrou		
29	864970	1	Conduit refroidissem		Refroidisseur de suralimentation - échangeur de température.
30	466739	1	Bague etancheite		
31	864969	1	Conduit refroidissem		
32	466739	2	Bague etancheite		
33	466739	1	Bague etancheite		
34	864972	1	Conduit refroidissem		
35	864918	1	Retenue		
36	849606	1	Console		ANCIEN MODÈLE
37	864479	1	Console		VERSION RECENTE
38	945358	1	Vis a bride		ANCIEN MODÈLE, L=10mm
	945414	1	Vis		ANCIEN MOD., L=14mm
39	946036	4	Contre-ecrou		
40	945444	4	Vis a bride		
		1	Detecteur pression		VOIR GROUPE 30

TAMD72A



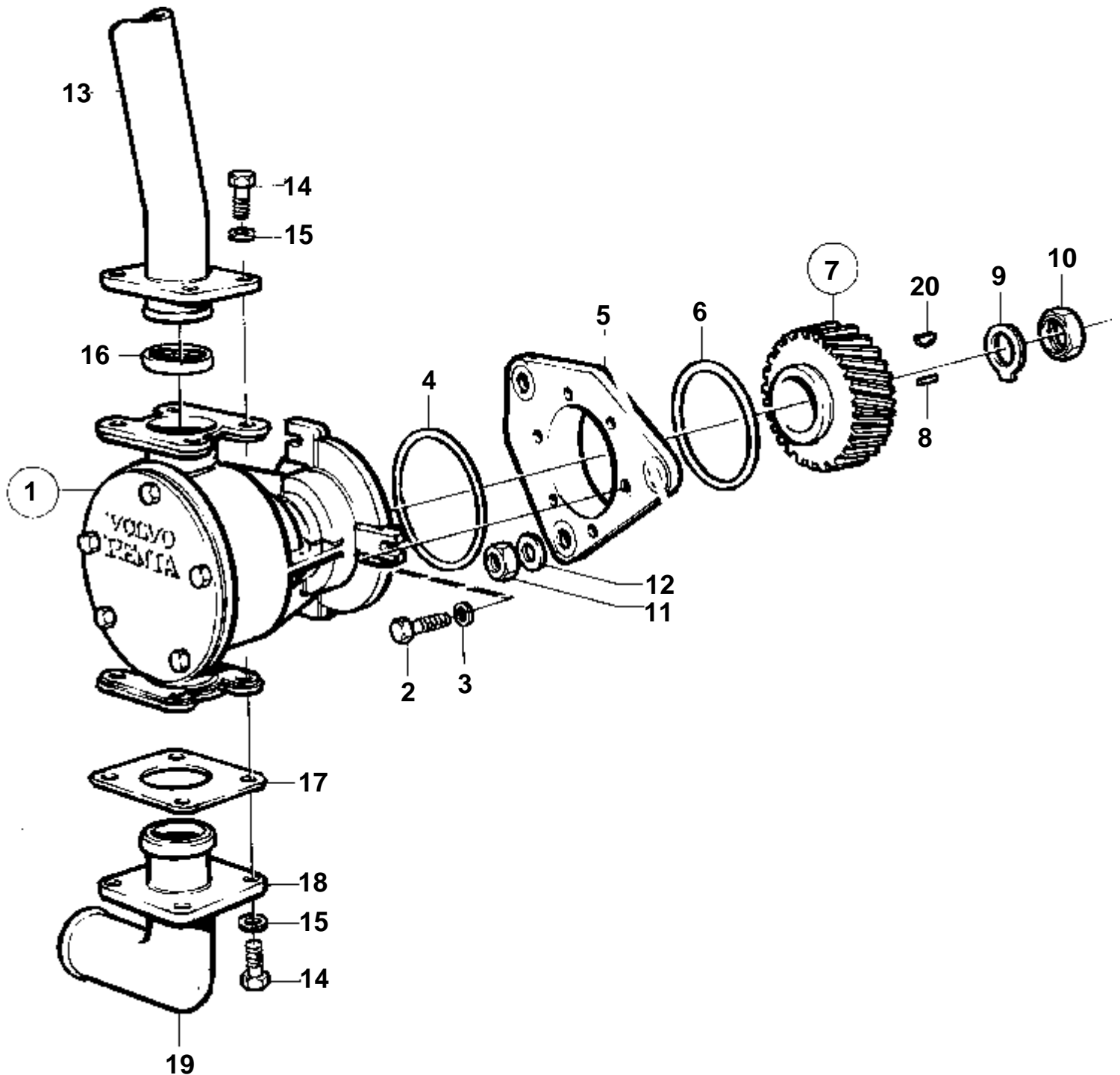
TAMD72A

RÉF	No Pièce	QTÉ	DÉSIGNATION	Voir	NOTES
1	847580	2	Echangeur chaleur, standard		REMPLECE PAR 864916
	864916	2	Echangeur chaleur, classifiable	706	Un échangeur de température classé est envoyé comme pièce de rechange.
2	332262	2	Raccord		Remplacé par le bouchon 3825335.
2A	861551	2	Tampon		Remplacé par le bouchon 3825335.
2B	3825335	2	Bouchon		VERSION RECENTE
3	479979	2	Bouchon		
4	847619	2	Couvercle		
5	949805	2	Joint torique		
6	946440	8	Vis a bride		
7	941907	8	Rondelle e'lasttique		
8	949805	2	Joint torique		
9	866060	1	Tuyau	SO	Refroidisseur de suralimentation - turbo.
9A	848617	1	Tube connexion		ANCIEN MODÈLE. Carter de papillon - refroidisseur de suralimentation.
9B	864723	2	Bague etancheite		ANCIEN MODÈLE
9C		1	Boitier volet		ANCIEN MODÈLE
9D	864790	1	Tube connexion		ANCIEN MODÈLE. Turbo - carter de papillon.
9E	864722	1	Bague etancheite		ANCIEN MODÈLE
9F	864479	1	Console		ANCIEN MODÈLE
9G	945414	1	Vis		ANCIEN MODÈLE
10	955296	4	Vis		
11	941907	4	Rondelle e'lasttique		
12	864723	1	Bague etancheite		
13	469510	1	Tuyau intermediaire		
14	847820	1	Tube connexion		
15	946474	1	Vis		
16	847618	1	Couvercle		
17	947663	2	Joint torique		
18	3825376	1	Tube connexion		(847770). Refroidisseur de suralimentation - tubulure d'admission.
18A	479979	2	Bouchon		
19	955296	4	Vis		Refroidisseur de suralimentation - tubulure d'admission.
20	941907	4	Rondelle e'lasttique		
21	960632	1	Bouchon		
22	947624	1	Joint		
23	469508	1	Bague etancheite		
24	848100	1	Console		
25	946173	6	Vis a bride		M8x20mm
	955296	2	Vis		M8x22mm
26	968303	4	Vis		
27	941907	4	Rondelle e'lasttique		
28	946036	4	Contre-ecrou		
29	864970	1	Conduit refroidissem		Refroidisseur de suralimentation - échangeur de température.
30	466739	1	Bague etancheite		
31	864969	1	Conduit refroidissem		
32	466739	2	Bague etancheite		
33	466739	1	Bague etancheite		
34	864972	1	Conduit refroidissem		
35	864918	1	Retenue		
36	946036	4	Contre-ecrou		
37	945444	4	Vis a bride		
		1	Detecteur pression		VOIR GROUPE 30



10230

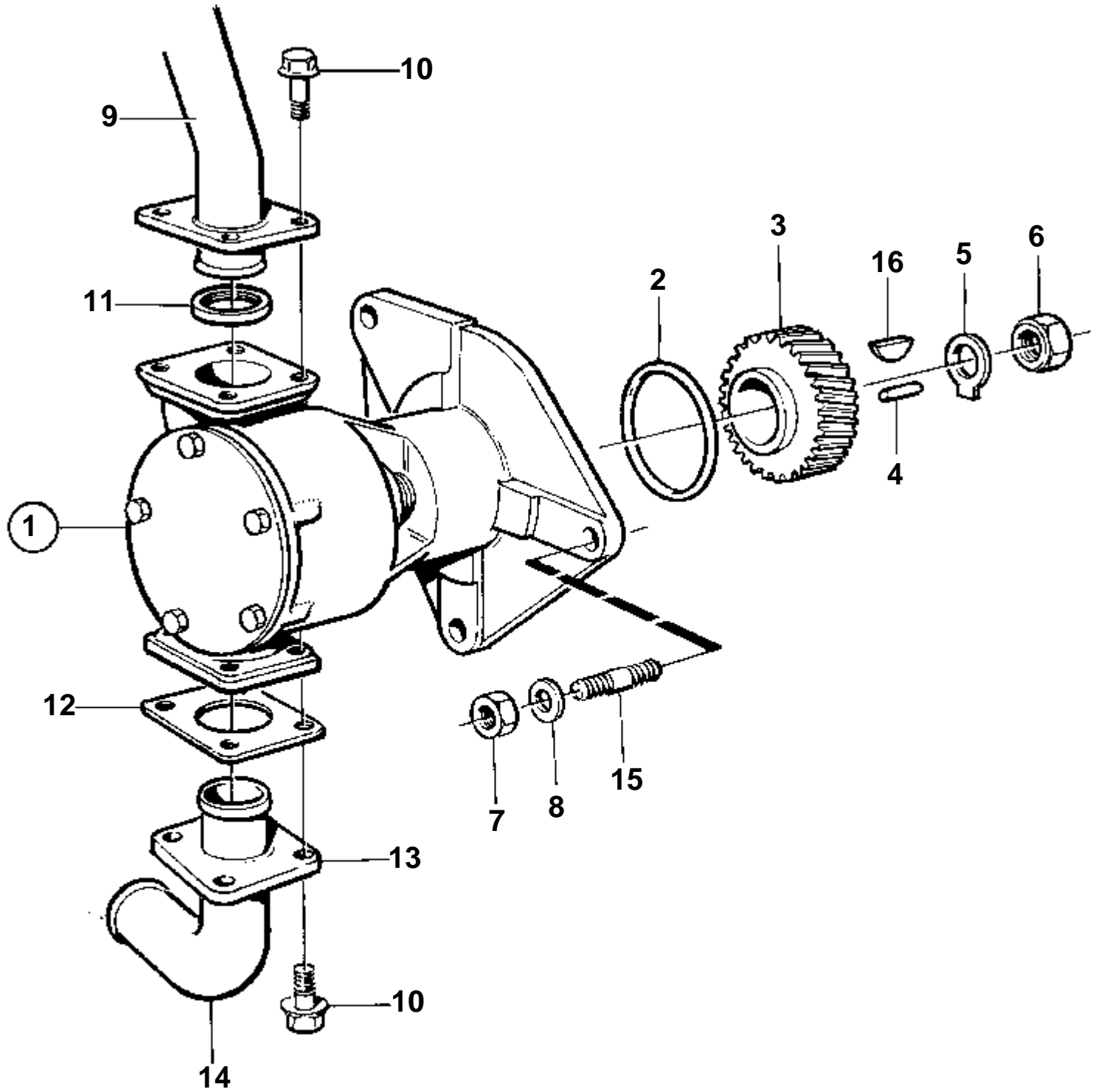
RÉF	No Pièce	QTÉ	DÉSIGNATION	Voir	NOTES
1	846354	1	Pompe eau mer		SN-1101027151/XXXXX
	864163	1	Pompe eau mer	555	SN1101027152/XXXXX- SN-1101044435/XXXXX
2	946441	3	Vis	558	
3	941908	3	Rondelle e'lasttique		SN-1101027151/XXXXX
4	925095	1	Joint torique		
5	848543	1	Piece intermediaire		
6	925257	1	Joint torique		
7	820637	1	Pignon		
8	950564	1	Goupille		
9	942735	1	Rondelle verrouillag		
10	955860	1	Ecrou		
11	971073	3	Ecrou		
12	941911	3	Rondelle e'lasttique		
13	864971	1	Conduit refroidissem		(848478). Pompe à eau de mer - echangeur de température.
14	940114	8	Vis		3/8,SN-1101027151/XXXXX
	946441	8	Vis		M10
15	942336	8	Rondelle e'lasttique		SN-1101027151/XXXXX
16	864491	1	Joint		
17	862592	1	Joint		
18	842029	1	Bride		
19	848596	1	Fixe-flexible		
20	942406	1	Clavette		



10230

RÉF	No Pièce	QTÉ	DÉSIGNATION	Voir	NOTES
1	864163	1	Pompe eau mer		SN1101027152/XXXXX- SN-1101044435/XXXXX
2	946441	3	Vis	558	
3	941908	3	Rondelle e'lasttique		SN-1101027151/XXXXX
4	925095	1	Joint torique		
5	848543	1	Piece intermediaire		
6	925257	1	Joint torique		
7	820637	1	Pignon		
8	950564	1	Goupille		
9	942735	1	Rondelle verrouillag		
10	955860	1	Ecrou		
11	971073	3	Ecrou		
12	941911	3	Rondelle e'lasttique		
13	864971	1	Conduit refroidissem		(848478). Pompe à eau de mer - echangeur de température.
14	946441	8	Vis		M10
15	942336	8	Rondelle e'lasttique		SN-1101027151/XXXXX
16	864491	1	Joint		
17	862592	1	Joint		
18	842029	1	Bride		
19	848596	1	Fixe-flexible		
20	942406	1	Clavette		

TAMD71A, TAMD72A

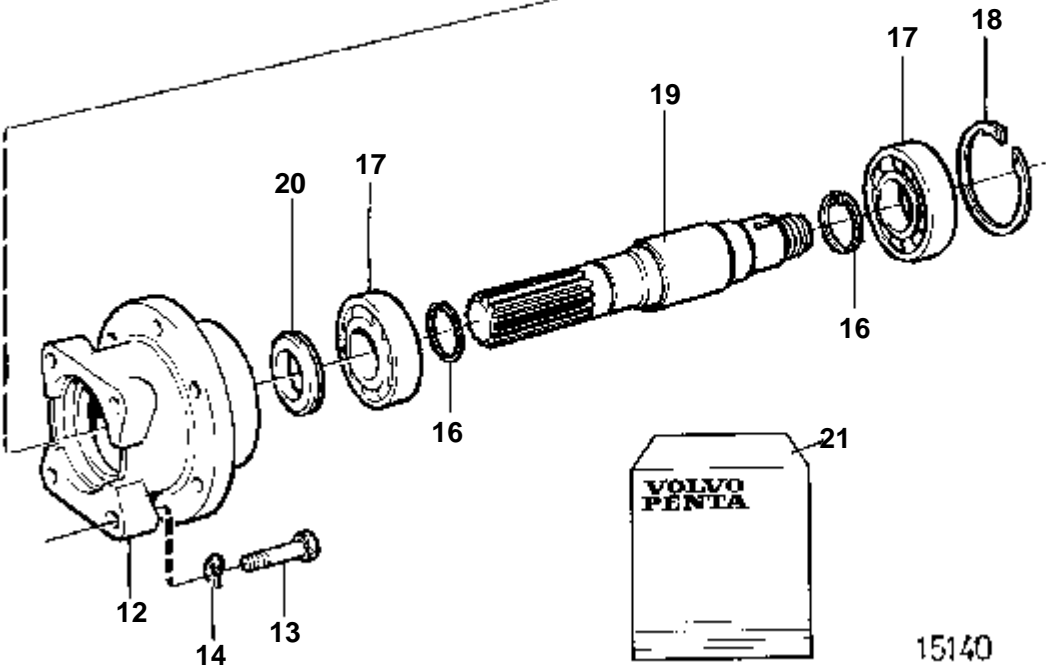
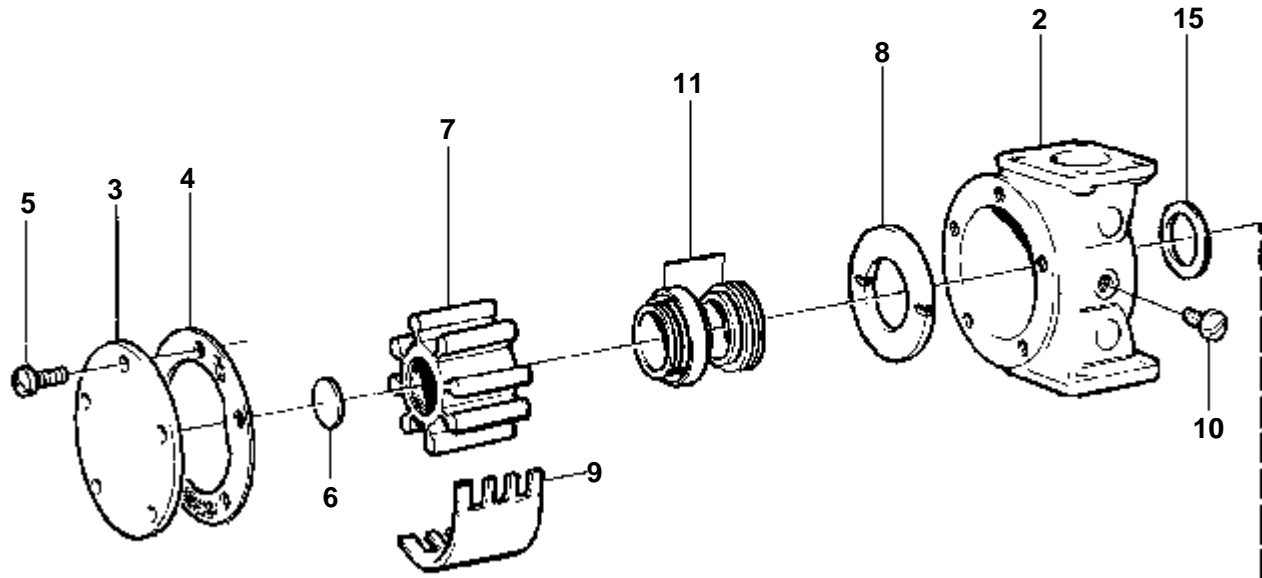


11155

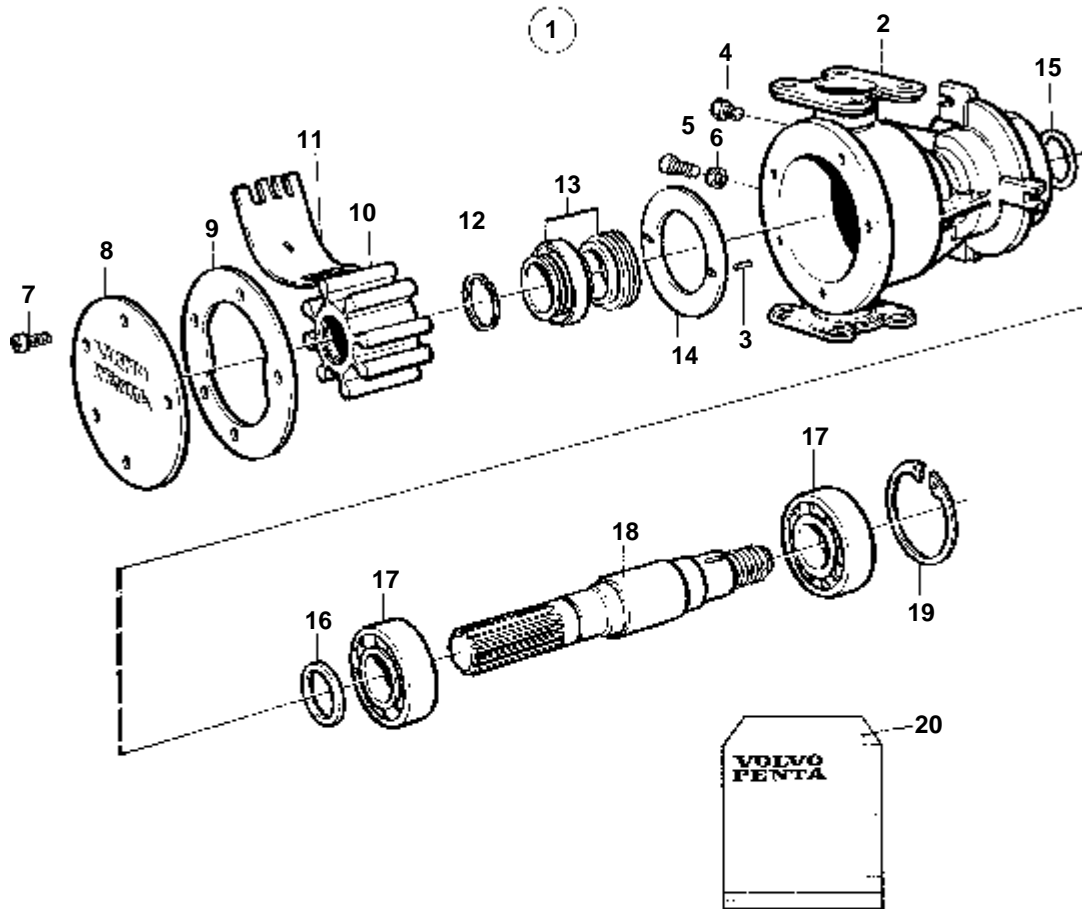
TAMD71A, TAMD72A

RÉF	No Pièce	QTÉ	DÉSIGNATION	Voir	NOTES
1	865259	1	Pompe eau mer		TAMD71A
				561	
	866739	1	Pompe eau mer		TAMD72A
				561	
2	925257	1	Joint torique		
3	820637	1	Pignon		
4	950564	1	Goupille		
5	942735	1	Rondelle verrouillag		
6	955860	1	Ecrou		
7	971073	3	Ecrou		
8	941911	3	Rondelle e'lasttique		
9	864971	1	Conduit refroidissem		Pompe à eau de mer - echangeur de température.
10	946441	8	Vis		M10
11	864491	1	Joint		
12	862592	1	Joint		
13	842029	1	Bride		
14	848596	1	Fixe-flexible		
15	967951	3	Goujon		VOIR GROUPE 21
16	942406	1	Clavette	561	

①

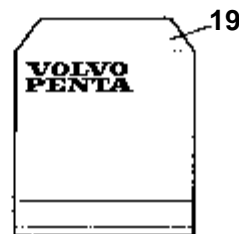
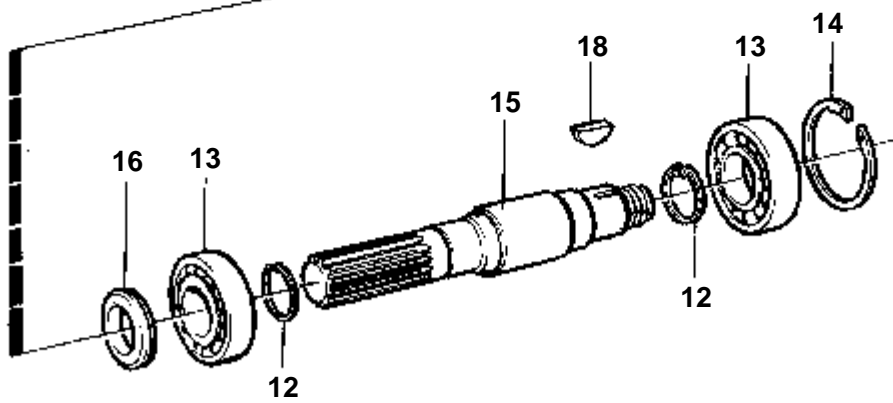
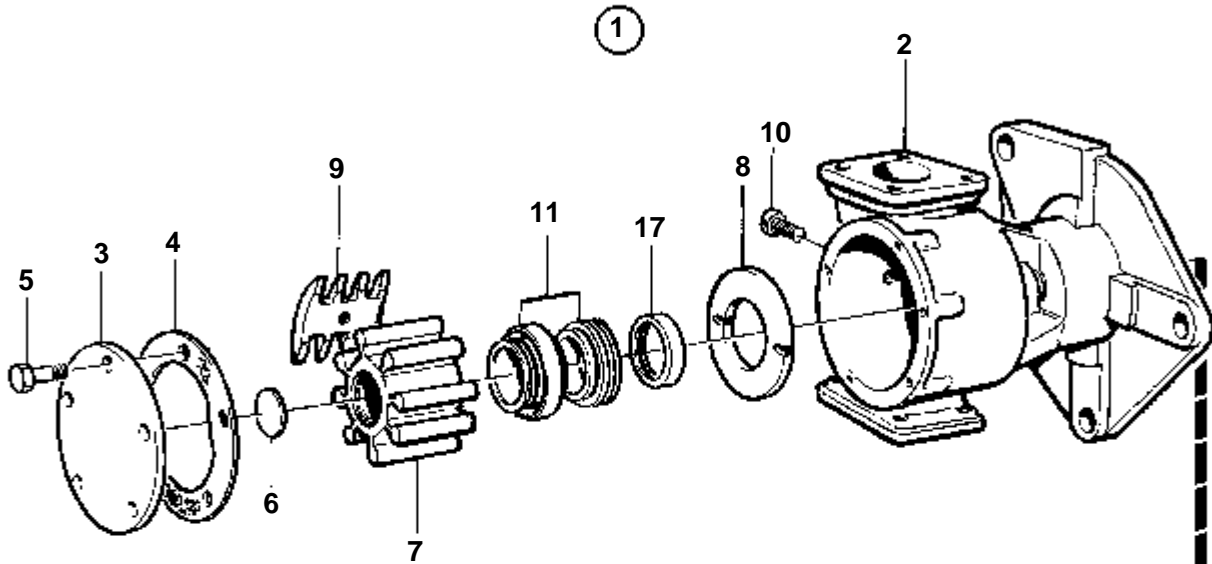


RÉF	No Piéce	QTÉ	DÉSIGNATION	NOTES
1	846354	1	Pompe eau mer	
2		1	· Corps pompe	
3	847228	1	· Couvercle	
4	825728	1	· Joint	Inclus dans le kit de roue á aubes.
5	847229	5	· Vis	Inclus dans le kit de rénovation.
6	812966	1	· Rondelle etancheite	Inclus dans le kit de roue á aubes.
7		1	· Impulseur	Inclus dans le kit de roue á aubes.
8	812959	1	· Rondelle	Inclus dans le kit de rénovation.
9	827013	1	· Came	
10	825730	1	· Vis	
11	812968	1	· Bague etancheite	
12	845969	1	· Carter palier	
13	940135	4	· Vis	
14	941907	4	· Rondelle e'lasttique	
15	812964	1	· Deflecteur	Inclus dans le kit de rénovation.
16	847230	2	· Anneau verrouillage	Inclus dans le kit de rénovation.
17	11013	2	· Roulement billes	Inclus dans le kit de rénovation.
18	825735	1	· Anneau verrouillage	Inclus dans le kit de rénovation.
19	825978	1	· Arbre	
20	845795	1	· Bague etancheite	Inclus dans le kit de rénovation.
21	875736	1	Kit impulseur	VOIR GROUPE 99
	875737	1	Kit renovation	VOIR GROUPE 99



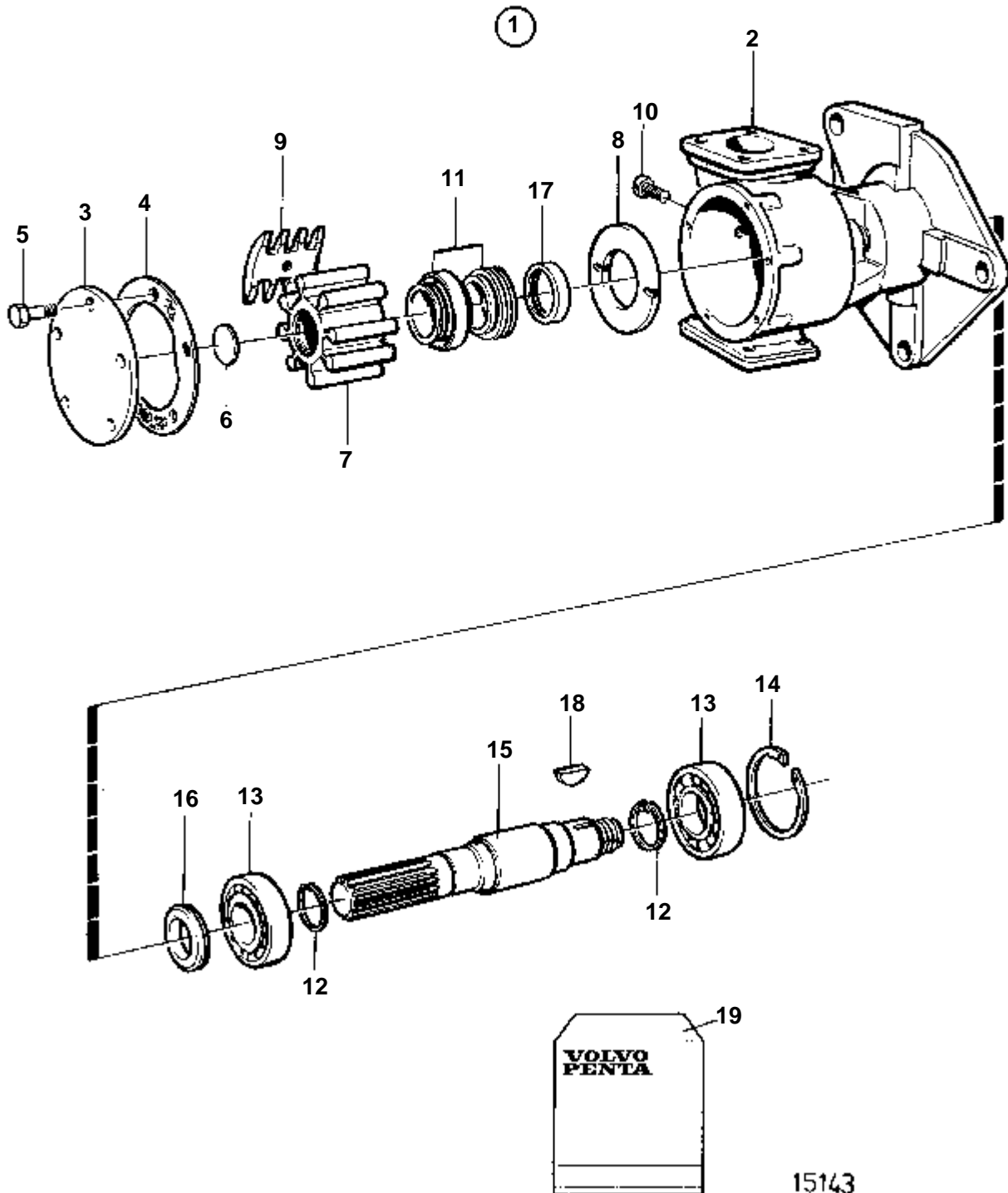
15142

RÉF	No Piéce	QTÉ	DÉSIGNATION	NOTES
1	864163	1	Pompe eau mer	
2		1	· Corps pompe	
3	826229	1	· Goupille verrouillag	
4	863493	1	· Tampon	
5	864650	1	· Vis	
6	864645	1	· Rondelle	
7	963554	5	· Vis	
8	825727	1	· Couvercle pompe	
9	846111	1	· Joint	Inclus dans le kit de roue á aubes.
10		1	· Impulseur	Inclus dans le kit de roue á aubes.
11	864653	1	· Came	
12	943468	1	· Anneau verrouillage	
13	864649	1	· Joint	
14	826230	1	· Rondelle	
15	864648	1	· Joint torique	
16	864647	1	· Bague etancheite	
17	864646	2	· Roulement billes	
18	864651	1	· Arbre	
19	914533	1	· Circlip	
20	875736	1	Kit impulseur	VOIR GROUPE 99
	875737	1	Kit renovation	VOIR GROUPE 99



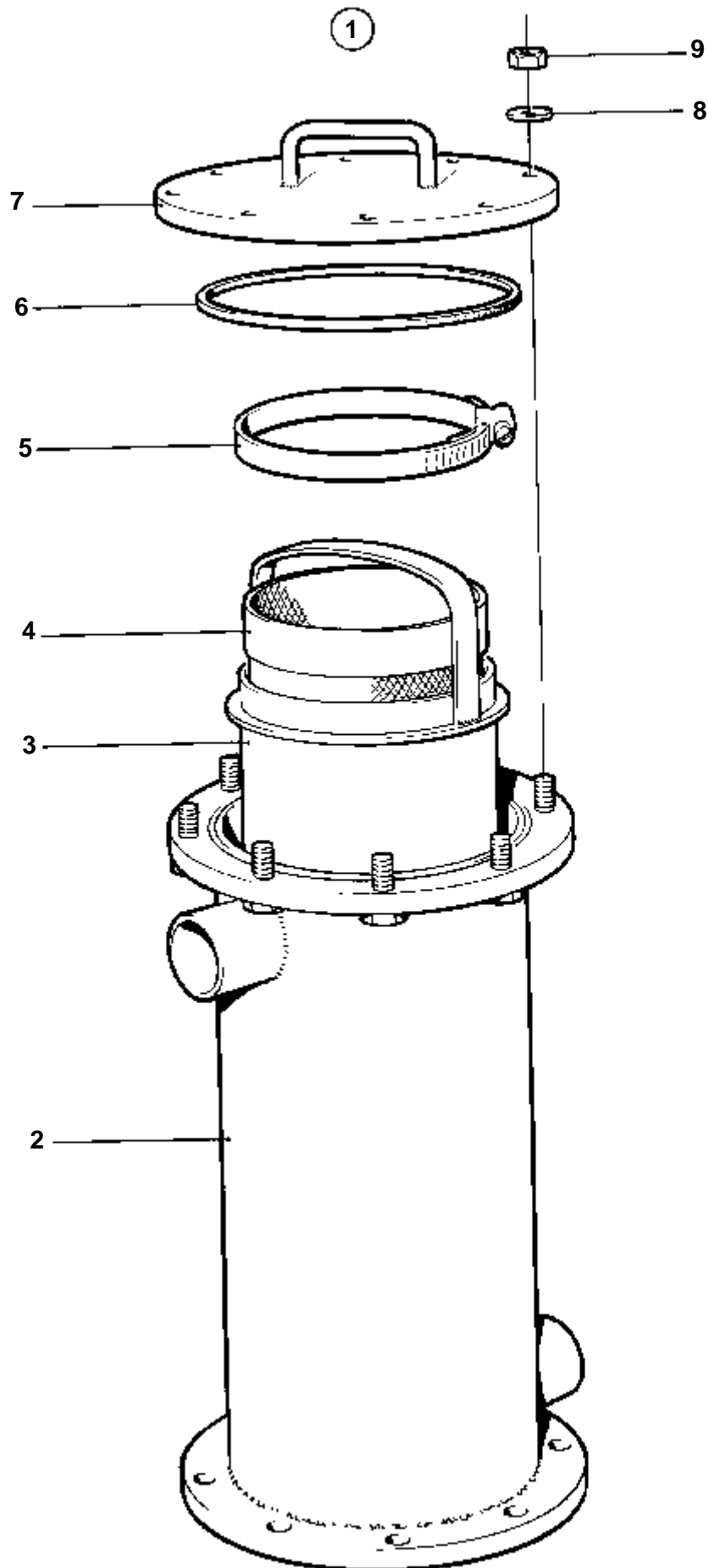
15143

RÉF	No Piéce	QTÉ	DÉSIGNATION	NOTES
1	865259	1	Pompe eau mer	
2		1	· Corps pompe	
3	865386	1	· Couvercle	
4	825728	1	· Joint	Inclus dans le kit de roue á aubes. (847229)
5	959931	5	· Vis	
6	812966	1	· Rondelle etancheite	Inclus dans le kit de roue á aubes.
7		1	· Impulseur	Inclus dans le kit de roue á aubes.
8	812959	1	· Rondelle	
9	827013	1	· Came	
10	825730	1	· Vis	
11	812968	1	· Bague etancheite	
12	847230	2	· Anneau verrouillage	
13	11013	2	· Roulement billes	
14	825735	1	· Anneau verrouillage	
15	825978	1	· Arbre	(865389)
16	845795	1	· Bague etancheite	
17	865388	1	· Joint torique	
18	942406	1	· Clavette	
19	875736	1	Kit impulseur	VOIR GROUPE 99
	875737	1	Kit renovation	VOIR GROUPE 99



RÉF	No Piéce	QTÉ	DÉSIGNATION	NOTES
1	866739	1	Pompe eau mer	
2		1	· Corps pompe	
3	865386	1	· Couvercle	
4	825728	1	· Joint	
5	959931	5	· Vis	Inclus dans le kit de roue á aubes. (847229)
6	812966	1	· Rondelle etancheite	Inclus dans le kit de roue á aubes.
7		1	· Impulseur	Inclus dans le kit de roue á aubes.
8	812959	1	· Rondelle	
9	866738	1	· Came	
10	825730	1	· Vis	
11	812968	1	· Bague etancheite	
12	847230	2	· Anneau verrouillage	
13	11013	2	· Roulement billes	
14	825735	1	· Anneau verrouillage	
15	825978	1	· Arbre	
16	845795	1	· Bague etancheite	
17	865388	1	· Joint torique	
18	942406	1	· Clavette	
19	875736	1	Kit impulseur	VOIR GROUPE 99

COMMON

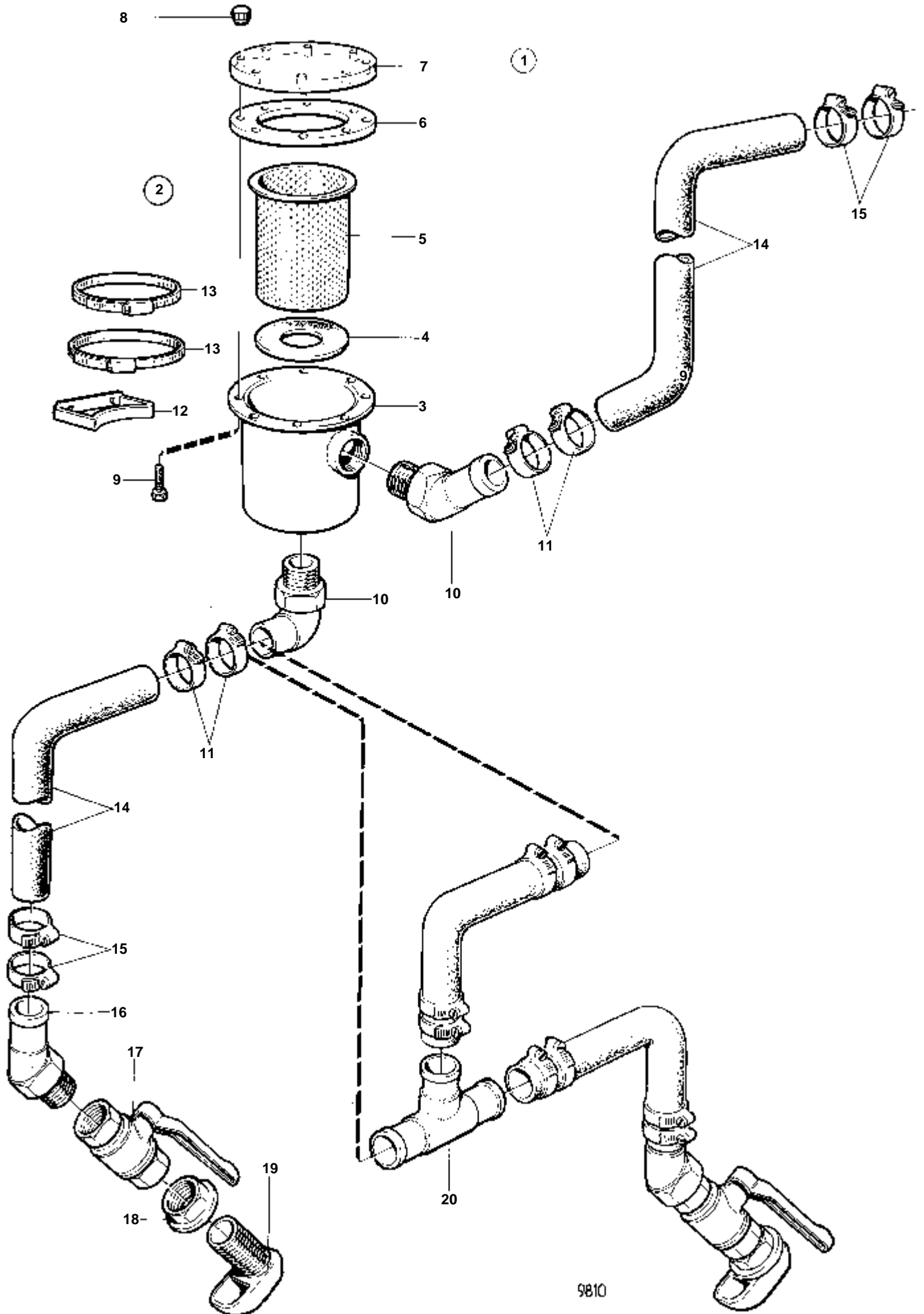


5552

COMMON

RÉF	No Piéce	QTÉ	DÉSIGNATION
1	843957	1	Filtre eau mer
2		1	· Boitier filtre
3		1	· Panier de filtre
4	843971	1	· Pochette de filtre
5	949000	1	· Collier serrage
6	925287	1	· Joint torique
7		1	· Couvercle
8	955900	8	· Rondelle
9	955785	8	· Ecrou

COMMON

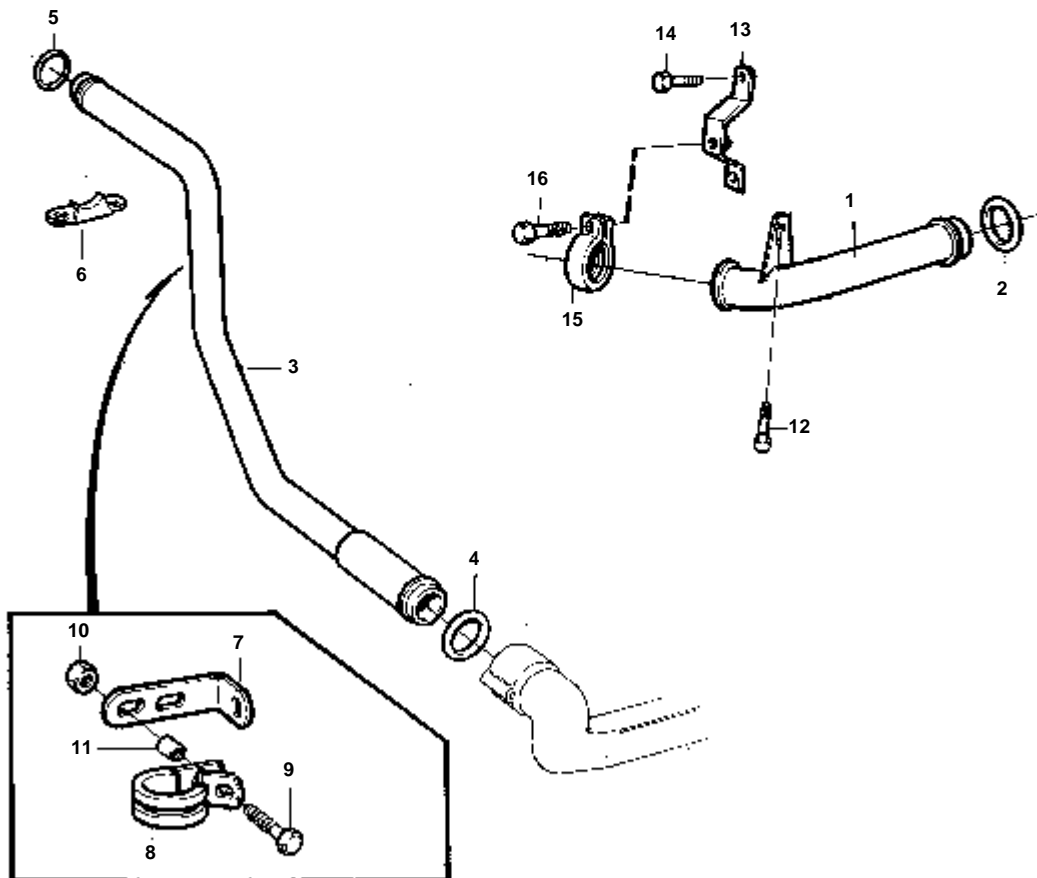
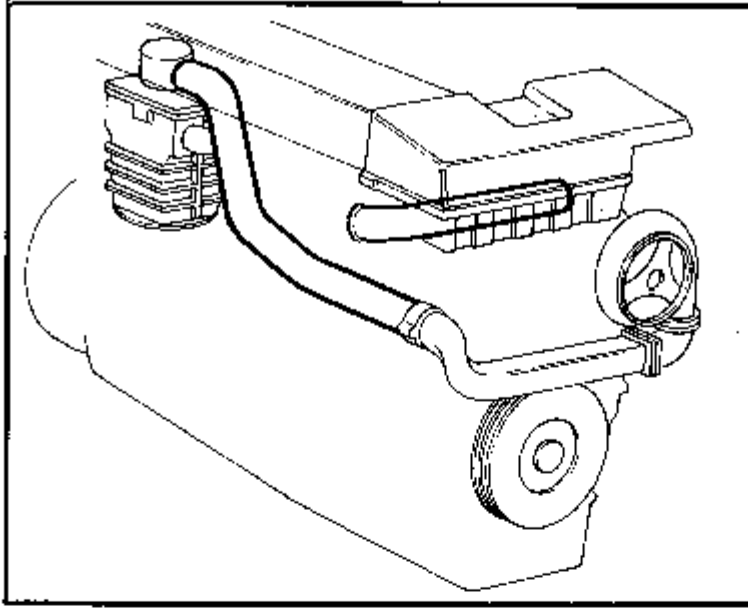


9810

COMMON

RÉF	No Pièce	QTÉ	DÉSIGNATION	NOTES
1	862199	1	Filtre eau mer	
2	842466	1	· Filtre	
3		1	· · Carter	
4	843361	1	· · · Joint	
5	843358	1	· · · Cartouche	
6	843360	1	· · · Joint	
7	843359	1	· · · Couvercle	
8	843357	8	· · · Ecrou	
9	843362	8	· · · Vis	
10		2	· Fixe-flexible	
11	961672	4	· Collier serrage	
12	828061	2	· Console	
13	961678	2	· Collier serrage	
14	848327	X	Flexible	
15	961673	4	Collier serrage	
16	848420	1	Fixe-flexible	
17	1140099	1	Robinet bille	
18	848323	1	Ecrou accouplement	
19	848321	1	Crepine	
20	848669	1	Tuyau-t	Lorsque deux prises d'eau de mer sont installées.

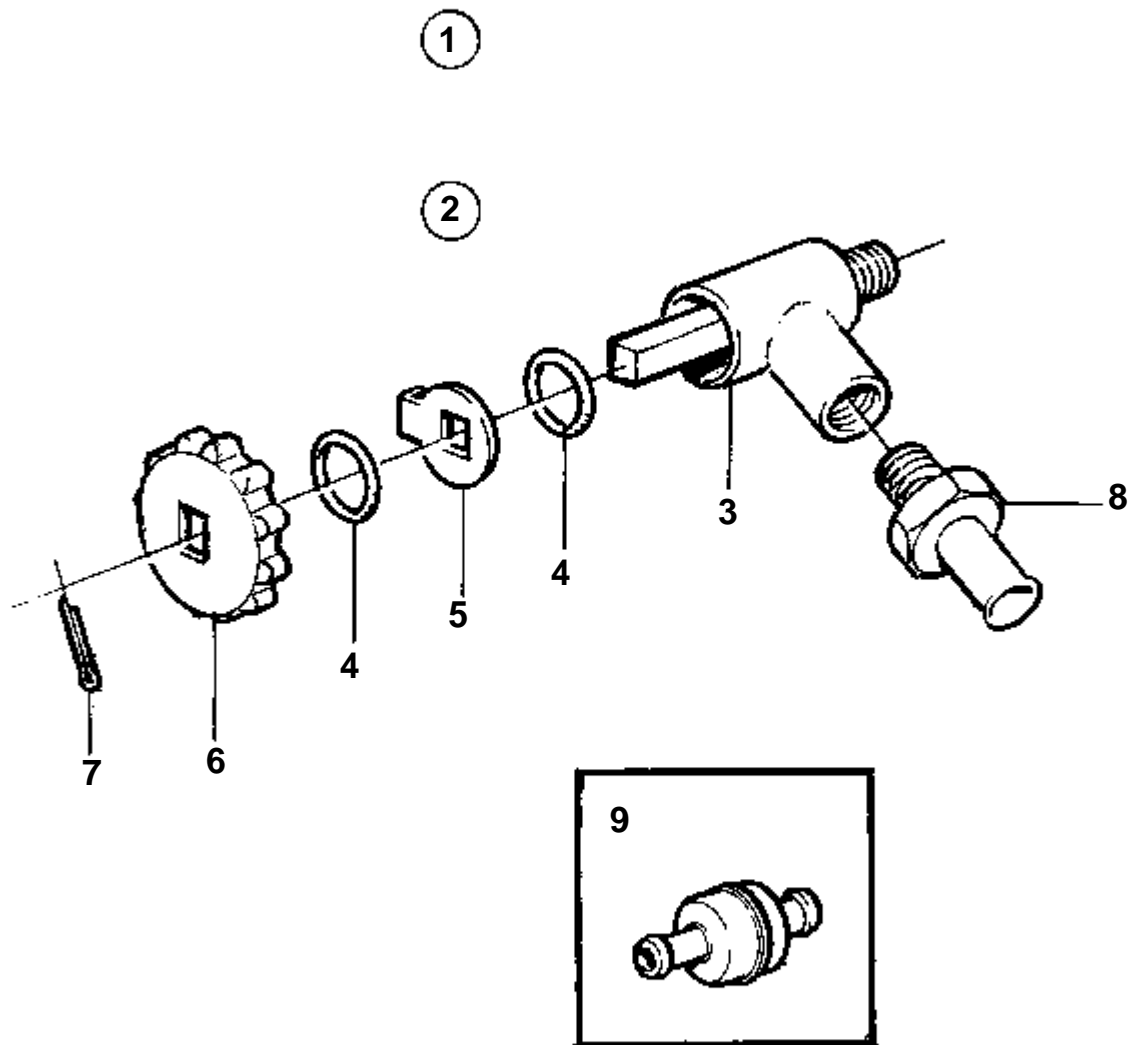
TAMD71A



10560

TAMD71A

RÉF	No Pièce	QTÉ	DÉSIGNATION	NOTES
1	864033	1	Conduit refroidissem	(862035)
2	466740	1	Bague etancheite	
3	849924	2	Tuyau	
4	864723	1	Bague etancheite	
5	466739	1	Bague etancheite	
6	864918	1	Retenue	
7	965561	1	Console	(965555)
8	967645	1	Collier serrage	
9	948356	1	Vis	
10	945407	1	Ecrou accouplement	
11	843075	1	Douille	
12	945444	1	Vis a bride	ANCIEN MODÈLE
13		1	Console	ANCIEN MODÈLE
14	946440	2	Vis a bride	ANCIEN MODÈLE
15	945734	1	Collier serrage	ANCIEN MODÈLE
16	946544	1	Vis a bride	

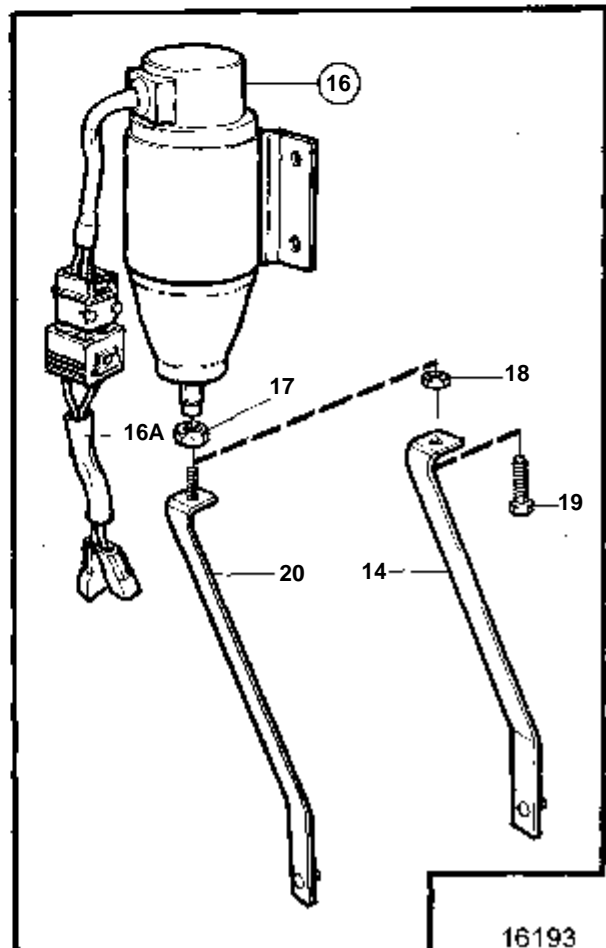
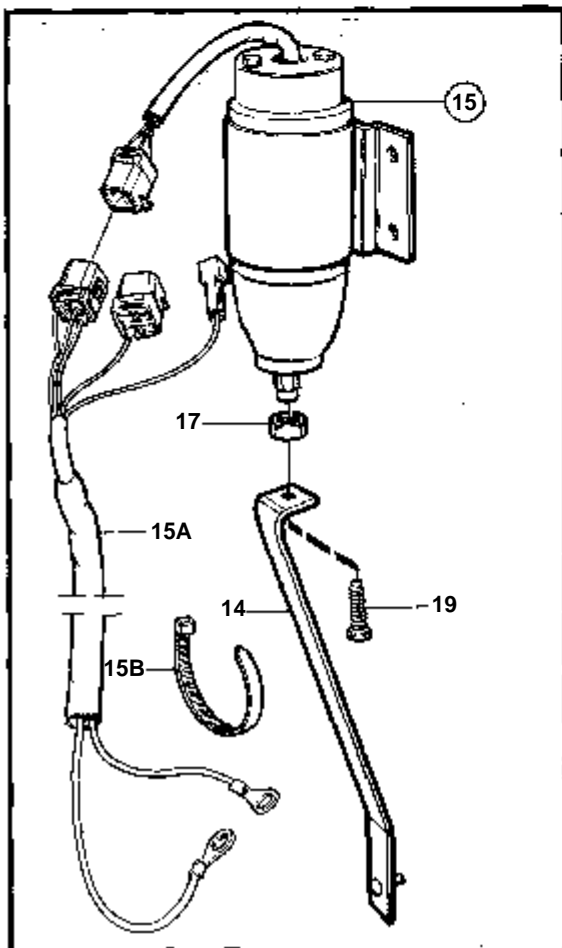
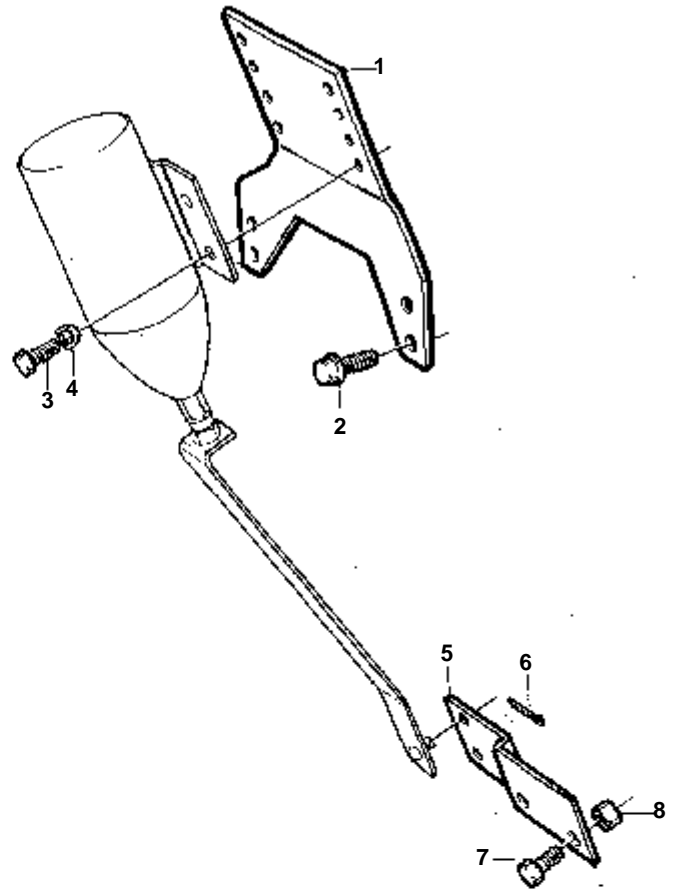
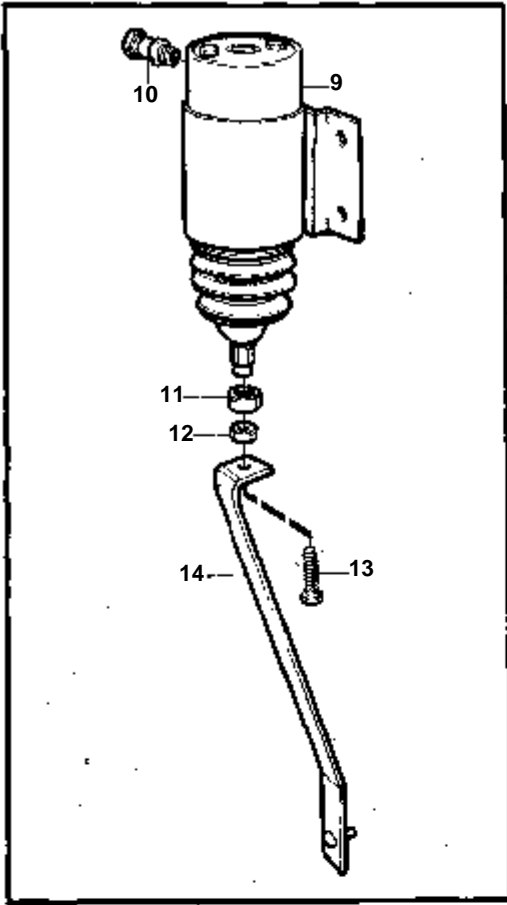


15607

COMMON

RÉF	No Pièce	QTÉ	DÉSIGNATION
1	858575	1	Prise d'eau chaude
2	851777	2	· Gruer
3		2	· · Boitir de trecuit
4	955989	4	· · · Joint torique
5	851783	2	· · · Rondelle verrouillag
6		2	· · · Poignee
7	949791	2	· · · Goupille fendue
8	3580792	2	· Raccord flexible
9	855844	1	Thermostat

TAMD71A

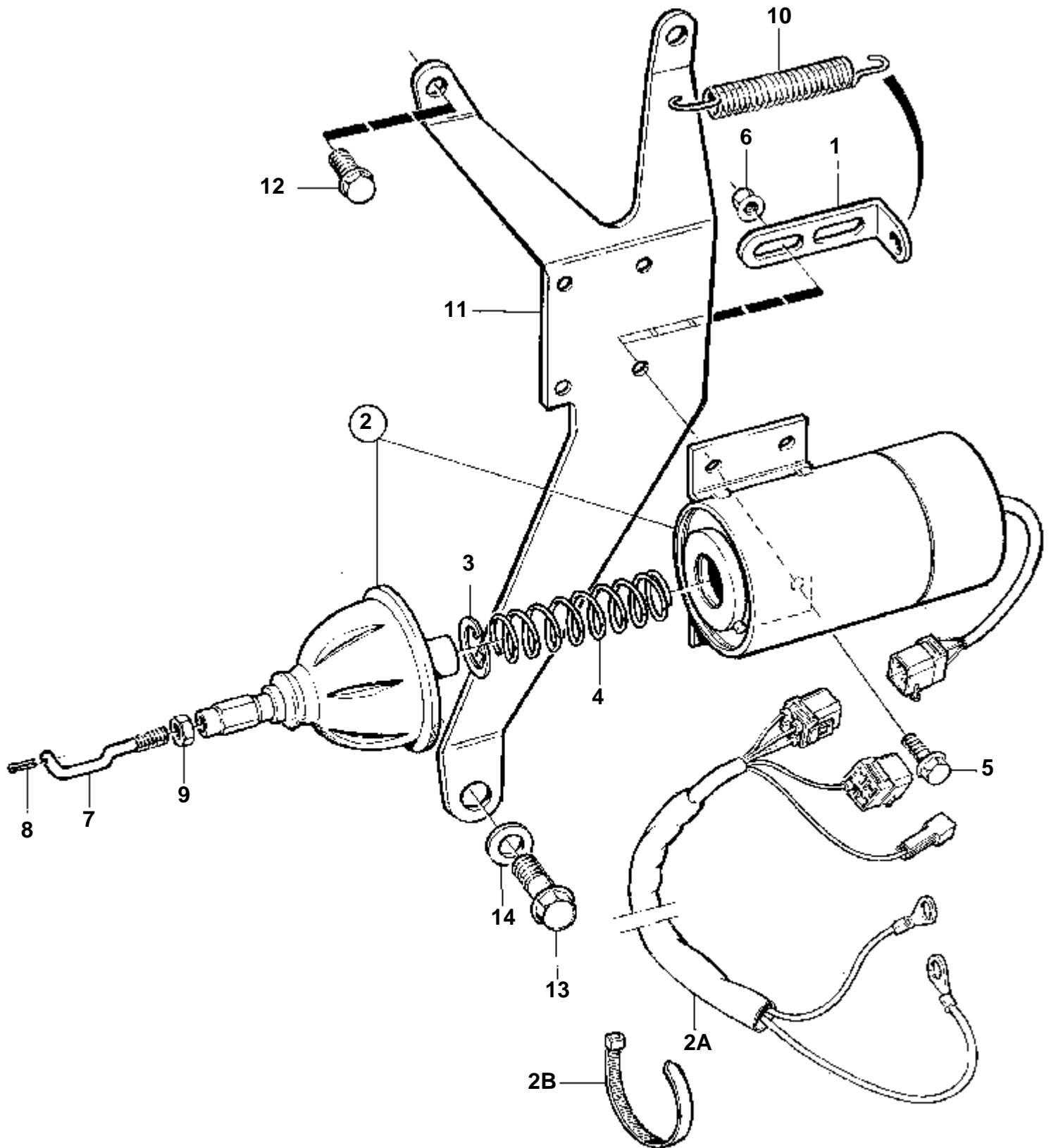


16193

TAMD71A

RÉF	No Pièce	QTÉ	DÉSIGNATION	NOTES
1	848105	1	Console	
2	946440	2	Vis a bride	
3	955269	4	Vis	
4	949607	4	Rondelle elastique	
5	848811	1	Levier	
6	664822	1	Ressort verrouillage	
7	945414	2	Vis	
8	946035	2	Contre-ecrou	
9	872826	1	Aimant d'arrêt	12V, NOUVEAU MODÈLE
	872825	1	Aimant d'arrêt	24V, NOUVEAU MODÈLE
10	881191	1	Vis raccord de cable	
11	955857	1	Ecrou	5/16
12	921781	1	Ecrou	5/16
13	955658	1	Vis	5/16
14	848782	1	Bras commande	
15	876788	1	Kit aimant de comm	12V, NOUVEAU MODÈLE
	876789	1	Kit aimant de comm	24V, NOUVEAU MODÈLE
15A	873638	1	Kit cables	VERSION RECENTE
15B	948211	1	Ruban serrage	
16	876592	1	Kit aimant de comm	12V, ANCIEN MODÈLE
	876593	1	Kit aimant de comm	24V, PRODUCTIONÉ PRECED.
16A		1	Raccord reducteur	ANCIEN MODÈLE
17	955782	1	Ecrou	M8 (947941)
18	955782	1	Ecrou	M8
19	955297	1	Vis	M8
20		1	Bras commande	Remplacé par 1 bras de connexion 848782, 1 vis 955297 et 1 ecrou 955782.

TAMD72A

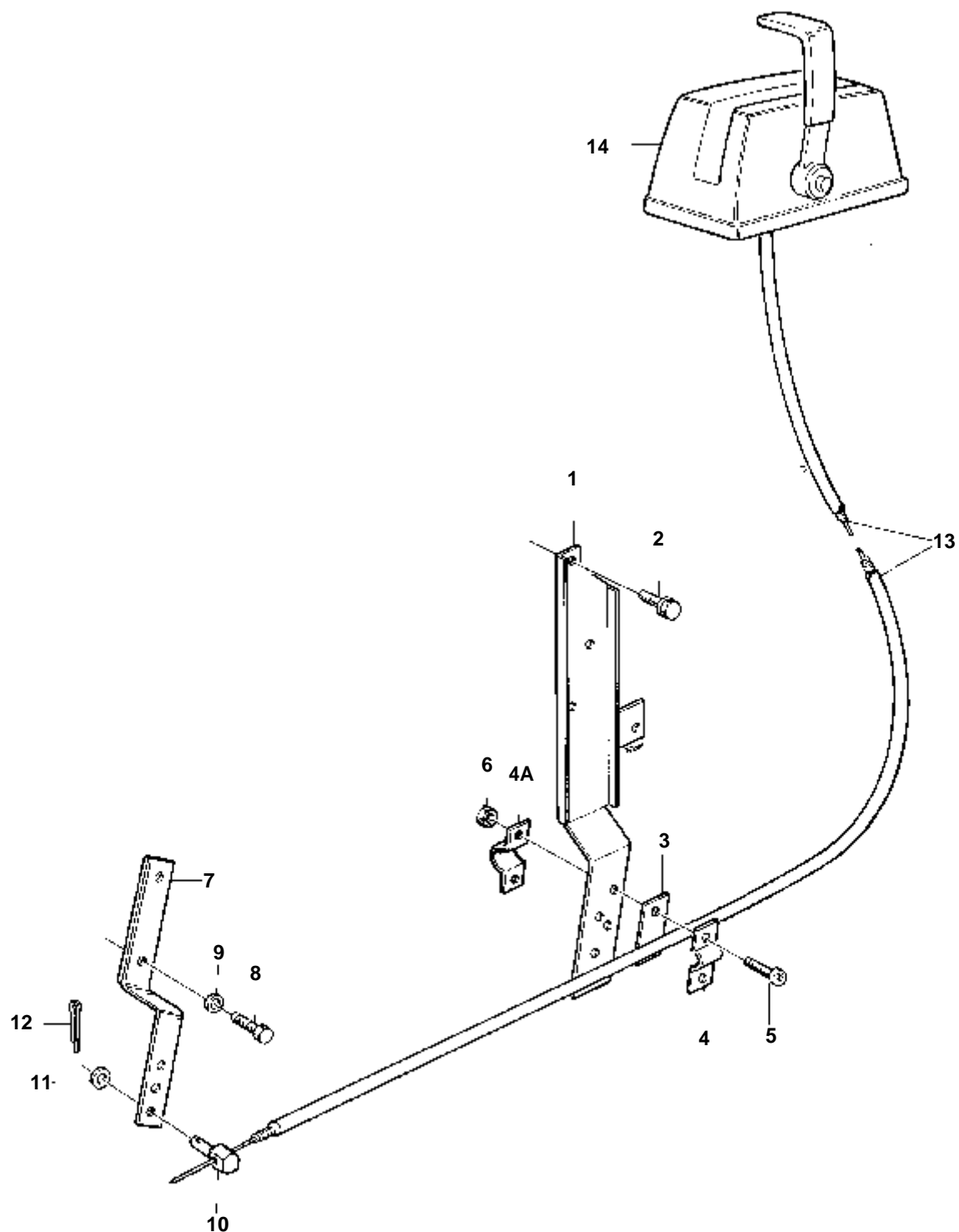


16197

TAMD72A

RÉF	No Pièce	QTÉ	DÉSIGNATION	Voir	NOTES
1	965556	1	Console		
2	876592	1	Kit aimant de comm		12V, ANCIEN MODÈLE
	876788	1	Kit aimant de comm		12V, NOUVEAU MODÈLE
	876593	1	Kit aimant de comm		24V, PRODUCTION PRECED.
	876789	1	Kit aimant de comm		24V, NOUVEAU MODÈLE
2A	873638	1	Kit cables		VERSION RECENTE
2B	948211	1	Ruban serrage		
3	969294	1	Circlip		
4	843401	1	Ressort rappel		
5	946544	4	Vis a bride		
6	945407	4	Ecrou accouplement		
7	865040	1	Barre traction		
8	17253	1	Goupille fendue		
9	955782	1	Ecrou		
10	819809	1	Ressort traction	623	
11	865204	1	Console		
12	946440	2	Vis a bride		
13	946471	1	Vis		VOIR GROUPE 23
14	190509	1	Rondelle		VOIR GROUPE 23

TAMD71A

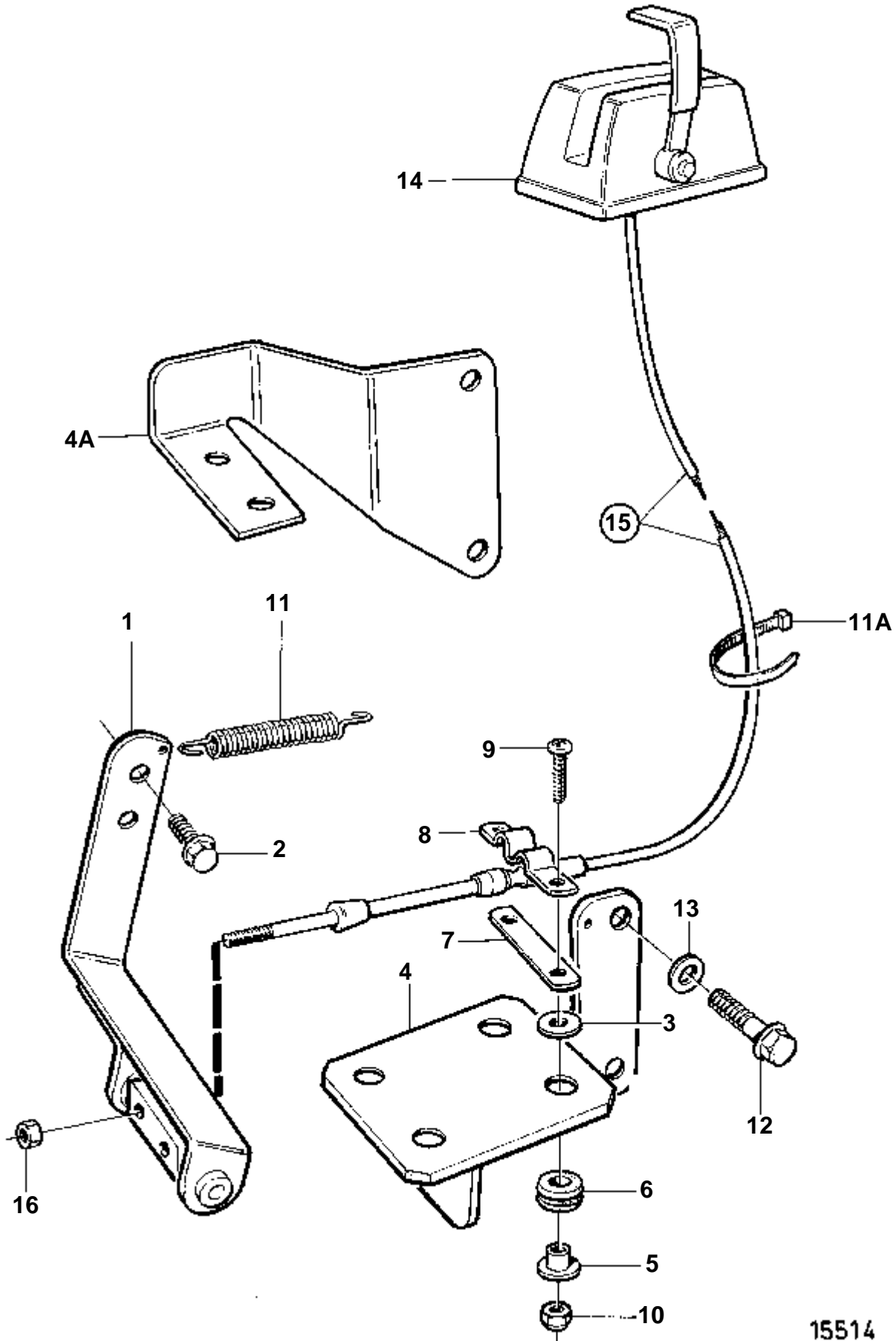


8711

TAMD71A

RÉF	No Pièce	QTÉ	DÉSIGNATION	Voir
1	847884	1	Console	
2	946440	2	Vis a bride	
3	819068	1	Rondelle	
4	819067	1	Etrier	
4A	6853782	1	Collier serrage	
5	956079	4	Vis	
6	963104	4	Ecrou	
7	823695	1	Bras de commande	
8	955272	1	Vis	
9	941906	1	Rondelle e'lasttique	
10	853217	1	De	
11	940191	1	Rondelle	
12	17253	1	Goupille fendue	
13		1	Cable de commande	231
14		1	Commande	264

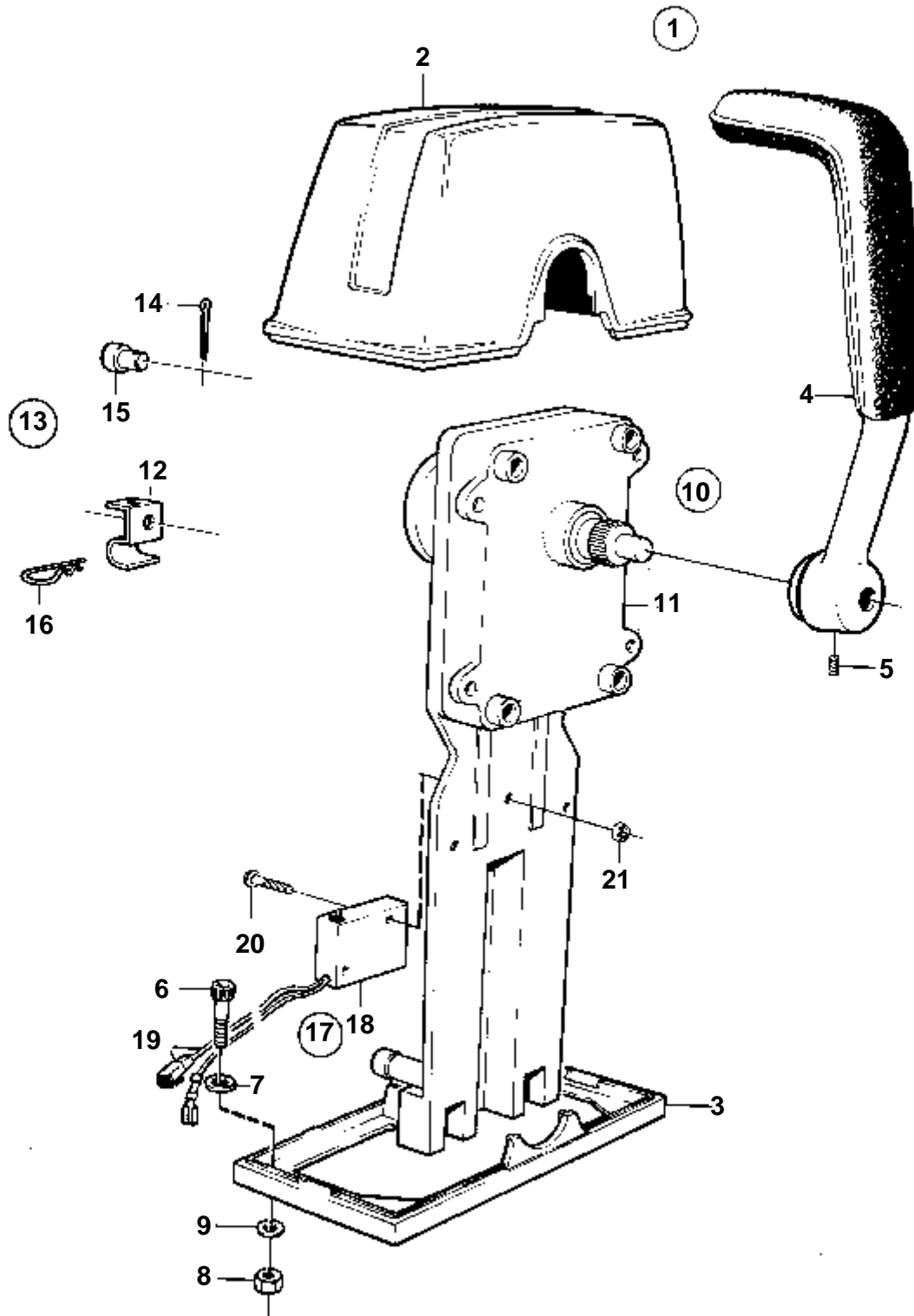
TAMD72A



15514

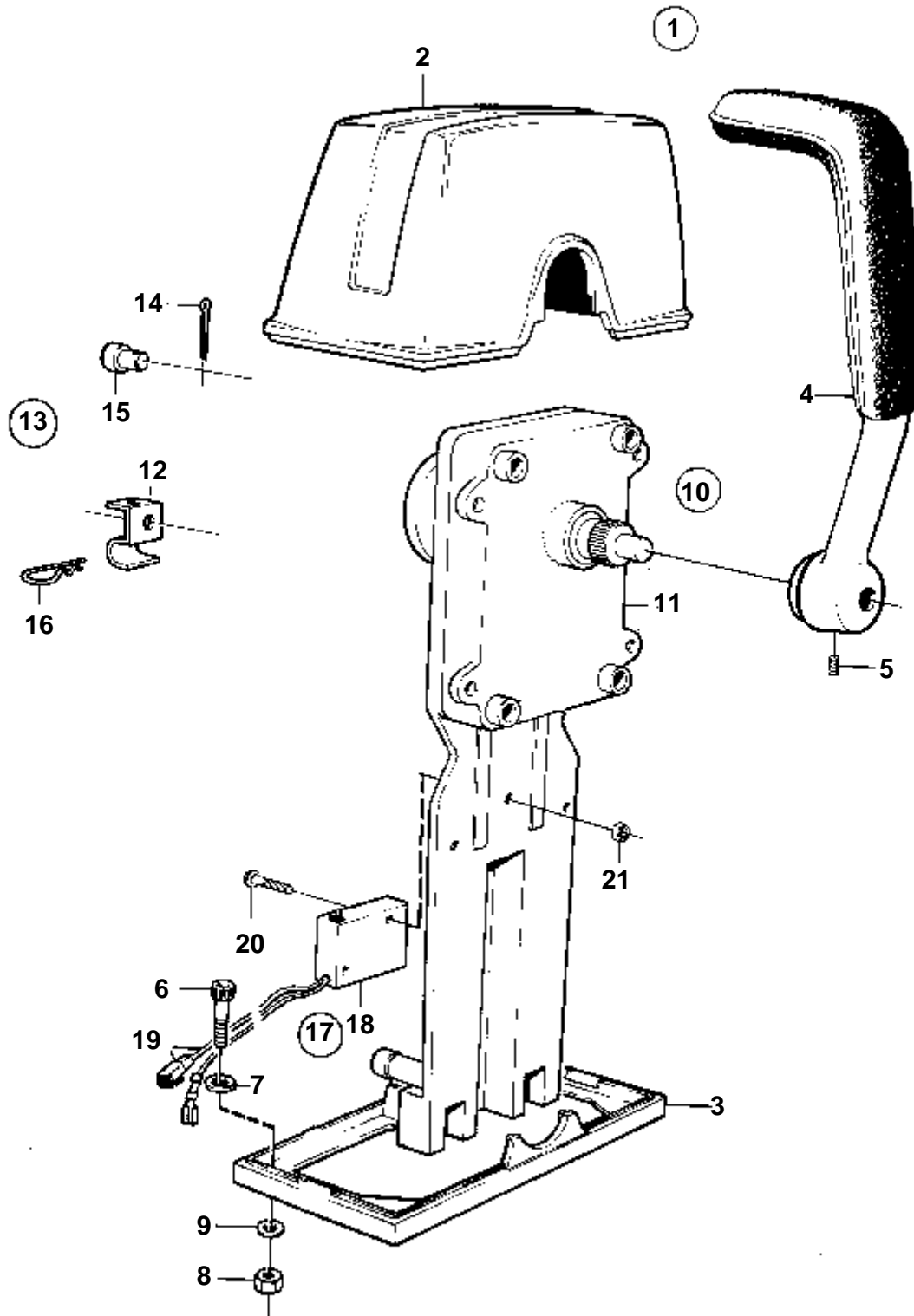
TAMD72A

RÉF	No Pièce	QTÉ	DÉSIGNATION	Voir	NOTES
1	865023	1	Levier		
2	965175	2	Vis		
3	960138	2	Rondelle		
4	866652	1	Console		VERSION RECENTE
4A	865024	1	Console		ANCIEN MODÈLE
5	824830	2	Douille entretoise		
6	824834	2	Bague		
7	850183	1	Cale		
8	850182	1	Fixe-cable		
9	956080	2	Vis		
10	963104	2	Ecrou		
11		1	Ressort rappel	622	
11A	948211	1	Ruban serrage		
12		2	Vis		VOIR GROUPE 21
13		2	Rondelle		
14		X	Commande	264	
15		X	Cable de commande	231	
16		X	· Ecrou		



9266

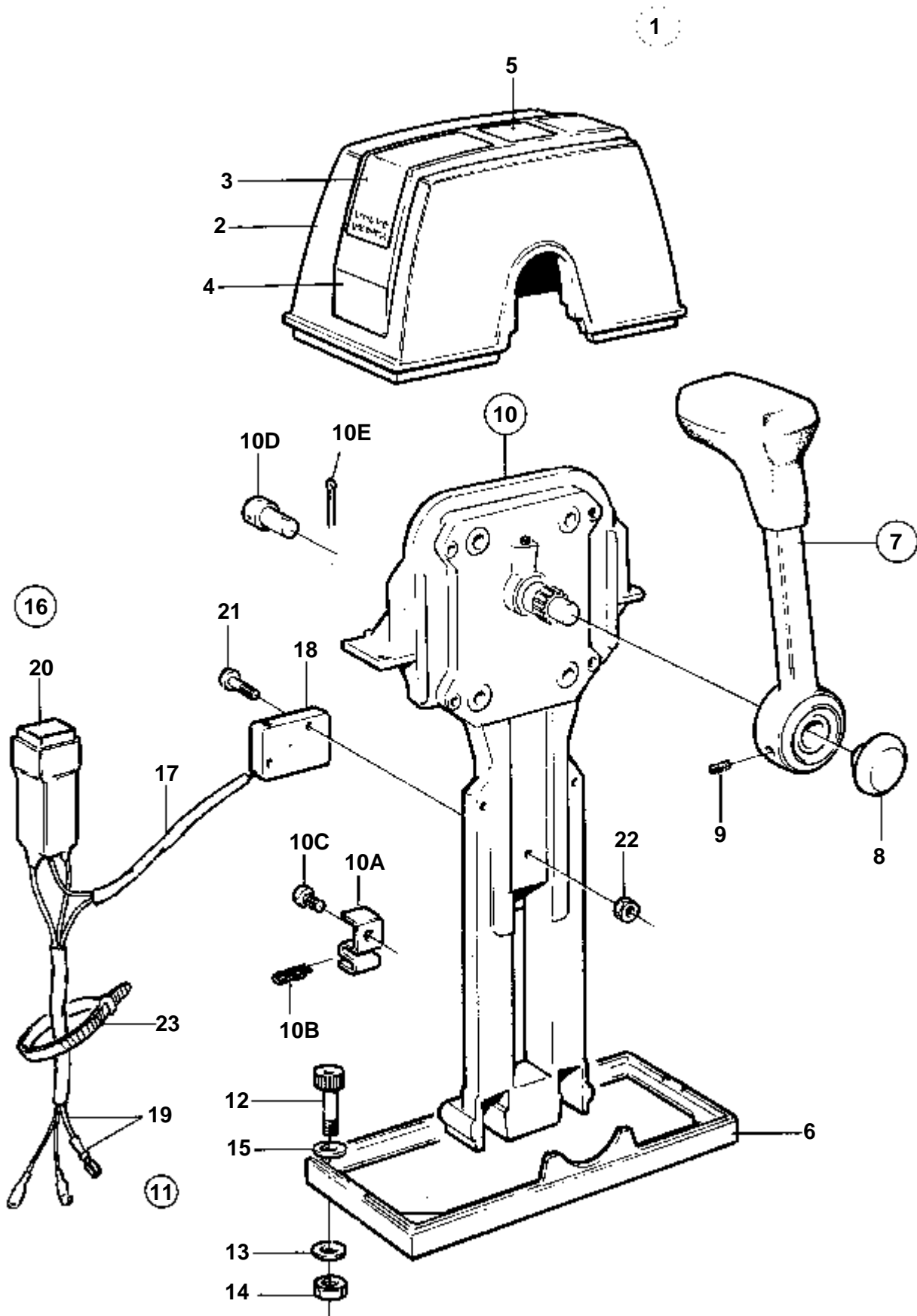
RÉF	No Pièce	QTÉ	DÉSIGNATION	NOTES
1	851602	1	Kit montage	Pour installation simple.
2	850823	1	· Capot	(839472)
3	839474	1	· Plaque	
4	839475	1	· Levier	
5	839693	1	· Vis verrouillage	
6	947671	4	· Vis a six pans creux	
7	940090	2	· Rondelle	
8	955780	4	· Ecrou	
9	960138	4	· Rondelle	
10	851600	1	Commande	
11		1	· Mecanisme de command	
12	853423	1	· Retenue	
13		1	· Kit connexion	
14	17253	2	· · Goupille fendue	
15	839638	2	· · De	
16	852924	1	· · Clip	
17	855352	1	Contact posit.neutre	
18	850200	1	· Interrupteur	
19		X	· · Cables et cosses de cable	VOIR GROUPE 30
20	946177	2	· Vis	
21	947536	2	· Ecrou	



9266

RÉF	No Pièce	QTÉ	DÉSIGNATION	NOTES
1	851603	1	Kit montage	Pour double installation.
2	850824	1	· Capot	(839477)
3	839479	1	· Plaque	
4	839475	2	· Levier	
5	839693	2	· Vis verrouillage	
6	947671	6	· Vis a six pans creux	
7	940090	2	· Rondelle	
8	955780	6	· Ecrou	
9	960138	6	· Rondelle	
10	851600	2	Commande	
11		2	· Mecanisme de command	
12	853423	2	· Retenue	
13		2	· Kit connexion	
14	17253	4	· · Goupille fendue	
15	839638	4	· · De	
16	852924	2	· · Clip	
17	855352	2	Contact posit.neutre	
18	850200	2	· Interrupteur	
19		X	· · Cables et cosses de cable	VOIR GROUPE 30
20	946177	4	· Vis	
21	947536	4	· Ecrou	

COMMON

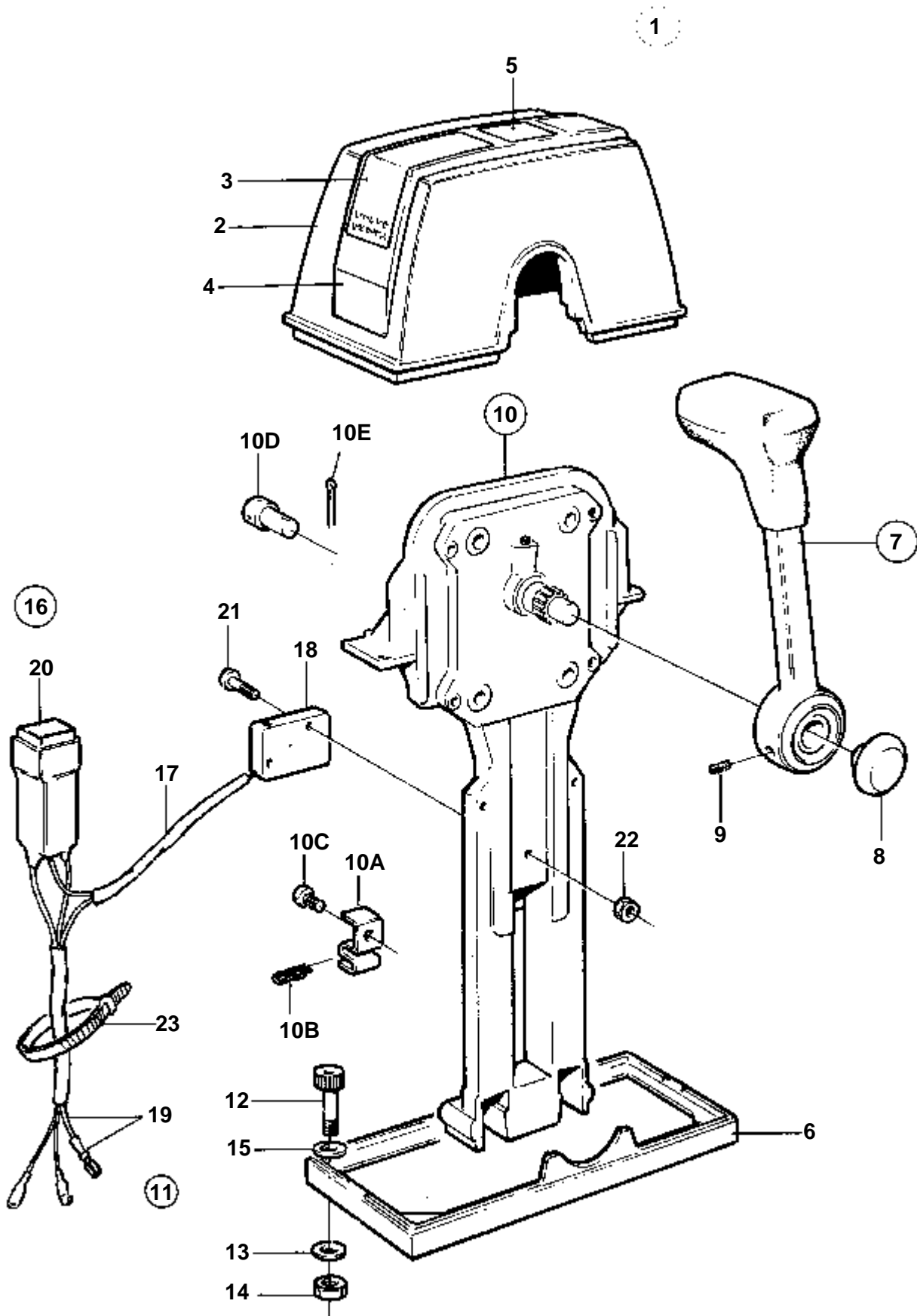


15094

COMMON

RÉF	No Pièce	QTÉ	DÉSIGNATION	Voir	NOTES
1	853168	1	Kit montage		Pour installation simple.
2	1140046	1	· Capot		
3	851896	2	· · Autocollant		
4		1	· · Disque recouvrement		
5		1	· · Autocollant		
6	839474	1	· · Plaque		
7	852347	1	· Levier		
8		1	· · Bouton-poussoir	266	Inclus dans le levier complet.
9		1	· · Vis		Inclus dans le levier complet.
10	851600	1	· Commande		
10A	853423	1	· · Retenue		
10B	852924	1	· · Clip		
10C	839664	1	· · Vis		
10D	839638	1	· · De		
10E	17253	1	· · Goupille fendue		
11		1	· Kit vis		
12	947671	4	· · Vis a six pans creux		
13	960138	4	· · Rondelle		
14	955780	4	· · Ecrou		
15	940090	4	· · Rondelle		
16	855352	1	Contact posit.neutre		
17	839619	1	· Kit cables		
18	850200	1	· · Interrupteur		
19		X	· · Cables et cosses de cable		VOIR GROUPE 30
20	876037	1	· Ensemble relais		
21	946177	2	· Vis		
22	947536	2	· Ecrou		
23	948211	X	· Ruban serrage		

COMMON

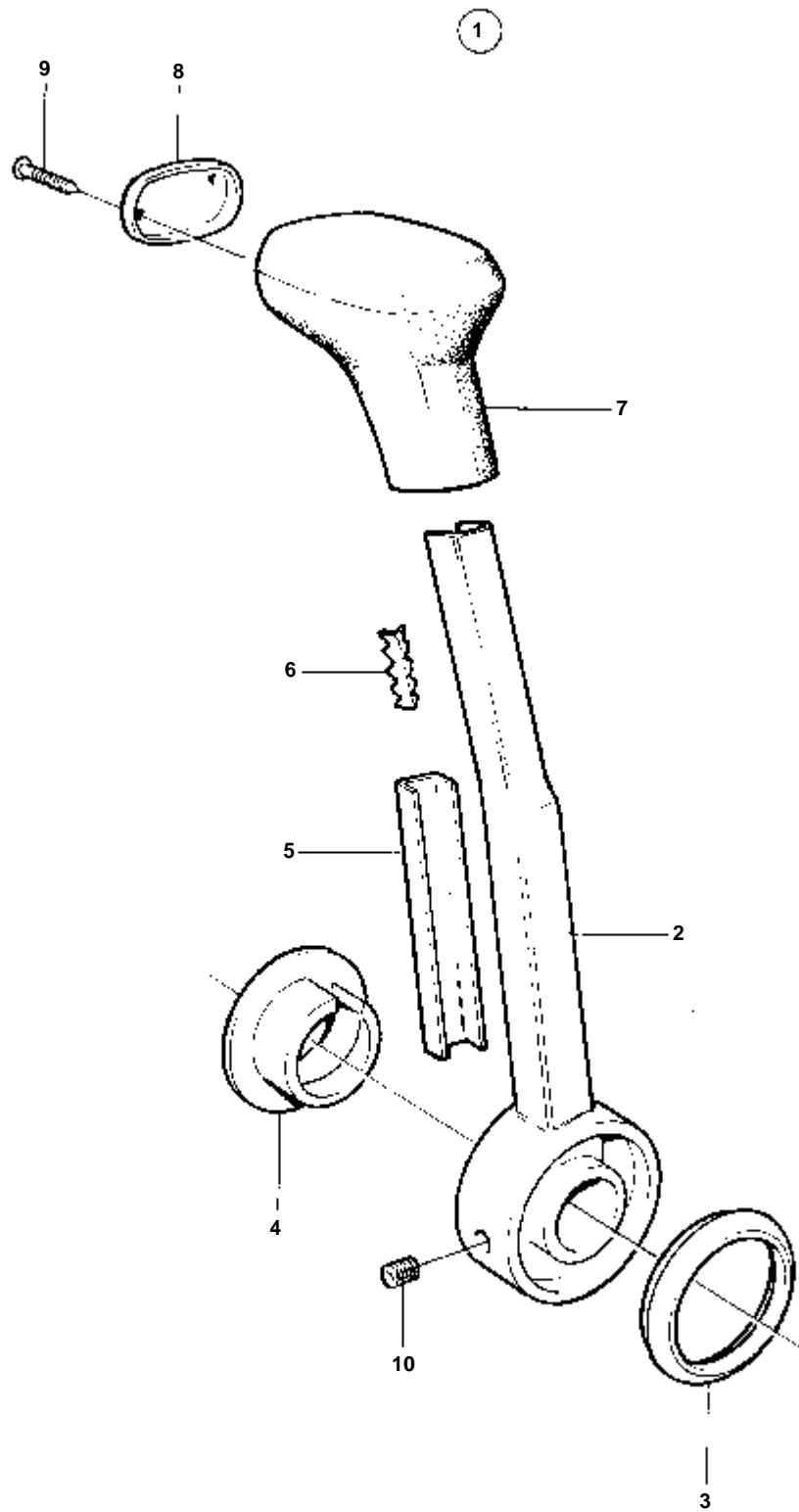


15094

COMMON

RÉF	No Pièce	QTÉ	DÉSIGNATION	Voir	NOTES
1	853169	1	Kit montage		Pour double installation.
2	851881	1	· Capot		
3	851895	2	· · Autocollant		
4		1	· · Disque recouvrement		
5	851897	1	· · Autocollant		
6	839479	1	· · Plaque		
7	852347	2	· Levier		
8		2	· · Bouton-poussoir	266	Inclus dans le levier complet.
9		2	· · Vis		Inclus dans le levier complet.
10	851600	2	· Commande		
10A	853423	2	· · Retenue		
10B	852924	2	· · Clip		
10C	839664	2	· · Vis		
10D	839638	2	· · De		
10E	17253	2	· · Goupille fendue		
11		1	· Kit vis		
12	947671	4	· · Vis a six pans creux		
13	960138	4	· · Rondelle		
14	955780	4	· · Ecrou		
15	940090	4	· · Rondelle		
16	855352	2	Contact posit.neutre		
17	839619	2	· Kit cables		
18	850200	2	· · Interrupteur		
19		X	· · Cables et cosses de cable		VOIR GROUPE 30
20	876037	2	· Ensemble relais		
21	946177	4	· Vis		
22	947536	4	· Ecrou		
23	948211	X	· Ruban serrage		

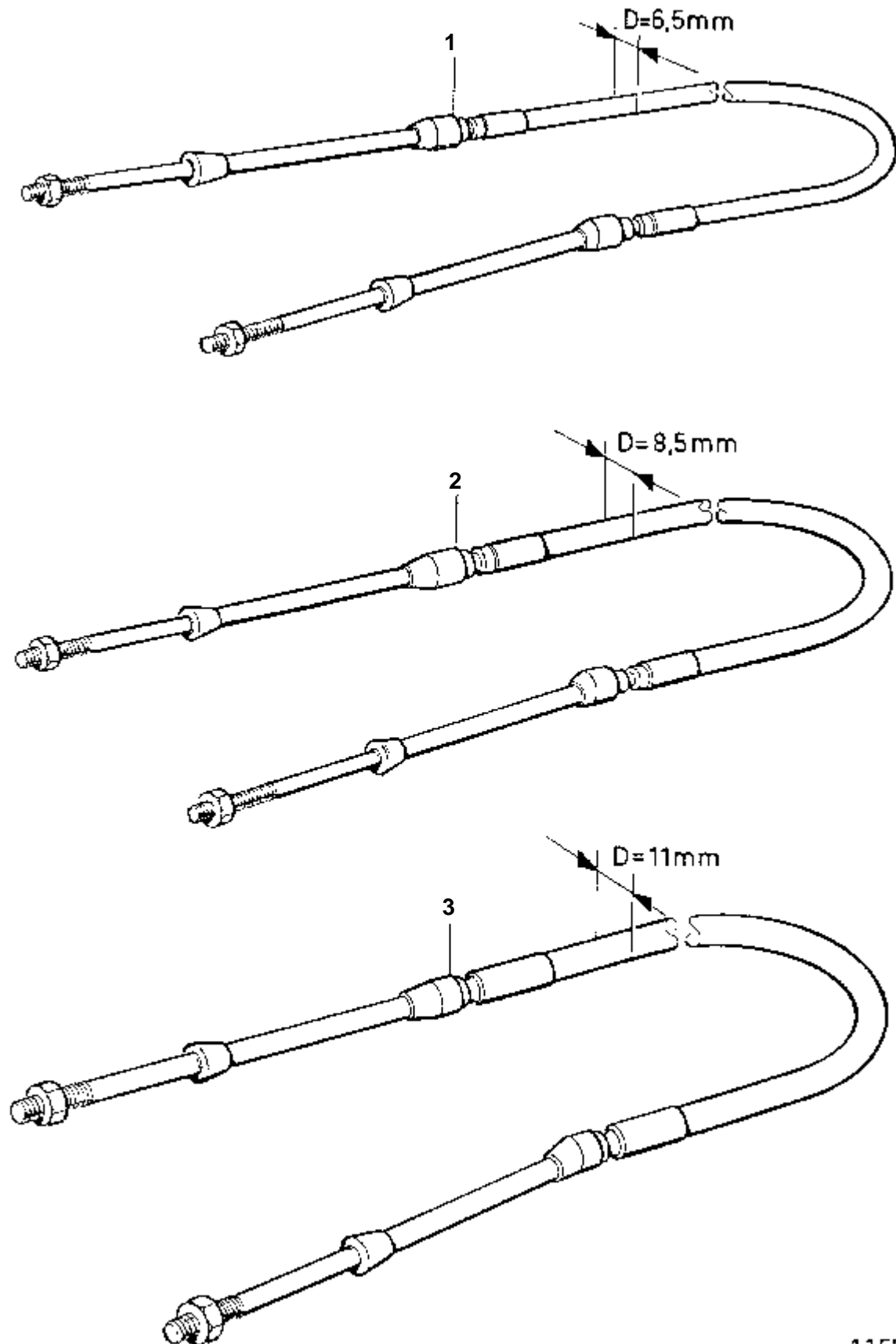
COMMON



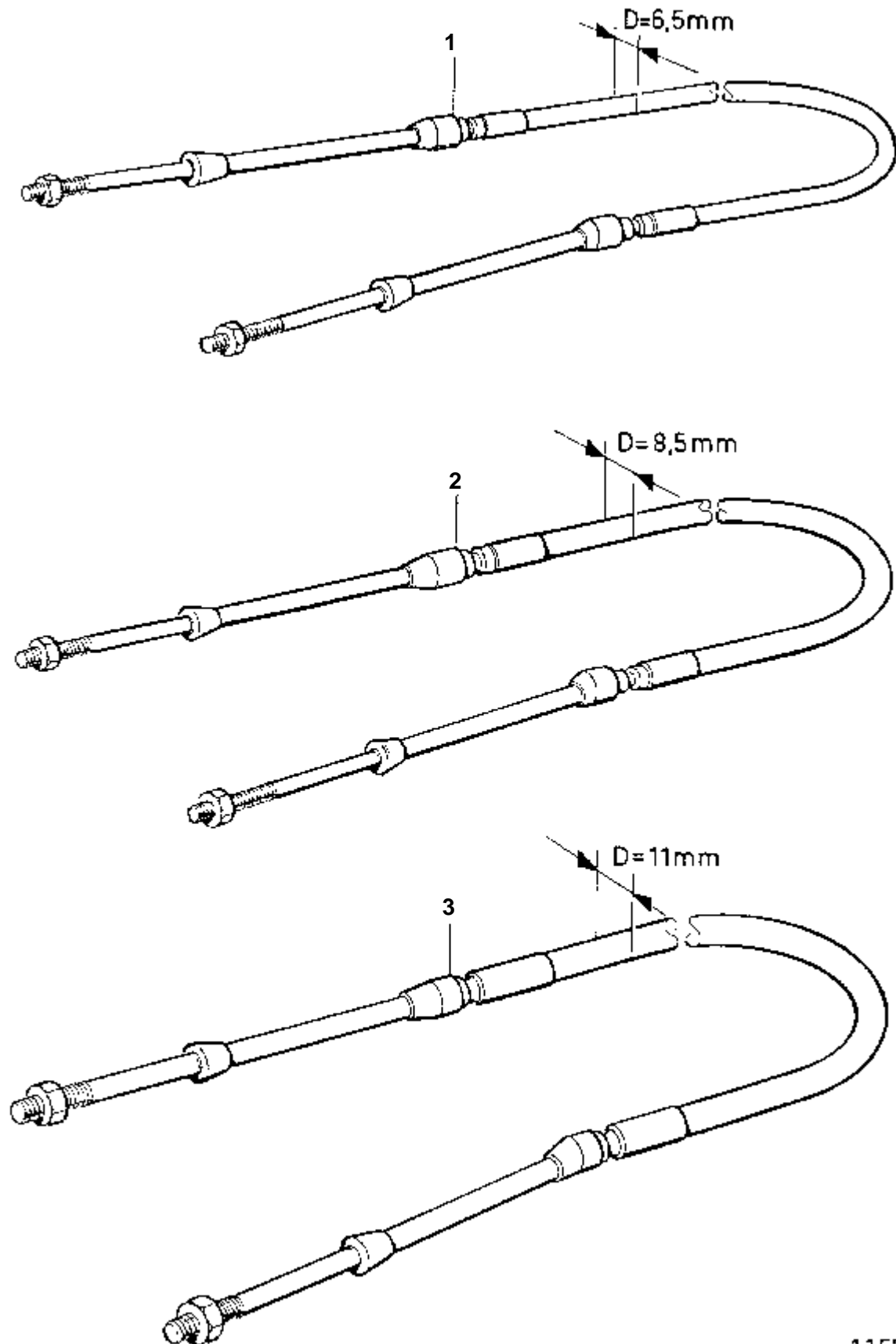
7597

COMMON

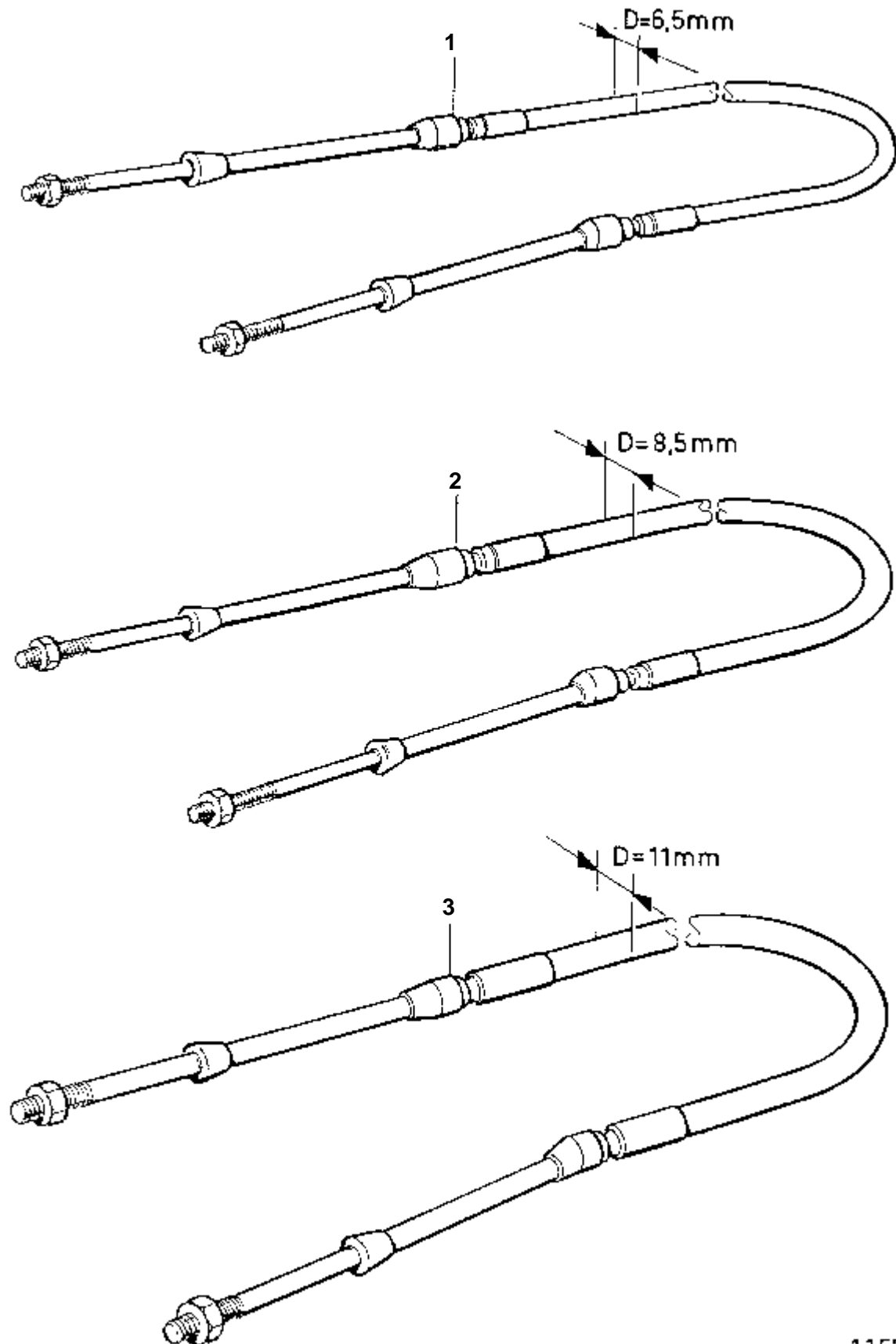
RÉF	No Pièce	QTÉ	DÉSIGNATION
1	852347	1	Levier
2	828911	1	· Levier
3	852995	1	· Anneau
4	853004	1	· Bouton-poussoir
5	852991	1	· Rail
6	853000	1	· Gache
7	852989	1	· Poignee
8	852992	1	· Couvercle
9	853003	2	· Clou
10	963678	1	· Vis



11576



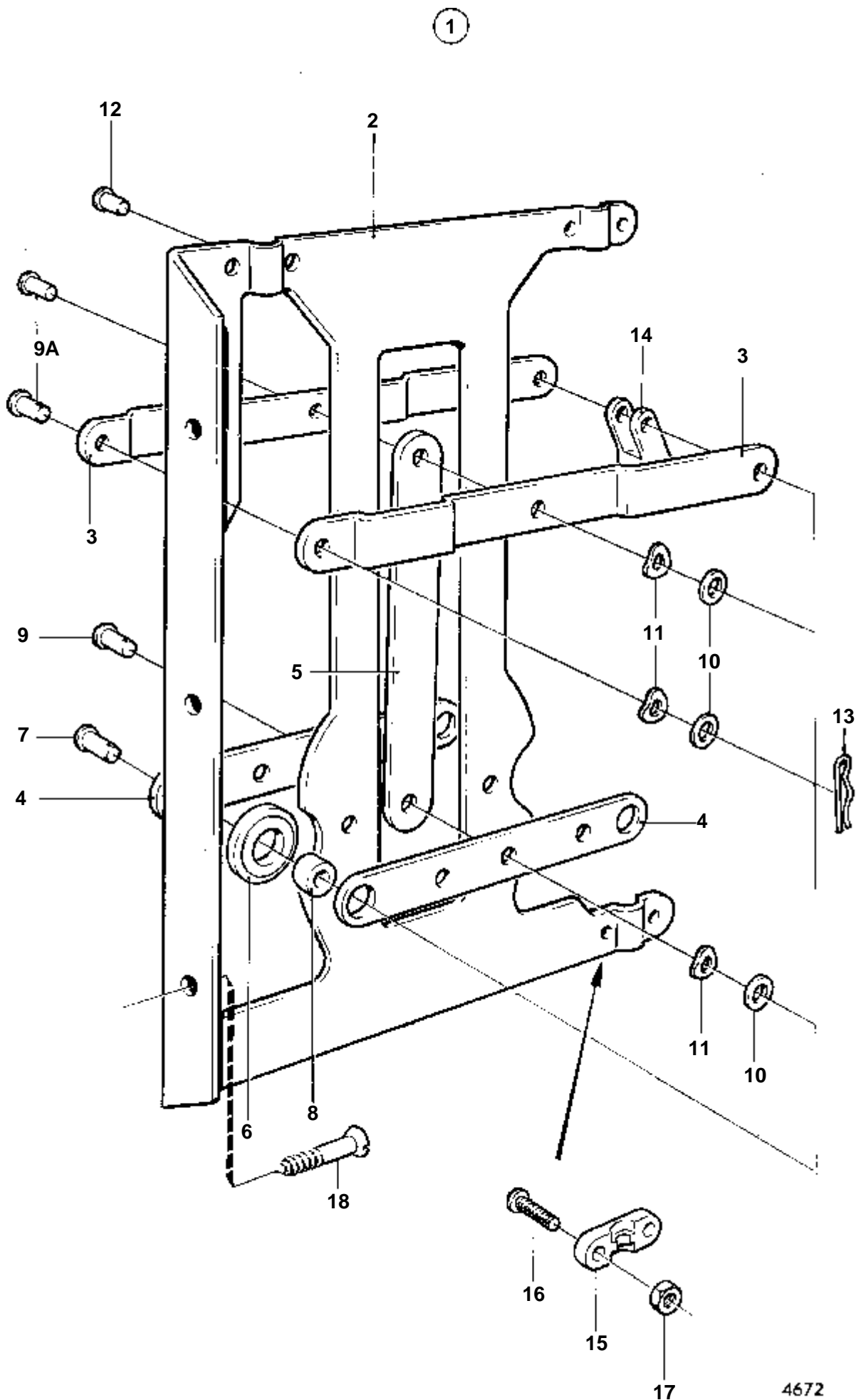
11576



11576

RÉF	No Pièce	QTÉ	DÉSIGNATION	NOTES
3	1140101	1	Cable de commande	L=2,00m
	1140102	1	Cable de commande	L=2,50m
	1140103	1	Cable de commande	L=3,00m
	1140104	1	Cable de commande	L=3,50m
	1140105	1	Cable de commande	L=4,00m
	1140106	1	Cable de commande	L=4,50m
	1140107	1	Cable de commande	L=5,00m
	1140108	1	Cable de commande	L=5,50m
	1140109	1	Cable de commande	L=6,00m
	1140110	1	Cable de commande	L=6,50m
	1140111	1	Cable de commande	L=7,00m
	1140112	1	Cable de commande	L=7,50m
	1140113	1	Cable de commande	L=8,00m
	1140114	1	Cable de commande	L=8,50m
	1140115	1	Cable de commande	L=9,00m
	1140116	1	Cable de commande	L=9,50m
	1140117	1	Cable de commande	L=10,00m
	1140118	1	Cable de commande	L=11,00m
	1140119	1	Cable de commande	L=12,00m
	1140120	1	Cable de commande	L=13,00m
	1140121	1	Cable de commande	L=14,00m
	1140122	1	Cable de commande	L=15,00m

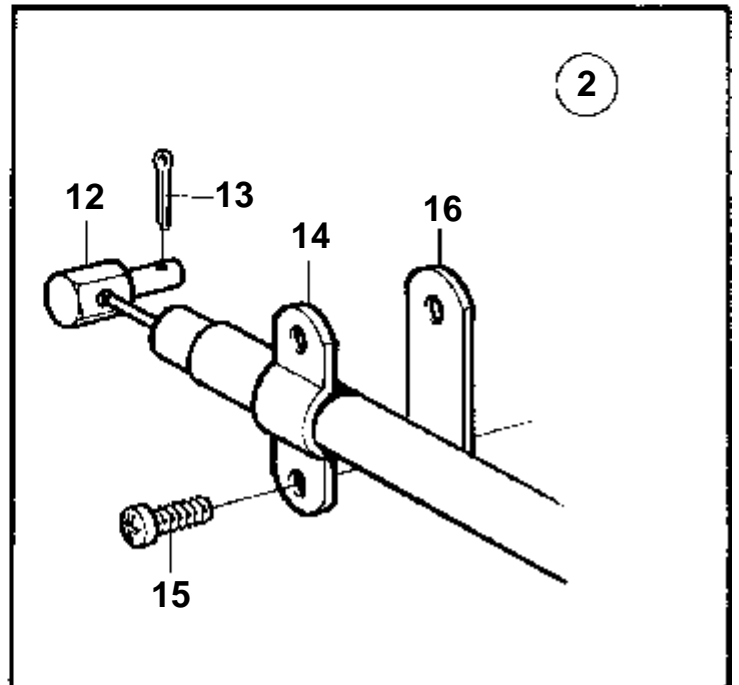
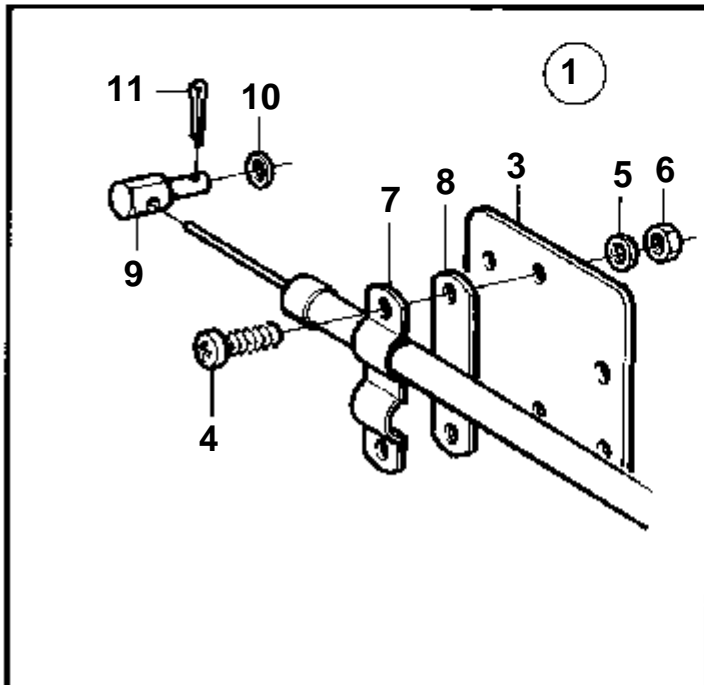
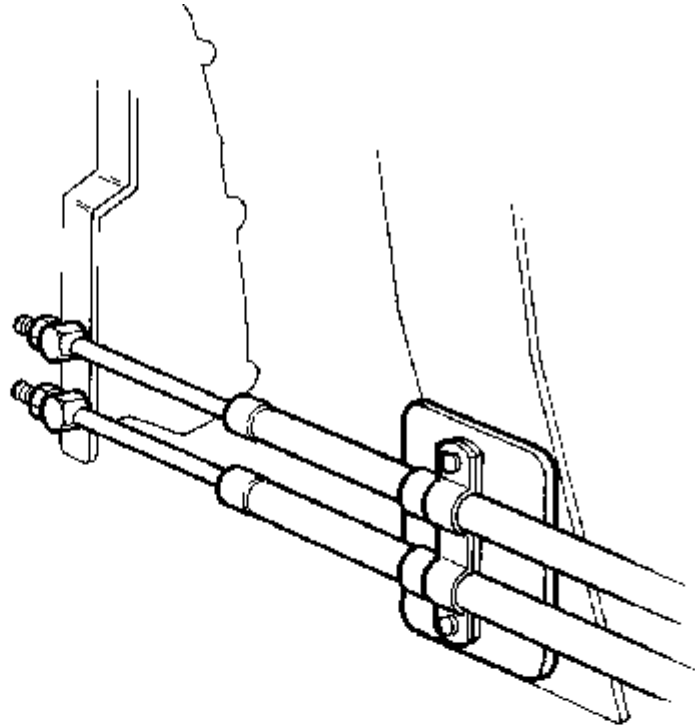
COMMON



4672

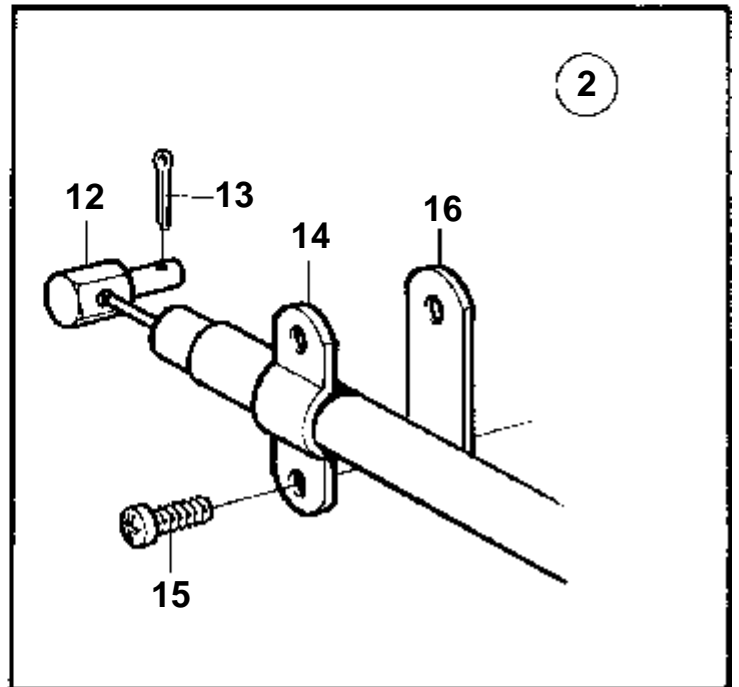
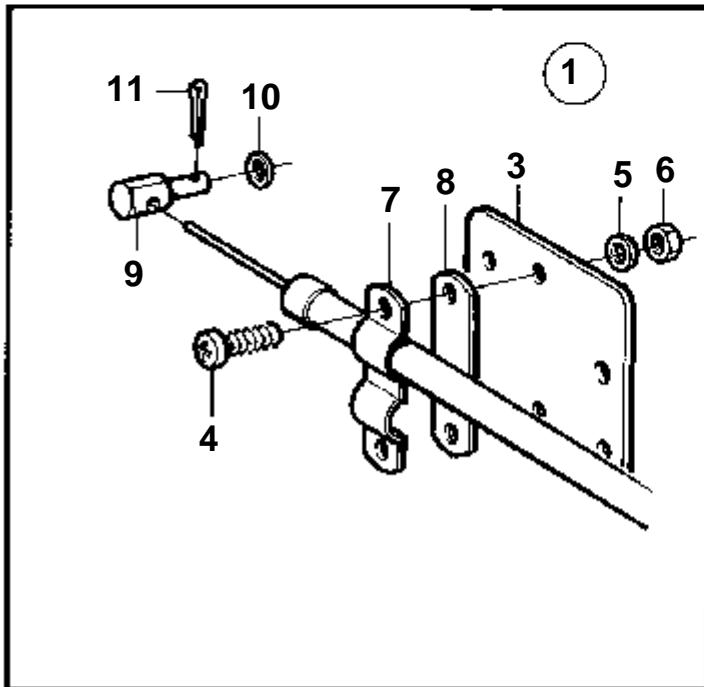
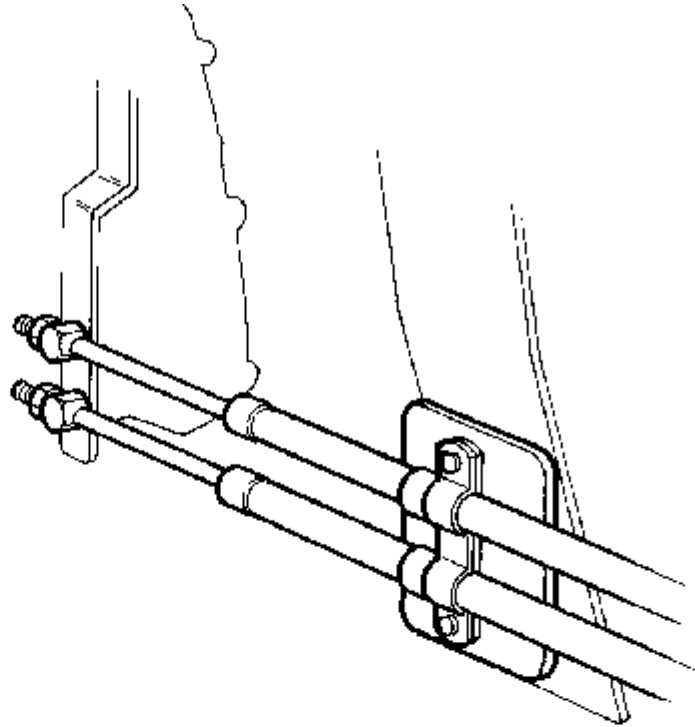
COMMON

RÉF	No Pièce	QTÉ	DÉSIGNATION	NOTES
1	828164	1	Collecteur	Pour doubles postes de commande.
2		1	· Carter	
3		2	· Levier	
4		2	· Levier	
5		1	· Levier	
6	828180	2	· Rondelle	
7	828183	2	· Boulon a trou goupil	
8	828178	2	· Bague	
9		1	· Boulon	
9A		2	· Boulon	
10	940191	3	· Rondelle	
11		3	· Rondelle	
12	828182	1	· Vis empreinte crucif	
13	664822	6	· Ressort verrouillage	
14	850452	3	· Fourche	
15	850361	3	· Fixe-cable	
16	956078	6	· Vis	
17	955780	6	· Ecrou	
18		3	· Vis	



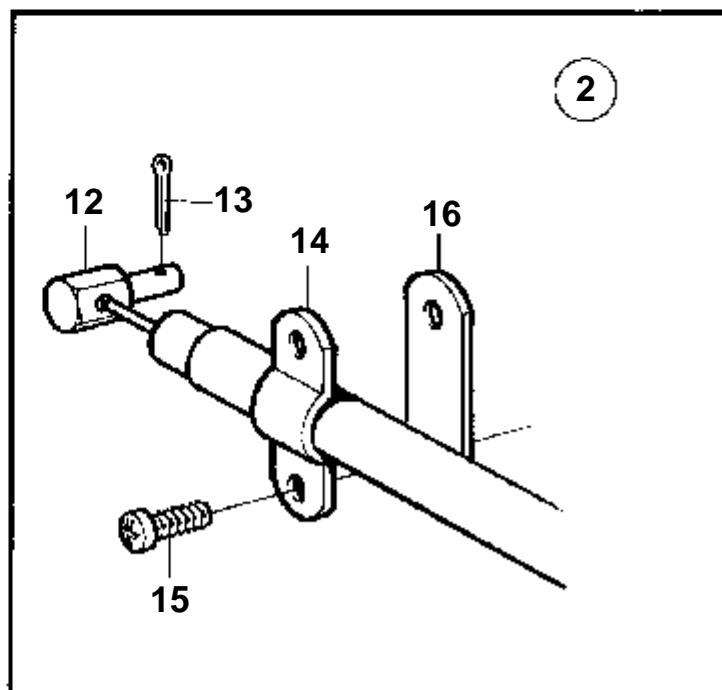
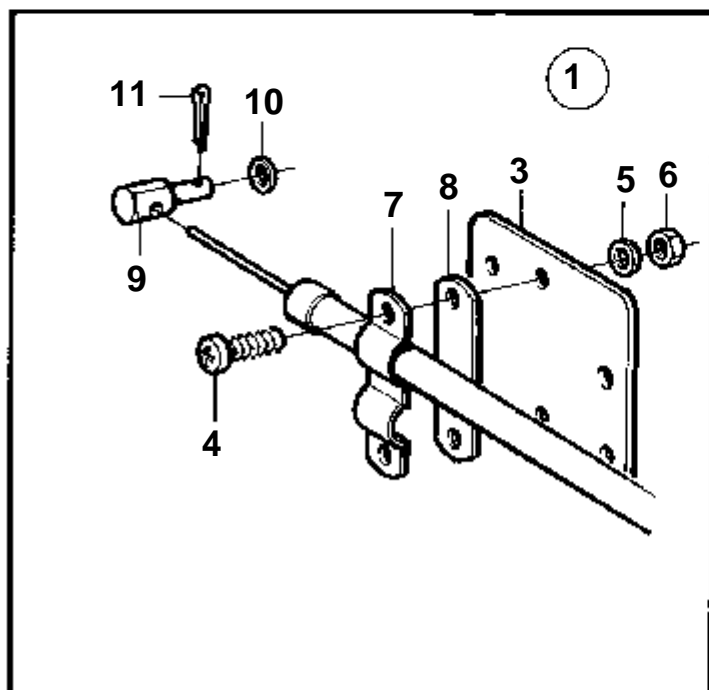
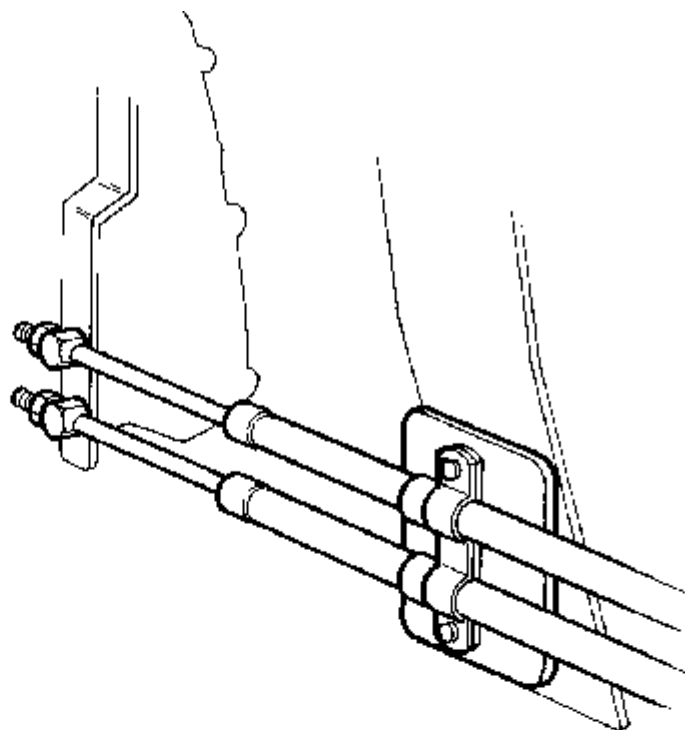
8745

RÉF	No Pièce	QTÉ	DÉSIGNATION	NOTES
1	843945	1	Kit montage	Pour cable de commande type 333.
3	843944	1	· Fixation	
4	950021	2	· Vis	
5	941905	2	· Rondelle e'lasttique	
6	955844	2	· Ecrou	
7	850182	1	· Fixe-cable	
8	850183	1	· Cale	
9	814085	2	· De	
10	941906	2	· Rondelle e'lasttique	
11	17276	2	· Goupille fendue	



8745

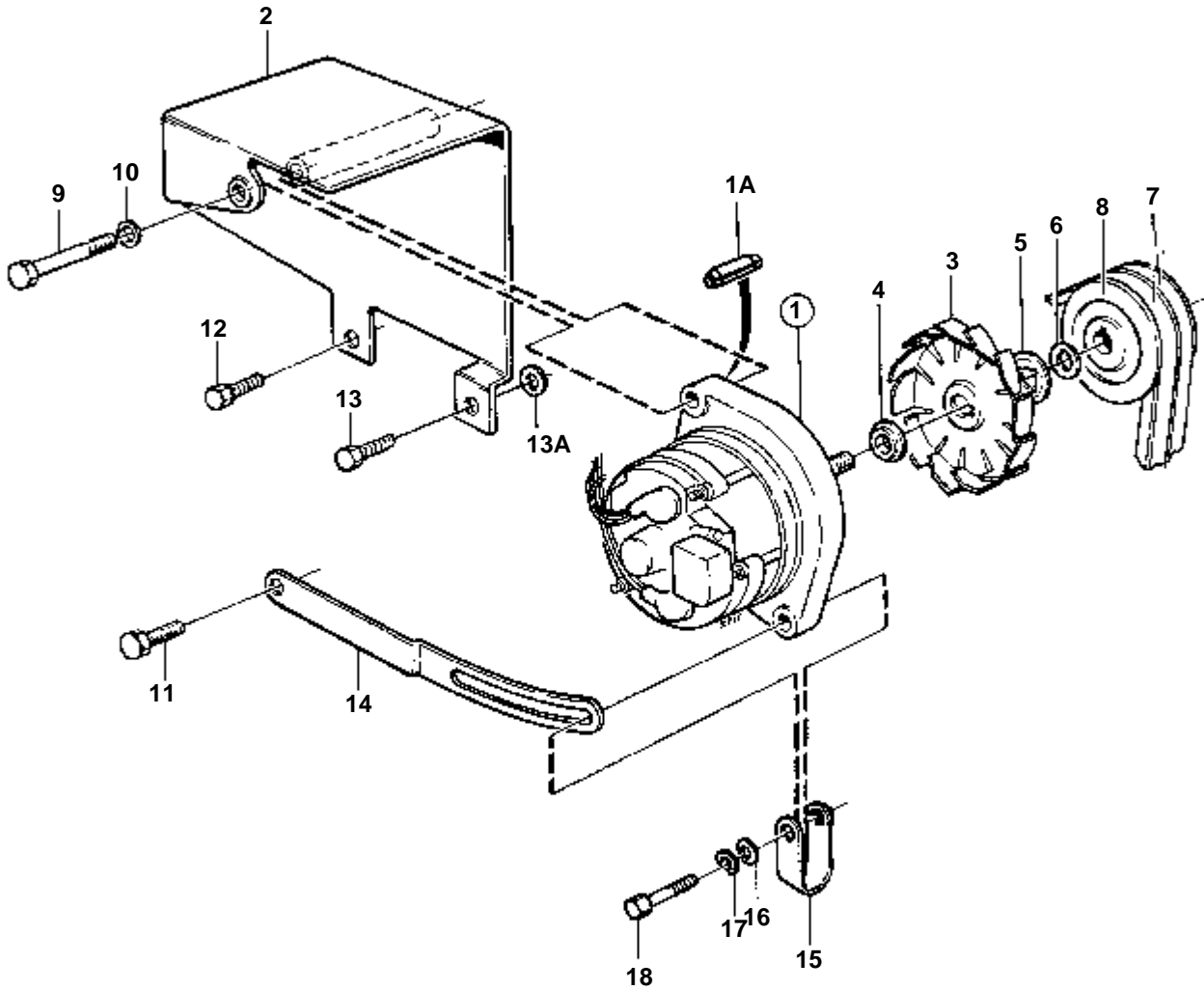
RÉF	No Pièce	QTE	DÉSIGNATION	NOTES
1		1	Kit regulateur de re	Pour cable de commande type 333.
4	950021	2	· Vis	
5	941905	4	· Rondelle e'lasttique	
6	951674	2	· Contre-ecrou	
7	850182	1	· Fixe-cable	
8	850183	1	· Cale	
9	814085	2	· De	
10	941906	2	· Rondelle e'lasttique	
11	17276	2	· Goupille fendue	



8745

RÉF	No Pièce	QTÉ	DÉSIGNATION	NOTES
2	853218	1	Kit montage	Pour cable de commande type 443.
12	853217	1	· De	
13	17276	1	· Goupille fendue	
14	6853782	1	· Collier serrage	
15	950206	2	· Vis	
16	819068	1	· Rondelle	

TAMD71A

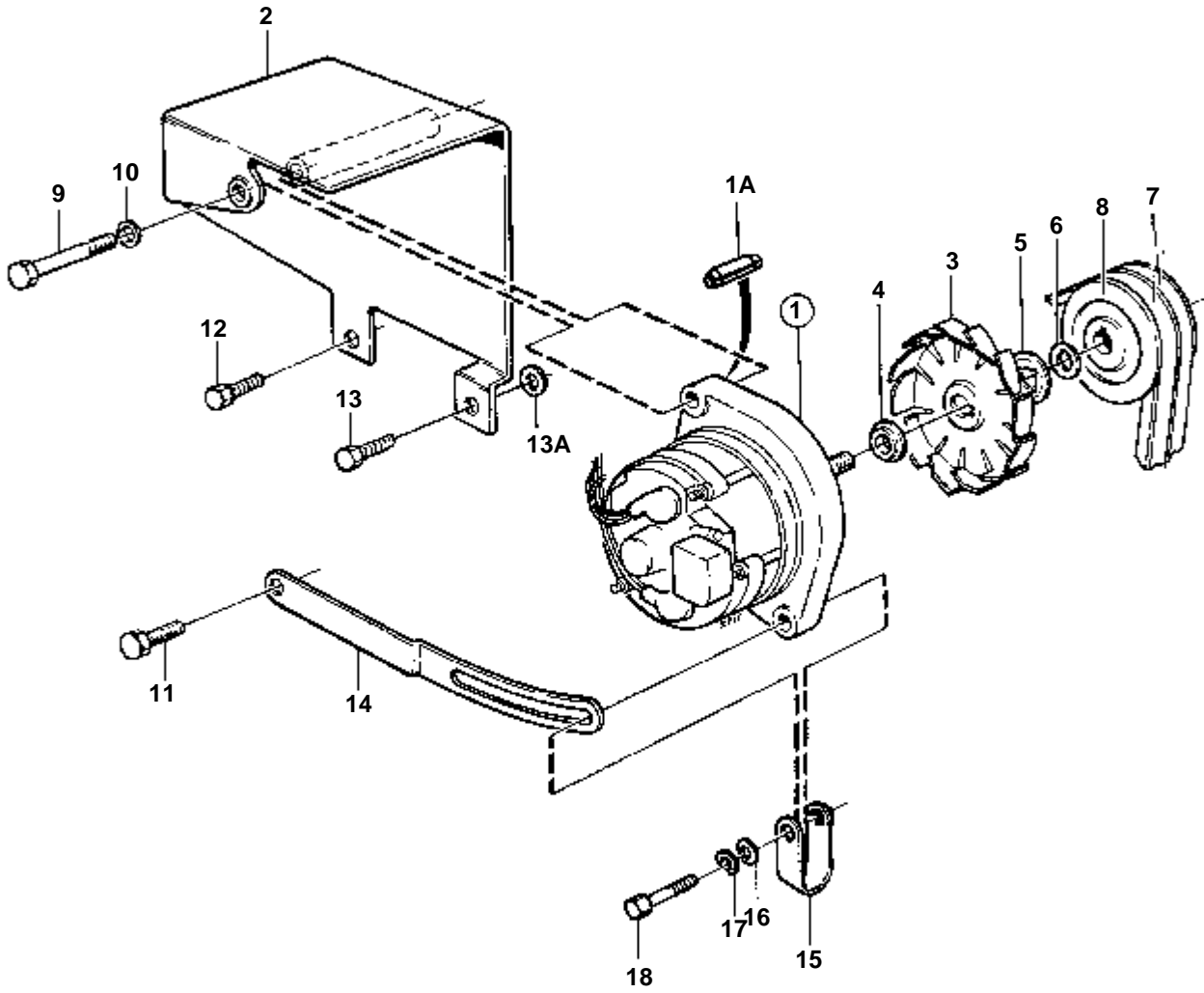


11 222

TAMD71A

RÉF	No Pièce	QTÉ	DÉSIGNATION	Voir	NOTES
1	841762	1	Alternateur		REMPLECE PAR 858839. Pour un système électrique de 12V.. Ne pas utiliser le ventilateur faisant partie de l'alternateur complet pour TAMD61,TAMD62,TAMD71 et TAMD72. Pour le venilateur exact la page indiquée. SN-1101001052/XXXXX
				1459	
	858839	1	Alternateur		REMPLECE PAR 858838. Pour un système électrique de 12V.. Ne pas utiliser le ventilateur faisant partie de l'alternateur complet pour TAMD61,TAMD62,TAMD71 et TAMD72. Pour le venilateur exact la page indiquée. SN-1101017205/XXXXX
				1464	
	858838	1	Alternateur		REMPLECE PAR 872018. Pour un système électrique de 12V.. Ne pas utiliser le ventilateur faisant partie de l'alternateur complet pour TAMD61,TAMD62,TAMD71 et TAMD72. Pour le venilateur exact la page indiquée. SN-1101038358/XXXXX
				321	
	845940	1	Alternateur		REMPLECE PAR 849563. Pour un système électrique de 24V. SN-XXXX/281971
				1382	
	849563	1	Alternateur		REMPLECE PAR 863955. Pour un système électrique de 24V.. Ne pas utiliser le ventilateur faisant partie de l'alternateur complet pour TAMD61,TAMD62,TAMD71 et TAMD72. Pour le venilateur exact la page indiquée. SN-1101019500/XXXXX
				1465	
	863955	1	Alternateur		REMPLECE PAR 872021. Pour un système électrique de 24V.. Ne pas utiliser le ventilateur faisant partie de l'alternateur complet pour TAMD61,TAMD62,TAMD71 et TAMD72. Pour le venilateur exact la page indiquée.. Remplacé par l'alternateur 872021 et 1 goupille 1610144.
			Bulletins 45-02A	45-02A-EN	Alternateur SN-1101038358/XXXXX
1				1383	
	872018	1	Alternateur		REMPLECE PAR 872235. Pour un système électrique de 12V.. Ne pas utiliser le ventilateur faisant partie de l'alternateur complet pour TAMD61,TAMD62,TAMD71 et TAMD72. Pour le venilateur exact la page indiquée. SN-XXXXXXXXXX/63493
				322	
	872235	1	Alternateur		SNXXXXXXXXXX/63494-. Pour un système électrique de 12V.. Ne pas utiliser le ventilateur faisant partie de l'alternateur complet pour TAMD61,TAMD62,TAMD71 et TAMD72. Pour le venilateur exact la page indiquée.
	3803260	1	Alternateur,échange		Echange standard
				448	
	872021	1	Alternateur		SN1101038359/XXXXX-. Pour un système électrique de 24V.. Ne pas utiliser le ventilateur faisant partie de l'alternateur complet pour TAMD61,TAMD62,TAMD71 et TAMD72. Pour le venilateur exact la page indiquée.
				127	
1A	1610144	1	Goupille		
2	849454	1	Console		
3	848971	1	Ventilateur		24V
		1	Kit ventilateur		12V
4	862897	1	· Rondelle entretoise		
5		1	· Entretoise		
6	862898	1	· Rondelle		
7	967193	1	Jeu courroie trapezo		
8	849617	1	Poulie		
9	970966	1	Vis		L=160mm
10	941908	1	Rondelle e'lasttique		
11	946173	1	Vis a bride		
12	965183	1	Vis a bride		
13	965190	1	Vis		
13A	960148	1	Rondelle		
14	830747	1	Bride serrage		
15	466734	1	Oeillet de tension		
16	955894	1	Rondelle		
17	960141	1	Rondelle		
18	947760	1	Vis a bride		

TAMD72A

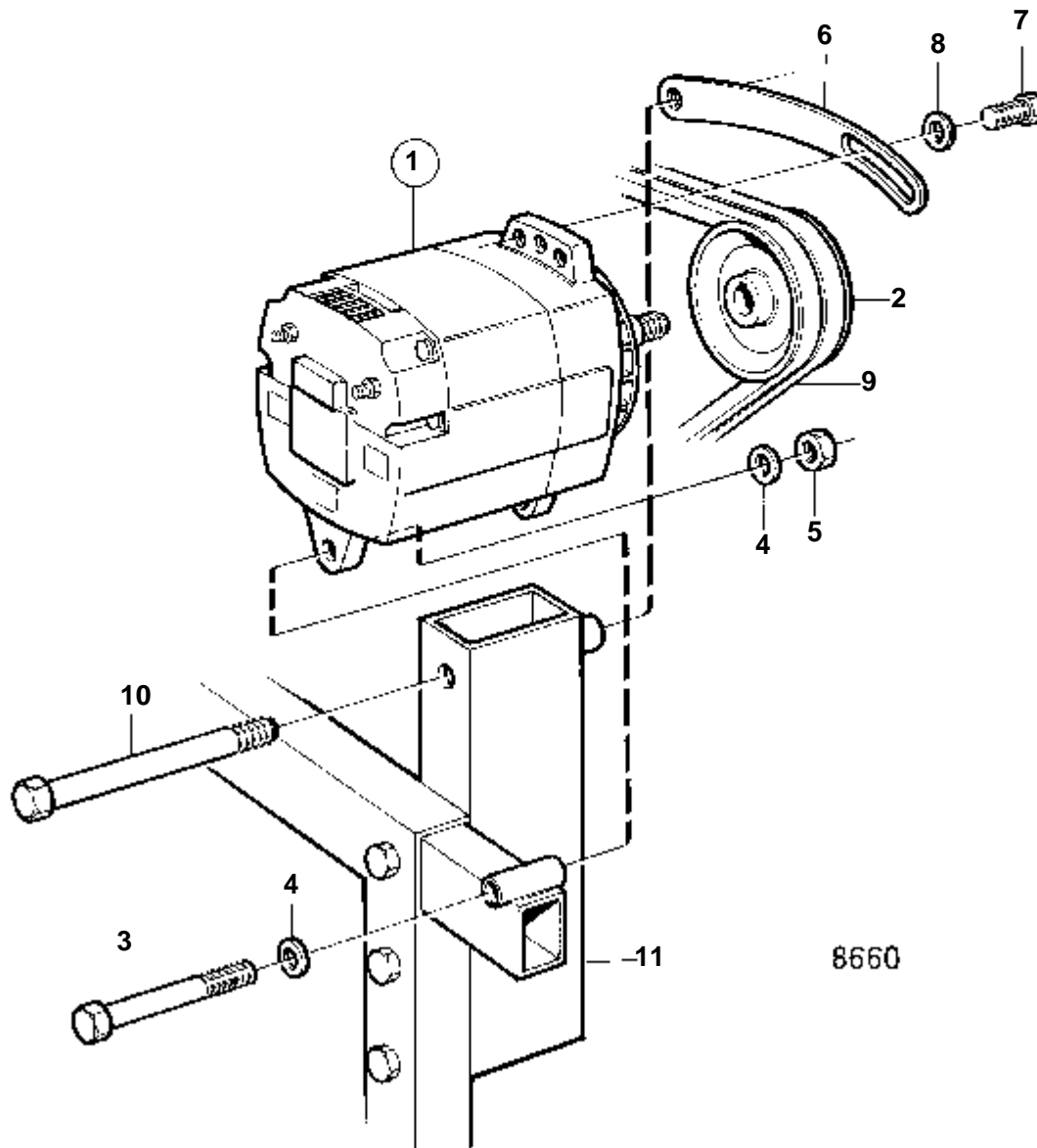
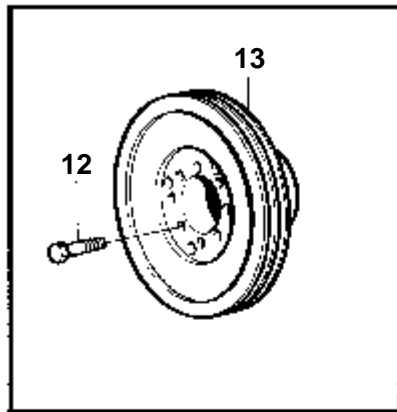


11 222

TAMD72A

RÉF	No Pièce	QTÉ	DÉSIGNATION	Voir	NOTES
1	872018	1	Alternateur		REMPLECE PAR 872235. Pour un système électrique de 12V.. Ne pas utiliser le ventilateur faisant partie de l'alternateur complet pour TAMD61,TAMD62,TAMD71 et TAMD72. Pour le venilateur exact la page indiquée.
	872235	1	Alternateur	322	SN-XXXXXXXXXX/63493
	3803260	1	Alternateur,échange		SNXXXXXXXXXX/63494-. Pour un système électrique de 12V.. Ne pas utiliser le ventilateur faisant partie de l'alternateur complet pour TAMD61,TAMD62,TAMD71 et TAMD72. Pour le venilateur exact la page indiquée.
	872021	1	Alternateur	448	Echange standard
				127	SN1101038359/XXXXX-. Pour un système électrique de 24V.. Ne pas utiliser le ventilateur faisant partie de l'alternateur complet pour TAMD61,TAMD62,TAMD71 et TAMD72. Pour le venilateur exact la page indiquée.
1A	1610144	1	Goupille		
2	849454	1	Console		
3	848971	1	Ventilateur		24V
		1	Kit ventilateur		12V
4		1	· Entretoise		
5		1	· Entretoise		
6		1	· Rondelle		
7	967193	1	Jeu courroie trapezo		
8	849617	1	Poulie		
9	970965	1	Vis		L=150mm
10	941908	1	Rondelle e'lasttique		
11	946173	1	Vis a bride		
12	965183	1	Vis a bride		
13	965190	1	Vis		
13A	960148	1	Rondelle		
14	830747	1	Bride serrage		
15	466734	1	Oeillet de tension		
16	955894	1	Rondelle		
17	960141	1	Rondelle		
18	947760	1	Vis a bride		

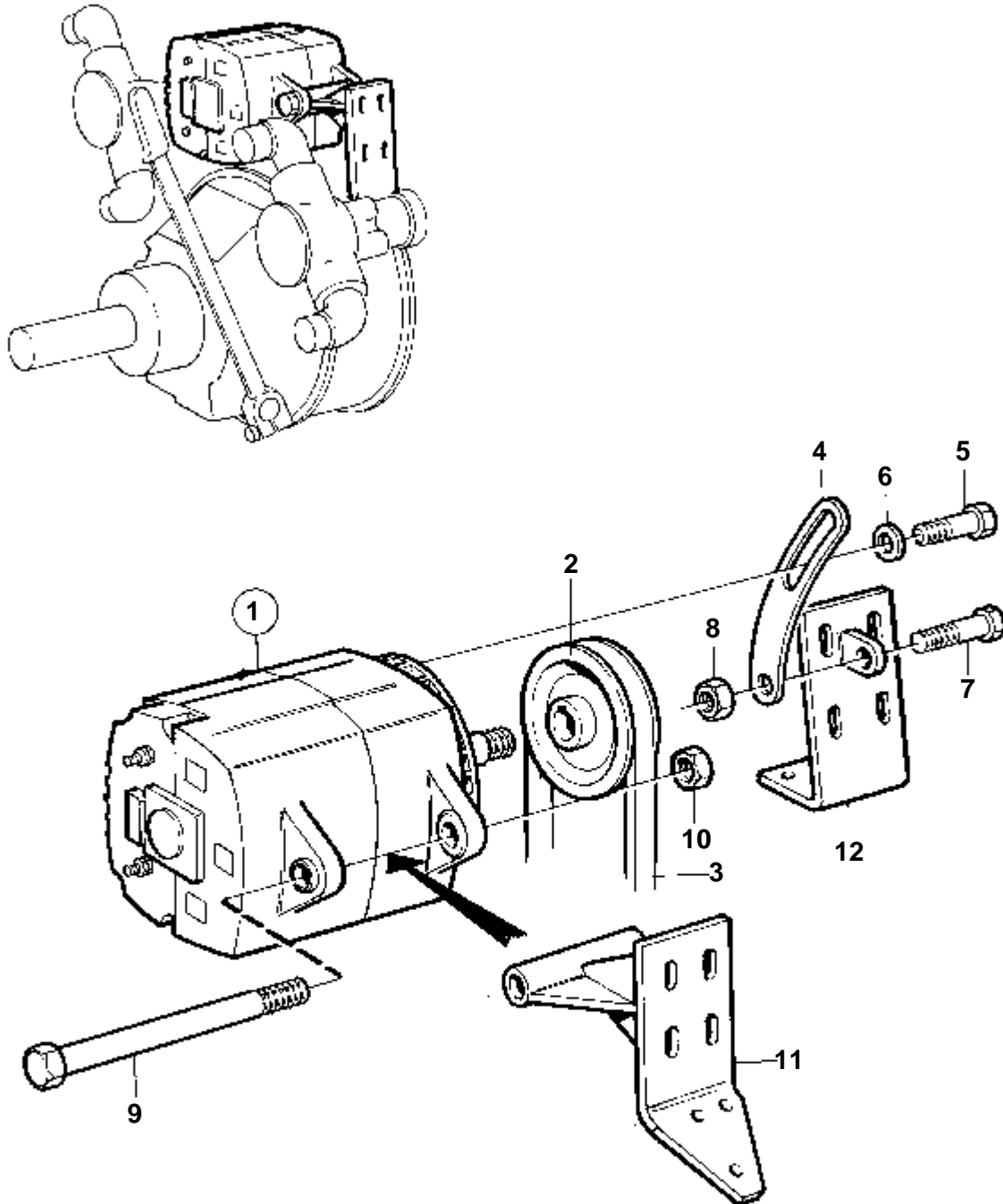
TAMD71A



TAMD71A

RÉF	No Pièce	QTÉ	DÉSIGNATION	Voir	NOTES
1	849748	1	Alternateur		28V 100A. Pour systeme électrique de 24V .
	3803499	1	Alternateur,échange		Echange standard
				596	
2	848171	1	Poulie		ANCIEN MODÈLE
	862355	1	Poulie		SN1101003664/XXXXX-
3	970987	1	Vis		
4	940280	2	Rondelle e'lasttique		
5	971072	1	Ecrou		
6	848492	1	Bride serrage		
7	955559	1	Vis		
8	940280	1	Rondelle e'lasttique		
9	966396	1	Jeu courroie trapezo		L=2x175mm
10	970963	1	Vis		
11		1	Console		
12	465840	8	Vis		
13	848378	1	Poulie		

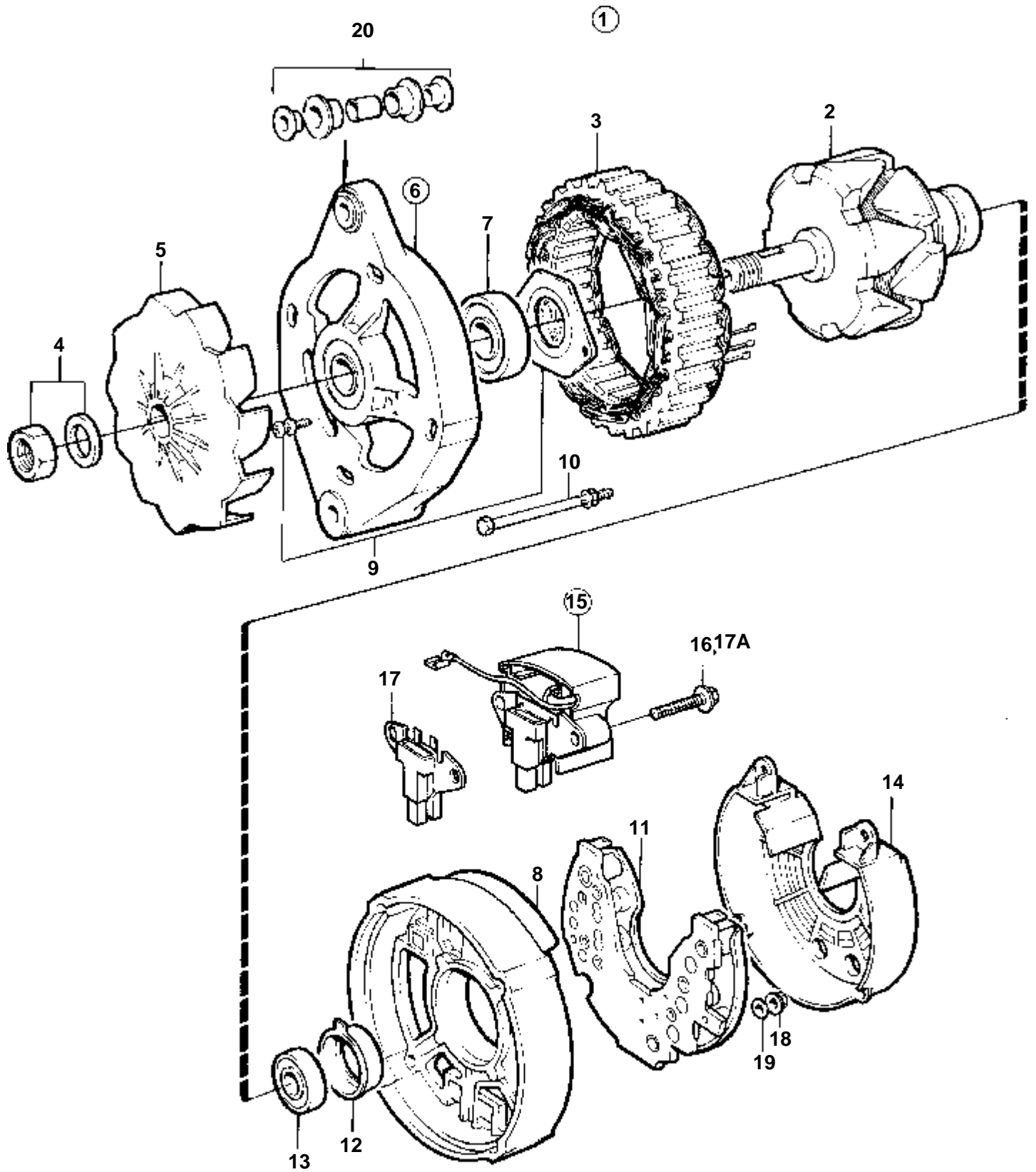
TAMD71A



8784

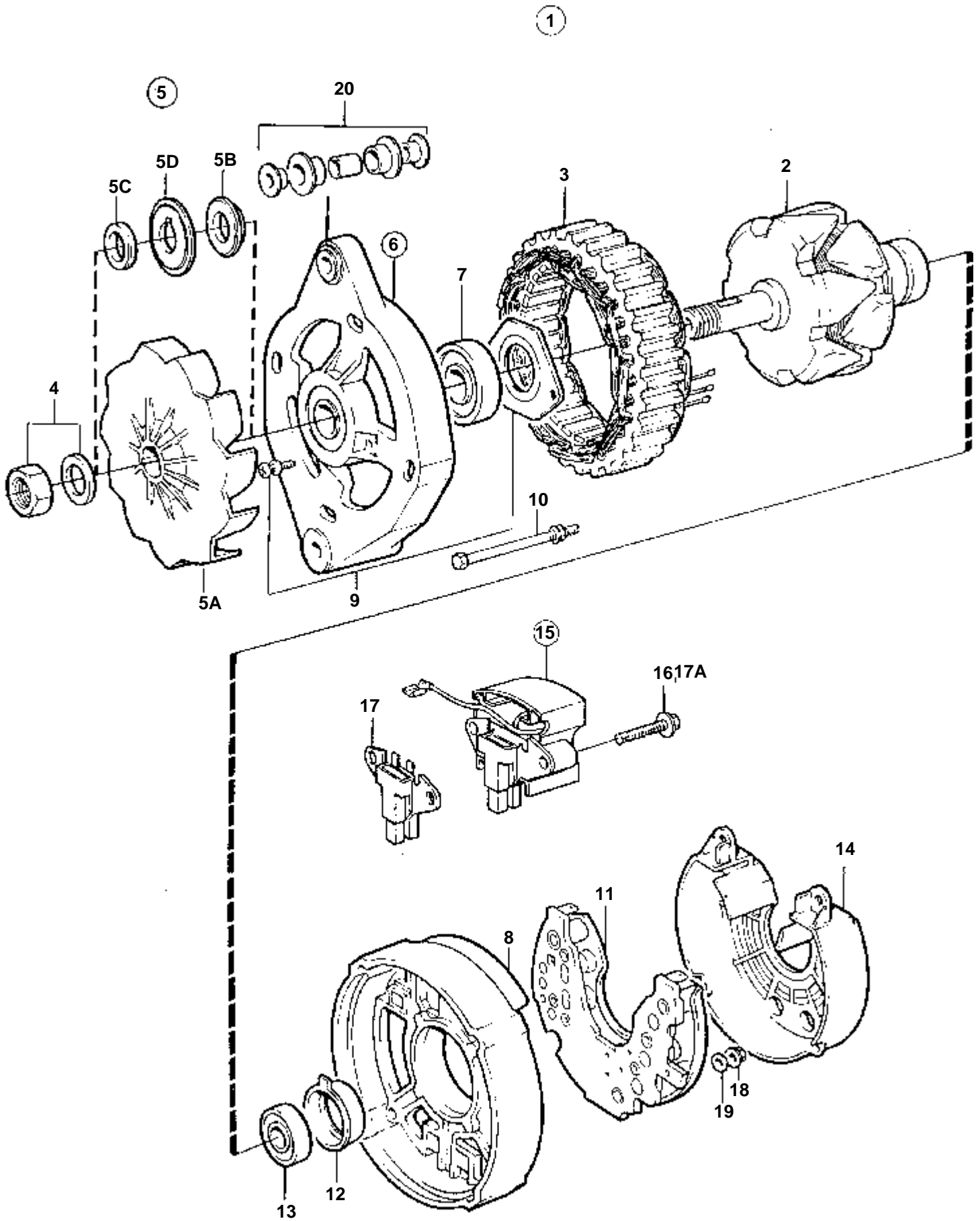
TAMD71A

RÉF	No Pièce	QTÉ	DÉSIGNATION	Voir	NOTES
1	849747	1	Alternateur		14V 130A
	3803577	1	Alternateur,échange		Echange standard
				594	
	849748	1	Alternateur		28V 100A
	3803499	1	Alternateur,échange		Echange standard
				596	
2	862355	1	Poulie		
3	966858	1	Jeu courroie trapezo		L=1300
4	848492	1	Bride serrage		
5	955560	1	Vis		
6	955898	1	Rondelle		
7	973083	1	Vis a bride		
8	971095	1	Ecrou		
9	970987	1	Vis		
10	971096	1	Ecrou		
11	849377	1	Console	SO	
12	849378	1	Console		



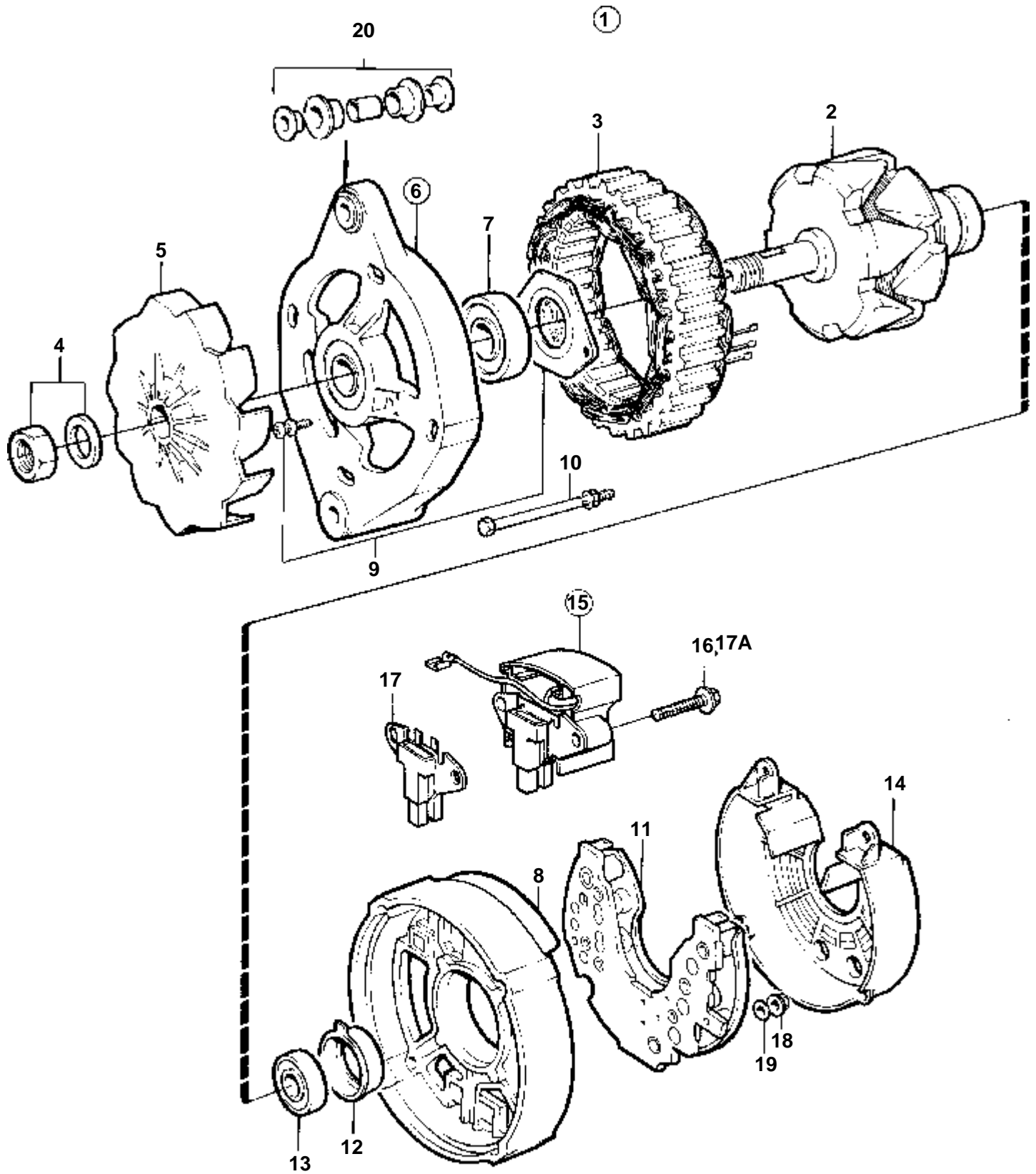
10413

RÉF	No Pièce	QTÉ	DÉSIGNATION	NOTES
1	858838	1	Alternateur	14V 50A
2		1	· Rotor	
3		1	· Stator	
4	6212688	1	· Kit montage	
5	840621	1	· Ventilateur	REPLACE PAR 860281
5A	860281	1	· Kit ventilateur	
5B		1	· · Ventilateur	
5C	862897	1	· · Rondelle entretoise	
5D	860284	1	· · Rondelle entretoise	
5E	860283	1	· · Rondelle	
6		1	· Flasque	
7	860432	1	· Roulement billes	
8		1	· Carter	
9		1	· Kit montage	
10	840626	1	· Kit vis	
11	872383	1	· Porte-diodes	(1696944)
12	840629	1	· Porte-palier	
13	864351	1	· Roulement billes	
14		1	· Capot protection	
15	872367	1	· Kit regulateur	
16	859312	6	· Vis a bride	
17	840632	1	· Porte-balai	
17A	859312	2	· Vis a bride	
18	955779	1	· Ecrou	M4, W
	965483	2	· Ecrou	M5, D+, B-
	945407	1	· Ecrou accouplement	M6, B+
19	941904	1	· Rondelle e'lasttigue	W
20	840634	1	· Kit amortisseur	

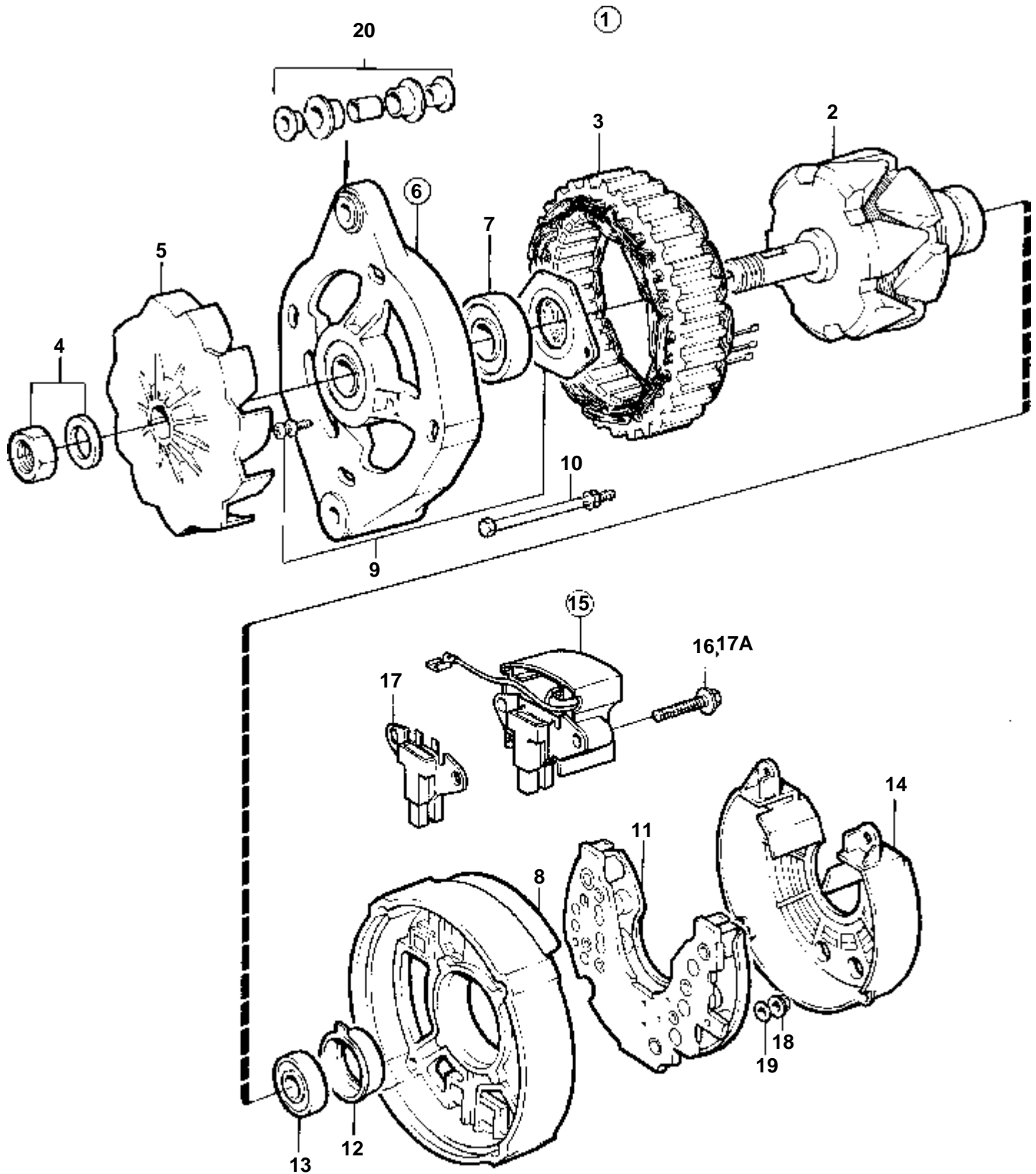


11258

RÉF	No Pièce	QTÉ	DÉSIGNATION	NOTES
1	872018	1	Alternateur	14V 50A
2		1	· Rotor	
3		1	· Stator	
4	6212688	1	· Kit montage	
5	860281	1	· Kit ventilateur	
5A		1	· · Ventilateur	
5B	862897	1	· · Rondelle entretoise	
5C	860284	1	· · Rondelle entretoise	
5D	860283	1	· · Rondelle	
6		1	· Flasque	
7	860432	1	· · Roulement billes	
8		1	· Flasque	
9		1	· Kit montage	
10		1	· Kit vis	
11	872383	1	· Porte-diodes	
12	840629	1	· Porte-palier	
13	864351	1	· Roulement billes	
14		1	· Capot protection	
15	872367	1	· Kit regulateur	
16	859312	6	· · Vis a bride	
17	840632	1	· · Porte-balai	
17A	859312	2	· · · Vis a bride	
18	955779	1	· Ecrou	M4, W
	965483	2	· Ecrou	M5, D+, B-
	945407	1	· Ecrou accouplement	M6, B+
19	941904	1	· Rondelle e'lasttique	W
20	840634	1	· Kit amortisseur	

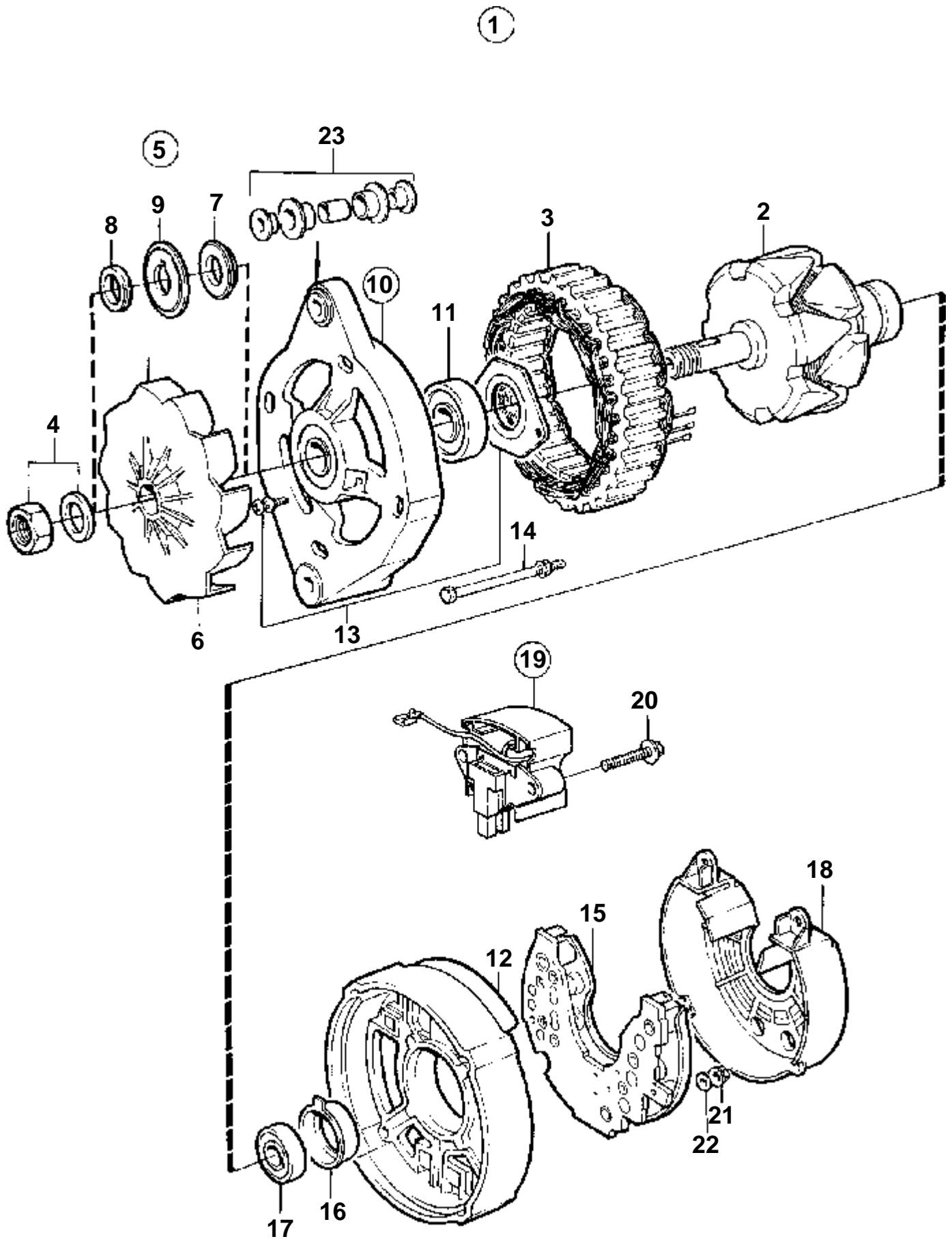


RÉF	No Pièce	QTÉ	DÉSIGNATION	NOTES
1	841762	1	Alternateur	14V 50A
2		1	· Rotor	
3		1	· Stator	
4	6212688	1	· Kit montage	
5		1	· Ventilateur	
6		1	· Flasque	
7	860432	1	· Roulement billes	
8		1	· Carter	
9		1	· Kit montage	
10	840626	1	· Kit vis	
11	872383	1	· Porte-diodes	(1696944)
12	840629	1	· Porte-palier	
13	864351	1	· Roulement billes	
14		1	· Capot protection	
15	872367	1	· Kit regulateur	(858840)
16	859312	6	· Vis a bride	
17	840632	1	· Porte-balai	
17A	859312	2	· Vis a bride	
18	955779	1	· Ecrou	M4, W
	965483	2	· Ecrou	M5, -, 61
	945407	1	· Ecrou accouplement	M6, +
19	941904	1	· Rondelle e'lasttique	POUR M4, W
20	840634	1	· Kit amortisseur	



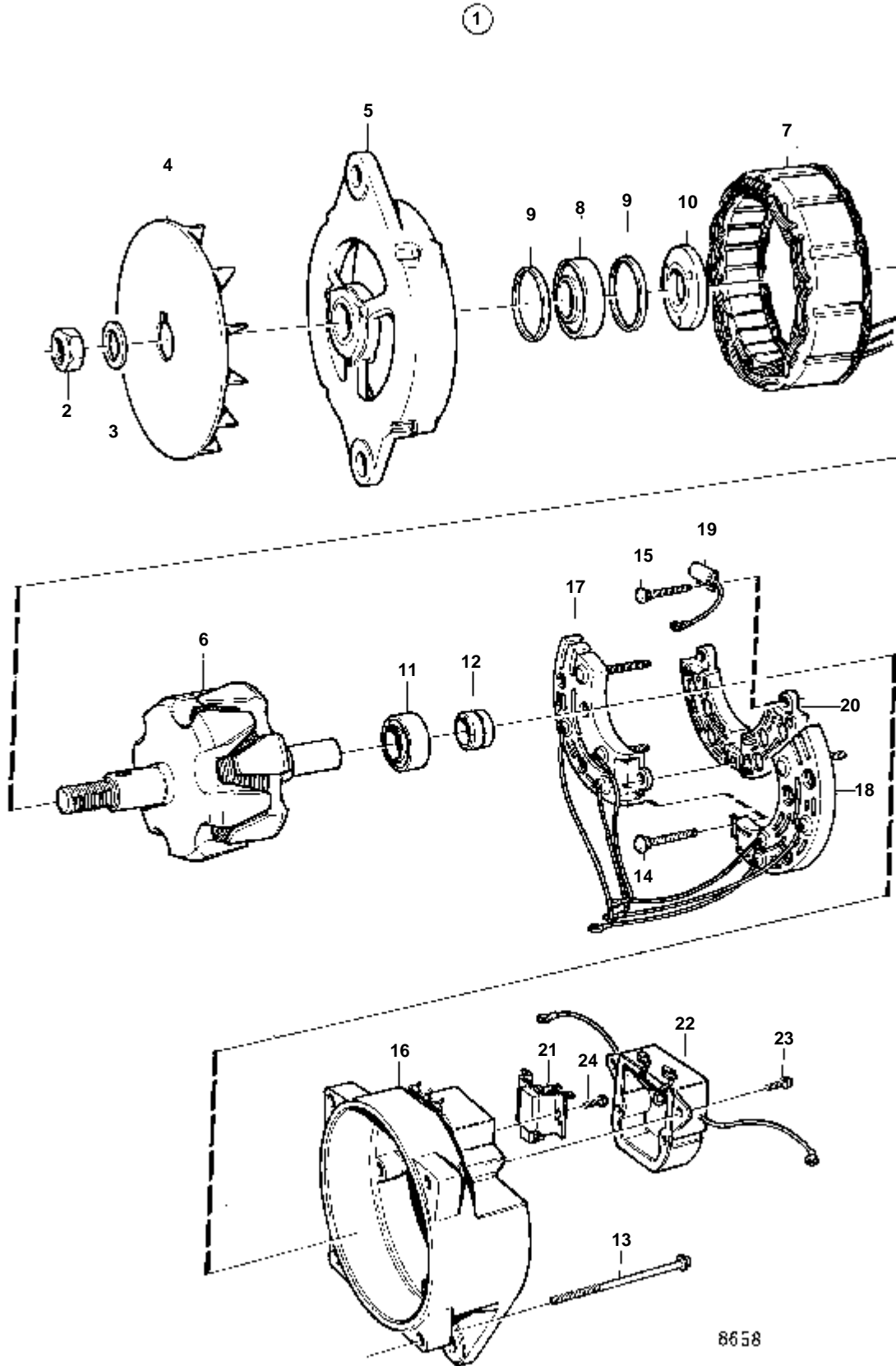
10413

RÉF	No Pièce	QTÉ	DÉSIGNATION	NOTES
1	858838	1	Alternateur	14V 50A
2		1	· Rotor	
3		1	· Stator	
4	6212688	1	· Kit montage	
5		1	· Ventilateur	
6		1	· Flasque	
7	860432	1	· Roulement billes	
8		1	· Flasque	
9		1	· Kit montage	
10	840626	1	· Kit vis	
11	872383	1	· Porte-diodes	(1696944)
12	840629	1	· Porte-palier	
13	864351	1	· Roulement billes	
14		1	· Capot protection	
15	872367	1	· Kit regulateur	(858840)
16	859312	6	· Vis a bride	
17	840632	1	· Porte-balai	
17A	859312	2	· Vis a bride	
18	955779	1	· Ecrou	M4, W
	965483	2	· Ecrou	M5, D+, B-
	945407	1	· Ecrou accouplement	M6, B+
19	941904	1	· Rondelle e'lasttique	POUR M4, W
20	840634	1	· Kit amortisseur	

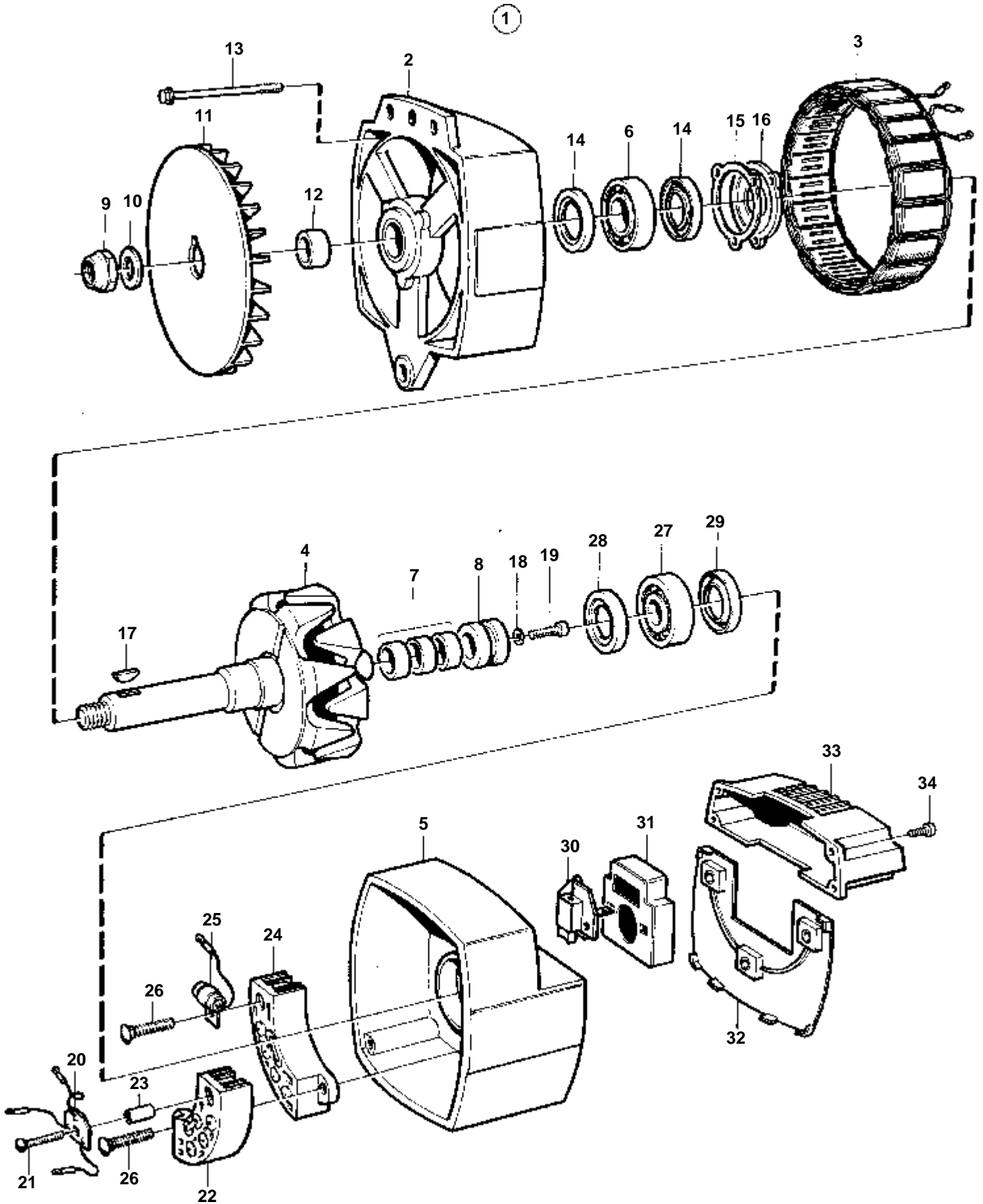


15314

RÉF	No Pièce	QTÉ	DÉSIGNATION	NOTES
1	872235	1	Alternateur	14V 60A
	3803260	1	Alternateur,échange	Echange standard
2		1	· Rotor	
3		1	· Stator	
4	6212688	1	· Kit montage	
5	860281	1	· Kit ventilateur	
6		1	· · Ventilateur	
7	862897	1	· · Rondelle entretoise	
8	860284	1	· · Rondelle entretoise	
9	860283	1	· · Rondelle	
10		1	· Flasque	
11	860432	1	· · Roulement billes	
12		1	· Flasque	
13		1	· Kit montage	
14		1	· Kit vis	
15	873238	1	· Porte-diodes	
16	873241	1	· Porte-palier	
17	873239	1	· Roulement billes	
18		1	· Capot protection	
19	872720	1	· Regulateur	
20		2	· · Vis	
21	955779	1	· Ecrou	(M4)W
	965483	2	· Ecrou	(M5)D+,B-
	945407	1	· Ecrou accouplement	(M6)B-
22	941904	1	· Rondelle e'lasttique	(POUR M4)W
23	840634	1	· Kit amortisseur	

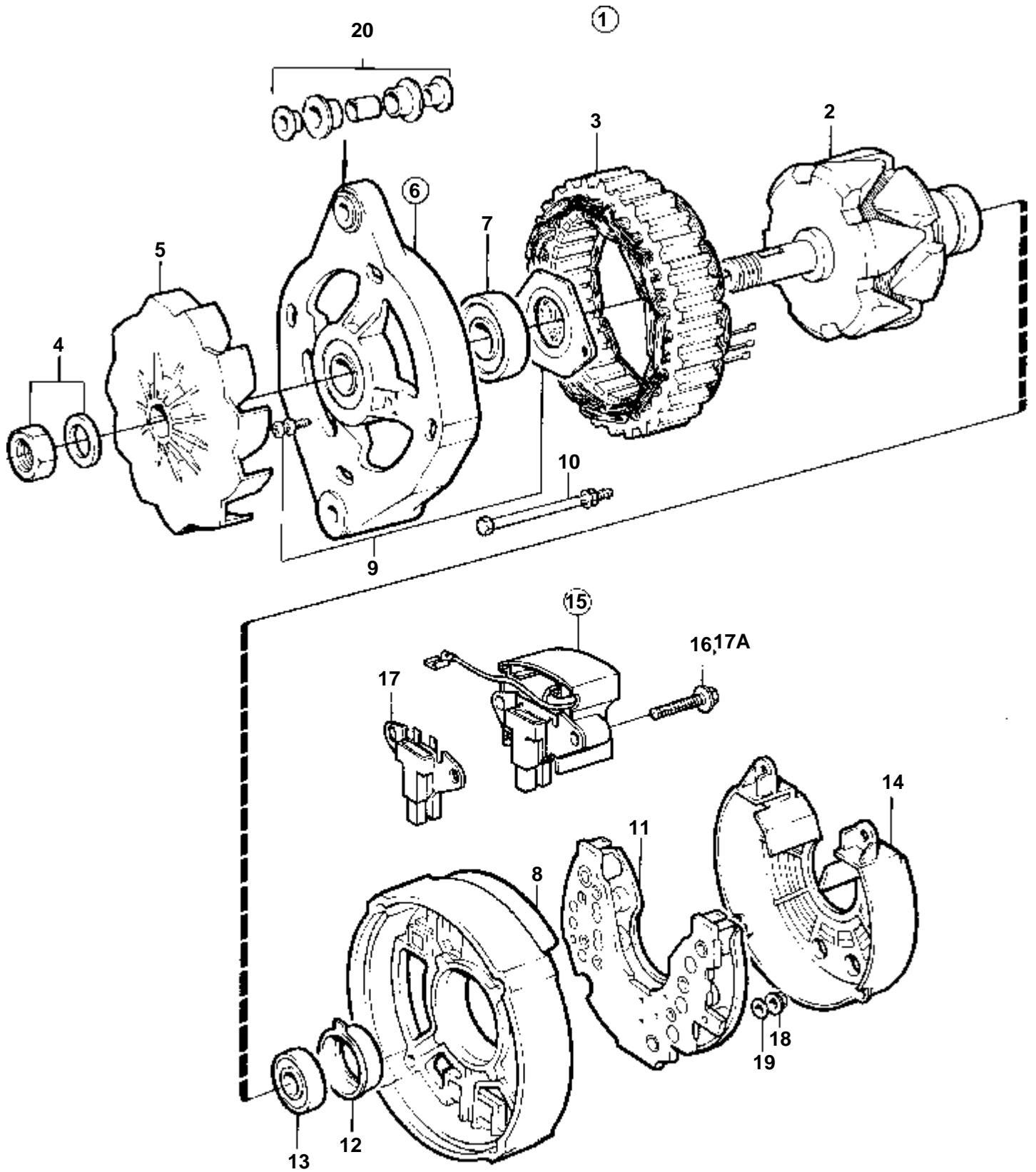


RÉF	No Pièce	QTÉ	DÉSIGNATION	NOTES
1	849747	1	Alternateur	14V, 130A
	3803577	1	Alternateur,échange	Echange standard
2		1	· Ecrou	
3		1	· Rondelle	
4		1	· Ventilateur	
5		1	· Flasque	
6		1	· Rotor	
7		1	· Stator	
8	862509	1	· Palier	
9		2	· Joint	
10		1	· Porte-palier	
11	862533	1	· Palier	SO
12	862511	1	· Bague collectrice	
13		4	· Vis	
14		1	· Vis	
15		1	· Vis	
16		1	· Flasque	
17		1	· Diode	POS
18	862535	1	· Diode redresseuse	SO NEG
19		1	· Condensateur	
20		1	· Isolant	
21	862536	1	· Jeu balais	
22	862539	1	· Regulateur	
23		4	· Vis	
24		2	· Vis	



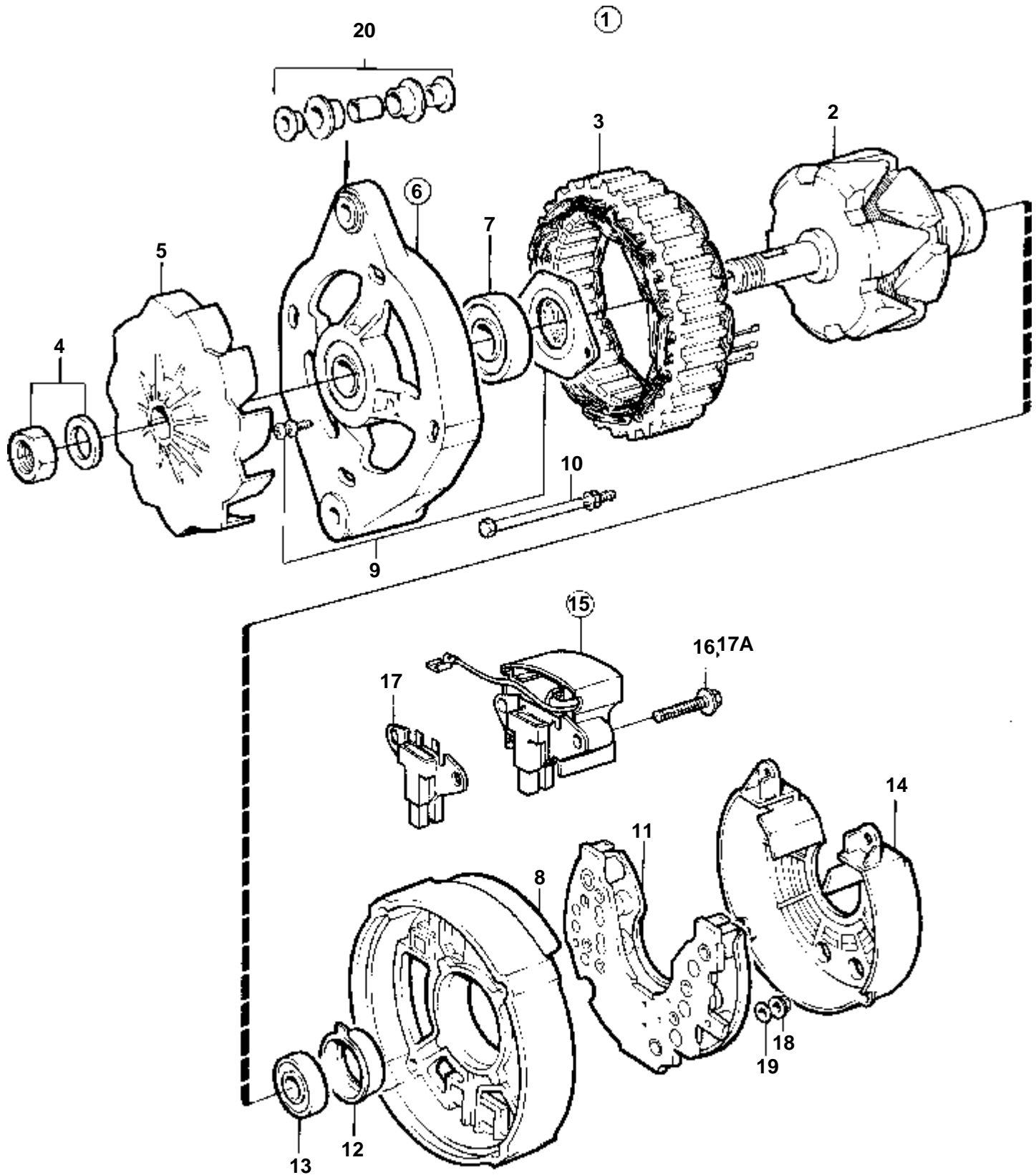
8659

RÉF	No Pièce	QTÉ	DÉSIGNATION	NOTES
1	849748	1	Alternateur	28V, 100A. Pour un système électrique de 24V. Echange standard
	3803499	1	Alternateur,échange	
2		1	· Flasque	
3		1	· Stator	
4		1	· Rotor	
5		1	· Flasque	
6	862509	1	· Palier	
7	862510	1	· Palier	
8	862511	1	· Bague collectrice	
9		1	· Ecrou	
10		1	· Rondelle	
11		1	· Ventilateur	
12		1	· Entretoise	
13		4	· Vis	
14	862520	1	· Joint	
15	862521	1	· Retenue	
16		1	· Retenue	
17		1	· Clavette	
18		2	· Rondelle	
19		1	· Vis	
20	862512	1	· Diode	
21		1	· Vis	
22	862513	1	· Plaque redresseuse	POS
23		1	· Douille	
24	862514	1	· Plaque redresseuse	NEG
25		1	· Jeu	
26		2	· Vis	
27	862516	1	· Palier	
28		1	· Joint	
29		1	· Joint	
30	862517	1	· Jeu balais	
31		1	· Couvercle	
32		1	· Isolant	
33	862526	1	· Regulateur charge	
34		2	· Vis	



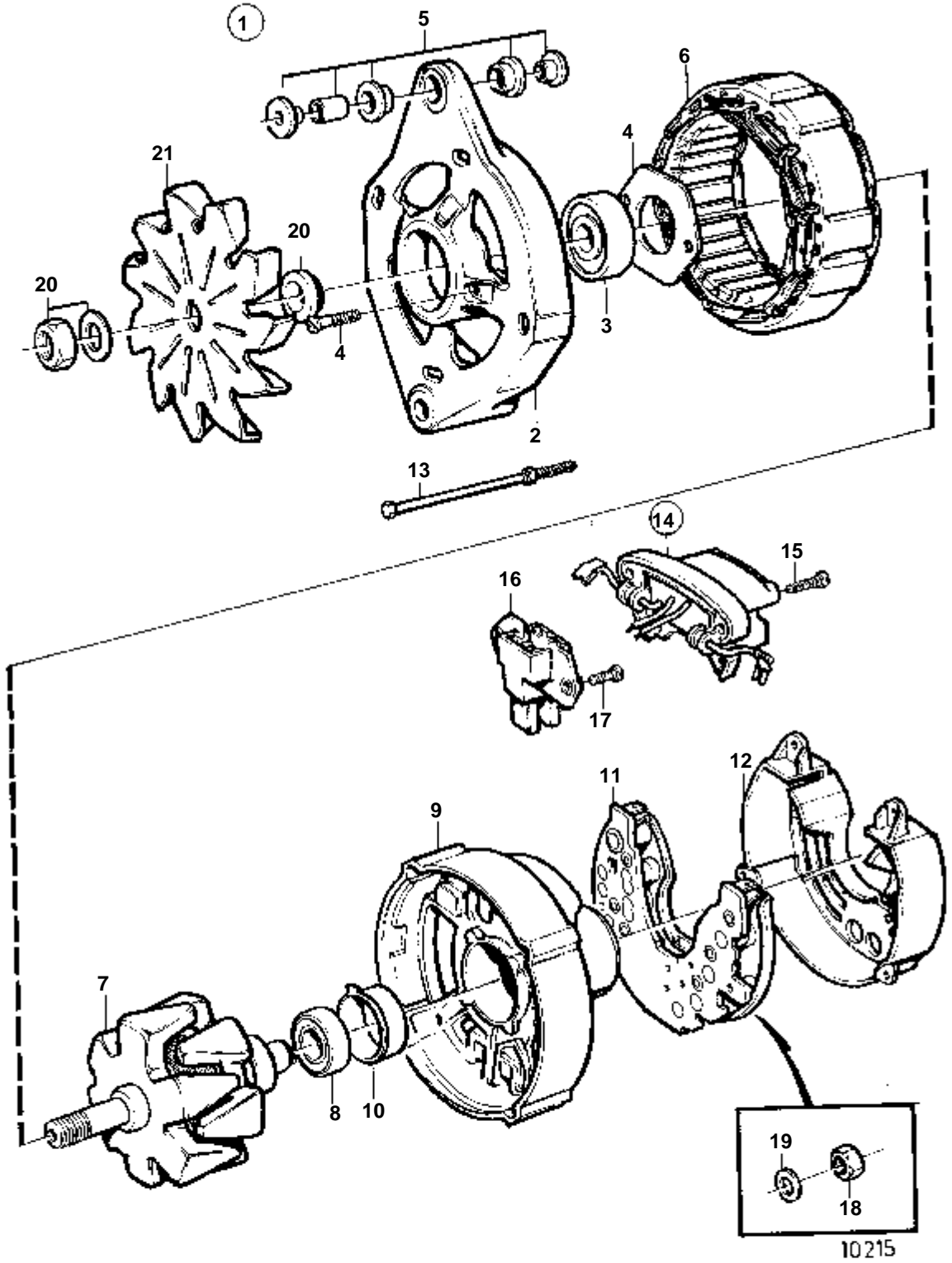
10413

RÉF	No Pièce	QTÉ	DÉSIGNATION	NOTES
1	845940	1	Alternateur	
2		1	· Rotor	
3		1	· Stator	
4	847706	1	· Kit montage	
5		1	· Ventilateur	
6		1	· Flasque	
7	847708	1	· Roulement billes	
8		1	· Carter	
9	847709	1	· Kit montage	
10	847710	1	· Kit vis	
11	872383	1	· Porte-diodes	(1696944)
12	840629	1	· Porte-palier	
13	840630	1	· Roulement billes	
14	847712	1	· Capot protection	
15	872368	1	· Kit regulateur, avec porte-balais	(864006)
			· Regulateur	
16	859312	4	· · Vis a bride	
17	840632	1	· · Porte-balai	
17A	859312	2	· · · Vis a bride	
18	955779	1	· Ecrou	M4, W
	965483	1	· Ecrou	M5, -, 61
	945407	1	· Ecrou accouplement	M6, +
19	941904	1	· Rondelle e'lasttique	POUR M4
20	840634	1	· Kit amortisseur	

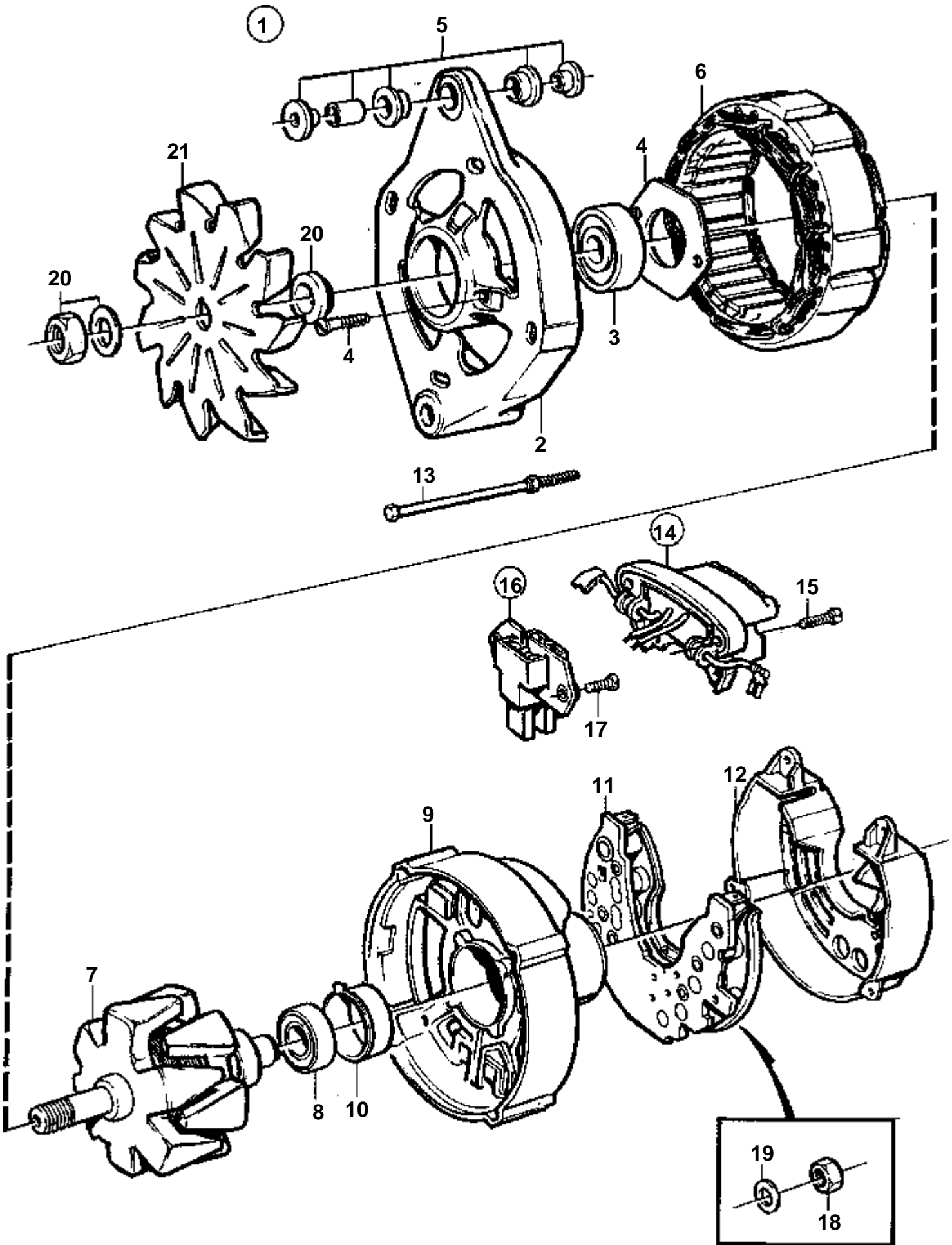


10413

RÉF	No Pièce	QTÉ	DÉSIGNATION	NOTES
1	849563	1	Alternateur	
2		1	· Rotor	
3		1	· Stator	
4	847706	1	· Kit montage	
5		1	· Ventilateur	
6		1	· Flasque	
7	847708	1	· Roulement billes	
8		1	· Carter	
9	847709	1	· Kit montage	
10	847710	1	· Kit vis	
11	872383	1	· Porte-diodes	(1696944)
12	840629	1	· Porte-palier	
13	840630	1	· Roulement billes	
14	847712	1	· Capot protection	
15	872368	1	· Kit regulateur, avec porte-balais	(864006)
			· Regulateur	
16	859312	4	· · Vis a bride	
17	840632	1	· · Porte-balai	
17A	859312	2	· · · Vis a bride	
18	955779	1	· Ecrou	M4, W
	965483	1	· Ecrou	M5, D, +, B-
	945407	1	· Ecrou accouplement	M6, B+
19	941904	1	· Rondelle e'lasttique	POUR M4
20	840634	1	· Kit amortisseur	



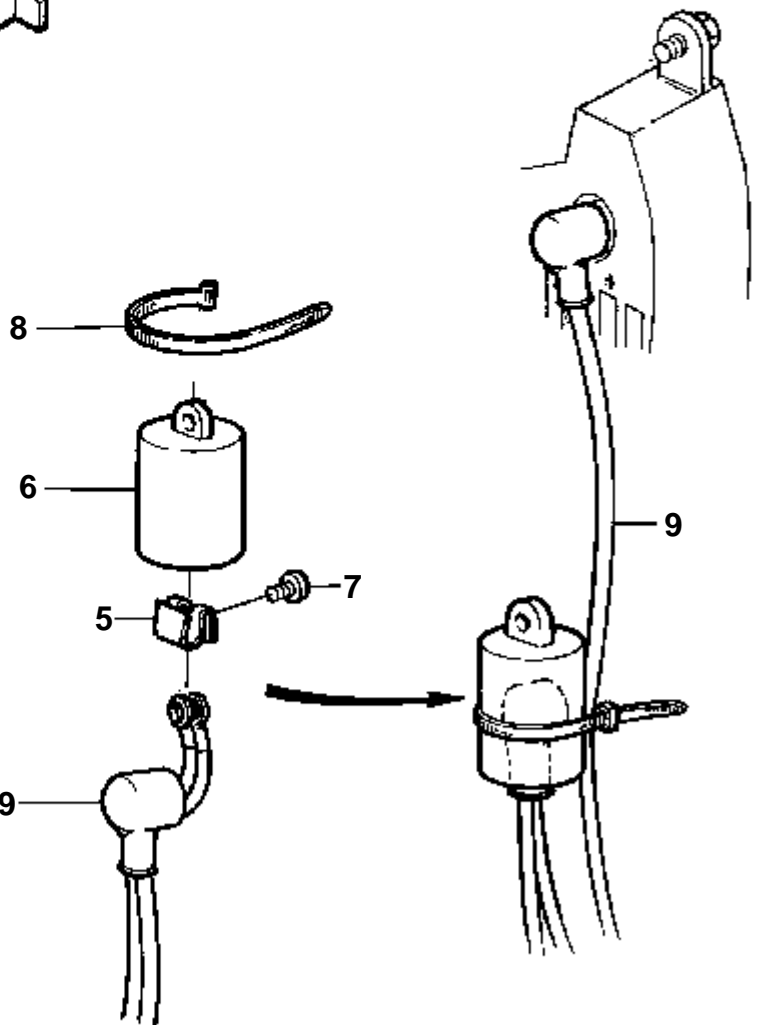
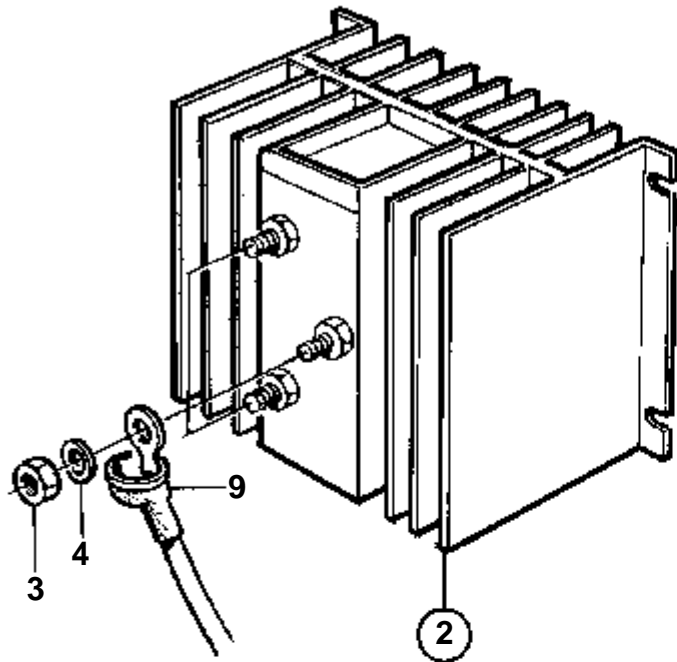
RÉF	No Pièce	QTÉ	DÉSIGNATION	NOTES
1	872021	1	Alternateur	28V 60A. Pour un système électrique de 24V.
2		1	· Carter	
3	847708	1	· Roulement billes	(864350)
4	847709	1	· Kit montage	
5	840634	1	· Kit amortisseur	
6		1	· Stator	
7		1	· Rotor	
8	864351	1	· · Roulement billes	
9		1	· Carter	
10	840629	1	· · Porte-palier	
11	872383	1	· Porte-diodes	
12	847712	1	· Capot protection	
13	847710	1	· Kit vis	
14	872368	1	· Kit regulateur, avec porte-balais	
15	859312	6	· · Vis a bride	
16	840632	1	· · Porte-balai	
17	859312	2	· · · Vis a bride	
18	955779	1	· Ecrou	M4,W
	965483	1	· Ecrou	M5,D+,B-
	955781	1	· Ecrou	M6,B+
19	941904	1	· Rondelle e'lasttique	POUR M4, W
	941905	1	· Rondelle e'lasttique	POUR M5
	940090	2	· Rondelle	POUR M5
	960140	2	· Rondelle	POUR M6
20	847706	1	· Kit montage	
21	847707	1	· Ventilateur	



11066

RÉF	No Pièce	QTÉ	DÉSIGNATION	Voir	NOTES
1	863955	1	Alternateur		28V 60A
			Bulletins 45-02A	45-02A-EN	Alternateur
2		1	· Carter		
3	847708	1	· Roulement billes		(864350)
4	847709	1	· Kit montage		
5	840634	1	· Kit amortisseur		
6		1	· Stator		
7		1	· Rotor		
8	864351	1	· Roulement billes		
9		1	· Carter		
10	840629	1	· Porte-palier		
11	872383	1	· Porte-diodes		(1696944)
12	847712	1	· Capot protection		
13	847710	1	· Kit vis		
14	872368	1	· Kit regulateur, avec porte-balais		(864006)
15	859312	4	· · Vis a bride		
16	840632	1	· · Porte-balai		
17	859312	2	· · · Vis a bride		
18	955779	1	· Ecrou		M4, W
	965483	2	· Ecrou		M5, D+, B-
	945407	1	· Ecrou accouplement		M6, B+
19	941904	1	· Rondelle e'lasttique		POUR M4, W
20	847706	1	· Kit montage		
21		1	· Ventilateur		

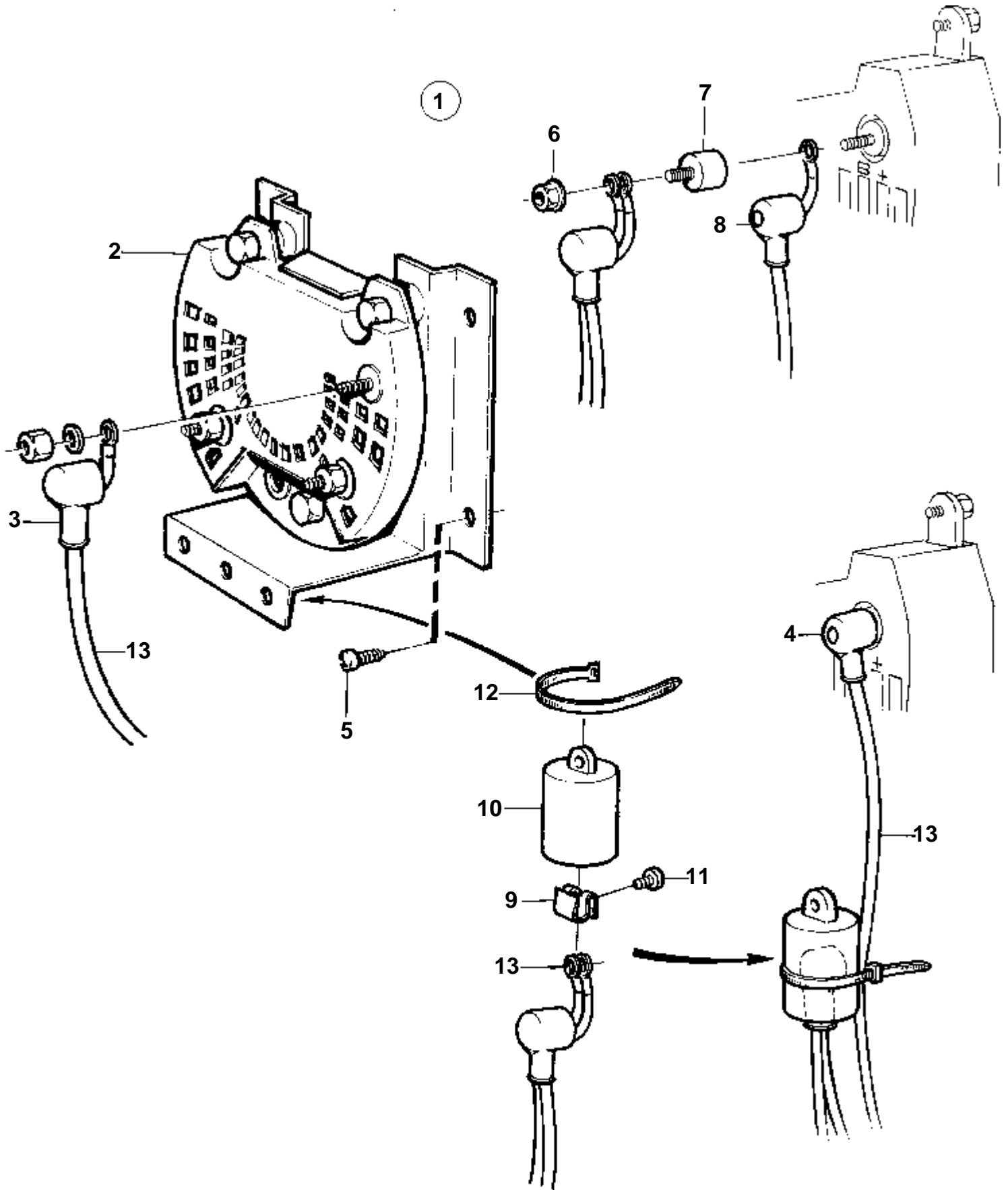
1



11570

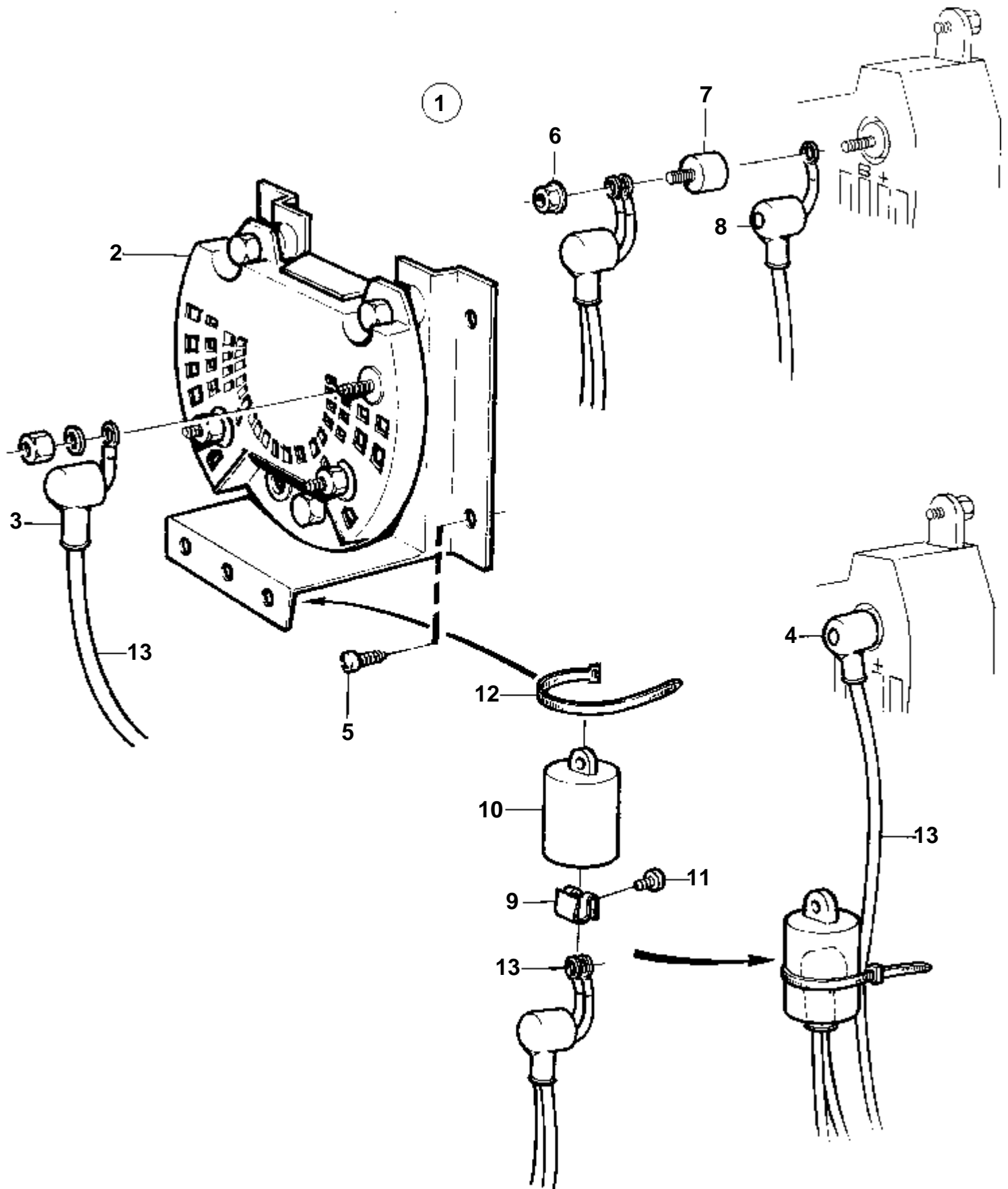
COMMON

RÉF	No Pièce	QTÉ	DÉSIGNATION	Voir	NOTES
1	873120	1	Distrib.air surcharg		Pour la charge de 2 batteries.. Pour alternateurs 12-28V jusqu'à 60A.
			Bulletins 52-07	52-07-EN	Distributeur de charge
			Bulletins 52-11	52-11-EN	Distributeur de charge
2	872928	1	· Distrib.air surcharg		
3	955846	3	· Ecou		
4	941906	3	· Rondelle e'lasttique		
5	859492	1	· Ecou ressort		
6	859493	1	· Capot protection		
7	955126	1	· Vis		
8	948211	1	· Ruban serrage		
9		X	Cables et cosses de cable	124	



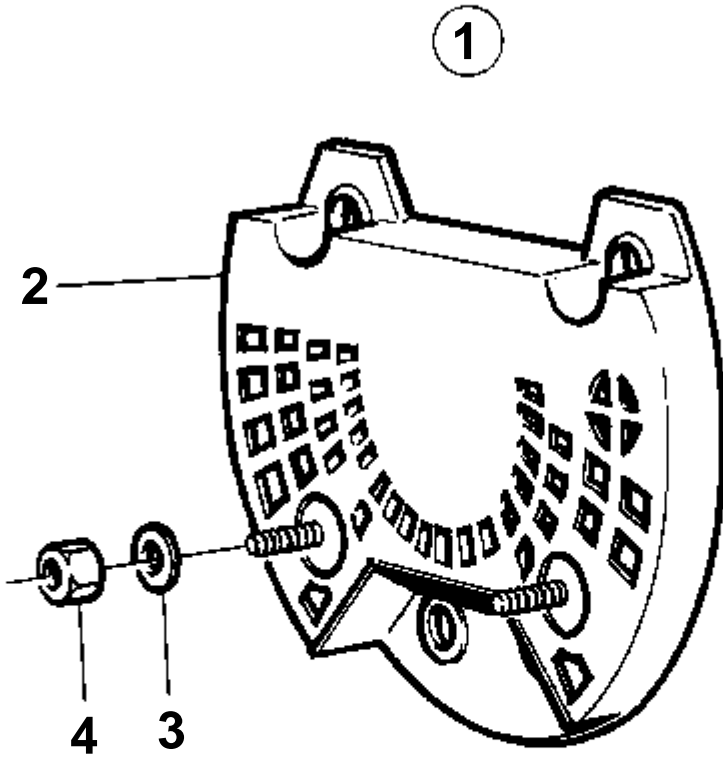
9490

RÉF	No Pièce	QTÉ	DÉSIGNATION	Voir	NOTES
1	858841	1	Distrib.air surcharg		REPLACE PAR 859499. Pour la charge de 2 batteries.. Pour alternateur 12V 50A.
2		1	· Distrib.air surcharg		
3	842150	3	· Capuchon de protect		
5	828647	4	· Vis		Inclus dans le nouveau modèle de kit 858841.
6	945407	2	· Ecou accouplement		Inclus dans le nouveau modèle de kit 858841.
7	862330	1	· Bague caoutchouc		
8		1	· Capuchon de protect		
12		X	· Ruban serrage	124	
13		X	· Cables et cosses de cable	124	



9490

RÉF	No Pièce	QTÉ	DÉSIGNATION	Voir	NOTES
1	859499	1	Distrib.air surcharg		REPLACE PAR 873120. Pour la charge de 2 batteries.. Pour alternateur 12V 50A.
2		1	· Distrib.air surcharg		
3	842150	3	· Capuchon de protect		
4	842150	1	· Capuchon de protect		
9	859492	1	· Ecrou ressort		
10	859493	1	· Capot protection		
11	955126	1	· Vis		
12		X	· Ruban serrage	124	
13		X	· Cables et cosses de cable	124	

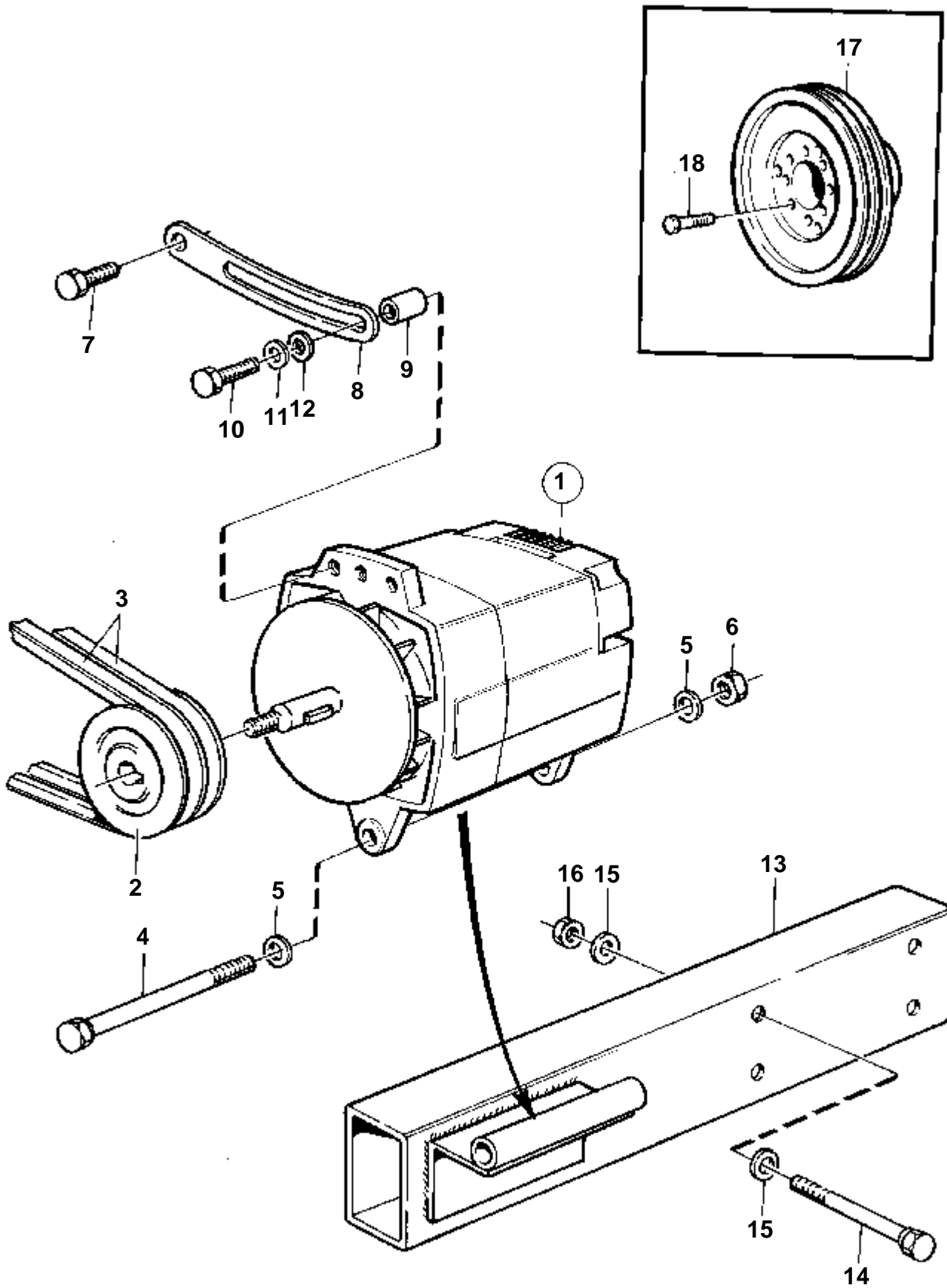


10164

COMMON

RÉF	No Pièce	QTÉ	DÉSIGNATION	NOTES
1	858968	1	Distrib.air surcharg	REPLACE PAR 873120
2		1	· Distrib.air surcharg	
3	941906	2	· Rondelle e'lasttique	
4	955781	2	· Erou	

TAMD71A, TAMD72A

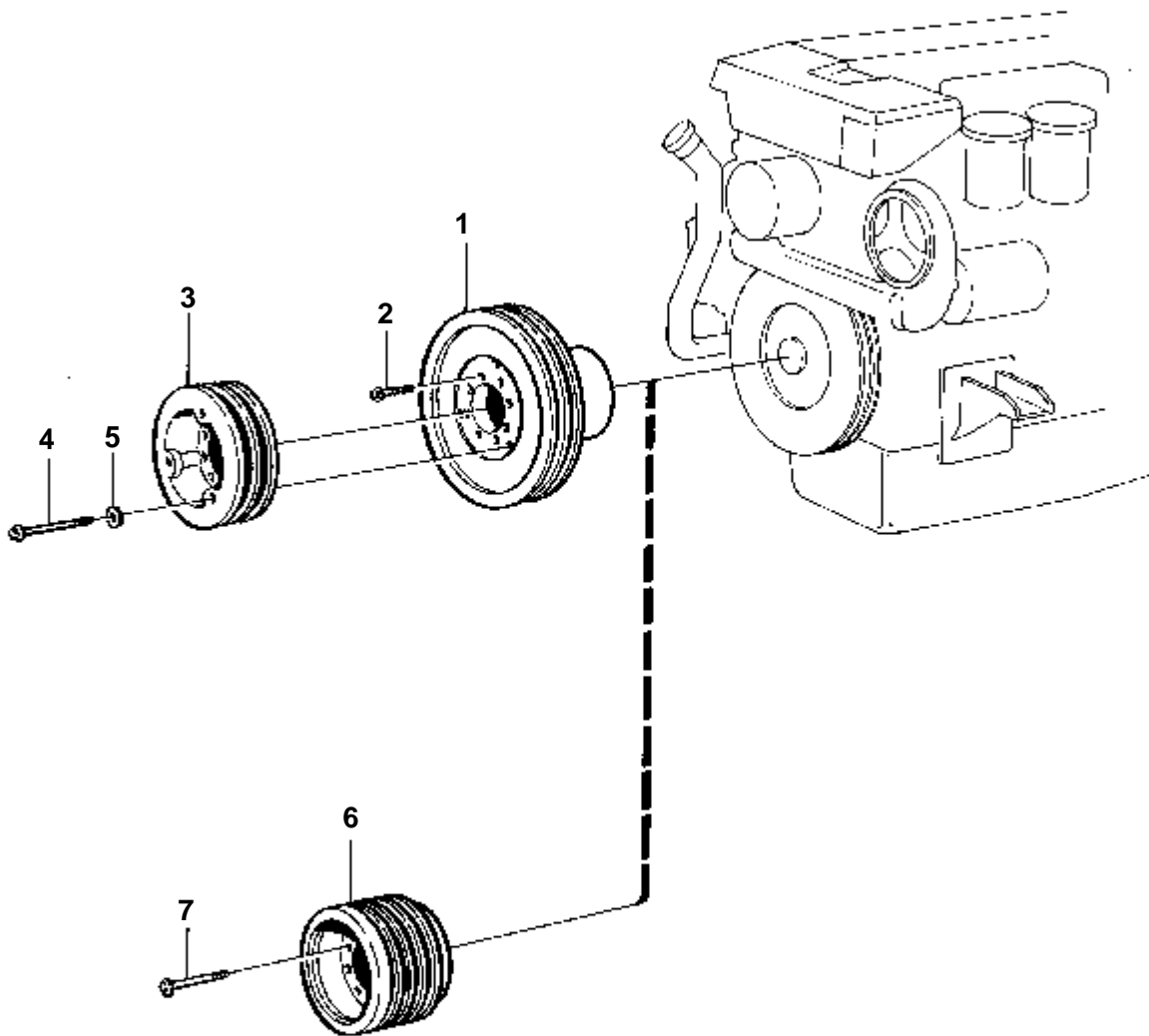


10093

TAMD71A, TAMD72A

RÉF	No Pièce	QTÉ	DÉSIGNATION	Voir	NOTES
1	849747	1	Alternateur		14V 130A. Pour systeme électrique de 12 v.
	3803577	1	Alternateur,échange		Echange standard
				594	
	849748	1	Alternateur		28V 100A. Pour systeme électrique de 24V .
	3803499	1	Alternateur,échange		Echange standard
				596	
2	862355	1	Poulie		
3	966391	1	Jeu courroie trapezo		
4	970987	1	Vis		
5	940280	2	Rondelle e'lasttique		
6	971072	1	Ecrou		
7	946173	1	Vis a bride		
8	848492	1	Bride serrage		
9	823196	1	Douille entretoise		VERSION RECENTE
10	955559	1	Vis		ANCIEN MODÈLE, L=22mm
	955561	1	Vis		VERSION RECENTE,L=32mm
11	940280	1	Rondelle e'lasttique		
12	955898	1	Rondelle		
13	848817	1	Console		
14	970956	4	Vis		
15	960143	8	Rondelle		
16	971071	4	Ecrou		
17	848378	1	Poulie	597	
18	465840	8	Vis		

TAMD71A,

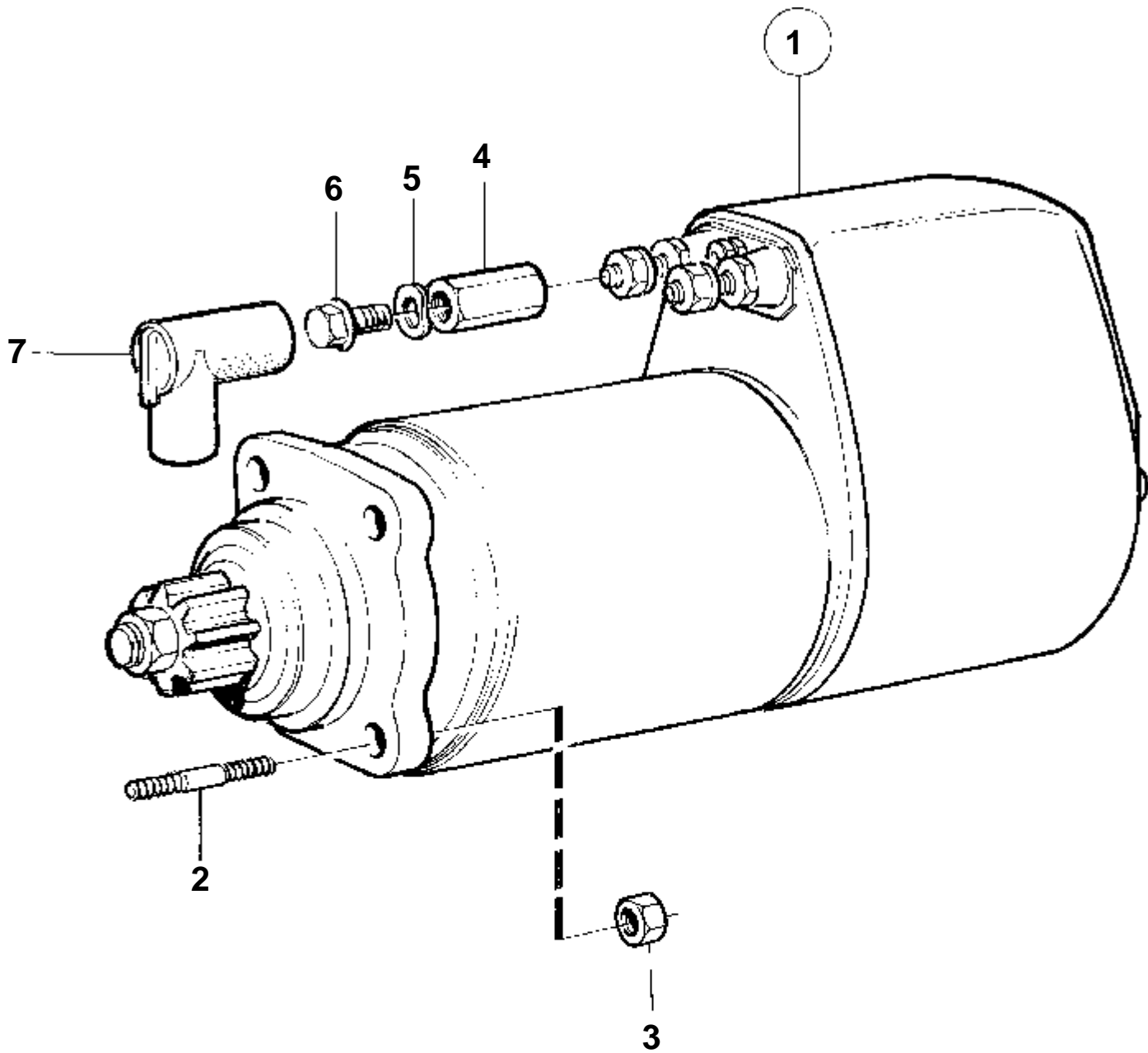


8752

TAMD71A,

RÉF	No Pièce	QTÉ	DÉSIGNATION	NOTES
1	848378	1	Poulie	2 GORGES. Pour alternateur supplémentaire, pas si un embrayage est installé.
2	465840	8	Vis	
3	848818	1	Poulie	2 GORGES. Pour pompe de cale/pompe de rinèage, pas si un embrayage est installé.
4	959262	3	Vis	
5	968161	3	Rondelle	
6	466493	1	Poulie	4 GORGES
7	471529	8	Vis	

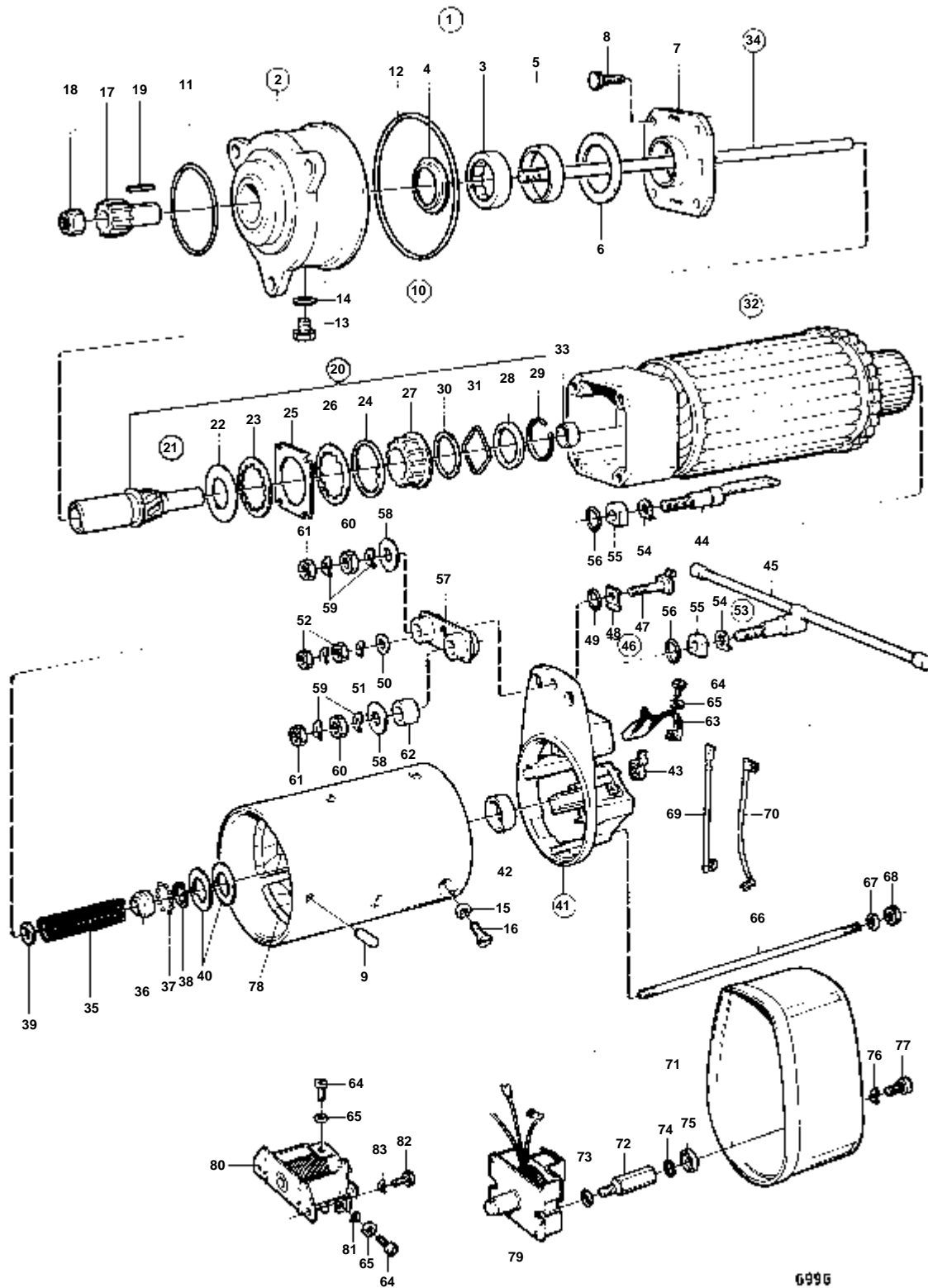
TAMD71A, TAMD72A



15208

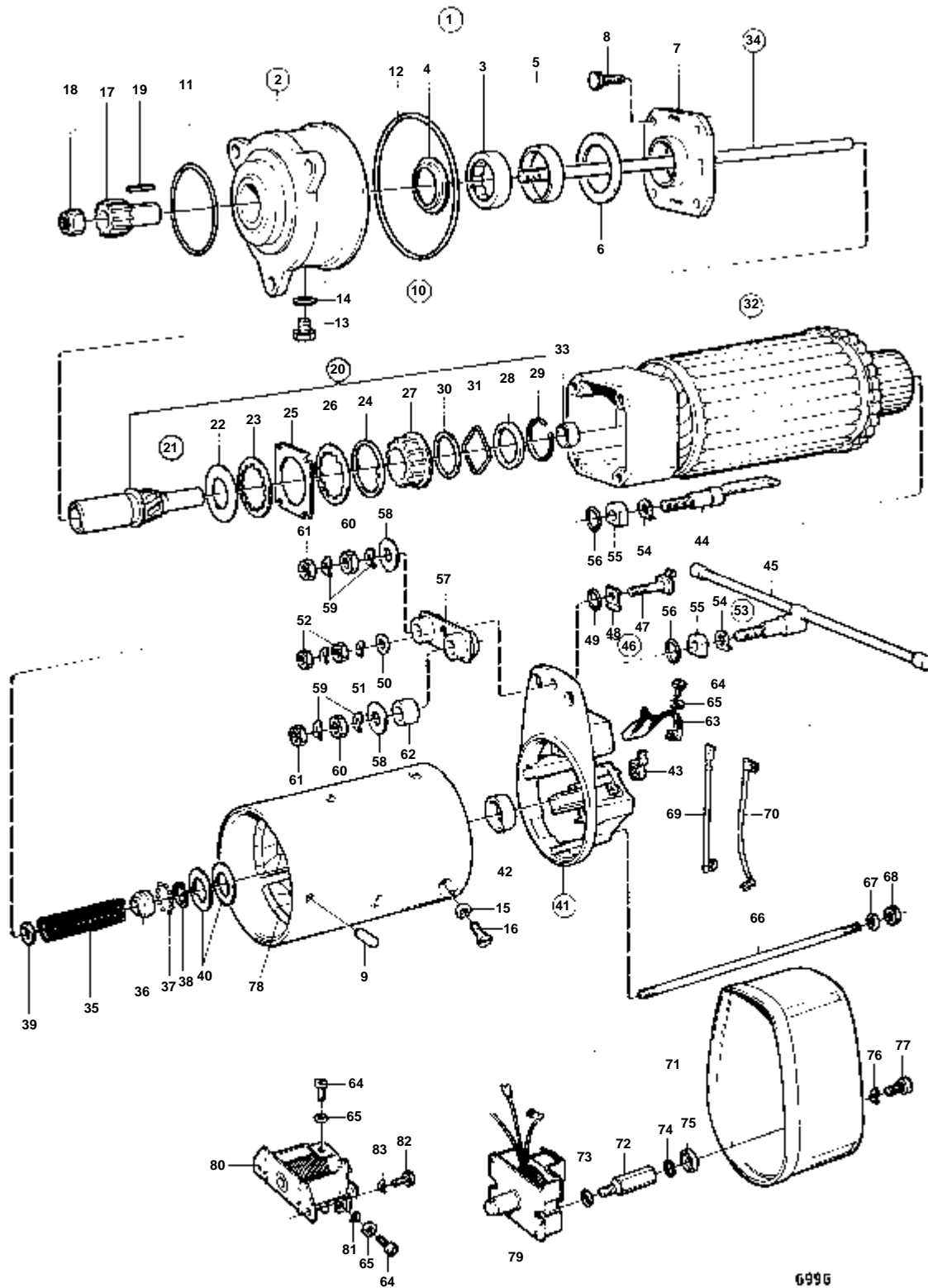
TAMD71A, TAMD72A

RÉF	No Pièce	QTÉ	DÉSIGNATION	Voir	NOTES
1	847306	1	Demarreur		12V, 60A
				440	
	847307	1	Demarreur		24V, 40A
	3803079	1	Demarreur		Echange standard
				727	
2	953069	3	Goujon		
3	971095	3	Ecrou		
4	857180	1	Ecrou		M10x32mm
5	941908	1	Rondelle e'lasttique		
6	946670	1	Vis a bride		M10x14mm
7	855798	1	Manchon protection		



6996

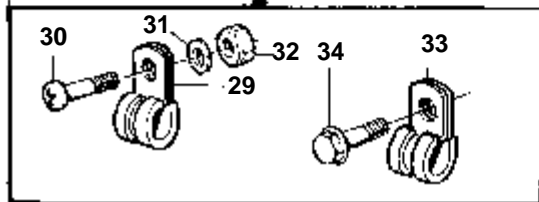
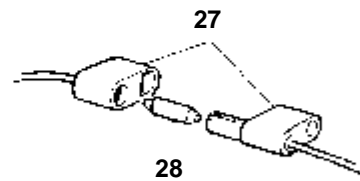
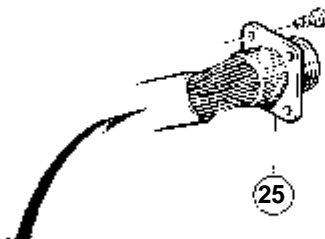
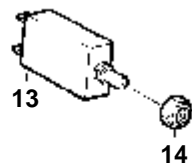
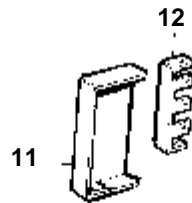
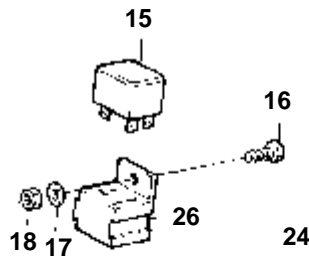
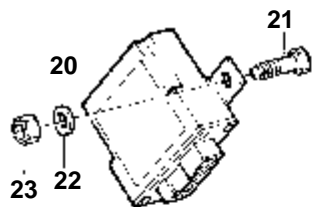
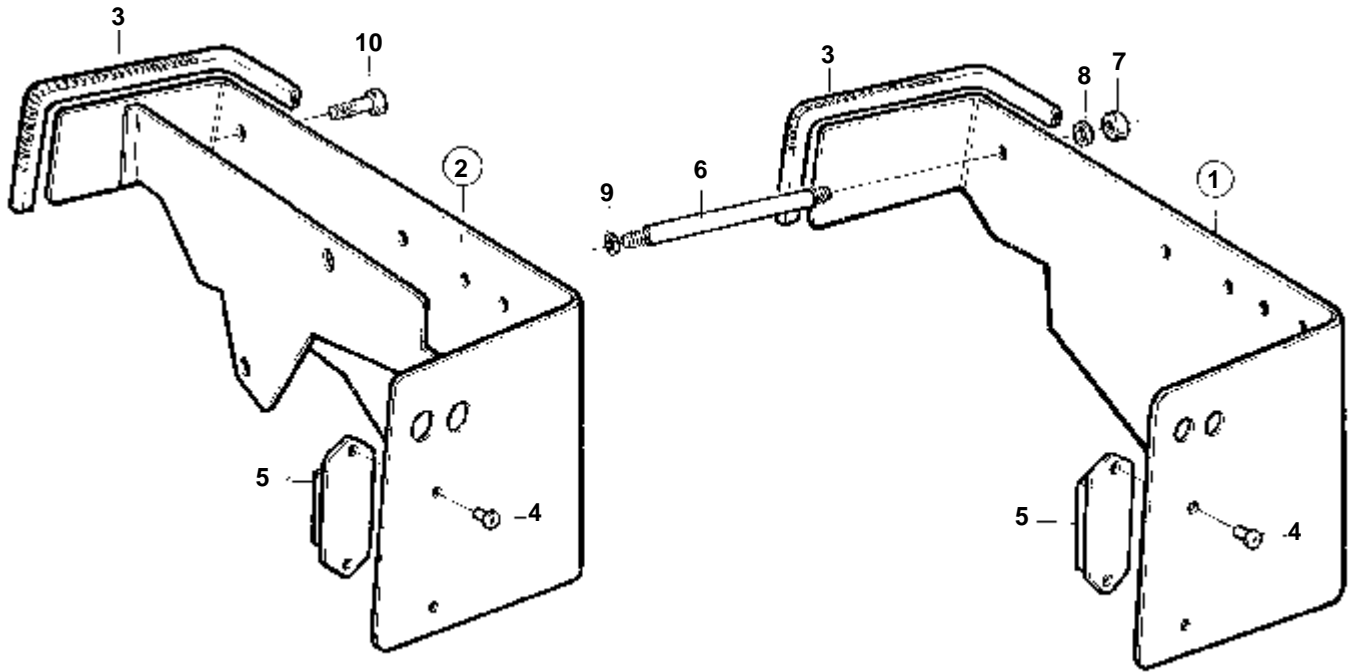
RÉF	No Pièce	QTÉ	DÉSIGNATION	NOTES
1	847306	1	Demarreur	14V, 60A
2		1	· Polier de commande	
3	240453	1	· · Roulememt rouleaux	
4	240450	1	· · Bague etancheite	
5	240455	1	· · Bague de palier	
6	240457	1	· Rondelle entretoise	
7	240456	1	· Carter palier	
8	848095	4	· Vis verrouillage	
9		1	· Fiche	
10	273517	1	· Kit joints	
11		1	· · Bague etancheite	
12		1	· · Bague etancheite	
13		1	· · Vis	
14		1	· · Joint	
15		4	· · Joint	
16		8	· Vis	
17	11994396	1	· Pignon de lancement	(6643675)
18	1696396	1	· Ecrou	
19	240473	1	· Clavette	
20	244539	1	· Embrayage disque	
21	6644414	1	· · Kit reparation	
22		1	· · · Ressort diaphragme	
23		1	· · · Disque	
24		X	· · · Rondelle ajustee	
25		5	· · · Disque	
26		5	· · · Disque	
27		1	· · · Pignon	
28		1	· · · Bague acier	
29		1	· · · Circlip	
30		1	· · · Rondelle	
31		1	· · · Rondelle elastique	
32		1	· Rotor	
33	243091	1	· · Roulement aiguilles	
34	6643680	1	· Arbre	
35	6212617	1	· · Ressort	
36	6212622	1	· · Anneau	
37	184453	11	· · Bille	
38	240471	1	· · Anneau verrouillage	
39		1	· · Rondelle	
40	241904	X	· Rondelle ajustee	E=0,20 mm
	240486	X	· Rondelle ajustee	E=0,30mm
	240487	X	· Rondelle ajustee	E=0,50mm
41		1	· Palier de collecteur	
42	240481	1	· · Bague de palier	
43	240478	4	· · Ressort balai	
44		1	· · Vis polaire	
45		1	· · Connecting bolt	
46	6643672	1	· · Kit connexion	
47		1	· · · Vis	
48		1	· · · Rondelle	
49		1	· · · Joint torique	
50		1	· · · Rondelle	
51		2	· · · Circlip	
52		2	· · · Ecrou	
53	6212792	2	· · Kit reparation	(6212792)
54		2	· · · Plaque	
55		2	· · · Plaque	
56		2	· · · Joint torique	
57		1	· · · Plaque isolante	
58		2	· · · Rondelle	
59		4	· · · Circlip	
60		2	· · · Ecrou	
61		2	· · · Ecrou	
62		1	· · · Bague	
63	6643685	1	· Jeu balais	
64	6643679	4	· Vis	
		4	· Vis	
65	941905	8	· Rondelle e'lasttique	
66	6643677	1	· Goujon	
67	955892	4	· Rondelle	
68	955781	4	· Ecrou	
69	847987	1	· Cable	
70	847988	1	· Cable	
71	240496	1	· Capot protection	
72		2	· Boulon	
73		2	· Rondelle	
74	72202	2	· Joint	
75	72201	2	· Rondelle	
76	941906	2	· Rondelle e'lasttique	
77	956094	2	· Vis	
78		1	· Enroulement champ	
79	847986	1	· Relais	
80	844409	1	· Relais	
81	940090	3	· Rondelle	
82	955294	2	· Vis	
83	941907	2	· Rondelle e'lasttique	



6996

RÉF	No Pièce	QTE	DÉSIGNATION	NOTES
1	847307	1	Demarrateur	24V, 40A
	3803079	1	Demarrateur	Echange standard
2		1	· Polier de commande	
3	240453	1	· · Roulement rouleaux	
4	240450	1	· · Bague etancheite	
5	240455	1	· · Bague de palier	
6	240457	1	· Rondelle entretoise	
7	240456	1	· Carter palier	
8	848095	4	· Vis verrouillage	
9		1	· Fiche	
10	273517	1	· Kit joints	
11		1	· · Bague etancheite	
12		1	· · Bague etancheite	
13		1	· · Vis	
14		1	· · Joint	
15		4	· · Joint	
16		8	· Vis	
17	11994396	1	· Pignon de lancement	(6643675)
18	1696396	1	· Ecrou	
19	240473	1	· Clavette	
20	244539	1	· Embrayage disque	
21	6644414	1	· · Kit reparation	
22		1	· · · Ressort diaphragme	
23		1	· · · Disque	
24		X	· · · Rondelle ajustee	
25		5	· · · Disque	
26		5	· · · Disque	
27		1	· · · Pignon	
28		1	· · · Bague acier	
29		1	· · · Circlip	
30		1	· · · Rondelle	
31		1	· · · Rondelle elastique	
32		1	· Rotor	
33	243091	1	· · Roulement aiguilles	
34	6643680	1	· Arbre	
35	6212617	1	· · Ressort	
36	6212622	1	· · Anneau	
37	184453	11	· · Bille	(844412)
38	240471	1	· · Anneau verrouillage	
39		1	· · Rondelle	
40	241904	X	· Rondelle ajustee	E=0,20 mm
	240486	X	· Rondelle ajustee	E=0,30mm
	240487	X	· Rondelle ajustee	E=0,50mm
41		1	· Palier de collecteur	
42	240481	1	· · Bague de palier	
43	240478	4	· · Ressort balai	
44		1	· · Vis polaire	
45		1	· · Connecting bolt	
46	6643672	1	· · Kit connexion	
47		1	· · · Vis	
48		1	· · · Rondelle	
49		1	· · · Joint torique	
50		1	· · · Rondelle	
51		2	· · · Circlip	
52		2	· · · Ecrou	
53	6212792	2	· · Kit reparation	(6212792)
54		2	· · · Plaque	
55		2	· · · Plaque	
56		2	· · · Joint torique	
57		1	· · · Plaque isolante	
58		2	· · · Rondelle	
59		4	· · · Circlip	
60		2	· · · Ecrou	
61		2	· · · Ecrou	
62		1	· · · Bague	
63	6212621	1	· Jeu balais	
64	6643679	4	· Vis	
		4	· Vis	
65	941905	8	· Rondelle e'lasttique	
66	6643677	1	· Goujon	
		3	· Goujon	
67	955892	4	· Rondelle	
68	955781	4	· Ecrou	
69	847987	1	· Cable	
70	847988	1	· Cable	
71	240496	1	· Capot protection	
72		2	· Boulon	
73		2	· Rondelle	(240498)
74	72202	2	· Joint	
75	72201	2	· Rondelle	
76	941906	2	· Rondelle e'lasttique	
77	956094	2	· Vis	
78		1	· Enroulement champ	
79	241898	1	· Relais	
80	241897	1	· Aimant commande	
81	940090	3	· Rondelle	
82	955294	2	· Vis	
83	941907	2	· Rondelle e'lasttique	

TAMD71A

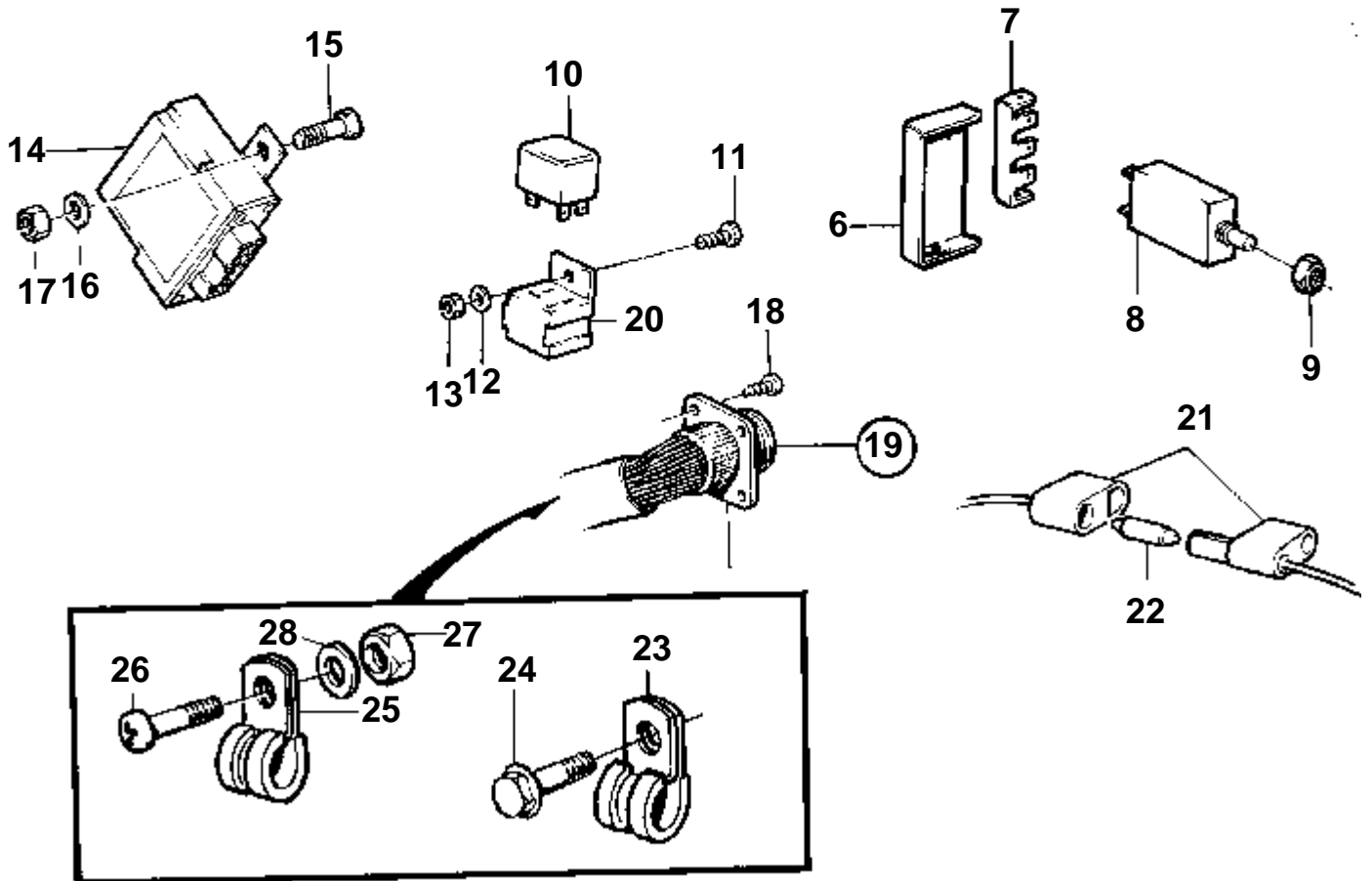
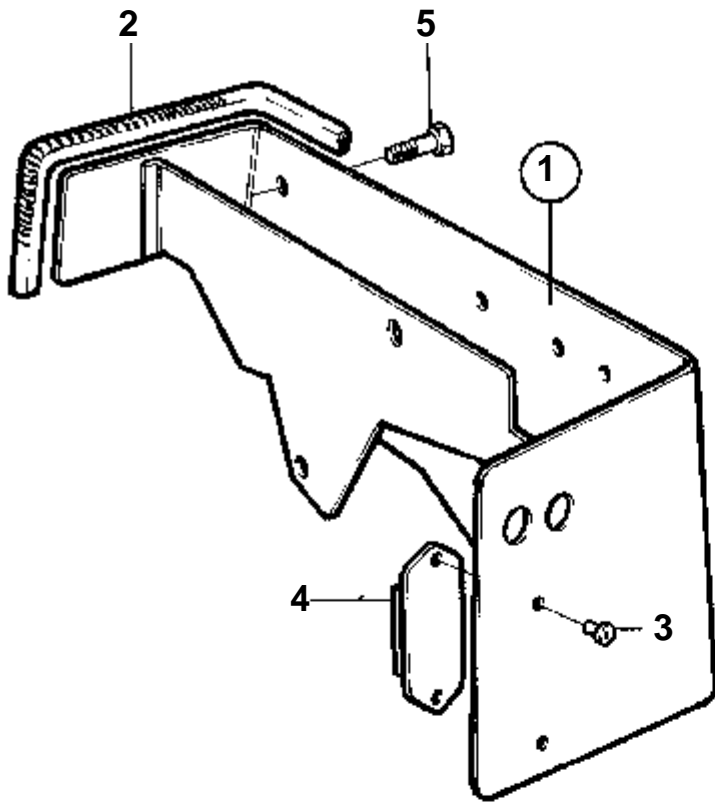


11291

TAMD71A

RÉF	No Pièce	QTÉ	DÉSIGNATION	Voir	NOTES
1	848522	1	Centrale électrique		REMPLACE PAR 864500
2	864500	1	Centrale électrique		REMPLACE PAR 876679
	876679	1	Kit reconstruction	2452	
3	1214306	X	· Lisse protection		
4	942670	2	· Rivet		
5	1234048	1	· Partie inf		
6	849532	1	Goujon		L=97mm
	849531	1	Goujon		L=113mm
7	963105	2	Ecrou		
8	955892	2	Rondelle		
9	941906	2	Rondelle e'lasttique		
10	967949	3	Vis		
11	1234264	1	Partie superieure		
12	1234263	1	Fiche		
13	966689	2	Fusible		
14		2	· Ecrou		
15	876039	2	Ensemble relais		12V DEMARRAGE-ARRET
	8153600	2	Relais		24V DEMARR-ARRÉT(1504951)
16	967378	2	Vis		
17	941905	2	Rondelle e'lasttique		
18	955780	2	Ecrou		
19	863362	1	Kit cables		ANCIEN MODÈLE REMPLACE PAR 863481
20	863481	1	Relais differe		
21	967390	2	Vis		
22	941906	4	Rondelle e'lasttique		
23	955781	2	Ecrou		
24	945761	4	Vis		
25	862860	1	Faisceau de cable		MOTEUR (946556)
26	977184	2	· Fiche isolante		
27	966334	1	· Porte-fusible		
28	942785	1	Fusible		12V, 16A
	11433	1	Fusible		24V, 8A
29	952629	1	Collier serrage		
30	967390	1	Vis		
31	941906	1	Rondelle e'lasttique		
32	955781	1	Ecrou		
33	952635	2	Collier serrage		
34	967949	2	Vis		

TAMD72A

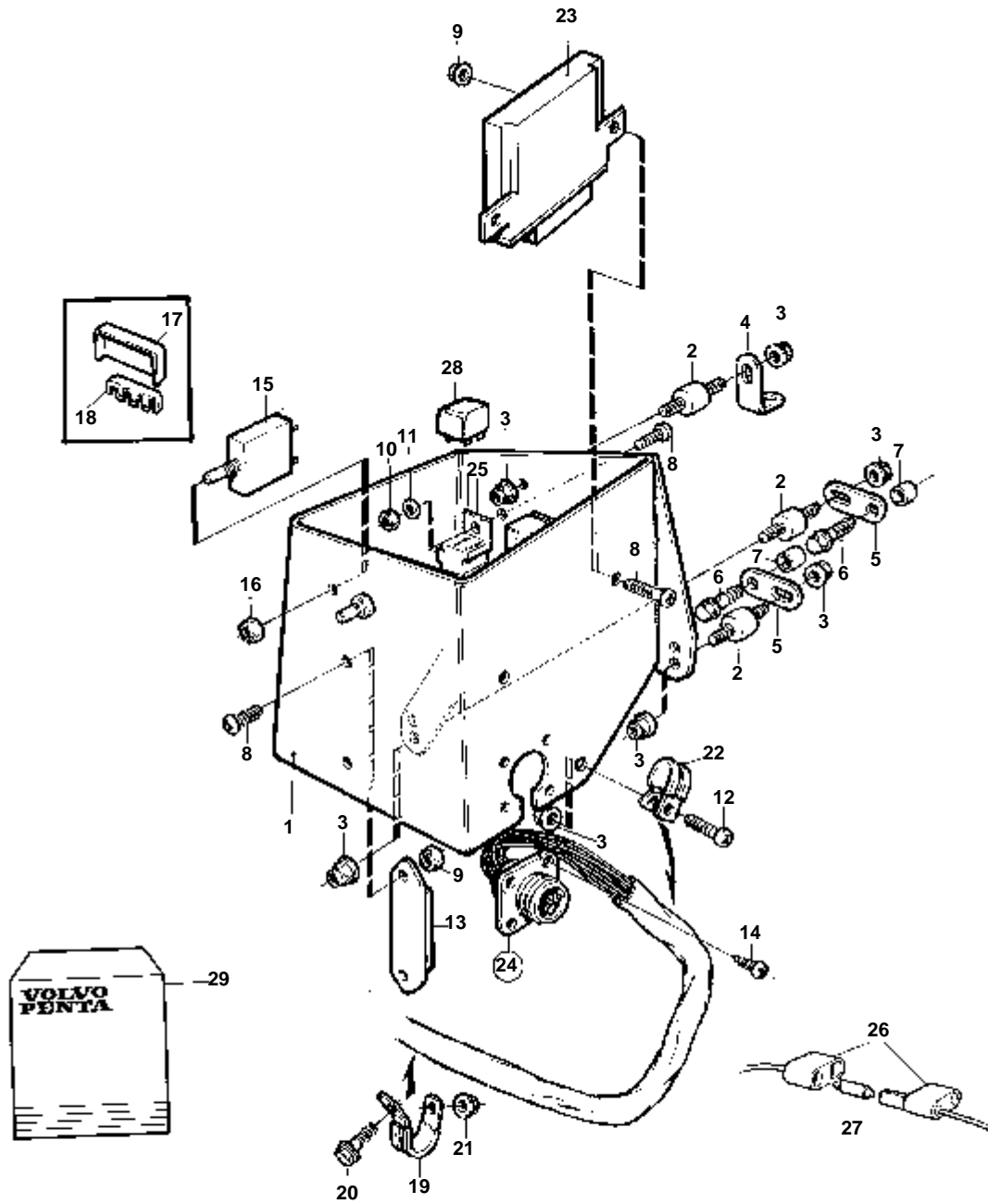


11292

TAMD72A

RÉF	No Pièce	QTÉ	DÉSIGNATION	NOTES
1	864500	1	Centrale électrique	REPLACE PAR 876679
	876679	1	Kit reconstruction	
2	1214306	X	· Lisse protection	
3	942670	2	· Rivet	
4	1234048	1	· Partie inf	
5	967949	3	Vis	
6	1234264	1	Partie supérieure	
7	1234263	1	Fiche	
8	966689	2	Fusible	
9		2	· Ecou	
10	876039	2	Ensemble relais	12V DEMARRAGE-ARRET
	8153600	2	Relais	24V DEMARR-ARRET(1504951)
11	967378	2	Vis	
12	941905	2	Rondelle e'lastique	
13	955780	2	Ecou	
14	863481	1	Relais differe	
15	967390	2	Vis	
16	941906	4	Rondelle e'lastique	
17	955781	4	Ecou	
18	945761	4	Vis	
19	862860	1	Faisceau de cable	MOTEUR
20	977184	2	Fiche isolante	(946556)
21	966334	1	Porte-fusible	
22	942785	1	Fusible	12V, 16A
	11433	1	Fusible	28V, 8A
23	952635	2	Collier serrage	25,4mm
24	967949	2	Vis	L=12mm
25	952630	1	Collier serrage	17,5mm
26	967390	1	Vis	
27	955781	1	Ecou	
28	941906	1	Rondelle e'lastique	

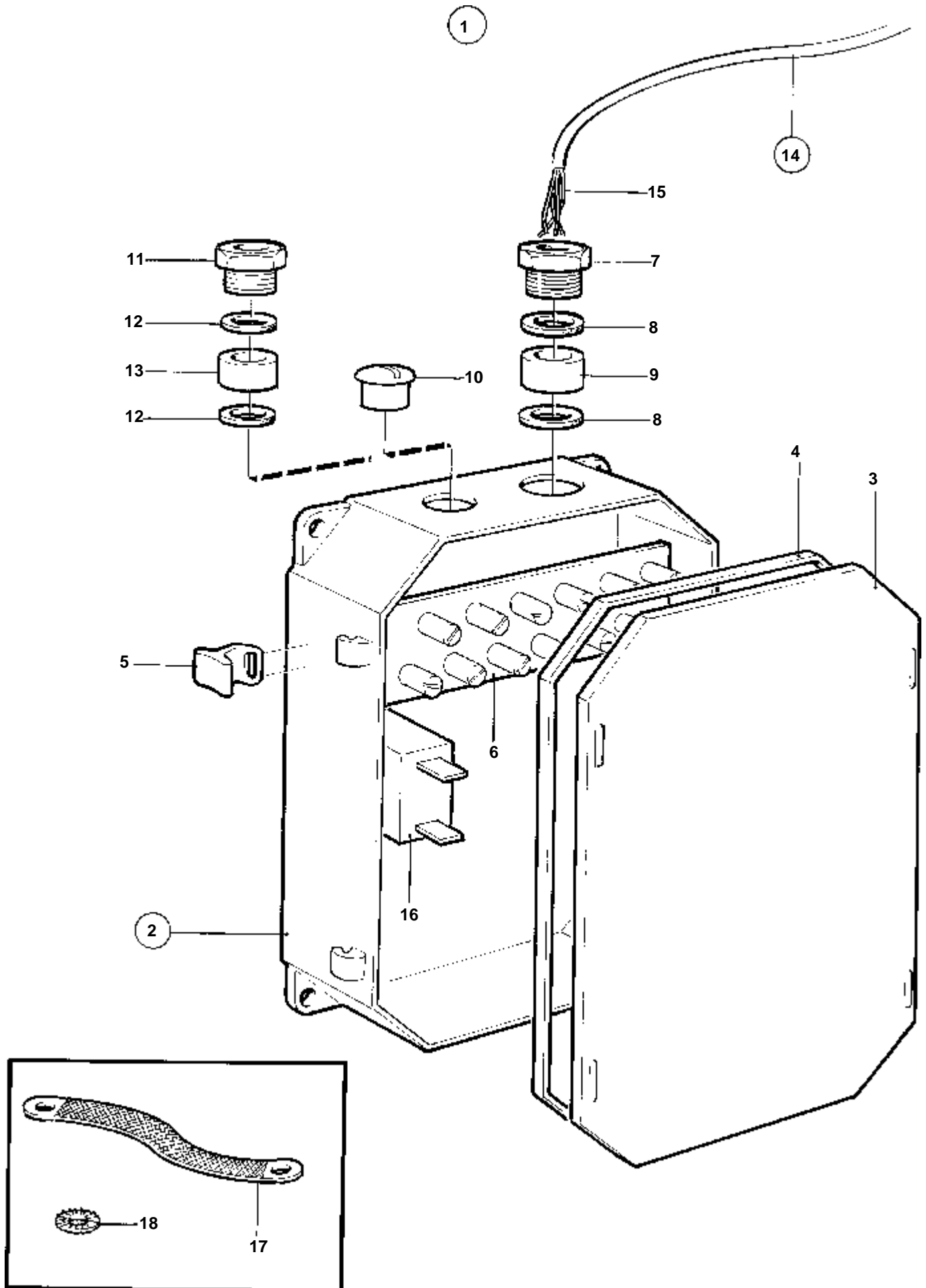
TAMD71A, TAMD72A



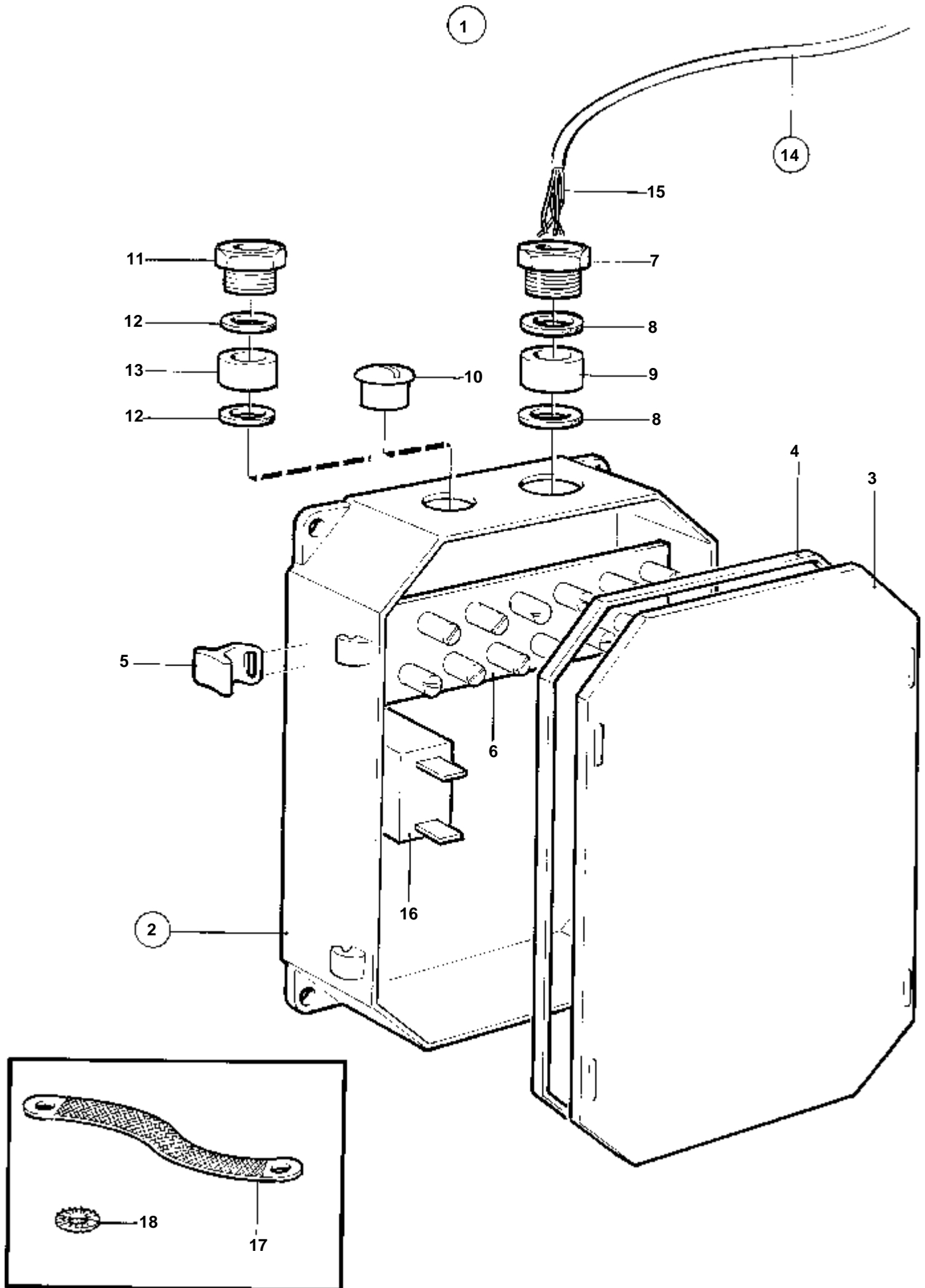
15528

TAMD71A, TAMD72A

RÉF	No Pièce	QTÉ	DÉSIGNATION	NOTES
1	866128	1	Capot	Inclus dans le kit 876679.
2	3574797	3	Coussin caoutchouc	Inclus dans le kit 876679.
3	945407	7	Ecrou accouplement	M6. Inclus dans le kit 876679.
4	965555	1	Console	Inclus dans le kit 876679.
5	965534	2	Console	Inclus dans le kit 876679.
6	948217	2	Vis a bride	Inclus dans le kit 876679.
7	821539	2	Douille entretoise	Inclus dans le kit 876679.
8	967378	6	Vis	M5x10. Inclus dans le kit 876679.
9	965483	4	Ecrou	M5. Inclus dans le kit 876679.
10	955780	2	Ecrou	M5. Inclus dans le kit 876679.
11	941905	4	Rondelle e'lasttique	Inclus dans le kit 876679.
12	967390	1	Vis	M6x12mm. Inclus dans le kit 876679.
13	1234048	1	Partie inf	Inclus dans le kit 876679.
14	945761	4	Vis	Inclus dans le kit 876679.
15	966689	2	Fusible	
16		2	· Ecrou	
17	1234264	1	Partie superieure	
18	1234263	1	Fiche	
19	949747	1	Collier serrage	
20	946440	1	Vis a bride	
21	955781	1	Ecrou	
22	952630	1	Collier serrage	
23	863481	1	Relais differe	
24	862860	1	Faisceau de cable	
25	977184	2	· Fiche isolante	
26	966334	1	· Porte-fusible	
27	942785	1	Fusible	12V, 16A
	11433	1	Fusible	24V, 8A
28	876039	2	Ensemble relais	12V, DEMARRAGE-ARRÉT
	8153600	2	Relais	24V, START-STOP,(1504951)
29	876679	1	Kit reconstruction	

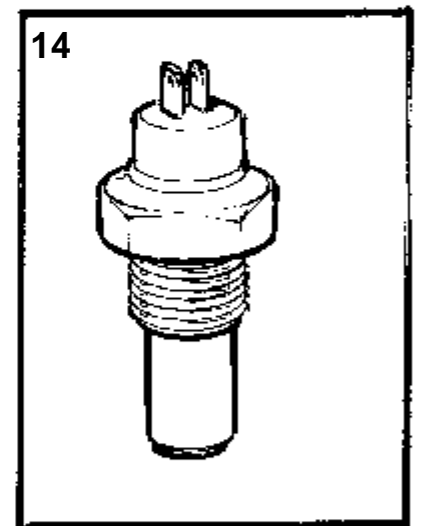
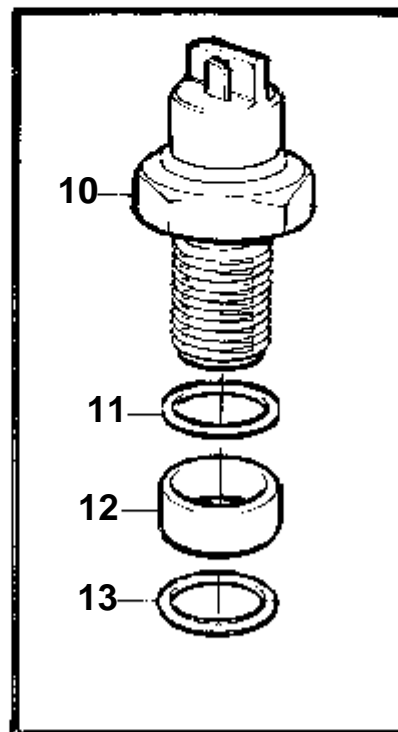
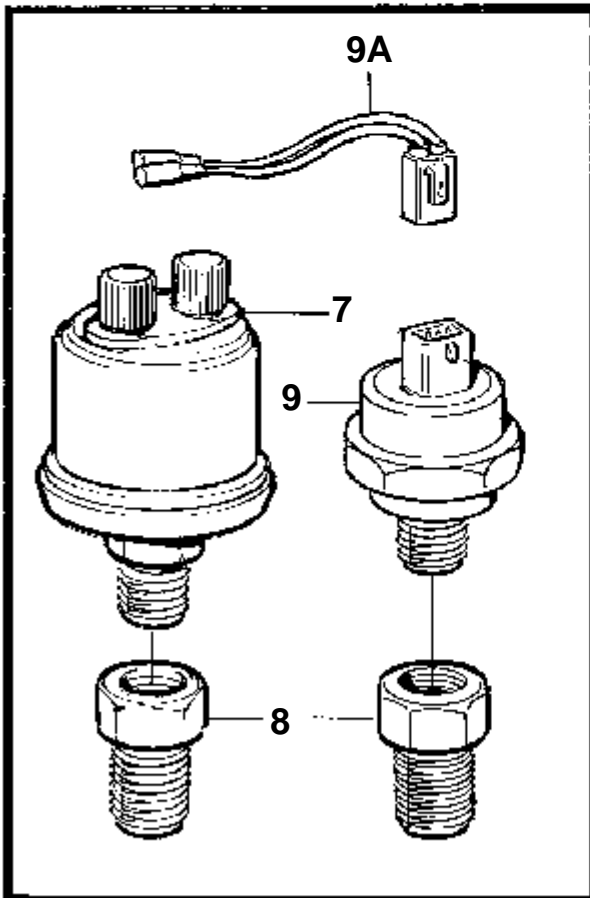
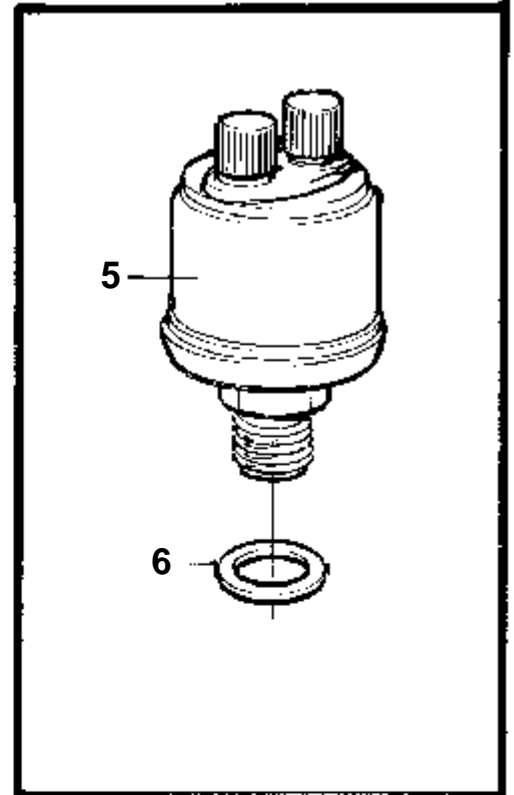
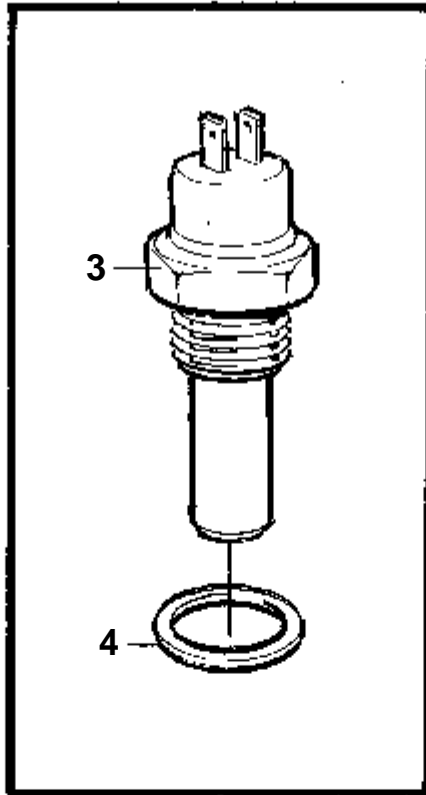
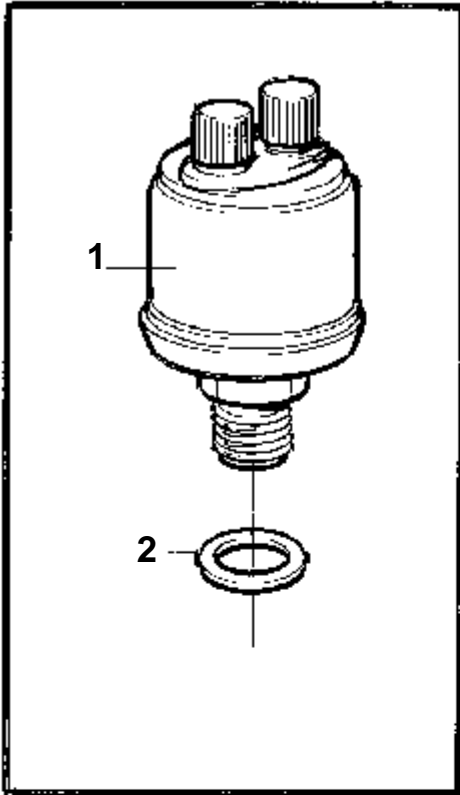


RÉF	No Pièce	QTÉ	DÉSIGNATION	Voir	NOTES
1	838419	1	Centrale électrique		Pour tableau d'instruments étrangers.
2		1	· Boîtier embrayage		
3	847077	1	· · Couvercle		
4		1	· · Joint		
5		4	· · Crochet		
6		2	· · Barrette courant		
7		1	· · Passe-cable		
8		2	· · Joint caoutchouc		
9		1	· · Rondelle		
10		3	· · Bouchon		
11		3	· Passe-cable		
12		6	· Rondelle		
13	1585449	3	· Joint		
14			· Faisceau de cable		
15		X	· · Cables et cosses de cable	124	



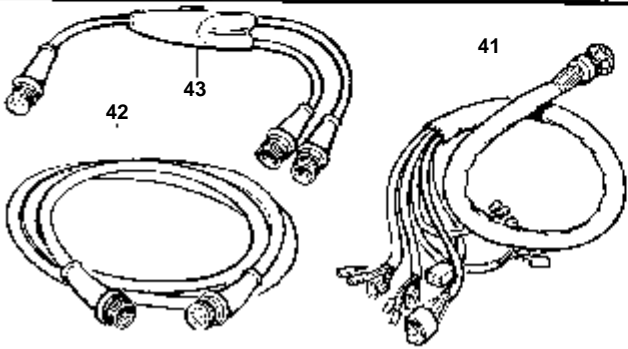
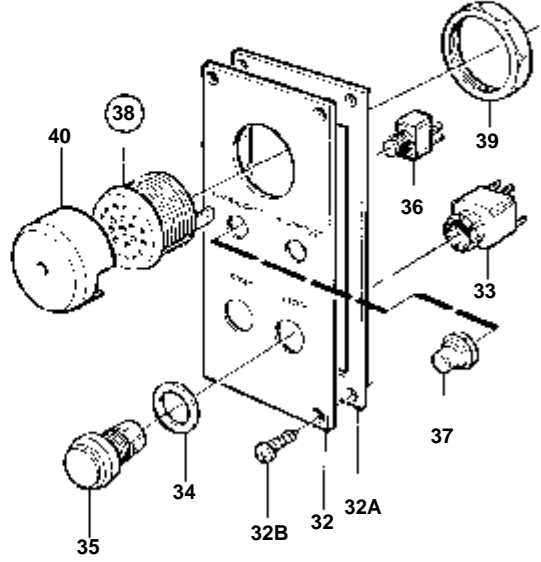
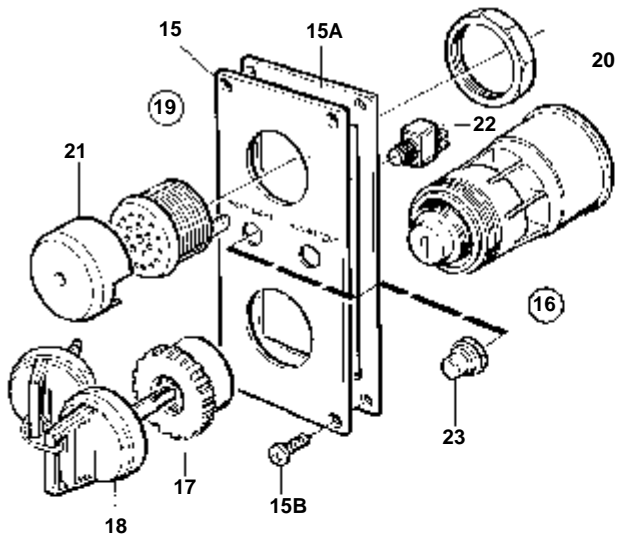
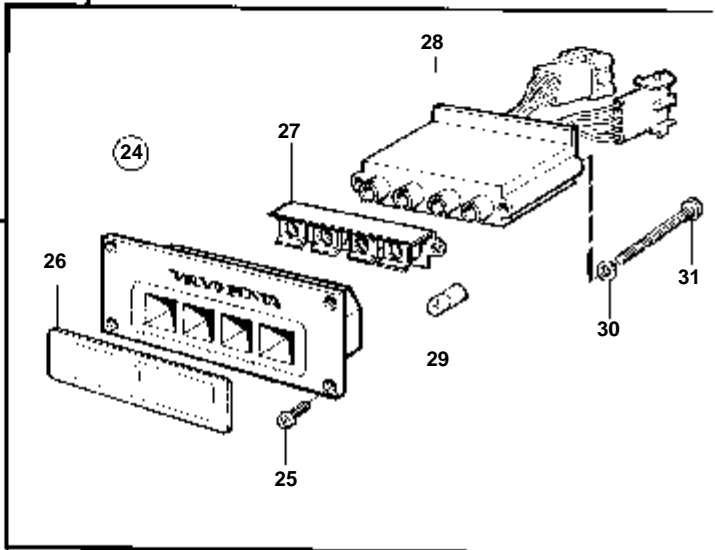
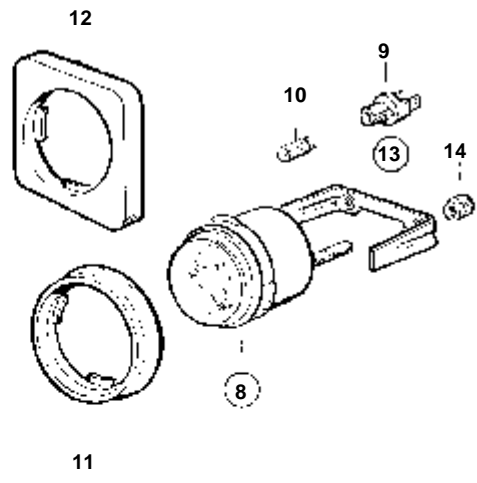
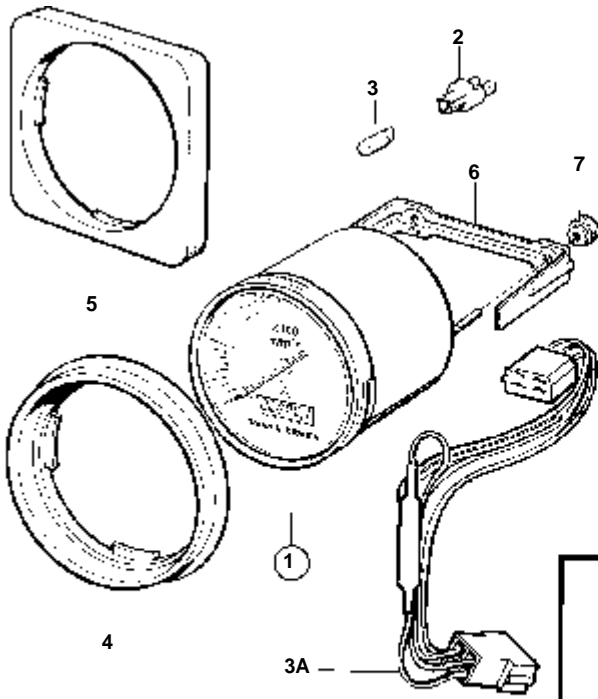
RÉF	No Pièce	QTÉ	DÉSIGNATION	Voir	NOTES
1		1	Boitier embrayage		
2		1	· Boitier embrayage		Unipolaire.
3	847077	1	· · Couvercle		
4		1	· · Joint		
5		4	· · Crochet		
6		2	· · Barrette courant		
7		1	· · Passe-cable		
8		2	· · Joint caoutchouc		
9		1	· · Rondelle		
10		3	· · Bouchon		
11		3	· Passe-cable		
12		6	· Rondelle		
13	1585449	3	· Joint		
14			· Faisceau de cable		
15		X	· · Cables et cosses de cable	124	
16	837723	1	· Resistance		
17	11411	1	· Cable de masse		
18	940109	2	· Rondelle verrouillag		

TAMD71A, TAMD72A



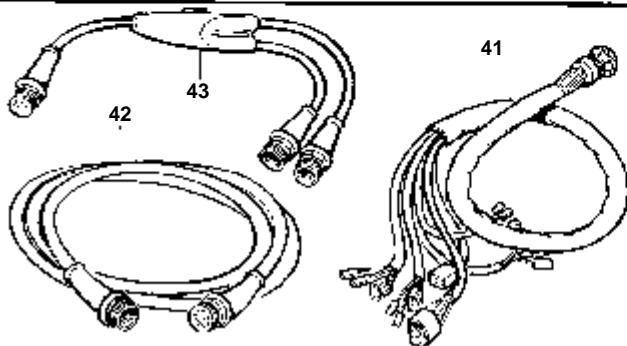
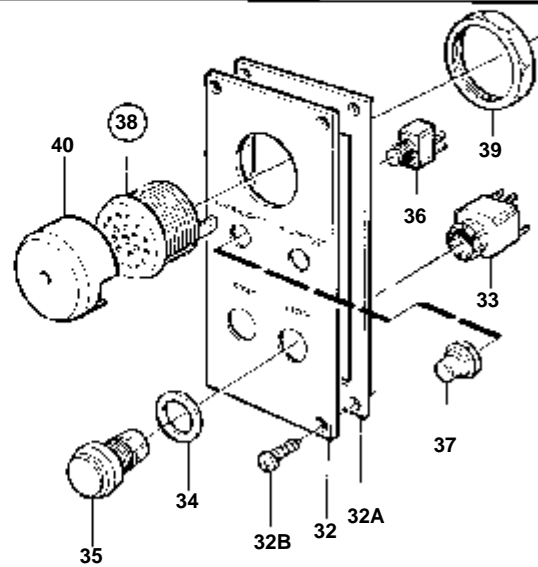
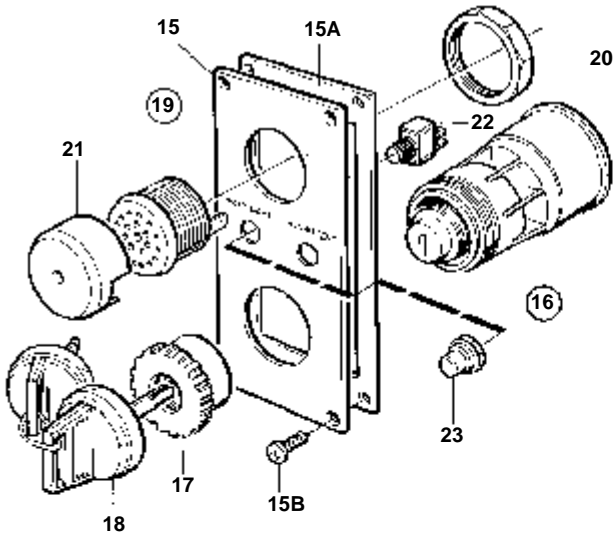
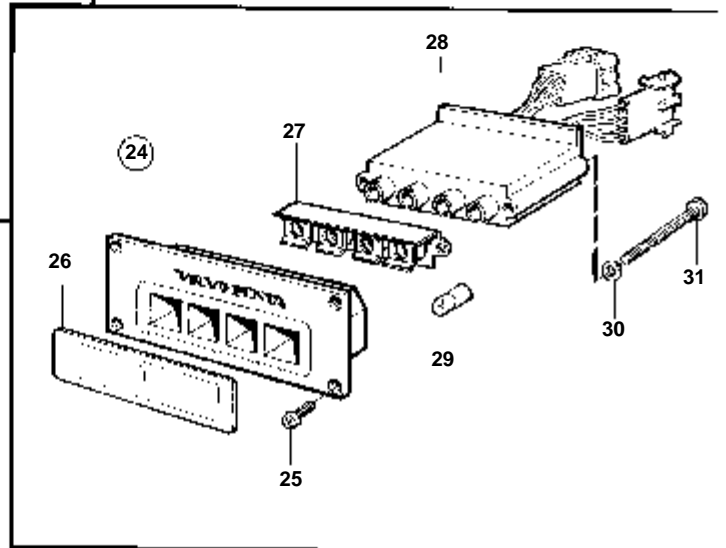
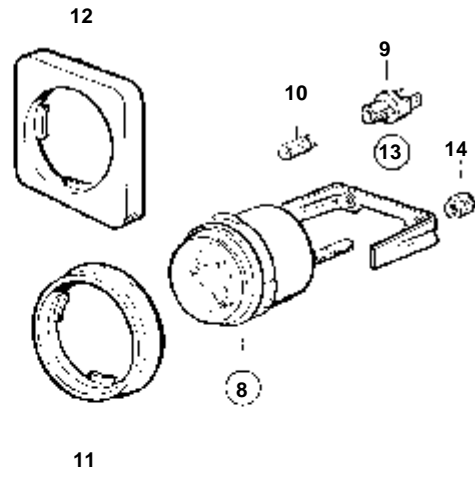
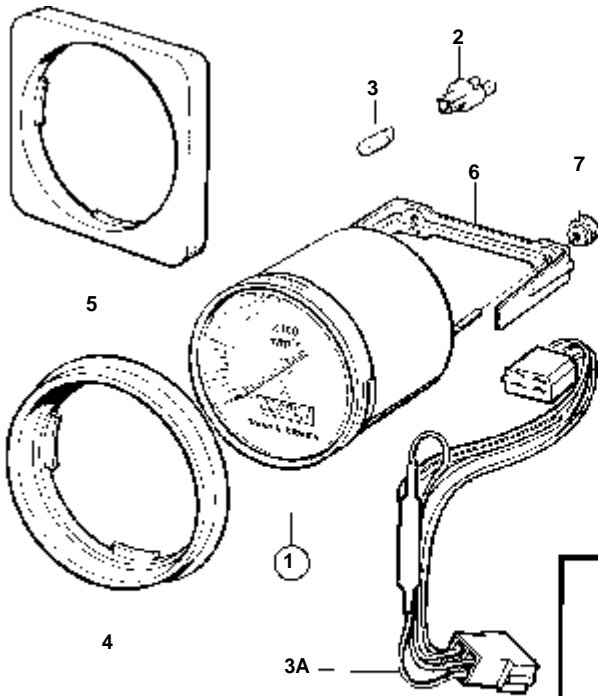
TAMD71A, TAMD72A

RÉF	No Pièce	QTÉ	DÉSIGNATION	NOTES
1	866840	1	Decteur pression, inverseur	0-30bars (837781)
2	947624	1	Joint	
3	843325	1	Decteur temperatur, temp. d'eau de refroidi.	
	858596	1	Decteur temperatur, temp. d'eau de refroidi.	Pour doubles postes de commande.
4	11998	1	Joint	(947624)
5	866838	1	Decteur pression, turbo	ALT, 0-2bars
	872196	1	Decteur pression, turbo	ALT, 0-3bars
6	957181	1	Joint	
7	866833	1	Decteur pression, huile moteur	0-10bars (843231)
	866834	1	Decteur pression, huile moteur	0-10bars (843232). Pour doubles instruments.
8	862109	2	Raccord	
9	863169	1	Capteur pression	
9A	873601	1	Cable	STOP, 0,7bar (864415)
10	1502028	1	Commande tachymetre	
11	949656	1	Joint torique	
12	865808	1	Douille entretoise	L=11,0mm
13	949656	1	Joint torique	
14	862177	1	Temoin temperature, température	



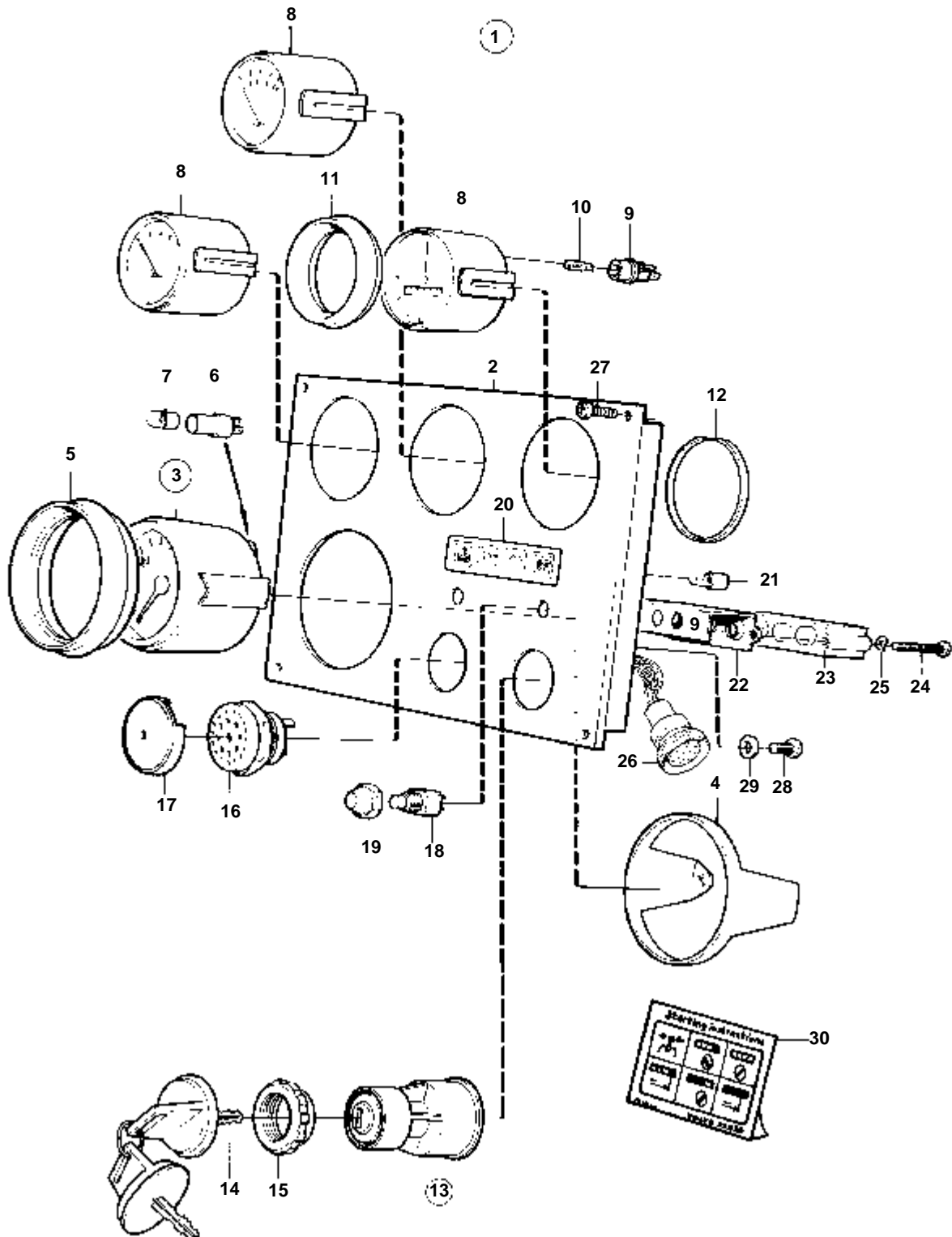
16152

RÉF	No Pièce	QTÉ	DÉSIGNATION	Voir	NOTES
1	873586	1	Kit compte-tours		REMPLECE PAR 876750. Remplacé par1 kit compte-tours 876750.
1	876750	1	Kit compte-tours		3400 TR/MIN
2	863945	1	· Porte-lampe		
3	863946	1	· Ampoule		12V, 1,2W ROUGE
3A	873695	1	· Cable diode		
4	873517	1	Bague frontale		ALT, D=75mm
5		1	Cadre instrument		ALT, D=75mm
6	873208	1	Retenue		
7		2	· Ecrou		
8	873195	1	Indicateur de temp		40-120°C
	873197	1	Manome'tre d'huile		10x100kPa
	873201	1	Manome'tre d'huile, inverseur		30x100kPa
	873199	1	Voltmetre		
	873205	1	Manometre suraliment		
9	863945	1	· Porte-lampe		
10	863946	1	· Ampoule		
11	858643	1	Bague frontale		ALT, D=52mm
12	856822	1	Cadre instrument		ALT, D=52mm
13	873207	1	Retenue		
14		2	· Ecrou		
15	873271	1	Panneau		
15A	873273	1	Joint		
15B	828647	4	Vis		
16	864277	1	Interrupteur contact		
17	859955	1	· Ecrou plastique		
18	859953	2	· Cle	SO	Indiquez le code de clé à la commande.
			· Bulletins 49-30	49-30-EN	Outil No de réf. 859953
19	828587	1	Repetiteur acoustiqu		
20		1	· Ecrou		
21	858795	1	Capot protection		
22	828584	1	Interrupteur		TEST D'ALARME
	828585	1	Interrupteur		ECLAIRAGE D'INSTRUMENTS
23	828586	2	Ecrou		
24	858876	1	Plague symbole		
25	858645	1	· Ruban symbole		
26	828647	4	· Vis		
27	828784	1	Reflecteur		
28	873209	1	Unite electronic		
29	19923	4	Ampoule		
30	941904	2	Rondelle e'lasttique		
31	941615	2	Vis		
32	873272	1	Panneau		
32A	873273	1	Joint		
32B	828647	4	Vis		
33	873274	1	Bouton-poussoir		DEMARRAGE, VERT
	873275	1	Bouton-poussoir		STOP, ROUGE
34		2	· Joint		
35		2	· Bouton-poussoir		
36	828584	1	Interrupteur		TEST D'ALARME
	828585	1	Interrupteur		ECLAIRAGE D'INSTRUMENTS
37	828586	2	Ecrou		
38	828587	1	Repetiteur acoustiqu		
39		1	· Ecrou		
40	858795	1	Capot protection		
41	873579	1	Faisceau cables		POSTE PRINCIPAL
	873580	1	Faisceau cables		PONT SUPERIEUR
42	846648	X	Cable allonge		L=3,0m
	846649	X	Cable allonge		L=5,0m
	846650	X	Cable allonge		L=7,0m
43	1140598	X	Couplage e'toile		



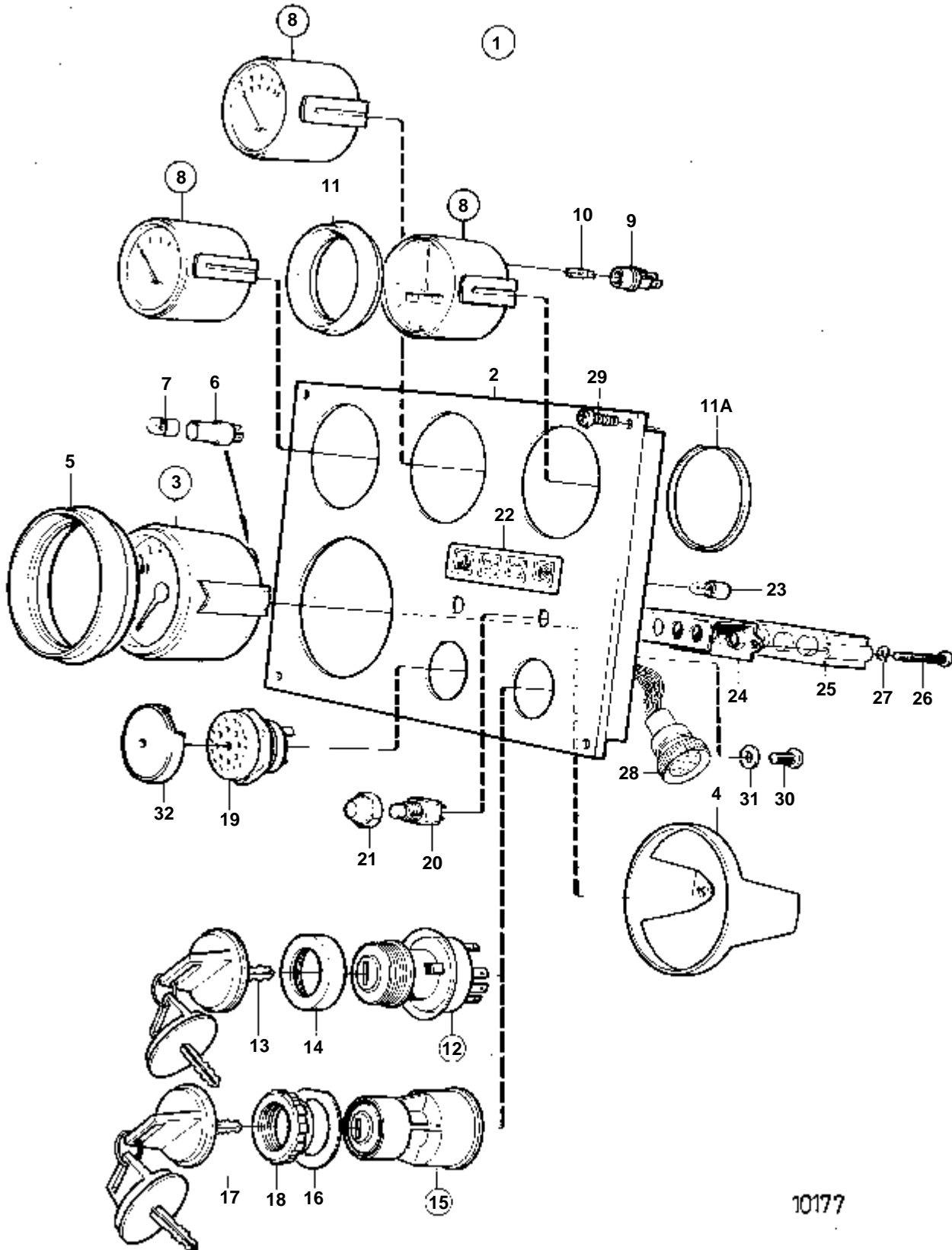
16152

RÉF	No Pièce	QTÉ	DÉSIGNATION	Voir	NOTES
1		1	Kit compte-tours		REPLACE PAR 876750. Remplacé par1 kit compte-tours 876750.
	876750	1	Kit compte-tours		3400 TR/MIN
2	863945	1	· Porte-lampe		
3	863947	1	· Ampoule		24V, 1,2W ROUGE
3A	873695	1	· Cable diode		
4	873517	1	Bague frontale		ALT, D=75mm
5		1	Cadre instrument		ALT, D=75mm
6	873208	1	Retenue		
7		2	· Ecrou		
8	873206	1	Manometre suraliment		
	873196	1	Indicateur de temp		40-120°C
	873198	1	Manome'tre d'huile		10x100kPa
	873202	1	Manome'tre d'huile, inverseur		30x100kPa
	873200	1	Voltmetre		
9	863945	1	· Porte-lampe		
10	863947	1	· Ampoule		
11	858643	1	Bague frontale		ALT, D=52mm
12	856822	1	Cadre instrument		ALT, D=52mm
13	873207	1	Retenue		
14		2	· Ecrou		
15	873271	1	Panneau		
15A	873273	1	Joint		
15B	828647	4	Vis		
16	864277	1	Interrupteur contact		
17	859955	1	· Ecrou plastique		
18	859953	2	· Cle	SO	Indiquez le code de clé à la commande.
			· Bulletins 49-30	49-30-EN	Outil No de réf. 859953
19	828587	1	Repetiteur acoustiqu		
20		1	· Ecrou		
21	858795	1	Capot protection		
22	828584	1	Interrupteur		TEST D'ALARME
	828585	1	Interrupteur		ECLAIRAGE D'INSTRUMENTS
23	828586	2	Ecrou		
24	858876	1	Plague symbole		
25	858645	1	· Ruban symbole		
26	828647	4	· Vis		
27	828784	1	Reflecteur		
28	873209	1	Unite electronic		
29	828818	4	Ampoule		
30	941904	2	Rondelle e'lasttique		
31	941615	2	Vis		
32	873272	1	Panneau		
32A	873273	1	Joint		
32B	828647	4	Vis		
33	873274	1	Bouton-poussoir		DEMARRAGE, VERT
	873275	1	Bouton-poussoir		STOP, ROUGE
34		2	· Joint		
35		2	· Bouton-poussoir		
36	828584	1	Interrupteur		TEST D'ALARME
	828585	1	Interrupteur		ECLAIRAGE D'INSTRUMENTS
37	828586	2	Ecrou		
38	828587	1	Repetiteur acoustiqu		
39		1	· Ecrou		
40	858795	1	Capot protection		
41	873579	1	Faisceau cables		POSTE PRINCIPAL
	873580	1	Faisceau cables		PONT SUPERIEUR
42	846648	X	Cable allonge		L=3,0m
	846649	X	Cable allonge		L=5,0m
	846650	X	Cable allonge		L=7,0m
43	1140598	X	Couplage e'toile		



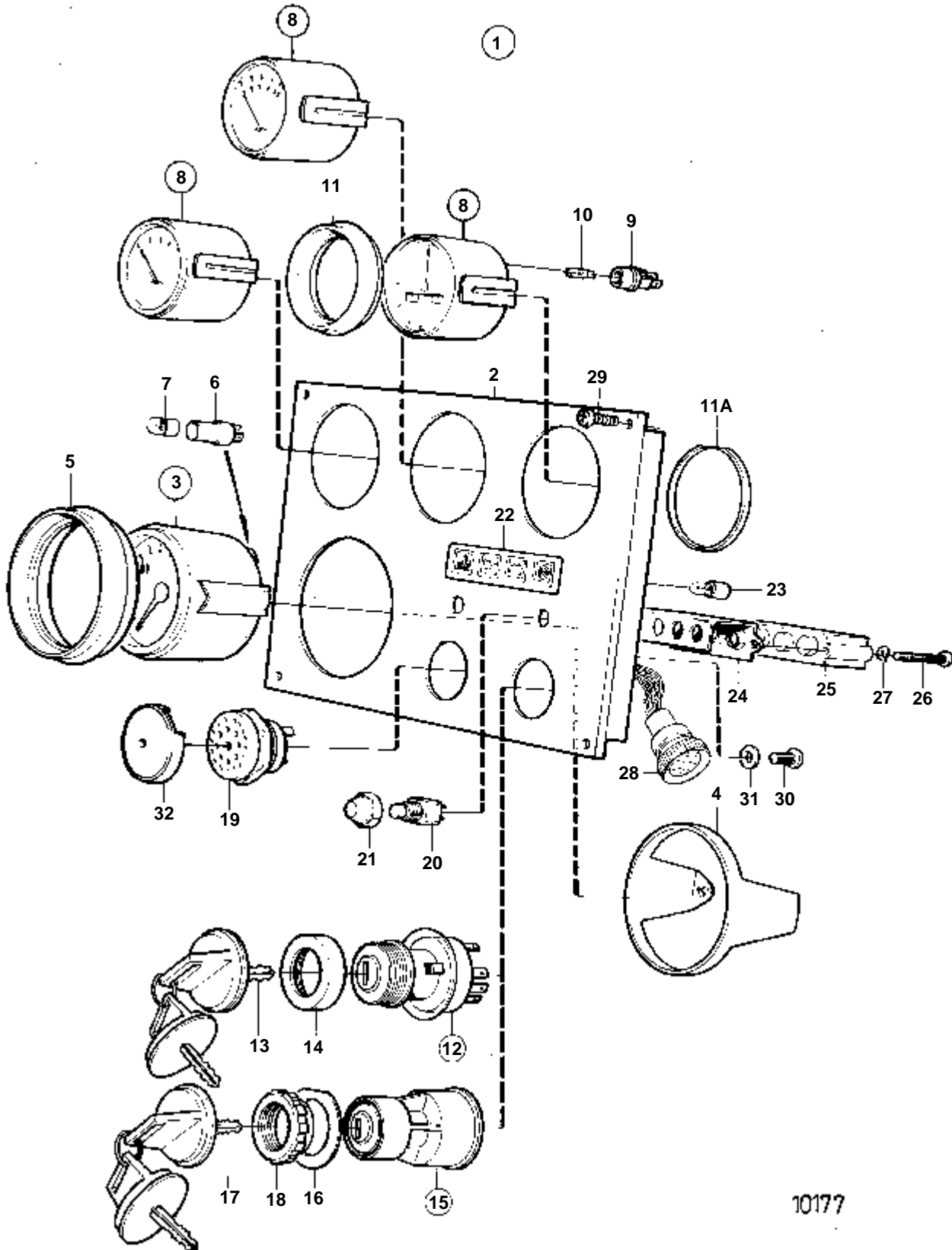
9937

RÉF	No Pièce	QTÉ	DÉSIGNATION	Voir	NOTES
1	864045	1	Planche de bord		REMPLECE PAR 873590. Pour ampoule avec douille BA 7S.
2	860182	1	· Planche bord		
3	854909	1	· Compte-tours		
4	849523	1	· · Bague fixation		
5	858644	1	· · Bague frontale		
6	808175	1	· Porte-lampe		
7	19923	1	· Ampoule		
8	863932	1	· Thermometre		
	863934	1	· Manome'tre d'huile		Pour ampoule avec douille W2X4,6d.
	863930	1	· Voltme'tre		
9	863945	3	· · Porte-lampe		Indiquez le code de clé à la commande.
10	863946	3	· · Ampoule		ROUGE, 12V, 2W W2x4,6d
11	858643	3	· Bague frontale		
12	828803	2	· Anneau		
13	864277	1	· Interrupteur contact		
14	859953	2	· · Cle	SO	Indique le code de clé à la commande.
			· · Bulletins 49-30	49-30-EN	Outil No de réf. 859953
15	859955	1	· · Ecrou plastique		
16	828587	1	· Repetiteur acoustiqu		
17	858795	1	· Capot protection		12V
18	828584	1	· Interrupteur		TEST D'ALARME
	828585	1	· Interrupteur		ECLAIRAGE D'INSTRUMENTS
19	828586	2	· Ecrou		
20	858645	1	· Ruban symbole		
21	19923	1	· Ampoule		
22	828784	1	· Reflecteur		
23	873209	1	· Unite electronic		(828783)
24	941615	2	· Vis		
25	941904	2	· Rondelle e'lasttique		
26	828646	1	· Faisceau de cable		
27	828647	4	· Vis		
28	949947	1	· Vis		
29	941904	1	· Rondelle e'lasttique		
30		1	· Autocollant		Instructions de démarrage



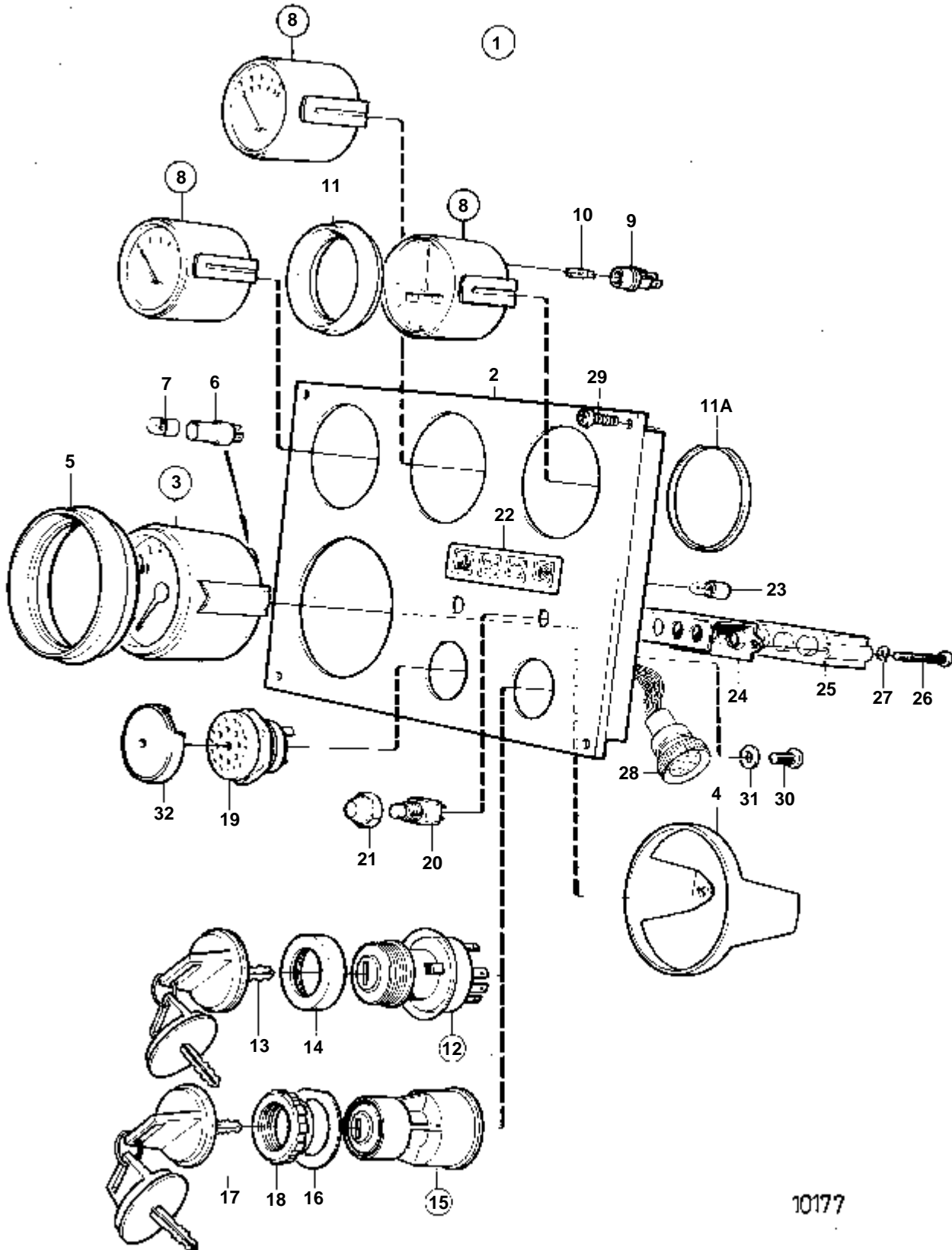
10177

RÉF	No Pièce	QTÉ	DÉSIGNATION	Voir	NOTES
1	848998	1	Planche de bord		REMPLACE PAR 849936. Bande décor couleur jaune.
2	828588	1	· Planche bord		
3	872039	1	· Compte-tours		
4	828558	1	· · Bague fixation		
5	858644	1	· · Bague frontale		
6	808175	1	· Porte-lampe		Pour ampoule avec douille BA 7S.
7	19923	1	· Ampoule		12V, 2W BA7S
8	863932	1	· Thermometre		
	863934	1	· Manome'tre d'huile		Pour ampoule avec douille W2X4,6d.
	873199	1	· Voltmetre		(863930)
9	863945	3	· · Porte-lampe		Pour ampoule avec douille W2X4,6d.. Pour instrument d'ancien modèle, une ampoule blanche 19923 et une douille 808175 doivent être utilisées.
10	863946	3	· · Ampoule		ROUGE, 12V, 2W W2x4,6d. Pour instrument d'ancien modèle, une ampoule blanche 19923 et une douille 808175 doivent être utilisées.
11	858643	3	· Bague frontale		
11A	828803	3	· Anneau		
12	828778	1	· Interrupteur contact		REMPLACE PAR 864277
13	828676	2	· · Cle	SO	Indique le code de clé à la commande.
14	1581184	1	· Ecrou rond		
15	864277	1	· Interrupteur contact		
16	860086	1	· · Etiquette		
17	859953	2	· · Cle	SO	Indique le code de clé à la commande.
			· · Bulletins 49-30	49-30-EN	Outil No de réf. 859953
18	859955	1	· · Ecrou plastique		
19	828587	1	· Repetiteur acoustiqu		
20	828584	1	· Interrupteur		TEST D'ALARME
	828585	1	· Interrupteur		ECLAIRAGE D'INSTRUMENTS
21	828586	2	· Ecrou		
22	858645	1	· Ruban symbole		
23	19923	4	· Ampoule		
24	828784	1	· Reflecteur		
25	873209	1	· Unite electronic		(828783)
26	941615	2	· Vis		
27	941904	2	· Rondelle e'lasttique		
28	828646	1	· Faisceau de cable		
29	828647	4	· Vis		
30	949947	1	· Vis		
31	941904	1	· Rondelle e'lasttique		
32	858795	1	· Capot protection		



10177

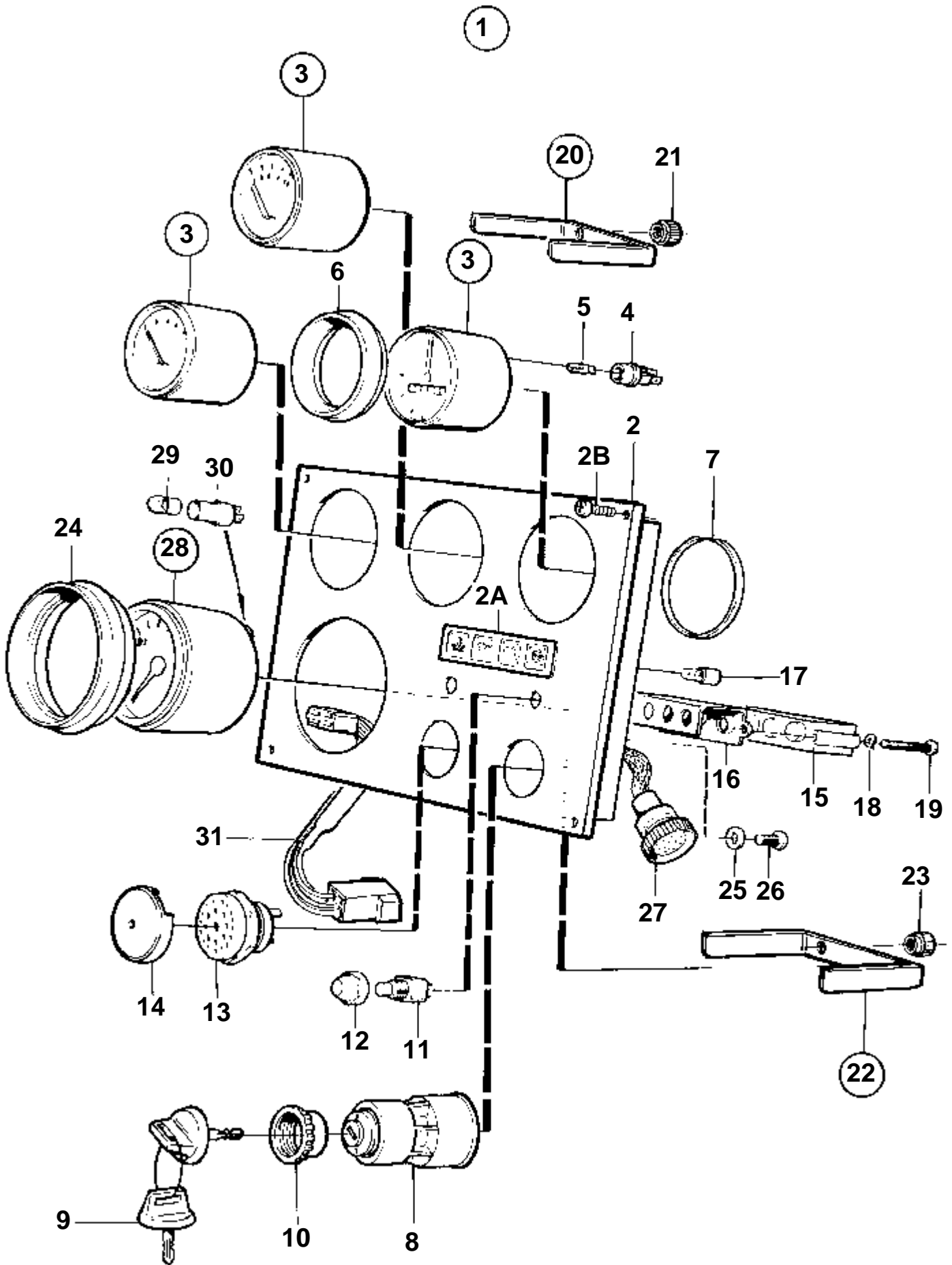
RÉF	No Pièce	QTÉ	DÉSIGNATION	Voir	NOTES
1	849936	1	Planche de bord		REMPLACE PAR 862578. Bande décor couleur blanche.
2	860182	1	· Planche bord		
3	872039	1	· Compte-tours		
4	828558	1	· · Bague fixation		
5	858644	1	· · Bague frontale		
6	808175	1	· Porte-lampe		Pour ampoule avec douille BA 7S.
7	19923	1	· Ampoule		12V, 2W BA7S
8	863932	1	· Thermometre		
	863934	1	· Manome'tre d'huile		Pour ampoule avec douille W2X4,6d.
	873199	1	· Voltmetre		(863930)
9	863945	3	· · Porte-lampe		Pour ampoule avec douille W2X4,6d.. Pour instrument d'ancien modèle, une ampoule blanche 19923 et une douille 808175 doivent être utilisées.
10	863946	3	· · Ampoule		ROUGE, 12V, 2W W2x4,6d. Pour instrument d'ancien modèle, une ampoule blanche 19923 et une douille 808175 doivent être utilisées.
11	858643	3	· Bague frontale		
11A	828803	3	· Anneau		
12	828778	1	· Interrupteur contact		REMPLACE PAR 864277
13	828676	2	· · Cle	SO	Indique le code de clé à la commande.
14	1581184	1	· Ecrou rond		
15	864277	1	· Interrupteur contact		
16	860086	1	· · Etiquette		
17	859953	2	· · Cle	SO	Indique le code de clé à la commande.
			· · Bulletins 49-30	49-30-EN	Outil No de réf. 859953
18	859955	1	· · Ecrou plastique		
19	828587	1	· Repetiteur acoustiqu		
20	828584	1	· Interrupteur		TEST D'ALARME
	828585	1	· Interrupteur		ECLAIRAGE D'INSTRUMENTS
21	828586	2	· Ecrou		
22	858645	1	· Ruban symbole		
23	19923	4	· Ampoule		
24	828784	1	· Reflecteur		
25	873209	1	· Unite electronic		(828783)
26	941615	2	· Vis		
27	941904	2	· Rondelle e'lasttique		
28	828646	1	· Faisceau de cable		
29	828647	4	· Vis		
30	949947	1	· Vis		
31	941904	1	· Rondelle e'lasttique		
32	858795	1	· Capot protection		



10177

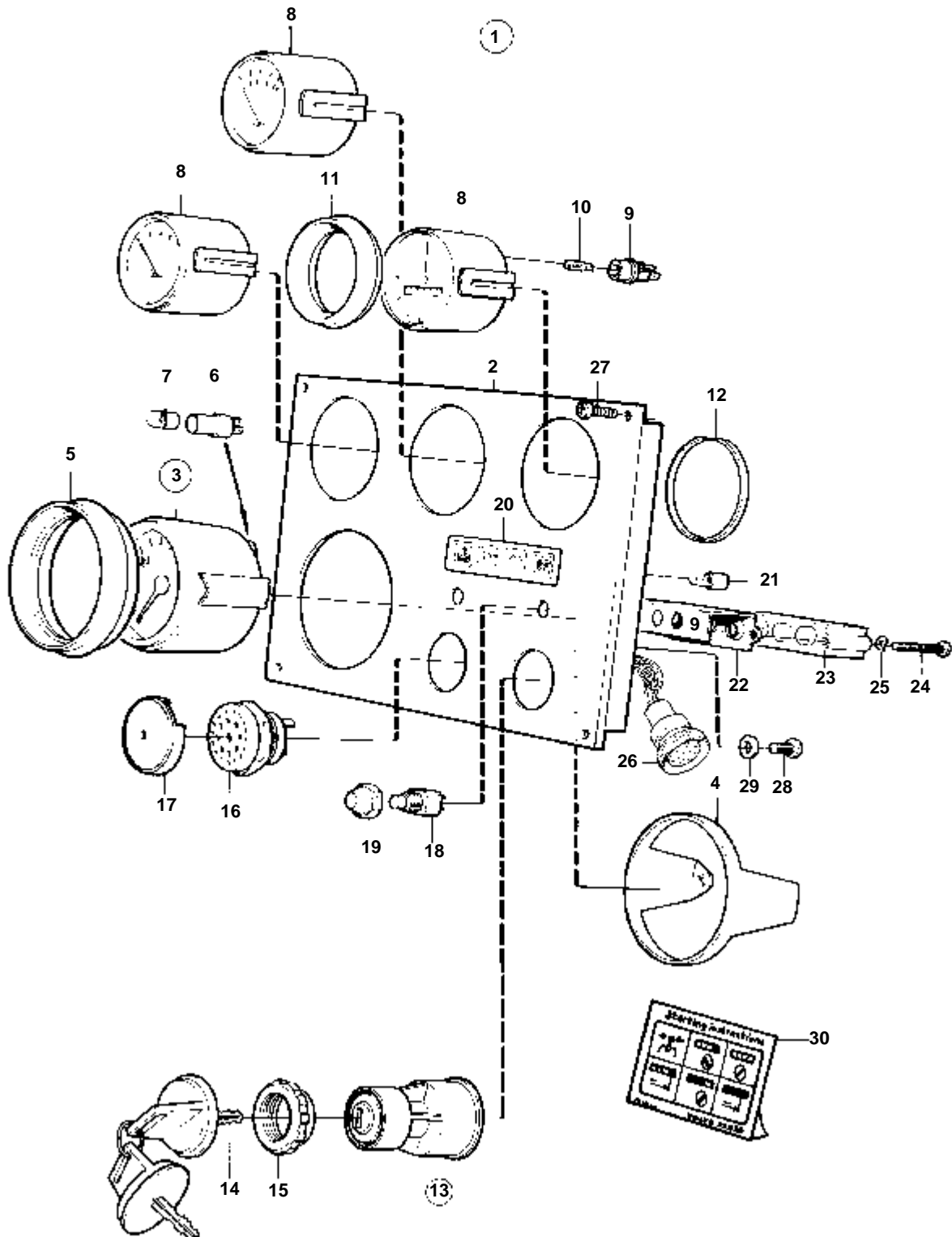
RÉF	No Pièce	QTÉ	DÉSIGNATION	Voir	NOTES
1	862578	1	Planche de bord		REMPLACE PAR 864045. Bande décor couleur blanche.
2	860182	1	· Planche bord		
3	854909	1	· Compte-tours		
4	849523	1	· · Bague fixation		
5	858644	1	· · Bague frontale		
6	808175	1	· Porte-lampe		Pour ampoule avec douille BA 7S.
7	19923	1	· Ampoule		12V, 2W BA7S
8	863932	1	· Thermometre		
	863934	1	· Manome'tre d'huile		Pour ampoule avec douille W2X4,6d.
	873199	1	· Voltmetre		(863930)
9	863945	3	· · Porte-lampe		Pour ampoule avec douille W2X4,6d.. Pour instrument d'ancien modèle, une ampoule blanche 19923 et une douille 808175 doivent être utilisées.
10	863946	3	· · Ampoule		ROUGE, 12V, 2W W2x4,6d. Pour instrument d'ancien modèle, une ampoule blanche 19923 et une douille 808175 doivent être utilisées.
11	858643	3	· Bague frontale		
11A	828803	3	· Anneau		
12	828778	1	· Interrupteur contact		REMPLACE PAR 864277
13	828676	2	· · Cle	SO	Indique le code de clé à la commande.
14	1581184	1	· Ecrou rond		
15	864277	1	· Interrupteur contact		
16	860086	1	· · Etiquette		
17	859953	2	· · Cle	SO	Indique le code de clé à la commande.
			· · Bulletins 49-30	49-30-EN	Outil No de réf. 859953
18	859955	1	· · Ecrou plastique		
19	828587	1	· Repetiteur acoustiqu		
20	828584	1	· Interrupteur		TEST D'ALARME
	828585	1	· Interrupteur		ECLAIRAGE D'INSTRUMENTS
21	828586	2	· Ecrou		
22	858645	1	· Ruban symbole		
23	19923	4	· Ampoule		
24	828784	1	· Reflecteur		
25	873209	1	· Unite electronic		(828783)
26	941615	2	· Vis		
27	941904	2	· Rondelle e'lasttique		
28	828646	1	· Faisceau de cable		
29	828647	4	· Vis		
30	949947	1	· Vis		
31	941904	1	· Rondelle e'lasttique		
32	858795	1	· Capot protection		

COMMON



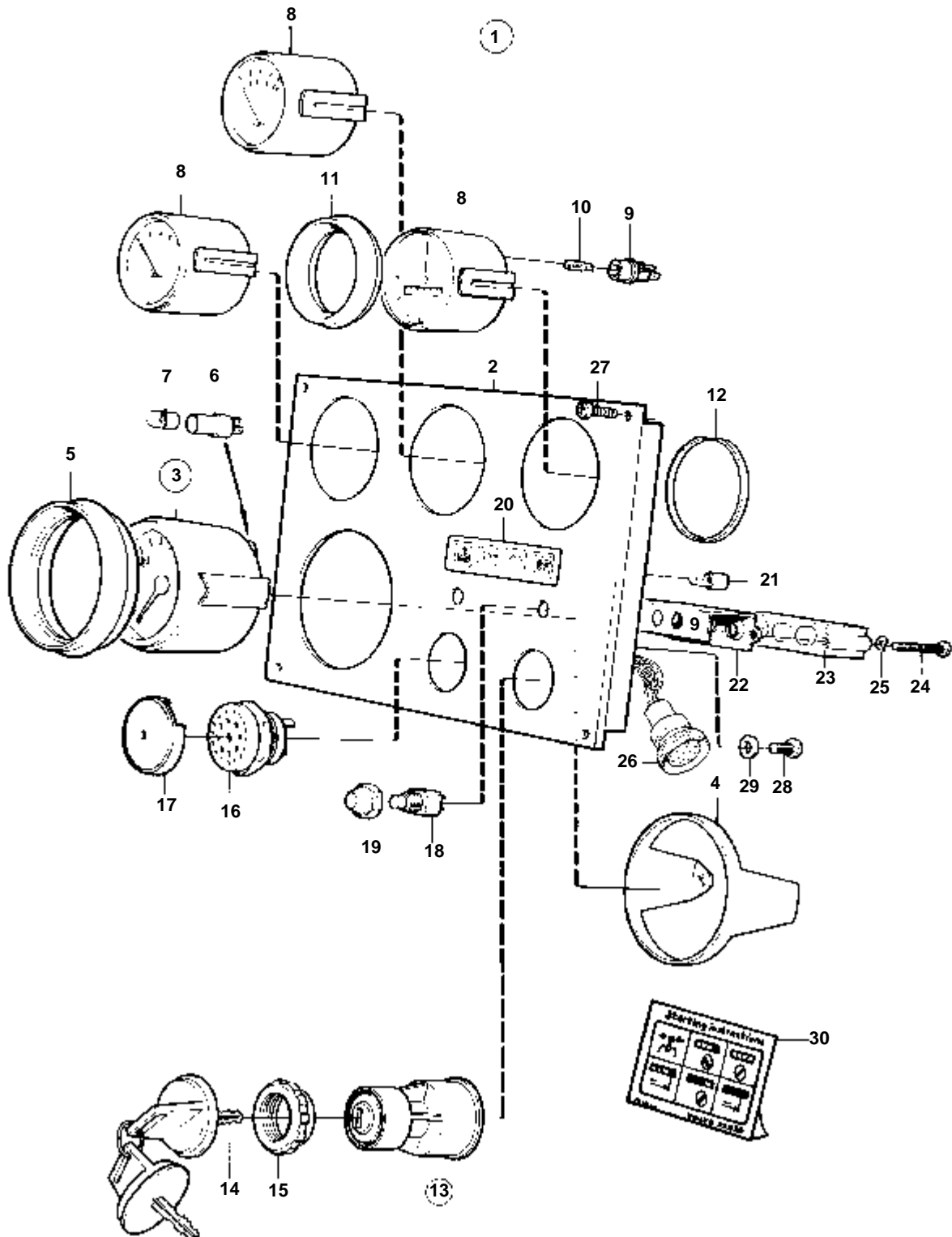
COMMON

RÉF	No Pièce	QTÉ	DÉSIGNATION	Voir	NOTES
1	873590	1	Planche bord		
2	860182	1	· Planche bord		
2A	858645	1	· Ruban symbole		
2B	828647	4	· Vis		
3	873195	1	· Indicateur de temp		
	873197	1	· Manome'tre d'huile		
	873199	1	· Voltmetre		
4	863945	3	· · Porte-lampe		
5	863946	3	· · Ampoule		
6	858643	3	· Bague frontale		D=52mm
7	828803	3	· Anneau		
8	864277	1	· Interrupteur contact		
9	859953	2	· · Cle	SO	Indiquez le code de clé à la commande.
			· · Bulletins 49-30	49-30-EN	Outil No de réf. 859953
10	859955	1	· · Ecrou plastique		
11	828584	1	· Interrupteur		TEST D'ALARME
	828585	1	· Interrupteur		ECLAIRAGE D'INSTRUMENTS
12	828586	2	· Ecrou		
13	828587	1	· Repetiteur acoustiqu		
14	858795	1	· Capot protection		
15	873209	1	· Unite electronic		
16	828784	1	· Reflecteur		
17	19923	4	· Ampoule		12V
18	941904	2	· Rondelle e'lasttique		
19	941615	2	· Vis		
20	873207	3	· Retenue		
21		6	· · Ecrou		
22	873208	1	· Retenue		
23		2	· · Ecrou		
24	873517	1	· Bague frontale		D=72mm
25	941904	1	· Rondelle e'lasttique		
26	949947	1	· Vis		
27	828646	1	· Faisceau de cable		
28	876750	1	Kit compte-tours		3400 TR/MIN (873586)
29	863946	1	· Ampoule		12V
30	863945	1	· Porte-lampe		
31	873695	1	· Cable diode		



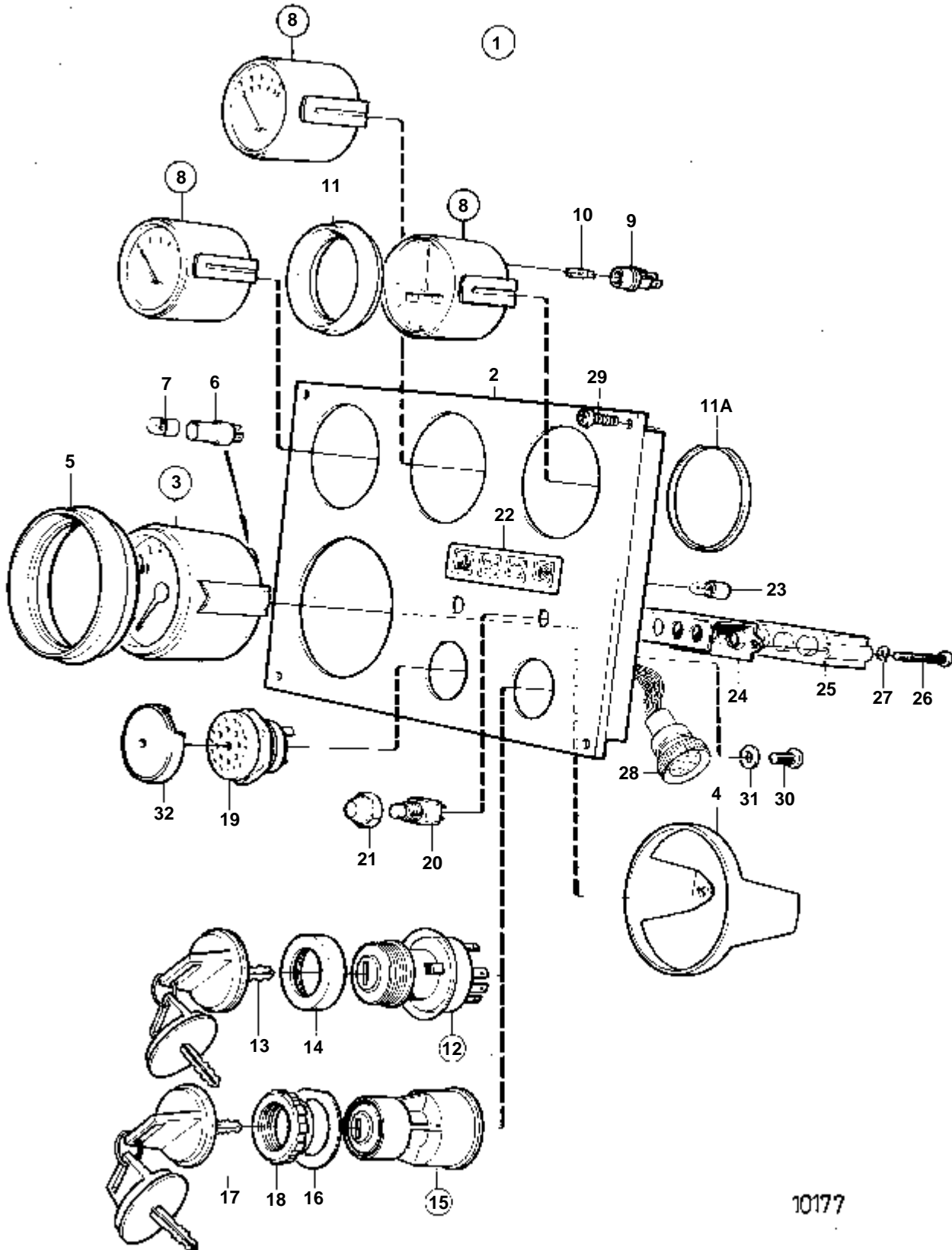
9937

RÉF	No Pièce	QTÉ	DÉSIGNATION	Voir	NOTES
1	864046	1	Planche de bord		REMPLECE PAR 864336. Bande décor couleur blanche.
2	860182	1	· Planche bord		Bande décor couleur blanche.
3	854910	1	· Compte-tours		
4	849523	1	· · Bague fixation		
5	858644	1	· · Bague frontale		
6	808175	1	· Porte-lampe		Pour ampoule avec douille BA 7S.
7	182059	1	· Ampoule		24V, 3W BA 7S
8	873196	1	· Indicateur de temp		(863933)
	873198	1	· Manome'tre d'huile		(863935). Pour ampoule avec douille W2X4,6d.
	873200	1	· Voltmetre		(863931)
9	863945	3	· · Porte-lampe		Pour ampoule avec douille W2X4,6d.
10	863947	3	· · Ampoule		ROUGE, 24V, 1,2W W2x4,6d
11	858643	3	· Bague frontale		
12	828803	2	· Anneau		
13	864277	1	· Interrupteur contact		
14	859953	2	· · Cle	SO	Indique le code de clé à la commande.
			· · Bulletins 49-30		
15	859955	1	· · Ecrou plastique	49-30-EN	Outil No de réf. 859953
16	828587	1	· Repetiteur acoustiqu		
17	858795	1	· Capot protection		12V
18	828584	1	· Interrupteur		TEST D'ALARME
	828585	1	· Interrupteur		ECLAIRAGE D'INSTRUMENTS
19	828586	2	· Ecrou		
20	858645	1	· Ruban symbole		
21	828818	4	· Ampoule		
22	828784	1	· Reflecteur		
23	873209	1	· Unite electronic		(828703)
24	941615	2	· Vis		
25	941904	2	· Rondelle e'lasttique		
26	828646	1	· Faisceau de cable		
27	828647	4	· Vis		
28	949947	1	· Vis		
29	941904	1	· Rondelle e'lasttique		



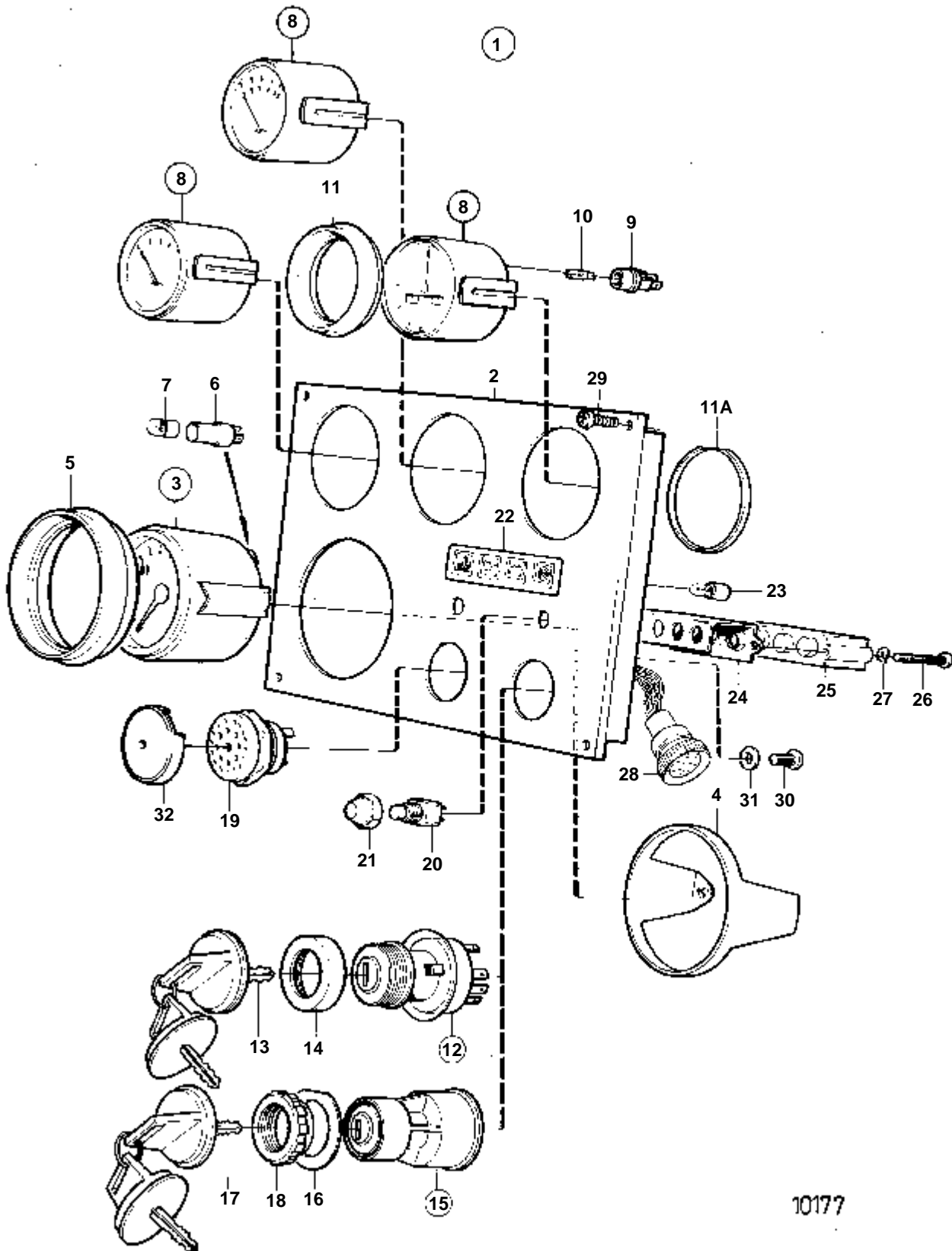
9937

RÉF	No Pièce	QTÉ	DÉSIGNATION		Voir	NOTES
1	864336	1	Planche bord			
2	860182	1	· Planche bord			Bande décor couleur blanche.
3	854910	1	· Compte-tours			Bande décor couleur blanche.
4	849523	1	· · Bague fixation			
5	858644	1	· · Bague frontale			
6	808175	1	· Porte-lampe			Pour ampoule avec douille BA 7S.
7	182059	1	· Ampoule			24V, 3W BA 7S
8	873196	1	· Indicateur de temp			(863933)
	873198	1	· Manome'tre d'huile			(863935). Pour ampoule avec douille W2X4,6d.
	873200	1	· Voltmetre			(863931)
9	863945	3	· · Porte-lampe			Pour ampoule avec douille W2X4,6d.
10	863947	3	· · Ampoule			ROUGE, 24V, 1,2W W2x4,6d
11	858643	3	· Bague frontale			
12	828803	2	· Anneau			
13	864277	1	· Interrupteur contact			
14	859953	2	· · Cle	SO		Indique le code de clé à la commande.
			· · Bulletins 49-30		49-30-EN	Outil No de réf. 859953
15	859955	1	· · Ecrou plastique			
16	828587	1	· Repetiteur acoustiqu			
17	858795	1	· Capot protection			12V
18	828584	1	· Interrupteur			TEST D'ALARME
	828585	1	· Interrupteur			ECLAIRAGE D'INSTRUMENTS
19	828586	2	· Ecrou			
20	858645	1	· Ruban symbole			
21	828818	4	· Ampoule			
22	828784	1	· Reflecteur			
23	873209	1	· Unite electronic			(828703)
24	941615	2	· Vis			
25	941904	2	· Rondelle e'lasttique			
26	828646	1	· Faisceau de cable			
27	828647	4	· Vis			
28	949947	1	· Vis			
29	941904	1	· Rondelle e'lasttique			
30		1	· Autocollant			Instructions de démarrage



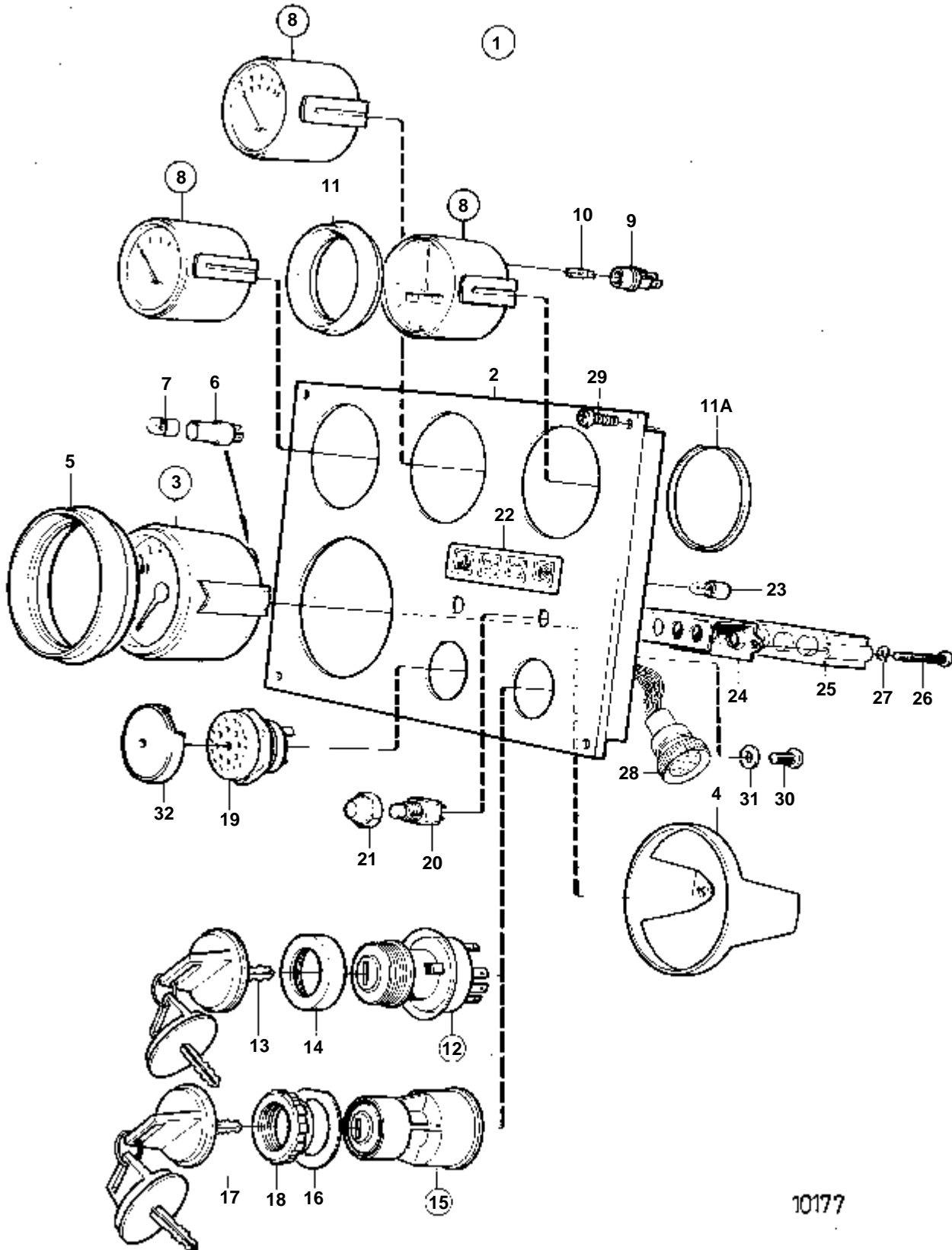
10177

RÉF	No Pièce	QTÉ	DÉSIGNATION		Voir	NOTES
1	847978	1	Planche de bord			REMPLACE PAR 849935. Bande décor couleur jaune.
2	828588	1	· Planche bord			Bande décor couleur jaune.
3	872040	1	· Tableau bord			
4	828558	1	· · Bague fixation			
5	858644	1	· Bague frontale			(828559)
6	808175	1	· Porte-lampe			Pour ampoule avec douille BA 7S.
7	182059	1	· Ampoule			24V, 3W BA7S
8	863933	1	· Thermometre			
	863935	1	· Manome'tre d'huile			Pour ampoule avec douille W2X4,6d.
	873200	1	· Voltmetre			(863931)
9	863945	3	· · Porte-lampe			Pour ampoule avec douille W2X4,6d.. Pour instrument d'ancien modèle une ampoule blanche 182059 et une douille 808175 doivent être montées.
10	863947	3	· · Ampoule			ROUGE, 24V, 1,2W W2x4,6d. Pour instrument d'ancien modèle une ampoule blanche 182059 et une douille 808175 doivent être montées.
11	858643	3	· Bague frontale			
11A	828803	3	· Anneau			
12	828778	1	· Interrupteur contact			REMPLACE PAR 864277
13	828676	2	· · Cle	SO		Indique le code de clé à la commande.
14	1581184	1	· Ecrou rond			
15	864277	1	· Interrupteur contact			
16		1	· · Etiquette			
17	859953	2	· · Cle	SO		Indique le code de clé à la commande.
			· · Bulletins 49-30		49-30-EN	Outil No de réf. 859953
18	859955	1	· · Ecrou plastique			
19	828587	1	· Repetiteur acoustiqu			
20	828584	1	· Interrupteur			TEST D'ALARME
	828585	1	· Interrupteur			ECLAIRAGE D'INSTRUMENTS
21	828586	2	· Ecrou			
22	858645	1	· Ruban symbole			
23	828818	4	· Ampoule			
24	828784	1	· Reflecteur			
25	873209	1	· Unite electronic			(828783)
26	941615	2	· Vis			
27	941904	2	· Rondelle e'lasttique			
28	828646	1	· Faisceau de cable			
29	828647	4	· Vis			
30	949947	1	· Vis			
31	941904	1	· Rondelle e'lasttique			
32	858795	1	· Capot protection			



10177

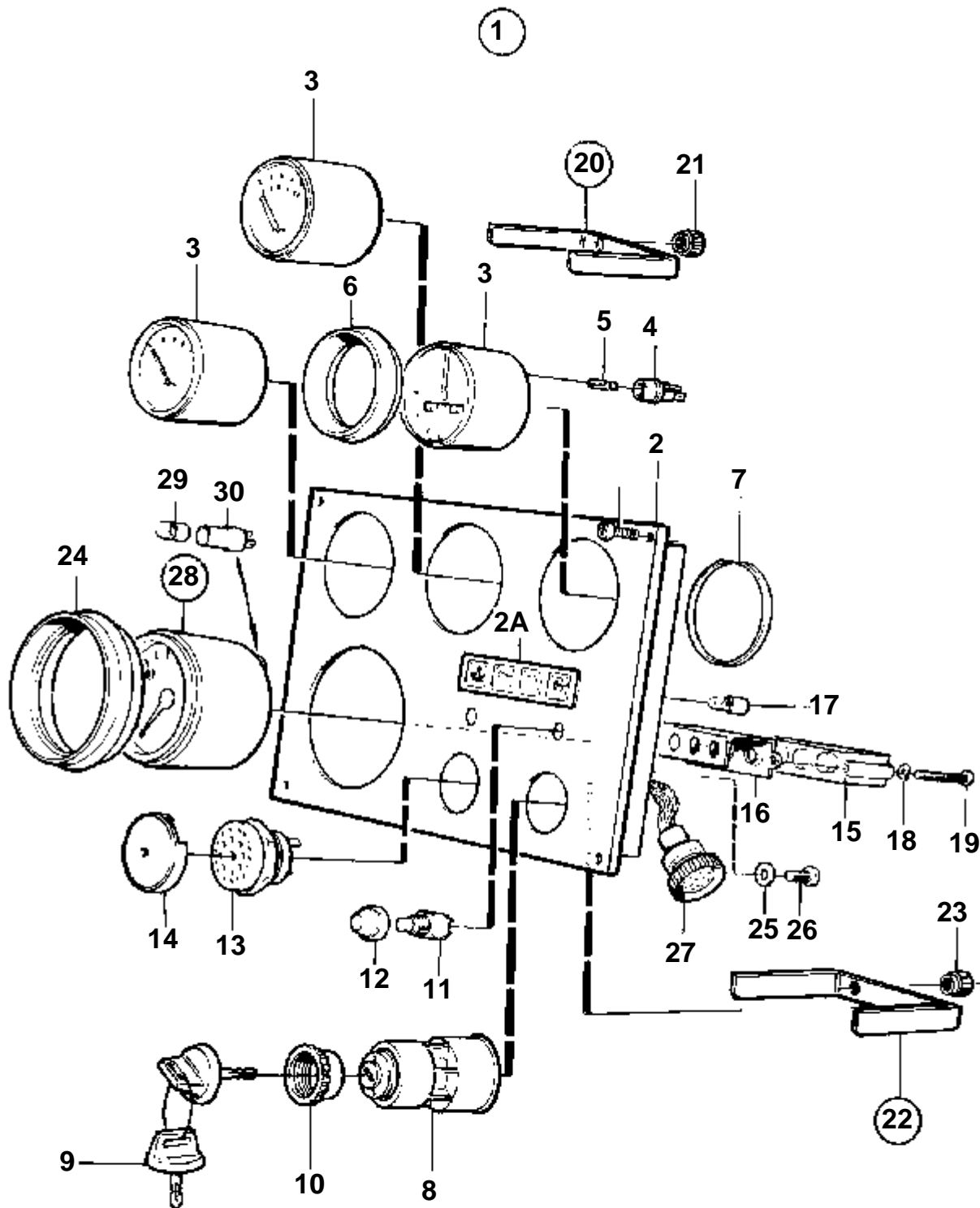
RÉF	No Pièce	QTÉ	DÉSIGNATION		Voir	NOTES
1	849935	1	Planche de bord			REMPLACE PAR 862579. Bande décor couleur blanche.
2	860182	1	· Planche bord			Bande décor couleur blanche.
3	872040	1	· Tableau bord			
4	828558	1	· · Bague fixation			
5	858644	1	· Bague frontale			
6	808175	1	· Porte-lampe			Pour ampoule avec douille BA 7S.
7	182059	1	· Ampoule			24V, 3W BA7S
8	863933	1	· Thermometre			
	863935	1	· Manome'tre d'huile			Pour ampoule avec douille W2X4,6d.
	873200	1	· Voltmetre			(863931)
9	863945	3	· · Porte-lampe			Pour ampoule avec douille W2X4,6d.. Pour instrument d'ancien modèle une ampoule blanche 182059 et une douille 808175 doivent être montées.
10	863947	3	· · Ampoule			ROUGE, 24V, 1,2W W2x4,6d. Pour instrument d'ancien modèle une ampoule blanche 182059 et une douille 808175 doivent être montées.
11	858643	3	· Bague frontale			
11A	828803	3	· Anneau			
12	828778	1	· Interrupteur contact			REMPLACE PAR 864277
13	828676	2	· · Cle	SO		Indique le code de clé à la commande.
14	1581184	1	· Ecrou rond			
15	864277	1	· Interrupteur contact			
16		1	· · Etiquette			
17	859953	2	· · Cle	SO		Indique le code de clé à la commande.
			· · Bulletins 49-30		49-30-EN	Outil No de réf. 859953
18	859955	1	· · Ecrou plastique			
19	828587	1	· Repetiteur acoustiqu			
20	828584	1	· Interrupteur			TEST D'ALARME
	828585	1	· Interrupteur			ECLAIRAGE D'INSTRUMENTS
21	828586	2	· Ecrou			
22	858645	1	· Ruban symbole			
23	828818	4	· Ampoule			
24	828784	1	· Reflecteur			
25	873209	1	· Unite electronic			(828783)
26	941615	2	· Vis			
27	941904	2	· Rondelle e'lasttique			
28	828646	1	· Faisceau de cable			
29	828647	4	· Vis			
30	949947	1	· Vis			
31	941904	1	· Rondelle e'lasttique			
32	858795	1	· Capot protection			



10177

RÉF	No Pièce	QTÉ	DÉSIGNATION		Voir	NOTES
1	862579	1	Planche de bord			REPLACE PAR 864046. Bande décor couleur blanche.
2	860182	1	· Planche bord			Bande décor couleur blanche.
3	854910	1	· Compte-tours			
4	849523	1	· · Bague fixation			
5	858644	1	· Bague frontale			
6	808175	1	· Porte-lampe			Pour ampoule avec douille BA 7S.
7	182059	1	· Ampoule			24V, 3W BA7S
8	863933	1	· Thermometre			
	863935	1	· Manome'tre d'huile			Pour ampoule avec douille W2X4,6d.
	873200	1	· Voltmetre			(863931)
9	863945	3	· · Porte-lampe			Pour ampoule avec douille W2X4,6d.. Pour instrument d'ancien modèle une ampoule blanche 182059 et une douille 808175 doivent être montées.
10	863947	3	· · Ampoule			ROUGE, 24V, 1,2W W2x4,6d. Pour instrument d'ancien modèle une ampoule blanche 182059 et une douille 808175 doivent être montées.
11	858643	3	· Bague frontale			
11A	828803	3	· Anneau			
12	828778	1	· Interrupteur contact			REPLACE PAR 864277
13	828676	2	· · Cle	SO		Indique le code de clé à la commande.
14	1581184	1	· Ecrou rond			
15	864277	1	· Interrupteur contact			
16		1	· · Etiquette			
17	859953	2	· · Cle	SO		Indique le code de clé à la commande.
			· · Bulletins 49-30		49-30-EN	Outil No de réf. 859953
18	859955	1	· · Ecrou plastique			
19	828587	1	· Repetiteur acoustiqu			
20	828584	1	· Interrupteur			TEST D'ALARME
	828585	1	· Interrupteur			ECLAIRAGE D'INSTRUMENTS
21	828586	2	· Ecrou			
22	858645	1	· Ruban symbole			
23	828818	4	· Ampoule			
24	828784	1	· Reflecteur			
25	873209	1	· Unite electronic			(828783)
26	941615	2	· Vis			
27	941904	2	· Rondelle e'lasttique			
28	828646	1	· Faisceau de cable			
29	828647	4	· Vis			
30	949947	1	· Vis			
31	941904	1	· Rondelle e'lasttique			
32	858795	1	· Capot protection			

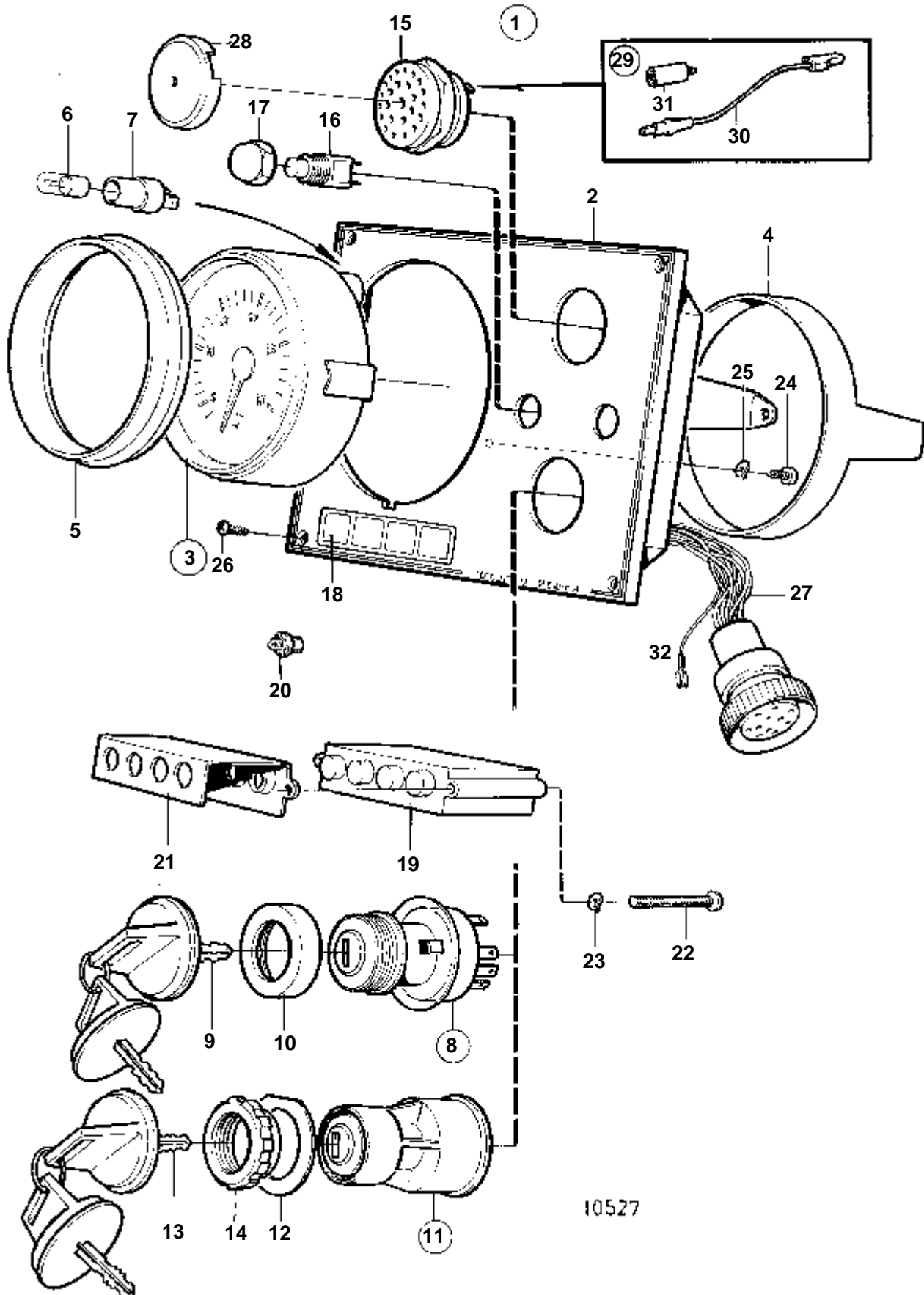
COMMON



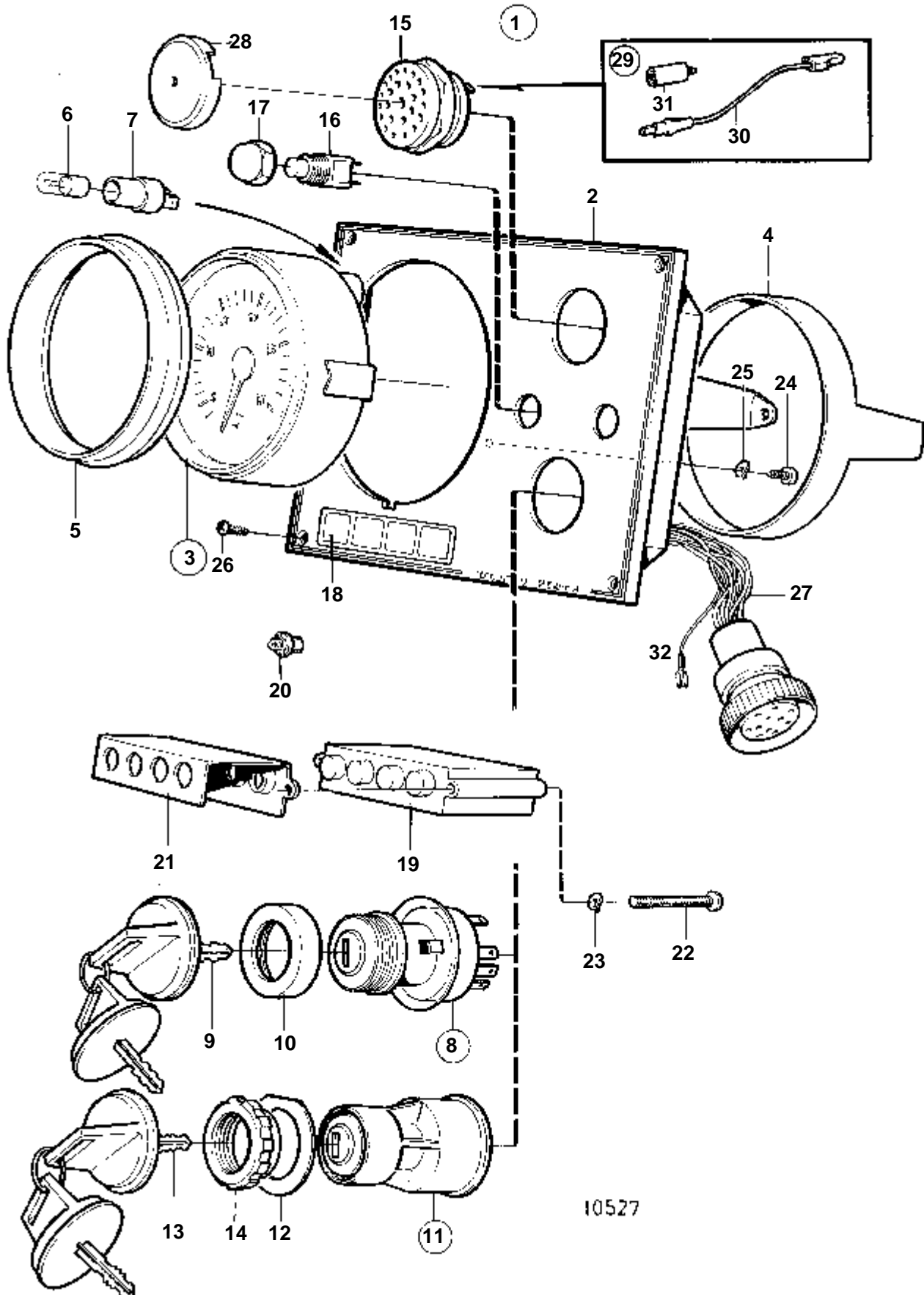
15218

COMMON

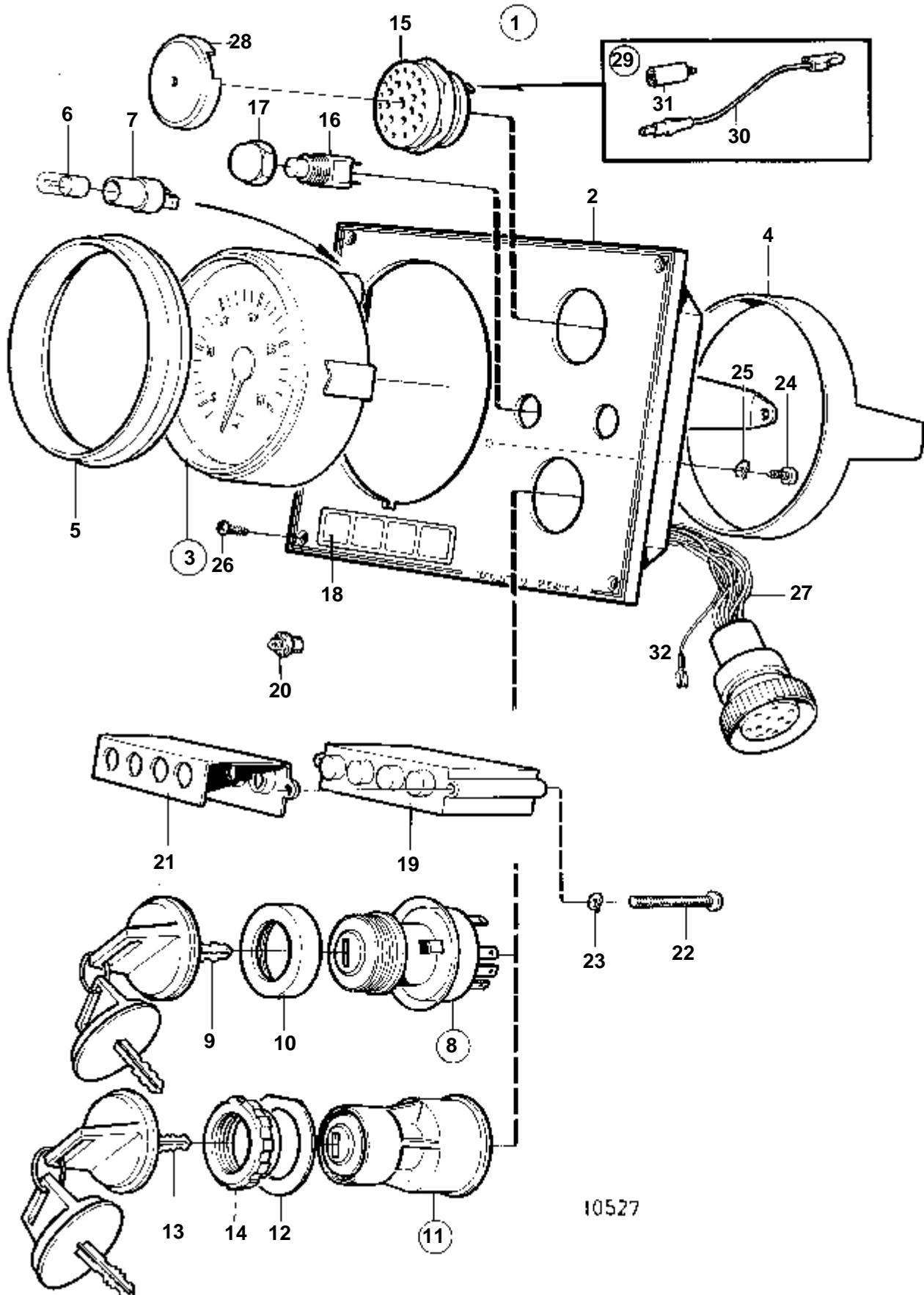
RÉF	No Pièce	QTÉ	DÉSIGNATION	Voir	NOTES
1	873591	1	Planche bord		
2	860182	1	· Planche bord		
2A	858645	1	· Ruban symbole		
3	873196	1	· Indicateur de temp		
	873198	1	· Manome'tre d'huile		
	873200	1	· Voltmetre		
4	863945	3	· · Porte-lampe		
5	863947	3	· · Ampoule		
6	858643	3	· Bague frontale		D=52mm
7	828803	3	· Anneau		
8	864277	1	· Interrupteur contact		
9	859953	2	· · Cle	SO	Indiquez le code de clé à la commande.
			· · Bulletins 49-30	49-30-EN	Outil No de réf. 859953
10	859955	1	· · Ecou plastique		
11	828584	1	· Interrupteur		TEST D'ALARME
	828585	1	· Interrupteur		ECLAIRAGE D'INSTRUMENTS
12	828586	2	· Ecou		
13	828587	1	· Repetiteur acoustiqu		
14	858795	1	· Capot protection		
15	873209	1	· Unite electronic		
16	828784	1	· Reflecteur		
17	828818	4	· Ampoule		24V
18	941904	2	· Rondelle e'lasttique		
19	941615	2	· Vis		
20	873207	3	· Retenue		
21		6	· · Ecou		
22	873208	1	· Retenue		
23		2	· · Ecou		
24	873517	1	· Bague frontale		D=72mm
25	941904	1	· Rondelle e'lasttique		
26	949947	1	· Vis		
27	828646	1	· Faisceau de cable		
28		1	Kit compte-tours		3400 TR/MIN, D60, 70
29	863947	1	· Ampoule		24V
30	863945	1	· Porte-lampe		



RÉF	No Pièce	QTÉ	DÉSIGNATION	Voir	NOTES
1	848999	1	Planche de bord		REMPLACE PAR 849938. Bande décor couleur jaune.
2	860183	1	· Planche bord		
3	872039	1	· Compte-tours		
4	828558	1	· · Bague fixation		
5	858644	1	· Bague frontale		
6	19923	1	· Ampoule		
7	808175	1	· Porte-lampe		
8	828778	1	· Interrupteur contact		REMPLACE PAR 864277
9	828676	1	· · Cle	SO	Indique le code de clé à la commande.
10	1581184	1	· Ecrou rond		
11	864277	1	· Interrupteur contact		
12	860086	1	· · Etiquette		
13	859953	2	· · Cle	SO	Indique le code de clé à la commande.
			· · Bulletins 49-30	49-30-EN	Outil No de réf. 859953
14	859955	1	· · Ecrou plastique		
15	828587	1	· Repetiteur acoustiqu		
16	828584	1	· Interrupteur		TEST D'ALARME
	828585	1	· Interrupteur		ECLAIRAGE D'INSTRUMENTS
17	828586	2	· Ecrou		
18	858645	1	· Ruban symbole		
19	873209	1	· Unite electronic		(828783)
20	19923	4	· Ampoule		12V
21	828784	1	· Reflecteur		
22	941615	2	· Vis		
23	941904	2	· Rondelle e'lasttique		
24	949947	1	· Vis		
25	941904	1	· Rondelle e'lasttique		
26	828647	4	· Vis		
27	828648	1	· Kit cables		
28	858795	1	· Capot protection		
32		X	Cables et cosses de cable	124	



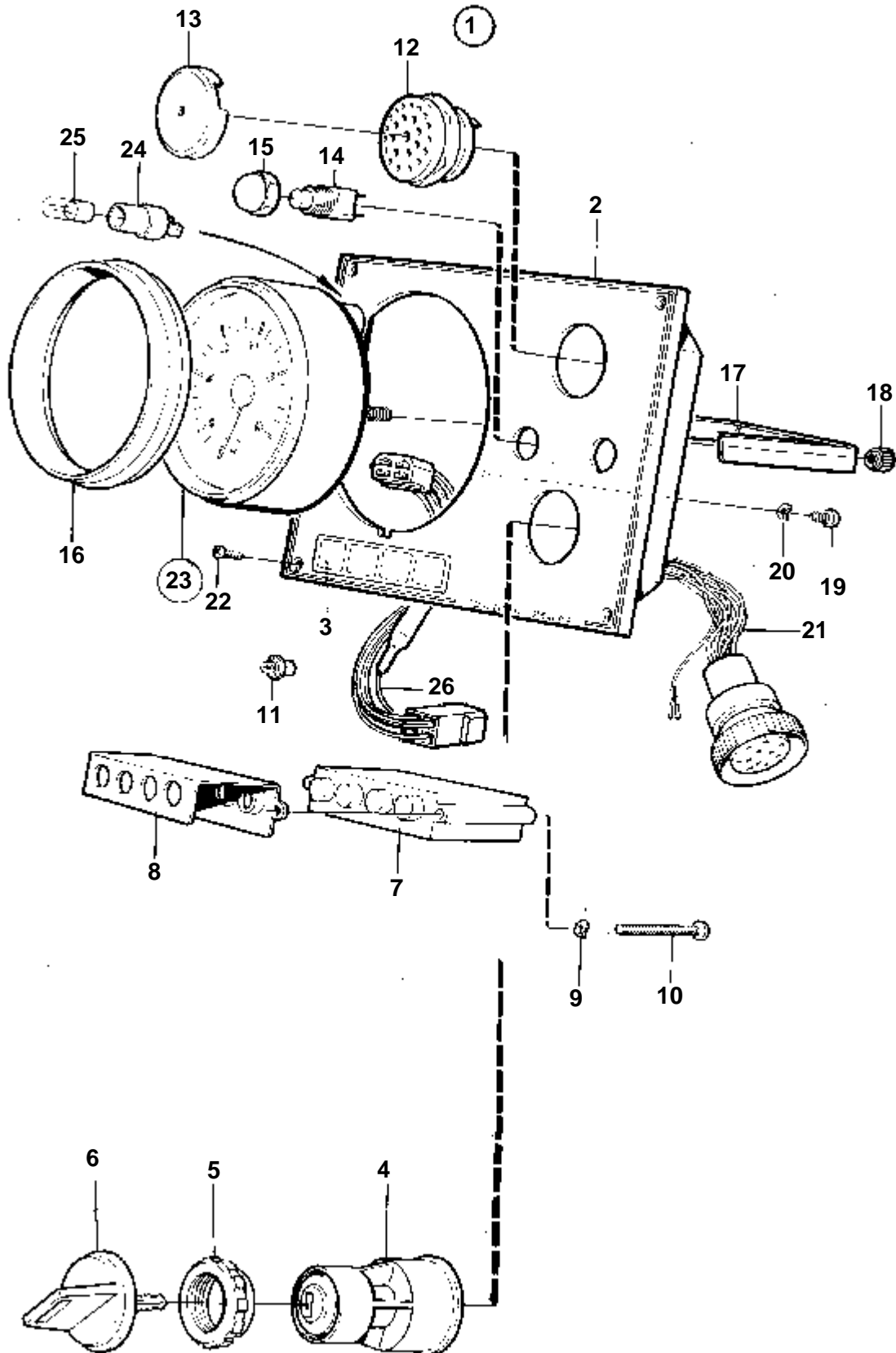
RÉF	No Pièce	QTÉ	DÉSIGNATION	Voir	NOTES
1	849938	1	Planche de bord		REMPLECE PAR 864047. Bande décor couleur blanche.
2	860183	1	· Planche bord		
3	872039	1	· Compte-tours		
4	828558	1	· · Bague fixation		
5	858644	1	· Bague frontale		
6	19923	1	· Ampoule		
7	808175	1	· Porte-lampe		
8	828778	1	· Interrupteur contact		REMPLECE PAR 864277
9	828676	1	· · Cle	SO	Indique le code de clé à la commande.
10	1581184	1	· Ecrou rond		
11	864277	1	· Interrupteur contact		
12	860086	1	· · Etiquette		
13	859953	2	· · Cle	SO	Indique le code de clé à la commande.
			· · Bulletins 49-30	49-30-EN	Outil No de réf. 859953
14	859955	1	· · Ecrou plastique		
15	828587	1	· Repetiteur acoustiqu		
16	828584	1	· Interrupteur		TEST D'ALARME
	828585	1	· Interrupteur		ECLAIRAGE D'INSTRUMENTS
17	828586	2	· Ecrou		
18	858645	1	· Ruban symbole		
19	873209	1	· Unite electronic		(828783)
20	19923	4	· Ampoule		12V
21	828784	1	· Reflecteur		
22	941615	2	· Vis		
23	941904	2	· Rondelle e'lasttique		
24	949947	1	· Vis		
25	941904	1	· Rondelle e'lasttique		
26	828647	4	· Vis		
27	828648	1	· Kit cables		
28	858795	1	· Capot protection		
32		X	Cables et cosses de cable	124	



10527

RÉF	No Pièce	QTÉ	DÉSIGNATION	Voir	NOTES
1	864047	1	Planche de bord		
2	860183	1	· Planche bord		REPLACE PAR 873593. Bande décor couleur blanche.
3	872039	1	· Compte-tours		
4	828558	1	· · Bague fixation		
5	858644	1	· Bague frontale		
6	19923	1	· Ampoule		
7	808175	1	· Porte-lampe		
11	864277	1	· Interrupteur contact		
13	859953	2	· · Cle	SO	Indique le code de clé à la commande.
			· · Bulletins 49-30	49-30-EN	Outil No de réf. 859953
14	859955	1	· · Ecrou plastique		
15	828587	1	· Repetiteur acoustiqu		
16	828584	1	· Interrupteur		TEST D'ALARME
	828585	1	· Interrupteur		ECLAIRAGE D'INSTRUMENTS
17	828586	2	· Ecrou		
18	858645	1	· Ruban symbole		
19	873209	1	· Unite electronic		(828783)
20	19923	4	· Ampoule		12V
21	828784	1	· Reflecteur		
22	941615	2	· Vis		
23	941904	2	· Rondelle e'lasttique		
24	949947	1	· Vis		
25	941904	1	· Rondelle e'lasttique		
26	828647	4	· Vis		
27	828648	1	· Kit cables		
28	858795	1	· Capot protection		
29	859427	1	Jeu diodes		ALT
30	859426	1	· Kit cables		ALT
31	1578857	4	· Diode		ALT
32		X	Cables et cosses de cable	124	

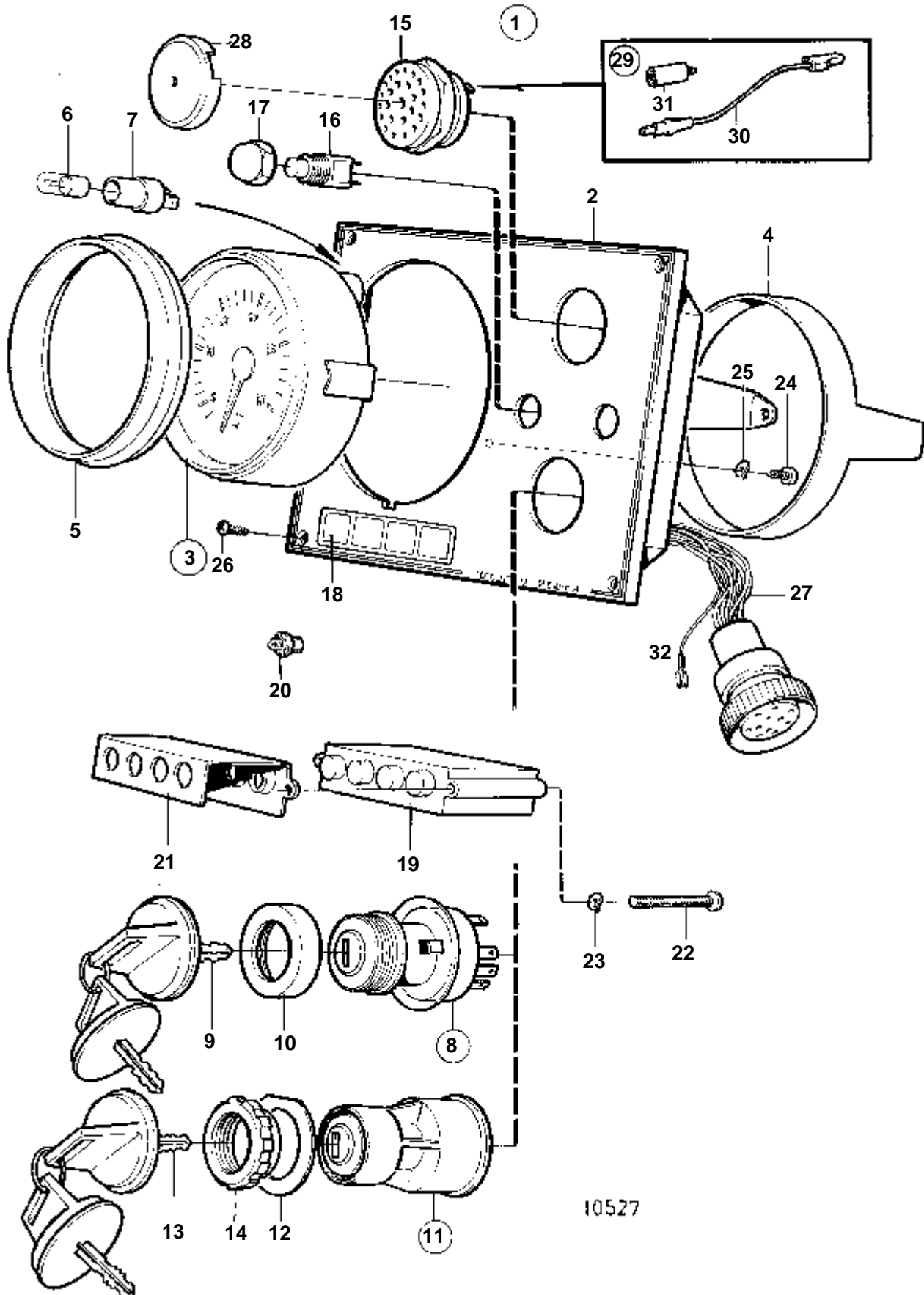
COMMON



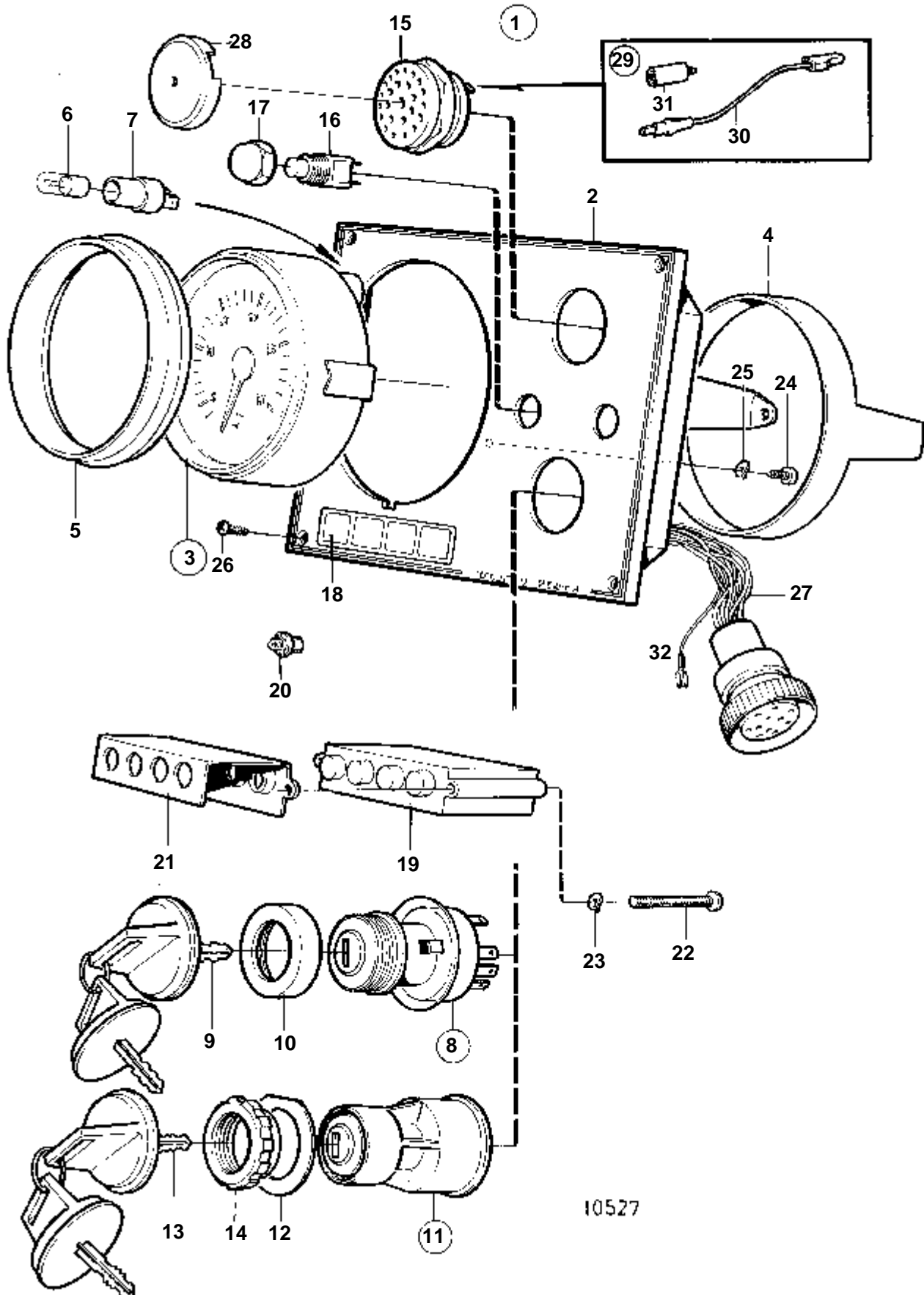
16150

COMMON

RÉF	No Pièce	QTÉ	DÉSIGNATION	Voir	NOTES
1	873593	1	Planche bord		
2	860183	1	· Planche bord		
3	858645	1	· Ruban symbole		
4	864277	1	· Interrupteur contact		
5	859953	2	· · Cle	SO	
			· · Bulletins 49-30	49-30-EN	Outil No de réf. 859953
6	859955	1	· · Ecrou plastique		Indiquez le code de clé à la commande.
7	873209	1	· Unite electronic		
8	828784	1	· Reflecteur		
9	941904	2	· Rondelle e'lasttique		
10	941615	2	· Vis		
11	19923	4	· Ampoule		12V
12	828587	1	· Repetiteur acoustiqu		
13	858795	1	· Capot protection		
14	828584	1	· Interrupteur		TEST D'ALARME
	828585	1	· Interrupteur		ECLAIRAGE D'INSTRUMENTS
15	828586	2	· Ecrou		
16	873517	1	· Bague frontale		
17	873208	1	· Retenue		
18		2	· · Ecrou		
19	949947	1	· Vis		
20	941904	1	· Rondelle e'lasttique		
21	828648	1	· Kit cables		
22	828647	4	· Vis		
23	876750	1	Kit compte-tours		3400 TR/MIN, 12/24 V (873586) (876750)
24	863945	1	· Porte-lampe		
25	863946	1	· Ampoule		12V, 1,2W
	863947	1	· Ampoule		24V, 1,2W
26	873695	1	· Cable diode		

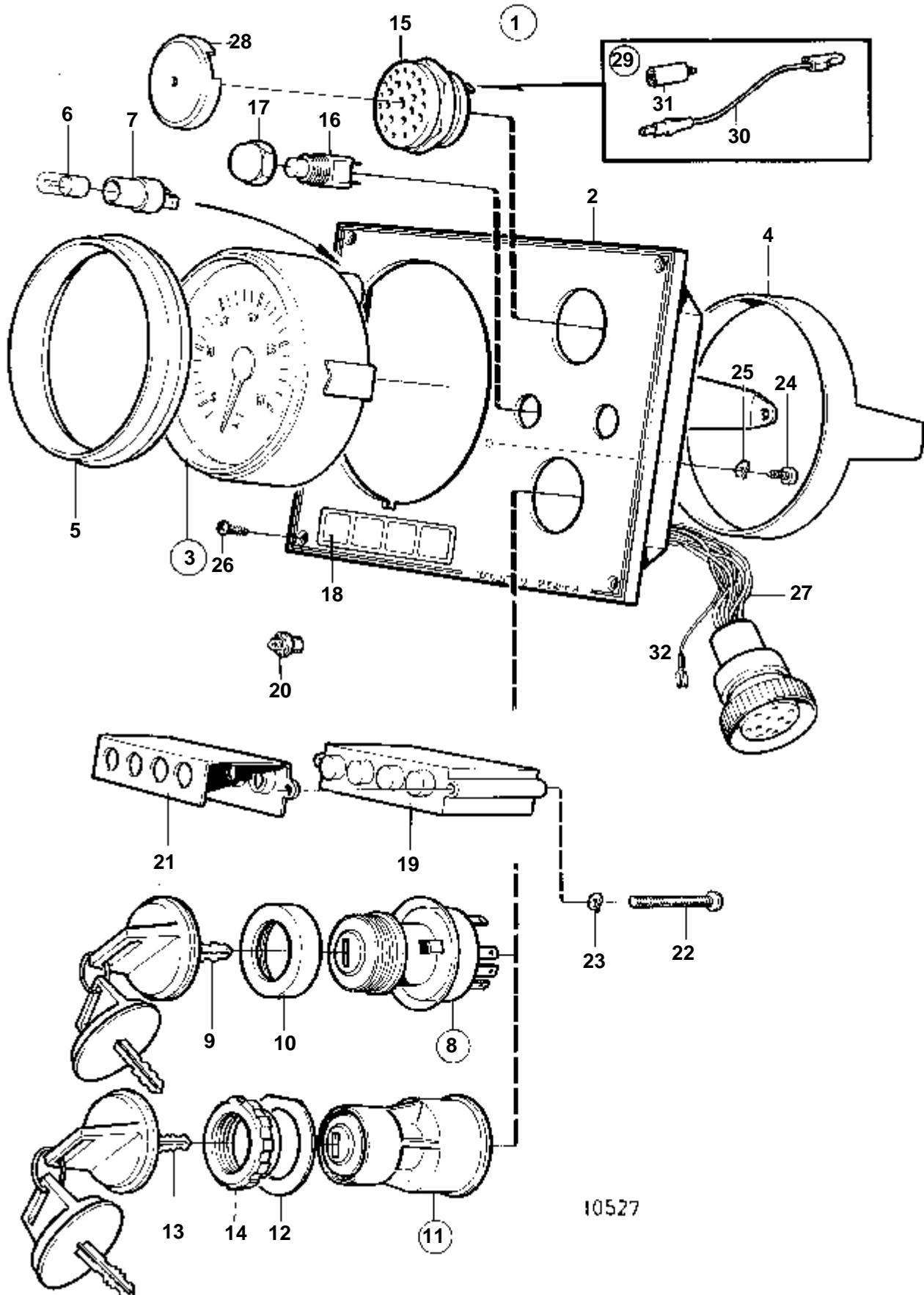


RÉF	No Pièce	QTÉ	DÉSIGNATION	Voir	NOTES
1	847977	1	Planche de bord		REMPLACE PAR 849937. Bande décor couleur jaune.
2	860183	1	· Planche bord		
3	872040	1	· Tableau bord		
4	828558	1	· · Bague fixation		
5	858644	1	· Bague frontale		
6	182059	1	· Ampoule		
7	808175	1	· Porte-lampe		
8	828778	1	· Interrupteur contact		REMPLACE PAR 864277
9	828676	1	· · Cle	SO	Indique le code de clé à la commande.
10	1581184	1	· Ecrou rond		
11	864277	1	· Interrupteur contact		
12	860086	1	· · Etiquette		
13	859953	2	· · Cle	SO	Indique le code de clé à la commande.
			· · Bulletins 49-30	49-30-EN	Outil No de réf. 859953
14	859955	1	· · Ecrou plastique		
15	828587	1	· Repetiteur acoustiqu		
16	828584	1	· Interrupteur		TEST D'ALARME
	828585	1	· Interrupteur		ECLAIRAGE D'INSTRUMENTS
17	828586	2	· Ecrou		
18	858645	1	· Ruban symbole		
19	873209	1	· Unite electronic		(828783)
20	966327	4	· Lampe		24V, 1,2W (828818)
21	828784	1	· Reflecteur		
22	941615	2	· Vis		
23	941904	2	· Rondelle e'lasttique		
24	949947	1	· Vis		
25	941904	1	· Rondelle e'lasttique		
26	828647	4	· Vis		
27	828648	1	· Kit cables		
28	858795	1	· Capot protection		
32		X	Cables et cosses de cable	124	



10527

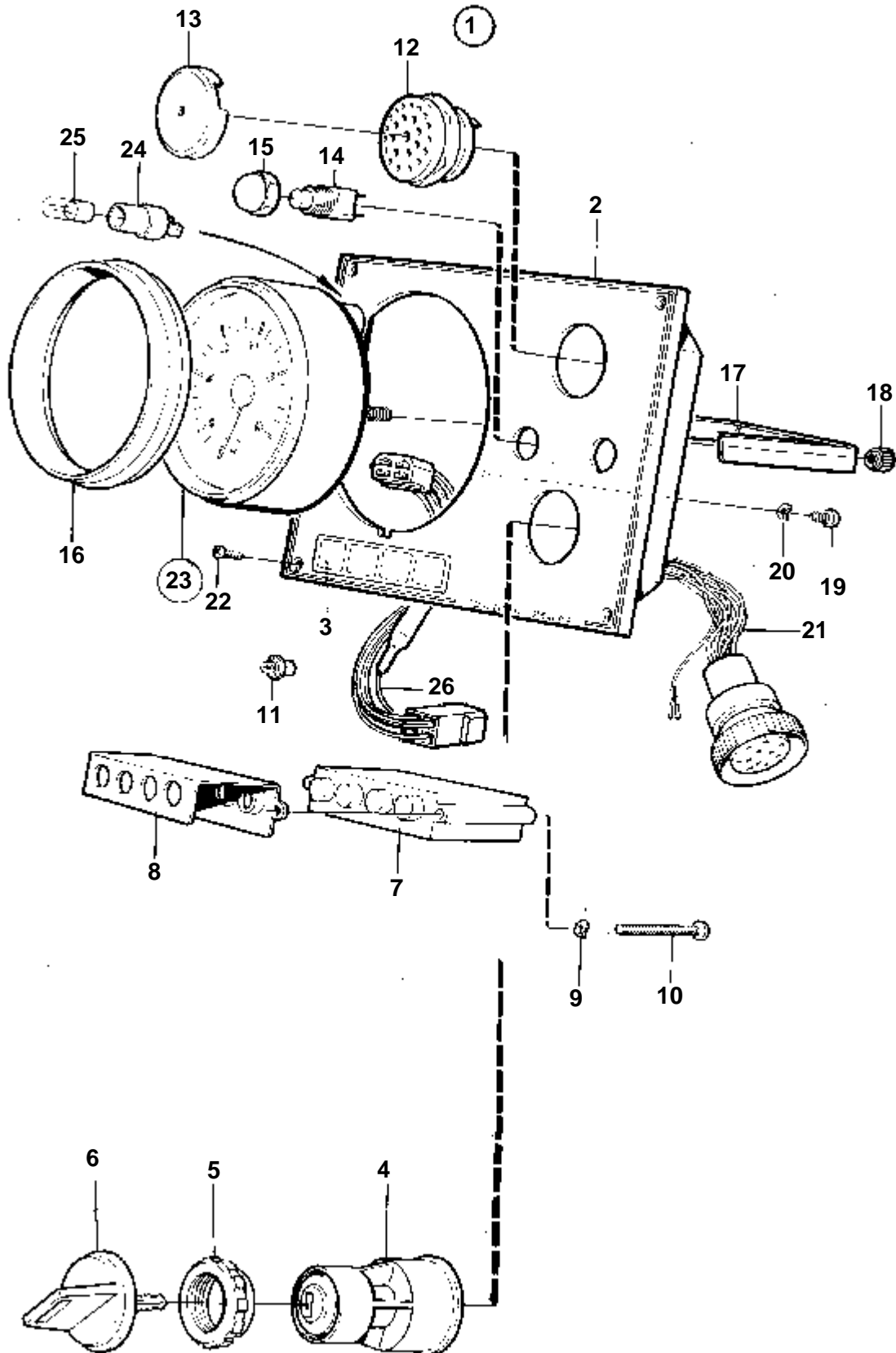
RÉF	No Pièce	QTÉ	DÉSIGNATION	Voir	NOTES
1	849937	1	Planche de bord		REMPLACE PAR 864048. Bande décor couleur blanche.
2	860183	1	· Planche bord		
3	872040	1	· Tableau bord		
4	828558	1	· · Bague fixation		
5	858644	1	· Bague frontale		
6	182059	1	· Ampoule		
7	808175	1	· Porte-lampe		
8	828778	1	· Interrupteur contact		REMPLACE PAR 864277
9	828676	1	· · Cle	SO	Indique le code de clé à la commande.
10	1581184	1	· Ecrou rond		
11	864277	1	· Interrupteur contact		
12	860086	1	· · Etiquette		
13	859953	2	· · Cle	SO	Indique le code de clé à la commande.
			· · Bulletins 49-30	49-30-EN	Outil No de réf. 859953
14	859955	1	· · Ecrou plastique		
15	828587	1	· Repetiteur acoustiqu		
16	828584	1	· Interrupteur		TEST D'ALARME
	828585	1	· Interrupteur		ECLAIRAGE D'INSTRUMENTS
17	828586	2	· Ecrou		
18	858645	1	· Ruban symbole		
19	873209	1	· Unite electronic		(828783)
20	966327	4	· Lampe		24V, 1,2W (828818)
21	828784	1	· Reflecteur		
22	941615	2	· Vis		
23	941904	2	· Rondelle e'lasttique		
24	949947	1	· Vis		
25	941904	1	· Rondelle e'lasttique		
26	828647	4	· Vis		
27	828648	1	· Kit cables		
28	858795	1	· Capot protection		
32		X	Cables et cosses de cable	124	



10527

RÉF	No Pièce	QTÉ	DÉSIGNATION	Voir	NOTES
1	864048	1	Planche de bord		
2	860183	1	· Planche bord		REPLACE PAR 873592. Bande décor couleur blanche.
3	872040	1	· Tableau bord		
4	828558	1	· · Bague fixation		
5	858644	1	· Bague frontale		
6	182059	1	· Ampoule		
7	808175	1	· Porte-lampe		
11	864277	1	· Interrupteur contact		
13	859953	2	· · Cle	SO	Indique le code de clé à la commande.
			· · Bulletins 49-30	49-30-EN	Outil No de réf. 859953
14	859955	1	· · Ecrou plastique		
15	828587	1	· Repetiteur acoustiqu		
16	828584	1	· Interrupteur		TEST D'ALARME
	828585	1	· Interrupteur		ECLAIRAGE D'INSTRUMENTS
17	828586	2	· Ecrou		
18	858645	1	· Ruban symbole		
19	873209	1	· Unite electronic		(828783)
20	966327	4	· Lampe		24V, 1,2W (828818)
21	828784	1	· Reflecteur		
22	941615	2	· Vis		
23	941904	2	· Rondelle e'lasttique		
24	949947	1	· Vis		
25	941904	1	· Rondelle e'lasttique		
26	828647	4	· Vis		
27	828648	1	· Kit cables		
28	858795	1	· Capot protection		
29	859427	1	Jeu diodes		
30		1	· Kit cables		
31	1578857	4	· Diode		
32		X	Cables et cosses de cable	124	

COMMON

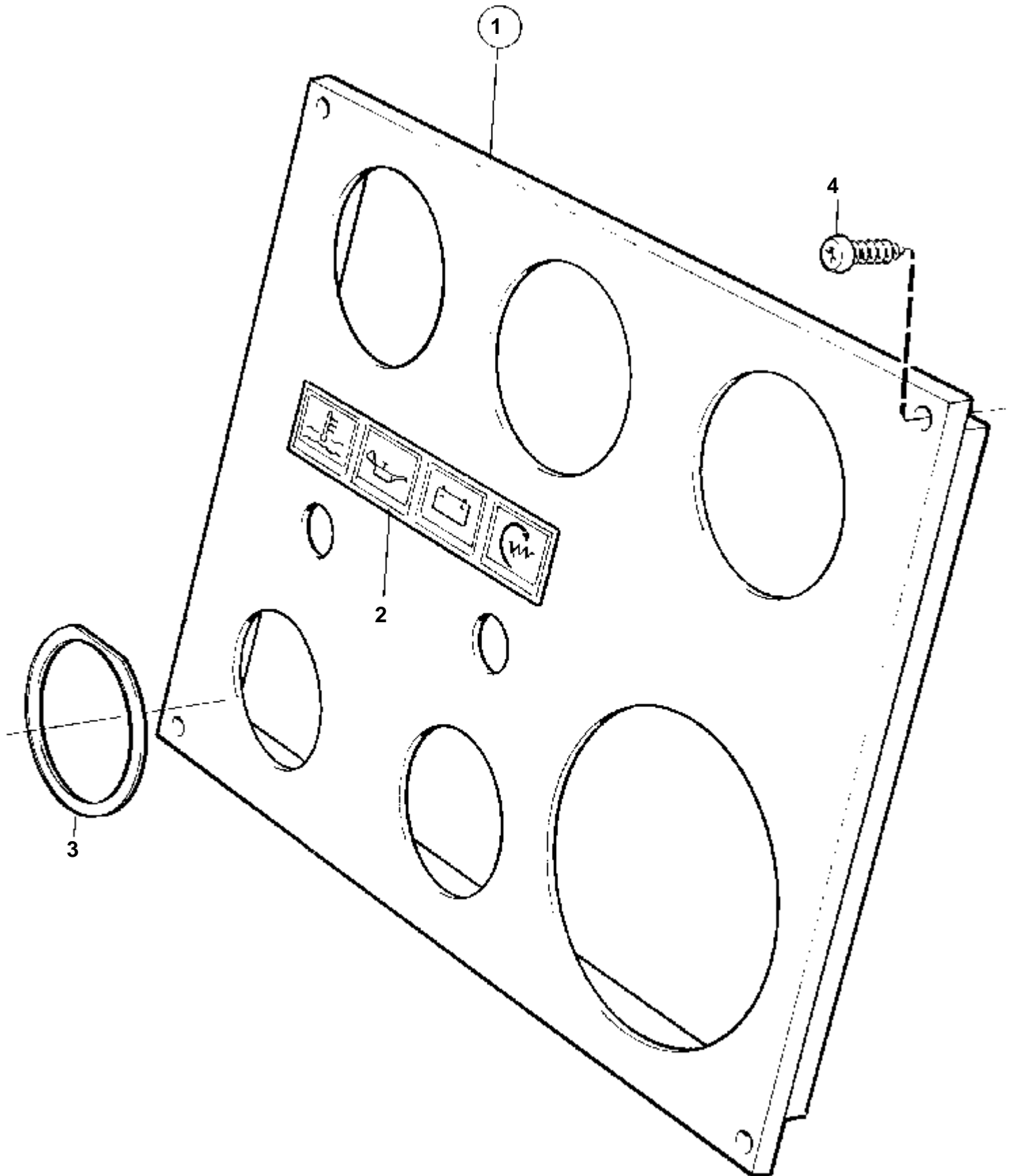


16150

COMMON

RÉF	No Pièce	QTÉ	DÉSIGNATION	Voir	NOTES
1	873592	1	Planche bord		
2	860183	1	· Planche bord		
3	858645	1	· Ruban symbole		
4	864277	1	· Interrupteur contact		
5	859953	2	· · Cle	SO	
			· · Bulletins 49-30	49-30-EN	Outil No de réf. 859953
6	859955	1	· · Ecrou plastique		Indiquez le code de clé à la commande.
7	873209	1	· Unite electronic		
8	828784	1	· Reflecteur		
9	941904	2	· Rondelle e'lasttique		
10	941615	2	· Vis		
11	828818	4	· Ampoule		24V
12	828587	1	· Repetiteur acoustiqu		
13	858795	1	· Capot protection		
14	828584	1	· Interrupteur		TEST D'ALARME
	828585	1	· Interrupteur		ECLAIRAGE D'INSTRUMENTS
15	828586	2	· Ecrou		
16	873517	1	· Bague frontale		
17	873208	1	· Retenue		
18		2	· · Ecrou		
19	949947	1	· Vis		
20	941904	1	· Rondelle e'lasttique		
21	828648	1	· Kit cables		
22	828647	4	· Vis		
23	876750	1	Kit compte-tours		3400 TR/MIN, 12/24 V (873587)
24	863945	1	· Porte-lampe		
25	863946	1	· Ampoule		12V, 1,2W
	863947	1	· Ampoule		24V, 1,2W
26	873695	1	· Cable diode		

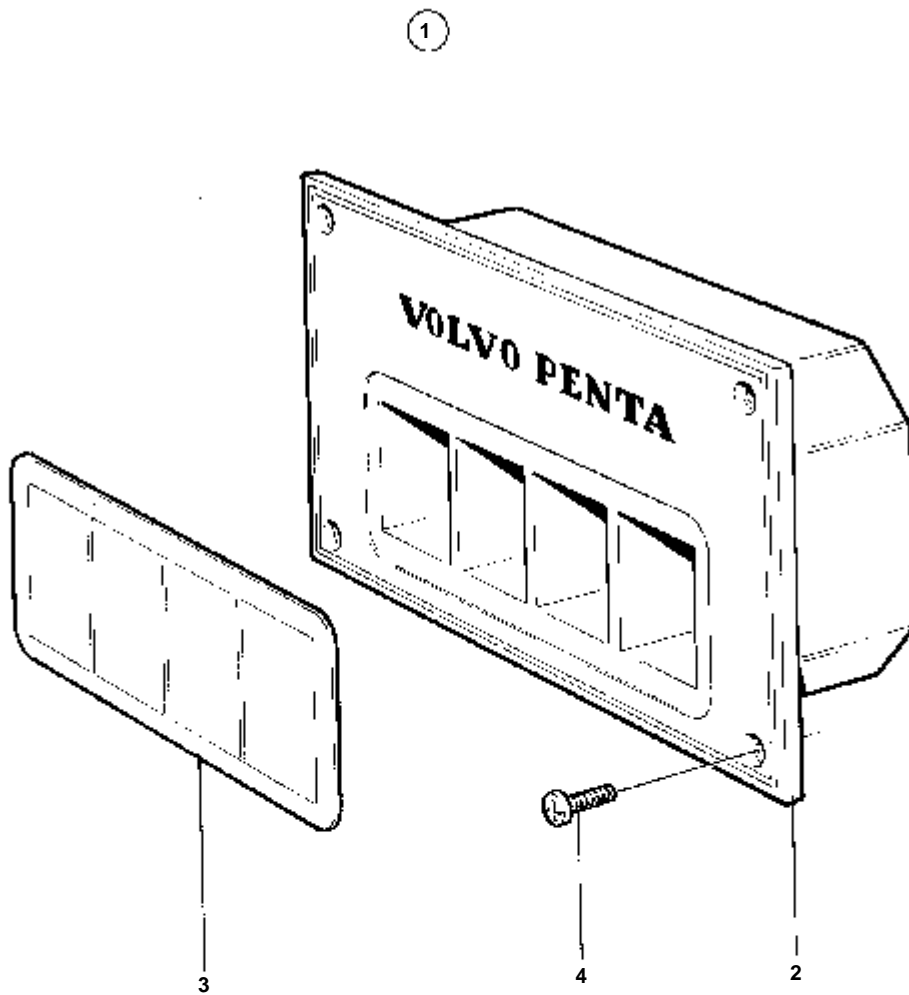
COMMON



COMMON

RÉF	No Pièce	QTÉ	DÉSIGNATION
1	860184	1	Planche de bord
2	858645	1	· Ruban symbole
3	860181	1	· Etiquette, contact demarreur
4	828647	4	Vis

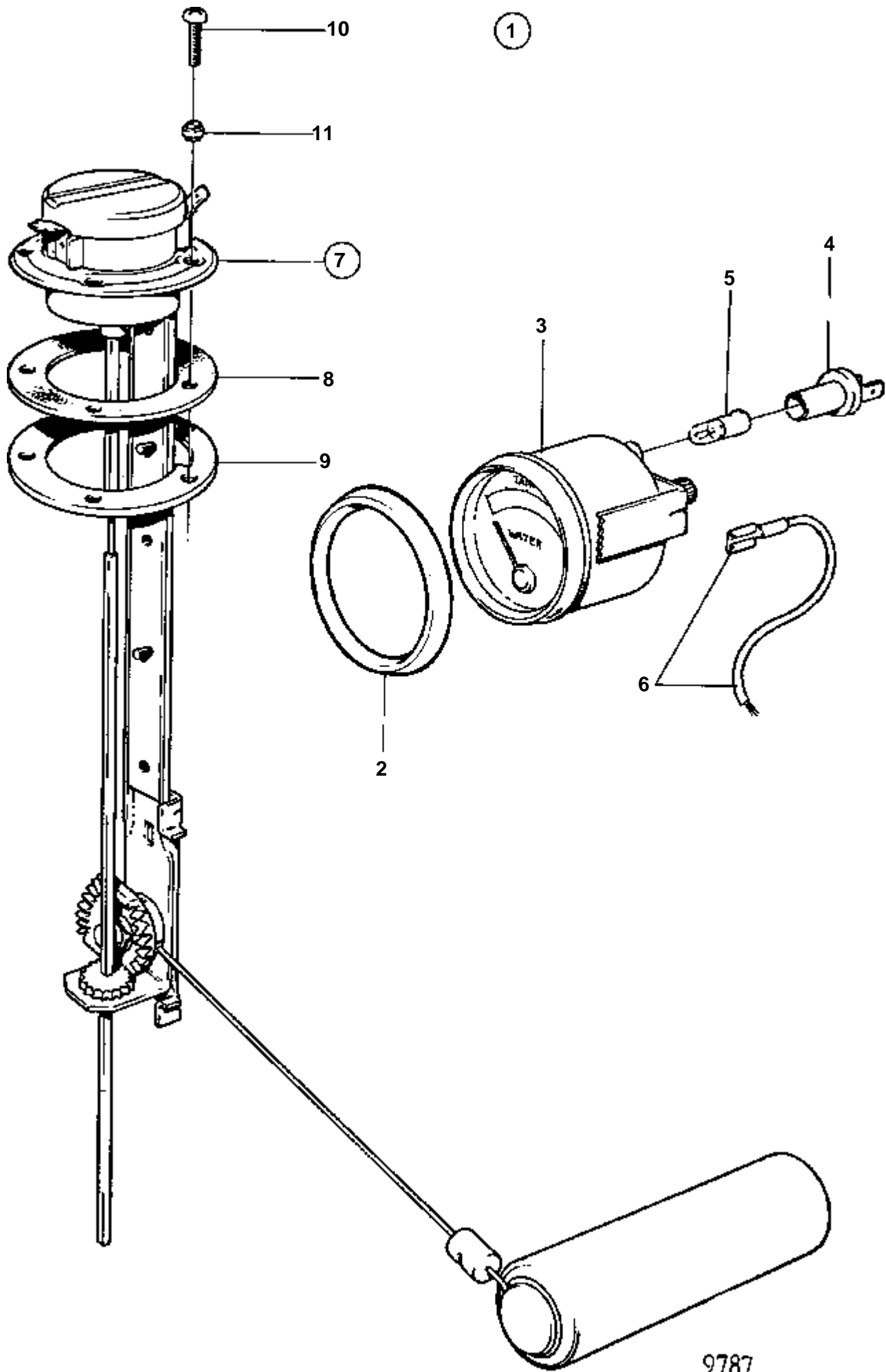
COMMON



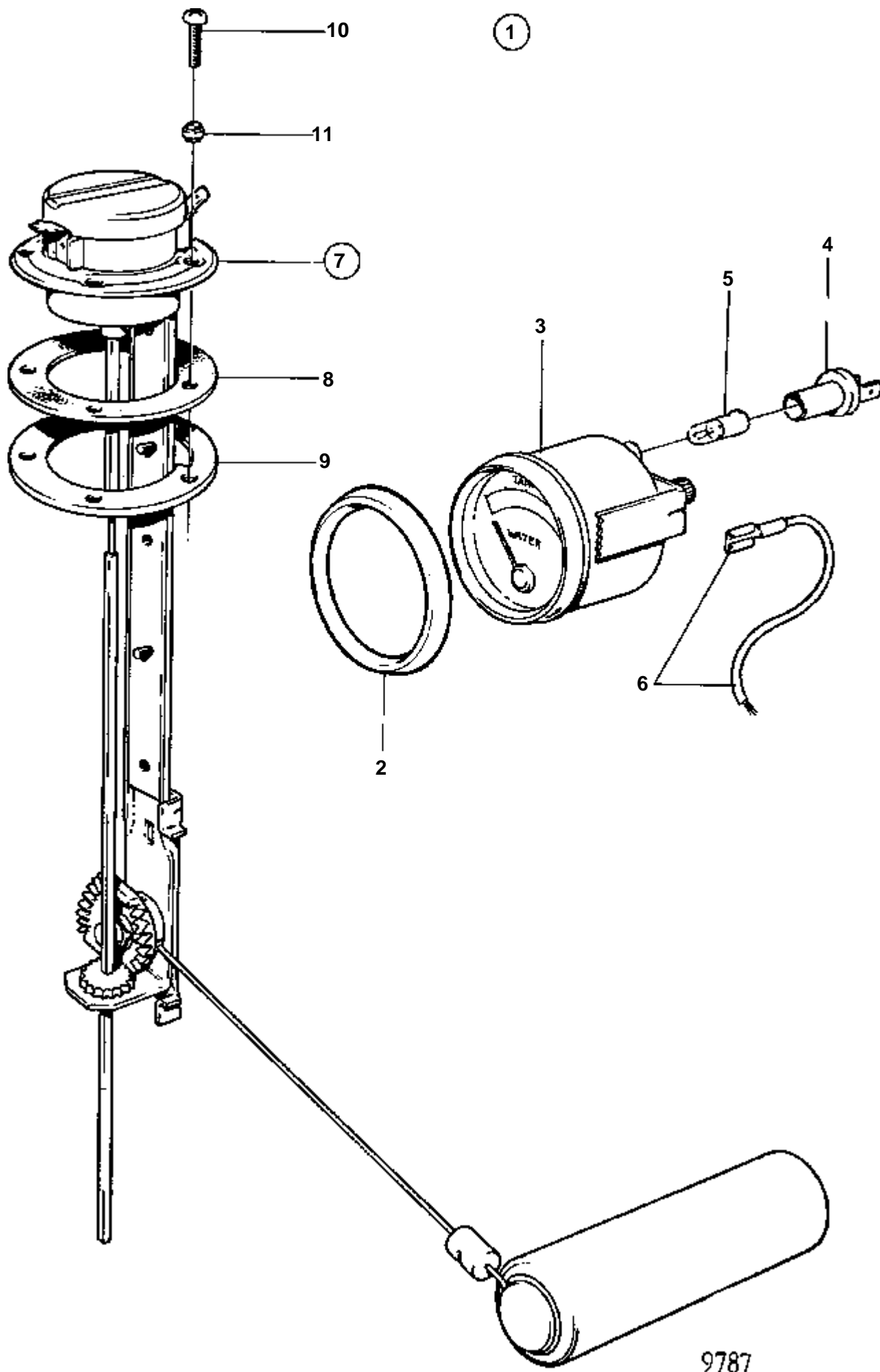
6710

COMMON

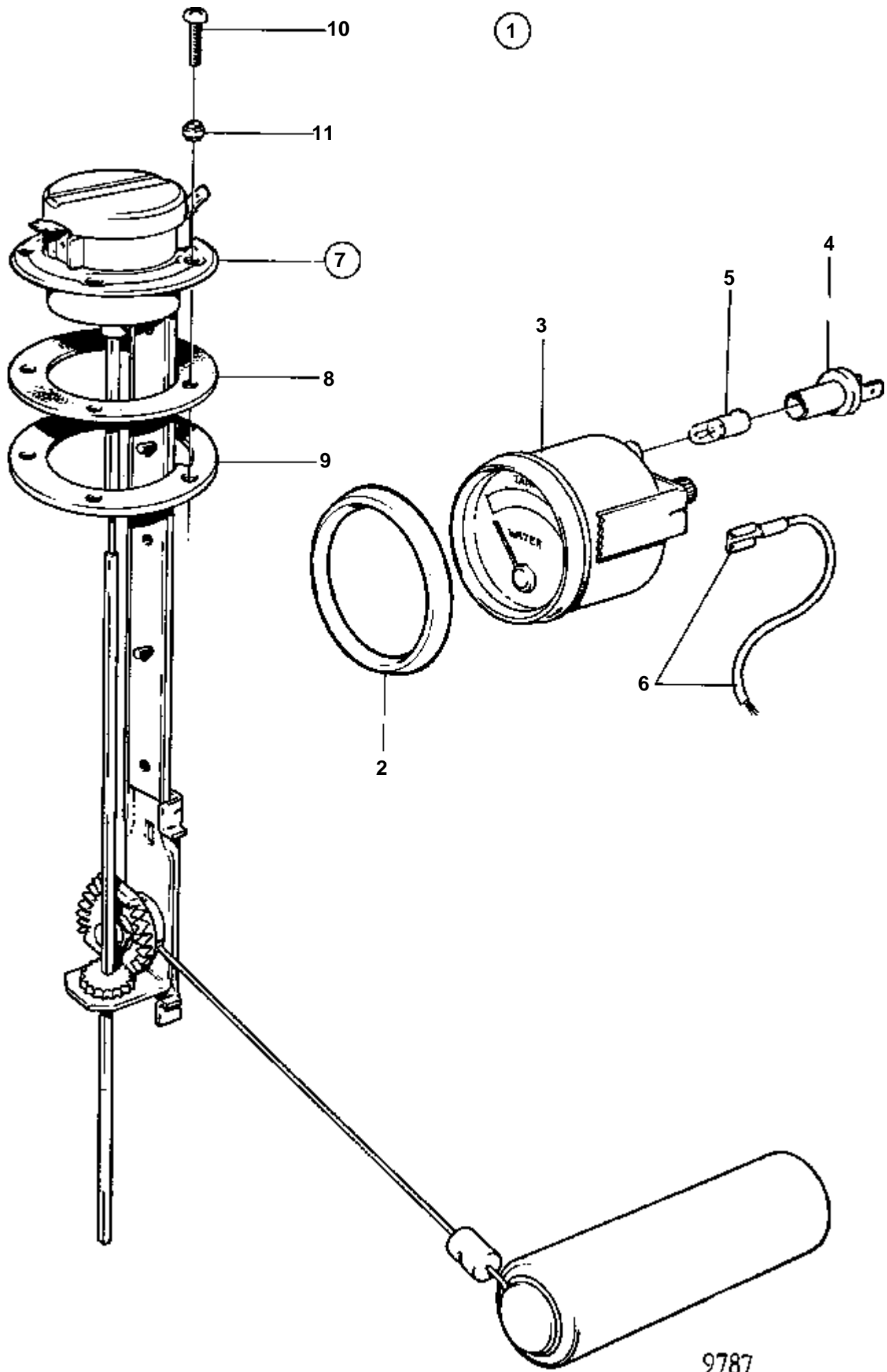
RÉF	No Pièce	QTÉ	DÉSIGNATION
1	858876	1	Plaque symbole
2	873396	1	· Panneau symbole
3	858645	1	· Ruban symbole
4	828647	4	· Vis



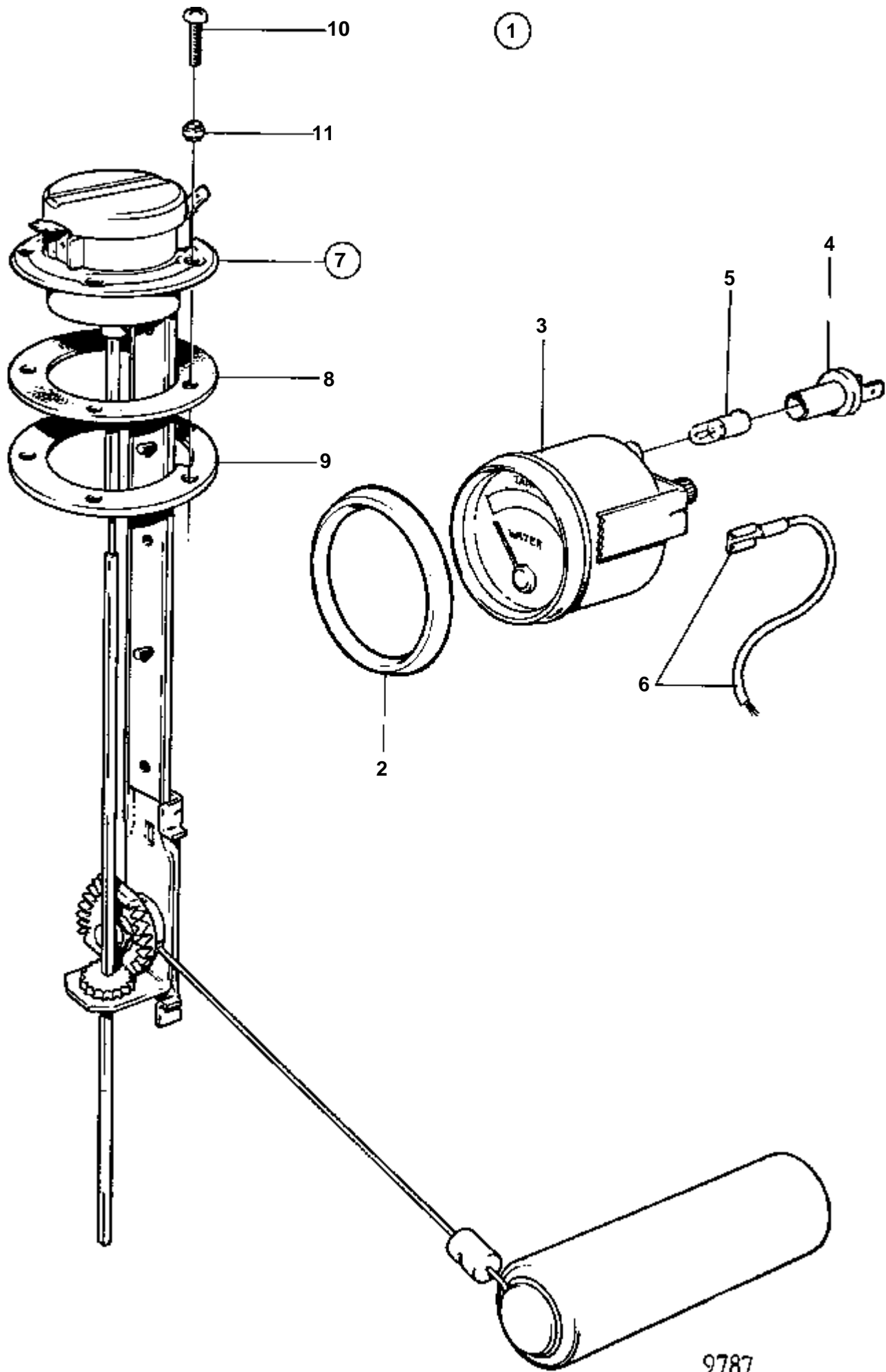
RÉF	No Pièce	QTÉ	DÉSIGNATION	Voir	NOTES
1	1140461	1	Jeu gauge carburant		(858879)
2	858643	1	· Bague frontale		
3	863940	1	· Jauge carburant		
4	863945	2	· · Porte-lampe		Pour instrument d'ancien modèle, une ampoule blanche 19923 et une douille 808175 doivent être utilisées.
5	863946	2	· · Ampoule		ROUGE. Pour instrument d'ancien modèle, une ampoule blanche 19923 et une douille 808175 doivent être utilisées.
6		X	· Cables et cosses de cable	124	
7	837999	1	· Flotteur de jauge		
8	89865	1	· · Joint		
9	834480	1	· · Bride		
10	956078	4	· · Vis		
	956081	1	· · Vis		
11	834481	5	· · Joint		



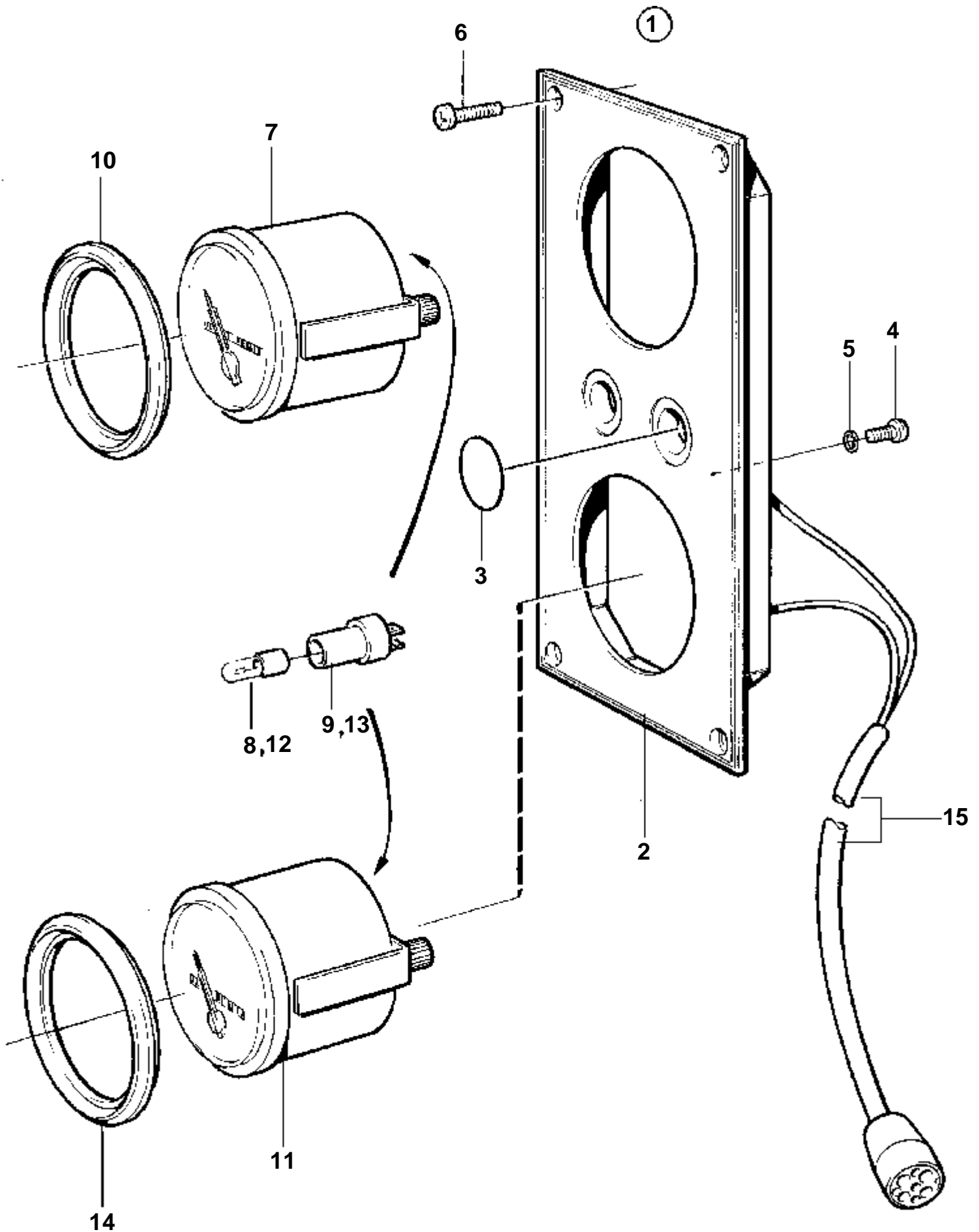
RÉF	No Pièce	QTÉ	DÉSIGNATION	Voir	NOTES
1	1140462	1	Lot indic. niveau de		(858881)
2	858643	1	· Bague frontale		
3	863942	1	· Indicateur de niveau		
4	863945	2	· · Porte-lampe		Pour instrument d'ancien modèle, une ampoule blanche 19923 et une douille 808175 doivent être utilisées.
5	863946	2	· · Ampoule		ROUGE. Pour instrument d'ancien modèle, une ampoule blanche 19923 et une douille 808175 doivent être utilisées.
6		X	· Cables et cosses de cable	124	
7	834389	1	· Detecteur		
8	89865	1	· · Joint		
9	834480	1	· · Bride		
10	956078	4	· · Vis		
	956081	1	· · Vis		
11	834481	5	· · Joint		



RÉF	No Pièce	QTÉ	DÉSIGNATION	Voir	NOTES
1		1	Kit jauge de reservo		
2	858643	1	· Bague frontale		
3	863941	1	· Jauge carburant		
4	808175	1	· · Porte-lampe		
5	182059	1	· · Ampoule		
6		X	· Cables et cosses de cable	124	
7	837999	1	· Flotteur de jauge		
8	89865	1	· · Joint		
9	834480	1	· · Bride		
10	956078	4	· · Vis		L=16mm
	956081	1	· · Vis		L=25mm
11	834481	5	· · Joint		

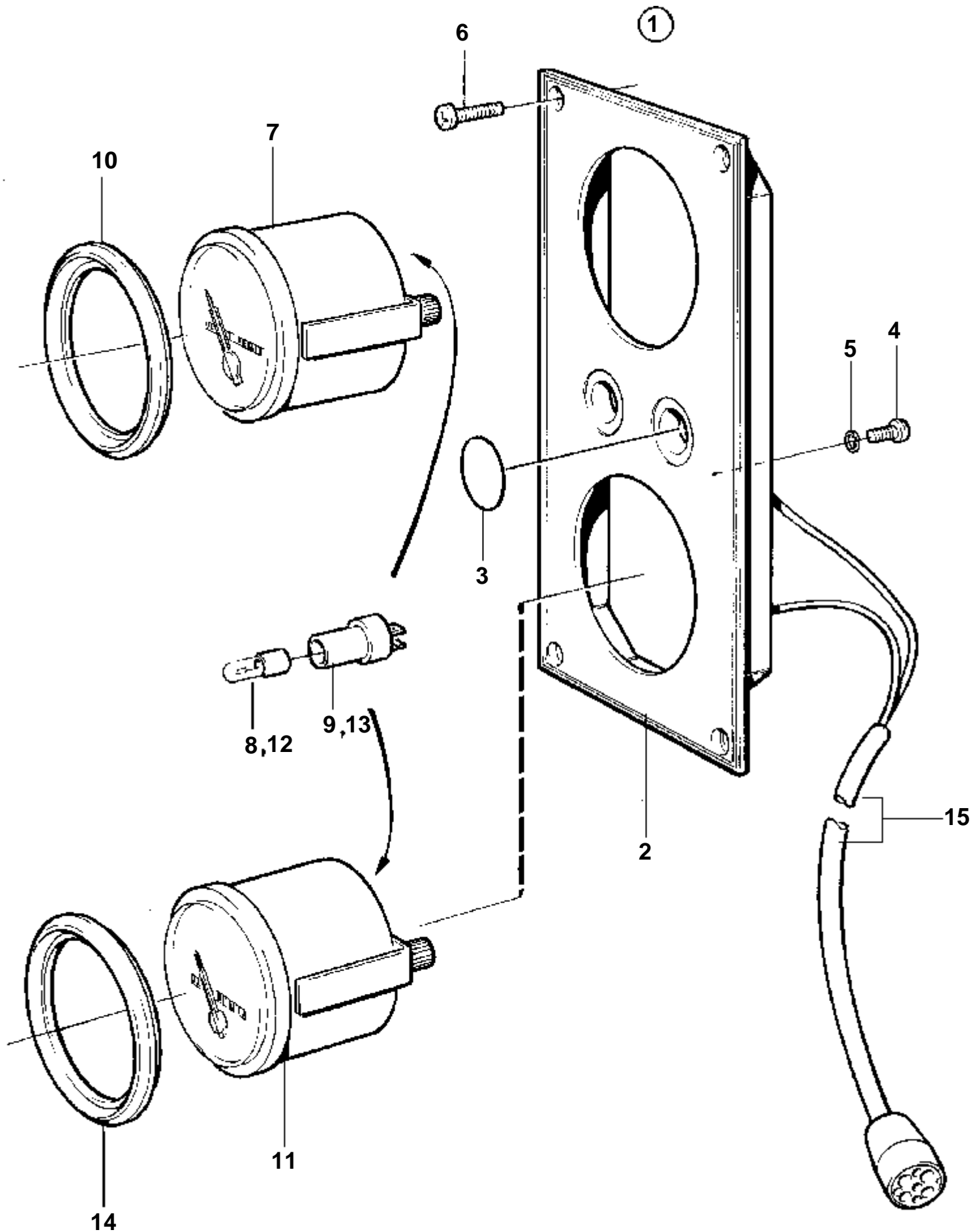


R�F	No Pi�ce	QT�	D�SIGNATION	Voir	NOTES
1		1	Kit jauge de reservo		
2	858643	1	· Bague frontale		
3	863943	1	· Jauge de re'servoir		
4	808175	1	· · Porte-lampe		
5	182059	1	· · Ampoule		
6		X	· Cables et cosses de cable	124	
7	834389	1	· Detecteur		
8	89865	1	· · Joint		
9	834480	1	· · Bride		
10	956078	4	· · Vis		L=16mm
	956081	1	· · Vis		L=25mm
11	834481	5	· · Joint		



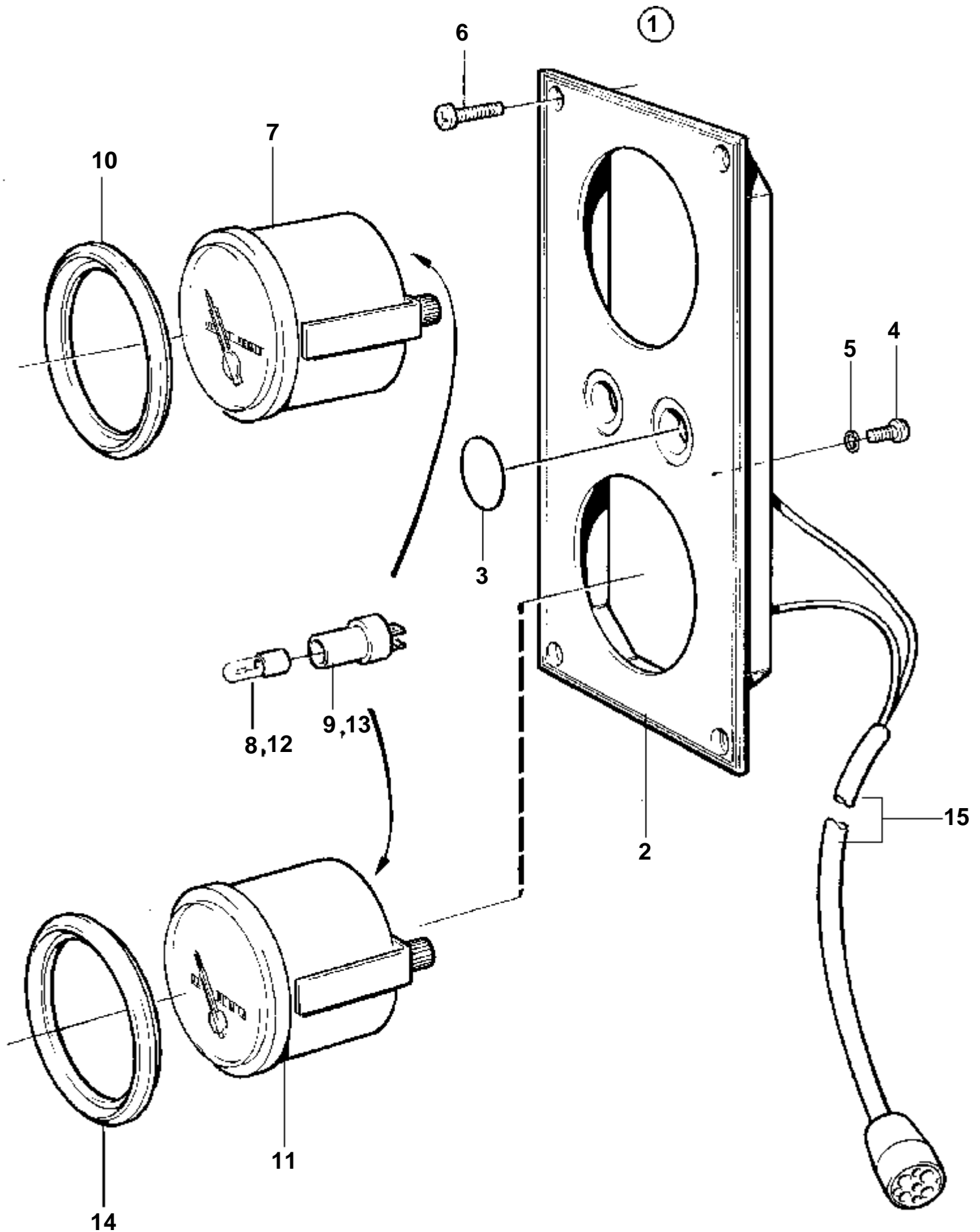
11243

RÉF	No Pièce	QTÉ	DÉSIGNATION	Voir	NOTES
1	846847	1	Planche de bord		REPLACE PAR 849940 TAMD71A
	849940	1	Planche de bord		REPLACE PAR 864049. Bande décor couleur jaune. TAMD71A
2	858874	1	· Planche bord		Bande décor couleur blanche.
3	828607	2	· · Disque recouvrement		
4	949947	1	· · Vis		
5	941904	1	· · Rondelle e'lasttique		
6	828647	4	· · Vis		
7	873201	1	· Manome'tre d'huile		(863936)
8	863946	1	· · Ampoule		ROUGE. Pour instrument d'ancien modèle, une ampoule blanche 19923 et une douille 808175 doivent être utilisées.
9	863945	1	· · Porte-lampe		Pour instrument d'ancien modèle, une ampoule blanche 19923 et une douille 808175 doivent être utilisées.
10	858643	1	· Bague frontale		
11	863938	1	· Manometre		0-2bars
12	863946	1	· · Ampoule		ROUGE
13	863945	1	· · Porte-lampe		
14	858643	1	· Bague frontale		
15		1	· Faisceau de cable		
		X	Cables et cosses de cable	124	
		X	Equipement électrique	125	



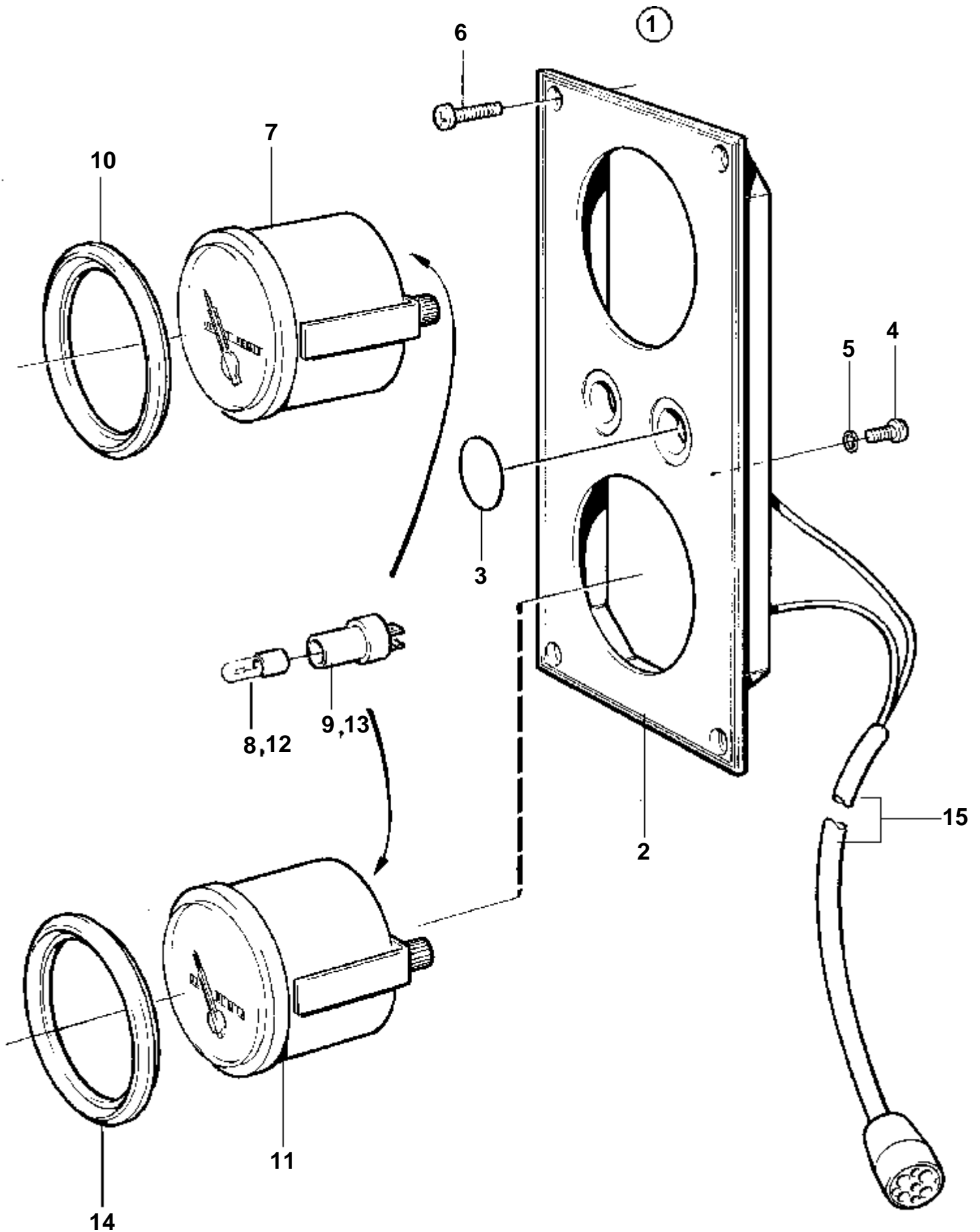
11243

RÉF	No Pièce	QTÉ	DÉSIGNATION	Voir	NOTES
1	864049	1	Planche de bord		TAMD71A. Bande décor couleur blanche.
2	858874	1	· Planche bord		Bande décor couleur blanche.
3	828607	2	· · Disque recouvrement		
4	949947	1	· · Vis		
5	941904	1	· · Rondelle e'lasttique		
6	828647	4	· · Vis		
7	873201	1	· Manome'tre d'huile		(863936)
8	863946	1	· Ampoule		ROUGE. Pour instrument d'ancien modèle, une ampoule blanche 19923 et une douille 808175 doivent être utilisées.
9	863945	1	· · Porte-lampe		Pour instrument d'ancien modèle, une ampoule blanche 19923 et une douille 808175 doivent être utilisées.
10	858643	1	· Bague frontale		
12	863946	1	· · Ampoule		ROUGE
13	863945	1	· · Porte-lampe		
14	858643	1	· Bague frontale		
15		1	· Faisceau de cable		
		X	Cables et cosses de cable	124	
		X	Equipement électrique	125	



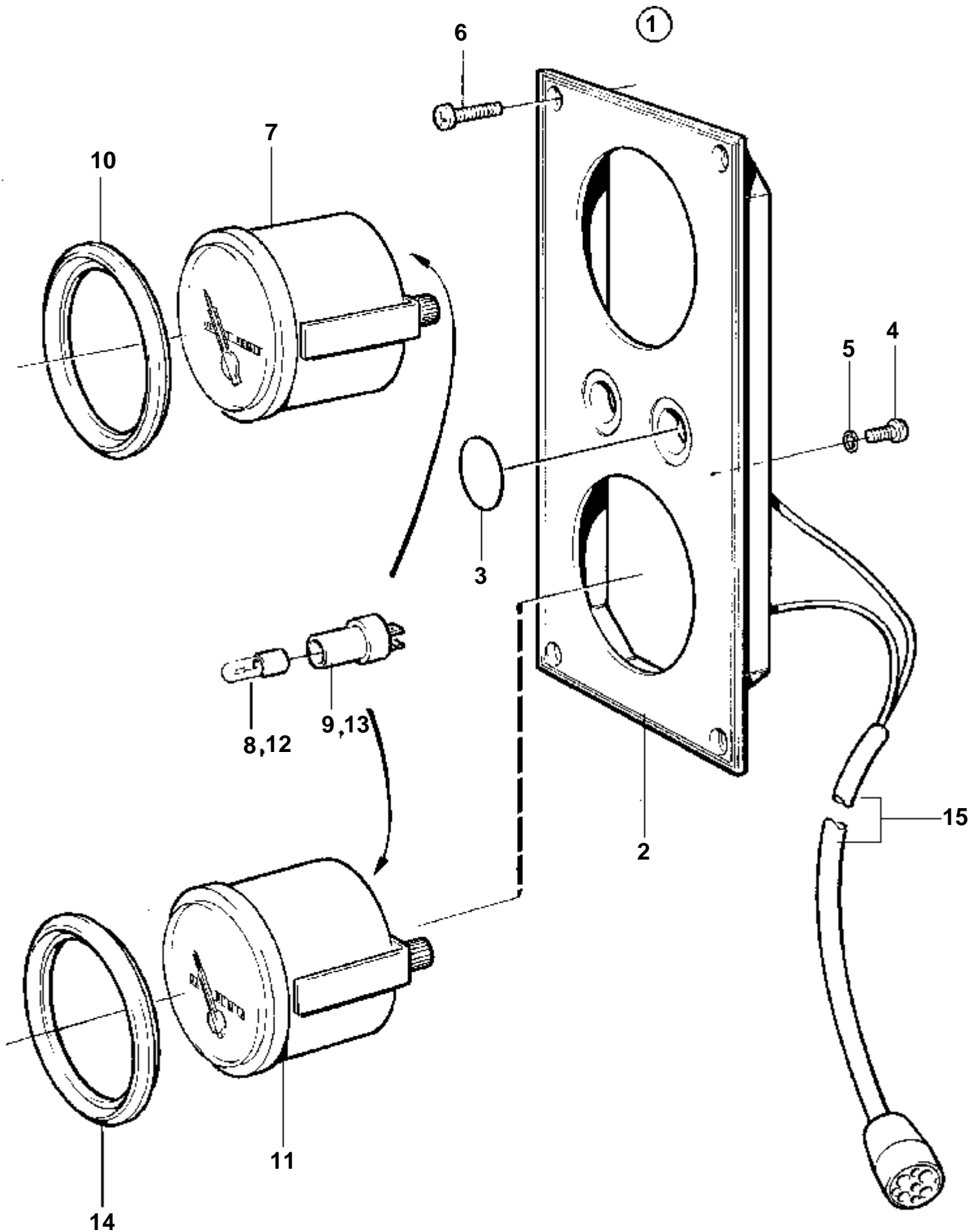
11243

RÉF	No Pièce	QTÉ	DÉSIGNATION	Voir	NOTES
1	872282	1	Planche de bord		Bande décor couleur blanche.
2	858874	1	· Planche bord		Bande décor couleur blanche.
3	828607	2	· · Disque recouvrement		
4	949947	1	· · Vis		
5	941904	1	· · Rondelle e'lasttique		
6	828647	4	· · Vis		
7	873201	1	· Manome'tre d'huile		(863936)
8	863946	1	· · Ampoule		ROUGE. Pour instrument d'ancien modèle, une ampoule blanche 19923 et une douille 808175 doivent être utilisées.
9	863945	1	· · Porte-lampe		Pour instrument d'ancien modèle, une ampoule blanche 19923 et une douille 808175 doivent être utilisées.
10	858643	1	· Bague frontale		
11	873205	1	· Manometre suraliment		0-3bars
12	863946	1	· · Ampoule		ROUGE
13	863945	1	· · Porte-lampe		
14	858643	1	· Bague frontale		
15		1	· Faisceau de cable		
		X	Cables et cosses de cable	124	
		X	Equipement électrique	125	



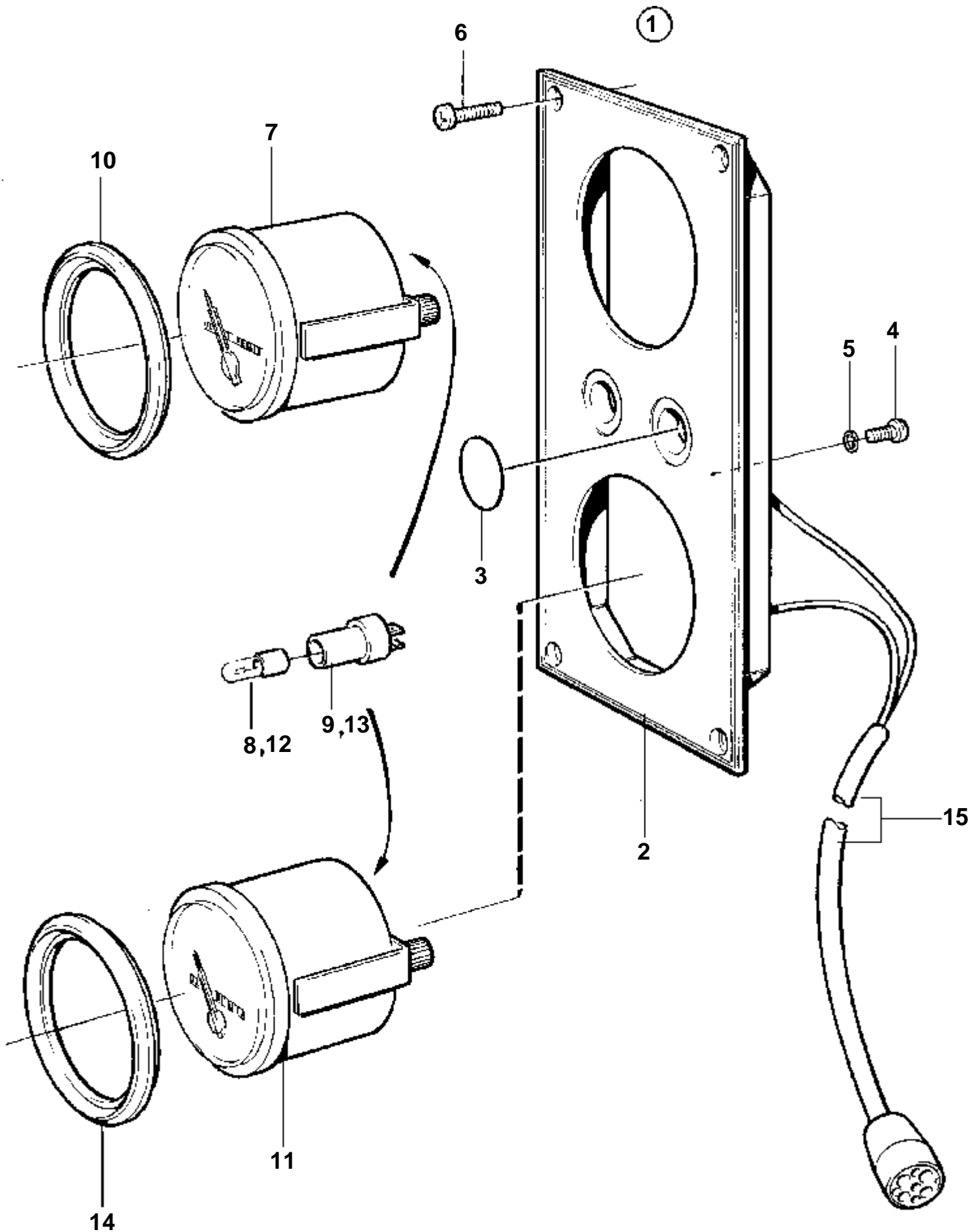
11243

RÉF	No Pièce	QTÉ	DÉSIGNATION	Voir	NOTES
1	846803	1	Planche de bord		REMPLACE PAR 849939. Bande décor couleur jaune.
	849939	1	Planche de bord		REMPLACE PAR 864050. Bande décor couleur blanche.
2		1	· Planche de bord		
3	828607	2	· · Disque recouvrement		
4	949947	1	· · Vis		
5	941904	1	· · Rondelle e'lasttique		
6	828647	4	· · Vis		
7	873202	1	· Manome'tre d'huile		(863937)
8	863947	1	· · Ampoule		ROUGE. Pour instrument d'ancien modèle une ampoule blanche 182059 et une douille 808175 doivent être montées.
9	863945	1	· · Porte-lampe		Pour instrument d'ancien modèle une ampoule blanche 182059 et une douille 808175 doivent être montées.
10	858643	1	· Bague frontale		
11	873204	1	· Manometre suraliment		0-2bars
12	863947	1	· · Ampoule		ROUGE. Pour instrument d'ancien modèle une ampoule blanche 182059 et une douille 808175 doivent être montées.
13	863945	1	· · Porte-lampe		Pour instrument d'ancien modèle une ampoule blanche 182059 et une douille 808175 doivent être montées.
14	858643	1	· Bague frontale		
15		1	· Faisceau de cable	124	Turbocompresseur - inverseur.
		X	Cables et cosses de cable	124	
		X	Equipement électrique	125	



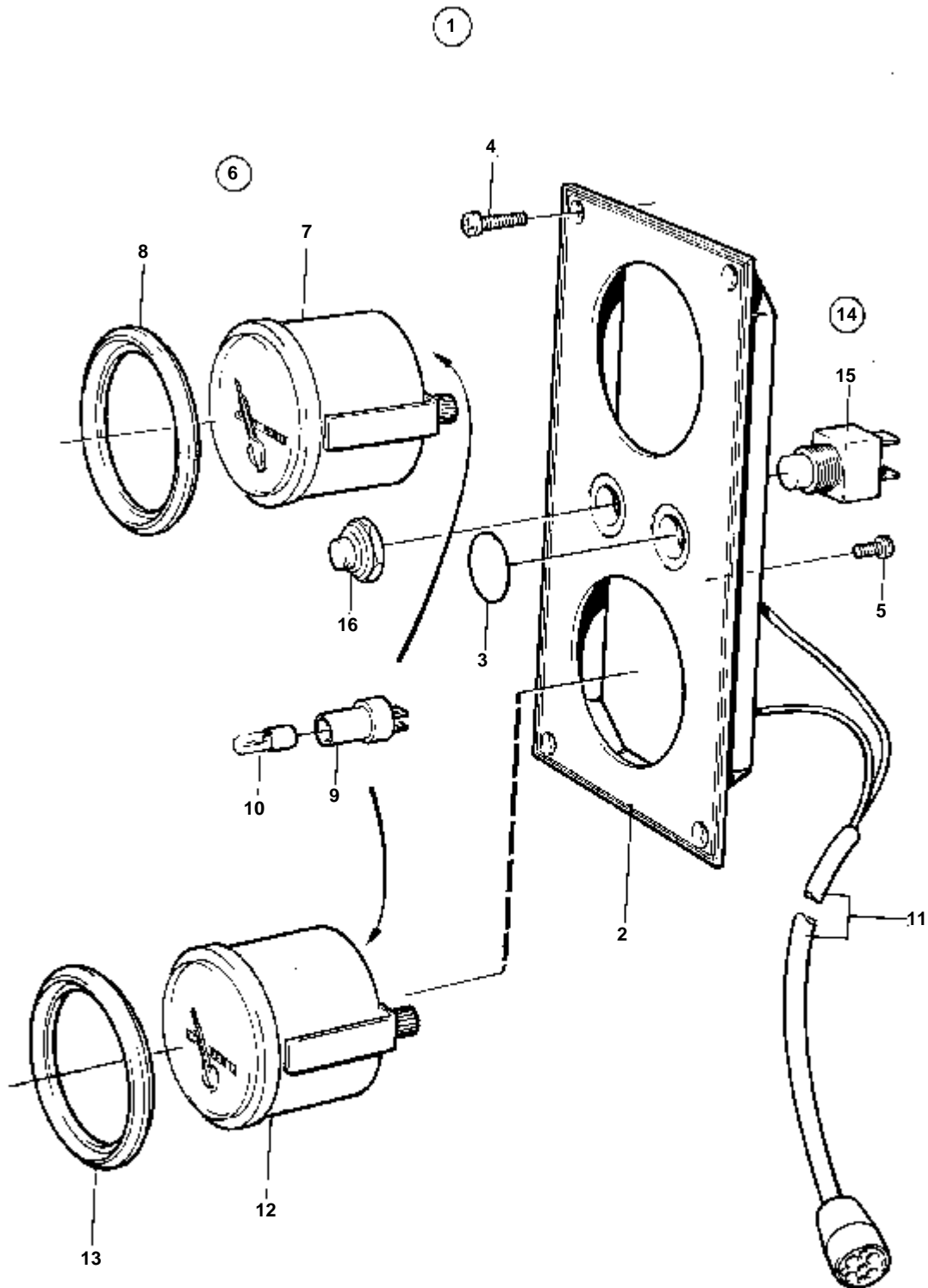
11243

RÉF	No Pièce	QTÉ	DÉSIGNATION	Voir	NOTES
1	864050	1	Planche de bord		Bande décor couleur blanche.
2		1	· Planche de bord		
3	828607	2	· · Disque recouvrement		
4	949947	1	· · Vis		
5	941904	1	· · Rondelle e'lasttique		
6	828647	4	· · Vis		
7	873202	1	· Manome'tre d'huile		(863937)
8	863947	1	· · Ampoule		ROUGE. Pour instrument d'ancien modèle une ampoule blanche 182059 et une douille 808175 doivent être montées.
9	863945	1	· · Porte-lampe		Pour instrument d'ancien modèle une ampoule blanche 182059 et une douille 808175 doivent être montées.
10	858643	1	· Bague frontale		
11	873204	1	· Manometre suraliment		0-2bars
12	863947	1	· · Ampoule		ROUGE. Pour instrument d'ancien modèle une ampoule blanche 182059 et une douille 808175 doivent être montées.
13	863945	1	· · Porte-lampe		Pour instrument d'ancien modèle une ampoule blanche 182059 et une douille 808175 doivent être montées.
14	858643	1	· Bague frontale		
15		1	· Faisceau de cable	124	Turbocompresseur - inverseur.
		X	Cables et cosses de cable	124	
		X	Equipement électrique	125	



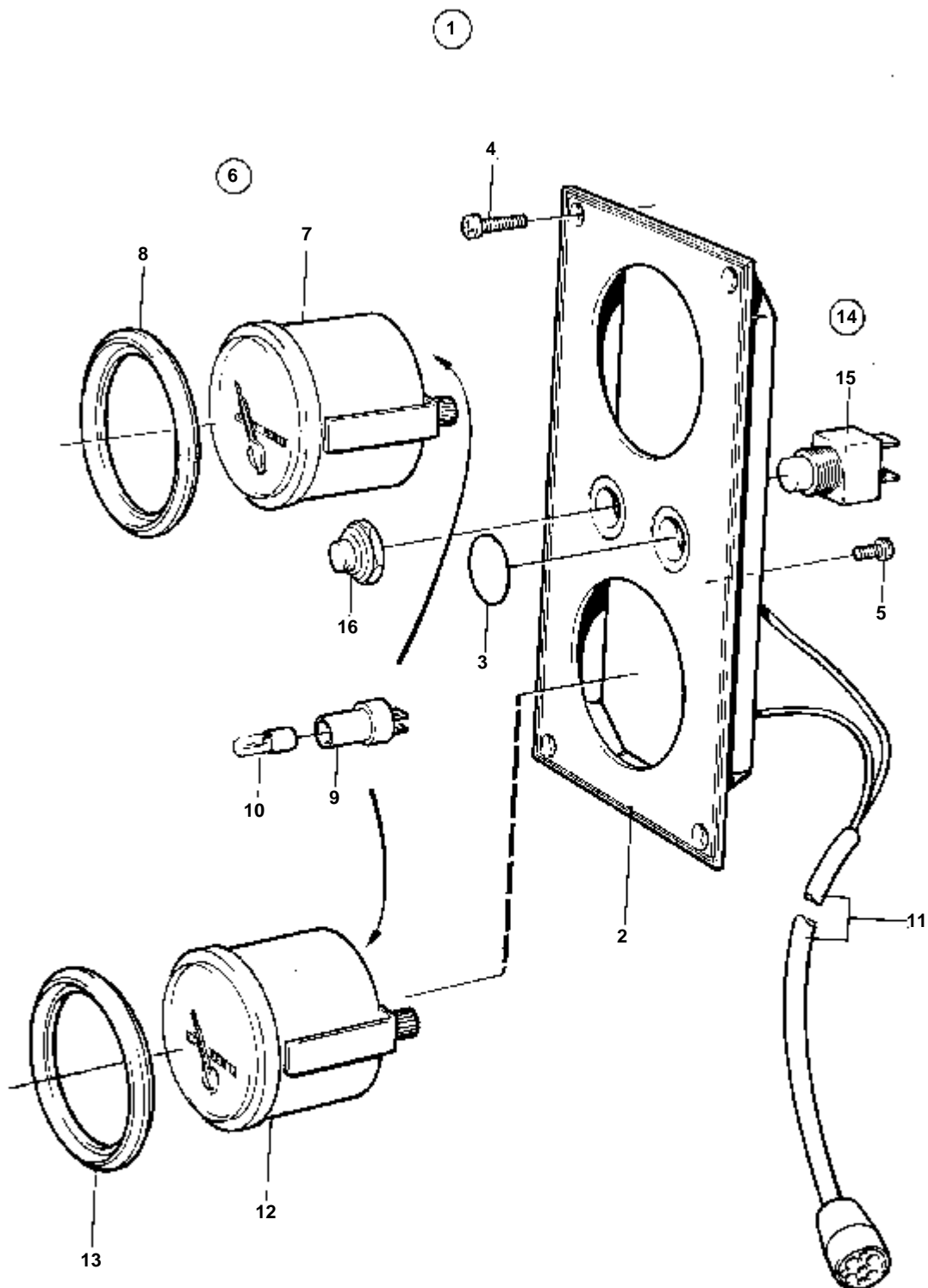
11243

RÉF	No Pièce	QTÉ	DÉSIGNATION	Voir	NOTES
1	864053	1	Planche de bord		Bande décor couleur blanche.
2		1	· Planche de bord		
3	828607	2	· · Disque recouvrement		
4	949947	1	· · Vis		
5	941904	1	· · Rondelle e'lastique		
6	828647	4	· · Vis		
7	873202	1	· Manome'tre d'huile		(863937)
8	863947	1	· · Ampoule		ROUGE. Pour instrument d'ancien modèle une ampoule blanche 182059 et une douille 808175 doivent être montées.
9	863945	1	· · Porte-lampe		Pour instrument d'ancien modèle une ampoule blanche 182059 et une douille 808175 doivent être montées.
10	858643	1	· Bague frontale		
11	873206	1	Manometre suraliment		0-3bars
12	863947	1	· · Ampoule		ROUGE. Pour instrument d'ancien modèle une ampoule blanche 182059 et une douille 808175 doivent être montées.
13	863945	1	· · Porte-lampe		Pour instrument d'ancien modèle une ampoule blanche 182059 et une douille 808175 doivent être montées.
14	858643	1	· Bague frontale		
15		1	· Faisceau de cable	124	Turbocompresseur - inverseur.
		X	Cables et cosses de cable	124	
		X	Equipement électrique	125	



6709

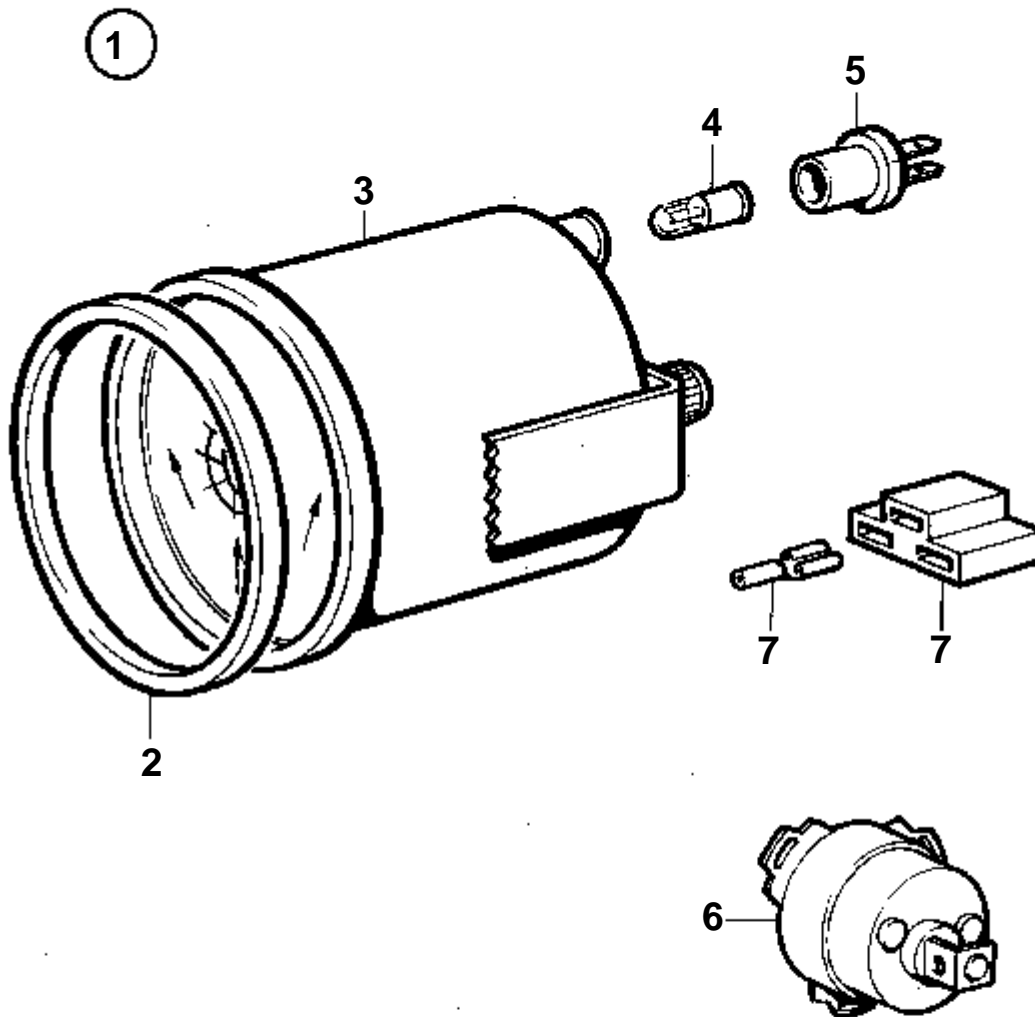
RÉF	No Pièce	QTÉ	DÉSIGNATION	Voir	NOTES
1	846786	1	Planche de bord		REPLACE PAR 858874. Bande décor couleur jaune.
2		1	· Planche de bord		
3	828607	2	· Disque recouvrement		
4	828647	4	· Vis		
5	949947	1	· Vis		
6	1140464	1	Jeu compteur heures		(828711)
7	872479	1	· Compteur heures		(828615)
8	858643	1	· Bague frontale		ROUGE. Bande décor couleur blanche.
9	808175	1	· Porte-lampe		
10	19923	1	· Ampoule		12V
	182059	1	· Ampoule		24V
11		X	· Cables et cosses de cable	124	
12		1	Tableau bordsupplementaire		
13		1	· Bague frontale		
14	828718	1	Interrupteur		
	828719	1	Interrupteur		
15	828584	1	· Interrupteur		Fermeture sous pression et montage sur ressort.
	828585	1	· Interrupteur		Fermeture - coupure.
16	828586	1	· Erou		



6709

RÉF	No Pièce	QTÉ	DÉSIGNATION	Voir	NOTES
1	858874	1	Planche bord		REPLACE PAR 864049. Bande décor couleur blanche.
2		1	· Planche de bord		
3	828607	2	· Disque recouvrement		
4	828647	4	· Vis		
5	949947	1	· Vis		
6	1140464	1	Jeu compteur heures		
7	872479	1	· Compteur heures		(828615)
8	858643	1	· Bague frontale		ROUGE. Bande décor couleur blanche.
9	808175	1	· Porte-lampe		
10	19923	1	· Ampoule		12V
	182059	1	· Ampoule		24V
11		X	· Cables et cosses de cable	124	
12		1	Tableau bordsupplementaire		
13		1	· Bague frontale		
14	828718	1	Interrupteur		
	828719	1	Interrupteur		
15	828584	1	· Interrupteur		Fermeture sous pression et montage sur ressort.
	828585	1	· Interrupteur		Fermeture - coupure.
16	828586	1	· Ecrou		

COMMON

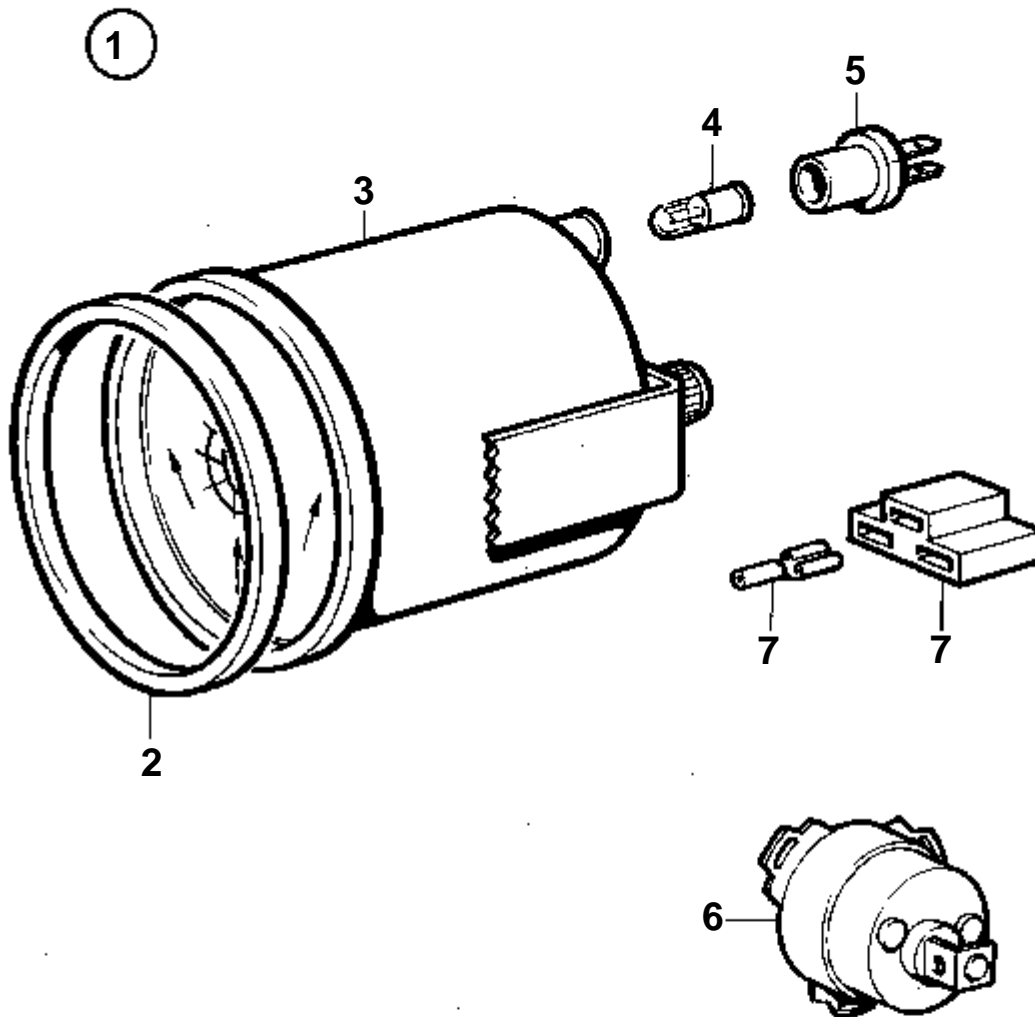


10036

COMMON

RÉF	No Pièce	QTÉ	DÉSIGNATION	Voir	NOTES
1	858884	1	Jeu indicateur gouve		REPLACE PAR 1140465
2	858643	1	· Bague frontale		
3	863944	1	· Indicateur gouvernai		(828698)
4	863946	1	· · Ampoule		
5	863945	1	· · Porte-lampe		Pour instrument de référence 828698 une ampoule blanche 19923 et une douille 808175 doivent être utilisées.
6	837772	1	· Capteur de position		
7		X	· Cables et cosses de cable	124	

COMMON

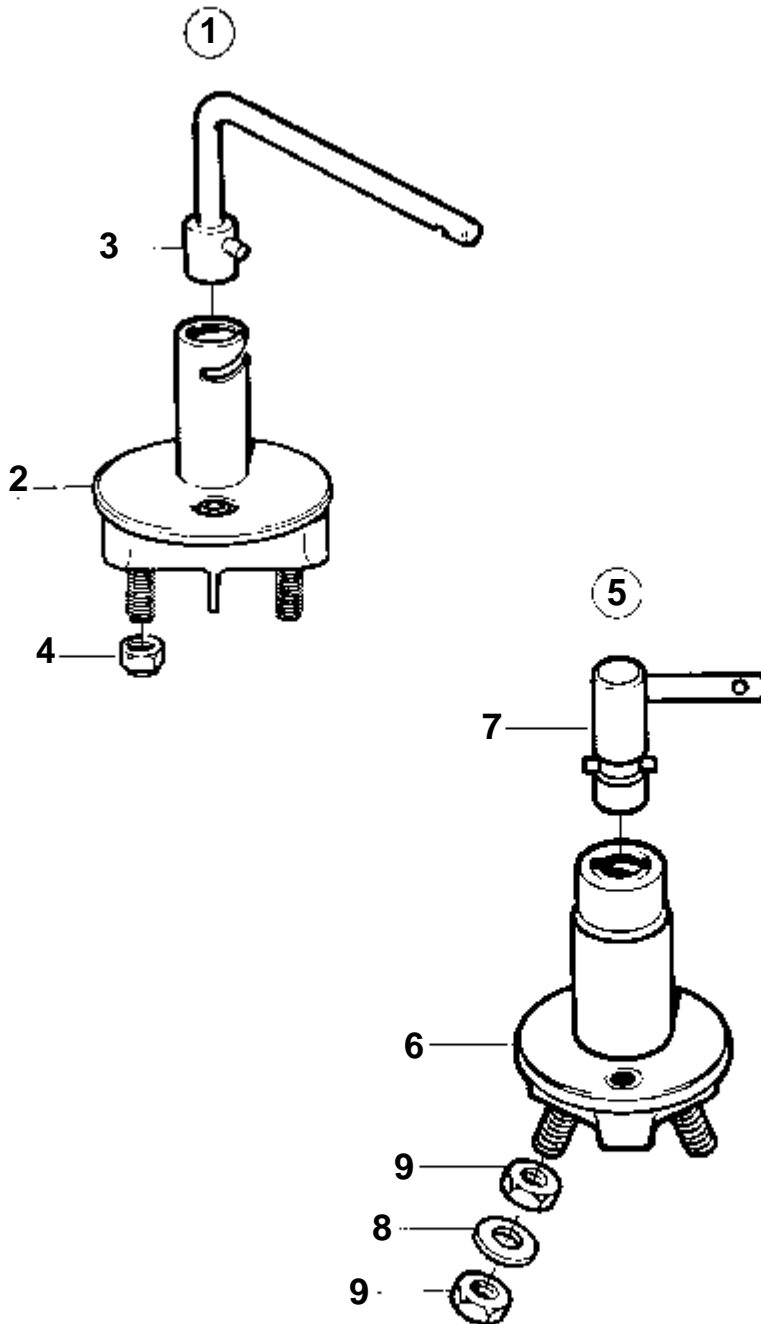


10036

COMMON

RÉF	No Pièce	QTÉ	DÉSIGNATION	Voir
1	1140465	1	Jeu indicateur gouve	
2	858643	1	· Bague frontale	
3	863944	1	· Indicateur gouvernai	
4	863946	1	· · Ampoule	
5	863945	1	· · Porte-lampe	
6	837772	1	· Capteur de position	
7		X	· Cables et cosses de cable	124

COMMON



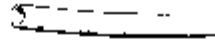
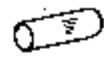
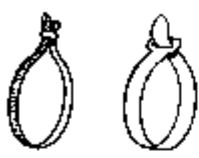


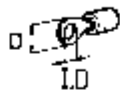
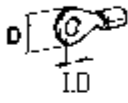
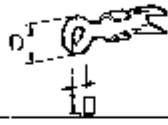

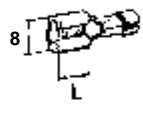
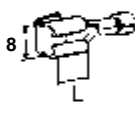


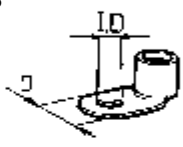


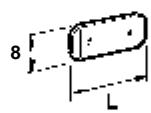
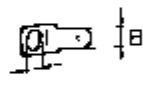
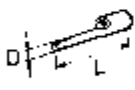


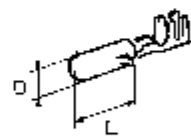
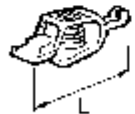

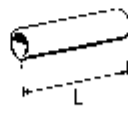





9492

COMMON

RÉF	No Pièce	QTÉ	DÉSIGNATION	NOTES
1	870980	1	Interrupteur	REPLACE PAR 1140319
2		1	· Interrupteur	
3	243700	1	· Poignee	REPLACE PAR 1140319
4	955783	2	· Erou	
5	1140319	1	Robinet batterie	
6		1	· Interrupteur	
7	1140427	1	· Bouton	
8	1140428	2	· Rondelle	
9	17602	4	· Erou	

COMMON

1 	2 	3 	4 
5 	6 	7 	8 
9 	10 	11 	12 
13 	14 	15 	16 
17 	18 	19 	20 
21 	22 	23 	24 
25 	26 	27 	28 
29 	30 	15044	

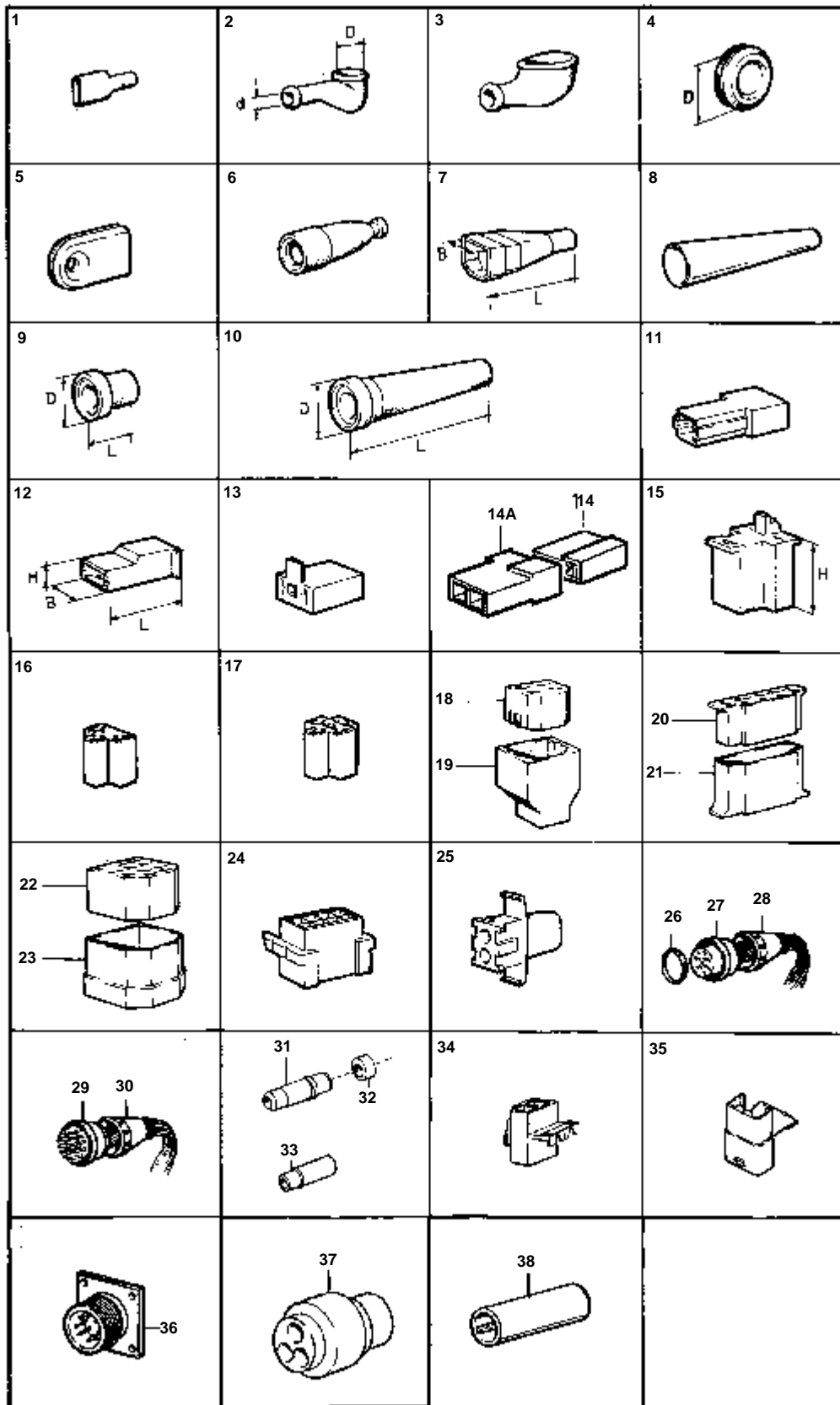
COMMON

RÉF	No Pièce	QTÉ	DÉSIGNATION	NOTES
1	954443	X	Cable, type RK	1,5mm2, NOIR
	954444	X	Cable, type RK	1,5mm2, BRUN
	954445	X	Cable, type RK	1,5mm2, ROUGE
	965754	X	Cable, type RK	1,5mm2, VIOLET
	954447	X	Cable, type RK	1,5mm2, VERT
		X	Cable, type RK	1,5mm2, BLEU
	954449	X	Cable, type RK	1,5mm2, GRIS
		X	Cable, type RK	1,5mm2, BLANC
		X	Cable, type RK	1,5mm2, BLEU-BLANC
	961794	X	Cable, type RK	1,5mm2, VERT-BLANC
	961800	X	Cable, type RK	1,5mm2, BLEU-JAUNE
		X	Cable, type RK	2,5mm2, MARRON
	954461	X	Cable, type RK	4,0mm2, ROUGE
		X	Cable, type RK	4,0mm2, BLEU
		X	Cable, type RK	4,0mm2, GRIS
	954467	X	Cable, type RK	6,0mm2, NOIR
	954485	X	Cable, type RK	16,0mm2, ROUGE
	954500	X	Cable, type RK	25,0mm2, ROUGE
	954502	X	Cable, type RK	35,0mm2, ROUGE
2	862989	X	Cable	2x1,5mm2. Cable marin non armé homologue par les normes de classification.
	863657	X	Cable	2x1,5mm2. Cable marin armé homologue par les normes de classification.
	842091	X	Cable	2x2,5mm2. Cable marin non armé homologue par les normes de classification.
	842092	X	Cable	3x1,5mm2. Cable marin non armé homologue par les normes de classification.
	862990	X	Cable	3x4,0mm2. Cable marin non armé homologue par les normes de classification.
		X	Cable	3x6,0mm2. Cable marin non armé homologue par les normes de classification.
	846273	X	Cable	4x1,5mm2. Cable marin non armé homologue par les normes de classification.
	844578	X	Cable	4x2,5mm2. Cable marin non armé homologue par les normes de classification.
	846639	X	Cable	16x1,5mm2. Cable marin non armé homologue par les normes de classification.
	862991	X	Cable	19x1,5mm2. Cable marin non armé homologue par les normes de classification.
	846346	X	Cable	2x16,0+2x1,5mm2. Cable marin armé homologue par les normes de classification.
3		X	Flexible	D=11,5mm I.D.=8,0mm
	185507	X	Gaine	D=11mm I.D.=10,0mm
4		X	Repe're de cable	Pour section de cable de 1.0-2,5mm2.
5	948210	X	Ruban serrage	
	949666	X	Ruban serrage, avec alesage de fixation	
6	942659	X	Bloc connexion	4 bornes.
	942660	X	Bloc connexion	6 bornes.
7	182010	X	Accouplement	MAX I 15mm2. 2 bornes.
	190128	X	Accouplement	MAX I 15mm2. 5 bornes.
	926219	X	Accouplement	MAX I. 20mm2. 6 bornes.
8	956927	X	Casse de cables	I.D.=3,7mm D=17,0mm. Pour section de cable 1,5-2,5 mm2
	956928	X	Casse de cables	I.D.=4,3mm D=18,0mm. Pour section de cable 1,5-2,5 mm2
9	881492	X	Casse de cables	I.D.=4,3mm D=8,0mm. Pour section de cable 0,75-2,0mm2.
	881506	X	Casse de cables	I.D.=4,3mm D=8,0mm. Pour section de cable 3,0-6,0 mm2.
	881493	X	Casse de cables	I.D.=5,3mm D=10,0mm. Pour section de cable 1,5-2,5 mm2
	881495	X	Casse de cables	I.D.=5,3mm D=10,0mm. Pour section de cable 3,0-6,0 mm2.
	881512	X	Casse de cables	I.D.=5,3mm D=11,0mm. Pour section de cable 10,5-16,5mm2.
	940331	X	Casse de cables	I.D.=5,3mm D=10,0mm. Pour section de cable 6,1-10,0mm2.
	940335	X	Casse de cables	I.D.=6,5mm D=11,0mm. Pour section de cable 10,1-16,0mm2.
	881508	X	Casse de cables	I.D.=6,5mm D=11,0mm. Pour section de cable 1,5-2,5 mm2
	881496	X	Casse de cables	I.D.=6,5mm D=11,0mm. Pour section de cable 3,0-6,0 mm2.
	881494	X	Casse de cables	I.D.=8,4mm D=14,0mm. Pour section de cable 1,5-2,5 mm2
	881497	X	Casse de cables	I.D.=8,4mm D=14,0mm. Pour section de cable 3,0-6,0 mm2.
	940333	X	Casse de cables	I.D.=8,4mm D=14,0mm. Pour section de cable 6,5-10,5 mm2.
	940336	X	Casse de cables	I.D.=8,4mm D=14,0mm. Pour section de cable 16mm2.
	940337	X	Casse de cables	I.D.=10,5mm D=18,0mm. Pour section de cable 6,5-10,5 mm2.
	881498	X	Casse de cables	I.D.=10,5mm D=18,0mm. Pour section de cable 3,0-6,0 mm2.
10	853015	X	Casse de cables	Pour instrument de réglage d'assiette.
	865758	X	Casse de cables	I.D.=12,5mm D=23mm
11	949404	X	Casse de cables	L=6,4mm LA=5,6mm. Pour section de cable 1,0-2,5mm2.
	949210	X	Casse de cables	L=7,4mm LA=6,5mm. Pour section de cable 0,75-1,0mm2.
	881483	X	Casse de cables	L=7,7mm LA=7,6mm. Pour section de cable 1,5-2,5 mm2
	881484	X	Casse de cables	L=7,7mm LA=7,6mm. Pour section de cable 3,0-6,0 mm2.
12		X	Casse de cables	L=7,7mm LA=7,4mm. Pour section de cable 1,0-2,5mm2.
	881485	X	Casse de cables	L=7,7mm LA=7,6mm. Pour section de cable 1,5-2,5 mm2
	881486	X	Casse de cables	L=7,7mm LA=7,6mm. Pour section de cable 3,0-6,0 mm2.
13	941730	X	Casse de cables	L=7,7mm LA=6,4mm. Pour section de cable 1,5-2,5 mm2
	881491	X	Casse de cables	L=7,7mm LA=7,6mm. Pour section de cable 1,5-2,5 mm2
14	949371	X	Casse de cables	POUR 1598753
15	881489	X	Casse de cables	L=7,6mm LA=7,6mm. Pour section de cable 1,0-2,5mm2.
16	940336	X	Casse de cables	I.D.=8,4mm D=14,0mm. Pour section de cable 16mm2.
17	881487	X	Casse de cables	L=15,7mm B=6,3mm. Pour section de cable 1,5-2,5 mm2
	881488	X	Casse de cables	L=15,7mm B=6,3mm. Pour section de cable 3,0-6,0 mm2.
18	881518	X	Casse de cables	L=10,0mm B=6,3 mm. Pour section de cable 1,5-2,5 mm2
19	839328	X	Fiche plate	L=16,3mm B=6,3mm
20	944485	X	Fiche plate, droit	I.D.=5,2mm B=6,3mm
	942888	X	Fiche plate, angulaire	I.D.=5,2mm B=6,30mm
	829311	X	Fiche plate, angulaire	I.D.=5,2mm B=6,35mm
21	942429	X	Casse de cables	I.D.=1,8mm L=14,4mm. Pour section de cable 1,5-2,5 mm2
22	849959	X	Cosse cable	POUR 846612
23	849958	X	Casse de cables	POUR 846647
24	965824	X	Casse de cables	POUR 1608765. Pour section de cable 2,5-4,5mm2.
				D=3,56mm L=12,5mm
25	844280	X	Casse de cables	L=61mm
26	954505	X	Casse de cables, cable de batterie borne -	70-90mm2
	954506	X	Casse de cables, cable de batterie borne +	70-90mm2
27	956956	X	Douille raccord	L=26mm. Pour section de cable 0,5-1,5mm2.
	956958	X	Douille raccord	L=26mm. Pour section de cable 1,5-2,5 mm2

COMMON

RÉF	No Pièce	QTÉ	DÉSIGNATION	NOTES
27	956960	X	Douille raccord	L=28mm. Pour section de cable 3,0-6,0 mm2.
28	944221	X	Douille isolante	POUR 881489
29	858283	X	Electro-scotch	
30	944306	X	Attache	

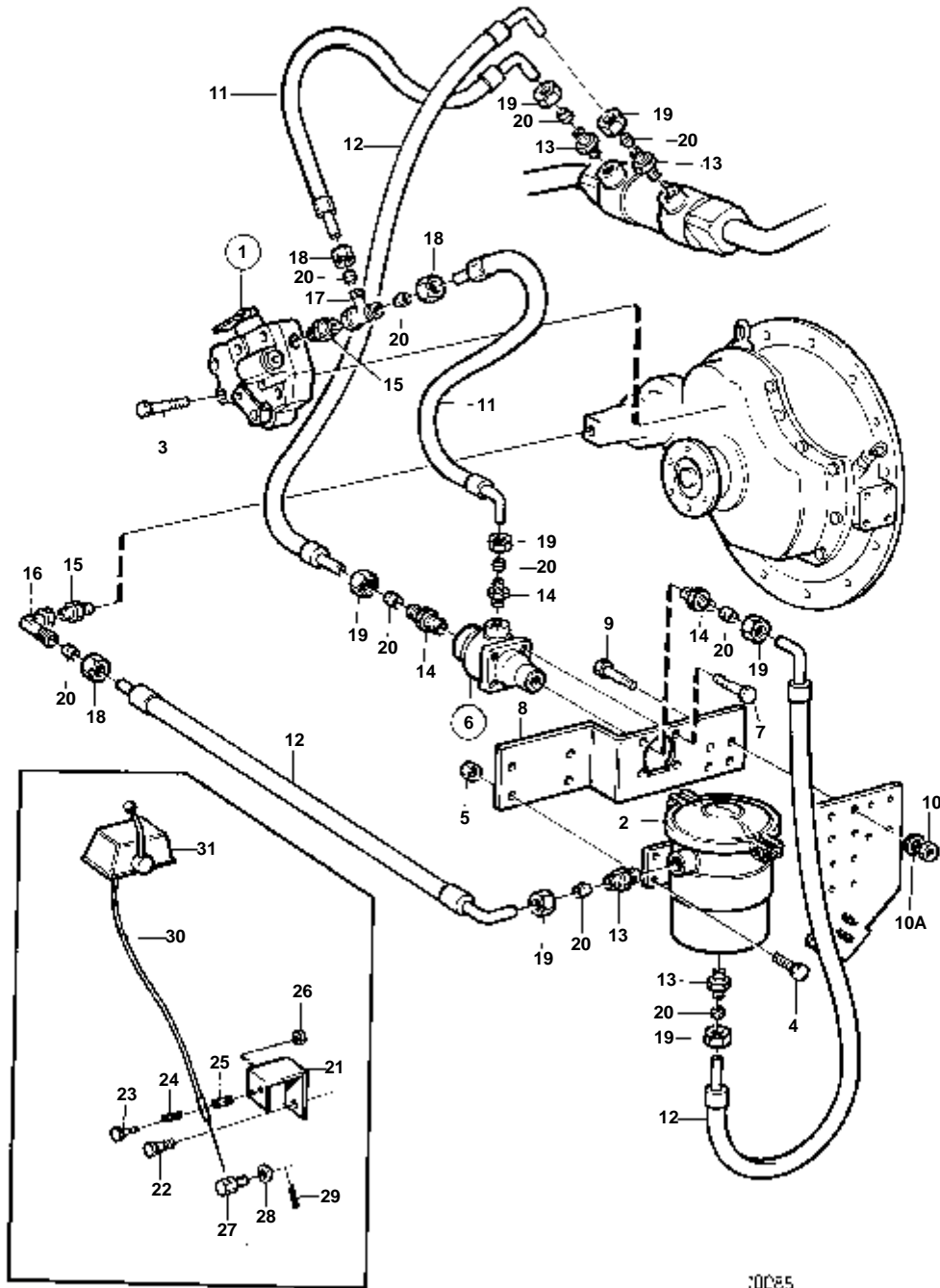
COMMON



15570

COMMON

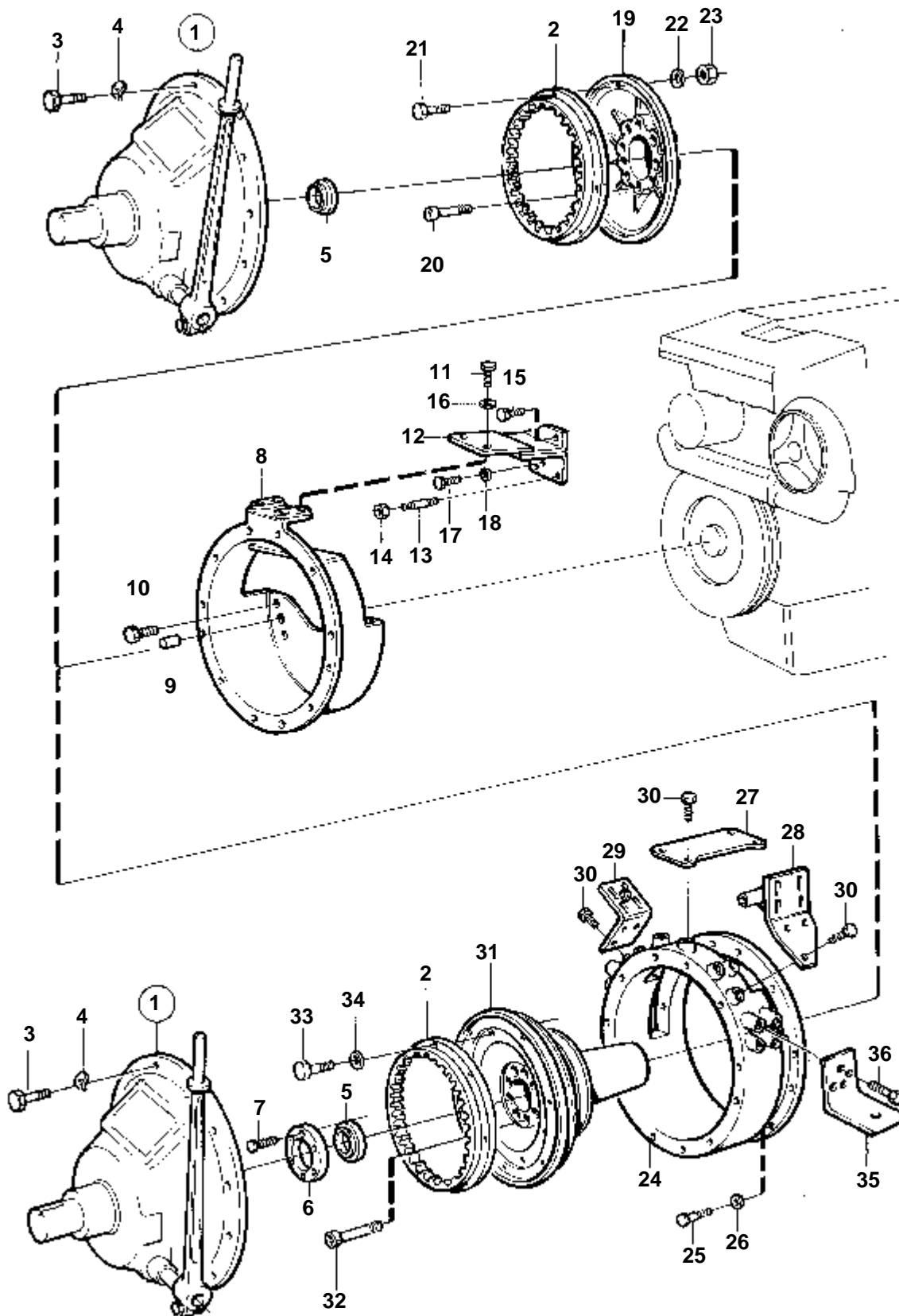
RÉF	No Pièce	QTÉ	DÉSIGNATION	NOTES
1	959046	X	Manchon protection	D.l=9mm
2		X	Capuchon caoutchouc	D=16mm D=14mm
	829200	X	Capuchon de protect	D=16mm D=6mm
	76614	X	Col caoutchouc	D=12mm D=6mm
	842150	X	Capuchon de protect	D=16mm D=10mm
	673580	X	Col caoutchouc	D=24mm d=11mm
3		X	Capuchon de protect	
4	941269	X	Passe-cable	D=25mm
	821053	X	Bague caoutchouc	D=35mm
5	823759	X	Passe-cable	
6		X	Capot caoutchouc	
		X	Capot caoutchouc	
7		X	Capuchon de protect	L=88mm LA=32,5mm
8		X	Isolation	NOIR, POUR 844280
		X	Isolation	ROUGE, POUR 844280
9	847005	X	Col etancheite	L=4,6mm D=3,0mm
10	847005	X	Col etancheite	L=100mm D=20mm
11	958207	X	Fiche isolante	1 borne.
12	947848	X	Douille isolante	L=20mm H=5,5mm LA=7,8mm. 1 borne.
		X	Douille isolante	L=24mm H=7,0mm LA=10,2mm. 1 borne.
		X	Isolant	POUR 958207. 1 borne.
	949597	X	Isolant	L=24mm H=6,6mm LA=10,0mm
	943511	X	Douille isolante	L=24,5mm H=4,9mm LA=8,8mm. 1 borne.
	1578937	X	Douille isolante	L=24mm H=6,5mm LA=10,0mm. 1 borne.
13	1578937	X	Douille isolante	2 bornes.
14	958210	X	Douille isolante	2 bornes.
14A	958209	X	Fiche isolante	2 bornes.
15	945469	X	Douille isolante	L=23mm. 3 bornes.
		X	Isolant	L=24mm, POUR 881485. 3 bornes.
16		X	Douille isolante	3 bornes.
17	1214948	X	Douille isolante	5 bornes.
18	948856	X	Douille isolante	
19	948855	X	Fiche isolante	4 bornes.
20	941104	X	Douille isolante	8 bornes.
21	941105	X	Douille isolante	8 bornes.
22	945830	X	Douille isolante	11 bornes.
23	945831	X	Fiche isolante	11 bornes.
24	944077	X	Isolant	8 bornes.
	853014	X	Douille isolante	Pour instrument de réglage d'assiette. 9 bornes.
	948294	X	Douille isolante	9 bornes.
25	948995	X	Fiche isolante	2 bornes.
26	846615	X	Bague etancheite	
27	846612	X	Douille de contact	16 bornes.
28	846613	X	Cable decharge	
29	846647	X	Fiche de contact	16 bornes.
30	846613	X	Cable decharge	
31	1608765	X	Isolation	POUR 965824
32	1608766	X	Joint	POUR 1608765
33	1598753	X	Isolation	POUR 949371
34	1307048	X	Douille isolante	
35	1307049	X	Fiche isolante	
36	846611	X	Douille de contact	
37	853498	X	Douille isolante	3 bornes.
38	1624394	X	Diode	



COMMON

RÉF	No Pièce	QTÉ	DÉSIGNATION	NOTES
1		1	Valve de patinage	POUR MG5061, 5061A
		1	Valve de patinage	POUR MG507-1, 507A-1
2		1	· Filtre huile	
3		6	· Vis	
4	973083	4	Vis a bride	(946329)
5	971098	4	Contre ecrou bride	
6	863420	1	Valve thermostatique	
7	940117	4	Vis	
8	863313	1	Console	SO
9	970900	4	Vis	
10	971072	4	Ecrou	
10A	940280	4	Rondelle e'lasttique	
11	837355	2	Flexible	L=420mm
12	837935	3	Flexible	L=460mm
13	968132	4	Raccord	
14	863418	3	Raccord	
15	941750	2	Raccord	
16	964016	1	Raccord	
17	945837	1	Raccord-t	
18	956984	3	Ecrou	
19	941331	7	Ecrou	
20	956970	10	Bague surete	
21		1	Console	
22	946472	1	Vis	
23	956079	2	Vis	
24	819067	1	Etrier	Pour cable de commande 333, 33c.
	6853782	1	Collier serrage	Pour cable de commande 443, 43c.
25	819068	1	Rondelle	
26	963104	2	Ecrou	
27	853217	1	De	
28	940191	1	Rondelle	
29	17253	1	Goupille fendue	
30		X	Cable de commande	VOIR GROUPE 27
31		X	Commande	VOIR GROUPE 27

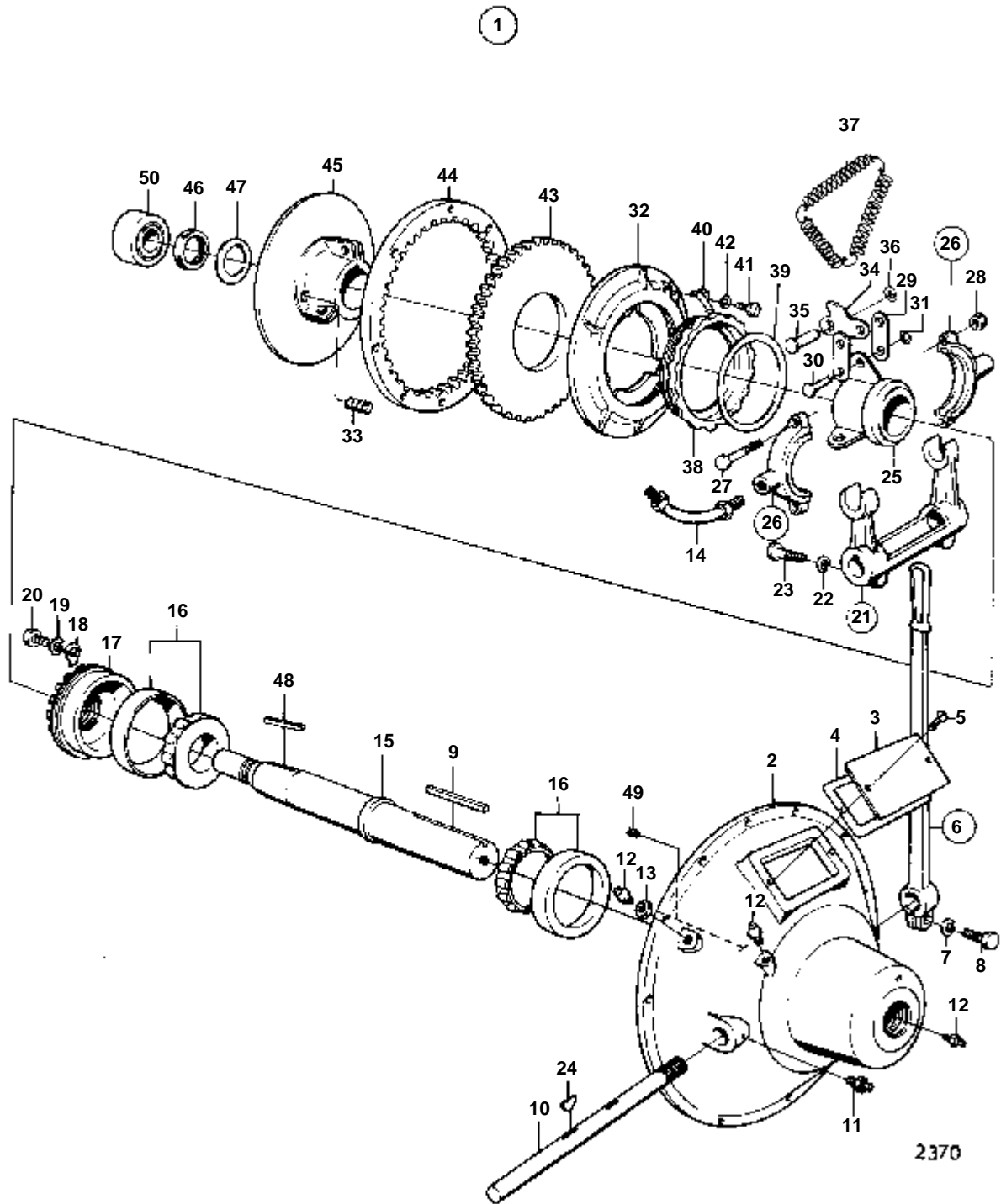
TAMD71A



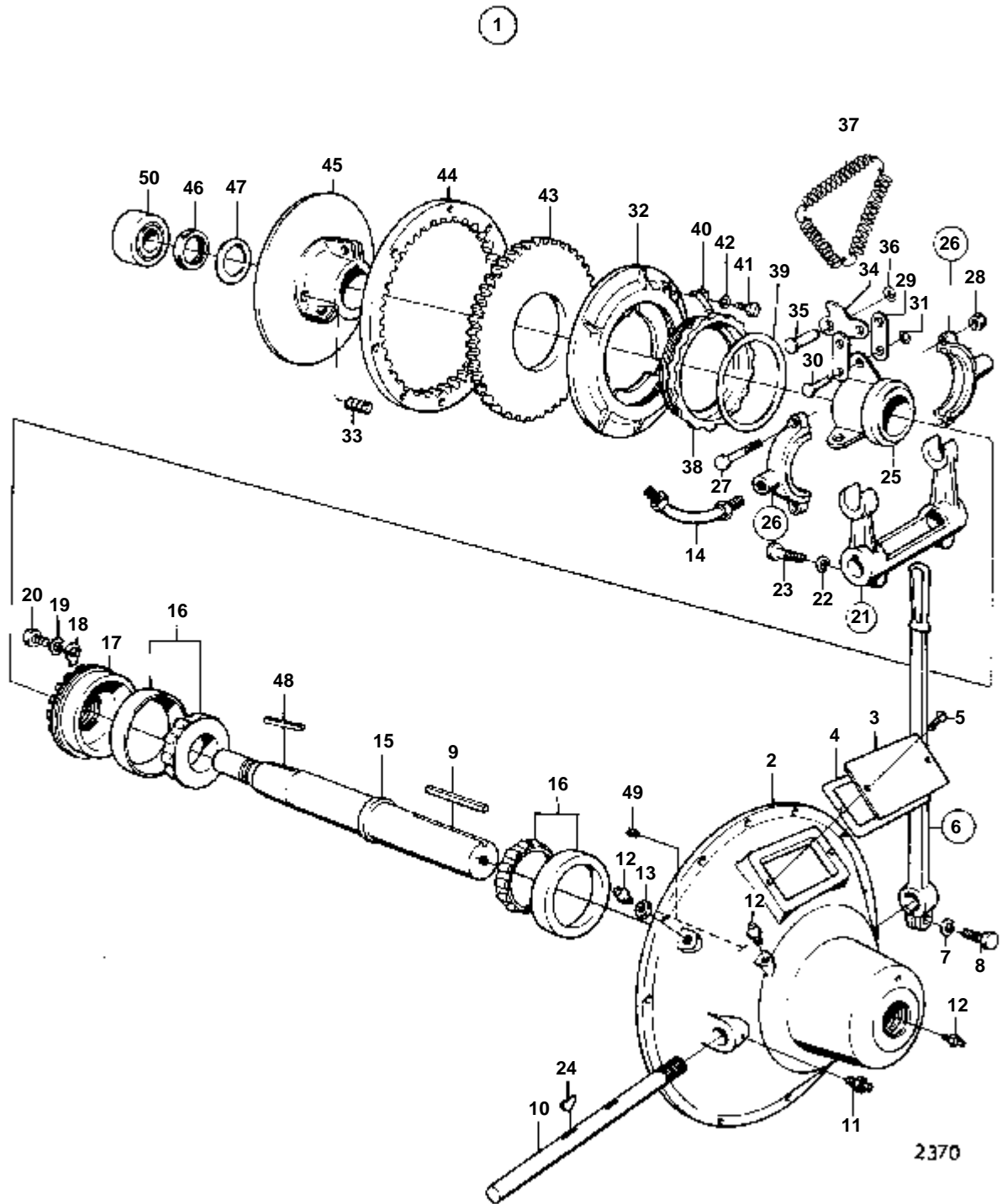
15397

TAMD71A

RÉF	No Pièce	QTÉ	DÉSIGNATION	Voir	NOTES
1	815263	1	Embrayage		REPLACE PAR 849716
	849716	1	Embrayage	2634	
2	814879	1	Couronne	2634	
3	959238	12	Vis	2634	
4	941908	12	Rondelle e'lasttique		
5	183455	1	Roulement billes		
6		1	Siege palier		
7	946671	4	Vis a bride		
8	849359	1	Carter embrayage	SO	
9	191171	2	Goupille		
10	965183	4	Vis a bride		
11	973083	2	Vis a bride		
12	849368	1	Console	SO	
13	924075	2	Goujon		
14	971095	2	Ecrou		
15	970960	1	Vis	SO	POUR MG5061, 5061A
16	941908	2	Rondelle e'lasttique		
17	955302	1	Vis		L=60mm
18	941907	1	Rondelle e'lasttique		
19	844698	1	Flasque entrainement		
20	465828	8	Vis		
21	940162	6	Vis		
22	942336	6	Rondelle e'lasttique		
23	955827	6	Ecrou		
24	849360	1	Capot	SO	
25	959238	12	Vis		
26	941908	12	Rondelle e'lasttique		
27	849369	1	Console	SO	
28	849377	1	Console	SO	
29	849378	1	Console		
30	973083	10	Vis a bride		
31	862710	1	Flasque entrainement		
32	471481	8	Vis		
33	955535	6	Vis		
34	942336	6	Rondelle e'lasttique		
35	837464	2	Console		
36	965191	4	Vis		

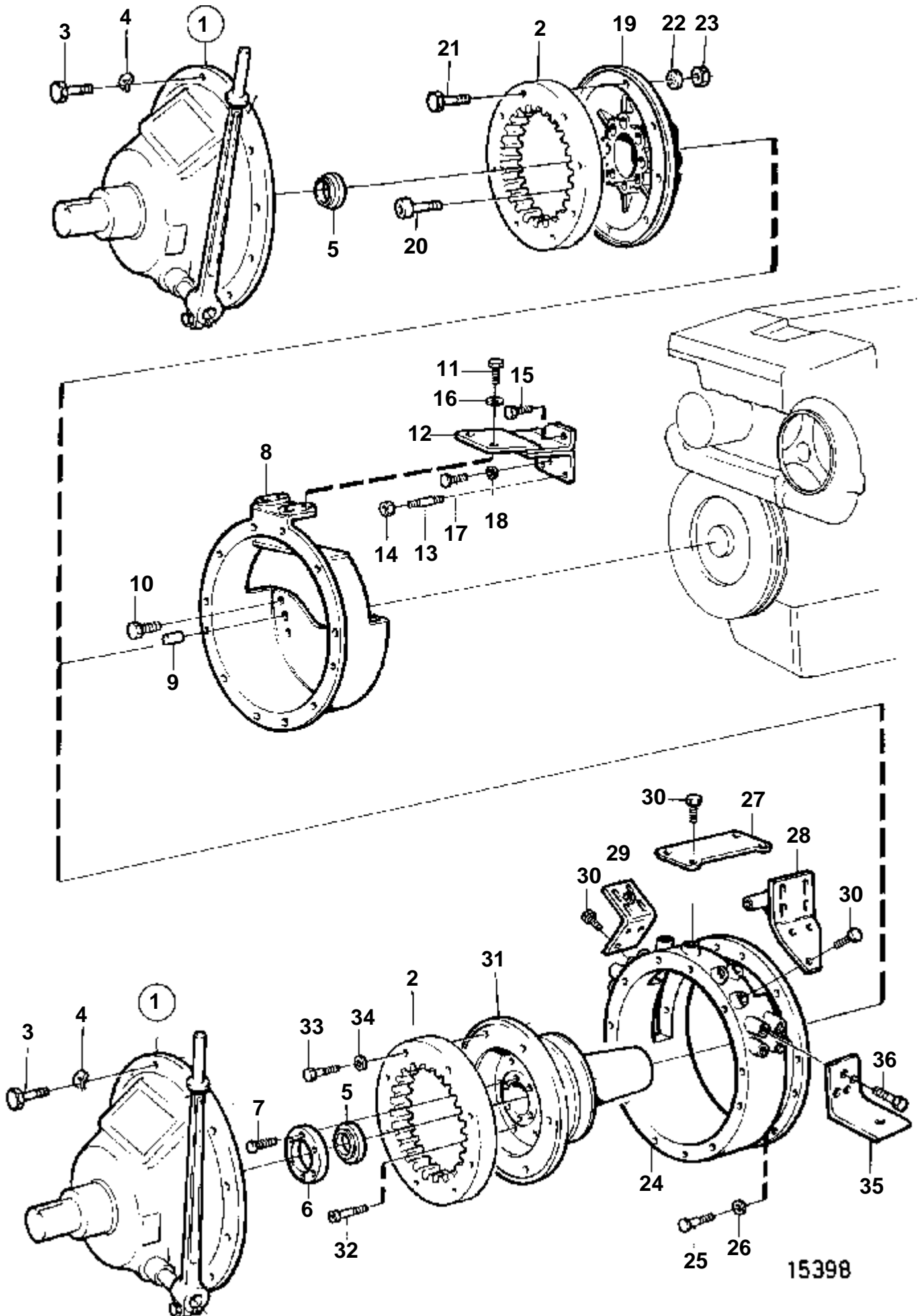


RÉF	No Pièce	QTÉ	DÉSIGNATION	NOTES
1	815263	1	Embrayage	PTA4860
2		1	· Carter	
3		1	· Enseigne	
4		1	· Joint	
5	950044	2	· Vis	
6	815333	1	· Levier commande	Non inclus dans l'embrayage 849716 complet.
7	942336	1	· · Rondelle e'lasttique	
8	940162	1	· · Vis	
9		1	· Clavette	
10		1	· Arbre	
11		2	· Graisseur	
12		3	· Graisseur	
13		1	· Ecrou	
14	819891	1	· Durit graissage	
15	815346	1	· Arbre	
16	815340	2	· Roulememt rouleaux	
17	815345	1	· Porte-palier	SO
18		1	· Plaque verrouillage	
19	941907	1	· Rondelle e'lasttique	
20	940113	1	· Vis	
21	815337	1	· Fourche debrayage	
22	942336	2	· · Rondelle e'lasttique	
23	955535	2	· · Vis	
24	815320	2	· Clavette	SO
25	815373	1	· Manchon accouplement	
26		1	· Col	
27	955661	2	· · Vis	
28	950373	2	· · Ecrou	
29	815371	6	· Articulation	
30	815361	6	· Goupille	
31	815359	6	· Anneau verrouillage	
32	815367	1	· Plateau pression	
33	815372	3	· Ressort	
34	815370	3	· Levier	
35	815362	3	· Goupille	
36	815358	3	· Anneau verrouillage	
37	815379	1	· Ressort	
38	817763	1	· Ecrou	
39	817764	1	· Rondelle ajustee	
40	815377	1	· Serrure	
41		1	· Vis	
42	940155	1	· Rondelle verrouillag	
43	815357	1	· Disque	
44	814879	1	· Couronne	Non inclus dans l'embrayage 849716 complet.
45	815366	1	· Carter embrayage	
46		1	· Ecrou	
47	815322	1	· Rondelle	
48	815335	1	· Clavette	
49		1	· Vis	
50	183455	1	· Roulement billes	Non inclus dans l'embrayage 849716 complet.



RÉF	No Pièce	QTÉ	DÉSIGNATION	NOTES
1	849716	1	Embrayage	PTA4870
2		1	· Carter	
3		1	· Enseigne	
4		1	· Joint	
5		2	Vis	
6	815333	1	· Levier commande	Non inclus dans l'embrayage 849716 complet.
7	942336	1	· · Rondelle e/lasttique	
8	940162	1	· · Vis	
9		1	· Clavette	
10		1	· Arbre	
11		2	· Graisseur	
12		2	· Graisseur	
13		1	· Erou	
14	815387	1	Graisseur	
15	815346	1	· Arbre	
16	815340	2	· Roulememt rouleaux	
17	815345	1	· Porte-palier	SO
18		1	· Plaque verrouillage	
19	941907	1	· Rondelle e/lasttique	
20	940113	1	· Vis	
21	815337	1	· Fourche debrayage	
22	942336	2	· · Rondelle e/lasttique	
23	955535	2	· · Vis	
24	815320	2	· Clavette	SO
26	815360	1	Porte-palier	
27	955661	2	· · Vis	
28	950373	2	· · Erou	
29	815371	6	· Articulation	
30	815361	6	· Goupille	
31	815359	6	· Anneau verrouillage	
32	815367	1	· Plateau pression	
33	815372	3	· Ressort	
34	815370	3	· Levier	
35	815362	3	· Goupille	
36	815358	3	· Anneau verrouillage	
37	815379	1	· Ressort	
38	817763	1	· Erou	
39	817764	1	· Rondelle ajustee	
40	815377	1	· Serrure	
41		1	· Vis	
42	940155	1	· Rondelle verrouillag	
43	815357	1	· Disque	
44	814879	1	· Couronne	Non inclus dans l'embrayage 849716 complet.
45	815366	1	· Carter embrayage	
46		1	· Erou	
47	815322	1	· Rondelle	
48		1	· Clavette	
49		1	· Vis	
50	183455	1	· Roulement billes	Non inclus dans l'embrayage 849716 complet.

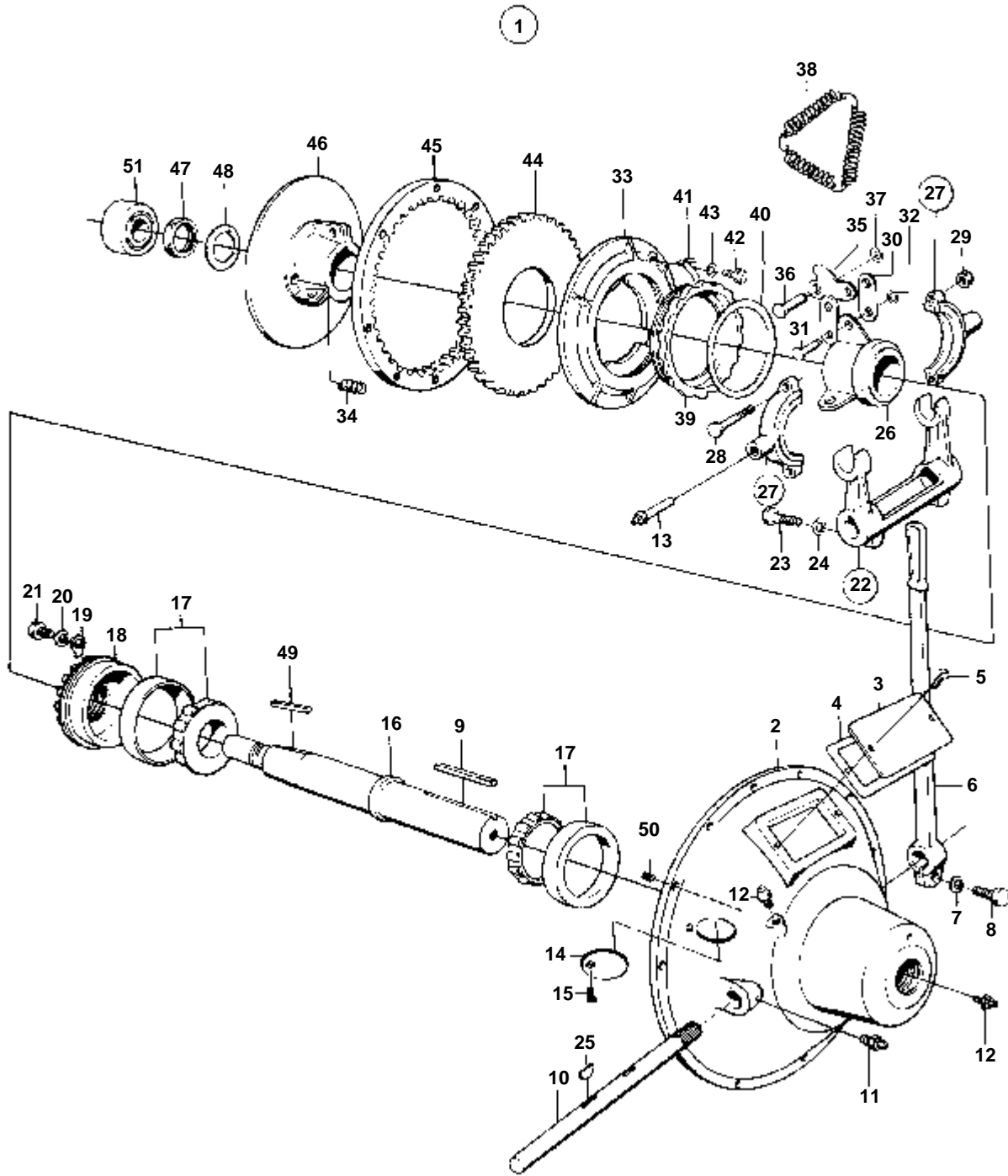
TAMD71A



15398

TAMD71A

RÉF	No Pièce	QTÉ	DÉSIGNATION	Voir	NOTES
1	820802	1	Embrayage		
				2632	
2		1	Couronne		
3	959238	12	Vis		
4	941908	12	Rondelle e'lasttique		
5	183455	1	Roulement billes		
6		1	Siege palier		
7	946671	4	Vis a bride		
8	849359	1	Carter embrayage	SO	
9	191171	2	Goupille		
10	965183	4	Vis a bride		
11	973083	2	Vis a bride		
12	849368	1	Console	SO	
13	924075	2	Goujon		
14	971095	2	Ecrou		
15	970960	1	Vis	SO	L=100mm
16	941908	2	Rondelle e'lasttique		L=60mm
17	955302	1	Vis		
18	941907	1	Rondelle e'lasttique		
19	844693	1	Flasque entrainement		
20	471554	8	Vis		
21	955536	8	Vis		
22	942336	8	Rondelle e'lasttique		
23	955827	8	Ecrou		
24	849360	1	Capot	SO	
25	959238	12	Vis		
26	941908	12	Rondelle e'lasttique		
27	849369	1	Console	SO	
28	849377	1	Console	SO	
29	849378	1	Console		
30	973083	10	Vis a bride		
31	862710	1	Flasque entrainement		
32	471481	8	Vis		
33		8	Vis		
34	942336	8	Rondelle e'lasttique		
35	837464	2	Console		
36	965191	4	Vis		

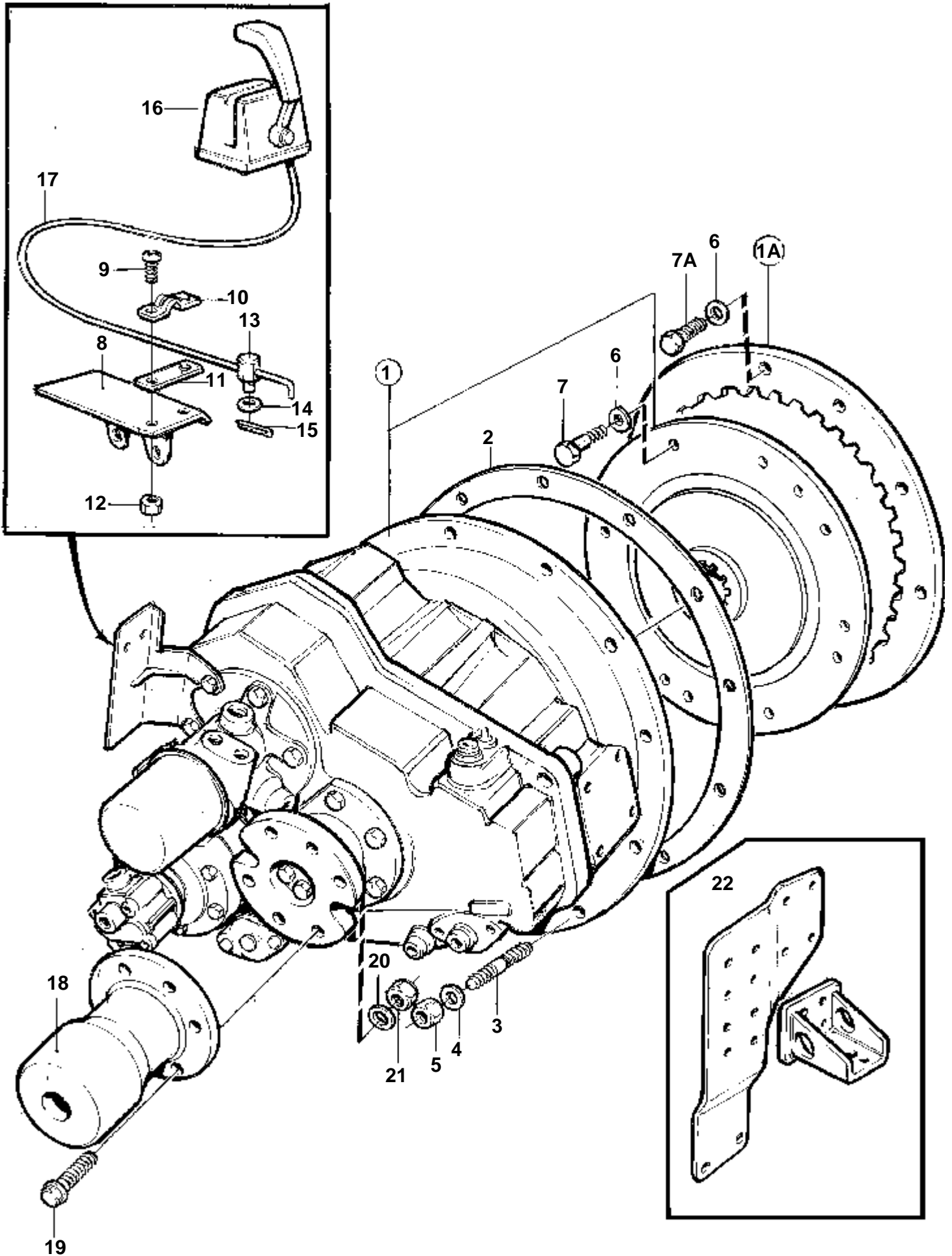


2369

TAMD71A

RÉF	No Pièce	QTÉ	DÉSIGNATION	NOTES
1	820802	1	Embrayage	PTA41025
2		1	Carter	
3		1	Enseigne	
4		1	Joint	
5	950044	2	Vis	
6		1	Levier commande	
7	942336	1	Rondelle e'lastique	
8	940162	1	Vis	
9		1	Clavette	
10		1	Arbre commande	
11		2	Graisseeur	
12		2	Graisseeur	
13	815387	1	Graisseeur	
14		1	Couvercle	
15		1	Vis	
16	815331	1	Arbre	SO
17	815329	2	Roulememt rouleaux	
18		1	Palier	
19		1	Plaque verrouillage	
20	941907	1	Rondelle e'lastique	
21	940113	1	Vis	
22	815324	1	Fourche debrayage	SO
23	955535	2	Vis	
24	942336	2	Rondelle e'lastique	
25	815320	2	Clavette	SO
26	815375	1	Manchon accouplement	
27	864617	1	Palier	
28	955662	2	Vis	
29	950373	2	Ecrou	
30	815371	6	Articulation	
31	815361	3	Goupille	
32	815359	3	Anneau verrouillage	
33	815385	1	Plateau pression	
34	815369	3	Ressort	
35	815370	3	Levier	
36	815362	3	Goupille	
37	815358	3	Anneau verrouillage	
38	815382	1	Ressort	
39	825593	1	Ecrou	
40	825594	1	Rondelle	
41	815378	1	Serrure	
42		1	Vis	
43	940155	1	Rondelle verrouillag	
44	815354	1	Disque	
45	815353	1	Couronne	
46	815363	1	Carter embrayage	
47	815327	1	Ecrou	
48	815328	1	Rondelle	
49	815396	1	Clavette	
50		1	Vis	
51	815338	1	Roulement billes	

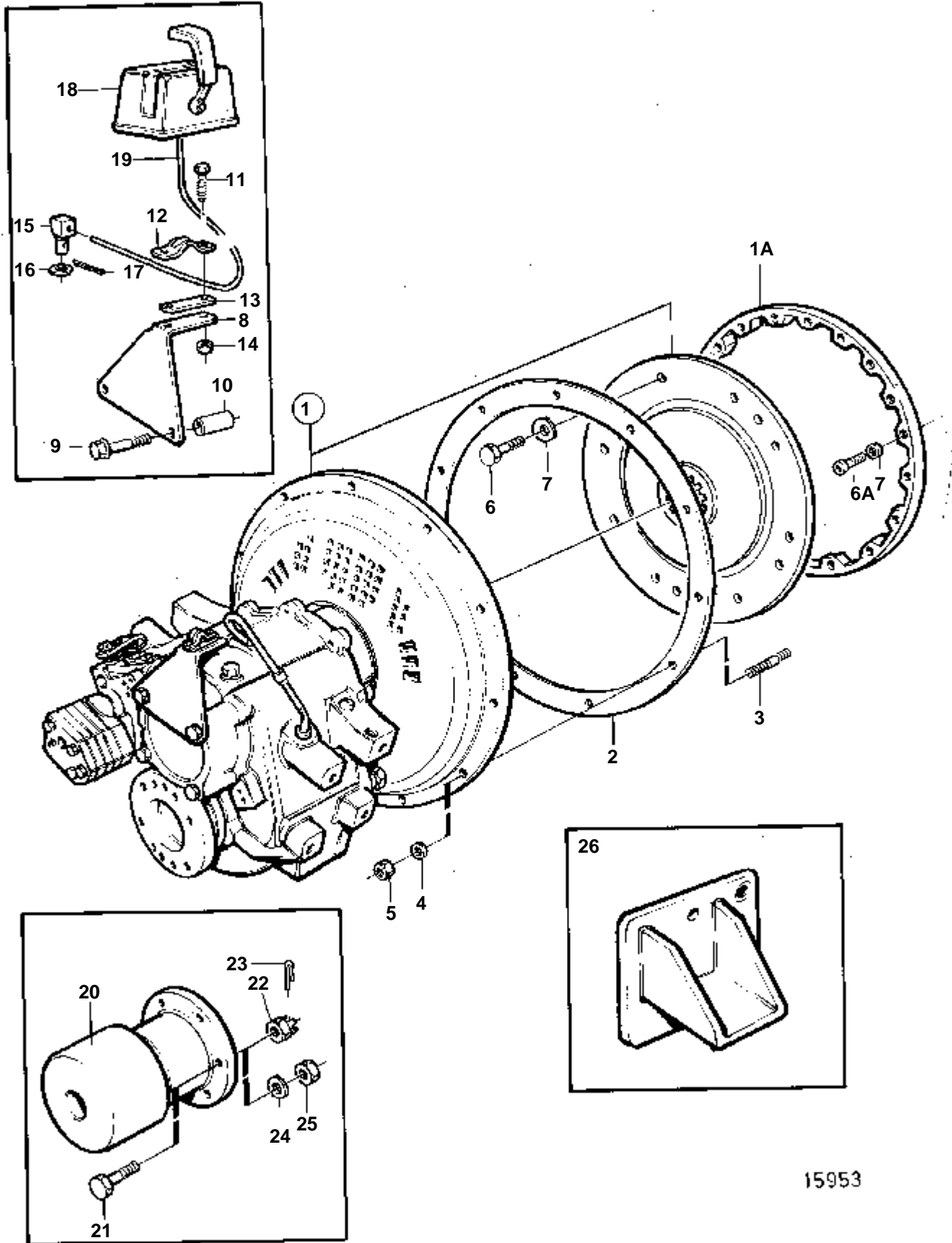
TAMD71A, TAMD72A



15946

TAMD71A, TAMD72A

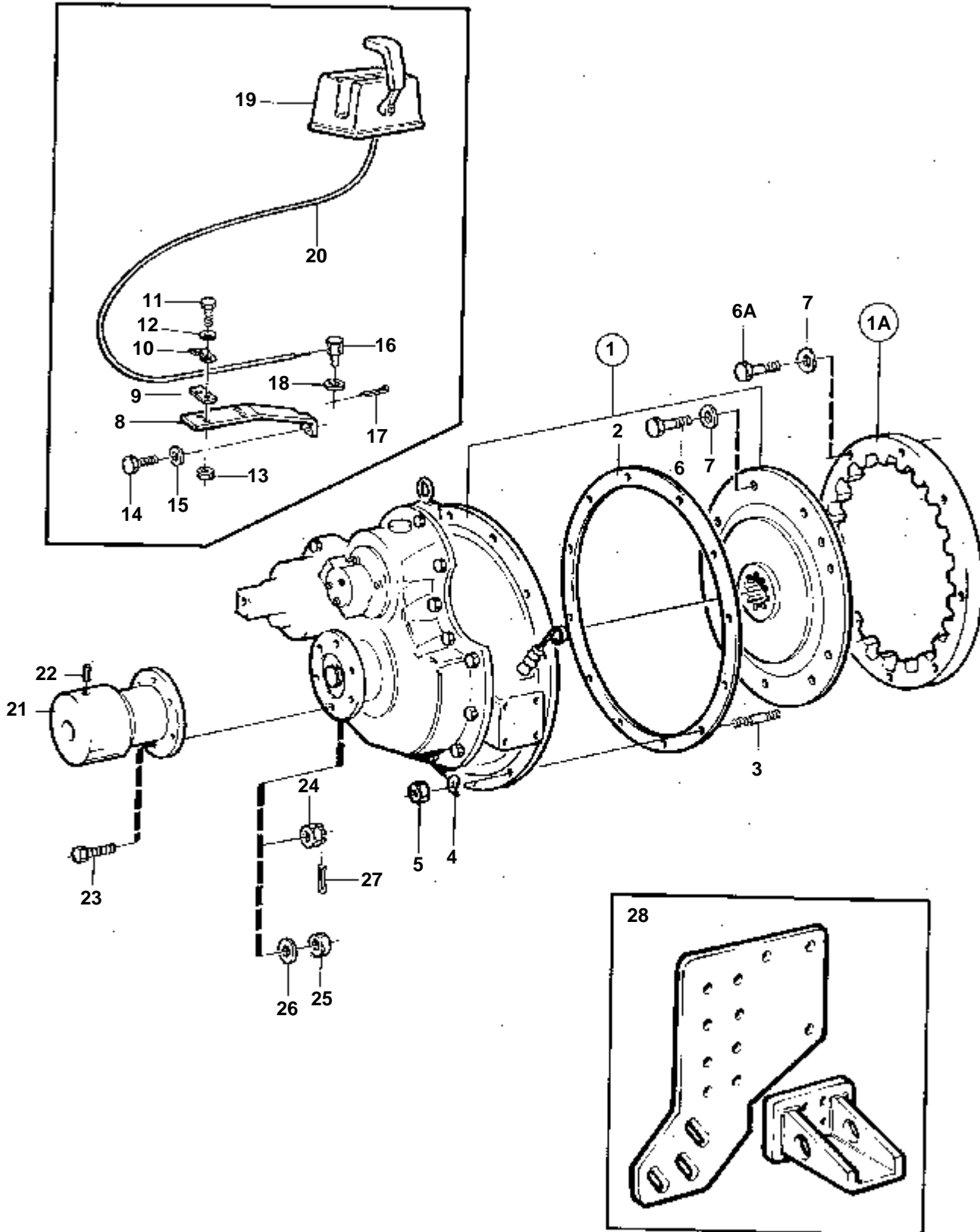
RÉF	No Pièce	QTÉ	DÉSIGNATION	NOTES
1		1	Inverseur marche	RAPPORT 1.51:1, 2.00:1
			Pièces non spécifiées	
1A		1	· Bague de commande	ANCIEN MODÈLE
			· Pièces non spécifiées	
2	862623	1	Joint	
3	953486	12	Goujon	
4	942336	12	Rondelle e'lasttique	
5	955827	12	Ecrou	
6	942336	8	Rondelle e'lasttique	
7	956582	8	Vis	
7A	956588	8	Vis	
8		1	Console	
9	956079	1	Vis	
10	819067	1	Etrier	Pour cable de commande 333, 33c.
	6853782	1	Collier serrage	Pour cable de commande 443, 43c.
11	819068	1	Rondelle	
12	963104	1	Ecrou	
13	853217	1	De	
14	940191	1	Rondelle	
15	17253	1	Goupille fendue	
16		1	Commande	VOIR GROUPE 27
17		1	Cable de commande	VOIR GROUPE 27
18	842106	1	Bride accouplement	
19	955739	6	Vis	
20	941912	6	Rondelle e'lasttique	
21	950378	6	Ecrou	
22		2	Suspension moteur	VOIR GROUPE 21



TAMD71A

RÉF	No Pièce	QTÉ	DÉSIGNATION	NOTES
1		1	Inverseur marche	RAPPORT-3.01:1
			Pièces non spécifiées	
1A		1	Bague de commande	ANCIEN MODÈLE
			Pièces non spécifiées	
2	862623	1	Joint	
3	953486	12	Goujon	
4	942336	12	Rondelle e'lasttique	
5	955827	12	Ecrou	
6	956582	8	Vis	
6A	940114	8	Vis	(956588)
7	942336	8	Rondelle e'lasttique	(942598)
8	864242	1	Console	
9	955570	2	Vis	L=89mm
10	830672	2	Douille entretoise	VERSION RECENTE
11	956079	2	Vis	
12	819067	1	Etrier	Pour cable de commande 333, 33c.
	6853782	1	Collier serrage	Pour cable de commande 443, 43c.
13	819068	1	Rondelle	
14	963104	2	Ecrou	
15	853217	1	De	
16	940191	1	Rondelle	
17	17276	1	Goupille fendue	
18		X	Commande	VOIR GROUPE 27
19		X	Cable de commande	VOIR GROUPE 27
20	842106	1	Bride accouplement	
21	955738	6	Vis	ANCIEN MODÈLE, L=57mm
	955739	6	Vis	ANCIEN MOD.=64mm
22	955886	6	Ecrou	ANCIEN MODÈLE
23	907861	6	Goupille fendue	ANCIEN MODÈLE
24	941912	6	Rondelle e'lasttique	VERSION RECENTE
25	950378	6	Ecrou	VERSION RECENTE
26		2	Suspension moteur	VOIR GROUPE 21

TAMD71A, TAMD72A

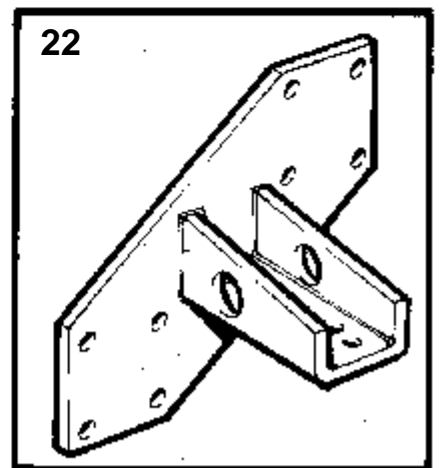
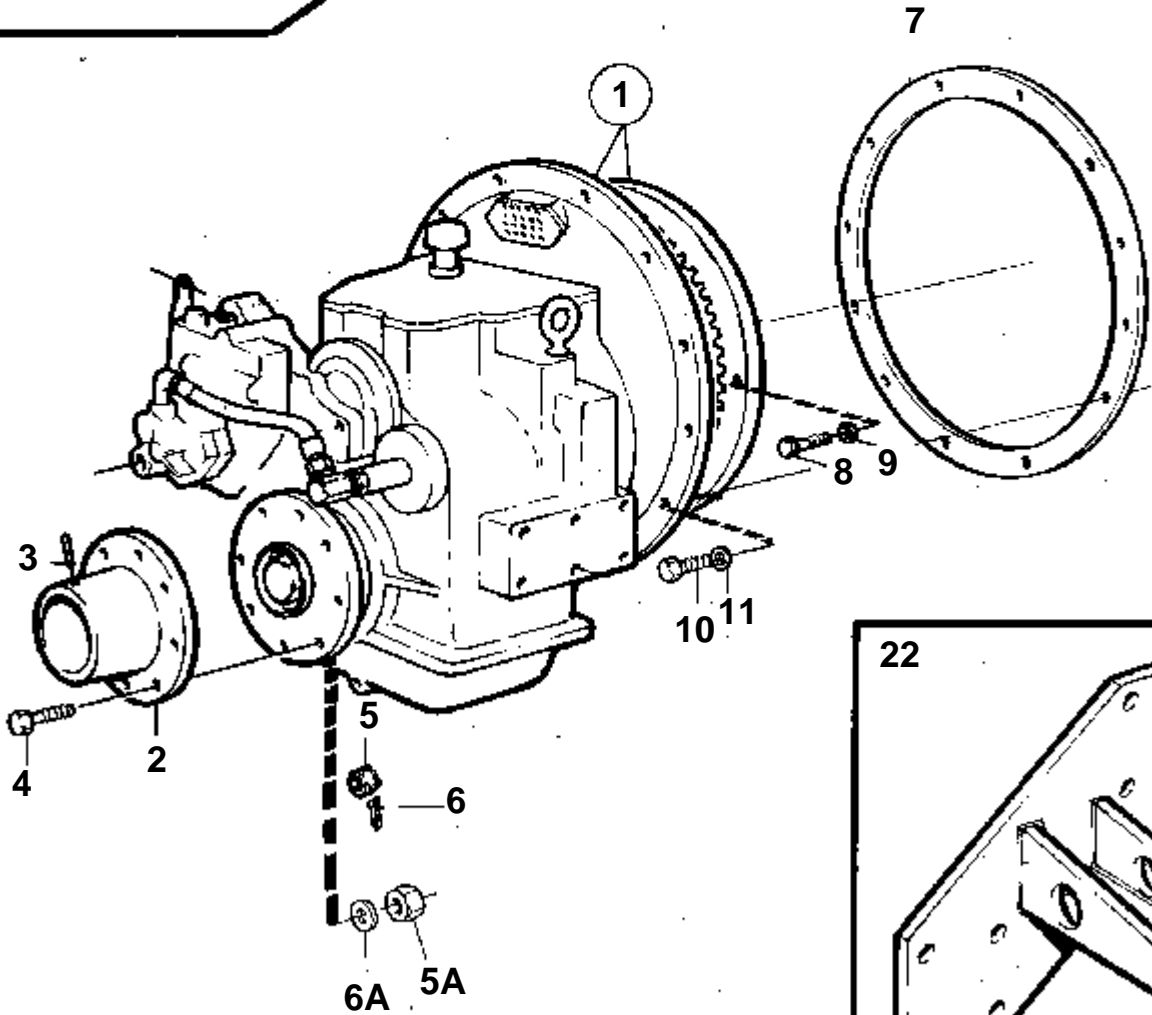
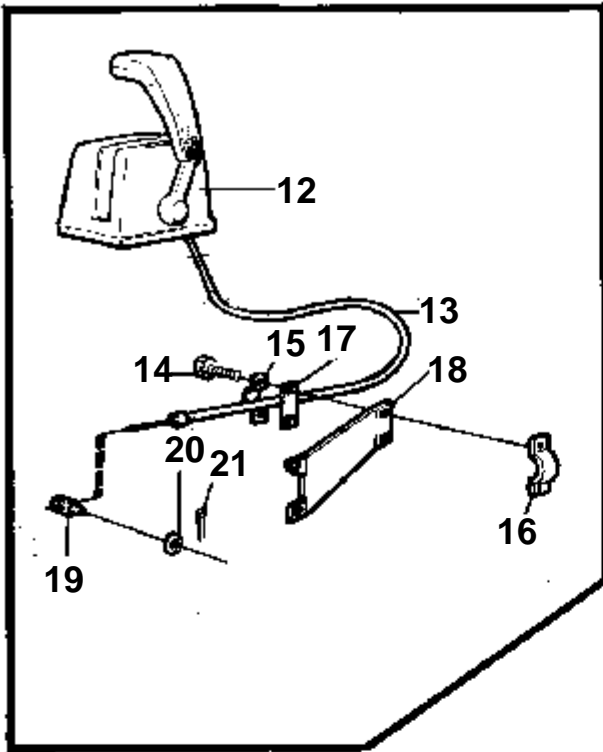


15949

TAMD71A, TAMD72A

RÉF	No Pièce	QTÉ	DÉSIGNATION	NOTES
1		1	Inverseur marche	RAPPORT-2.99:1
			Pièces non spécifiées	
1A		1	Bague de commande	
			Pièces non spécifiées	ANCIEN MODÈLE
2	862623	1	Joint	
3	953486	11	Goujon	
4	942336	11	Rondelle e'lasttique	
5	955827	11	Ecrou	
6	940114	8	Vis	
6A	956582	8	Vis	
7	942336	8	Rondelle e'lasttique	
8	863483	1	Console	
9	819068	1	Rondelle	
10	819067	1	Etrier	Pour cable de commande 333, 33c.
	6853782	1	Collier serrage	Pour cable de commande 443, 43c.
11	956079	2	Vis	
12	941905	2	Rondelle e'lasttique	ANC. MOD, TAMD71A
13	963104	2	Ecrou	
14	970948	1	Vis	
15	941908	1	Rondelle e'lasttique	
16	853217	1	De	
17	17253	1	Goupille fendue	
18	940191	1	Rondelle	
19		X	Commande	VOIR GROUPE 27
20		X	Cable de commande	VOIR GROUPE 27
21	842106	1	Bride accouplement	Pour inverseur rapport -1.98:1.
	865434	1	Bride accouplement	SO Pour inverseur rapport 2.98:1-.
22	965011	2	Goupille	SO Pour inverseur rapport 2.98:1-.
23	955738	6	Vis	L=57mm, ANCIEN MODÈLE. Pour inverseur rapport -1.98:1.
	955739	6	Vis	L=64mm, NOUVEAU MODÈLE. Pour inverseur rapport -1.98:1.
	955750	6	Vis	L=57mm, ANCIEN MODÈLE. Pour inverseur rapport 2.98:1-.
	955751	6	Vis	SO L=64mm, NOUVEAU MODÈLE. Pour inverseur rapport 2.98:1-.
24	955886	6	Ecrou	ANCIEN MODÈLE. Pour inverseur rapport -1.98:1.
	955887	6	Ecrou	POUR 955750. Pour inverseur rapport 2.98:1-.
	950379	6	Ecrou	POUR 955751. Pour inverseur rapport 2.98:1-.
25	950378	6	Ecrou	VERSION RECENTE. Pour inverseur rapport -1.98:1.
26	941912	6	Rondelle e'lasttique	VERSION RECENTE. Pour inverseur rapport -1.98:1.
	941914	6	Rondelle e'lasttique	VERSION RECENTE. Pour inverseur rapport 2.98:1-.
27	907861	6	Goupille fendue	ANCIEN MODÈLE. Pour inverseur rapport 2.98:1-.
28		2	Suspension moteur	VOIR GROUPE 21

TAMD71A

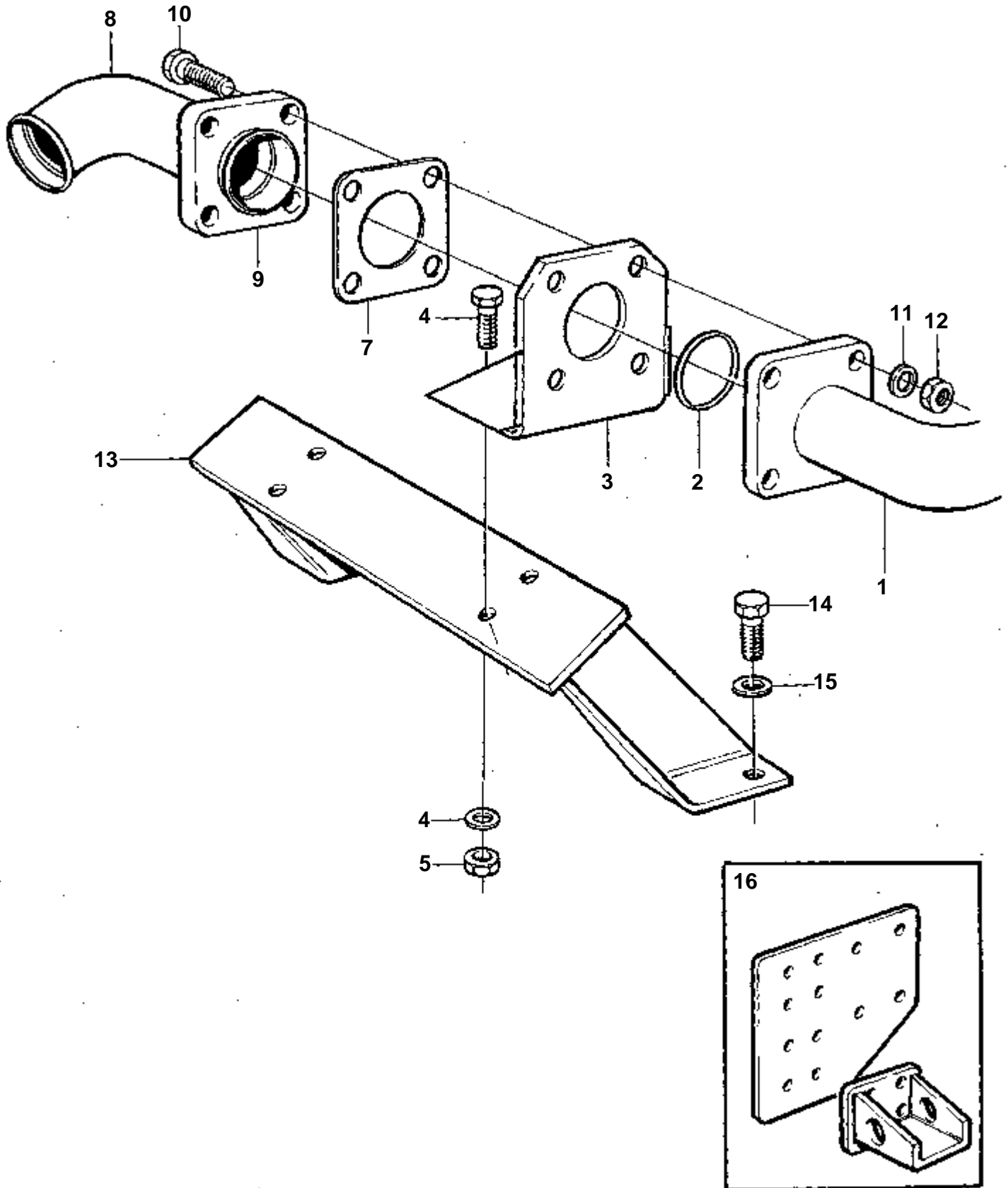


16335

TAMD71A

RÉF	No Pièce	QTÉ	DÉSIGNATION	NOTES
1		1	Inverseur marche	RAPPORT-4.50:1. Pour inverseur MG509, rapport 3.81-, utiliser le volant moteur 848350.
			Pièces non spécifiées	
2	837093	1	Flasque entrainement	SO Pour inverseur rapport 3.80:1-
	837055	1	Bride accouplement	Pour inverseur rapport -3.00:1.
3		2	Goupille	Pour inverseur rapport 3.80:1-
	965011	2	Goupille	SO Pour inverseur rapport -3.00:1.
4	955773	8	Vis	Pour inverseur rapport 3.80:1-
	955750	6	Vis	Pour inverseur rapport -3.00:1.
5	955889	8	Ecrou crenele	Pour inverseur rapport 3.80:1-
	955887	6	Ecrou	Pour inverseur rapport -3.00:1.
6	907881	8	Goupille fendue	Pour inverseur rapport 3.80:1-
	907861	6	Goupille fendue	Pour inverseur rapport -3.00:1.
7	862623	1	Joint	
8	940162	8	Vis	
9	942336	8	Rondelle e'lasttique	
10	955535	12	Vis	
11	942336	12	Rondelle e'lasttique	
12		X	Commande	VOIR GROUPE 27
13		X	Cable de commande	VOIR GROUPE 27
14	950021	2	Vis	
15	819067	1	Etrier	Pour cable de commande 333, 33c.
16	6853782	1	Collier serrage	Pour cable de commande 443, 43c.
17	819068	1	Rondelle	
18	836117	1	Console	
19	853217	1	De	
20	940191	1	Rondelle	
21	907824	1	Goupille fendue	
22		2	Suspension moteur	VOIR GROUPE 21

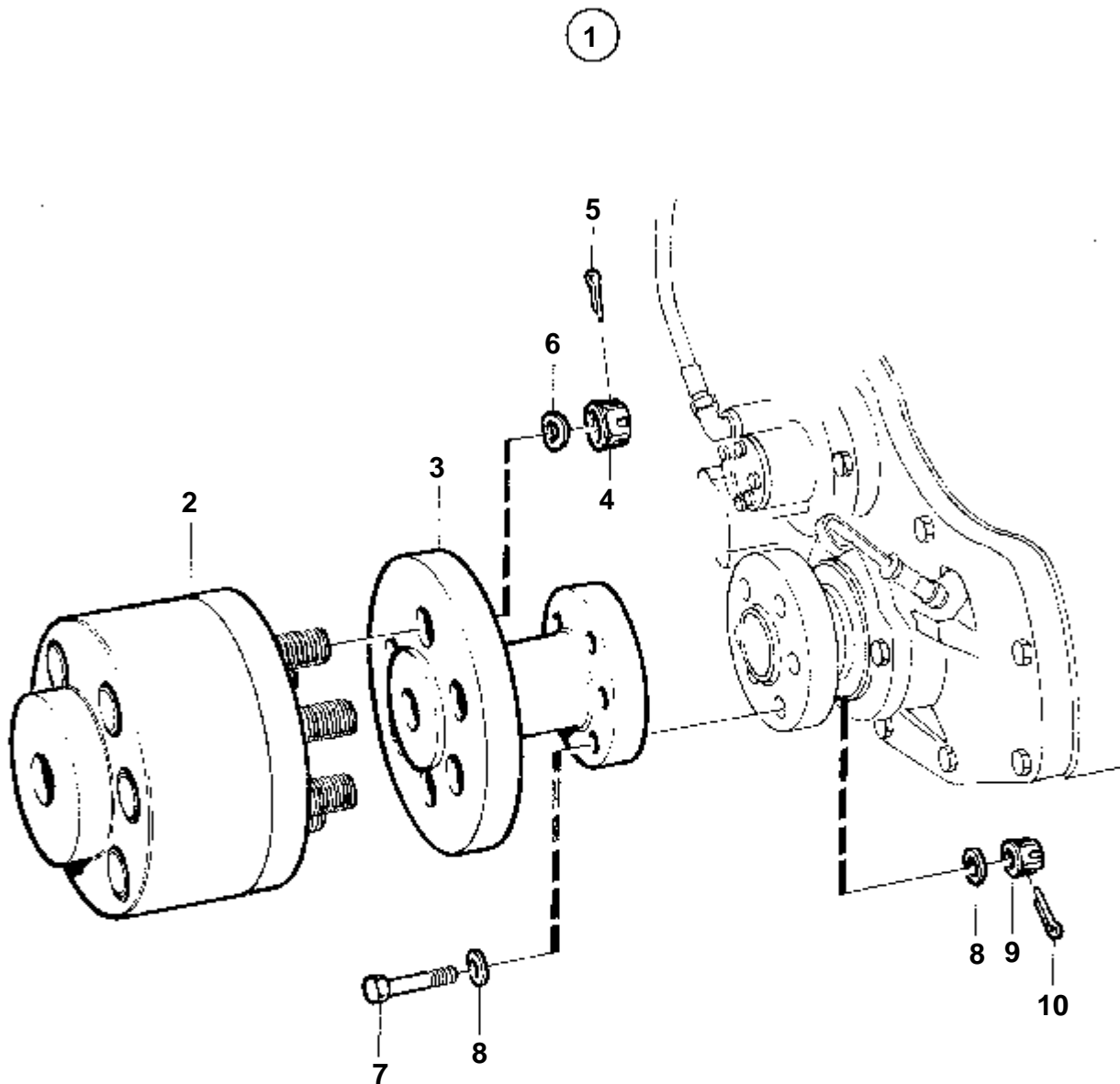
TAMD71A



16175

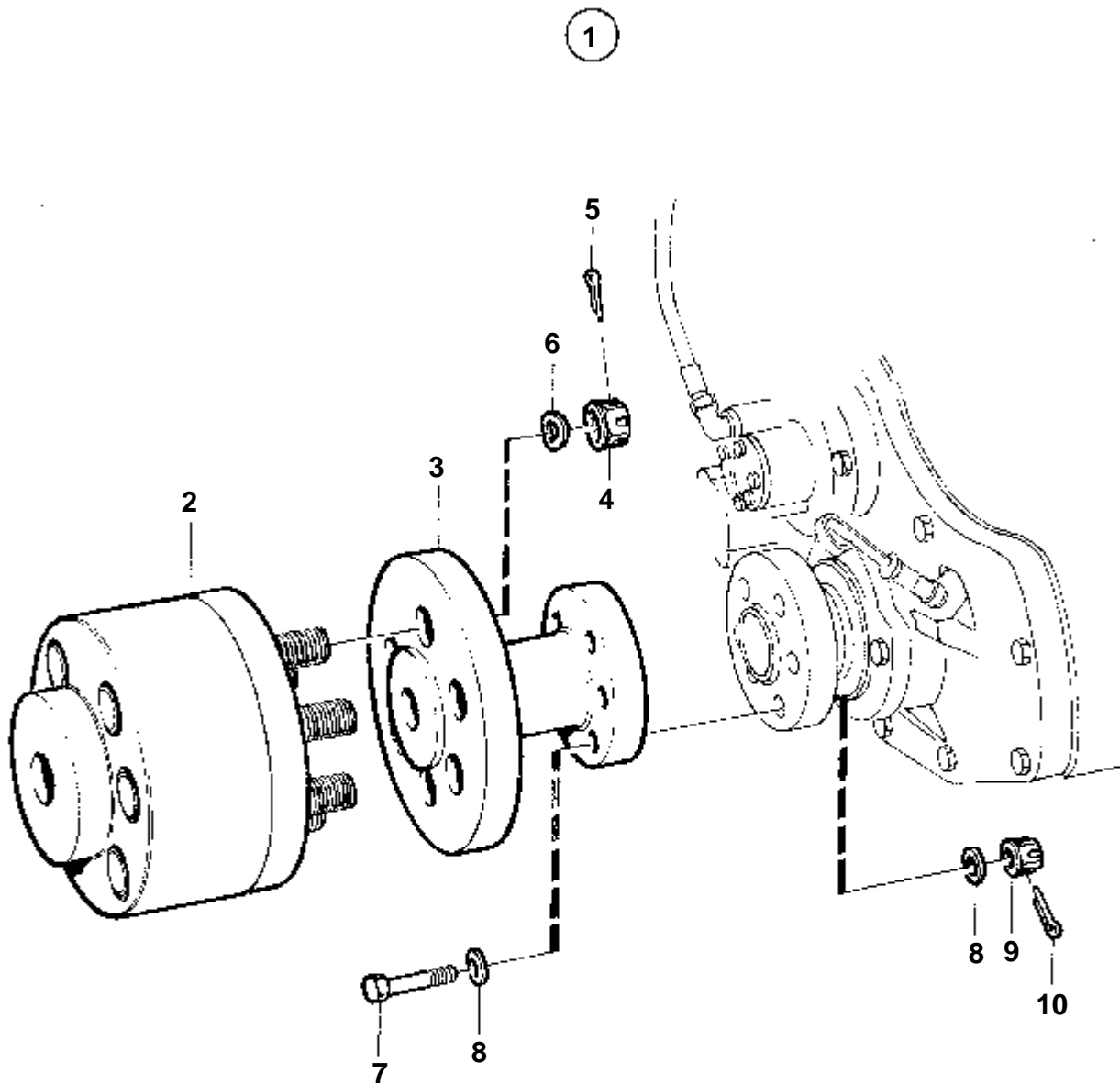
TAMD71A

RÉF	No Pièce	QTÉ	DÉSIGNATION	NOTES
1	864972	1	Conduit refroidissem	VOIR GROUPE 26
2	864491	1	Joint	
3	862052	1	Console	
4	955295	2	Vis	
5	941907	2	Rondelle e'lasttique	
6	955782	2	Ecrou	
7	862592	1	Joint	
8	848596	1	Fixe-flexible	
9	842029	1	Bride	
10	970949	4	Vis	(955319)
11	941908	4	Rondelle e'lasttique	
12	955783	4	Ecrou	
13	848098	1	Console	
14	970971	2	Vis	
15	940280	2	Rondelle e'lasttique	
16		1	Suspension moteurarrière	VOIR GROUPE 21



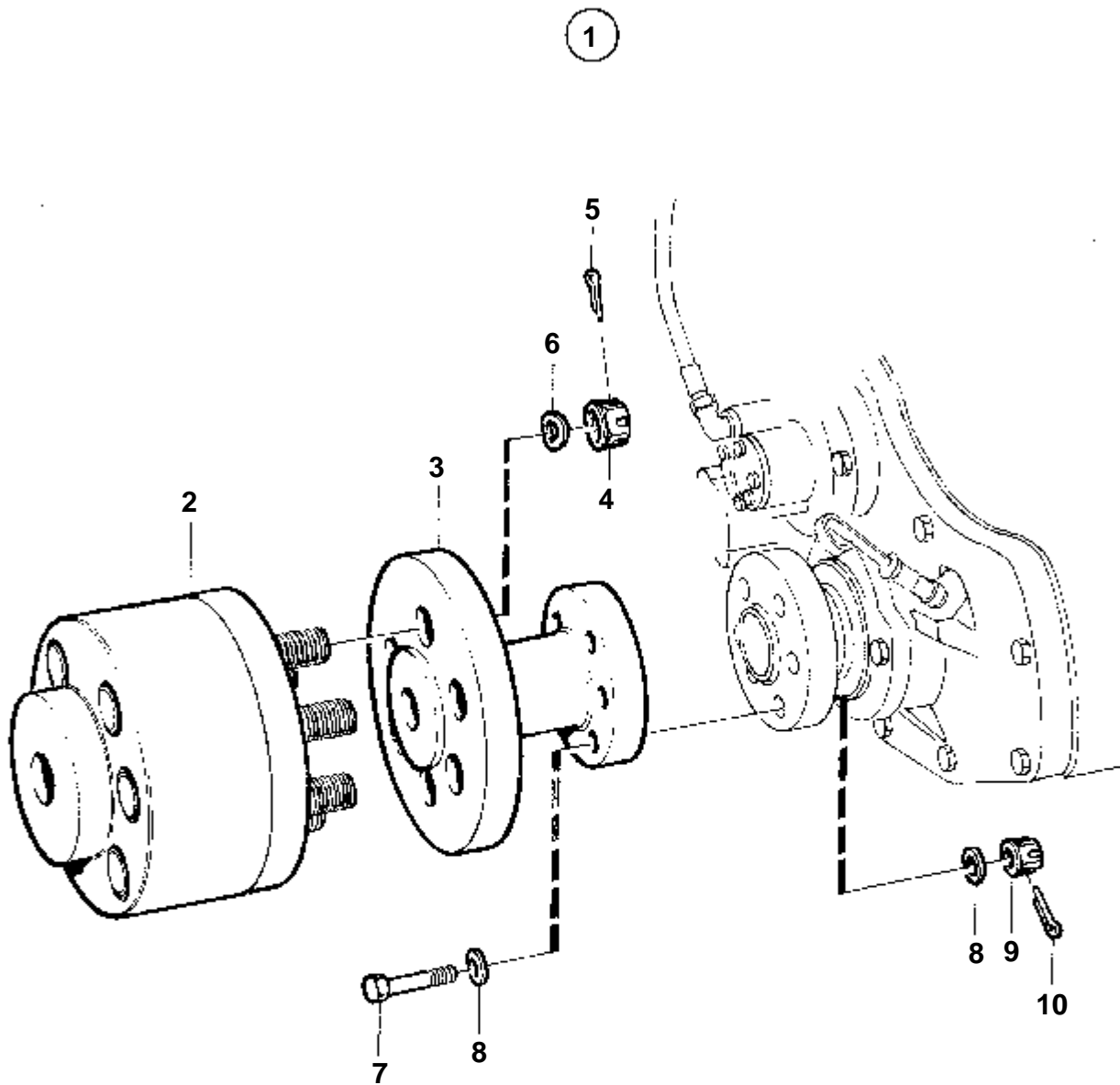
8759

RÉF	No Pièce	QTÉ	DÉSIGNATION	NOTES
1		1	Coupleur e'lastique	COMPL.. Pour inverseur twin disc MG502.
2		1	· Embrayage	
3	848040	1	· Bride intermediaire	SO
4	955886	6	· Ecou	
5	907861	6	· Goupille fendue	
6	941912	6	· Rondelle e'lasttique	
7	955694	6	· Vis	
8	955896	12	· Rondelle	
9	955883	6	· Ecou	
10	907834	6	· Goupille fendue	



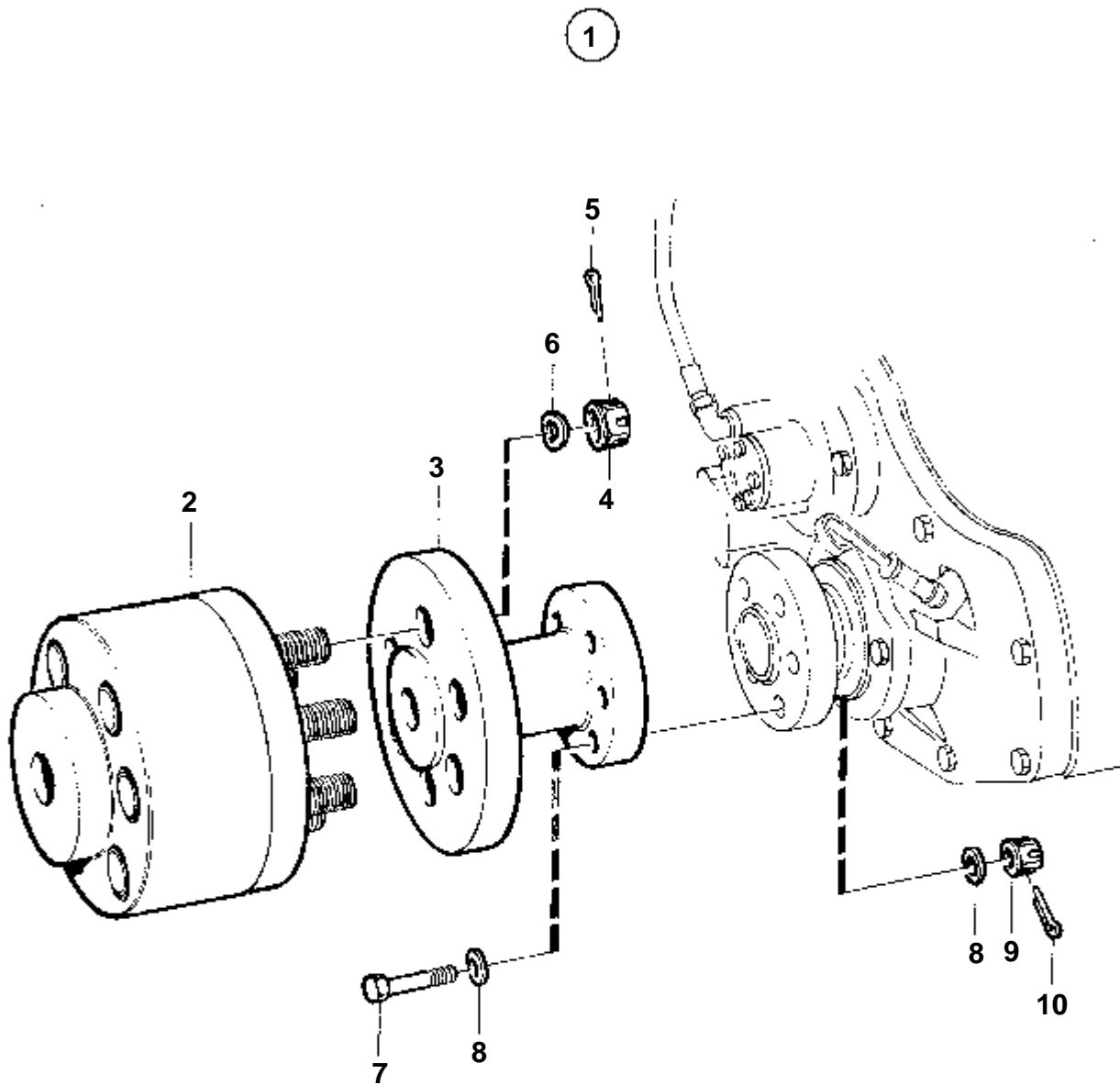
8759

RÉF	No Pièce	QTÉ	DÉSIGNATION	NOTES
1		1	Coupleur e'lastique	COMPL... Pour inverseur twin disc MG506, MG507 et MPM/IRM 301A.
2	848727	1	· Embrayage	
3		1	· Bride intermediaire	
4	955886	6	· Ecrou	
5	907861	6	· Goupille fendue	
6	941912	6	· Rondelle e'lastique	
7	955738	6	· Vis	
8	955900	12	· Rondelle	
9	955886	6	· Ecrou	
10	907861	6	· Goupille fendue	



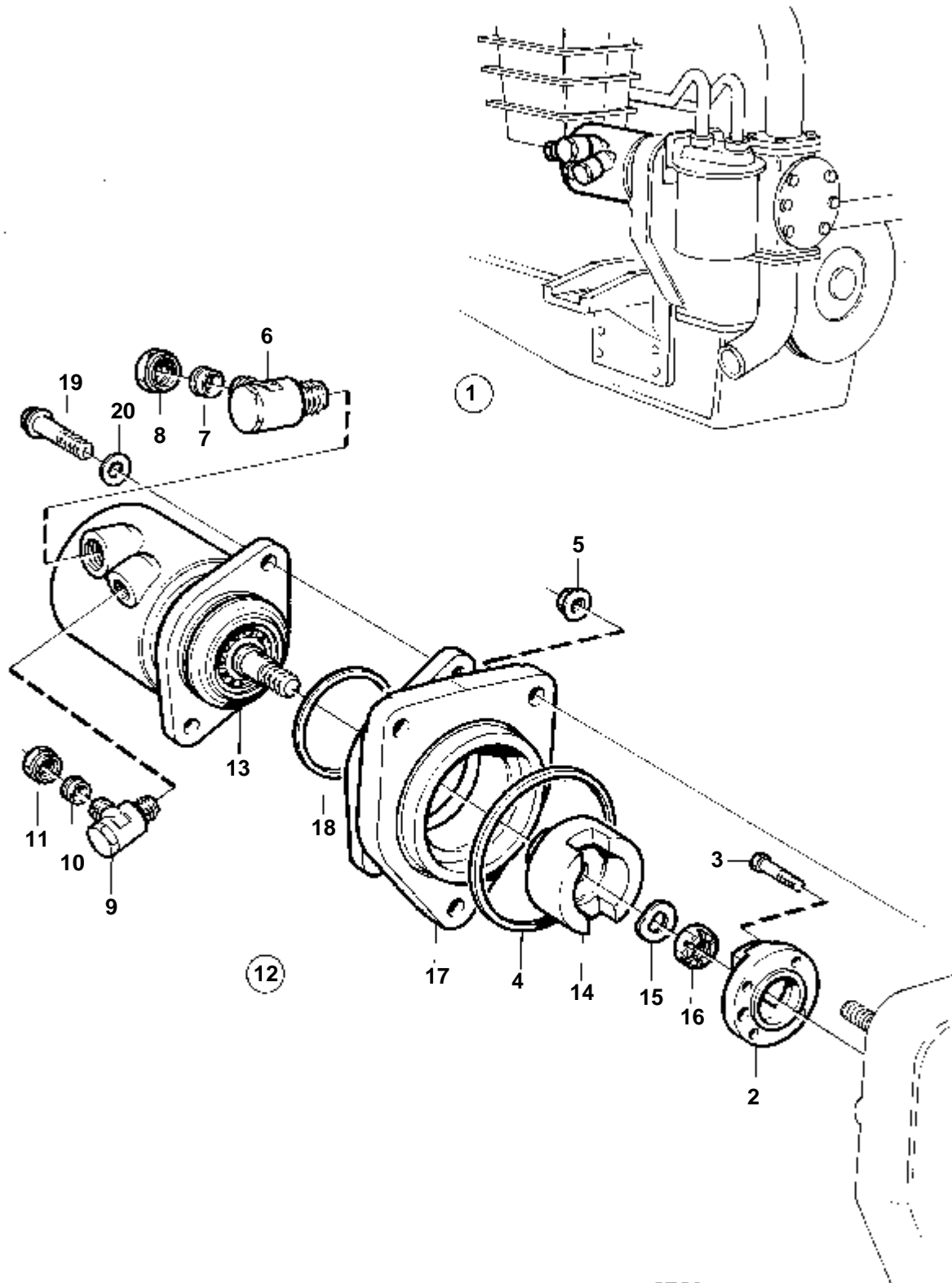
8759

RÉF	No Pièce	QTÉ	DÉSIGNATION	NOTES
1		1	Coupleur e'lastique	COMPL. ANCIEN MODÈLE. Pour inverseur twin disc MG506 et MG507.
2	848727	1	· Embrayage	
3	848040	1	· Bride intermediaire	SO
4	955886	6	· Ecrou	
5	907861	6	· Goupille fendue	
6	941912	6	· Rondelle e'lastique	
7	955694	6	· Vis	
8	955896	12	· Rondelle	
9	955883	6	· Ecrou	
10	907834	6	· Goupille fendue	



8759

COMMON

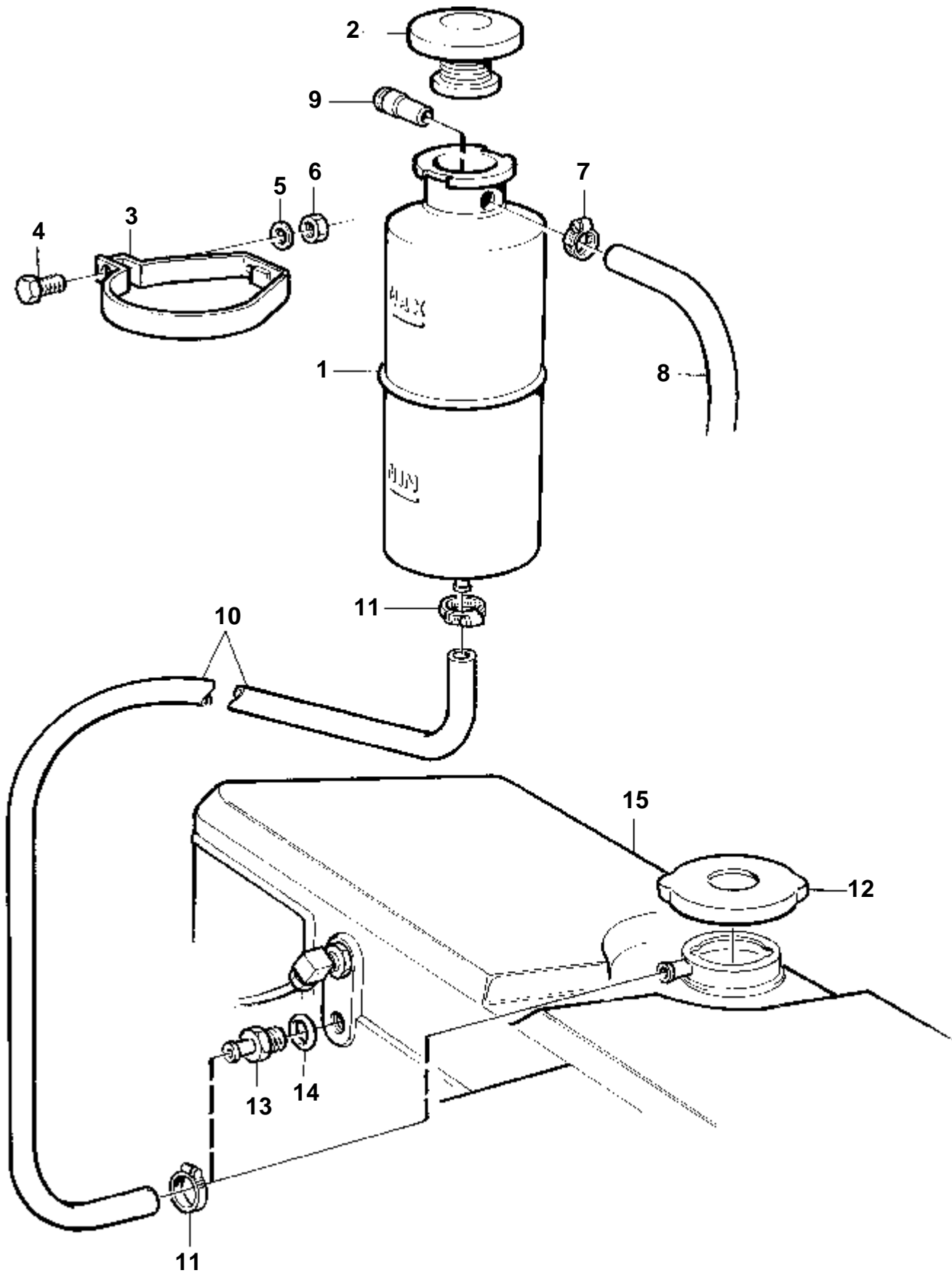


8760

COMMON

RÉF	No Pièce	QTÉ	DÉSIGNATION	NOTES
1		1	Kit servopompe	
2	821071	1	· Flasque entrainement	
3	955513	4	· Vis	
4	975610	1	· Joint torique	(413619)
5	971097	3	· Ecrou	(965484)
6	948350	1	· Raccord banjo	OP
7	956974	1	· Bague surete	
8	956988	1	· Ecrou	M30x2
9	948348	1	· Raccord banjo	OP
10	1677898	1	· Bague surete	(956970)
11	956984	1	· Ecrou	
12		1	· Servopompe	
13	364642	1	· · Pompe huile	
14	848724	1	· · Embrayage griffes	
15	941914	1	· · Rondelle e'lastique	
16	1589593	1	· · Ecrou	
17	848725	1	· · Piece intermediaire	
18	925094	1	· · Joint torique	
19	946472	1	· · Vis	
20	941908	1	· · Rondelle e'lastique	

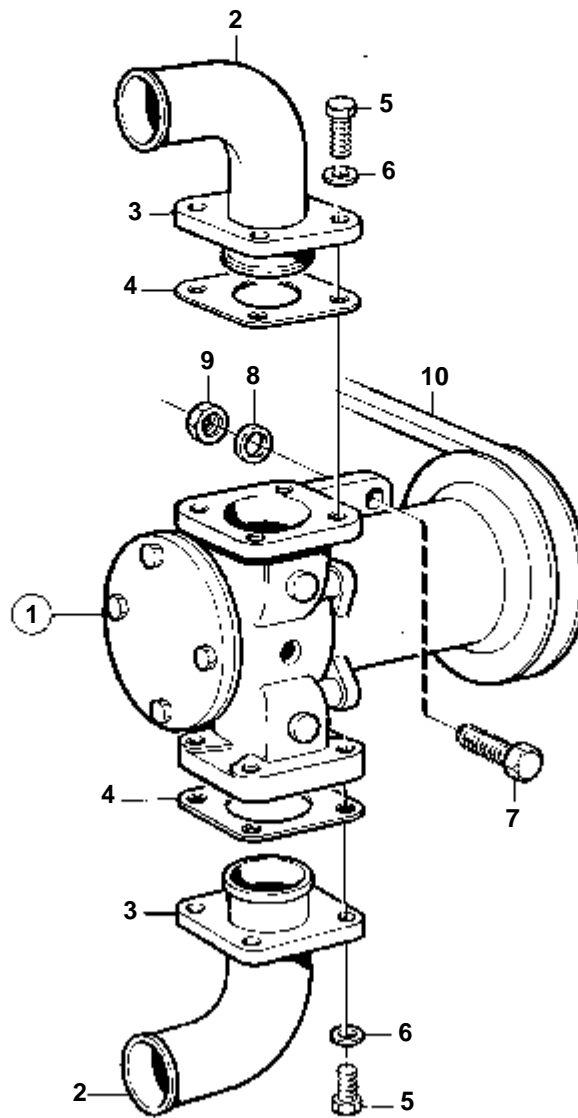
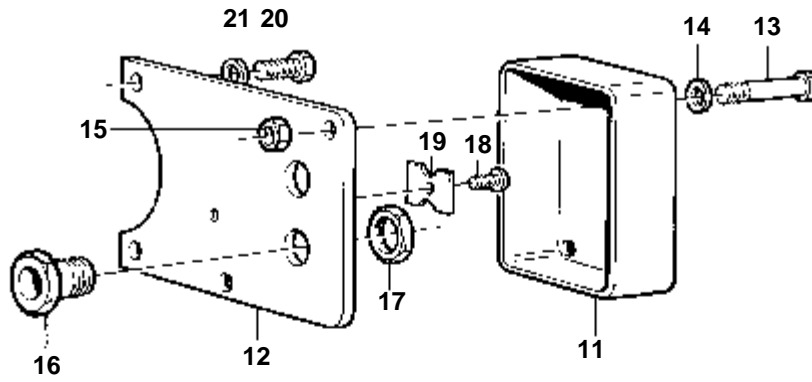
COMMON



15938

COMMON

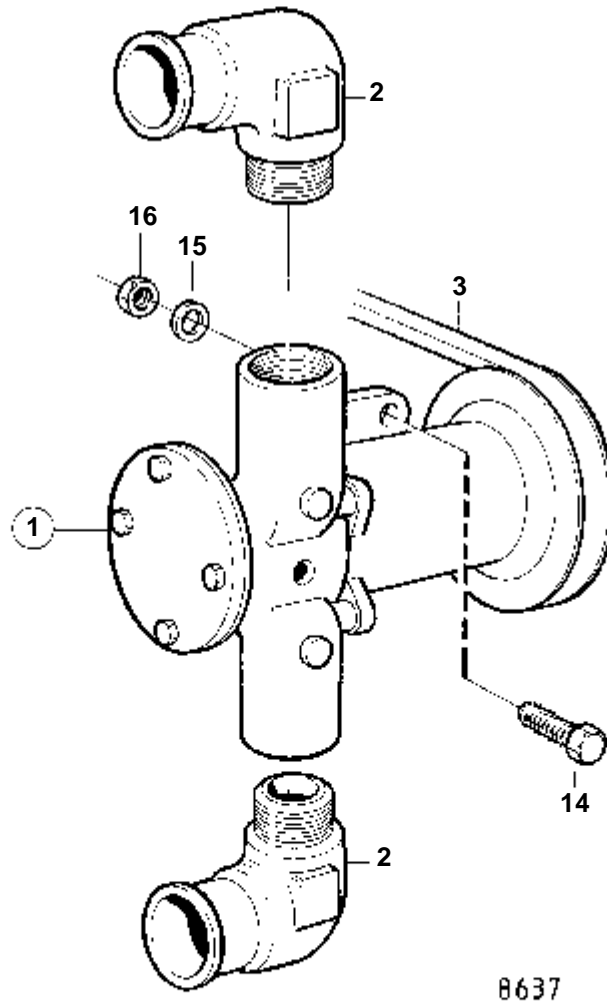
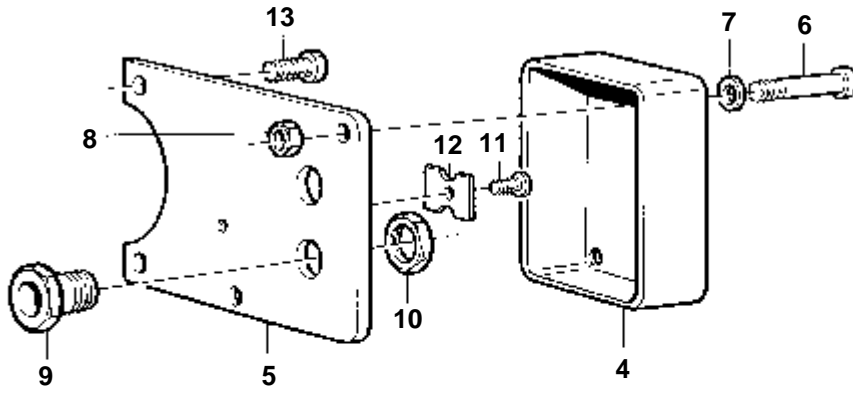
RÉF	No Pièce	QTÉ	DÉSIGNATION	NOTES
1	351579	1	Vase d'xpansion	
2	87842	1	Bouchon pression	
3	352120	2	Console	
4	940100	2	Vis	
5	941906	2	Rondelle e'lasttique	
6	955825	2	Ecrou	
7	961663	1	Collier serrage	
8	942700	X	Flexible	L=1500mm
9	351580	1	Raccord	
10	941279	X	Flexible	L=3200mm
11	961663	2	Collier serrage	
12	845879	1	Couvercle	
13	947502	1	Raccord flexible	ANCIEN MODÈLE
14	11994	1	Joint	ANCIEN MODÈLE
15		1	Vase expansion	VOIR GROUPE 26



8734

TAMD71A

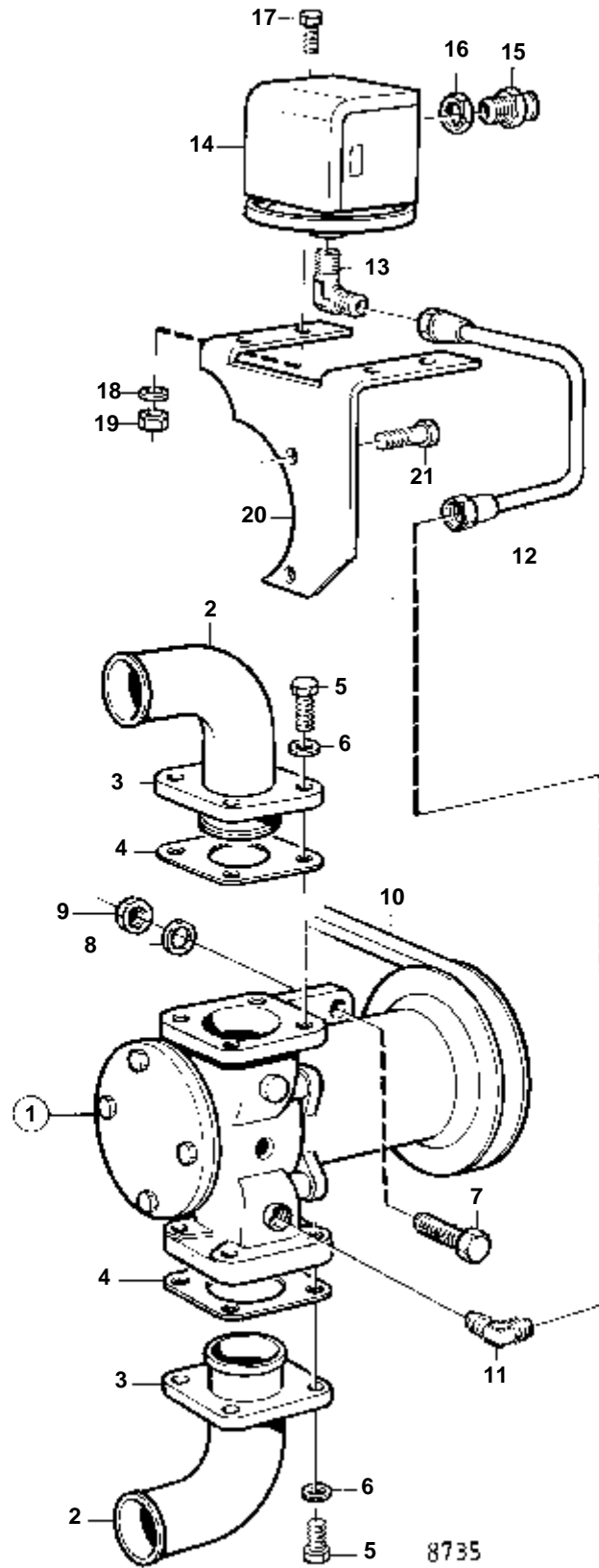
RÉF	No Piéce	QTÉ	DÉSIGNATION	Voir	NOTES
1	846104	1	Pompe	644	1 1/4"
2	842028	2	Tuyau coude		
3	842029	2	Bride		
4	862592	2	Joint		
5	940114	8	Vis		
6	942336	8	Rondelle e'lasttique		
7	946472	4	Vis		
8	960148	4	Rondelle		
9	971095	4	Ecrou		
10	846361	1	Courroie trapezoidal		L=1160mm. Lorsque la pompe est montée sur l'embrayage.
	863186	1	Courroie trapezoidal		L=1218mm. Lorsque la pompe est montée sur l'embrayage.
11	837392	1	Couvercle		
12		1	Console		
13	956301	2	Vis		
14	941905	2	Rondelle e'lasttique		
15	955780	2	Ecrou		
16	881192	1	Vis raccord de cable		
	822327	1	Vis raccord de cable		
17	880243	2	Ecrou		
18		1	Vis		
19	182010	1	Accouplement		
20	955525	2	Vis		
21	941907	2	Rondelle e'lasttique		



8637

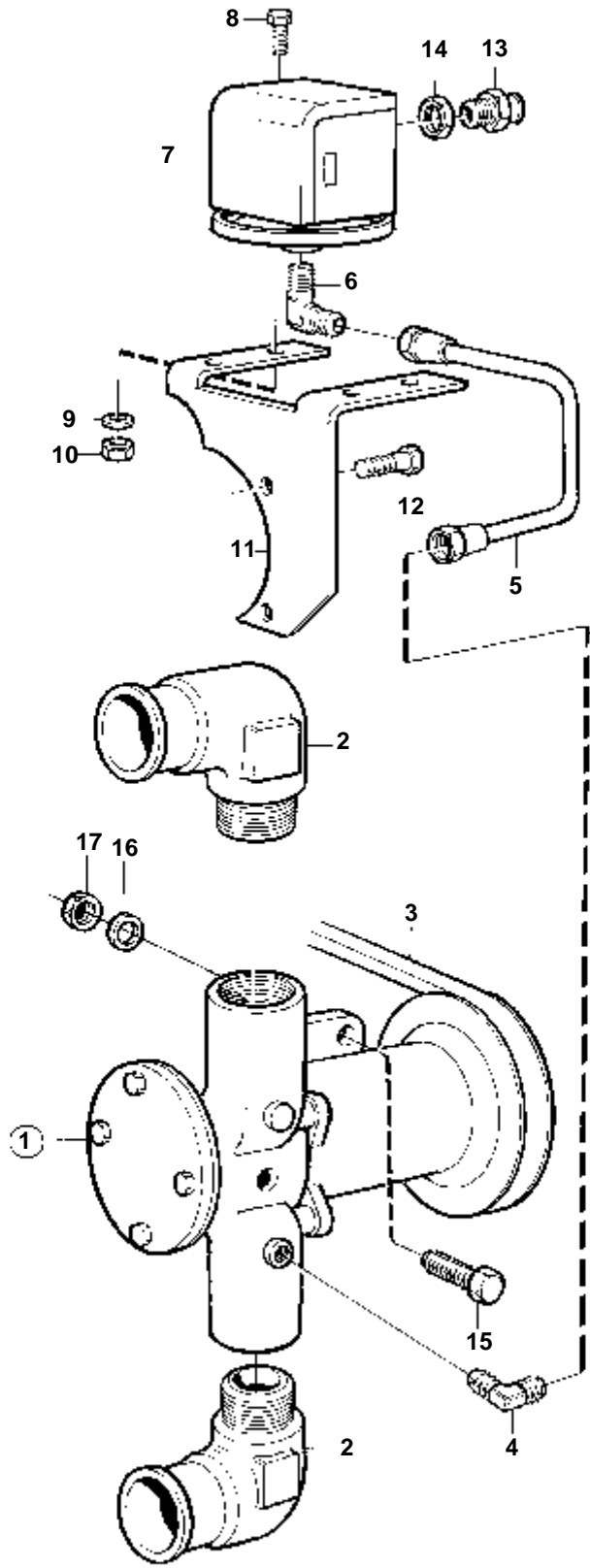
TAMD71A

RÉF	No Pièce	QTÉ	DÉSIGNATION	Voir	NOTES
1	846105	1	Pompe eau		2
				1014	
2	813644	2	Fixe-flexible		
3	846361	1	Courroie trapezoidal		L=1160mm. Lorsque la pompe est montée sur l'embrayage.
	863186	1	Courroie trapezoidal		L=1218mm. Lorsque la pompe est montée sur l'embrayage.
4	837392	1	Couvercle		
5		1	Console		
6	956301	2	Vis		
7	941905	2	Rondelle e'lasttique		
8	955780	2	Ecrou		
9	881192	1	Vis raccord de cable		
	822327	1	Vis raccord de cable		
10	880243	2	Ecrou		
11		1	Vis		M3x16
12	182010	1	Accouplement		
13	955525	2	Vis		
14	970948	4	Vis		
15	941908	4	Rondelle e'lasttique		
16	955783	4	Ecrou		



TAMD71A

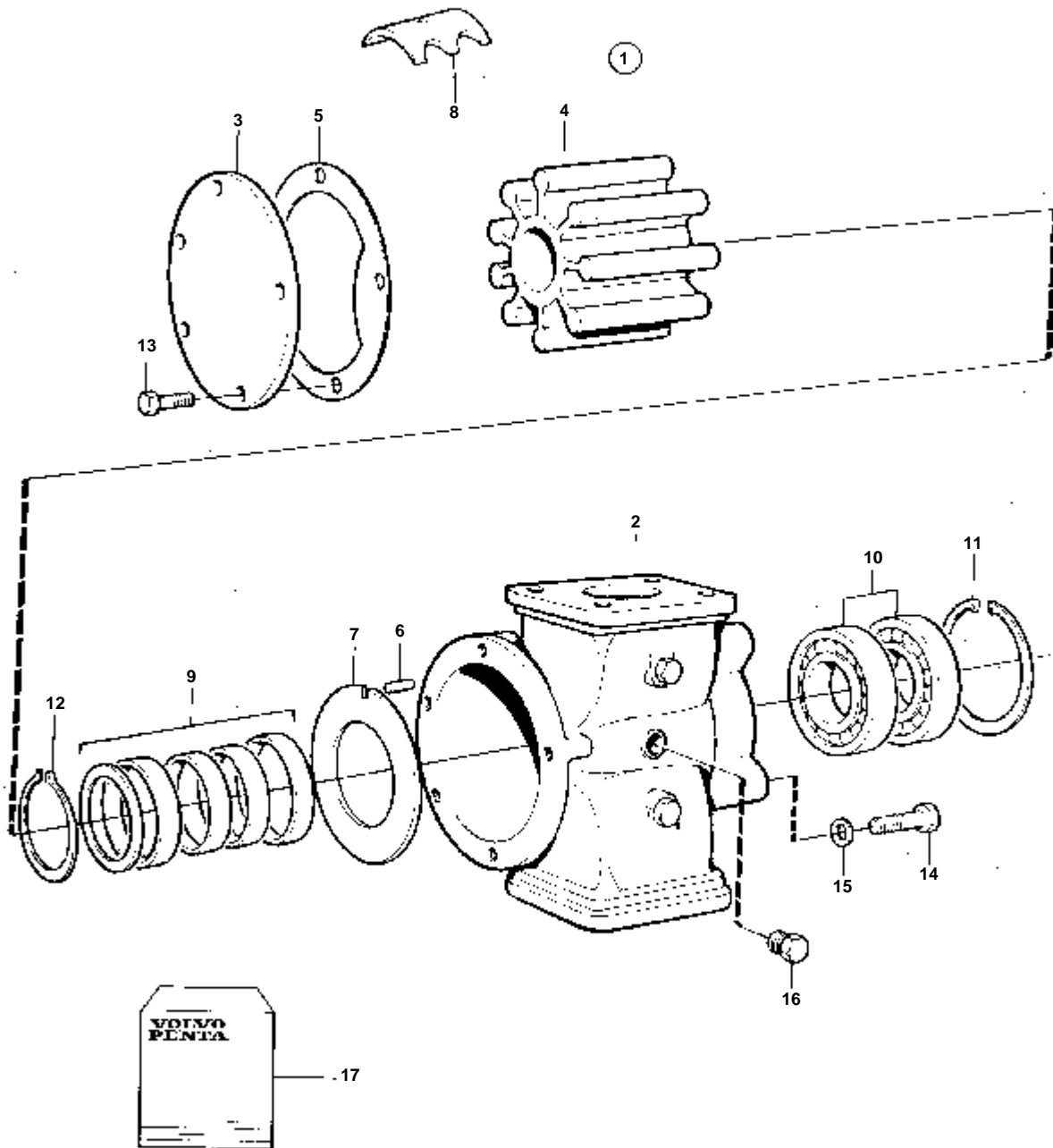
RÉF	No Pièce	QTÉ	DÉSIGNATION	Voir	NOTES
1	846104	1	Pompe	644	1 1/4"
2	842028	2	Tuyau coude		
3	842029	2	Bride		
4	862592	2	Joint		
5	940114	8	Vis		
6	942336	8	Rondelle e'lasttique		
7	946472	4	Vis		
8	960148	4	Rondelle		
9	971095	4	Ecrou		
10	863186	1	Courroie trapezoidal		L=1218mm. Lorsque la pompe est montée sur l'embrayage.
	846361	1	Courroie trapezoidal		L=1160mm. Lorsque la pompe est montée sur l'embrayage.
11	954343	1	Raccord angulaire		
12	846253	1	Tuyau		
13	944155	1	Raccord		
14	1144047	1	Interrupteur		
15	822327	1	Vis raccord de cable		
	881192	1	Vis raccord de cable		
16	880243	2	Ecrou		
17		4	Vis		
18	941904	4	Rondelle e'lasttique		
19	940119	4	Ecrou		
20	846218	1	Console		
21	955525	2	Vis		



8636

TAMD71A

RÉF	No Pièce	QTÉ	DÉSIGNATION	Voir	NOTES
1	846105	1	Pompe eau	1014	2
2	813644	2	Fixe-flexible		
3	863186	1	Courroie trapezoidal		L=1218mm. Lorsque la pompe est montée sur l'embrayage.
	846361	1	Courroie trapezoidal		L=1160mm. Lorsque la pompe est montée sur l'embrayage.
4	954343	1	Raccord angulaire		
5	846253	1	Tuyau		
6	944155	1	Raccord		
7	1144047	1	Interrupteur		
8		4	Vis		
9	941904	4	Rondelle e'lasttique		
10	940119	4	Ecrou		
11	846218	1	Console		
12	955525	2	Vis		
13	822327	1	Vis raccord de cable		
	881192	1	Vis raccord de cable		
14	880243	2	Ecrou		
15	955318	4	Vis		
16	941908	4	Rondelle e'lasttique		
17	955783	4	Ecrou		

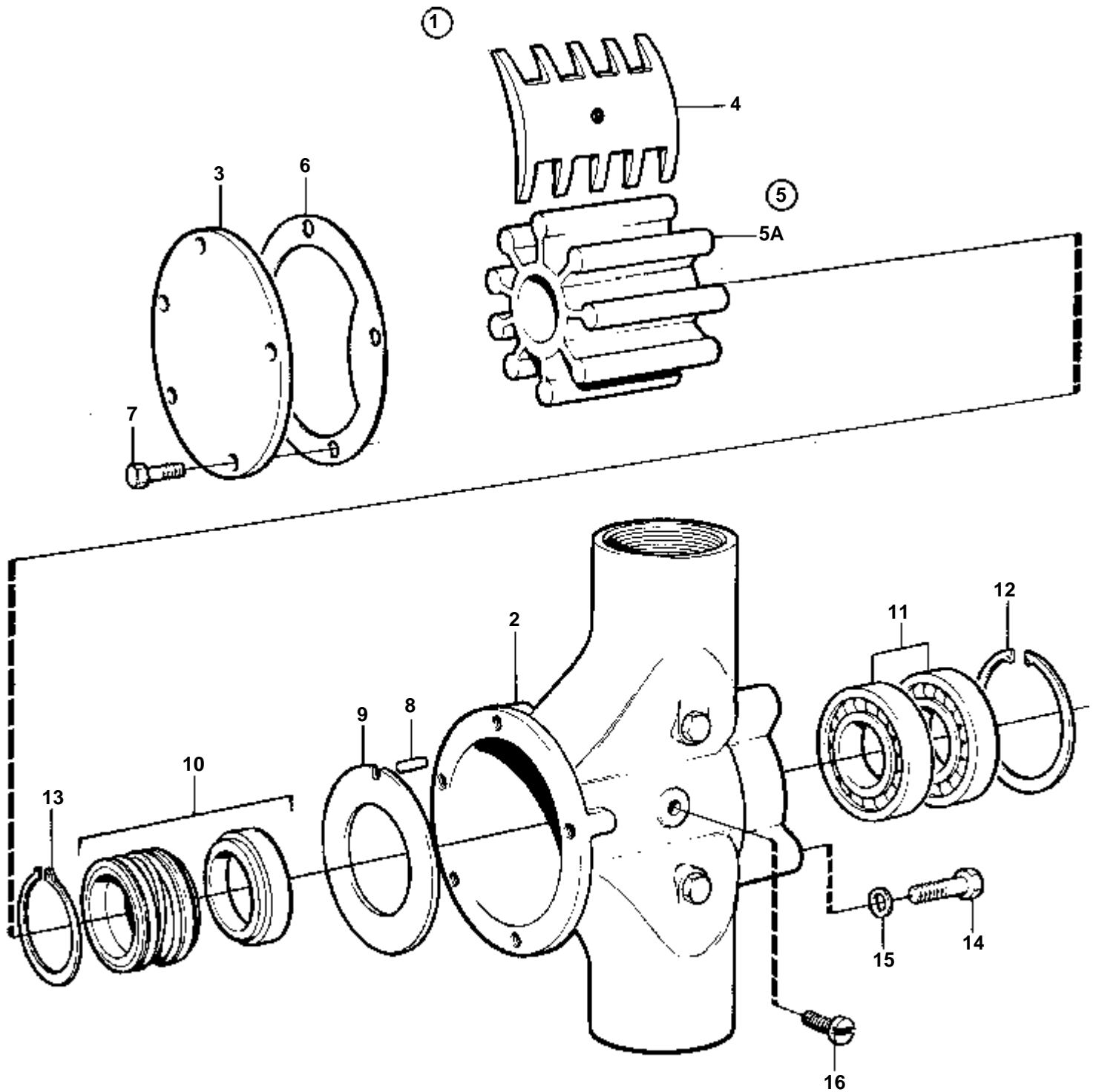


16324

TAMD71A

RÉF	No Pièce	QTÉ	DÉSIGNATION	NOTES
1	846104	1	Pompe	1 1/4"
2	822788	1	· Corps pompe	
3	825727	1	· Couvercle pompe	
4		1	· Impulseur	Inclus dans le kit de roue à aubes.
5	825728	1	· Joint	
6	826229	1	· Goupille verrouillag	
7	826230	1	· Rondelle	
8	849321	1	· Came	
9	822767	1	· Joint	
10	1526189	2	· Roulement billes	
11	914533	1	· Circlip	
12	943468	2	· Anneau verrouillage	
13	959931	5	· Vis	
14	940135	4	· Vis	
15	941906	3	· Rondelle e'lasttique	
16	825730	1	· Vis	
17	875736	1	Kit impulseur	

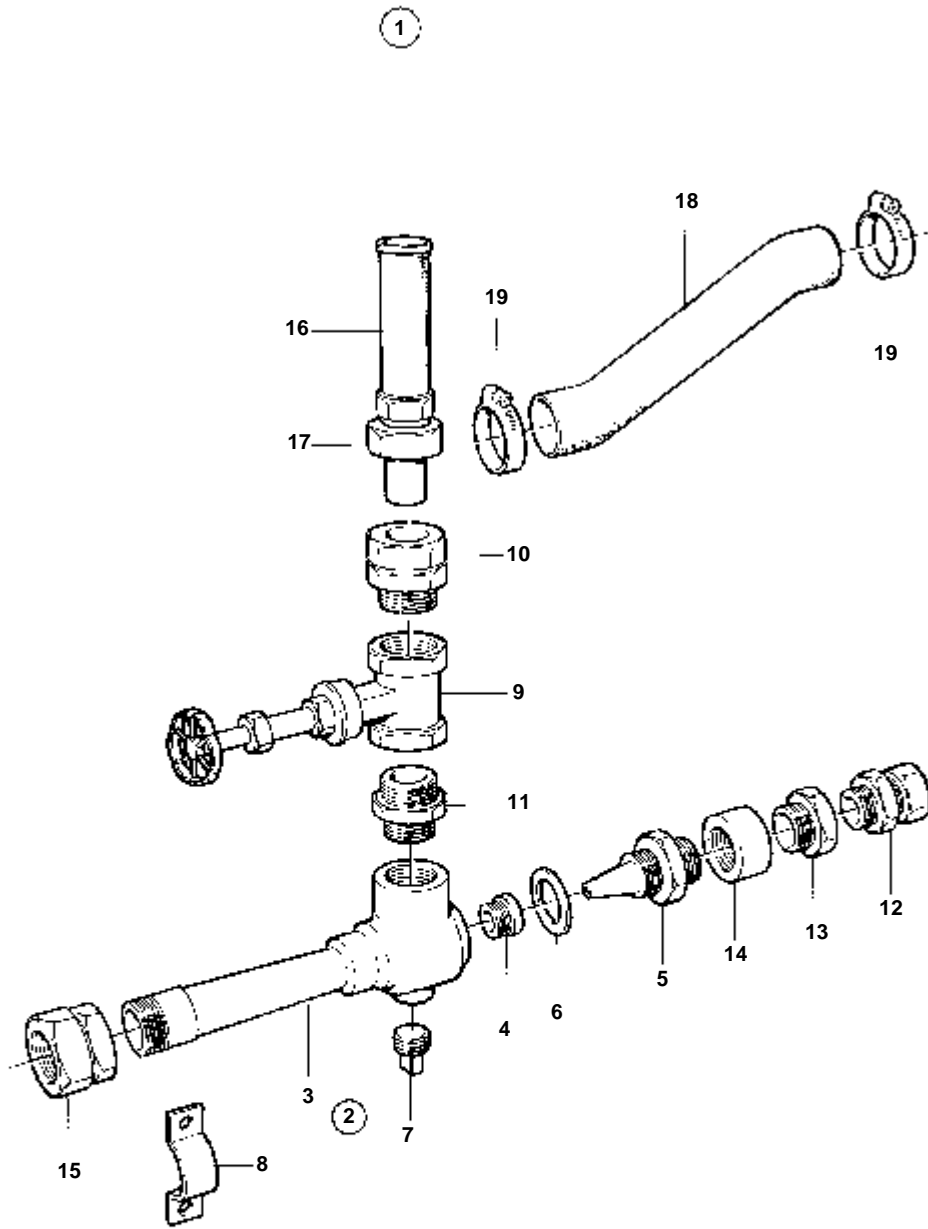
COMMON



15308

COMMON

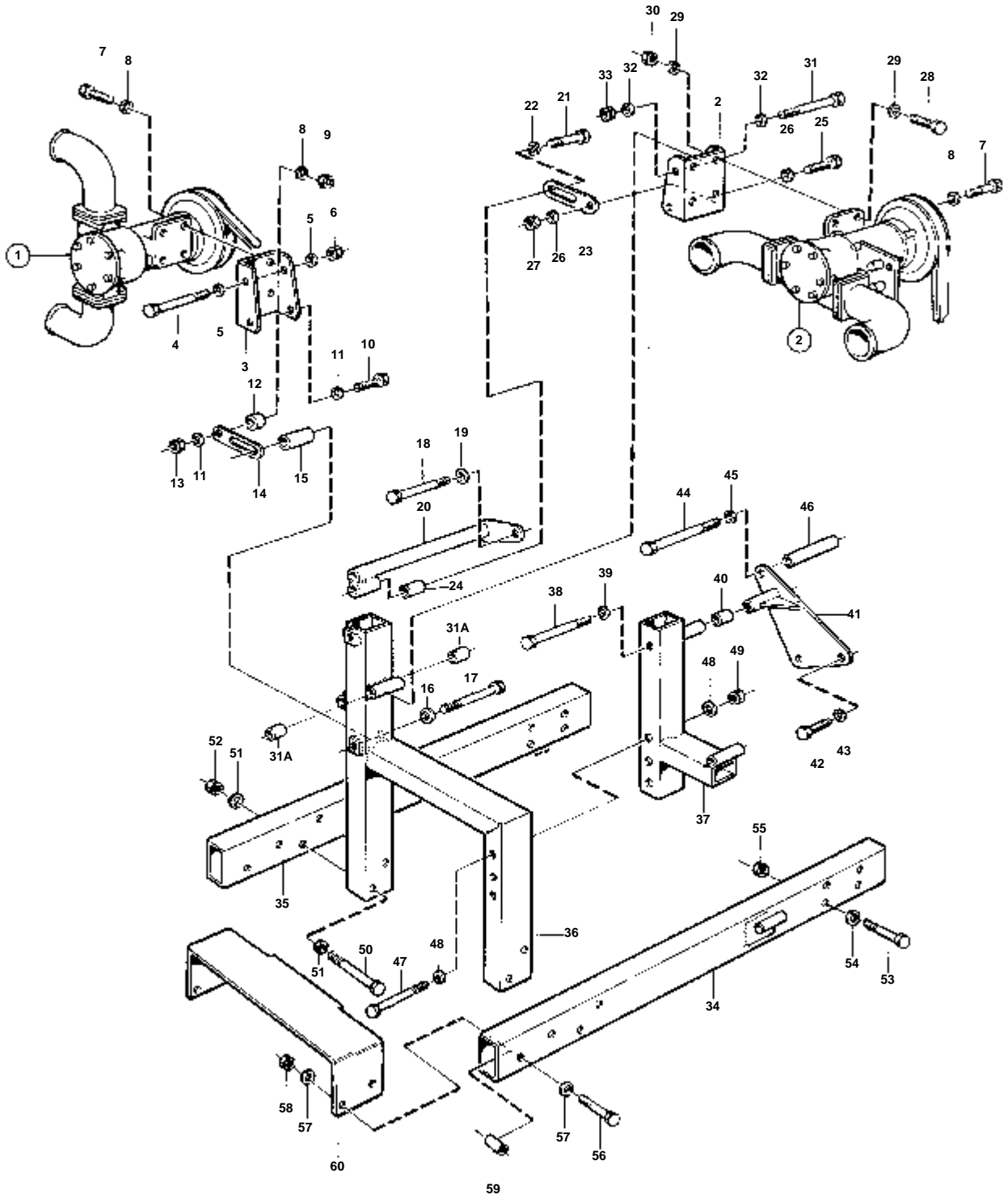
RÉF	No Pièce	QTÉ	DÉSIGNATION	NOTES
1	846105	1	Pompe eau	2
2		1	· Corps pompe	
3	825727	1	· Couverture pompe	
4	849322	1	· Came	
5	875697	1	· Kit impulseur	
5A	844683	1	· · Impulseur	
6	825728	1	· · Joint	
7	959931	5	· Vis	
8	826229	1	· Goupille verrouillag	
9	826230	1	· Rondelle	
10	822767	1	· Joint	
11	1526189	2	· Roulement billes	
12	914533	1	· Circlip	
13	943468	2	· Anneau verrouillage	
14	940135	4	· Vis	
15	941907	4	· Rondelle e'lasttique	
16	825730	1	· Vis	



7705

TAMD71A

RÉF	No Pièce	QTÉ	DÉSIGNATION	NOTES
1	804099	1	Ejecteur	
2		1	· Boiter d'injecteur	
3		1	· · Boiter d'injecteur	
4		1	· · Gicleur	REPLACE PAR 804098
5		1	· · Gicleur	
	824455	1	· · Gicleur	
6		1	· · Joint	
7	838928	1	· · Bouchon	
8		1	· Collier serrage	
9		1	· Valve de glissement	
10		1	· Raccord	
11	804100	1	· Raccord	
12		1	· Ecrou raccord	
13		1	· Manchon	
14	804089	1	· Manchon	
15		1	· Manchon	
16		1	· Tuyau	
17		1	· Fixe-flexible	
18		2	· Flexible	
19	943477	4	· Collier serrage	

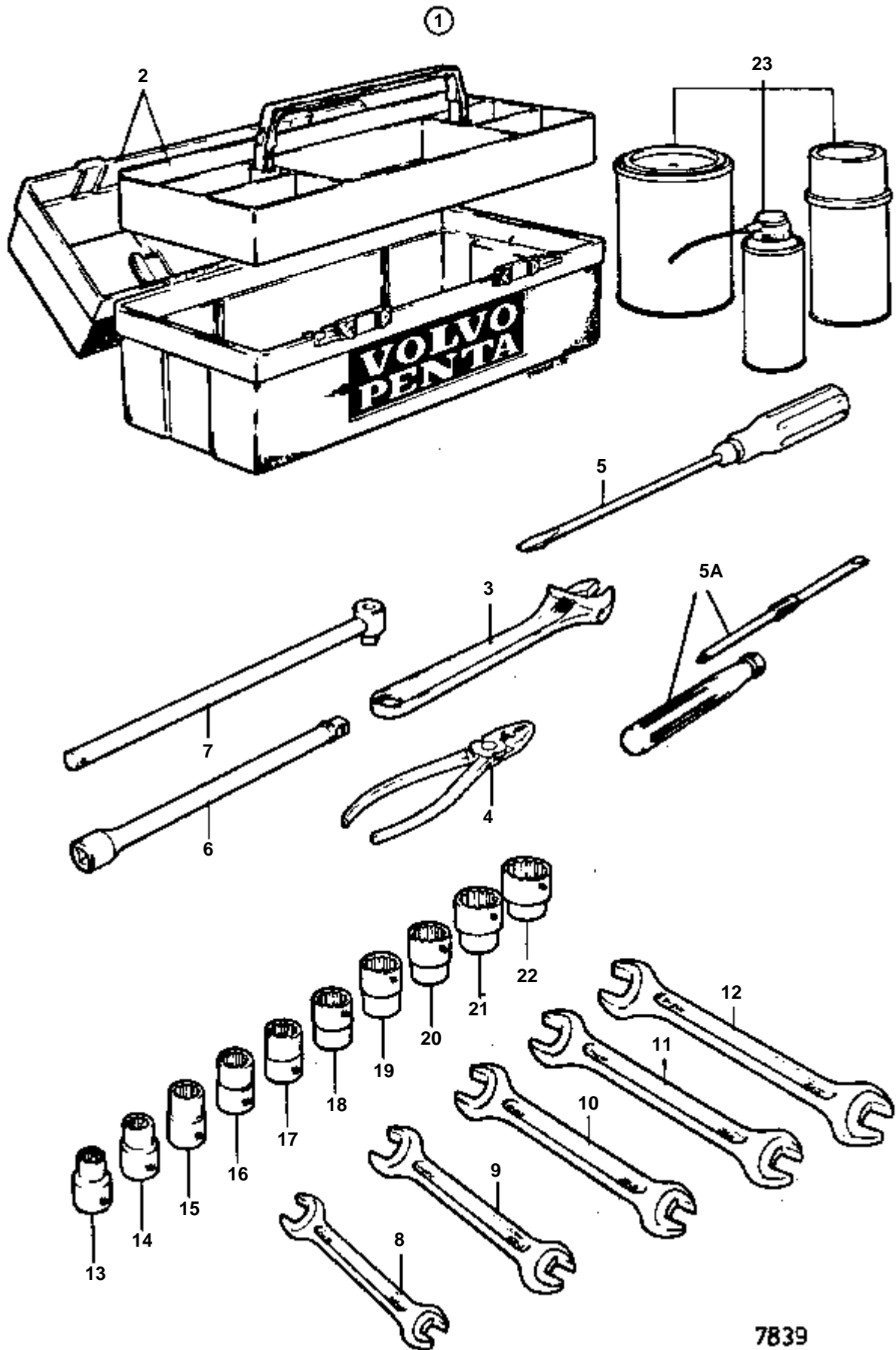


9536

TAMD71A

RÉF	No Pièce	QTÉ	DÉSIGNATION	Voir	NOTES
1	846104	1	Pompe		1 1/4"
				644	
2	846105	1	Pompe eau		2
				1014	
3	847950	2	Console		
4	970960	1	Vis	SO	
5	941908	2	Rondelle e'lasttique		
6	955783	1	Ecrou		
7	970948	4	Vis		
8	941908	4	Rondelle e'lasttique		
9	955783	4	Ecrou		
10	955295	1	Vis		
11	941907	2	Rondelle e'lasttique		
12	807183	1	Douille entretoise		
13	955782	1	Ecrou		
14	807185	1	Bride serrage		
15	845589	1	Douille entretoise		
16	966674	1	Rondelle		(960141)
17	940129	1	Vis		
18	940129	1	Vis		
19	966674	1	Rondelle		(960141)
20		1	Console		
21	940129	1	Vis		
22	966674	1	Rondelle		(960141)
23	807185	1	Bride serrage		
24	807183	1	Douille entretoise		ANCIEN MODÈLE
25	955295	1	Vis		
26	941907	2	Rondelle e'lasttique		
27	955782	1	Ecrou		
28	970948	4	Vis		
29	941908	8	Rondelle e'lasttique		
30	955783	4	Ecrou		
31	970960	1	Vis	SO	
31A			Douille		
32	941908	2	Rondelle e'lasttique		
33	955783	1	Ecrou		
34		1	Console		
35		1	Rotor		
36		1	Console		Le support 847943 est remplacé par 1 support 863991 et 2 douilles 863990.
		1	Console		
37		1	Console		
38	970963	1	Vis		
39	941908	1	Rondelle e'lasttique		
40	823575	1	Douille entretoise		
41		1	Console		
42	955297	2	Vis		
43	941907	2	Rondelle e'lasttique		
44	970966	2	Vis		
45	941908	1	Rondelle e'lasttique		
	960148	1	Rondelle		
46	822791	1	Douille entretoise		
47	970964	3	Vis		
48	960143	6	Rondelle		
49	955783	3	Ecrou		
50	970960	4	Vis	SO	
51	960143	8	Rondelle		
52	955783	4	Ecrou		
53	970956	8	Vis		
54	960143	16	Rondelle		
55	955783	8	Ecrou		
56	955302	4	Vis		
57	966674	8	Rondelle		(960141)
58	946330	4	Ecrou		
59	807182	1	Douille entretoise		
60	847951	1	Console	OP	Pour pompe d'assistance.
		1	Pouliesupplementaire	597	

COMMON

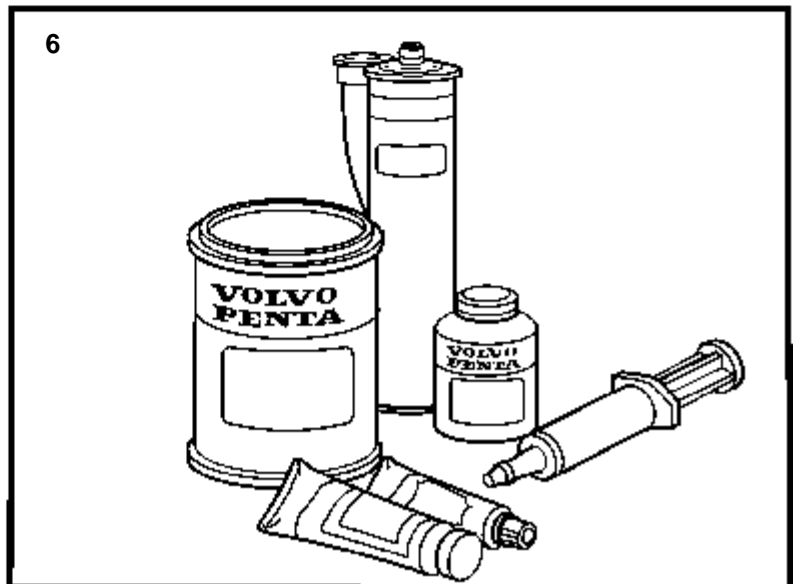
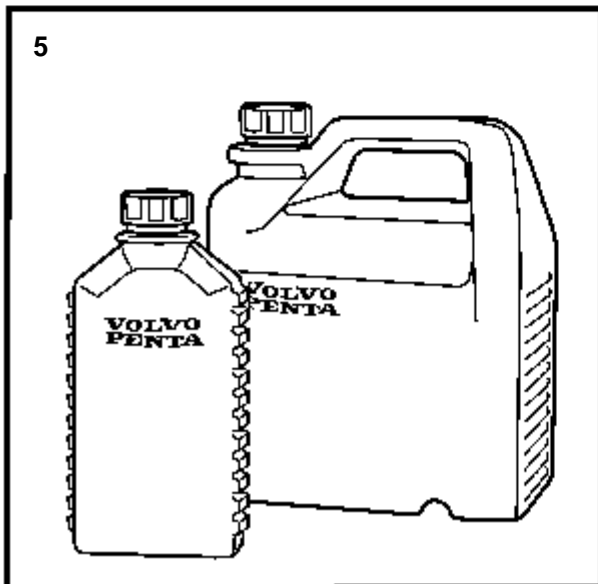
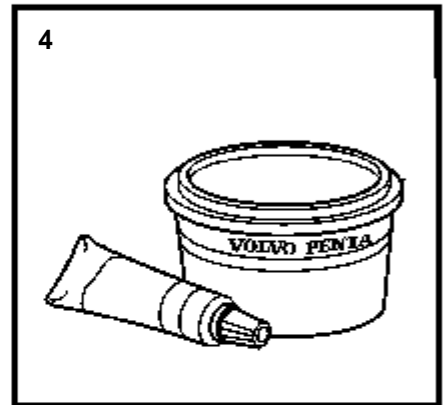
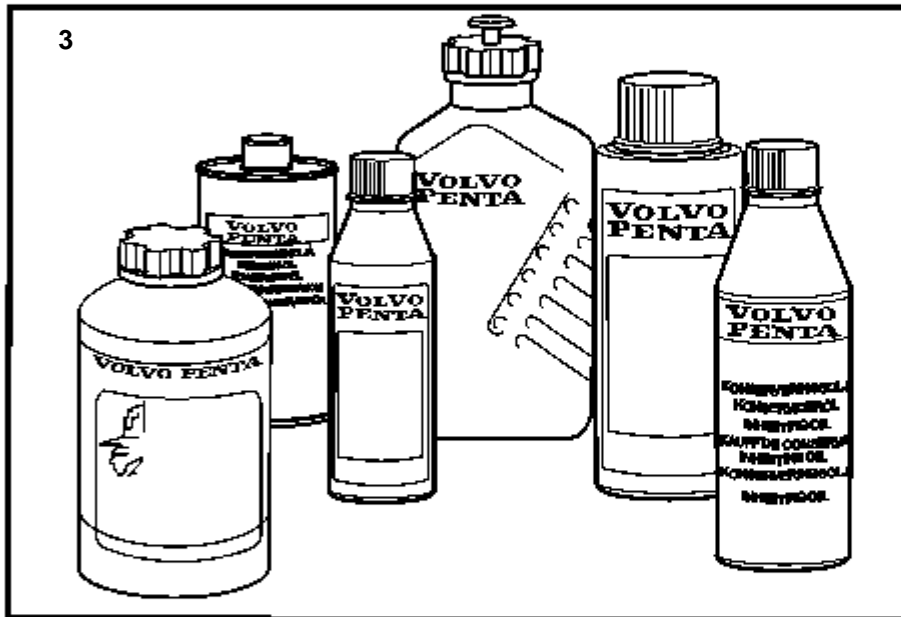
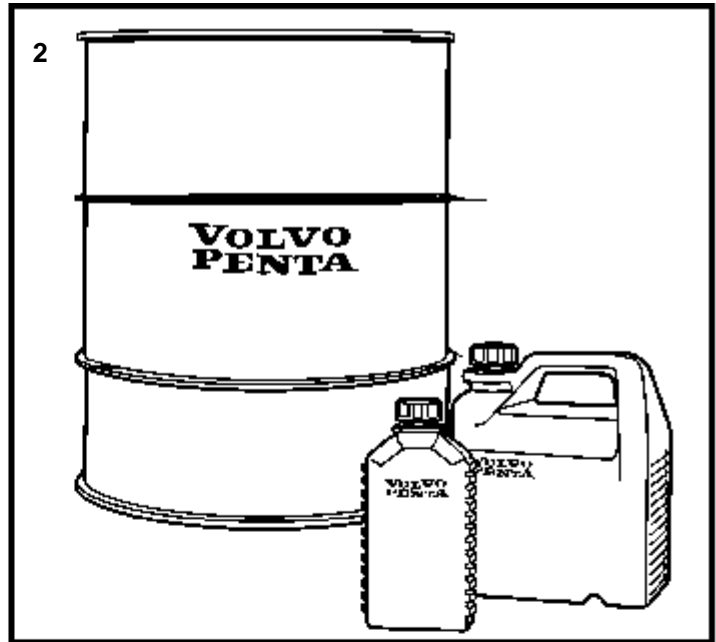
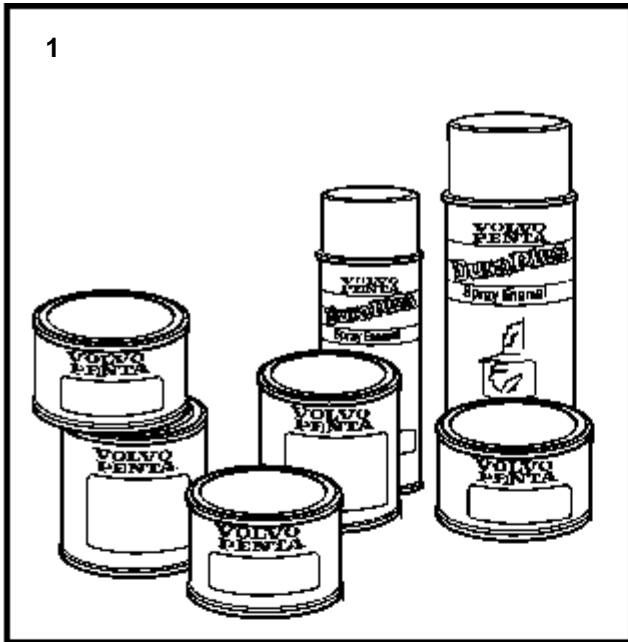


7839

COMMON

RÉF	No Pièce	QTÉ	DÉSIGNATION	Voir	NOTES
1	849167	1	Kit outils		
2	842021	1	· Caisse outil		
3		1	· Cle a molette		
4		1	· Pince		
5	804771	1	· Tournevis		
5A		1	· Tournevis		
6		1	· Rallonge		
7		1	· Poignee articulee		
8		1	· Cle plate		10-11
9		1	· Cle plate		12-13
10		1	· Cle plate		14-15
11		1	· Cle plate		17-19
12		1	· Cle plate		22-24
13		1	· Douille		10
14		1	· Douille		11
15		1	· Douille		12
16		1	· Douille		13
17		1	· Douille		14
18		1	· Douille		15
19		1	· Douille		17
20		1	· Douille		19
21		1	· Douille		22
22		1	· Douille		30
23		X	Produits chimiques	1878	

COMMON



COMMON

RÉF	No Pièce	DÉSIGNATION	NOTES
1	1141561	Appret, transmission	BLEU-GRIS, 0,5L. Laque à deux composants.
	1141562	Appret, transmission	BLEU-GRIS, 0,4L AEROSOL
	1141593	Appret, transmission	GRIS, 0,3L AEROSOL
	1141560	Peinture, transmission	BLANC 0,4L
	1141567	Peinture, transmission	BLEU-GRIS, 0,4L AEROSOL
	1141575	Peinture, transmission	GRIS, 0,4L AEROSOL
		Peinture, transmission	GRIS, 0,5L. Laque à deux composants.
	1141568	Peinture, transmission	NOIR, 0,4 L AEROSOL
	3851219	Peinture, transmission	SX, 0, 4L AEROSOL
	3851220	Peinture, transmission	DPX, 0,4 L AEROSOL
	1141594	Peinture, antivégétation	GRIS, 0,5L AEROSOL
		Peinture, antivégétation	GRIS, 0,5L AEROSOL. Seulement pour les pays scandinaves.
	827501	Peinture, moteur	ROUGE, 0,4L AEROSOL
	1141564	Peinture, moteur	ROUGE, 1L
	1141566	Peinture, moteur	VERT, 0,4 L AEROSOL
	837124	Peinture, moteur	VERT, 1L
	3851221	Peinture, moteur	DARK CHARCOAL, 0,4L AERO
	827502	Vernis clair, moteur	0,4 L AEROSOL
2	1141596	Huile	SAE 20W/50SG, 1L. Pour moteur à essence.
	1141597	Huile	SAE 20W/50SG, 4L. Pour moteur à essence.
	1141587	Huile	SAE 20W/50SG, 20L. Pour moteur à essence.
	1141588	Huile	SAE 20W/50SG, 208L. Pour moteur à essence.
	1141598	Huile	SAE 15W/40VDS, 1L. Pour moteur diesel.
	1141599	Huile	SAE 15W/40VDS, 4L. Pour moteur diesel.
	1141550	Huile	SAE 15W/40VDS, 20L. Pour moteur diesel.
	1141546	Huile	SAE 15W/40VDS, 208L. Pour moteur diesel.
3	1141600	Huile, transmission	GL5 MINERAL, 1L. Pour transmission et inverseur.
	1141572	Huile, transmission	GL5 SYNTHETIQUE, 1L. Pour transmission et inverseur.
	1141592	Huile, compresseur d'air	0,25L POUR D42
	1141510	Huile de conservatio	1L
	1161398	Huile univeselle	0,2 L AEROSOL
	1141526	Antirouille	0,5L
4	828250	Graisse	25g
	1141509	Graisse	500g. Pour arbre porte-hélice.
5	1141602	Liquide refroidissem	1L, TYPE 90
	1141603	Liquide refroidissem	4 L, TYPE 90
	1141589	Liquide refroidissem	200L, TYPE 90
6	840879	Produit etancheite, joint	25g
	841261	Produit etancheite, joint	ROUGE, 85g
	1161099	Produit etancheite, joint	0,125L
	1161277	Produit etancheite, silicone	NOIR, 20g
	1161231	Produit etancheite, silicone	NOIR, 0,31L
	1141570	Produit etancheite, transmission	BLANC, 60g
	591247	Produit etancheite, à base de graphite	1kg

TAMD71A

No Pièce	QTÉ	DÉSIGNATION	NOTES
876184	1	Jeu chemises cylindr	
477927	1	· Axe piston	(421033)
477927	1	· Axe piston	
	1	· Segment racleur	
	1	· Bague expansion	
	1	· Chemise cylindre	
	1	· Segment piston	
	1	· Segment piston	
	1	· Rondelle	
	1	· Piston	
914525	2	· Anneau verrouillage	
271159	6	Kit joints etancheit	
	6	· Bague etancheite	
	6	· Bague etancheite	
	12	· Bague etancheite	
271117	6	Jeu segments piston	
	6	· Segment compression	
	6	· Segment compression	
	6	· Segment racleur	
270115	6	Jeu coussinets biell	STD
270116	6	Jeu coussinets biell	0,254mm REP. INF.
270117	6	Jeu coussinets biell	REP. INF.=0,51mm
270118	6	Jeu coussinets biell	REP. INF.=0,76mm
270119	6	Jeu coussinets biell	1,016mm REP. INF.
270120	6	Jeu coussinets biell	1,270mm REP. INF.
270432	7	Kit palier vilebrequ	STD
270433	7	Kit palier vilebrequ	0,254mm REP. INF.
270434	7	Kit palier vilebrequ	REP. INF.=0,51mm
270435	7	Kit palier vilebrequ	REP. INF.=0,76mm
270436	7	Kit palier vilebrequ	1,016mm REP. INF.
270437	7	Kit palier vilebrequ	1,270mm REP. INF.
276754	1	Kit rondelles butee	STD
276755	1	Kit rondelles butee	REP.SUP.=0,10mm
276756	1	Kit rondelles butee	REP. SUP.=0,20mm
276757	1	Kit rondelles butee	REP. SUP.=0,30mm
876625	1	Kit joints, collecteur d'échappement	(876333)
847778	2	· Joint	
477059	1	· Joint torique	
848163	1	· Joint	
947620	2	· Joint	
876623	1	Kit joints, tubulure d'admission	
424612	2	· Joint	
925071	1	· Joint torique	
424619	2	· Joint	
864723	4	· Bague etancheite	
949805	2	· Joint torique	
469508	1	· Bague etancheite	
466739	4	· Bague etancheite	
925094	2	· Joint torique	
276816	2	Kit joints, culasse	(275779)
	2	· Joint	
465784	12	· Bague etancheite	
466421	16	· Bague etancheite	D=16mm
422413	2	· Bague etancheite	D=11mm
276130	6	Jeu douille cuivre	
477928	1	· Douille d'injecteur	
466405	1	· Bague caoutchouc	
466420	1	· Bague acier	
466922	1	· Joint torique	
876718	1	Kit joints, fuel system	
11994	2	· Joint	
947281	4	· Joint	
947620	15	· Joint	
969011	16	· Joint	
276152	1	Kit renovation, pompe á huile	POUR 471733, 477547
470347	4	· Bague	
	1	· Arbreavec transmission	
	111	· Arbreavec transmission	
276156	1	Kit renovation, pompe á huile	POUR 864760
470347	4	· Bague	
941907	5	· Rondelle e'lasttique	
	1	· Arbreavec transmission	
	1	· Arbreavec transmission	
276835	1	Kit renovation, pompe de circulation	(276803)
	1	· Arbre	

TAMD71A

No Pièce	QTÉ	DÉSIGNATION	NOTES
421549	1	· · Arbre	
471499	1	· · Roulement billes	
471493	1	· Anneau verrouillage	
471495	1	· Ressort verrouillage	
471497	1	· Joint torique	
1674237	1	· Couvercle	
1676432	1	· Bague etancheite	
1675808	1	· Roue aubes	
468249	1	· Arbre	
925095	1	· Joint torique	
477059	1	· Joint torique	
469982	4	· Bague etancheite	
975673	1	· Joint torique	
471626	1	· Bague etancheite	
471637	1	· Bague etancheite	
471708	1	· Bague etancheite	
471637	1	· Bague etancheite	
471708	1	· Bague etancheite	
875737	1	Kit renovation, pompe á eau de mer	SN-110127151/XXXXX
11013	2	· Roulement billes	
812959	1	· Rondelle	
812968	1	· Bague etancheite	
825735	1	· Anneau verrouillage	
845795	1	· Bague etancheite	
959931	5	· Vis	(847229)
847230	2	· Anneau verrouillage	
875736	1	Kit impulseur	
	1	· Impulseur	
812966	1	· Rondelle etancheite	
825728	1	· Joint	
846111	1	· Joint	
876624	1	Kit joints, aération carter moteur	(865332)
865335	1	· Console	
865336	1	· Console	
865337	1	· Tuyau	
421158	2	· Bague etancheite	
876535	1	Kit joints, turbo	
420641	1	· Joint	
421324	1	· Joint	
424630	1	· Joint	
469509	1	· Bague etancheite	
469601	1	· Bague etancheite	
831622	3	· Joint	
470993	1	· Joint	
471626	2	· Bague etancheite	
864722	1	· Bague etancheite	
864723	1	· Bague etancheite	
849590	1	Kit reparation, turbo	POUR 848276
	2	· Bague	
	4	· Anneau verrouillage	
	2	· Segment piston	
	1	· Palier	
	1	· Deflecteur huile	
	1	· Segment piston	
847643	1	· Joint torique	
845829	4	· Vis	
	1	· Joint torique	
	4	· Rondelle	
	1	· Ecrou	
955270	8	· Vis	(858661)
	4	· Rondelle	
	3	· Segment	
955269	6	· Vis	
866286	1	Kit renovation, turbo	POUR 865428
	2	· Bague	
	4	· Anneau verrouillage	
	2	· Segment piston	
	1	· Palier	
	1	· Deflecteur huile	
854670	1	· Roulement billes	
847643	1	· Joint torique	
	1	· Joint torique	
845829	4	· Vis	
	4	· Carter	
	1	· Ecrou	
955270	8	· Vis	(858661)
	4	· Rondelle	
	3	· Segment	
955269	6	· Vis	
876618	1	Lot de decalaminage, decalaminage suppl	

TAMD71A

No Pièce	QTÉ	DÉSIGNATION	NOTES
469456	12	· Bague protection	
478074	12	· Chapeau soupape	
471520	2	· Joint	
471856	9	· Bague etancheite	
469982	3	· Bague etancheite	
471637	1	· Bague etancheite	
1543579	1	· Bague etancheite	
471708	1	· Bague etancheite	
477059	1	· Joint torique	
471626	2	· Bague etancheite	
466740	1	· Bague etancheite	
421121	2	· Joint	
876619	1	Kit joints, renovation supplementaire	(876351)
11994	2	· Joint	
18677	1	· Joint	
61822	1	· Tampon caoutchouc	
240450	1	· Bague etancheite	
421158	3	· Bague etancheite	
421629	1	· Bague etancheite	
423123	1	· Bague etancheite	
424580	1	· Bague etancheite	
466405	6	· Bague caoutchouc	
466739	4	· Bague etancheite	
466874	6	· Bague etancheite	
466922	6	· Joint torique	
469328	12	· Joint	
469455	6	· Bague etancheite	
469846	2	· Bague etancheite	
470383	2	· Bague etancheite	
471467	2	· Bague etancheite	
471629	1	· Bague etancheite	
471684	1	· Joint	
471788	1	· Bague etancheite	
471816	1	· Bague etancheite	
471956	2	· Bague etancheite	
477118	1	· Bague etancheite	
477119	1	· Bague etancheite	
843449	1	· Joint	
848714	4	· Lisse etancheite	
862592	1	· Joint	
864241	4	· Bague etancheite	
864778	1	· Joint	
865342	1	· Joint	
865385	2	· Joint	
907132	2	· Joint	
925094	2	· Joint torique	
925095	1	· Joint torique	
925257	1	· Joint torique	
925260	1	· Joint torique	
940096	1	· Joint	
947281	4	· Joint	
947620	14	· Joint	
947622	4	· Joint	
947624	3	· Joint	
947627	2	· Joint	
947663	2	· Joint torique	
948885	5	· Joint	
948981	1	· Joint torique	
949187	2	· Joint torique	
949647	2	· Joint torique	
949656	9	· Joint torique	
949658	3	· Joint torique	
949659	2	· Joint torique	
949722	1	· Joint torique	
949805	3	· Joint torique	
957175	1	· Joint	
957181	1	· Joint	
969011	27	· Joint	
975610	1	· Joint torique	
976063	4	· Bague etancheite	
1544710	1	· Bague etancheite	
1546221	1	· Bague etancheite	
845240	1	Kit petites pieces, pompe d'injection	VOIR GROUPE 23
18836	6	· Joint	
35168	1	· Clavette	
863370	1	· Joint	
239897	1	· Joint	
239993	6	· Joint	
240001	6	· Joint	
240017	1	· Joint	
864299	1	· Bague etancheite	
240422	12	· Joint torique	
1698192	1	· Joint	
243299	1	· Joint torique	
	6	· Joint torique	
	6	· Anneau verrouillage	

TAMD71A

No Pièce	QTÉ	DÉSIGNATION	NOTES
941906	2	· Rondelle e'lasttique	
941906	3	· Rondelle e'lasttique	
941906	4	· Rondelle e'lasttique	
955927	1	· Rondelle elastique	

TAMD72A

No Pièce	QTÉ	DÉSIGNATION	NOTES
876548	6	Jeu chemises cylindr	
271159	6	· Kit joints etancheit	
477927	6	· Axe piston	
	6	· Segment piston	
	6	· Racleur huile	
	6	· Chemise cylindre	
	6	· Piston	
	6	· Segment piston	
914525	12	· Anneau verrouillage	
876542	6	Jeu segments piston	
	6	· Segment piston	
	6	· Racleur huile	
	6	· Segment piston	
270115	6	Jeu coussinets biell	STD
270116	6	Jeu coussinets biell	0,254mm REP. INF.
270117	6	Jeu coussinets biell	REP. INF.=0,51mm
270118	6	Jeu coussinets biell	REP. INF.=0,76mm
270119	6	Jeu coussinets biell	1,016mm REP. INF.
270120	6	Jeu coussinets biell	1,270mm REP. INF.
270432	7	Kit palier vilebrequ	STD
270433	7	Kit palier vilebrequ	0,254mm REP. INF.
270434	7	Kit palier vilebrequ	REP. INF.=0,51mm
270435	7	Kit palier vilebrequ	REP. INF.=0,76mm
270436	7	Kit palier vilebrequ	1,016mm REP. INF.
270437	7	Kit palier vilebrequ	1,270mm REP. INF.
276754	1	Kit rondelles butee	STD
276755	1	Kit rondelles butee	REP.SUP.=0,10mm
276756	1	Kit rondelles butee	REP. SUP.=0,20mm
276757	1	Kit rondelles butee	REP. SUP.=0,30mm
876625	1	Kit joints, collecteur d'échappement	(876333)
847778	2	· Joint	
477059	1	· Joint torique	
848163	1	· Joint	
947620	2	· Joint	
876623	1	Kit joints, tubulure d'admission	
424612	2	· Joint	
424619	2	· Joint	
471682	1	· Joint	
466739	4	· Bague etancheite	
469508	1	· Bague etancheite	
	4	· Console	
925071	1	· Joint torique	
925094	2	· Joint torique	
949805	2	· Joint torique	
276816	2	Kit joints, culasse	(275779)
	2	· Joint	
465784	12	· Bague etancheite	
466421	16	· Bague etancheite	D=16mm
422413	2	· Bague etancheite	D=11mm
276130	6	Jeu douille cuivre	
477928	1	· Douille d'injecteur	
466405	1	· Bague caoutchouc	
466420	1	· Bague acier	
466922	1	· Joint torique	
876718	1	Kit joints, fuel system	
11994	2	· Joint	
947281	4	· Joint	
947620	15	· Joint	
969011	16	· Joint	
276156	1	Kit renovation, pompe á huile	POUR 864760
470347	4	· Bague	
	1	· Arbreavec transmission	
	1	· Arbreavec transmission	
276835	1	Kit renovation, pompe de circulation	(276803)
	1	· Arbre	
421549	1	· · Arbre	
471499	1	· · Roulement billes	
958811	1	· Bague etancheite	
471493	1	· Anneau verrouillage	
471495	1	· Ressort verrouillage	
471497	1	· Joint torique	
1674237	1	· Couvercle	
1676432	1	· Bague etancheite	
1675808	1	· Roue aubes	
468249	1	· Arbre	
925095	1	· Joint torique	
477059	1	· Joint torique	

TAMD72A

No Pièce	QTÉ	DÉSIGNATION	NOTES
469982	4	· Bague etancheite	
975673	1	· Joint torique	
471626	1	· Bague etancheite	
471637	1	· Bague etancheite	
471708	1	· Bague etancheite	
875736	1	Kit impulseur	
	1	· Impulseur	
812966	1	· Rondelle etancheite	
825728	1	· Joint	
846111	1	· Joint	
875737	1	Kit renovation	
11013	2	· Roulement billes	
812959	1	· Rondelle	
812964	1	· Deflecteur	
812968	1	· Bague etancheite	
825735	1	· Anneau verrouillage	
845795	1	· Bague etancheite	
847229	5	· Vis	
847230	2	· Anneau verrouillage	
876617	1	Kit joints, turbo	
421324	2	· Joint	
420641	1	· Joint	
470993	1	· Joint	
469601	1	· Bague etancheite	
471626	1	· Bague etancheite	
842913	4	· Bague etancheite	
424631	1	· Joint	
864789	2	· Joint	
864722	1	· Bague etancheite	
864723	1	· Bague etancheite	
866255	1	Kit renovation, turbo	POUR 864729
	2	· Bague	
	4	· Anneau verrouillage	
	3	· Segment piston	
	1	· Palier	
	1	· Deflecteur d'huile	
847643	1	· Joint torique	
	1	· Joint torique	
	4	· Vis	
	4	· Rondelle	
	1	· Ecrou	
955270	1	· Vis	
	4	· Rondelle	
	4	· Segment	
	8	· Vis	
876618	1	Lot de decalaminage, decalaminage suppl	(275781)
469456	12	· Bague protection	
478074	12	· Chapeau soupape	
471520	2	· Joint	
471856	9	· Bague etancheite	
469982	3	· Bague etancheite	
471637	1	· Bague etancheite	
1543579	1	· Bague etancheite	
471708	1	· Bague etancheite	
477059	1	· Joint torique	
471626	2	· Bague etancheite	
466740	1	· Bague etancheite	
421121	2	· Joint	
876619	1	Kit joints, renovation supplementaire	
11994	2	· Joint	
18677	1	· Joint	
61822	1	· Tampon caoutchouc	
240450	1	· Bague etancheite	
421158	3	· Bague etancheite	
421629	1	· Bague etancheite	
423123	1	· Bague etancheite	
424580	1	· Bague etancheite	
466405	6	· Bague caoutchouc	
466739	4	· Bague etancheite	
466874	6	· Bague etancheite	
466922	6	· Joint torique	
469328	12	· Joint	
469455	6	· Bague etancheite	
469846	2	· Bague etancheite	
470383	2	· Bague etancheite	
471467	2	· Bague etancheite	
471629	1	· Bague etancheite	
471684	1	· Joint	
471788	1	· Bague etancheite	
471816	1	· Bague etancheite	
471956	2	· Bague etancheite	

TAMD72A

No Pièce	QTÉ	DÉSIGNATION	NOTES
477118	1	· Bague etancheite	
477119	1	· Bague etancheite	
843449	1	· Joint	
848714	4	· Lisse etancheite	
862592	1	· Joint	
864241	4	· Bague etancheite	
864778	1	· Joint	
865342	1	· Joint	
865385	2	· Joint	
907132	2	· Joint	
925094	2	· Joint torique	
925095	1	· Joint torique	
925257	1	· Joint torique	
925260	1	· Joint torique	
940096	1	· Joint	
947281	4	· Joint	
947620	14	· Joint	
947622	4	· Joint	
947624	3	· Joint	
947627	2	· Joint	
947663	2	· Joint torique	
948885	5	· Joint	
948981	1	· Joint torique	
949187	2	· Joint torique	
949647	2	· Joint torique	
949656	9	· Joint torique	
949658	3	· Joint torique	
949659	2	· Joint torique	
949722	1	· Joint torique	
949805	3	· Joint torique	
957175	1	· Joint	
957181	1	· Joint	
969011	27	· Joint	
975610	1	· Joint torique	
976063	4	· Bague etancheite	
1544710	1	· Bague etancheite	
1546221	1	· Bague etancheite	

DÉSIGNATION	Voir	NOTES
Culasse	333	TAMD71A
Culasse	1286	TAMD72A
Bloc-cylindres	338	TAMD71A, TAMD72A
Carter de volant moteur	2019	TAMD71A, TAMD72A
Carter de distribution	1049	TAMD71A
Carter de distribution: A	566	TAMD72A
Carter de distribution: B	566B	TAMD72A
Arbre a cames	327	TAMD71A, TAMD72A
Embiellage: TAMD71A	1027	TAMD71A, TAMD72A
Embiellage: TAMD72A	1027B	TAMD71A, TAMD72A
Suspension de moteur, avant	505	TAMD71A, TAMD72A
Suspension arrière pour moteur auxiliaire	506	TAMD71A
Suspension de moteur pour inverseur IRM 301A	1606	TAMD71A, TAMD72A
Suspension de moteur pour inverseur MG 5061A/SC	511	TAMD71A
Inverseur MG 507, MG507-1	510	TAMD71A, TAMD72A
Suspension de moteur pour inverseur MG 509, rapport -3.40:1	512	TAMD71A
Suspension moteur pour inverseur MG 509, rapport 3.80:1-	513	TAMD71A
Suspension élastique de moteur: 864075	514	TAMD71A
Suspension élastique de moteur: 876253	514B	TAMD71A
Suspension élastique de moteur: 864317	516	TAMD71A, TAMD72A
Suspension élastique de moteur: 876201	516B	TAMD71A, TAMD72A
Suspension élastique de moteur: 876254	516C	TAMD71A, TAMD72A

DÉSIGNATION	Voir	NOTES
Système de lubrification: TAMD71A	2091	TAMD71A, TAMD72A
Système de lubrification: TAMD72A	2091B	TAMD71A, TAMD72A
Pompe a huile, pièces: 471733	1036	
Pompe a huile, pièces: 477547	1036B	
Pompe a huile, pièces: 864760	1036C	
Filtre à huile, alternative d'emplacement	502	TAMD71A
Filtre à huile, alternative d'emplacement	504	TAMD72A
Boîtier de filtre à huile et filtre à huile: TAMD71A	875	TAMD71A
Boîtier de filtre à huile et filtre à huile: TAMD72A	875B	TAMD71A
Boîtier de filtre à huile, moteur classé	499	TAMD71A
Filtre by-pass, montage frontal. alt.	2353	TAMD71A, TAMD72A
Jauge d'huile: 12V	1679	TAMD71A, TAMD72A
Jauge d'huile: 24V	1679B	TAMD71A, TAMD72A
Pompe électrique de vidange d'huile: 12V	261	COMMON
Pompe électrique de vidange d'huile: 24V	261B	COMMON
Pompe de vidange d'huile, manuelle, montée sur cloison, ancien modèle	634	COMMON
Pompe de vidange d'huile, manuelle, montée sur cloison, ancien modèle	717	TAMD71A, TAMD72A

DÉSIGNATION	Voir	NOTES
Pompe d'injection et filtre a carburant. Système d'alimentation: A	1296	TAMD71A, TAMD72A
Pompe d'injection et filtre a carburant. Système d'alimentation: B	1296B	TAMD71A, TAMD72A
Pompe d'injection et filtre à carburant. Système d'alimentation classifiable	1300	TAMD71A
Pompe d'alimentation, pièces: 863474	460	
Pompe d'alimentation, pièces	2092	
Filtre à carburant	628	TAMD71A, TAMD72A
Epurateur de carburant/séparateur d'eau, simple. Système carburant classifié	712	COMMON
Epurateur de carburant/séparateur d'eau, double. Système carburant classifié. Ancien modèle	713	COMMON
Epurateur de carburant/séparateur d'eau, simple. Système carburant classifié	1184	COMMON
Epurateur de carburant/séparateur d'eau, double. Système carburant classifié. Ancien modèle	2103	COMMON
Filtre à carburant, système d'alimentation classifiable	2389	TAMD71A
Pompe d'injection, pièces: 849102	897	
Pompe d'injection, pièces: 849498	898	
Pompe d'injection, pièces: 849102	1293	
Pompe d'injection, pièces: 847850	1293B	
Pompe d'injection, pièces: 864070	1293C	
Pompe d'injection, pièces: 866560	1294	
Pompe d'injection, pièces: 864537	1325	
Accouplement pour pompe d'injection avec couvercle	1412	TAMD71A
Accouplement pour pompe d'injection avec couvercle	1500	TAMD72A
Injecteur, tuyaux de réfolement et de fuite	718	TAMD71A
Injecteur et tuyaux de refoulement. Système d'alimentation classifiable	1301	TAMD71A
Injecteur, tuyaux de réfolement et de fuite	1589	TAMD72A
Injecteur, pièces: 849457	2323	TAMD71A
Injecteur, pièces: 864827	1344	TAMD72A
Régulateur	1324	
Régulateur	1326	
Régulateur	1335	
Régulateur centrifuge, pièces	2133	
Limiteur de fumées: 862266	1327	
Limiteur de fumées: 865048	1327B	

DÉSIGNATION	Voir	NOTES
Tubulure d'admission	544	TAMD71A
Tubulure d'admission	1219	TAMD72A
Collecteur d'échappement: A	636	TAMD71A, TAMD72A
Collecteur d'échappement: B	636B	TAMD71A, TAMD72A
Vanne by-pass et élément de démarrage	1179	TAMD71A
Vanne by-pass, pièces: 471700	1176	TAMD71A
Vanne by-pass, pièces: 863585	1176B	TAMD71A
Turbocompresseur	1501	TAMD71A
Turbocompresseur	1509	TAMD72A
Turbocompresseur, pièces: 864793	893	
Turbocompresseur, pièces: 848276	2328	
Turbocompresseur, pièces: 865428	2329	
Filtre à air	521	TAMD71A
Filtre à air	503	TAMD72A
Aération de carter moteur avec pièces de montage SN-XXXXXXXXXX/48751	866	TAMD71A, TAMD72A
Aération de carter moteur avec pièces de montage SNXXXXXXXXXX/48752-	867	TAMD71A, TAMD72A
Tuyau d'échappement humide 5""(127), ancien modèle	2375	TAMD71A
Tuyau d'échappement mouille 5""(127) tube de montée d'échappement	2369	TAMD71A
Tuyau d'échappement mouille 5""(127) tube de montée d'échappement	711	TAMD72A
Tuyau d'échappement sec 4""(102mm)	751	TAMD71A
Tuyau d'échappement sec 5""(127mm)	725	TAMD71A

DÉSIGNATION	Voir	NOTES
Refroidisseur d'huile, moteur	977	TAMD71A
Refroidisseur d'huile, moteur	1138	TAMD72A
Pièces de raccordement pour Bob Tail: TAMD71A	2387	TAMD71A, TAMD72A
Pièces de raccordement pour Bob Tail: TAMD72A	2387B	TAMD71A, TAMD72A
Echangeur de température	1289	TAMD71A, TAMD72A
Echangeur de température, pièces: 847580	706	
Echangeur de température, pièces: 864916	706B	
Refroidisseur d'huile pour IRM 301A	2237	TAMD71A, TAMD72A
Refroidisseur d'huile pour MG 5061A/SC	2232	TAMD71A
Refroidisseur d'huile pour MG 507/A, MG 507-1/A-1: TAMD71A	2146	TAMD71A, TAMD72A
Refroidisseur d'huile pour MG 507/A, MG 507-1/A-1: TAMD72A	2146B	TAMD71A, TAMD72A
Refroidisseur d'huile pour MG 509	2630	TAMD71A
Refroidisseur d'huile pour inverseur, pièces: 848177	764	COMMON
Refroidisseur d'huile pour inverseur, pièces: 862842	764B	COMMON
Refroidisseur d'huile pour inverseur, pièces: 864207	764C	COMMON
Vase d'expansion	519	TAMD71A, TAMD72A
Vase d'expansion, pièces	530	
Pompe à eau et boîtier de thermostat	876	TAMD71A, TAMD72A
Pompe à eau, pièces: 471500	571	
Pompe à eau, pièces: 477397	571B	
Pompe à eau, pièces	1215	
Refroidisseur de suralimentation	2368	TAMD71A
Refroidisseur de suralimentation	865	TAMD72A
Pompe à eau de mer, SN-1101044435/XXXXX: TAMD71A	551	TAMD71A, TAMD72A
Pompe à eau de mer, SN-1101044435/XXXXX: TAMD72A	551B	TAMD71A, TAMD72A
Pompe à eau de mer, SN1101044436/XXXXX-	552	TAMD71A, TAMD72A
Pompe à eau de mer, pièces	555	
Pompe à eau de mer, pièces	558	
Pompe à eau de mer, pièces: 865259	561	
Pompe à eau de mer, pièces: 866739	561B	
Filtre à eau de mer	650	COMMON
Filtre à eau de mer	724	COMMON
Refroidissement de quille, un circuit	2334	TAMD71A
Sortie d'eau chaude	649	COMMON

DÉSIGNATION	Voir	NOTES
Electro-aimant d'arrêt	609	TAMD71A
Electro-aimant d'arrêt	622	TAMD72A
Commande de régime	2450	TAMD71A
Commande de régime	623	TAMD72A
Commande pour montage en tête, PC740: SINGLE	264	COMMON
Commande pour montage en tête, PC740: TWIN	264B	COMMON
Commande pour montage en tête, PC840: A	265	COMMON
Commande pour montage en tête, PC840: B	265B	COMMON
Levier de commande	266	COMMON
Cables de commande, type 233, 333, 443: Type 233	231	COMMON
Cables de commande, type 233, 333, 443: Type 333	231B	COMMON
Cables de commande, type 233, 333, 443: Type 443	231C	COMMON
Unité DS	277	COMMON
Kit de montage doubles cables de commande: 843945	714	COMMON
Kit de montage doubles cables de commande: 865011	714B	COMMON
Kit de montage doubles cables de commande: 853218	714C	COMMON

DÉSIGNATION	Voir	NOTES
Alternateur	1372	TAMD71A
Alternateur	1373	TAMD72A
Alternateur, montage frontal	2338	TAMD71A
Alternateur supplémentaire	2339	TAMD71A
Alternateur 14V 50A, pièces: 858838	321	
Alternateur 14V 50A, pièces: 872018	322	
Alternateur 14V 50A, pièces: 841762	1459	
Alternateur 14V 50A, pièces: 858839	1464	
Alternateur 14v 60a, pièces: 872235	448	
Alternateur 14V 130A, pièces: 849747	594	
Alternateur 28V 100A, pièces: 849748	596	
Alternateur 28V 55A, pièces: 845940	1382	
Alternateur 28V 55A, pièces: 849563	1465	
Alternateur 28V 60A, pièces: 872021	127	
Alternateur 28V 60A, pièces: 863955	1383	
Repartiteur de charge	258	COMMON
Repartiteur de charge: 858841	365	COMMON
Repartiteur de charge: 859499	365B	COMMON
Repartiteur de charge	368	COMMON
Alternateur, montage lateral	593	TAMD71A, TAMD72A
Poulie supplémentaire	597	TAMD71A,
Démarrreur	2214	TAMD71A, TAMD72A
Démarrreur, pièces: 847306	440	
Démarrreur, pièces: 847307	727	
Système électrique, ancien modèle	2454	TAMD71A
Système électrique, ancien modèle	803	TAMD72A
Système électrique	2452	TAMD71A, TAMD72A
Centrale électrique pour système monopolaire: 838419	1164	COMMON
Centrale électrique pour système monopolaire: 846904	1164B	COMMON
Contacts et capteurs	1630	TAMD71A, TAMD72A
Instruments pour montage séparé: 12V	775	COMMON
Instruments pour montage séparé: 24V	775B	COMMON
Tableau d'instruments 12V, ancien modèle: 864045	1651	COMMON
Tableau d'instruments 12V, ancien modèle: 848998	2455	TAMD71A
Tableau d'instruments 12V, ancien modèle: 849936	2455B	TAMD71A
Tableau d'instruments 12V, ancien modèle: 862578	2455C	TAMD71A
Tableau d'instruments 12V	787	COMMON
Tableau d'instruments 24V, ancien modèle: 864046	2460	COMMON
Tableau d'instruments 24V, ancien modèle: 864336	2460B	COMMON
Tableau d'instruments 24V, ancien modèle: 847978	2462	TAMD71A
Tableau d'instruments 24V, ancien modèle: 849935	2462B	TAMD71A
Tableau d'instruments 24V, ancien modèle: 862579	2462C	TAMD71A
Tableau d'instruments 24V	2463	COMMON
Tableau d'instruments pour postes de commande doubles, 12V, ancien modèle: 848999	1656	COMMON
Tableau d'instruments pour postes de commande doubles, 12V, ancien modèle: 849938	1656B	COMMON
Tableau d'instruments pour postes de commande doubles, 12V, ancien modèle: 864047	1656C	COMMON
Tableau d'instruments pour doubles postes de commande, 12V	802	COMMON
Tableau d'instruments pour postes de commande doubles, 24V, ancien modèle: 847977	1657	COMMON
Tableau d'instruments pour postes de commande doubles, 24V, ancien modèle: 849937	1657B	COMMON
Tableau d'instruments pour postes de commande doubles, 24V, ancien modèle: 864048	1657C	COMMON
Tableau d'instruments pour doubles postes de commande, 24V	825	COMMON
Tableau d'instruments pour double installation de moteur. Inverse	366	COMMON
Tableau d'alarme	280	COMMON
Kit de jauge de reservoir pour carburant et eau potable, 12V: FUEL	274	COMMON
Kit de jauge de reservoir pour carburant et eau potable, 12V: FRESH WATER	274B	COMMON
Kit de jauge de réservoir pour carburant et eau potable, 24V: FUEL	1175	COMMON
Kit de jauge de réservoir pour carburant et eau potable, 24V: FRESH WATER	1175B	COMMON
Tableau supplémentaire 12V, turbo, pression d'huile et inverseur: 846847, 849940	2456	COMMON
Tableau supplémentaire 12V, turbo, pression d'huile et inverseur: 864049	2456B	COMMON
Tableau supplémentaire 12V, turbo, pression d'huile et inverseur: 872282	2456C	COMMON
Tableau supplémentaire 24V, pression turbo, pression d'huile et inverseur: 846803, 849939	2458	COMMON
Tableau supplémentaire 24V, pression turbo, pression d'huile et inverseur: 864050	2458B	COMMON
Tableau supplémentaire 24V, pression turbo, pression d'huile et inverseur: 864053	2458C	COMMON
Tableau supplémentaire 12V/24V: 846786	1655	COMMON
Tableau supplémentaire 12V/24V: 858874	1655B	COMMON
Kit d'indicateur de gouvernail pour inverseurs: A	252	COMMON
Kit d'indicateur de gouvernail pour inverseurs: B	252B	COMMON
Interrupteur principal	260	COMMON
Cables et cosses de cables	124	COMMON
Equipement électrique	125	COMMON

DÉSIGNATION	Voir	NOTES
Vanne de glissement	858	COMMON
Pieces de raccordement pour embrayage 8"	2633	TAMD71A
Embrayage Rockford Borg Warner 8", pièces: 815263	2634	TAMD71A
Embrayage Rockford Borg Warner 8", pièces: 849716	2634B	TAMD71A
Embrayage Rockford BW 10"	2631	TAMD71A
Embrayage Rockford Borg Warner 10", pièces	2632	TAMD71A

DÉSIGNATION	Voir	NOTES
Pompe d'assistance HC	648	COMMON

DÉSIGNATION	Voir	NOTES
Vase d'expansion avec pièces de montage	532	COMMON
Pompe de rinéage 1 1/4"	720	TAMD71A
Pompe de rinéage 2"	2621	TAMD71A
Pompe de cale 1 1/4"	721	TAMD71A
Pompe de cale 2"	2622	TAMD71A
Pompe de cale/pompe de rinéage 1 1/4", pièces	644	TAMD71A
Pompe de cale/pompe de rinéage 2", pièces	1014	COMMON
Ejecteur de cale	750	TAMD71A
Support pour pompe de rinéage/pompe de cale avec pièces de montage	2620	TAMD71A
Kit d'outils	812	COMMON
Produits chimiques	1878	COMMON

DÉSIGNATION	Voir	NOTES
Kits de réparation	1602	TAMD71A
Kits de réparation	1603	TAMD72A

RÉF	DÉSIGNATION	Voir
21	Moteur	21
22	Système de lubrification	22
23	Système d'alimentation	23
25	Système de tuyau et d'échappement	25
26	Système de refroidissement	26
27	Commandes	27
30	Equipement électrique	30
41	Accouplement	41
44	Transmission	44
64	Système de direction	64
90	Equipements divers	90
99	Jeux de réparation	99