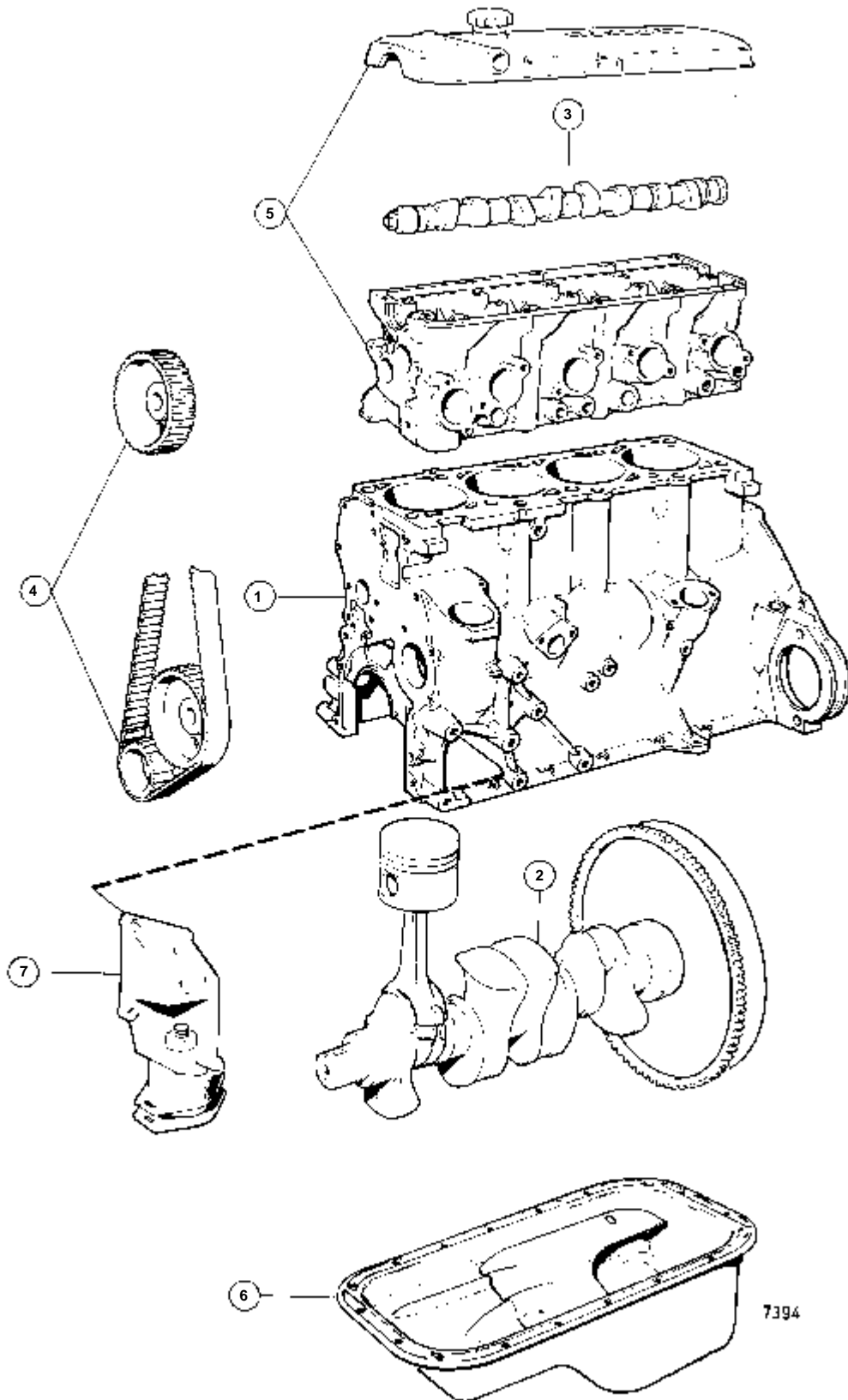
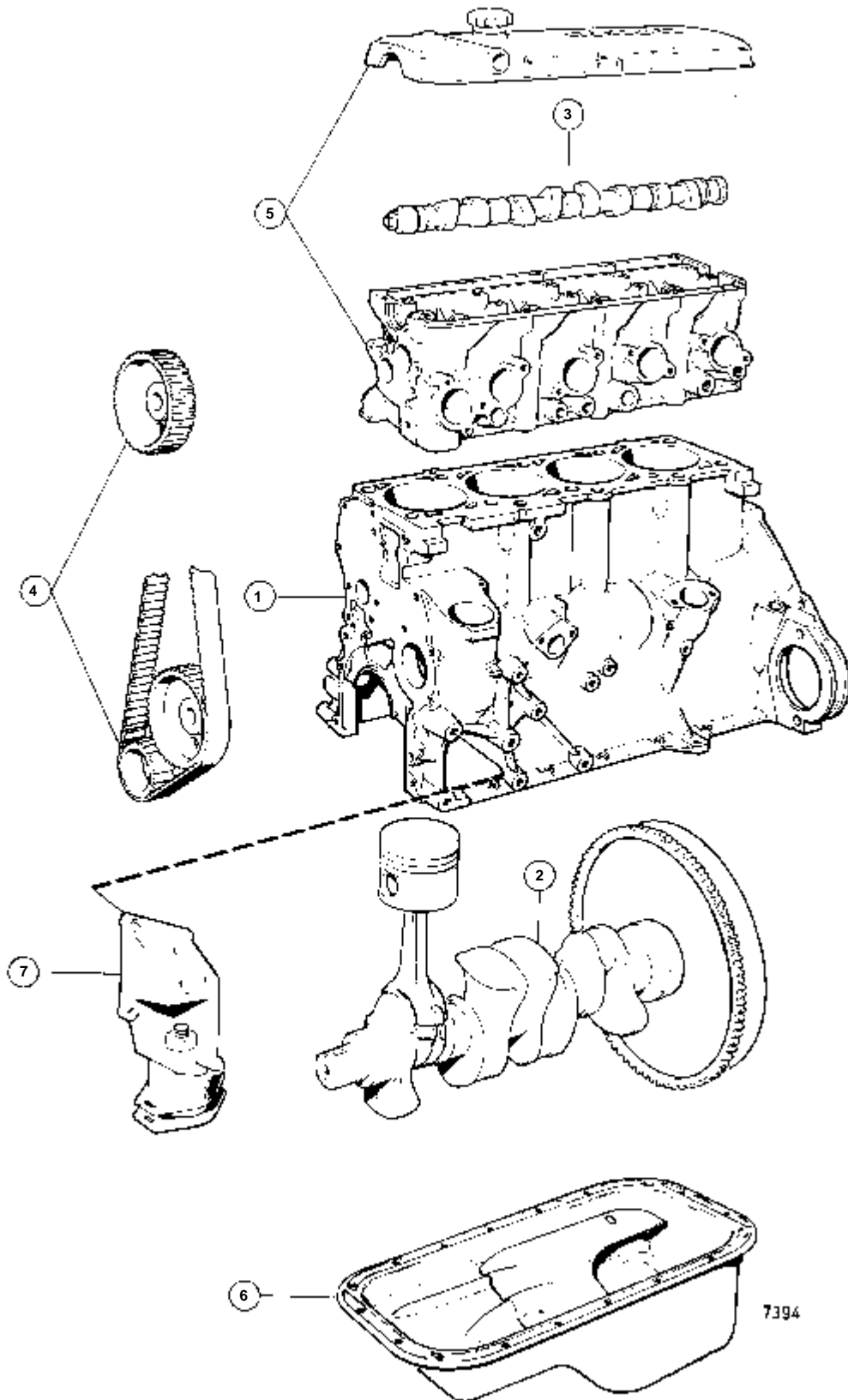


| DÉSIGNATION | Voir | NOTES |
|---|-----------|------------------------|
| MOTEUR AVEC PIECES DE MONTAGE | 02A-0105 | 230A/SP-A/MT,230A,230B |
| MOTEUR AVEC PIECES DE MONTAGE | 02A-0125 | 250A,250B |
| CULASSE: 230A/SP-A MT | 02A-0175 | 230A/SP-A/MT,230A,230B |
| CULASSE: 230A,230B | 02A-0175B | 230A/SP-A/MT,230A,230B |
| CULASSE | 02A-0185 | 250A,250B |
| BLOC-CYLINDRES: 230A/SP-A MT | 02A-0205 | 230A/SP-A/MT,230A,230B |
| BLOC-CYLINDRES: 230A,230B | 02A-0205B | 230A/SP-A/MT,230A,230B |
| BLOC-CYLINDRES | 02A-0300 | 250A,250B |
| EMBIELLAGE: 230A/SP-A MT | 02A-0505 | 230A/SP-A/MT,230A,230B |
| EMBIELLAGE: 230A,230B | 02A-0505B | 230A/SP-A/MT,230A,230B |
| EMBIELLAGE | 02A-0550 | 250A,250B |
| ARBRE A CAMES ET CULBUTERIE: 230A/SP-A MT | 02A-0705 | 230A/SP-A/MT,230A,230B |
| ARBRE A CAMES ET CULBUTERIE: 230A,230B | 02A-0705B | 230A/SP-A/MT,230A,230B |
| ARBRE A CAMES ET CULBUTERIE | 02A-0750 | 250A,250B |
| TRANSMISSION PAR COURROIE: 230A/SP-A MT | 02A-0955 | 230A/SP-A/MT,230A,230B |
| TRANSMISSION PAR COURROIE: 230A,230B | 02A-0955B | 230A/SP-A/MT,230A,230B |
| TRANSMISSION PAR COURROIE | 02A-0960 | 250A,250B |
| SYSTEME DE LUBRIFICATION: 230A/SP-A MT | 02A-1405 | 230A/SP-A/MT,230A,230B |
| SYSTEME DE LUBRIFICATION: 230A,230B | 02A-1405B | 230A/SP-A/MT,230A,230B |
| SYSTEME DE LUBRIFICATION | 02A-1500 | 250A,250B |
| SUSPENSION DE MOTEUR: 230A/SP-A MT | 02A-1805 | 230A/SP-A/MT,230A,230B |
| SUSPENSION DE MOTEUR: 230A,230B | 02A-1805B | 230A/SP-A/MT,230A,230B |
| SUSPENSION DE MOTEUR | 02A-1810 | 250A,250B |



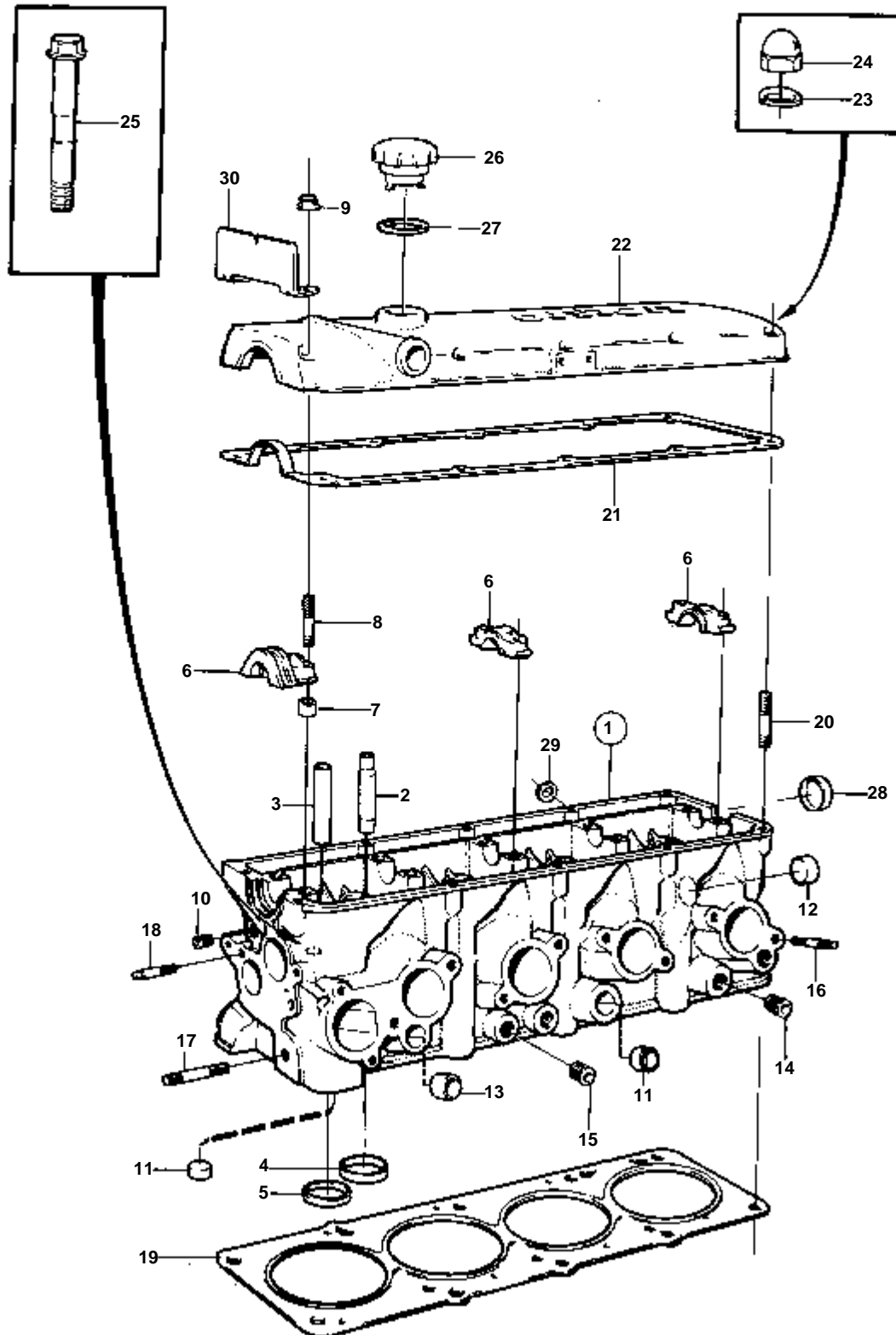
230A/SP-A/MT,230A,230B

| RÉF | QTÉ | DÉSIGNATION | Voir |
|-----|-----|----------------------------------|----------|
| 1 | 1 | BLOC-CYLINDRES | 02A-0205 |
| 2 | 1 | VILEBREQUIN ET PIECES AFFERENTES | 02A-0505 |
| 3 | 1 | ARBRE A CAMES ET CULBUTERIE | 02A-0705 |
| 4 | 1 | TRANSMISSION A COURROIE | 02A-0955 |
| 5 | 1 | CULASSE | 02A-0175 |
| 6 | 1 | SYSTEME DE LUBRIFICATION | 02A-1405 |
| 7 | 1 | MONTAGE DE MOTEUR | 02A-1805 |



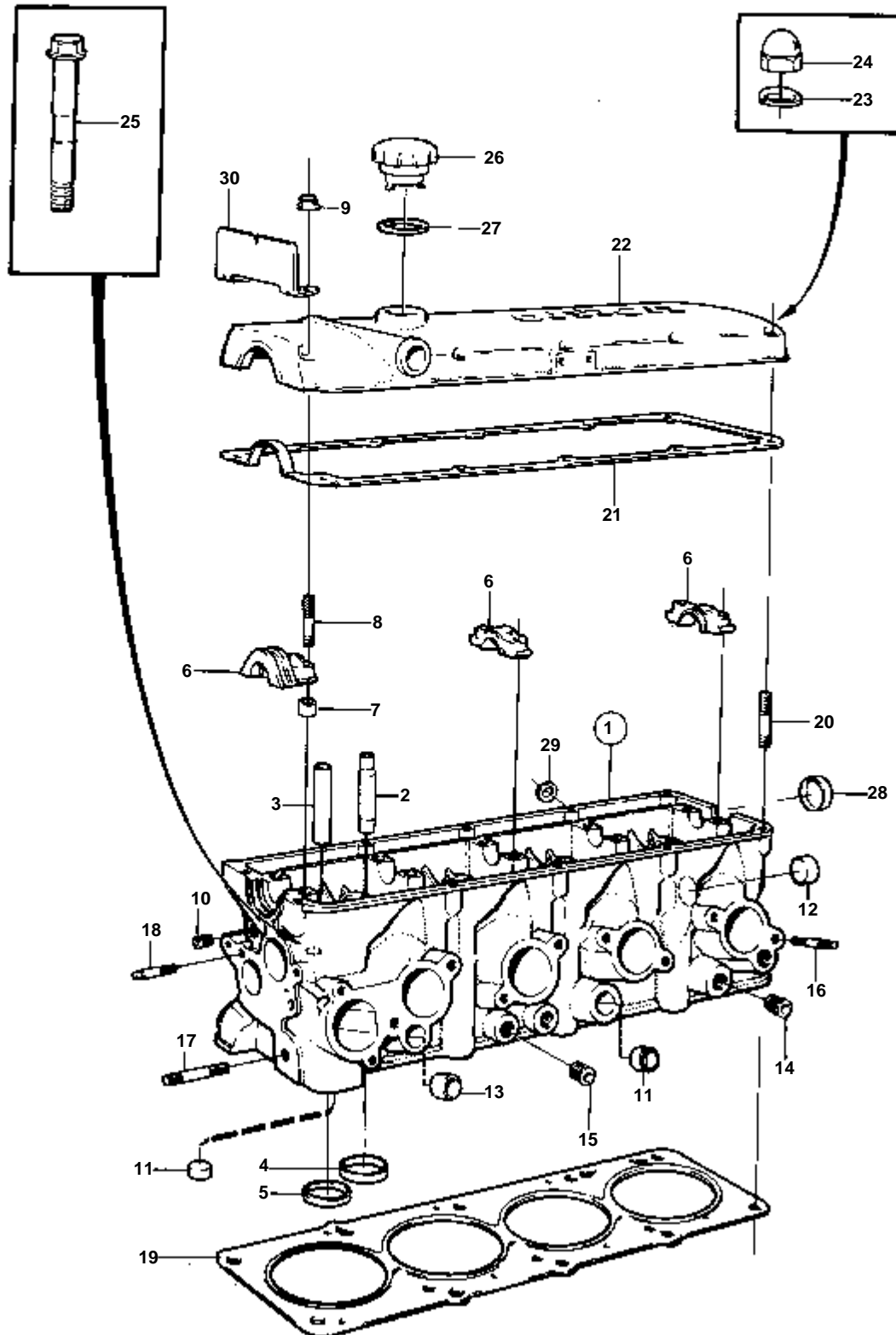
250A,250B

| RÉF | QTÉ | DÉSIGNATION | Voir |
|-----|-----|----------------------------------|----------|
| 1 | 1 | BLOC-CYLINDRES | 02A-0300 |
| 2 | 1 | VILEBREQUIN ET PIECES AFFERENTES | 02A-0550 |
| 3 | 1 | ARBRE A CAMES ET CULBUTERIE | 02A-0750 |
| 4 | 1 | TRANSMISSION A COURROIE | 02A-0960 |
| 5 | 1 | CULASSE | 02A-0185 |
| 6 | 1 | SYSTEME DE LUBRIFICATION | 02A-1500 |
| 7 | 1 | MONTAGE DE MOTEUR | 02A-1810 |



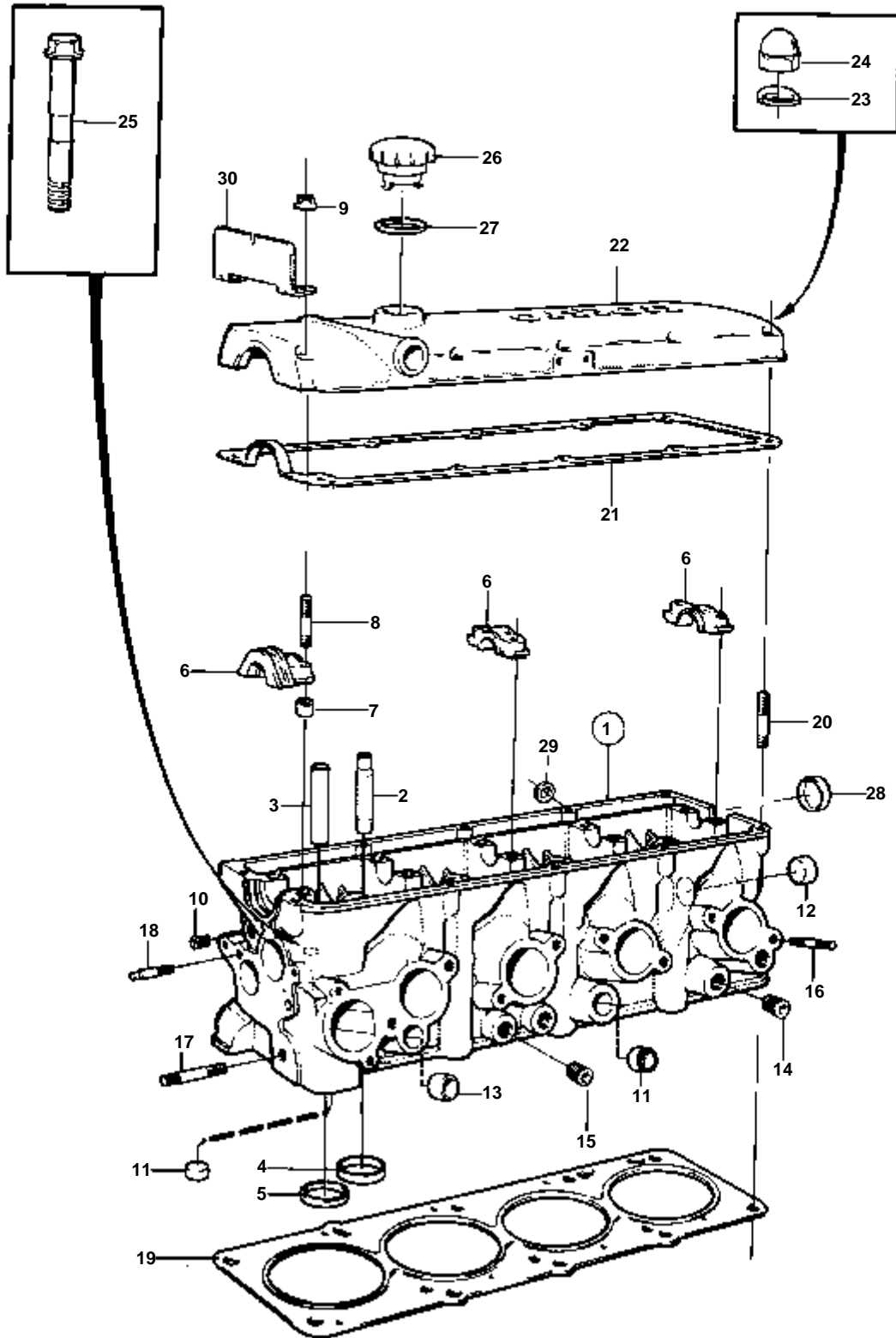
10030

| RÉF | No Pièce | QTÉ | DÉSIGNATION | Voir | NOTES |
|-----|----------|-----|-------------------------------------|----------|-----------------------------|
| 1 | 1346408 | 1 | Culasse | | |
| | 3803166 | 1 | Culasse, échange | | Echange standard |
| 2 | 419652 | 4 | · Guide soupape, ADMISSION | 02A-0705 | |
| 3 | 463771 | 4 | · Guide soupape, ECHAPPEMENT | 02A-0705 | |
| 4 | | 4 | · SIEGE DE SOUPAPE, ADMISSION | | STD |
| | 1266418 | 4 | · Kit anti-emballement, ADMISSION | | REP. SUP.0,50 MM |
| 5 | | 4 | · SIEGE DE SOUPAE, ECHAPPEMENT | | STD |
| | 1266421 | 4 | · Kit anti-emballement, ECHAPPEMENT | | REP. SUP.0,50 MM |
| 6 | | 5 | · CHAPEAU DE PALIER | 02A-0705 | |
| 7 | 463690 | 10 | · Duille guide | 02A-0705 | |
| 8 | 953049 | 10 | · Goujon | | |
| 9 | 968862 | 10 | · Ecrou | | (945408) |
| 10 | 940375 | 2 | · Bouchon | | |
| 11 | 946779 | 2 | · Bouchon capuchon | | |
| 12 | 946780 | 4 | · Bouchon capuchon | | |
| 13 | 946778 | 1 | · Bouchon capuchon | | |
| 14 | 968145 | 1 | · Bouchon | | (952076) |
| 15 | 968145 | 1 | Bouchon | | (952076) |
| 16 | 953046 | 6 | Goujon | | |
| 17 | 953077 | 1 | Goujon | 02A-0955 | |
| 18 | 463390 | 1 | Goujon | 02A-0955 | |
| 19 | 1378646 | 1 | Joint | IK | (1332644) |
| 20 | 953035 | 10 | Goujon | | |
| 21 | 1378870 | 1 | Joint | IK | |
| 22 | 1336754 | 1 | Cache-soupapes | | NS-2200005622 |
| | 3514361 | 1 | Cache-soupapes | | NS 2200005623- |
| | | | Bulletins 41-12 | 41-12-EN | Cache-soupapes 230B et 250B |
| 23 | 941906 | 2 | Rondelle e'lasttique | | |
| 24 | 968458 | 10 | Ecrou | | |
| 25 | 1306341 | 10 | Vis | | |
| 26 | 3547599 | 1 | Bouchon de rempl. d' | | (1378985) |
| 27 | 940096 | 1 | Joint | IK | |
| 28 | 1336763 | 1 | Couvercle | | |
| 29 | 855583 | 1 | Anneau | | |
| 30 | 855731 | 1 | Garde-courroie | | |



10030

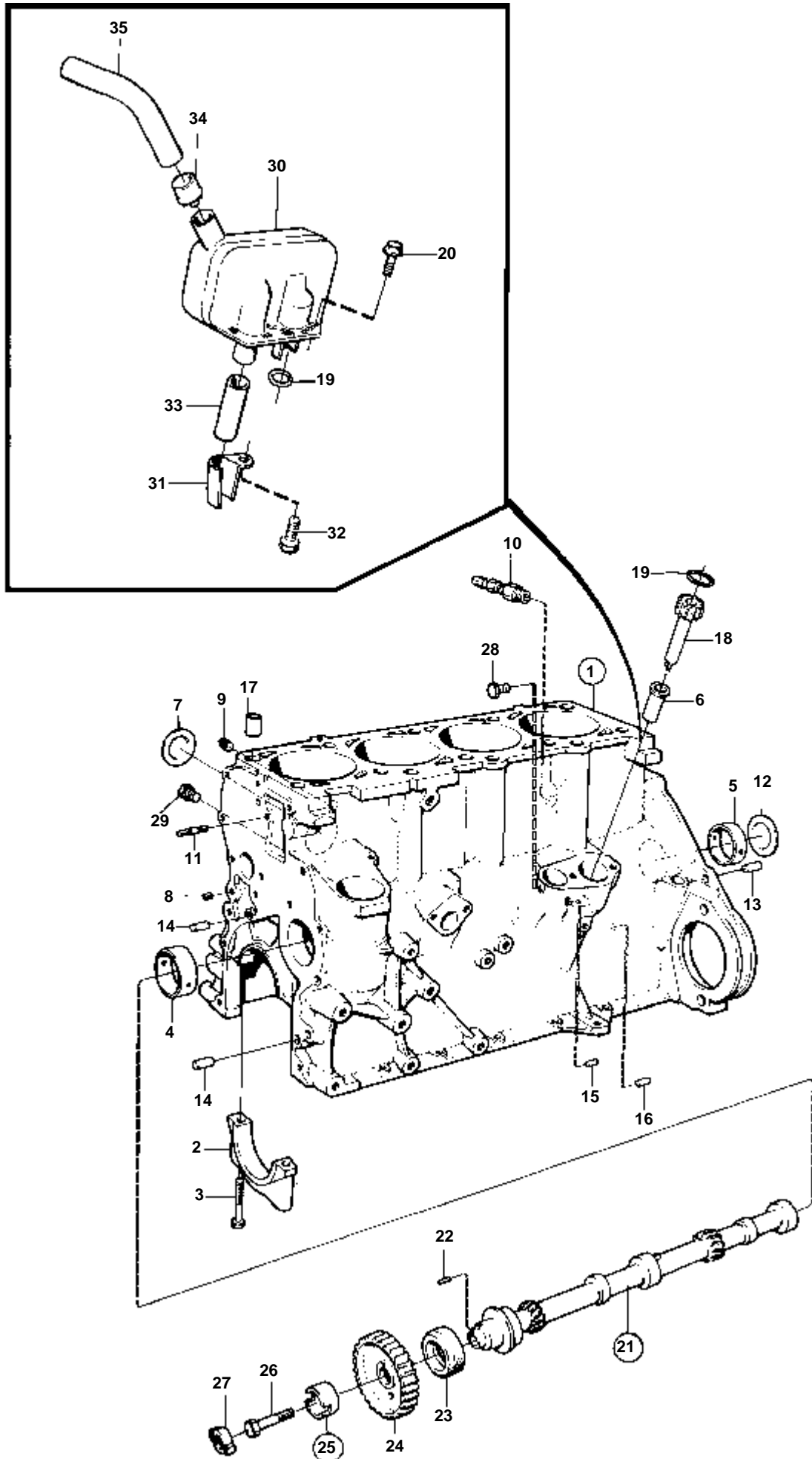
| RÉF | No Pièce | QTÉ | DÉSIGNATION | Voir | NOTES |
|-----|----------|-----|-------------------------------------|----------|-----------------------------|
| 1 | 1346408 | 1 | Culasse | | |
| | 3803166 | 1 | Culasse, échange | | Echange standard |
| 2 | 419652 | 4 | · Guide soupape, ADMISSION | 02A-0705 | |
| 3 | 463771 | 4 | · Guide soupape, ECHAPPEMENT | 02A-0705 | |
| 4 | | 4 | · SIEGE DE SOUPAPE, ADMISSION | | STD |
| | 1266418 | 4 | · Kit anti-emballement, ADMISSION | | REP. SUP.0,50 MM |
| 5 | | 4 | · SIEGE DE SOUPAE, ECHAPPEMENT | | STD |
| | 1266421 | 4 | · Kit anti-emballement, ECHAPPEMENT | | REP. SUP.0,50 MM |
| 6 | | 5 | · CHAPEAU DE PALIER | 02A-0705 | |
| 7 | 463690 | 10 | · Duille guide | 02A-0705 | |
| 8 | 953049 | 10 | · Goujon | | |
| 9 | 968862 | 10 | · Ecrou | | (945408) |
| 10 | 940375 | 2 | · Bouchon | | |
| 11 | 946779 | 2 | · Bouchon capuchon | | |
| 12 | 946780 | 4 | · Bouchon capuchon | | |
| 13 | 946778 | 1 | · Bouchon capuchon | | |
| 14 | 968145 | 1 | · Bouchon | | (952076) |
| 15 | 968145 | 1 | Bouchon | | (952076) |
| 16 | 953046 | 6 | Goujon | | |
| 17 | 953077 | 1 | Goujon | 02A-0955 | |
| 18 | 463390 | 1 | Goujon | 02A-0955 | |
| 19 | 1378646 | 1 | Joint | IK | (1332644) |
| 20 | 953035 | 10 | Goujon | | |
| 21 | 1378870 | 1 | Joint | IK | |
| 22 | 1336754 | 1 | Cache-soupapes | | NS-2200005622 |
| | 3514361 | 1 | Cache-soupapes | | NS 2200005623- |
| | | | Bulletins 41-12 | 41-12-EN | Cache-soupapes 230B et 250B |
| 23 | 941906 | 2 | Rondelle e'lasttique | | |
| 24 | 968458 | 10 | Ecrou | | |
| 25 | 1306341 | 10 | Vis | | |
| 26 | 3547599 | 1 | Bouchon de rempl. d' | | (1378985) |
| 27 | 940096 | 1 | Joint | IK | |
| 28 | 1336763 | 1 | Couvercle | | |
| 29 | 855583 | 1 | Anneau | | |
| 30 | 855731 | 1 | Garde-courroie | | |



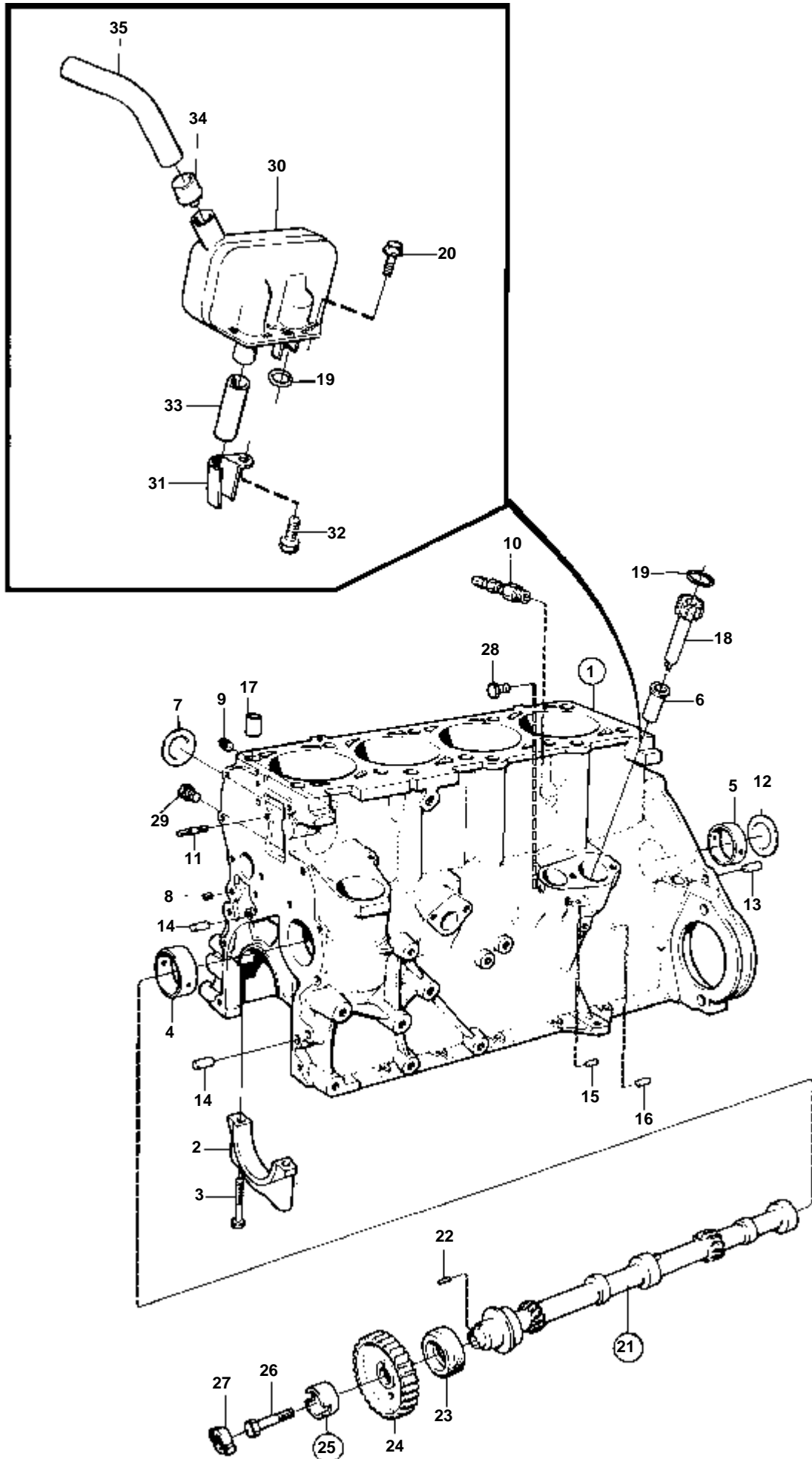
10030

250A,250B

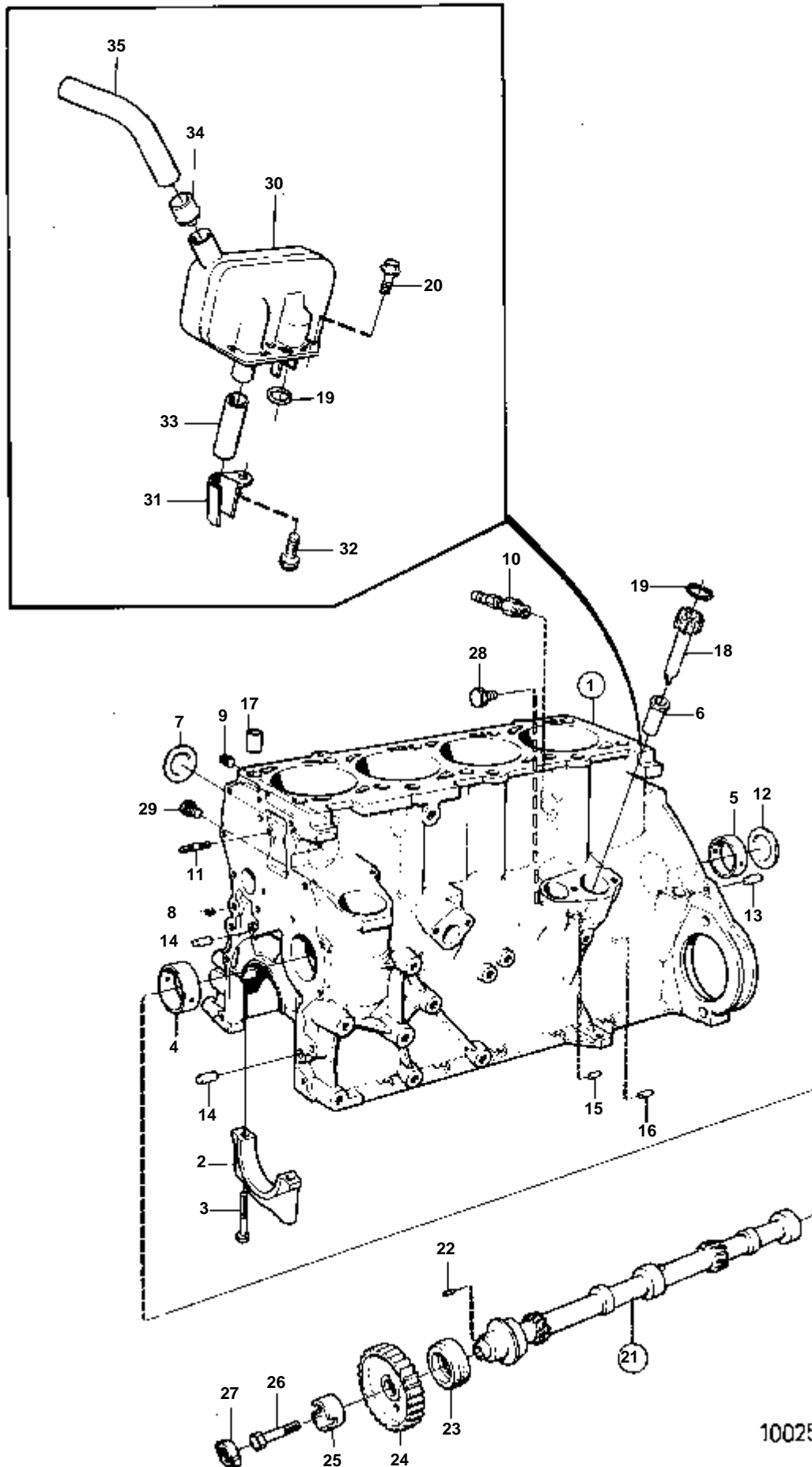
| RÉF | No Pièce | QTÉ | DÉSIGNATION | Voir | NOTES |
|-----|----------|-----|----------------------------------|----------|-----------------------------|
| 1 | 1346408 | 1 | Culasse | | |
| | 3803166 | 1 | Culasse, échange | | Echange standard |
| 2 | 419652 | 4 | · Guide soupape, ADMISSION | 02A-0750 | |
| 3 | 463771 | 4 | · Guide soupape, ECHAPPEMENT | 02A-0750 | |
| 4 | | 4 | · SIEGE DE SOUPEPE D'ADMISSION | | STD |
| | 1266418 | 4 | · Kit anti-emballement | | REP. SUP.0,50 MM |
| 5 | | 4 | · SIEGE DE SOUPEPE D'ECHAPPEMENT | | STD |
| | 1266421 | 4 | · Kit anti-emballement | | REP. SUP.0,50 MM |
| 6 | | 5 | · CHAPEAU DE PALIER | 02A-0750 | |
| 7 | 463690 | 10 | · Duille guide | 02A-0750 | |
| 8 | 953049 | 10 | · Goujon | | |
| 9 | 968862 | 10 | · Ecrou | | (945408) |
| 10 | 940375 | 2 | · Bouchon | | |
| 11 | 946779 | 2 | · Bouchon capuchon | | |
| 12 | 946780 | 4 | · Bouchon capuchon | | |
| 13 | 946778 | 1 | · Bouchon capuchon | | |
| 14 | 968145 | 1 | · Bouchon | | |
| 15 | 968145 | 1 | Bouchon | | |
| 16 | 953046 | 6 | Goujon | | |
| 17 | 953077 | 1 | Goujon | 02A-0960 | |
| 18 | 463390 | 1 | Goujon | 02A-0960 | |
| 19 | 1378646 | 1 | Joint | IK | |
| 20 | 953035 | 10 | Goujon | | |
| 21 | 1378870 | 1 | Joint | IK | |
| 22 | 1336754 | 1 | Cache-soupapes | | NS-2200103569 |
| | 3514361 | 1 | Cache-soupapes | | NS 2200103570- |
| | | | Bulletins 41-12 | 41-12-EN | Cache-soupapes 230B et 250B |
| 23 | 941906 | 2 | Rondelle e'lasttique | | |
| 24 | 968458 | 10 | Ecrou | | |
| 25 | 1306341 | 10 | Vis | | |
| 26 | 3547599 | 1 | Bouchon de rempl. d' | | (1378985) |
| 27 | 940096 | 1 | Joint | IK | |
| 28 | 1336763 | 1 | Couvercle | | |
| 29 | 855583 | 1 | Anneau | | |
| 30 | 855731 | 1 | Garde-courroie | | |



| RÉF | No Pièce | QTÉ | DÉSIGNATION | Voir | NOTES |
|-----|----------|-----|----------------------|----------|--|
| 1 | | 1 | BLOC-CYLINDRES | | VOIR GROUPE 10A. BLOC-CYLINDRES INCLUS SEULEMENT DANS LE BLOC ECHANGE STANDARD 876141. |
| 2 | | 5 | · CHAPEAU DE PALIER | | |
| 3 | 945799 | 10 | · Vis | | |
| 4 | 463360 | 1 | · Bague | | |
| 5 | 463361 | 2 | · Bague | | |
| 6 | 463362 | 1 | · Bague | | |
| 7 | 1542263 | 8 | · Tampon expansion | | NS-2200023213 |
| 8 | 968144 | 3 | Bouchon | | |
| 9 | 968145 | 1 | Bouchon | | |
| 10 | 947894 | 1 | Robinet vidange | | |
| 11 | 924055 | 2 | Goujon | | |
| 12 | 463905 | 1 | Tampon expansion | | |
| 13 | 19730 | 2 | Goupille guide | | |
| 14 | 950565 | 1 | Goupille | | L=22 MM |
| | 950562 | 1 | Goupille | | L=16 MM |
| 15 | 950586 | 1 | Goupille | | |
| 16 | 950542 | 1 | Goupille | | |
| 17 | 415311 | 2 | Douille | | |
| 18 | 463365 | 1 | Arbre | 02A-1405 | |
| 19 | 925065 | 1 | Joint torique | IK | |
| 20 | 968885 | 2 | Vis | | |
| 21 | 463581 | 1 | Arbre intermediaire | | |
| 22 | 3514444 | 1 | · Goupille tubulaire | | |
| 23 | 6842273 | 1 | Bague etancheite | IK | (1306333) |
| | | | | 02A-0955 | |
| 24 | 856239 | 1 | Roue | | (831972) |
| 25 | 856766 | 1 | Flasque entrainement | | |
| 26 | 955322 | 1 | Vis | | |
| 27 | 831009 | 1 | Croissillon | | |
| 28 | 960630 | 1 | Bouchon | | |
| 29 | 191026 | 1 | Bouchon | | |
| 30 | 1306398 | 1 | Capteur huile | | |
| 31 | 1306981 | 1 | Support de flexible | | |
| 32 | 968885 | 1 | Vis | | |
| 33 | 1306196 | 1 | Flexible | | |
| 34 | 419771 | 1 | Pare-feu | | |
| 35 | 948553 | X | Flexible | | L=380 MM |

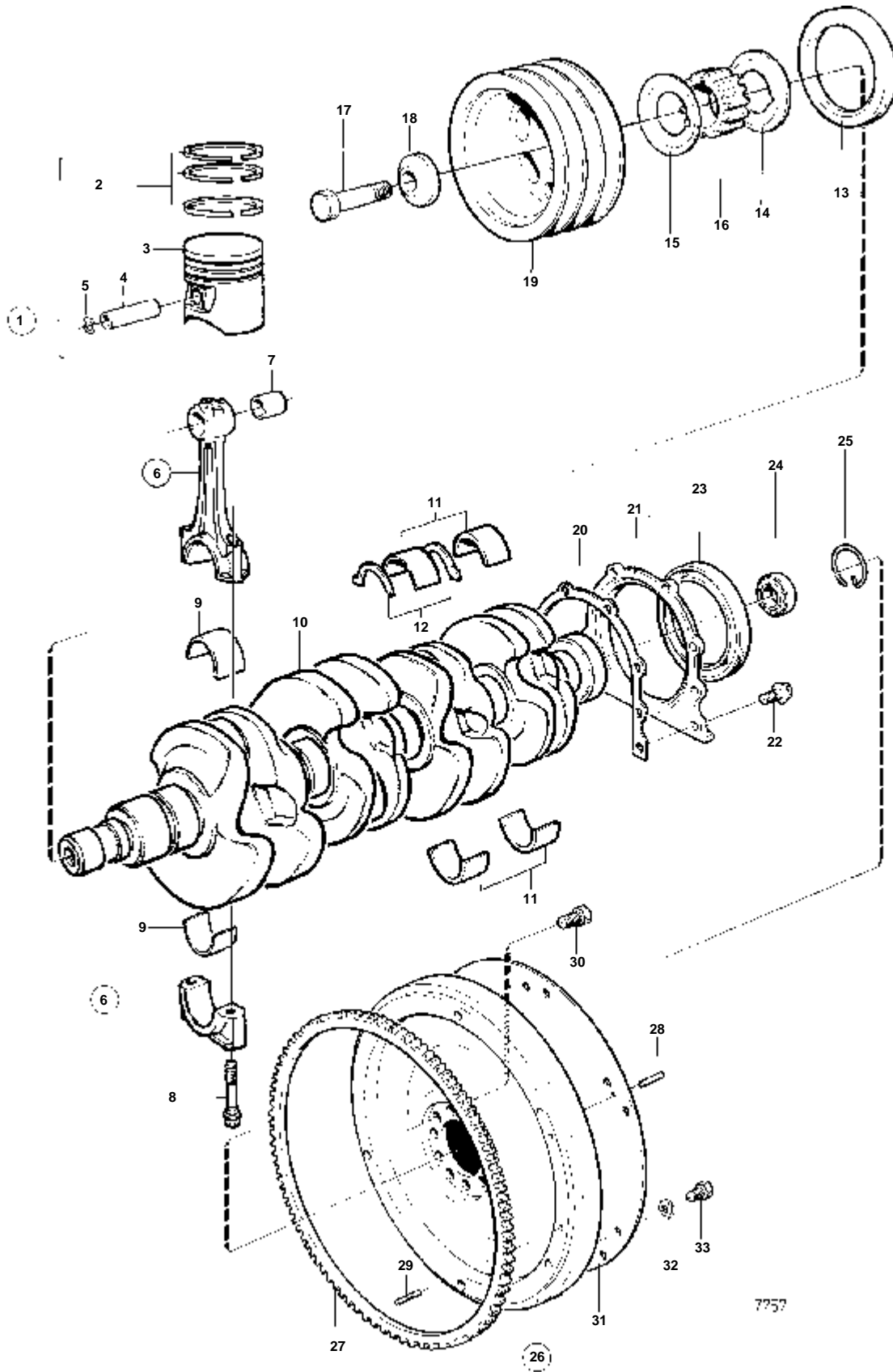


| RÉF | No Pièce | QTÉ | DÉSIGNATION | Voir | NOTES |
|-----|----------|-----|----------------------|----------|--|
| 1 | | 1 | BLOC-CYLINDRES | | VOIR GROUPE 10A. BLOC-CYLINDRES INCLUS SEULEMENT DANS LE BLOC ECHANGE STANDARD 876141. |
| 2 | | 5 | · CHAPEAU DE PALIER | | |
| 3 | 945799 | 10 | · Vis | | |
| 4 | 463360 | 1 | · Bague | | |
| 5 | 463361 | 2 | · Bague | | |
| 6 | 463362 | 1 | · Bague | | |
| 7 | 1542263 | 8 | · Tampon expansion | | NS-2200023213 |
| | 3531239 | 8 | · Bouchon capuchon | | NS 2200023214- |
| 8 | 968144 | 3 | Bouchon | | |
| 9 | 968145 | 1 | Bouchon | | |
| 10 | 947894 | 1 | Robinet vidange | | |
| 11 | 924055 | 2 | Goujon | | |
| 12 | 463905 | 1 | Tampon expansion | | |
| 13 | 19730 | 2 | Goupille guide | | |
| 14 | 950565 | 1 | Goupille | | L=22 MM |
| | 950562 | 1 | Goupille | | L=16 MM |
| 15 | 950586 | 1 | Goupille | | |
| 16 | 950542 | 1 | Goupille | | |
| 17 | 415311 | 2 | Douille | | |
| 18 | 463365 | 1 | Arbre | 02A-1405 | |
| 19 | 925065 | 1 | Joint torique | IK | |
| 20 | 968885 | 2 | Vis | | |
| 21 | 463581 | 1 | Arbre intermediaire | | |
| 22 | 3514444 | 1 | · Goupille tubulaire | | |
| 23 | 6842273 | 1 | Bague etancheite | IK | (1306333) |
| | | | | 02A-0955 | |
| 24 | 856239 | 1 | Roue | | (831972) |
| 25 | 856766 | 1 | Flasque entrainement | | |
| 26 | 955322 | 1 | Vis | | |
| 27 | 831009 | 1 | Croisillon | | |
| 28 | 960630 | 1 | Bouchon | | |
| 29 | 191026 | 1 | Bouchon | | |
| 30 | 1306398 | 1 | Capteur huile | | |
| 31 | 1306981 | 1 | Support de flexible | | |
| 32 | 968885 | 1 | Vis | | |
| 33 | 1306196 | 1 | Flexible | | |
| 34 | 419771 | 1 | Pare-feu | | |
| 35 | 948553 | X | Flexible | | L=380 MM |

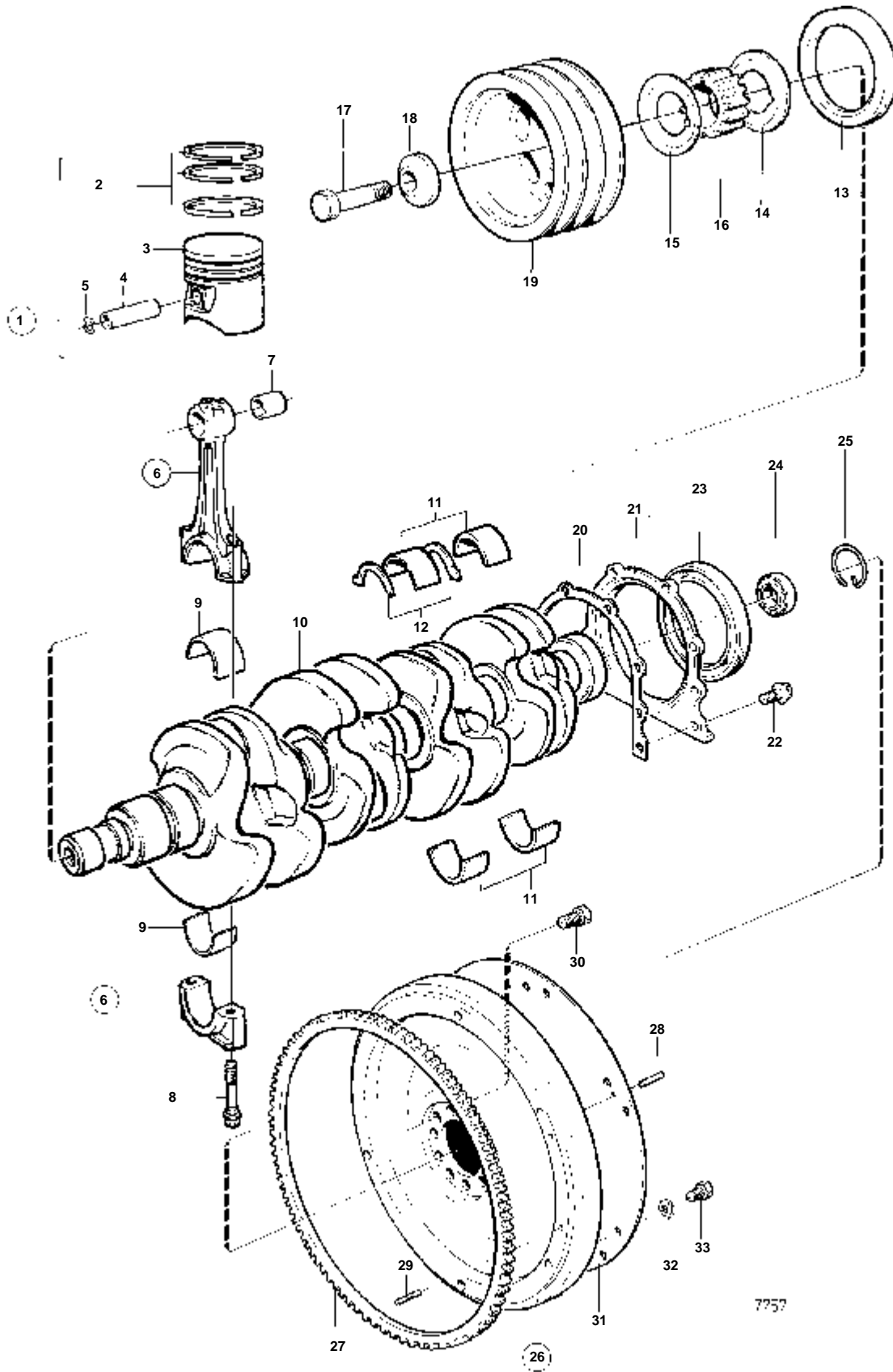


250A,250B

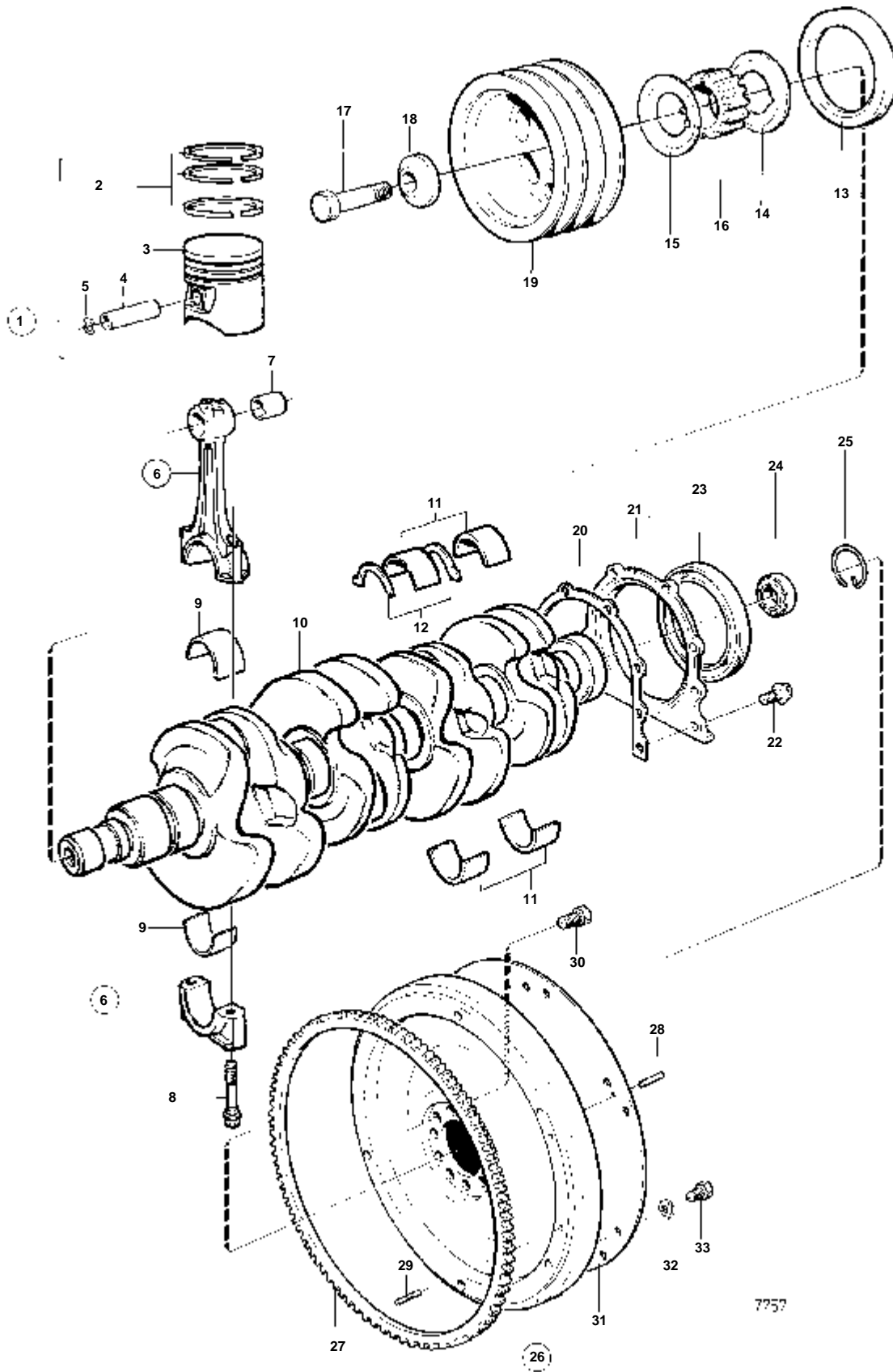
| RÉF | No Pièce | QTÉ | DÉSIGNATION | Voir | NOTES |
|-----|----------|-----|----------------------|----------|---|
| 1 | | 1 | BLOC-CYLINDRES | | VOIR GROUPE 2A. BLOC-CYLINDRES INCLUS SEULEMENT DANS LE BLOC ECHANGE STANDARD 876142. |
| 2 | | 5 | · CHAPEAU DE PALIER | | |
| 3 | 945799 | 10 | · Vis | | |
| 4 | 463360 | 1 | · Bague | | |
| 5 | 463361 | 2 | · Bague | | |
| 6 | 463362 | 1 | · Bague | | |
| 7 | 1542263 | 8 | · Tampon expansion | | NS-2200110823 |
| | 3531239 | 8 | · Bouchon capuchon | | NS 2200110824- |
| 8 | 968144 | 3 | Bouchon | | |
| 9 | 968145 | 1 | Bouchon | | |
| 10 | 947894 | 1 | Robinet vidange | | |
| 11 | 924055 | 2 | Goujon | | (924056) |
| 12 | 463905 | 1 | Tampon expansion | | |
| 13 | 19730 | 2 | Goupille guide | | |
| 14 | 950565 | 1 | Goupille | | L=22 MM |
| | 950562 | 1 | Goupille | | L=16 MM |
| 15 | 950586 | 1 | Goupille | | |
| 16 | 950542 | 1 | Goupille | | |
| 17 | 415311 | 2 | Douille | | |
| 18 | 463365 | 1 | Arbre | 02A-1500 | |
| 19 | 925065 | 1 | Joint torique | IK | |
| 20 | 968885 | 2 | Vis | | VOIR GROUPE 2B |
| 21 | 463581 | 1 | Arbre intermediaire | | |
| 22 | 3514444 | 1 | · Goupille tubulaire | | |
| 23 | 6842273 | 1 | Bague etancheite | IK | (1306333) |
| 24 | 856239 | 1 | Roue | | |
| 25 | 856766 | 1 | Flasque entrainement | | |
| 26 | 955322 | 1 | Vis | | |
| 27 | 831009 | 1 | Croisillon | | |
| 28 | 960630 | 1 | Bouchon | | |
| 29 | 191026 | 1 | Bouchon | | |
| 30 | 1306398 | 1 | Capteur huile | | |
| 31 | 1306981 | 1 | Support de flexible | | |
| 32 | 968885 | 1 | Vis | | |
| 33 | 1306196 | 1 | Flexible | | |
| 34 | 419771 | 1 | Pare-feu | | |
| 35 | 948553 | X | Flexible | | L=380 MM |



| RÉF | No Pièce | QTÉ | DÉSIGNATION | Voir | NOTES |
|-----|----------|-----|---------------------------|-------------|---|
| 1 | 271329 | 4 | Jeu pistons | | STD |
| | 271331 | 4 | Jeu pistons | | REP. SUP.0,30 MM |
| | 271332 | 4 | Jeu pistons | | REP. SUP.0,60 MM |
| 2 | 275369 | 4 | · Jeu segments piston | | STD D |
| | 275370 | 4 | · Jeu segments piston | | REP. SUP.0,30 MM |
| | 275371 | 4 | · Jeu segments piston | | REP. SUP.0,60 MM |
| 3 | | 4 | · PISTON | | |
| 4 | 1346382 | 4 | · Axe piston | | |
| 5 | 1346593 | 8 | · Circlip | | |
| 6 | 3531260 | 4 | Bielle assemble | | |
| 7 | 1346392 | 4 | · Bague | | |
| 8 | 1326296 | 8 | · Vis | | |
| 9 | 270136 | 1 | Jeu coussinets biell | | STD D |
| | 270137 | 1 | Rod bearing | | REP. INF. 0,25 MM |
| | 270138 | 1 | Rod bearing | | REP. INF. 0,50 MM |
| 10 | 1378980 | 1 | Vilebrequin | | |
| 11 | 270906 | 1 | Kit palier vilebrequ | | STD D |
| | 270907 | 1 | Kit palier vilebrequ | | REP. INF. 0,25 MM |
| | 270908 | 1 | Kit palier vilebrequ | | REP. INF. 0,50 MM |
| 12 | | 1 | · RONDELLE BUTEE, ARRIERE | | RONDELLES BUTEES INCLUSES DANS LE KIT DE PALIERS DE VILEBREQUIN |
| | | 1 | · RONDELLE BUTEE, AVANT | | RONDELLES BUTEES INCLUSES DANS LE KIT DE PALIERS DE VILEBREQUIN |
| 13 | 1276424 | 1 | Bague etancheite | IK 02A-0955 | |
| 14 | 3531184 | 1 | Tole guide | | |
| 15 | 1357621 | 1 | Tole guide | | |
| 16 | 855428 | 1 | Roue | 02A-0955 | |
| 17 | 855427 | 1 | Vis | | |
| 18 | 1336822 | 1 | Rondelle | | |
| 19 | 855476 | 1 | Amortisseur vibratio | | |
| 20 | 1378492 | 1 | Joint | IK | (463829) |
| 21 | 463263 | 1 | Bride etancheite | | |
| 22 | 946544 | 6 | Vis a bride | | |
| 23 | 430118 | 1 | Bague etancheite | IK | |
| 24 | 11009 | 1 | Roulement billes | | |
| 25 | 191848 | 1 | Anneau verrouillage | | |
| 26 | 1336119 | 1 | Volant | | |
| 27 | 1326333 | 1 | · Couronne | | |
| 28 | 950543 | 3 | · Goupille | | |
| 29 | 1332078 | 2 | · Goupille cannelee | | |
| 30 | 946379 | 8 | Vis | | |
| 31 | 855389 | 1 | Amortisseur | | |
| 32 | 941907 | 6 | Rondelle e'lasttique | | |
| 33 | 946173 | 6 | Vis a bride | | |

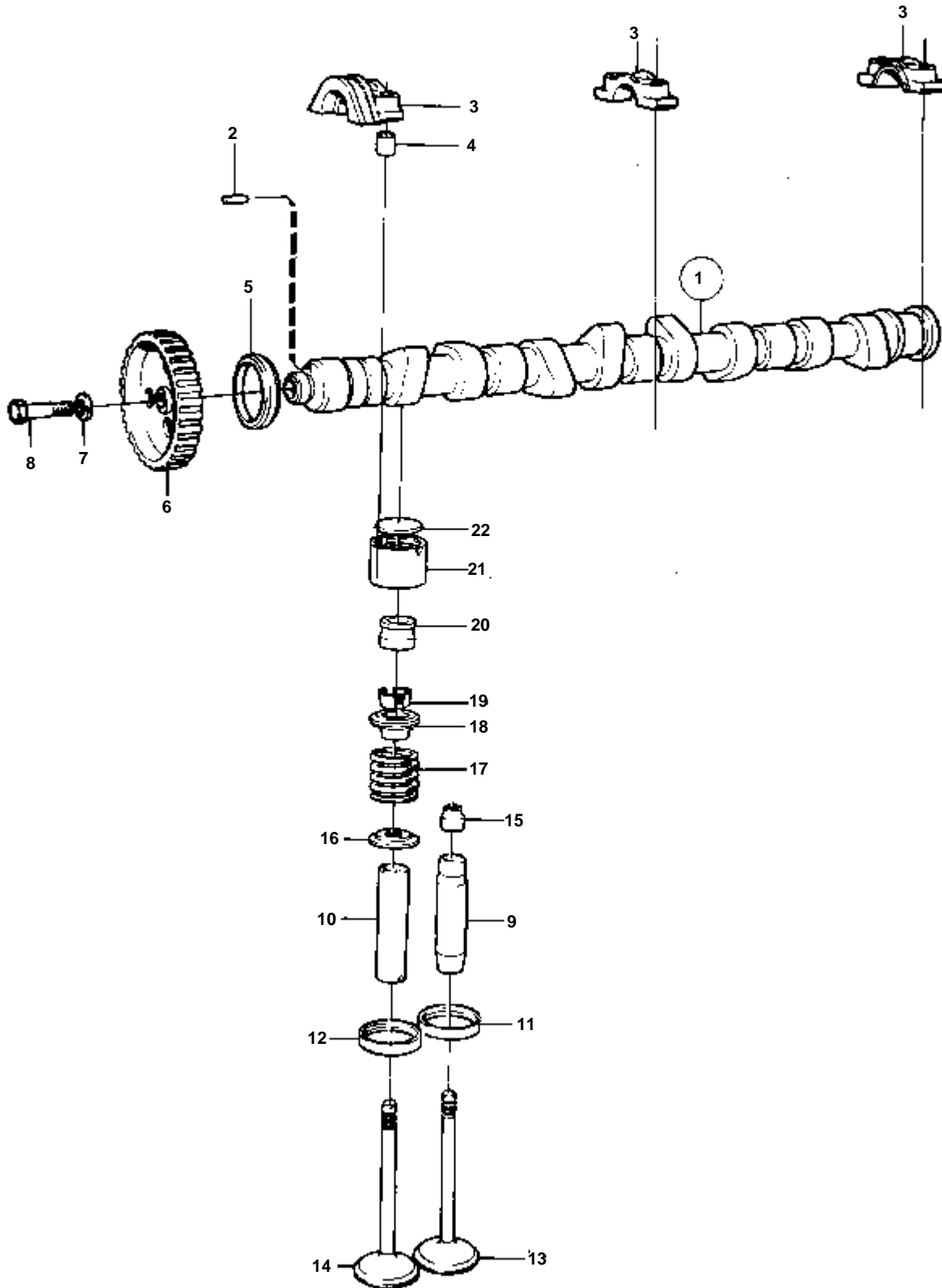


| RÉF | No Pièce | QTÉ | DÉSIGNATION | Voir | NOTES |
|-----|----------|-----|---------------------------|-------------|---|
| 1 | 271329 | 4 | Jeu pistons | | STD |
| | 271331 | 4 | Jeu pistons | | REP. SUP.0,30 MM |
| | 271332 | 4 | Jeu pistons | | REP. SUP.0,60 MM |
| 2 | 275369 | 4 | · Jeu segments piston | | STD D |
| | 275370 | 4 | · Jeu segments piston | | REP. SUP.0,30 MM |
| | 275371 | 4 | · Jeu segments piston | | REP. SUP.0,60 MM |
| 3 | | 4 | · PISTON | | |
| 4 | 1346382 | 4 | · Axe piston | | |
| 5 | 1346593 | 8 | · Circlip | | |
| 6 | 3531260 | 4 | Bielle assemble | | |
| 7 | 1346392 | 4 | · Bague | | |
| 8 | 1326296 | 8 | · Vis | | |
| 9 | 270136 | 1 | Jeu coussinets biell | | STD D |
| | 270137 | 1 | Rod bearing | | REP. INF. 0,25 MM |
| | 270138 | 1 | Rod bearing | | REP. INF. 0,50 MM |
| 10 | 1378980 | 1 | Vilebrequin | | |
| 11 | 270906 | 1 | Kit palier vilebrequ | | STD D |
| | 270907 | 1 | Kit palier vilebrequ | | REP. INF. 0,25 MM |
| | 270908 | 1 | Kit palier vilebrequ | | REP. INF. 0,50 MM |
| 12 | | 1 | · RONDELLE BUTEE, ARRIERE | | RONDELLES BUTEES INCLUSES DANS LE KIT DE PALIERS DE VILEBREQUIN |
| | | 1 | · RONDELLE BUTEE, AVANT | | RONDELLES BUTEES INCLUSES DANS LE KIT DE PALIERS DE VILEBREQUIN |
| 13 | 1276424 | 1 | Bague etancheite | IK 02A-0955 | |
| 14 | 3531184 | 1 | Tole guide | | |
| 15 | 1357621 | 1 | Tole guide | | |
| 16 | 855428 | 1 | Roue | 02A-0955 | |
| 17 | 855427 | 1 | Vis | | |
| 18 | 1336822 | 1 | Rondelle | | |
| 19 | 855476 | 1 | Amortisseur vibratio | | |
| 20 | 1378492 | 1 | Joint | IK | (463829) |
| 21 | 463263 | 1 | Bride etancheite | | |
| 22 | 946544 | 6 | Vis a bride | | |
| 23 | 430118 | 1 | Bague etancheite | IK | |
| 24 | 11009 | 1 | Roulement billes | | |
| 25 | 191848 | 1 | Anneau verrouillage | | |
| 26 | 1336119 | 1 | Volant | | |
| 27 | 1326333 | 1 | · Couronne | | |
| 28 | 950543 | 3 | · Goupille | | |
| 29 | 1332078 | 2 | · Goupille cannelee | | |
| 30 | 946379 | 8 | Vis | | |
| 31 | 855389 | 1 | Amortisseur | | |
| 32 | 941907 | 6 | Rondelle e'lasttique | | |
| 33 | 946173 | 6 | Vis a bride | | |



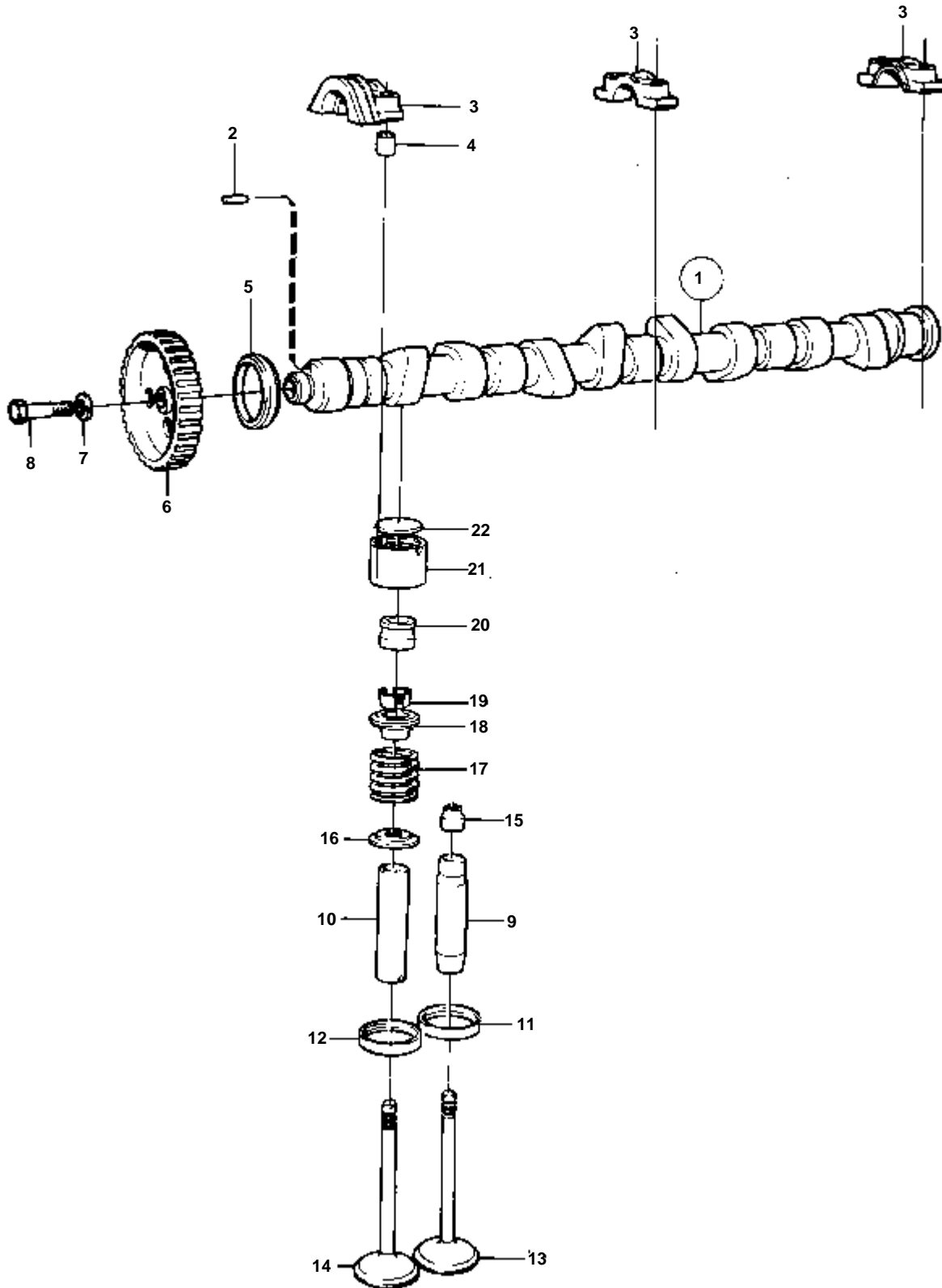
250A,250B

| RÉF | No Pièce | QTÉ | DÉSIGNATION | Voir | NOTES |
|-----|----------|-----|--------------------------|------|---|
| 1 | 876027 | 4 | Jeu pistons | | STD |
| | 876028 | 4 | Jeu pistons | | REP. SUP.0,30 MM |
| | 876029 | 4 | Jeu pistons | | REP. SUP.0,60 MM |
| 2 | 275369 | 4 | · Jeu segments piston | | STD D |
| | 275370 | 4 | · Jeu segments piston | | REP. SUP.0,30 MM |
| | 275371 | 4 | · Jeu segments piston | | REP. SUP.0,60 MM |
| 3 | | 4 | · PISTON | | |
| 4 | 1346382 | 4 | · Axe piston | | |
| 5 | 1346593 | 8 | · Circlip | | |
| 6 | 3531260 | 4 | Bielle assemble | | |
| 7 | 1346392 | 4 | · Bague | | |
| 8 | 1326296 | 8 | · Vis | | |
| 9 | 270136 | 1 | Jeu coussinets biell | | STD D |
| | 270137 | 1 | Rod bearing | | REP. INF. 0,25 MM |
| | 270138 | 1 | Rod bearing | | REP. INF. 0,50 MM |
| 10 | 3514121 | 1 | Vilebrequin | | |
| 11 | 270906 | 1 | Kit palier vilebrequ | | STD |
| | 270907 | 1 | Kit palier vilebrequ | | REP. INF. 0,25 MM |
| | 270908 | 1 | Kit palier vilebrequ | | REP. INF. 0,50 MM |
| 12 | | 1 | · RONDELLE BUTEE ARRIERE | | RONDELLES BUTEES INCLUSES DANS LE KIT DE PALIERS DE VILEBREQUIN |
| | | 1 | · RONDELLE BUTEE, AVANT | | RONDELLES BUTEES INCLUSES DANS LE KIT DE PALIERS DE VILEBREQUIN |
| 13 | 1276424 | 1 | Bague etancheite | IK | 02A-0960 |
| 14 | 3531184 | 1 | Tole guide | | |
| 15 | 1357621 | 1 | Tole guide | | |
| 16 | 855428 | 1 | Roue | | 02A-0960 |
| 17 | 855427 | 1 | Vis | | |
| 18 | 1336822 | 1 | Rondelle | | |
| 19 | 855608 | 1 | Amortisseur vibratio | | |
| 20 | 1378492 | 1 | Joint | IK | (463829) |
| 21 | 463263 | 1 | Bride etancheite | | |
| 22 | 946544 | 6 | Vis a bride | | |
| 23 | 430118 | 1 | Bague etancheite | IK | |
| 24 | 11009 | 1 | Roulement billes | | |
| 25 | 191848 | 1 | Anneau verrouillage | | |
| 26 | 1336119 | 1 | Volant | | |
| 27 | 1326333 | 1 | · Couronne | | |
| 28 | 950543 | 3 | · Goupille | | |
| 29 | 1332078 | 2 | · Goupille cannelee | | |
| 30 | 946379 | 8 | Vis | | |
| 31 | 855389 | 1 | Amortisseur | | |
| 32 | 941907 | 6 | Rondelle e'lastique | | |
| 33 | 946173 | 6 | Vis a bride | | |



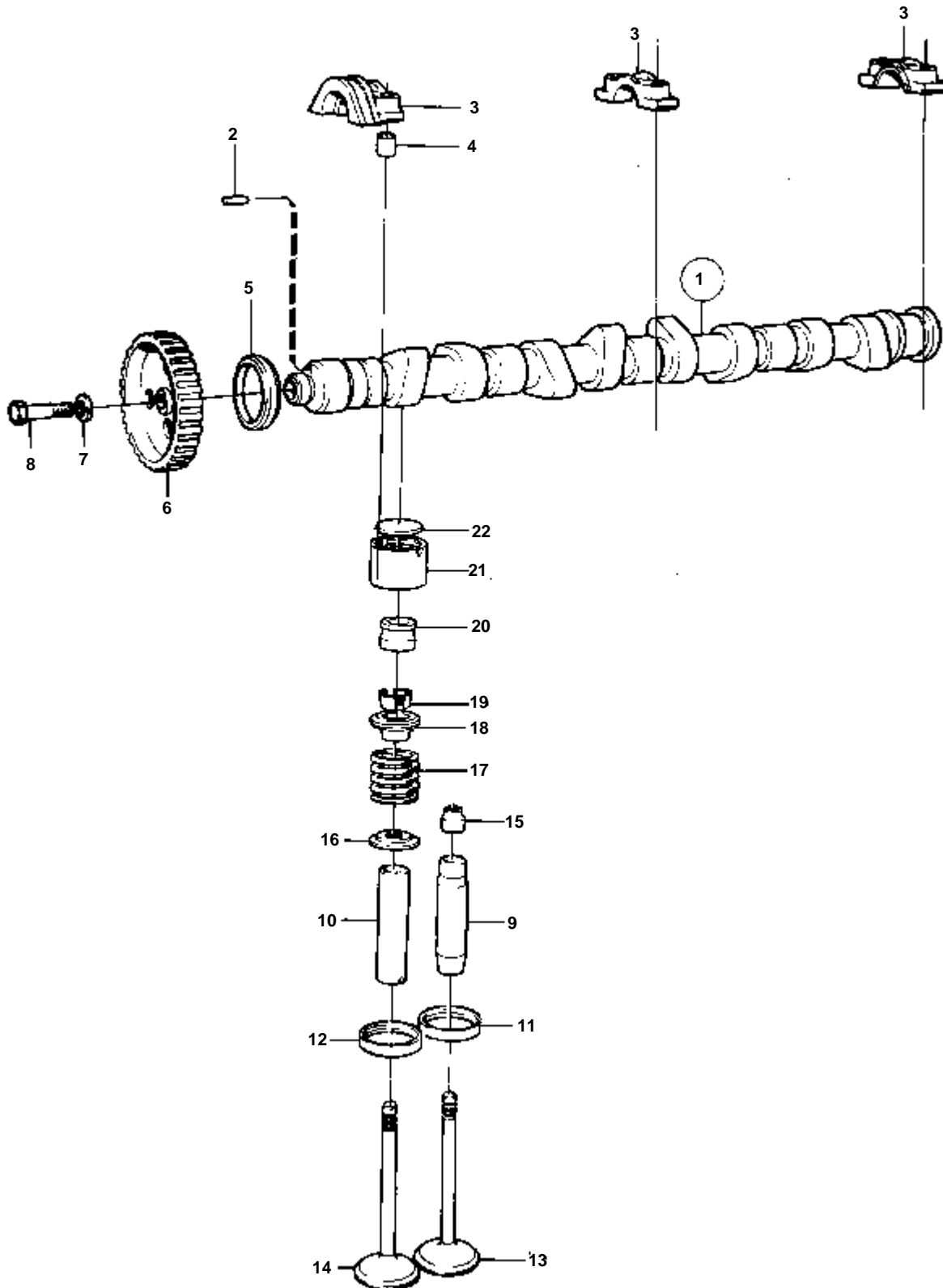
13171

| RÉF | No Pièce | QTÉ | DÉSIGNATION | Voir | NOTES |
|-----|----------|-----|-----------------------------------|----------|------------------|
| 1 | 1336767 | 1 | Arbre cames | | |
| 2 | 968746 | 1 | Goupille tubulaire | | |
| 3 | | 5 | CHAPEAU DE PALIER | 02A-0175 | |
| 4 | 463690 | 10 | Duille guide | 02A-0175 | |
| 5 | 6842273 | 1 | Bague etancheite | IK | (1306333) |
| 6 | 856239 | 1 | Roue | | |
| 7 | 463580 | 1 | Rondelle | | |
| 8 | 955322 | 1 | Vis | | |
| 9 | 419652 | 4 | Guide soupape, ADMISSION | 02A-0175 | |
| 10 | 463771 | 4 | Guide soupape, ECHAPPEMENT | 02A-0175 | |
| 11 | | 4 | SIEGE DE SOUPAPE, ADMISSION | | STD |
| | 1266418 | 4 | Kit anti-emballement, ADMISSION | | REP. SUP.0,50 MM |
| 12 | | 4 | SIEGE DE SOUPAE, ECHAPPEMENT | | STD |
| | 1266421 | 4 | Kit anti-emballement, ECHAPPEMENT | | REP. SUP.0,50 MM |
| 13 | 463395 | 4 | Soupape admission, ADMISSION | | |
| 14 | 463526 | 4 | Soupape echappement, ECHAPPEMENT | | |
| 15 | 1306630 | 4 | Joint soupape | IK | ADMISSION |
| 16 | 463399 | 8 | Rondelle | | |
| 17 | 463739 | 8 | Ressort soupape | | |
| 18 | 1266797 | 8 | Rondelle | | |
| 19 | 419643 | 16 | Clavette soupape | | |
| 20 | 3514432 | 8 | Bague caoutchouc | IK | (1219648) |
| 21 | 463075 | 8 | Poussoir de soupape | | |
| 22 | 463546 | 8 | Rondelle ajustee | | E=3,30 MM |
| | 463547 | X | Rondelle ajustee | | E=3,35 MM |
| | 463548 | X | Rondelle ajustee | | E=3,40 MM |
| | 463549 | X | Rondelle ajustee | | E=3,45 MM |
| | 463550 | X | Rondelle ajustee | | E=3,50 MM |
| | 463551 | X | Rondelle ajustee | | E=3,55 MM |
| | 463552 | X | Rondelle ajustee | | E=3,60 MM |
| | 463553 | X | Rondelle ajustee | | E=3,65 MM |
| | 463554 | X | Rondelle ajustee | | E=3,70 MM |
| | 463555 | X | Rondelle ajustee | | E=3,75 MM |
| | 463556 | X | Rondelle ajustee | | E=3,80 MM |
| | 463557 | X | Rondelle ajustee | | E=3,85 MM |
| | 463558 | X | Rondelle ajustee | | E=3,90 MM |
| | 463559 | X | Rondelle ajustee | | E=3,95 MM |
| | 463560 | X | Rondelle ajustee | | E=4,00 MM |
| | 463561 | X | Rondelle ajustee | | E=4,05 MM |
| | 463562 | X | Rondelle ajustee | | E=4,10 MM |
| | 463563 | X | Rondelle ajustee | | E=4,15 MM |
| | 463564 | X | Rondelle ajustee | | E=4,20 MM |
| | 463565 | X | Rondelle ajustee | | E=4,25 MM |
| | 463566 | X | Rondelle ajustee | | E=4,30 MM |
| | 463567 | X | Rondelle ajustee | | E=4,35 MM |
| | 463568 | X | Rondelle ajustee | | E=4,40 MM |
| | 463569 | X | Rondelle ajustee | | E=4,45 MM |
| | 463570 | X | Rondelle ajustee | | E=4,50 MM |



13171

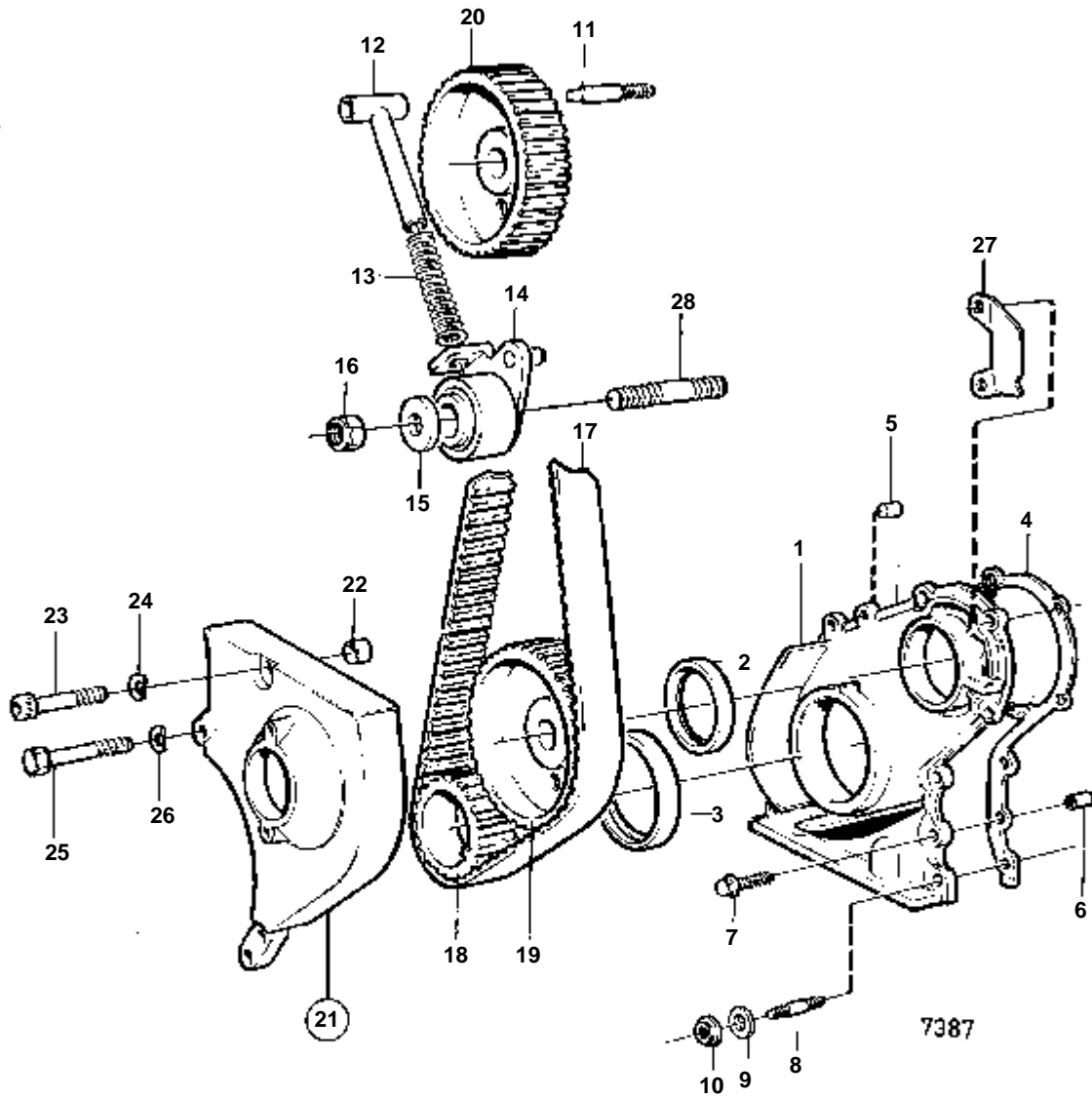
| RÉF | No Pièce | QTÉ | DÉSIGNATION | Voir | NOTES |
|-----|----------|-----|-----------------------------------|----------|------------------|
| 1 | 1336767 | 1 | Arbre cames | | |
| 2 | 968746 | 1 | Goupille tubulaire | | |
| 3 | | 5 | CHAPEAU DE PALIER | 02A-0175 | |
| 4 | 463690 | 10 | Duille guide | 02A-0175 | |
| 5 | 6842273 | 1 | Bague etancheite | IK | (1306333) |
| 6 | 856239 | 1 | Roue | | |
| 7 | 463580 | 1 | Rondelle | | |
| 8 | 955322 | 1 | Vis | | |
| 9 | 419652 | 4 | Guide soupape, ADMISSION | 02A-0175 | |
| 10 | 463771 | 4 | Guide soupape, ECHAPPEMENT | 02A-0175 | |
| 11 | | 4 | SIEGE DE SOUPAPE, ADMISSION | | STD |
| | 1266418 | 4 | Kit anti-emballement, ADMISSION | | REP. SUP.0,50 MM |
| 12 | | 4 | SIEGE DE SOUPAE, ECHAPPEMENT | | STD |
| | 1266421 | 4 | Kit anti-emballement, ECHAPPEMENT | | REP. SUP.0,50 MM |
| 13 | 463395 | 4 | Soupape admission, ADMISSION | | |
| 14 | 463526 | 4 | Soupape echappement, ECHAPPEMENT | | |
| 15 | 1306630 | 4 | Joint soupape | IK | ADMISSION |
| 16 | 463399 | 8 | Rondelle | | |
| 17 | 463739 | 8 | Ressort soupape | | |
| 18 | 1266797 | 8 | Rondelle | | |
| 19 | 419643 | 16 | Clavette soupape | | |
| 20 | 3514432 | 8 | Bague caoutchouc | IK | (1219648) |
| 21 | 463075 | 8 | Poussoir de soupape | | |
| 22 | 463546 | 8 | Rondelle ajustee | | E=3,30 MM |
| | 463547 | X | Rondelle ajustee | | E=3,35 MM |
| | 463548 | X | Rondelle ajustee | | E=3,40 MM |
| | 463549 | X | Rondelle ajustee | | E=3,45 MM |
| | 463550 | X | Rondelle ajustee | | E=3,50 MM |
| | 463551 | X | Rondelle ajustee | | E=3,55 MM |
| | 463552 | X | Rondelle ajustee | | E=3,60 MM |
| | 463553 | X | Rondelle ajustee | | E=3,65 MM |
| | 463554 | X | Rondelle ajustee | | E=3,70 MM |
| | 463555 | X | Rondelle ajustee | | E=3,75 MM |
| | 463556 | X | Rondelle ajustee | | E=3,80 MM |
| | 463557 | X | Rondelle ajustee | | E=3,85 MM |
| | 463558 | X | Rondelle ajustee | | E=3,90 MM |
| | 463559 | X | Rondelle ajustee | | E=3,95 MM |
| | 463560 | X | Rondelle ajustee | | E=4,00 MM |
| | 463561 | X | Rondelle ajustee | | E=4,05 MM |
| | 463562 | X | Rondelle ajustee | | E=4,10 MM |
| | 463563 | X | Rondelle ajustee | | E=4,15 MM |
| | 463564 | X | Rondelle ajustee | | E=4,20 MM |
| | 463565 | X | Rondelle ajustee | | E=4,25 MM |
| | 463566 | X | Rondelle ajustee | | E=4,30 MM |
| | 463567 | X | Rondelle ajustee | | E=4,35 MM |
| | 463568 | X | Rondelle ajustee | | E=4,40 MM |
| | 463569 | X | Rondelle ajustee | | E=4,45 MM |
| | 463570 | X | Rondelle ajustee | | E=4,50 MM |



10171

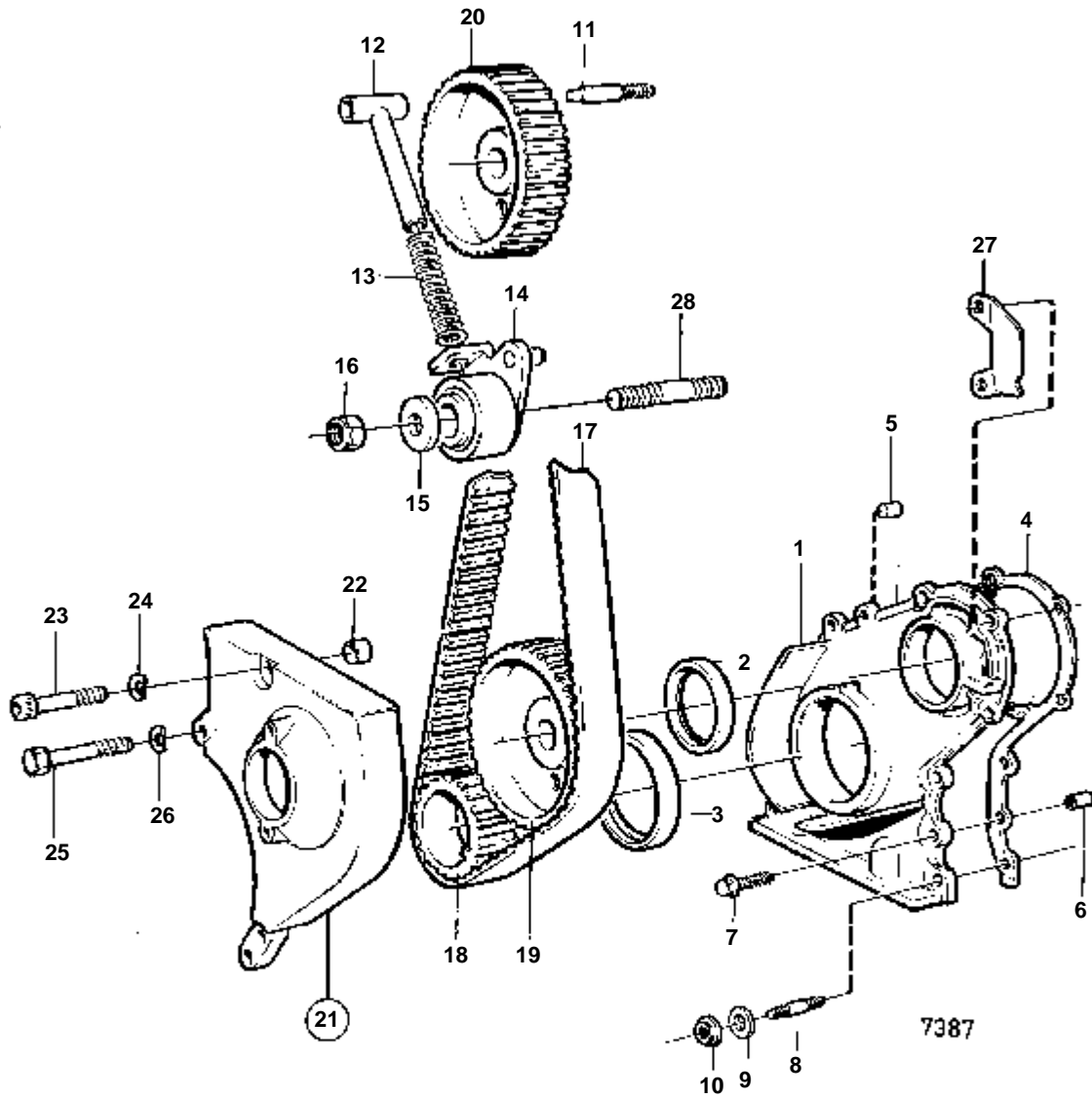
250A,250B

| RÉF | No Pièce | QTÉ | DÉSIGNATION | Voir | NOTES |
|-----|----------|-----|--------------------------------|----------|------------------|
| 1 | 1346442 | 1 | Arbre cames | | |
| 2 | 968746 | 1 | Goupille tubulaire | | |
| 3 | | 5 | CHAPEAU DE PALIER | 02A-0185 | |
| 4 | 463690 | 10 | Duille guide | 02A-0185 | |
| 5 | 6842273 | 1 | Bague etancheite | IK | (1306333) |
| 6 | 856239 | 1 | Roue | | |
| 7 | 463580 | 1 | Rondelle | | |
| 8 | 955322 | 1 | Vis | | |
| 9 | 419652 | 4 | Guide soupape | 02A-0185 | |
| 10 | 463771 | 4 | Guide soupape | 02A-0185 | |
| 11 | | 4 | SIEGE DE SOUPAPE D'ADMISSION | | STD |
| | 1266418 | 4 | Kit anti-emballement | | REP. SUP.0,50 MM |
| 12 | | 4 | SIEGE DE SOUPAPE D'ECHAPPEMENT | | STD |
| | 1266421 | 4 | Kit anti-emballement | | REP. SUP.0,50 MM |
| 13 | 463395 | 4 | Soupape admission | | |
| 14 | 463526 | 4 | Soupape echappement | | |
| 15 | 1306630 | 4 | Joint soupape | IK | ADMISSION |
| 16 | 463399 | 8 | Rondelle | | |
| 17 | 463739 | 8 | Ressort soupape | | |
| 18 | 1266797 | 8 | Rondelle | | |
| 19 | 419643 | 16 | Clavette soupape | | |
| 20 | 3514432 | 8 | Bague caoutchouc | IK | (1219648) |
| 21 | 463075 | 8 | Poussoir de soupape | | |
| 22 | 463546 | 8 | Rondelle ajustee | | E=3,30 MM |
| | 463547 | X | Rondelle ajustee | | E=3,35 MM |
| | 463548 | X | Rondelle ajustee | | E=3,40 MM |
| | 463549 | X | Rondelle ajustee | | E=3,45 MM |
| | 463550 | X | Rondelle ajustee | | E=3,50 MM |
| | 463551 | X | Rondelle ajustee | | E=3,55 MM |
| | 463552 | X | Rondelle ajustee | | E=3,60 MM |
| | 463553 | X | Rondelle ajustee | | E=3,65 MM |
| | 463554 | X | Rondelle ajustee | | E=3,70 MM |
| | 463555 | X | Rondelle ajustee | | E=3,75 MM |
| | 463556 | X | Rondelle ajustee | | E=3,80 MM |
| | 463557 | X | Rondelle ajustee | | E=3,85 MM |
| | 463558 | X | Rondelle ajustee | | E=3,90 MM |
| | 463559 | X | Rondelle ajustee | | E=3,95 MM |
| | 463560 | X | Rondelle ajustee | | E=4,00 MM |
| | 463561 | X | Rondelle ajustee | | E=4,05 MM |
| | 463562 | X | Rondelle ajustee | | E=4,10 MM |
| | 463563 | X | Rondelle ajustee | | E=4,15 MM |
| | 463564 | X | Rondelle ajustee | | E=4,20 MM |
| | 463565 | X | Rondelle ajustee | | E=4,25 MM |
| | 463566 | X | Rondelle ajustee | | E=4,30 MM |
| | 463567 | X | Rondelle ajustee | | E=4,35 MM |
| | 463568 | X | Rondelle ajustee | | E=4,40 MM |
| | 463569 | X | Rondelle ajustee | | E=4,45 MM |
| | 463570 | X | Rondelle ajustee | | E=4,50 MM |

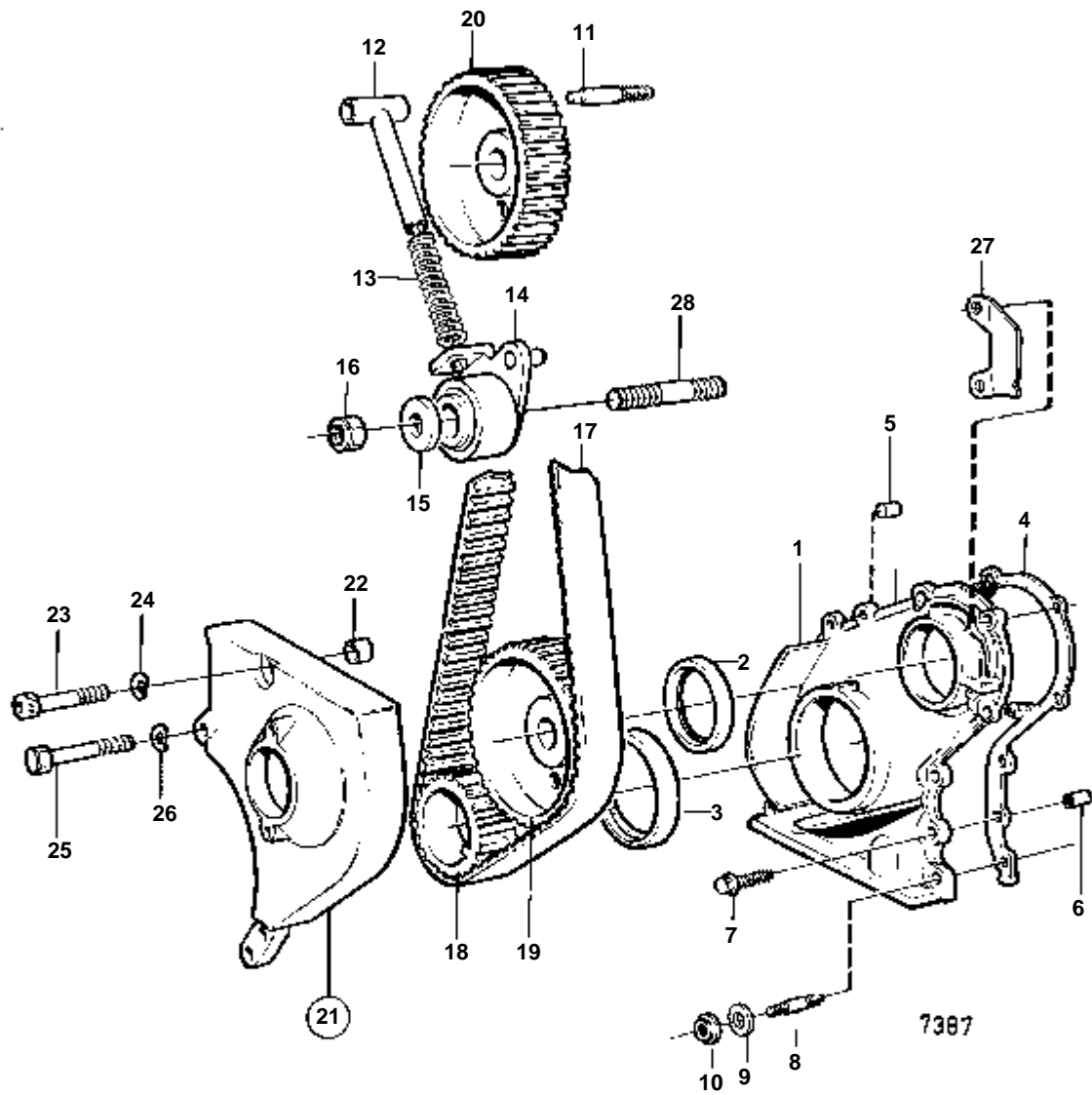


7387

| RÉF | No Pièce | QTÉ | DÉSIGNATION | | Voir | NOTES |
|-----|----------|-----|----------------------|--|----------|----------------|
| 1 | 1336761 | 1 | Bride etancheite | | | (1276155) |
| 2 | 6842273 | 1 | Bague etancheite | | IK | (1306333) |
| | | | | | | 02A-0205 |
| 3 | 1276424 | 1 | Bague etancheite | | IK | 02A-0505 |
| 4 | 1378493 | 1 | Joint | | IK | (1276817) |
| 5 | 950562 | 1 | Goupille | | | |
| 6 | 950565 | 1 | Goupille | | | |
| 7 | 946544 | 6 | Vis a bride | | | |
| 8 | 924055 | 2 | Goujon | | | |
| 9 | 955892 | 2 | Rondelle | | | |
| 10 | 945407 | 2 | Ecrou accouplement | | | |
| 11 | 463390 | 1 | Goujon | | 02A-0175 | |
| 12 | 463386 | 1 | Coupelle ressort | | | |
| 13 | 463389 | 1 | Ressort | | | |
| 14 | 831986 | 1 | Galet tendeur | | | |
| 15 | 463580 | 1 | Rondelle | | | |
| 16 | 955783 | 1 | Ecrou | | | |
| 17 | 463377 | 1 | Courroie crantee | | | |
| 18 | 855428 | 1 | Roue | | 02A-0505 | |
| 19 | 856239 | 1 | Roue, ROUE ROUE | | 02A-0505 | |
| 20 | 856239 | 1 | Roue | | | |
| 21 | 855504 | 1 | Console | | | VOIR GROUPE 2B |
| 22 | 828035 | 1 | · Bague | | | VOIR GROUPE 2B |
| 23 | 959231 | 2 | Vis | | | VOIR GROUPE 2B |
| 24 | 941907 | 2 | Rondelle e'lasttique | | | VOIR GROUPE 2B |
| 25 | 968877 | 1 | Vis | | | VOIR GROUPE 2B |
| 26 | 941906 | 1 | Rondelle e'lasttique | | | VOIR GROUPE 2B |
| 27 | 834485 | 1 | Indicateur | | | |
| 28 | 953077 | 1 | Goujon | | 02A-0175 | |

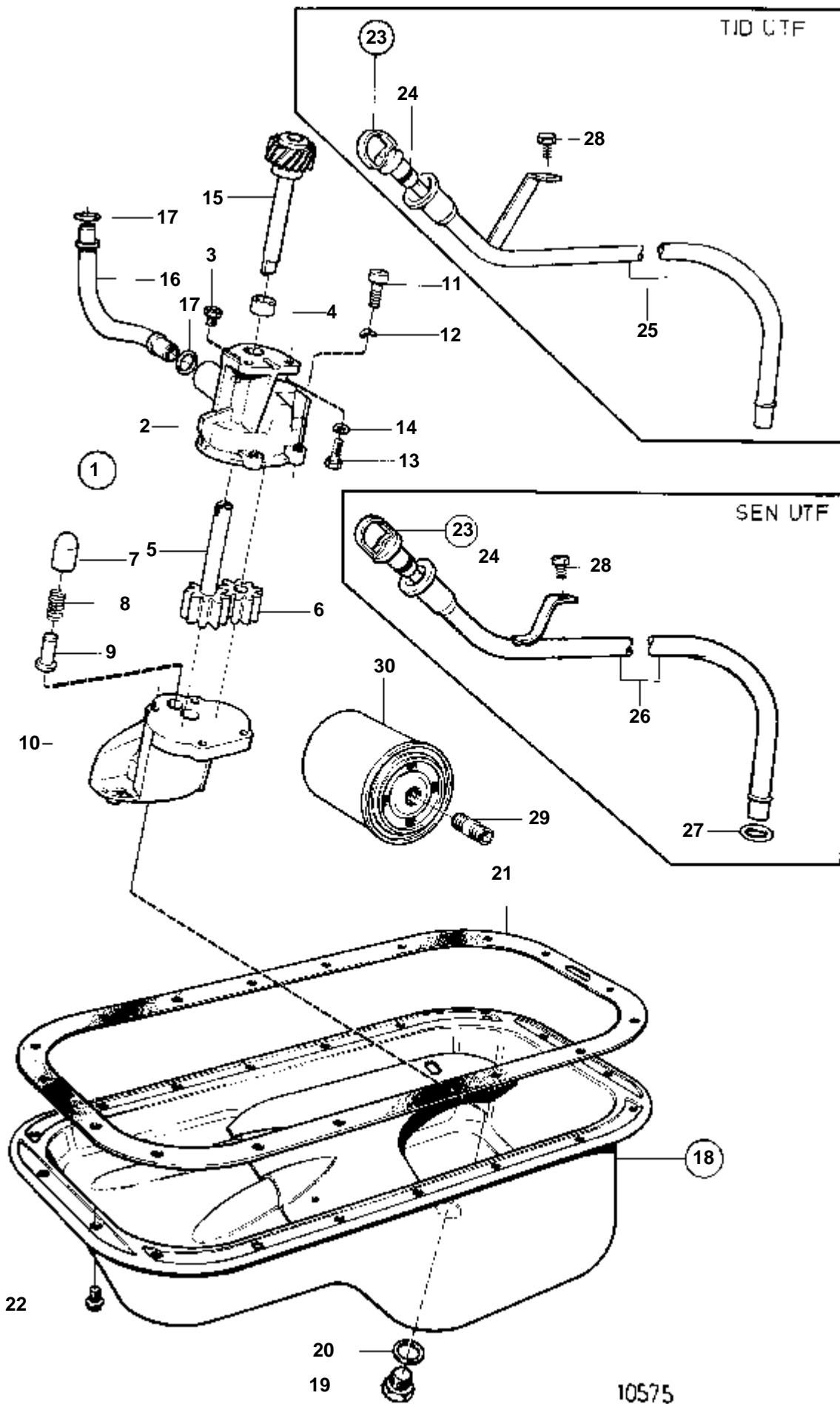


| RÉF | No Pièce | QTÉ | DÉSIGNATION | | Voir | NOTES |
|-----|----------|-----|----------------------|----|----------|----------------|
| 1 | 1336761 | 1 | Bride etancheite | | | (1276155) |
| 2 | 6842273 | 1 | Bague etancheite | IK | | (1306333) |
| | | | | | 02A-0205 | |
| 3 | 1276424 | 1 | Bague etancheite | IK | 02A-0505 | |
| 4 | 1378493 | 1 | Joint | IK | | (1276817) |
| 5 | 950562 | 1 | Goupille | | | |
| 6 | 950565 | 1 | Goupille | | | |
| 7 | 946544 | 6 | Vis a bride | | | |
| 8 | 924055 | 2 | Goujon | | | |
| 9 | 955892 | 2 | Rondelle | | | |
| 10 | 945407 | 2 | Ecrou accouplement | | | |
| 11 | 463390 | 1 | Goujon | | 02A-0175 | |
| 12 | 463386 | 1 | Coupelle ressort | | | |
| 13 | 463389 | 1 | Ressort | | | |
| 14 | 831986 | 1 | Galet tendeur | | | |
| 15 | 463580 | 1 | Rondelle | | | |
| 16 | 955783 | 1 | Ecrou | | | |
| 17 | 463377 | 1 | Courroie crantee | | | |
| 18 | 855428 | 1 | Roue | | 02A-0505 | |
| 19 | 856239 | 1 | Roue, ROUE ROUE | | 02A-0505 | |
| 20 | 856239 | 1 | Roue | | | |
| 21 | 855504 | 1 | Console | | | VOIR GROUPE 2B |
| 22 | 828035 | 1 | Bague | | | VOIR GROUPE 2B |
| 23 | 959231 | 2 | Vis | | | VOIR GROUPE 2B |
| 24 | 941907 | 2 | Rondelle e'lasttique | | | VOIR GROUPE 2B |
| 25 | 968877 | 1 | Vis | | | VOIR GROUPE 2B |
| 26 | 941906 | 1 | Rondelle e'lasttique | | | VOIR GROUPE 2B |
| 27 | 834485 | 1 | Indicateur | | | |
| 28 | 953077 | 1 | Goujon | | 02A-0175 | |

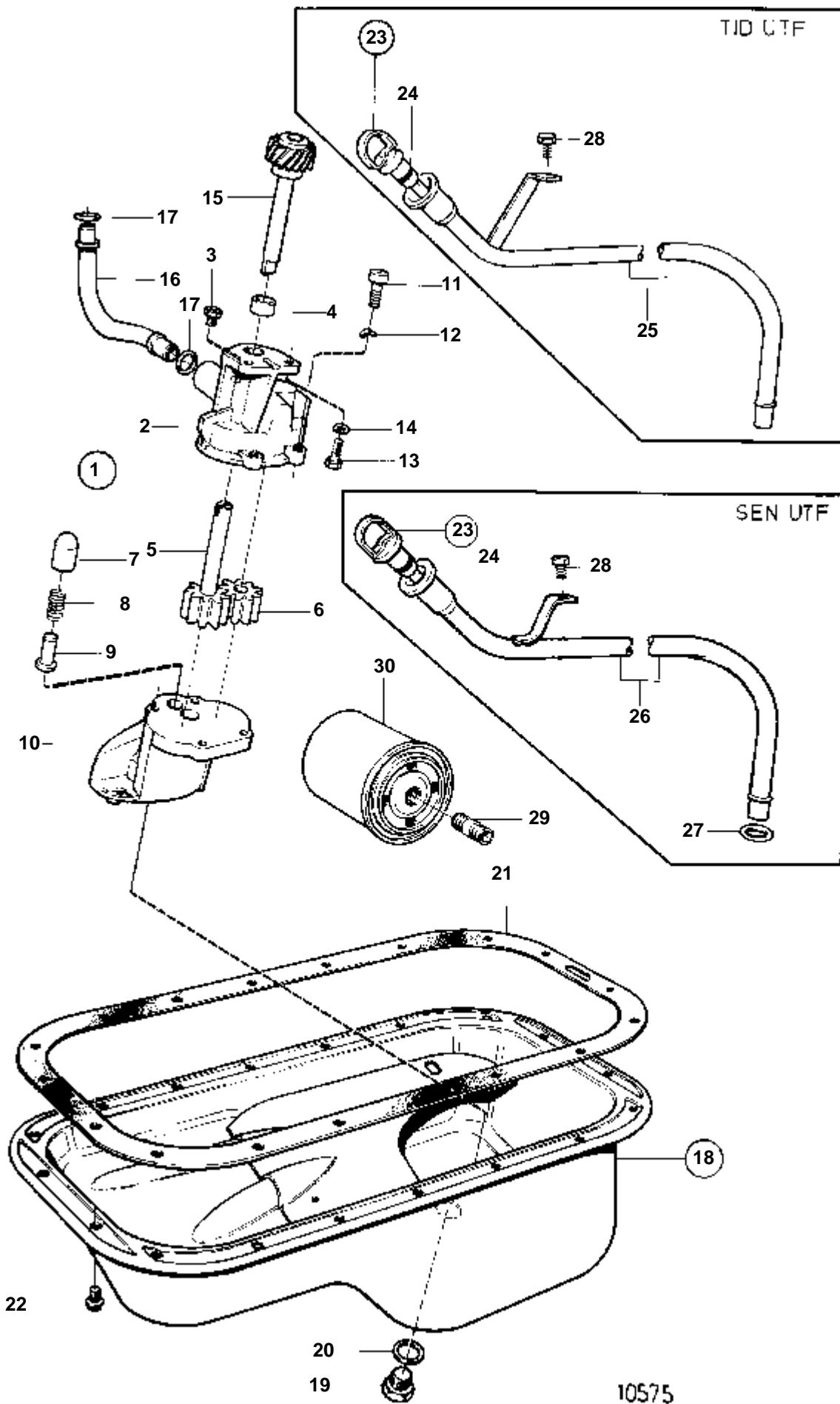


250A,250B

| RÉF | No Pièce | QTÉ | DÉSIGNATION | Voir | NOTES |
|-----|----------|-----|----------------------|------|----------------|
| 1 | 1336761 | 1 | Bride etancheite | | (1276155) |
| 2 | 6842273 | 1 | Bague etancheite | IK | (1306333) |
| 3 | 1276424 | 1 | Bague etancheite | IK | 02A-0300 |
| 4 | 1378493 | 1 | Joint | IK | 02A-0550 |
| 5 | 950562 | 1 | Goupille | | (1276817) |
| 6 | 950565 | 1 | Goupille | | |
| 7 | 946544 | 6 | Vis a bride | | |
| 8 | 924055 | 2 | Goujon | | |
| 9 | 955892 | 2 | Rondelle | | |
| 10 | 945407 | 2 | Ecrou accouplement | | |
| 11 | 463390 | 1 | Goujon | | 02A-0185 |
| 12 | 463386 | 1 | Coupelle ressort | | |
| 13 | 463389 | 1 | Ressort | | |
| 14 | 831986 | 1 | Galet tendeur | | |
| 15 | 463580 | 1 | Rondelle | | |
| 16 | 955783 | 1 | Ecrou | | |
| 17 | 463377 | 1 | Courroie crantee | | |
| 18 | 855428 | 1 | Roue | | 02A-0550 |
| 19 | 856239 | 1 | Roue, ROUE ROUE | | |
| 20 | 856239 | 1 | Roue | | |
| 21 | 855504 | 1 | Console | | VOIR GROUPE 2B |
| 22 | 828035 | 1 | Bague | | VOIR GROUPE 2B |
| 23 | 959231 | 2 | Vis | | VOIR GROUPE 2B |
| 24 | 941907 | 2 | Rondelle e'lasttique | | VOIR GROUPE 2B |
| 25 | 968877 | 1 | Vis | | VOIR GROUPE 2B |
| 26 | 941906 | 1 | Rondelle e'lasttique | | VOIR GROUPE 2B |
| 27 | 834485 | 1 | Indicateur | | |
| 28 | 953077 | 1 | Goujon | | 02A-0185 |

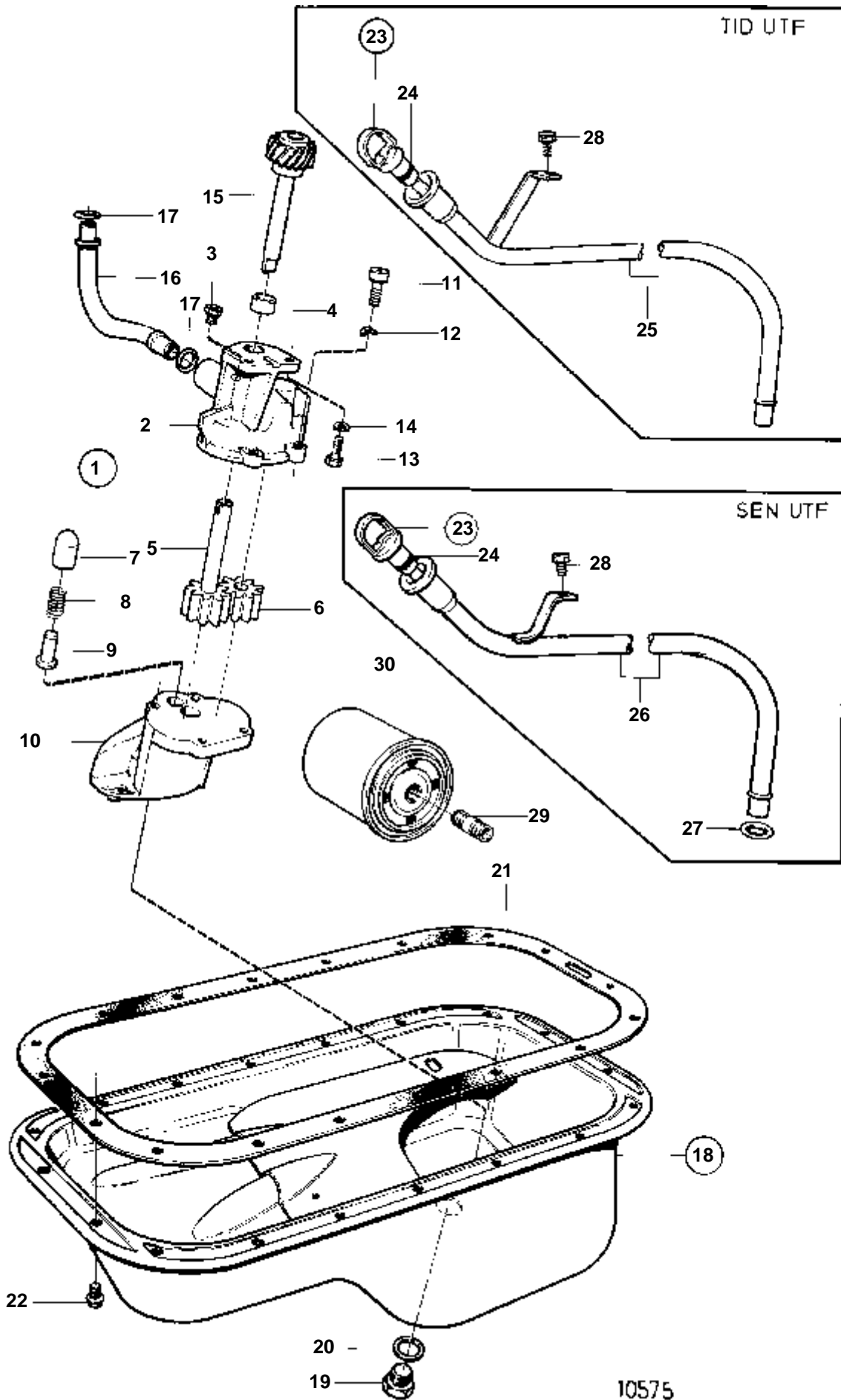


| RÉF | No Pièce | QTÉ | DÉSIGNATION | Voir | NOTES |
|-----|----------|-----|------------------------|----------|--|
| 1 | 1276336 | 1 | Pompe huile | | REMP. PAR 1346144 |
| | 1346144 | 1 | Pompe huile | | LE FILTRE A HUILE 1346144 EST UNIQUEMENT VENDU COMME ENSEMBLE COMPLET. |
| 2 | | 1 | · BOITIER | | |
| 3 | 463963 | 1 | · Soupape | | |
| 4 | 415311 | 1 | · Douille | | |
| 5 | 1276171 | 1 | · Pignon | | |
| 6 | 430114 | 1 | · Pignon | | |
| 7 | 1332053 | 1 | · Piston | | |
| 8 | 1219536 | 1 | · Ressort | | |
| 9 | 1219666 | 1 | · Goupille guide | | |
| 10 | 1276337 | 1 | · Partie inf | | |
| 11 | 942247 | 4 | · Vis | | |
| 12 | 941906 | 4 | · Rondelle e'lasttique | | |
| 13 | 955296 | 2 | Vis | | |
| 14 | 941907 | 2 | Rondelle e'lasttique | | |
| 15 | 463365 | 1 | Arbre | 02A-0205 | |
| 16 | 1276106 | 1 | Conduit pression | | |
| 17 | 829714 | 1 | Joint | IK | |
| 18 | 841367 | 1 | Carter huile | | |
| 19 | 948187 | 1 | · Bouchon | | |
| 20 | 18818 | 1 | · Joint | | |
| 21 | 1378864 | 1 | Joint | IK | |
| 22 | 968883 | 18 | Vis a bride | | |
| 23 | 855730 | 1 | Jauge d'huile | | |
| 24 | 925054 | 1 | · Joint torique | | |
| 25 | 856057 | 1 | Tuyau | | ANC. MOD. |
| 28 | 947107 | 1 | Vis a bride | | |
| 29 | 1378114 | 1 | Raccord | | VOIR GROUPE 2B |
| 30 | 3517857 | 1 | Filtre huile | | (1266286) |



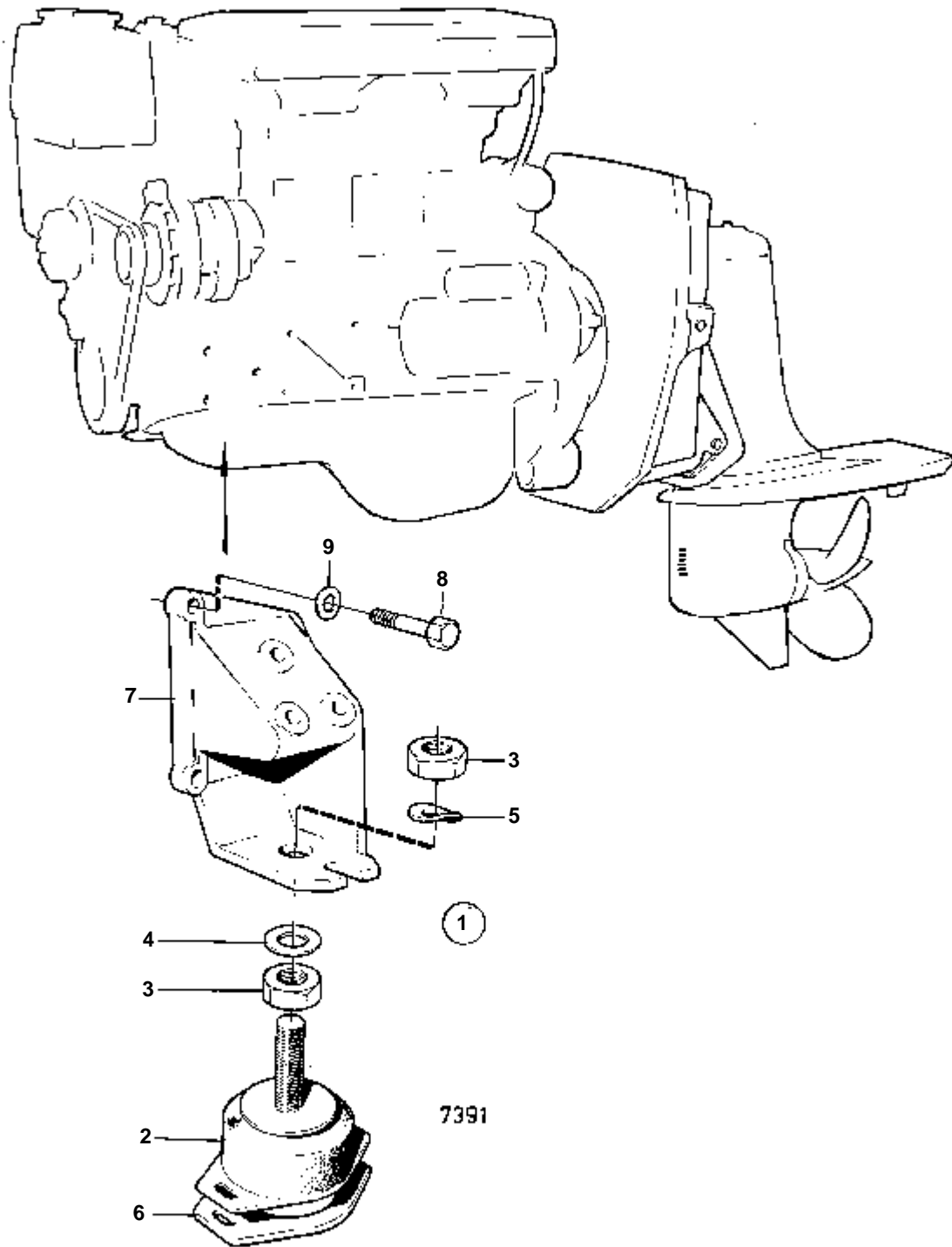
10575

| RÉF | No Pièce | QTÉ | DÉSIGNATION | Voir | NOTES |
|-----|----------|-----|------------------------|----------|--|
| 1 | 1276336 | 1 | Pompe huile | | REMP. PAR 1346144 |
| | 1346144 | 1 | Pompe huile | | LE FILTRE A HUILE 1346144 EST UNIQUEMENT VENDU COMME ENSEMBLE COMPLET. |
| 2 | | 1 | · BOITIER | | |
| 3 | 463963 | 1 | · Soupape | | |
| 4 | 415311 | 1 | · Douille | | |
| 5 | 1276171 | 1 | · Pignon | | |
| 6 | 430114 | 1 | · Pignon | | |
| 7 | 1332053 | 1 | · Piston | | |
| 8 | 1219536 | 1 | · Ressort | | |
| 9 | 1219666 | 1 | · Goupille guide | | |
| 10 | 1276337 | 1 | · Partie inf | | |
| 11 | 942247 | 4 | · Vis | | |
| 12 | 941906 | 4 | · Rondelle e'lasttique | | |
| 13 | 955296 | 2 | Vis | | |
| 14 | 941907 | 2 | Rondelle e'lasttique | | |
| 15 | 463365 | 1 | Arbre | 02A-0205 | |
| 16 | 1276106 | 1 | Conduit pression | | |
| 17 | 829714 | 1 | Joint | IK | |
| 18 | 841367 | 1 | Carter huile | | |
| 19 | 948187 | 1 | · Bouchon | | |
| 20 | 18818 | 1 | · Joint | | |
| 21 | 1378864 | 1 | Joint | IK | |
| 22 | 968883 | 18 | Vis a bride | | |
| 23 | 855730 | 1 | Jauge d'huile | | |
| 24 | 925054 | 1 | · Joint torique | | |
| 25 | 856057 | 1 | Tuyau | | ANC. MOD. |
| 26 | 857004 | 1 | Tuyau | | NOUV. MOD. |
| 27 | 960162 | 1 | Joint torique | | NOUV. MOD. |
| 28 | 947107 | 1 | Vis a bride | | |
| 29 | 1378114 | 1 | Raccord | | VOIR GROUPE 2B |
| 30 | 3517857 | 1 | Filtre huile | | (1266286) |

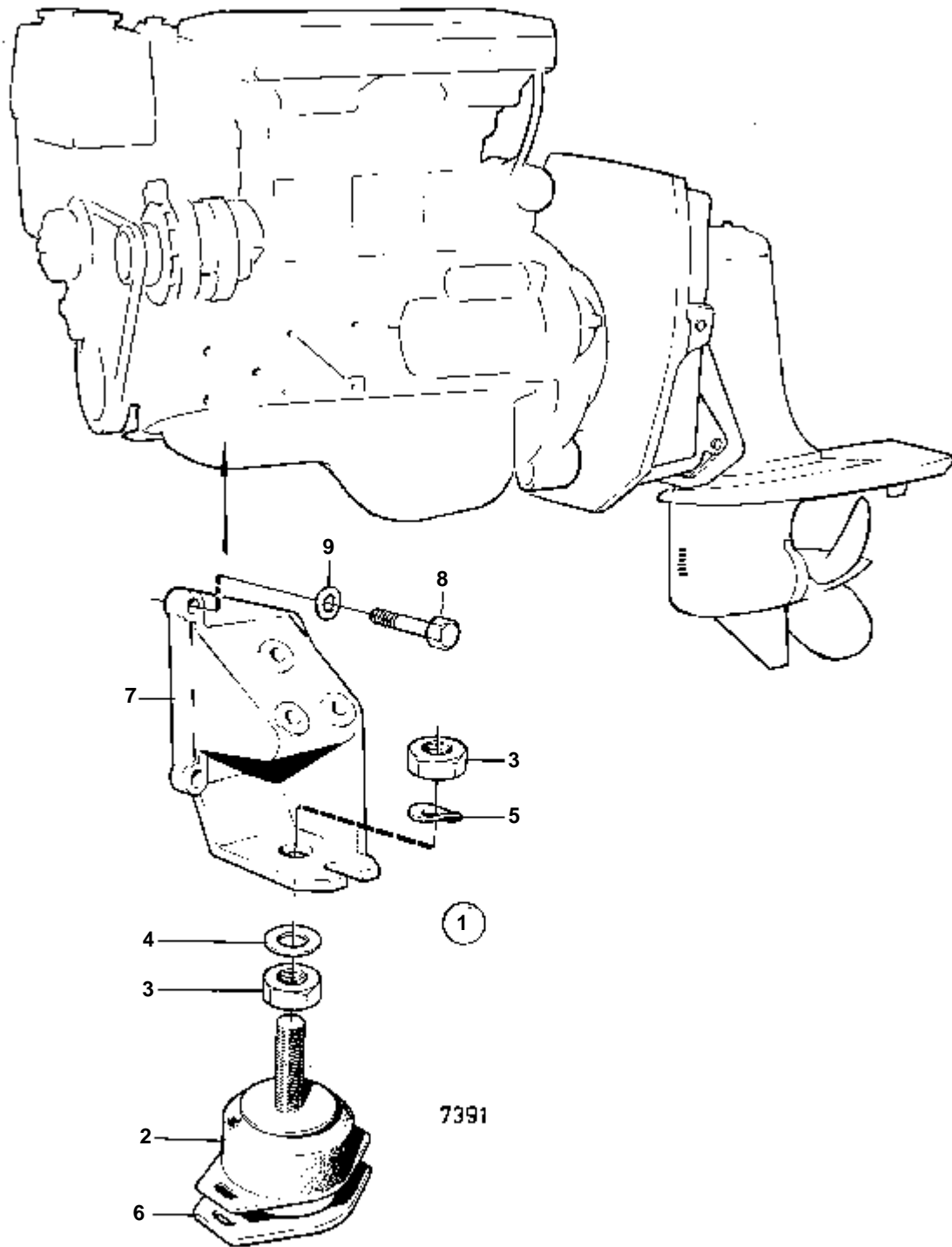


250A,250B

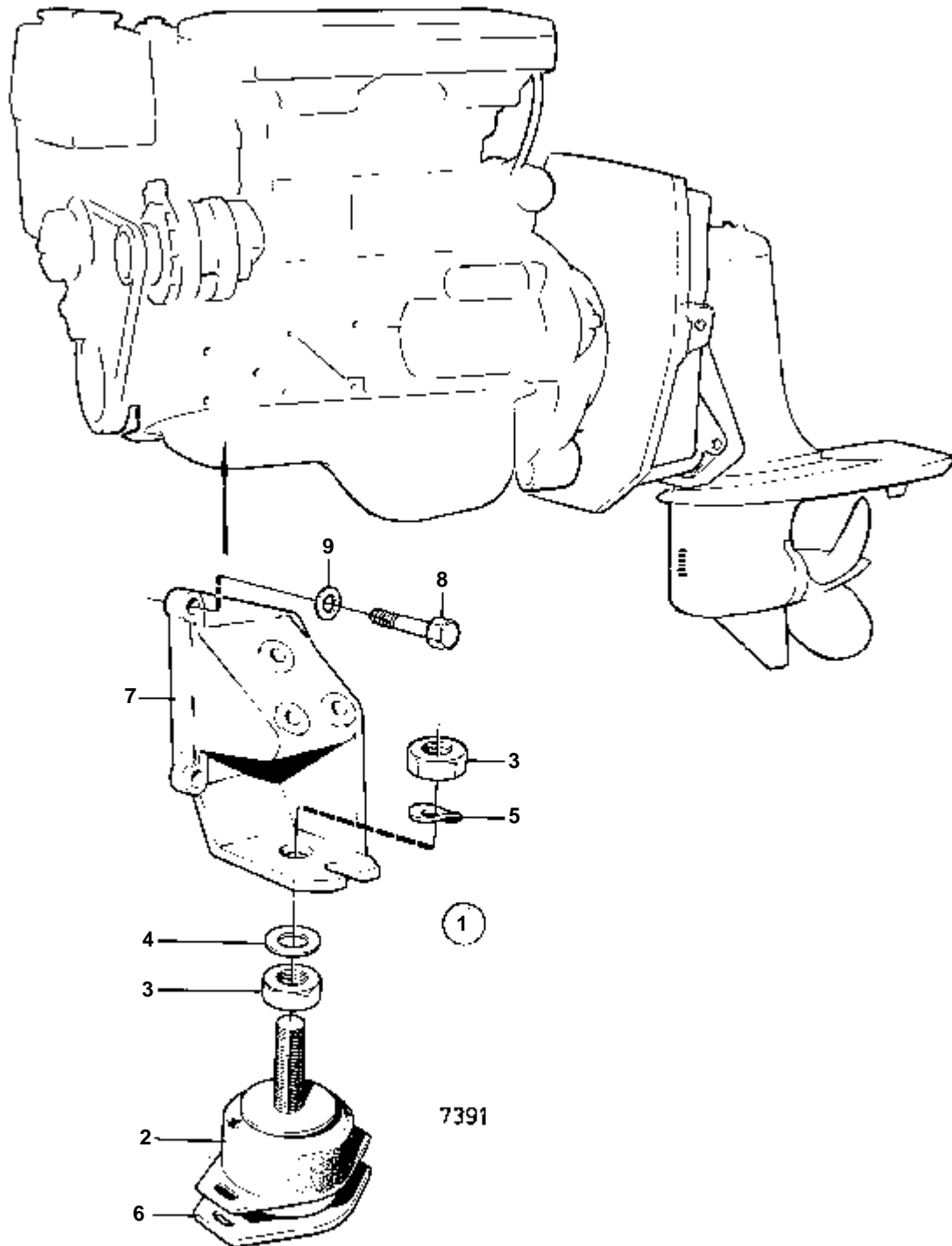
| RÉF | No Pièce | QTÉ | DÉSIGNATION | Voir | NOTES |
|-----|----------|-----|------------------------|----------|--|
| 1 | 1276336 | 1 | Pompe huile | | REMP. PAR 1346144 |
| | 1346144 | 1 | Pompe huile | | LE FILTRE A HUILE 1346144 EST UNIQUEMENT VENDU COMME ENSEMBLE COMPLET. |
| 2 | | 1 | · BOITIER | | |
| 3 | 463963 | 1 | · Soupape | | |
| 4 | 415311 | 1 | · Douille | | |
| 5 | 1276171 | 1 | · Pignon | | |
| 6 | 430114 | 1 | · Pignon | | |
| 7 | 1332053 | 1 | · Piston | | |
| 8 | 1219536 | 1 | · Ressort | | |
| 9 | 1219666 | 1 | · Goupille guide | | |
| 10 | 1276337 | 1 | · Partie inf | | |
| 11 | 942247 | 4 | · Vis | | |
| 12 | 941906 | 4 | · Rondelle e'lasttique | | |
| 13 | 955296 | 2 | Vis | | |
| 14 | 941907 | 2 | Rondelle e'lasttique | | |
| 15 | 463365 | 1 | Arbre | 02A-0300 | |
| 16 | 1276106 | 1 | Conduit pression | | |
| 17 | 829714 | 1 | Joint | IK | |
| 18 | 841367 | 1 | Carter huile | | |
| 19 | 948187 | 1 | · Bouchon | | |
| 20 | 18818 | 1 | · Joint | | |
| 21 | 1378864 | 1 | Joint | IK | |
| 22 | 968883 | 18 | Vis a bride | | |
| 23 | 855730 | 1 | Jauge d'huile | | |
| 24 | 925054 | 1 | · Joint torique | | |
| 25 | 856057 | 1 | Tuyau | | ANC. MOD. |
| 26 | 857004 | 1 | Tuyau | | NOUV. MOD. |
| 27 | 960162 | 1 | Joint torique | | NOUV. MOD. |
| 28 | 947107 | 1 | Vis a bride | | |
| 29 | 856837 | 1 | Raccord | | VOIR GROUPE 2B |
| 30 | 3517857 | 1 | Filtre huile | | (1266286) |



| RÉF | No Pièce | QTÉ | DÉSIGNATION | NOTES |
|-----|----------|-----|------------------------|-------|
| 1 | 834353 | 1 | Suspens.ccaoutchouc | |
| 2 | 833926 | 2 | · Ele'ment caoutchouc | |
| 3 | 955805 | 4 | · Ecou | |
| 4 | 955900 | 2 | · Rondelle | |
| 5 | 941912 | 2 | · Rondelle e'lasttique | |
| 6 | 834463 | 2 | · Rondelle | |
| 7 | 831973 | 1 | Console | BB |
| | 831918 | 1 | Console | TB |
| 8 | 968895 | 3 | Vis | BB |
| | 955305 | 3 | Vis | TB |
| 9 | 955894 | 3 | Rondelle | TB |



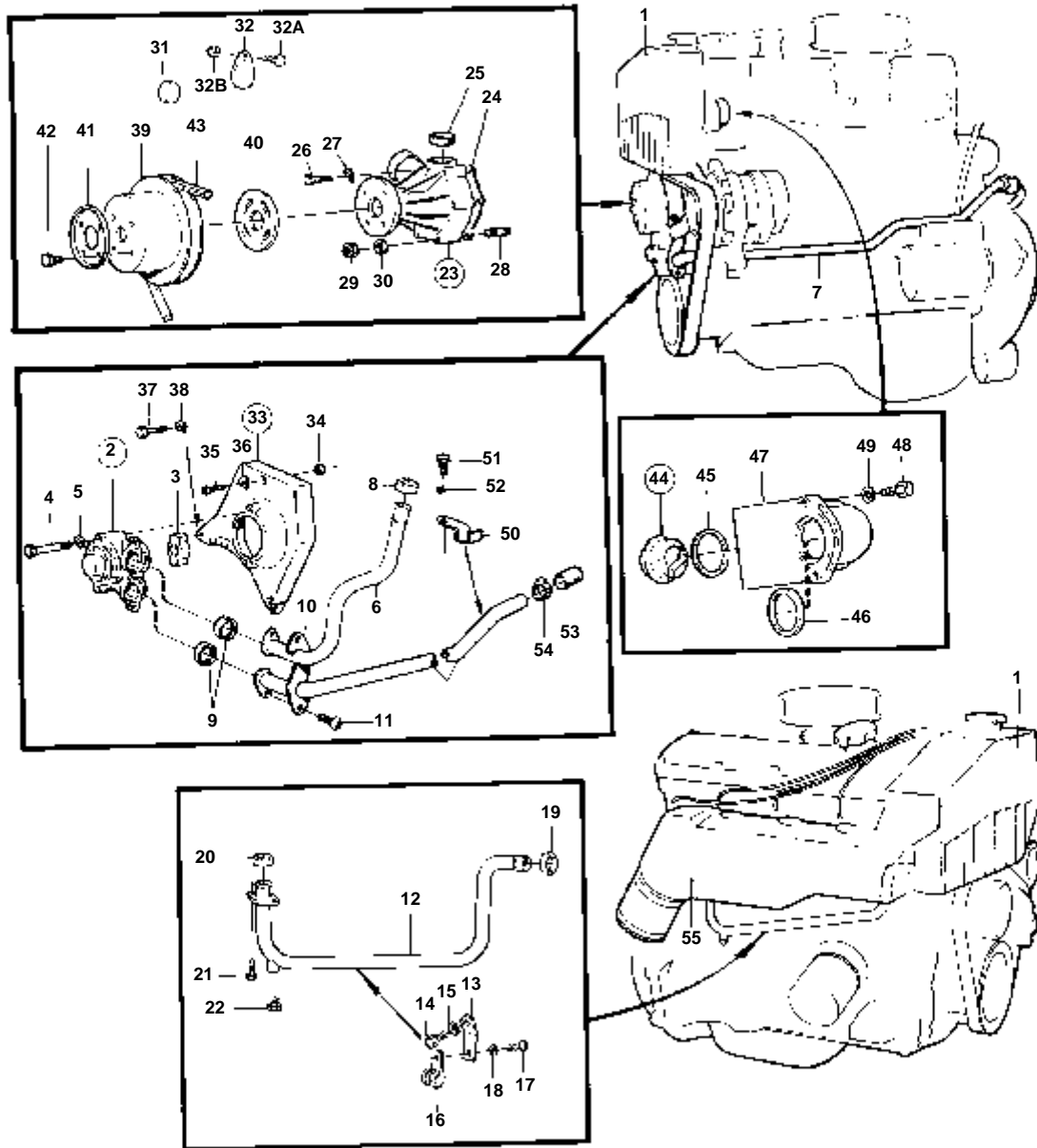
| RÉF | No Pièce | QTÉ | DÉSIGNATION | NOTES |
|-----|----------|-----|------------------------|-------|
| 1 | 834353 | 1 | Suspens.ccaoutchouc | |
| 2 | 833926 | 2 | · Ele'ment caoutchouc | |
| 3 | 955805 | 4 | · Ecou | |
| 4 | 955900 | 2 | · Rondelle | |
| 5 | 941912 | 2 | · Rondelle e'lasttique | |
| 6 | 834463 | 2 | · Rondelle | |
| 7 | 831973 | 1 | Console | BB |
| | 831918 | 1 | Console | TB |
| 8 | 968895 | 3 | Vis | BB |
| | 955305 | 3 | Vis | TB |
| 9 | 955894 | 3 | Rondelle | TB |



250A,250B

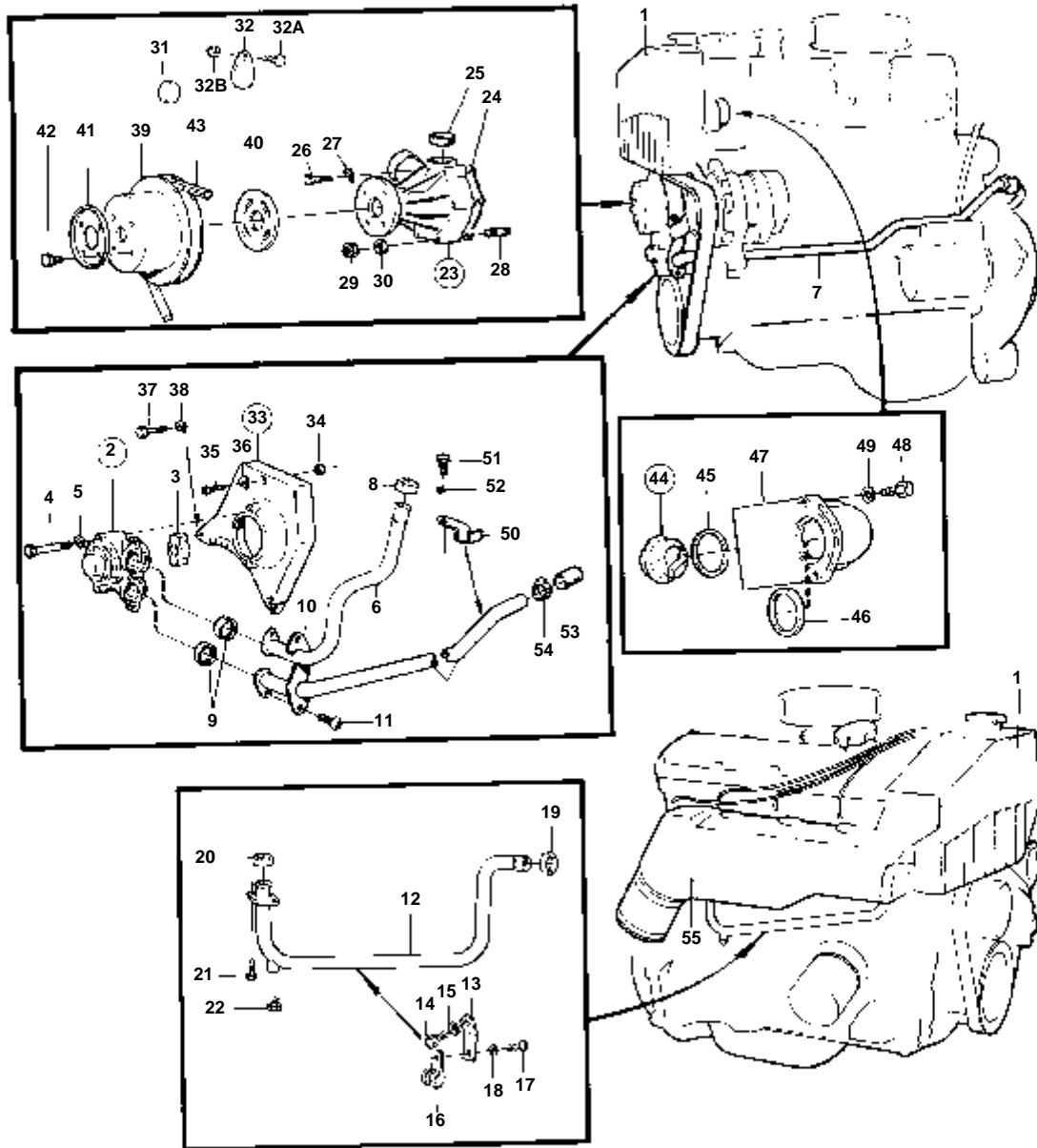
| RÉF | No Pièce | QTÉ | DÉSIGNATION | NOTES |
|-----|----------|-----|------------------------|-------|
| 1 | 834353 | 1 | Suspens.ccaoutchouc | |
| 2 | 833926 | 2 | · Ele'ment caoutchouc | |
| 3 | 955805 | 4 | · Ecrou | |
| 4 | 955900 | 2 | · Rondelle | |
| 5 | 941912 | 2 | · Rondelle e'lasttique | |
| 6 | 834463 | 2 | · Rondelle | |
| 7 | 831973 | 1 | Console | BB |
| | 831918 | 1 | Console | TB |
| 8 | 968895 | 3 | Vis | BB |
| | 955305 | 3 | Vis | TB |
| 9 | 955894 | 3 | Rondelle | TB |

| DÉSIGNATION | Voir | NOTES |
|--|-----------|------------------------|
| SYSTEME DE REFROIDISSEMENT, COLLECTEURS D'ADMISSION ET D'ECHAPPEMENT: 230A/SP-A MT | 02B-0400 | 230A/SP-A/MT,230A/SP-A |
| SYSTEME DE REFROIDISSEMENT, COLLECTEURS D'ADMISSION ET D'ECHAPPEMENT: 230A/SP-A | 02B-0400B | 230A/SP-A/MT,230A/SP-A |
| SYSTEME DE REFROIDISSEMENT, COLLECTEURS D'ADMISSION ET D'ECHAPPEMENT | 02B-0425 | 230B |
| SYSTEME DE REFROIDISSEMENT, COLLECTEURS D'ADMISSION ET D'ECHAPPEMENT | 02B-0450 | 250A |
| SYSTEME DE REFROIDISSEMENT, COLLECTEURS D'ADMISSION ET D'ECHAPPEMENT | 02B-0475 | 250B |
| ECHANGEUR DE TEMPERATURE ET FILTRE A EAU AVEC PIECES DE MONTAGE: 230A/SP-A MT | 02B-0700 | 230A/SP-A/MT,230A,230B |
| ECHANGEUR DE TEMPERATURE ET FILTRE A EAU AVEC PIECES DE MONTAGE: 230A,230B | 02B-0700B | 230A/SP-A/MT,230A,230B |
| ECHANGEUR DE TEMPERATURE ET FILTRE A EAU AVEC PIECES DE MONTAGE | 02B-0710 | 250A,250B |
| POMPE A EAU DE MER: 855578 | 02B-1150 | |
| REFROIDISSEUR D'HUILE: 856271 | 02B-1300 | |
| REFROIDISSEUR D'HUILE: 834642 | 02B-1300B | |
| REFROIDISSEUR D'HUILE: 856831 | 02B-1300C | |
| COLLECTEURS D'ADMISSION ET D'ECHAPPEMENT: 230A/SP-A MT | 02B-1765 | 230A/SP-A/MT,230A,230B |
| COLLECTEURS D'ADMISSION ET D'ECHAPPEMENT: 230A,230B | 02B-1765B | 230A/SP-A/MT,230A,230B |
| COLLECTEURS D'ADMISSION ET D'ECHAPPEMENT | 02B-1790 | 250A,250B |



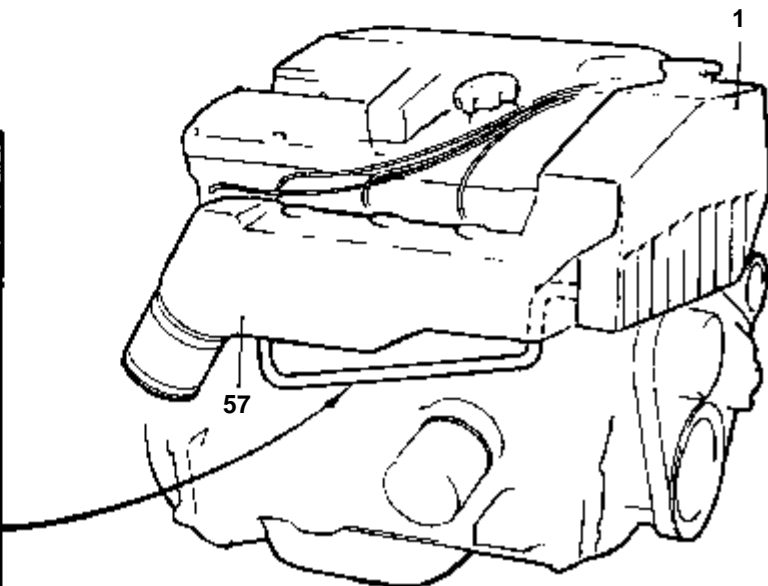
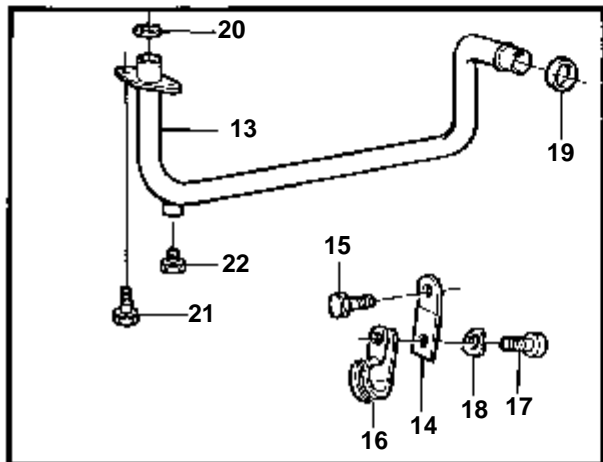
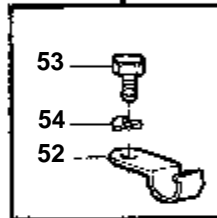
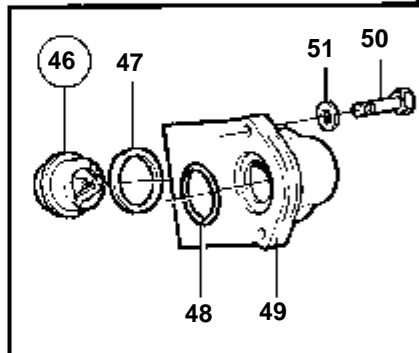
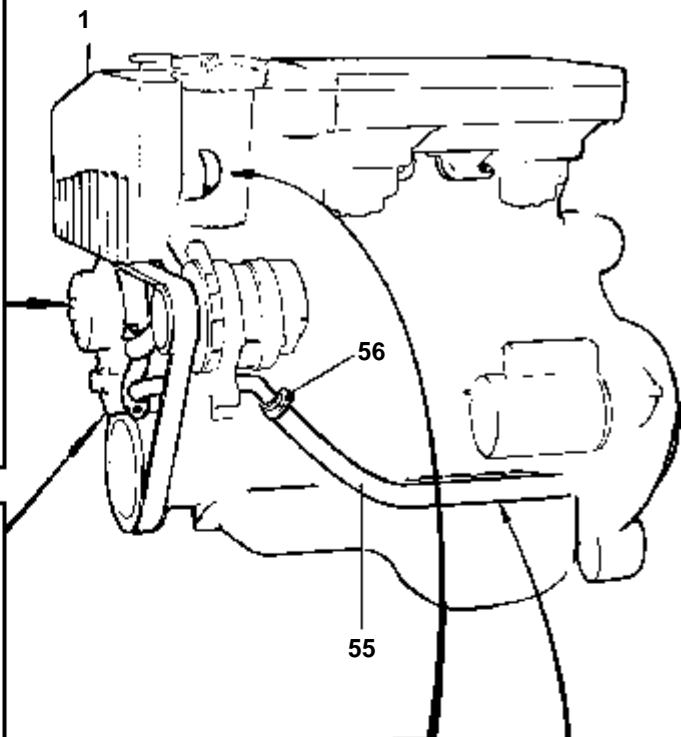
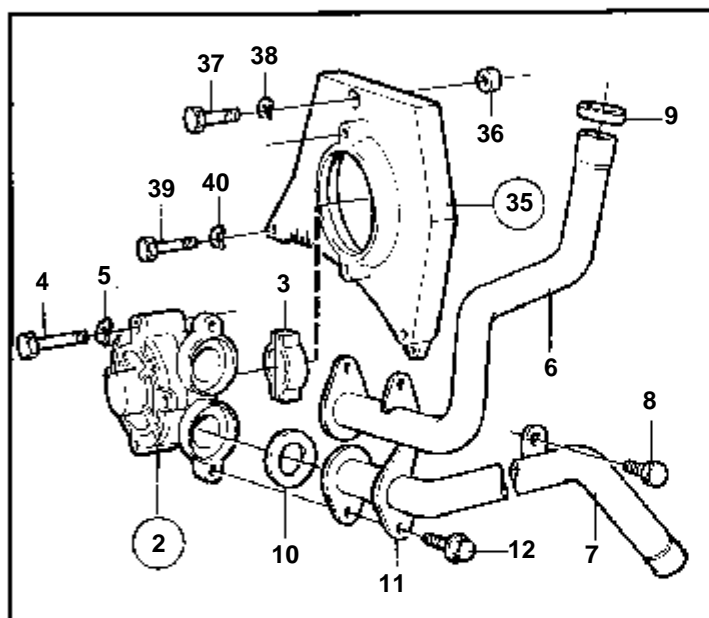
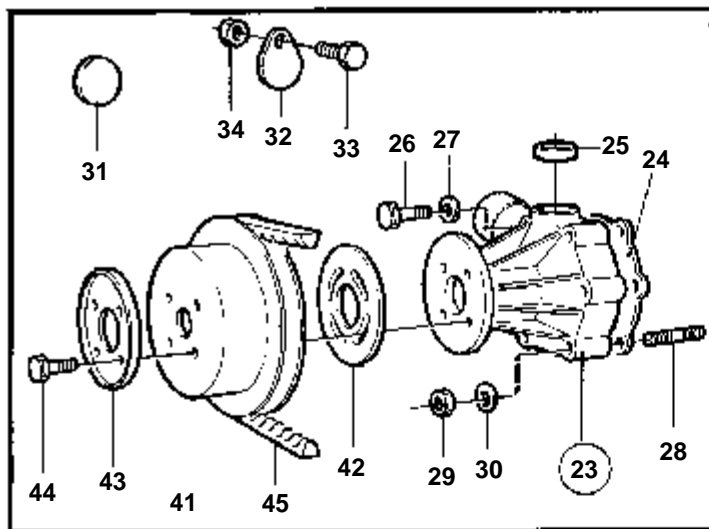
10042

| RÉF | No Pièce | QTÉ | DÉSIGNATION | Voir | NOTES |
|-----|----------|-----|--|----------|--|
| 1 | | 1 | ECHANGEUR DE TEMPERATURE ET FILTRE A EAU AVEC PIECES DE MONTAGE | 02B-0700 | |
| 2 | 855578 | 1 | Pompe eau mer | | |
| 3 | 831009 | 1 | Croisillon | 02B-1150 | VOIR GROUPE 2A |
| 4 | 955278 | 2 | Vis | | |
| 5 | 941906 | 2 | Rondelle e'lasttique | | |
| 6 | 855414 | 1 | Tuyau | | |
| 7 | 834722 | 1 | Tuyau | | |
| 8 | 418412 | 1 | Bague etancheite | IK | |
| 9 | 831622 | 2 | Joint | IK | |
| 10 | 831903 | 1 | Bride | | |
| 11 | 946544 | 2 | Vis a bride | | |
| 12 | 855416 | 1 | Tuyau | | |
| 13 | 855666 | 1 | Console | | |
| 14 | 955294 | 1 | Vis | | |
| 15 | 941907 | 1 | Rondelle e'lasttique | | |
| 16 | 952632 | 1 | Collier serrage | | |
| 17 | 966862 | 1 | Vis | | |
| 18 | 960138 | 1 | Rondelle | | |
| 19 | 418412 | 1 | Bague etancheite | IK | |
| 20 | 831622 | 1 | Joint | IK | |
| 21 | 974676 | 2 | Vis | | (968869) |
| 22 | 180759 | 1 | Bouchon | | |
| 23 | 3547560 | 1 | Pompe eau PIECES | | (1378809) |
| 24 | 1378491 | 1 | Joint | IK | |
| 25 | 3547991 | 1 | Bague etancheite | IK | (1336255) |
| 26 | 968872 | 3 | Vis | | |
| 27 | 955892 | 3 | Rondelle | | |
| 28 | 924056 | 2 | Vis | | |
| 29 | 968899 | 2 | Ecrou accouplement | | |
| 30 | 955892 | 2 | Rondelle | | |
| 31 | 418571 | 1 | Bouchon | | |
| 32 | 1219915 | 1 | Rondelle | | |
| 32A | 968871 | 1 | Vis | | |
| 32B | 968899 | 1 | Ecrou accouplement | | |
| 33 | 855504 | 1 | Console | | VOIR GROUPE 2A |
| 34 | 828035 | 1 | · Bague | | VOIR GROUPE 2A |
| 35 | 959231 | 2 | Vis | | VOIR GROUPE 2A |
| 36 | 941907 | 2 | Rondelle e'lasttique | | VOIR GROUPE 2A |
| 37 | 968877 | 1 | Vis | | VOIR GROUPE 2A |
| 38 | 941906 | 1 | Rondelle e'lasttique | | VOIR GROUPE 2A |
| 39 | 463629 | 1 | Poulie | | |
| 40 | 855604 | 1 | Rondelle | | |
| 41 | 463301 | 1 | Rondelle | | |
| 42 | 974676 | 4 | Vis | | (968869) |
| 43 | 966694 | 1 | Courroie trapezoidal | | VOIR GROUPE 3 |
| 44 | 875580 | 1 | Kit thermostat | IK | 82%Z9C |
| 45 | 416033 | 1 | · Bague etancheite | IK | |
| 46 | 925091 | 1 | Joint torique | IK | |
| 47 | 855411 | 1 | Boitier thermostat | | |
| 48 | 963197 | 2 | Vis | | |
| 49 | 955892 | 2 | Rondelle | | |
| 50 | 834352 | 1 | Collier serrage | | VOIR GROUPE 10A. INCLUS DANS LE BLOC ECHANGE STANDARD 876141. |
| 51 | 968885 | 1 | Vis | | VOIR GROUPE 2A |
| 52 | 941907 | 1 | Rondelle e'lasttique | | VOIR GROUPE 2A |
| 53 | | X | FLEXIBLE | | VOIR GROUPE 4A |
| 54 | | X | COLLIER DE SERRAGE | | VOIR GROUPE 4A |
| 55 | | 1 | COLLECTEURS D'ADMISSION ET D'ECHAPPEMENT | 02B-1765 | |



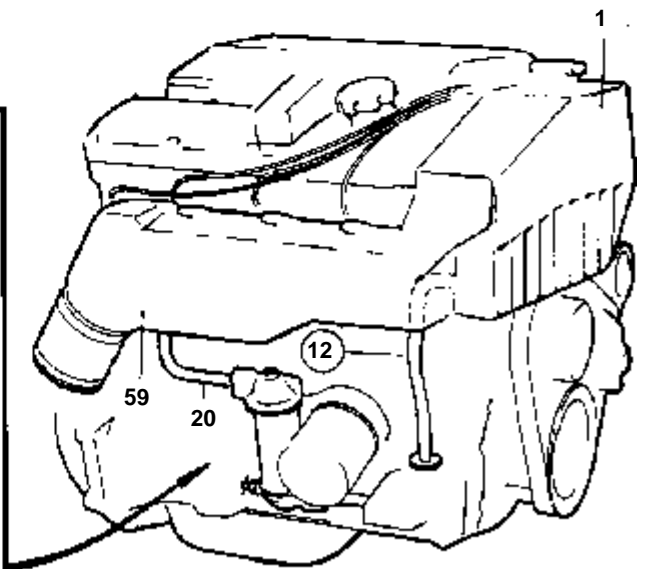
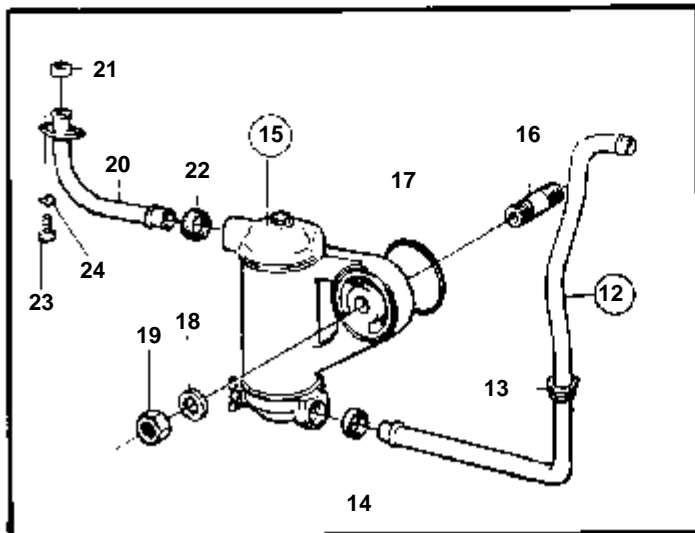
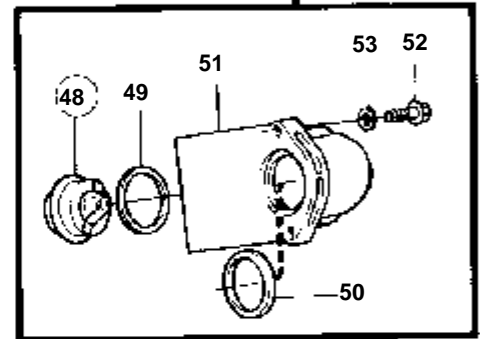
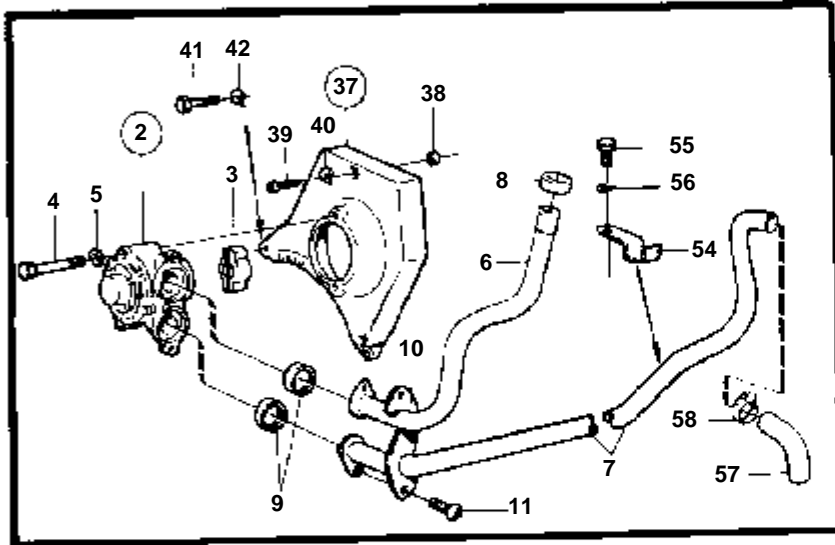
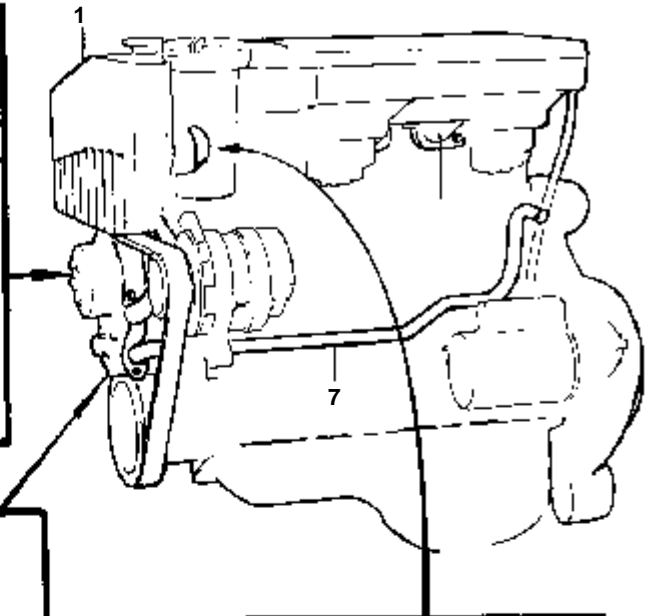
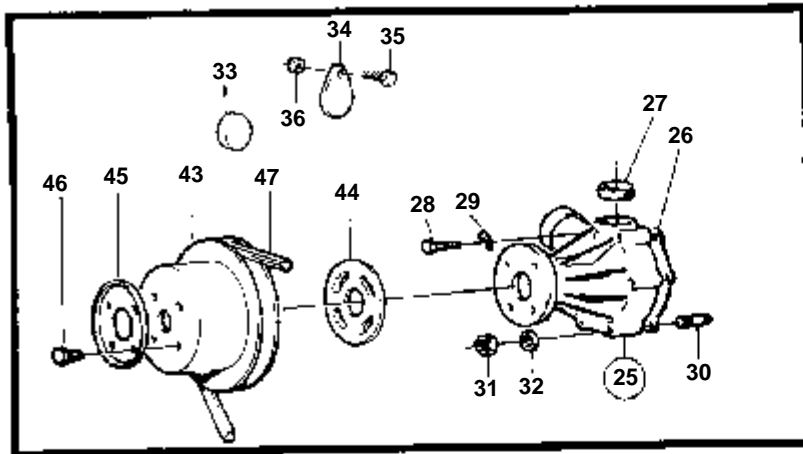
10042

| RÉF | No Pièce | QTÉ | DÉSIGNATION | Voir | NOTES |
|-----|----------|-----|--|----------|--|
| 1 | | 1 | ECHANGEUR DE TEMPERATURE ET FILTRE A EAU AVEC PIECES DE MONTAGE | 02B-0700 | |
| 2 | 855578 | 1 | Pompe eau mer | | |
| 3 | 831009 | 1 | Croisillon | 02B-1150 | VOIR GROUPE 2A |
| 4 | 955278 | 2 | Vis | | |
| 5 | 941906 | 2 | Rondelle e'lasttique | | |
| 6 | 855414 | 1 | Tuyau | | |
| 7 | 855371 | 1 | Tuyau | | |
| 8 | 418412 | 1 | Bague etancheite | IK | |
| 9 | 831622 | 2 | Joint | IK | |
| 10 | 831903 | 1 | Bride | | |
| 11 | 946544 | 2 | Vis a bride | | |
| 12 | 855416 | 1 | Tuyau | | |
| 13 | 855666 | 1 | Console | | |
| 14 | 955294 | 1 | Vis | | |
| 15 | 941907 | 1 | Rondelle e'lasttique | | |
| 16 | 952632 | 1 | Collier serrage | | |
| 17 | 966862 | 1 | Vis | | |
| 18 | 960138 | 1 | Rondelle | | |
| 19 | 418412 | 1 | Bague etancheite | IK | |
| 20 | 831622 | 1 | Joint | IK | |
| 21 | 974676 | 2 | Vis | | (968869) |
| 22 | 180759 | 1 | Bouchon | | |
| 23 | 3547560 | 1 | Pompe eau PIECES | | (1378809) |
| 24 | 1378491 | 1 | Joint | IK | |
| 25 | 3547991 | 1 | Bague etancheite | IK | (1336255) |
| 26 | 968872 | 3 | Vis | | |
| 27 | 955892 | 3 | Rondelle | | |
| 28 | 924056 | 2 | Vis | | |
| 29 | 968899 | 2 | Ecrou accouplement | | |
| 30 | 955892 | 2 | Rondelle | | |
| 31 | 418571 | 1 | Bouchon | | |
| 32 | 1219915 | 1 | Rondelle | | |
| 32A | 968871 | 1 | Vis | | |
| 32B | 968899 | 1 | Ecrou accouplement | | |
| 33 | 855504 | 1 | Console | | VOIR GROUPE 2A |
| 34 | 828035 | 1 | · Bague | | VOIR GROUPE 2A |
| 35 | 959231 | 2 | Vis | | VOIR GROUPE 2A |
| 36 | 941907 | 2 | Rondelle e'lasttique | | VOIR GROUPE 2A |
| 37 | 968877 | 1 | Vis | | VOIR GROUPE 2A |
| 38 | 941906 | 1 | Rondelle e'lasttique | | VOIR GROUPE 2A |
| 39 | 463629 | 1 | Poulie | | |
| 40 | 855604 | 1 | Rondelle | | |
| 41 | 463301 | 1 | Rondelle | | |
| 42 | 974676 | 4 | Vis | | (968869) |
| 43 | 966694 | 1 | Courroie trapezoidal | | VOIR GROUPE 3 |
| 44 | 875580 | 1 | Kit thermostat | IK | 82%Z9C |
| 45 | 416033 | 1 | · Bague etancheite | IK | |
| 46 | 925091 | 1 | Joint torique | IK | |
| 47 | 855411 | 1 | Boitier thermostat | | |
| 48 | 963197 | 2 | Vis | | |
| 49 | 955892 | 2 | Rondelle | | |
| 50 | 834352 | 1 | Collier serrage | | VOIR GROUPE 10A. INCLUS DANS LE BLOC ECHANGE STANDARD 876141. |
| 51 | 968885 | 1 | Vis | | VOIR GROUPE 2A |
| 52 | 941907 | 1 | Rondelle e'lasttique | | VOIR GROUPE 2A |
| 53 | | X | FLEXIBLE | | VOIR GROUPE 4A |
| 54 | | X | COLLIER DE SERRAGE | | VOIR GROUPE 4A |
| 55 | | 1 | COLLECTEURS D'ADMISSION ET D'ECHAPPEMENT | 02B-1765 | |



230B

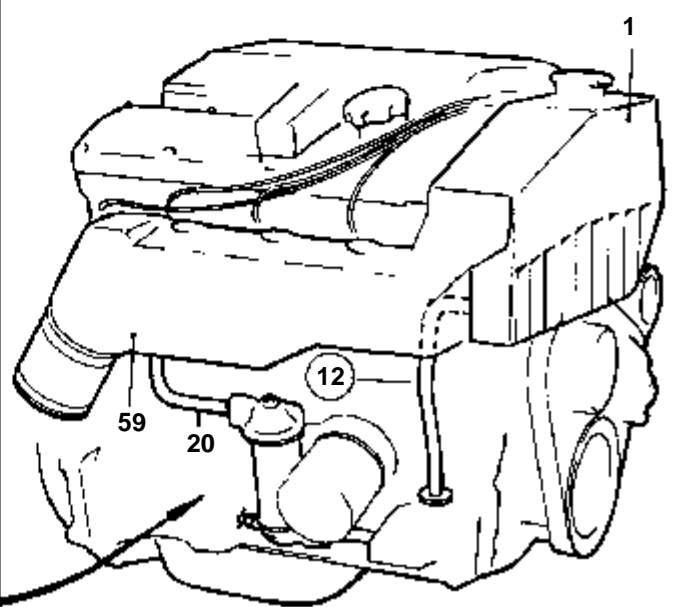
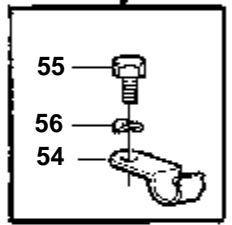
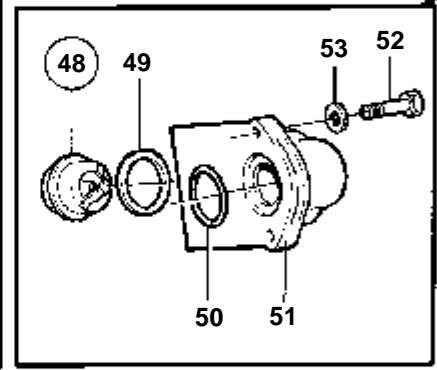
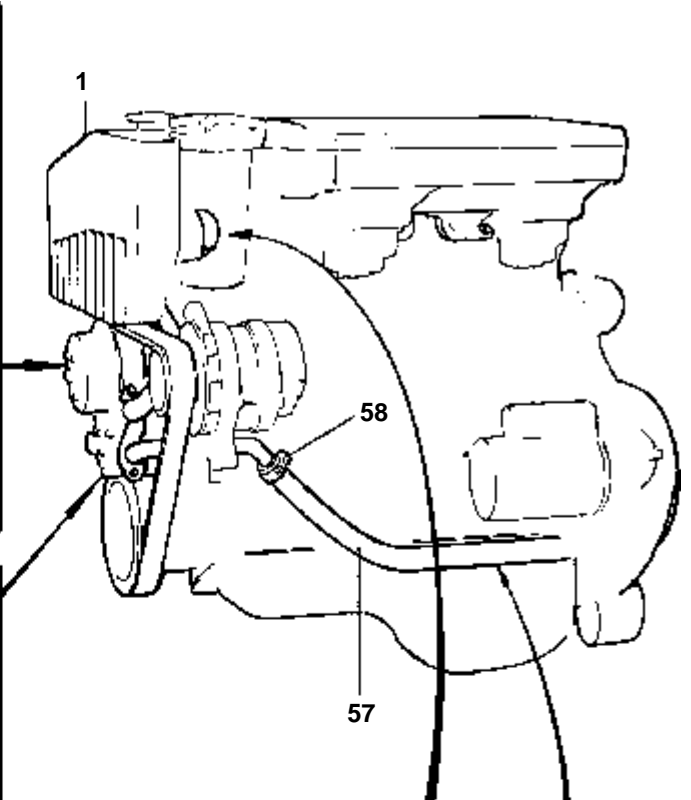
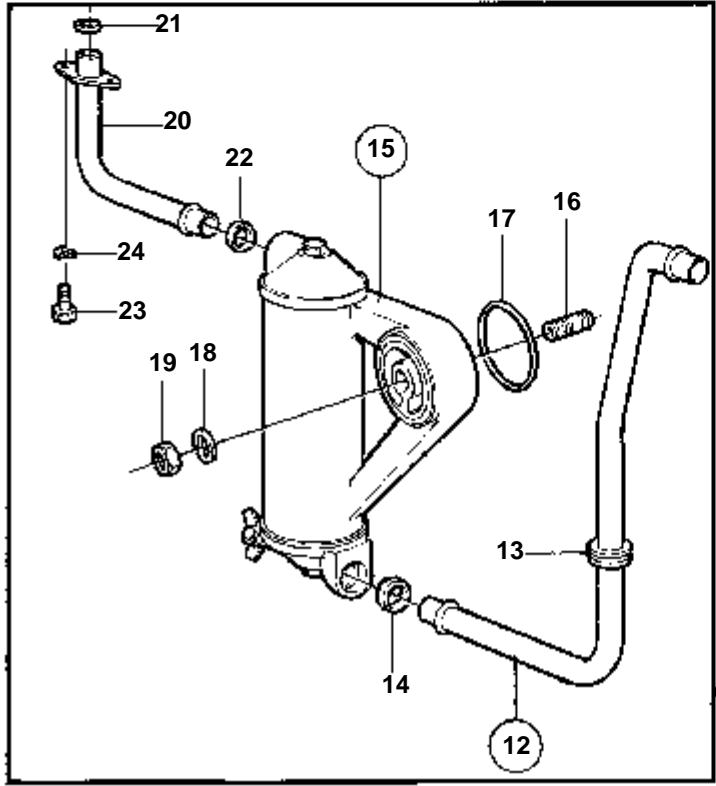
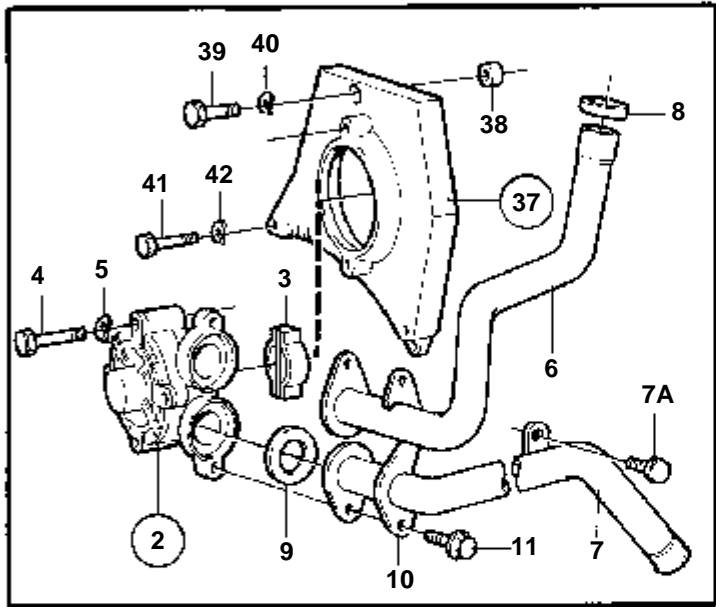
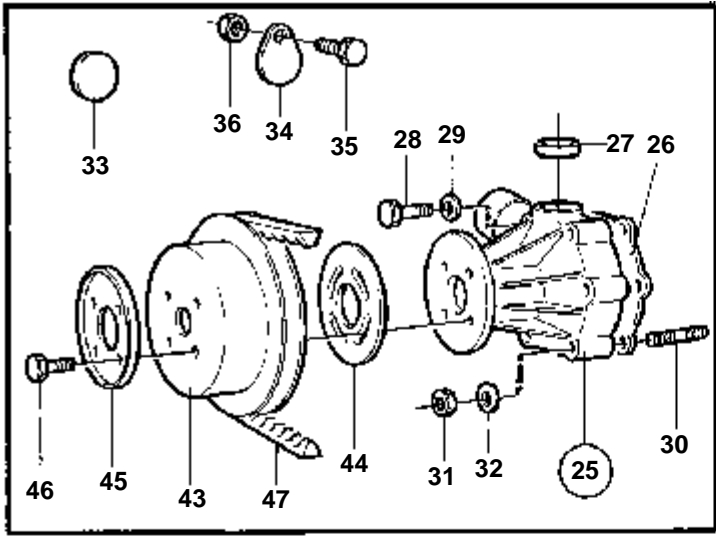
| RÉF | No Pièce | QTÉ | DÉSIGNATION | Voir | NOTES |
|-----|----------|-----|--|----------|--|
| 1 | | 1 | ECHANGEUR DE TEMPERATURE ET FILTRE A EAU AVEC PIECES DE MONTAGE | 02B-0700 | |
| 2 | 855578 | 1 | Pompe eau mer | | |
| 3 | 831009 | 1 | Croisillon | 02B-1150 | VOIR GROUPE 2A |
| 4 | 955278 | 2 | Vis | | |
| 5 | 941906 | 2 | Rondelle e'lasttique | | |
| 6 | 855414 | 1 | Tuyau | | |
| 7 | 857137 | 1 | Conduit refroidissem | | |
| 8 | 946471 | 1 | Vis | | |
| 9 | 418412 | 1 | Bague etancheite | IK | |
| 10 | 831622 | 2 | Joint | IK | |
| 11 | 831903 | 1 | Bride | | |
| 12 | 946544 | 2 | Vis a bride | | |
| 13 | 855416 | 1 | Tuyau | | |
| 14 | 855666 | 1 | Console | | |
| 15 | 946440 | 1 | Vis a bride | | |
| 16 | 952632 | 1 | Collier serrage | | |
| 17 | 966862 | 1 | Vis | | |
| 18 | 955892 | 1 | Rondelle | | |
| 19 | 418412 | 1 | Bague etancheite | IK | |
| 20 | 831622 | 1 | Joint | IK | |
| 21 | 946544 | 2 | Vis a bride | | |
| 22 | 180759 | 1 | Bouchon | | |
| 23 | 3547560 | 1 | Pompe eau PIECES | | |
| 24 | 1378491 | 1 | Joint | IK | |
| 25 | 3547991 | 1 | Bague etancheite | IK | |
| 26 | 968872 | 3 | Vis | | |
| 27 | 955892 | 3 | Rondelle | | |
| 28 | 924056 | 2 | Vis | | |
| 29 | 968899 | 2 | Ecrou accouplement | | |
| 30 | 955892 | 2 | Rondelle | | |
| 31 | 418571 | 1 | Bouchon | | |
| 32 | 1219915 | 1 | Rondelle | | |
| 33 | 968871 | 1 | Vis | | |
| 34 | 968899 | 1 | Ecrou accouplement | | |
| 35 | 855504 | 1 | Console | | VOIR GROUPE 2A |
| 36 | 828035 | 1 | · Bague | | VOIR GROUPE 2A |
| 37 | 959231 | 2 | Vis | | VOIR GROUPE 2A |
| 38 | 941907 | 2 | Rondelle e'lasttique | | VOIR GROUPE 2A |
| 39 | 968877 | 1 | Vis | | VOIR GROUPE 2A |
| 40 | 941906 | 1 | Rondelle e'lasttique | | VOIR GROUPE 2A |
| 41 | 463629 | 1 | Poulie | | |
| 42 | 855604 | 1 | Rondelle | | |
| 43 | 463301 | 1 | Rondelle | | |
| 44 | 974676 | 4 | Vis | | |
| 45 | 966694 | 1 | Courroie trapezoidal | | VOIR GROUPE 3 |
| 46 | 875580 | 1 | Kit thermostat | IK | 82%Z9C |
| 47 | 416033 | 1 | · Bague etancheite | IK | |
| 48 | 925091 | 1 | Joint torique | IK | |
| 49 | 855411 | 1 | Boitier thermostat | | |
| 50 | 963197 | 2 | Vis | | |
| 51 | 955892 | 2 | Rondelle | | |
| 52 | 834352 | 1 | Collier serrage | | VOIR GROUPE 10A. INCLUS DANS LE BLOC ECHANGE STANDARD 876141. |
| 53 | 968885 | 1 | Vis | | VOIR GROUPE 2A |
| 54 | 941907 | 1 | Rondelle e'lasttique | | VOIR GROUPE 2A |
| 55 | 857136 | 1 | Flexible | | VOIR GROUPE 4A |
| 56 | 961669 | 2 | Collier serrage | | VOIR GROUPE 4A |
| 57 | | 1 | COLLECTEURS D'ADMISSION ET D'ECHAPPEMENT | 02B-1765 | |



10043

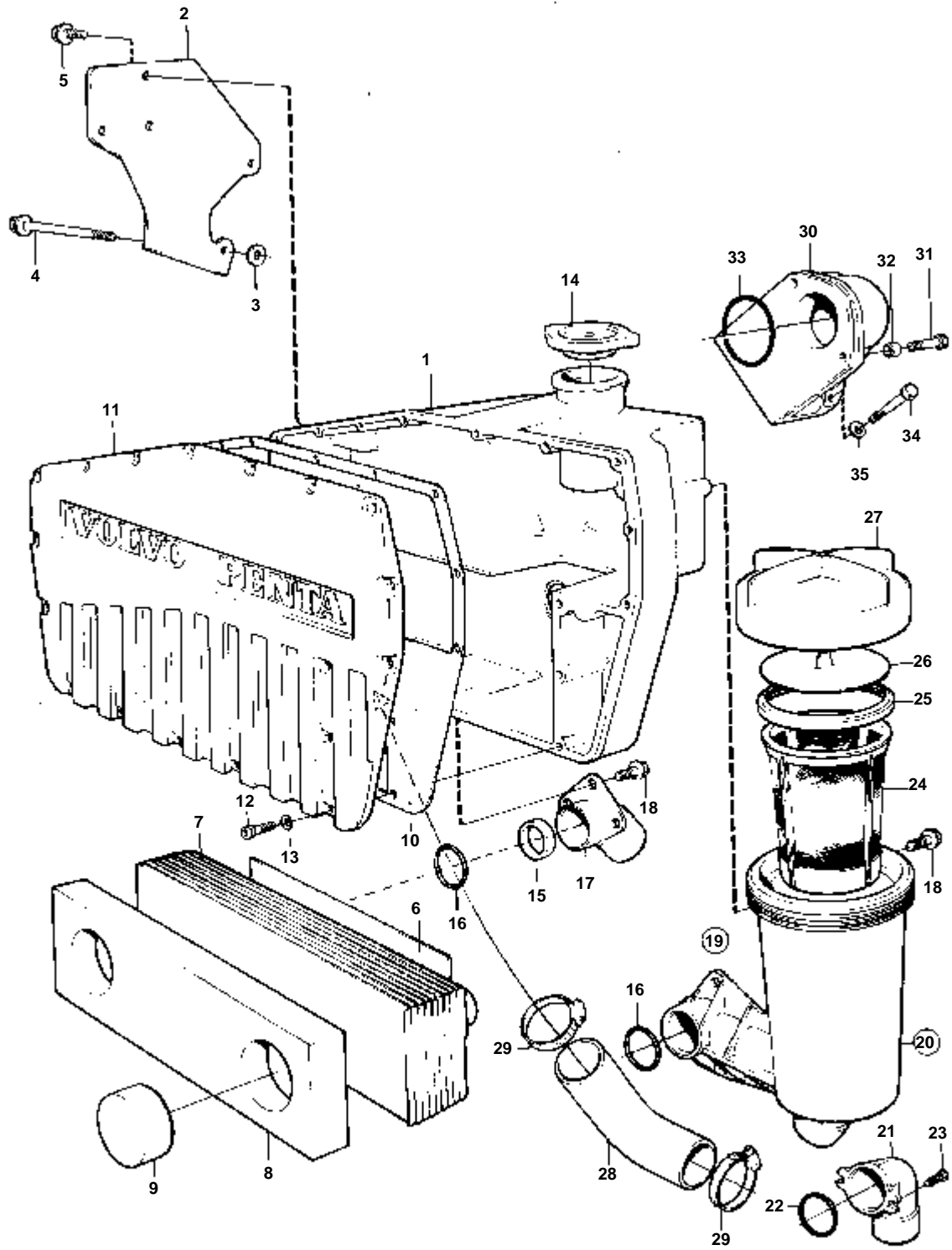
250A

| RÉF | No Pièce | QTÉ | DÉSIGNATION | Voir | NOTES |
|-----|----------|-----|--|----------|--|
| 1 | | 1 | ECHANGEUR DE TEMPERATURE ET FILTRE A EAU AVEC PIECES DE MONTAGE | 02B-0710 | |
| 2 | 855578 | 1 | Pompe eau mer | | |
| 3 | 831009 | 1 | Croisillon | 02B-1150 | VOIR GROUPE 2A |
| 4 | 955278 | 2 | Vis | | |
| 5 | 941906 | 2 | Rondelle e'lasttique | | |
| 6 | 855414 | 1 | Tuyau | | |
| 7 | 855371 | 1 | Tuyau | | |
| 8 | 418412 | 1 | Bague etancheite | IK | |
| 9 | 831622 | 2 | Joint | IK | |
| 10 | 831903 | 1 | Bride | | |
| 11 | 946544 | 2 | Vis a bride | | |
| 12 | 856533 | 1 | Conduit refroidissem | | |
| 13 | 834415 | 1 | · Bague support | | |
| 14 | 418412 | 2 | Bague etancheite | IK | |
| 15 | 834642 | 1 | Radiateur huile | | REMP. PAR 856271 |
| | 856271 | 1 | Radiateur huile | 02B-1300 | REMP. PAR 856831 |
| | 856831 | 1 | Radiateur huile | 02B-1300 | |
| | | | | 02B-1300 | |
| 16 | | 1 | JONCTION A VIS | | VOIR GROUPE 2A |
| 17 | 925255 | 1 | Joint torique | IK | |
| 18 | 824589 | 1 | Rondelle | | |
| 19 | 191701 | 1 | Ecrou | | |
| 20 | 831908 | 1 | Tuyau | | |
| 21 | 831622 | 1 | Joint | IK | |
| 22 | 418412 | 1 | Bague etancheite | IK | |
| 23 | 974676 | 2 | Vis | | (968869) |
| 24 | 941906 | 2 | Rondelle e'lasttique | | |
| 25 | 3547560 | 1 | Pompe eau | | (1378809) |
| | | | PIECES | | |
| 26 | 1378491 | 1 | Joint | IK | |
| 27 | 3547991 | 1 | Bague etancheite | IK | (1336255) |
| 28 | 968872 | 3 | Vis | | |
| 29 | 955892 | 3 | Rondelle | | |
| 30 | 924056 | 2 | Vis | | |
| 31 | 968899 | 2 | Ecrou accouplement | | |
| 32 | 955892 | 2 | Rondelle | | |
| 33 | 418571 | 1 | Bouchon | | |
| 34 | 1219915 | 1 | Rondelle | | |
| 35 | 968871 | 1 | Vis | | |
| 36 | 968899 | 1 | Ecrou accouplement | | |
| 37 | 855504 | 1 | Console | | VOIR GROUPE 2A |
| 38 | 828035 | 1 | · Bague | | VOIR GROUPE 2A |
| 39 | 959231 | 2 | Vis | | VOIR GROUPE 2A |
| 40 | 941907 | 2 | Rondelle e'lasttique | | VOIR GROUPE 2A |
| 41 | 968877 | 1 | Vis | | VOIR GROUPE 2A |
| 42 | 941906 | 1 | Rondelle e'lasttique | | VOIR GROUPE 2A |
| 43 | 463629 | 1 | Poulie | | |
| 44 | 855604 | 1 | Rondelle | | |
| 45 | 463301 | 1 | Rondelle | | |
| 46 | 974676 | 4 | Vis | | (968869) |
| 47 | 966694 | 1 | Courroie trapezoidal | | VOIR GROUPE 3 |
| 48 | 875580 | 1 | Kit thermostat | IK | 82%Z9C |
| 49 | 416033 | 1 | · Bague etancheite | IK | |
| 50 | 925091 | 1 | Joint torique | IK | |
| 51 | 855411 | 1 | Boitier thermostat | | |
| 52 | 963197 | 2 | Vis | | |
| 53 | 955892 | 2 | Rondelle | | |
| 54 | 834352 | 1 | Collier serrage | | VOIR GROUPE 10A. INCLUS DANS LE BLOC ECHANGE STANDARD 876142. |
| 55 | 968885 | 1 | Vis | | VOIR GROUPE 2A |
| 56 | 941907 | 1 | Rondelle e'lasttique | | |
| 57 | | X | FLEXIBLE | | VOIR GROUPE 4A |
| 58 | | X | COLLIER DE SERRAGE | | VOIR GROUPE 4A |
| 59 | | 1 | COLLECTEURS D'ADMISSION ET D'ECHAPPEMENT | 02B-1790 | |



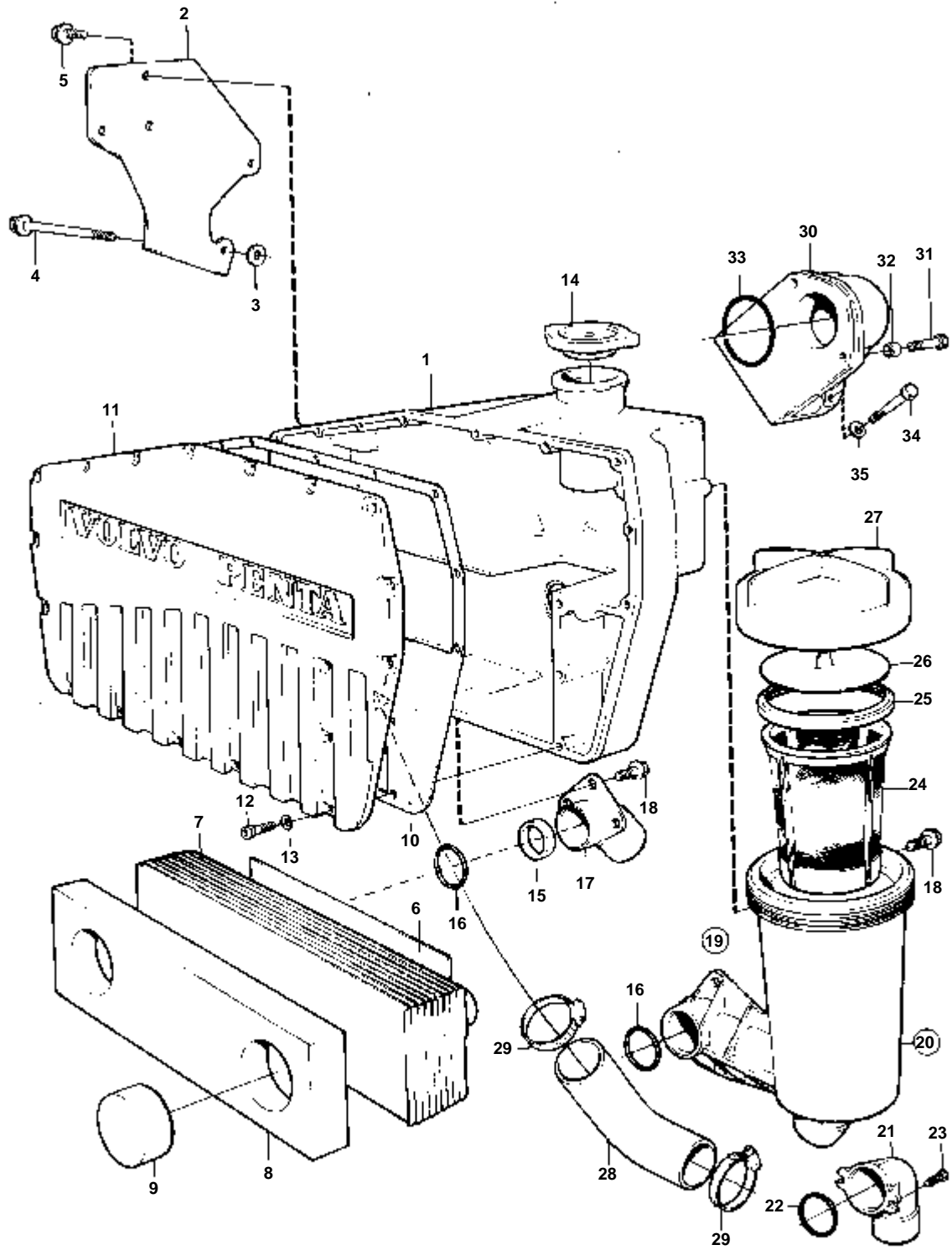
250B

| RÉF | No Pièce | QTÉ | DÉSIGNATION | Voir | NOTES |
|-----|----------|-----|--|----------|--|
| 1 | | 1 | ECHANGEUR DE TEMPERATURE ET FILTRE A EAU AVEC PIECES DE MONTAGE | 02B-0710 | |
| 2 | 855578 | 1 | Pompe eau mer | | |
| 3 | 831009 | 1 | Croisillon | 02B-1150 | VOIR GROUPE 2A |
| 4 | 955278 | 2 | Vis | | |
| 5 | 941906 | 2 | Rondelle e'lasttique | | |
| 6 | 855414 | 1 | Tuyau | | |
| 7 | 857137 | 1 | Conduit refroidissem | | |
| 7A | 946471 | | Vis | | |
| 8 | 418412 | 1 | Bague etancheite | IK | |
| 9 | 831622 | 2 | Joint | IK | |
| 10 | 831903 | 1 | Bride | | |
| 11 | 946544 | 2 | Vis a bride | | |
| 12 | 856533 | 1 | Conduit refroidissem | | |
| 13 | 834415 | 1 | · Bague support | | |
| 14 | 418412 | 2 | Bague etancheite | IK | |
| 15 | 856831 | 1 | Radiateur huile | | |
| | | | | 02B-1300 | |
| 16 | | 1 | JONCTION A VIS | | VOIR GROUPE 2A |
| 17 | 925255 | 1 | Joint torique | IK | |
| 18 | 824589 | 1 | Rondelle | | |
| 19 | 191701 | 1 | Ecrou | | |
| 20 | 831908 | 1 | Tuyau | | |
| 21 | 831622 | 1 | Joint | IK | |
| 22 | 418412 | 1 | Bague etancheite | IK | |
| 23 | 974676 | 2 | Vis | | |
| 24 | 941906 | 2 | Rondelle e'lasttique | | |
| 25 | 3547560 | 1 | Pompe eau PIECES | | |
| 26 | 1378491 | 1 | Joint | IK | |
| 27 | 3547991 | 1 | Bague etancheite | IK | |
| 28 | 968872 | 3 | Vis | | |
| 29 | 955892 | 3 | Rondelle | | |
| 30 | 924056 | 2 | Vis | | |
| 31 | 968899 | 2 | Ecrou accouplement | | |
| 32 | 955892 | 2 | Rondelle | | |
| 33 | 418571 | 1 | Bouchon | | |
| 34 | 1219915 | 1 | Rondelle | | |
| 35 | 968871 | 1 | Vis | | |
| 36 | 968899 | 1 | Ecrou accouplement | | |
| 37 | 855504 | 1 | Console | | VOIR GROUPE 2A |
| 38 | 828035 | 1 | · Bague | | VOIR GROUPE 2A |
| 39 | 959231 | 2 | Vis | | VOIR GROUPE 2A |
| 40 | 941907 | 2 | Rondelle e'lasttique | | VOIR GROUPE 2A |
| 41 | 968877 | 1 | Vis | | VOIR GROUPE 2A |
| 42 | 941906 | 1 | Rondelle e'lasttique | | VOIR GROUPE 2A |
| 43 | 463629 | 1 | Poulie | | |
| 44 | 855604 | 1 | Rondelle | | |
| 45 | 463301 | 1 | Rondelle | | |
| 46 | 974676 | 4 | Vis | | |
| 47 | 966694 | 1 | Courroie trapezoidal | | VOIR GROUPE 3 |
| 48 | 875580 | 1 | Kit thermostat | IK | 82%Z9C |
| 49 | 416033 | 1 | · Bague etancheite | IK | |
| 50 | 925091 | 1 | Joint torique | IK | |
| 51 | 855411 | 1 | Boitier thermostat | | |
| 52 | 963197 | 2 | Vis | | |
| 53 | 955892 | 2 | Rondelle | | |
| 54 | 834352 | 1 | Collier serrage | | VOIR GROUPE 10A. INCLUS DANS LE BLOC ECHANGE STANDARD 876142. |
| 55 | 968885 | 1 | Vis | | VOIR GROUPE 2A |
| 56 | 941907 | 1 | Rondelle e'lasttique | | |
| 57 | 857136 | 1 | Flexible | | VOIR GROUPE 4A |
| 58 | 961669 | 2 | Collier serrage | | VOIR GROUPE 4A |
| 59 | | 1 | COLLECTEURS D'ADMISSION ET D'ECHAPPEMENT | 02B-1790 | |



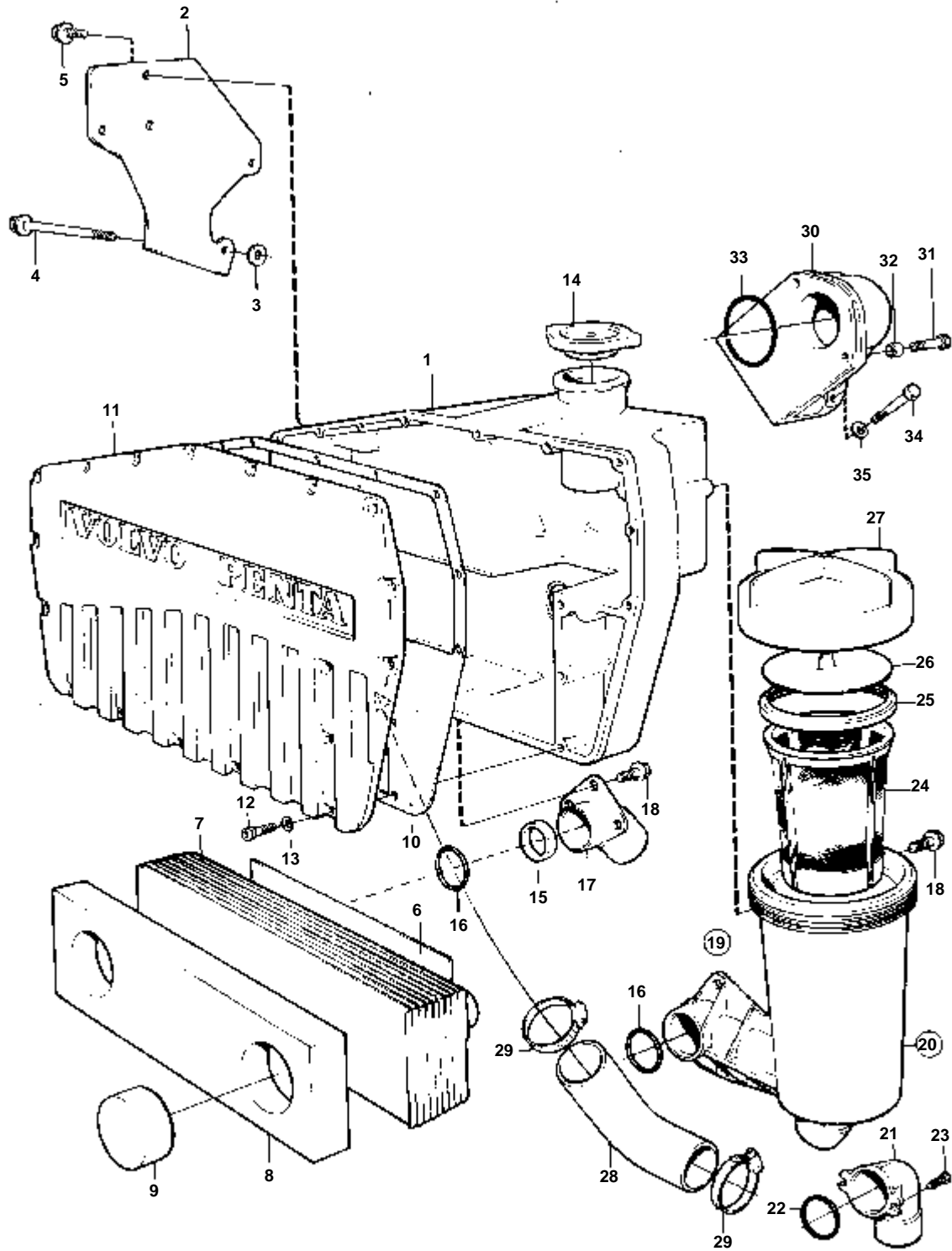
10034

| RÉF | No Pièce | QTÉ | DÉSIGNATION | Voir | NOTES |
|-----|----------|-----|------------------------|----------|----------|
| 1 | 856135 | 1 | Carter | | |
| 2 | 855412 | 1 | Console | | |
| 3 | 960148 | 2 | Rondelle | | |
| 4 | 955308 | 1 | Vis | | L=110 MM |
| 5 | 968886 | 4 | Vis | | |
| 6 | 855603 | 1 | Isolation | | |
| 7 | 855453 | 1 | Cartouche | | |
| 8 | 855602 | 1 | Entretoise | | |
| 9 | 855601 | 2 | Entretoise | | |
| 10 | 855405 | 1 | Joint | IK | |
| 11 | 855406 | 1 | Couvercle | | |
| 12 | 855605 | 18 | Vis | | |
| 13 | 941905 | 18 | Rondelle e'lasttique | | |
| 14 | 829205 | 1 | Couvercle | | |
| 15 | 855582 | 2 | Bague etancheite | IK | |
| 16 | 925067 | 2 | Joint torique | IK | |
| 17 | 856083 | 1 | Tube connexion | | |
| 18 | 968855 | 7 | Vis a bride | | (967949) |
| 19 | 855439 | 1 | Crepine | | |
| 20 | 856100 | 1 | · Boitier crepine | | |
| 21 | 855791 | 1 | · · Raccord | | |
| 22 | 855794 | 1 | · · · Bague etancheite | | |
| 23 | 972323 | 2 | · · · Vis | | (955127) |
| 24 | 855409 | 1 | · Crepine | | |
| 25 | 855423 | 1 | · Joint | | |
| 26 | 855433 | 1 | · Plateau pression | | |
| 27 | 855410 | 1 | · Couvercle | | |
| 28 | 855413 | 1 | Flexible | | |
| 29 | 961669 | 2 | Collier serrage | | |
| 30 | 855411 | 1 | Boitier thermostat | 02B-0400 | |
| 31 | 968886 | 2 | Vis | | |
| 32 | 843075 | 2 | Douille | | |
| 33 | 925091 | 1 | Joint torique | 02B-0400 | |
| 34 | 947760 | 2 | Vis a bride | 02B-0400 | |
| 35 | 955892 | 2 | Rondelle | 02B-0400 | |



10034

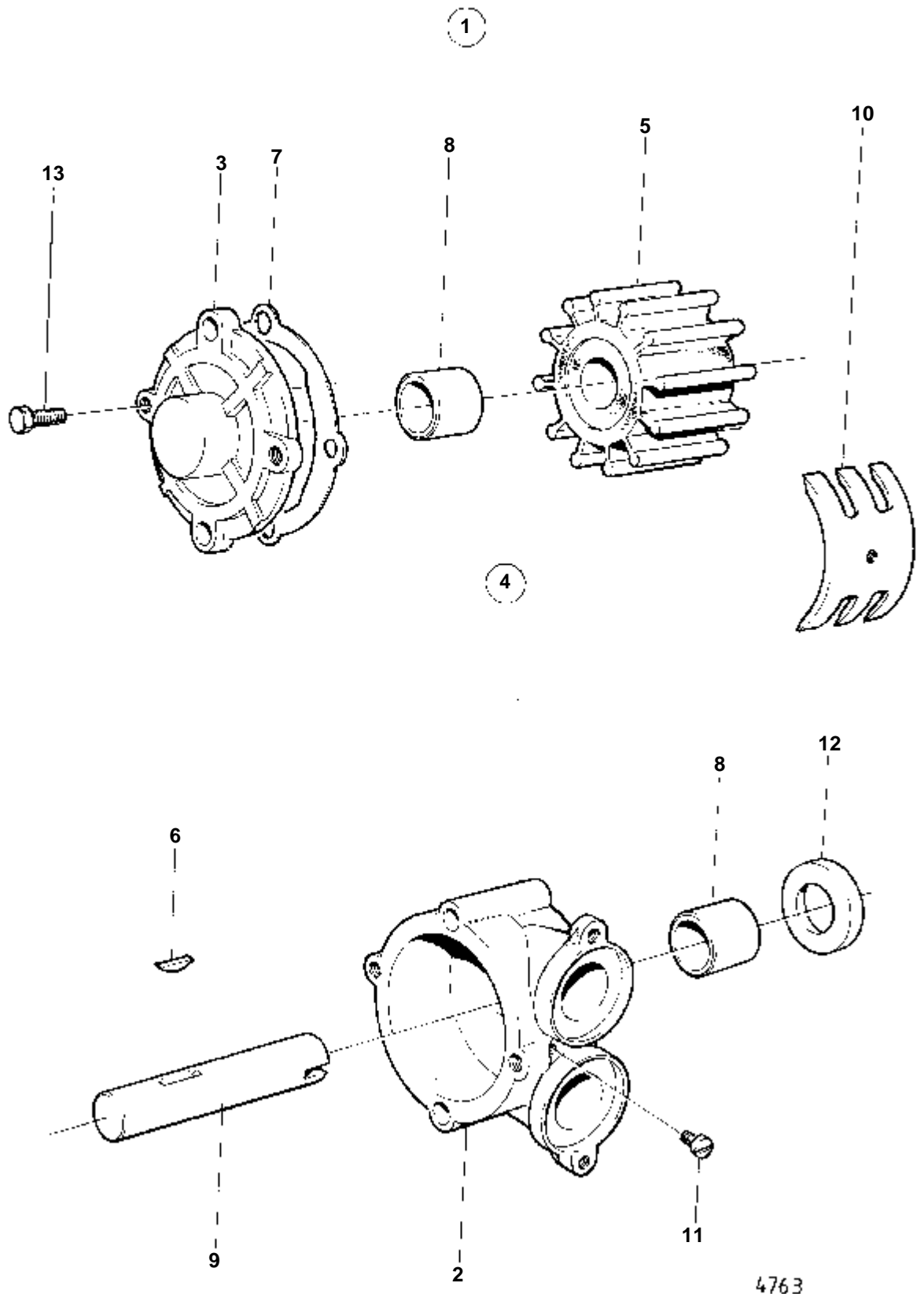
| RÉF | No Pièce | QTÉ | DÉSIGNATION | Voir | NOTES |
|-----|----------|-----|------------------------|----------|----------|
| 1 | 856135 | 1 | Carter | | |
| 2 | 855412 | 1 | Console | | |
| 3 | 960148 | 2 | Rondelle | | |
| 4 | 955308 | 1 | Vis | | L=110 MM |
| 5 | 968886 | 4 | Vis | | |
| 6 | 855603 | 1 | Isolation | | |
| 7 | 855453 | 1 | Cartouche | | |
| 8 | 855602 | 1 | Entretoise | | |
| 9 | 855601 | 2 | Entretoise | | |
| 10 | 855405 | 1 | Joint | IK | |
| 11 | 855406 | 1 | Couvercle | | |
| 12 | 855605 | 18 | Vis | | |
| 13 | 941905 | 18 | Rondelle e'lasttique | | |
| 14 | 829205 | 1 | Couvercle | | |
| 15 | 855582 | 2 | Bague etancheite | IK | |
| 16 | 925067 | 2 | Joint torique | IK | |
| 17 | 856083 | 1 | Tube connexion | | |
| 18 | 968855 | 7 | Vis a bride | | (967949) |
| 19 | 855439 | 1 | Crepine | | |
| 20 | 856100 | 1 | · Boitier crepine | | |
| 21 | 855791 | 1 | · · Raccord | | |
| 22 | 855794 | 1 | · · · Bague etancheite | | |
| 23 | 972323 | 2 | · · · Vis | | (955127) |
| 24 | 855409 | 1 | · Crepine | | |
| 25 | 855423 | 1 | · Joint | | |
| 26 | 855433 | 1 | · Plateau pression | | |
| 27 | 855410 | 1 | · Couvercle | | |
| 28 | 855413 | 1 | Flexible | | |
| 29 | 961669 | 2 | Collier serrage | | |
| 30 | 855411 | 1 | Boitier thermostat | 02B-0400 | |
| 31 | 968886 | 2 | Vis | | |
| 32 | 843075 | 2 | Douille | | |
| 33 | 925091 | 1 | Joint torique | 02B-0400 | |
| 34 | 947760 | 2 | Vis a bride | 02B-0400 | |
| 35 | 955892 | 2 | Rondelle | 02B-0400 | |



10034

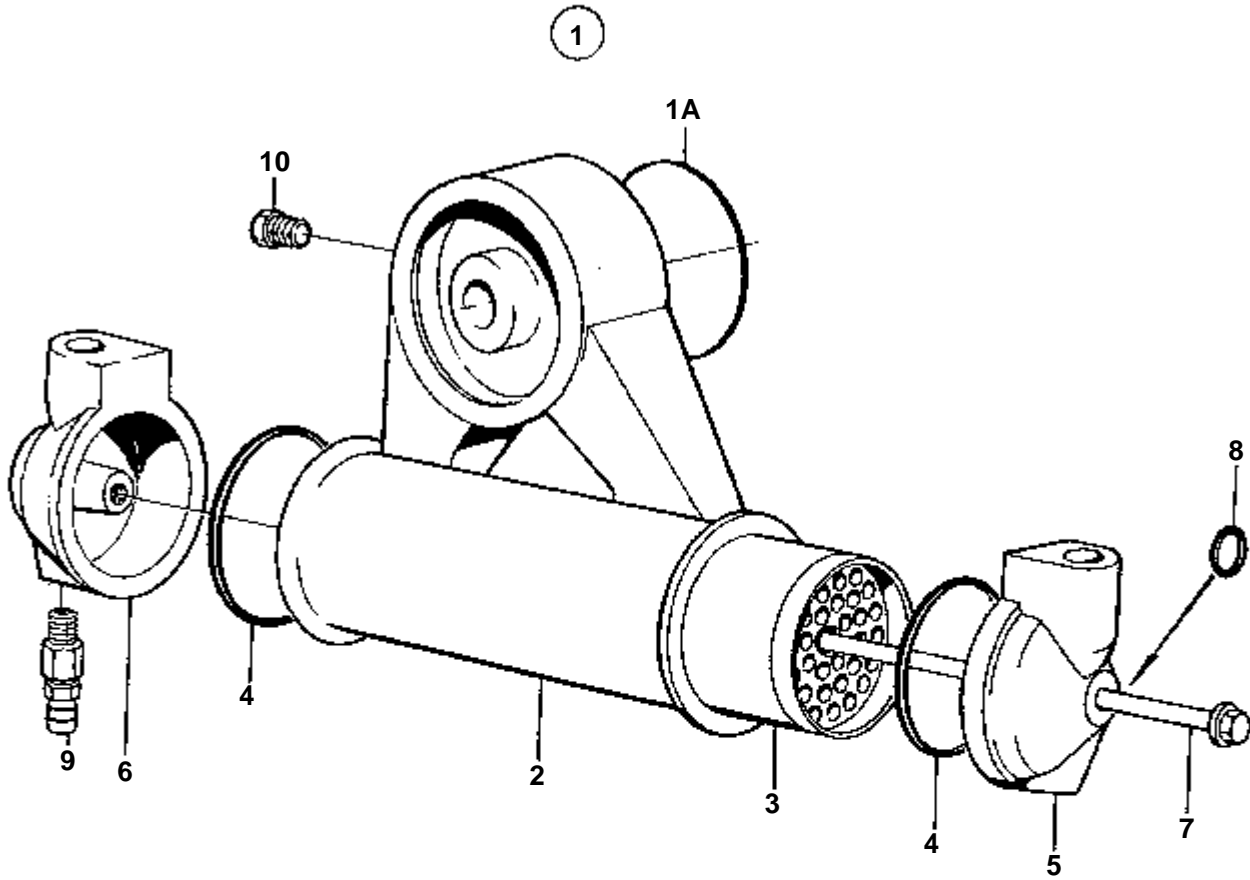
250A,250B

| RÉF | No Pièce | QTÉ | DÉSIGNATION | Voir | NOTES |
|-----|----------|-----|----------------------|----------|----------|
| 1 | 856135 | 1 | Carter | | |
| 2 | 855412 | 1 | Console | | |
| 3 | 960148 | 2 | Rondelle | | |
| 4 | 955308 | 1 | Vis | | L=110 MM |
| 5 | 968886 | 4 | Vis | | |
| 6 | 855603 | 1 | Isolation | | |
| 7 | 855453 | 1 | Cartouche | | |
| 8 | 855602 | 1 | Entretoise | | |
| 9 | 855601 | 2 | Entretoise | | |
| 10 | 855405 | 1 | Joint | IK | |
| 11 | 855406 | 1 | Couvercle | | |
| 12 | 855605 | 18 | Vis | | |
| 13 | 941905 | 18 | Rondelle e'lasttique | | |
| 14 | 829205 | 1 | Couvercle | | |
| 15 | 855582 | 2 | Bague etancheite | IK | |
| 16 | 925068 | 2 | Joint torique | IK | |
| 17 | 856083 | 1 | Tube connexion | | (855407) |
| 18 | 968855 | 7 | Vis a bride | | (967949) |
| 19 | 855439 | 1 | Crepine | | |
| 20 | 856100 | 1 | · Boitier crepine | | |
| 21 | 855791 | 1 | · · Raccord | | |
| 22 | 855794 | 1 | · · Bague etancheite | | |
| 23 | 972323 | 2 | · · Vis | | (955127) |
| 24 | 855409 | 1 | · Crepine | | |
| 25 | 855423 | 1 | · Joint | | |
| 26 | 855433 | 1 | · Plateau pression | | |
| 27 | 855410 | 1 | · Couvercle | | |
| 28 | 855413 | 1 | Flexible | | |
| 29 | 961669 | 2 | Collier serrage | | |
| 30 | 855411 | 1 | Boitier thermostat | 02B-0450 | |
| 31 | 968889 | 2 | Vis | | |
| 32 | 843075 | 2 | Douille | | |
| 33 | 925091 | 1 | Joint torique | 02B-0450 | |
| 34 | 947760 | 2 | Vis a bride | 02B-0450 | |
| 35 | 955892 | 2 | Rondelle, RONDELLE | 02B-0450 | |



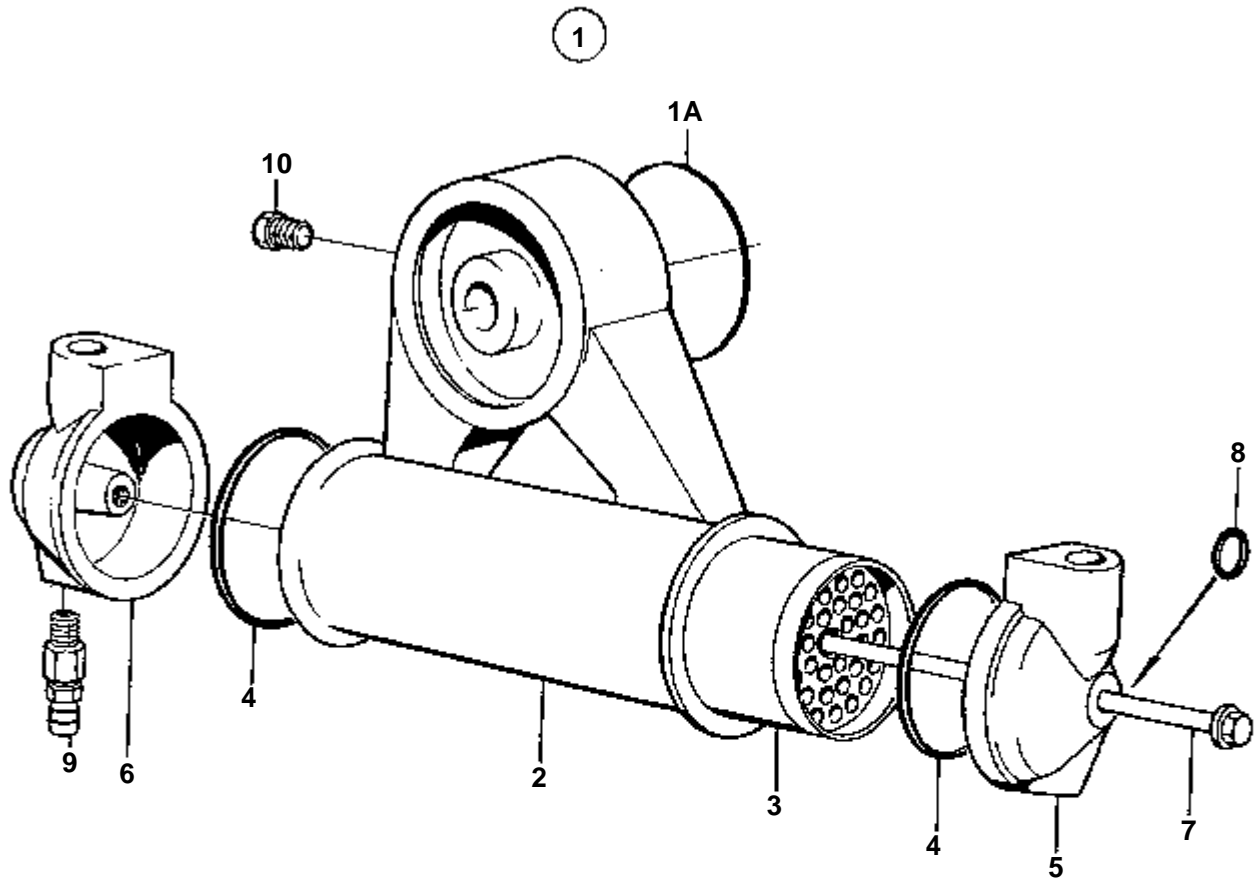
4763

| RÉF | No Pièce | QTÉ | DÉSIGNATION | NOTES |
|-----|----------|-----|--------------------|-------------|
| 1 | 855578 | 1 | Pompe eau mer | |
| 2 | | 1 | · BOITIER | |
| 3 | | 1 | · COUVERCLE | |
| 4 | 875575 | 1 | · Kit impulseur | |
| 5 | | 1 | · · ROUE A AUBES | IK |
| 6 | 808007 | 1 | · · Clavette | IK |
| 7 | 855901 | 1 | · · Joint | IK (834523) |
| 8 | | 2 | · BAGUE | IK |
| 9 | | 1 | · ARBRE | IK |
| 10 | | 1 | · CAME | IK |
| 11 | 834525 | 1 | · Vis | IK |
| 12 | 827247 | 1 | · Bague etancheite | IK |
| 13 | 955244 | 1 | · Vis | IK |
| | 875574 | 1 | Kit reparation | |

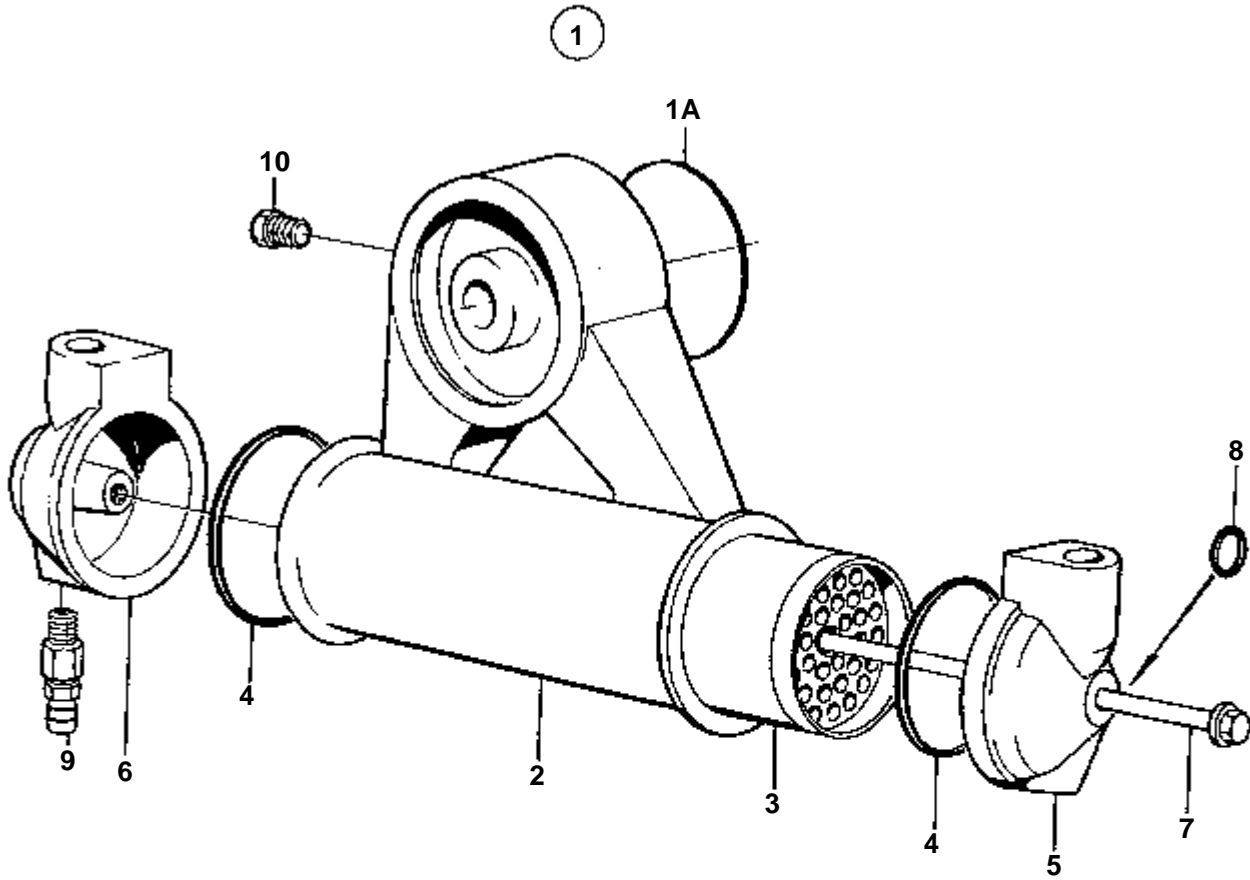


10585

| RÉF | No Pièce | QTÉ | DÉSIGNATION | NOTES |
|-----|----------|-----|-----------------|------------------|
| 1 | 856271 | 1 | Radiateur huile | REMP. PAR 856831 |
| 1A | 925255 | 1 | · Joint torique | |
| 2 | | 1 | · BOITIER | |
| 3 | 824514 | 1 | · Cartouche | |
| 4 | 925092 | 2 | · Joint torique | IK |
| 5 | 831044 | 1 | · Flasque | |
| 6 | 831045 | 1 | · Flasque | |
| 7 | 824522 | 1 | · Vis a bride | |
| 8 | 955983 | 1 | · Joint torique | IK |
| 9 | 966871 | 1 | · Grue | (82744) |

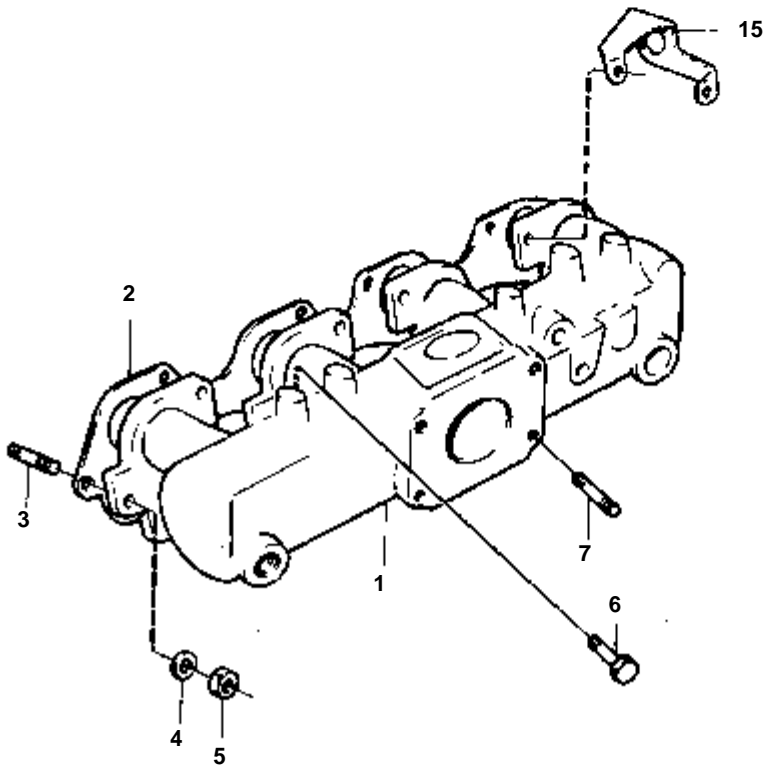
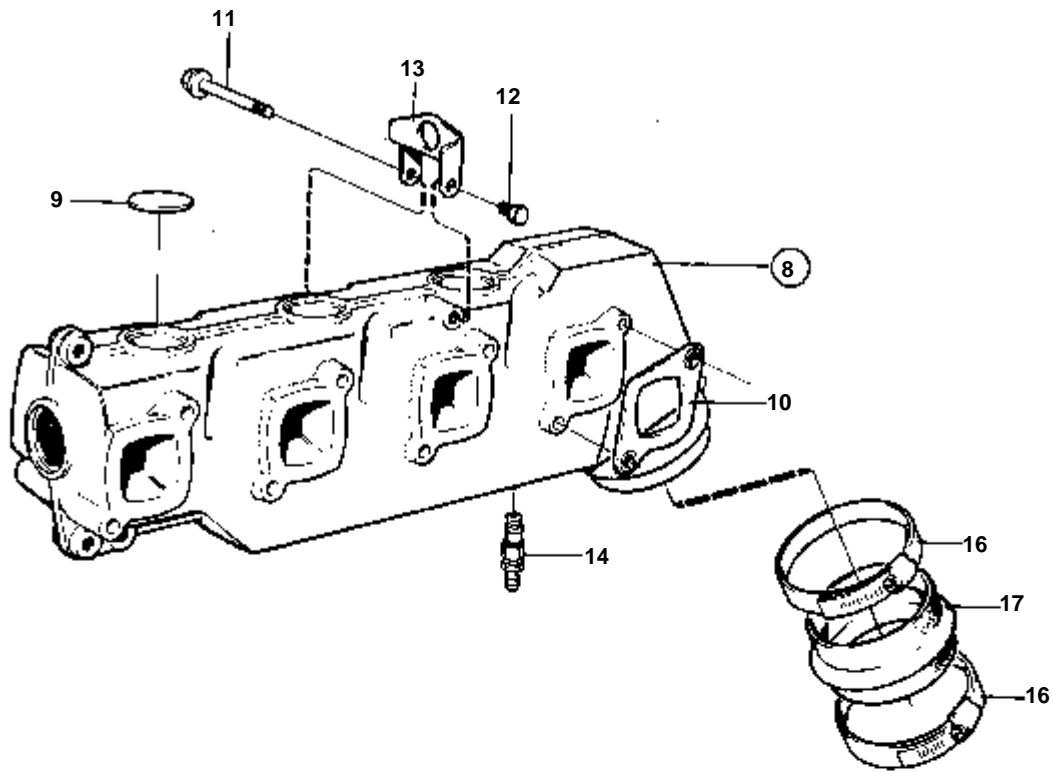


10585



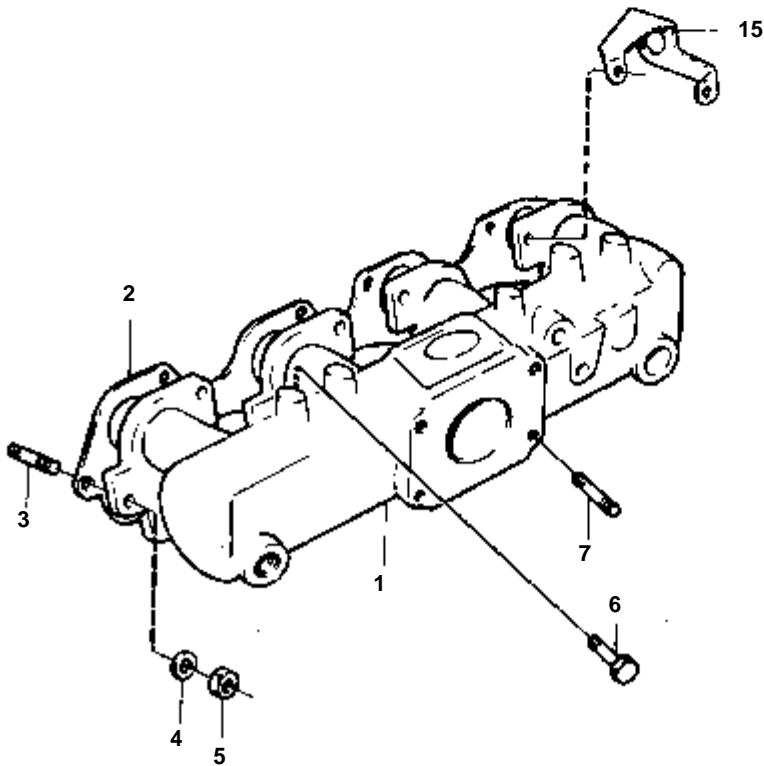
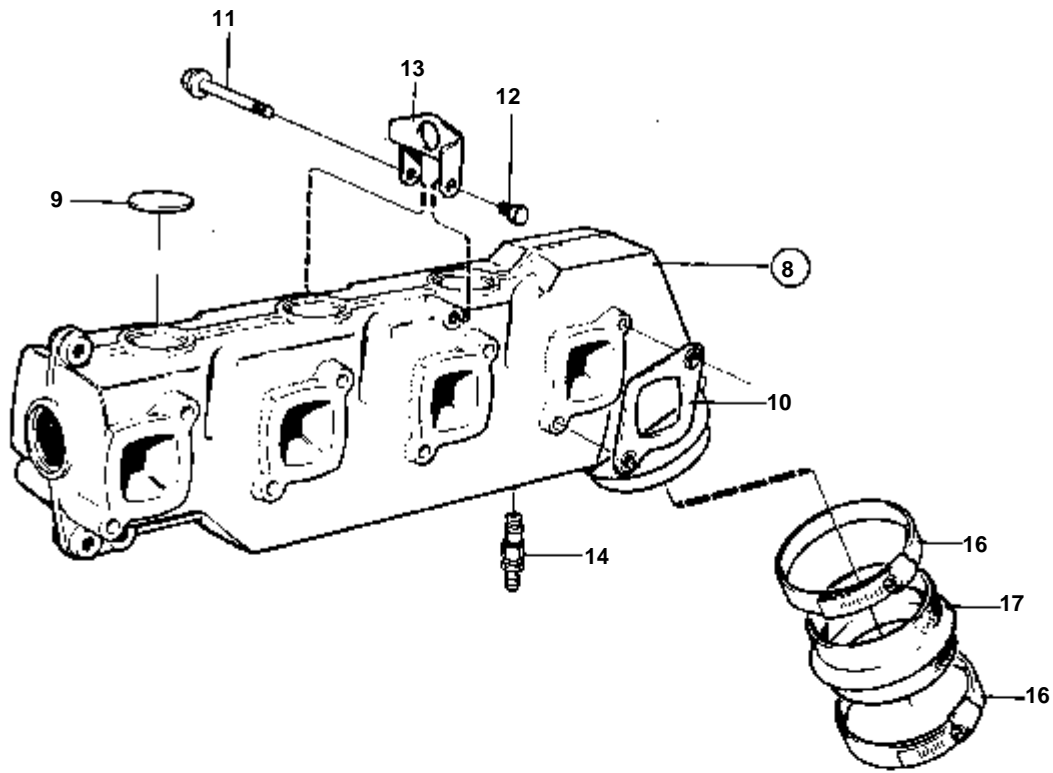
10585

| RÉF | No Pièce | QTÉ | DÉSIGNATION | |
|-----|----------|-----|-----------------------|----|
| 1 | 856831 | 1 | Radiateur huile | |
| 1A | 925255 | 1 | · Joint torique | |
| 2 | | 1 | · BOITIER | |
| 3 | 824514 | 1 | · Cartouche | |
| 4 | 925092 | 2 | · Joint torique | IK |
| 5 | 831044 | 1 | · Flasque | |
| 6 | 856825 | 1 | · Couvercle extremite | |
| 7 | 824522 | 1 | · Vis a bride | |
| 8 | 955983 | 1 | · Joint torique | IK |
| 9 | 949918 | 1 | · Robinet vidange | |
| 10 | 180759 | 1 | · Bouchon | |



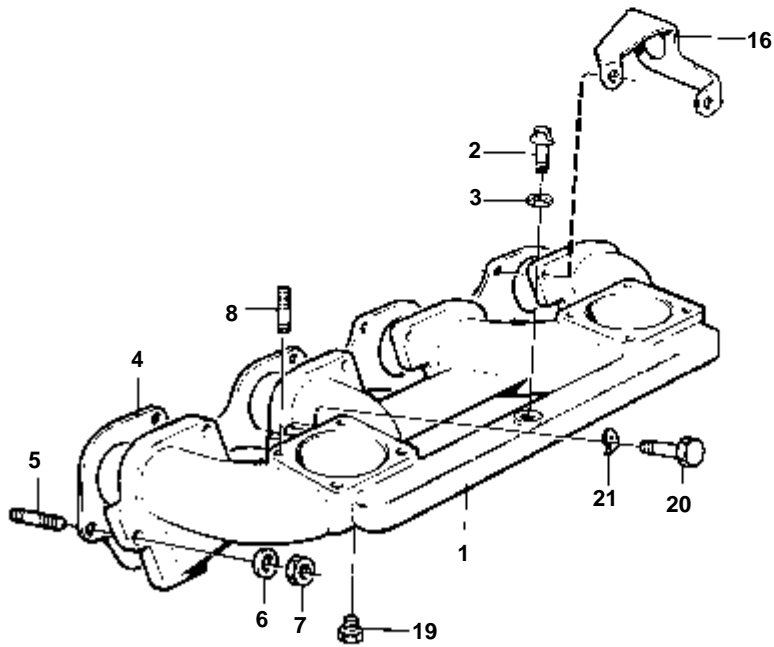
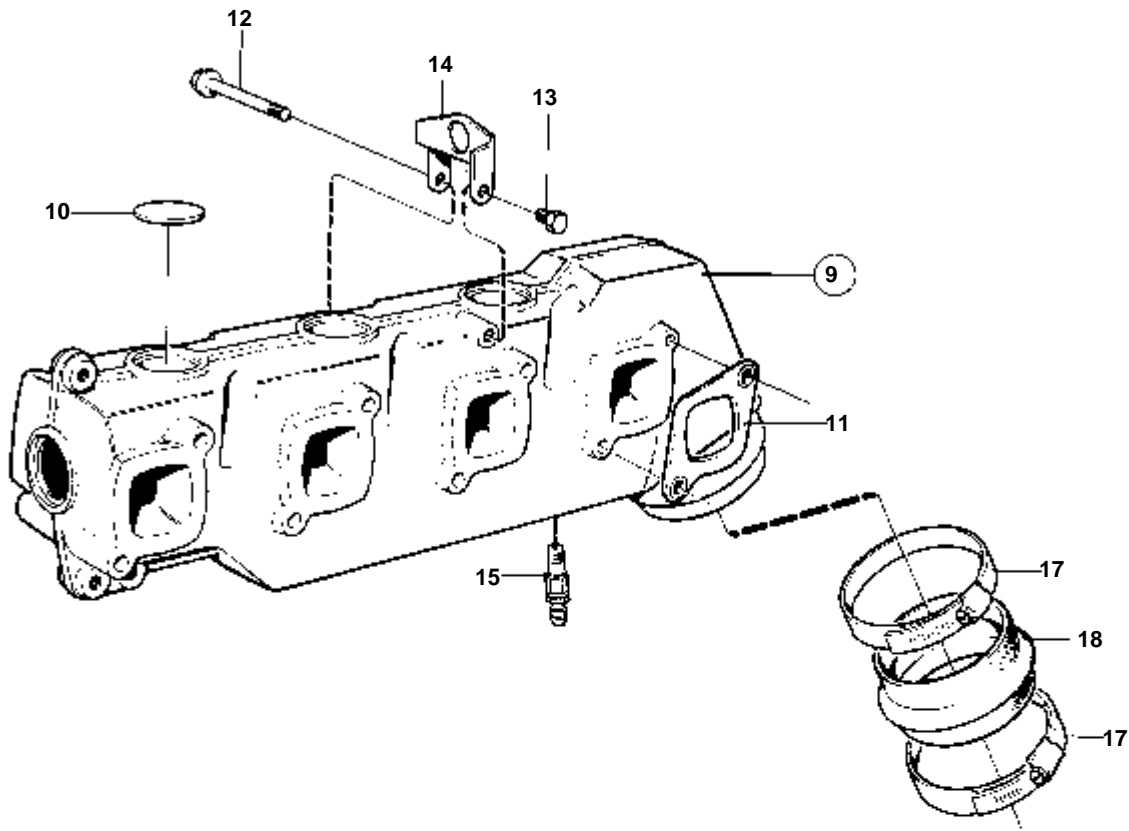
10063

| RÉF | No Pièce | QTÉ | DÉSIGNATION | NOTES |
|-----|----------|-----|----------------------|----------------|
| 1 | 841531 | 1 | Tubulure d'admission | |
| 2 | 1378879 | 1 | Joint | IK |
| 3 | 953046 | 6 | Goujon | VOIR GROUPE 2A |
| 4 | 955894 | 4 | Rondelle | |
| 5 | 968862 | 6 | Ecrou | |
| 6 | 968891 | 2 | Vis | |
| 7 | 953044 | 4 | Vis | |
| 8 | 855387 | 1 | Tuyau echappement | |
| 9 | 968955 | 10 | Tampon expansion | |
| 10 | 855967 | 4 | Joint | IK |
| 11 | 968999 | 7 | Vis | L=130 MM |
| | 955308 | 1 | Vis | L=110 MM |
| 12 | 968883 | 1 | Vis a bride | |
| 13 | | 1 | OEILLET DE LEVAGE | |
| 14 | 949918 | 1 | Robinet vidange | NS 2200007948- |
| 15 | | 1 | OEILLET DE LEVAGE | |
| 16 | 853012 | 2 | Collier serrage | VOIR GROUPE 4A |
| 17 | 834871 | 1 | Flexible echappement | VOIR GROUPE 4A |



10063

| RÉF | No Pièce | QTÉ | DÉSIGNATION | NOTES |
|-----|----------|-----|----------------------|----------------|
| 1 | 841531 | 1 | Tubulure d'admission | |
| 2 | 1378879 | 1 | Joint | IK |
| 3 | 953046 | 6 | Goujon | VOIR GROUPE 2A |
| 4 | 955894 | 4 | Rondelle | |
| 5 | 968862 | 6 | Ecrou | |
| 6 | 968891 | 2 | Vis | |
| 7 | 953044 | 4 | Vis | |
| 8 | 855387 | 1 | Tuyau echappement | |
| 9 | 968955 | 10 | Tampon expansion | |
| 10 | 855967 | 4 | Joint | IK |
| 11 | 968999 | 7 | Vis | L=130 MM |
| | 955308 | 1 | Vis | L=110 MM |
| 12 | 968883 | 1 | Vis a bride | |
| 13 | | 1 | OEILLET DE LEVAGE | |
| 14 | 949918 | 1 | Robinet vidange | NS 2200007948- |
| 15 | | 1 | OEILLET DE LEVAGE | |
| 16 | 853012 | 2 | Collier serrage | VOIR GROUPE 4A |
| 17 | 834871 | 1 | Flexible echappement | VOIR GROUPE 4A |

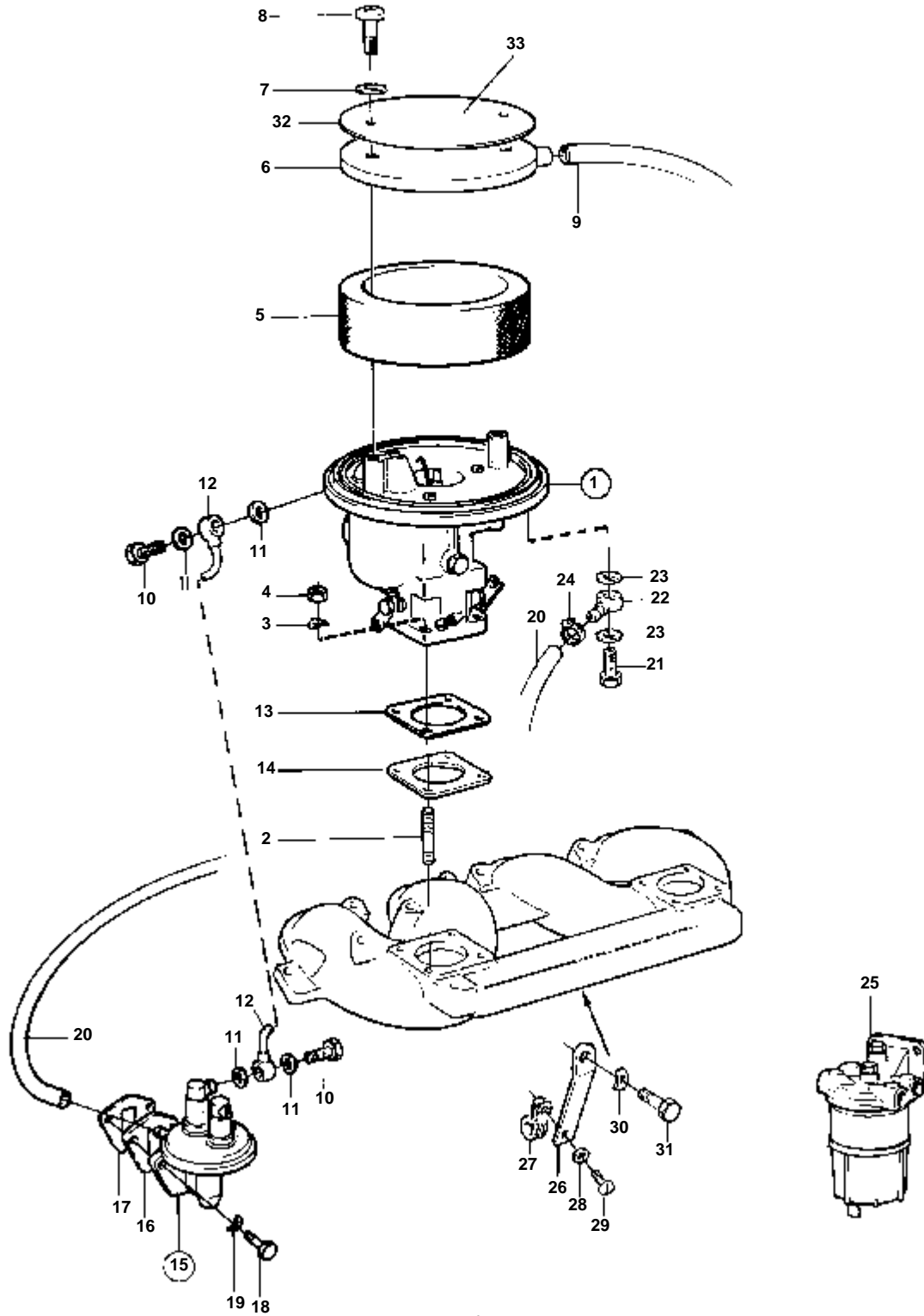


10064

250A,250B

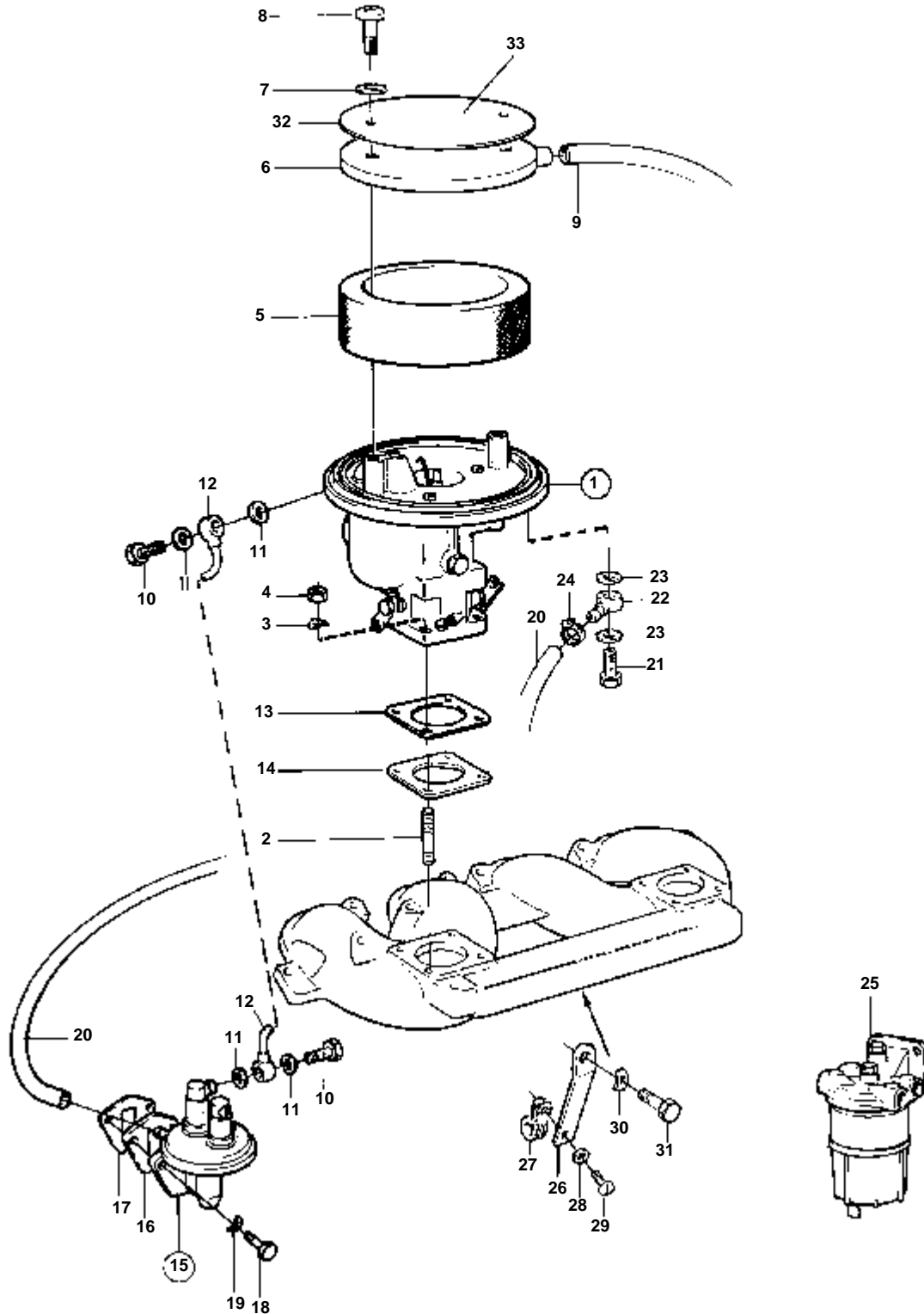
| RÉF | No Pièce | QTÉ | DÉSIGNATION | NOTES |
|-----|----------|-----|----------------------|--|
| 1 | 856507 | 1 | Tubulure d'admission | NS-2200106187. REMPLACE PAR 856729 + 947107 + 957171 |
| | 856729 | 1 | Tubulure admission | NS 2200106188- |
| 2 | 947107 | 1 | Vis a bride | NS 2200106188- |
| 3 | 957171 | 1 | Joint | NS 2200106188- |
| 4 | 1378879 | 1 | Joint | IK |
| 5 | 953046 | 6 | Goujon | VOIR GROUPE 2A |
| 6 | 955894 | 4 | Rondelle | |
| 7 | 968862 | 8 | Ecrou | |
| 8 | 953044 | 8 | Vis | VOIR GROUPE 2C |
| 9 | 855387 | 1 | Tuyau echappement | |
| 10 | 968955 | 10 | Tampon expansion | |
| 11 | 855967 | 4 | Joint | IK |
| 12 | 968999 | 7 | Vis | L=130 MM |
| | 955308 | 1 | Vis | L=110 MM |
| 13 | 968883 | 1 | Vis a bride | |
| 14 | | 1 | OEILLET DE LEVAGE | |
| 15 | 949918 | 1 | Robinet vidange | NS 2200106148- |
| 16 | | 1 | OEILLET DE LEVAGE | |
| 17 | 853012 | 2 | Collier serrage | VOIR GROUPE 4A |
| 18 | 834871 | 1 | Flexible echappement | VOIR GROUPE 4A |
| 19 | 192134 | 2 | Bouchon | |
| 20 | 968891 | 2 | Vis | |
| 21 | 941906 | 2 | Rondelle elastique | |

| DÉSIGNATION | Voir | NOTES |
|--------------------------------------|-----------|------------------------|
| SYSTEME D'ALIMENTATION: 230A/SP-A MT | 02C-0381 | 230A/SP-A/MT,230A,230B |
| SYSTEME D'ALIMENTATION: 230A,230B | 02C-0381B | 230A/SP-A/MT,230A,230B |
| SYSTEME D'ALIMENTATION | 02C-0385 | 250A,250B |
| CARBURATEUR | 02C-0910 | |
| CARBURATEUR | 02C-0915 | |



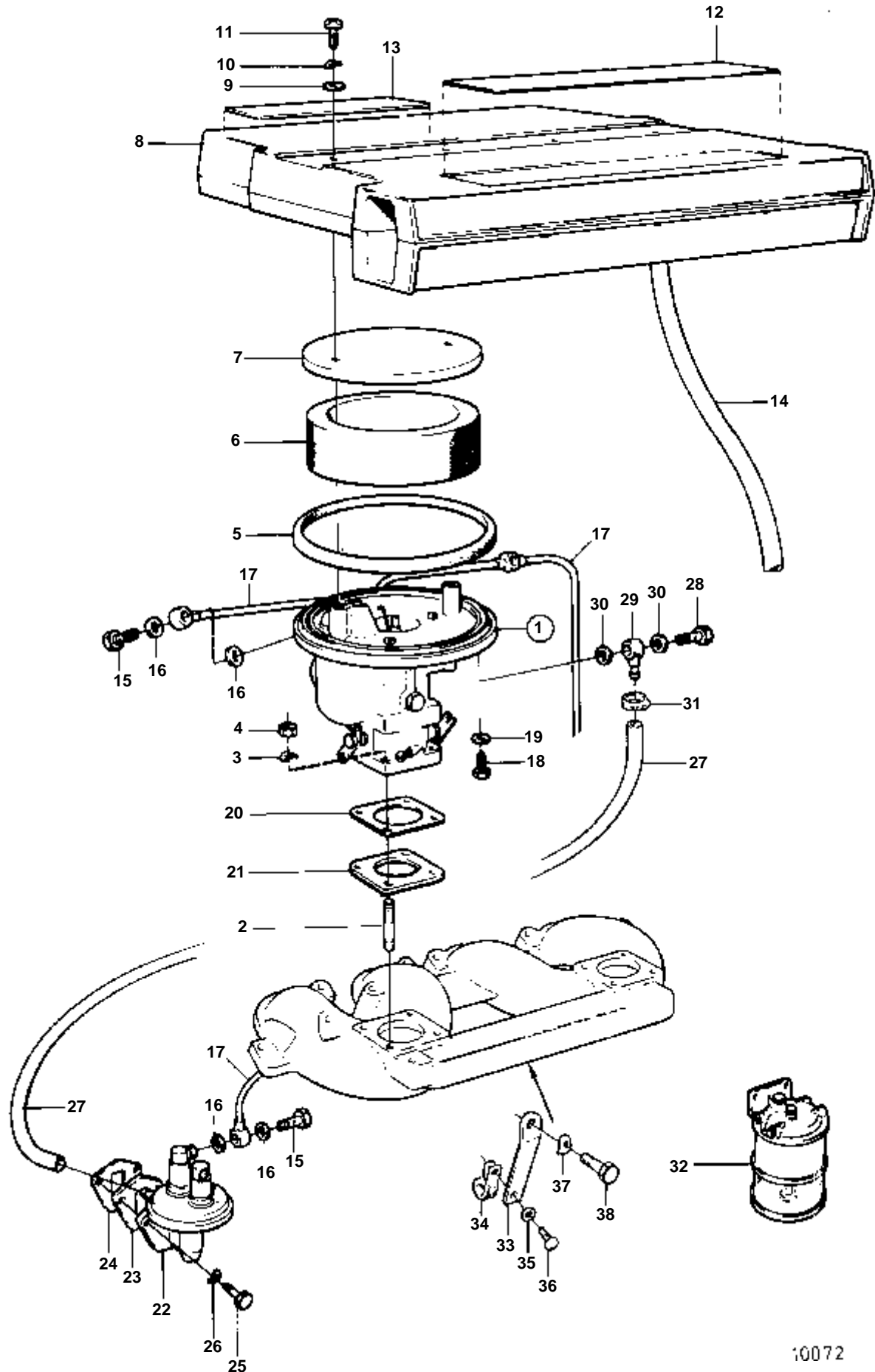
11564

| RÉF | No Pièce | QTÉ | DÉSIGNATION | Voir | NOTES |
|-----|----------|-----|----------------------|----------|----------------|
| | 856126 | 1 | Carburateur | | |
| 2 | 953044 | 2 | Vis | 02C-0910 | |
| 3 | 941907 | 4 | Rondelle e'lasttique | | |
| 4 | 947941 | 4 | Ecrou | | |
| 5 | 824663 | 1 | Pare-feu | | |
| 6 | 824701 | 1 | Couvercle | | |
| 7 | 941906 | 2 | Rondelle e'lasttique | | |
| 8 | 974676 | 2 | Vis | | (968869) |
| 9 | 948553 | X | Flexible | | |
| 10 | 824711 | 1 | Vis creuse | | |
| 11 | 834452 | 2 | Joint | IK | |
| 12 | 841532 | 1 | Conduit carburant | | |
| 13 | 824677 | 2 | Joint | IK | |
| 14 | 841992 | 1 | Bride | | |
| 15 | 841161 | 1 | Pompe carburant | | |
| | | X | · PIECES | | |
| 16 | 463391 | 1 | Cale | | |
| 17 | 3501530 | 2 | Joint | IK | |
| 18 | 975099 | 2 | Vis | | (959224) |
| 19 | 941907 | 2 | Rondelle e'lasttique | | |
| 20 | 941149 | X | Tube plastique | | L=400 MM |
| 21 | 942003 | 1 | Vis creuse | | |
| 22 | 855054 | 1 | Raccord | | |
| 23 | 957171 | 2 | Joint | | |
| 24 | 947331 | 1 | Collier serrage | | |
| 25 | | X | FILTRE A CARBURANT | | VOIR GROUPE 9 |
| 26 | 841919 | 1 | Console | | |
| 27 | 952623 | 1 | Collier serrage | | |
| 28 | 940096 | 1 | Joint | | |
| 29 | 190665 | 1 | Vis | | |
| 30 | 941906 | 1 | Rondelle e'lasttique | | VOIR GROUPE 2B |
| 31 | 965216 | 1 | Vis | | VOIR GROUPE 2B |
| 32 | 841540 | 1 | Couvercle | | |
| 33 | 856685 | 1 | Autocollant | | |



11564

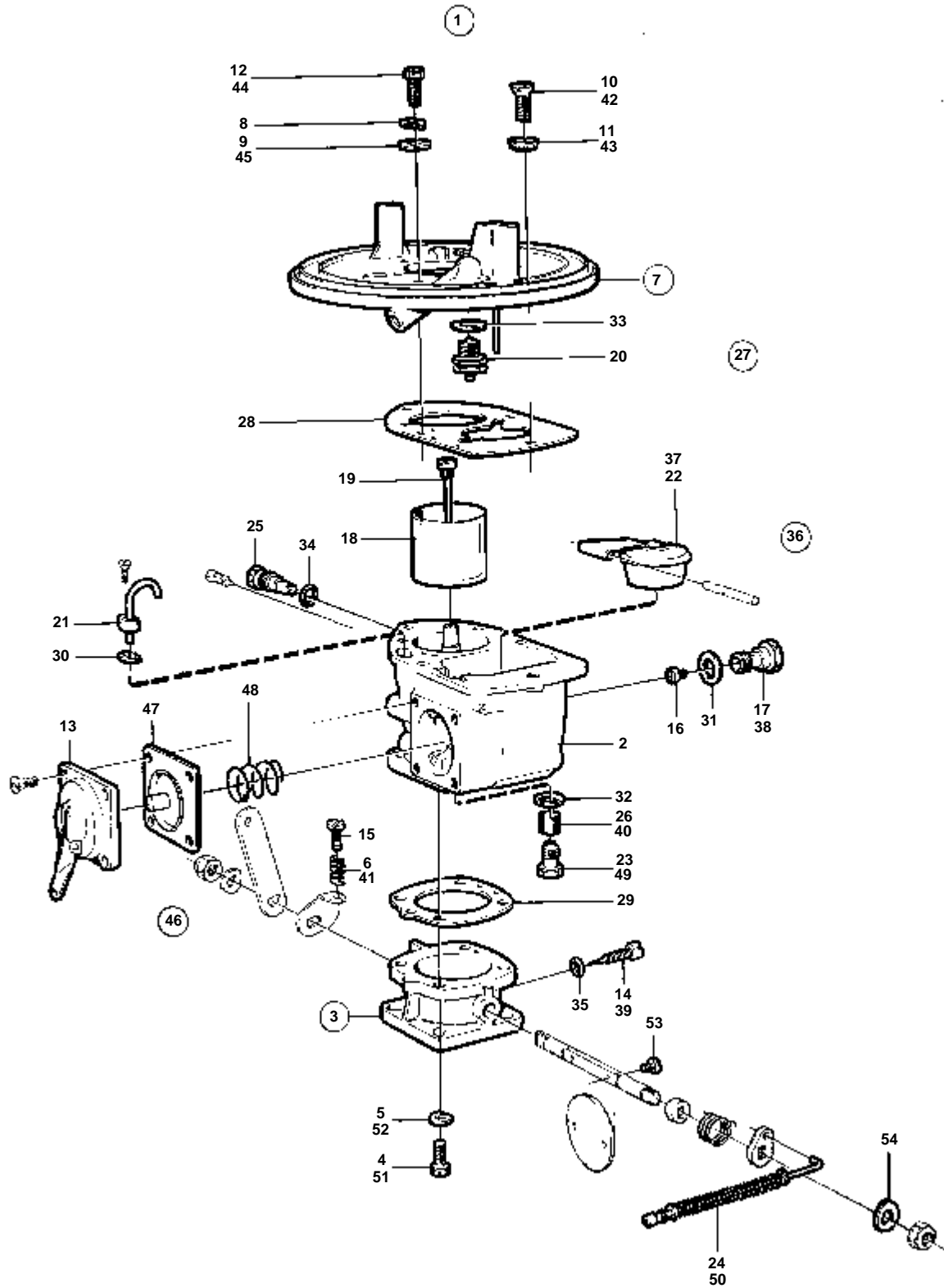
| RÉF | No Pièce | QTÉ | DÉSIGNATION | Voir | NOTES |
|-----|----------|-----|----------------------|----------|----------------|
| | 856126 | 1 | Carburateur | | |
| 2 | 953044 | 2 | Vis | 02C-0910 | |
| 3 | 941907 | 4 | Rondelle e'lasttique | | |
| 4 | 947941 | 4 | Ecrou | | |
| 5 | 824663 | 1 | Pare-feu | | |
| 6 | 824701 | 1 | Couvercle | | |
| 7 | 941906 | 2 | Rondelle e'lasttique | | |
| 8 | 974676 | 2 | Vis | | (968869) |
| 9 | 948553 | X | Flexible | | |
| 10 | 824711 | 1 | Vis creuse | | |
| 11 | 834452 | 2 | Joint | IK | |
| 12 | 841532 | 1 | Conduit carburant | | |
| 13 | 824677 | 2 | Joint | IK | |
| 14 | 841992 | 1 | Bride | | |
| 15 | 841161 | 1 | Pompe carburant | | |
| | | X | · PIECES | | |
| 16 | 463391 | 1 | Cale | | |
| 17 | 3501530 | 2 | Joint | IK | |
| 18 | 975099 | 2 | Vis | | (959224) |
| 19 | 941907 | 2 | Rondelle e'lasttique | | |
| 20 | 941149 | X | Tube plastique | | L=400 MM |
| 21 | 942003 | 1 | Vis creuse | | |
| 22 | 855054 | 1 | Raccord | | |
| 23 | 957171 | 2 | Joint | | |
| 24 | 947331 | 1 | Collier serrage | | |
| 25 | | X | FILTRE A CARBURANT | | VOIR GROUPE 9 |
| 26 | 841919 | 1 | Console | | |
| 27 | 952623 | 1 | Collier serrage | | |
| 28 | 940096 | 1 | Joint | | |
| 29 | 190665 | 1 | Vis | | |
| 30 | 941906 | 1 | Rondelle e'lasttique | | VOIR GROUPE 2B |
| 31 | 965216 | 1 | Vis | | VOIR GROUPE 2B |
| 32 | 841540 | 1 | Couvercle | | |
| 33 | 856685 | 1 | Autocollant | | |



10072

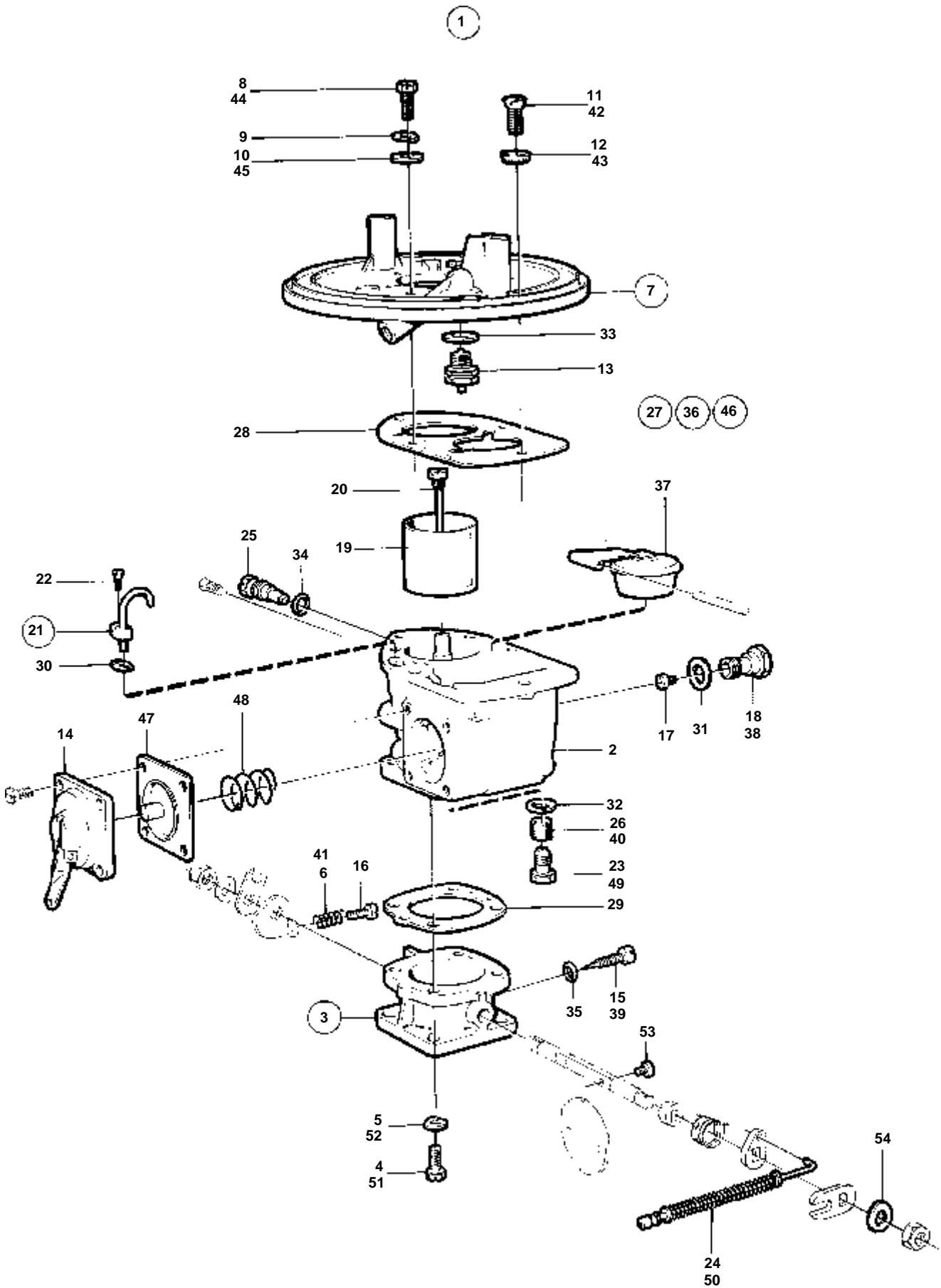
250A,250B

| RÉF | No Pièce | QTÉ | DÉSIGNATION | Voir | NOTES |
|-----|----------|-----|----------------------|----------|----------------|
| 1 | 856123 | 2 | Carburateur | | |
| 2 | 953044 | 8 | Vis | 02C-0915 | |
| 3 | 941907 | 8 | Rondelle e'lasttique | | |
| 4 | 947941 | 8 | Ecrou | | |
| 5 | 831239 | 2 | Joint | IK | |
| 6 | 824663 | 2 | Pare-feu | | |
| 7 | 824699 | 2 | Couvercle | | |
| 8 | 841701 | 1 | Silencieux | | |
| 9 | 192287 | 4 | Rondelle | | |
| 10 | 941906 | 4 | Rondelle e'lasttique | | |
| 11 | 974676 | 4 | Vis | | (968869) |
| 12 | | 1 | AUTOCOLLANT | | |
| 13 | 856687 | 1 | Autocollant | | |
| 14 | 948553 | X | Flexible | | VOIR GROUPE 2A |
| 15 | 824711 | 2 | Vis creuse | | |
| 16 | 834452 | 4 | Joint | IK | |
| 17 | 856356 | 1 | Conduit carburant | | |
| 18 | 947107 | 1 | Vis a bride | | (968882) |
| 19 | 957171 | 1 | Joint | | |
| 20 | 824677 | 2 | Joint | | |
| 21 | 856297 | 2 | Bride | | |
| 22 | 841161 | 1 | Pompe carburant | | |
| | | X | PIECES | | |
| 23 | 463391 | 1 | Cale | | |
| 24 | 3501530 | 2 | Joint | IK | |
| 25 | 975099 | 2 | Vis | | (959224) |
| 26 | 941907 | 2 | Rondelle e'lasttique | | |
| 27 | 941149 | X | Tube plastique | | L=400 MM |
| 28 | 942003 | 1 | Vis creuse | | |
| 29 | 855054 | 1 | Raccord | | |
| 30 | 957171 | 2 | Joint | | |
| 31 | 947331 | 1 | Collier serrage | | |
| 32 | | 1 | FILTRE A CARBURANT | | VOIR GROUPE 9 |
| 33 | 841919 | 1 | Console | | |
| 34 | 952623 | 1 | Collier serrage | | |
| 35 | 940090 | 1 | Rondelle | | |
| 36 | 190665 | 1 | Vis | | |
| 37 | 941906 | 1 | Rondelle e'lasttique | | VOIR GROUPE 2B |
| 38 | 965216 | 1 | Vis | | VOIR GROUPE 2B |



10082

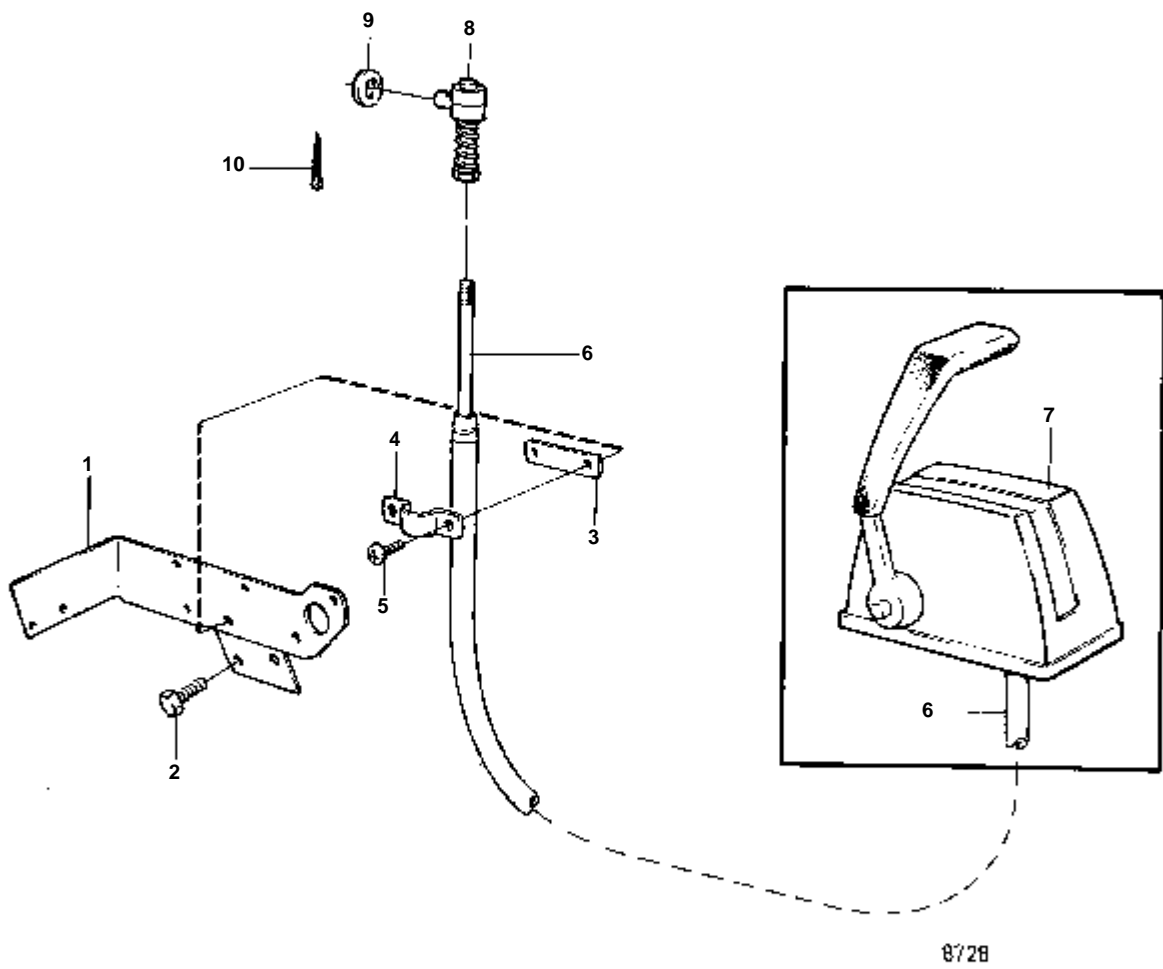
| RÉF | No Pièce | QTÉ | DÉSIGNATION | |
|-----|----------|-----|---------------------|----|
| 1 | 856126 | 1 | Carburateur | |
| 2 | | 1 | · BOITIER | |
| 3 | 856148 | 1 | · Boitier volet | |
| 4 | 824783 | 1 | · · Vis | |
| 5 | 824784 | 4 | · · Rondelle | |
| 6 | | 1 | · · RESSORT | |
| 7 | 856464 | 1 | · Couvercle | |
| 8 | 824784 | 3 | · · Rondelle | |
| 9 | 955892 | 3 | · · Rondelle | |
| 10 | 824795 | 1 | · · Vis | |
| 11 | 824796 | 1 | · · Rondelle | |
| 12 | | 3 | · VIS | |
| 13 | 841551 | 1 | · Accelerator pump | |
| 14 | 856101 | 1 | · Vis ralenti | |
| 15 | | 1 | · VIS D'AJUSTEMENT | |
| 16 | 834592 | 1 | · Gicleur principal | |
| 17 | | 1 | · LOGEMENT | |
| 18 | | 1 | · TUBE DE STARTER | |
| 19 | 841788 | 1 | · Gicleur air | |
| 20 | 856170 | 1 | · Pointeau | |
| 21 | 841834 | 1 | · Gicleur | |
| 22 | | 1 | · FLOTTEUR | |
| 23 | | 1 | · CONTROLE DE VANNE | |
| 24 | | 1 | · TIGE POUSSOIR | |
| 25 | 856462 | 1 | · Gicleur ralenti | |
| 26 | | 1 | · CREPINE | |
| 27 | 856470 | 1 | Kit joints | |
| 28 | | 1 | · JOINT | IK |
| 29 | | 1 | · JOINT | IK |
| 30 | | 1 | · JOINT | IK |
| 31 | | 1 | · JOINT | IK |
| 32 | | 1 | · JOINT | IK |
| 33 | | 1 | · JOINT | IK |
| 34 | | 1 | · JOINT TORIQUE | IK |
| 35 | | 1 | · JOINT TORIQUE | IK |
| 36 | 856471 | 1 | Kit réparation | |
| 37 | | 1 | · FLOTTEUR | IK |
| 38 | | 1 | · LOGEMENT | IK |
| 39 | 856101 | 1 | · Vis ralenti | IK |
| 40 | | 1 | · CREPINE | IK |
| 41 | | 1 | · RESSORT | IK |
| 42 | 824795 | 1 | · Vis | IK |
| 43 | 824796 | 1 | · Rondelle | IK |
| 44 | | 1 | · VIS | IK |
| 45 | 955892 | 2 | · Rondelle | IK |
| 46 | 856472 | 1 | Kit réparation | |
| 47 | | 1 | · MEMBRANE | IK |
| 48 | | 1 | · RESSORT | IK |
| 49 | | 1 | · CONTROLE DE VANNE | IK |
| 50 | | 1 | · TIGE POUSSOIR | IK |
| 51 | 824783 | 3 | · Vis | IK |
| 52 | 824784 | 3 | · Rondelle | IK |
| 53 | | 1 | · VIS | IK |
| 54 | | 1 | · RONDELLE FIXE | IK |



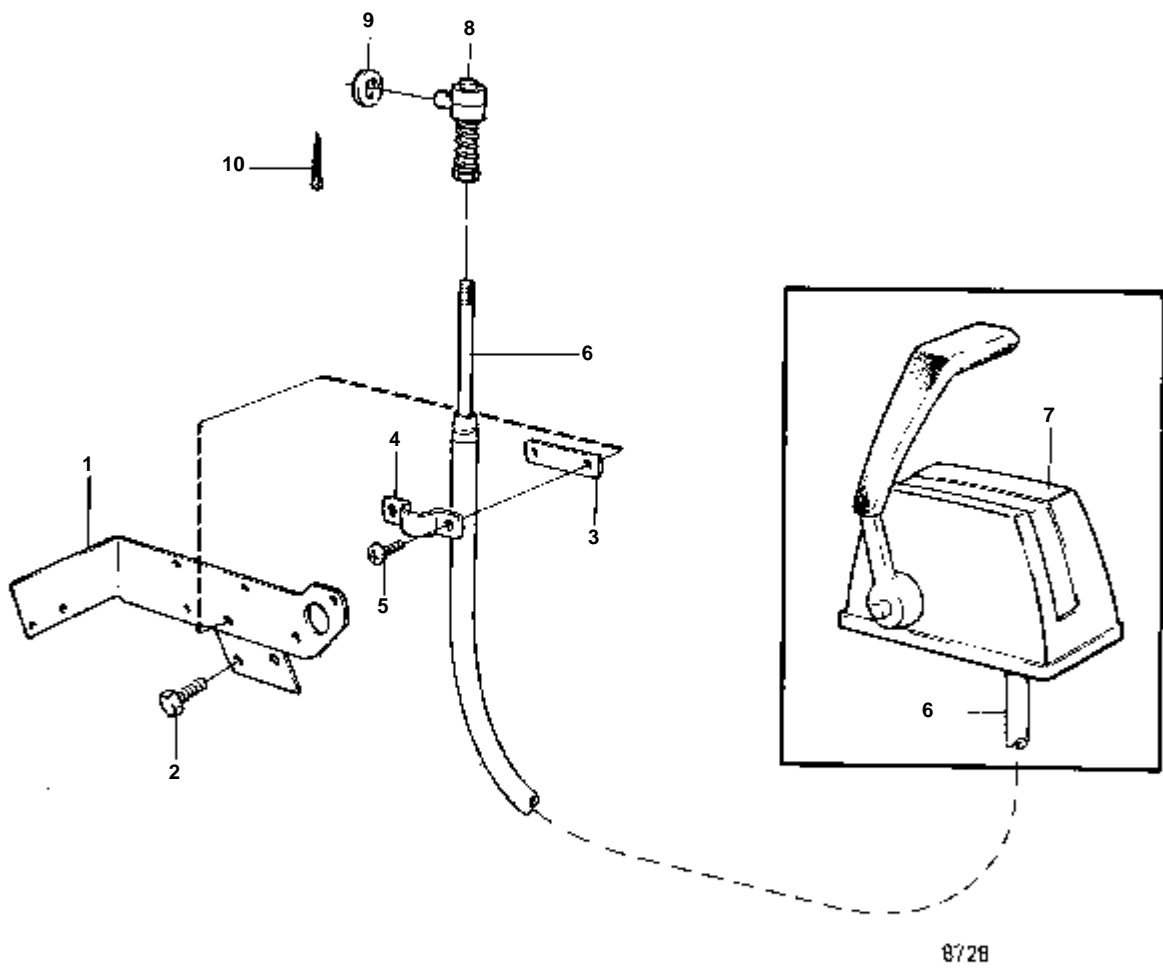
10083

| RÉF | No Pièce | QTÉ | DÉSIGNATION | |
|-----|----------|-----|---------------------|----|
| 1 | 856123 | 1 | Carburateur | |
| 2 | | 1 | · BOITIER | |
| 3 | 856148 | 1 | · Boitier volet | |
| 4 | 824783 | 1 | · · Vis | |
| 5 | 824784 | 4 | · · Rondelle | |
| 6 | | 1 | · · RESSORT | |
| 7 | 841550 | 1 | · Couvercle | |
| 8 | 824783 | 3 | · · Vis | |
| 9 | 824784 | 3 | · · Rondelle | |
| 10 | 955892 | 3 | · · Rondelle | |
| 11 | 824795 | 1 | · · Vis | |
| 12 | 824796 | 1 | · · Rondelle | |
| 13 | 834662 | 1 | · · Pointeau | |
| 14 | 841551 | 1 | · Accelerator pump | |
| 15 | 856101 | 1 | · Vis ralenti | |
| 16 | | 1 | · VIS D'AJUSTEMENT | |
| 17 | 824763 | 1 | · Gicleur | |
| 18 | | 1 | · LOGEMENT | |
| 19 | 824758 | 1 | · Cone | |
| 20 | 841833 | 1 | · Gicleur | |
| 21 | 841790 | 1 | · Gicleur | |
| 22 | 824761 | 1 | · · Vis | |
| 23 | | 1 | · CONTROLE DE VANNE | |
| 24 | | 1 | · TIGE POUSSOIR | |
| 25 | 856461 | 1 | · Gicleur ralenti | |
| 26 | | 1 | · CREPINE | |
| 27 | 856470 | 1 | Kit joints | |
| 28 | | 1 | · JOINT | IK |
| 29 | | 1 | · JOINT | IK |
| 30 | | 1 | · JOINT | IK |
| 31 | | 1 | · JOINT | IK |
| 32 | | 1 | · JOINT | IK |
| 33 | | 1 | · JOINT | IK |
| 34 | | 1 | · JOINT TORIQUE | IK |
| 35 | | 1 | · JOINT TORIQUE | IK |
| 36 | 856471 | 1 | Kit reparation | |
| 37 | | 1 | · FLOTTEUR | IK |
| 38 | | 1 | · LOGEMENT | IK |
| 39 | 856101 | 1 | · Vis ralenti | IK |
| 40 | | 1 | · CREPINE | IK |
| 41 | | 1 | · RESSORT | IK |
| 42 | 824795 | 1 | · Vis | IK |
| 43 | 824796 | 1 | · Rondelle | IK |
| 44 | | 1 | · VIS | IK |
| 45 | 955892 | 2 | · Rondelle | IK |
| 46 | 856472 | 1 | Kit reparation | |
| 47 | | 1 | · MEMBRANE | IK |
| 48 | | 1 | · RESSORT | IK |
| 49 | | 1 | · CONTROLE DE VANNE | IK |
| 50 | | 1 | · TIGE POUSSOIR | IK |
| 51 | 824783 | 3 | · Vis | IK |
| 52 | 824784 | 3 | · Rondelle | IK |
| 53 | | 1 | · VIS | IK |
| 54 | | 1 | · RONDELLE FIXE | IK |

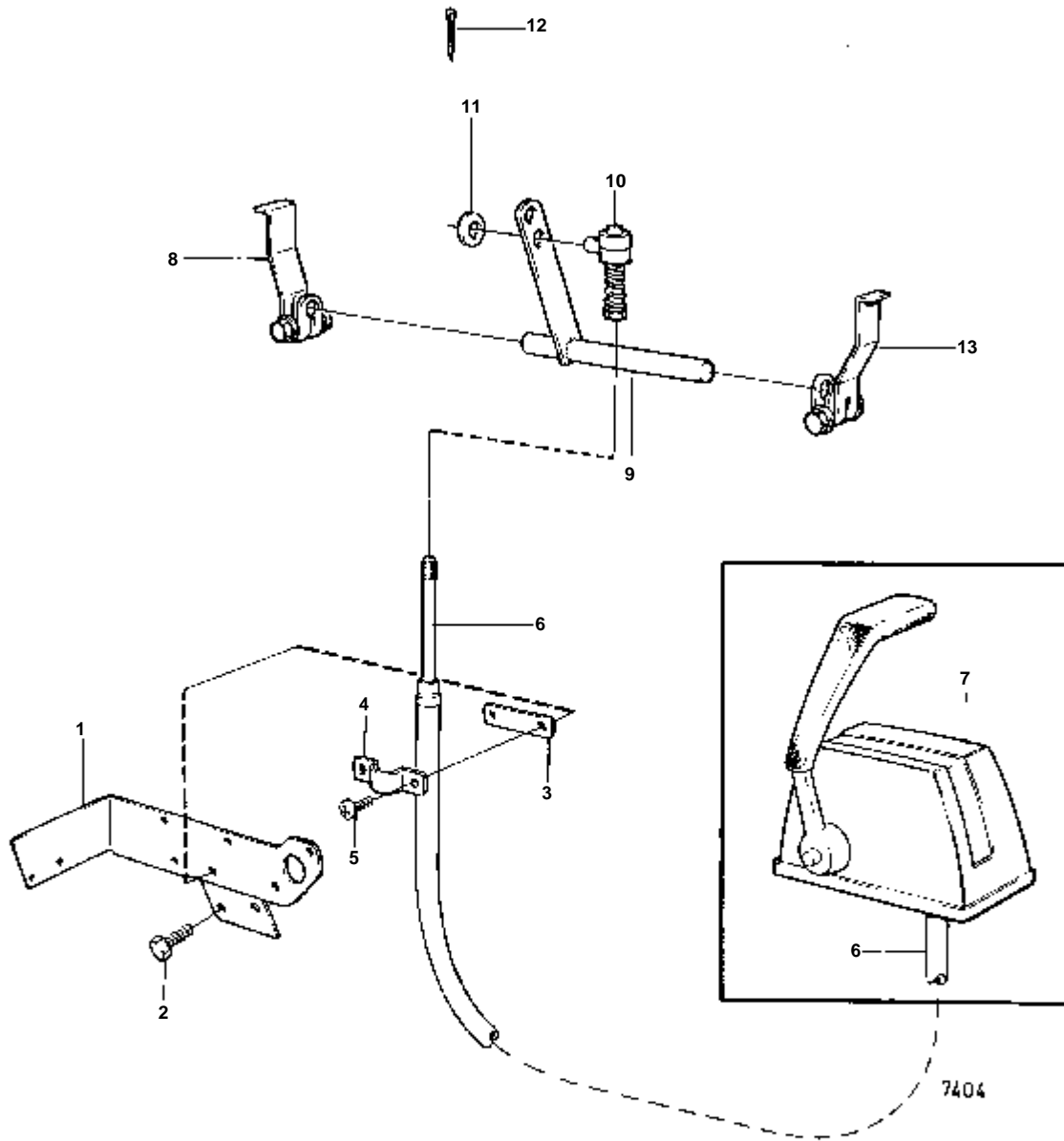
| DÉSIGNATION | Voir | NOTES |
|----------------------------------|-----------|------------------------|
| COMMANDE DE REGIME: 230A/SP-A MT | 02D-0333 | 230A/SP-A/MT,230A,230B |
| COMMANDE DE REGIME: 230A,230B | 02D-0333B | 230A/SP-A/MT,230A,230B |
| COMMANDE DE REGIME | 02D-0335 | 250A,250B |
| | | |



| RÉF | No Pièce | QTÉ | DÉSIGNATION | NOTES |
|-----|----------|-----|-------------------|---------------|
| 1 | 855268 | 1 | Console | |
| 2 | 966378 | 2 | Vis a bride | |
| 3 | 819068 | 1 | Rondelle | |
| 4 | 819067 | 1 | Etrier | |
| 5 | 946753 | 2 | Vis | |
| 6 | | X | CABLE DE COMMANDE | VOIR GROUPE 9 |
| 7 | | X | COMMANDE | VOIR GROUPE 9 |
| 8 | 841275 | 1 | De | |
| 9 | 940191 | 1 | Rondelle | |
| 10 | 17276 | 1 | Goupille fendue | |



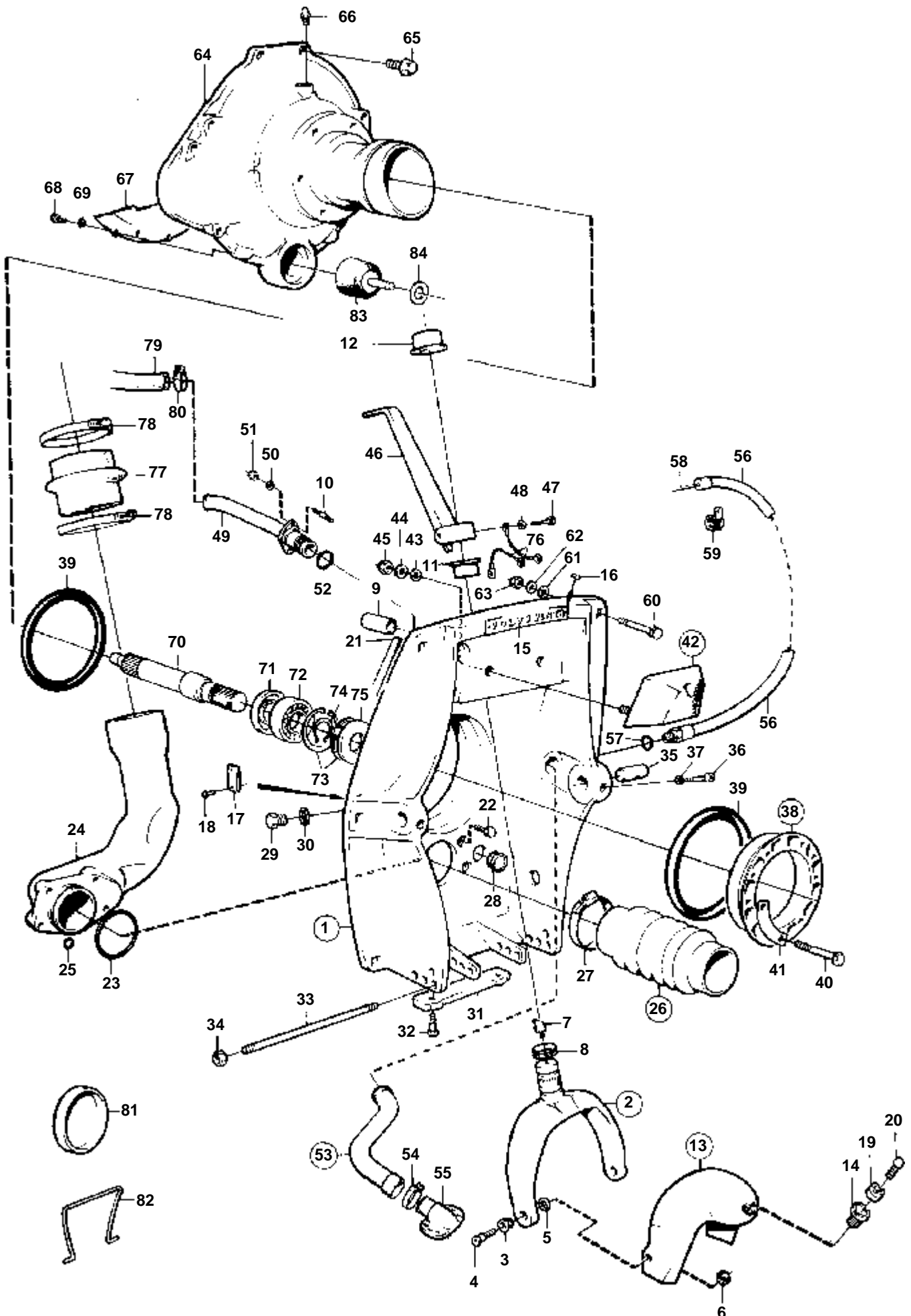
| RÉF | No Pièce | QTÉ | DÉSIGNATION | NOTES |
|-----|----------|-----|-------------------|---------------|
| 1 | 855268 | 1 | Console | |
| 2 | 966378 | 2 | Vis a bride | |
| 3 | 819068 | 1 | Rondelle | |
| 4 | 819067 | 1 | Etrier | |
| 5 | 946753 | 2 | Vis | |
| 6 | | X | CABLE DE COMMANDE | VOIR GROUPE 9 |
| 7 | | X | COMMANDE | VOIR GROUPE 9 |
| 8 | 841275 | 1 | De | |
| 9 | 940191 | 1 | Rondelle | |
| 10 | 17276 | 1 | Goupille fendue | |



250A,250B

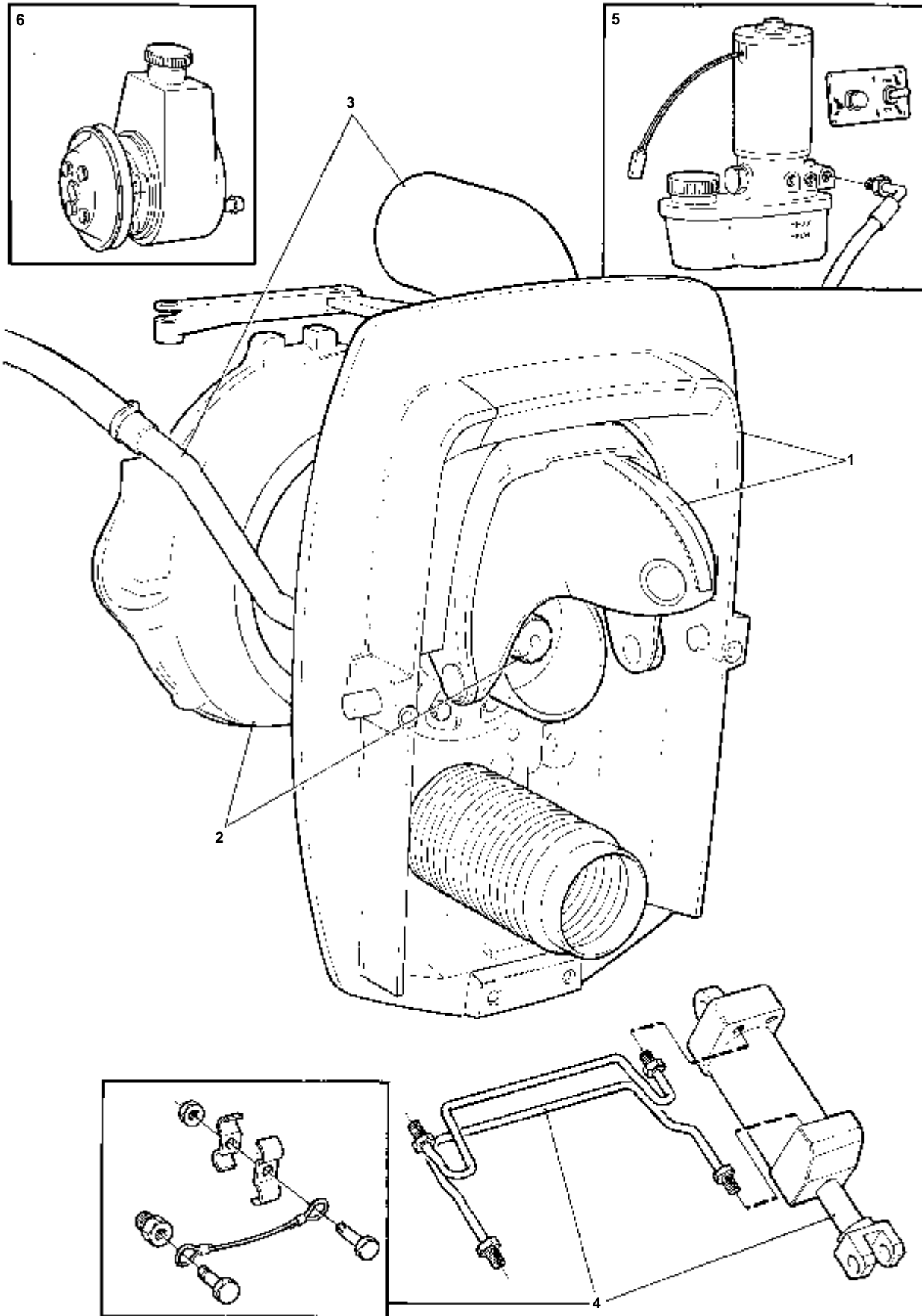
| RÉF | No Pièce | QTÉ | DÉSIGNATION | NOTES |
|-----|----------|-----|-------------------|---------------|
| 1 | 855268 | 1 | Console | |
| 2 | 966378 | 2 | Vis a bride | |
| 3 | 819068 | 1 | Rondelle | |
| 4 | 819067 | 1 | Etrier | |
| 5 | 946753 | 2 | Vis | |
| 6 | | X | CABLE DE COMMANDE | VOIR GROUPE 9 |
| 7 | | X | COMMANDE | VOIR GROUPE 9 |
| 8 | 668558 | 1 | Levier | |
| 9 | 831210 | 1 | Arbre | |
| 10 | 841275 | 1 | De | |
| 11 | 940191 | 1 | Rondelle | |
| 12 | 17276 | 1 | Goupille fendue | |
| 13 | 668559 | 1 | Levier | |

| DÉSIGNATION | Voir | NOTES |
|--|----------|--------------|
| PIECES DE RACCORDEMENT TRANSMISSION SP-A/MT | 04A-1350 | 230A/SP-A/MT |
| PIECES DE RACCORDEMENT TRANSMISSION SP-A, SP-A1 | 04A-1400 | 230A,250A |
| BOUCLIER AVEC PIECES DE MONTAGE | 04A-1450 | |
| CARTER DE VOLANT MOTEUR, ARBRE PIRMAIE ET KIT DE BAGUE DE SERRAGE | 04A-1500 | |
| TUYAU D'ÉCHAPPEMENT ET TUYAU D'EAU DE REFROIDISSEMENT | 04A-1550 | |
| VERINS HYDRAULIQUES ET KIT DE CABLE DE MASSE | 04A-1600 | |
| POMPE HYDRAULIQUE ET INSTRUMENT DE REGLAGE D'ASSIETTE AVEC PIECES DE M | 04A-1700 | |
| PIECES DE RACCORDEMENT TRANSMISSION SP-C | 04A-2000 | 230B,250B |
| BOUCLIER AVEC PIECES DE MONTAGE | 04A-2100 | |
| CARTER DE VOLANT MOTEUR, ARBRE PIRMAIE ET KIT DE BAGUE DE SERRAGE | 04A-2200 | |
| TUYAU D'ÉCHAPPEMENT ET TUYAU D'EAU DE REFROIDISSEMENT | 04A-2300 | |
| VERINS HYDRAULIQUES ET KIT DE CABLE DE MASSE | 04A-2400 | |
| POMPE HYDRAULIQUE ET INSTRUMENT DE REGLAGE D'ASSIETTE AVEC PIECES DE M | 04A-2500 | |



230A/SP-A/MT

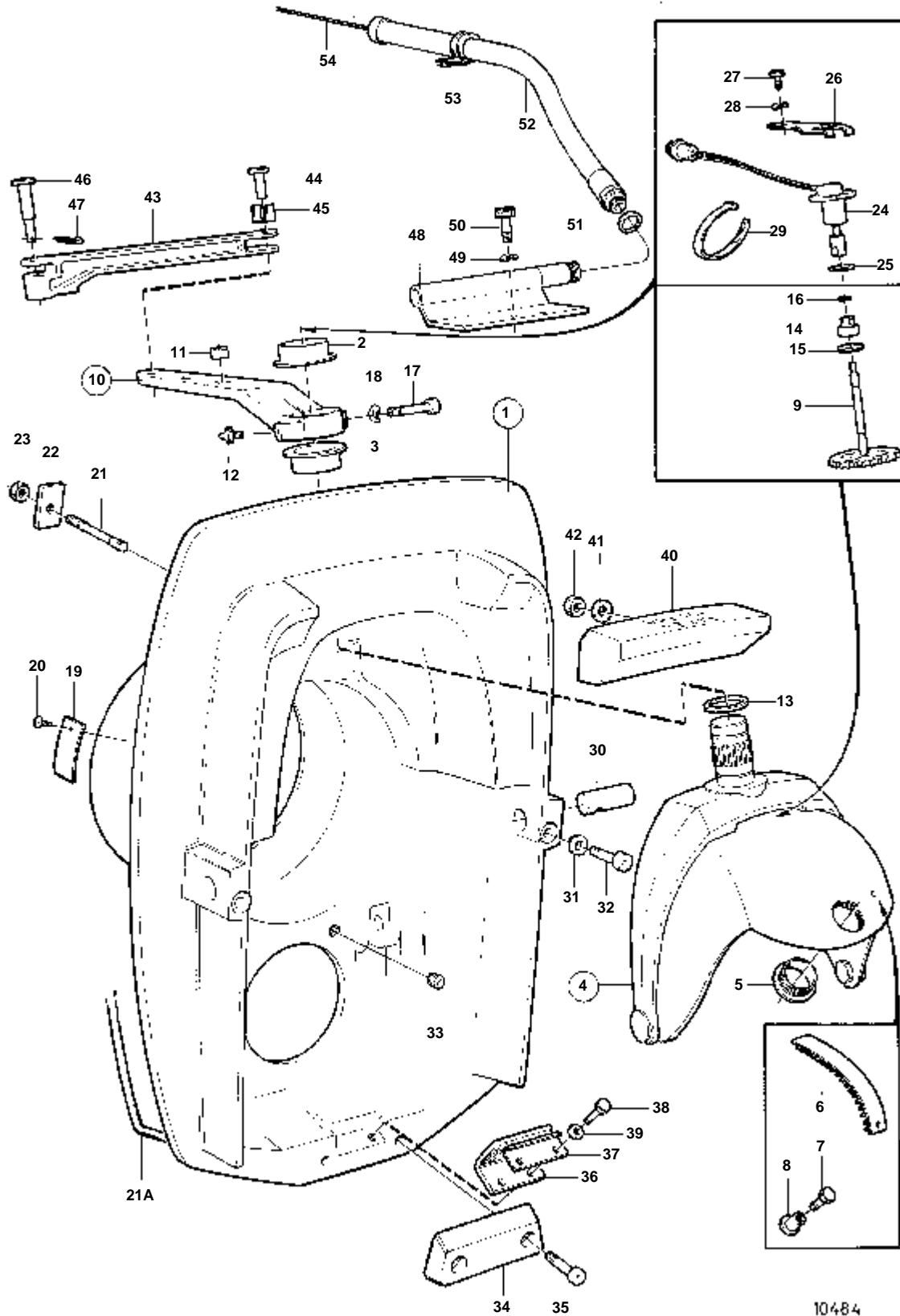
| RÉF | No Pièce | QTÉ | DÉSIGNATION | Voir | NOTES |
|-----|----------|-----|--------------------------|----------|-------------------------|
| 1 | 876146 | 1 | Kit bouclier | | |
| 2 | 854077 | 1 | · Kit fourche de comm | | |
| 3 | 814640 | 2 | · · Bague | | |
| 4 | 897798 | 2 | · · · Vis appui | IK | |
| 5 | 897244 | 2 | · · · Rondelle | | |
| 6 | 943152 | 2 | · · · Ecrou | | |
| 7 | 914169 | 1 | · Graisseur | | |
| 8 | 839195 | 1 | · Anneau | IK | |
| | | | · Bulletins 48-23 | 48-23-EN | Joint |
| 9 | 850653 | 1 | · Bague | | |
| 10 | 941872 | 2 | · Goujon | | (853496) |
| 11 | 853863 | 1 | · Bague | | INFERIEUR |
| 12 | 853864 | 1 | · Bague | | SUPERIEUR |
| 13 | | 1 | · CHAPEAU DE PROTECTION | | |
| 14 | 839698 | 1 | · Bague | | POUR VIS M18. |
| 15 | 854224 | 1 | · Enseigne | | |
| 16 | 804269 | 2 | · Vis commande | | |
| 17 | 853706 | 1 | · Plaque type | | |
| 18 | 804269 | 2 | · Vis commande | | (851263) |
| 19 | 852705 | 1 | Axe palier | | VOIR GROUPE 4C |
| 20 | 941807 | 2 | Vis | | VOIR GROUPE 4C |
| 21 | 897726 | 1 | Lisse etancheite | | |
| 22 | 959967 | 4 | Vis | | |
| 23 | 925256 | 1 | Joint torique | IK | |
| 24 | 852972 | 1 | Passe-cable | | |
| 25 | 925055 | 4 | Joint torique | IK | |
| 26 | 875848 | 1 | Jeu soufflet | | |
| | | 1 | · SOUFFLET EN CAOUTCHOUC | | |
| 27 | 853012 | 2 | · Collier serrage | | |
| 28 | 814473 | 1 | Tampon caoutchouc | | |
| 29 | 897744 | 1 | Bouchon | | |
| 30 | 897745 | 1 | Joint | IK | |
| 31 | 832598 | 1 | Electrode zinc | | |
| 32 | 959438 | 2 | Vis | | |
| 33 | 814301 | 1 | Goupille de réglage | | |
| 34 | 814357 | 2 | Ecrou accouplement | | |
| 35 | 853175 | 2 | Axe palier | | |
| 36 | 941873 | 2 | Vis | | |
| 37 | 941670 | 2 | Rondelle | | |
| 38 | 854315 | 1 | Kit bague serrage | | |
| 39 | 804190 | 2 | · Bague caoutchouc | | |
| 40 | 191844 | 6 | · Vis | | |
| 41 | 806624 | 3 | · Gache | | |
| 42 | 875531 | 1 | Coussin caoutchouc | | |
| 43 | 832565 | 2 | · Joint | | |
| 44 | 940097 | 2 | · Rondelle | | |
| 45 | 950364 | 2 | · Ecrou | | |
| 46 | 839459 | 1 | Levier attaque | | |
| 47 | 955537 | 1 | Vis | | |
| 48 | 940097 | 1 | Rondelle | | |
| 49 | 850729 | 1 | Passe-cable | | |
| 50 | 955893 | 2 | Rondelle | | |
| 51 | 950352 | 2 | Contre-ecrou | | |
| 52 | 925063 | 1 | Joint torique | | |
| 53 | 875822 | 1 | Jeu flexibles | | |
| | | 1 | · FLEXIBLE | | |
| 54 | 853548 | 2 | · Collier serrage | | |
| 55 | 854031 | 1 | Raccord flexible | | VOIR GROUPE 4C |
| 56 | 839091 | 1 | Flexible | | |
| 57 | 897745 | 1 | Joint | | |
| 58 | | X | CABLE DE COMMANDE | | VOIR GROUPE 9 |
| 59 | 952635 | 1 | Collier serrage | | |
| 60 | 943426 | 6 | Vis | | |
| 61 | 850418 | 6 | Joint torique | | |
| 62 | 190878 | 6 | Rondelle | | |
| 63 | 940176 | 6 | Ecrou | | |
| 64 | 855610 | 1 | Carter volant | | |
| 65 | 965192 | 4 | Vis a bride | | |
| 66 | 914167 | 1 | Graisseur | | |
| 67 | 834568 | 1 | Plaque recouvrement | | |
| 68 | 946440 | 3 | Vis a bride | | |
| 69 | 941907 | 3 | Rondelle e'lasttique | | |
| 70 | 855759 | 1 | Arbre | | |
| 71 | 946242 | 1 | Bague etancheite | | |
| 72 | 11013 | 1 | Roulement billes | | |
| 73 | 914533 | 2 | Circlip | | |
| 74 | 914462 | 1 | Anneau verrouillage | | |
| 75 | 958860 | 1 | Bague etancheite | IK | |
| 76 | | X | CABLES ET COSSE DE CABLE | | VOIR GROUPE 3 |
| 77 | 834871 | 1 | Flexible echappement | | VOIR GROUPE 2B |
| 78 | 853012 | 2 | Collier serrage | | (943483) |
| 79 | 941799 | X | Flexible | | L=300 MM VOIR GROUPE 2B |
| 80 | 961669 | 2 | Collier serrage | | |
| 81 | 944738 | 1 | Tampon plastique | | POUR TRANSPORT. |
| 82 | 897824 | 1 | Blocage de transport | | POUR TRANSPORT. |
| 83 | 804210 | 1 | Coussin caoutchouc | | |
| 84 | 64432 | 1 | Rondelle | | |



10483

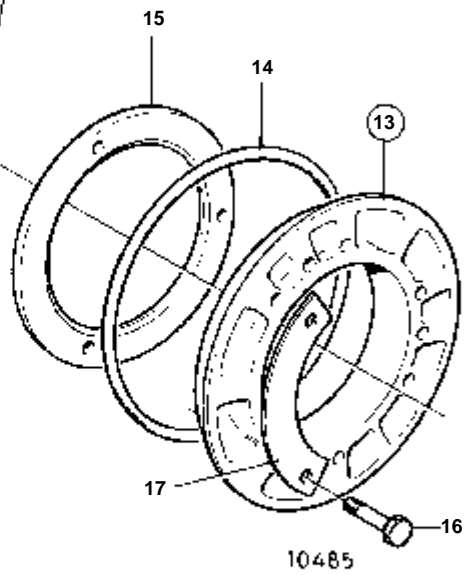
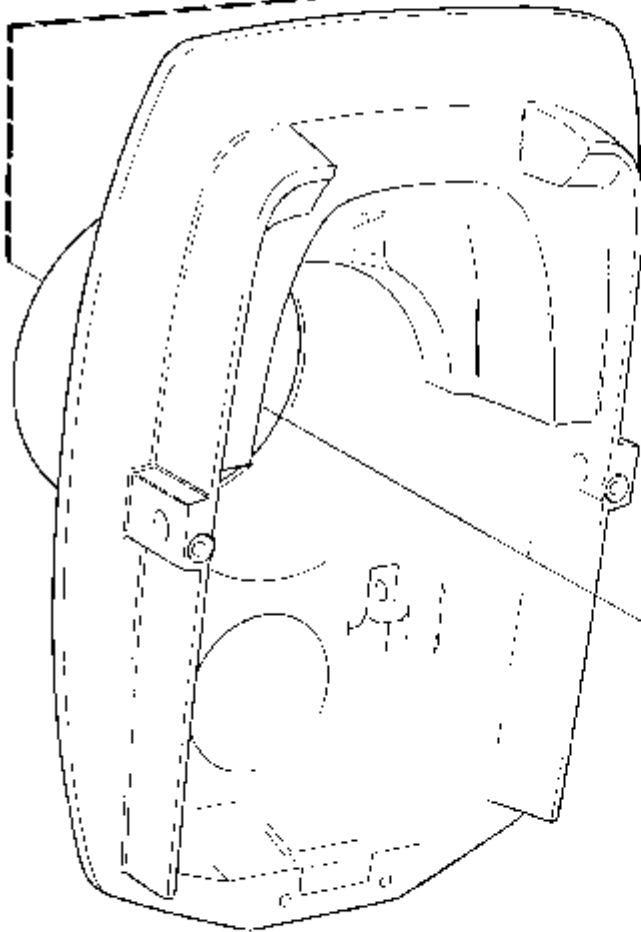
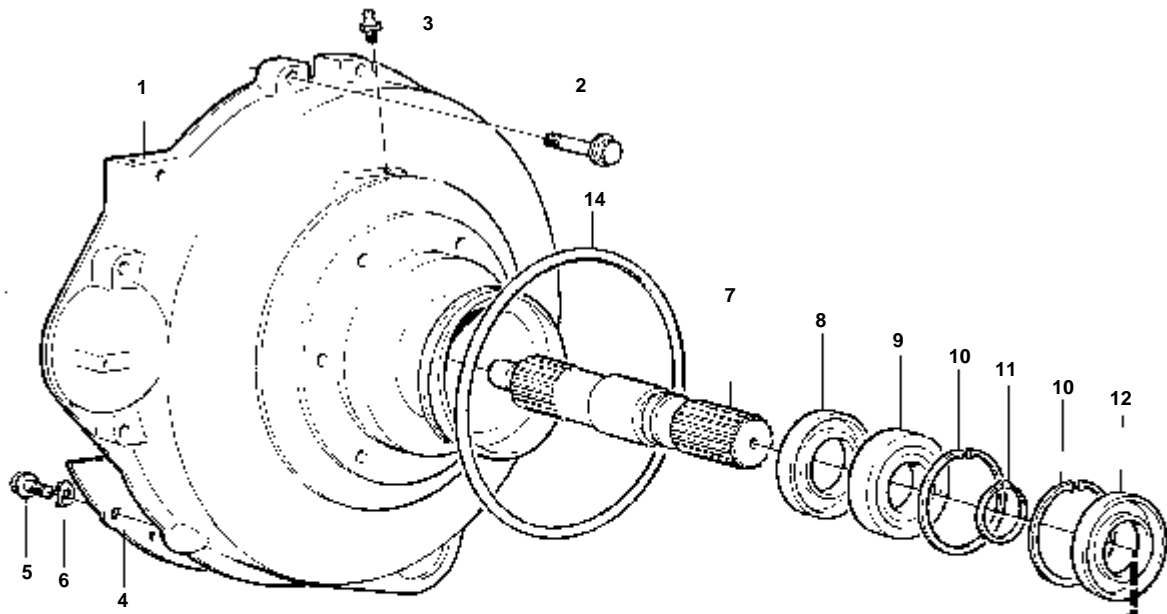
230A,250A

| RÉF | DÉSIGNATION | Voir | NOTES |
|-----|--|----------|---------------|
| 1 | BOUCLIER AVEC PIECES DE MONTAGE | 04A-1450 | |
| 2 | ARBRE PRIMAIRE ET KIT DE COLLIER | 04A-1500 | |
| 3 | TUYAU D'ECHAPPEMENT ET TUYAU D'EAU DE REFROIDISSEMENT | 04A-1550 | |
| 4 | KIT DE VERINS HYDRAULIQUES ET CABLE DE MASSE | 04A-1600 | |
| 5 | POMPE HYDRAULIQUE ET INSTRUMENT DE REGLAGE D'ASSIETTE AVEC PIECES DE MONTAGE | 04A-1700 | |
| 6 | DIRECTION ASSISTEE | | VOIR GROUPE 6 |

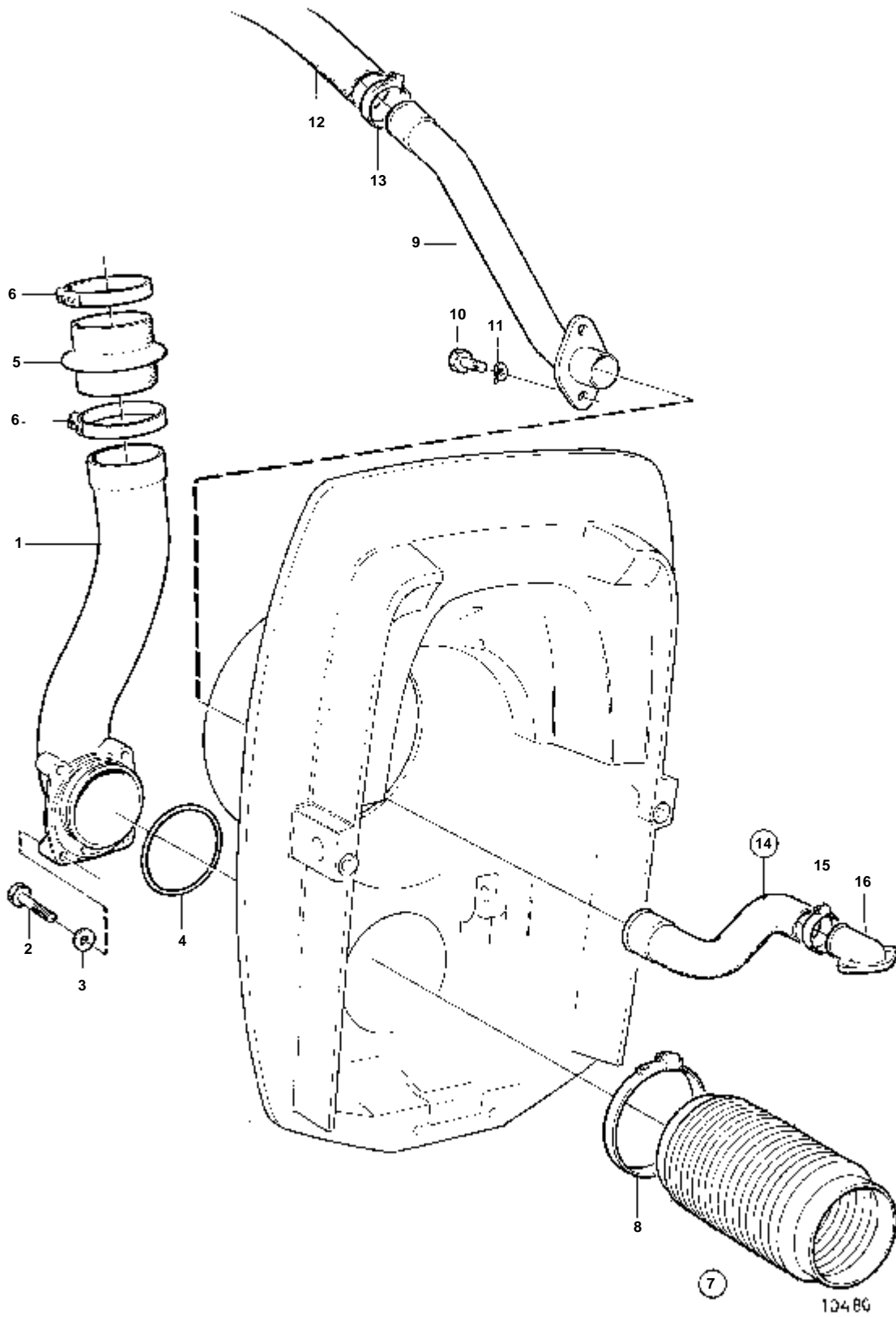


10484

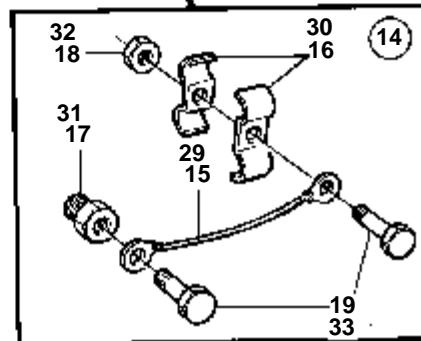
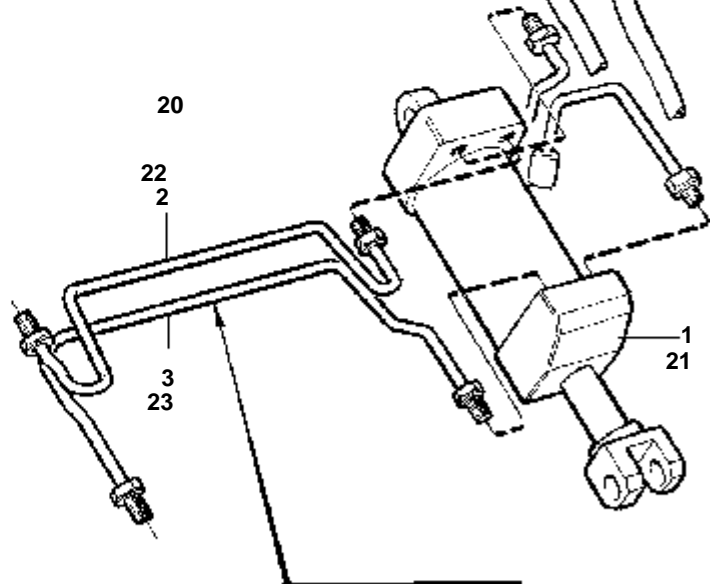
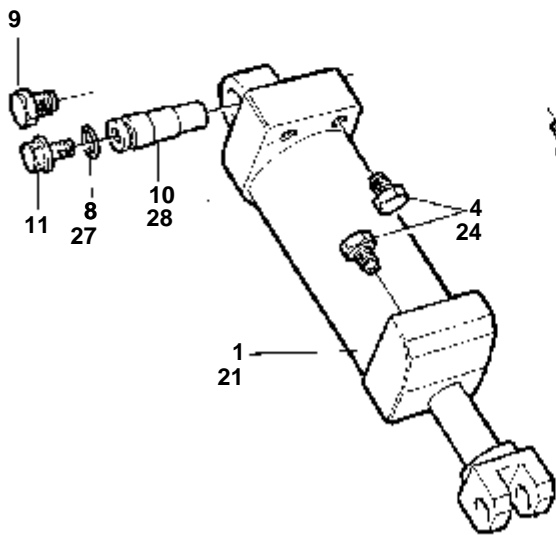
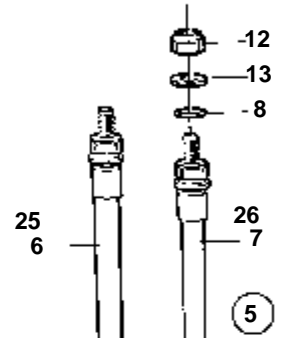
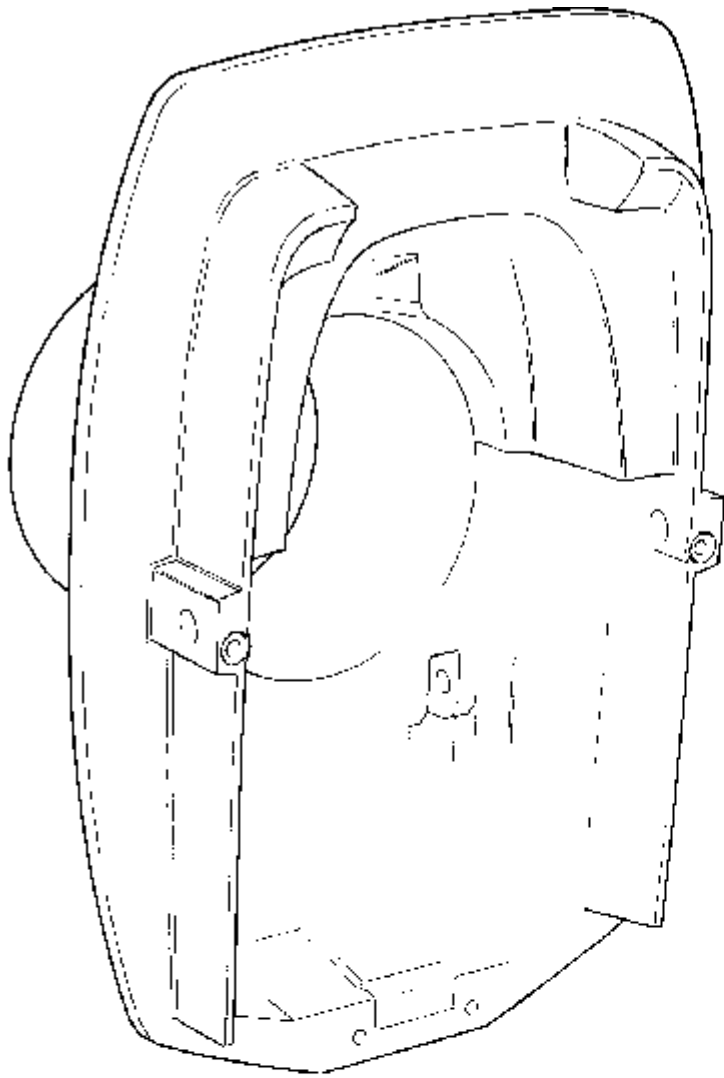
| RÉF | No Pièce | QTÉ | DÉSIGNATION | Voir | NOTES |
|-----|----------|-----|------------------------|----------|--|
| 1 | 876150 | 1 | Kit bouclier | | REMP. PAR 876540 |
| 2 | 872363 | 1 | · Bague | | (853864) |
| | | | · Bulletins 48-23 | 48-23-EN | Joint |
| 3 | 872362 | 1 | · Bague | | (853863) |
| | | | · Bulletins 48-23 | 48-23-EN | Joint |
| 4 | 854066 | 1 | · Kit fourche de comm | | |
| 5 | 853048 | 1 | · · Bague | | |
| 6 | 872812 | 1 | · Segment dente | | |
| 7 | 853759 | 1 | · Vis | | |
| 8 | 853760 | 1 | · Ecrou rivet | | |
| 9 | 852984 | 1 | · Pignon | | |
| 10 | 853017 | 1 | · Levier attaque | | |
| 11 | 949368 | 1 | · · Bague | | |
| 12 | 914169 | 1 | · Graisseur | | |
| 13 | 872290 | 1 | · Jeu joints | | |
| | | | · Bulletins 48-23 | 48-23-EN | Joint |
| 14 | 851430 | 1 | · Bague | | |
| 15 | 966207 | 1 | · Bague etancheite | | |
| 16 | 925050 | 1 | · Joint torique | | |
| 17 | 959241 | 1 | · Vis | | |
| 18 | 942336 | 1 | · Rondelle e'lasttique | | |
| 19 | 853706 | 1 | · Plaque type | | |
| 20 | 804269 | 1 | · Vis commande | | |
| 21 | 853982 | 6 | · Goujon | | NS-1101591651 |
| | 853595 | 6 | · Goujon | | NS 1101591652-. NOTE:LE NOUVEAU GOUJON NE REMPLACE PAR L'ANCIEN. |
| 21A | 852868 | 1 | Lisse etancheite | | |
| 22 | 852866 | 6 | Rondelle | | |
| 23 | 963108 | 6 | Ecrou | | |
| 24 | 828726 | 1 | Potentiometre | | |
| 25 | 955991 | 1 | Joint torique | | |
| 26 | 853039 | 1 | Console | | |
| 27 | 940199 | 1 | Vis | | |
| 28 | 941907 | 1 | Rondelle e'lasttique | | |
| 29 | 949668 | 1 | Ruban serrage | | |
| 30 | 853175 | 2 | Axe palier | | |
| 31 | 941670 | 2 | Rondelle | | |
| 32 | 963699 | 2 | Vis | | |
| 33 | 853215 | 2 | Tampon | | |
| 34 | 852835 | 1 | Electrode zinc | | |
| 35 | 946541 | 2 | Vis | | |
| 36 | 852877 | 1 | Valve antiretour | | |
| 37 | 852878 | 1 | Tole fixation | | |
| 38 | 963545 | 2 | Vis | | |
| 39 | 941670 | 2 | Rondelle | | |
| 40 | 854133 | 1 | Coussin caoutchouc | | |
| 41 | 960148 | 2 | Rondelle | | |
| 42 | 971089 | 2 | Contre-ecrou | | |
| 43 | 852786 | 1 | Tige articulee | | |
| 44 | 913158 | 1 | Boulon a trou goupil | | |
| 45 | 853160 | 1 | Rondelle verrouillag | | |
| 46 | 852788 | 1 | Boulon a trou goupil | | |
| 47 | 907861 | 1 | Goupille fendue | | |
| 48 | 852775 | 1 | Fixe-cable | | |
| 49 | 941908 | 2 | Rondelle e'lasttique | | |
| 50 | 970950 | 2 | Vis | | (955320) |
| 51 | 897745 | 1 | Joint | | |
| 52 | 839091 | 1 | Flexible | | |
| 53 | 952635 | 1 | Collier serrage | | |
| 54 | | X | CABLE DE COMMANDE | | VOIR GROUPE 9 |



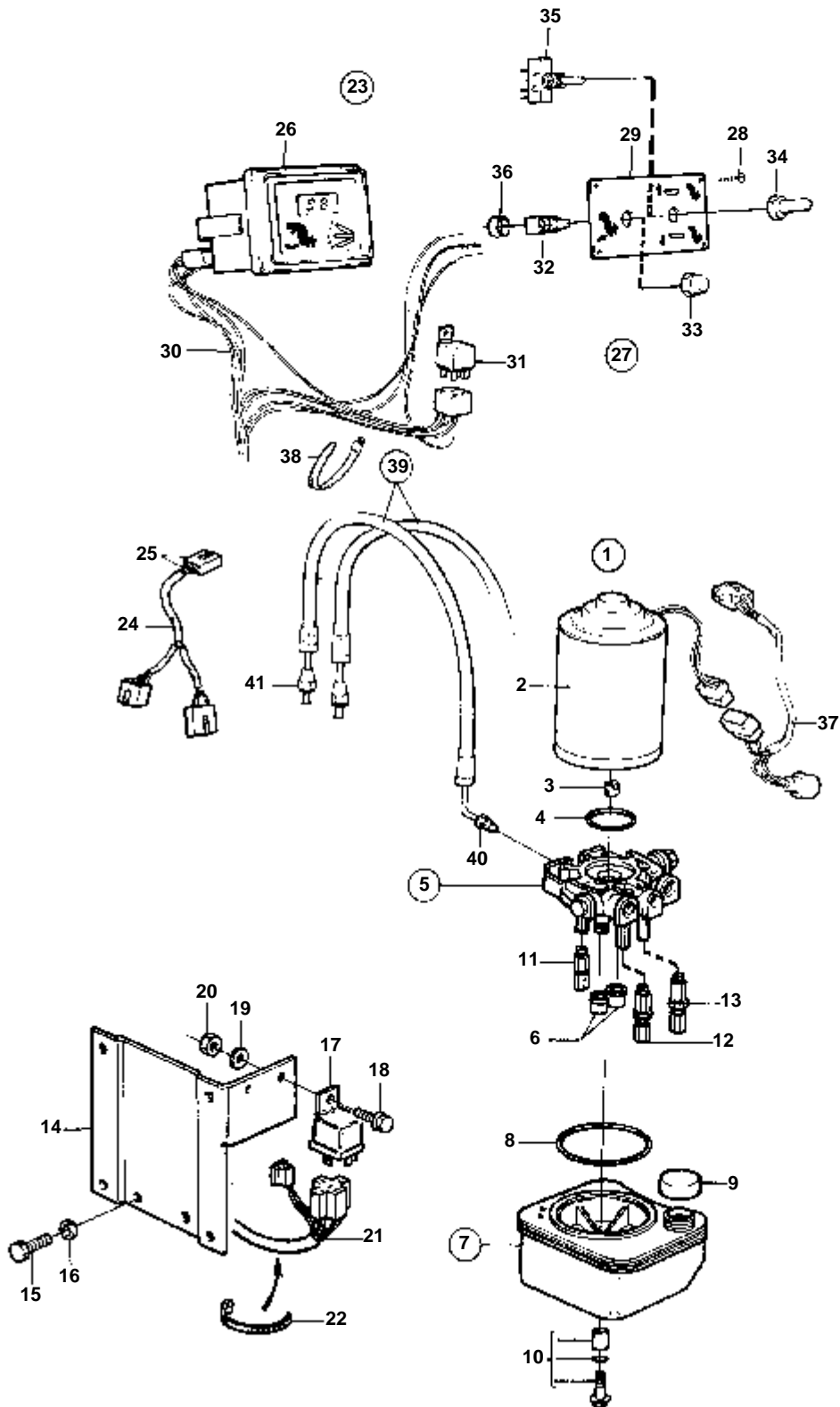
| RÉF | No Pièce | QTÉ | DÉSIGNATION |
|-----|----------|-----|---------------------|
| 1 | 855610 | 1 | Carter volant |
| 2 | 965192 | 4 | Vis a bride |
| 3 | 914167 | 1 | Graisneur |
| 4 | 834568 | 1 | Plaque recouvrement |
| 5 | 946440 | 3 | Vis a bride |
| 6 | 941907 | 3 | Rondelle e'lastique |
| 7 | 855759 | 1 | Arbre |
| 8 | 946242 | 1 | Bague etancheite |
| 9 | 11013 | 1 | Roulement billes |
| 10 | 914533 | 2 | Circlip |
| 11 | 914462 | 1 | Anneau verrouillage |
| 12 | 958860 | 1 | Bague etancheite |
| 13 | 854316 | 1 | Kit bague serrage |
| 14 | 813967 | 2 | · Bague caoutchouc |
| 15 | 813964 | 1 | · Bague entretoise |
| 16 | 191844 | 6 | · Vis |
| 17 | 806624 | 3 | · Gache |



| RÉF | No Pièce | QTÉ | DÉSIGNATION | NOTES |
|-----|----------|-----|--------------------------|----------------|
| 1 | 852845 | 1 | Traversée d'échapp | |
| 2 | 970958 | 4 | Vis | (955328) |
| 3 | 960148 | 4 | Rondelle | |
| 4 | 925260 | 1 | Joint torique | |
| 5 | 834871 | 1 | Flexible echappement | |
| 6 | 853012 | 2 | Collier serrage | |
| 7 | 875848 | 1 | Jeu soufflet | |
| 8 | 872531 | 2 | · Collier serrage | NS 4100136571- |
| 9 | 852771 | 1 | Tuyau | |
| 10 | 940100 | 2 | Vis | |
| 11 | 941906 | 2 | Rondelle e'lasttique | |
| 12 | 838513 | 1 | Flexible | |
| 13 | 961670 | 4 | Collier serrage | |
| 14 | 875847 | 1 | Jeu flexibles | |
| 15 | 853548 | 1 | · Collier serrage | |
| 16 | | 1 | RACCORDEMENT DE FLEXIBLE | VOIR GROUPE 4C |

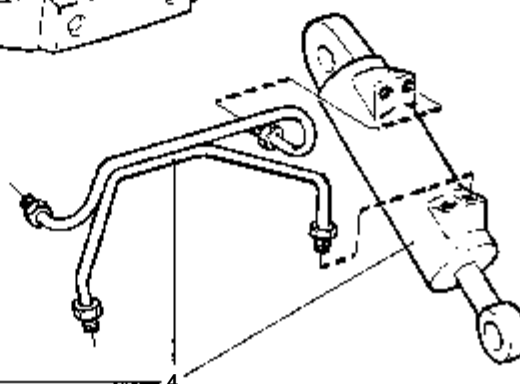
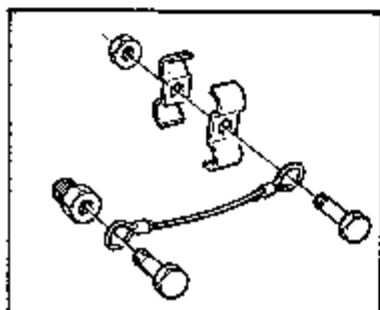
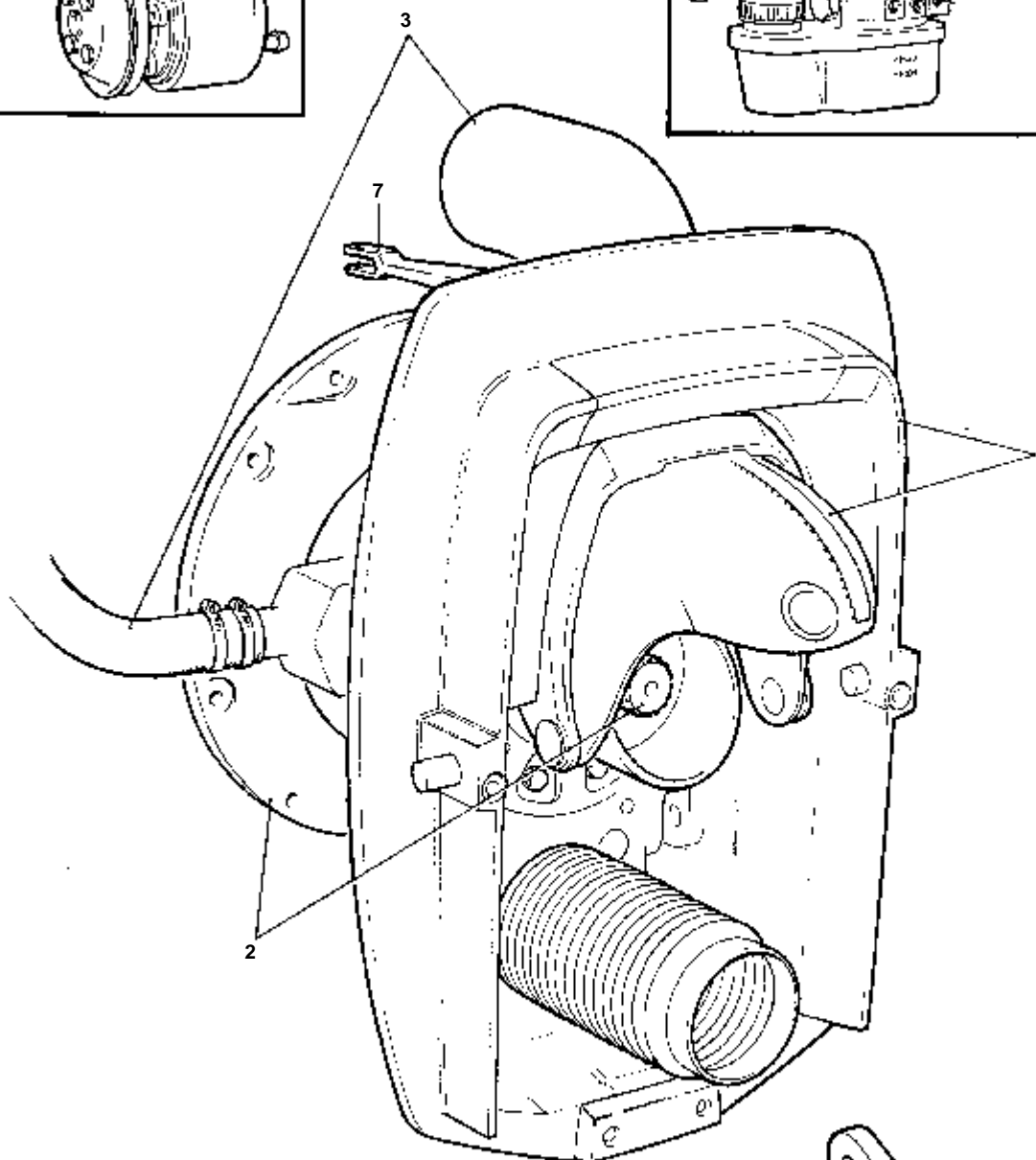
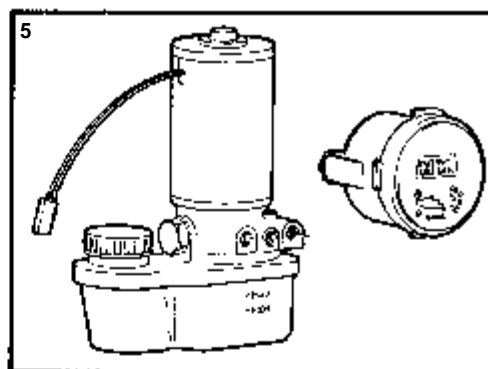
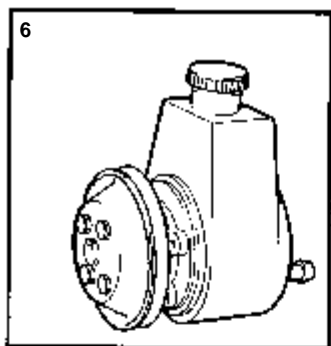


| RÉF | No Pièce | QTÉ | DÉSIGNATION | NOTES |
|-----|----------|-----|------------------------|--|
| 1 | 853439 | 2 | Verin hydraulique | REMP. PAR 854610 |
| | 854610 | 2 | Verin hydraulique | REMP. PAR 872612. LE KIT DE VERIN DE REGLAGE D'ASSIETTE 872612 COMPORTE 2PCS 872598 + 854696 + 854697 + 872595 + 872596 + 2PCS 852879 + 854627 + 872207 + 2PCS 854628 + 944456 + 2PCS 872382 + 2PCS 963545 + 2PCS 925053 |
| 2 | 852830 | 1 | Tuyau | |
| 3 | 852832 | 1 | Tuyau | |
| 4 | 852879 | 2 | Tampon | |
| 5 | 854752 | 1 | Flexible hydraulique | NS 1101592794- |
| 6 | 854710 | 1 | · Flexible hydraulique | AVANT |
| 7 | 854711 | 1 | · Flexible hydraulique | ARRIERE |
| 8 | 925053 | 4 | · Joint torique | |
| 9 | 852879 | 2 | Tampon | |
| 10 | 872382 | 2 | Axe | |
| 11 | 853060 | 2 | Vis a bride | |
| 12 | 853100 | 2 | Ecrou | |
| 13 | 853059 | 2 | Rondelle | |
| 14 | 854625 | 1 | Cable masse | |
| 15 | | 1 | · CABLE DE MASSE | |
| 16 | 854628 | 2 | · Collier serrage | |
| 17 | 872207 | 1 | · Raccord | |
| 18 | 944456 | 1 | · Ecrou | |
| 19 | 963545 | 2 | · Vis | |
| 20 | 872612 | 1 | Kit cyl.renforcement | KIT DE BOUCLIER, NS 1101611401 - 1101612600. |
| 21 | 872598 | 2 | · Cylindre tenforcaem | |
| 22 | 854696 | 1 | · Tuyau | AVANT |
| 23 | 854697 | 1 | · Tuyau | ARRIERE |
| 24 | 852879 | 2 | · Tampon | |
| 25 | 872595 | 1 | · Flexible hydraulique | AVANT |
| 26 | 872596 | 1 | · Flexible hydraulique | ARRIERE |
| 27 | 925053 | 2 | · Joint torique | |
| 28 | 872382 | 2 | · Axe | |
| 29 | | 1 | · CABLE DE MASSE | |
| 30 | 854628 | 2 | · Collier serrage | |
| 31 | 872207 | 1 | · Raccord | |
| 32 | 944456 | 1 | · Ecrou | |
| 33 | 963545 | 2 | · Vis | |



10166

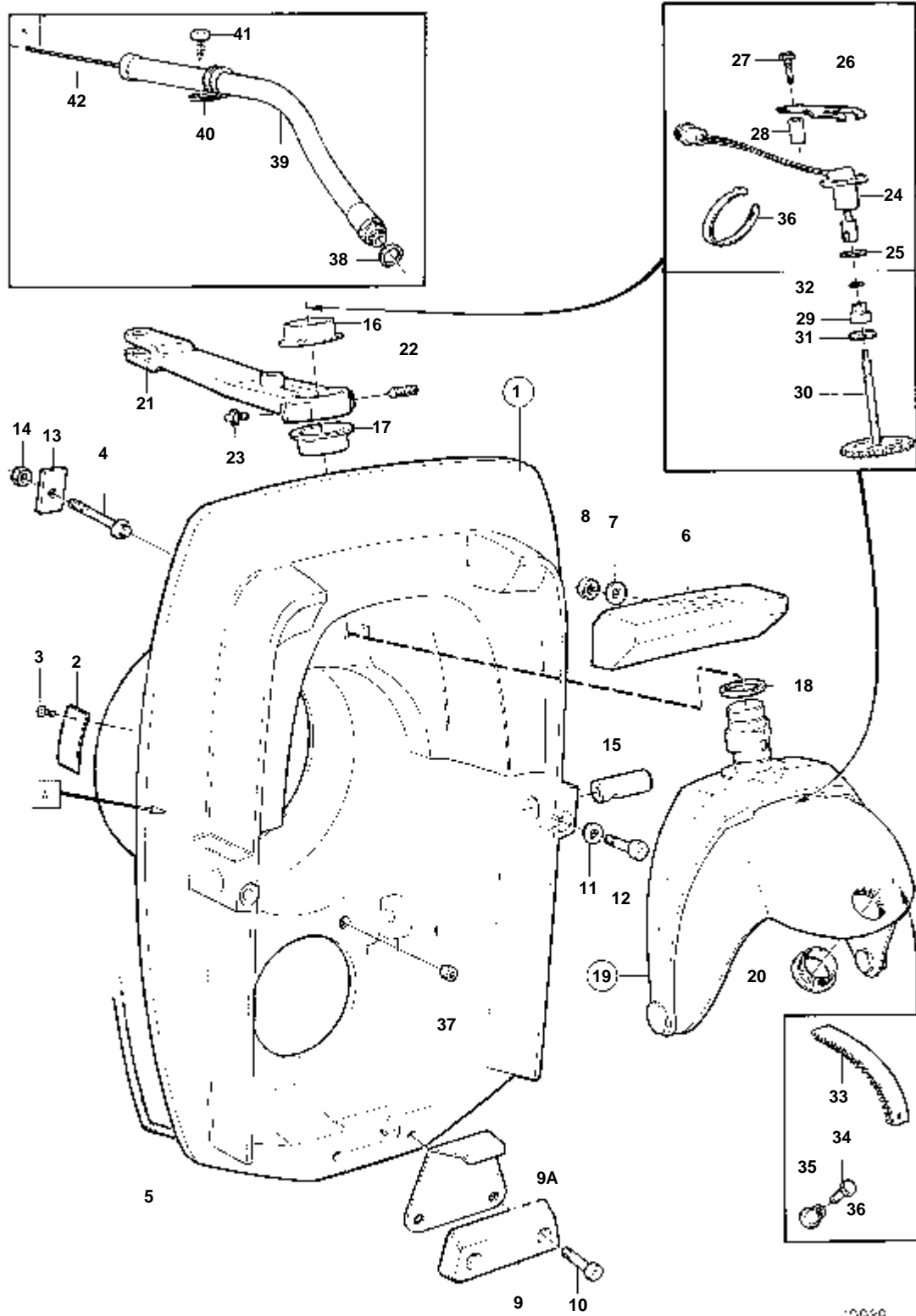
| RÉF | No Pièce | QTÉ | DÉSIGNATION | NOTES |
|-----|----------|-----|-------------------------|---------------------------|
| 1 | 854346 | 1 | Kit hydropompe | NS 1101565008- |
| 2 | 854525 | 1 | · Moteur | |
| 3 | 854526 | 1 | · · Embrayage | |
| 4 | 854527 | 1 | · · Joint torique | |
| 5 | 854528 | 1 | · Carter soupape | |
| 6 | 854530 | 2 | · · Filtre | |
| 7 | 854531 | 1 | · Reservoir | |
| 8 | 854532 | 1 | · · Joint torique | |
| 9 | 854533 | 1 | · · Couvercle | |
| 10 | 854534 | 1 | · · Kit petites pieces | |
| 11 | 854535 | 1 | · Relief unit | |
| 12 | 854536 | 1 | · Unite' haute pressio | |
| 13 | 854537 | 1 | · Unite' basse pression | |
| 14 | 854438 | 1 | · Console | |
| 15 | 970945 | 2 | · Vis | |
| 16 | 941908 | 2 | · Rondelle e'lasttique | |
| 17 | 854357 | 2 | · Relais | |
| 18 | 948663 | 2 | · Vis | |
| 19 | 941905 | 2 | · Rondelle e'lasttique | |
| 20 | 955780 | 2 | · Ecrou | |
| 21 | | X | · CABLES ET COSSES | VOIR GROUPE 3 |
| 22 | 948210 | 1 | Ruban serrage | |
| 23 | 853067 | 1 | Planche de bord | POUR INSTALLATION DOUBLE. |
| 24 | | 1 | · FAISCEAU DE CABLE | |
| 25 | | X | · · CABLES ET COSSES | VOIR GROUPE 3 |
| 26 | 828731 | 1 | · Indicateur d'assiett | |
| 27 | 853866 | 1 | · Tableau de commande | |
| 28 | 828647 | 4 | · · Vis | |
| 29 | 853865 | 1 | · · Tableau commande | |
| 30 | | X | · · CABLES ET COSSES | VOIR GROUPE 3 |
| 31 | 853545 | 1 | · · Ensemble relais | |
| 32 | 828584 | 1 | · · Interrupteur | |
| 33 | 828586 | 1 | · · Bouton | |
| 34 | 828743 | 1 | · · Bouton | |
| 35 | 828742 | 1 | · · Interrupteur | |
| 36 | 828740 | 2 | · · Rondelle entretoise | |
| 37 | 853032 | 1 | Faisceau de cable | |
| | 948294 | X | · Douille isolante | 9-POLES |
| | 965822 | X | · Casse de cables | 3,5X1X2,5 |
| | 853498 | X | · Douille isolante | 3-POLES |
| | 853521 | X | · Casse de cables | POUR 853498 |
| 38 | 949666 | X | Ruban serrage | |
| 39 | 852839 | 2 | Flexible | |
| 40 | 87698 | 2 | · Raccord | |
| 41 | 954320 | 2 | · Ecrou | |



10576

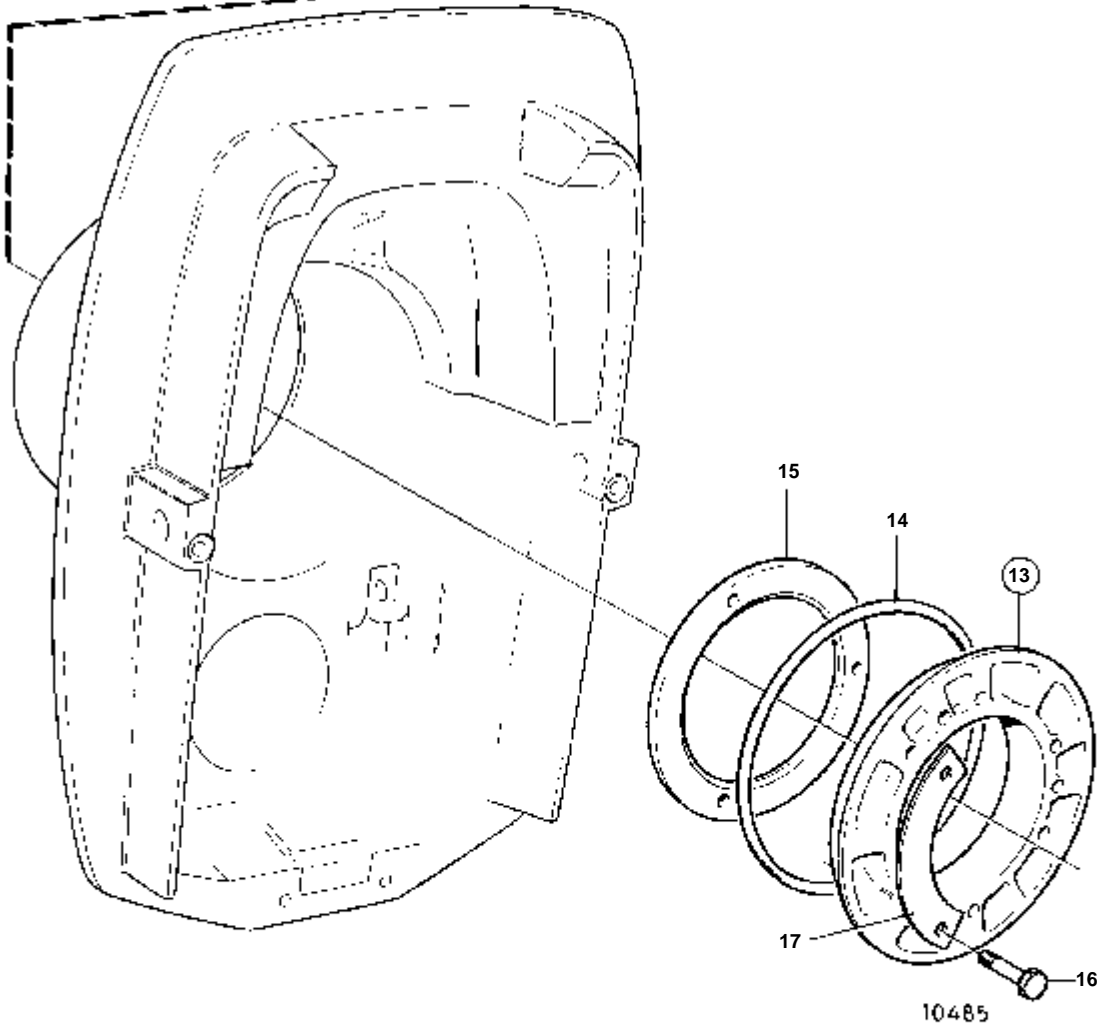
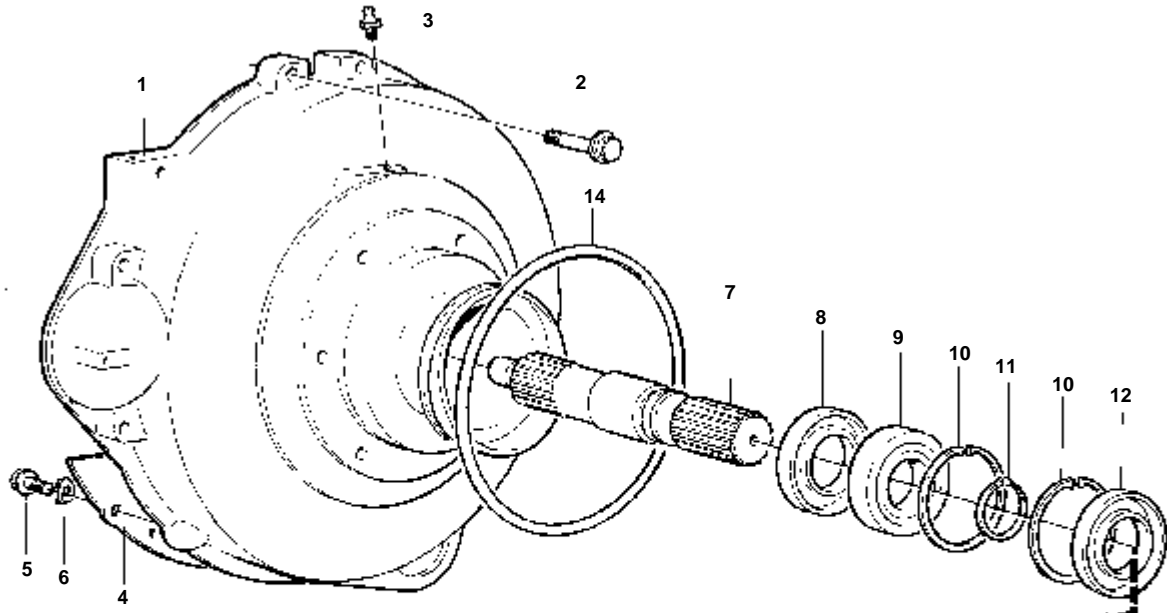
230B,250B

| RÉF | DÉSIGNATION | Voir | NOTES |
|-----|--|----------|---------------|
| 1 | BOUCLIER AVEC PIECES DE MONTAGE | 04A-2100 | |
| 2 | ARBRE PRIMAIRE ET KIT DE COLLIER | 04A-2200 | |
| 3 | TUYAU D'ECHAPPEMENT ET TUYAU D'EAU DE REFROIDISSEMENT | 04A-2300 | |
| 4 | KIT DE VERINS HYDRAULIQUES ET CABLE DE MASSE | 04A-2400 | |
| 5 | POMPE HYDRAULIQUE ET INSTRUMENT DE REGLAGE D'ASSIETTE AVEC PIECES DE MONTAGE | 04A-2500 | |
| 6 | DIRECTION ASSISTEE | | VOIR GROUPE 6 |
| 7 | KIT DE MONTAGE POUR CABLE DE DIRECTION SANS DIRECTION ASSISTEE | | |
| | | | VOIR GROUPE 6 |

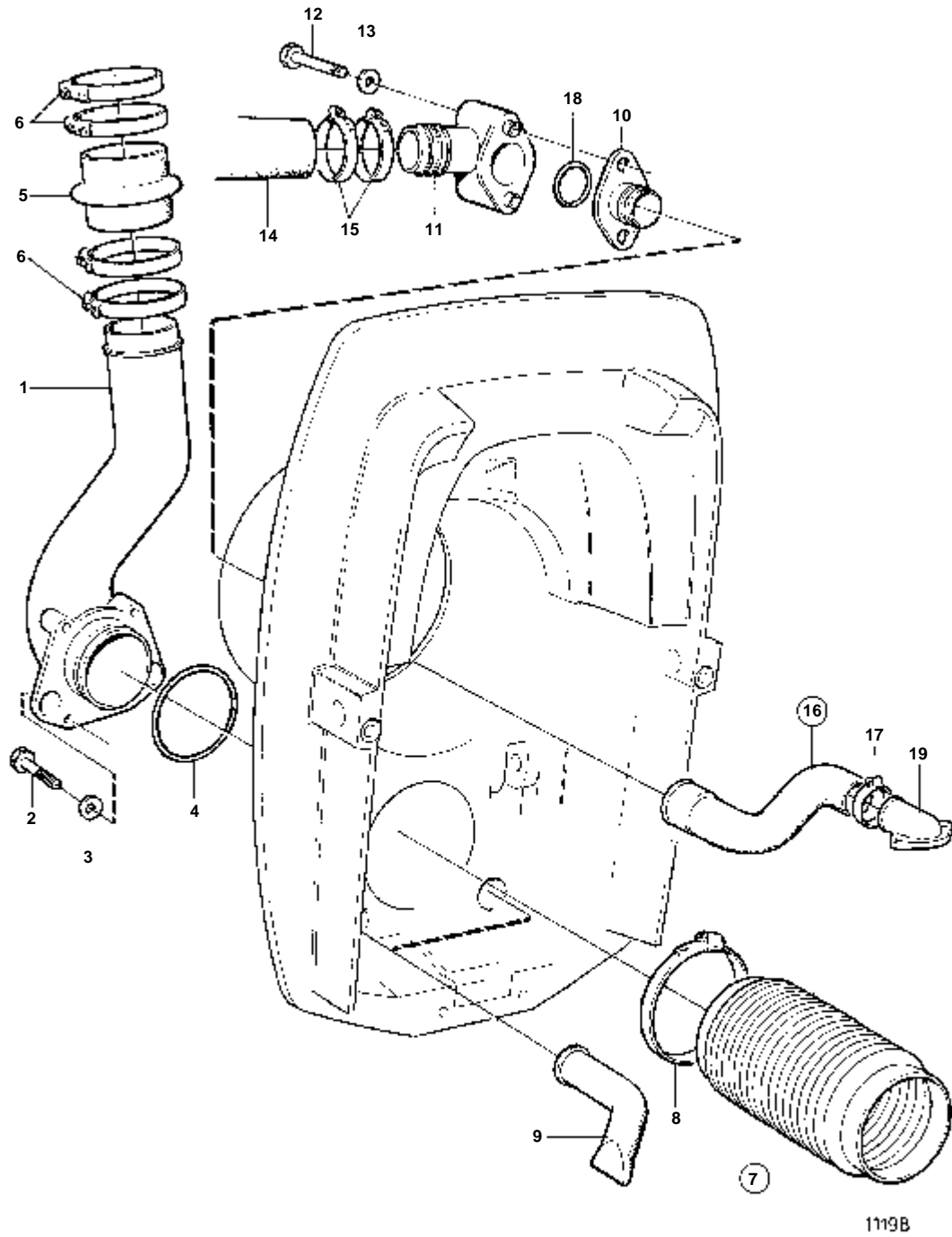


10939

| RÉF | No Pièce | QTÉ | DÉSIGNATION | Voir | NOTES |
|-----|----------|-----|---------------------|----------|--|
| 1 | 876510 | 1 | Bouclier | | |
| 2 | 853706 | 1 | · Plaque type | | |
| 3 | 804269 | 2 | · Vis commande | | |
| 4 | 853595 | 6 | Goujon | | |
| 5 | 852868 | X | Lisse etancheite | | L=1750 MM |
| 6 | 854133 | 1 | Coussin caoutchouc | | |
| 7 | 960148 | 2 | Rondelle | | |
| 8 | 971089 | 2 | Contre-ecrou | | |
| 9 | 852835 | 1 | Electrode zinc | | |
| 9A | 872562 | 1 | Tole support | | |
| 10 | 946541 | 2 | Vis | | |
| 11 | 941670 | 2 | Rondelle | | |
| 12 | 963699 | 2 | Vis | | |
| 13 | 852866 | 6 | Rondelle | | |
| 14 | 963108 | 6 | Ecrou | | |
| 15 | 872493 | 2 | Axe | | (872095) |
| 16 | 854705 | 1 | Bague | | |
| 17 | 854704 | 1 | Bague | | |
| 18 | 977313 | 1 | Bague etancheite | | |
| 19 | 854707 | 1 | Kit fourche de comm | | |
| | | | Bulletins 48-32 | 48-32-EN | Lot fourches de commande et bras de commande |
| 20 | 853048 | 1 | · Bague | | |
| 21 | 872102 | 1 | Levier attaque | | (854706) |
| | | | Bulletins 48-32 | 48-32-EN | Lot fourches de commande et bras de commande |
| 22 | 947904 | 1 | Vis butee | | |
| 23 | 914169 | 1 | Graisneur | | |
| 24 | 828726 | 1 | Potentiometre | | |
| 25 | 955991 | 1 | Joint torique | | |
| 26 | 853039 | 1 | Console | | |
| 27 | 955298 | 1 | Vis | | |
| 28 | 872355 | 1 | Douille entretoise | | |
| 29 | 851430 | 1 | Bague | | |
| 30 | 852984 | 1 | Pignon | | |
| 31 | 966207 | 1 | Bague etancheite | | |
| 32 | 925050 | 1 | Joint torique | | |
| 33 | 872812 | 1 | Segment dente | | NS 4101513908- |
| 34 | 853759 | 1 | Vis | | |
| 35 | 853760 | 1 | Ecrou rivet | | |
| 36 | 948210 | 1 | Ruban serrage | | |
| 37 | 853215 | 2 | Tampon | | |
| 38 | 897745 | 1 | Joint | | |
| 39 | 839091 | 1 | Flexible | | |
| 40 | 952635 | 1 | Collier serrage | | |
| 41 | 955512 | 1 | Vis | | |
| 42 | | X | CABLE DE COMMANDE | | VOIR GROUPE 9 |

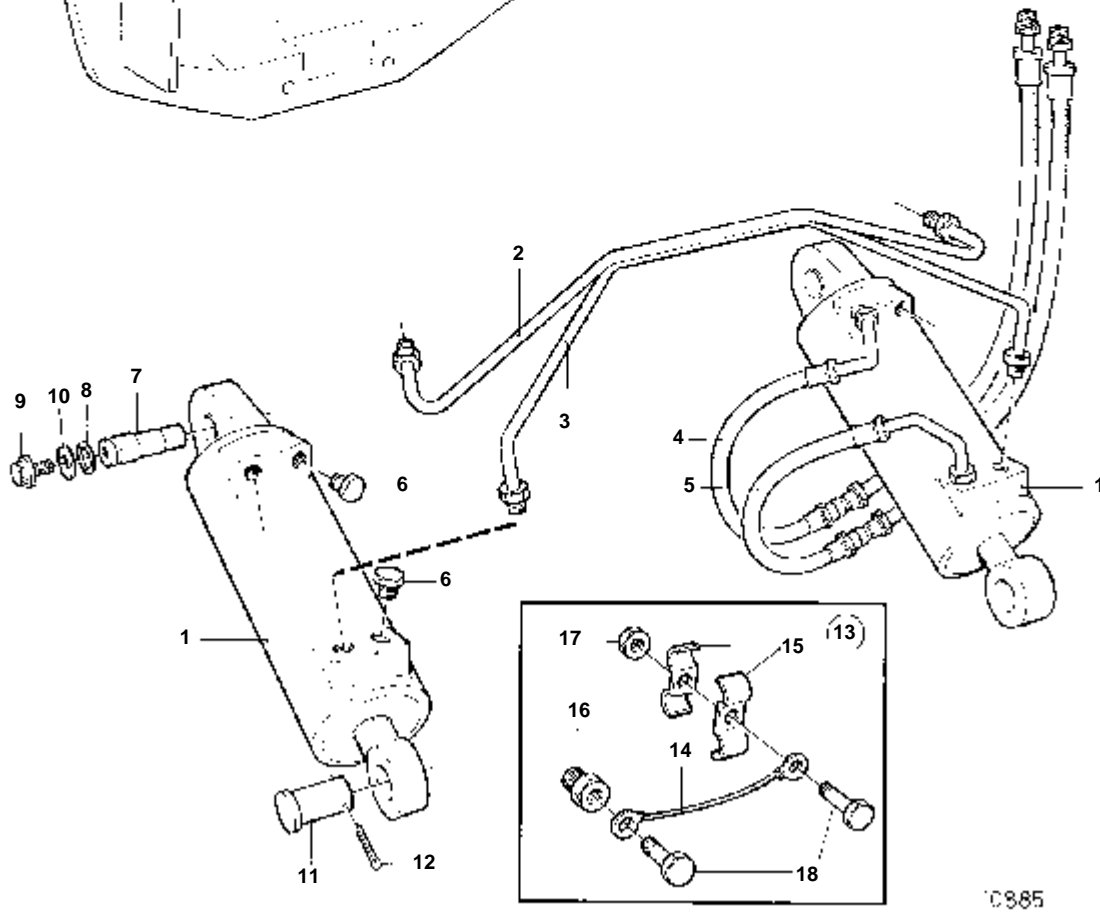
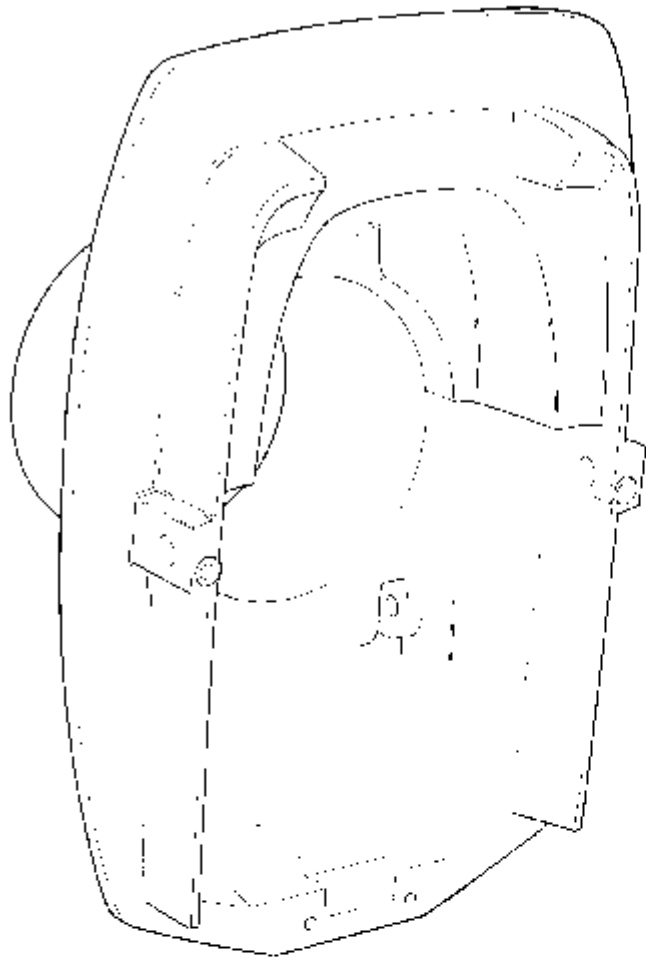


| RÉF | No Pièce | QTÉ | DÉSIGNATION |
|-----|----------|-----|---------------------|
| 1 | 855610 | 1 | Carter volant |
| 2 | 965192 | 4 | Vis a bride |
| 3 | 914167 | 1 | Graisseur |
| 4 | 834568 | 1 | Plaque recouvrement |
| 5 | 946440 | 3 | Vis a bride |
| 6 | 941907 | 3 | Rondelle e'lastique |
| 7 | 855759 | 1 | Arbre |
| 8 | 946242 | 1 | Bague etancheite |
| 9 | 11013 | 1 | Roulement billes |
| 10 | 914533 | 2 | Circlip |
| 11 | 914462 | 1 | Anneau verrouillage |
| 12 | 958860 | 1 | Bague etancheite |
| 13 | 854316 | 1 | Kit bague serrage |
| 14 | 813967 | 2 | · Bague caoutchouc |
| 15 | 813964 | 1 | · Bague entretoise |
| 16 | 191844 | 6 | · Vis |
| 17 | 806624 | 3 | · Gache |

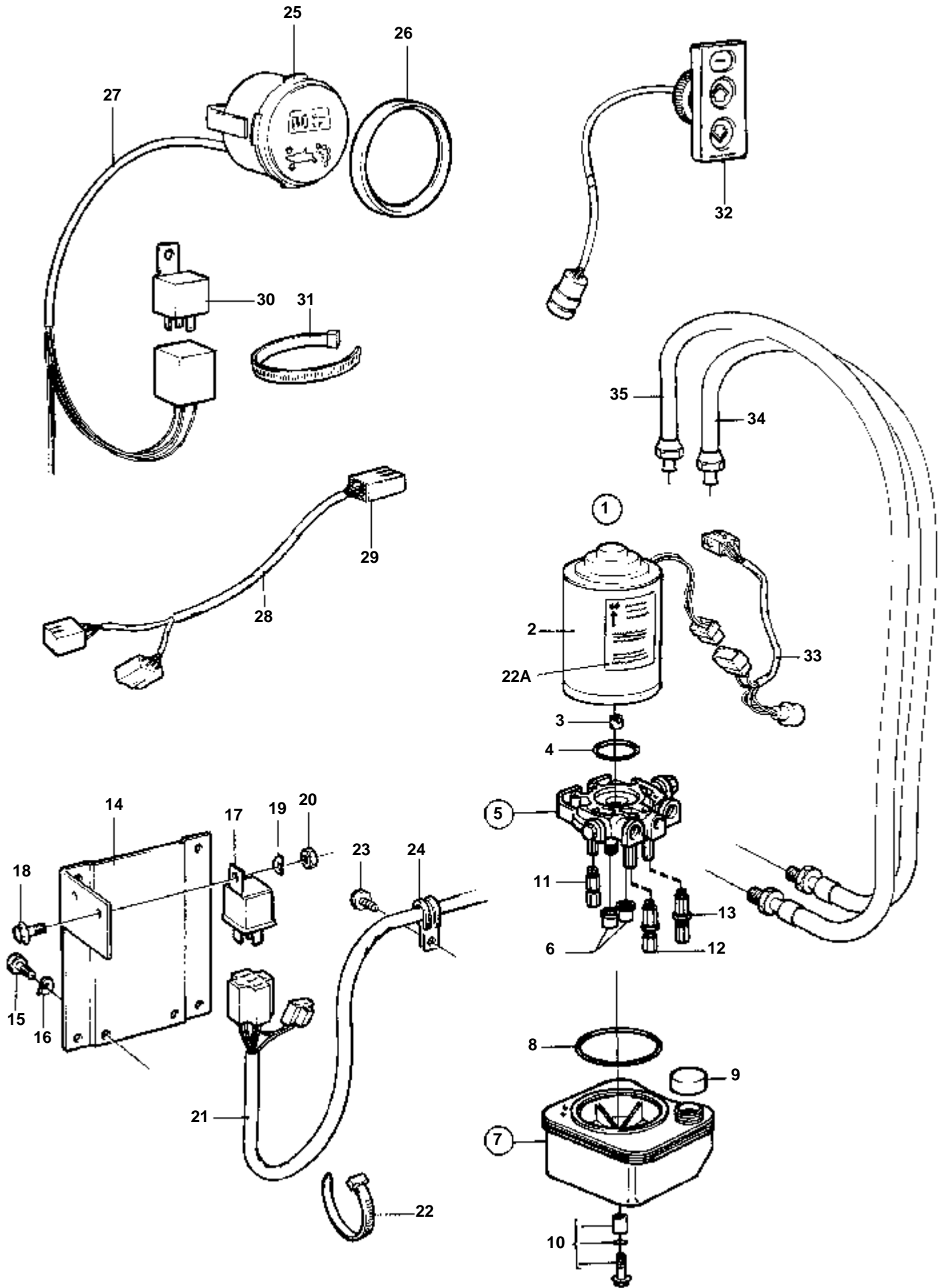


1119B

| RÉF | No Pièce | QTÉ | DÉSIGNATION | NOTES |
|-----|----------|-----|--------------------------|---|
| 1 | 872365 | 1 | Tuyau echappement | |
| 2 | 970958 | 4 | Vis | |
| 3 | 960148 | 4 | Rondelle | |
| 4 | 925256 | 1 | Joint torique | |
| 5 | 834871 | 1 | Flexible echappement | VOIR GROUPE 2B |
| 6 | 853012 | 4 | Collier serrage | VOIR GROUPE 2B |
| 7 | 875848 | 1 | Jeu soufflet | |
| 8 | 872531 | 2 | · Collier serrage | |
| 9 | 843235 | 2 | Coude caoutchouc | |
| 10 | 872334 | 1 | Raccord | |
| 11 | 872338 | 1 | Raccord flexible | |
| 12 | 955516 | 2 | Vis | |
| 13 | 955893 | 2 | Rondelle | |
| 14 | 857136 | 1 | Flexible | VOIR GROUPE 2B. INTREE - POMPE A EAU DE MER |
| 15 | 961669 | 2 | Collier serrage | |
| 16 | 875847 | 1 | Jeu flexibles | |
| 17 | 853548 | 1 | · Collier serrage | |
| 18 | 925064 | 1 | · Joint torique | |
| 19 | | 1 | RACCORDEMENT DE FLEXIBLE | VOIR GROUPE 4C |

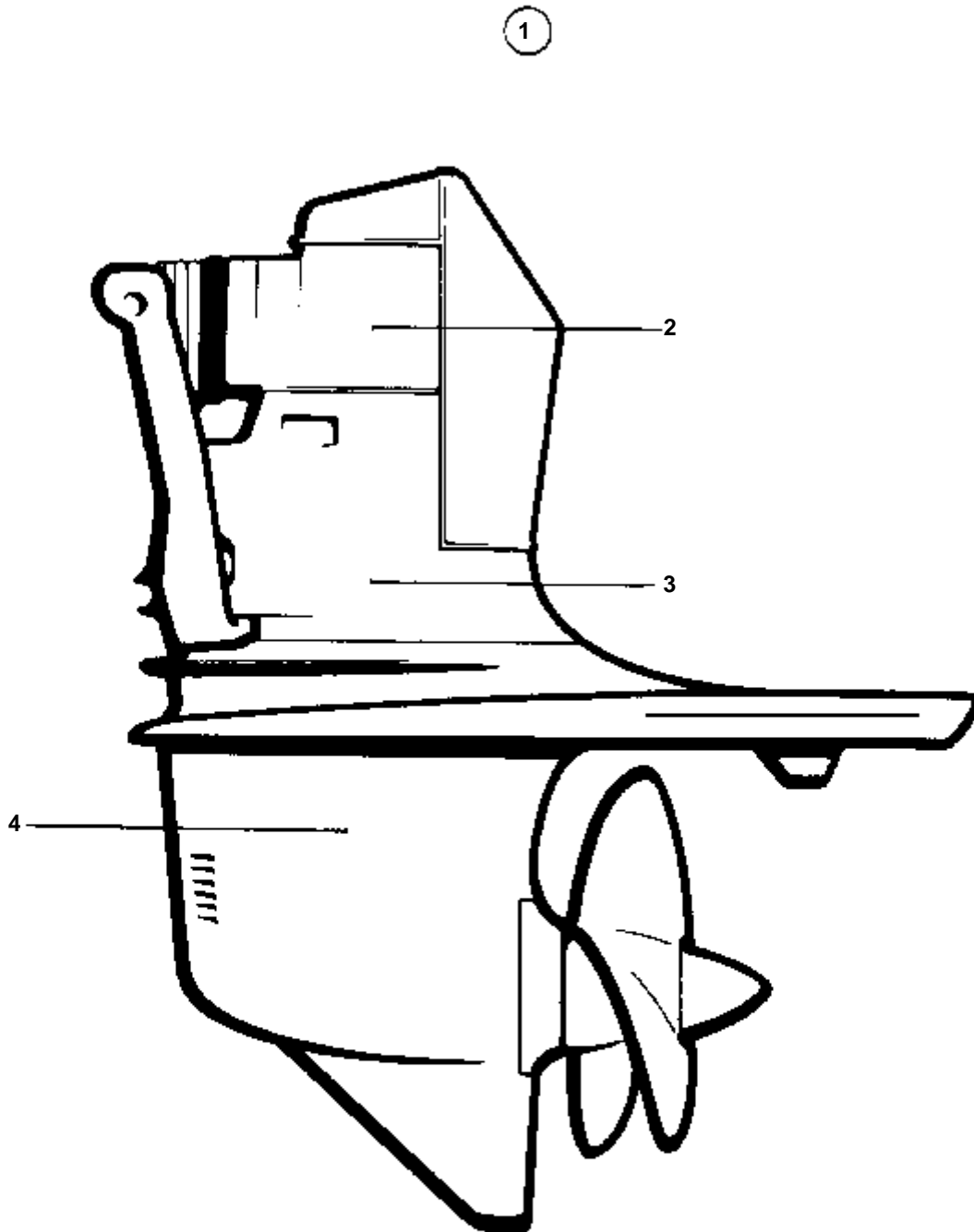


| RÉF | No Pièce | QTÉ | DÉSIGNATION | Voir | NOTES |
|-----|----------|-----|----------------------|----------|----------------|
| 1 | 854695 | 2 | Verin hydraulique | | |
| 2 | 854696 | 1 | Tuyau | | |
| 3 | 854697 | 1 | Tuyau | | |
| 4 | 854700 | 1 | Flexible hydraulique | 04A-2500 | |
| 5 | 854701 | 1 | Flexible hydraulique | 04A-2500 | |
| 6 | 852879 | 2 | Tampon | | |
| 7 | 872382 | 2 | Axe | | |
| 8 | 925053 | 2 | Joint torique | | |
| 9 | 853060 | 2 | Vis a bride | | |
| 10 | 853059 | 2 | Rondelle | | |
| 11 | 872126 | 2 | Boulon a trou goupil | | VOIR GROUPE 4C |
| 12 | 967707 | 2 | Goupille fendue | | VOIR GROUPE 4C |
| 13 | 854625 | 1 | Cable masse | | |
| 14 | 854627 | 1 | · Cable masse | | |
| 15 | 854628 | 2 | · Collier serrage | | |
| 16 | 872207 | 1 | · Raccord | | |
| 17 | 944456 | 1 | · Ecrou | | |
| 18 | 963545 | 2 | · Vis | | |



| RÉF | No Pièce | QTÉ | DÉSIGNATION | Voir | NOTES |
|-----|----------|-----|----------------------|----------|---------------------------|
| 1 | 872449 | 1 | Kit hydropompe | | |
| 2 | 854525 | 1 | Moteur | | |
| 3 | 854526 | 1 | · Embrayage | | |
| 4 | 854527 | 1 | · Joint torique | | |
| 5 | 854528 | 1 | Cartier soupape | | |
| 6 | 854530 | 2 | · Filtre | | |
| 7 | 854531 | 1 | Reservoir | | |
| 8 | 854532 | 1 | · Joint torique | | |
| 9 | 854533 | 1 | · Couvrecl | | |
| 10 | 854534 | 1 | · Kit petites pieces | | |
| 11 | 854535 | 1 | Relief unit | | |
| 12 | 854536 | 1 | Unite' haute pressio | | |
| 13 | 854537 | 1 | Unite'basse pression | | |
| 14 | 854438 | 1 | Console | | |
| 15 | 970945 | 2 | Vis | | |
| 16 | 941908 | 2 | Rondelle e'lasttique | | |
| 17 | 854357 | 2 | Relais | | |
| 18 | 948663 | 2 | Vis | | |
| 19 | 941905 | 2 | Rondelle e'lasttique | | |
| 20 | 955780 | 2 | Ecrou | | |
| 21 | | X | CABLES ET COSSES | | VOIR GROUPE 3 |
| 22 | 948210 | 1 | Ruban serrage | | |
| 22A | 853097 | 1 | Enseigne | | |
| 23 | 952630 | 4 | Collier serrage | | |
| 24 | 955138 | 4 | Vis | | |
| 25 | 872498 | 1 | Indicateur d'assiett | | |
| 26 | 858643 | 1 | Bague frontale | | |
| 27 | 856821 | 1 | Kit cables | | |
| 28 | 853066 | 1 | Faisceau de cable | | POUR INSTALLATION DOUBLE. |
| 29 | | X | · CABLES ET COSSES | | VOIR GROUPE 3 |
| 30 | 872300 | 2 | Relais | | 12V 30A |
| 31 | 949666 | X | Ruban serrage | | |
| 32 | 853846 | 1 | Tableau commande | | |
| 33 | 853032 | 1 | Faisceau de cable | | |
| | 948294 | X | · Douille isolante | | 9-POLES |
| | 965822 | X | · Casse de cables | | 3,5X1X2,5 |
| | 853498 | X | · Douille isolante | | 3-POLES |
| | 853521 | X | · Casse de cables | | POUR 853498 |
| 34 | 854700 | 1 | Flexible hydraulique | 04A-2400 | |
| 35 | 854701 | 1 | Flexible hydraulique | 04A-2400 | |

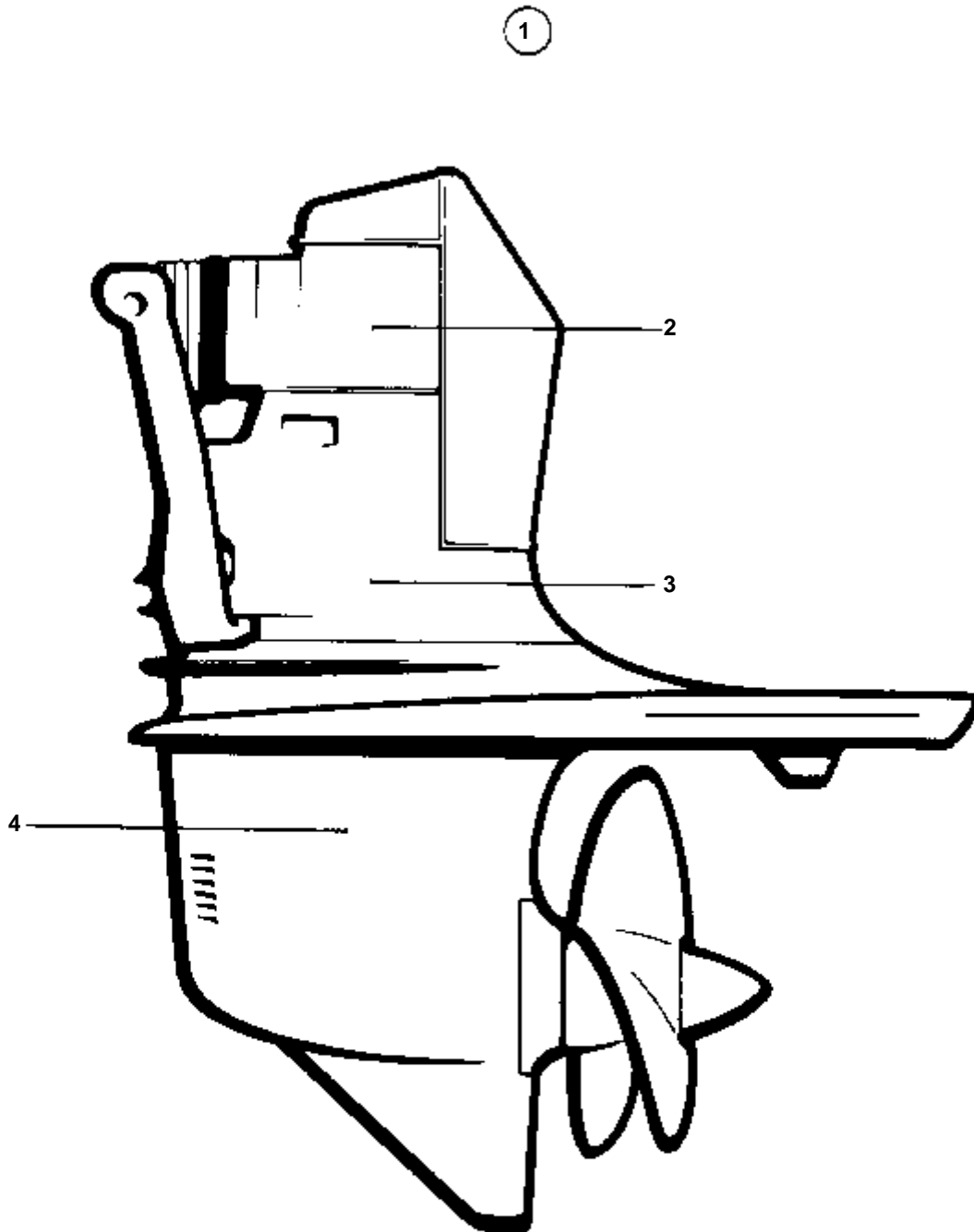
| DÉSIGNATION | Voir | NOTES |
|-----------------------------|-----------|------------------|
| TRANSMISSION | 04C-1000 | DRIVE SP-A/MT |
| TRANSMISSION | 04C-1500 | DRIVE SP-A,SP-A1 |
| TRANSMISSION: B | 04C-1500B | DRIVE SP-A,SP-A1 |
| TRANSMISSION | 04C-1600 | DRIVE SP-C |
| ENGRENAGE SUPERIEUR | 04C-2050 | DRIVE SP-A/MT |
| CARTER INTERMEDIAIRE | 04C-2100 | DRIVE SP-A/MT |
| ENGRENAGE INFERIEUR | 04C-2200 | DRIVE SP-A/MT |
| ENGRENAGE SUPERIEUR | 04C-2500 | DRIVE SP-A |
| ENGRENAGE SUPERIEUR | 04C-2525 | DRIVE SP-A1 |
| CARTER INTERMEDIAIRE: SPA | 04C-2600 | DRIVE SP-A,SP-A1 |
| CARTER INTERMEDIAIRE: SPA-1 | 04C-2600B | DRIVE SP-A,SP-A1 |
| ENGRENAGE INFERIEUR | 04C-2700 | DRIVE SP-A |
| ENGRENAGE INFERIEUR | 04C-2725 | DRIVE SP-A1 |
| ENGRENAGE SUPERIEUR | 04C-3000 | DRIVE SP-C |
| CARTER INTERMEDIAIRE | 04C-3100 | DRIVE SP-C |
| ENGRENAGE INFERIEUR | 04C-3200 | DRIVE SP-C |



9064

DRIVE SP-A/MT

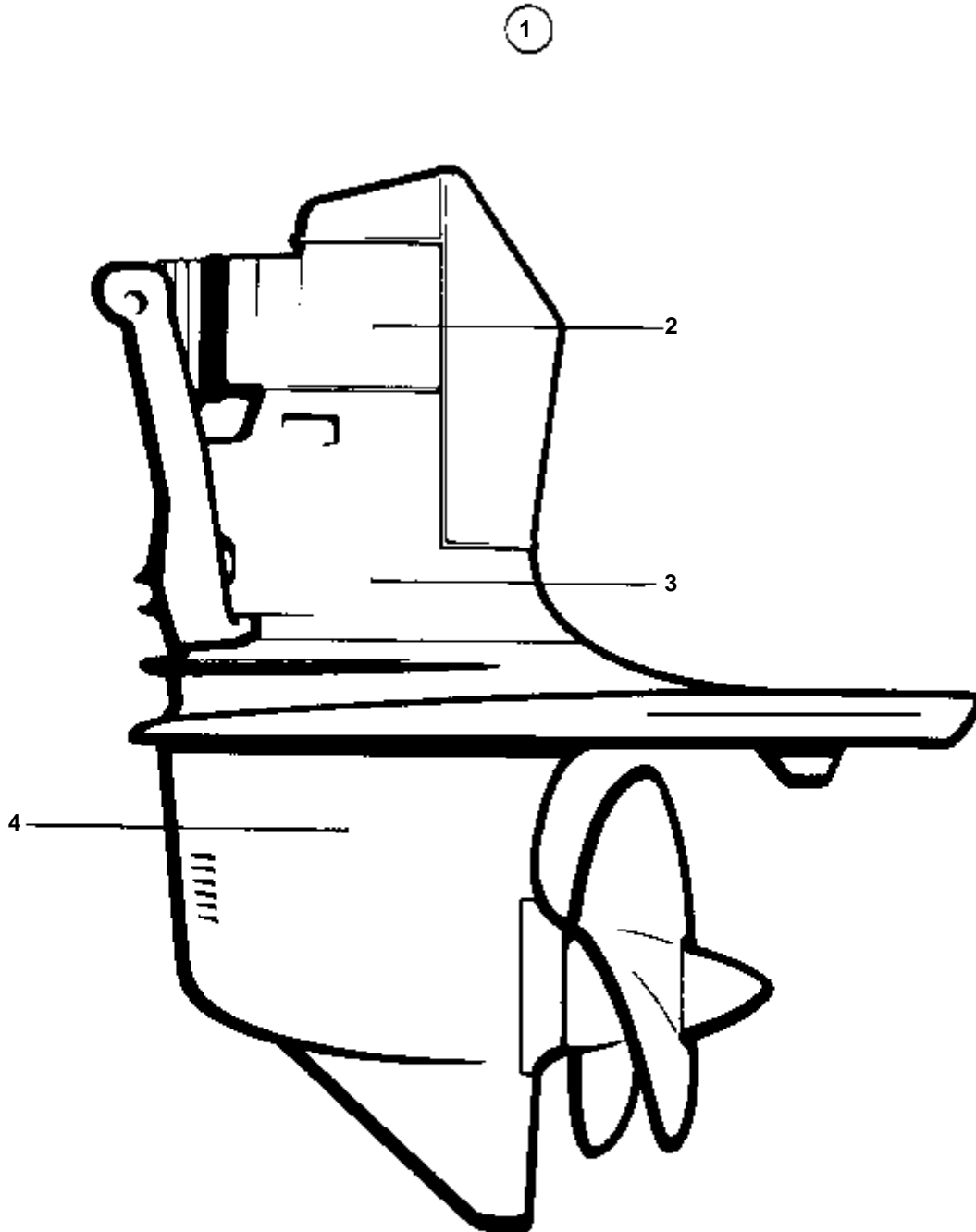
| RÉF | No Pièce | QTÉ | DÉSIGNATION | Voir | NOTES |
|-----|----------|-----|-----------------------|----------|----------------------------------|
| 1 | 854011 | 1 | Embase | | RAPPORT 2,15:1 NS 3102055501- |
| 2 | | 1 | · ENGRENAGE SUPERIEUR | 04C-2050 | |
| 3 | | 1 | · CARTER INTERM. | 04C-2100 | |
| 4 | | 1 | · ENGRENAGE INFERIEUR | 04C-2200 | |
| | | X | KITS DE JOINT | | VOIR GROUPE 10A |



9064

DRIVE SP-A,SP-A1

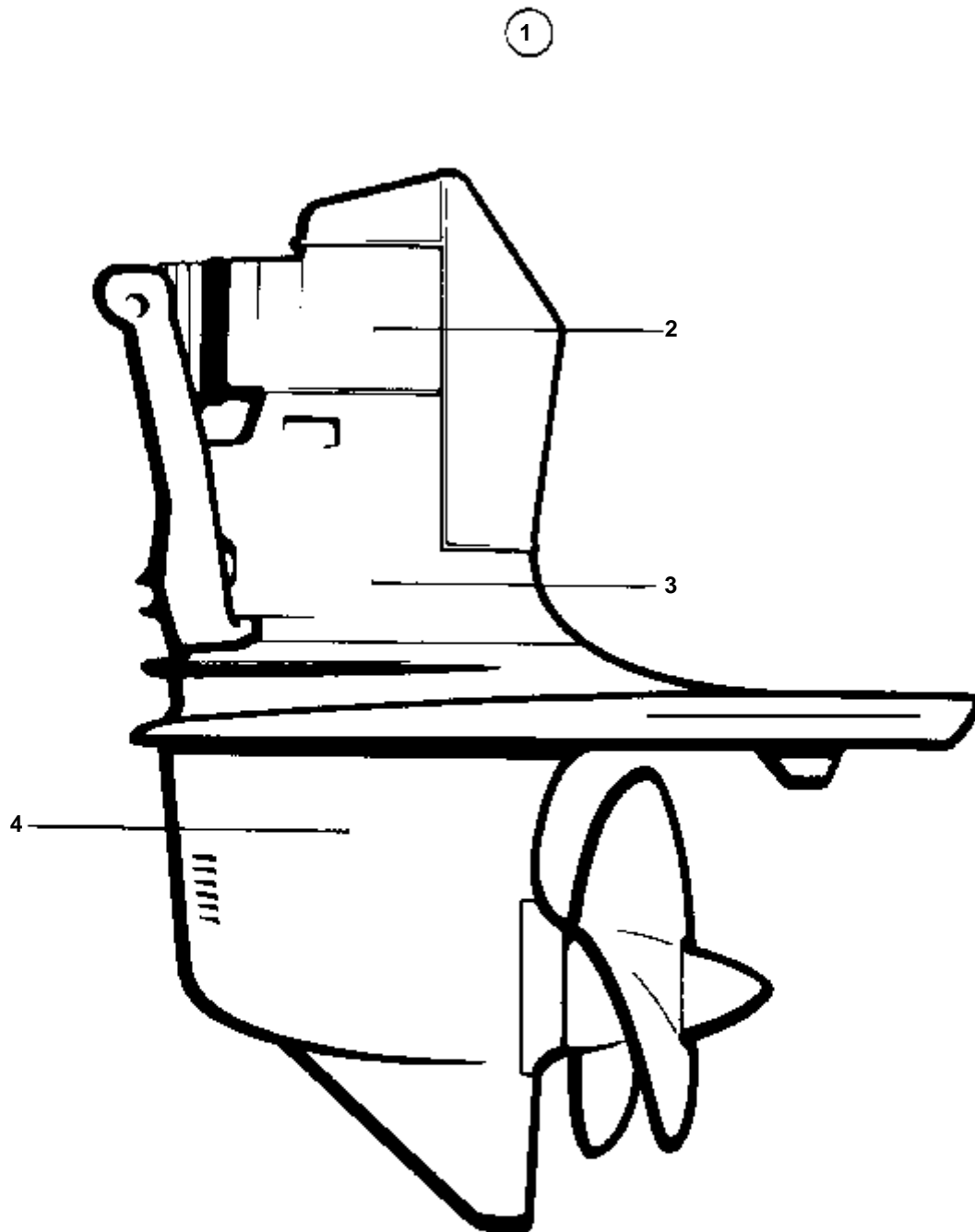
| RÉF | No Pièce | QTÉ | DÉSIGNATION | Voir | NOTES |
|-----|----------|-----|------------------------|----------|--|
| 1 | 854019 | 1 | Embase | | EXISTE EGALEMENT COMME ECHANGE STANDARD. NS 3102053501- |
| 2 | 854022 | 1 | · Superieur infe'rieur | | .. EXISTE EGALEMENT COMME ECHANGE STANDARD. |
| | 3803114 | 1 | · Sup.inferieur,échang | 04C-2500 | Echange standard |
| 3 | | 1 | · CARTER INTERM. | 04C-2600 | |
| 4 | 854039 | 1 | · Rapport infe'rieur | 04C-2700 | .. EXISTE EGALEMENT COMME ECHANGE STANDARD. |
| 4 | | X | KITS DE JOINT | | VOIR GROUPE 10A |



9064

DRIVE SP-A,SP-A1

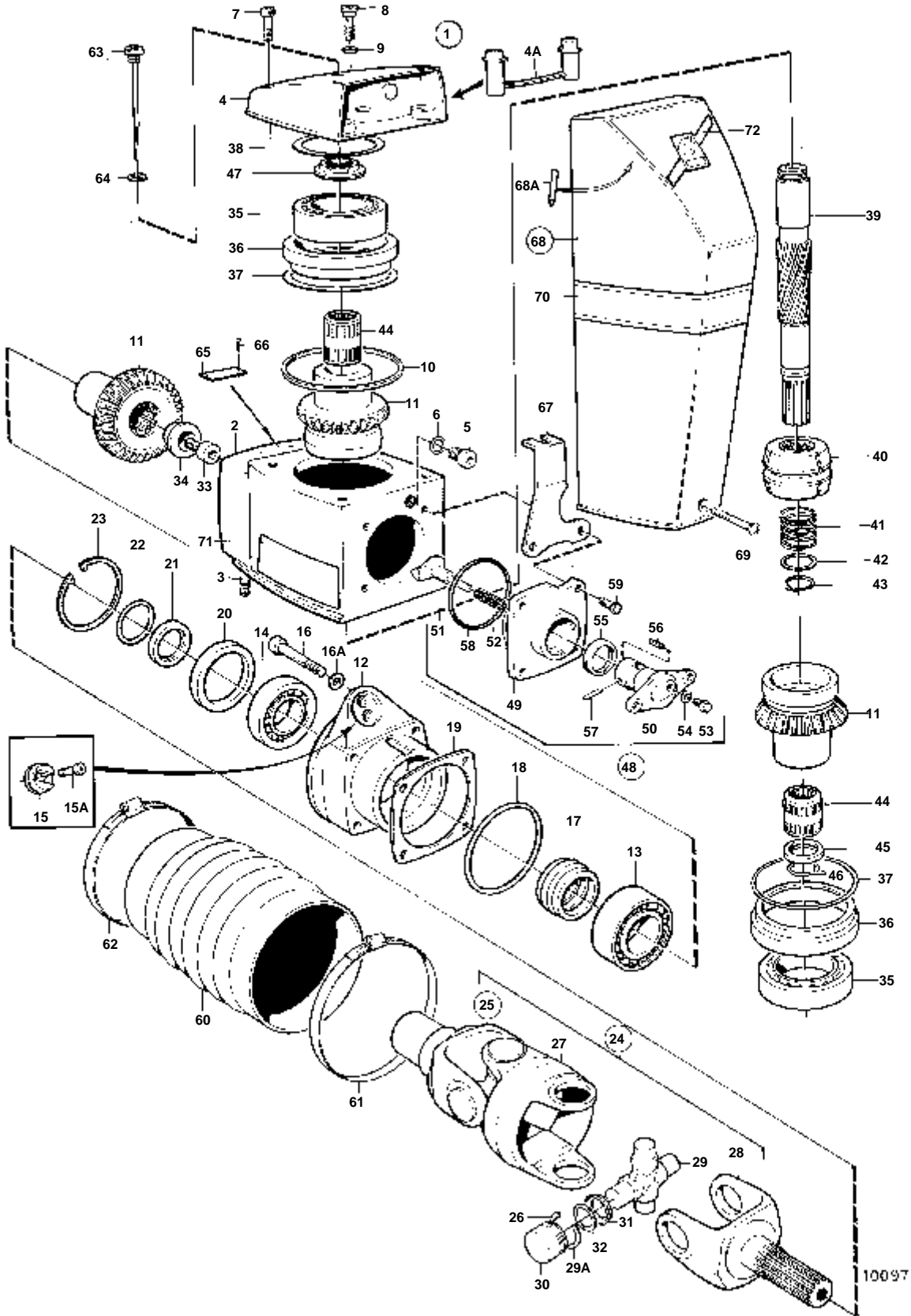
| RÉF | No Pièce | QTÉ | DÉSIGNATION | Voir | NOTES |
|-----|----------|-----|------------------------|----------------------|--|
| 1 | 854638 | 1 | Embase | | RAPPORT 2,15:1. EXISTE EGALEMENT COMME ECHANGE STANDARD. |
| | 3803150 | 1 | Embase, échange | | Echange standard NS 3102110026- |
| 2 | 854936 | 1 | · Superieur infe'rieur | | „ EXISTE EGALEMENT COMME ECHANGE STANDARD. |
| 3 | | 1 | · CARTER INTERM. | 04C-2525 04C-2600 | |
| 4 | 854639 | 1 | · Rapport infe'rieur | | „ EXISTE EGALEMENT COMME ECHANGE STANDARD. |
| | 3803156 | 1 | · Rapp.inferieur,échan | | Echange standard |
| | | X | KITS DE JOINT | 04C-2725 | VOIR GROUPE 10A |



9064

DRIVE SP-C

| RÉF | No Pièce | QTÉ | DÉSIGNATION | Voir | NOTES |
|-----|----------|-----|---|----------|--|
| 1 | 872202 | 1 | Embase | | RAPPORT 2,15:1. EXISTE EGALEMENT COMME ECHANGE STANDARD. |
| | 3803538 | 1 | Embase, échange | | Echange standard |
| 2 | 854936 | 1 | · Supérieur infé'rieur, ENGRENAGE SUPERIEUR | | „ EXISTE EGALEMENT COMME ECHANGE STANDARD. |
| | | | | 04C-3000 | |
| 3 | | 1 | · CARTER INTERM. | 04C-3100 | |
| 4 | 854639 | 1 | · Rapport infé'rieur, ENGRENAGE INFERIEUR | | RAPPORT 2,15:1. EXISTE EGALEMENT COMME ECHANGE STANDARD. |
| | 3803156 | 1 | · Rapp.inferieur,échan | | Echange standard |
| | | | | 04C-3200 | |
| | | X | KITS DE JOINT | | VOIR GROUPE 10A |

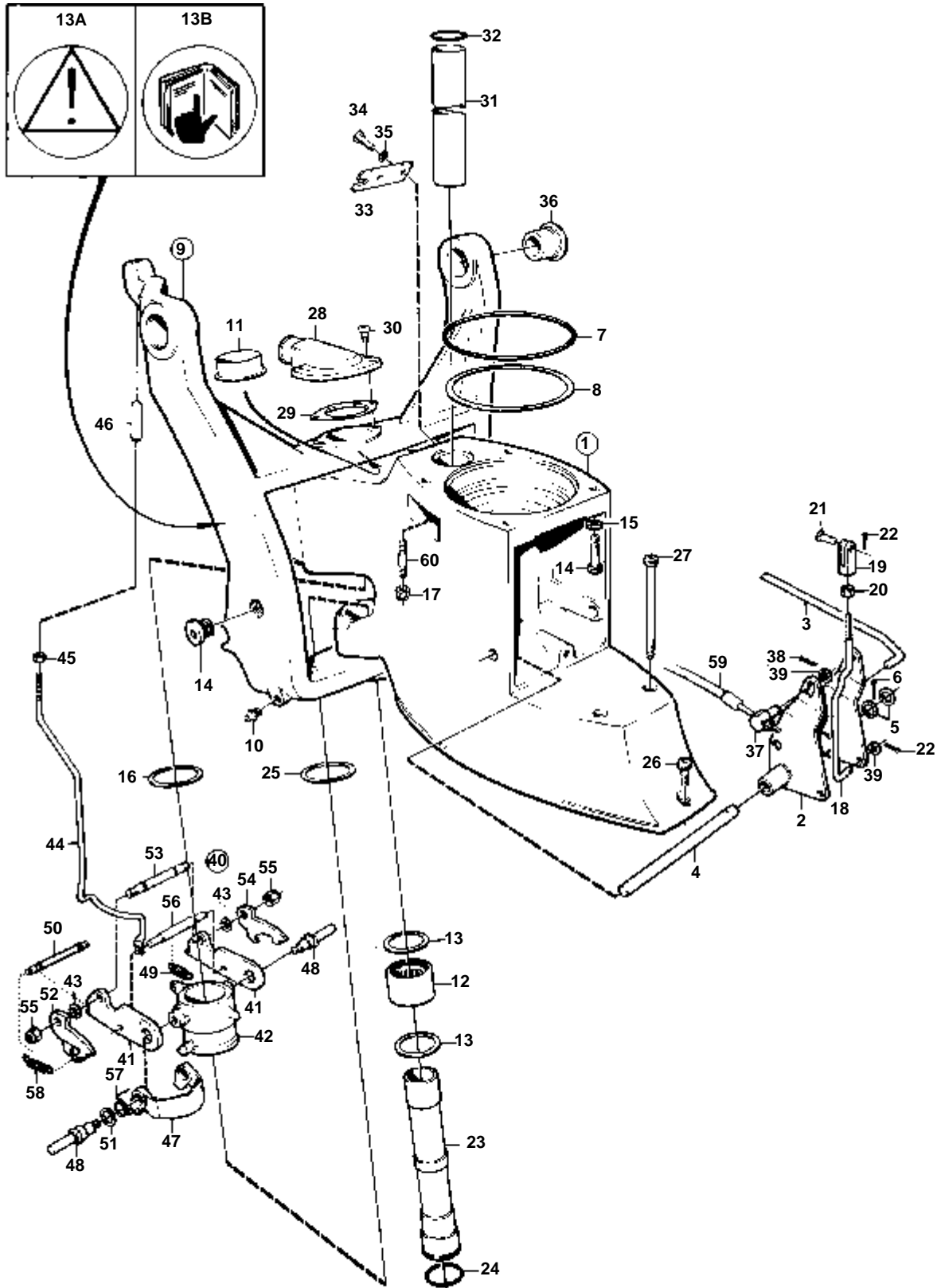


DRIVE SP-AMT

| RÉF | No Pièce | QTÉ | DÉSIGNATION | Voir | NOTES |
|-----|----------|-----|-----------------------------|----------|---|
| 1 | 854022 | 1 | Superieur infe'rieur | | EXISTE EGALEMENT COMME ECHANGE STANDARD. |
| | 3803114 | 1 | Sup.inferieur,échang | | Echange standard |
| 2 | 854023 | 1 | · Carter | | REMP. PAR 854571 |
| 3 | 941814 | 2 | · Goujon | | |
| 4 | 854024 | 1 | · Couvercle | | |
| 5 | 814179 | 1 | · Bouchon | | |
| 6 | 897682 | 1 | · Joint | IK | |
| 7 | 941807 | 3 | · Vis | | |
| 8 | 814643 | 1 | · Vis creuse | | |
| 9 | 955989 | 1 | · Joint torique | IK | |
| 10 | 832669 | 1 | · Joint | IK | |
| 11 | 853669 | 1 | · Kit pignon | | |
| 12 | 854025 | 1 | · Presse-etoupe | | |
| 13 | 853949 | 1 | · · Roulemtm rouleaux | | (183668) |
| 14 | 183247 | 1 | · · Palier | | |
| 15 | 852705 | 1 | · Axe palier | | |
| 15A | 941807 | 2 | · Vis | | |
| 16 | 956591 | 4 | · Vis | | |
| 16A | 942598 | 4 | · Rondelle | | |
| 17 | 853484 | 1 | · Douille tension | | |
| 18 | 925095 | 1 | · Joint torique | IK | |
| 19 | 853034 | X | · Rondelle ajustee | | E=0,1 MM |
| | 853035 | X | · Rondelle ajustee | | E=0,15 MM |
| | 853036 | X | · Rondelle ajustee | | E=0,35 MM |
| 20 | 839253 | 1 | · Bague etancheite | IK | |
| 21 | 832675 | 1 | · Rondelle | | |
| 22 | 956000 | 1 | · Joint torique | IK | |
| 23 | 914538 | 1 | · Anneau verrouillage | | |
| 24 | 854303 | 1 | · Joint cardan | | REMP. PAR 872089 |
| 25 | 853561 | 1 | · · Kit fourche de card | IK | |
| 26 | 853331 | 1 | · · · Anneau verrouillage | | |
| 27 | 897706 | 1 | · · Piece intermediaire | | |
| 28 | 854302 | 2 | · · Fourche | | (839026) |
| 29 | 853255 | 2 | · · Croisillon | | |
| 30 | | 8 | · · · ROULEMENT A AIGUILLES | | |
| 31 | | 8 | · · · BAGUE DE PROTECTION | | |
| 32 | | 8 | · · · BAGUE EN LIEGE | | |
| 33 | 854201 | 1 | · Vis | | NS 3102057691- |
| 34 | 853026 | 1 | · Rondelle | | |
| 35 | 853542 | 2 | · Roulement billes | | |
| 36 | 832644 | 2 | · Douille palier | | |
| 37 | 943869 | X | · Rondelle ajustee | | E=0,05 MM |
| | 946179 | X | · Rondelle ajustee | | E=0,10 MM |
| | 943870 | X | · Rondelle ajustee | | E=0,20 MM |
| 38 | 943252 | X | · Rondelle ajustee | | E=0,05 MM |
| | 943866 | X | · Rondelle ajustee | | E=0,10 MM |
| | 943867 | X | · Rondelle ajustee | | E=0,20 MM |
| | 967557 | X | · Rondelle ajustee | | E=0,30 MM |
| | 943868 | X | · Rondelle ajustee | | E=0,40 MM |
| 39 | 897385 | 1 | · Arbre | | |
| 40 | 814601 | 1 | · Douille coulissante | | |
| 41 | 813970 | 1 | · Ressort | | |
| 42 | 26411 | 1 | · Cale | | |
| 43 | 951077 | 1 | · Anneau verrouillage | | |
| 44 | 853819 | 2 | · Roulement aiguilles | | |
| 45 | 897313 | 1 | · Bague entretoise | | |
| 46 | 897312 | 2 | · Anneau verrouillage | | |
| 47 | 839332 | 1 | · Ecrou | | E=2,00 MM |
| | 839333 | 1 | · Ecrou | | E=2,37 MM |
| | 839334 | 1 | · Ecrou | | E=2,65 MM |
| 48 | 839504 | 1 | · Me'canisme de change | | |
| 49 | 839505 | 1 | · · Carter palier | | |
| 50 | 897816 | 1 | · · Piston excentrique | | |
| | | | · · Bulletins 48-38 | 48-38-EN | Mécanisme de changement de marche, DPX-S1 |
| 51 | 814603 | 1 | · · Talon guidage | | |
| | | | · · Bulletins 48-38 | 48-38-EN | Mécanisme de changement de marche, DPX-S1 |
| 52 | 814184 | 1 | · · Ressort | | |
| 53 | 897711 | 1 | · · Vis | | |
| 54 | 897871 | 4 | · · Rondelle ajustee | | |
| 55 | 853868 | 1 | · · Bague etancheite | IK | |
| 56 | 951924 | 1 | · · Goupille de serrage | | |
| 57 | 942871 | 1 | · · Goupille | | |
| 58 | 925093 | 1 | · · Joint torique | | |
| 59 | 940169 | 4 | · Vis | | |
| 60 | 875826 | 1 | · Jeu soufflet | | REMP. PAR 876294 |
| 61 | 853013 | 1 | · · Collier serrage | | |
| 62 | 853012 | 1 | · · Collier serrage | | |
| 63 | 839351 | 1 | · Jauge d'huile | | |
| 64 | 955974 | 1 | · Joint torique | IK | |
| 65 | 853706 | 1 | · Plaque type | | |
| 66 | 804269 | 2 | · Vis commande | | |
| 67 | 854179 | 1 | · Fixation | | |
| 68 | 854036 | 1 | Capot recouvrement | | INCLUS DANS LA TRANSMISSION COMPLETE |
| 68A | 854180 | 1 | · Goupille guide | | INCLUS DANS LA TRANSMISSION COMPLETE |
| 69 | 941816 | 1 | · Vis | | INCLUS DANS LA TRANSMISSION COMPLETE |
| 70 | 854137 | 1 | Autocollant | | INCLUS DANS LA TRANSMISSION COMPLETE |
| 71 | 854138 | 1 | Autocollant | | BB. INCLUS DANS LA TRANSMISSION COMPLETE |
| | 854139 | 1 | Autocollant | | TB. INCLUS DANS LA TRANSMISSION COMPLETE |

DRIVE SP-A/MT

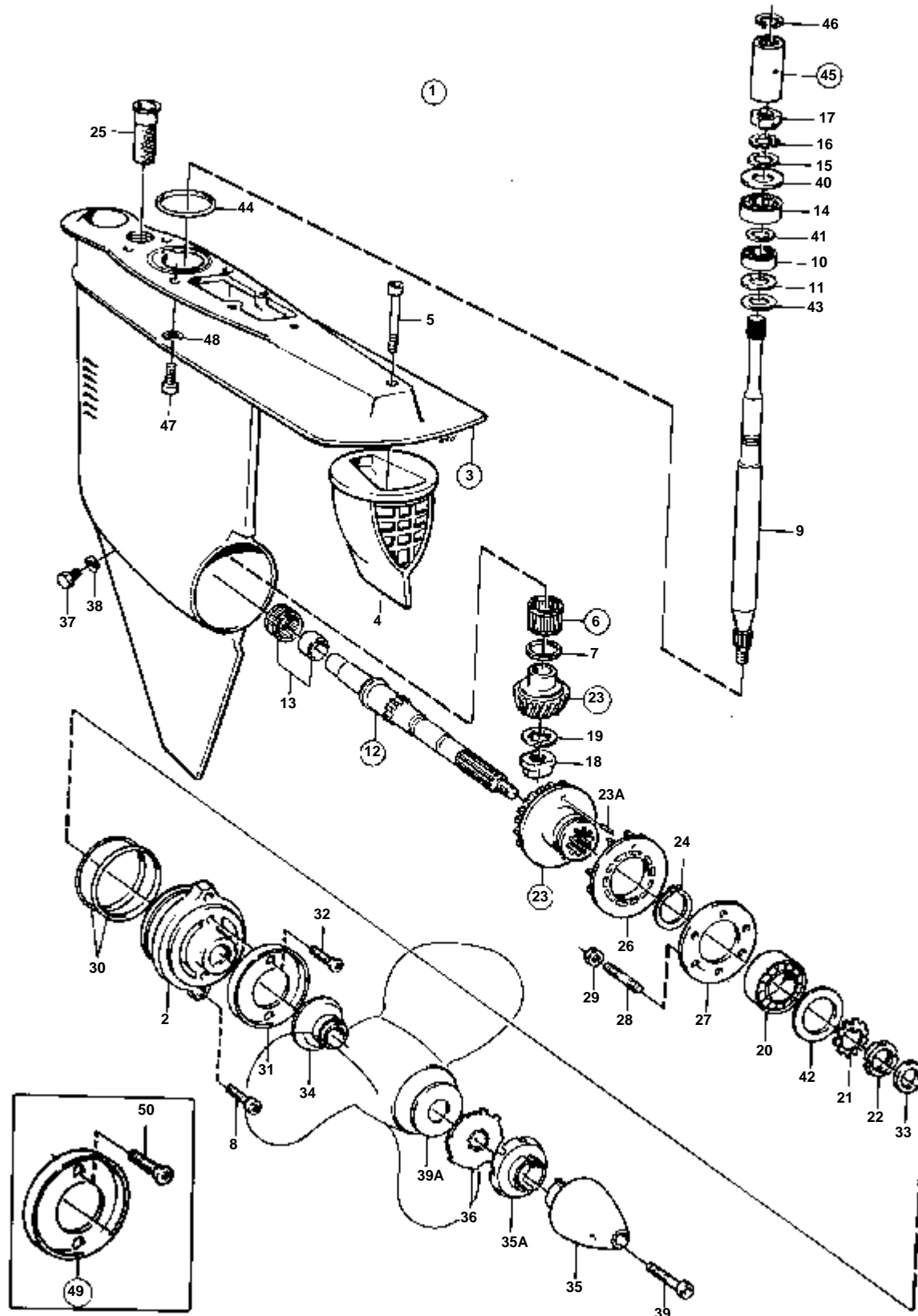
| RÉF | No Pièce | QTÉ | DÉSIGNATION | Voir | NOTES |
|-----|----------|-----|-------------|------|--------------------------------------|
| 72 | 854144 | 1 | Autocollant | | INCLUS DANS LA TRANSMISSION COMPLETE |



10620

DRIVE SP-AMT

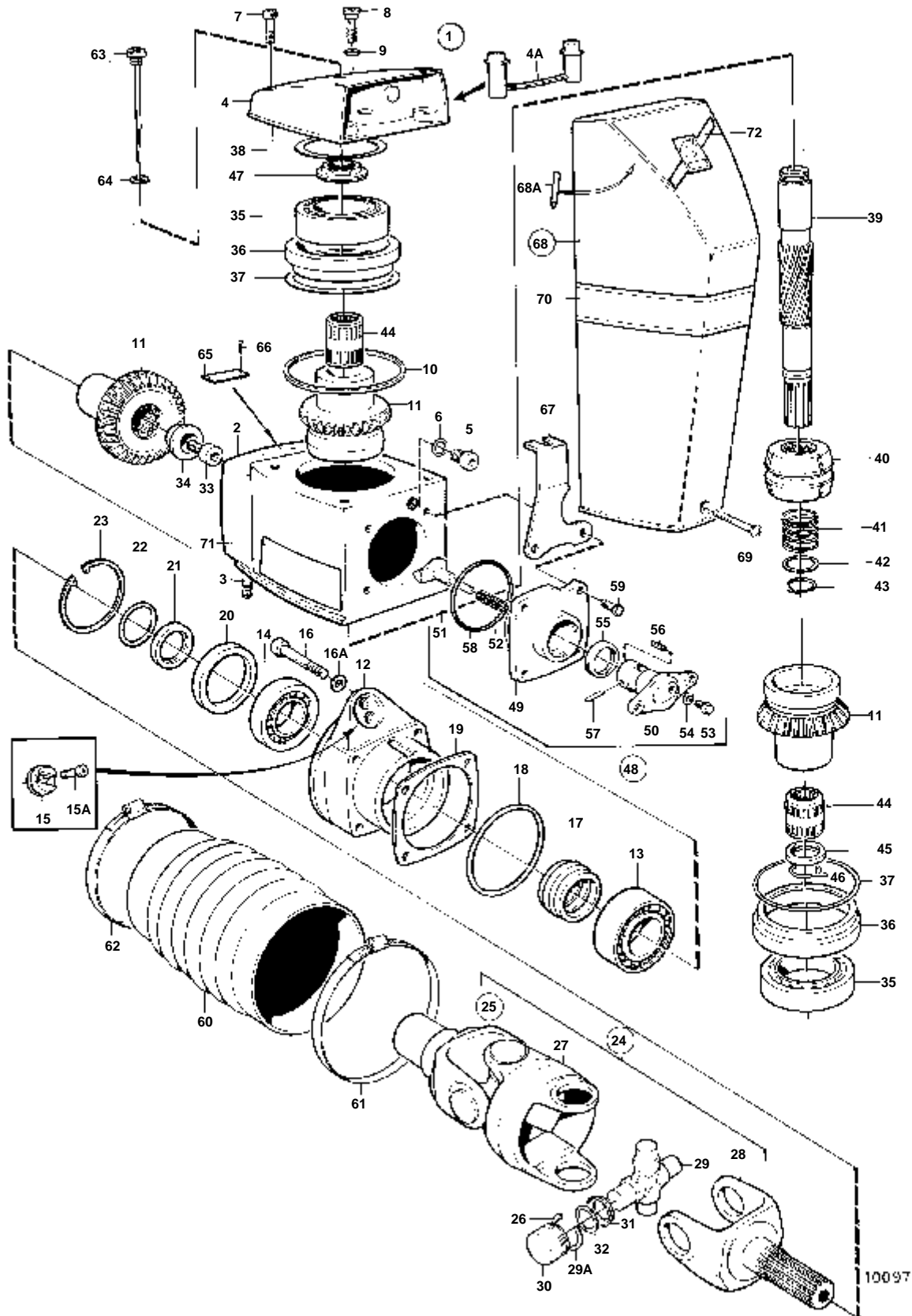
| RÉF | No Pièce | QTÉ | DÉSIGNATION | NOTES |
|-----|----------|-----|-----------------------|--|
| 1 | 854027 | 1 | Boitier intermediair | REMP. PAR 854033+814397 |
| | 854033 | 1 | Boitier intermediair | |
| 2 | 897829 | 1 | · Etrier de changem | |
| 3 | 814397 | 1 | · Tige d'accouplement | |
| 4 | 897447 | 1 | · Arbre | |
| 5 | 897511 | 1 | · Rondelle | |
| 6 | 17253 | 1 | · Goupille fendue | |
| 7 | 925259 | 1 | Joint torique | IK |
| 8 | 943252 | X | Rondelle ajustee | E=0,05 MM |
| | 943866 | X | Rondelle ajustee | E=0,1 MM |
| | 943867 | X | Rondelle ajustee | E=0,2 MM |
| | 967557 | X | Rondelle ajustee | E=0,30 MM |
| | 943868 | X | Rondelle ajustee | E=0,4 MM |
| 9 | 876168 | 1 | Fourche de suspensio | |
| 10 | 940194 | 1 | · Raccord | |
| 11 | 814388 | 1 | · Bague | |
| 12 | 183391 | 1 | · Roulement aiguilles | |
| 13 | 181620 | 2 | · Bague etancheite | IK |
| 13A | 853717 | 1 | · Autocollant | |
| 13B | 853716 | 1 | · Autocollant | |
| 14 | 959456 | 2 | Vis a six pans creux | |
| 15 | 942551 | 2 | Rondelle | |
| 16 | 814390 | 2 | Rondelle | ALT |
| 17 | 941885 | 2 | Ecrou | |
| 18 | 897448 | 1 | Tige de commande | |
| 19 | 813954 | 1 | Fourche de commande | |
| 20 | 940190 | 1 | Ecrou | |
| 21 | 192662 | 1 | Boulon a trou goupil | |
| 22 | 17253 | 2 | Goupille fendue | IK |
| 23 | 814386 | 1 | Tuyau | |
| 24 | 941820 | 1 | Joint torique | IK |
| 25 | 897696 | 1 | Rondelle | |
| 26 | 941809 | 1 | Vis | |
| 27 | 941808 | 2 | Vis | |
| 28 | 854031 | 1 | Raccord flexible | VOIR GROUPE 4A |
| 29 | 814356 | 1 | Joint | IK |
| 30 | 941813 | 2 | Vis | |
| 31 | 897644 | 1 | Tuyau | |
| 32 | 125017 | 2 | Joint torique | IK UN JONT TORIQUE EST MONTE ENTRE L'ENGRENAGE SUPERIEUR ET LE CARTER INTERMEDIAIRE. UN JONT TORIQUE EST MONTE ENTRE L'ENGRENAGE INFERIEUR ET LE CARTER INTERMEDIAIRE. |
| 33 | 897457 | 1 | Fixe-cable | |
| 34 | 940168 | 2 | Vis | |
| 35 | 940191 | 2 | Rondelle | |
| 36 | 876278 | 1 | Jeu bagues | |
| 37 | 804312 | 1 | De | |
| 38 | 907834 | 1 | Goupille fendue | |
| 39 | 940191 | 2 | Rondelle | |
| 40 | 854030 | 1 | Butee d'inversion | |
| 41 | 814391 | 2 | · Butee d'inversion | |
| 42 | 814389 | 1 | · Douille palier | |
| 43 | 814422 | 2 | · Rondelle entretoise | IK |
| 44 | 852046 | 1 | · Tige-poussoir | |
| 45 | | 1 | · · ECROU | |
| 46 | 897722 | 1 | · Douille pression | |
| 47 | 814394 | 1 | · Etrier verrouillage | |
| 48 | 814395 | 2 | · Axe | |
| 49 | 832534 | 1 | · Ressort | IK |
| 50 | 814399 | 1 | · Arbre | IK |
| 51 | 943194 | 1 | · Rondelle | IK |
| 52 | 814392 | 1 | · Crochet de ressort | IK |
| 53 | 814419 | 1 | · Arbre | IK |
| 54 | 814393 | 1 | · Crochet de ressort | IK |
| 55 | 943197 | 2 | · Ecrou | IK |
| 56 | 814398 | 1 | · Arbre | IK |
| 57 | 814396 | 1 | · Ressort | IK |
| 58 | 814332 | 2 | · Ressort | IK |
| 59 | | X | CABLE DE COMMANDE | VOIR GROUPE 9 |
| 60 | 941814 | 2 | Goujon | INCLUS DANS L'ENGRENAGE SUPERIEUR. |



8856

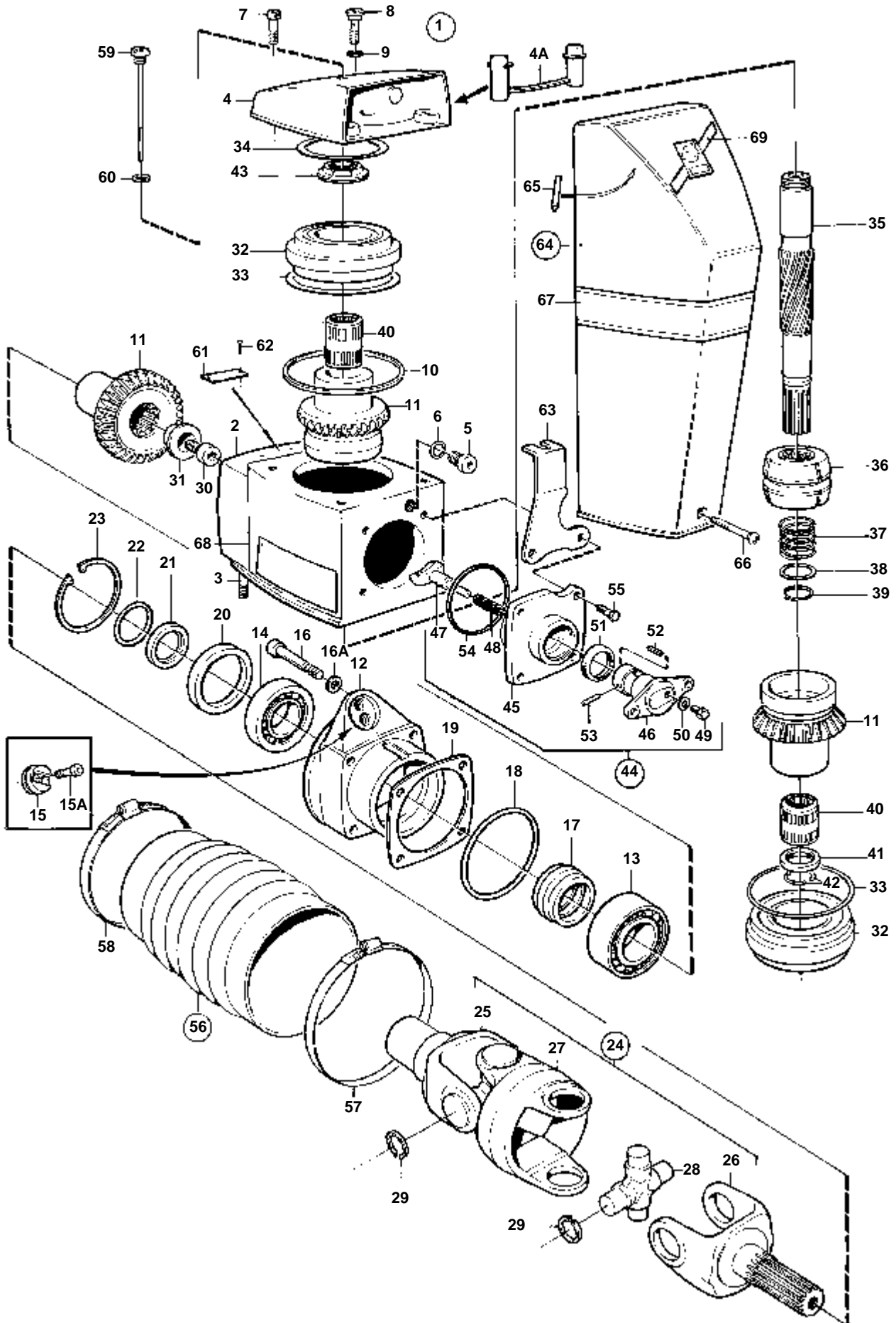
DRIVE SP-A/MT

| RÉF | No Pièce | QTÉ | DÉSIGNATION | NOTES |
|-----|----------|-----|--------------------------|---|
| 1 | 854059 | 1 | Rapport inf'rieur | |
| 2 | 854219 | 1 | · Carter palier | |
| 3 | 876159 | 1 | · Carter boîte vitesse | |
| 4 | 854061 | 1 | · · Sortie d echappement | |
| 5 | 959447 | 1 | · · Vis | |
| 6 | 183497 | 1 | · · Roulement aiguilles | |
| 7 | | 1 | · · · RONDELLE | |
| 8 | 941812 | 2 | · · Vis | |
| 9 | 832555 | 1 | · Arbre intermediaire | REMP. PAR 854612 |
| 10 | 183374 | 1 | · Roulement billes | |
| 11 | 941832 | X | · Rondelle ajustee | E=0,05 MM |
| | 941833 | X | · Rondelle ajustee | E=0,20 MM |
| 12 | 875440 | 1 | · Arbre helice | |
| 13 | 183390 | 1 | · · Roulement aiguilles | |
| 14 | 11072 | 1 | · Roulememt rouleaux | |
| 15 | 897387 | 1 | · Bague entretoise | |
| 16 | 907023 | 1 | · Rondelle verrouillag | IK |
| 17 | 906633 | 1 | · Ecrou | |
| 18 | 814164 | 1 | · Ecrou accouplement | |
| 19 | 814165 | 1 | · Rondelle | IK |
| 20 | 854541 | 1 | · Roulement billes | (181366) |
| 21 | 907025 | 1 | · Rondelle verrouillag | IK |
| 22 | 906635 | 1 | · Ecrou rond | |
| 23 | 832632 | 1 | · Jeu pignons | RAPPORT 2,15:1 |
| 23A | 948407 | X | · · Goupille tubulaire | |
| 24 | 914474 | 1 | · Anneau verrouillage | |
| 25 | 814482 | 1 | · Crepine d'huile | |
| 26 | 832548 | 1 | · Rotor pompe | |
| 27 | 832725 | 1 | · Rondelle | |
| 28 | 953449 | 6 | · Goujon | |
| 29 | 955825 | 6 | · Ecrou | |
| 30 | 925261 | 2 | · Joint torique | IK |
| 31 | 875805 | 1 | · Kit bague de zinc | |
| 32 | 940203 | 2 | · · Vis | |
| 33 | 897426 | 2 | · Bague etancheite | IK |
| 34 | 839534 | 1 | · Coupe-filin | |
| 35 | 854045 | 1 | · Casserole d helice | |
| 35A | 854047 | 1 | · Rondelle entretoise | |
| 36 | 897367 | 1 | · Rondelle | ALT |
| 37 | 839354 | 1 | · Bouchon | |
| 38 | 955974 | 1 | · Joint torique | IK |
| 39 | 850889 | 1 | · Vis | |
| 39A | 850888 | 1 | · Rondelle | |
| 40 | 944522 | X | · Cale réglage | E=0,05 MM |
| | 42981 | X | · Cale réglage | E=0,10 MM |
| | 968057 | X | · Cale réglage | E=0,20 MM |
| | 42980 | X | · Cale réglage | E=0,35 MM |
| 41 | 944970 | X | · Rondelle ajustee | E=1,60 MM |
| 42 | 944561 | X | · Rondelle ajustee | E=0,05 MM |
| | 944562 | X | · Rondelle ajustee | E=0,10 MM |
| | 851767 | X | · Rondelle ajustee | E=0,20 MM |
| 43 | 832191 | 1 | · Joint | IK |
| 44 | 925256 | 1 | Joint torique | IK INCLUS DANS LA TRANSMISSION COMPLETE |
| 45 | 850304 | 1 | Manchon cannele | INCLUS DANS LA TRANSMISSION COMPLETE |
| 46 | 914508 | 1 | · Circlip | |
| 47 | 941810 | 4 | Vis | INCLUS DANS LA TRANSMISSION COMPLETE |
| 48 | 853095 | 4 | Rondelle | INCLUS DANS LA TRANSMISSION COMPLETE |
| 49 | 876136 | 1 | Kit de magnesium | A UTILISER DANS DE L'EAU DOUCE. |
| 50 | 940203 | 2 | · Vis | |



DRIVE SP-A

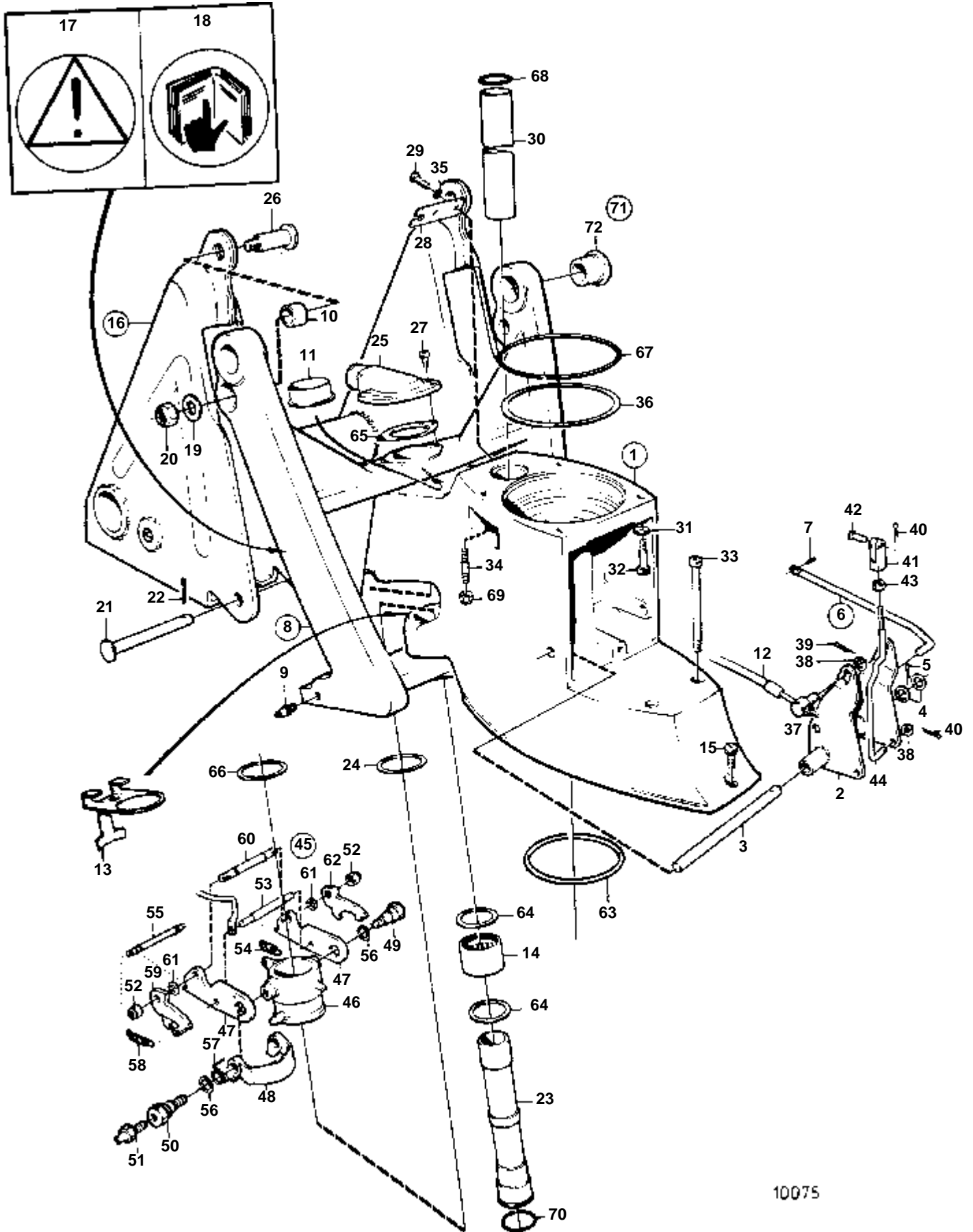
| RÉF | No Pièce | QTÉ | DÉSIGNATION | Voir | NOTES |
|-----|----------|-----|-------------------------------|----------|---|
| 1 | 854022 | 1 | Superieur infe'rieur | | EXISTE EGALEMENT COMME ECHANGE STANDARD. |
| | 3803114 | 1 | Sup.inferieur,échang | | Echange standard |
| 2 | 854023 | 1 | · Carter | | REMP. PAR 854571 |
| 3 | 941814 | 2 | · Goujon | | |
| 4 | 854024 | 1 | · Couvercle | | |
| 4A | 854198 | 1 | · Tampon plastique | | |
| 5 | 814179 | 1 | · Bouchon | | |
| 6 | 897682 | 1 | · Joint | IK | |
| 7 | 941807 | 3 | · Vis | | |
| 8 | 814643 | 1 | · Vis creuse | | |
| 9 | 955989 | 1 | · Joint torique | IK | |
| 10 | 832669 | 1 | · Joint | IK | |
| 11 | 853669 | 1 | · Kit pignon | | |
| 12 | 854025 | 1 | · Presse-etoupe | | |
| 13 | 853949 | 1 | · Roulememt rouleaux | | (183668) |
| 14 | 183247 | 1 | · Palier | | |
| 15 | 852705 | 1 | · Axe palier | | |
| 15A | 941807 | 2 | · Vis | | |
| 16 | 956591 | 4 | · Vis | | |
| 16A | 942598 | 4 | · Rondelle | | |
| 17 | 853484 | 1 | · Douille tension | | |
| 18 | 925095 | 1 | · Joint torique | IK | |
| 19 | 853034 | X | · Rondelle ajustee | | E=0,10 MM |
| | 853035 | X | · Rondelle ajustee | | E=0,15 MM |
| | 853036 | X | · Rondelle ajustee | | E=0,35 MM |
| 20 | 839253 | 1 | · Bague etancheite | IK | |
| 21 | 832675 | 1 | · Rondelle | | |
| 22 | 956000 | 1 | · Joint torique | IK | |
| 23 | 914538 | 1 | · Anneau verrouillage | | |
| 24 | 854303 | 1 | · Joint cardan | | REMP. PAR 872089 |
| 25 | 853561 | 1 | · · Kit fourche de card | | |
| 26 | 853331 | 2 | · · · Anneau verrouillage | | |
| 27 | 897706 | 1 | · · · Piece intermediaire | | |
| 28 | 854302 | 1 | · · · Fourche | | (839026) |
| 29 | 853255 | 2 | · · · Croisillon | | |
| 29A | 853331 | 8 | · · · · Anneau verrouillage | | |
| 30 | | 8 | · · · · ROULEMENT A AIGUILLES | | |
| 31 | | 8 | · · · · BAGUE DE PROTECTION | | |
| 32 | | 8 | · · · · BAGUE EN LIEGE | | |
| 33 | 854201 | 1 | · Vis | | NS 3102058853- |
| 34 | 853026 | 1 | · Rondelle | | |
| 35 | 853542 | 2 | · Roulement billes | | |
| 36 | 832644 | 2 | · Douille palier | | |
| 37 | 943869 | X | · Rondelle ajustee | | E=0,05 MM |
| | 946179 | X | · Rondelle ajustee | | E=0,10 MM |
| | 943870 | X | · Rondelle ajustee | | E=0,20 MM |
| 38 | 943252 | X | · Rondelle ajustee | | E=0,05 MM |
| | 943866 | X | · Rondelle ajustee | | E=0,10 MM |
| | 943867 | X | · Rondelle ajustee | | E=0,20 MM |
| | 967557 | X | · Rondelle ajustee | | E=0,30 MM |
| | 943868 | X | · Rondelle ajustee | | E=0,40 MM |
| 39 | 897385 | 1 | · Arbre | | |
| 40 | 814601 | 1 | · Douille coulissante | | |
| 41 | 813970 | 1 | · Ressort | | |
| 42 | 26411 | 1 | · Cale | | |
| 43 | 951077 | 1 | · Anneau verrouillage | | |
| 44 | 853819 | 2 | · Roulement aiguilles | | |
| 45 | 897313 | 1 | · Bague entretoise | | |
| 46 | 897312 | 2 | · Anneau verrouillage | | |
| 47 | 839332 | 1 | · Ecrou | | E=2,00 MM |
| | 839333 | 1 | · Ecrou | | E=2,37 MM |
| | 839334 | 1 | · Ecrou | | E=2,65 MM |
| 48 | 839504 | 1 | · Me'canisme de change | | |
| 49 | 839505 | 1 | · · Carter palier | | |
| 50 | 897816 | 1 | · · · Piston excentrique | | |
| | | | · · · Bulletins 48-38 | 48-38-EN | Mécanisme de changement de marche, DPX-S1 |
| 51 | 814603 | 1 | · · · Talon guidage | | |
| | | | · · · Bulletins 48-38 | 48-38-EN | Mécanisme de changement de marche, DPX-S1 |
| 52 | 814184 | 1 | · · · Ressort | | |
| 53 | 897711 | 1 | · · · Vis | | |
| 54 | 897871 | X | · · · Rondelle ajustee | | |
| 55 | 853868 | 1 | · · · Bague etancheite | IK | |
| 56 | 951924 | 1 | · · · Goupille de serrage | | |
| 57 | 942871 | 1 | · · · Goupille | | |
| 58 | 925093 | 1 | · · · Joint torique | IK | |
| 59 | 940169 | 4 | · Vis | | |
| 60 | 875826 | 1 | · Jeu soufflet | | REMP. PAR 876294 |
| 61 | 853013 | 1 | · · Collier serrage | | |
| 62 | 853012 | 1 | · · Collier serrage | | |
| 63 | 839351 | 1 | · Jauge d'huile | | |
| 64 | 955974 | 1 | · Joint torique | IK | |
| 65 | 853706 | 1 | · Plaque type | | |
| 66 | 804269 | 2 | · Vis commande | | |
| 67 | 854179 | 1 | · Fixation | | |
| 68 | 854036 | 1 | · Capot recouvrement | | |
| 68A | 854180 | 1 | · Goupille guide | | INCLUS DANS LA TRANSMISSION COMPLETE |
| 69 | 854661 | 1 | · Vis | | INCLUS DANS LA TRANSMISSION COMPLETE |
| 70 | 854137 | 1 | · Autocollant | | INCLUS DANS LA TRANSMISSION COMPLETE |



10472

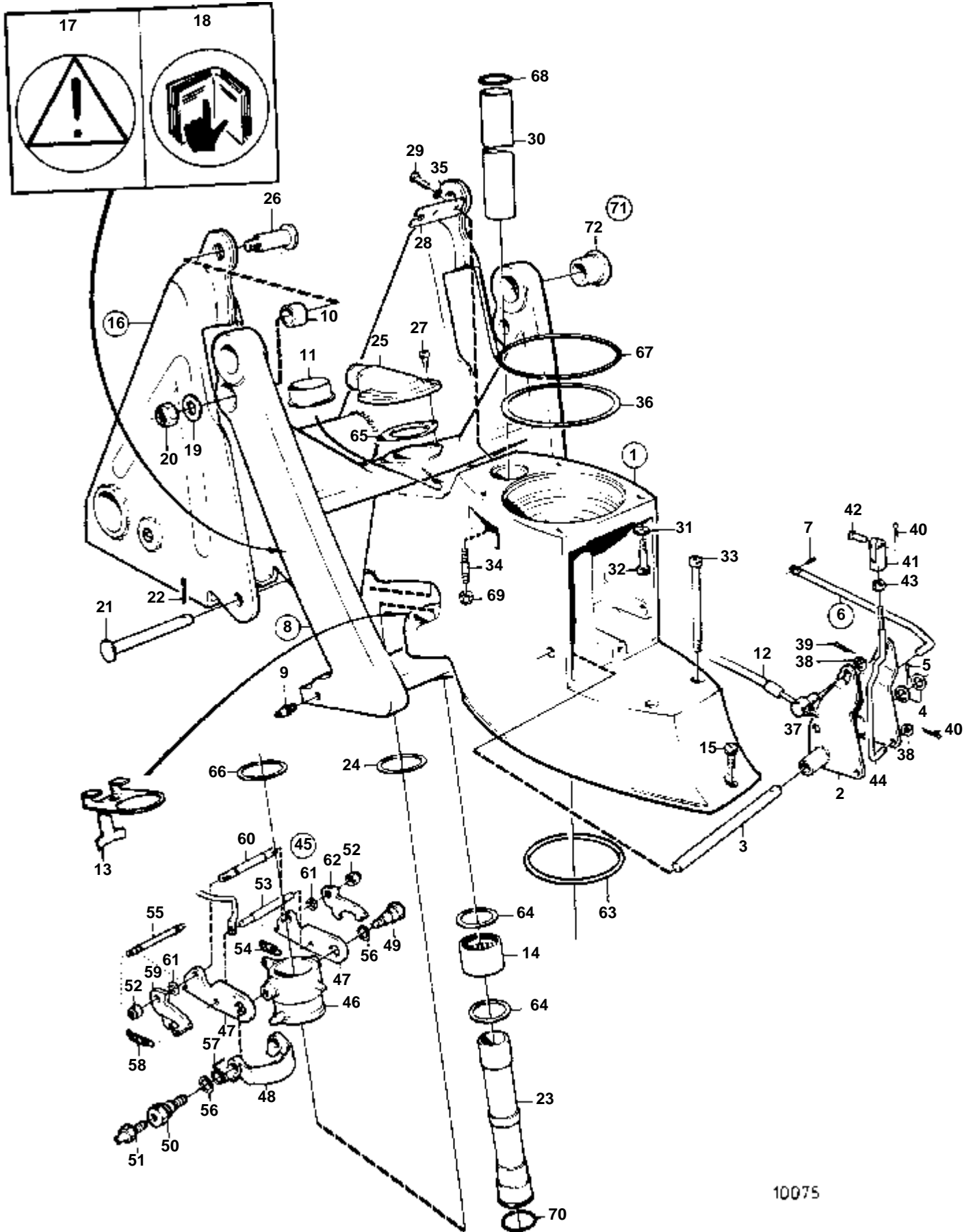
DRIVE SP-A1

| RÉF | No Pièce | QTÉ | DÉSIGNATION | Voir | NOTES |
|-----|----------|-----|-------------------------|----------|---|
| 1 | 854936 | 1 | Superieur infe'rieur | | EXISTE EGALEMENT COMME ECHANGE STANDARD. |
| 2 | 854571 | 1 | · Carter | | |
| 3 | 977241 | 2 | · Goujon | | |
| 4 | 854677 | 1 | · Couvercle | | |
| 4A | 854198 | 1 | · Tampon plastique | | |
| 5 | 814179 | 1 | · Bouchon | | |
| 6 | 897682 | 1 | · Joint | IK | |
| 7 | 941807 | 3 | · Vis | | |
| 8 | 814643 | 1 | · Vis creuse | | |
| 9 | 955989 | 1 | · Joint torique | IK | |
| 10 | 832669 | 1 | · Joint | IK | |
| 11 | 853669 | 1 | · Kit pignon | | |
| 12 | 854025 | 1 | · Presse-étoupe | | |
| 13 | 853949 | 1 | · Roulement rouleaux | | |
| 14 | 183247 | 1 | · Palier | | |
| 15 | 852705 | 1 | · Axe palier | | |
| 15A | 941807 | 2 | · Vis | | |
| 16 | 956591 | 4 | · Vis | | |
| 16A | 942598 | 4 | · Rondelle | | |
| 17 | 853484 | 1 | · Douille tension | | |
| 18 | 925095 | 1 | · Joint torique | IK | |
| 19 | 853034 | X | · Rondelle ajustee | | E=0,10 MM |
| | 853035 | X | · Rondelle ajustee | | E=0,15 MM |
| | 853036 | X | · Rondelle ajustee | | E=0,35 MM |
| 20 | 839253 | 1 | · Bague etancheite | IK | |
| 21 | 832675 | 1 | · Rondelle | | |
| 22 | 956000 | 1 | · Joint torique | IK | |
| 23 | 914538 | 1 | · Anneau verrouillage | | |
| 24 | 872089 | 1 | · Joint cardan | | REMP. PAR 854615 |
| | 854615 | 1 | · Joint cardan | | |
| 25 | 854616 | 1 | · · Fourche | | |
| 26 | 854617 | 1 | · · Fourche | | |
| 27 | 872088 | 1 | · · Piece intermediaire | | REMP. PAR 854618 |
| | 854618 | 1 | · · Piece intermediaire | | |
| 28 | 854619 | 2 | · · Croisillon | | |
| 29 | 24383 | 8 | · · Anneau verrouillage | | |
| 30 | 854201 | 1 | · Vis | | |
| 31 | 853026 | 1 | · Rondelle | | |
| 32 | 854670 | 2 | · Roulement billes | | |
| 33 | 943869 | X | · Rondelle ajustee | | E=0,05 MM |
| | 946179 | X | · Rondelle ajustee | | E=0,10 MM |
| | 943870 | X | · Rondelle ajustee | | E=0,20 MM |
| 34 | 941826 | X | · Rondelle ajustee | | E=0,05 MM |
| | 941827 | X | · Rondelle ajustee | | E=0,20 MM |
| | 948230 | X | · Cale reglage | | E=0,35 MM |
| 35 | 897385 | 1 | · Arbre | | |
| 36 | 814601 | 1 | · Douille coulissante | | |
| 37 | 813970 | 1 | · Ressort | | |
| 38 | 26411 | 1 | · Cale | | |
| 39 | 951077 | 1 | · Anneau verrouillage | | |
| 40 | 853819 | 2 | · Roulement aiguilles | | |
| 41 | 897313 | 1 | · Bague entretoise | | |
| 42 | 897312 | 2 | · Anneau verrouillage | | |
| 43 | 839332 | 1 | · Ecrou | | E=2,00 MM |
| | 839333 | 1 | · Ecrou | | E=2,37 MM |
| | 839334 | 1 | · Ecrou | | E=2,65 MM |
| 44 | 839504 | 1 | · Me'canisme de change | | |
| 45 | 839505 | 1 | · · Carter palier | | |
| 46 | 897816 | 1 | · · Piston excentrique | | |
| | | | · · Bulletins 48-38 | 48-38-EN | Mécanisme de changement de marche, DPX-S1 |
| 47 | 814603 | 1 | · · Talon guidage | | |
| | | | · · Bulletins 48-38 | 48-38-EN | Mécanisme de changement de marche, DPX-S1 |
| 48 | 814184 | 1 | · · Ressort | | |
| 49 | 897711 | 1 | · · Vis | | |
| 50 | 897871 | X | · · Rondelle ajustee | | |
| 51 | 853868 | 1 | · · Bague etancheite | IK | |
| 52 | 951924 | 1 | · · Goupille de serrage | | |
| 53 | 942871 | 1 | · · Goupille | | |
| 54 | 925093 | 1 | · · Joint torique | IK | |
| 55 | 940169 | 4 | · Vis | | |
| 56 | 876294 | 1 | · Jeu soufflet | | |
| 57 | 853013 | 1 | · · Collier serrage | | |
| 58 | 853012 | 1 | · · Collier serrage | | |
| 59 | 839351 | 1 | · Jauge d'huile | | |
| 60 | 955974 | 1 | · Joint torique | IK | |
| 61 | 853706 | 1 | · Plaque type | | |
| 62 | 804269 | 2 | · Vis commande | | |
| 63 | 854179 | 1 | · Fixation | | |
| 64 | 854036 | 1 | · Capot recouvrement | | INCLUS DANS LA TRANSMISSION COMPLETE |
| 65 | 854180 | 1 | · Goupille guide | | INCLUS DANS LA TRANSMISSION COMPLETE |
| 66 | 854661 | 1 | · Vis | | INCLUS DANS LA TRANSMISSION COMPLETE |
| 67 | 854137 | 1 | · Autocollant | | INCLUS DANS LA TRANSMISSION COMPLETE |
| 68 | 854140 | 1 | · Autocollant | | BB. INCLUS DANS LA TRANSMISSION COMPLETE |
| | 854141 | 1 | · Autocollant | | TB. INCLUS DANS LA TRANSMISSION COMPLETE |
| 69 | 854144 | 1 | · Autocollant | | INCLUS DANS LA TRANSMISSION COMPLETE |



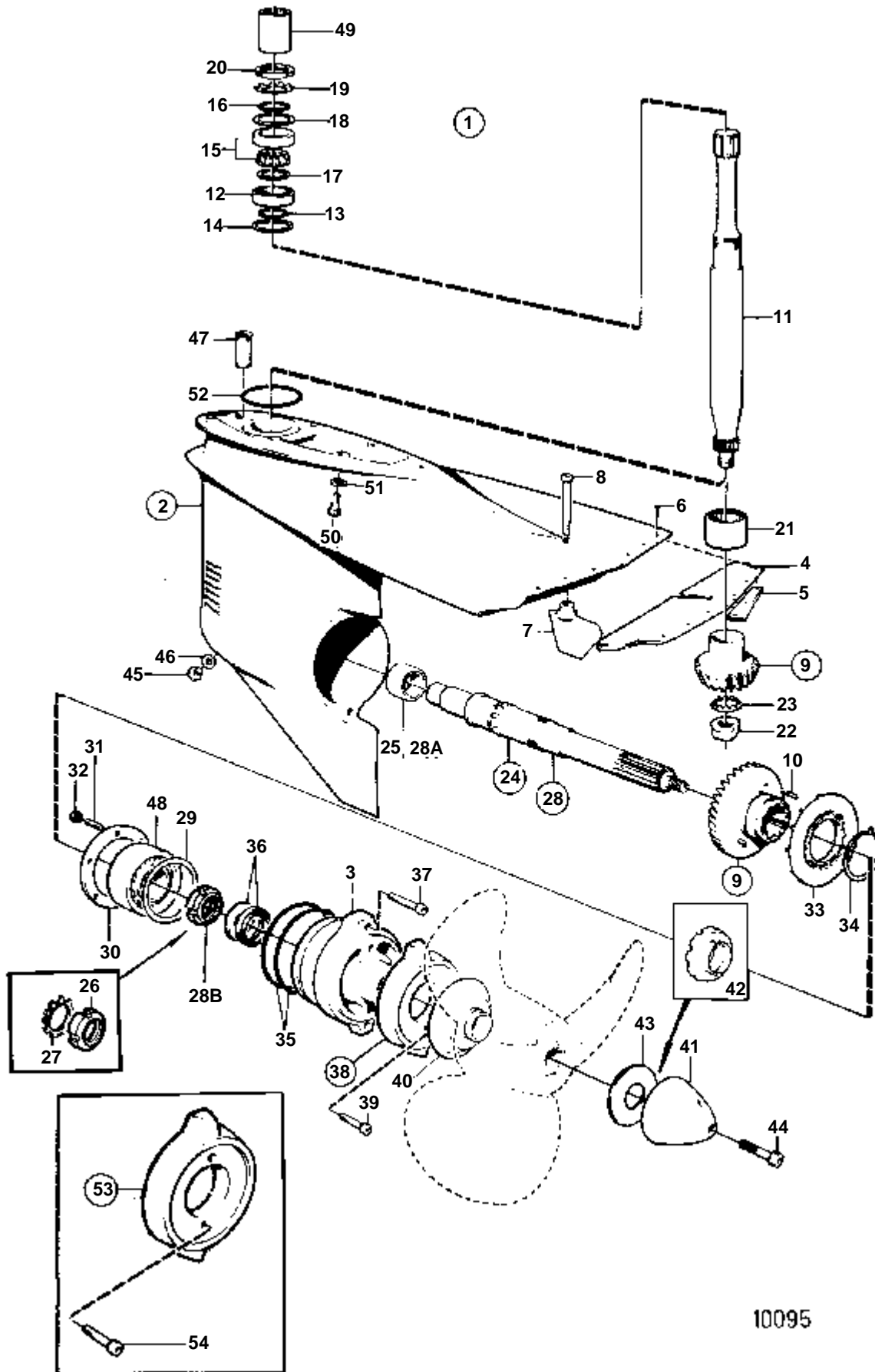
10075

| RÉF | No Pièce | QTÉ | DÉSIGNATION | NOTES |
|-----|----------|-----|---------------------------------|---|
| 1 | 854033 | 1 | Boitier intermediair | |
| 2 | 897829 | 1 | · Etrier de changem | |
| 3 | 897447 | 1 | · Arbre | |
| 4 | 897511 | 2 | · Rondelle | |
| 5 | 17253 | 1 | · Goupille fendue | IK |
| 6 | 851412 | 1 | · Reverse locking rod | |
| 7 | 967556 | 1 | · · Goupille tubulaire | |
| 8 | 854100 | 1 | Fourche de suspensio | |
| 9 | 940194 | 1 | · Raccord | |
| 10 | 852912 | 2 | · Bague | |
| 11 | 853062 | 1 | · Bague | |
| 12 | | X | CABLE DE COMMANDE | VOIR GROUPE 9 |
| 13 | 853967 | 1 | Rondelle guide | |
| 14 | 183391 | 1 | Roulement aiguilles | |
| 15 | 941809 | 1 | Vis | |
| 16 | 854550 | 1 | Fixation cylindre | |
| 17 | 853717 | 1 | · Autocollant | |
| 18 | 853716 | 1 | · Autocollant | |
| 19 | 853071 | 2 | Rondelle | |
| 20 | 946672 | 2 | Contre-ecrou | |
| 21 | 853309 | 2 | Boulon a trou goupil | |
| 22 | 967707 | 2 | Goupille fendue | |
| 23 | 814386 | 1 | Tuyau | |
| 24 | 897696 | 2 | Rondelle | |
| 25 | 854031 | 1 | Raccord flexible | |
| 26 | 853308 | 2 | Vis appui | |
| 27 | 941813 | 2 | Vis | |
| 28 | 853078 | 1 | Fixe-cable | |
| 29 | 940168 | 2 | Vis | |
| 30 | 897644 | 1 | Tuyau | |
| 31 | 853095 | 2 | Rondelle | |
| 32 | 959456 | 2 | Vis a six pans creux | |
| 33 | 941808 | 2 | Vis | |
| 34 | | 2 | GOUJON FILETE | INCLUS DANS L'ENGRENAGE SUPERIEUR. |
| 35 | 940191 | 2 | Rondelle | |
| 36 | 943252 | X | Rondelle ajustee | E=0,05 MM |
| 36 | 943866 | X | Rondelle ajustee | E=0,10 MM |
| | 943867 | X | Rondelle ajustee | E=0,20 MM |
| 36 | 967557 | X | Rondelle ajustee | E=0,30 MM |
| 36 | 943868 | X | Rondelle ajustee | E=0,40 MM |
| 37 | 804312 | 1 | De | |
| 38 | 940191 | 2 | Rondelle | |
| 39 | 17276 | 1 | Goupille fendue | |
| 40 | 17253 | 2 | Goupille fendue | |
| 41 | 813954 | 1 | Fourche de commande | |
| 42 | 192662 | 1 | Boulon a trou goupil | |
| 43 | 940190 | 1 | Ecrou | |
| 44 | 897448 | 1 | Tige de commande | |
| 45 | 854035 | 1 | Butee d'inversion | |
| 46 | 851402 | 1 | · Douille palier | |
| 47 | 814391 | 2 | · Butee d'inversion | |
| 48 | 851403 | 1 | · Etrier verrouillage | |
| 49 | 851423 | 1 | · Axe | |
| 50 | 854344 | 1 | · Axe | |
| 51 | 940194 | 1 | · Raccord | |
| 52 | 943197 | 2 | · Ecrou | INCLUS DANS LE KIT DE REPARATION 876265 POUR LE BLOCAGE DE MARCHE ARRIERE. |
| 53 | 851424 | 1 | · Bras butee | INCLUS DANS LE KIT DE REPARATION 876265 POUR LE BLOCAGE DE MARCHE ARRIERE. |
| 54 | 832534 | 1 | · Ressort | INCLUS DANS LE KIT DE REPARATION 876265 POUR LE BLOCAGE DE MARCHE ARRIERE. |
| 55 | 814399 | 1 | · Arbre | INCLUS DANS LE KIT DE REPARATION 876265 POUR LE BLOCAGE DE MARCHE ARRIERE. |
| 56 | 943194 | 2 | · Rondelle | INCLUS DANS LE KIT DE REPARATION 876265 POUR LE BLOCAGE DE MARCHE ARRIERE. |
| 57 | 814396 | 1 | · Ressort | INCLUS DANS LE KIT DE REPARATION 876265 POUR LE BLOCAGE DE MARCHE ARRIERE. |
| 58 | 814332 | 2 | · Ressort | INCLUS DANS LE KIT DE REPARATION 876265 POUR LE BLOCAGE DE MARCHE ARRIERE. |
| 59 | 814392 | 1 | · Crochet de ressort | INCLUS DANS LE KIT DE REPARATION 876265 POUR LE BLOCAGE DE MARCHE ARRIERE. |
| 60 | 814419 | 1 | · Arbre | INCLUS DANS LE KIT DE REPARATION 876265 POUR LE BLOCAGE DE MARCHE ARRIERE. |
| 61 | 814422 | 2 | · Rondelle entretoise | INCLUS DANS LE KIT DE REPARATION 876265 POUR LE BLOCAGE DE MARCHE ARRIERE. |
| 62 | 814393 | 1 | · Crochet de ressort | INCLUS DANS LE KIT DE REPARATION 876265 POUR LE BLOCAGE DE MARCHE ARRIERE. |
| 63 | 925256 | 1 | Joint torique | IK INCLUS DANS LA TRANSMISSION COMPLETE. INCLUS DANS LE KIT DE REPARATION 876265 POUR LE BLOCAGE DE MARCHE ARRIERE. |
| 64 | 181620 | 2 | Bague etancheite | IK INCLUS DANS LE KIT DE REPARATION 876265 POUR LE BLOCAGE DE MARCHE ARRIERE. |
| 65 | 814356 | 1 | Joint | IK INCLUS DANS LE KIT DE REPARATION 876265 POUR LE BLOCAGE DE MARCHE ARRIERE. |
| 66 | 814390 | 1 | Rondelle | INCLUS DANS LE KIT DE REPARATION 876265 POUR LE BLOCAGE DE MARCHE ARRIERE. |
| 67 | 925259 | 1 | Joint torique | IK INCLUS DANS LE KIT DE REPARATION 876265 POUR LE BLOCAGE DE MARCHE ARRIERE. |
| 68 | 125017 | 2 | Joint torique | IK INCLUS DANS LE KIT DE REPARATION 876265 POUR LE BLOCAGE DE MARCHE ARRIERE.. UN JONT TORIQUE EST MONTE ENTRE L'ENGRENAGE SUPERIEUR ET LE CARTER INTERMEDIAIRE. UN JOINT TORIQUE EST MONTE ENTRE L'ENGRENAGE INFERIEUR ET LE CARTER INTERMEDIAIRE. |
| 69 | 941885 | 2 | Ecrou | INCLUS DANS LE KIT DE REPARATION 876265 POUR LE BLOCAGE DE MARCHE ARRIERE. |
| 70 | 941820 | 1 | Joint torique | IK INCLUS DANS LE KIT DE REPARATION 876265 POUR LE BLOCAGE DE MARCHE ARRIERE. |
| 71 | 876279 | 1 | Jeu bagues | |
| 72 | 853223 | 2 | · Bague, BAGUE | IK REMP. PAR 876279. INCLUS DANS LE KIT DE REPARATION 876265 POUR LE BLOCAGE DE MARCHE ARRIERE. |
| | 876265 | 1 | · Kit reparation, REV TILT INH. | (876075) |



10075

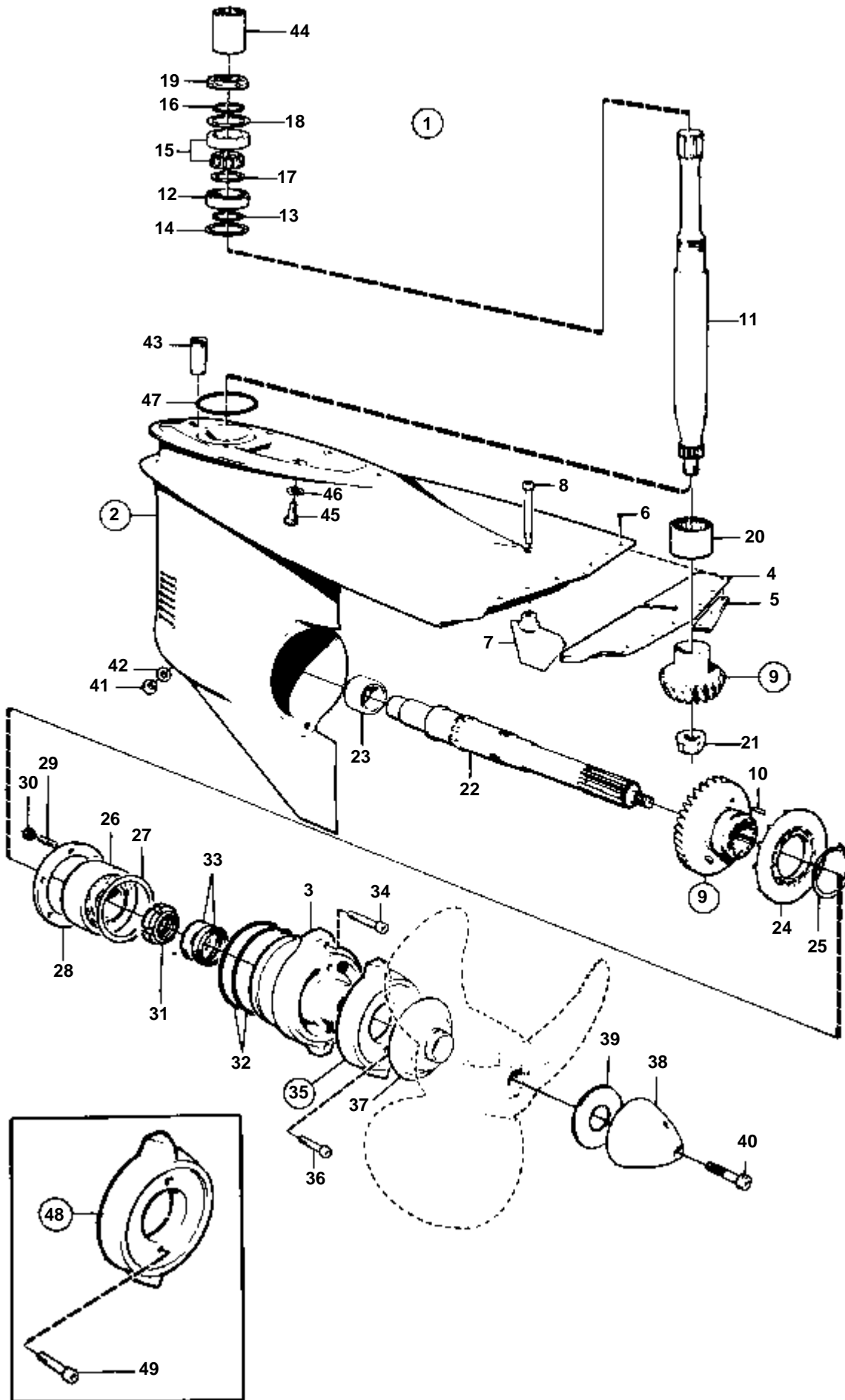
| RÉF | No Pièce | QTÉ | DÉSIGNATION | NOTES |
|-----|----------|-----|---------------------------------|--|
| 1 | 854937 | 1 | Boitier intermediair | |
| 2 | 897829 | 1 | · Etrier de changem | |
| 3 | 897447 | 1 | · Arbre | |
| 4 | 897511 | 2 | · Rondelle | |
| 5 | 17253 | 1 | · Goupille fendue | IK |
| 6 | 851412 | 1 | · Reverse locking rod | |
| 7 | 967556 | 1 | · · Goupille tubulaire | |
| 8 | 854100 | 1 | Fourche de suspensio | |
| 9 | 940194 | 1 | · Raccord | |
| 10 | 852912 | 2 | · Bague | |
| 11 | 853062 | 1 | · Bague | |
| 12 | | X | CABLE DE COMMANDE | VOIR GROUPE 9 |
| 13 | 853967 | 1 | Rondelle guide | |
| 14 | 183391 | 1 | Roulement aiguilles | |
| 15 | 941809 | 1 | Vis | |
| 16 | 854550 | 1 | Fixation cylindre | |
| 17 | 853717 | 1 | · Autocollant | |
| 18 | 853716 | 1 | · Autocollant | |
| 19 | 853071 | 2 | Rondelle | |
| 20 | 946672 | 2 | Contre-ecrou | |
| 21 | 853309 | 2 | Boulon a trou goupil | |
| 22 | 967707 | 2 | Goupille fendue | |
| 23 | 814386 | 1 | Tuyau | |
| 24 | 897696 | 2 | Rondelle | |
| 25 | 854031 | 1 | Raccord flexible | |
| 26 | 853308 | 2 | Vis appui | |
| 27 | 941813 | 2 | Vis | |
| 28 | 853078 | 1 | Fixe-cable | |
| 29 | 940168 | 2 | Vis | |
| 30 | 897644 | 1 | Tuyau | |
| 31 | 853095 | 2 | Rondelle | |
| 32 | 959456 | 2 | Vis a six pans creux | |
| 33 | 941808 | 2 | Vis | |
| 34 | | 2 | GOUJON FILETE | INCLUS DANS L'ENGRENAGE SUPERIEUR. |
| 35 | 940191 | 2 | Rondelle | |
| 36 | 941826 | X | Rondelle ajustee | E=0,05 MM |
| 36 | 941827 | X | Rondelle ajustee | E=0,20 MM |
| 36 | 948230 | X | Cale réglage | E=0,35 MM |
| 37 | 804312 | 1 | De | |
| 38 | 940191 | 2 | Rondelle | |
| 39 | 17276 | 1 | Goupille fendue | |
| 40 | 17253 | 2 | Goupille fendue | |
| 41 | 813954 | 1 | Fourche de commande | |
| 42 | 192662 | 1 | Boulon a trou goupil | |
| 43 | 940190 | 1 | Ecrou | |
| 44 | 897448 | 1 | Tige de commande | |
| 45 | 854035 | 1 | Butee d'inversion | |
| 46 | 851402 | 1 | · Douille palier | |
| 47 | 814391 | 2 | · Butee d'inversion | |
| 48 | 851403 | 1 | · Etrier verrouillage | |
| 49 | 851423 | 1 | · Axe | |
| 50 | 854344 | 1 | · Axe | |
| 51 | 940194 | 1 | · Raccord | |
| 52 | 943197 | 2 | · Ecrou | INCLUS DANS LE KIT DE REPARATION 876265 POUR LE BLOCAGE DE MARCHE ARRIERE. |
| 53 | 851424 | 1 | · Bras butee | INCLUS DANS LE KIT DE REPARATION 876265 POUR LE BLOCAGE DE MARCHE ARRIERE. |
| 54 | 832534 | 1 | · Ressort | INCLUS DANS LE KIT DE REPARATION 876265 POUR LE BLOCAGE DE MARCHE ARRIERE. |
| 55 | 814399 | 1 | · Arbre | INCLUS DANS LE KIT DE REPARATION 876265 POUR LE BLOCAGE DE MARCHE ARRIERE. |
| 56 | 943194 | 2 | · Rondelle | INCLUS DANS LE KIT DE REPARATION 876265 POUR LE BLOCAGE DE MARCHE ARRIERE. |
| 57 | 814396 | 1 | · Ressort | INCLUS DANS LE KIT DE REPARATION 876265 POUR LE BLOCAGE DE MARCHE ARRIERE. |
| 58 | 814332 | 2 | · Ressort | INCLUS DANS LE KIT DE REPARATION 876265 POUR LE BLOCAGE DE MARCHE ARRIERE. |
| 59 | 814392 | 1 | · Crochet de ressort | INCLUS DANS LE KIT DE REPARATION 876265 POUR LE BLOCAGE DE MARCHE ARRIERE. |
| 60 | 814419 | 1 | · Arbre | INCLUS DANS LE KIT DE REPARATION 876265 POUR LE BLOCAGE DE MARCHE ARRIERE. |
| 61 | 814422 | 2 | · Rondelle entretoise | INCLUS DANS LE KIT DE REPARATION 876265 POUR LE BLOCAGE DE MARCHE ARRIERE. |
| 62 | 814393 | 1 | · Crochet de ressort | INCLUS DANS LE KIT DE REPARATION 876265 POUR LE BLOCAGE DE MARCHE ARRIERE. |
| 63 | 925256 | 1 | Joint torique | IK INCLUS DANS LA TRANSMISSION COMPLETE. INCLUS DANS LE KIT DE REPARATION 876265 POUR LE BLOCAGE DE MARCHE ARRIERE. |
| 64 | 181620 | 2 | Bague etancheite | IK INCLUS DANS LE KIT DE REPARATION 876265 POUR LE BLOCAGE DE MARCHE ARRIERE. |
| 65 | 814356 | 1 | Joint | IK INCLUS DANS LE KIT DE REPARATION 876265 POUR LE BLOCAGE DE MARCHE ARRIERE. |
| 66 | 814390 | 1 | Rondelle | INCLUS DANS LE KIT DE REPARATION 876265 POUR LE BLOCAGE DE MARCHE ARRIERE. |
| 67 | 925259 | 1 | Joint torique | IK INCLUS DANS LE KIT DE REPARATION 876265 POUR LE BLOCAGE DE MARCHE ARRIERE. |
| 68 | 125017 | 2 | Joint torique | IK INCLUS DANS LE KIT DE REPARATION 876265 POUR LE BLOCAGE DE MARCHE ARRIERE.. UN JOINT TORIQUE EST MONTE ENTRE L'ENGRENAGE SUPERIEUR ET LE CARTER INTERMEDIAIRE. UN JOINT TORIQUE EST MONTE ENTRE L'ENGRENAGE INFERIEUR ET LE CARTER INTERMEDIAIRE. |
| 69 | 941885 | 2 | Ecrou | INCLUS DANS LE KIT DE REPARATION 876265 POUR LE BLOCAGE DE MARCHE ARRIERE. |
| 70 | 941820 | 1 | Joint torique | IK INCLUS DANS LE KIT DE REPARATION 876265 POUR LE BLOCAGE DE MARCHE ARRIERE. |
| 71 | 876279 | 1 | Jeu bagues | |
| 72 | 853223 | 2 | · Bague, BAGUE | IK REMP. PAR 876279. INCLUS DANS LE KIT DE REPARATION 876265 POUR LE BLOCAGE DE MARCHE ARRIERE. |
| | 876265 | 1 | · Kit reparation, REV TILT INH. | (876075) |



10095

DRIVE SP-A

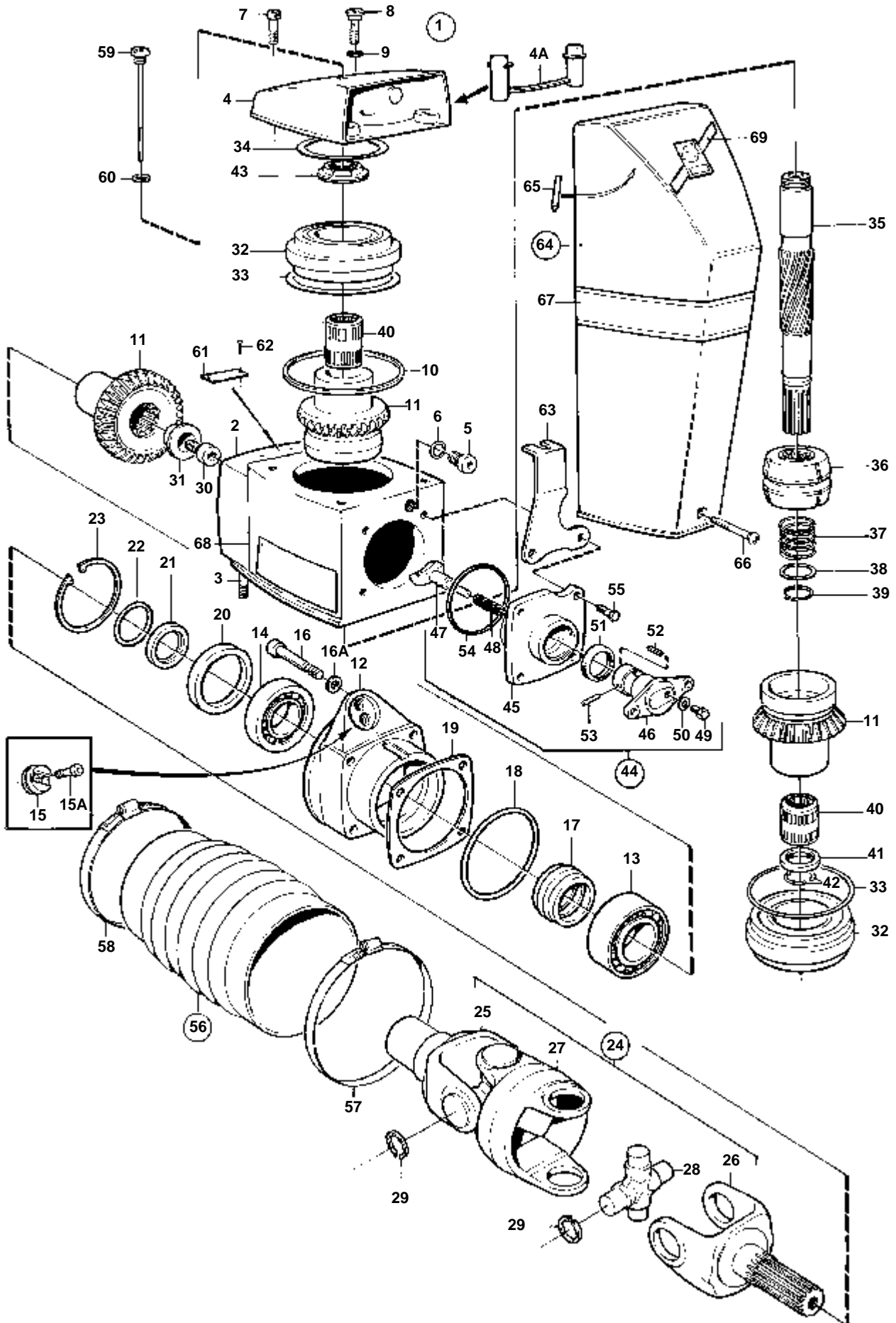
| RÉF | No Pièce | QTÉ | DÉSIGNATION | NOTES |
|-----|----------|-----|-------------------------|--|
| 1 | 854039 | 1 | Rapport inf'rieur | |
| 2 | 854042 | 1 | · Carter | |
| 3 | 854044 | 1 | · · Carter palier | |
| 4 | 852644 | 1 | · · Valve antiretour | |
| 5 | 852643 | 2 | · · Tole fixation | |
| 6 | 948338 | 6 | · · Rivet pop | |
| 7 | 854040 | 1 | · Aileron de commande | |
| 8 | 959440 | 1 | · Vis | |
| 9 | 832632 | 1 | · Jeu pignons | RAPPORT 2,15:1 |
| 10 | 948407 | 2 | · · Goupille tubulaire | |
| 11 | 832555 | 1 | · Arbre intermediaire | REMP. PAR 854612 |
| 12 | 183374 | 1 | · Roulement billes | |
| 13 | 941832 | X | · Rondelle ajustee | E=0,05 MM |
| | 941833 | X | · Rondelle ajustee | E=0,20 MM |
| 14 | 832191 | 1 | · Joint | IK |
| 15 | 11072 | 1 | · Roulememt rouleaux | |
| 16 | 897387 | 1 | · Bague entretoise | |
| 17 | 944970 | X | · Rondelle ajustee | E=1,60 MM |
| 18 | 944522 | X | · Cale réglage | E=0,05 MM |
| | 42981 | X | · Cale réglage | E=0,10 MM |
| | 42980 | X | · Cale réglage | E=0,35 MM |
| 19 | 907023 | 1 | · Rondelle verrouillag | IK |
| 20 | 906633 | 1 | · Ecrou | IK |
| 21 | 183497 | 1 | · Roulement aiguilles | |
| 22 | 814164 | 1 | · Ecrou accouplement | IK |
| 23 | 814165 | 1 | · Rondelle | IK |
| 24 | 875524 | 1 | · Arbre helice | REMP. PAR 854675 |
| 25 | 183390 | 1 | · · Roulement aiguilles | |
| 26 | 906635 | 1 | · Ecrou rond | POUR ARBRE PORTE-HELICE 875524 AVEC RAINURE DE CLAVETTE. |
| 27 | 907025 | 1 | · Rondelle verrouillag | IK POUR ARBRE PORTE-HELICE 875524 AVEC RAINURE DE CLAVETTE. |
| 28 | 854675 | 1 | · Arbre helice | |
| 28A | 183390 | 1 | · · Roulement aiguilles | |
| 28B | 969073 | 1 | · · Ecrou rond | POUR ARBRE PORTE-HELICEF 854675 SANS RAINURE DE CLAVETTE. |
| 29 | 944561 | X | · Rondelle ajustee | E=0,05 MM |
| | 944562 | X | · Rondelle ajustee | E=0,10 MM |
| | 851767 | X | · Rondelle ajustee | E=0,20 MM |
| 30 | 832725 | 1 | · Rondelle | |
| 31 | 953449 | 6 | · Goujon | |
| 32 | 955825 | 6 | · Ecrou | |
| 33 | 832548 | 1 | · Rotor pompe | |
| 34 | 914474 | 1 | · Anneau verrouillage | |
| 35 | 925261 | 2 | · Joint torique | IK |
| 36 | 897426 | 2 | · Bague etancheite | IK |
| 37 | 941812 | 2 | · Vis | |
| 38 | 875815 | 1 | · Kit bague de zinc | |
| 39 | 941809 | 2 | · · Vis | |
| 40 | 839423 | 1 | · Coupe-filin | |
| 41 | 854045 | 1 | · Casserole d helice | |
| 42 | 854047 | 1 | · Rondelle entretoise | |
| 43 | 850888 | 1 | · Rondelle | |
| 44 | 850889 | 1 | · Vis | |
| 45 | 839354 | 1 | · Bouchon | |
| 46 | 955974 | 1 | · Joint torique | IK |
| 47 | 814482 | 1 | · Crepine d'huile | |
| 48 | 854541 | 1 | · Roulement billes | (181366) |
| 49 | 850304 | 1 | · Manchon cannele | INCLUS DANS LA TRANSMISSION COMPLETE |
| 50 | 941810 | 4 | · Vis | INCLUS DANS LA TRANSMISSION COMPLETE |
| 51 | 853095 | 4 | · Rondelle | INCLUS DANS LA TRANSMISSION COMPLETE |
| 52 | 925256 | 1 | · Joint torique | IK INCLUS DANS LA TRANSMISSION COMPLETE |
| 53 | 876137 | 1 | · Kit de magnesium | A UTILISER DANS DE L'EAU DOUCE. |
| 54 | 941809 | 2 | · Vis | |



10466

DRIVE SP-A1

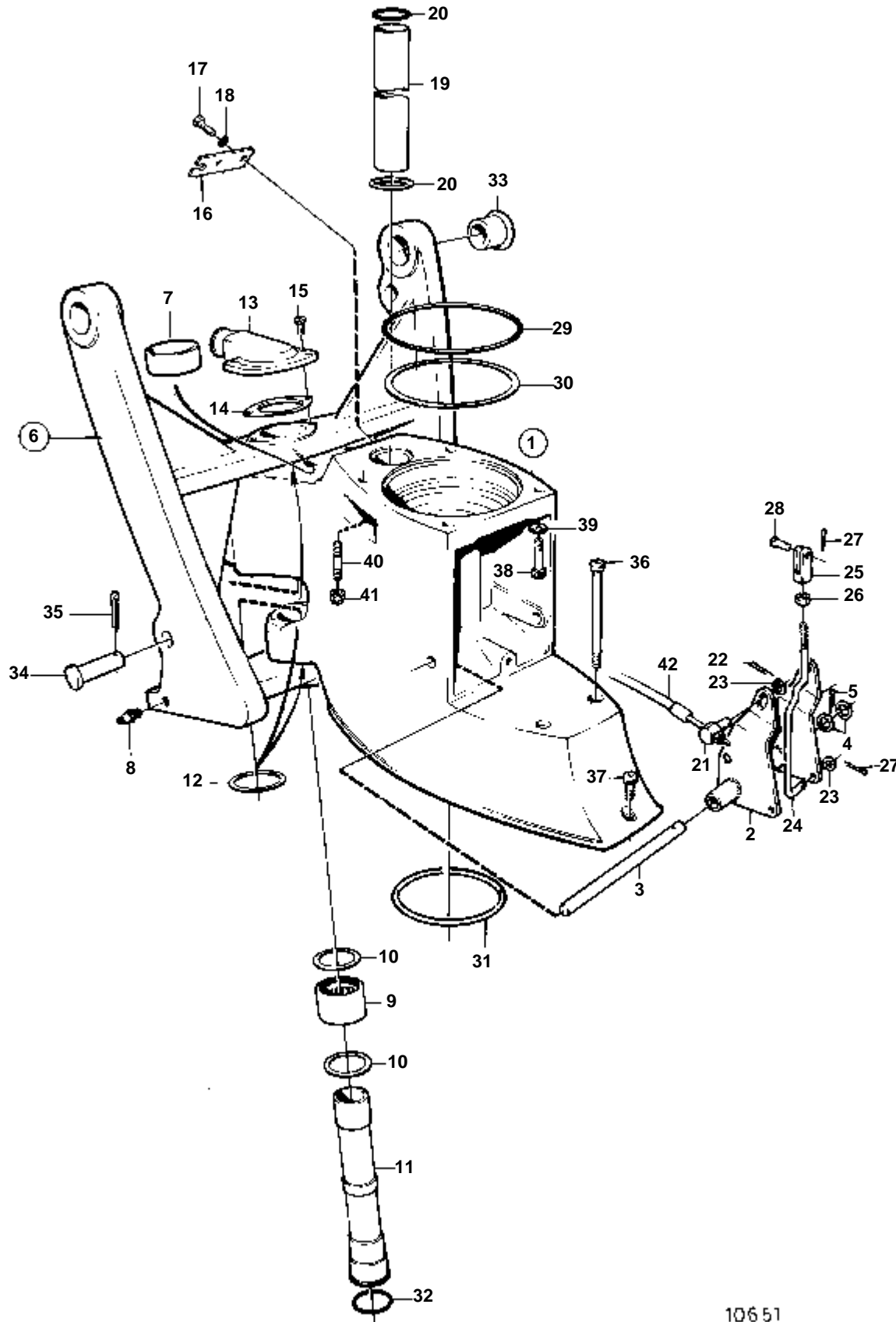
| RÉF | No Pièce | QTÉ | DÉSIGNATION | NOTES |
|-----|----------|-----|------------------------|--|
| 1 | 854639 | 1 | Rapport inférieure | EXISTE EGALEMENT COMME ECHANGE STANDARD. |
| | 3803156 | 1 | Rapp.inferieur,échan | Echange standard |
| 2 | 854042 | 1 | · Carter | |
| 3 | 854044 | 1 | · · Carter palier | |
| 4 | 852644 | 1 | · · Valve antiretour | |
| 5 | 852643 | 2 | · · Tole fixation | |
| 6 | 948338 | 6 | · · Rivet pop | |
| 7 | 854040 | 1 | · Aileron de commande | |
| 8 | 959440 | 1 | · Vis | |
| 9 | 872056 | 1 | · Jeu pignons | RAPPORT 2,15:1 |
| 10 | 948407 | 2 | · · Goupille tubulaire | |
| 11 | 854889 | 1 | · Arbre intermediaire | |
| 12 | 183374 | 1 | · Roulement billes | |
| 13 | 941832 | X | · Rondelle ajustee | E=0,05 MM |
| | 941833 | X | · Rondelle ajustee | E=0,20 MM |
| 14 | 832191 | 1 | · Joint | IK |
| 15 | 11072 | 1 | · Roulememt rouleaux | |
| 16 | 897387 | 1 | · Bague entretoise | |
| 17 | 944970 | X | · Rondelle ajustee | E=1,60 MM |
| 18 | 944522 | X | · Cale reglage | E=0,05 MM |
| | 42981 | X | · Cale reglage | E=0,10 MM |
| | 42980 | X | · Cale reglage | E=0,35 MM |
| | 968057 | X | · Cale reglage | E=0,20 MM |
| 19 | 969071 | 1 | · Ecrou rond | IK |
| 20 | 183497 | 1 | · Roulement aiguilles | |
| 21 | 854300 | 1 | · Ecrou | IK |
| 22 | 854657 | 1 | · Arbre helice | |
| 23 | 183390 | 1 | · Roulement aiguilles | |
| 24 | 832548 | 1 | · Rotor pompe | |
| 25 | 914474 | 1 | · Anneau verrouillage | IK |
| 26 | 854541 | 1 | · Roulement billes | |
| 27 | 944561 | X | · Rondelle ajustee | E=0,05 MM |
| | 944562 | X | · Rondelle ajustee | E=0,10 MM |
| | 851767 | X | · Rondelle ajustee | E=0,20 MM |
| 28 | 832725 | 1 | · Rondelle | |
| 29 | 953449 | 6 | · Goujon | |
| 30 | 955825 | 6 | · Ecrou | |
| 31 | 969073 | 1 | · Ecrou rond | |
| 32 | 925261 | 2 | · Joint torique | |
| 33 | 897426 | 2 | · Bague etancheite | |
| 34 | 941812 | 2 | · Vis | |
| 35 | 875815 | 1 | · Kit bague de zinc | |
| 36 | 941809 | 2 | · · Vis | |
| 37 | 872082 | 1 | · Coupe-fillin | |
| 38 | 854045 | 1 | · Casserole d helice | |
| 39 | 850888 | 1 | · Rondelle | |
| 40 | 850889 | 1 | · Vis | |
| 41 | 839354 | 1 | · Bouchon | |
| 42 | 955974 | 1 | · Joint torique | IK |
| 43 | 814482 | 1 | · Crepine d'huile | |
| 44 | 854553 | 1 | Manchon cannele | |
| 45 | 941810 | 4 | Vis | IK INCLUS DANS LA TRANSMISSION COMPLETE |
| 46 | 853095 | 4 | Rondelle | INCLUS DANS LA TRANSMISSION COMPLETE |
| 47 | 925256 | 1 | Joint torique | IK INCLUS DANS LA TRANSMISSION COMPLETE |
| 48 | 876137 | 1 | Kit de magnesium | A UTILISER DANS DE L'EAU DOUCE. |
| 49 | 941809 | 2 | · Vis | |



10472

DRIVE SP-C

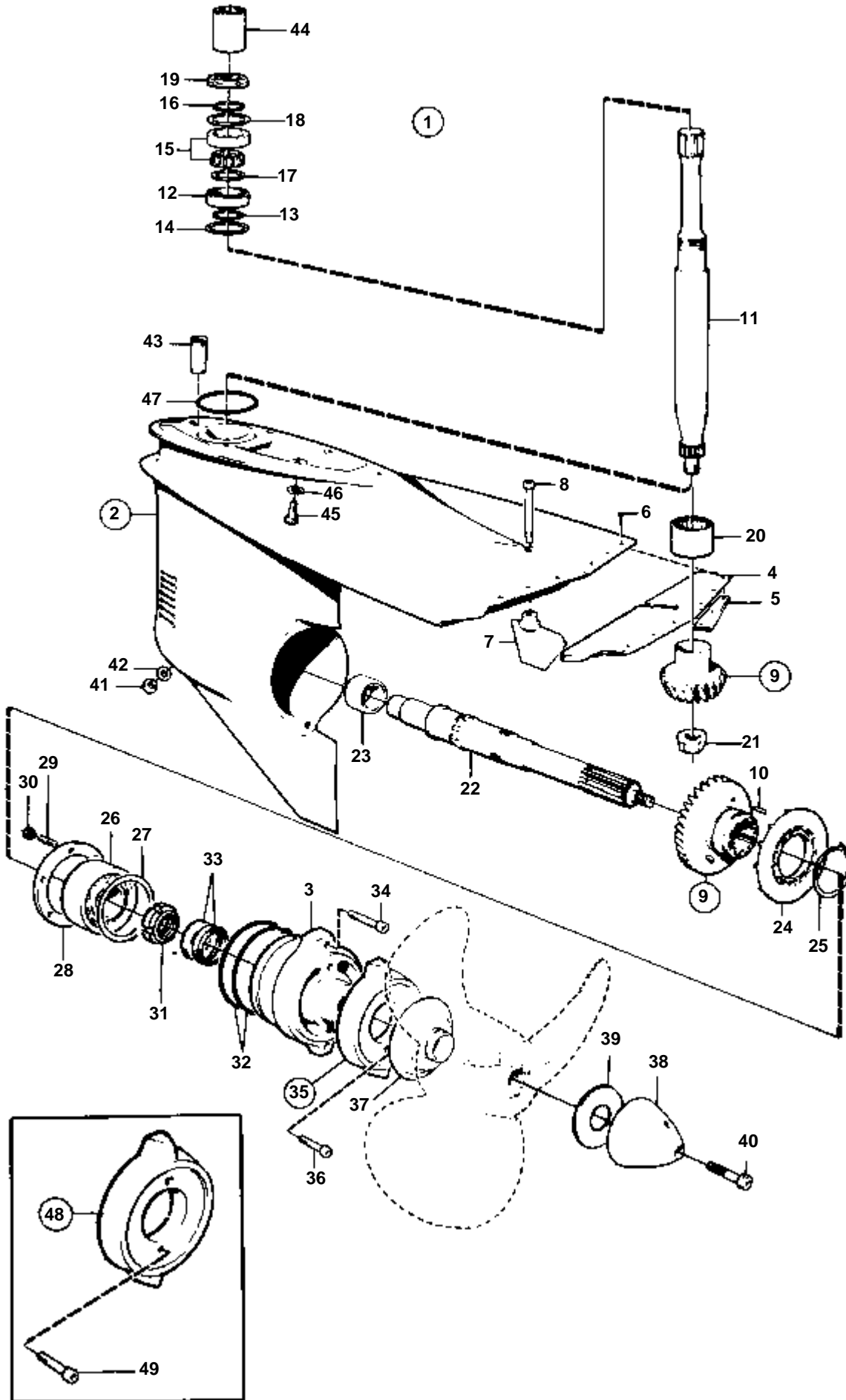
| RÉF | No Pièce | QTÉ | DÉSIGNATION | Voir | NOTES |
|-----|----------|-----|-------------------------|----------|---|
| 1 | 854936 | 1 | Superieur infe'rieur | | EXISTE EGALEMENT COMME ECHANGE STANDARD. |
| 2 | 854571 | 1 | · Carter | | |
| 3 | 977241 | 2 | · Goujon | | |
| 4 | 854677 | 1 | · Couvercle | | |
| 4A | 854198 | 1 | · Tampon plastique | | |
| 5 | 814179 | 1 | · Bouchon | | |
| 6 | 897682 | 1 | · Joint | IK | |
| 7 | 941807 | 3 | · Vis | | |
| 8 | 814643 | 1 | · Vis creuse | | |
| 9 | 955989 | 1 | · Joint torique | IK | |
| 10 | 832669 | 1 | · Joint | IK | |
| 11 | 853669 | 1 | · Kit pignon | | |
| 12 | 854025 | 1 | · Presse-étoupe | | |
| 13 | 853949 | 1 | · Roulement rouleaux | | |
| 14 | 183247 | 1 | · Palier | | |
| 15 | 852705 | 1 | · Axe palier | | |
| 15A | 941807 | 2 | · Vis | | |
| 16 | 956591 | 4 | · Vis | | |
| 16A | 942598 | 4 | · Rondelle | | |
| 17 | 853484 | 1 | · Douille tension | | |
| 18 | 925095 | 1 | · Joint torique | IK | |
| 19 | 853034 | X | · Rondelle ajustee | | E=0,10 MM |
| | 853035 | X | · Rondelle ajustee | | E=0,15 MM |
| | 853036 | X | · Rondelle ajustee | | E=0,35 MM |
| 20 | 839253 | 1 | · Bague etancheite | IK | |
| 21 | 832675 | 1 | · Rondelle | | |
| 22 | 956000 | 1 | · Joint torique | IK | |
| 23 | 914538 | 1 | · Anneau verrouillage | | |
| 24 | 872089 | 1 | · Joint cardan | | REMP. PAR 854615 |
| | 854615 | 1 | · Joint cardan | | |
| 25 | 854616 | 1 | · · Fourche | | |
| 26 | 854617 | 1 | · · Fourche | | |
| 27 | 872088 | 1 | · · Piece intermediaire | | REMP. PAR 854618 |
| | 854618 | 1 | · · Piece intermediaire | | |
| 28 | 854619 | 2 | · · Croisillon | | |
| 29 | 24383 | 8 | · · Anneau verrouillage | | |
| 30 | 854201 | 1 | · Vis | | |
| 31 | 853026 | 1 | · Rondelle | | |
| 32 | 854670 | 2 | · Roulement billes | | |
| 33 | 943869 | X | · Rondelle ajustee | | E=0,05 MM |
| | 946179 | X | · Rondelle ajustee | | E=0,10 MM |
| | 943870 | X | · Rondelle ajustee | | E=0,20 MM |
| 34 | 941826 | X | · Rondelle ajustee | | E=0,05 MM |
| | 941827 | X | · Rondelle ajustee | | E=0,20 MM |
| | 948230 | X | · Cale reglage | | E=0,35 MM |
| 35 | 897385 | 1 | · Arbre | | |
| 36 | 814601 | 1 | · Douille coulissante | | |
| 37 | 813970 | 1 | · Ressort | | |
| 38 | 26411 | 1 | · Cale | | |
| 39 | 951077 | 1 | · Anneau verrouillage | | |
| 40 | 853819 | 2 | · Roulement aiguilles | | |
| 41 | 897313 | 1 | · Bague entretoise | | |
| 42 | 897312 | 2 | · Anneau verrouillage | | |
| 43 | 839332 | 1 | · Ecrou | | E=2,00 MM |
| | 839333 | 1 | · Ecrou | | E=2,37 MM |
| | 839334 | 1 | · Ecrou | | E=2,65 MM |
| 44 | 839504 | 1 | · Me'canisme de change | | |
| 45 | 839505 | 1 | · · Carter palier | | |
| 46 | 897816 | 1 | · · Piston excentrique | | |
| | | | · · Bulletins 48-38 | 48-38-EN | Mécanisme de changement de marche, DPX-S1 |
| 47 | 814603 | 1 | · · Talon guidage | | |
| | | | · · Bulletins 48-38 | 48-38-EN | Mécanisme de changement de marche, DPX-S1 |
| 48 | 814184 | 1 | · · Ressort | | |
| 49 | 897711 | 1 | · · Vis | | |
| 50 | 897871 | X | · · Rondelle ajustee | | |
| 51 | 853868 | 1 | · · Bague etancheite | IK | |
| 52 | 951924 | 1 | · · Goupille de serrage | | |
| 53 | 942871 | 1 | · · Goupille | | |
| 54 | 925093 | 1 | · · Joint torique | IK | |
| 55 | 940169 | 4 | · Vis | | |
| 56 | 876294 | 1 | · Jeu soufflet | | |
| 57 | 853013 | 1 | · · Collier serrage | | |
| 58 | 853012 | 1 | · · Collier serrage | | |
| 59 | 839351 | 1 | · Jauge d'huile | | |
| 60 | 955974 | 1 | · Joint torique | IK | |
| 61 | 853706 | 1 | · Plaque type | | |
| 62 | 804269 | 2 | · Vis commande | | |
| 63 | 854179 | 1 | · Fixation | | |
| 64 | 854036 | 1 | · Capot recouvrement | | INCLUS DANS LA TRANSMISSION COMPLETE |
| 65 | 854180 | 1 | · Goupille guide | | INCLUS DANS LA TRANSMISSION COMPLETE |
| 66 | 854661 | 1 | · Vis | | INCLUS DANS LA TRANSMISSION COMPLETE |
| 67 | 854137 | 1 | · Autocollant | | INCLUS DANS LA TRANSMISSION COMPLETE |
| 68 | 854142 | 1 | · Autocollant | | BB. INCLUS DANS LA TRANSMISSION COMPLETE |
| | 854143 | 1 | · Autocollant | | TB. INCLUS DANS LA TRANSMISSION COMPLETE |
| 69 | 854144 | 1 | · Autocollant | | INCLUS DANS LA TRANSMISSION COMPLETE |



10651

DRIVE SP-C

| RÉF | No Pièce | QTÉ | DÉSIGNATION | NOTES |
|-----|----------|-----|----------------------|------------------------------------|
| 1 | 854937 | 1 | Boitier intermediair | |
| 2 | 897829 | 1 | · Etrier de changem | |
| 3 | 897447 | 1 | · Arbre | |
| 4 | 897511 | 2 | · Rondelle | |
| 5 | 17253 | 1 | · Goupille fendue | |
| 6 | 872034 | 1 | Fourche de suspensio | |
| 7 | 853062 | 1 | · Bague | |
| 8 | 940194 | 1 | · Raccord | |
| 9 | 183391 | 1 | Roulement aiguilles | |
| 10 | 181620 | 2 | Bague etancheite | |
| 11 | 814386 | 1 | Tuyau | |
| 12 | 897696 | 2 | Rondelle | |
| 13 | 854031 | 1 | Raccord flexible | |
| 14 | 814356 | 1 | Joint | |
| 15 | 941813 | 2 | Vis | |
| 16 | 853078 | 1 | Fixe-cable | |
| 17 | 940168 | 2 | Vis | |
| 18 | 940191 | 2 | Rondelle | |
| 19 | 897644 | 1 | Tuyau | |
| 20 | 125017 | 2 | Joint torique | |
| 21 | 804312 | 1 | De | |
| 22 | 17276 | 1 | Goupille fendue | |
| 23 | 940191 | 2 | Rondelle | |
| 24 | 897448 | 1 | Tige de commande | |
| 25 | 813954 | 1 | Fourche de commande | |
| 26 | 940190 | 1 | Ecrou | |
| 27 | 17253 | 2 | Goupille fendue | |
| 28 | 192662 | 1 | Boulon a trou goupil | |
| 29 | 925259 | 1 | Joint torique | |
| 30 | 941826 | X | Rondelle ajustee | E=0,05 MM |
| | 941827 | X | Rondelle ajustee | E=0,20 MM |
| | 948230 | X | Cale réglage | E=0,35 MM |
| 31 | 925256 | 1 | Joint torique | |
| 32 | 941820 | 1 | Joint torique | |
| 33 | 876507 | 1 | Jeu bagues | |
| 34 | 872126 | 2 | Boulon a trou goupil | |
| 35 | 967707 | 2 | Goupille fendue | |
| 36 | 941808 | 2 | Vis | |
| 37 | 941809 | 1 | Vis | |
| 38 | 959456 | 2 | Vis a six pans creux | |
| 39 | 853095 | 2 | Rondelle | |
| 40 | | 2 | EPAULEMENT | INCLUS DANS L'ENGRENAGE SUPERIEUR. |
| 41 | 941885 | 2 | Ecrou | |
| 42 | | X | CABLE DE COMMANDE | VOIR GROUPE 9 |



10466

DRIVE SP-C

| RÉF | No Pièce | QTÉ | DÉSIGNATION | NOTES |
|-----|----------|-----|------------------------|--|
| 1 | 854639 | 1 | Rapport infé'rieur | EXISTE EGALEMENT COMME ECHANGE STANDARD. |
| | 3803156 | 1 | Rapp.inferieur,échan | Echange standard |
| 2 | 854042 | 1 | · Carter | |
| 3 | 854044 | 1 | · · Carter palier | |
| 4 | 852644 | 1 | · · Valve antiretour | |
| 5 | 852643 | 2 | · · Tole fixation | |
| 6 | 948338 | 6 | · · Rivet pop | |
| 7 | 854040 | 1 | · Aileron de commande | |
| 8 | 959440 | 1 | · Vis | |
| 9 | 872056 | 1 | · Jeu pignons | RAPPORT 2,15:1 |
| 10 | 948407 | 2 | · · Goupille tubulaire | |
| 11 | 854889 | 1 | · Arbre intermediaire | |
| 12 | 183374 | 1 | · Roulement billes | |
| 13 | 941832 | X | · Rondelle ajustee | E=0,05 MM |
| | 941833 | X | · Rondelle ajustee | E=0,20 MM |
| 14 | 832191 | 1 | · Joint | IK |
| 15 | 11072 | 1 | · Roulememt rouleaux | |
| 16 | 897387 | 1 | · Bague entretoise | |
| 17 | 944970 | X | · Rondelle ajustee | E=1,60 MM |
| 18 | 944522 | X | · Cale reglage | E=0,05 MM |
| | 42981 | X | · Cale reglage | E=0,10 MM |
| | 42980 | X | · Cale reglage | E=0,35 MM |
| | 968057 | X | · Cale reglage | E=0,20 MM |
| 19 | 969071 | 1 | · Ecrou rond | IK |
| 20 | 183497 | 1 | · Roulement aiguilles | |
| 21 | 854300 | 1 | · Ecrou | IK |
| 22 | 854657 | 1 | · Arbre helice | |
| 23 | 183390 | 1 | · Roulement aiguilles | |
| 24 | 832548 | 1 | · Rotor pompe | |
| 25 | 914474 | 1 | · Anneau verrouillage | IK |
| 26 | 854541 | 1 | · Roulement billes | |
| 27 | 944561 | X | · Rondelle ajustee | E=0,05 MM |
| | 944562 | X | · Rondelle ajustee | E=0,10 MM |
| | 851767 | X | · Rondelle ajustee | E=0,20 MM |
| 28 | 832725 | 1 | · Rondelle | |
| 29 | 953449 | 6 | · Goujon | |
| 30 | 955825 | 6 | · Ecrou | |
| 31 | 969073 | 1 | · Ecrou rond | |
| 32 | 925261 | 2 | · Joint torique | |
| 33 | 897426 | 2 | · Bague etancheite | |
| 34 | 941812 | 2 | · Vis | |
| 35 | 875815 | 1 | · Kit bague de zinc | |
| 36 | 941809 | 2 | · · Vis | |
| 37 | 872082 | 1 | · Coupe-fillin | |
| 38 | 854045 | 1 | · Casserole d helice | |
| 39 | 850888 | 1 | · Rondelle | |
| 40 | 850889 | 1 | · Vis | |
| 41 | 839354 | 1 | · Bouchon | |
| 42 | 955974 | 1 | · Joint torique | IK |
| 43 | 814482 | 1 | · Crepine d'huile | |
| 44 | 854553 | 1 | Manchon cannele | |
| 45 | 941810 | 4 | Vis | IK INCLUS DANS LA TRANSMISSION COMPLETE |
| 46 | 853095 | 4 | Rondelle | INCLUS DANS LA TRANSMISSION COMPLETE |
| 47 | 925256 | 1 | Joint torique | IK INCLUS DANS LA TRANSMISSION COMPLETE |
| 48 | 876137 | 1 | Kit de magnesium | A UTILISER DANS DE L'EAU DOUCE. |
| 49 | 941809 | 2 | · Vis | |

| DÉSIGNATION | Voir | NOTES |
|--|-----------|------------------------|
| BLOC-MOTEUR | 10A-0500 | 230A/SP-A/MT,230A,230B |
| BLOC-MOTEUR | 10A-0600 | 250A,250B |
| KITS DE REPARATION: 230A/SP-A MT | 10A-1625 | 230A/SP-A/MT,230A,230B |
| KITS DE REPARATION: 230A,230B | 10A-1625B | 230A/SP-A/MT,230A,230B |
| KITS DE REPARATION | 10A-1650 | 250A,250B |
| KITS DE REPARATION TRANSMISSION | 10A-1750 | COMMON |
| KIT DE REPARATION, BLOCAGE DE MARCHE ARRIERE | 10A-1800 | SP-A,SP-A1 |

230A/SP-A/MT,230A,230B

| No Pièce | QTÉ | DÉSIGNATION | NOTES |
|----------|-----|------------------------|-----------|
| 876141 | 1 | Bloc court | |
| 11009 | 1 | · Roulement billes | |
| 19730 | 2 | · Goupille guide | |
| 191848 | 1 | · Anneau verrouillage | |
| 415311 | 2 | · Douille | |
| 829714 | 2 | · Joint | |
| 430118 | 1 | · Bague etancheite | |
| 463365 | 1 | · Arbre | |
| 463905 | 1 | · Tampon expansion | |
| 834352 | 1 | · Collier serrage | |
| 841367 | 1 | · Carter huile | |
| 855427 | 1 | · Vis | |
| 855428 | 1 | · Roue | |
| 855444 | 1 | · Flasque entrainement | |
| 855608 | 1 | · Amortisseur vibratio | |
| 856239 | 1 | · Roue | |
| 924055 | 2 | · Goujon | |
| 925065 | 1 | · Joint torique | |
| 947894 | 1 | · Robinet vidange | |
| 950542 | 1 | · Goupille | |
| 950562 | 1 | · Goupille | |
| 950565 | 1 | · Goupille | |
| 950586 | 1 | · Goupille | |
| 955296 | 2 | · Vis | |
| 970952 | 1 | · Vis | |
| 955892 | 2 | · Rondelle | |
| 960630 | 1 | · Bouchon | |
| 968144 | 3 | · Bouchon | |
| 968145 | 1 | · Bouchon | |
| 974676 | 6 | · Vis | (968669) |
| 974676 | 6 | · Vis | (968669) |
| 968883 | 18 | · Vis a bride | |
| 968885 | 2 | · Vis | |
| 968899 | 2 | · Ecrou accouplement | |
| 1276106 | 1 | · Conduit pression | |
| 1276336 | 1 | · Pompe huile | |
| 1276424 | 1 | · Bague etancheite | |
| 1306196 | 1 | · Flexible | |
| 6842273 | 2 | · Bague etancheite | (1306333) |
| 1306398 | 1 | · Capteur huile | |
| 1306981 | 1 | · Support de flexible | |
| 275369 | 4 | · Jeu segments piston | |
| 1336822 | 1 | · Rondelle | |
| 272122 | 4 | · Jeu pistons | |
| 1346382 | 4 | · Axe piston | |
| 1346593 | 8 | · Circlip | |
| 270136 | 1 | · Jeu coussinets biell | |
| 1357621 | 1 | · Tole guide | |
| 1378493 | 1 | · Joint | |
| 3531260 | 4 | · Bielle assemble | (1378797) |
| 1378864 | 1 | · Joint | |
| 463263 | 1 | · Bride etancheite | |
| 1378980 | 1 | · Vilebrequin | |
| 270906 | 1 | · Kit palier vilebrequ | |
| 3514095 | 1 | · Arbre intermediaire | |

250A,250B

| No Pièce | QTÉ | DÉSIGNATION | NOTES |
|----------|-----|------------------------|-----------|
| 876142 | 1 | Bloc court | |
| 11009 | 1 | · Roulement billes | |
| 19730 | 2 | · Goupille guide | |
| 191848 | 1 | · Anneau verrouillage | |
| 415311 | 2 | · Douille | |
| 829714 | 2 | · Joint | |
| 430118 | 1 | · Bague etancheite | |
| 463365 | 1 | · Arbre | |
| 463905 | 1 | · Tampon expansion | |
| 834352 | 1 | · Collier serrage | |
| 841367 | 1 | · Carter huile | |
| 855427 | 1 | · Vis | |
| 855428 | 1 | · Roue | |
| 855444 | 1 | · Flasque entrainement | |
| 855608 | 1 | · Amortisseur vibratio | |
| 876027 | 4 | · Jeu pistons | |
| 856239 | 1 | · Roue | |
| 924055 | 2 | · Goujon | |
| 925065 | 1 | · Joint torique | |
| 941907 | 1 | · Rondelle e'lasttique | |
| 941908 | 1 | · Rondelle e'lasttique | |
| 947894 | 1 | · Robinet vidange | |
| 950542 | 1 | · Goupille | |
| 950562 | 1 | · Goupille | |
| 950565 | 1 | · Goupille | |
| 950586 | 1 | · Goupille | |
| 955296 | 2 | · Vis | |
| 970952 | 1 | · Vis | |
| 955892 | 2 | · Rondelle | |
| 960630 | 1 | · Bouchon | |
| 968144 | 3 | · Bouchon | |
| 968145 | 1 | · Bouchon | |
| 974676 | 6 | · Vis | (968869) |
| 974676 | 6 | · Vis | (968869) |
| 968883 | 18 | · Vis a bride | |
| 968885 | 2 | · Vis | |
| 968899 | 2 | · Ecrou accouplement | |
| 1276106 | 1 | · Conduit pression | |
| 1276336 | 1 | · Pompe huile | |
| 1276424 | 1 | · Bague etancheite | |
| 1306196 | 1 | · Flexible | |
| 6842273 | 2 | · Bague etancheite | (1306333) |
| 1306398 | 1 | · Capteur huile | |
| 1306981 | 1 | · Support de flexible | |
| 275369 | 4 | · Jeu segments piston | |
| 1336822 | 1 | · Rondelle | |
| 1346593 | 8 | · Circlip | |
| 270136 | 1 | · Jeu coussinets biell | |
| 1357621 | 1 | · Tole guide | |
| 1378493 | 1 | · Joint | |
| 3531260 | 4 | · Bielle assemble | (1378797) |
| 1378864 | 1 | · Joint | |
| 270906 | 1 | · Kit palier vilebrequ | |
| 463263 | 1 | · Bride etancheite | |
| 3514095 | 1 | · Arbre intermediaire | |
| 3514121 | 1 | · Vilebrequin | |

| No Pièce | QTÉ | DÉSIGNATION | NOTES |
|----------|-----|---------------------------|---|
| 272122 | 4 | Jeu pistons | STD |
| 271331 | 4 | Jeu pistons | REP. SUP.0,30 MM |
| 271332 | 4 | Jeu pistons | REP. SUP.0,60 MM |
| 275369 | 4 | · Jeu segments piston | STD D |
| 275370 | 4 | · Jeu segments piston | REP. SUP.0,30 MM |
| 275371 | 4 | · Jeu segments piston | REP. SUP.0,60 MM |
| | 4 | · PISTON | |
| 1346382 | 4 | · Axe piston | |
| 1346593 | 8 | · Circlip | |
| | | | |
| 270136 | 1 | Jeu coussinets biell | STD D |
| 270137 | 1 | Rod bearing | REP. INF. 0,25 MM |
| 270138 | 1 | Rod bearing | REP. INF. 0,50 MM |
| | | | |
| 270906 | 1 | Kit palier vilebrequ | STD D. RONDELLES BUTEES INCLUSES DANS LE KIT DE PALIERS DE VILEBREQUIN. |
| 270907 | 1 | Kit palier vilebrequ | REP. INF. 0,25 MM. RONDELLES BUTEES INCLUSES DANS LE KIT DE PALIERS DE VILEBREQUIN. |
| 270908 | 1 | Kit palier vilebrequ | REP. INF. 0,50 MM. RONDELLES BUTEES INCLUSES DANS LE KIT DE PALIERS DE VILEBREQUIN. |
| | 1 | · RONDELLE BUTEE, ARRIERE | STD |
| | 1 | · RONDELLE BUTEE, AVANT | REP. SUP.0,10 MM |
| | | | |
| 876302 | 1 | Lot de decalaminage | |
| 416033 | 1 | · Bague etancheite | |
| 418412 | 3 | · Bague etancheite | |
| 430020 | 4 | · Bague etancheite | |
| 824677 | 2 | · Joint | |
| 824677 | 4 | · Joint | |
| 831622 | 4 | · Joint | |
| 834452 | 4 | · Joint | |
| 834476 | 1 | · Bague serrage | |
| 855967 | 4 | · Joint | |
| 925091 | 1 | · Joint torique | |
| 925092 | 2 | · Joint torique | |
| 925255 | 1 | · Joint torique | |
| 940096 | 1 | · Joint | |
| 955983 | 1 | · Joint torique | |
| 955995 | 1 | · Joint torique | |
| 3514432 | 8 | · Bague caoutchouc | |
| 6842273 | 2 | · Bague etancheite | (1306333) |
| 1306630 | 4 | · Joint soupape | |
| 3547991 | 1 | · Bague etancheite | (1336255) |
| 1336763 | 1 | · Couvercle | |
| 1378646 | 1 | · Joint | |
| 1378870 | 1 | · Joint | |
| 1378879 | 1 | · Joint, JOINT | |
| | | | |
| 876304 | 1 | Kit joints | |
| 18818 | 1 | · Joint | |
| 829714 | 2 | · Joint | |
| 418412 | 1 | · Bague etancheite | |
| 418412 | 2 | · Bague etancheite | |
| 430118 | 1 | · Bague etancheite | |
| 831239 | 2 | · Joint | |
| 831622 | 1 | · Joint | |
| 831622 | 2 | · Joint | |
| 855405 | 2 | · Joint | |
| 855423 | 1 | · Joint | |
| 855582 | 2 | · Bague etancheite | |
| 925054 | 1 | · Joint torique | |
| 925065 | 1 | · Joint torique | |
| 925065 | 1 | · Joint torique | |
| 925068 | 2 | · Joint torique | |
| 925091 | 1 | · Joint torique | |
| 925055 | 1 | · Joint torique | |
| 946242 | 1 | · Bague etancheite | |
| 947114 | 1 | · Joint torique | |
| 969011 | 1 | · Joint | (947621) |
| 957171 | 1 | · Joint | |
| 957171 | 2 | · Joint | |
| 958860 | 1 | · Bague etancheite | |
| 831622 | 1 | · Joint | |
| 925255 | 1 | · Joint torique | |
| 969330 | 1 | · Joint torique | |
| 969331 | 1 | · Joint torique | |
| 968555 | 1 | · Joint torique | |
| 969011 | 1 | · Joint | |
| 1276424 | 1 | · Bague etancheite | |
| 6842273 | 2 | · Bague etancheite | (1306333) |
| 1378491 | 1 | · Joint | |
| 1378492 | 1 | · Joint | |
| 1378493 | 1 | · Joint | |
| 1378864 | 1 | · Joint | |
| 3501530 | 2 | · Joint | |
| | | | |
| 875574 | 1 | Kit reparation | |
| | 1 | · ARBRE | |
| | 1 | · CAME | |
| | 2 | · BAGUE | |
| 827247 | 1 | · Bague etancheite | |
| 955244 | 2 | · Vis | |

| No Pièce | QTÉ | DÉSIGNATION | NOTES |
|----------|-----|----------------|-------|
| 834525 | 1 | · Vis | |
| 875575 | 1 | Kit impulseur | |
| | 1 | · ROUE A AUBES | |
| 808007 | 1 | · Clavette | |
| 955901 | 1 | · Rondelle | |

| No Pièce | QTÉ | DÉSIGNATION | NOTES |
|----------|-----|---------------------------|---|
| 272122 | 4 | Jeu pistons | STD |
| 271331 | 4 | Jeu pistons | REP. SUP.0,30 MM |
| 271332 | 4 | Jeu pistons | REP. SUP.0,60 MM |
| 275369 | 4 | · Jeu segments piston | STD D |
| 275370 | 4 | · Jeu segments piston | REP. SUP.0,30 MM |
| 275371 | 4 | · Jeu segments piston | REP. SUP.0,60 MM |
| | 4 | · PISTON | |
| 1346382 | 4 | · Axe piston | |
| 1346593 | 8 | · Circlip | |
| | | | |
| 270136 | 1 | Jeu coussinets biell | STD D |
| 270137 | 1 | Rod bearing | REP. INF. 0,25 MM |
| 270138 | 1 | Rod bearing | REP. INF. 0,50 MM |
| | | | |
| 270906 | 1 | Kit palier vilebrequ | STD D. RONDELLES BUTEES INCLUSES DANS LE KIT DE PALIERS DE VILEBREQUIN. |
| 270907 | 1 | Kit palier vilebrequ | REP. INF. 0,25 MM. RONDELLES BUTEES INCLUSES DANS LE KIT DE PALIERS DE VILEBREQUIN. |
| 270908 | 1 | Kit palier vilebrequ | REP. INF. 0,50 MM. RONDELLES BUTEES INCLUSES DANS LE KIT DE PALIERS DE VILEBREQUIN. |
| | 1 | · RONDELLE BUTEE, ARRIERE | STD |
| | 1 | · RONDELLE BUTEE, AVANT | REP. SUP.0,10 MM |
| | | | |
| 876302 | 1 | Lot de decalaminage | |
| 416033 | 1 | · Bague etancheite | |
| 418412 | 3 | · Bague etancheite | |
| 430020 | 4 | · Bague etancheite | |
| 824677 | 2 | · Joint | |
| 824677 | 4 | · Joint | |
| 831622 | 4 | · Joint | |
| 834452 | 4 | · Joint | |
| 834476 | 1 | · Bague serrage | |
| 855967 | 4 | · Joint | |
| 925091 | 1 | · Joint torique | |
| 925092 | 2 | · Joint torique | |
| 925255 | 1 | · Joint torique | |
| 940096 | 1 | · Joint | |
| 955983 | 1 | · Joint torique | |
| 955995 | 1 | · Joint torique | |
| 3514432 | 8 | · Bague caoutchouc | |
| 6842273 | 2 | · Bague etancheite | (1306333) |
| 1306630 | 4 | · Joint soupape | |
| 3547991 | 1 | · Bague etancheite | (1336255) |
| 1336763 | 1 | · Couvercle | |
| 1378646 | 1 | · Joint | |
| 1378870 | 1 | · Joint | |
| 1378879 | 1 | · Joint, JOINT | |
| | | | |
| 876304 | 1 | Kit joints | |
| 18818 | 1 | · Joint | |
| 829714 | 2 | · Joint | |
| 418412 | 1 | · Bague etancheite | |
| 418412 | 2 | · Bague etancheite | |
| 430118 | 1 | · Bague etancheite | |
| 831239 | 2 | · Joint | |
| 831622 | 1 | · Joint | |
| 831622 | 2 | · Joint | |
| 855405 | 2 | · Joint | |
| 855423 | 1 | · Joint | |
| 855582 | 2 | · Bague etancheite | |
| 925054 | 1 | · Joint torique | |
| 925065 | 1 | · Joint torique | |
| 925065 | 1 | · Joint torique | |
| 925068 | 2 | · Joint torique | |
| 925091 | 1 | · Joint torique | |
| 925055 | 1 | · Joint torique | |
| 946242 | 1 | · Bague etancheite | |
| 947114 | 1 | · Joint torique | |
| 969011 | 1 | · Joint | (947621) |
| 957171 | 1 | · Joint | |
| 957171 | 2 | · Joint | |
| 958860 | 1 | · Bague etancheite | |
| 831622 | 1 | · Joint | |
| 925255 | 1 | · Joint torique | |
| 969330 | 1 | · Joint torique | |
| 969331 | 1 | · Joint torique | |
| 968555 | 1 | · Joint torique | |
| 969011 | 1 | · Joint | |
| 1276424 | 1 | · Bague etancheite | |
| 6842273 | 2 | · Bague etancheite | (1306333) |
| 1378491 | 1 | · Joint | |
| 1378492 | 1 | · Joint | |
| 1378493 | 1 | · Joint | |
| 1378864 | 1 | · Joint | |
| 3501530 | 2 | · Joint | |
| | | | |
| 875574 | 1 | Kit reparation | |
| | 1 | · ARBRE | |
| | 1 | · CAME | |
| | 2 | · BAGUE | |
| 827247 | 1 | · Bague etancheite | |
| 955244 | 2 | · Vis | |

| No Pièce | QTÉ | DÉSIGNATION | NOTES |
|----------|-----|----------------|-------|
| 834525 | 1 | · Vis | |
| 875575 | 1 | Kit impulseur | |
| | 1 | · ROUE A AUBES | |
| 808007 | 1 | · Clavette | |
| 955901 | 1 | · Rondelle | |

250A,250B

| No Pièce | QTÉ | DÉSIGNATION | NOTES |
|----------|-----|----------------------|-------------------|
| 876027 | 4 | Jeu pistons | |
| 876028 | 4 | Jeu pistons | REP. SUP.0,30 MM |
| 876029 | 4 | Jeu pistons | REP. SUP.0,60 MM |
| 275369 | 4 | Jeu segments piston | STD D |
| 275370 | 4 | Jeu segments piston | REP. SUP.0,30 MM |
| 275371 | 4 | Jeu segments piston | REP. SUP.0,60 MM |
| | | 4 · PISTON | |
| 1346382 | 4 | Axe piston | |
| 1346593 | 8 | Circlip | |
| | | | |
| 270136 | 1 | Jeu coussinets biell | STD D |
| 270137 | 1 | Rod bearing | REP. INF. 0,25 MM |
| 270138 | 1 | Rod bearing | REP. INF. 0,50 MM |
| | | | |
| 270906 | 1 | Kit palier vilebrequ | STD D |
| 270907 | 1 | Kit palier vilebrequ | REP. INF. 0,25 MM |
| 270908 | 1 | Kit palier vilebrequ | REP. INF. 0,50 MM |
| | | | |
| 876302 | 1 | Lot de decalaminage | |
| 416033 | 1 | Bague etancheite | |
| 418412 | 3 | Bague etancheite | |
| 430020 | 4 | Bague etancheite | |
| 824677 | 4 | Joint | |
| 831622 | 4 | Joint | |
| 834452 | 4 | Joint | |
| 834476 | 1 | Bague serrage | |
| 855967 | 4 | Joint | |
| 925091 | 1 | Joint torique | |
| 925092 | 2 | Joint torique | |
| 925255 | 1 | Joint torique | |
| 940096 | 1 | Joint | |
| 955983 | 1 | Joint torique | |
| 955995 | 1 | Joint torique | |
| 3514432 | 8 | Bague caoutchouc | |
| 6842273 | 2 | Bague etancheite | (1306333) |
| 1306630 | 4 | Joint soupape | |
| 3547991 | 1 | Bague etancheite | (1336255) |
| 1336763 | 1 | Couvercle | |
| 1378646 | 1 | Joint | |
| 1378870 | 1 | Joint | |
| 1378879 | 1 | Joint, JOINT | |
| | | | |
| 876304 | 1 | Kit joints | |
| 18818 | 1 | Joint | |
| 829714 | 2 | Joint | |
| 418412 | 1 | Bague etancheite | |
| 418412 | 2 | Bague etancheite | |
| 430118 | 1 | Bague etancheite | |
| 831239 | 2 | Joint | |
| 831622 | 1 | Joint | |
| 831622 | 2 | Joint | |
| 855405 | 2 | Joint | |
| 855423 | 1 | Joint | |
| 855582 | 2 | Bague etancheite | |
| 925054 | 1 | Joint torique | |
| 925065 | 1 | Joint torique | |
| 925065 | 1 | Joint torique | |
| 925068 | 2 | Joint torique | |
| 925091 | 1 | Joint torique | |
| 925055 | 1 | Joint torique | |
| 946242 | 1 | Bague etancheite | |
| 947114 | 1 | Joint torique | |
| 969011 | 1 | Joint | (947621) |
| 957171 | 1 | Joint | |
| 957171 | 2 | Joint | |
| 958860 | 1 | Bague etancheite | |
| 831622 | 1 | Joint | |
| 925255 | 1 | Joint torique | |
| 969330 | 1 | Joint torique | |
| 969331 | 1 | Joint torique | |
| 968555 | 1 | Joint torique | |
| 969011 | 1 | Joint | |
| 1276424 | 1 | Bague etancheite | |
| 6842273 | 2 | Bague etancheite | (1306333) |
| 1378491 | 1 | Joint | |
| 1378492 | 1 | Joint | |
| 1378493 | 1 | Joint | |
| 1378864 | 1 | Joint | |
| 3501530 | 2 | Joint | |
| | | | |
| 875574 | 1 | Kit reparation | |
| | 1 | ARBRE | |
| | 1 | CAME | |
| | 2 | BAGUE | |
| 827247 | 1 | Bague etancheite | |
| 955244 | 2 | Vis | |
| 834525 | 1 | Vis | |
| | | | |

250A,250B

| No Pièce | QTÉ | DÉSIGNATION | NOTES |
|----------|-----|----------------|-------|
| 875575 | 1 | Kit impulseur | |
| | 1 | · ROUE A AUBES | |
| 808007 | 1 | · Clavette | |
| 955901 | 1 | · Rondelle | |

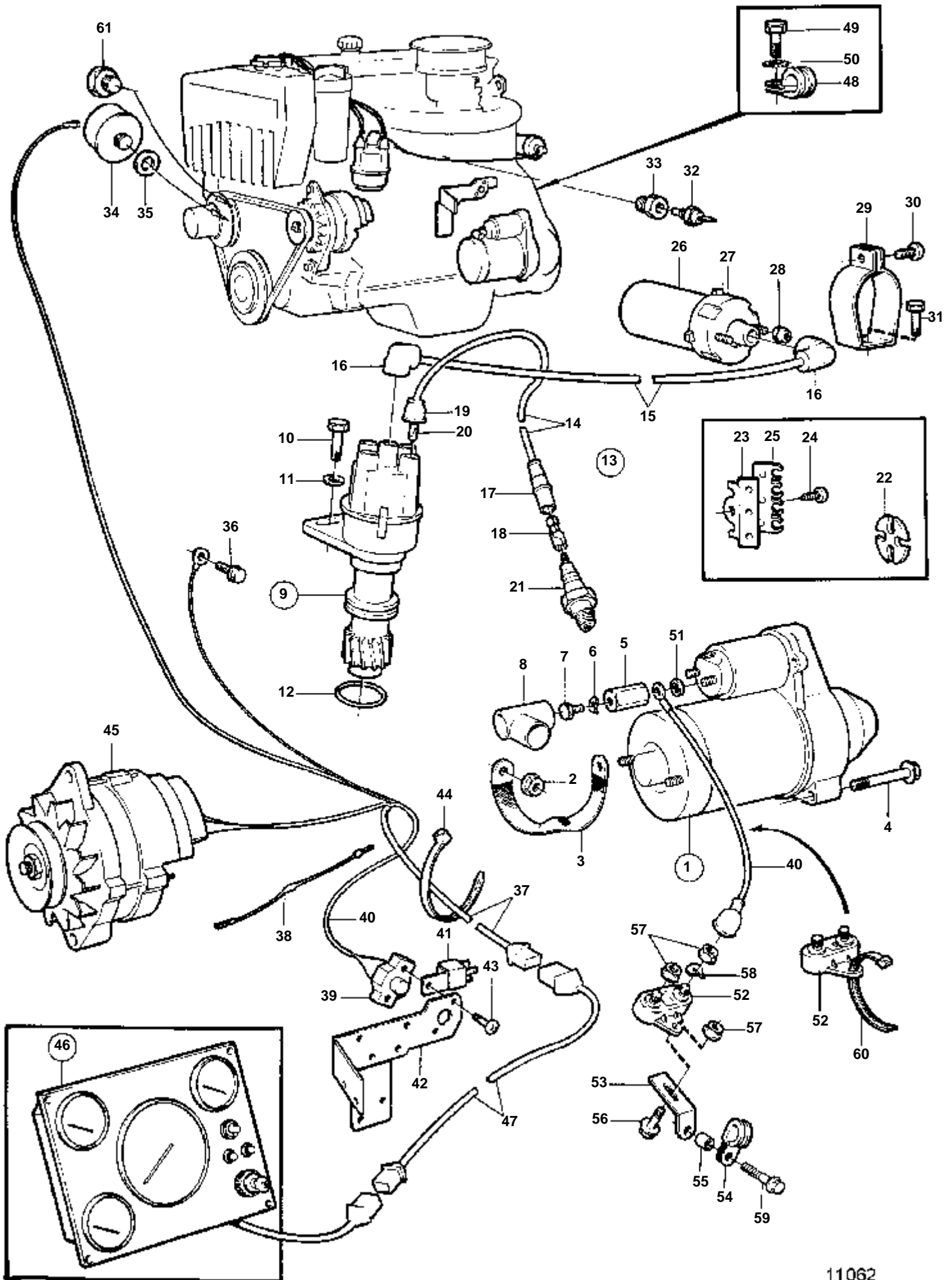
COMMON

| No Pièce | QTÉ | DÉSIGNATION | NOTES |
|----------|-----|---|---|
| 875192 | 1 | Kit joints, UNITE D'ENTRAINEMENT COMPLETE | |
| 876266 | 1 | Kit joints, ENGRENAGE SUPERIEUR | |
| 17253 | 2 | · Goupille fendue | |
| 17276 | 1 | · Goupille fendue | |
| 125017 | 1 | · Joint torique | |
| 181620 | 1 | · Bague etancheite | |
| 804344 | 1 | · Joint | PAS POUR LES TRANSMISSIONS SP-A, SP-A1. |
| 814168 | 1 | · Joint | PAS POUR LES TRANSMISSIONS SP-A, SP-A1. |
| 814356 | 1 | · Joint | |
| 876278 | 2 | · Jeu bagues | (826341). PAS POUR LES TRANSMISSIONS SP-A, SP-A1. |
| 832669 | 1 | · Joint | |
| 876279 | 2 | · Jeu bagues | (853223) |
| 876507 | 1 | · Jeu bagues | |
| 853670 | 1 | · Bague etancheite | |
| 853868 | 1 | · Bague etancheite | |
| 897682 | 1 | · Joint | |
| 979254 | 1 | · Joint torique | |
| 925093 | 1 | · Joint torique | |
| 925095 | 1 | · Joint torique | |
| 925256 | 2 | · Joint torique | PAS POUR LES TRANSMISSIONS SP-A, SP-A1. |
| 925259 | 1 | · Joint torique | |
| 942615 | 1 | · Bague etancheite | PAS POUR LES TRANSMISSIONS SP-A, SP-A1. |
| 955974 | 1 | · Joint torique | |
| 955989 | 1 | · Joint torique | |
| 956000 | 1 | · Joint torique, JOINT TORIQUE | |
| 876268 | 1 | Kit joints, ENGRENAGE INFERIEUR | |
| 125017 | 1 | · Joint torique | |
| 191573 | 1 | · Rondelle verrouillag | PAS POUR LES TRANSMISSIONS SP-A, SP-A1. |
| 804261 | 1 | · Joint | PAS POUR LES TRANSMISSIONS SP-A, SP-A1. |
| 814164 | 1 | · Ecrou accouplement | |
| 814165 | 1 | · Rondelle | |
| 832191 | 1 | · Joint | |
| 897426 | 2 | · Bague etancheite | |
| 906633 | 1 | · Ecrou | |
| 907023 | 1 | · Rondelle verrouillag | |
| 907025 | 1 | · Rondelle verrouillag | |
| 925256 | 1 | · Joint torique | |
| 925261 | 2 | · Joint torique | |
| 941820 | 1 | · Joint torique | |
| 955974 | 1 | · Joint torique | |
| 969071 | 1 | · Ecrou rond | |
| 872755 | 1 | · Joint | |

SP-A,SP-A1

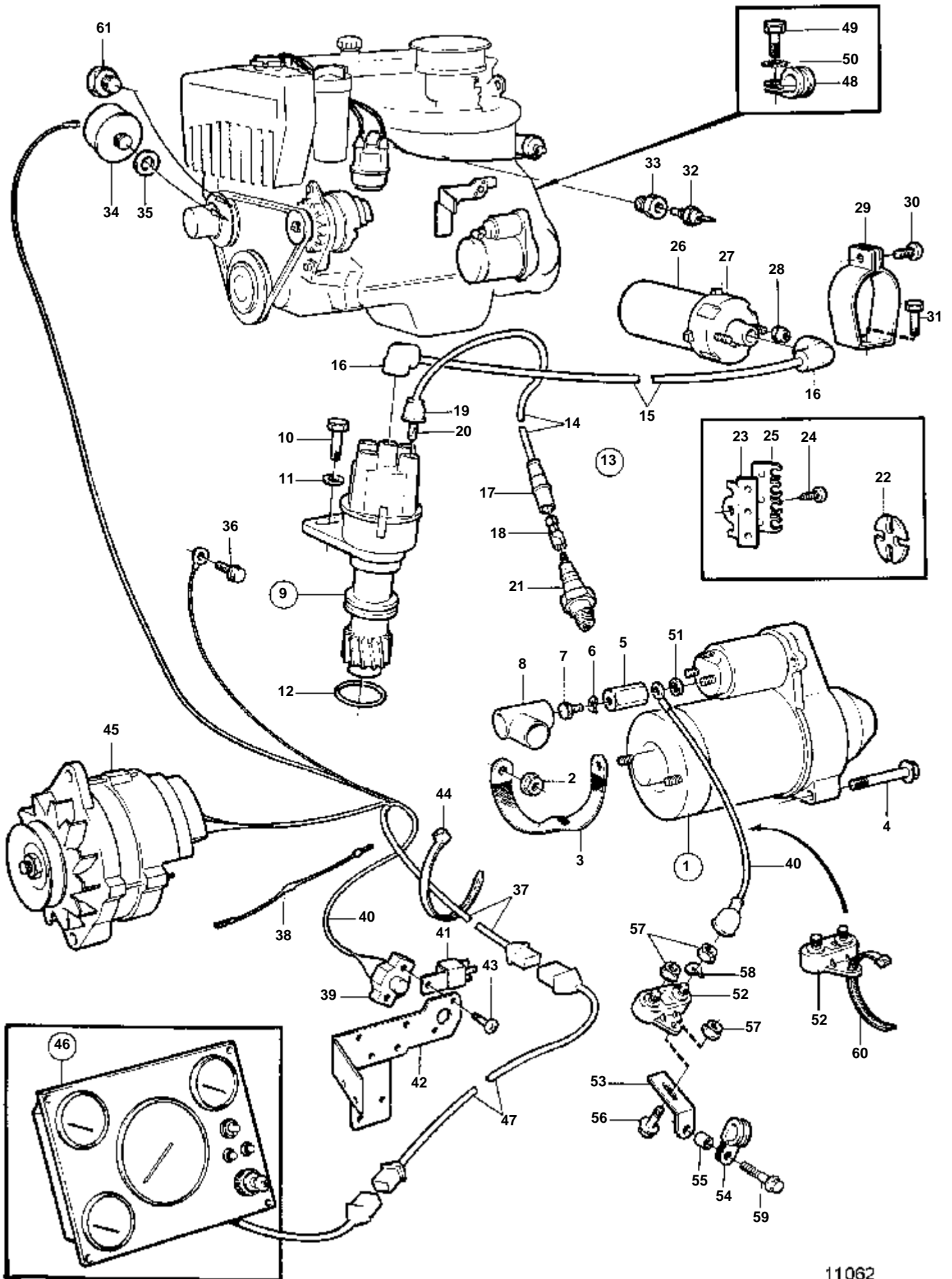
| No Pièce | QTÉ | DÉSIGNATION | NOTES |
|----------|-----|-----------------------|----------|
| 876265 | 1 | Kit reparation | |
| 125017 | 2 | · Joint torique | |
| 181620 | 2 | · Bague etancheite | |
| 814332 | 2 | · Ressort | |
| 814356 | 1 | · Joint | |
| 814390 | 1 | · Rondelle | |
| 814392 | 1 | · Crochet de ressort | |
| 814393 | 1 | · Crochet de ressort | |
| 814396 | 1 | · Ressort | |
| 814399 | 1 | · Arbre | |
| 814419 | 1 | · Arbre | |
| 814422 | 2 | · Rondelle entretoise | |
| 832534 | 1 | · Ressort | |
| 851424 | 1 | · Bras butee | |
| 876279 | 2 | · Jeu bagues | (853223) |
| 925256 | 1 | · Joint torique | |
| 925259 | 1 | · Joint torique | |
| 941820 | 1 | · Joint torique | |
| 941885 | 2 | · Ecrou | |
| 943194 | 2 | · Rondelle | |
| 943197 | 2 | · Ecrou | |

| DÉSIGNATION | Voir | NOTES |
|---|-----------|------------------------|
| SYSTEME ELECTRIQUE ET INSTRUMENTS: 230A/SP-A MT | 030-0395 | 230A/SP-A/MT,230A,230B |
| SYSTEME ELECTRIQUE ET INSTRUMENTS: 230A | 030-0395B | 230A/SP-A/MT,230A,230B |
| SYSTEME ELECTRIQUE ET INSTRUMENTS: 230B | 030-0395C | 230A/SP-A/MT,230A,230B |
| SYSTEME ELECTRIQUE ET INSTRUMENT: 250A | 030-0500 | 250A,250B |
| SYSTEME ELECTRIQUE ET INSTRUMENT: 250B | 030-0500B | 250A,250B |
| DISTRIBUTEUR D'ALLUMAGE: 855712 | 030-0700 | |
| ALTERNATEUR ET PIECES DE MONTAGE | 030-0900 | 230A/SP-A/MT,230A,230B |
| ALTERNATEUR ET PIECES DE MONTAGE | 030-1000 | 250A,250B |
| ALTERNATEUR: 858839 | 030-1155 | |
| ALTERNATEUR: 858838 | 030-1200 | |
| ALTERNATEUR: 872018 | 030-1200B | |
| ALTERNATEUR: 856516 | 030-1200C | |
| ALTERNATEUR: 872019 | 030-1200D | |
| ALTERNATEUR: 872926 | 030-1300 | |
| DEMARREUR: 840808 | 030-1550 | |
| DEMARREUR 12 V: 859553 | 030-1600 | |
| DEMARREUR 12 V: 872241 | 030-1600B | |
| DEMARREUR 12 V: 872888 | 030-1600C | |
| TABLEAU D'INSTRUMENTS: 856672 | 030-2125 | |
| TABLEAU D'INSTRUMENTS: 856015 | 030-2126 | |
| TABLEAU D'INSTRUMENTS: 856674 | 030-2126B | |
| TABLEAU D'INSTRUMENTS | 030-2130 | |
| CABLES ET COSSES DE CABLE | 030-2235 | COMMON |
| EQUIPEMENT ELECTRIQUE | 030-2240 | COMMON |

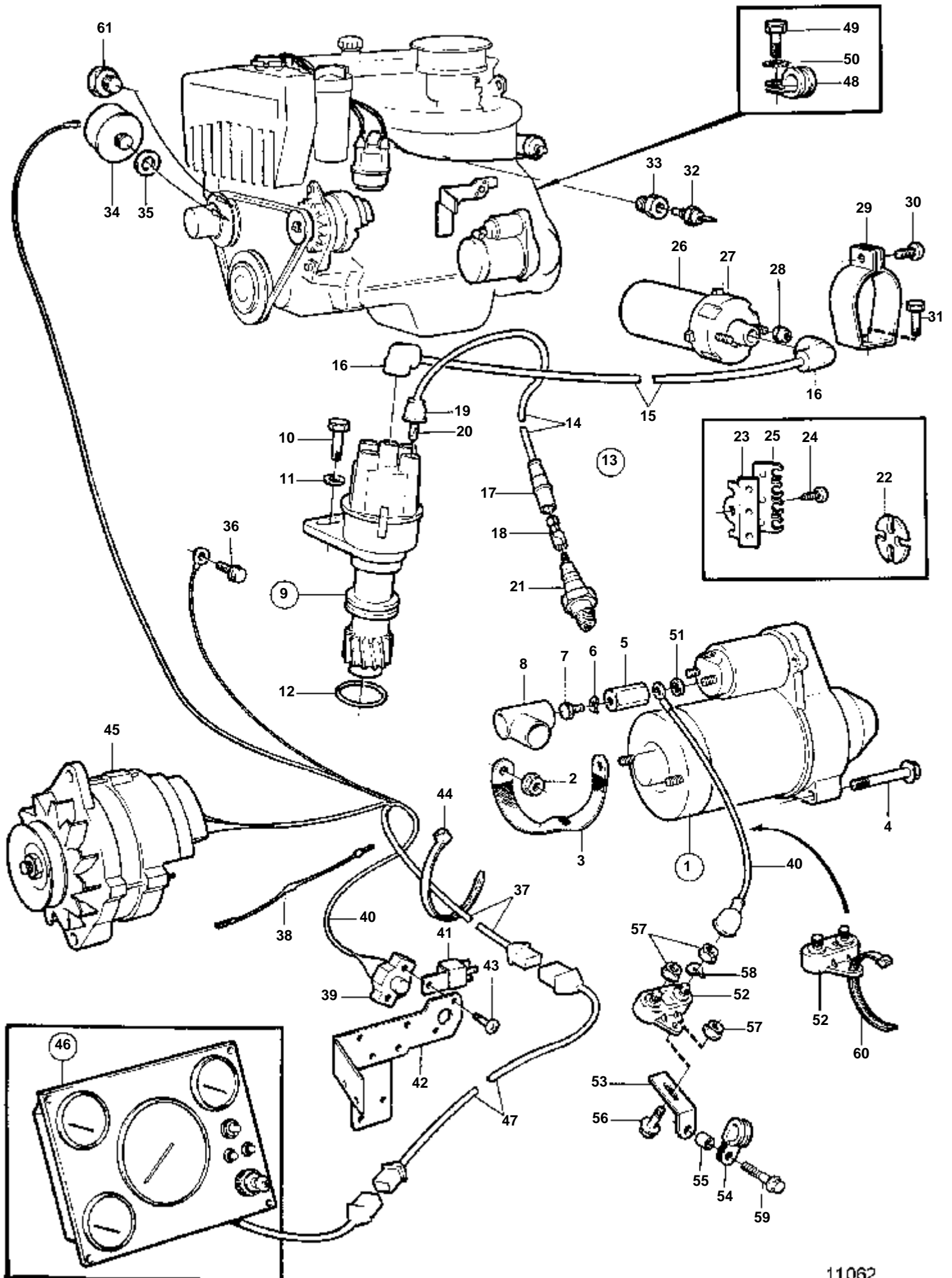


11062

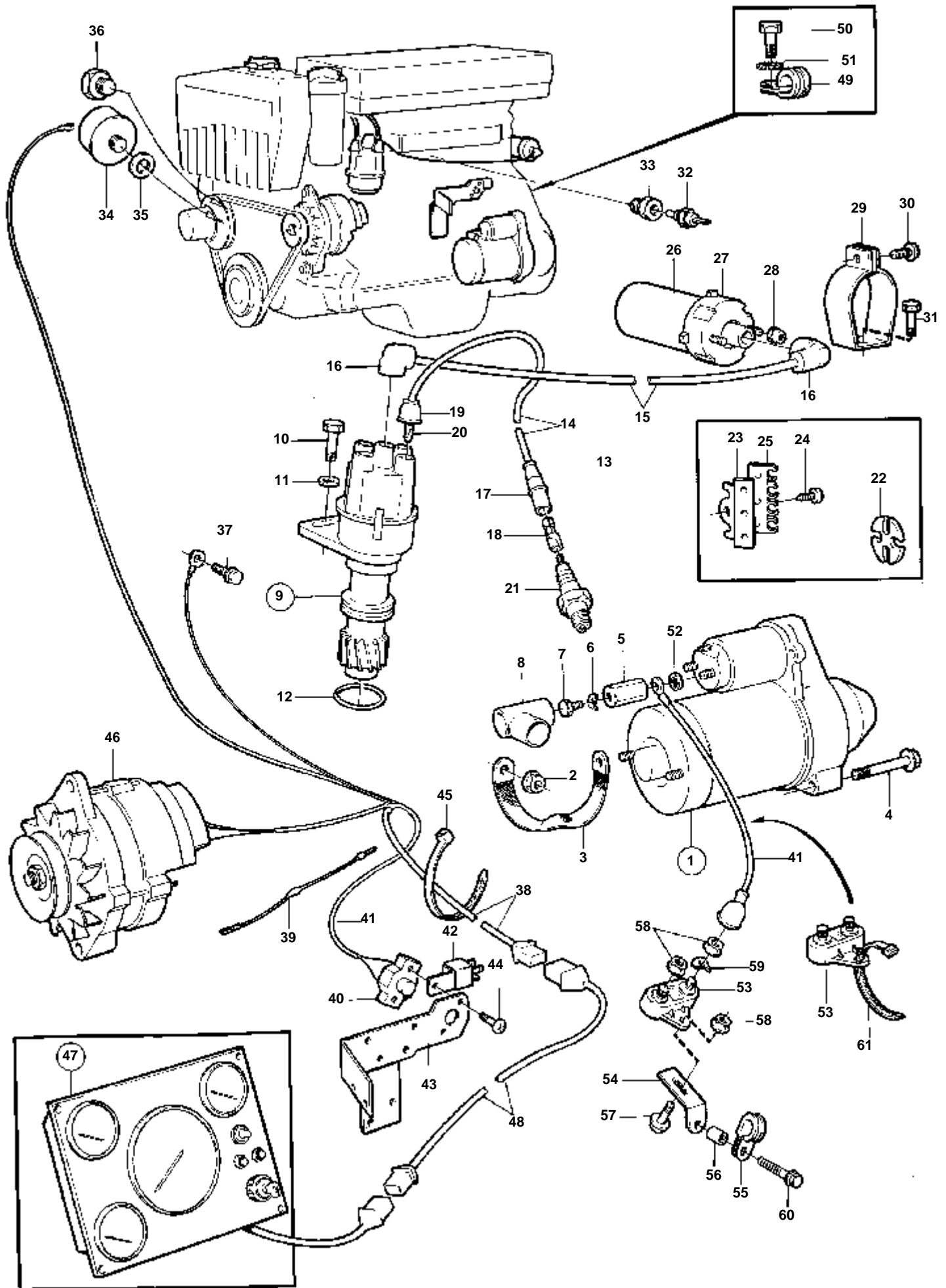
| RÉF | No Pièce | QTÉ | DÉSIGNATION | Voir | NOTES |
|-----|----------|-----|----------------------------------|----------|---|
| 1 | 840808 | 1 | Demarreur | | REMPLECE PAR DEMARREUR 859553 + CABLE DE MASSE 968048 + ECROU 945408.. EXISTE EGALEMENT COMME ECHANGE STANDARD. |
| | 859553 | 1 | Demarreur | 030-1550 | REMP. PAR 872241. EXISTE EGALEMENT COMME ECHANGE STANDARD. |
| | | | | 030-1600 | |
| 2 | 968862 | 1 | Ecrou | | POUR 859553 |
| 3 | 968048 | 1 | Cable | | POUR 859553 |
| 4 | 946473 | 2 | Vis a bride | | |
| 5 | 855314 | 1 | Ecrou | | |
| 6 | 941907 | 1 | Rondelle e'lasttique | | ANC. MOD. |
| 7 | 940199 | 1 | Vis | | ANC. MOD. |
| 8 | 855798 | 1 | Manchon protection | | |
| 9 | 855712 | 1 | Allumeur | 030-0700 | |
| 10 | 968885 | 1 | Vis | | |
| 11 | 960141 | 1 | Rondelle | | |
| 12 | 925065 | 1 | Joint torique | IK | |
| 13 | 875571 | 1 | Kit d'allumage | | |
| 14 | | 4 | · CABLE D'ALLUMAGE | IK | |
| 15 | | 1 | · CABLE D'ALLUMAGE | IK | |
| 16 | 464716 | 2 | · Resistance amortisse | IK | |
| 17 | 1219692 | 4 | · Resistance amortisse | IK | |
| 18 | 1219691 | 4 | · Casse de cables | IK | |
| 19 | 241608 | 4 | · Manchon de protectio | IK | |
| 20 | 954513 | 4 | · Casse de cables | IK | |
| 21 | 875820 | 1 | Kit bougies | | |
| 22 | 1219071 | 2 | Retenue | | |
| 23 | 834458 | 1 | Retenue | | |
| 24 | 965175 | 1 | Vis | | |
| 25 | 463857 | 1 | Retenue | | |
| 26 | 834462 | 1 | Bobine allumage | | |
| 27 | 855704 | 1 | Capot protection | | |
| 28 | 946577 | 2 | Contre-ecrou | | |
| 29 | 834696 | 1 | Collier serrage | | |
| 30 | 834371 | 1 | Vis | | |
| 31 | 946640 | 1 | Cosse cable | | (955523) |
| 32 | 834629 | 1 | Detecteur temperatur | | REMP. PAR 872069 |
| | 872069 | 1 | Detecteur temperatur | | POUR LE BRANCHEMENT DE CABLE AU CAPTEUR DE TEMPERATURE 872069 UTILISER L'ECROU 965483 OU 955780. |
| 33 | 834621 | 1 | Raccord | | |
| 34 | 3857532 | 1 | Detecteur | | (834920) |
| 35 | 969011 | 1 | Joint | | (947621) |
| 36 | 968854 | 1 | Vis a bride | | (965175) |
| 37 | 855331 | 1 | Faisceau de cables | | |
| 38 | 834784 | 1 | Resistance | | |
| 39 | 841178 | 1 | Fusible | | |
| 40 | | X | CABLE ET COSSES DE CABLE | 030-2235 | |
| 41 | 841177 | 1 | Relais | | |
| 42 | 855268 | 1 | Console | | VOIR GROUPE 2D |
| 43 | 950013 | 2 | Vis | | |
| 44 | 948210 | X | Ruban serrage | | |
| 45 | | 1 | ALTERNATEUR ET PIECES DE MONTAGE | 030-0900 | |
| 46 | 856672 | 1 | Planche de bord | | USA,ANC. MOD. |
| | | | | 030-2125 | |
| | 856015 | 1 | Planche de bord | | REMP. PAR 856674 |
| | | | | 030-2126 | |
| | 856674 | 1 | Planche de bord | | ANC. MOD. |
| | | | | 030-2126 | |
| | 856820 | 1 | Planche bord | | NOUV. MOD. |
| | | | | 030-2130 | |
| 47 | 835671 | X | Faisceau de cable | | L=3000 MM |
| | 835670 | X | Faisceau de cable | | L=6100 MM |
| 48 | 949786 | 1 | Collier serrage | | |
| 49 | 946440 | 1 | Vis a bride | | (955523) |
| 51 | 829714 | 1 | Joint | | ANC. MOD. |
| 52 | 856355 | 2 | Fusible | | 55A |
| 53 | 965570 | 1 | Console | | |
| 54 | 941950 | 1 | Collier serrage | | |
| 56 | 946544 | 1 | Vis a bride | | |
| 57 | 945407 | 3 | Ecrou accouplement | | |
| 58 | 941906 | 1 | Rondelle e'lasttique | | |
| 59 | 946173 | 1 | Vis a bride | | ANC. MOD.,L=20 MM |
| 60 | 948210 | 1 | Ruban serrage | | |
| 61 | 960630 | 1 | Bouchon | | |



| RÉF | No Pièce | QTÉ | DÉSIGNATION | Voir | NOTES |
|-----|----------|-----|----------------------------------|----------|---|
| 1 | 840808 | 1 | Demarreur | | REMPLECE PAR DEMARREUR 859553 + CABLE DE MASSE 968048 + ECROU 945408.. EXISTE EGALEMENT COMME ECHANGE STANDARD. |
| | 859553 | 1 | Demarreur | 030-1550 | REMP. PAR 872241. EXISTE EGALEMENT COMME ECHANGE STANDARD. |
| | 872241 | 1 | Demarreur | 030-1600 | REMP. PAR 872888. EXISTE EGALEMENT COMME ECHANGE STANDARD. |
| | | | | 030-1600 | |
| 2 | 968862 | 1 | Ecrou | | POUR 859553 |
| 3 | 968048 | 1 | Cable | | POUR 859553 |
| 4 | 946473 | 2 | Vis a bride | | |
| 5 | 855314 | 1 | Ecrou | | |
| 6 | 941907 | 1 | Rondelle e'lasttique | | ANC. MOD. |
| 7 | 940199 | 1 | Vis | | ANC. MOD. |
| | 947107 | 1 | Vis a bride | | NOUV. MOD. |
| 8 | 855798 | 1 | Manchon protection | | |
| 9 | 855712 | 1 | Allumeur | | |
| | | | | 030-0700 | |
| 10 | 968885 | 1 | Vis | | |
| 11 | 960141 | 1 | Rondelle | | |
| 12 | 925065 | 1 | Joint torique | IK | |
| 13 | 875571 | 1 | Kit d'allumage | | |
| 14 | | 4 | · CABLE D'ALLUMAGE | IK | |
| 15 | | 1 | · CABLE D'ALLUMAGE | IK | |
| 16 | 464716 | 2 | · Resistance amortisse | IK | |
| 17 | 1219692 | 4 | · Resistance amortisse | IK | |
| 18 | 1219691 | 4 | · Casse de cables | IK | |
| 19 | 241608 | 4 | · Manchon de protectio | IK | |
| 20 | 954513 | 4 | · Casse de cables | IK | |
| 21 | 875820 | 1 | Kit bougies | | |
| 22 | 1219071 | 2 | Retenue | | |
| 23 | 834458 | 1 | Retenue | | |
| 24 | 965175 | 1 | Vis | | |
| 25 | 463857 | 1 | Retenue | | |
| 26 | 834462 | 1 | Bobine allumage | | |
| 27 | 855704 | 1 | Capot protection | | |
| 28 | 946577 | 2 | Contre-ecrou | | |
| 29 | 834696 | 1 | Collier serrage | | |
| 30 | 834371 | 1 | Vis | | |
| 31 | 946640 | 1 | Cosse cable | | (955523) |
| 32 | 834629 | 1 | Detecteur temperatur | | REMP. PAR 872069 |
| | 872069 | 1 | Detecteur temperatur | | POUR LE BRANCHEMENT DE CABLE AU CAPTEUR DE TEMPERATURE 872069 UTILISER L'ECROU 965483 OU 955780. |
| 33 | 834621 | 1 | Raccord | | |
| 34 | 3857532 | 1 | Detecteur | | (834920) |
| 35 | 969011 | 1 | Joint | | (947621) |
| 36 | 968854 | 1 | Vis a bride | | (965175) |
| 37 | 855331 | 1 | Faisceau de cables | | |
| 38 | 834784 | 1 | Resistance | | |
| 39 | 841178 | 1 | Fusible | | |
| 40 | | X | CABLE ET COSSES DE CABLE | 030-2235 | |
| 41 | 841177 | 1 | Relais | | |
| 42 | 855268 | 1 | Console | | VOIR GROUPE 2D |
| 43 | 950013 | 2 | Vis | | |
| 44 | 948210 | X | Ruban serrage | | |
| 45 | | 1 | ALTERNATEUR ET PIECES DE MONTAGE | 030-0900 | |
| 46 | 856672 | 1 | Planche de bord | | USA,ANC. MOD. |
| | | | | 030-2125 | |
| | 856015 | 1 | Planche de bord | | REMP. PAR 856674 |
| | | | | 030-2126 | |
| | 856674 | 1 | Planche de bord | | ANC. MOD. |
| | | | | 030-2126 | |
| | 856820 | 1 | Planche bord | | NOUV. MOD. |
| | | | | 030-2130 | |
| 47 | 835671 | X | Faisceau de cable | | L=3000 MM |
| | 835670 | X | Faisceau de cable | | L=6100 MM |
| 48 | 949786 | 1 | Collier serrage | | |
| 49 | 946440 | 1 | Vis a bride | | (955523) |
| 50 | 942767 | 1 | Rondelle verrouillag | | NOUV. MOD. |
| 51 | 829714 | 1 | Joint | | ANC. MOD. |
| 52 | 856355 | 2 | Fusible | | 55A |
| 53 | 965570 | 1 | Console | | |
| 54 | 941950 | 1 | Collier serrage | | |
| 55 | 847396 | 1 | Douille | | NOUV. MOD.,L=8 MM |
| 56 | 946544 | 1 | Vis a bride | | |
| 57 | 945407 | 3 | Ecrou accouplement | | |
| 58 | 941906 | 1 | Rondelle e'lasttique | | |
| 59 | 946173 | 1 | Vis a bride | | ANC. MOD.,L=20 MM |
| | 945444 | 1 | Vis a bride | | NOUV. MOD.,L=25 MM |
| 60 | 948210 | 1 | Ruban serrage | | |
| 61 | 960630 | 1 | Bouchon | | |

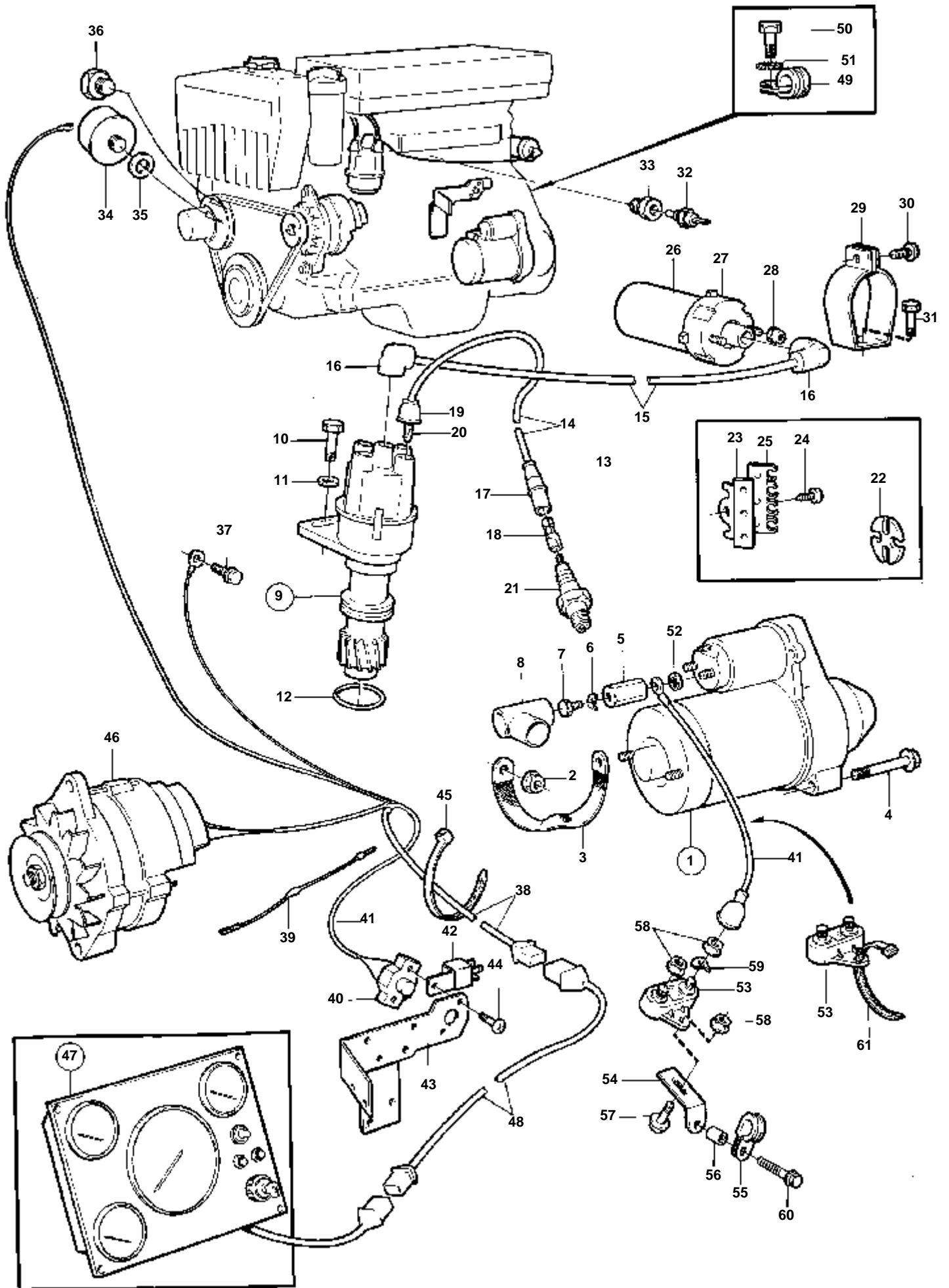


| RÉF | No Pièce | QTÉ | DÉSIGNATION | Voir | NOTES |
|-----|----------|-----|----------------------------------|----------|--|
| 1 | 872241 | 1 | Demarreur | | REMP. PAR 872888. EXISTE EGALEMENT COMME ECHANGE STANDARD. |
| | 872888 | 1 | Demarreur | 030-1600 | EXISTE EGALEMENT COMME ECHANGE STANDARD. |
| | | | | 030-1600 | |
| 4 | 946473 | 2 | Vis a bride | | |
| 5 | 855314 | 1 | Ecrou | | |
| 7 | 947107 | 1 | Vis a bride | | NOUV. MOD. |
| 8 | 855798 | 1 | Manchon protection | | |
| 9 | 855712 | 1 | Allumeur | | |
| | | | | 030-0700 | |
| 10 | 968885 | 1 | Vis | | |
| 11 | 960141 | 1 | Rondelle | | |
| 12 | 925065 | 1 | Joint torique | IK | |
| 13 | 875571 | 1 | Kit d'allumage | | |
| 14 | | 4 | · CABLE D'ALLUMAGE | IK | |
| 15 | | 1 | · CABLE D'ALLUMAGE | IK | |
| 16 | 464716 | 2 | · Resistance amortisse | IK | |
| 17 | 1219692 | 4 | · Resistance amortisse | IK | |
| 18 | 1219691 | 4 | · Casse de cables | IK | |
| 19 | 241608 | 4 | · Manchon de protectio | IK | |
| 20 | 954513 | 4 | · Casse de cables | IK | |
| 21 | 875820 | 1 | Kit bougies | | |
| 22 | 1219071 | 2 | Retenue | | |
| 23 | 834458 | 1 | Retenue | | |
| 24 | 965175 | 1 | Vis | | |
| 25 | 463857 | 1 | Retenue | | |
| 26 | 834462 | 1 | Bobine allumage | | |
| 27 | 855704 | 1 | Capot protection | | |
| 28 | 946577 | 2 | Contre-ecrou | | |
| 29 | 834696 | 1 | Collier serrage | | |
| 30 | 834371 | 1 | Vis | | |
| 31 | 946640 | 1 | Cosse cable | | (955523) |
| 32 | 834629 | 1 | Detecteur temperatur | | REMP. PAR 872069 |
| | 872069 | 1 | Detecteur temperatur | | POUR LE BRANCHEMENT DE CABLE AU CAPTEUR DE TEMPERATURE 872069 UTILISER L'ECROU 965483 OU 955780. |
| 33 | 834621 | 1 | Raccord | | |
| 34 | 3857532 | 1 | Detecteur | | (834920) |
| 35 | 969011 | 1 | Joint | | (947621) |
| 36 | 968854 | 1 | Vis a bride | | (965175) |
| 37 | 855331 | 1 | Faisceau de cables | | |
| 38 | 834784 | 1 | Resistance | | |
| 39 | 841178 | 1 | Fusible | | |
| 40 | | X | CABLE ET COSSES DE CABLE | 030-2235 | |
| 41 | 841177 | 1 | Relais | | |
| 42 | 855268 | 1 | Console | | VOIR GROUPE 2D |
| 43 | 950013 | 2 | Vis | | |
| 44 | 948210 | X | Ruban serrage | | |
| 45 | | 1 | ALTERNATEUR ET PIECES DE MONTAGE | 030-0900 | |
| 46 | 856820 | 1 | Planche bord | | NOUV. MOD. |
| | | | | 030-2130 | |
| 47 | 835671 | X | Faisceau de cable | | L=3000 MM |
| | 835670 | X | Faisceau de cable | | L=6100 MM |
| 48 | 949786 | 1 | Collier serrage | | |
| 49 | 946440 | 1 | Vis a bride | | (955523) |
| 50 | 942767 | 1 | Rondelle verrouillag | | NOUV. MOD. |
| 52 | 856355 | 2 | Fusible | | 55A |
| 53 | 965570 | 1 | Console | | |
| 54 | 941950 | 1 | Collier serrage | | |
| 55 | 847396 | 1 | Douille | | NOUV. MOD.,L=8 MM |
| 56 | 946544 | 1 | Vis a bride | | |
| 57 | 945407 | 3 | Ecrou accouplement | | |
| 58 | 941906 | 1 | Rondelle e'lasttique | | |
| 59 | 945444 | 1 | Vis a bride | | NOUV. MOD.,L=25 MM |
| 60 | 948210 | 1 | Ruban serrage | | |

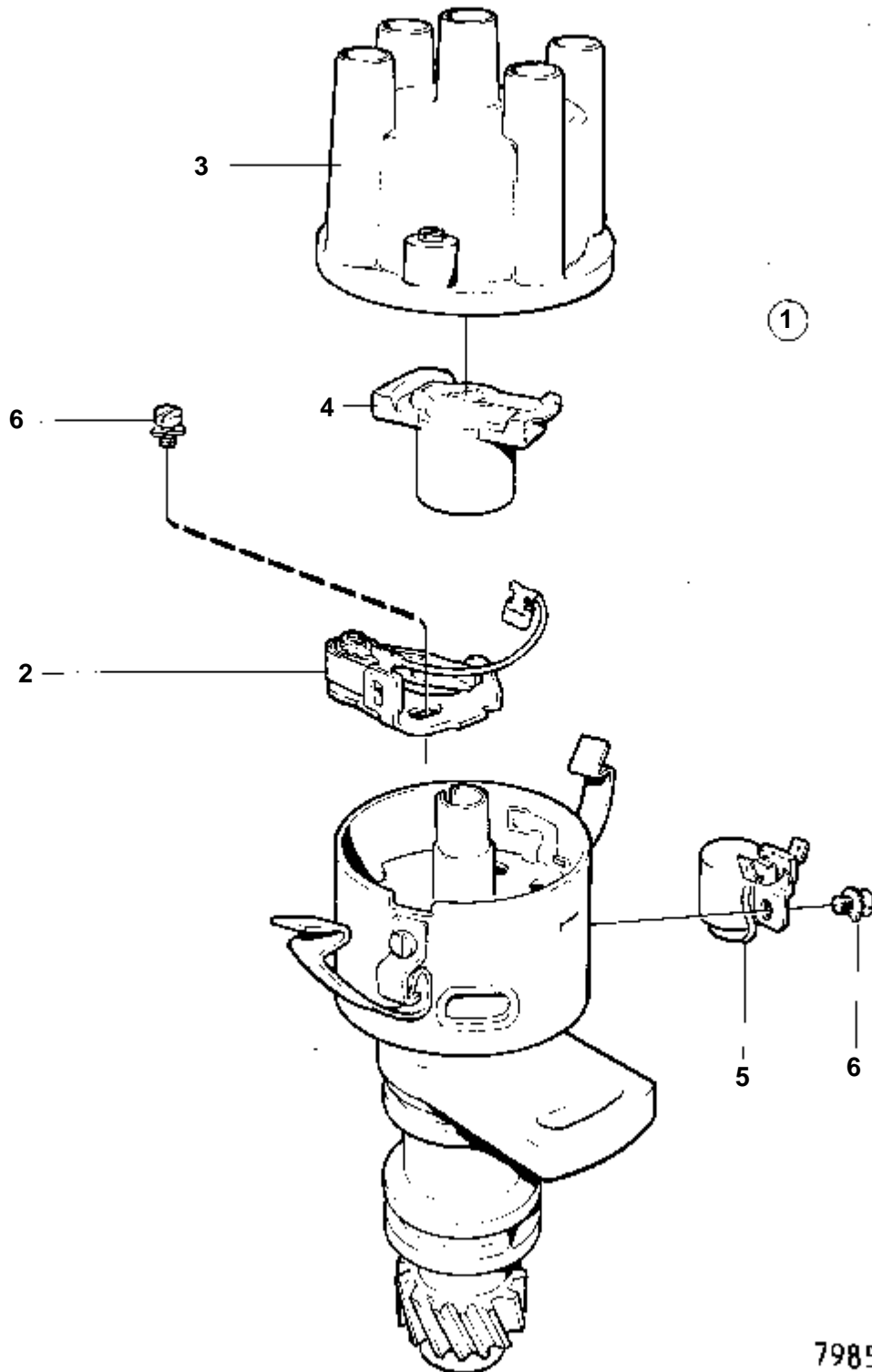


11063

| RÉF | No Pièce | QTÉ | DÉSIGNATION | Voir | NOTES |
|-----|----------|-----|----------------------------------|----------|---|
| 1 | 840808 | 1 | Demarreur | | REMPLECE PAR DEMARREUR 859553 + CABLE DE MASSE 968048 + ECROU 945408.. EXISTE EGALEMENT COMME ECHANGE STANDARD. |
| | 859553 | 1 | Demarreur | 030-1550 | NS 2200109602-. EXISTE EGALEMENT COMME ECHANGE STANDARD. REMP. PAR 872241 |
| | 872241 | 1 | Demarreur | 030-1600 | REMP. PAR 872888. EXISTE EGALEMENT COMME ECHANGE STANDARD. |
| | | | | 030-1600 | |
| 2 | 968862 | 1 | EcroU | | POUR 859553 |
| 3 | 968048 | 1 | Cable | | POUR 859553 |
| 4 | 946473 | 2 | Vis a bride | | |
| 5 | 855314 | 1 | EcroU | | |
| 6 | 941907 | 1 | Rondelle e'lasttique | | ANC. MOD. |
| 7 | 940199 | 1 | Vis | | ANC. MOD. |
| | 947107 | 1 | Vis a bride | | NOUV. MOD. |
| 8 | 855798 | 1 | Manchon protection | | |
| 9 | 855712 | 1 | Allumeur | | |
| | | | | 030-0700 | |
| 10 | 968885 | 1 | Vis | | |
| 11 | 960141 | 1 | Rondelle | | |
| 12 | 925065 | 1 | Joint torique | IK | |
| 13 | 875571 | 1 | Kit d'allumage | | |
| 14 | | 4 | · CABLE D'ALLUMAGE | IK | |
| 15 | | 1 | · CABLE D'ALLUMAGE | IK | |
| 16 | 464716 | 2 | Resistance amortisse | IK | |
| 17 | 1219692 | 4 | Resistance amortisse | IK | |
| 18 | 1219691 | 4 | Casse de cables | IK | |
| 19 | 241608 | 4 | Manchon de protectio | IK | |
| 20 | 954513 | 4 | Casse de cables | IK | |
| 21 | 875820 | 1 | Kit bougies | | |
| 22 | 1219071 | 2 | Retenue | | |
| 23 | 834458 | 1 | Retenue | | |
| 24 | 965175 | 1 | Vis | | |
| 25 | 463857 | 1 | Retenue | | |
| 26 | 834462 | 1 | Bobine allumage | | |
| 27 | 855704 | 1 | Capot protection | | |
| 28 | 946577 | 2 | Contre-ecrou | | |
| 29 | 834696 | 1 | Collier serrage | | |
| 30 | 834371 | 1 | Vis | | |
| 31 | 946440 | 1 | Vis a bride | | (955523) |
| 32 | 834629 | 1 | Detecteur temperatur | | REMP. PAR 872069 |
| | 872069 | 1 | Detecteur temperatur | | POUR LE BRANCHEMENT DE CABLE AU CAPTEUR DE TEMPERATURE 872069 UTILISER L'ECROU 965483 OU 955780. |
| 33 | 834621 | 1 | Raccord | | |
| 34 | 872063 | 1 | | | (834920) |
| 35 | 969011 | 1 | Joint | | (947621) |
| 36 | 960630 | 1 | Bouchon | | |
| 37 | 968854 | 1 | Vis a bride | | |
| 38 | 855331 | 1 | Faisceau de cables | | |
| 39 | 834784 | 1 | Resistance | | |
| 40 | 841178 | 1 | Fusible | | |
| 41 | | X | CABLE ET COSSES DE CABLE | 030-2235 | |
| 42 | 841177 | 1 | Relais | | |
| 43 | 855268 | 1 | Console | | |
| 44 | 950013 | 2 | Vis | | |
| 45 | 948210 | X | Ruban serrage | | |
| 46 | | 1 | ALTERNATEUR ET PIECES DE MONTAGE | 030-1000 | |
| 47 | 856672 | 1 | Planche de bord | | USA,ANC. MOD. |
| | 856015 | 1 | Planche de bord | 030-2125 | REMP. PAR 856674 |
| | 856674 | 1 | Planche de bord | 030-2126 | ANC. MOD. |
| | 856820 | 1 | Planche bord | 030-2126 | NOUV. MOD. |
| | | | | 030-2130 | |
| 48 | 835671 | X | Faisceau de cable | | L=3000 MM |
| | 835670 | X | Faisceau de cable | | L=6100 MM |
| 49 | 949786 | 1 | Collier serrage | | |
| 50 | 946440 | 1 | Vis a bride | | (955523) |
| 51 | 942767 | 1 | Rondelle verrouillag | | NOUV. MOD. |
| 52 | 829714 | 1 | Joint | | ANC. MOD. |
| 53 | 856355 | 2 | Fusible | | 55A |
| 54 | 965570 | 1 | Console | | |
| 55 | 941950 | 1 | Collier serrage | | |
| 56 | 847396 | 1 | Douille | | NOUV. MOD.,L=8 MM |
| 57 | 946544 | 1 | Vis a bride | | |
| 58 | 945407 | 3 | EcroU accouplement | | |
| 59 | 941906 | 1 | Rondelle e'lasttique | | |
| 60 | 946173 | 1 | Vis a bride | | ANC. MOD.,L=20 MM |
| | 945444 | 1 | Vis a bride | | NOUV. MOD.,L=25 MM |
| 61 | 948210 | 1 | Ruban serrage | | |



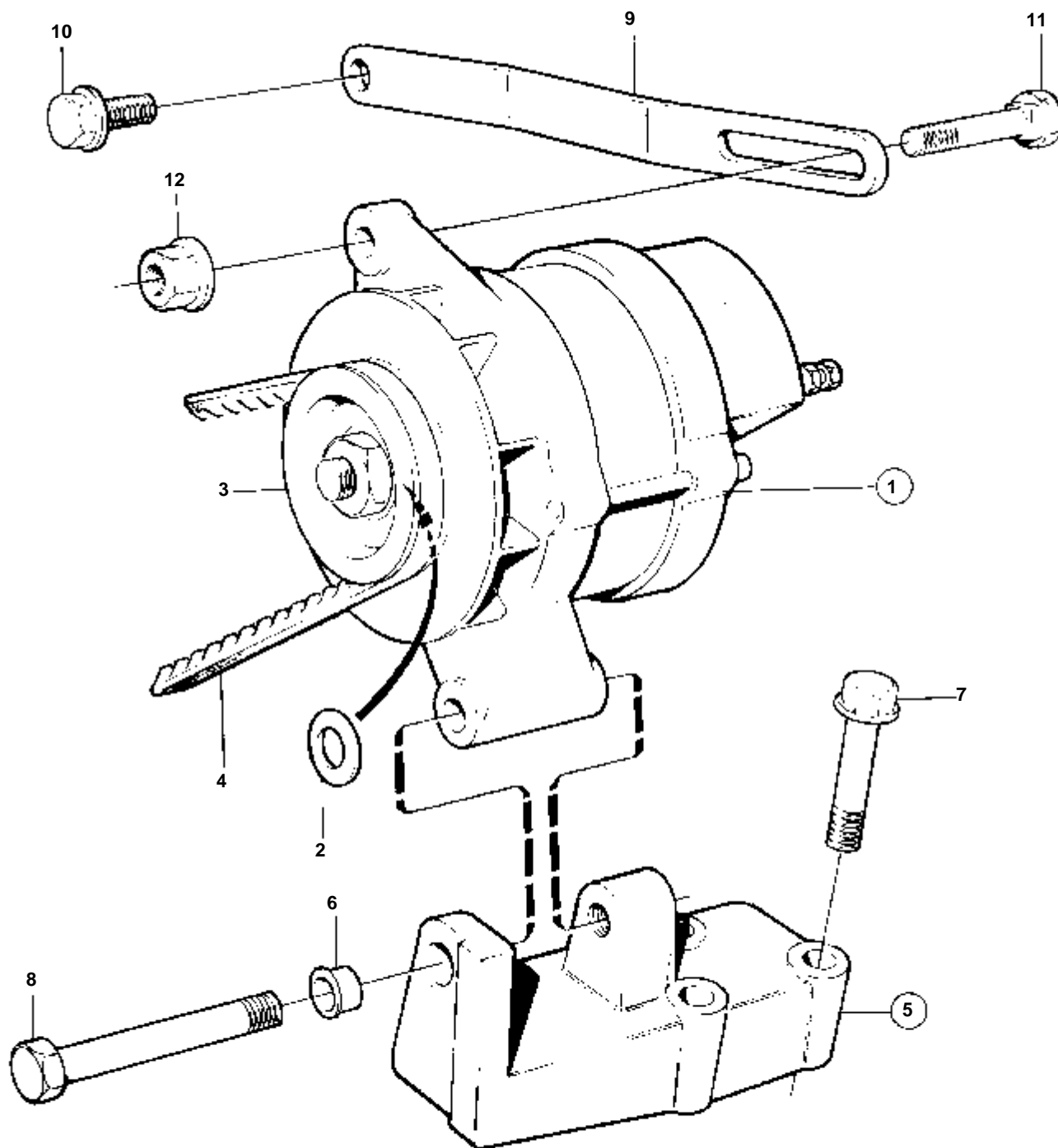
| RÉF | No Pièce | QTÉ | DÉSIGNATION | Voir | NOTES |
|-----|----------|-----|----------------------------------|----------|---|
| 1 | 872241 | 1 | Demarreur | | REMP. PAR 872888. EXISTE EGALEMENT COMME ECHANGE STANDARD. |
| | 872888 | 1 | Demarreur | 030-1600 | EXISTE EGALEMENT COMME ECHANGE STANDARD. |
| | | | | 030-1600 | |
| 4 | 946473 | 2 | Vis a bride | | |
| 5 | 855314 | 1 | Ecrou | | |
| 7 | 947107 | 1 | Vis a bride | | NOUV. MOD. |
| 8 | 855798 | 1 | Manchon protection | | |
| 9 | 855712 | 1 | Allumeur | | |
| | | | | 030-0700 | |
| 10 | 968885 | 1 | Vis | | |
| 11 | 960141 | 1 | Rondelle | | |
| 12 | 925065 | 1 | Joint torique | IK | |
| 13 | 875571 | 1 | Kit d'allumage | | |
| 14 | | 4 | · CABLE D'ALLUMAGE | IK | |
| 15 | | 1 | · CABLE D'ALLUMAGE | IK | |
| 16 | 464716 | 2 | Resistance amortisse | IK | |
| 17 | 1219692 | 4 | Resistance amortisse | IK | |
| 18 | 1219691 | 4 | Casse de cables | IK | |
| 19 | 241608 | 4 | Manchon de protectio | IK | |
| 20 | 954513 | 4 | Casse de cables | IK | |
| 21 | 875820 | 1 | Kit bougies | | |
| 22 | 1219071 | 2 | Retenue | | |
| 23 | 834458 | 1 | Retenue | | |
| 24 | 965175 | 1 | Vis | | |
| 25 | 463857 | 1 | Retenue | | |
| 26 | 834462 | 1 | Bobine allumage | | |
| 27 | 855704 | 1 | Capot protection | | |
| 28 | 946577 | 2 | Contre-ecrou | | |
| 29 | 834696 | 1 | Collier serrage | | |
| 30 | 834371 | 1 | Vis | | |
| 31 | 946440 | 1 | Vis a bride | | (955523) |
| 32 | 834629 | 1 | Detecteur temperatur | | REMP. PAR 872069 |
| | 872069 | 1 | Detecteur temperatur | | POUR LE BRANCHEMENT DE CABLE AU CAPTEUR DE TEMPERATURE 872069 UTILISER L'ECROU 965483 OU 955780. |
| 33 | 834621 | 1 | Raccord | | |
| 34 | 872063 | 1 | | | (834920) |
| 35 | 969011 | 1 | Joint | | (947621) |
| 36 | 960630 | 1 | Bouchon | | |
| 37 | 968854 | 1 | Vis a bride | | |
| 38 | 855331 | 1 | Faisceau de cables | | |
| 39 | 834784 | 1 | Resistance | | |
| 40 | 841178 | 1 | Fusible | | |
| 41 | | X | CABLE ET COSSES DE CABLE | 030-2235 | |
| 42 | 841177 | 1 | Relais | | |
| 43 | 855268 | 1 | Console | | |
| 44 | 950013 | 2 | Vis | | |
| 45 | 948210 | X | Ruban serrage | | |
| 46 | | 1 | ALTERNATEUR ET PIECES DE MONTAGE | 030-1000 | |
| 47 | 856820 | 1 | Planche bord | | NOUV. MOD. |
| | | | | 030-2130 | |
| 48 | 835671 | X | Faisceau de cable | | L=3000 MM |
| | 835670 | X | Faisceau de cable | | L=6100 MM |
| 49 | 949786 | 1 | Collier serrage | | |
| 51 | 942767 | 1 | Rondelle verrouillag | | NOUV. MOD. |
| 53 | 856355 | 2 | Fusible | | 55A |
| 54 | 965570 | 2 | Console | | |
| 55 | 941950 | 1 | Collier serrage | | |
| 56 | 847396 | 1 | Douille | | NOUV. MOD.,L=8 MM |
| 57 | 946544 | 1 | Vis a bride | | |
| 58 | 945407 | 3 | Ecrou accouplement | | |
| 59 | 941906 | 1 | Rondelle e'lastique | | |
| 60 | 945444 | 1 | Vis a bride | | NOUV. MOD.,L=25 MM |
| 61 | 948210 | 1 | Ruban serrage | | |



7985

| RÉF | No Pièce | QTÉ | DÉSIGNATION |
|-----|----------|-----|-------------------|
| 1 | 855712 | 1 | Allumeur |
| 2 | 243799 | 1 | · Jeu de contacts |
| 3 | 841263 | 1 | · Couvercle |
| 4 | 243903 | 1 | · Rotor |
| 5 | 841262 | 1 | · Condensateur |
| 6 | 273521 | 1 | · Kit réparation |

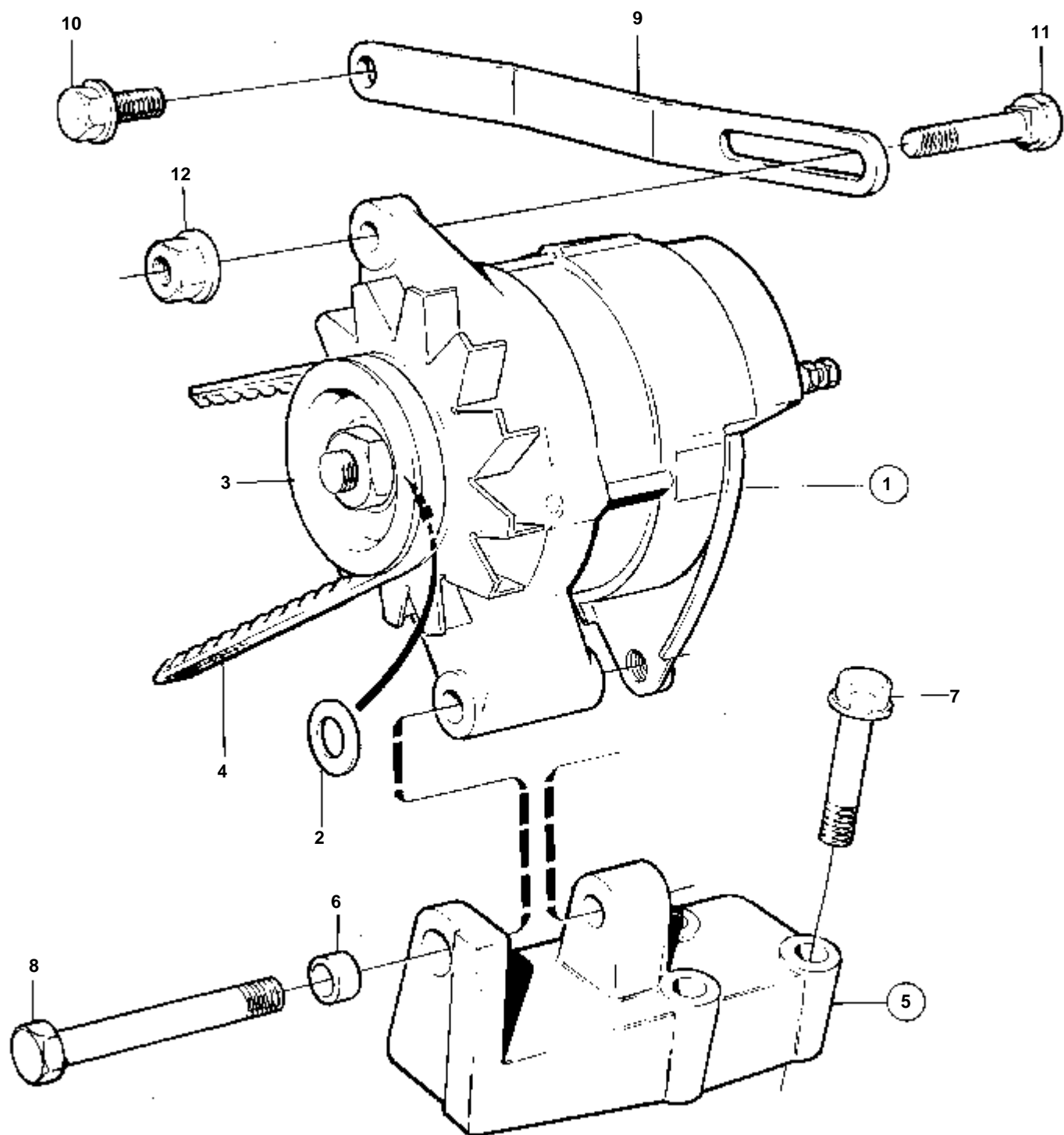
230A/SP-A/MT,230A,230B



10119

230A/SP-A/MT,230A,230B

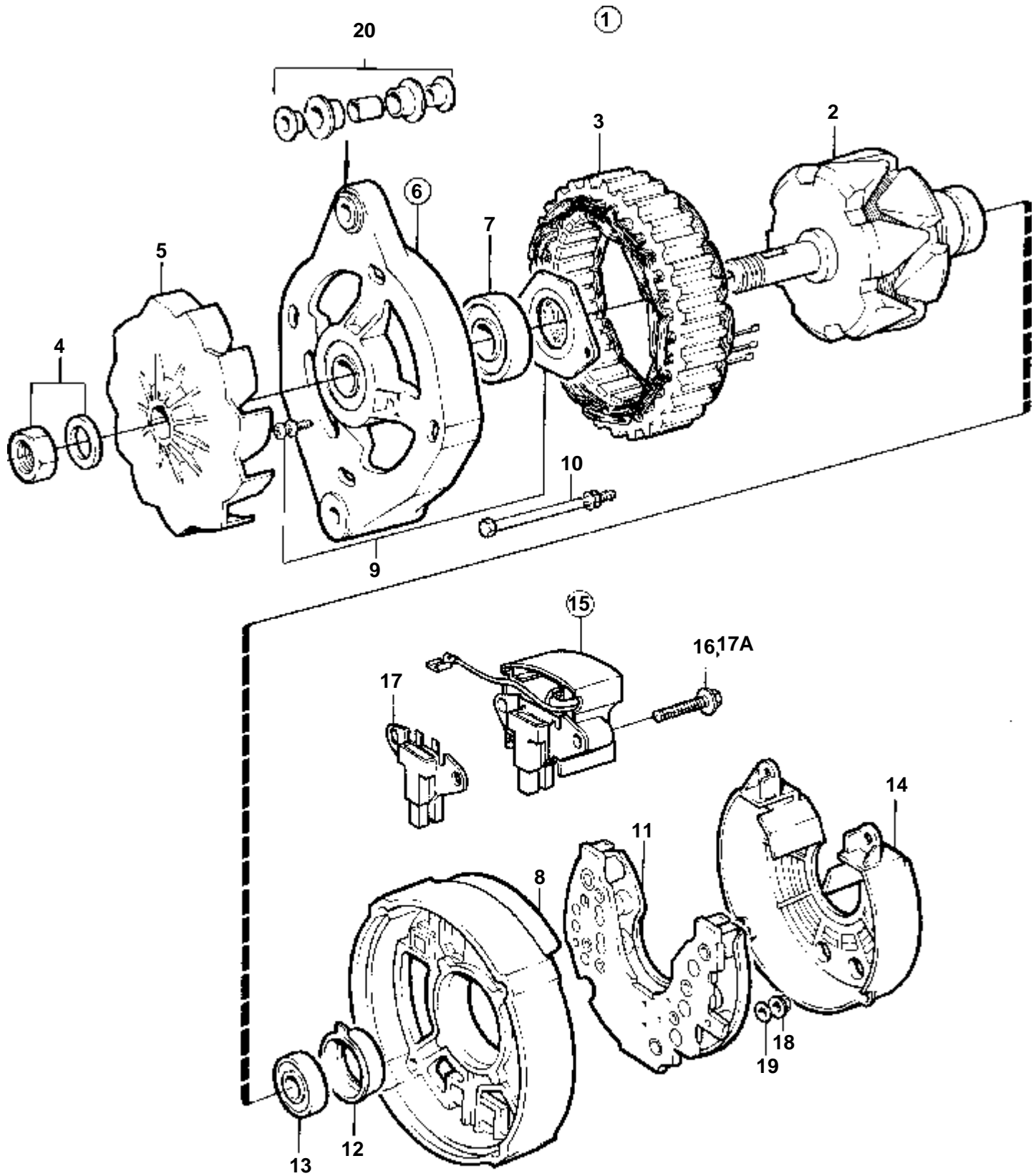
| RÉF | No Pièce | QTÉ | DÉSIGNATION | Voir | NOTES |
|-----|----------|-----|----------------------|----------|---|
| 1 | 858839 | 1 | Alternateur | | POUR UN SYSTEME ELECTRIQUE DE 12 VOLTS. REMP. PAR 858838 |
| | | | | 030-1155 | |
| | 858838 | 1 | Alternateur | | 14V 50A. POUR UN SYSTEME ELECTRIQUE DE 12 VOLTS.. EXISTE EGALEMENT COMME ECHANGE STANDARD. REMP. PAR 872018 |
| | | | | 030-1200 | |
| | 872018 | 1 | Alternateur | | 14V 50A. POUR UN SYSTEME ELECTRIQUE DE 12 VOLTS.. EXISTE EGALEMENT COMME ECHANGE STANDARD. REMP. PAR 872926 |
| | | | | 030-1200 | |
| | 872926 | 1 | Alternateur | | 14V 50A. POUR UN SYSTEME ELECTRIQUE DE 12 VOLTS.. EXISTE EGALEMENT COMME ECHANGE STANDARD. |
| | | | | 030-1300 | |
| 2 | 48326 | 1 | Cale réglage | | |
| 3 | 841811 | 1 | Poulie | | |
| 4 | 966694 | 1 | Courroie trapezoidal | | |
| 5 | 831763 | 1 | Console | | |
| 6 | 831920 | 1 | Bague | | |
| 7 | 968891 | 3 | Vis | | |
| 8 | 955700 | 1 | Vis | | |
| 9 | 855669 | 1 | Bride serrage | | |
| 10 | 968894 | 1 | Vis | | |
| 11 | 968322 | 1 | Vis | | |
| 12 | 968862 | 1 | Ecrou | | |



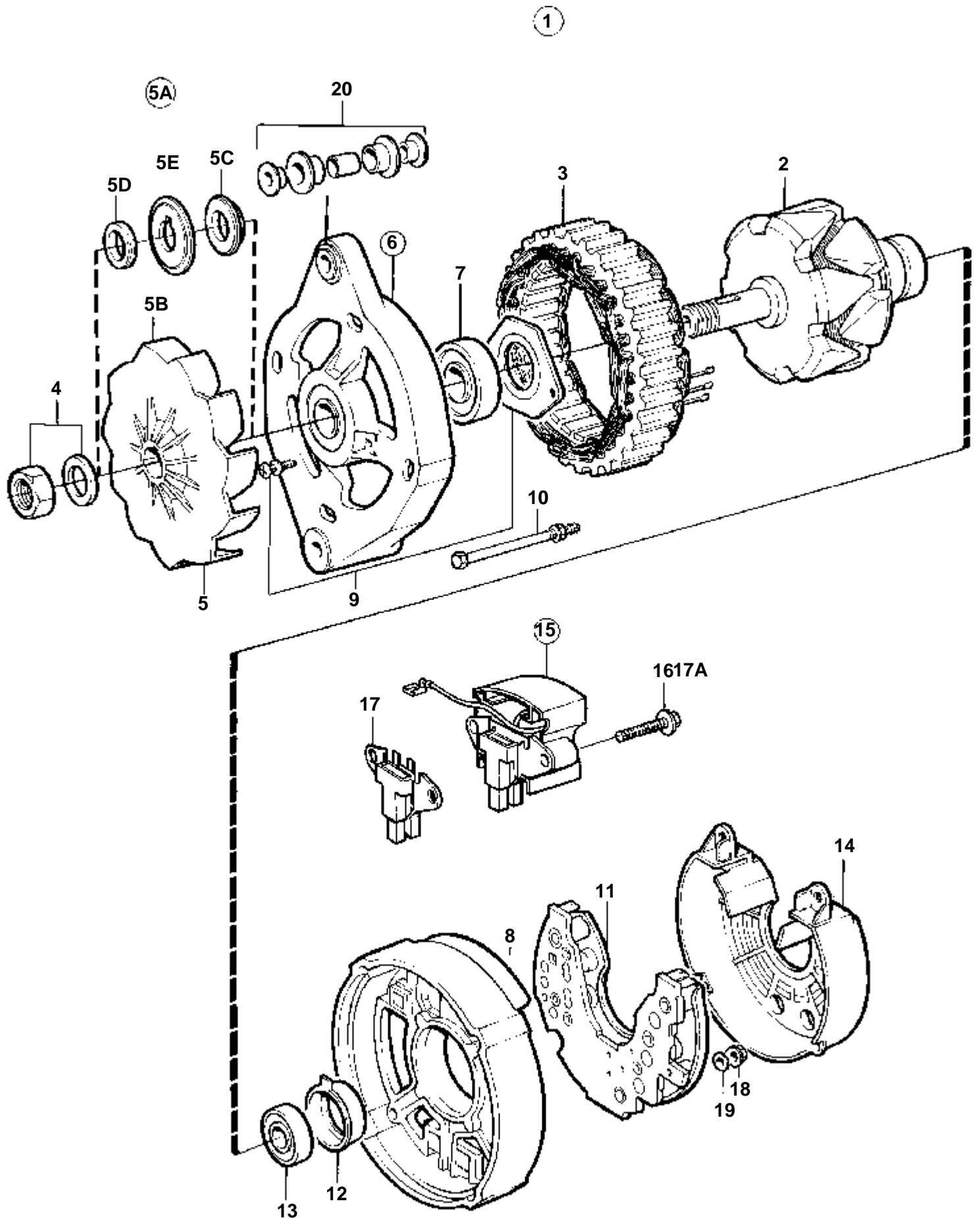
10120

250A,250B

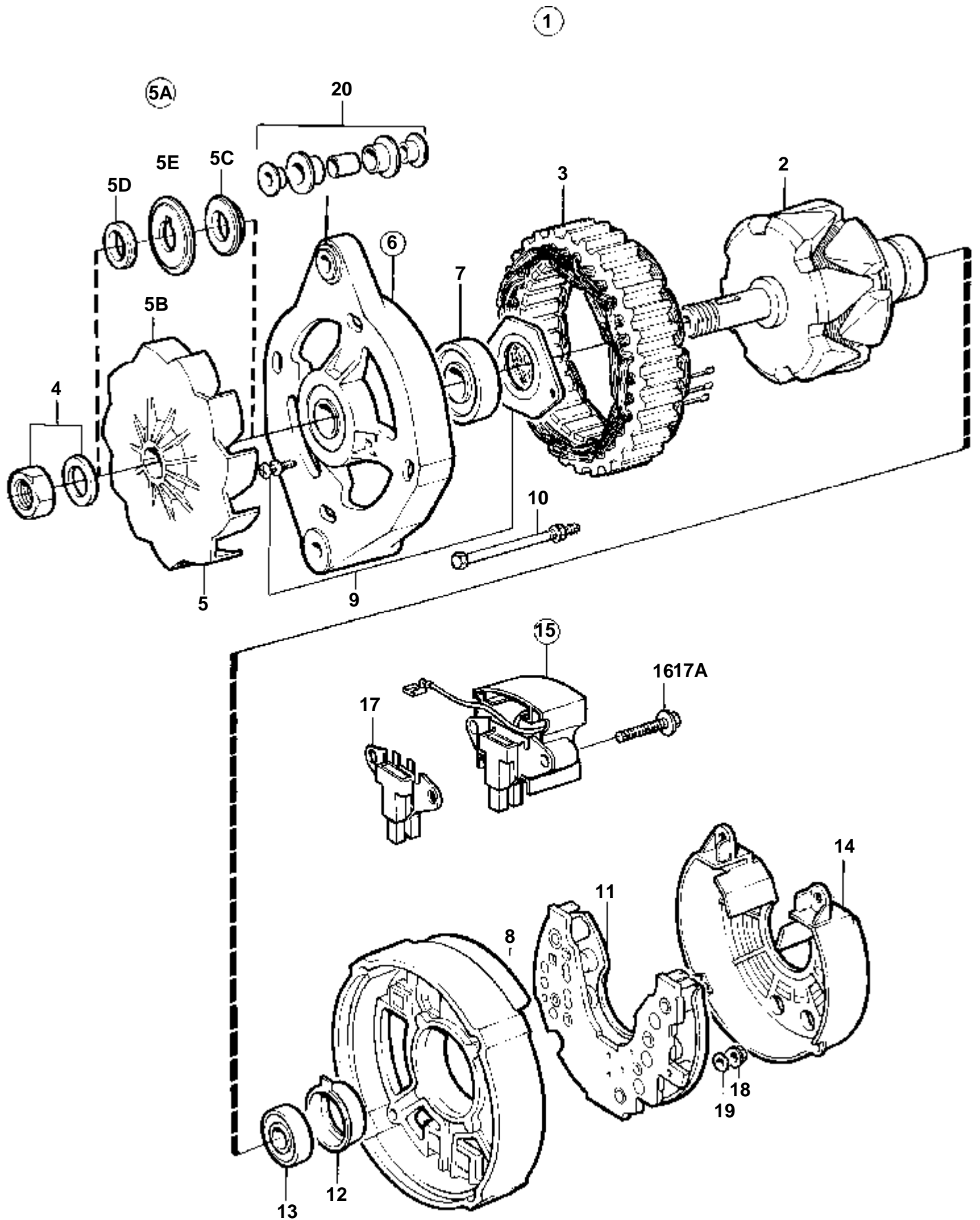
| RÉF | No Pièce | QTÉ | DÉSIGNATION | Voir | NOTES |
|-----|----------|-----|----------------------|----------|--|
| 1 | 856516 | 1 | Alternateur | | 14V 50A. POUR UN SYSTEME ELECTRIQUE DE 12 VOLTS.. EXISTE EGALEMENT COMME ECHANGE STANDARD. REMP. PAR 872019 |
| | | | | 030-1200 | |
| | 872019 | 1 | Alternateur | | 14V 50A. POUR UN SYSTEME ELECTRIQUE DE 12 VOLTS.. EXISTE EGALEMENT COMME ECHANGE STANDARD. |
| | | | | 030-1200 | |
| 2 | 48326 | 1 | Cale réglage | | |
| 3 | 841811 | 1 | Poulie | | |
| 4 | 966694 | 1 | Courroie trapezoidal | | |
| 5 | 856542 | 1 | Support alternateur | | |
| 6 | 831920 | 1 | · Bague | | |
| 7 | 968891 | 3 | Vis | | |
| 8 | 973442 | 1 | Vis | | |
| 9 | 855669 | 1 | Bride serrage | | |
| 10 | 968894 | 1 | Vis | | |
| 11 | 968322 | 1 | Vis | | |
| 12 | 968862 | 1 | Ecrou | | |



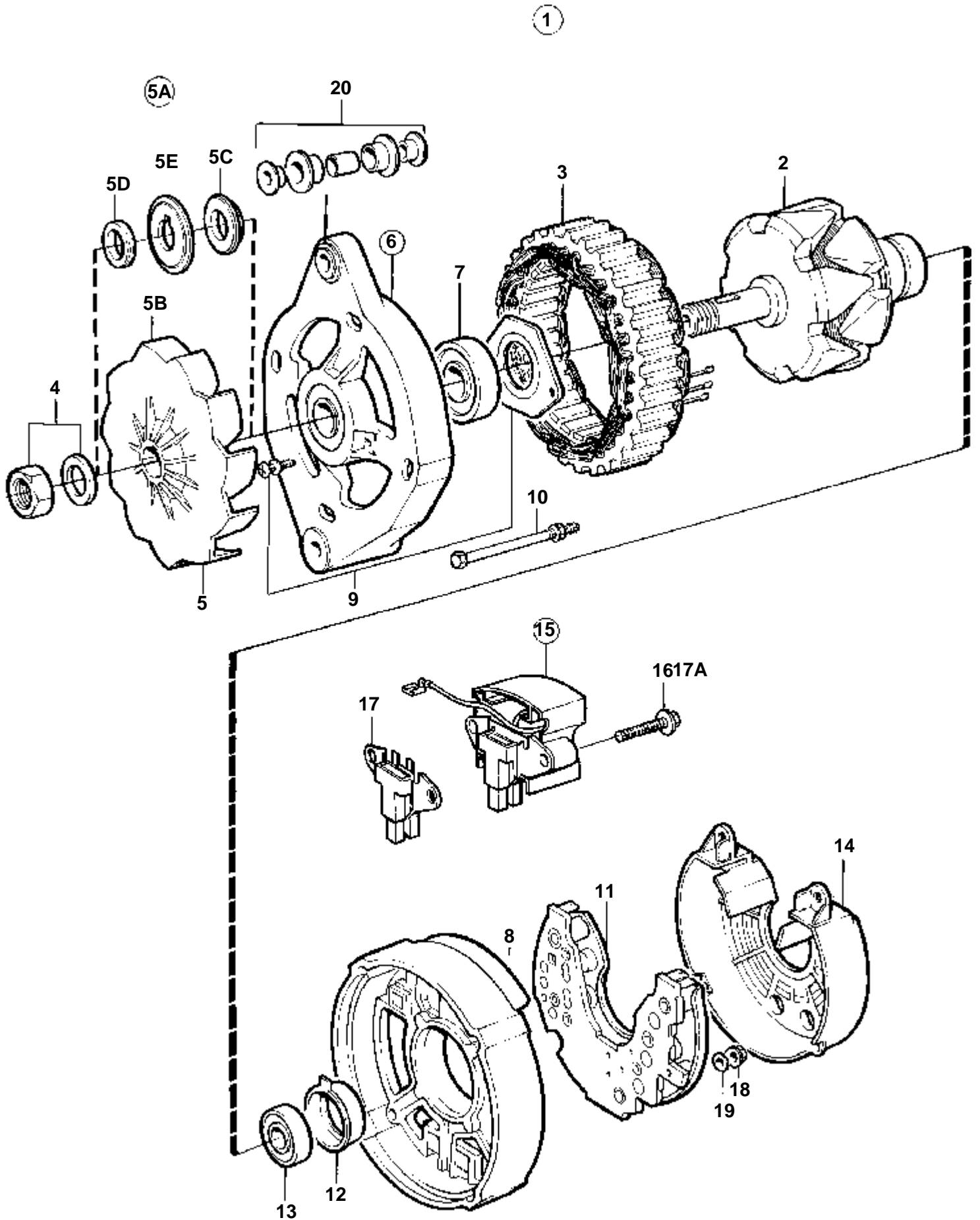
| RÉF | No Pièce | QTÉ | DÉSIGNATION | NOTES |
|-----|----------|-----|--|--|
| 1 | 858839 | 1 | Alternateur | 14V 50A. POUR UN SYSTEME ELECTRIQUE DE 12 VOLTS. REMP. PAR 858838 |
| 2 | 859420 | 1 | · Rotor | |
| 3 | 859421 | 1 | · Stator | |
| | 6212688 | 1 | · Kit montage | |
| 5 | 840621 | 1 | · Ventilateur | |
| 6 | | 1 | · BOITIER | AVANT |
| 7 | 860432 | 1 | · · Roulement billes | (848402) |
| 8 | 859417 | 1 | · Flasque | ARRIERE |
| 9 | 840625 | 1 | · Kit montage | (859419) |
| 10 | 840626 | 1 | · Kit vis | |
| 11 | 1696944 | 1 | · Porte-diodes | |
| 12 | 840629 | 1 | · Porte-palier | |
| 13 | 864351 | 1 | · Roulement billes | |
| 14 | 840631 | 1 | · Capot protection | |
| 15 | 858840 | 1 | · Regulateur, REGULATEUR AVEC PORTE-BALAIS | |
| 16 | 859312 | 6 | · · Vis a bride | |
| 17 | 840632 | 1 | · · Porte-balai | (859418) |
| 17A | 859312 | 2 | · · · Vis a bride | |
| 18 | 955779 | 1 | · Ecrou | (M4) W |
| | 965483 | 2 | · Ecrou | (MS) D+,B- |
| | 945407 | 1 | · Ecrou accouplement | (M6) B+ |
| 19 | 941904 | 1 | · Rondelle e'lasttique | (POUR M4) W |
| 20 | 840634 | 1 | · Kit amortisseur | |



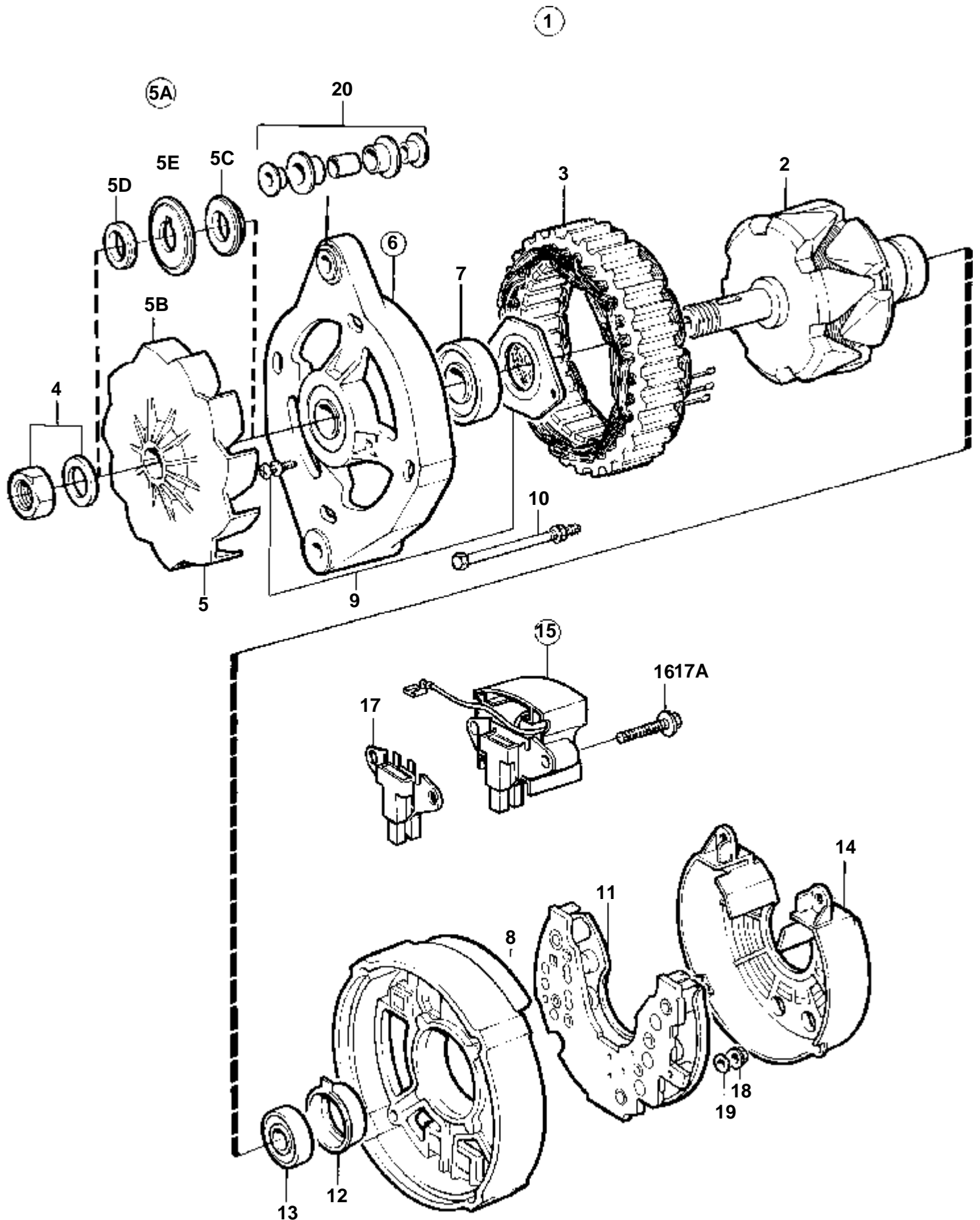
| RÉF | No Pièce | QTÉ | DÉSIGNATION | NOTES |
|-----|----------|-----|---|---|
| 1 | 858838 | 1 | Alternateur | 14V 50A. POUR UN SYSTEME ELECTRIQUE DE 12 VOLTS.. EXISTE EGALEMENT COMME ECHANGE STANDARD. |
| 2 | | 1 | · ROTOR | |
| 3 | 859421 | 1 | · Stator | |
| 4 | 6212688 | 1 | · Kit montage | |
| 5 | 840621 | 1 | · Ventilateur | |
| 6 | | 1 | · BOITIER | |
| 7 | 860432 | 1 | · Roulement billes | (848402) |
| 8 | | 1 | · BOITIER | |
| 9 | 840625 | 1 | · Kit montage | |
| 10 | 840626 | 1 | · Kit vis | |
| 11 | 1696944 | 1 | · Porte-diodes | (859419) |
| 12 | 840629 | 1 | · Porte-palier | |
| 13 | 864351 | 1 | · Roulement billes | |
| 14 | 840631 | 1 | · Capot protection | |
| 15 | 858840 | 1 | · Regulateur, REGULATEUR AVEC PORTE-BALAIS | |
| 16 | 859312 | 6 | · Vis a bride | |
| 17 | 840632 | 1 | · Porte-balai | |
| 17A | 859312 | 2 | · Vis a bride | |
| 18 | 955779 | 1 | · Ecrou | (M4) W |
| | 965483 | 2 | · Ecrou | (M5)D+,B- |
| | 945407 | 1 | · Ecrou accouplement | (M6)B+ |
| 19 | 941904 | 1 | · Rondelle e'lasttique | (POUR M4) W |
| 20 | 840634 | 1 | · Kit amortisseur | |



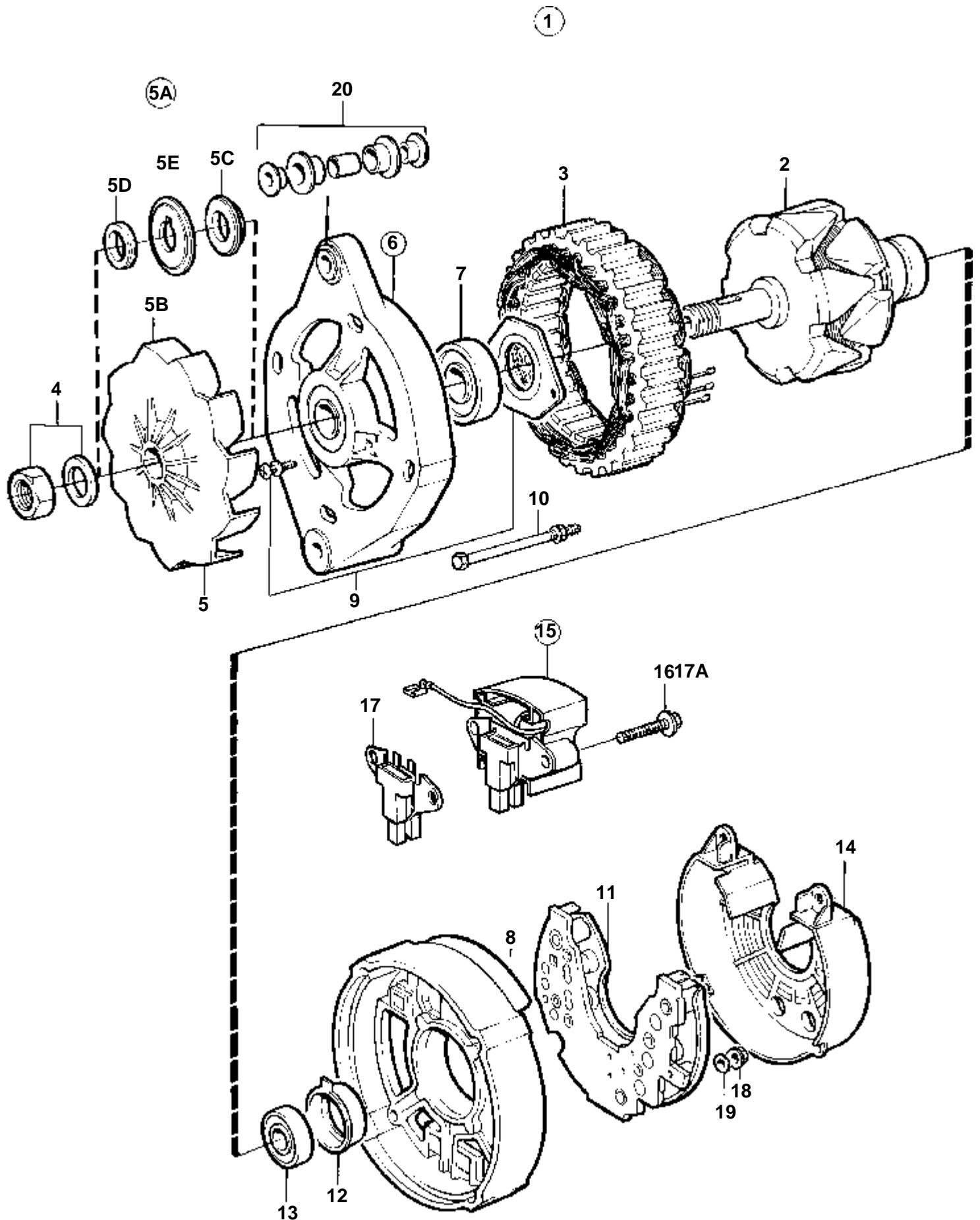
| RÉF | No Pièce | QTÉ | DÉSIGNATION | NOTES |
|-----|----------|-----|-------------------------|--|
| 1 | 872018 | 1 | Alternateur | 14V 50A. POUR UN SYSTEME ELECTRIQUE DE 12 VOLTS.. EXISTE EGALEMENT COMME ECHANGE STANDARD. REMP. PAR 872926 |
| 2 | | 1 | · ROTOR | |
| 3 | 859421 | 1 | · Stator | |
| 5A | 860281 | 1 | · Kit ventilateur | |
| 5B | | 1 | · · VENTILATEUR | |
| 5C | 862897 | 1 | · · Rondelle entretoise | |
| 5D | 860284 | 1 | · · Rondelle entretoise | |
| 5E | 860283 | 1 | · · Rondelle | |
| 6 | | 1 | · BOITIER | |
| 7 | 860432 | 1 | · · Roulement billes | (848402) |
| 8 | | 1 | · BOITIER | |
| 11 | 872383 | 1 | · Porte-diodes | |
| 12 | 840629 | 1 | · Porte-palier | |
| 13 | 864351 | 1 | · Roulement billes | |
| 14 | 840631 | 1 | · Capot protection | |
| 15 | 872367 | 1 | · Kit regulateur | |
| 17 | 840632 | 1 | · Porte-balai | |
| 18 | 955779 | 1 | · Ecrou | (M4) W |
| | 965483 | 2 | · Ecrou | (M5)D+,B- |
| | 945407 | 1 | · Ecrou accouplement | (M6)B+ |
| 19 | 941904 | 1 | · Rondelle e'lasttique | (POUR M4) W |



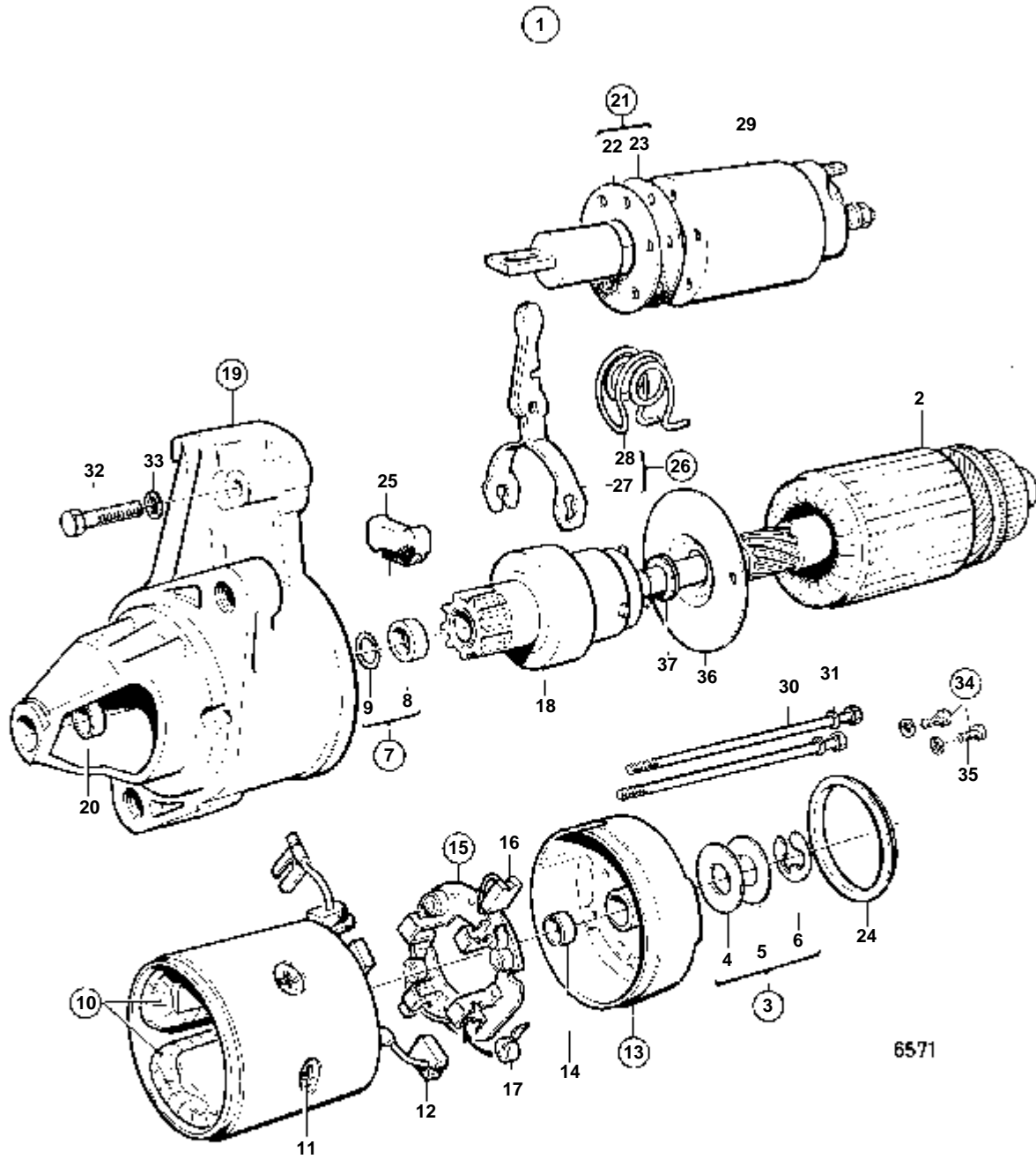
| RÉF | No Pièce | QTÉ | DÉSIGNATION | NOTES |
|-----|----------|-----|-------------------------|--|
| 1 | 856516 | 1 | Alternateur | 14V 50A. POUR UN SYSTEME ELECTRIQUE DE 12 VOLTS.. EXISTE EGALEMENT COMME ECHANGE STANDARD. |
| 2 | | 1 | · ROTOR | |
| 3 | 859421 | 1 | · Stator | |
| 5A | 860281 | 1 | · Kit ventilateur | |
| 5B | | 1 | · · VENTILATEUR | |
| 5C | 862897 | 1 | · · Rondelle entretoise | |
| 5D | 860284 | 1 | · · Rondelle entretoise | |
| 5E | 860283 | 1 | · · Rondelle | |
| 6 | | 1 | · BOITIER | |
| 7 | 860432 | 1 | · · Roulement billes | (848402) |
| 8 | | 1 | · BOITIER | |
| 11 | 1696944 | 1 | · Porte-diodes | (859419) |
| 12 | 840629 | 1 | · Porte-palier | |
| 13 | 864351 | 1 | · Roulement billes | |
| 14 | 840631 | 1 | · Capot protection | |
| 15 | 872367 | 1 | · Kit regulateur | |
| 17 | 840632 | 1 | · Porte-balai | |
| 18 | 955779 | 1 | · Ecrou | (M4) W |
| | 965483 | 2 | · Ecrou | (M5)D+,B- |
| | 945407 | 1 | · Ecrou accouplement | (M6)B+ |
| 19 | 941904 | 1 | · Rondelle e'lasttique | (POUR M4) W |



| RÉF | No Pièce | QTÉ | DÉSIGNATION | NOTES |
|-----|----------|-----|------------------------|--|
| 1 | 872019 | 1 | Alternateur | 14V 50A. POUR UN SYSTEME ELECTRIQUE DE 12 VOLTS.. EXISTE EGALEMENT COMME ECHANGE STANDARD. |
| 2 | | 1 | · ROTOR | |
| 3 | 859421 | 1 | · Stator | |
| 4 | 6212688 | 1 | · Kit montage | |
| 6 | | 1 | · BOITIER | |
| 7 | 860432 | 1 | · · Roulement billes | (848402) |
| 8 | | 1 | · BOITIER | |
| 11 | 872383 | 1 | · Porte-diodes | |
| 12 | 840629 | 1 | · Porte-palier | |
| 13 | 864351 | 1 | · Roulement billes | |
| 14 | 840631 | 1 | · Capot protection | |
| 15 | 872367 | 1 | · Kit regulateur | |
| 17 | 840632 | 1 | · Porte-balai | |
| 18 | 955779 | 1 | · Ecrou | (M4) W |
| | 965483 | 2 | · Ecrou | (M5)D+,B- |
| | 945407 | 1 | · Ecrou accouplement | (M6)B+ |
| 19 | 941904 | 1 | · Rondelle e'lasttique | (POUR M4) W |
| 20 | 840634 | 1 | · Kit amortisseur | |

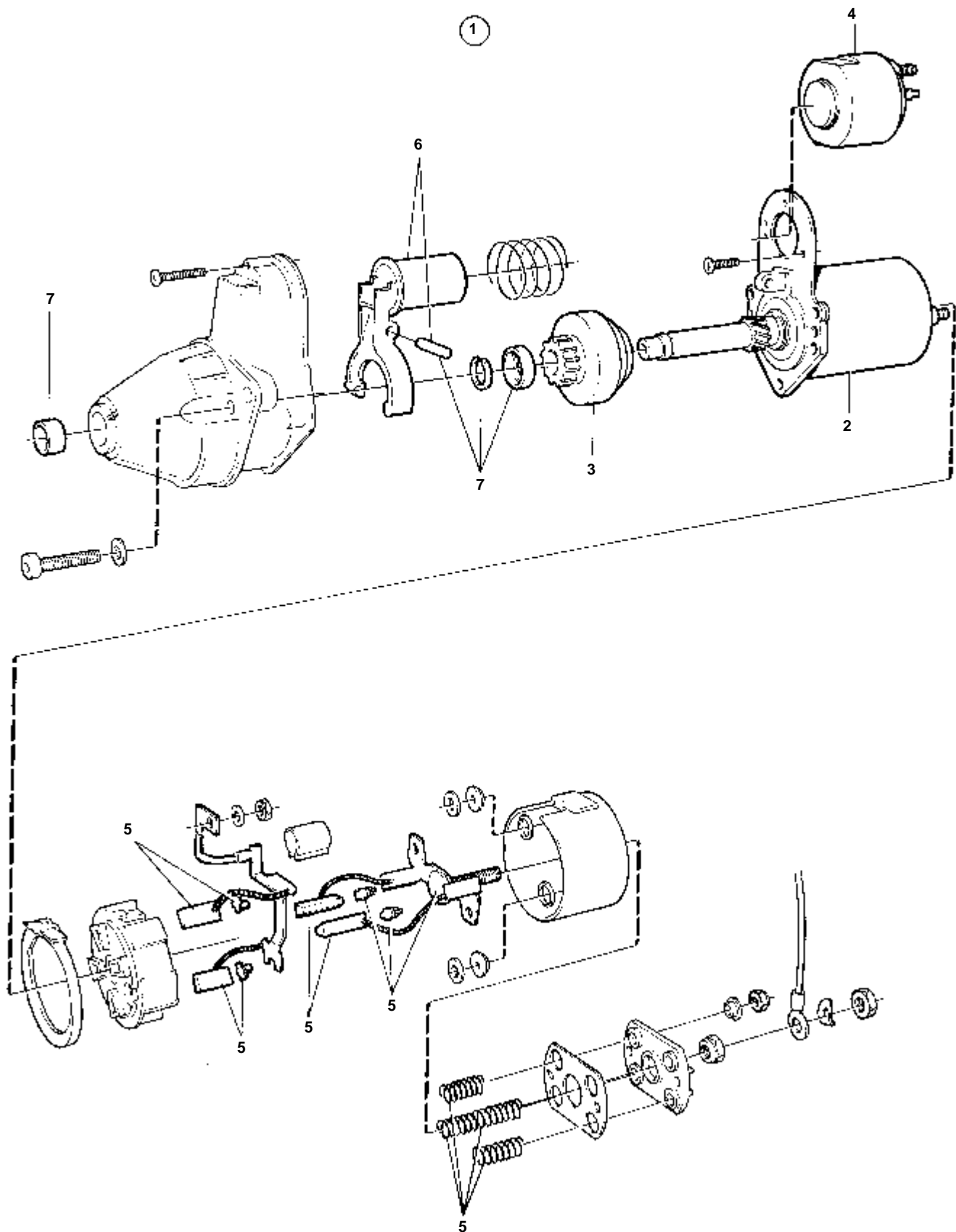


| RÉF | No Pièce | QTÉ | DÉSIGNATION | NOTES |
|-----|----------|-----|--|--|
| 1 | 872926 | 1 | Alternateur | 14A 50A. POUR UN SYSTEME ELECTRIQUE DE 12 VOLTS.. EXISTE EGALEMENT COMME ECHANGE STANDARD. |
| 2 | | 1 | · ROTOR | |
| 3 | 859421 | 1 | · Stator | |
| 4 | 6212688 | 1 | · Kit montage | |
| 5 | | | · VENTILATEUR | INCLUS DANS LE KIT DE VENTILATEUR 860281. |
| 5A | 860281 | 1 | · Kit ventilateur | |
| 5B | | 1 | · · VENTILATEUR | |
| 5C | 862897 | 1 | · · Rondelle entretoise | |
| 5D | 860284 | 1 | · · Rondelle entretoise | |
| 5E | 860283 | 1 | · · Rondelle | |
| 6 | | 1 | · BOITIER | |
| 7 | 860432 | 1 | · · Roulement billes | |
| 8 | | 1 | · BOITIER | |
| 9 | | | · KIT DE MONTAGE | INCLUS DANS L'ALTERNATEUR 872926. |
| 10 | | | · KIT DE VIS | INCLUS DANS L'ALTERNATEUR 872926. |
| 11 | 873238 | 1 | · Porte-diodes | |
| 12 | 873241 | 1 | · Porte-palier | |
| 13 | 873239 | 1 | · Roulement billes | |
| 14 | 873240 | 1 | · Capot protection | |
| 15 | 872720 | 1 | · Regulateur, REGULATEUR AVEC PORTE-BALAIS | |
| 16 | | 2 | · · VIS | M4 |
| 17 | | | · · SUPPORT DE BALAI | INCLUS DANS LE REGULATEUR AVEC LE PORTE-CHARBONS 872720. |
| 17A | | | · · VIS | INCLUS DANS LE REGULATEUR AVEC LE PORTE-CHARBONS 872720. |
| 18 | 955779 | 1 | · Ecrou | (M4) W |
| | 965483 | 2 | · Ecrou | (M5)D+,B- |
| | 945407 | 1 | · Ecrou accouplement | (M6)B+ |
| 19 | 941904 | 1 | · Rondelle e'lasttique | (POUR M4) W |
| 20 | 840634 | 1 | · Kit amortisseur | |



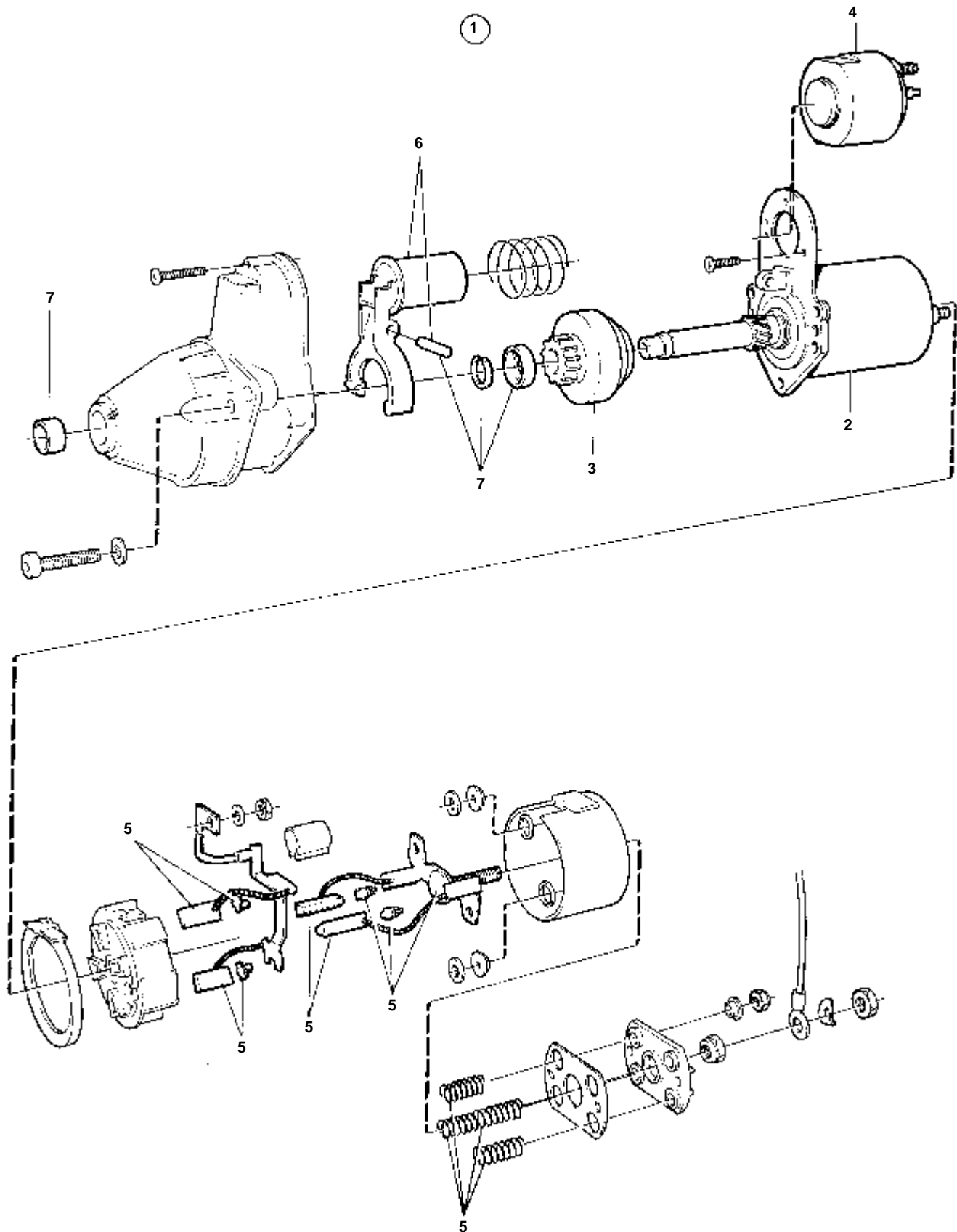
6571

| RÉF | No Pièce | QTÉ | DÉSIGNATION | NOTES |
|-----|----------|-----|------------------------|--|
| 1 | 840808 | 1 | Demarreur | EXISTE EGALEMENT COMME ECHANGE STANDARD. |
| 2 | 840813 | 1 | · Rotor | |
| 3 | 1276450 | 1 | · Jeu cales | |
| 4 | | 1 | · · RONDELLE | IK E=2,0 MM |
| 5 | | 2 | · · RONDELLE | IK E=0,3 MM |
| 6 | | 1 | · · RONDELLE D'ARRET | IK |
| 7 | 840814 | 1 | · Butee de pignon | |
| 8 | | 1 | · · BUTEE DE PIGNON | IK |
| 9 | | 1 | · · CIRCLIPS | IK |
| 10 | 840815 | 1 | · Polier de collecteur | |
| 11 | 1276453 | 4 | · · Vis | |
| 12 | 1276454 | 2 | · · Balai | |
| 13 | 840816 | 1 | · Polier de collecteur | |
| 14 | 1276456 | 1 | · · Bague de palier | |
| 15 | 840817 | 1 | · Plaque porte-balai | |
| 16 | 1276458 | 2 | · · Balai | |
| 17 | 840818 | 4 | · · Ressort balai | |
| 18 | 840819 | 1 | · Embase | |
| 19 | 840820 | 1 | · Polier de commande | |
| 20 | 1276462 | 1 | · · Bague de palier | |
| 21 | 1276463 | 1 | · Kit joints | |
| 22 | | 1 | · · CACHE-POUSSIÈRE | IK E=0,8 MM |
| 23 | | 1 | · · CACHE-POUSSIÈRE | IK E=0,5 MM |
| 24 | | 1 | · · CACHE-POUSSIÈRE | IK |
| 25 | | 1 | · · CARTER | IK |
| 26 | 1276464 | 1 | · Levier embrayage | |
| 27 | | 1 | · · LEVIER | IK |
| 28 | | 1 | · · RESSORT | IK |
| 29 | 840821 | 1 | · Aimant commande | |
| 30 | 840822 | 2 | · Vis | |
| 31 | | 2 | · RONDELLE ELASTIQUE | |
| 32 | 1276467 | 2 | · Vis | |
| 33 | | 2 | · RONDELLE ELASTIQUE | |
| 34 | 840823 | 1 | · Kit vis | |
| 35 | | 2 | · · VIS | IK |
| 36 | 1276469 | 1 | · Bague palier | |
| 37 | 1276470 | 1 | · Bague de palier | |
| 38 | 840824 | 1 | · Col caoutchouc | |



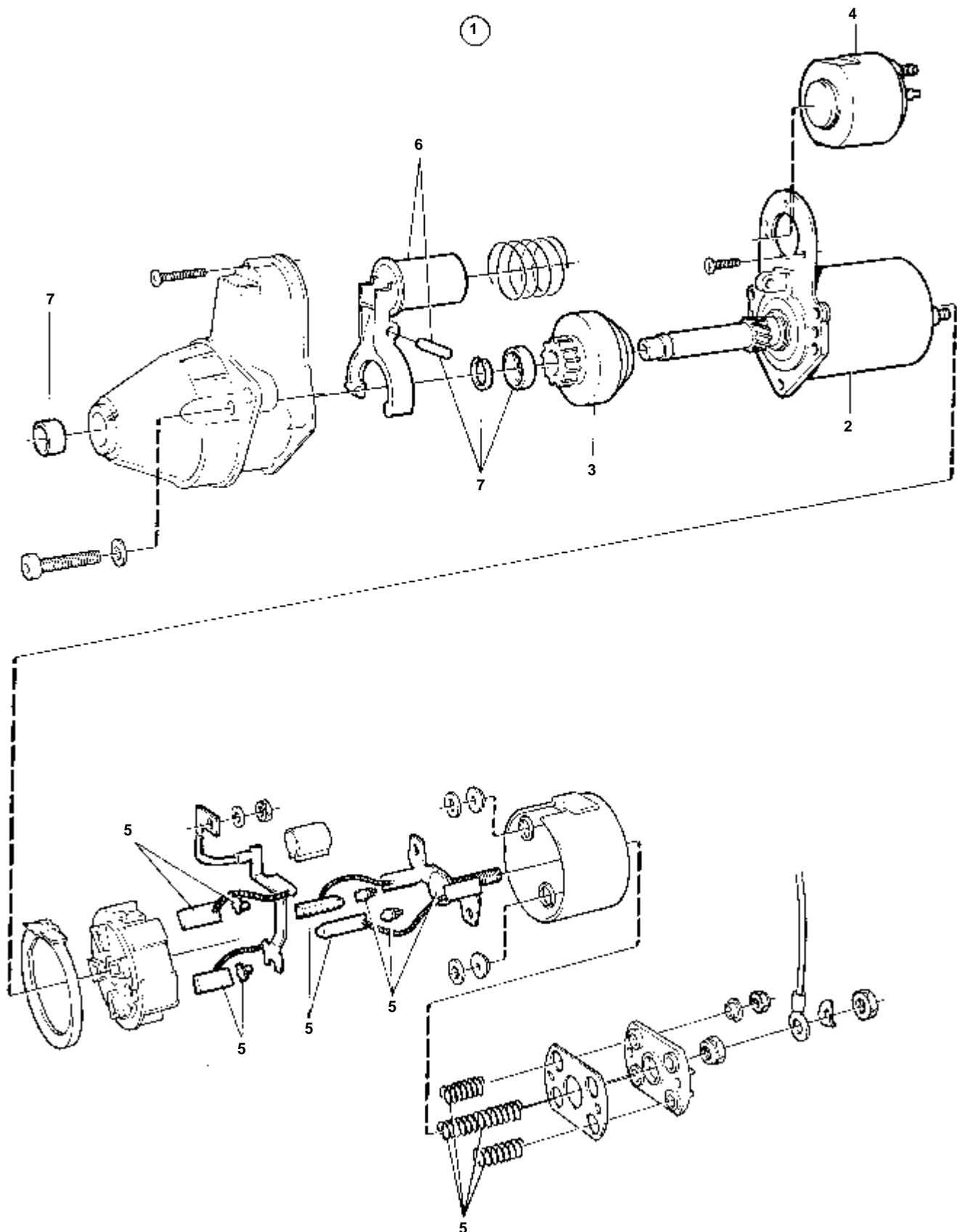
10546

| RÉF | No Pièce | QTÉ | DÉSIGNATION | NOTES |
|-----|----------|-----|-----------------------|--|
| 1 | 859553 | 1 | Demarreur | EXISTE EGALEMENT COMME ECHANGE STANDARD. |
| 2 | 860773 | 1 | · Pignon reducteur | |
| 3 | 860774 | 1 | · Pignon de lancement | |
| 4 | 860763 | 1 | · Solenoïde | |
| 5 | 860775 | 1 | · Jeu balais | |
| 6 | 860776 | 1 | · Levier embrayage | |
| 7 | 860777 | 1 | · Kit reparation | |



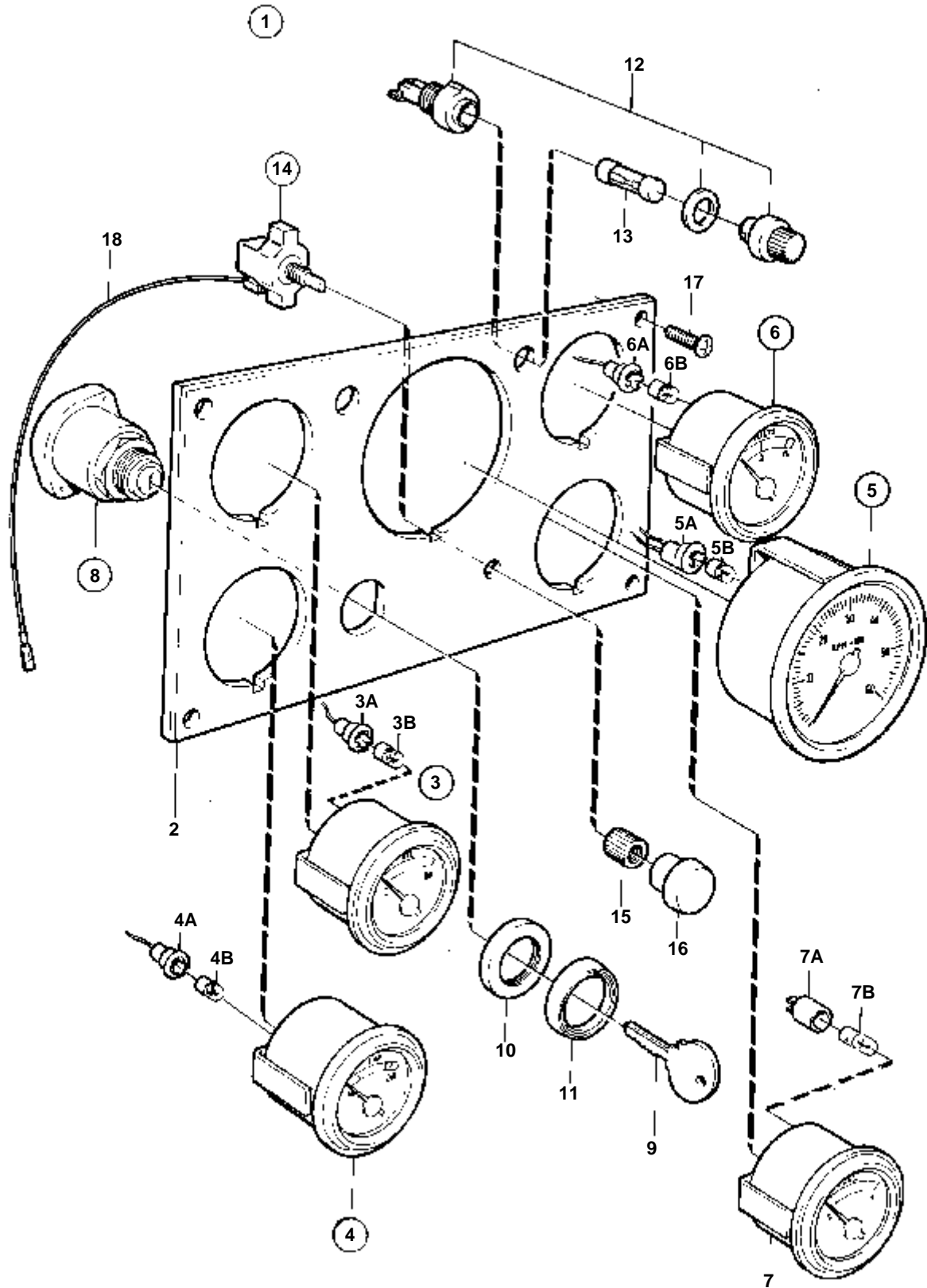
10546

| RÉF | No Pièce | QTÉ | DÉSIGNATION | NOTES |
|-----|----------|-----|-----------------------|--|
| 1 | 872241 | 1 | Demarreur | EXISTE EGALEMENT COMME ECHANGE STANDARD. |
| 2 | | 1 | · PIGNON REDUCTEUR | |
| 3 | 860774 | 1 | · Pignon de lancement | |
| 4 | 873223 | 1 | · Solenoïde | |
| 5 | 873177 | 1 | · Jeu balais | |
| 6 | 860776 | 1 | · Levier embrayage | |
| 7 | 860777 | 1 | · Kit réparation | |



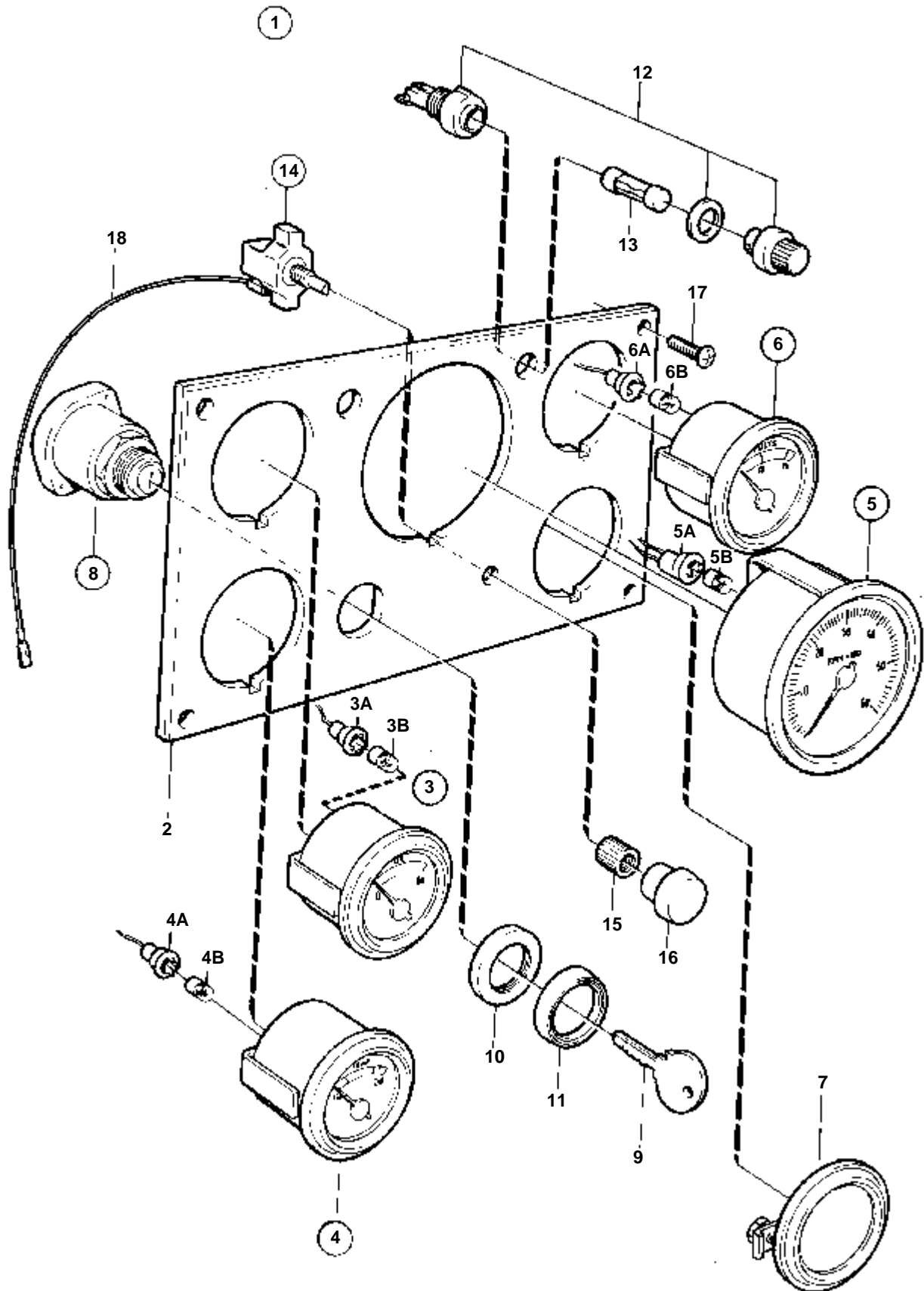
10546

| RÉF | No Pièce | QTÉ | DÉSIGNATION | NOTES |
|-----|----------|-----|-----------------------|--|
| 1 | 872888 | 1 | Demarreur | EXISTE EGALEMENT COMME ECHANGE STANDARD. |
| 2 | | 1 | · PIGNON REDUCTEUR | |
| 3 | 860774 | 1 | · Pignon de lancement | |
| 4 | 873223 | 1 | · Solenoïde | |
| 5 | 873177 | 1 | · Jeu balais | |
| 6 | 860776 | 1 | · Levier embrayage | |
| 7 | 860777 | 1 | · Kit réparation | |



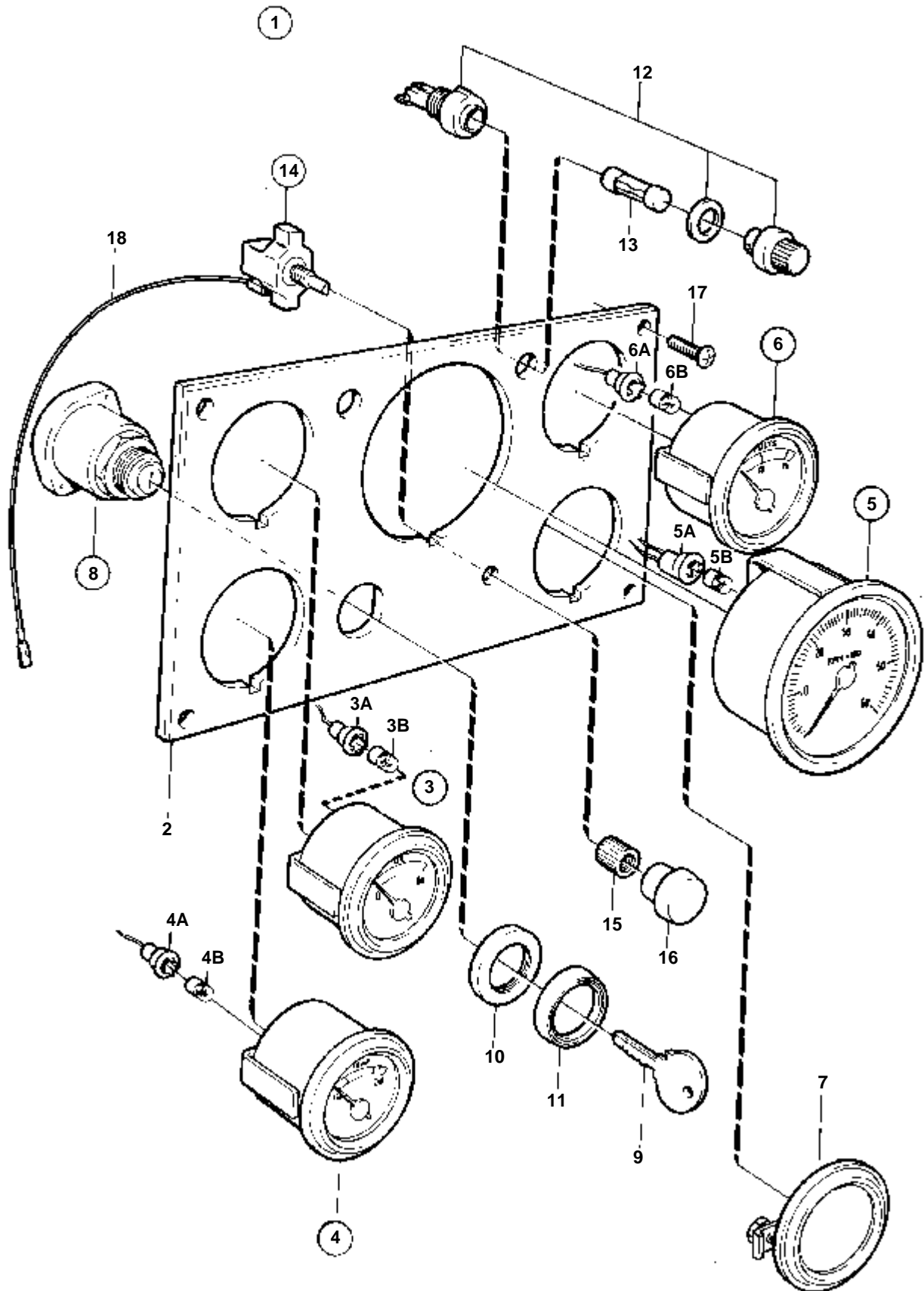
8836

| RÉF | No Pièce | QTÉ | DÉSIGNATION | Voir | NOTES |
|-----|----------|-----|----------------------------|----------|---------------------------------------|
| 1 | 856672 | 1 | Planche de bord | | SEULEMENT POUR USA. |
| 2 | 856530 | 1 | · Planche bord | | |
| 3 | 835655 | 1 | · Tableau bord | | |
| 3A | 841954 | 1 | · · Porte-lampe | | |
| 3B | 942571 | 1 | · · Ampoule | | (192451) |
| 4 | 835654 | 1 | · Thermometre | | |
| 4A | 841954 | 1 | · · Porte-lampe | | |
| 4B | 942571 | 1 | · · Ampoule | | (192451) |
| 5 | 841938 | 1 | · Compte-tours | | |
| 5A | 841955 | 1 | · · Porte-lampe | | |
| 5B | 182055 | 1 | · · Lampe | | |
| 6 | 835656 | 1 | · Voltme'tre | | |
| 6A | 841954 | 1 | · · Porte-lampe | | |
| 6B | 942571 | 1 | · · Ampoule | | (192451) |
| 7 | 835662 | 1 | · Jauge de re'servoir | | |
| 7A | 841954 | 1 | · · Porte-lampe | | |
| 7B | 942571 | 1 | · · Ampoule | | |
| 8 | 856659 | 1 | · Interrupteur contact | | |
| | | | · Bulletins 42-35 | 42-35-EN | Contacteur-démarreur (réf. 856659-8) |
| 9 | 3814511 | 2 | · · Cle | | INDIQUER LE CODE DE CLE A LA COMMANDE |
| | | | · · Bulletins 42-35 | 42-35-EN | Contacteur-démarreur (réf. 856659-8) |
| 10 | | 1 | · · ECROU | | |
| 11 | | 1 | · · ECROU AVANT | | |
| 12 | 841073 | 2 | · Porte-fusible | | |
| 13 | 841518 | 2 | · Fusible | | |
| 14 | 875819 | 1 | · Interrupteur | | |
| 15 | 843002 | 1 | · · Ecou | | |
| 16 | 837726 | 1 | · · Bouton | | |
| 17 | 944540 | 4 | · Vis | | |
| 18 | | X | · CABLES ET COSSE DE CABLE | 030-2235 | |



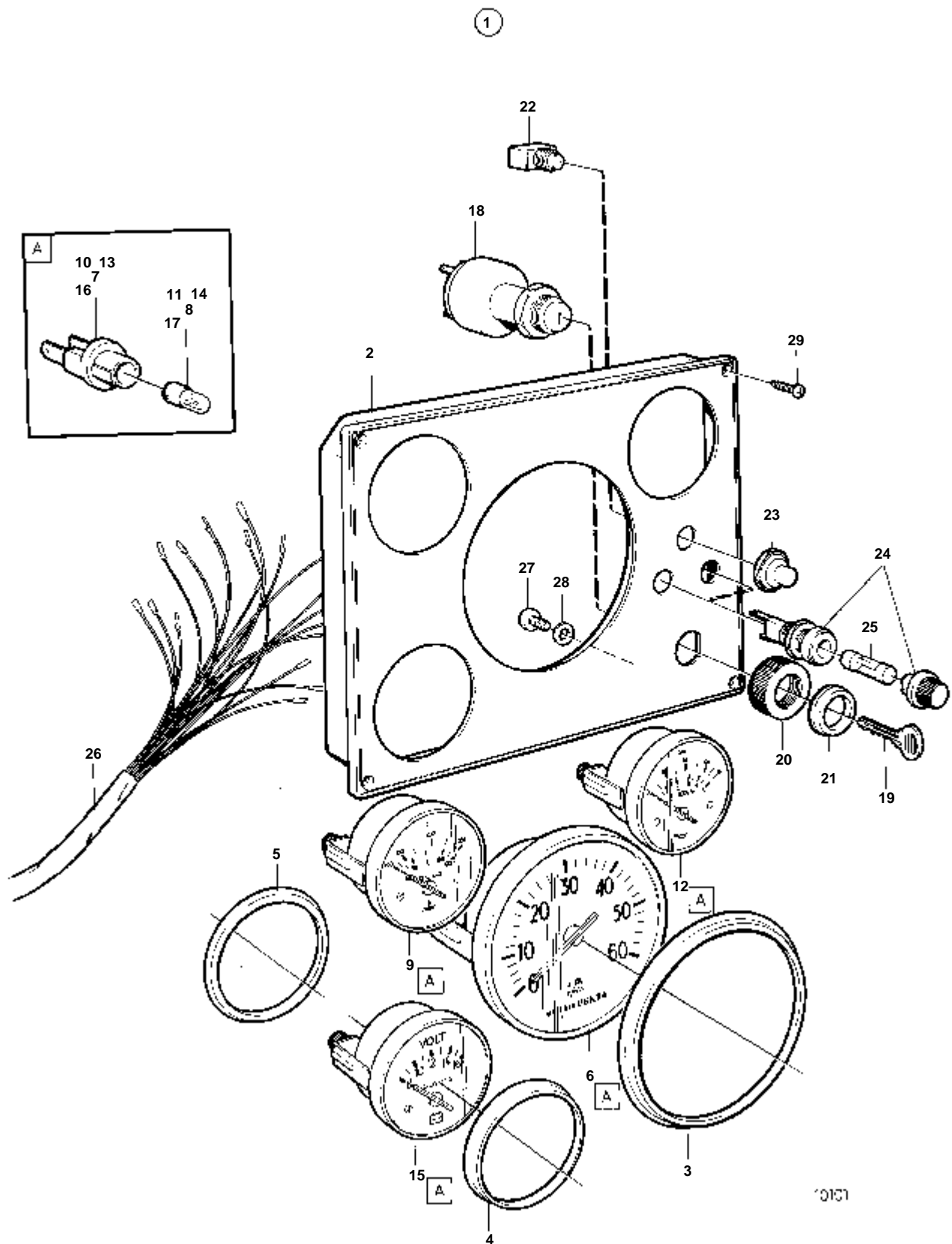
8841

| RÉF | No Pièce | QTÉ | DÉSIGNATION | NOTES |
|-----|----------|-----|------------------------|---------------------------------------|
| 1 | 856015 | 1 | Planche de bord | |
| 2 | 841075 | 1 | · Planche bord | BANDE DECOR COULEUR OR. |
| 3 | 835655 | 1 | · Tableau bord | |
| 3A | 841954 | 1 | · · Porte-lampe | |
| 3B | 192451 | 1 | · · Ampoule | |
| 4 | 856009 | 1 | · Thermometre | |
| 4A | 841954 | 1 | · · Porte-lampe | (856096) |
| 4B | 942571 | 1 | · · Ampoule | |
| 5 | 841938 | 1 | · Compte-tours | |
| 5A | 841969 | 1 | · · Porte-lampe | |
| 5B | 192451 | 1 | · · Ampoule | |
| 6 | 835656 | 1 | · Voltme'tre | |
| 6A | 841954 | 1 | · · Porte-lampe | |
| 6B | 192451 | 1 | · · Ampoule | |
| 7 | 856348 | 1 | · Couverture | |
| 8 | 856670 | 1 | · Interrupteur contact | (824923) |
| 9 | 831606 | 2 | · · Cle | INDIQUER LE CODE DE CLE A LA COMMANDE |
| 10 | 831536 | 1 | · Erou | |
| 11 | 827769 | 1 | · Anneau verrouillage | |
| 12 | 841073 | 2 | · Porte-fusible | |
| 13 | 841518 | 2 | · Fusible | |
| 14 | 875819 | 1 | · Interrupteur | |
| 15 | 843002 | 1 | · · Erou | |
| 16 | 837726 | 1 | · · Bouton | |
| 17 | 944540 | 4 | · Vis | |
| 18 | | X | · CABLES ET COSSES | VOIR GROUPE 3 |

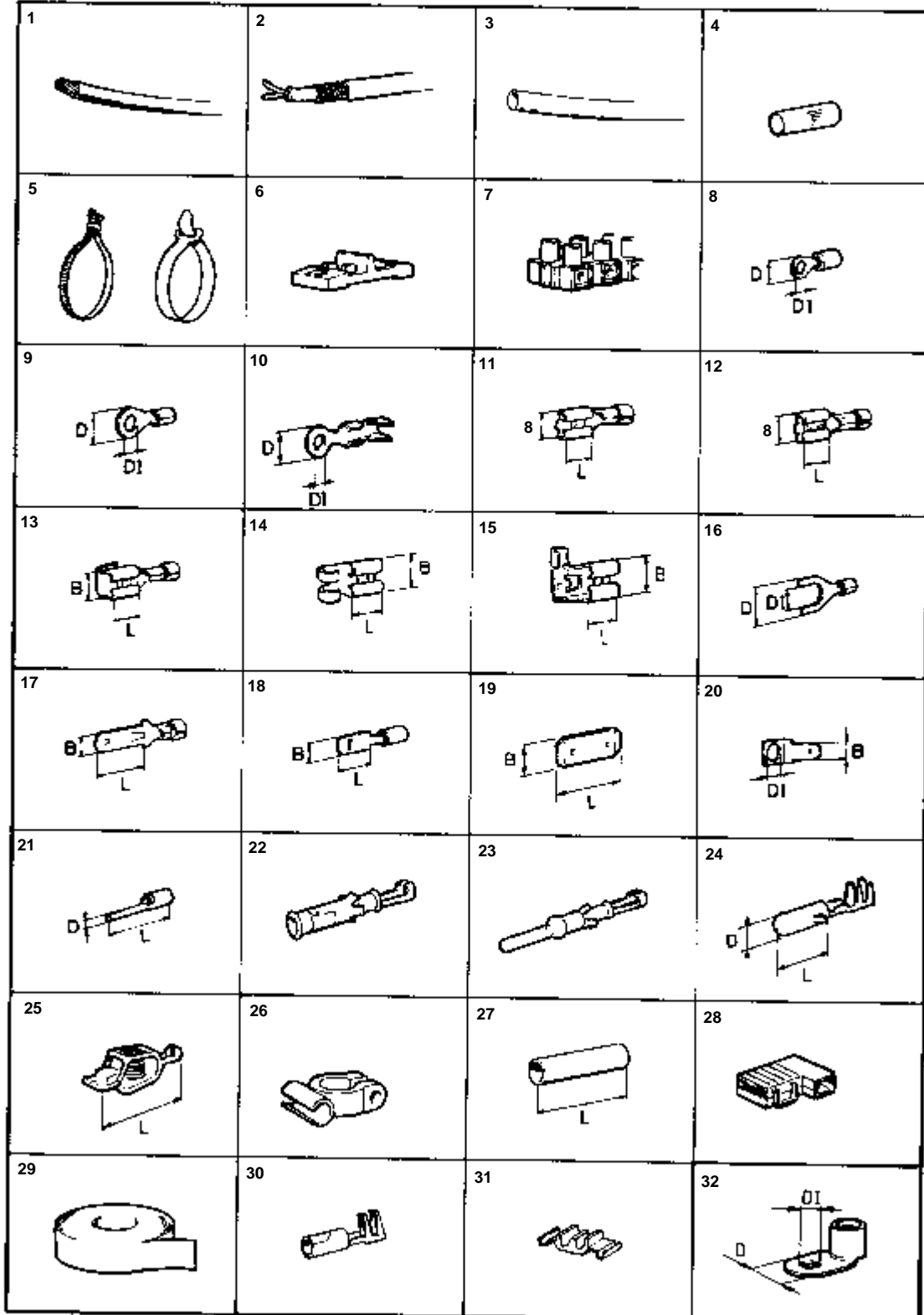


8841

| RÉF | No Pièce | QTÉ | DÉSIGNATION | Voir | NOTES |
|-----|----------|-----|---|----------|--|
| 1 | 856674 | 1 | Planche de bord | | |
| 2 | 856530 | 1 | · Planche bord | | BANDE DECOU COULEUR BLANCHE. |
| 3 | 835655 | 1 | · Tableau bord | | |
| 3A | 841954 | 1 | · · Porte-lampe | | |
| 3B | 192451 | 1 | · · Ampoule | | |
| 4 | 856009 | 1 | · Thermometre | | |
| 4A | 841954 | 1 | · · Porte-lampe | | (856096) |
| 4B | 942571 | 1 | · · Ampoule | | |
| 5 | 841938 | 1 | · Compte-tours | | |
| 5A | 841969 | 1 | · · Porte-lampe | | |
| 5B | 192451 | 1 | · · Ampoule | | |
| 6 | 835656 | 1 | · Voltme'tre | | |
| 6A | 841954 | 1 | · · Porte-lampe | | |
| 6B | 192451 | 1 | · · Ampoule | | |
| 7 | 856348 | 1 | · Couverture | | |
| 8 | 856659 | 1 | · Interrupteur contact · Bulletins 42-35 | 42-35-EN | Contacteur-démarrreur (réf. 856659-8) |
| 9 | 3814511 | 2 | · · Cle · · Bulletins 42-35 | 42-35-EN | INDIQUER LE CODE DE CLE A LA COMMANDE Contacteur-démarrreur (réf. 856659-8) |
| 10 | | 1 | · · ECROU | | |
| 11 | | 1 | · ECROU AVANT | | |
| 12 | 841073 | 2 | · Porte-fusible | | |
| 13 | 841518 | 2 | · Fusible | | |
| 14 | 875819 | 1 | · Interrupteur | | |
| 15 | 843002 | 1 | · · Ecou | | |
| 16 | 837726 | 1 | · · Bouton | | |
| 17 | 944540 | 4 | · Vis | | |
| 18 | | X | · CABLES ET COSSES | | VOIR GROUPE 3 |



| RÉF | No Pièce | QTÉ | DÉSIGNATION | Voir | NOTES |
|-----|----------|-----|------------------------|----------|---------------------------------------|
| 1 | 856820 | 1 | Planche bord | | |
| 2 | 856789 | 1 | · Planche bord | | |
| 3 | 856805 | 1 | · Bague frontale | | |
| 4 | 858643 | 3 | · Bague frontale | | |
| 5 | 828803 | 3 | · Anneau | | |
| 6 | 856808 | 1 | · Compte-tours | | |
| 7 | 863945 | 1 | · · Porte-lampe | | |
| 8 | 863946 | 1 | · · Ampoule | | |
| 9 | 856811 | 1 | · Thermometre | | |
| 10 | 863945 | 1 | · · Porte-lampe | | |
| 11 | 863946 | 1 | · · Ampoule | | |
| 12 | 856812 | 1 | · Manometre | | |
| 13 | 863945 | 1 | · · Porte-lampe | | |
| 14 | 863946 | 1 | · · Ampoule | | |
| 15 | 863930 | 1 | · Voltme'tre | | |
| 16 | 863945 | 1 | · · Porte-lampe | | |
| 17 | 863946 | 1 | · · Ampoule | | |
| 18 | 856659 | 1 | · Interrupteur contact | | |
| | | | · Bulletins 42-35 | 42-35-EN | Contacteur-démarreur (réf. 856659-8) |
| 19 | 3814511 | 2 | · · Cle | | INDIQUER LE CODE DE CLE A LA COMMANDE |
| | | | · · Bulletins 42-35 | 42-35-EN | Contacteur-démarreur (réf. 856659-8) |
| 20 | | 1 | · · ECROU | | |
| 21 | | 1 | · · BAGUE AVANT | | |
| 22 | 828585 | 1 | · Interrupteur | | |
| 23 | 828586 | 1 | · Bouton | | |
| 24 | 841073 | 2 | · Porte-fusible | | |
| 25 | 841518 | 2 | · Fusible | | 8A |
| 26 | | X | · CABLES ET COSSES | 030-2235 | |
| 27 | 949947 | 1 | · Vis | | |
| 28 | 941904 | 1 | · Rondelle e'lasttique | | |
| 29 | 828647 | 4 | · Vis | | |



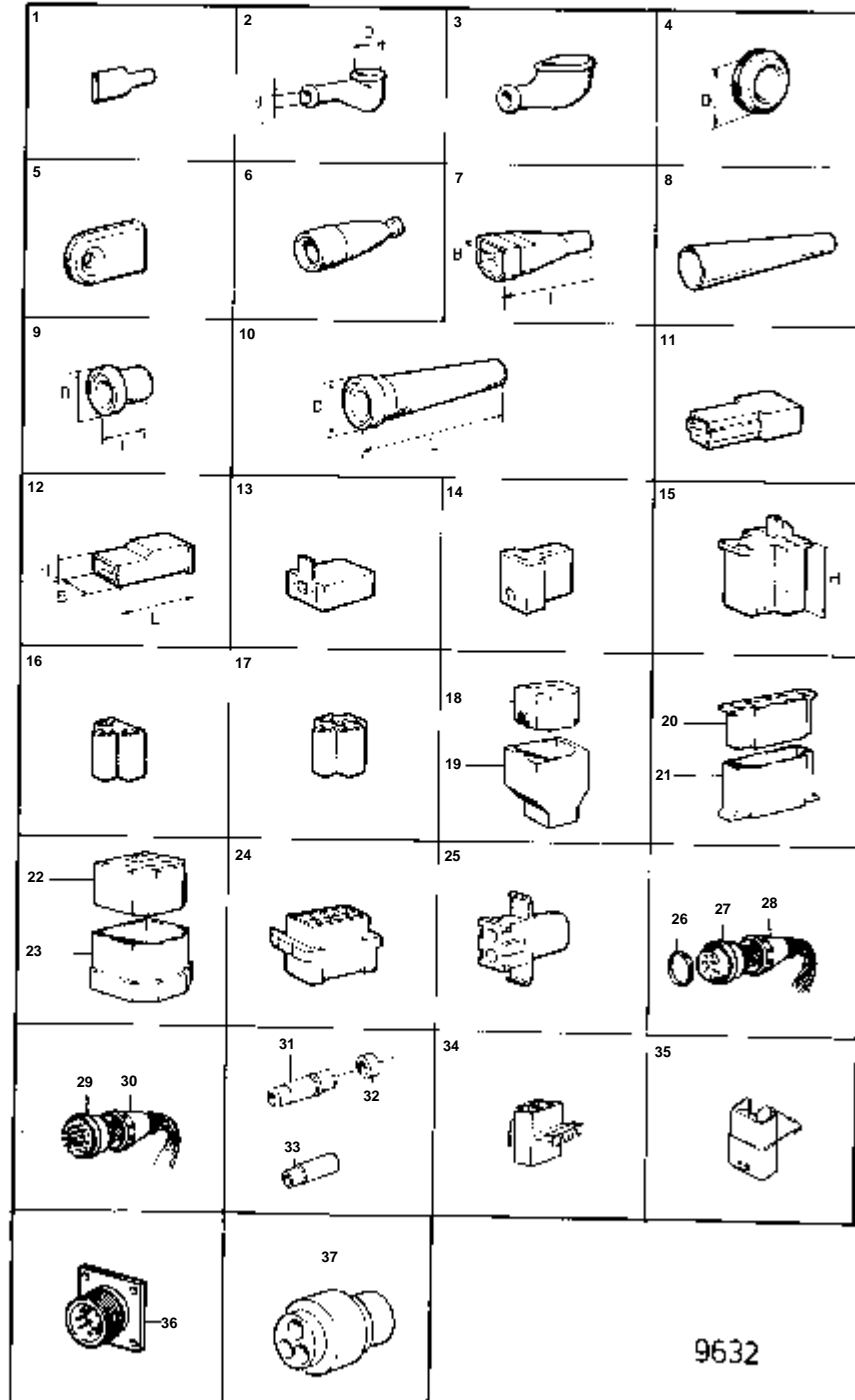
9702

COMMON

| RÉF | No Pièce | QTÉ | DÉSIGNATION | NOTES |
|-----|----------|-----|------------------|--|
| 1 | 964131 | X | Cable, CABLE | IVOIRE/NOIR |
| | 964132 | X | Cable, CABLE | RK 0,75 MM2 |
| | 964135 | X | Cable, CABLE | IVOIRE/ROUGE |
| | 964136 | X | Cable, CABLE | RK 0,75 MM2 |
| | 954443 | X | Cable | VERT/NOIR |
| | 954444 | X | Cable | RK 0,75 MM2 |
| | 954445 | X | Cable | VERT/ROUGE |
| | 965754 | X | Cable | RK 1,5 MM2, NOIR |
| | 954446 | X | Cable | RK 1,5 MM2, RUN |
| | 954447 | X | Cable | RK 1,5 MM2, ROUGE |
| | 954448 | X | Cable | RK 1,5 MM2, VIOLET |
| | 954449 | X | Cable | RK 1,5 MM2, JAUNE |
| | 954450 | X | Cable | RK 1,5 MM2, VERT |
| | 961792 | X | Cable, CABLE | RK 1,5 MM2, BLEU |
| | 961795 | X | Cable, CABLE | RK 1,5 MM2, GRIS |
| | 961794 | X | Cable, CABLE | RK 1,5 MM2, IVOIRE |
| | 961798 | X | Cable, CABLE | RK 1,5 MM2 |
| | 961800 | X | Cable, CABLE | IVOIRE/NOIR |
| | 964142 | X | Cable, CABLE | RK 1,5 MM2 |
| | 954451 | X | Cable | IVOIRE/NOIR |
| | 954452 | X | Cable | IVOIRE/BLEU |
| | 954453 | X | Cable | RK 1,5 MM2 |
| | 954455 | X | Cable | IVOIRE/VERT |
| | 954456 | X | Cable | RK 1,5 MM2 |
| | 954458 | X | Cable | VERT/BLEU |
| | 954461 | X | Cable | BLEU/JAUNE |
| | 954464 | X | Cable | RK 1,5 MM2 |
| | 954465 | X | Cable | RK 2,5 MM2, NOIR |
| | 954463 | X | Cable | RK 2,5 MM2, BRUN |
| | 954467 | X | Cable | RK 2,5 MM2, ROUGE |
| | 954469 | X | Cable | RK 2,5 MM2, VERT |
| | 954471 | X | Cable | RK 2,5 MM2, BLEU |
| | 954485 | X | Cable | RK 2,5 MM2, IVOIRE |
| | 954500 | X | Cable | RK 4 MM2, ROUGE |
| | 954502 | X | Cable | RK 4 MM2, BLEU |
| 2 | 862989 | X | Cable | RK 4 MM2, GRIS |
| | 862991 | X | Cable | RK 4 MM2, VERT |
| | 863657 | X | Cable | RK 6 MM2, NOIR |
| | 842092 | X | Cable | RK 6 MM2, ROUGE |
| | 846273 | X | Cable | RK 6 MM2, VERT |
| | 842093 | X | Cable | RK 16 MM2, ROUGE |
| | 843084 | X | Cable | RK 25 MM2, ROUGE |
| | 846639 | X | Cable | RK 35 MM2, ROUGE |
| | 842091 | X | Cable | 2x1,5 MM2 CLASS |
| | 844578 | X | Cable | 19X1,5 MM2 CLASSE |
| | 842090 | X | Cable | 2X1,5 MM2 CLASSE |
| | 843085 | X | Cable | 3X1,5 MM2 CLASSE |
| | 846345 | X | Cable | 4X1,5 MM2 CLASSE |
| | 846346 | X | Cable | 7X1,5 MM2 CLASSE |
| 3 | 185501 | X | Gaine | 12X1,5 MM2 CLASSE |
| | 969015 | X | Flexible | 16X1,5 MM2 CLASSE |
| | 185506 | X | Gaine | 2X2,5 MM2 CLASSE |
| | 185507 | X | Gaine | 4X2,5 MM2 CLASSE |
| | 185509 | X | Gaine | 3X6 MM2 CLASSE |
| 4 | 899751 | X | Repe're de cable | 3X16 MM2 CLASSE |
| 5 | 948210 | X | Ruban serrage | 2X6+2X1,5 MM2 CLASSE |
| | 335146 | X | Ruban attache | 2X16+2X1,5 MM2 CLASSE |
| 6 | 942659 | X | Bloc connexion | D=9 MM,D.I=8 MM |
| | 942660 | X | Bloc connexion | (949988) |
| | 942558 | X | Bloc connexion | D=11,5MM,D.I=8 MM |
| | 942661 | X | Bloc connexion | D=6 MM,D.I=5 MM |
| | 942662 | X | Bloc connexion | D=11 MM,D.I=10 MM |
| 7 | 182010 | X | Accouplement | D=19 MM,D.I=15MM |
| | 190128 | X | Accouplement | POUR CABLE DE MASSE. POUR SECTION DE CABLE 1-2,5 MM2. |
| | 926219 | X | Accouplement | NYLON |
| | 941412 | X | Accouplement | AL |
| 8 | 956924 | X | Casse de cables | QUADRIPOLAIRE. |
| | 956927 | X | Casse de cables | 6 BORNES. |
| | 956928 | X | Casse de cables | 8 BORNES. |
| 9 | 881516 | X | Casse de cables | 10 BORNES. |
| | 881519 | X | Casse de cables | 12-BORNES. |
| | 949591 | X | Casse de cables | MAXI. 15 MM2. BIPOLAIRE. |
| | 881492 | X | Casse de cables | MAXI. 15 MM2. 5 BORNES. |
| | 881506 | X | Casse de cables | (182008). 6 BORNES. |
| | 881493 | X | Casse de cables | MAXI. 20 MM2 |
| | 881495 | X | Casse de cables | MAXI. 20 MM2. TRIPOLAIRE. |
| | | | | D.I=3,7 MM D=5,6 MM. POUR SECTION DE CABLE 0,5-1,5 MM2.. |
| | | | | D.I=3,7 MM D=17 MM. POUR SECTION DE CABLE 1,5-2,5 MM2. |
| | | | | D.I=4,3 MM D=18 MM. POUR SECTION DE CABLE 1,5-2,5 MM2. |
| | | | | D.I=3,5 MM D=5,5 MM. POUR SECTION DE CABLE 0,5-1,5 MM2.. |
| | | | | D.I=3,7 MM D=7,1 MM. POUR SECTION DE CABLE 2,7-6,6 MM2 |
| | | | | D.I=4,3 MM D=8 MM. POUR SECTION DE CABLE 6,5-10,5 MM2. |
| | | | | D.I=4,3 MM D=8,7 MM. POUR SECTION DE CABLE 0,75-2,0 MM2. |
| | | | | D.I=4,3 MM D=9,5 MM. POUR SECTION DE CABLE 3,0-6,0 MM2. |
| | | | | D.I=5,2 MM D=8,7 MM. POUR SECTION DE CABLE 1,5-2,5 MM2. |
| | | | | D.I=5,2 MM D=9,5 MM. POUR SECTION DE CABLE 3,0-6,0 MM2. |

COMMON

| RÉF | No Pièce | QTÉ | DÉSIGNATION | NOTES |
|-----|----------|-----|---------------------------|---|
| 9 | 881512 | X | Casse de cables | (958235). POUR SECTION DE CABLE 10,5-16,5 MMCAR. D.I=5,2 MM D=15,9 |
| | 940331 | X | Casse de cables | D.I=5,3 MM D=10 MM. POUR SECTION DE CABLE 6,1-10 MMCAR. |
| | 940335 | X | Casse de cables | D.I=6,5 MM D=16 MM. POUR SECTION DE CABLE 16 MMCAR. |
| | 881508 | X | Casse de cables | D.I=6,7 MM D=11,9 MM. POUR SECTION DE CABLE 1,5-2,5 MMCAR. |
| | 881496 | X | Casse de cables | D.I=6,7 MM D=12,7 MM. POUR SECTION DE CABLE 3,0-6,0 MMCAR. |
| | 940335 | X | Casse de cables | (881501). POUR SECTION DE CABLE 10,5-16,0 MMCAR. D.I=6,7 MM D=15,9 MM |
| | 881494 | X | Casse de cables | D.I=8,3 MM D=11,9 MM. POUR SECTION DE CABLE 1,5-2,5 MMCAR. |
| | 881497 | X | Casse de cables | D.I=8,3 MM D=12,7 MM. POUR SECTION DE CABLE 3,0-6,0 MMCAR. |
| | 940333 | X | Casse de cables | D.I=8,3 MM D=15,1 MM. POUR SECTION DE CABLE 6,5-10,5 MMCAR. |
| | 881502 | X | Casse de cables | D.I=8,3 MM D=15,9 MM. POUR SECTION DE CABLE 10,5-16,0 MMCAR. |
| | 940336 | X | Casse de cables | D.I=8,4 MM D=14 MM. POUR SECTION DE CABLE 16 MMCAR. |
| | 940337 | X | Casse de cables | D.I=10,5 MM D=18 MM. POUR SECTION DE CABLE 6,5-10,5 MMCAR. |
| | 881498 | X | Casse de cables | D.I=10,5 MM D=15,4 MM. POUR SECTION DE CABLE 3,0-6,0 MMCAR. |
| 10 | 11426 | X | Casse de cables | D.I=4,5 MM D=8 MM. POUR SECTION DE CABLE 0,75-2,5 MMCAR. |
| 11 | 949404 | X | Casse de cables | L=6,4 MM LA=5,6 MM. POUR SECTION DE CABLE 1-2,5 MMCAR. |
| | 949210 | X | Casse de cables | L=7,4 MM LA=6,5 MM. POUR SECTION DE CABLE 0,75-1 MMCAR. |
| | 881483 | X | Casse de cables | L=7,7MM B=7, 6MM. POUR SECTION DE CABLE 1,5-2,5 MMCAR. |
| | 881484 | X | Casse de cables | L=7,7MM B=7, 6MM. POUR SECTION DE CABLE 3,0-6,0 MMCAR. |
| 12 | 949204 | X | Casse de cables | L=7,7MM B=7, 4MM. POUR SECTION DE CABLE 1-2,5 MMCAR. |
| | 881485 | X | Casse de cables | L=7,7MM B=7, 6MM. POUR SECTION DE CABLE 1,5-2,5 MMCAR. |
| | 881486 | X | Casse de cables | L=7,7MM B=7, 6MM. POUR SECTION DE CABLE 3,0-6,0 MMCAR. |
| 13 | 941730 | X | Casse de cables | L=7,7MM B=6, 4MM. POUR SECTION DE CABLE 1,5-2,5 MMCAR. |
| | 881491 | X | Casse de cables | L=7,7MM B=7, 6MM. POUR SECTION DE CABLE 1,5-2,5 MMCAR. |
| 14 | 881517 | X | | L=6,2 MM LA=5,6 MM. POUR SECTION DE CABLE 0,5-1,5 MMCAR.. |
| 15 | 881489 | X | Casse de cables | L=7,6MM B=7, 6MM. POUR SECTION DE CABLE 1-2,5 MMCAR. |
| 16 | 881511 | X | Casse de cables | D.I=4,4 MM D=8 MM. POUR SECTION DE CABLE 3,0-6,0 MMCAR. |
| | 881509 | X | Casse de cables | D.I=4,4 MM D=9,8 MM. POUR SECTION DE CABLE 1,5-2,5 MMCAR. |
| | 881505 | X | Casse de cables | D.I=5,2 MM D=8,7 MM. POUR SECTION DE CABLE 1,5-2,5 MMCAR. |
| 17 | 943799 | X | Casse de cables | L=8 MM LA=6,3 MM. POUR SECTION DE CABLE 16 MMCAR. |
| | 881487 | X | Casse de cables | L=15,7 MM B=6,3 MM. POUR SECTION DE CABLE 1,5-2,5 MMCAR. |
| | 881488 | X | Casse de cables | L=15,7 MM B=6,3 MM. POUR SECTION DE CABLE 3,0-6,0 MMCAR. |
| 18 | 881518 | X | Casse de cables | L=10 MM LA=6,3 MM. POUR SECTION DE CABLE 1,5-2,5 MMCAR. |
| 19 | 839328 | X | Fiche plate | L=16,3 MM B=6,3 MM |
| 20 | 941449 | X | Casse de cables | D.I=3,7 MM B=6,3 MM 90%Z |
| | 941090 | X | Fiche plate, BROCHE PLATE | D.I=4,1 MM B=6,3 MM |
| | | | | DROIT |
| | 944485 | X | Fiche plate, BROCHE PLATE | D.I=5,2 MM B=6,3 MM |
| | | | | DROIT |
| | 942888 | X | Fiche plate | D.I=5,2 MM B=6,3 MM45%Z |
| | 829311 | X | Fiche plate | D.I=5,2 MM B=6,35 MM45%Z |
| 21 | 942429 | X | Casse de cables | D.I=1,8 MM L=14,4 MM. POUR SECTION DE CABLE 1,5-2,5 MMCAR. |
| 22 | 847041 | X | Douille, DOUILLE | POUR 846612 REMP. PAR 849959 |
| | 849959 | X | Cosse cable | POUR 846612 |
| 23 | 847040 | X | Fiche, GOUPILLE | POUR 846647 REMP. PAR 849958 |
| | 849958 | X | Casse de cables | POUR 846647 |
| 24 | 948291 | X | Casse de cables | D=3,56 MM L=12,5 MM. POUR SECTION DE CABLE 2,5-4,5 MMCAR. REMP. PAR 965824 |
| | 965824 | X | Casse de cables | POUR 1608765 |
| 25 | 844280 | X | Casse de cables | L=61 MM |
| 26 | 954505 | X | Casse de cables | - BORNE 70-90 MM2 |
| | 954506 | X | Casse de cables | + POLE 70-90 MM2 |
| 27 | 956956 | X | Douille raccord | L=26 MM. POUR SECTION DE CABLE 0,5-1,5 MMCAR.. |
| | 956958 | X | Douille raccord | L=26 MM. POUR SECTION DE CABLE 1,5-2,5 MMCAR. |
| | 956960 | X | Douille raccord | L=28 MM. POUR SECTION DE CABLE 3,0-6,0 MMCAR. |
| 28 | 944221 | X | Douille isolante | POUR 881489 |
| 29 | 858283 | X | Electro-scotch | |
| 30 | 949371 | X | Casse de cables | POUR 1598753 |
| 31 | 944306 | X | Attache | |
| 32 | 940336 | X | Casse de cables | D.I=8,4 MM D=14 MM. POUR SECTION DE CABLE 16 MMCAR. |



9632

COMMON

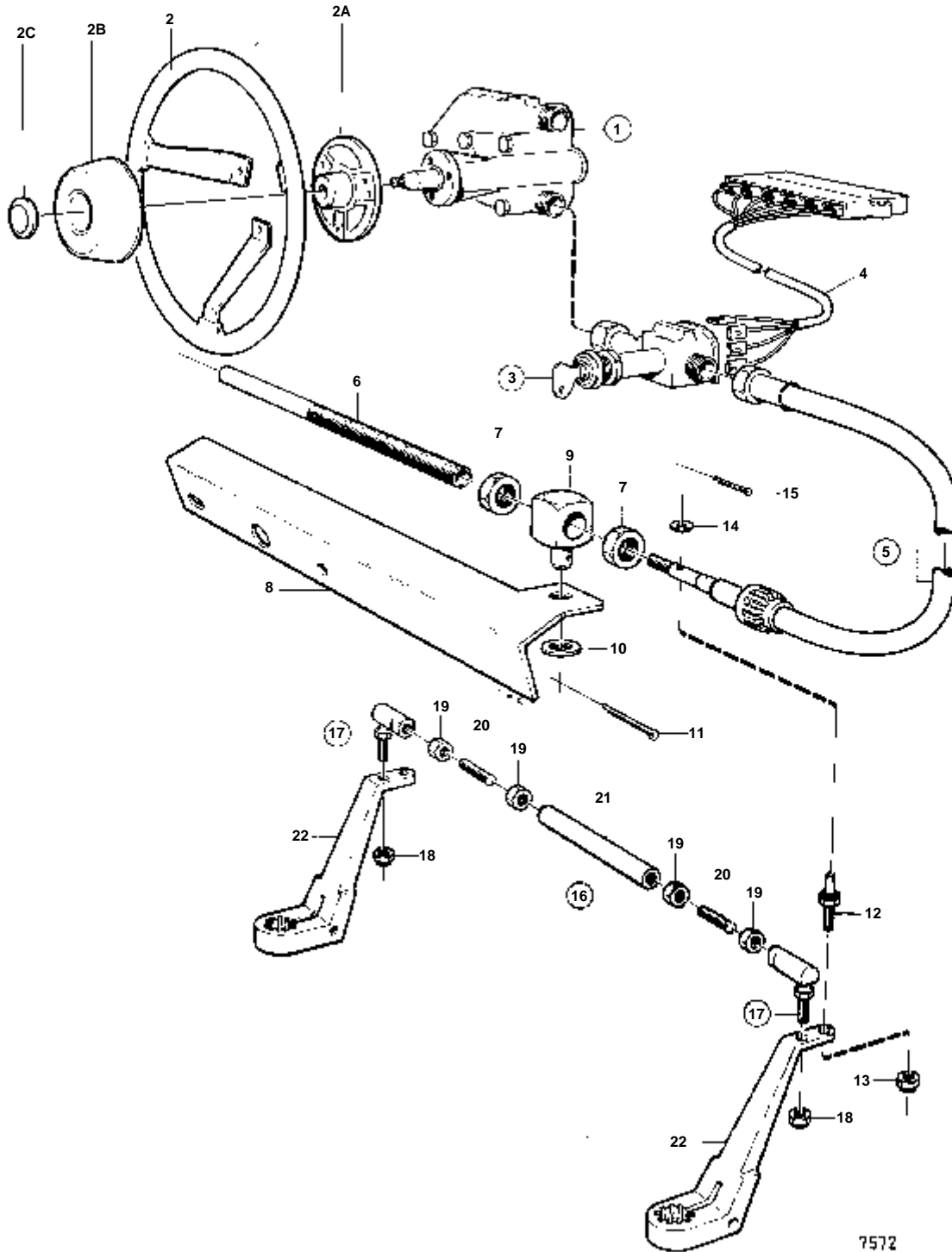
| RÉF | No Pièce | QTÉ | DÉSIGNATION | NOTES |
|-----|----------|-----|--|---------------------------|
| 1 | 959046 | X | Manchon protection | |
| 2 | 855281 | X | Capuchon caoutchouc, CHAPEAU EN CAOUTCHOUC | (841234) |
| | 829200 | X | Capuchon de protect | D=16 MM D=14 MM |
| | 76614 | X | Col caoutchouc | D=16 MM D=6 MM |
| 3 | 673580 | X | Col caoutchouc | |
| 4 | 941269 | X | Passe-cable | D=25 MM |
| | 821053 | X | Bague caoutchouc | D=35 MM |
| 5 | 823759 | X | Passe-cable | |
| 6 | 1576005 | X | Capot caoutchouc | |
| | 1573077 | X | Capot caoutchouc | |
| 7 | 831966 | X | Capuchon de protect | L=88 MM LA=32,5 MM |
| 8 | 844278 | X | Isolation | NOIR, POUR(844280) |
| | 844279 | X | Isolation | ROUGE, POUR(844280) |
| 9 | 847005 | X | Col etancheite | L=4,6 MM D=3,0 MM |
| 10 | 847005 | X | Col etancheite | L=100 MM D=20MM |
| 11 | 958207 | X | Fiche isolante | POUR 958208. UNIPOLAIRE. |
| 12 | 947848 | X | Douille isolante, BOITIER RECEPTEUR | L=20 MM. UNIPOLAIRE. |
| | 949181 | X | Douille isolante, BOITIER RECEPTEUR | H=5,5 MM LA=7,8 MM |
| | 964196 | X | Isolant, BOITIER RECEPTEUR | L=24 MM. UNIPOLAIRE. |
| | 949597 | X | Isolant | H=7 MM LA=10,2 MM |
| | 943511 | X | Douille isolante, DOUILLE DE PROTECTION | POUR 958207. UNIPOLAIRE. |
| | 1578937 | X | Douille isolante | L=24 MM H=6,6 MM LA=10 MM |
| 13 | 1578937 | X | Douille isolante | H=4,9 MM LA=8,8 MM |
| 14 | 958210 | X | Douille isolante | L=24 MM. UNIPOLAIRE. |
| 15 | 945469 | X | Douille isolante | H=6,5 MM LA=10 MM |
| | 963374 | X | Isolant, BOITIER RECEPTEUR | BIPOLAIRE |
| 16 | 948854 | X | Douille isolante | BIPOLAIRE |
| 17 | 1214948 | X | Douille isolante | L=23 MM. TRIPOLAIRE. |
| 18 | 948856 | X | Douille isolante | L=24 MM. TRIPOLAIRE. |
| 19 | 948855 | X | Fiche isolante | POUR 881485 |
| 20 | 941104 | X | Douille isolante | TRIPOLAIRE. |
| 21 | 941105 | X | Douille isolante | 5 BORNES. |
| 22 | 945830 | X | Douille isolante | (958213) |
| 23 | 945831 | X | Fiche isolante | (958212). QUADRIPOLAIRE. |
| 24 | 944077 | X | Isolant | 8 BORNES. |
| | 948294 | X | Douille isolante, ISOLATEUR | 8 BORNES. |
| 25 | 948995 | X | Fiche isolante | 9-POLES |
| 26 | 846615 | X | Bague etancheite | INCLUS DANS 853032 |
| 27 | 846612 | X | Douille de contact | BIPOLAIRE. |
| 28 | 846613 | X | Cable decharge | |
| 29 | 846647 | X | Fiche de contact | 16-BORNES |
| 30 | 846613 | X | Cable decharge | |
| 31 | 1608765 | X | Isolation | |
| 32 | 1608766 | X | Joint | POUR 965824 |
| 33 | 1598753 | X | Isolation | POUR 1608765 |
| 34 | 1307048 | X | Douille isolante | POUR 949371 |
| 35 | 1307049 | X | Fiche isolante | |
| 36 | 846611 | X | Douille de contact | |
| 37 | 853498 | | Douille isolante, ISOLATEUR | 3-POLES |
| | | | | INCLUS DANS 853032 |

DÉSIGNATION

Voir

NOTES

| DÉSIGNATION | Voir | NOTES |
|--|----------|--------------|
| MECANISME DE DIRECTION | 060-0150 | 230A/SP-A/MT |
| MECANISME DE DIRECTION STS330 | 060-0255 | COMMON |
| DIRECTION ASSISTEE TRANSMISSION SP-A | 060-0280 | 230A |
| DIRECTION ASSISTEE TRANSMISSION SP-A | 060-0285 | 250A |
| DIRECTION ASSISTEE TRANSMISSION SP-C | 060-0290 | 230B,250B |
| KIT DE MONTAGE POUR CABLE DE DIRECTION SANS DIRECTION ASSISTEE | 060-0291 | 230B,250B |
| POMPE D'ASSISTANCE: 838310 | 060-0292 | COMMON |
| TETE DE DIRECTION | 060-0300 | COMMON |
| SERRE-CABLE DE COMMANDE | 060-0350 | COMMON |

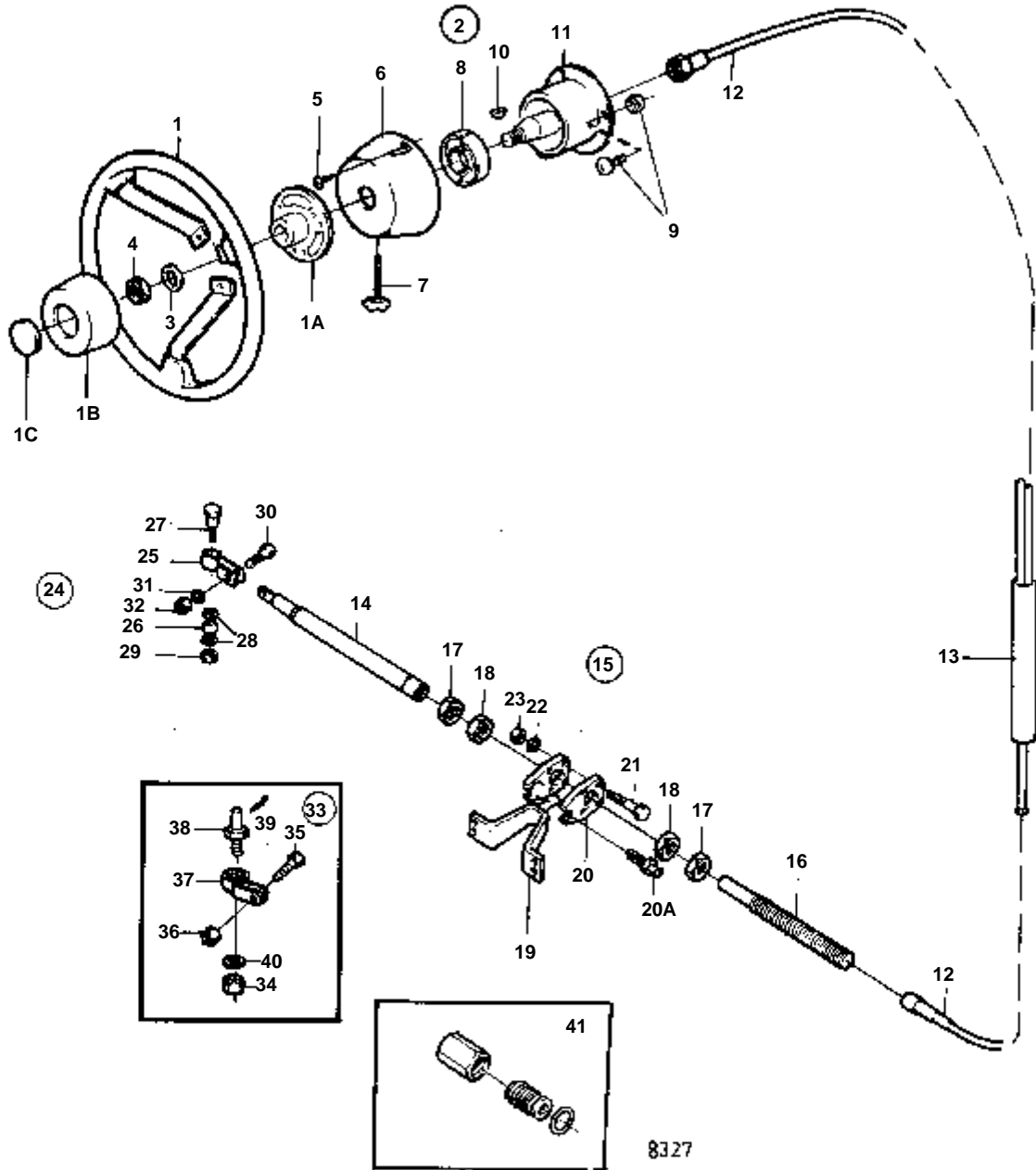


7572

230A/SP-A/MT

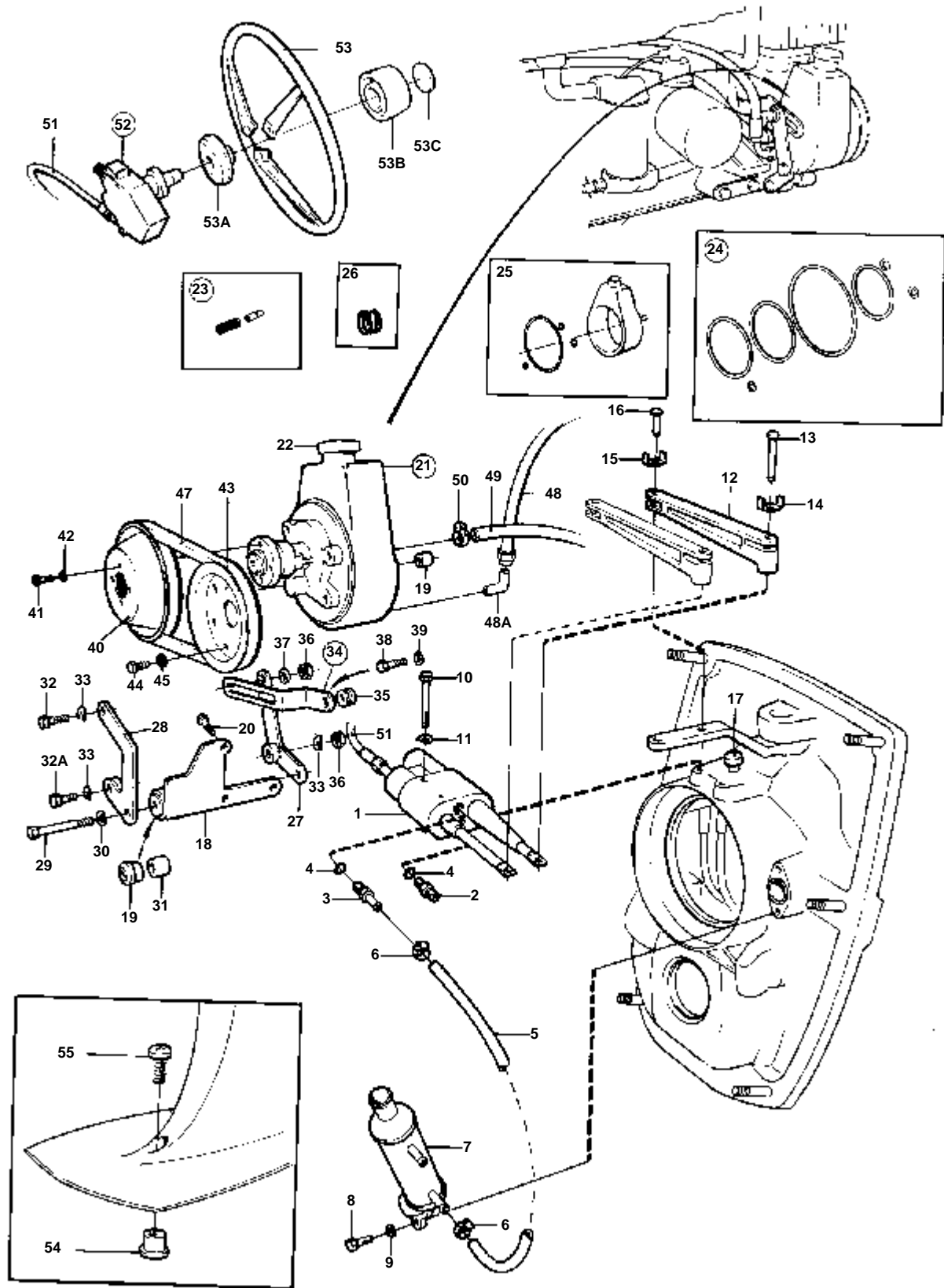
| RÉF | No Pièce | QTÉ | DÉSIGNATION | Voir | NOTES |
|-----|----------|-----|--|----------|---------------------------------------|
| 1 | 850809 | 1 | Tete de commande | | |
| 2 | 850936 | 1 | Volant | 060-0300 | (814138) |
| 2A | 850937 | 1 | · Moyeu de volant | | |
| 2B | 828943 | 1 | · Coussin au volant | | |
| 2C | 850938 | 1 | · Emble'me survolant | | |
| 3 | 839544 | 1 | Verrou de commande | | |
| 4 | 839617 | 1 | Cable de rallonge | 060-0350 | |
| 5 | 850810 | X | Cable de direction | | L=3000 MM |
| | 850811 | X | Cable de direction, CABLE DE DIRECTION | | L=3300 MM, REMP. PAR 853186+853214 |
| | 853188 | X | Cable de direction | | L=3600 MM |
| | 850813 | X | Cable de direction | | L=3900 MM |
| | 850814 | X | Cable de direction | | L=4200 MM |
| | 850815 | X | Cable de direction | | L=4500 MM |
| | 850816 | X | Cable de direction | | L=4800 MM |
| | 850817 | X | Cable de direction | | L=5100 MM |
| | 853194 | X | Cable de direction | | L=5500 MM |
| | 853195 | X | Cable de direction | | L=6000 MM |
| | 828866 | X | Cable de direction | | L=6750 MM |
| | 853287 | X | Cable de direction | | L=8000 MM |
| | 853288 | X | Cable de direction | | L=8500 MM |
| 6 | 850771 | 1 | Fixation | | |
| 7 | 850778 | 4 | Ecrou | | |
| 8 | | 1 | SUPPORT | | REMP. PAR 851096 |
| | 851096 | 1 | Console | | |
| 9 | 850859 | 1 | De | | |
| 10 | 955903 | 1 | Rondelle | | |
| 11 | 907861 | 1 | Goupille fendue | | |
| 12 | 850860 | 1 | Vis | | |
| 13 | 950386 | 1 | Ecrou | | |
| 14 | 940097 | 1 | Rondelle | | |
| 15 | 907849 | 1 | Goupille fendue | | |
| 16 | 850890 | 1 | Kit barre accoupleme | | SEULEMENT POUR INSTALLATION DOUBLE. |
| 17 | 814152 | 2 | · Rotule articulation | | |
| 18 | 950386 | 2 | · · Ecrou | | |
| 19 | 940152 | 4 | · Ecrou | | |
| 20 | 839577 | 2 | · Tige | | |
| 21 | 850775 | 1 | · Tuyau | | |
| 22 | | | · LEVIER DE DIRECTION | | VOIR GROUPE 4A |

COMMON



COMMON

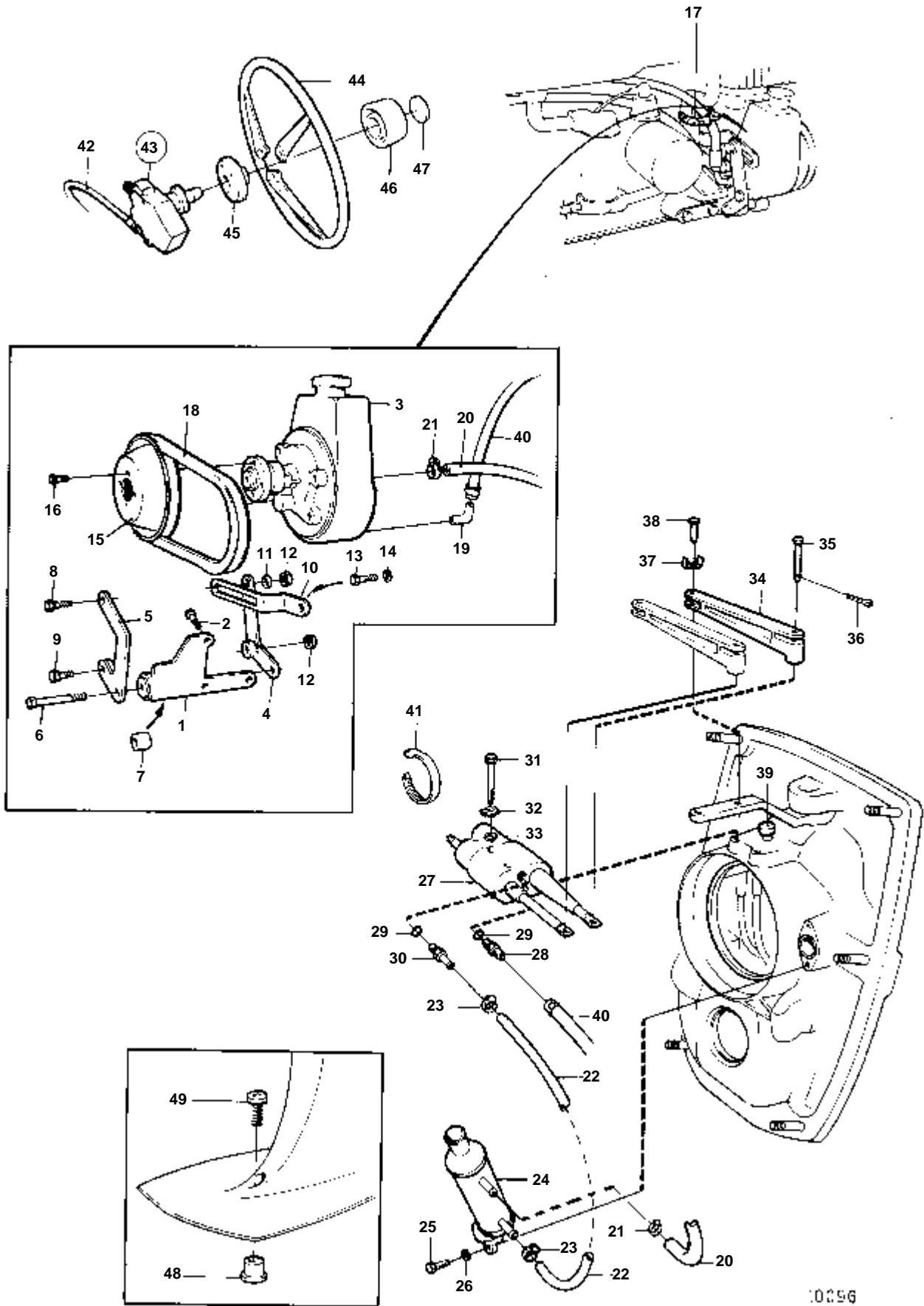
| RÉF | No Pièce | QTÉ | DÉSIGNATION | NOTES |
|-----|----------|-----|----------------------------|-------------------------------------|
| 1 | 850936 | 1 | Volant | |
| 1A | | 1 | · MOYEU DE VOLANT | |
| 1B | 828943 | 1 | · Coussin au volant | |
| 1C | 850938 | 1 | · Emble'me survolant | |
| 2 | 853182 | 1 | Kit montage | IK 90%Z9 |
| | 1140023 | 1 | Kit montage | IK 90%Z9 NOIR/BLACK |
| | 853183 | 1 | Kit montage | IK 70%Z9 |
| | 1140024 | 1 | Kit montage | IK 70%Z9 NOIR/BLACK |
| 3 | | 1 | · RONDELLE | IK |
| 4 | | 1 | · ECROU | IK |
| 5 | | 2 | · VIS | IK |
| 6 | | 1 | · COUVERCLE | IK |
| 7 | | 1 | · VIS DE FREIN | IK |
| 8 | | 1 | · FREIN | IK |
| 9 | | 4 | · VIS ET ECROU | IK |
| 10 | | 1 | · CLE | IK |
| 11 | 853181 | 1 | Boitier direction | |
| 12 | 828886 | X | Cable de direction | L=2000 MM |
| | 828887 | X | Cable de direction | L=2250 MM |
| | 828888 | X | Cable de direction | L=2500 MM |
| | 828889 | X | Cable de direction | L=2750 MM |
| | 853185 | X | Cable de direction | L=3000 MM |
| | 853186 | X | Cable de direction | L=3250 MM |
| | 853187 | X | Cable de direction | L=3500 MM |
| | 853188 | X | Cable de direction | L=3750 MM |
| | 853189 | X | Cable de direction | L=4000 MM |
| | 853190 | X | Cable de direction | L=4250 MM |
| | 853191 | X | Cable de direction | L=4500 MM |
| | 853192 | X | Cable de direction | L=4750 MM |
| | 853193 | X | Cable de direction | L=5000 MM |
| | 828863 | X | Cable de direction | L=5250 MM |
| | 853194 | X | Cable de direction | L=5500 MM |
| | 828864 | X | Cable de direction | L=5750 MM |
| | 853195 | X | Cable de direction | L=6000 MM |
| | 828865 | X | Cable de direction | L=6250 MM |
| | 853196 | X | Cable de direction | L=6500 MM |
| | 828866 | X | Cable de direction | L=6750 MM |
| | 853197 | X | Cable de direction | L=7000 MM |
| | 853286 | X | Cable de direction | L=7500 MM |
| | 853287 | X | Cable de direction | L=8000 MM |
| | 853288 | X | Cable de direction | L=8500 MM |
| | 853289 | X | Cable de direction | L=9000 MM |
| | 828867 | X | Cable de direction | L=9750 MM |
| | 828868 | X | Cable de direction | L=10500 MM |
| | 828869 | X | Cable de direction | L=11250 MM |
| | 828874 | X | Cable de direction | L=12000 MM |
| 13 | 853291 | 1 | Unite' ds | SEULEMENT POUR PONT SUPERIEUR |
| 14 | 851147 | 1 | Verin direction | POUR MONTAGE A TRIBORD. |
| 15 | 853290 | 1 | Stern attachment | |
| 16 | 850771 | 1 | · Fixation | |
| 17 | 850778 | 2 | · Ecrou | |
| 18 | 853306 | 2 | · Ecrou | |
| 19 | 851093 | 1 | · Console | |
| 20 | 828854 | 1 | · Fixation | |
| | 828857 | 1 | · Fixation | |
| 20A | 951739 | 1 | · Graisseur | POUR 828857 |
| 21 | 940101 | 2 | · Vis | |
| 22 | 941906 | 2 | · Rondelle e'lasttique | |
| 23 | 963105 | 2 | · Ecrou | |
| 24 | 851122 | 1 | · Jeu rotules | REMP. PAR 828924 |
| 25 | | 1 | · · SUPPORT | |
| 26 | 851121 | 1 | · · Douille | |
| 27 | 851117 | 1 | · · Vis appui | |
| 28 | 942551 | 2 | · · Rondelle | |
| 29 | 966172 | 1 | · · Ecrou | |
| 30 | 851118 | 1 | · · Vis appui | |
| 31 | 941670 | 1 | · · Rondelle | |
| 32 | 966171 | 1 | · · Contre-ecrou | |
| 33 | 828924 | 1 | Jeu rotules | |
| 34 | 963119 | 1 | · Ecrou | |
| 35 | 851118 | 1 | · Vis appui | |
| 36 | 966171 | 1 | · Contre-ecrou | |
| 37 | | 1 | · SUPPORT | |
| 38 | | 1 | · BOULON A GOUPILLE FENDUE | |
| 39 | 967707 | 1 | · Goupille fendue | |
| 40 | 955897 | 1 | · Rondelle | |
| 41 | 853214 | X | Raccord reducteur | POUR CABLES DE DIRECTION ETRANGERS. |



8945

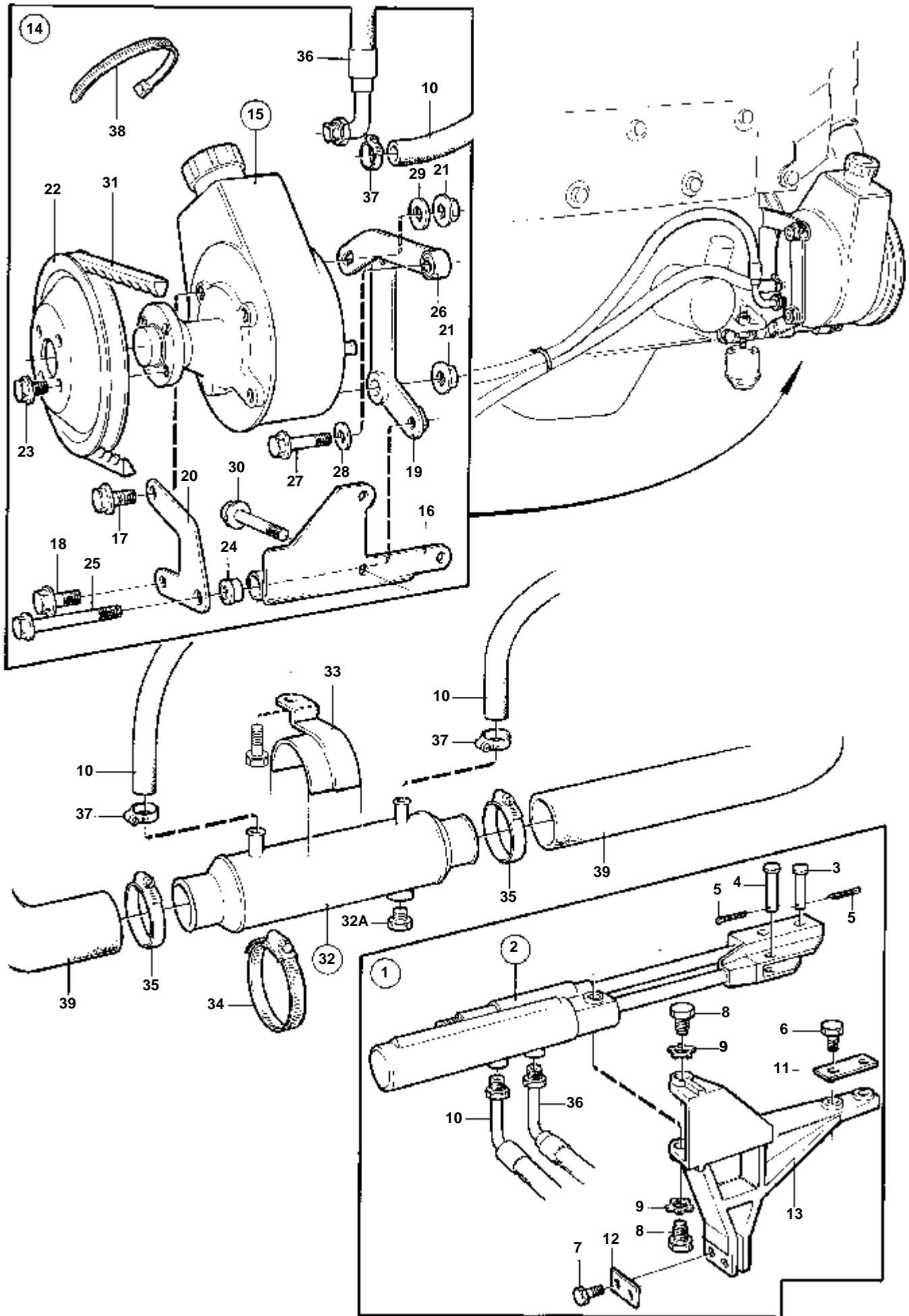
230A

| RÉF | No Pièce | QTÉ | DÉSIGNATION | Voir | NOTES |
|-----|----------|-----|--|----------|---------------------------------------|
| 1 | 852741 | 1 | Verin direction | | |
| | 853307 | 1 | · Kit reparation | | |
| 2 | 957031 | 1 | Raccord | | |
| 3 | 946152 | 1 | Raccord | | |
| 4 | 958226 | 2 | Joint torique | | |
| 5 | 838311 | X | Flexible | | L=500 MM |
| 6 | 961664 | 3 | Collier serrage | | |
| 7 | 838482 | 1 | Radiateur huile | | |
| 8 | 955515 | 2 | Vis | | |
| 9 | 941906 | 2 | Rondelle e'lasttique | | |
| 10 | 955329 | 2 | Vis | | |
| 11 | 941908 | 2 | Rondelle e'lasttique | | |
| 12 | 852787 | 1 | Tige articulée | | |
| 13 | 852789 | 1 | Boulon a trou goupil | | |
| 14 | 853160 | 2 | · Rondelle verrouillag | | |
| 15 | 853160 | 1 | Rondelle verrouillag | | |
| 16 | 913158 | 1 | Boulon a trou goupil | | |
| 17 | 184700 | 1 | Galet | | |
| 18 | 855273 | 1 | Console | | |
| 19 | 463909 | 2 | · Bague caoutchouc | | |
| 20 | 955306 | 3 | Vis | | |
| 21 | 838310 | 1 | Servopompe | 060-0292 | |
| 22 | 1330839 | 1 | · Couvreclé | | |
| 23 | | 1 | · KIT DE SOUPAPES | | |
| 24 | 855735 | 1 | · Jeu joints | | (1272411) |
| 25 | | 1 | · KIT DE RESERVOIR D'HUILE | | |
| 26 | 1329589 | 1 | · Ressort | | |
| 27 | 855275 | 1 | Fer fixation | | |
| 28 | 855276 | 1 | Fer fixation | | |
| 29 | 955307 | 1 | Vis | | |
| 30 | 941907 | 1 | Rondelle e'lasttique | | |
| 31 | 826652 | 1 | Douille entretoise | | L=20 MM |
| 32 | 970945 | 1 | Vis | | (955315) |
| 32A | 955317 | 1 | Vis | | L=25 MM |
| 33 | 941908 | 3 | Rondelle e'lasttique | | |
| 34 | 855277 | 1 | Bride serrage | | |
| 35 | 463909 | 1 | · Bague caoutchouc | | |
| 36 | 955783 | 2 | Ecrou | | |
| 37 | 960148 | 1 | Rondelle | | |
| 38 | 955298 | 1 | Vis | | |
| 39 | 960141 | 1 | Rondelle | | |
| 40 | 855353 | 1 | Poulie | | |
| 41 | 955293 | 4 | Vis | | |
| 42 | 941907 | 4 | Rondelle e'lasttique | | |
| 43 | 1336647 | 1 | Poulie | | |
| 44 | 947542 | 6 | Vis | | |
| 45 | 949607 | 6 | Rondelle elastique | | |
| 46 | 948210 | X | Ruban serrage | | |
| 47 | 966910 | 1 | Courroie trapezoidal | | L=950 MM |
| 48 | 855270 | 1 | Flexible | | |
| 48A | 855616 | 1 | Tuyau | | |
| 49 | 838311 | X | Flexible | | L=1700 MM |
| 50 | 961664 | 1 | Collier serrage | | |
| 51 | 850810 | X | Cable de direction | | L=3000 MM |
| | 850811 | X | Cable de direction, CABLE DE DIRECTION | | L=3300 MM, REMP. PAR 853186+853214 |
| | 853188 | X | Cable de direction | | L=3750 MM |
| | 850813 | X | Cable de direction | | L=3900 MM |
| | 850814 | X | Cable de direction | | L=4200 MM |
| | 850815 | X | Cable de direction | | L=4500 MM |
| | 850816 | X | Cable de direction | | L=4800 MM |
| | 850817 | X | Cable de direction | | L=5100 MM |
| | 853194 | X | Cable de direction | | L=5500 MM |
| | 853195 | X | Cable de direction | | L=6000 MM |
| | 828866 | X | Cable de direction | | L=6750 MM |
| | 853287 | X | Cable de direction | | L=8000 MM |
| | 853288 | X | Cable de direction | | L=8500 MM |
| 52 | 850809 | 1 | Tete de commande | 060-0300 | |
| 53 | 850936 | 1 | Volant | | |
| 53A | 828943 | 1 | · Coussin au volant | | |
| 53B | 850938 | 1 | · Emble'me survolant | | |
| 53C | 853160 | 1 | · Rondelle verrouillag | | |
| 54 | 853589 | 1 | Bouchon | | |
| 55 | 959437 | 1 | Vis | | |



250A

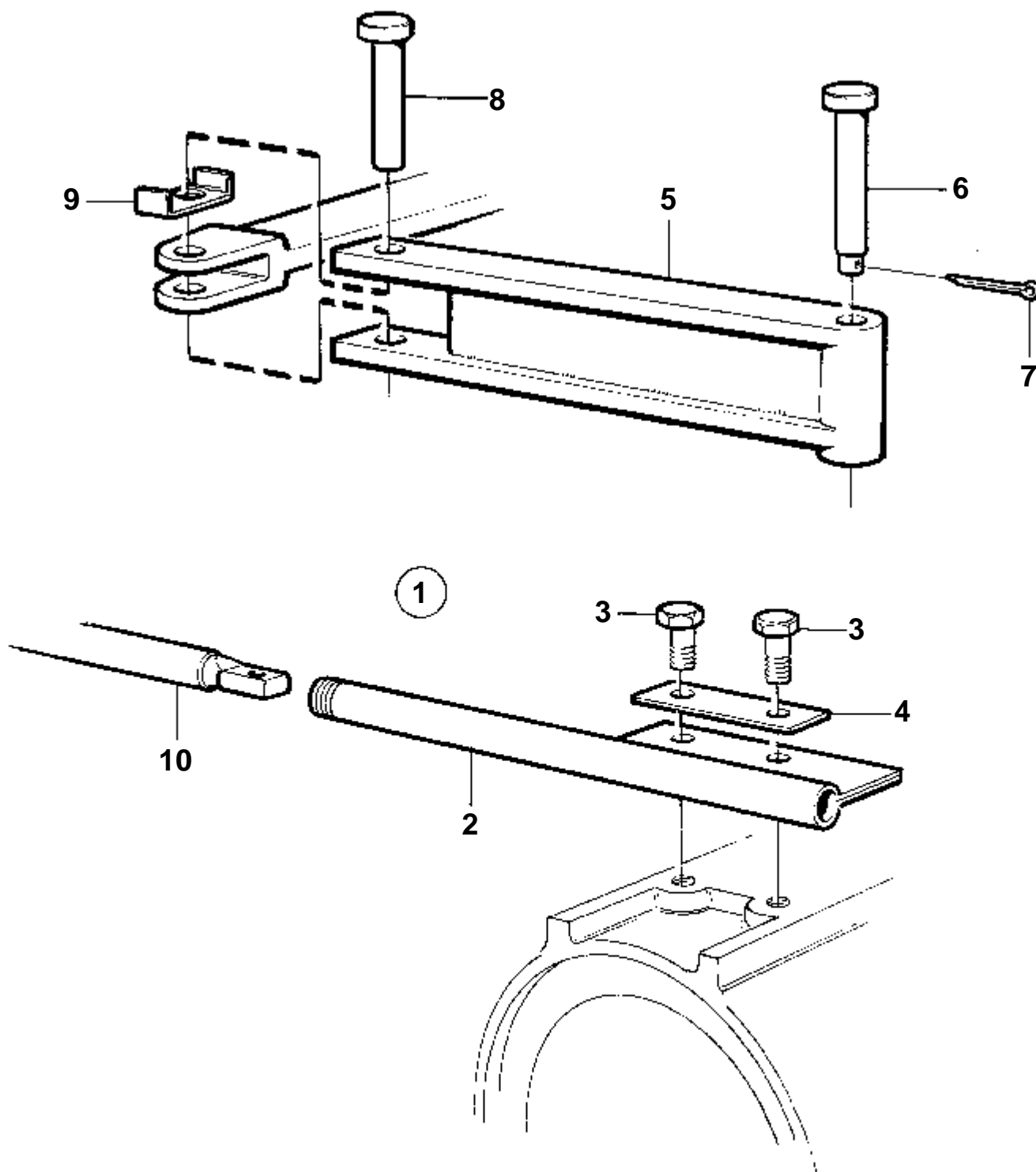
| RÉF | No Pièce | QTÉ | DÉSIGNATION | Voir | NOTES |
|-----|----------|-----|--|----------|---------------------------------------|
| 1 | 855273 | 1 | Console | | |
| 2 | 965182 | 3 | Vis a bride | | |
| 3 | 838310 | 1 | Servopompe | | |
| | | | | 060-0292 | |
| 4 | 855275 | 1 | Fer fixation | | |
| 5 | 855276 | 1 | Fer fixation | | |
| 6 | 968998 | 1 | Vis | | |
| 7 | 826652 | 1 | Douille entretoise | | |
| 8 | 968894 | 1 | Vis | | |
| 9 | 973083 | 1 | Vis a bride | | (946329) |
| 10 | 855277 | 1 | Bride serrage | | |
| 11 | 960148 | 1 | Rondelle | | |
| 12 | 968863 | 2 | Ecrou | | |
| 13 | 968889 | 1 | Vis | | |
| 14 | 960141 | 1 | Rondelle | | |
| 15 | 855353 | 1 | Poulie | | |
| 16 | 968883 | 4 | Vis a bride | | |
| 17 | 948210 | X | Ruban serrage | | |
| 18 | 968294 | 1 | Courroie de transmis | | L=950 MM |
| 19 | 855616 | 1 | Tuyau | | |
| 20 | 838311 | X | Flexible | | L=1200 MM |
| 21 | 961664 | 2 | Collier serrage | | |
| 22 | 838311 | X | Flexible | | L=500 MM |
| 23 | 961664 | 2 | Collier serrage | | |
| 24 | 838482 | 1 | Radiateur huile | | |
| 25 | 955515 | 2 | Vis | | |
| 26 | 941906 | 2 | Rondelle e'lasttique | | |
| 27 | 852741 | 1 | Verin direction | | |
| 28 | 957031 | 1 | Raccord | | |
| 29 | 958226 | 2 | Joint torique | | |
| 30 | 946152 | 1 | Raccord | | |
| 31 | 968247 | 2 | Vis | | |
| 32 | 853254 | 2 | Gache | | |
| 33 | 941908 | 2 | Rondelle e'lasttique | | |
| 34 | 852787 | 1 | Tige articulée | | |
| 35 | 852789 | 1 | Boulon a trou goupil | | |
| 36 | 907856 | 2 | Goupille fendue | | |
| 37 | 853160 | 1 | Rondelle verrouillag | | |
| 38 | 913158 | 1 | Boulon a trou goupil | | |
| 39 | 184700 | 1 | Galet | | |
| 40 | 853454 | 1 | Flexible | | |
| 41 | 949668 | X | Ruban serrage | | |
| 42 | 850810 | X | Cable de direction | | L=3000 MM |
| | 850811 | X | Cable de direction, CABLE DE DIRECTION | | L=3300 MM, REMP. PAR 853186+853214 |
| | 853188 | X | Cable de direction | | L=3750 MM |
| | 850813 | X | Cable de direction | | L=3900 MM |
| | 850814 | X | Cable de direction | | L=4200 MM |
| | 850815 | X | Cable de direction | | L=4500 MM |
| | 850816 | X | Cable de direction | | L=4800 MM |
| | 850817 | X | Cable de direction | | L=5100 MM |
| | 853194 | X | Cable de direction | | L=6000 MM |
| | 853195 | X | Cable de direction | | L=6750 MM |
| | 828866 | X | Cable de direction | | L=8000 MM |
| | 853287 | X | Cable de direction | | L=8500 MM |
| | 853288 | X | Cable de direction | | |
| 43 | 850809 | 1 | Tete de commande | | |
| | | | | 060-0300 | |
| 44 | 850936 | 1 | Volant | | |
| 45 | 828943 | 1 | · Coussin au volant | | |
| 46 | 850938 | 1 | · Emble'me survolant | | |
| 47 | 853160 | 1 | · Rondelle verrouillag | | |
| 48 | 853589 | 1 | Bouchon | | |
| 49 | 959437 | 1 | Vis | | |



11047

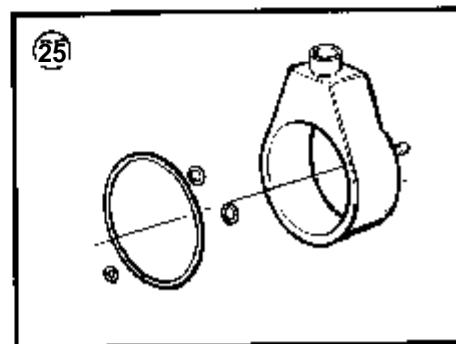
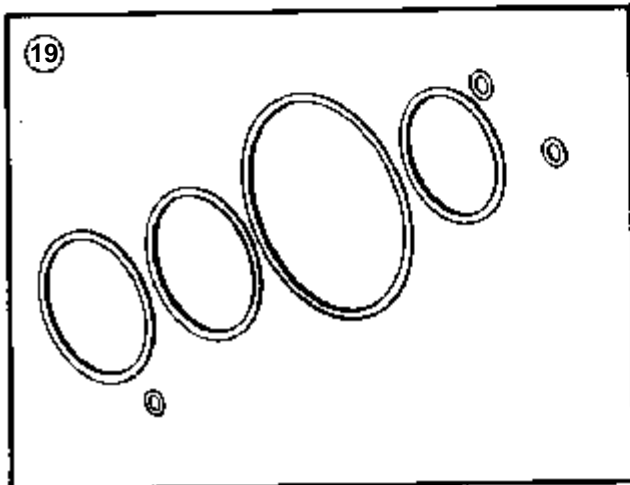
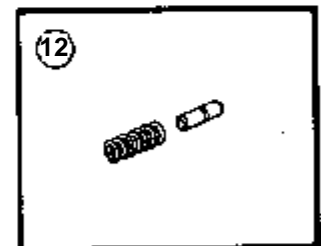
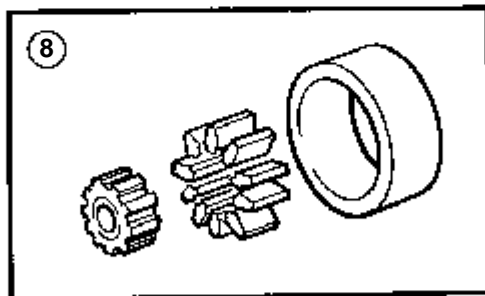
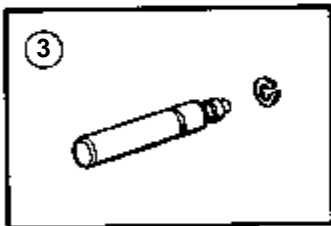
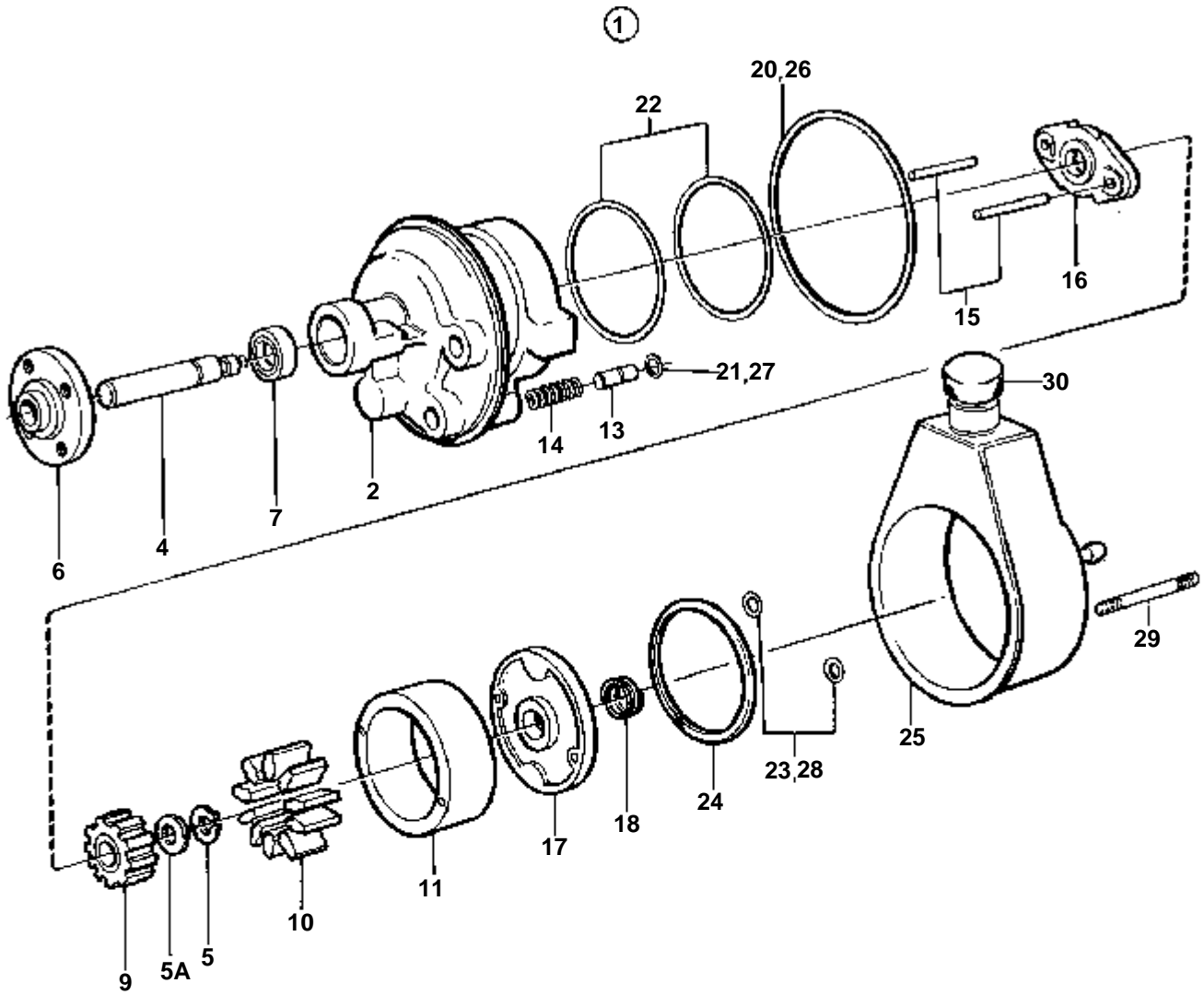
230B,250B

| RÉF | No Pièce | QTÉ | DÉSIGNATION | Voir | NOTES |
|-----|----------|-----|--------------------------|----------|----------------|
| 1 | 872229 | 1 | Kit servodirection | | |
| 2 | 872215 | 1 | · Verin direction | | |
| 3 | 872491 | 1 | · · Boulon a trou goupil | | |
| 4 | 872490 | 1 | · · Boulon a trou goupil | | |
| 5 | 949791 | 2 | · · Goupille fendue | | |
| 6 | 977625 | 2 | · Vis | | |
| 7 | 970950 | 2 | · Vis | | |
| 8 | 872103 | 2 | · Axe-guide | | |
| 9 | 872104 | 2 | · Rondelle verrouillag | | |
| 10 | 872217 | 1 | · Flexible | | L=3560 MM |
| 11 | 872311 | 1 | · Rondelle-frein | | |
| 12 | 872369 | 1 | · Rondelle-frein | | |
| 13 | 872443 | 1 | · Console | | |
| 14 | 857169 | 1 | Kit servopompe | | |
| | 872697 | 1 | Kit joints etancheit | | POUR 872215 |
| 15 | 838310 | 1 | · Servopompe | | |
| | | | | 060-0292 | |
| 16 | 855273 | 1 | · Console | | |
| 17 | 946441 | 1 | · Vis | | |
| 18 | 973083 | 1 | · Vis a bride | | |
| 19 | 855275 | 1 | · Fer fixation | | |
| 20 | 855276 | 1 | · Fer fixation | | |
| 21 | 971095 | 2 | · Ecrou | | |
| 22 | 855353 | 1 | · Poulie | | |
| 23 | 944926 | 4 | · Vis a bride | | |
| 24 | 826652 | 1 | · Douille entretoise | | |
| 25 | 965184 | 1 | · Vis | | |
| 26 | 855277 | 1 | · Bride serrage | | |
| 27 | 947760 | 1 | · Vis a bride | | |
| 28 | 960141 | 1 | · Rondelle | | |
| 29 | 960148 | 1 | · Rondelle | | |
| 30 | 965182 | 3 | · Vis a bride | | |
| 31 | 968294 | 1 | · Courroie de transmis | | |
| 32 | 857153 | 1 | · Radiateur huile | | |
| 32A | 192134 | 1 | · · Bouchon | | |
| 33 | 857040 | 1 | · Console | | |
| 34 | 961671 | 1 | · Collier serrage | | |
| 35 | 961669 | 2 | · Collier serrage | | |
| 36 | 872216 | 1 | · Durit refoulement | | |
| 37 | 961663 | 3 | · Collier serrage | | |
| 38 | 948210 | 3 | · Ruban serrage | | |
| 39 | 857136 | 1 | Flexible | | VOIR GROUPE 2B |



230B,250B

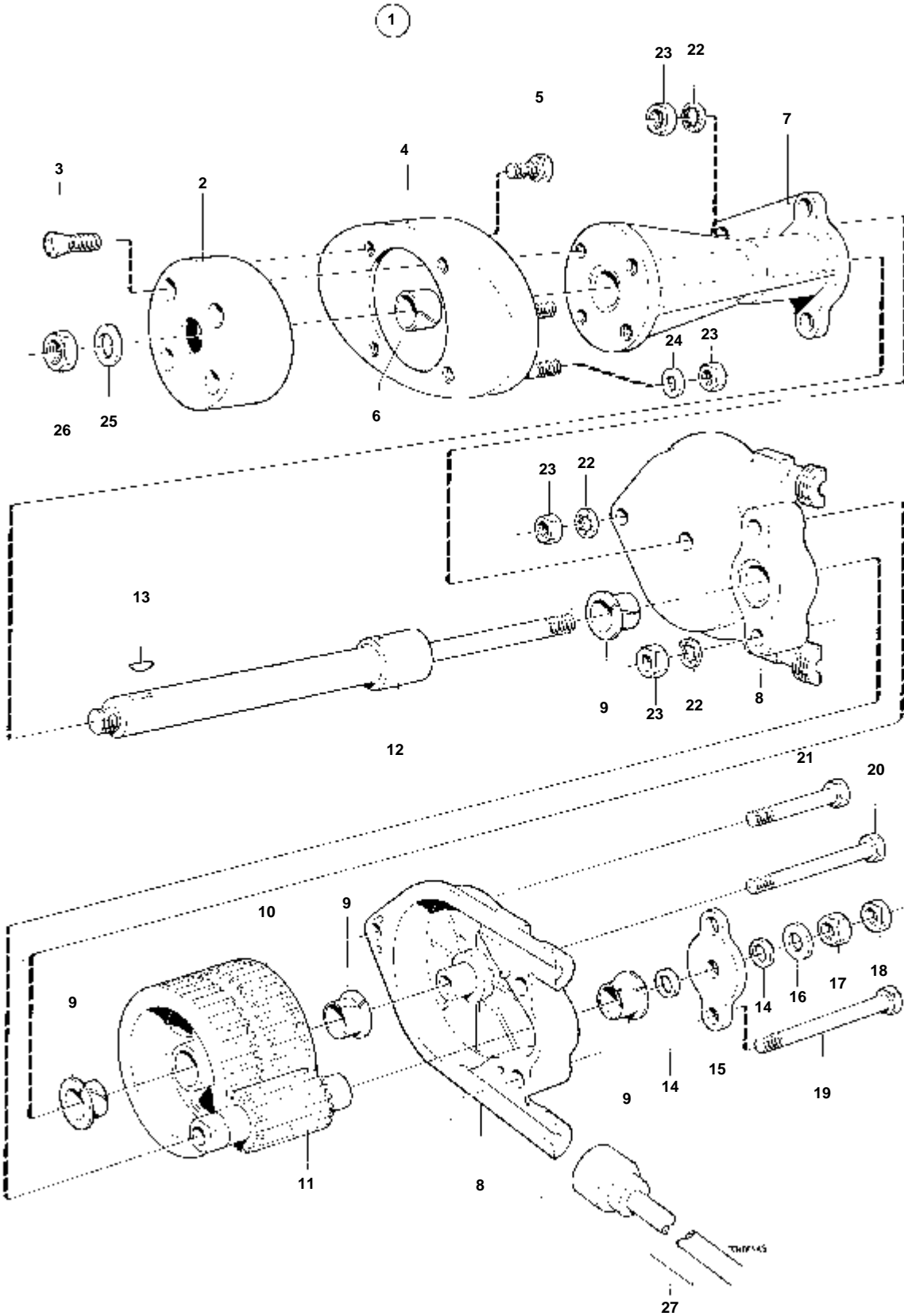
| RÉF | No Pièce | QTÉ | DÉSIGNATION |
|-----|----------|-----|------------------------|
| 1 | 872388 | 1 | Fixation cable direc |
| 2 | 1140568 | 1 | · Tuyau |
| 3 | 970971 | 2 | · Vis |
| 4 | 872311 | 1 | · Rondelle-frein |
| 5 | 1140567 | 1 | · Tige articulée |
| 6 | 1140566 | 1 | · Boulon a trou goupil |
| 7 | 944149 | 1 | · Goupille fendue |
| 8 | 1140565 | 1 | · Axe-guide |
| 9 | 1140579 | | · Rondelle verrouillag |
| 10 | | X | CABLE DE DIRECTION |



7222

| RÉF | No Pièce | QTÉ | DÉSIGNATION | NOTES |
|-----|----------|-----|--------------------------|---------------------|
| 1 | 838310 | 1 | Servopompe | |
| 2 | | 1 | · BOITIER | |
| 3 | | 1 | · KIT D'ARBRE | |
| 4 | | 1 | · · ARBRE | |
| 5 | 273881 | 1 | · · Kit joints etancheit | |
| 5A | 1272634 | X | · Rondelle ajustee | E=0,05 MM |
| | 1272635 | X | · Rondelle ajustee | E=0,1 MM |
| | 1272636 | X | · Rondelle ajustee | E=0,2 MM |
| | 1272637 | X | · Rondelle ajustee | E=0,3 MM |
| 6 | | 1 | · MOYEU | |
| 7 | 1272412 | 2 | · Joint | |
| 8 | | 1 | · KIT ROTOR | |
| 9 | | 1 | · · ROTOR | |
| 10 | | 1 | · · VANNE | |
| 11 | | 1 | · · BAGUE | |
| 12 | 273905 | 1 | · Kit soupapes | |
| 13 | | 1 | · · VANNE | |
| 14 | | 1 | · · RESSORT | |
| 15 | 1272427 | 1 | · Goupille | |
| 16 | 1329586 | 1 | · Plaque | |
| 17 | | 1 | · PLAQUE | |
| 18 | 1329589 | 1 | · Ressort | |
| 19 | 855735 | 1 | · Jeu joints | |
| 20 | | 1 | · · JOINT TORIQUE | |
| 21 | | 1 | · · JOINT TORIQUE | |
| 22 | | 2 | · · JOINT TORIQUE | |
| 23 | | 2 | · · JOINT TORIQUE | |
| 24 | | 1 | · · CIRCLIPS | |
| 25 | 855544 | 1 | · Kit re'servoir d'hui | |
| 26 | | 1 | JOINT TORIQUE | INCLUS DANS 855735. |
| 27 | | 1 | JOINT TORIQUE | INCLUS DANS 855735. |
| 28 | | 1 | JOINT TORIQUE | INCLUS DANS 855735. |
| 29 | 855574 | 2 | · Goujon | |
| 30 | 1330839 | 1 | · Couvercle | |

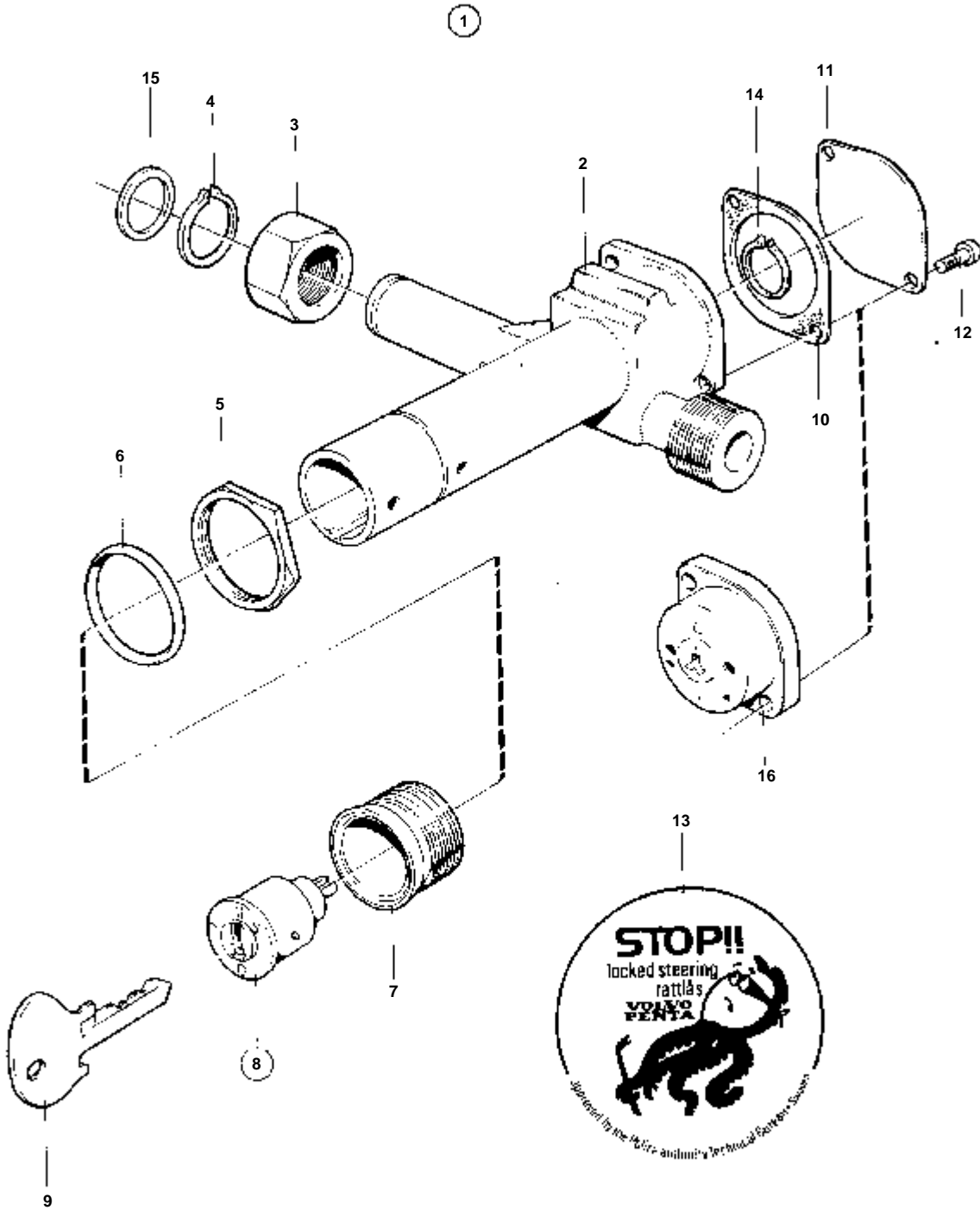
COMMON



3690

COMMON

| RÉF | No Pièce | QTÉ | DÉSIGNATION |
|-----|----------|-----|------------------------|
| 1 | 850809 | 1 | Tete de commande |
| 2 | | 1 | · PLAQUE DE MONTAGE |
| 3 | 941462 | 4 | · Vis |
| 4 | | 1 | · SUPPORT |
| 5 | 955655 | 4 | · Vis |
| 6 | 839724 | 1 | · Bague |
| 7 | | 1 | · SUPPORT |
| 8 | | 2 | · BOITIER |
| 9 | 828155 | 4 | · Bague |
| 10 | | 1 | · PIGNON |
| 11 | | 1 | · PIGNON |
| 12 | | 1 | · ARBRE |
| 13 | 835059 | 1 | · Clavette |
| 14 | 839725 | 2 | · Rondelle glissement |
| 15 | | 1 | · PLAQUE DE BUTEE |
| 16 | 940097 | 1 | · Rondelle |
| 17 | 955848 | 1 | · Ecrou |
| 18 | 955858 | 1 | · Ecrou |
| 19 | 955670 | 2 | · Vis |
| 20 | 955668 | 1 | · Vis |
| 21 | 955665 | 1 | · Vis |
| 22 | 955949 | 4 | · Rondelle verrouillag |
| 23 | 955847 | 8 | · Ecrou |
| 24 | 955894 | 4 | · Rondelle |
| 25 | 960145 | 1 | · Rondelle |
| 26 | 940154 | 1 | · Ecrou |
| 27 | 839727 | 1 | · Tube plastique |

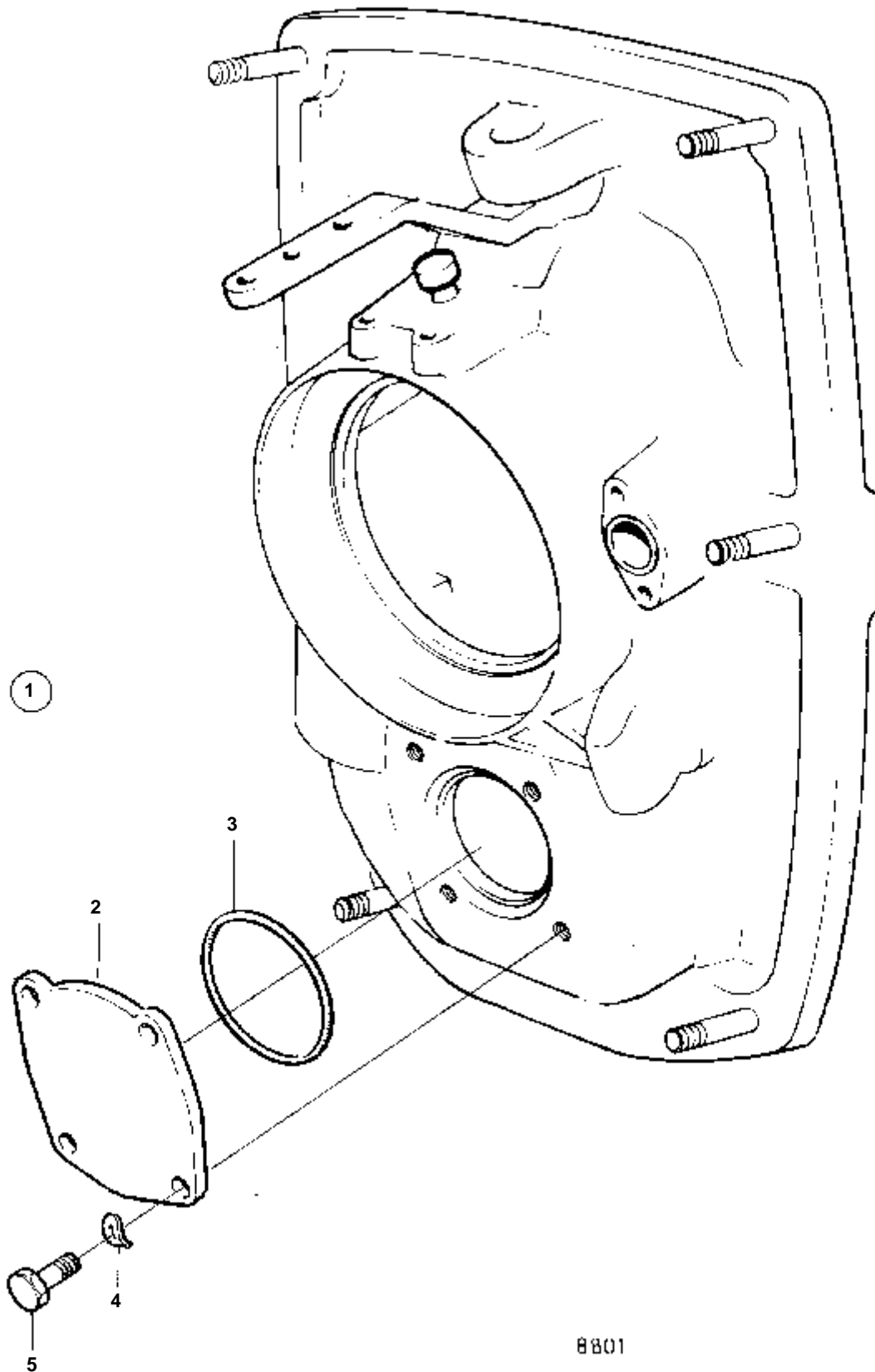


4153

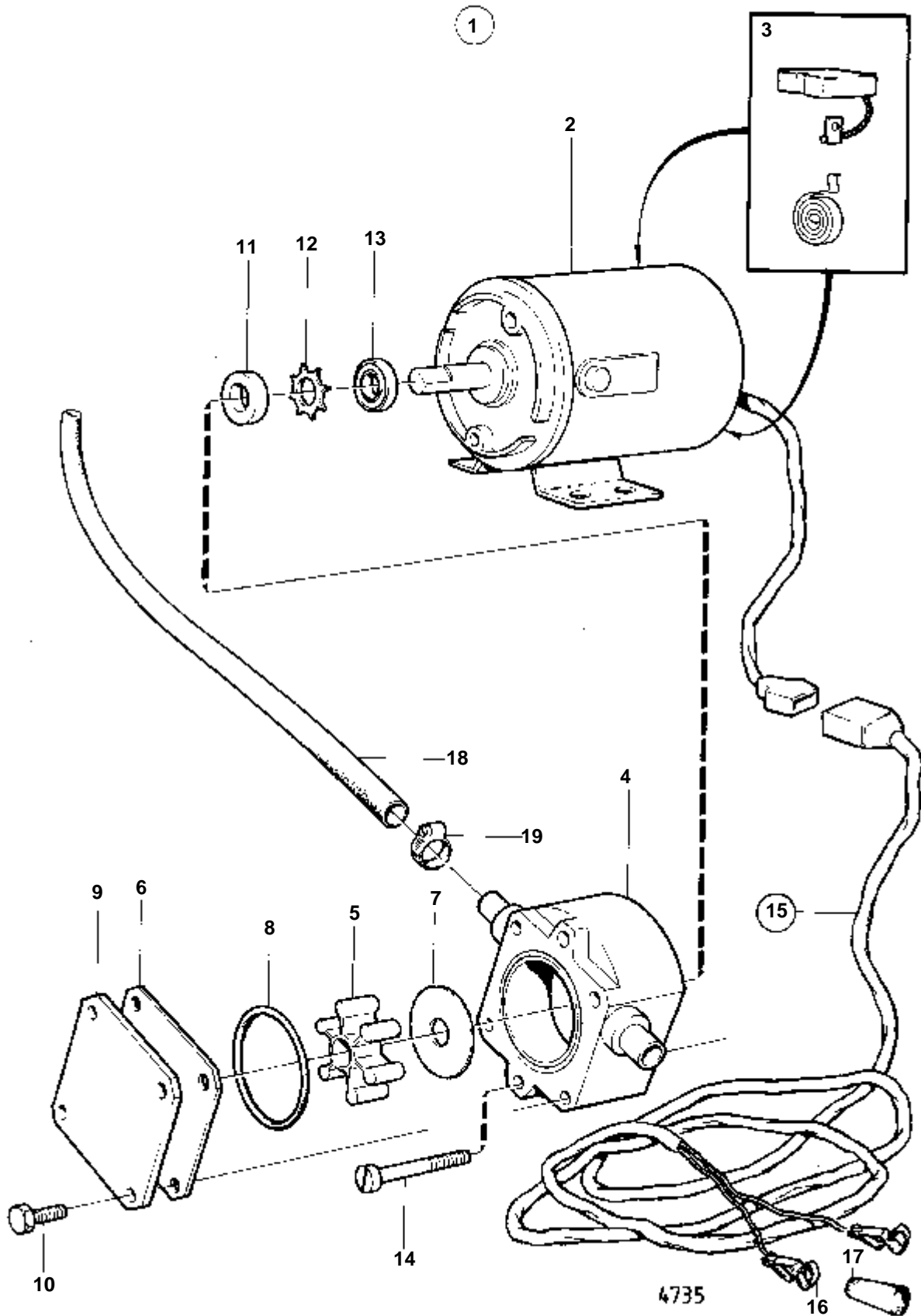
COMMON

| RÉF | No Pièce | QTÉ | DÉSIGNATION | NOTES |
|-----|----------|-----|------------------------|--|
| 1 | 839544 | 1 | Verrou de commande | |
| 2 | | 1 | · BOITIER | |
| 3 | | 1 | · ECROU | |
| 4 | 914450 | 1 | · Circlip | |
| 5 | 832476 | 1 | · Ecrou | |
| 6 | 839523 | 1 | · Anneau verrouillage | |
| 7 | | 1 | · DOUILLE | |
| 8 | 839532 | 1 | · Cylindre | |
| 9 | 831606 | 1 | · Cle | INDIQUER LE CODE DE CLE A LA COMMANDE. |
| 10 | 839543 | 1 | · Joint | |
| 11 | 839542 | 1 | · Couvercle protection | |
| 12 | 956060 | 2 | · Vis | |
| 13 | | 1 | · AUTOCOLLANT | |
| 14 | 914448 | 1 | · Anneau verrouillage | |
| 15 | | 2 | · RONDELLE | |
| 16 | 839492 | 1 | Plaque | |

| DÉSIGNATION | Voir | NOTES |
|--|-----------|--------------|
| KIT DE BRIDE BORGNE SORTIE D'ECHAPPEMENT: 1140003 | 090-0025 | COMMON |
| POMPE ELECTRIQUE DE VIDANGE D'HUILE | 090-0050 | COMMON |
| PIECES DE RACCORDEMENT FILTRE A CARBURANT - RESERVOIR DE CARBURANT | 090-0500 | COMMON |
| RESERVOIR DE CARBURANT ET PIECES DE MONTAGE. | 090-0510 | COMMON |
| FILTRE A CARBURANT ET PIECES DE RACCORDEMENT | 090-0520 | COMMON |
| KIT DE FILTRE A CARBURANT: 855952 | 090-0550 | |
| KIT DE JAUGE DE CARBURANT 12V: 828714 | 090-0620 | COMMON |
| KIT DE JAUGE DE CARBURANT 12V: 858879 | 090-0620B | COMMON |
| KIT DE JAUGE DE CARBURANT 12V: 1140461 | 090-0620C | COMMON |
| KIT DE JAUGE D'EAU 12 V: 828716 | 090-0625 | COMMON |
| KIT DE JAUGE D'EAU 12 V: 858881 | 090-0625B | COMMON |
| KIT DE JAUGE D'EAU 12 V: 1140462 | 090-0625C | COMMON |
| KIT DE COMPTEUR D'HEURES. KIT DE VOLTMETRE: 828711 | 090-0630 | |
| KIT DE COMPTEUR D'HEURES. KIT DE VOLTMETRE: 858877 | 090-0630B | |
| KIT DE COMPTEUR D'HEURES. KIT DE VOLTMETRE: 1140464 | 090-0630C | |
| COMMANDE POUR MONTAGE LATERAL | 090-0650 | COMMON |
| COMMANDE POUR MONTAGE LATERAL: B | 090-0650B | COMMON |
| COMMANDE POUR MONTAGE LATERAL: 851604 | 090-0655 | COMMON |
| COMMANDE POUR MONTAGE LATERAL: 851605 | 090-0655B | COMMON |
| COMMANDE POUR MONTAGE LATERAL: 853102 | 090-0660 | |
| COMMANDE POUR MONTAGE LATERAL: 1140044 | 090-0660B | |
| COMMANDE POUR MONTAGE LATERAL: 1140091 | 090-0660C | |
| COMMANDE POUR MONTAGE LATERAL: 1140092 | 090-0660D | |
| COMMANDE POUR MONTAGE LATERAL: 1140090 | 090-0680 | |
| COMMANDE POUR MONTAGE EN TETE: 851602 | 090-0700 | COMMON |
| COMMANDE POUR MONTAGE EN TETE: 851603 | 090-0700B | COMMON |
| COMMANDE POUR MONTAGE EN TETE: 853168 | 090-0710 | |
| COMMANDE POUR MONTAGE EN TETE: 853169 | 090-0710B | |
| COMMANDE POUR MONTAGE EN TETE: 1140043 | 090-0710C | |
| LEVIER POUR COMMANDE | 090-0715 | |
| LEVIER POUR COMMANDE: 852348 | 090-0716 | |
| LEVIER PT POUR COMMANDE EN TETE/LATERALE: 1140041 | 090-0720 | |
| LEVIER PT POUR COMMANDE EN TETE/LATERALE: 1140042 | 090-0720B | |
| COMMANDE POUR MONTAGE LATERAL | 090-0725 | COMMON |
| PLATEAU D'EMBRAYAGE: 1140081 | 090-0730 | |
| MACANISME DE COMMANDE: 839469 | 090-0750 | COMMON |
| MACANISME DE COMMANDE: 851600 | 090-0750B | COMMON |
| MACANISME DE COMMANDE: 1140095 | 090-0800 | |
| CABLES DE COMMANDE | 090-0900 | TYPE 333,443 |
| DISPOSITIF DE LEVAGE MECANIQUE TRANSMISION SP-A/MT | 090-1000 | 230A/SP-A/MT |
| THERMO-CONTACT D'ECHAPPEMENT: 828860 | 090-1300 | COMMON |
| INTERRUPTEUR PRINCIPAL | 090-1330 | COMMON |
| REPARTITEUR DE CHARGE | 090-1340 | COMMON |
| REGULATEUR DE CHARGE MONTAGE SEPRE: 858841 | 090-1350 | COMMON |
| REGULATEUR DE CHARGE MONTAGE SEPRE: 859499 | 090-1350B | COMMON |
| KIT DE REGULATEUR DE CHARGE MONTAGE SEPRE: 873120 | 090-1375 | COMMON |
| TABLEAU D'INSTRUMENTS SUPPLEMENTAIRE | 090-1400 | COMMON |
| TABLEAU D'INSTRUMENTS DISPOSITIF DE LEVAGE MECANIQUE: 850375 | 090-1500 | 230A/SP-A/MT |
| KIT D'INSTRUMENTS | 090-1600 | COMMON |
| KIT DE MONTRE | 090-1625 | |
| KIT DE COMPTE-TOURS | 090-1650 | |
| KIT ELECTRONIQUE D'ENREGISTREMENT DE REGIME ET DE DISTANCE | 090-1675 | |
| KIT D'ENREGISTREMENT DE PRESSION | 090-1700 | |
| UNITE DE COMMANDE POUR INSTRUMENT DIGITAL ALTERNATIVE INSTRUMENT ANALO | 090-1725 | |
| TRANSMISSION D'HELICE | 090-1785 | COMMON |
| TRANSMISSION D'HELICE: B | 090-1785B | COMMON |
| AILERON DE REGLAGE D'ASSIETTE: 851350 | 090-1800 | COMMON |
| PONT SUPERIEUR,SIMPLE INSTALLATION MOTEUR | 090-2210 | COMMON |
| KIT D'EXPTENSION 1"": 839548 | 090-2300 | |
| KIT D'EXPTENSION 1"": 854686 | 090-2300B | |
| KIT D'EXTENSION 4"": 841318 | 090-2350 | |
| KIT D'EXTENSION 4"": 872090 | 090-2350B | |
| KIT D'INDICATEUR DE GOUVERNAIL: 858886 | 090-2400 | COMMON |
| KIT D'INDICATEUR DE GOUVERNAIL: 1140463 | 090-2400B | COMMON |
| KIT D'INDICATEUR DE GOUVERNAIL: 1140465 | 090-2400C | COMMON |
| TABLEAU POWER TRIM PONT SUPERIEUR: 853067 | 090-2525 | COMMON |
| UNITE DS | 090-2550 | COMMON |
| POMPE DE CALE. VENTILATEUR DE COMPARTIMENT MOTEUR | 090-2710 | COMMON |
| KIT A BORD | 090-2720 | COMMON |
| KIT D'OUTILS | 090-2750 | COMMON |
| KIT D'OUTILS, SUPPLEMENTAIRE | 090-2850 | COMMON |
| PRODUITS CHIMIQUES | 090-5000 | COMMON |



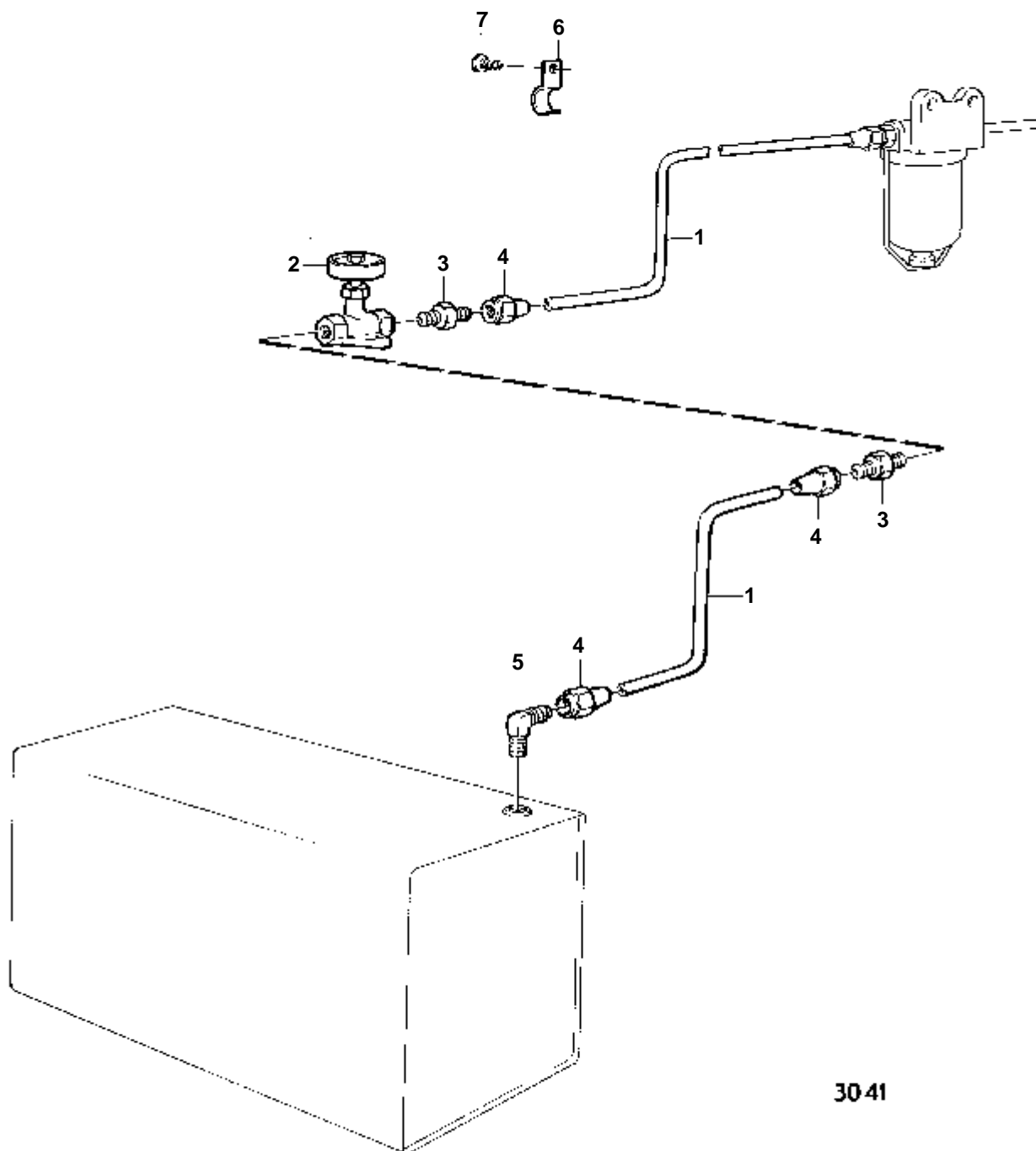
| RÉF | No Pièce | QTÉ | DÉSIGNATION | NOTES |
|-----|----------|-----|-----------------------|-------------------|
| 1 | 1140003 | 1 | Plaque recouvrement | |
| 2 | 854584 | 1 | · Bride | REMP. PAR 1140003 |
| 3 | 925260 | 1 | · Joint torique | |
| 4 | 941908 | 4 | · Rondelle e'lastique | |
| 5 | 970945 | 4 | · Vis | |



COMMON

| RÉF | No Pièce | QTÉ | DÉSIGNATION | NOTES |
|-----|----------|-----|-----------------------|--|
| 1 | 843114 | 1 | Pompe vidange huile | 12V |
| 2 | | 1 | MOTEUR ELECTRIQUE | |
| 3 | | 2 | KIT DE CHARBONS | |
| 4 | 844015 | 1 | · Carter | |
| 5 | | 1 | · ROUE A AUBES | IK |
| 6 | 844017 | 1 | · Rondelle usure | |
| 7 | 844016 | 1 | · Rondelle usure | |
| 8 | | 1 | · JOINT TORIQUE | IK |
| 9 | 844018 | 1 | · Couvercle | |
| 10 | 844021 | 4 | · Vis | |
| 11 | | 1 | · BAGUE D'ETANCHEITE | IK |
| 12 | | 1 | · RONDELLE D'ARRET | IK |
| 13 | 844019 | 1 | · Plaque retour huile | |
| 14 | 844020 | 2 | · Vis | |
| 15 | 843113 | 1 | · Faisceau de cable | |
| 16 | | 1 | · · BORNE DE BATTERIE | + (843111). REMPLACE PAR 1PC 844280, 1PC 844278. |
| | | 1 | · · BORNE DE BATTERIE | - (843112). REMPLACE PAR 1PC 844280, 1PC 844279. |
| | 844280 | 2 | · · Casse de cables | NOUV. MOD. |
| 17 | 844279 | 1 | · · Isolation | NOUV. MOD. NOIR |
| | 844278 | 1 | · · Isolation | NOUV. MOD. ROUGE |
| 18 | 943707 | X | · Durit caoutchouc | L=3000 MM |
| 19 | 943471 | 3 | · Collier serrage | |
| | 844022 | 1 | Kit impulseur | |

COMMON

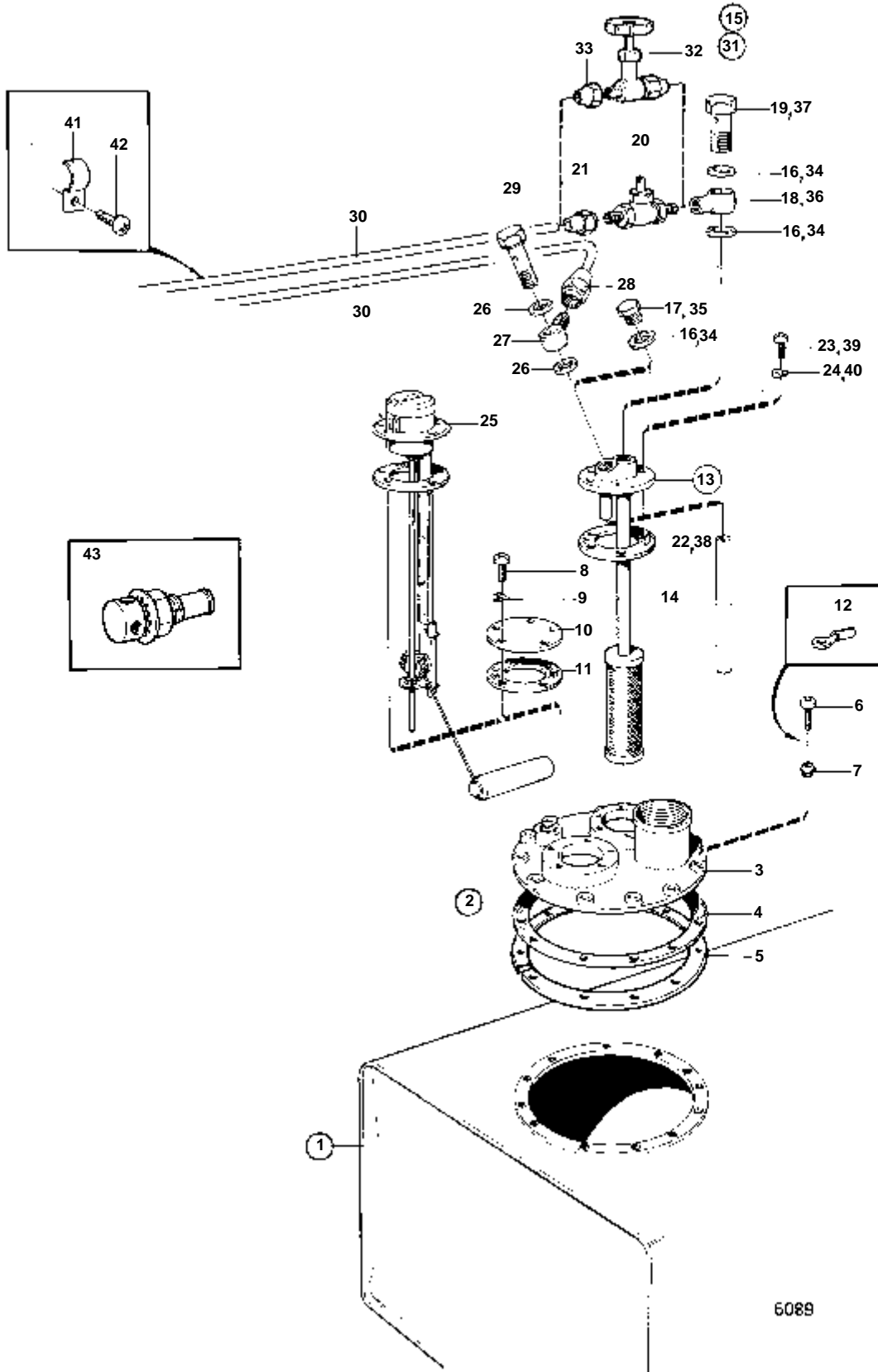


3041

COMMON

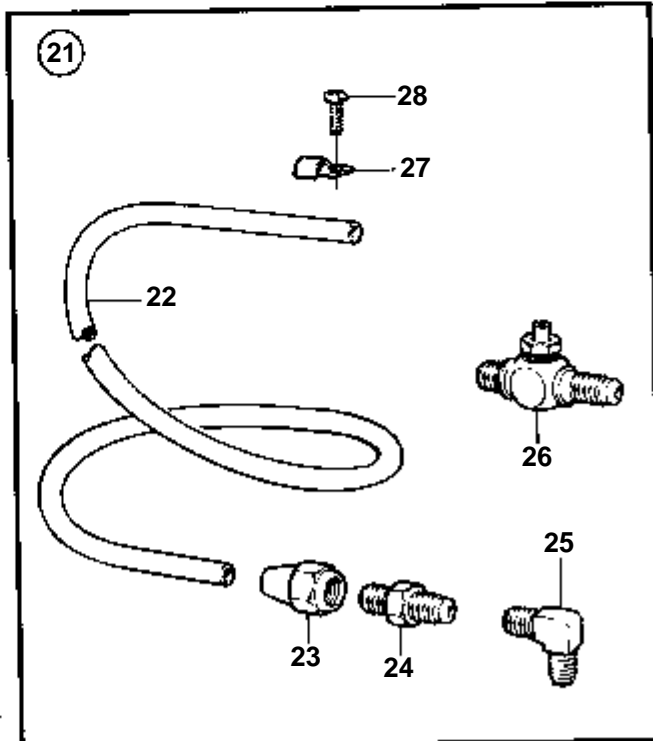
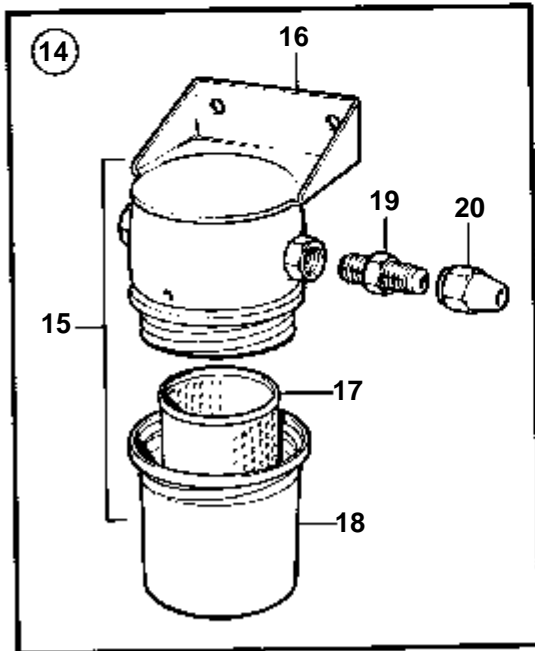
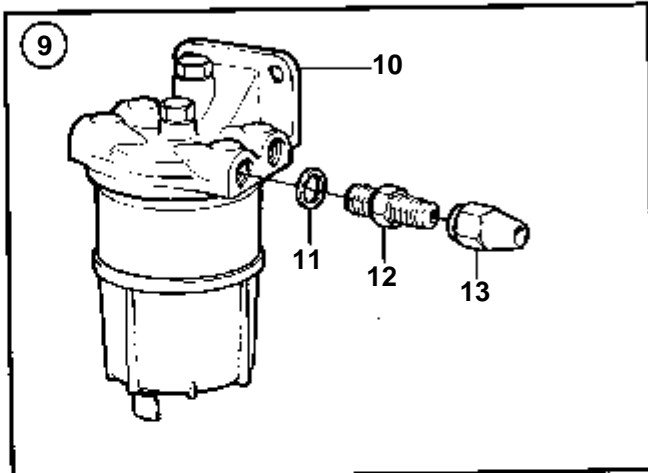
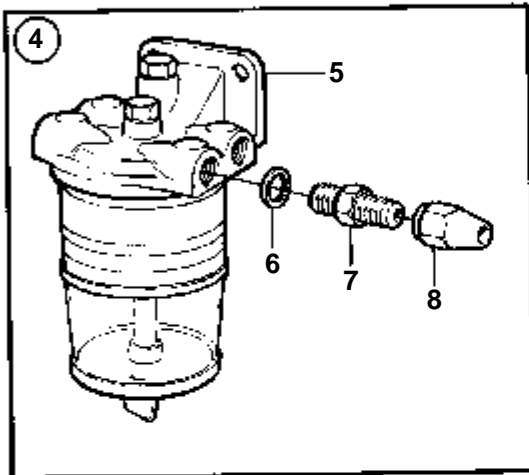
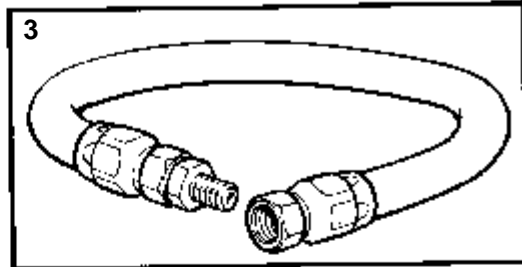
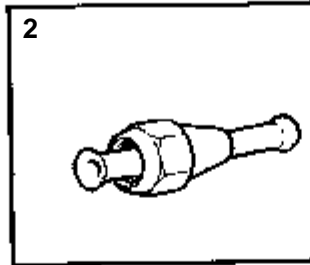
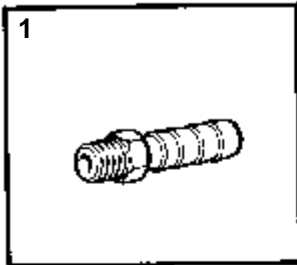
| RÉF | No Pièce | QTÉ | DÉSIGNATION |
|-----|----------|-----|-------------------|
| 1 | 954305 | X | Tuyau cuivre |
| 2 | 824599 | 1 | Grue |
| 3 | 954336 | 2 | Raccord |
| 4 | 954322 | 3 | Ecrou de raccord |
| 5 | 954343 | 1 | Raccord angulaire |
| 6 | 951189 | X | Collier serrage |
| 7 | 955139 | X | Vis |

COMMON



COMMON

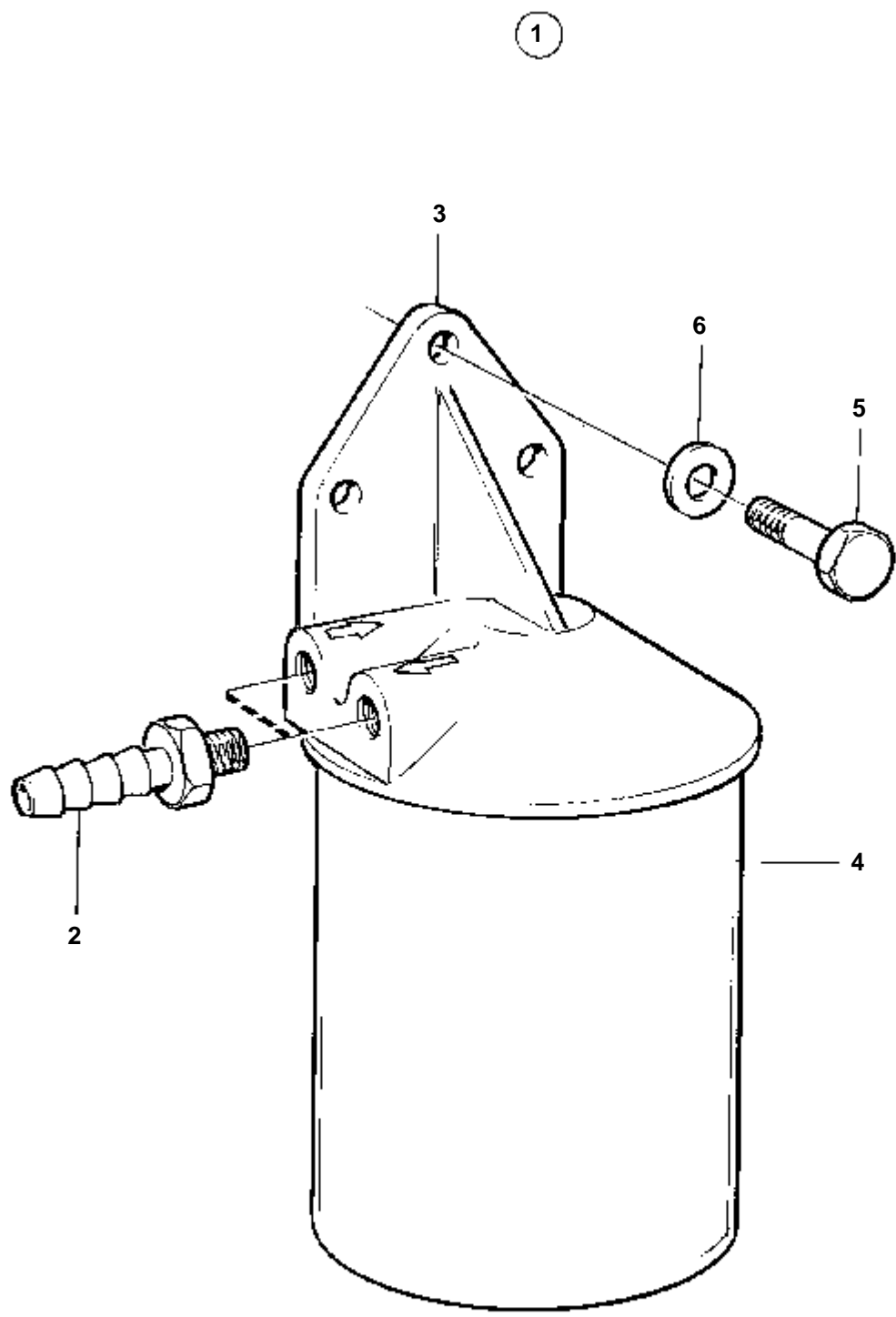
| RÉF | No Pièce | QTÉ | DÉSIGNATION | Voir | NOTES |
|-----|----------|-----|-----------------------------|----------|-----------------------------|
| 1 | 1140064 | 1 | Reservoir carburant | | 40L |
| 2 | 1140063 | 1 | · Couvercle | | |
| 3 | 833799 | 1 | · · Couvercle | | |
| 4 | 859064 | 1 | · · Joint | | (833800) |
| 5 | | 1 | · · BRIDE | | POUR INVERSEUR VOLVO PENTA. |
| 6 | 956080 | 12 | · · Vis | | |
| 7 | 834481 | 12 | · · Joint | | |
| 8 | 956076 | 5 | · · Vis | | |
| 9 | 941905 | 5 | · · Rondelle e'lasttique | | |
| 10 | 833801 | 1 | · · Couvercle | | |
| 11 | 89865 | 1 | · · Joint | | |
| 12 | 881493 | 1 | · · Casse de cables | | VOIR GROUPE 3 |
| 13 | 828341 | 1 | · Tuyau aspiration | | L=242 MM |
| | 828372 | 1 | · Tuyau aspiration | | L=333 MM |
| | 828373 | 1 | · Tuyau aspiration | | L=458 MM |
| 14 | 941279 | X | · · Flexible | | |
| 15 | 828375 | 1 | · Kit connexion | | 5/16" |
| 16 | 957178 | 3 | · · Joint | | |
| 17 | 191830 | 1 | · · Bouchon | | |
| 18 | 833857 | 1 | · · Raccord | | |
| 19 | 25167 | 1 | · · Vis creuse | | |
| 20 | 803684 | 1 | · · Grue | | |
| 21 | 954322 | 1 | · · · Ecrou de raccord | | |
| 22 | 89865 | 1 | · · Joint | | |
| 23 | 956076 | 5 | · · Vis | | L=12 MM |
| | 956080 | 5 | · · Vis | | L=22 MM |
| 24 | 941905 | 5 | · · Rondelle e'lasttique | | |
| 25 | | 1 | JAUGE | 090-0620 | |
| 26 | 957178 | 2 | Joint | | |
| 27 | 807060 | 1 | Raccord banjo | | |
| 28 | 807061 | 1 | Ecrou | | |
| 29 | 25167 | 1 | Vis creuse | | |
| 30 | 828227 | X | Tuyau | | 5/16", L=3000MM |
| | 954307 | X | Tuyau cuivre | | 3/8" |
| | | | KIT DE CONDUIT DE CARBURANT | 090-0520 | |
| 31 | 828376 | 1 | Kit connexion | | 3/8" |
| 32 | 841523 | 1 | · Grue | | |
| 33 | 954323 | 3 | · Ecrou de raccord | | 3/8" |
| 34 | 957178 | 3 | · Joint | | |
| 35 | 191830 | 1 | · Bouchon | | |
| 36 | 191600 | 1 | · Raccord banjo | | 3/8" |
| 37 | 25167 | 1 | · Vis creuse | | |
| 38 | 89865 | 1 | · Joint | | |
| 39 | 956076 | 5 | · Vis | | L=12 MM |
| | 956080 | 5 | · Vis | | L=22 MM |
| 40 | 941905 | 5 | · Rondelle e'lasttique | | |
| 41 | 951189 | X | Collier serrage | | |
| 42 | 955139 | X | Vis | | |
| 43 | 1144037 | 1 | Valve remplissage | | 5/8" |



5187

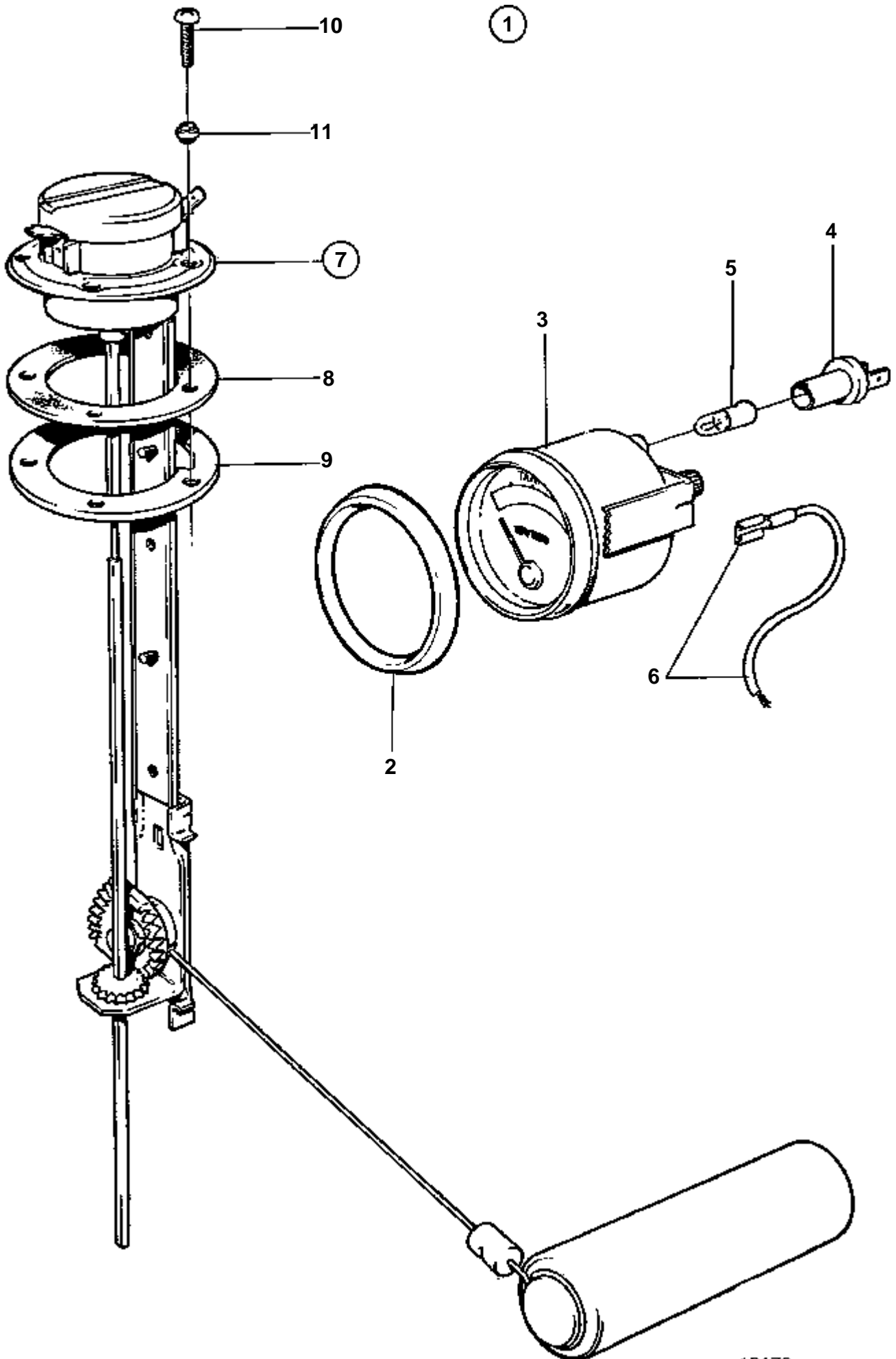
COMMON

| RÉF | No Pièce | QTÉ | DÉSIGNATION | Voir | NOTES |
|-----|----------|-----|--|----------|--|
| 1 | 855117 | 1 | Raccord | | 1/8"-27 NPTF |
| | 855207 | 1 | Raccord | | 1/4"-18 NPTF |
| 2 | 829744 | 1 | Raccord flexible | | 5/16" |
| | 855129 | 1 | Raccord | | 5/16" |
| 3 | 1141554 | 1 | Flexible carburant | | (831630) |
| | 1141555 | | Flexible carburant | | D=10 MM,ALT |
| | 1141555 | 1 | Flexible carburant | | (834899) |
| | 1141554 | | Flexible carburant | | D=6,3 MM,ALT |
| 4 | 845109 | 1 | Kit filtre carburant | | 5/16", 3/8" |
| | | | Bulletins 50-03 | 50-03-EN | Filtre à carburant/sépar. d'eau supplém., D2010-40, D22 1994-02-01 |
| 5 | 821094 | 1 | · Filtre carburant | | |
| | | | · Bulletins 50-03 | 50-03-EN | Filtre à carburant/sépar. d'eau supplém., D2010-40, D22 1994-02-01 |
| 6 | 18817 | 2 | · Joint | | |
| 7 | 191397 | 2 | · Raccord | | 5/16" |
| | 941438 | 2 | · Raccord | | 3/8" |
| 8 | 954322 | 2 | · Ecrou de raccord | | 5/16" |
| | 954323 | 2 | · Ecrou de raccord | | 3/8" |
| 9 | 833972 | 1 | Separateur eau | | 5/16", 3/8" |
| 10 | 833971 | 1 | · Separateur eau | | |
| 11 | 957176 | 2 | · Joint | | REMP. PAR 857177 |
| 12 | 191397 | 2 | · Raccord | | 5/16" |
| | 941438 | 2 | · Raccord | | 3/8" |
| 13 | 954322 | 2 | · Ecrou de raccord | | 5/16" |
| | 954323 | 2 | · Ecrou de raccord | | 3/8" |
| 14 | 841071 | 1 | Filtre | | REMP. PAR 855952 |
| 15 | 841054 | 1 | · Filtre carburant, FILTRE A CARBURANT | | REMP. PAR 855952 |
| | | | | 090-0550 | |
| 16 | | 1 | · · BOITIER | | |
| 17 | 841162 | 1 | · · Filtre | | |
| 18 | | 1 | · · CARTER | | |
| 19 | 190962 | 2 | · Raccord | | 5/16" |
| | 954337 | 2 | · Raccord | | 3/8" |
| 20 | 954322 | 2 | · Ecrou de raccord | | 5/16" |
| | 954323 | 2 | · Ecrou de raccord | | 3/8" |
| 21 | 827912 | 1 | Conduit carburant | | 5/16" |
| 22 | 943847 | 1 | · Tuyau | | 5/16", L=5000MM |
| 23 | 954322 | 3 | · Ecrou de raccord | | |
| 24 | 954336 | 2 | · Raccord | | |
| 25 | 954343 | 1 | · Raccord angulaire | | |
| 26 | 824599 | 1 | · Grue | | |
| 27 | 951189 | 15 | · Collier serrage | | |
| 28 | 955139 | 15 | · Vis | | |



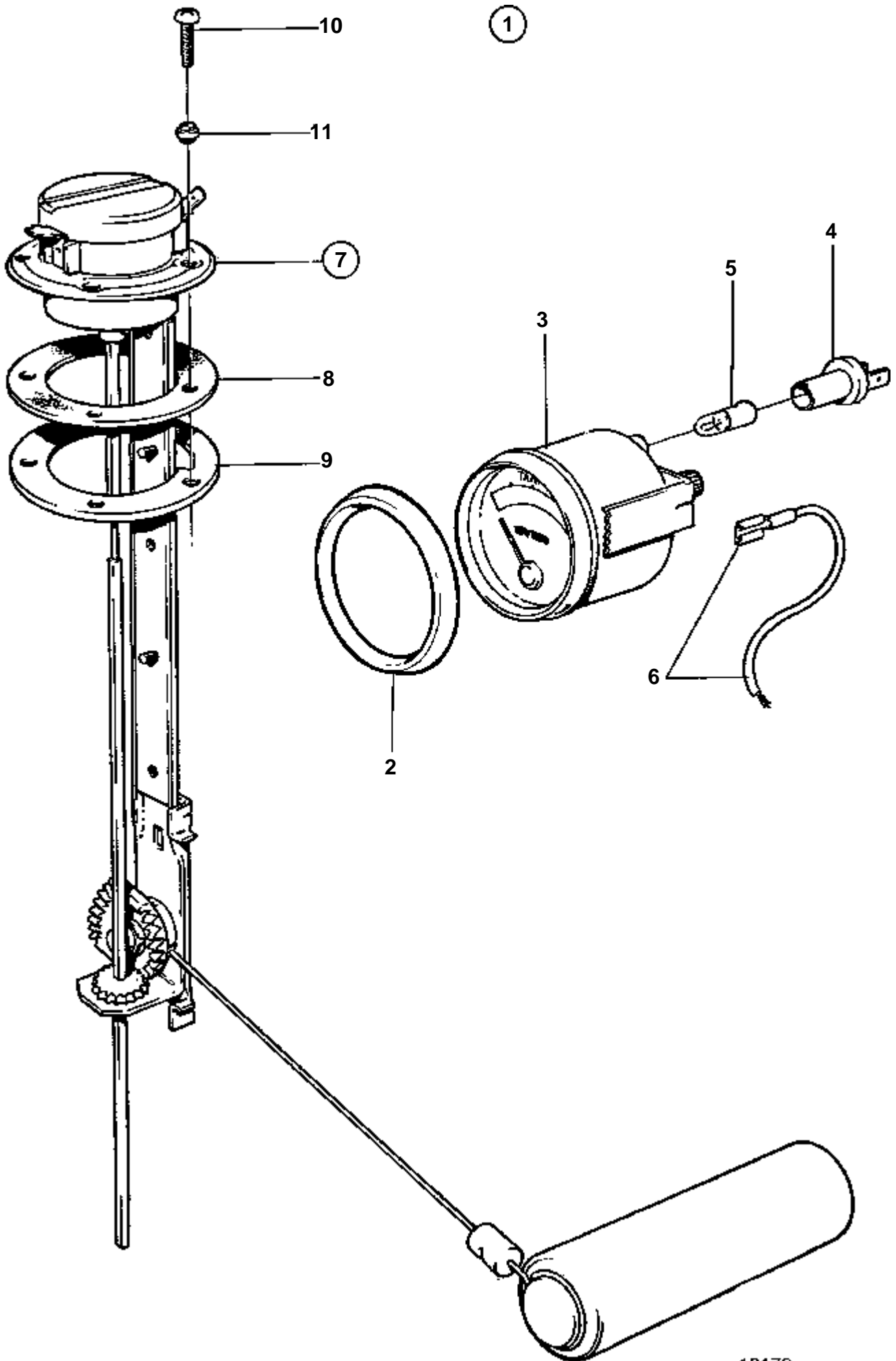
881B

| RÉF | No Pièce | QTÉ | DÉSIGNATION |
|-----|----------|-----|--------------------|
| 1 | 855952 | 1 | Jeu filtre |
| 2 | 834781 | 2 | · Raccord |
| 3 | 855569 | 1 | · Couvercle |
| 4 | 855686 | 1 | · Filtre carburant |
| 5 | 941110 | 3 | · Vis |
| 6 | 960147 | 3 | · Rondelle |



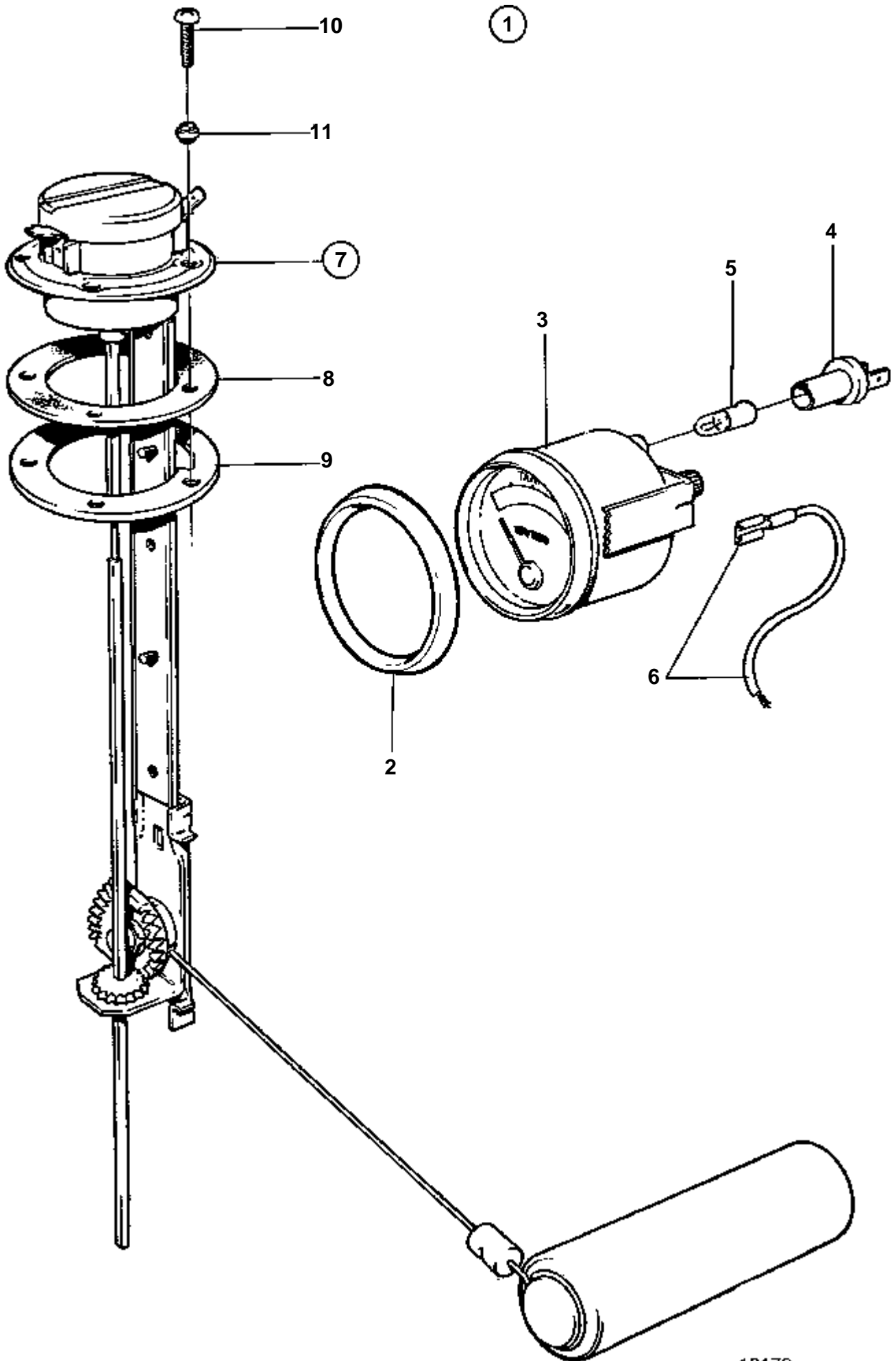
10179

| RÉF | No Pièce | QTÉ | DÉSIGNATION | NOTES |
|-----|----------|-----|---------------------|---|
| 1 | 828714 | 1 | Jeu gauge carburant | 12V REMP. PAR 858879. BANDE DECOR COULEUR OR. |
| 2 | 858643 | 1 | · Bague frontale | (828542) |
| 3 | 863940 | 1 | · Jauge carburant | (828632) |
| 4 | 863945 | 2 | · · Porte-lampe | POUR LES INSTRUMENTS AVEC NO DE REFERENCE 828632,828635 L'AMPOULE BLANCHE 19923 ET LA DOUILLE D'AMPOULE 808175 DOIVENT ETRE MONTEES. |
| 5 | 863946 | 2 | · · Ampoule | ROUGE. POUR LES INSTRUMENTS AVEC NO DE REFERENCE 828632,828635 L'AMPOULE BLANCHE 19923 ET LA DOUILLE D'AMPOULE 808175 DOIVENT ETRE MONTEES. |
| 6 | | X | · CABLES ET COSSES | VOIR GROUPE 3 |
| 7 | 837999 | 1 | · Flotteur de jauge | |
| 8 | 89865 | 1 | · · Joint | |
| 9 | 834480 | 1 | · · Bride | |
| 10 | 956078 | 4 | · · Vis | L=16 MM |
| | 956081 | 1 | · · Vis | L=25 MM |
| 11 | 834481 | 5 | · · Joint | |



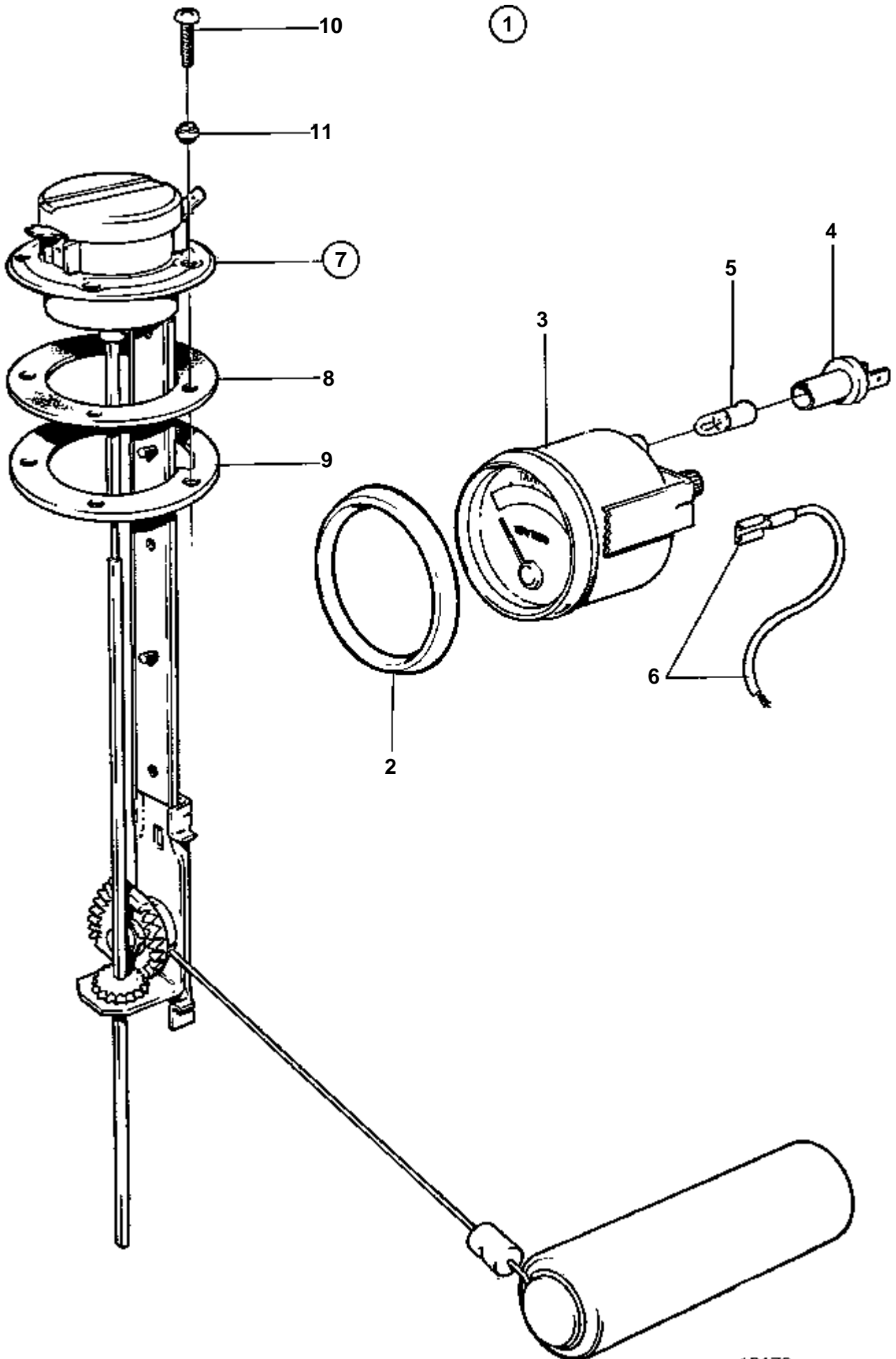
10179

| RÉF | No Pièce | QTÉ | DÉSIGNATION | NOTES |
|-----|----------|-----|----------------------|---|
| 1 | 858879 | 1 | Kit jauge de reservo | 12V REMP. PAR 1140461. BANDE DECOR COULEUR BLANCHE. |
| 2 | 858643 | 1 | · Bague frontale | |
| 3 | 863940 | 1 | · Jauge carburant | (828632) |
| 4 | 863945 | 2 | · · Porte-lampe | POUR LES INSTRUMENTS AVEC NO DE REFERENCE 828632,828635 L'AMPOULE BLANCHE 19923 ET LA DOUILLE D'AMPOULE 808175 DOIVENT ETRE MONTEES. |
| 5 | 863946 | 2 | · · Ampoule | ROUGE. POUR LES INSTRUMENTS AVEC NO DE REFERENCE 828632,828635 L'AMPOULE BLANCHE 19923 ET LA DOUILLE D'AMPOULE 808175 DOIVENT ETRE MONTEES. |
| 6 | | X | · CABLES ET COSSES | VOIR GROUPE 3 |
| 7 | 837999 | 1 | · Flotteur de jauge | |
| 8 | 89865 | 1 | · · Joint | |
| 9 | 834480 | 1 | · · Bride | |
| 10 | 956078 | 4 | · · Vis | L=16 MM |
| | 956081 | 1 | · · Vis | L=25 MM |
| 11 | 834481 | 5 | · · Joint | |



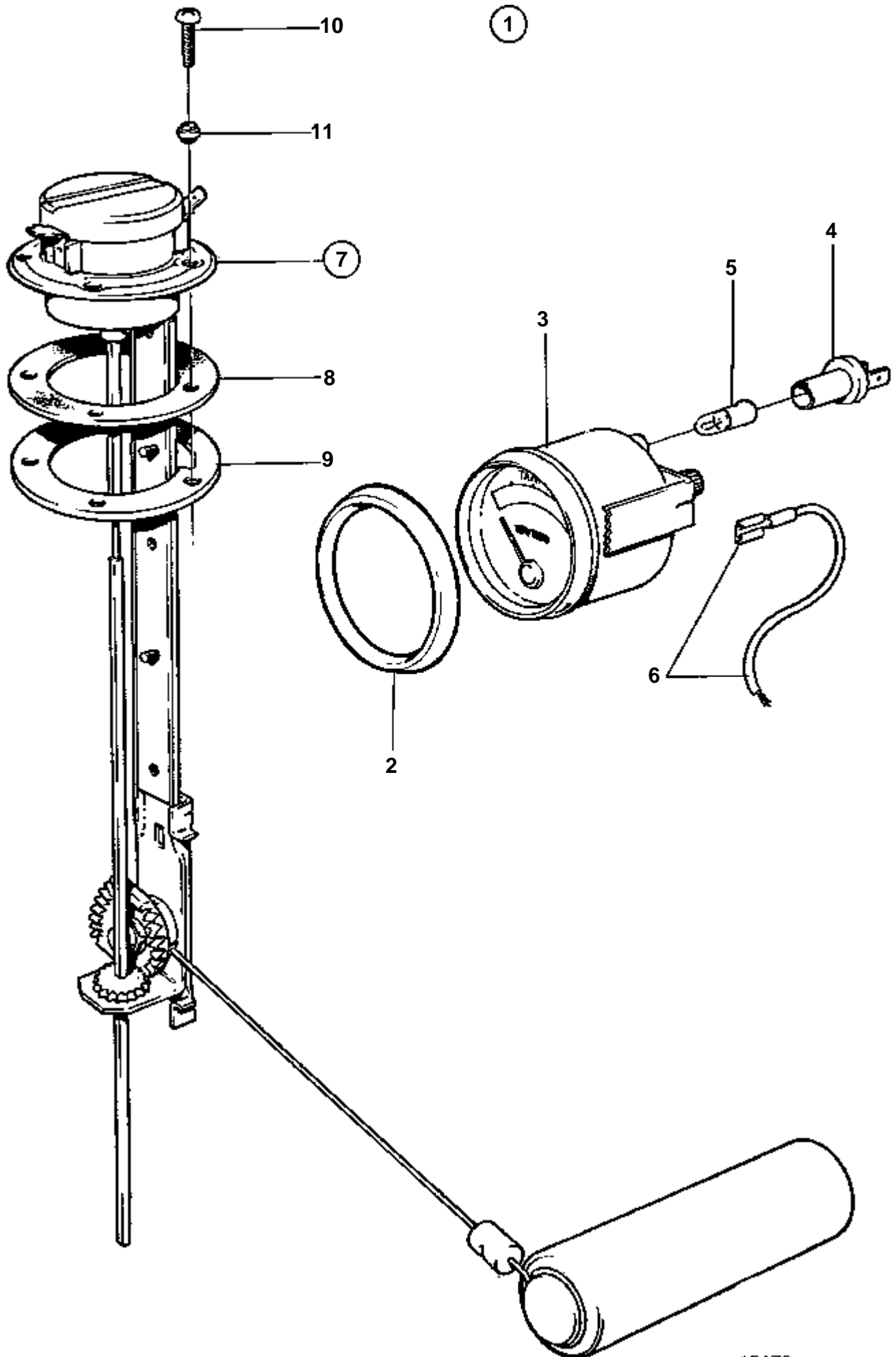
10179

| RÉF | No Pièce | QTÉ | DÉSIGNATION | NOTES |
|-----|----------|-----|---------------------|---|
| 1 | 1140461 | 1 | Jeu gauge carburant | |
| 2 | 858643 | 1 | · Bague frontale | |
| 3 | 863940 | 1 | · Jauge carburant | (828632) |
| 4 | 863945 | 2 | · · Porte-lampe | POUR LES INSTRUMENTS AVEC NO DE REFERENCE 828632,828635 L'AMPOULE BLANCHE 19923 ET LA DOUILLE D'AMPOULE 808175 DOIVENT ETRE MONTEES. |
| 5 | 863946 | 2 | · · Ampoule | ROUGE. POUR LES INSTRUMENTS AVEC NO DE REFERENCE 828632,828635 L'AMPOULE BLANCHE 19923 ET LA DOUILLE D'AMPOULE 808175 DOIVENT ETRE MONTEES. |
| 6 | | X | · CABLES ET COSSES | VOIR GROUPE 3 |
| 7 | 837999 | 1 | · Flotteur de jauge | |
| 8 | 89865 | 1 | · · Joint | |
| 9 | 834480 | 1 | · · Bride | |
| 10 | 956078 | 4 | · · Vis | L=16 MM |
| | 956081 | 1 | · · Vis | L=25 MM |
| 11 | 834481 | 5 | · · Joint | |

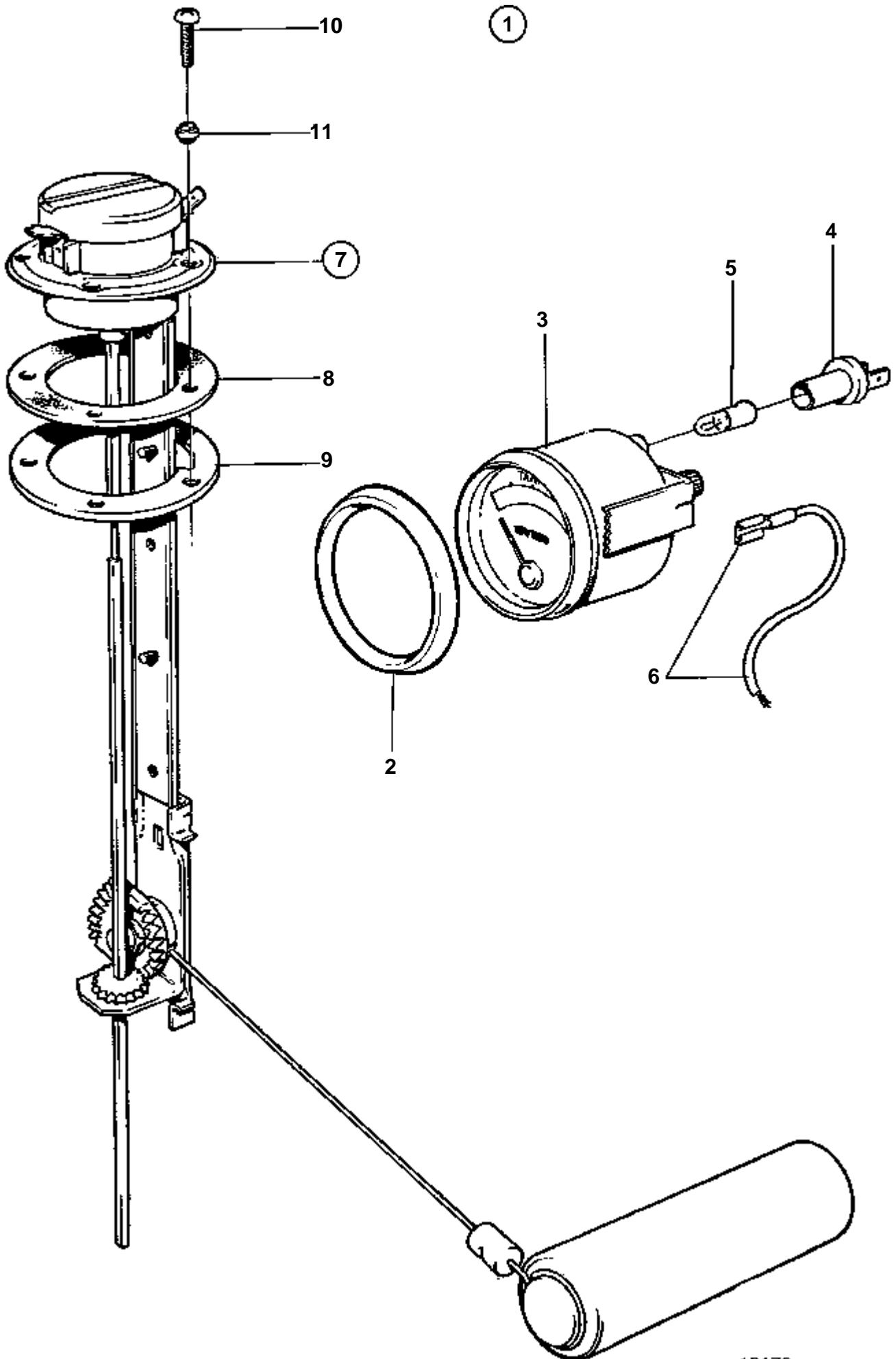


10179

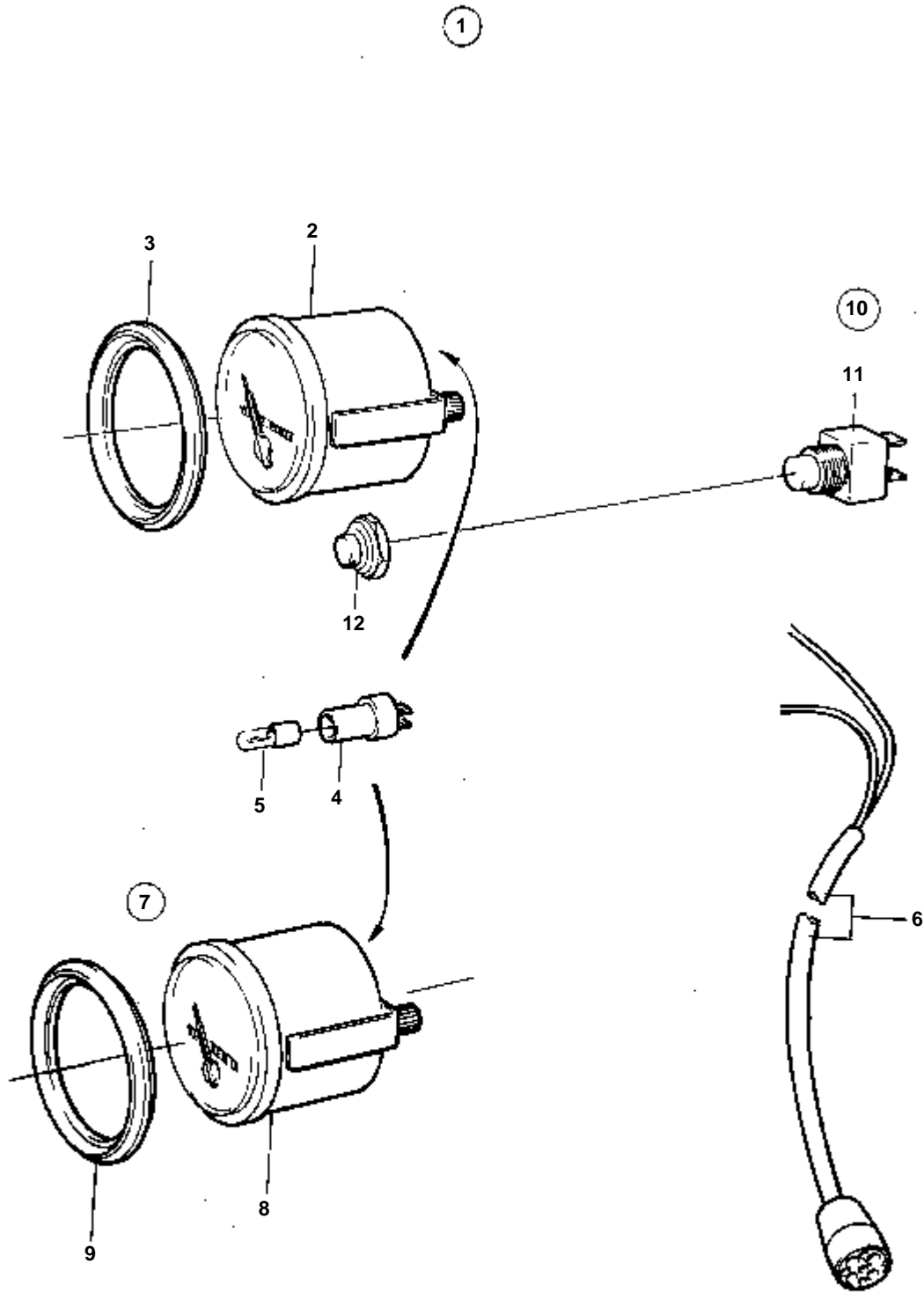
| RÉF | No Pièce | QTÉ | DÉSIGNATION | NOTES |
|-----|----------|-----|------------------------|---|
| 1 | 828716 | 1 | Indicateur de niveau | 12V REMP. PAR 858881. BANDE DECOR COULEUR OR. |
| 2 | 858643 | 1 | · Bague frontale | (828542) |
| 3 | 863942 | 1 | · Indicateur de niveau | (828635) |
| 4 | 863945 | 2 | · · Porte-lampe | POUR LES INSTRUMENTS AVEC NO DE REFERENCE 828632,828635 L'AMPOULE BLANCHE 19923 ET LA DOUILLE D'AMPOULE 808175 DOIVENT ETRE MONTEES. |
| 5 | 863946 | 2 | · · Ampoule | ROUGE. POUR LES INSTRUMENTS AVEC NO DE REFERENCE 828632,828635 L'AMPOULE BLANCHE 19923 ET LA DOUILLE D'AMPOULE 808175 DOIVENT ETRE MONTEES. |
| 6 | | X | · CABLES ET COSSES | VOIR GROUPE 3 |
| 7 | 834389 | 1 | · Detecteur | |
| 8 | 89865 | 1 | · · Joint | |
| 9 | 834480 | 1 | · · Bride | |
| 10 | 956078 | 4 | · · Vis | L=16 MM |
| | 956081 | 1 | · · Vis | L=25 MM |
| 11 | 834481 | 5 | · · Joint | |



| RÉF | No Pièce | QTÉ | DÉSIGNATION | NOTES |
|-----|----------|-----|------------------------|---|
| 1 | 858881 | 1 | Kit jauge de reservo | 12V REMP. PAR 1140462. BANDE DECOR COULEUR BLANCHE. |
| 2 | 858643 | 1 | · Bague frontale | |
| 3 | 863942 | 1 | · Indicateur de niveau | (828635) |
| 4 | 863945 | 2 | · · Porte-lampe | POUR LES INSTRUMENTS AVEC NO DE REFERENCE 828632,828635 L'AMPOULE BLANCHE 19923 ET LA DOUILLE D'AMPOULE 808175 DOIVENT ETRE MONTEES. |
| 5 | 863946 | 2 | · · Ampoule | ROUGE. POUR LES INSTRUMENTS AVEC NO DE REFERENCE 828632,828635 L'AMPOULE BLANCHE 19923 ET LA DOUILLE D'AMPOULE 808175 DOIVENT ETRE MONTEES. |
| 6 | | X | · CABLES ET COSSES | VOIR GROUPE 3 |
| 7 | 834389 | 1 | · Detecteur | |
| 8 | 89865 | 1 | · · Joint | |
| 9 | 834480 | 1 | · · Bride | |
| 10 | 956078 | 4 | · · Vis | L=16 MM |
| | 956081 | 1 | · · Vis | L=25 MM |
| 11 | 834481 | 5 | · · Joint | |

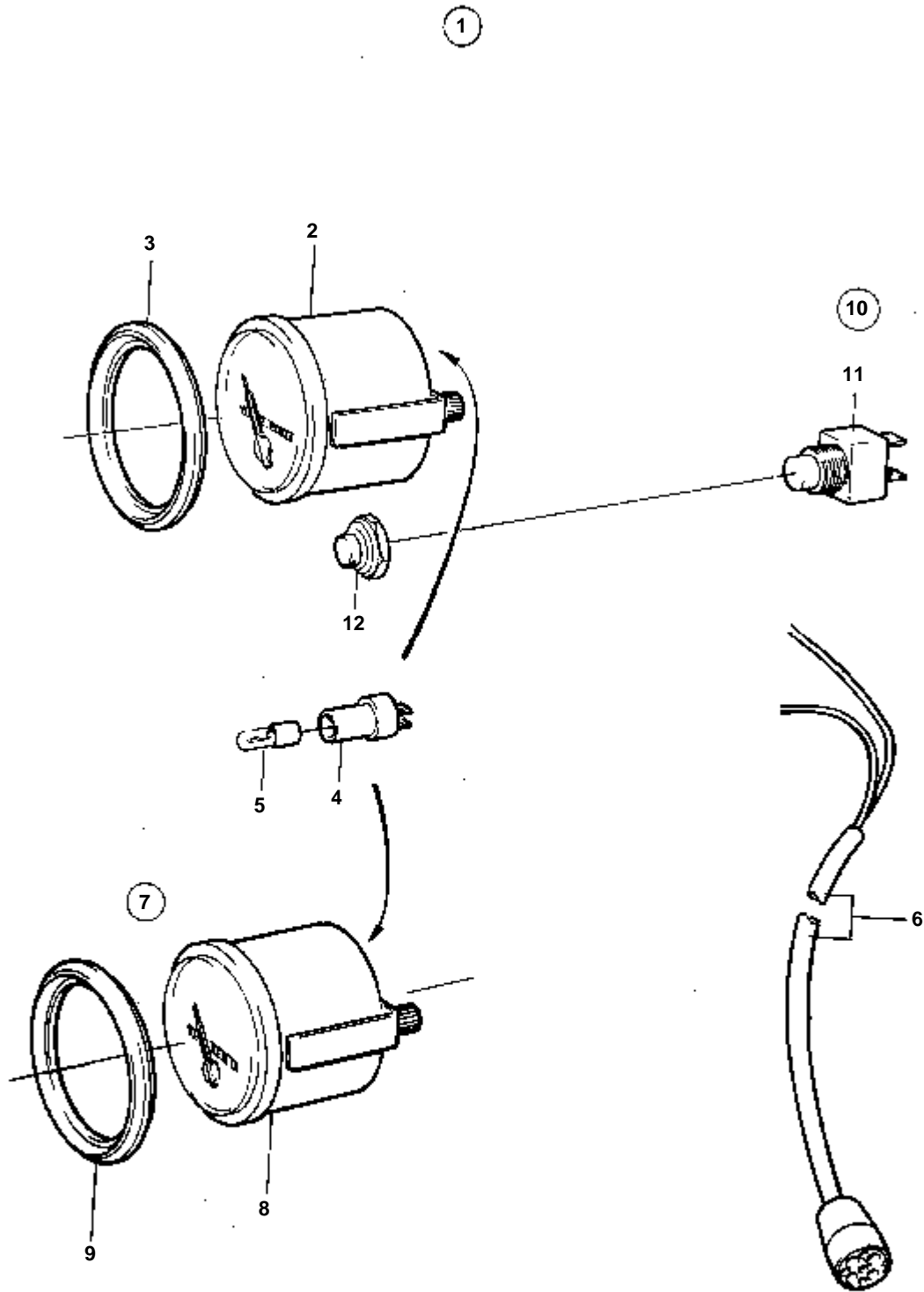


| RÉF | No Pièce | QTÉ | DÉSIGNATION | NOTES |
|-----|----------|-----|------------------------|---|
| 1 | 1140462 | 1 | Lot indic. niveau de | |
| 2 | 858643 | 1 | · Bague frontale | |
| 3 | 863942 | 1 | · Indicateur de niveau | (828635) |
| 4 | 863945 | 2 | · · Porte-lampe | POUR LES INSTRUMENTS AVEC NO DE REFERENCE 828632,828635 L'AMPOULE BLANCHE 19923 ET LA DOUILLE D'AMPOULE 808175 DOIVENT ETRE MONTEES. |
| 5 | 863946 | 2 | · · Ampoule | ROUGE. POUR LES INSTRUMENTS AVEC NO DE REFERENCE 828632,828635 L'AMPOULE BLANCHE 19923 ET LA DOUILLE D'AMPOULE 808175 DOIVENT ETRE MONTEES. |
| 6 | | X | · CABLES ET COSSES | VOIR GROUPE 3 |
| 7 | 834389 | 1 | · Detecteur | |
| 8 | 89865 | 1 | · · Joint | |
| 9 | 834480 | 1 | · · Bride | |
| 10 | 956078 | 4 | · · Vis | L=16 MM |
| | 956081 | 1 | · · Vis | L=25 MM |
| 11 | 834481 | 5 | · · Joint | |

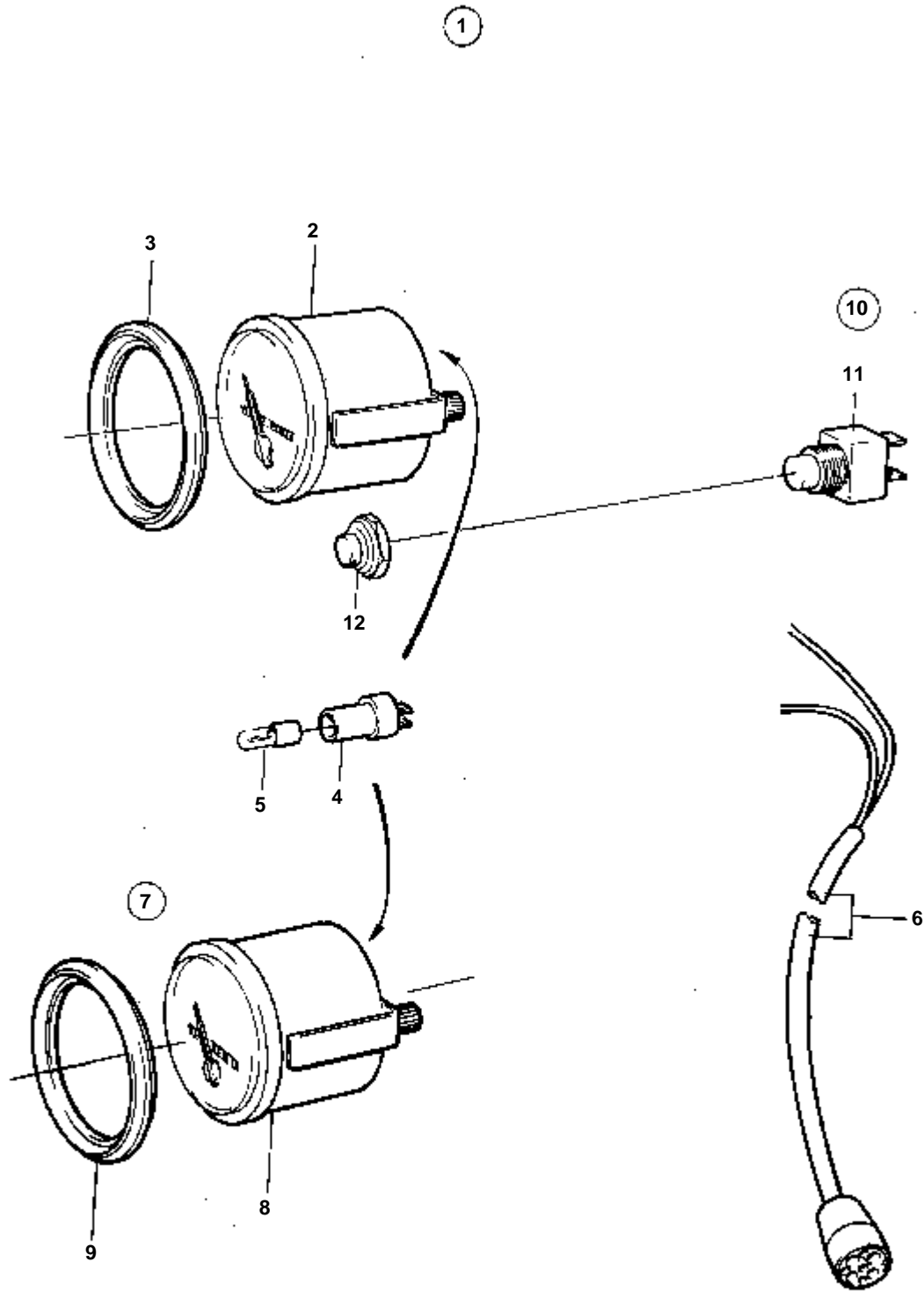


8937

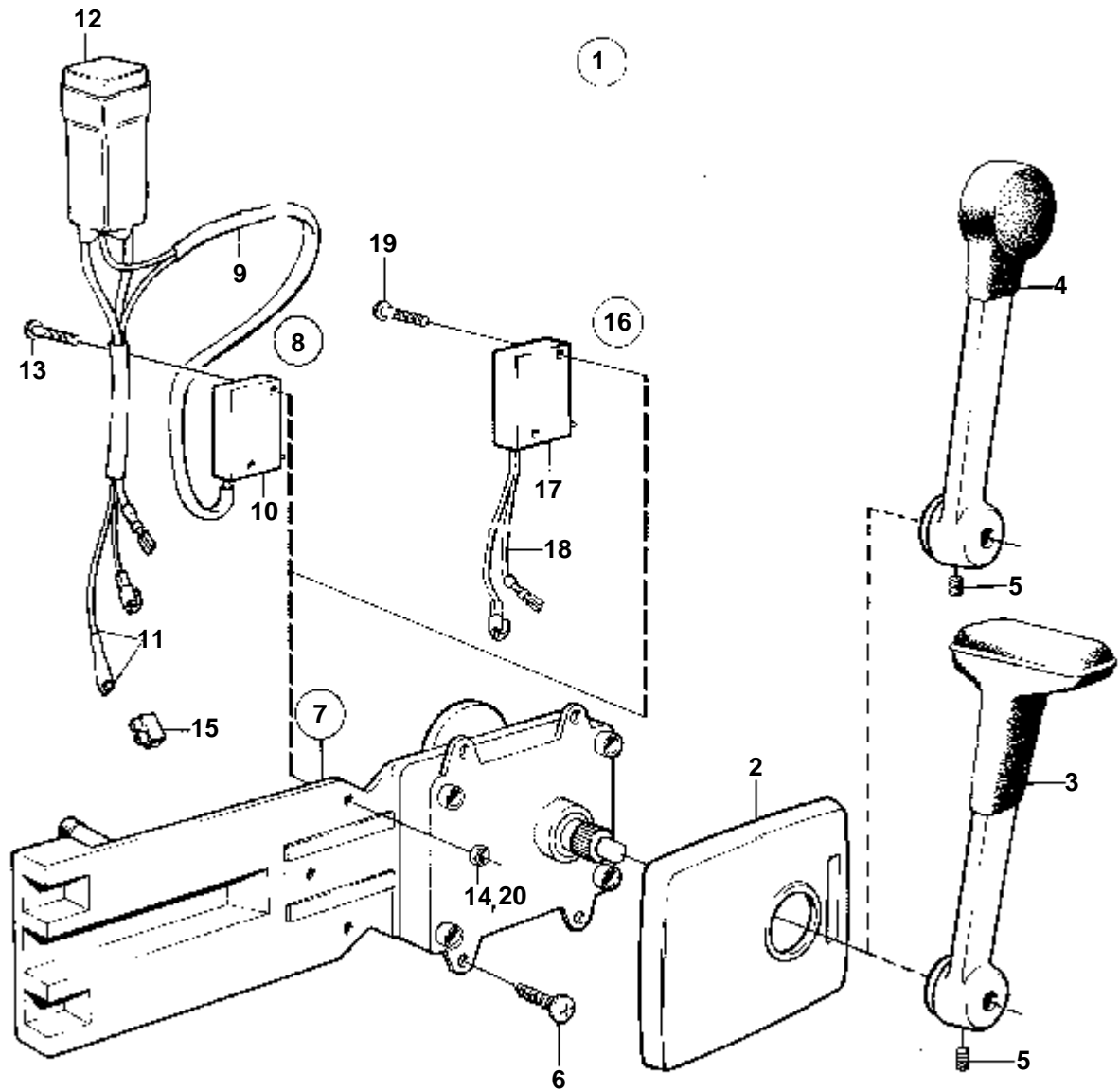
| RÉF | No Pièce | QTÉ | DÉSIGNATION | NOTES |
|-----|----------|-----|---------------------|------------------|
| 1 | 828711 | 1 | Jeu compteur heures | REMP. PAR 858877 |
| 2 | 828615 | 1 | · Compteur heures | |
| 3 | 858643 | 1 | · Bague frontale | (828542) |
| 4 | 808175 | 1 | · Porte-lampe | |
| 5 | 19923 | 1 | · Ampoule | |
| | 182059 | 1 | · Ampoule | |
| 6 | | X | · CABLES ET COSSES | VOIR GROUPE 3 |
| 7 | 858878 | 1 | Kit voltmètre | |
| 8 | 863930 | | Voltmètre | (828628) |
| 9 | 858643 | 1 | · Bague frontale | (828542) |
| 10 | 828718 | 1 | Interrupteur | |
| | 828719 | 1 | Interrupteur | |
| 11 | 828584 | 1 | · Interrupteur | |
| | 828585 | 1 | · Interrupteur | |
| 12 | 828586 | 1 | · Bouton | |



8937



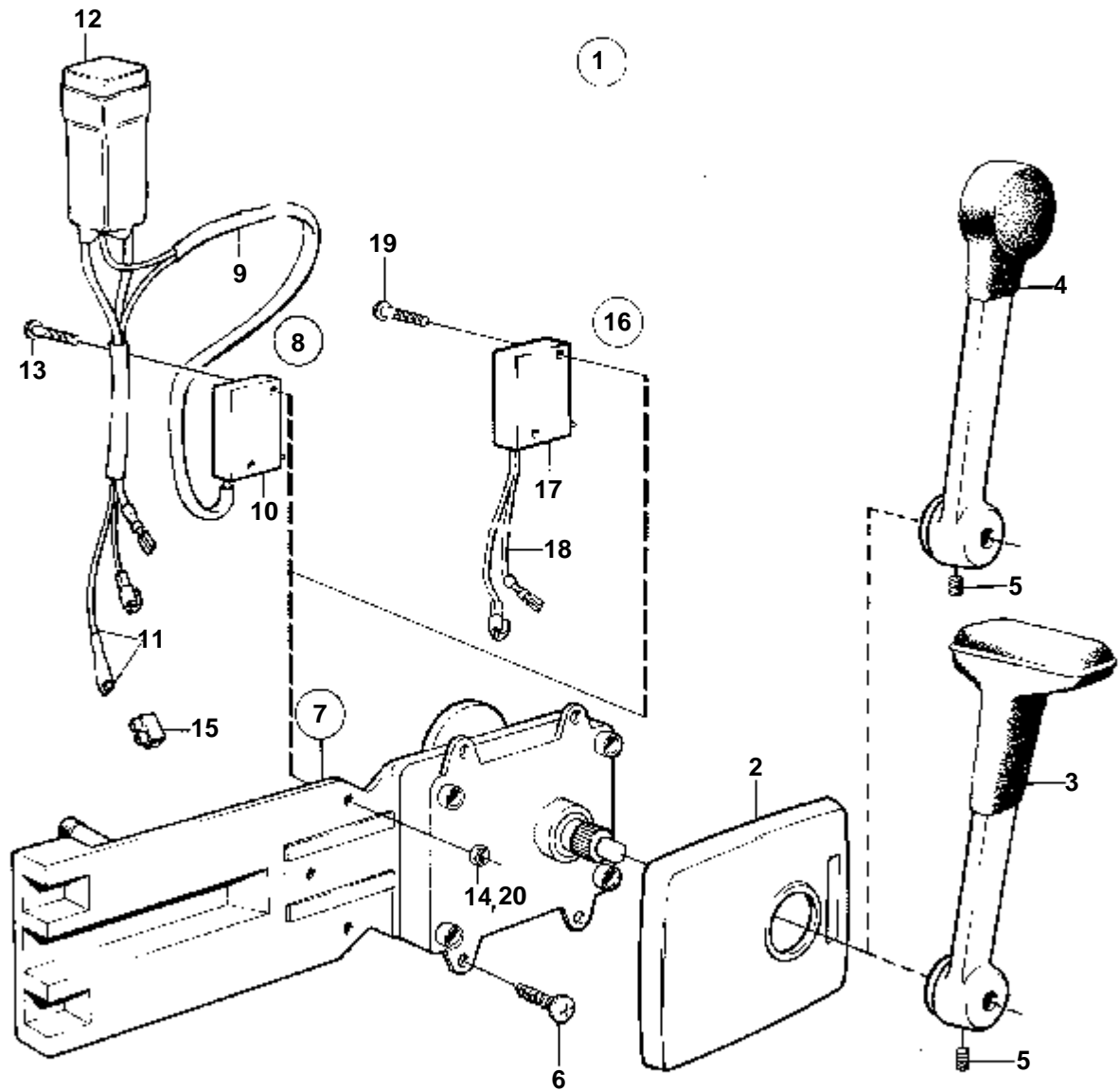
8937



4806

COMMON

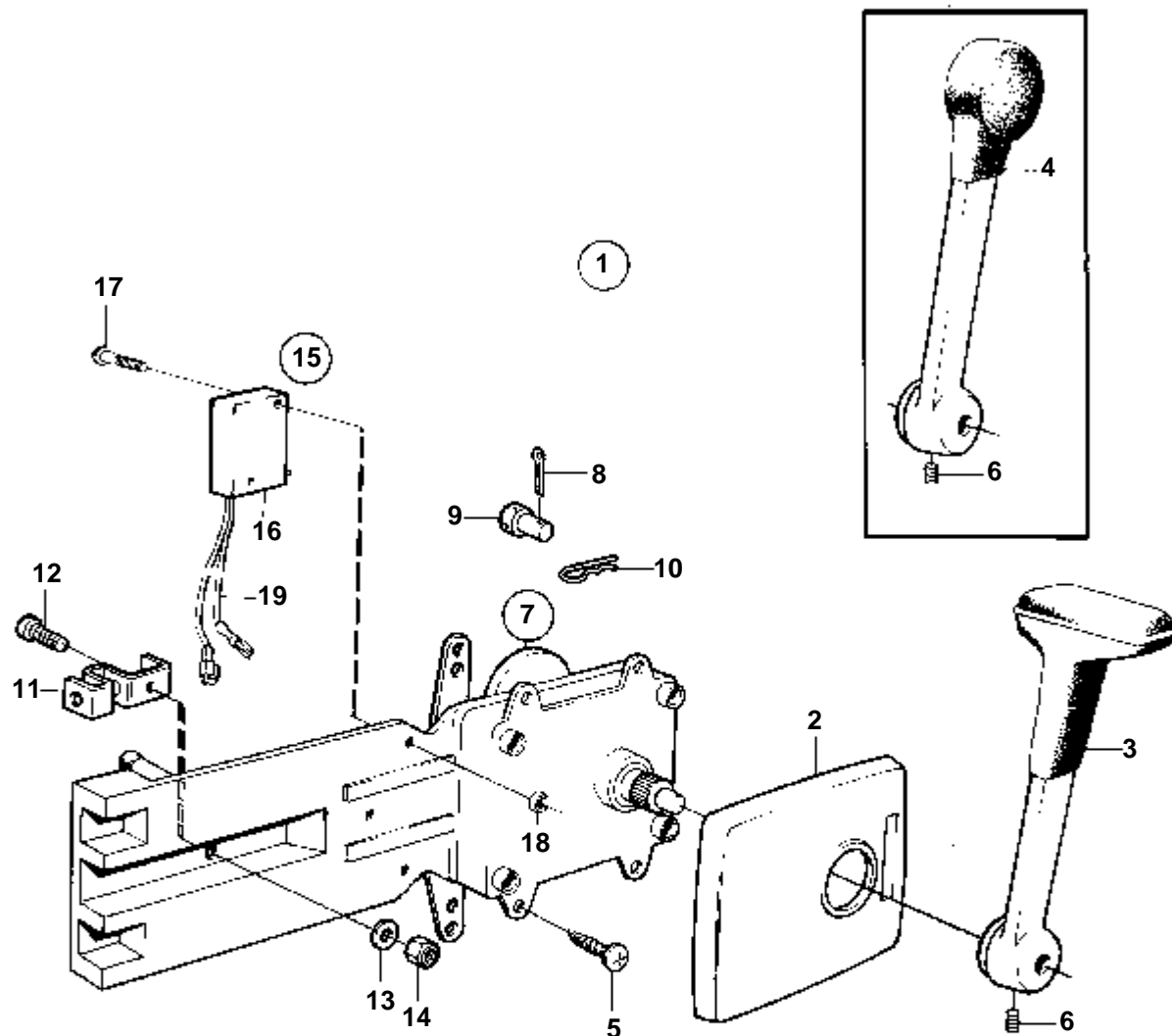
| RÉF | No Pièce | QTÉ | DÉSIGNATION | Voir | NOTES |
|-----|----------|-----|------------------------------|----------|---|
| 1 | 839515 | 1 | Kit montage | | |
| 2 | 1140048 | 1 | · Capot | IK | (839518) |
| 3 | 839520 | 1 | · Levier | IK | |
| 5 | 946786 | 1 | · Vis verrouillage | IK | M5 |
| | 839693 | 1 | · Vis verrouillage | IK | M8 |
| 6 | 955142 | 4 | · Vis | IK | |
| 7 | 839469 | 1 | Commande | | MONTAGET EN TETE REMPLACE PAR 851600.. MONTAGE LATERAL REMPLACE PAR 851601. |
| | | | | 090-0750 | |
| 8 | 855352 | 1 | Contact posit.neutre | | POSTE DE COMMANDE 1. |
| 9 | 839619 | 1 | · Kit cables | | |
| 10 | 850200 | 1 | · · Interrupteur | | |
| 11 | | X | · · CABLES ET COSSE DE CABLE | | VOIR GROUPE 3 |
| 12 | 876037 | 1 | · Ensemble relais | | (1501832) |
| 13 | 946177 | 2 | · Vis | | |
| 14 | 947536 | 2 | · Erou | | |
| 15 | 182009 | 1 | · Accouplement | | |
| 16 | 855352 | 1 | Contact posit.neutre | | (828414). POSTE DE COMMANDE 1. |
| | 855352 | 1 | Contact posit.neutre | | (828378). POSTE DE COMANND 2. |
| 17 | 850200 | 1 | · Interrupteur | | |
| 18 | | X | · · CABLES ET COSSE DE CABLE | | VOIR GROUPE 3 |
| 19 | 946177 | 2 | · Vis | | |
| 20 | 947536 | 2 | · Erou | | |



4806

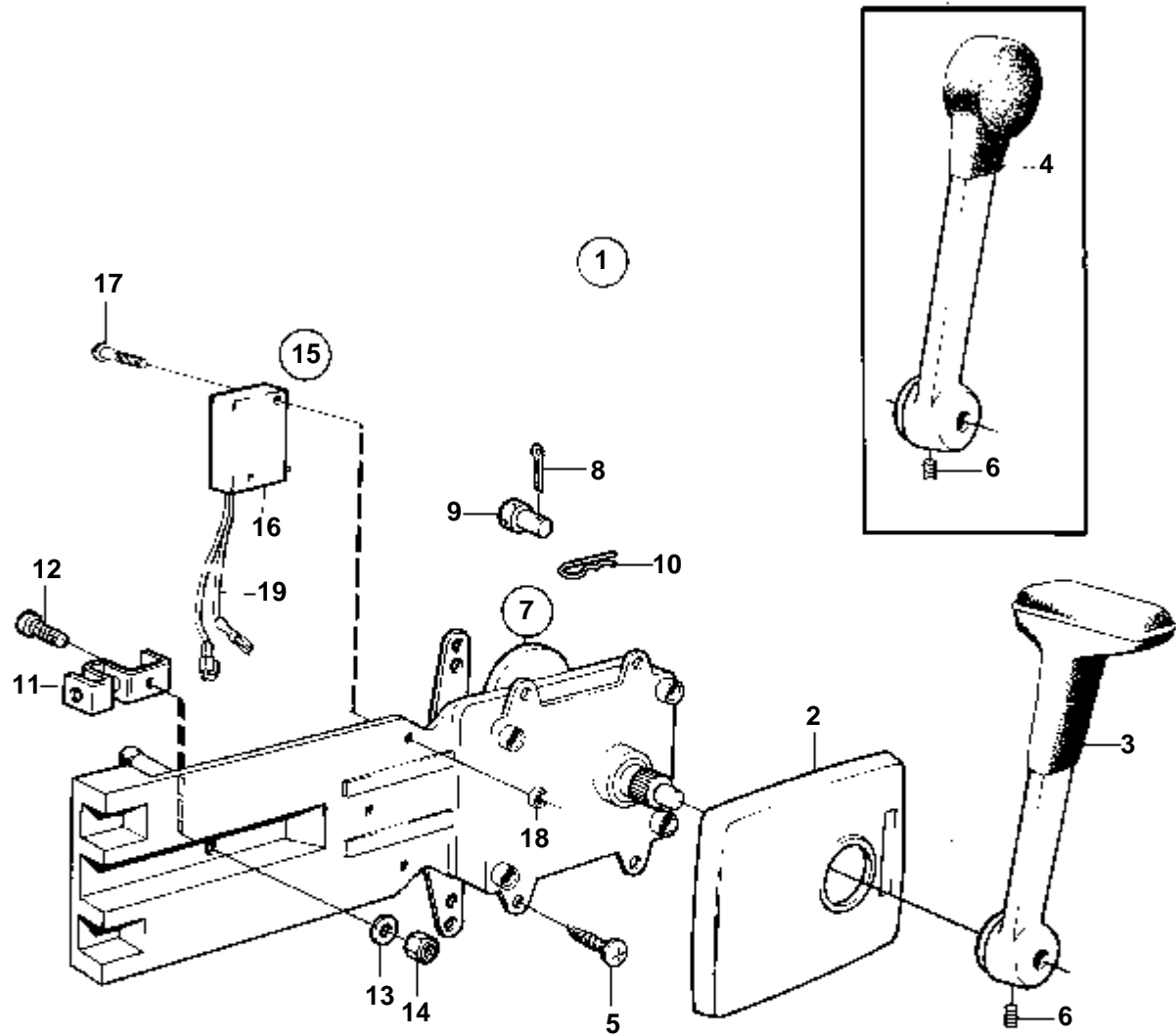
COMMON

| RÉF | No Pièce | QTÉ | DÉSIGNATION | Voir | NOTES |
|-----|----------|-----|------------------------------|----------|---|
| 1 | 839516 | 1 | Kit montage | | REMP. PAR 851605. POUR VOILIER. |
| 2 | 1140048 | 1 | · Capot | IK | (839518) |
| 4 | 839521 | 1 | · Levier | IK | POUR VOILIER. |
| 5 | 946786 | 1 | · Vis verrouillage | IK | M5 |
| | 839693 | 1 | · Vis verrouillage | IK | M8 |
| 6 | 955142 | 4 | · Vis | IK | |
| 7 | 839469 | 1 | Commande | | MONTAGET EN TETE REMPLACE PAR 851600.. MONTAGE LATERAL REMPLACE PAR 851601. |
| | | | | 090-0750 | |
| 8 | 855352 | 1 | Contact posit.neutre | | POSTE DE COMMANDE 1. |
| 9 | 839619 | 1 | · Kit cables | | |
| 10 | 850200 | 1 | · · Interrupteur | | |
| 11 | | X | · · CABLES ET COSSE DE CABLE | | VOIR GROUPE 3 |
| 12 | 876037 | 1 | · Ensemble relais | | (1501832) |
| 13 | 946177 | 2 | · Vis | | |
| 14 | 947536 | 2 | · Erou | | |
| 15 | 182009 | 1 | · Accouplement | | |
| 16 | 855352 | 1 | Contact posit.neutre | | (828414). POSTE DE COMMANDE 1. |
| | 855352 | 1 | Contact posit.neutre | | (828378). POSTE DE COMANND 2. |
| 17 | 850200 | 1 | · Interrupteur | | |
| 18 | | X | · · CABLES ET COSSE DE CABLE | | VOIR GROUPE 3 |
| 19 | 946177 | 2 | · Vis | | |
| 20 | 947536 | 2 | · Erou | | |



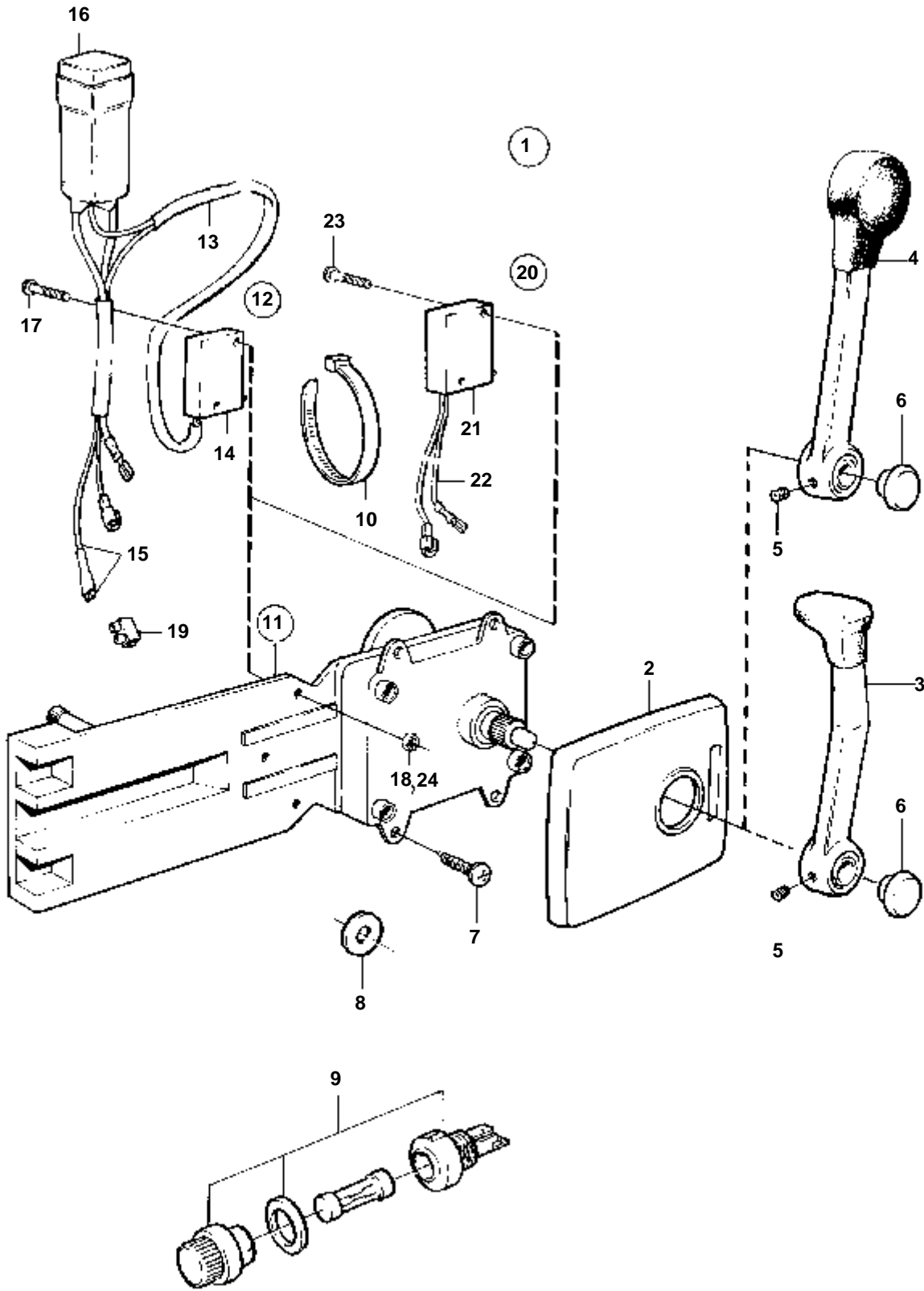
9584

| RÉF | No Pièce | QTÉ | DÉSIGNATION | NOTES |
|-----|----------|-----|------------------------|-------------------|
| 1 | 851604 | 1 | Kit montage | REMP. PAR 1140092 |
| 2 | 1140048 | 1 | · Capot | |
| 3 | 839520 | 1 | · Levier | |
| 5 | 955142 | 4 | · Vis | |
| 6 | 839693 | 1 | · Vis verrouillage | |
| 7 | 851601 | 1 | · Commande | REMP. PAR 1140095 |
| 8 | 17253 | 2 | · Goupille fendue | |
| 9 | 839638 | 2 | · De | |
| 10 | 852924 | 1 | · Clip | |
| 11 | 853423 | 1 | · Retenue | |
| 12 | 839664 | 1 | · Vis | |
| 13 | 940275 | 1 | · Rondelle | |
| 14 | 946435 | 1 | · Contre-ecrou | |
| 15 | 855352 | 1 | · Contact posit.neutre | |
| 16 | 850200 | 1 | · Interrupteur | |
| 17 | 946177 | 2 | · Vis | |
| 18 | 947536 | 2 | · Ecrou | |
| 19 | | X | · CABLES ET COSSES | VOIR GROUPE 3 |



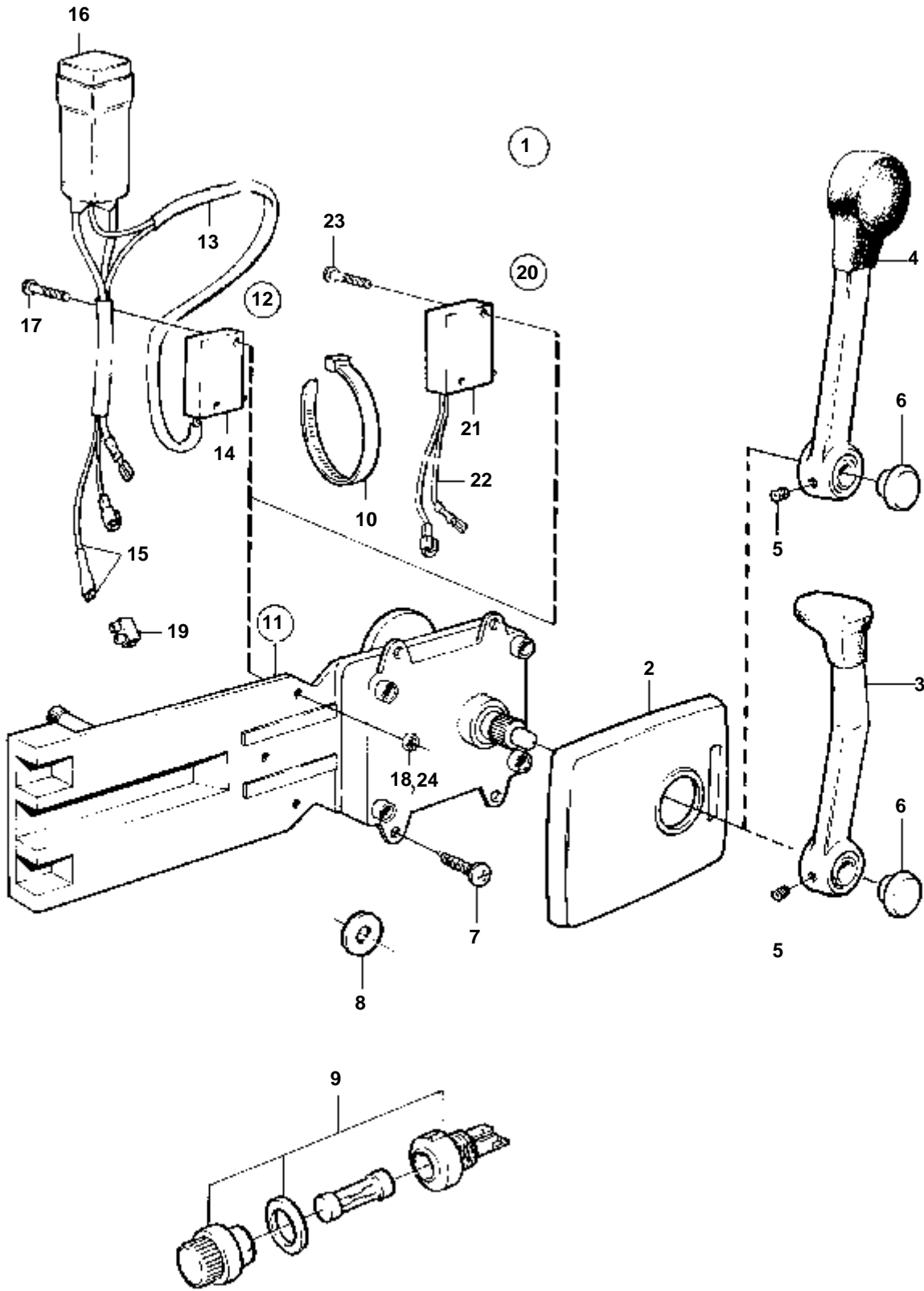
9584

| RÉF | No Pièce | QTÉ | DÉSIGNATION | NOTES |
|-----|----------|-----|------------------------|----------------------------------|
| 1 | 851605 | 1 | Kit montage | REMP. PAR 1140093. POUR VOILIER. |
| 2 | 1140048 | 1 | · Capot | |
| 4 | 839521 | 1 | · Levier | POUR VOILIER. |
| 5 | 955142 | 4 | · Vis | |
| 6 | 839693 | 1 | · Vis verrouillage | |
| 7 | 851601 | 1 | · Commande | REMP. PAR 1140095 |
| 8 | 17253 | 2 | · Goupille fendue | |
| 9 | 839638 | 2 | · De | |
| 10 | 852924 | 1 | · Clip | |
| 11 | 853423 | 1 | · Retenue | |
| 12 | 839664 | 1 | · Vis | |
| 13 | 940275 | 1 | · Rondelle | |
| 14 | 946435 | 1 | · Contre-ecrou | |
| 15 | 855352 | 1 | · Contact posit.neutre | |
| 16 | 850200 | 1 | · Interrupteur | |
| 17 | 946177 | 2 | · Vis | |
| 18 | 947536 | 2 | · Ecrou | |
| 19 | | X | · CABLES ET COSSES | VOIR GROUPE 3 |



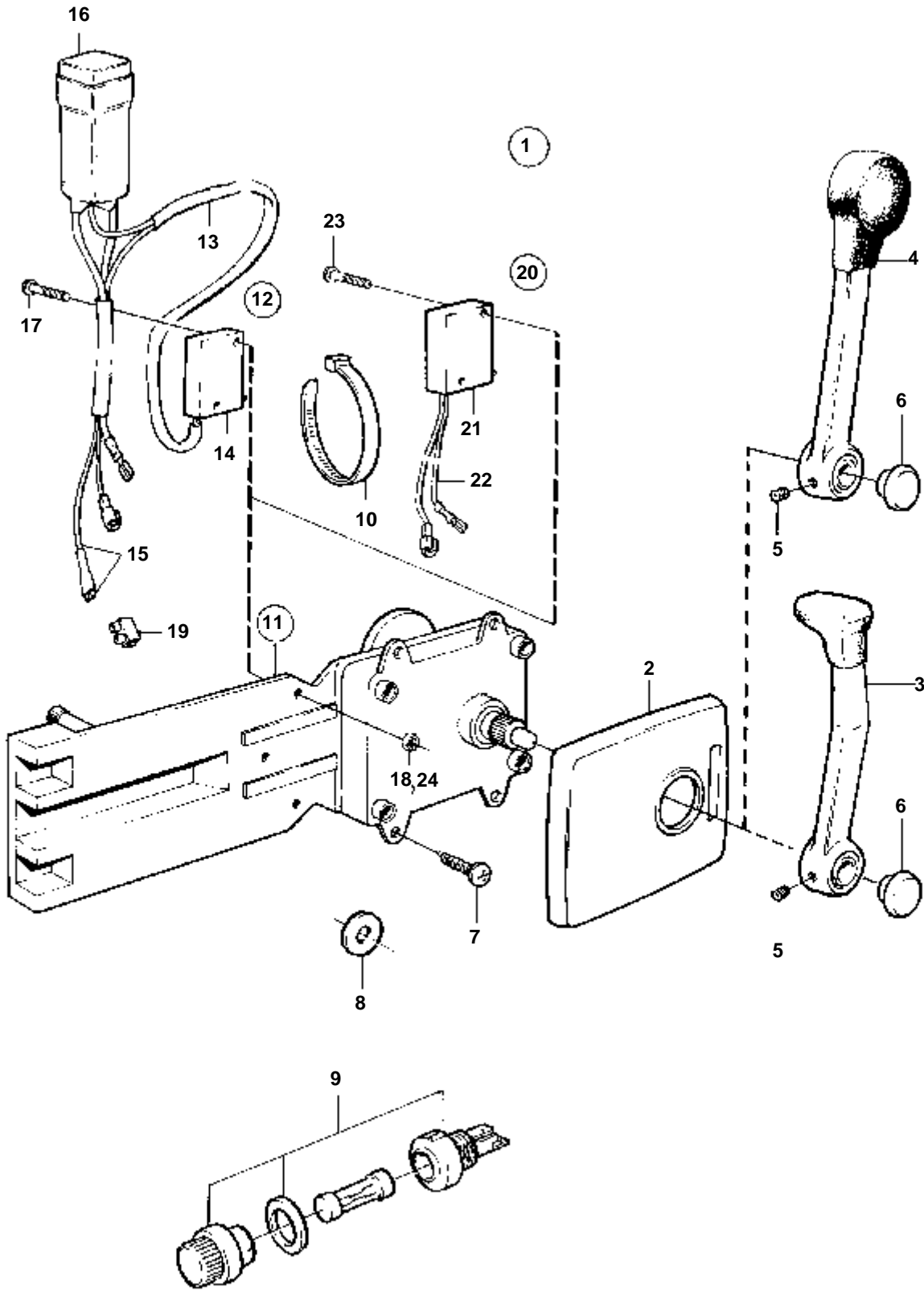
8886

| RÉF | No Pièce | QTÉ | DÉSIGNATION | Voir | NOTES |
|-----|----------|-----|----------------------|----------|-------------------|
| 1 | 853102 | 1 | Kit montage | | REMP. PAR 1140090 |
| 2 | 1140048 | 1 | · Capot | | |
| 3 | 852347 | 1 | · Levier | 090-0715 | |
| 4 | | 1 | · POIGNEE | | |
| 5 | 963678 | 1 | · · Vis | | |
| 6 | 853004 | 1 | · Bouton-poussoir | | |
| 7 | 955142 | 4 | · Vis | | |
| 11 | 851601 | 1 | Commande | 090-0750 | REMP. PAR 1140095 |
| 12 | 855352 | 1 | Contact posit.neutre | | |
| 13 | 839619 | 1 | · Kit cables | | |
| 14 | 850200 | 1 | · · Interrupteur | | |
| 15 | | X | · · CABLES ET COSSES | | VOIR GROUPE 3 |
| 16 | 876037 | 1 | · Ensemble relais | | |
| 17 | 946177 | 2 | · Vis | | |
| 18 | 947536 | 2 | · Ecrou | | |
| 19 | 182009 | 1 | · Accouplement | | |
| 20 | 855352 | 1 | Contact posit.neutre | | (828414) |
| | 855352 | 1 | Contact posit.neutre | | (828378) |
| 21 | 850200 | 1 | · Interrupteur | | |
| 22 | | X | · · CABLES ET COSSES | | VOIR GROUPE 3 |
| 23 | 946177 | 2 | · Vis | | |
| 24 | 947536 | 2 | · Ecrou | | |



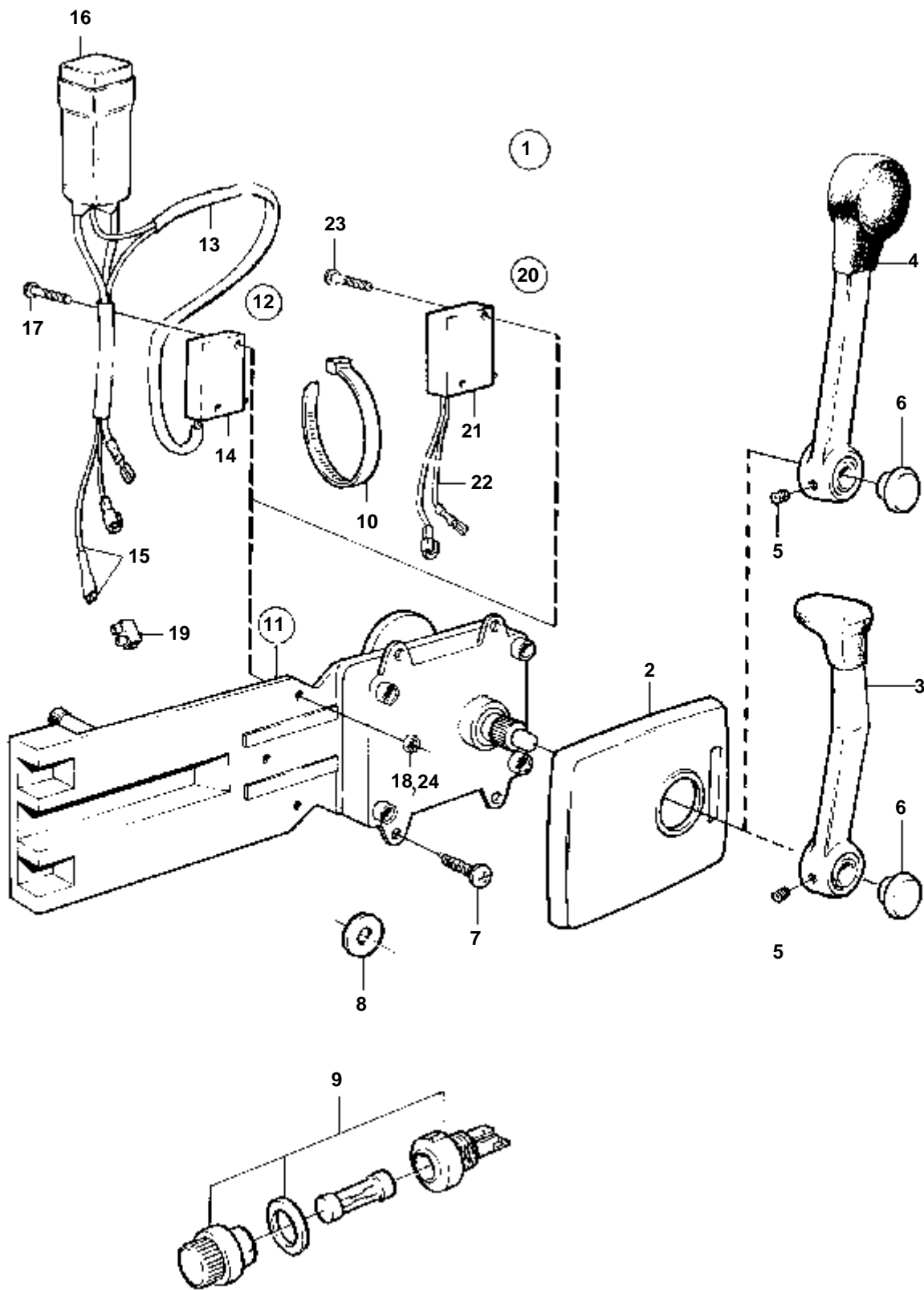
8886

| RÉF | No Pièce | QTÉ | DÉSIGNATION | Voir | NOTES |
|-----|----------|-----|----------------------|----------|-------------------|
| 1 | 1140044 | 1 | Kit montage | | REMP. PAR 1140091 |
| 2 | 1140048 | 1 | · Capot | | |
| 3 | 1140042 | 1 | · Levier | 090-0720 | |
| 5 | 963678 | 1 | · · Vis | | |
| 6 | 853004 | 1 | · Bouton-poussoir | | |
| 7 | 955142 | 4 | · Vis | | |
| 9 | 841073 | 1 | · Porte-fusible | | |
| | | 2 | · FUSIBLE | | |
| | | 1 | · JOINT TORIQUE | | |
| 10 | 948210 | 1 | Ruban serrage | | |
| 11 | 1140095 | 1 | Mecanisme de command | 090-0800 | |
| 12 | 855352 | 1 | Contact posit.neutre | | |
| 13 | 839619 | 1 | · Kit cables | | |
| 14 | 850200 | 1 | · · Interrupteur | | |
| 15 | | X | · · CABLES ET COSSES | | VOIR GROUPE 3 |
| 16 | 876037 | 1 | · Ensemble relais | | |
| 17 | 946177 | 2 | · Vis | | |
| 18 | 947536 | 2 | · Ecrou | | |
| 19 | 182009 | 1 | · Accouplement | | |
| 20 | 855352 | 1 | Contact posit.neutre | | (828414) |
| | 855352 | 1 | Contact posit.neutre | | (828378) |
| 21 | 850200 | 1 | · Interrupteur | | |
| 22 | | X | · · CABLES ET COSSES | | VOIR GROUPE 3 |
| 23 | 946177 | 2 | · Vis | | |
| 24 | 947536 | 2 | · Ecrou | | |



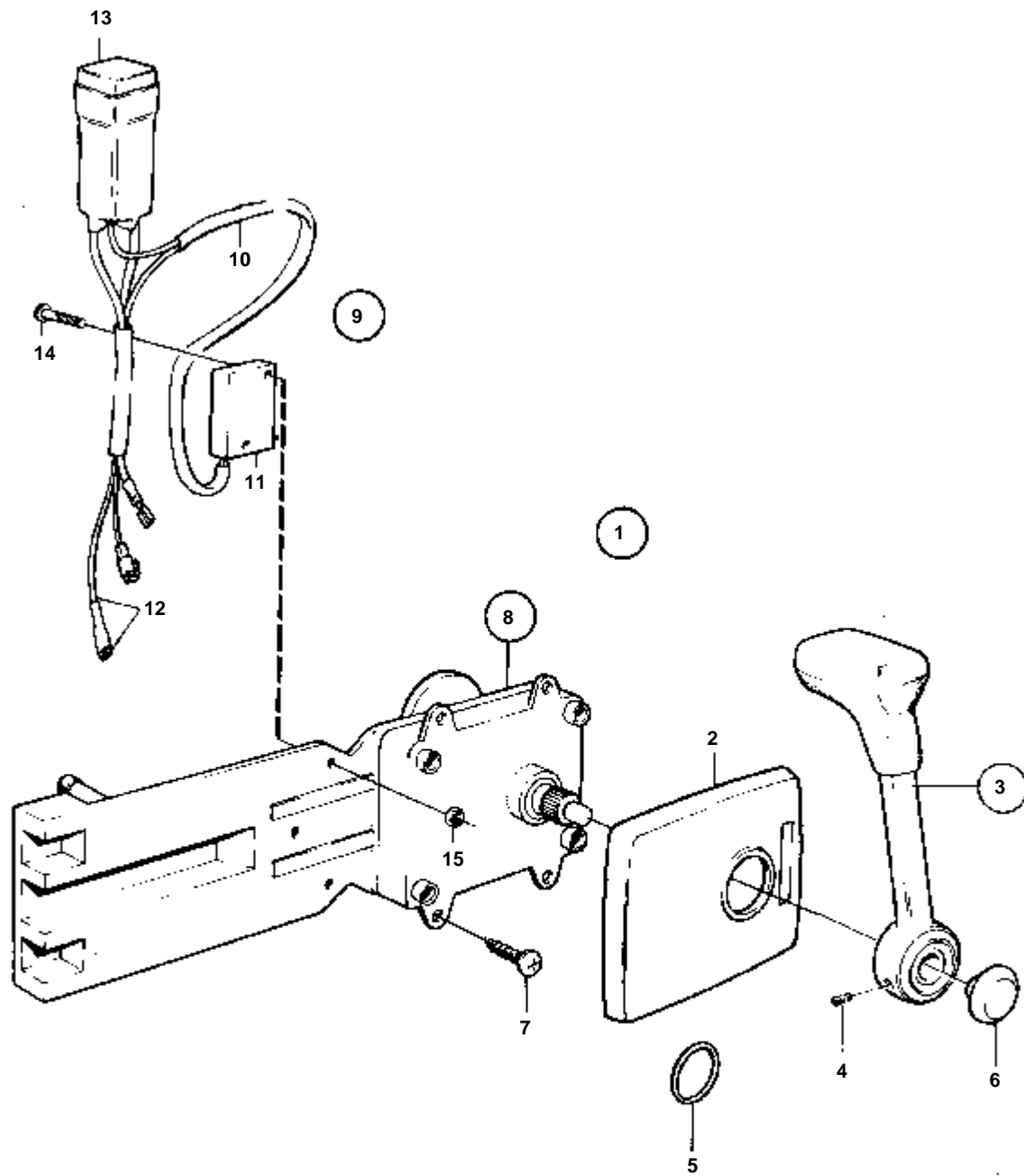
8886

| RÉF | No Pièce | QTÉ | DÉSIGNATION | Voir | NOTES |
|-----|----------|-----|----------------------|----------|---------------|
| 1 | 1140091 | 1 | Kit montage | | |
| 2 | | 1 | · CARTER | | |
| 3 | 1140042 | 1 | · Levier | 090-0720 | |
| 5 | 963678 | 1 | · · Vis | | |
| 6 | 853004 | 1 | · Bouton-poussoir | | |
| 7 | | 4 | · VIS | | |
| 9 | 841073 | 1 | · Porte-fusible | | |
| | | 2 | · FUSIBLE | | |
| | | 1 | · JOINT TORIQUE | | |
| 10 | 948210 | 1 | Ruban serrage | | |
| 11 | 1140095 | 1 | Mecanisme de command | 090-0800 | |
| 12 | 855352 | 1 | Contact posit.neutre | | |
| 13 | 839619 | 1 | · Kit cables | | |
| 14 | 850200 | 1 | · · Interrupteur | | |
| 15 | | X | · · CABLES ET COSSES | | VOIR GROUPE 3 |
| 16 | 876037 | 1 | · Ensemble relais | | |
| 17 | 946177 | 2 | · Vis | | |
| 18 | 947536 | 2 | · Ecrou | | |
| 19 | 182009 | 1 | · Accouplement | | |
| 20 | 855352 | 1 | Contact posit.neutre | | (828414) |
| | 855352 | 1 | Contact posit.neutre | | (828378) |
| 21 | 850200 | 1 | · Interrupteur | | |
| 22 | | X | · · CABLES ET COSSES | | VOIR GROUPE 3 |
| 23 | 946177 | 2 | · Vis | | |
| 24 | 947536 | 2 | · Ecrou | | |



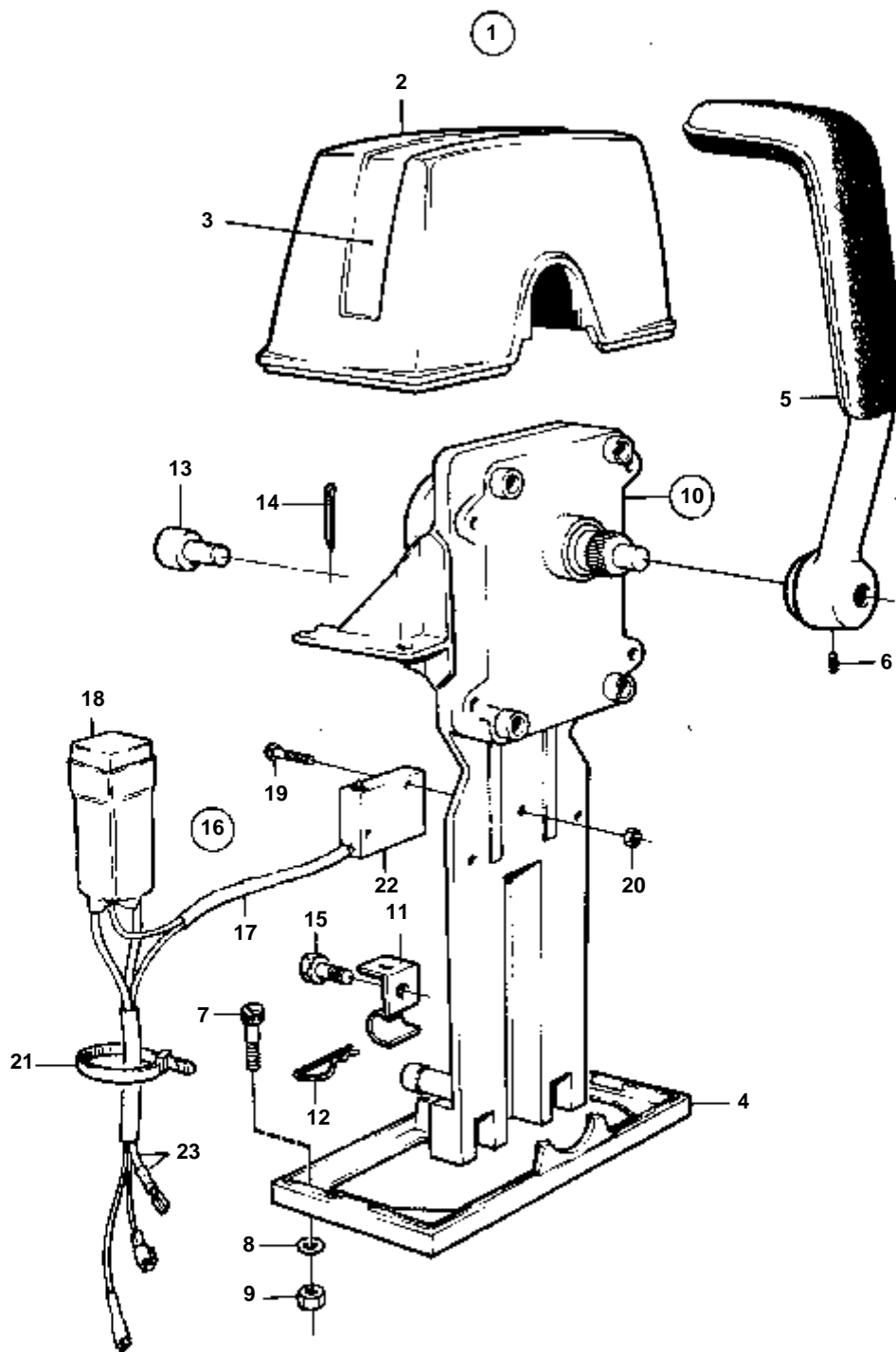
8886

| RÉF | No Pièce | QTÉ | DÉSIGNATION | Voir | NOTES |
|-----|----------|-----|----------------------|----------|---------------|
| 1 | 1140092 | 1 | Kit montage | | |
| 2 | | 1 | · CARTER | | |
| 3 | 839520 | 1 | · Levier | | |
| 5 | 839693 | 1 | · · Vis verrouillage | | |
| 7 | | 4 | · VIS | | |
| 8 | | 1 | · RONDELLE | | |
| 11 | 1140095 | 1 | Mecanisme de command | 090-0800 | |
| 12 | 855352 | 1 | Contact posit.neutre | | |
| 13 | 839619 | 1 | · Kit cables | | |
| 14 | 850200 | 1 | · · Interrupteur | | |
| 15 | | X | · · CABLES ET COSSES | | VOIR GROUPE 3 |
| 16 | 876037 | 1 | · Ensemble relais | | |
| 17 | 946177 | 2 | · Vis | | |
| 18 | 947536 | 2 | · Ecrou | | |
| 19 | 182009 | 1 | · Accouplement | | |
| 20 | 855352 | 1 | Contact posit.neutre | | (828414) |
| | 855352 | 1 | Contact posit.neutre | | (828378) |
| 21 | 850200 | 1 | · Interrupteur | | |
| 22 | | X | · · CABLES ET COSSES | | VOIR GROUPE 3 |
| 23 | 946177 | 2 | · Vis | | |
| 24 | 947536 | 2 | · Ecrou | | |



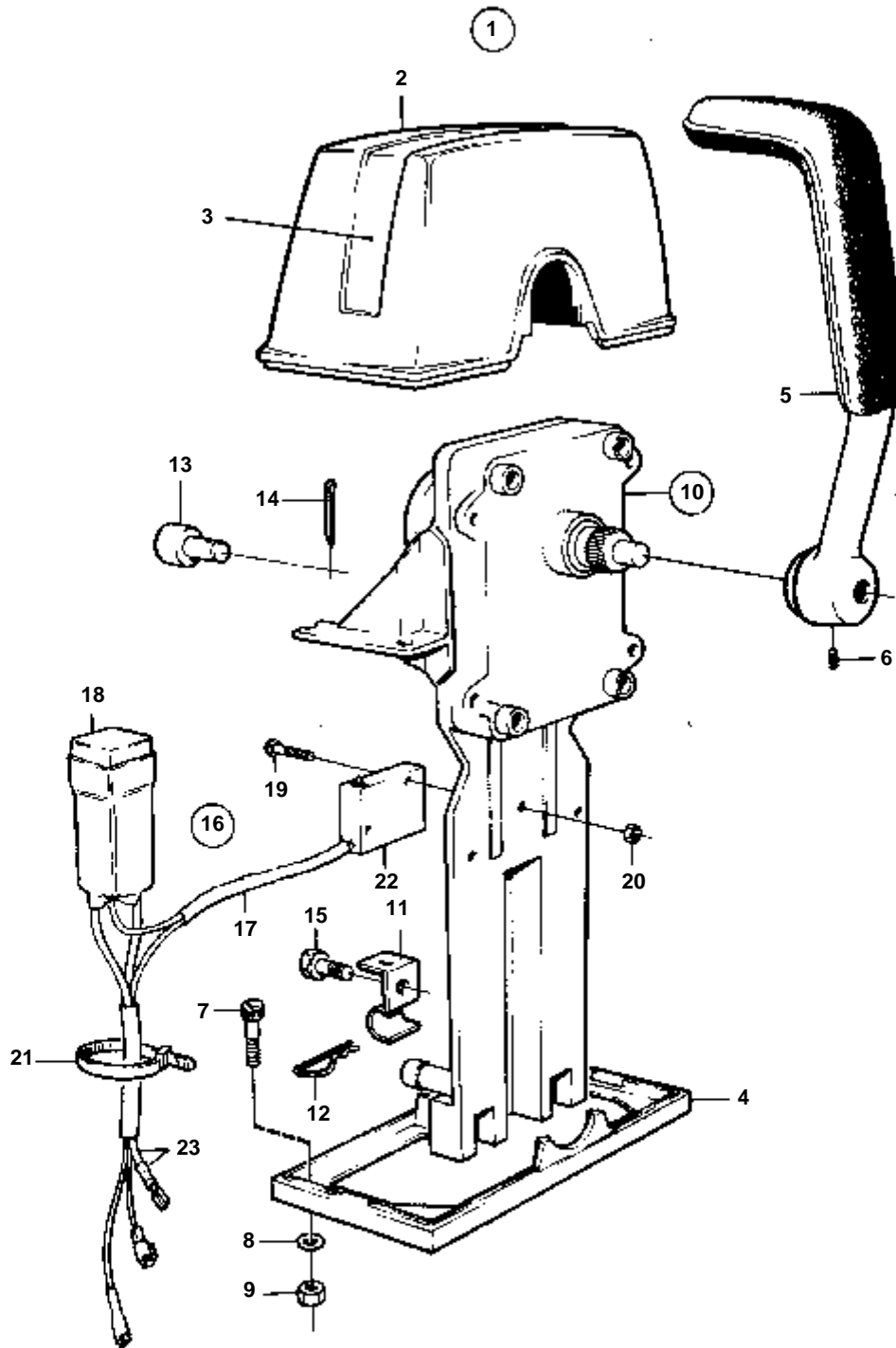
8873

| RÉF | No Pièce | QTÉ | DÉSIGNATION | Voir | NOTES |
|-----|----------|-----|----------------------|----------|---------------|
| 1 | 1140090 | 1 | Kit montage | | |
| 2 | 853713 | 1 | · Capot | | |
| 3 | 852348 | 1 | · Levier | | |
| | | | | 090-0716 | |
| 4 | 961330 | 1 | · Vis | | |
| 5 | 925058 | 1 | · Joint torique | | |
| 6 | 853004 | 1 | · Bouton-poussoir | | |
| 7 | 955142 | 4 | · Vis | | |
| 8 | 1140095 | 1 | Mecanisme de command | | |
| | | | | 090-0800 | |
| 9 | 855352 | 1 | Contact posit.neutre | | |
| 10 | 839619 | 1 | · Kit cables | | |
| 11 | 850200 | 1 | · Interrupteur | | |
| 12 | | X | · CABLES ET COSSES | | VOIR GROUPE 3 |
| 13 | 876037 | 1 | · Ensemble relais | | |
| 14 | 946177 | 2 | · Vis | | |
| 15 | 947536 | 2 | · Ecrou | | |



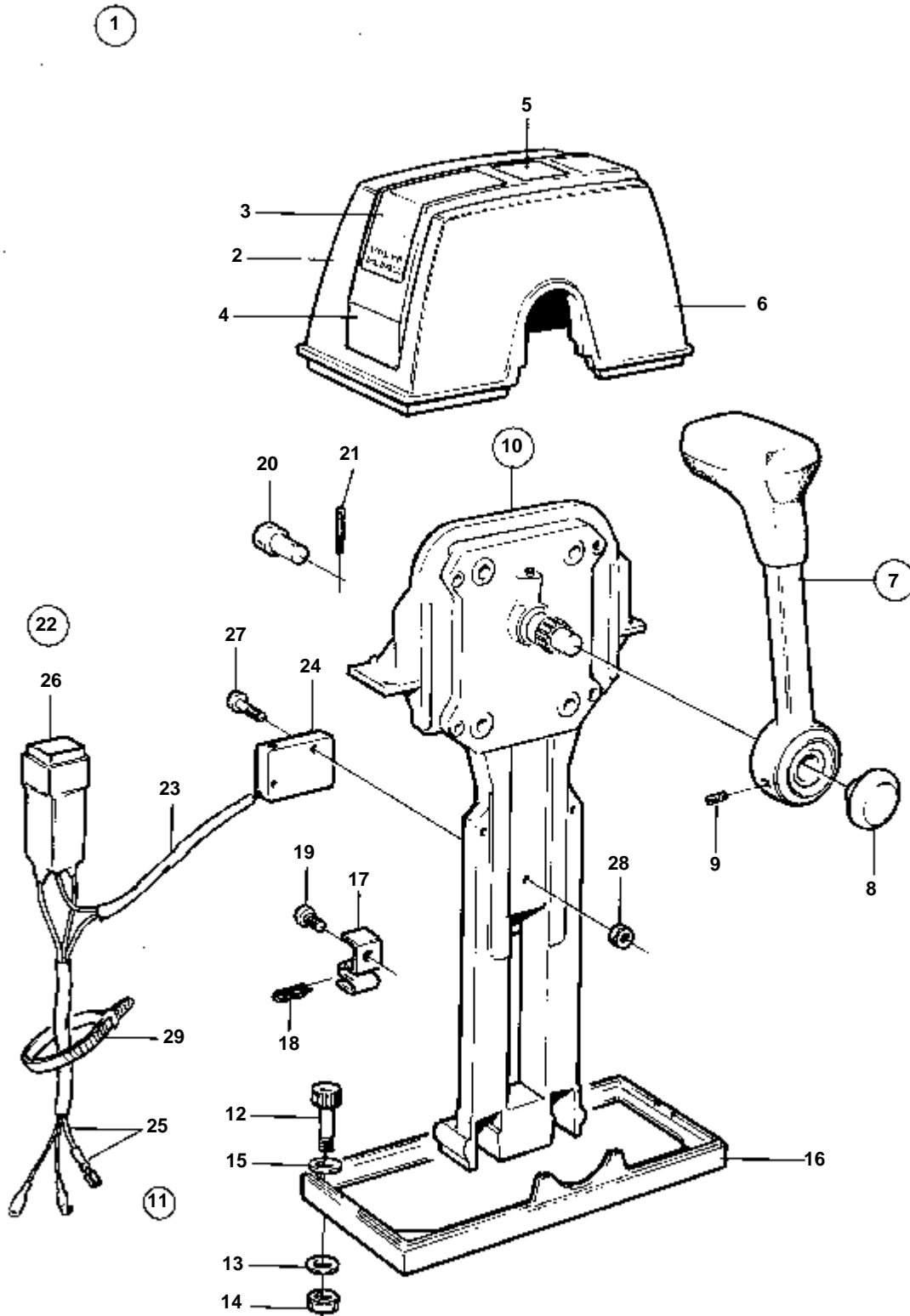
7469

| RÉF | No Pièce | QTÉ | DÉSIGNATION | NOTES |
|-----|----------|-----|------------------------|---------------|
| 1 | 851602 | 1 | Kit montage | SIMPLE |
| 2 | 839472 | 1 | · Capot | |
| 3 | | 1 | · AUTOCOLLANT | |
| 4 | 839474 | 1 | · Plaque | |
| 5 | 839475 | 1 | · Levier | |
| 6 | 839693 | 1 | · Vis verrouillage | |
| 7 | 947671 | 4 | · Vis a six pans creux | |
| 8 | 960138 | 4 | · Rondelle | |
| 9 | 955780 | 4 | · Ecrou | |
| 10 | 851600 | 1 | Commande | |
| 11 | 853423 | 1 | · Retenue | |
| 12 | 852924 | 1 | · Clip | |
| 13 | 839638 | 1 | · De | |
| 14 | 17253 | 1 | · Goupille fendue | |
| 15 | 839664 | 1 | Vis | |
| 16 | 855352 | 1 | Contact posit.neutre | |
| 17 | 839619 | 1 | · Kit cables | |
| 18 | 876037 | 1 | · Ensemble relais | (1501832) |
| 19 | 946177 | 2 | · Vis | |
| 20 | 947536 | 2 | · Ecrou | |
| 21 | 948210 | X | · Ruban serrage | |
| 22 | 850200 | 1 | · Interrupteur | |
| 23 | | X | CABLES ET COSSES | VOIR GROUPE 3 |



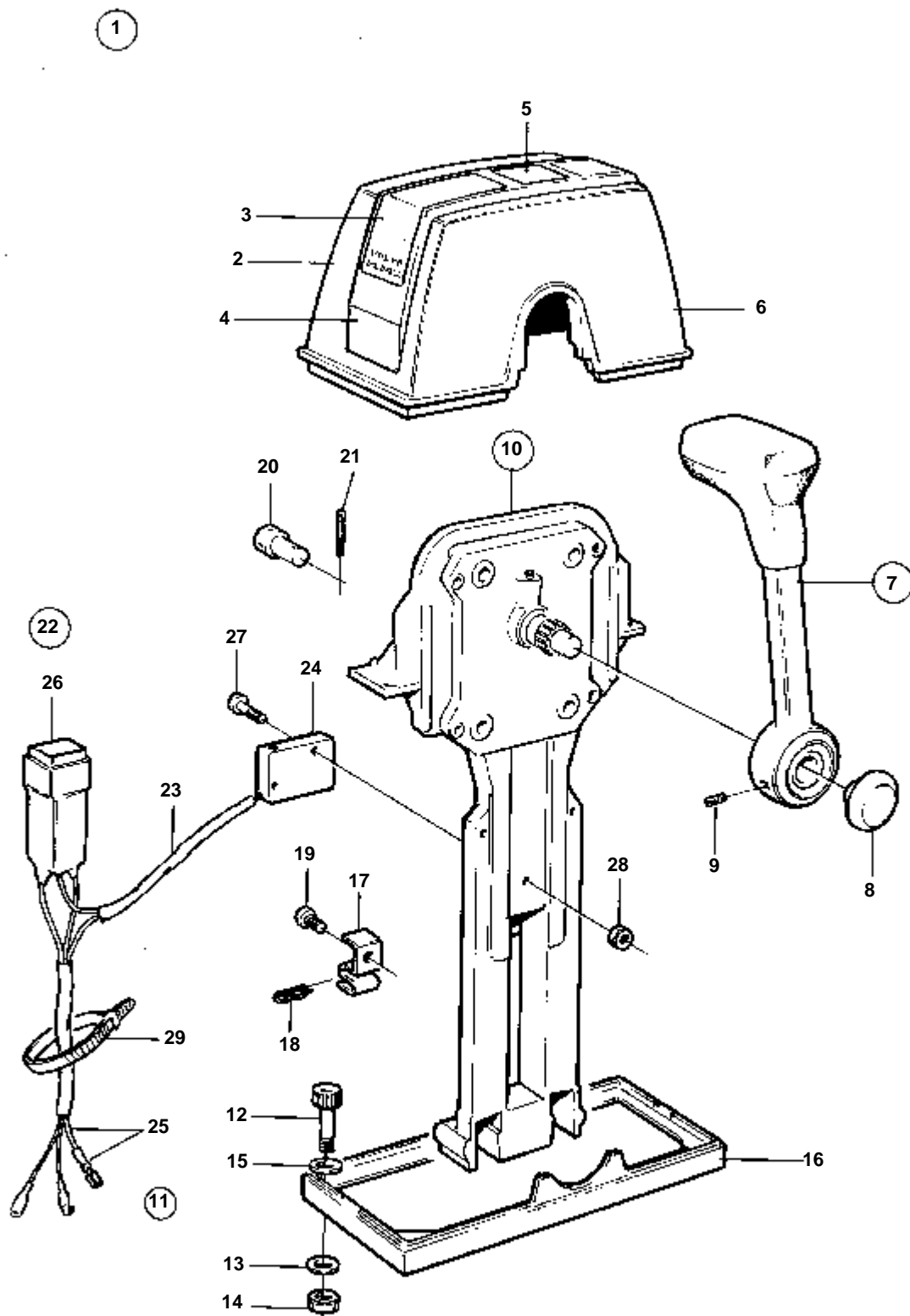
7469

| RÉF | No Pièce | QTÉ | DÉSIGNATION | NOTES |
|-----|----------|-----|------------------------|---------------|
| 1 | 851603 | 1 | Kit montage | DOUBLE |
| 2 | 839477 | 1 | · Capot | |
| 3 | | 1 | · AUTOCOLLANT | |
| 4 | 839479 | 1 | · Plaque | |
| 5 | 839475 | 2 | · Levier | |
| 6 | 839693 | 2 | · Vis verrouillage | |
| 7 | 947671 | 4 | · Vis a six pans creux | |
| 8 | 960138 | 4 | · Rondelle | |
| 9 | 955780 | 4 | · Ecrou | |
| 10 | 851600 | 2 | Commande | |
| 11 | 853423 | 2 | · Retenue | |
| 12 | 852924 | 2 | · Clip | |
| 13 | 839638 | 2 | · De | |
| 14 | 17253 | 2 | · Goupille fendue | |
| 15 | 839664 | 2 | Vis | |
| 16 | 855352 | 2 | Contact posit.neutre | |
| 17 | 839619 | 2 | · Kit cables | |
| 18 | 876037 | 2 | · Ensemble relais | (1501832) |
| 19 | 946177 | 4 | · Vis | |
| 20 | 947536 | 4 | · Ecrou | |
| 21 | 948210 | X | · Ruban serrage | |
| 22 | 850200 | 2 | · Interrupteur | |
| 23 | | X | CABLES ET COSSES | VOIR GROUPE 3 |



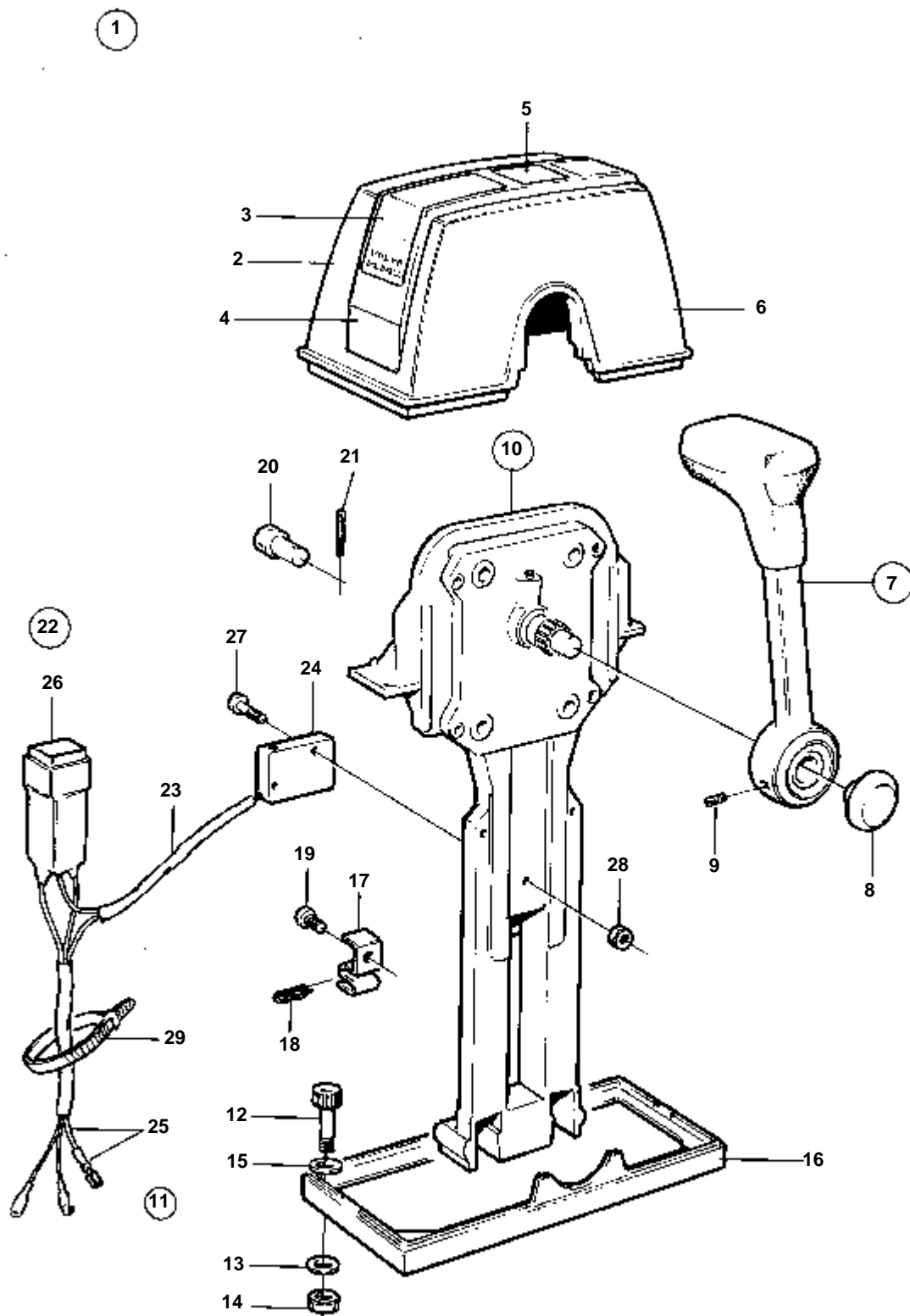
8949

| RÉF | No Pièce | QTÉ | DÉSIGNATION | Voir | NOTES |
|-----|----------|-----|--------------------------|----------|-----------|
| 1 | 853168 | 1 | Kit montage | | SIMPLE |
| 2 | | 1 | · CARTER | IK | |
| 3 | 851896 | 2 | · · Autocollant | IK | |
| 4 | 851892 | 1 | · · Disque recouvrement | IK | |
| 5 | | 1 | · · ETIQUETTE | IK | |
| 6 | | 1 | · · CARTER | | |
| 7 | 852347 | 1 | · Levier | IK | |
| | | | | 090-0715 | |
| 8 | 853004 | 1 | · Bouton-poussoir | IK | |
| 9 | 963678 | 1 | · · Vis | IK | |
| 10 | 851600 | 1 | · Commande | IK | |
| | | | | 090-0750 | |
| 11 | | 1 | · KIT DE MONTAGE | | |
| 12 | 947671 | 4 | · · Vis a six pans creux | IK | |
| 13 | 960138 | 4 | · · Rondelle | IK | |
| 14 | 955780 | 4 | · · Ecrou | IK | |
| 15 | 940090 | 4 | · · Rondelle | | |
| 16 | 839474 | 1 | · Plaque | IK | |
| 17 | 853423 | 1 | · Retenue | IK | |
| 18 | 852924 | 1 | · Clip | IK | |
| 19 | 839664 | 1 | · Vis | | |
| 20 | 839638 | 1 | · De | IK | |
| 21 | 17253 | 1 | · Goupille fendue | IK | |
| 22 | 855352 | 1 | · Contact posit.neutre | | |
| 23 | 839619 | 1 | · Kit cables | | |
| 24 | 850200 | 1 | · · Interrupteur | | |
| 25 | | X | · · CABLES ET COSSES | | |
| 26 | 876037 | 1 | · Ensemble relais | | (1501832) |
| 27 | 946177 | 2 | · Vis | | |
| 28 | 947536 | 2 | · Ecrou | | |
| 29 | 948210 | X | · Ruban serrage | | |

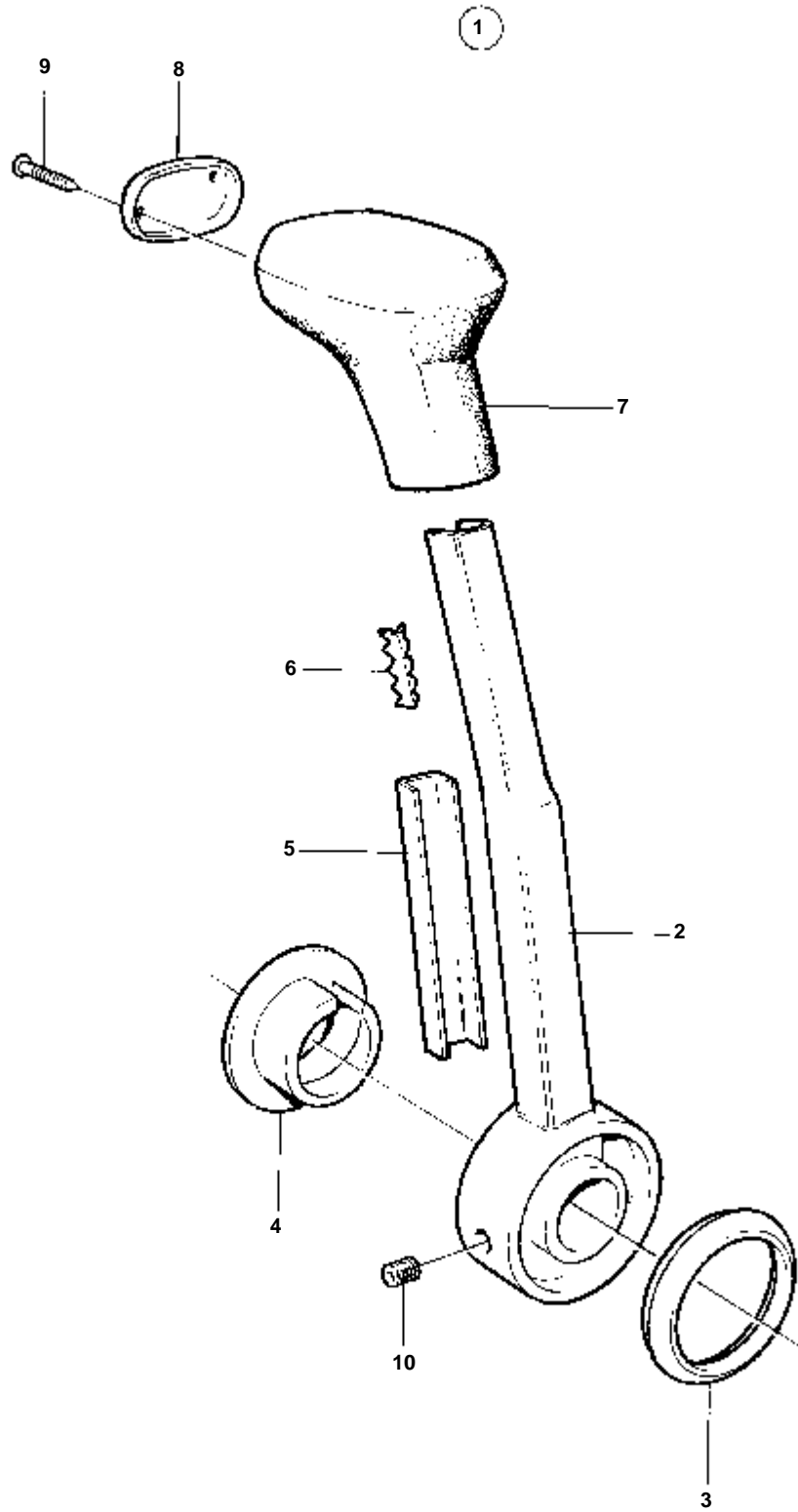


8949

| RÉF | No Pièce | QTÉ | DÉSIGNATION | Voir | NOTES |
|-----|----------|-----|--------------------------|------|-----------|
| 1 | 853169 | 1 | Kit montage | | DOUBLE |
| 2 | 851881 | 1 | · Capot | IK | |
| 3 | 851895 | 2 | · · Autocollant | IK | |
| 4 | 851891 | 1 | · · Disque recouvrement | IK | |
| 5 | 851897 | 1 | · · Autocollant | IK | |
| 6 | | 1 | · · CARTER | IK | |
| 7 | 852347 | 2 | · Levier | IK | |
| | | | | | 090-0715 |
| 8 | 853004 | 2 | · Bouton-poussoir | IK | |
| 9 | 963678 | 2 | · · Vis | IK | |
| 10 | 851600 | 2 | · Commande | IK | |
| | | | | | 090-0750 |
| 11 | | 1 | · KIT DE MONTAGE | | |
| 12 | 947671 | 4 | · · Vis a six pans creux | IK | |
| 13 | 960138 | 4 | · · Rondelle | IK | |
| 14 | 955780 | 4 | · · Ecrou | IK | |
| 15 | 940090 | 4 | · · Rondelle | | |
| 16 | 839479 | 1 | · Plaque | IK | |
| 17 | 853423 | 2 | · Retenue | IK | |
| 18 | 852924 | 2 | · Clip | IK | |
| 19 | 839664 | 2 | · Vis | | |
| 20 | 839638 | 2 | · De | IK | |
| 21 | 17253 | 2 | · Goupille fendue | IK | |
| 22 | 855352 | 2 | · Contact posit.neutre | | |
| 23 | 839619 | 2 | · Kit cables | | |
| 24 | 850200 | 2 | · · Interrupteur | | |
| 25 | | X | · · CABLES ET COSSES | | |
| 26 | 876037 | 2 | · Ensemble relais | | (1501832) |
| 27 | 946177 | 4 | · Vis | | |
| 28 | 947536 | 4 | · Ecrou | | |
| 29 | 948210 | X | · Ruban serrage | | |

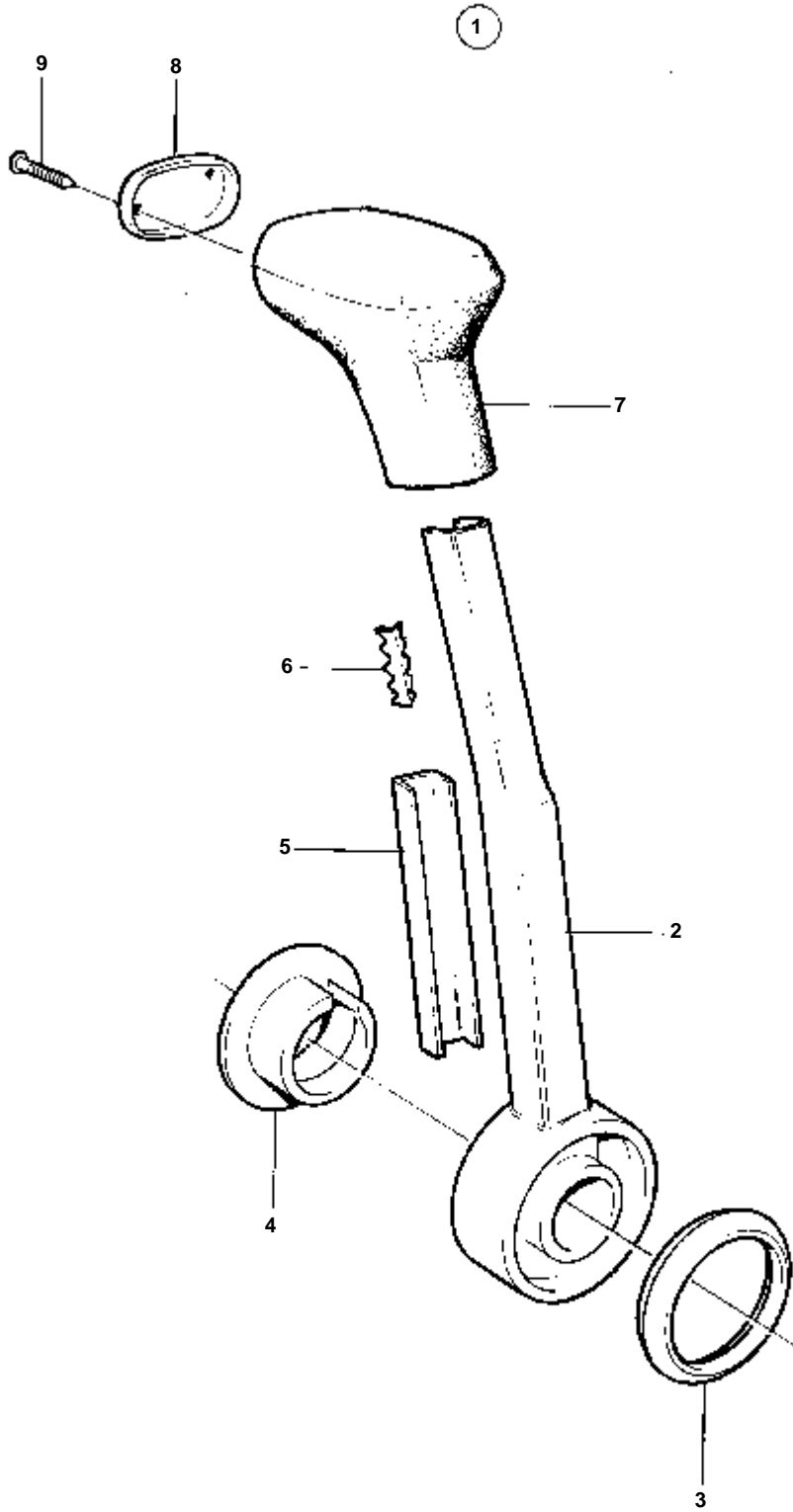


8949



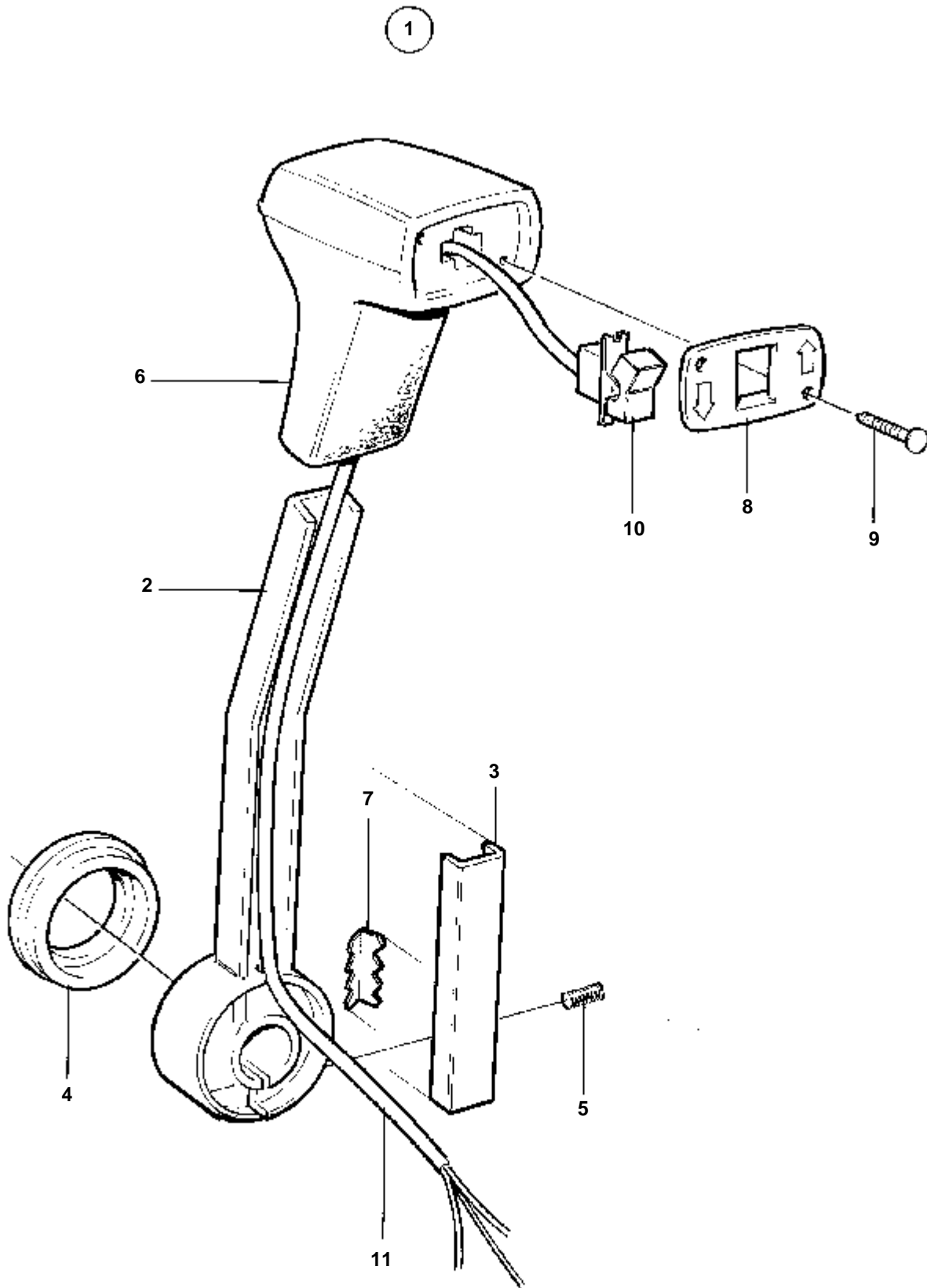
7597

| RÉF | No Pièce | QTÉ | DÉSIGNATION | |
|-----|----------|-----|--------------------|----|
| 1 | 852347 | ? | Levier | |
| 2 | | 1 | · POIGNEE | IK |
| 3 | | 1 | · BAGUE | IK |
| 4 | | 1 | · BAGUE SUPPORT | IK |
| 5 | | 1 | · BARRE | IK |
| 6 | | 1 | · RONDELLE D'ARRET | IK |
| 7 | | 1 | · POIGNEE | IK |
| 8 | | 1 | · COUVERCLE | IK |
| 9 | 853003 | 2 | · Clou | |
| 10 | 963678 | 1 | · Vis | |



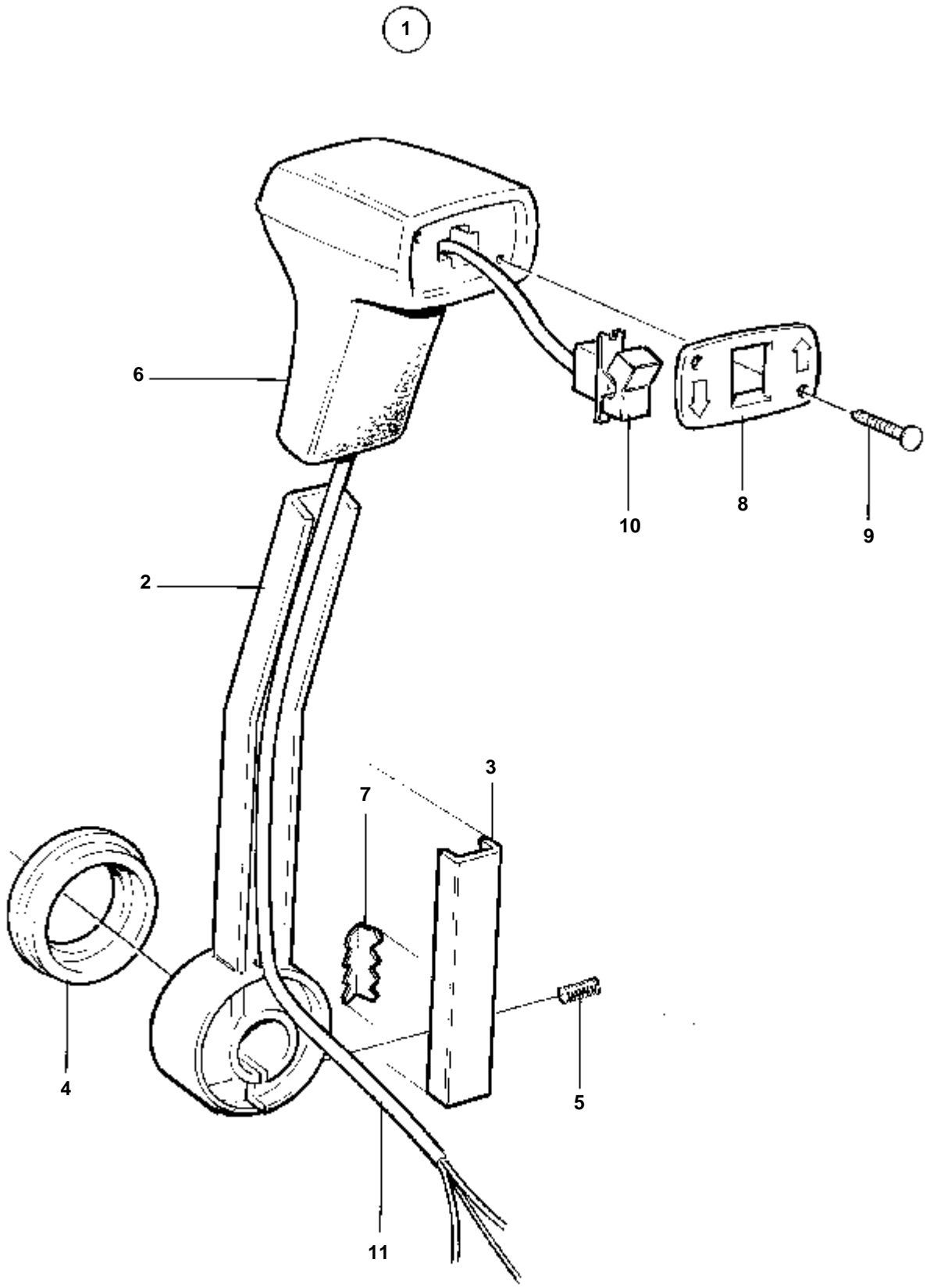
7471

| RÉF | No Pièce | QTÉ | DÉSIGNATION | |
|-----|----------|-----|--------------------------|----|
| 1 | 852348 | 1 | Levier | |
| 2 | | 1 | · POIGNEE | IK |
| 3 | | 1 | · BAGUE | IK |
| 4 | | 1 | · BAGUE DE SUPPORT | IK |
| 5 | | 1 | · BARRE | IK |
| 6 | | 1 | · PLAQUE DE VERROUILLAGE | IK |
| 7 | | 1 | · BOUTON | IK |
| 8 | | 1 | · COUVERCLE | IK |
| 9 | 853003 | 2 | · Clou | IK |



8848

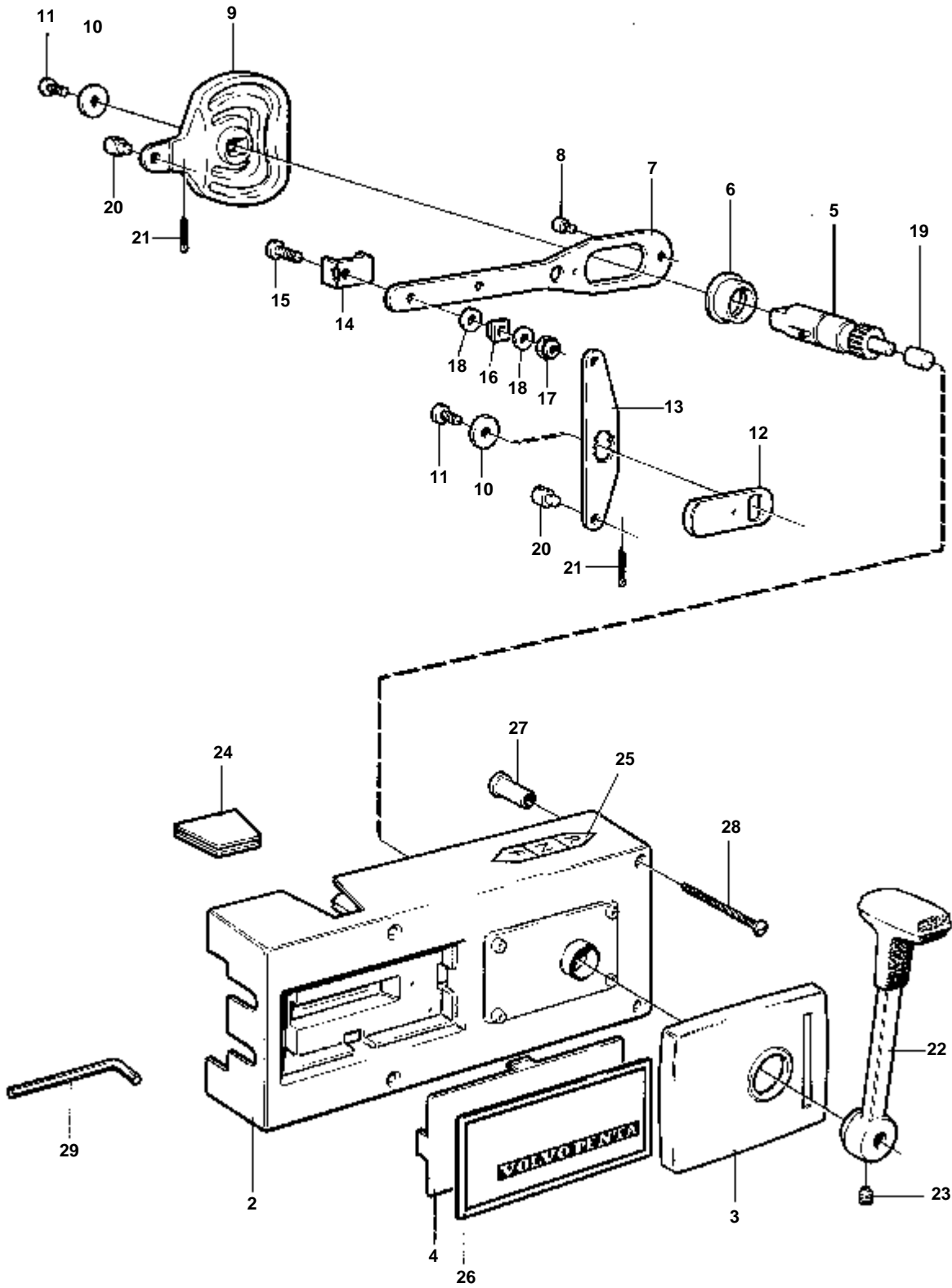
| RÉF | No Pièce | QTÉ | DÉSIGNATION |
|-----|----------|-----|----------------------|
| 1 | 1140041 | 1 | Levier |
| 2 | | 1 | · POIGNEE |
| 3 | 852991 | 1 | · Rail |
| 4 | 852995 | 1 | · Anneau |
| 5 | 963678 | 1 | · Vis |
| 6 | | 1 | · POIGNEE |
| 7 | 853000 | 1 | · Gache |
| 8 | 852993 | 1 | · Bouchon de contact |
| 9 | 853003 | 2 | · Clou |
| 10 | 853311 | 1 | · Commutateur |
| 11 | | 1 | · FAISCEAU DE CABLE |



8848

| RÉF | No Pièce | QTÉ | DÉSIGNATION |
|-----|----------|-----|----------------------|
| 1 | 1140042 | 1 | Levier |
| 2 | | 1 | · POIGNEE |
| 3 | 852991 | 1 | · Rail |
| 4 | 852995 | 1 | · Anneau |
| 5 | 963678 | 1 | · Vis |
| 6 | | 1 | · POIGNEE |
| 7 | 853000 | 1 | · Gache |
| 8 | 852993 | 1 | · Bouchon de contact |
| 9 | 853003 | 2 | · Clou |
| 10 | 853311 | 1 | · Commutateur |
| 11 | | 1 | · FAISCEAU DE CABLE |

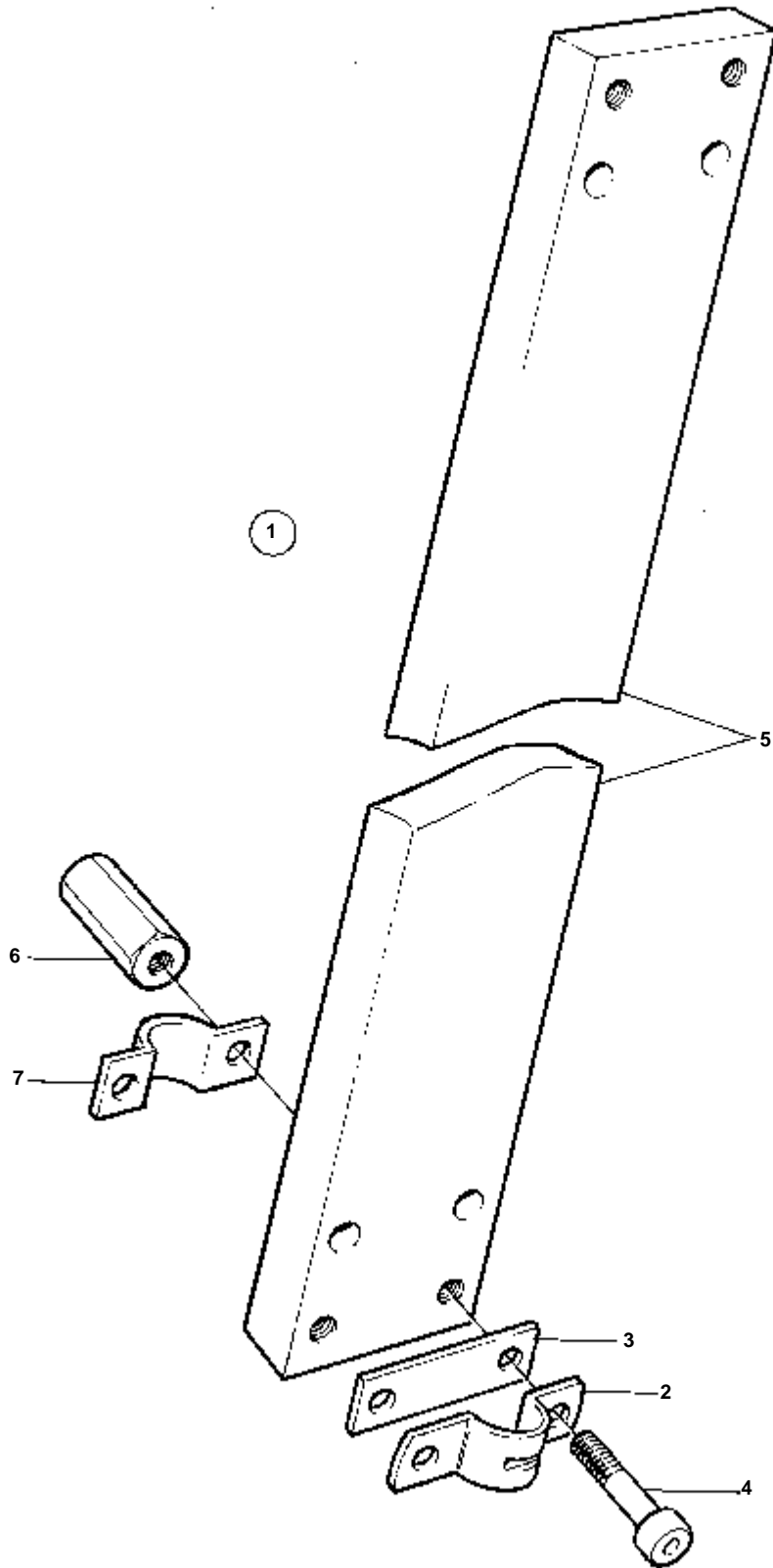
①



5917

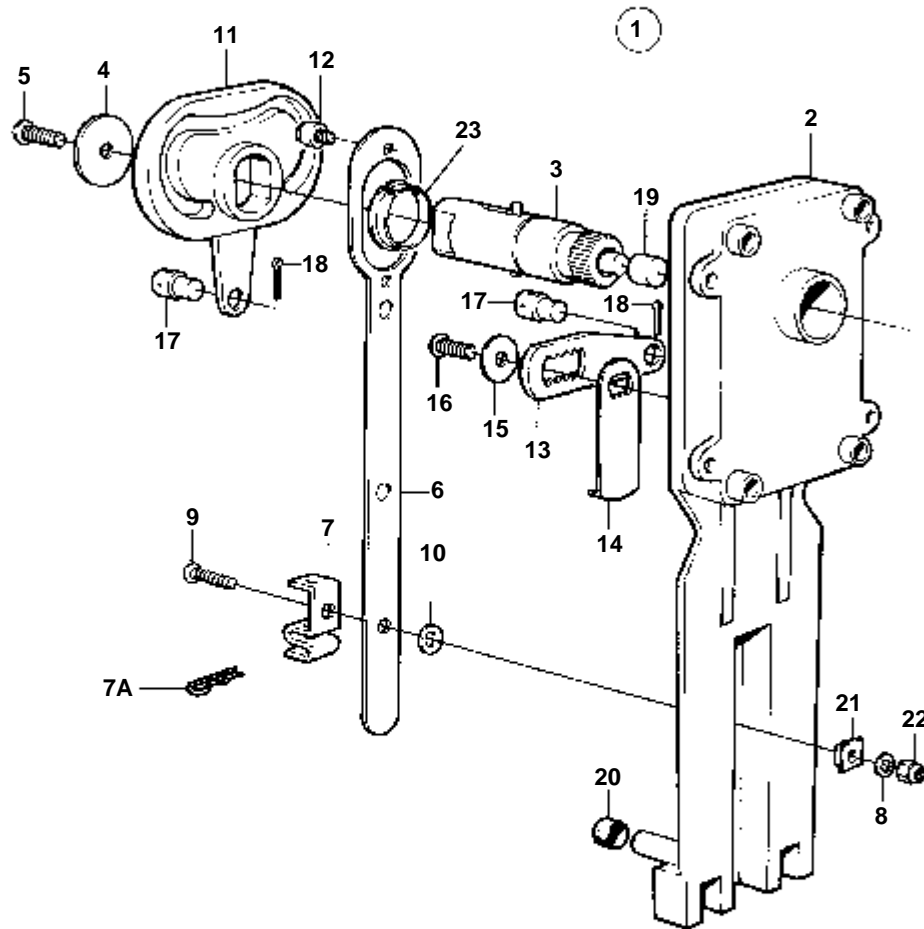
COMMON

| RÉF | No Pièce | QTÉ | DÉSIGNATION | NOTES |
|-----|----------|-----|---------------------------|-------------------------|
| 1 | 853082 | 1 | Commande | |
| 2 | | 1 | · COUVERCLE | |
| 3 | | 1 | · COUVERCLE | |
| 4 | | 1 | · PLAQUE DE RECOUVREMENT | |
| 5 | | 1 | · ARBRE | |
| 6 | 839701 | 1 | · Bague | |
| 7 | | 1 | · CONNEXION | |
| 8 | 851713 | 1 | · Kit piece rechange | |
| 9 | | 1 | · EXCENTRIQUE | |
| 10 | | 2 | · RONDELLE | |
| 11 | | 2 | · VIS | |
| 12 | | 1 | · BRAS DE RUPTEUR | |
| 13 | | 1 | · BRAS D'ACCOUPEMENT | |
| 14 | 839700 | 1 | · Retenue | REMP. PAR 853423+852924 |
| 15 | 839664 | 1 | · Vis | |
| 16 | 839666 | 1 | · Rondelle | |
| 17 | 963104 | 1 | · Ecrou | |
| 18 | | 2 | · RONDELLE | |
| 19 | 839632 | 1 | · Bouton | |
| 20 | 839638 | 2 | · De | |
| 21 | 17253 | 2 | · Goupille fendue | |
| 22 | 839520 | 1 | · Levier | |
| 23 | 839693 | 1 | · Vis verrouillage | |
| 24 | 3576182 | 2 | · Couvercle | |
| 25 | | 1 | · AUTOCOLLANT | |
| 26 | | 1 | · AUTOCOLLANT | |
| 27 | | 4 | · EXPANDEUR EN CAOUTCHOUC | |
| 28 | | 4 | · VIS | |
| 29 | 3552006 | 1 | · Cle' hexagonale mate | |



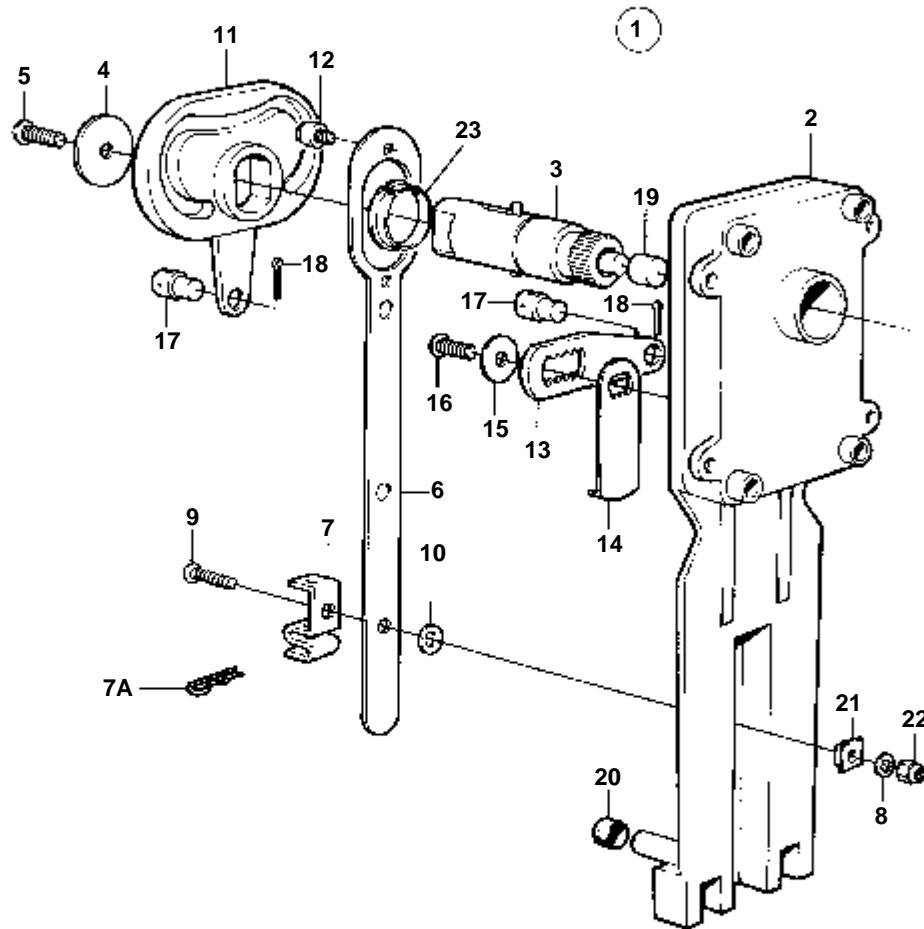
8883

| RÉF | No Pièce | QTÉ | DÉSIGNATION |
|-----|----------|-----|-------------------|
| 1 | 1140081 | 1 | Plaque |
| 2 | 819067 | 1 | · Etrier |
| 3 | 819068 | 2 | · Rondelle |
| 4 | 963676 | 4 | · Vis |
| 5 | 1140082 | 1 | · Console |
| 6 | 1140083 | 1 | · Raccord |
| 7 | 6853782 | 1 | · Collier serrage |

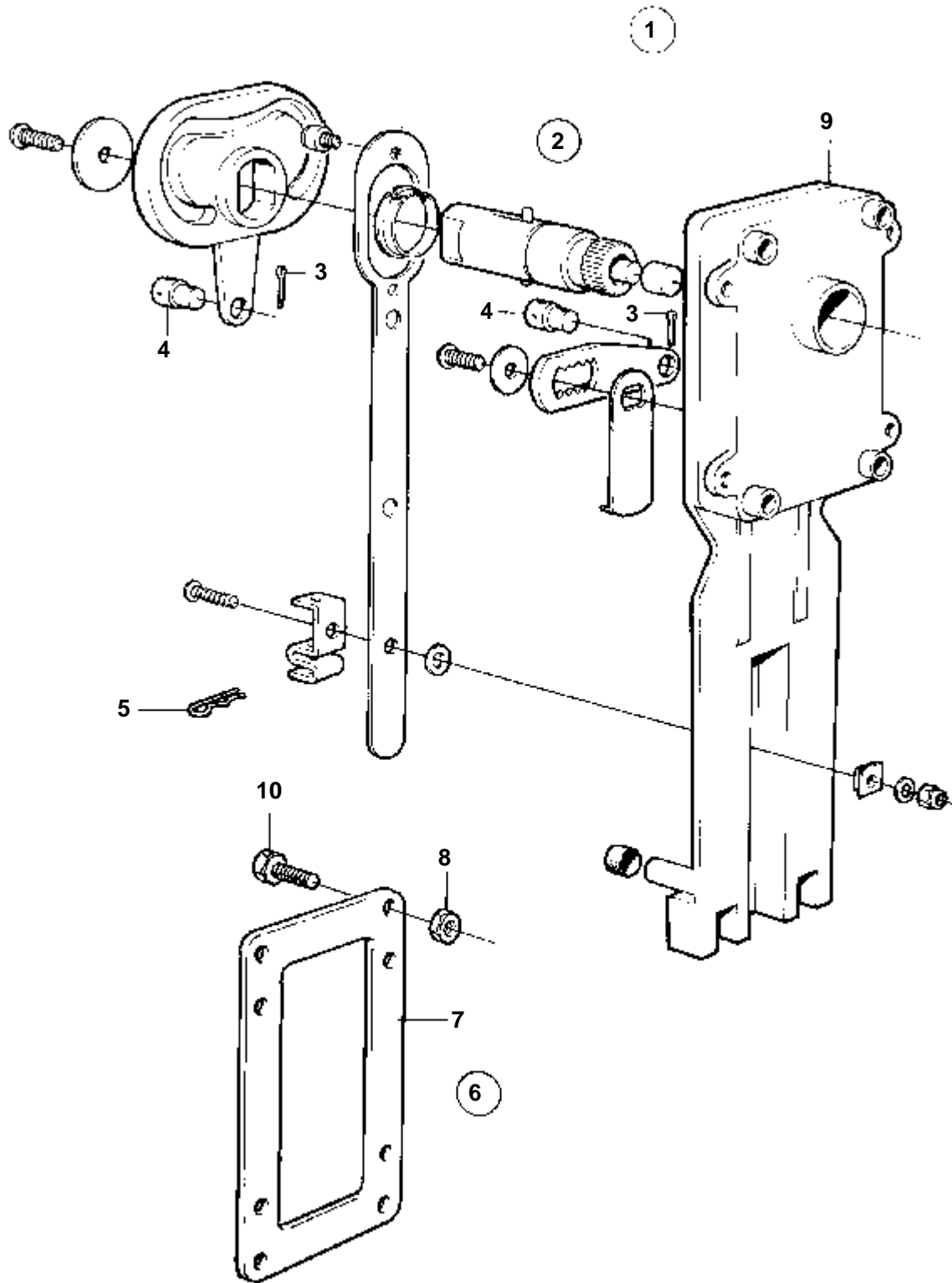


7600

| RÉF | No Pièce | QTÉ | DÉSIGNATION | NOTES |
|-----|----------|-----|------------------------|---|
| 1 | 839469 | 1 | Commande | MONTAGET EN TETE REMPLACE PAR 851600.. MONTAGE LATERAL REMPLACE PAR 851601. |
| 2 | | 1 | · BOITIER | |
| 3 | | 1 | · ARBRE | |
| 4 | | 1 | · RONDELLE | |
| 5 | | 1 | · VIS | |
| 6 | 839668 | 1 | · Articulation | |
| 7 | 853423 | 1 | · Retenue | |
| 7A | 852924 | 1 | · Clip | |
| 8 | | 1 | · RONDELLE | |
| 9 | 839664 | 1 | · Vis | |
| 10 | | 1 | · RONDELLE | |
| 11 | 839636 | 1 | · Excentrique | |
| 12 | 851713 | 1 | · Kit piece rechange | |
| 13 | | 1 | · BRAS D'ACCOUPLMENT | |
| 14 | | 1 | · BRAS DE RUPTEUR | |
| 15 | | 1 | · RONDELLE | |
| 16 | | 1 | · VIS | |
| 17 | 839638 | 2 | · De | |
| 18 | 17253 | 2 | · Goupille fendue | |
| 19 | 839632 | 1 | · Bouton | |
| 20 | 839640 | 1 | · Amortisseur caoutcho | |
| 21 | 839666 | 1 | · Rondelle | |
| 22 | 963104 | 1 | · Ecrou | |
| 23 | 839701 | 1 | · Bague | |

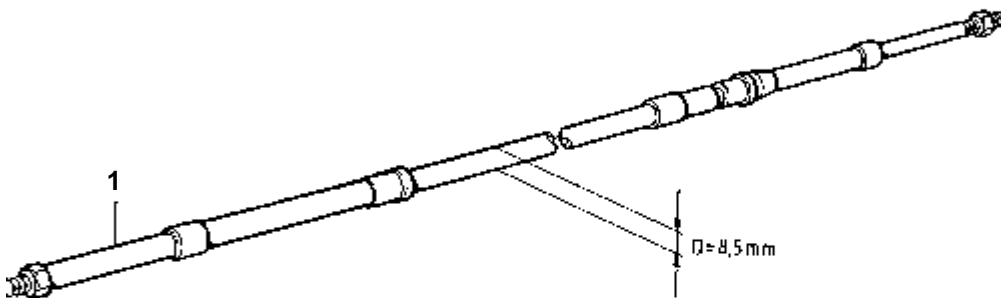
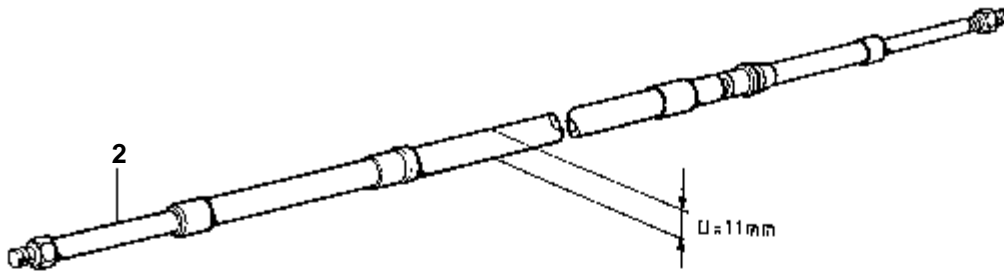


7600



8871

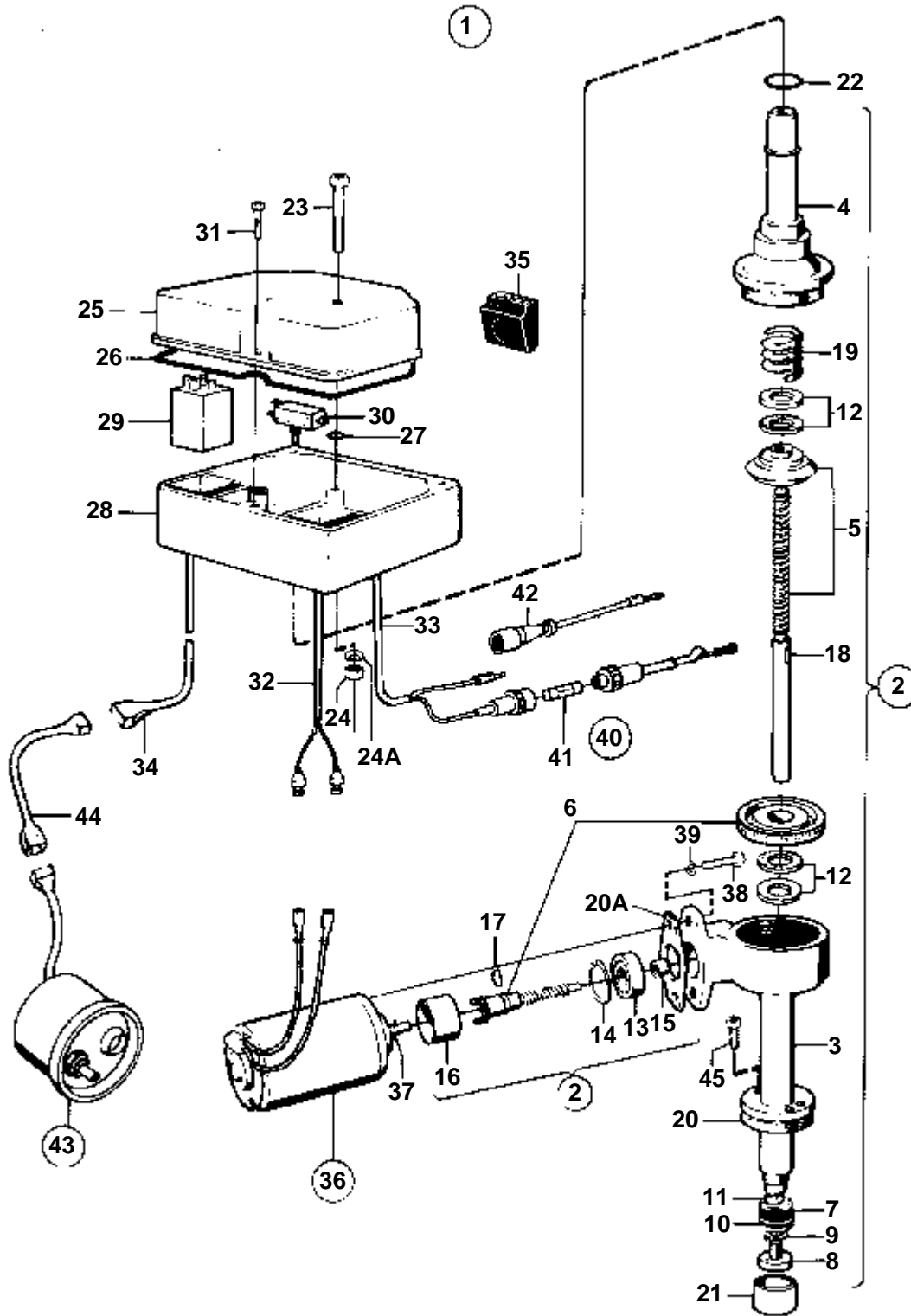
| RÉF | No Pièce | QTÉ | DÉSIGNATION |
|-----|----------|-----|--------------------------|
| 1 | 1140095 | 1 | Mecanisme de command |
| 2 | 851712 | 1 | · Kit connexion |
| 3 | 17253 | 2 | · · Goupille fendue |
| 4 | 839638 | 2 | · · De |
| 5 | 852924 | 1 | · · Clip |
| 6 | 853719 | 1 | · Me'canisme |
| 7 | | 1 | · · PLAQUE DE FIXATION |
| 8 | | 4 | · · ECROU |
| 9 | 851665 | 1 | · · Mecanisme de command |
| 10 | 963548 | 4 | · · Vis |



10696

TYPE 333,443

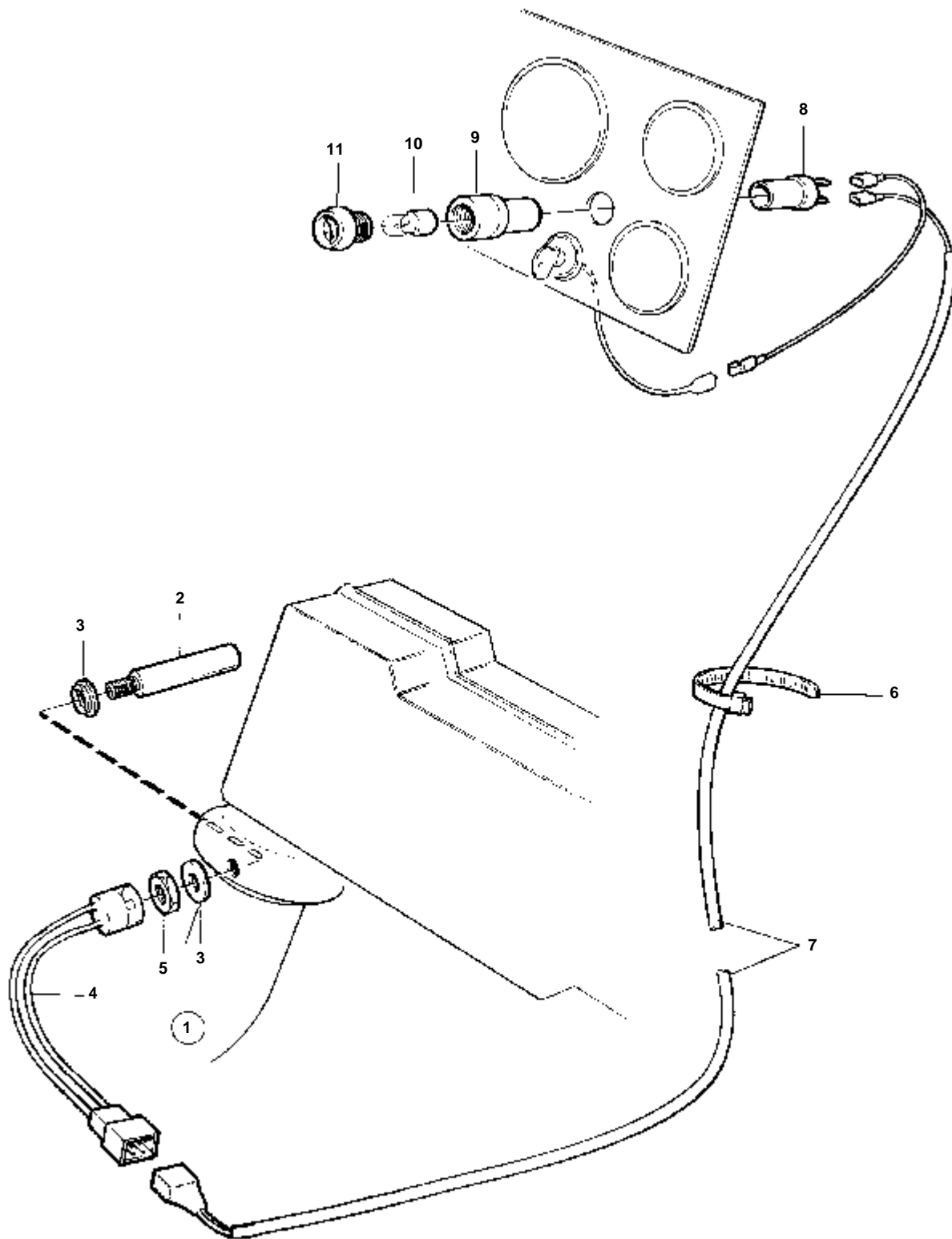
| RÉF | No Pièce | QTÉ | DÉSIGNATION | NOTES |
|-----|----------|-----|-------------------|--------------------|
| 1 | 1140171 | X | Cable de commande | |
| | 1140172 | X | Cable de commande | TYPE 333 L=1,25 M |
| | 1140173 | X | Cable de commande | TYPE 333 L=1,50 M |
| | 1140174 | X | Cable de commande | TYPE 333 L=1,75 M |
| | 1140175 | X | Cable de commande | TYPE 333 L=2,00 M |
| | 1140176 | X | Cable de commande | TYPE 333 L=2,25 M |
| | 1140177 | X | Cable de commande | TYPE 333 L=2,50 M |
| | 1140178 | X | Cable de commande | TYPE 333 L=2,75 M |
| | 1140179 | X | Cable de commande | TYPE 333 L=3,00 M |
| | 1140180 | X | Cable de commande | TYPE 333 L=3,25 M |
| | 1140181 | X | Cable de commande | TYPE 333 L=3,50 M |
| | 1140182 | X | Cable de commande | TYPE 333 L=3,75 M |
| | 1140183 | X | Cable de commande | TYPE 333 L=4,00 M |
| | 1140184 | X | Cable de commande | TYPE 333 L=4,25 M |
| | 1140185 | X | Cable de commande | TYPE 333 L=4,50 M |
| | 1140186 | X | Cable de commande | TYPE 333 L=4,75 M |
| | 1140187 | X | Cable de commande | TYPE 333 L=5,00 M |
| | 1140188 | X | Cable de commande | TYPE 333 L=5,25 M |
| | 1140189 | X | Cable de commande | TYPE 333 L=5,25 M |
| | 1140190 | X | Cable de commande | TYPE 333 L=5,75 M |
| | 1140191 | X | Cable de commande | TYPE 333 L=6,00 M |
| | 1140192 | X | Cable de commande | TYPE 333 L=6,25 M |
| | 1140193 | X | Cable de commande | TYPE 333 L=6,50 M |
| | 1140194 | X | Cable de commande | TYPE 333 L=6,75 M |
| | 1140195 | X | Cable de commande | TYPE 333 L=7,00 M |
| | 1140196 | X | Cable de commande | TYPE 333 L=7,25 M |
| | 1140197 | X | Cable de commande | TYPE 333 L=7,50 M |
| | 1140198 | X | Cable de commande | TYPE 333 L=7,75 M |
| | 1140199 | X | Cable de commande | TYPE 333 L=8,00 M |
| | 1140200 | X | Cable de commande | TYPE 333 L=8,50 M |
| | 1140201 | X | Cable de commande | TYPE 333 L=9,00 M |
| | 1140202 | X | Cable de commande | TYPE 333 L=9,50 M |
| | 1140203 | X | Cable de commande | TYPE 333 L=10,00 M |
| | 1140204 | X | Cable de commande | TYPE 333 L=10,50 M |
| | 1140205 | X | Cable de commande | TYPE 333 L=11,00 M |
| | 1140206 | X | Cable de commande | TYPE 333 L=11,50 M |
| | 1140207 | X | Cable de commande | TYPE 333 L=12,00 M |
| | 1140208 | X | Cable de commande | TYPE 333 L=12,50 M |
| | 1140209 | X | Cable de commande | TYPE 333 L=13,00 M |
| 2 | 1140101 | X | Cable de commande | TYPE 443 L=2,00 M |
| | 1140102 | X | Cable de commande | TYPE 443 L=2,00 M |
| | 1140103 | X | Cable de commande | TYPE 443 L=3,00 M |
| | 1140104 | X | Cable de commande | TYPE 443 L=3,50 M |
| | 1140105 | X | Cable de commande | TYPE 443 L=4,00 M |
| | 1140106 | X | Cable de commande | TYPE 443 L=4,50 M |
| | 1140107 | X | Cable de commande | TYPE 443 L=5,00 M |
| | 1140108 | X | Cable de commande | TYPE 443 L=5,50 M |
| | 1140109 | X | Cable de commande | TYPE 443 L=6,00 M |
| | 1140110 | X | Cable de commande | TYPE 443 L=6,50 M |
| | 1140111 | X | Cable de commande | TYPE 443 L=7,00 M |
| | 1140112 | X | Cable de commande | TYPE 443 L=7,50 M |
| | 1140113 | X | Cable de commande | TYPE 443 L=8,00 M |
| | 1140114 | X | Cable de commande | TYPE 443 L=8,50 M |
| | 1140115 | X | Cable de commande | TYPE 443 L=9,00 M |
| | 1140116 | X | Cable de commande | TYPE 443 L=9,50 M |
| | 1140117 | X | Cable de commande | TYPE 443 L=10,00 M |
| | 1140118 | X | Cable de commande | TYPE 443 L=11,00 M |
| | 1140119 | X | Cable de commande | TYPE 443 L=12,00 M |
| | 1140120 | X | Cable de commande | TYPE 443 L=13,00 M |
| | 1140121 | X | Cable de commande | TYPE 443 L=14,00 M |
| | 1140122 | X | Cable de commande | TYPE 443 L=15,00 M |



5372

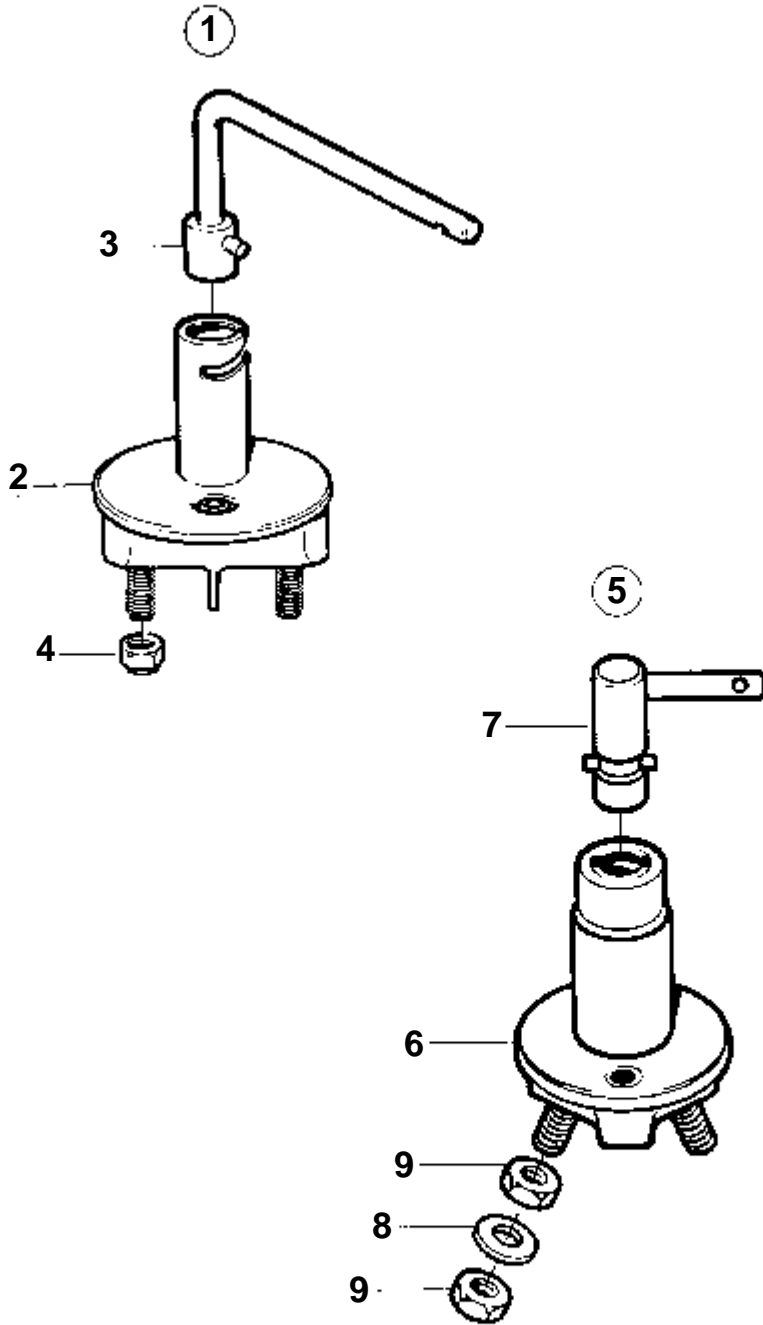
230A/SP-A/MT

| RÉF | No Pièce | QTÉ | DÉSIGNATION | | Voir | NOTES |
|-----|----------|-----|--------------------------|--|----------|-------------------------|
| 1 | 853520 | 1 | Ele'vateur elect.mec | | | 12V |
| 2 | 839433 | 1 | · Dispositif levage | | | |
| 3 | 897658 | 1 | · · Carter palier | | | |
| 4 | 839403 | 1 | · · Partie superieure | | | |
| 5 | 875351 | 1 | · · Cre'maille're | | | |
| 6 | 875352 | 1 | · · Kit roue he'licoidal | | | |
| 7 | 897664 | 1 | · · Ecrou | | | REMP. PAR 853780+925057 |
| 8 | 814219 | 1 | · · Plateau pression | | | |
| 9 | 814218 | 1 | · · Rondelle | | | |
| 10 | 925060 | 1 | · · Joint torique | | IK | |
| 11 | 955977 | 1 | · · Bague caoutchouc | | IK | |
| 12 | 19280 | 2 | · · Roulement billes | | | |
| 13 | 181424 | 1 | · · Roulement billes | | | |
| 14 | 914515 | 1 | · · Anneau verrouillage | | | |
| 15 | 897667 | 1 | · · Bague | | | |
| 16 | 897762 | 1 | · · Bague guide | | | |
| 17 | 914446 | 1 | · · Anneau verrouillage | | | |
| 18 | 909838 | 1 | · · Clavette | | | |
| 19 | 897666 | 1 | · · Ressort | | | |
| 20 | 853936 | 1 | · Joint | | | |
| 20A | 853937 | 1 | · Joint | | | (851480) |
| 21 | 832153 | 1 | · Bague support | | | |
| 22 | 955995 | 1 | · Joint torique | | | |
| 23 | 959327 | 2 | · Vis | | | |
| 24 | 940092 | 2 | · Ecrou | | | |
| 24A | 941905 | 2 | · Rondelle e'lasttique | | | |
| 25 | 839330 | 1 | · Couvercle | | | |
| 26 | 946438 | 1 | · Joint torique | | | |
| 27 | 852088 | 2 | · Joint torique | | | |
| 28 | 839331 | 1 | · Boite de relais | | | |
| 29 | 853518 | 2 | · Ensemble relais | | | |
| | 876039 | 2 | · · Ensemble relais | | | |
| 30 | 850710 | 1 | · Interrupteur | | | |
| 31 | 955119 | 3 | · Vis | | | |
| 32 | 850896 | 1 | · Faisceau de cable | | | |
| 33 | 850955 | 1 | · Faisceau de cable | | | |
| 34 | 850717 | 1 | · Faisceau de cable | | | |
| 35 | 850714 | 2 | · Attache-cable | | | |
| 36 | 850834 | 1 | · Moteur electrique | | | |
| 37 | 944596 | 1 | · · Fiche | | | |
| 38 | 956061 | 2 | · Vis | | | |
| 39 | 941904 | 2 | · Rondelle e'lasttique | | | |
| | 851126 | 1 | Kit reparation | | | |
| 40 | 850970 | 1 | Fusible | | | |
| 41 | 850965 | 1 | · Fusible | | | |
| 42 | 851002 | 1 | Cable | | | SAUF USA |
| 43 | 850375 | 1 | Planche de bord | | | |
| | | | | | 090-1500 | |
| 44 | 839178 | X | Cable de rallonge | | | L=2500 MM |
| | 839180 | X | Cable | | | L=7000 MM |
| 45 | 956568 | 2 | Vis | | | VOIR GROUPE 4A |



8950

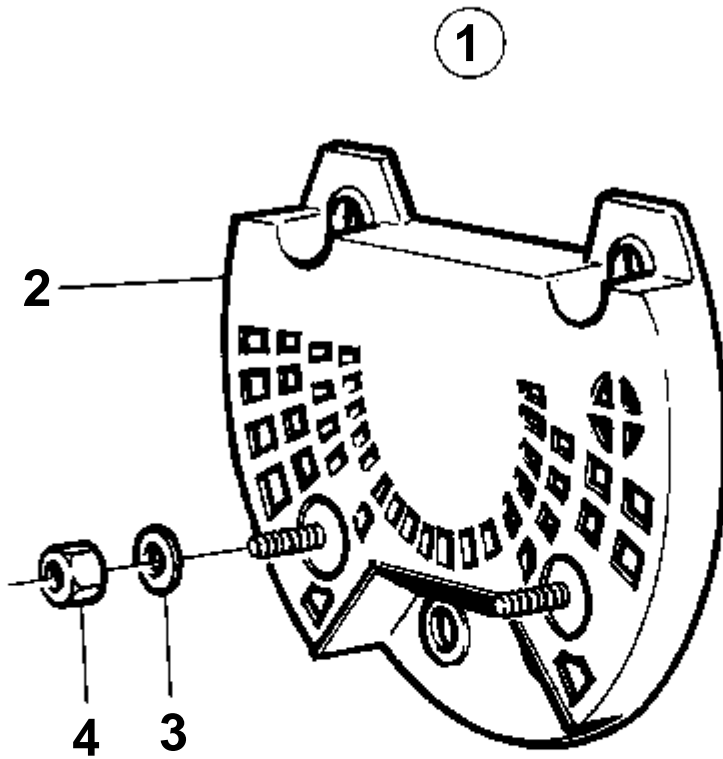
| RÉF | No Pièce | QTÉ | DÉSIGNATION | NOTES |
|-----|----------|-----|----------------------|---------------|
| 1 | 828860 | 1 | Exhaust temp kit | |
| 2 | | 1 | · AMPOULE | |
| 3 | 828776 | 2 | · Rondelle | |
| 4 | 828761 | 1 | · Temoin temperature | |
| 5 | | 1 | · ECROU | |
| 6 | 948210 | 5 | · Ruban serrage | |
| 7 | | 1 | · FAISCEAU DE CABLE | |
| | | X | · · CABLES ET COSSES | VOIR GROUPE 3 |
| 8 | 808175 | 1 | · Porte-lampe | |
| 9 | 819350 | 1 | · Douille | |
| 10 | 19923 | 1 | · Ampoule | |
| 11 | 827766 | 1 | · Lentille | |



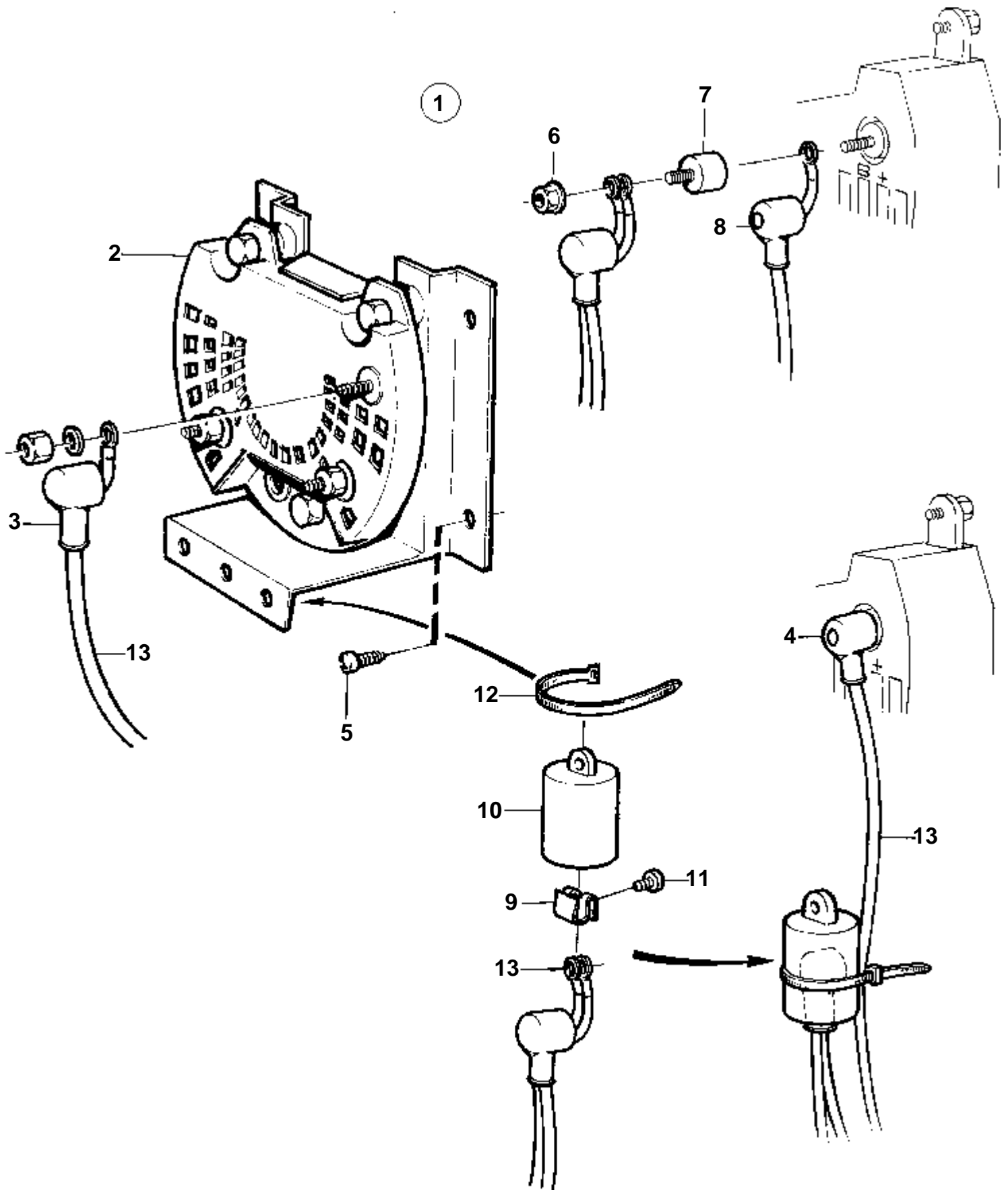
9492

COMMON

| RÉF | No Pièce | QTÉ | DÉSIGNATION |
|-----|----------|-----|------------------|
| 1 | 870980 | 1 | Interrupteur |
| 2 | | 1 | · INTERRUPTEUR |
| 3 | 243700 | 1 | · Poignee |
| 4 | 955783 | 2 | · Ecrou |
| 5 | 1140319 | 1 | Robinet batterie |
| 6 | | 1 | · INTERRUPTEUR |
| 7 | 1140427 | 1 | · Bouton |
| 8 | 1140428 | 2 | · Rondelle |
| 9 | 17602 | 4 | · Ecrou |

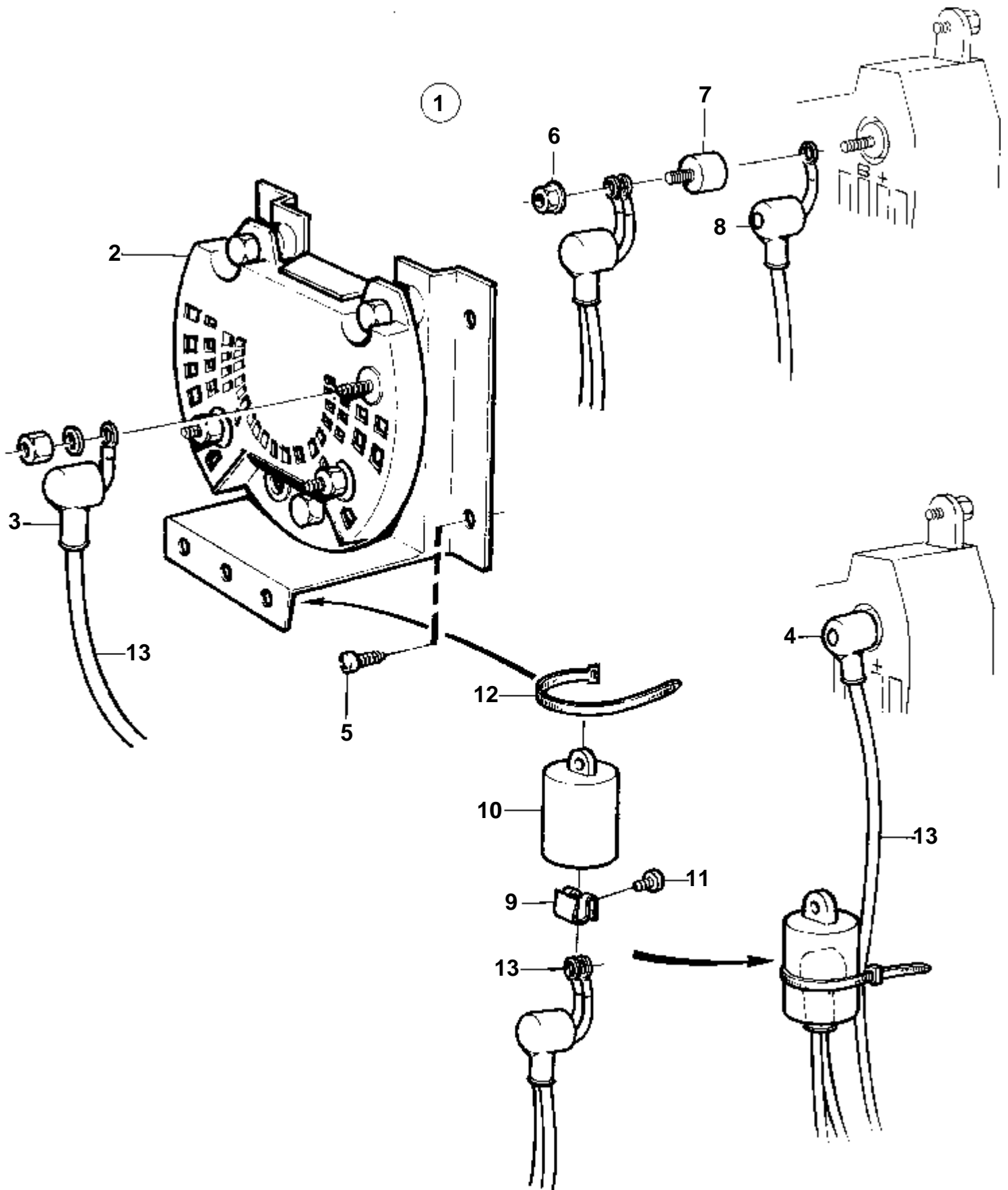


10164



9490

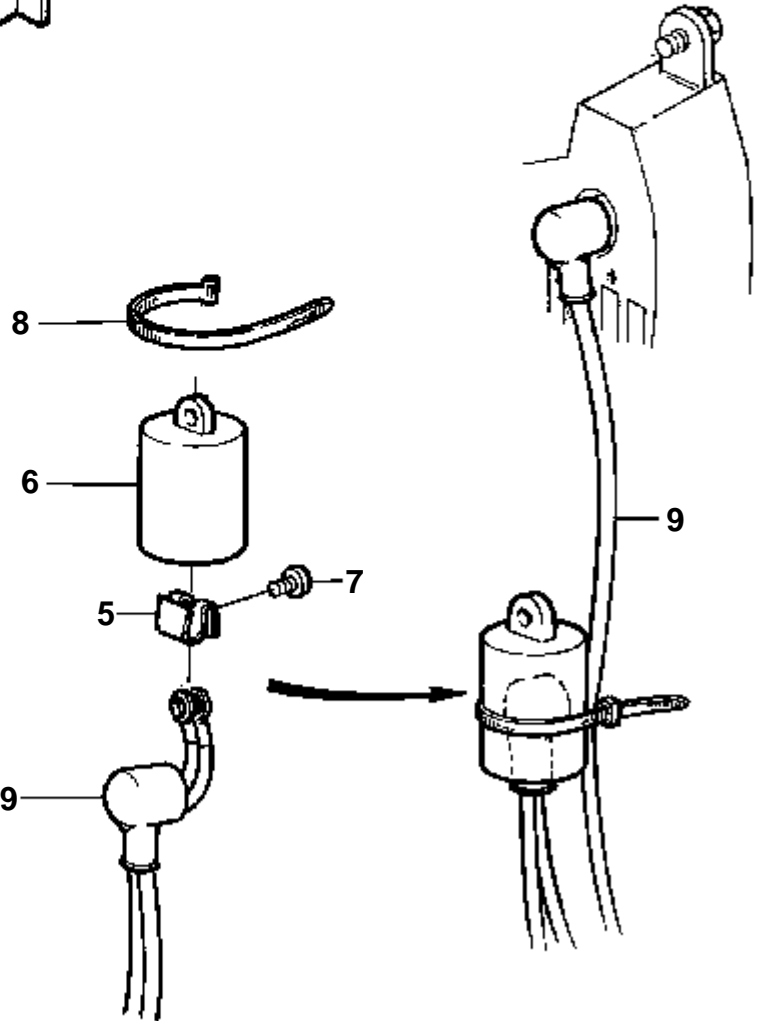
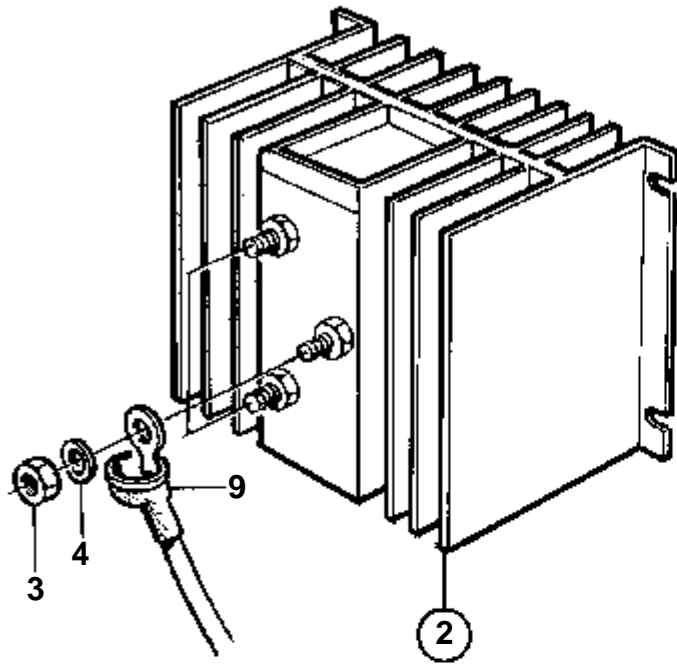
| RÉF | No Pièce | QTÉ | DÉSIGNATION | NOTES |
|-----|----------|-----|------------------------|---|
| 1 | 858841 | 1 | Distrib.air surcharg | REMP. PAR 859499. POUR CHARGER 2 BATTERIES.. POUR ALTERNATEUR 12V, 50A. |
| 2 | 858842 | 1 | · Distrib.air surcharg | |
| 3 | 842150 | 3 | · Capuchon de protect | |
| 5 | 828647 | 4 | · Vis | NON INCLUS DANS LE NOUVEAU MODELE DE KIT 858841 |
| 6 | 945407 | 2 | · Ecou accouplement | NON INCLUS DANS LE NOUVEAU MODELE DE KIT 858841 |
| 7 | 862330 | 1 | · Bague caoutchouc | |
| 8 | 862345 | 1 | · Capuchon de protect | |
| 12 | | X | · COLLIER | VOIR GROUPE 3 |
| 13 | | X | · CABLES ET COSSES | VOIR GROUPE 3 |



9490

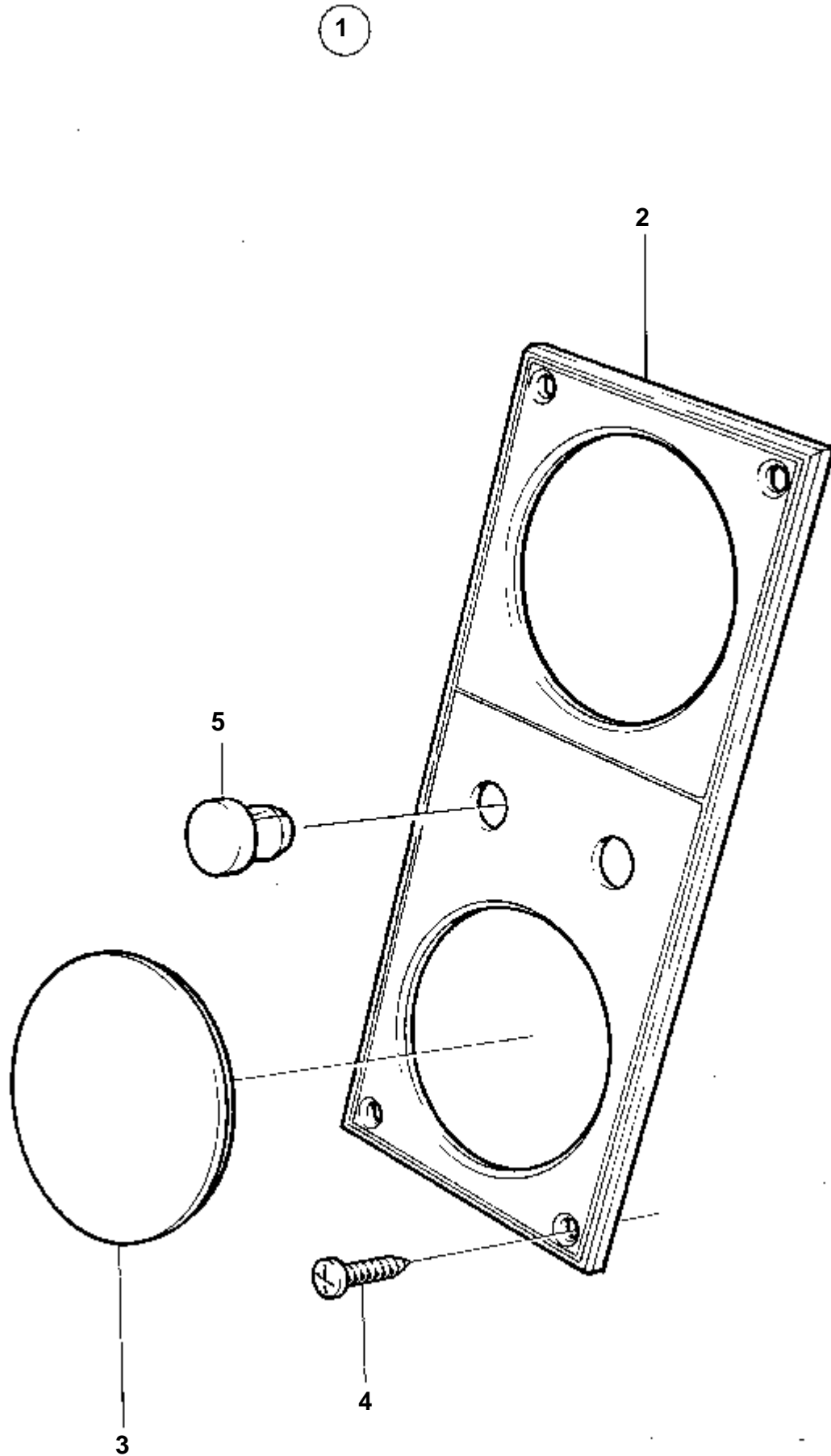
| RÉF | No Pièce | QTÉ | DÉSIGNATION | NOTES |
|-----|----------|-----|------------------------|---|
| 1 | 859499 | 1 | Distrib.air surcharg | REMP. PAR 873120. POUR CHARGER 2 BATTERIES.. POUR ALTERNATEUR 12V, 50A. |
| 2 | 858842 | 1 | · Distrib.air surcharg | |
| 3 | 842150 | 3 | · Capuchon de protect | |
| 4 | 842150 | 1 | · Capuchon de protect | |
| 9 | 859492 | 1 | · Ecrou ressort | |
| 10 | 859493 | 1 | · Capot protection | |
| 11 | 955126 | 1 | · Vis | |
| 12 | | X | · COLLIER | VOIR GROUPE 3 |
| 13 | | X | · CABLES ET COSSES | VOIR GROUPE 3 |

1



11570

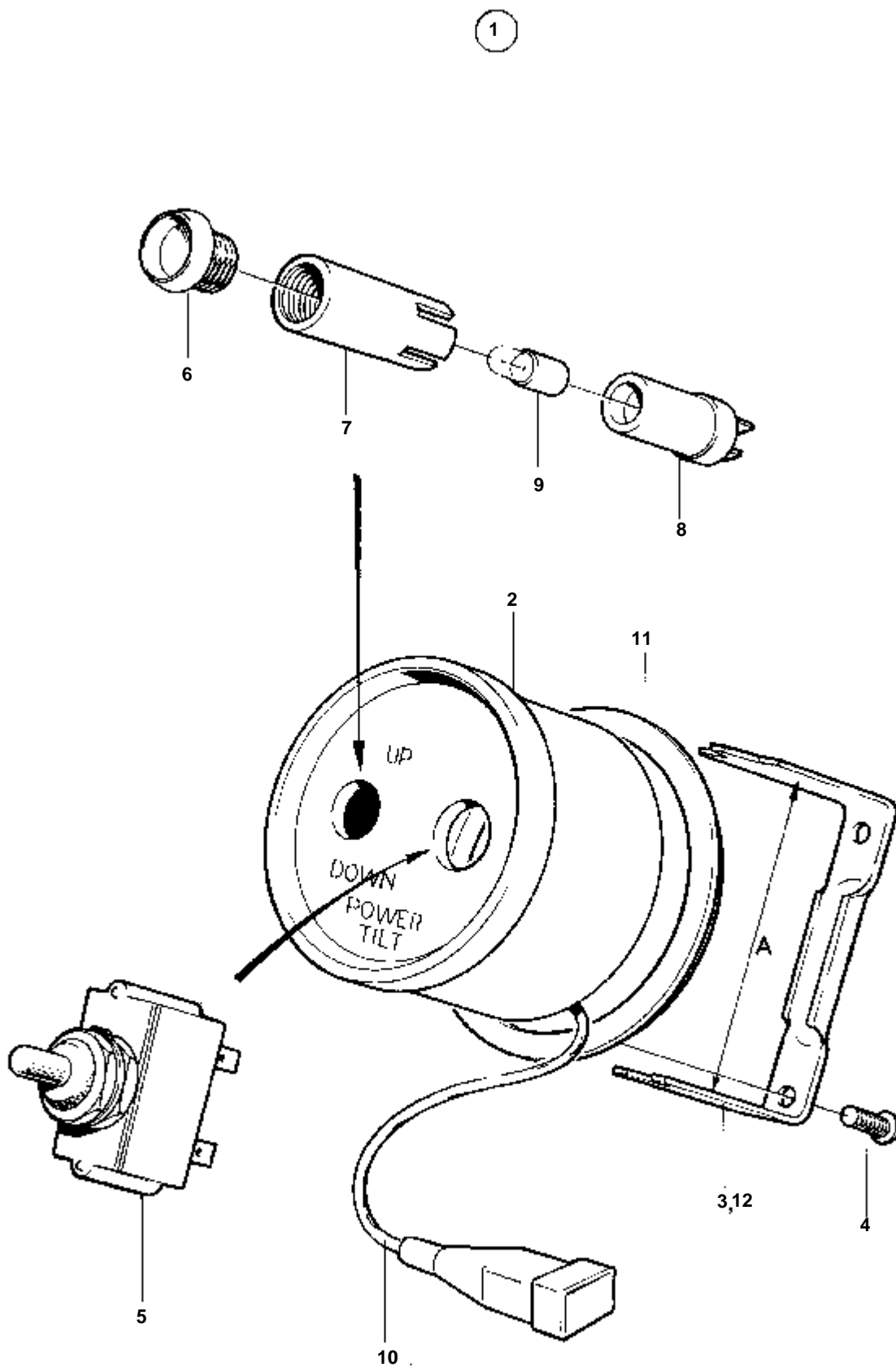
| RÉF | No Pièce | QTÉ | DÉSIGNATION | Voir | NOTES |
|-----|----------|-----|--------------------------|----------|--|
| 1 | 873120 | 1 | Distrib.air surcharg | | POUR CHARGER 2 BATTERIES.. POUR LES ALTERNATEURS 12-28V JUSQU'A 60A. |
| | | | Bulletins 52-07 | 52-07-EN | Distributeur de charge |
| | | | Bulletins 52-11 | 52-11-EN | Distributeur de charge |
| 2 | 872928 | 1 | · Distrib.air surcharg | | |
| 3 | 955846 | 3 | · · Ecrou | | |
| 4 | 941906 | 3 | · · Rondelle e'lasttique | | |
| 5 | 859492 | 1 | · Ecrou ressort | | |
| 6 | 859493 | 1 | · Capot protection | | |
| 7 | 955126 | 1 | · Vis | | |
| 8 | 948210 | 1 | · Ruban serrage | | |
| 9 | | X | CABLES ET COSSES | | VOIR GROUPE 3 |
| | | X | EQUIPEMENTS ELECTRIQUES | | VOIR GROUPE 3 |



5371

COMMON

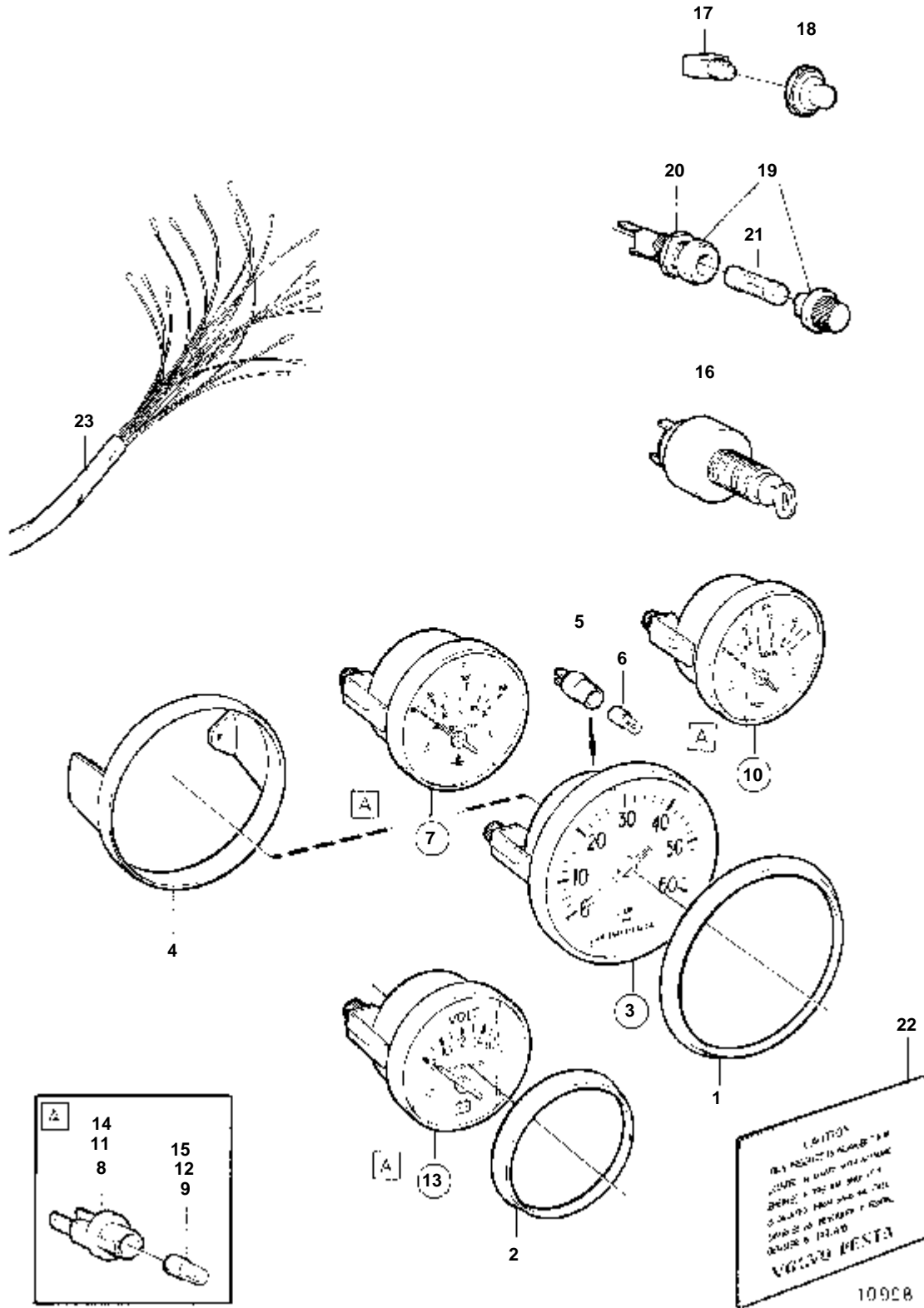
| RÉF | No Pièce | QTÉ | DÉSIGNATION |
|-----|----------|-----|------------------------|
| 1 | 843604 | 1 | Planche de bord |
| 2 | 837539 | 1 | · Tole instrument |
| 3 | 842659 | 1 | · Rondelle recouvremen |
| 4 | 944540 | 4 | · Vis |
| 5 | 845071 | 2 | · Bouchon |



4656

| RÉF | No Pièce | QTÉ | DÉSIGNATION | NOTES |
|-----|----------|-----|----------------------|---------------|
| 1 | 850375 | 1 | Planche de bord | |
| 2 | | 1 | · TABLEAU | |
| 3 | 850372 | 1 | · Etrier | A=60 MM |
| 4 | 944201 | 2 | · Vis | |
| 5 | 814322 | 1 | · Interrupteur | |
| 6 | 827766 | 1 | · Lentille | |
| 7 | 819350 | 1 | · Douille | |
| 8 | 808175 | 1 | · Porte-lampe | |
| 9 | 19923 | 1 | · Ampoule | |
| 10 | 839426 | 1 | · Cable | |
| | | X | · · CABLES ET COSSES | VOIR GROUPE 3 |
| 11 | 843603 | 1 | Bague intermediaire | ALT |
| 12 | 843602 | 1 | U fixation | ALT A=65 MM |

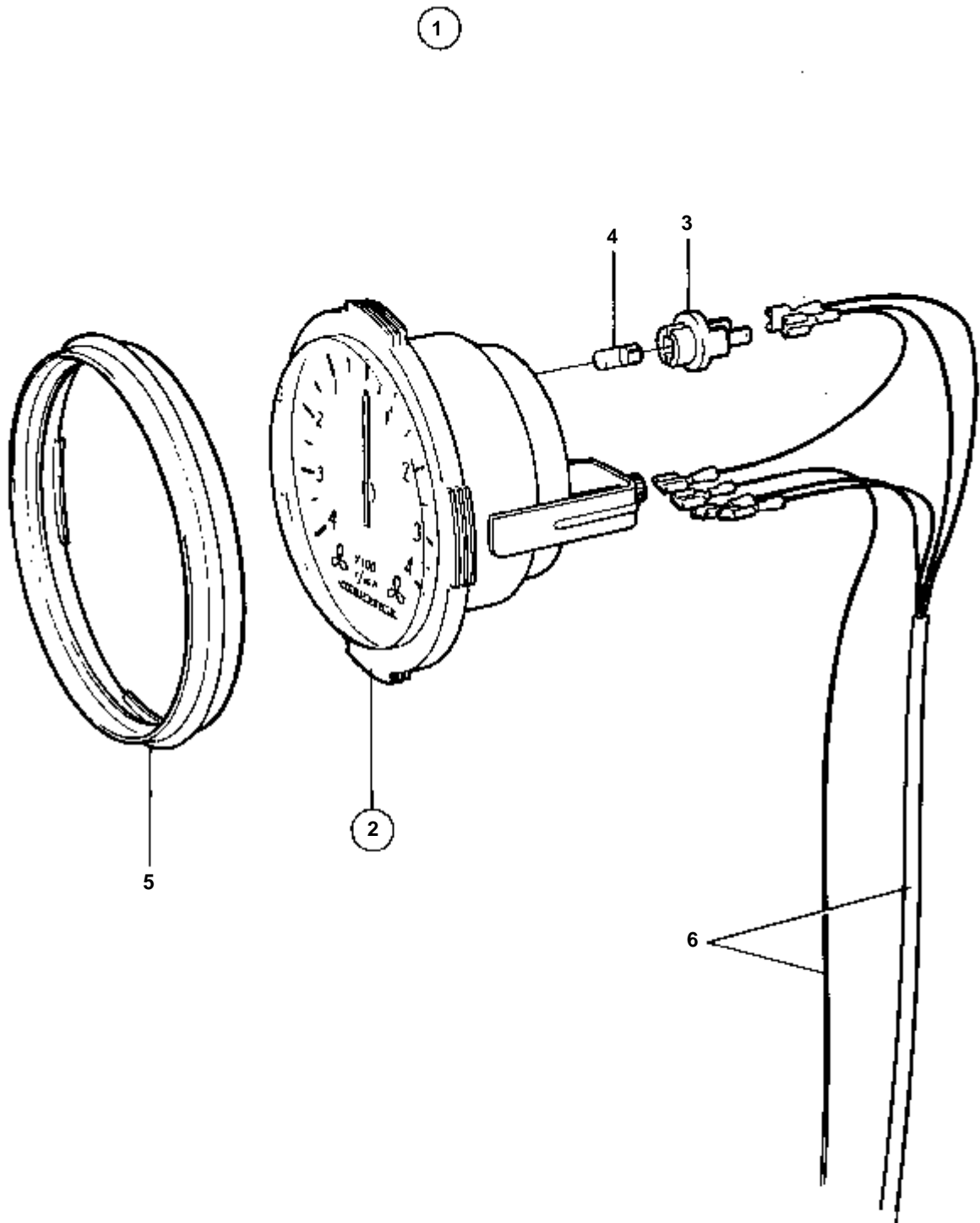
COMMON



COMMON

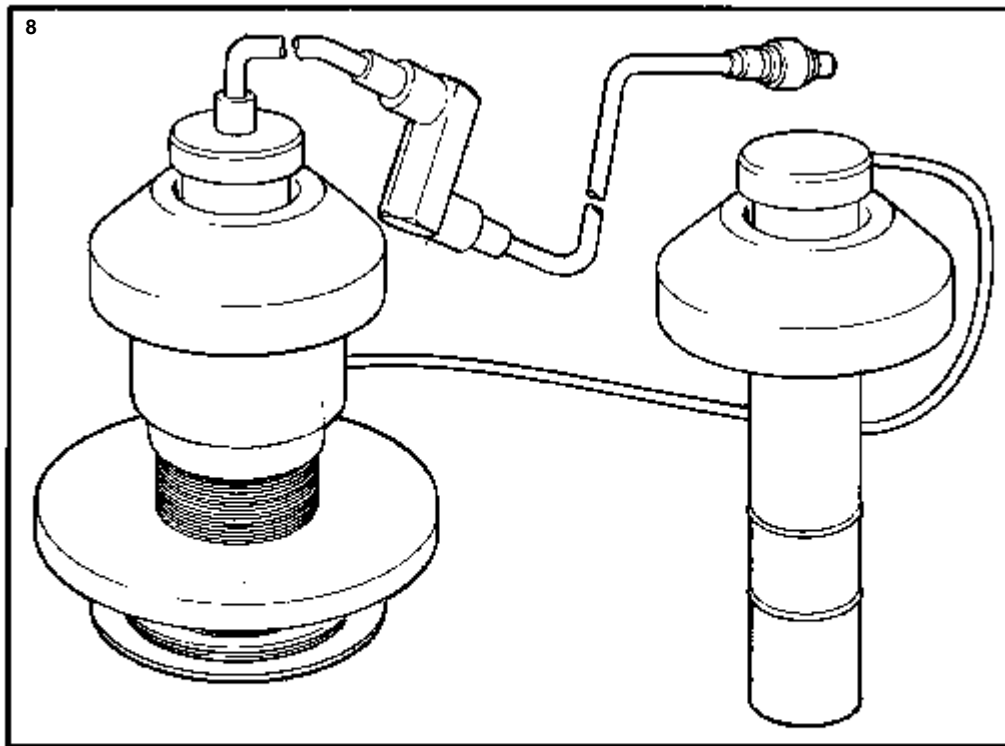
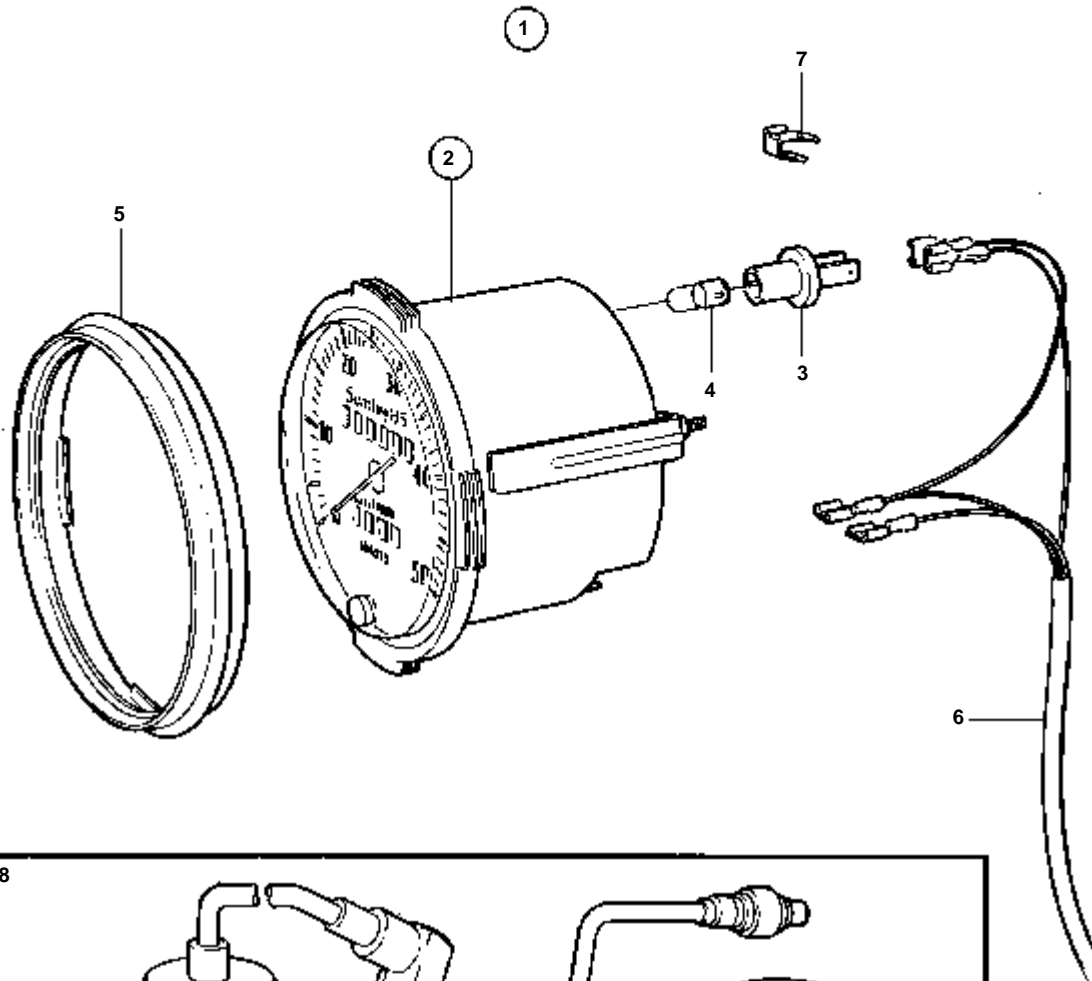
| RÉF | No Pièce | QTÉ | DÉSIGNATION | Voir | NOTES |
|-----|----------|-----|----------------------|----------|--------------------------------------|
| | | | KIT D'INSTRUMENT | | |
| 1 | 858644 | 1 | Bague frontale | | |
| 2 | 858643 | 3 | Bague frontale | | |
| 3 | 872358 | 1 | Compte-tours | | |
| 4 | 828558 | 1 | · Bague fixation | | |
| 5 | 808175 | 1 | · Porte-lampe | | |
| 6 | 19923 | 1 | · Ampoule | | 12VX2WBA7S |
| 7 | 856811 | 1 | Thermometre | | |
| 8 | 863945 | 1 | · Porte-lampe | | |
| 9 | 863946 | 1 | · Ampoule | | |
| 10 | 856812 | 1 | Manometre | | |
| 11 | 863945 | 1 | · Porte-lampe | | |
| 12 | 863946 | 1 | · Ampoule | | |
| 13 | 863930 | 1 | Voltme'tre | | |
| 14 | 863945 | 1 | · Porte-lampe | | |
| 15 | 863946 | 1 | · Ampoule | | |
| 16 | 856659 | 1 | Interrupteur contact | | |
| | | | Bulletins 42-35 | 42-35-EN | Contacteur-démarreur (réf. 856659-8) |
| 17 | 828585 | 1 | Interrupteur | | |
| 18 | 828586 | 1 | Bouton | | |
| 19 | 841073 | 2 | Porte-fusible | | |
| 20 | | 1 | ECROU | | |
| 21 | 841518 | 2 | Fusible | | 8A |
| 22 | 841242 | 1 | Autocollant | | |
| 23 | | 1 | KIT DE CABLE | | |
| | | X | · CABLES ET COSSES | | VOIR GROUPE 3 |

| RÉF | No Pièce | QTÉ | DÉSIGNATION | NOTES |
|-----|----------|-----|-------------------|-------------|
| 1 | 1140597 | 1 | Kit montre | |
| 2 | 856814 | 1 | · Montre | |
| 3 | 863945 | 1 | · · Porte-lampe | |
| 4 | 863946 | 1 | · · Ampoule | |
| 5 | 858643 | 1 | · Bague frontale | |
| 6 | 828584 | 1 | · Interrupteur | |
| 7 | 828586 | 1 | · Bouton | |
| 8 | | 1 | · ECROU | |
| 9 | 1323312 | 1 | · Porte-fusible | |
| 10 | 969115 | 1 | · Fusible | 3A |
| 11 | 965391 | 1 | · Vis | |
| 12 | 872492 | 1 | · Kit cables | |
| 13 | 841242 | 1 | · Autocollant | |
| 14 | 943950 | 1 | · Casse de cables | POUR DIESEL |

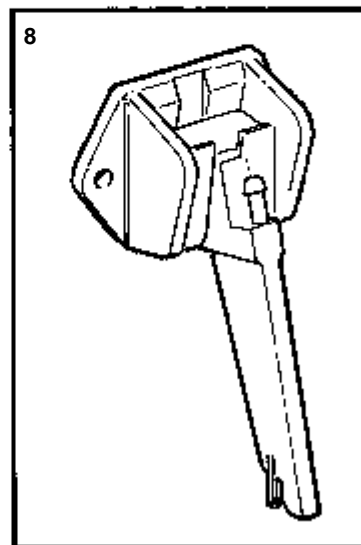
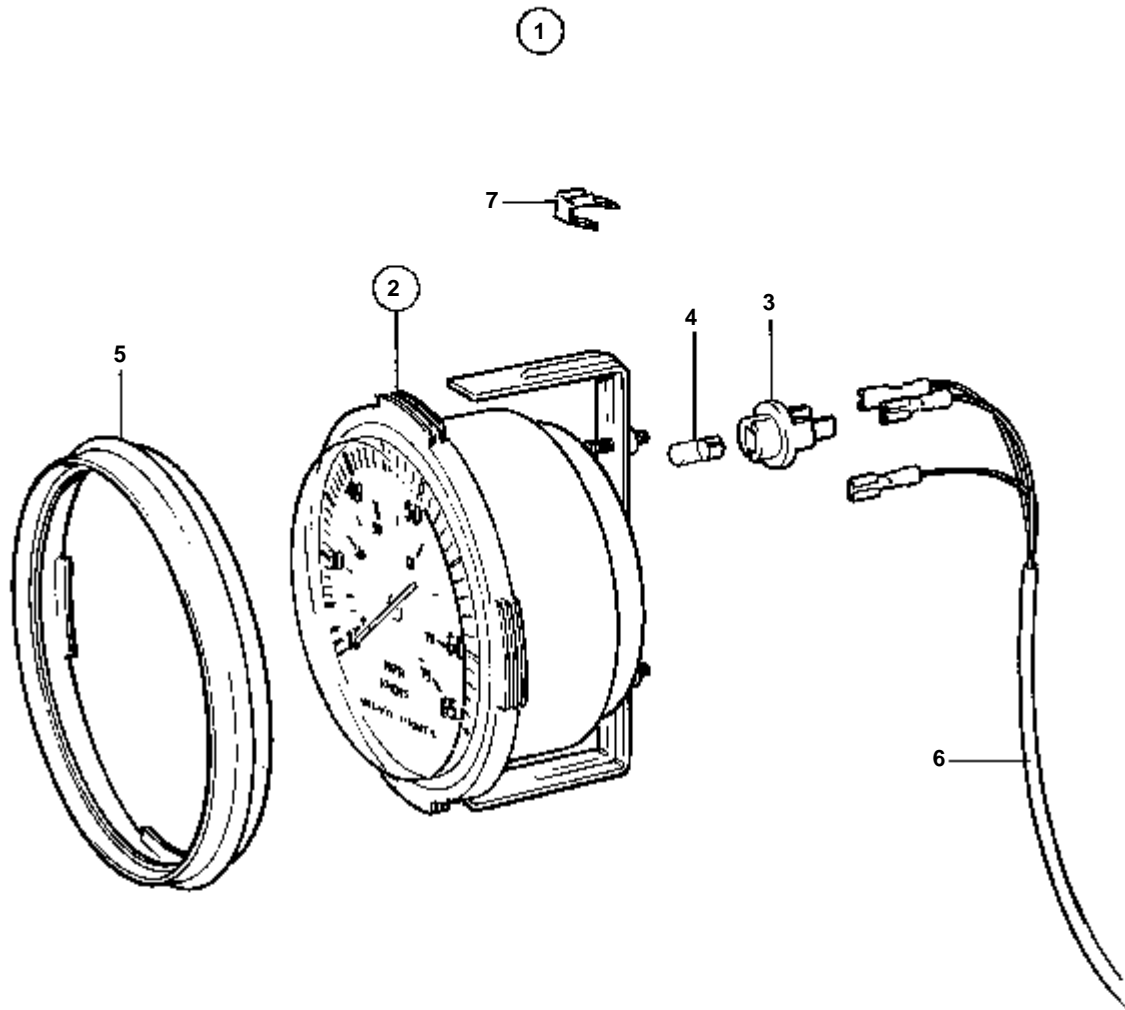


11545

| RÉF | No Pièce | QTÉ | DÉSIGNATION | NOTES |
|-----|----------|-----|----------------------|---------------|
| 1 | 856833 | 1 | Kit compte-tours | |
| 2 | 856809 | 1 | · Compte-tours | |
| 3 | 863945 | 1 | · · Porte-lampe | |
| 4 | 863946 | 1 | · · Ampoule | |
| 5 | 856805 | 1 | · Bague frontale | |
| 6 | | 1 | · KIT DE CABLE | |
| | | X | · · CABLES ET COSSES | VOIR GROUPE 3 |

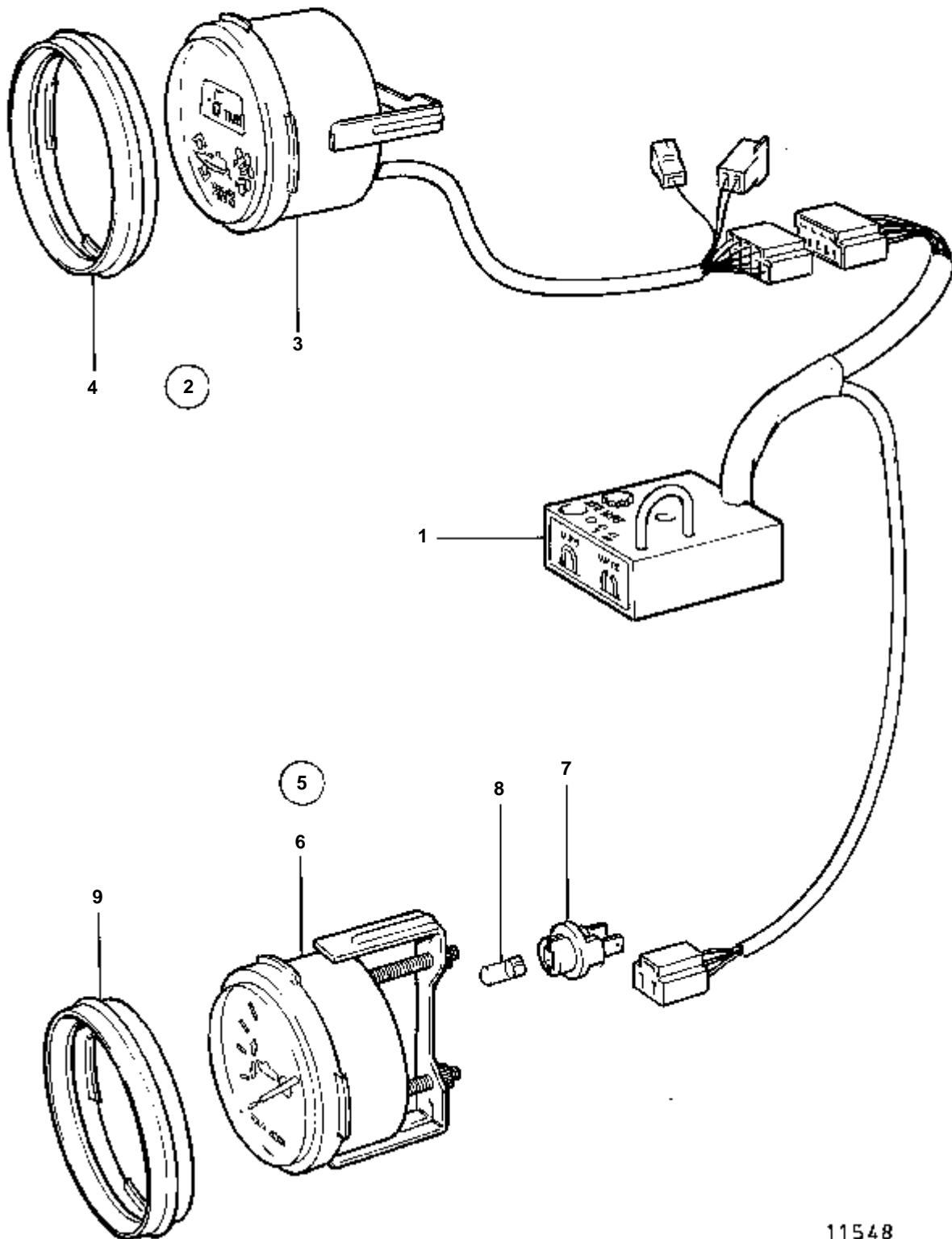


| RÉF | No Pièce | QTÉ | DÉSIGNATION | NOTES |
|-----|----------|-----|------------------------|-----------------------------|
| 1 | 1140430 | 1 | Electronic log kit | |
| 2 | 856806 | 1 | · Enregistreur electro | |
| 3 | 808175 | 1 | · · Porte-lampe | |
| 4 | 19923 | 1 | · · Ampoule | |
| 5 | 856805 | 1 | · Bague frontale | |
| 6 | 856862 | 1 | · Kit cables | |
| 7 | 943950 | 1 | · Casse de cables | POUR DIESEL |
| 8 | 856817 | 1 | · Kit connexion | TRAVERSE LE FOND DU BATEAU. |



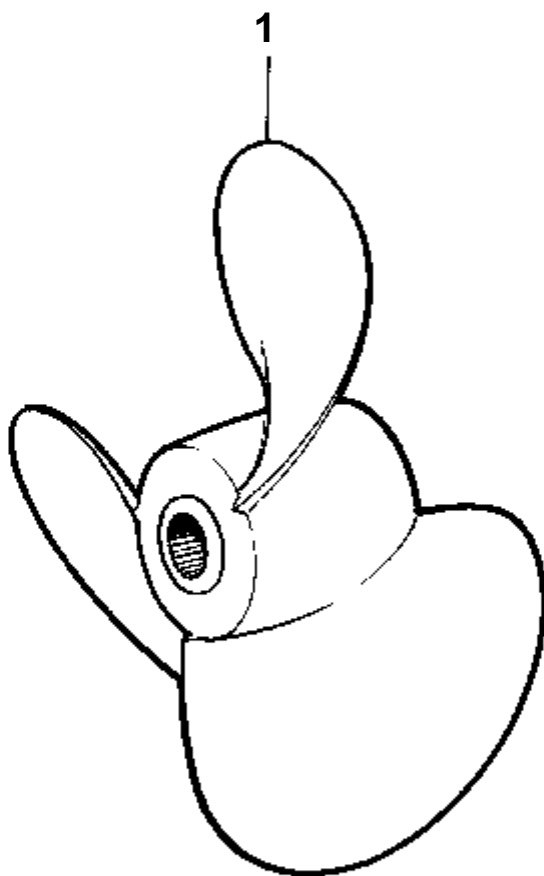
11547

| RÉF | No Pièce | QTÉ | DÉSIGNATION | NOTES |
|-----|----------|-----|------------------------|--------------------------|
| 1 | 1140433 | 1 | Pressure log kit | |
| 2 | 856810 | 1 | · Indicateur de pressi | |
| 3 | 863945 | 1 | · · Porte-lampe | |
| 4 | 863946 | 1 | · · Ampoule | |
| 5 | 856805 | 1 | · Bague frontale | |
| 6 | | 1 | · KIT DE CABLE | |
| | | X | · · CABLES ET COSSES | VOIR GROUPE 3 |
| 7 | 943950 | 1 | · Casse de cables | POUR DIESEL |
| 8 | 856818 | 1 | · Kit connexion | POUR LE TABLEAU ARRIERE. |



11548

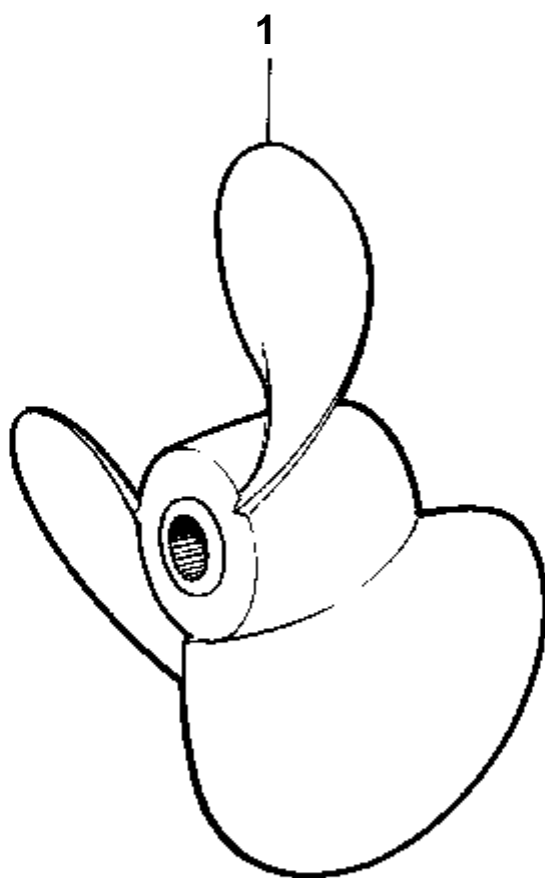
| RÉF | No Pièce | QTÉ | DÉSIGNATION | NOTES |
|-----|----------|-----|------------------------|------------|
| 1 | 873226 | 1 | Unite commande | |
| 2 | 873227 | 1 | Indicateur d'assiett | DIGITAL |
| 3 | 872498 | 1 | · Indicateur d'assiett | |
| 4 | 858643 | 1 | · Bague frontale | |
| 5 | 873136 | 1 | Indicateur d'assiett | ANALOGIQUE |
| 6 | | 1 | · INSTRUMENT | |
| 7 | 863945 | 1 | · Porte-lampe | |
| 8 | 863946 | 1 | · Ampoule | |
| 9 | 858643 | 1 | · Bague frontale | |



6082

COMMON

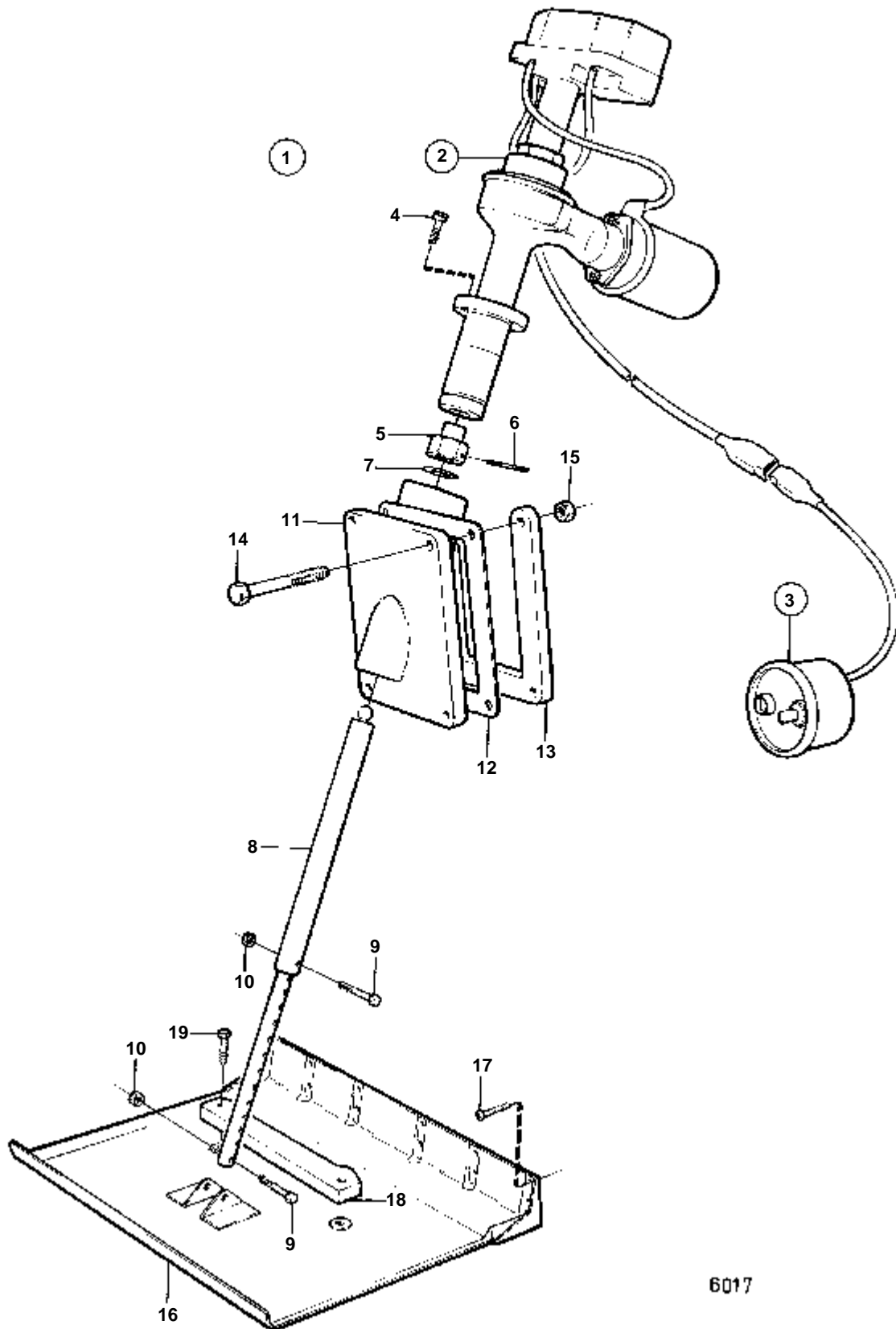
| RÉF | No Pièce | QTÉ | DÉSIGNATION | NOTES |
|-----|----------|-----|-------------|--|
| 1 | 813279 | 1 | Helice | 14X10 |
| 1 | 897626 | 1 | Helice | 14X11 |
| | 813282 | 1 | Helice | 14X12 |
| 1 | 813284 | 1 | Helice | 14X13 |
| 1 | 813286 | 1 | Helice | 14X14 |
| 1 | 814626 | 1 | Helice | 14X15. REGIME HAUT. |
| 1 | 813290 | 1 | Helice | 14X16 |
| 1 | 814627 | 1 | Helice | 14X17.. REGIME HAUT. REMP. PAR 854285 |
| 1 | 813364 | 1 | Helice | 14X18 |
| 1 | 854147 | 1 | Helice | 14X19.. REGIME HAUT. REMP. PAR 854288 |
| 1 | 850781 | 1 | Helice | 14X19. CUP, REGIME HAUT. |
| | 813304 | 1 | Helice | 14X20 |
| 1 | 851138 | 1 | Helice | 14X21. REGIME HAUT. |
| 1 | 850782 | 1 | Helice | 14X21. CUP, REGIME HAUT. |
| | 851138 | 1 | Helice | 14X21. MOYEU LONG.. REGIME HAUT. |
| 1 | 839569 | 1 | Helice | 14X23. REGIME HAUT. |
| 1 | 850783 | 1 | Helice | 14X23. CUP, REGIME HAUT. |
| | 851141 | 1 | Helice | 14X23. MOYEU LONG.. REGIME HAUT. |
| 1 | 813296 | 1 | Helice | 15X11 |
| 1 | 813298 | 1 | Helice | 15X12 |
| | 813316 | 1 | Helice | 15X13 |
| 1 | 813344 | 1 | Helice | 15X14 |
| 1 | 814611 | 1 | Helice | 15X15.. REGIME HAUT. REMP. PAR 854290 |
| 1 | 897471 | 1 | Helice | 15X16 |
| 1 | 854149 | 1 | Helice | 15X17.. REGIME HAUT. REMP. PAR 851124 |
| 1 | 851124 | 1 | Helice | 15X17. MOYEU LONG.. REGIME HAUT. |
| 1 | 850864 | 1 | Helice | 15X19. MOYEU LONG.. REGIME HAUT. |
| 1 | 850866 | 1 | Helice | 15X21. MOYEU LONG.. REGIME HAUT. |
| 1 | 851035 | 1 | Helice | 16X13. MOYEU LONG.. REGIME HAUT. |
| 1 | 832604 | 1 | Helice | 16X14 |
| 1 | 851037 | 1 | Helice | 16X15. MOYEU LONG.. REGIME HAUT. |
| 1 | 832606 | 1 | Helice | 16X16 |
| 1 | 851039 | 1 | Helice | 16X17. MOYEU LONG.. REGIME HAUT. |
| 1 | 852477 | 1 | Helice | 16X17. MOYEU LONG.. CUP, REGIME HAUT. |
| 1 | 852612 | 1 | Helice | 16X19. MOYEU LONG.. REGIME HAUT. |
| 1 | 852633 | 1 | Helice | 16X21. MOYEU LONG.. REGIME HAUT. |
| 1 | 852490 | 1 | Helice | 16X23. MOYEU LONG.. REGIME HAUT. |



6082

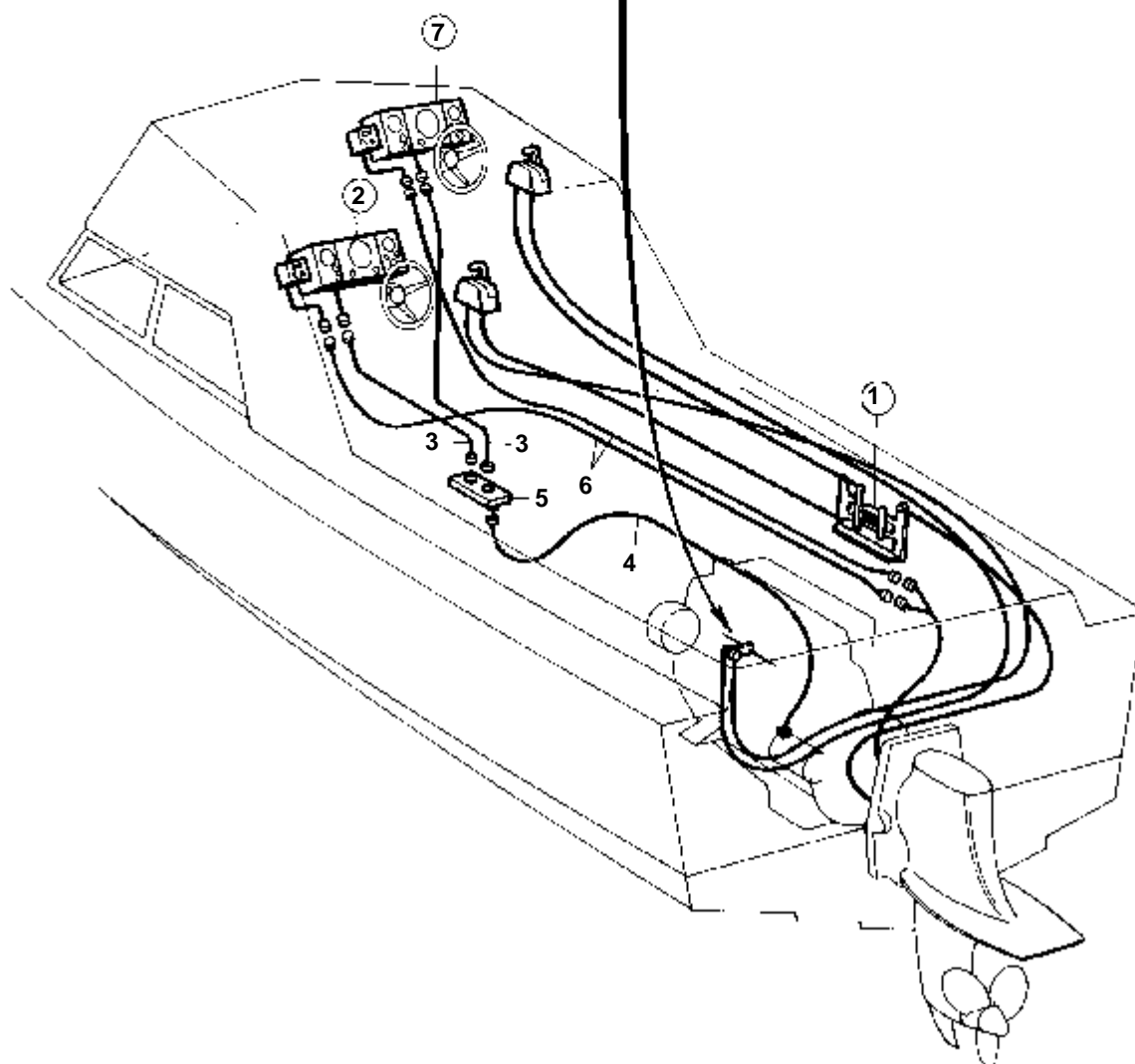
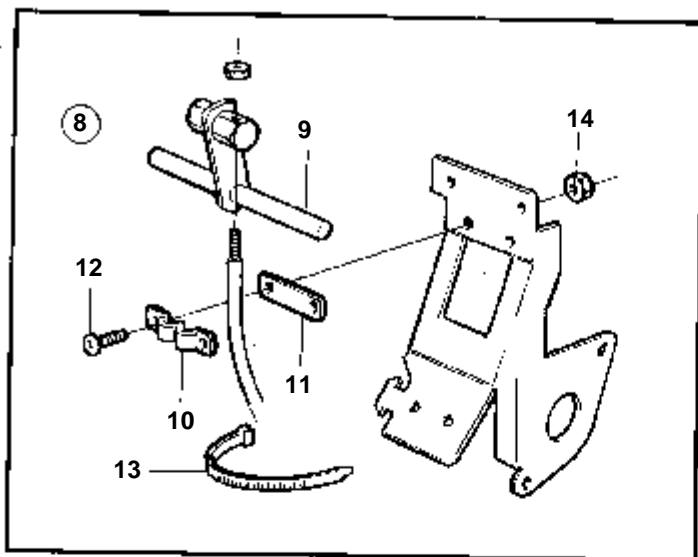
COMMON

| RÉF | No Pièce | QTÉ | DÉSIGNATION | NOTES |
|-----|----------|-----|-------------|---------------------------------------|
| 1 | 813280 | 1 | Helice | 14X10 |
| 1 | 813283 | 1 | Helice | 14X12 |
| 1 | 813285 | 1 | Helice | 14X13 |
| 1 | 813287 | 1 | Helice | 14X14 |
| 1 | 814631 | 1 | Helice | 14X15. REGIME HAUT. |
| 1 | 813291 | 1 | Helice | 14X16 |
| 1 | 814632 | 1 | Helice | 14X17. REGIME HAUT. |
| 1 | 813365 | 1 | Helice | 14X18 |
| 1 | 854146 | 1 | Helice | 14X19. REGIME HAUT. |
| 1 | 813368 | 1 | Helice | 14X20 |
| 1 | 814634 | 1 | Helice | 14X21. REGIME HAUT. |
| 1 | 851139 | 1 | Helice | 14X21. MOYEU LONG.. REGIME HAUT. |
| 1 | 851142 | 1 | Helice | 14X23. REGIME HAUT. |
| 1 | 851142 | 1 | Helice | 14X23. MOYEU LONG.. REGIME HAUT. |
| 1 | 813297 | 1 | Helice | 15X11 |
| 1 | 813317 | 1 | Helice | 15X13 |
| 1 | 813345 | 1 | Helice | 15X14 |
| 1 | 814615 | 1 | Helice | 15X15. REGIME HAUT. |
| 1 | 813301 | 1 | Helice | 15X16 |
| 1 | 854148 | 1 | Helice | 15X17. REGIME HAUT. |
| 1 | 851125 | 1 | Helice | 15X17. MOYEU LONG.. REGIME HAUT. |
| 1 | 850865 | 1 | Helice | 15X19. MOYEU LONG.. REGIME HAUT. |
| 1 | 850867 | 1 | Helice | 15X21. MOYEU LONG.. REGIME HAUT. |
| 1 | 851036 | 1 | Helice | 16X13. MOYEU LONG.. REGIME HAUT. |
| 1 | 832605 | 1 | Helice | 16X14 |
| 1 | 851038 | 1 | Helice | 16X15. MOYEU LONG.. REGIME HAUT. |
| 1 | 832607 | 1 | Helice | 16X16 |
| 1 | 851040 | 1 | Helice | 16X17. MOYEU LONG.. REGIME HAUT. |
| 1 | 852493 | 1 | Helice | 16X17. MOYEU LONG.. CUP, REGIME HAUT. |
| 1 | 852613 | 1 | Helice | 16X19. MOYEU LONG.. REGIME HAUT. |
| 1 | 852634 | 1 | Helice | 16X21. MOYEU LONG.. REGIME HAUT. |
| 1 | 852491 | 1 | Helice | 16X23. MOYEU LONG.. REGIME HAUT. |



6017

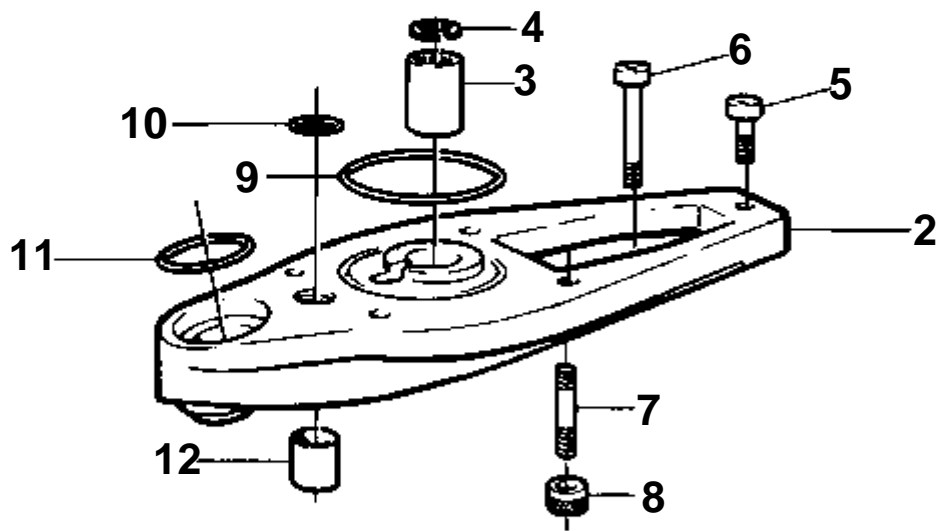
| RÉF | No Pièce | QTÉ | DÉSIGNATION | Voir |
|-----|----------|-----|------------------------|----------|
| 1 | 851350 | 1 | Plan de centrage | |
| 2 | 853520 | 1 | · Ele'vateur elect.mec | |
| 3 | 850375 | 1 | · Planche de bord | |
| | | | | 090-1500 |
| 4 | 956568 | 4 | · Vis | |
| 5 | 827267 | 2 | · Rotule articulation | |
| 6 | 943793 | 2 | · Goupille tubulaire | |
| 7 | 827268 | 2 | · Anneau verrouillage | |
| 8 | 827544 | 2 | · Tige-poussoir | |
| 9 | 963559 | 2 | · Vis | |
| 10 | 966170 | 2 | · Ecrou | |
| 11 | 827264 | 2 | · Carter | |
| 12 | 827269 | 2 | · Joint | |
| 13 | 827265 | 2 | · Bride | |
| 14 | 191844 | 12 | · Vis | |
| 15 | 950364 | 12 | · Ecrou | |
| 16 | 827324 | 2 | · Plan de centrage | |
| 17 | 943790 | 24 | · Vis | |
| 18 | 832598 | 2 | · Electrode zinc | |
| 19 | 940171 | 4 | · Vis | |



8833

COMMON

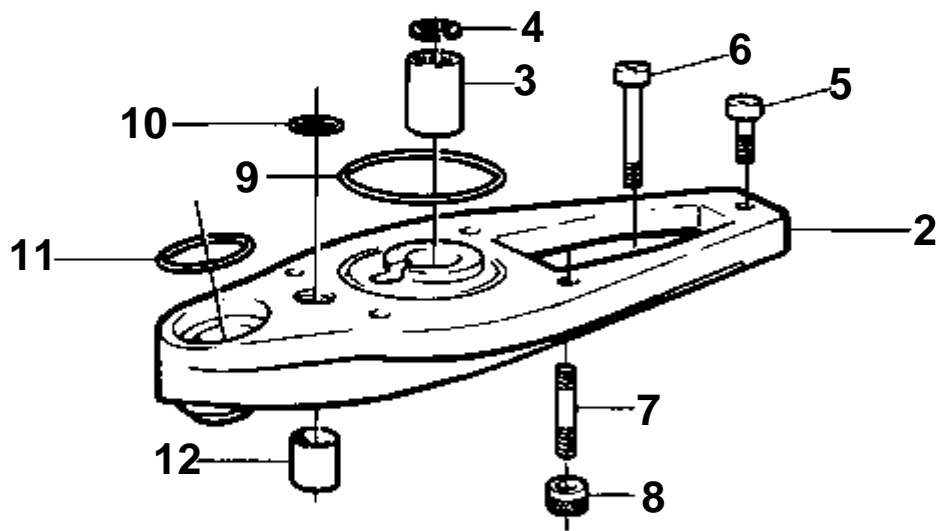
| RÉF | No Pièce | QTÉ | DÉSIGNATION | Voir | NOTES |
|-----|----------|-----|-----------------------|----------|---------------|
| 1 | 828164 | 1 | Collecteur | | |
| 2 | | 1 | TABLEAU D'INSTRUMENTS | 090-2550 | |
| 3 | 835671 | X | Faisceau de cable | | VOIR GROUPE 3 |
| 4 | 835670 | X | Faisceau de cable | | L=3000 MM |
| 5 | 1140317 | 1 | Couplage e'toile | | L=6100 MM |
| 6 | 835672 | X | Faisceau de cable | | |
| 7 | 853067 | 1 | Planche de bord | | |
| 8 | 855355 | 1 | Kit montage | 090-2525 | |
| 9 | 841724 | 1 | · Arbre intermediaire | | |
| 10 | 850182 | 1 | · Fixe-cable | | |
| 11 | 850183 | 1 | · Cale | | |
| 12 | 946753 | 2 | · Vis | | |
| 13 | 948210 | 1 | · Ruban serrage | | |
| 14 | 955844 | 2 | · Ecrou | | |



1

8306

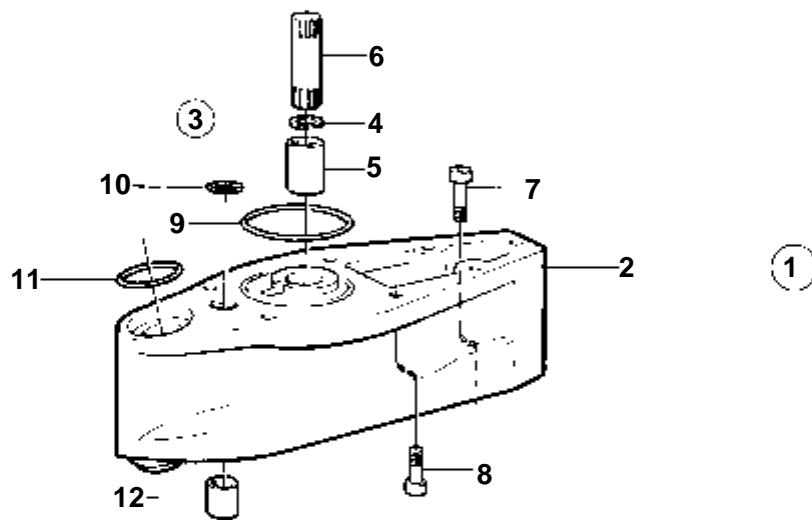
| RÉF | No Pièce | QTÉ | DÉSIGNATION | NOTES |
|-----|----------|-----|-----------------|---|
| 1 | 839548 | 1 | Lot rallonge | POUR LES TRANSMISSIONS AVEC UN ARBRE INTERMEDIAIRE LONG DANS L'ENGRENAGE INFERIEUR. |
| 2 | | 1 | · ADAPTATEUR | |
| 3 | 814135 | 1 | · Douille | |
| 4 | 914508 | 1 | · Circlip | |
| 5 | 941873 | 1 | · Vis | |
| 6 | 959448 | 2 | · Vis | |
| 7 | 943762 | 4 | · Goujon | |
| 8 | 832939 | 4 | · Ecrou | |
| 9 | 925256 | 1 | · Joint torique | |
| 10 | 125017 | 1 | · Joint torique | |
| 11 | 941820 | 1 | · Joint torique | |
| 12 | 897823 | 1 | · Tuyau | |



1

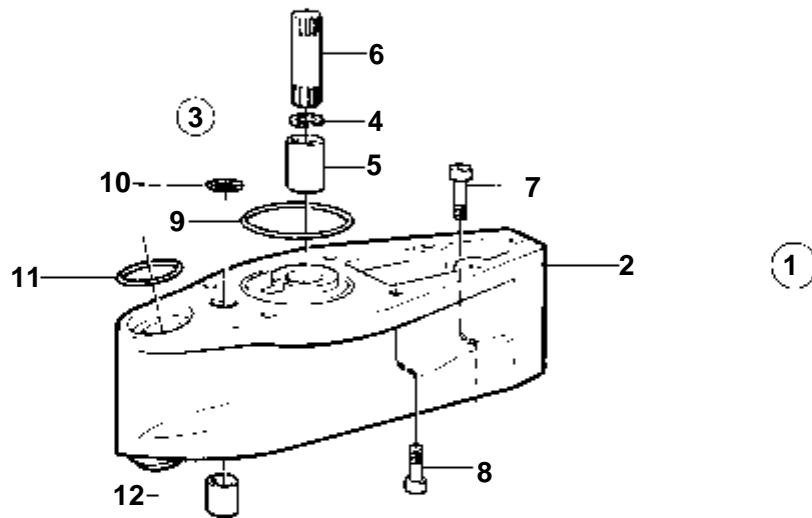
8306

| RÉF | No Pièce | QTÉ | DÉSIGNATION | NOTES |
|-----|----------|-----|-------------------|--|
| 1 | 854686 | 1 | Lot rallonge | POUR LES TRANSMISSIONS AVEC UN ARBRE INTERMEDIAIRE COURT DANS L'ENGRENAGE INFERIEUR. |
| 2 | | 1 | · ADAPTATEUR | |
| 3 | 854684 | 1 | · Manchon cannele | |
| 5 | 941873 | 1 | · Vis | |
| 6 | 959448 | 2 | · Vis | |
| 7 | 943762 | 4 | · Goujon | |
| 8 | 832939 | 4 | · Ecrou | |
| 9 | 925256 | 1 | · Joint torique | |
| 10 | 125017 | 1 | · Joint torique | |
| 11 | 941820 | 1 | · Joint torique | |
| 12 | 897823 | 1 | · Tuyau | |



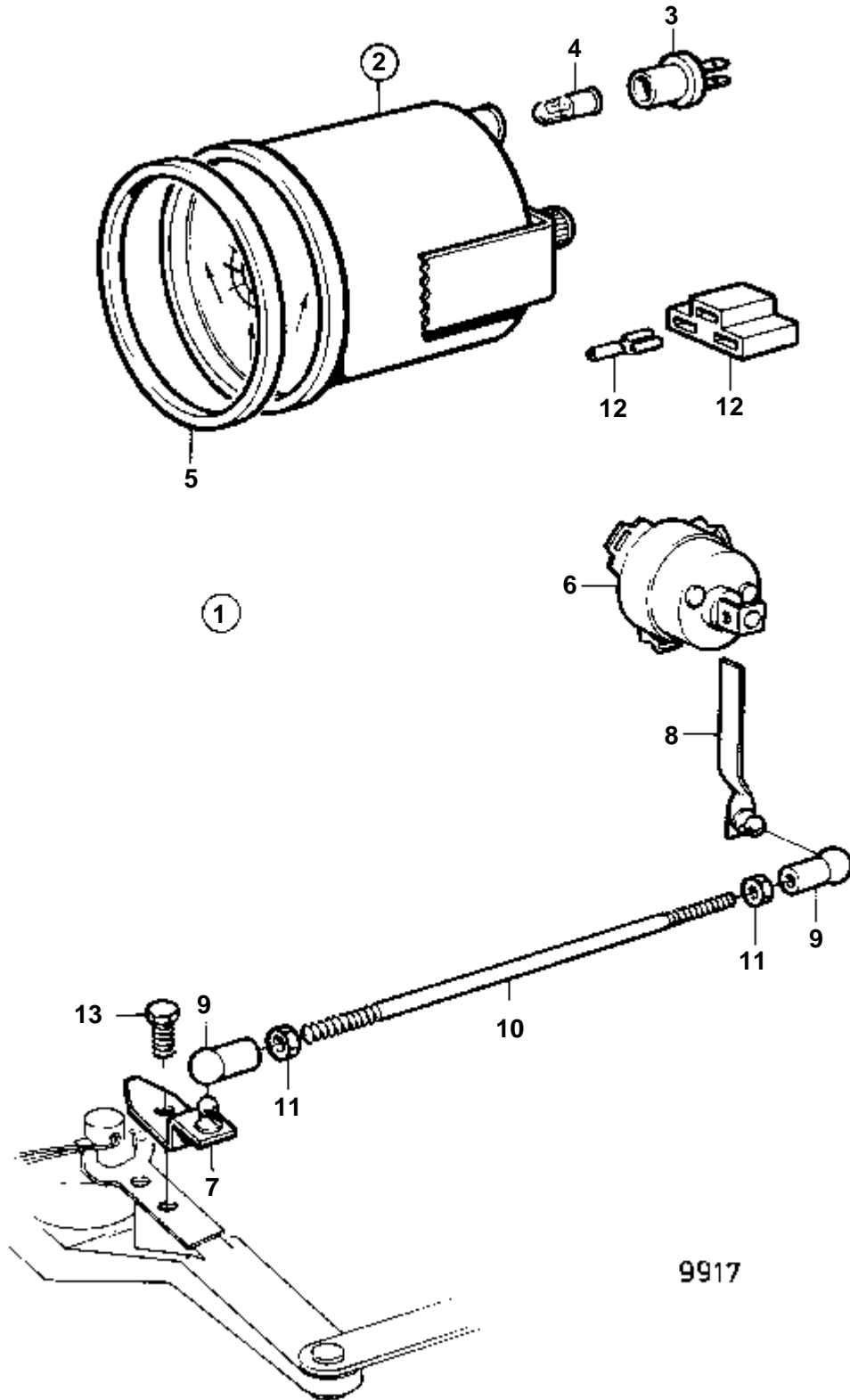
9604

| RÉF | No Pièce | QTÉ | DÉSIGNATION | NOTES |
|-----|----------|-----|---------------------|------------------|
| 1 | 814318 | 1 | Lot rallonge | REMP. PAR 872090 |
| 2 | | 1 | · ADAPTATEUR | |
| 3 | 875183 | 1 | · Manchon cannele | |
| 4 | 914508 | 1 | · · Circlip | |
| 5 | 875183 | 1 | · · Manchon cannele | (897368) |
| 6 | 814321 | 1 | · Arbre | |
| 7 | 941809 | 3 | · Vis | |
| 8 | 941810 | 4 | · Vis | |
| 9 | 925256 | 1 | · Joint torique | |
| 10 | 125017 | 1 | · Joint torique | |
| 11 | 941820 | 1 | · Joint torique | |
| 12 | 897823 | 1 | · Tuyau | |

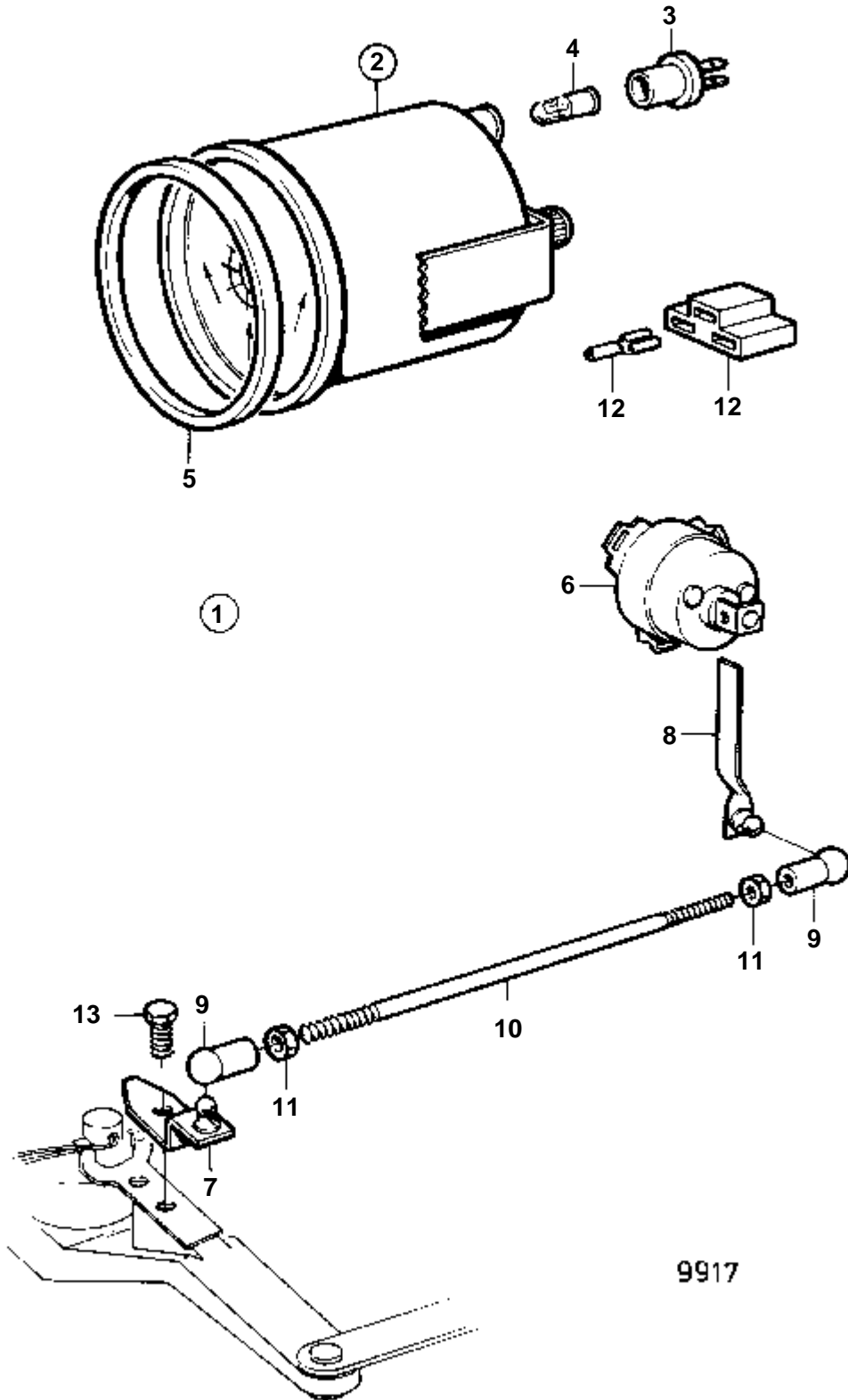


9604

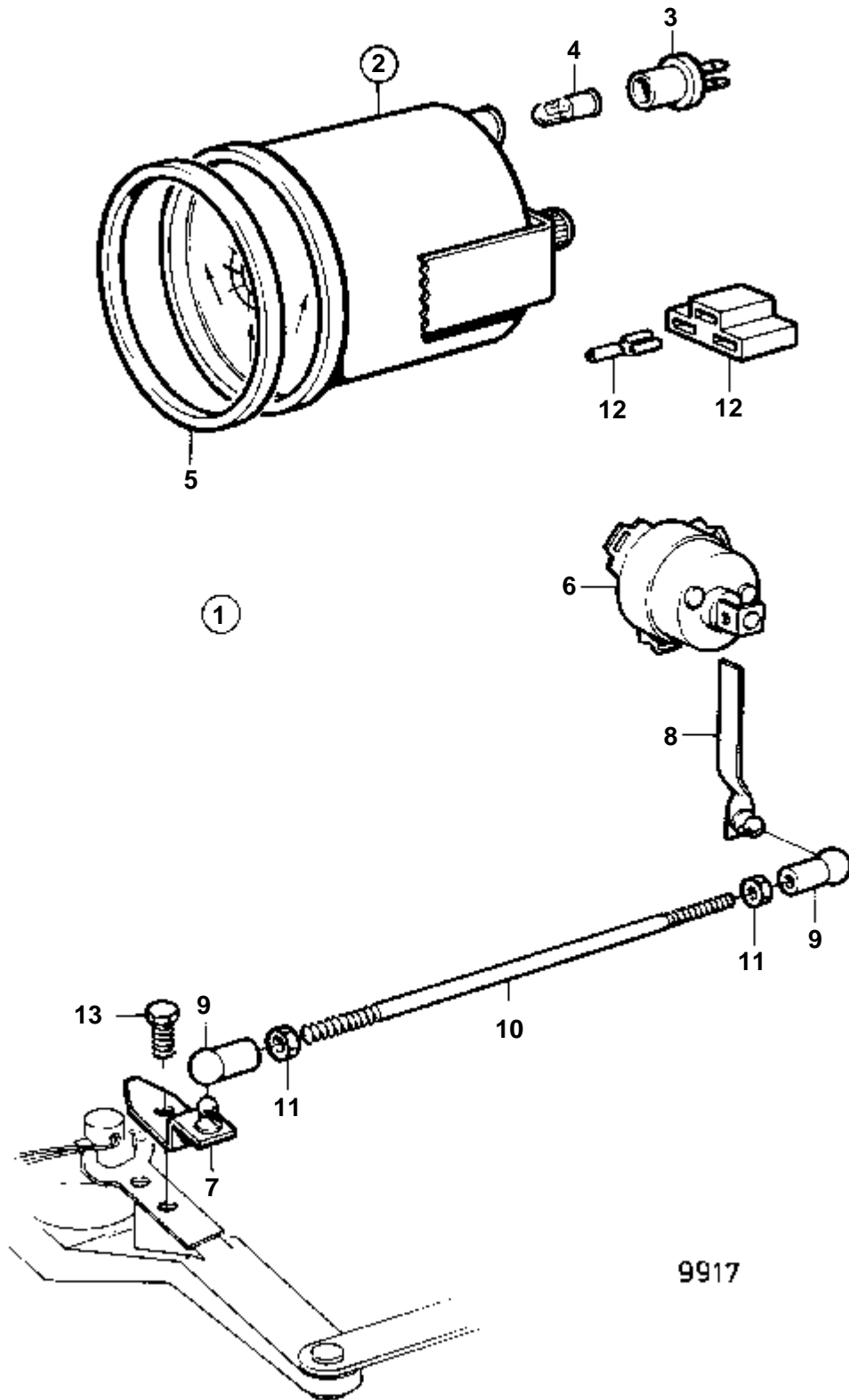
| RÉF | No Pièce | QTÉ | DÉSIGNATION |
|-----|----------|-----|-------------------|
| 1 | 872090 | 1 | Lot rallonge |
| 2 | | 1 | · ADAPTATEUR |
| 5 | 872128 | 1 | · Manchon cannele |
| 6 | 872087 | 1 | · Axe de ralloge |
| 7 | 941809 | 3 | · Vis |
| 8 | 941810 | 4 | · Vis |
| 9 | 925256 | 1 | · Joint torique |
| 10 | 125017 | 1 | · Joint torique |
| 11 | 941820 | 1 | · Joint torique |
| 12 | 897823 | 1 | · Tuyau |



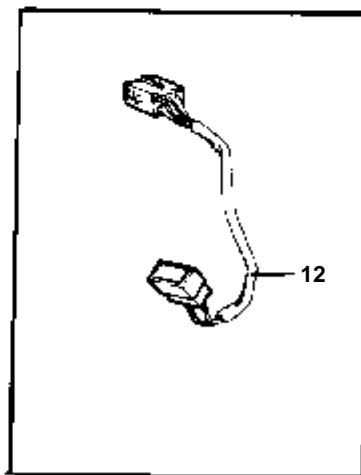
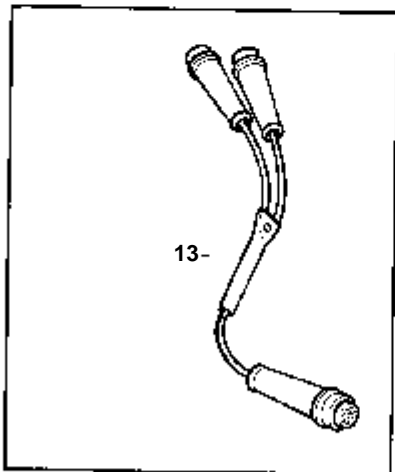
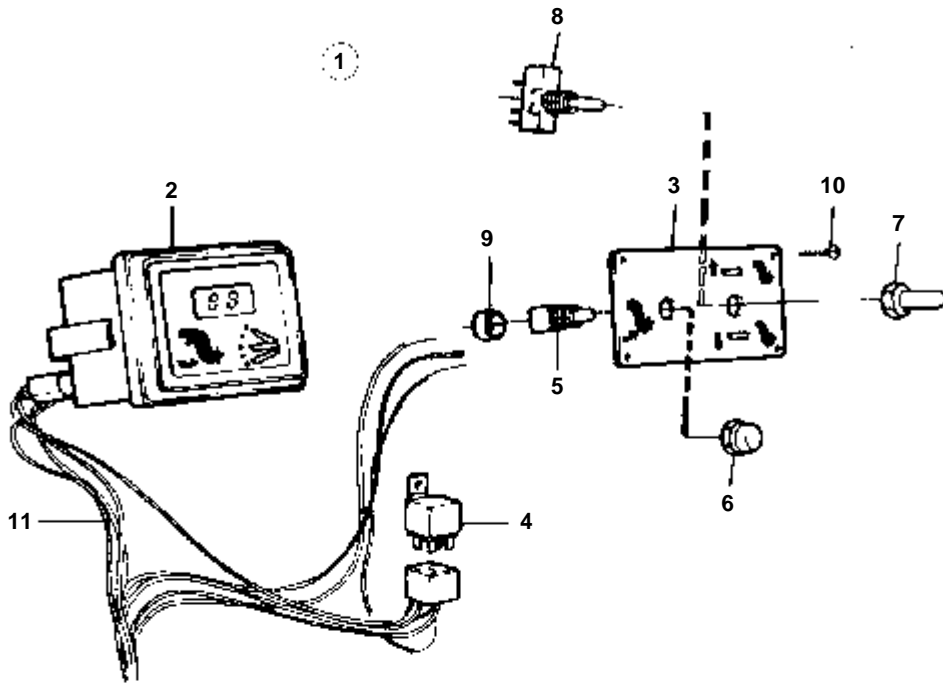
| RÉF | No Pièce | QTÉ | DÉSIGNATION | NOTES |
|-----|------------------|--------|--|---|
| 1 | 858886 | 1 | Indicateur gouvernai | REMP. PAR 1140463 |
| 2 | 828698 863944 | 1 1 | · Indicateur gouvernai · Indicateur gouvernai | REMP. PAR 863944 |
| 3 | 863945 | 1 | · · Porte-lampe | POUR L'INDICATEUR DE GOUVERNAIL DE REFERENCE 828698 L'AMPOULE BLANCHE 19923 ET LA DOUILLE D'AMPOULE 808175 DOIVENT ETRE UTILISEES. |
| 4 | 863946 | 1 | · · Ampoule | ROUGE. POUR L'INDICATEUR DE GOUVERNAIL DE REFERENCE 828698 L'AMPOULE BLANCHE 19923 ET LA DOUILLE D'AMPOULE 808175 DOIVENT ETRE UTILISEES. |
| 5 | 858643 | 1 | · Bague frontale | |
| 6 | 837772 | 1 | · Capteur pos.gouverna | |
| 7 | 853176 | 1 | · Console | |
| 8 | 853177 | 1 | · Levier | |
| 9 | 946704 | 1 | · Cuvette bille | FILETAGE A GAUCHE. |
| | 946703 | 1 | · Cuvette bille | FILETAGE A DROITE. |
| 10 | 943549 | 1 | · Tige réglage | |
| 11 | 942836 | 1 | · Ecrou | FILETAGE A GAUCHE. |
| | 955780 | 1 | · Ecrou | FILETAGE A DROITE. |
| 12 | | X | · CABLES ET COSSES | |
| 13 | 940199 | 1 | Vis | |



| RÉF | No Pièce | QTÉ | DÉSIGNATION | NOTES |
|-----|----------|-----|------------------------|---|
| 1 | 1140463 | 1 | Jeu indicateur gouve | |
| 2 | 863944 | 1 | · Indicateur gouvernai | |
| 3 | 863945 | 1 | · · Porte-lampe | POUR L'INDICATEUR DE GOUVERNAIL DE REFERENCE 828698 L'AMPOULE BLANCHE 19923 ET LA DOUILLE D'AMPOULE 808175 DOIVENT ETRE UTILISEES. |
| 4 | 863946 | 1 | · · Ampoule | ROUGE. POUR L'INDICATEUR DE GOUVERNAIL DE REFERENCE 828698 L'AMPOULE BLANCHE 19923 ET LA DOUILLE D'AMPOULE 808175 DOIVENT ETRE UTILISEES. |
| 5 | 858643 | 1 | · Bague frontale | |
| 6 | 837772 | 1 | · Capteur pos.gouverna | |
| 7 | 853176 | 1 | · Console | |
| 8 | 853177 | 1 | · Levier | |
| 9 | 946704 | 1 | · Cuvette bille | FILETAGE A GAUCHE. |
| | 946703 | 1 | · Cuvette bille | FILETAGE A DROITE. |
| 10 | 943549 | 1 | · Tige réglage | |
| 11 | 942836 | 1 | · Ecrou | FILETAGE A GAUCHE. |
| | 955780 | 1 | · Ecrou | FILETAGE A DROITE. |
| 12 | | X | · CABLES ET COSSES | |
| 13 | 940199 | 1 | Vis | |



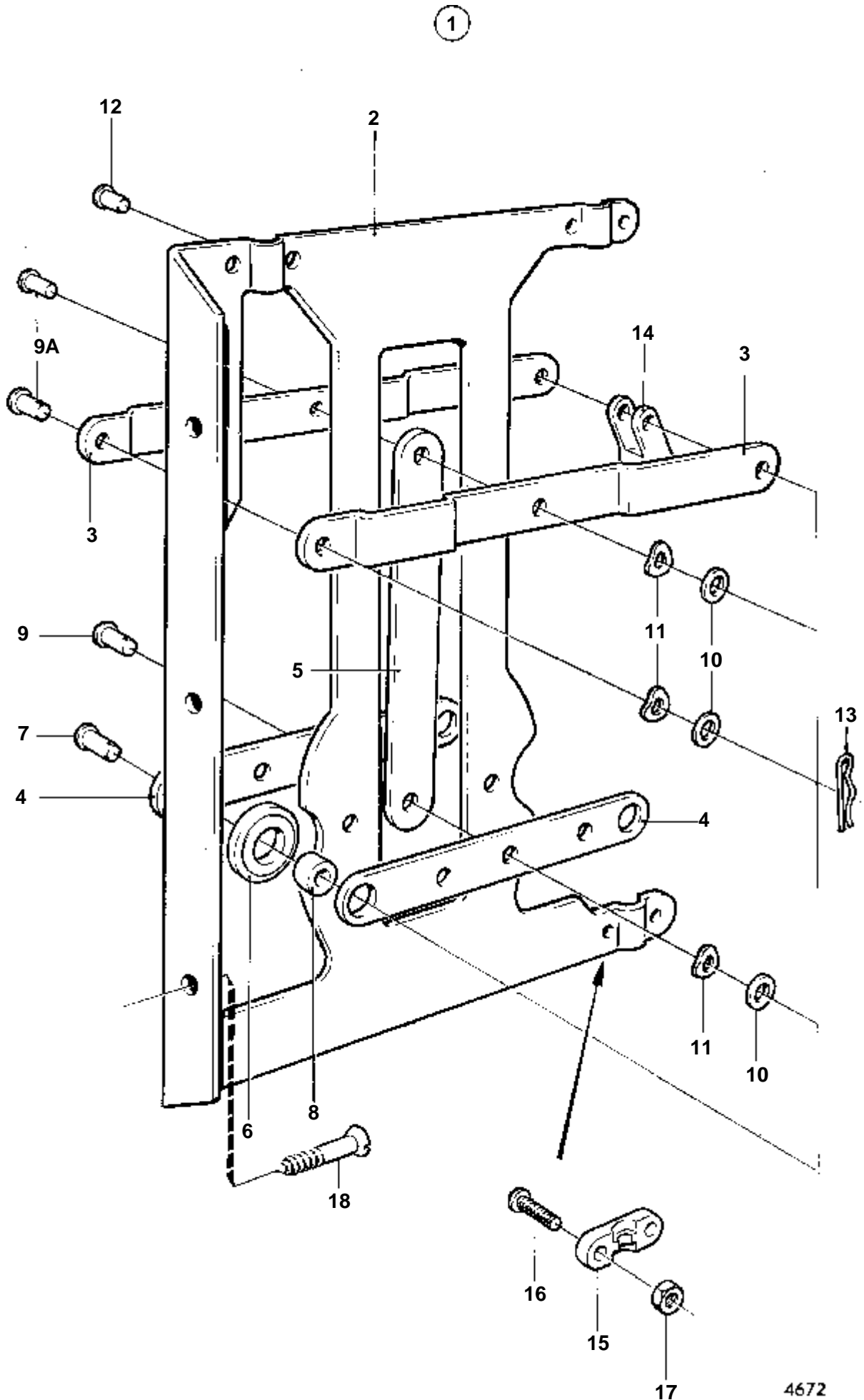
| RÉF | No Pièce | QTÉ | DÉSIGNATION | NOTES |
|-----|----------|-----|------------------------|---|
| 1 | 1140465 | 1 | Jeu indicateur gouve | POUR MOTEUR AVEC INVERSEUR. |
| 2 | 863944 | 1 | · Indicateur gouvernai | POUR L'INDICATEUR DE GOUVERNAIL DE REFERENCE 828698 L'AMPOULE BLANCHE 19923 ET LA DOUILLE D'AMPOULE 808175 DOIVENT ETRE UTILISEES. ROUGE. POUR L'INDICATEUR DE GOUVERNAIL DE REFERENCE 828698 L'AMPOULE BLANCHE 19923 ET LA DOUILLE D'AMPOULE 808175 DOIVENT ETRE UTILISEES. |
| 3 | 863945 | 1 | · · Porte-lampe | |
| 4 | 863946 | 1 | · · Ampoule | |
| 5 | 858643 | 1 | · Bague frontale | |
| 6 | 837772 | 1 | · Capteur pos.gouverna | |
| 12 | | X | · CABLES ET COSSES | |



9631

| RÉF | No Pièce | QTÉ | DÉSIGNATION | NOTES |
|-----|----------|-----|------------------------|---------------|
| 1 | 853067 | 1 | Planche de bord | |
| 2 | 828731 | 1 | · Indicateur d'assiett | |
| 3 | 853866 | 1 | · Tableau de commande | (828739) |
| 4 | 876040 | 1 | · Ensemble relais | |
| 5 | 828584 | 1 | · Interrupteur | |
| 6 | 828586 | 1 | · Bouton | |
| 7 | 828743 | 1 | · Bouton | |
| 8 | 828742 | 1 | · Interrupteur | |
| 9 | 828740 | 2 | · Rondelle entretoise | |
| 10 | 828647 | 4 | · Vis | |
| 11 | | X | · CABLES ET COSSES | VOIR GROUPE 3 |
| 12 | 853052 | X | Cable de rallonge | L=3000 MM |
| 13 | 1140317 | X | Couplage e'toile | |

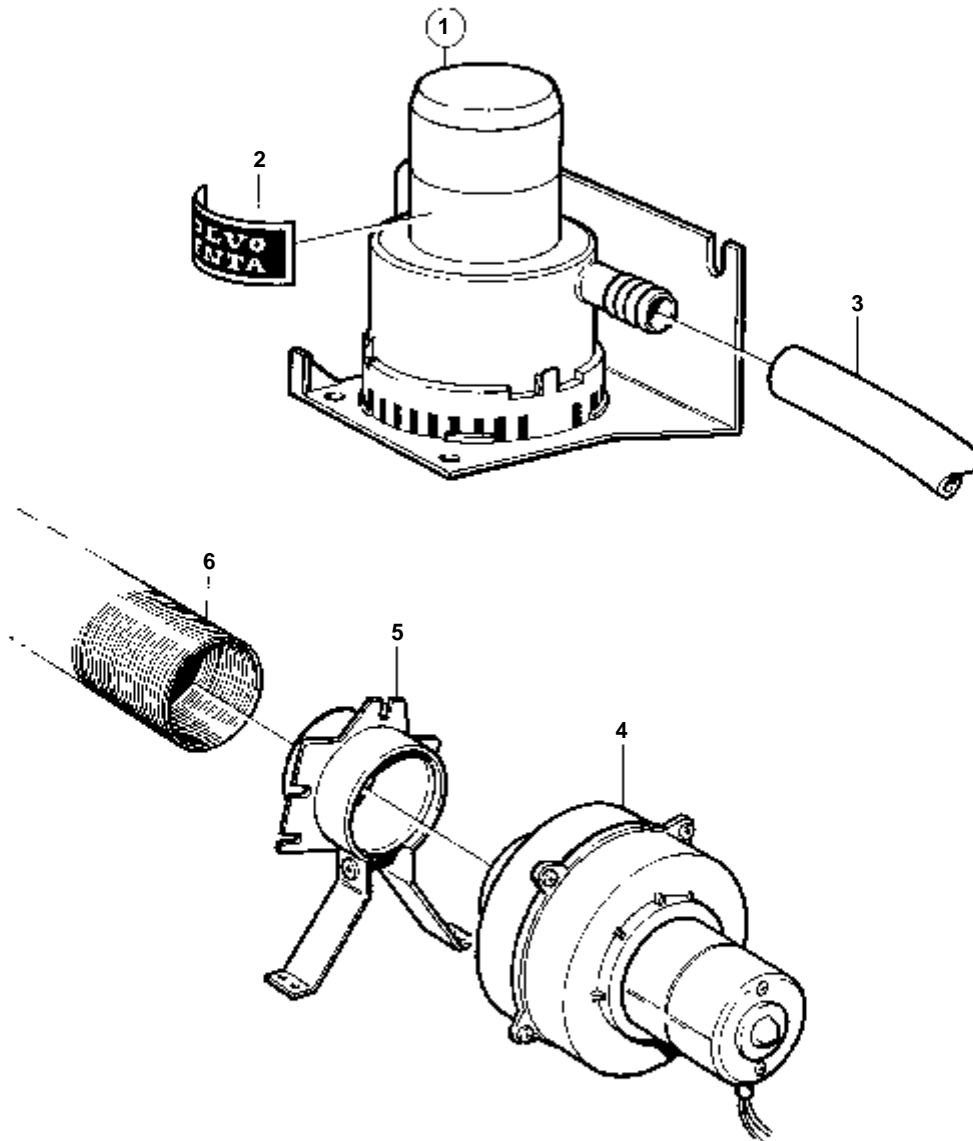
COMMON



4672

COMMON

| RÉF | No Pièce | QTÉ | DÉSIGNATION | NOTES |
|-----|----------|-----|------------------------|--------------------|
| 1 | 828164 | 1 | Collecteur | |
| 2 | | 1 | · BOITIER | |
| 3 | | 2 | · LEVIER | |
| 4 | | 2 | · LEVIER | |
| 5 | | 1 | · LEVIER | |
| 6 | 828180 | 2 | · Rondelle | |
| 7 | 828183 | 2 | · Boulon a trou goupil | |
| 8 | 828178 | 2 | · Bague | |
| 9 | 850358 | 1 | · Boulon | L=9 MM |
| 9A | 828177 | 2 | · Boulon | L=12 MM |
| 10 | 940191 | 3 | · Rondelle | |
| 11 | 61544 | 3 | · Rondelle | |
| 12 | 828182 | 1 | · Vis empreinte crucif | |
| 13 | 664822 | 6 | · Ressort verrouillage | (907824) |
| 14 | 850452 | 3 | · Fourche | |
| 15 | 850361 | 3 | · Fixe-cable | |
| 16 | 956078 | 6 | · Vis | |
| 17 | 955780 | 6 | · Ecrou | |
| 18 | 905448 | 3 | · Vis | ANC. MOD. (905447) |

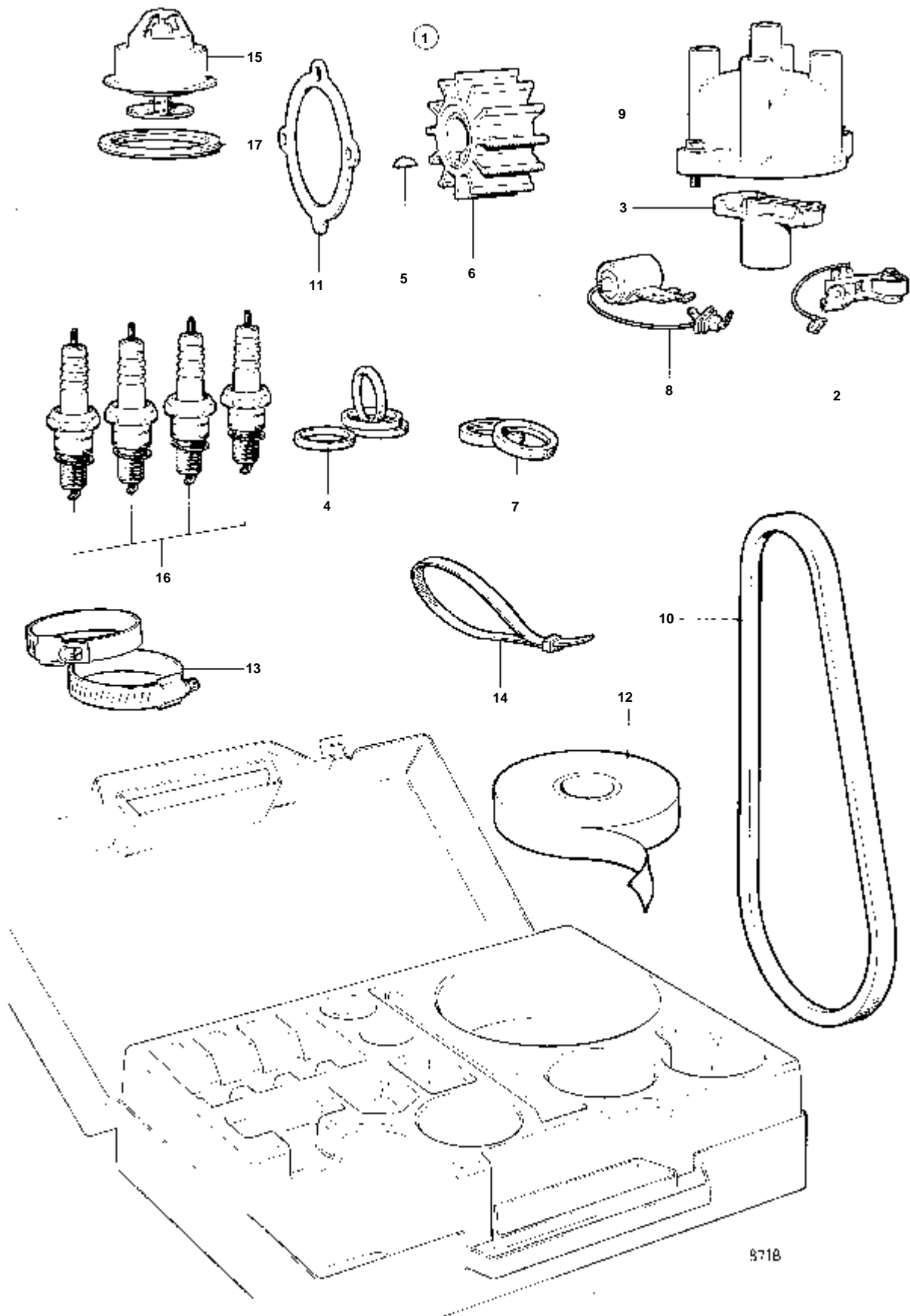


9650

COMMON

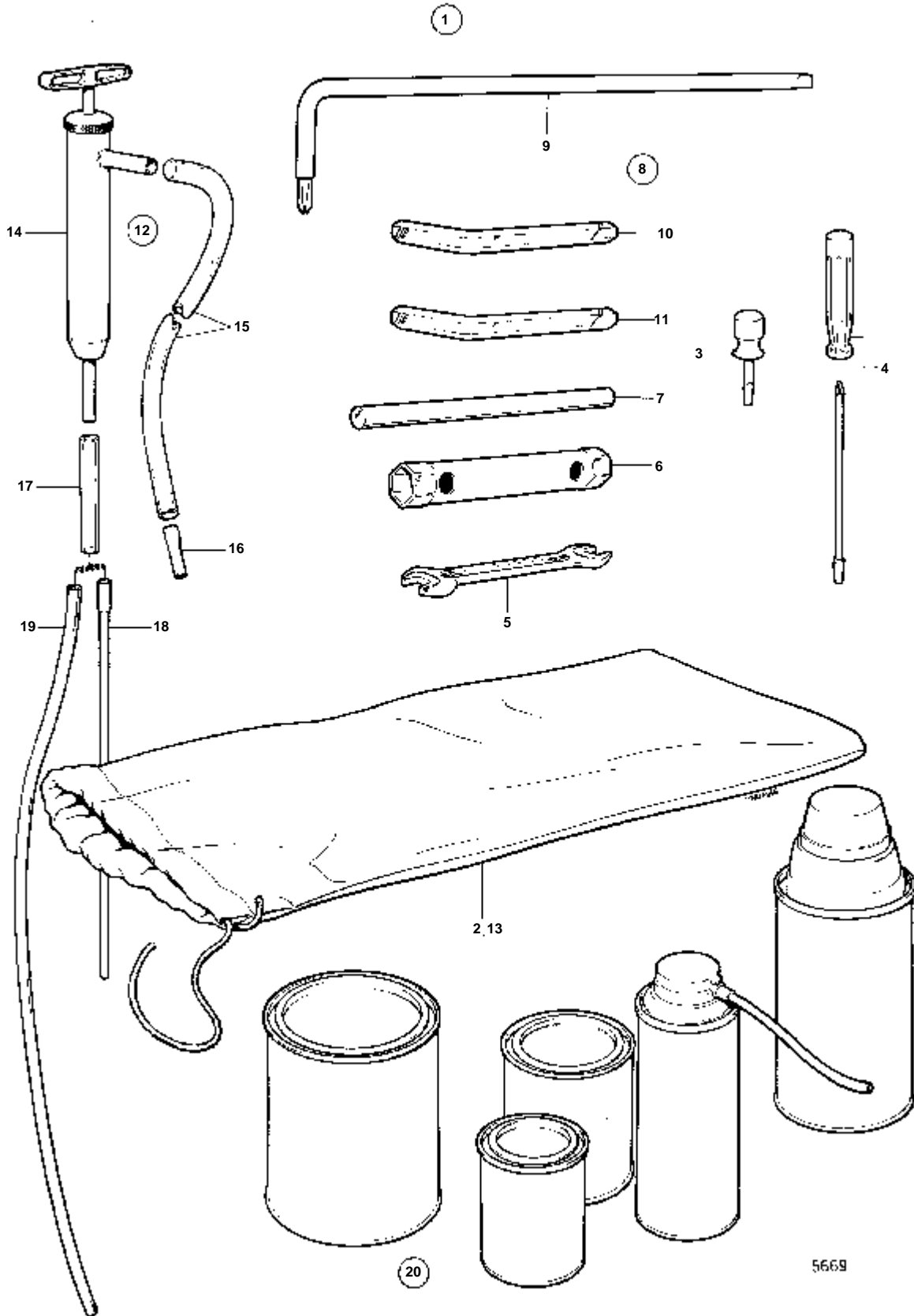
| RÉF | No Pièce | QTÉ | DÉSIGNATION | NOTES |
|-----|----------|-----|------------------|------------|
| 1 | 828763 | 1 | Pompe drain | 12V |
| 2 | 843141 | 1 | · Autocollant | |
| 3 | 952969 | X | Durit caoutchouc | L=50000 MM |
| 4 | 828797 | 1 | Ventilateur | 12V |
| 5 | 828798 | 1 | Bride | |
| 6 | 828807 | 1 | Durit aeration | L=5000 MM |

COMMON



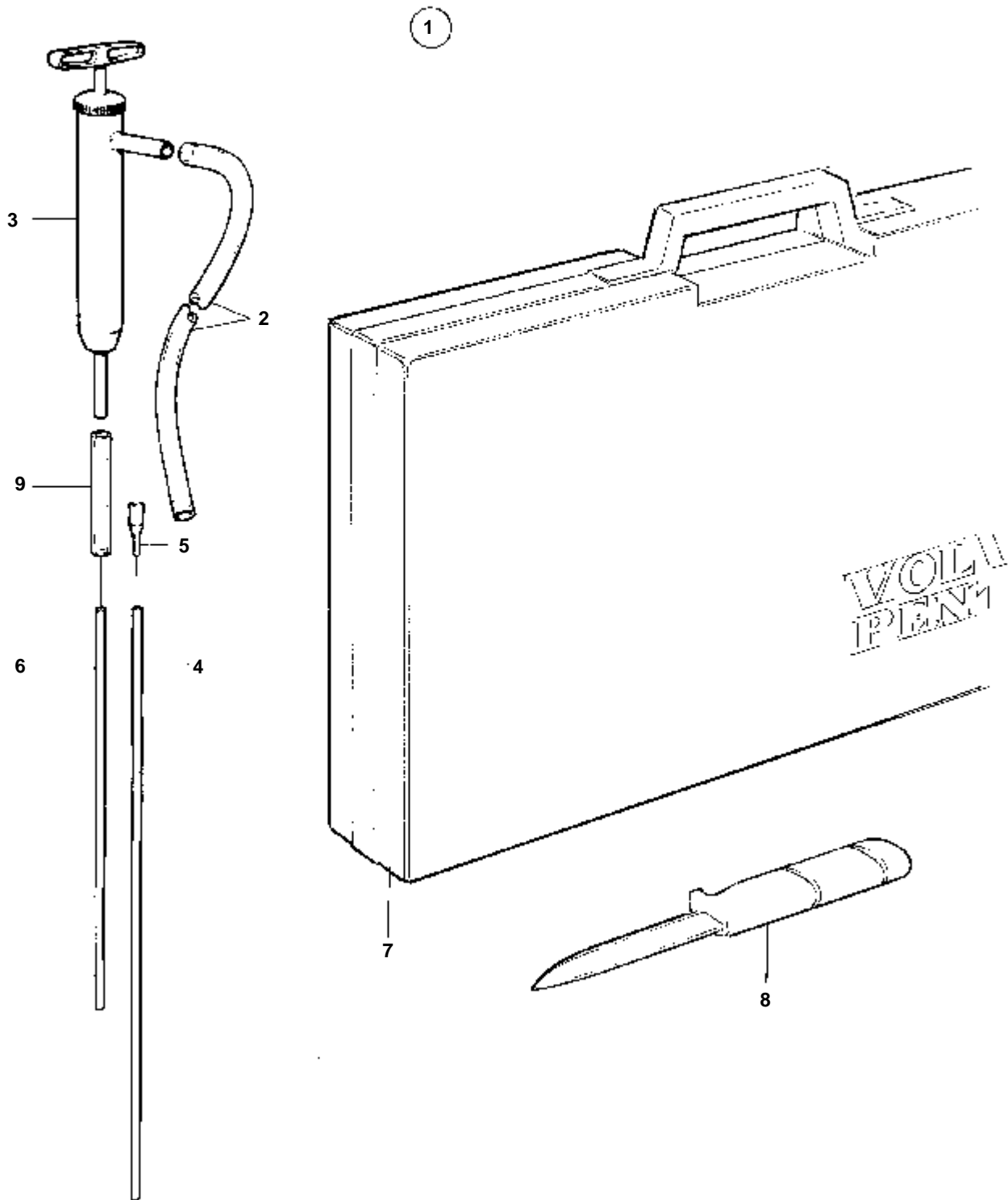
COMMON

| RÉF | No Pièce | QTÉ | DÉSIGNATION | NOTES |
|-----|----------|-----|------------------------|--|
| 1 | 856086 | 1 | Kit de bord | |
| 2 | 243799 | 1 | · Jeu de contacts | |
| 3 | 243903 | 1 | · Rotor | |
| 4 | 418412 | 4 | · Bague etancheite | |
| 5 | 808007 | 1 | · Clavette | |
| 6 | | 1 | · ROUE A AUBES | INCLUS DANS LE KIT D'HELICE 875575. |
| 7 | 831622 | 2 | · Joint | |
| 8 | 841262 | 1 | · Condensateur | |
| 9 | 841263 | 1 | · Couvercle | |
| 10 | 966694 | 1 | · Courroie trapezoidal | |
| 11 | 855901 | 1 | · Joint | |
| 12 | 858283 | 1 | · Electro-scotch | |
| 13 | 943476 | 2 | · Collier serrage | |
| 14 | 948210 | 10 | · Ruban serrage | |
| 15 | | 1 | · THERMOSTAT | INCLUS DANS LE KIT DE THERMOSTAT 875580. |
| 16 | | 4 | · BOUGIE D'ALLUMAGE | INCLUS DANS LE KIT DE BOUGIES DE CHAUFFE 875820. |
| 17 | 416033 | 1 | · Bague etancheite | |



COMMON

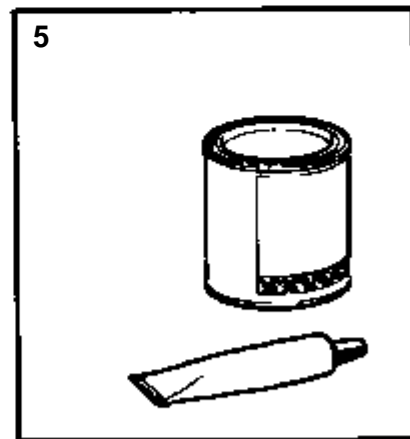
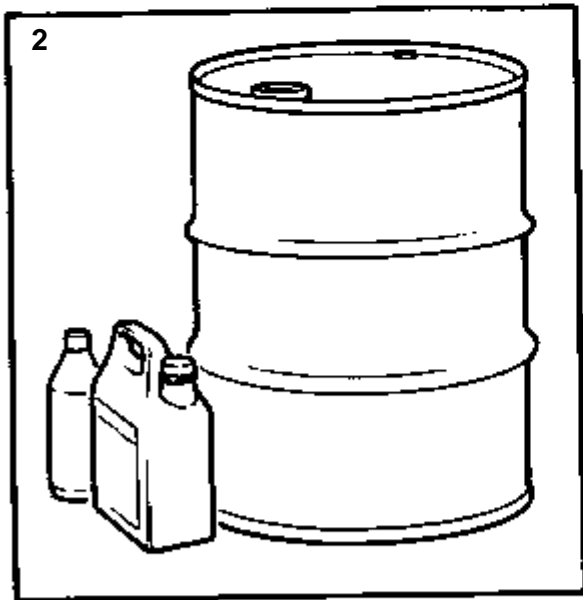
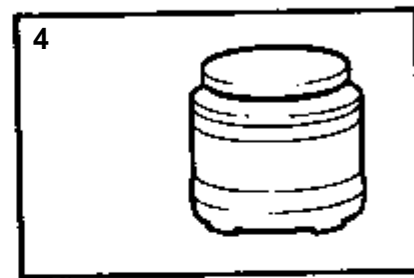
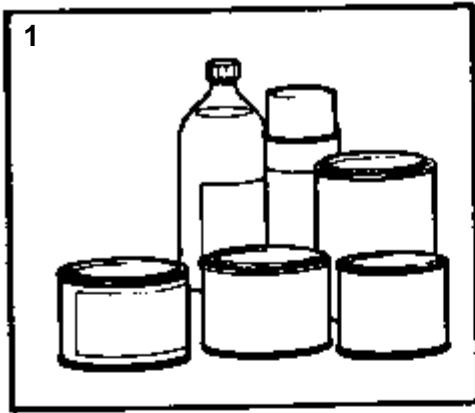
| RÉF | No Pièce | QTÉ | DÉSIGNATION | Voir | NOTES |
|-----|----------|-----|----------------------------|----------|------------------|
| 1 | 844636 | 1 | Kit outils | | |
| 2 | 844642 | 1 | · Etui d'outils | | |
| 3 | 841044 | 1 | · Tournevis | | |
| 4 | 963929 | 1 | · Tournevis | | |
| 5 | 843929 | 1 | · Cle'plate | | 8-10 MM |
| | 210056 | 1 | · Cle'plate | | 11-12 MM |
| | 841252 | 1 | · Cle'plate | | 13-16 MM |
| | 962053 | 1 | · Cle'plate | | 13-17 MM |
| | 962060 | 1 | · Cle'plate | | 14-17 MM |
| | 962054 | 1 | · Cle'plate | | 19-22 MM |
| 6 | 884570 | 1 | Cle bougie | | REMP. PAR 855854 |
| | 855854 | 1 | Cle bougie | | |
| 7 | 1210305 | 1 | Levier | | |
| 8 | 841045 | 1 | Kit outils | | TRANSMISSION |
| 9 | 834980 | 1 | · Tournevis | | |
| 10 | 914675 | 1 | · Cle' hexagonale mate | | 1/4" |
| | 914677 | 1 | · Cle' hexagonale mate | | 3/8" |
| 11 | 851462 | 2 | Extracteur | | TRANSMISSION |
| 12 | 875117 | 1 | Pompe vidange huile | | |
| 13 | 844642 | 1 | · Etui d'outils | | |
| 14 | | 1 | · POMPE DE VIDANGE D'HUILE | | |
| 15 | 806282 | 1 | · Flexible | | L=1000 MM |
| 16 | 841046 | 1 | · Flexible | | |
| 17 | 941405 | X | · Flexible | | L=100 MM |
| 18 | 835964 | 1 | · Tuyau | | L=711 MM |
| 19 | 841527 | X | · Tube plastique | | L=1000 MM |
| 20 | | | · PRODUITS CHIMIQUES | 090-5000 | |



8804

COMMON

| RÉF | No Pièce | QTÉ | DÉSIGNATION |
|-----|----------|-----|-------------------------|
| 1 | 855878 | 1 | Kit outils |
| 2 | 806282 | 1 | · Flexible |
| 3 | | 1 | · POMPE DE CALE |
| 4 | 835964 | 1 | · Tuyau |
| 5 | 841046 | 1 | · Flexible |
| 6 | 841527 | 1 | · Tube plastique |
| 7 | | 1 | · SAC A OUTILS |
| 8 | 858280 | 1 | · Couteau poche |
| 9 | | 1 | · FLEXBILE EN PLASTIQUE |



8188

COMMON

| RÉF | No Pièce | QTÉ | DÉSIGNATION | NOTES |
|-----|----------|-----|------------------------|--|
| 1 | 1141562 | X | Appret, TRANSMISSION | |
| | 1141593 | X | Appret, TRANSMISSION | GRIS 0,3 L AEROSOL |
| | 1141561 | X | Appret, TRANSMISSION | GRIS-BLEU 0,5 L. LAQUE A DEUX COMPOSANTS |
| | 827501 | X | Peinture, MOTEUR | ROUGE 0,4 L AEROSOL |
| | 1141564 | X | Peinture, MOTEUR | ROUGE 1 L |
| | 1141566 | X | Peinture, MOTEUR | VERT 0,4 L AEROSOL |
| | 837124 | X | Peinture, MOTEUR | VERT 1 L |
| | 1141560 | X | Peinture, TRANSMISSION | BLANC 0,4 L AEROSOL |
| | 1141567 | X | Peinture, TRANSMISSION | GRIS-BLEU 0,4 L AEROSOL |
| | 832578 | X | Peinture, TRANSMISSION | GRIS-BLEU 0,5 L. LAQUE A DEUX COMPOSANTS |
| | 832594 | X | Peinture, TRANSMISSION | GRIS-BLEU 0,9 L. LAQUE A DEUX COMPOSANTS |
| | 1141575 | X | Peinture, TRANSMISSION | GRIS 0,4 L AEROSOL |
| | 1141578 | X | Peinture, TRANSMISSION | GRIS 0,4 L. LAQUE A DEUX COMPOSANTS |
| | 1141577 | X | Peinture, TRANSMISSION | GRIS 0,9 L. LAQUE A DEUX COMPOSANTS |
| | 1141568 | X | Peinture, TRANSMISSION | NOIR 0,4 L AEROSOL |
| | 1141594 | X | Peinture | GRIS 0,5 L AEROSOL |
| | 827502 | X | Vernis clair, MOTEUR | 0,4L AEROSOL |
| | 1141565 | X | Vernis clair, MOTEUR | 1L |
| 2 | 1141591 | X | Liquide refroidissem | 1L |
| | 1141590 | X | Liquide refroidissem | 4L |
| | 1141589 | X | Liquide refroidissem | 200L |
| | 1141585 | X | Huile | 20W-50SG 1 L. POUR LES MOTEURS A ESSENCE |
| | 1141586 | X | Huile | 20W-50SG 4 L. POUR LES MOTEURS A ESSENCE |
| | 1141587 | X | Huile | 20W-50SG 20 L. POUR LES MOTEURS A ESSENCE |
| | 1141588 | X | Huile | 20W-50SG 208 L. POUR LES MOTEURS A ESSENCE |
| | 1141519 | X | Huile | SAE15W-40CD 1 L. POUR LES MOTEURS DIESEL. |
| | 1141531 | X | Huile | SAE15W-40CD 4 L. POUR LES MOTEURS DIESEL. |
| | 1141553 | X | Huile | SAE15W-40CD 20 L. POUR LES MOTEURS DIESEL. |
| | 1141522 | X | Huile | SAE15W-40CD 208 L. POUR LES MOTEURS DIESEL. |
| | 1141519 | X | Huile | 15W-40 1 L. POUR LES MOTEURS DIESEL SANS TURBOCOMPRESSEUR |
| | 1141531 | X | Huile | 15W-40CD 4 L. POUR LES MOTEURS DIESEL SANS TURBOCOMPRESSEUR |
| | 1141553 | X | Huile | 15W-40CD 20 L. POUR LES MOTEURS DIESEL SANS TURBOCOMPRESSEUR |
| | 1141522 | X | Huile | 15W-40,208 L. POUR LES MOTEURS DIESEL SANS TURBOCOMPRESSEUR |
| | 1141550 | X | Huile | SAE15W-40VDS 20 L. HUILE POUR MOTEUR DEUX TEMPS. |
| | 1141546 | X | Huile | SAE15W-40VDS 208 L. HUILE POUR MOTEUR DEUX TEMPS. |
| | 1141527 | X | Huile, DISTRIBUTION | 1L. POUR TRANSMISSIONS ET INVERSEURS. |
| | 1141510 | X | Huile de conservatio | 1L |
| | 1381053 | X | Huile univeselle | 0,16L AEROSOL |
| | 1161036 | X | All-round spray | 0,15L AEROSOL |
| | 1141526 | X | Antirouille | 0,5L |
| 3 | 828250 | X | Graisse | 25GR |
| 4 | 1141509 | X | Graisse | 500GR. POUR ARBRE PORTE-HELICE. |
| | 3551927 | X | Graisse | 250GR. POUR LES COMMANDES. |
| | 3574692 | X | Graisse | 115GR. POUR LA PROTECTION ANTICORROSION. |
| 5 | 840879 | X | Produit etancheite | 25GR |
| | 1141570 | X | Produit etancheite | 60GR |
| | 841261 | X | Produit etancheite | 85GR |

| RÉF | DÉSIGNATION | Voir |
|-----|---|------|
| 02A | Moteur | 02A |
| 02B | Système de refroidissement, tuyau d'échappement | 02B |
| 02C | Système d'alimentation | 02C |
| 02D | Commandes | 02D |
| 030 | Equipement électrique et instruments | 030 |
| 04A | Pièces de montage pour la transmission de force | 04A |
| 04C | Transmission hors-bord | 04C |
| 060 | Système de direction | 060 |
| 090 | Equipements divers | 090 |
| 10A | Jeux de réparation | 10A |