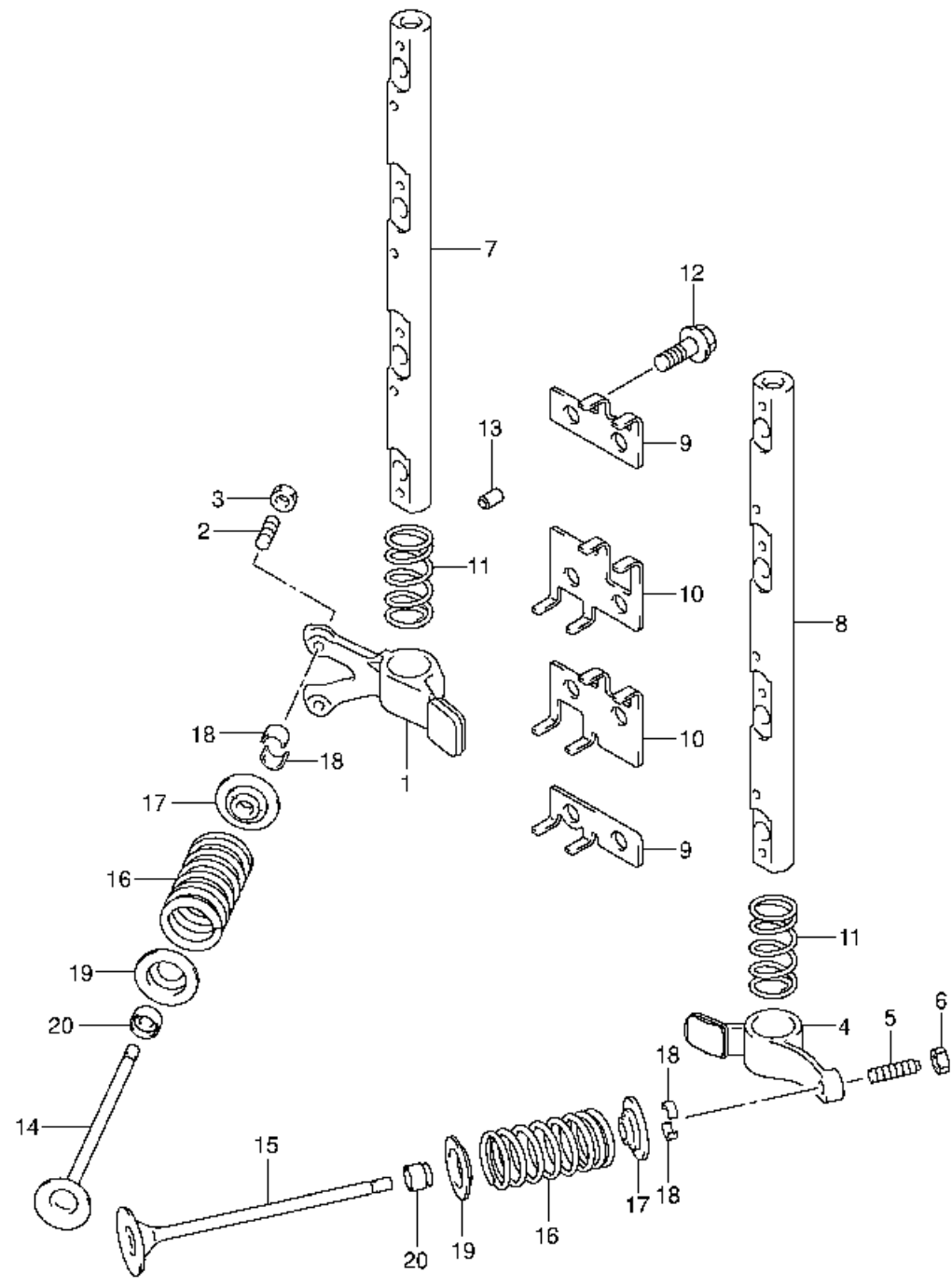


N° Réf.	N° Pièce	Désignation
1	12111-89J00	Piston
2	12140-51F10	Ring Set, Piston
3	12151-60D00	Pin, Piston
4	09381-16001	Circlip
5	12160-60D02	Connrod
6	09159-08033	• Nut
7	12181-81401-0A0	Bearing, Connrod
7	12181-81401-025	Bearing, Connrod (us:0.25)
8	12220-89J01	Crankshaft
9	12341-89J00-0A0	Bearing, Crankshaft
9	12341-89J00-0B0	Bearing, Crankshaft
9	12341-89J00-0C0	Bearing, Crankshaft
9	12341-89J00-0D0	Bearing, Crankshaft
9	12341-89J00-0E0	Bearing, Crankshaft
9	12341-89J00-025	Bearing, Crankshaft (us:0.25)
9	12341-89J00-050	Bearing, Crankshaft (us:0.50)
10	12300-78830	Bearing, Crankshaft Thrust
11	09283-32043	Seal, Oil
12	12100-89J00-025	Piston (os:0.25)
13	12140-51F10-025	• Ring Set, Piston (os:0.25)
14	12100-89J00-050	Piston (os:0.50)
15	12140-51F10-050	• Ring Set, Piston (os:0.50)



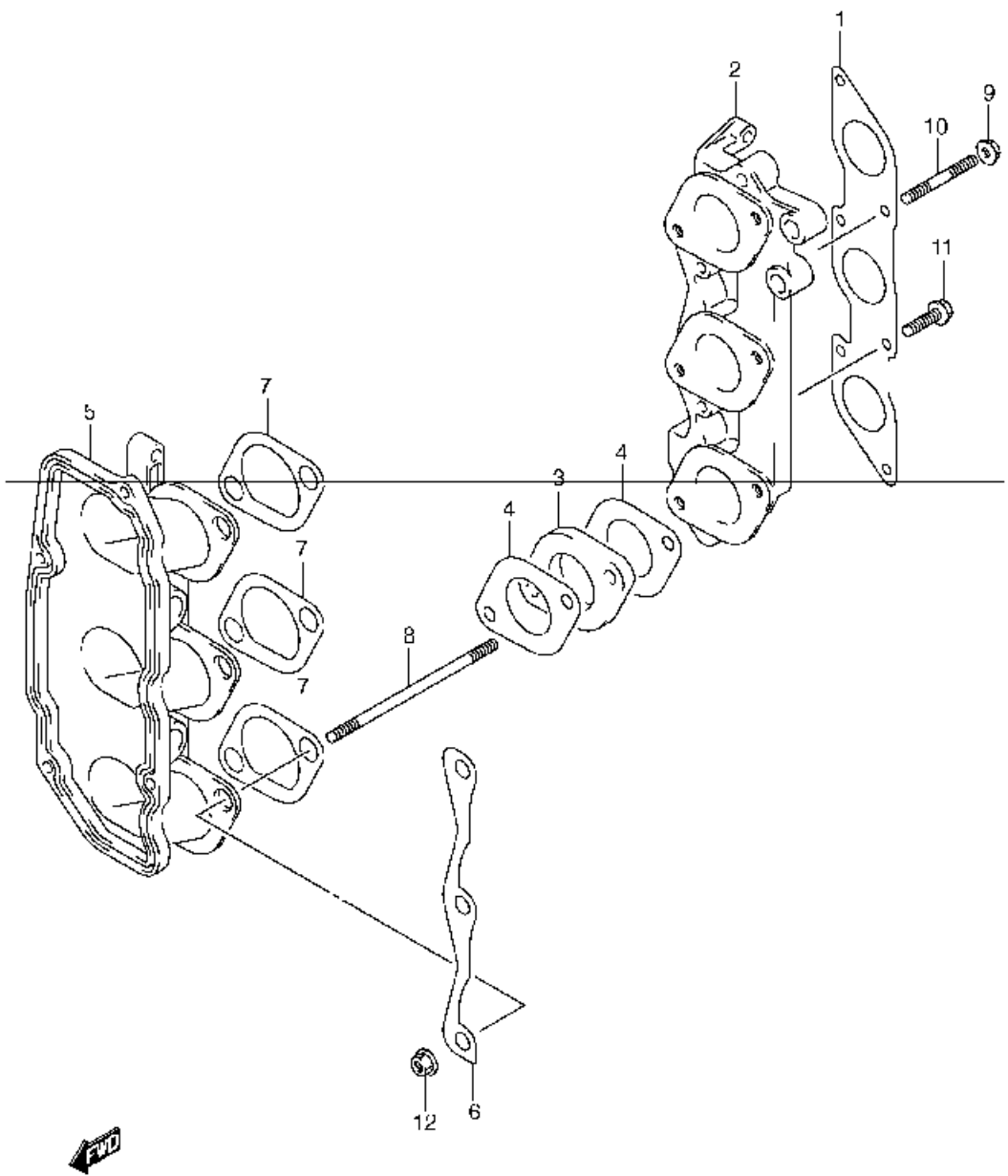
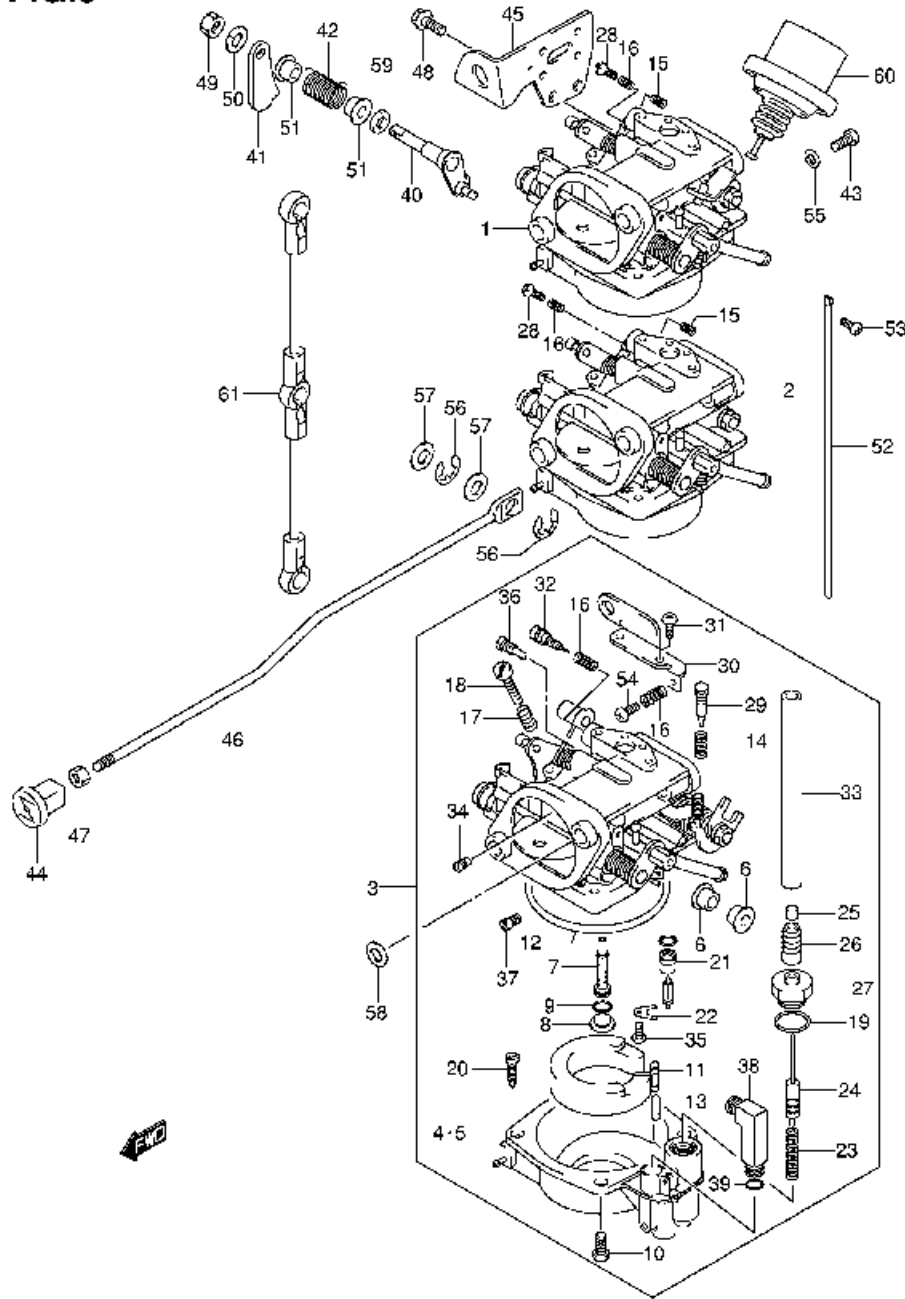
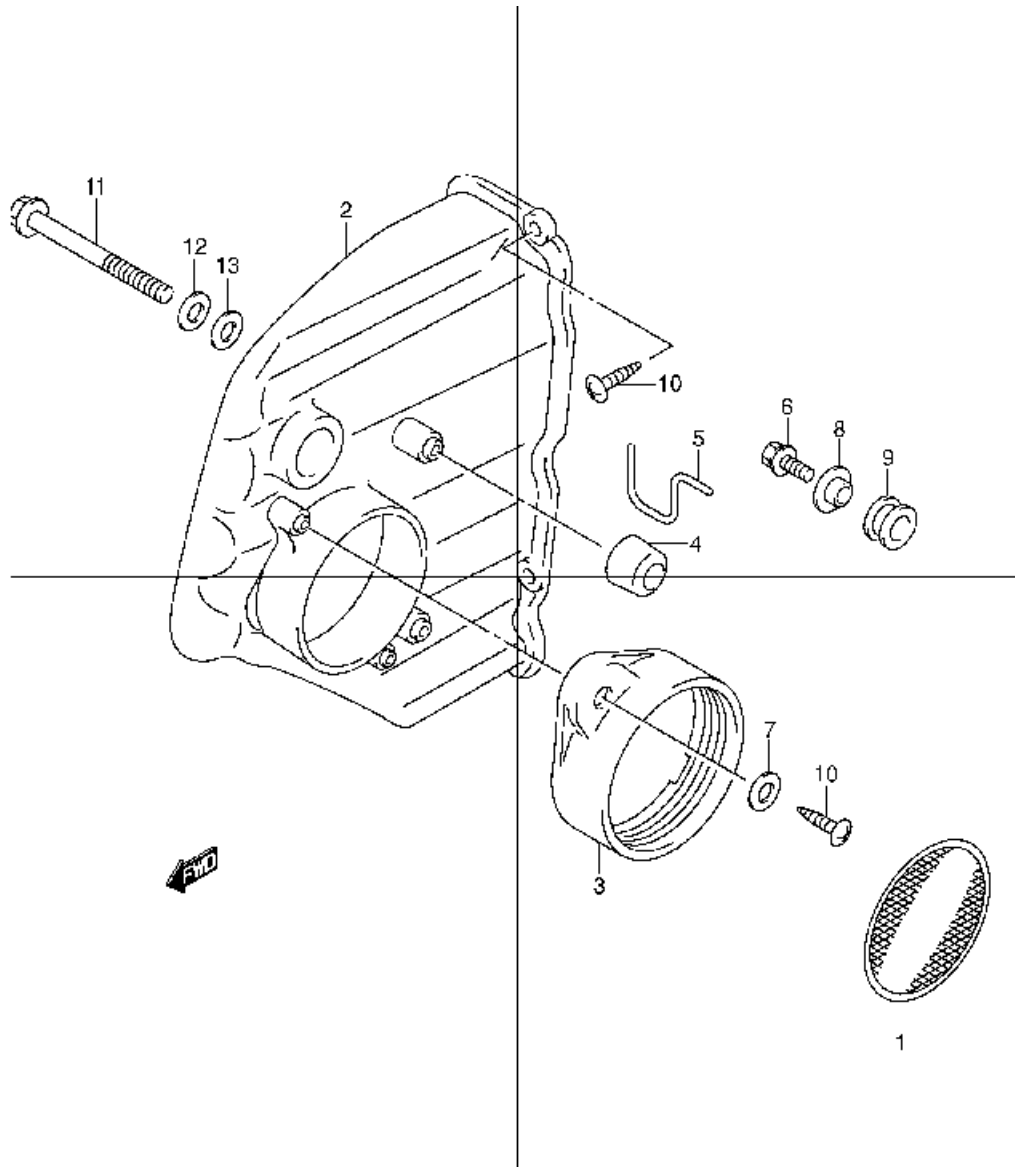
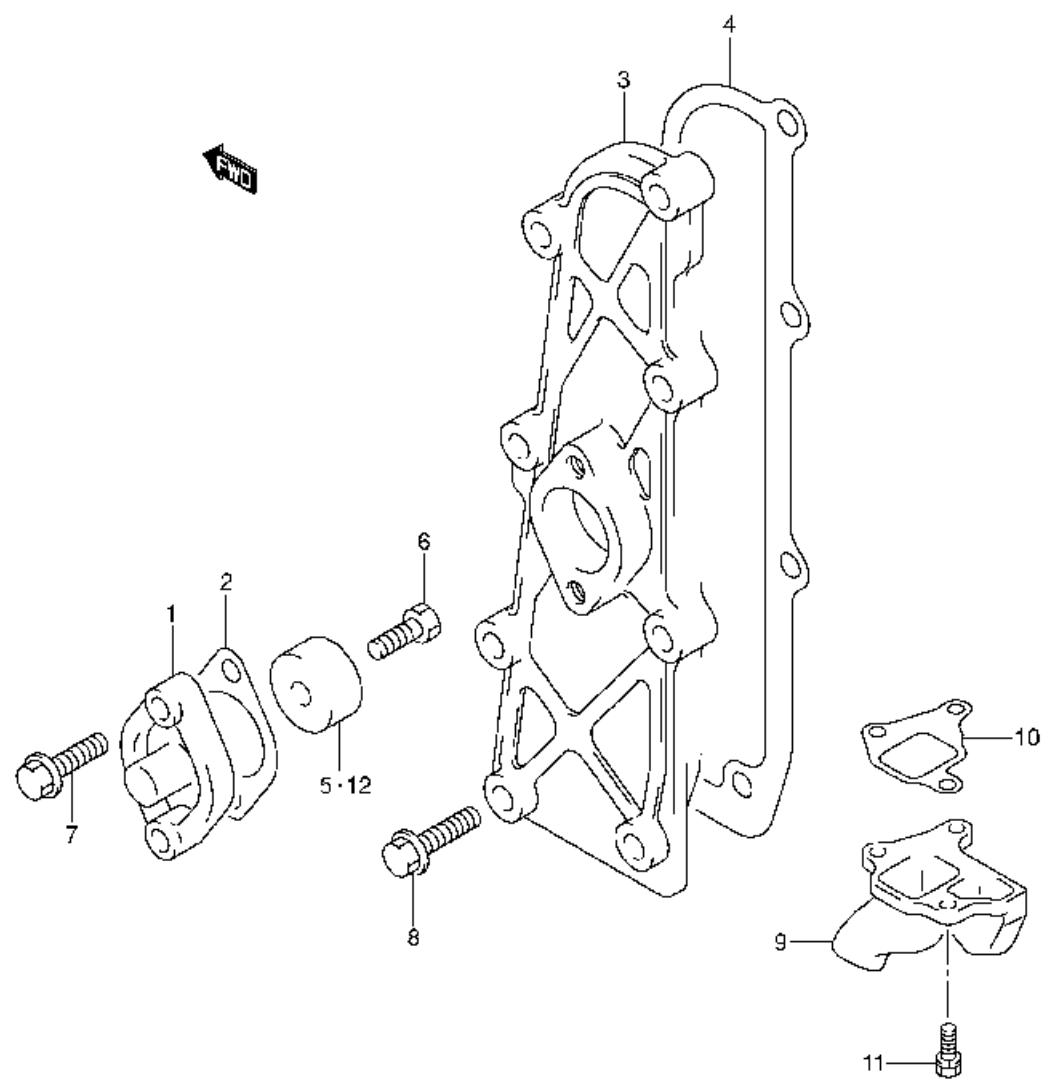


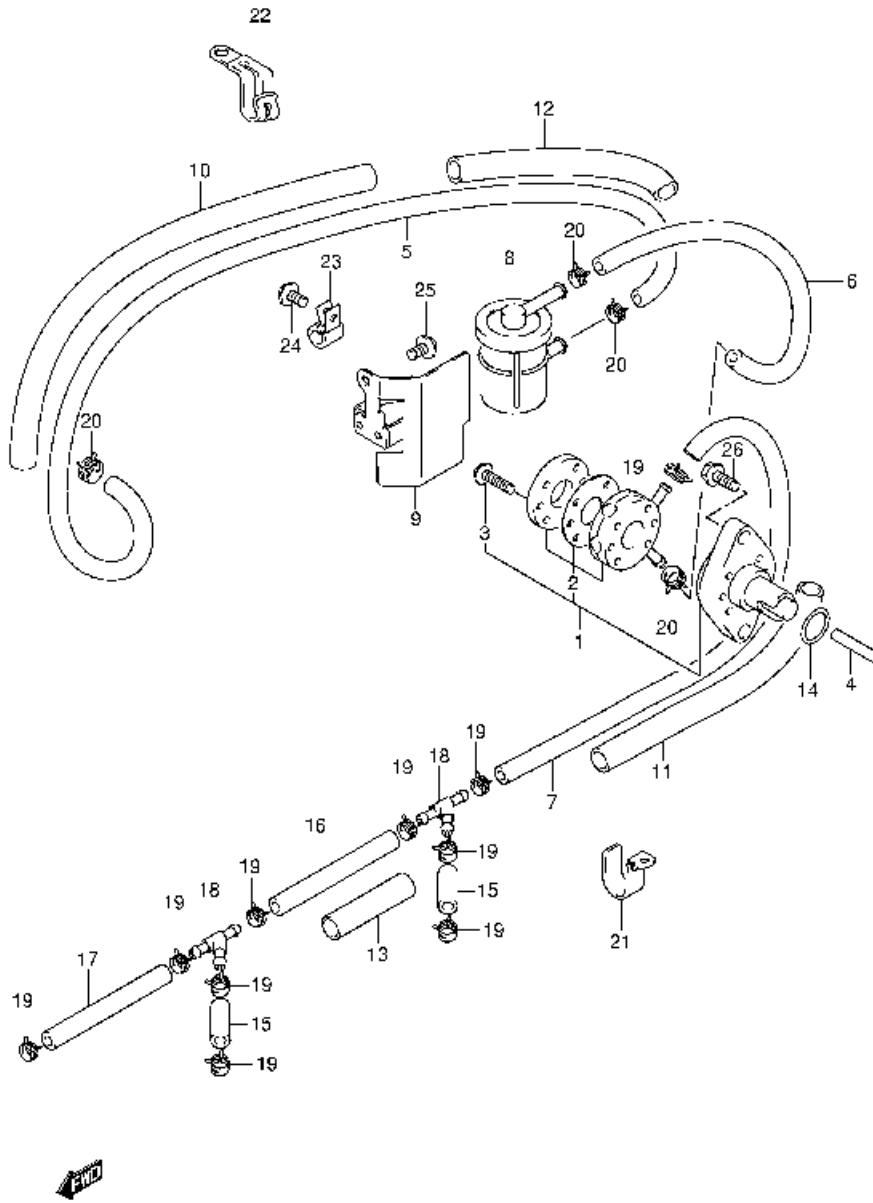
FIG.8

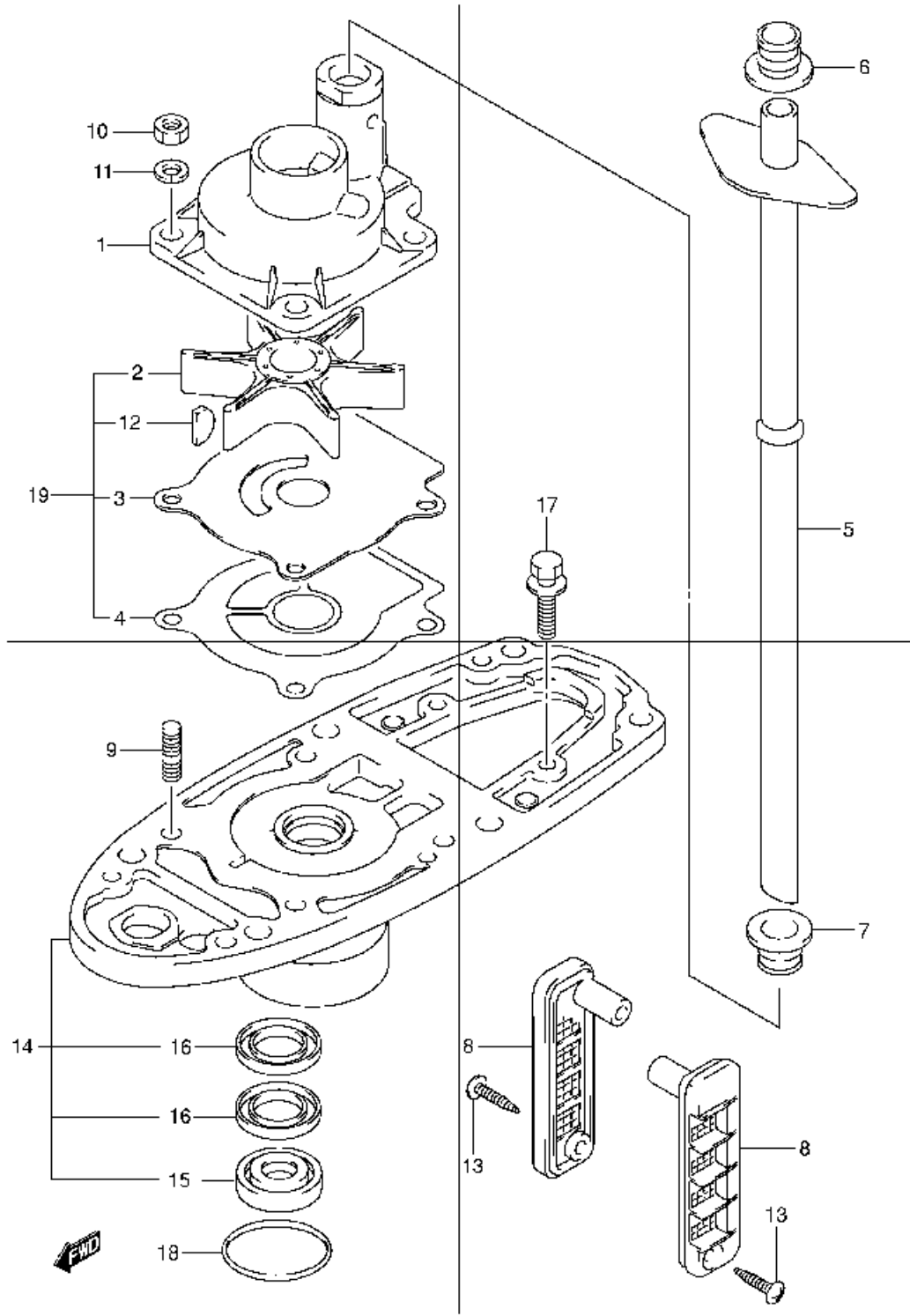


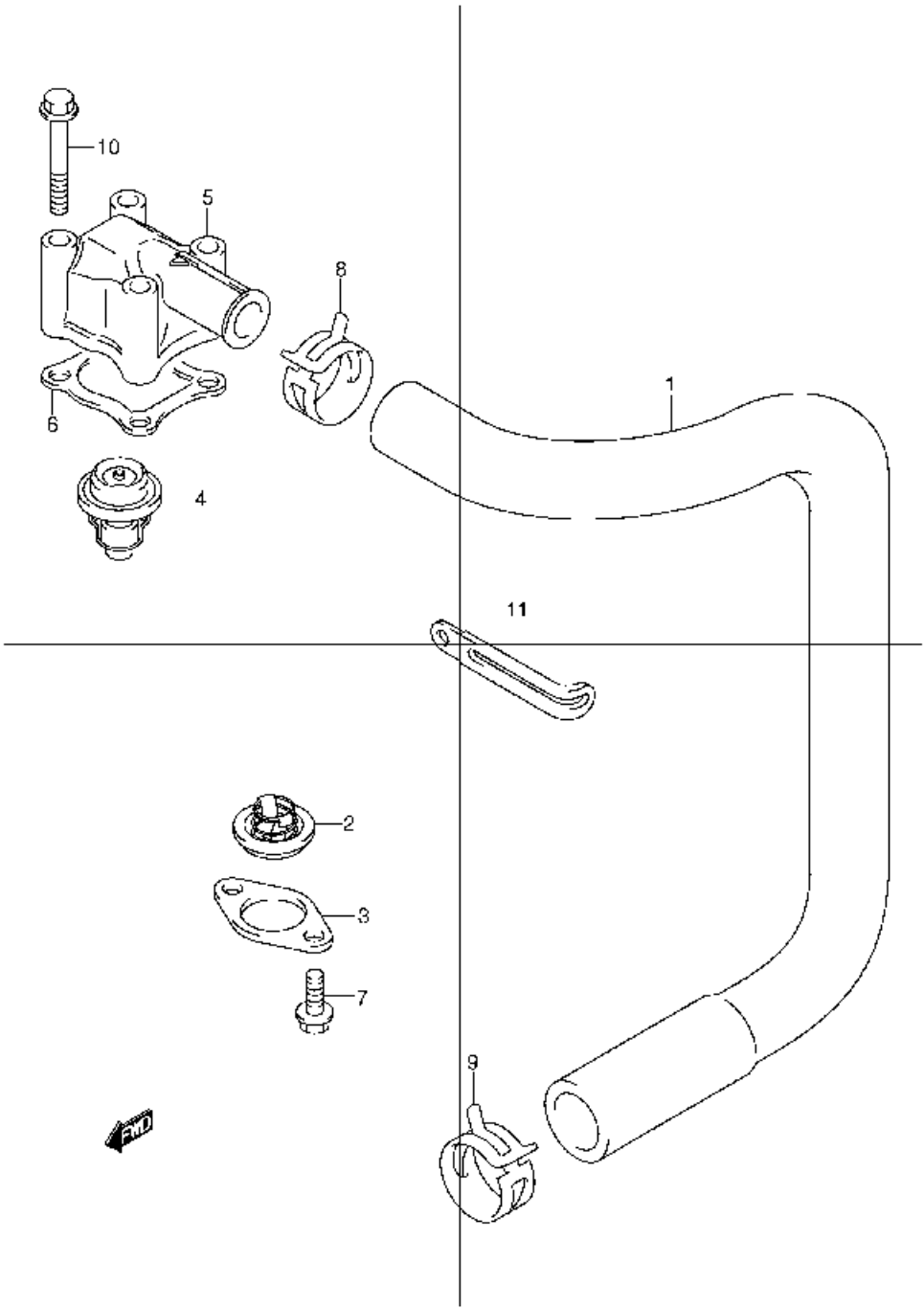
DF25 30 E01 008
CARBURETOR-C

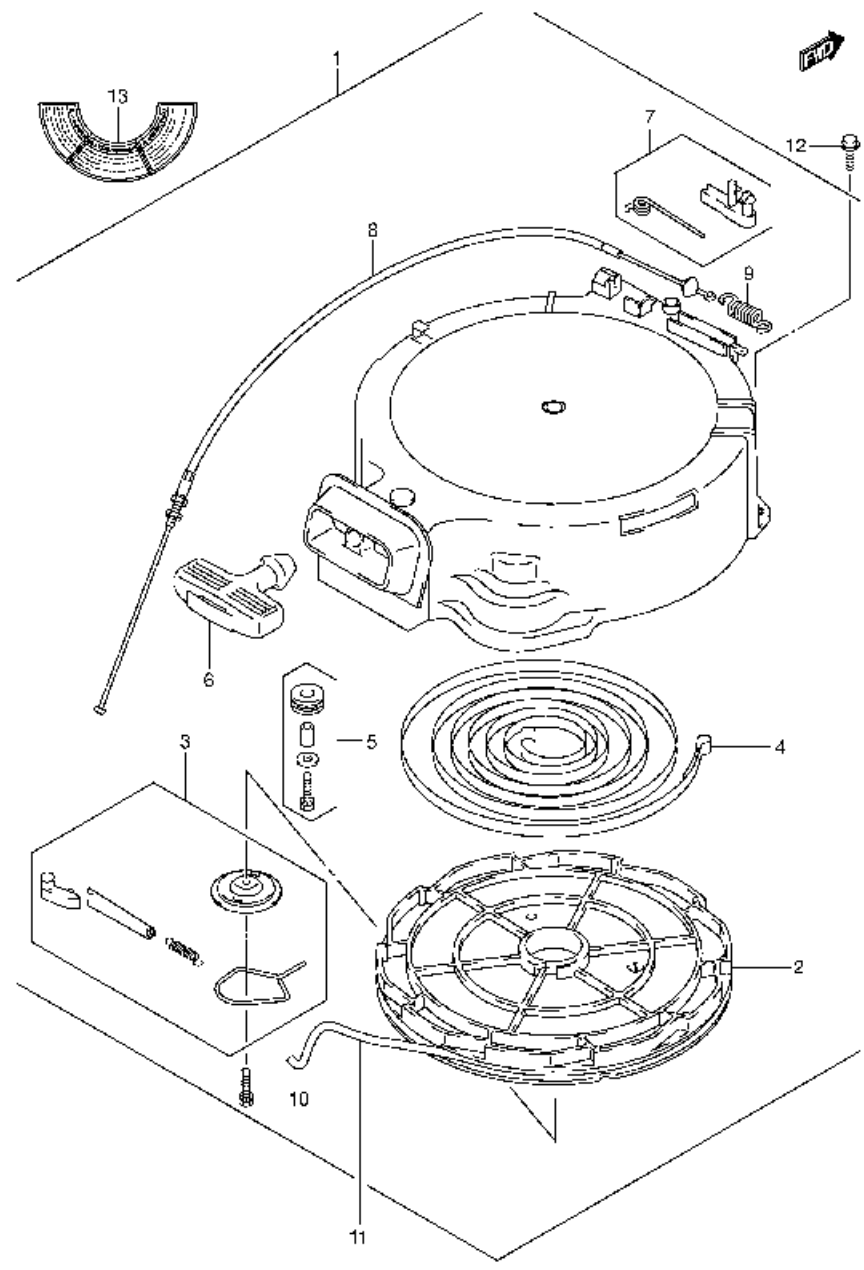


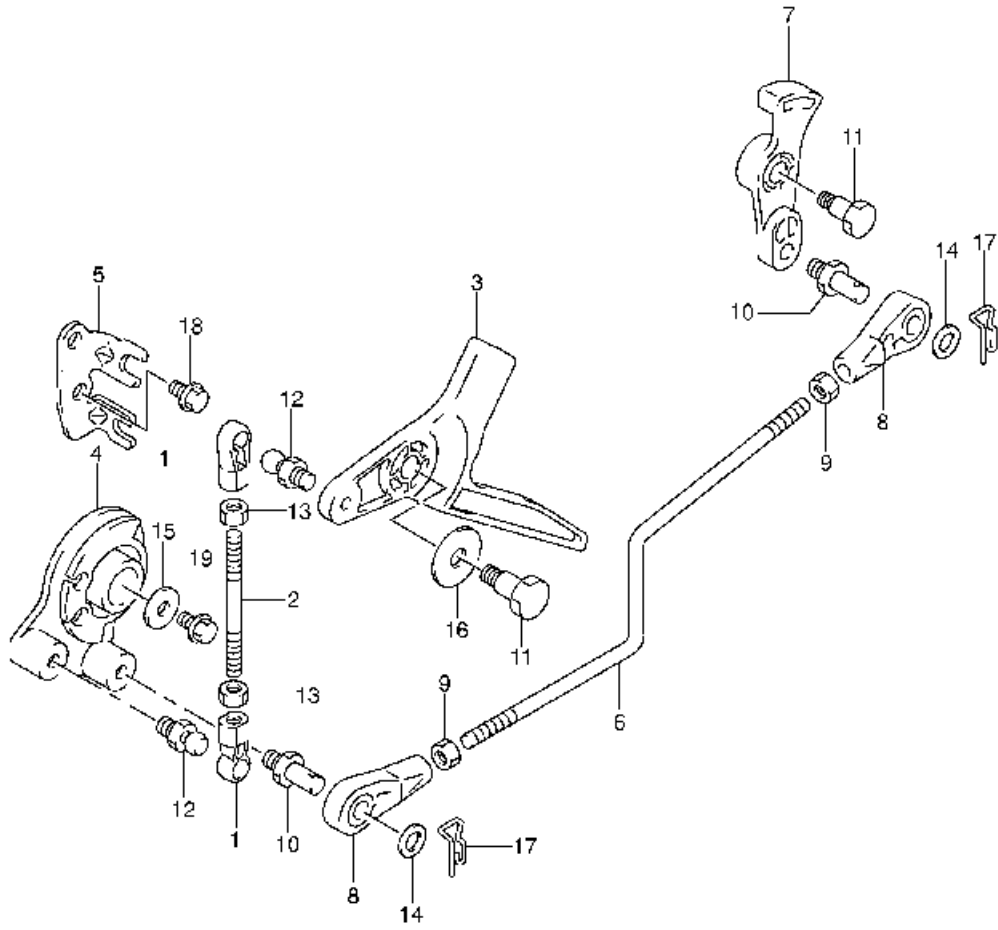


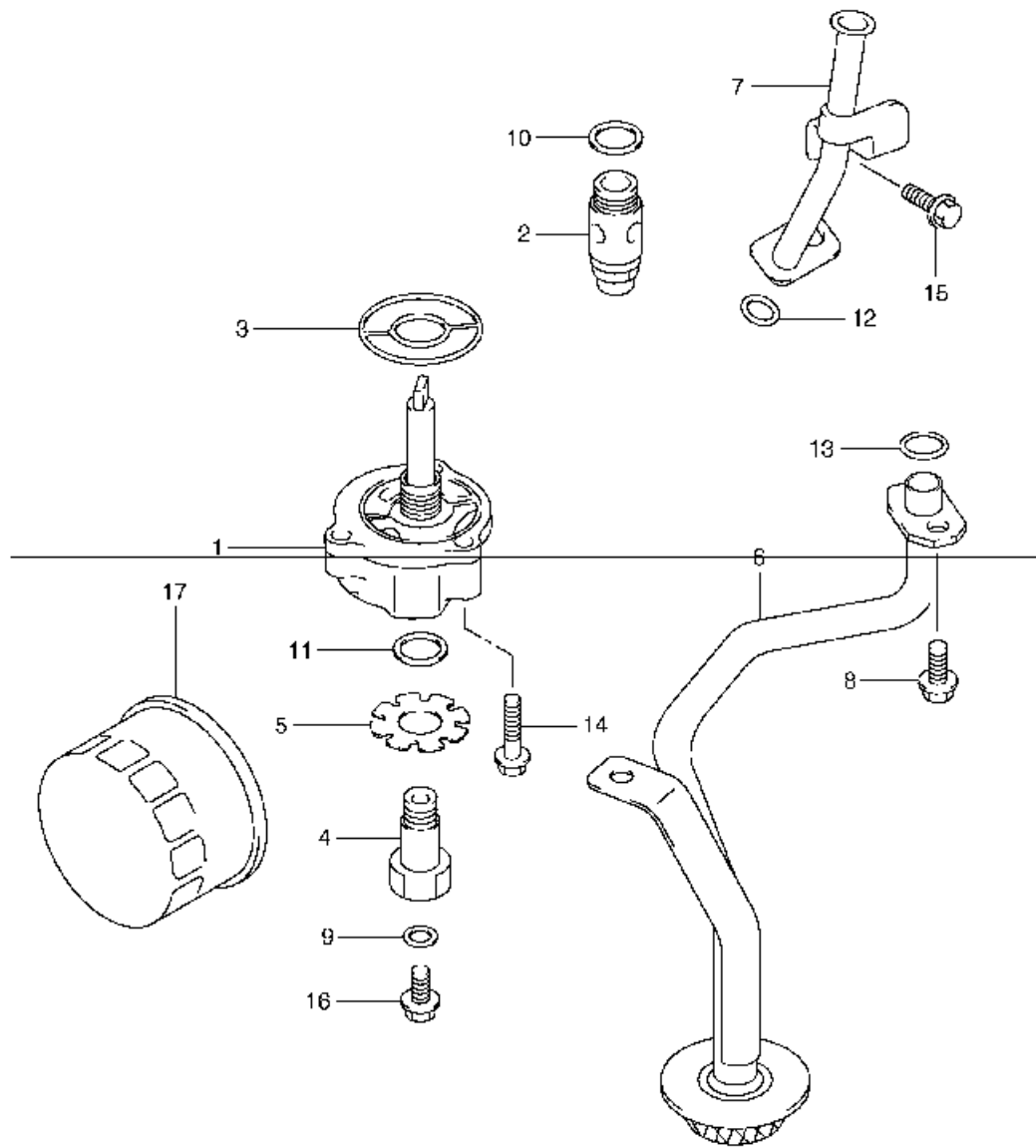


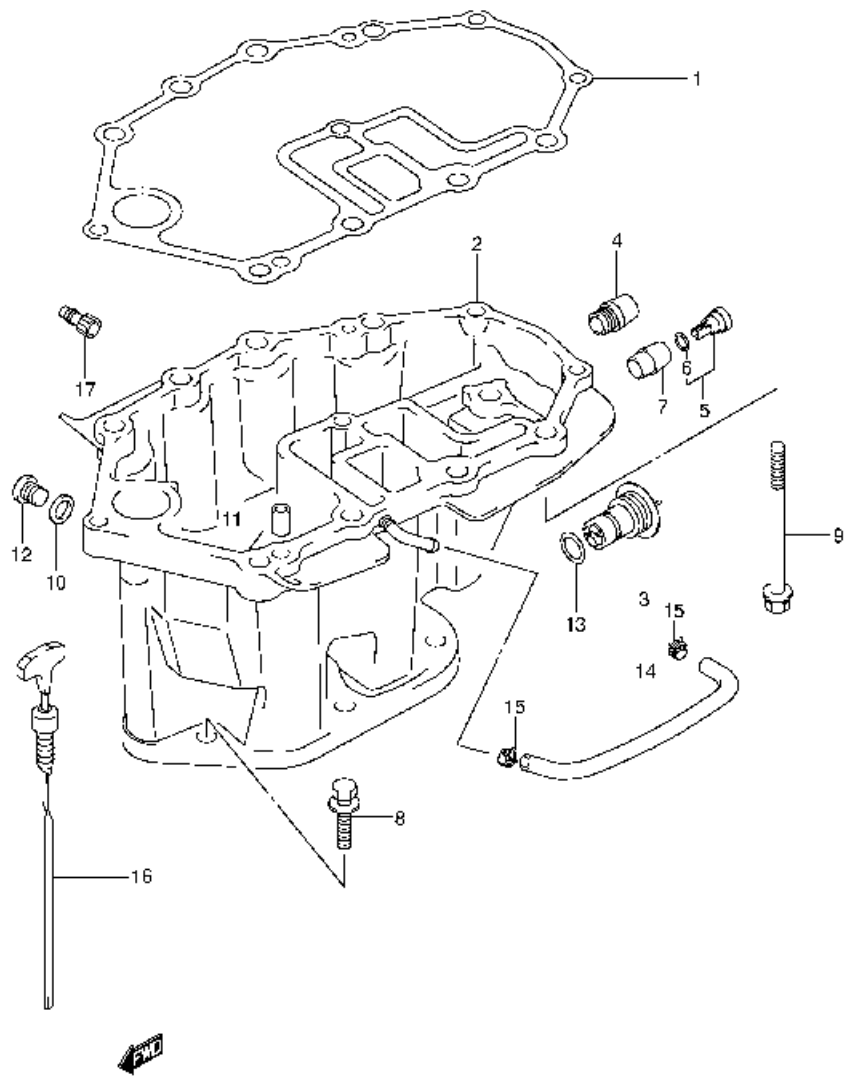




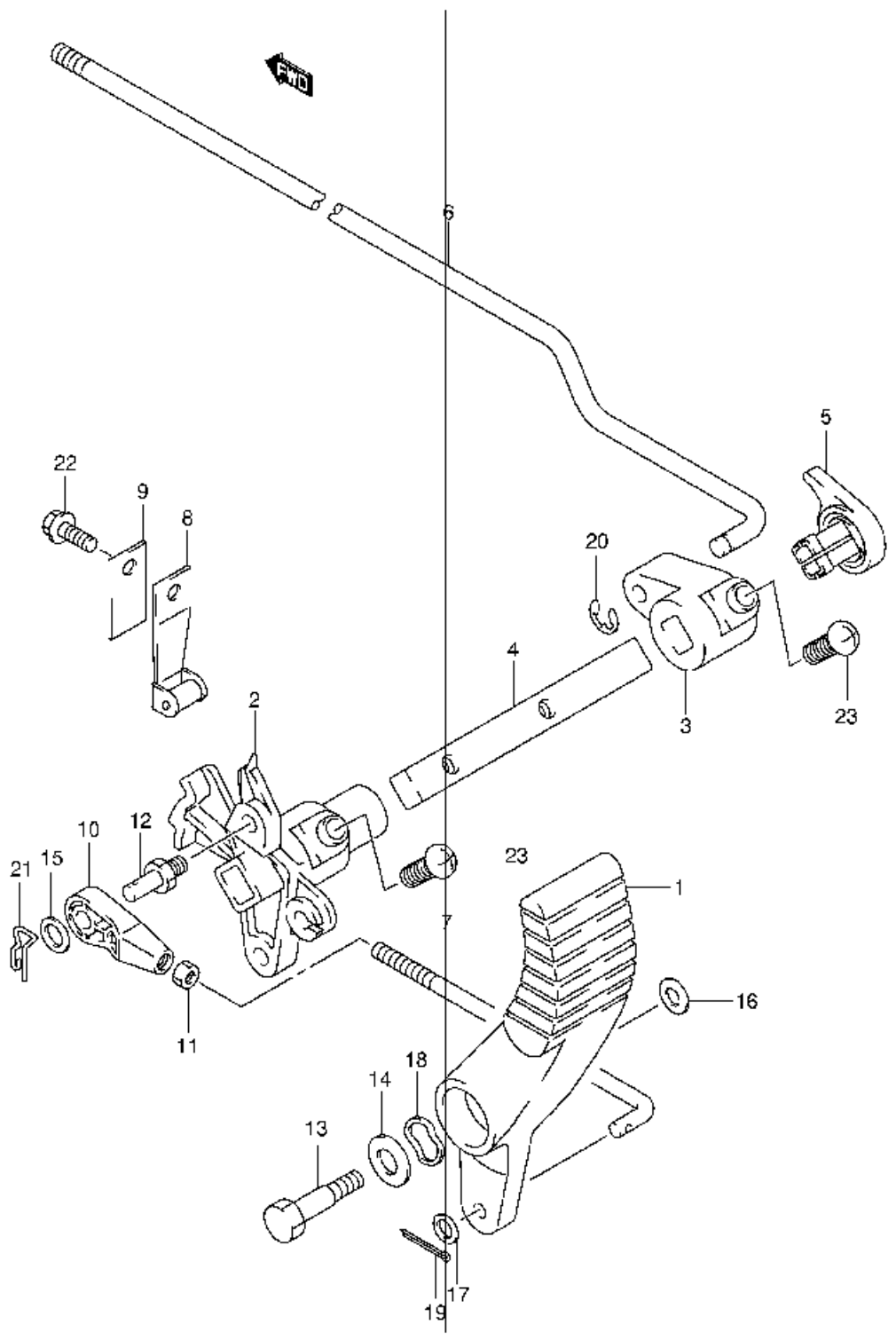


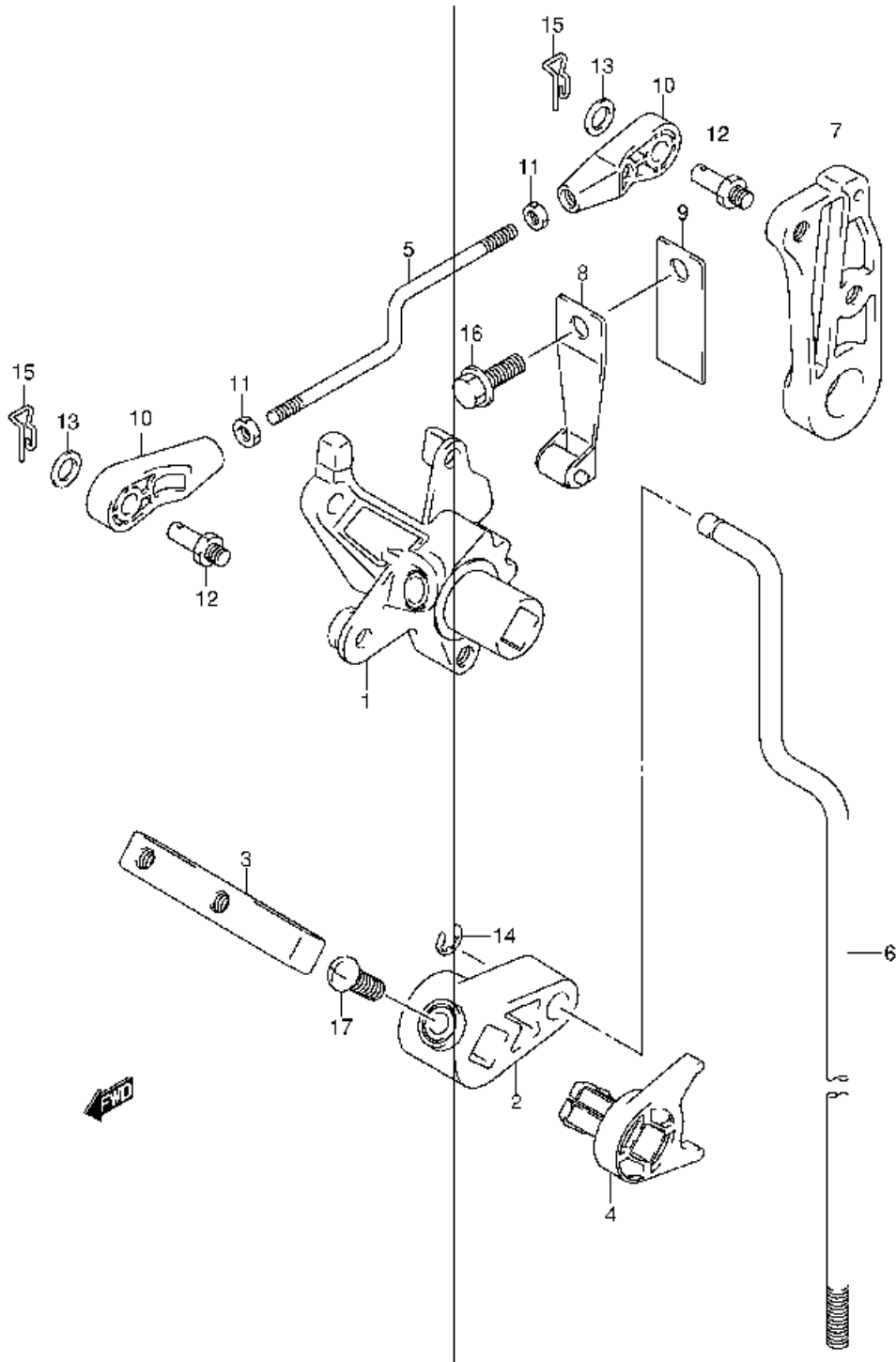




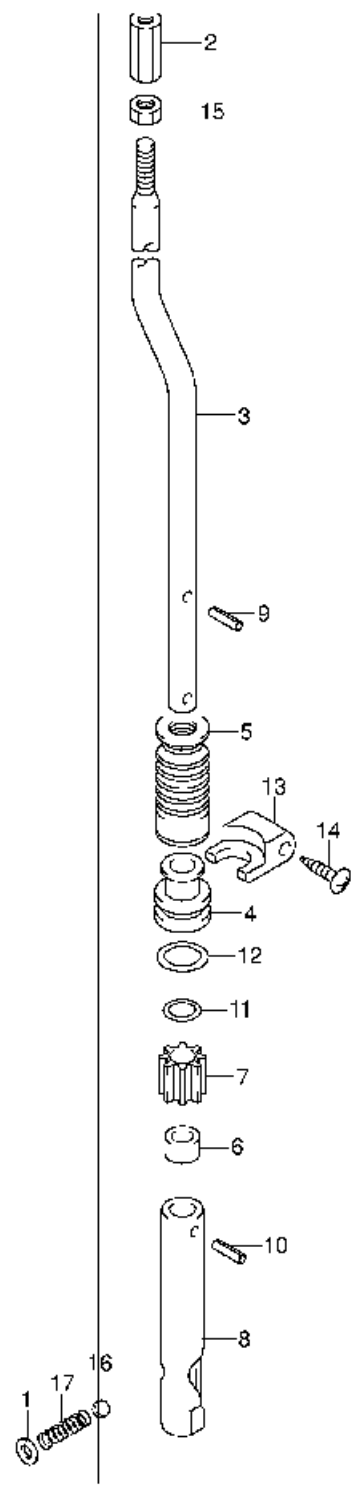


N° Réf.	N° Pièce	Désignation
---------	----------	-------------





N° Réf. N° Pièce		Désignation
------------------	--	-------------



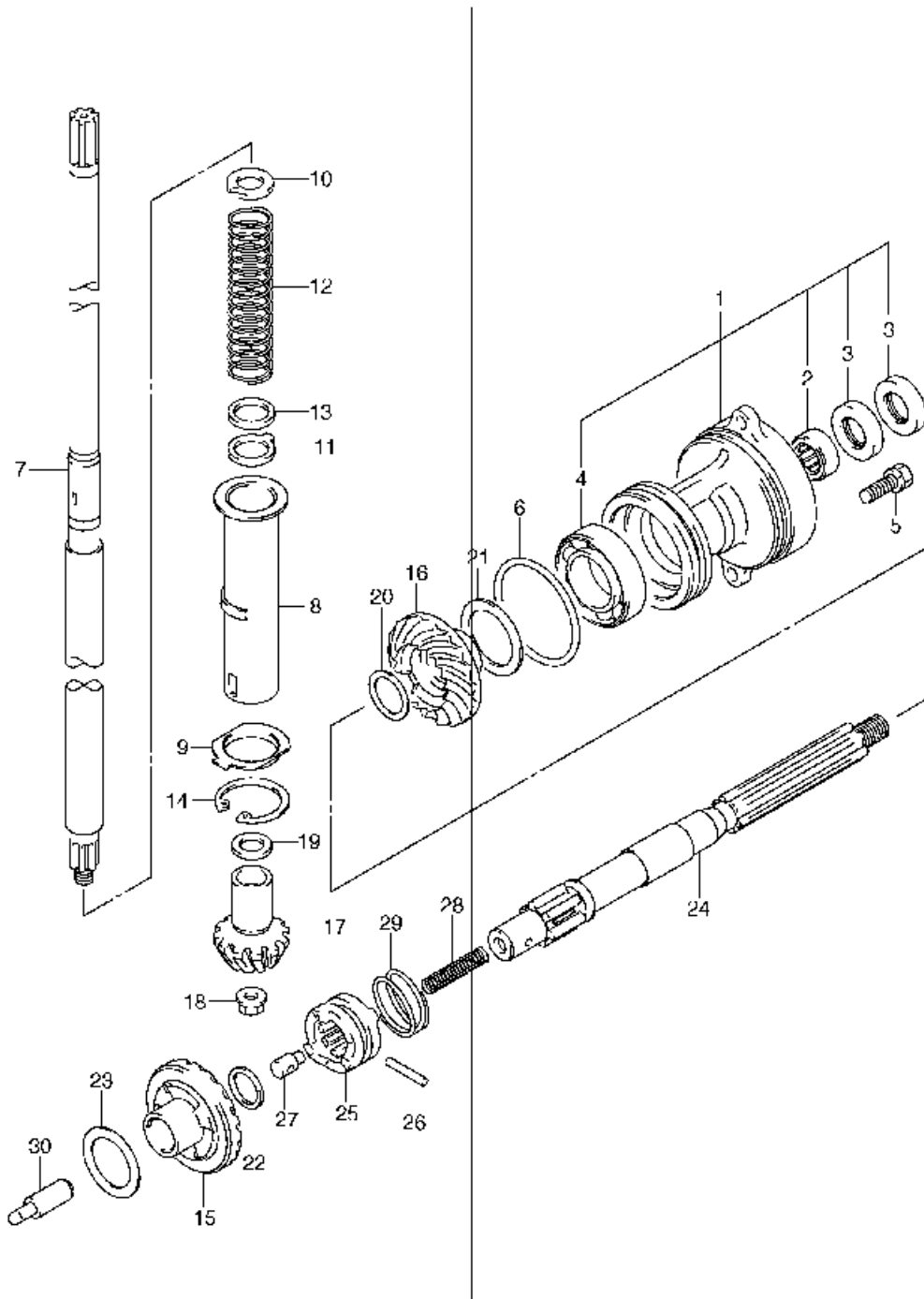
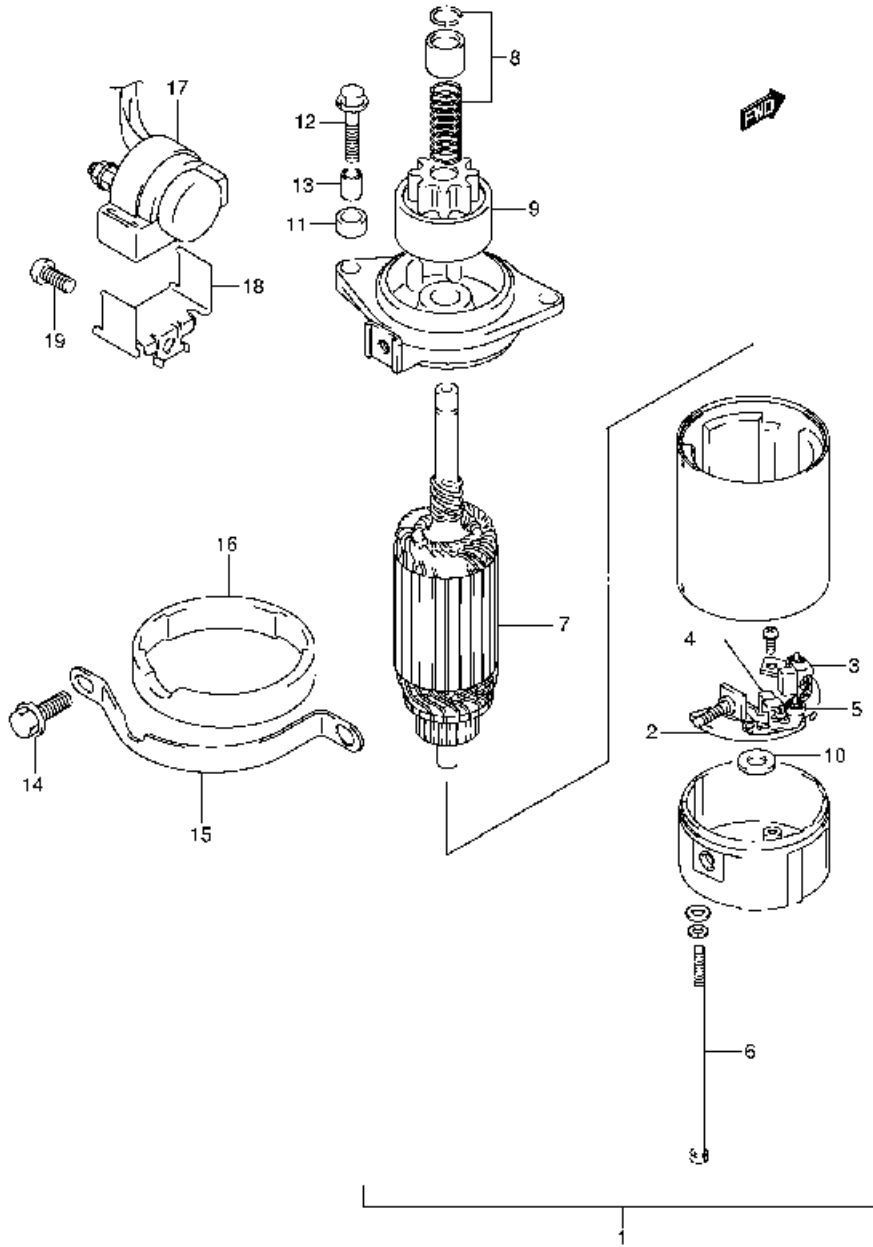
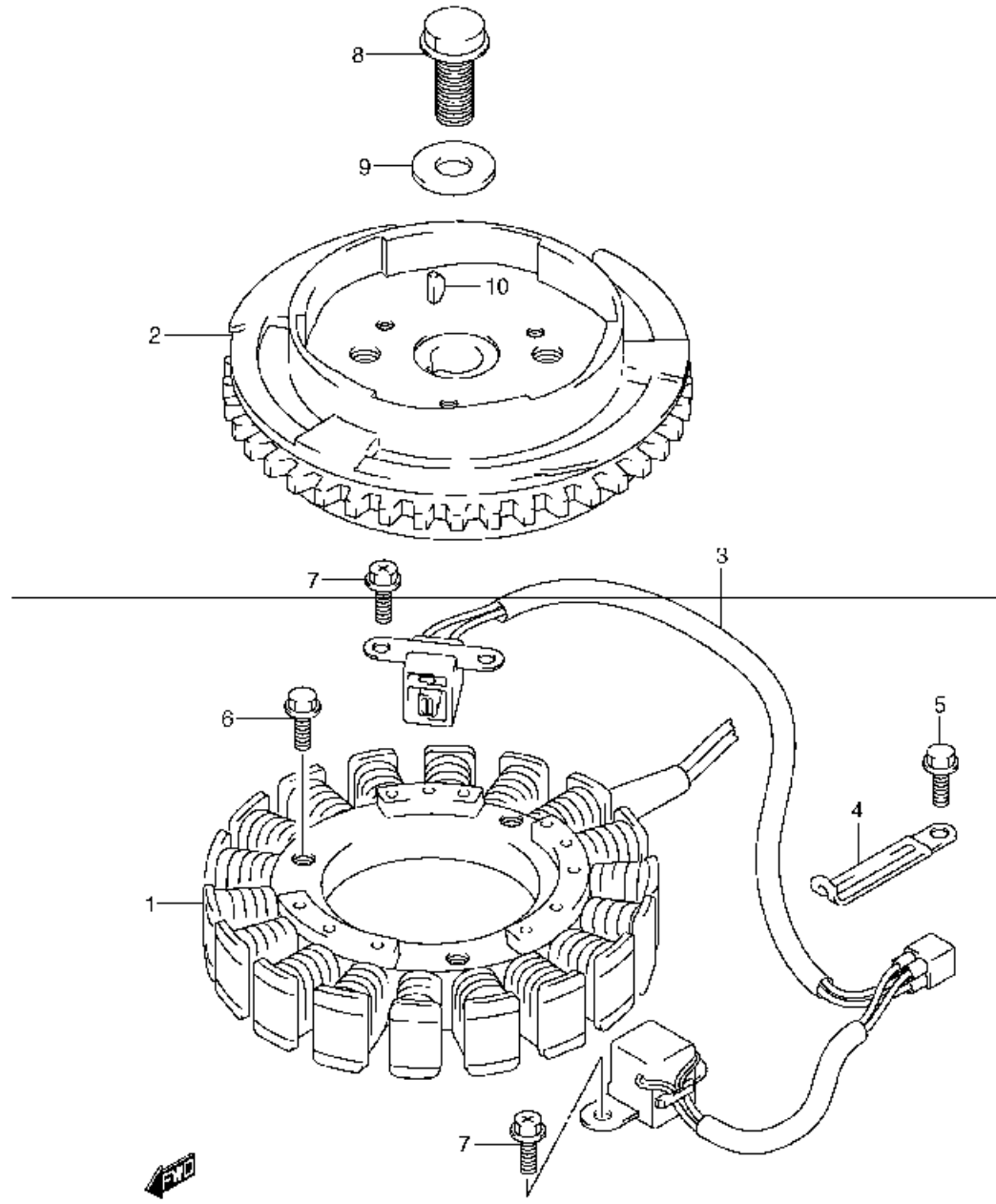
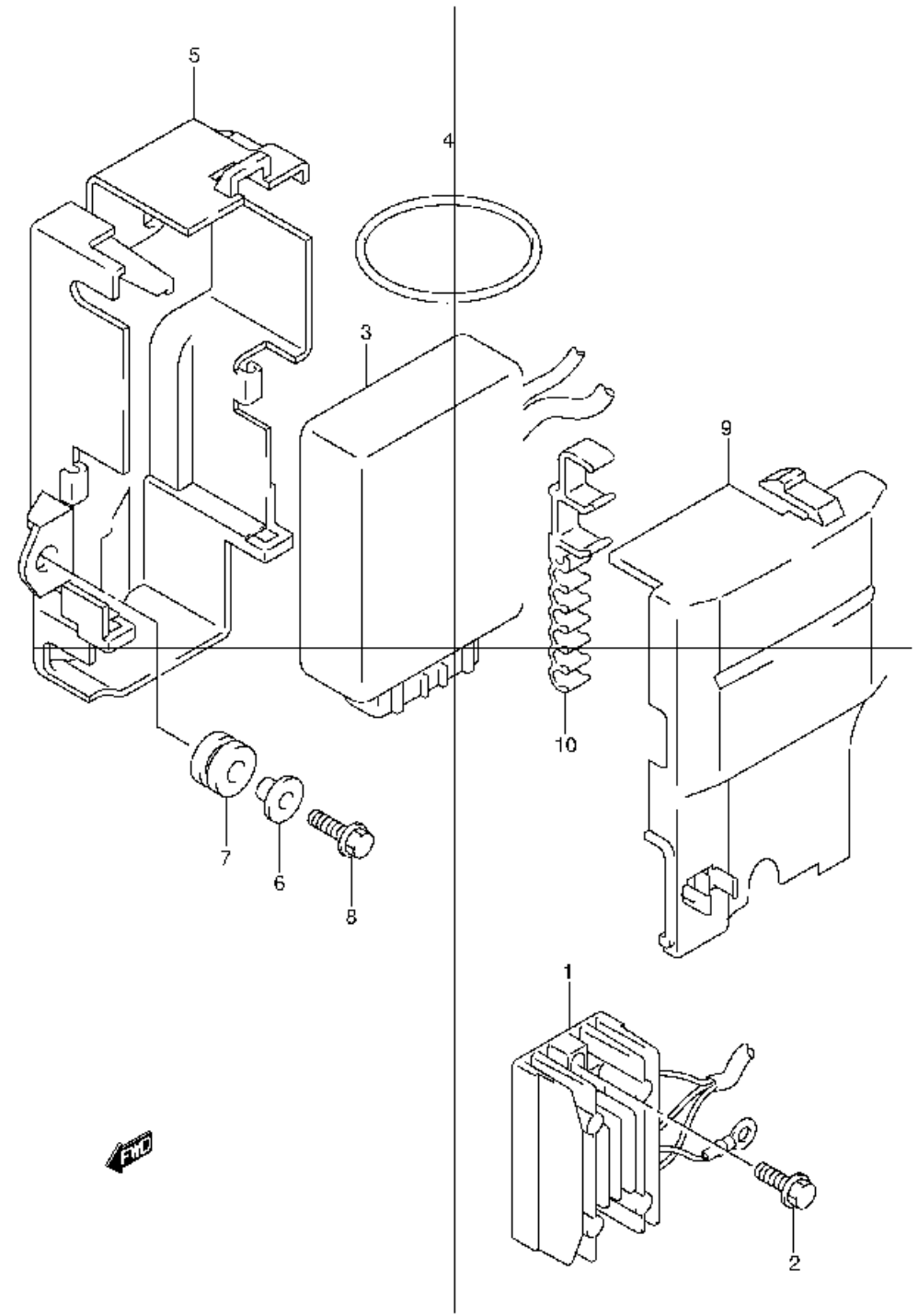


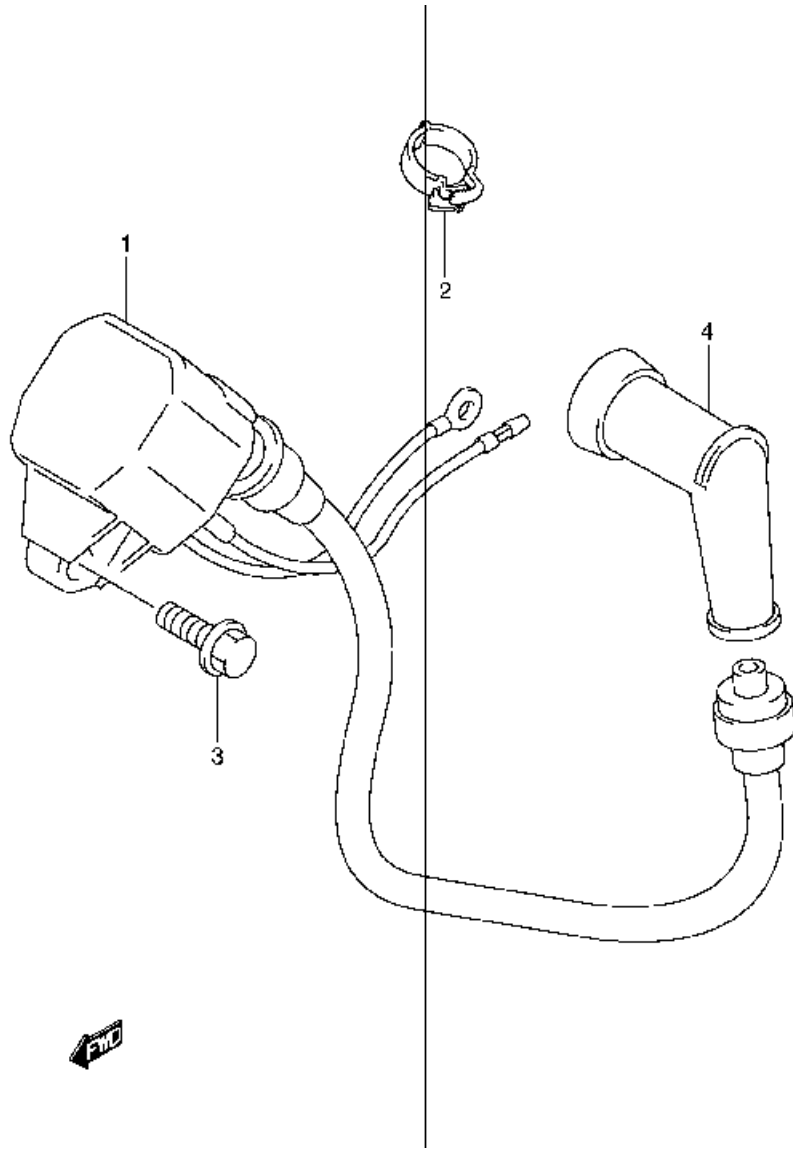
FIG.23

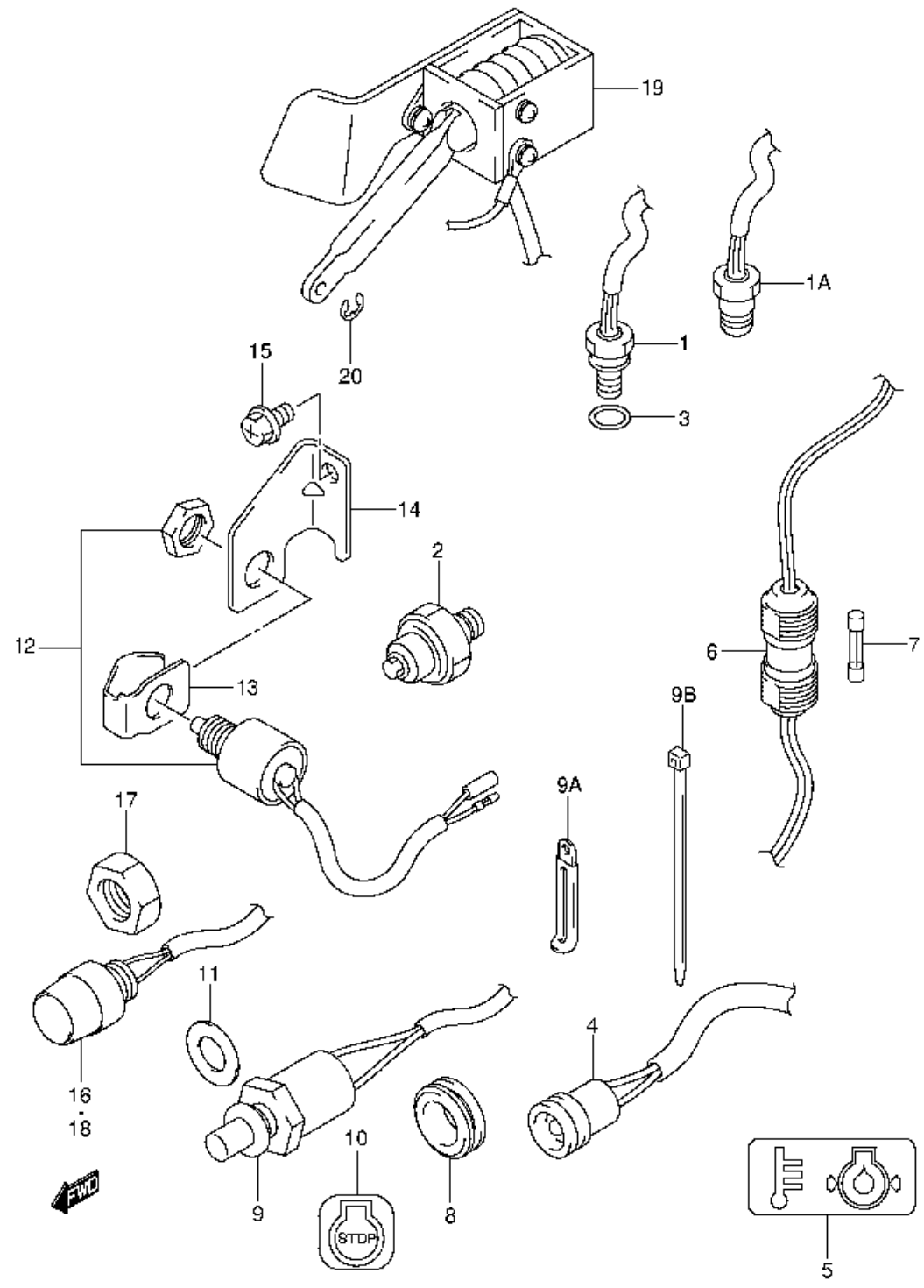


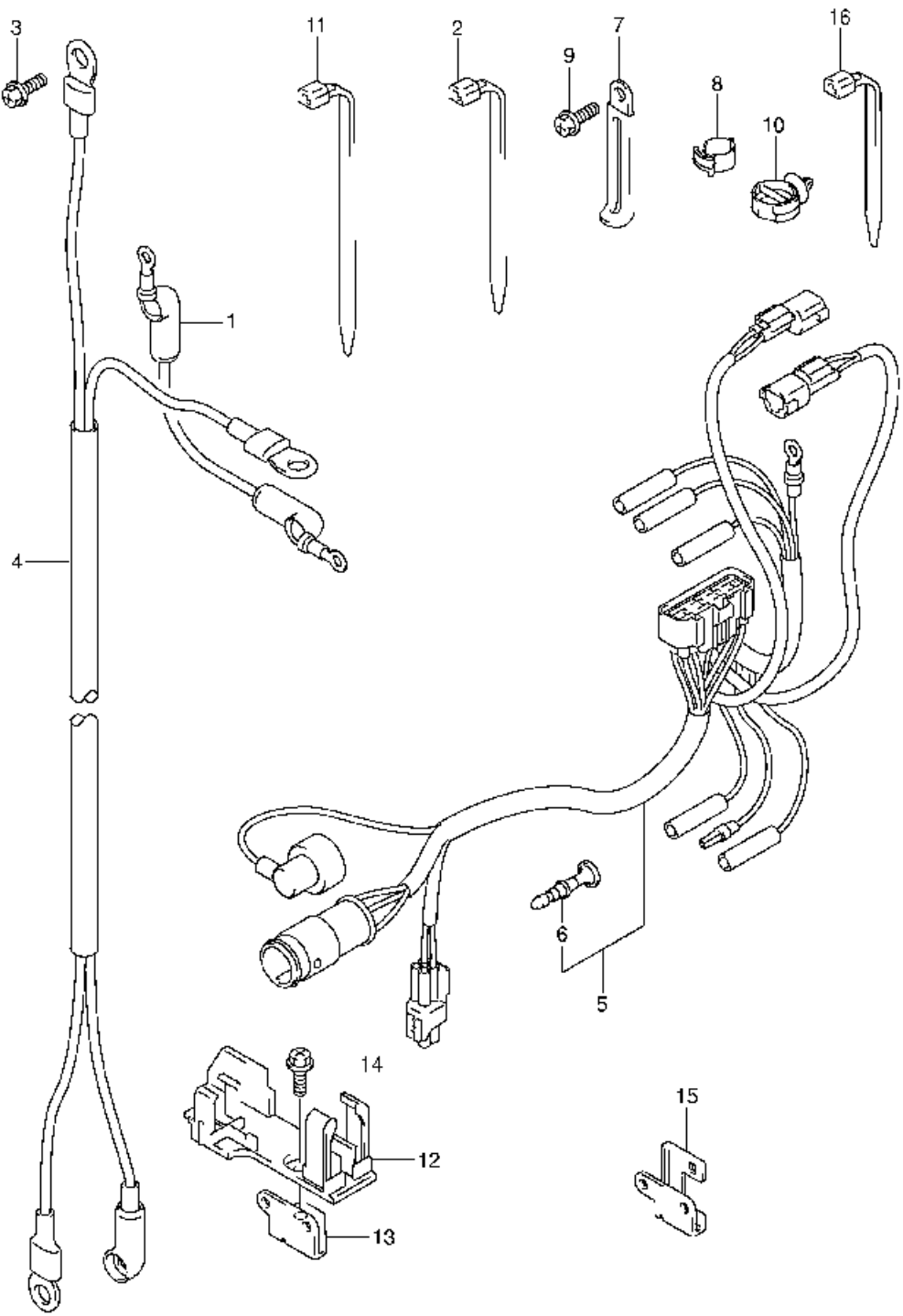
DF25 30 E01 023
STARTING MOTOR



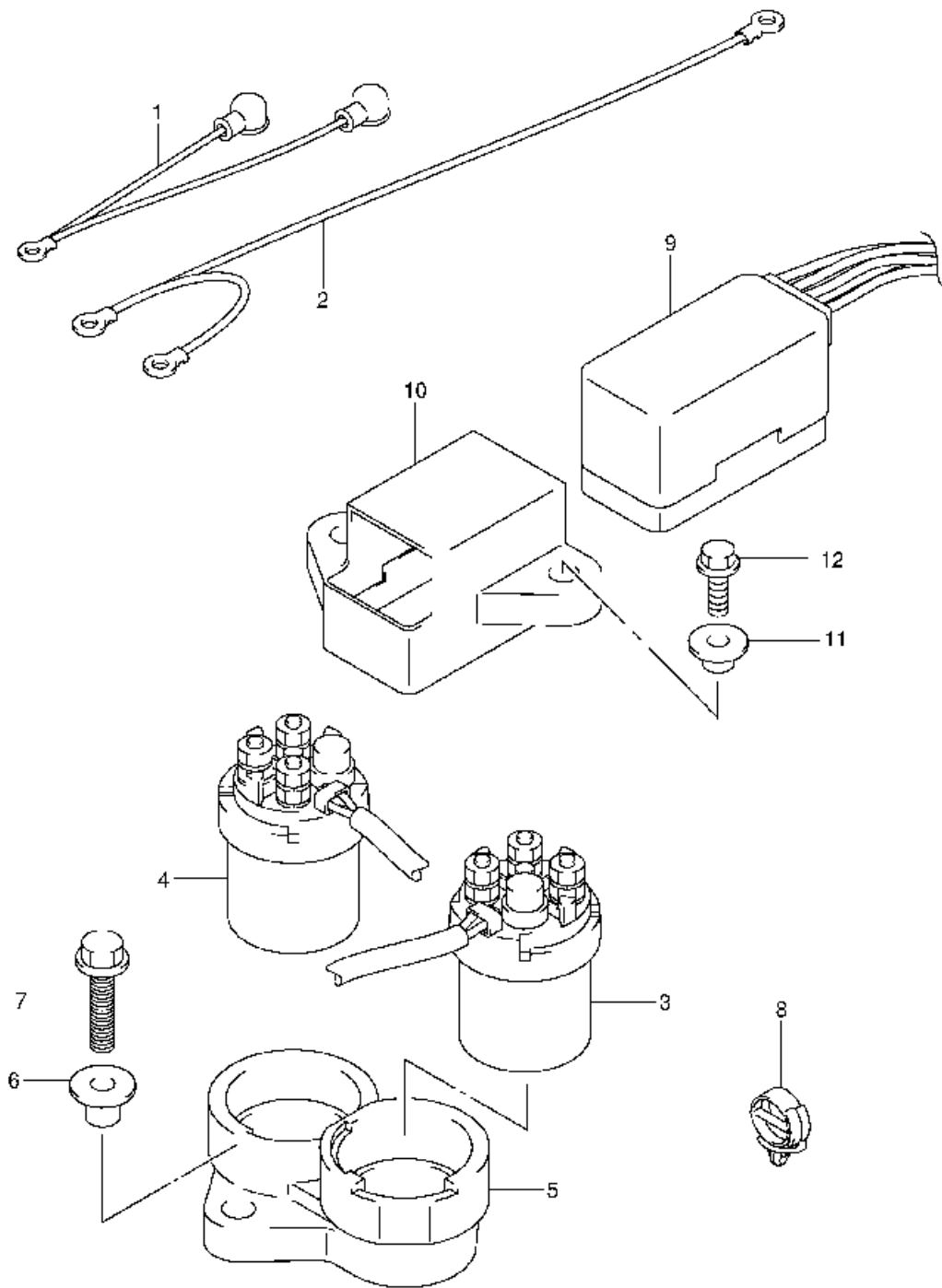


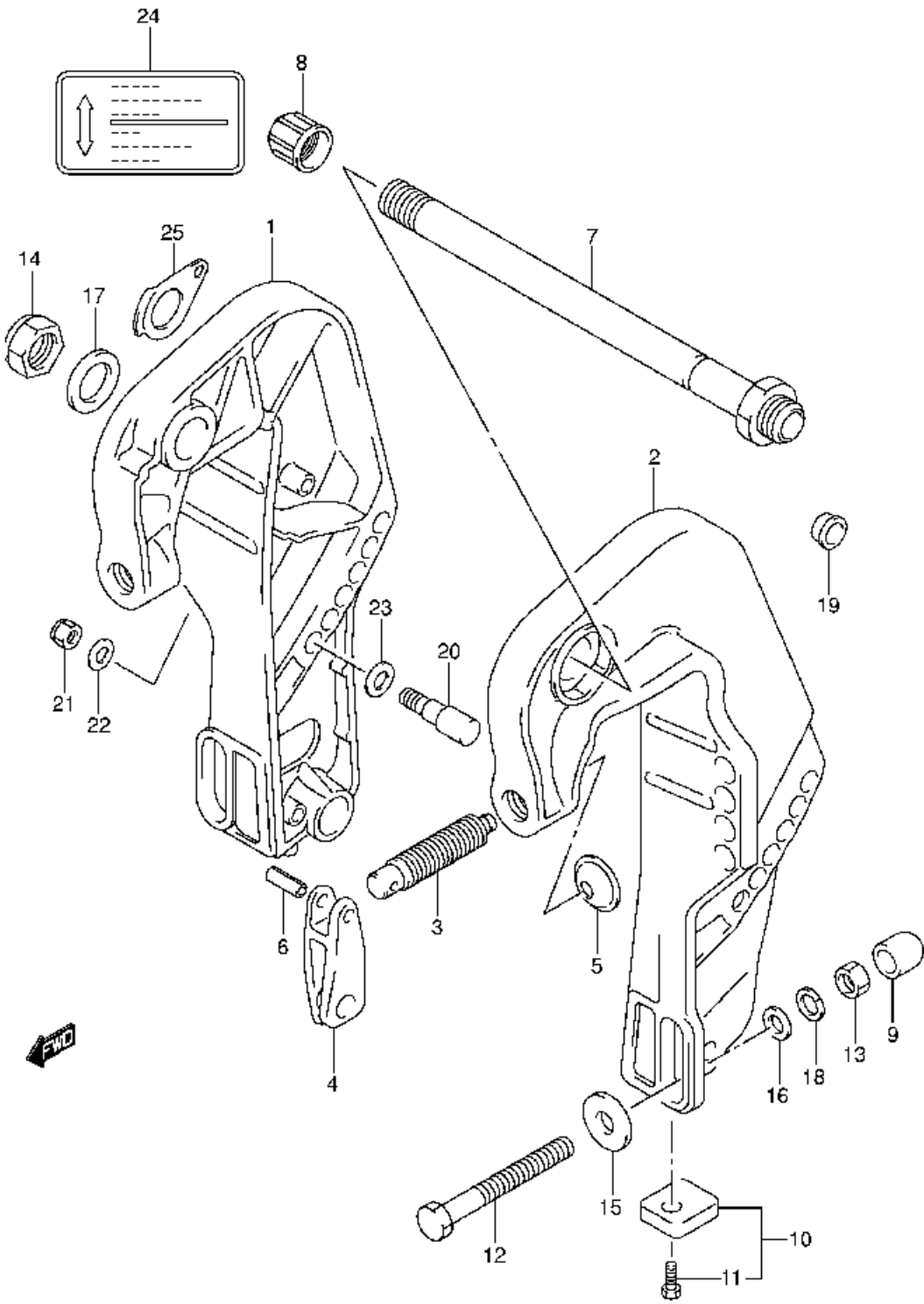




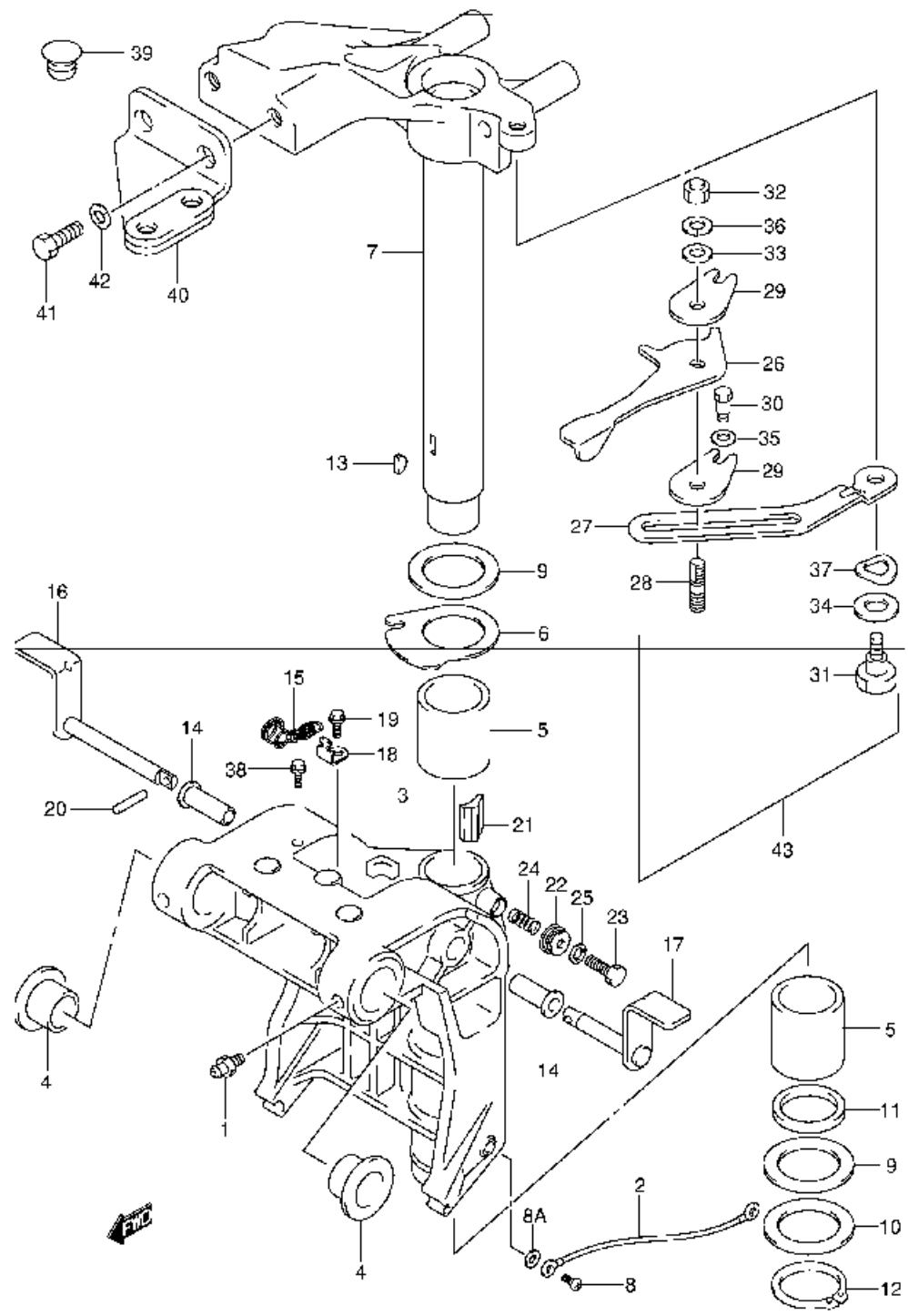


N° Réf.	N° Pièce	Désignation
---------	----------	-------------

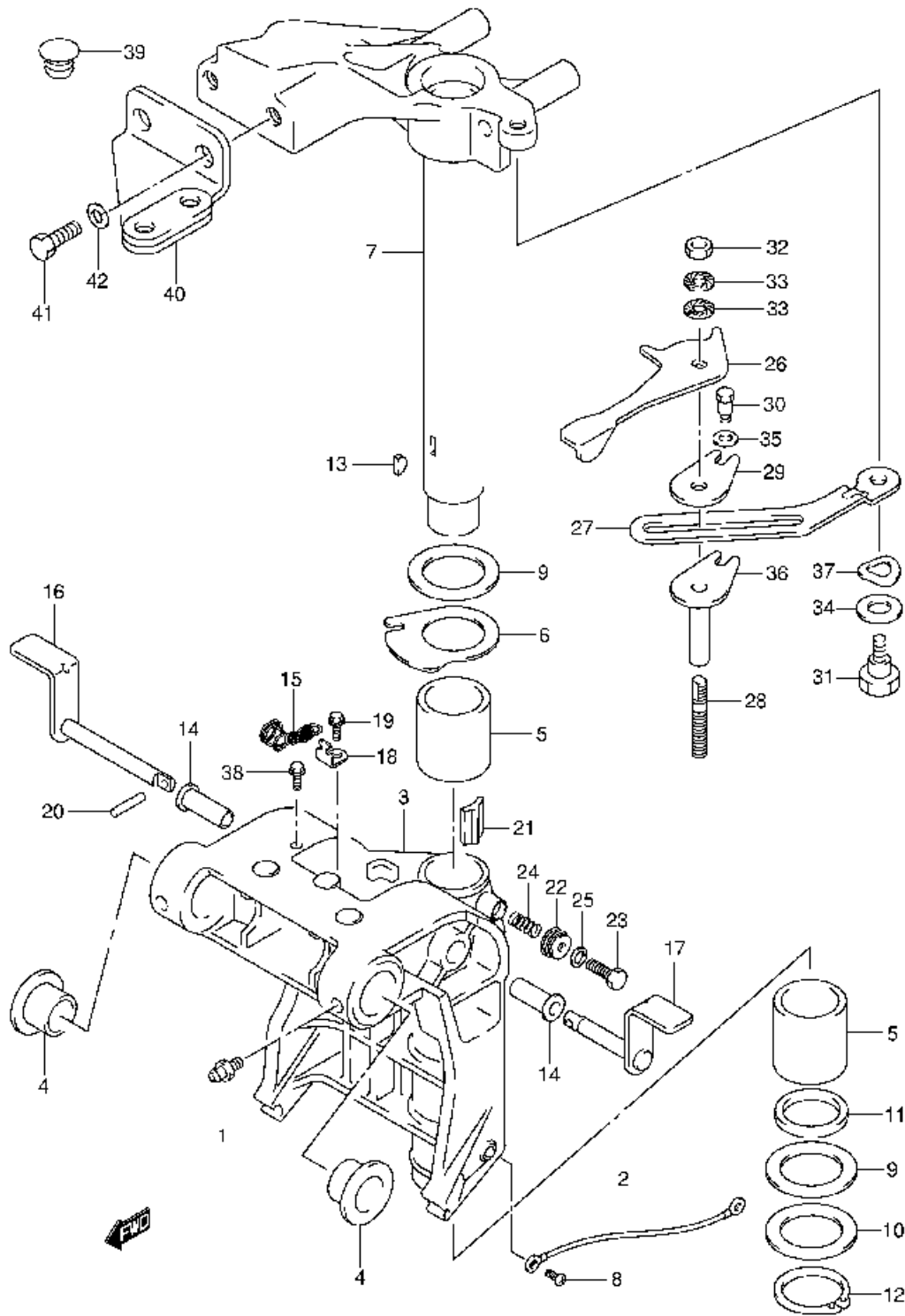


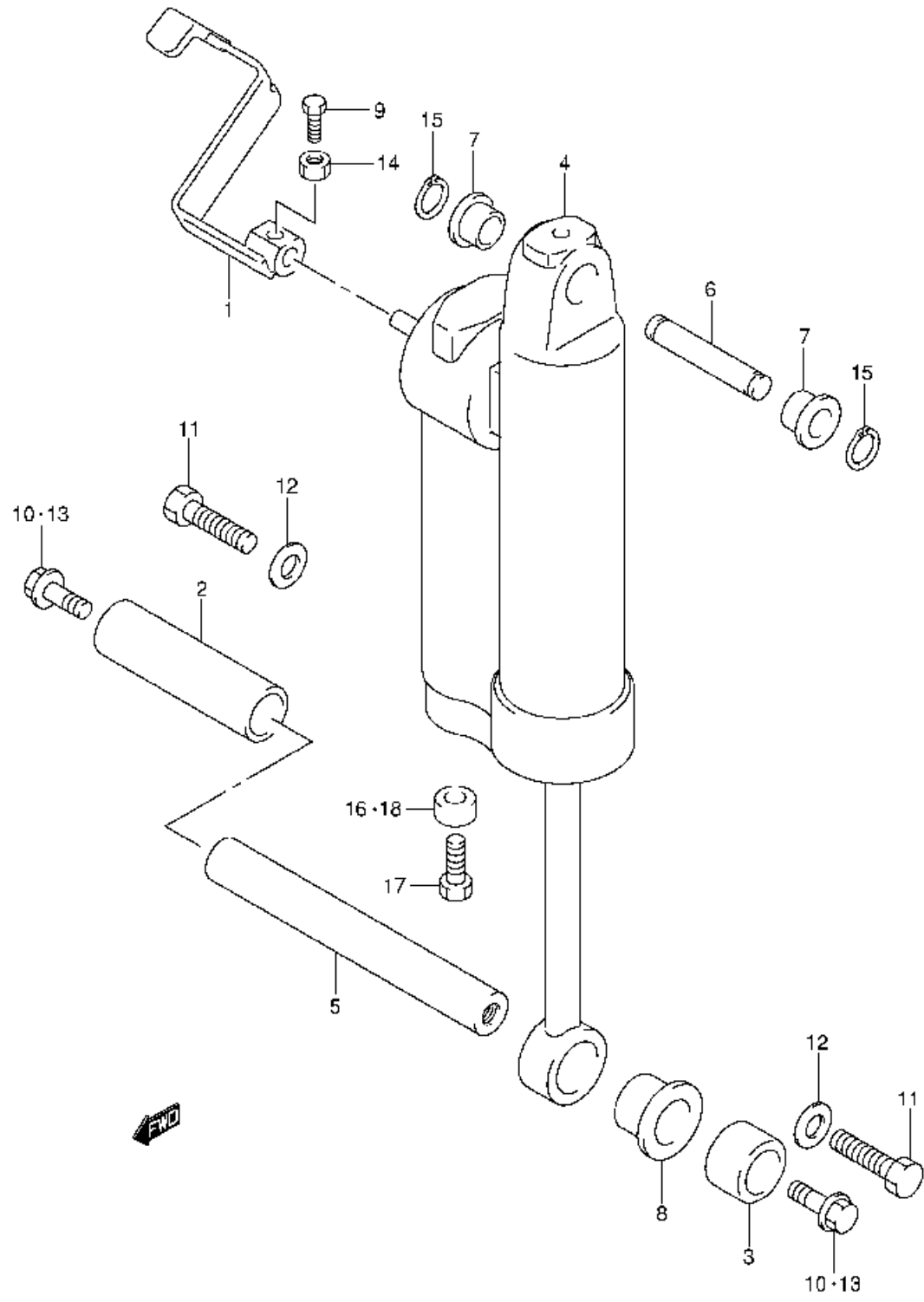


Désignation

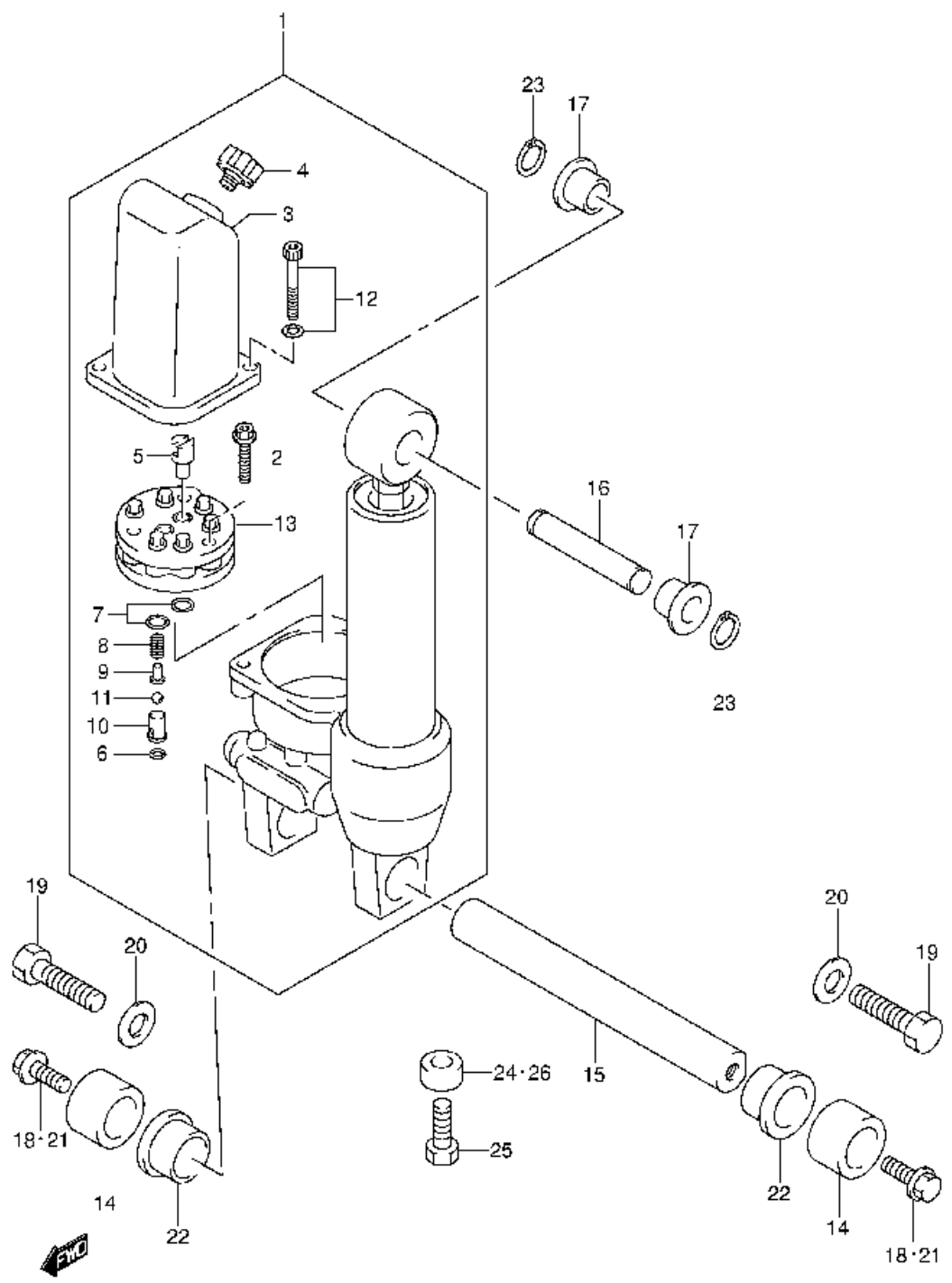


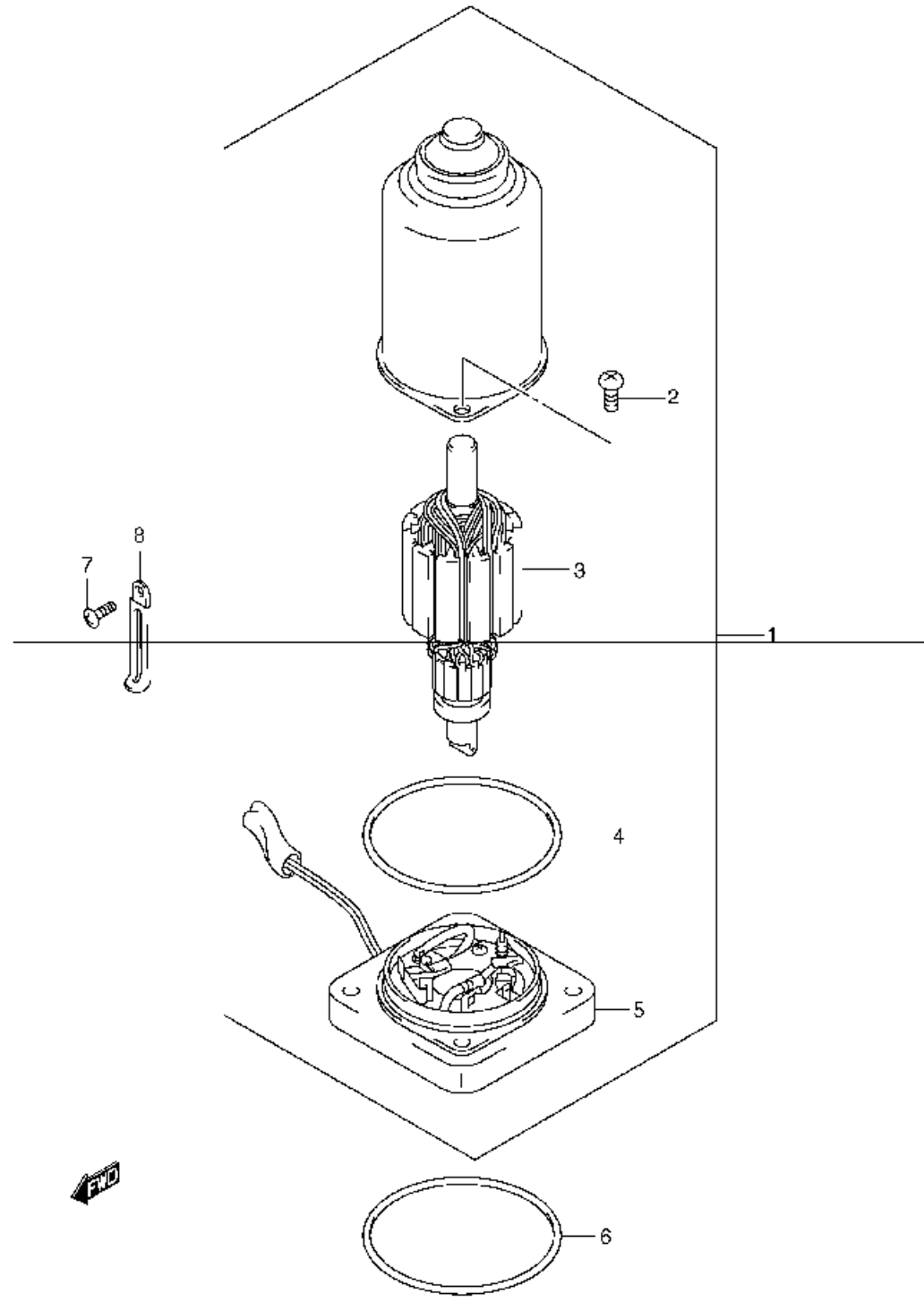
Désignation

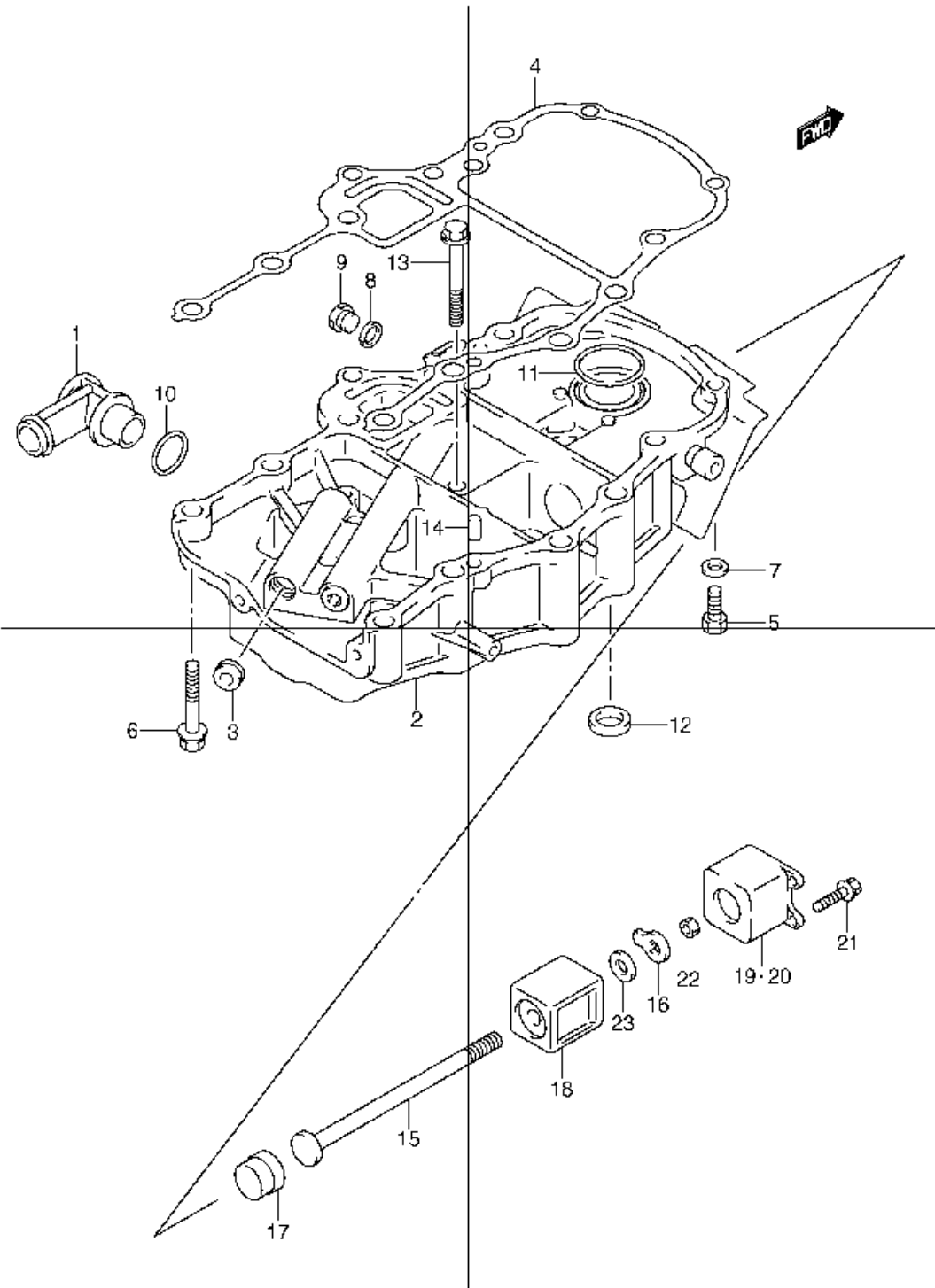


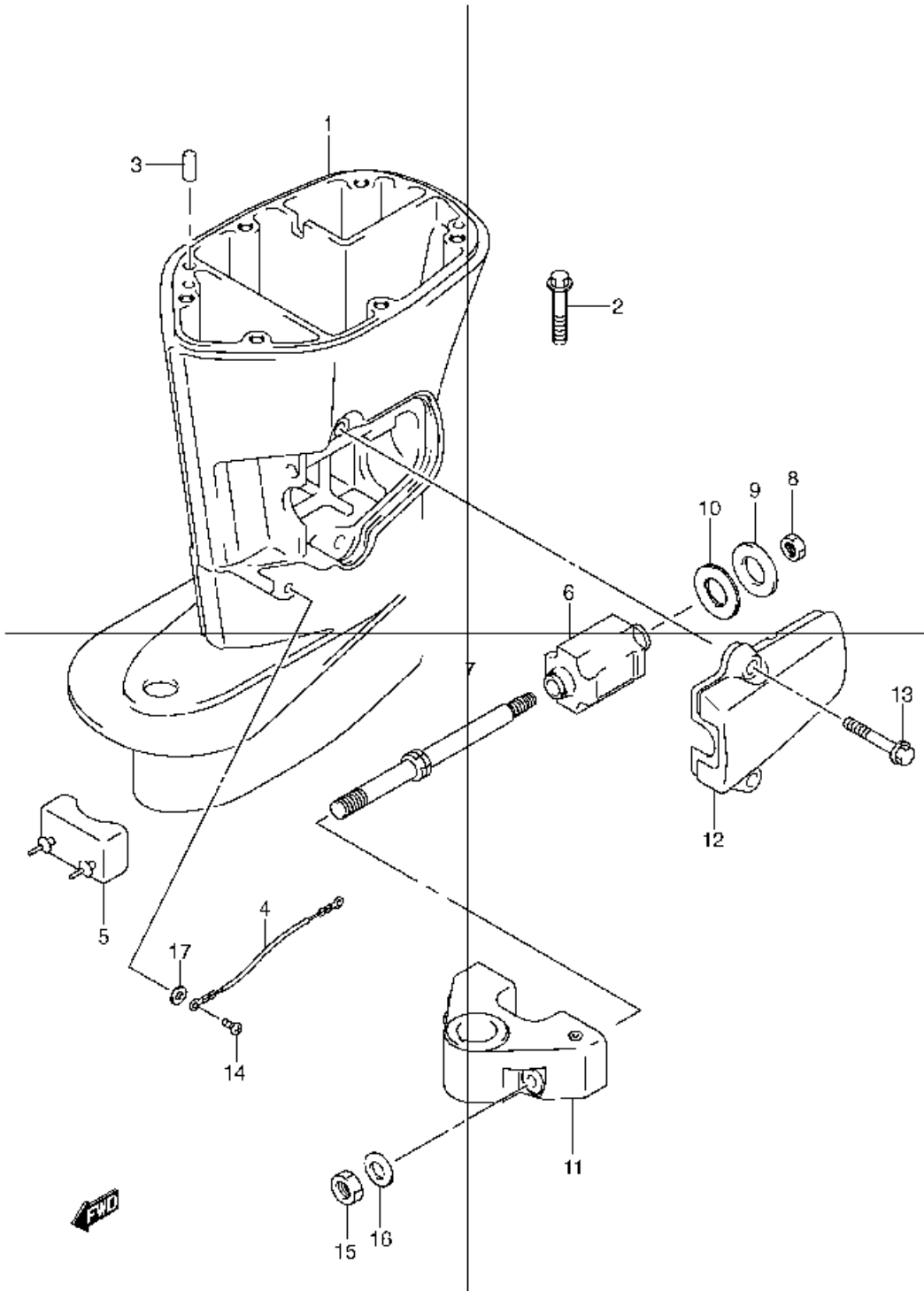


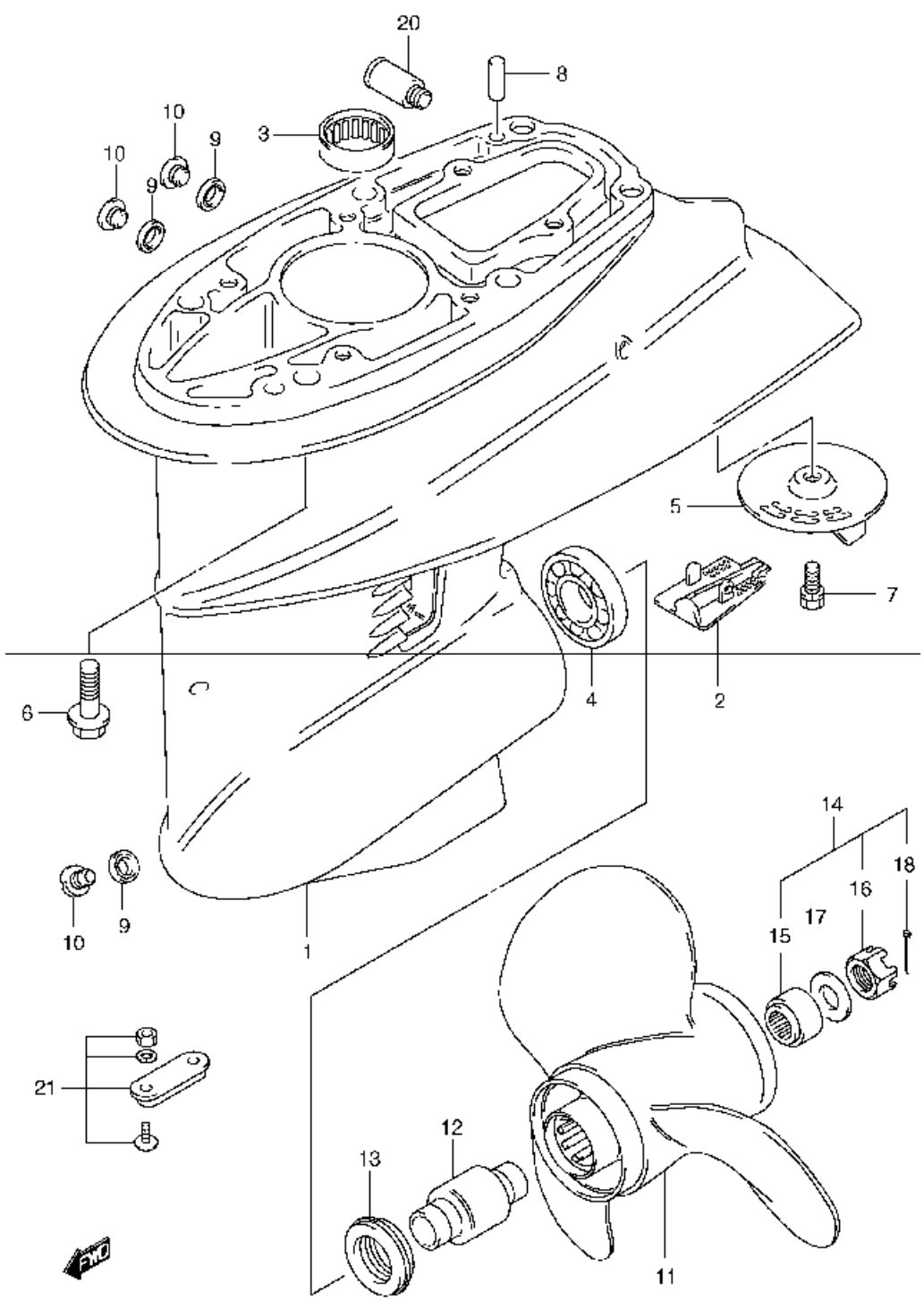
N° Réf.	N° Pièce	Désignation
---------	----------	-------------

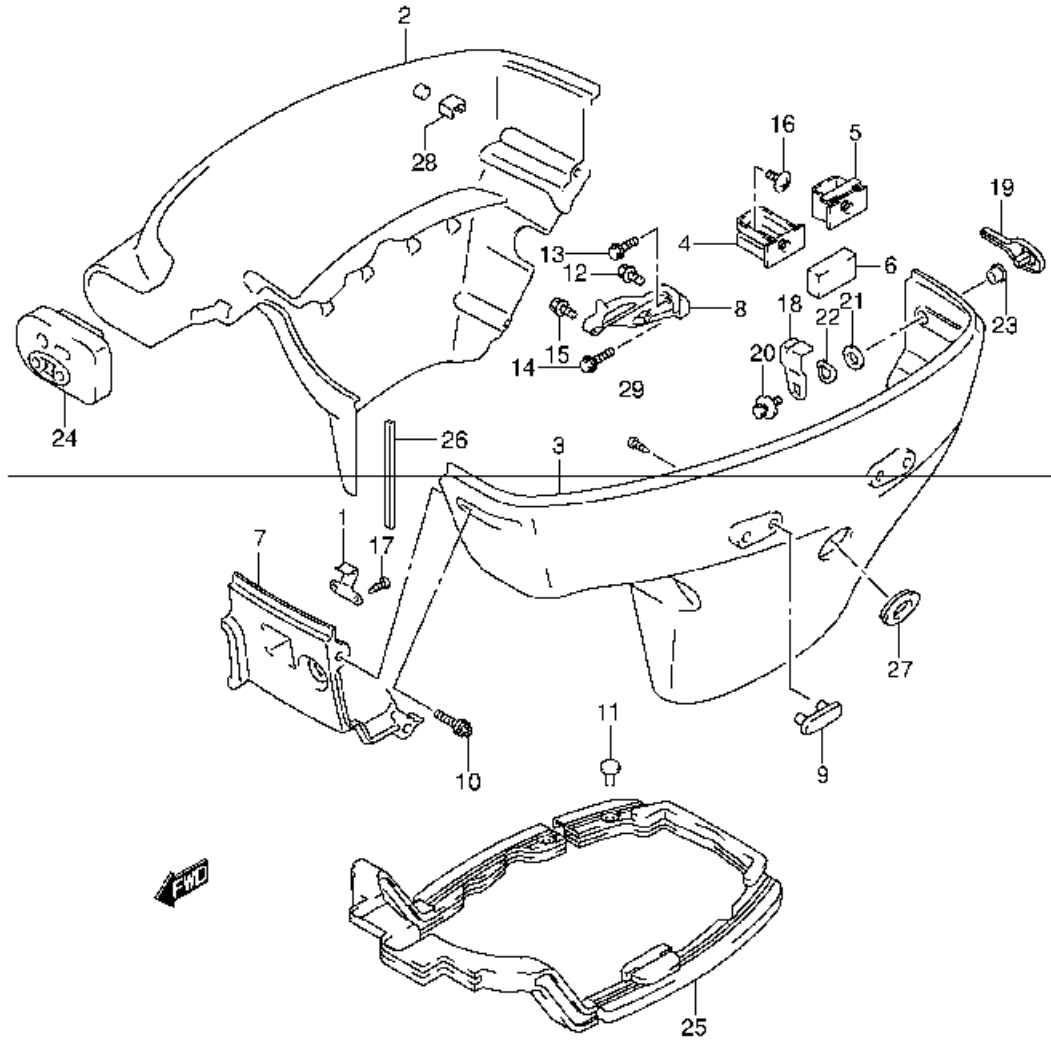












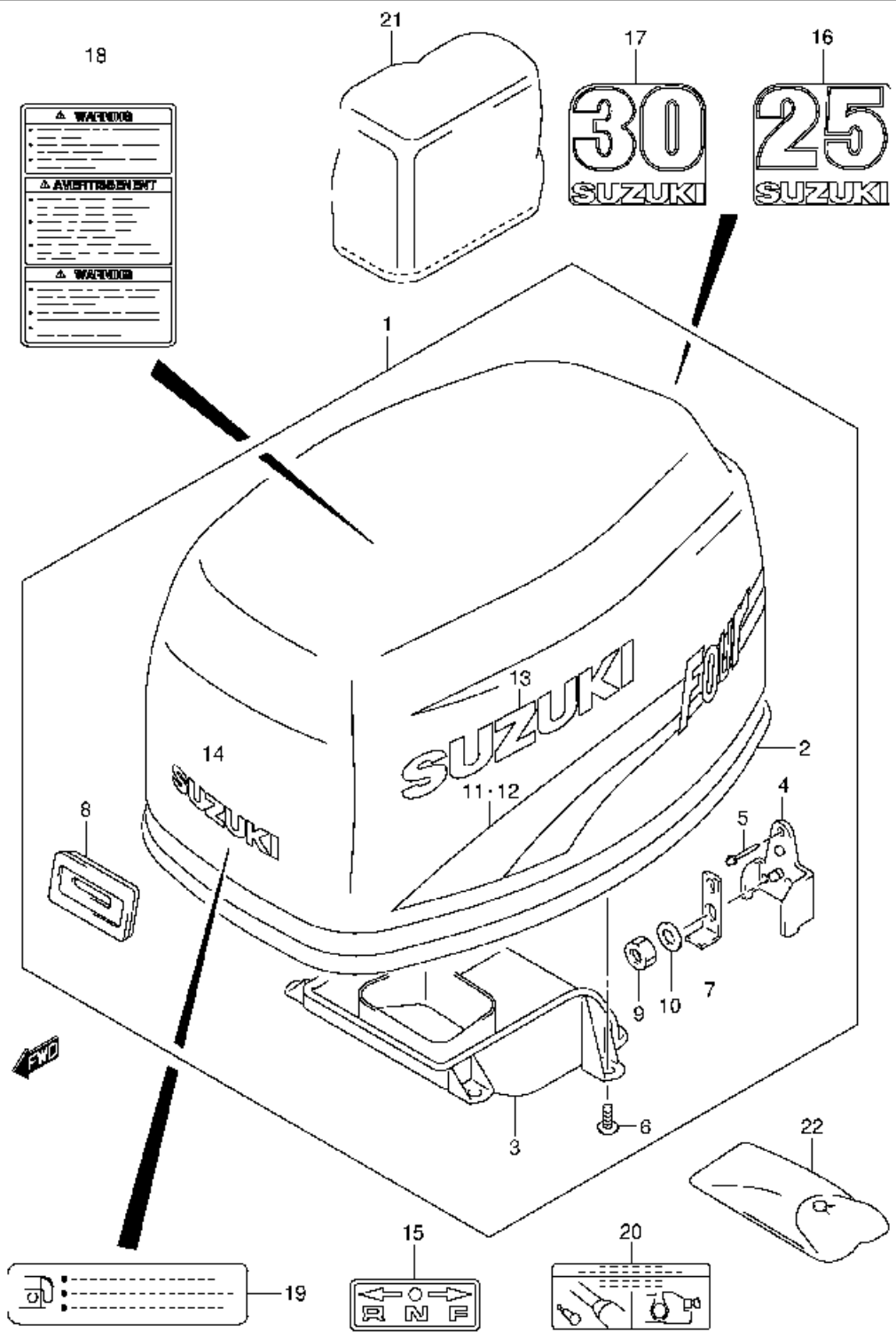
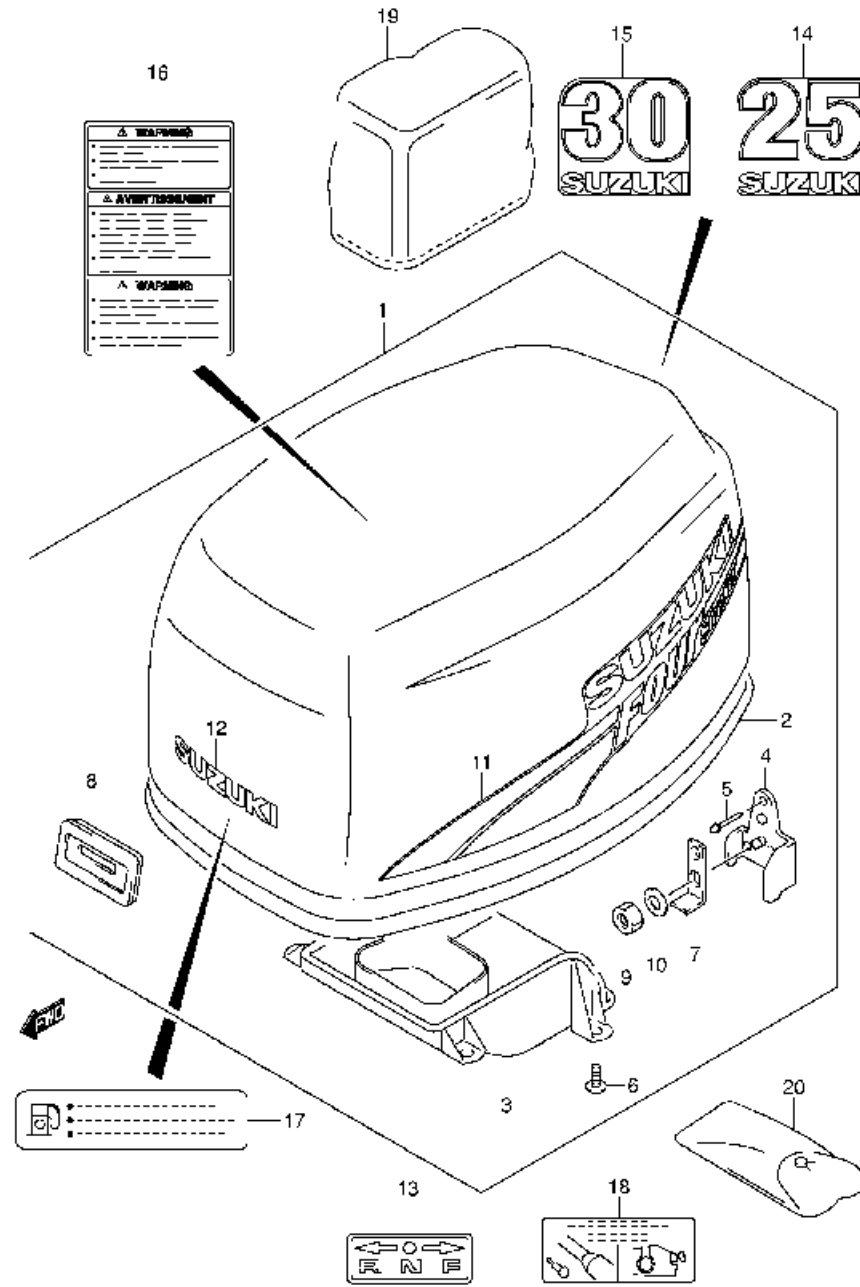
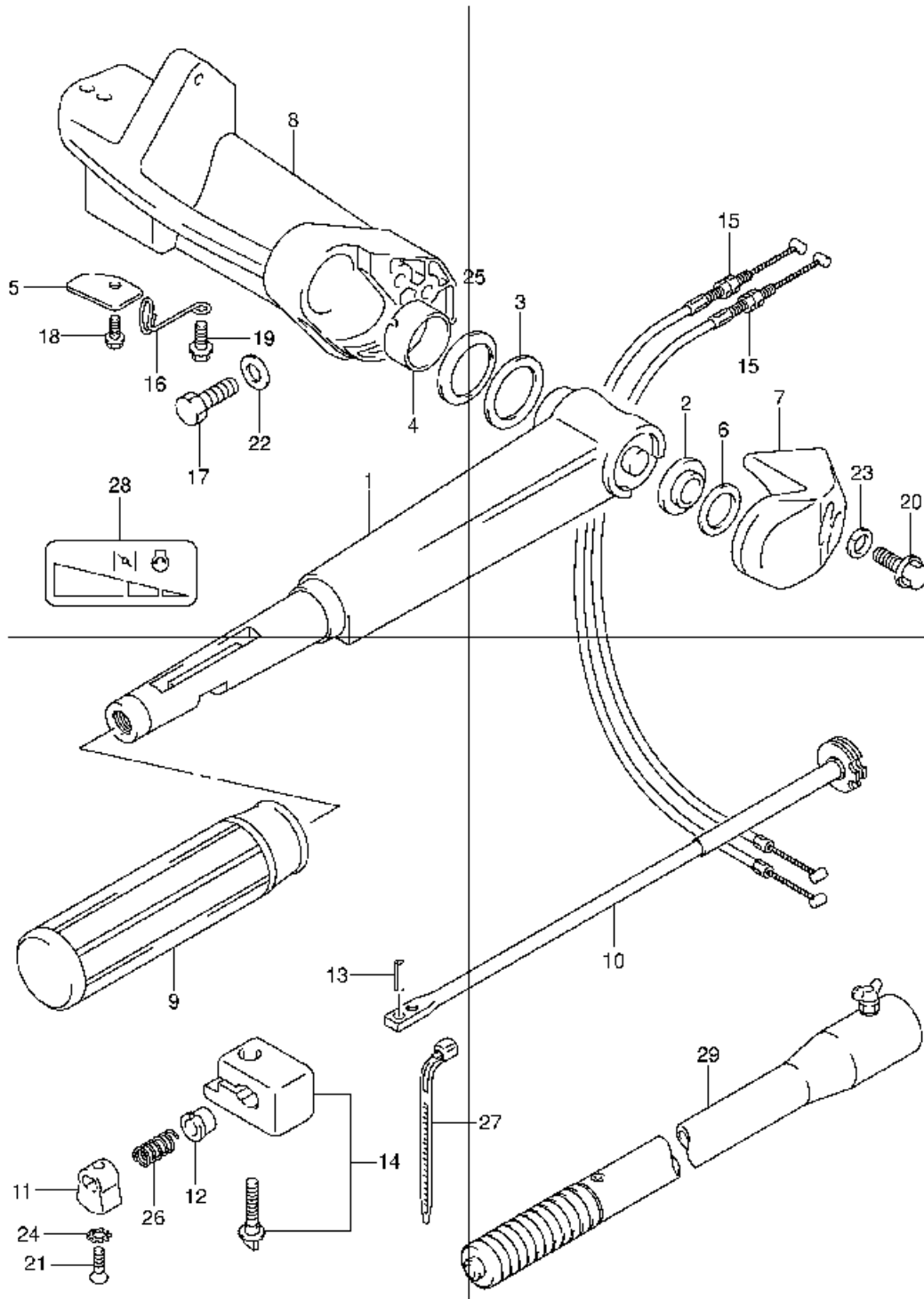


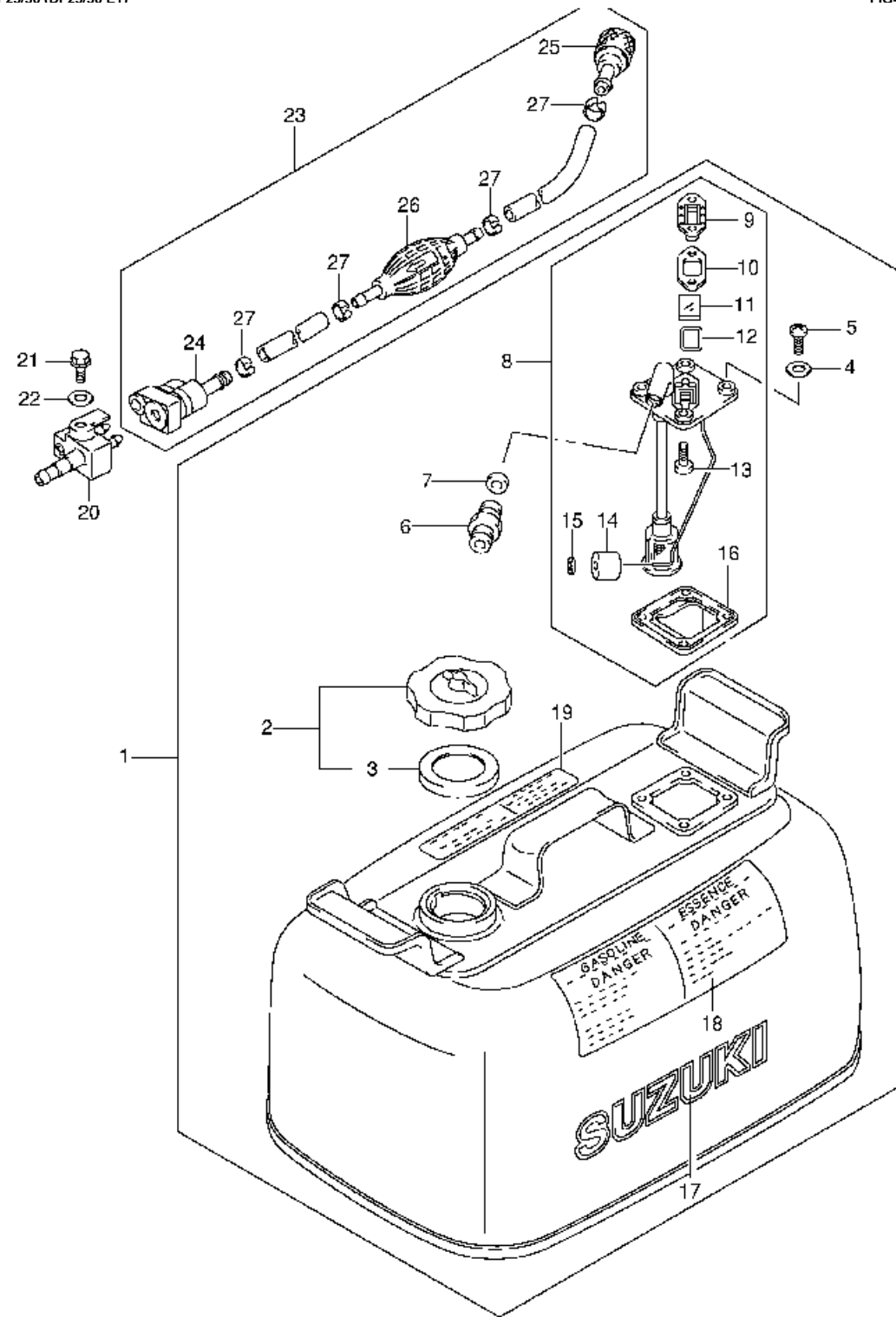
FIG.39A

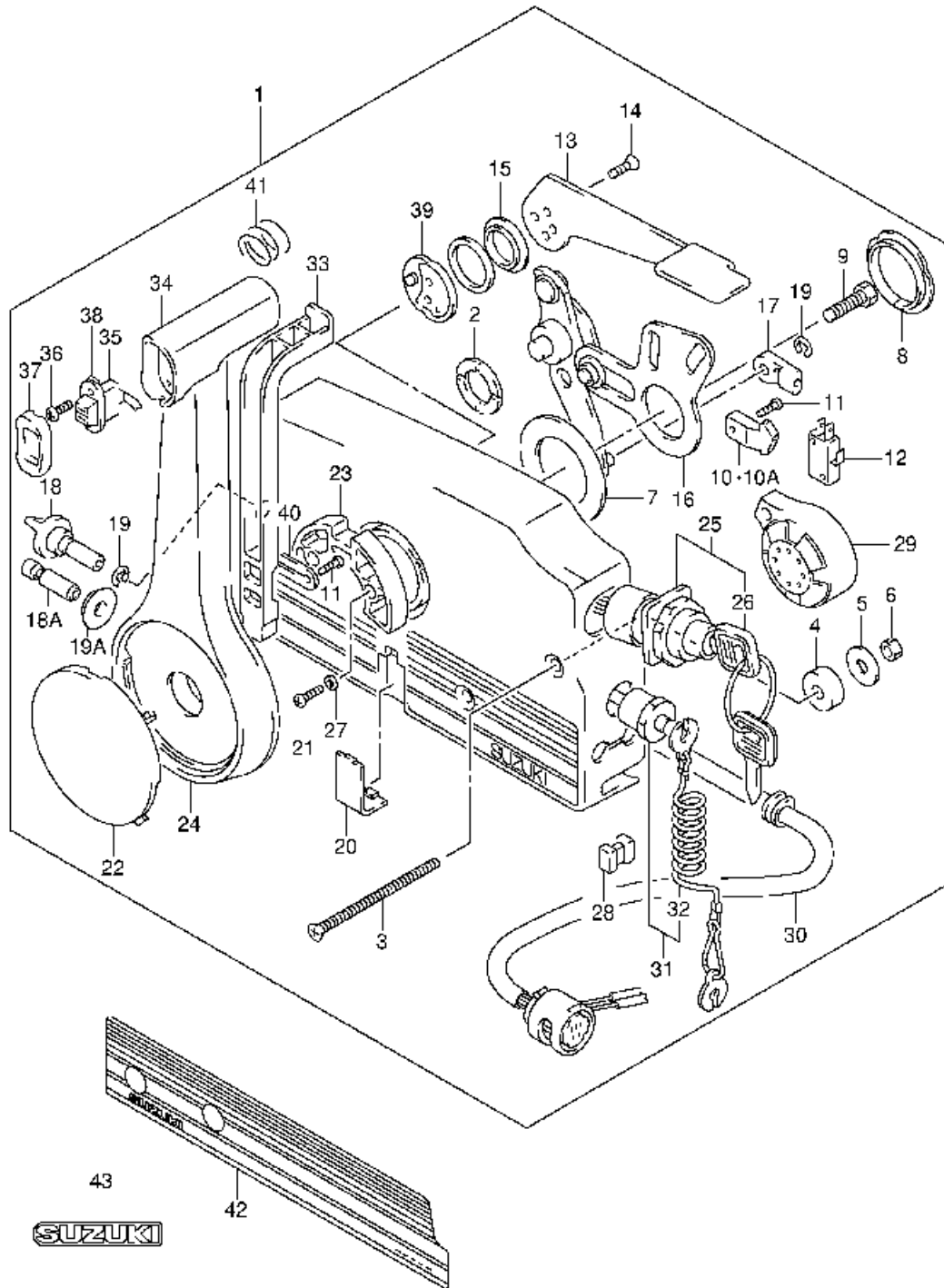


DF25 30 E01 039A
ENGINE COVER (MODEL:03)



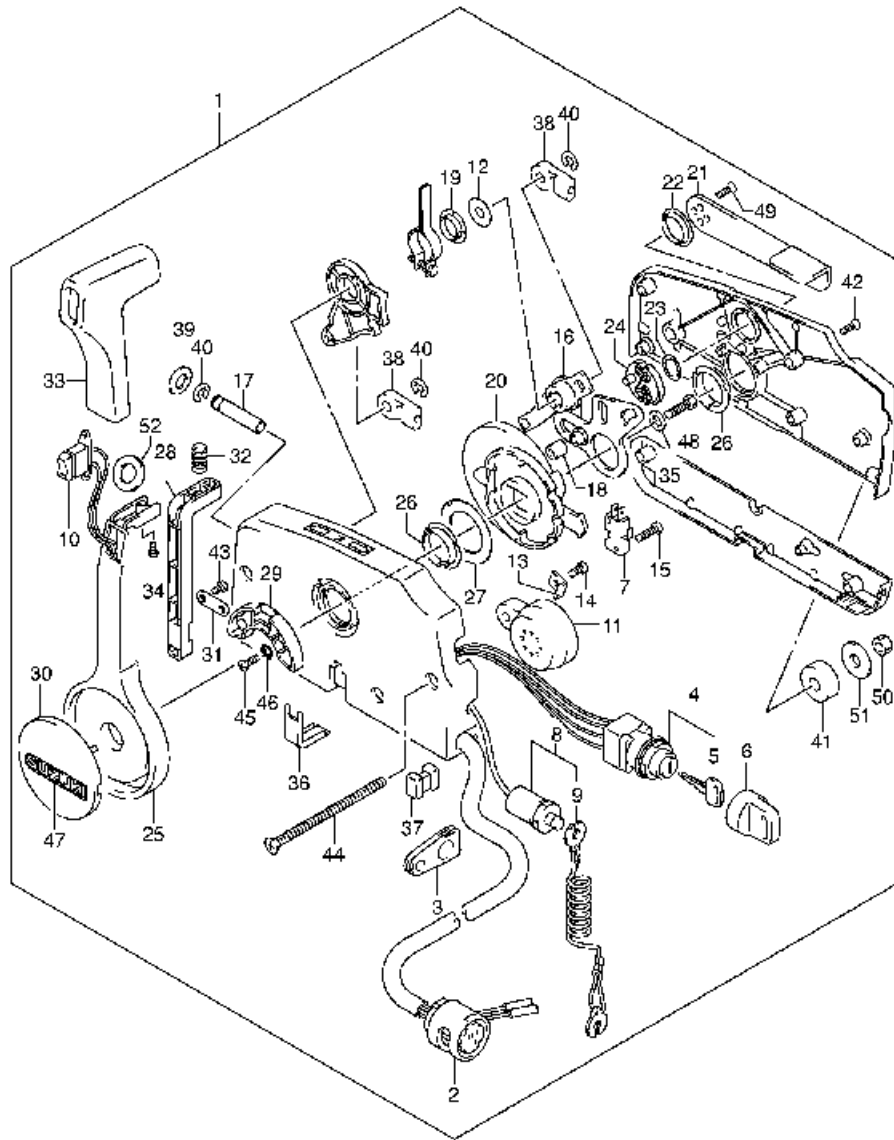
N° Réf. N° Pièce Désignation





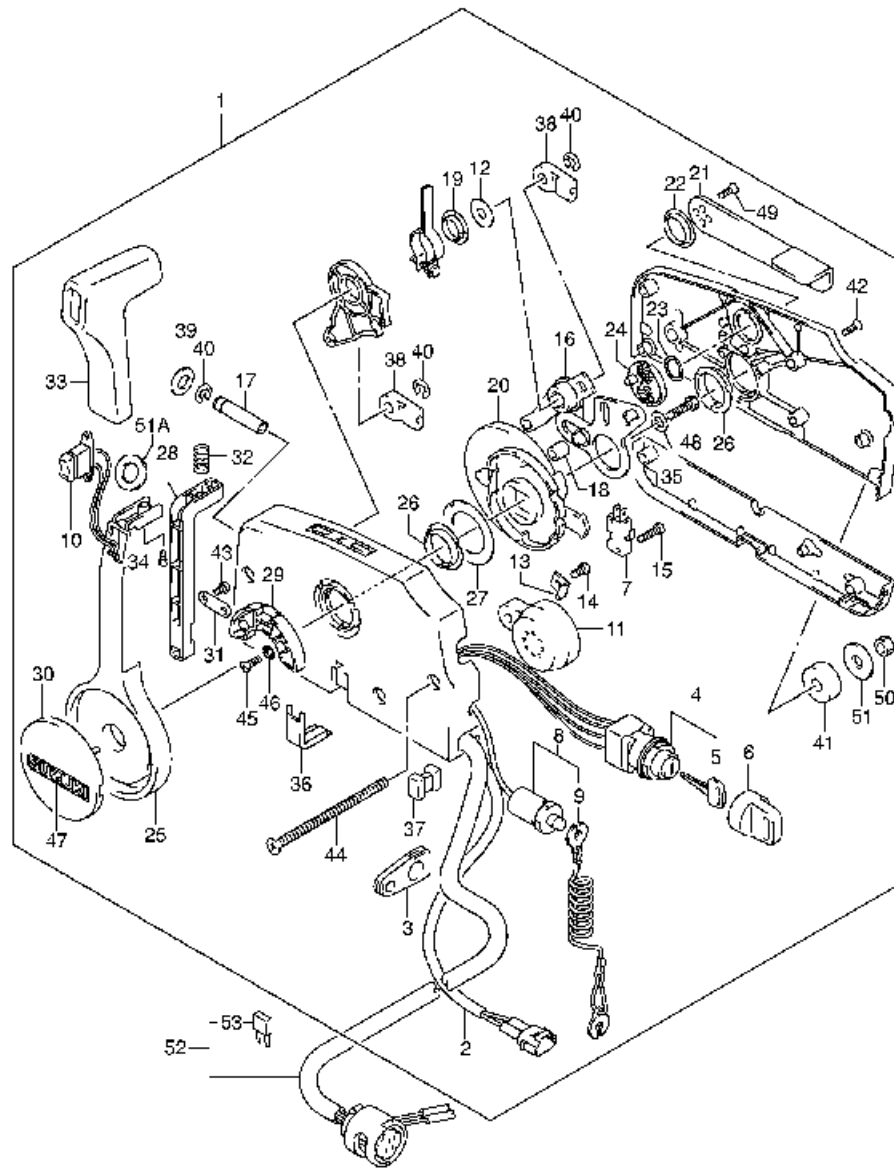
SUZUKI

FIG.43A



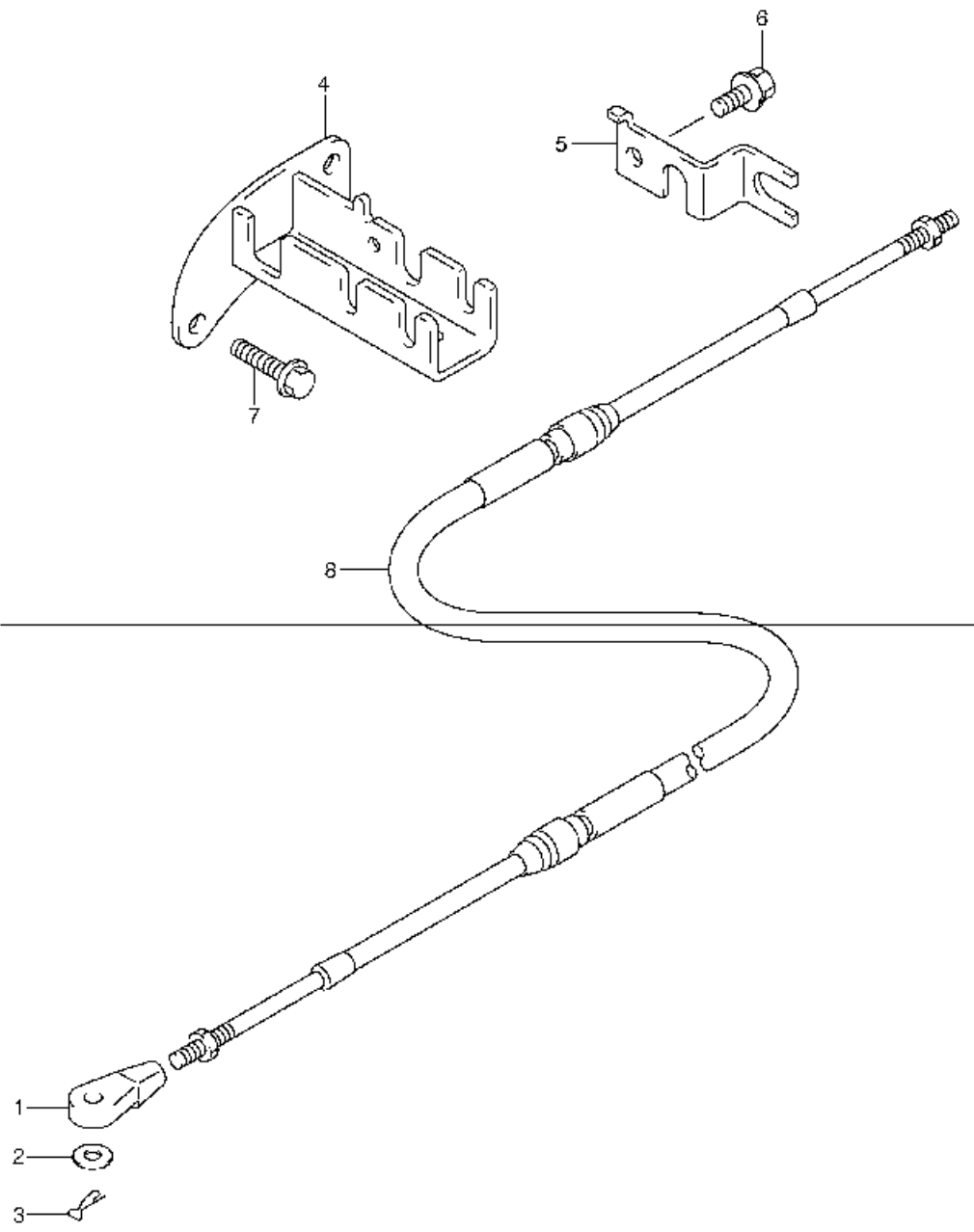
DF25 30 E01 043A
REMOTE CONTROL BOX (MODEL:04)

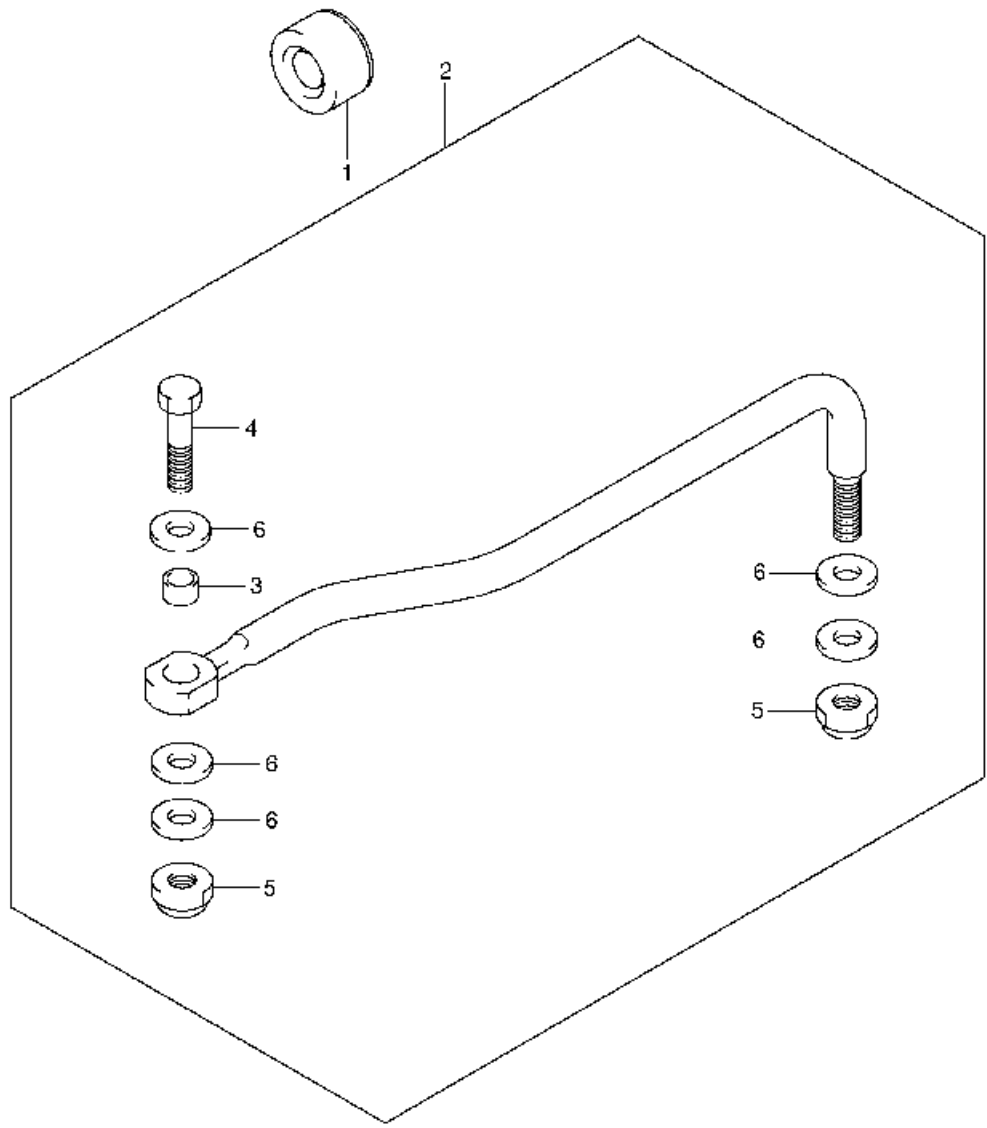
FIG.43B

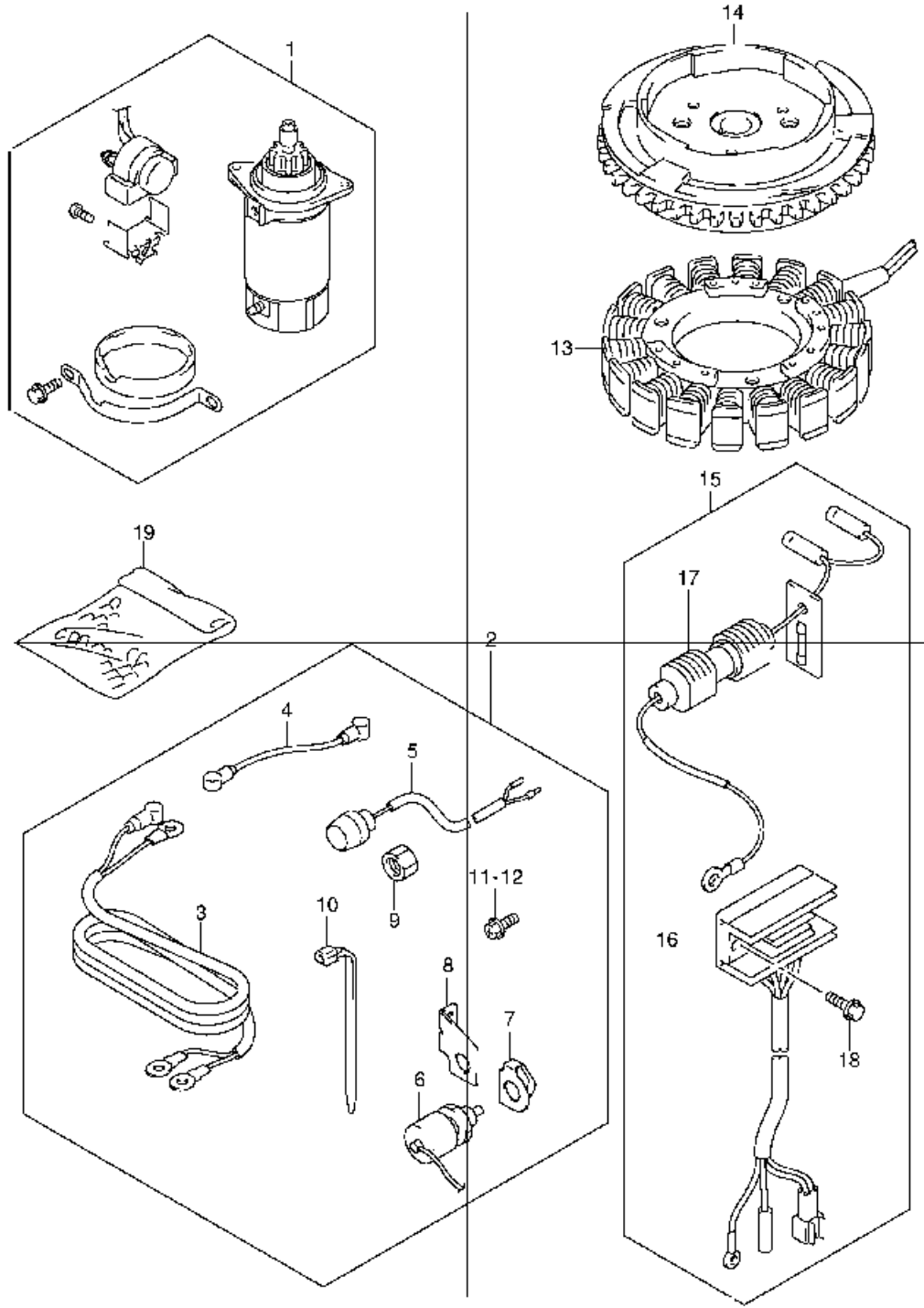


N° Réf.	N° Pièce	Désignation
1	67200-93J00	Remote Control Assy
1	67200-94J10	Remote Control Assy
2	36646-93J00	• Wire Assy, Ptt Sw Adapter
3	36628-92E00	• Grommet, Wire Harness
4	37110-93J00	• Switch Assy, Ignition
4	37110-94J00	• Switch Assy, Ignition
5	37141-99E00	•.. Key (931)
5	37141-99E10	•.. Key (932)
5	37141-99E20	•.. Key (933)
5	37141-99E30	•.. Key (934)
5	37141-99E40	•.. Key (935)
5	37141-99E50	•.. Key (936)
5	37141-99E60	•.. Key (937)
5	37141-99E70	•.. Key (938)
5	37141-99E80	•.. Key (939)
5	37141-99E90	•.. Key (940)
5	37141-99EA0	•.. Key (941)
5	37141-99EB0	•.. Key (942)
6	37143-99E00	•.. Cap, Key
7	37721-93J90	• Switch, Neutral
8	37820-93J00	• Switch Assy, Emergency
9	37823-92E01	•.. Plate
10	37850-90J02	• Switch Assy, Ptt
11	38500-93J90	• Buzzer
11	38500-93J00	• Buzzer
12	67212-95600	• Washer
13	67213-92E00	• Bracket, Buzzer
14	09125-05042	• Screw, Buzzer Brkt
15	67296-92E10	• Screw, Neutral Sw
16	67220-95630	• Plate Assy
17	67223-99E00	• Knob, Brake Adj
18	67229-95600	• Roller
19	67232-95600	• Bush
20	67238-87D00	• Gear, Drive
21	67241-99E10	• Lever, Free Throttle
22	67243-95600	• Bush
23	67244-95600	• Washer, Wave
24	67245-95600	• Drum, Free Throttle
25	67251-99E10	• Lever, Handle
26	67252-95600	• Bush
27	67253-95600	• Washer
28	67255-99E00	• Arm, Lock
29	67256-95600	• Holder, Neut Lock
30	67257-99E00	• Cap, Lever
31	67258-99E00	• Bracket, Lock Arm
32	67259-87D00	• Spring, Neutral Arm
33	67261-99E00	• Grip
34	67296-94310	• Screw
35	67264-95600	• Washer
36	67267-95610	• Cover, Wire
37	67273-95600	• Spacer
38	67275-95600	• End, Cable
39	67288-92E00	• Washer, Brake Adj Knob
40	67292-94300	• E Ring
41	67294-95600	• Spacer
42	67296-90J00	• Screw
43	67296-94300	• Screw
44	67296-95600	• Screw
45	67296-95610	• Screw
46	67297-95600	• Washer
47	68165-16B00-13L	• Emblem
48	09100-08232	• Bolt
49	09126-05003	• Screw
50	09140-06020	• Nut
51	09160-06104	• Washer
51a	37859-90J00	• Spacer
52	36620-93J00	Wire Assy, Remote Control
52	36620-94J00	Wire Assy, Remote Control
52	36620-93J50	Wire Assy, Remote Control
52	36620-93J60	Wire Assy, Remote Control
53	09481-10501	• Fuse (10a)

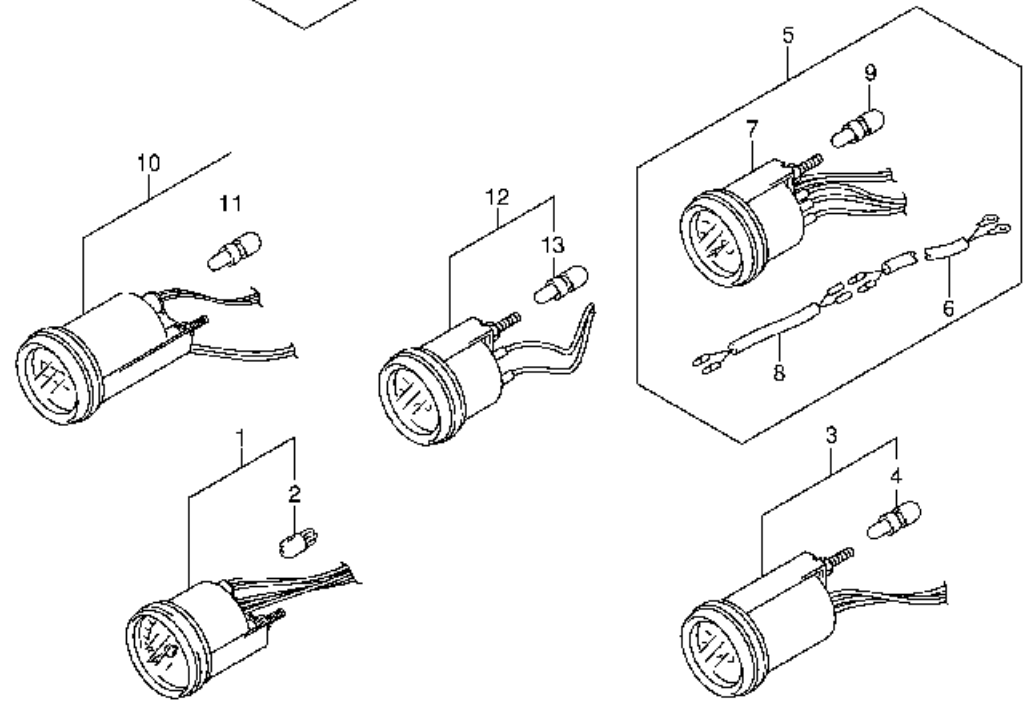
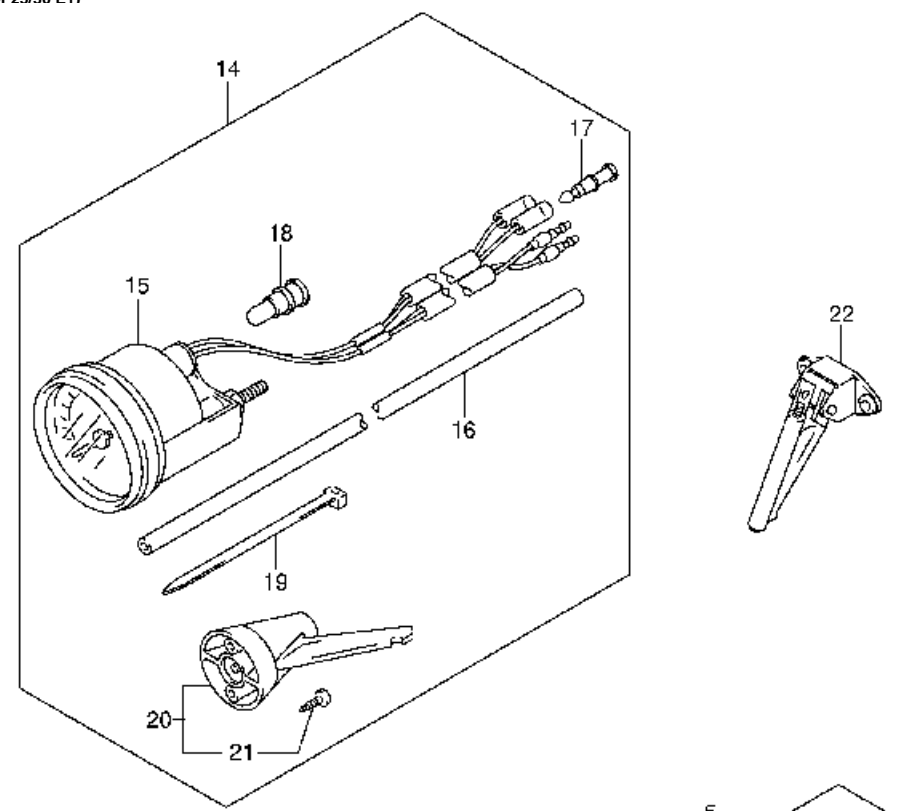
DF25 30 E01 043B
REMOTE CONTROL BOX (MODEL:05)



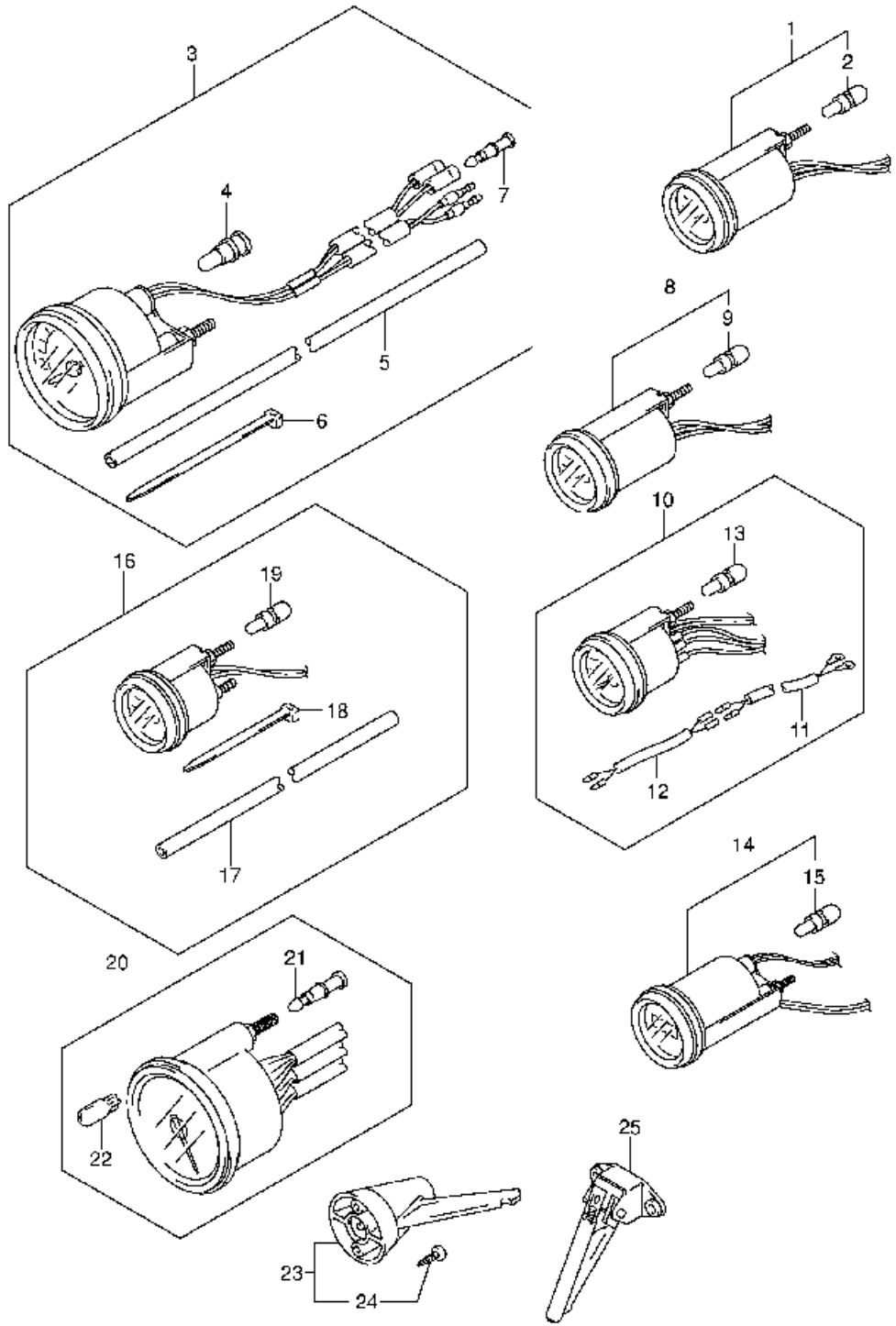


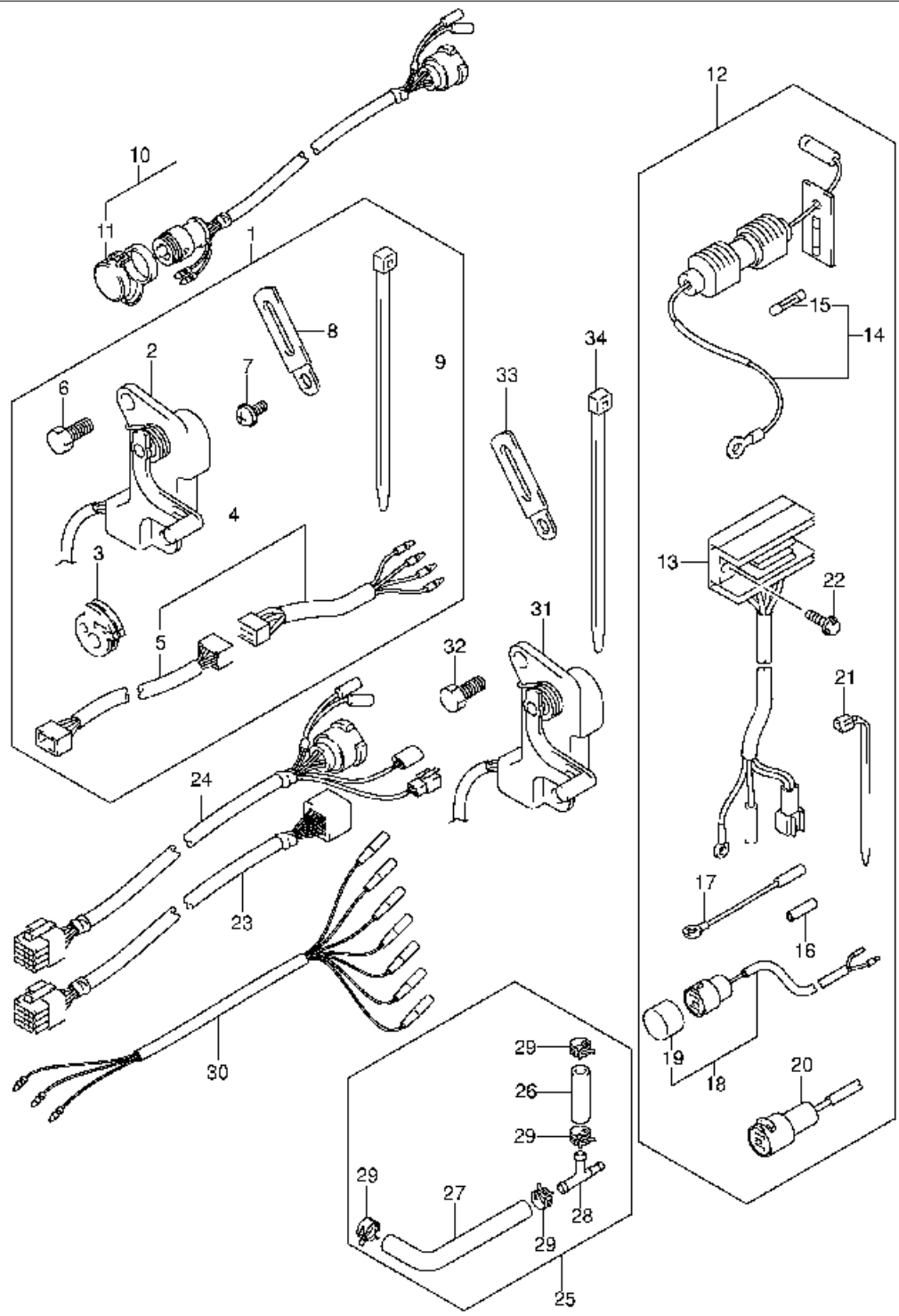


N° Réf.	N° Pièce	Désignation
---------	----------	-------------



N° Réf. N° Pièce Désignation





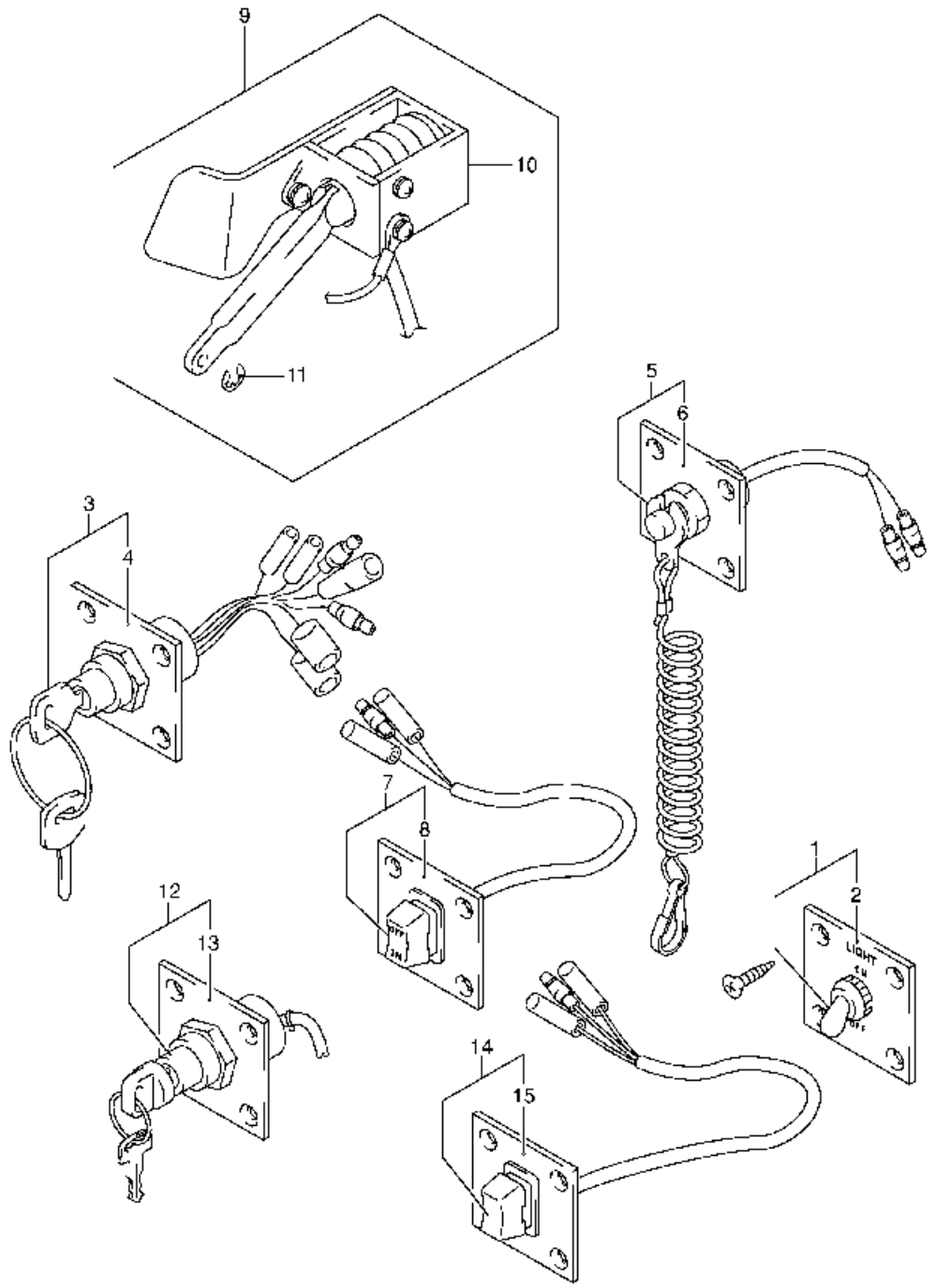
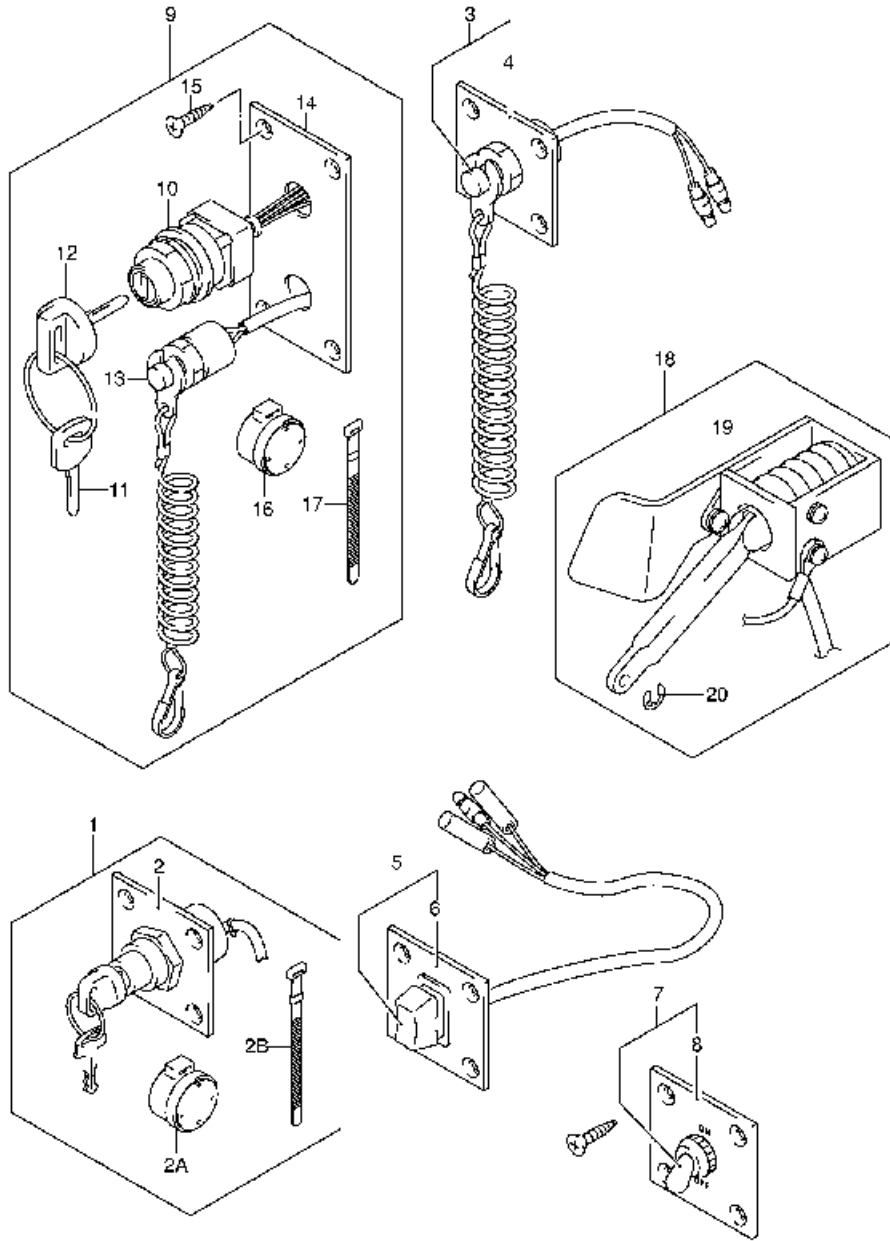
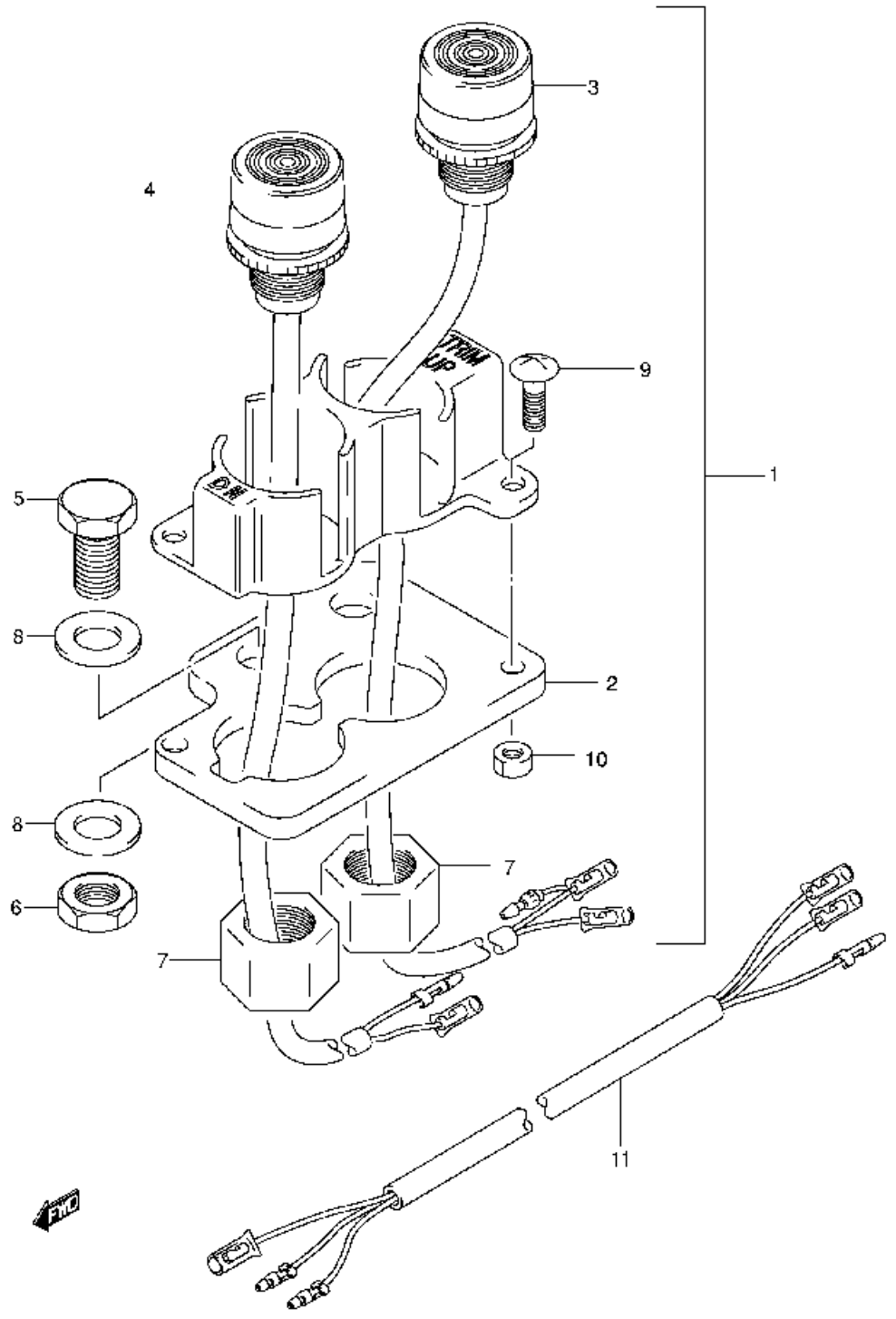
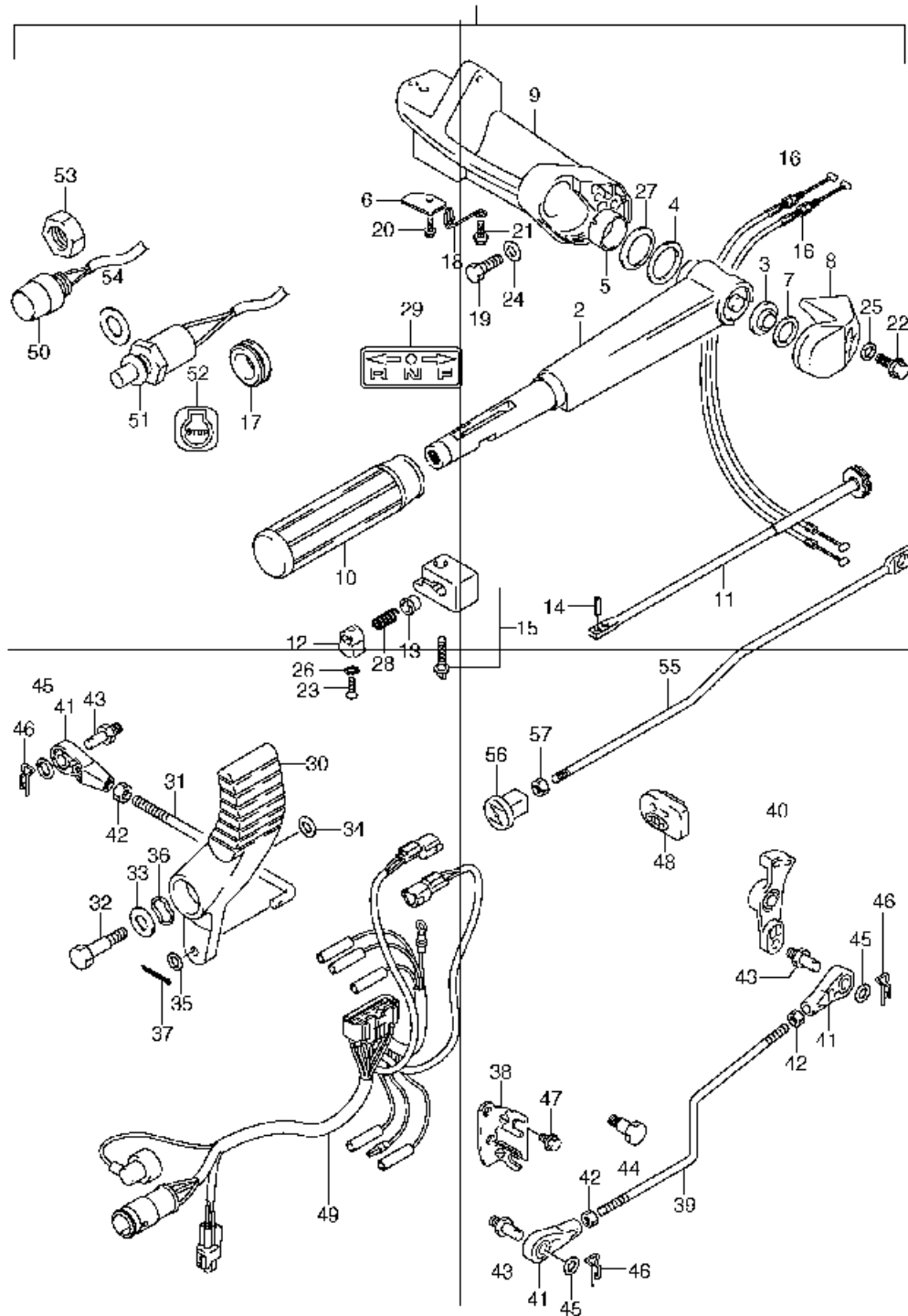


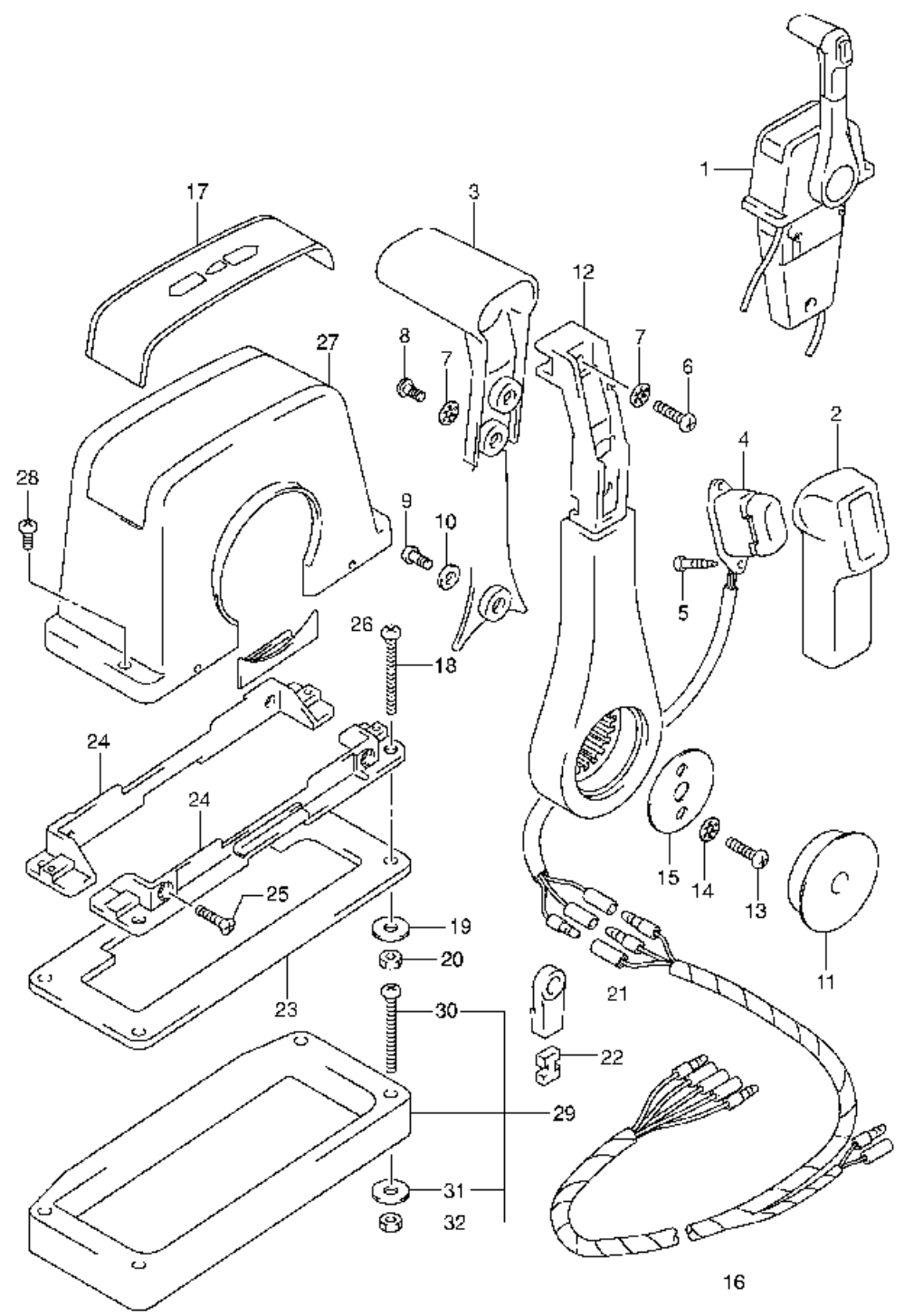
FIG.49A

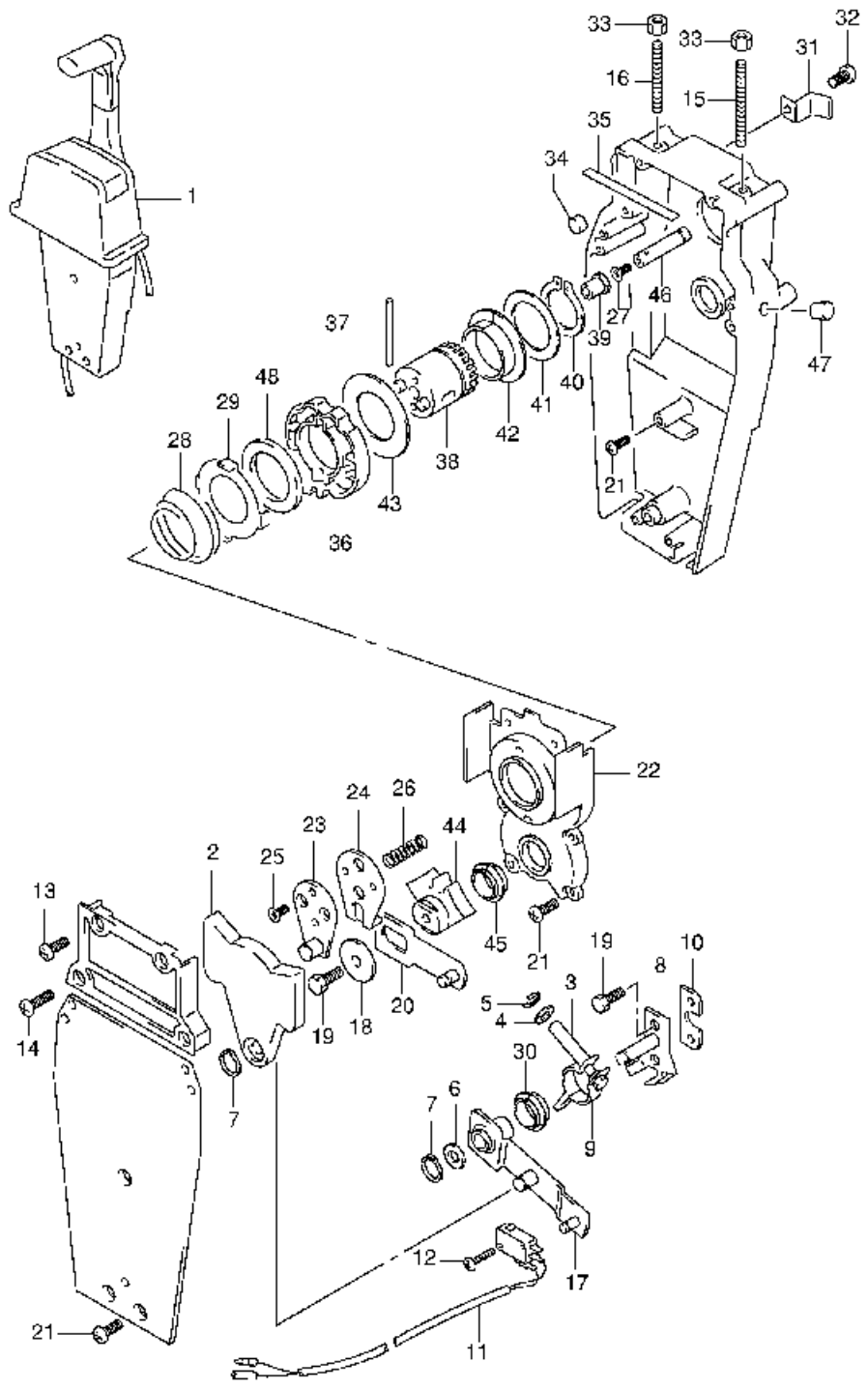


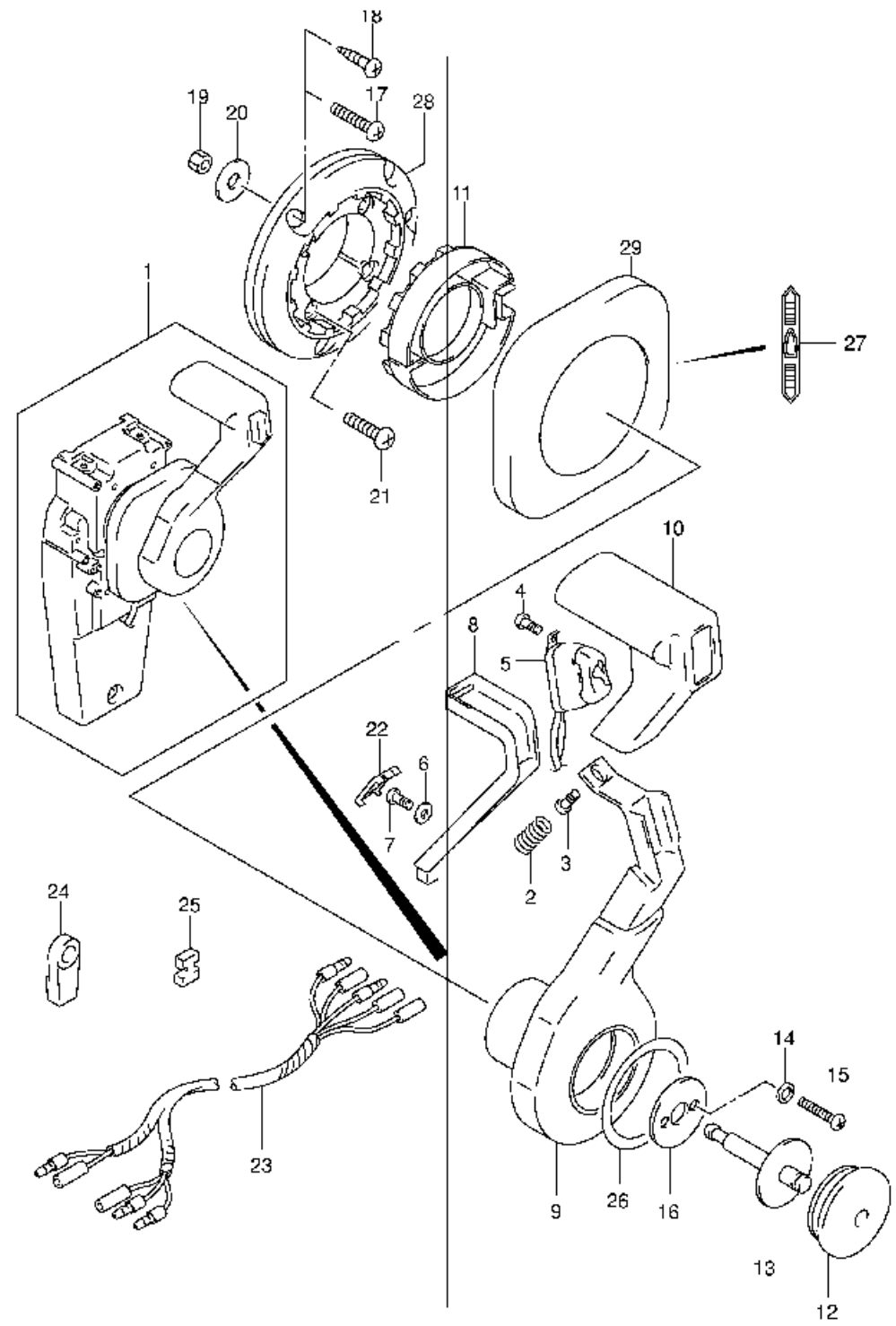
DF25 30 E01 049A
OPT:SWITCH PANEL (MODEL:05)

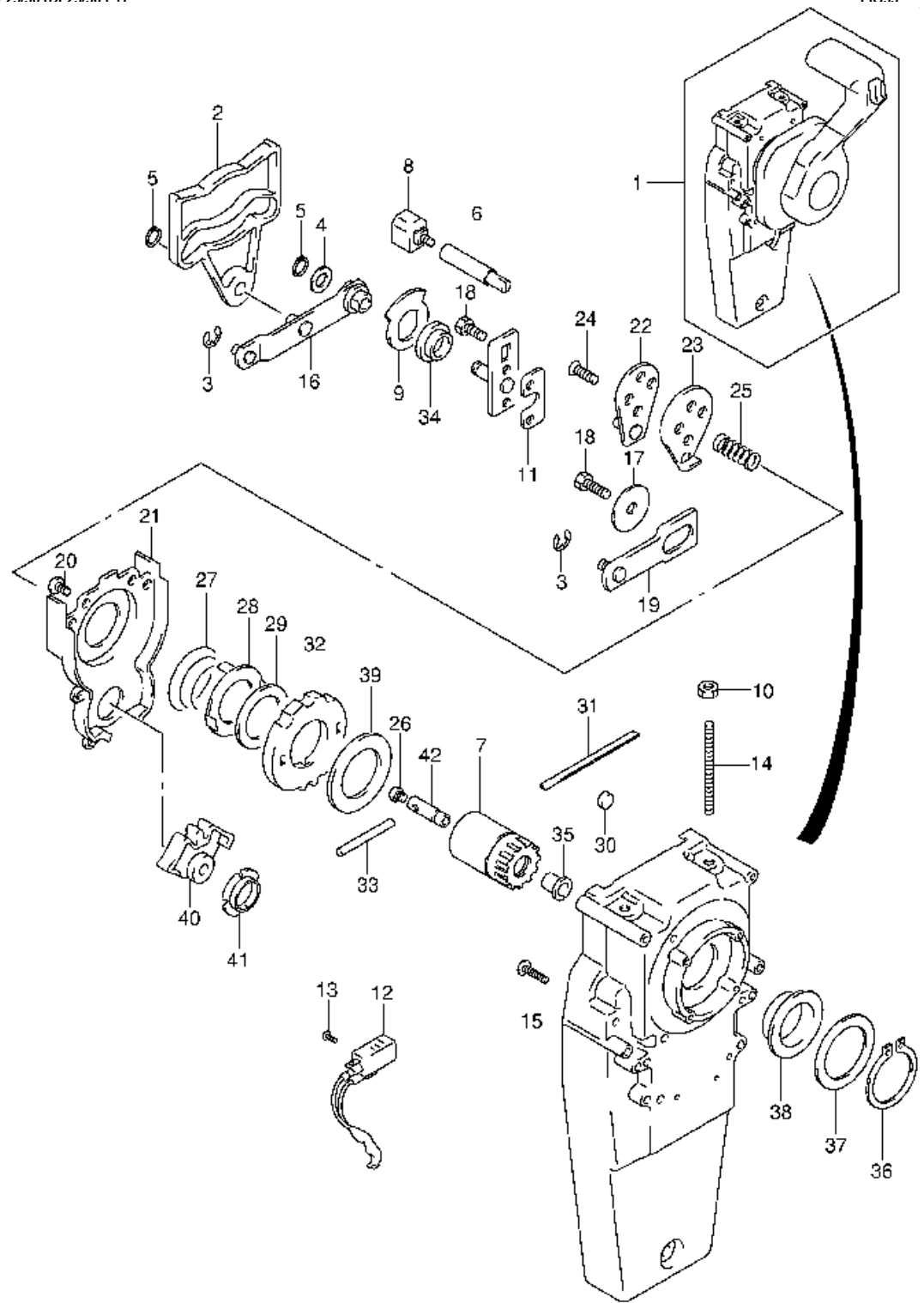


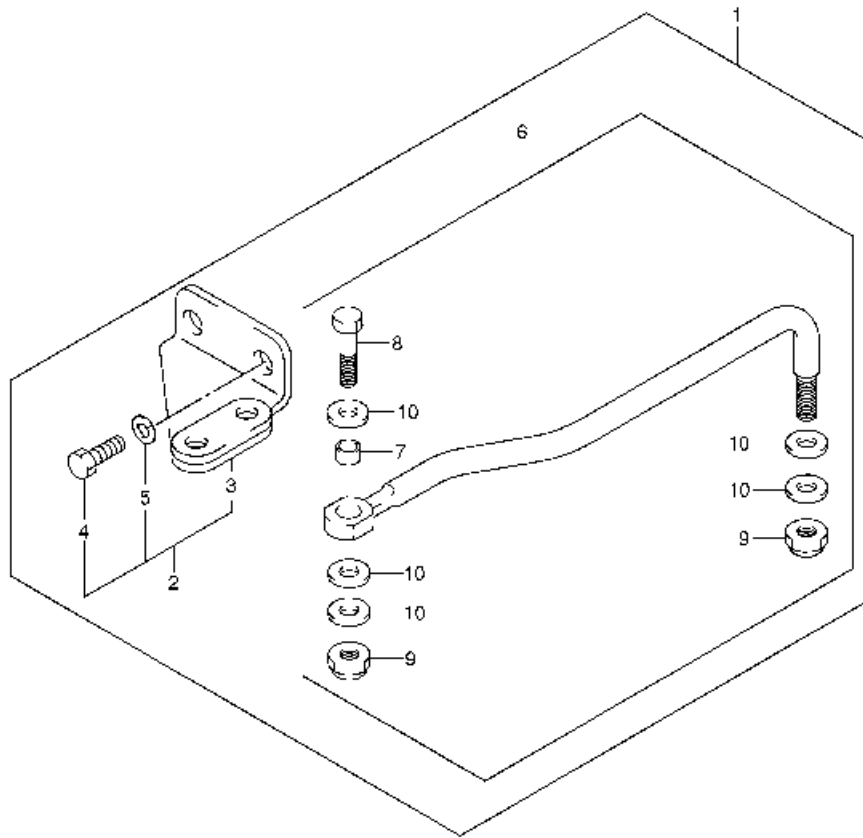


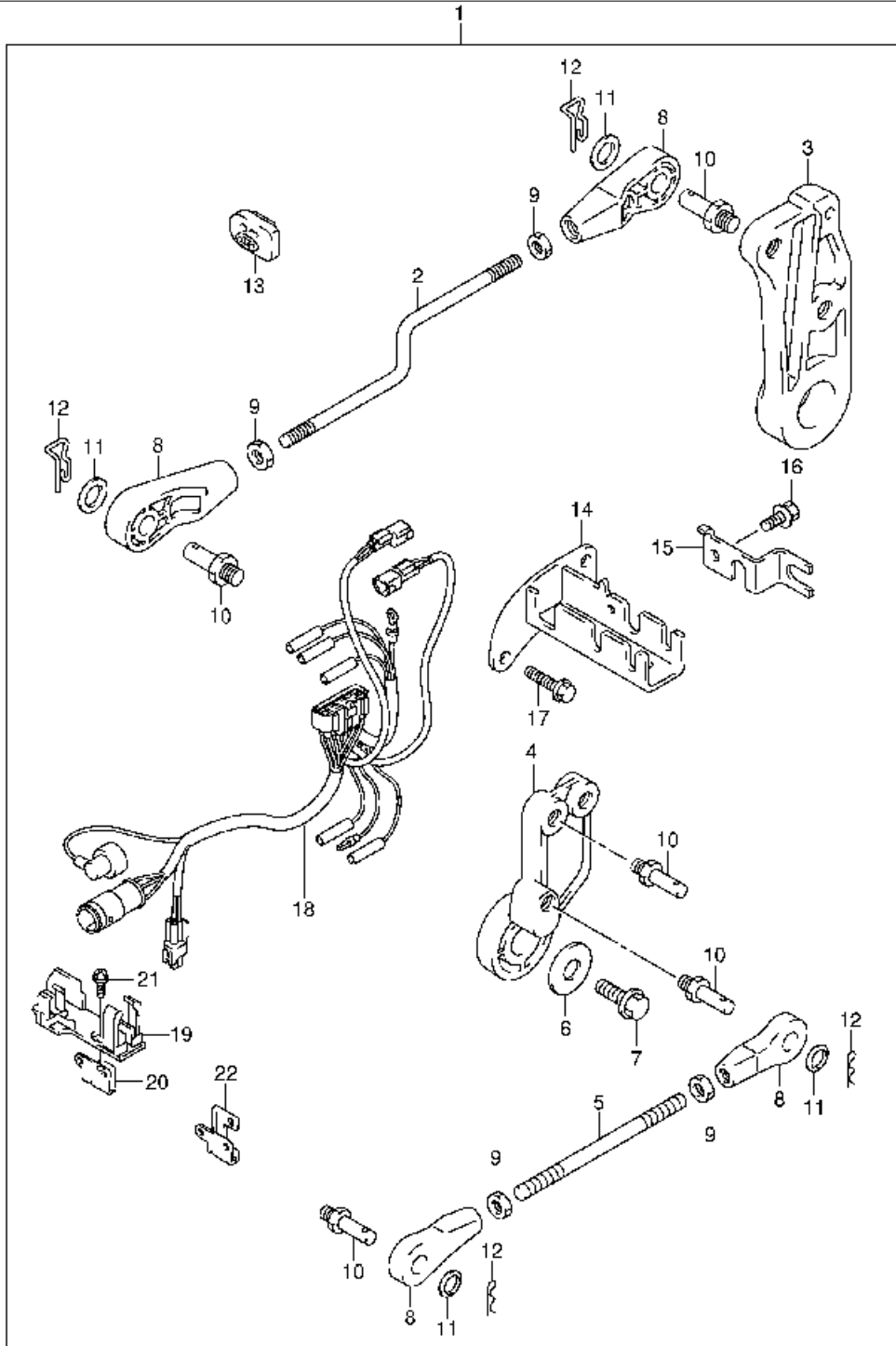




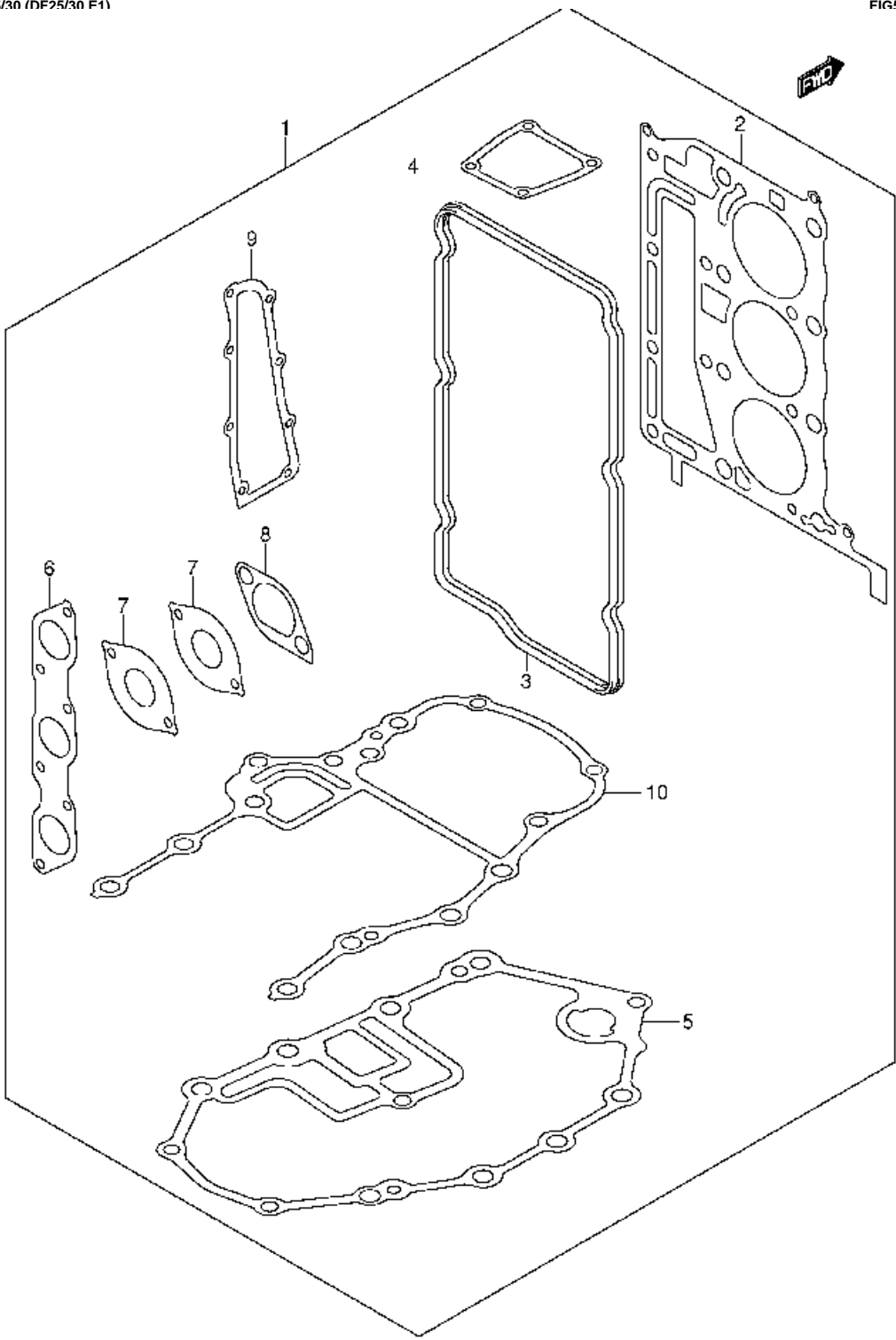




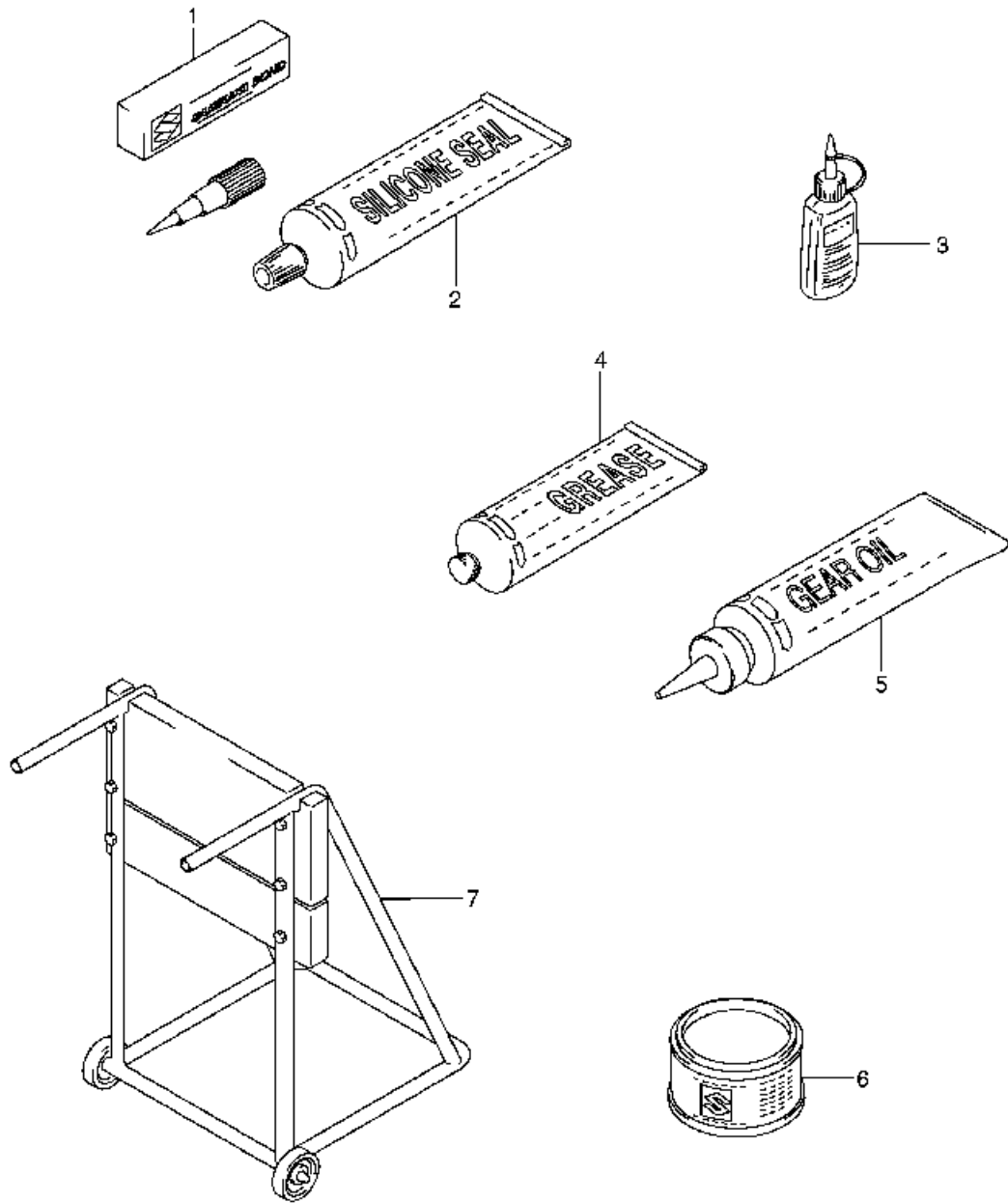




N° Réf. N° Pièce Désignation



Désignation



Ce document à été crée avec Win2pdf disponible à <http://www.win2pdf.com/fr>
La version non enregistrée de Win2pdf est uniquement pour évaluation ou à usage non commercial.