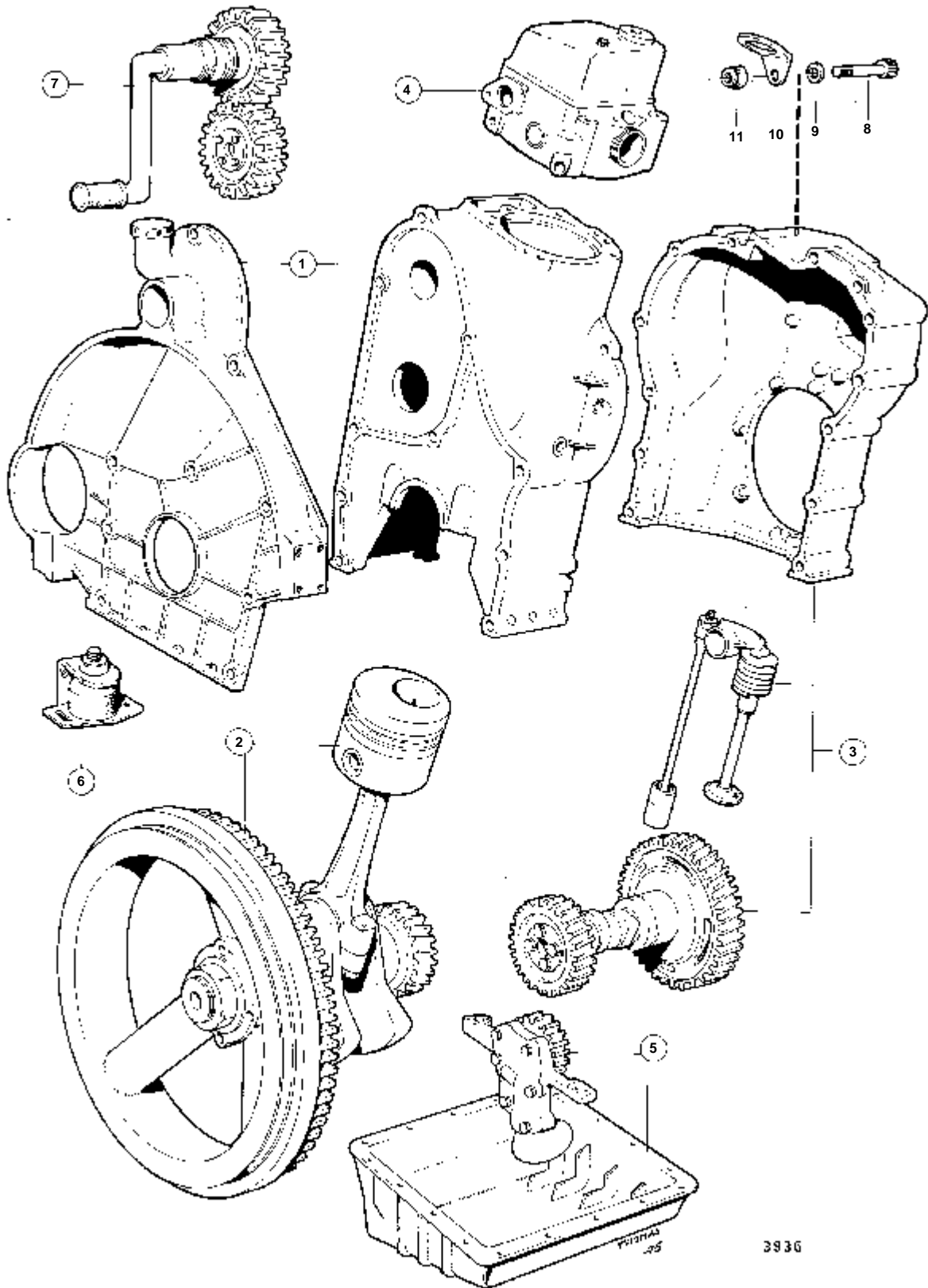


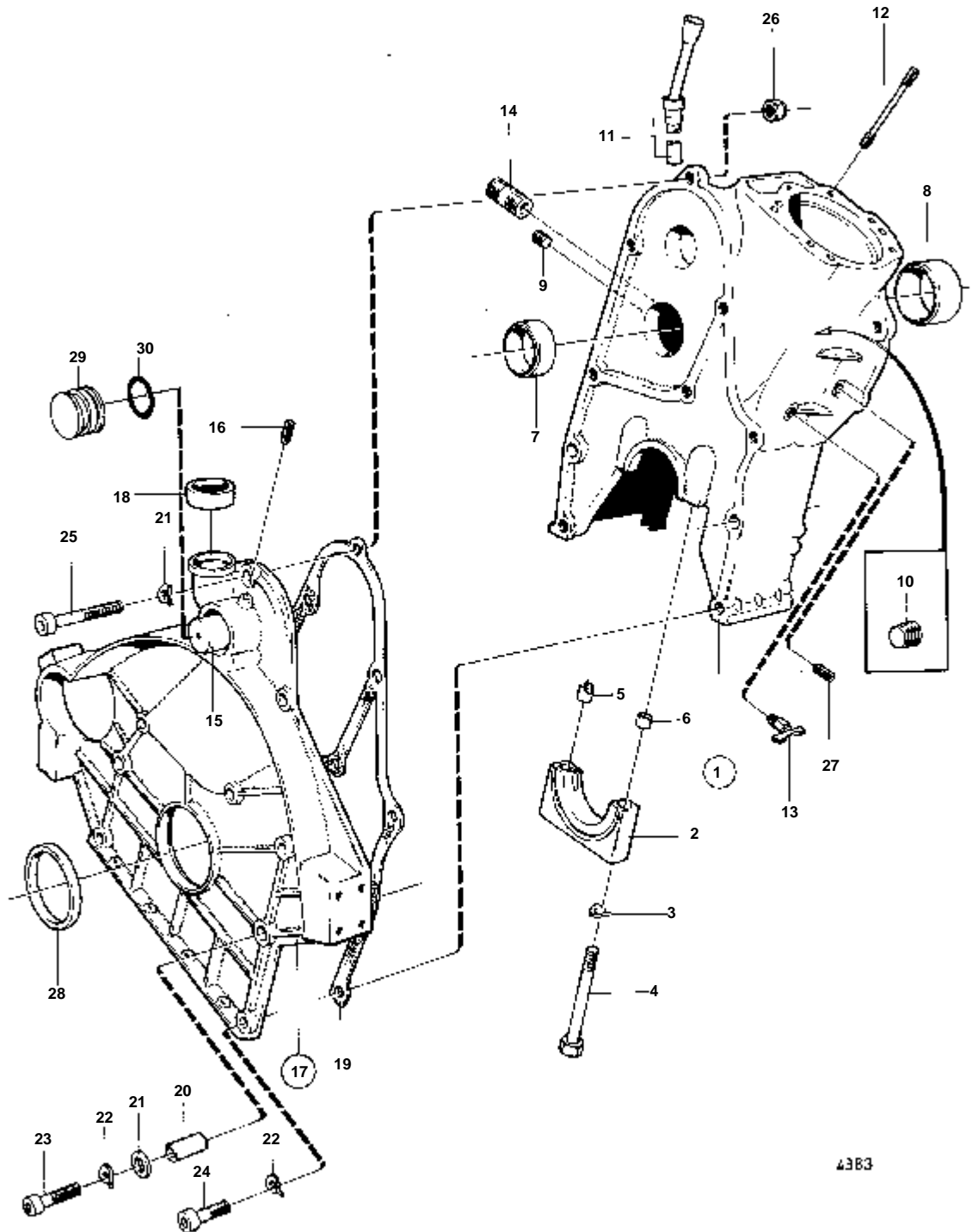
DÉSIGNATION	Voir	NOTES
MOTEUR ET PIECES DE MONTAGE	02A-0200	MD5
BLOC-CYLINDRES: MD5A,MD5B	02A-0550	MD5
BLOC-CYLINDRES: MD5C	02A-0550B	MD5
EMBIELLAGE: MD5A,MD5B	02A-1000	MD5
EMBIELLAGE: MD5C	02A-1000B	MD5
ARBRE A CAMES ET CULBUTERIE: MD5A	02A-1350	MD5A,MD5B,MD5C
ARBRE A CAMES ET CULBUTERIE: MD5B	02A-1350B	MD5A,MD5B,MD5C
ARBRE A CAMES ET CULBUTERIE: MD5C	02A-1350C	MD5A,MD5B,MD5C
CULASSE: MD5A,MD5B	02A-1650	MD5
CULASSE: MD5C	02A-1650B	MD5
SYSTEME DE LUBRIFICATION: MD5A,MD5B	02A-1950	MD5
SYSTEME DE LUBRIFICATION: MD5C	02A-1950B	MD5
POMPE A HUILE: 838116	02A-2150	
POMPE A HUILE: 838359	02A-2160	
SUSPENSION DE MOTEUR: MD5A	02A-2550	MD5
SUSPENSION DE MOTEUR: MD5B	02A-2550B	MD5
SUSPENSION DE MOTEUR: MD5C	02A-2550C	MD5
SUSPENSION DE MOTEUR AVEC TRANSMISSION DE VOILIER: MD5	02A-2600	MD5/110S
SUSPENSION DE MOTEUR AVEC TRANSMISSION DE VOILIER: MD5C	02A-2610	MD5C/120S
DEMARREUR MANUEL ET PIECES DE MONTAGE: MD5A,MD5B	02A-3000	MD5A,MD5B,MD5C
DEMARREUR MANUEL ET PIECES DE MONTAGE: MD5C	02A-3000B	MD5A,MD5B,MD5C



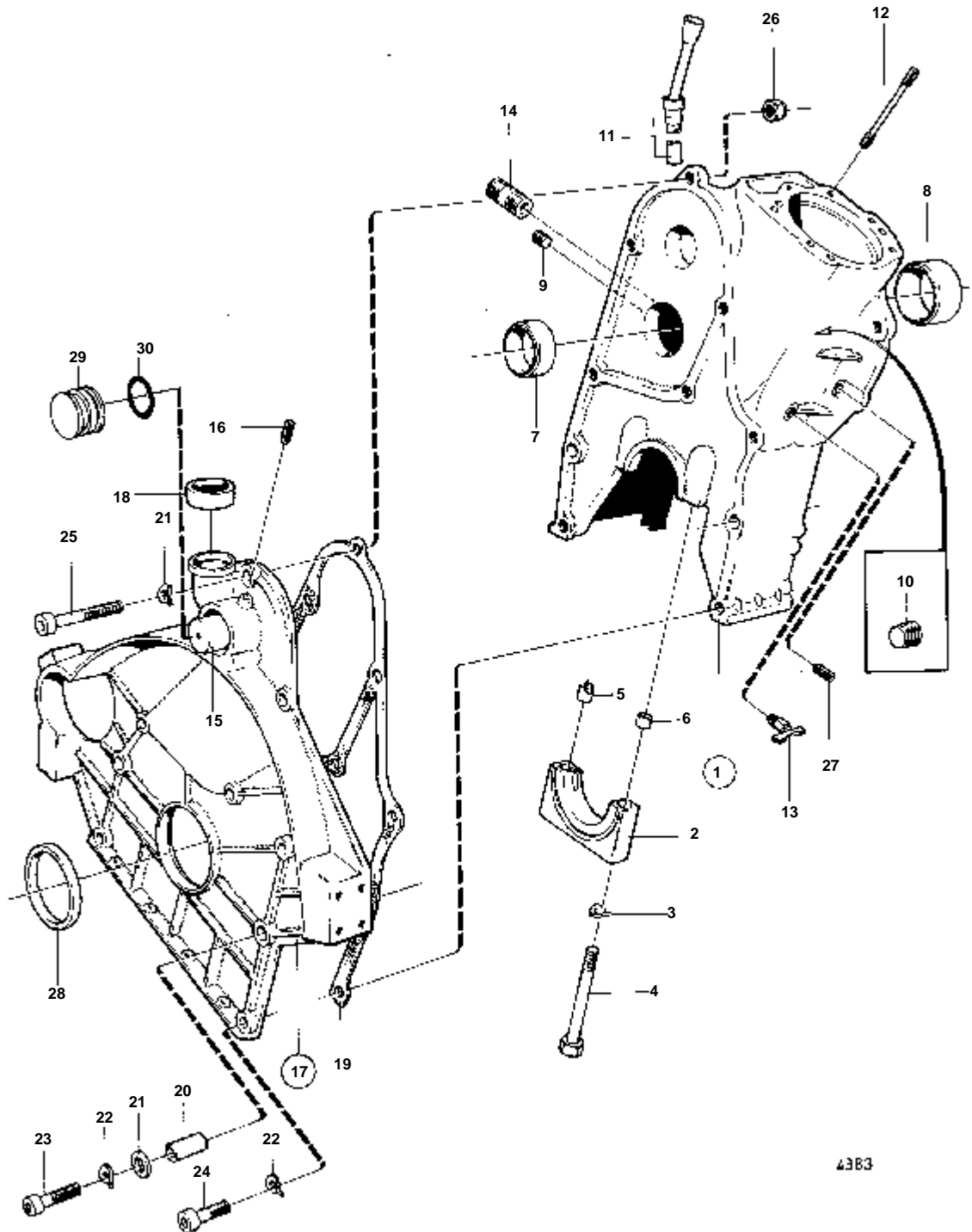
3936

MD5

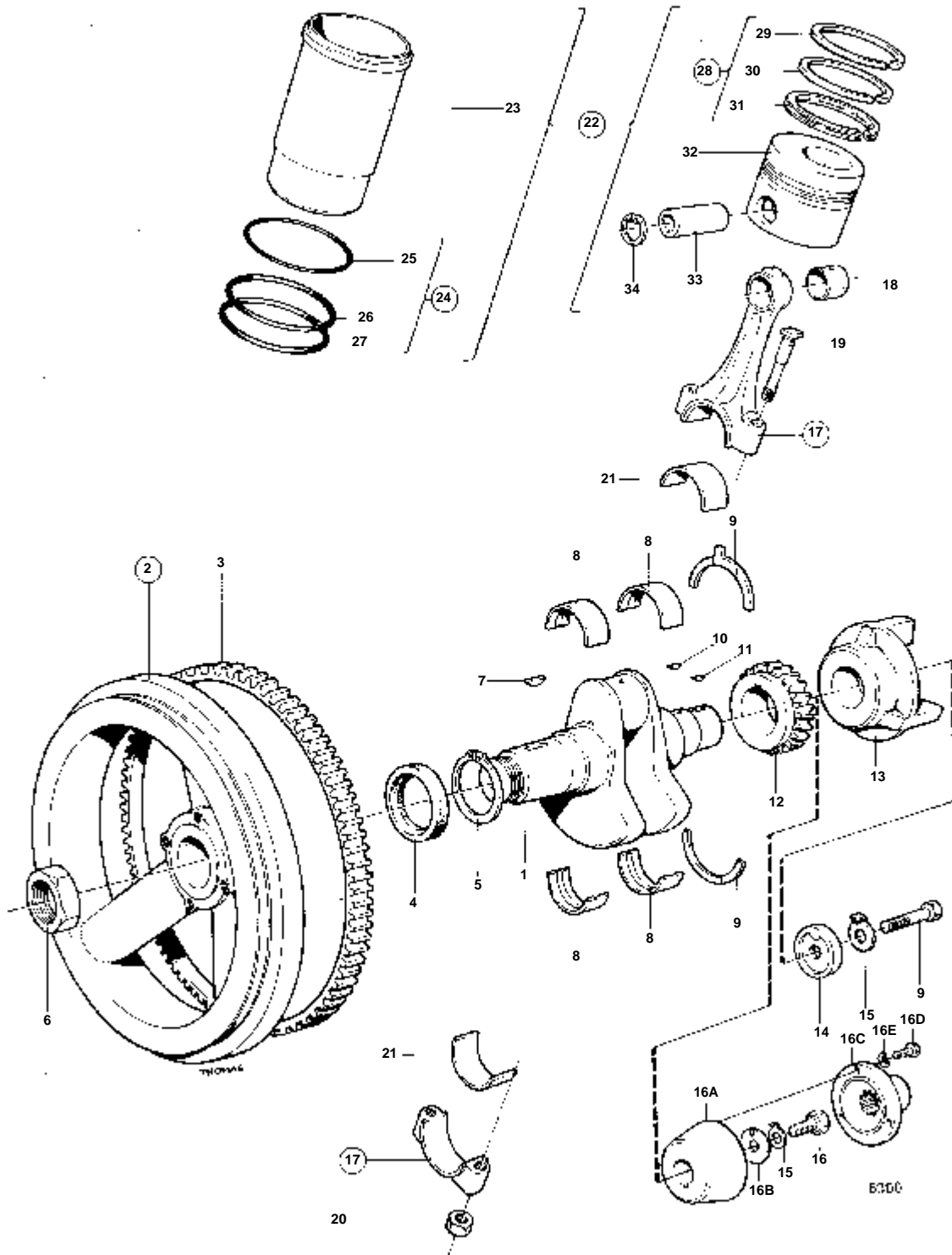
RÉF	No Pièce	QTÉ	DÉSIGNATION	Voir
1		1	BLOC-CYLINDRES	02A-0550
2		1	VILEBREQUIN ET PIECES AFFERENTES	02A-1000
3		1	ARBRE A CAMES ET CULBUTERIE	02A-1350
4		1	CULASSE	02A-1650
5		1	SYSTEME DE LUBRIFICATION	02A-1950
6		1	MONTAGE DE MOTEUR	02A-2550
		1	MD5/110S	02A-2600
		1	MONTAGE DE MOTEUR MD5C/120S	02A-2610
7		1	DEMARREUR MANUEL	02A-3000
8	948425	1	Vis	02A-1350
9	955894	1	Rondelle	
10		1	OEILLET DE LEVAGE	
11	946036	1	Contre-ecrou	



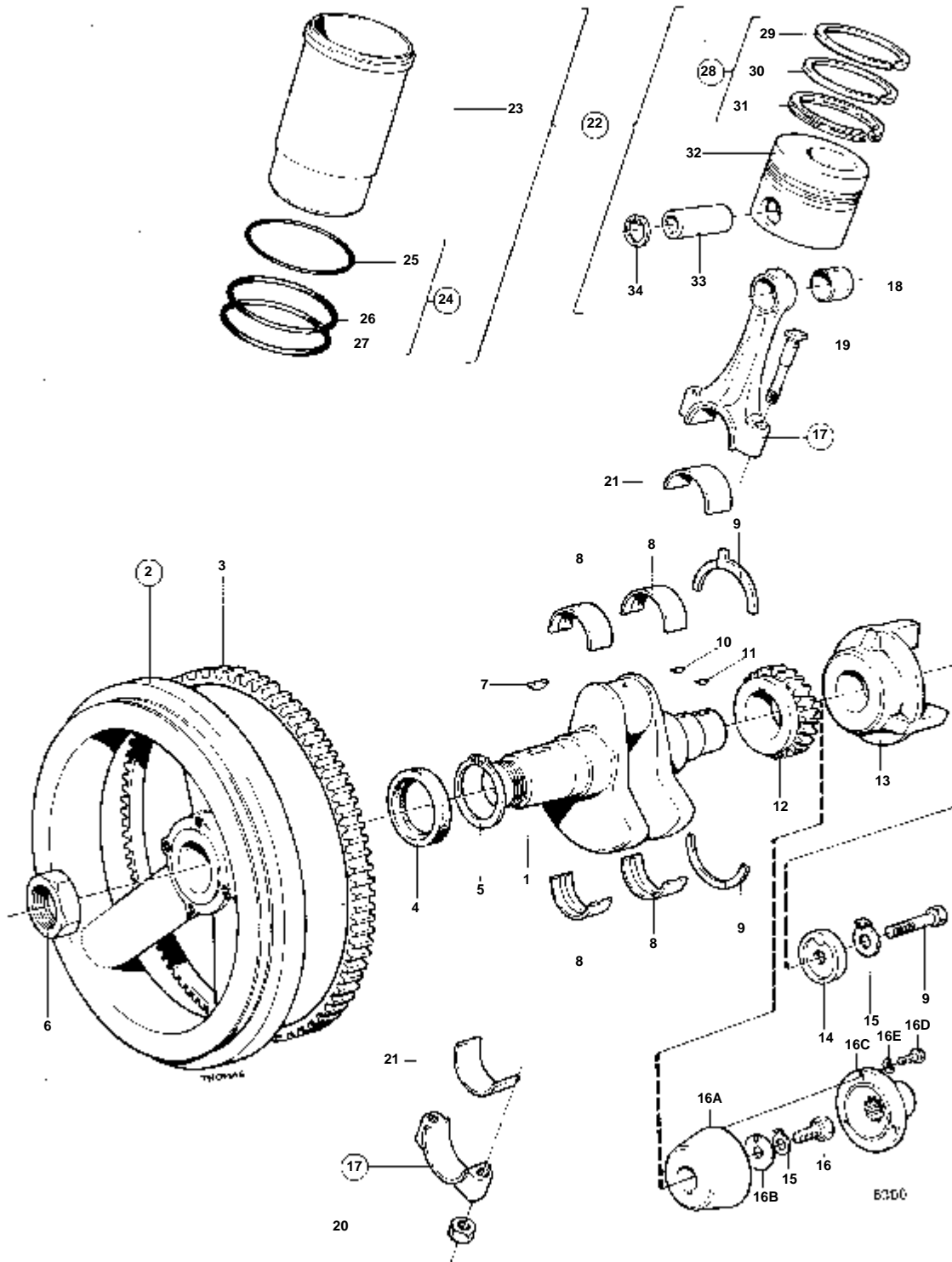
RÉF	No Pièce	QTÉ	DÉSIGNATION	Voir	NOTES
1	838247	1	Bloc-cylindres		
2		2	· CHAPEAU DE PALIER		
3	940280	4	· Rondelle e'lasttque		
4	955349	4	· Vis		
5	301718	2	· Duille guide		
6	70415	2	· Duille guide		
7	838026	1	· Palier		
8	838025	1	· Palier		
9	807045	2	· Bouchon		
10	833282	2	· Bouchon		
11	838251	1	· Tuyau	02A-1950	
12	838065	5	Goujon	02A-1650	
13	807036	1	Grue		
14	418440	1	Raccord	02A-1950	
15			DEMARREUR MANUEL	02A-3000	
16	963008	1	Vis verrouillage	02A-3000	
17	838294	1	Carter volant		(838283)
	838294	1	Carter volant		(838217). MD5A SPEC 867395.
18	3848300	1	· Tube remplissage	02A-1950	
19	838055	1	Joint	IK	
20	838069	2	Duille guide		
21	191172	2	Rondelle		
22	941907	10	Rondelle e'lasttque		
23	941761	2	Vis		
24	959222	6	Vis		L=25 MM
	959223	1	Vis		L=30 MM,VOIR GROUPE 3
25	948424	1	Vis		VOIR GROUPE 3
26	946036	1	Contre-ecrou		VOIR GROUPE 2B,3
27	963008	1	Vis verrouillage		VOIR GROUPE 2C
28	1276424	1	Bague etancheite	IK	02A-1000
29	838234	1	Retenue		POUR MOTEUR SANS DEMARRAGE MANUEL.
30	960173	1	Joint torique	IK	POUR MOTEUR SANS DEMARRAGE MANUEL.



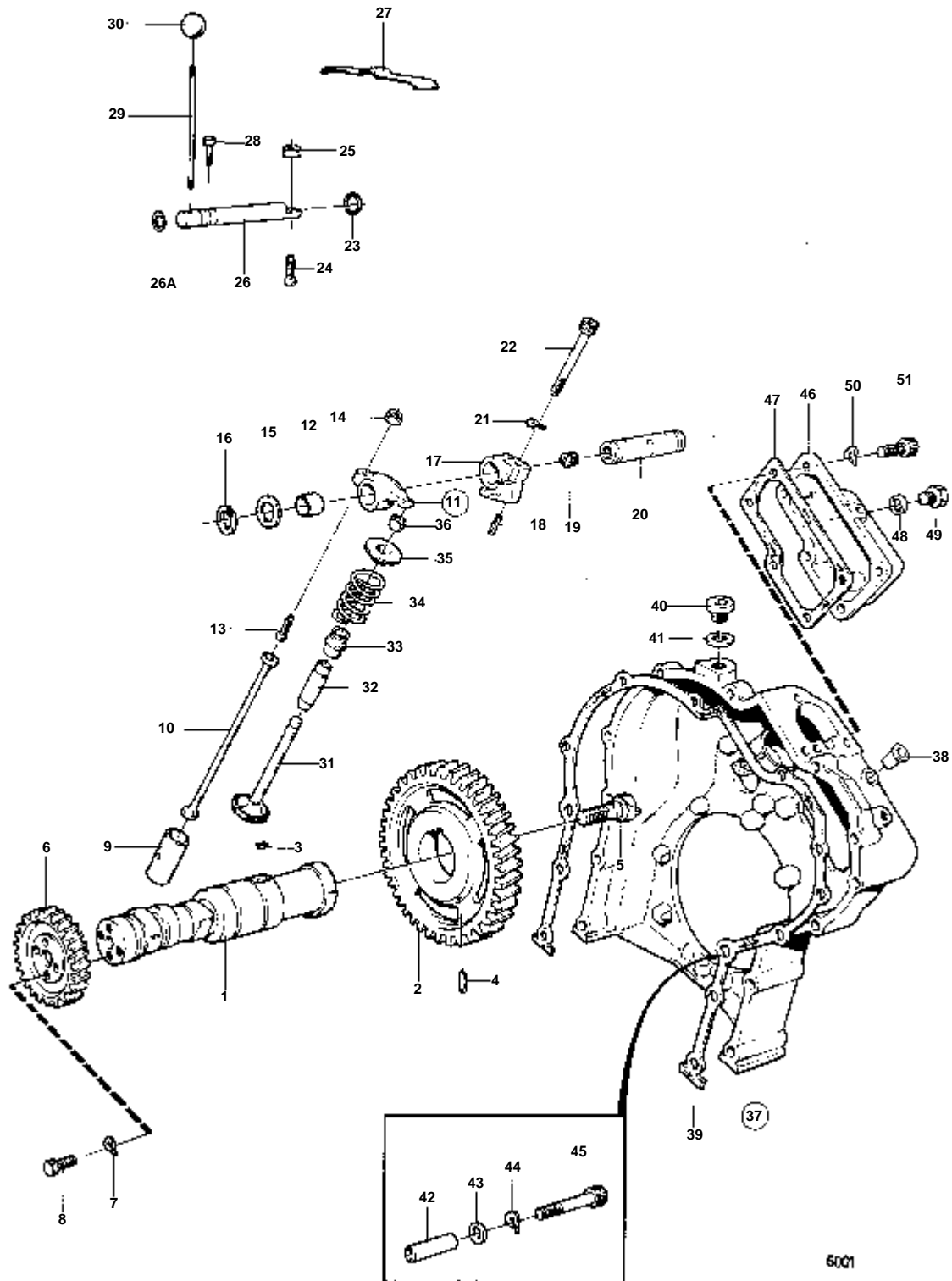
RÉF	No Pièce	QTÉ	DÉSIGNATION	Voir	NOTES
1	838383	1	Bloc-cylindres		
2		2	· CHAPEAU DE PALIER		
3	940280	4	· Rondelle e'lasttique		
4	955349	4	· Vis		
5	301718	2	· Duille guide		
6	70415	2	· Duille guide		
7	838026	1	· Palier		
8	838025	1	· Palier		
9	829589	2	Bouchon		
10	833282	2	· Bouchon		
11	838251	1	· Tuyau	02A-1950	
12	838065	5	Goujon	02A-1650	
13	829592	1	Robinet vidange		
14	418440	1	Raccord	02A-1950	
15			DEMARREUR MANUEL	02A-3000	
16	963008	1	Vis verrouillage	02A-3000	
17	838386	1	Carter volant		
18	3848300	1	· Tube remplissage	02A-1950	
19	838055	1	Joint	IK	
20	838069	2	Duille guide		
21	191172	2	Rondelle		
22	941907	10	Rondelle e'lasttique		
23	941761	2	Vis		
24	959222	6	Vis		L=25 MM
	959223	1	Vis		L=30 MM,VOIR GROUPE 3
25	948424	1	Vis		VOIR GROUPE 3
26	946036	1	Contre-ecrou		VOIR GROUPE 2B,3
27	963008	1	Vis verrouillage		VOIR GROUPE 2C
28	1276424	1	Bague etancheite	IK 02A-1000	



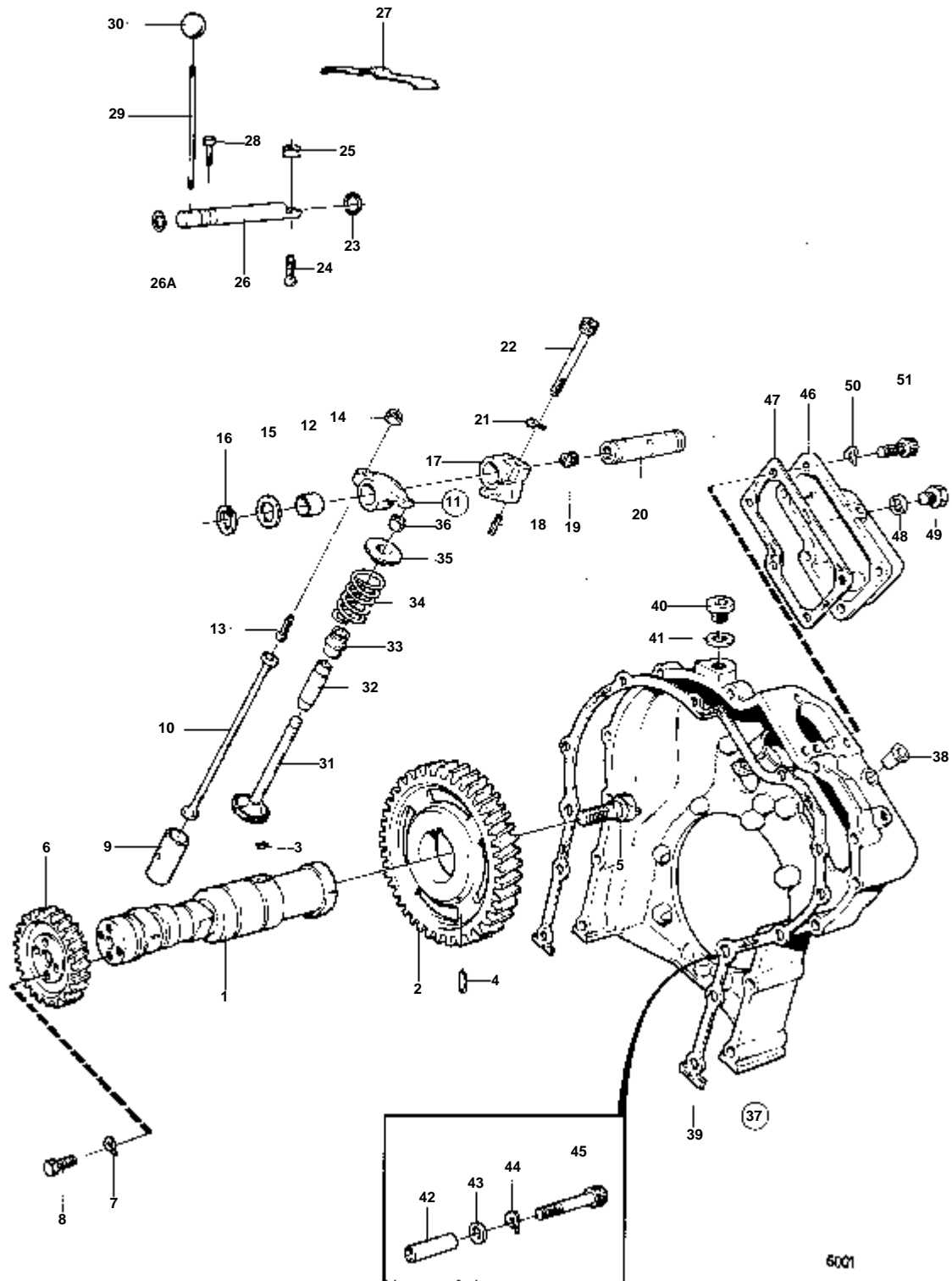
RÉF	No Pièce	QTÉ	DÉSIGNATION	NOTES
1	838139	1	Vilebrequin	
2	838102	1	Volant	MD5A,SPEC 867395
	838114	1	Volant	
3	430057	1	· Couronne	
4	1276424	1	Bague etancheite	IK (1266605)
5	914474	1	Anneau verrouillage	
6	10764	1	Ecrou	
7	910121	1	Clavette	
8	875555	2	Kit palier vilebrequ	STD D
	875556	2	Kit palier vilebrequ	0,25 MM REP. INF
	875557	2	Kit palier vilebrequ	0,50 MM REP. INF
9	875558	2	Kit rondelles butee	
10	910121	1	Clavette	
11	910121	1	Clavette	VOIR GROUPE 4A
12	838034	1	Pignon	
13	833746	1	Flasque entrainement	MD5A. VOIR GROUPE 4A
	850367	1	Flasque entrainement	VOIR GROUPE 4A. MD5A/110S.
14	833785	1	Rondelle	
15	833849	1	Rondelle verrouillag	
16	955341	1	Vis	
17	838115	1	Bielle assemble	
18	838028	1	· Bague	
19	807040	2	· Vis	
20	463643	2	· Ecrou	
21	875623	1	Jeu coussinets biell	STD D
21	875624	1	Jeu coussinets biell	0,25 MM REP. INF
21	875625	1	Jeu coussinets biell	0,50 MM REP. INF
22	875559	1	Jeu chemises cylindr	
23		1	· CHEMISE DE CYLINDRE	IK
24	875560	1	· Kit bagues de pressi	
25		1	· · BAGUE D'ETANCHEITE	IK
26	948882	1	· · Joint torique, SUPERIEUR	IK
27		1	· · BAGUE D'ETANCHEITE, INFERIEURE	IK
28	875566	1	· Jeu segments piston	
29		1	· · SEGMENT DE COMPRESSION	IK
30		1	· · SEGMENT DE COMPRESSION	IK
31		1	· · RACLEUR D'HUILE	IK
32		1	· PISTON	IK
33	838103	1	· Axe piston	IK
34	951086	2	· Anneau verrouillage	IK



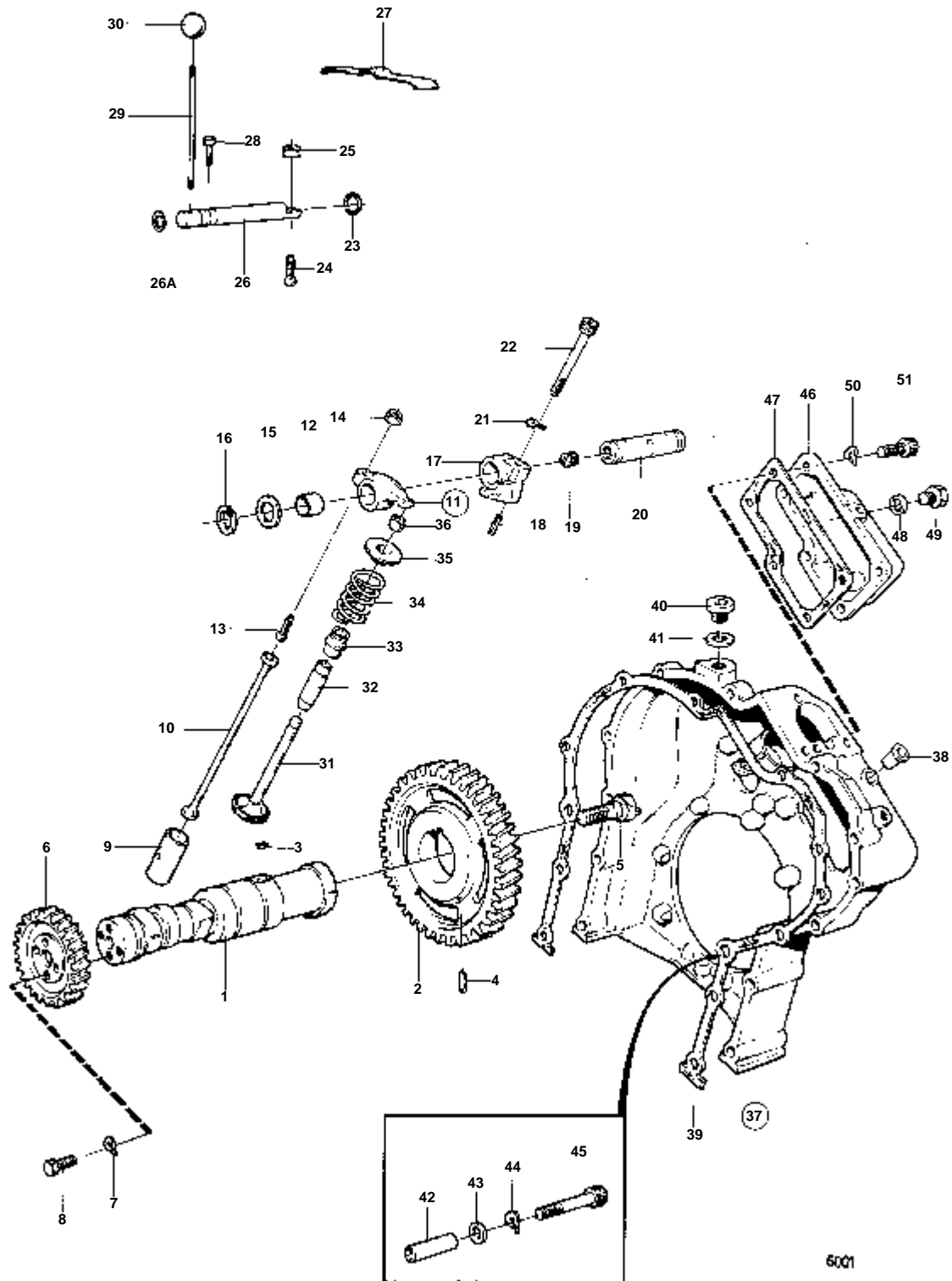
RÉF	No Pièce	QTÉ	DÉSIGNATION	NOTES
1	838199	1	Vilebrequin	
2	838114	1	Volant	
3	430057	1	· Couronne	
4	1276424	1	Bague etancheite	IK (1266605)
6	10764	1	Ecrou	
7	910121	1	Clavette	
8	875555	2	Kit palier vilebrequ	STD D
	875556	2	Kit palier vilebrequ	0,25 MM REP. INF
	875557	2	Kit palier vilebrequ	0,50 MM REP. INF
9	875558	2	Kit rondelles butee	
11	910121	1	Clavette	VOIR GROUPE 4A
12	838034	1	Pignon	
15	833849	1	Rondelle verrouillag	
16	955341	1	Vis	
16A		1	BRIDE D'ACCOUPEMENT	REMP. PAR 852420. MO-30970.
	852420	1	Bride accouplement	VOIR GROUPE 4A. MO 30971.-.
	852120	1	Demi-embayage	MD5C/120S,VOIR GROUPE 4A
16B	852123	1	Rondelle entretoise	VOIR GROUPE 4A
16C	852119	1	Bride accouplement	VOIR GROUPE 4A
16D	955295	3	Vis	VOIR GROUPE 4A
16E	941907	3	Rondelle e'lasttique	VOIR GROUPE 4A
17	838353	1	Bielle assemble	
18	850545	1	· Bague	
19	463090	2	· Vis	
20	463643	2	· Ecrou	
21	875538	1	Jeu coussinets biell	STD D
21	875539	1	Jeu coussinets biell	0,25 MM REP. INF
21	875540	1	Jeu coussinets biell	0,50 MM REP. INF
22	875714	1	Jeu chemises cylindr	
23		1	· CHEMISE DE CYLINDRE	IK
24	875560	1	· Kit bagues de pressi	
25		1	· · BAGUE D'ETANCHEITE	IK
26	948882	1	· · Joint torique, SUPERIEUR	IK
27		1	· · BAGUE D'ETANCHEITE, INFERIEURE	IK
28	875566	1	· Jeu segments piston	
29		1	· · SEGMENT DE COMPRESSION	IK
30		1	· · SEGMENT DE COMPRESSION	IK
31		1	· · RACLEUR D'HUILE	IK
32		1	· PISTON	IK
33	838103	1	· Axe piston	IK
34	951086	2	· Anneau verrouillage	IK



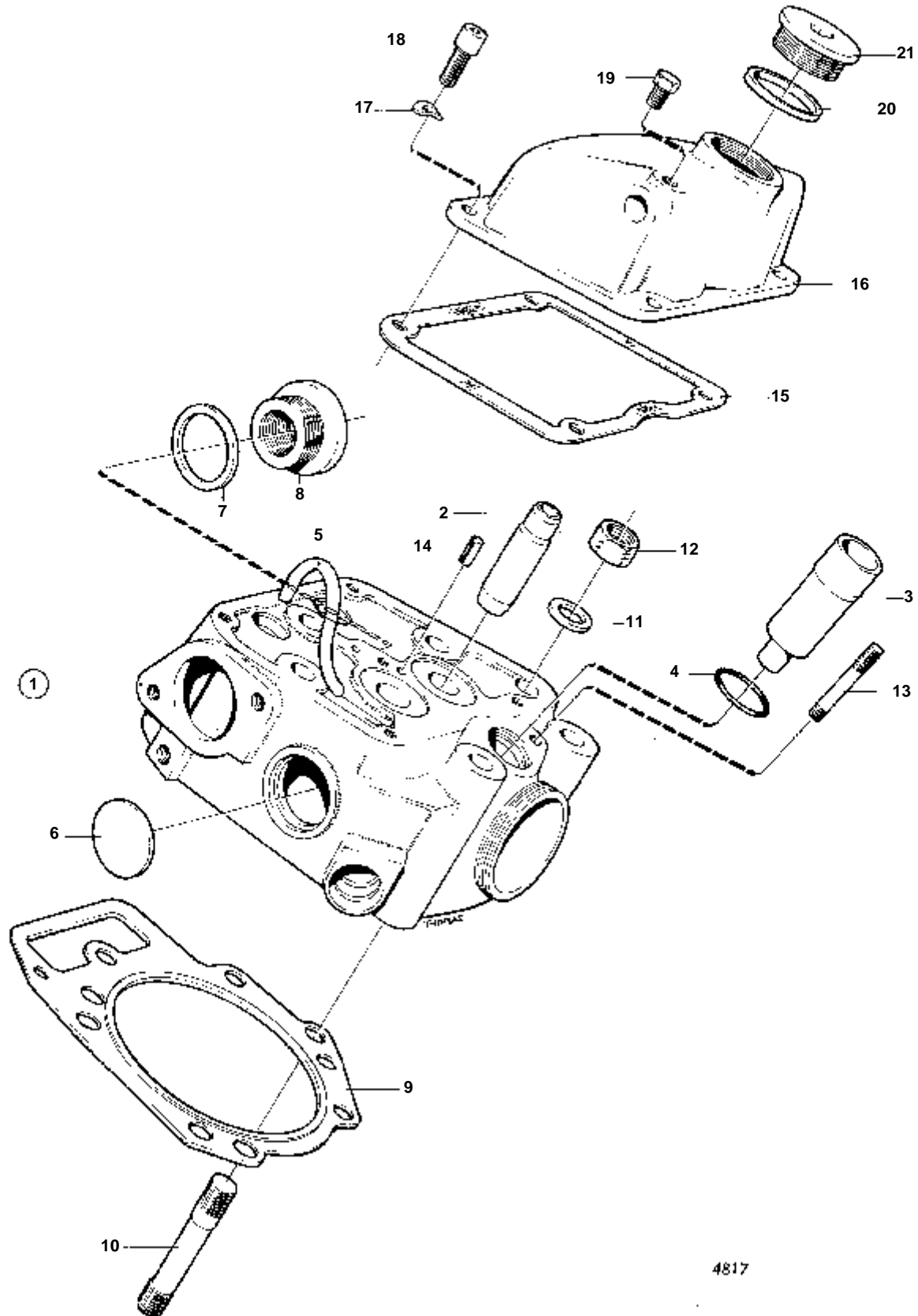
RÉF	No Pièce	QTÉ	DÉSIGNATION	Voir	NOTES
1	838120	1	Arbre cames		
2	838035	1	Pignon		
3	910111	1	Clavette		
4	951956	1	Goupille verrouillag		MO-1074
5	807031	1	Vis		MO-1074
6	838037	1	Pignon	02A-3000	
7	941906	4	Rondelle e'lasttique	02A-3000	
8	955270	4	Vis	02A-3000	
9	807393	2	Poussoir soupape		
10	838046	2	Tige-poussoir		
11	838113	2	Culbuteur		
12	838050	2	· Bague		
13	403155	2	Boulon articulation		
14	955800	2	Contre-ecrou		
15	191173	2	Rondelle ajustee		
16	914452	2	Anneau verrouillage		
17	838048	1	Porte-palier		
18	951961	1	Goupille tubulaire	02A-1650	
19	807045	1	Bouchon		
20	838056	1	Arbre		
21	941907	1	Rondelle e'lasttique		
22	948425	1	Vis		
23	925053	1	Joint torique	IK	
24	403155	1	Boulon articulation		
25	955800	1	Contre-ecrou		
26	833499	1	Arbre		
27	803604	1	Ressort		
28	955243	1	Vis	02A-1650	
29	945292	1	Goujon		
30	940344	1	Bille		
31	838125	1	Soupape		
31	838126	1	Soupape		
32	829867	2	Duille guide	02A-1650	
33	1306630	1	Joint soupape	IK	(833347). POUR SOUPAPE D'ADMISSION.
34	838081	2	Ressort soupape		
35	403314	2	Rondelle		
36	403315	4	Serrure		
37	838218	1	Capot		
38	838077	1	· Bague		VOIR GROUPE 2C
39	838062	1	Joint	IK	
40	833521	1	Bouchon		
41	957181	1	Joint	IK	
42	838070	2	Duille guide		
43	191172	2	Rondelle		
44	941907	12	Rondelle e'lasttique		
45	959227	2	Vis		L=50 MM
	941761	10	Vis		L=40 MM
	948425	1	Vis, VIS		L=60 MM
				02A-0200	
46	838168	1	Couvercle		VOIR GROUPE 2C
47	838059	1	Joint	IK	
48	957175	1	Joint	IK	
49	960629	1	Bouchon		
50	941907	5	Rondelle e'lasttique		
51	959220	5	Vis		



RÉF	No Pièce	QTÉ	DÉSIGNATION		Voir	NOTES
1	838120	1	Arbre cames			
2	838035	1	Pignon			
3	910111	1	Clavette			
4	951956	1	Goupille verrouillag			MO-1074
5	807031	1	Vis			MO-1074
6	838037	1	Pignon		02A-3000	
7	941906	4	Rondelle e'lasttique		02A-3000	
8	955270	4	Vis		02A-3000	
9	807393	2	Poussoir soupape			
10	838046	2	Tige-poussoir			
11	418298	2	Culbuteur			MD5B SAUF SPEC 867451, 867539.
11	418298	1	Culbuteur			SPEC 867451, 867539.. POUR SOUPAPE D'ADMISSION.
	838188	1	Culbuteur			SPEC 867451, 867539.. POUR SOUPAPE D'ECHAPPEMENT.
12	418297	2	· Bague			INCLUS DANS LES CULBUTEURS 418298 ET 838188.. SPEC 867451, 867539.
13	418286	2	Boulon articulation			INCLUS DANS LES CULBUTEURS 418298 ET 838188.. SPEC 867451, 867539.
14	921781	2	Ecrou			INCLUS DANS LES CULBUTEURS 418298 ET 838188.. SPEC 867451, 867539.
15	400722	2	Rondelle			
16	914456	2	Anneau verrouillage			
17	838175	1	Porte-palier			
18	951961	1	Goupille tubulaire		02A-1650	
19	807045	1	Bouchon			
20	838176	1	Axe culbuteurs			
21	941907	1	Rondelle e'lasttique			
22	948425	1	Vis			
23	925053	1	Joint torique	IK		
24	403155	1	Boulon articulation			
25	955800	1	Contre-ecrou			
26	833499	1	Arbre			
27	803604	1	Ressort			
28	955243	1	Vis		02A-1650	
29	945292	1	Goujon			
30	940344	1	Bille			
31	838125	1	Soupape			
31	838126	1	Soupape			
32	829867	2	Duille guide		02A-1650	
33	1306630	1	Joint soupape	IK		(833347). POUR SOUPAPE D'ADMISSION.
34	838081	2	Ressort soupape			
35	403314	2	Rondelle			
36	403315	4	Serrure			
37	838218	1	Capot			
38	838077	1	· Bague			VOIR GROUPE 2C
39	838062	1	Joint	IK		
40	833521	1	Bouchon			
41	957181	1	Joint	IK		
42	838070	2	Duille guide			
43	191172	2	Rondelle			
44	941907	12	Rondelle e'lasttique			
45	959227	2	Vis			L=50 MM
	941761	10	Vis			L=40 MM
	948425	1	Vis, VIS			L=60 MM
					02A-0200	
46	838168	1	Couvercle			VOIR GROUPE 2C
47	838059	1	Joint	IK		
48	957175	1	Joint	IK		
49	960629	1	Bouchon			
50	941907	5	Rondelle e'lasttique			
51	959220	5	Vis			

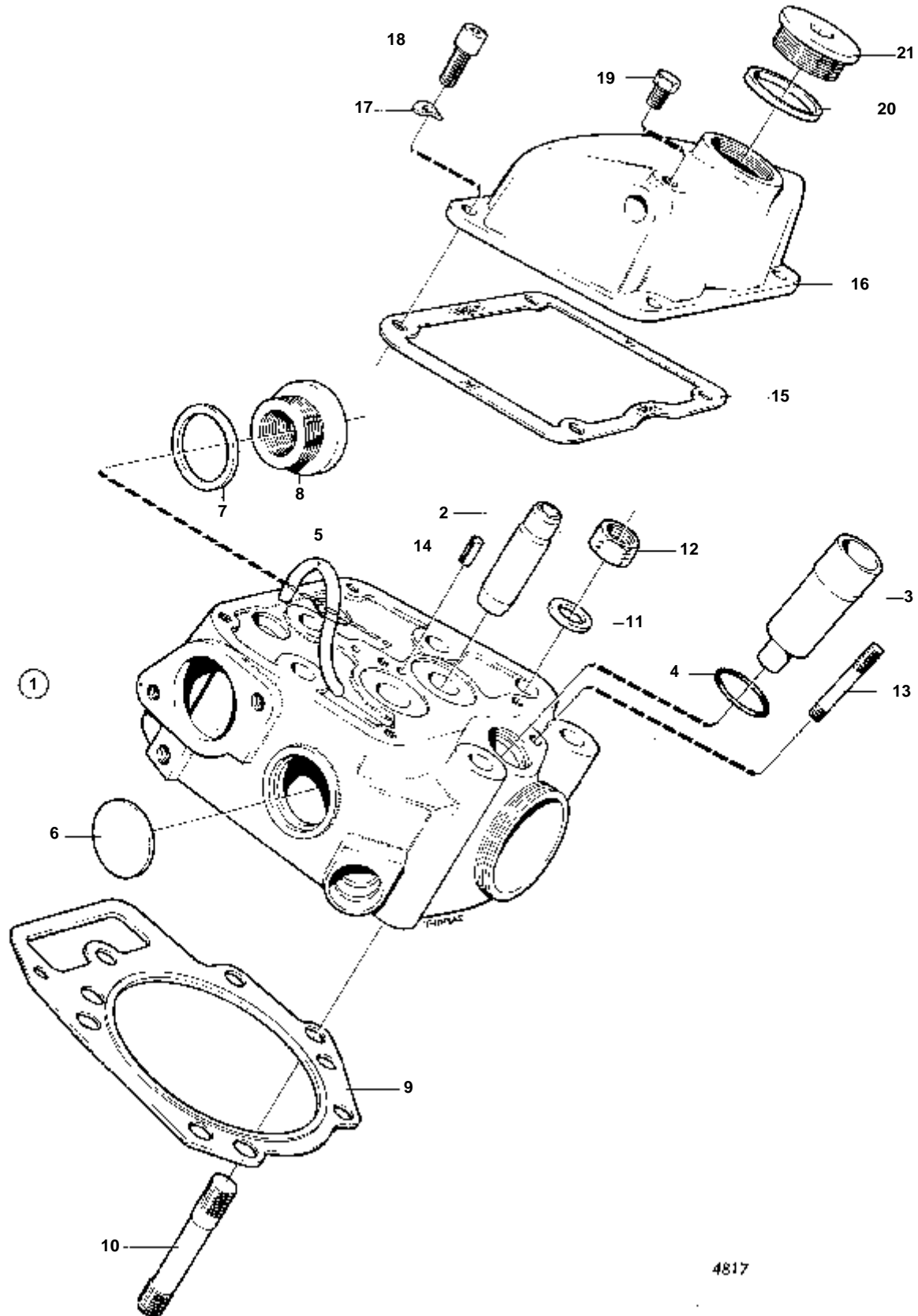


6001

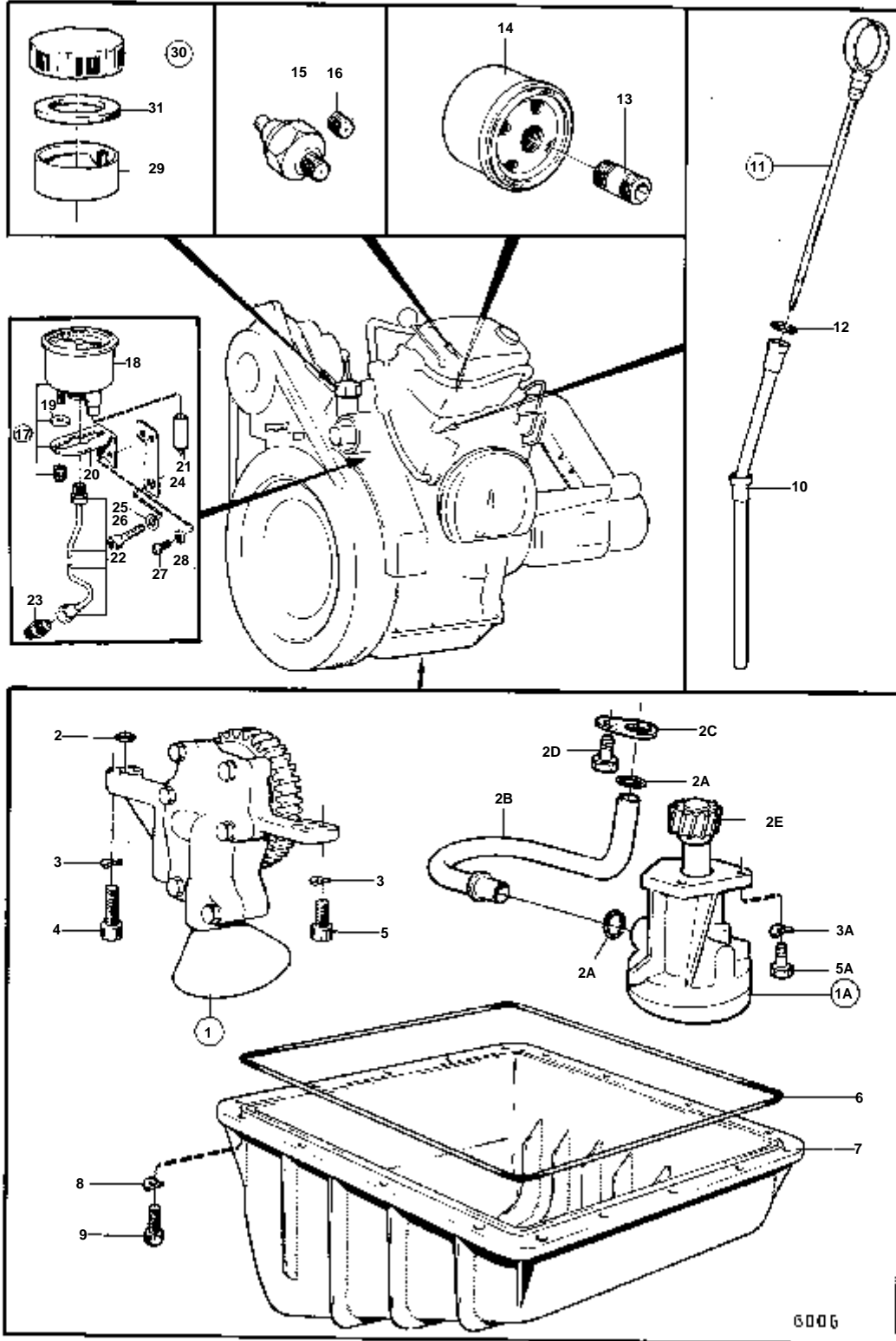


4817

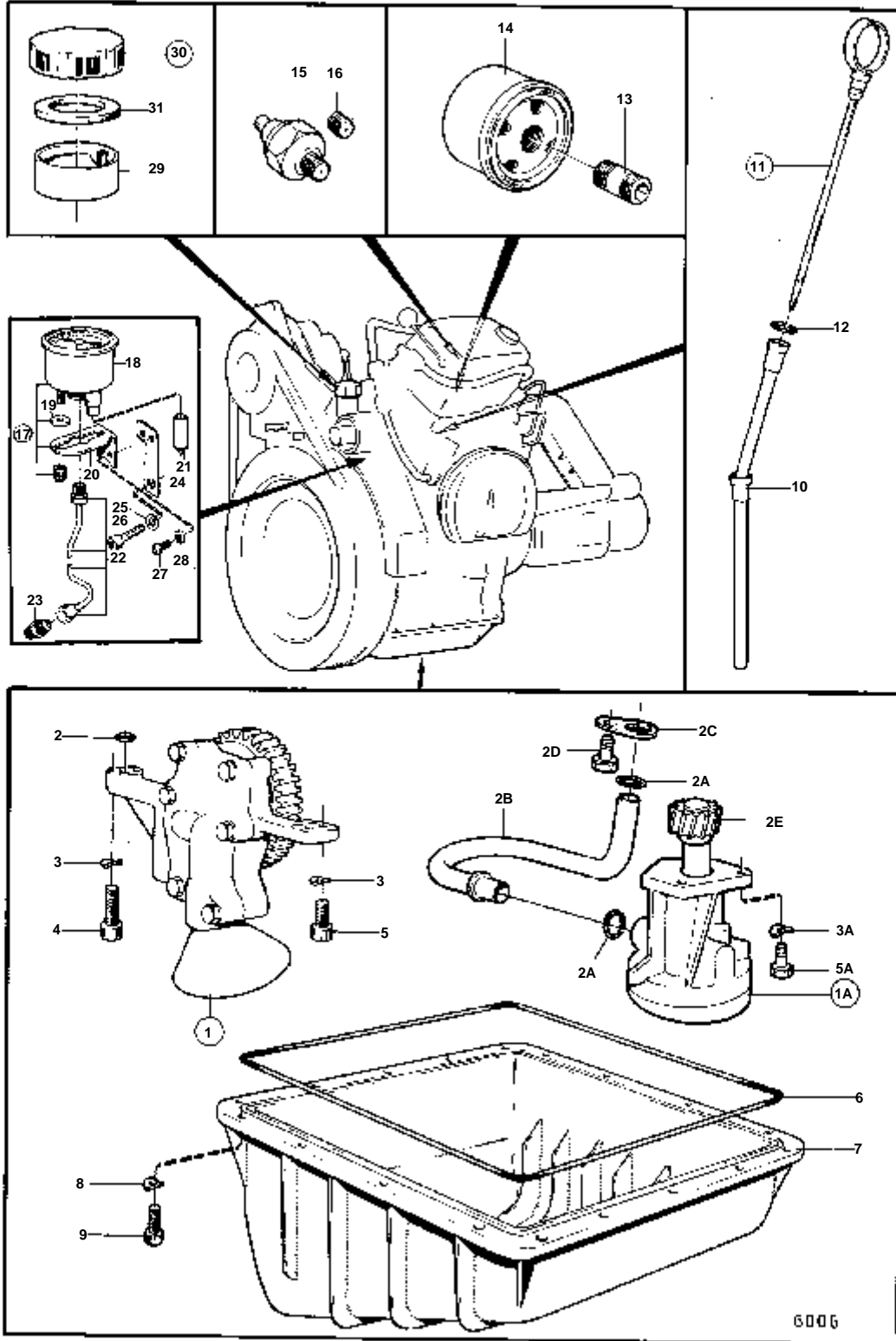
RÉF	No Pièce	QTÉ	DÉSIGNATION	Voir	NOTES
1	838112	1	Culasse		
2	829867	2	· Duille guide	02A-1350	
3	838061	1	· Douille d'injecteur		
4	945221	1	· Joint torique	IK	
5	838172	1	· Tuyau		
6	834207	1	· Bouchon		
7	957191	1	· Joint	IK	
8	838124	1	· Bouchon		
9	838127	1	Joint	IK	
10	838065	5	Goujon	02A-0550	
11	840210	5	Rondelle		
12	463643	5	Ecrou		
13	838067	2	Goujon		VOIR GROUPE 2C
14	951961	1	Goupille tubulaire	02A-1350	
15	838066	1	Joint	IK	
16	838033	1	Capot		
16	838184	1	Cache-soupapes		SPEC 867339,867452
17	941906	4	Rondelle e'lastique		
18	942001	4	Vis		
19	955243	1	Vis	02A-1350	
20	957191	1	Joint		MD5A
21	833496	1	Bouchon		MD5A



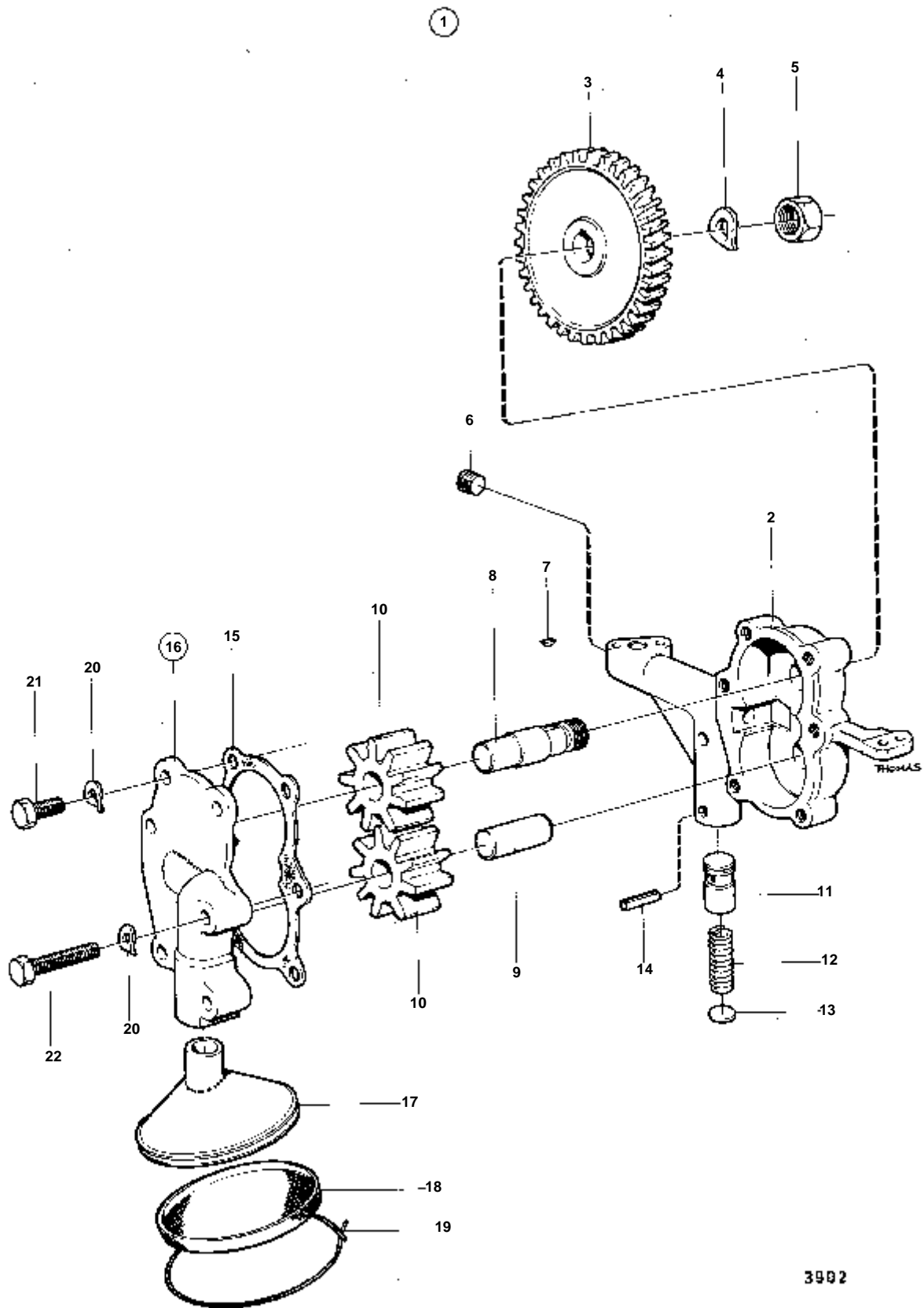
4817



RÉF	No Pièce	QTÉ	DÉSIGNATION	Voir	NOTES
1	838116	1	Pompe huile		
				02A-2150	
2	925055	1	Joint torique	IK	
3	941906	4	Rondelle e'lastique		
4	959207	2	Vis		L=30 MM
5	940326	2	Vis		L=20 MM
6	838235	1	Joint	IK	
7	838129	1	Carter huile		
8	941906	18	Rondelle e'lastique		
9	942001	18	Vis		
10	838251	1	Tuyau		02A-0550
11	838253	1	Jauge d'huile		
12	949187	1	· Joint torique	IK	(955972)
13	418440	1	Raccord		02A-0550
14	834337	1	Filtre huile		
15	807078	1	Capteur pression		VOIR GROUPE 3
16	807045	1	Bouchon		MD5A SPEC 867395.
17	807106	1	Manome'tre d'huile		MD5A SPEC 867395.
18	808171	1	· Manome'tre d'huile		
19	76783	2	· Bague		
20	807108	1	· Console		
21	808176	1	· Porte-lampe		
22	838250	1	Tuyau		MD5A SPEC 867395.
23	807027	1	Raccord		MD5A SPEC 867395.
24	807109	1	Console		MD5A SPEC 867395.
25	191172	1	Rondelle		MD5A SPEC 867395.
26		1	VIS		02A-0550
27	956074	2	Vis		MD5A SPEC 867395.
28	955946	2	Rondelle verrouillag		MD5A SPEC 867395.
29	3848300	1	Tube remplissage		02A-0550
30	3848303	1	Couvercle		
31	840072	1	· Joint		

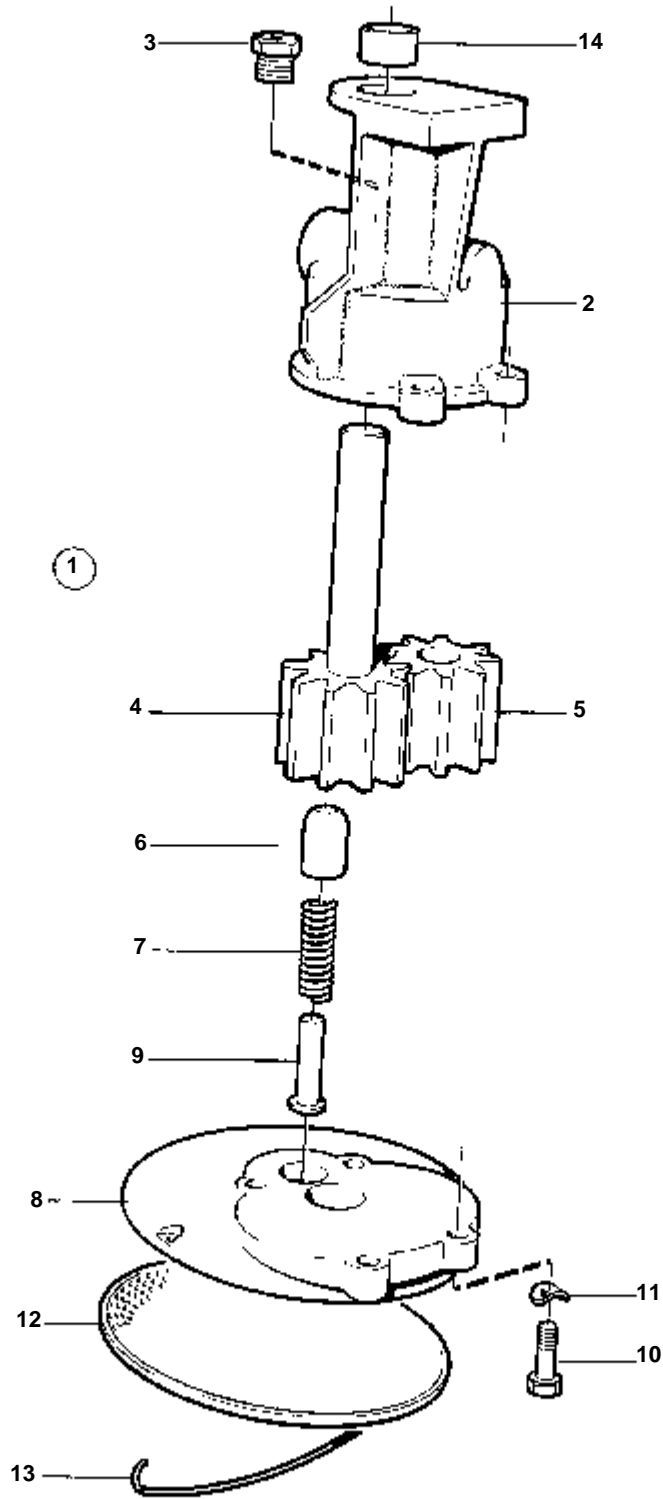


RÉF	No Pièce	QTÉ	DÉSIGNATION	Voir	NOTES
1A	838359	1	Pompe huile	02A-2160	
2A	829714	2	Joint	IK	
2B	838368	1	Conduit huile		
2C	838389	1	Bride		
2D	942000	1	Vis		
2E	838358	1	Pignon		
3A	941907	2	Rondelle e'lastique		
5A	955297	2	Vis		L=25 MM,MO-30016
	955295	2	Vis		L=20 MM,MO 30017-
6	838235	1	Joint	IK	
7	838129	1	Carter huile		
8	941906	18	Rondelle e'lastique		
9	942001	18	Vis		
10	838251	1	Tuyau	02A-0550	
11	838253	1	Jauge d'huile		
12	949187	1	Joint torique	IK	(955972)
13	418440	1	Raccord	02A-0550	
14	834337	1	Filtre huile		
15	807078	1	Capteur pression		VOIR GROUPE 3
29	3848300	1	Tube remplissage	02A-0550	
30	3848303	1	Couvercle		
31	840072	1	Joint		



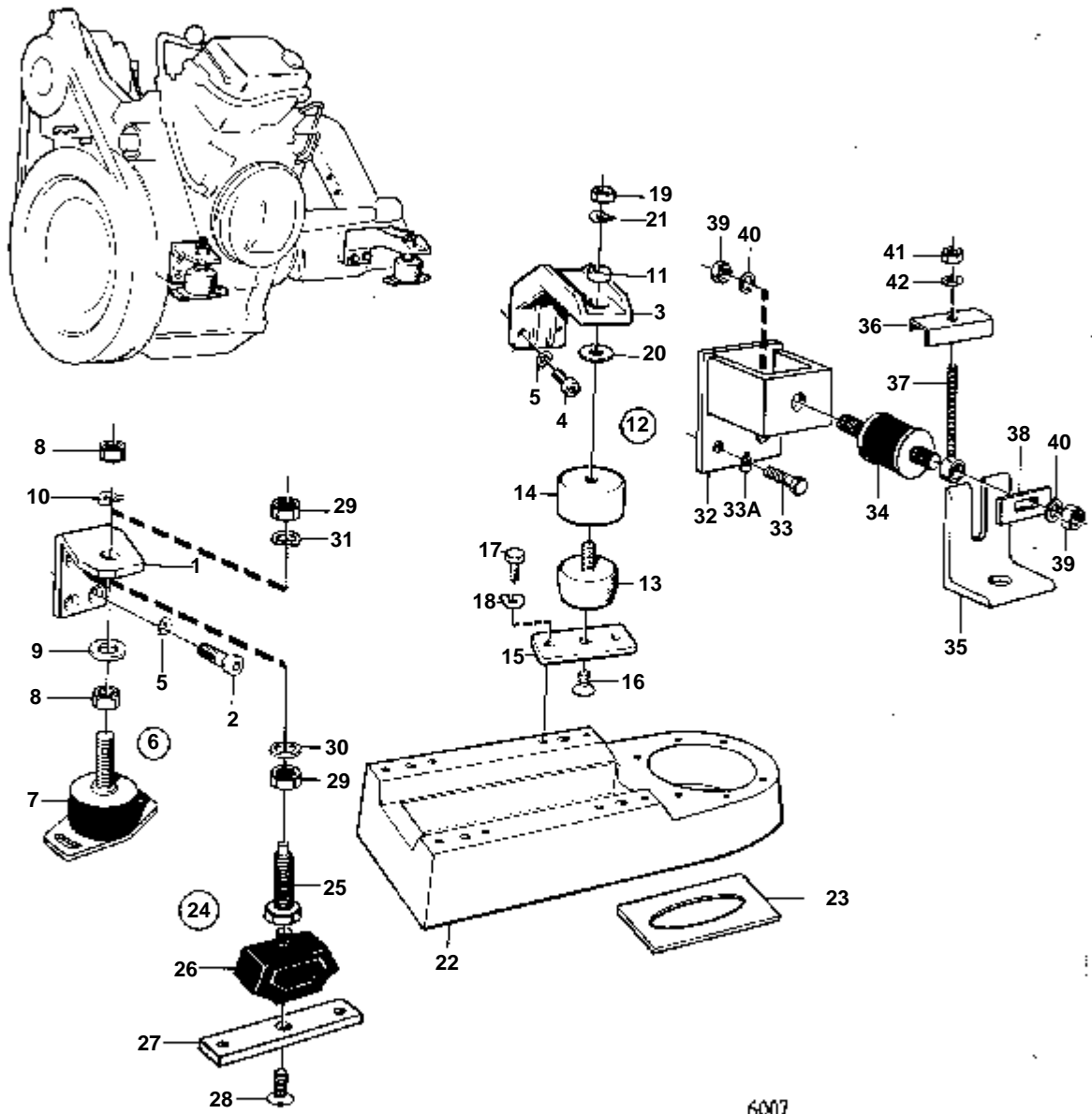
3902

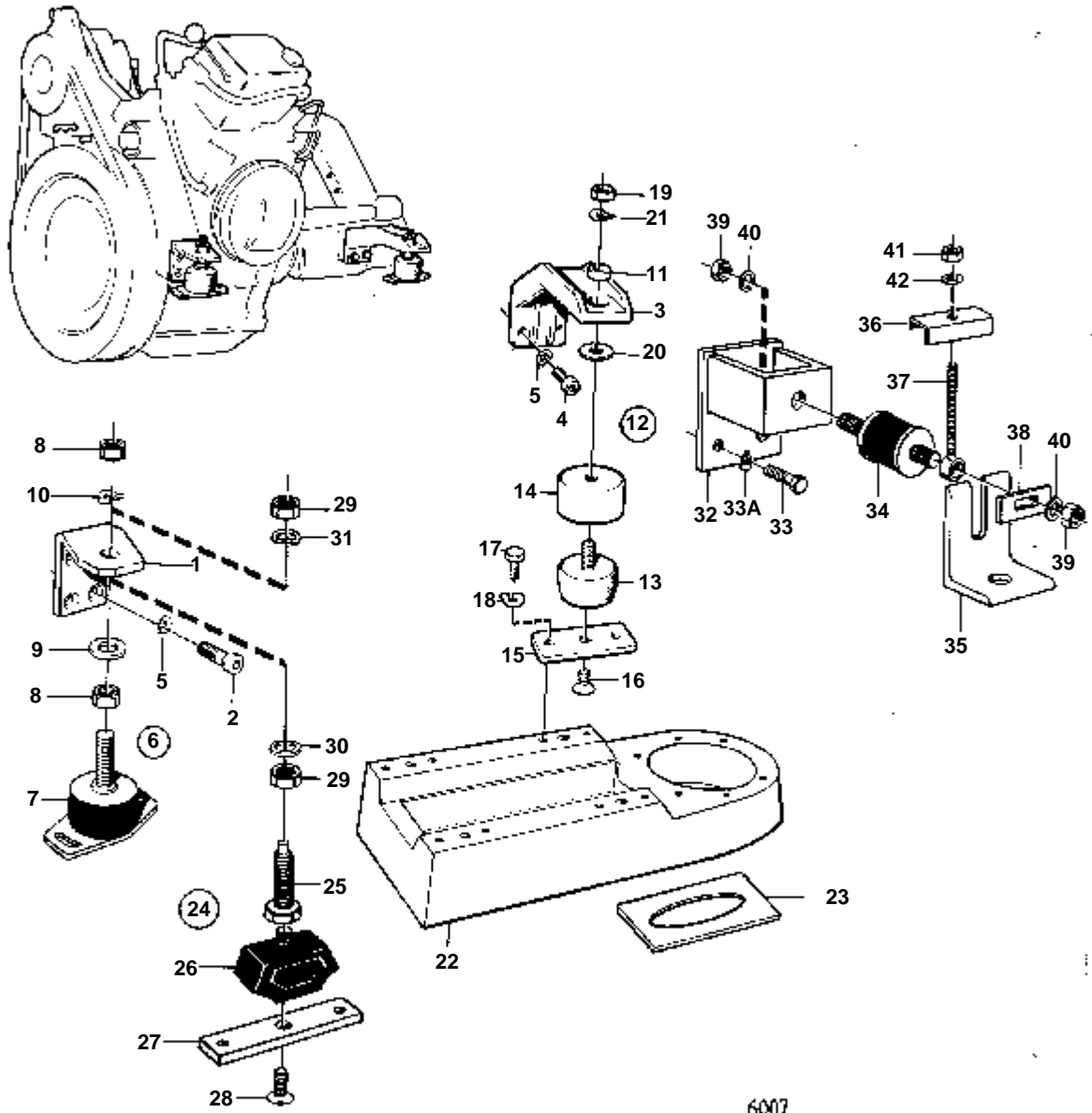
RÉF	No Pièce	QTÉ	DÉSIGNATION	NOTES
1	838116	1	Pompe huile	
2		1	· BOITIER	
3	838039	1	· Pignon	
4	940280	1	· Rondelle e'lasttique	
5	946034	1	· Ecrou	
6	807045	1	· Bouchon	
7	910111	1	· Clavette	
8	838057	1	· Arbre	
9	838054	1	· Arbre	
10	838049	2	· Pignon	
11	403125	1	· Robinet bille	
12	403126	1	· Ressort	
13	838063	1	· Rondelle	
14	951955	1	· Goupille de serrage	
15	838074	1	· Joint	IK
16	838118	1	· Couvercle	
17		1	· · BOITIER	
18	838097	1	· · Toile crepine	
19	941338	X	· · Fil arret	L=250 MM
20	941906	6	· Rondelle e'lasttique	
21	955270	4	· Vis	
22	955275	2	· Vis	



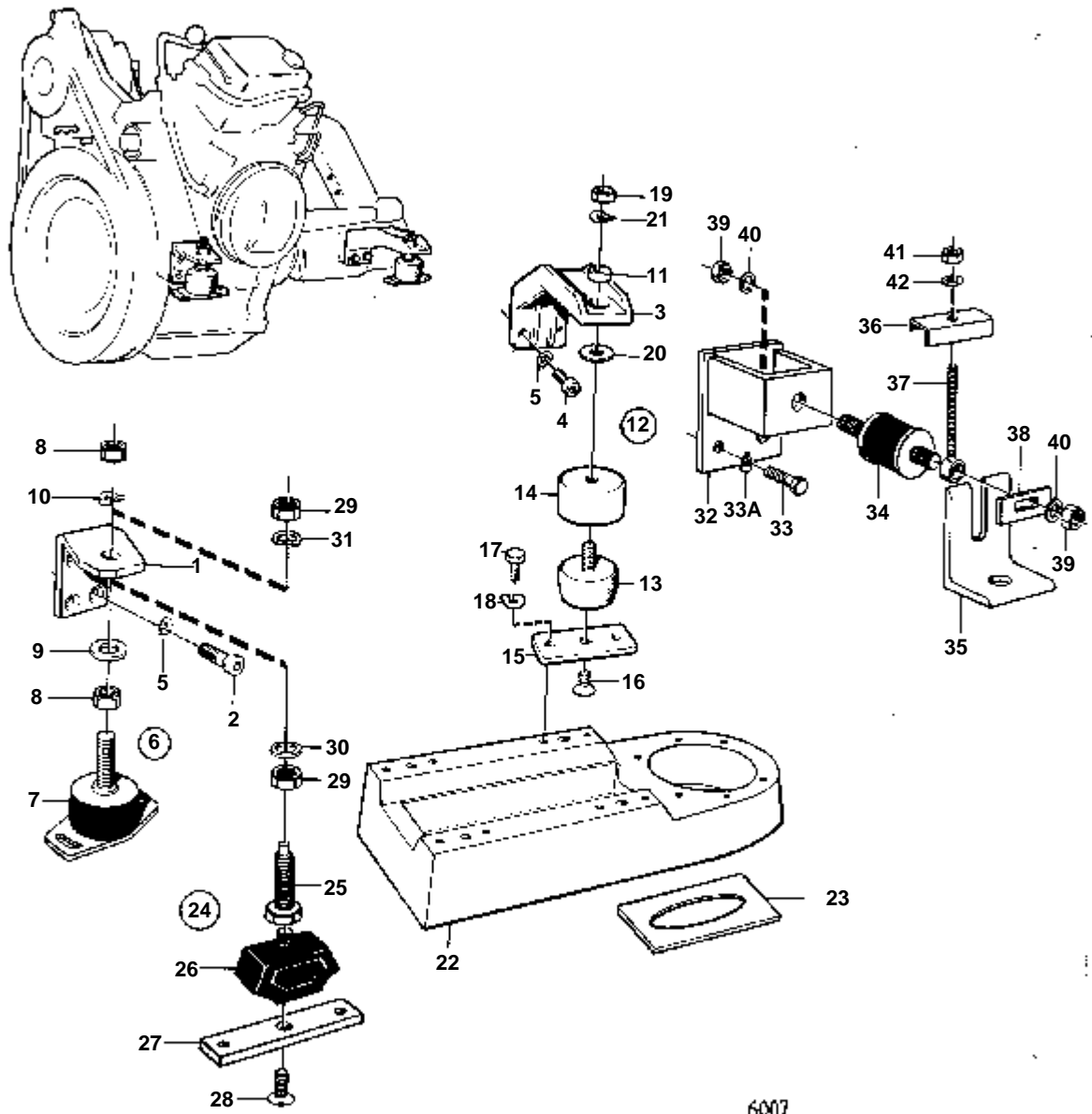
6002

RÉF	No Pièce	QTÉ	DÉSIGNATION	NOTES
1	838359	1	Pompe huile	
2		1	· BOITIER	
3	463963	1	· Soupape	
4	430112	1	· Pignon	
5		1	· PIGNON	
6	1332053	1	· Piston	(1219532)
7	1219536	1	· Ressort	
8	838186	1	· Couvercle	
9	1219666	1	· Goupille guide	
10	955514	4	· Vis	
11	941906	4	· Rondelle e'lasttique	
12	418288	1	· Crepine	
13	418289	1	· Fil arret	
14	838369	1	· Duille guide	

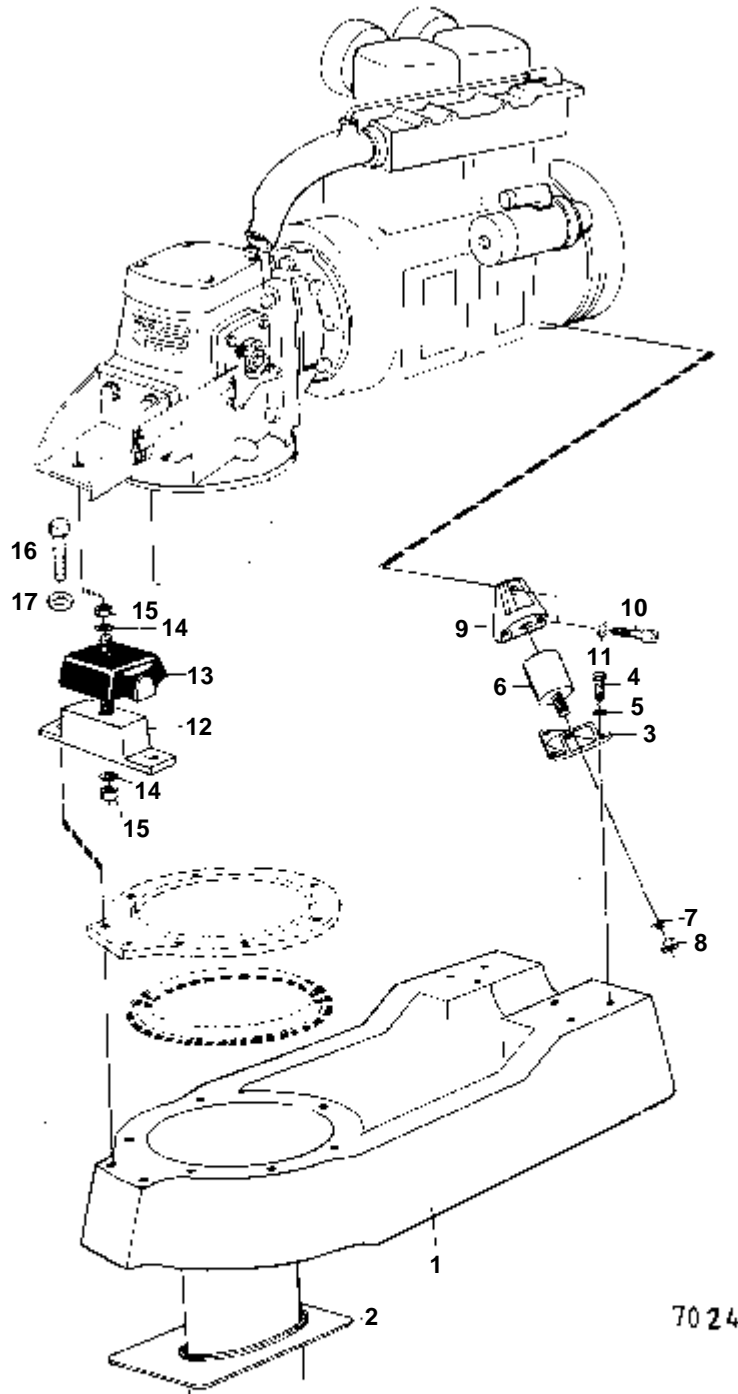




RÉF	No Pièce	QTÉ	DÉSIGNATION	NOTES
1	838266	1	Console	BB
1	838265	1	Console	TB
2	946291	8	Vis	
5	941907	8	Rondelle e'lasttique	
24	840170	2	Ele'ment caoutchouc	(838274). REMPLACE PAR 2PCS 840170. SPEC 867339, MO-19900. SPEC 867539, MO-20775.
25	838264	2	· Vis de réglage	
26	838262	2	· Ele'ment caoutchouc	
27	838263	2	· Plaque fixation	
28	949149	2	· Vis	
29	955806	4	Ecrou	
30	829893	4	Rondelle verrouillag	(955901)
31	829893	4	Rondelle verrouillag	(941913)
32	838270	2	Console	TB
33	959220	6	Vis	
34	840547	2	ELEMENT EN CAOUTCHOUC	MO-30700. REMPLACE PAR 2PCS 840547.
		2	Ele'ment caoutchouc	MO 30701-. JUSQU'AU NUMERO DE SERIE 30701 LES DEUX ELEMENTS EN CAOTUCHOUC DOIVENT ETRE REMPLACES.
35	838272	2	Console	
36	838273	2	Dispositif réglage	
37	838279	2	Boulon oeillet	
38	838269	2	Rondelle	
39	955783	4	Ecrou	
40	941908	4	Rondelle e'lasttique	
41	963106	2	Ecrou	
42	955894	2	Rondelle	

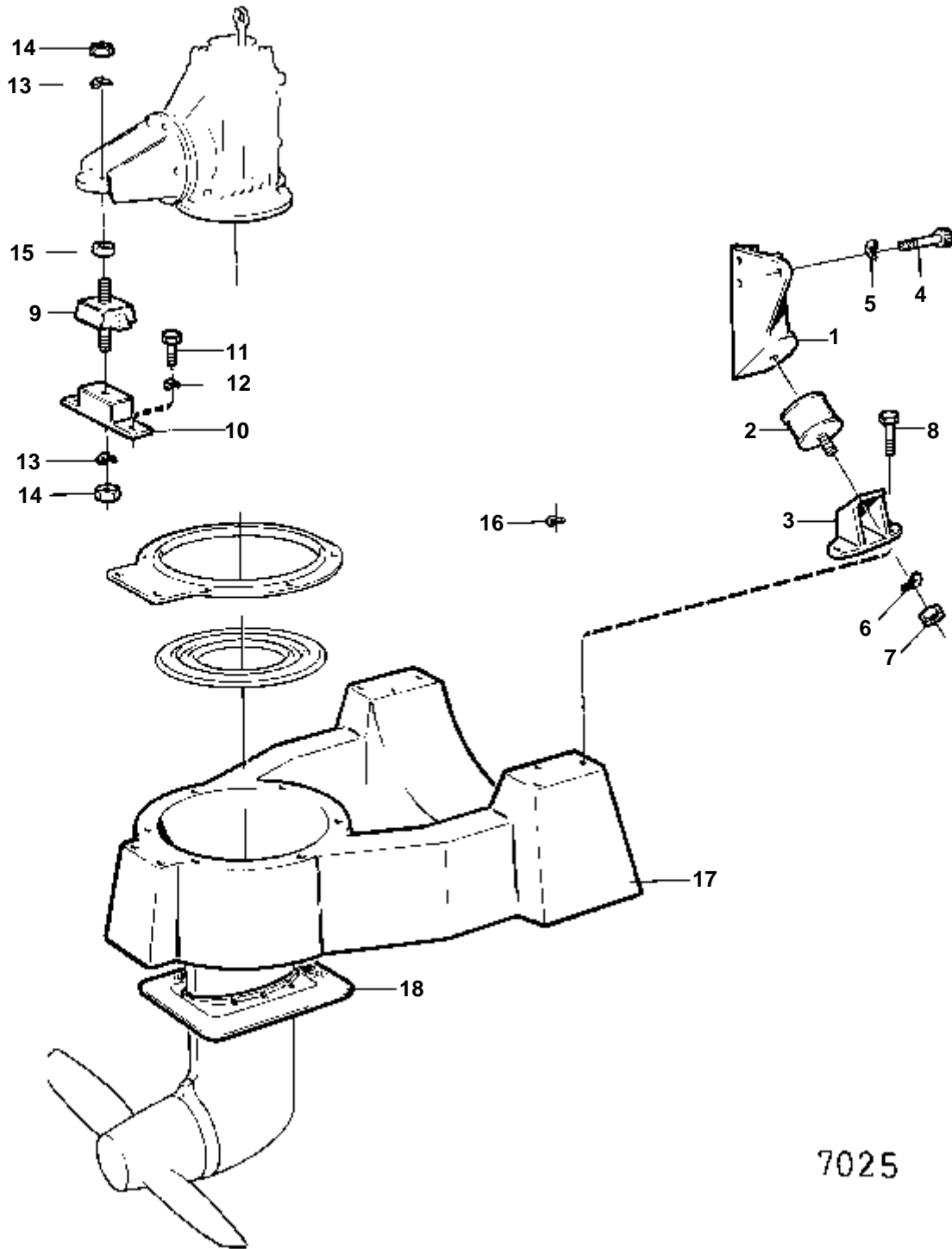


RÉF	No Pièce	QTÉ	DÉSIGNATION	NOTES
1	838266	1	Console	BB
1	838265	1	Console	TB
2	946291	8	Vis	
5	941907	8	Rondelle e'lasttique	
24	840170	2	Ele'ment caoutchouc	(838274). REMPLACE PAR 2PCS 840170. SPEC 867339, MO-19900. SPEC 867539, MO-20775.
25	838264	2	· Vis de réglage	
26	838262	2	· Ele'ment caoutchouc	
27	838263	2	· Plaque fixation	
28	949149	2	· Vis	
29	955806	4	Ecrou	
30	829893	4	Rondelle verrouillag	(955901)
31	829893	4	Rondelle verrouillag	(941913)
32	838296	1	Console	BB
	838297	1	Console	
33	955297	6	Vis	
33A	941907	6	Rondelle e'lasttique	
34		2	ELEMENT EN CAOUTCHOU	MO-30700. REMPLACE PAR 2PCS 840547.
	840547	2	Ele'ment caoutchouc	MO 30701-. JUSQU'AU NUMERO DE SERIE 30701 LES DEUX ELEMENTS EN CAOTUCHOUC DOIVENT ETRE REMPLACES.
35	838272	2	Console	
36	838273	2	Dispositif réglage	
37	838279	2	Boulon oeillet	
38	838269	2	Rondelle	
39	955783	4	Ecrou	
40	941908	4	Rondelle e'lasttique	
41	963106	2	Ecrou	
42	955894	2	Rondelle	



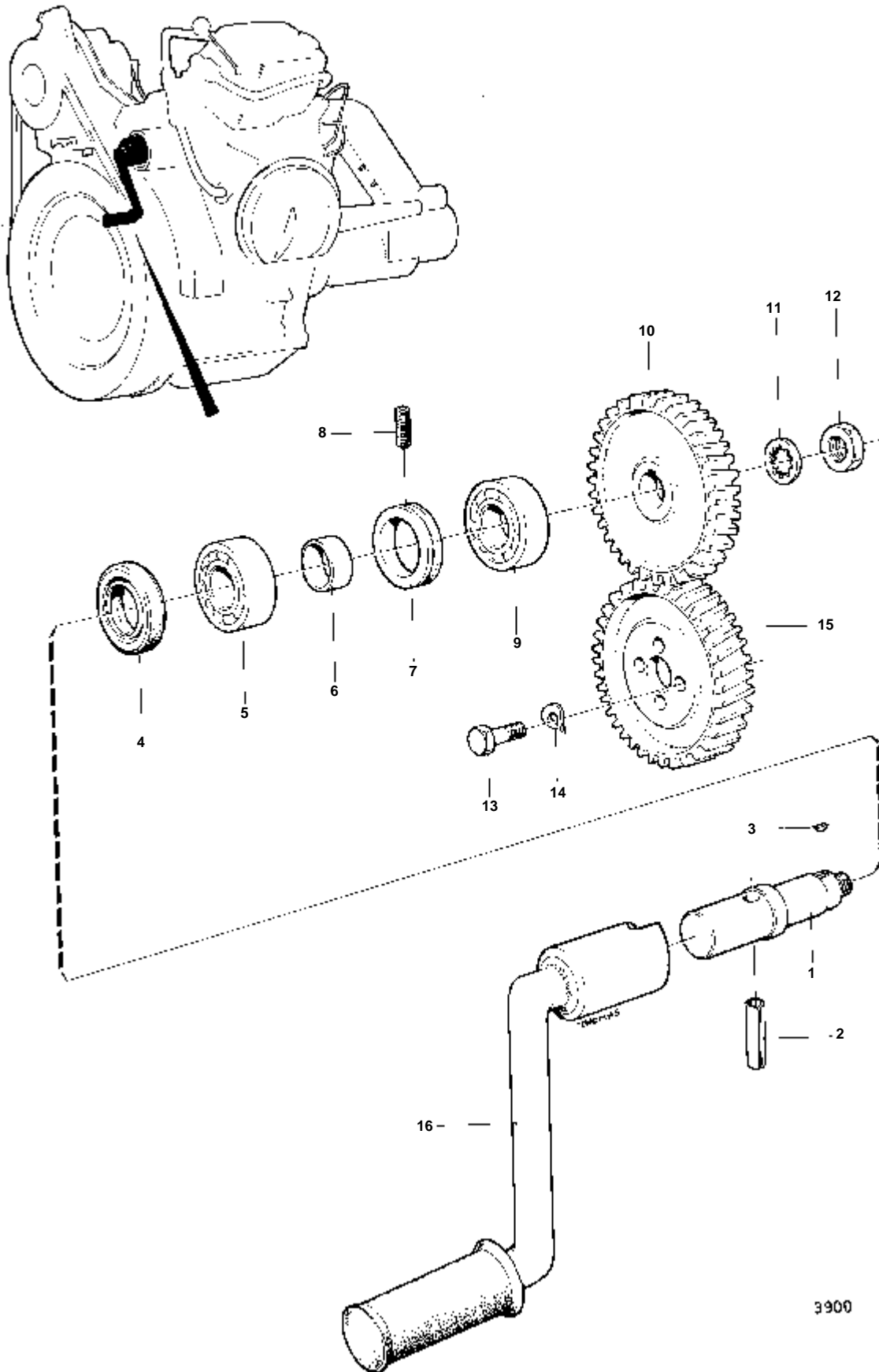
7024

RÉF	No Pièce	QTÉ	DÉSIGNATION	NOTES
1	850895	1	Berceau moteur	
2	850353	1	Plaque recouvrement	
3	850468	2	Console	
4	963570	6	Vis	MO-24581,L=40 MM
	963569	6	Vis	MO 24582-,L=35 MM
5	955894	6	Rondelle	
6	850347	2	Ele'ment caoutchouc	
7	942336	4	Rondelle e'lasttique	
8	955783	4	Ecrou	
9	850398	1	Console moteur	TB
	850397	1	Console moteur	BB
10	948331	6	Vis	L=25 MM
11	942336	6	Rondelle e'lasttique	
12	850338	1	Console	
13	850347	1	Ele'ment caoutchouc	
14	942336	2	Rondelle e'lasttique	
15	955783	2	Ecrou	
16	955320	2	Vis	
17	942336	2	Rondelle e'lasttique	

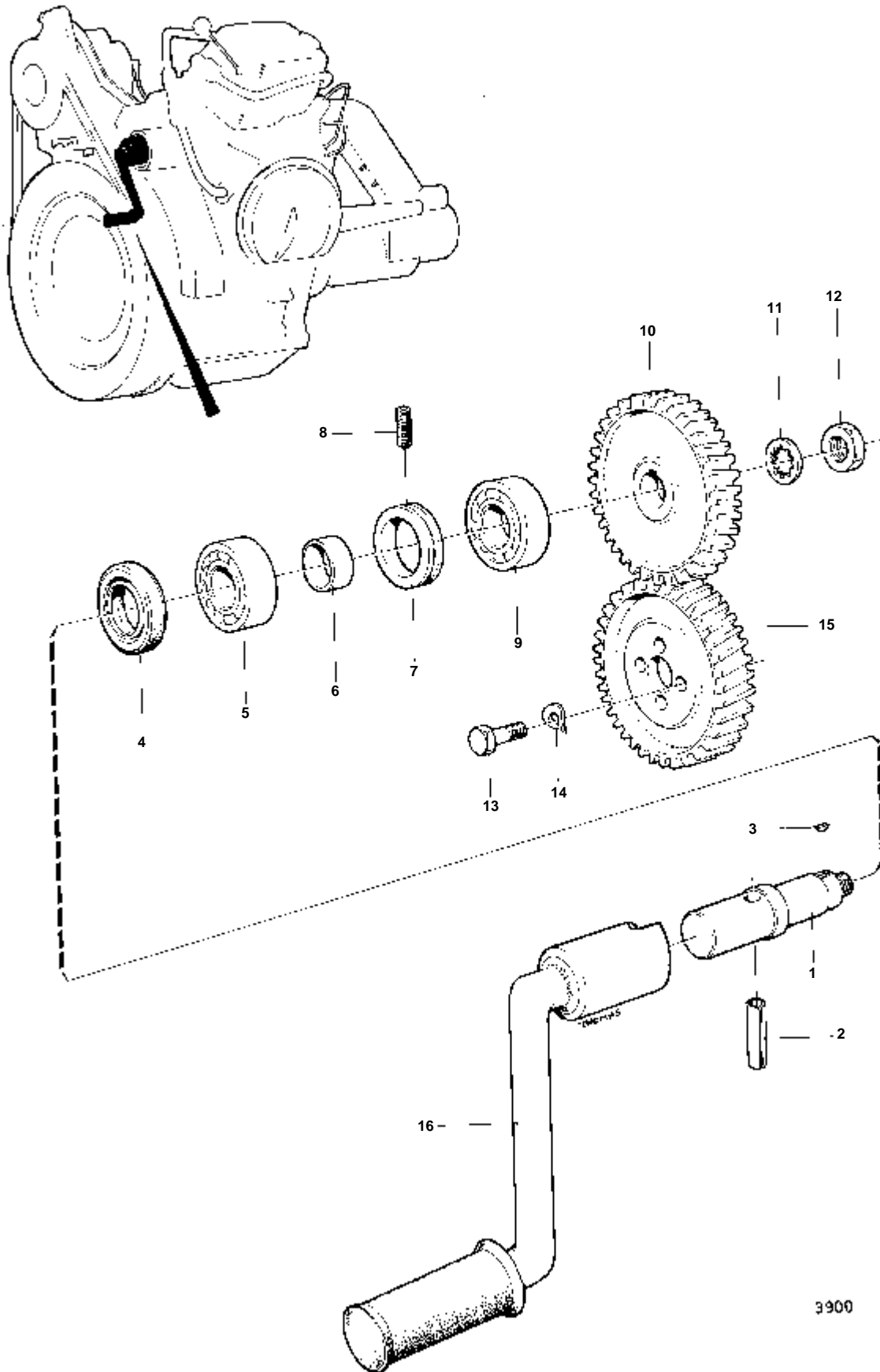


7025

RÉF	No Pièce	QTÉ	DÉSIGNATION	NOTES
1	850397	1	Console moteur	TB
	850398	1	Console moteur	BB
2	850347	2	Ele'ment caoutchouc	
3	850468	2	Console	
4	948331	6	Vis	L=25 MM
5	942336	6	Rondelle e'lasttique	
6	942336	4	Rondelle e'lasttique	
7	955783	4	Ecrou	
8	963568	4	Vis	L=30 MM
9	850347	1	Ele'ment caoutchouc	
10	850338	1	Console	
11	963583	2	Vis	L=40 MM
12	942336	2	Rondelle e'lasttique	
13	942336	2	Rondelle e'lasttique	
14	955783	2	Ecrou	
15	852554	1	Bague	
16	942336	4	Rondelle e'lasttique	
17	850895	1	Berceau moteur	VOIR GROUPE 4A
18	850353	1	Plaque recouvrement	VOIR GROUPE 4A

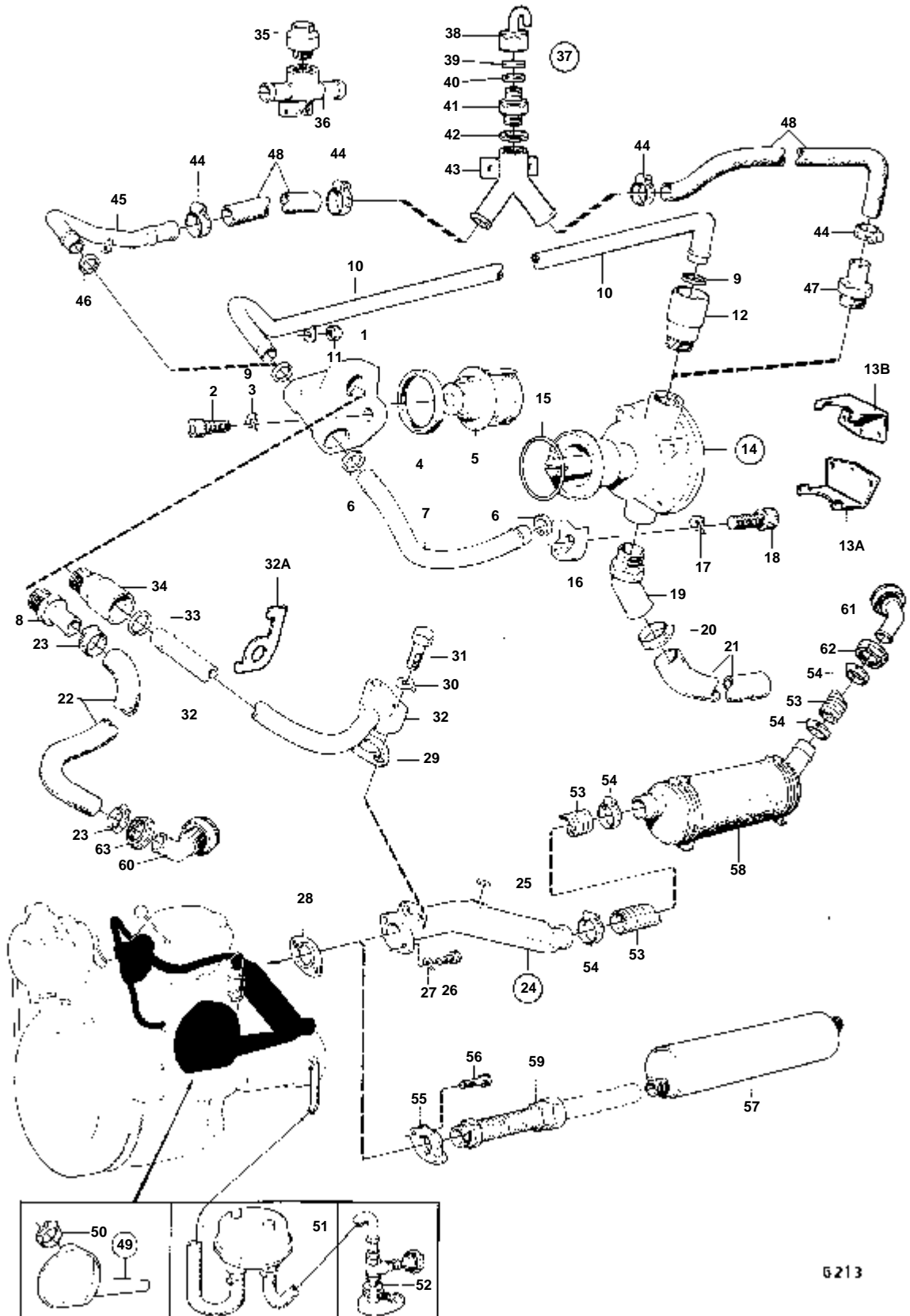


RÉF	No Pièce	QTÉ	DÉSIGNATION	Voir
1	838040	1	Arbre	
2	951991	1	Goupille tubulaire	
3	949303	1	Clavette	
4	833759	1	Bague etancheite	IK
5	181119	1	Roulement billes	
6	838041	1	Bague entretoise	
7	838042	1	Bague entretoise	
8	963008	1	Vis verrouillage	02A-0550
9	181119	1	Roulement billes	
10	838038	1	Pignon	
11	941908	1	Rondelle e'lasttique	
12	955783	1	Ecrou	
13	955270	4	Vis	02A-1350
14	941906	4	Rondelle e'lasttique	02A-1350
15	838037	1	Pignon	02A-1350
16	838145	1	Maniv.de de'marrage	



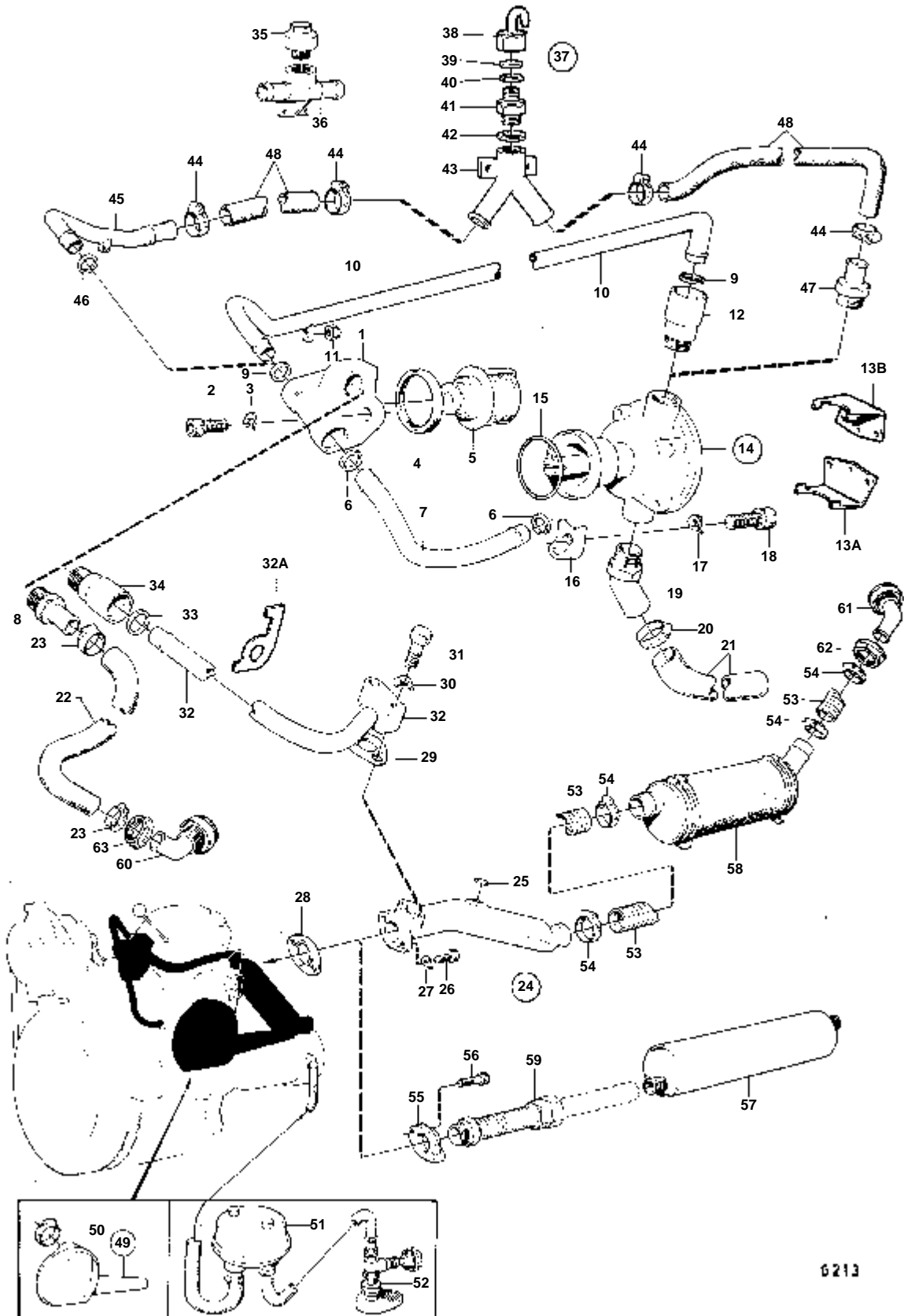
RÉF	No Pièce	QTÉ	DÉSIGNATION	Voir
1	838394	1	Arbre	
2	951991	1	Goupille tubulaire	
3	838395	1	Arbre	
4	833759	1	Bague etancheite	IK
5	181119	1	Roulement billes	
6	838041	1	Bague entretoise	
7	838042	1	Bague entretoise	
8	963008	1	Vis verrouillage	02A-0550
9	181119	1	Roulement billes	
10	838355	1	Pignon	
13	955270	8	Vis	02A-1350
14	941906	8	Rondelle e'lasttique	02A-1350
15	838355	1	Pignon	
16	838145	1	Maniv.de de'marrage	

DÉSIGNATION	Voir	NOTES
SYSTEME DE REFROIDISSEMENT, COLLECTEURS D'ADMISSION ET D'ECHAPPEMENT: MD5A,MD5B	02B-0350	MD5
SYSTEME DE REFROIDISSEMENT, COLLECTEURS D'ADMISSION ET D'ECHAPPEMENT: MD5C	02B-0350B	MD5
POMPE A EAU: 833883	02B-0600	
POMPE A EAU: 840076	02B-0650	



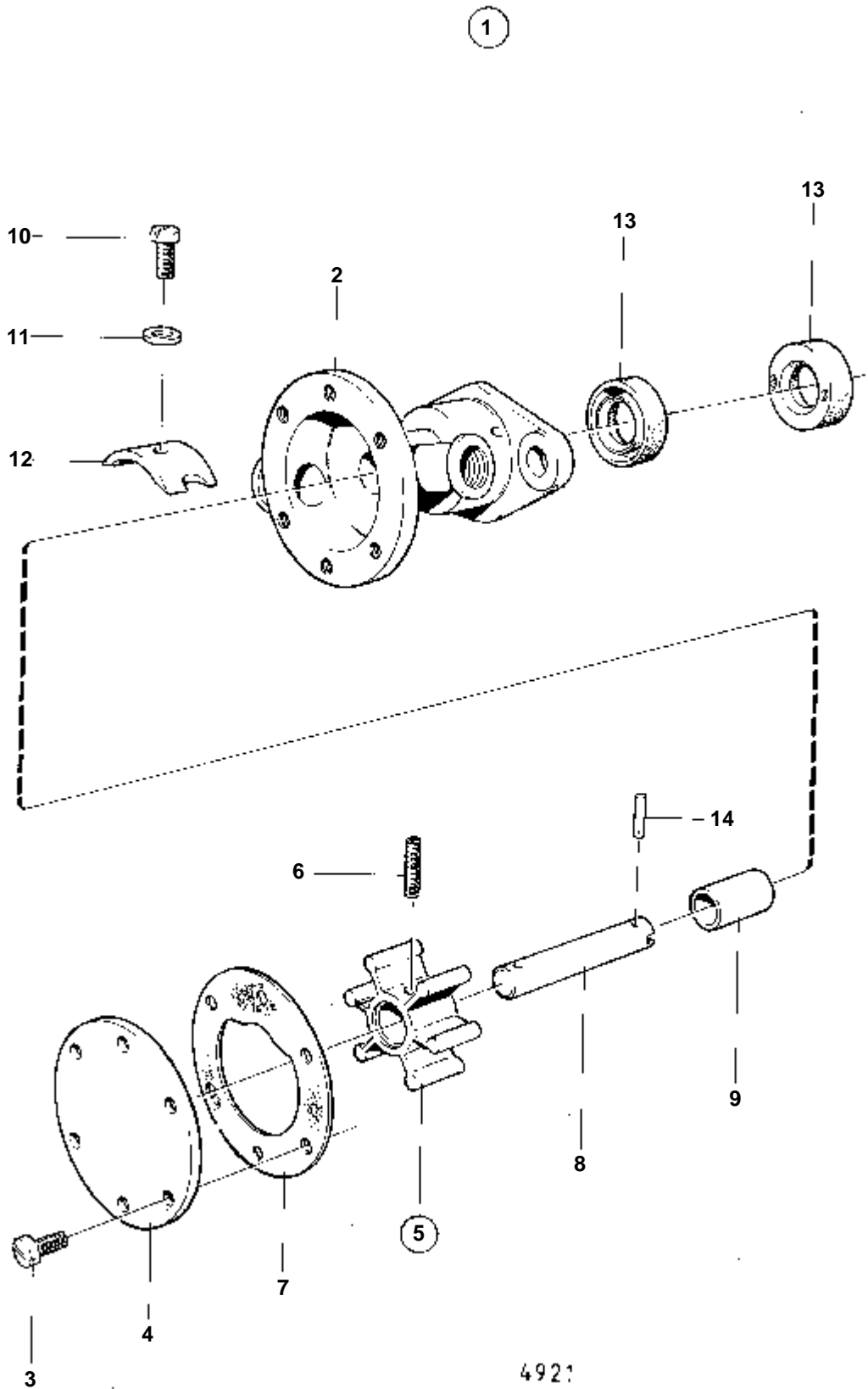
6213

RÉF	No Pièce	QTÉ	DÉSIGNATION	Voir	NOTES
1	838133	1	Carter		
2	959220	2	Vis		
3	941907	2	Rondelle e'lasttique		
4	838013	1	Bague etancheite	IK	INCLUS DANS 875783.
5		1	THERMOSTAT		MO-18373. REMPLACE PAR 838286.
	875783	1	Kit thermostat		60%Z9C, MO 18374-
6	829714	2	Joint	IK	
7	838148	1	Conduit refroidissem		
8	801203	1	Fixe-flexible		
9	829714	2	Joint	IK	ANC. MOD.
10	838147	1	Conduit refroidissem		ANC. MOD.
11	946036	1	Contre-ecrou		VOIR GROUPE 2A
12	838089	1	Raccord		ANC. MOD.
14	833883	1	Pompe eau		
				02B-0600	
15	955998	1	Joint torique	IK	
16	833879	2	Collier serrage		
17	941907	2	Rondelle e'lasttique		
18	959220	2	Vis		
19	801202	1	Fixe-flexible		
20	943472	2	Collier serrage		VOIR GROUPE 4A
21	943368	X	Durit caoutchouc		VOIR GROUPE 4A
22	952969	X	Durit caoutchouc		
23	961666	2	Collier serrage		
24	838224	1	Coude echappement		
25	192426	1	· Bouchon		
26	959239		· Vis		
27	941908	2	Rondelle e'lasttique		
28	803374	1	Joint	IK	
29	800326	1	Joint	IK	
30	941906	2	Rondelle e'lasttique		
31	955275	2	Vis		L=30 MM
32	838210	1	Tuyau		
33	829714	1	Joint		
34	838089	1	Raccord		
35		1	VANNE A DEPRESSION		ANC. MOD.. REMPLACE PAR 828263, 828262.
36		1	BOITIER		ANC. MOD.. REMPLACE PAR 828263, 828262.
37	828534	1	Valve depression		(828263)
38		1	· ENSEMBLE SUPERIEUR		
39	828264	2	· Diaphragme		
40	828424	2	· Joint		
41		1	· PARTIE INFERIEURE		
42	947282	2	· Joint		
43	828262	1	Raccord flexible		
44	943472	4	Collier serrage		
45	838155	1	Tuyau		
46	829714	1	Joint		
47	801203	1	Fixe-flexible		
48	952969	X	Durit caoutchouc		
49	838216	1	Filtre air		
50		1	· COLLIER		
51	831733	1	Crepine		VOIR GROUPE 9
52		1	ENTREE D'EAU		VOIR GROUPE 9
53	828072	X	Flexible echappement		
54	961672	5	Collier serrage		
55	807050	1	Exhaust pipe flange		
56	959240	2	Vis		L=35 MM
57	833840	1	Silencieux		
58	828064	1	Silencieux		VOIR GROUPE 9
59	833841	1	Compensateur		
60	833937	1	Passe-cable		
61	827874	1	Traversée de coque		
62	827877	1	Ecrou		
63	807595	1	Ecrou accouplement		



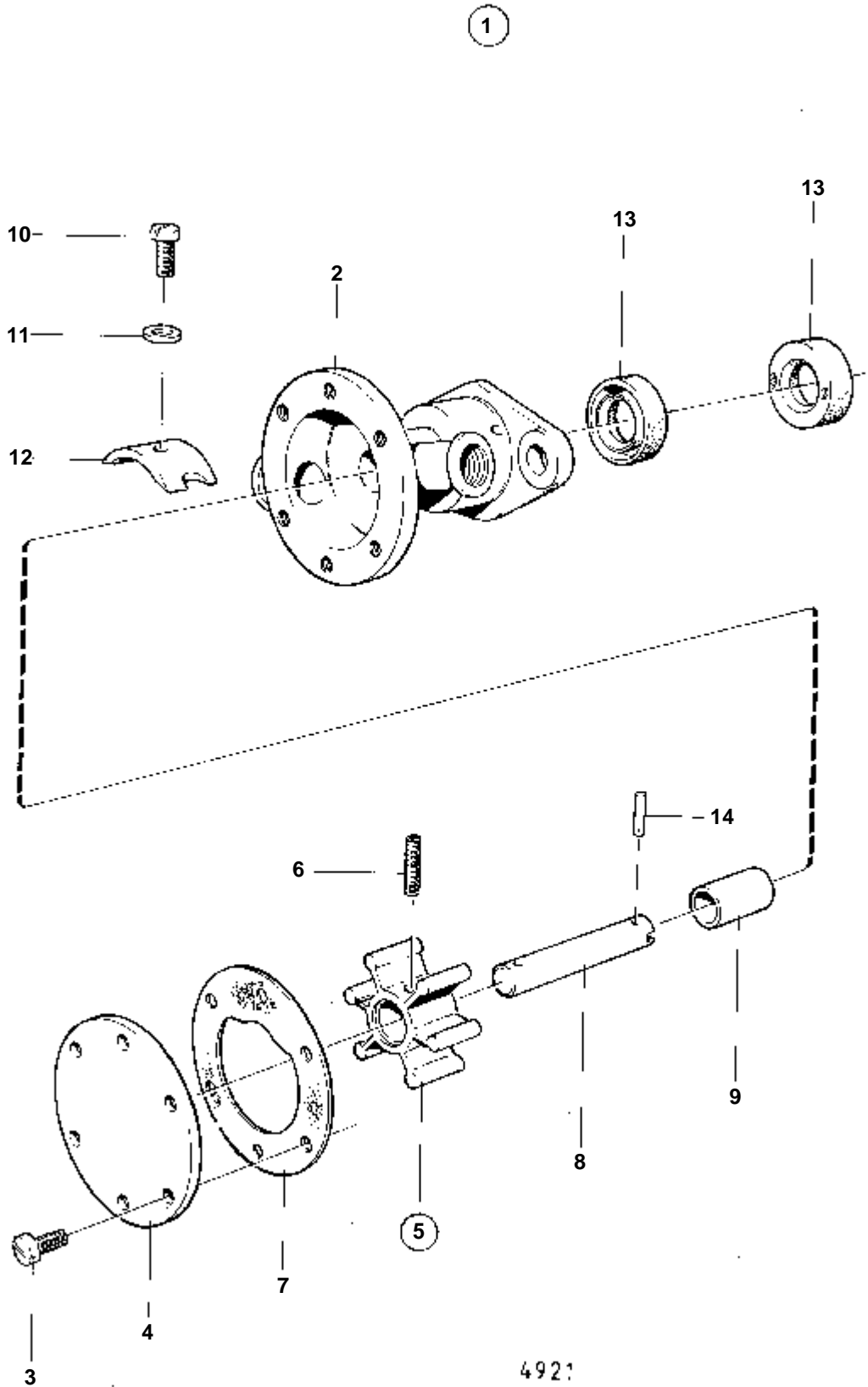
6213

RÉF	No Pièce	QTÉ	DÉSIGNATION	Voir	NOTES
1	838352	1	Boitier thermostat		
2	959220	2	Vis		
3	941907	2	Rondelle e'lasttique		
4	838013	1	Bague etancheite	IK	INCLUS DANS 875783.
5	875783	1	Kit thermostat		60%Z9C, MO 18374-
6	829714	3	Joint	IK	
7	838366	1	Conduit refroidissem		
9	829714	2	Joint	IK	
12	840522	1	Tube connexion		
13A	840199	1	Fixation		
13B	840200	1	Fixation		
14	840076	1	Pompe eau		
15	955998	1	Joint torique	IK	02B-0650
16	833879	2	Collier serrage		
17	941907	2	Rondelle e'lasttique		
18	959220	2	Vis		
21	952969	X	Durit caoutchouc		L=315 MM
23	943472	2	Collier serrage		
24	838224	1	Coude echappement		
25	192426	1	· Bouchon		
26	959239		· Vis		
27	941908	2	Rondelle e'lasttique		
28	803374	1	Joint	IK	
29	831960	1	Joint	IK	
30	941906	2	Rondelle e'lasttique		
31	955270	2	Vis		L=14 MM
32	840546	1	Conduit refroidissem		
32A	840615	1	Loquet		
33	829714	1	Joint		
37	828534	1	Valve depression		(828263)
38		1	· ENSEMBLE SUPERIEUR		
39	828264	2	· Diaphragme		
40	828424	2	· Joint		
41		1	· PARTIE INFERIEURE		
42	947282	2	· Joint		
43	828262	1	Raccord flexible		
44	943472	4	Collier serrage		
45	838155	1	Tuyau		
46	829714	1	Joint		
47	801203	1	Fixe-flexible		
48	952969	X	Durit caoutchouc		
49	838216	1	Filtre air		
50		1	· COLLIER		
51	831733	1	Crepine		VOIR GROUPE 9
52		1	ENTREE D'EAU		VOIR GROUPE 9
53	828072	X	Flexible echappement		
54	961672	5	Collier serrage		
55	807050	1	Exhaust pipe flange		
56	959240	2	Vis		L=35 MM
57	833840	1	Silencieux		
58	828064	1	Silencieux		VOIR GROUPE 9
59	833841	1	Compensateur		
60	833937	1	Passe-cable		
61	827874	1	Traversée de coque		
62	827877	1	Ecrou		
63	807595	1	Ecrou accouplement		



4921

RÉF	No Pièce	QTÉ	DÉSIGNATION	
1	833883	1	Pompe eau	
2		1	· BOITIER	
3	833997	4	· Vis	IK
4		1	· COUVERCLE	IK
5	875583	1	· Kit impulseur	
		1	· · ROUE A AUBES	IK
6	803730	1	· · Vis	IK
7	833994	1	· · Joint	IK
8		1	· ARBRE	IK
9		1	· BAGUE	IK
10	804693	1	· Vis	IK
11	18669	1	· Joint	IK
12	833416	1	· Came de pompe	IK
13	833996	2	· Bague etancheite	IK
14	951957	1	· Goupille de serrage	IK
	875584	1	Kit reparation	



4921

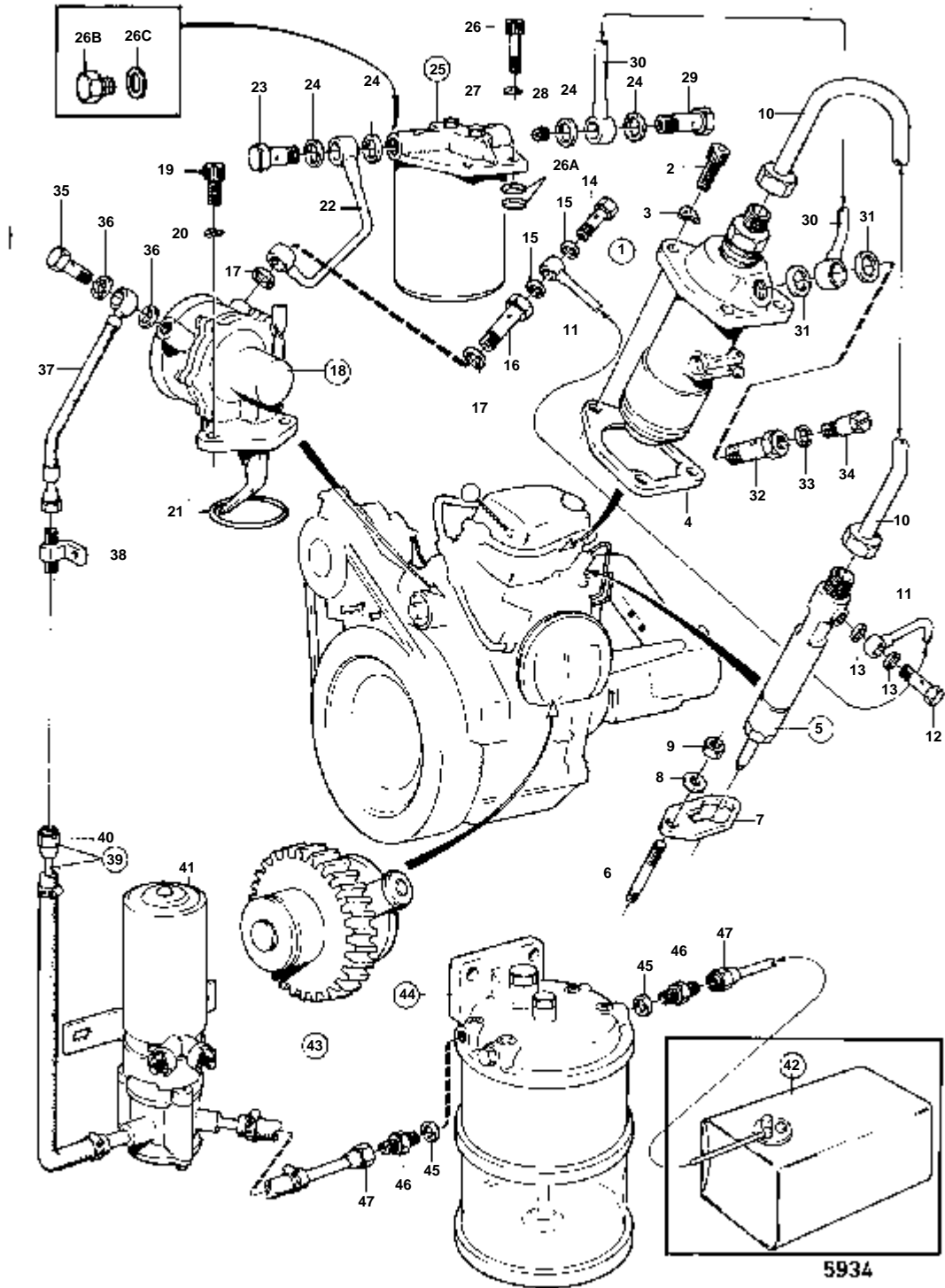
RÉF	No Pièce	QTÉ	DÉSIGNATION	
1	840076	1	Pompe eau	
2		1	· BOITIER	
3	833997	4	· Vis	IK
4		1	· COUVERCLE	IK
5	875583	1	· Kit impulseur	
			· ROUE A AUBES	IK
6	803730	1	· · Vis	IK
7	833994	1	· · Joint	IK
8		1	· ARBRE	IK
9		1	· BAGUE	IK
10	804693	1	· Vis	IK
11	18669	1	· Joint	IK
12	833416	1	· Came de pompe	IK
13	833996	2	· Bague etancheite	IK
14	951957	1	· Goupille de serrage	IK
	875584	1	Kit reparation	

DÉSIGNATION

Voir

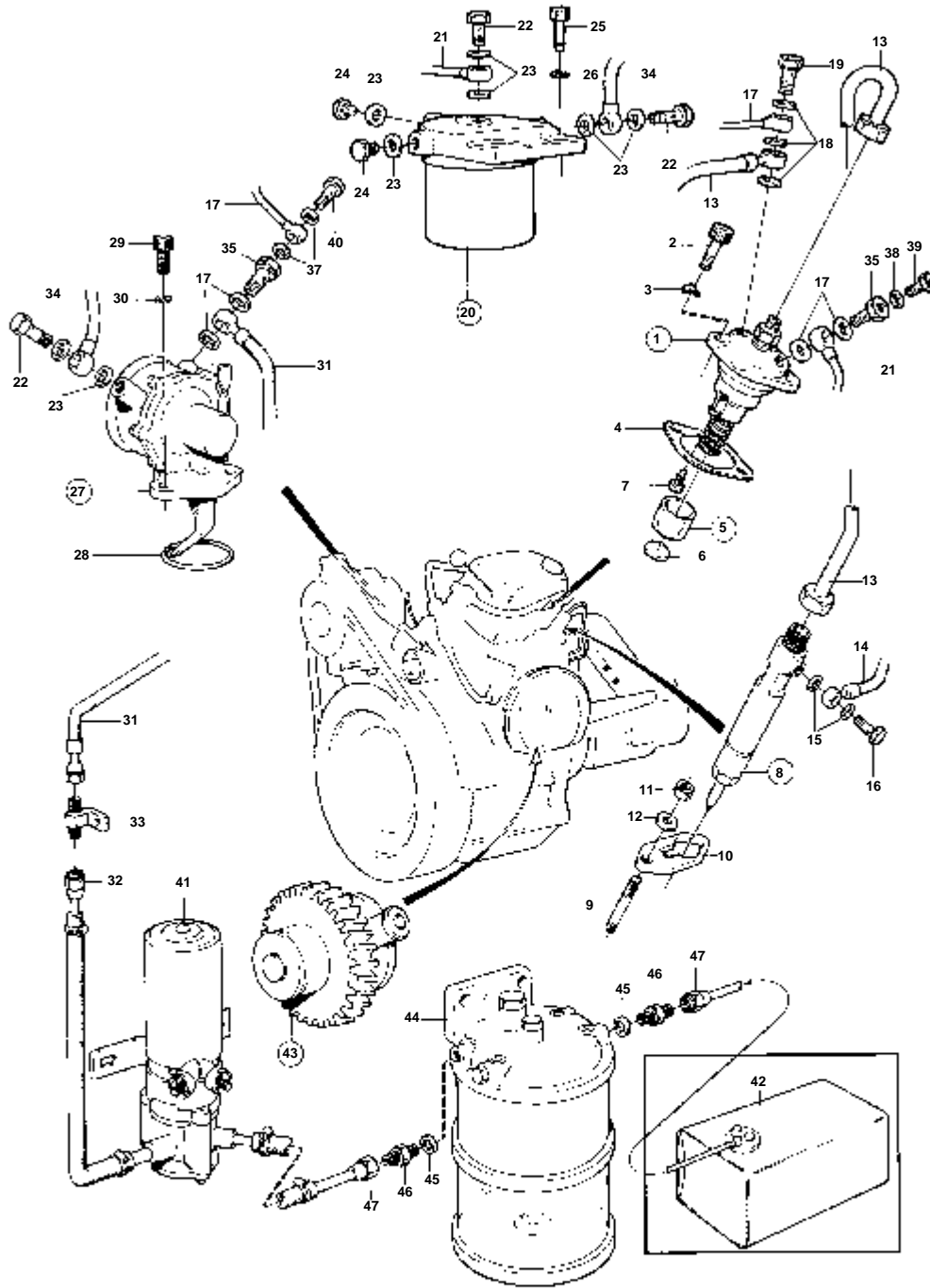
NOTES

DÉSIGNATION	Voir	NOTES
SYSTEME D'ALIMENTATION	02C-0250	MD5A,MD5B
SYSTEME D'ALIMENTATION	02C-0260	MD5C
POMPE D'INJECTION: 838150	02C-0400	
POMPE D'INJECTION: 838372	02C-0400B	
INJECTEUR: 838153	02C-0700	
INJECTEUR: 838289	02C-0750	
POMPE D'ALIMENTATION: 833323	02C-0800	
FILTRE A CARBURANT: 803323	02C-0850	
FILTRE A CARBURANT: 829912	02C-0900	
FILTRE A CARBURANT: 840532	02C-0900B	
FILTRE A CARBURANT: 875542	02C-0950	
FILTRE A CARBURANT: 829764	02C-0950B	
SEPARATEUR D'EAU: 833971	02C-1000	
REGULATEUR ET PIECES DE MONTAGE: MD5A,MD5B	02C-1150	MD5
REGULATEUR ET PIECES DE MONTAGE: MD5C	02C-1150B	MD5



MD5A,MD5B

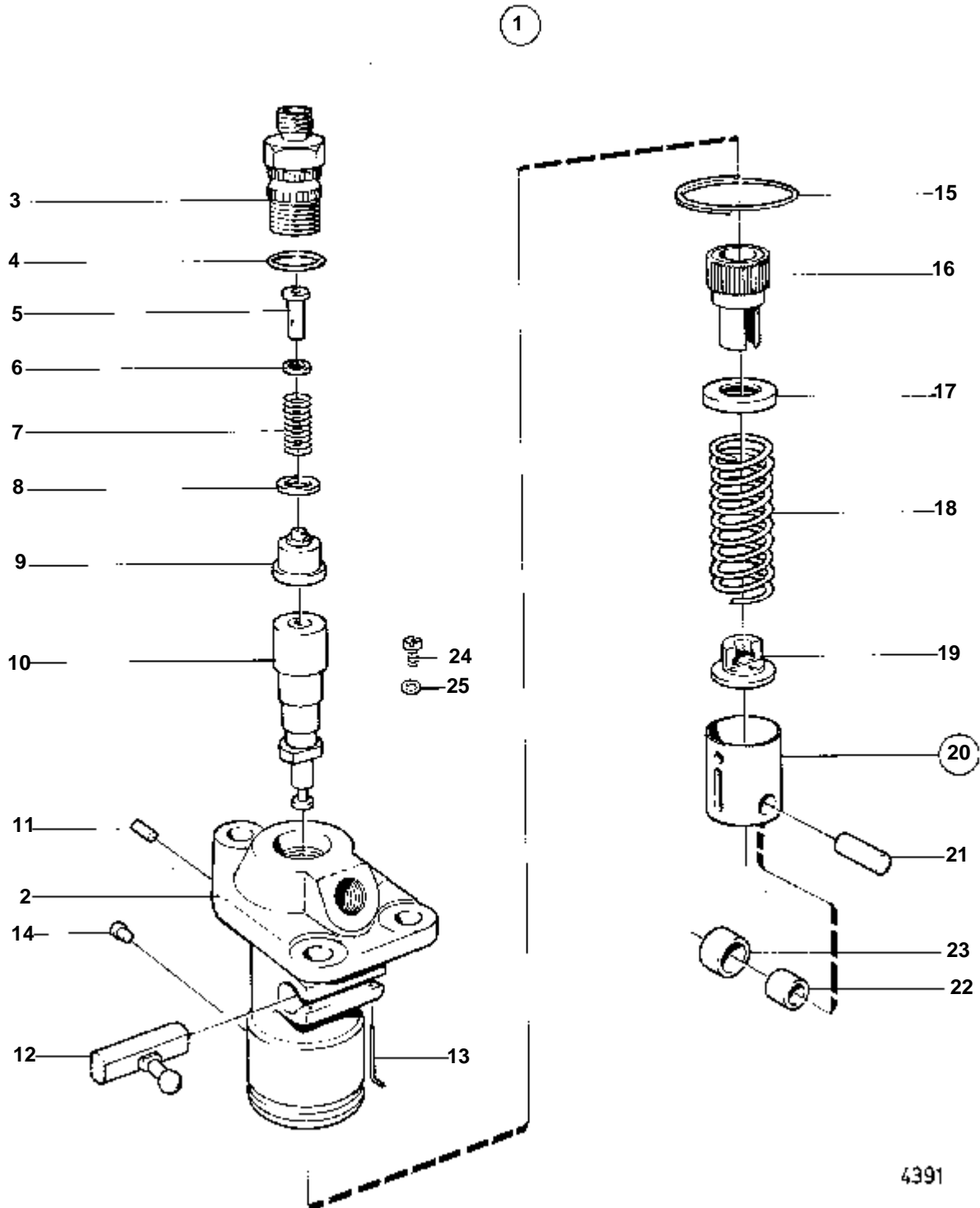
RÉF	No Pièce	QTÉ	DÉSIGNATION	Voir	NOTES
1	838150	1	Pompe injection		
				02C-0400	
2	959220	3	Vis		
3	941907	3	Rondelle e'lasttique		
4	803520	X	Joint	IK	E=0,2 MM
5	838153	1	Injecteur		REMPLECE PAR 838289.
				02C-0700	
	838289	1	Injecteur		
	3803230	1	Injecteur, échange		Echange standard
				02C-0750	
6	838067	2	Goujon		VOIR GROUPE 2A
7	3875742	3	Etrier		
8	192287	2	Rondelle		
9	946035	2	Contre-ecrou		
10	838122	1	Tuyau refoulement		
11	838159	1	Tuyau		
12	243487	1	Vis		INCLUS DANS 838153.
13	190990	2	· Joint		INCLUS DANS 838153.
14	74033	1	Vis creuse		
15	957171	2	Joint	IK	
16	16496	1	Vis creuse		
17	957178	2	Joint	IK	
18	833323	1	Pompe carburant		
				02C-0800	
19	942001	2	Vis		
20	941906	2	Rondelle e'lasttique		
21	942353	1	Joint torique	IK	
22	838149	1	Tuyau		
23	25167	1	Vis creuse		
24	957178	4	Joint	IK	
25	803323	1	Filtre carburant		SPEC 867452 MO-22578. SPEC 867339 MO-19950. SPEC 867539 MO-20837.. REMPLECE PAR 829912.
				02C-0850	
	840532	1	Filtre carburant		(829912). SPEC 867452 MO 22579-. SPEC 867339 MO 19951-. SPEC 867539 MO 20838-.. REMPLACER PAR 840532.
				02C-0900	
	840532	1	Filtre carburant		
				02C-0900	
26	959238	2	Vis		L=25 MM. SPEC 867452 MO-22578. SPEC 867339 MO-19950. SPEC 867539 MO-20837.
	959239	2	Vis		L=30 MM. SPEC 867452 MO 22579-. SPEC 867339 MO 19951-. SPEC 867539 MO 20838-.
26A	840210	4	Rondelle		SPEC 867452 MO 22579-. SPEC 867339 MO 19951-. SPEC 867539 MO 20838-.
26B	960630	2	Bouchon		SPEC 867452 MO 22579-. SPEC 867339 MO 19951-. SPEC 867539 MO 20838-.
26C	957178	2	Joint		SPEC 867452 MO 22579-. SPEC 867339 MO 19951-. SPEC 867539 MO 20838-.
26	959238	2	Vis		
27	941908	2	Rondelle e'lasttique		
28	807059	1	Gicleur		
29	807058	1	Vis creuse		
30	838208	1	Flexible		
31	11994	2	Joint	IK	
32	803658	1	Vis creuse		
33	11991	1	Joint	IK	
34	240664	1	Vis		(233017)
35	25167	1	Vis creuse		
36	957178	2	Joint	IK	
37	840263	1	Flexible carburant		(838205)REMP. PAR 840263
38	833922	1	Raccord		
39	829744	1	Raccord flexible		
40	807061	1	· Ecou		
41	833454	1	Pompe carburant		VOIR GROUPE 9
42			RESERVOIR DE CARBURANT		40 L, VOIR GROUPE 9
			RESERVOIR DE CARBURANT		23 L, VOIR GROUPE 9
43		1	REGULATEUR ET PIECES DE MONTAGE	02C-1150	
44	829764	1	Filtre, FILTRE A CARBURANT		(875542)
				02C-0950	
		1	SEPARATEUR D'EAU	02C-1000	
45	957176	2	Joint		
46	191397	2	Raccord		POUR TUYAU AVEC D= 5/16 .
	941438	2	Raccord		POUR TUYAU AVEC D =3/8".
47	954322	2	Ecou de raccord		POUR TUYAU AVEC D= 5/16 .
	954323	2	Ecou de raccord		POUR TUYAU AVEC D =3/8".



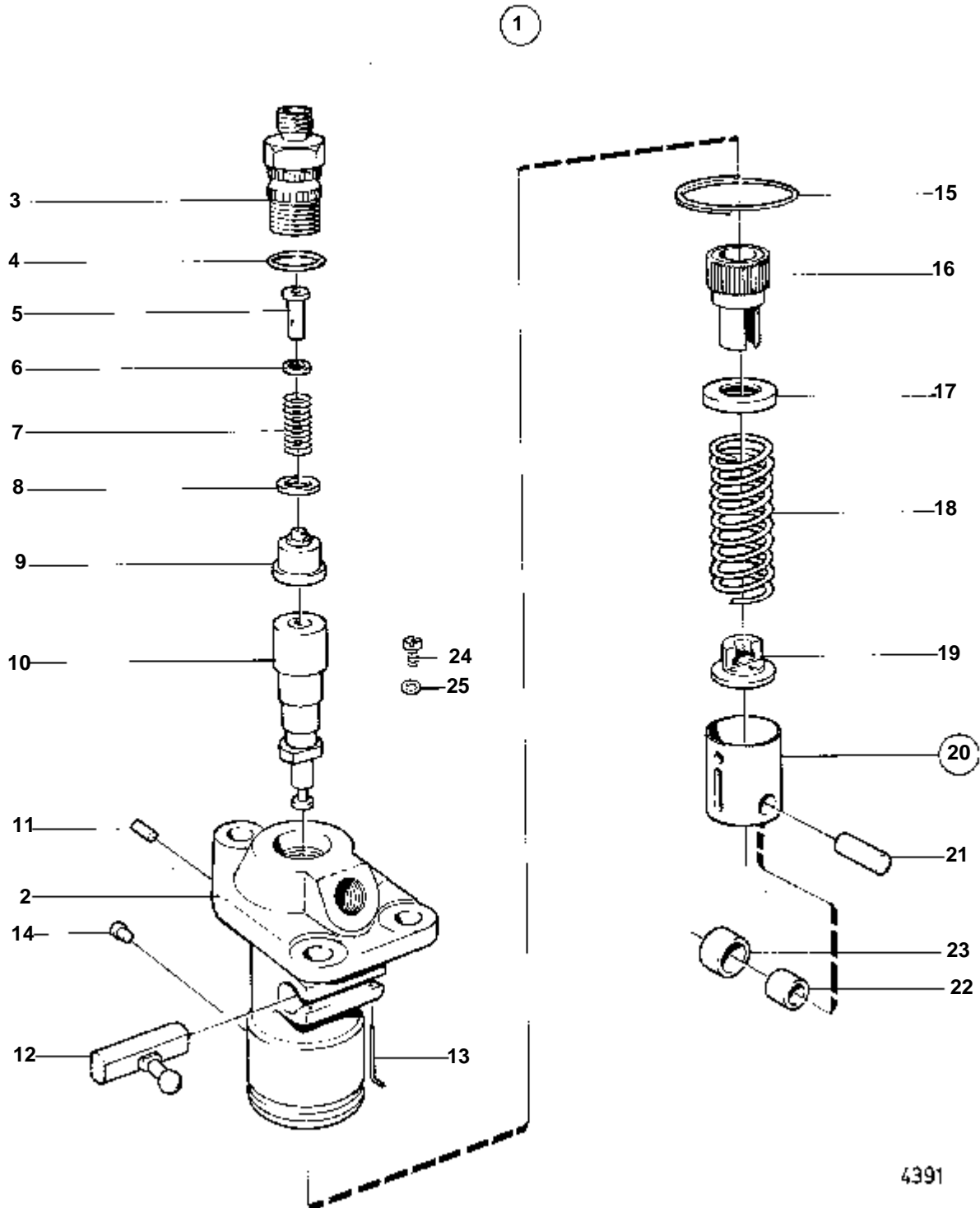
7093

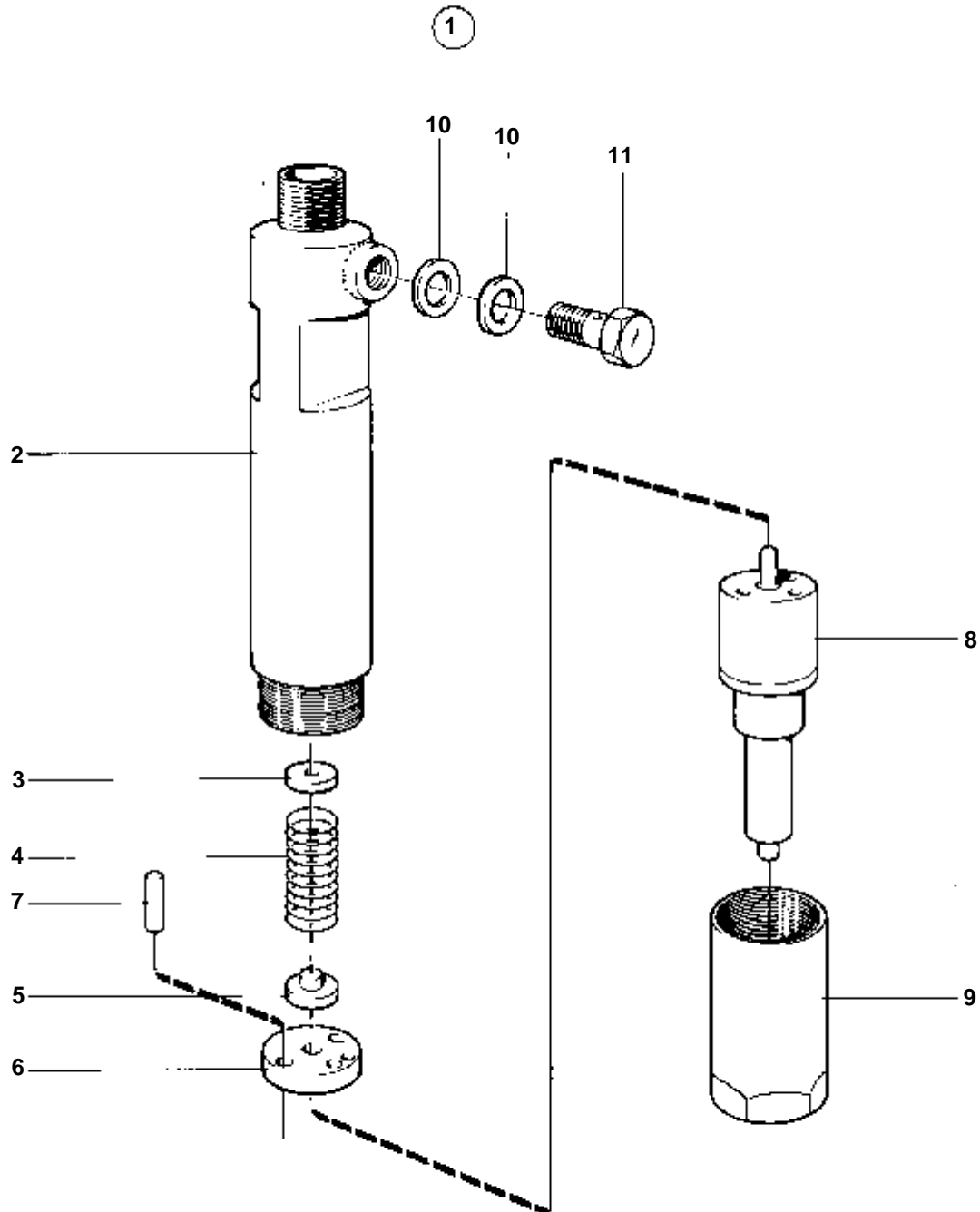
MD5C

RÉF	No Pièce	QTÉ	DÉSIGNATION	Voir	NOTES
1	838372	1	Pompe injection		
				02C-0400	
2	959221	2	Vis		
3	941907	2	Rondelle e'lasttique		
4	838377	X	Joint	IK	
	838400	X	Joint		E=0,3 MM
	838298	X	Cale		E=0,3 MM
	838299	X	Cale		E=0,6 MM
	838300	X	Cale		E=0,9 MM
	838301	X			E=1,2 MM
5	870796	1	Poussoir pompe		
				02C-0400	
6	838374	1	Plateau pression		
7	838376	1	Vis de guidage		
8	838289	1	Injecteur		
	3803230	1	Injecteur, échange		Echange standard
				02C-0750	
9	838067	2	Goujon		VOIR GROUPE 2A
10	3875742	3	Etrier		
11	946035	2	Contre-ecrou		
12	192287	2	Rondelle		
13	838122	1	Tuyau refoulement		
14	838381	1	Conduit fuite		
15	190990	2	Joint		INCLUS DANS INJECTEUR 838289.
16	243487	1	Vis		INCLUS DANS INJECTEUR 838289.
17	838396	1	Conduit retour		
18	48588	5	Rondelle		
19	838375	1	Soupape by-pass		
20	829912	1	Filtre		MO 31303-31395. REMPLACE PAR 840532.
				02C-0900	
	840532	1	Filtre carburant		MO 31041-31302,31396-
				02C-0900	
21	838380	1	Conduit carburant		
22	25167	2	Vis creuse		
23	957178	6	Joint		
24	960630	2	Bouchon		
25	959238	2	Vis		
26	941908	2	Rondelle e'lasttique		
27	833323	1	Pompe carburant		
				02C-0800	
28	942353	1	Joint torique		
29	942001	2	Vis		
30	941906	2	Rondelle e'lasttique		
31	840263	1	Flexible carburant		L=500 MM
32	807061	1	Ecrou		
33	833922	1	Raccord		
34	838371	1	Tuyau		
35	16496	2	Vis creuse		
36	957178	4	Joint	IK	
37	957171	2	Joint	IK	
38	11991	1	Joint	IK	
39	240664	1	Vis		
40	74033	1	Vis creuse		
41	833454	1	Pompe carburant		VOIR GROUPE 9
42		X	RESERVOIR DE CARBURANT		40L, VOIR GROUPE 9
		X	RESERVOIR DE CARBURANT		23L, VOIR GROUPE 9
43		1	REGULATEUR ET PIECES DE MONTAGE	02C-1150	
44	829764	1	Filtre	02C-0950	
		1	SEPARATEUR D'EAU	02C-1000	
45	957176	2	Joint		
46	191397	2	Raccord		POUR TUYAU AVEC D= 5/16 .
	941438	2	Raccord		POUR TUYAU AVEC D =3/8".
47	954322	2	Ecrou de raccord		POUR TUYAU AVEC D= 5/16 .
	954323	2	Ecrou de raccord		POUR TUYAU AVEC D =3/8".



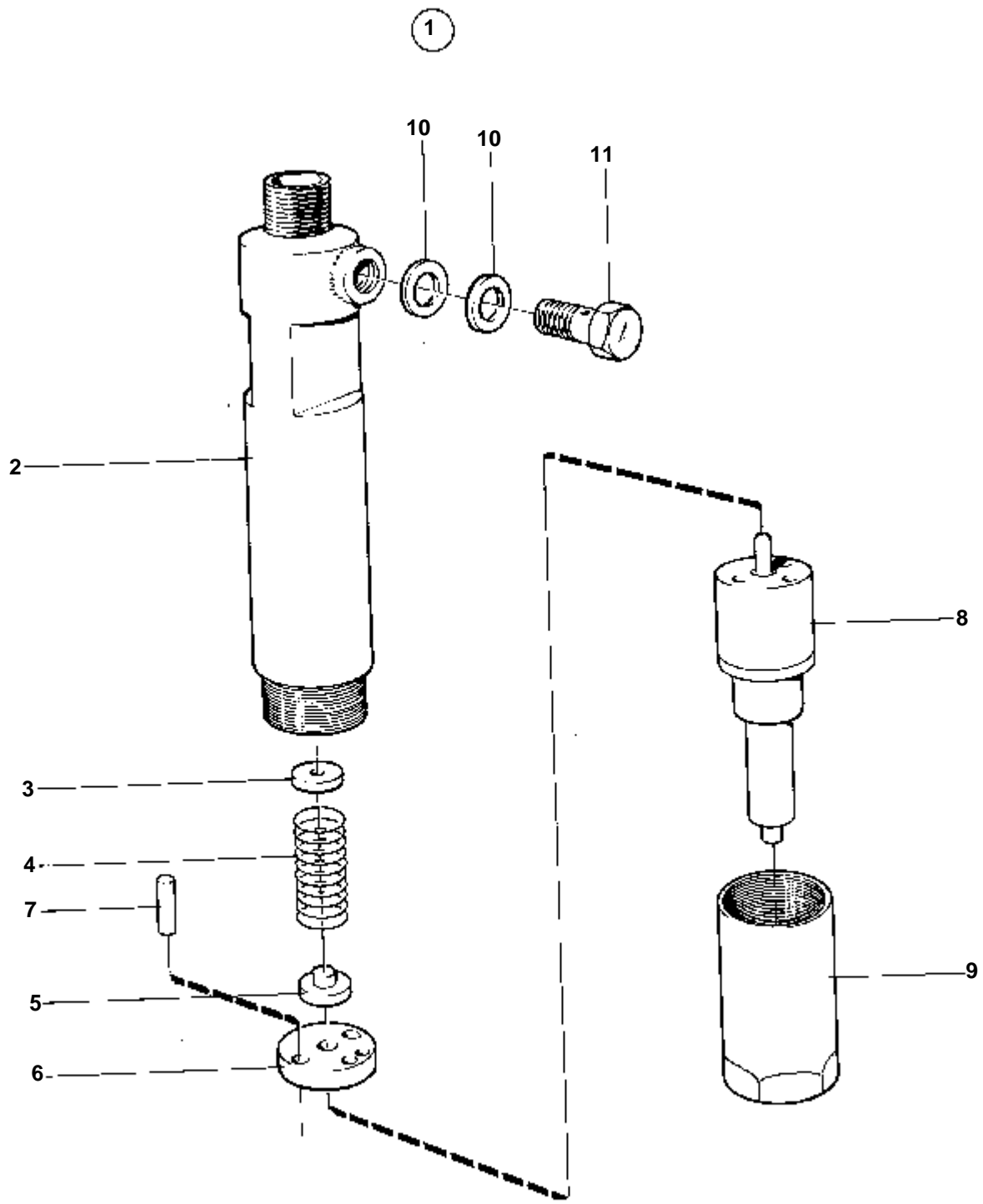
RÉF	No Pièce	QTÉ	DÉSIGNATION	NOTES
1	838150	1	Pompe injection	
2		1	· BOITIER	
3	243420	1	· Retenue	
4	239989	1	· Joint torique	
5	870576	1	· Tampon	
6	238312	X	· Rondelle ajustee	E=0,3 MM
	241734	X	· Rondelle ajustee	E=0,5 MM
	238314	X	· Rondelle ajustee	E=1,0 MM
7	238309	1	· Ressort	
8	870581	1	· Joint	
9	838237	1	· Soupape	
10	838230	1	· Element pompe	
11	243423	1	· Goupille	
12	838232	1	· Tige	
13	243422	2	· Fiche	
14	870007	1	· Vis	
15	243415	1	· Anneau	
16	243417	1	· Douille	D=18,70 MM
	243418	1	· Douille	ALT,D=18,85 MM
17	870023	1	· Rondelle	
18	870022	1	· Ressort	
19	870788	1	· Rondelle	
20	870796	1	· Poussoir pompe	
21	870004	1	· · Goupille verrouillag	
22	870789	1	· · Bague	
23	243206	1	· · Galet	STD D=15,00 MM
	243193	1	· · Galet	ALT,D=14,04 MM
	243194	1	· · Galet	ALT,D=14,16 MM
	243195	1	· · Galet	ALT,D=14,28 MM
	243196	1	· · Galet	ALT,D=14,4 MM
	243197	1	· · Galet	ALT,D=14,52 MM
	243198	1	· · Galet	ALT,D=14,64 MM
	243199	1	· · Galet	ALT,D=14,76 MM
	243200	1	· · Galet	ALT,D=14,88 MM
	243201	1	· · Galet	ALT,D=15,12 MM
	243202	1	· · Galet	ALT,D=15,24 MM
	243203	1	· · Galet	ALT,D=15,36 MM
24	240664	1	· Vis	(76655)MO 3809-
25	25534	1	· Joint	MO 3809-





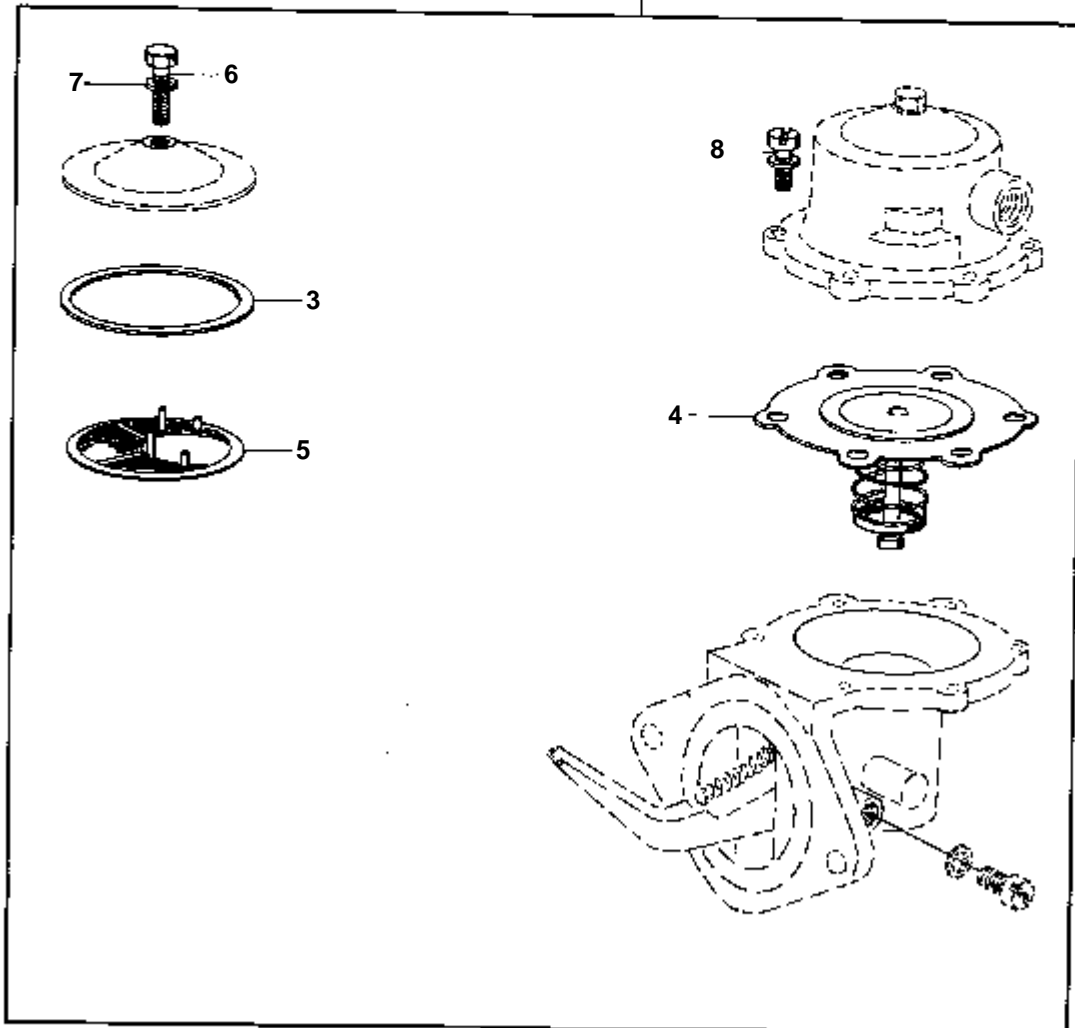
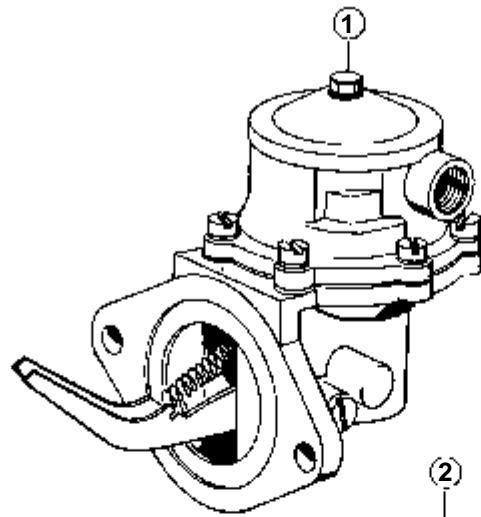
7028

RÉF	No Pièce	QTÉ	DÉSIGNATION	NOTES
1	838153	1	Injecteur	
2		1	· CORPS DE SUPPORT DE BUSE	
3	243467	X	· Rondelle ajustee	E=1,000 MM
	243468	X	· Rondelle ajustee	E=1,050 MM
	243469	X	· Rondelle ajustee	E=1,100 MM
	243470	X	· Rondelle ajustee	E=1,150 MM
	243471	X	· Rondelle ajustee	E=1,200 MM
	243472	X	· Rondelle ajustee	E=1,250 MM
	243473	X	· Rondelle ajustee	E=1,300 MM
	243474	X	· Rondelle ajustee	E=1,350 MM
	243475	X	· Rondelle ajustee	E=1,400 MM
	243476	X	· Rondelle ajustee	E=1,450 MM
	243477	X	· Rondelle ajustee	E=1,500 MM
	243478	X	· Rondelle ajustee	E=1,550 MM
	243479	X	· Rondelle ajustee	E=1,600 MM
	243480	X	· Rondelle ajustee	E=1,650 MM
	243481	X	· Rondelle ajustee	E=1,700 MM
	243482	X	· Rondelle ajustee	E=1,750 MM
	243483	X	· Rondelle ajustee	E=1,800 MM
	243484	X	· Rondelle	E=1,850 MM
	243485	X	· Rondelle ajustee	E=1,900 MM
	243486	X	· Rondelle ajustee	E=1,950 MM
4	829548	1	· Ressort	
5	243465	1	· Tige-poussoir	
6	243490	1	· Siege	
7		2	· GOUPILLE	
8	838287	1	· Injecteur	
9	243489	1	· Ecrou	
10	190990	2	· Joint	
11	243487	1	· Vis	



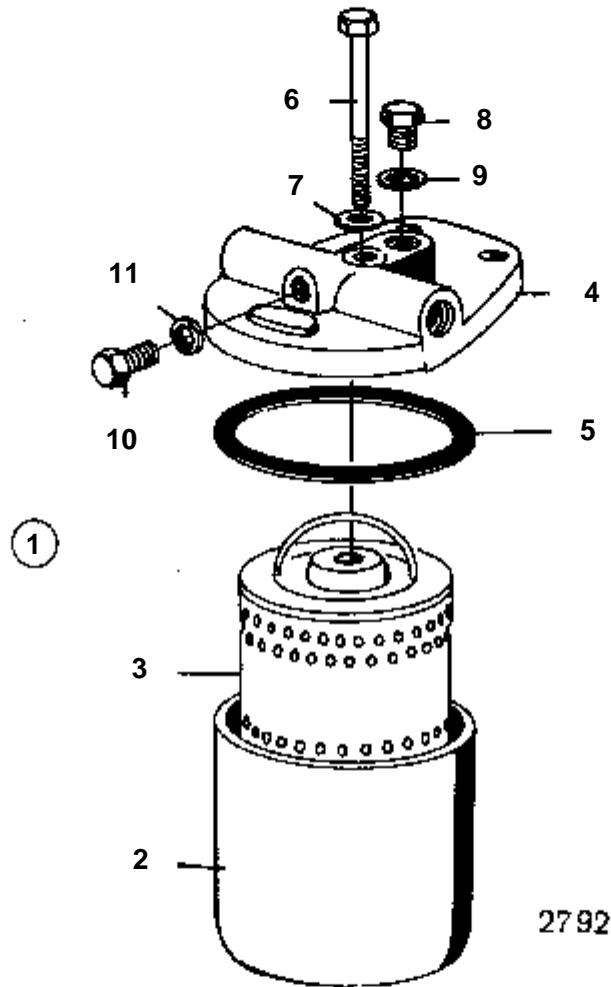
3931

RÉF	No Pièce	QTÉ	DÉSIGNATION	NOTES
1	838289	1	Injecteur	
	3803230	1	Injecteur, échange	Echange standard
2		1	· CORPS DE SUPPORT DE BUSE	
3	243467	X	· Rondelle ajustee	E=1,00 MM
	243468	X	· Rondelle ajustee	E=1,05 MM
	243469	X	· Rondelle ajustee	E=1,10 MM
	243470	X	· Rondelle ajustee	E=1,15 MM
	243471	X	· Rondelle ajustee	E=1,20 MM
	243472	X	· Rondelle ajustee	E=1,25 MM
	243473	X	· Rondelle ajustee	E=1,30 MM
	243474	X	· Rondelle ajustee	E=1,35 MM
	243475	X	· Rondelle ajustee	E=1,40 MM
	243476	X	· Rondelle ajustee	E=1,45 MM
	243477	X	· Rondelle ajustee	E=1,50 MM
	243478	X	· Rondelle ajustee	E=1,55 MM
	243479	X	· Rondelle ajustee	E=1,60 MM
	243480	X	· Rondelle ajustee	E=1,65 MM
	243481	X	· Rondelle ajustee	E=1,70 MM
	243482	X	· Rondelle ajustee	E=1,75 MM
	243483	X	· Rondelle ajustee	E=1,80 MM
	243484	X	· Rondelle	E=1,85 MM
	243485	X	· Rondelle ajustee	E=1,90 MM
	243486	X	· Rondelle ajustee	E=1,95 MM
4	840835	1	· Ressort pression	
5	243465	1	· Tige-poussoir	
6	840836	1	· Rondelle	
7	840837	2	· Fiche	
8	838287	1	· Injecteur	
9	243489	1	· Ecrou	
10	190990	2	· Joint	
	466037	1	· Rondelle	
11	243487	1	· Vis	



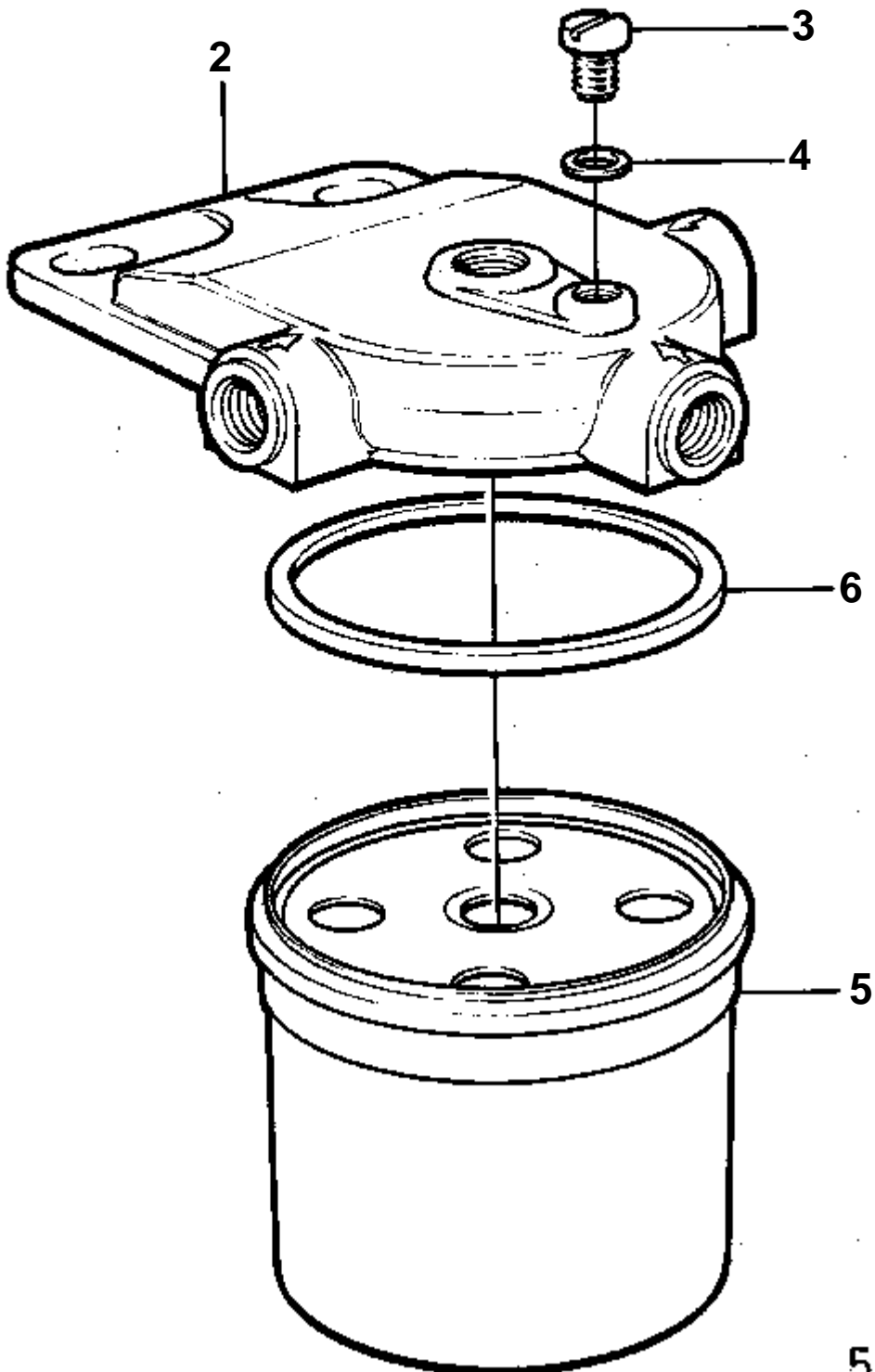
3240

RÉF	No Pièce	QTÉ	DÉSIGNATION	
1	833323	1	Pompe carburant	
2	834255	1	· Kit reparation	
3	418948	1	· · Joint	IK
4		1	· · MEMBRANE	IK
5		1	· · CREPINE	IK
6		1	· · VIS	IK
7	15521	1	· · Joint	IK
8		3	· · VIS	IK
			· · AUTRES COMPOSANTS	



RÉF	No Pièce	QTÉ	DÉSIGNATION	NOTES
1	803323	1	Filtre carburant	
2	870001	1	· Boitier filtre	
3	870065	1	· Filtre	
4	238091	1	· Couvercle	
5	76656	1	· Joint	
6	955305	1	· Vis	
7	947620	1	· Joint	(233321)
8	240170	1	· Vis	
9	18838	1	· Joint	
10	240664	1	· Vis	(233017)
11	25534	1	· Joint	

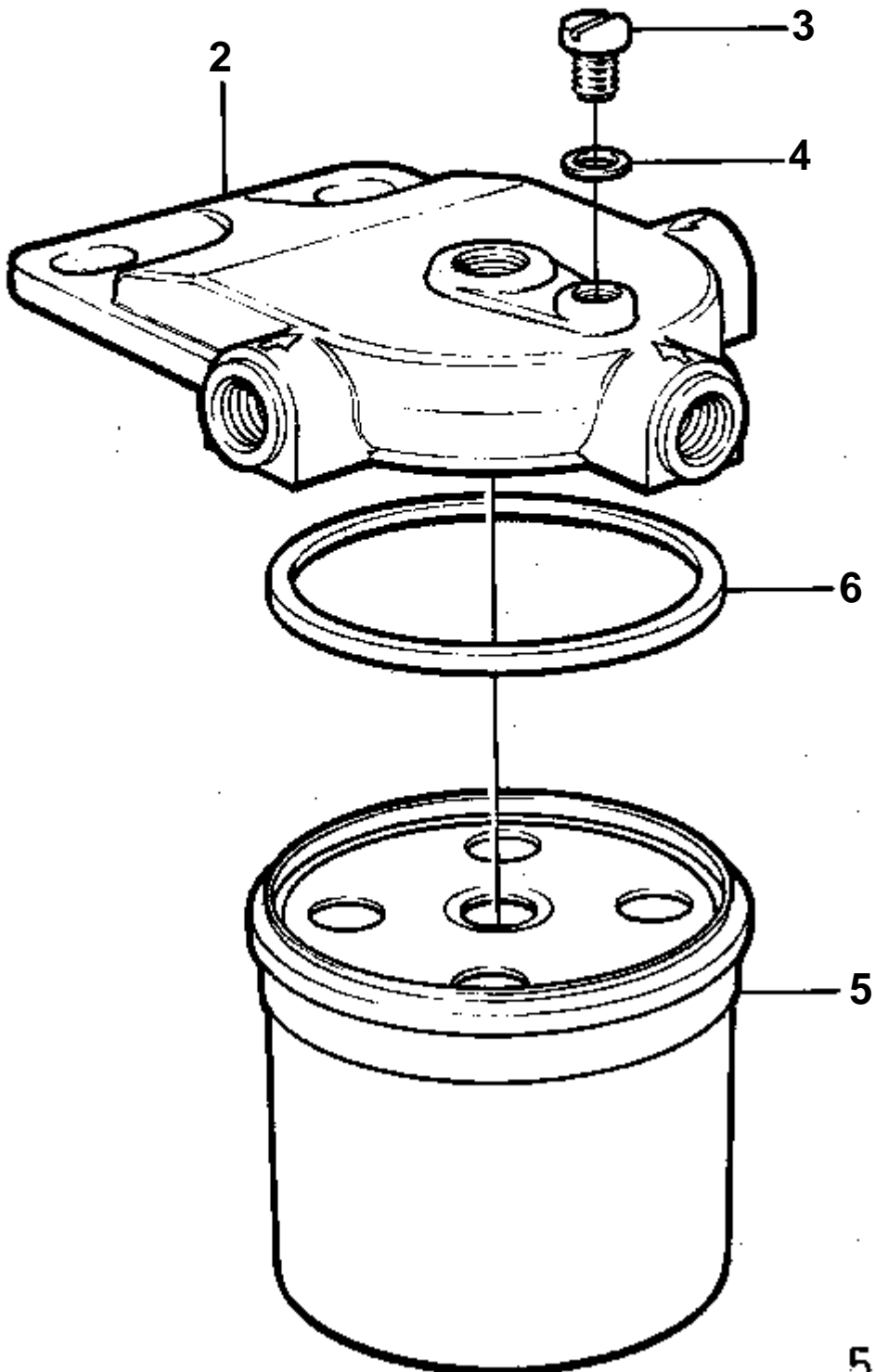
1



5648

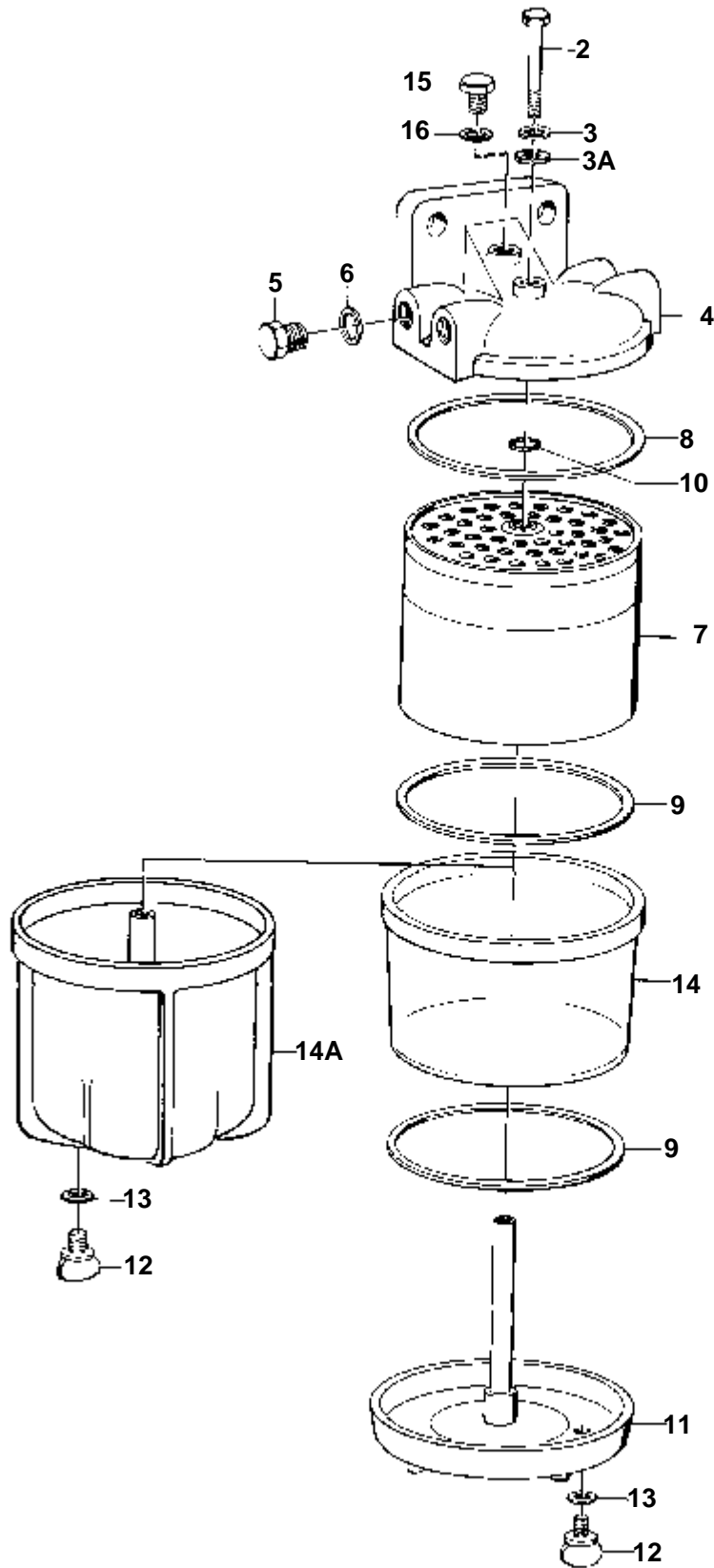
RÉF	No Pièce	QTÉ	DÉSIGNATION	NOTES
1	829912	1	Filtre	
2		1	· COUVERCLE	
3	240664	1	· Vis	(233017)
4	25534	1	· Joint	
5	829913	1	· Cartouche filtre	
6		1	· · JOINT	

1



5648

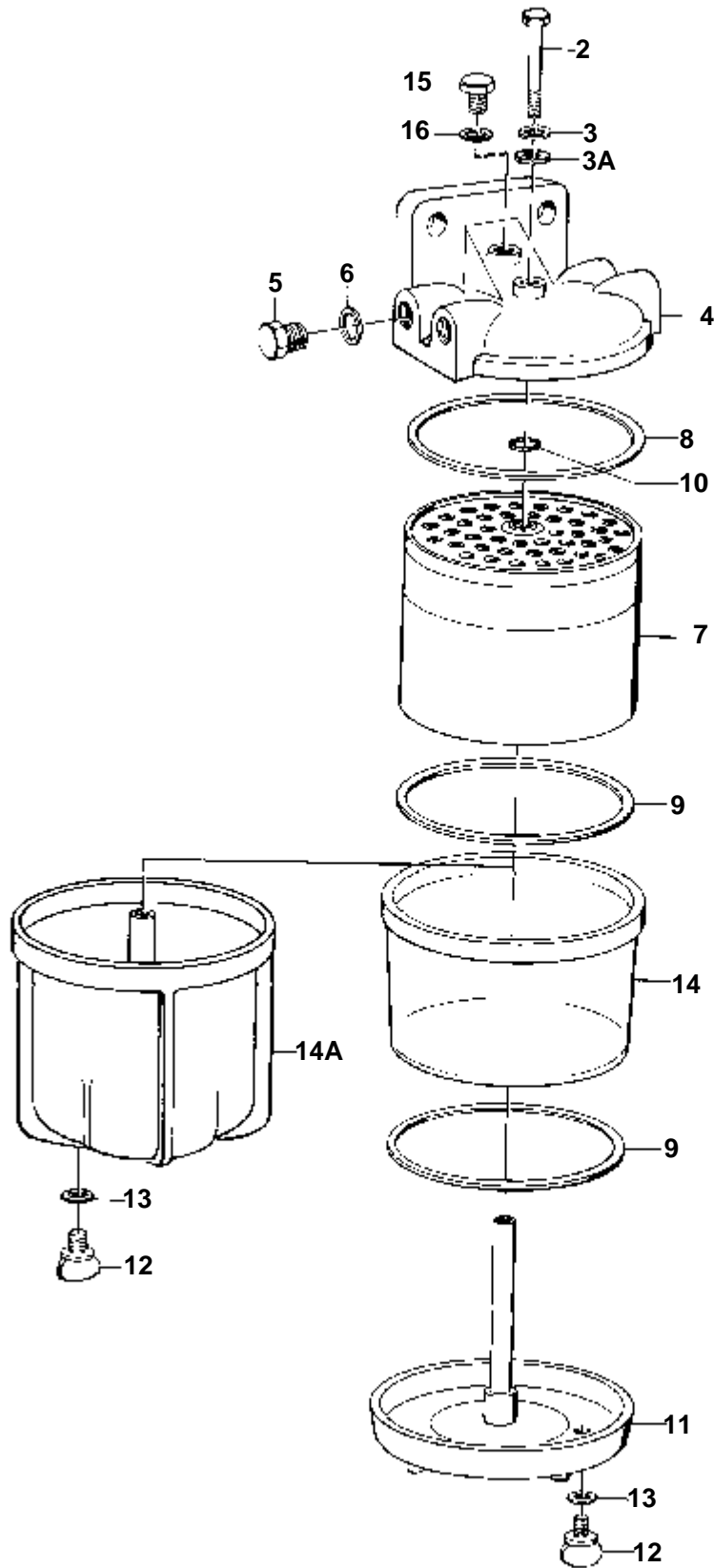
RÉF	No Pièce	QTÉ	DÉSIGNATION	NOTES
1	840532	1	Filtre carburant	
2		1	· COUVERCLE	
3	240664	1	· Vis	(233017)
4	25534	1	· Joint	
5	829913	1	· Cartouche filtre	
6		1	· · JOINT	



1

6683

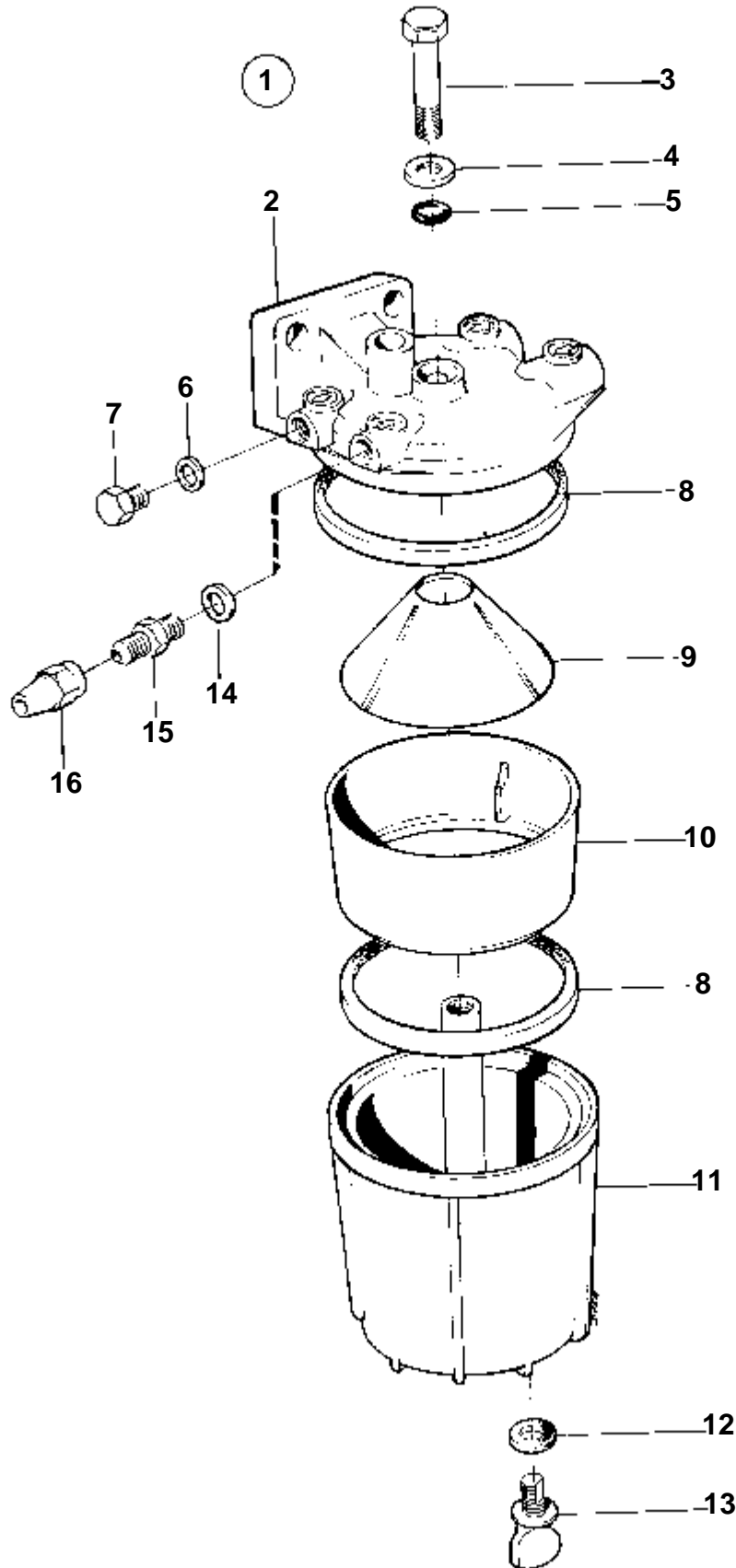
RÉF	No Pièce	QTÉ	DÉSIGNATION	NOTES
1	875542	1	Filtre	REMP. PAR 829764
2	192545	1	· Vis	
3	242605	1	· Rondelle	
4		1	· COUVERCLE DE FILTRE	
5	242359	2	· Tampon	
6	242360	2	· Rondelle	
7	236628	1	· Cartouche filtre	
8	1695001	1	· · Bague etancheite	
9	1695000	2	· · Joint	(236633)
10	236629	1	· · Bague caoutchouc	
11		1	· PLAQUE DE BASE	
12	826648	1	· Bouchon	
13	6643249	1	· Joint	(242610)
14	818407	1	· Carter	VERRE
15	180723	1	· Vis	
16	907132	1	· Joint	



1

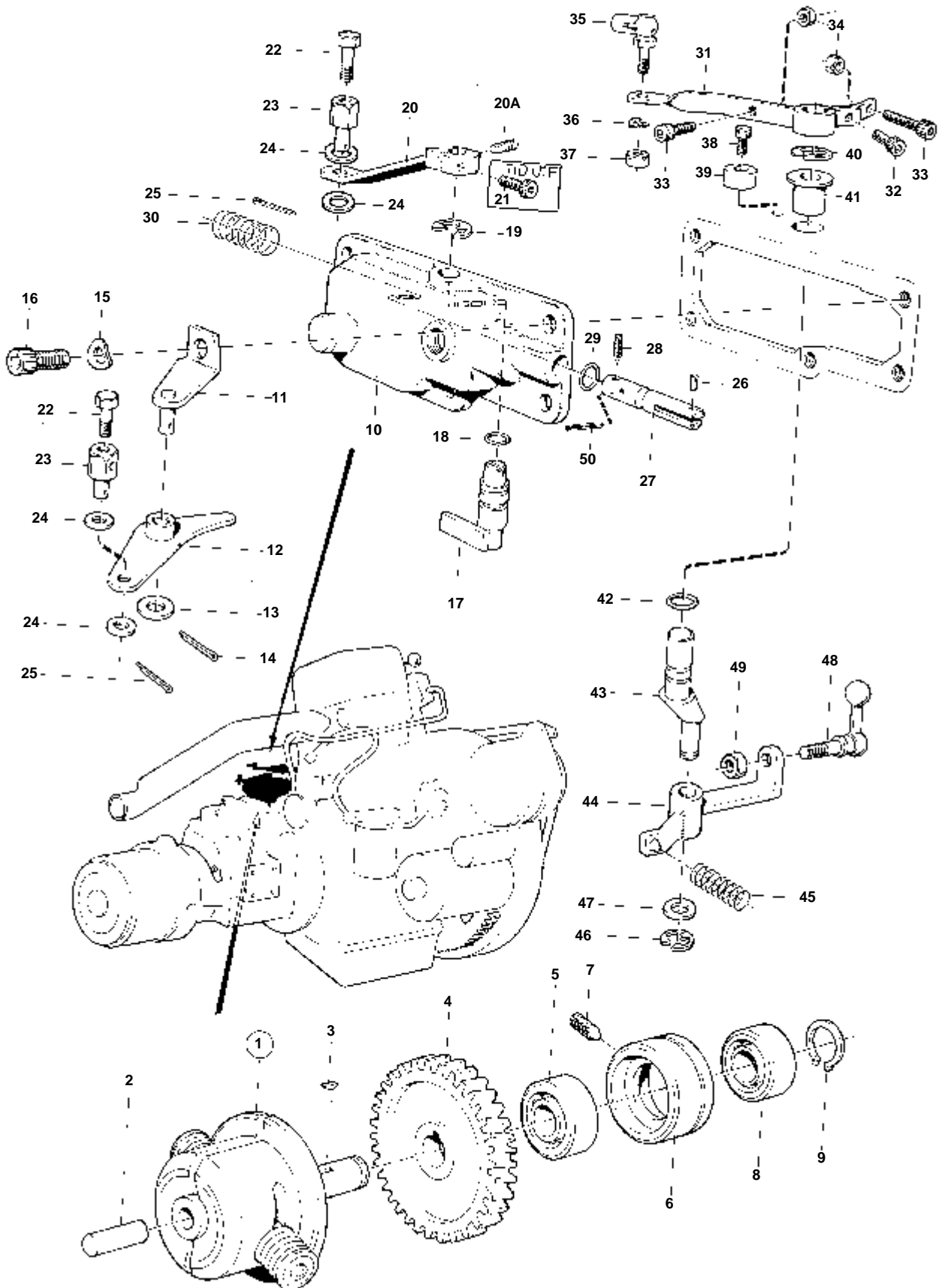
6683

RÉF	No Pièce	QTÉ	DÉSIGNATION	NOTES
1	829764	1	Filtre	
2	6648590	1	· Vis centrale	
3	6648589	1	· Rondelle	
3A	236570	1	· Joint torique	
4		1	· COUVERCLE DE FILTRE	
5	242359	2	· Tampon	
6	242360	2	· Rondelle	
7	236628	1	· Cartouche filtre	
8	1695001	1	· · Bague etancheite	
9	1695000	1	· · Joint	(236633)
10	236629	1	· · Bague caoutchouc	
12	826648	1	· Bouchon	
13	6643249	1	· Joint	(242610)
14A		1	· BOITIER	
15	180723	1	· Vis	
16	957173	1	· Joint	



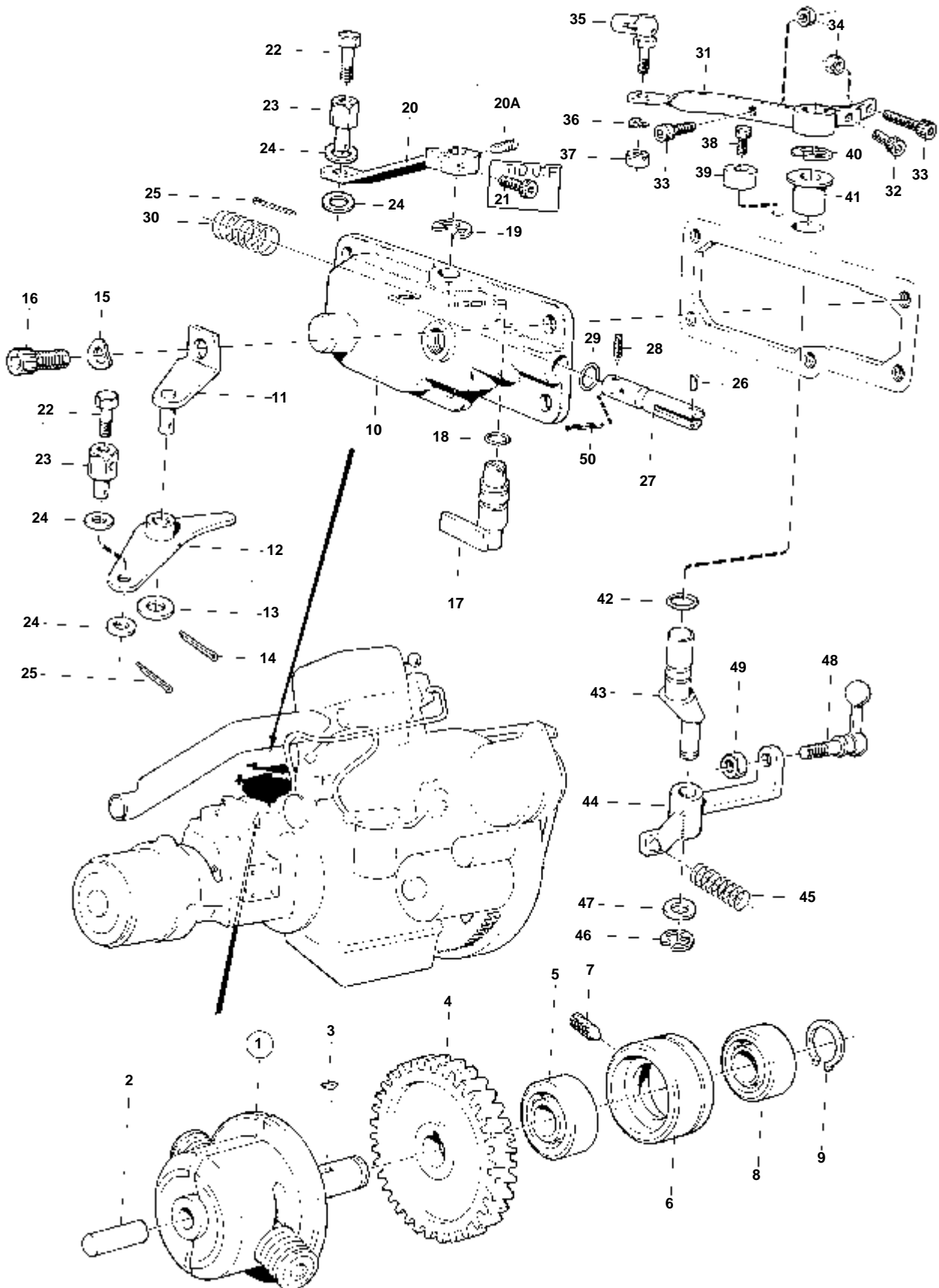
4183

RÉF	No Pièce	QTÉ	DÉSIGNATION	NOTES
1	833971	1	Separateur eau	
2		1	· BOITIER	
3	192545	1	· Vis	
4	955893	1	· Rondelle	
5	236570	1	· Joint torique	
6	242360	2	· Rondelle	
7	242359	2	· Tampon	
8		2	· BAGUE D'ETANCHEITE	REPLACE PAR 1695000 + 1695001.
9	829666	9	· Filtre	
10		1	· BAGUE INTERM.	
11		1	· CAISSE	
12	6643249	1	· Joint	
13	826648	1	· Bouchon	
14	957176	2	Joint	
15	191397	2	Raccord	POUR TUYAU AVEC D= 5/16 .
	941438	2	Raccord	POUR TUYAU AVEC D =3/8".
16	954322	2	Ecrou de raccord	POUR TUYAU AVEC D= 5/16 .
	954323	2	Ecrou de raccord	POUR TUYAU AVEC D =3/8".



45-91

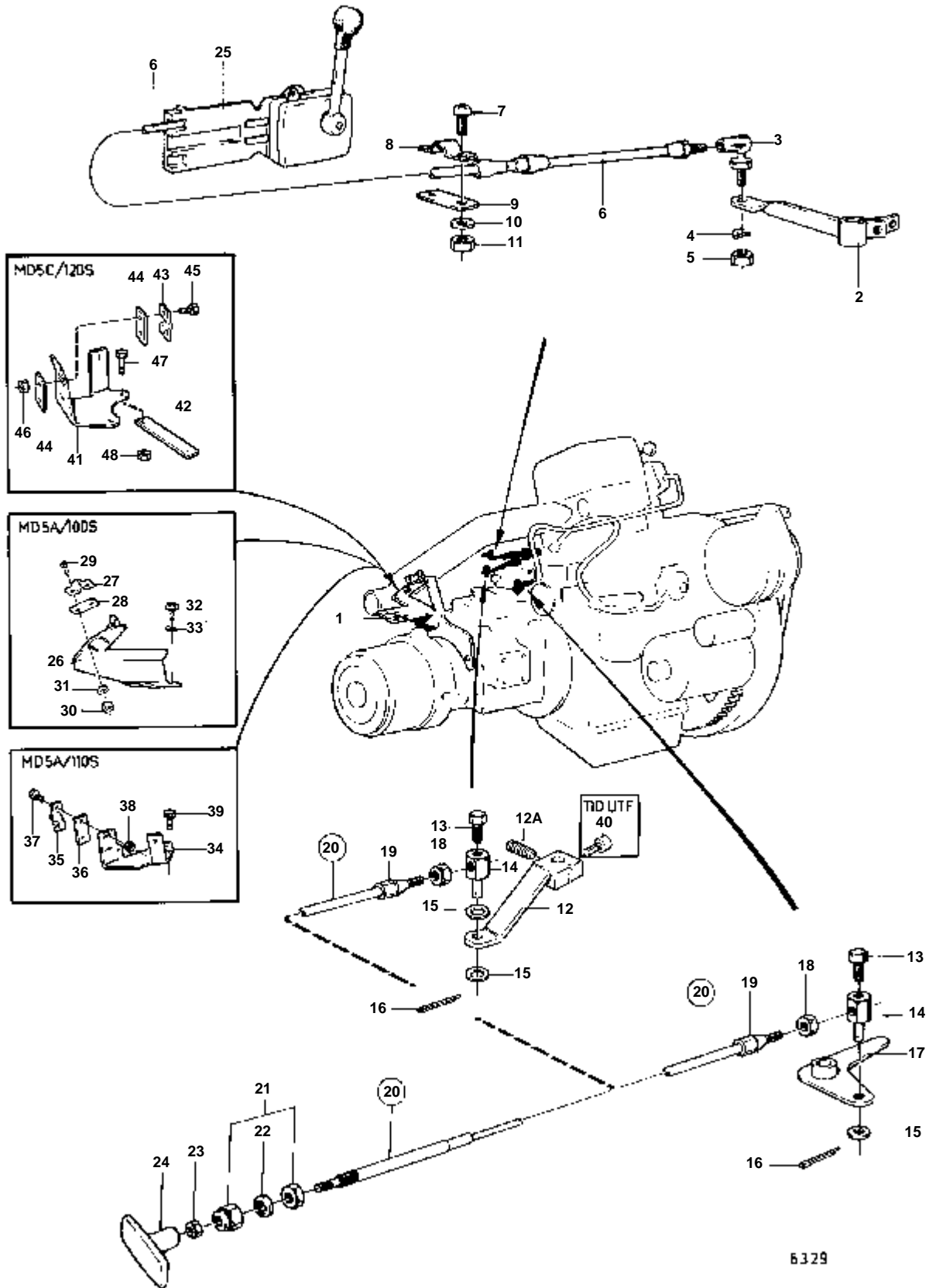
RÉF	No Pièce	QTÉ	DÉSIGNATION	NOTES
1	838144	1	Regulateur	
2	838225	1	Goupille	
3	910111	1	Clavette	
4	838064	1	Pignon	
5	11009	1	Roulement billes	
6	838075	1	Douille	
7	963008	1	Vis verrouillage	VOIR GROUPE 2A
8	181180	1	Roulement billes	
9	914449	1	Anneau verrouillage	
10	838168	1	Couvercle	VOIR GROUPE 2A
11	838215	1	Fixation	
12	838214	1	Levier	
13	941670	1	Rondelle	
14	907824	1	Goupille fendue	
15	941907	1	Rondelle e'lastique	
16	959220	1	Vis	VOIR GROUPE 2A
17	838169	1	Arbre	
18	955981	1	Joint torique	IK
19	951671	1	Jonc	
20	838257	1	Levier	ANCIEN MODELE DE LEVIER 838087 + VIS 955270 REMPLACE PAR LEVIER 838257 + VIS 949235.
20A	949235	1	Vis	NOUV. MOD.. ANCIEN MODELE DE LEVIER 838087 + VIS 955270 REMPLACE PAR LEVIER 838257 + VIS 949235.
21	955270	1	Vis	ANC. MOD.
22	192244	2	Vis	
23	833133	2	De	
24	955892	4	Rondelle	
25	907824	2	Goupille fendue	
26	951951	1	Goupille de serrage	
27	838219	1	Arbre	
28	949330	1	Vis	
29	925052	1	Bague caoutchouc	IK
30	838158	1	Ressort	
31	838082	1	Levier	
32	942001	1	Vis	
33	955272	2	Vis	
34	955781	2	Ecrou	
35	813042	1	Rotule articulation	
36	941905	1	Rondelle e'lastique	
37	951784	1	Ecrou	
38	942001	1	Vis	
39	838173	1	Douille	
40	951671	1	Jonc	
41	838077	1	Bague	VOIR GROUPE 2A
42	955981	1	Joint torique	IK
43	838080	1	Arbre	
44	838164	1	Levier	
45	838157	1	Ressort	
46	951670	1	Jonc	
47	955894	1	Rondelle	
48	838156	1	Rotule articulation	
49	946577	1	Contre-ecrou	
50	951926	1	Goupille tubulaire	MO 6958-

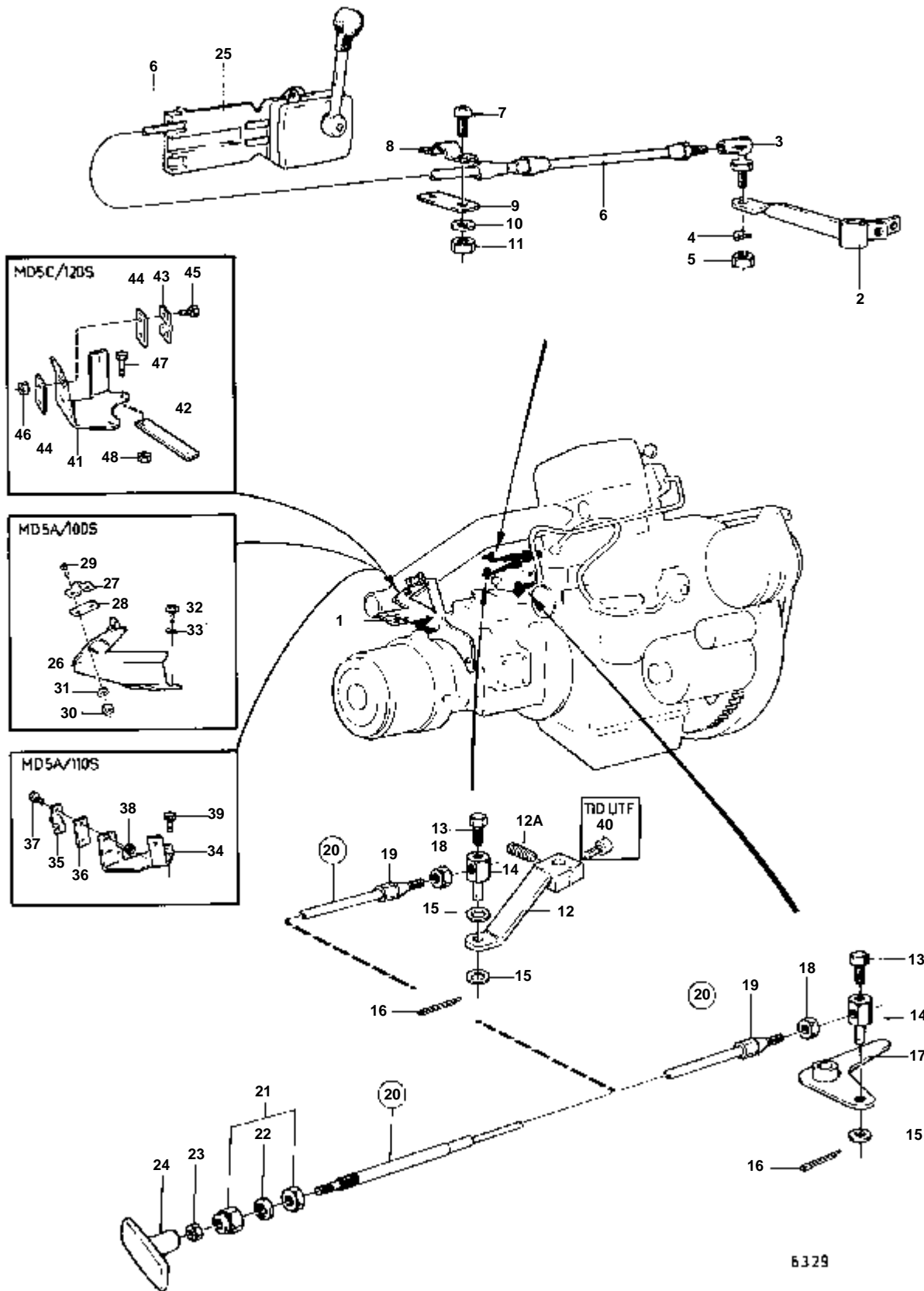


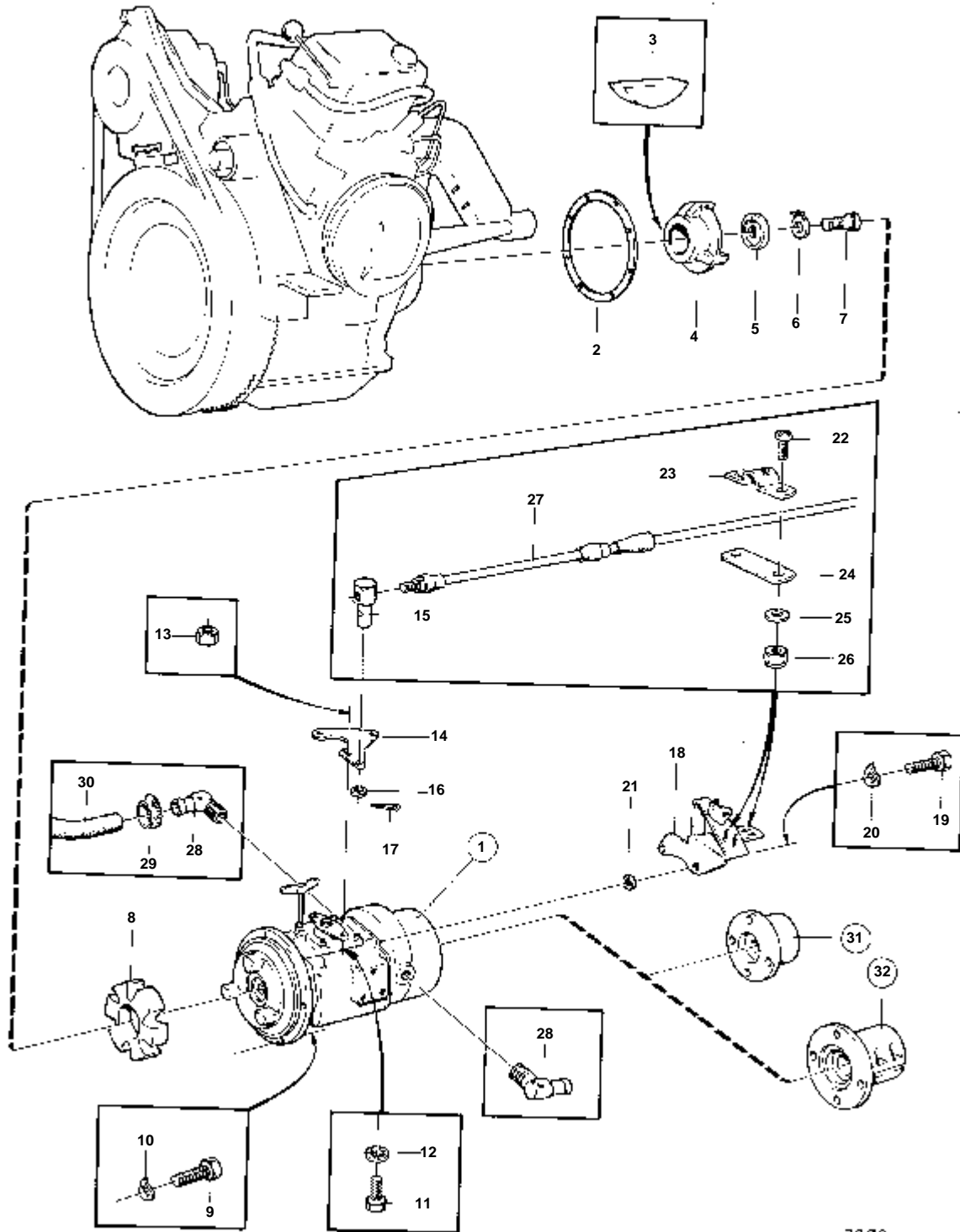
45-91

RÉF	No Pièce	QTÉ	DÉSIGNATION	NOTES
1	838378	1	Regulateur	
2	833678	1	Goupille	
4	838362	1	Pignon	
5	11009	1	Roulement billes	
6	838075	1	Douille	
7	963008	1	Vis verrouillage	VOIR GROUPE 2A
8	181180	1	Roulement billes	
9	914449	1	Anneau verrouillage	
11	838393	1	Fixation	
12	838214	1	Levier	
13	941670	1	Rondelle	
14	907824	1	Goupille fendue	
15	941906	1	Rondelle e'lasttique	
16	942001	1	Vis	L=16 MM
17	838354	1	Arbre	
18	955981	1	Joint torique	IK
19	951671	1	Jonc	
20	838257	1	Levier	ANCIEN MODELE DE LEVIER 838087 + VIS 955270 REMPLACE PAR LEVIER 838257 + VIS 949235.
20A	949235	1	Vis	NOUV. MOD.. ANCIEN MODELE DE LEVIER 838087 + VIS 955270 REMPLACE PAR LEVIER 838257 + VIS 949235.
22	192244	2	Vis	
23	833133	2	De	
24	955892	4	Rondelle	
25	907824	2	Goupille fendue	
26	951950	1	Goupille de serrage	
27	838219	1	Arbre	
28	949330	1	Vis	
29	925052	1	Bague caoutchouc	IK
	838392	1	Duille guide	
30	838158	1	Ressort	
31	838082	1	Levier	
32	940326	1	Vis	
	941906	1	Rondelle e'lasttique	
33	955272	2	Vis	
34	955781	2	Ecrou	
35	813042	1	Rotule articulation	
36	941905	1	Rondelle e'lasttique	
37	951784	1	Ecrou	
38	942001	1	Vis	
39	838379	1	Douille	
40	957193	2	Joint	
41	838197	1	Tampon	
42	925056	1	Bague caoutchouc	IK
43	838360	1	Arbre	
44	838361	1	Levier	
45	838157	1	Ressort	
46	951668	1	Anneau verrouillage	
	914452	2	Anneau verrouillage	
47	955892	1	Rondelle	
	955901	1	Rondelle	
50	951926	1	Goupille tubulaire	MO 6958-

DÉSIGNATION	Voir	NOTES
COMMANDE: MD5A,MD5B	02D-0250	MD5
COMMANDE: MD5C	02D-0250B	MD5



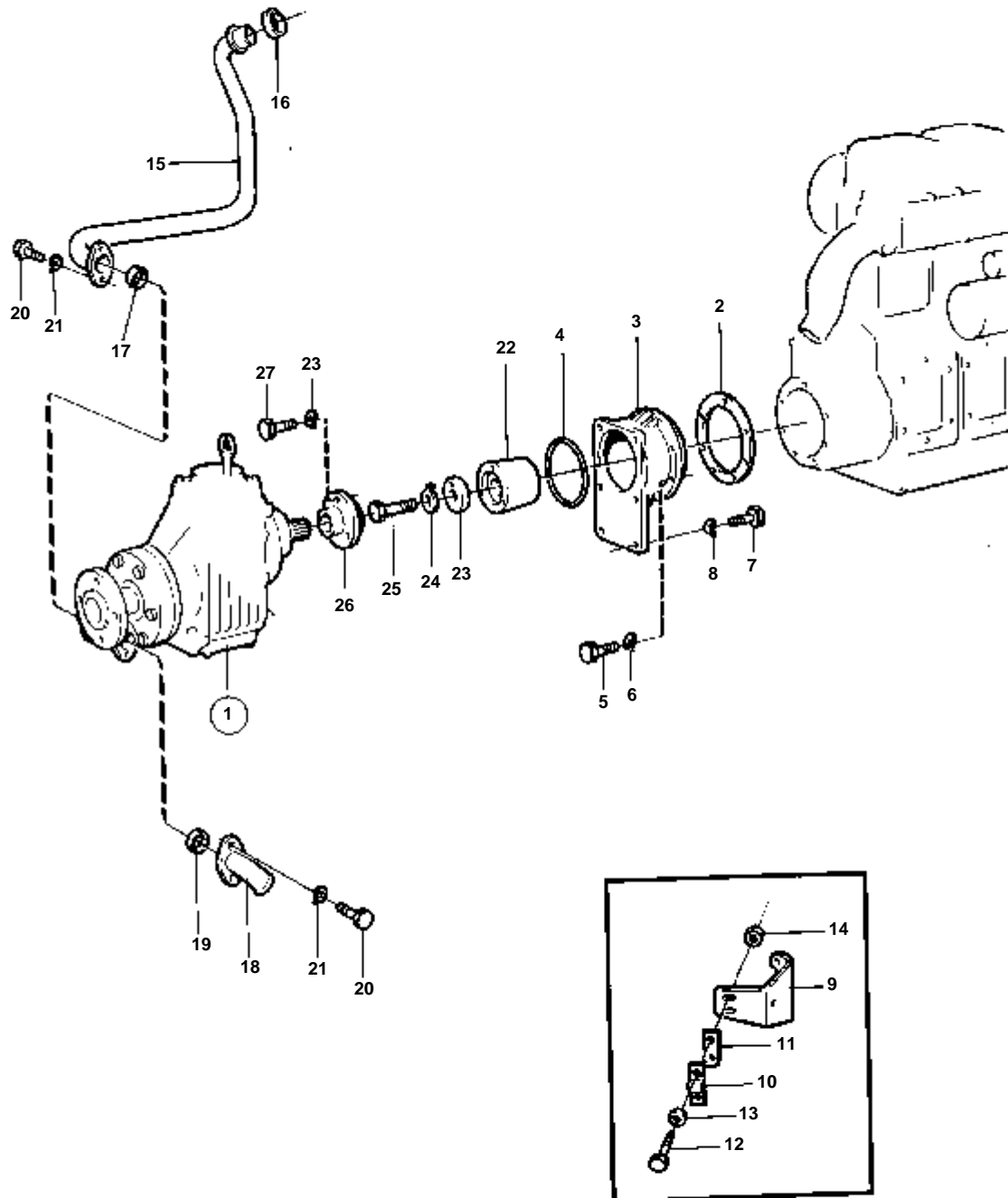




3879

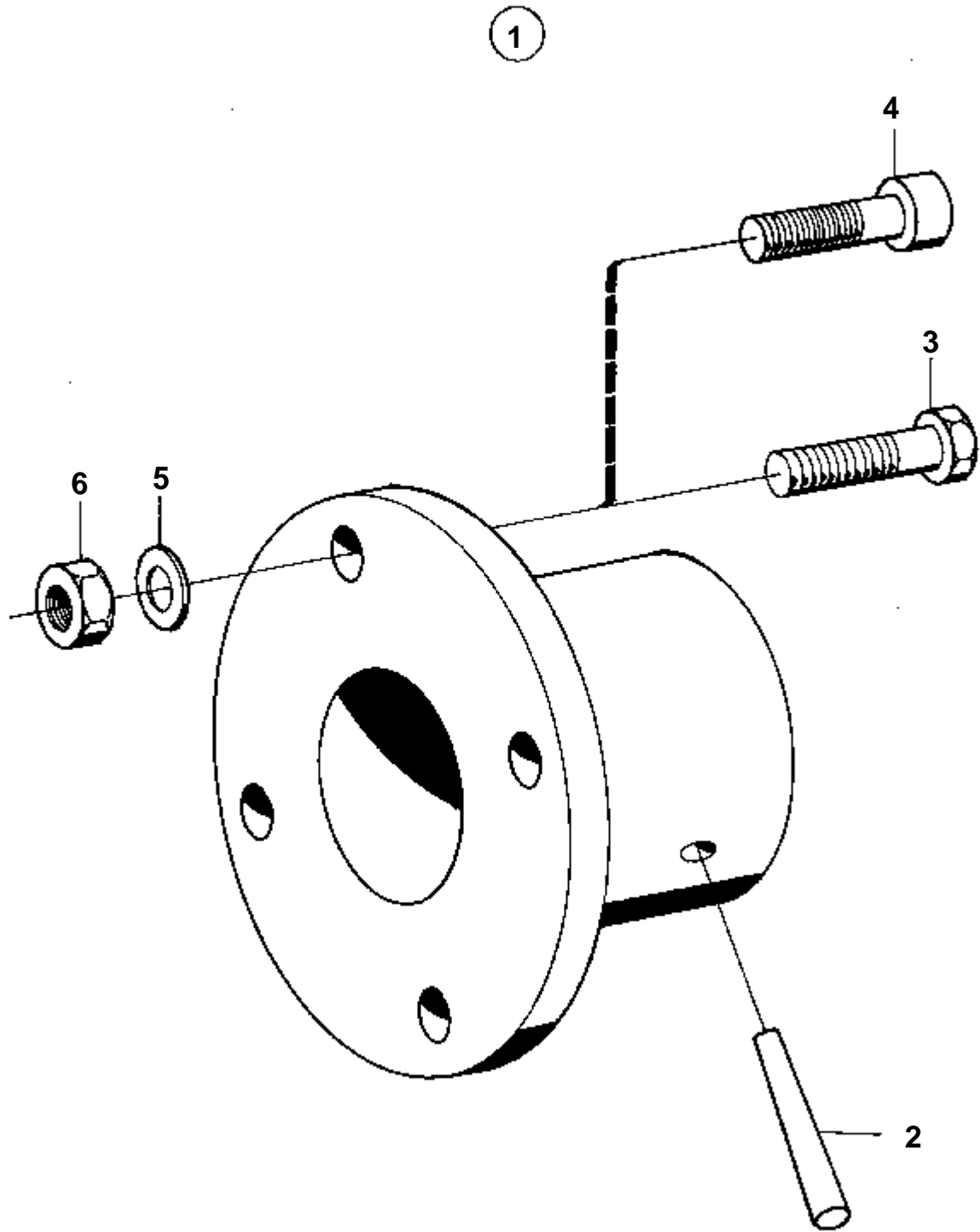
MD5

RÉF	No Pièce	QTÉ	DÉSIGNATION	Voir	NOTES
1	838162	1	Inverseur marche		
			PIECES		VOIR GROUPE 4B
2	838058	1	Joint	IK	
3	910121	1	Clavette		
4	833746	1	Flasque entrainement		VOIR GROUPE 2A
5	833785	1	Rondelle		
6	833849	1	Rondelle verrouillag		
7	955341	1	Vis		VOIR GROUPE 2A
8	827615	1	Accouplem.caoutchouc		
9	955295	8	Vis		
10	941907	8	Rondelle e'lasttique		
11	955270	2	Vis		
12	955948	2	Rondelle verrouillag		
13	955781	2	Ecrou		
14	834021	1	Levier		
15	833462	1	De		
16	955892	1	Rondelle		
17	907834	1	Goupille fendue		
18	818134	1	Joint		VOIR GROUPE 2D
19	940142	2	Vis		
20	941907	2	Rondelle e'lasttique		
21	961169	2	Rondelle		
22	955246	4	Vis		
23	819067	2	Etrier		
24	819068	2	Rondelle		
25	940090	4	Rondelle		
26	946577	4	Contre-ecrou		
27		X	CABLE DE COMMANDE		VOIR GROUPE 9
28	961607	2	Raccord angulaire		
29	943472	2	Collier serrage		VOIR GROUPE 2B
30	943368	X	Durit caoutchouc		L=200 MM,VOIR GROUPE 2B
31	806384	1	Flasque entrainement		ALT. 25 MM ALESAGE POUR ARBRE PORTE-HELICE.
				04A-0450	
32	833890	1	Rondelle		ALT. 20 MM ALESAGE POUR ARBRE PORTE-HELICE.
				04A-0550	
	827924	1	Accouplem.p.serrage		ALT. 25 MM ALESAGE POUR ARBRE PORTE-HELICE.
				04A-0550	



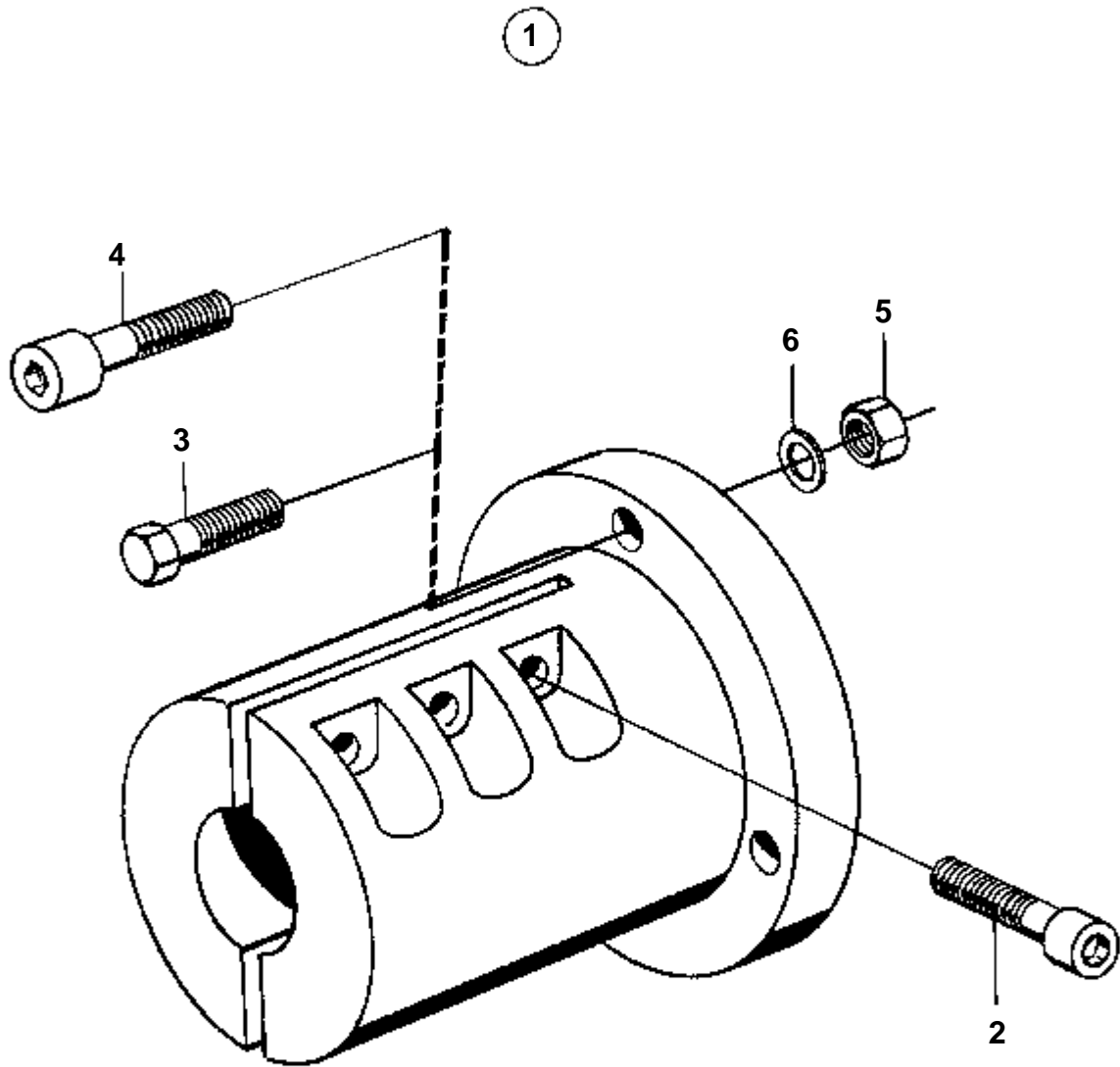
7033

RÉF	No Pièce	QTÉ	DÉSIGNATION	NOTES
1	851610	1	Inverseur marche	RAPPORT 2,37:1, VOIR GROU
			PIECES	VOIR GROUPE 4B
	851611	1	Inverseur marche	RAPPORT 3,02:1, VOIR GROU
			PIECES	VOIR GROUPE 4B
2		1	JOINT	REMP. PAR 852632. MD11D MO-57567. MD17D MO-19091. MD5C MO-30700. MD7B MO-35427.
	852632	1	Joint torique	IK MD11D MO 57568-. MD17D MO 19092-. MD5C MO 30701-. MD7B MO 35428-.
3	851591	1	Partie me'diane	
4	925260	1	Joint torique	IK
5	959221	7	Vis	L=22 MM. MD11D MO-57567. MD17D MO-19091. MD5C MO-30700. MD7B MO-35427.
	852630	7	Vis	L=22 MM. MD11D MO 57568-. MD17D MO 19092-. MD5C MO 30701-. MD7B MO 35428-.
6	941907	7	Rondelle e'lasttique	MD11D MO-57567. MD17D MO-19091. MD5C MO-30700. MD7B MO-35427.
	852596	7	Rondelle	MD11D MO 57568-. MD17D MO 19092-. MD5C MO 30701-. MD7B MO 35428-.
7	959239	6	Vis	L=30 MM
8	941908	6	Rondelle e'lasttique	MD11D MO-57567. MD17D MO-19091. MD5C MO-30700. MD7B MO-35427.
	942336	6	Rondelle e'lasttique	MD11D MO 57568-. MD17D MO 19092-. MD5C MO 30701-. MD7B MO 35428-.
9	838373	1	Console	VOIR GROUPE 2D
10	819067	1	Etrier	
11	819068	1	Rondelle	
12	955246	2	Vis	
13	940090	2	Rondelle	
14	946577	2	Contre-ecrou	
15	840613	1	Conduit eau	MO 30701-
16	829714	1	Joint	MO 30701-
17	831960	1	Joint	MO 30701-
18	840509	1	Raccord flexible	MO 30701-
19	418445	1	Bague etancheite	MO 30701-
20	955270	4	Vis	MO 30701-
21	949607	4	Rondelle elastique	MO 30701-
22	852420	1	Bride accouplement	VOIR GROUPE 2A
23	852123	1	Rondelle entretoise	VOIR GROUPE 2A
24	833849	1	Rondelle verrouillag	VOIR GROUPE 2A
25	955341	1	Vis	VOIR GROUPE 2A
26	852119	1	Bride accouplement	VOIR GROUPE 2A
27	955295	3	Vis	VOIR GROUPE 2A
28	941907	3	Rondelle e'lasttique	VOIR GROUPE 2A



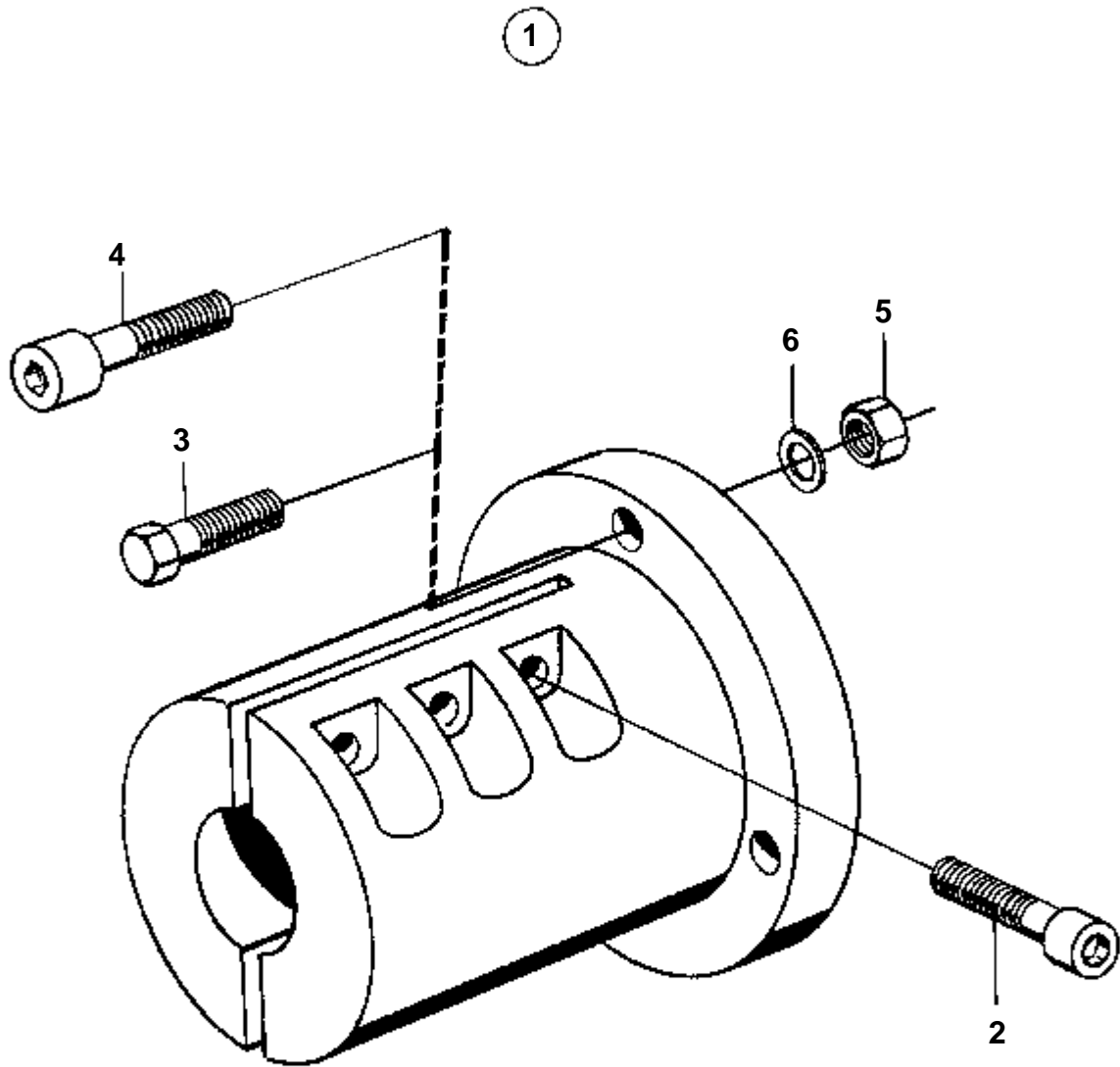
3232

RÉF	No Pièce	QTÉ	DÉSIGNATION	NOTES
1	806384	1	Flasque entrainement	
2	907599	1	· Goupille	
3	955319	4	· Vis	POUR INVERSEUR 807370.
4	959239	4	· Vis	POUR INVERSEUR 833558,833860,833861,834210,838162,840007
5	941908	4	· Rondelle e'lasttique	
6	955783	4	· Erou	



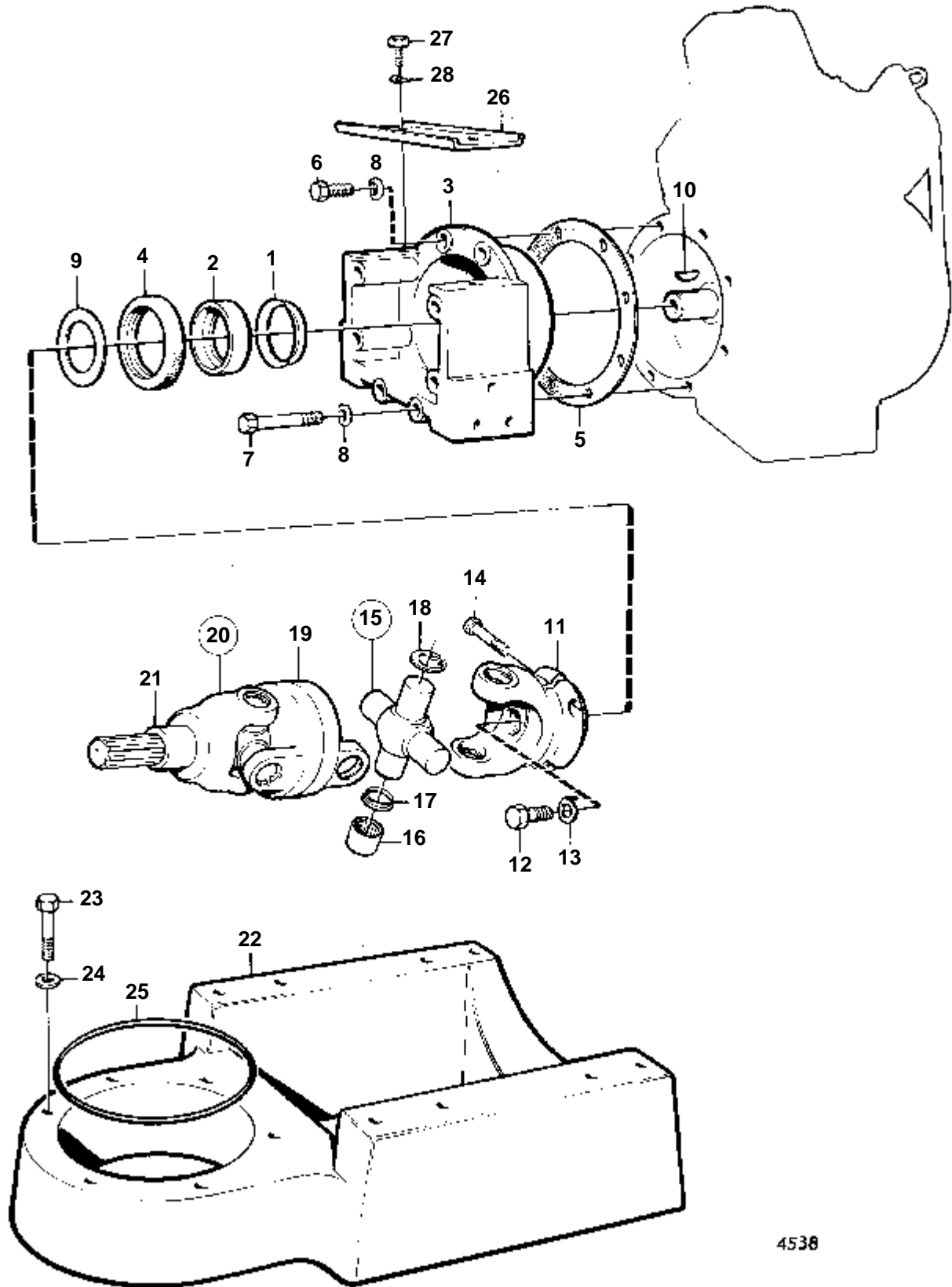
3230

RÉF	No Pièce	QTÉ	DÉSIGNATION	NOTES
1	827924	1	Accouplem.p.serrage	
2	949068	6	· Vis	
3	955319	4	· Vis	L=35 MM. POUR INVERSEUR 807370.
4	959239	4	· Vis	L=30 MM
5	955783	4	· Ecrou	
6	941908	4	· Rondelle e'lasttique	



3230

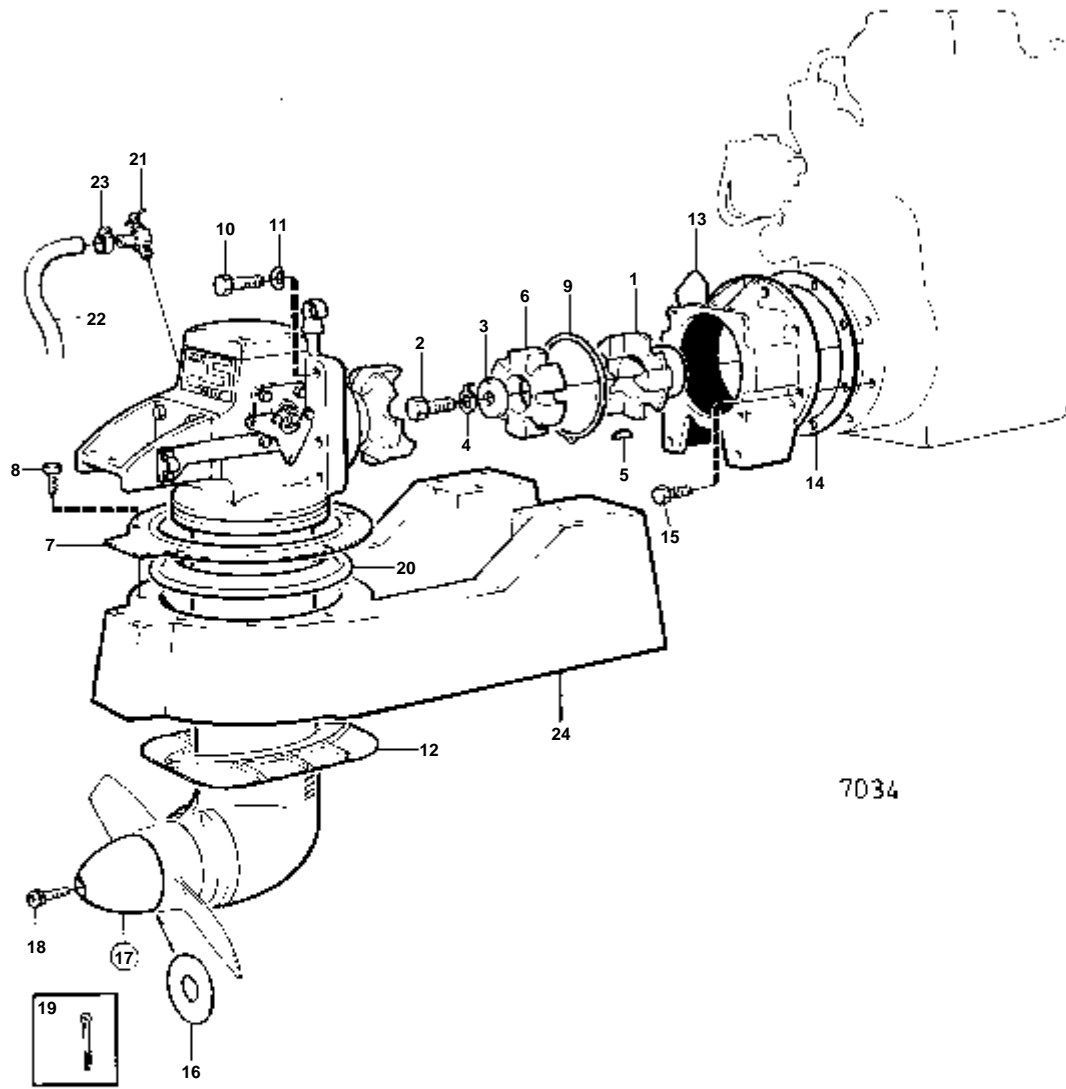
RÉF	No Pièce	QTÉ	DÉSIGNATION	NOTES
1	833890	1	Rondelle	
2	959239	4	· Vis	
4	959239	4	· Vis	L=30 MM
6	941908	4	· Rondelle e'lasttique	



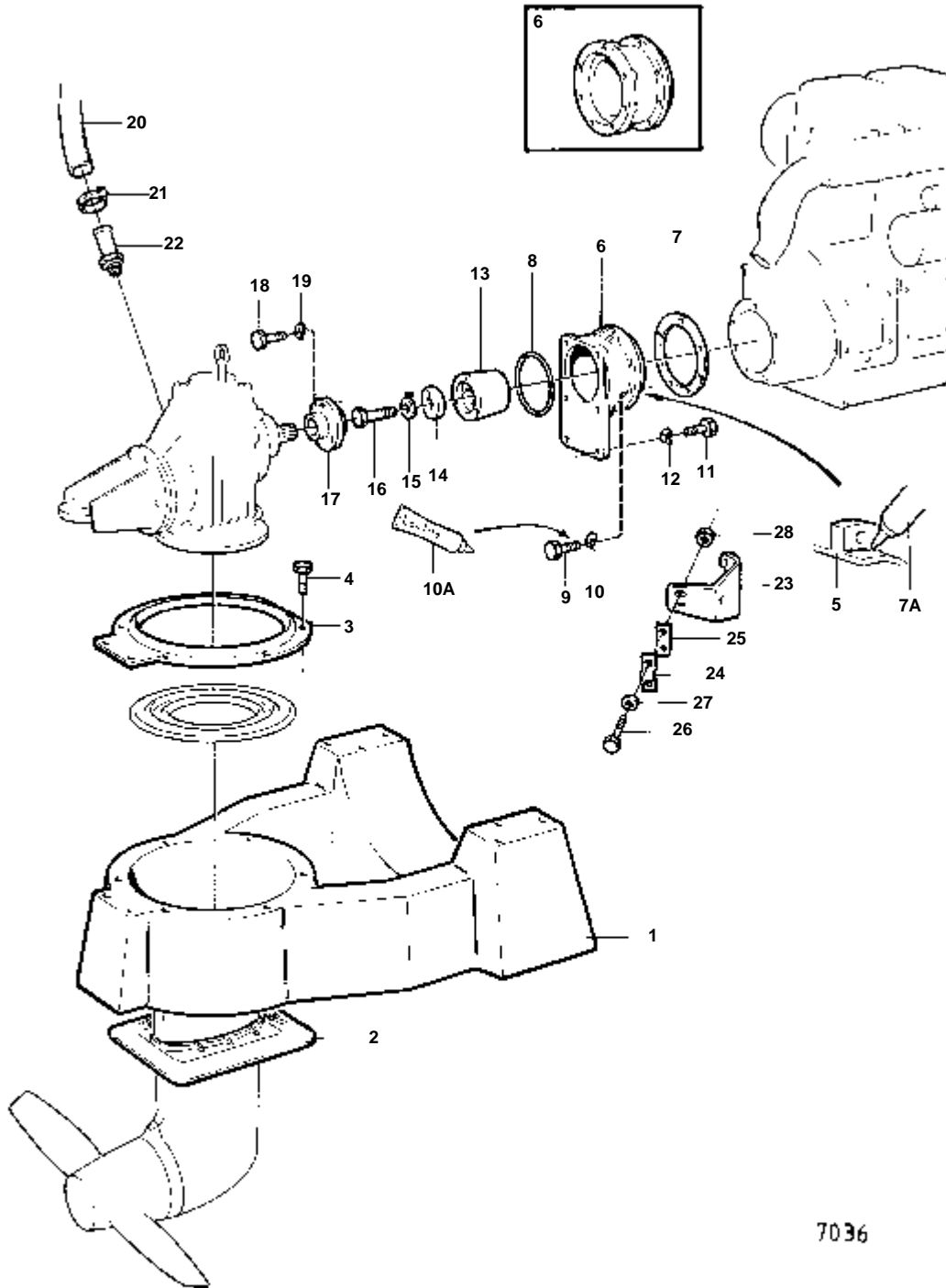
4538

MD5A

RÉF	No Pièce	QTÉ	DÉSIGNATION	NOTES
1	945352	1	Anneau	IK
2	850288	1	Bague usure	
3	850213	1	Couvercle extremite	
4	948188	1	Bague etancheite	IK
5	838058	1	Joint	IK
6	955295	2	Vis	
7	955304	6	Vis	
8	941907	8	Rondelle e'lasttique	
9	850211	X	Rondelle ajustee	E=0,5 MM
10	910121	1	Clavette	
11	850016	1	Fourche	
12	955341	1	Vis	VOIR GROUPE 2A
13	833849	1	Rondelle verrouillag	VOIR GROUPE 2A
14	956572	2	Vis	
15	832158	2	Croisillon	
16		8	· ROULEMENT A AIGUILLES	
17		8	· BAGUE D'ETANCHEITE	
18	914507	8	Circlip	
19	832157	1	Piece intermediaire	
20	839232	1	Fourche de cardan	
21	839233	1	· Bague	
22		1	BERCEAU DE MOTEUR	VOIR GROUPE 2A
23	955563	6	Vis	
24	945442	6	Rondelle	
25	839224	1	Lisse etancheite	
26	850215	1	Protection	
27	955294	3	Vis	
28	941907	3	Rondelle e'lasttique	



RÉF	No Pièce	QTÉ	DÉSIGNATION	Voir	NOTES
1	850367	1	Flasque entrainement		
2	955341	1	Vis		
3	833785	1	Rondelle		
4	833849	1	Rondelle verrouillag		
5	910121	1	Clavette		
6	827615	1	Accouplem.caoutchouc		
7	852734	1	Bague serrage		
8	946730	6	Vis		(955297)
9	850345	1	Joint		
10	955322	6	Vis		
11	955895	6	Rondelle		
12	850353	1	Plaque recouvrement		
13	850285	1	Partie me'diane		
14	838058	1	Joint		
15	959220	8	Vis		L=20 MM
16	850888	1	· Rondelle		VOIR GROUPE 4C
17	850396	1	Kit cone d'he'lice		VOIR GROUPE 4C
18	851773	1	· Vis		L=70 MM,VOIR GROUPE 4C
19	949807	1	Goupille fendue		VOIR GROUPE 4C. POUR HELICES RETRACATABLES.
20	850265	1	Lisse etancheite		VOIR GROUPE 4C
			Bulletins 48-10	48-10-EN	Joint
21	852230	1	Grue		VOIR GROUPE 4C
	952076	1	Bouchon		(946559)ALT
22	943368	X	Durit caoutchouc		L=650 MM
23	961665	2	Collier serrage		(943372) VOIR GROUPE 4C
24		1	BERCEAU DE MOTEUR		VOIR GROUPE 2A



7036

RÉF	No Pièce	QTÉ	DÉSIGNATION	NOTES
1	850895	1	Berceau moteur	VOIR GROUPE 2A
2	850353	1	Plaque recouvrement	VOIR GROUPE 2A
3	852734	1	Bague serrage	
4	946730	6	Vis	L=25 MM
5	852106	1	Partie me'diane	VOIR GROUPE 4C. INCLUS DANS LA TRANSMISSION 120S.
6	852113	1	Bague intermediaire	
7		1	JOINT	POUR BAGUE ENTRETOISE 852113, MO-30348.. UTILISER DU PRODUIT D'ETANCHEITE 841261.
7A	841261	X	Produit etancheite	VOIR GROUPE 9. MD11D MO-57099. MD17D MO-18972. MD5C MO-30348. MD7B MO-35024.
	852632	1	Joint torique	MD11D MO 57100-. MD17D&MO 18973-. MD5C&MO 30349-. MD7B MO 35025-.
	852632	1	Joint torique	IK POUR BAGUE ENTRETOISE 852113, MO 30349-.
8	925260	1	Joint torique	IK VOIR GROUPE 4C. INCLUS DANS LA TRANSMISSION 120S.
9	959221	7	Vis	L=22 MM. MD11D MO-57099. MD17D MO-18972. MD5C MO-30348. MD7B MO-35024.
	959221	7	Vis	POUR BAGUE ENTRETOISE 852113.
	852630	7	Vis	L=22 MM. MD11D MO 57100-. MD17D&MO 18973-. MD5C&MO 30349-. MD7B MO 35025-.
10	941907	7	Rondelle e'lasttique	MD11D MO-57099. MD17D MO-18972. MD5C MO-30348. MD7B MO-35024.
	941907	7	Rondelle e'lasttique	POUR BAGUE ENTRETOISE 852113.
	852596	7	Rondelle	MD11D MO 57100-. MD17D&MO 18973-. MD5C&MO 30349-. MD7B MO 35025-.
10A	1161053	X	Liquide de blocage	VOIR GROUPE 9. MD11D MO 57100-. MD17D&MO 18973-. MD5C&MO 30349-. MD7B MO 35025-.
11	959239	4	Vis	VOIR GROUPE 4C. INCLUS DANS LA TRANSMISSION 120S.
12	942336	4	Rondelle e'lasttique	VOIR GROUPE 4C. INCLUS DANS LA TRANSMISSION 120S.
13	852120	1	Demi-embayage	VOIR GROUPE 2A
14	852123	1	Rondelle entretoise	VOIR GROUPE 2A
15	833849	1	Rondelle verrouillag	VOIR GROUPE 2A
16	955341	1	Vis	VOIR GROUPE 2A
17	852119	1	Bride accouplement	VOIR GROUPE 2A
18	955295	3	Vis	VOIR GROUPE 2A
19	941907	3	Rondelle e'lasttique	VOIR GROUPE 2A
20	952969	X	Durit caoutchouc	L=450 MM
21	961665	1	Collier serrage	
22	851779	1	Raccord	
23	838373	1	Console	VOIR GROUPE 2D
24	819067	1	Etrier	
25	819068	1	Rondelle	
26	955246	2	Vis	
27	940090	2	Rondelle	
28	946577	2	Contre-ecrou	

DÉSIGNATION

Voir

INVERSEUR: 838162

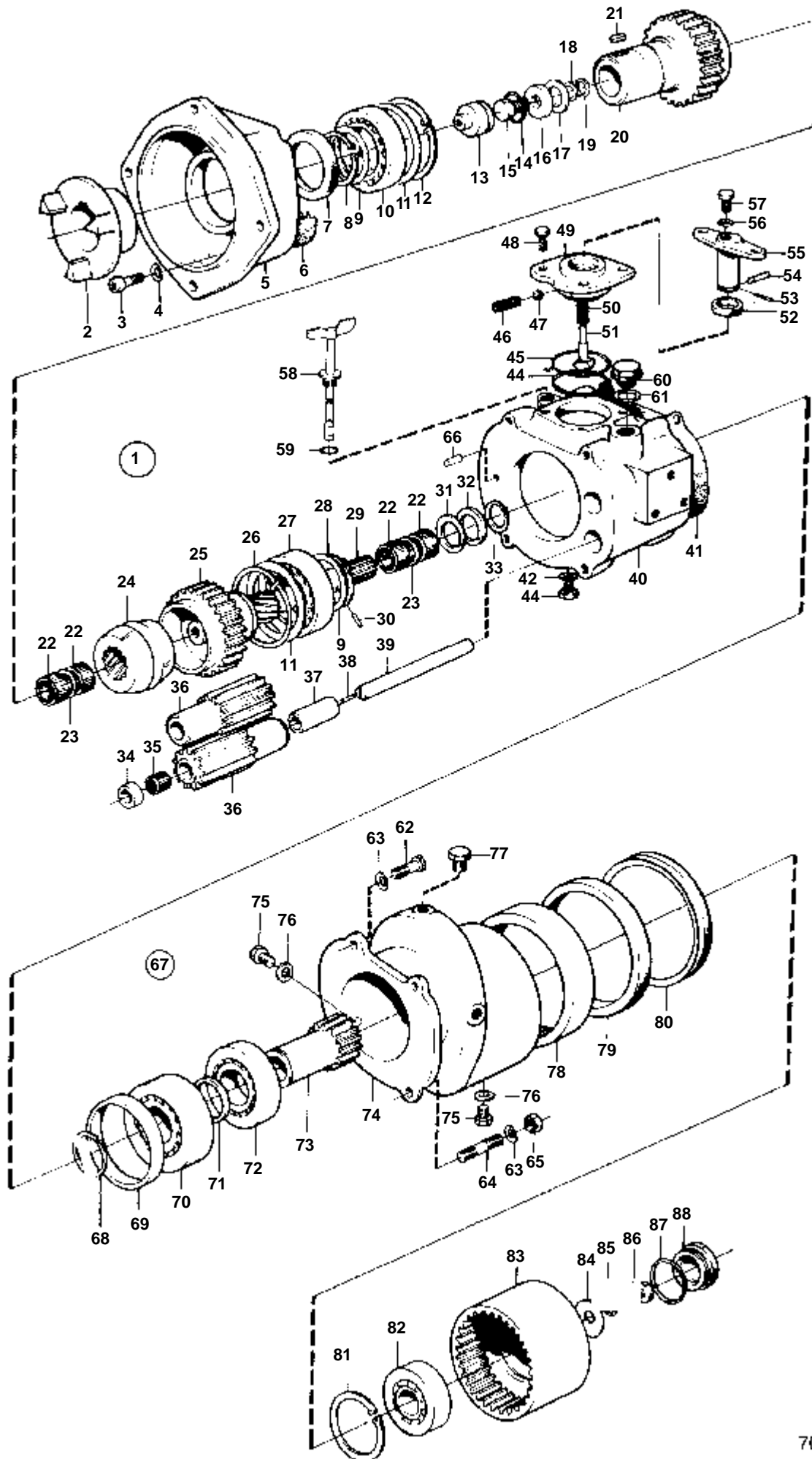
04B-0250

INVERSEUR MS2: 851610

04B-0260

INVERSEUR MS2: 851611

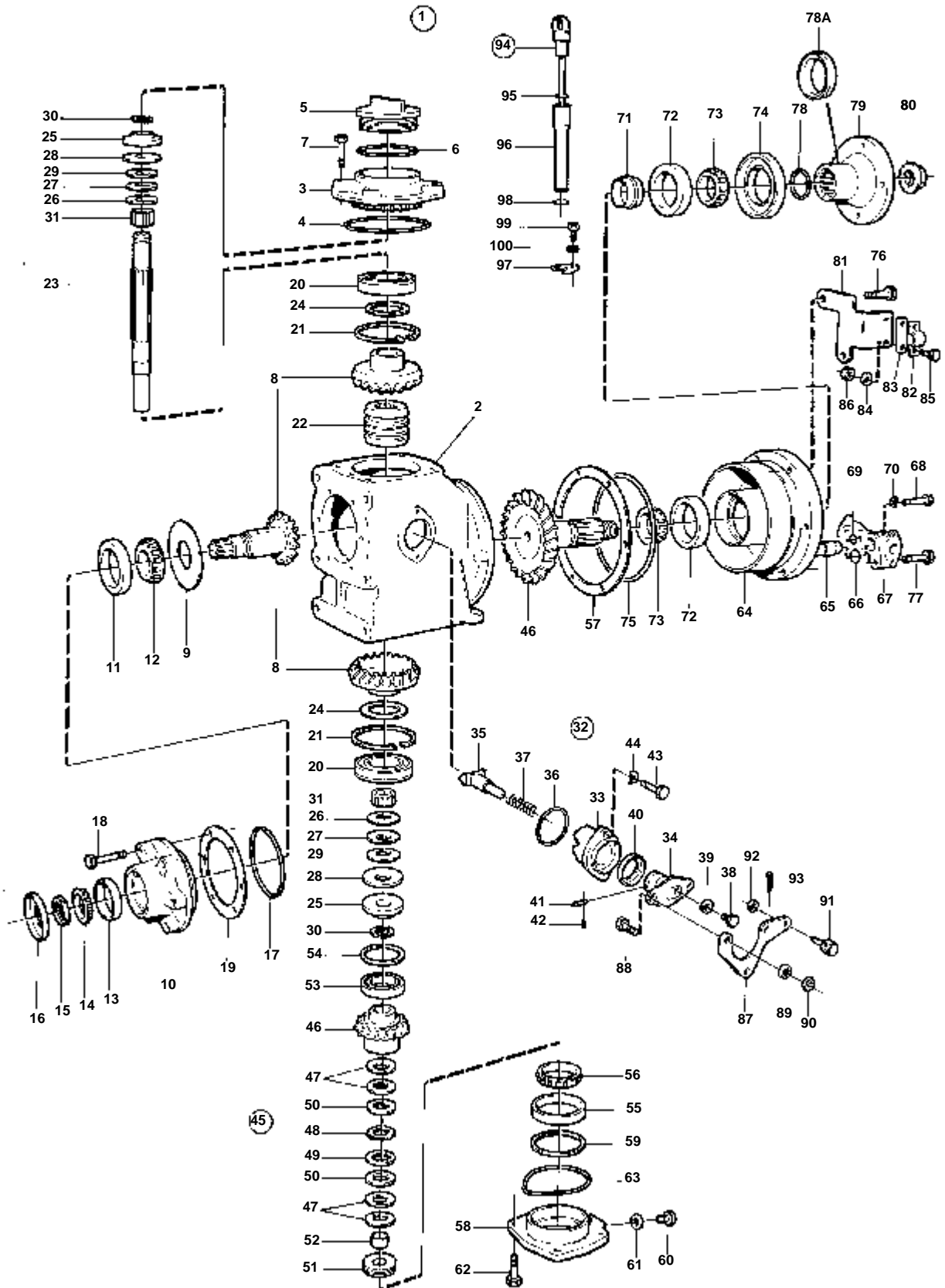
04B-0260B



7039

RÉF	No Pièce	QTÉ	DÉSIGNATION	Voir	NOTES
1	838162	1	Inverseur marche		RAPPORT 1,91:1
2	827617	1	· Flasque entrainement		
3	959223	4	· Vis		
4	941907	4	· Rondelle e'lasttique		
5	838071	1	· Partie me'diane		
6	852156	1	· Joint	IK	
7	958878	1	· Bague etancheite	IK	
8	914472	1	· Anneau verrouillage		
9	947545	X	· Rondelle ajustee		E=0,05 MM
	947546	X	· Rondelle ajustee		E=0,10 MM
	947547	X	· Rondelle ajustee		E=0,30 MM
10	183803	1	· Roulement billes		
11	947549	X	· Rondelle ajustee		E=0,05 MM
	947550	X	· Rondelle ajustee		E=0,10 MM
	947551	X	· Rondelle ajustee		E=0,20 MM
	947552	X	· Rondelle ajustee		E=0,40 MM
12	914540	1	· Anneau verrouillage		
13	839629	1	· Bouchon		
14	925063	1	· Joint torique	IK	
15	839673	1	· Vis		
16	839631	1	· Rondelle		
17	839630	1	· Rondelle		
18	25930	X	· Rondelle ajustee		E=0,10 MM
	120073	X	· Cale reglage		E=0,50 MM
19	839670	1	· Rondelle		
20	839623	1	· Pignon		
21	944013	1	· Clavette		
22	181268	4	· Roulement aiguilles		
23	813939	2	· Bague entretoise		
24	839628	1	· Douille coulissante		
25	839625	1	· Pignon		
26	914540	1	· Anneau verrouillage		
27	19578	1	· Roulement billes		
28	914472	1	· Anneau verrouillage		
29	827589	1	· Arbre commande		
30	850761	1	· Goupille		
31	839671	1	· Bague entretoise		
32	839672	1	· Bague entretoise		
33	814030	1	· Anneau verrouillage		
34	827314	4	· Bague		
35	183366	4	· Roulement aiguilles		
36	827312	2	· Pignon		
37	834008	2	· Douille entretoise		
38	951931	2	· Goupille de serrage		
39	827313	2	· Axe satellite		
40	827306	1	· Carter de plane'tair		
41	827889	1	· Joint	IK	
42	960628	1	· Bouchon		
43	834452	1	· Joint	IK	
44	925093	1	· Joint torique	IK	
45	941338	X	· Fil arret		L=300 MM,ANC. MOD.
46	839136	2	· Ressort		ANC. MOD.
47	60309	2	· Bille		ANC. MOD.
48	955272	4	· Vis		
49	839505	1	· Carter palier		
50	814184	1	· Ressort		
51	839646	1	· Talon guidage		
52	958838	1	· Bague etancheite	IK	(941866)
53	951924	1	· Goupille de serrage		
54	942871	1	· Goupille		
55	897816	1	· Piston excentrique		
			· Bulletins 48-38	48-38-EN	Mécanisme de changement de marche, DPX-S1
56	897871	X	· Rondelle ajustee		E=0,20 MM
57	897711	1	· Vis		
58	827341	1	· Jauge d'huile		
59	925053	1	· Joint torique	IK	
60	198	1	· Vis		
61	15305	1	· Joint	IK	
62	955297	2	· Vis		NOUV. MOD.
63	941907	4	· Rondelle e'lasttique		
64	924062	2	· Goujon		NOUV. MOD.
65	955782	2	· Ecrou		NOUV. MOD.
66	131251	1	· Goupille		
67	827664	1	· Pignon reducteur		
68	914465	1	· · Anneau verrouillage		
69	827653	1	· · Bague entretoise		
70	11025	1	· · Roulement billes		
71	827654	1	· · Bague entretoise		
72	183523	1	· · Roulememt rouleaux		
73	827652	1	· · Pignon		
74	827639	1	· · Carter boite vitesse		
75	914389	2	· · Bouchon		NOUV. MOD.
76	834452	2	· · Joint	IK	NOUV. MOD.
77	946185	2	· · Bouchon		
78	183524	1	· · Roulement billes		
79		1	· · BAGUE D'ETANCHEITE		ANC. MOD.. REMPLACE PAR 942950 + 947044.
	942950	1	· · Bague etancheite	IK	NOUV. MOD.
80	947044	1	· · Bague etancheite	IK	NOUV. MOD.
81	914533	1	· · Circlip		

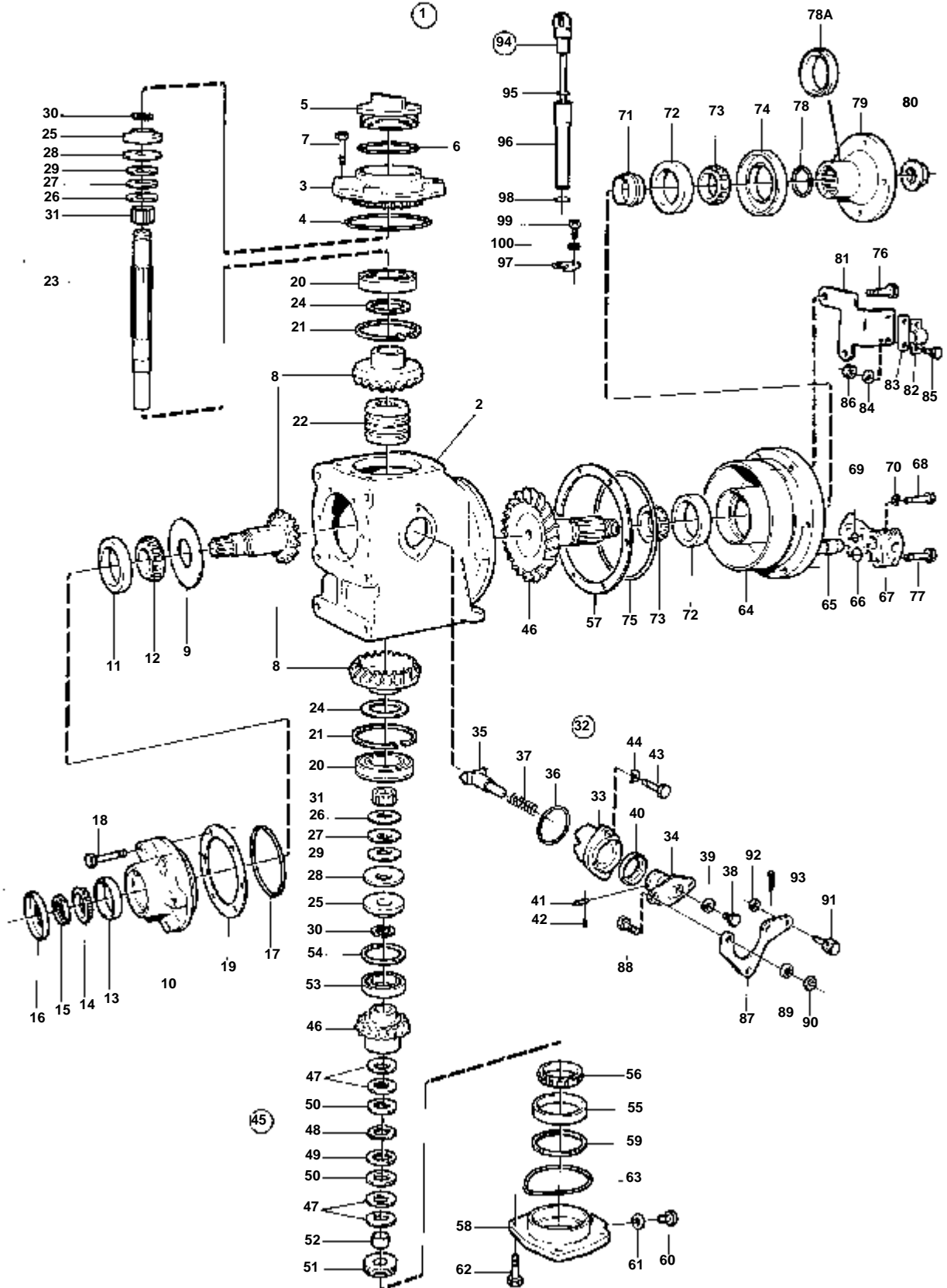
RÉF	No Pièce	QTÉ	DÉSIGNATION	Voir	NOTES
82	11023	1	· · Roulement billes		
83	827651	1	· · Pignon		
84	827659	1	· · Rondelle		
85	940109	1	· · Rondelle verrouillag		
86	959640	1	· · Vis		
87	955998	1	· · Joint torique	IK	NOUV. MOD.
88	827936	1	· · Bouchon		NOUV. MOD.
	875577	1	Kit joints		VOIR GROUPE 10



6306

RÉF	No Pièce	QTÉ	DÉSIGNATION	Voir	NOTES
1	851610	1	Inverseur marche		RAPPORT 2,37:1
2	852523	1	· Carter		(852352)
3	852524	1	· Couvercle		(851614)
4	949962	1	· Joint torique	IK	
5	851754	1	· Bouchon de rempl. d'		
6	925254	1	· Joint torique	IK	
7	946671	4	· Vis a bride		(948336)
8	851616	1	· Jeu pignons		
9	851621	1	· Disque arto		
10	851619	1	· Presse-etoupe		
11	181302	1	· Bague exterieur		
12	181301	1	· Bague interieure		
13	183750	1	· Bague exterieur		
14	183752	1	· Bague interieure		
15	852485	1	· Contre-ecrou		
16	851755	1	· Bague etancheite	IK	
17	925093	1	· Joint torique	IK	
18	940101	6	· Vis		
19	851622	X	· Rondelle ajustee		E=0,10 MM
	851623	X	· Rondelle ajustee		E=0,15 MM
	851624	X	· Rondelle ajustee		E=0,35 MM
20	851756	2	· Palier		
21	852190	2	· Anneau verrouillage		
22	851626	1	· Douille coulissante		
23	852527	1	· Arbre		
24	84219	X	· Rondelle ajustee		E=0,10 MM
	949776	X	· Rondelle ajustee		E=0,15 MM
	84218	X	· Cale		E=0,35 MM
25	852079	2	· Rondelle verrouillag		
26	852311	2	· Rondelle		
27	852317	2	· Rondelle		
28	852213	2	· Ressort diaphragme		
29	852080	6	· Ressort diaphragme		
30	851629	4	· Demi-circlips		
31	851757	2	· Roulement aiguilles		
32	851661	1	· Me'canisme de change		
33	851662	1	· · Carter palier		
34	897816	1	· · Piston excentrique		
			· · Bulletins 48-38	48-38-EN	Mécanisme de changement de marche, DPX-S1
35	851664	1	· · Talon guidage		
36	925065	1	· · Joint torique	IK	
37	814184	1	· · Ressort		
38	897711	1	· · Vis		
39	897871	X	· · Rondelle ajustee		E=0,20 MM
40	958838	1	· · Bague etancheite	IK	
41	942871	1	· · Goupille		
42	951924	1	· · Goupille de serrage		
43	955296	2	· Vis		
44	941907	2	· Rondelle e'lasttique		
45	852319	1	· Jeu pignons		
46		2	· · PIGNON		
47		4	· · COUPELLE DE RESSORT		
48		18	· · DISQUE EXTERIEUR		
49		17	· · DISQUE INTERIEUR		
50		2	· · RONDELLE BUTEE		
51		1	· · VIS DE REGLAGE		
52		1	· · BAGUE		
53	183518	1	· Palier		
54	851705	X	· Rondelle ajustee		E=0,10 MM
	851706	X	· Rondelle ajustee		E=0,15 MM
	851707	X	· Rondelle ajustee		E=0,35 MM
55	181662	1	· Bague exterieur		
56	181305	1	· Bague interieure		
57	851702	X	· Rondelle ajustee		E=0,10 MM
	851703	X	· Rondelle ajustee		E=0,15 MM
	851704	X	· Rondelle ajustee		E=0,35 MM
58	851640	1	· Couvercle palier		
59	87655	X	· Rondelle ajustee		E=0,10 MM
	191840	X	· Rondelle ajustee		E=0,15 MM
	87654	X	· Cale		E=0,35 MM
	941835	X	· Rondelle ajustee		E=0,5 MM
60	960629	1	· Bouchon		
61	947084	1	· Joint	IK	
62	946671	4	· Vis a bride		(948336)
63	925256	1	· Joint torique	IK	
64	851928	1	· Carter palier		
65	852163	1	· Radiateur huile		
66	925057	2	· Bague caoutchouc	IK	
67	852733	1	· Raccord tuyau		(852157)
68	955278	1	· Vis		
69	949750	1	· Joint torique	IK	
70	941906	1	· Rondelle e'lasttique		
71	851974	1	· Douille tension		
72	181302	2	· Bague exterieur		
73	181301	2	· Bague interieure		
74	852528	1	· Bague etancheite	IK	

RÉF	No Pièce	QTÉ	DÉSIGNATION	Voir	NOTES
75	925262	1	· Joint torique	IK	
76	946470	2	· Vis a bride		L=35 MM
	947760	2	· Vis a bride		L=40 MM
77	965180	2	· Vis a bride		L=60 MM (965217)
78	925062	1	· Joint torique	IK	
78A	944138	1	· Bague etancheite	IK	
79	852076	1	· Flasque entrainement		
80	947855	1	· Contre-ecrou		
81	852168	1	· Console		
82	819067	1	· Etrier		
83	819068	1	· Rondelle		
84	940090	2	· Rondelle		
85	955246	2	· Vis		
86	946577	2	· Contre-ecrou		
87	852363	1	· Levier		
88	955270	2	· Vis		
89	955948	2	· Rondelle verrouillag		
90	955781	2	· Ecrou		
91	833462	1	· De		PZ-7905
91	833462	1	· De		PZ 7906-
92	955892	1	· Rondelle		
93	17276	1	· Goupille fendue		
94	852314	1	· Jauge d'huile		
95	925054	1	· Joint torique		
96	852228	1	· Tuyau		
97	852229	1	· Cavalier		
98	925055	1	· Joint torique	IK	
99	956063	1	· Vis		
100	955891	1	· Rondelle		
	875704	1	Kit joints		VOIR GROUPE 10A



6306

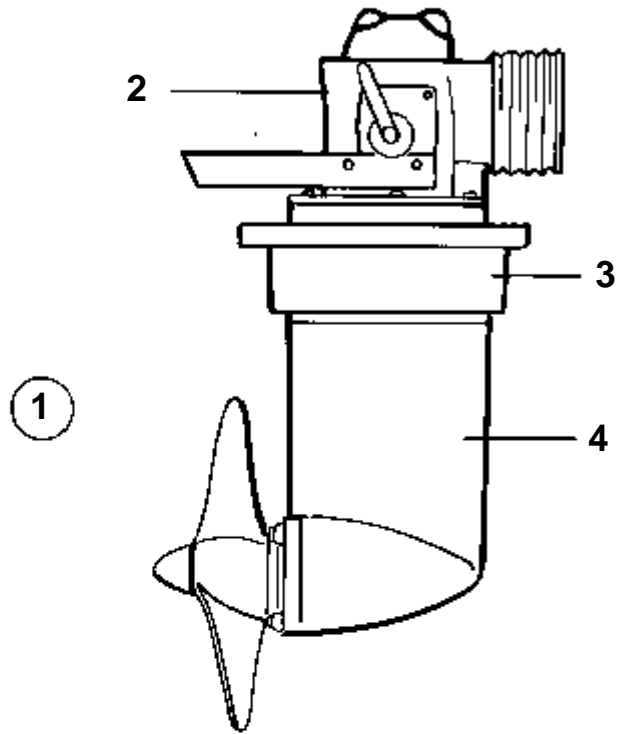
RÉF	No Pièce	QTÉ	DÉSIGNATION	Voir	NOTES
1	851611	1	Inverseur marche		RAPPORT 3,02:1
2	852523	1	· Carter		(852352)
3	852524	1	· Couvercle		(851614)
4	949962	1	· Joint torique	IK	
5	851754	1	· Bouchon de rempl. d'		
6	925254	1	· Joint torique	IK	
7	946671	4	· Vis a bride		(948336)
8	851616	1	· Jeu pignons		
9	851621	1	· Disque arto		
10	851619	1	· Presse-étoupe		
11	181302	1	· Bague extérieur		
12	181301	1	· Bague intérieure		
13	183750	1	· Bague extérieur		
14	183752	1	· Bague intérieure		
15	852485	1	· Contre-écrou		
16	851755	1	· Bague étancheite	IK	
17	925093	1	· Joint torique	IK	
18	940101	6	· Vis		
19	851622	X	· Rondelle ajustée		E=0,10 MM
	851623	X	· Rondelle ajustée		E=0,15 MM
	851624	X	· Rondelle ajustée		E=0,35 MM
20	851756	2	· Palier		
21	852190	2	· Anneau verrouillage		
22	851626	1	· Douille coulissante		
23	852527	1	· Arbre		
24	84219	X	· Rondelle ajustée		E=0,10 MM
	949776	X	· Rondelle ajustée		E=0,15 MM
	84218	X	· Cale		E=0,35 MM
25	852079	2	· Rondelle verrouillag		
26	852311	2	· Rondelle		
27	852317	2	· Rondelle		
28	852213	2	· Ressort diaphragme		
29	852080	6	· Ressort diaphragme		
30	851629	4	· Demi-circlips		
31	851757	2	· Roulement aiguilles		
32	851661	1	· Mécanisme de change		
33	851662	1	· Carter palier		
34	897816	1	· Piston excentrique		
			· Bulletins 48-38	48-38-EN	Mécanisme de changement de marche, DPX-S1
35	851664	1	· Talon guidage		
36	925065	1	· Joint torique	IK	
37	814184	1	· Ressort		
38	897711	1	· Vis		
39	897871	X	· Rondelle ajustée		E=0,20 MM
40	958838	1	· Bague étancheite	IK	
41	942871	1	· Goupille		
42	951924	1	· Goupille de serrage		
43	955296	2	· Vis		
44	941907	2	· Rondelle élastique		
45	852438	1	· Jeu pignons		
46		2	· PIGNON		
47		4	· COUPELLE DE RESSORT		
48		18	· DISQUE EXTERIEUR		
49		17	· DISQUE INTERIEUR		
50		2	· RONDELLE BUTEE		
51		1	· VIS DE REGLAGE		
52		1	· BAGUE		
53	183518	1	· Palier		
54	851705	X	· Rondelle ajustée		E=0,10 MM
	851706	X	· Rondelle ajustée		E=0,15 MM
	851707	X	· Rondelle ajustée		E=0,35 MM
55	181662	1	· Bague extérieur		
56	181305	1	· Bague intérieure		
57	851702	X	· Rondelle ajustée		E=0,10 MM
	851703	X	· Rondelle ajustée		E=0,15 MM
	851704	X	· Rondelle ajustée		E=0,35 MM
58	851640	1	· Couvercle palier		
59	87655	X	· Rondelle ajustée		E=0,10 MM
	191840	X	· Rondelle ajustée		E=0,15 MM
	87654	X	· Cale		E=0,35 MM
	941835	X	· Rondelle ajustée		E=0,5 MM
60	960629	1	· Bouchon		
61	947084	1	· Joint	IK	
62	946671	4	· Vis a bride		(948336)
63	925256	1	· Joint torique	IK	
64	851928	1	· Carter palier		
65	852163	1	· Radiateur huile		
66	925057	2	· Bague caoutchouc	IK	
67	852733	1	· Raccord tuyau		(852157)
68	955278	1	· Vis		
69	949750	1	· Joint torique	IK	
70	941906	1	· Rondelle élastique		
71	851974	1	· Douille tension		
72	181302	2	· Bague extérieur		
73	181301	2	· Bague intérieure		
74	852528	1	· Bague étancheite	IK	

RÉF	No Pièce	QTÉ	DÉSIGNATION	Voir	NOTES
75	925262	1	· Joint torique	IK	
76	946470	2	· Vis a bride		L=35 MM
	947760	2	· Vis a bride		L=40 MM
77	965180	2	· Vis a bride		L=60 MM (965217)
78	925062	1	· Joint torique	IK	
78A	944138	1	· Bague etancheite	IK	
79	852076	1	· Flasque entrainement		
80	947855	1	· Contre-ecrou		
81	852168	1	· Console		
82	819067	1	· Etrier		
83	819068	1	· Rondelle		
84	940090	2	· Rondelle		
85	955246	2	· Vis		
86	946577	2	· Contre-ecrou		
87	852363	1	· Levier		
88	955270	2	· Vis		
89	955948	2	· Rondelle verrouillag		
90	955781	2	· Ecrou		
91	804312	1	· De		PZ-7832
91	833462	1	· De		PZ 7833-
92	955892	1	· Rondelle		
93	17276	1	· Goupille fendue		
94	852314	1	· Jauge d'huile		
95	925054	1	· Joint torique		
96	852228	1	· Tuyau		
97	852229	1	· Cavalier		
98	925055	1	· Joint torique	IK	
99	956063	1	· Vis		
100	955891	1	· Rondelle		
	875704	1	Kit joints		VOIR GROUPE 10A

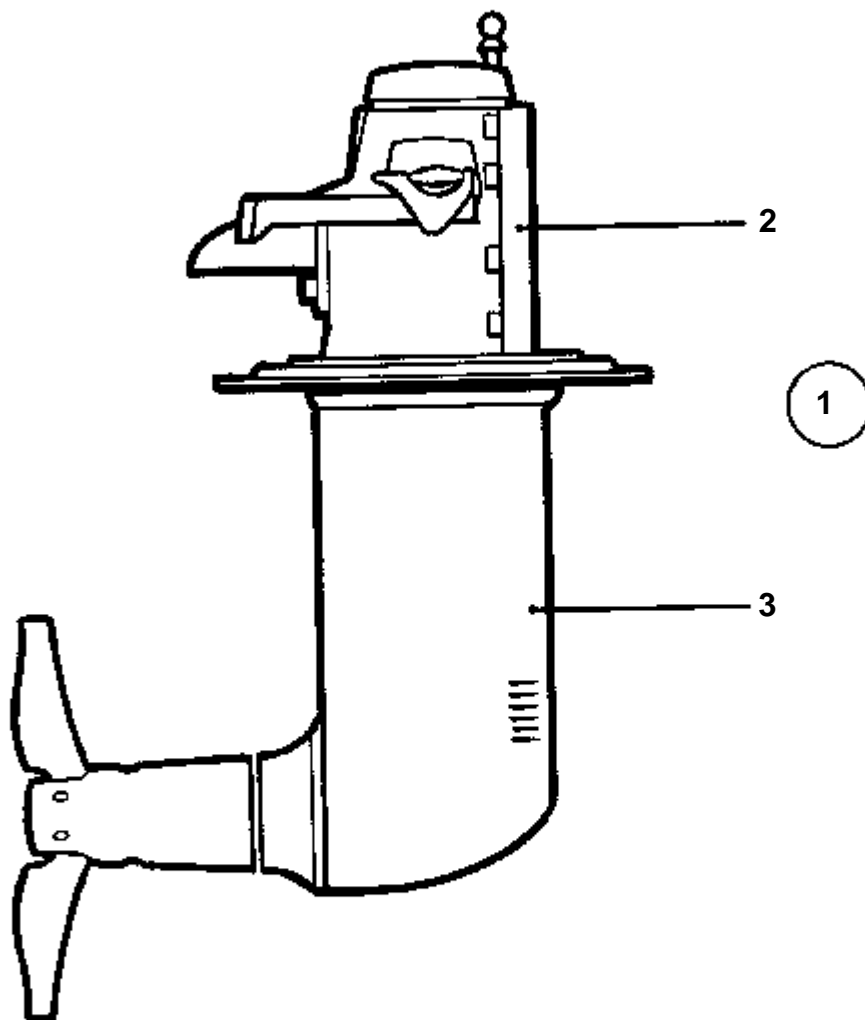
DÉSIGNATION

Voir

TRANSMISSION DE VOILIER 100S: 100S	04C-0050
TRANSMISSION DE VOILIER 110S, 120S: 110S	04C-0075
TRANSMISSION DE VOILIER 110S, 120S: 110S	04C-0075B
TRANSMISSION DE VOILIER 110S, 120S: 120S	04C-0075C
ENGRENAGE SUPERIEUR POUR TRANSMISSION DE VOILIER 100S: 839211	04C-0350
CARTER INTERMEDIAIRE TRANSMISSION DE VOILIER 100S	04C-0400
ENGRENAGE INFERIEUR TRANSMISSION DE VOILIER 100S	04C-0450
ENGRENAGE SUPERIEUR POUR TRANSMISSION DE VOILIER 110S: 850057	04C-0500
ENGRENAGE INFERIEUR TRANSMISSION DE VOILIER 110S: 850067	04C-0550
ENGRENAGE INFERIEUR TRANSMISSION DE VOILIER 110S: 851485	04C-0600
ENGRENAGE SUPERIEUR POUR TRANSMISSION DE VOILIER 120S: 852536	04C-0650
ENGRENAGE INFERIEUR TRANSMISSION DE VOILIER 120S: 852487	04C-0700

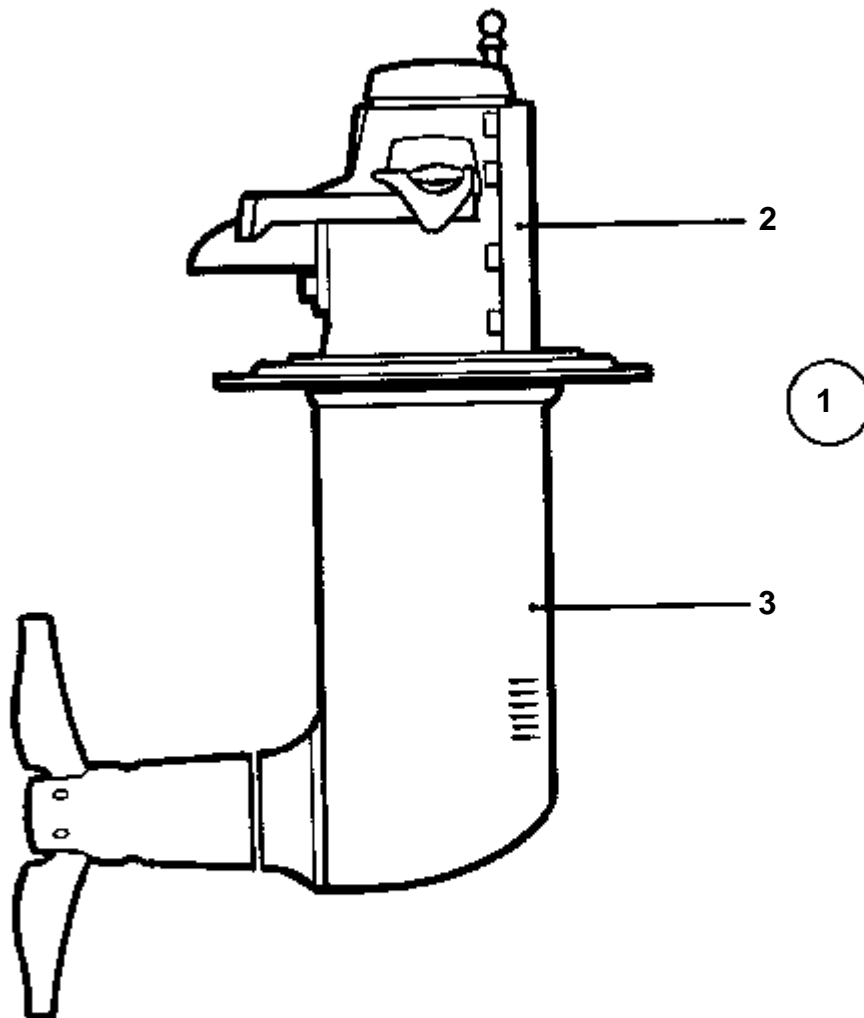


7040



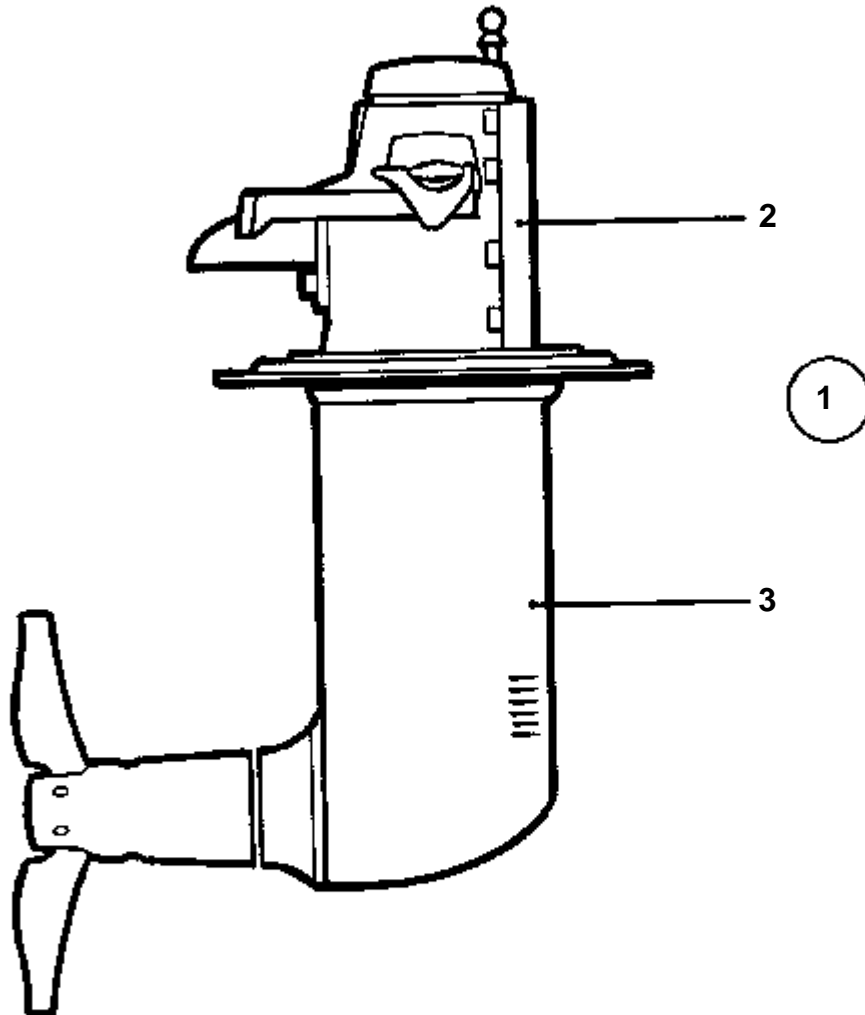
5319

RÉF	No Pièce	QTÉ	DÉSIGNATION	Voir	NOTES
1	850056	1	Embase		RAPPORT 1,66:1
2	850057	1	· Superieur infe'rieur	04C-0500	
3	850067	1	· Rapport infe'rieur	04C-0550	
3	875591	1	Kit joints		VOIR GROUPE 10A



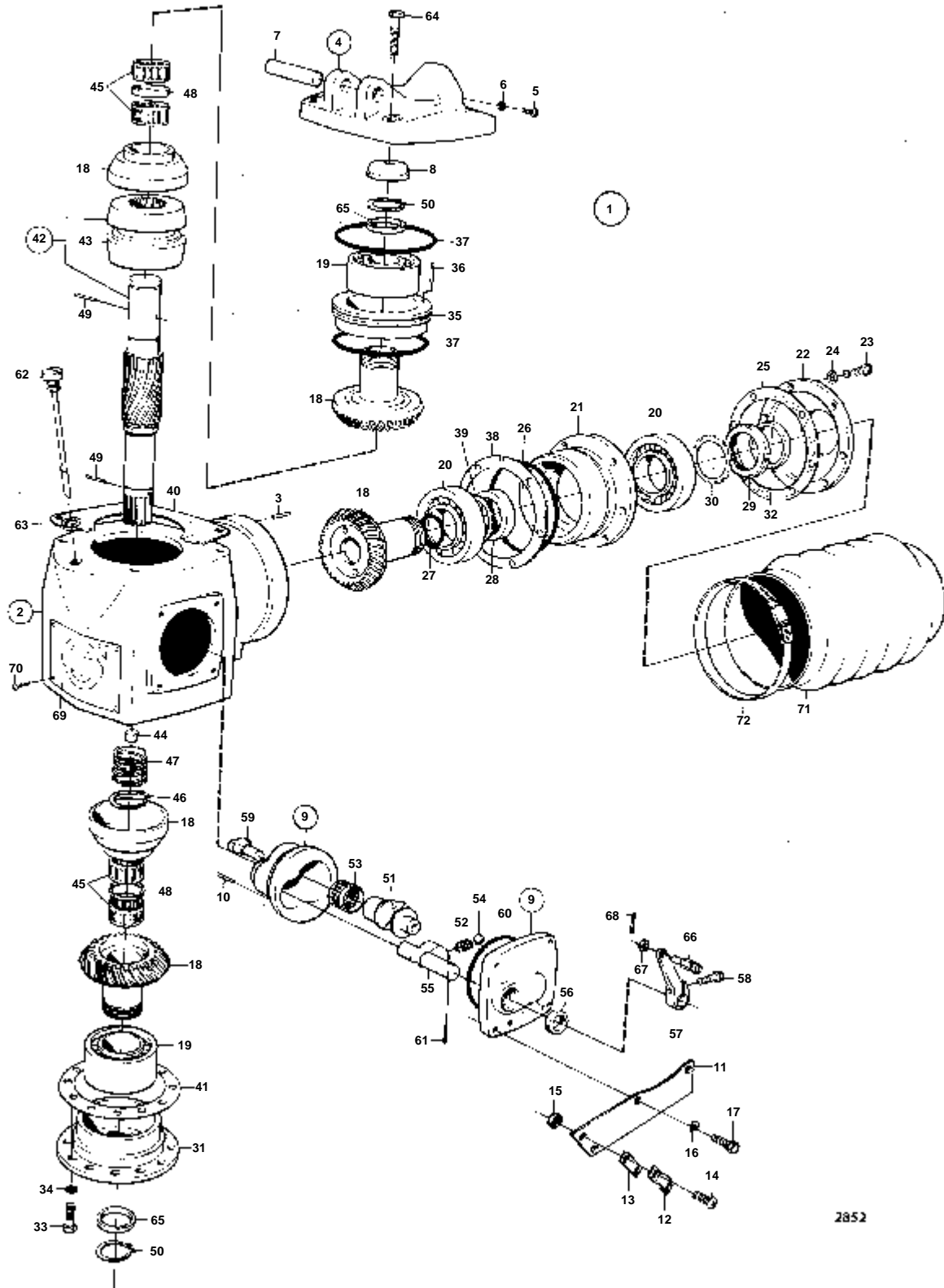
5319

RÉF	No Pièce	QTÉ	DÉSIGNATION	Voir	NOTES
1	851481	1	Embase		RAPPORT 2,15:1. MD5B SPEC 867452.
2	850057	1	· Superieur infe'rieur	04C-0500	
3	851485	1	· Rapport infe'rieur	04C-0600	
3	875591	1	Kit joints		VOIR GROUPE 10A



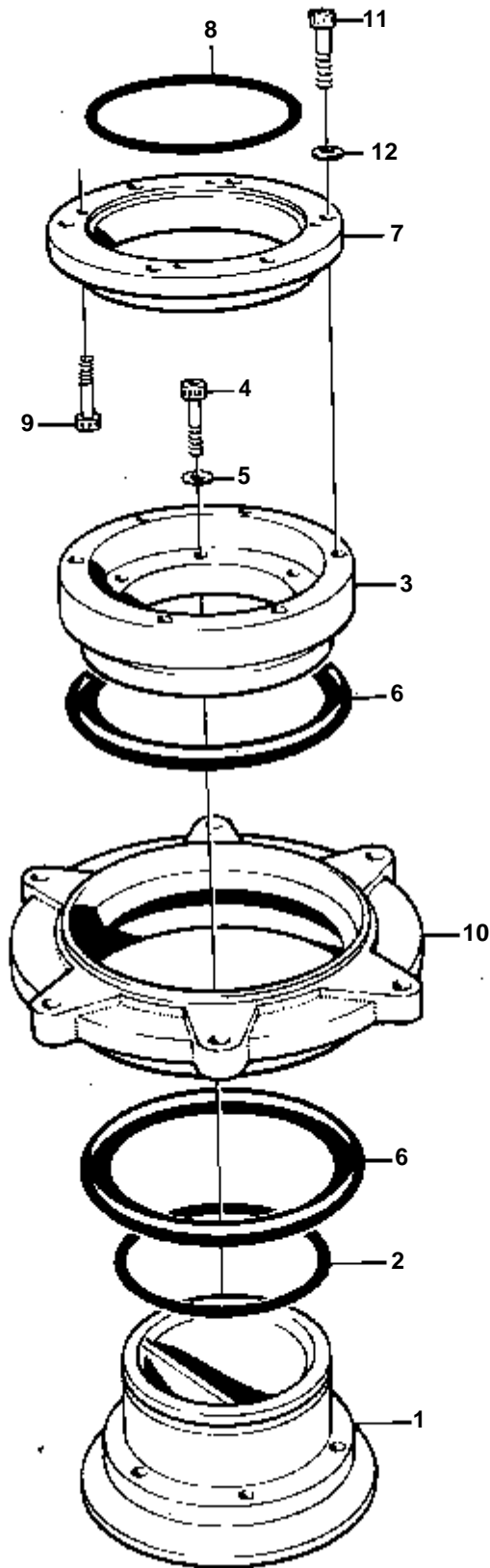
5319

RÉF	No Pièce	QTÉ	DÉSIGNATION	Voir	NOTES
1	852535	1	Embase		RAPPORT 2,2:1 (851645)
2	852536	1	· Superieur infe'rieur	04C-0650	
3	852487	1	· Rapport infe'rieur	04C-0700	
3	875720	1	Kit joints		VOIR GROUPE 10A



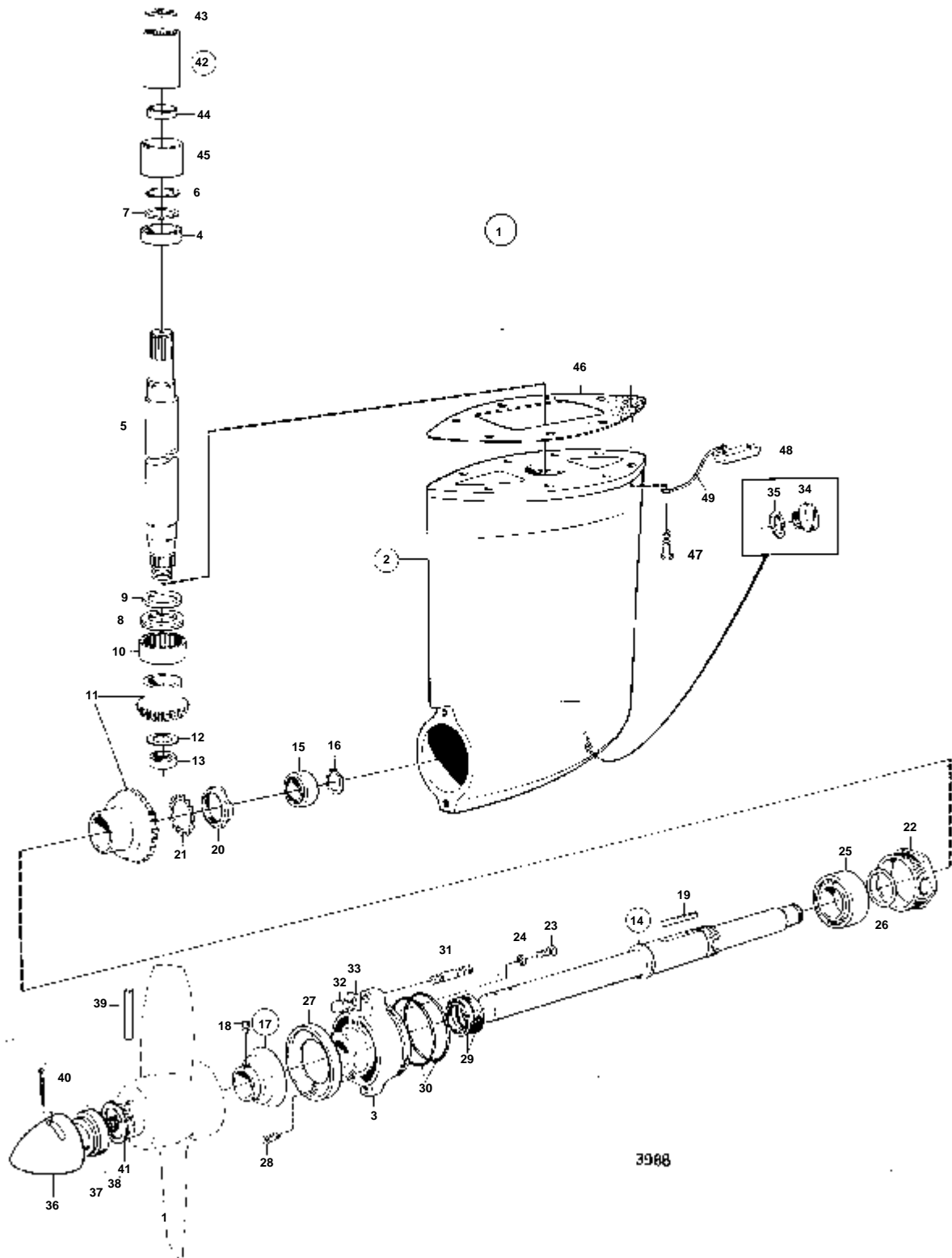
2852

RÉF	No Pièce	QTÉ	DÉSIGNATION	NOTES
1	839211	1	Superieur infe'rieur	
2	832126	1	· Carter	
3	961638	1	· · Goupille	
4	832139	1	· Couvercle boite vite	
5	804342	1	· · Vis	
6	804344	1	· · Joint	IK
7	813952	1	· · Goupille guide	
8	832140	1	· · Rondelle	
9	832143	1	· Couvercle boite vite	
10	950512	1	· · Goupille	
11	839220	1	· Fixe-cable	
12	819067	1	· Etrier	
13	819068	1	· Rondelle	
14	950022	2	· Vis	
15	940092	2	· Ecrou	
16	941906	4	· Rondelle e'lasttique	
17	940094	4	· Vis	
18	839212	1	· Jeu pignons	
19	181287	2	· Roulement billes	
20	181290	2	· Roulement billes	
21	832920	1	· Presse-etoupe	
22	832921	1	· Couvercle palier	
23	956571	6	· Vis	
24	941907	6	· Rondelle e'lasttique	
25	832952	1	· Joint	IK
26	925094	1	· Joint torique	IK
27	955995	1	· Joint torique	IK
28	832128	X	· Bague intermediaire	E=11,850 MM
	832129	X	· Bague intermediaire	E=11,875 MM
	832130	X	· Bague intermediaire	E=11,900 MM
	832131	X	· Bague intermediaire	E=11,925 MM
	832132	X	· Bague intermediaire	E=11,950 MM
	832133	X	· Bague intermediaire	E=11,975 MM
	832134	X	· Bague intermediaire	E=11,000 MM
29	832923	1	· Ecrou	
30	907025	1	· Rondelle verrouillag	IK
31	804205	1	· Couvercle	
32	958856	1	· Bague etancheite	IK
33	940135	6	· Vis	
34	941907	6	· Rondelle e'lasttique	
35	813949	1	· Douille palier	
36	951953	1	· Fiche	
37	925257	2	· Joint torique	IK
38	804301	X	· Rondelle ajustee	E=0,05 MM
	804221	X	· Rondelle ajustee	E=0,1 MM
	804394	X	· Rondelle ajustee	E=0,2 MM
39	84219	X	· Rondelle ajustee	E=0,1 MM, ANC. MOD.
40	804299	X	· Rondelle ajustee	E=0,05 MM
	804220	X	· Rondelle ajustee	E=0,1 MM
	804393	X	· Rondelle ajustee	E=0,2 MM
41	804298	X	· Rondelle ajustee	E=0,5 MM
	804219	X	· Rondelle ajustee	E=0,1 MM
	804392	X	· Rondelle ajustee	E=0,2 MM
42	875169	1	· Douille coulissante	
43		1	· · MANCHON COULISSANT	
44	955076	1	· · Tampon	
45	181268	4	· Roulement aiguilles	
46	941280	1	· Anneau verrouillage	
47	813970	1	· Ressort	
48	813939	2	· Bague entretoise	
49	850761	2	· Goupille	
50	814030	2	· Anneau verrouillage	IK
51	813943	1	· Piston	
52	813945	1	· Ressort	
53	813999	1	· Roulement aiguilles	
54	205	1	· Bille	
55	813942	1	· Arbre	
56	958807	1	· Bague etancheite	IK (940398)
57	839240	1	· Levier	
58	959616	1	· Vis	
59	813934	1	· Flasque entrainement	
60	925093	1	· Joint torique	IK
61	839288	1	· Goupille de serrage	
62	832137	1	· Jauge d'huile	
63	804261	1	· Joint	IK
64	940172	4	· Vis	
65	813941	X	· Bague entretoise	E=5,0 MM
	813971	X	· Bague entretoise	E=5,1 MM
	813972	X	· Bague entretoise	E=5,2 MM
	813973	X	· Bague entretoise	E=5,3 MM
	813974	X	· Bague entretoise	E=5,4 MM
66	813674	1	· De	
67	940191	1	· Rondelle	
68	907834	1	· Goupille fendue	(17276)
69	804425	1	· Enseigne	
70	804269	4	· Vis commande	
71	875512	4	· Soufflet caoutchouc	
72	961677	2	· Collier serrage	

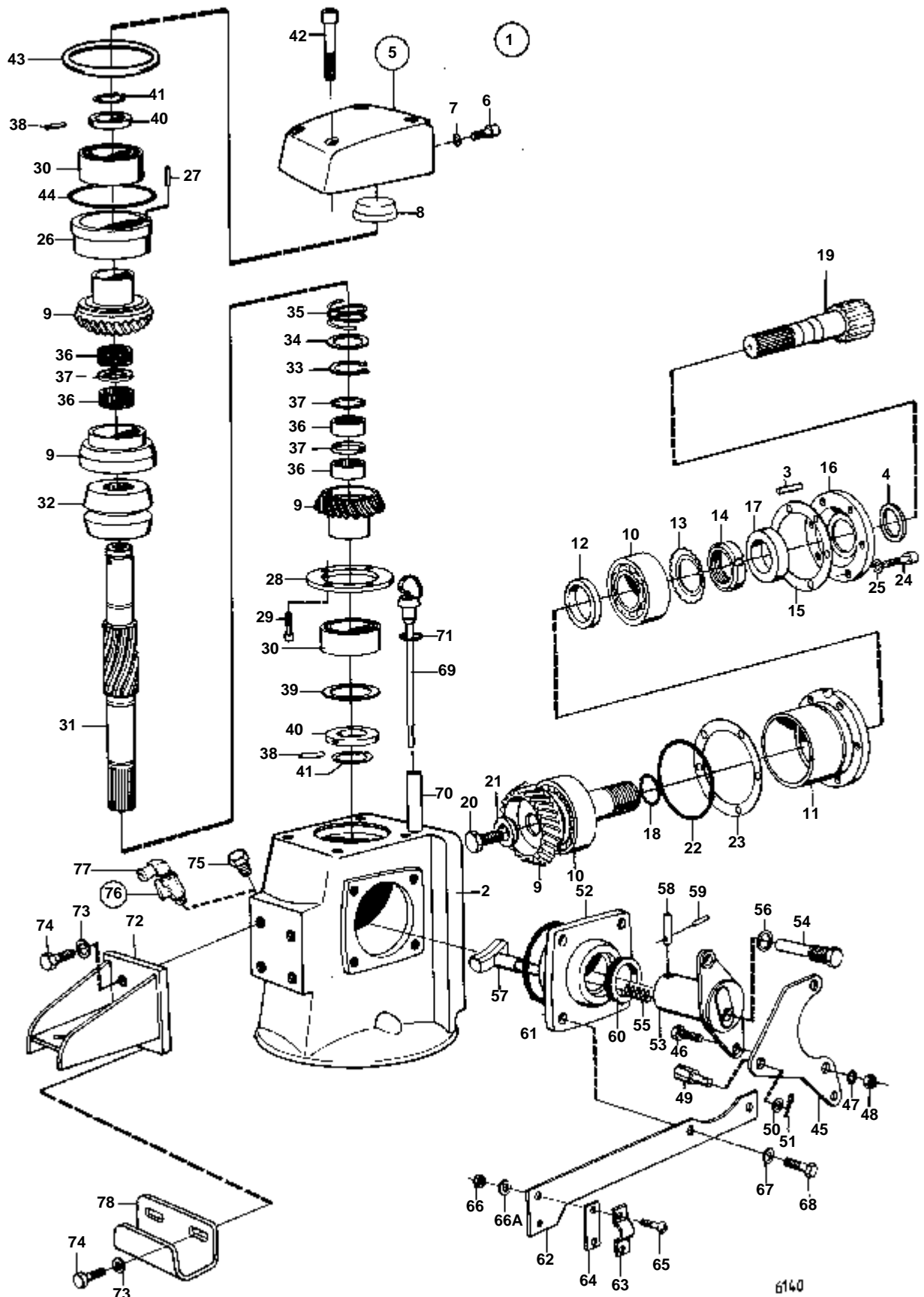


2853

RÉF	No Pièce	QTÉ	DÉSIGNATION	
1	839214	1	Boitier intermediair	
2	925262	1	Joint torique	IK
3	839215	1	Bague serrage	
4	956605	6	Vis	
5	120042	6	Rondelle	
6	813967	2	Bague caoutchouc	
7	839204	1	Bague intermediaire	
8	925263	1	Joint torique	
9	956587	4	Vis	
10	839205	1	Fixation	
11	956601	6	Vis	
12	120042	6	Rondelle	

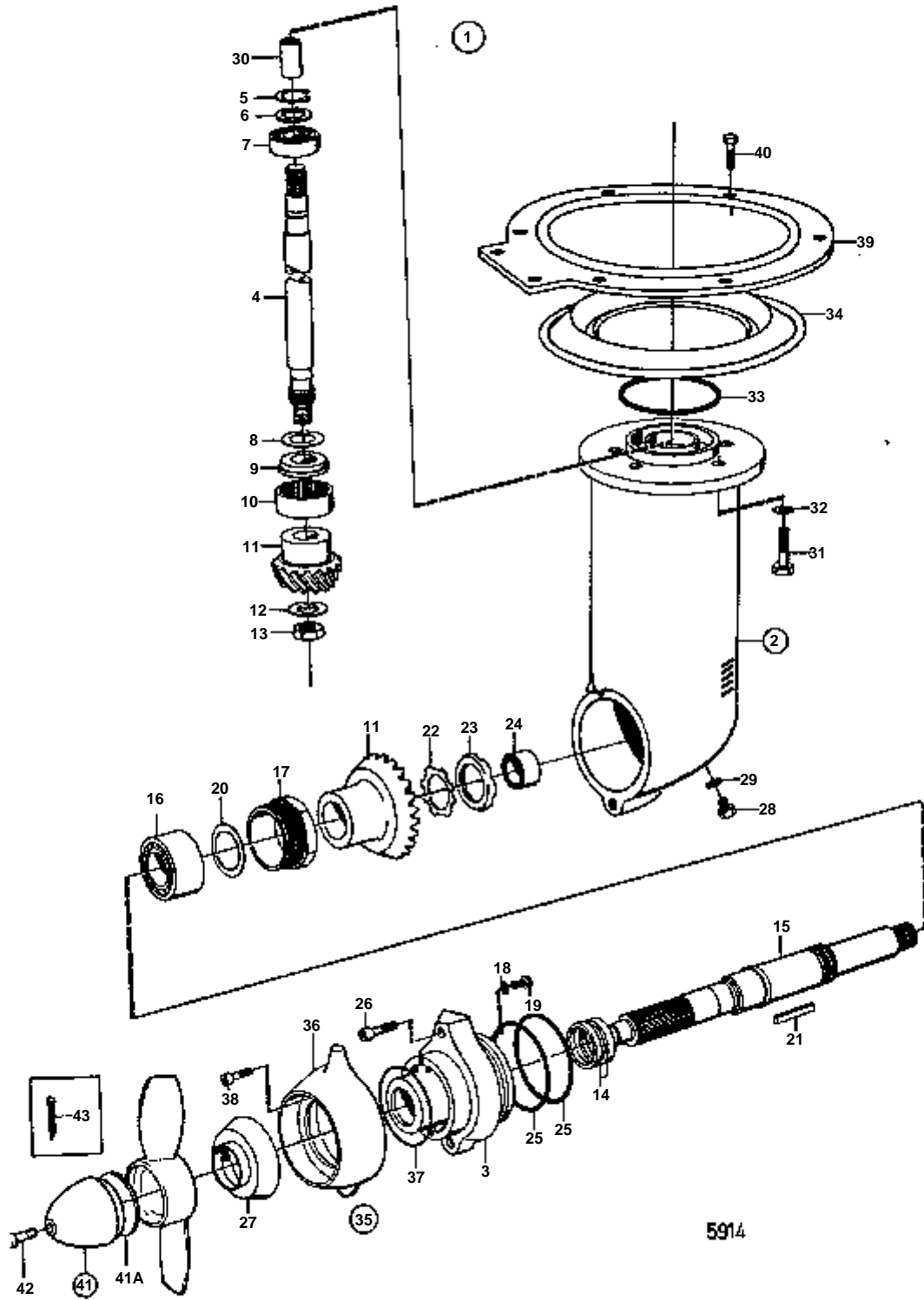


RÉF	No Pièce	QTÉ	DÉSIGNATION	NOTES
1		1	ENGRENAGE INFERIEUR	PZ-505250. REMPLACE PAR 839359 + 875121.
	839359	1	Rapport infe'rieur	PZ 505251-
2		1	· BOITIER DE PIGNON	PZ-505250. REMPLACE PAR 839358 + 839356 + 875121.
	839358	1	· Carter boite vitesse	PZ 505251-
3	832148	1	· · Carter palier	
4	18559	1	· Roulement billes	
5		1	· ARBRE	PZ-505250. REMPLACE PAR 839356 + 875121.
	839356	1	· Arbre	PZ 505251-
6	914459	1	· Anneau verrouillage	
7	26413	X	· Cale	E=0,1 MM
	26411	X	· Cale	E=1,0 MM
8	806620	1	· Roulememt rouleaux	
9	804303	X	· Rondelle ajustee	E=0,05 MM
	34615	X	· Cale	E=0,1 MM
10	181288	1	· Roulement aiguilles	
11	806625	1	· Kit pignon	
12	191573	1	· Rondelle verrouillag	IK
13	955852	1	· Ecrou	
14	875177	1	· Arbre	
15	181413	1	· · Roulement aiguilles	
16	192365	1	· · Anneau verrouillage	
17	832966	1	· Bague protection	
18	804278	1	· · Vis butee	
19	909306	1	· Clavette	
20	906634	1	· Ecrou rond	
21	907024	1	· Rondelle verrouillag	IK
22	804217	1	· Ecrou	
23	950331	1	· Vis	
24	940155	1	· Rondelle verrouillag	
25	181286	1	· Roulement billes	
26	804303	X	· Rondelle ajustee	E=0,05 MM
	34615	X	· Cale	E=0,1 MM
27	839513	1	· Bague de zinc	NON INCULS DANS 839359, SEULEMENT POUR LES HELICES RETRACTABLES.
	875810	1	· Kit bague de zinc	(804417)
28	940203	2	· · Vis	
29	804209	2	· Bague etancheite	IK
30	925257	2	· Joint torique	IK
31	191544	2	· Goujon	
32	804326	2	· Ecrou	
33	804395	2	· Gache	
34	804262	1	· Bouchon	
35	804261	1	· Joint	IK
36	839307	1	· Protection antirouil	
37	839308	1	· Bague fixation	
38	839571	1	· Ressort	
39	806661	1	· Goupille securite	
40	946713	1	· Goupille fendue	
41	806675	1	· Rondelle	
42	839610	1	Douille	PZ-505250
	875121	1	Manchon cannele	PZ 505251-
43	914507	1	· Circlip	
44	839285	1	Bague entretoise	PZ-505250
45	839286	1	Duille guide	PZ 505251-
46	839218	1	Joint	IK
47	940172	8	Vis	
48	832344	1	Electrode zinc	
49		X	CABLE	VOIR GROUPE 3

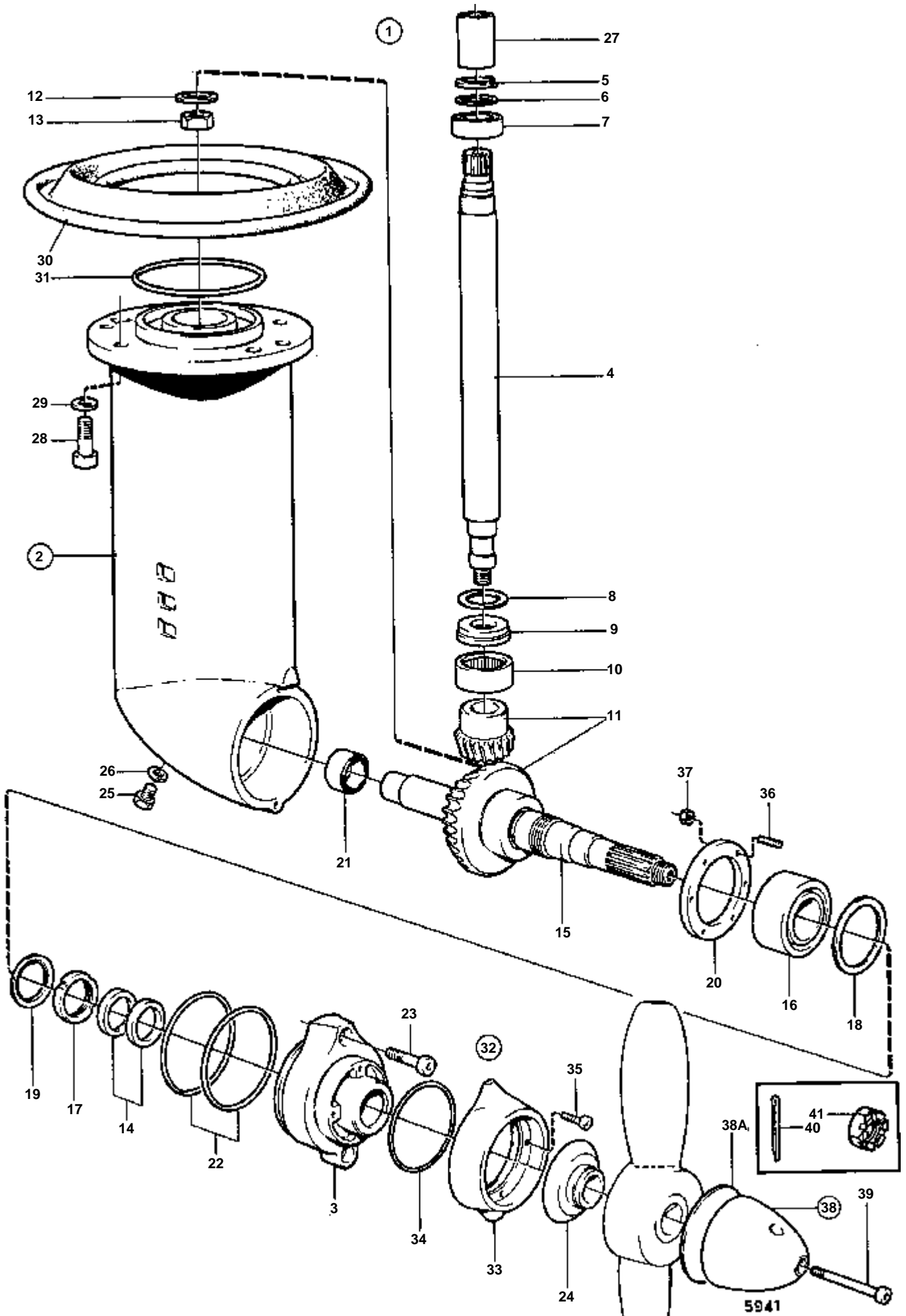


RÉF	No Pièce	QTÉ	DÉSIGNATION	Voir	NOTES
1	850057	1	Superieur infe'rieur		
2	850058	1	· Carter boîte vitesse		
3	961638	1	· Goupille		
4	832189	1	· Rondelle		
5	850060	1	· Couvercle		
6	804342	1	· · Vis		
7	804344	1	· · Joint	IK	
8	832140	1	· · Rondelle		
9	832127	1	· Jeu pignons		
10	181290	2	· Roulement billes		
11	832920	1	· Presse-etoupe		
12	832128	X	· Bague intermediaire		E=11,850 MM
	832129	X	· Bague intermediaire		E=11,875 MM
	832130	X	· Bague intermediaire		E=11,900 MM
	832131	X	· Bague intermediaire		E=11,925 MM
	832132	X	· Bague intermediaire		E=11,950 MM
	832133	X	· Bague intermediaire		E=11,975 MM
	832134	X	· Bague intermediaire		E=12,000 MM
	851731	X	· Bague intermediaire		E=12,025 MM
	851732	X	· Bague intermediaire		E=12,050 MM
	851733	X	· Bague intermediaire		E=12,075 MM
	851734	X	· Bague intermediaire		E=12,100 MM
13	907025	1	· Rondelle verrouillag	IK	
14	832923	1	· Ecrou		
15	832952	1	· Joint	IK	
16	832921	1	· Couvercle palier		
17	958856	1	· Bague etancheite	IK	
18	955995	1	· Joint torique	IK	
19	850205	1	· Arbre commande		
20	946292	1	· Vis		
21	850203	1	· Rondelle		
22	925094	1	· Joint torique	IK	
23	804301	X	· Rondelle ajustee		E=0,05 MM
	804221	X	· Rondelle ajustee		E=0,10 MM
	804394	X	· Rondelle ajustee		E=0,20 MM
24	959224	5	· Vis		L=35 MM
	959222	1	· Vis		L=25 MM
25	941907	6	· Rondelle e'lasttique		
26	813949	1	· Douille palier		
27	951953	1	· Fiche		
28	850336	1	· Fixation		
29	959194	4	· Vis		
30	181287	2	· Roulement billes		
31	850290	1	· Arbre		
32	850303	1	· Douille		
33	914456	1	· Anneau verrouillage		
34	850987	1	· Rondelle		
35	813970	1	· Ressort		
36	181268	4	· Roulement aiguilles		
37	813939	3	· Bague entretoise		
38	850761	2	· Goupille		
39	87655	X	· Rondelle ajustee		E=0,10 MM
	191840	X	· Rondelle ajustee		E=0,15 MM
40	813941	X	· Bague entretoise		E=5,0 MM
	813971	X	· Bague entretoise		E=5,1 MM
	813972	X	· Bague entretoise		E=5,2 MM
	813973	X	· Bague entretoise		E=5,3 MM
	813974	X	· Bague entretoise		E=5,4 MM
41	814030	2	· Anneau verrouillage		
42	959224	4	· Vis		
43	948486	X	· Rondelle		E=0,05 MM
	948487	X	· Rondelle		E=0,10 MM
	948488	X	· Rondelle		E=0,20 MM
44	925257	2	· Joint torique		
45	834021	1	· Levier		
46	955270	2	· Vis		
47	955948	2	· Rondelle verrouillag		
48	955781	2	· Ecrou		
49	804312	1	· De		
50	955892	1	· Rondelle		
51	907834	1	· Goupille fendue		
52	839505	1	· Carter palier		
53	897816	1	· Piston excentrique		
			· Bulletins 48-38	48-38-EN	Mécanisme de changement de marche, DPX-S1
54	897711	1	· Vis		
55	814184	1	· Ressort		
56	897871	X	· Rondelle ajustee		E=0,20 MM
57	839646	1	· Talon guidage		
58	942871	1	· Goupille		
59	951924	1	· Goupille de serrage		
60	958838	1	· Bague etancheite	IK	(941866)
61	925093	1	· Joint torique	IK	
62	850350	1	· Fixe-cable		
63	819067	1	· Etrier		
64	819068	1	· Rondelle		
65	955246	2	· Vis		
66	946577	2	· Contre-ecrou		
66A	940090	2	· Rondelle		
67	941906	4	· Rondelle e'lasttique		

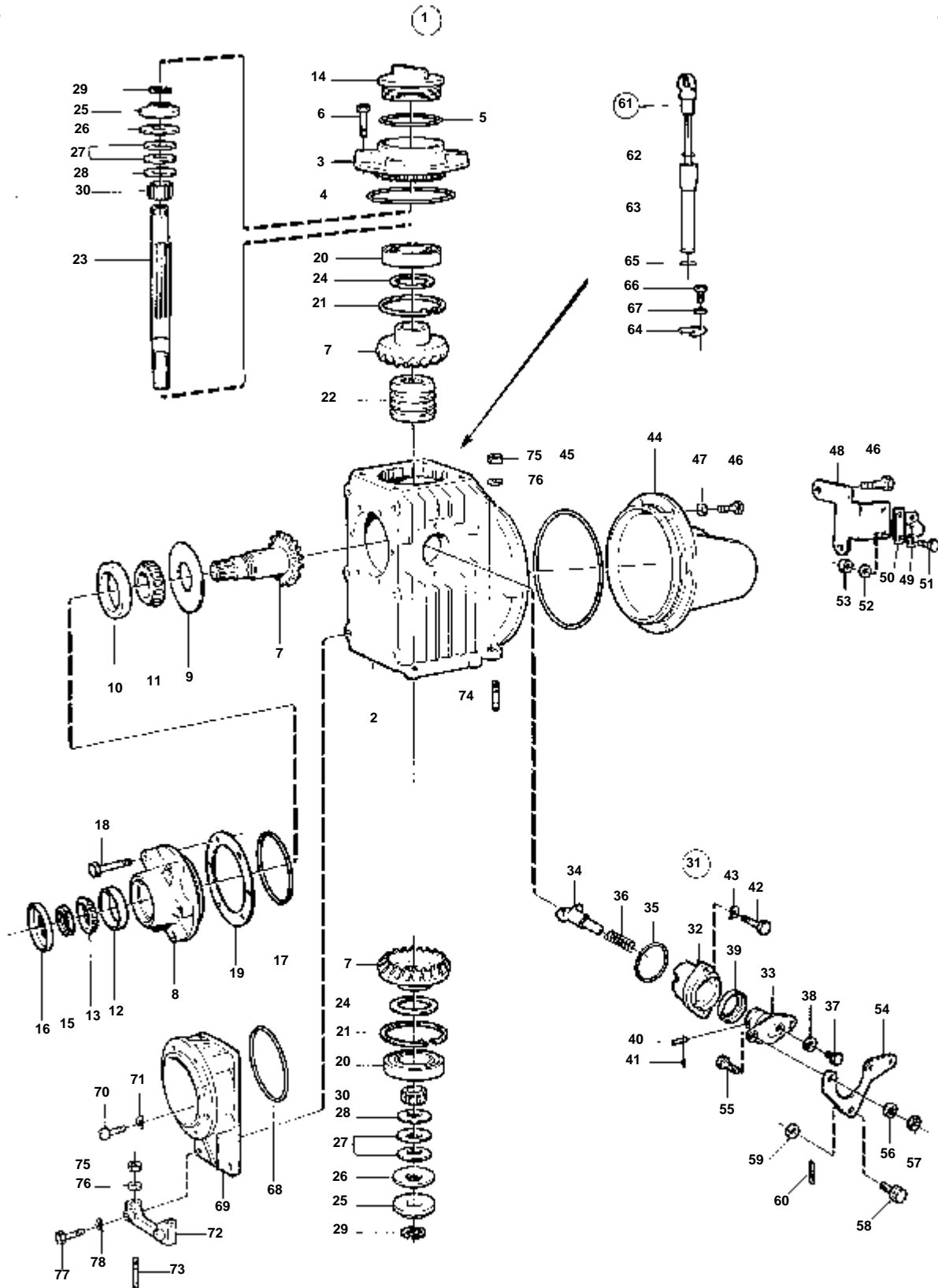
RÉF	No Pièce	QTÉ	DÉSIGNATION	Voir	NOTES
68	955272	4	· Vis		
69	850207	1	· Jauge		
70	850209	1	· Tuyau		
71	925054	1	· Joint torique	IK	
72	851314	1	· Console		(850332)
73	960148	4	· Rondelle		
74	955318	4	· Vis		
75	952076	1	· Bouchon		
76	852230	1	Grue		VOIR GROUPE 4A
77	801197	1	· Fixe-flexible		
78	850759	1	Collier serrage		



RÉF	No Pièce	QTÉ	DÉSIGNATION	Voir	NOTES
1	850067	1	Rapport inf'rieur		RAPPORT 1:66:1
2	850068	1	· Carter boîte vitesse		
3	850070	1	· · Carter palier		
4	850071	1	· Arbre intermediaire		
5	914459	1	· Anneau verrouillage		
6	26413	X	· Cale		E=0,1 MM
	26411	X	· Cale		E=1,0 MM
7	18559	1	· Roulement billes		
8	804303	X	· Rondelle ajustee		E=0,05 MM
	34615	X	· Cale		E=0,10 MM
9	806620	1	· Roulememt rouleaux		
10	181288	1	· Roulement aiguilles		
11	850305	1	· Pignon		
12	382005	1	· Rondelle	IK	
13	946363	1	· Contre-ecrou		
14	897426	2	· Bague etancheite	IK	
15	850072	1	· Arbre helice		
16	181286	1	· Roulement billes		
17	804217	1	· Ecrou		
18	955948	1	· Rondelle verrouillag		
19	956092	1	· Vis		
20	34615	X	· Cale		E=0,10 MM
	804303	X	· Rondelle ajustee		E=0,05 MM
21	909306	1	· Clavette		
22	907024	1	· Rondelle verrouillag	IK	
23	906634	1	· Ecrou rond		
24	181413	1	· Roulement aiguilles		
25	925257	2	· Joint torique	IK	
26	963706	2	· Vis		
27	832965	1	· Anneau		
28	804262	1	· Bouchon		
29	804261	1	· Joint	IK	
30	850304	1	· Manchon cannele		
31	963711	6	· Vis		
32	942551	6	· Rondelle		
33	960238	1	· Joint torique	IK	
34	850265	1	· Lisse etancheite · Bulletins 48-10	48-10-EN	Joint
35	875812	1	· Kit bague de zinc		
36		1	· · BAGUE EN ZINC		
37	851287	1	· · Joint torique	IK	
38	963695	4	· · Vis		
39	852734	1	Bague serrage		VOIR GROUPE 4A
40	946730	6	Vis		(955297)
41	850396	1	Kit cone d'he'lice		VOIR GROUPE 4A
41A	850888	1	· Rondelle		VOIR GROUPE 4A
42	851773	1	· Vis		VOIR GROUPE 4A
43	949807	1	Goupille fendue		(948585). INCLUS DANS LES HELICES RETRACTABLES.

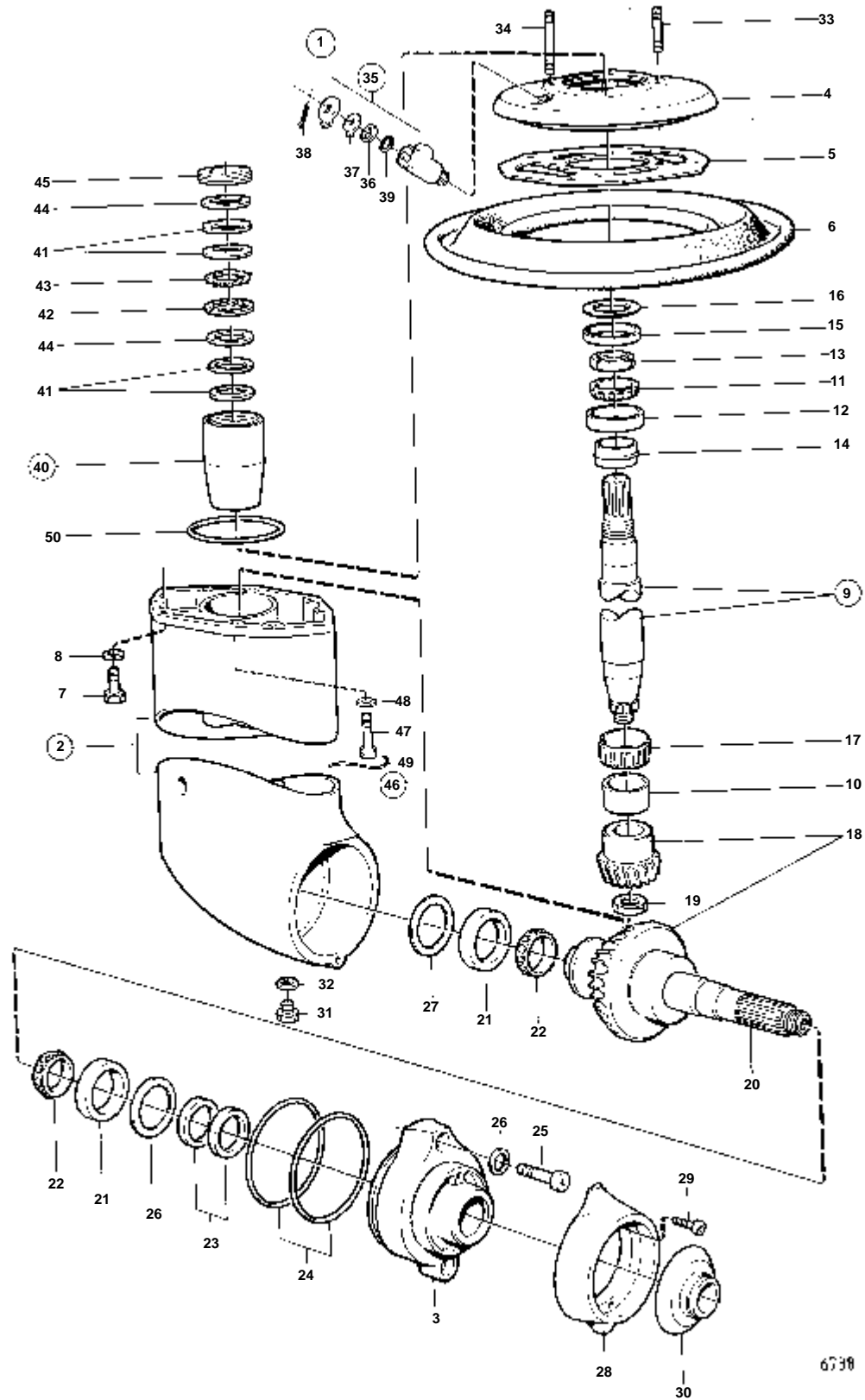


RÉF	No Pièce	QTÉ	DÉSIGNATION	Voir	NOTES
1	851485	1	Rapport infe'rieur		RAPPORT 2:15:1
2	851486	1	· Rapport infe'rieur		
3	851473	1	· · Carter palier		
4	850071	1	· Arbre intermediaire		
5	914459	1	· Anneau verrouillage		
6	26413	X	· Cale		E=0,1 MM
	26411	X	· Cale		E=1,0 MM
7	18559	1	· Roulement billes		
8	804303	X	· Rondelle ajustee		E=0,05 MM
	34615	X	· Cale		E=0,10 MM
9	806620	1	· Roulememt rouleaux		
10	181288	1	· Roulement aiguilles		
11	851286	1	· Jeu pignons		
12	382005	1	· Rondelle	IK	
13	946363	1	· Contre-ecrou		
14	897426	2	· Bague etancheite	IK	
15	851301	1	· Arbre helice		
16	181287	1	· Roulement billes		
17	906635	1	· Ecrou rond		
18	87655	X	· Rondelle ajustee		E=0,10 MM
	191840	X	· Rondelle ajustee		E=0,15 MM
19	907025	1	· Rondelle verrouillag		
20	897341	1	· Rondelle		
21	183390	1	· Roulement aiguilles		
22	925257	2	· Joint torique	IK	
23	963706	2	· Vis		
24	832965	1	· Anneau		
25	804262	1	· Bouchon		
26	804261	1	· Joint	IK	
27	850304	1	· Manchon cannele		
28	963711	6	· Vis		
29	942551	6	· Rondelle		
30	850265	1	· Lisse etancheite		
			· Bulletins 48-10	48-10-EN	Joint
31	960238	1	· Joint torique	IK	
32	875812	1	· Kit bague de zinc		
33		1	· · BAGUE EN ZINC		
34	851287	1	· · Joint torique	IK	
35	963695	4	· · Vis		
36	953031	6	· Goujon		
37	955781	6	· Ecrou		
38	850396	1	Kit cone d'he'lice		VOIR GROUPE 4A
38A	850888	1	· Rondelle		VOIR GROUPE 4A
39	851773	1	· Vis		VOIR GROUPE 4A
40	948585	1	Ecrou crenele		REMPLACE PAR LA GOUPILLE FENDUE 949807 + ECROU CRENELE 852044.
	949807	1	Goupille fendue		INCLUS DANS LES HELICES RETRACTABLES.
41	852044	1	Ecrou crenele		INCLUS DANS LES HELICES RETRACTABLES.



6332

RÉF	No Pièce	QTÉ	DÉSIGNATION	Voir	NOTES
1		1	ENGRENAGE SUPERIEUR		ANC. MOD.. ANCIEN MODELE D'ENGRENAGE SUPERIEUR 852488 REMPLACE PAR L'ENGRENAGE SUPERIEUR 852536 + DOUILLE CANNELEE 852534.
	852536	1	Superieur infe'rieur		
2	852523	1	· Carter		
3	852524	1	· Couvreclé		(851614)
4	949962	1	· Joint torique	IK	
5	925254	1	· Joint torique	IK	
6	946671	4	· Vis a bride		
7	851616	1	· Jeu pignons		
8	851619	1	· Presse-etoupe		
9	851621	1	· Disque arto		
10	181302	1	· Bague exterieur		
11	181301	1	· Bague interieure		
12	183750	1	· Bague exterieur		
13	183752	1	· Bague interieure		
14	851754	1	· Bouchon de rempl. d'		
15	852485	1	· Contre-ecrou		
16	851755	1	· Bague etancheite	IK	
17	925093	1	· Joint torique	IK	
18	940101	6	· Vis		
19	851622	X	· Rondelle ajustee		E=0,10 MM
	851623	X	· Rondelle ajustee		E=0,15 MM
	851624	X	· Rondelle ajustee		E=0,35 MM
20	851756	2	· Palier		
21	852190	2	· Anneau verrouillage		
22	851626	1	· Douille coulissante		
23		1	· ARBRE		ANC. MOD.. ANCIEN MODELE D'ARBRE REMPLACE PAR L'ARBRE 852527 + DOUILLE CANNELEE 852534.
	852527	1	· Arbre		
24	84219	X	· Rondelle ajustee		E=0,10 MM
	949776	X	· Rondelle ajustee		E=0,15 MM
	84218	X	· Cale		E=0,35 MM
25	852079	2	· Rondelle verrouillag		
26	852213	2	· Ressort diaphragme		
27	852080	6	· Ressort diaphragme		
28	852311	2	· Rondelle		E=0,4 MM
	852317	2	· Rondelle		E=0,8 MM
29	851629	4	· Demi-circlips		
30	851757	2	· Roulement aiguilles		
31	851661	1	· Me'canisme de change		
32	851662	1	· · Carter palier		
33	897816	1	· · Piston excentrique		
			· · Bulletins 48-38	48-38-EN	Mécanisme de changement de marche, DPX-S1
34	851664	1	· · Talon guidage		
35	925065	1	· · Joint torique	IK	
36	814184	1	· · Ressort		
37	897711	1	· · Vis		
38	897871	X	· · Rondelle ajustee		E=0,20 MM
39	958838	1	· · Bague etancheite	IK	
40	942871	1	· · Goupille		
41	951924	1	· · Goupille de serrage		
42	955296	2	· Vis		
43	941907	2	· Rondelle e'lasttique		
44	851606	1	· Console		
45	925262	1	· Joint torique	IK	
46	945444	6	· Vis a bride		
47	955894	2	· Rondelle		
48	852074	1	· Fixe-cable		
49	819067	1	· Etrier		
50	819068	1	· Rondelle		
51	955246	2	· Vis		
52	940090	2	· Rondelle		
53	946577	2	· Contre-ecrou		
54	852363	1	· Levier		
55	955270	2	· Vis		
56	955948	2	· Rondelle verrouillag		
57	955781	2	· Ecrou		
58	804312	1	· De		
59	955892	1	· Rondelle		
60	907834	1	· Goupille fendue		(17276)
61	852314	1	· Jauge d'huile		
62	925054	1	· · Joint torique	IK	
63	852228	1	· Tuyau		
64	852229	1	· Cavalier		
65	925055	1	· Joint torique	IK	
66	956063	1	· Vis		
67	955891	1	· Rondelle		
68	925260	1	· Joint torique	IK	
69	852106	1	· Partie me'diane		
70	959239	4	· Vis		
71	942336	4	· Rondelle e'lasttique		
72	852662	1	Console		INCLUS DANS LA TRANSMISSION 120S.
73	952987	2	Vis		L=70 MM. INCLUS DANS L'ENGRENAGE INFERIEUR 852487.
74	924066	2	Goujon		L=45 MM. INCLUS DANS L'ENGRENAGE INFERIEUR 852487.
75	963106	4	Ecrou		INCLUS DANS LA TRANSMISSION 120S.
76	955894	4	Rondelle		INCLUS DANS LA TRANSMISSION 120S.
77	955324	2	Vis		L=60 MM. INCLUS DANS LA TRANSMISSION 120S.
78	942336	2	Rondelle e'lasttique		INCLUS DANS LA TRANSMISSION 120S.



6738

RÉF	No Pièce	QTÉ	DÉSIGNATION	Voir	NOTES
1	852487	1	Rapport inf'rieur		RAPPORT 2,2:1
2	851646	1	· Carter		
3	851647	1	· · Carter palier		
4	851971	1	· Partie me'diane		
5	851996	1	· Joint	IK	
6	850265	1	· Lisse etancheite		
			· Bulletins 48-10	48-10-EN	Joint
7	946543	6	· Vis		
8	941670	6	· Rondelle		
9	852484	1	· Arbre intermediaire		
10		1	· · BAGUE		
11	183752	2	· Bague interieure		
12	183750	2	· Bague exterieur		
13	852485	1	· Contre-ecrou		
14	851974	1	· Douille tension		
15	852162	1	· Douille entretoise		
16	948298	X	· Rondelle ajustee		E=0,10 MM
	948299	X	· Rondelle ajustee		E=0,15 MM
	948300	X	· Rondelle ajustee		E=0,35 MM
	948303	X	· Rondelle ajustee		E=1,0 MM
17	852508	1	· Roulement aiguilles		
18	851649	1	· Jeu pignons		
19	850981	1	· Ecrou		
20	851652	1	· Arbre helice		
21	181587	2	· Anneau		
22	181588	2	· Anneau		
23	851979	2	· Bague etancheite	IK	
24	925256	2	· Joint torique	IK	
25	946541	2	· Vis		
26	897871	2	· Rondelle ajustee		
27	851980	X	· Rondelle ajustee		E=0,10 MM
	851981	X	· Rondelle ajustee		E=0,15 MM
	851982	X	· Rondelle ajustee		E=0,35 MM
28	851983	1	· Bague de zinc		
29	949823	2	· Vis		
30	851984	1	· Coupe-filin		
31	804262	1	· Bouchon		
32	804261	1	· Joint	IK	
33	924066	2	· Goujon		L=45 MM
34	952987	2	· Vis		L=70 MM
35	851777	1	· Grue		
36		1	· · RONDELLE		
37	851783	1	· · Rondelle verrouillag		
38	949791	1	· · Goupille fendue		
39	955989	2	· · Joint torique	IK	
40		1	· DOUILLE CANNELEE		ANC. MOD.. ANCIEN MODELE DE DOUILLE CANNELEE REMPLACE PAR L'ARBRE 852527+ DOUILLE CANNELEE 852534.
	852534	1	Manchon cannele		INCLUS DANS LA TRANSMISSION 120S.
41		4	· COUPELLE DE RESSORT		
42		18	· DISQUE EXTERIEUR		
43		17	· DISQUE INTERIEUR		
44		2	· RONDELLE BUTEE		
45		1	· VIS DE REGLAGE		
46	852675	1	Kit piece rechange		INCLUS DANS LA TRANSMISSION 120S.
47	852670	4	· Vis verrouillage		
48	941670	4	· Rondelle		
49	852669	1	· Fil arret		
50	925256	1	Joint torique	IK	INCLUS DANS LA TRANSMISSION 120S.

DÉSIGNATION

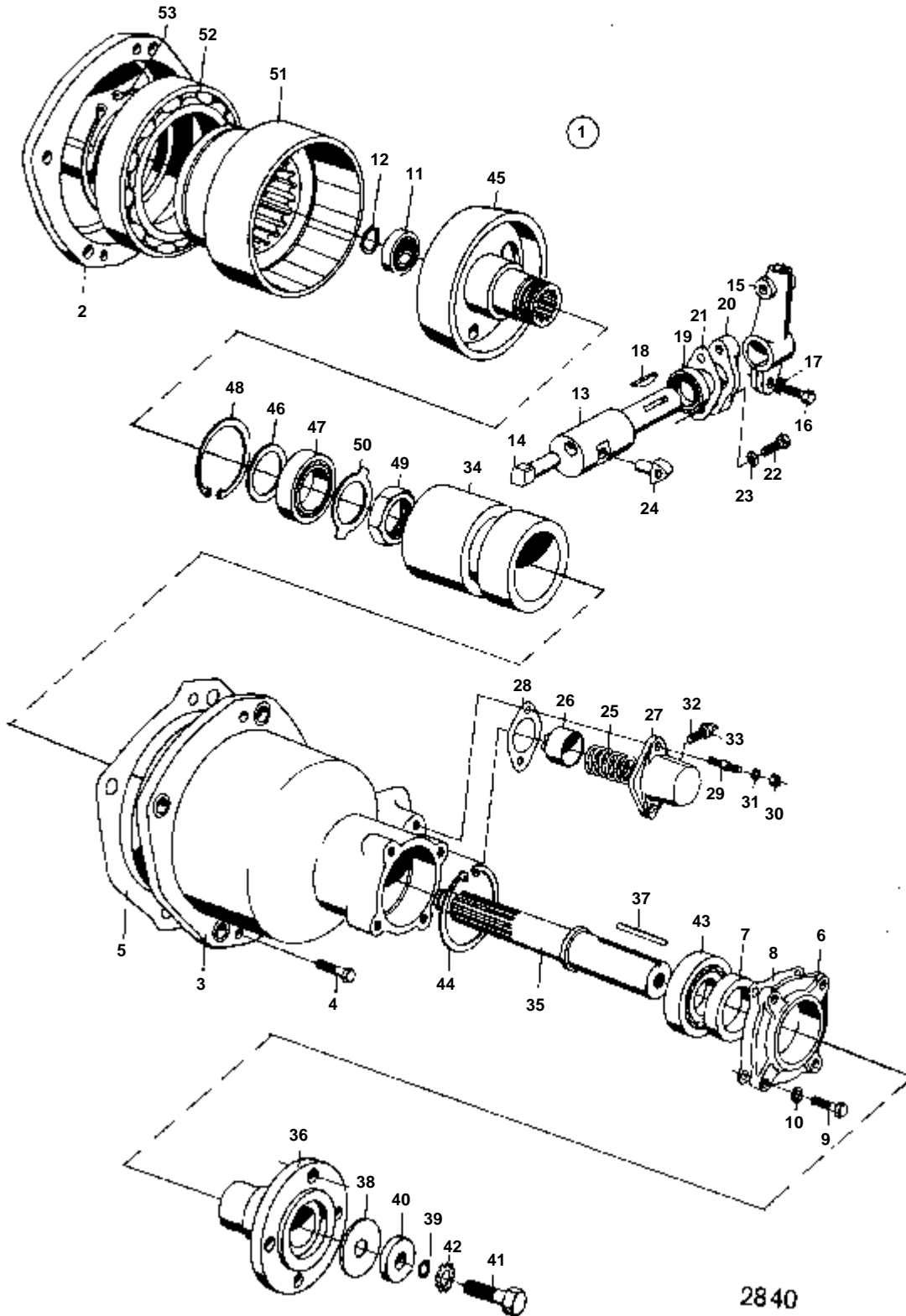
Voir

ACCOUPEMENT PAR FRICTION: 804743

04D-0050

ACCOUPEMENT ELASTIQUE: 833626

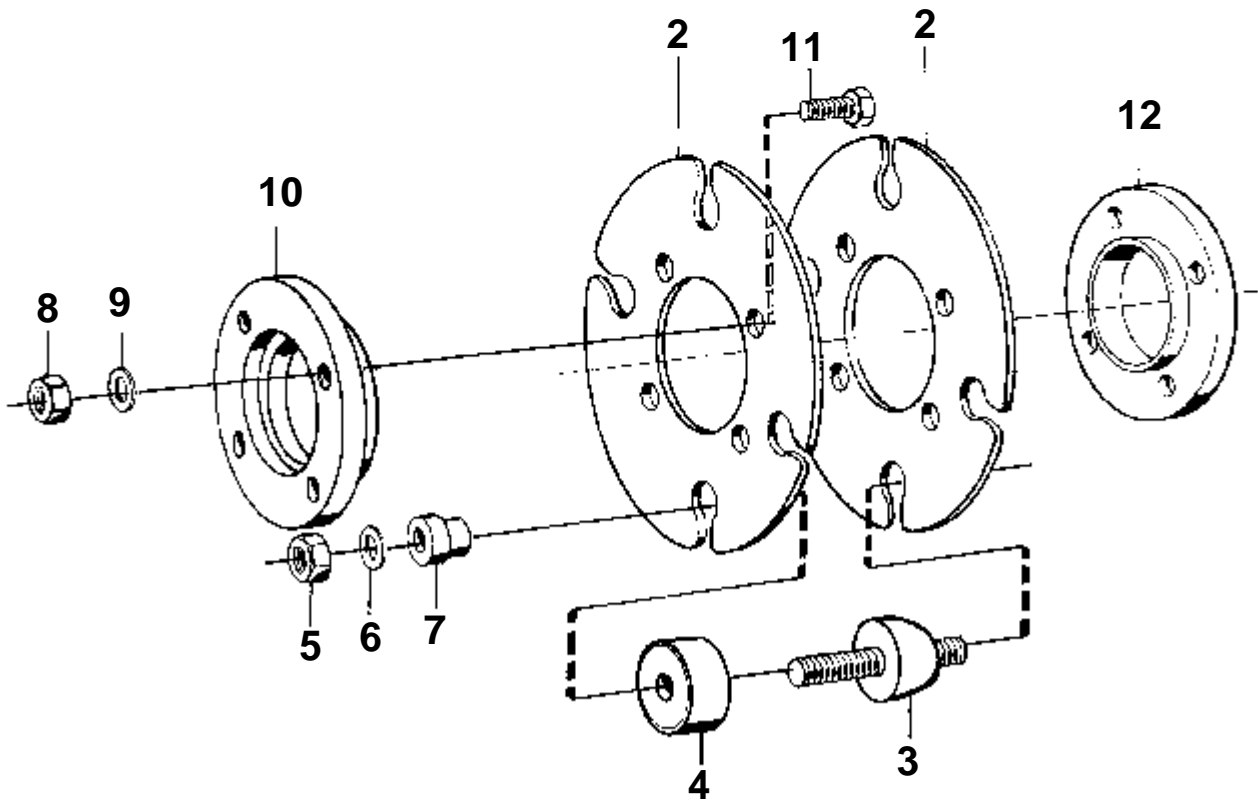
04D-0100



2840

RÉF	No Pièce	QTÉ	DÉSIGNATION	NOTES
1	804743	1	Embrayage a friction, EMBRAYAGE PAR FRICTION AVEC REDUCTEUR	RAPPORT 1,87:1
2	804726	1	· Bride	
3	804725	1		
4	940100	2	· Vis	
5	803228	1	· Joint	
6	804730	1	· Bouchon etanche	
7	803441	1	· Bague etancheite	
8	804731	1	· Joint	
9	955513	4	· Vis	
10	941906	4	· Rondelle e'lasttique	
11	11009	1	· Roulement billes	
12	914449	1	· Anneau verrouillage	
13	802725	1	· Arbre	
14	802726	1	· Axe d'accouplement	
15	803647	1	· Levier	
16	955296	1	· Vis	
17	941907	1	· Rondelle e'lasttique	
18	910119	1	· Clavette woodruff	
19	803439	1	· Bague etancheite	
20	803020	1	· Couvercle	
21	803101	1	· Joint	
22	955514	2	· Vis	
23	941906	2	· Rondelle e'lasttique	
24	802727	1	· Axe de blocage	
25	802730	1	· Ressort	
26	802728	1	· Douille blocage	
27	802729	1	· Douille	
28	803101	1	· Joint	
29	953451	2	· Goujon	
30	955825	2	· Ecrou	
31	941906	2	· Rondelle e'lasttique	
32	919119	1	· Vis	
33	955781	1	· Ecrou	
34	804729	1	· Douille palier	
35	804728	1	· Arbre commande	
36	802723	1	· Flasque entrainement	
37	909873	1	· Clavette	
38	192031	1	· Joint	
39	190418	1	· Joint torique	
40	806199	1	· Rondelle	
41	806181	1	· Vis	
42	955953	1	· Rondelle verrouillag	(17905)
43	11024	1	· Roulement billes	
44	914537	1	· Anneau verrouillage	
45	804727	1	· Cone	
46	84217	X	· Rondelle ajustee	
47	181105	1	· Roulement billes	
48	914533	1	· Circlip	
49	906635	1	· Ecrou rond	
50	907025	1	· Rondelle verrouillag	
51	809117	1	· Pignon	
52	190802	1	· Roulement billes	
53	914492	1	· Circlip	

1



3946

RÉF	No Pièce	QTÉ	DÉSIGNATION	NOTES
1	833626	1	Flasque entrainement	MD1B SPEC 867142, 867229. MD2B SPEC 867122, 867230. MD11 SPEC 867208. MD5A. MD6A SPEC 867149, 867217, 867233, 867234. MD6B SPEC 867309. MD7. MB10 SPEC 867047, 867191, 867254.
2	803125	2	· Disque embrayage	
3	803762	4	· Coussin caoutchouc	
4	803748	4	· Capot protection	
5	955850	8	· Erou	
6	940280	8	· Rondelle e'lasttique	
7	802976	8	· Rondelle	
8	955783	4	· Erou	
9	941908	4	· Rondelle e'lasttique	
10	827935	1	· Bague guide	
11	955317	4	· Vis	L=25 MM
	955319	4	· Vis	L=35 MM
12	803029	1	· Bague guide	

DÉSIGNATION

Voir

NOTES

DÉSIGNATION	Voir	NOTES
KITS DE REPARATION: MD5A,MD5B	10A-0200	MD5
KITS DE REPARATION: MD5C	10A-0200B	MD5
KITS DE REPARATION INVERSEUR MS, MS2: 875577	10A-0350	
KITS DE REPARATION INVERSEUR MS, MS2: 875704	10A-0350B	
KITS DE REPARATION RENVOI D'ANGLE 100S, 110S, 120S: 875389	10A-0400	
KITS DE REPARATION RENVOI D'ANGLE 100S, 110S, 120S: 875591	10A-0400B	
KITS DE REPARATION RENVOI D'ANGLE 100S, 110S, 120S: 875720	10A-0400C	

No Pièce	QTÉ	DÉSIGNATION	NOTES
875559	1	Jeu chemises cylindr	
	1	· CHEMISE DE CYLINDRE	
875560	1	· Kit bagues de pressi	
	1	· · JOINT TORIQUE	
948882	1	· Joint torique, SUPERIEUR	
	1	· · JOINT TORIQUE, INFERIEUR	
	1	· PISTON	
875566	1	· Jeu segments piston	
838103	1	· Axe piston	
951086	2	· Anneau verrouillage	
875623	1	Jeu coussinets biell	STD D
875624	1	Jeu coussinets biell	0,25 MM REP. INF
875625	1	Jeu coussinets biell	0,50 MM REP. INF
875555	2	Kit palier vilebrequ	STD D
875556	2	Kit palier vilebrequ	0,25 MM REP. INF
875557	2	Kit palier vilebrequ	0,50 MM REP. INF
875558	2	Kit rondelles butee	
875561	1	Kit joints, DECALAMINAGE	
838127	1	· Joint, CULASSE	
838066	1	· Joint, CACHE-CULBUTEUR	
838013	1	· Bague etancheite, THERMOSTAT	
945221	1	· Joint torique, DOUILLE	
1306630	1	· Joint soupape, VANNE	(833347)
925053	1	· Joint torique, ARBRE	
957191	1	· Joint, BOUCHON	
829714	4	· Joint, TUYAU	
803374	1	· Joint, BRIDE	
875562	1	Kit joints, RENOVATION	
838055	1	· Joint, COUVERCLE	
1276424	1	· Bague etancheite, VILEBREQUIN	(1266605)
838235	1	· Joint, CARTER D'HUILE	
925055	1	· Joint torique, POMPE A HUILE	
838074	1	· Joint, POMPE A HUILE	
949187	1	· Joint torique	(946742)
942353	1	· Joint torique, POMPE D'ALIMENTATION	
955998	1	· Joint torique, POMPE A EAU	
838062	1	· Joint, COUVERCLE	
838059	1	· Joint, COUVERCLE	
945352	1	· Anneau, ENGRENAGE	MD5A/100S
948188	1	· Bague etancheite, ENGRENAGE	MD5A/100S
960173	1	· Joint torique, ENGRENAGE	MD5A/100S
957175	1	· Joint, BOUCHON	
957181	2	· Joint, CAPTEUR	
957178	8	· Joint, VIS CREUSE	
957171	2	· Joint, VIS CREUSE	
11994	2	· Joint, VIS CREUSE	
11991	1	· Joint, VIS CREUSE	
803520	1	· Joint, POMPE D'INJECTION	
955981	2	· Joint torique, COMMANDE	
925052	1	· Bague caoutchouc, COMMANDE	
838058	2	· Joint, INVERSEUR	
833759	1	· Bague etancheite, DEMARREUR MANUEL	
875584	1	Kit reparation	POUR POMPE A EAU 833883, 840076.
	1	· ARBRE	
	1	· CAME	
	1	· COUVERCLE	
	1	· BAGUE	
833997	4	· Vis	
804693	1	· Vis	
833996	2	· Bague etancheite	
18669	1	· Joint	
951957	1	· Goupille de serrage	

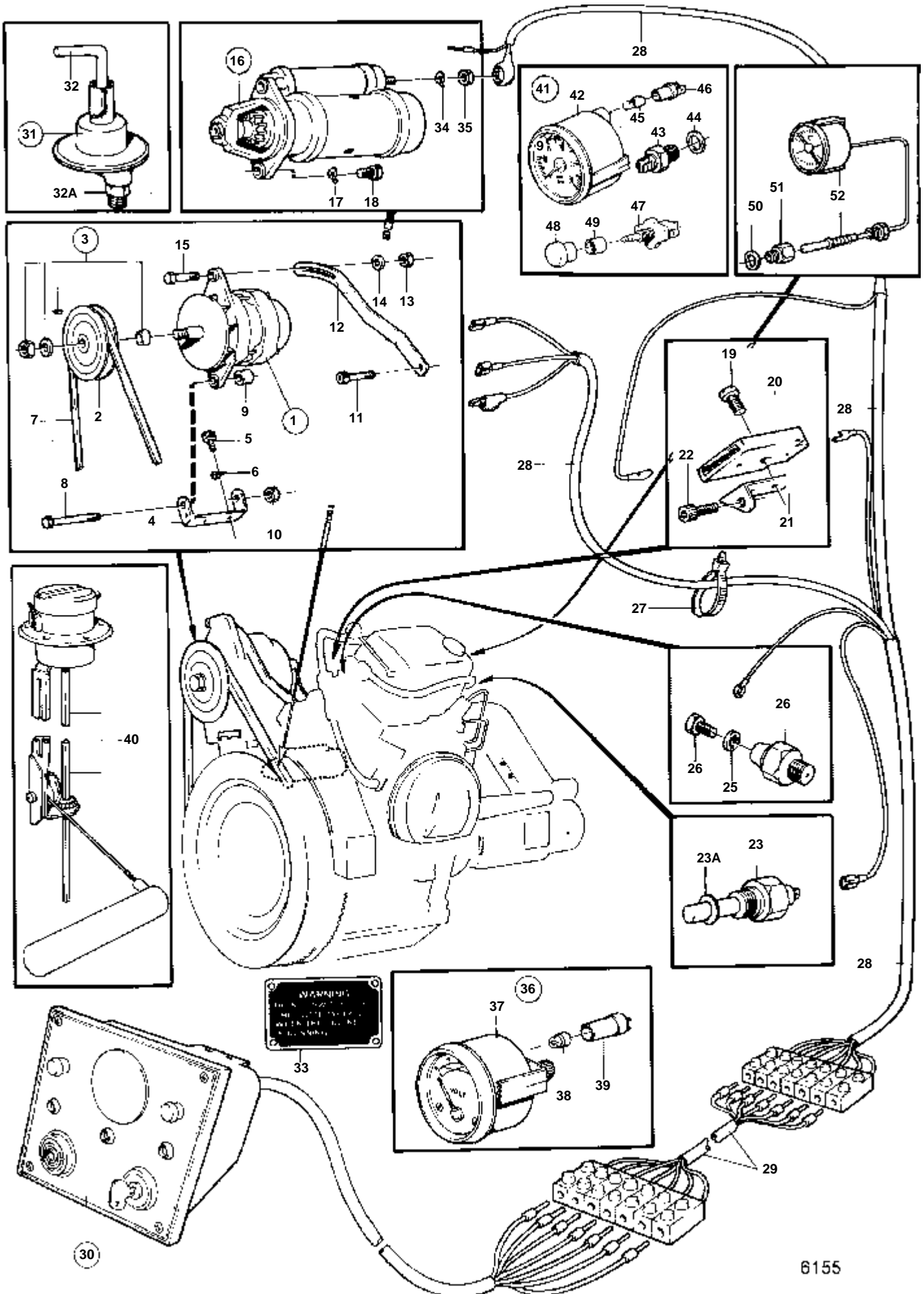
No Pièce	QTÉ	DÉSIGNATION	NOTES
875714	1	Jeu chemises cylindr	
	1	· CHEMISE DE CYLINDRE	
875560	1	· Kit bagues de pressi	
	1	· · JOINT TORIQUE	
948882	1	· Joint torique, SUPERIEUR	
	1	· · JOINT TORIQUE, INFERIEUR	
	1	· PISTON	
875566	1	· Jeu segments piston	
838103	1	· Axe piston	
951086	2	· Anneau verrouillage	
875538	1	Jeu coussinets biell	STD D
875539	1	Jeu coussinets biell	0,25 MM REP. INF
875540	1	Jeu coussinets biell	0,50 MM REP. INF
875555	2	Kit palier vilebrequ	STD D
875556	2	Kit palier vilebrequ	0,25 MM REP. INF
875557	2	Kit palier vilebrequ	0,50 MM REP. INF
875558	2	Kit rondelles butee	
875561	1	Kit joints, DECALAMINAGE	
838127	1	· Joint, CULASSE	
838066	1	· Joint, CACHE-CULBUTEUR	
838013	1	· Bague etancheite, THERMOSTAT	
945221	1	· Joint torique, DOUILLE	
1306630	1	· Joint soupape, VANNE	(833347)
925053	1	· Joint torique, ARBRE	
957191	1	· Joint, BOUCHON	
829714	4	· Joint, TUYAU	
803374	1	· Joint, BRIDE	
875715	1	Kit joints, RENOVATION	
838055	1	· Joint, COUVERCLE	
1276424	1	· Bague etancheite, VILEBREQUIN	
838235	1	· Joint, CARTER D'HUILE	
925056	1	· Bague caoutchouc	
942353	1	· Joint torique, POMPE D'ALIMENTATION	
955998	1	· Joint torique, POMPE A EAU	
838062	1	· Joint, COUVERCLE	
957181	2	· Joint, CAPTEUR	
957178	10	· Joint, VIS CREUSE	
957171	2	· Joint, VIS CREUSE	
957193	2	· Joint, VIS CREUSE	
11991	1	· Joint, VIS CREUSE	
48588	5	· Rondelle, VIS CREUSE	
800326	1	· Joint	
838377	1	· Joint	
925052	1	· Bague caoutchouc, COMMANDE	
925260	1	· Joint torique	
833759	1	· Bague etancheite, DEMARREUR MANUEL	
875584	1	Kit reparation	POUR POMPE A EAU 833883, 840076.
	1	· ARBRE	
	1	· CAME	
	1	· COUVERCLE	
	1	· BAGUE	
833997	4	· Vis	
804693	1	· Vis	
833996	2	· Bague etancheite	
18669	1	· Joint	
951957	1	· Goupille de serrage	

No Pièce	QTÉ	DÉSIGNATION
875704	1	Kit joints INVERSEUR MS 2
949962	1	· Joint torique
851755	1	· Bague etancheite
852528	1	· Bague etancheite
944138	1	· Bague etancheite
925062	1	· Joint torique
925065	1	· Joint torique
925093	1	· Joint torique
925254	1	· Joint torique
925256	1	· Joint torique
925262	1	· Joint torique
943309	1	· Joint torique
949750	1	· Joint torique
958838	1	· Bague etancheite
947084	1	· Joint

No Pièce	QTÉ	DÉSIGNATION	NOTES
875591	1	Kit joints, KIT DE JOINT ET ARRETOIR	110S
804261	1	· Joint	
804344	1	· Joint	
832952	1	· Joint	
907024	1	· Rondelle verrouillag	
907025	1	· Rondelle verrouillag	
925093	1	· Joint torique	
925094	1	· Joint torique	
955995	1	· Joint torique	
958856	1	· Bague etancheite	
958838	1	· Bague etancheite	
925054	1	· Joint torique	
897426	2	· Bague etancheite	
925257	4	· Joint torique	
960238	1	· Joint torique	
851287	1	· Joint torique	
925257	1	· Joint torique	
382005	1	· Rondelle	(850344)

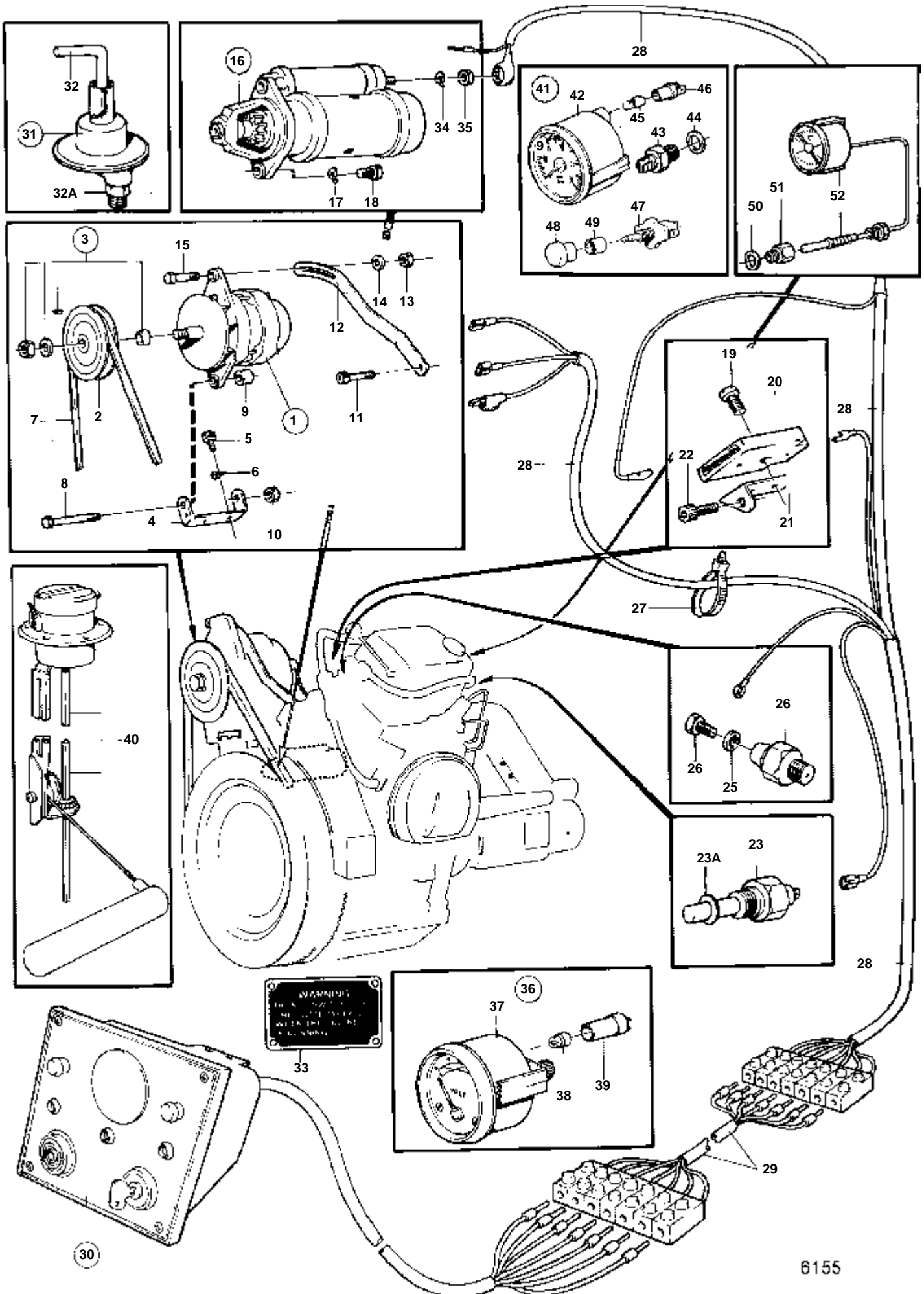
No Pièce	QTÉ	DÉSIGNATION	NOTES
875720	1	Kit joints, KIT DE JOINT ET ARRETOIR	120S
804261	1	· Joint	
925093	1	· Joint torique	
925262	1	· Joint torique	
925054	1	· Joint torique	
949962	1	· Joint torique	
851755	1	· Bague etancheite	
851979	2	· Bague etancheite	
851996	1	· Joint	
925055	1	· Joint torique	
925254	1	· Joint torique	
925256	3	· Joint torique	
925065	1	· Joint torique	
958838	1	· Bague etancheite	
955989	2	· Joint torique	

DÉSIGNATION	Voir	NOTES
SYSTEME ELECTRIQUE ET INSTRUMENTS: MD5A,MD5B	030-0250	MD5
SYSTEME ELECTRIQUE ET INSTRUMENTS: MD5C	030-0250B	MD5
ALTERNATEUR: 834965	030-1000	
ALTERNATEUR: 841380	030-1000B	
ALTERNATEUR: 841770	030-1000C	
ALTERNATEUR: 841762	030-1025	
DEMARREUR: 838060	030-1100	
TABLEAU D'INSTRUMENTS: 833929	030-1300	
CABLES ET COSSES DE CABLE	030-1350	

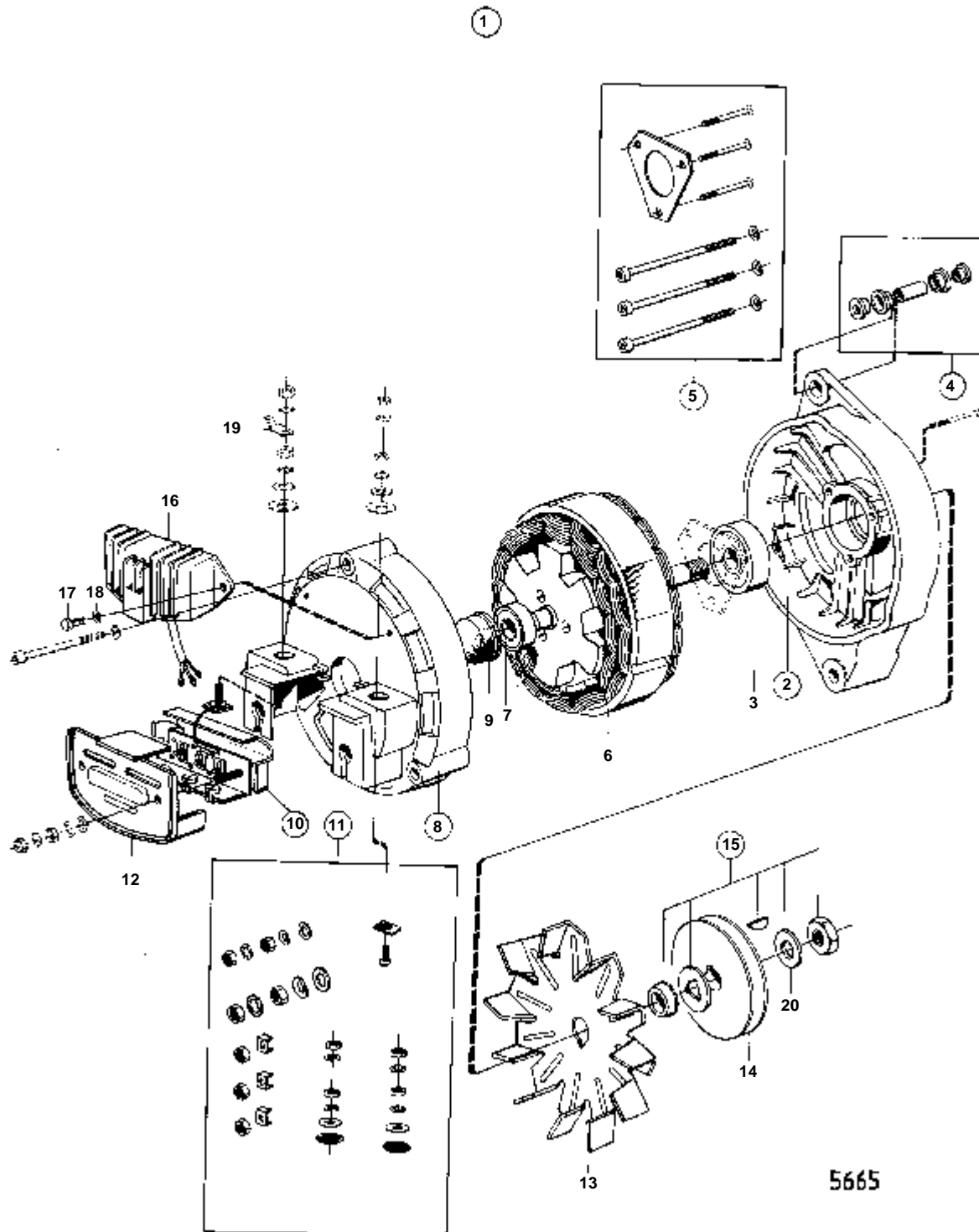


6155

RÉF	No Pièce	QTÉ	DÉSIGNATION	Voir	NOTES
1	834965	1			MO-18851. REMPLACE PAR 841380.
	841380	1	Alternateur	030-1000	MO 18852-. REMPLACE PAR 841770.
	841770	1	Alternateur	030-1000	
1			Bulletins 49-04	49-04-EN	Alternateurs
				030-1000	
2	840262	1	Poulie		
3	831857	1	Kit montage	030-1000	
4	838072	1	Console		
5	959219	2	Vis		
6	941907	2	Rondelle e'lasttique		
7	958322	1	Courroie de transmis		MO-30016,L=1300 MM
8	955330	1	Vis		
9		1	DOUILLE ENTRETOISE		
10	945654	1	Ecrou		
11	959223	1	Vis		VOIR GROUPE 2A
12	838073	1	Bride serrage		
13	946036	1	Contre-ecrou		
14	191172	1	Rondelle		
15	940132	1	Vis		
16	838060	1	Demarreur		
	3803077	1	Demarreur, échange		Echange standard
17	940280	2	Rondelle e'lasttique	030-1100	
18	955339	2	Vis		
19	956079	1	Vis		
20	824823	1	Boitier fusible		
21	838209	1	Console		
22	948424	1	Vis		VOIR GROUPE 2A
23	833927	1	Temoin temperature		
24	807078	1	Capteur pression		
25	955945	1	Rondelle		
26	190663	1	Vis		
27	948210	X	Ruban serrage		(827353)
28	833930	1	Faisceau de cable		
29	833618	X	Cable de rallonge		L= 2000 MM
	833619	X	Cable de rallonge		L= 5000 MM
30	833929	1	Tableau d'alarme		
				030-1300	
31	870980	1	Interrupteur		
32	243700	1	· Poignee		
32A	955783	2	· Ecrou		
33	821042	1	Enseigne		
34	941907	1	Rondelle e'lasttique		
35	955782	1	Ecrou		
36	834397	1	Voltmetre		
37	834374	1	· Voltmetre		
38	19923	1	· Ampoule		
39	808175	1	· Porte-lampe		
40	834400	1	Jauge de re'servoir, EAU POTABLE		VOIR GROUPE 9
41	840081	1	Kit compte-tours		MO-30000. REMPLACE PAR 840530.
42	833900	1	· Compte-tours		MO-30000
43	1502028	1	· Commande tachymetre		
44	840099	1	· Joint		
45	19923	1	· Ampoule		
46	808175	1	· Porte-lampe		
47	875819	1	· Interrupteur		
48	837726	1	· · Bouton		
49	843002	1	· · Ecrou		
50	957181	1	Joint		SPEC 867395.
51	190699	1	Raccord		SPEC 867395.
52	772696	1	Tableau bord		(807885). SPEC 867395.

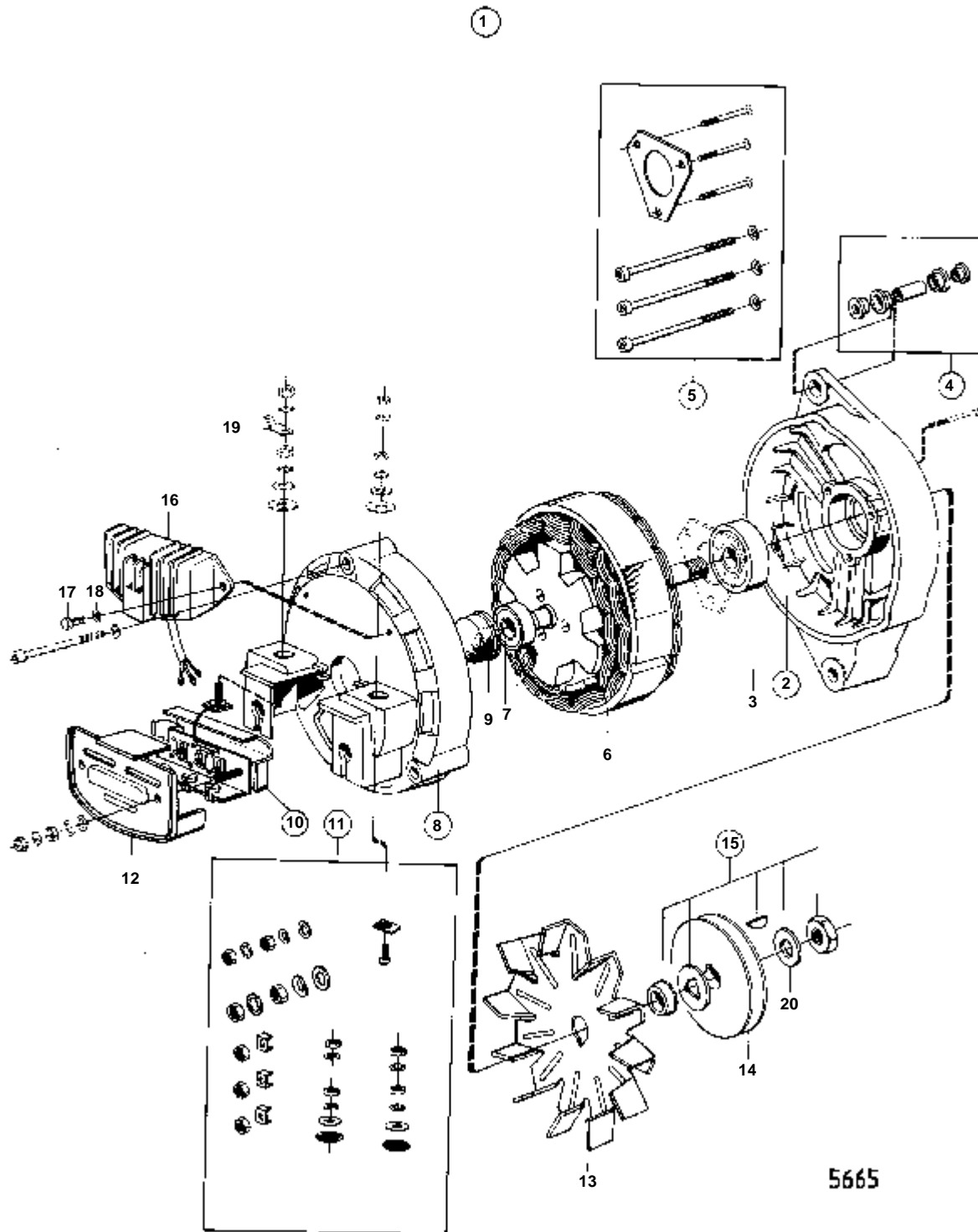


6155



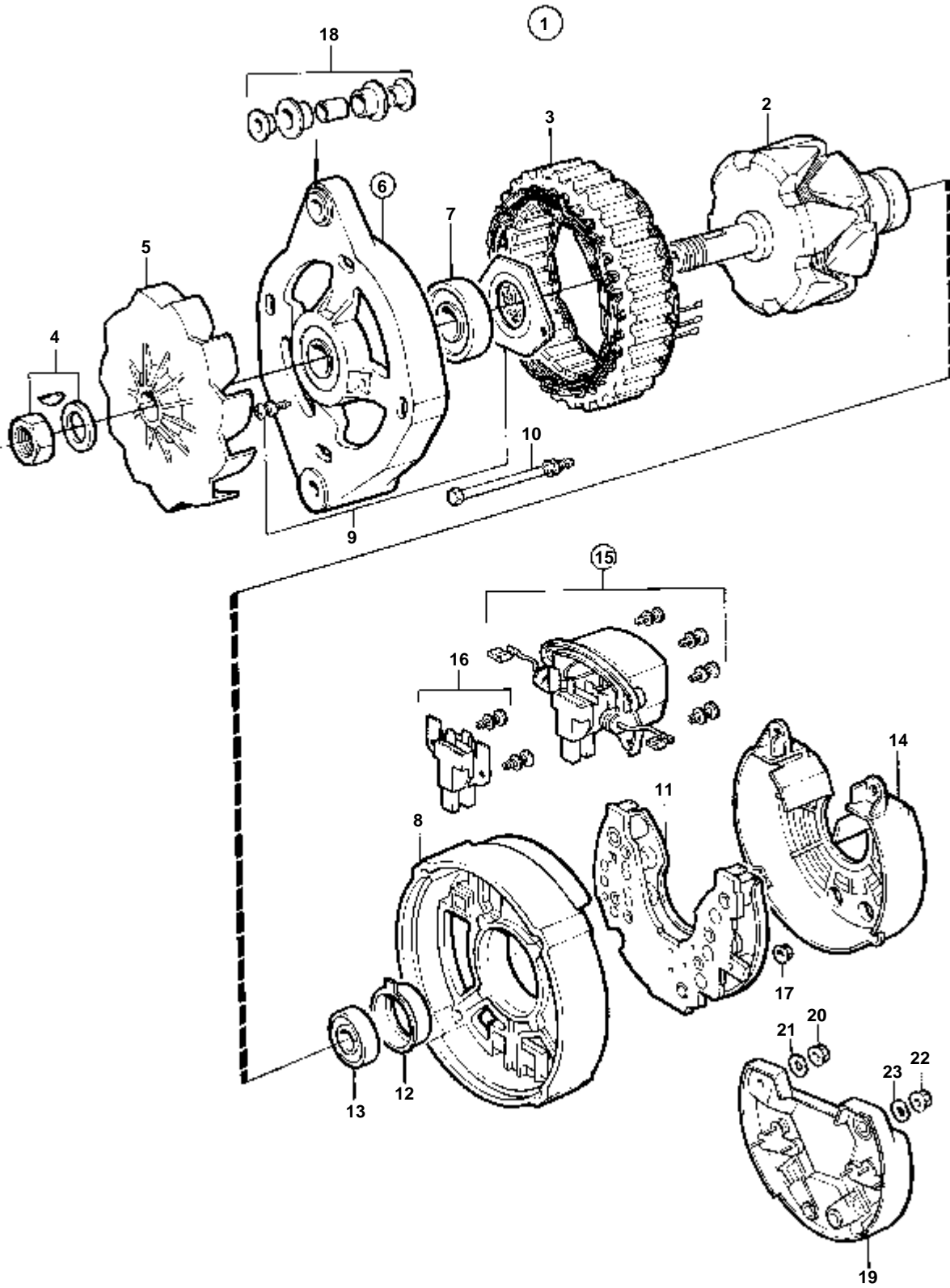
5665

RÉF	No Pièce	QTÉ	DÉSIGNATION	NOTES
1	834965	1		14V 35A
2	831845	1	· Flasque	
3	181601	1	· · Roulement billes	(831853)
4	465033	1	· · Guide	
5	831846	1	· · Vis	
6		1	· ROTOR ET STATOR	
7	181797	1	· Roulement billes	
8	831847	1	· Flasque	
9	831848	1	· · Capot	
10	841575	1	· Jeu diodes	(831850). POUR CHARGER DEUX BATTERIES UTILISER LE REPARTITEUR DE CHARGE 831793.
11	831851	1	· · Kit vis	
12	831854	1	· Capot	
13	831855	1	· Ventilateur	
14	834646	1	· Poulie	
15	831857	1	· Kit montage	POUR ALTERNATEUR AVEC VENTILATEUR EN ALLIAGE COULE.
16	841688	1	· Regulateur	(841381)
17	955243	2	· Vis	
18	941905	2	Rondelle e'lasttique	
19	829311	1	Fiche plate	
20	955899	1	Rondelle	



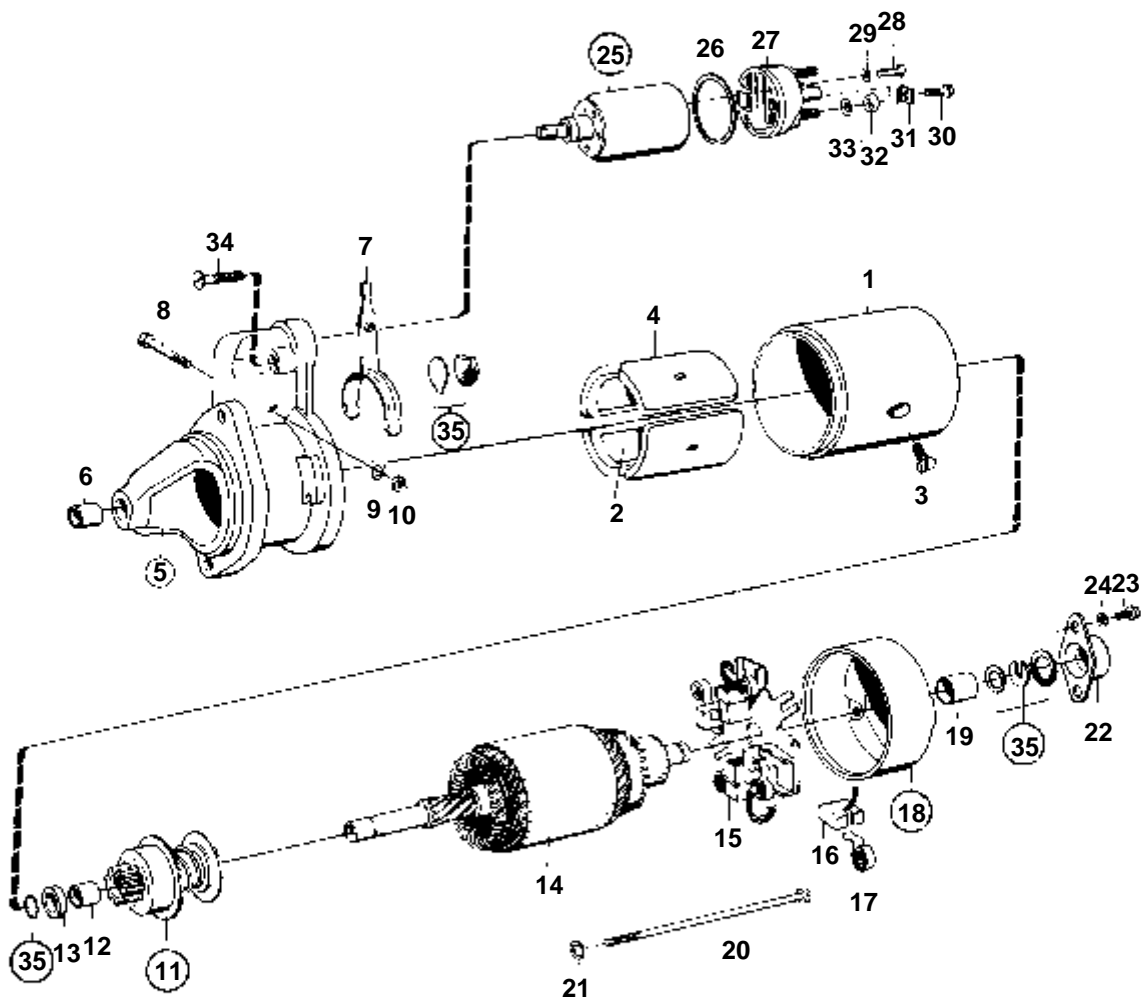
RÉF	No Pièce	QTÉ	DÉSIGNATION	NOTES
1	841380	1	Alternateur	14V 35A
2	831845	1	· Flasque	
3	181601	1	· · Roulement billes	(831853)
4	465033	1	· · Guide	
5	831846	1	· · Vis	
6		1	· ROTOR ET STATOR	
7	181797	1	· Roulement billes	
8	831847	1	· Flasque	
9	831848	1	· · Capot	
10	841575	1	· Jeu diodes	POUR CHARGER DEUX BATTERIES UTILISER LE REPARTITEUR DE CHARGE 831793.
11	831851	1	· · Kit vis	
12	831854	1	· Capot	
13	831855	1	· Ventilateur	
14	834646	1	· Poulie	
15	831857	1	· Kit montage	POUR ALTERNATEUR AVEC VENTILATEUR EN ALLIAGE COULE.
16	841688	1	· Regulateur	(841381)
17	955243	2	· Vis	
18	941905	2	Rondelle e'lasttique	
19	829311	1	Fiche plate	
20	955899	1	Rondelle	

RÉF	No Pièce	QTÉ	DÉSIGNATION	Voir	NOTES
1	841770	1	Alternateur Bulletins 49-04	49-04-EN	14V 35A Alternateurs
2	831845	1	· Flasque		
3	181601	1	· · Roulement billes		(831853)
4	465033	1	· · Guide		
5	831846	1	· · Vis		
6		1	· ROTOR ET STATOR		
7	181797	1	· Roulement billes		
8	831847	1	· Flasque		
9	831848	1	· · Capot		
10	841575	1	· Jeu diodes		POUR CHARGER DEUX BATTERIES UTILISER LE REPARTITEUR DE CHARGE 831793.
11	831851	1	· · Kit vis		
12	831854	1	· Capot		
13	831855	1	· Ventilateur		
14	834646	1	· Poulie		
15	831857	1	· Kit montage		POUR ALTERNATEUR AVEC VENTILATEUR EN ALLIAGE COULE.
16	841688	1	· Regulateur		
17	955243	2	· Vis		
18	941905	2	Rondelle e'lastique		
19	829311	1	Fiche plate		
20	955899	1	Rondelle		



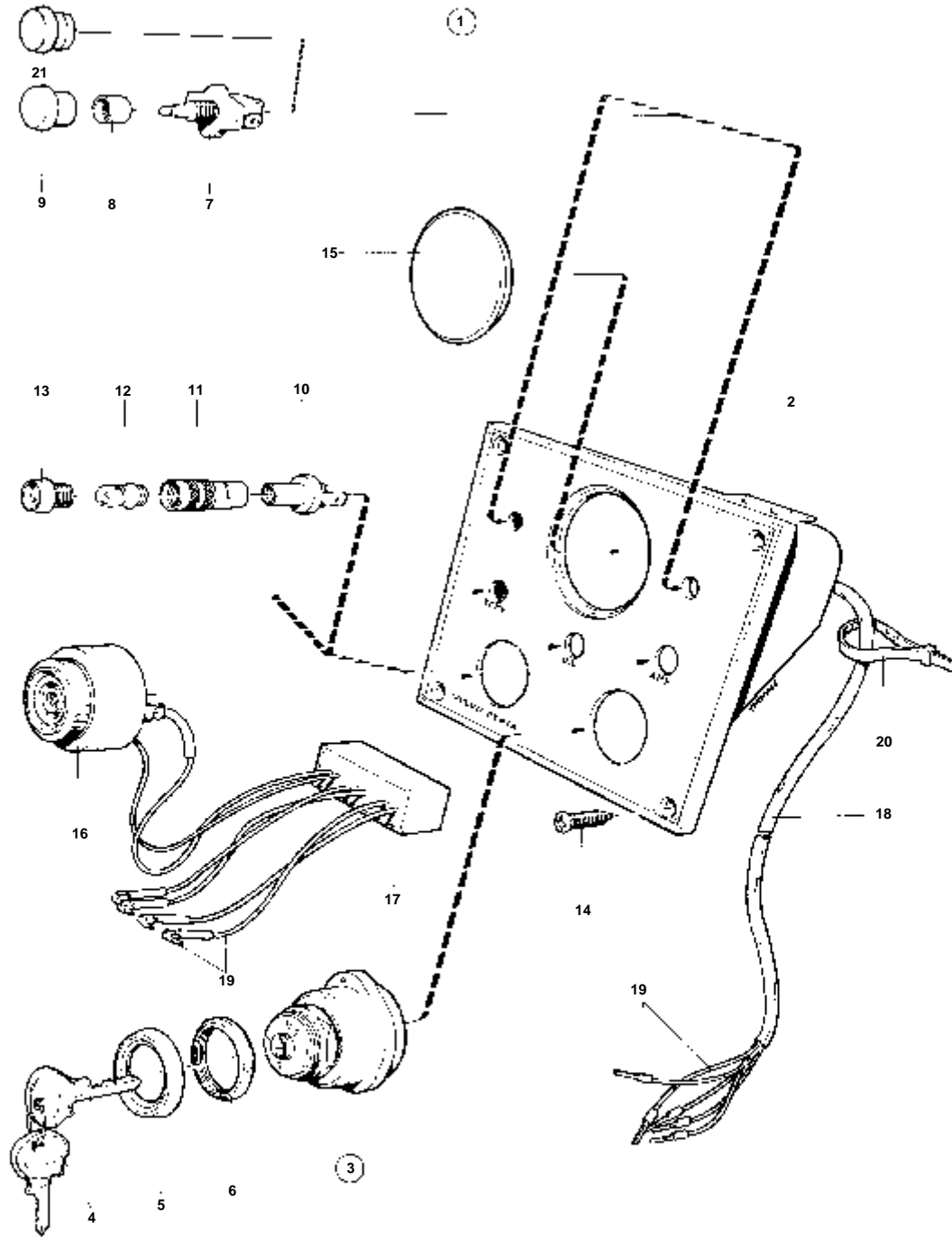
6263

RÉF	No Pièce	QTÉ	DÉSIGNATION	NOTES
1	841762	1	Alternateur	14V 50A
2		1	· ROTOR	
3		1	· STATOR	
4	840620	1	· Kit montage	
5	840621	1	· Ventilateur	
6		1	· BOITIER	
7	840623	1	· · Roulement billes	
8		1	· BOITIER	
9	840625	1	· Kit montage	
10	840626	1	· Kit vis	
11	840628	1	· Porte-diodes	
12	840629	1	· Porte-palier	
13	840630	1	· Roulement billes	
14	840631	1	· Capot protection	
15	840633	1	· Regulateur	
16	840632	1	· · Porte-balai	
17	840624	1	· Jeu d'ecroues	
18	840634	1	· Kit amortisseur	
19	840638	1	Distrib.air surcharg	NON INCLUS DANS L'ALTERNATEUR 841762.. POUR CHARGER 2 BATTERIES.
20	955781	1	Ecrou	NON INCLUS DANS L'ALTERNATEUR 841762.
21	949607	1	Rondelle elastique	NON INCLUS DANS L'ALTERNATEUR 841762.
22	955780	1	Ecrou	NON INCLUS DANS L'ALTERNATEUR 841762.
23	941905	1	Rondelle e'lasttique	NON INCLUS DANS L'ALTERNATEUR 841762.



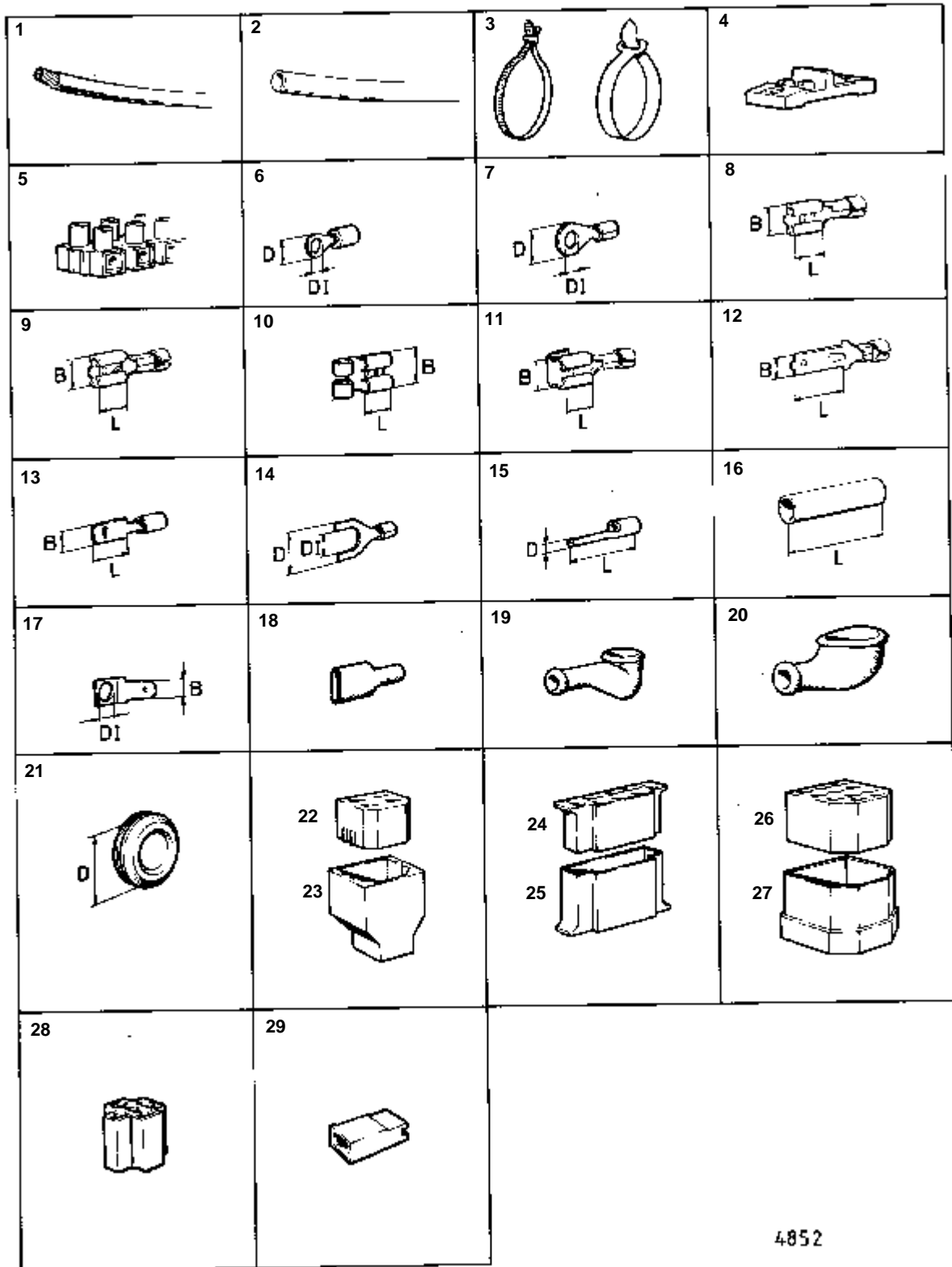
7031

RÉF	No Pièce	QTÉ	DÉSIGNATION	NOTES
	838060	1	Demarreur	
	3803077	1	Demarreur, échange	Echange standard
1		1	· BOITIER	
2		4	· COSSE DE BORNE	
3	956130	4	· Vis	
4	838226	1	· Enroulement champ	
5	838227	1	· Polier de commande	
6	3101977	1	· · Bague	
7	833727	1	· Levier embrayage	
8	241674	1	· Vis	
9	941906	1	· Rondelle e'lasttique	
10	955781	1	· Ecrou	(244116)
11	838229	1	· Pignon de lancement	
12	240620	2	· · Bague	
13	238819	1	· Bague butee	
14	838228	1	· Rotor	
15	841189	1	· Plaque porte-balai	(241886)
16	243910	1	· Jeu balais	
17	834519	4	· Ressort	
18	870732	1	· Palier	
19	240602	1	· · Bague	
20	833734	2	· Vis	
21	86287	2	· Rondelle	
22	240606	1	· Capot	
23	956059	2	· Vis	(241292)
24	243913	1	· Aimant commande	
25	240626	X	· · Rondelle ajustee	E=0,5 MM
26	240627	X	· · Rondelle ajustee	E=1,0 MM
27	243248	1	· · Couvercle	
28	833737	2		
29	941905	2	· · Rondelle e'lasttique	
30	955224	1	· · Vis	
31	240499	1	· · Rondelle	
32	955782	1	· Ecrou	
33	941907	1	· Rondelle e'lasttique	
34	833736	2	· Vis	
35	241300	1	· Kit reparation	



7032

RÉF	No Pièce	QTÉ	DÉSIGNATION	Voir	NOTES
1	833929	1	Tableau d'alarme		
2	833923	1	· Tole instrument		
3	824963	1	· Interrupteur contact		
4	831606	2	· · Cle		INDIQUER LE CODE DE CLE A LA COMMANDE
5	827769	1	· Anneau verrouillage		
6	831536	1	· Ecrou		
7	875819	2	· Interrupteur		POUR ACCOUPLEMENT 815263, 849716
8	843002	2	· · Ecrou		POUR ACCOUPLEMENT 815263, 849716
9	837726	2	· · Bouton		POUR ACCOUPLEMENT 815263, 849716
10	808175	3	· Porte-lampe		
11	819350	3	· Douille		
12	19923	3	· Ampoule		
13	827766	3	· Lentille		
14	944540	4	· Vis		
15	839128	1	· Bouchon		
16	827597	1	· Outil de signalisati		
17	837674	1	· Unire d'alarme		
18	833931	1	· Faisceau de cable		
19		X	· CABLES ET COSSES	030-1350	
20	948210	X	· Ruban serrage		(827353)
21	845071	2	· Bouchon		



4852

RÉF	No Pièce	QTÉ	DÉSIGNATION	NOTES
1			CABLE	
	954443	X	Cable, 5 MMCAR. NOIR	
	954444	X	Cable, 5 MMCAR. BRUN	
	954445	X	Cable, 5 MMCAR. ROUGE	
	954446	X	Cable, 5 MMCAR. JAUNE	
	954447	X	Cable, 5 MMCAR. VERT	
	954448	X	Cable, 5 MMCAR. BLEU	
	954449	X	Cable, 5 MMCAR. GRIS	
	954450	X	Cable, 5 MMCAR. IVOIRE	
	961795	X	Cable, 5 MMCAR. IVOIRE/BLEU	
	954451	X	Cable, 5 MMCAR. NOIR	
	954452	X	Cable, 5 MMCAR. BRUN	
	954453	X	Cable, 5 MMCAR. ROUGE	
	954455	X	Cable, 5 MMCAR. VERT	
	954456	X	Cable, 5 MMCAR. BLEU	
	954458	X	Cable, 5 MMCAR. IVOIRE	
	954459	X		
	954461	X	Cable	
	954464	X	Cable	
	954465	X	Cable	
	954467	X	Cable	
	954469	X	Cable	
	954471	X	Cable	
	954472	X		
	954474	X		
	954477	X		
	954485	X	Cable	
	954487	X		
	954500	X	Cable	
	954502	X	Cable	
2	185501	X	Gaine	D=9 MM, D.I.=8 MM
	185504	X	Flexible	D=11,5MM, D.I.=8 MM
	185506	X	Gaine	D=6 MM,D.I.=5 MM
	185507	X	Gaine	D=11 MM,D.I.=10 MM
	185508	X	Local part	D=16 MM,D.I.=14 MM
	185509	X	Gaine	D=19 MM,D.I.=15MM
3	948210	X	Ruban serrage	(827353)NYLON
	335146	X	Ruban attache	AL
4	942559	X		
	942659	X	· Bloc connexion	
	942660	X	· Bloc connexion	
	942558	X	· Bloc connexion	
	942661	X	· Bloc connexion	
	942662	X	· Bloc connexion	
5	182010	X	· Accouplement	MAXI. 15 MM2
	190128	X	· Accouplement	MAXI. 15 MM2
	190476	X	· Accouplement	MAXI. 15 MM2
	182008	X	· Accouplement	MAXI. 15 MM2
	941412	X	· Accouplement	MAXI. 20 MM2
6	956924	X	Casse de cables	D.I.=3,7 MM D=5,6 MM. POUR SECTION DE CABLE 0,5-1,5 MMCAR..
7	881516	X	Casse de cables	D.I.=3,5 MM D=5,5 MM. POUR SECTION DE CABLE 0,5-1,5 MMCAR..
	881492	X	Casse de cables	D.I.=4,3 MM D=8,7 MM. POUR SECTION DE CABLE 1,5-2,5 MMCAR.
	881493	X	Casse de cables	D.I.=5,2 MM D=8,7 MM. POUR SECTION DE CABLE 1,5-2,5 MMCAR.
	881508	X	Casse de cables	D.I.=6,7 MM D=11,9 MM. POUR SECTION DE CABLE 1,5-2,5 MMCAR.
	881494	X	Casse de cables	D.I.=8,3 MM D=11,9 MM. POUR SECTION DE CABLE 1,5-2,5 MMCAR.
	881504	X	Casse de cables	D.I.=10,5 MM D=15,9 MM. POUR SECTION DE CABLE 1,5-2,5 MMCAR.
	881506	X	Casse de cables	D.I.=4,3 MM D=9,5 MM. POUR SECTION DE CABLE 3,0-6,0 MMCAR.
	881495	X	Casse de cables	D.I.=5,2 MM D=9,5 MM. POUR SECTION DE CABLE 3,0-6,0 MMCAR.
	881496	X	Casse de cables	D.I.=6,7 MM D=12,7 MM. POUR SECTION DE CABLE 3,0-6,0 MMCAR.
	881497	X	Casse de cables	D.I.=8,3 MM D=12,7 MM. POUR SECTION DE CABLE 3,0-6,0 MMCAR.
	881498	X	Casse de cables	D.I.=10,5 MM D=15,4 MM. POUR SECTION DE CABLE 3,0-6,0 MMCAR.
	881500	X	Casse de cables	D.I.=5,2 MM D=15,9 MM. POUR SECTION DE CABLE 10,5-16,0 MMCAR.
	881501	X	Casse de cables	D.I.=6,7 MM D=15,9 MM. POUR SECTION DE CABLE 10,5-16,0 MMCAR.
	881502	X	Casse de cables	D.I.=8,3 MM D=15,9 MM. POUR SECTION DE CABLE 10,5-16,0 MMCAR.
	940337	X	Casse de cables, BORNE	(881507). POUR SECTION DE CABLE 10,5-16,0 MMCAR. D.I.=10,5 MM D=15,9 MM
	949591	X	Casse de cables	D.I.=4,3 MM D=8 MM. POUR SECTION DE CABLE 6,5-10,5 MMCAR.
8	881483	X	Casse de cables	L=7,7MM B=7, 6MM. POUR SECTION DE CABLE 1,5-2,5 MMCAR.
	881484	X	Casse de cables	L=7,7MM B=7, 6MM. POUR SECTION DE CABLE 3,0-6,0 MMCAR.
9	881485	X	Casse de cables	L=7,7MM B=7, 6MM. POUR SECTION DE CABLE 1,5-2,5 MMCAR.
	881486	X	Casse de cables	L=7,7MM B=7, 6MM. POUR SECTION DE CABLE 3,0-6,0 MMCAR.
	965883	X		L=7,7MM B=7, 6MM. POUR SECTION DE CABLE 0,75-2,0 MMCAR.
10	881517	X		L=6,2 MM LA=5,6 MM. POUR SECTION DE CABLE 0,5-1,5 MMCAR..
11	881491	X	Casse de cables	L=7,7MM B=7, 6MM. POUR SECTION DE CABLE 1,5-2,5 MMCAR.
12	881487	X	Casse de cables	L=15,7 MM B=6,3 MM. POUR SECTION DE CABLE 1,5-2,5 MMCAR.
	881488	X	Casse de cables	L=15,7 MM B=6,3 MM. POUR SECTION DE CABLE 3,0-6,0 MMCAR.
13	881518	X	Casse de cables	L=10 MM LA=6,3 MM. POUR SECTION DE CABLE 1,5-2,5 MMCAR.
14	881509	X	Casse de cables	D.I.=4,4 MM D=9,8 MM. POUR SECTION DE CABLE 1,5-2,5 MMCAR.
	881505	X	Casse de cables	D.I.=5,2 MM D=8,7 MM. POUR SECTION DE CABLE 1,5-2,5 MMCAR.
	881511	X	Casse de cables	D.I.=4,4 MM D=8 MM. POUR SECTION DE CABLE 3,0-6,0 MMCAR.
15	942429	X	Casse de cables	D.I.=1,8 MM L=14,4 MM. POUR SECTION DE CABLE 1,5-2,5 MMCAR.
	942430	X		D=2,6 MM L=20,6 MM. POUR SECTION DE CABLE 3,0-6,0 MMCAR.
16	956956	X	Douille raccord	L=26 MM. POUR SECTION DE CABLE 0,5-1,5 MMCAR..
	956958	X	Douille raccord	L=26 MM. POUR SECTION DE CABLE 1,5-2,5 MMCAR.
	956960	X	Douille raccord	L=28 MM. POUR SECTION DE CABLE 3,0-6,0 MMCAR.
17	829311	X	Fiche plate	D.I.=5,2 MM B=6,35 MM
18	959046	X	Manchon protection	D.I.=9 MM
19	76614	X	Col caoutchouc	

RÉF	No Pièce	QTÉ	DÉSIGNATION	NOTES
19	841234	X	Col caoutchouc	
20	673580	X	Col caoutchouc	
21	941269	X	Passe-cable	D=25 MM
22	958213	X	Isolant	
23	958212	X	Douille isolante	
24	941104	X	Douille isolante	
25	941105	X	Douille isolante	
26	945830	X	Douille isolante	
27	945831	X	Fiche isolante	
28	1214948	X	Douille isolante	
29	949181	X	Douille isolante	

DÉSIGNATION

Voir

MECANISME DE DIRECTION

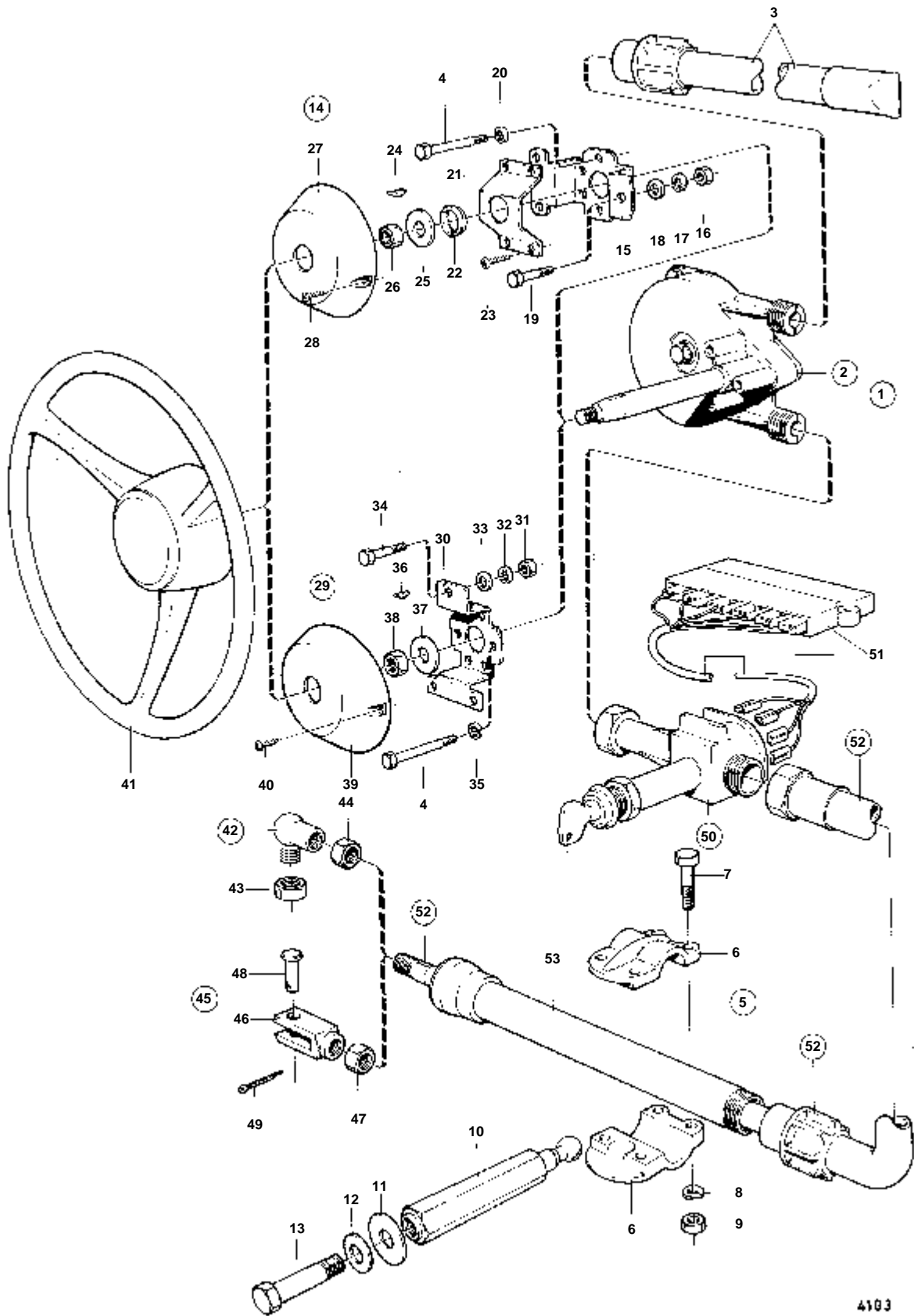
060-0050

TÊTE DE DIRECTION

060-0100

SERRE-CABLE DE COMMANDE: 839544

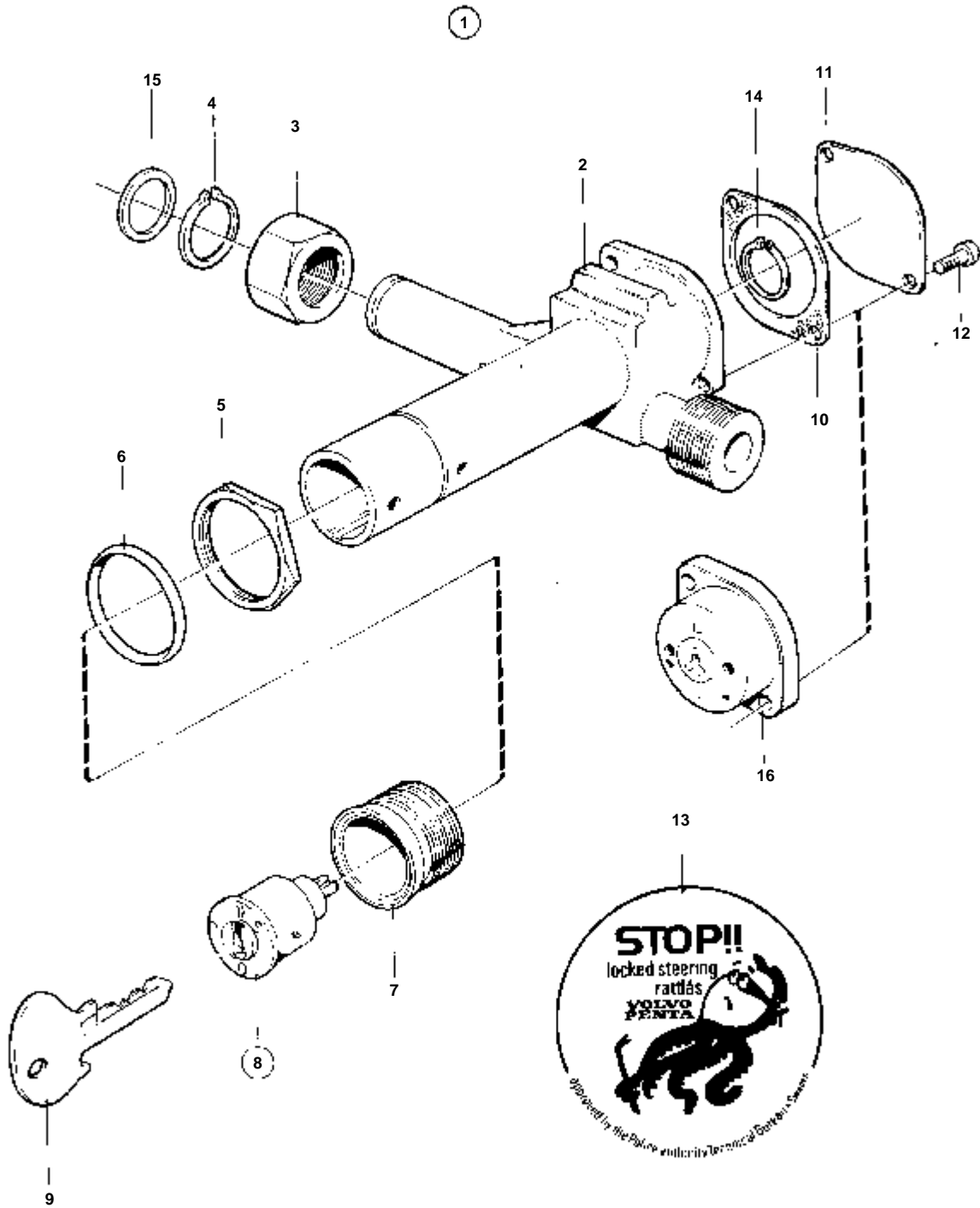
060-0150



4103

RÉF	No Pièce	QTÉ	DÉSIGNATION	Voir	NOTES
1	828153	1	Tete de commande		
2		1	· TETE DE DIRECTION		
				060-0100	
3	839727	1	· Tube plastique		
4	955519	3	· Vis		L=89 MM
	959790	3	· Vis		L=125 MM
5	814140	1	Console		
6		2	· BLOC DE SERRAGE		
7	955644	4			
8	941906	4	· Rondelle e'lasttique		
9	955846	4	· Ecrou		
10		1	· AXE		
11	945544	1	· Rondelle		
12	18702	1	· Rondelle		
13	955714	1	· Vis		
14	850024	1	Kit montage		90%Z9
15		1	· SUPPORT		
16	955826	3	· Ecrou		
17	955949	3	· Rondelle verrouillag		
18	955894	3	· Rondelle		
19	940161	3	· Vis		
20	940155	3	· Rondelle verrouillag		
21		1	· SUPPORT		
22	828159	1	· Bague		
23	958249	4	· Vis		
24	835059	1	· Clavette		
25	960145	1	· Rondelle		
26	940154	1	· Ecrou		
27	828158	1	· Capot		
28	955123	2	· Vis		
29	850025	1	Kit montage		20%Z9
30		1	· SUPPORT		
31	955826	3	· Ecrou		
32	955949	3	· Rondelle verrouillag		
33	955894	3	· Rondelle		
34	940161	3	· Vis		
35	940155	3	· Rondelle verrouillag		
36	835059	1	· Clavette		
37	960145	1	· Rondelle		
38	940154	1	· Ecrou		
39	828157	1	· Capot		
40	955123	2	· Vis		
41	850936	1	Volant		(814138)
42	814152	1	Rotule articulation		
43	950386	1	· Ecrou		
44	940154	1	Ecrou		
45	814223	1	Kit fourchette		
46	942752	1	· Fourche		
47	940154	1	· Ecrou		
48	913127	1	· Boulon a trou goupil		
49	907824	1	· Goupille fendue		
50	839544	1	Verrou de commande		
				060-0150	
51	839617	1	Cable de rallonge		L=850 MM
52	850810	X	Cable de direction		L=3000 MM
	850811	X	Cable de direction		L=3300 MM
	850812	X	Cable de direction		L=3600 MM
	850813	X	Cable de direction		L=3900 MM
	850814	X	Cable de direction		L=4200 MM
	850815	X	Cable de direction		L=4500 MM
	850816	X	Cable de direction		L=4800 MM
	850817	X	Cable de direction		L=5100 MM
	850818	X	Cable de direction		L=5500 MM
	850820	X	Cable de direction		L=6100 MM
	850822	X	Cable de direction		L=6700 MM
	850826	X	Cable de direction		L=7900 MM
	850828	X	Cable de direction		L=8500 MM
53			TUYAU		

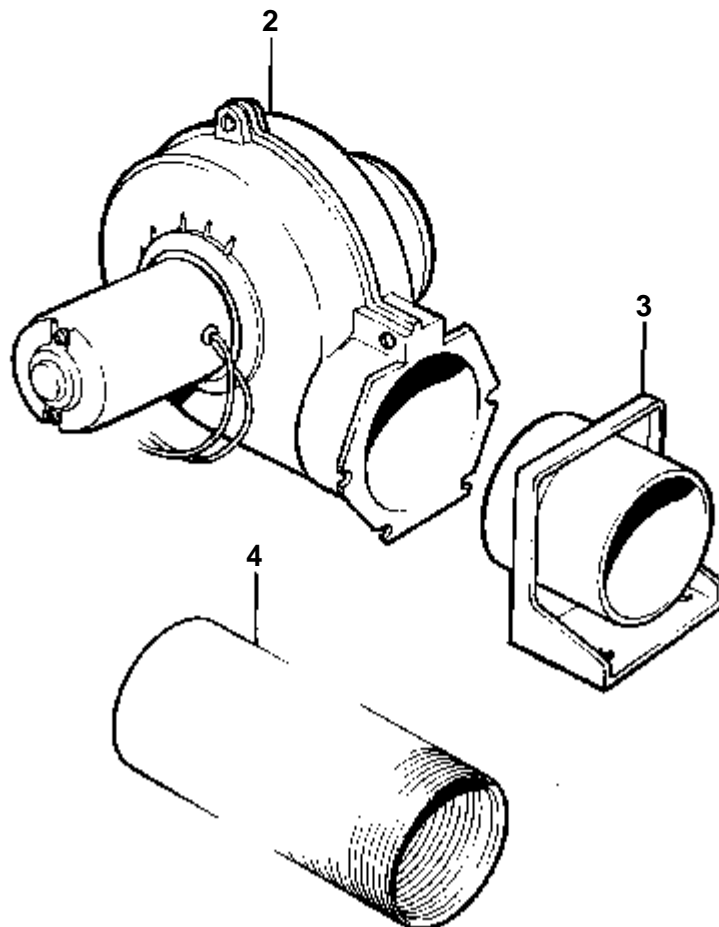
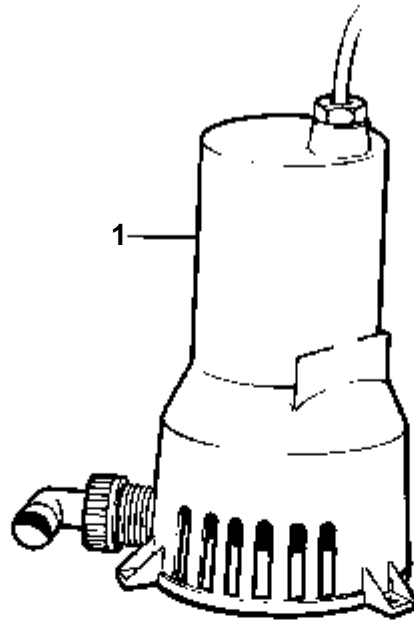
RÉF	No Pièce	QTÉ	DÉSIGNATION
1		1	TETE DE DIRECTION
2		1	· BOITIER
3	955513	2	· Vis
4	940158	1	· Vis
5	940155	3	· Rondelle verrouillag
6		1	· ARBRE
7	828156	1	· Bague
8	828155	2	· Bague
9		1	· PIGNON
10		1	· PIGNON
11	828154	1	· Bague
12		1	· BOITIER
13	955899	1	· Rondelle
14	907849	1	· Goupille fendue



4153

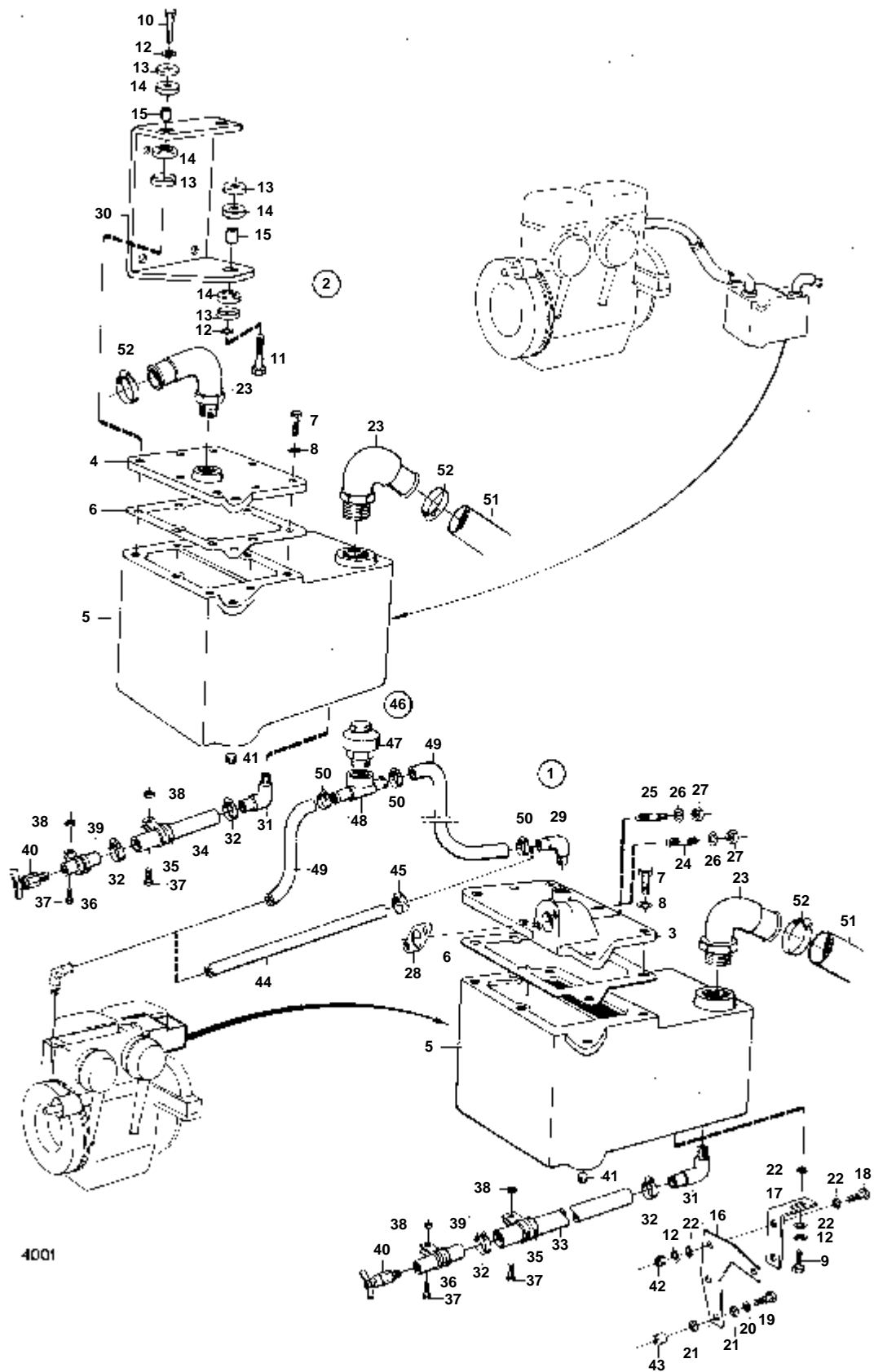
RÉF	No Pièce	QTÉ	DÉSIGNATION	NOTES
1	839544	1	Verrou de commande	
2		1	· BOITIER	
3	839531	1	· Ecrou	
4	914450	1	· Circlip	
5	832476	1	· Ecrou	
6	839523	1	· Anneau verrouillage	
7	839512	1	· Manchon	
8	839532	1	· Cylindre	
9	831606	1	· Cle	INDIQUER LE CODE DE CLE A LA COMMANDE.
10	839543	1	· Joint	
11	839542	1	· Couvercle protection	
12	956060	2	· Vis	
13		1	· AUTOCOLLANT	
14	914448	1	· Anneau verrouillage	
15	850221	2	· Rondelle	
16	839492	1	Plaque	

DÉSIGNATION	Voir	NOTES
POMPE DE CALE, VENTILATEUR DE COMPARTIMENT MOTEUR	090-0075	
SILENCIEUX D'ÉCHAPPEMENT REFROIDI PAR EAU AVEC PIÈCES DE MONTAGE, ANCI	090-0550	
SILENCIEUX D'ÉCHAPPEMENT REFROIDI PAR EAU AVEC PIÈCES DE MONTAGE, ANCI: B	090-0550B	
SILENCIEUX D'ÉCHAPPEMENT REFROIDI PAR EAU AVEC PIÈCES DE MONTAGE, NOUV	090-0600	
FILTRE A EAU DE MER, NOUVEAU MODELE	090-0700	
FILTRE A EAU DE MER, NOUVEAU MODELE: 829711	090-0710	
RESERVOIR DE CARBURANT, INDICATEUR DE CARBURANT ET POMPE D'ALIMENTATIO	090-0750	
RESERVOIR DE CARBURANT ET PIÈCES DE MONTAGE	090-0800	MD5
FILTRE A CARBURANT ET PIÈCES DE RACCORDEMENT	090-0825	
KIT DE JAUGE RESERVOIR POUR EAU POTABLE: 834400	090-0850	
COMMUTATEUR SERIE-PARALLELE 12V-24V POUR MOTEUR AVEC DYNAMO	090-1000	
BLOC D'ALARME: 827940	090-1050	
COMMANDE POUR MONTAGE LATERAL: 851740	090-1060	
COMMANDE POUR MONTAGE LATERAL	090-1100	
COMMANDE POUR MONTAGE LATERAL: B	090-1100B	
COMMANDE POUR MONTAGE LATERAL: C	090-1100C	
COMMANDE POUR MONTAGE LATERAL: D	090-1100D	
COMMANDE POUR MONTAGE EN TETE	090-1125	
COMMANDE POUR MONTAGE EN TÊTE: B	090-1125B	
COMMANDE POUR MONTAGE EN TETE: C	090-1125C	
COMMANDE POUR MONTAGE EN TETE: D	090-1125D	
MACANISME DE COMMANDE: 839469	090-1200	
MACANISME DE COMMANDE: 851600	090-1200B	
MACANISME DE COMMANDE: 851601	090-1200C	
CABLES DE COMMANDE	090-1400	
KIT D'EXTENSION 100S: 839611	090-1500	
KIT D'EXTENSION TRANSMISSION S 110S: 850681	090-1550	
KIT D'EXTENSION TRANSMISSION S 110S: 850682	090-1550B	
KIT D'EXTENSION TRANSMISSION S 110S: 850683	090-1550C	
KIT D'EXTENSION TRANSMISSION 120S: 852439	090-1555	
KIT D'EXTENSION TRANSMISSION 120S: 852440	090-1555B	
HELICE RETRACTABLE: 851061	090-1560	
HELICE RETRACTABLE: 851062	090-1560B	
HELICE RETRACTABLE: 851063	090-1560C	
HELICE RETRACTABLE: 851064	090-1560D	
HELICE RETRACTABLE: 851563	090-1570	
HELICE RETRACTABLE: 851564	090-1570B	
HELICE RETRACTABLE: 850765	090-1575	
HELICE RETRACTABLE: 852098	090-1575B	
HELICE RETRACTABLE: 852099	090-1575C	
HELICE, FIXE	090-1576	
HELICES BRONZE ANODES EN ZINC	090-1577	
HELICES BRONZE ANODES EN ZINC: B	090-1577B	
PRESSE-ETOUPE D'ARBRE PORTE-HELICE: 828254	090-1579	
PRESSE-ETOUPE D'ARBRE PORTE-HELICE: 828422	090-1579B	
PRESSE-ETOUPE D'ARBRE PORTE-HELICE: 828526	090-1579C	
PRESSE-ETOUPE D'ARBRE PORTE-HELICE: 828527	090-1579D	
KIT A BORD: 875641	090-1585	
OUTILS: 833667	090-1600	
OUTILS: 844636	090-1600B	
PRODUITS CHIMIQUES	090-1650	

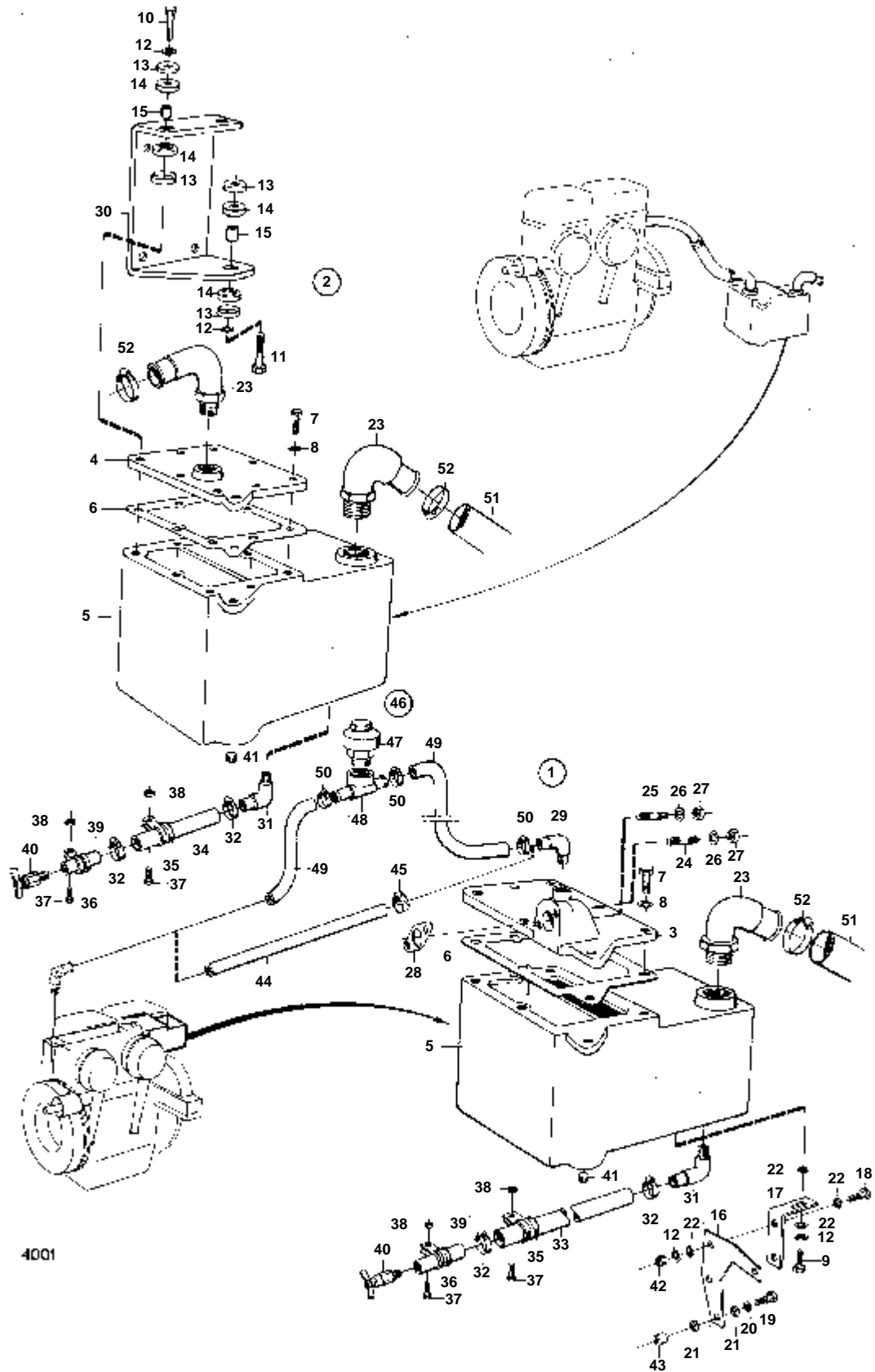


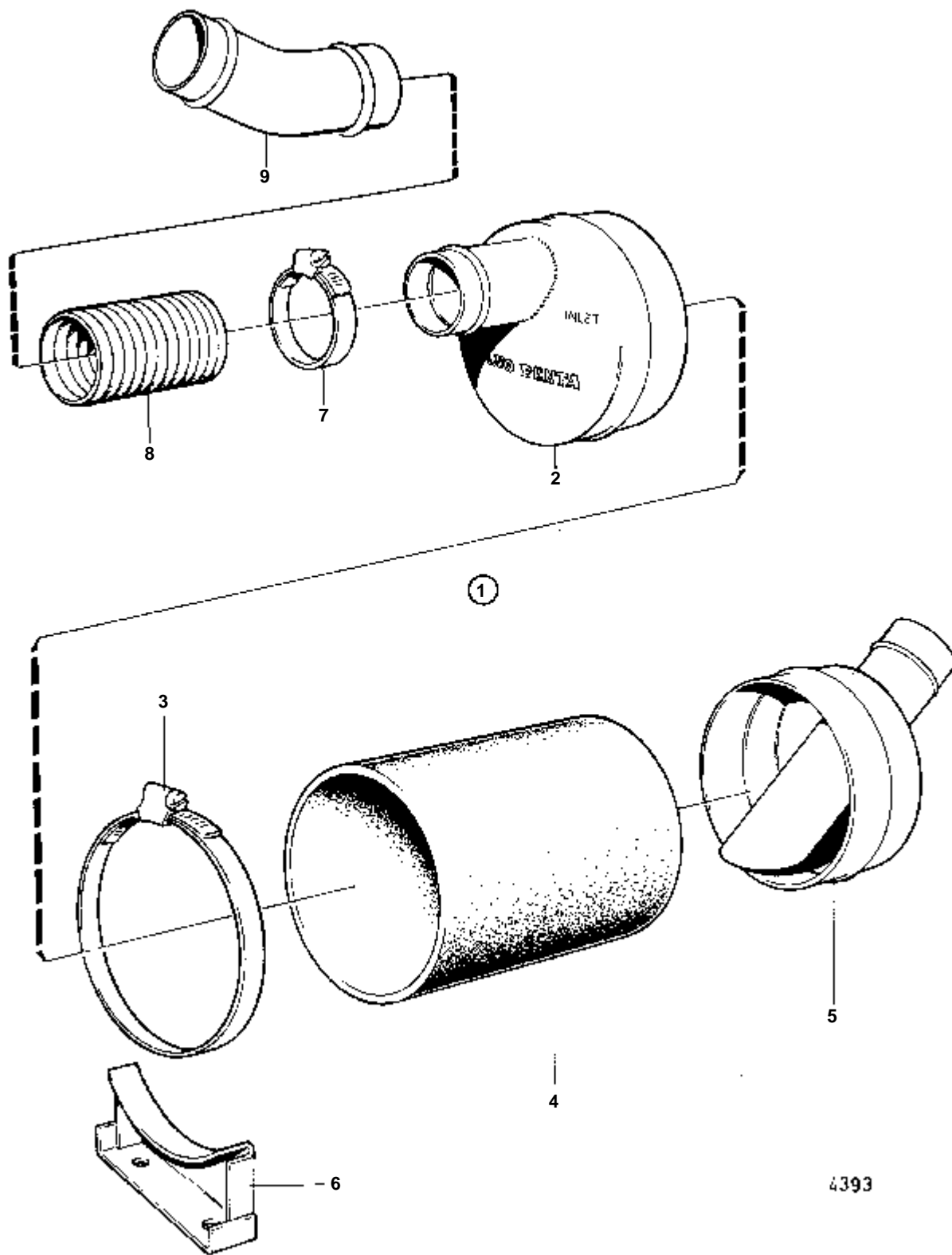
6088

RÉF	No Pièce	QTÉ	DÉSIGNATION	NOTES
1	828763	X	Pompe drain	12V
2	828797	X	Ventilateur	12V
3	1142003	X		
4	828492	X	Durit aeration	L=5000 MM

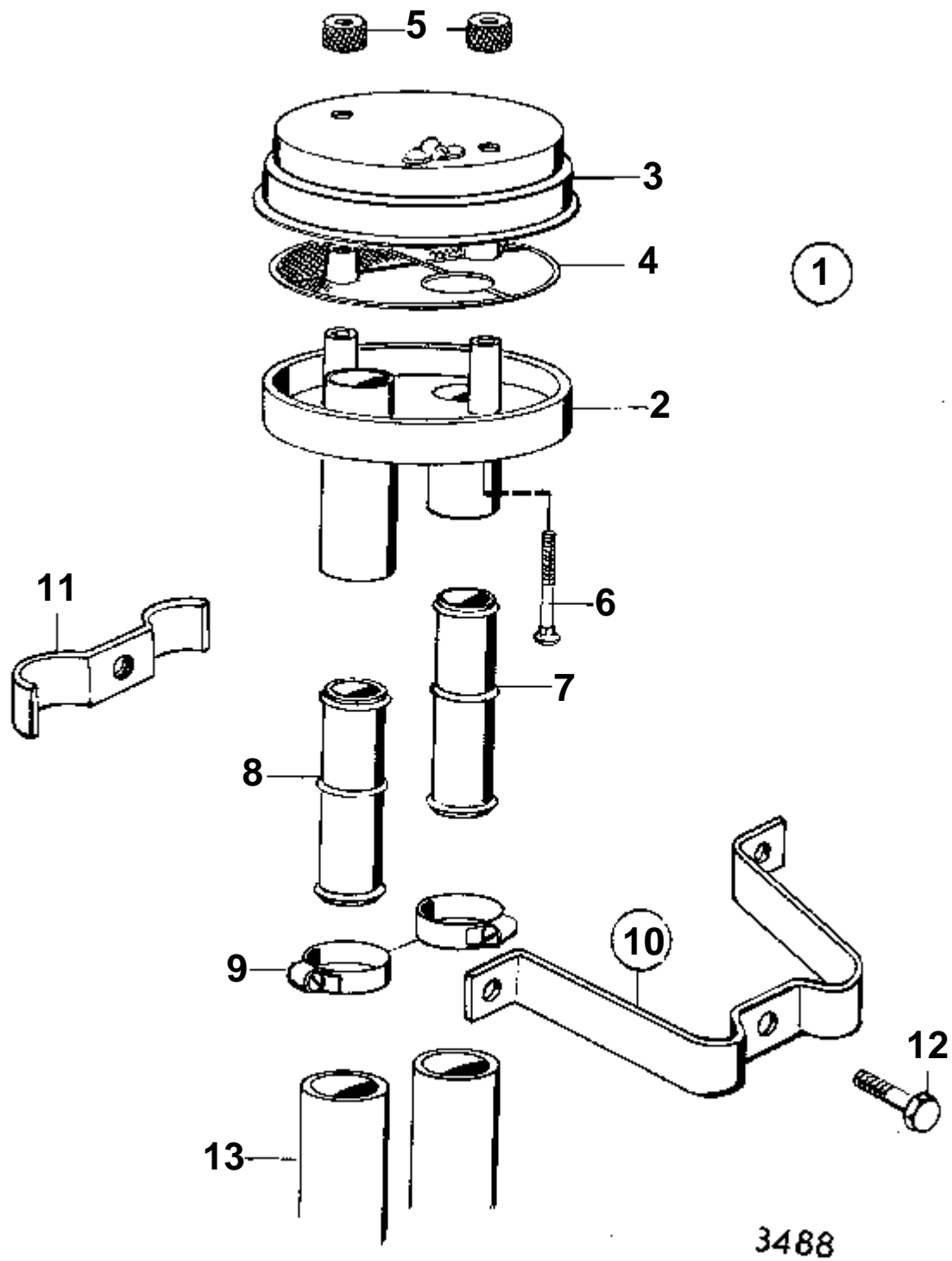


RÉF	No Pièce	QTÉ	DÉSIGNATION	NOTES
1		1	SILENCIEUX D'ECHAPPEMENT	POUR MONTAGE SUR MOTEUR.
3	833628	1	· Couvercle extremite	
5	833664	1		
6	833630	1	· Joint	
7	955297	7	· Vis	L=25 MM
	955295	1	· Vis	L=20 MM
8	941907	8	· Rondelle e'lasttique	
9	955295	1	· Vis	
12	941907	3	· Rondelle e'lasttique	
16	833665	1	· Console	
17	833666	1	· Console	
18	940142	2	· Vis	
19	955321	2	· Vis	
20	941908	2	· Rondelle e'lasttique	
21	955895	4	· Rondelle	
22	960141	5	· Rondelle	
23	833631	1	· Coude	
24	952997	1	· Goujon	L=100 MM
25	924090	1	· Goujon	L=80 MM
26	941908	2	· Rondelle e'lasttique	
27	955783	2	· Ecrou	
28	803374	1	· Joint	
29	801202	1	· Fixe-flexible	
31	801197	1	· Fixe-flexible	
32	961666	2	· Collier serrage	L=1500 MM
33	952969	X	· Durit caoutchouc	L=2000 MM
35	952634	2	· Collier serrage	
36	952629	1	· Collier serrage	
37	956094	3	· Vis	
38	955781	3	· Ecrou	
39	833686	1	· Tuyau	
40	82744	1	· Grue	
41	813675	2	· Bouchon	
42	955782	2	· Ecrou	
43	821539	2	· Douille entretoise	
44	952969	X	· Durit caoutchouc	L=500 MM
45	961666	2	· Collier serrage	
46		1	KIT DE VANNE A DEPRESSION	REMP. PAR 828271
47		1	· VANNE	
48		1	· BOITIER	
49	13569	X	· Flexible	L=2500 MM
50	961666	4	· Collier serrage	
51	828463	X	Flexible echappement	
52	961672	2	Collier serrage	

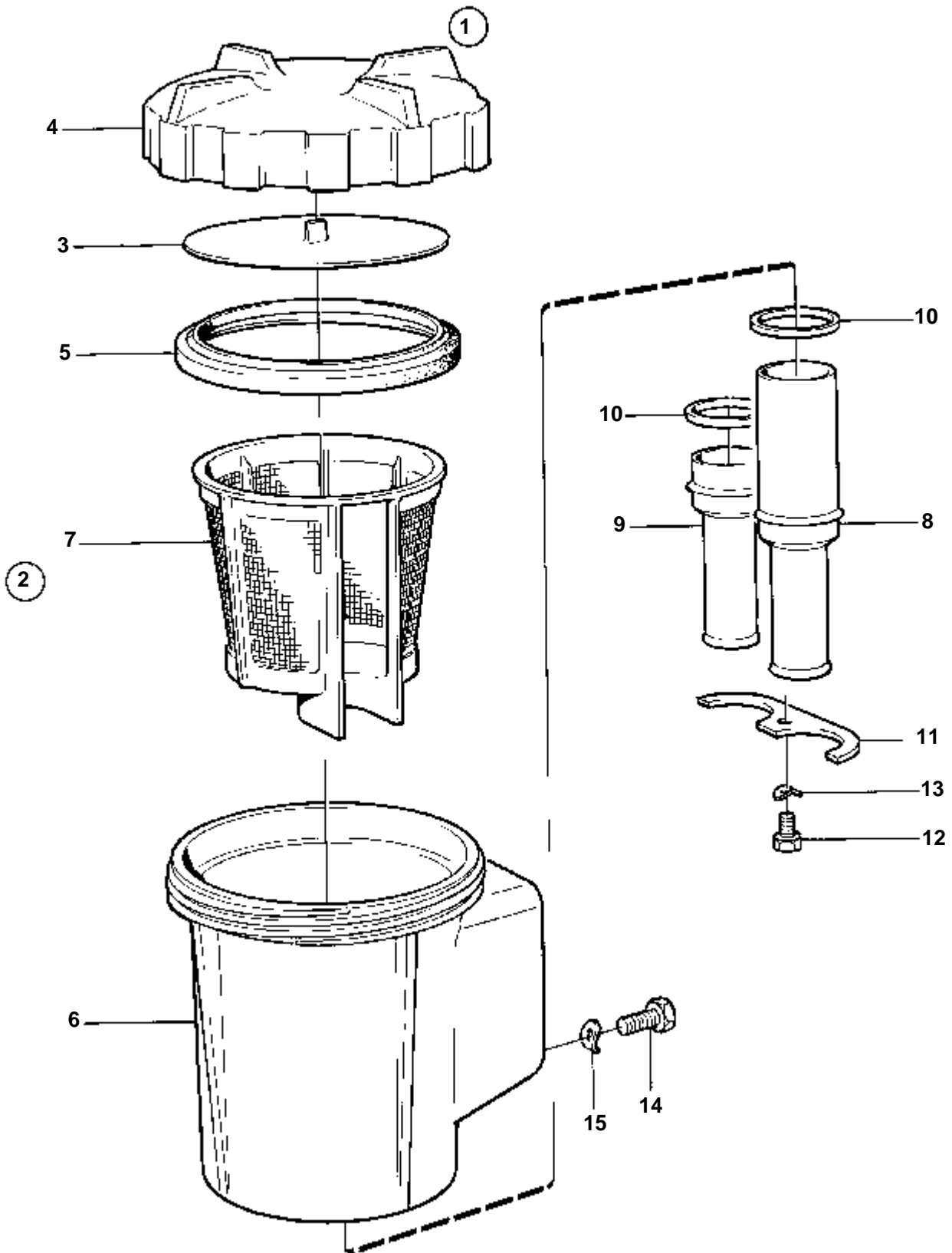




RÉF	No Pièce	QTÉ	DÉSIGNATION	NOTES
1	828064	1	Silencieux	
2		1	· COUVERCLE	
3	961678	4	· Collier serrage	
4	828059	1	· Flexible	
5		1	· COUVERCLE	
6	828061	2	· Console	
7	961672	X	Collier serrage	
8	828463	X	Flexible echappement	
9	828256	1	Tuyau coude	45%Z9

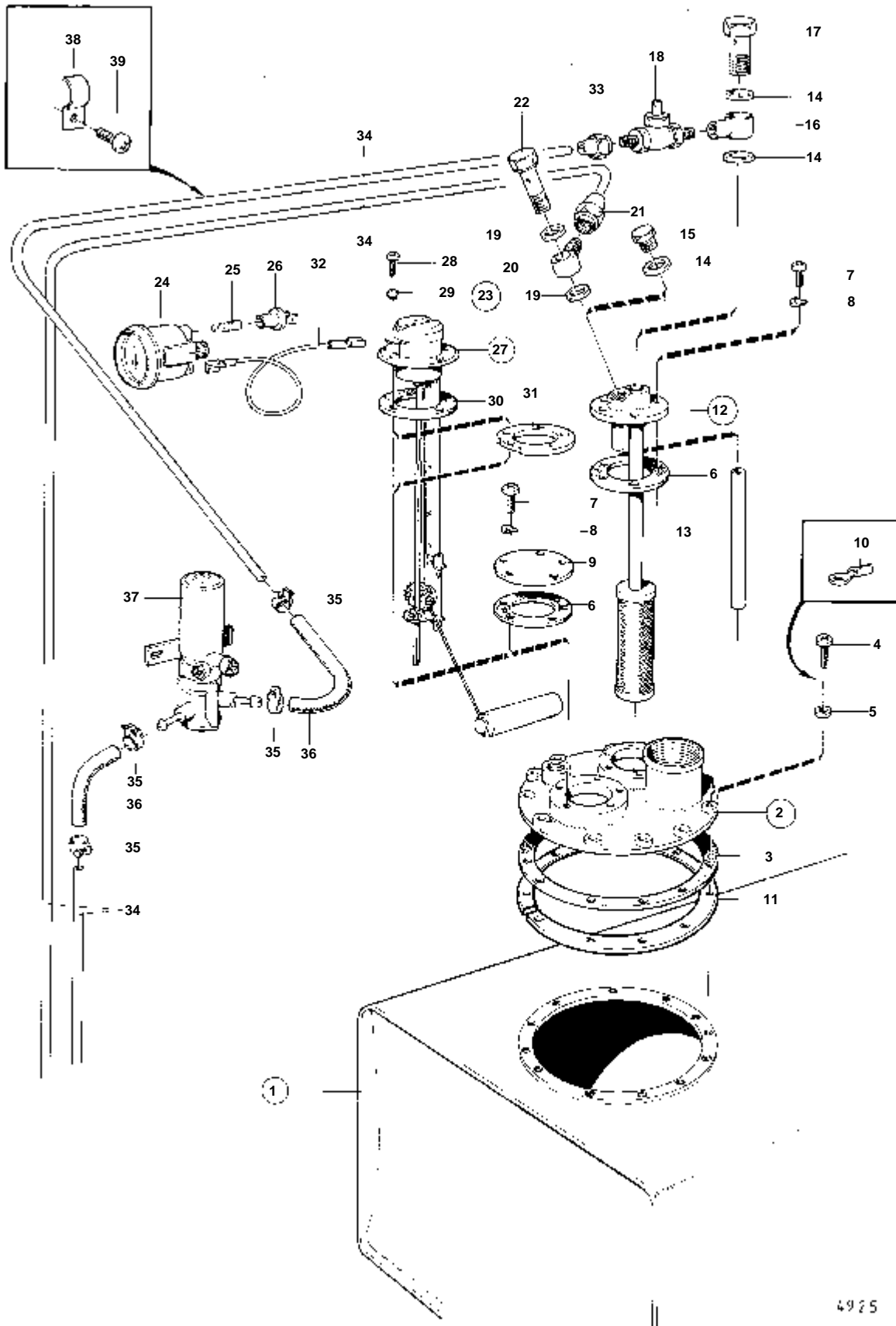


RÉF	No Pièce	QTÉ	DÉSIGNATION
1	831733	1	Crepine
2		1	· BOITIER
3		1	· COUVERCLE
4	831737	1	· Crepine
5	831738	2	· Ecrou
6		2	· VIS
7	831752	1	· Tuyau
8	831752	1	Tuyau
9	961666	2	Collier serrage
10	831774	1	Retenue
11		1	· ATTACHE
12	834371	1	· Vis
13	952969	X	Durit caoutchouc



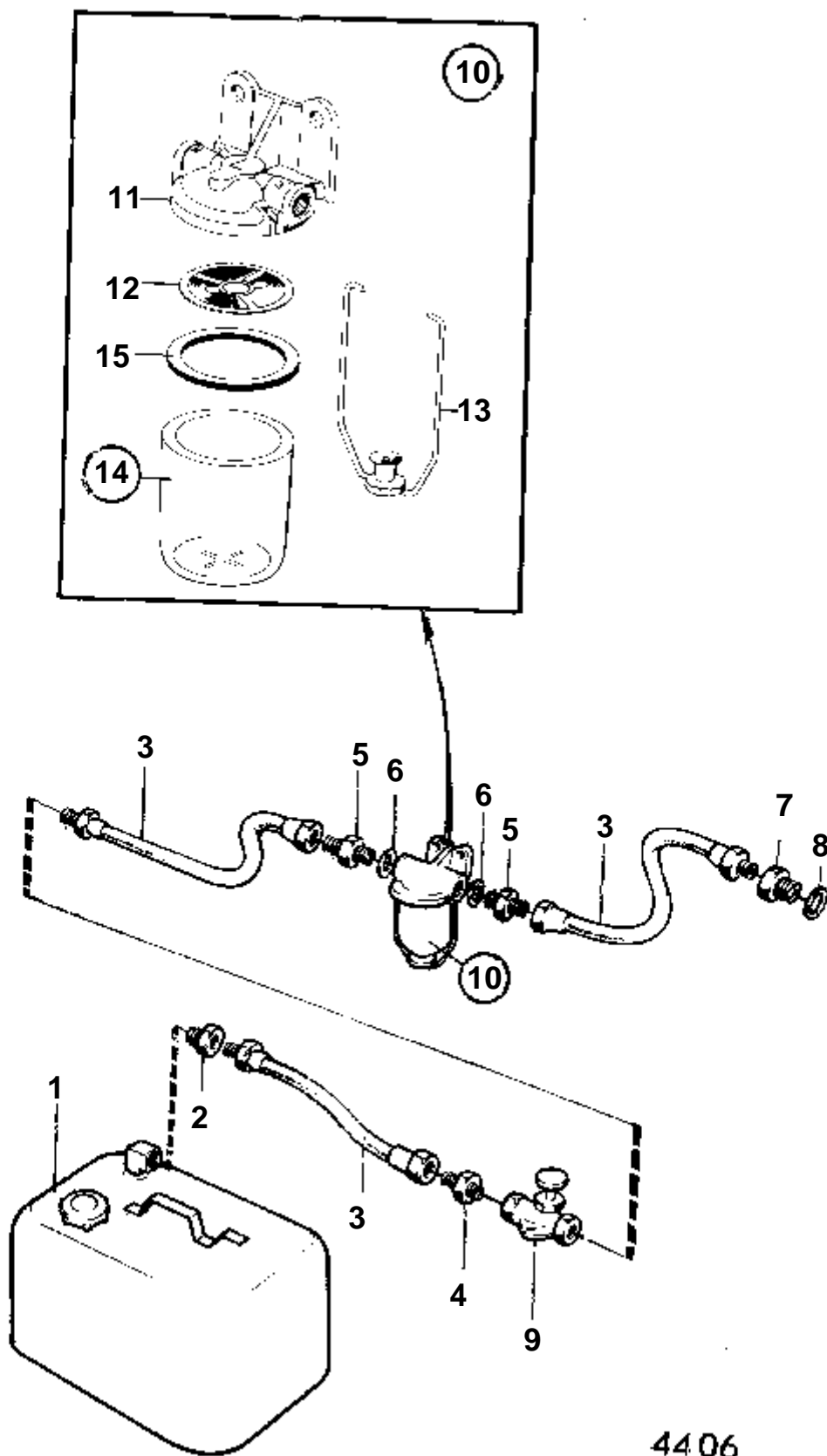
6294

RÉF	No Pièce	QTÉ	DÉSIGNATION
1	829711	1	Filtre
2	842924	1	· Crepine
3	842982	1	· · Plateau pression
4	842722	1	· · Couvercle
5	842724	1	· · Joint
6		1	· · BOITIER
7	842723	1	· · Crepine
8	829689	1	· Tuyau
9	829690	1	· Tuyau
10	842744	2	· Bague etancheite
11	829691	1	· Retenue
12	955270	1	· Vis
13	941906	1	· Rondelle e'lasttique
14	955296	4	· Vis
15	941907	4	· Rondelle e'lasttique



4925

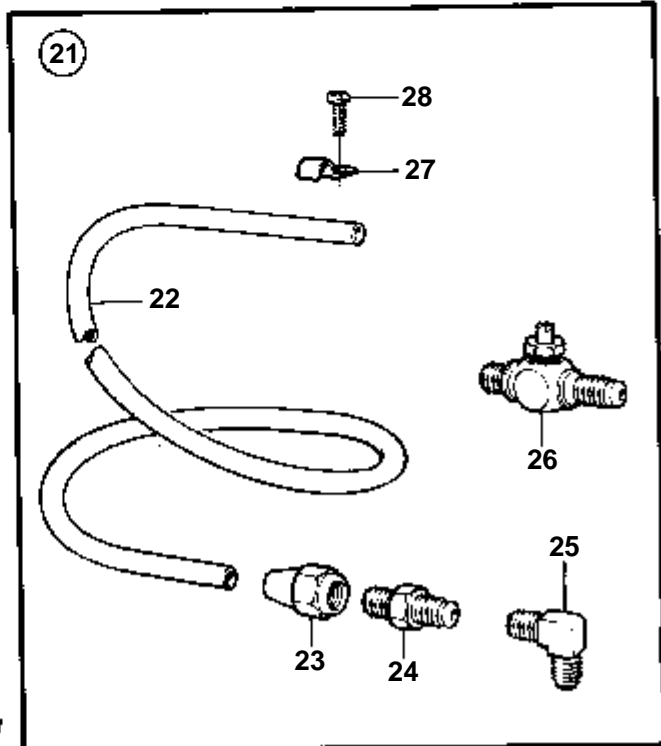
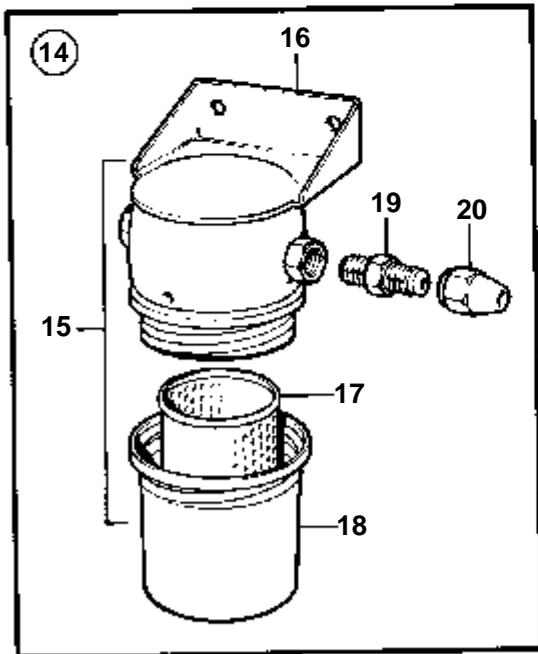
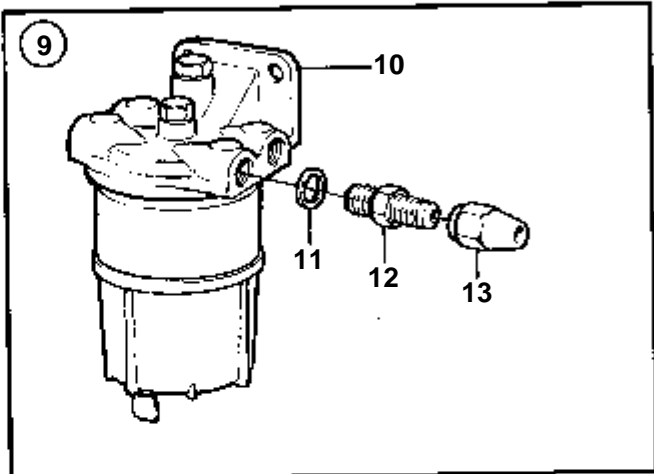
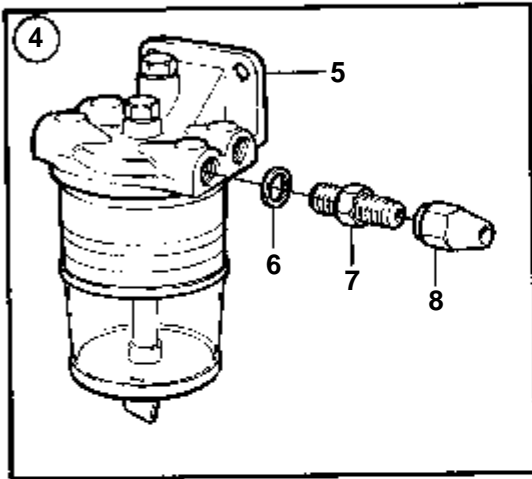
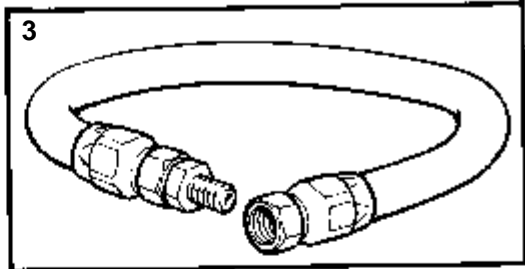
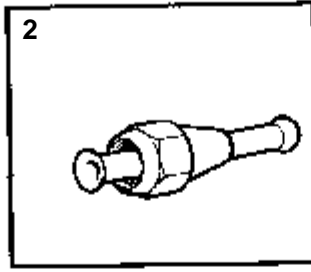
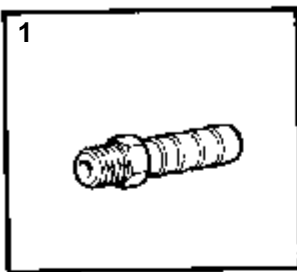
RÉF	No Pièce	QTÉ	DÉSIGNATION	NOTES
1	828340	1	Reservoir	40 L
2	828371	1	· Couvercle	
3	833800	1	· · Joint	
4	956080	12	· · Vis	
5	18806	12	· · Rondelle	
6	89865	1	· · Joint	
7	956076	5	· · Vis	
8	941905	5	· · Rondelle e'lasttique	
9	833801	1	· · Couvercle	
10	881493	1	· · Casse de cables	VOIR GROUPE 3
11	828338	1	· · Bride	BRIDE SUPPLEMENTAIAR POUR TYPE DE RESERVOIR AUTRE QUE 828340.
12	828341	1	Tuyau aspiration	L=242 MM
	828372	1	Tuyau aspiration	L=333 MM
	828373	1	Tuyau aspiration	L=458 MM
13	941279	X	· Flexible	
14	957178	3	Joint	
15	191830	1	Bouchon	
16	833857	1	Raccord	
17	25167	1	Vis creuse	
18	803684	1	Grue	
19	957178	2	Joint	MD6
20	807060	1	Raccord banjo	MD6
21	807061	1	Ecrou	MD6
22	25167	1	Vis creuse	MD6
23	834399	1	Jauge de re'servoir	
24	834378	1	· Jauge de re'servoir	
25	19923	1	· Ampoule	
26	808175	1	· Porte-lampe	
27	837999	1	· Flotteur de jauge	
28	956078	4	· · Vis	L=16 MM
	956081	1	· · Vis	L=25 MM
29	834481	5	· · Joint	
30	89865	1	· · Joint	
31	834480	1	· · Bride	BRIDE SUPPLEMENTAIAR POUR TYPE DE RESERVOIR AUTRE QUE 828340.
32		X	CABLES ET COSSES	VOIR GROUPE 3
33	954322	1	Ecrou de raccord	
34	954305	X	Tuyau cuivre	L=5000 MM
35	943472	4	Collier serrage	
36	944075	X	Flexible	
37	833454	1	Pompe carburant	12V
			PIECES	
38	951189	X	Collier serrage	
39	955139	X	Vis	



4406

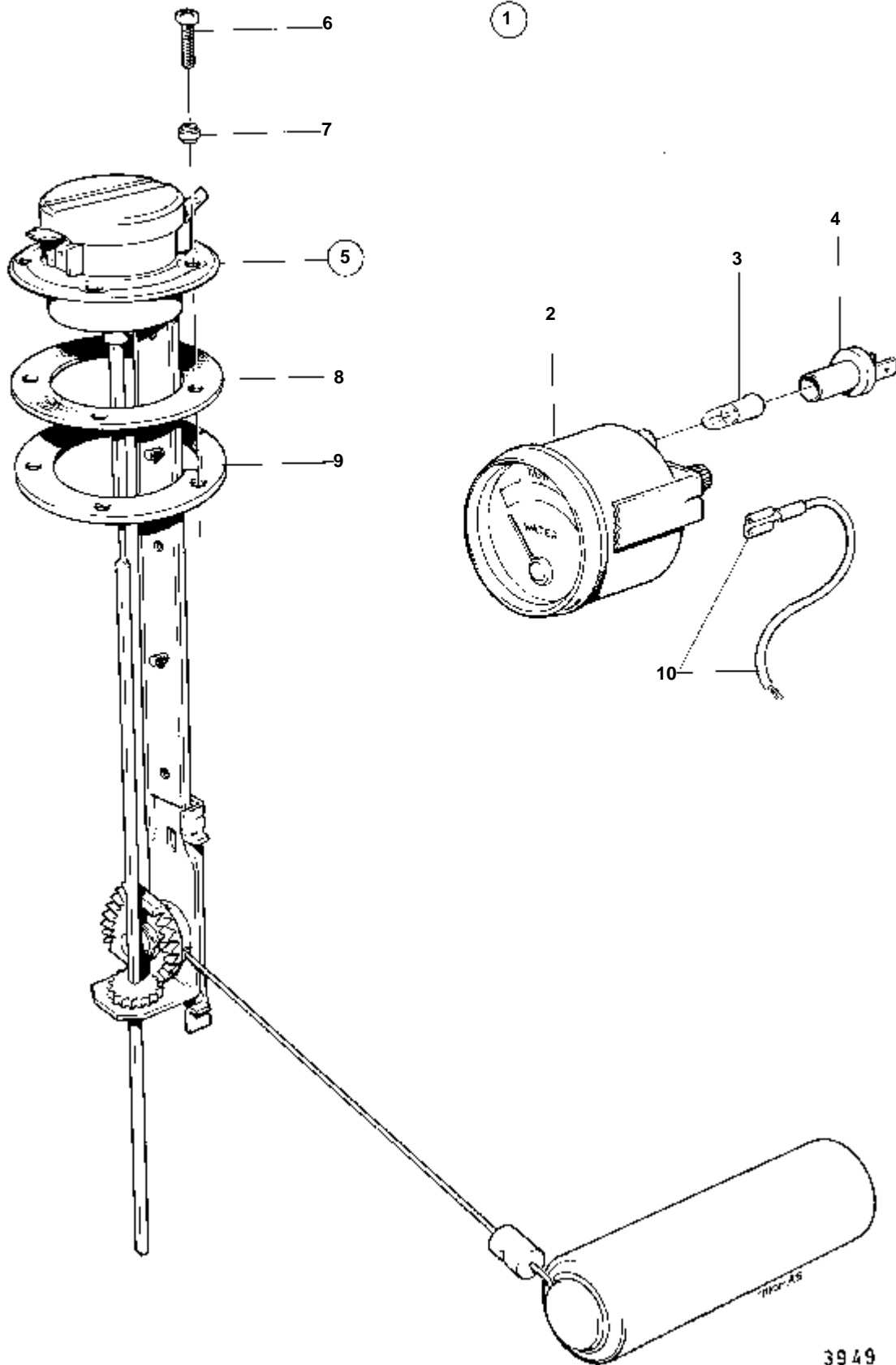
MD5

RÉF	No Pièce	QTÉ	DÉSIGNATION	NOTES
1	828108	1	Reservoir carburant	23 L
	3556462	1	· Bouchon reservoir	
2	180002		· Raccord tuyau	
3	828160		· Flexible	ALT,L=700 MM
	827145		· Flexible, FLEXIBLE	(827231)
				ALT,L=1500 MM
4	192271		· Raccord	
5	192096		· Raccord	
6	957176		· Joint	
7	813615		· Raccord	
8	957178		· Joint	
9	824599		· Grue	
10	827200		· Filtre carburant	
11			· BOITIER	
12	344440		· Crepine	
13	65179		· Etrier	
14	875296		· Verre	
15	814994		· Joint	

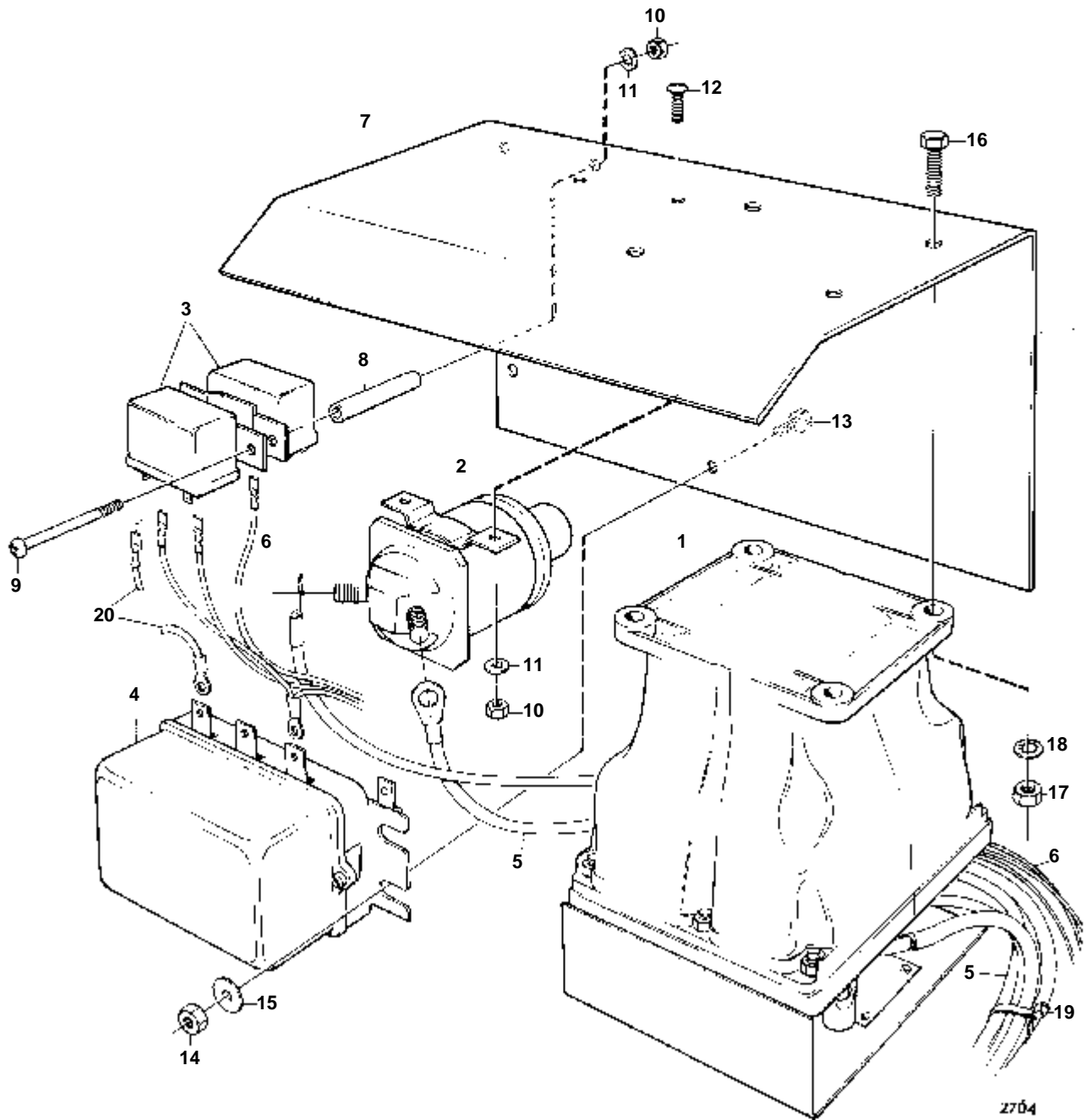


6187

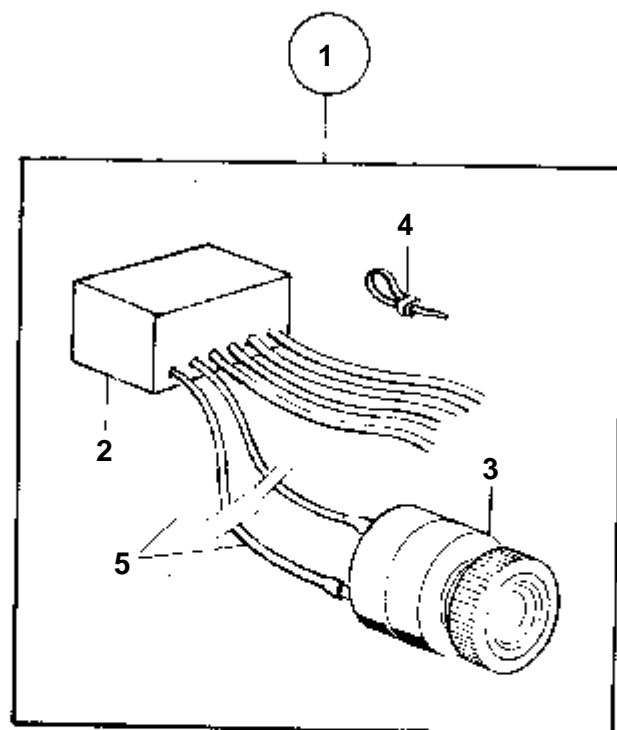
RÉF	No Pièce	QTÉ	DÉSIGNATION	Voir	NOTES
1	855117	1	Raccord		1/8"-27 NPTF
	855207	1	Raccord		1/4"-18 NPTF
2	829744	1	Raccord flexible		5/16"
	855129	1	Raccord		5/16"
3	831630	1	Flexible carburant, L=700MM		1/8"NPTF-1/2"UNF
	834899	1	Flexible carburant, L=700MM		1/4"NPTF-5/8"UNF
4	845109	1	Kit filtre carburant		5/16", 3/8"
			Bulletins 50-03	50-03-EN	Filtre à carburant/sépar. d'eau supplém., D2010-40, D22 1994-02-01
5	821094	1	· Filtre carburant		
			· Bulletins 50-03	50-03-EN	Filtre à carburant/sépar. d'eau supplém., D2010-40, D22 1994-02-01
6	18817	2	· Joint		
7	191397	2	· Raccord		5/16"
	941438	2	· Raccord		3/8"
8	954322	2	· Ecrou de raccord		5/16"
	954323	2	· Ecrou de raccord		3/8"
9	833972	1	Separateur eau		5/16", 3/8"
10	833971	1	· Separateur eau		
11	957176	2	· Joint		
12	191397	2	· Raccord		5/16"
	941438	2	· Raccord		3/8"
13	954322	2	· Ecrou de raccord		5/16"
	954323	2	· Ecrou de raccord		3/8"
14	841071	1	Filtre		5/16", 3/8"
15	841054	1	· Filtre carburant		
16		1	· · BOITIER		
17	841162	1	· · Filtre		
18		1	· · CARTER		
19	190962	2	· Raccord		5/16"
	954337	2	· Raccord		3/8"
20	954322	2	· Ecrou de raccord		5/16"
	954323	2	· Ecrou de raccord		3/8"
21	827912	1	Conduit carburant		5/16"
22	943847	1	· Tuyau		5/16", L=5000MM
23	954322	3	· Ecrou de raccord		
24	954336	2	· Raccord		
25	954343	1	· Raccord angulaire		
26	824599	1	· Grue		
27	951189	15	· Collier serrage		
28	955139	15	· Vis		



RÉF	No Pièce	QTÉ	DÉSIGNATION	NOTES
1	834400	1	Jauge de re'servoir	12 V
2	834380	1	· Jauge de re'servoir	
3	19923	1	· Ampoule	
4	808175	1	· Porte-lampe	
5	834389	1	· Detecteur	
6	956078	4	· · Vis	L=16 MM
	956081	1	· · Vis	L=25 MM
7	834481	5	· · Joint	
8	89865	1	· · Joint	
9	834480	1	· · Bride	
10		X	CABLES ET COSSES	VOIR GROUPE 3

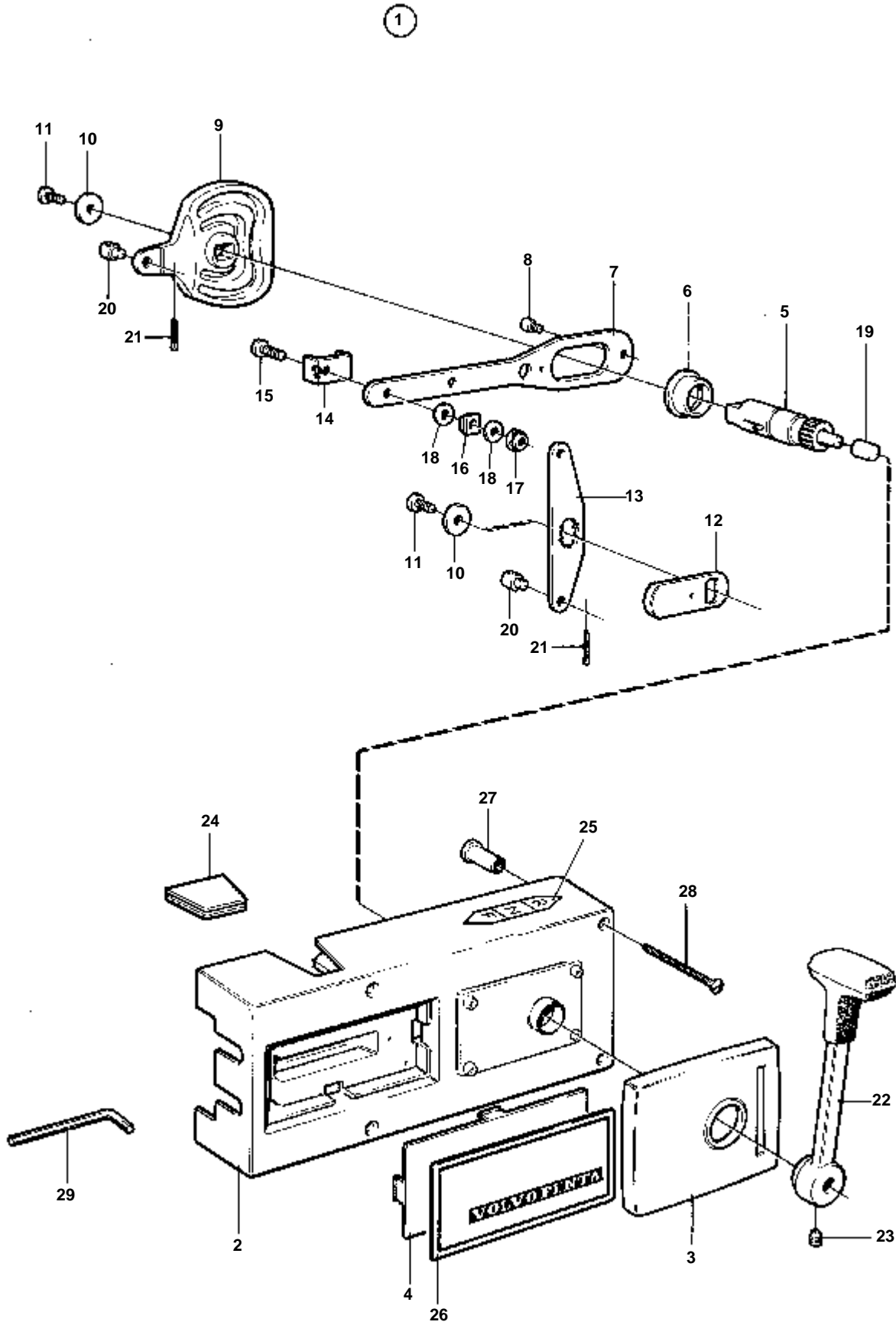


RÉF	No Pièce	QTÉ	DÉSIGNATION	NOTES
1	233933	1	Commutateur	
2	870730	1	Aimant commande	
3	1214764	2	Relais	(870798)
4	239964	1	Regulateur	
5	833466	1	Faisceau de cable	
6	833470	1		
7	833452	1	Console	
8	826602	2	Douille entretoise	
9	955253	2	Vis	
10	955780	4	Ecrou	
11	955946	4	Rondelle verrouillag	
12	955244	2	Vis	
13	955272	3	Vis	
14	955781	3	Ecrou	
15	955948	3	Rondelle verrouillag	
16	955297	4	Vis	
17	955782	4	Ecrou	
18	955949	4	Rondelle verrouillag	
19	948210	X	Ruban serrage	(827353)VOIR GROUPE 3
20		X	CABLES ET COSSES	VOIR GROUPE 3



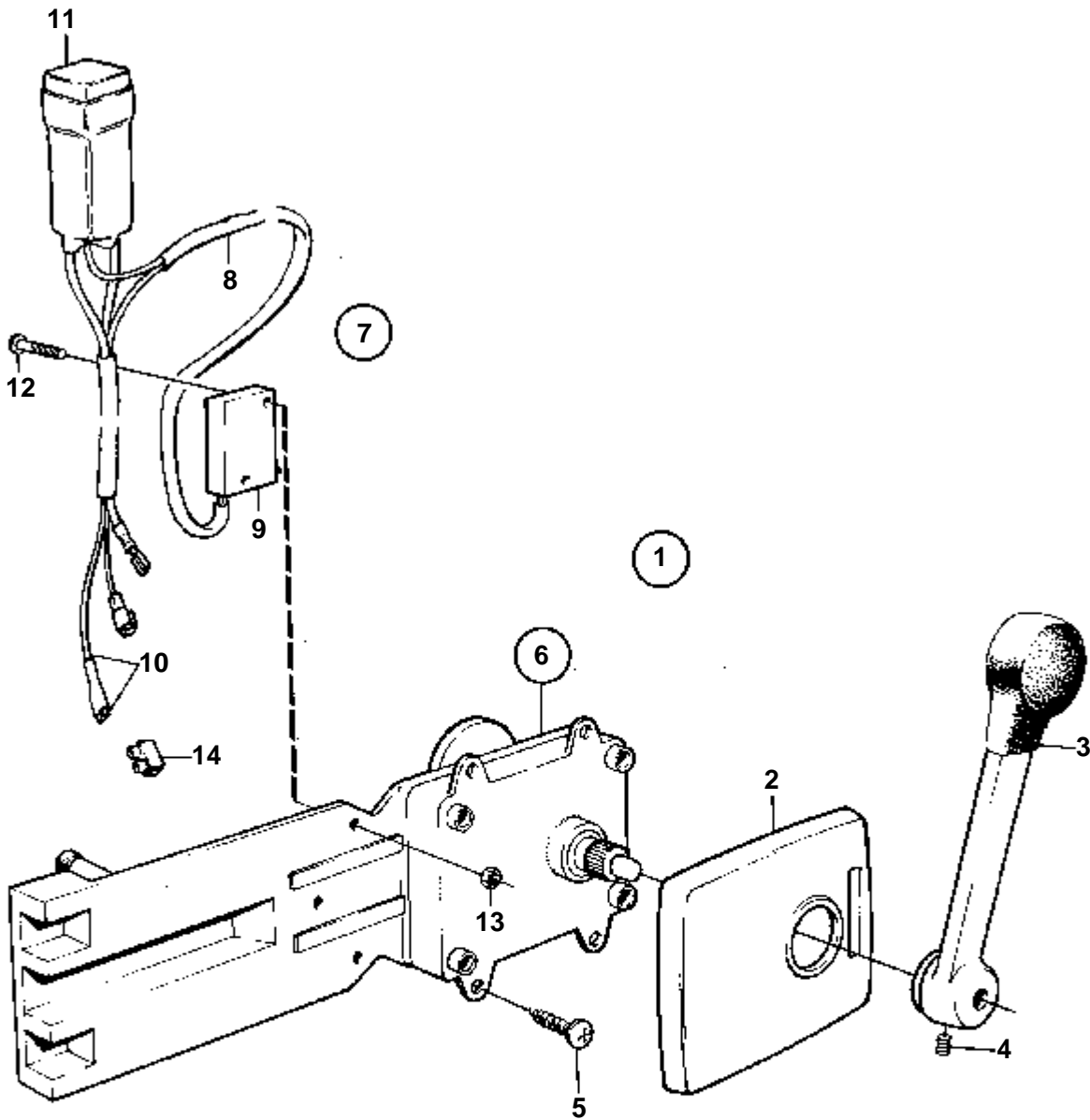
30 24

RÉF	No Pièce	QTÉ	DÉSIGNATION	NOTES
1	827940	1	Kit d'alarme	
2	831625	1	· Temoïn temperature	
3	827597	1	· Outil de signalisati	
4	948210	X	· Ruban serrage	(827353)VOIR GROUPE 3
5		X	· CABLES ET COSSES	VOIR GROUPE 3



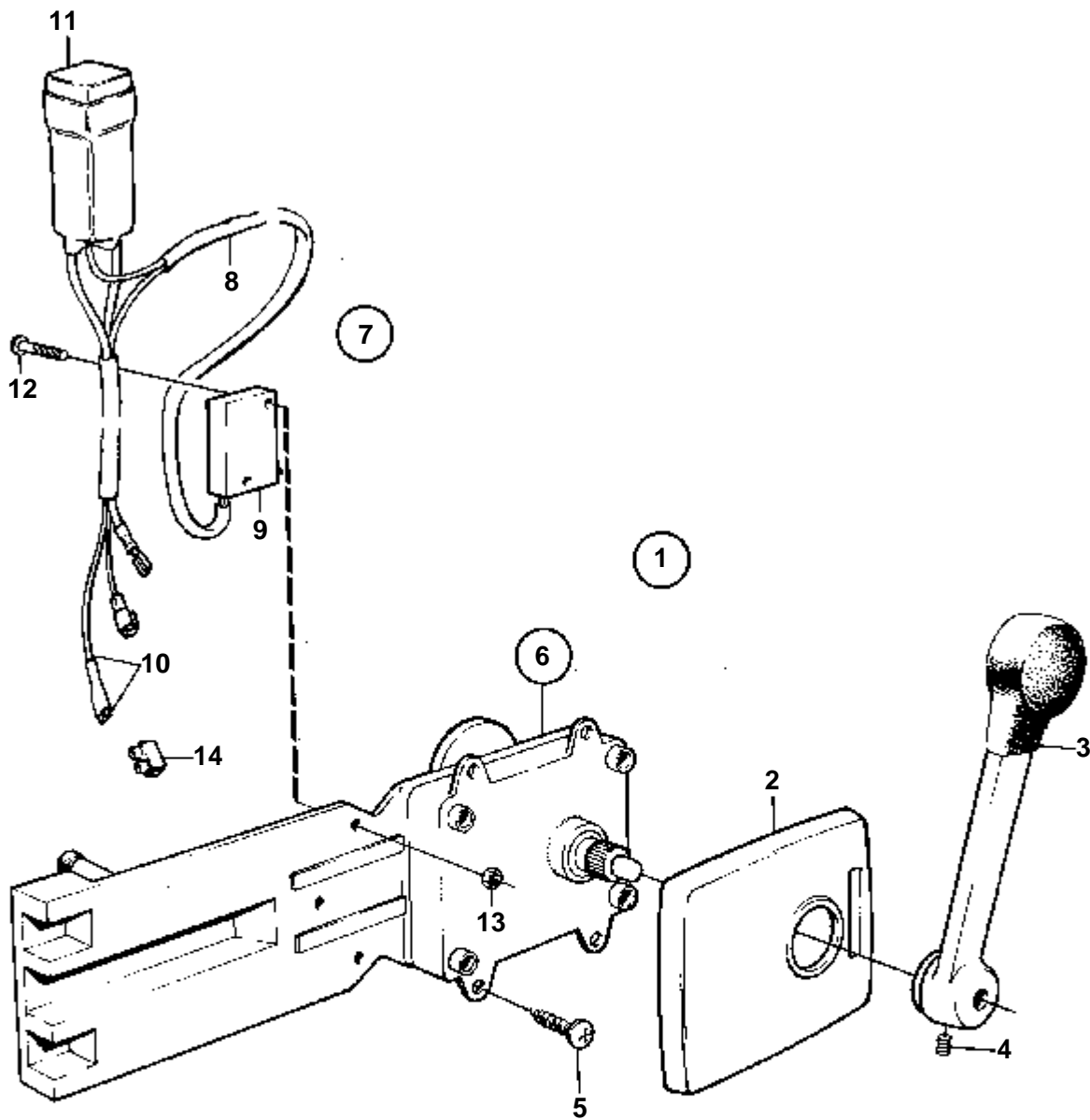
5917

RÉF	No Pièce	QTÉ	DÉSIGNATION
1	851740	1	Commande
2		1	· COUVERCLE
3		1	· COUVERCLE
4	3576178	1	
5		1	· ARBRE
6	839701	1	· Bague
7		1	· CONNEXION
8	839699	1	· Bague bronzo
9		1	· EXCENTRIQUE
10	839635	2	· Rondelle
11	839637	2	· Vis
12	839639	1	· Bras
13	839633	1	· Bras
14	839700	1	· Retenue
15	839664	1	· Vis
16	839666	1	· Rondelle
17	963104	1	· Ecrou
18	839665	2	
19	839632	1	· Bouton
20	839638	2	· De
21	17253	2	· Goupille fendue
22	839520	1	· Levier
23	839693	1	· Vis verrouillage
24	3576182	2	· Couvercle
25		1	· AUTOCOLLANT
26	3576249	1	· Autocollant
27	851936	4	· Expandeur caoutchouc
28	851937	4	· Vis
29	3552006	1	· Cle' hexagonale mate



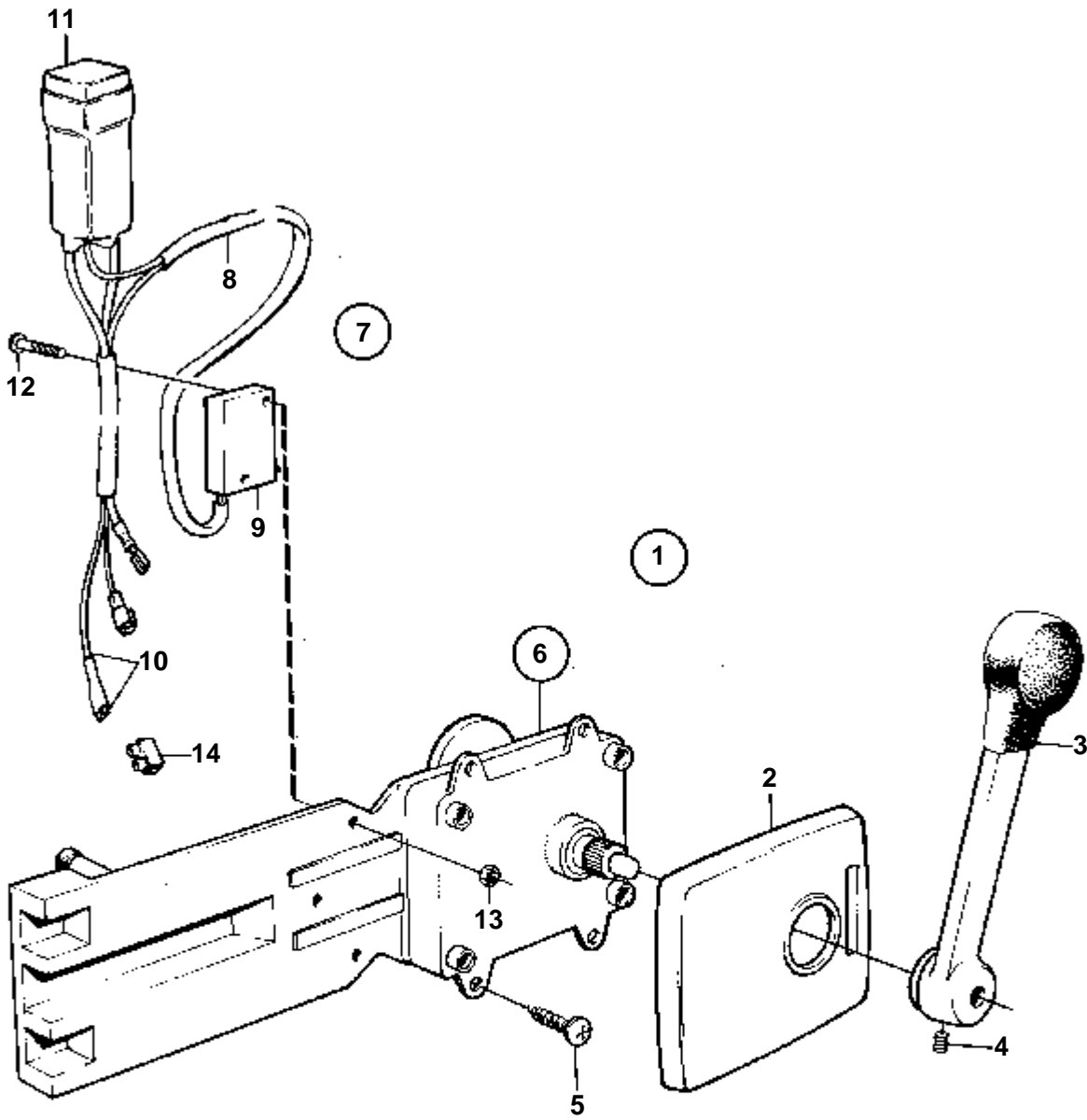
3947

RÉF	No Pièce	QTÉ	DÉSIGNATION	Voir	NOTES
1	839515	1	Kit montage		ANC. MOD.
2	839518	1	· Capot	IK	
3	839520	1	· Levier	IK	
4	946786	1	· Vis verrouillage	IK	M5
	839693	1	· Vis verrouillage	IK	M8
5	955142	4	· Vis	IK	
6	839469	1	Commande		ANC. MOD.
				090-1200	
7	839641	1	Contact posit.neutre		
8	839619	1	· Kit cables		
9	850200	1	· Interrupteur		
10		X	· CABLE ET COSSES		VOIR GROUPE 3
11	1501832	1	· Relais		
12	946177	2	· Vis		
13	947536	2	· Ecrou		
14	182009	1	· Accouplement		



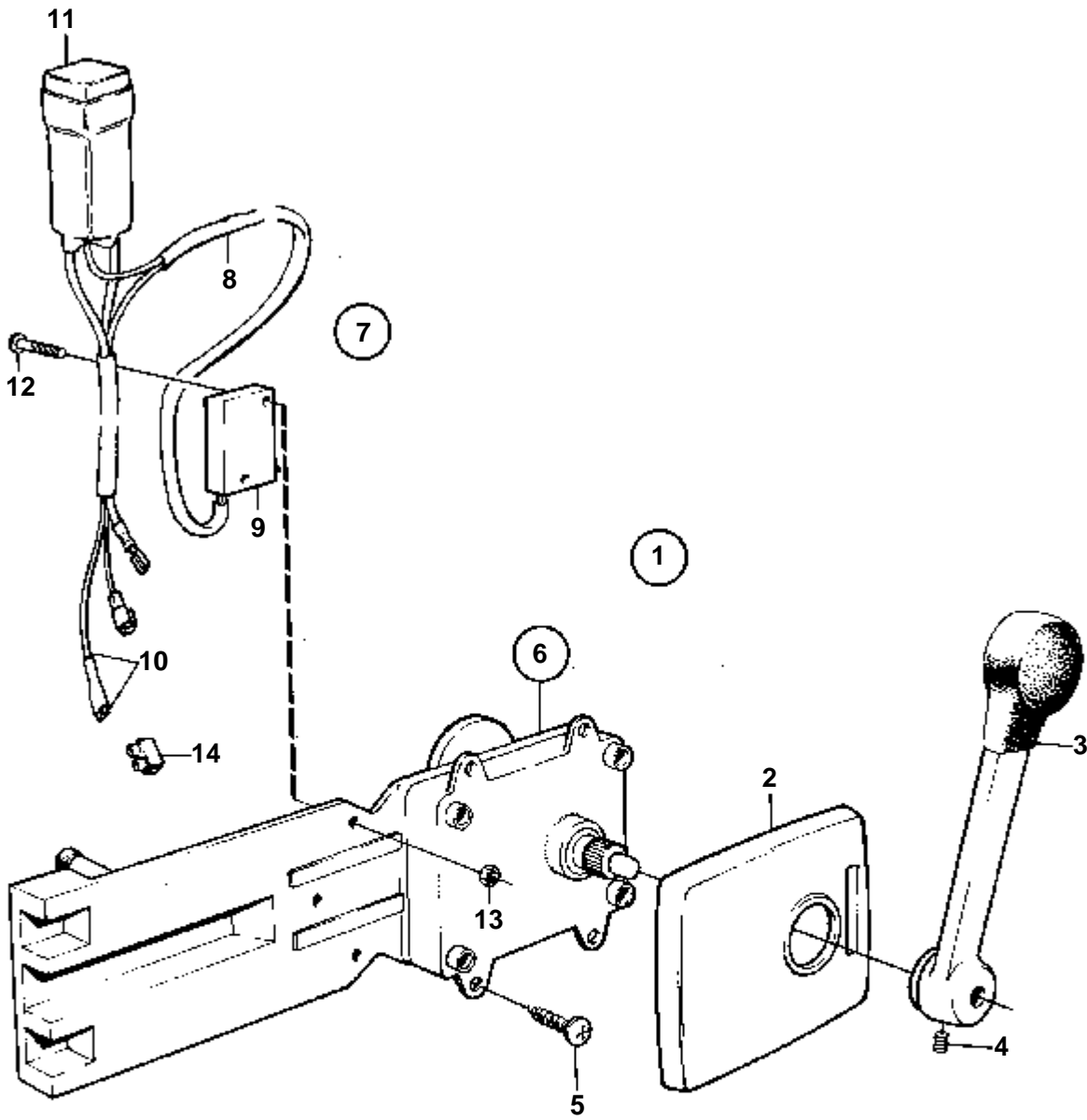
3947

RÉF	No Pièce	QTÉ	DÉSIGNATION	Voir	NOTES
1	839516	1	Kit montage		ANC. MOD.. POUR VOILIER.
2	839518	1	· Capot	IK	
3	839521	1	· Levier	IK	POUR VOILIER.
4	946786	1	· Vis verrouillage	IK	M5
	839693	1	· Vis verrouillage	IK	M8
5	955142	4	· Vis	IK	
6	839469	1	Commande		ANC. MOD.
				090-1200	
7	839641	1	Contact posit.neutre		
8	839619	1	· Kit cables		
9	850200	1	· Interrupteur		
10		X	· CABLE ET COSSES		VOIR GROUPE 3
11	1501832	1	· Relais		
12	946177	2	· Vis		
13	947536	2	· Ecrou		
14	182009	1	· Accouplement		



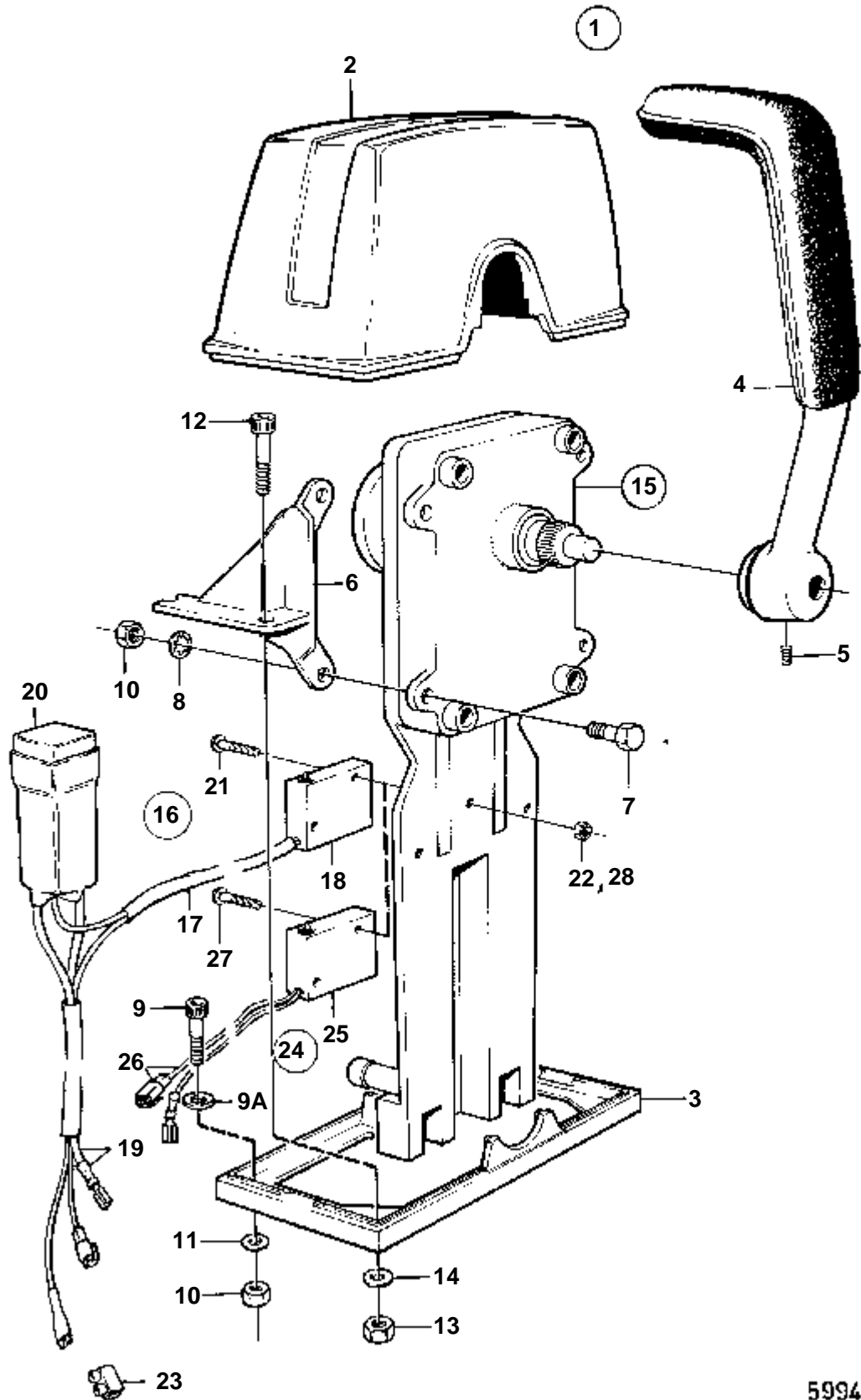
3947

RÉF	No Pièce	QTÉ	DÉSIGNATION	NOTES
1	851604	1	Kit montage	NOUV. MOD.
2	839518	1	· Capot	IK
3	839520	1	· Levier	IK
4	839693	1	· Vis verrouillage	IK M8
5	955142	4	· Vis	IK
6	851601	1	Commande PIECES	NOUV. MOD.
7	839641	1	Contact posit.neutre	
8	839619	1	· Kit cables	
9	850200	1	· · Interrupteur	
10		X	· · CABLE ET COSSES	VOIR GROUPE 3
11	1501832	1	· Relais	
12	946177	2	· Vis	
13	947536	2	· Ecrou	
14	182009	1	· Accouplement	



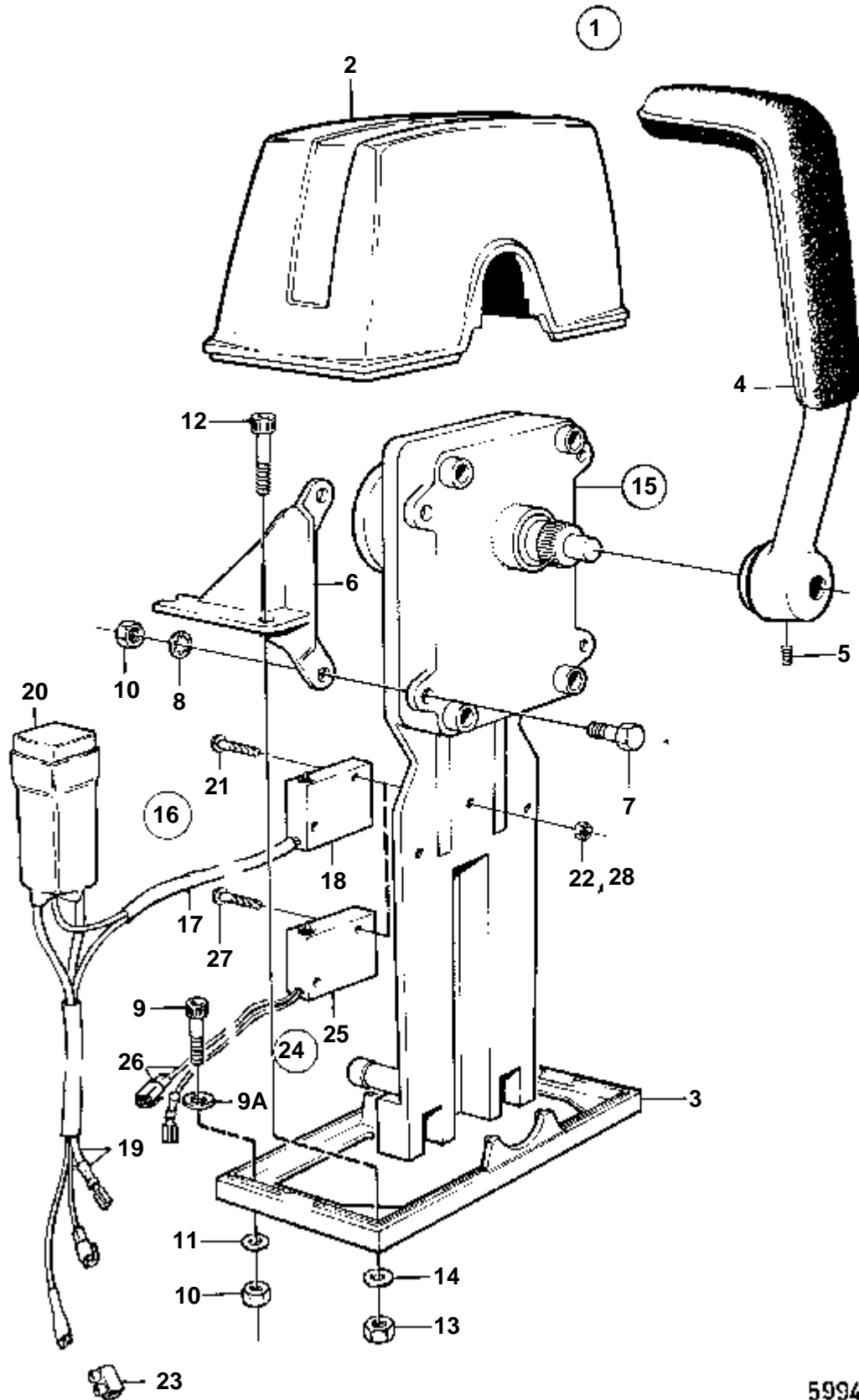
3947

RÉF	No Pièce	QTÉ	DÉSIGNATION	NOTES
1	851605	1	Kit montage	ANC. MOD.. POUR VOILIER.
2	839518	1	· Capot	IK
3	839521	1	· Levier	IK POUR VOILIER.
4	839693	1	· Vis verrouillage	IK M8
5	955142	4	· Vis	IK
6	851601	1	Commande PIECES	NOUV. MOD.
7	839641	1	Contact posit.neutre	
8	839619	1	· Kit cables	
9	850200	1	· · Interrupteur	
10		X	· · CABLE ET COSSES	VOIR GROUPE 3
11	1501832	1	· Relais	
12	946177	2	· Vis	
13	947536	2	· Ecrou	
14	182009	1	· Accouplement	



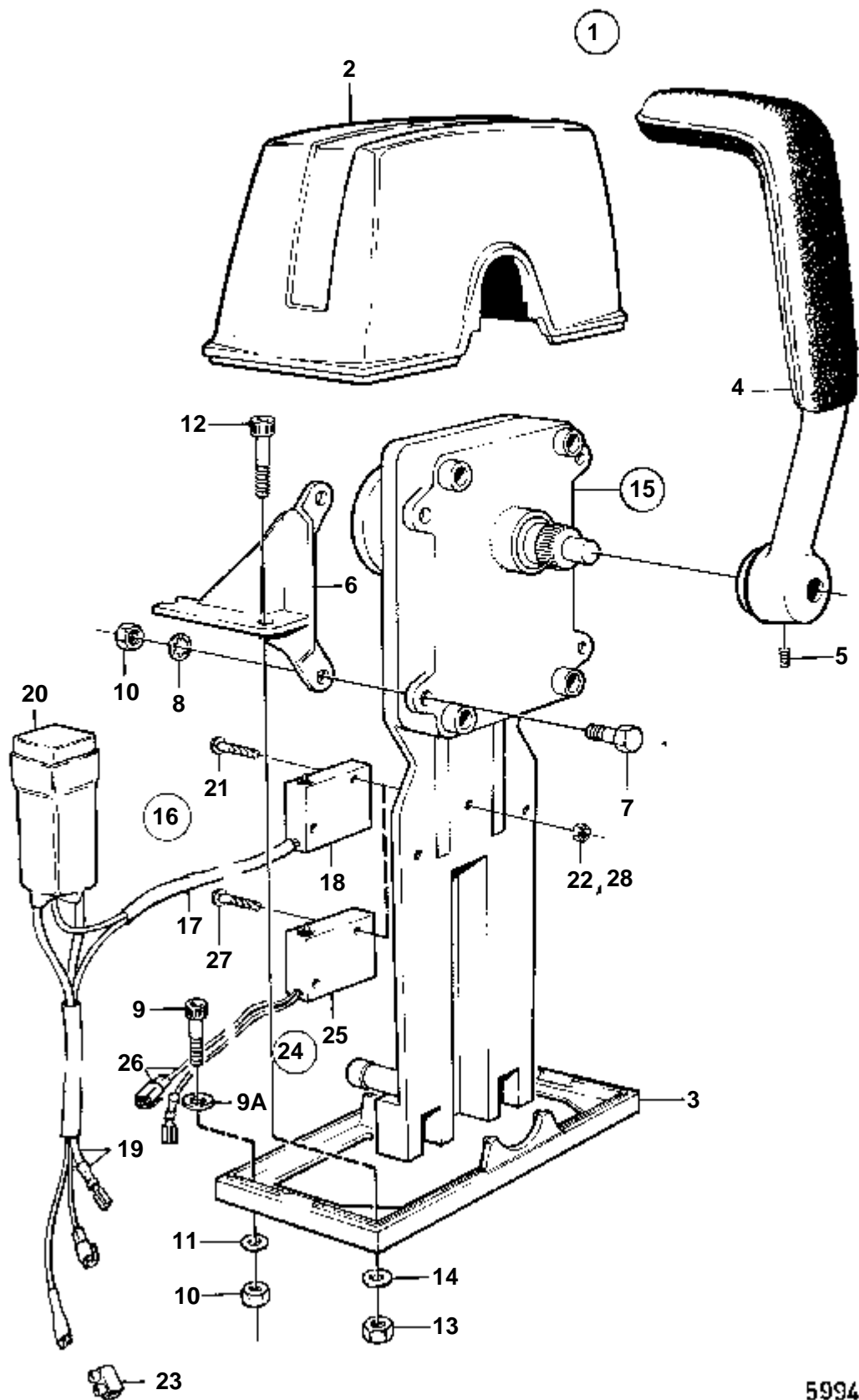
5994

RÉF	No Pièce	QTÉ	DÉSIGNATION	Voir	NOTES
1	839470	1	Kit montage		ANC. MOD.. POUR INSTALLATION SIMPLE.
2	839472	1	· Capot	IK	
3	839474	1	· Plaque	IK	
4	839475	1	· Levier	IK	
5	946786	1	· Vis verrouillage	IK	M5
	839693	1	· Vis verrouillage	IK	M8
6	839480	1	· Console	IK	MARQUE 839480
	839481	1	· Console	IK	MARQUE 839481
7	955244	4	· Vis	IK	
8	955946	4	· Rondelle verrouillag	IK	
9	947671	2	· Vis a six pans creux	IK	
10	955780	6	· Ecrou	IK	
11	960138	2	· Rondelle	IK	
12	947672	2	· Vis a six pans creux	IK	
13	955781	2	· Ecrou	IK	
14	960139	2	· Rondelle	IK	
15	839469	1	Commande		ANC. MOD.
				090-1200	
16	839641	1	Contact posit.neutre		
17	839619	1	· Kit cables		
18	850200	1	· · Interrupteur		
19		X	· · CABLES ET COSSES		VOIR GROUPE 3
20	1501832	1	· Relais		
21	946177	2	· Vis		
22	947536	2	· Ecrou		
23	182009	1	· Accouplement		
24	828414	1	Contact posit.neutre		POSTE DE COMMANDE 1.
	838378	1	Regulateur		POSTE DE COMANDE 2.
25	850200	1	· Interrupteur		
26		X	· · CABLES ET COSSES		VOIR GROUPE 3
27	946177	2	· Vis		
28	947536	2	· Ecrou		



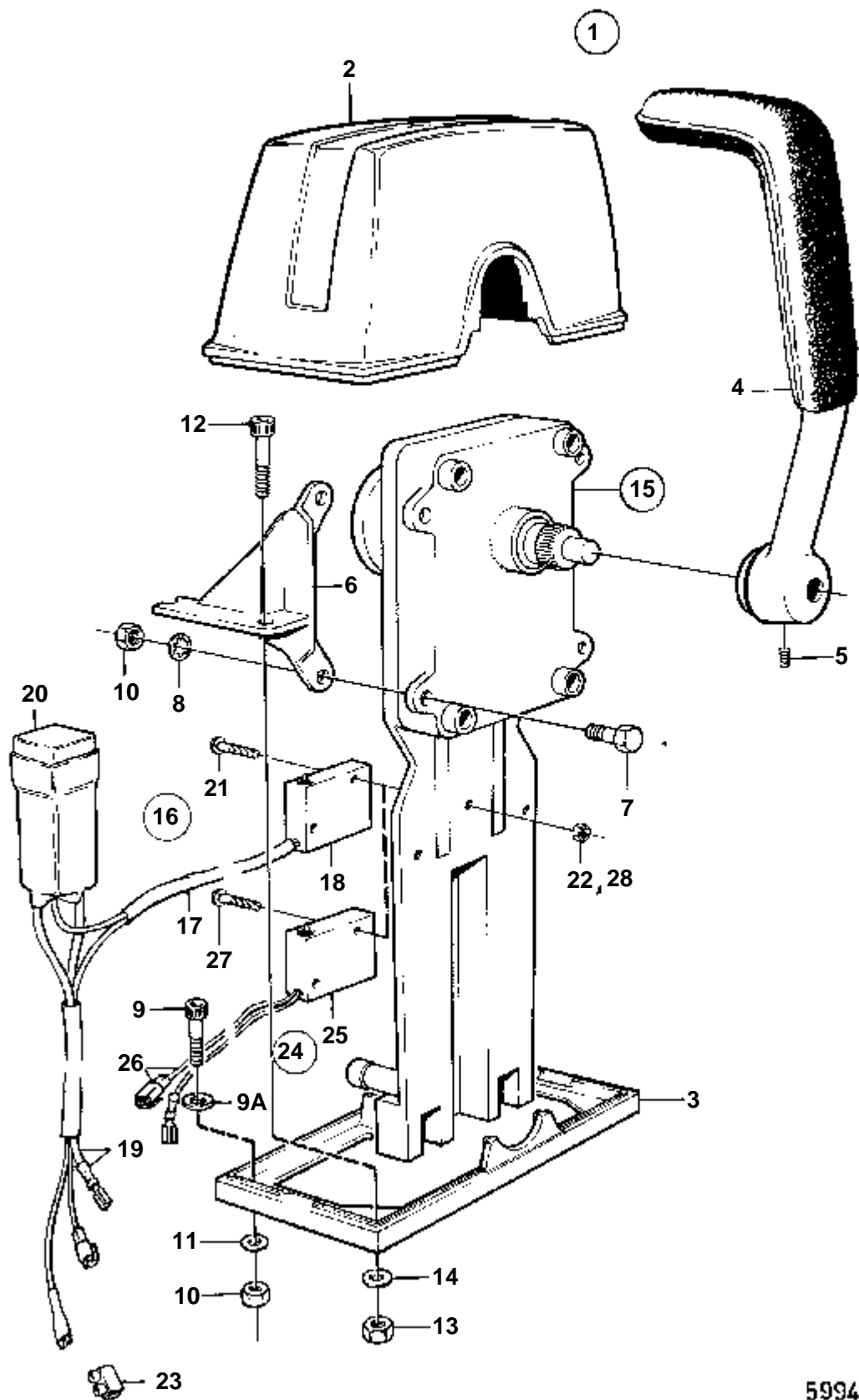
5994

RÉF	No Pièce	QTÉ	DÉSIGNATION	Voir	NOTES
1	839471	1	Kit montage		ANC. MOD.. POUR INSTALLATION DOUBLE
2	839477	1	· Capot	IK	
3	839479	1	· Plaque	IK	
4	839475	2	· Levier	IK	
5	946786	2	· Vis verrouillage	IK	M5
	839693	2	· Vis verrouillage	IK	M8
6	839480	2	· Console	IK	MARQUE 839480
	839481	2	· Console	IK	MARQUE 839481
7	955244	8	· Vis	IK	
8	955946	8	· Rondelle verrouillag	IK	
9	947671	2	· Vis a six pans creux	IK	
10	955780	10	· Ecrou	IK	
11	960138	2	· Rondelle	IK	
12	947672	4	· Vis a six pans creux	IK	
13	955781	4	· Ecrou	IK	
14	960139	4	· Rondelle	IK	
15	839469	2	Commande		ANC. MOD. 090-1200
16	839641	2	Contact posit.neutre		
17	839619	2	· Kit cables		
18	850200	2	· · Interrupteur		
19		X	· · CABLES ET COSSES		VOIR GROUPE 3
20	1501832	2	· Relais		
21	946177	4	· Vis		
22	947536	4	· Ecrou		
23	182009	2	· Accouplement		
24	828414	2	Contact posit.neutre		POSTE DE COMMANDE 1.
	838378	2	Regulateur		POSTE DE COMANDE 2.
25	850200	2	· Interrupteur		
26		X	· · CABLES ET COSSES		VOIR GROUPE 3
27	946177	4	· Vis		
28	947536	4	· Ecrou		



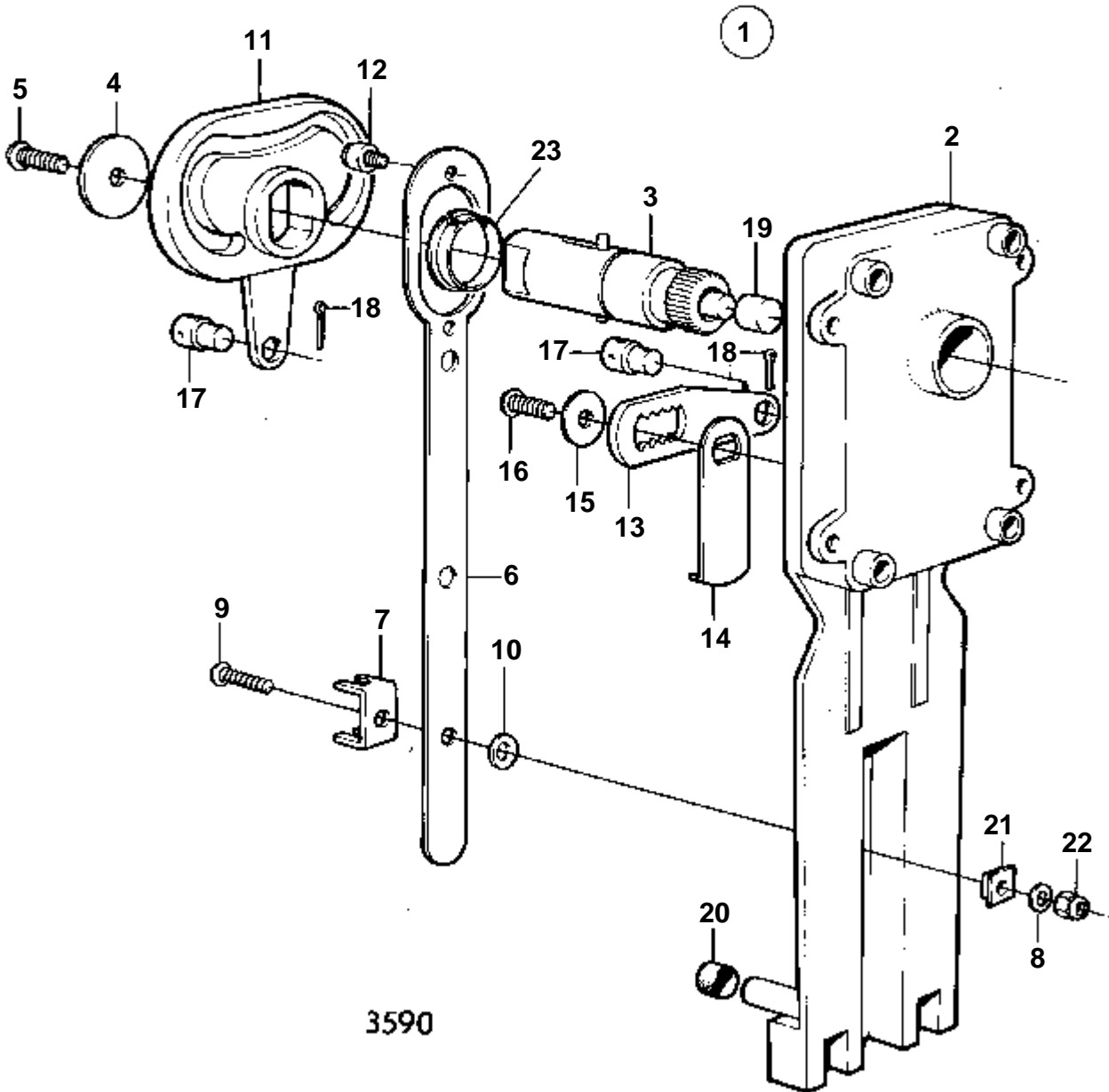
5994

RÉF	No Pièce	QTÉ	DÉSIGNATION	NOTES
1	851602	1	Kit montage	NOUV. MOD.. POUR INSTALLATION SIMPLE.
2	839472	1	· Capot	IK
3	839474	1	· Plaque	IK
4	839475	1	· Levier	IK
5	839693	1	· Vis verrouillage	IK M8
9	947671	4	· Vis a six pans creux	IK
9A	940090	2	· Rondelle	IK
10	955780	4	· Ecrou	IK
11	960138	4	· Rondelle	IK
15	851600	1	Commande PIECES	NOUV. MOD.
16	839641	1	Contact posit.neutre	
17	839619	1	· Kit cables	
18	850200	1	· · Interrupteur	
19		X	· · CABLES ET COSSES	VOIR GROUPE 3
20	1501832	1	· Relais	
21	946177	2	· Vis	
22	947536	2	· Ecrou	
23	182009	1	· Accouplement	
24	828414	1	Contact posit.neutre	POSTE DE COMMANDE 1.
	838378	1	Regulateur	POSTE DE COMANDE 2.
25	850200	1	· Interrupteur	
26		X	· · CABLES ET COSSES	VOIR GROUPE 3
27	946177	2	· Vis	
28	947536	2	· Ecrou	

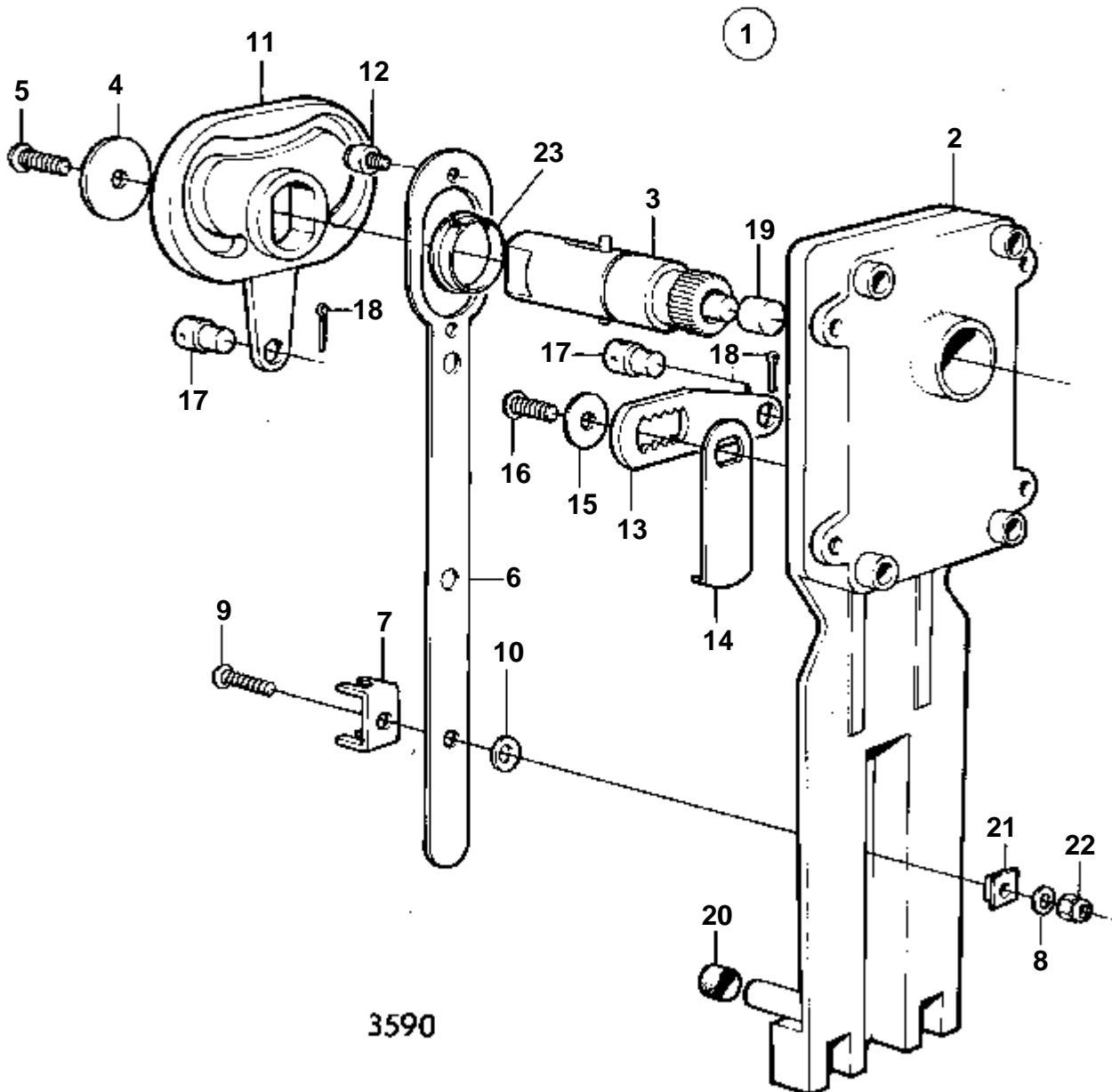


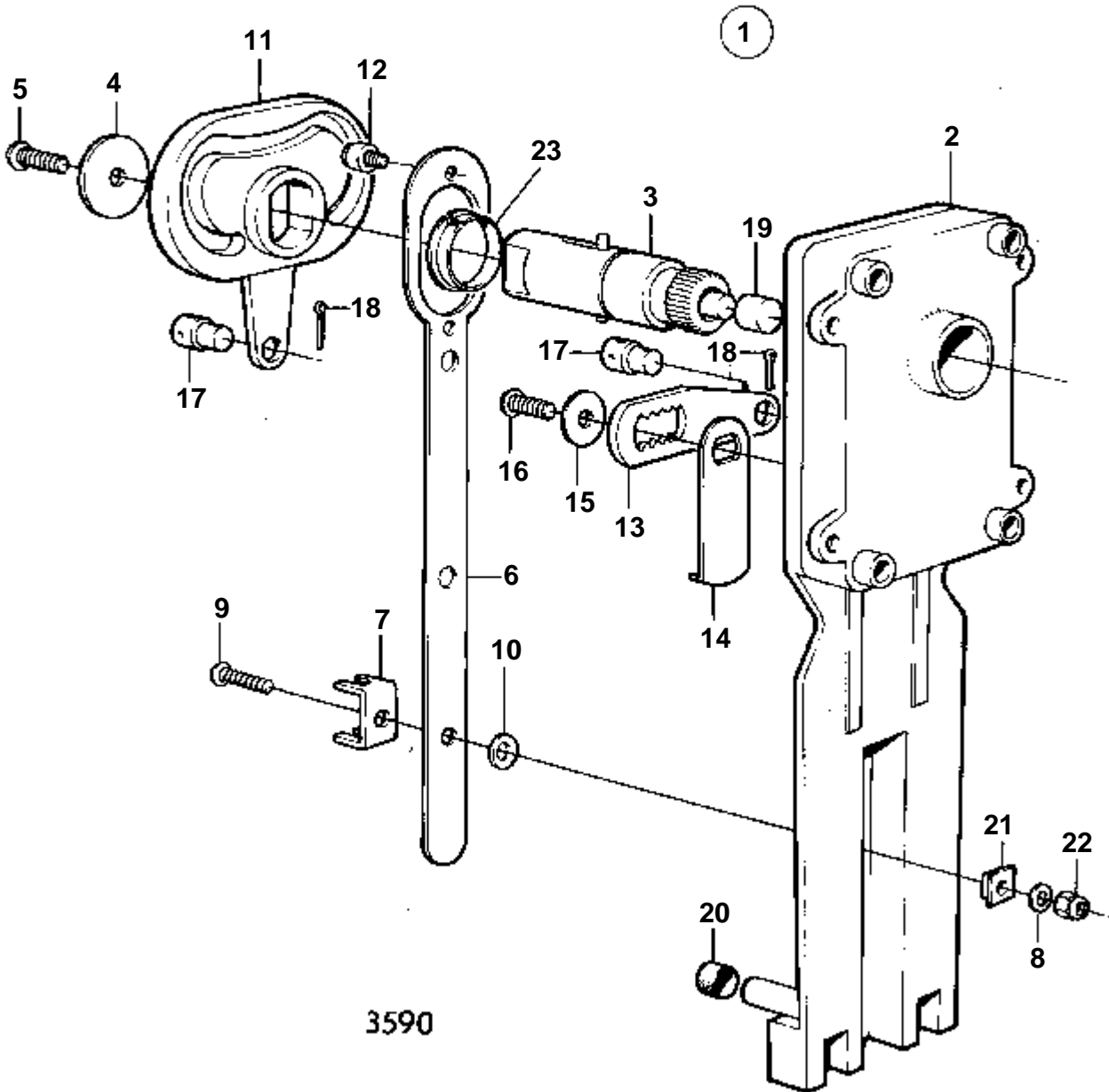
5994

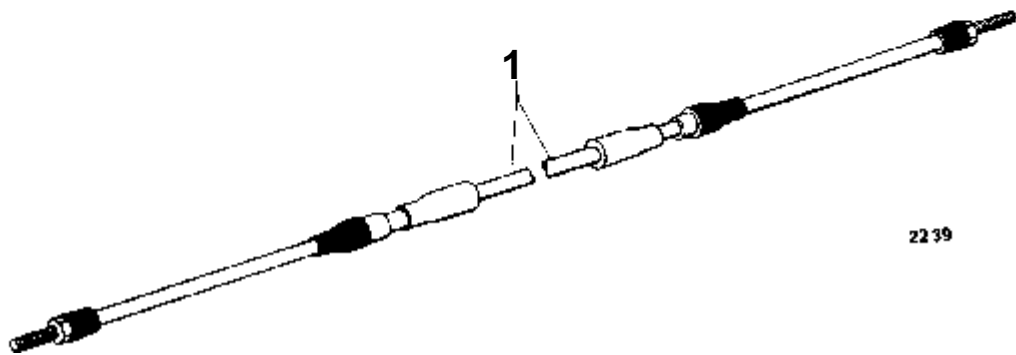
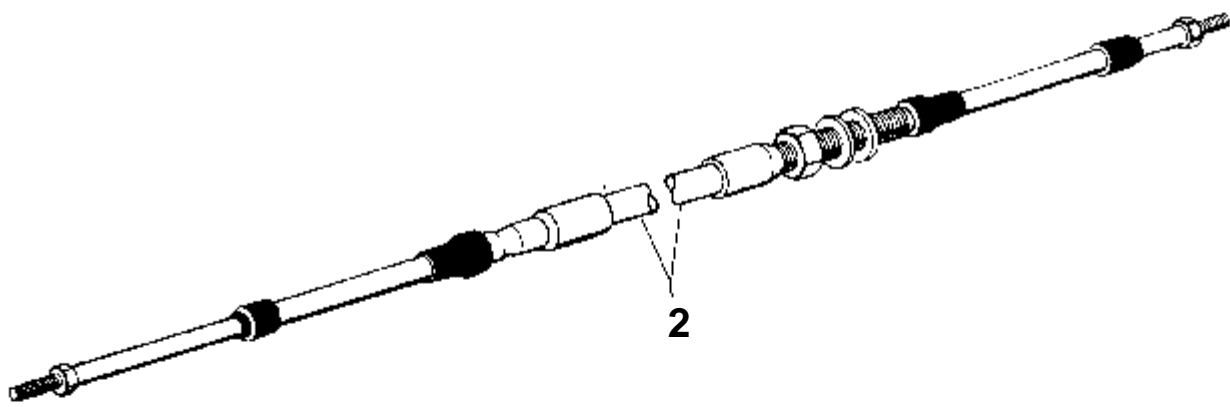
RÉF	No Pièce	QTÉ	DÉSIGNATION	NOTES
1	851603	1	Kit montage	NOUV. MOD.. POUR INSTALLATION DOUBLE
2	839477	1	· Capot	IK
3	839479	1	· Plaque	IK
4	839475	2	· Levier	IK
5	839693	2	· Vis verrouillage	IK M8
9	947671	6	· Vis a six pans creux	IK
9A	940090	2	· Rondelle	IK
10	955780	6	· Ecrou	IK
11	960138	6	· Rondelle	IK
15	851600	2	Commande PIECES	NOUV. MOD.
16	839641	2	Contact posit.neutre	
17	839619	2	· Kit cables	
18	850200	2	· · Interrupteur	
19		X	· · CABLES ET COSSES	VOIR GROUPE 3
20	1501832	2	· Relais	
21	946177	4	· Vis	
22	947536	4	· Ecrou	
23	182009	2	· Accouplement	
24	828414	2	Contact posit.neutre	POSTE DE COMMANDE 1.
	838378	2	Regulateur	POSTE DE COMANDE 2.
25	850200	2	· Interrupteur	
26		X	· · CABLES ET COSSES	VOIR GROUPE 3
27	946177	4	· Vis	
28	947536	4	· Ecrou	



RÉF	No Pièce	QTÉ	DÉSIGNATION	NOTES
1	839469	1	Commande	ANC. MOD.. MONTAGET EN TETE REMPLACE PAR 851600.. MONTAGE LATERAL REMPLACE PAR 851601.
2		1	· BOITIER	
3		1	· ARBRE	
4	839635	1	· Rondelle	
5	839637	1	· Vis	
6	839668	1	· Articulation	
7	839700	1	· Retenue	
8	839667	1	· Rondelle	
9	839664	1	· Vis	
10	839665	1		
11	839636	1	· Excentrique	
12	839699	1	· Bague bronzo	
13	839633	1	· Bras	
14	839639	1	· Bras	
15	839635	1	· Rondelle	
16	839637	1	· Vis	
17	839638	2	· De	
18	17253	2	· Goupille fendue	
19	839632	1	· Bouton	
20	839640	1	· Amortisseur caoutcho	
21	839666	1	· Rondelle	
22	963104	1	· Ecrou	
23	839701	1	· Bague	

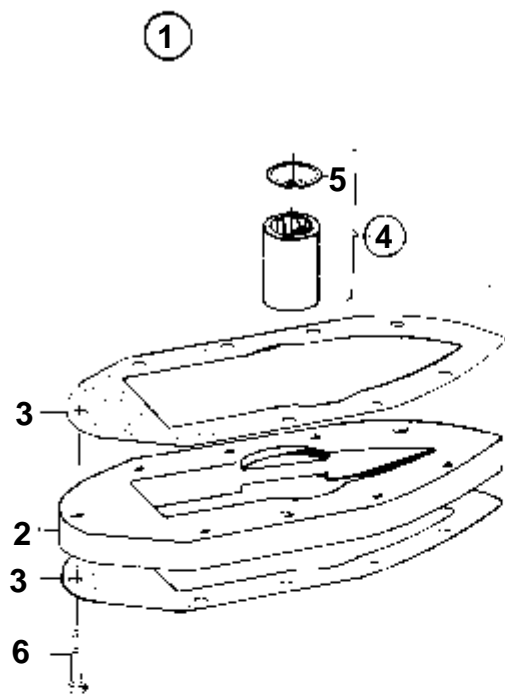






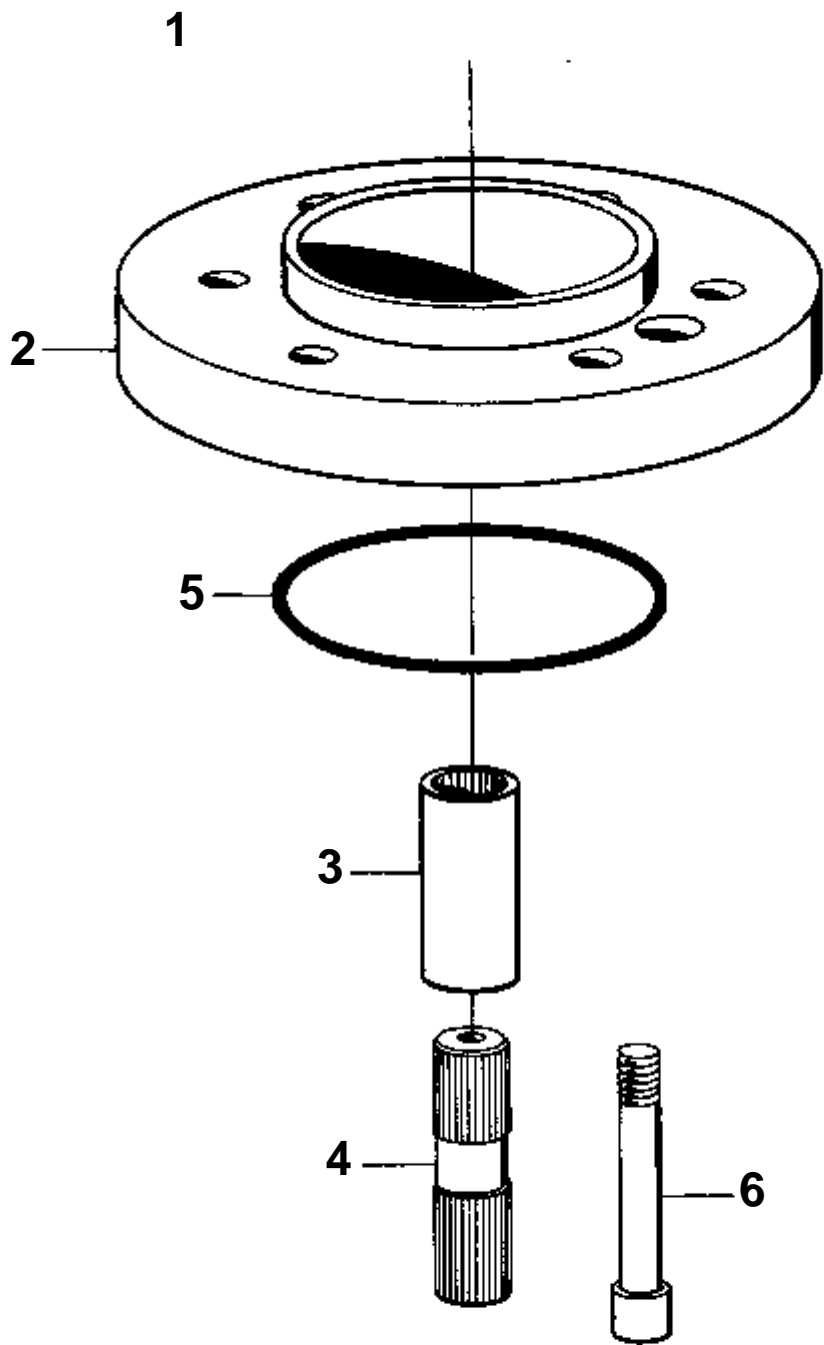
22 39

RÉF	No Pièce	QTÉ	DÉSIGNATION	NOTES
1			CABLE DE COMMANDE POUR LA TRANSMISSION AQUAMATIC, L'INVERSEUR A COMMANDE HYDRAULIQUE ET POUR LE REGIME MOTEUR	
	820254	X	Cable de commande	L=1800 MM
	820255	X	Cable de commande	L=2100 MM
	820257	X	Cable de commande	L=2700 MM
	820258	X	Cable de commande	L=3000 MM
	820259	X	Cable de commande	L=3300 MM
	804457	X	Cable de commande	L=3600 MM
	804458	X	Cable de commande	L=3900 MM
	804419	X	Cable de commande	L=4200 MM
	809997	X	Cable de commande	L=4500 MM
	804315	X	Cable de commande	L=4800 MM
	804364	X	Cable de commande	L=5100 MM
	804361	X	Cable de commande	L=5500 MM
	809998	X	Cable de commande	L=5900 MM
	813913	X	Cable de commande	L=6100 MM
	804440	X	Cable de commande	L=6400 MM
	820260	X	Cable de commande	L=6700 MM
	809999	X	Cable de commande	L=7000 MM
	820261	X	Cable de commande	L=7300 MM
	804316	X	Cable de commande	L=7500 MM
	813907	X	Cable de commande	L=7900 MM
	813908	X	Cable de commande	L=8500 MM
	814022	X	Cable de commande	L=8800 MM
	814023	X	Cable de commande	L=9500 MM
	827719	X	Cable de commande	L=11300 MM
	827720	X	Cable de commande	L=11600 MM
	827721	X	Cable de commande	L=11900 MM
	827722	X	Cable de commande	L=12200 MM
	827723	X	Cable de commande	L=12500 MM
	828050	X	Cable de commande	L=13100 MM
2			CABLE DE COMMANDE POUR L'INVERSEUR VOLVO PENTA	
	820301	X	Cable de commande	L=2100 MM
	833709	X	Cable de commande	L=2100 MM. POUR COMMANDE 833714 TYPE D4.
	820303	X	Cable de commande	L=2700 MM
	833710	X	Cable de commande	L=2700 MM. POUR COMMANDE 833714 TYPE D4.
	820305	X	Cable de commande	L=3300 MM
	833711	X	Cable de commande	L=3300 MM. POUR COMMANDE 833714 TYPE D4.
	819786	X	Cable de commande	L=3900 MM
	833712	X	Cable de commande	L=3900 MM. POUR COMMANDE 833714 TYPE D4.
	819787	X	Cable de commande	L=4500 MM
	833713	X	Cable de commande	L=4500 MM. POUR COMMANDE 833714 TYPE D4.



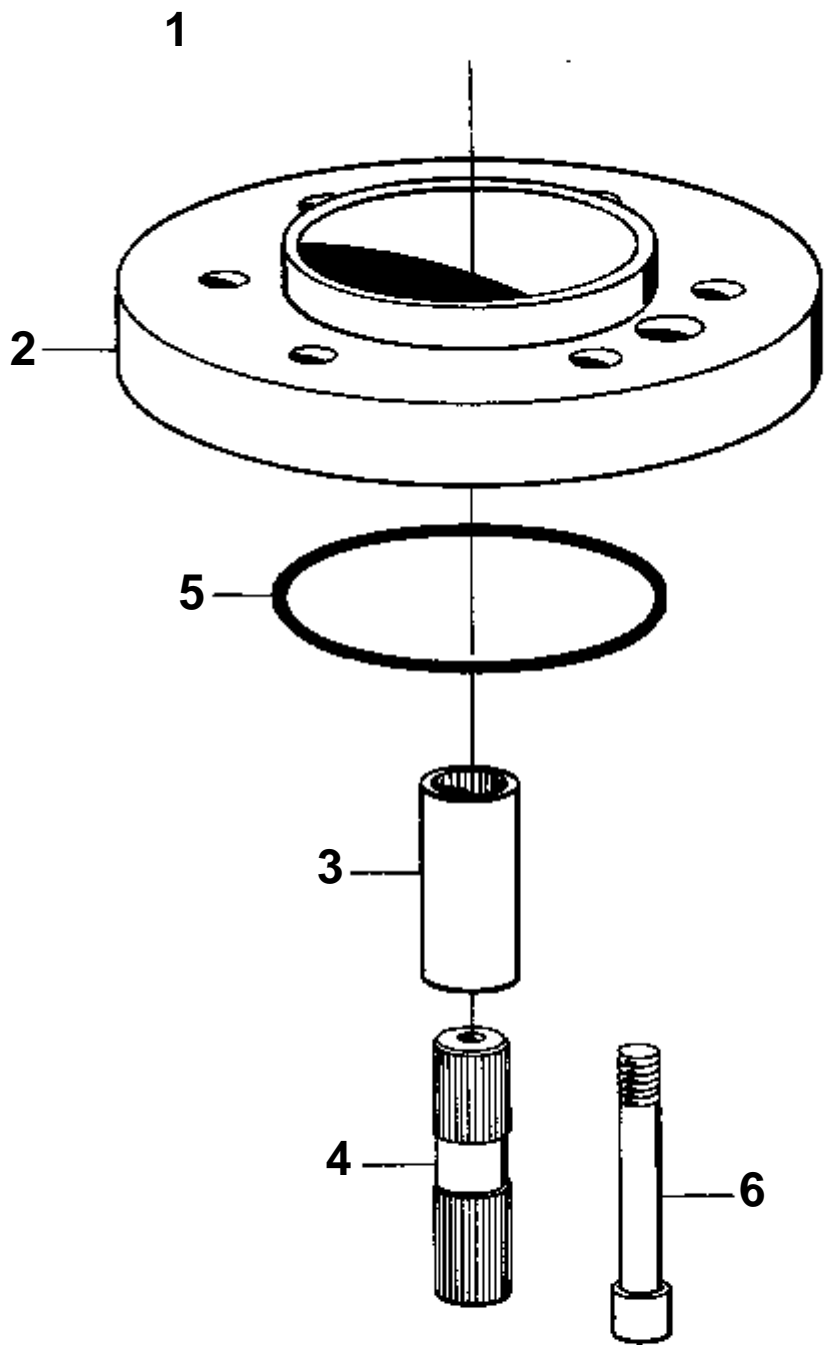
7010

RÉF	No Pièce	QTÉ	DÉSIGNATION	NOTES
1	839611	1	Lot rallonge	L=1". TRANSMISSION DE VOILIER 100S, PZ 505251-
2		1	· ENTRETOISE	
3	839218	2	· Joint	
4	839610	1	· Douille	
5	914507	1	· · Circlip	
6	959953	8	· Vis	

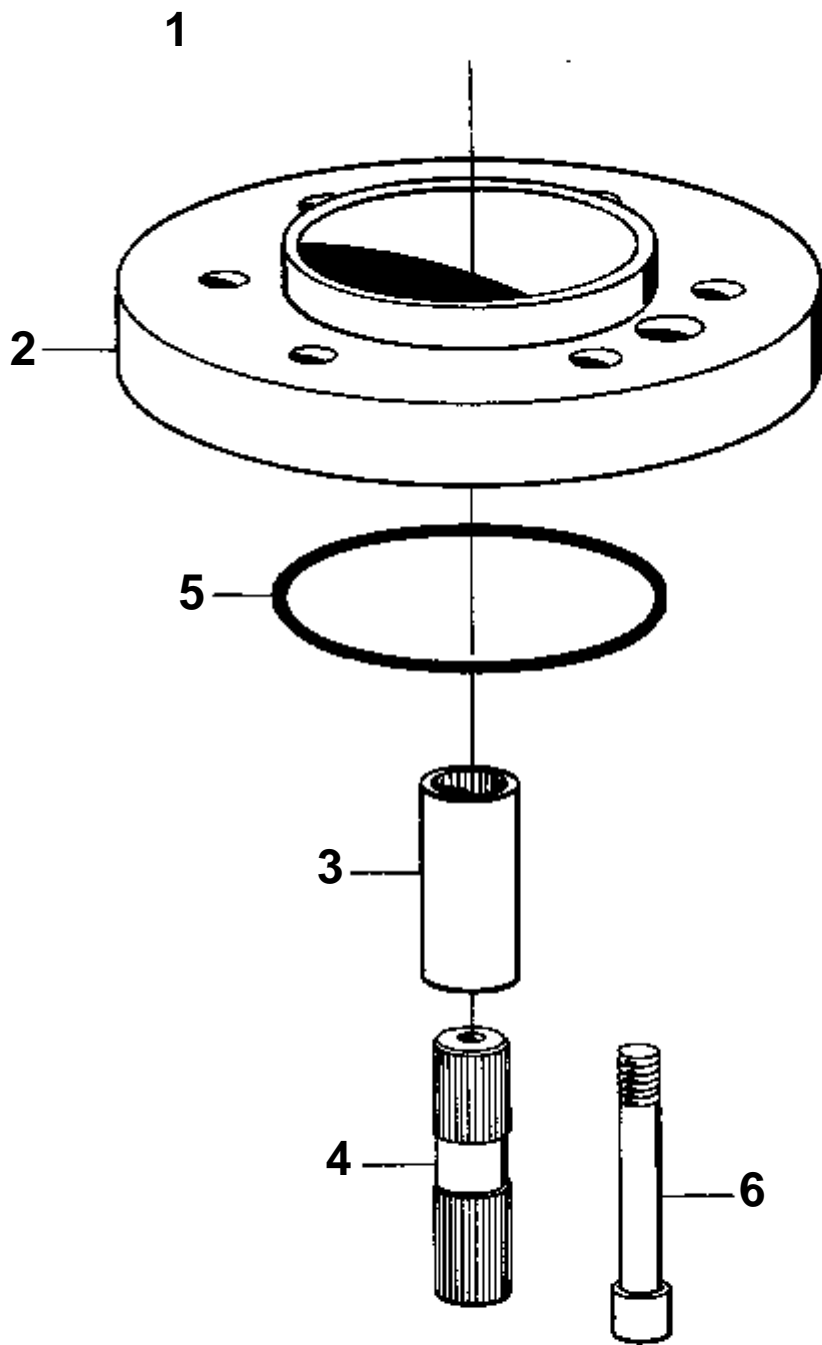


4704

RÉF	No Pièce	QTÉ	DÉSIGNATION	NOTES
1	850681	1	Rallonge	L=38 MM
2		1	· ENTRETOISE	
3	850688	1	· Douille	
5	960238	1	· Joint torique	
6	949351	6	· Vis	L=90 MM



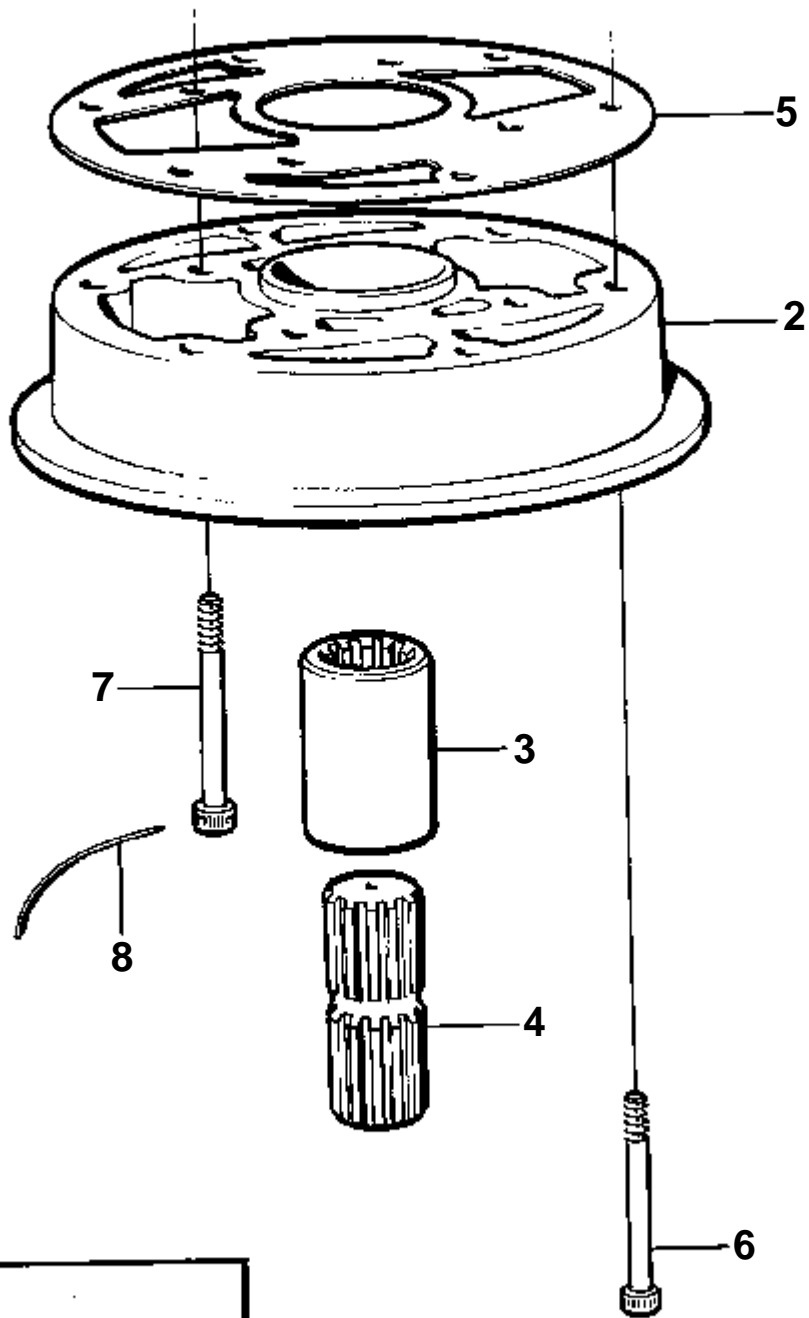
4704



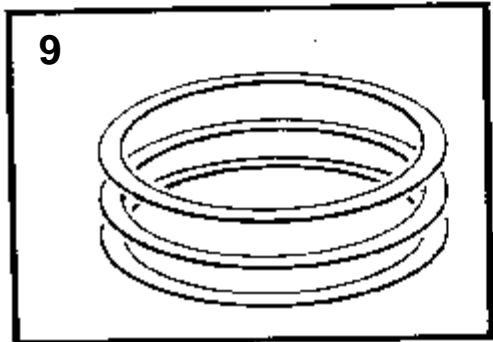
4704

RÉF	No Pièce	QTÉ	DÉSIGNATION	NOTES
1	850683	1	Pièce de rallonge	
2		3	· ENTRETOISE	L=114 MM,192)
3	850688	1	· Douille	
4	850689	1	· Arbre	
5	960238	3	· Joint torique	
6	949423	6	· Vis	L=165 MM

1

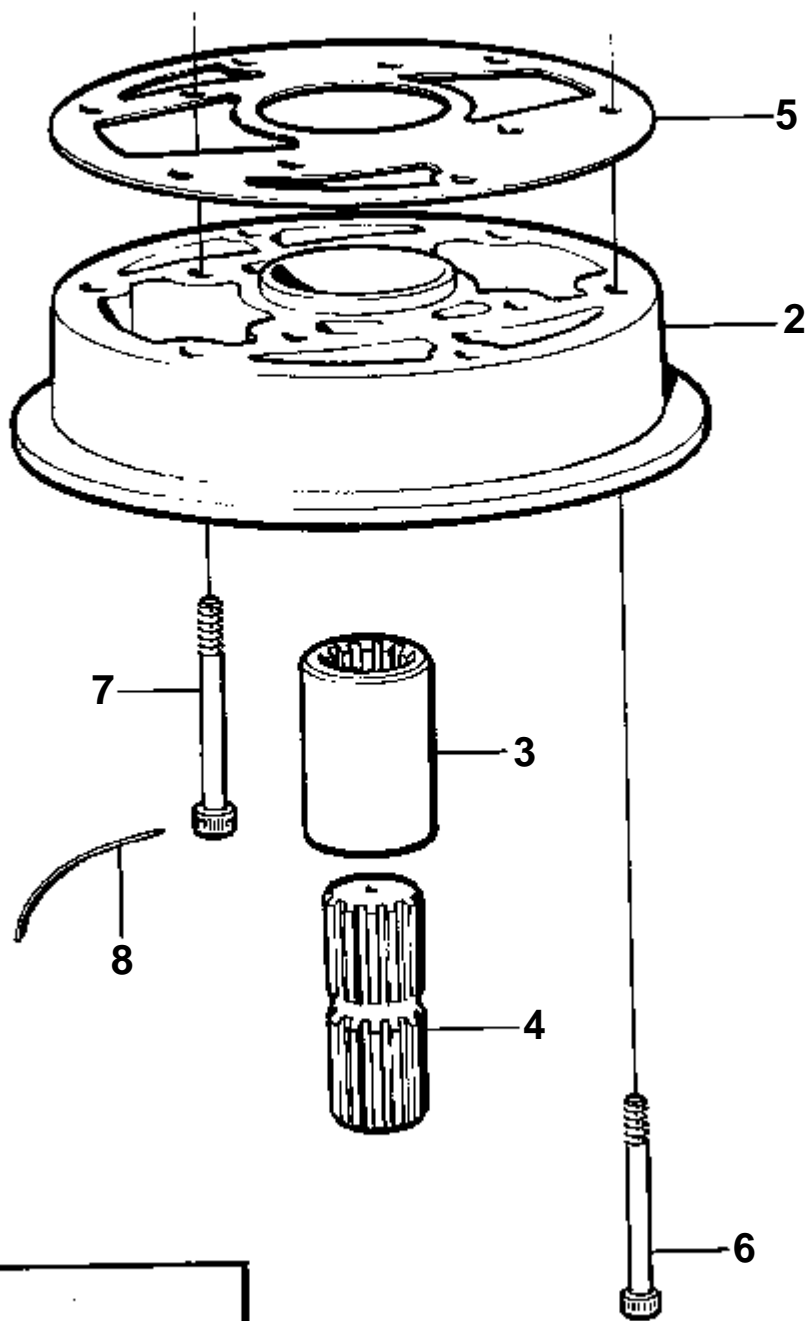


6266

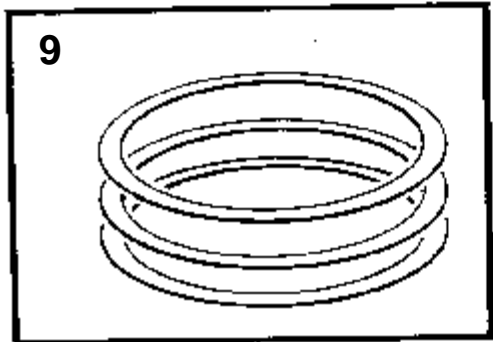


RÉF	No Pièce	QTÉ	DÉSIGNATION	NOTES
1	852439	1	Lot rallonge	L=51 MM
2		1	· ENTRETOISE	
3	852442	1	· Manchon cannele	
4	852443	1	· Axe de rallonge	
5	851996	2	· Joint	
6	949965	6	· Vis	L=80 MM
7	852688	4	· Vis verrouillage	L=105 MM
8	852669	1	· Fil arret	
9	948298	X	· Rondelle ajustee	E=0,10 MM
	948299	X	· Rondelle ajustee	E=0,15 MM
	948300	X	· Rondelle ajustee	E=0,35 MM

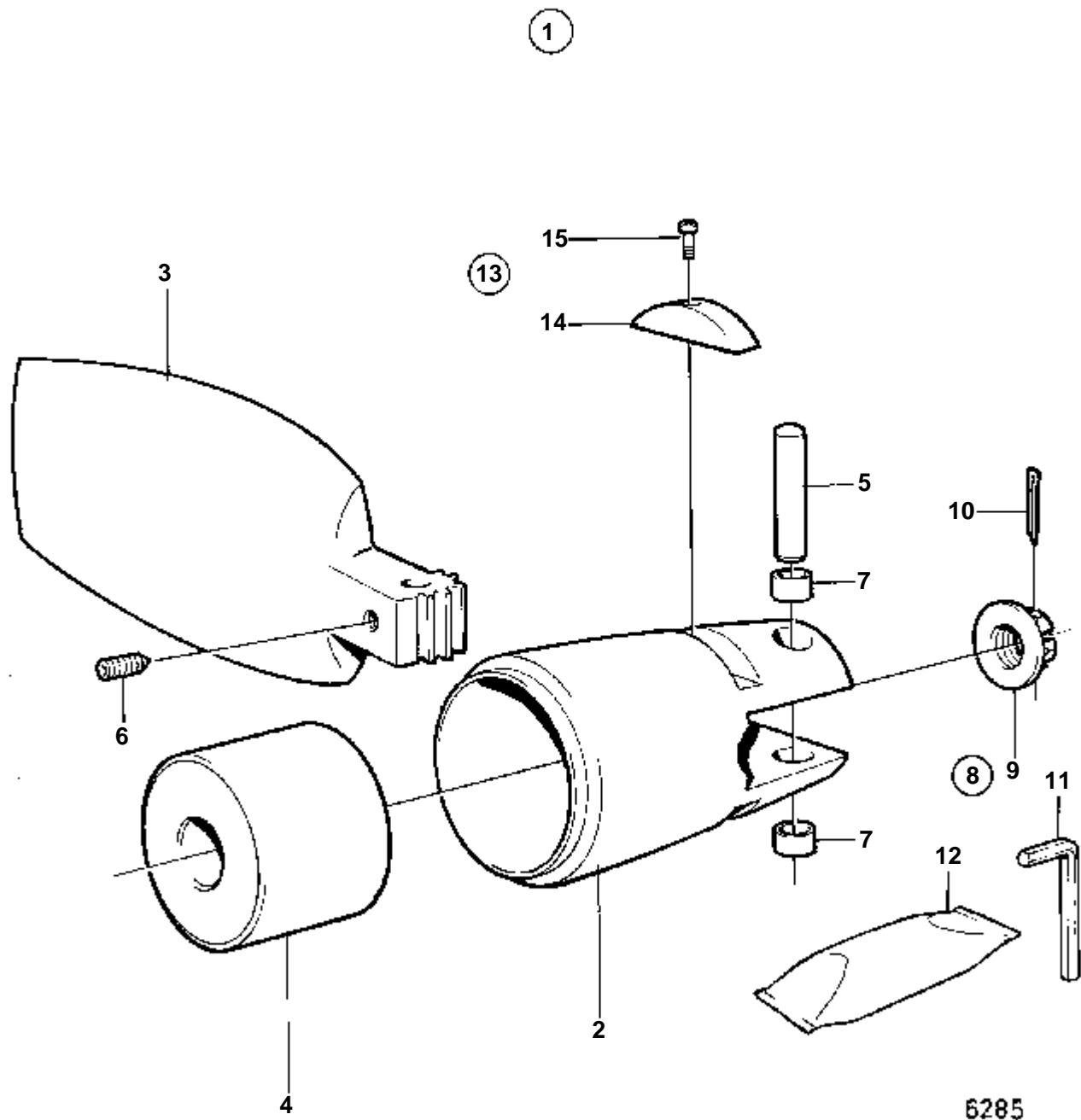
1



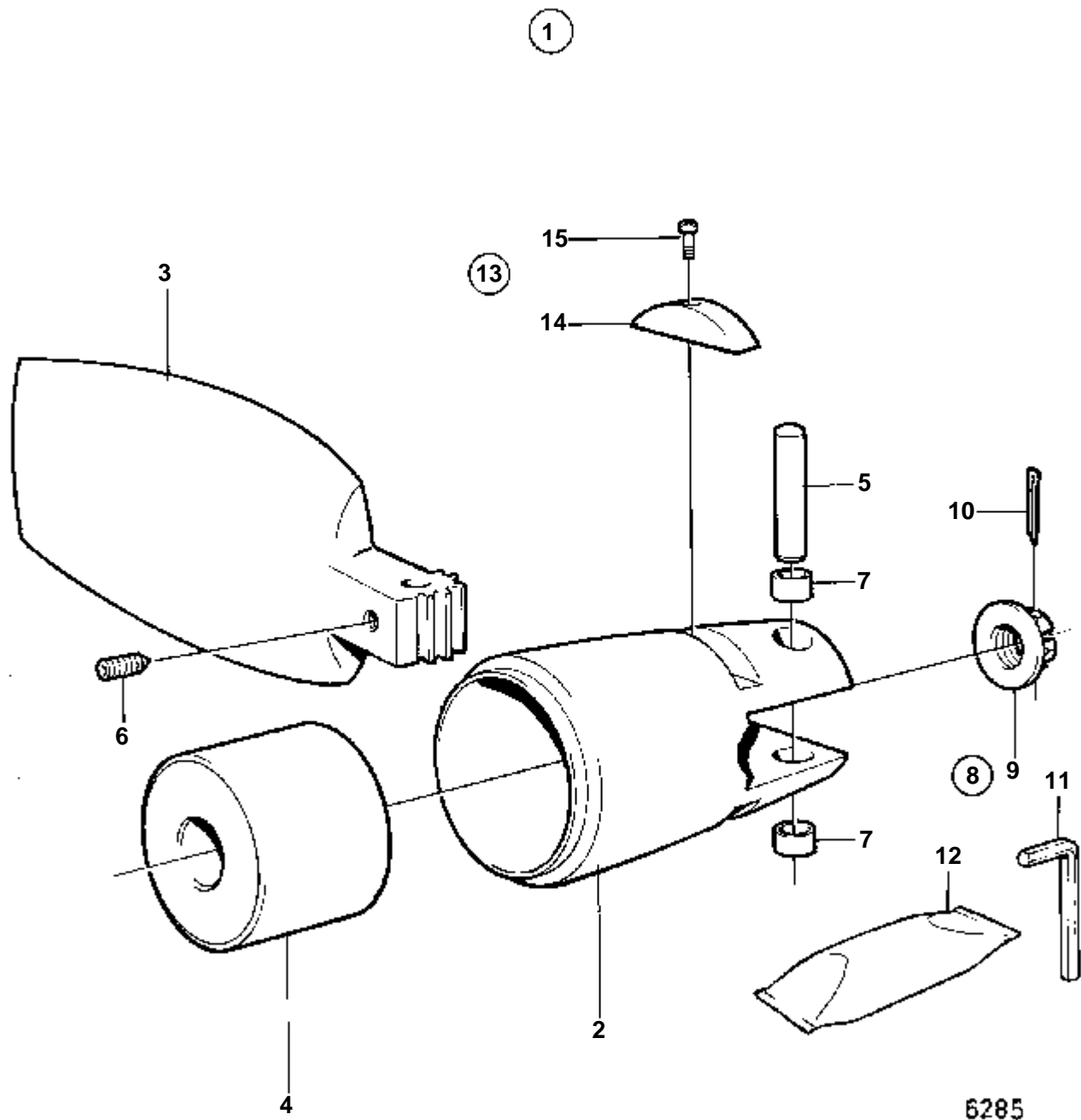
6266



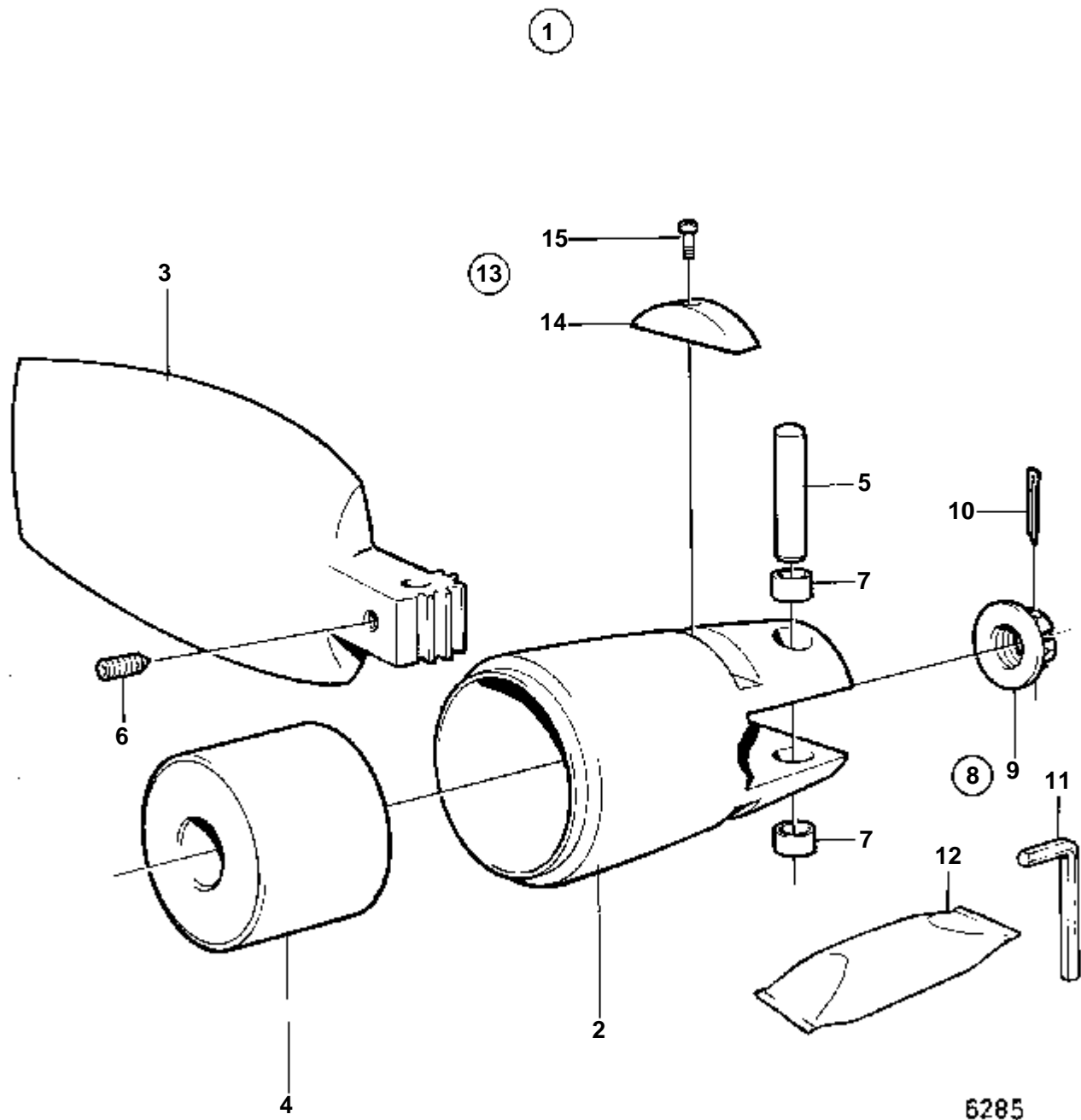
RÉF	No Pièce	QTÉ	DÉSIGNATION	NOTES
1	852440	1	Lot rallonge	L=102 MM
2		1	· ENTRETOISE	
3	852442	1	· Manchon cannele	
4	852444	1	· Axe de rallogé	
5	851996	2	· Joint	
6	949967	6	· Vis	L=130 MM
7	852689	4	· Vis	L=155 MM
8	852669	1	· Fil arret	
9	948298	X	· Rondelle ajustee	E=0,10 MM
	948299	X	· Rondelle ajustee	E=0,15 MM
	948300	X	· Rondelle ajustee	E=0,35 MM



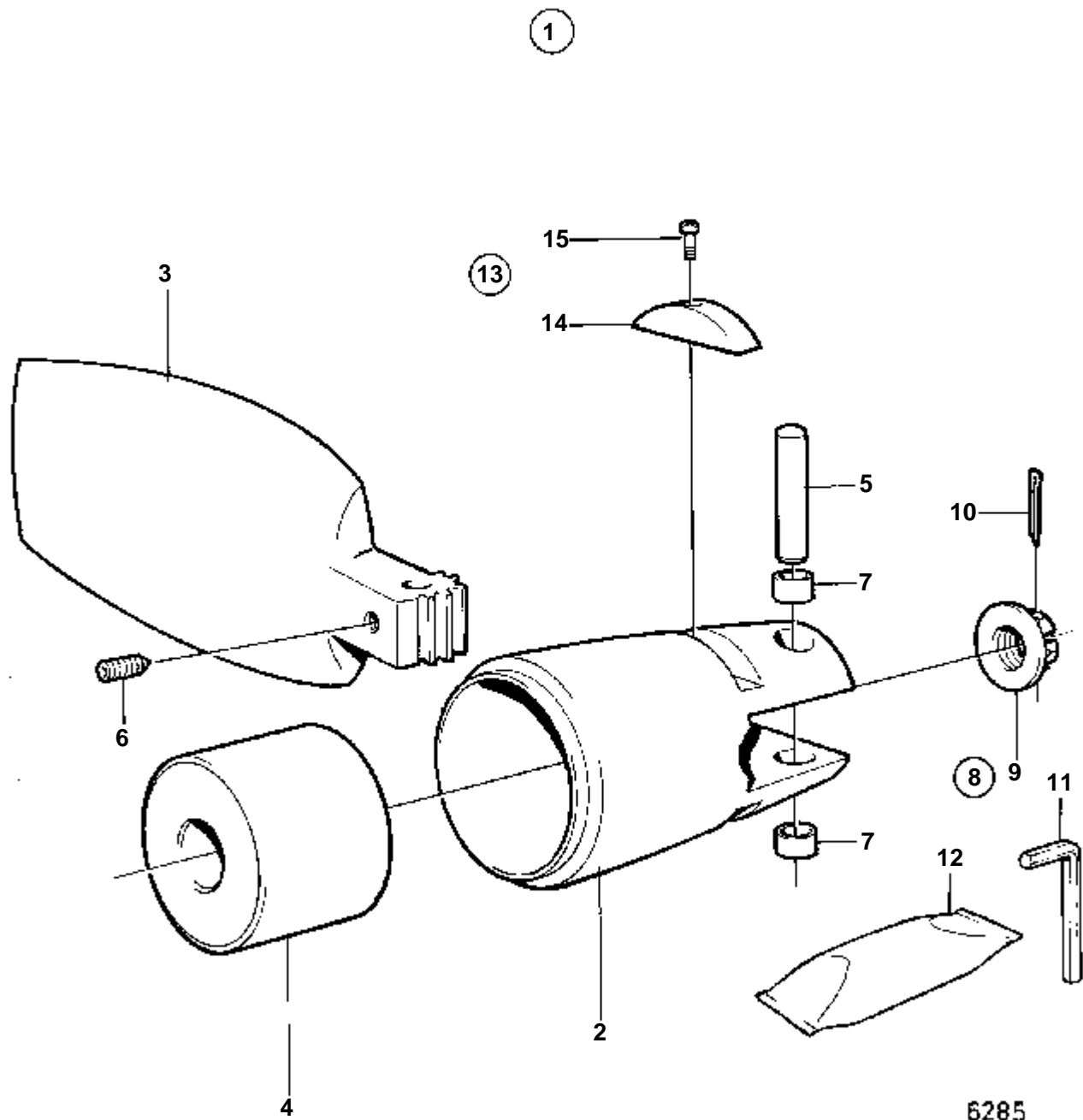
RÉF	No Pièce	QTÉ	DÉSIGNATION	NOTES
1	851061	1	Helice	14X6
2		1	· MOYEU D'HELICE	
3	850348	1	· Pale d'he'lice	
4		1	· BAGUE	
5	839511	2	· Arbre	
6	947904	2	· Vis butee	
7	850856	4	· Bague	SANS BRIDE.
	852153	4	· Bague	AVEC BRIDE.
8		1	· KIT DE MONTAGE	
9	852044	1	· · Ecrou crenele	
10	949807	1	· · Goupille fendue	
11	914672	1	· · Cle allen	
12	828250	1	· · Graisse	
13	852018	1	· Jeu d'anodes de zinc	
14		2	· · ELECTRODE EN ZINC	
15	963677	2	· · Vis	



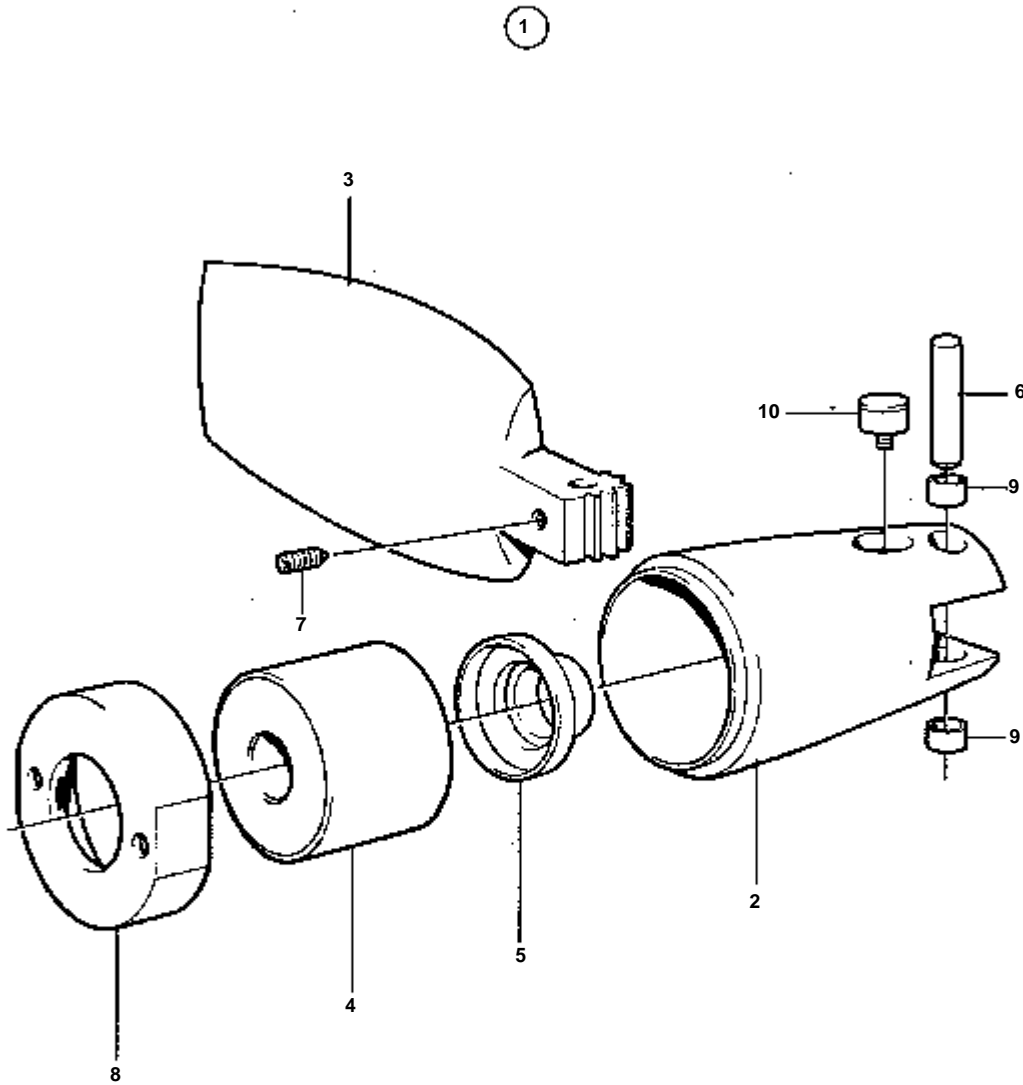
RÉF	No Pièce	QTÉ	DÉSIGNATION	NOTES
1	851062	1	Helice	14X8
2		1	· MOYEU D'HELICE	
3	850267	1	· Pale d'he'lice	
4		1	· BAGUE	
5	839511	2	· Arbre	
6	947904	2	· Vis butee	
7	850856	4	· Bague	SANS BRIDE.
	852153	4	· Bague	AVEC BRIDE.
8		1	· KIT DE MONTAGE	
9	852044	1	· · Ecrou crenele	
10	949807	1	· · Goupille fendue	
11	914672	1	· · Cle allen	
12	828250	1	· · Graisse	
13	852018	1	· Jeu d'anodes de zinc	
14		2	· · ELECTRODE EN ZINC	
15	963677	2	· · Vis	



RÉF	No Pièce	QTÉ	DÉSIGNATION	NOTES
1	851063	1	Helice	15X9
2		1	· MOYEU D'HELICE	
3	850351	1	· Pale d'he'lice	
4		1	· BAGUE	
5	839511	2	· Arbre	
6	947904	2	· Vis butee	
7	850856	4	· Bague	SANS BRIDE.
	852153	4	· Bague	AVEC BRIDE.
8		1	· KIT DE MONTAGE	
9	852044	1	· · Ecrou crenele	
10	949807	1	· · Goupille fendue	
11	914672	1	· · Cle allen	
12	828250	1	· · Graisse	
13	852018	1	· Jeu d'anodes de zinc	
14		2	· · ELECTRODE EN ZINC	
15	963677	2	· · Vis	

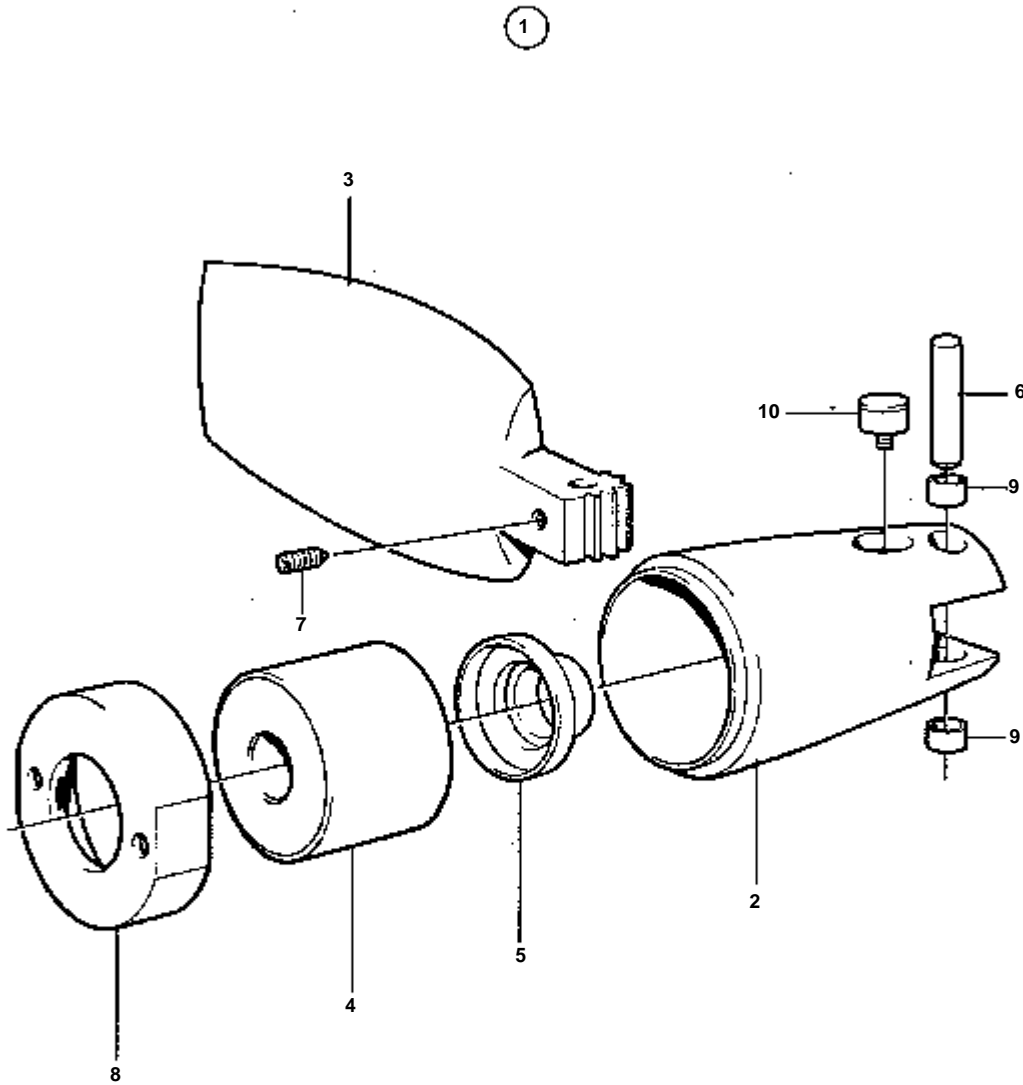


RÉF	No Pièce	QTÉ	DÉSIGNATION	NOTES
1	851064	1	Helice	16X8
2		1	· MOYEU D'HELICE	
3	850751	1	· Pale d'he'lice	
4		1	· BAGUE	
5	839511	2	· Arbre	
6	947904	2	· Vis butee	
7	850856	4	· Bague	SANS BRIDE.
	852153	4	· Bague	AVEC BRIDE.
8		1	· KIT DE MONTAGE	
9	852044	1	· · Ecrou crenele	
10	949807	1	· · Goupille fendue	
11	914672	1	· · Cle allen	
12	828250	1	· · Graisse	
13	852018	1	· Jeu d'anodes de zinc	
14		2	· · ELECTRODE EN ZINC	
15	963677	2	· · Vis	



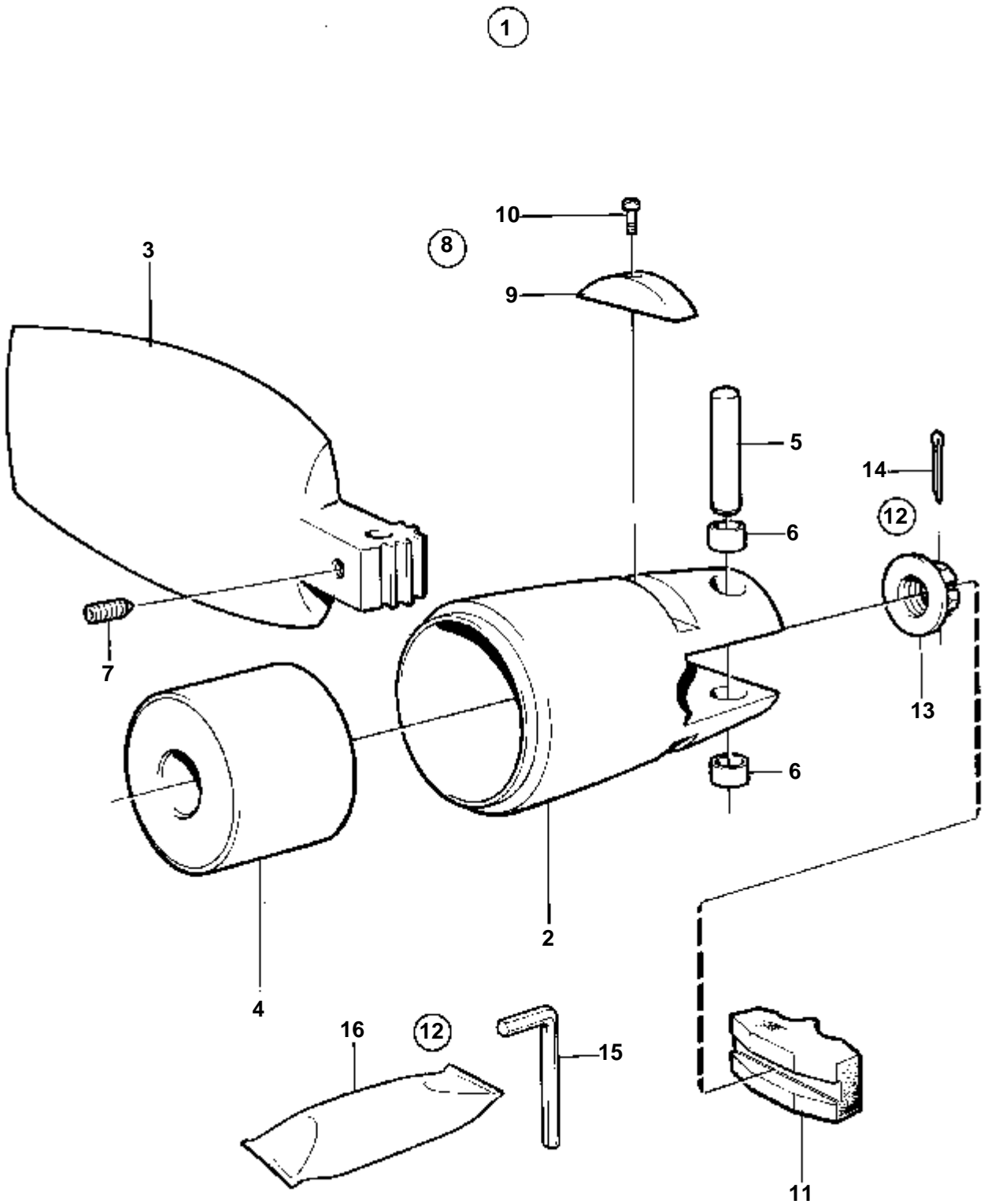
5920

RÉF	No Pièce	QTÉ	DÉSIGNATION	NOTES
1	851563	1	Helice	14X6
2		1	· MOYEU D'HELICE	
3	850348	1	· Pale d'he'lice	
4		1	· BAGUE	
5		1	· FIXATION	
6	839511	2	· Arbre	
7	947904	2	· Vis butee	
8	839513	1	· Bague de zinc	
9	850856	4	· Bague	SANS BRIDE.
	852153	4	· Bague	AVEC BRIDE.
10	852019	2	· Jeu d'anodes de zinc	(851466)



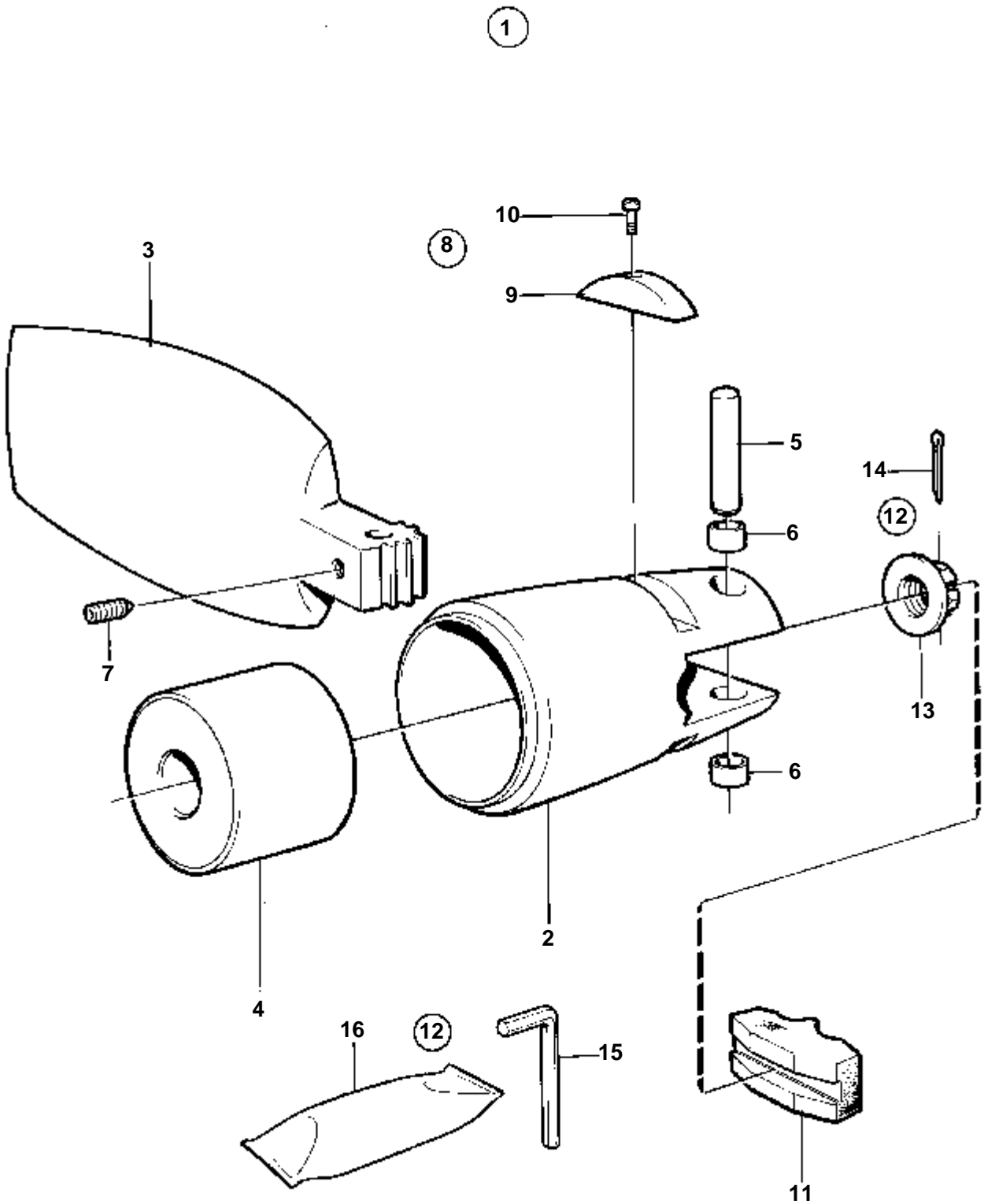
5920

RÉF	No Pièce	QTÉ	DÉSIGNATION	NOTES
1	851564	1	Helice	15X9
2		1	· MOYEU D'HELICE	
3	850351	1	· Pale d'he'lice	
4		1	· BAGUE	
5		1	· FIXATION	
6	839511	2	· Arbre	
7	947904	2	· Vis butee	
8	839513	1	· Bague de zinc	
9	850856	4	· Bague	SANS BRIDE.
	852153	4	· Bague	AVEC BRIDE.
10	852019	2	· Jeu d'anodes de zinc	(851466)



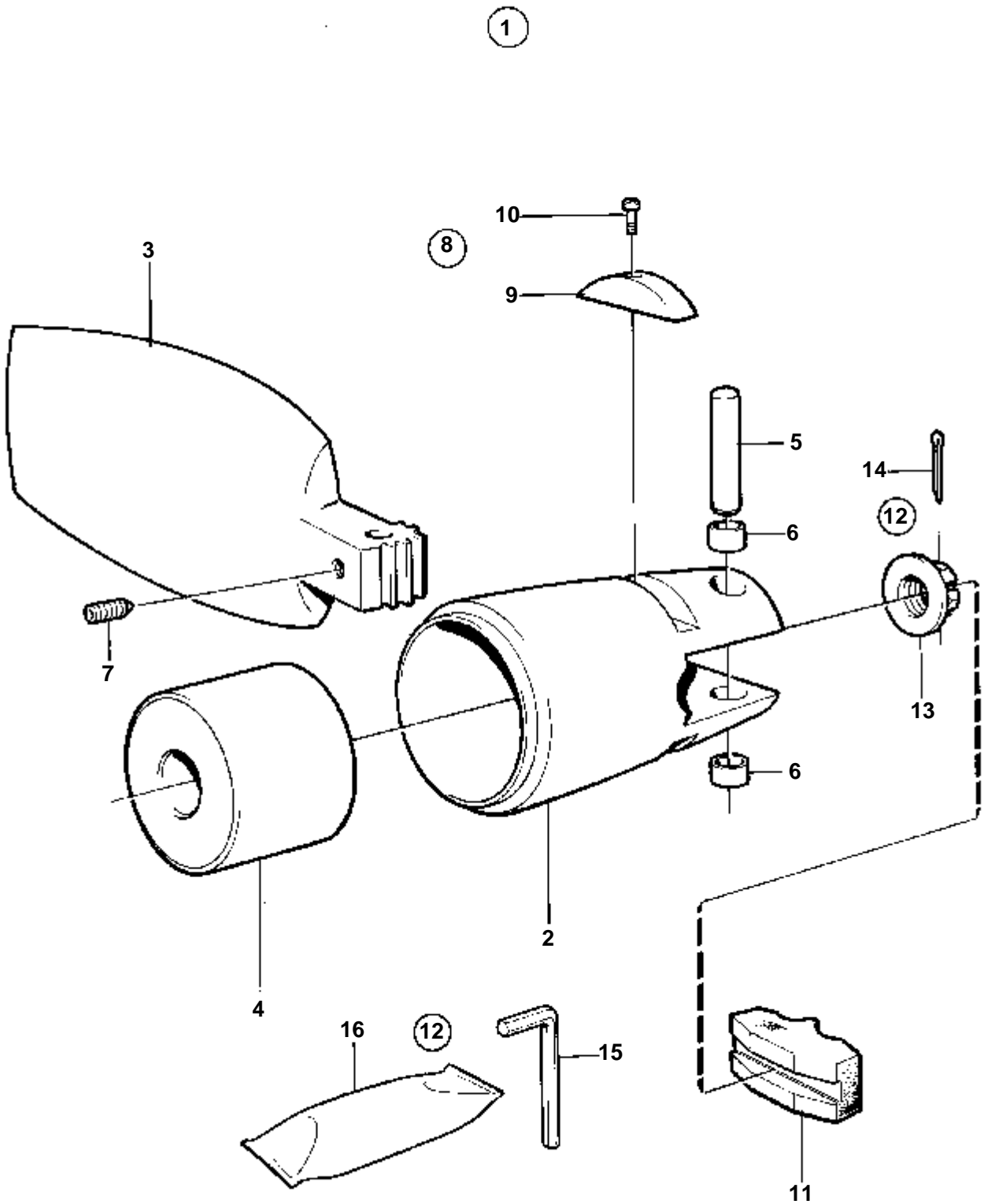
6282

RÉF	No Pièce	QTÉ	DÉSIGNATION	NOTES
1	850765	1	Helice	16X11,5
2		1	· MOYEU D'HELICE	
3	850768	1	· Pale d'he'lice	
4		1	· BAGUE	
5	839511	2	· Arbre	
6	850856	4	· Bague	SANS BRIDE.
	852153	4	· Bague	AVEC BRIDE.
7	946847	2	· Vis	
8	852018	1	· Jeu d'anodes de zinc	
9		1	· · ELECTRODE EN ZINC	
10	963677	2	· · Vis	
11	850855	1	· Amortisseur	
12		1	· KIT DE MONTAGE	
13	852044	1	· · Erou crenele	
14	949807	1	· · Goupille fendue	
15	914672	1	· · Cle allen	
16	828250	1	· · Graisse	



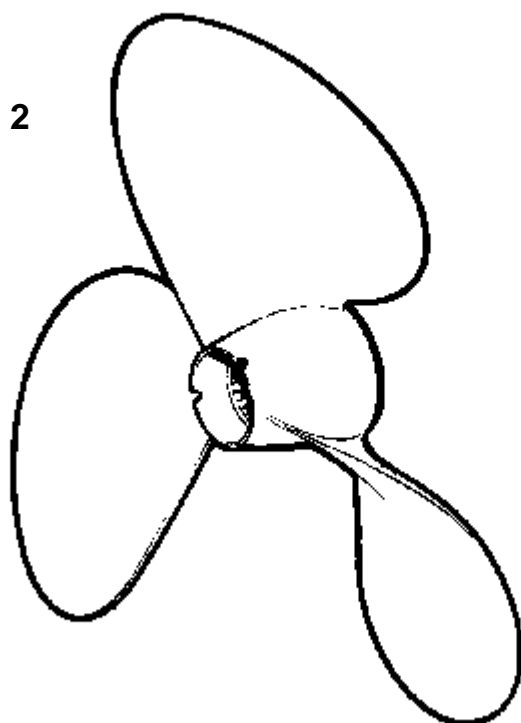
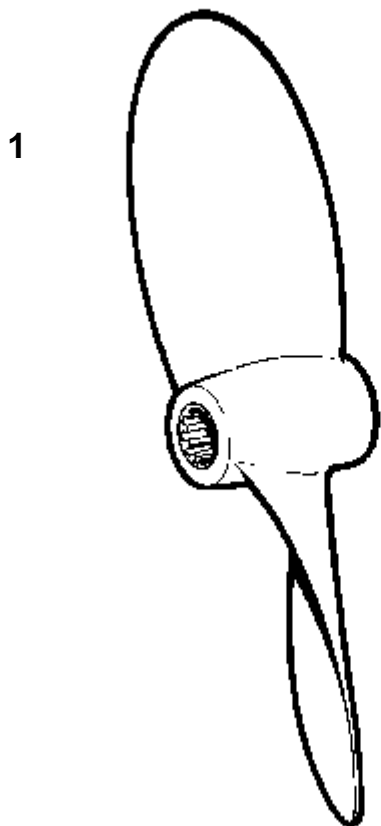
6282

RÉF	No Pièce	QTÉ	DÉSIGNATION	NOTES
1	852098	1	Helice	16X11
2		1	· MOYEU D'HELICE	
3	852101	1	· Pale d'he'lice	
4		1	· BAGUE	
5	839511	2	· Arbre	
6	852153	4	· Bague	AVEC BRIDE.
7	946847	2	· Vis	
8	852018	1	· Jeu d'anodes de zinc	
9		1	· · ELECTRODE EN ZINC	
10	963677	2	· · Vis	
11	850855	1	· Amortisseur	
12		1	· KIT DE MONTAGE	
13	852044	1	· · Erou crenele	
14	949807	1	· · Goupille fendue	
15	914672	1	· · Cle allen	
16	828250	1	· · Graisse	



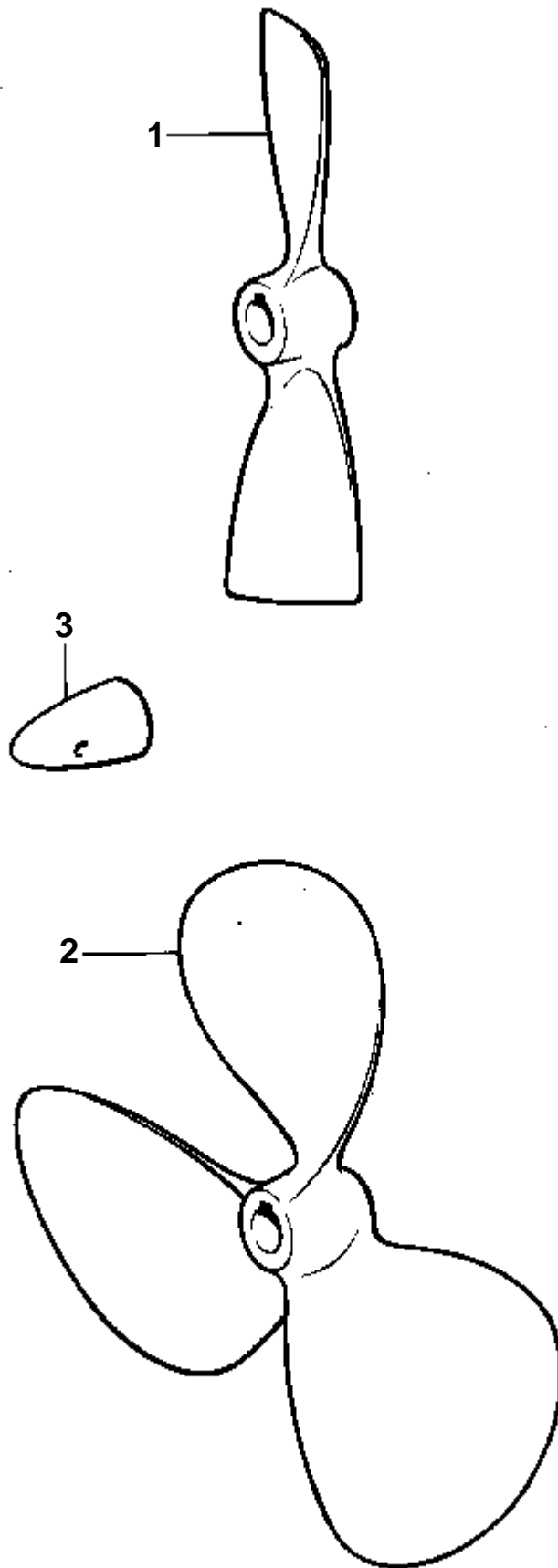
6282

RÉF	No Pièce	QTÉ	DÉSIGNATION	NOTES
1	852099	1	Helice	17X13
2		1	· MOYEU D'HELICE	
3	852171	1	· Pale d'he'lice	
4		1	· BAGUE	
5	839511	2	· Arbre	
6	852153	4	· Bague	AVEC BRIDE.
7	946847	2	· Vis	
8	852018	1	· Jeu d'anodes de zinc	
9		1	· · ELECTRODE EN ZINC	
10	963677	2	· · Vis	
11	850855	1	· Amortisseur	
12		1	· KIT DE MONTAGE	
13	852044	1	· · Erou crenele	
14	949807	1	· · Goupille fendue	
15	914672	1	· · Cle allen	
16	828250	1	· · Graisse	



6288

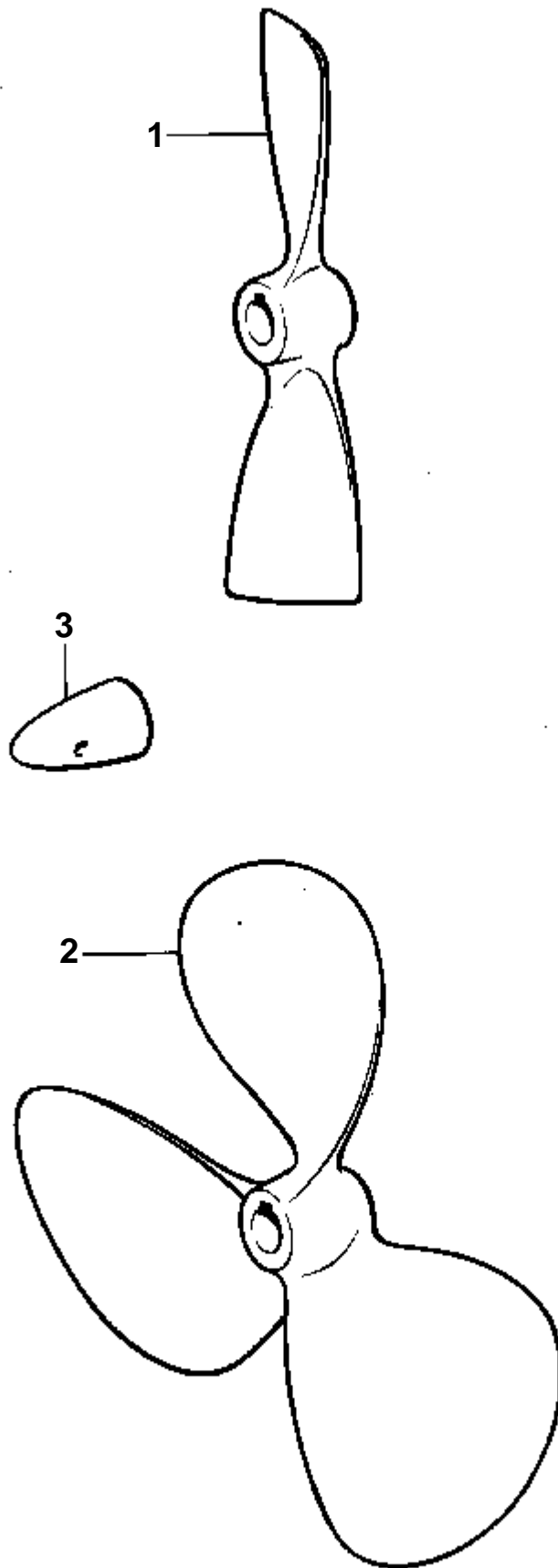
RÉF	No Pièce	QTÉ	DÉSIGNATION	NOTES
1	855095	1	Helice	12X8
	851794	1	Helice	14X7
	850261	1	Helice	14X7
	839514	1	Helice	14X8
	850341	1	Helice	14X9
	851768	1	Helice	16X9
	839191	1	Helice	16X11
	850342	1	Helice	16X11
	852116	1	Helice	16X13
	852510	1	Helice	17X14
2	3555360	1	Helice	9X10
	850658	1	Helice	14X9
	850659	1	Helice	14X12
	850672	1	Helice	15X13
	852117	1	Helice	17X13



6081

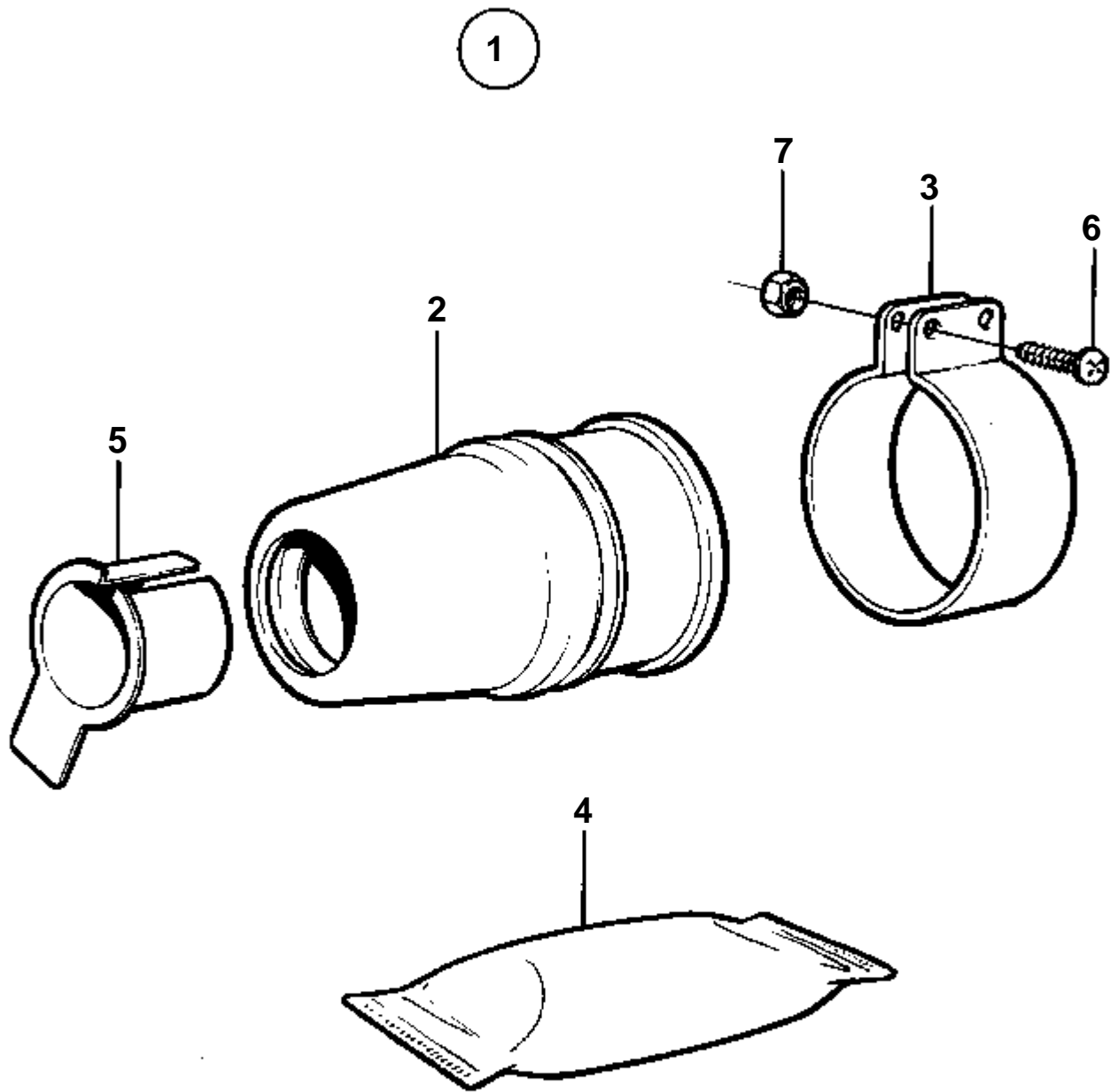
RÉF	No Pièce	QTÉ	DÉSIGNATION	Voir	NOTES
1	871506	1	Local part		
	817461	1	Helice		
	817424	1	Helice		
	871507	1	Helice		
	871504	1	Helice		
	816878	1	Helice		
	871509	1	Helice		
	871510	1	Helice		
	871512	1	Helice		
	871511	1	Helice, 5X25		
	817126	1	Helice		
	871514	1	Helice		
	871518	1	Helice		
	871513	1	Helice		
	871515	1	Helice		
	871520	1	Helice		
2	871202	1			
	871204	1	Helice		
	871017	1	Helice		
	871014	1	Helice		
	871020	1	Local part		
	871022	1	Helice		
	871600	1	Helice		
			Bulletins 55-02	55-02-EN	Nouvelles normes pour arbres d'hélice et hélices en bronze
2	871025	1	Helice		
	871034	1	Helice		
	871035	1			
	871037	1	Helice		
	871043	1	Helice		
	871045	1	Helice		
	871602	1	Helice		
			Bulletins 55-02	55-02-EN	Nouvelles normes pour arbres d'hélice et hélices en bronze
2	871046	1	Helice		
	871048	1	Helice		
	871603	1	Helice		
			Bulletins 55-02	55-02-EN	Nouvelles normes pour arbres d'hélice et hélices en bronze
2	871049	1	Helice		
	871051	1	Helice		
	871052	1	Helice		
	871055	1	Helice		
	871056	1	Helice		
	871069	1	Helice		
	871072	1	Helice		
	871601	1	Helice		
			Bulletins 55-02	55-02-EN	Nouvelles normes pour arbres d'hélice et hélices en bronze
2	871075	1	Helice		
	871606	1	Helice		
			Bulletins 55-02	55-02-EN	Nouvelles normes pour arbres d'hélice et hélices en bronze
2	871076	1	Helice		
	871078	1	Helice		
	871607	1	Helice		
			Bulletins 55-02	55-02-EN	Nouvelles normes pour arbres d'hélice et hélices en bronze
2	871305	1			
2	871079	1	Helice		
	871608	1	Helice		
			Bulletins 55-02	55-02-EN	Nouvelles normes pour arbres d'hélice et hélices en bronze
2	871085	1			
	871086	1	Helice		
	871092	1	Helice		
	871107	1	Helice		
	871215	1	Helice		
	871094	1	Helice		
	871109	1	Helice		
	871096	1	Helice		
	871090	1	Helice		
2	871527	1	Helice		
	871604	1	Helice		
			Bulletins 55-02	55-02-EN	Nouvelles normes pour arbres d'hélice et hélices en bronze
2	871098	1	Helice		
	871605	1	Helice		
			Bulletins 55-02	55-02-EN	Nouvelles normes pour arbres d'hélice et hélices en bronze
2	871102	1	Helice		
	871112	1	Helice		
	871609	1	Helice		
			Bulletins 55-02	55-02-EN	Nouvelles normes pour arbres d'hélice et hélices en bronze
2	871114	1	Helice		
	871610	1	Helice		
			Bulletins 55-02	55-02-EN	Nouvelles normes pour arbres d'hélice et hélices en bronze
2	871128	1	Helice		
	871149	1	Helice		
2	871150	1	Helice		
2	871157	1	Helice		
	871148	1	Helice		

RÉF	No Pièce	QTÉ	DÉSIGNATION	Voir	NOTES
2	871162	1	Helice		
	871166	1	Helice		
	871171	1	Helice		
	871193	1	Helice		
	871190	1	Helice		
	871195	1	Helice		
	871196	1	Helice		
	871189	1			
	871200	1			
3	833913	1	Anode de zinc		POUR DIAMETRE D'ARBRE DE 25 MM.
	833913	1	Anode de zinc		POUR DIAMETRE D'ARBRE DE 30 MM.
	833915	1	Anode de zinc		POUR DIAMETRE D'ARBRE DE 35 MM.
	828140	1	Anode de zinc		POUR DIAMETRE D'ARBRE DE 40 MM.
	828140	1	Anode de zinc		POUR DIAMETRE D'ARBRE DE 45 MM.



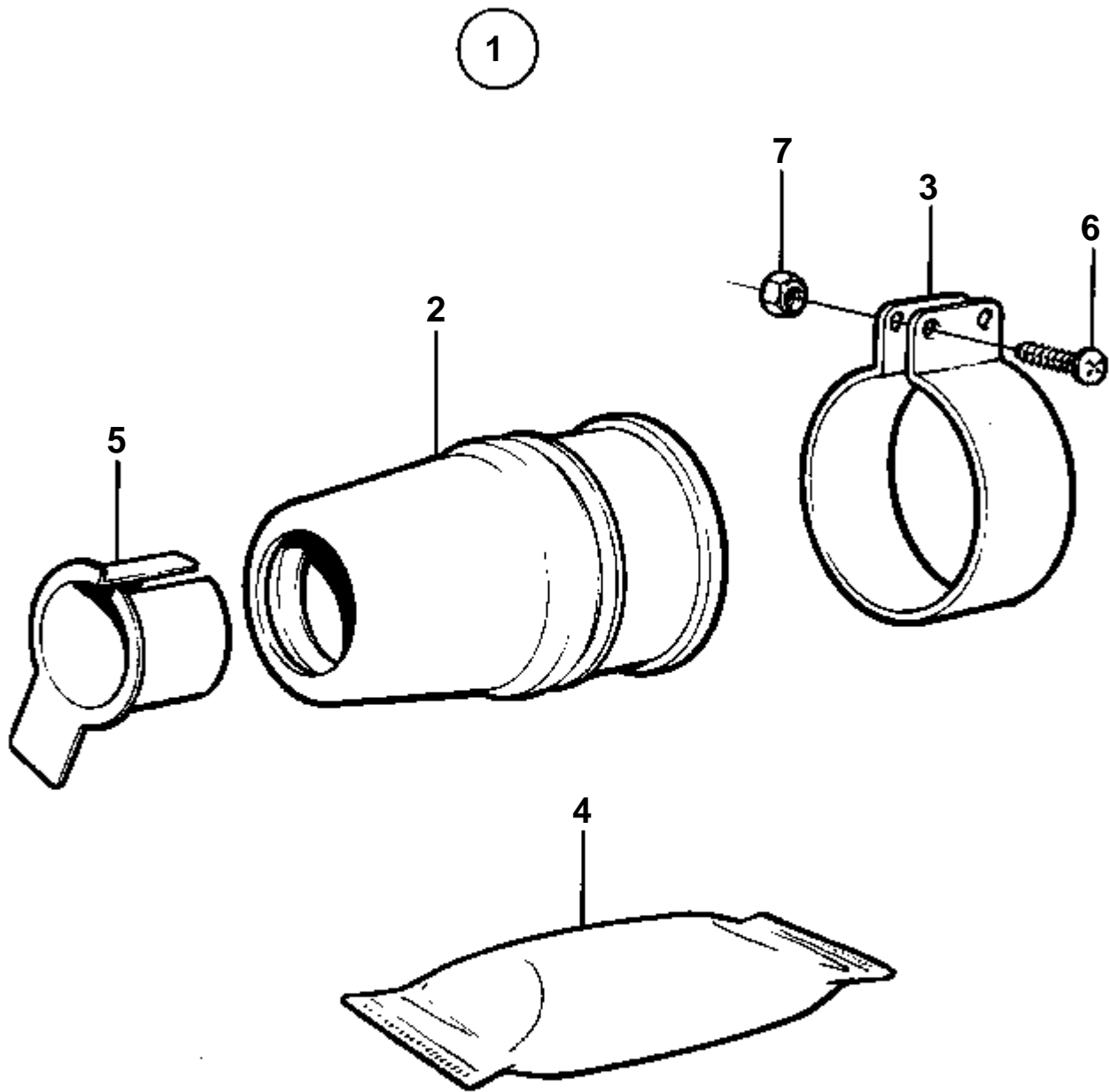
6081

RÉF	No Pièce	QTÉ	DÉSIGNATION	NOTES
3	833913	1	Anode de zinc	POUR DIAMETRE D'ARBRE DE 30 MM.
	833915	1	Anode de zinc	POUR DIAMETRE D'ARBRE DE 35 MM.
	828140	1	Anode de zinc	POUR DIAMETRE D'ARBRE DE 40 MM.
	828140	1	Anode de zinc	POUR DIAMETRE D'ARBRE DE 45 MM.



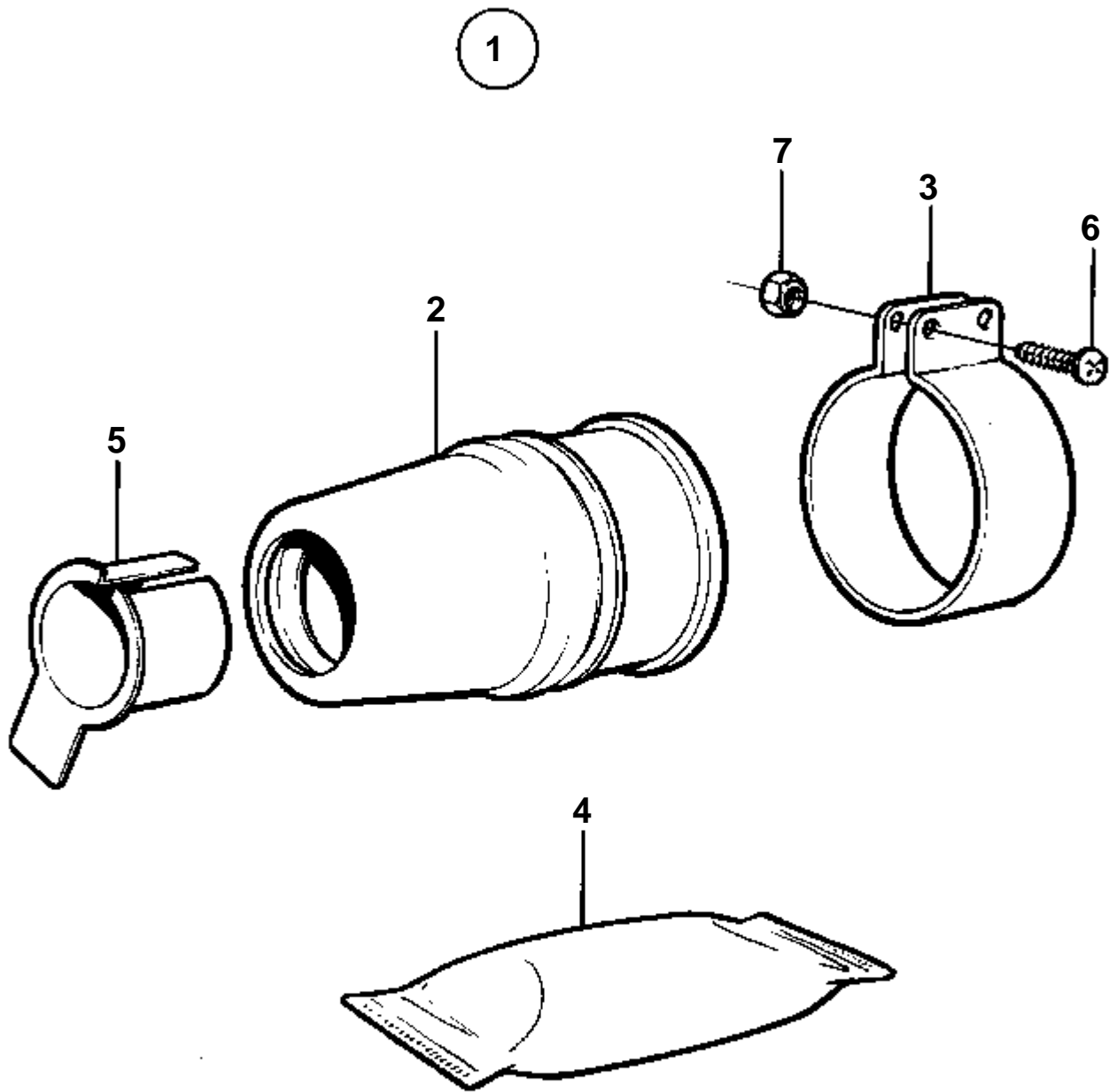
6147

RÉF	No Pièce	QTÉ	DÉSIGNATION	NOTES
1	828254	1	Joint	D=25 MM
2		1	· PRESSE-ETOUPE	
3	828142	1	· Collier serrage	
4	828250	1	· Graisse	
5		1	· DOUILLE UNIVERSELLE	
6	949418	2		
7	966170	2	· Erou	



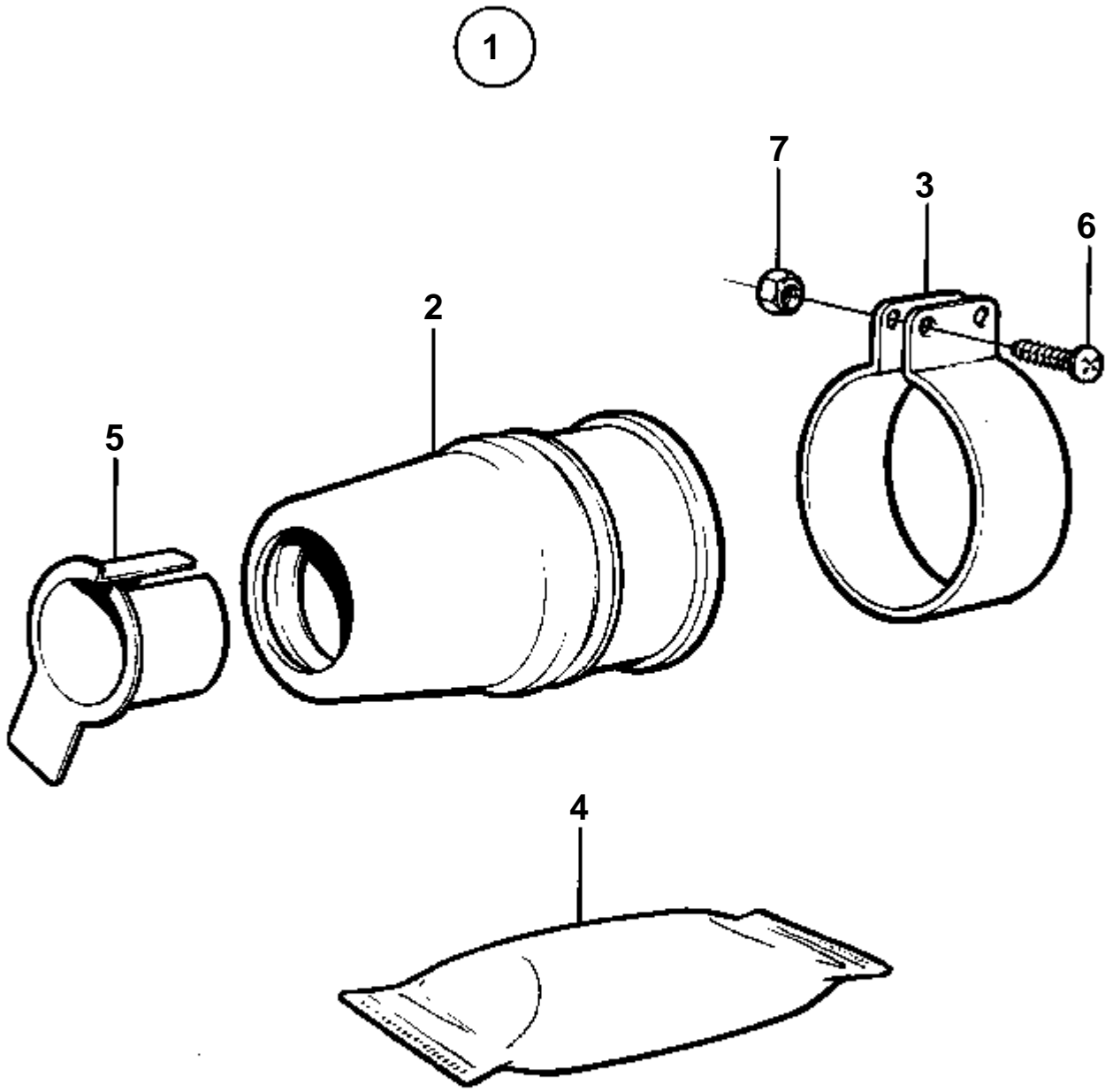
6147

RÉF	No Pièce	QTÉ	DÉSIGNATION	NOTES
1	828422	1	Joint	D=30 MM
2		1	· PRESSE-ETOUPE	
3	828418	1	· Collier serrage	
4	828250	1	· Graisse	
5		1	· DOUILLE UNIVERSELLE	
6	949418	2		
7	966170	2	· Ecrou	



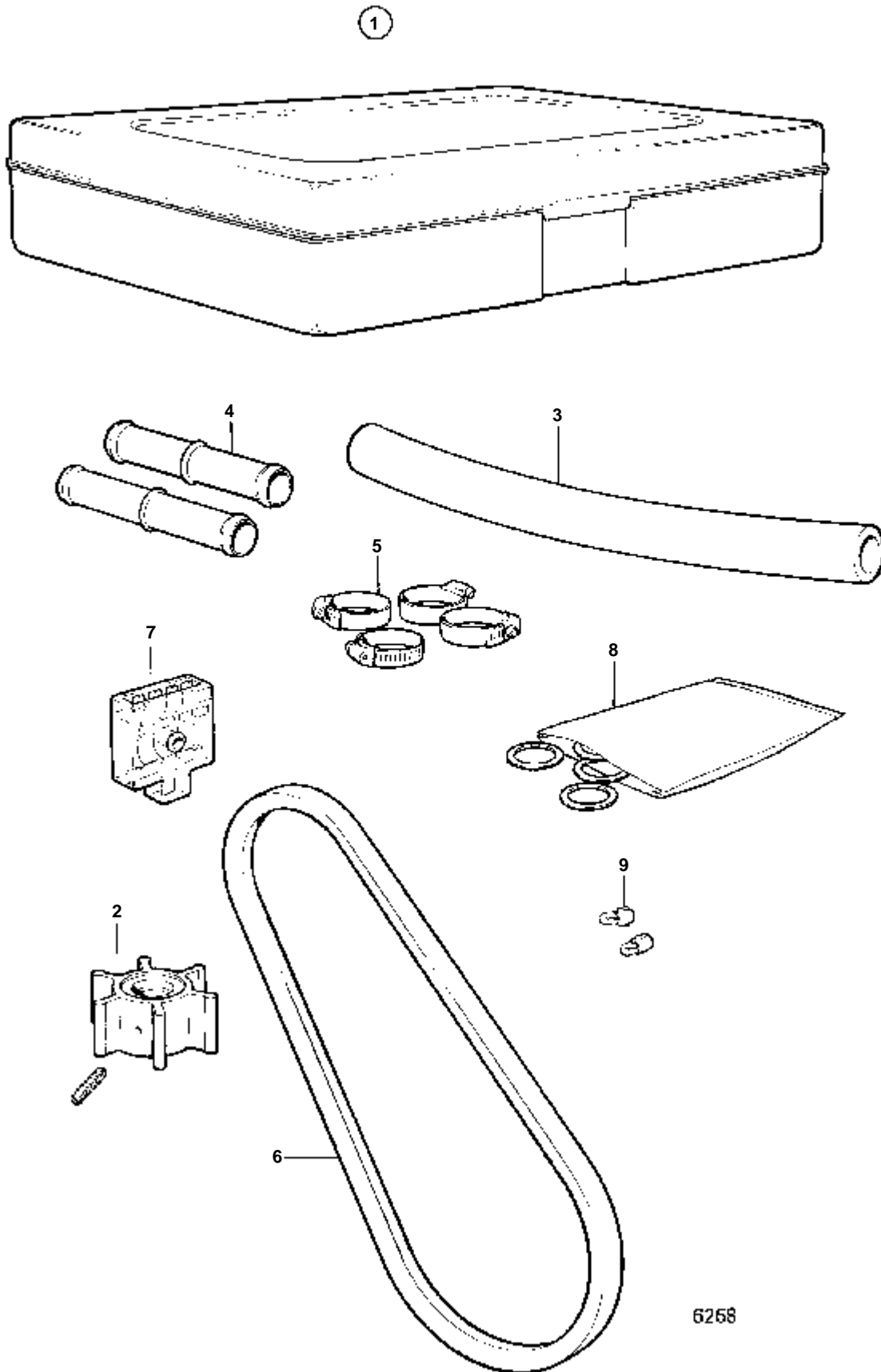
6147

RÉF	No Pièce	QTÉ	DÉSIGNATION	NOTES
1	828526	1	Joint	D=35 MM
2		1	· PRESSE-ETOUPE	
3	828528	1	· Collier serrage	
4	828250	1	· Graisse	
5		1	· DOUILLE UNIVERSELLE	
6	949418	2		
7	966170	2	· Ecrou	

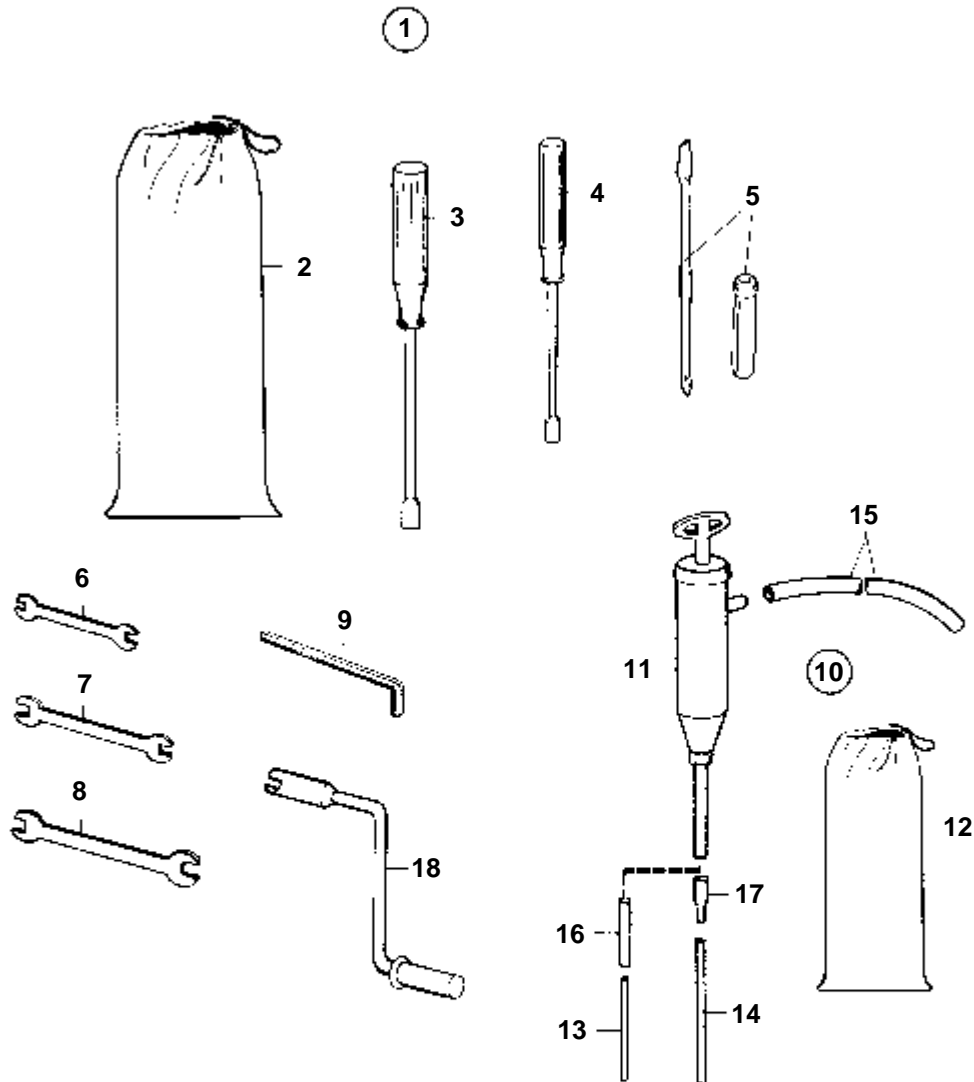


6147

RÉF	No Pièce	QTÉ	DÉSIGNATION	NOTES
1	828527	1	Joint	D=40 MM
2		1	· PRESSE-ETOUPE	
3	828528	1	· Collier serrage	
4	828250	1	· Graisse	
5		1	· DOUILLE UNIVERSELLE	
6	949418	2		
7	966170	2	· Ecrou	

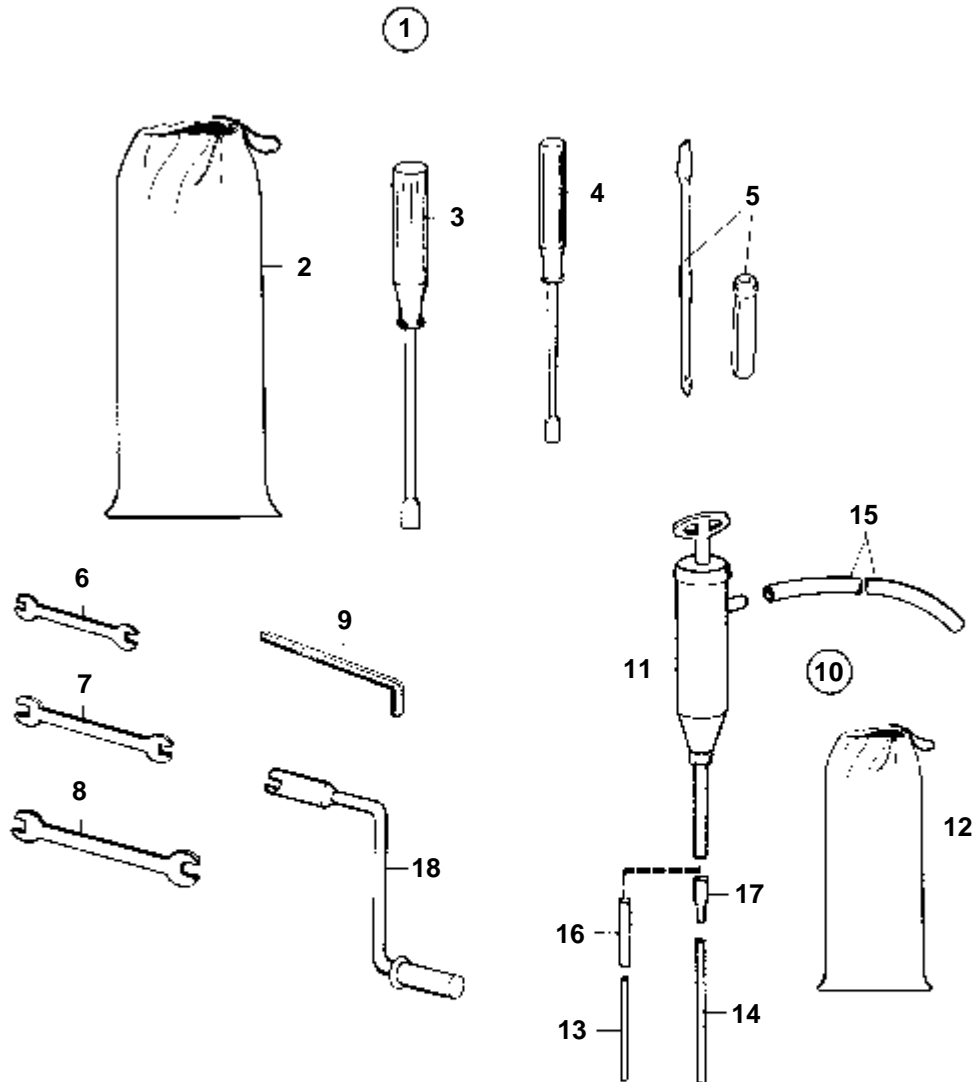


RÉF	No Pièce	QTÉ	DÉSIGNATION	NOTES
1	875641	1	Kit de bord	MD5A
2	875583	1	· Kit impulseur	
3	952969	X	· Durit caoutchouc	L=250 MM
4	831752	2	· Tuyau	
5	961665	4	· Collier serrage	
6	958322	1	· Courroie de transmis	L=1300 MM
7	824823	1	· Boitier fusible	
8	11991	1	· Joint	
	11994	2	· Joint	
	25534	1	· Joint	
	957170	6	· Joint	
	957171	6	· Joint	
	957176	2	· Joint	
	957178	10	· Joint	
9	19923	2	· Ampoule	

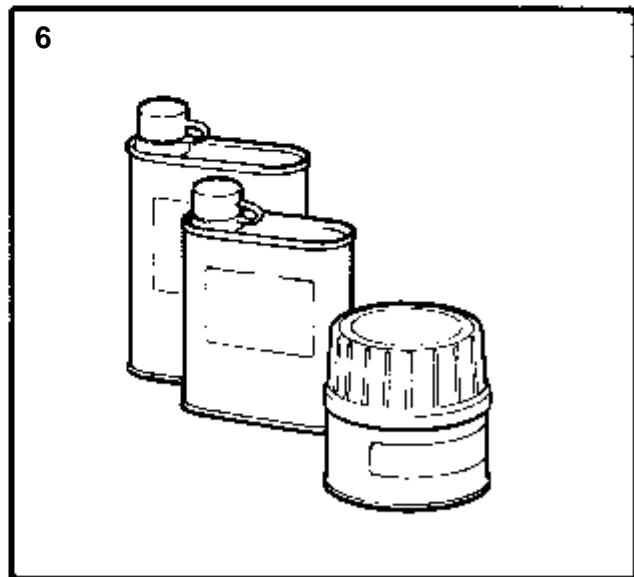
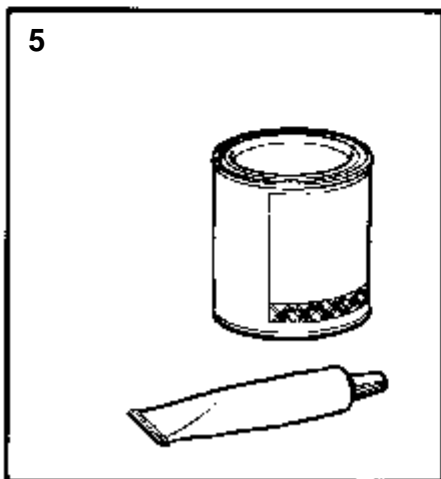
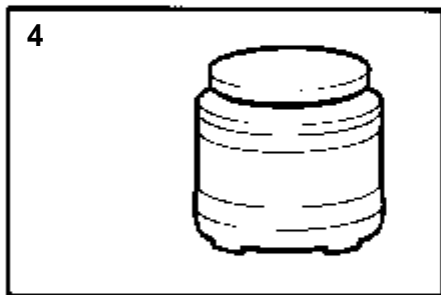
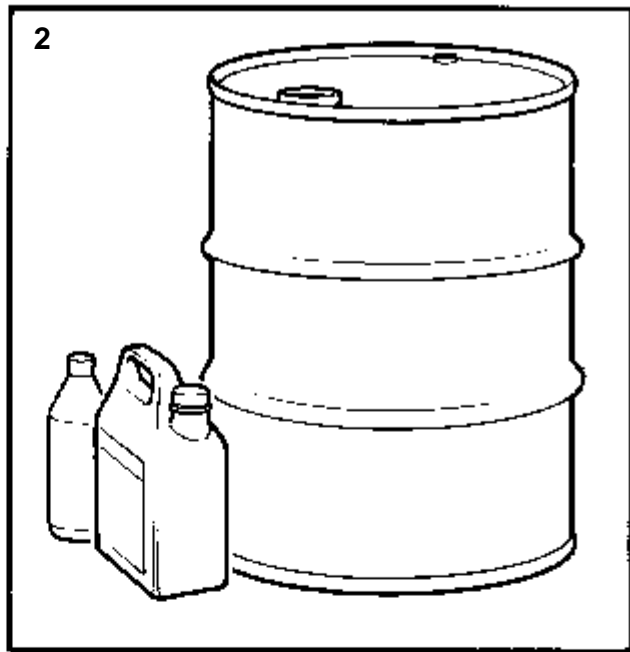
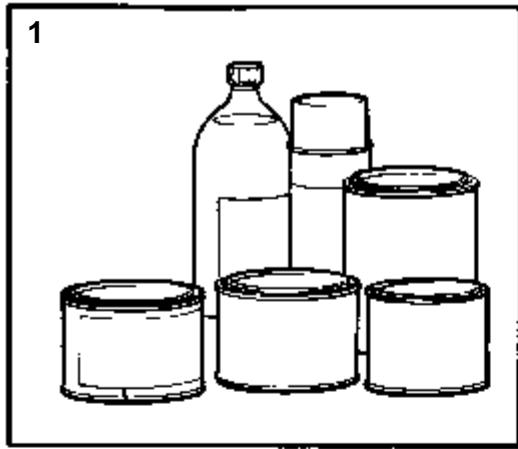


7042

RÉF	No Pièce	QTÉ	DÉSIGNATION	NOTES
1	833667	1	Kit outils	REMP. PAR 844636
2		1	· SAC A OUTILS	
3	804771	1	· Tournevis	
4	962183	1	· Tournevis	
5	963929	1	· Tournevis	
6	210056	1	· Cle'plate	11-12 MM
7	884498	1	· Cle'plate	13-15 MM
8	1507503	1	· Cle'plate	17-19 MM
9	914005	1	· Cle' hexagonale mate	10 MM
	914675	1	· Cle' hexagonale mate	1/4"
	914677	1	· Cle' hexagonale mate	3/8"
	946804	1	· Cle' hexagonale mate	5/16"
10	875117	1	· Pompe vidange huile	
11		1	· · PUMPE	
12		1	· · SAC A OUTILS	
13	841527	1	· · Tube plastique	L=1000 MM (948651)
14	835964	1	· · Tuyau	L=711 MM
15	806282	1	· · Flexible	L=1000 MM
16	941405	X	· · Flexible	L=100 MM
17	841046	1	· · Flexible	
18	838145		· · Maniv.de de'marrage	MD5



7042



6092

RÉF	No Pièce	QTÉ	DÉSIGNATION	NOTES
1	3551916	X	Peinture, APPRET POUR ALUMINIUM GRIS-BLEU	
	832619	X	Appret, BLANC	310GR AEROSOL
	804304	X	Peinture, BLANC	0,9L
	832592	X	Peinture, BLANC	0,125L
	3576547	X	Peinture, BLANC	0,7L
	855205	X	Peinture, GRIS	310GR AEROSOL
	855204	X	Peinture, GRIS	0,125L
	3551913	X	Peinture, GRIS	0,5L
	3551921	X	Peinture, GRIS, METALLISE	310GR AEROSOL
	832576	X	Peinture, GRIS-BLEU	
	832594	X	Peinture, GRIS-BLEU	310GR AEROSOL
	807663	X	Peinture, BLEU	0,125L
	3551914	X	Peinture, BLEU FONCE	0,7L
	3551917	X	Peinture, ORANGE	0,5L
	827501	X	Peinture, ROUGE	310GR AEROSOL
	837176	X	Couleur moteur, VERT	0,25L AEROSOL
	837124	X	Peinture, VERT	0,25L
	3574764	X	Peinture, NOIR	1,0L
	852903	X	Peinture, BLANC	310GR AEROSOL
	852903	X	Peinture GRIS-BLEU	(839107)
	827502	X	Vernis clair	0,5L
	832591	X	Dititif	0,25L
	1128827	X	Degreaser	1,0L
2	1129616	X	Glycol	1L, AEROSOL
	1129617	X	Glycol	1KG.
	282012	X	Glycol, FUT	5KG.
	1141501	X	Huile, 10W 40	235KG.
	1141507	X	Huile, 10W 40	1,0L
	1141514	X	Huile, 10W 40	5,0 L
	1141504	X	Huile, 10W 40	25L
	1141502	X	Huile, 20W 30	200L, FUT
	1141506	X	Huile, 20W 30	1,0L
	1141515	X	Huile, 20W 30	5,0 L
	1141505	X	Huile, 20W 30	25L
	3551924	X	Huile	200L, FUT
	281404	X	Huile univeselle	1,0L
	1161036	X	All-round spray	0,17L AEROSOL
	1141510	X	Huile de conservatio, CHEMISE DE REFROIDISSEMENT	0,15L AEROSOL
	1161038	X	Antirouille	1,0L
	3551925	X	Huile	
	3551925	X	Huile	0,25L
3	828250	X	Graisse, SOLIDE RESISTANT A L'EAU DE MER	EP 90
				40GR
4	1141509	X	Graisse, POUR ARBRE PORTE-HELICE	
	3551927	X	Graisse, POUR COMMANDES	500GR
	3574692	X	Graisse, PROTECTION ANTIROUILLE	250GR
5	814355	X	Colle, ARALEDIT STD	115GR
	850747	X	Colle	
	851310	X	Colle	TUBE STD
	3574940	X		0,94L
	1161053	X	Liquide de blocage	
	841261	X	Produit etancheite	
6	1141512	X	Polish	0,3L
	1141511	X	Cire	250GR
	1141513	X	Polish	0,5L

RÉF	DÉSIGNATION	Voir
02A	Moteur	02A
02B	Système de refroidissement, tuyau d'échappement	02B
02C	Système d'alimentation	02C
02D	Commandes	02D
030	Equipement électrique et instruments	030
04A	Pièces de montage pour la transmission de force	04A
04B	Inverseur-Réducteur	04B
04C	Transmission hors-bord	04C
04D	Accouplement	04D
060	Système de direction	060
090	Equipements divers	090
10A	Jeux de réparation	10A