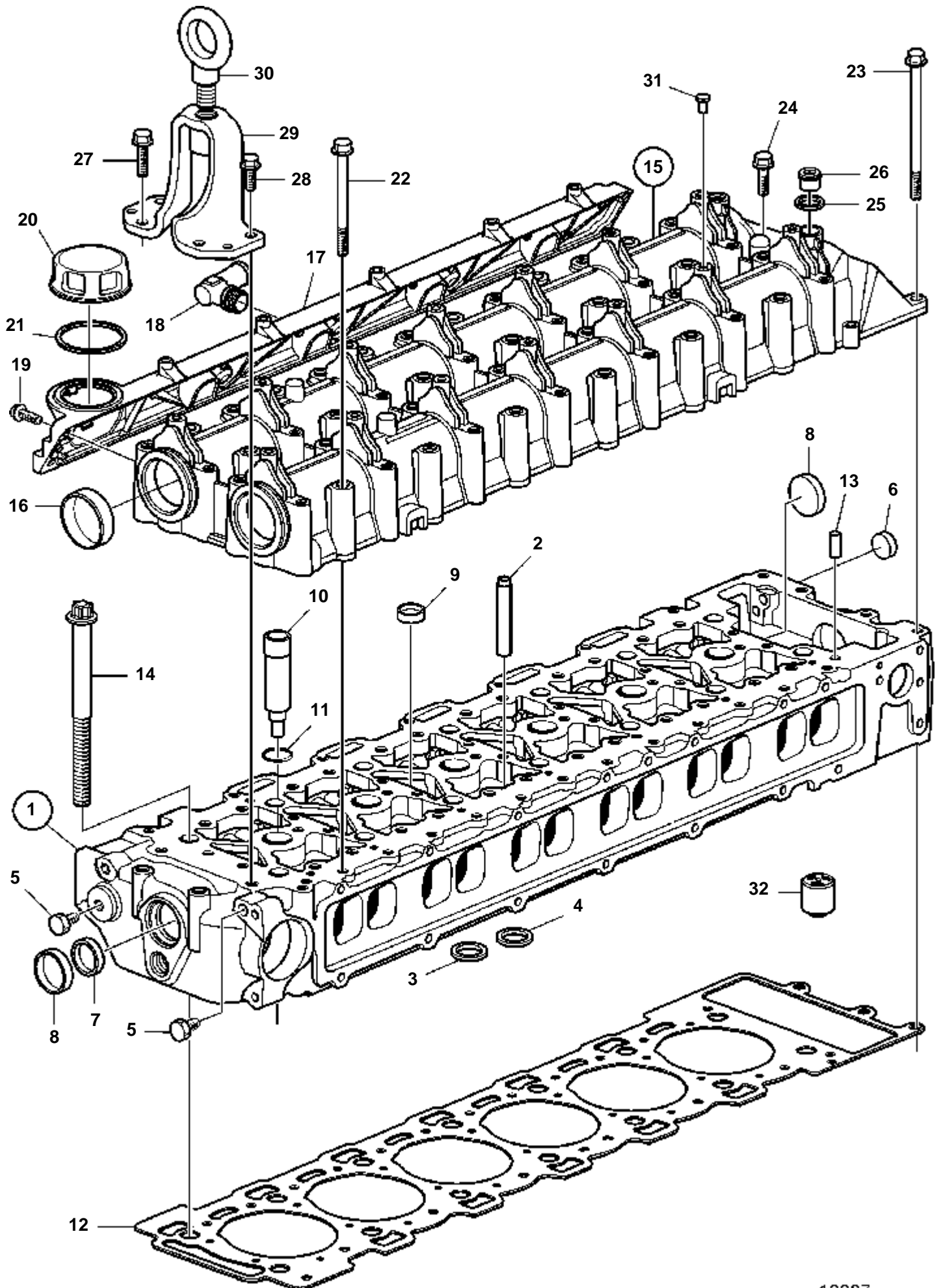


D6-280I-A, D6-280A-A, D6-310I-A, D6-310A-A, D6-350A-A, D6-370I-A

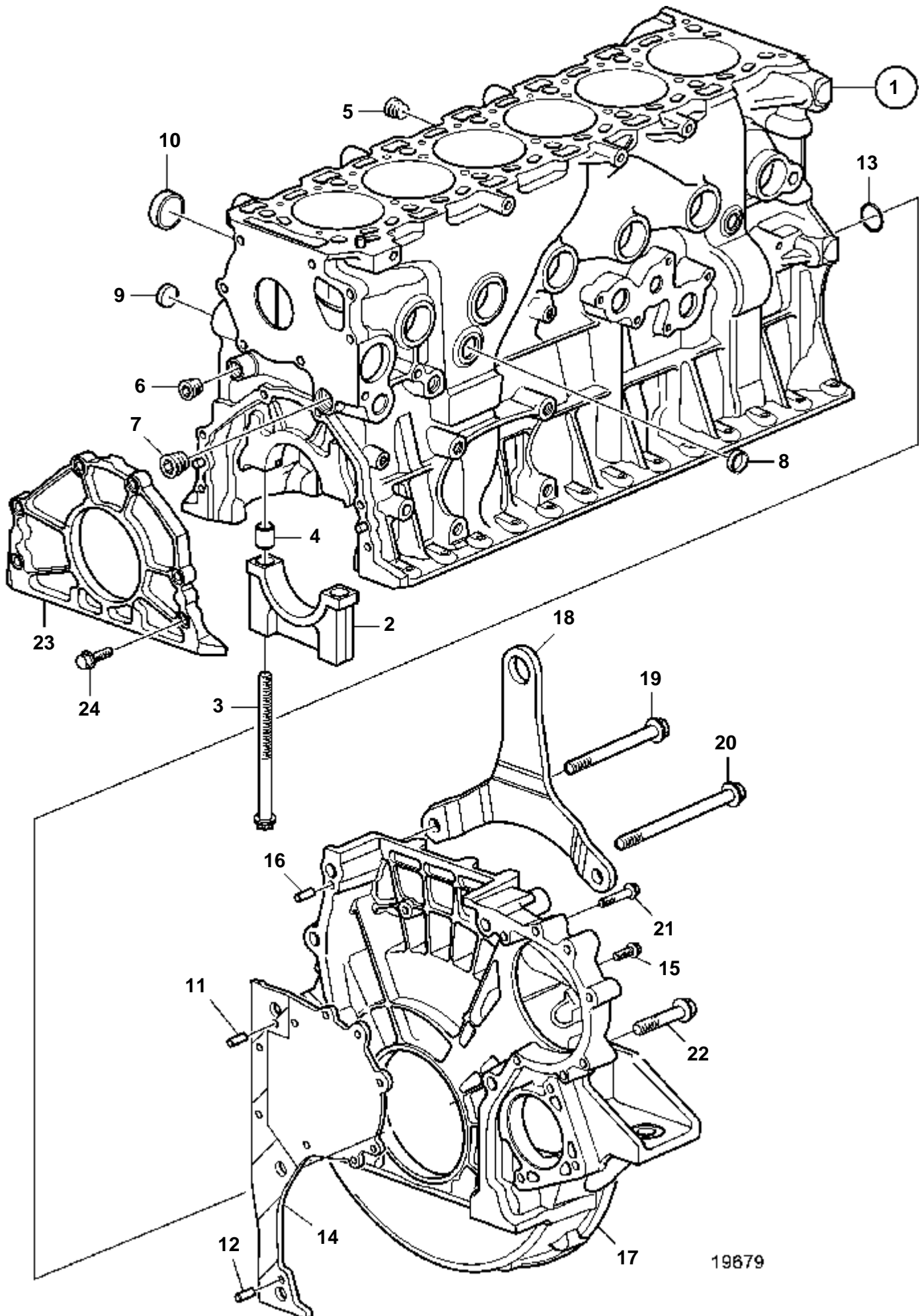


19987

D6-280I-A, D6-280A-A, D6-310I-A, D6-310A-A, D6-350A-A, D6-370I-A

| RÉF | No Pièce | QTÉ | DÉSIGNATION |
|-----|----------|-----|------------------------------|
| 1 | | 1 | Culasse |
| 2 | 3580892 | 24 | · Guide soupape |
| 3 | 3581861 | 12 | · Siege soupape, admission |
| 4 | 3581862 | 12 | · Siege soupape, échappement |
| 5 | 968060 | 4 | · Bouchon |
| 6 | 3588502 | 2 | · Bouchon capuchon |
| 7 | 8131706 | 2 | · Bouchon capuchon |
| 8 | 8131707 | 2 | · Bouchon capuchon |
| 9 | 3583579 | 11 | · Bouchon capuchon |
| 10 | 889970 | 6 | · Douille |
| 11 | 3583753 | 6 | · Joint torique |
| 12 | 3581869 | 1 | Joint |
| 13 | 950564 | 12 | Goupille |
| 14 | 3581866 | 14 | Vis |
| 15 | 3583873 | 1 | Cache-soupapes |
| 16 | 8130035 | 2 | · Bouchon capuchon |
| 17 | | 1 | · Cache-soupapes |
| 18 | 3583959 | 1 | · · Raccord angulaire |
| 19 | 948356 | 7 | · Vis |
| 20 | 1275403 | 1 | Bouchon de rempl. d' |
| 21 | 1275379 | 1 | Joint |
| 22 | 965182 | 40 | Vis a bride |
| 23 | 968999 | 3 | Vis |
| 24 | 945444 | 1 | Vis a bride |
| 25 | 947622 | 2 | Joint |
| 26 | 966143 | 2 | Tampon |
| 27 | 946329 | 2 | Vis a bride |
| 28 | 946671 | 6 | Vis a bride |
| 29 | | 1 | Oeillet levage |
| 30 | 984458 | 1 | Oeillet levage |
| 31 | 3584061 | 14 | Rondelle |
| 32 | 3582933 | 2 | Soupape |

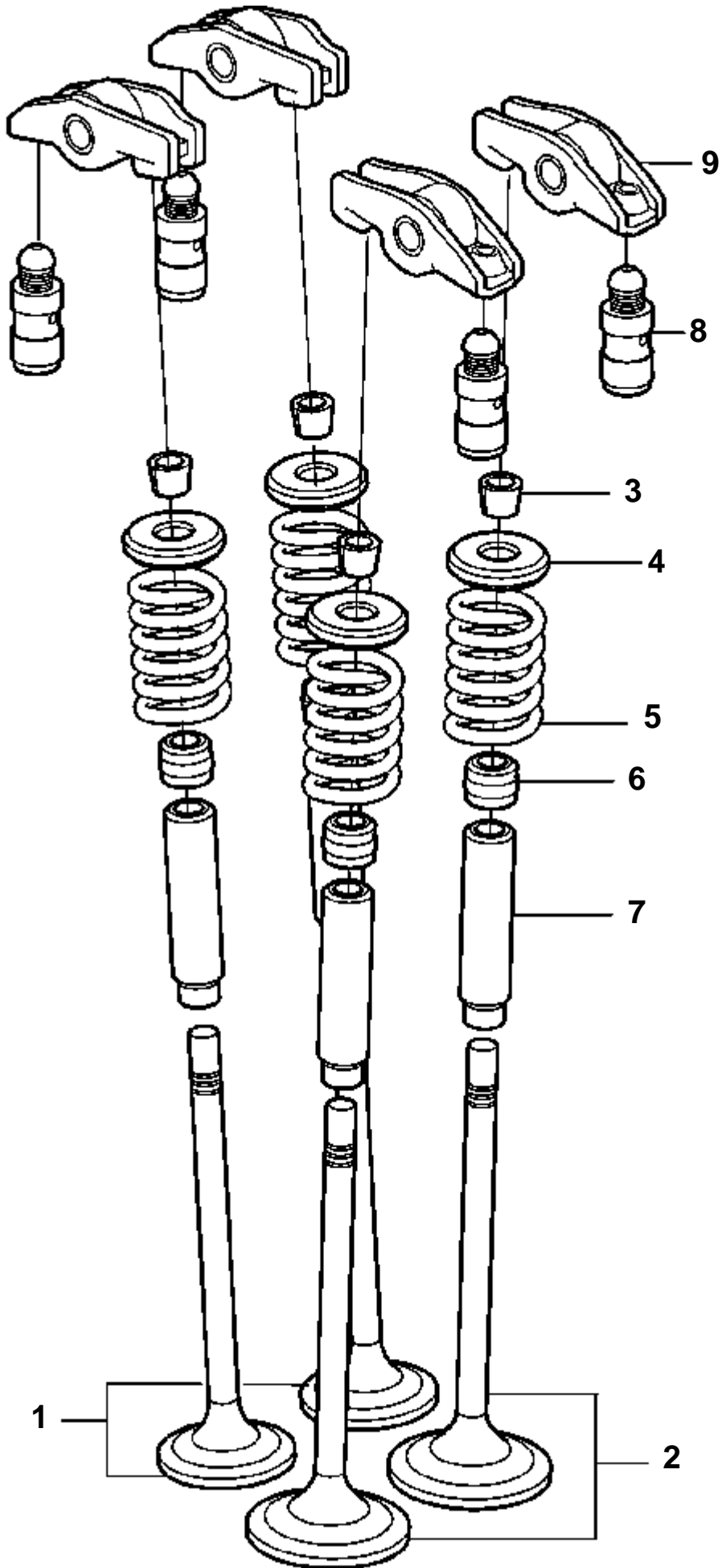
D6-280I-A, D6-280A-A, D6-310I-A, D6-310A-A, D6-350A-A, D6-370I-A



D6-280I-A, D6-280A-A, D6-310I-A, D6-310A-A, D6-350A-A, D6-370I-A

| RÉF | No Pièce | QTÉ | DÉSIGNATION | |
|-----|----------|-----|------------------------|----|
| 1 | 3583170 | 1 | Bloc-cylindres | SO |
| 2 | | 7 | · Chapea.palier vilebr | |
| 3 | 3581876 | 14 | · Boulon | |
| 4 | 3584214 | 14 | · Duille guide | |
| 5 | 968061 | 1 | · Bouchon | |
| 6 | 968063 | 2 | · Bouchon | |
| 7 | 979947 | 2 | · Tampon | SO |
| 8 | 3583447 | 2 | · Bouchon capuchon | |
| 9 | 8131706 | 6 | · Bouchon capuchon | |
| 10 | 8131707 | 13 | · Bouchon capuchon | |
| 11 | 950562 | 1 | Goupille | |
| 12 | 950566 | 1 | Goupille | SO |
| 13 | 976025 | 1 | Joint torique | |
| 14 | 3582847 | 1 | Plaque | |
| 15 | 946173 | 2 | Vis a bride | |
| 16 | 950564 | 5 | Goupille | |
| 17 | 3588754 | 1 | Carter volant | |
| 18 | | 1 | Oeillet levage | |
| 19 | 966371 | 1 | Vis a bride | |
| 20 | 966368 | 2 | Vis a bride | |
| 21 | 973924 | 3 | Vis a bride | |
| 22 | 966364 | 5 | Vis a bride | |
| 23 | 3582750 | 1 | Couvercle | |
| 24 | 946671 | 6 | Vis a bride | |

D6-280I-A, D6-280A-A, D6-310I-A, D6-310A-A, D6-350A-A, D6-370I-A

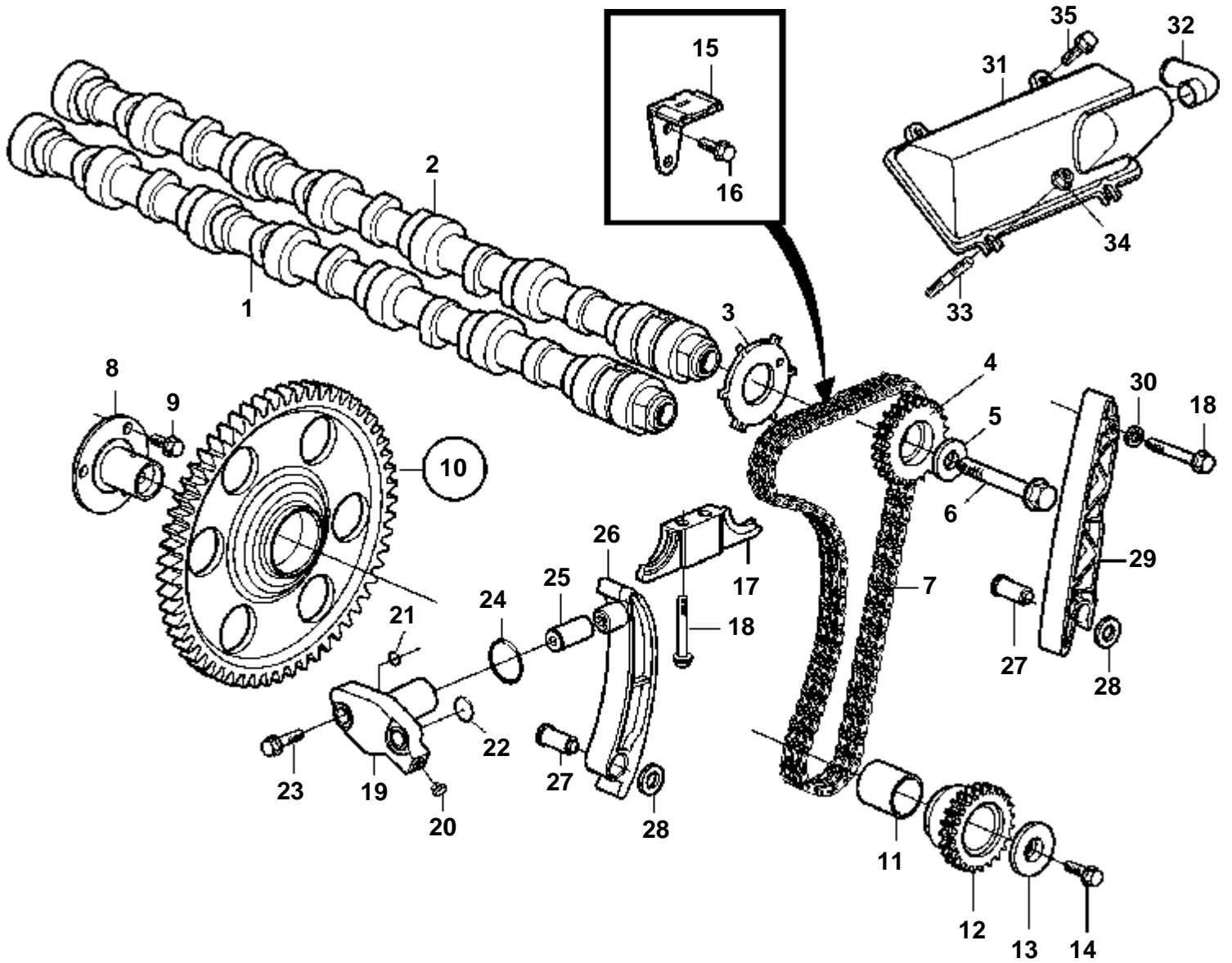


19898

D6-280I-A, D6-280A-A, D6-310I-A, D6-310A-A, D6-350A-A, D6-370I-A

| RÉF | No Pièce | QTÉ | DÉSIGNATION |
|-----|----------|-----|----------------------|
| 1 | 3581886 | 12 | Soupape admission |
| 2 | 3581887 | 12 | Soupape echappement |
| 3 | 861703 | 48 | Clavette soupape |
| 4 | 3581890 | 24 | Rondelle ressort sou |
| 5 | 3581889 | 24 | Ressort soupape |
| 6 | 877072 | 24 | Joint gueue de soup |
| 7 | 3580892 | 24 | Guide soupape |
| 8 | 3581894 | 24 | Pivot |
| 9 | 3581893 | 24 | Culbuteur |

D6-280I-A, D6-280A-A, D6-310I-A, D6-310A-A, D6-350A-A, D6-370I-A

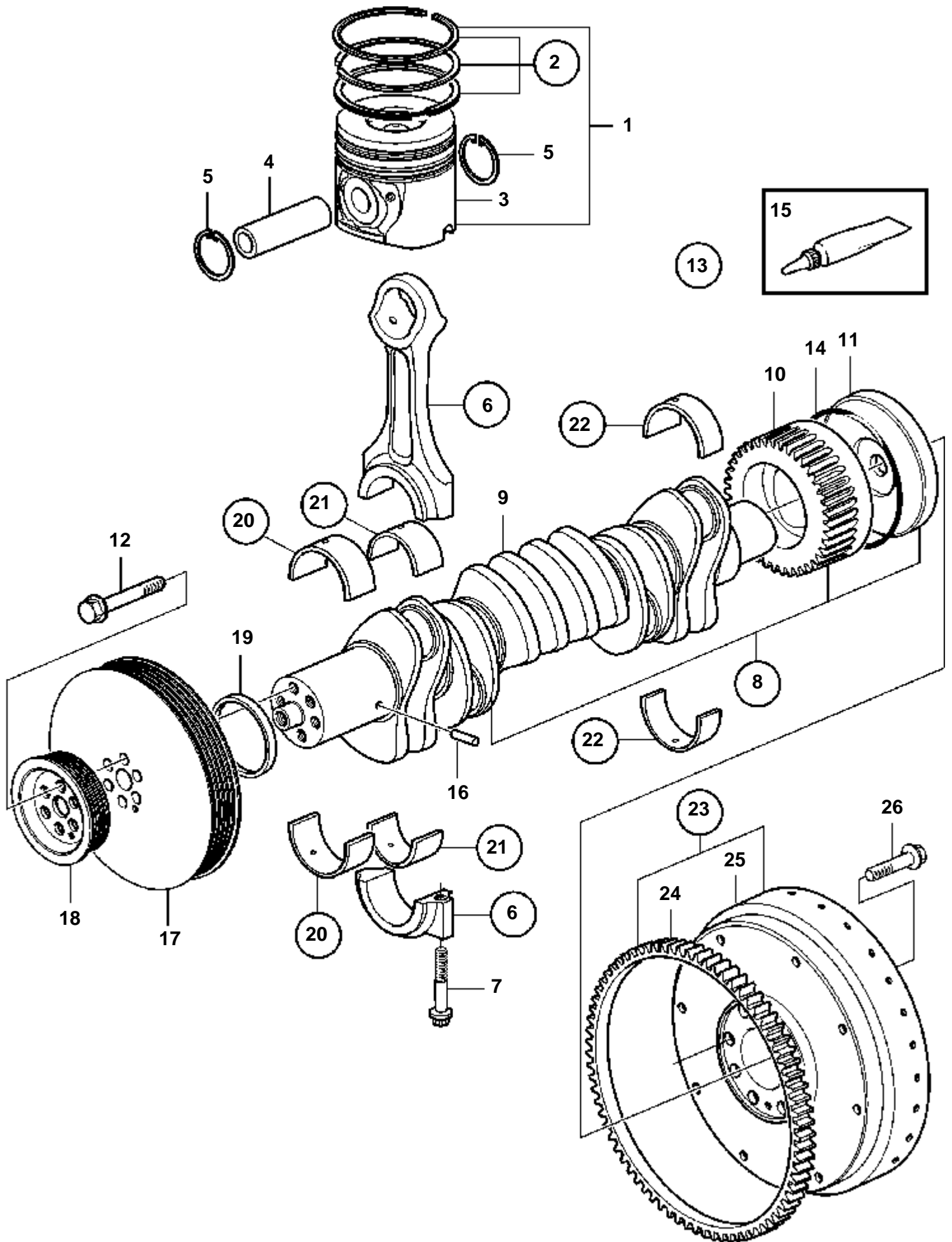


20000

D6-280I-A, D6-280A-A, D6-310I-A, D6-310A-A, D6-350A-A, D6-370I-A

| RÉF | No Pièce | QTÉ | DÉSIGNATION | NOTES |
|-----|----------|-----|--------------------------|----------|
| 1 | 3587754 | 1 | Arbre cames, admission | |
| 2 | 3587755 | 1 | Arbre cames, échappement | |
| 3 | 3582856 | 1 | Pignon | |
| 4 | 3582646 | 2 | Couronne dentée' | |
| 5 | 3583032 | 2 | Rondelle | |
| 6 | 965196 | 2 | Vis | |
| 7 | 3582642 | 1 | Chaîne d'arbre a'cam | |
| 8 | 3582651 | 1 | Moyeu | |
| 9 | 946440 | 3 | Vis a bride | |
| 10 | 3582647 | 1 | Pignon fou | |
| 11 | | 1 | · Bague | |
| 12 | | 1 | · Pignon chaîne | |
| 13 | 3582652 | 1 | Rondelle | |
| 14 | 945444 | 1 | Vis a bride | |
| 15 | 3583576 | 1 | Fixation de commande | |
| 16 | 946173 | 2 | Vis a bride | |
| 17 | 3587634 | 1 | Rondelle | |
| 18 | 973924 | 3 | Vis a bride | |
| 19 | 3583144 | 1 | Retenue | |
| 20 | 968060 | 1 | · Bouchon | |
| 21 | 947776 | 1 | Joint torique | |
| 22 | 976039 | 1 | Joint torique | |
| 23 | 946671 | 2 | Vis a bride | |
| 24 | 975309 | 1 | Joint torique | |
| 25 | 3582643 | 1 | Tendeur de chaîne | |
| 26 | 3582644 | 1 | Fixation de commande | |
| 27 | 3583208 | 2 | Vis | |
| 28 | 3587354 | 2 | Rondelle | (949818) |
| 29 | 3583874 | 1 | Fixation de commande | |
| 30 | 964106 | 1 | Joint | |
| 31 | 3583686 | 1 | Capot recouvrement | |
| 32 | 3583959 | 1 | · Raccord angulaire | |
| 33 | 953041 | 2 | Goujon | |
| 34 | 945408 | 2 | Ecrou accouplement | |
| 35 | 946173 | 2 | Vis a bride | |

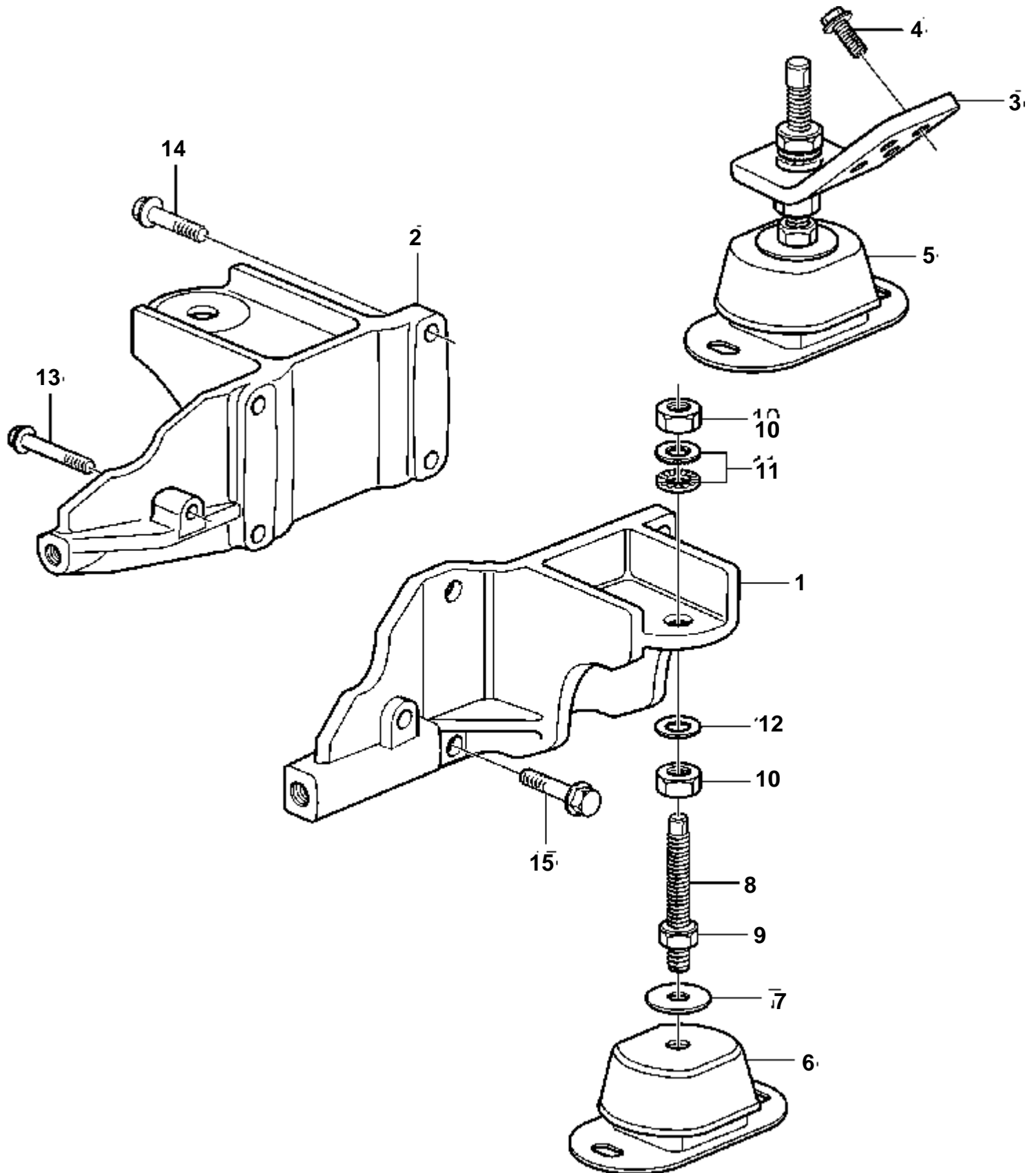
D6-280I-A, D6-280A-A, D6-310I-A, D6-310A-A, D6-350A-A, D6-370I-A



D6-280I-A, D6-280A-A, D6-310I-A, D6-310A-A, D6-350A-A, D6-370I-A

| RÉF | No Pièce | QTÉ | DÉSIGNATION | NOTES |
|-----|----------|-----|-----------------------|---------------------|
| 1 | 3586860 | 6 | Jeu pistons | STD |
| | 3586861 | 6 | Jeu pistons | REP. SUP. |
| 2 | 3586857 | 6 | · Jeu segments piston | STD |
| | 3586858 | 6 | · Jeu segments piston | REP. SUP. |
| 3 | | 6 | · Piston | STD |
| | | 6 | · Piston | REP. SUP. |
| 4 | 3581912 | 6 | · Axe piston | |
| 5 | 982437 | 12 | · Anneau verrouillage | |
| 6 | 3581902 | 6 | Bielle assemble | |
| 7 | 3581905 | 12 | · Vis | |
| 8 | | 1 | Vilebrequin | |
| 9 | 3581901 | 1 | · Vilebrequin | |
| 10 | 3583264 | 1 | · Pignon | |
| 11 | 3582741 | 1 | · Rondelle | |
| 12 | 465825 | 6 | · Vis | |
| 13 | 3586960 | 1 | Kit joints etancheit | |
| 14 | | 1 | · Bague etancheite | |
| 15 | | 1 | · Graisse | |
| 16 | 950566 | 1 | Goupille | SO |
| 17 | 3582686 | 1 | Amortisseur vibratio | |
| 18 | 3582687 | 1 | Poulie | |
| 19 | 3582748 | 1 | Bague etancheite | |
| 20 | 3586871 | 6 | Kit palier vilebrequ | STD |
| | 3586873 | 6 | Kit palier vilebrequ | O.S=0,25mm |
| | 3586875 | 6 | Kit palier vilebrequ | O.S=0,50mm |
| | 3586876 | 6 | Kit palier vilebrequ | Cote rép sup=0,75mm |
| 21 | 3586883 | 6 | Jeu coussinets biell | STD |
| | 3586886 | 6 | Jeu coussinets biell | 0,25mm REP. SUP. |
| | 3586888 | 6 | Jeu coussinets biell | O.S=0,50mm |
| | 3586889 | 6 | Jeu coussinets biell | Cote rép sup=0,75mm |
| 22 | 3586877 | 1 | Palier bride | STD |
| | 3586879 | 1 | Palier bride | 0,25mm REP. SUP. |
| | 3586880 | 1 | Palier bride | O.S=0,50mm |
| | 3586881 | 1 | Palier bride | Cote rép sup=0,75mm |
| 23 | 3583564 | 1 | Volant | |
| 24 | 829462 | 1 | · Couronne | |
| 25 | | 1 | · Volant | |
| 26 | 465825 | 8 | Vis | |

D6-280I-A, D6-280A-A, D6-310I-A, D6-310A-A, D6-350A-A, D6-370I-A

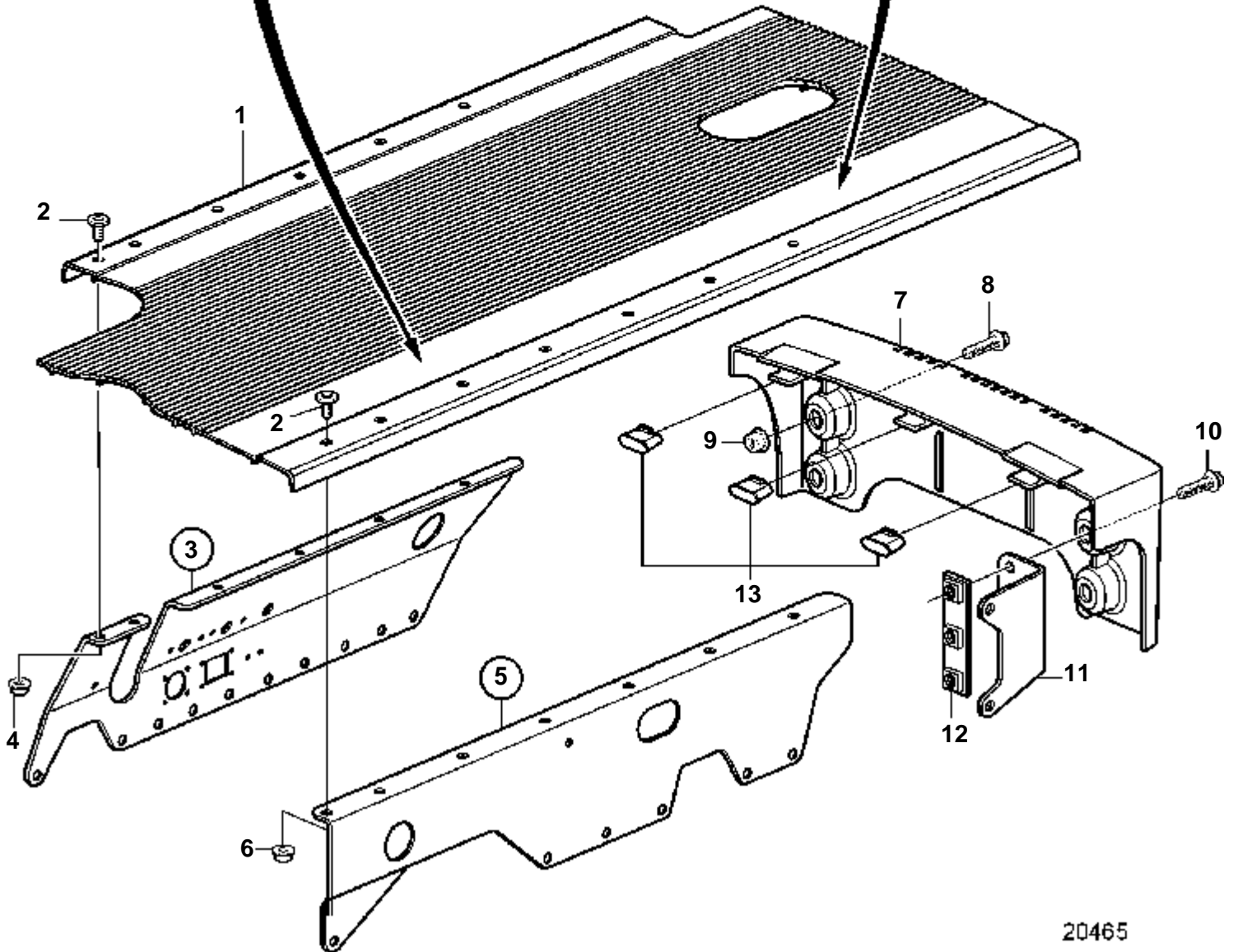


19847

D6-280I-A, D6-280A-A, D6-310I-A, D6-310A-A, D6-350A-A, D6-370I-A

| RÉF | No Pièce | QTÉ | DÉSIGNATION | NOTES |
|-----|----------|-----|----------------------|-----------------------|
| 1 | 3583516 | 1 | Console moteur | |
| 2 | 3583515 | 1 | Console moteur | S.B, AVANT |
| 3 | 3583620 | 1 | Console moteur | TB, ARRIÈRE |
| 4 | 965192 | 8 | Vis a bride | L=40mm |
| 5 | 3584008 | 2 | Coussin caoutchouc | SUPPORT CAOUTCHOUC 50 |
| 6 | 3584008 | 2 | Coussin caoutchouc | SUPPORT CAOUTCHOUC 50 |
| 7 | 3584007 | 4 | Rondelle | |
| 8 | 3828724 | 4 | Vis réglage | |
| 9 | 955794 | 4 | Ecrou | |
| 10 | 955786 | 8 | Ecrou | |
| 11 | 847766 | 4 | Rondelle verrouillag | |
| 12 | 120224 | 4 | Rondelle | |
| 13 | 965188 | 1 | Vis | L=70mm |
| 14 | 965183 | 8 | Vis a bride | L=90mm |
| 15 | 965186 | 1 | Vis a bride | L=50mm |

D6-280I-A, D6-280A-A, D6-310I-A, D6-310A-A, D6-350A-A, D6-370I-A

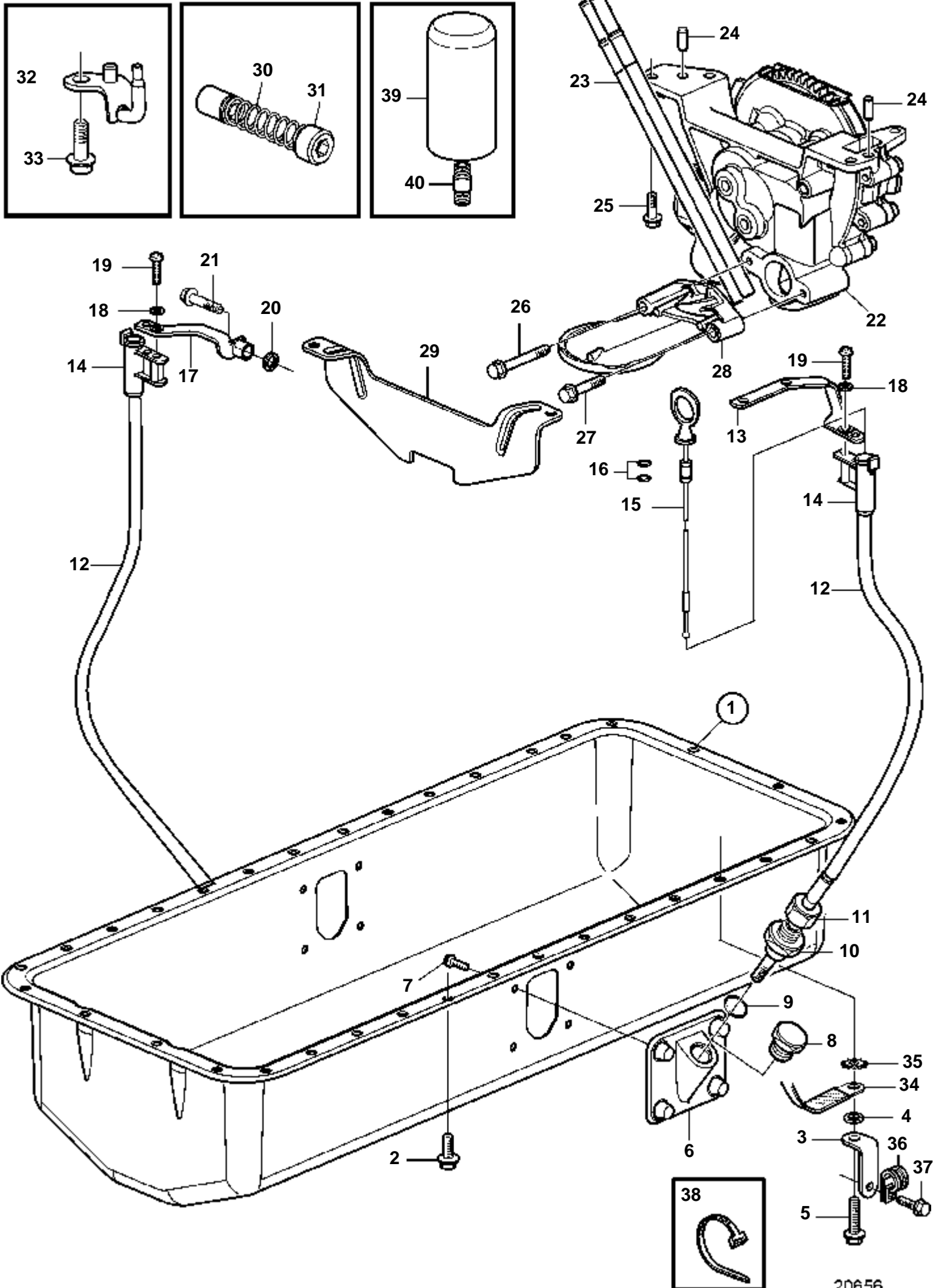


20465

D6-280I-A, D6-280A-A, D6-310I-A, D6-310A-A, D6-350A-A, D6-370I-A

| RÉF | No Pièce | QTÉ | DÉSIGNATION | NOTES |
|-----|----------|-----|----------------------|-----------|
| 1 | 889864 | 1 | Couvercle protection | |
| 2 | 971319 | 9 | 6 point socket screw | |
| 3 | 888206 | 1 | Support lateral | |
| 4 | | 4 | · Ecrou | TB |
| 5 | 3808772 | 1 | Support lateral | P |
| 6 | | 6 | · Ecrou | |
| 7 | 3584089 | 1 | Couvercle protection | |
| 8 | 946173 | 2 | Vis a bride | |
| 9 | 945408 | 2 | Ecrou accouplement | |
| 10 | 946671 | 2 | Vis a bride | |
| 11 | 3586068 | 1 | Console | |
| 12 | | 1 | · Plaque filetee | |
| 13 | 3584091 | 3 | Support | |
| 14 | 3584217 | 1 | Autocollant | SO D6-280 |
| | 3584162 | 1 | Autocollant | D6-310 |
| | 3584218 | 1 | Autocollant | SO D6-350 |
| | 3584219 | 1 | Autocollant | SO D6-370 |
| 15 | 3807239 | 1 | Autocollant | SO |

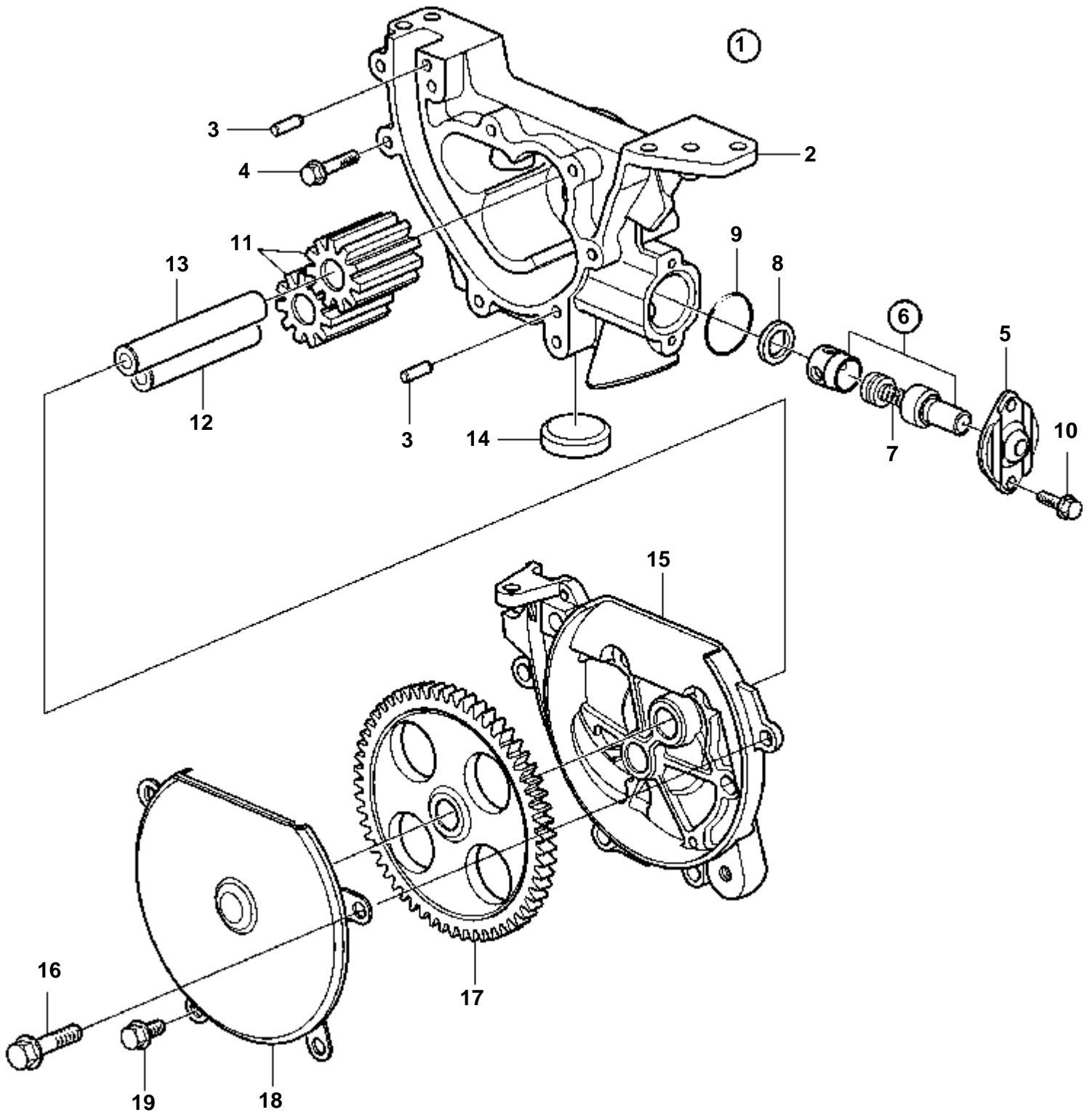
D6-280I-A, D6-280A-A, D6-310I-A, D6-310A-A, D6-350A-A, D6-370I-A



20656

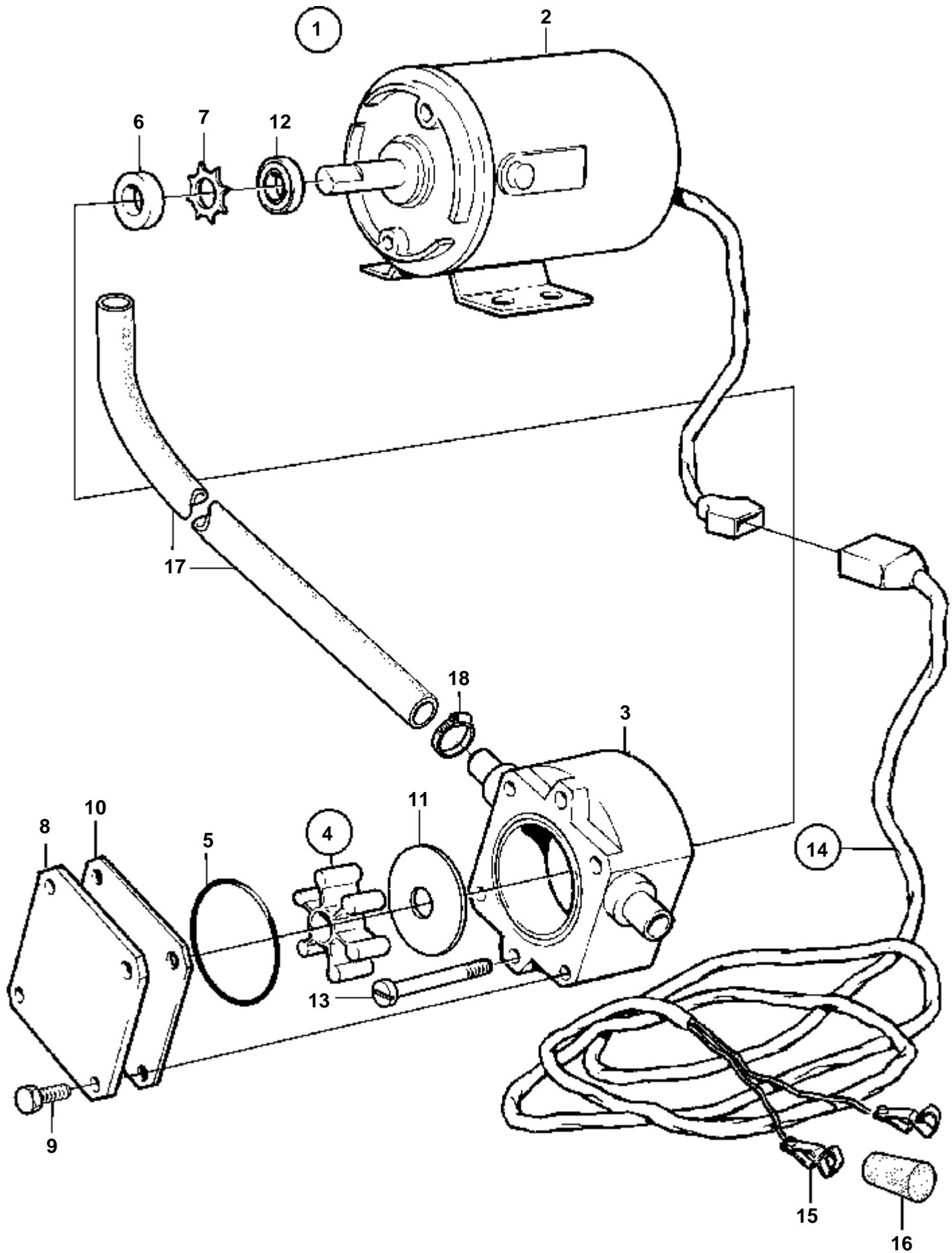
D6-280I-A, D6-280A-A, D6-310I-A, D6-310A-A, D6-350A-A, D6-370I-A

| RÉF | No Pièce | QTÉ | DÉSIGNATION | | Voir | NOTES |
|-----|----------|-----|----------------------|--|------|---------------------|
| 1 | 3582792 | 1 | Carter huile | | | |
| 2 | 946440 | 29 | Vis a bride | | | |
| 3 | 3584088 | 5 | Console | | | |
| 4 | 941744 | 5 | Rondelle | | | |
| 5 | 946173 | 4 | Vis a bride | | | |
| 6 | 3583624 | 2 | Support de tube | | | |
| 7 | 969420 | 8 | 6 point socket screw | | SO | |
| 8 | 960633 | 1 | Bouchon | | | |
| 9 | 925058 | 2 | Joint torique | | | |
| 10 | 3583466 | 1 | Support de tube | | | |
| 11 | 956984 | 1 | Ecrou | | | |
| 12 | 3807990 | 1 | Tuyau | | | |
| 13 | 3584459 | 1 | Console | | | ALT |
| 14 | | 1 | Console | | | |
| 15 | 3589304 | 1 | Jauge d'huile | | | (3584465) |
| 16 | 949187 | 2 | Joint torique | | | |
| 17 | 3584458 | 1 | Console | | | ALT |
| 18 | 960138 | 1 | Rondelle | | | |
| 19 | 975378 | 1 | 6 point socket screw | | SO | |
| 20 | 191172 | 1 | Rondelle | | | |
| 21 | 947760 | 1 | Vis a bride | | | |
| 22 | 3582667 | 1 | Pompe huile | | | |
| | | | | | 6479 | |
| 23 | 3583465 | 2 | Tuyau vidange huile | | | |
| 24 | 950564 | 2 | Goupille | | | |
| 25 | 946173 | 4 | Vis a bride | | | |
| 26 | 965181 | 1 | Vis | | | L=70mm |
| 27 | 973924 | 1 | Vis a bride | | | L=50mm |
| 28 | 3583127 | 1 | Crepine d'huile | | | |
| 29 | 3582791 | 1 | Tole chicanes | | | |
| 30 | 3583079 | 1 | Valve huile | | | |
| 31 | 982121 | 1 | Bouchon | | | |
| 32 | 3583800 | 6 | Gicleur huile | | | |
| 33 | 3583804 | 6 | Vis | | | |
| 34 | 968048 | 1 | Cable masse | | | Carter-alternateur. |
| 35 | 942767 | 1 | Rondelle verrouillag | | SO | |
| 36 | 961664 | 1 | Collier serrage | | | |
| 37 | 945444 | 1 | Vis a bride | | | |
| 38 | 948211 | 1 | Ruban serrage | | | |
| 39 | 3582733 | 1 | Filtre huile | | | 6719 |
| | 3582732 | 1 | Filtre huile | | | 6719 |
| 40 | 423067 | 1 | Raccord | | | 6719 |
| | 3583695 | 1 | Raccord | | | 6719 |



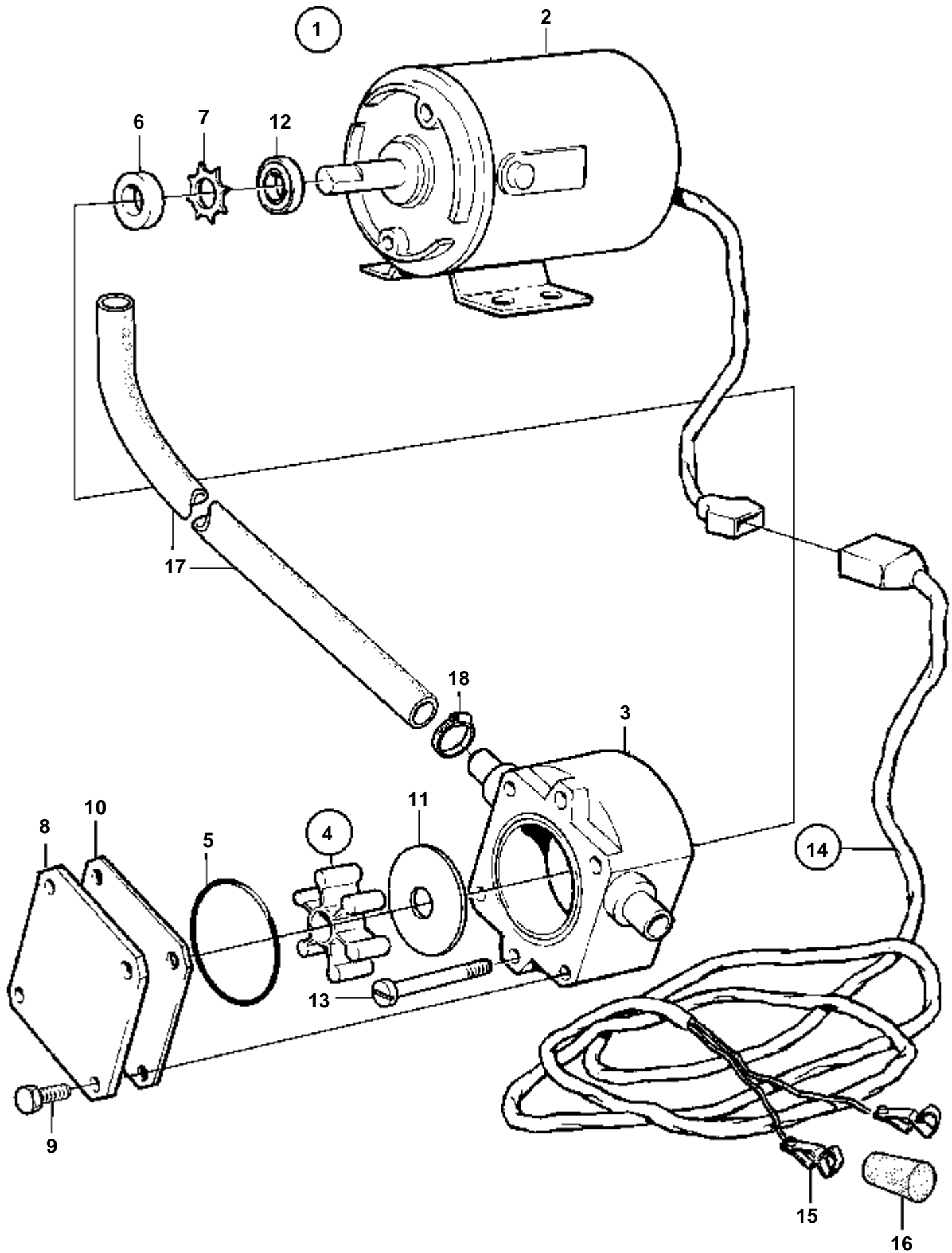
19814

| RÉF | No Pièce | QTÉ | DÉSIGNATION | NOTES |
|-----|----------|-----|--------------------|--------|
| 1 | 3582667 | 1 | Pompe huile | |
| 2 | 3582659 | 1 | · Carter | |
| 3 | 950545 | 2 | · Goupille | |
| 4 | 945444 | 7 | · Vis a bride | L=16mm |
| 5 | 471648 | 1 | · Couvercle | |
| 6 | 3826265 | 1 | · Soupape decharge | |
| 7 | 3826266 | 1 | · · Ressort | |
| 8 | 469846 | 1 | · Bague etancheite | |
| 9 | 949659 | 1 | · Joint torique | |
| 10 | 946544 | 2 | · Vis a bride | L=16mm |
| 11 | | 2 | · Pignon | |
| 12 | | 1 | · Arbre | |
| 13 | | 1 | · Arbre | |
| 14 | 8131707 | 1 | · Bouchon capuchon | |
| 15 | | 1 | · Couvercle | |
| 16 | 946470 | 2 | · Vis a bride | L=35mm |
| 17 | | 1 | · Pignon | |
| 18 | 3583623 | 1 | · Bouclier | |
| 19 | 967949 | 2 | · Vis | L=12mm |



18186

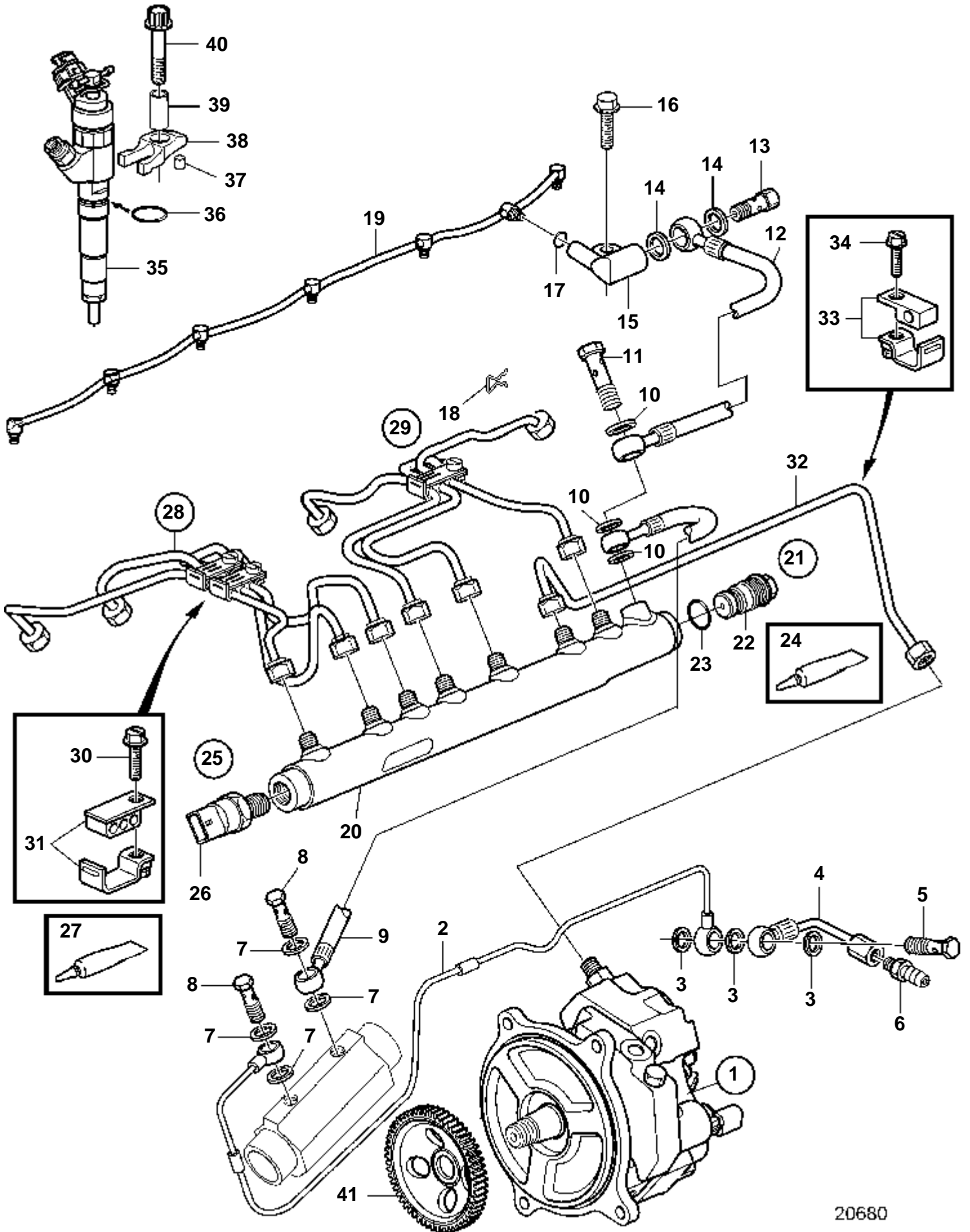
| RÉF | No Pièce | QTÉ | DÉSIGNATION | NOTES |
|-----|----------|-----|---------------------------|-------|
| 1 | 843114 | 1 | Pompe vidange huile | 12V |
| 2 | 842855 | 1 | · Moteur électrique | |
| 3 | 844015 | 1 | · · Carter | |
| 4 | 844022 | 1 | · · Kit impulseur | |
| 5 | | 1 | · · · Joint torique | |
| 6 | | 1 | · · · Bague étancheite | |
| 7 | | 1 | · · · Anneau verrouillage | |
| 8 | 844018 | 1 | · · Couvercle | |
| 9 | 844021 | 4 | · · Vis | |
| 10 | 844017 | 1 | · · Rondelle usure | |
| 11 | 844016 | 1 | · · Rondelle usure | |
| 12 | 844019 | 1 | · · Plaque retour huile | |
| 13 | 847464 | 2 | · · Vis | |
| 14 | 843113 | 1 | · Faisceau de câble | |
| 15 | 844280 | 2 | · · Casse de câbles | |
| 16 | | 1 | · · Isolation | NOIR |
| | | 1 | · · Isolation | ROUGE |
| 17 | 943707 | X | · Durit caoutchouc | |
| 18 | 943471 | 3 | · Collier serrage | |



18186

| RÉF | No Pièce | QTÉ | DÉSIGNATION | NOTES |
|-----|----------|-----|-----------------------------|-------|
| 1 | 843410 | 1 | Pompe vidange huile | 24V |
| 2 | 842222 | 1 | · Moteur électrique | |
| 3 | 844015 | 1 | · · Carter | |
| 4 | 844022 | 1 | · · · Kit impulseur | |
| 5 | | 1 | · · · · Joint torique | |
| 6 | | 1 | · · · · Bague étancheite | |
| 7 | | 1 | · · · · Anneau verrouillage | |
| 8 | 844018 | 1 | · · Couvercle | |
| 9 | 844021 | 4 | · · Vis | |
| 10 | 844017 | 1 | · · Rondelle usure | |
| 11 | 844016 | 1 | · · Rondelle usure | |
| 12 | 844019 | 1 | · · Plaque retour huile | |
| 13 | 847464 | 2 | · · Vis | |
| 14 | 843113 | 1 | · Faisceau de câble | |
| 15 | 844280 | 2 | · · Casse de câbles | |
| 16 | | 1 | · · Isolation | NOIR |
| | | 1 | · · Isolation | ROUGE |
| 17 | 943707 | X | · Durit caoutchouc | |
| 18 | 943471 | 3 | · Collier serrage | |

D6-280I-A, D6-280A-A, D6-310I-A, D6-310A-A, D6-350A-A, D6-370I-A

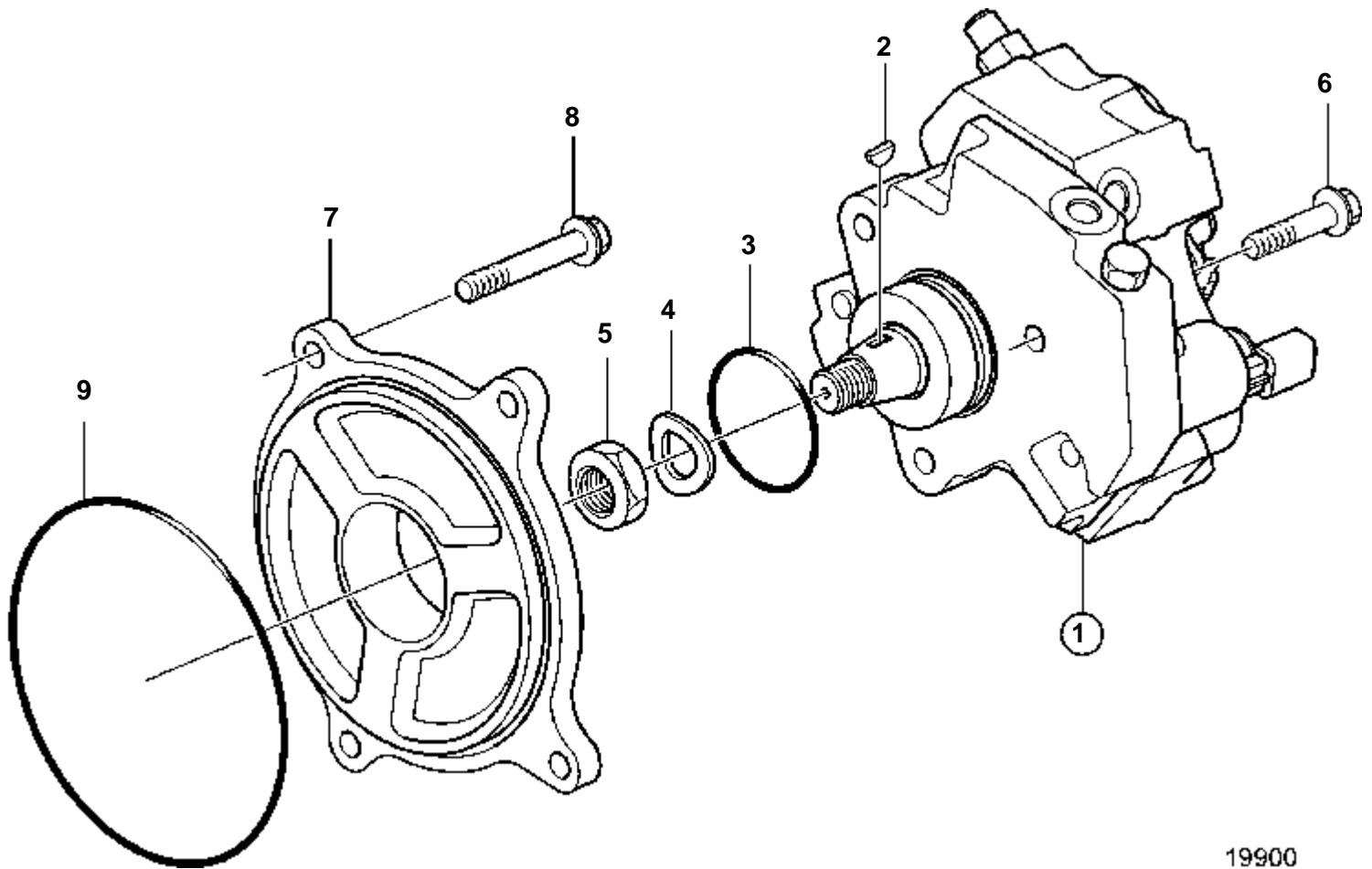


20680

D6-280I-A, D6-280A-A, D6-310I-A, D6-310A-A, D6-350A-A, D6-370I-A

| RÉF | No Pièce | QTÉ | DÉSIGNATION | Voir | NOTES |
|-----|----------|-----|-----------------------|------|-----------|
| 1 | 3803633 | 1 | Pompe inject,échange | | |
| 2 | 3582997 | 1 | Flexible carburant | 6600 | |
| 3 | 11994 | 3 | Joint | | |
| 4 | 3584199 | 1 | Conduit retour | | |
| 5 | 947975 | 1 | Vis creuse | | |
| 6 | 3825000 | 1 | Raccord | | |
| 7 | 11994 | 4 | Joint | | |
| 8 | 969299 | 2 | Vis creuse | | |
| 9 | 3584367 | 1 | Flexible carburant | | |
| 10 | 11994 | 3 | Joint | | |
| 11 | 947975 | 1 | Vis creuse | | |
| 12 | 3584366 | 1 | Flexible carburant | | |
| 13 | 3584427 | 1 | Valve commande | | |
| 14 | 969011 | 2 | Joint | | |
| 15 | 3583123 | 1 | Carter soupape | | |
| 16 | 946173 | 1 | Vis a bride | | |
| 17 | 3589700 | 5 | Joint torique | | |
| 18 | 3583122 | 1 | Ressort verrouillage | | |
| 19 | 3582803 | 1 | Conduit fuite | | |
| 20 | 3588740 | 1 | Tuyau de distrib | | |
| 21 | 3807013 | 1 | Valve commande | | |
| 22 | 3588337 | 1 | · Valve commande | | |
| 23 | 3588336 | 1 | · · Joint torique | | |
| 24 | 828250 | 1 | · Graisse | | |
| 25 | 3587927 | 1 | Dectecteur pression | | |
| 26 | | 1 | · Dectecteur pression | | |
| 27 | 828250 | 1 | · Graisse | | |
| 28 | 3812506 | 1 | Jeu tuyau refoulemen | | (3588026) |
| 29 | 3588027 | 1 | Jeu tuyau refoulemen | | |
| 30 | | 2 | Vis | | |
| 31 | 3586007 | 2 | Collier serrage | | |
| 32 | 3582796 | 1 | Tuyau refoulement | | |
| 33 | 3588018 | 1 | Collier serrage | | |
| 34 | 946934 | 1 | Vis a bride | | |
| 35 | 3803634 | 6 | Injecteur, échange | | |
| 36 | 3583078 | 6 | Joint torique | | |
| 37 | 3583442 | 6 | Bati | | |
| 38 | 3582669 | 6 | Collier serrage | | |
| 39 | 889789 | 6 | Douille | | |
| 40 | 3586690 | 6 | Vis | | |
| 41 | 889749 | 1 | Pignon | | |

D6-280I-A, D6-280A-A, D6-310I-A, D6-310A-A, D6-350A-A, D6-370I-A

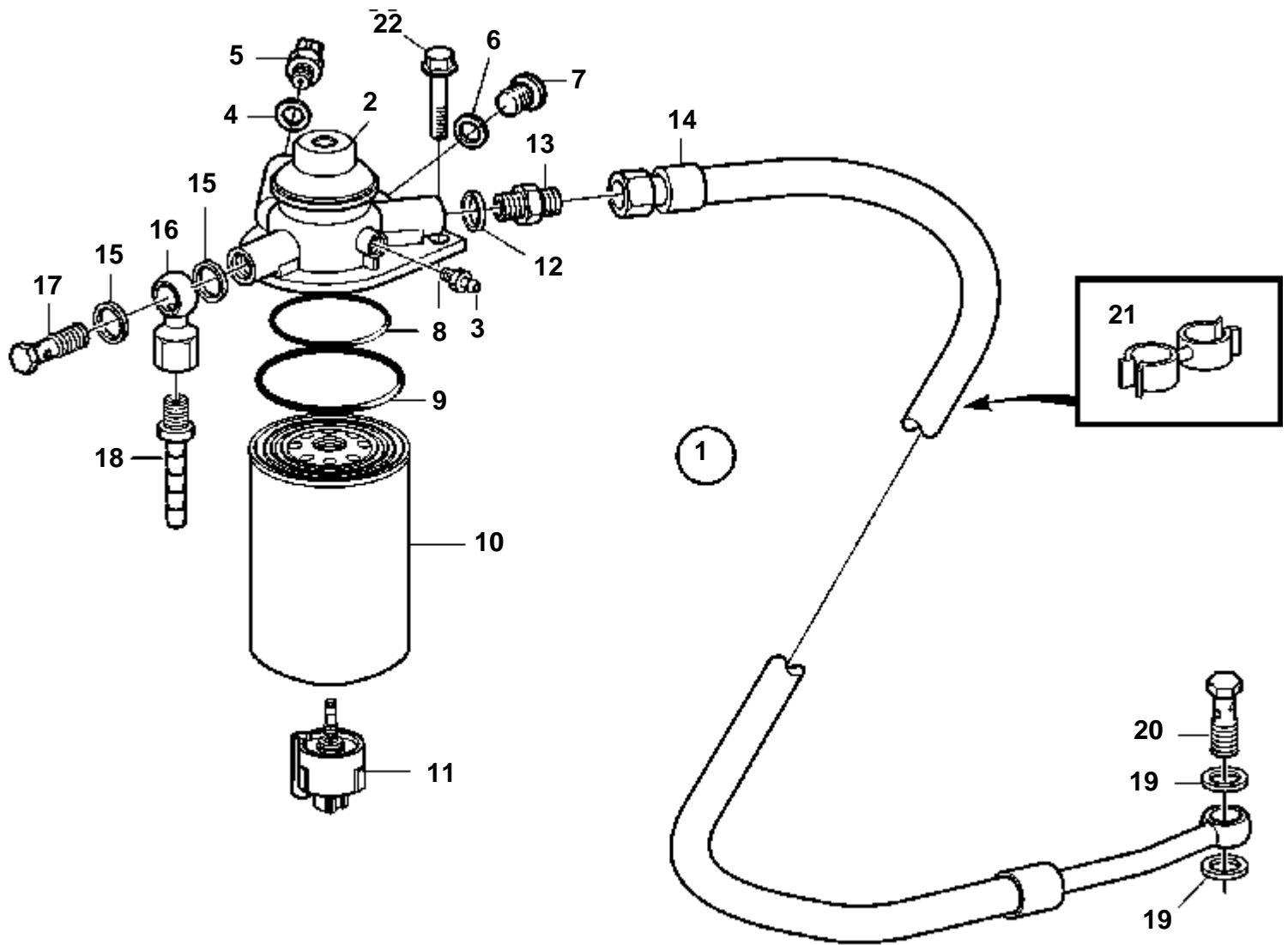


19900

D6-280I-A, D6-280A-A, D6-310I-A, D6-310A-A, D6-350A-A, D6-370I-A

| RÉF | No Pièce | QTÉ | DÉSIGNATION | NOTES |
|-----|----------|-----|----------------------|--------|
| 1 | 3803633 | 1 | Pompe inject,échange | |
| 2 | 243734 | 1 | · Clavette woodruff | |
| 3 | 8631580 | 1 | · Joint torique | |
| 4 | 3588228 | 1 | · Rondelle elastique | |
| 5 | 3588229 | 1 | · Ecrou | |
| 6 | 947760 | 3 | Vis a bride | L=40mm |
| 7 | 889784 | 1 | Tole intermediaire | |
| 8 | 965217 | 4 | Vis a bride | L=65mm |
| 9 | 948888 | 1 | Joint torique | |

D6-280I-A, D6-280A-A, D6-310I-A, D6-310A-A, D6-350A-A, D6-370I-A

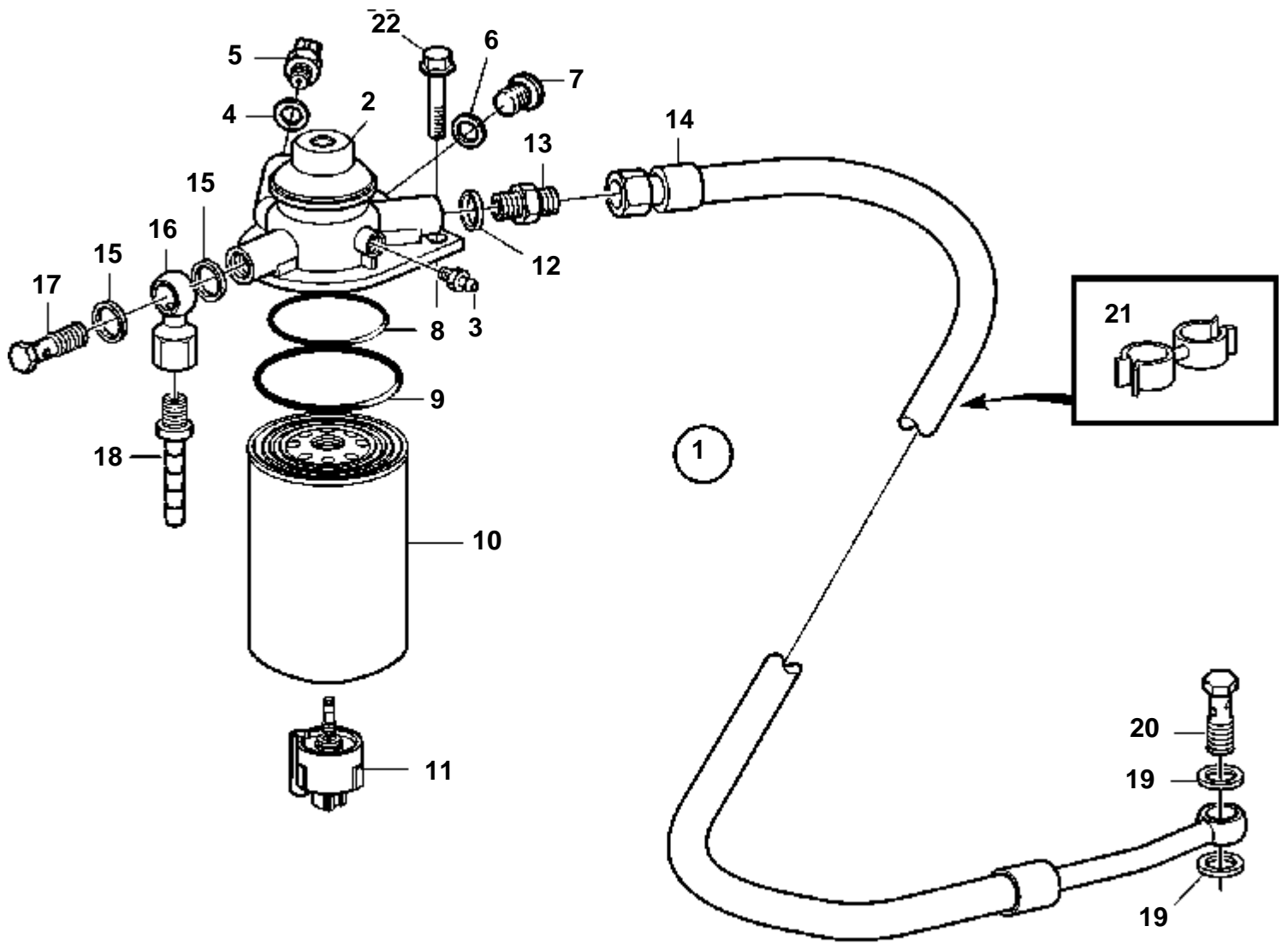


20690

D6-280I-A, D6-280A-A, D6-310I-A, D6-310A-A, D6-350A-A, D6-370I-A

| RÉF | No Pièce | QTÉ | DÉSIGNATION | Voir | NOTES |
|-----|----------|-----|------------------------|------|--------------------|
| 1 | 3582738 | 1 | Filtre carburant | | REEMPL PAR 3588199 |
| | 3588199 | 1 | Filtre carburant | 7428 | |
| 2 | | 1 | · Boitier filtre | | |
| 3 | 20548012 | 1 | · Grue | | |
| 4 | 11996 | 1 | · Joint | | |
| 5 | 1624368 | 1 | · Detecteur temperatur | | |
| 6 | 11996 | 1 | · Joint | | |
| 7 | 966143 | 1 | · Tampon | | M16x1,5 |
| 8 | | 1 | · Joint torique | | |
| 9 | | 1 | · Joint torique | | |
| 10 | 3583443 | 1 | · Cartouche | | |
| 11 | | 1 | · Detecteur | | |
| 12 | 969011 | 2 | Joint | | |
| 13 | 941754 | 1 | Raccord | | |
| 14 | 3583440 | 1 | Flexible carburant | | |
| 15 | 969011 | 2 | Joint | | |
| 16 | 861101 | 1 | Raccord banjo | | |
| 17 | 25167 | 1 | Vis creuse | | |
| 18 | 3825000 | 1 | Raccord | | |
| 19 | 969011 | 2 | Joint | | |
| 20 | 25167 | 1 | Vis creuse | | |
| 21 | 9205207 | 1 | Retenue | | |
| 22 | 946671 | 2 | Vis a bride | | |

D6-280I-A, D6-280A-A, D6-310I-A, D6-310A-A, D6-350A-A, D6-370I-A

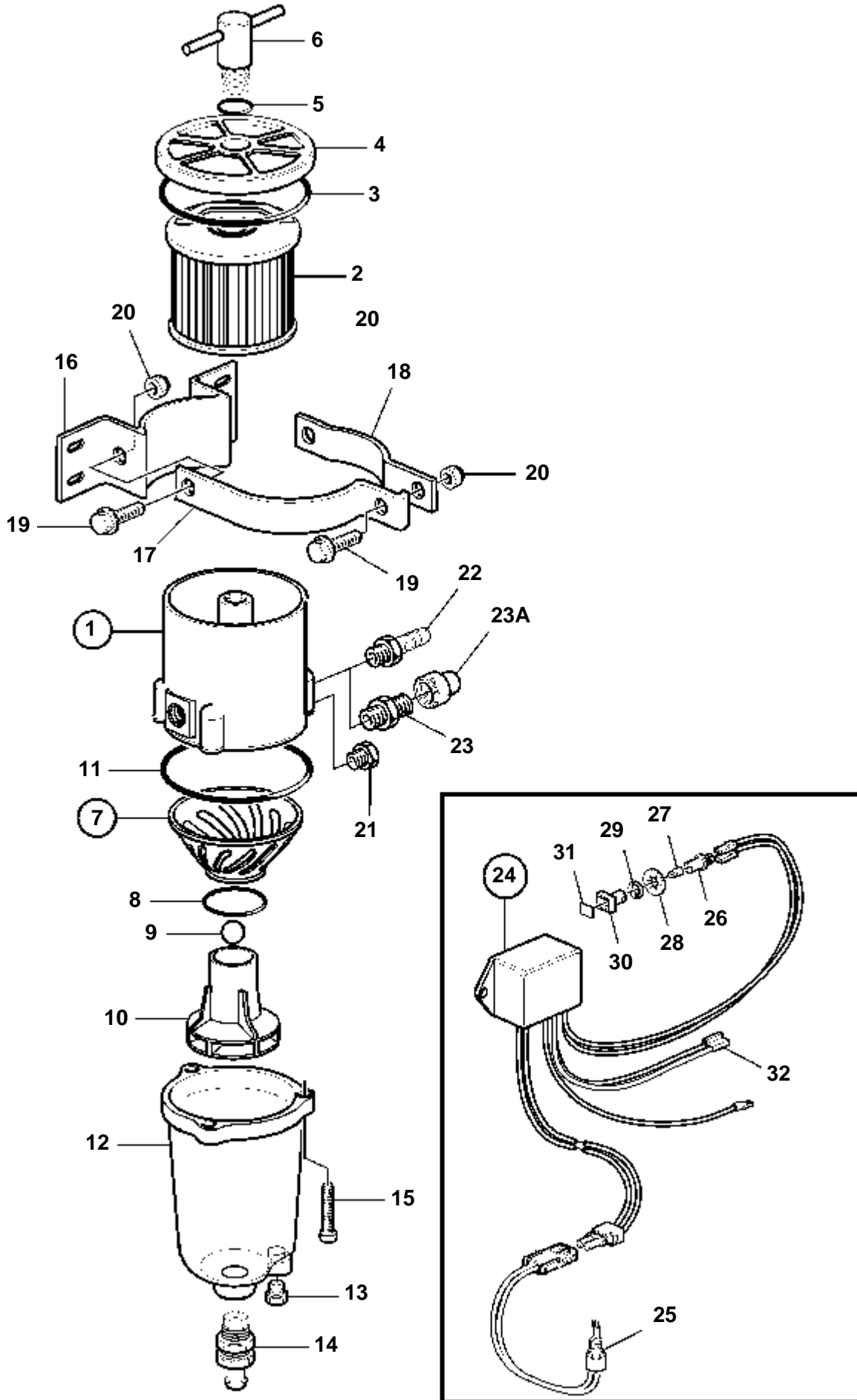


20690

D6-280I-A, D6-280A-A, D6-310I-A, D6-310A-A, D6-350A-A, D6-370I-A

| RÉF | No Pièce | QTÉ | DÉSIGNATION | NOTES |
|-----|----------|-----|------------------------|---------|
| 1 | 3588199 | 1 | Filtre carburant | |
| 2 | | 1 | · Boitier filtre | |
| 3 | 20548012 | 1 | · Grue | |
| 4 | 11996 | 1 | · Joint | |
| 5 | 1624368 | 1 | · Detecteur temperatur | |
| 6 | 969011 | 1 | Joint | |
| 7 | 945065 | 1 | · Bouchon | M14x1,5 |
| 8 | | 1 | · Joint torique | |
| 9 | | 1 | · Joint torique | |
| 10 | 3583443 | 1 | · Cartouche | |
| 11 | | 1 | · Detecteur | |
| 12 | 969011 | 2 | Joint | |
| 13 | 941754 | 1 | Raccord | |
| 14 | 3583440 | 1 | Flexible carburant | |
| 15 | 969011 | 2 | Joint | |
| 16 | 861101 | 1 | Raccord banjo | |
| 17 | 25167 | 1 | Vis creuse | |
| 18 | 3825000 | 1 | Raccord | |
| 19 | 969011 | 2 | Joint | |
| 20 | 25167 | 1 | Vis creuse | |
| 21 | 9205207 | 1 | Retenue | |
| 22 | 946671 | 2 | Vis a bride | |

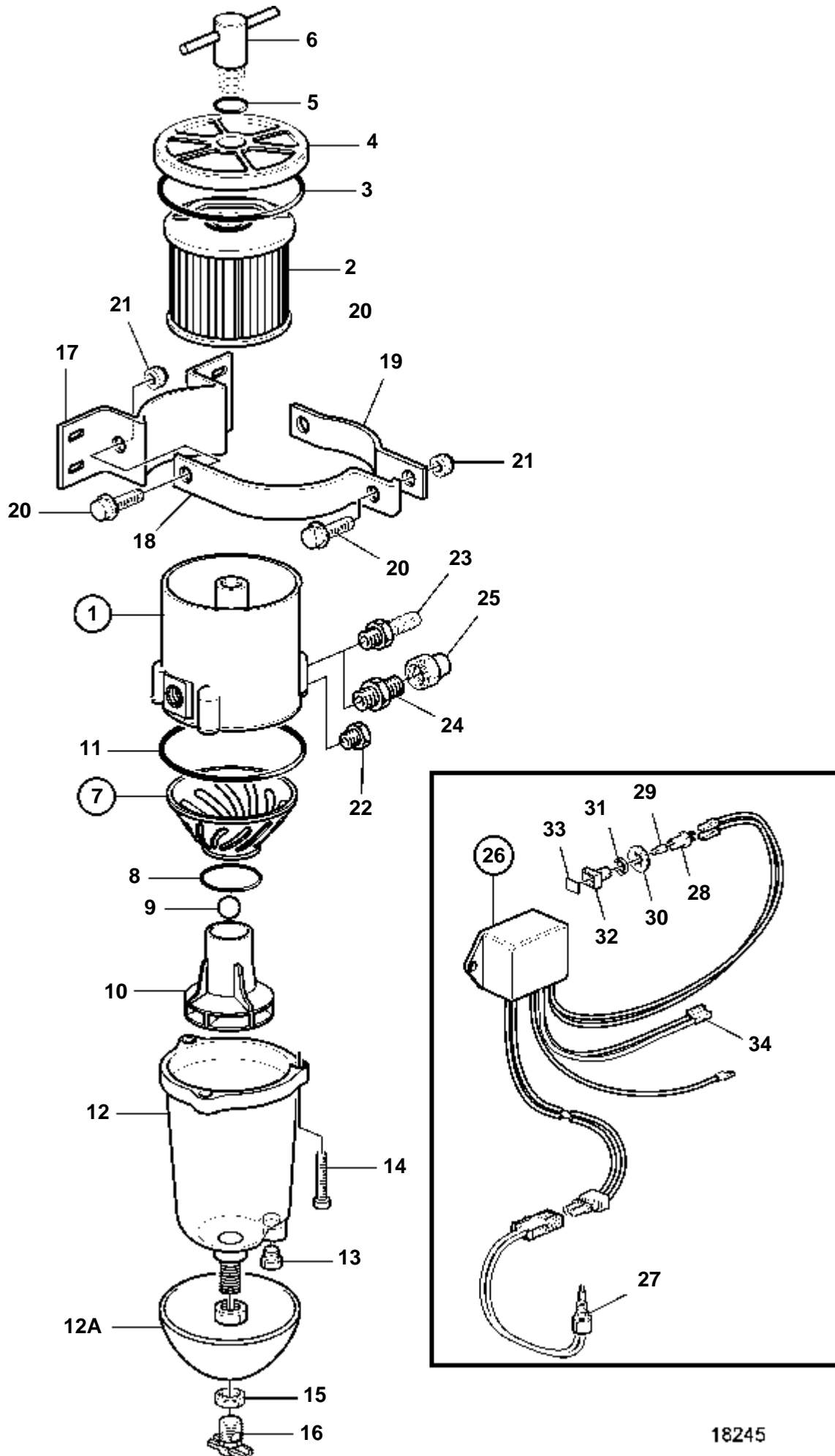
D6-280I-A, D6-280A-A, D6-310I-A, D6-310A-A, D6-350A-A, D6-370I-A



D6-280I-A, D6-280A-A, D6-310I-A, D6-310A-A, D6-350A-A, D6-370I-A

| RÉF | No Pièce | QTÉ | DÉSIGNATION | Voir | NOTES |
|-----|----------|-----|-----------------------------|-----------|--|
| 1 | 861143 | 1 | Filtre carburant | | |
| | | | Bulletins 50-03 | 50-03-EN | Filtre à carburant/sépar. d'eau supplém., D2010-40, D22 1994-02-01 |
| | | | Bulletins 50-10 | 50-10-EN | Modifications dans le programme filtre à carburant par suite de la législation |
| | | | Bulletins 50-11A | 50-11A-EN | Filtres à carburant / Separateurs d'eau |
| 2 | 861014 | 1 | · Cartouche | | |
| 3 | 838504 | 1 | · Joint | | |
| 4 | | 1 | · Couvercle | | |
| 5 | 838505 | 1 | · Joint torique | | |
| 6 | | 1 | · Bouton | | |
| 7 | 861455 | 1 | · Crepine | | |
| 8 | | 1 | · · Joint torique | | |
| 9 | | 1 | · · Bille | | |
| 10 | | 1 | · · Cartouche | | |
| 11 | 838502 | 1 | · · Joint torique | | |
| 12 | 861453 | 1 | · Coussinet | | |
| 13 | | 1 | · Bouchon | | |
| 14 | 861456 | 1 | · Grue | | |
| 15 | 950024 | 4 | · Vis | | |
| 16 | | 1 | · Console | | |
| 17 | | 1 | · Collier serrage | | |
| 18 | | 1 | · Collier serrage | | |
| 19 | | 3 | · Vis | | |
| 20 | | 3 | · Ecrou | | |
| 21 | | 1 | · Bouchon | | |
| 22 | 3825000 | X | Raccord | | (834781) |
| 23 | 954337 | X | Raccord | | |
| 23A | 954323 | X | Ecrou de raccord | | |
| 24 | 1140609 | 1 | Kit d'alarme | | |
| 25 | 1140624 | 1 | · Detecteur niveau | | |
| 26 | 808175 | 1 | · Porte-lampe | | |
| 27 | 19923 | 1 | · Ampoule | | 12V, 2W |
| | 182059 | 1 | · Ampoule | | 24V, 3W |
| 28 | 967583 | 1 | · Retenue | | |
| 29 | 829714 | 1 | · Joint | | |
| 30 | 838455 | 1 | · Retenue | | |
| 31 | 872591 | 1 | · Ruban symbole | | |
| 32 | | X | · Cables et cosses de cable | 1963 | |

D6-280I-A, D6-280A-A, D6-310I-A, D6-310A-A, D6-350A-A, D6-370I-A

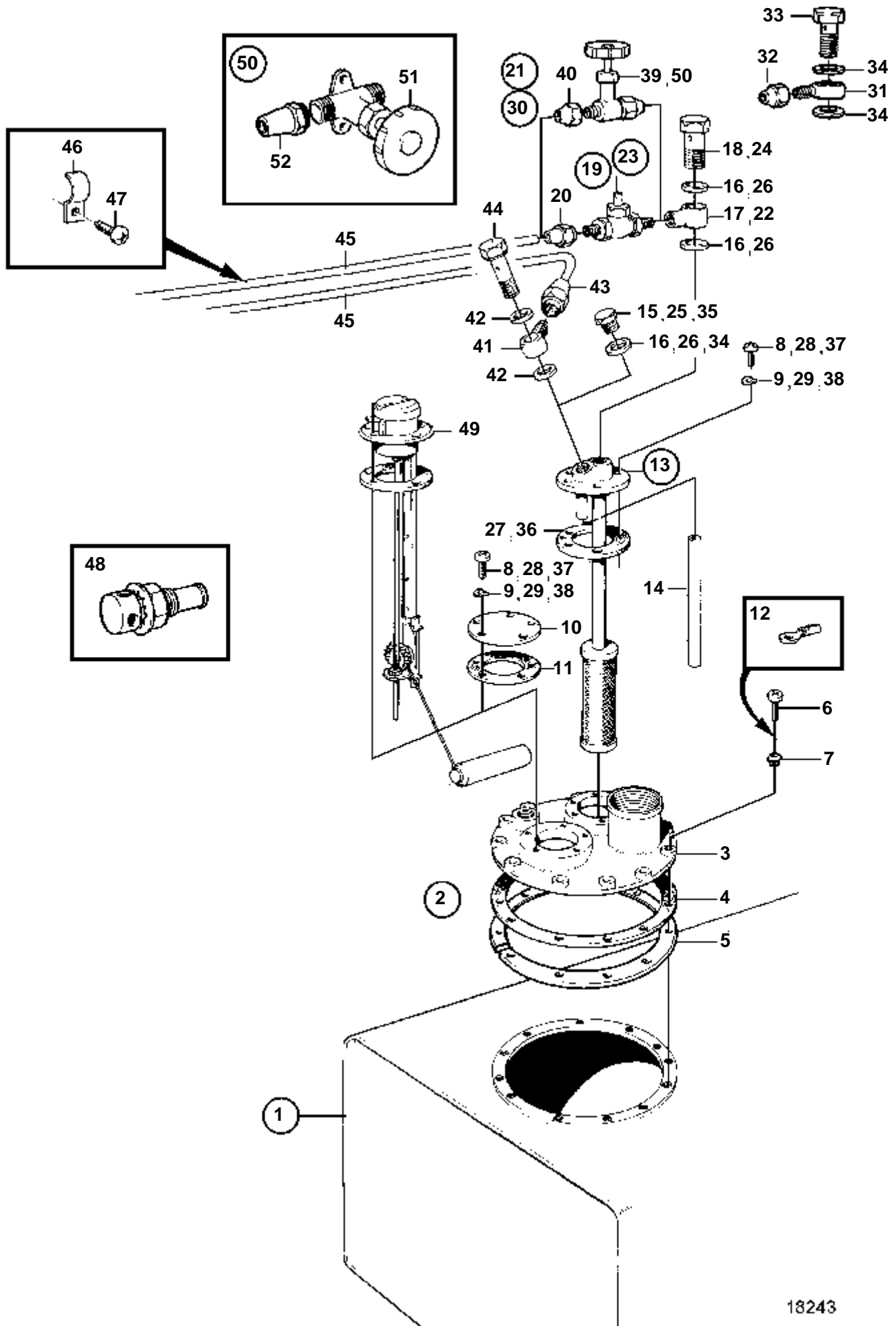


18245

D6-280I-A, D6-280A-A, D6-310I-A, D6-310A-A, D6-350A-A, D6-370I-A

| RÉF | No Pièce | QTÉ | DÉSIGNATION | Voir | NOTES |
|-----|----------|-----|-----------------------------|-----------|---|
| 1 | 3582350 | 1 | Filtre carburant | | REMPLECE PAR 3582350 |
| | | | Bulletins 50-11A | 50-11A-EN | Filtres à carburant / Separateurs d'eau |
| 2 | 861014 | 1 | · Cartouche | | |
| 3 | 838504 | 1 | · Joint | | |
| 4 | | 1 | · Couvreclé | | |
| 5 | 838505 | 1 | · Joint torique | | |
| 6 | | 1 | · Bouton | | |
| 7 | 861455 | 1 | · Crepine | | |
| 8 | | 1 | · Joint torique | | |
| 9 | | 1 | · Bille | | |
| 10 | | 1 | · Cartouche | | |
| 11 | 838502 | 1 | · Joint torique | | |
| 12 | 861457 | 1 | Coussinet | | |
| 12A | | 1 | · Pare-chaleur | | |
| 13 | | 1 | · Bouchon | | |
| 14 | 950024 | 4 | · Vis | | |
| 15 | 861459 | 2 | · Ecrou | | |
| 16 | 861458 | 1 | · Grue | | |
| 17 | | 1 | · Console | | |
| 18 | | 1 | · Collier serrage | | |
| 19 | | 1 | · Collier serrage | | |
| 20 | | 3 | · Vis | | |
| 21 | | 3 | · Ecrou | | |
| 22 | | 1 | · Bouchon | | |
| 23 | 3825000 | X | Raccord | | (834781) |
| 24 | 954337 | X | Raccord | | |
| 25 | 954323 | X | Ecrou de raccord | | |
| 26 | 1140609 | 1 | Kit d'alarme | | |
| 27 | 1140624 | 1 | · Detecteur niveau | | |
| 28 | 808175 | 1 | · Porte-lampe | | |
| 29 | 19923 | 1 | · Ampoule | | 12V, 2W |
| | 182059 | 1 | · Ampoule | | 24V, 3W |
| 30 | 967583 | 1 | · Retenue | | |
| 31 | 829714 | 1 | · Joint | | |
| 32 | 838455 | 1 | · Retenue | | |
| 33 | 872591 | 1 | · Ruban symbole | | |
| 34 | | X | · Cables et cosses de cable | 1963 | |

D6-280I-A, D6-280A-A, D6-310I-A, D6-310A-A, D6-350A-A, D6-370I-A

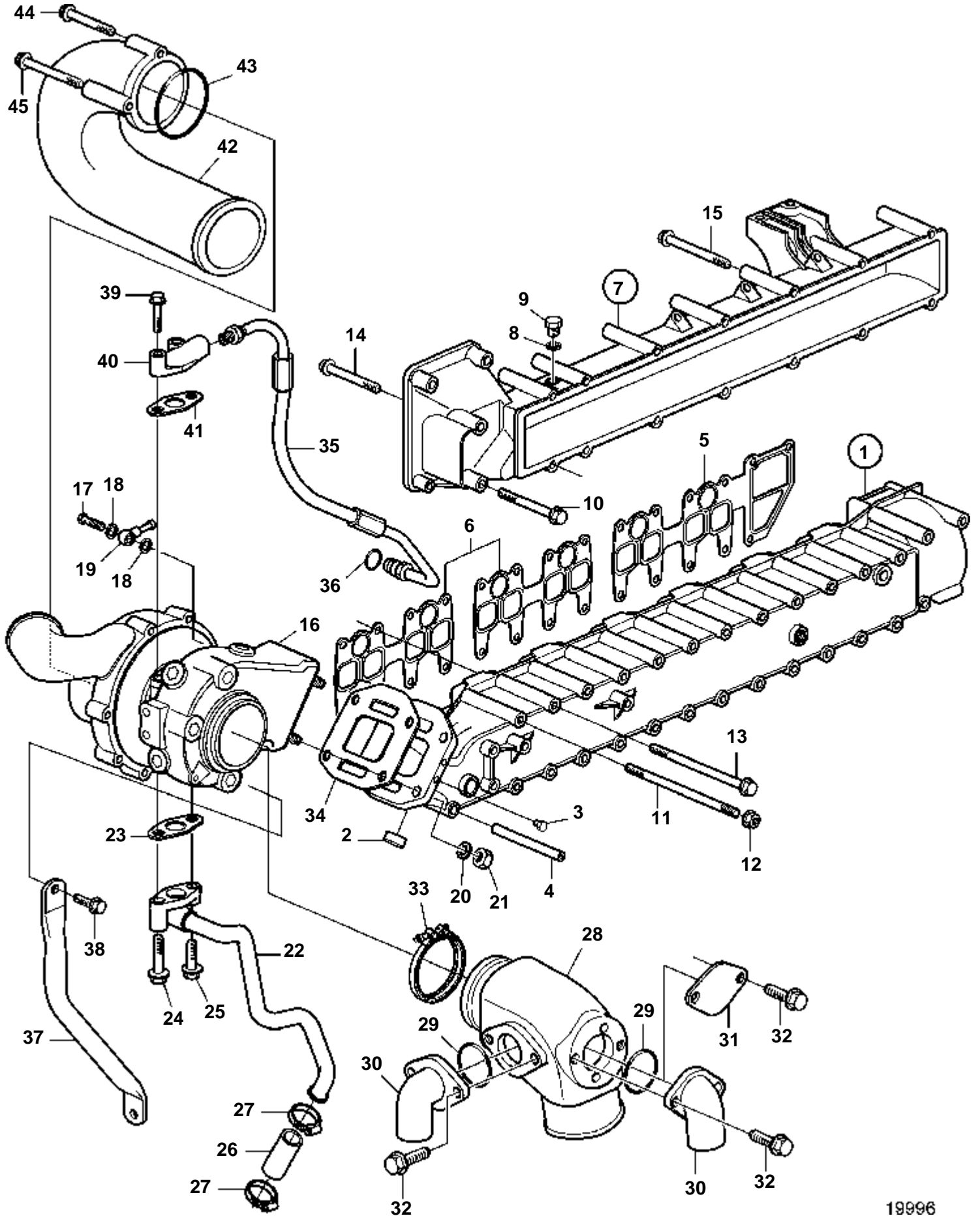


18243

D6-280I-A, D6-280A-A, D6-310I-A, D6-310A-A, D6-350A-A, D6-370I-A

| RÉF | No Pièce | QTÉ | DÉSIGNATION | Voir | NOTES |
|-----|----------|-----|--------------------------|------|---------|
| 1 | | 1 | Reservoir carburant | | 40L |
| 2 | 1140063 | 1 | · Couverture | | |
| 3 | 833799 | 1 | · · Couverture | | |
| 4 | 859064 | 1 | · · · Joint | | |
| 5 | 828338 | 1 | · · · Bride | | |
| 6 | 956080 | 12 | · · Vis | | |
| 7 | 834481 | 12 | · · · Joint | | |
| 8 | 956076 | 10 | · · Vis | | |
| 9 | 941905 | 10 | · · Rondelle e'lasttique | | |
| 10 | 833801 | 1 | · · Couverture | | |
| 11 | 89865 | 1 | · · Joint | | |
| 12 | 881493 | 1 | · · Casse de cables | | |
| 13 | 828341 | 1 | · Tuyau aspiration | | L=242mm |
| | 828372 | 1 | · Tuyau aspiration | | L=333mm |
| | 828373 | 1 | · Tuyau aspiration | | L=458mm |
| 14 | 941279 | 1 | · · Flexible | | |
| 15 | 191830 | 1 | · Bouchon | | |
| 16 | 957178 | 3 | · Joint | | |
| 17 | 833857 | 1 | · Raccord | | |
| 18 | 25167 | 1 | · Vis creuse | | |
| 19 | 803684 | 1 | · Grue | | |
| 20 | 954322 | 1 | · · Ecrou de raccord | | |
| 21 | | 1 | Kit connexion | | 5/16" |
| 22 | 833857 | 1 | · Raccord | | |
| 23 | 803684 | 1 | · Grue | | 5/16" |
| 24 | 25167 | 1 | · Vis creuse | | |
| 25 | 191830 | 1 | · Bouchon | | |
| 26 | 957178 | 3 | · Joint | | |
| 27 | 89865 | 1 | · Joint | | |
| 28 | 956076 | 10 | · Vis | | |
| 29 | 941905 | 10 | · Rondelle e'lasttique | | |
| 30 | | 1 | Kit connexion | | 3/8" |
| 31 | 191600 | 1 | · Raccord banjo | | |
| 32 | 954323 | 1 | · Ecrou de raccord | | |
| 33 | 25167 | 1 | · Vis creuse | | |
| 34 | 957178 | 3 | · Joint | | |
| 35 | 191830 | 1 | · Bouchon | | |
| 36 | 89865 | 1 | · Joint | | |
| 37 | 956076 | 10 | · Vis | | |
| 38 | 941905 | 10 | · Rondelle e'lasttique | | |
| 39 | 841523 | 1 | · Grue | | 3/8" |
| 40 | 954323 | 2 | · Ecrou de raccord | | |
| 41 | 807060 | 1 | Raccord banjo | | |
| 42 | 957178 | 2 | Joint | | |
| 43 | 807061 | 1 | Ecrou | | |
| 44 | 25167 | 1 | Vis creuse | | |
| 45 | 954305 | X | Tuyau cuivre | | 5/16" |
| | 954307 | X | Tuyau cuivre | | 3/8" |
| 46 | 951189 | X | Collier serrage | | |
| 47 | 968476 | X | Vis a bride | | |
| 48 | | 1 | Valve remplissage | | |
| 49 | | 1 | Jauge de re'servoir | 274 | |
| 50 | 838418 | 1 | Robinet carburat | | 3/8" |
| 51 | 841523 | 1 | · Grue | | |
| 52 | 954323 | 2 | · Ecrou de raccord | | |

D6-280I-A, D6-280A-A, D6-310I-A, D6-310A-A, D6-350A-A, D6-370I-A

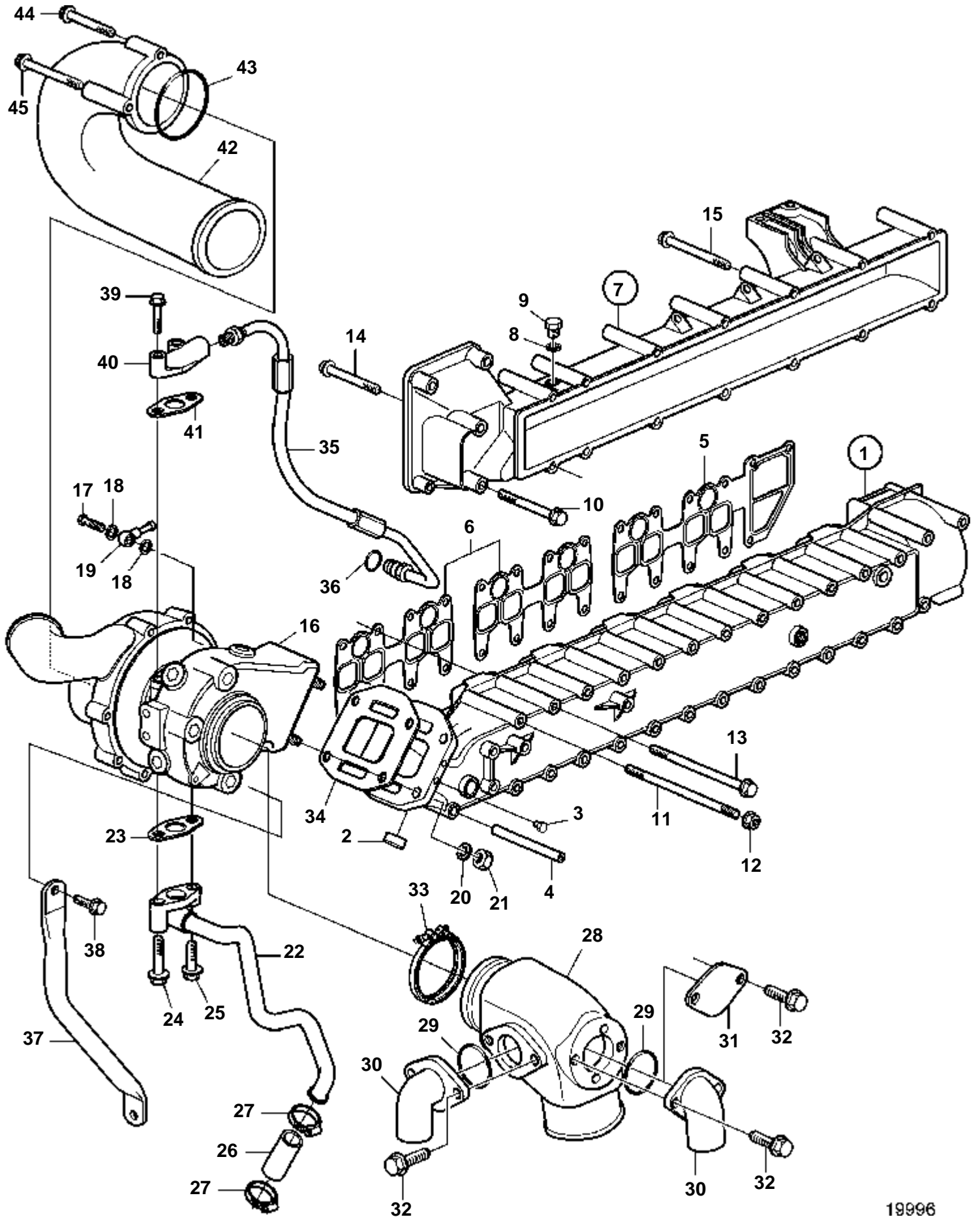


19996

D6-280I-A, D6-280A-A, D6-310I-A, D6-310A-A, D6-350A-A, D6-370I-A

| RÉF | No Pièce | QTÉ | DÉSIGNATION | NOTES |
|-----|----------|-----|-----------------------|------------------|
| 1 | 889111 | 1 | Tubulure echappement | |
| 2 | 8131707 | 1 | · Bouchon capuchon | |
| 3 | 479979 | 1 | · Bouchon | |
| 4 | 3583116 | 1 | · Goupille guide | |
| 5 | 3583336 | 1 | Joint | |
| 6 | 3582725 | 2 | Joint | |
| 7 | 3808942 | 1 | Tubulure d'admission | |
| 8 | 11994 | 1 | · Joint | |
| 9 | 966142 | 1 | · Bouchon | |
| 10 | 947760 | 1 | Vis a bride | |
| 11 | 948194 | 6 | Goujon | |
| 12 | 945408 | 6 | Ecrou accouplement | |
| 13 | 968999 | 22 | Vis | L=130mm |
| 14 | 965184 | 13 | Vis | L=100mm |
| 15 | 965182 | 1 | Vis a bride | L=80mm |
| 16 | 3584138 | 1 | Turbo | |
| | 3802152 | 1 | Turbo, échange | Echange standard |
| | | | Pièces non spécifiées | |
| 17 | 969299 | 1 | Vis creuse | |
| 18 | 11994 | 2 | Joint | |
| 19 | 858750 | 1 | Raccord banjo | |
| 20 | 955895 | 4 | Rondelle | |
| 21 | 940183 | 4 | Ecrou | |
| 22 | 3582967 | 1 | Tuyau de retour d'hu | |
| 23 | 860105 | 1 | Joint | |
| 24 | 948217 | 1 | Vis a bride | |
| 25 | 945444 | 1 | Vis a bride | |
| 26 | 466328 | 1 | Durit caoutchouc | |
| 27 | 943474 | 2 | Collier serrage | |
| 28 | 3583902 | 1 | Coude echappement | |
| 29 | 969415 | 2 | Joint torique | |
| 30 | 3583915 | 2 | Raccord | |
| 31 | 3584006 | 1 | Couvercle | |
| 32 | 946934 | 4 | Vis a bride | |
| 33 | 842993 | 1 | Collier serrage | |
| 34 | 3583335 | 1 | Joint | |
| 35 | 3582968 | 1 | Conduit huile pressi | |
| 36 | 976971 | 1 | Joint torique | |
| 37 | 3583094 | 1 | Support | |
| 38 | 946471 | 1 | Vis | |
| 39 | 947760 | 2 | Vis a bride | |
| 40 | 8192268 | 1 | Bride | |
| 41 | 420641 | 1 | Joint | |
| 42 | 888445 | 1 | Tube connexion | |
| 43 | 949841 | 1 | Bague etancheite | |
| 44 | 965180 | 1 | Vis a bride | |
| 45 | 968842 | 2 | Vis a bride | |

D6-350A-A, D6-370I-A

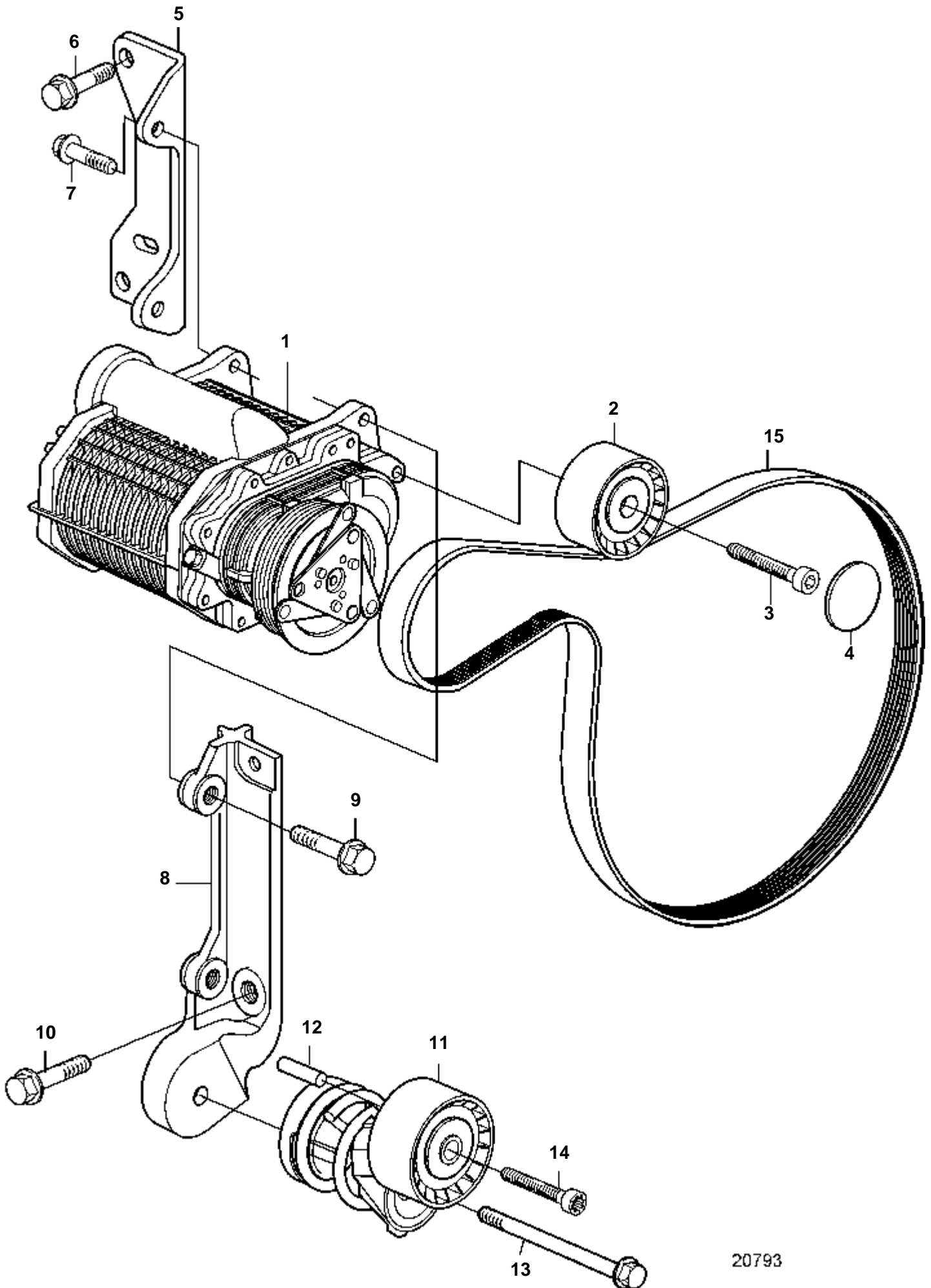


19996

D6-350A-A, D6-370I-A

| RÉF | No Pièce | QTÉ | DÉSIGNATION | NOTES |
|-----|----------|-----|-----------------------|------------------|
| 1 | 889111 | 1 | Tubulure echappement | |
| 2 | 8131707 | 1 | · Bouchon capuchon | |
| 3 | 479979 | 1 | · Bouchon | |
| 4 | 3583116 | 1 | · Goupille guide | |
| 5 | 3583336 | 1 | Joint | |
| 6 | 3582725 | 2 | Joint | |
| 7 | 3808942 | 1 | Tubulure d'admission | (3588033) |
| 8 | 11994 | 1 | · Joint | |
| 9 | 966142 | 1 | · Bouchon | |
| 10 | 947760 | 1 | Vis a bride | |
| 11 | 948194 | 6 | Goujon | |
| 12 | 945408 | 6 | Ecrou accouplement | |
| 13 | 968999 | 22 | Vis | L=130mm |
| 14 | 965184 | 13 | Vis | L=100mm |
| 15 | 965182 | 1 | Vis a bride | L=80mm |
| 16 | 3584053 | 1 | Turbo | |
| | 3802151 | 1 | Turbo, échange | Echange standard |
| | | | Pièces non spécifiées | |
| 17 | 969299 | 1 | Vis creuse | |
| 18 | 11994 | 2 | Joint | |
| 19 | 858750 | 1 | Raccord banjo | |
| 20 | 955895 | 4 | Rondelle | |
| 21 | 940183 | 4 | Ecrou | |
| 22 | 3582967 | 1 | Tuyau de retour d'hu | |
| 23 | 860105 | 1 | Joint | |
| 24 | 948217 | 1 | Vis a bride | |
| 25 | 945444 | 1 | Vis a bride | |
| 26 | 466328 | 1 | Durit caoutchouc | |
| 27 | 943474 | 2 | Collier serrage | |
| 28 | 3583902 | 1 | Coude echappement | |
| 29 | 969415 | 2 | Joint torique | |
| 30 | 3583915 | 2 | Raccord | |
| 31 | 3584006 | 1 | Couvercle | |
| 32 | 946934 | 4 | Vis a bride | |
| 33 | 842993 | 1 | Collier serrage | |
| 34 | 3583335 | 1 | Joint | |
| 35 | 3582968 | 1 | Conduit huile pressi | |
| 36 | 976971 | 1 | Joint torique | |
| 37 | 3583094 | 1 | Support | |
| 38 | 946471 | 1 | Vis | |
| 39 | 947760 | 2 | Vis a bride | |
| 40 | 8192268 | 1 | Bride | |
| 41 | 420641 | 1 | Joint | |
| 42 | 888445 | 1 | Tube connexion | |
| 43 | 949841 | 1 | Bague etancheite | |
| 44 | 965180 | 1 | Vis a bride | |
| 45 | 968842 | 2 | Vis a bride | |

D6-350A-A

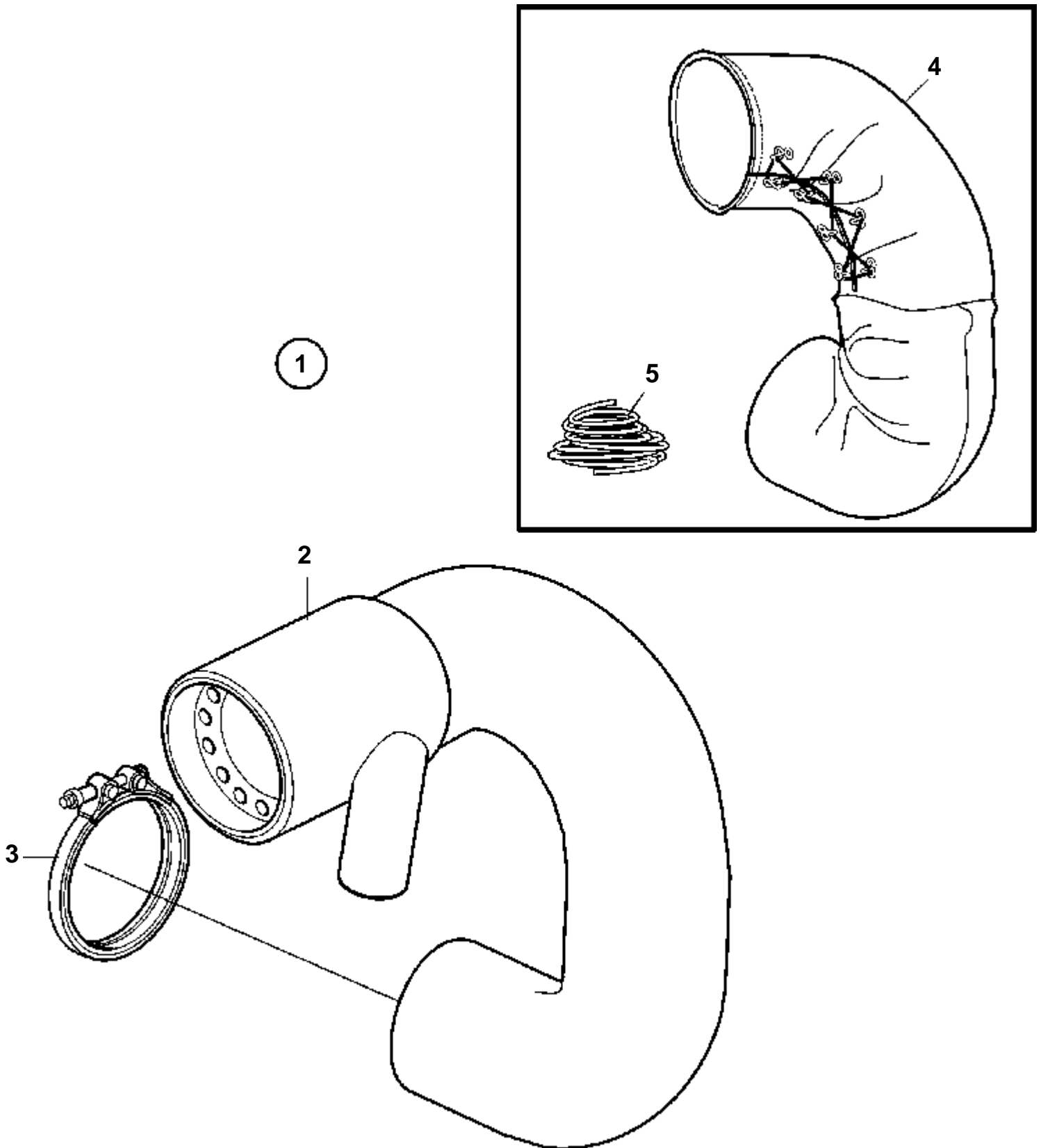


20793

D6-350A-A

| RÉF | No Pièce | QTÉ | DÉSIGNATION | NOTES |
|-----|----------|-----|----------------------|------------------|
| 1 | 889980 | 1 | Compresseur | |
| | 3803851 | 1 | Compresseur, échange | Echange standard |
| 2 | 3809465 | 1 | Pignon fou | |
| 3 | 959224 | 1 | Vis | |
| 4 | | 1 | Couvercle protection | |
| 5 | 3582971 | 1 | Console | |
| 6 | 946472 | 2 | Vis | |
| 7 | 946329 | 2 | Vis a bride | |
| 8 | 3588069 | 1 | Console | |
| 9 | 965186 | 2 | Vis a bride | |
| 10 | 946472 | 2 | Vis | |
| 11 | 3588305 | 1 | Tendeur de courroie | |
| 12 | 950542 | 1 | Goupille | |
| 13 | 947790 | 1 | Vis a bride | |
| 14 | | 1 | Vis a six pans creux | |
| 15 | 3583963 | 1 | Courroie de transmis | |

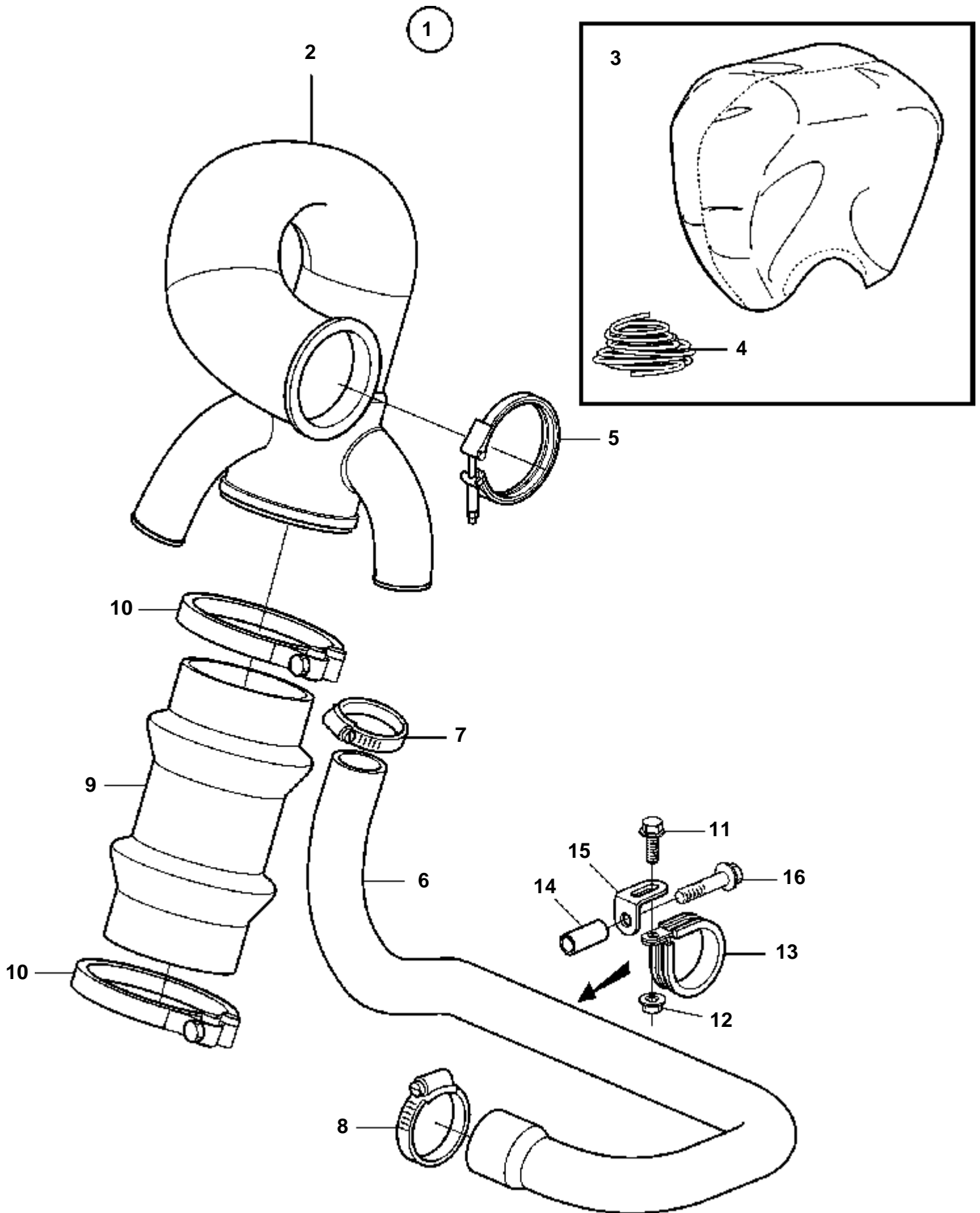
D6-280I-A, D6-310I-A, D6-370I-A



20829

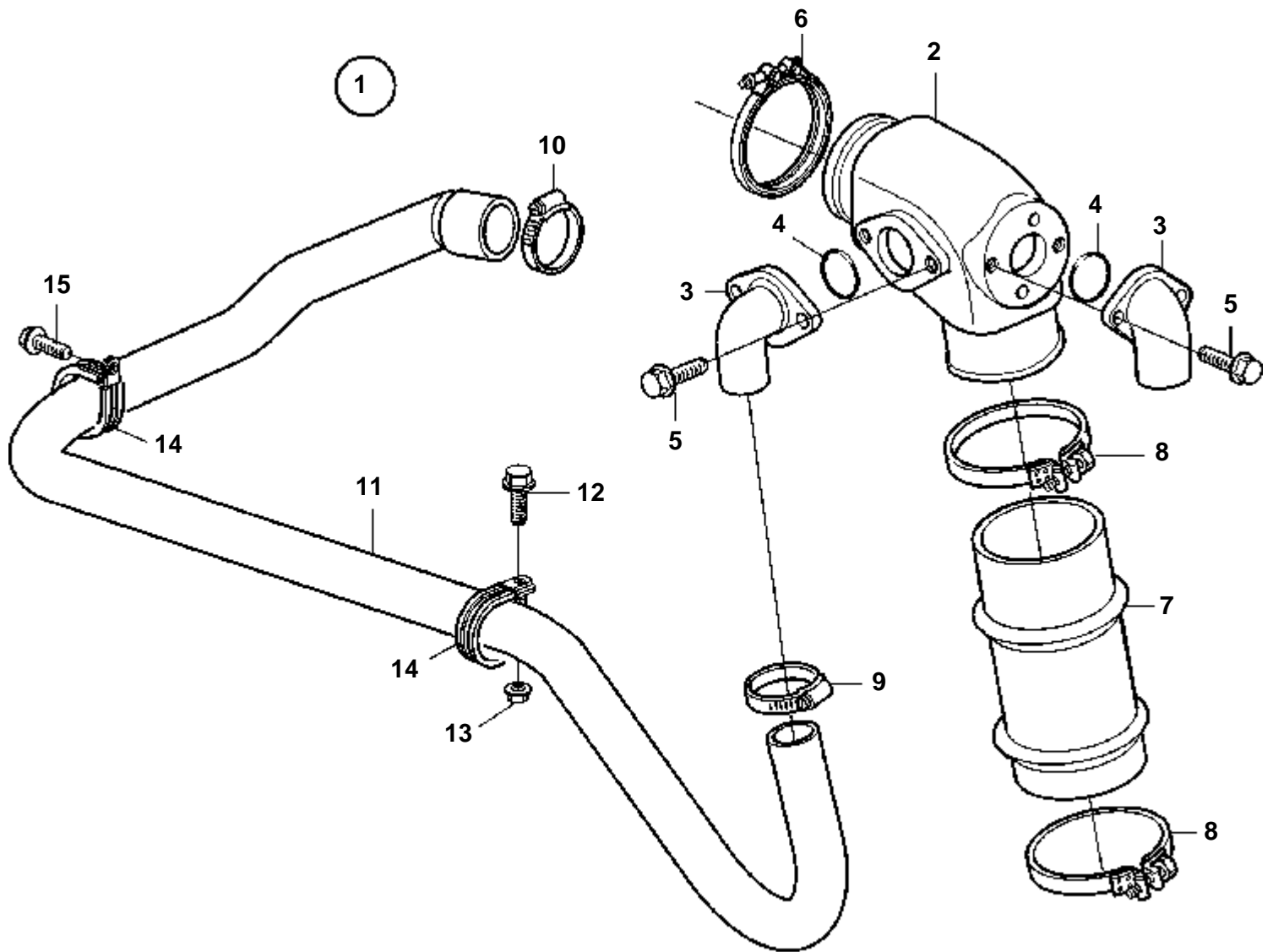
D6-280I-A, D6-310I-A, D6-370I-A

| RÉF | No Pièce | QTÉ | DÉSIGNATION |
|-----|----------|-----|----------------------|
| 1 | 3584480 | 1 | Jeu tuyaux echappeme |
| 2 | 3583907 | 1 | · Tuyau echappement |
| 3 | 3807212 | 1 | · Collier serrage |
| 4 | | 1 | · Isolation |
| 5 | 941710 | 1 | · Fil arret |



20836

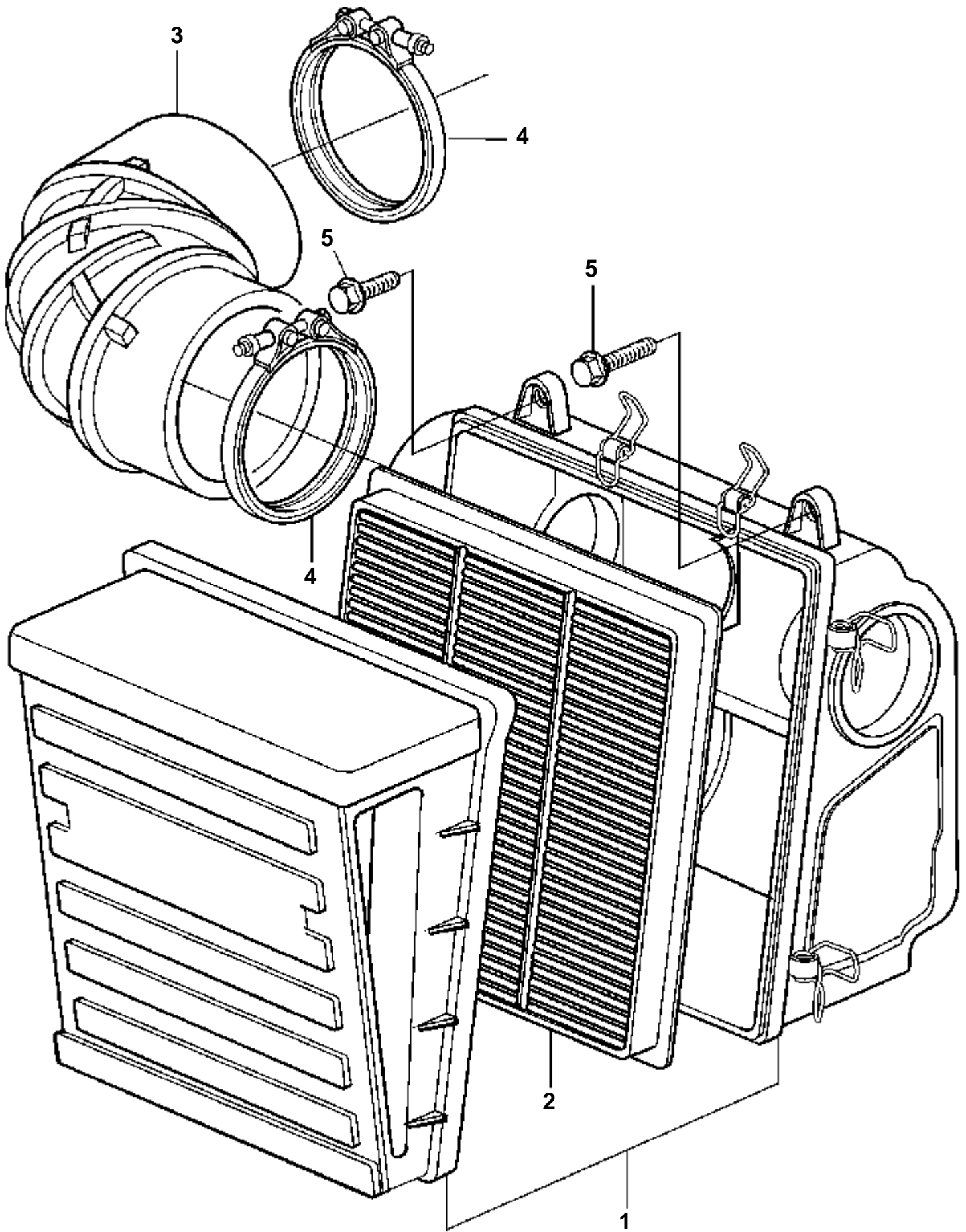
| RÉF | No Pièce | QTÉ | DÉSIGNATION |
|-----|----------|-----|----------------------|
| 1 | 3809216 | 1 | Jeu tuyaux echappeme |
| 2 | 3587376 | 1 | Colonne d echappem |
| 3 | | 1 | Isolation |
| 4 | 941710 | X | Fil arret |
| 5 | 3807212 | 1 | Collier serrage |
| 6 | 3584168 | 1 | Flexible echappement |
| 7 | 961671 | 2 | Collier serrage |
| 8 | 3808865 | 1 | Flexible |
| 9 | 1660909 | 1 | Collier serrage |
| 10 | 1544735 | 1 | Collier serrage |
| 11 | 946440 | 1 | Vis a bride |
| 12 | 945408 | 1 | Ecrou accouplement |
| 13 | 969354 | 1 | Collier serrage |
| 14 | 980935 | 1 | Douille entretoise |
| 15 | 965534 | 1 | Console |
| 16 | 973924 | 1 | Vis a bride |



20831

| RÉF | No Pièce | QTÉ | DÉSIGNATION |
|-----|----------|-----|------------------------|
| 1 | 3587370 | 1 | Jeu tuyaux echappeme |
| 2 | 3587159 | 1 | · Coude echappement |
| 3 | 3583915 | 2 | · Raccord |
| 4 | 969415 | 2 | · Joint torique |
| 5 | 946934 | 4 | · Vis a bride |
| 6 | 3807212 | 1 | · Collier serrage |
| 7 | 3584168 | 1 | · Flexible echappement |
| 8 | 961671 | 2 | · Collier serrage |
| 9 | 1660909 | 2 | · Collier serrage |
| 10 | 1544735 | 1 | · Collier serrage |
| 11 | 3583017 | 1 | · Flexible |
| 12 | 946173 | 1 | · Vis a bride |
| 13 | 945408 | 1 | · Ecrou accouplement |
| 14 | 969354 | 2 | · Collier serrage |
| 15 | 946440 | 1 | · Vis a bride |

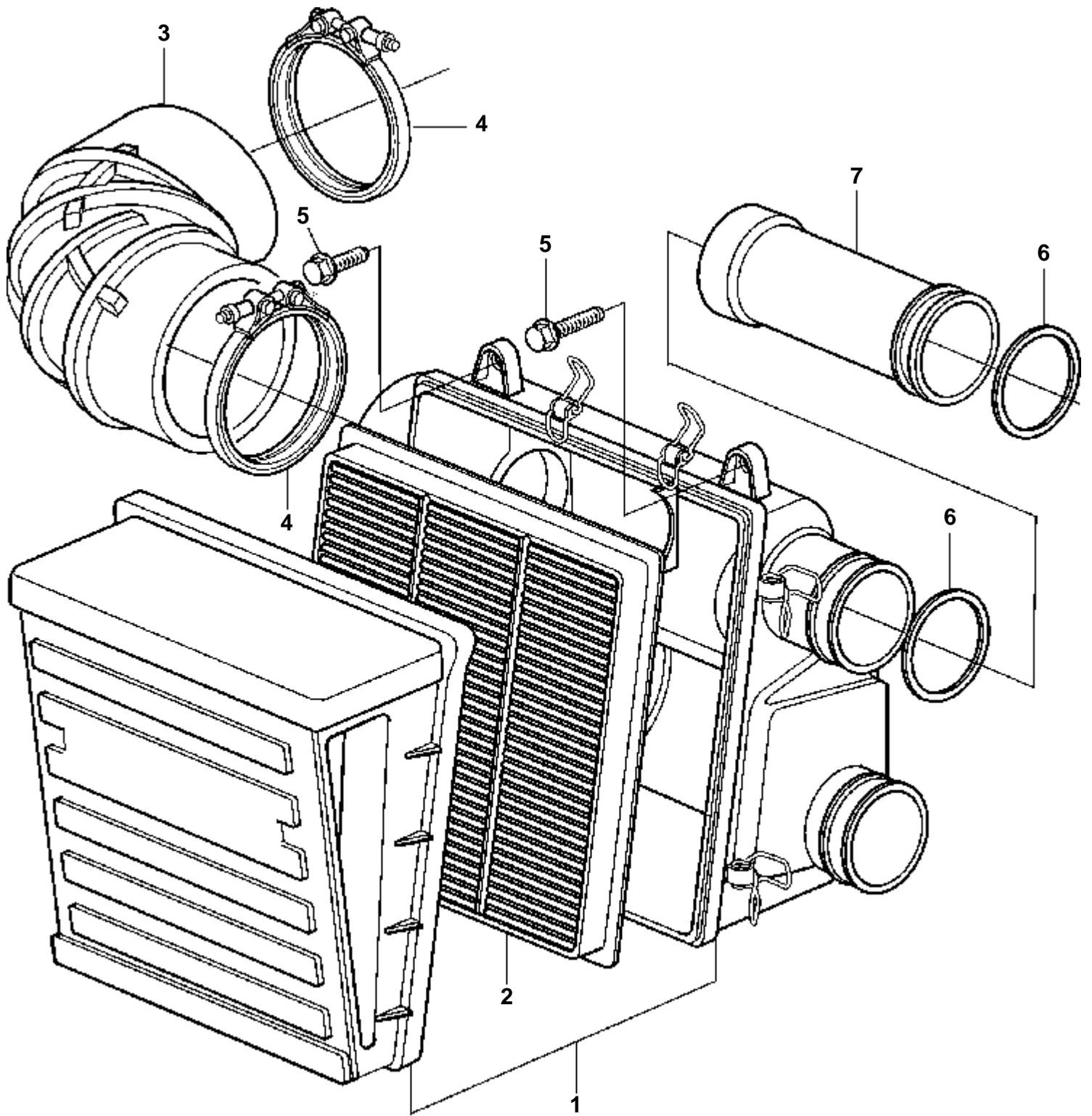
D6-280I-A, D6-280A-A, D6-310I-A, D6-310A-A, D6-350A-A, D6-370I-A



D6-280I-A, D6-280A-A, D6-310I-A, D6-310A-A, D6-350A-A, D6-370I-A

| RÉF | No Pièce | QTÉ | DÉSIGNATION |
|-----|----------|-----|-----------------|
| 1 | 3583854 | 1 | Filtre air |
| 2 | 3583654 | 1 | Cartouche |
| 3 | 3584004 | 1 | Flexible |
| 4 | 982694 | 2 | Collier serrage |
| 5 | 945444 | 2 | Vis a bride |

D6-350A-A

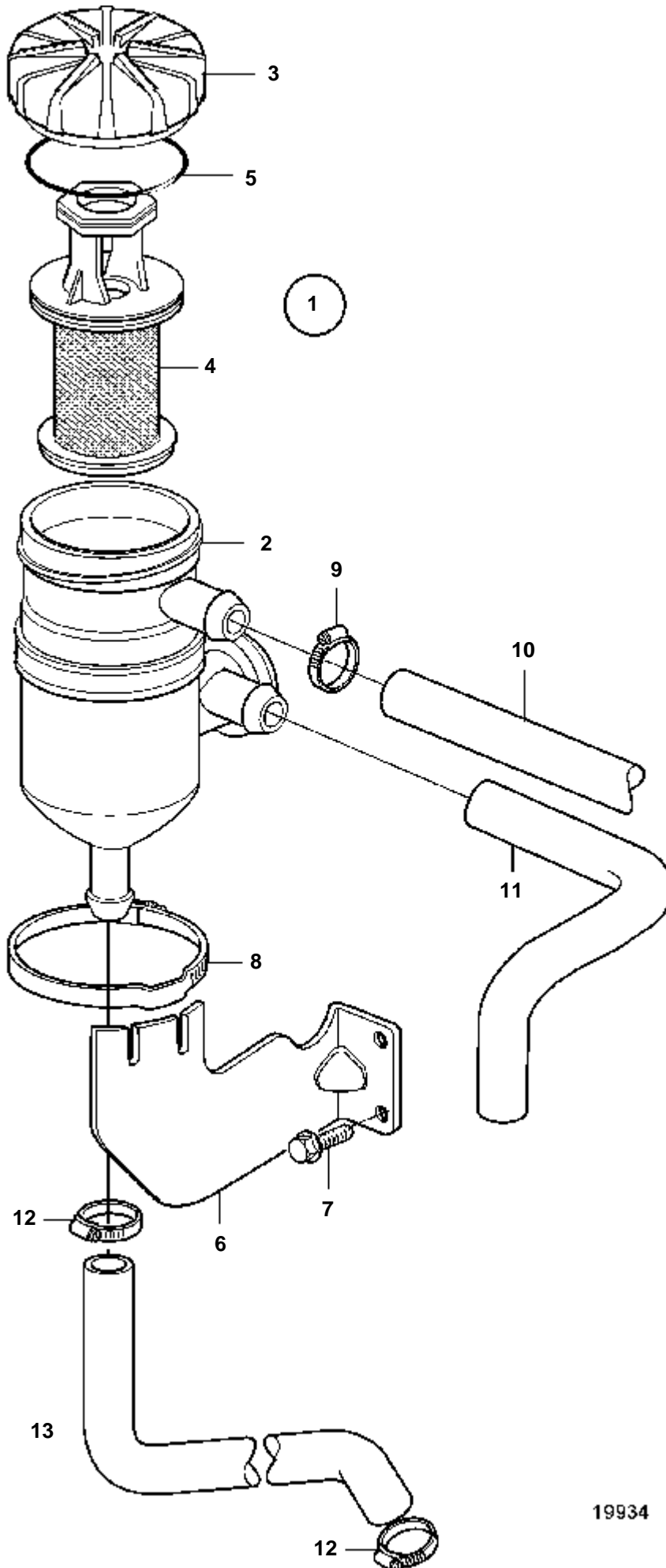


20675

D6-350A-A

| RÉF | No Pièce | QTÉ | DÉSIGNATION |
|-----|----------|-----|------------------|
| 1 | 3582726 | 1 | Filtre air |
| 2 | 3583654 | 1 | Cartouche |
| 3 | 3587119 | 1 | Flexible |
| 4 | 982694 | 2 | Collier serrage |
| 5 | 945444 | 2 | Vis a bride |
| 6 | 864722 | 4 | Bague etancheite |
| 7 | 3584244 | 2 | Tuyau |

D6-280I-A, D6-280A-A, D6-310I-A, D6-310A-A, D6-350A-A, D6-370I-A

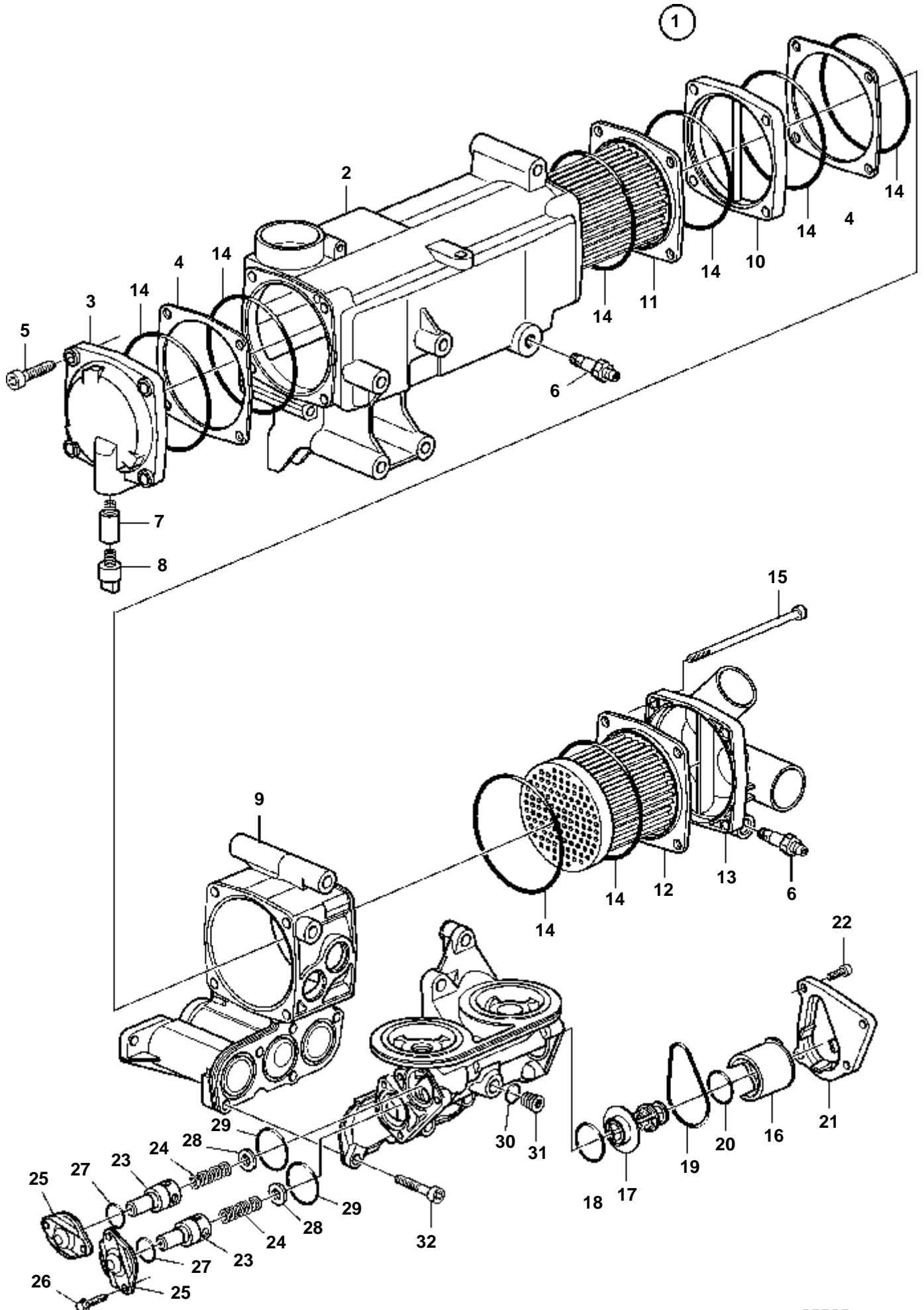


19934

D6-280I-A, D6-280A-A, D6-310I-A, D6-310A-A, D6-350A-A, D6-370I-A

| RÉF | No Pièce | QTÉ | DÉSIGNATION |
|-----|----------|-----|-------------------|
| 1 | 3584144 | 1 | Filtre |
| 2 | | 1 | · Reservoir |
| 3 | | 1 | · Couvercle |
| 4 | 3584145 | 1 | · Cartouche |
| 5 | 3584461 | 1 | · · Joint torique |
| 6 | 3586115 | 1 | Console |
| 7 | 946440 | 2 | Vis a bride |
| 8 | 3586117 | 1 | Collier serrage |
| 9 | 943474 | 2 | Collier serrage |
| 10 | 3583964 | 1 | Flexible |
| 11 | 3584139 | 1 | Flexible |
| 12 | 943471 | 2 | Collier serrage |
| 13 | 3584140 | 1 | Flexible |

D6-280I-A, D6-280A-A, D6-310I-A, D6-310A-A, D6-350A-A, D6-370I-A

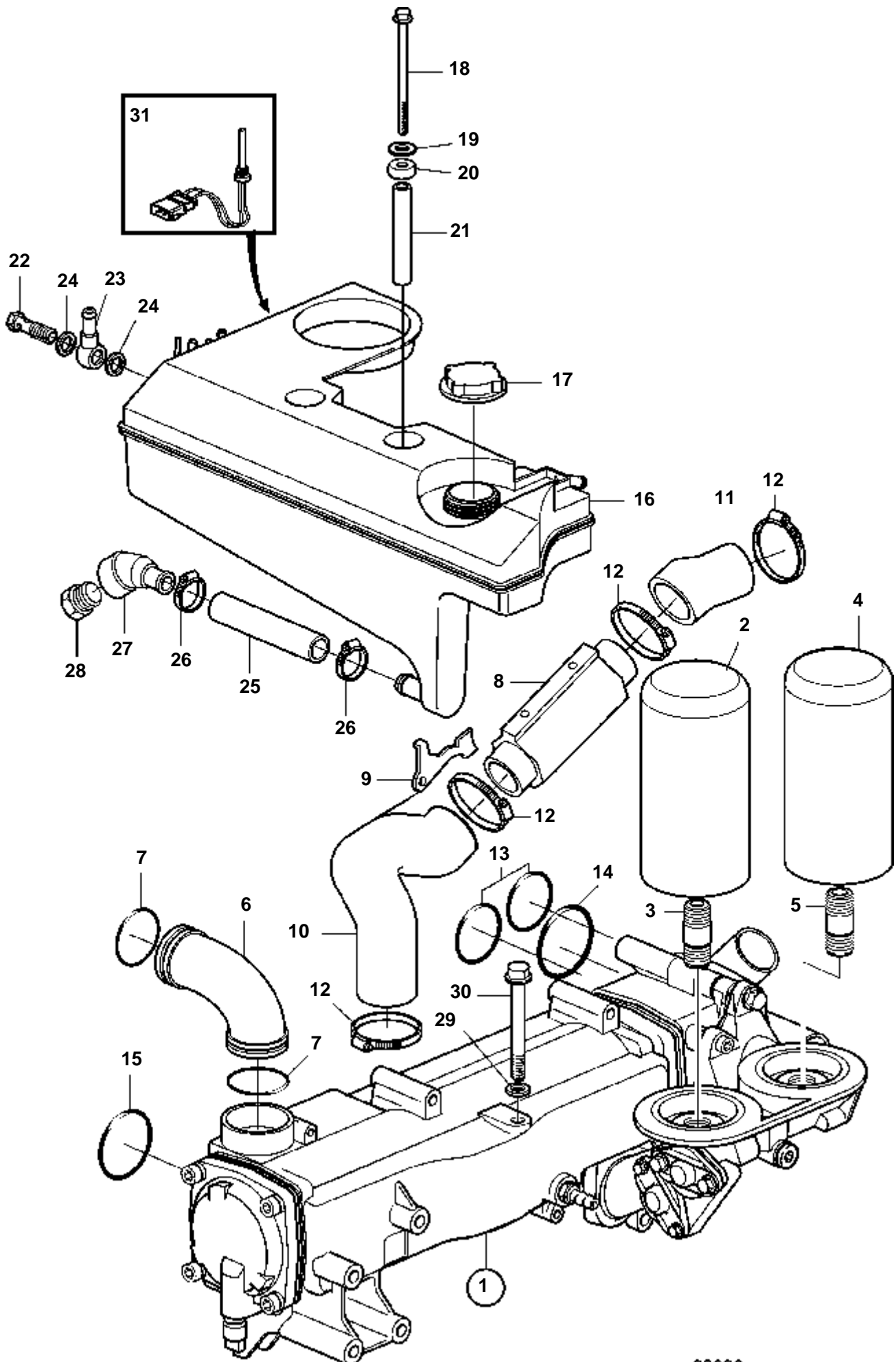


20030

D6-280I-A, D6-280A-A, D6-310I-A, D6-310A-A, D6-350A-A, D6-370I-A

| RÉF | No Pièce | QTÉ | DÉSIGNATION |
|-----|----------|-----|----------------------|
| 1 | 3582297 | 1 | Echangeur chaleur |
| 2 | | 1 | · Carter |
| 3 | 3583641 | 1 | · Couvercle |
| 4 | 3583646 | 2 | · Entretoise |
| 5 | 3583648 | 4 | · Vis |
| 6 | 3583822 | 2 | · Raccord drainage |
| 7 | 838929 | 1 | · Anode de zinc |
| 8 | 838928 | 1 | · Bouchon |
| 9 | | 1 | · Carter |
| 10 | 3583642 | 1 | · Entretoise |
| 11 | 3583653 | 1 | · Cartouche |
| 12 | 3583645 | 1 | · Cartouche |
| 13 | 3583640 | 1 | · Couvercle |
| 14 | 3583647 | 8 | · Joint torique |
| 15 | 3583649 | 4 | · Vis |
| 16 | 3583829 | 1 | · Boitier thermostat |
| 17 | 3583827 | 1 | · Thermostat |
| 18 | 3583830 | 1 | · Joint torique |
| 19 | 3583831 | 1 | · Joint torique |
| 20 | 3583832 | 1 | · Joint torique |
| 21 | 3583828 | 1 | · Capot |
| 22 | 947542 | 4 | · Vis |
| 23 | 471706 | 2 | · Soupape decharge |
| 24 | 469332 | 2 | · · Ressort |
| 25 | 471648 | 2 | · Couvercle |
| 26 | 946544 | 4 | · Vis a bride |
| 27 | 949659 | 2 | · Joint torique |
| 28 | 469846 | 2 | · Bague etancheite |
| 29 | 3583834 | 2 | · Joint torique |
| 30 | 3583651 | 1 | · Joint torique |
| 31 | 3583650 | 1 | · Goujon |
| 32 | 3583648 | 4 | · Vis |

D6-280I-A, D6-280A-A, D6-310I-A, D6-310A-A, D6-350A-A, D6-370I-A

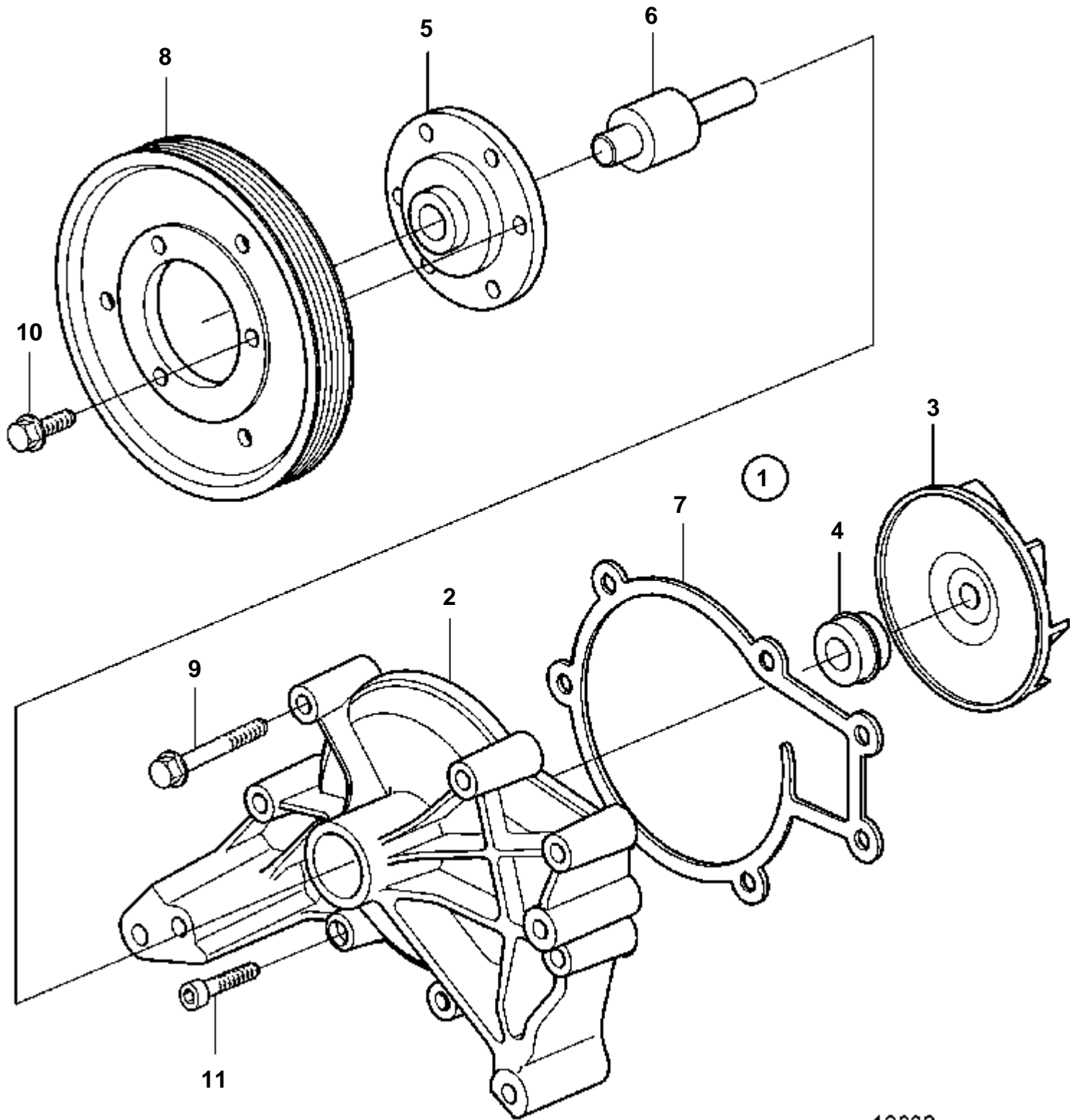


20833

D6-280I-A, D6-280A-A, D6-310I-A, D6-310A-A, D6-350A-A, D6-370I-A

| RÉF | No Pièce | QTÉ | DÉSIGNATION | Voir | NOTES |
|-----|----------|-----|----------------------|------|---------------------|
| 1 | 3582297 | 1 | Echangeur chaleur | | |
| | | | | 6717 | |
| 2 | 3582733 | 1 | Filtre huile | | By-pass |
| 3 | 423067 | 1 | Raccord | | |
| 4 | 3582732 | 1 | Filtre huile | | À passage intégral. |
| 5 | 3583695 | 1 | Raccord | | |
| 6 | 3582929 | 1 | Conduit eau | | |
| 7 | 976051 | 2 | Joint torique | | |
| 8 | 3583818 | 1 | Refroidisseur de car | | |
| 9 | 3583819 | 1 | Console | | |
| 10 | 3583009 | 1 | Flexible | | |
| 11 | 3583015 | 1 | Flexible | | |
| 12 | 943479 | 4 | Collier serrage | | |
| 13 | 949722 | 2 | Joint torique | | |
| 14 | 976041 | 1 | Bague etancheite | | |
| 15 | 969415 | 1 | Joint torique | | |
| 16 | 3584072 | 1 | Vase expansion | | |
| 17 | 1674083 | 1 | Bouchon pression | | |
| 18 | 965184 | 2 | Vis | | L=100mm |
| 19 | 976944 | 2 | Rondelle | | |
| 20 | 3285120 | 2 | Bague caoutchouc | | |
| 21 | 3583863 | 2 | Douille entretoise | | |
| 22 | 969299 | 1 | Vis creuse | | |
| 23 | 858750 | 1 | Raccord banjo | | |
| 24 | 11994 | 2 | Joint | | |
| 25 | 952969 | 1 | Durit caoutchouc | | |
| 26 | 943472 | 2 | Collier serrage | | |
| 27 | 3584237 | 1 | Raccord-t | | |
| 28 | 479956 | 1 | Bouchon | | |
| 29 | | 4 | Rondelle | | |
| 30 | 3583648 | 4 | Vis | | |
| 31 | 3547710 | 1 | Temoin niveau | | |

D6-280I-A, D6-280A-A, D6-310I-A, D6-310A-A, D6-350A-A, D6-370I-A

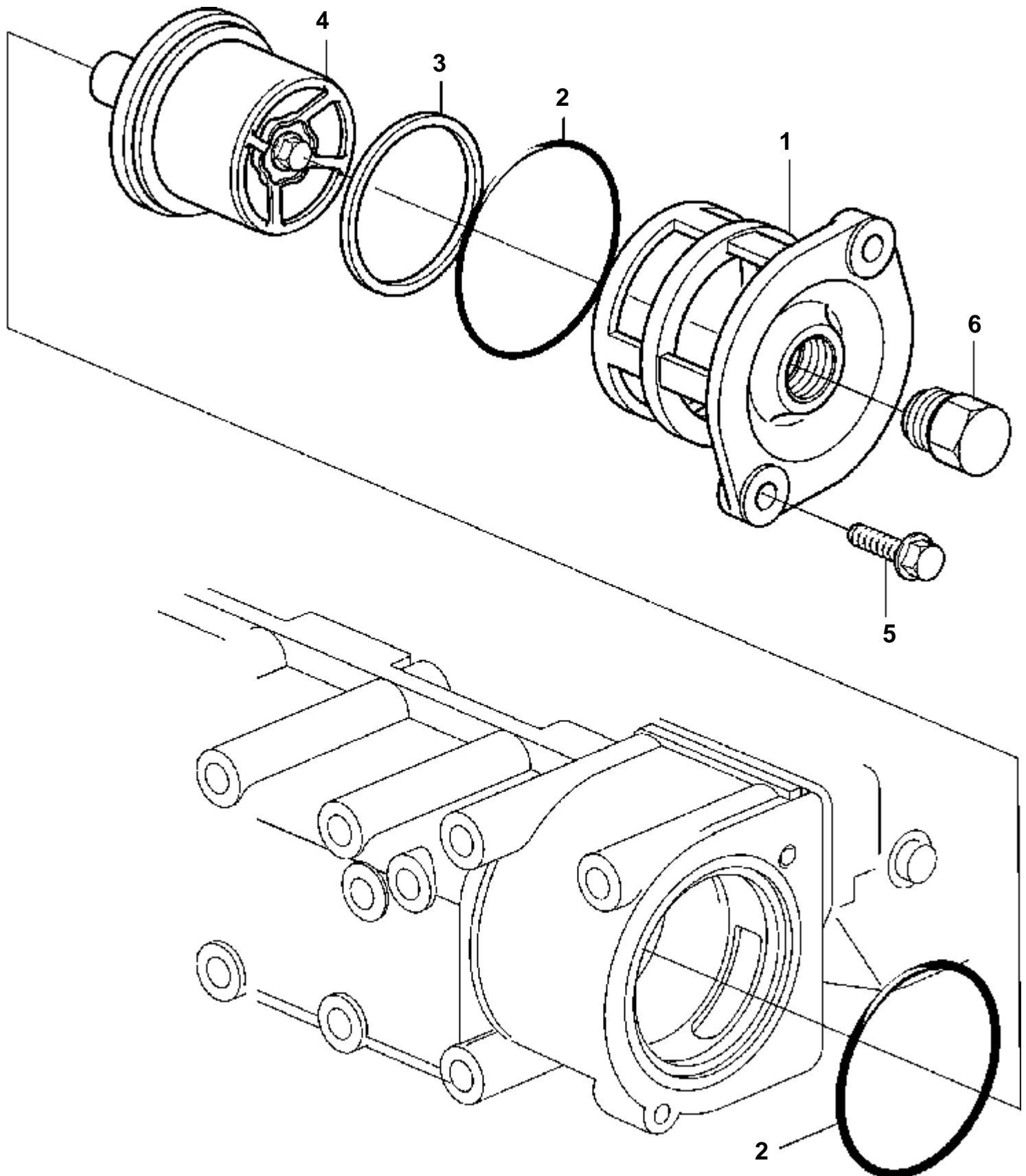


19832

D6-280I-A, D6-280A-A, D6-310I-A, D6-310A-A, D6-350A-A, D6-370I-A

| RÉF | No Pièce | QTÉ | DÉSIGNATION | NOTES |
|-----|----------|-----|----------------------|------------------|
| 1 | 3588253 | 1 | Pompe de refroidisse | |
| | 3803854 | 1 | Pompe de circ,échang | Echange standard |
| 2 | | 1 | · Corps pompe | |
| 3 | | 1 | · Impulseur | |
| 4 | 3582673 | 1 | · Bague etancheite | |
| 5 | | 1 | · Moyeu | |
| 6 | | 1 | · Arbre | |
| 7 | 3583811 | 1 | Joint | |
| 8 | 3582674 | 1 | Poulie | |
| 9 | 973924 | 6 | Vis a bride | L=50mm |
| 10 | 946173 | 3 | Vis a bride | L=20mm |
| 11 | 959223 | 1 | Vis | L=30mm |

D6-280I-A, D6-280A-A, D6-310I-A, D6-310A-A, D6-350A-A, D6-370I-A

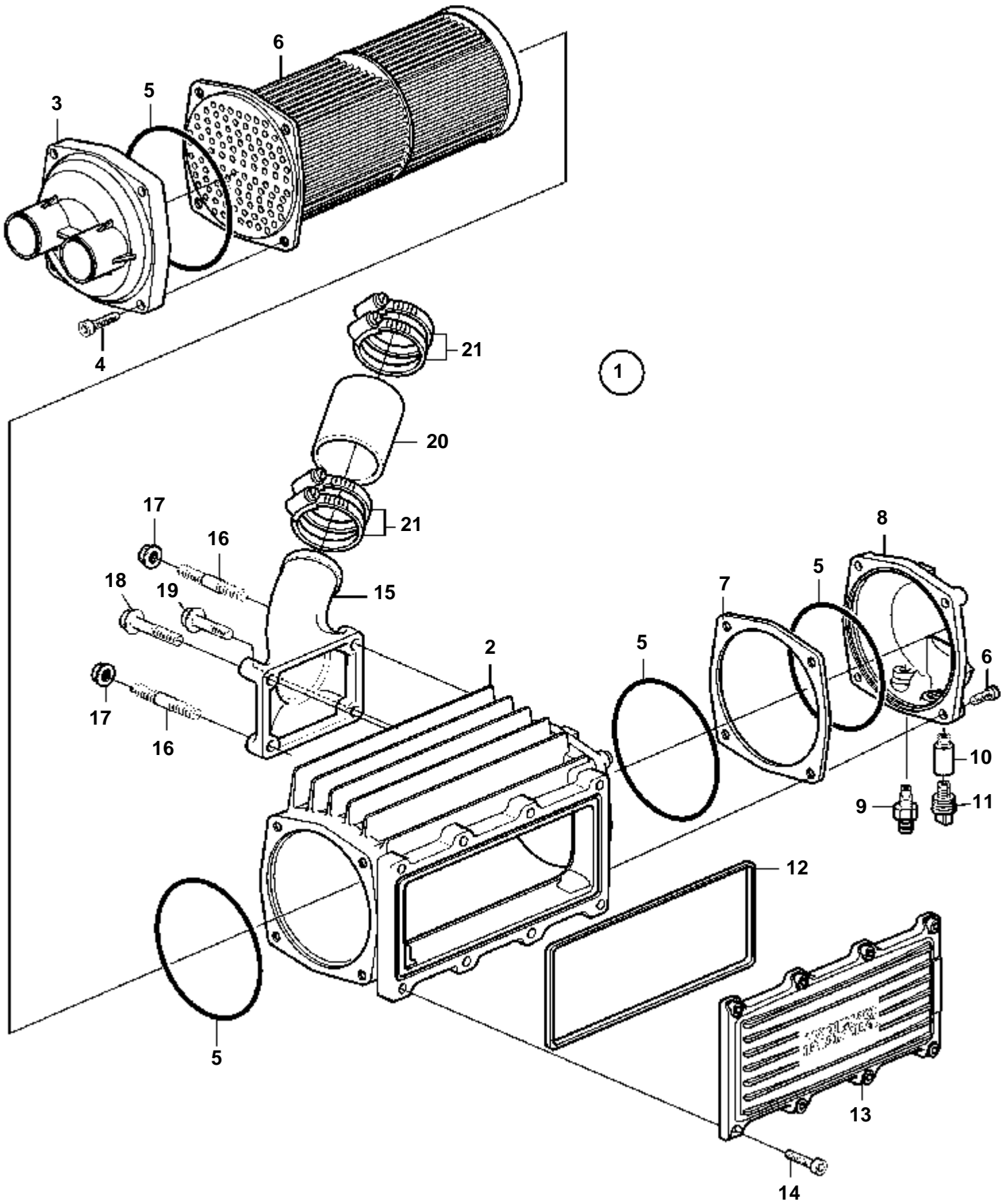


19953

D6-280I-A, D6-280A-A, D6-310I-A, D6-310A-A, D6-350A-A, D6-370I-A

| RÉF | No Pièce | QTÉ | DÉSIGNATION | NOTES |
|-----|----------|-----|--------------------|--------------|
| 1 | 888456 | 1 | Boitier thermostat | |
| 2 | 945512 | 2 | Joint torique | |
| 3 | 1544710 | 1 | Bague etancheite | |
| 4 | 8149182 | 1 | Thermostat | |
| 5 | 945444 | 2 | Vis a bride | L=25mm |
| 6 | 479956 | 1 | Bouchon | 1/2NPTF x 19 |

D6-280I-A, D6-280A-A, D6-310I-A, D6-310A-A, D6-350A-A, D6-370I-A

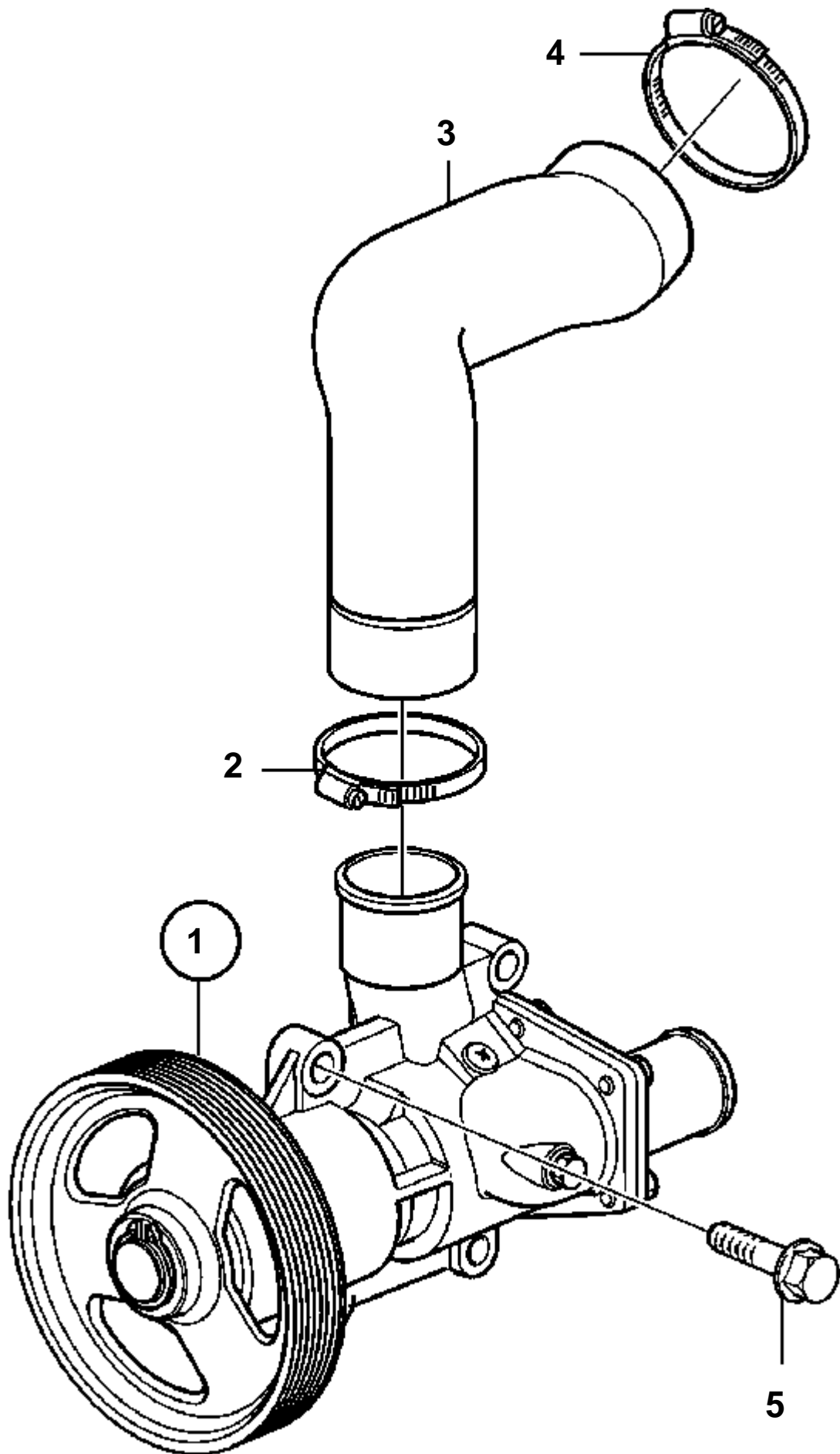


20019

D6-280I-A, D6-280A-A, D6-310I-A, D6-310A-A, D6-350A-A, D6-370I-A

| RÉF | No Pièce | QTÉ | DÉSIGNATION |
|-----|----------|-----|----------------------|
| 1 | 3582299 | 1 | Refoi.air suraliment |
| 2 | | 1 | · Carter |
| 3 | 3583637 | 1 | · Couvercle |
| 4 | 3838337 | 8 | · Vis |
| 5 | 3583632 | 4 | · Joint torique |
| 6 | 3583638 | 1 | · Cartouche |
| 7 | 3583630 | 1 | · Entretoise |
| 8 | 3583629 | 1 | · Couvercle |
| 9 | 3583822 | 1 | · Raccord drainage |
| 10 | 838929 | 1 | · Anode de zinc |
| 11 | 838928 | 1 | · Bouchon |
| 12 | 3583634 | 1 | · Joint |
| 13 | 3583633 | 1 | · Couvercle |
| 14 | 3583635 | 8 | · Vis |
| 15 | 3582786 | 1 | Tube connexion |
| 16 | 953049 | 2 | Goujon |
| 17 | 945408 | 2 | Ecrou accouplement |
| 18 | 965216 | 1 | Vis |
| 19 | 947760 | 1 | Vis a bride |
| 20 | 3588042 | 1 | Flexible |
| 21 | 943480 | 4 | Collier serrage |

D6-280I-A, D6-310I-A, D6-370I-A

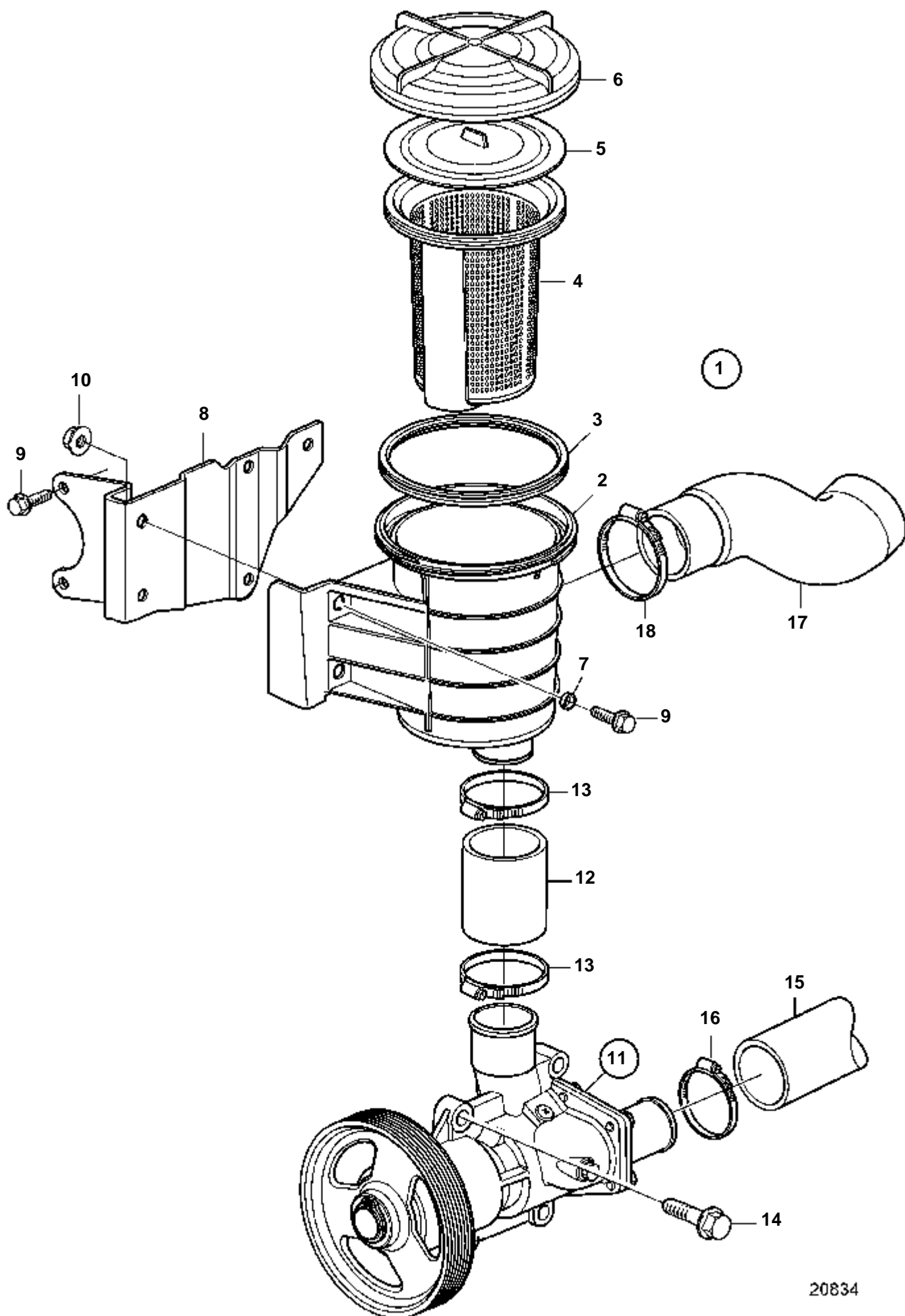


19895

D6-280I-A, D6-310I-A, D6-370I-A

| RÉF | No Pièce | QTÉ | DÉSIGNATION | Voir |
|-----|----------|-----|-----------------|------|
| 1 | 3584063 | 1 | Pompe eau mer | |
| | | | | 6735 |
| 2 | 943478 | 1 | Collier serrage | |
| 3 | 3583009 | 1 | Flexible | |
| 4 | 943479 | 1 | Collier serrage | |
| 5 | 947760 | 4 | Vis a bride | |

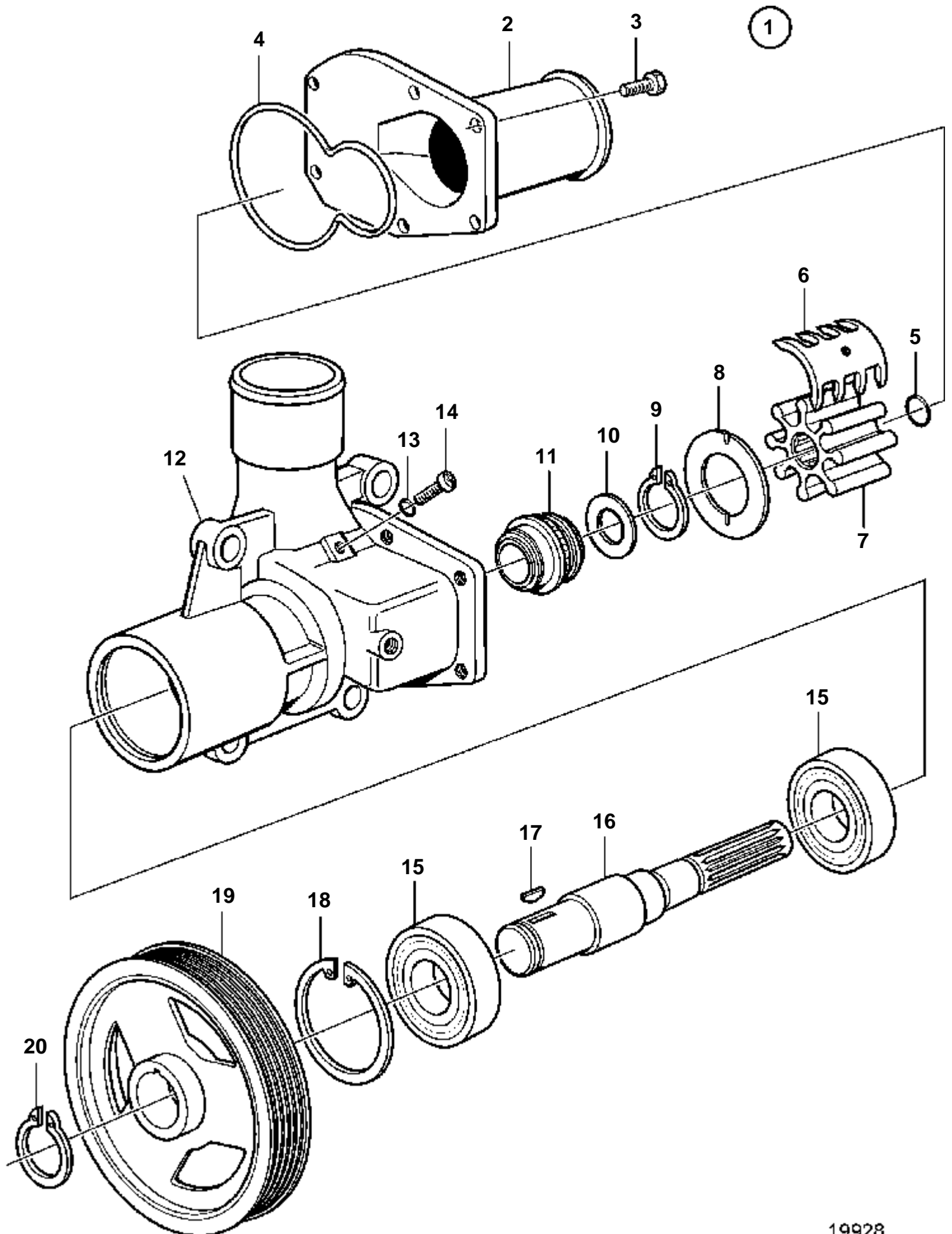
D6-280I-A, D6-280A-A, D6-310I-A, D6-310A-A, D6-350A-A, D6-370I-A



20834

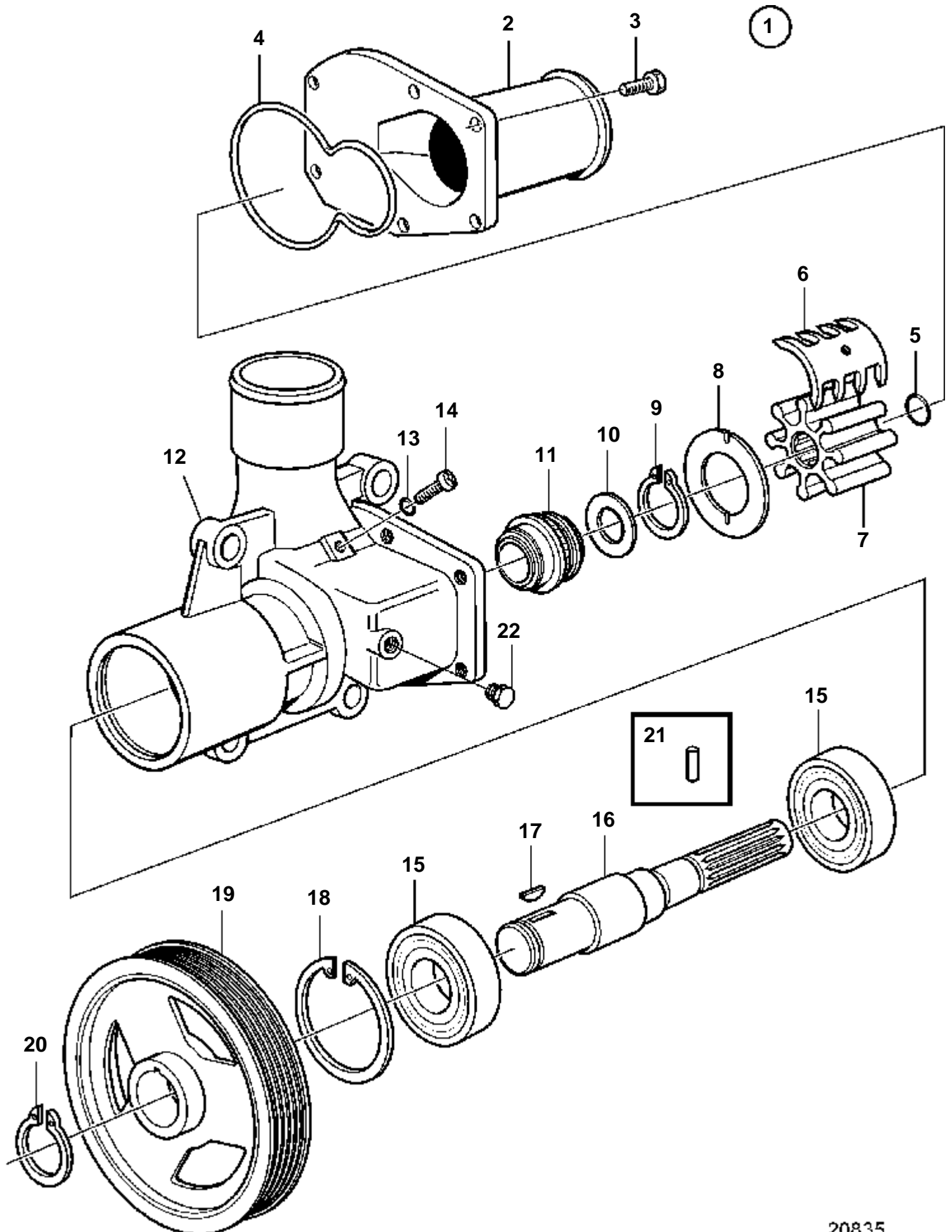
D6-280I-A, D6-280A-A, D6-310I-A, D6-310A-A, D6-350A-A, D6-370I-A

| RÉF | No Pièce | QTÉ | DÉSIGNATION | Voir | NOTES |
|-----|----------|-----|----------------------|------|---------------------|
| 1 | 3809070 | 1 | Filtre eau mer | | (3582986) |
| 2 | | 1 | · Boitier crepine | | |
| 3 | 3583340 | 1 | · Bague etancheite | | |
| 4 | 3583341 | 1 | · Crepine | | |
| 5 | 3583339 | 1 | · Plateau pression | | |
| 6 | 3809071 | 1 | · Couverture | | |
| 7 | | 3 | Douille entretoise | | |
| 8 | 3582987 | 1 | Console | | |
| 9 | 946173 | 5 | Vis a bride | | L=20mm |
| 10 | 945408 | 2 | Ecrou accouplement | | M8 |
| 11 | 3584063 | 1 | Pompe eau mer | | REPLACÉ PAR 3589907 |
| | | | | 6735 | |
| | 3589907 | 1 | Pompe eau mer | | |
| | | | | 7563 | |
| 12 | 943370 | 1 | Durit caoutchouc | | |
| 13 | 961671 | 2 | Collier serrage | | |
| 14 | 947760 | 4 | Vis a bride | | L=40mm |
| 15 | 1140670 | 1 | Flexible echappement | 7027 | |
| 16 | 961672 | 2 | Collier serrage | 7027 | |
| 17 | 3583010 | 1 | Flexible | | |
| 18 | 943479 | 1 | Collier serrage | | |



19928

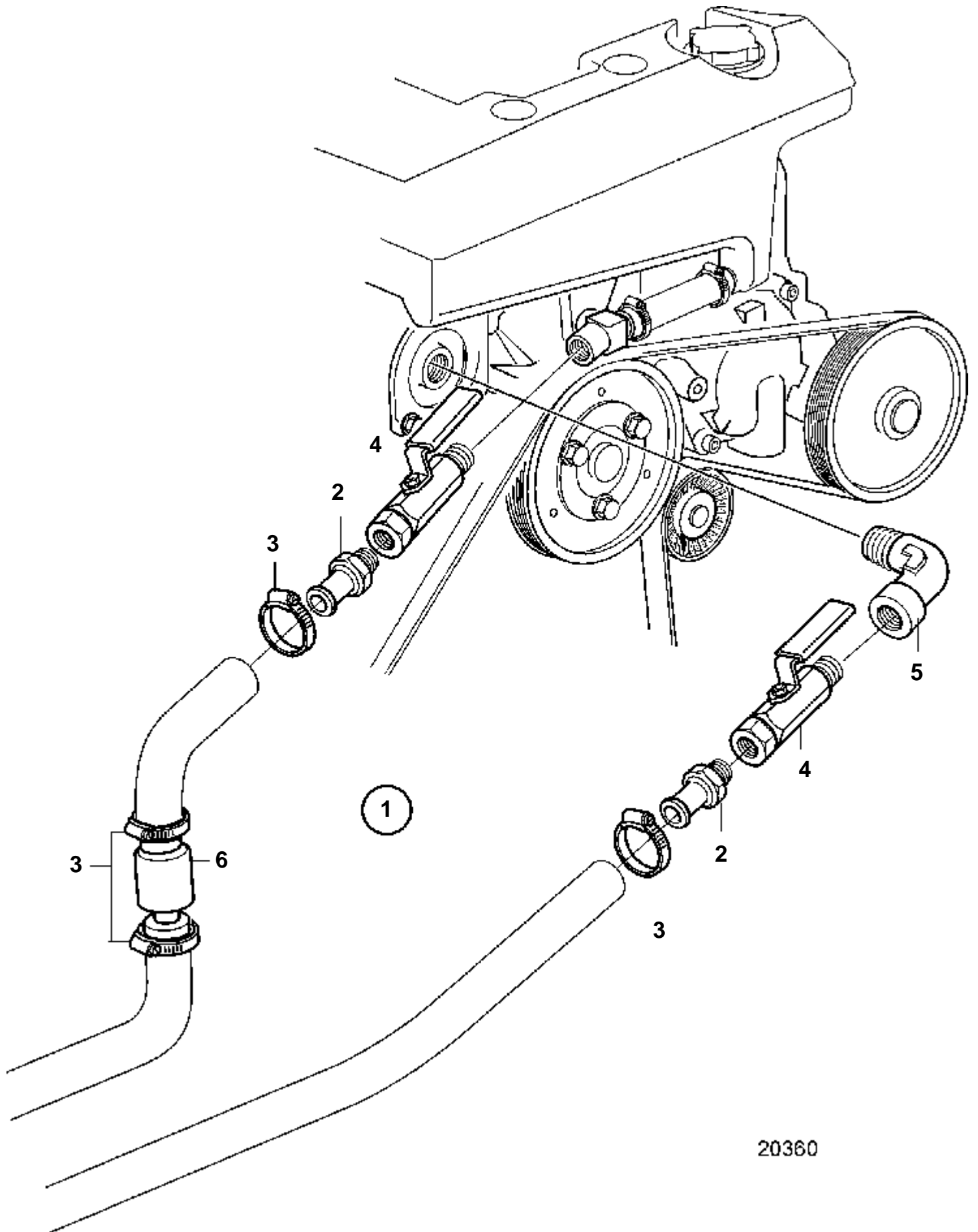
| RÉF | No Piéce | QTÉ | DÉSIGNATION |
|-----|----------|-----|------------------------|
| 1 | 3584063 | 1 | Pompe eau mer |
| 2 | | 1 | · Carter |
| 3 | | 6 | · Vis |
| 4 | | 1 | · Joint torique |
| 5 | | 1 | · Rondelle etancheite |
| 6 | | 1 | · Came |
| 7 | | 1 | · Impulseur |
| 8 | | 1 | · Rondelle usure |
| 9 | | 1 | · Rondelle verrouillag |
| 10 | | 1 | · Rondelle |
| 11 | | 1 | · Joint |
| 12 | | 1 | · Carter |
| 13 | | 1 | · Joint torique |
| 14 | | 1 | · Vis |
| 15 | | 2 | · Roulement billes |
| 16 | | 1 | · Arbre |
| 17 | | 1 | · Clavette |
| 18 | | 1 | · Anneau verrouillage |
| 19 | | 1 | · Poulie |
| 20 | | 1 | · Anneau |



20835

| RÉF | No Piéce | QTÉ | DÉSIGNATION |
|-----|----------|-----|-----------------------|
| 1 | 3589907 | 1 | Pompe eau mer |
| 2 | | 1 | · Carter |
| 3 | 3583604 | 6 | · Vis |
| 4 | 3583611 | 1 | · Joint torique |
| 5 | 804781 | 1 | · Rondelle etancheite |
| 6 | 3589908 | 1 | · Came |
| 7 | 3588476 | 1 | · Kit impulseur |
| 8 | 807589 | 1 | · Rondelle usure |
| 9 | 809444 | 1 | · Anneau verrouillage |
| 10 | 888388 | 1 | · Rondelle support |
| 11 | 3583609 | 1 | · Joint |
| 12 | | 1 | · Corps pompe |
| 13 | 3583614 | 1 | · Joint torique |
| 14 | 3583605 | 1 | · Vis |
| 15 | 3583610 | 2 | · Roulement billes |
| 16 | | 1 | · Arbre |
| 17 | 888386 | 1 | · Clavette |
| 18 | 825735 | 1 | · Anneau verrouillage |
| 19 | 3583599 | 1 | · Poulie |
| 20 | 804709 | 1 | · Anneau |
| 21 | 888387 | 1 | · Goupille |
| 22 | 981749 | 1 | · Tampon |

D6-280I-A, D6-280A-A, D6-310I-A, D6-310A-A, D6-350A-A, D6-370I-A

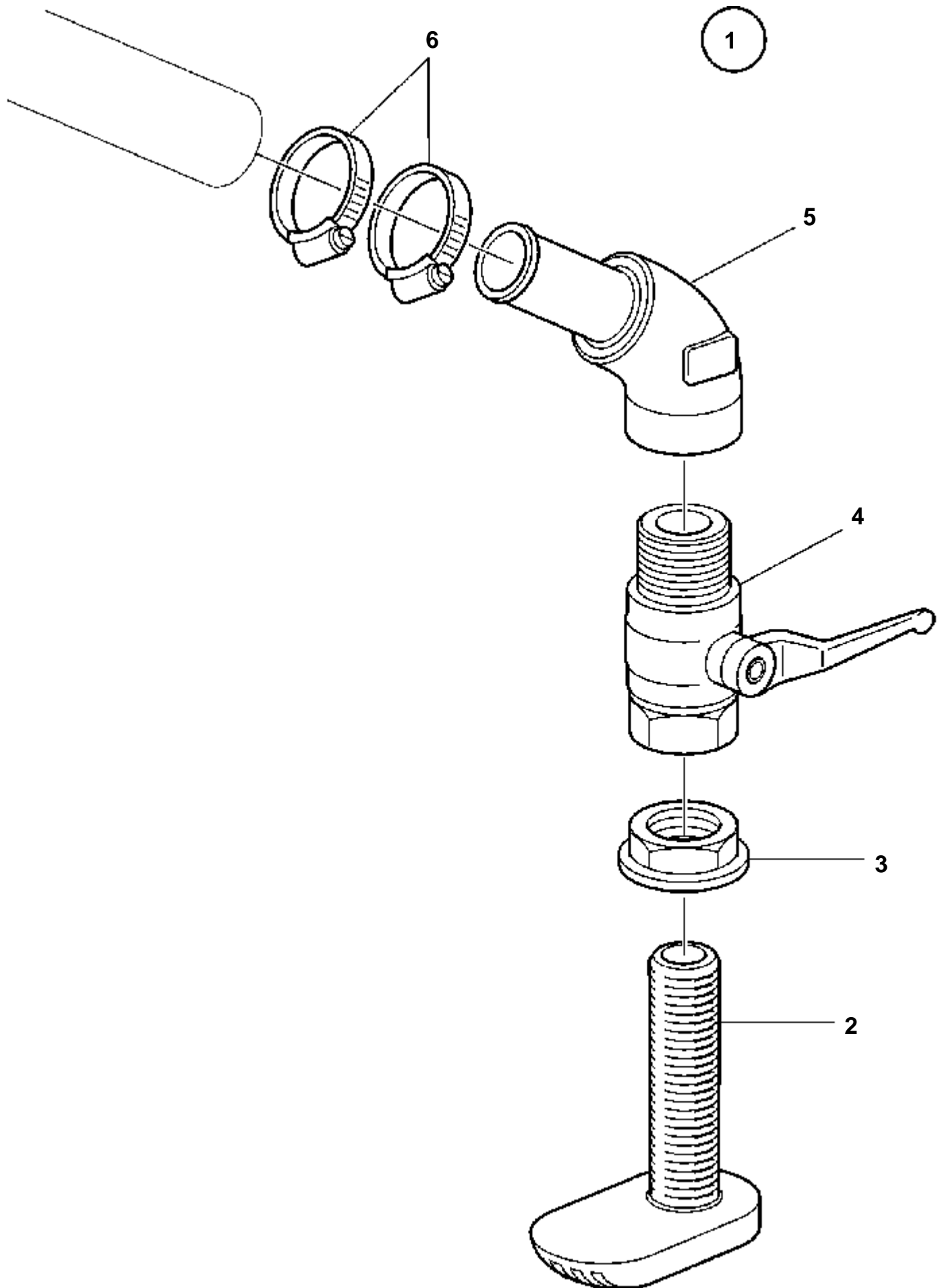


20360

D6-280I-A, D6-280A-A, D6-310I-A, D6-310A-A, D6-350A-A, D6-370I-A

| RÉF | No Pièce | QTÉ | DÉSIGNATION |
|-----|----------|-----|---------------------|
| 1 | 3584236 | 1 | Prise d'eau chaude |
| 2 | 961657 | 2 | · Raccord |
| 3 | 961663 | 4 | · Collier serrage |
| 4 | 3584238 | 2 | · Grue |
| 5 | 3584388 | 1 | · Raccord angulaire |
| 6 | 855844 | 1 | · Thermostat |

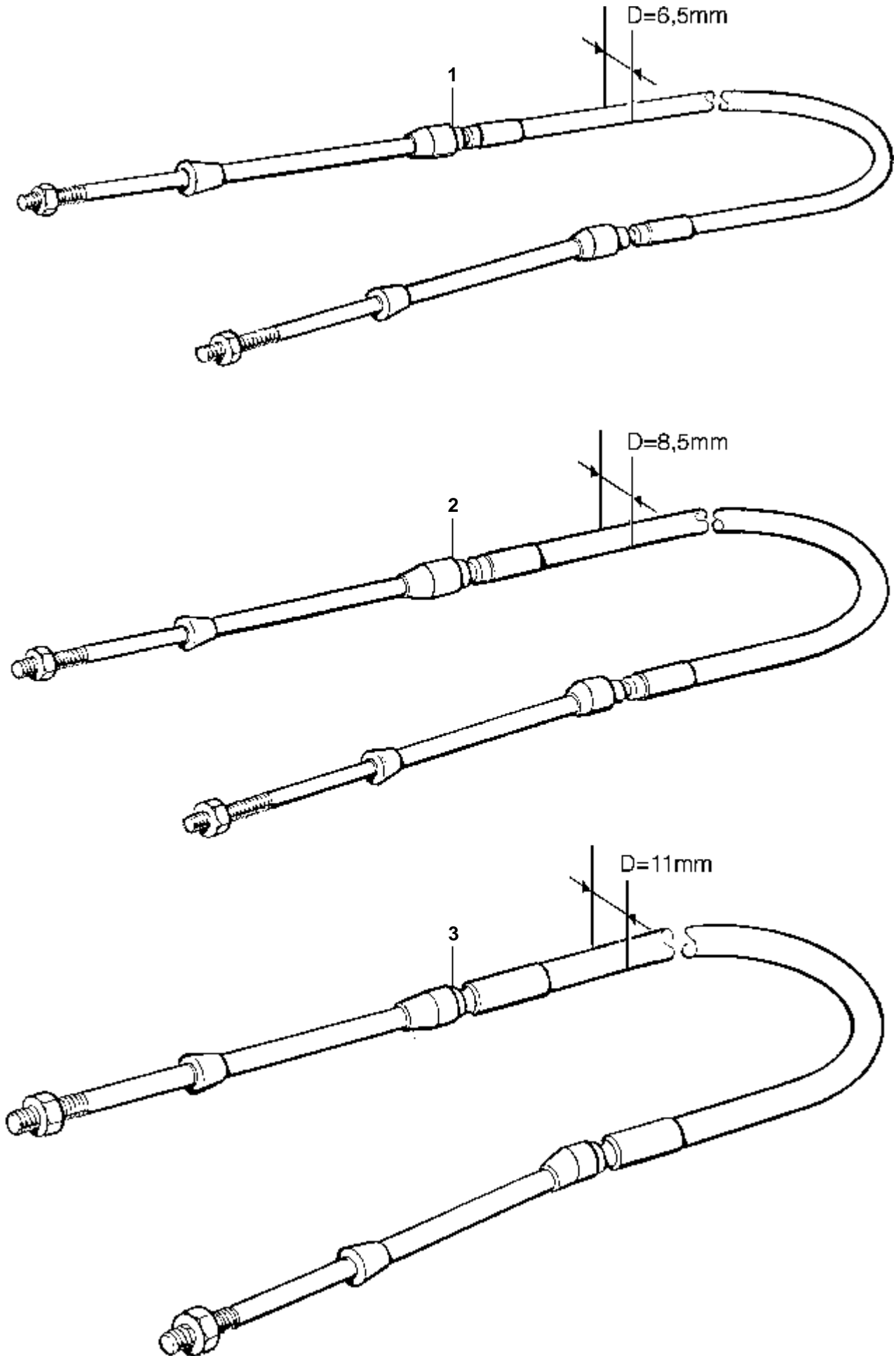
D6-280I-A, D6-280A-A, D6-310I-A, D6-310A-A, D6-350A-A, D6-370I-A

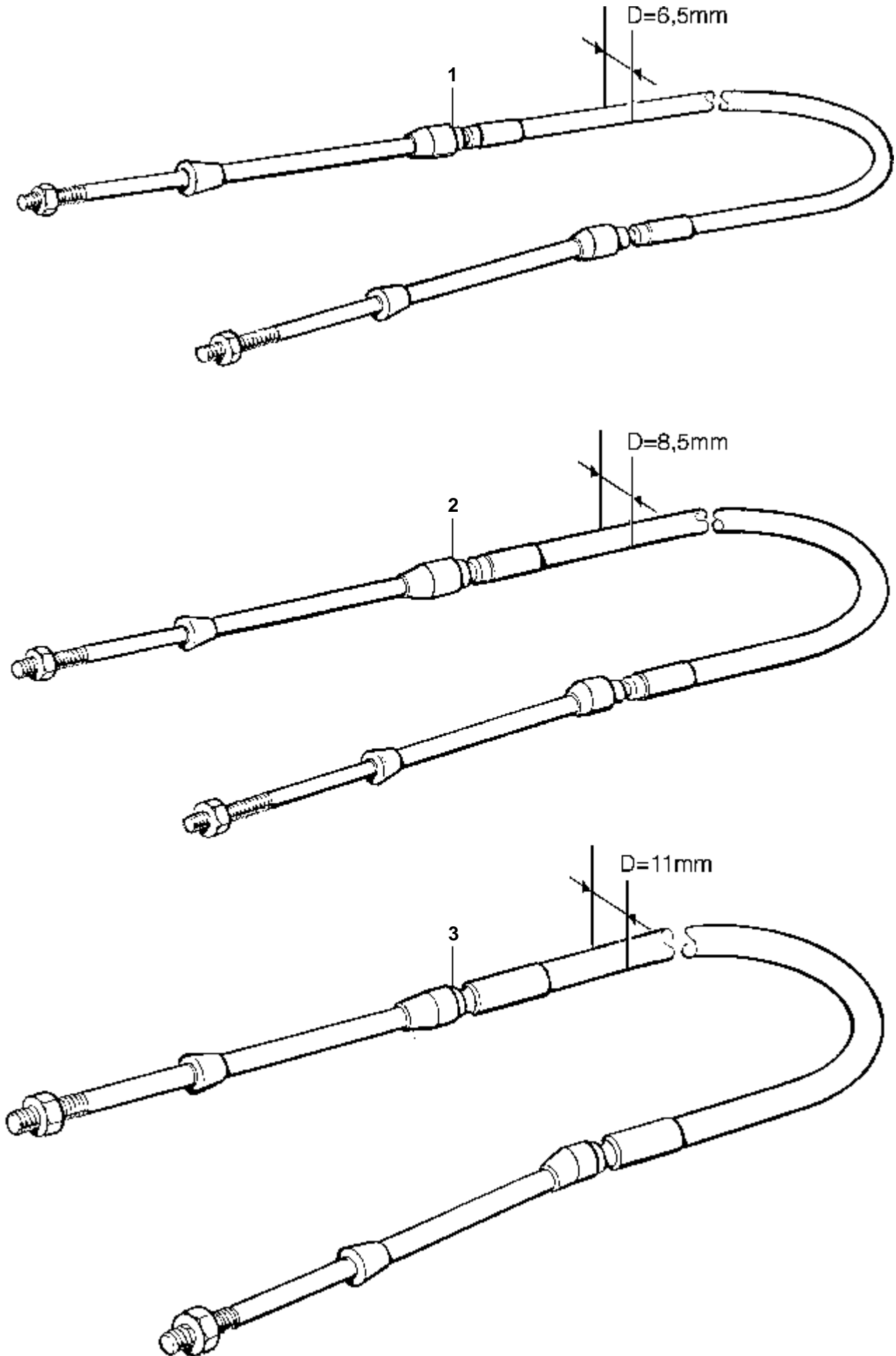


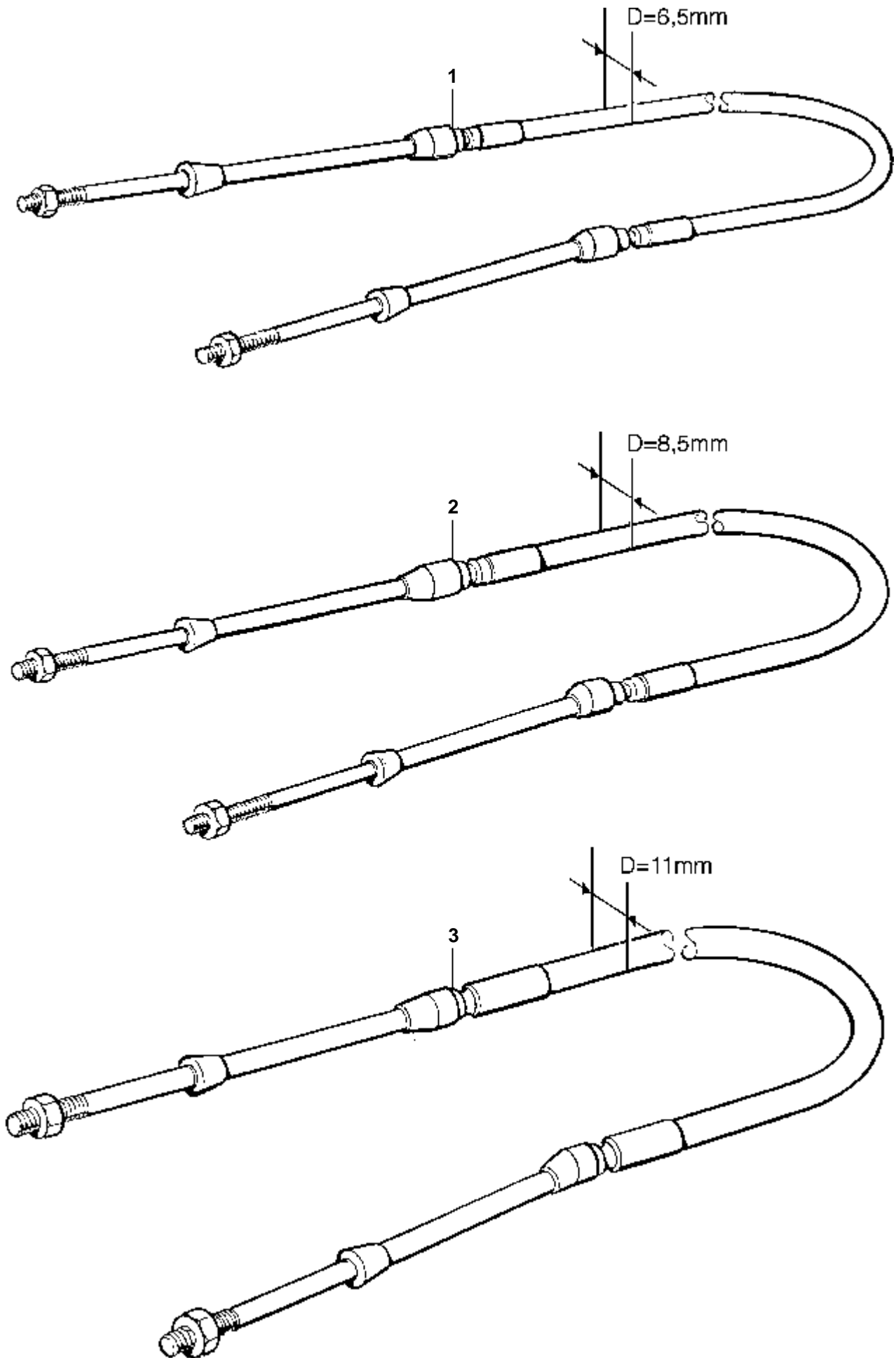
20364

D6-280I-A, D6-280A-A, D6-310I-A, D6-310A-A, D6-350A-A, D6-370I-A

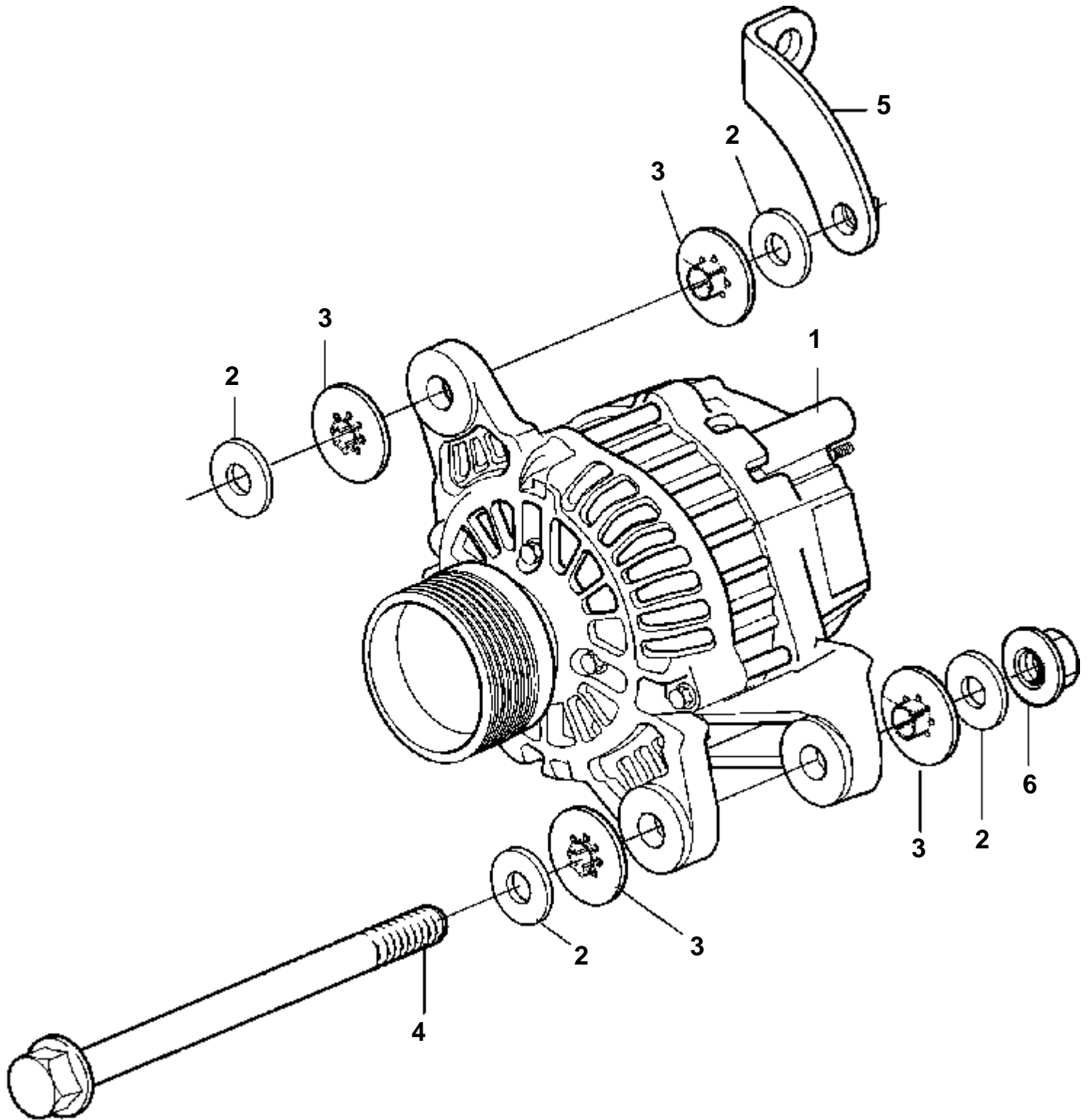
| RÉF | No Pièce | QTÉ | DÉSIGNATION |
|-----|----------|-----|----------------------|
| 1 | 3587668 | 1 | Entree d'eau refroid |
| 2 | 848321 | 1 | · Crepine |
| 3 | 848323 | 1 | · Ecrou accouplement |
| 4 | 3837938 | 1 | · Robinet bille |
| 5 | 3586998 | 1 | · Raccord flexible |
| 6 | 961671 | 2 | · Collier serrage |







D6-280I-A, D6-280A-A, D6-310I-A, D6-310A-A, D6-350A-A, D6-370I-A

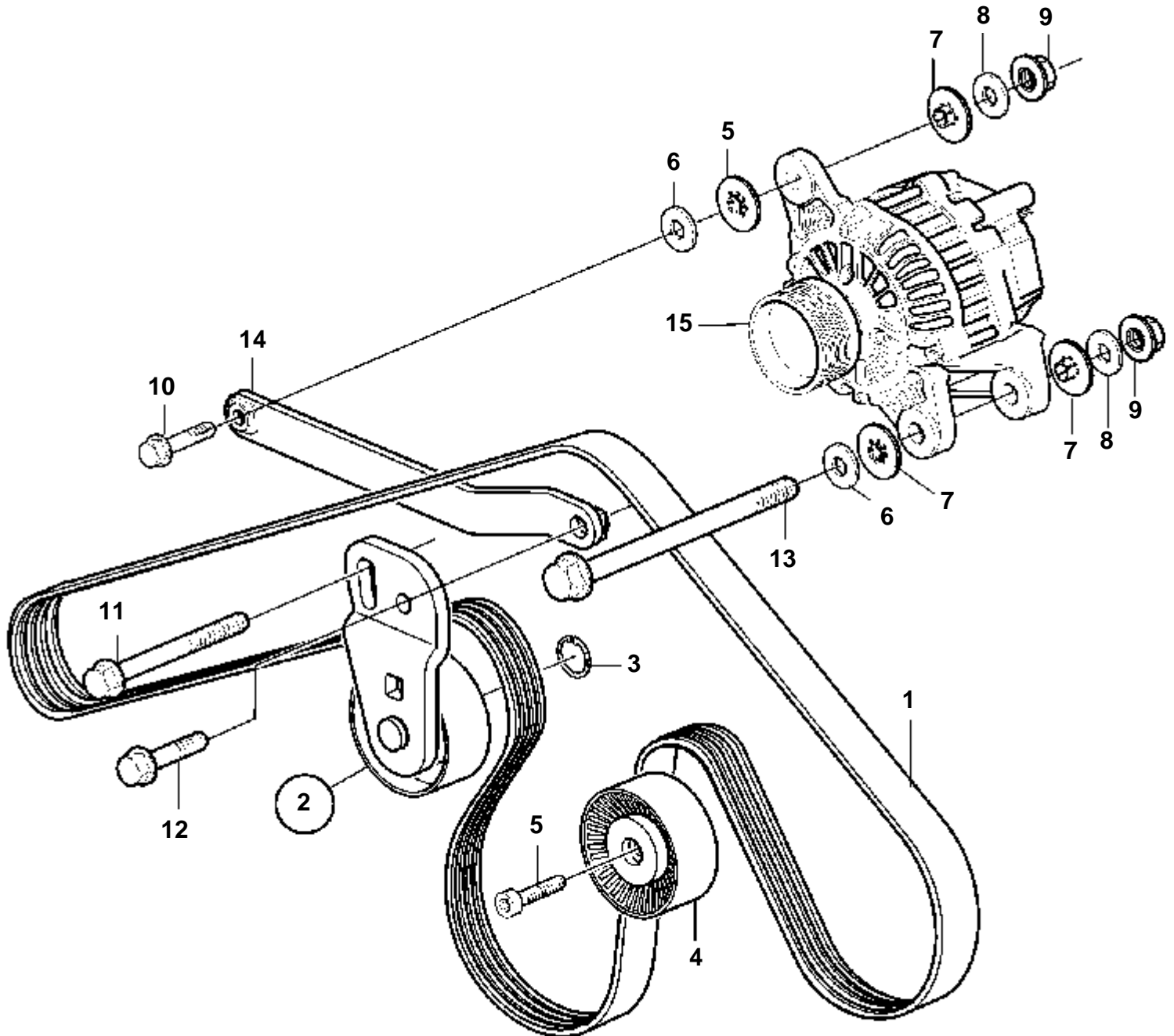


19959

D6-280I-A, D6-280A-A, D6-310I-A, D6-310A-A, D6-350A-A, D6-370I-A

| RÉF | No Pièce | QTÉ | DÉSIGNATION |
|-----|----------|-----|---------------------|
| 1 | 3803650 | 1 | Alternateur,échange |
| 2 | 881868 | 2 | Rondelle |
| 3 | 874787 | 2 | Bague isolante |
| 4 | 946470 | 1 | Vis a bride |
| 5 | 3583005 | 1 | Console |
| 6 | 971096 | 1 | Ecrou |

D6-280I-A, D6-280A-A, D6-310I-A, D6-310A-A, D6-350A-A, D6-370I-A

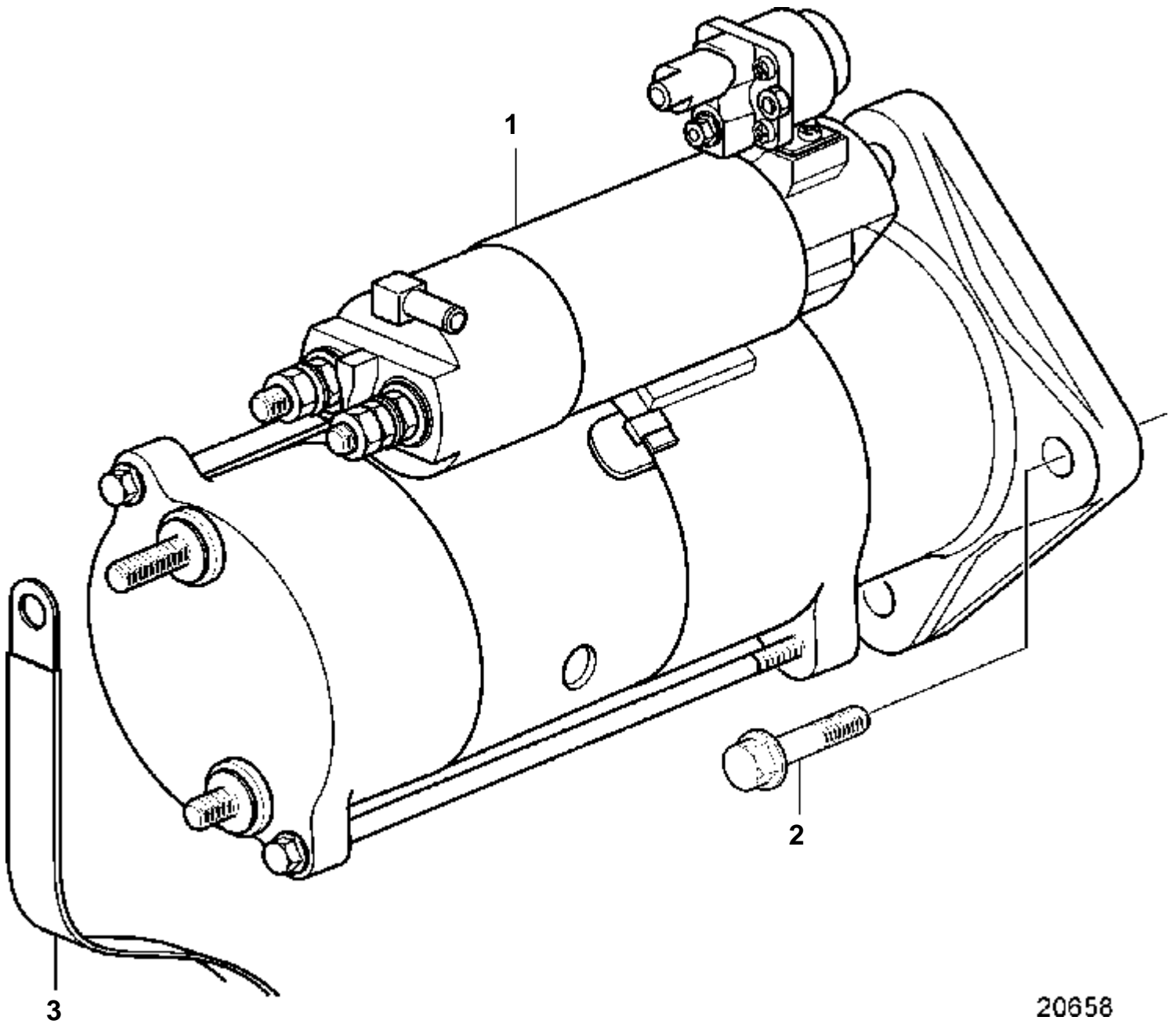


19935

D6-280I-A, D6-280A-A, D6-310I-A, D6-310A-A, D6-350A-A, D6-370I-A

| RÉF | No Pièce | QTÉ | DÉSIGNATION | NOTES |
|-----|----------|-----|----------------------|-------|
| 1 | 3583729 | 1 | Courroie de transmis | |
| 2 | 3582694 | 1 | Pignon fou | |
| 3 | 914451 | 1 | Anneau verrouillage | |
| 4 | 3582691 | 2 | Pignon fou | |
| 5 | 959224 | 2 | Vis | |
| 6 | 874788 | 2 | Bague isolante | |
| 7 | 881868 | 4 | Rondelle | |
| 8 | 874787 | 2 | Bague isolante | |
| 9 | 971096 | 2 | Ecrou | |
| 10 | 946470 | 1 | Vis a bride | |
| 11 | 965189 | 1 | Vis a bride | |
| 12 | 965186 | 1 | Vis a bride | |
| 13 | 978447 | 1 | Vis a bride | |
| 14 | 3584076 | 1 | Console | |
| 15 | 3803650 | 1 | Alternateur,échange | 12V |
| | 3803651 | 1 | Alternateur,échange | 24V |

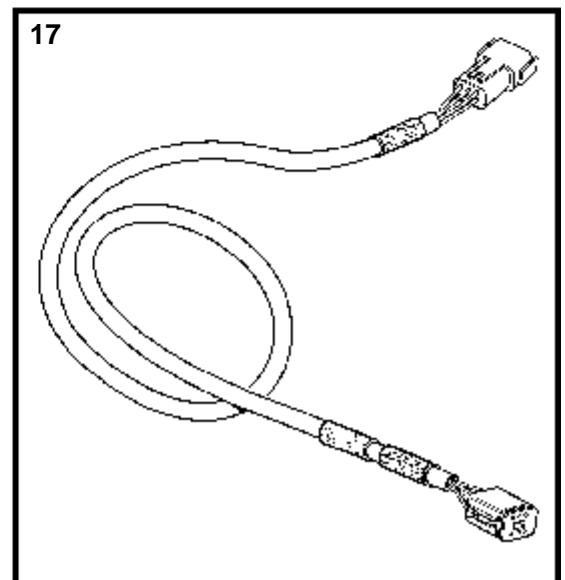
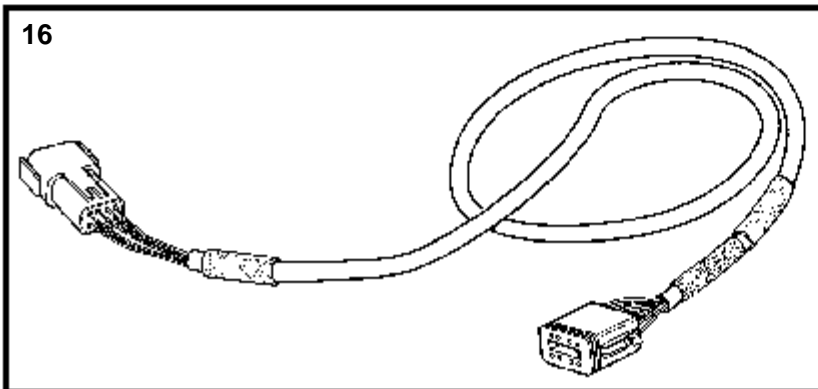
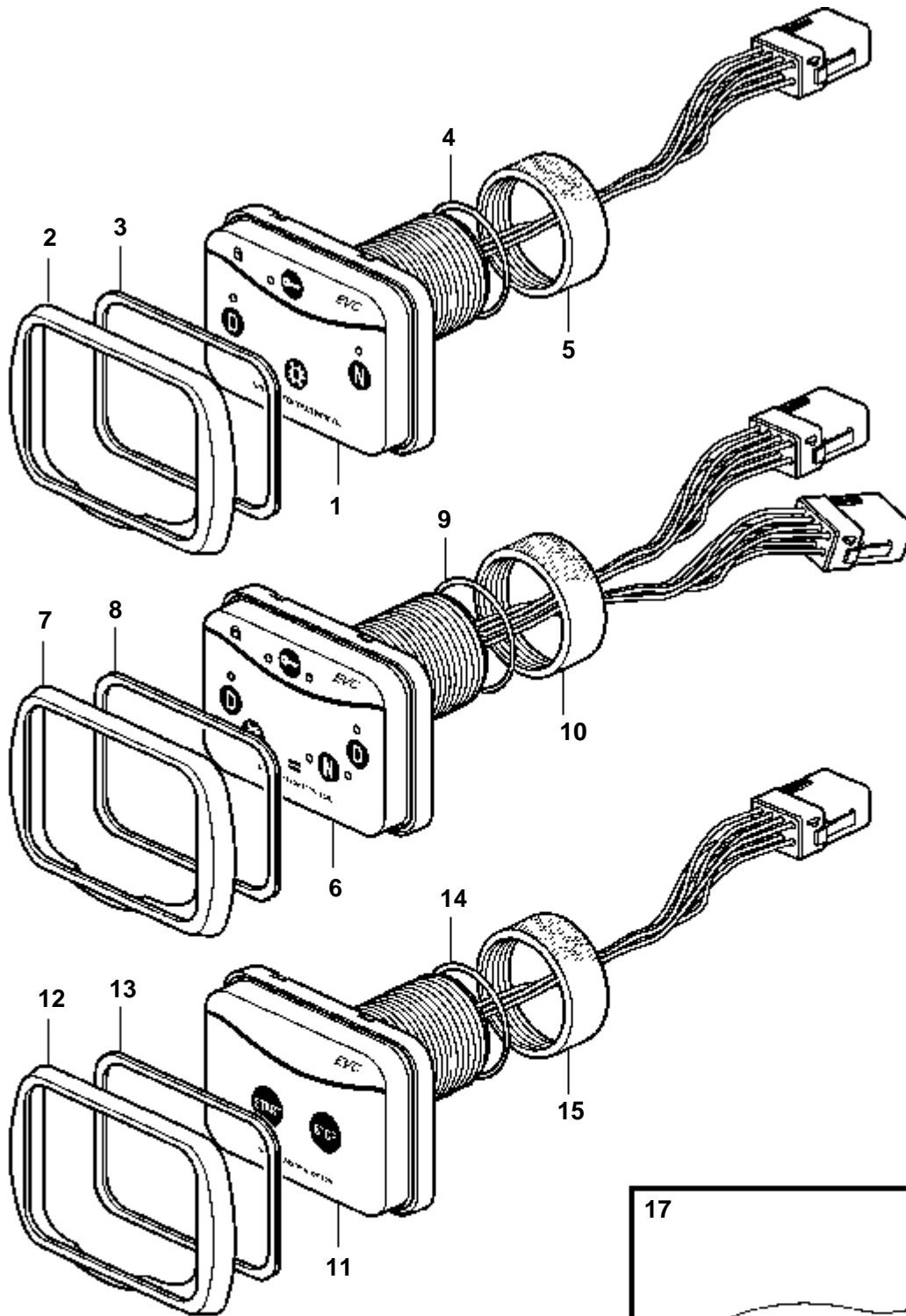
D6-280I-A, D6-280A-A, D6-310I-A, D6-310A-A, D6-350A-A, D6-370I-A



D6-280I-A, D6-280A-A, D6-310I-A, D6-310A-A, D6-350A-A, D6-370I-A

| RÉF | No Pièce | QTÉ | DÉSIGNATION | NOTES |
|-----|----------|-----|-----------------------|---------------------|
| 1 | 3803648 | 1 | Demarreur, échange | 12V |
| | | | Pièces non spécifiées | |
| | 3803649 | 1 | Demarreur, échange | 24V |
| | | | Pièces non spécifiées | |
| 2 | 965185 | 3 | Vis a bride | |
| 3 | 968048 | 1 | Cable masse | Carter-alternateur. |

D6-280I-A, D6-280A-A, D6-310I-A, D6-310A-A, D6-350A-A, D6-370I-A

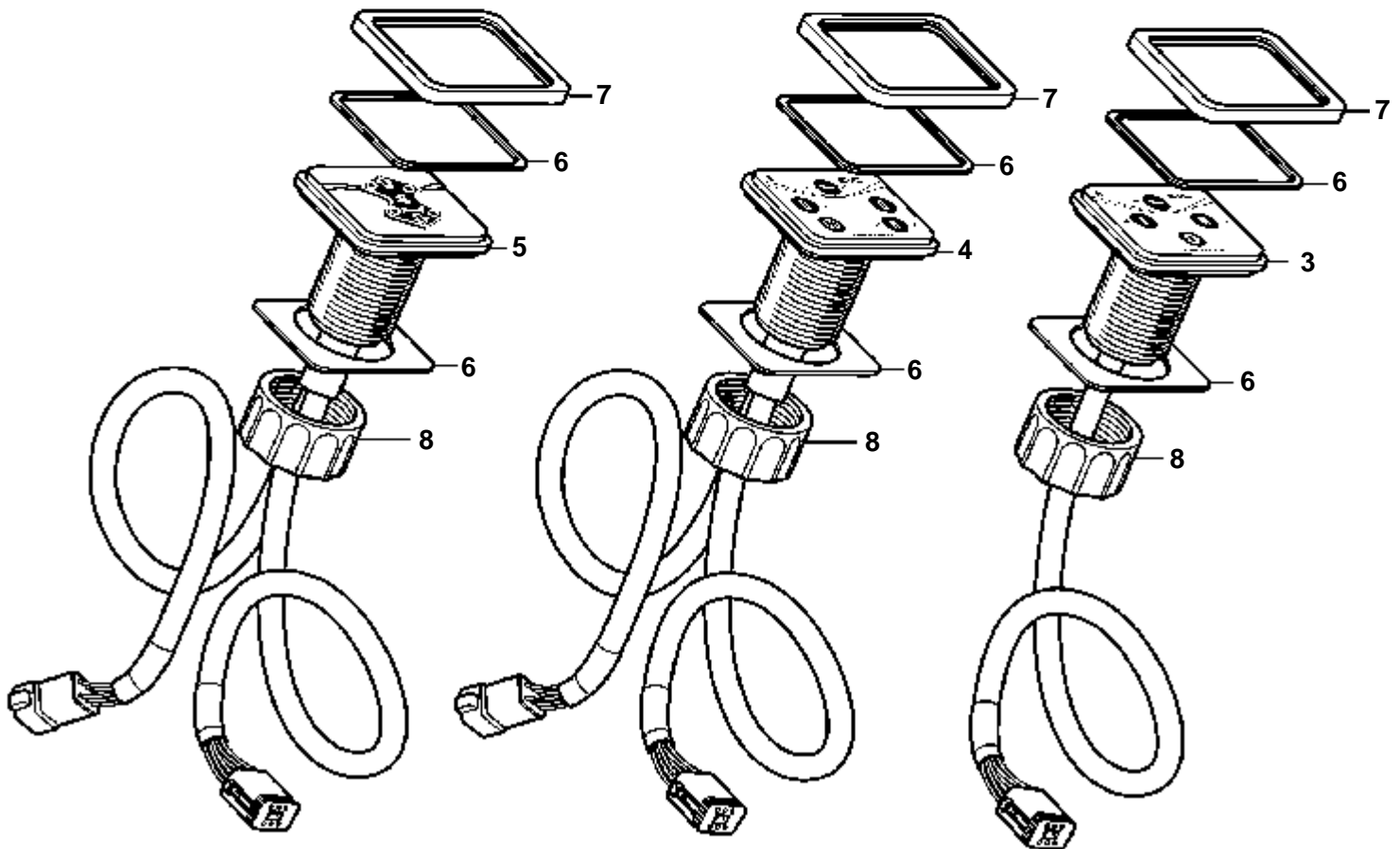
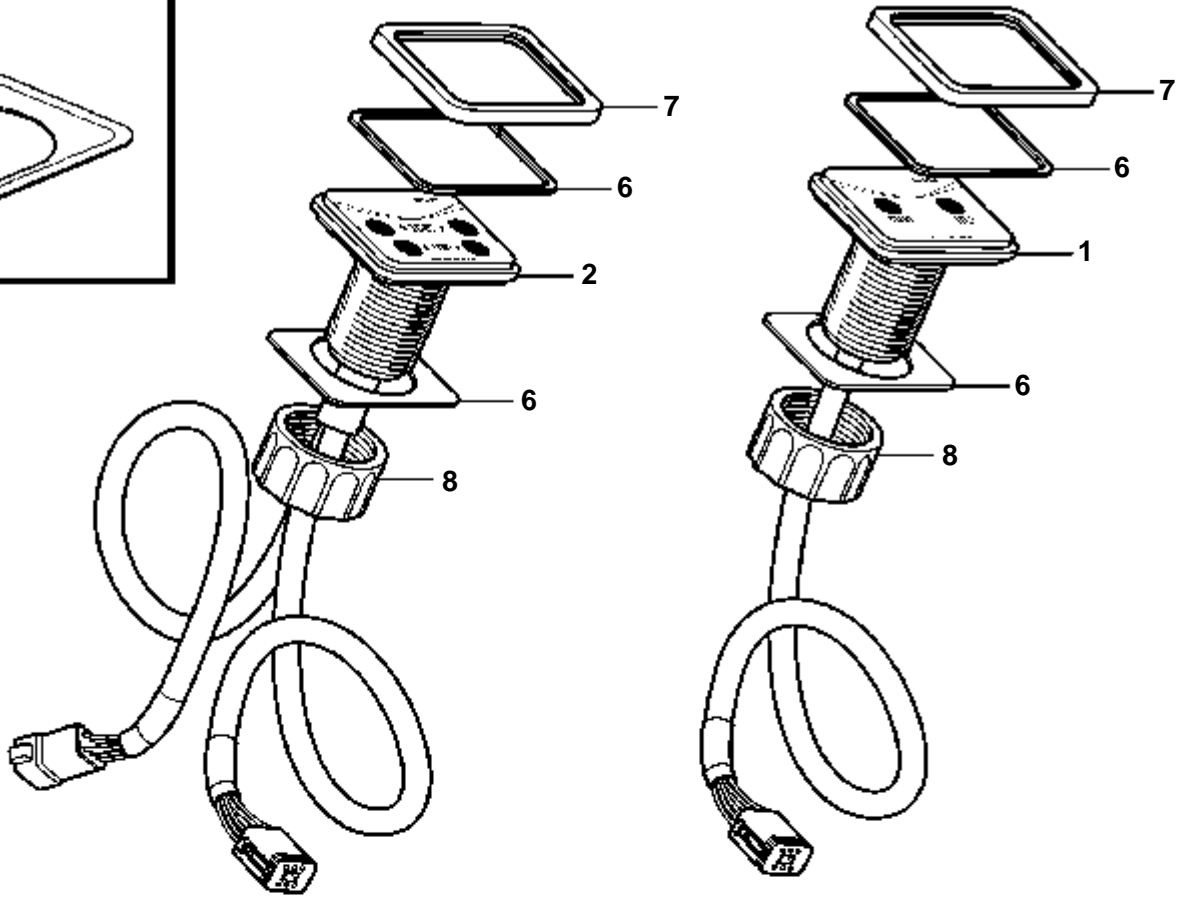
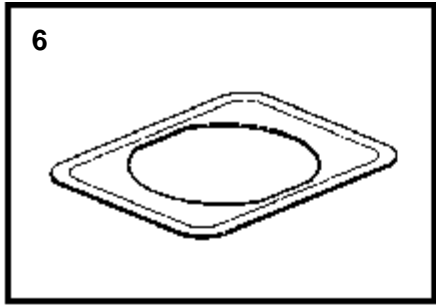


19670

D6-280I-A, D6-280A-A, D6-310I-A, D6-310A-A, D6-350A-A, D6-370I-A

| RÉF | No Pièce | QTÉ | DÉSIGNATION | NOTES |
|-----|----------|-----|------------------|---|
| 1 | 874459 | X | Tableau commande | Installation simple.. Inclus 1 faisceau câble 874677. |
| 2 | 874149 | 1 | · Chassis | |
| 3 | 874192 | 1 | · Joint | |
| 4 | 874191 | 1 | · Joint torique | |
| 5 | 874193 | 1 | · Ecrou rond | |
| 6 | 874460 | X | Tableau commande | Inclus 2 faisceaux câble 874677. |
| 7 | 874149 | 1 | · Chassis | |
| 8 | 874192 | 1 | · Joint | |
| 9 | 874191 | 1 | · Joint torique | |
| 10 | 874193 | 1 | · Ecrou rond | |
| 11 | 874461 | X | Tableau commande | |
| 12 | 874149 | 1 | · Chassis | |
| 13 | 874192 | 1 | · Joint | |
| 14 | 874191 | 1 | · Joint torique | |
| 15 | 874193 | 1 | · Ecrou rond | |
| 16 | 874677 | 1 | Kit cables | L=1,5m. Câble de panneau de commande EVC, 8 broches pour HCU. |
| 17 | 874749 | 1 | Kit cables | L=1,5m. Pour panneau marche-arrêt 874837 pour HCU. |

D6-280I-A, D6-280A-A, D6-310I-A, D6-310A-A, D6-350A-A, D6-370I-A

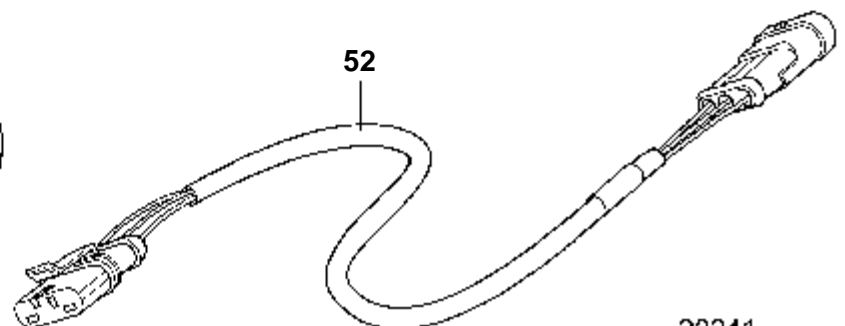
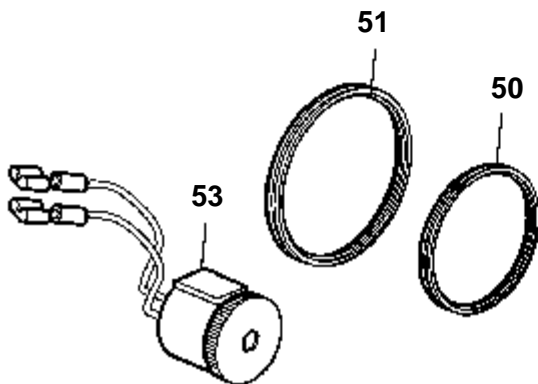
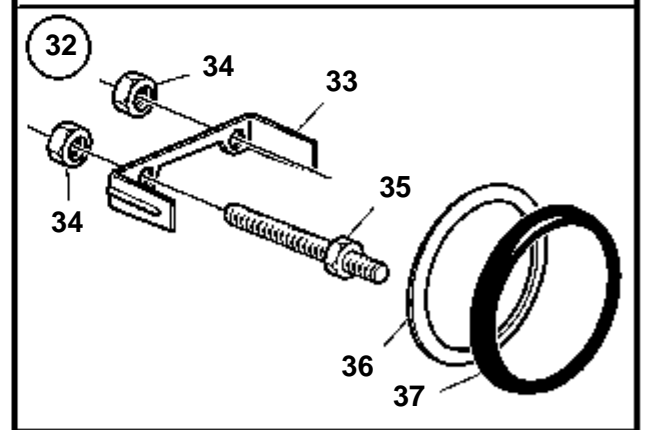
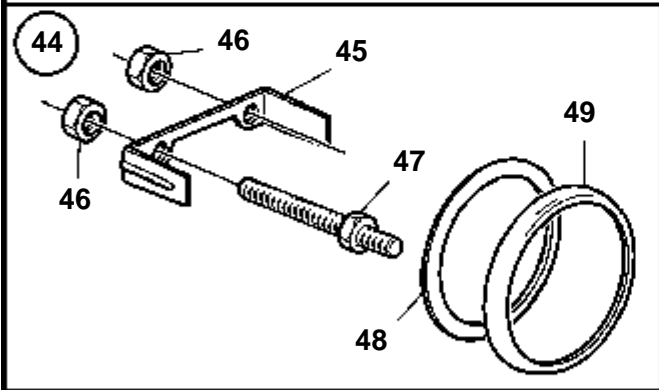
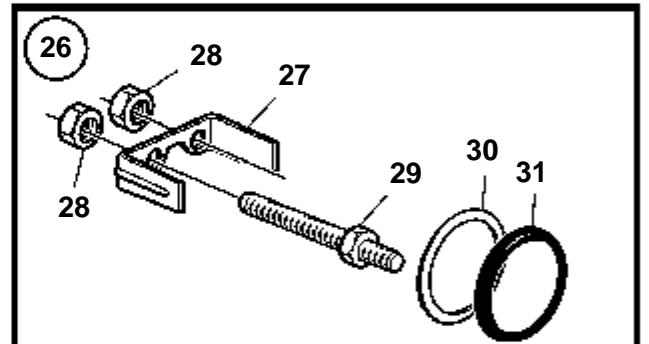
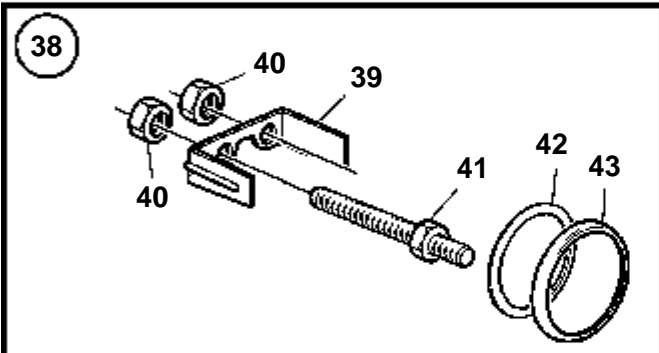
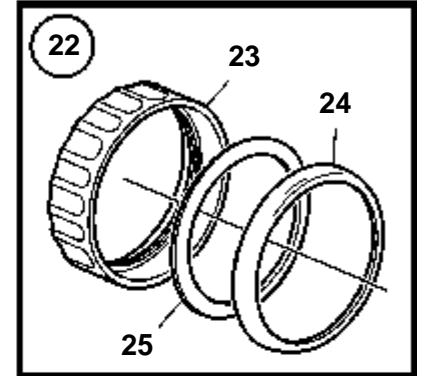
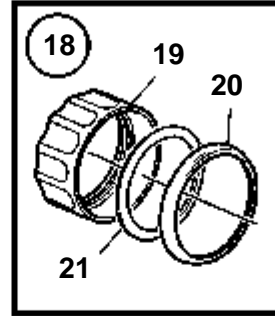
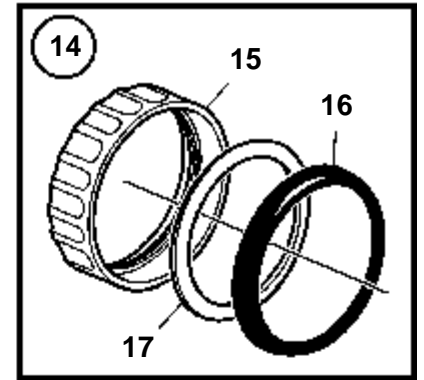
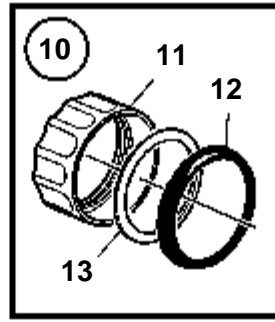
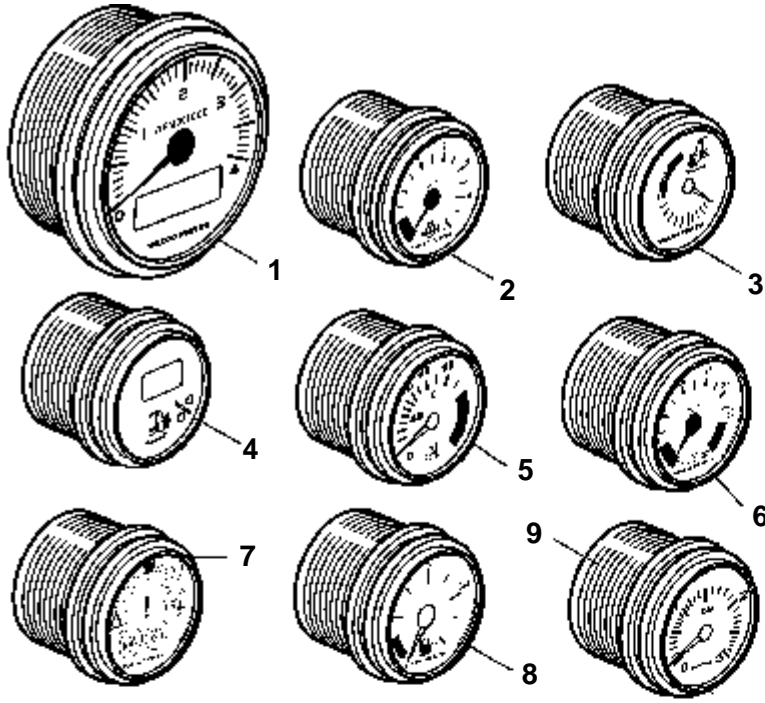


20837

D6-280I-A, D6-280A-A, D6-310I-A, D6-310A-A, D6-350A-A, D6-370I-A

| RÉF | No Pièce | QTÉ | DÉSIGNATION | NOTES |
|-----|----------|-----|---------------------|----------------------------------|
| 1 | 3807315 | 1 | Panneau commande | Installation simple. |
| 2 | 3807316 | 1 | Panneau commande | Installation double. |
| 3 | 3807312 | 1 | Panneau commande | Installation simple. |
| 4 | 3807313 | 1 | Panneau commande | Installation double. |
| 5 | 3807314 | 1 | Tableau de commande | POWER TRIM |
| 6 | 3808135 | 1 | Joint | Également pour montage à niveau. |
| 7 | 3808131 | 1 | Chassis | |
| 8 | 3808134 | 1 | Ecrou | |

D6-280I-A, D6-280A-A, D6-310I-A, D6-310A-A, D6-350A-A, D6-370I-A

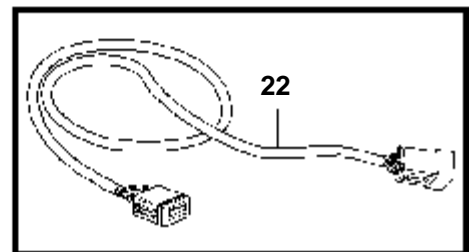
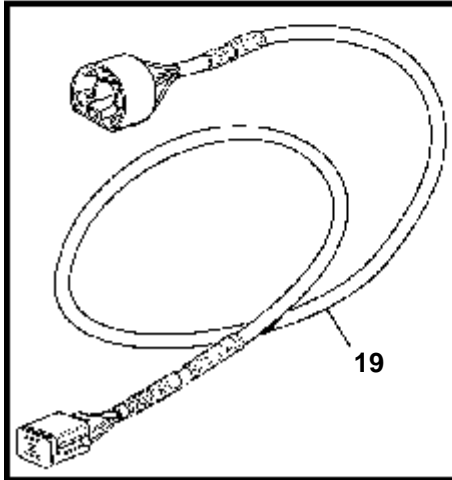
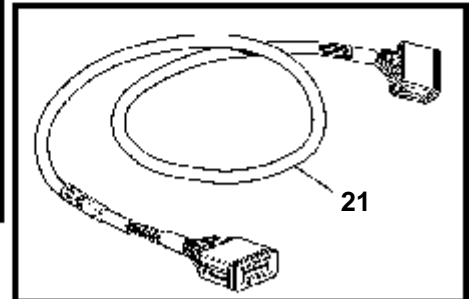
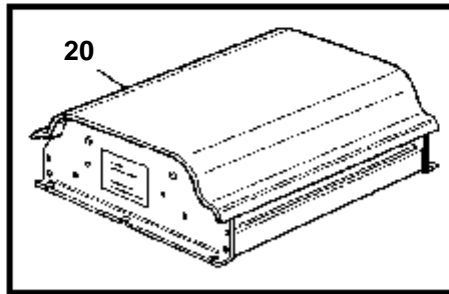
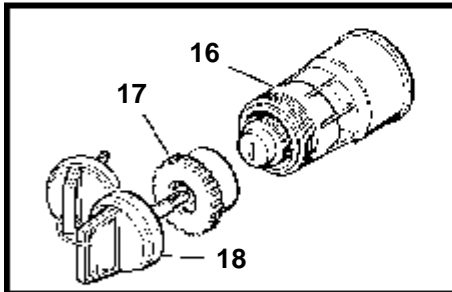
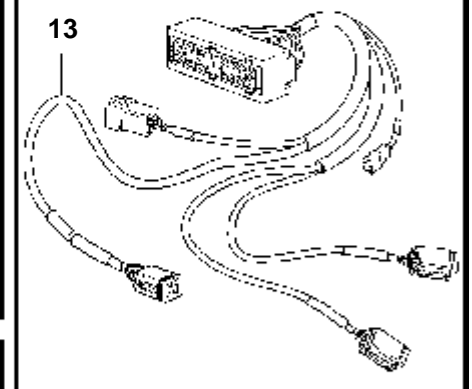
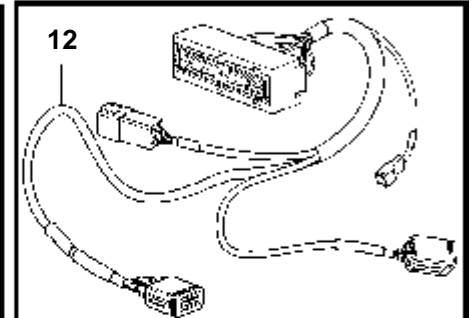
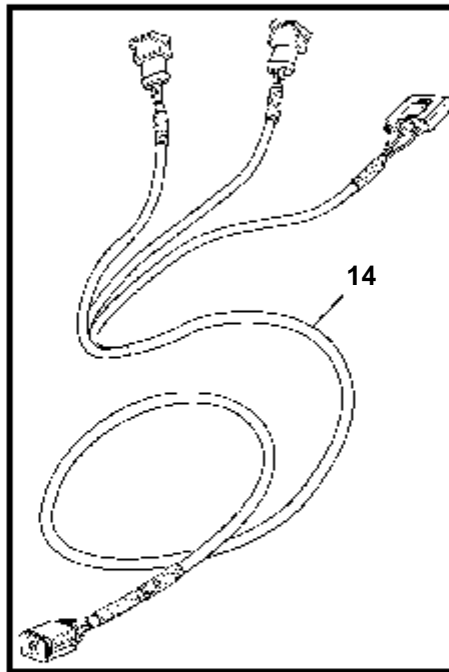
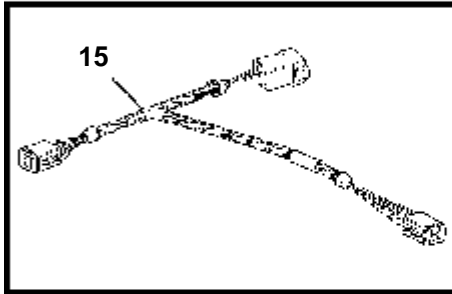
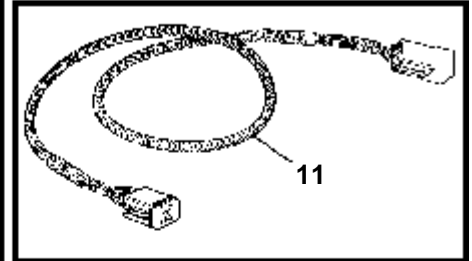
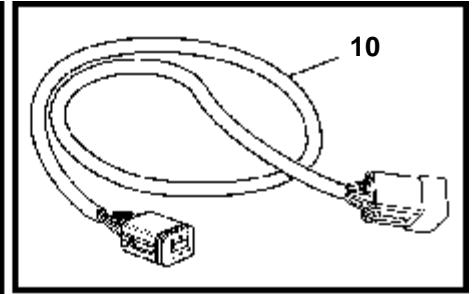
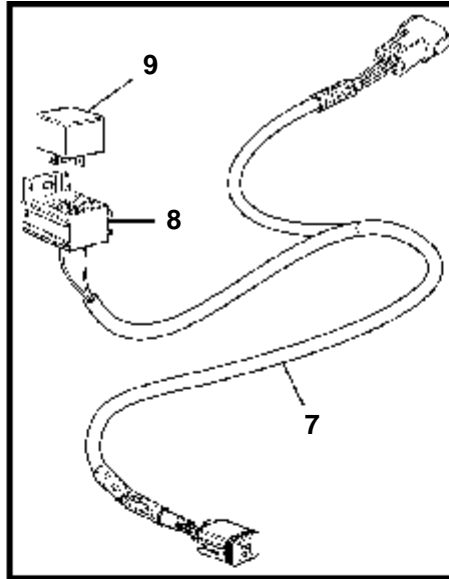
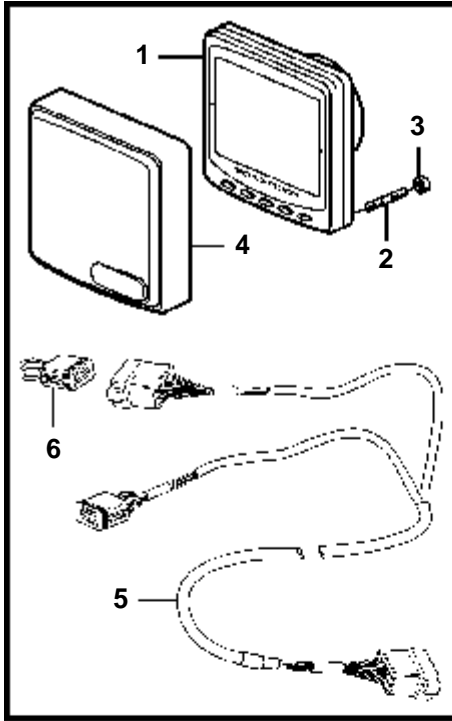


20241

D6-280I-A, D6-280A-A, D6-310I-A, D6-310A-A, D6-350A-A, D6-370I-A

| RÉF | No Pièce | QTÉ | DÉSIGNATION | NOTES |
|-----|----------|-----|-------------------------------------|---------------------------------------|
| 1 | 881646 | 1 | Compte-tours | NOIR D=85mm. Régime moteur/heures |
| | 881652 | 1 | Compte-tours | BLANC D=85mm. Régime moteur/heures |
| 2 | 874908 | 1 | Manome'tre d'huile | NOIR 0-7 bar |
| | 874919 | 1 | Manome'tre d'huile | NOIR 0-100 psi |
| | 874923 | 1 | Manome'tre d'huile | BLANC 0-7 bar |
| | 874932 | 1 | Manome'tre d'huile | BLANC 0-100 psi |
| 3 | 874948 | 1 | Indicateur d'assiett | NOIR ANALOGUE |
| | 874949 | 1 | Indicateur d'assiett | BLANC ANALOGUE |
| 4 | 881648 | 1 | Indicateur d'assiett | NOIR NUMÉRIQUE |
| | 881654 | 1 | Indicateur d'assiett | BLANC NUMÉRIQUE |
| 5 | 874904 | 1 | Thermometre, eau de refroidissement | NOIR 0-120°C |
| | 874921 | 1 | Thermometre, eau de refroidissement | BLANC 0-120°C |
| | 874918 | 1 | Thermometre, eau de refroidissement | NOIR 40-250°F |
| | 874931 | 1 | Thermometre, eau de refroidissement | BLANC 40-250°F |
| | 881857 | 1 | Thermometre, huile | NOIR 40-300°F |
| | 881858 | 1 | Thermometre, huile | BLANC 40-300°F |
| 6 | 881649 | 1 | Voltmetre | 12V, NOIR |
| | 881658 | 1 | Voltmetre | 12V, BLANC |
| | 874913 | 1 | Voltmetre | 24V, NOIR |
| | 874925 | 1 | Voltmetre | 24V, BLANC |
| 7 | 874915 | 1 | Tableau bord, alarme | NOIR D=52mm |
| | 874927 | 1 | Tableau bord, alarme | BLANC D=52mm |
| 8 | 874914 | 1 | Jauge carburant | NOIR D=52mm |
| | 874926 | 1 | Jauge carburant | BLANC D=52mm |
| 9 | 874910 | 1 | Manometre suraliment | NOIR 0-3 bar |
| | 874920 | 1 | Manometre suraliment | NOIR 0-45 PSI |
| | 874924 | 1 | Manometre suraliment | BLANC 0-3 bar |
| | 874933 | 1 | Manometre suraliment | BLANC 0-45 PSI |
| 10 | 874709 | 1 | Kit montage | NOIR D=52mm |
| 11 | 874450 | 1 | · Bague fixation | |
| 12 | 874448 | 1 | · Anneau | |
| 13 | 874707 | 1 | · Joint | |
| 14 | 874708 | 1 | Kit montage | NOIR D=85mm |
| 15 | 874449 | 1 | · Bague fixation | |
| 16 | 874447 | 1 | · Anneau | |
| 17 | 874706 | 1 | · Joint | |
| 18 | 874733 | 1 | Kit montage | CHROME D=52mm |
| 19 | 874450 | 1 | · Bague fixation | |
| 20 | 874731 | 1 | · Anneau | |
| 21 | 874707 | 1 | · Joint | |
| 22 | 874732 | 1 | Kit montage | CHROME D=85mm |
| 23 | 874449 | 1 | · Bague fixation | |
| 24 | 874730 | 1 | · Anneau | |
| 25 | 874706 | 1 | · Joint | |
| 26 | 881611 | 1 | Jeu etriers | NOIR D=52mm |
| 27 | 881607 | 1 | · Etrier | |
| 28 | 881610 | 2 | · Ecrou | |
| 29 | 881609 | 2 | · Goujon | |
| 30 | 874707 | 1 | · Joint | |
| 31 | 874448 | 1 | · Anneau | |
| 32 | 881612 | 1 | Jeu etriers | NOIR D=85mm |
| 33 | 881608 | 1 | · Etrier | |
| 34 | 881610 | 2 | · Ecrou | |
| 35 | 881609 | 2 | · Goujon | |
| 36 | 874706 | 1 | · Joint | |
| 37 | 874447 | 1 | · Anneau | |
| 38 | 881613 | 1 | Jeu etriers | CHROME D=52mm |
| 39 | 881607 | 1 | · Etrier | |
| 40 | 881610 | 2 | · Ecrou | |
| 41 | 881609 | 2 | · Goujon | |
| 42 | 874707 | 1 | · Joint | |
| 43 | 874731 | 1 | · Anneau | |
| 44 | 881614 | 1 | Jeu etriers | CHROME D=85mm |
| 45 | 881608 | 1 | · Etrier | |
| 46 | 881610 | 2 | · Ecrou | |
| 47 | 881609 | 2 | · Goujon | |
| 48 | 874706 | 1 | · Joint | |
| 49 | 874730 | 1 | · Anneau | |
| 50 | 874843 | 1 | Anneau, joint | D=52mm. Pour montage en affleurement. |
| 51 | 874844 | 1 | Anneau, joint | D=85mm. Pour montage en affleurement. |
| 52 | 874759 | 1 | Cable allonge, instrument | L=1000mm |
| 53 | 3863454 | 1 | Alarme | |

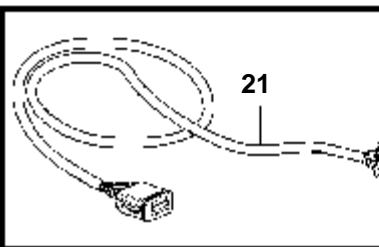
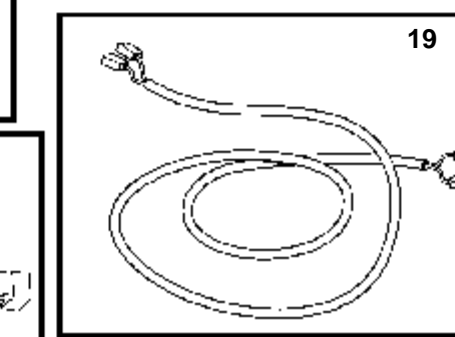
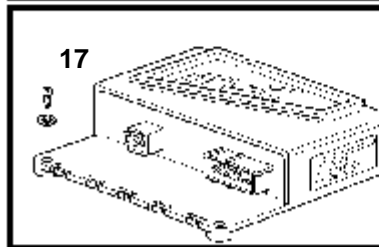
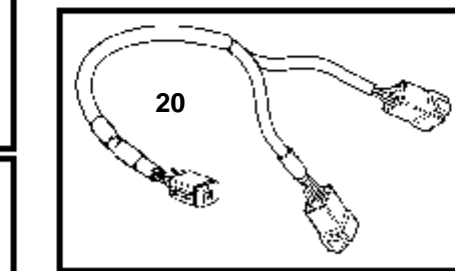
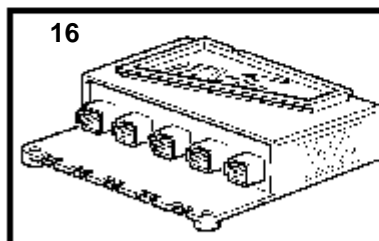
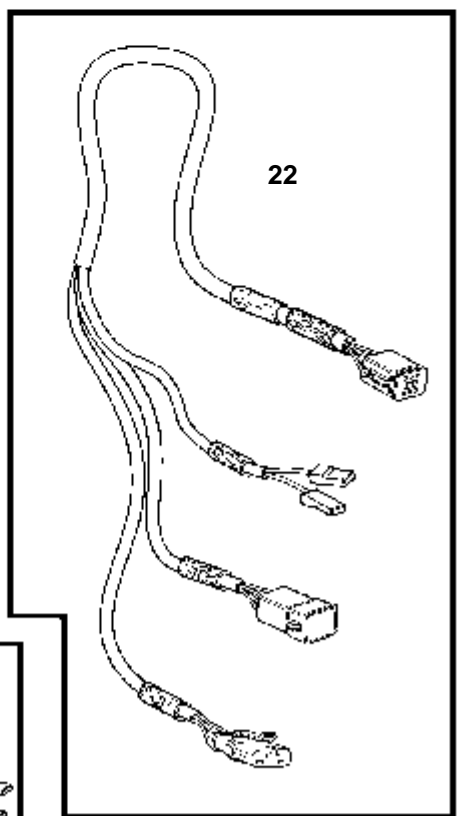
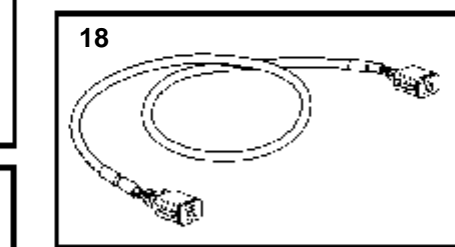
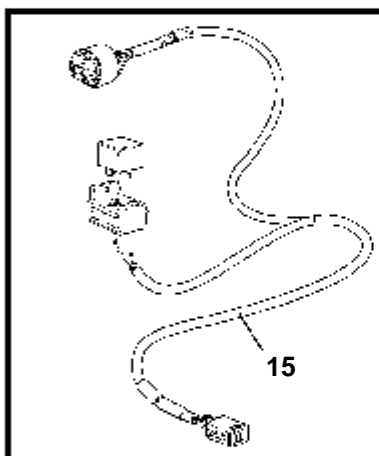
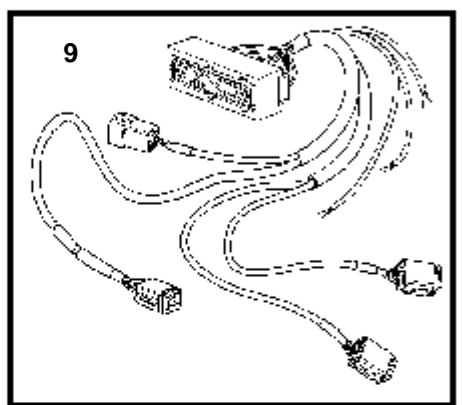
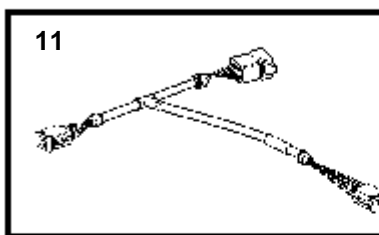
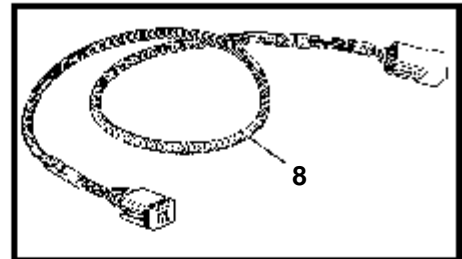
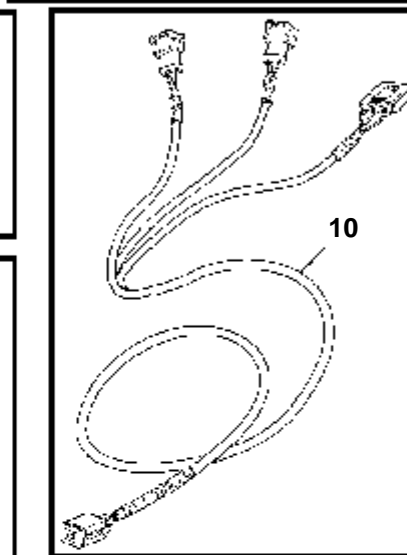
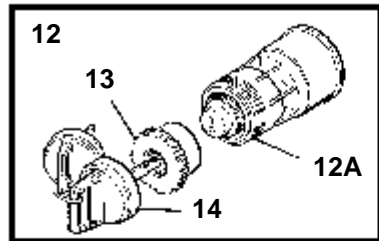
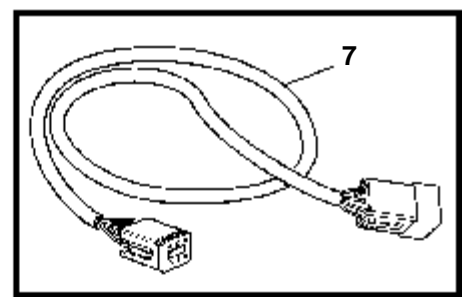
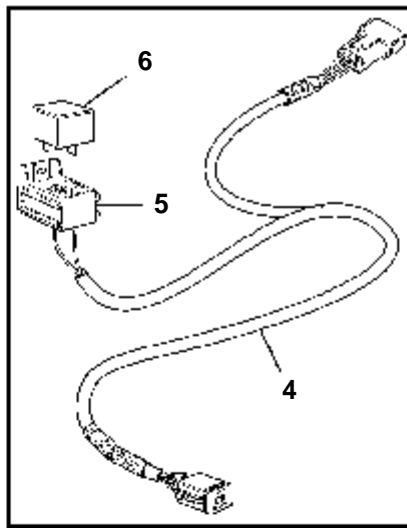
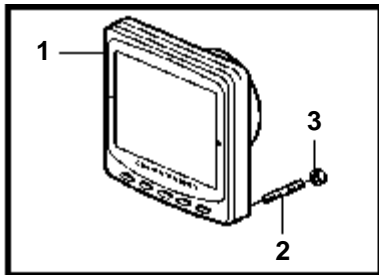
D6-280I-A, D6-280A-A, D6-310I-A, D6-310A-A, D6-350A-A, D6-370I-A



D6-280I-A, D6-280A-A, D6-310I-A, D6-310A-A, D6-350A-A, D6-370I-A

| RÉF | No Pièce | QTÉ | DÉSIGNATION | Voir | NOTES |
|-----|----------|-----|------------------------------------|----------|---|
| 1 | 3587933 | 1 | Indicateur | | |
| 2 | 830928 | 4 | Goujon | | |
| 3 | 830930 | 4 | Ecrou | | |
| 4 | 830929 | 1 | Couvercle | | |
| 5 | 881785 | 1 | Kit cables | | |
| 6 | 881829 | 1 | Resistance | | |
| 7 | 881786 | 1 | Kit cables | | |
| 8 | 977184 | 1 | Fiche isolante | | |
| 9 | 20374662 | 1 | Relais | | |
| 10 | 874752 | 1 | Kit cables | | L=1,5m. Non utilisé comme câble rallonge de liaison EVC. |
| 11 | 874779 | 1 | Cable allonge | | L=3,0m |
| | 874780 | 1 | Cable allonge | | L=5,0m |
| | 874781 | 1 | Cable allonge | | L=7,0m |
| | 874782 | 1 | Cable allonge | | L=9,0m |
| | 874783 | 1 | Cable allonge | | L=11m |
| | 874789 | 1 | Kit cables | | L=5,0m. PCU-HCU, 6 broches. |
| | 889550 | 1 | Cable | | L=7,0m. PCU-HCU, 6 broches. |
| | 889551 | 1 | Cable | | L=9,0m. PCU-HCU, 6 broches. |
| | 889552 | 1 | Cable | | L=11m. PCU-HCU, 6 broches. |
| | 888013 | 1 | Cable | | L=13m. PCU-HCU, 6 broches. |
| 12 | 874818 | 1 | Faisceau cables | | L=4,7m. Moteur - câble PCU. |
| 13 | 874819 | 1 | Faisceau cables | | L=5,0m. Transmission - câble PCU |
| 14 | 874676 | 1 | Kit cables | | L=1,5m. Câble levier commande EVC, 6 broches. |
| 15 | 3588972 | 1 | Kit cables | | L=0,5m. Câble de liaison connecteur T, 6 broches. |
| 16 | 3587070 | 1 | Interrupteur contact | | Kit avec 2 interrupteurs à clés avec clé identique. |
| | 3587071 | 1 | Interrupteur contact | | |
| 17 | 859955 | 1 | · Ecrou plastique | | |
| 18 | 859953 | 1 | · Cle | | Indiquez le code de clé à la commande. |
| | | | · Bulletins 49-30 | 49-30-EN | Outil No de réf. 859953 |
| 19 | 881849 | 1 | Faisceau cables, contact demarreur | | L=1,0m |
| 20 | 888006 | X | Unite commande, non programmé | | HCU. Logiciel commandé séparément ou télécharger via VODIA. |
| | 3586261 | X | Mettre à jour | SO | Programmation entrepôt. Cette référence ne peut pas être commandée, mais sera utilisée pour la facturation. |
| | 3586259 | X | Mettre à jour | SO | Programmation Vodia. Cette référence ne peut pas être commandée, mais sera utilisée pour la facturation. |
| | 3586778 | X | Unite commande, non programmé | | PCU. Logiciel à commander séparément ou à télécharger via VODIA. |
| | 3586267 | X | Mettre à jour | SO | Programmation entrepôt. Cette référence ne peut pas être commandée, mais sera utilisée pour la facturation. |
| | 3586266 | X | Mettre à jour | SO | Programmation Vodia. Cette référence ne peut pas être commandée, mais sera utilisée pour la facturation. |
| 21 | 874785 | 1 | Kit cables | | Câble de synchronisation pour installation bimoteur. 12 broches. |
| 22 | 874414 | 1 | Cable allonge | | Câble rallonge, 8 broches HCU- panneau commande EVC. |

D6-280I-A, D6-280A-A, D6-310I-A, D6-310A-A, D6-350A-A, D6-370I-A

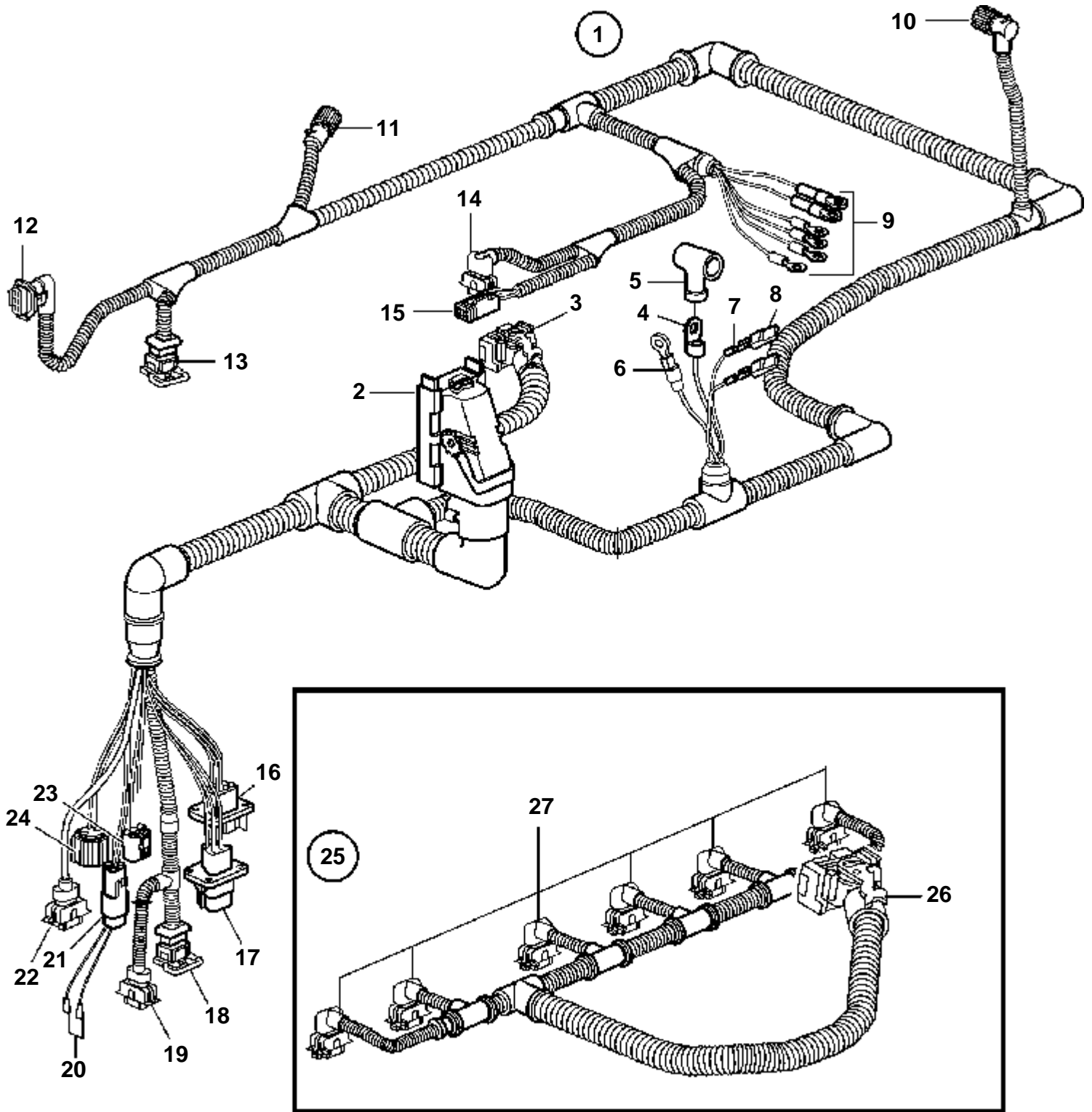


20794

D6-280I-A, D6-280A-A, D6-310I-A, D6-310A-A, D6-350A-A, D6-370I-A

| RÉF | No Pièce | QTÉ | DÉSIGNATION | Voir | NOTES |
|-----|----------|-----|---------------------------------------|---|---|
| 1 | 3588849 | 1 | Indicateur | | |
| 2 | 830928 | 4 | Goujon | | |
| 3 | 830930 | 4 | Ecrou | | |
| 4 | 881786 | 1 | Kit cables | | |
| 5 | 977184 | 1 | Fiche isolante | | |
| 6 | 873765 | 1 | Relais | 12V | |
| | 20374662 | 1 | Relais | 24V | |
| 7 | 874752 | 1 | Kit cables | L=1,5m | |
| 8 | 874779 | 1 | Cable allonge | L=3,0m | |
| | 874780 | 1 | Cable allonge | L=5,0m | |
| | 874781 | 1 | Cable allonge | L=7,0m | |
| | 874782 | 1 | Cable allonge | L=9,0m | |
| | 874783 | 1 | Cable allonge | L=11,0m | |
| | 874789 | 1 | Kit cables | L=5,0m. PCU-HCU, 6 broches. | |
| | 889550 | 1 | Cable | L=7,0m. PCU-HCU, 6 broches. | |
| | 889551 | 1 | Cable | L=9,0m. PCU-HCU, 6 broches. | |
| | 889552 | 1 | Cable | L=11,0m. PCU-HCU, 6 broches. | |
| | 888013 | 1 | Cable | L=13,0m. PCU-HCU, 6 broches. | |
| | 888243 | 1 | Cable | L=3,0m. Câbles rallonges. Liaison multiple, 6 broches. | |
| | 888244 | 1 | Cable | L=5,0m. Câbles rallonges. Liaison multiple, 6 broches. | |
| | 888245 | 1 | Cable | L=7,0m. Câbles rallonges. Liaison multiple, 6 broches. | |
| | 888246 | 1 | Cable | L=9,0m. Without atmospherical pressure sensor. | |
| | 888247 | 1 | Cable | L=11,0m. Câbles rallonges. Liaison multiple, 6 broches. | |
| 9 | 3808579 | 1 | Faisceau cables | L=3,0m. Moteur - câble PCU. | |
| | 3808580 | 1 | Faisceau cables | L=5,0m. Moteur - câble PCU. | |
| 10 | 874676 | 1 | Kit cables | L=1,5m. Câble levier commande EVC, 6 broches. | |
| 11 | 3588972 | 1 | Kit cables | L=0,5m. Câble de liaison connecteur T, 6 broches. | |
| 12 | 3587070 | 1 | Interrupteur contact, jeu | Kit avec 2 interrupteurs à clés avec clé identique. | |
| 12A | 3587071 | 1 | Interrupteur contact | | |
| 13 | 859955 | 1 | · Ecrou plastique | | |
| 14 | 859953 | 1 | · Cle | Indiquez le code de clé à la commande. | |
| | | | · Bulletins 49-30 | 49-30-EN | Outil No de réf. 859953 |
| 15 | 888004 | 1 | Cable, contact démarreur | | |
| 16 | | X | Unité commande, non programmé | | HCU. Logiciel commandé séparément ou télécharger via VODIA. |
| | 3586261 | X | Mettre à jour | SO | Programmation entrepôt. Cette référence ne peut pas être commandée, mais sera utilisée pour la facturation. |
| | 3586259 | X | Mettre à jour | SO | Programmation Vodia. Cette référence ne peut pas être commandée, mais sera utilisée pour la facturation. |
| 17 | 888997 | X | Unité commande, non programmé | NS | PCU. Logiciel à commander séparément ou à télécharger via VODIA. |
| | 3586267 | X | Mettre à jour | SO | Programmation entrepôt. Cette référence ne peut pas être commandée, mais sera utilisée pour la facturation. |
| | 3586266 | X | Mettre à jour | SO | Programmation Vodia. Cette référence ne peut pas être commandée, mais sera utilisée pour la facturation. |
| 18 | 3588208 | 1 | Kit cables, synchronisation | | Câble de synchronisation pour installation double. 6 bornes. |
| 19 | 874807 | 1 | Kit cables, carburant,eau, gouvernail | | |
| 20 | 3588206 | 1 | Kit cables, connecteur y | | |
| 21 | 3588207 | 1 | Kit cables, afficheur | | |
| 22 | 3808852 | 1 | Kit cables, instruments, panneaux | | |

D6-280I-A, D6-280A-A, D6-310I-A, D6-310A-A, D6-350A-A, D6-370I-A

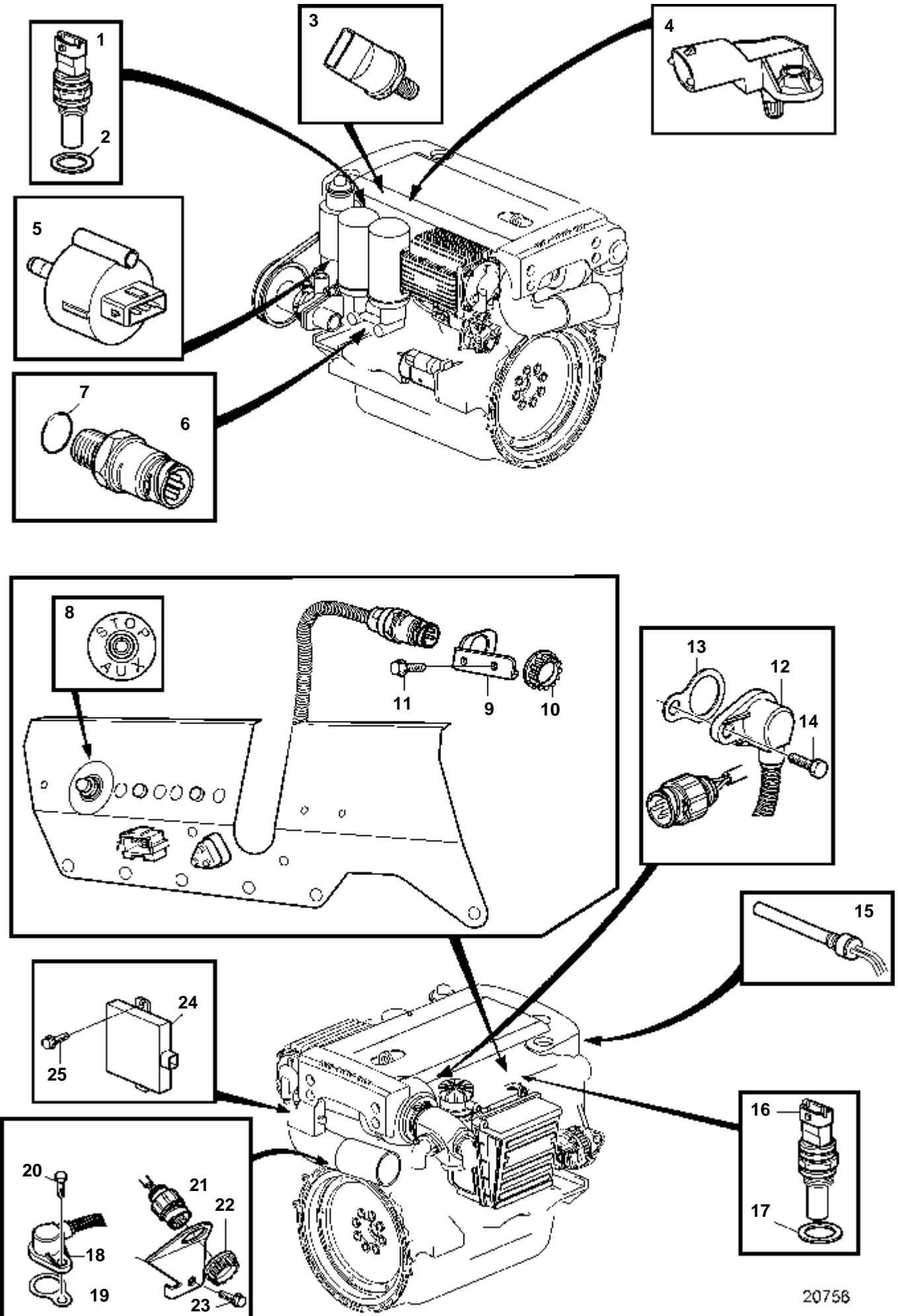


20060

D6-280I-A, D6-280A-A, D6-310I-A, D6-310A-A, D6-350A-A, D6-370I-A

| RÉF | No Pièce | QTÉ | DÉSIGNATION | NOTES |
|-----|----------|-----|---------------------------------|-----------------------|
| 1 | 889424 | 1 | Faisceau cables | |
| 2 | 874567 | 1 | · Capot, 89 broches | UNITÉ EDC |
| 3 | 874568 | 1 | · Capot, 36 broches | UNITÉ EDC |
| 4 | 976478 | 1 | · Cosse cable | |
| 5 | 842150 | 1 | · Capuchon de protect | |
| 6 | 976477 | 1 | · Cosse cable | |
| 7 | 973121 | 2 | · Cosse cable | |
| 8 | 949597 | 2 | · Isolant | |
| 9 | 978969 | 1 | · Cosse cable | |
| | 970790 | 1 | · Casse de cables | |
| | 940336 | 1 | · Casse de cables | |
| | 978966 | 1 | · Casse de cables | |
| | 978970 | 1 | · Cosse cable | |
| | 940337 | 1 | · Casse de cables | |
| 10 | 8159013 | 1 | · Fiche isolante | |
| 11 | 8159018 | 1 | · Raccord reducteur | |
| 12 | 874456 | 1 | · Contact, pression/température | 4 BORNES |
| 13 | 977929 | 1 | · Contact, WIF | 3 BORNES |
| 14 | 874368 | 1 | · Contact, pompe carburant | |
| 15 | 874957 | 1 | · Contact | 4 BORNES |
| 16 | 874432 | 1 | · Contact | VPEP |
| 17 | 874654 | 1 | · Contact, niveau huile | |
| 18 | 874432 | 1 | · Contact, température | |
| 19 | 874455 | 1 | · Contact, pression | CARBURANT 3 BORNES |
| 20 | | 1 | · Contact d'arret | |
| 21 | 874802 | 1 | · Contact | |
| 22 | 976256 | 1 | · Contact, température | 2 BROCHES |
| 23 | 970753 | 6 | · Douille isolante, température | 2 BROCHES |
| 24 | 8159013 | 1 | · Fiche isolante | 4 BORNES |
| 25 | 3809877 | 1 | Faisceau cables | |
| 26 | 874566 | 1 | Accouplement | 16 BORNES |
| 27 | 874368 | 6 | Contact | 2 BORNES |

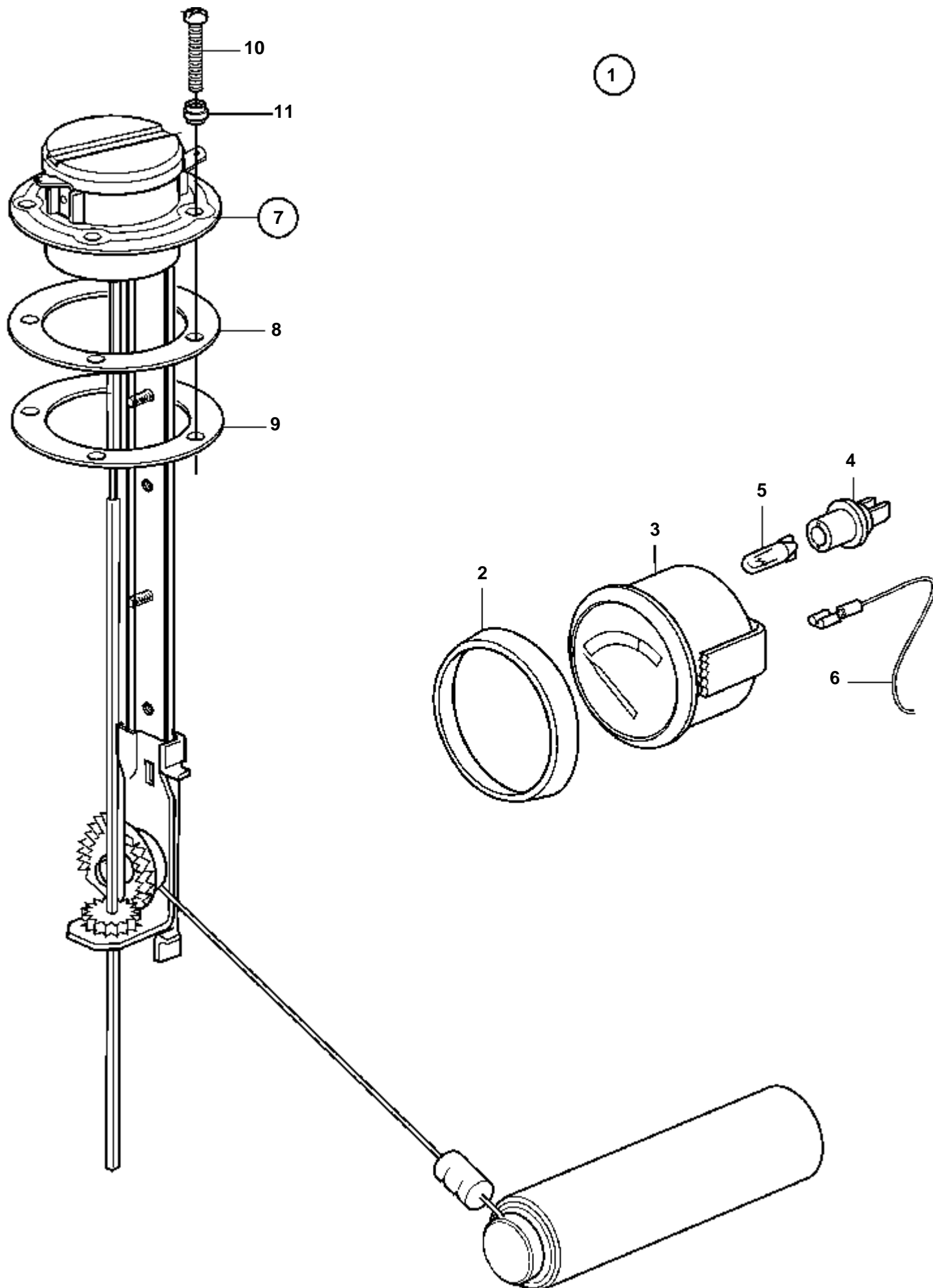
D6-280I-A, D6-280A-A, D6-310I-A, D6-310A-A, D6-350A-A, D6-370I-A



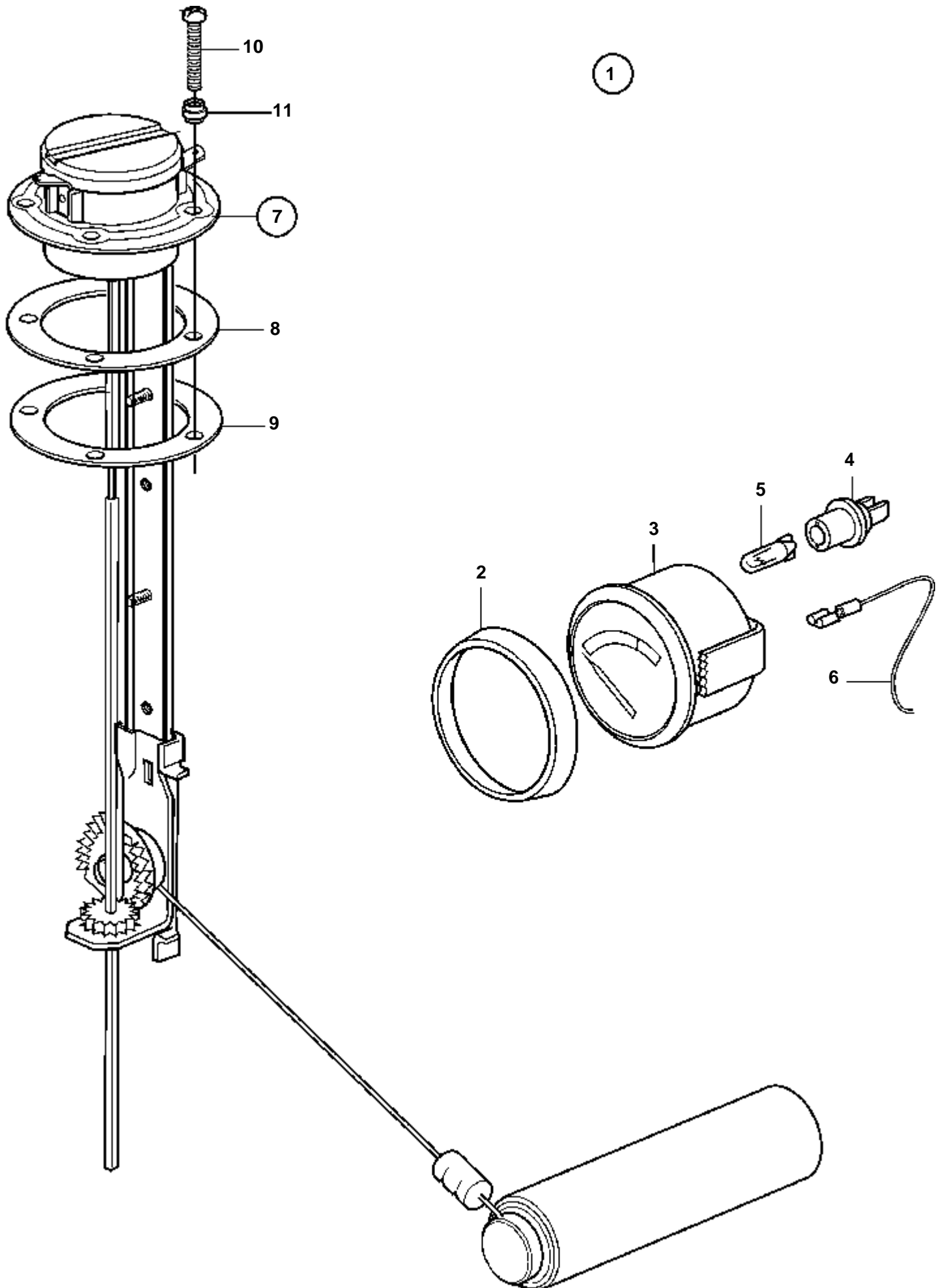
20758

D6-280I-A, D6-280A-A, D6-310I-A, D6-310A-A, D6-350A-A, D6-370I-A

| RÉF | No Pièce | QTÉ | DÉSIGNATION | NOTES |
|-----|----------|-----|---|-------|
| 1 | 1624368 | 1 | Detecteur temperatur, carburant | |
| 2 | 11996 | 1 | Joint | |
| 3 | 3587927 | 1 | Detecteur pression | RAIL |
| 4 | 874241 | 1 | Detecteur pression | |
| 5 | 3808616 | 1 | Jeu de capteurs | |
| 6 | 20484678 | 1 | Detecteur pression, différence pression huile | |
| 7 | 968559 | 1 | Joint torique | |
| 8 | 828584 | 1 | Interrupteur | |
| 9 | 3583480 | 1 | Console | |
| 10 | 3963413 | 1 | Bague fixation | SO |
| 11 | 968476 | 2 | Vis a bride | |
| 12 | 3944124 | 1 | Detecteur, arbre à cames/volant mote | |
| 13 | 1677894 | 1 | Cale réglage | |
| 14 | 963684 | 1 | Vis | |
| 15 | 3547710 | 1 | Temoin niveau | |
| 16 | 1624368 | 1 | Detecteur temperatur | |
| 17 | 11996 | 1 | Joint | |
| 18 | 3944124 | 1 | Detecteur, arbre à cames/volant mote | |
| 19 | 1677894 | 1 | Cale réglage | |
| 20 | 963684 | 1 | Vis | |
| 21 | 3584044 | 1 | Console | |
| 22 | 3963413 | 1 | Bague fixation | SO |
| 23 | 946934 | 1 | Vis a bride | |
| 24 | 881778 | 1 | Convertisseur | |
| 25 | 946501 | 3 | Vis | |

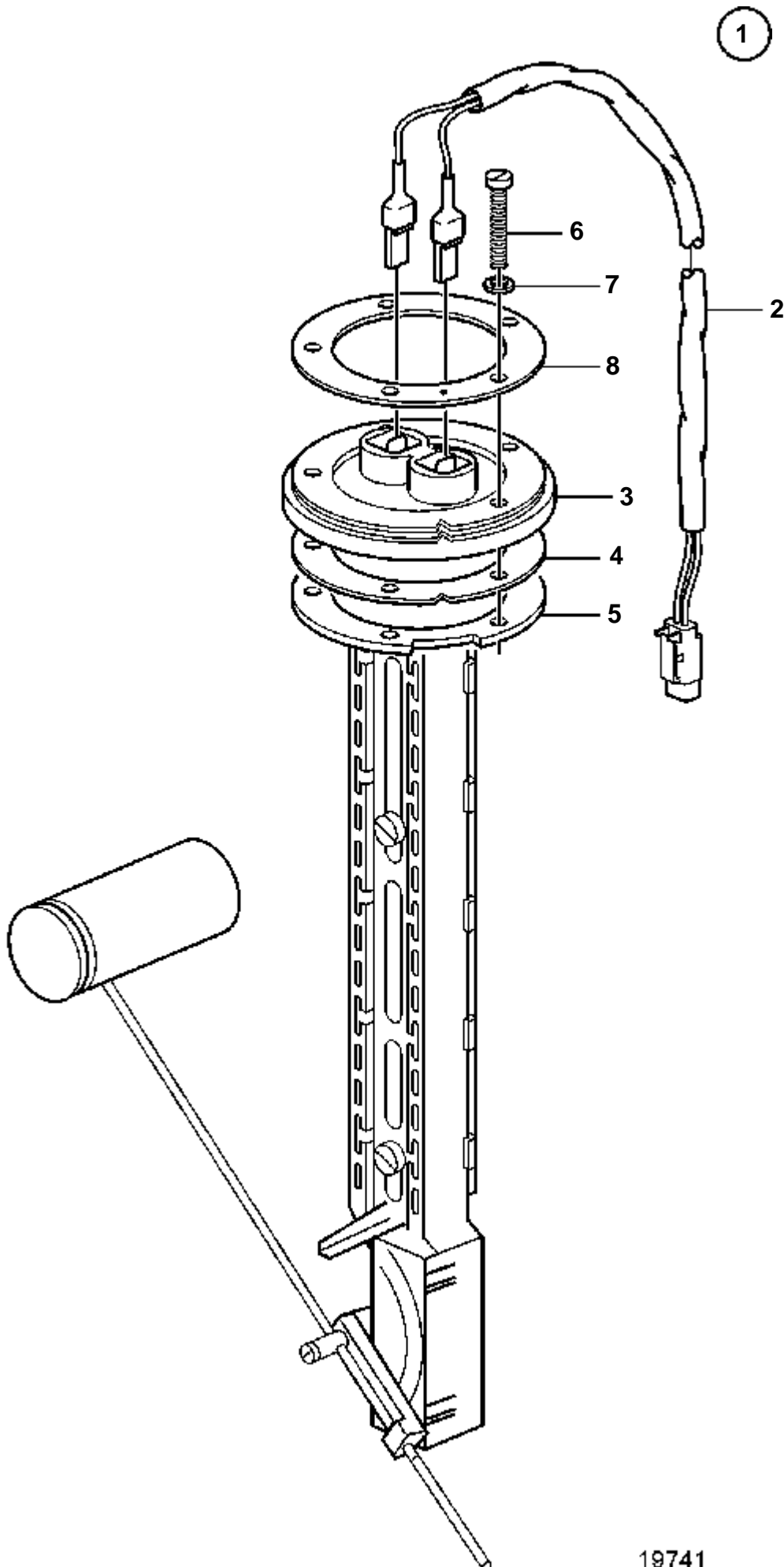


| RÉF | No Pièce | QTÉ | DÉSIGNATION | Voir | NOTES |
|-----|----------|-----|-------------------------|------|---|
| 1 | 873808 | 1 | Jeu gauge carburant | | (858879) |
| 2 | 858643 | 1 | · Bague frontale | | |
| 3 | 863940 | 1 | · Jauge carburant | | |
| 4 | 863945 | 1 | · · Porte-lampe | | Pour instrument d'ancien modèle, une ampoule blanche 19923 et une douille 808175 doivent être utilisées. 12V, 1,2W ROUGE. Pour instrument d'ancien modèle, une ampoule blanche 19923 et une douille 808175 doivent être utilisées. |
| 5 | 863946 | 1 | · · Ampoule | | |
| 6 | | X | · Equipement électrique | 1963 | |
| 7 | 873772 | 1 | · Flotteur de jauge | | (837999) |
| 8 | 89865 | 1 | · · Joint | | |
| 9 | 834480 | 1 | · · Bride | | |
| 10 | 956078 | 4 | · · Vis | | |
| | 956081 | 1 | · · Vis | | |
| 11 | 834481 | 5 | · · Joint | | |



| RÉF | No Pièce | QTÉ | DÉSIGNATION | Voir | NOTES |
|-----|----------|-----|-------------------------|------|---|
| 1 | 1140462 | 1 | Lot indic. niveau de | | (858881) |
| 2 | 858643 | 1 | · Bague frontale | | |
| 3 | 863942 | 1 | · Indicateur de niveau | | |
| 4 | 863945 | 1 | · · Porte-lampe | | Pour instrument d'ancien modèle, une ampoule blanche 19923 et une douille 808175 doivent être utilisées. |
| 5 | 863946 | 1 | · · Ampoule | | 12V, 1,2W ROUGE. Pour instrument d'ancien modèle, une ampoule blanche 19923 et une douille 808175 doivent être utilisées. |
| 6 | | X | · Equipement électrique | 1963 | |
| 7 | 834389 | 1 | · Detecteur | | |
| 8 | 89865 | 1 | · · Joint | | |
| 9 | 834480 | 1 | · · Bride | | |
| 10 | 956078 | 4 | · · Vis | | |
| | 956081 | 1 | · · Vis | | |
| 11 | 834481 | 5 | · · Joint | | |

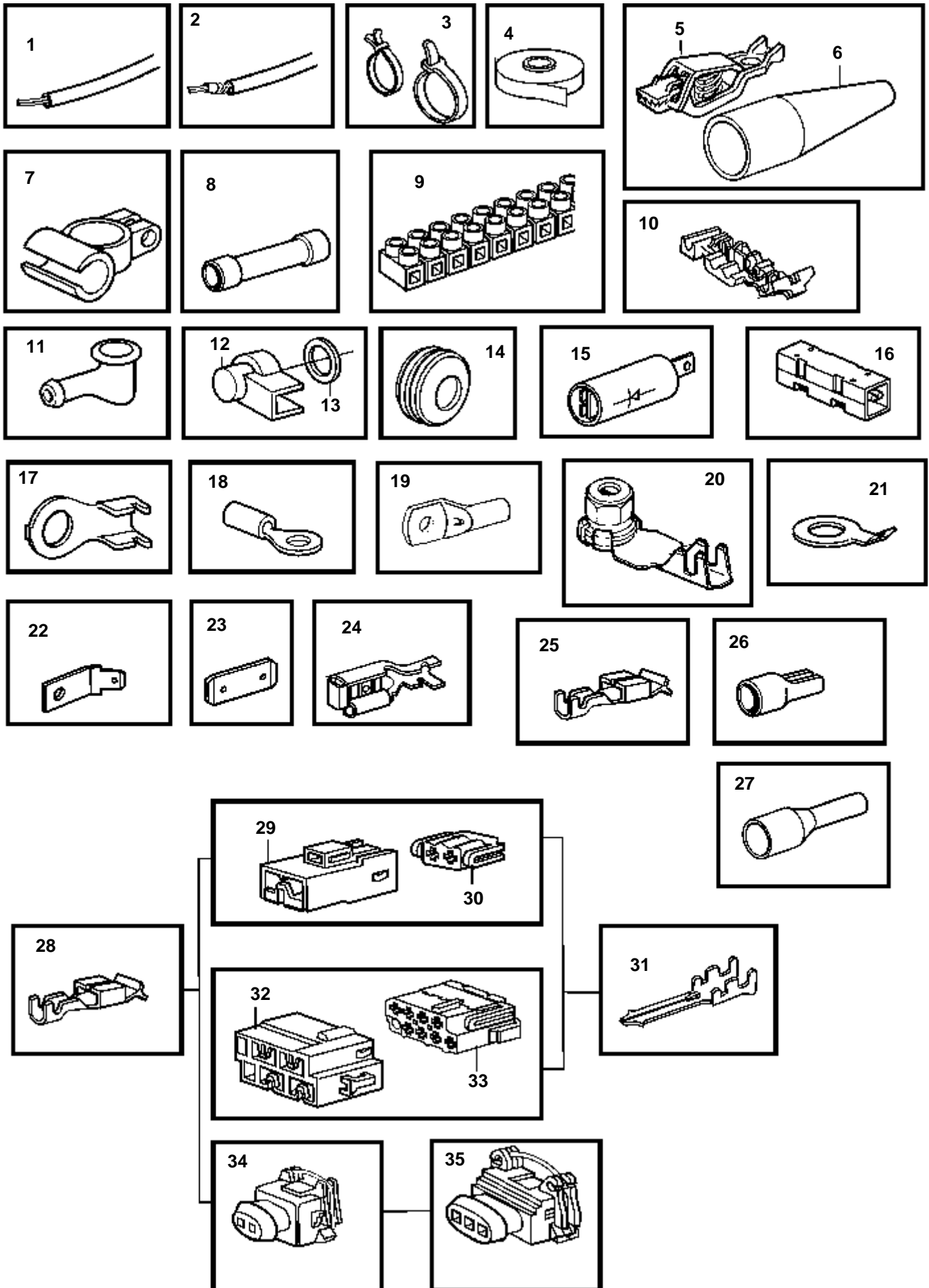
D6-280I-A, D6-280A-A, D6-310I-A, D6-310A-A, D6-350A-A, D6-370I-A



D6-280I-A, D6-280A-A, D6-310I-A, D6-310A-A, D6-350A-A, D6-370I-A

| RÉF | No Pièce | QTÉ | DÉSIGNATION | NOTES |
|-----|----------|-----|---------------------|--------|
| 1 | 874840 | 1 | Decteur, jeu | |
| 2 | 874807 | 1 | · Kit cables | L=6,0m |
| 3 | 873772 | 1 | · Flotteur de jauge | |
| 4 | 89865 | 1 | · · Joint | |
| 5 | 834480 | 1 | · · Bride | |
| 6 | 956078 | 4 | · · Vis | L=16mm |
| | 956081 | 1 | · · Vis | L=25mm |
| 7 | 834481 | 5 | · · Joint | |
| 8 | | 1 | · · Bride | |

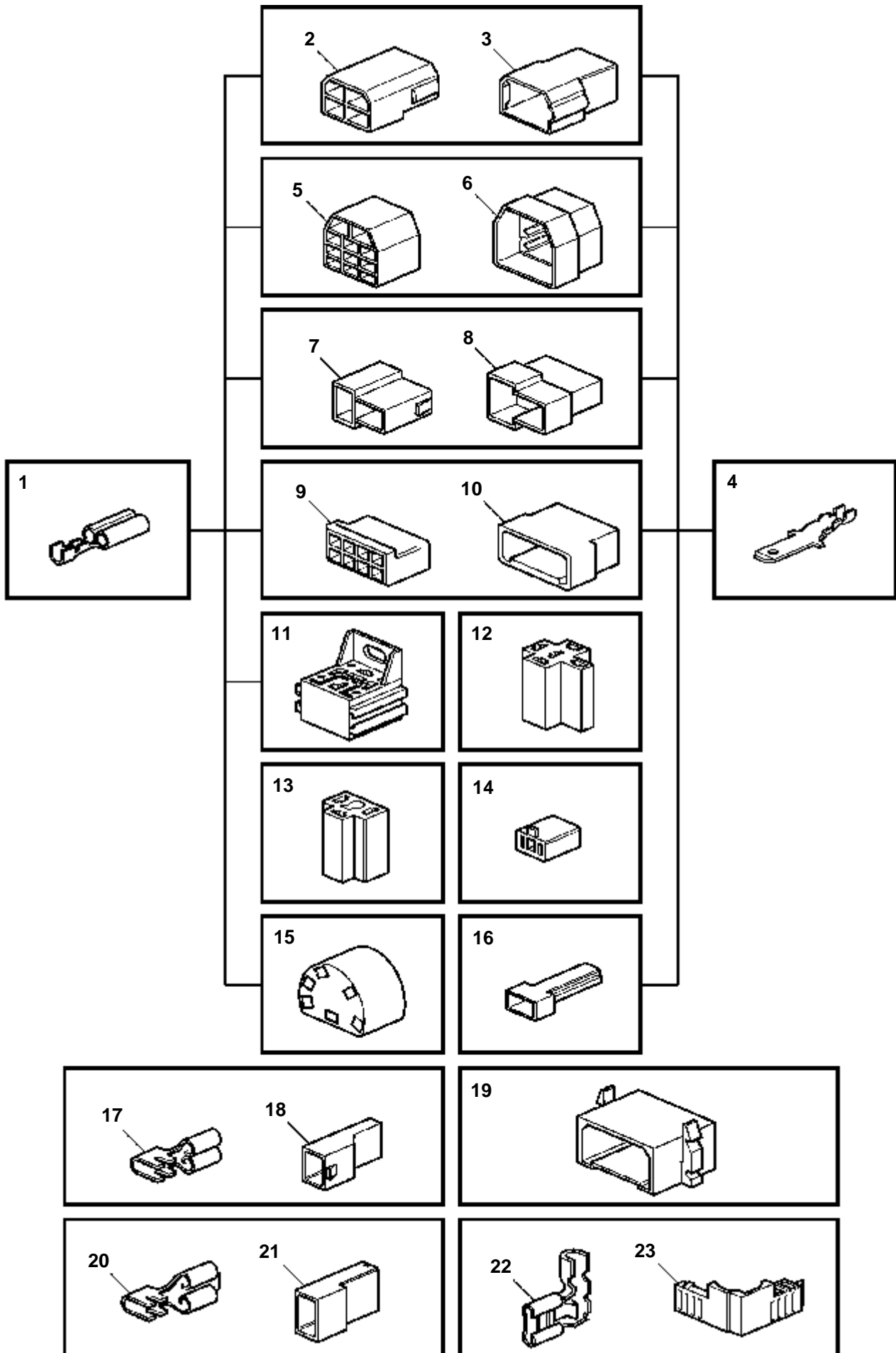
D6-280I-A, D6-280A-A, D6-310I-A, D6-310A-A, D6-350A-A, D6-370I-A



D6-280I-A, D6-280A-A, D6-310I-A, D6-310A-A, D6-350A-A, D6-370I-A

| RÉF | No Pièce | DÉSIGNATION | NOTES |
|-----|----------|--|---|
| 1 | 970624 | Cable, type RK | 1,5mm2, NOIR |
| | 970626 | Cable, type RK | 1,5mm2, ROUGE |
| | 970661 | Cable, type R2 | SO 1,5mm2, ROUGE |
| | 970663 | Cable, type R2 | SO 2,5mm2, NOIR |
| | 970698 | Cable, type R2 | SO 2,5mm2, ROUGE |
| | 970700 | Cable, type RK | 4,0mm2, NOIR |
| | 970709 | Cable, type RK | 6,0mm2, NOIR |
| | 970711 | Cable, type R2 | 6,0mm2, ROUGE |
| | 954485 | Cable, type RK | 16,0mm2, ROUGE |
| | 954500 | Cable, type RK | 25,0mm2, ROUGE |
| | 954502 | Cable, type RK | 35,0mm2, ROUGE |
| 2 | 874854 | Cable | 2x1,5mm2. Cable marin non armé homologue par les normes de classification. |
| | 863657 | Cable | 4,0mm2, ROUGE. Cable marin armé homologue par les normes de classification. |
| | 874855 | Cable | 2x2,5mm2. Cable marin non armé homologue par les normes de classification. |
| | 842092 | Cable | 3x1,5mm2. Cable marin non armé homologue par les normes de classification. |
| | 874858 | Cable | SO 6,0mm2, NOIR. Cable marin non armé homologue par les normes de classification. |
| | | Cable | 16,0mm2, ROUGE. Cable marin non armé homologue par les normes de classification. |
| | 874861 | Cable | 25,0mm2, ROUGE. Cable marin non armé homologue par les normes de classification. |
| | 874862 | Cable | 35,0mm2, ROUGE. Cable marin non armé homologue par les normes de classification. |
| | 846639 | Cable | 2x1,5mm2. Cable marin non armé homologue par les normes de classification. |
| | 874870 | Cable | 2x1,5mm2. Cable marin non armé homologue par les normes de classification. |
| | 846346 | Cable | 2x2,5mm2. Remplacé par faisceau de câbles 872679 et adaptateur 872939. |
| | 874346 | Cable | RFOU 0,6/1kv. Cable marin armé homologue par les normes de classification. |
| 3 | 948211 | Ruban serrage | 3x1,5mm2 |
| | 949666 | Ruban serrage, avec aiesage de fixation | 3x4,0mm2 |
| | 948616 | Ruban serrage | 3x6,0mm2 |
| | 862832 | Ruban serrage, acier | 4x1,5mm2 |
| 4 | 858283 | Electro-scotch | 4x2,5mm2 |
| 5 | 844280 | Casse de cables, cable de batterie borne + | 16x1,5mm2 |
| 6 | | Isolation | ROUGE |
| | | Isolation | NOIR |
| 7 | 954505 | Casse de cables, cable de batterie borne - | D=77mm L=280mm |
| | 954506 | Casse de cables, cable de batterie borne + | D=42mm L=170mm |
| 8 | 956956 | Douille raccord | D=102mm L=362mm |
| | 956958 | Douille raccord | 1,5-2,5mm2, BLEU |
| | 956960 | Douille raccord | L=61mm |
| 9 | 926219 | Accouplement | NOIR |
| 10 | 944306 | Attache | BLEU |
| 11 | 829200 | Capuchon de protect | 0,5-1,0mm2, ROUGE |
| 12 | 1234326 | Capuchon de protect | 1,5-2,5mm2, BLEU |
| 13 | 960140 | Rondelle | 3-6mm2, JAUNE |
| 14 | 941269 | Passe-cable | 20mm2 MAXI, 12 BROCHES |
| | 821053 | Bague caoutchouc | DIAMÈTRE INTERIEUR=35mm |
| | 943920 | Tampon protection | DIAMÈTRE INTERIEUR=40mm |
| 15 | 20382270 | Diode | |
| 16 | 20382270 | Diode | |
| 17 | 970788 | Cosse cable | M5x1,1-2,5mm2 |
| | 970789 | Cosse cable | M6x1,1-2,5mm2 |
| | 970791 | Cosse cable | M10x1,1-2,5mm2 |
| 18 | 881492 | Casse de cables | M4x1,1-2,5mm2 |
| | 881493 | Casse de cables | M5x1,1-2,5mm2 |
| | 881508 | Casse de cables | M6x1,1-2,5mm2 |
| | 881494 | Casse de cables | M8x1,1-2,5mm2 |
| | 881504 | Casse de cables | M10x1,1-2,5mm2 |
| | 881506 | Casse de cables | M4x2,6-6,0mm2 |
| | 881495 | Casse de cables | M5x2,6-6,0mm2 |
| | 881496 | Casse de cables | M6x2,6-6,0mm2 |
| | 881497 | Casse de cables | M8x2,6-6,0mm2 |
| | 881498 | Casse de cables | M10x2,6-6,0mm2 |
| | 940331 | Casse de cables | M5x6,1-10,0mm2 |
| | 940332 | Casse de cables | M6x6,1-10,0mm2 |
| | 940333 | Casse de cables | M8x6,1-10,0mm2 |
| | | Casse de cables | M10x6,1-10,0mm2 |
| | 881512 | Casse de cables | M5x10,1-16,0mm2 |
| | 940335 | Casse de cables | M6x10,1-16,0mm2 |
| | 940336 | Casse de cables | M8x10,1-16,0mm2 |
| | 940337 | Casse de cables | M10x10,1-16,0mm2 |
| 19 | 949587 | Cosse cable | M10x10mm2 |
| 20 | 8140576 | Ecrou | M4 |
| 21 | 865758 | Casse de cables | I.D=12,5 D=23mm |
| 22 | 944485 | Fiche plate | 6,3xM5x180 |
| 23 | 839328 | Fiche plate | 16,3x6,3x0,8 |
| 24 | 881491 | Casse de cables | 6,3x0,75-2,1mm2 |
| 25 | 853015 | Casse de cables | POUR 853866, YASAKI. Pour instrument de réglage d'assiette. |
| 26 | 942429 | Casse de cables | POUR 853866, YASAKI |
| 27 | 3829867 | Cosse cable | |
| | 3829868 | Cosse cable | |
| 28 | 970777 | Casse de cables | |
| 29 | 968377 | Isolant | 2,8x2 NATUREL |
| | 968379 | Isolant | 2,8x2 GRIS |
| 30 | 968376 | Isolant | 4,8/2,8x2 NATUREL |
| | 968378 | Isolant | 4,8/2,8x2 GRIS |
| 31 | 974313 | Casse de cables | 2,8x0,8x1,1-2,5mm2 |
| 32 | 968401 | Isolant | 2,8x8 NATUREL |
| 33 | 968400 | Isolant | 4,8/2,8x8 NATUREL |
| 34 | 976256 | Contact | 2 BROCHES |
| 35 | 967713 | Isolant | 3 BORNES |

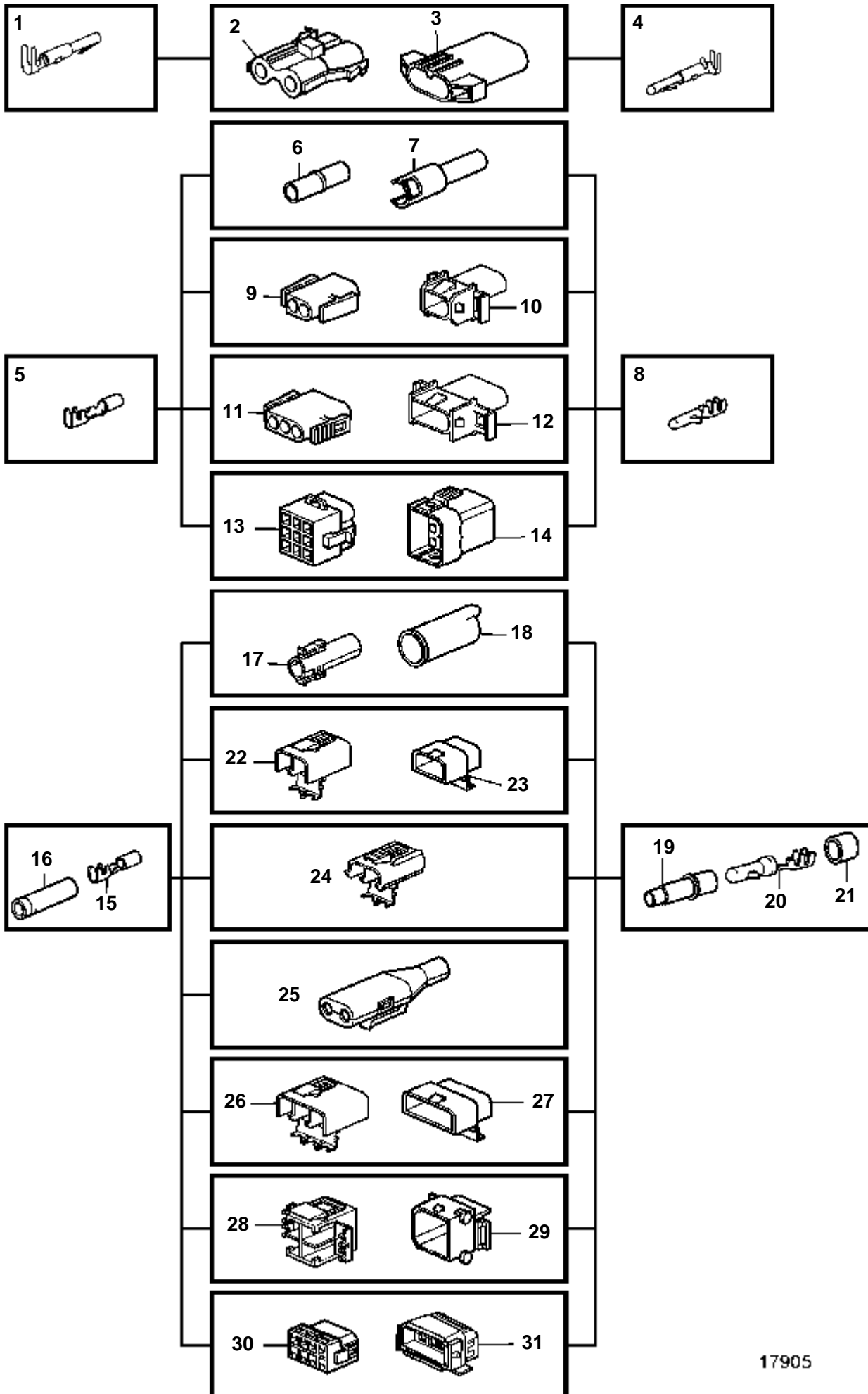
D6-280I-A, D6-280A-A, D6-310I-A, D6-310A-A, D6-350A-A, D6-370I-A



D6-280I-A, D6-280A-A, D6-310I-A, D6-310A-A, D6-350A-A, D6-370I-A

| RÉF | No Pièce | DÉSIGNATION | NOTES |
|-----|----------|------------------|---------------------|
| 1 | 973150 | Cosse cable | 6,3x0,8x1,1-2,5mm2 |
| | 949206 | Casse de cables | 6,3x0,8x4,0-6,0mm2 |
| 2 | 948856 | Douille isolante | 6,3x4 NATUREL |
| 3 | 948855 | Fiche isolante | 6,3x4 NATUREL |
| 4 | 973117 | Cosse cable | 6,3x0,8x0,5-1,0mm2 |
| | 881487 | Casse de cables | 6,3x0,8x0,75-2,5mm2 |
| | 881488 | Casse de cables | 6,3x0,8x4,0-6,0mm2 |
| 5 | 945830 | Douille isolante | 6,3x11 NATUREL |
| 6 | 945831 | Fiche isolante | 6,3x11 NATUREL |
| 7 | 958210 | Douille isolante | 6,3x2 NOIR |
| 8 | 958209 | Fiche isolante | 6,3x2 NOIR |
| 9 | 944076 | Douille isolante | 6,3x8 NATUREL |
| 10 | 948857 | Fiche isolante | 6,3x8 NATUREL |
| 11 | 977184 | Fiche isolante | 6,3x5x4,8/2,8x4 |
| 12 | 1214948 | Douille isolante | 6,3x5 NOIR |
| 13 | 945469 | Douille isolante | 6,3x3 NOIR |
| 14 | 1578937 | Douille isolante | 6,3x2 NATUREL |
| 15 | 828624 | Douille isolante | 6,3x6 |
| 16 | 958207 | Fiche isolante | 6,3x1 NOIR |
| 17 | 949405 | Casse de cables | 4,8x1,1-2,5mm2 |
| 18 | 947848 | Douille isolante | 4,8x1 NATUREL |
| 19 | 944077 | Isolant | 6,3x8 NATUREL |
| 20 | 881483 | Casse de cables | 6,3x0,8x1,1-2,5mm2 |
| | 881484 | Casse de cables | 6,3x0,8x4,0-6,0mm2 |
| 21 | 949597 | Isolant | 6,3x1 NATUREL |
| | 943511 | Douille isolante | 6,3x1 NATUREL |
| 22 | 881489 | Casse de cables | 6,3x0,8x1,1-2,5 |
| 23 | 944221 | Douille isolante | 6,3x1 NATUREL |

D6-280I-A, D6-280A-A, D6-310I-A, D6-310A-A, D6-350A-A, D6-370I-A

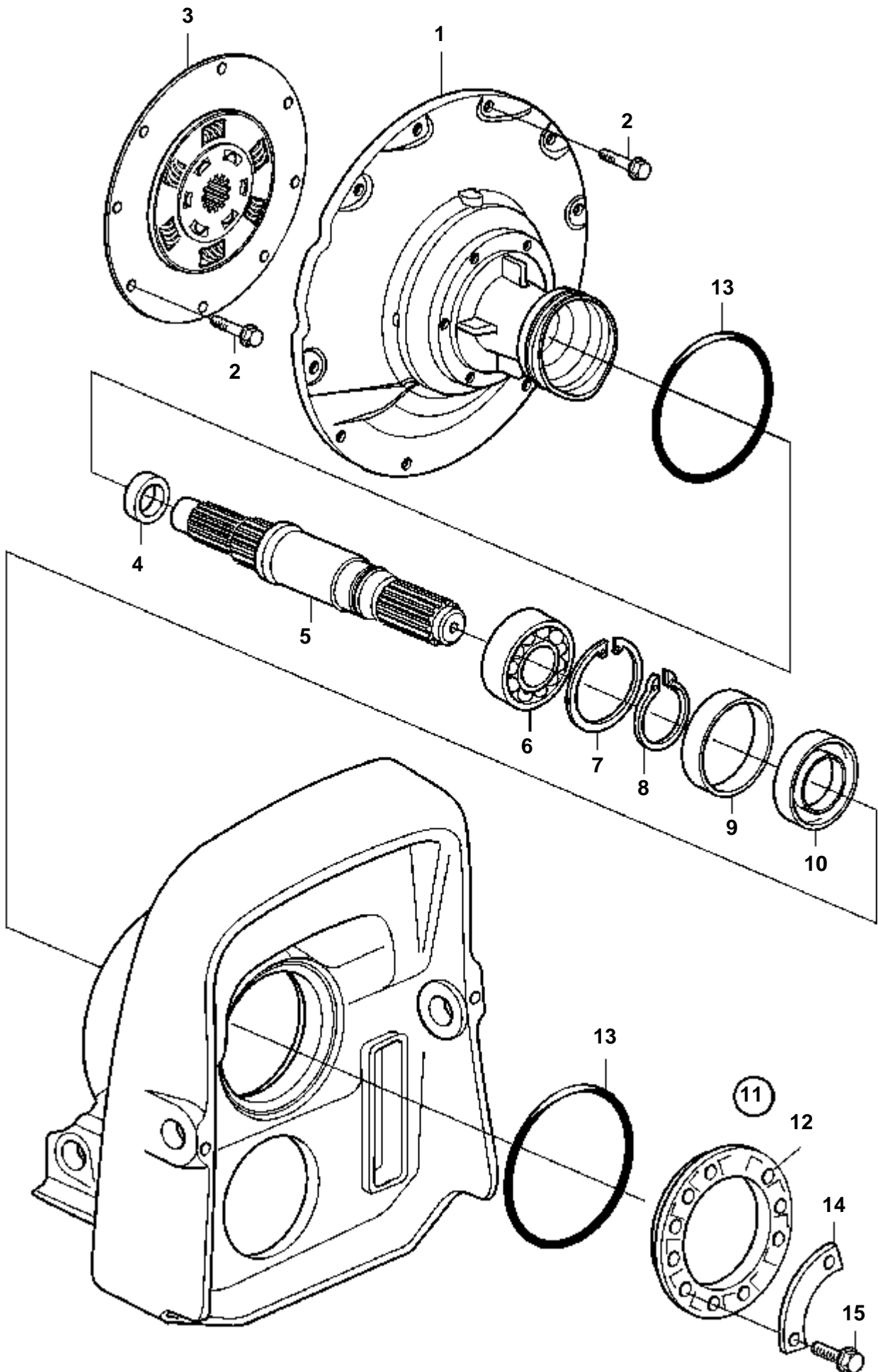


17905

D6-280I-A, D6-280A-A, D6-310I-A, D6-310A-A, D6-350A-A, D6-370I-A

| RÉF | No Pièce | DÉSIGNATION | NOTES |
|-----|----------|------------------|--|
| 1 | 946038 | Cosse cable | 2,1x0,5-1mm2 |
| 2 | 944224 | Douille isolante | 2 BROCHES |
| 3 | 944223 | Douille isolante | 2 BROCHES |
| 4 | | Cosse cable | 2,1x0,5-1mm2. Non commercialisé par Volvo Penta. |
| 5 | 965822 | Casse de cables | 3,5x1,1-2,5mm2 |
| | 948289 | Casse de cables | 3,5x2,5-4,0mm2 |
| 6 | 949584 | Boitier isolant | 3,5x1 NATUREL |
| 7 | 949583 | Boitier isolant | 3,5x1 NATUREL |
| 8 | 969831 | Cosse cable | 3,5x0,5-1mm2 |
| | 965824 | Casse de cables | 3,5x1,1-2,5mm2 |
| | 965825 | Casse de cables | 3,5x2,6-4,0mm2 |
| 9 | 948996 | Douille isolante | 3,5x2 NATUREL |
| 10 | 948995 | Fiche isolante | 3,5x2 NATUREL |
| 11 | 948296 | Isolant | 3,5x3 NATUREL |
| 12 | 948297 | Boitier isolant | 3,5x3 NATUREL |
| 13 | 948294 | Douille isolante | 3,5x9 NATUREL |
| 14 | 948295 | Fiche isolante | 3,5x9 NATUREL |
| 15 | 949371 | Casse de cables | 3,5x0,75-1,5mm2 |
| | | Cosse cable | 3,5x2,5-4,5mm2 |
| 16 | 1598753 | Isolation | |
| 17 | 1307035 | Boitier isolant | 1 BROCHE |
| 18 | 1308436 | Boitier isolant | 1 BROCHE |
| 19 | 1608765 | Isolation | |
| 20 | 965824 | Casse de cables | 3,5x2,5-4,5mm2 |
| 21 | 1608766 | Joint | |
| 22 | 1307048 | Douille isolante | 2 BROCHES |
| 23 | 1307049 | Fiche isolante | 2 BROCHES |
| 24 | 970753 | Douille isolante | 2 BROCHES |
| 25 | 1624477 | Contact | 2 BROCHES |
| 26 | 1259828 | Isolant | 3 BORNES |
| 27 | 1259829 | Isolant | 3 BORNES |
| 28 | 1259830 | Douille isolante | 4 BORNES |
| 29 | 1259831 | Isolant | 4 BORNES |
| 30 | 966812 | Douille isolante | 8 BORNES |
| 31 | 967809 | Fiche isolante | 8 BORNES |

DPH-A, DPR-A

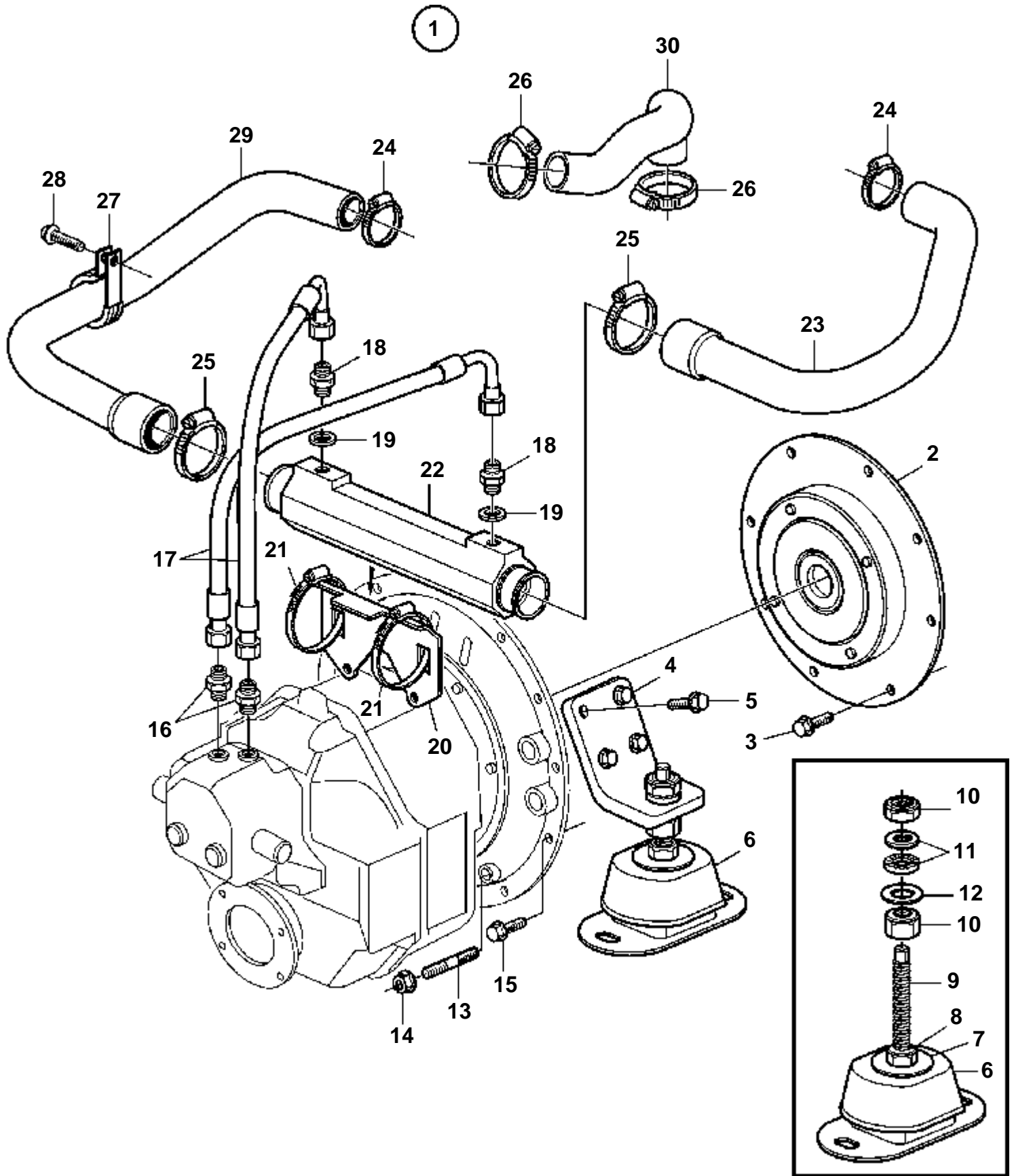


20842

DPH-A, DPR-A

| RÉF | No Pièce | QTÉ | DÉSIGNATION | NOTES |
|-----|----------|-----|---------------------|--------|
| 1 | 3589844 | 1 | Carter volant | |
| 2 | 946752 | 18 | Vis a bride | L=35mm |
| 3 | 3587003 | 1 | Embrayage | |
| 4 | 888264 | 1 | Bague | |
| 5 | 3587451 | 1 | Arbre | |
| 6 | 184841 | 1 | Roulement billes | |
| 7 | 914533 | 1 | Circlip | |
| 8 | 914462 | 1 | Anneau verrouillage | |
| 9 | 872991 | 1 | Bague | |
| 10 | 958860 | 1 | Bague etancheite | |
| 11 | 854317 | 1 | Kit bague serrage | |
| 12 | 873048 | 1 | · Bague serrage | |
| 13 | 813967 | 2 | · Bague caoutchouc | |
| 14 | 806624 | 3 | · Gache | |
| 15 | 191844 | 6 | · Vis | |

HS63AE

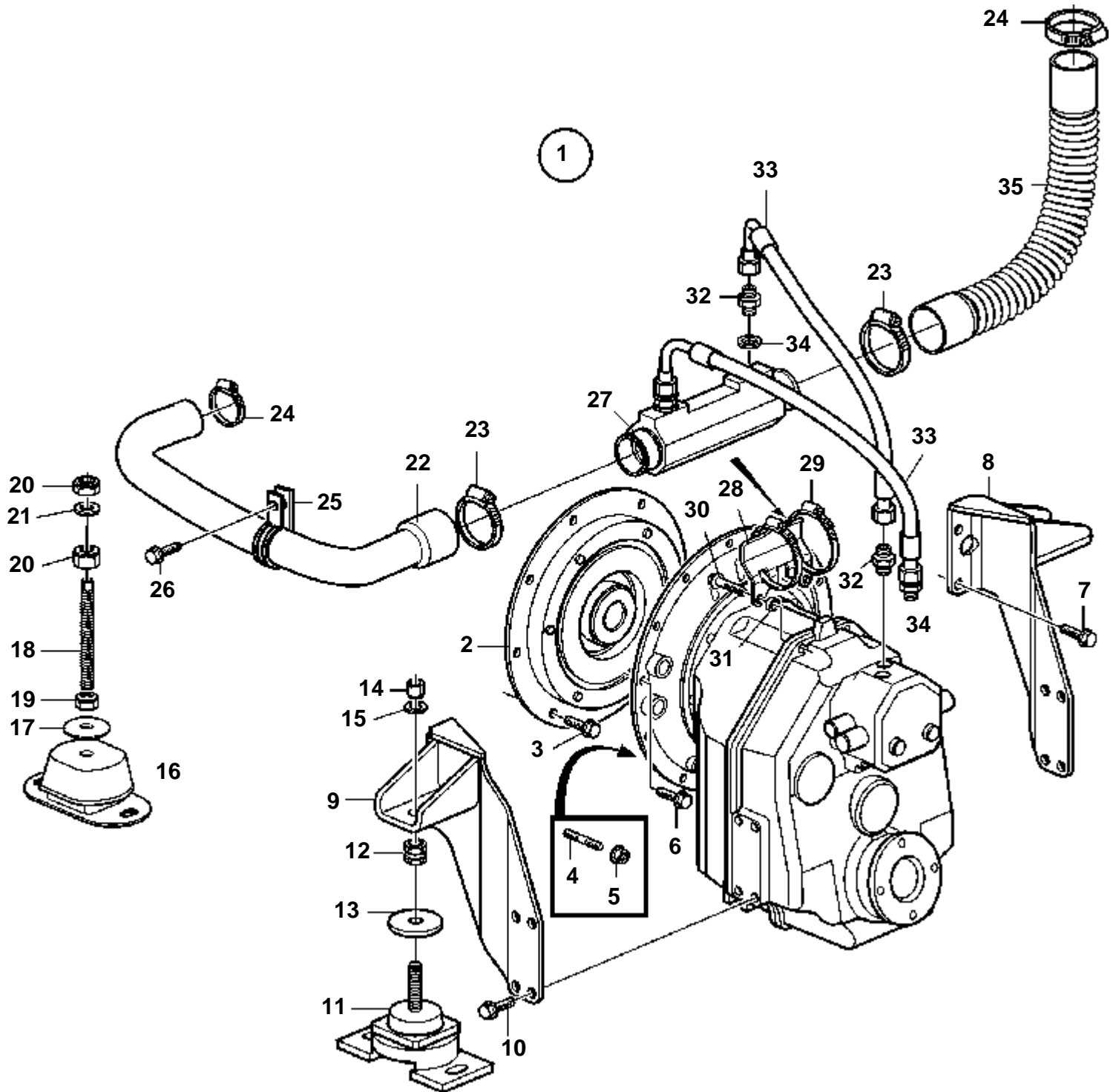


20316

HS63AE

| RÉF | No Pièce | QTÉ | DÉSIGNATION |
|-----|----------|-----|------------------------|
| 1 | | 1 | Kit connexion |
| 2 | 3583843 | 1 | · Amortisseur vibratio |
| 3 | 965185 | 8 | · Vis a bride |
| 4 | 3583620 | 1 | · Console moteur |
| 5 | 965185 | 4 | · Vis a bride |
| 6 | 3584009 | 4 | · Coussin caoutchouc |
| 7 | 3584007 | 4 | · Rondelle |
| 8 | 955794 | 4 | · Ecrou |
| 9 | 3828724 | 4 | · Vis réglage |
| 10 | 955786 | 8 | · Ecrou |
| 11 | 847766 | 8 | · Rondelle verrouillag |
| 12 | 120224 | 4 | · Rondelle |
| 13 | 953067 | 2 | · Goujon |
| 14 | 971095 | 2 | · Ecrou |
| 15 | 946472 | 10 | · Vis |
| 16 | 941750 | 2 | · Raccord |
| 17 | 3584428 | 2 | · Flexible |
| 18 | 963948 | 2 | · Raccord |
| 19 | 976930 | 2 | · Joint |
| 20 | 3584440 | 1 | · Console |
| 21 | 981553 | 2 | · Collier serrage |
| 22 | 3584435 | 1 | · Radiateur huile |
| 23 | 3588788 | 1 | · Flexible |
| 24 | 961671 | 2 | · Collier serrage |
| 25 | 961672 | 2 | · Collier serrage |
| 26 | 943479 | 2 | · Collier serrage |
| 27 | 969354 | 1 | · Collier serrage |
| 28 | 946440 | 1 | · Vis a bride |
| 29 | 3583845 | 1 | · Flexible |
| 30 | 3583009 | 1 | · Flexible |

HS63VE

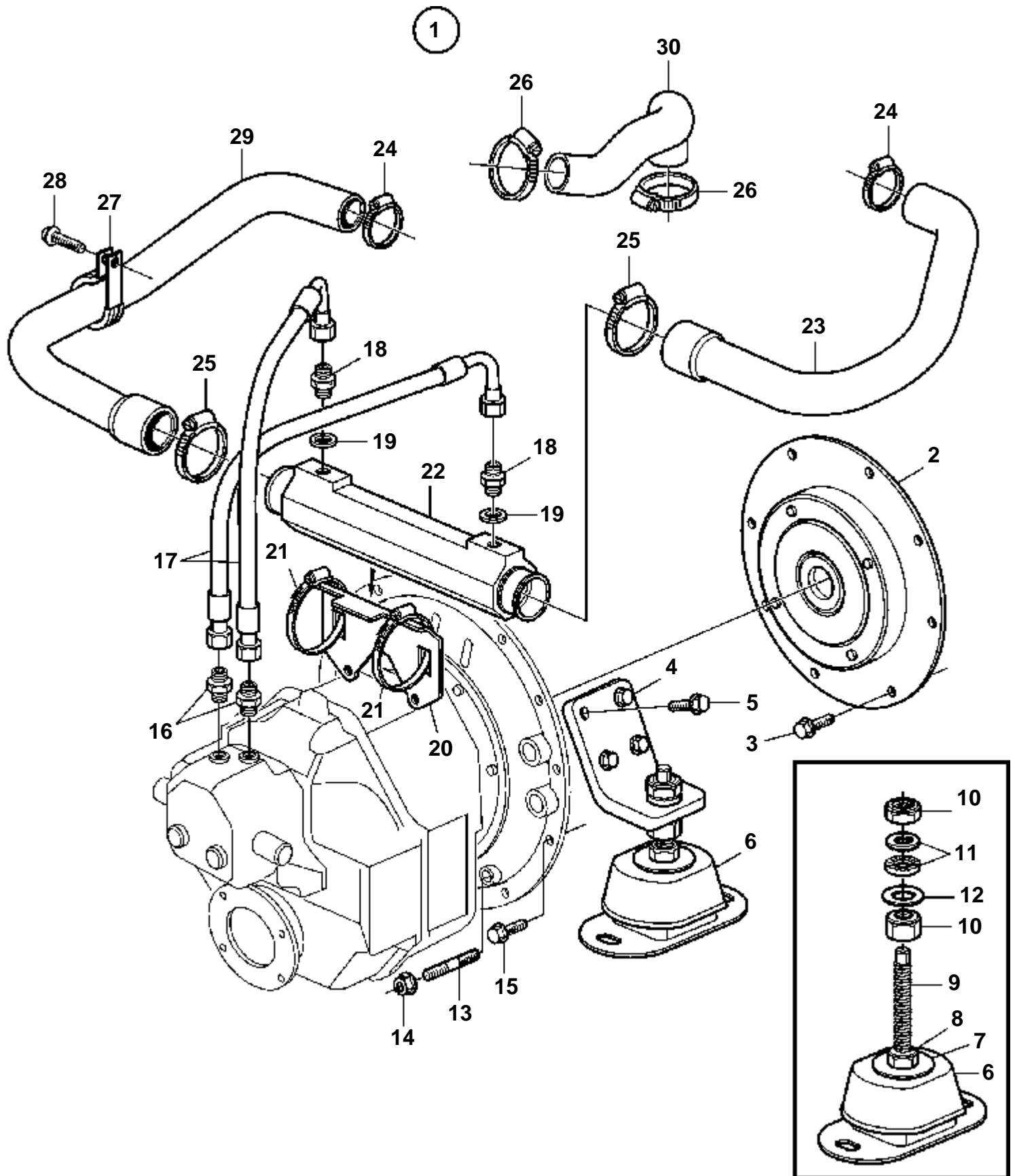


20676

HS63VE

| RÉF | No Pièce | QTÉ | DÉSIGNATION | NOTES |
|-----|----------|-----|------------------------|--------|
| 1 | | 1 | Kit connexion | |
| 2 | 3583843 | 1 | · Amortisseur vibratio | |
| 3 | 965185 | 8 | · Vis a bride | |
| 4 | 953067 | 2 | · Goujon | L=45mm |
| 5 | 971095 | 2 | · Ecrou | |
| 6 | 946752 | 10 | · Vis a bride | L=35mm |
| 7 | 965225 | 4 | · Vis a bride | L=35mm |
| 8 | 3584376 | 1 | · Console | TB |
| 9 | 3584377 | 1 | · Console | P |
| 10 | 965191 | 8 | · Vis | L=30mm |
| 11 | 3581614 | 2 | · Coussin caoutchouc | |
| 12 | 3826709 | 2 | · Douille réglage | |
| 13 | 3832907 | 2 | · Entretoise | |
| 14 | 963110 | 2 | · Ecrou | |
| 15 | 941912 | 2 | · Rondelle e'lasttique | |
| 16 | 3584008 | 2 | · Coussin caoutchouc | |
| 17 | 3584007 | 2 | · Rondelle | |
| 18 | 3828724 | 2 | · Vis réglage | |
| 19 | 955794 | 2 | · Ecrou | |
| 20 | 955786 | 4 | · Ecrou | |
| 21 | 847766 | 2 | · Rondelle verrouillag | |
| 22 | 3583844 | 1 | · Durit radiateur | |
| 23 | 961672 | 2 | · Collier serrage | |
| 24 | 961671 | 2 | · Collier serrage | |
| 25 | 969354 | 1 | · Collier serrage | |
| 26 | 946440 | 1 | · Vis a bride | L=16mm |
| 27 | 3584434 | 1 | · Radiateur huile | |
| 28 | 3584439 | 1 | · Console | |
| 29 | 981553 | 2 | · Collier serrage | |
| 30 | 965220 | 2 | · Vis a bride | L=45mm |
| 31 | 842930 | 2 | · Douille entretoise | |
| 32 | 941750 | 2 | · Raccord | |
| 33 | 3584428 | 2 | · Flexible | |
| 34 | 976930 | 2 | · Joint | |
| 35 | 3588788 | 1 | · Flexible | |

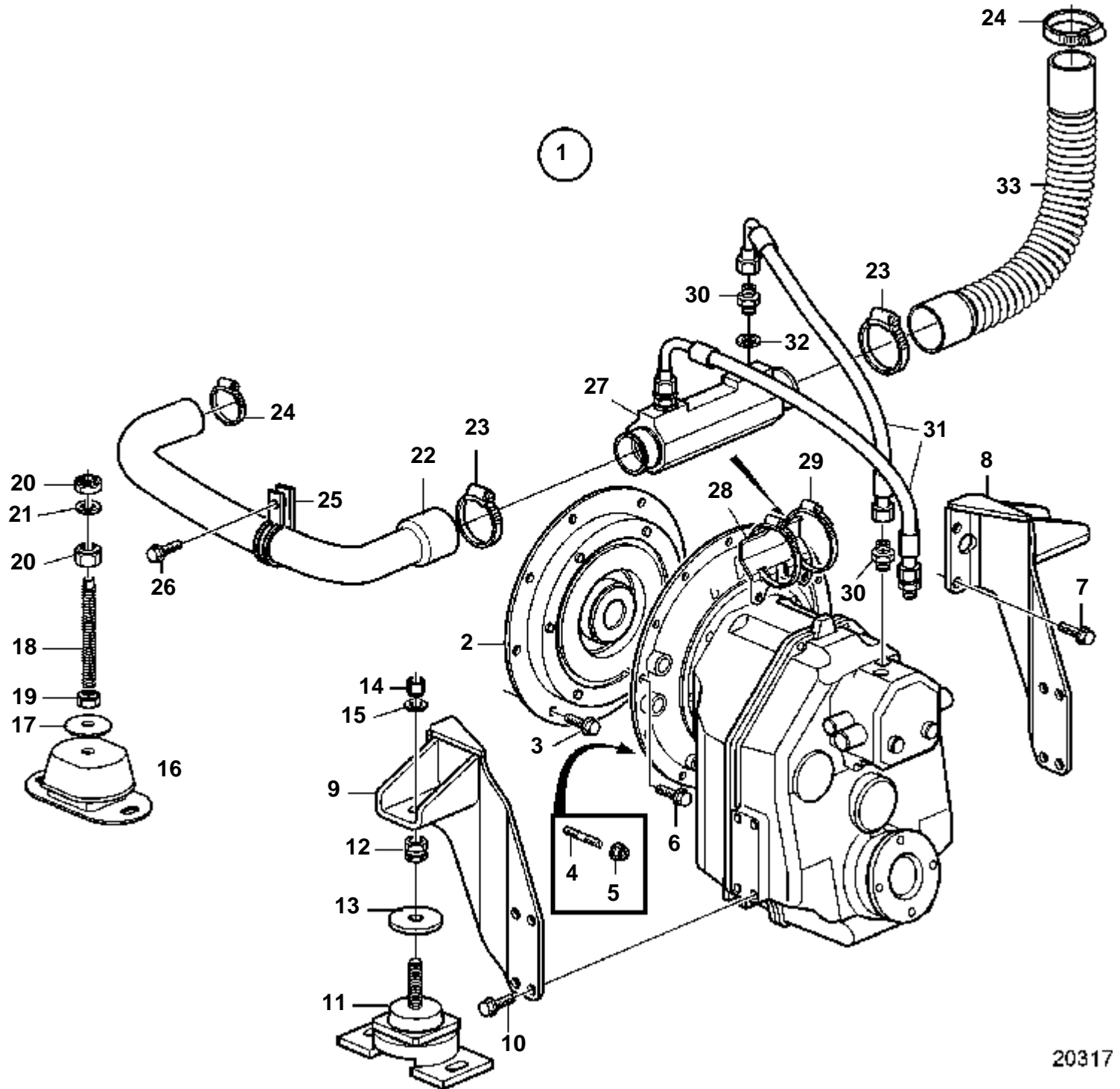
HS80AE



20316

HS80AE

| RÉF | No Pièce | QTÉ | DÉSIGNATION |
|-----|----------|-----|------------------------|
| 1 | | 1 | Kit connexion |
| 2 | 3583843 | 1 | · Amortisseur vibratio |
| 3 | 965185 | 8 | · Vis a bride |
| 4 | 3583620 | 1 | · Console moteur |
| 5 | 965185 | 4 | · Vis a bride |
| 6 | 3584009 | 4 | · Coussin caoutchouc |
| 7 | 3584007 | 4 | · Rondelle |
| 8 | 955794 | 4 | · Ecrou |
| 9 | 3828724 | 4 | · Vis réglage |
| 10 | 955786 | 8 | · Ecrou |
| 11 | 847766 | 8 | · Rondelle verrouillag |
| 12 | 120224 | 4 | · Rondelle |
| 13 | 953067 | 2 | · Goujon |
| 14 | 971095 | 2 | · Ecrou |
| 15 | 946472 | 10 | · Vis |
| 16 | 941750 | 2 | · Raccord |
| 17 | 3584428 | 2 | · Flexible |
| 18 | 963948 | 2 | · Raccord |
| 19 | 976930 | 2 | · Joint |
| 20 | 3584440 | 1 | · Console |
| 21 | 981553 | 2 | · Collier serrage |
| 22 | 3584435 | 1 | · Radiateur huile |
| 23 | 3588788 | 1 | · Flexible |
| 24 | 961671 | 2 | · Collier serrage |
| 25 | 961672 | 2 | · Collier serrage |
| 26 | 943479 | 2 | · Collier serrage |
| 27 | 969354 | 1 | · Collier serrage |
| 28 | 946440 | 1 | · Vis a bride |
| 29 | 3583845 | 1 | · Flexible |
| 30 | 3583009 | 1 | · Flexible |



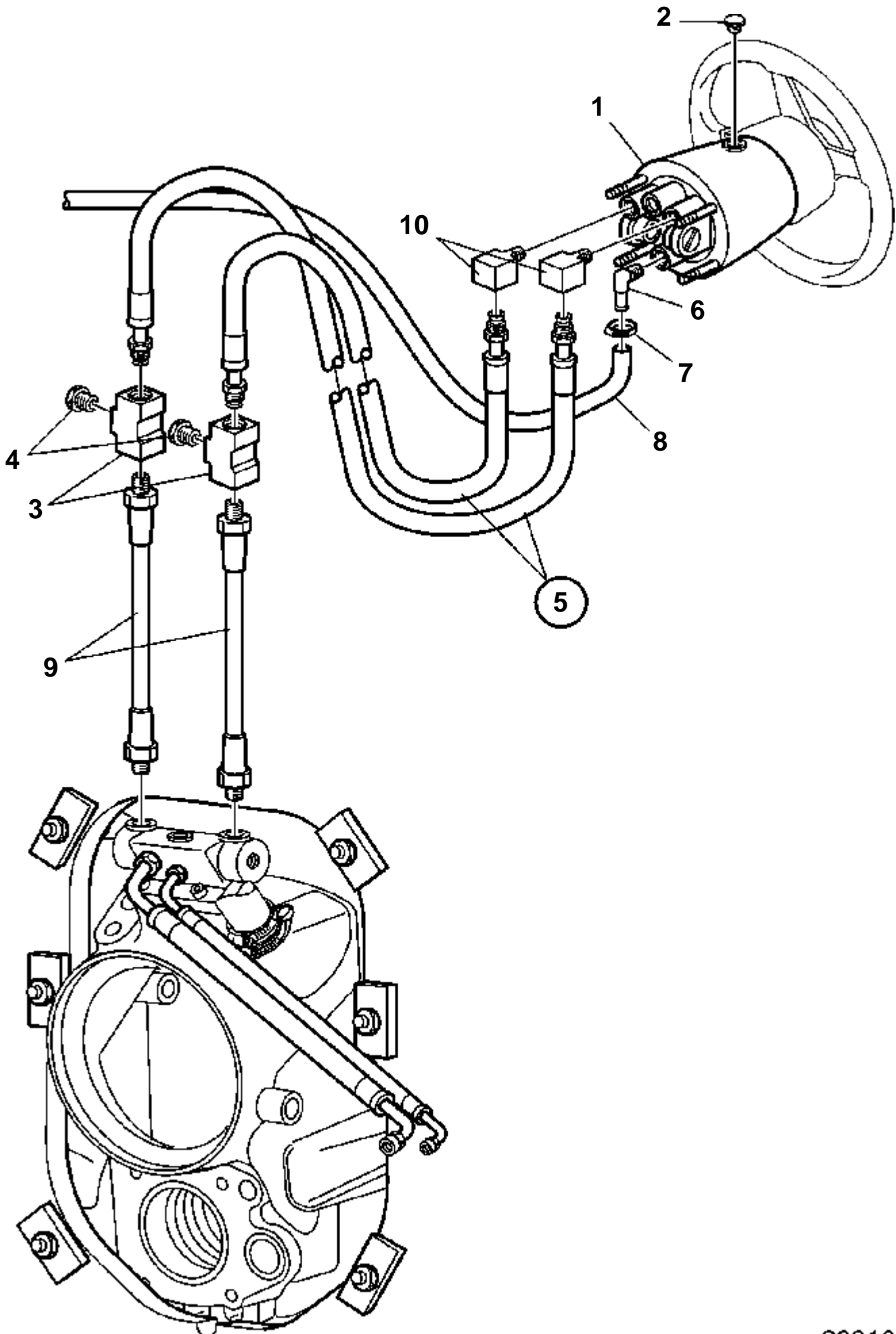
20317

HS80VE

| RÉF | No Pièce | QTÉ | DÉSIGNATION | NOTES |
|-----|----------|-----|------------------------|--------|
| 1 | | 1 | Kit connexion | |
| 2 | 3583843 | 1 | · Amortisseur vibratio | |
| 3 | 965185 | 8 | · Vis a bride | |
| 4 | 953067 | 2 | · Goujon | L=45mm |
| 5 | 971095 | 2 | · Ecrou | |
| 6 | 946752 | 10 | · Vis a bride | L=35mm |
| 7 | 965225 | 4 | · Vis a bride | L=35mm |
| 8 | 3584376 | 1 | · Console | TB |
| 9 | 3584377 | 1 | · Console | P |
| 10 | 965191 | 8 | · Vis | L=30mm |
| 11 | 3826730 | 2 | · Coussin caoutchouc | |
| 12 | 3826709 | 2 | · Douille réglage | |
| 13 | 3832907 | 2 | · Entretoise | |
| 14 | 963110 | 2 | · Ecrou | |
| 15 | 941912 | 2 | · Rondelle e'lasttique | |
| 16 | 3584008 | 2 | · Coussin caoutchouc | |
| 17 | 3584007 | 2 | · Rondelle | |
| 18 | 3828724 | 2 | · Vis réglage | |
| 19 | 955794 | 2 | · Ecrou | |
| 20 | 955786 | 4 | · Ecrou | |
| 21 | 847766 | 2 | · Rondelle verrouillag | |
| 22 | 3583845 | 1 | · Flexible | |
| 23 | 961672 | 2 | · Collier serrage | |
| 24 | 961671 | 2 | · Collier serrage | |
| 25 | 969354 | 1 | · Collier serrage | |
| 26 | 946440 | 1 | · Vis a bride | L=16mm |
| 27 | 3584435 | 1 | · Radiateur huile | |
| 28 | 889932 | 1 | · Console | |
| 29 | 981553 | 2 | · Collier serrage | |
| 30 | 941750 | 2 | · Raccord | |
| 31 | 3584428 | 2 | · Flexible | |
| 32 | 976930 | 2 | · Joint | |
| 33 | 3588788 | 1 | · Flexible | |

| RÉF | No Pièce | QTÉ | DÉSIGNATION | NOTES |
|-----|----------|-----|----------------------|----------|
| 1 | | 1 | Servopompe | |
| 2 | 1359649 | 1 | · Servopompe | |
| 3 | 3583030 | 1 | · Poulie | |
| 4 | 3583676 | 1 | Console | |
| 5 | 3582696 | 1 | Courroie | |
| 6 | 946440 | 5 | Vis a bride | |
| 7 | 946474 | 1 | Vis | |
| 8 | 971096 | 1 | Ecrou | |
| 9 | 3584243 | 1 | Radiateur | |
| 10 | 3863190 | 1 | Reservoir | |
| 11 | 3863122 | 1 | Couvercle | |
| 12 | 889428 | 1 | Flexible hydraulique | |
| 13 | 3808486 | 1 | Flexible hydraulique | (889430) |
| 14 | 941995 | X | Durit caoutchouc | L=2,5m |
| 15 | 961666 | 5 | Collier serrage | |
| 16 | 949918 | 1 | Robinet vidange | |
| 17 | 856768 | 1 | Console | |
| 18 | 1140670 | 1 | Flexible echappement | |
| 19 | 961672 | 4 | Collier serrage | |
| 20 | 984474 | 1 | Collier serrage | |
| 21 | 946440 | 1 | Vis a bride | |

D6-280I-A, D6-280A-A, D6-310I-A, D6-310A-A, D6-350A-A, D6-370I-A

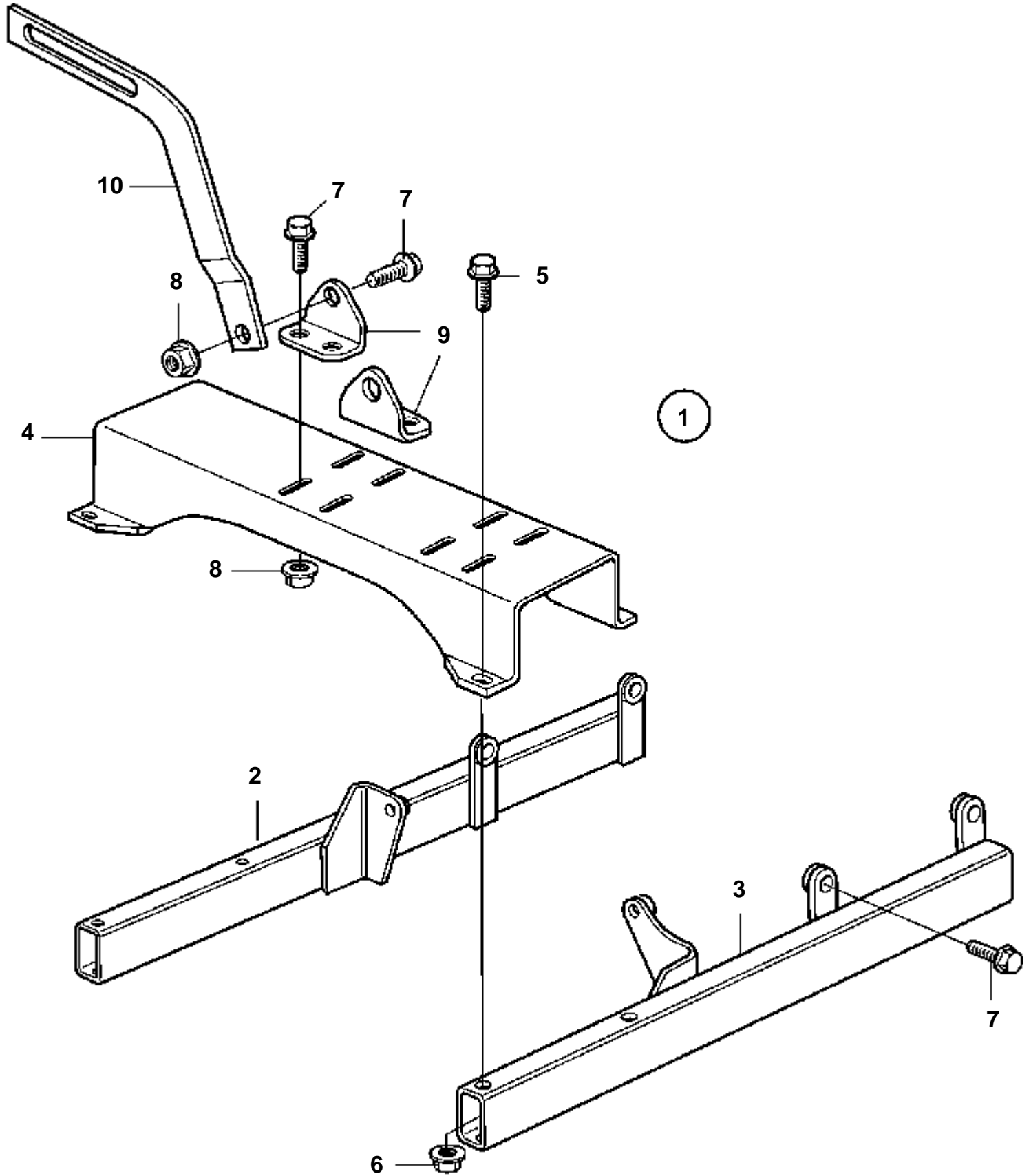


20313

D6-280I-A, D6-280A-A, D6-310I-A, D6-310A-A, D6-350A-A, D6-370I-A

| RÉF | No Pièce | QTÉ | DÉSIGNATION | NOTES |
|-----|----------|-----|----------------------|---------|
| 1 | 888154 | 1 | Unite commande | STD |
| | 888155 | 1 | Unite commande | BASCUL. |
| 2 | 889171 | 1 | Tampon | |
| 3 | 984414 | 2 | Cone | |
| 4 | 984377 | 2 | Tampon | |
| 5 | 889150 | 1 | Jeu flexibles | L=0,5m |
| | 889151 | 1 | Jeu flexibles | L=2,0m |
| | 889152 | 1 | Jeu flexibles | L=4,0m |
| | 889153 | 1 | Jeu flexibles | L=4,5m |
| | 889154 | 1 | Jeu flexibles | L=5,0m |
| | 889155 | 1 | Jeu flexibles | L=5,5m |
| | 889156 | 1 | Jeu flexibles | L=6,0m |
| | 889157 | 1 | Jeu flexibles | L=6,5m |
| | 889158 | 1 | Jeu flexibles | L=7,0m |
| | 889159 | 1 | Jeu flexibles | L=7,5m |
| | 889160 | 1 | Jeu flexibles | L=8,0m |
| | 889161 | 1 | Jeu flexibles | L=8,5m |
| | 889162 | 1 | Jeu flexibles | L=9,0m |
| | 889163 | 1 | Jeu flexibles | L=9,5m |
| | 889164 | 1 | Jeu flexibles | L=10,0m |
| | 889165 | 1 | Jeu flexibles | L=10,5m |
| | 889167 | 1 | Jeu flexibles | L=11,0m |
| | 889168 | 1 | Jeu flexibles | L=11,5m |
| | 889169 | 1 | Jeu flexibles | L=12,0m |
| 6 | 947681 | 1 | · Raccord angulaire | |
| 7 | 961663 | 2 | · Collier serrage | |
| 8 | 889147 | 1 | · Flexible | L=6,0m |
| | 889148 | 1 | · Flexible | L=9,0m |
| | 889149 | 1 | · Flexible | L=12,0m |
| 9 | 888202 | 2 | Flexible hydraulique | |
| 10 | 984412 | 2 | Cone | |

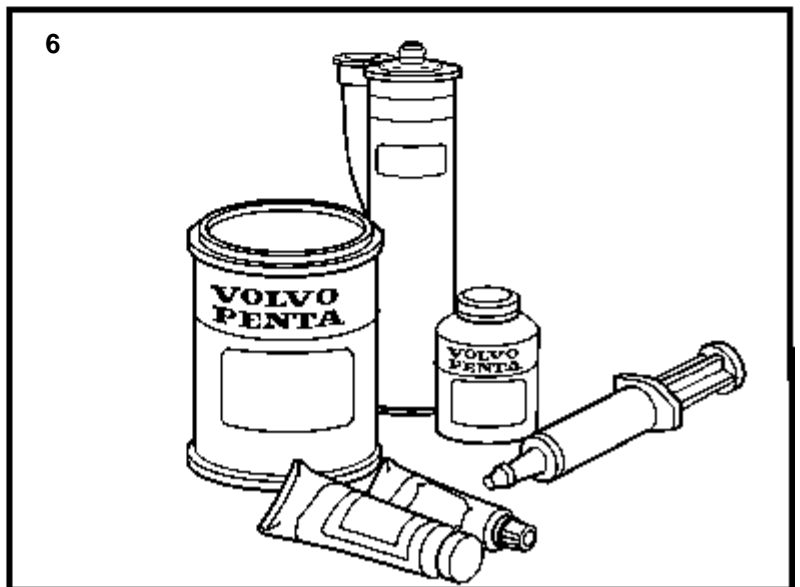
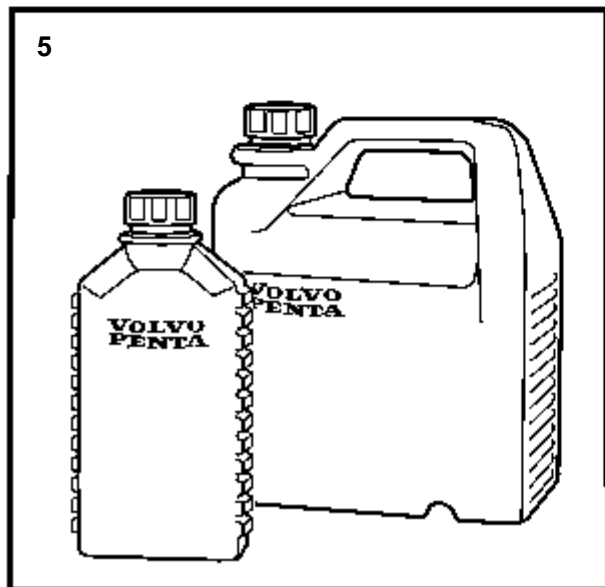
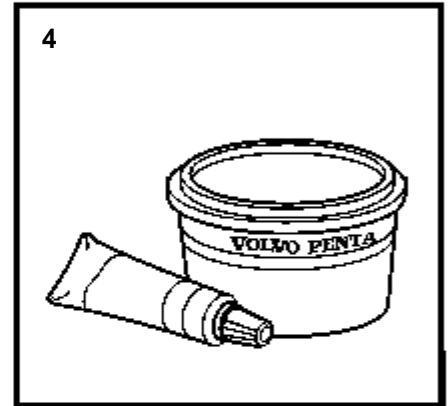
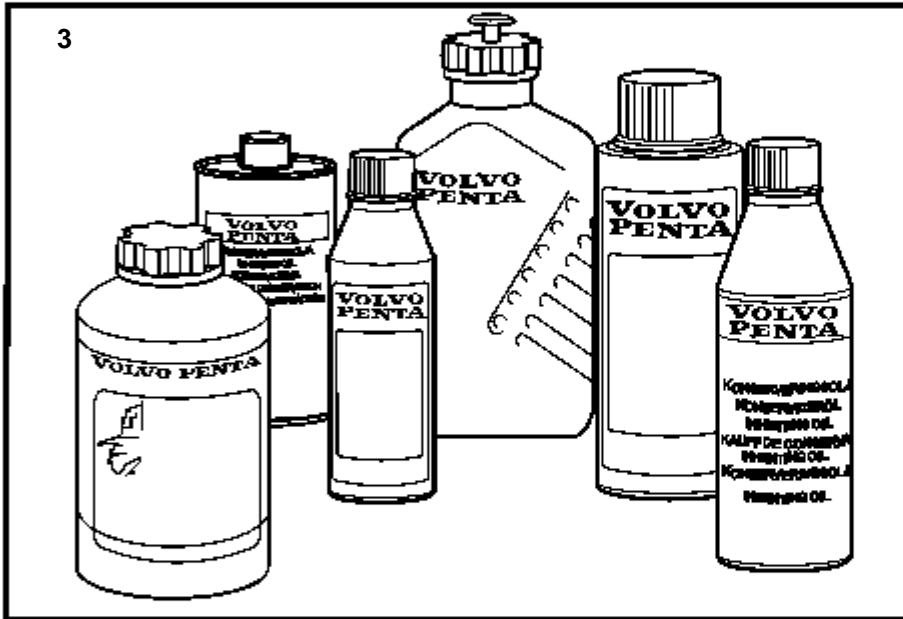
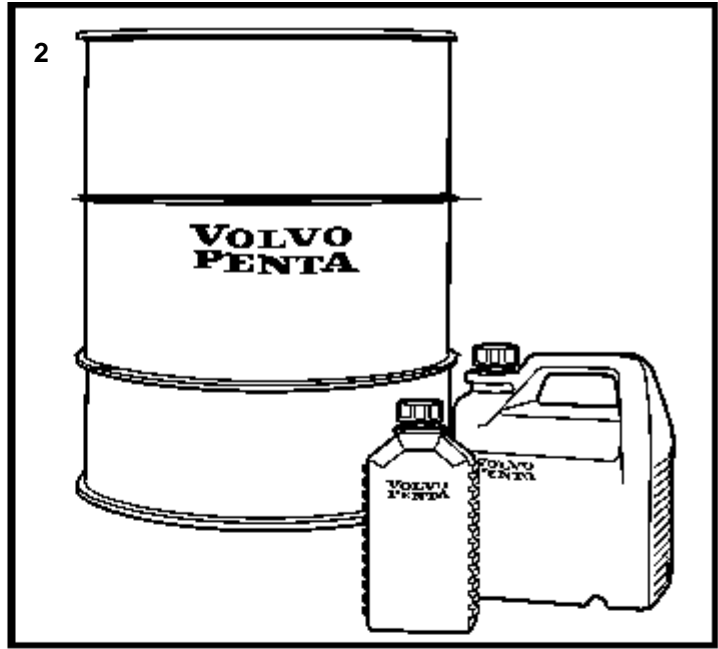
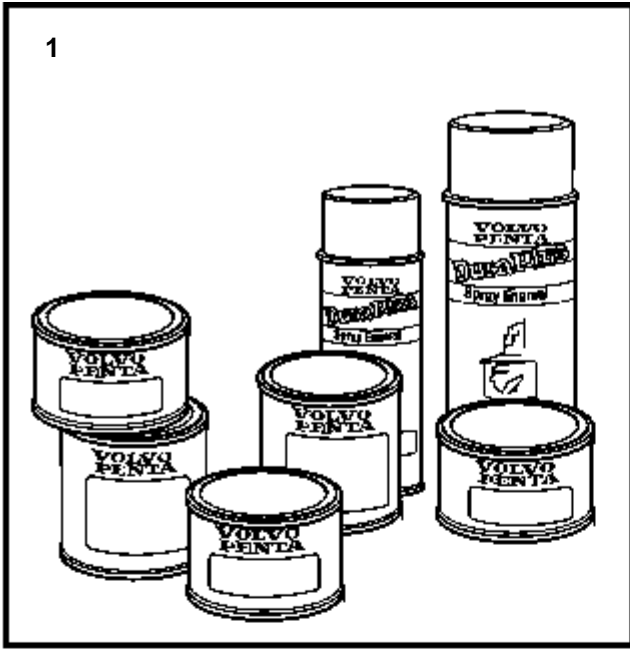
D6-280I-A, D6-280A-A, D6-310I-A, D6-310A-A, D6-350A-A, D6-370I-A



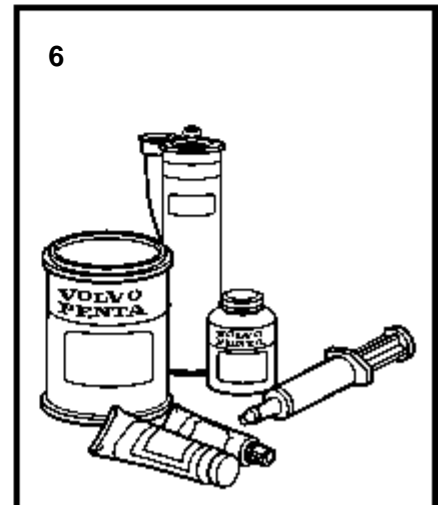
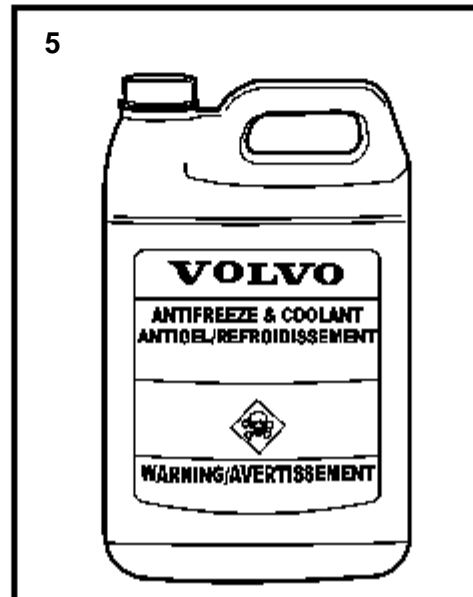
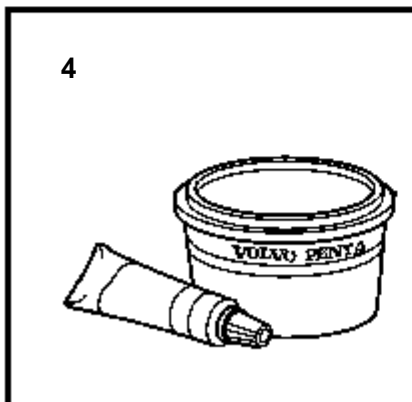
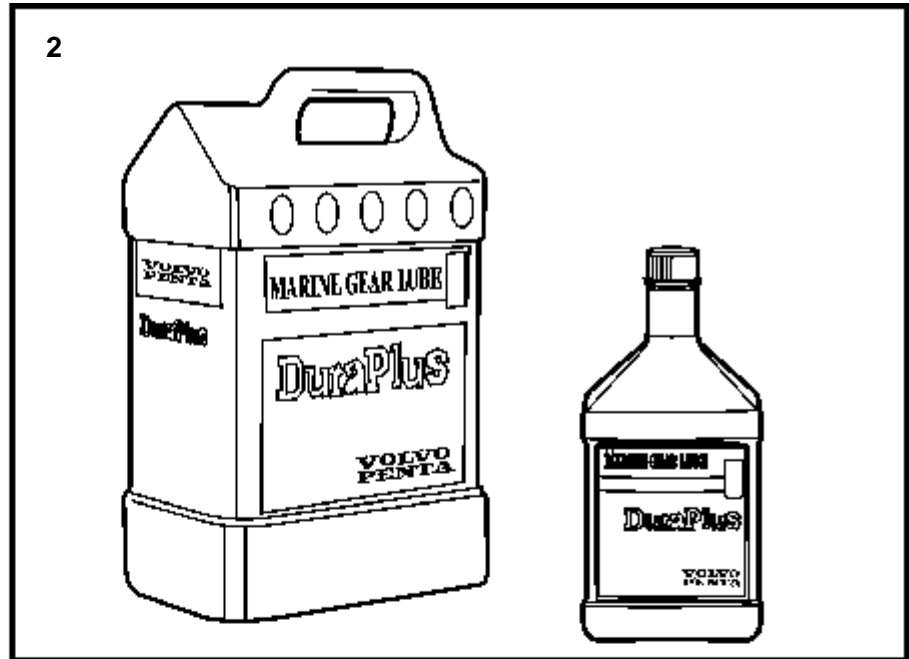
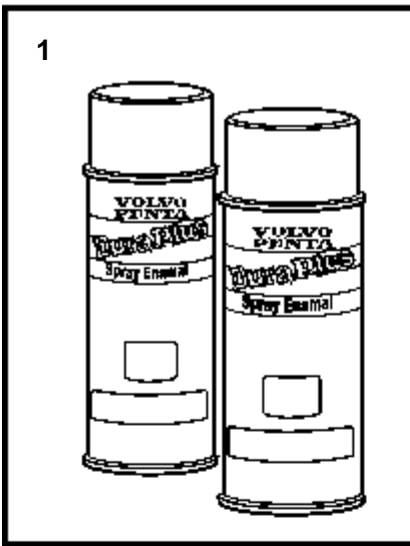
20363

D6-280I-A, D6-280A-A, D6-310I-A, D6-310A-A, D6-350A-A, D6-370I-A

| RÉF | No Pièce | QTÉ | DÉSIGNATION |
|-----|----------|-----|----------------------|
| 1 | 3584501 | 1 | Console universelle |
| 2 | 3584496 | 1 | · Console |
| 3 | 3584497 | 1 | · Console |
| 4 | 3584498 | 1 | · Console |
| 5 | 965181 | 4 | · Vis |
| 6 | 948645 | 4 | · Contre-ecrou |
| 7 | 946173 | 6 | · Vis a bride |
| 8 | 945408 | 6 | · Ecrou accouplement |
| 9 | 858177 | 4 | · Console |
| 10 | 845021 | 2 | · Bride serrage |



| RÉF | No Pièce | DÉSIGNATION | NOTES |
|-----|----------|--|--|
| 1 | 1141561 | Appret, transmission | BLEU-GRIS, 0,5L. Laque à deux composants. |
| | 1141562 | Appret, transmission | BLEU-GRIS, 0,4L AEROSOL |
| | 1141560 | Peinture, transmission | BLANC 0,4L |
| | 1141567 | Peinture, transmission | BLEU-GRIS, 0,4L AEROSOL |
| | 1141575 | Peinture, transmission | GRIS, 0,4L AEROSOL |
| | 1141568 | Peinture, transmission | NOIR, 0,4 L AEROSOL |
| | 3851219 | Peinture, transmission | SX, 0, 4L AEROSOL |
| | 3851220 | Peinture, transmission | DPX, 0,4 L AEROSOL |
| | 1141654 | Peinture, antivégétation | GRIS, 0,5L AEROSOL |
| | 827501 | Peinture, moteur | ROUGE, 0,4L AEROSOL |
| | 1141564 | Peinture, moteur | ROUGE, 1L |
| | 1141566 | Peinture, moteur | VERT, 0,4 L AEROSOL |
| | 3808214 | Peinture, moteur | VERT, 1L |
| | 3808215 | Peinture, moteur | VERT, 1L POUR L'INDUSTRIE |
| | | | MOTEURS |
| | 3851221 | Peinture, moteur | DK CHARCOAL 0,4L AERO |
| | 1141662 | Couleur moteur | BLANC 1,0L |
| | 1141663 | Couleur moteur | BLANC 1,0L AEROSOL |
| | 827502 | Vernis clair, moteur | 0,4 L AEROSOL |
| 2 | 1141630 | Huile, moteurs à essence | SAE 20W/50SG, 1L |
| | 1141631 | Huile, moteurs à essence | SAE 20W/50SG, 4L |
| | 1141632 | Huile, moteurs à essence | SAE 20W/50SG, 20L |
| | 1141633 | Huile, moteurs à essence | SAE 20W/50SG, 208L |
| | 1141626 | Huile, moteurs diesel | SAE 15W/40VDS, 1L |
| | 1141627 | Huile, moteurs diesel | SAE 15W/40VDS, 4L |
| | 1141628 | Huile, moteurs diesel | SAE 15W/40VDS, 20L |
| | 1141629 | Huile, moteurs diesel | SAE 15W/40VDS, 208L |
| 3 | 1141637 | Huile, transmission | GL5 MINERAL, 1L. Pour transmission et inverseur. |
| | 1141638 | Huile, transmission | SAE 75W/90 MINERAL, 5L |
| | 1141639 | Huile, transmission | SAE 75W/90 MINERAL, 20L |
| | 1141634 | Huile, transmission | GL5 SYNTHETIQUE, 1L. Pour transmission et inverseur. |
| | 1141635 | Huile, transmission | SAE 90 SYNTHETIQUE, 5L |
| | 1141636 | Huile, transmission | SAE 90 SYNTHETIQUE, 20L |
| | 3862851 | Lubrifiant | GLYCERIN |
| | 1141641 | Huile, compresseur d'air | 0,25L POUR D42 |
| | 1141642 | Huile de conservatio | 1L |
| | 1161657 | Huile univeselle | 0,2 L AEROSOL |
| | 1129709 | Antirouille | 0,5L |
| 4 | 828250 | Graisse | 25g |
| | 1141644 | Graisse, arbre hélice | 500g |
| 5 | 1141645 | Liquide refroidissem | 1L, TYPE 90 |
| | 1141646 | Liquide refroidissem | 4 L, TYPE 90 |
| | 1141647 | Liquide refroidissem | 200L, TYPE 90 |
| 6 | 840879 | Produit etancheite, joint | 25g |
| | 1141649 | Colle, joint | NOIR 65g |
| | 1161099 | Produit etancheite, joint | 0,125L |
| | 1161277 | Produit etancheite, silicone | NOIR, 20g |
| | 1161231 | Produit etancheite, silicone | NOIR, 0,31L |
| | 1141570 | Produit etancheite, transmission | BLANC, 60g |
| | 591247 | Produit etancheite, à base de graphite | 1kg |



| RÉF | No Pièce | DÉSIGNATION | NOTES |
|-----|----------|--------------------------|---|
| 1 | 3810286 | Couleur moteur | ROUGE, 2000, SPRAY |
| | 3810285 | Couleur moteur | ROUGE, 2000, 1 QT |
| | 3851221 | Peinture, moteur | DK CHARCOAL 0,4L AERO |
| | 827501 | Peinture, moteur | ROUGE, 0,4L AEROSOL |
| | 1141564 | Peinture, moteur | ROUGE, 1L |
| | 3810283 | Peinture, moteur | BLANC, AEROSOL |
| | 3810284 | Peinture, moteur | BLANC, 1L |
| | 3810281 | Peinture, moteur | BLANC CASSE, AEROSOL |
| | 3810282 | Peinture, moteur | BLANC CASSE, 1L |
| | 1141566 | Peinture, moteur | VERT, 0,4 L SPRAY |
| | 3808214 | Peinture, moteur | VERT, 1L |
| | 3808215 | Peinture, moteur | VERT, 1L POUR L'INDUSTRIE |
| | 3851219 | Peinture, embase | SX, 0, 4L AEROSOL |
| | 1141562 | Appret, embase | BLEU-GRIS, 0,4L SPRAY |
| | 1141561 | Appret, embase | BLEU-GRIS, 0,5L |
| | 1141567 | Peinture, embase | BLEU GRIS, 0,4 L SPRAY |
| | 1141575 | Peinture, embase | GRIS, 0,4L AEROSOL |
| | 1141560 | Peinture, embase | BLANC 0,4L AEROSOL |
| | 1141568 | Peinture | NOIR, 0,4L SPRAY |
| | 827502 | Vernis clair | 0,4L SPRAY |
| | 3851220 | Peinture, embase | DPX, 0,4 L AEROSOL |
| 2 | 3851230 | Huile, moteur | 30W, SYNTHETIQUE, 12x1QT. Disponible uniquement en Amérique du Nord. |
| | 3851232 | Huile, moteur | 30W, SYNTHETIQUE, 4x1 GAL. Disponible uniquement en Amérique du Nord. |
| | 3858061 | Huile, moteur | 30W, SYNTHETIQUE, 55 GAL. Disponible uniquement en Amérique du Nord. |
| | 1141666 | Huile, embase | 85W/140 SYNTHETIQUE, 1L |
| | 1141667 | Huile, embase | 85W/140 SYNTHETIQUE, 5L |
| | 3851128 | Huile, embase | 75W/90 SYNTHETIQUE 12x1QT. Disponible uniquement en Amérique du Nord. |
| | 3851129 | Huile, embase | 75W/90 SYNTHETIQUE 4x1GAL. Disponible uniquement en Amérique du Nord. |
| | 3851133 | Huile, embase | 75W/90 SYNTHETIQUE, 5 GAL. Disponible uniquement en Amérique du Nord. |
| | 3858060 | Huile, embase | 75W/90 SYNTHETIQUE 55 GAL. Disponible uniquement en Amérique du Nord. |
| | 3855834 | Huile, embase | SEMI-SYNTHETIQUE 12x1QT. Disponible uniquement en Amérique du Nord. |
| | 3855836 | Huile, embase | SEMI-SYNTHETIQUE 4x1GAL. Disponible uniquement en Amérique du Nord. |
| | 3855838 | Huile, embase | 30W MINERALE, 12x1QT. Disponible uniquement en Amérique du Nord. |
| | 3855840 | Huile, embase | 30W MINERALE, 4x1GAL. Disponible uniquement en Amérique du Nord. |
| | 3810257 | Huile, embase | 30W MINERALE, 55GAL. Disponible uniquement en Amérique du Nord. |
| 3 | 3862851 | Lubrifiant | GLYCERIN |
| | 1141641 | Huile, pompe hydraulique | 1L |
| | 1141642 | Huile de conservatio | 1L |
| | 362002 | Tole-ecran | PROTECTION ANTIRUIL |
| | 3851039 | Huile | DIRECTION, 12x16OZ. Disponible uniquement en Amérique du Nord. |
| | 1129709 | Antirouille | 1L |
| 4 | 828250 | Graisse, arbre hélice | 25g |
| | 1141644 | Graisse, arbre hélice | 500g |
| 5 | 381081 | Liquide refroidissem | 6x1GAL. Disponible uniquement en Amérique du Nord. |
| | 3810287 | Liquide refroidissem | 55GAL. Disponible uniquement en Amérique du Nord. |
| 6 | 840879 | Produit etancheite | 25g |
| | 1161231 | Produit etancheite | NOIR, 0,31L |
| | 1161277 | Produit etancheite | NOIR, 20g |
| | 1141570 | Produit etancheite | BLANC, 60g |
| | 591247 | Produit etancheite | 1kg |

D6-280I-A, D6-280A-A, D6-310I-A, D6-310A-A, D6-350A-A, D6-370I-A

| No Pièce | QTÉ | DÉSIGNATION |
|----------|-----|------------------------|
| 3588433 | 1 | Lot de decalaminage |
| 3581869 | 1 | · Joint |
| 947622 | 2 | · Joint |
| 877072 | 4 | · Joint gueue de soup |
| 964106 | 1 | · Joint |
| 976039 | 1 | · Joint torique |
| 947776 | 1 | · Joint torique |
| 975309 | 1 | · Joint torique |
| 969011 | 7 | · Joint |
| 11994 | 12 | · Joint |
| 3583078 | 6 | · Joint torique |
| 3583336 | 1 | · Joint |
| 3582725 | 2 | · Joint |
| 3588435 | 1 | · Kit connexion |
| 3588436 | 1 | · Kit joints |
| 1161370 | 1 | · Produit etancheite |
| 1161059 | 1 | · Produit etancheite |
| 888661 | 1 | · Produit etancheite |
| 3588434 | 1 | Kit joints |
| 976025 | 1 | · Joint torique |
| 3582748 | 1 | · Bague etancheite |
| 3586960 | 1 | · Kit joints etancheit |
| 925058 | 2 | · Joint torique |
| 469846 | 1 | · Bague etancheite |
| 949659 | 1 | · Joint torique |
| 948888 | 1 | · Joint torique |
| 8631580 | 1 | · Joint torique |
| 3583647 | 8 | · Joint torique |
| 3583831 | 1 | · Joint torique |
| 3583832 | 1 | · Joint torique |
| 3583811 | 1 | · Joint |
| 945512 | 2 | · Joint torique |
| 1544710 | 1 | · Bague etancheite |
| 3838406 | 4 | · Joint torique |
| 3583634 | 1 | · Joint |
| 1161370 | 1 | · Produit etancheite |
| 1161059 | 1 | · Produit etancheite |
| 888661 | 1 | · Produit etancheite |
| 3588435 | 1 | Kit connexion |
| 3583335 | 1 | · Joint |
| 947627 | 2 | · Joint |
| 11994 | 2 | · Joint |
| 420641 | 1 | · Joint |
| 860105 | 1 | · Joint |
| 949841 | 1 | · Bague etancheite |
| | 1 | · Joint torique |
| 3588436 | 1 | Kit joints |
| 949722 | 2 | · Joint torique |
| 969415 | 1 | · Joint torique |
| 976041 | 1 | · Bague etancheite |
| 976051 | 1 | · Joint torique |
| 3588437 | 1 | Kit thermostat |
| 3583827 | 1 | · Thermostat |
| 3583831 | 1 | · Joint torique |
| 3583832 | 1 | · Joint torique |
| 3588438 | 1 | Kit thermostat |
| | 1 | · Thermostat |
| 945512 | 2 | · Joint torique |
| 1544710 | 1 | · Bague etancheite |
| 3588474 | 1 | Kit d'arbres |
| | 1 | · Arbre |
| 3582673 | 1 | · Bague etancheite |
| 3583673 | 1 | · Vis |
| 3583811 | 1 | · Joint |
| 3588475 | 1 | Kit impulseur |
| | 1 | · Impulseur |
| 804781 | 1 | · Rondelle etancheite |
| 3583604 | 2 | · Vis |
| 3583611 | 1 | · Joint torique |
| 3588476 | 1 | Kit impulseur |
| 3583602 | 1 | · Impulseur |
| 804781 | 1 | · Rondelle etancheite |
| 3583604 | 2 | · Vis |
| 3583611 | 1 | · Joint torique |

| DÉSIGNATION | Voir | NOTES |
|---|------|--|
| Culasse | 6706 | D6-280I-A, D6-280A-A, D6-310I-A, D6-310A-A, D6-350A-A, D6-370I-A |
| Bloc-cylindres et carter de volant moteur | 6306 | D6-280I-A, D6-280A-A, D6-310I-A, D6-310A-A, D6-350A-A, D6-370I-A |
| Culbuterie | 6708 | D6-280I-A, D6-280A-A, D6-310I-A, D6-310A-A, D6-350A-A, D6-370I-A |
| Arbre à cames et chaîne d'arbre à cames | 6709 | D6-280I-A, D6-280A-A, D6-310I-A, D6-310A-A, D6-350A-A, D6-370I-A |
| Embiellage | 6710 | D6-280I-A, D6-280A-A, D6-310I-A, D6-310A-A, D6-350A-A, D6-370I-A |
| Suspension de moteur | 6541 | D6-280I-A, D6-280A-A, D6-310I-A, D6-310A-A, D6-350A-A, D6-370I-A |
| Capot de protection | 6711 | D6-280I-A, D6-280A-A, D6-310I-A, D6-310A-A, D6-350A-A, D6-370I-A |

| DÉSIGNATION | Voir | NOTES |
|--|------|--|
| Système de lubrification | 6712 | D6-280I-A, D6-280A-A, D6-310I-A, D6-310A-A, D6-350A-A, D6-370I-A |
| Pompe a huile, pièces: 3582667 | 6479 | D6-280I-A, D6-280A-A, D6-310I-A, D6-310A-A, D6-350A-A, D6-370I-A |
| Pompe électrique de vidange d'huile: 12V | 261 | D6-280I-A, D6-280A-A, D6-310I-A, D6-310A-A, D6-350A-A, D6-370I-A |
| Pompe électrique de vidange d'huile: 24V | 261B | D6-280I-A, D6-280A-A, D6-310I-A, D6-310A-A, D6-350A-A, D6-370I-A |
| | | |

| DÉSIGNATION | Voir | NOTES |
|--|------|--|
| Cables de commande, type 233, 333, 443: Type 233 | 231 | D6-280I-A, D6-280A-A, D6-310I-A, D6-310A-A, D6-350A-A, D6-370I-A |
| Cables de commande, type 233, 333, 443: Type 333 | 231B | D6-280I-A, D6-280A-A, D6-310I-A, D6-310A-A, D6-350A-A, D6-370I-A |
| Cables de commande, type 233, 333, 443: Type 443 | 231C | D6-280I-A, D6-280A-A, D6-310I-A, D6-310A-A, D6-350A-A, D6-370I-A |
| | | |

| DÉSIGNATION | Voir | NOTES |
|---|-------------|--|
| Alternateur supplémentaire | 6671 | D6-280I-A, D6-280A-A, D6-310I-A, D6-310A-A, D6-350A-A, D6-370I-A |
| Courroie d'entraînement | 7035 | D6-280I-A, D6-280A-A, D6-310I-A, D6-310A-A, D6-350A-A, D6-370I-A |
| Démarrreur | 7034 | D6-280I-A, D6-280A-A, D6-310I-A, D6-310A-A, D6-350A-A, D6-370I-A |
| Panneau contrôle, EVC-A | 6299 | D6-280I-A, D6-280A-A, D6-310I-A, D6-310A-A, D6-350A-A, D6-370I-A |
| Panneau contrôle, EVC-B | 7564 | D6-280I-A, D6-280A-A, D6-310I-A, D6-310A-A, D6-350A-A, D6-370I-A |
| Matériels électriques, Instrument EVC | 7010 | D6-280I-A, D6-280A-A, D6-310I-A, D6-310A-A, D6-350A-A, D6-370I-A |
| Unité de commande et câbles, EVC | 7008 | D6-280I-A, D6-280A-A, D6-310I-A, D6-310A-A, D6-350A-A, D6-370I-A |
| Unité de commande et câbles, EVC | 7540 | D6-280I-A, D6-280A-A, D6-310I-A, D6-310A-A, D6-350A-A, D6-370I-A |
| Système électrique | 6800 | D6-280I-A, D6-280A-A, D6-310I-A, D6-310A-A, D6-350A-A, D6-370I-A |
| Contacts et capteurs. Standard | 7460 | D6-280I-A, D6-280A-A, D6-310I-A, D6-310A-A, D6-350A-A, D6-370I-A |
| Kit de jauge de reservoir pour carburant et eau potable, 12V: FUEL | 274 | D6-280I-A, D6-280A-A, D6-310I-A, D6-310A-A, D6-350A-A, D6-370I-A |
| Kit de jauge de reservoir pour carburant et eau potable, 12V: FRESH WATER | 274B | D6-280I-A, D6-280A-A, D6-310I-A, D6-310A-A, D6-350A-A, D6-370I-A |
| Kit jauge réservoir pour carburant. EVC | 6371 | D6-280I-A, D6-280A-A, D6-310I-A, D6-310A-A, D6-350A-A, D6-370I-A |
| Equipement électrique | 1963 | D6-280I-A, D6-280A-A, D6-310I-A, D6-310A-A, D6-350A-A, D6-370I-A |
| Equipement électrique | 1964 | D6-280I-A, D6-280A-A, D6-310I-A, D6-310A-A, D6-350A-A, D6-370I-A |
| Equipement électrique | 1965 | D6-280I-A, D6-280A-A, D6-310I-A, D6-310A-A, D6-350A-A, D6-370I-A |

DÉSIGNATION

Voir

NOTES

C rter de volant moteur et arbre primaire

7574 DPH-A, DPR-A

Kit de branchement inverseur HS63AE

7396 HS63AE

Kit de branchement inverseur HS63VE

7397 HS63VE

Organes de liaison, Inverseur HS80AE

7093 HS80AE

Organes de liaison, Inverseur HS80VE

7094 HS80VE

| DÉSIGNATION | Voir | NOTES |
|-------------------------|------|--|
| Kit Servopompe: 3584242 | 7027 | D6-280I-A, D6-280A-A, D6-310I-A, D6-310A-A, D6-350A-A, D6-370I-A |
| Système de direction | 7091 | D6-280I-A, D6-280A-A, D6-310I-A, D6-310A-A, D6-350A-A, D6-370I-A |
| | | |

| DÉSIGNATION | Voir | NOTES |
|---|------|--|
| Support universel | 7126 | D6-280I-A, D6-280A-A, D6-310I-A, D6-310A-A, D6-350A-A, D6-370I-A |
| Produits chimiques: Not sold in North America | 1878 | D6-280I-A, D6-280A-A, D6-310I-A, D6-310A-A, D6-350A-A, D6-370I-A |
| Produits chimiques: For North America only | 5431 | D6-280I-A, D6-280A-A, D6-310I-A, D6-310A-A, D6-350A-A, D6-370I-A |
| | | |

| DÉSIGNATION | Voir | NOTES |
|--------------------|------|--|
| Kits de réparation | 7044 | D6-280I-A, D6-280A-A, D6-310I-A, D6-310A-A, D6-350A-A, D6-370I-A |
| | | |

| RÉF | DÉSIGNATION | Voir |
|-----|-----------------------------------|------|
| 21 | Moteur | 21 |
| 22 | Système de lubrification | 22 |
| 23 | Système d'alimentation | 23 |
| 25 | Système de tuyau et d'échappement | 25 |
| 26 | Système de refroidissement | 26 |
| 27 | Commandes | 27 |
| 30 | Equipement électrique | 30 |
| 44 | Transmission | 44 |
| 64 | Système de direction | 64 |
| 90 | Equipements divers | 90 |
| 99 | Jeux de réparation | 99 |