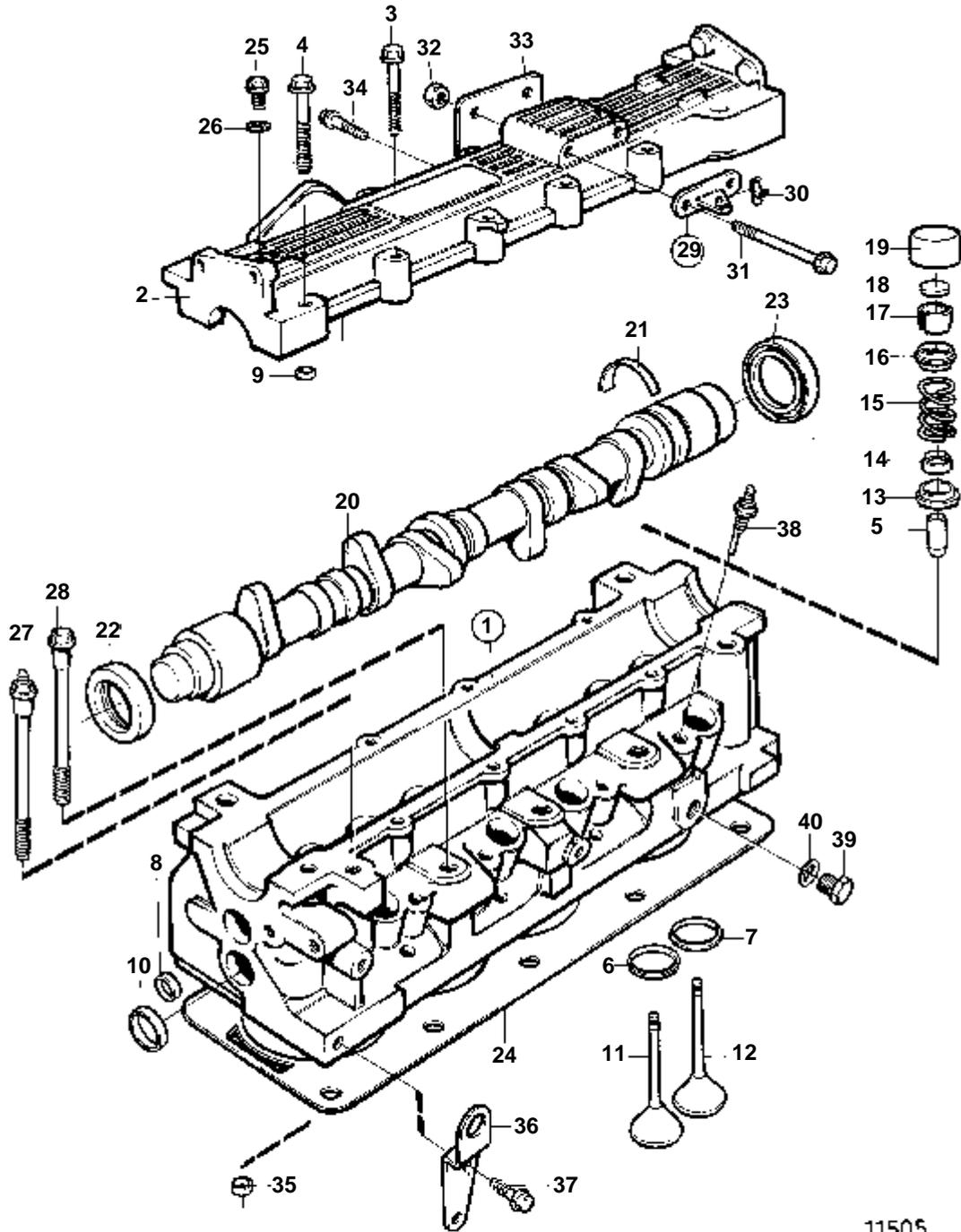


MD22L-B, MD22P-B, TMD22-B, TMD22P-C, TAMD22P-B



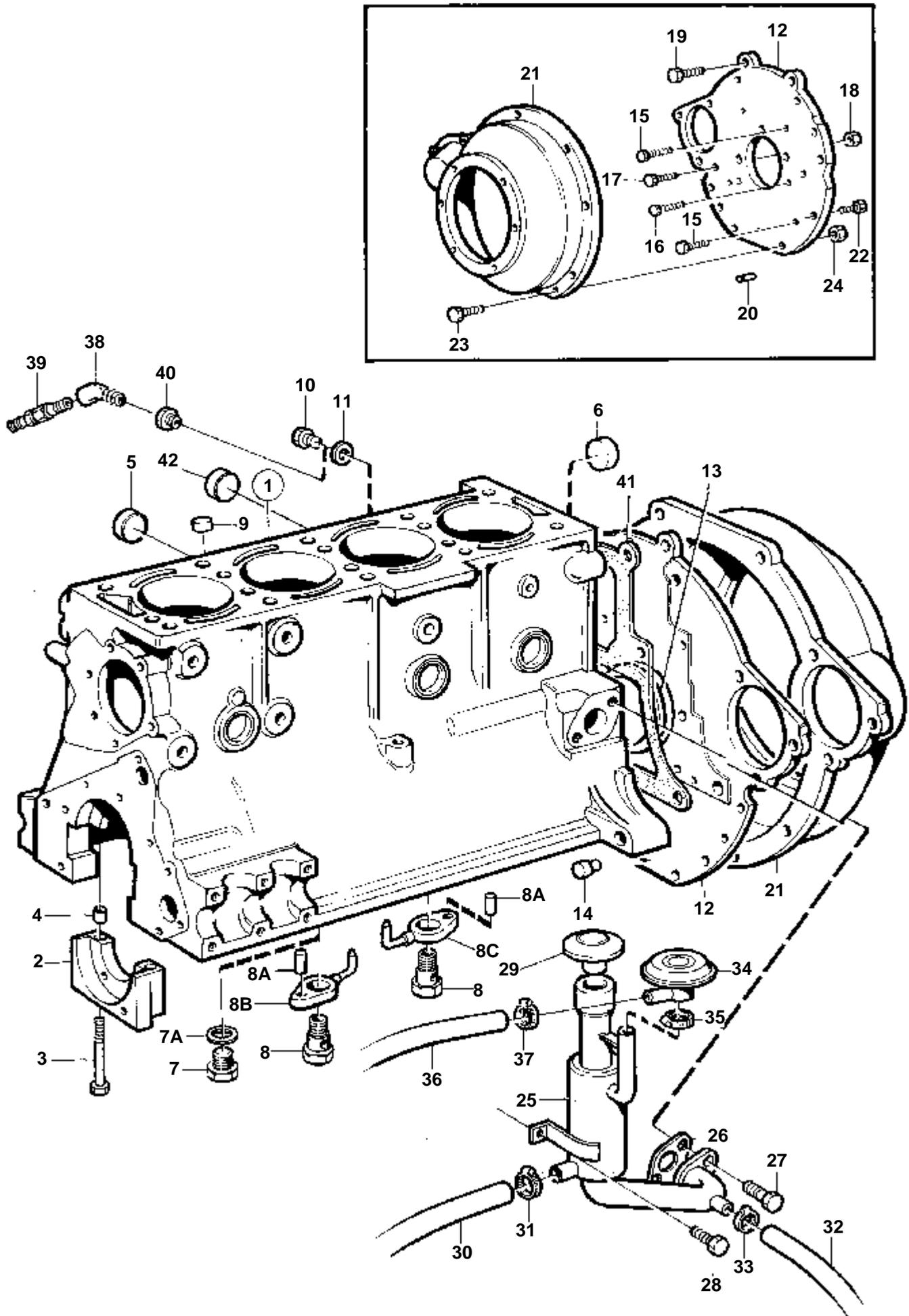
11505

## MD22L-B, MD22P-B, TMD22-B, TMD22P-C, TAMD22P-B

RÉF	No Pièce	QTÉ	DÉSIGNATION	NOTES
1	3581737	1	Culasse	(859648)
	3803317	1	Culasse, échange	Echange standard
	3581720	1	Culasse	T(A)MD22P-B, -C(3581132)
	3803319	1	Culasse, échange	Echange standard
2		1	· Capot	
3	948217	7	· Vis a bride	
4	973924	4	· Vis a bride	(965179)
5	859871	8	· Guide soupape	
6	859874	4	· Siege soupape, admission	
7	859875	4	· Siege soupape, échappement	
8	859877	2	· Tampon	
9	859878	2	· Goupille guide	
10	859876	4	· Tampon	
11	859650	4	Soupape admission	
12	859656	4	Soupape echappement	
13	3582513	8	Joint soupape	(859653)
14	3582513	8	Joint soupape	(859651)
15	860016	8	Ressort soupape	MD22L-B
	859652	8	Ressort soupape	MD22P-B, TMD22, TAMD22P
16	3582282	8	Chapeau soupape	
17	3582283	16	Taquet	
18	859935	X	Cale réglage	E=2,29mm
	859934	X	Cale réglage	E=2,31mm
	859933	X	Cale réglage	E=2,34mm
	859932	X	Cale réglage	E=2,36mm
	859931	X	Cale réglage	E=2,39mm
	859930	X	Cale réglage	E=2,42mm
	859929	X	Cale réglage	E=2,44mm
	859928	X	Cale réglage	E=2,46mm
	859927	X	Cale réglage	E=2,49mm
	859926	X	Cale réglage	E=2,52mm
	859925	X	Cale réglage	E=2,54mm
	859924	X	Cale réglage	E=2,56mm
	859923	X	Cale réglage	E=2,59mm
	859922	X	Cale réglage	E=2,62mm
	859921	X	Cale réglage	E=2,64mm
	859920	X	Cale réglage	E=2,68mm
	859919	X	Cale réglage	E=2,69mm
	859918	X	Cale réglage	E=2,72mm
	859917	X	Cale réglage	E=2,74mm
	859916	X	Cale réglage	E=2,77mm
	859915	X	Cale réglage	E=2,79mm
	859914	X	Cale réglage	E=2,82mm
	859913	X	Cale réglage	E=2,84mm
	859912	X	Cale réglage	E=2,87mm
	859911	X	Cale réglage	E=2,90mm
	859910	X	Cale réglage	E=2,92mm
	859909	X	Cale réglage	E=2,95mm
	859908	X	Cale réglage	E=2,97mm
	859907	X	Cale réglage	E=3,00mm
	859906	X	Cale réglage	E=3,02mm
	859905	X	Cale réglage	E=3,05mm
	859904	X	Cale réglage	E=3,07mm
	859903	X	Cale réglage	E=3,10mm
	859902	X	Cale réglage	E=3,12mm
	859901	X	Cale réglage	E=3,15mm
	859900	X	Cale réglage	E=3,18mm
	859899	X	Cale réglage	E=3,20mm
	859885	X	Cale réglage	E=3,23mm
	859884	X	Cale réglage	E=3,25mm
	859883	X	Cale réglage	E=3,28mm
	859882	X	Cale réglage	E=3,30mm
	859881	X	Cale réglage	E=3,32mm
	859880	X	Cale réglage	E=3,34mm
	859879	X	Cale réglage	E=3,38mm
	859662	X	Cale réglage	E=3,40mm
19	859661	8	Poussoir soupape	
20	860017	1	Arbre cames	MD22L-B
	859657	1	Arbre cames	MD22P-B, TMD22-B, TMD22P-C
	3581133	1	Arbre cames	TAMD22P-B
21	859658	1	Guide	
22	859659	1	Bague etancheite	
23	859660	1	Bague etancheite	
24	859647	1	Joint	
25	946025	1	Vis	
26	957171	1	Joint	
27	859663	4	Vis	
28	859664	6	Vis	
29	859848	1	Console	
30		1	· Clip	
31	965181	2	Vis	
32	945408	2	Ecrou accouplement	
33		1	Tole	
34	946440	2	Vis a bride	
35	859635	2	Goupille guide	
36		1	Oeillet levageavant	
		1	Oeillet levagearrière	
37	859857	5	Vis a bride	



MD22L-B, MD22P-B, TMD22-B, TMD22P-C

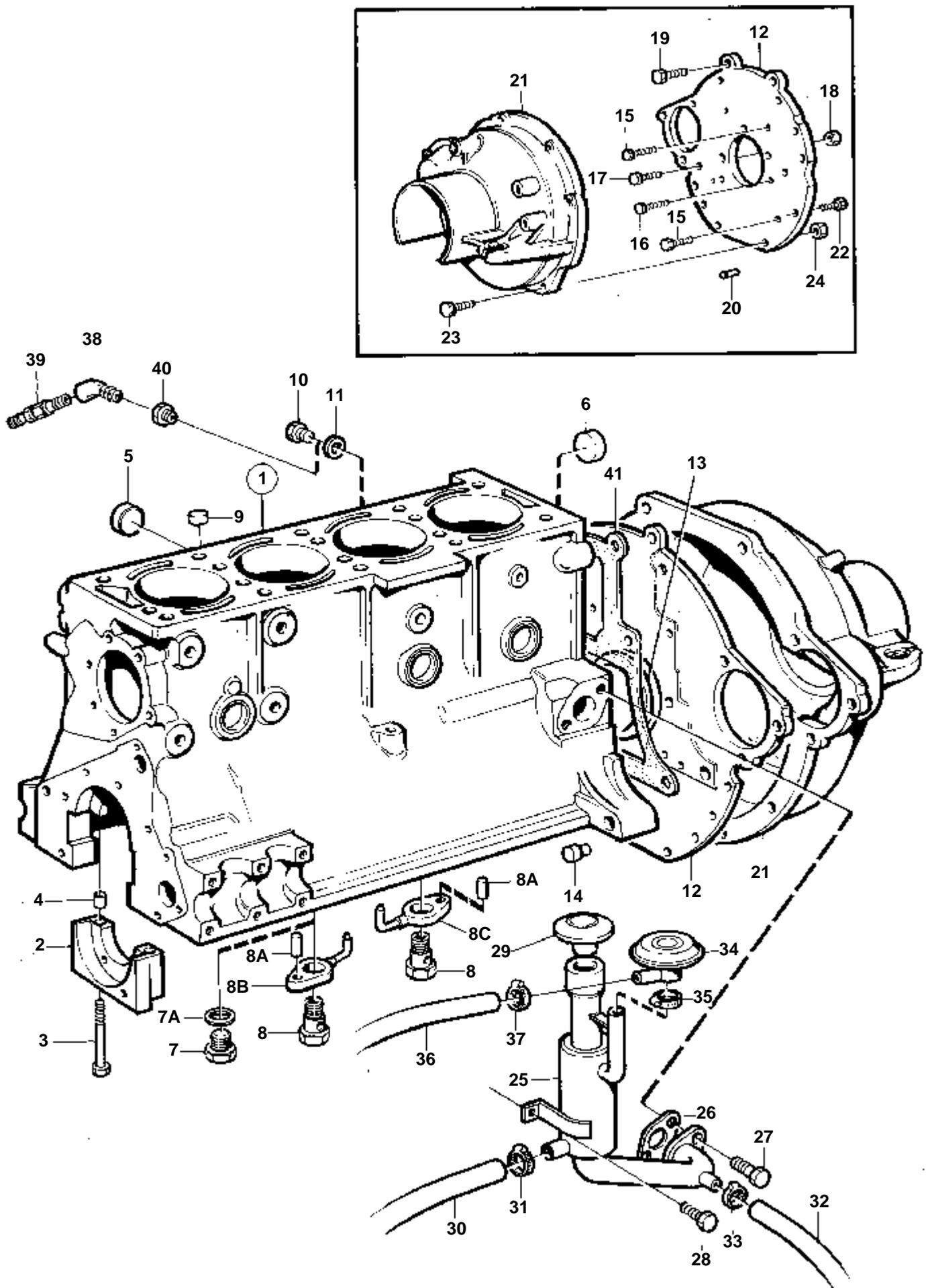


16598

MD22L-B, MD22P-B, TMD22-B, TMD22P-C

RÉF	No Pièce	QTÉ	DÉSIGNATION	NOTES
1	859625	1	Bloc-cylindres	
2		5	· Chapea.palier vilebr	
3	859631	10	· Vis	
4	859632	10	· Duille guide	
5	859633	8	· Tampon	
6	859634	1	Tampon	
7	946025	4	Vis	MD22L-B, MD22P-B (120168)
7A	957171	4	Joint	MD22L-B, MD22P-B
8	861352	4	Vis creuse	TMD22-B, TMD22P-C
8A		4	Goupille	TMD22-B, TMD22P-C
8B	861349	2	Gicleur	TMD22-B, TMD22P-C
8C	861350	2	Gicleur	TMD22-B, TMD22P-C
9	859723	1	Tampon	
10	859725	1	Tampon	
11	483963	1	Rondelle	
12		1	Tole	
13	859718	1	Bague etancheite	
14	859716	2	Goupille guide	
15	946329	5	Vis a bride	M10x25mm (973083)
16	946173	3	Vis a bride	M8x20mm
17	965228	1	Vis a bride	M12x75mm
18	971096	1	Ecrou	
19	859717	2	Vis	
20	950566	2	Goupille	
21	3580664	1	Carter volant	
22	946472	6	Vis	M10x30mm
23	965187	2	Vis	M10x60mm
24	971095	2	Ecrou	
25	859736	1	Ventilation de carte	
26	859735	1	Joint	
27	859737	2	Vis	
28	944926	1	Vis a bride	
29	859738	1	Bouchon remplissage	
30	859739	1	Flexible	Remplissage d'huile - carter d'huile.
31	961665	1	Collier serrage	
32	861604	1	Flexible	Remplissage d'huile - carter d'huile.
33	961665	1	Collier serrage	
34	859743	1	Soupape	
35	943469	1	Collier serrage	
36	6646938	1	Flexible	Remplissage d'huile - filtre à air.
37	961665	1	Collier serrage	
38	809109	1	Raccord angulaire	
39	966871	1	Grue	
40	180002	1	Raccord tuyau	
41	861404	1	Joint	
42	941399	1	Tampon	

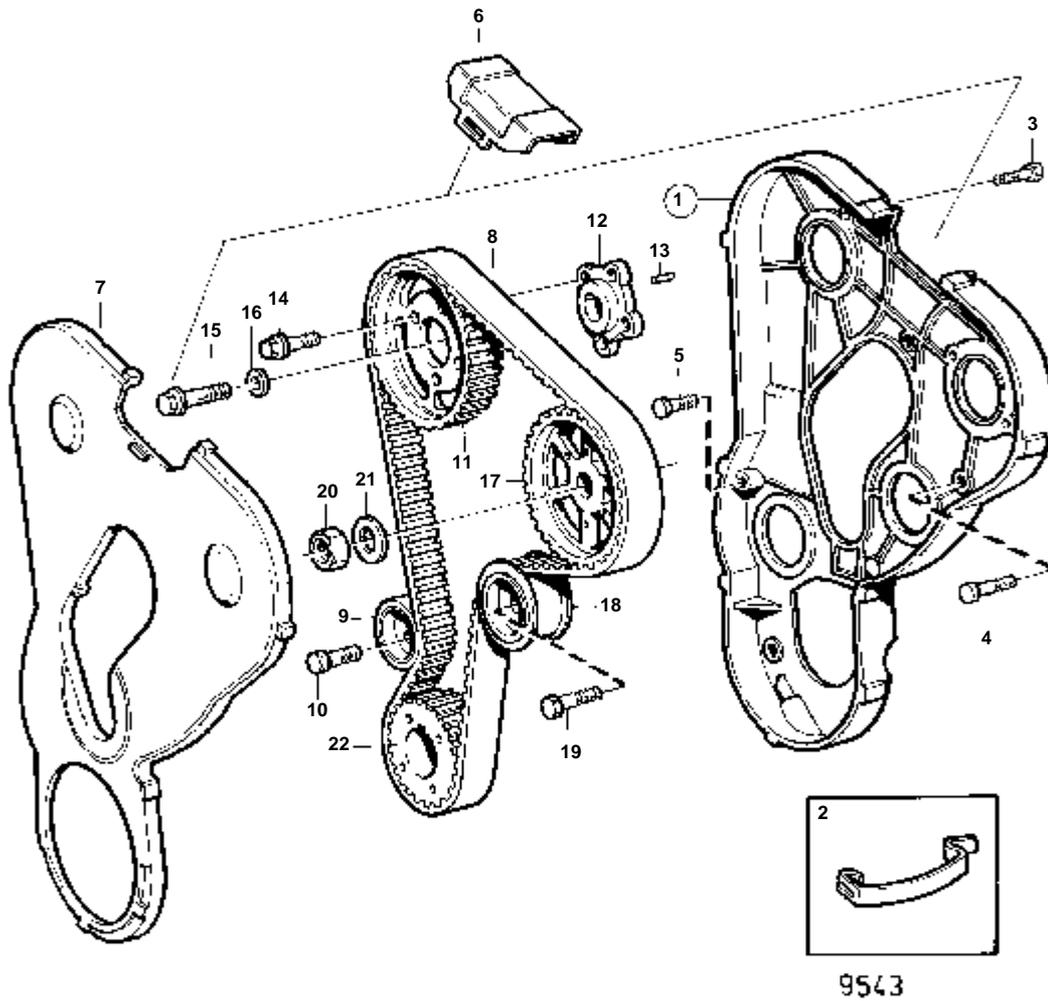
MD22P-B, TMD22-B, TMD22P-C, TAMD22P-B



16623

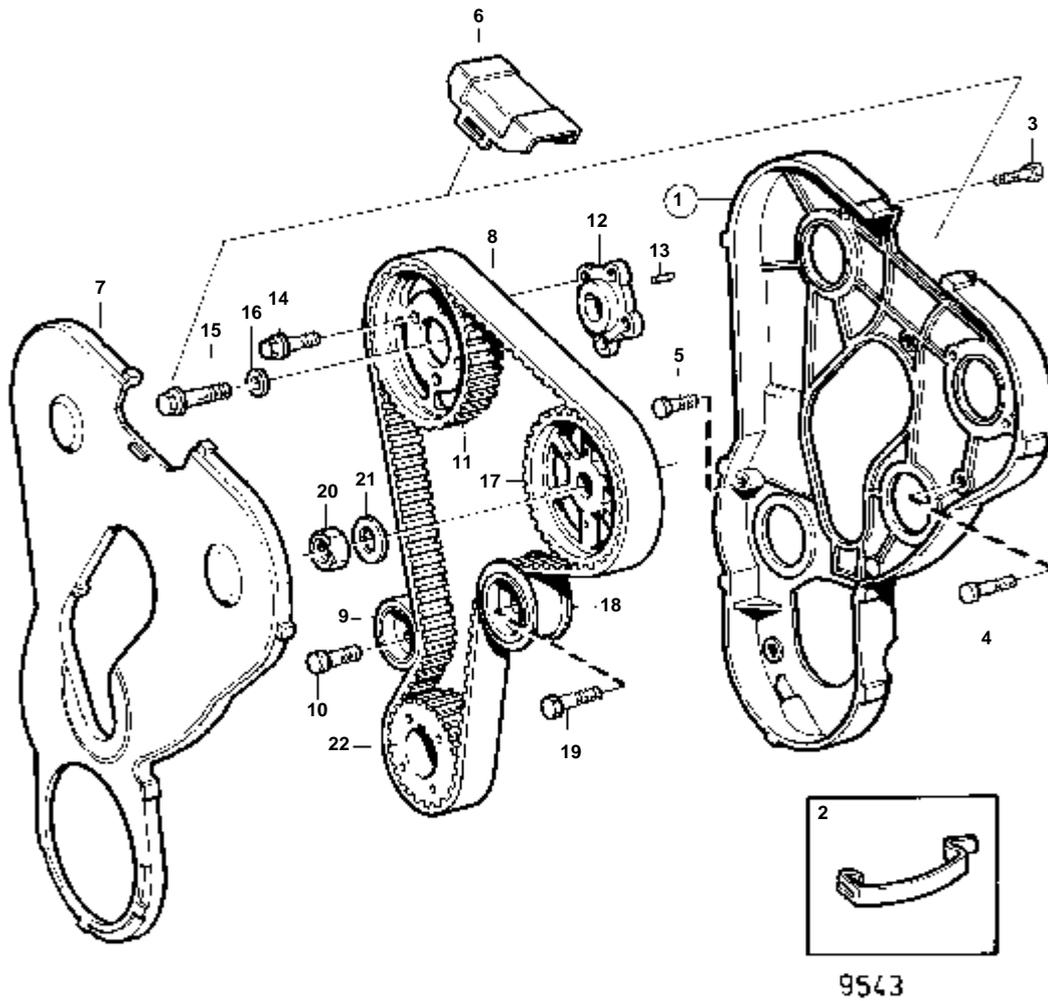
MD22P-B, TMD22-B, TMD22P-C, TAMD22P-B

RÉF	No Pièce	QTÉ	DÉSIGNATION	NOTES
1	859625	1	Bloc-cylindres	
2		5	· Chapea.palier vilebr	
3	859631	10	· Vis	
4	859632	10	· Duille guide	
5	859633	8	· Tampon	
6	859634	1	Tampon	
7	946025	4	Vis	MD22P-B
7A	957171	4	Joint	MD22P-B (120168)
8	861352	4	Vis creuse	TMD22-B, P-C, TAMD22P-B
8A		4	Goupille	TMD22-B, P-C, TAMD22P-B
8B	861349	2	Gicleur	TMD22-B, P-C, TAMD22P-B
8C	861350	2	Gicleur	TMD22-B, P-C, TAMD22P-B
9	859723	1	Tampon	
10	859725	1	Tampon	
11	483963	1	Rondelle	
12		1	Tole	
13	859718	1	Bague etancheite	
14	859716	2	Goupille guide	
15	946329	5	Vis a bride	M10x25mm (973083)
16	946173	3	Vis a bride	M8x20mm
17	965228	1	Vis a bride	M12x75mm
18	971096	1	Ecrou	
19	859717	2	Vis	
20	950566	2	Goupille	OP
21	3580831	1	Carter volant	
22	946472	8	Vis	M10x30mm
23	946173	2	Vis a bride	M10x60mm
24	971095	2	Ecrou	
25	859736	1	Ventilation de carte	
26	859735	1	Joint	
27	859737	2	Vis	
28	944926	1	Vis a bride	
29	859738	1	Bouchon remplissage	
30	859739	1	Flexible	Remplissage d'huile - carter d'huile.
31	961665	1	Collier serrage	
32	861604	1	Flexible	Remplissage d'huile - carter d'huile.
33	961665	1	Collier serrage	
34	859743	1	Soupape	
35	943469	1	Collier serrage	
36	6646938	1	Flexible	Remplissage d'huile - filtre à air.
37	961665	1	Collier serrage	
38	809109	1	Raccord angulaire	
39	966871	1	Grue	
40	180002	1	Raccord tuyau	
41	861404	1	Joint	

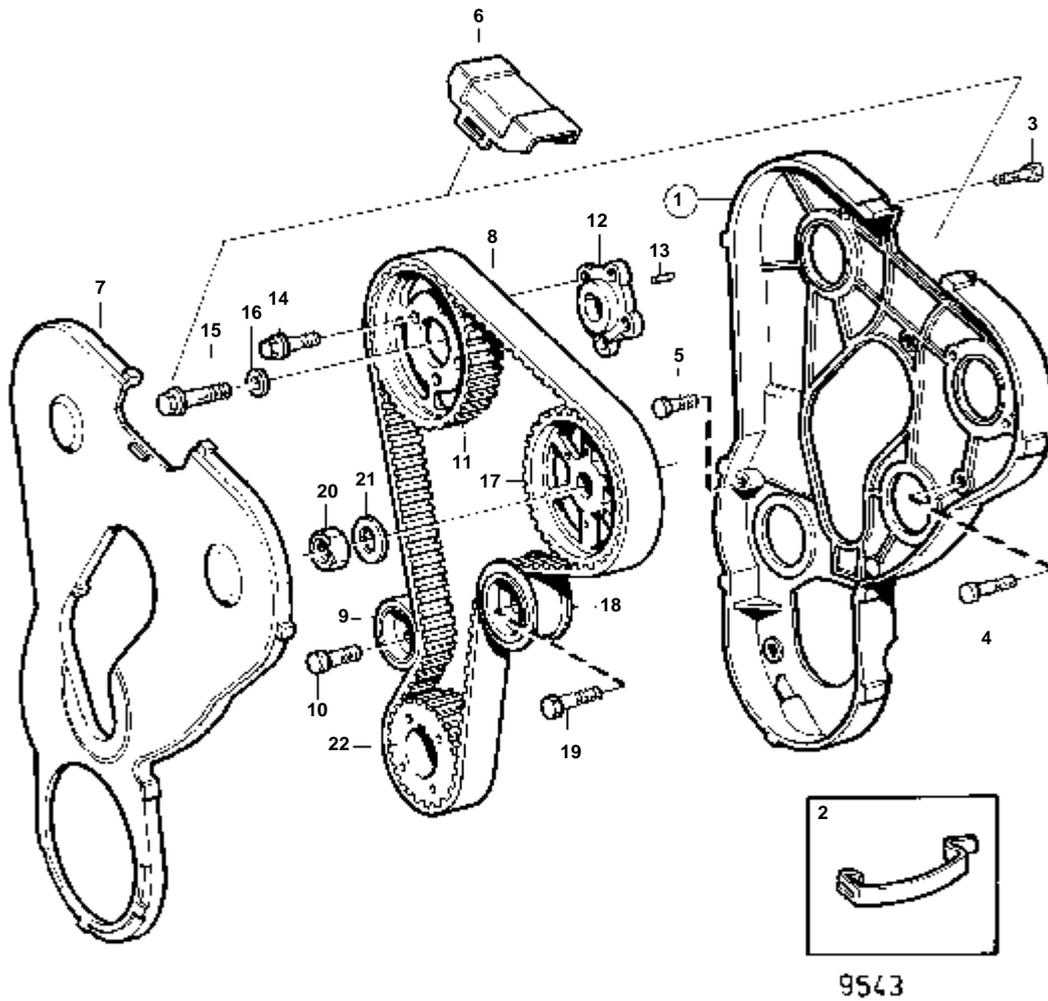




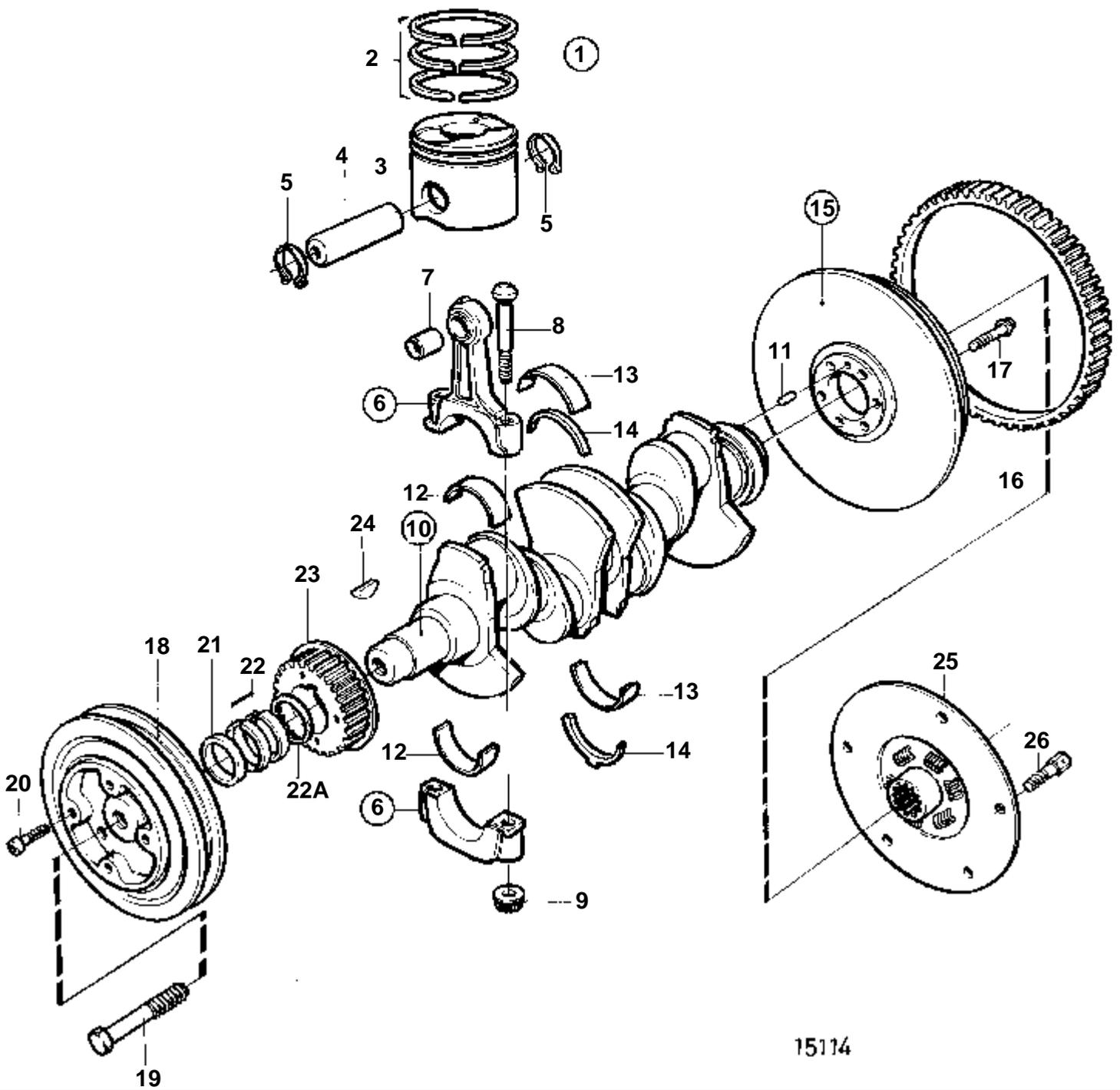
RÉF	No Pièce	QTÉ	DÉSIGNATION	NOTES
1	859768	1	Carter distribution	
2	859775	12	· Clip	
3	965200	1	Vis a bride	
4	946544	7	Vis a bride	
5	946544	1	Vis a bride	
6	859770	1	Couvercle	
7	859769	1	Couvercle	
8	859773	1	Courroie crantee	
9	861575	1	Galet tendeur	
10	859772	1	Vis	
11	861584	1	Poulie de courr.cran	
12	859669	1	Moyeu	
13	950566	1	Goupille	
14	946173	4	Vis a bride	
15	963269	1	Vis	
16	859670	1	Rondelle	
17	861405	1	Poulie de courr.cran	
18	859667	1	Poulie	
19	946329	1	Vis a bride	(973083)
20	859692	1	Ecrou	
21	859693	1	Rondelle elastique	
22	3581331	1	Poulie de courr.cran	



RÉF	No Pièce	QTÉ	DÉSIGNATION	NOTES
1	859768	1	Carter distribution	
2	859775	12	· Clip	
3	965200	1	Vis a bride	
4	946544	7	Vis a bride	
5	946544	1	Vis a bride	
6	859770	1	Couvercle	
7	859769	1	Couvercle	
8	859773	1	Courroie crantee	
9	861575	1	Galet tendeur	
10	859772	1	Vis	
11	861584	1	Poulie de courr.cran	
12	859669	1	Moyeu	
13	950566	1	Goupille	
14	946173	4	Vis a bride	
15	963269	1	Vis	
16	859670	1	Rondelle	
17	861405	1	Poulie de courr.cran	
18	859667	1	Poulie	
19	946329	1	Vis a bride	(973083)
20	859692	1	Ecrou	
21	859693	1	Rondelle elastique	
22	3581331	1	Poulie de courr.cran	

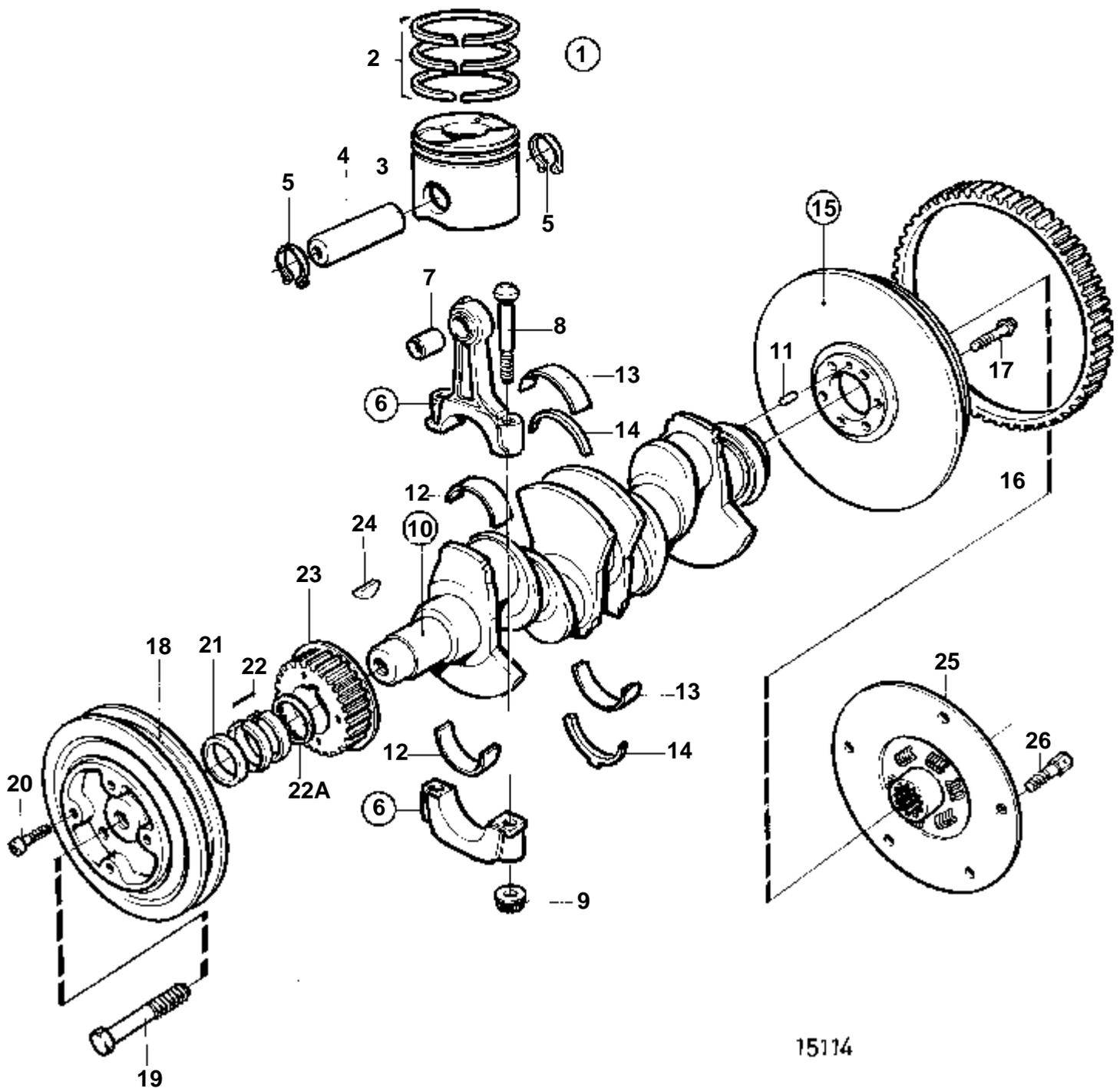


RÉF	No Pièce	QTÉ	DÉSIGNATION	NOTES
1	859768	1	Carter distribution	
2	859775	12	· Clip	
3	965200	1	Vis a bride	
4	946544	7	Vis a bride	
5	946544	1	Vis a bride	
6	859770	1	Couvercle	
7	859769	1	Couvercle	
8	859773	1	Courroie crantee	
9	861575	1	Galet tendeur	
10	859772	1	Vis	
11	861584	1	Poulie de courr.cran	
12	859669	1	Moyeu	
13	950566	1	Goupille	
14	946173	4	Vis a bride	
15	963269	1	Vis	
16	859670	1	Rondelle	
17	861405	1	Poulie de courr.cran	
18	859667	1	Poulie	
19	946329	1	Vis a bride	(973083)
20	859692	1	Ecrou	
21	859693	1	Rondelle elastique	
22	3581331	1	Poulie de courr.cran	



15114

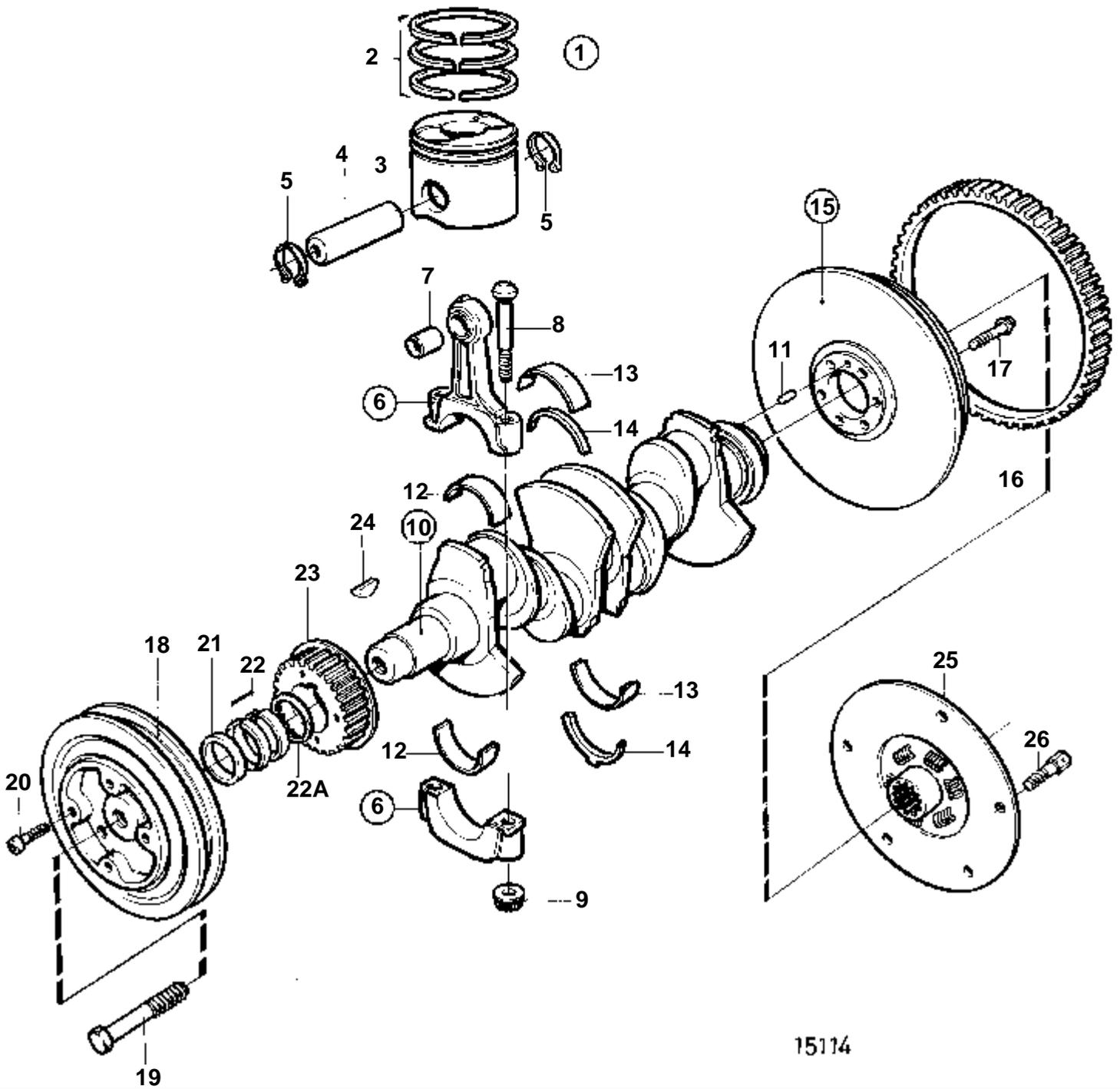
RÉF	No Pièce	QTÉ	DÉSIGNATION	NOTES
1	3583275	4	Jeu pistons	STD D (3580773). Pour piston marqué 1, 2 ou 3.
1	3580775	4	Jeu pistons	STD D. Pour piston marqué 4, 5 ou 6.
1	3583276	4	Jeu pistons	O.S=0,5mm(3580774). Pour piston marqué 1, 2 ou 3.
1	3583278	4	Jeu pistons	O.S=0,5mm(3580776). Pour piston marqué 4, 5 ou 6.
2	859642	4	· Jeu segments piston	STD D
	859944	4	· Jeu segments piston	D.E=0,50mm
3		4	· Piston	
4		4	· Axe piston	
5	859948	8	· Anneau verrouillage	
6	876675	1	Jeu bielles	Le kit contient 4 bielles.
7	859646	4	· Bague	
8	859644	8	· Vis	
9	859645	8	· Ecrou	
10	3581328	1	Vilebrequin	
11	859639	1	· Goupille guide	
12	859807	1	Jeu coussinets biell	STD D
	859949	1	Jeu coussinets biell	REP.INF. 0,30mm
13	859791	1	Kit palier vilebrequ	STD D
	859945	1	Kit palier vilebrequ	REP.INF. 0,30mm
14	3580720	1	Kit rondelles butee	
15	3580813	1	Volant	
16	859720	1	· Couronne	
17	859721	6	Vis a bride	
18	3581332	1	Poulie	
19	859762	1	Vis	
20	11997812	4	Vis	
21	859764	1	Entretoise	
22	859765	1	Serrure	
23	3581331	1	Poulie de courr.cran	
24	3581330	1	Clavette	
25	854345	1	Amortisseur vibratio	PAS POUR EMBASE SX
26	859710	5	Vis appui	



15114

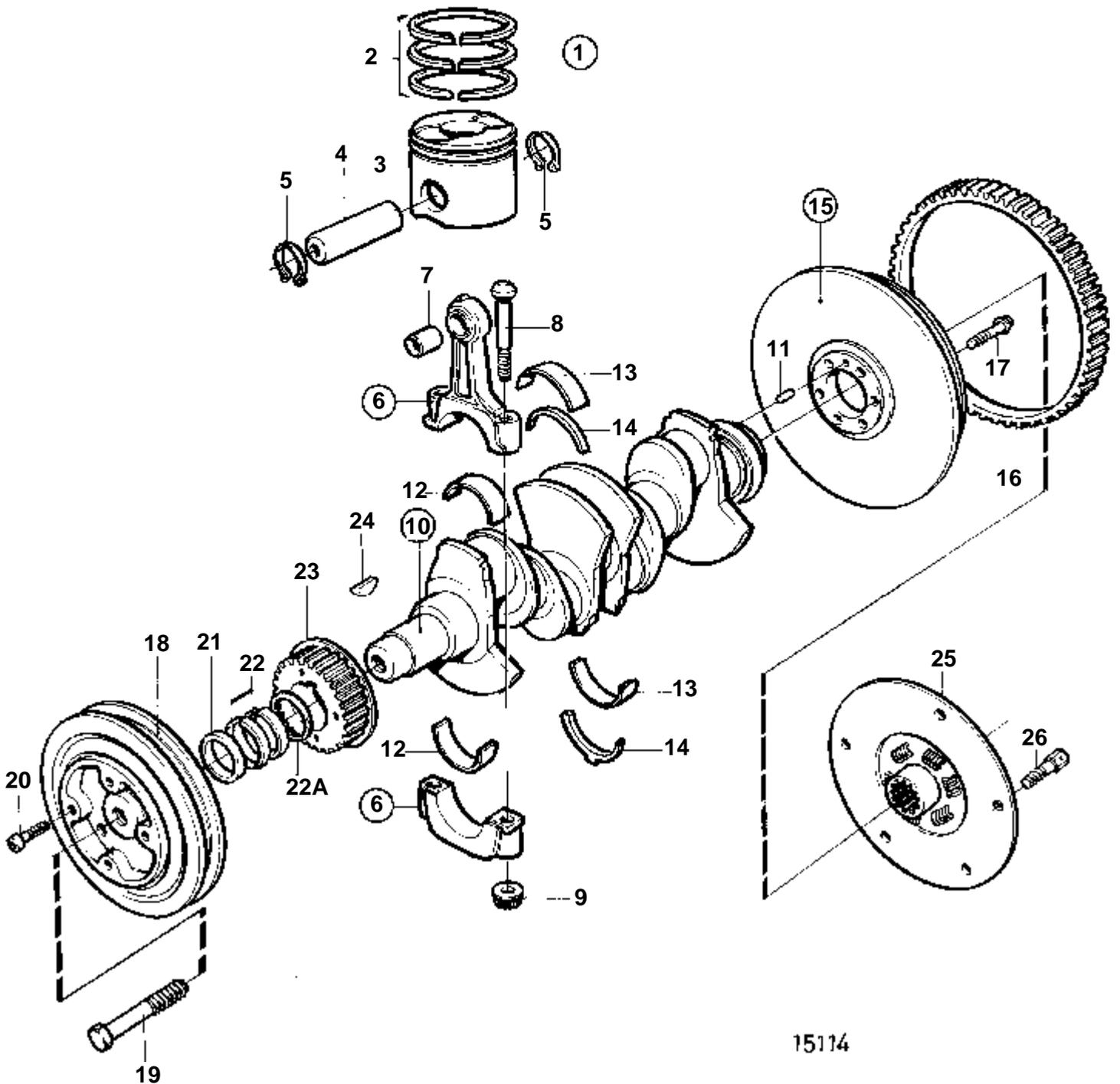


RÉF	No Pièce	QTÉ	DÉSIGNATION	Voir	NOTES
1	861045	4	Jeu pistons Bulletins 43-10	43-10-EN	STD D. Pour piston marqué 1, 2 ou 3. Piston
1	3583273	4	Jeu pistons		STD D (861586). Pour piston marqué 4, 5 ou 6.
1	3583272	4	Jeu pistons		O.S=0,5mm(861585). Pour piston marqué 1, 2 ou 3.
1	3583274	4	Jeu pistons		O.S=0,5 mm(861587). Pour piston marqué 4, 5 ou 6.
2	859642	4	· Jeu segments piston		STD D
	859944	4	· Jeu segments piston		D.E=0,50mm
3		4	· Piston		
4		4	· Axe piston		
5	859948	8	· Anneau verrouillage		
6	876675	1	Jeu bielles		Le kit contient 4 bielles.
7	859646	4	· Bague		
8	859644	8	· Vis		
9	859645	8	· Ecrou		
10	3581328	1	Vilebrequin		
11	859639	1	· Goupille guide		
12	859807	1	Jeu coussinets biell		STD D
	859949	1	Jeu coussinets biell		REP.INF. 0,30mm
13	859791	1	Kit palier vilebrequ		STD D
	859945	1	Kit palier vilebrequ		REP.INF. 0,30mm
14	3580720	1	Kit rondelles butee		
15	3580813	1	Volant		
16	859720	1	· Couronne		
17	859721	6	Vis a bride		
18	3581332	1	Poulie		
19	859762	1	Vis		
20	11997812	4	Vis		
21	861592	1	Entretoise		
22	861593	1	Serrure		
22A	861452	1	Rondelle		
23	3581331	1	Poulie de courr.cran		
24	3581330	1	Clavette		
25	854345	1	Amortisseur vibratio		PAS POUR EMBASE SX
26	859710	5	Vis appui		



15114

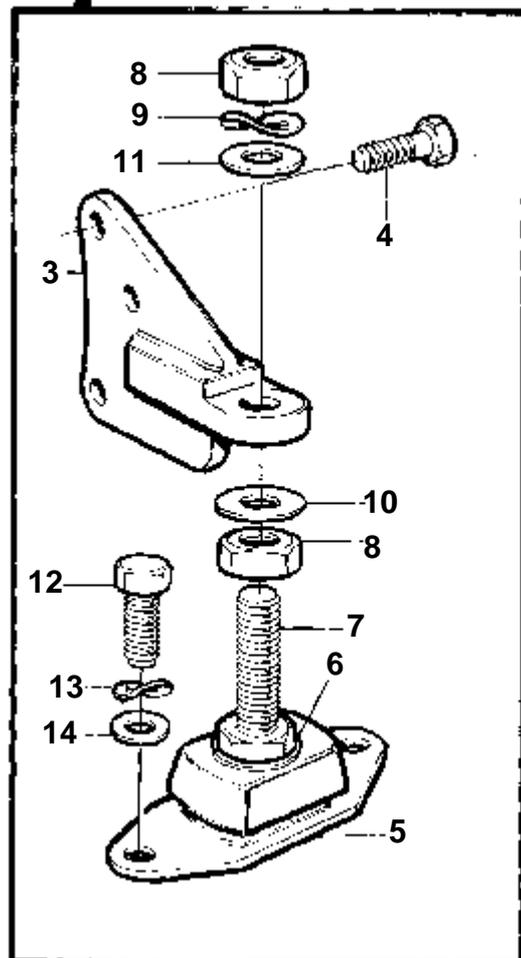
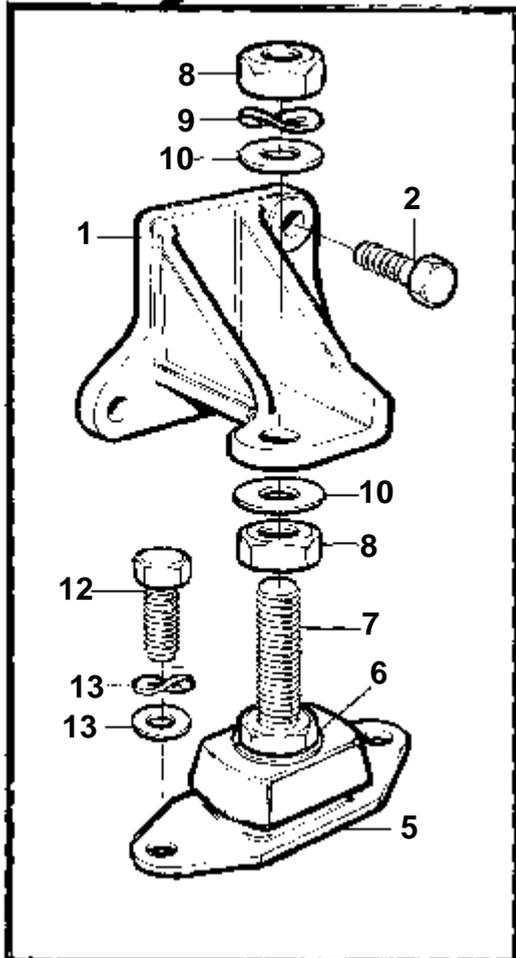
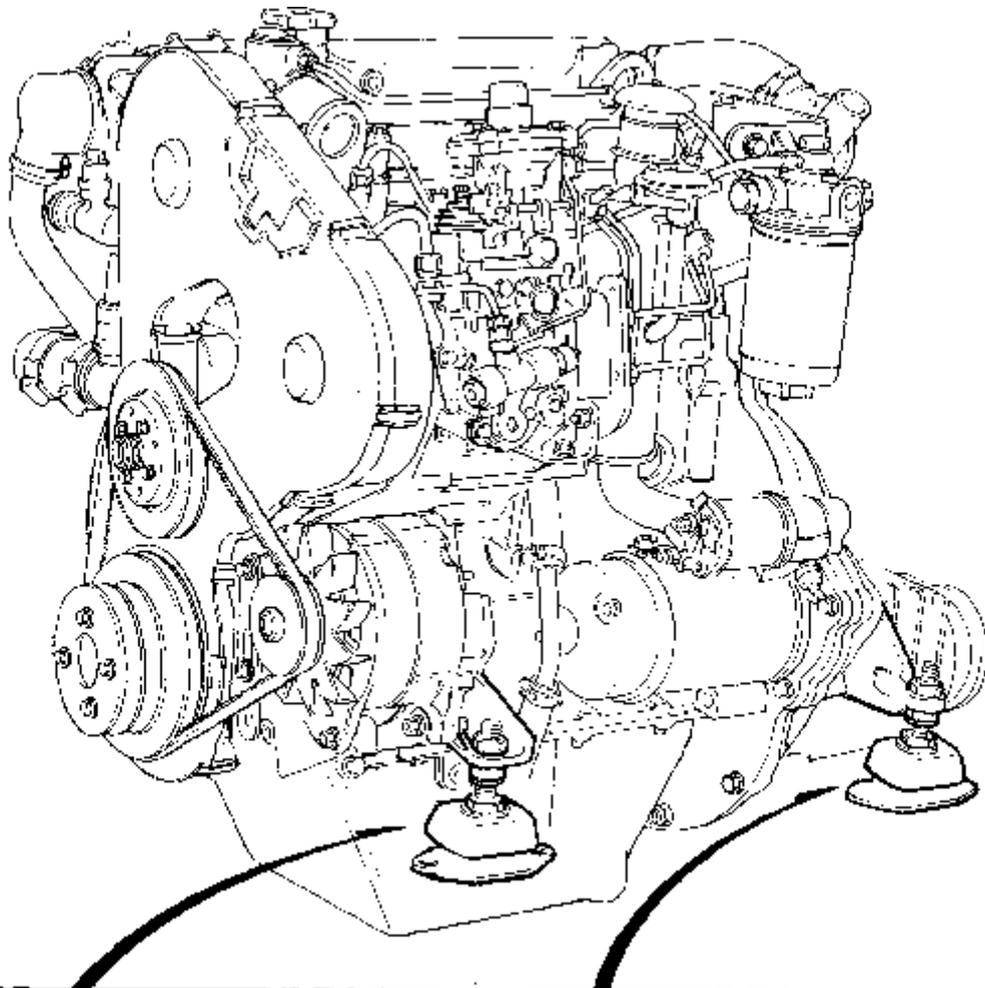
RÉF	No Pièce	QTÉ	DÉSIGNATION	NOTES
1	3583279	4	Jeu pistons	STD D (861362). Pour piston marqué 1, 2 ou 3.
1	861363	4	Jeu pistons	STD D. Pour piston marqué 4, 5 ou 6.
1	3583281	4	Jeu pistons	O.S=0,50mm(861364). Pour piston marqué 1, 2 ou 3.
1	3583282	4	Jeu pistons	O.S=0,50mm(861365). Pour piston marqué 4, 5 ou 6.
2	859642	4	Jeu segments piston	STD D
2	859944	4	Jeu segments piston	D.E=0,50mm
3		4	Piston	
4		4	Axe piston	
5	859948	8	Anneau verrouillage	
6	876675	1	Jeu bielles	Le kit contient 4 bielles.
7	859646	4	Bague	
8	859644	8	Vis	
9	859645	8	Ecrou	
10	3581328	1	Vilebrequin	
11	859639	1	Goupille guide	
12	859807	1	Jeu coussinets biell	STD D
	859949	1	Jeu coussinets biell	REP.INF. 0,30mm
13	859791	1	Kit palier vilebrequ	STD D
	859945	1	Kit palier vilebrequ	REP.INF. 0,30mm
14	3580720	1	Kit rondelles butee	(859640)
15	3580813	1	Volant	
16	859720	1	Couronne	
17	859721	6	Vis a bride	
18	3581332	1	Poulie	
19	859762	1	Vis	
20	11997812	4	Vis	
21	861592	1	Entretoise	
22	861593	1	Serrure	
22A	861452	1	Rondelle	
23	3581331	1	Poulie de courr.cran	
24	3581330	1	Clavette	
25	854345	1	Amortisseur vibratio	PAS POUR EMBASE SX
26	859710	5	Vis appui	



15114

RÉF	No Pièce	QTÉ	DÉSIGNATION	NOTES
1	3583211	4	Jeu pistons	STD D (3581154). Pour piston marqué 1, 2 ou 3.
1	3583072	4	Jeu pistons	STD D (3581155). Pour piston marqué 4, 5 ou 6.
1	3581156	4	Jeu pistons	D.E=0,50mm. Pour piston marqué 1, 2 ou 3.
1	3583213	4	Jeu pistons	O.S=0,50mm(3581157). Pour piston marqué 4, 5 ou 6.
2	3581158	4	· Jeu segments piston	STD D
2	3581159	4	· Jeu segments piston	D.E=0,50mm
3		4	· Piston	
4		4	· Axe piston	
5	859948	8	· Anneau verrouillage	
6	876675	1	Jeu bielles	Le kit contient 4 bielles.
7	859646	4	· Bague	
8	859644	8	· Vis	
9	859645	8	· Ecrou	
10	3581328	1	Vilebrequin	
11	859639	1	· Goupille guide	
12	859807	1	Jeu coussinets biell	STD D
	859949	1	Jeu coussinets biell	REP.INF. 0,30mm
13	859791	1	Kit palier vilebrequ	STD D
	859945	1	Kit palier vilebrequ	REP.INF. 0,30mm
14	3580720	1	Kit rondelles butee	(859640)
15	3580813	1	Volant	
16	859720	1	· Couronne	
17	859721	6	Vis a bride	
18	3581332	1	Poulie	
19	859762	1	Vis	
20	11997812	4	Vis	
21	861592	1	Entretoise	
22	861593	1	Serrure	
22A	861452	1	Rondelle	
23	3581331	1	Poulie de courr.cran	
24	3581330	1	Clavette	

MD22L-B, MD22P-B, TMD22P-C, TMD22-B

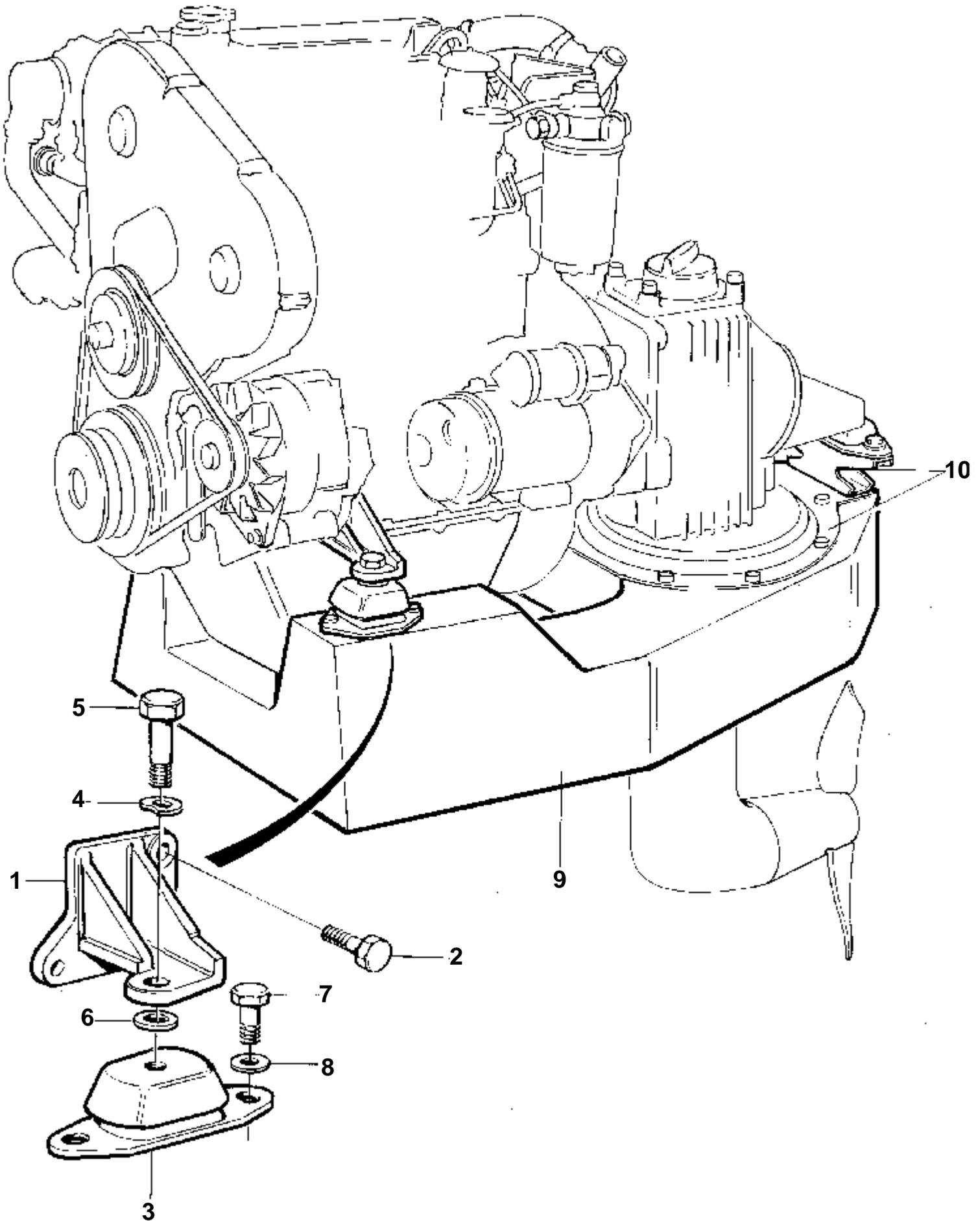


16599

MD22L-B, MD22P-B, TMD22P-C, TMD22-B

RÉF	No Pièce	QTÉ	DÉSIGNATION	NOTES
1	859860	1	Console	P
	859861	1	Console	TB
2	946329	6	Vis a bride	M10x25mm (973083)
3	859862	2	Console	
4	946329	6	Vis a bride	M10x25mm (973083)
5	846765	4	Ele'ment caoutchouc	
6	955900	4	Rondelle	
7	846768	4	Vis de réglage	
8	955805	8	Ecrou	
9	941912	4	Rondelle e'lasttique	
10	955900	6	Rondelle	17x30
11	955900	2	Rondelle	17x30
12	965220	8	Vis a bride	M10x45mm
13	941908	8	Rondelle e'lasttique	
14	976945	8	Rondelle	(960148)

MD22L-B, MD22P-B



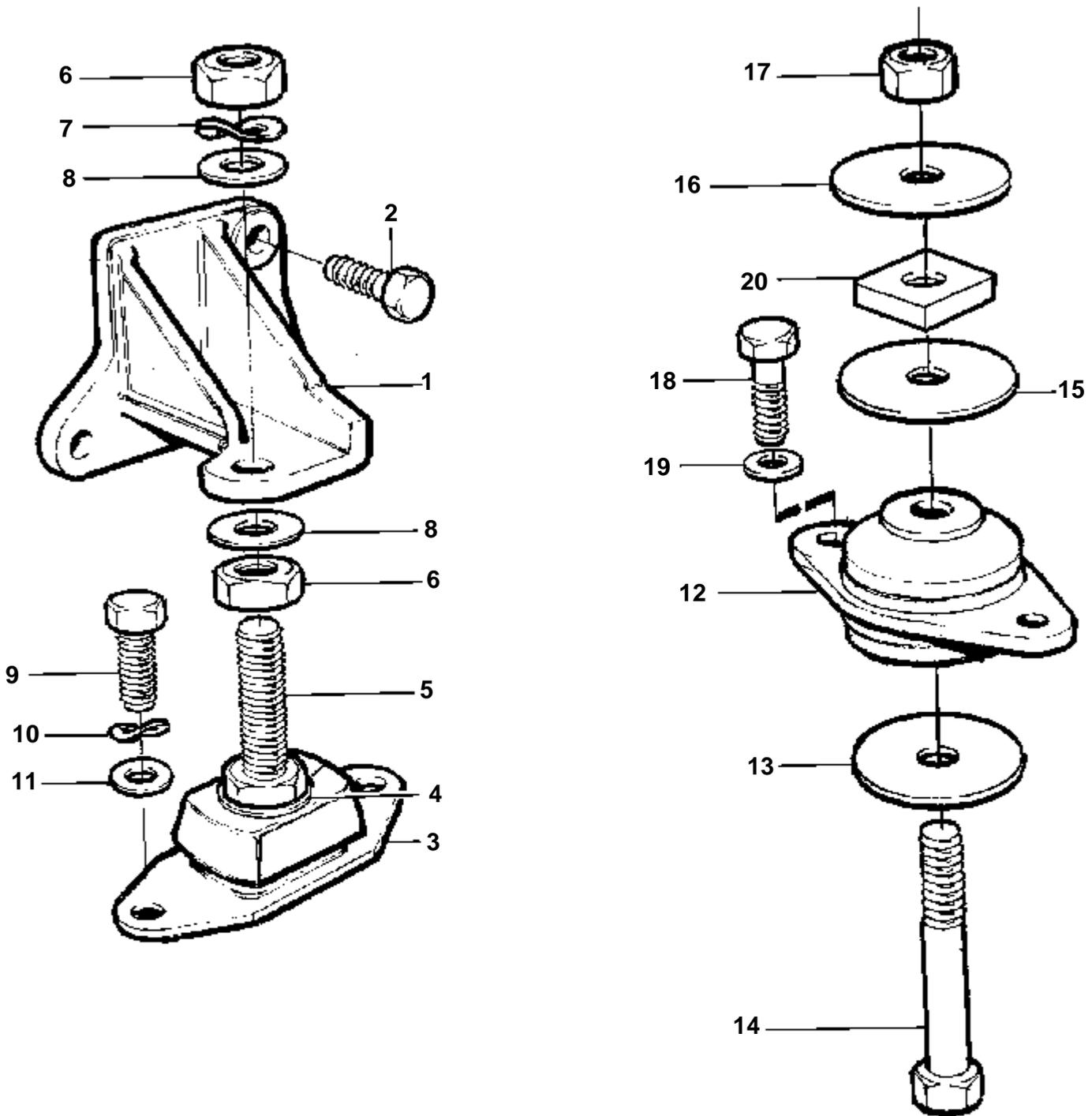
16600



MD22L-B, MD22P-B

RÉF	No Pièce	QTÉ	DÉSIGNATION		Voir	NOTES
1	859860	1	Console			BB
	859861	1	Console			TB
2	946329	6	Vis a bride			M10x25mm (973083)
3	858161	2	Ele'ment caoutchouc			
4	941912	2	Rondelle e'lastique			
5	959710	2	Vis			
6	955900	2	Rondelle			
7	963580	4	Vis			
8	976945	4	Rondelle			(960148)
9	3583120	1	Berceau moteur		SO	(3581152)
10		1	Suspension moteurarrière		4202	

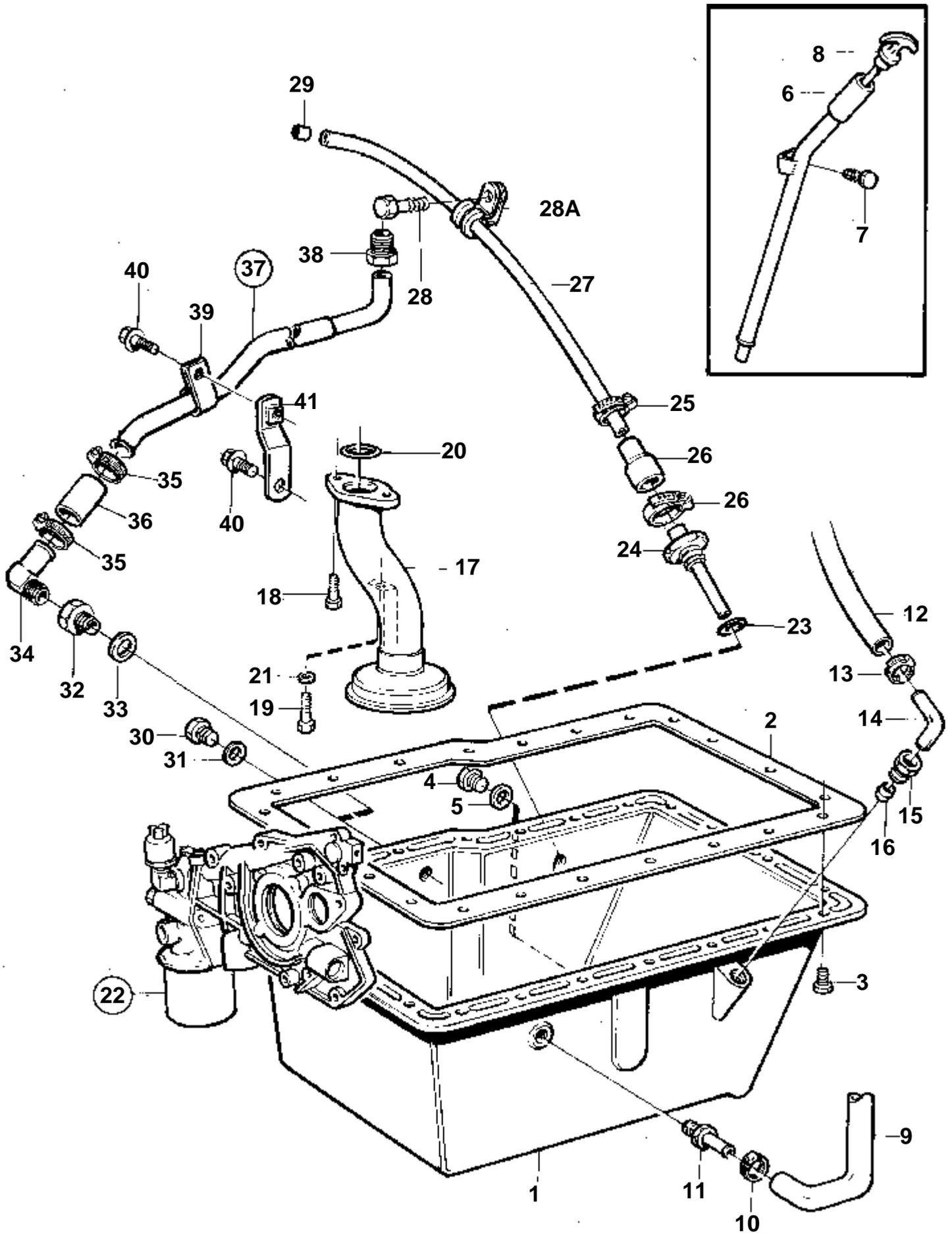
MD22P-B, TMD22-B, TMD22P-C, TAMD22P-B



16798

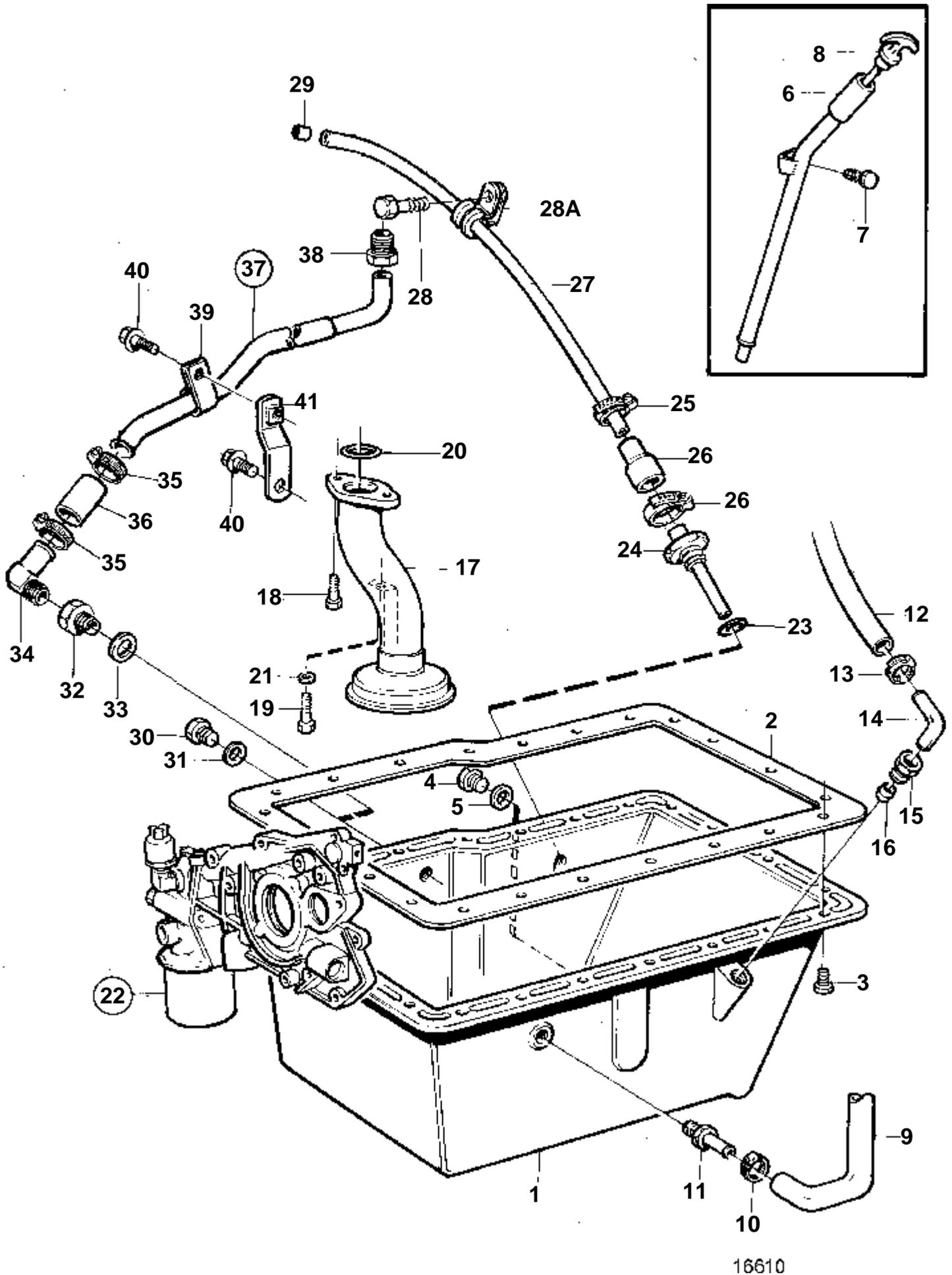
MD22P-B, TMD22-B, TMD22P-C, TAMD22P-B

RÉF	No Pièce	QTÉ	DÉSIGNATION	NOTES
1	859860	1	Console	P
	859861	1	Console	TB
2	946329	6	Vis a bride	(973083)
3	846765	2	Ele'ment caoutchouc	
4	955900	2	Rondelle	
5	846768	2	Vis de reglage	
6	955805	4	Ecrou	
7	941912	2	Rondelle e'lasttique	
8	955900	4	Rondelle	
9	965220	4	Vis a bride	
10	941908	4	Rondelle e'lasttique	
11	976945	4	Rondelle	(960148)
12	861794	2	Coussin caoutchouc	
13	3852542	2	Rondelle	
14	3850930	2	Vis	
15	3852622	2	Rondelle	
16	3852540	2	Rondelle	
17	3850929	2	Ecrou	
18	959968	4	Vis	
19	3852155	4	Rondelle	
20	3852539	2	Ecrou	



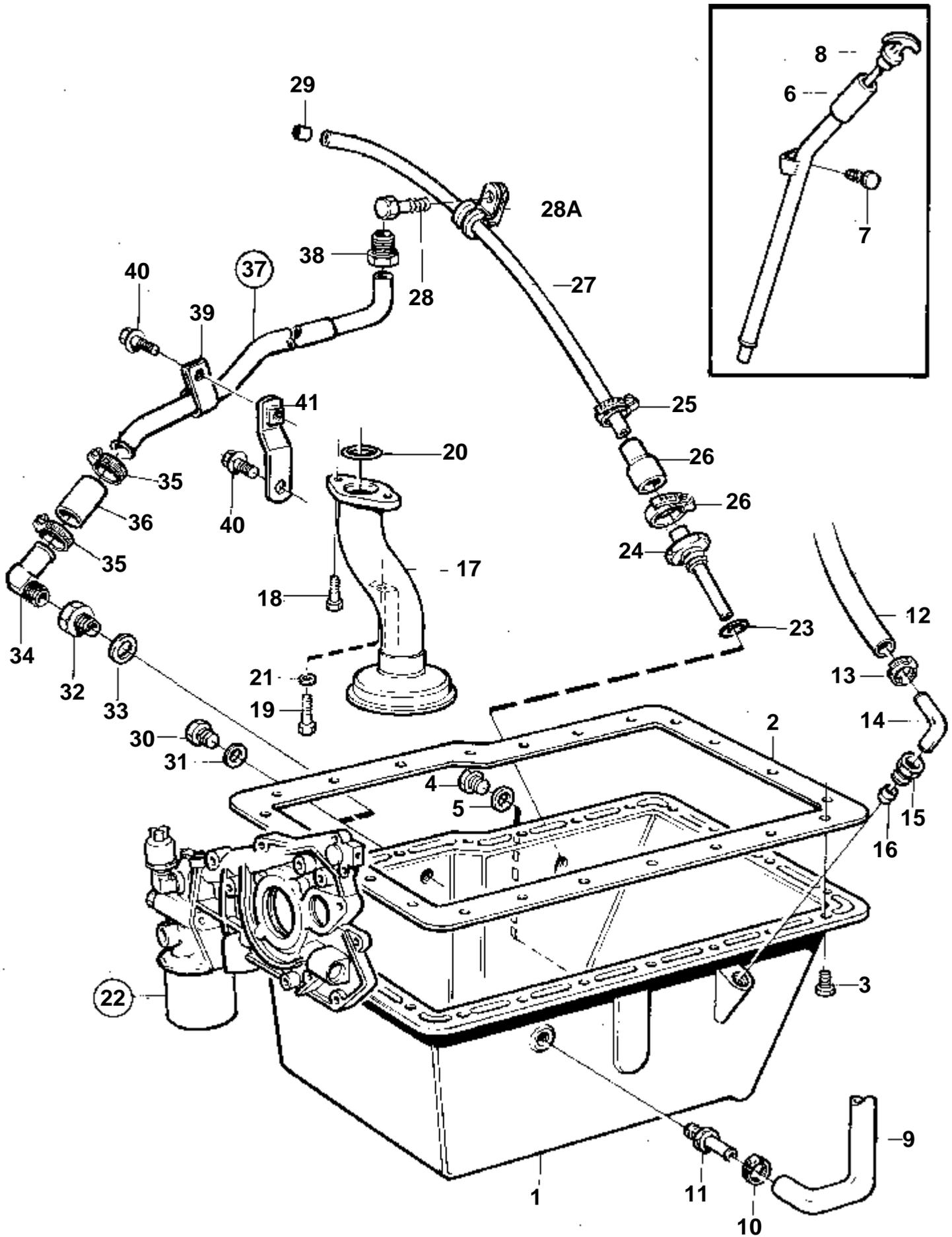
16610





16610

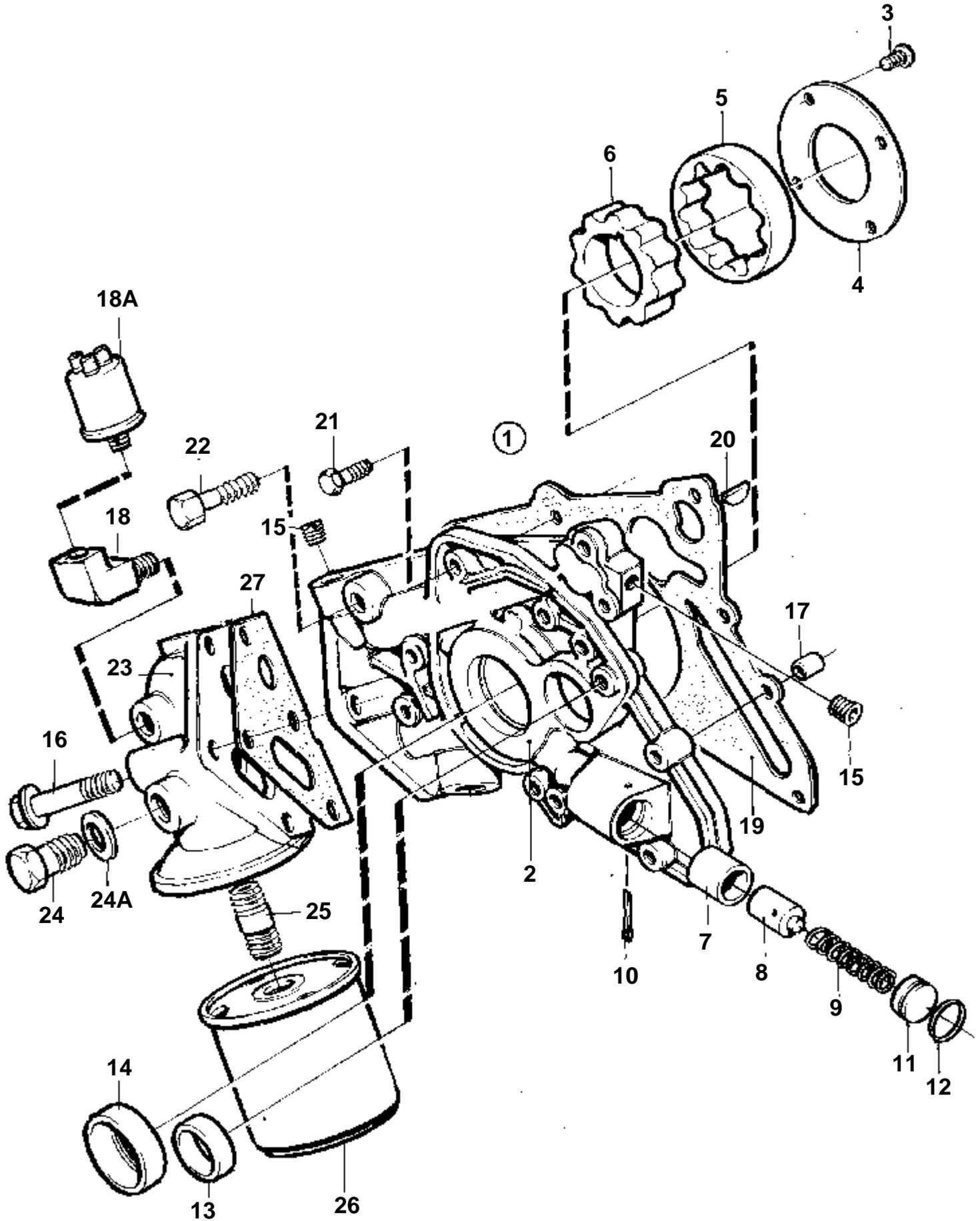




16610



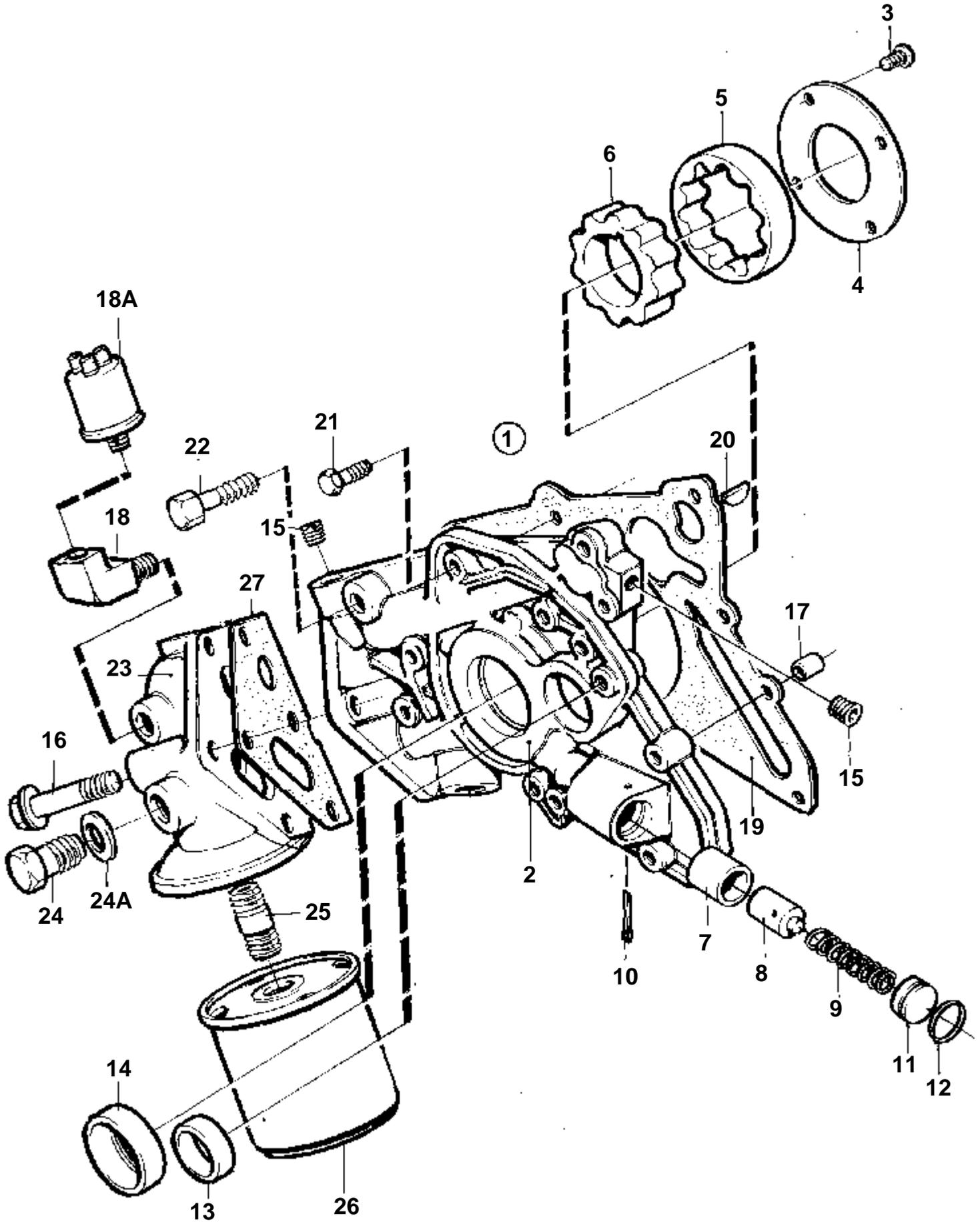
RÉF	No Pièce	QTÉ	DÉSIGNATION	Voir	NOTES
1	859724	1	Carter huile		
2	861603	1	Joint		
3	946934	16	Vis a bride		L=20mm
	948356	1	Vis		L=30mm
	965212	1	Vis		L=35mm
4	859725	1	Tampon		
5	483963	1	Rondelle		
6	859733	1	Tuyau		
7	946440	1	Vis a bride		
8	859734	1	Jauge d'huile		
9	859739	1	Flexible		Remplissage d'huile - carter d'huile.
10	961665	1	Collier serrage		
11	859751	1	Raccord		
12	861604	1	Flexible		Remplissage d'huile - carter d'huile.
13	961665	1	Collier serrage		
14	859740	1	Tuyau		
15	859741	1	Ecrou		
16	6613372	1	Cone		
17	859728	1	Crepine		
18	946934	2	Vis a bride		
19	967949	1	Vis		(965175)
20	859732	1	Joint torique		
21	976945	1	Rondelle		
22		1	Pompe huile	2858	
23	957185	1	Joint		
24	860014	1	Tuyau		
25	961665	2	Collier serrage		
26	843533	1	Durit caoutchouc		
27	861124	1	Tuyau		
28	946471	1	Vis		
28A	949746	1	Collier serrage		
29	943835	1	Bouchon		
32	861345	1	Ecrou		
33	957185	1	Joint		
34	861409	1	Raccord		
35	961667	2	Collier serrage		
36	11998080	1	Flexible		
37	3580823	1	Tuyau		Turbocompresseur - carter d'huile.
38		1	· Ecrou		
39		1	· Collier serrage		
40	946471	2	Vis		
41		1	Console		



16608

MD22L-B

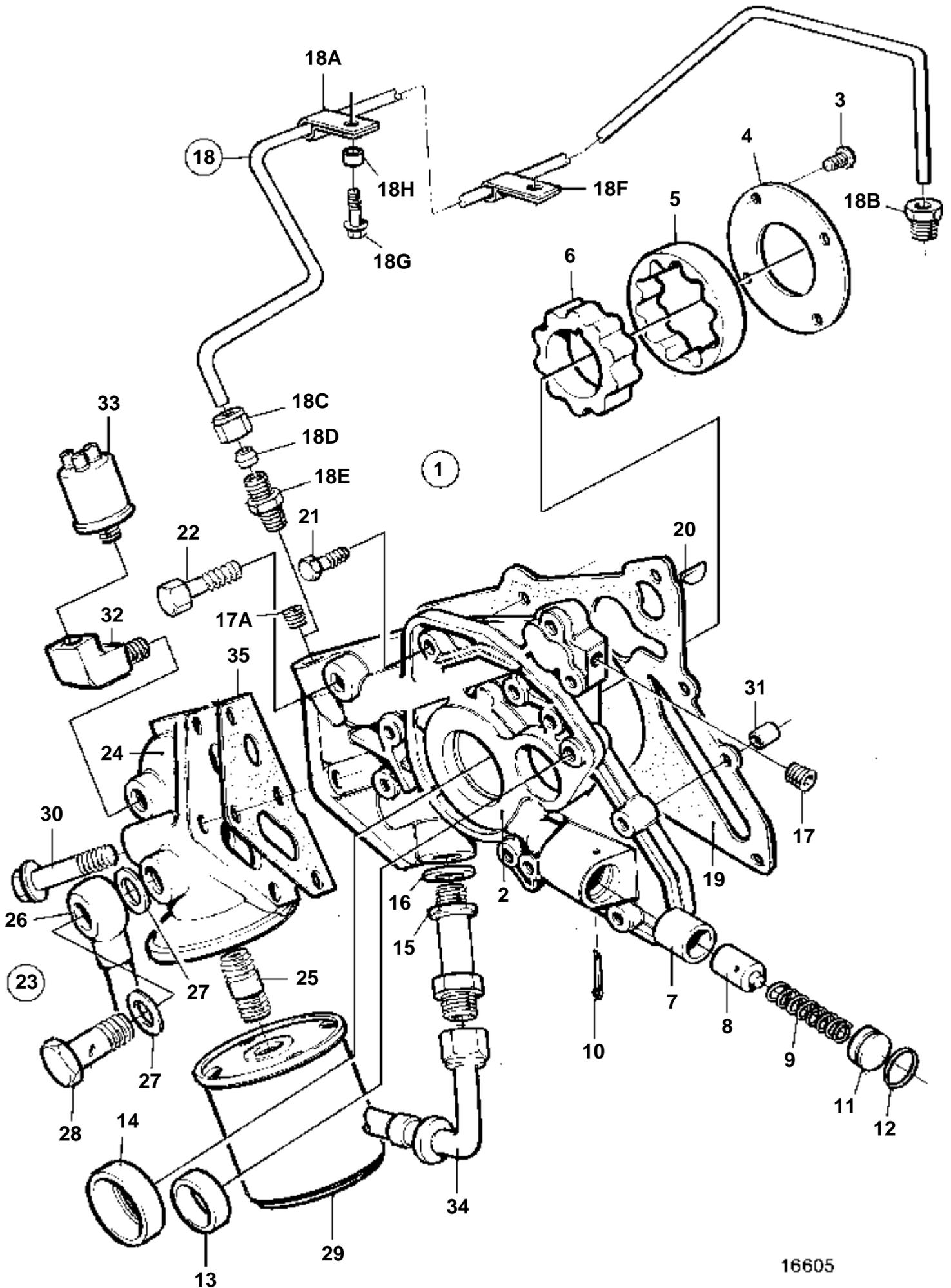
RÉF	No Pièce	QTÉ	DÉSIGNATION	NOTES
1	860020	1	Pompe huile	REMP PAR 3581560
2		1	· Carter pompe huile	
3	859674	4	· Vis	
4	859683	1	· Tole	
5		1	· Pignonexterieur	
6		1	· Pignoninterieur	
7		1	· Douille	
8	859679	1	· Piston	
9	859680	1	· Ressort	
10	859681	1	· Goupille fendue	
11	859682	1	· Tampon	
12	859685	1	· Joint torique	
13	859803	1	· Tampon	
14	859684	1	· Bague etancheite	
15		2	· Tampon	
16	965217	4	Vis a bride	L=65mm
17	859636	2	Goupille guide	
18	16218	1	Raccord angulaire	
18A		1	Manocontact huile	VOIR GROUPE 30
19	859671	1	Joint	
20	859686	1	Clavette	
21	859687	7	Vis	L=32mm
	859688	1	Vis	L=25mm
22	965185	1	Vis a bride	
23	3580833	1	Boitier filtre a hui	
24		1	Tampon	
24A	957185	1	Joint	
25	3580942	1	Raccord	
26	3517857	1	Filtre huile	
27	859747	1	Joint	



16608

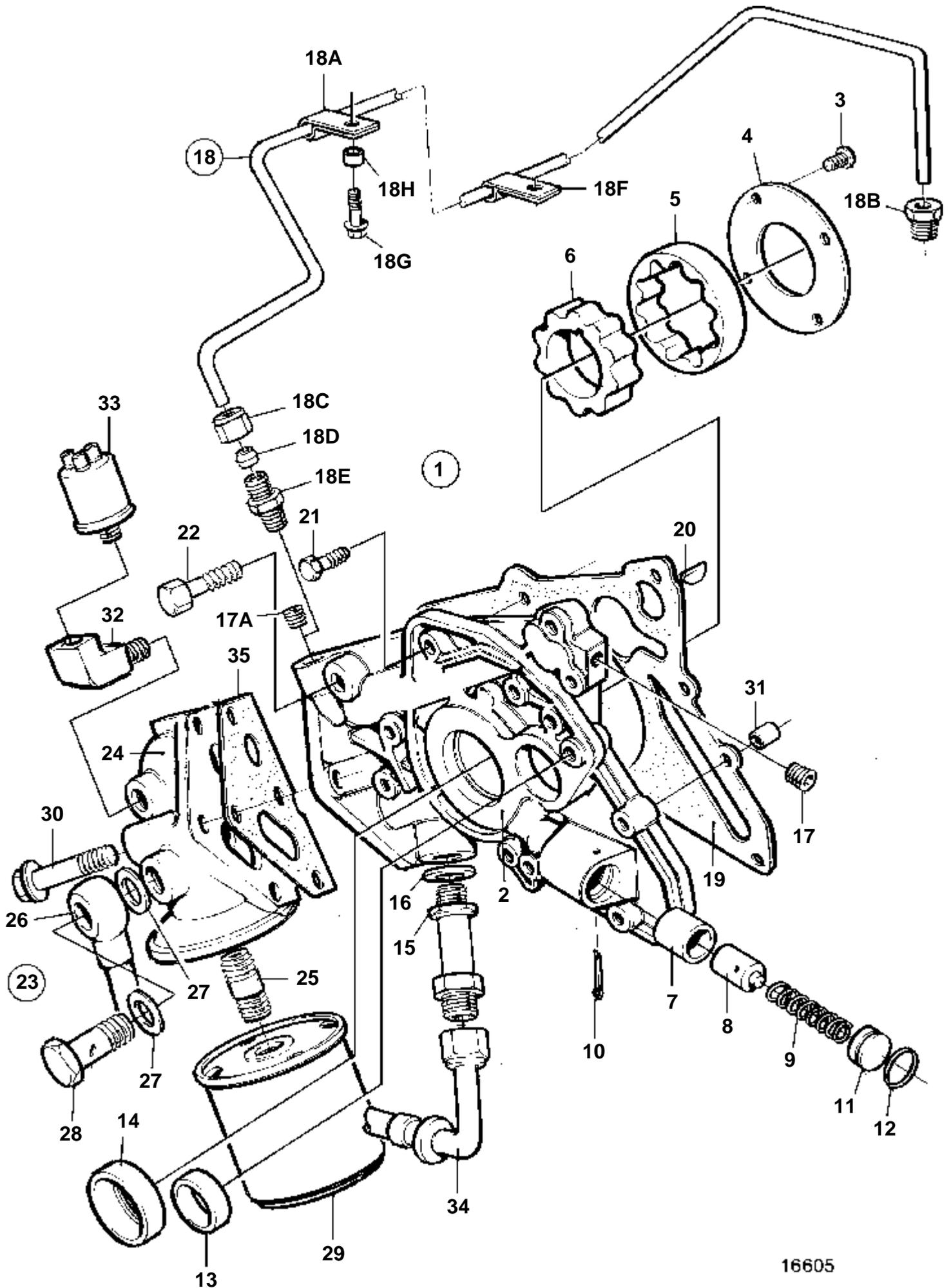
## MD22L-B

RÉF	No Pièce	QTÉ	DÉSIGNATION	NOTES
1	3581560	1	Pompe huile	
2		1	· Carter pompe huile	
3	859674	4	· Vis	
4	859683	1	· Tole	
5		1	· Pignonexterieur	
6		1	· Pignoninterieur	
7		1	· Douille	
8	859679	1	· Piston	
9	3581562	1	· Ressort	
10	859681	1	· Goupille fendue	
11	3581563	1	· Tampon	
12	859685	1	· Joint torique	
13	859803	1	· Tampon	
14	859684	1	· Bague etancheite	
15		2	· Tampon	
16	965217	4	Vis a bride	L=65mm
17	859636	2	Goupille guide	
18	16218	1	Raccord angulaire	
18A		1	Manocontact huile	VOIR GROUPE 30
19	859671	1	Joint	
20	859686	1	Clavette	
21	859687	7	Vis	L=32mm
	859688	1	Vis	L=25mm
22	965185	1	Vis a bride	
23	3580833	1	Boitier filtre a hui	
24		1	Tampon	
24A	957185	1	Joint	
25	3580942	1	Raccord	
26	3517857	1	Filtre huile	
27	859747	1	Joint	



16605

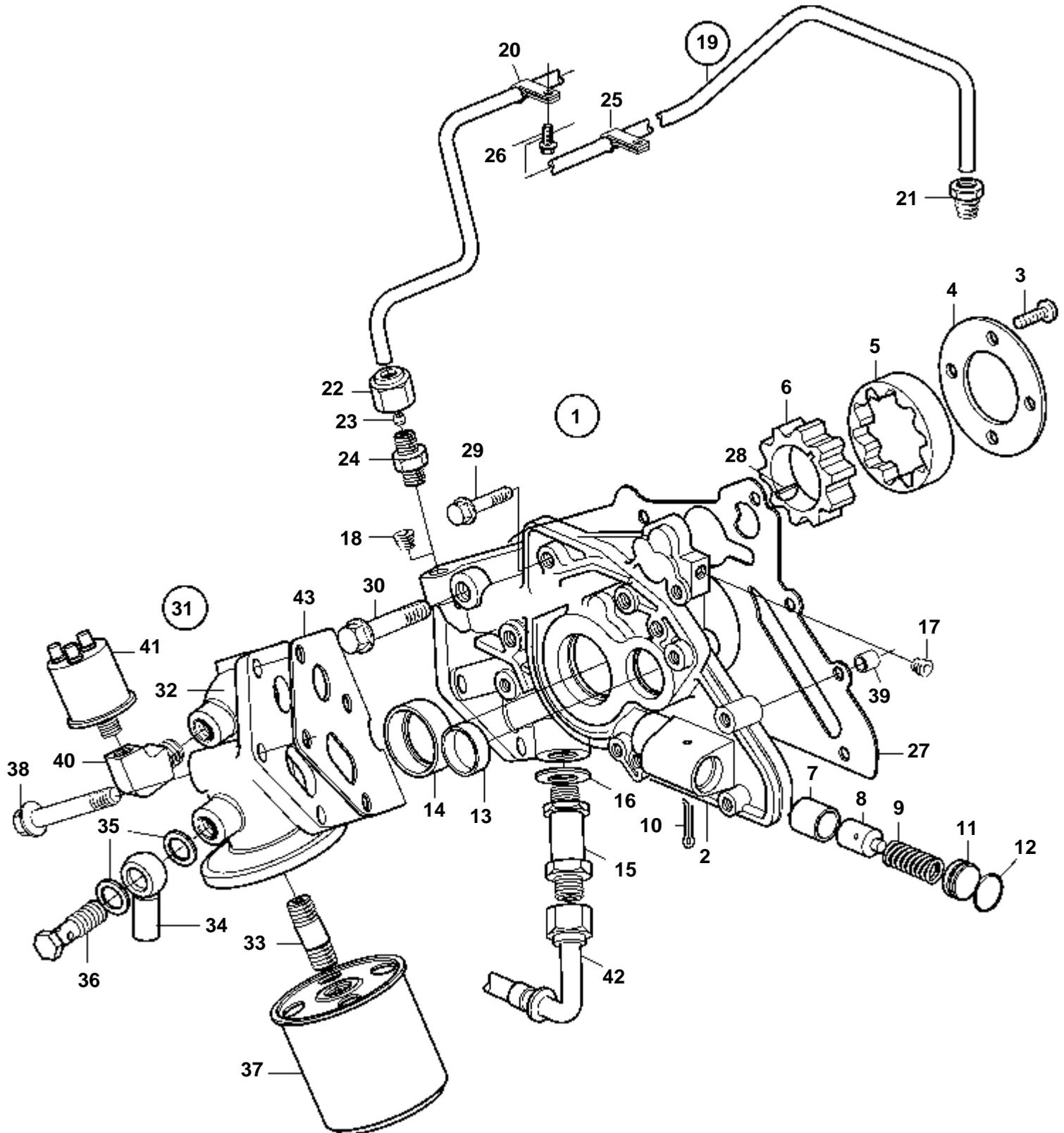




16605

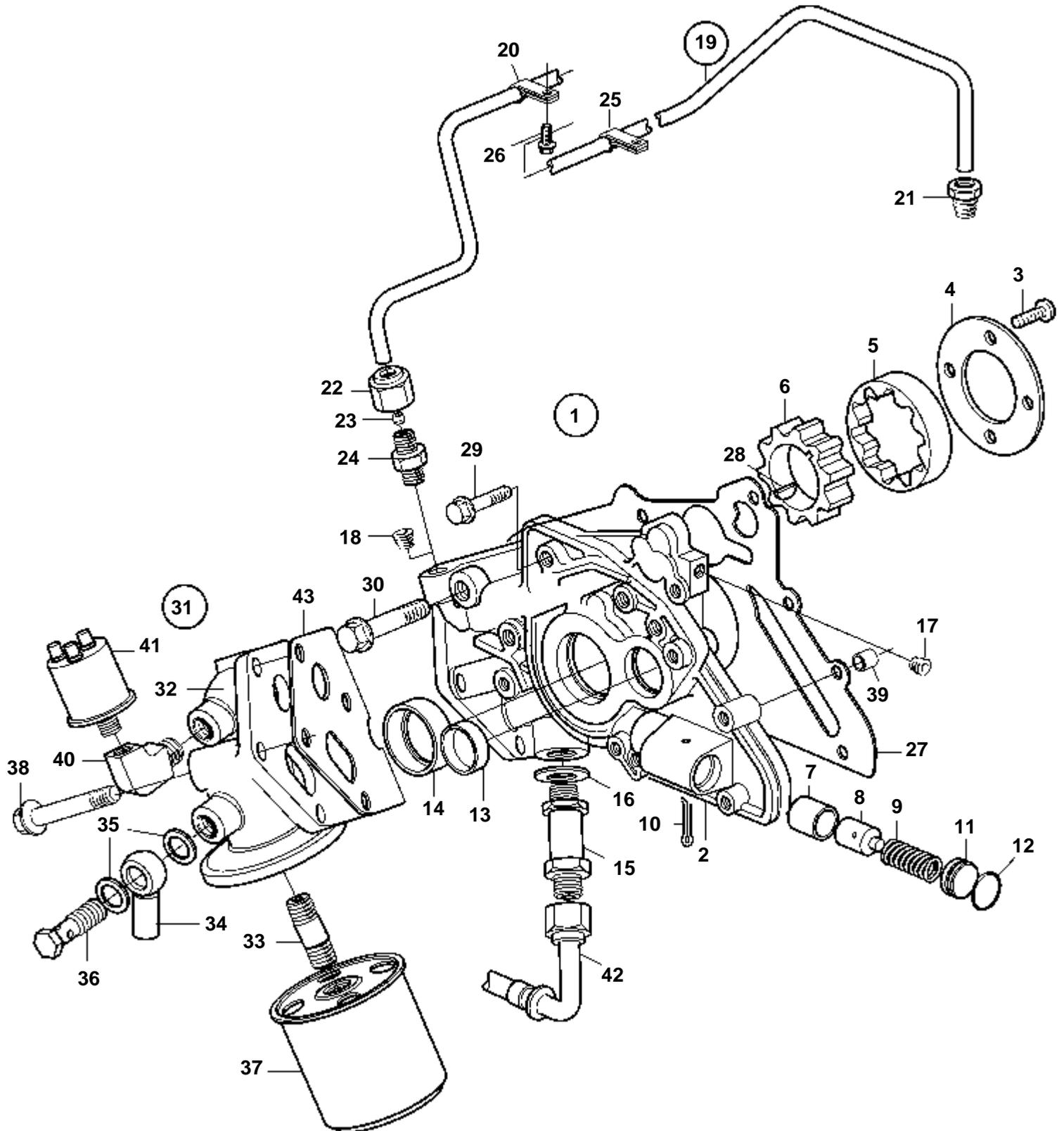


RÉF	No Pièce	QTÉ	DÉSIGNATION	NOTES
1	859672	1	Pompe huile	REMP PAR 3581561
2		1	· Carter	
3	859674	4	· Vis	
4	859683	1	· Tole	
5		1	· Pignonexterieur	
6		1	· Pignoninterieur	
7		1	· Douille	
8	859679	1	· Piston	
9	859680	1	· Ressort	
10	859681	1	· Goupille fendue	
11	859682	1	· Tampon	
12	859685	1	· Joint torique	
13	859803	1	· Tampon	
14	859684	1	· Bague etancheite	
15	859675	1	· Raccord tuyau	
16	957185	1	· Joint	
17		1	· Tampon	
18	3580822	1	Tuyau	Pompe à huile - turbocompresseur.
18A		1	· Collier serrage	
18B		1	· Raccord	
18C		1	· Ecrou	
18D		1	· Cone	
18E	861399	1	Raccord	
18F		1	Collier serrage	
18G	946173	2	Vis a bride	
18H		1	Douille entretoise	
19	859671	1	Joint	
20	859686	1	Clavette	
21	859687	7	Vis	L=32mm
	859688	1	Vis	L=25mm
22	965185	1	Vis a bride	
23	3580839	1	Boitier filtre a hui	
24		1	· Boitier filtre a hui	
25	3580942	1	· Raccord	
26	3581181	1	Durit huile	Refroidisseur d'huile - boîtier de filtre a huile.
27	957185	2	Joint	
28	804478	1	Vis creuse	
29	3517857	1	Filtre huile	
30	965217	4	Vis a bride	L=65mm
31	859636	2	Goupille guide	
32	16218	1	Raccord angulaire	
33		1	Manocontact huile	VOIR GROUPE 30
34	3581180	1	Durit huile	Pompe à huile - refroidisseur d'huile.
35	859747	1	Joint	



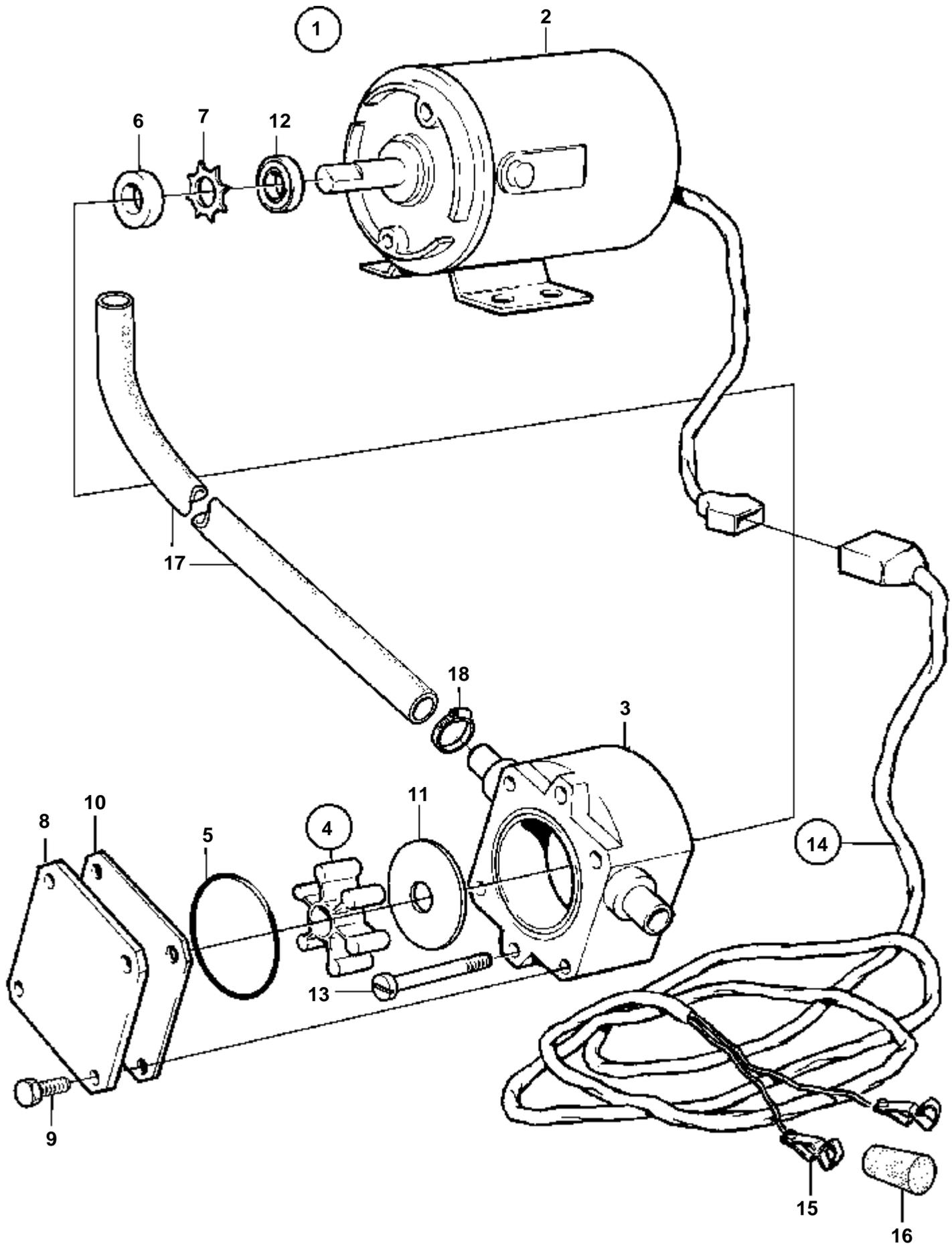
19522





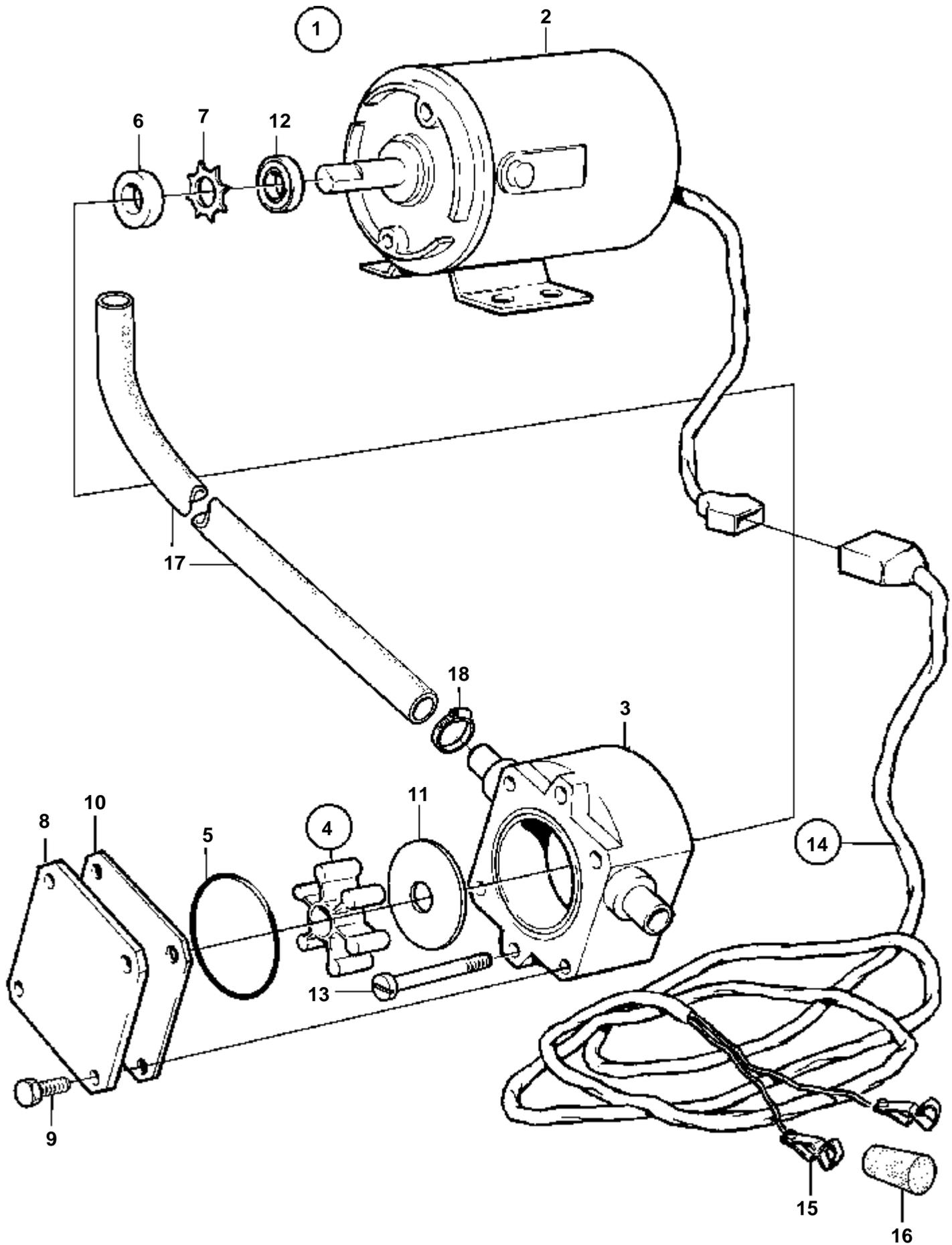
19522

RÉF	No Pièce	QTÉ	DÉSIGNATION	NOTES
1	3581561	1	Pompe huile	
2		1	· Carter	
3	859674	4	· Vis	
4	859683	1	· Tole	
5		1	· Pignonexterieur	
6		1	· Pignoninterieur	
7		1	· Douille	
8	859679	1	· Piston	
9	859680	1	· Ressort	
10	859681	1	· Goupille fendue	
11	859682	1	· Tampon	
12	859685	1	· Joint torique	
13	859803	1	· Tampon	
14	859684	1	· Bague etancheite	
15	859675	1	· Raccord tuyau	
16	957185	1	· Joint	
17		1	· Tampon	
19	3580822	1	Tuyau	Pompe à huile - turbocompresseur.
20		1	· Collier serrage	
21		1	· Raccord	
22		1	· Ecrou	
23		1	· Cone	
24	861399	1	Raccord	
25		1	Collier serrage	
26	946173	2	Vis a bride	
27		1	Douille entretoise	
28	859671	1	Joint	
29	859687	7	Vis	L=32mm
	859688	1	Vis	L=25mm
30	965185	1	Vis a bride	
31	3580839	1	Boitier filtre a hui	
32		1	· Boitier filtre a hui	
33	3580942	1	· Raccord	
34	3581181	1	Durit huile	Refroidisseur d'huile - boîtier de filtre a huile.
35	957185	2	Joint	
36	804478	1	Vis creuse	
37	3517857	1	Filtre huile	
38	965217	4	Vis a bride	L=65mm
39	859636	2	Goupille guide	
40	16218	1	Raccord angulaire	
41		1	Manocontact huile	VOIR GROUPE 30
42	3581180	1	Durit huile	Pompe à huile - refroidisseur d'huile.
43	859747	1	Joint	



18186

RÉF	No Pièce	QTÉ	DÉSIGNATION	NOTES
1	843114	1	Pompe vidange huile	12V
2	842855	1	· Moteur électrique	
3	844015	1	· · Carter	
4	844022	1	· · Kit impulseur	
5		1	· · · Joint torique	
6		1	· · · Bague étancheite	
7		1	· · · Anneau verrouillage	
8	844018	1	· · Couvercle	
9	844021	4	· · Vis	
10	844017	1	· · Rondelle usure	
11	844016	1	· · Rondelle usure	
12	844019	1	· · Plaque retour huile	
13	847464	2	· · Vis	
14	843113	1	· Faisceau de câble	
15	844280	2	· · Casse de câbles	
16		1	· · Isolation	NOIR
		1	· · Isolation	ROUGE
17	943707	X	· Durit caoutchouc	
18	943471	3	· Collier serrage	

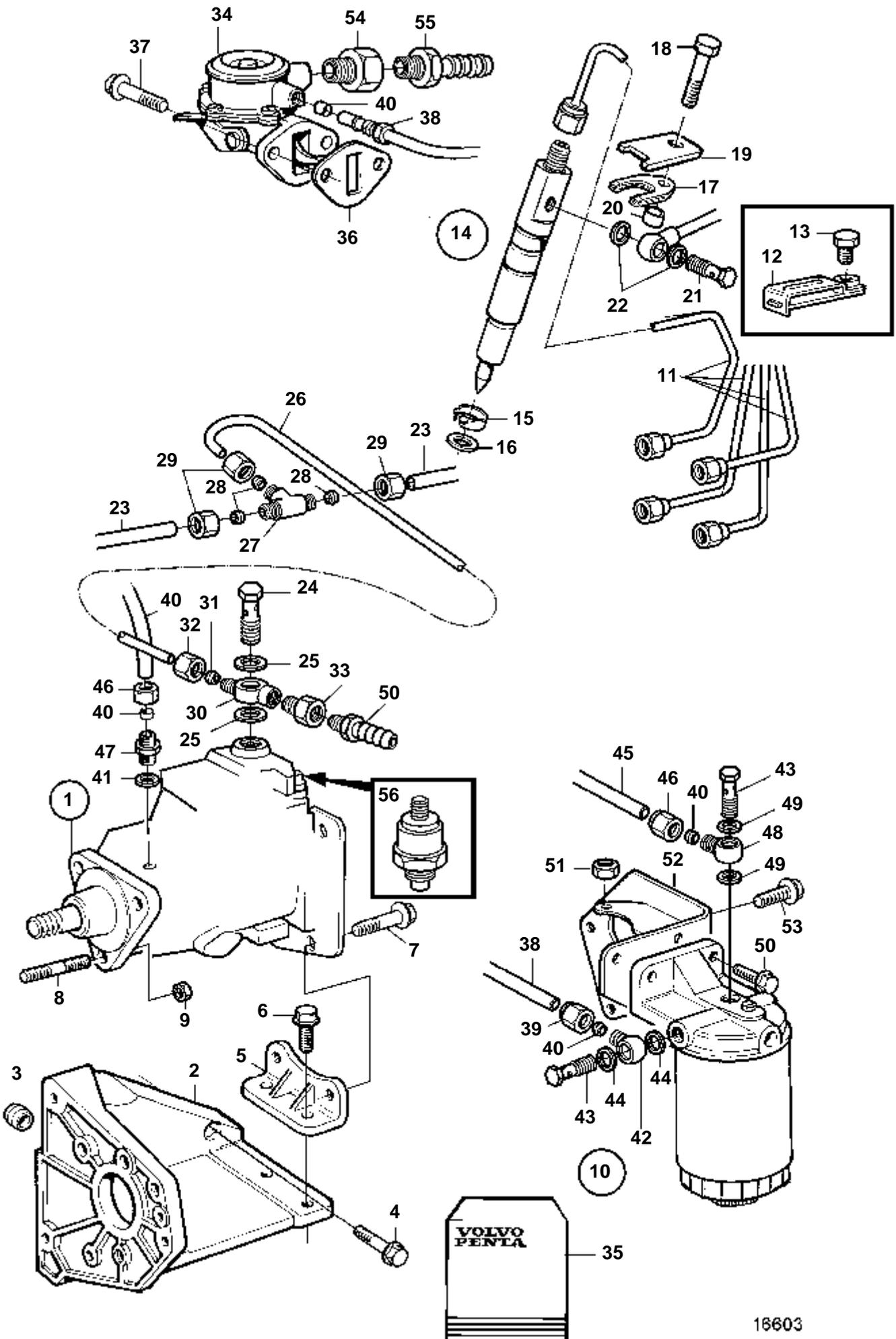


18186



RÉF	No Pièce	QTÉ	DÉSIGNATION	NOTES
1	843410	1	Pompe vidange huile	24V
2	842222	1	· Moteur électrique	
3	844015	1	· · Carter	
4	844022	1	· · · Kit impulseur	
5		1	· · · · Joint torique	
6		1	· · · · Bague étancheite	
7		1	· · · · Anneau verrouillage	
8	844018	1	· · Couvercle	
9	844021	4	· · Vis	
10	844017	1	· · Rondelle usure	
11	844016	1	· · Rondelle usure	
12	844019	1	· · Plaque retour huile	
13	847464	2	· · Vis	
14	843113	1	· Faisceau de câble	
15	844280	2	· · Casse de câbles	
16		1	· · Isolation	NOIR
		1	· · Isolation	ROUGE
17	943707	X	· Durit caoutchouc	
18	943471	3	· Collier serrage	

MD22L-B

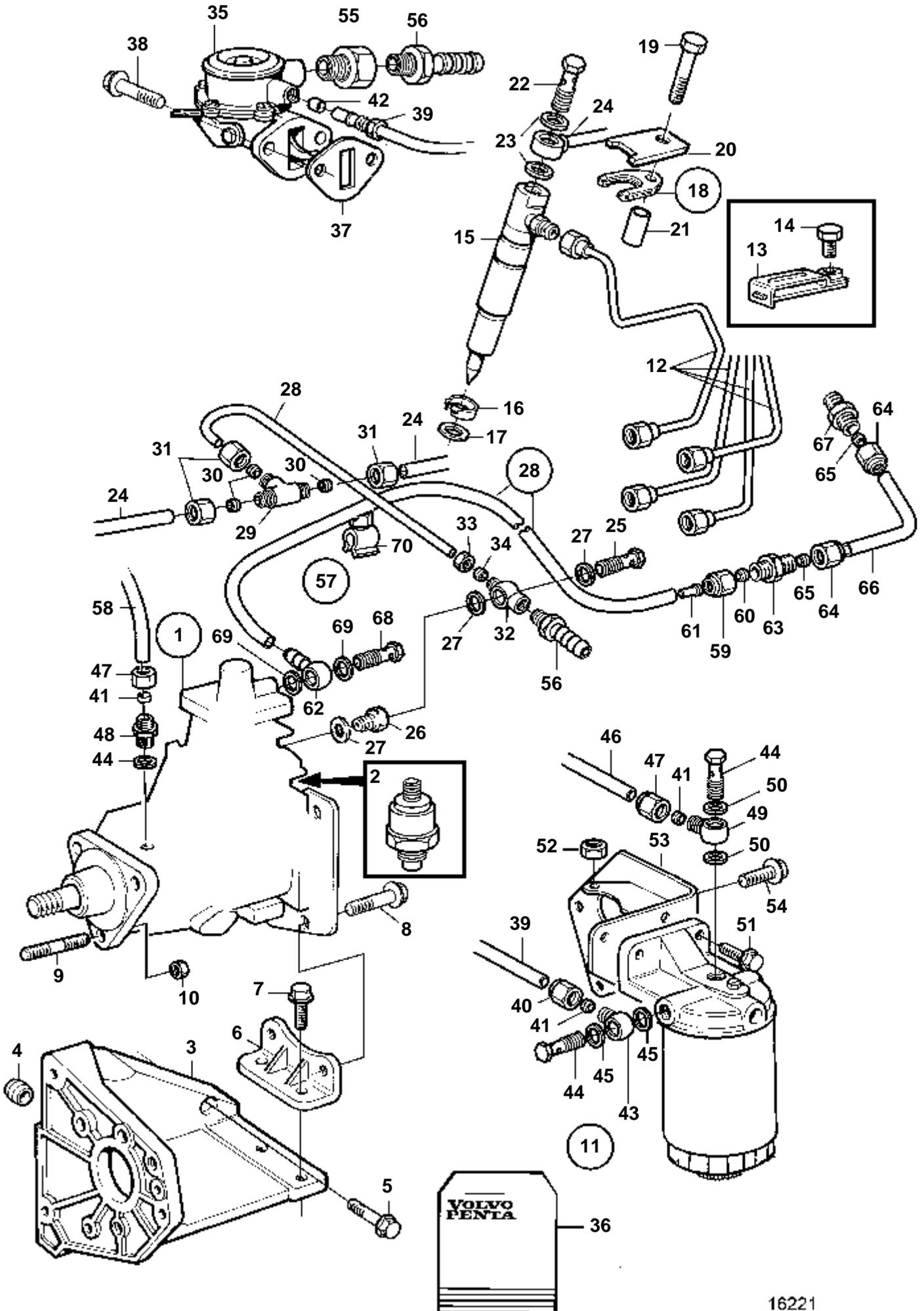


16603

16603

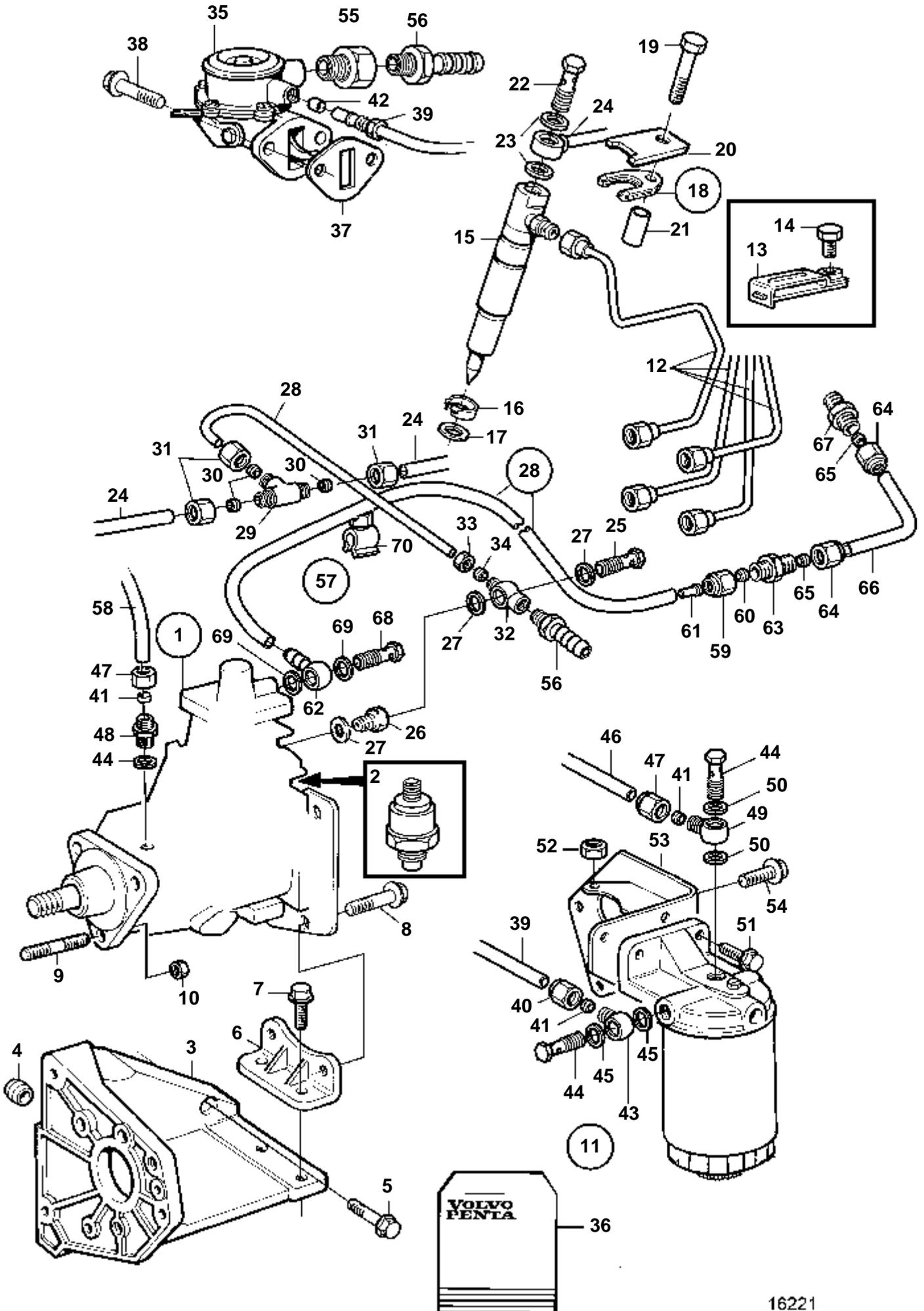
## MD22L-B

RÉF	No Pièce	QTÉ	DÉSIGNATION	Voir	NOTES
1	861227	1	Pompe injection		
			Pièces non spécifiées		
2		1	Console		
3		2	Goupille guide		
4	965186	4	Vis a bride		
5		1	Console		
6	946440	2	Vis a bride		
7	946440	2	Vis a bride		
8	924063	3	Goujon		
9	945408	3	Ecrou accouplement		
10	859845	1	Filtre carburant		
				315	
11	861232	1	Tuyau refoulement		CYL NO 1
	861233	1	Tuyau refoulement		CYL NO 2
	861234	1	Tuyau refoulement		CYL NO 3
	861235	1	Tuyau refoulement		CYL NO 4
12	861236	2	Clip		2 TUYAUX
13	859707	2	Vis		
14	861228	4	Injecteur		
	3803292	4	Injecteur, échange		Echange standard
				2872	
15	859702	4	Duille guide		
16	859698	4	Rondelle		
17	861241	4	Collier serrage		
18		4	· Vis		
19		4	· Rondelle		
20		4	Entretoise		
21	861246	4	Vis creuse		
22	190990	8	Joint		
23	861237	1	Conduit fuite		CYL NO 2, 4
	861238	1	Conduit fuite		CYL NO 1, 3
24	859852	1	Vis creuse		
25	11994	2	Joint		
26	3582611	1	Tuyau		
27	6644655	1	Raccord tuyau		
28	483468	3	Cone		
29	483467	3	Ecrou		
30	3583445	1	Raccord banjo		
31	3583807	1	Cone		
32	3583806	1	Ecrou		
33	3583808	1	Raccord reducteur		
34	3582500	1	Pompe alimentation		
35	3582250	1	Kit reparation		(480331)
36	859843	1	Joint		
37	945444	2	Vis a bride		
38	859847	1	Tuyau		
39	6637511	1	Ecrou		
40	6634735	4	Cone		
41	11994	1	Joint		
42	6613554	1	Raccord banjo		
43	6642578	2	Vis creuse		
44	969011	2	Joint		
45	3580721	1	Tuyau		(859849)
46	6637511	2	Ecrou		
47	859850	1	Raccord reducteur		
48	6613554	1	Raccord banjo		
49	969011	2	Joint		
50	946329	2	Vis a bride		(973083)
51	971095	1	Ecrou		
52		1	Console		
53		3	Vis		
54	3580898	1	Raccord reducteur		
55	834781	2	Raccord		
56	876614	1	Aimant d'arret		



RÉF	No Pièce	QTÉ	DÉSIGNATION	Voir	NOTES
1	859690	1	Pompe injection Pièces non spécifiées		
2	876614	1	Aimant d'arrêt		
3		1	Console		
4		2	Goupille guide		
5	965186	4	Vis a bride		
6		1	Console		
7	946440	2	Vis a bride		
8	946440	2	Vis a bride		
9	924063	3	Goujon		
10	945408	3	Ecrou accouplement		
11	859845	1	Filtre carburant		
12	859936	1	Tuyau refoulement	315	CYL NO 1
12	859937	1	Tuyau refoulement		CYL NO 2
12	859938	1	Tuyau refoulement		CYL NO 3
12	859939	1	Tuyau refoulement		CYL NO 4
13	859940	1	Collier serrage		3 TUYAUX
13	859941	1	Collier serrage		4 TUYAUX
14	859707	2	Vis		
15	859697	4	Injecteur		
	3803293	4	Injecteur, échange		Echange standard
				2872	
16	859702	4	Duille guide		
17	859698	4	Rondelle		
18	859699	4	Collier serrage		
19		4	· Vis		
20		4	· Rondelle		
21		4	Entretoise		
22	6613083	4	Vis creuse		
23	957171	8	Joint		
24	859705	1	Conduit fuite		CYL NO 1, 3
	859706	1	Conduit fuite		CYL NO 2, 4
25	859852	1	Vis creuse		
26		1	Raccord reducteur		
27	11994	2	Joint		
28	3582612	1	Tuyau		
29	6644655	1	Raccord tuyau		
30	483468	3	Cone		
31	483467	3	Ecrou		
32	3583445	1	Raccord banjo		
33	3583806	1	Ecrou		
34	3583807	1	Cone		
35	3582458	1	Pompe alimentation		REMP PAR 3582500
	3582500	1	Pompe alimentation		
36	3582250	1	Kit reparation		(480331)
37	859843	1	Joint		
38	945444	2	Vis a bride		
39	859847	1	Tuyau		
40	6637511	1	Ecrou		
41	6634735	4	Cone		
42	11994	1	Joint		
43	6613554	1	Raccord banjo		
44	6642578	2	Vis creuse		
45	969011	2	Joint		
46	3580721	1	Tuyau		
47	6637511	2	Ecrou		
48	859850	1	Raccord reducteur		
49	6613554	1	Raccord banjo		
50	969011	2	Joint		
51	946329	2	Vis a bride		(973083)
52	971095	1	Ecrou		
53		1	Console		
54		3	Vis		
55	3580898	1	Raccord reducteur		
56	3825000	2	Raccord		(834781)

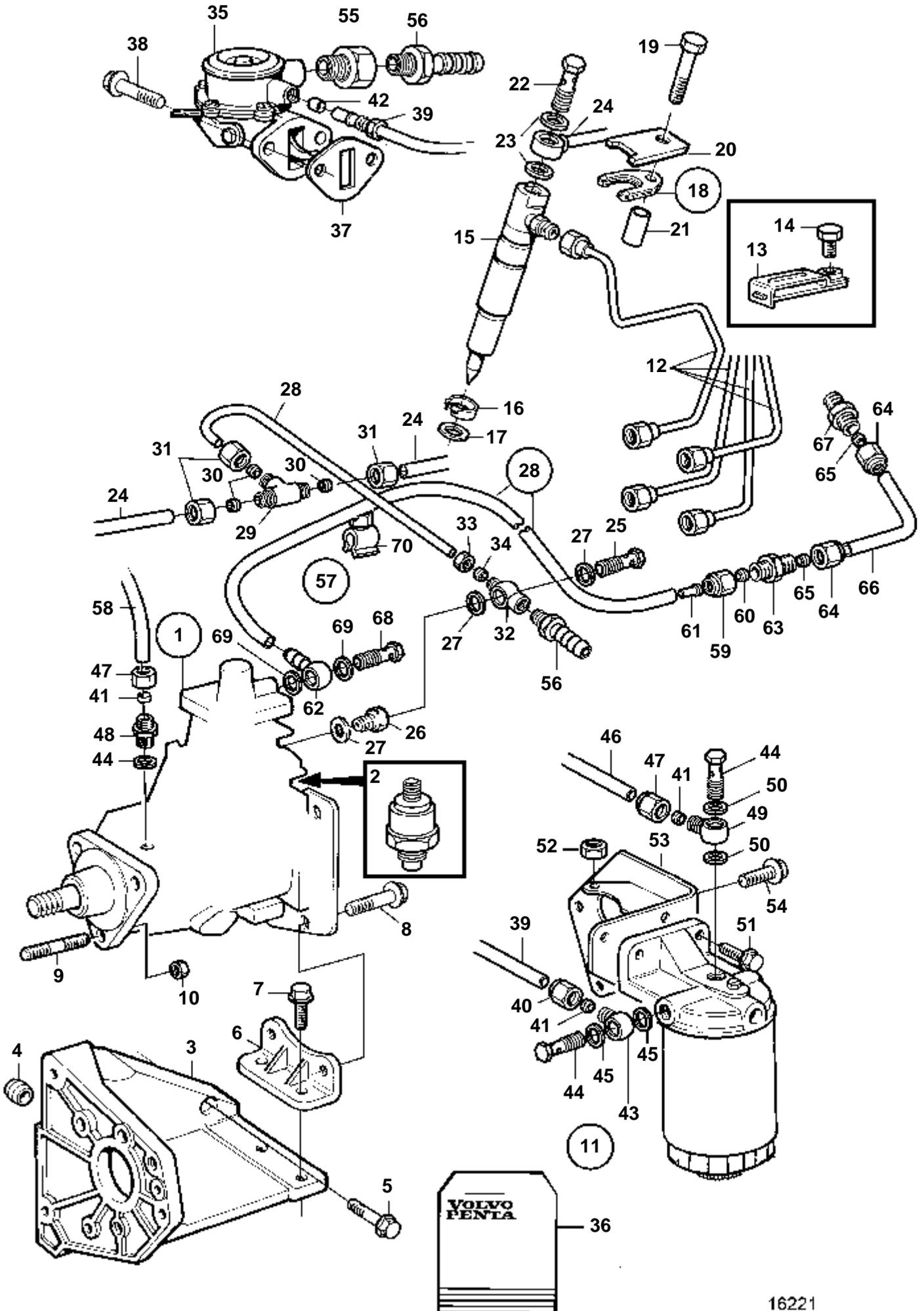




RÉF	No Pièce	QTÉ	DÉSIGNATION	Voir	NOTES
1	3580790	1	Pompe injection Pièces non spécifiées		
2	876614	1	Aimant d'arrêt		
3		1	Console		
4		2	Goupille guide		
5	965186	4	Vis a bride		
6		1	Console		
7	946440	2	Vis a bride		
8	946440	2	Vis a bride		
9	924063	3	Goujon		
10	945408	3	Ecrou accouplement		
11	859845	1	Filtre carburant	315	
12	861416	1	Tuyau refoulement		CYL NO 1
12	861417	1	Tuyau refoulement		CYL NO 2
12	861418	1	Tuyau refoulement		CYL NO 3
12	861419	1	Tuyau refoulement		CYL NO 4
13	861420	1	Collier serrage		3 TUYAUX
13	861421	1	Collier serrage		4 TUYAUX
14	955269	2	Vis		
15	3581135	4	Injecteur Bulletins 44-45	44-45-EN	E.U=3803295 Injecteurs à deux ressorts
15	3803295	4	Injecteur, échange		Echange standard
16	859702	4	Duille guide		
17	859698	4	Rondelle		
18	859699	4	Collier serrage		
19		4	· Vis		
20		4	· Rondelle		
21		4	Entretoise		
22	6613083	4	Vis creuse		
23	957171	8	Joint		
24	859705	1	Conduit fuite		CYL NO 1, 3
	859706	1	Conduit fuite		CYL NO 2, 4
25	859852	1	Vis creuse		
26		1	Raccord reducteur		
27	11994	2	Joint		
28	3582612	1	Tuyau		
29	6644655	1	Raccord tuyau		
30	483468	3	Cone		
31	483467	3	Ecrou		
32	3583445	1	Raccord banjo		
33	3583806	1	Ecrou		
34	3583807	1	Cone		
35	3582458	1	Pompe alimentation		REMP PAR 3582500
	3582500	1	Pompe alimentation		
36	3582250	1	Kit reparation		(480331)
37	859843	1	Joint		
38	945444	2	Vis a bride		
39	859847	1	Tuyau		
40	6637511	1	Ecrou		
41	6634735	4	Cone		
42	11994	1	Joint		
43	6613554	1	Raccord banjo		
44	6642578	2	Vis creuse		
45	969011	2	Joint		
46	3580721	1	Tuyau		
47	6637511	2	Ecrou		
48	859850	1	Raccord reducteur		
49	6613554	1	Raccord banjo		
50	969011	2	Joint		
51	946329	2	Vis a bride		(973083)
52	971095	1	Ecrou		
53		1	Console		
54		3	Vis		
55	3580898	1	Raccord reducteur		
56	3825000	2	Raccord		(834781)
57	861327	1	Tuyau		(861342). Turbocompresseur - pompe d'injection, limiteur de fumées.



RÉF	No Pièce	QTÉ	DÉSIGNATION	Voir	NOTES
58		1	· Flexible		
59		1	· Ecrou		
60		1	· Cone		
61		1	· Cartouche		
62		1	· Raccordpompe d'injection		
63	954377	1	Raccord		
64	954355	2	Ecrou de raccord		
65	954363	2	Cone		
66	861327	1	Tuyau		
67	6212553	1	Raccord		
68	861406	1	Vis creuse		
69	957171	2	Joint		
70		1	Collier serrage		

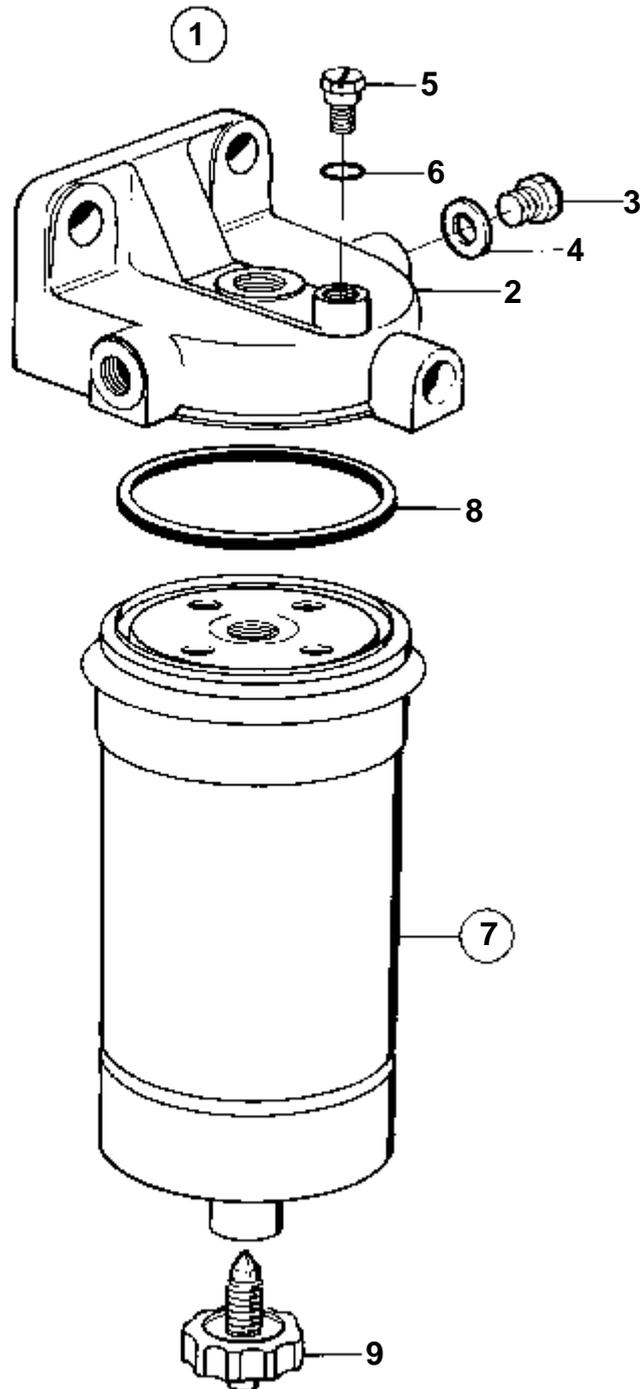


16221

RÉF	No Pièce	QTÉ	DÉSIGNATION	Voir	NOTES
1	3581134	1	Pompe injection		
			Pièces non spécifiées		
2	876614	1	Aimant d'arrêt		
3		1	Console		
4		2	Goupille guide		
5	965186	4	Vis a bride		
6		1	Console		
7	946440	2	Vis a bride		
8	946440	2	Vis a bride		
9	924063	3	Goujon		
10	945408	3	Ecrou accouplement		
11	859845	1	Filtre carburant	315	
12	3581139	1	Tuyau refoulement		CYL NO 1
12	3581140	1	Tuyau refoulement		CYL NO 2
12	3581141	1	Tuyau refoulement		CYL NO 3
12	3581142	1	Tuyau refoulement		CYL NO 4
13	3581144	1	Collier serrage		3 TUYAUX
13	3581145	1	Collier serrage		4 TUYAUX
14	955269	2	Vis		
15	3581135	4	Injecteur		E.U=3803295
			Bulletins 44-45	44-45-EN	Injecteurs à deux ressorts
15	3803295	4	Injecteur, échange		Echange standard
16	859702	4	Duille guide		
17	859698	4	Rondelle		
18	859699	4	Collier serrage		
19		4	· Vis		
20		4	· Rondelle		
21		4	Entretoise		
22	6613083	4	Vis creuse		
23	957171	8	Joint		
24	861238	1	Conduit fuite		CYL N° 1, 3 (3581146)
	861237	1	Conduit fuite		CYL N° 2, 4 (3581147)
25	859852	1	Vis creuse		
26		1	Raccord reducteur		
27	11994	2	Joint		
28	3583444	1	Tuyau		
29	6644655	1	Raccord tuyau		
30	483468	3	Cone		
31	483467	3	Ecrou		
32	3583445	1	Raccord banjo		
33	3583806	1	Ecrou		
34	3583807	1	Cone		
35	3582458	1	Pompe alimentation		REMP PAR 3582500
	3582500	1	Pompe alimentation		
36	3582250	1	Kit reparation		(480331)
37	859843	1	Joint		
38	945444	2	Vis a bride		
39	859847	1	Tuyau		
40	6637511	1	Ecrou		
41	6634735	4	Cone		
42	11994	1	Joint		
43	6613554	1	Raccord banjo		
44	6642578	2	Vis creuse		
45	969011	2	Joint		
46	3580721	1	Tuyau		
47	6637511	2	Ecrou		
48	859850	1	Raccord reducteur		
49	6613554	1	Raccord banjo		
50	969011	2	Joint		
51	946329	2	Vis a bride		(973083)
52	971095	1	Ecrou		
53		1	Console		
54		3	Vis		
55	3580898	1	Raccord reducteur		
56	3825000	2	Raccord		(834781)
57	861327	1	Tuyau		(861342). Turbocompresseur - pompe d'injection, limiteur de fumées.

RÉF	No Pièce	QTÉ	DÉSIGNATION	Voir	NOTES
58		1	· Flexible		
59		1	· Ecrou		
60		1	· Cone		
61		1	· Cartouche		
62		1	· Raccordpompe d'injection		
63	954377	1	Raccord		
64	954355	2	Ecrou de raccord		
65	954363	2	Cone		
66	861327	1	Tuyau		
67	6212553	1	Raccord		
68	861406	1	Vis creuse		
69	957171	2	Joint		
70		1	Collier serrage		

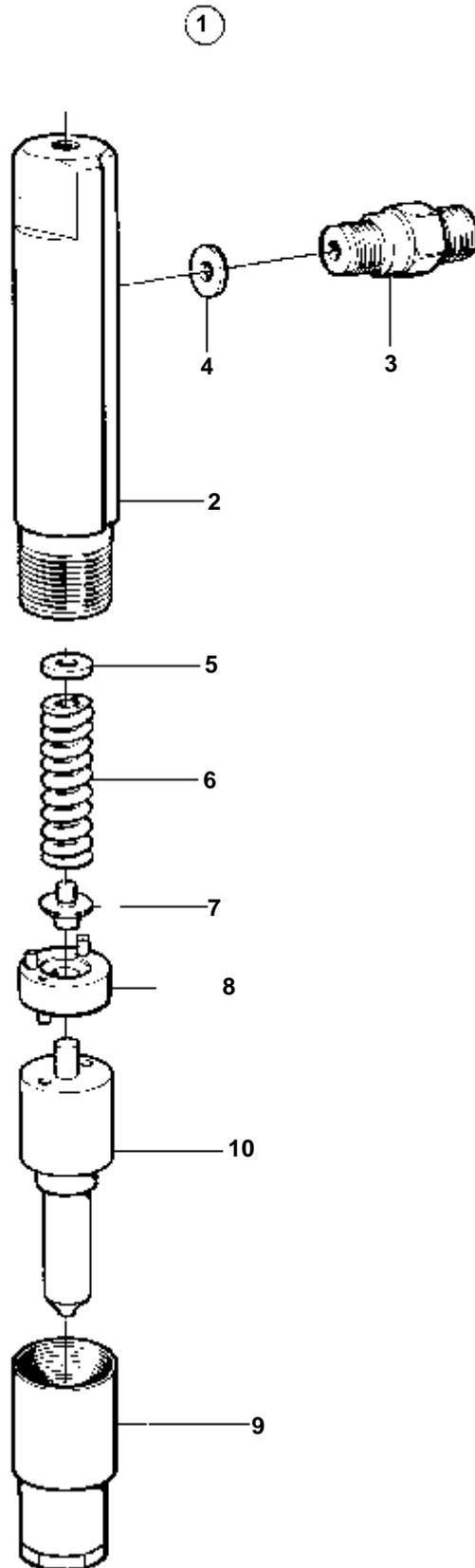
MD22L-B, MD22P-B, TMD22-B, TMD22P-C, TAMD22P-B



9615

MD22L-B, MD22P-B, TMD22-B, TMD22P-C, TAMD22P-B

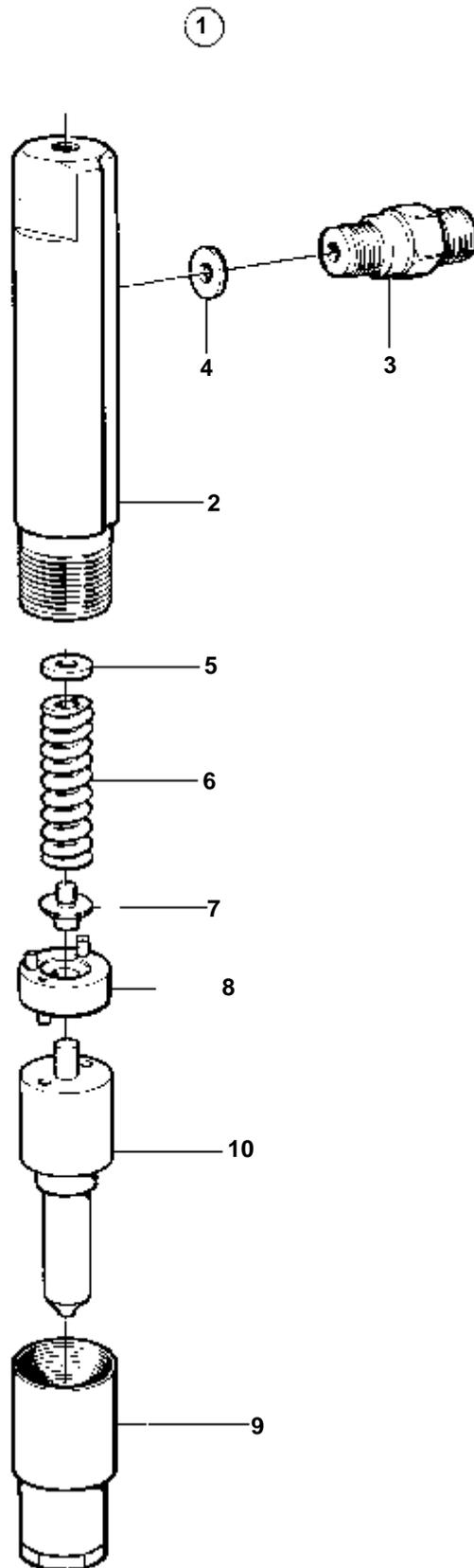
RÉF	No Piéce	QTÉ	DÉSIGNATION	NOTES
1	859845	1	Filtre carburant	
2		1	· Couvercle	
3	847439	1	· Vis	
4	969011	1	· Joint	(18838)
5	843956	1	· Bouchon	(244372)
6	25534	1	· Joint	
7	860008	1	· Cartouche filtre	REEMPL.PAR 860874
	860874	1	· Cartouche filtre	
8	6638088	1	· · Joint	
9	838594	1	· · Bouchon	POUR 860008



9688

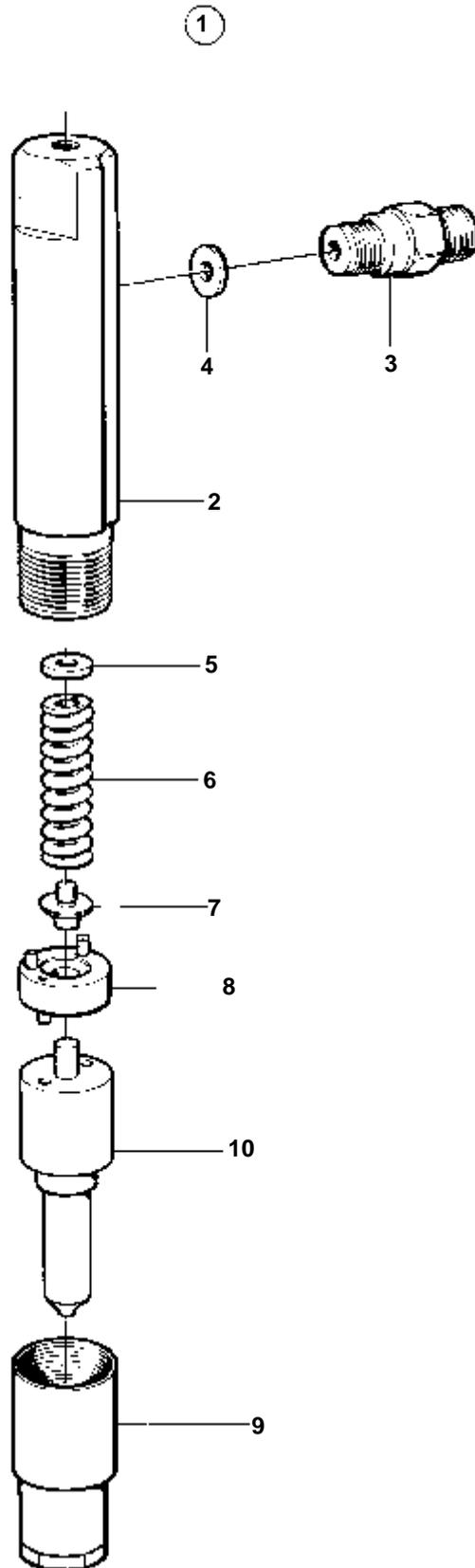






9688

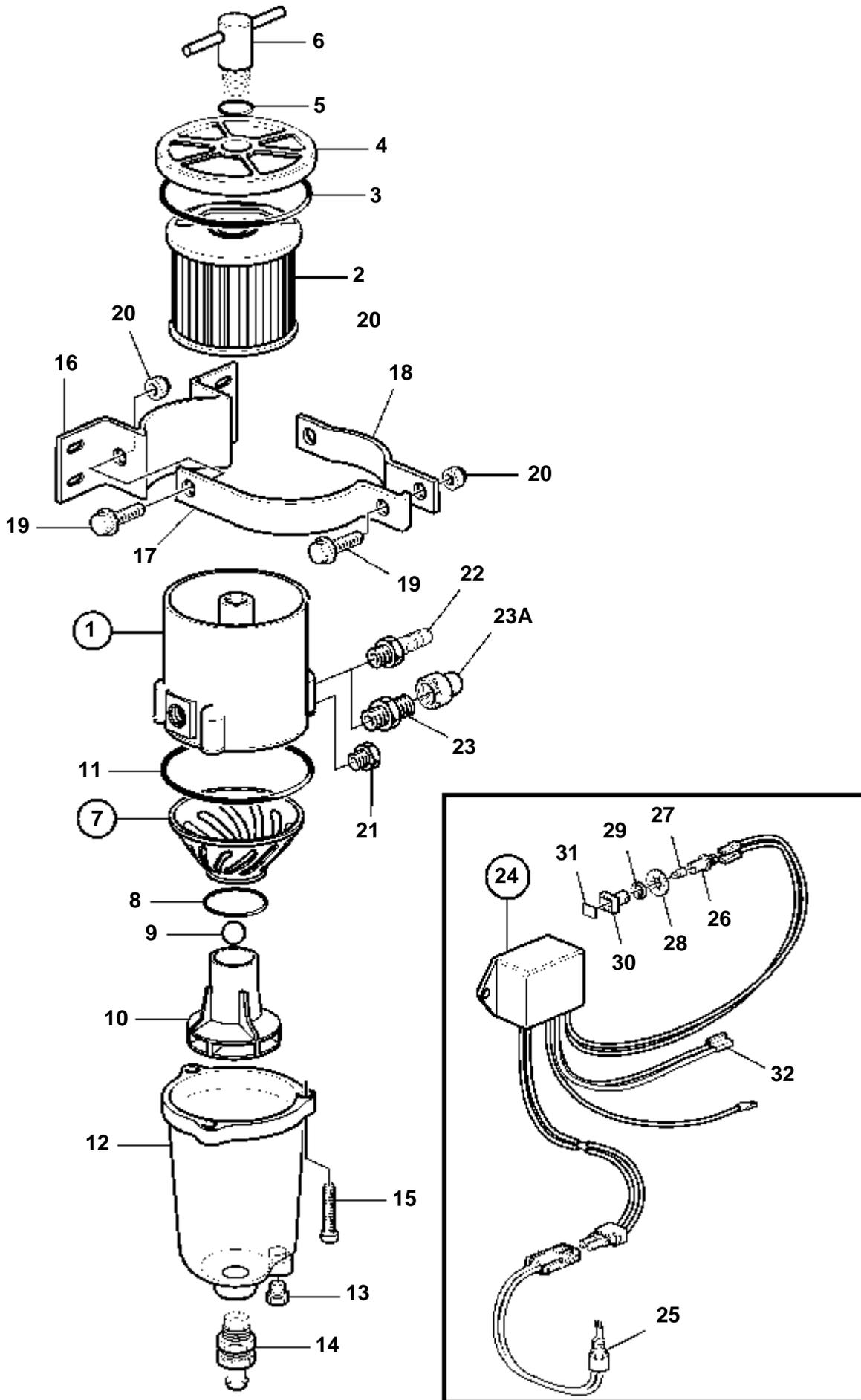
RÉF	No Pièce	QTÉ	DÉSIGNATION	NOTES
1	859697	1	Injecteur	
	3803293	1	Injecteur, échange	Echange standard
2		1	· Porte-diffuseur	
3	6211991	1	· · Raccord tuyau refoul	
4	242523	1	· · Rondelle	
5	6211975	X	· · Rondelle ajustee	E=0,30mm
	860292	X	· · Rondelle ajustee	E=0,42mm
	6211977	X	· · Rondelle ajustee	E=0,44mm
	860293	X	· · Rondelle ajustee	E=0,46mm
	860294	X	· · Rondelle ajustee	E=0,48mm
	860295	X	· · Rondelle ajustee	E=0,50mm
	860296	X	· · Rondelle ajustee	E=0,52mm
	6211979	X	· · Rondelle ajustee	E=0,54mm
	860297	X	· · Rondelle ajustee	E=0,56mm
	860298	X	· · Rondelle ajustee	E=0,58mm
	860299	X	· · Rondelle ajustee	E=0,60mm
	860300	X	· · Rondelle ajustee	E=0,62mm
	860301	X	· · Rondelle ajustee	E=0,64mm
	6211984	X	· · Rondelle ajustee	E=0,66mm
	860302	X	· · Rondelle ajustee	E=0,68mm
	860303	X	· · Rondelle ajustee	E=0,70mm
	860304	X	· · Rondelle ajustee	E=1,00mm
	860305	X	· · Rondelle ajustee	E=1,28mm
	860306	X	· · Rondelle ajustee	E=1,56mm
6	6211990	1	· · Ressort pression	
7	6211989	1	· · Rondelle ressort	
8	6211993	1	· · Piece intermediaire	
9		1	· · Ecou	
10	859947	1	· Injecteur	



9688

RÉF	No Pièce	QTÉ	DÉSIGNATION	NOTES
1	861323	1	Injecteur	
	3803294	1	Injecteur, échange	Echange standard
2		1	· Porte-diffuseur	
3	6211991	1	· · Raccord tuyau refoul	
4	242523	1	· · Rondelle	
5	6211975	X	· · Rondelle ajustee	E=0,30mm
	860292	X	· · Rondelle ajustee	E=0,42mm
	6211977	X	· · Rondelle ajustee	E=0,44mm
	860293	X	· · Rondelle ajustee	E=0,46mm
	860294	X	· · Rondelle ajustee	E=0,48mm
	860295	X	· · Rondelle ajustee	E=0,50mm
	860296	X	· · Rondelle ajustee	E=0,52mm
	6211979	X	· · Rondelle ajustee	E=0,54mm
	860297	X	· · Rondelle ajustee	E=0,56mm
	860298	X	· · Rondelle ajustee	E=0,58mm
	860299	X	· · Rondelle ajustee	E=0,60mm
	860300	X	· · Rondelle ajustee	E=0,62mm
	860301	X	· · Rondelle ajustee	E=0,64mm
	6211984	X	· · Rondelle ajustee	E=0,66mm
	860302	X	· · Rondelle ajustee	E=0,68mm
	860303	X	· · Rondelle ajustee	E=0,70mm
	860304	X	· · Rondelle ajustee	E=1,00mm
	860305	X	· · Rondelle ajustee	E=1,28mm
	860306	X	· · Rondelle ajustee	E=1,56mm
6	6211990	1	· · Ressort pression	
7	6211989	1	· · Rondelle ressort	
8	6211993	1	· · Piece intermediaire	
9		1	· · Ecrou	
10	861415	1	· Injecteur	

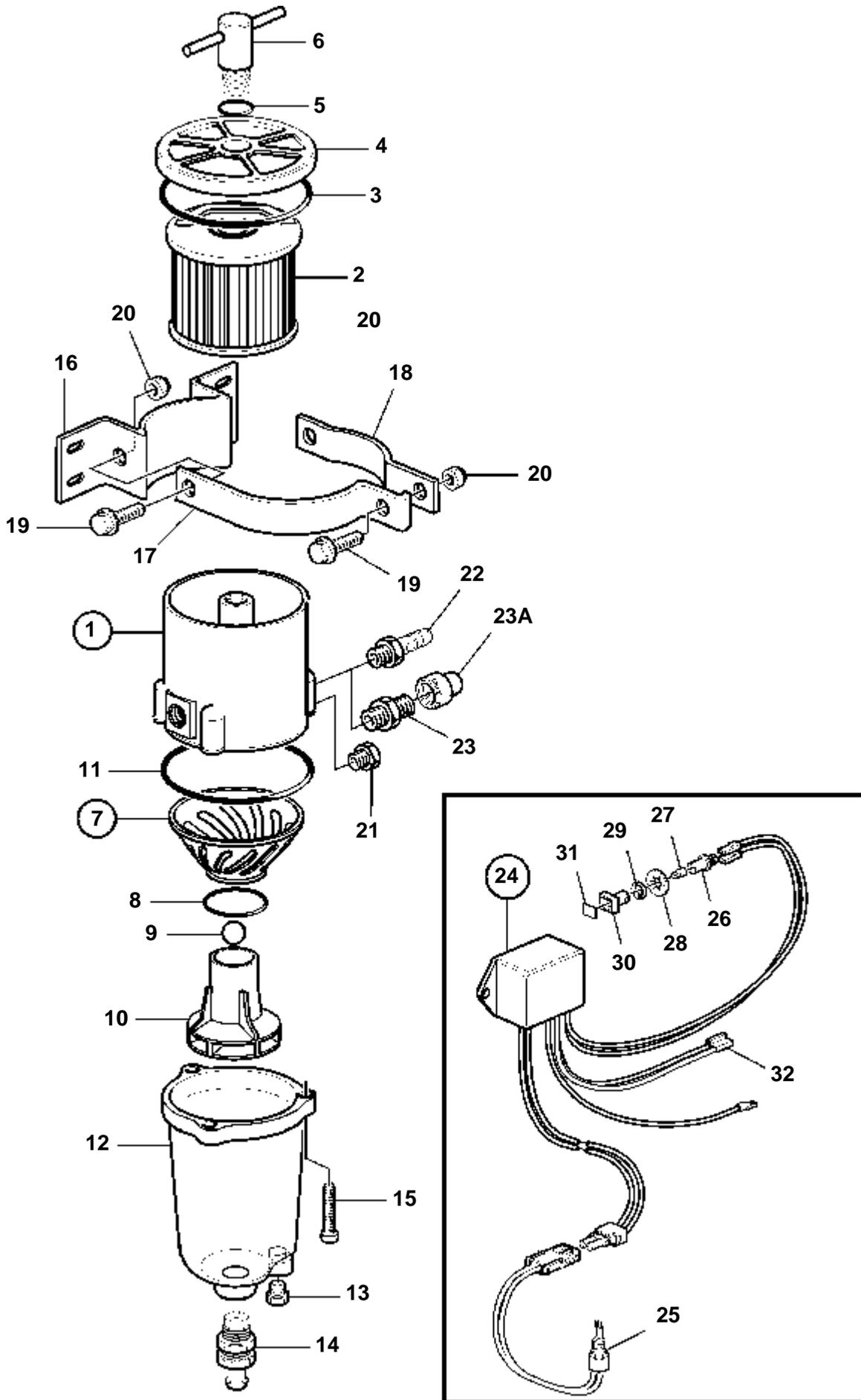
MD22L-B, MD22P-B, TMD22-B, TMD22P-C, TAMD22P-B



MD22L-B, MD22P-B, TMD22-B, TMD22P-C, TAMD22P-B

RÉF	No Pièce	QTÉ	DÉSIGNATION	Voir	NOTES
1	3582350	1	Filtre carburant		
			Bulletins 50-11A	50-11A-EN	Filtres à carburant / Separateurs d'eau
2	861014	1	· Cartouche		
3	838504	1	· Joint		
4		1	· Couverture		
5	838505	1	· Joint torique		
6		1	· Bouton		
7	861455	1	· Crepine		
8		1	· Joint torique		
9		1	· Bille		
10		1	· Cartouche		
11	838502	1	· Joint torique		
12	861453	1	· Coussinet		
13		1	· Bouchon		
14	861456	1	· Grue		
15	950024	4	· Vis		
16		1	· Console		
17		1	· Collier serrage		
18		1	· Collier serrage		
19		3	· Vis		
20		3	· Ecrou		
21		1	· Bouchon		
22	834781	X	Raccord		
23	954337	X	Raccord		
23A	954323	X	Ecrou de raccord		
24	1140609	1	Kit d'alarme		
25	1140624	1	· Detecteur niveau		
26	808175	1	· Porte-lampe		
27	19923	1	· Ampoule		12V, 2W
	182059	1	· Ampoule		24V, 3W
28	967583	1	· Retenue		
29	829714	1	· Joint		
30	838455	1	· Retenue		
31		1	· Ruban symbole		
32		X	· Cables et cosses de cable	1963	

MD22L-B, MD22P-B, TMD22-B, TMD22P-C, TAMD22P-B

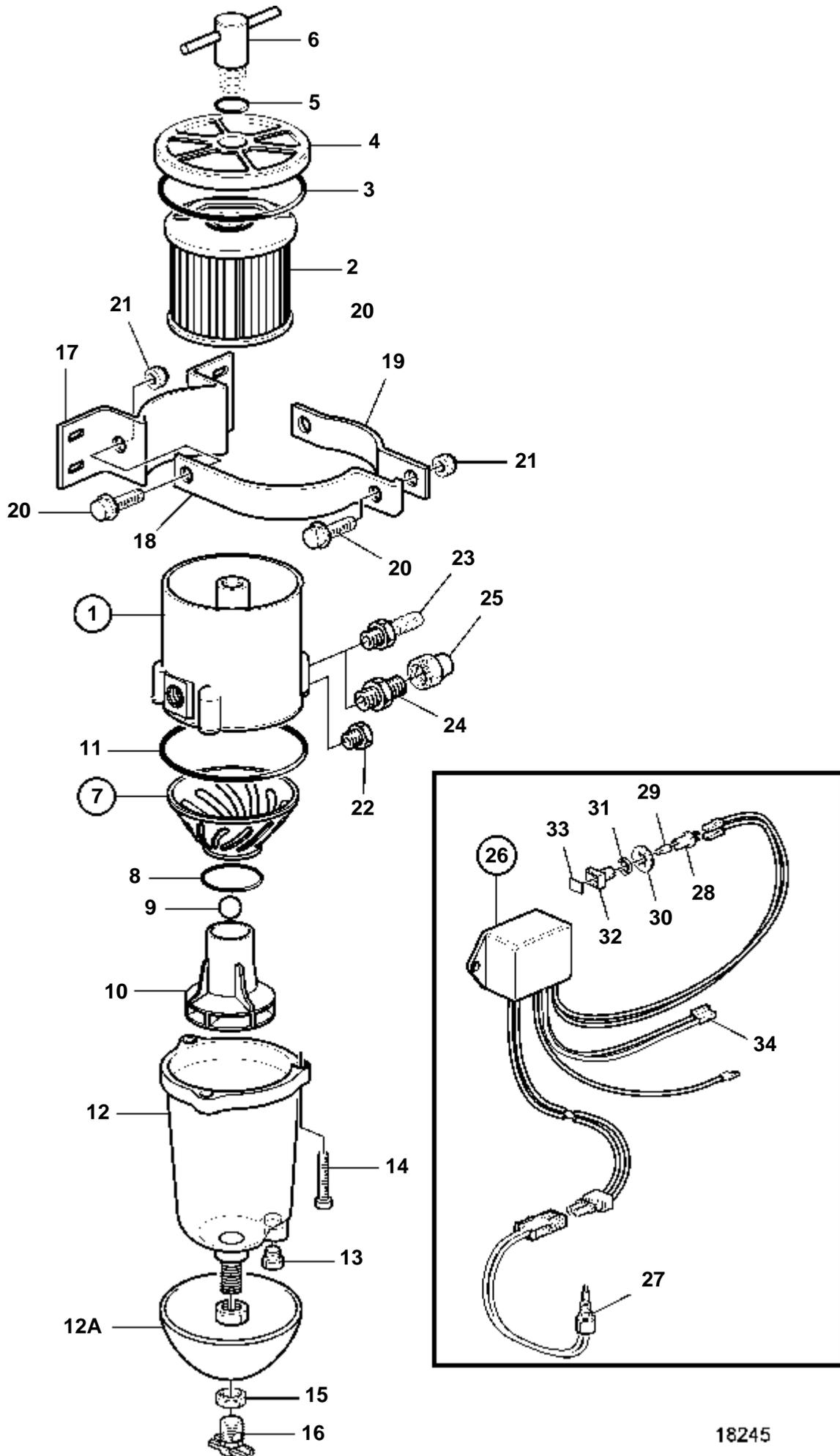


MD22L-B, MD22P-B, TMD22-B, TMD22P-C, TAMD22P-B

RÉF	No Pièce	QTÉ	DÉSIGNATION	Voir	NOTES
1	861143	1	Filtre carburant		
			Bulletins 50-03	50-03-EN	Filtre à carburant/sépar. d'eau supplém., D2010-40, D22 1994-02-01
			Bulletins 50-10	50-10-EN	Modifications dans le programme filtre à carburant par suite de la législation
			Bulletins 50-11A	50-11A-EN	Filtres à carburant / Separateurs d'eau
2	861014	1	· Cartouche		
3	838504	1	· Joint		
4		1	· Couvercle		
5	838505	1	· Joint torique		
6		1	· Bouton		
7	861455	1	· Crepine		
8		1	· · Joint torique		
9		1	· · Bille		
10		1	· · Cartouche		
11	838502	1	· · Joint torique		
12	861453	1	· Coussinet		
13		1	· Bouchon		
14	861456	1	· Grue		
15	950024	4	· Vis		
16		1	· Console		
17		1	· Collier serrage		
18		1	· Collier serrage		
19		3	· Vis		
20		3	· Ecrou		
21		1	· Bouchon		
22	3825000	X	Raccord		(834781)
23	954337	X	Raccord		
23A	954323	X	Ecrou de raccord		
24	1140609	1	Kit d'alarme		
25	1140624	1	· Detecteur niveau		
26	808175	1	· Porte-lampe		
27	19923	1	· Ampoule		12V, 2W
	182059	1	· Ampoule		24V, 3W
28	967583	1	· Retenue		
29	829714	1	· Joint		
30	838455	1	· Retenue		
31	872591	1	· Ruban symbole		
32		X	· Cables et cosses de cable	1963	



MD22L-B, MD22P-B, TMD22-B, TMD22P-C, TAMD22P-B

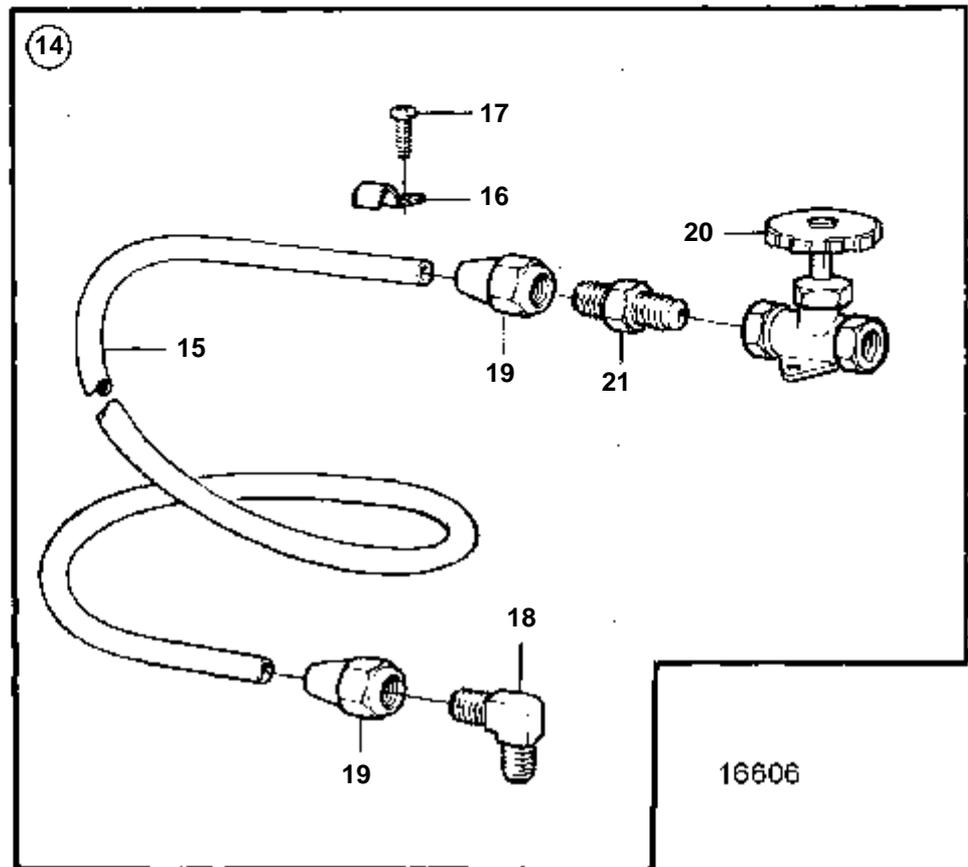
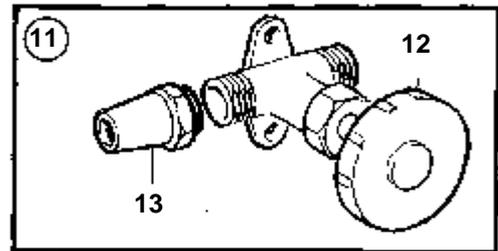
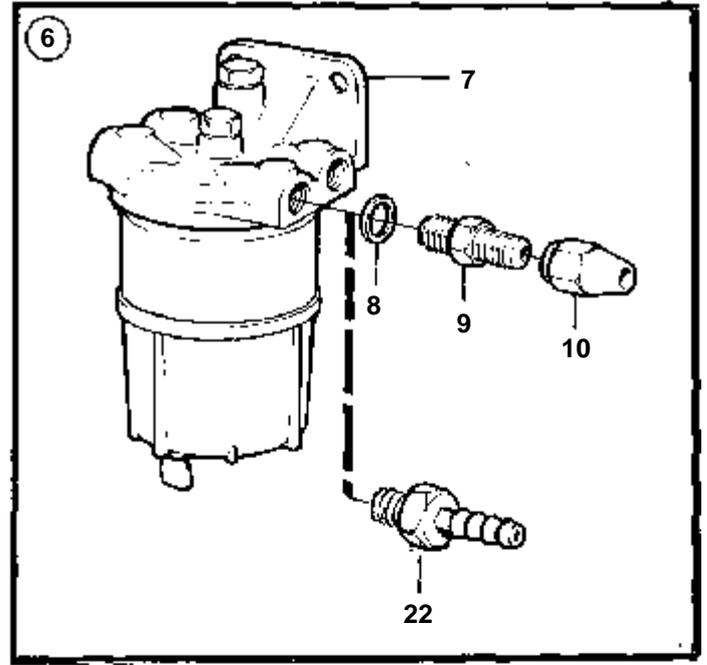
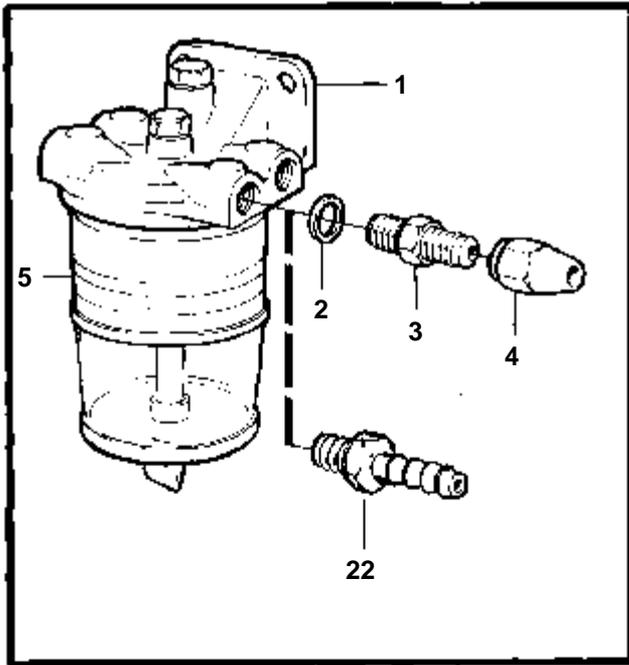


18245

MD22L-B, MD22P-B, TMD22-B, TMD22P-C, TAMD22P-B

RÉF	No Pièce	QTÉ	DÉSIGNATION	Voir	NOTES
1	861144	1	Filtre carburant		REPLACE PAR 3582350
			Bulletins 50-03	50-03-EN	Filtre à carburant/sépar. d'eau supplém., D2010-40, D22 1994-02-01
			Bulletins 50-10	50-10-EN	Modifications dans le programme filtre à carburant par suite de la législation
2	861014	1	· Cartouche		
3	838504	1	· Joint		
4		1	· Couvercle		
5	838505	1	· Joint torique		
6		1	· Bouton		
7	861455	1	· Crepine		
8		1	· Joint torique		
9		1	· Bille		
10		1	· Cartouche		
11	838502	1	· Joint torique		
12	861457	1	Coussinet		
12A		1	· Pare-chaleur		
13		1	· Bouchon		
14	950024	4	· Vis		
15	861459	2	· Ecrou		
16	861458	1	· Grue		
17		1	· Console		
18		1	· Collier serrage		
19		1	· Collier serrage		
20		3	· Vis		
21		3	· Ecrou		
22		1	· Bouchon		
23	3825000	X	Raccord		(834781)
24	954337	X	Raccord		
25	954323	X	Ecrou de raccord		
26	1140609	1	Kit d'alarme		
27	1140624	1	· Detecteur niveau		
28	808175	1	· Porte-lampe		
29	19923	1	· Ampoule		12V, 2W
	182059	1	· Ampoule		24V, 3W
30	967583	1	· Retenue		
31	829714	1	· Joint		
32	838455	1	· Retenue		
33	872591	1	· Ruban symbole		
34		X	· Cables et cosses de cable	1963	

MD22L-B, MD22P-B, TMD22-B, TMD22P-C, TAMD22P-B

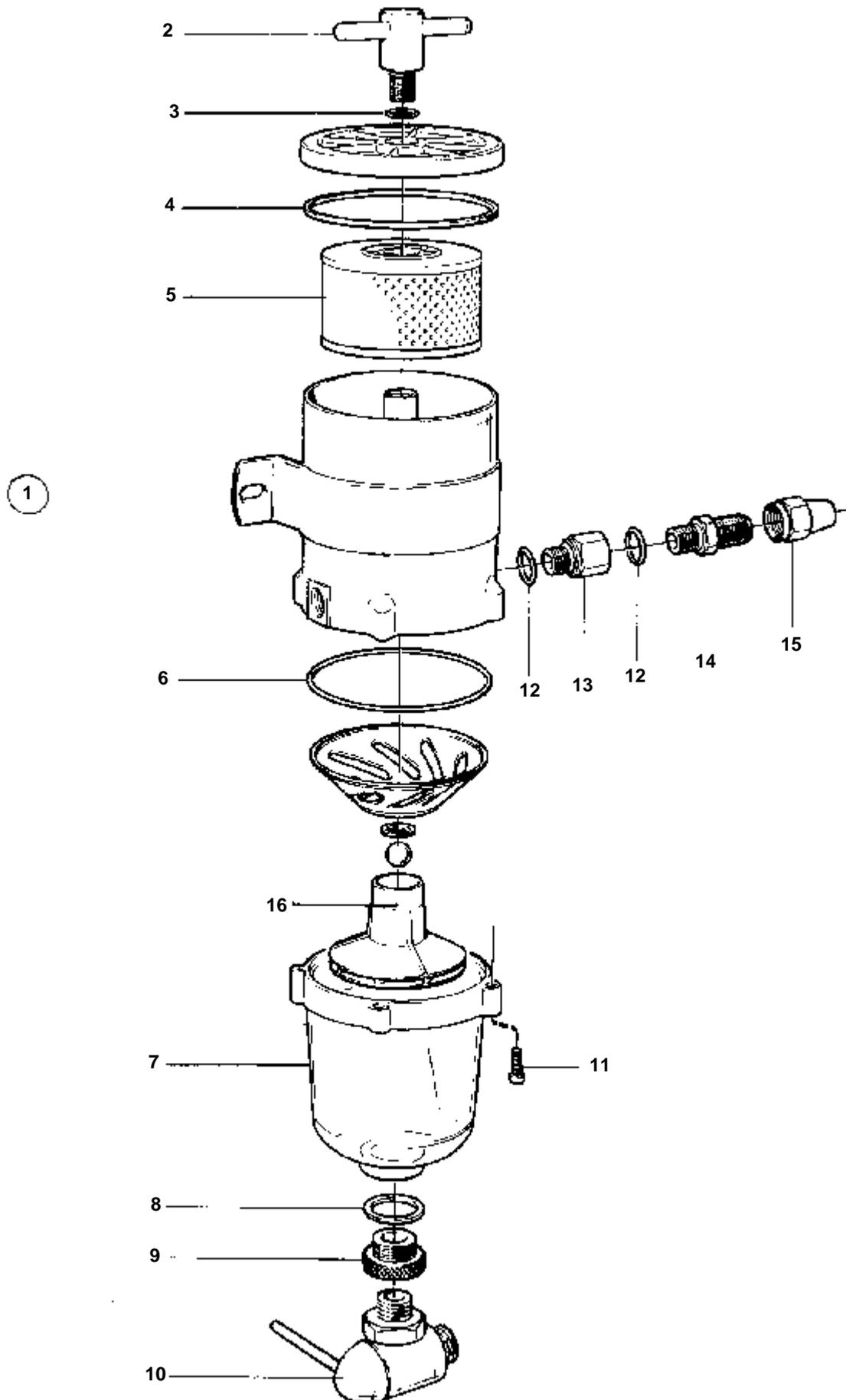


16606

MD22L-B, MD22P-B, TMD22-B, TMD22P-C, TAMD22P-B

RÉF	No Pièce	QTÉ	DÉSIGNATION	Voir	NOTES
1	1140639	1	Filtre carburant		(821094)
			Bulletins 50-11A	50-11A-EN	Filtres à carburant / Separateurs d'eau
2	18817	2	· Joint		
3	191397	2	· Raccord		5/16"
	941438	2	· Raccord		3/8"
4	954322	2	· Ecrou de raccord		5/16"
	954323	2	· Ecrou de raccord		3/8"
5	3581078	1	· Cartouche filtre		(858201)
6	833972	1	Separateur eau		Separateur d'eau.
7	833971	1	Separateur eau		
8	957177	2	· Joint		
9	191397	2	· Raccord		5/16"
	941438	2	· Raccord		3/8"
10	954322	2	· Ecrou de raccord		5/16"
	954323	2	· Ecrou de raccord		3/8"
11	838418	1	Robinet carburant		3/8"
12	841523	1	· Grue		
13	954323	2	· Ecrou de raccord		
14	827912	1	Conduit carburant		5/16"
15	943847	X	· Tuyau		5/16", L=5m
16	951189	15	· Collier serrage		
17	968476	15	· Vis a bride		(955139)
18	954343	1	· Raccord angulaire		
19	954322	3	· Ecrou de raccord		
20	3581708	1	· Grue		(824599)
21	954336	2	· Raccord		
22	834781	1	Raccord		ALT

MD22L-B, MD22P-B, TMD22-B, TMD22P-C, TAMD22P-B

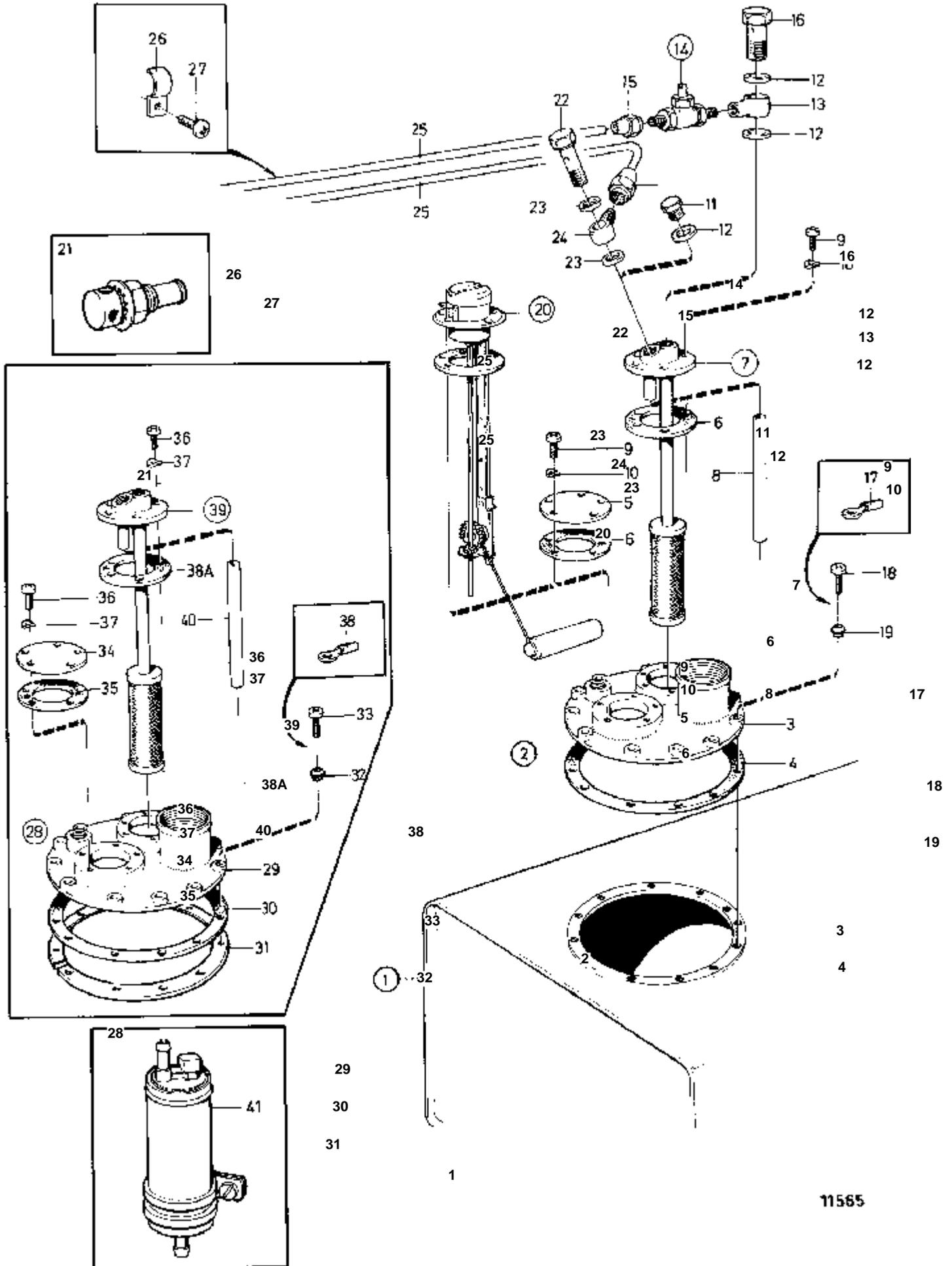


11075

MD22L-B, MD22P-B, TMD22-B, TMD22P-C, TAMD22P-B

RÉF	No Pièce	QTÉ	DÉSIGNATION	Voir	NOTES
1	828958	1	Filtre carburant		REPLACE PAR 861143
			Bulletins 50-01	50-01-EN	Filtre à carburant supplémentaire
2		1	· Poignée		
3	1140250	1	· Joint		
4	1140252	1	· Joint		
5	861014	1	· Cartouche		(828897)
6	1140251	1	· Joint		
7		1	· Reservoir		
8	860931	1	· Joint		
9	860932	1	· Soupape decharge		
10	860933	1	· Grue		
11		4	· Vis		
12	858601	4	· Joint torique		
13	828937	2	· Raccord		
14	828942	2	· Raccord		
15	954323	2	· Ecrou de raccord		
16	860929	1	· Cartouche		

MD22L-B, MD22P-B, TMD22-B, TMD22P-C, TAMD22P-B

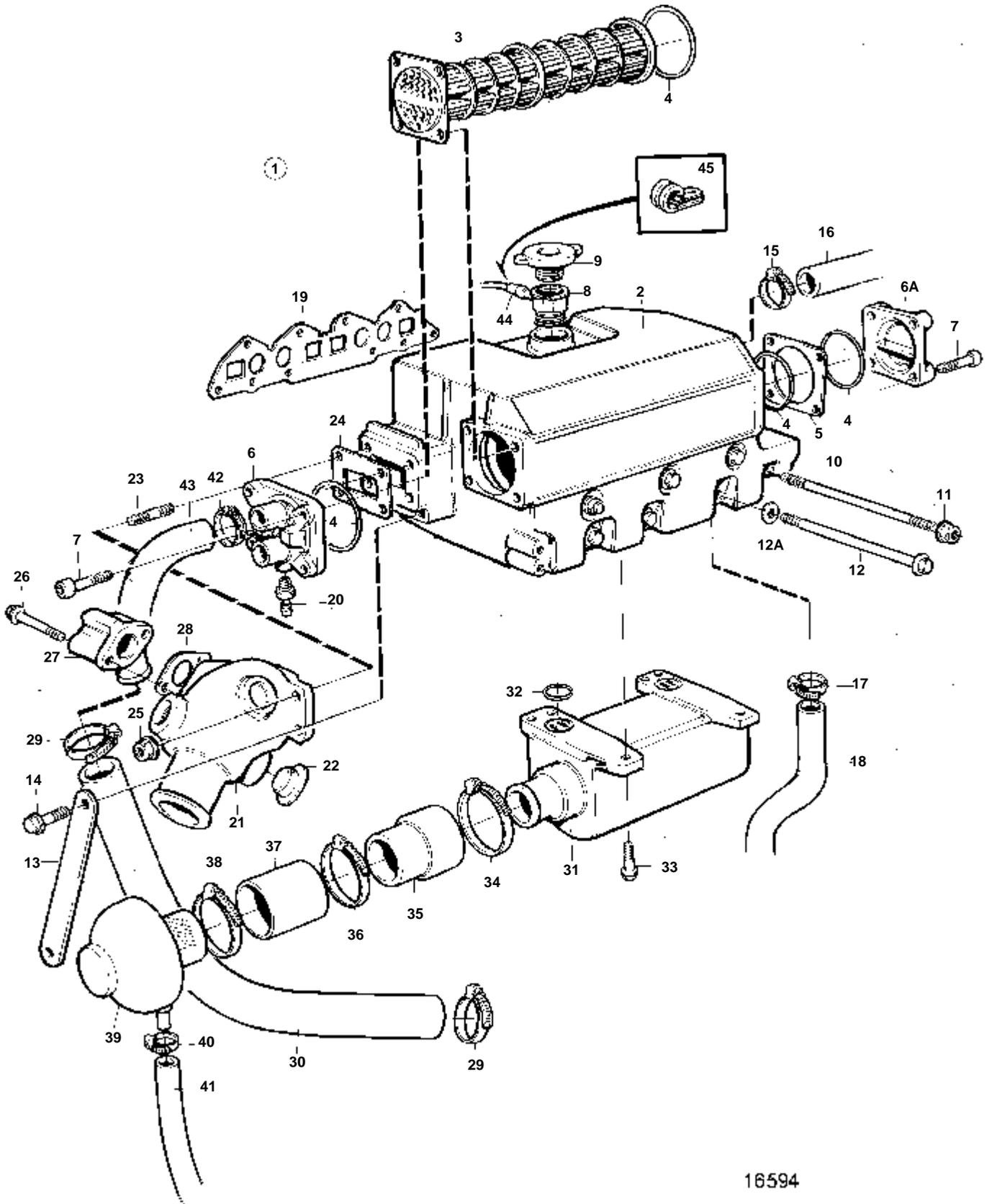


11565

MD22L-B, MD22P-B, TMD22-B, TMD22P-C, TAMD22P-B

RÉF	No Pièce	QTÉ	DÉSIGNATION	Voir	NOTES
1		1	Reservoir carburant		40L
2		1	· Couvercle		
3	833799	1	· · Couvercle		
4	859064	1	· · Joint		
5	833801	1	· · Couvercle		
6	89865	2	· · Joint		
7	828341	1	· · Tuyau aspiration		L=242mm
8	941279	X	· · · Flexible		L=290mm
9	956076	10	· · Vis		
10	941905	10	· · Rondelle e'lasttique		
11	191830	1	· · Bouchon		
12	957178	3	· · Joint		
13	833857	1	· · Raccord		
14	803684	1	· · Grue		
15	954322	1	· · · Ecrou de raccord		
16	25167	1	· · Vis creuse		
17	881493	1	· · Casse de cables		
18	956080	12	· · Vis		
19	834481	12	· · Joint		
20		1	Kit jauge de reservo		
				274	
21		1	Valve remplissage		
22	25167	1	Vis creuse		
23	957178	2	Joint		
24	807060	1	Raccord banjo		
25	954305	X	Tuyau cuivre		5/16"
26	951189	X	Collier serrage		
27	955139	X	Vis		
28	1140063	1	Couvercle		Pour réservoir de carburant de fabrication externe.
29	833799	1	· Couvercle		
30	859064	1	· Joint		
31	828338	1	· Bride		
32	838481	12	· Tuyau		
33	956080	12	· Vis		
34	833801	1	· Couvercle		
35	89865	1	· Joint		
36	956096	10	· Vis		
37	941905	10	· Rondelle e'lasttique		
38	881493	1	· Casse de cables		
38A	89865	1	Joint		
39	828341	1	Tuyau aspiration		L=242mm
	828372	1	Tuyau aspiration		L=333mm
	828373	1	Tuyau aspiration		L=458mm
40	941279	X	· Flexible		L=290mm
	941279	X	· Flexible		L=390mm
	941279	X	· Flexible		L=510mm
41		1	Pompe carburant, électrique		D=38mm





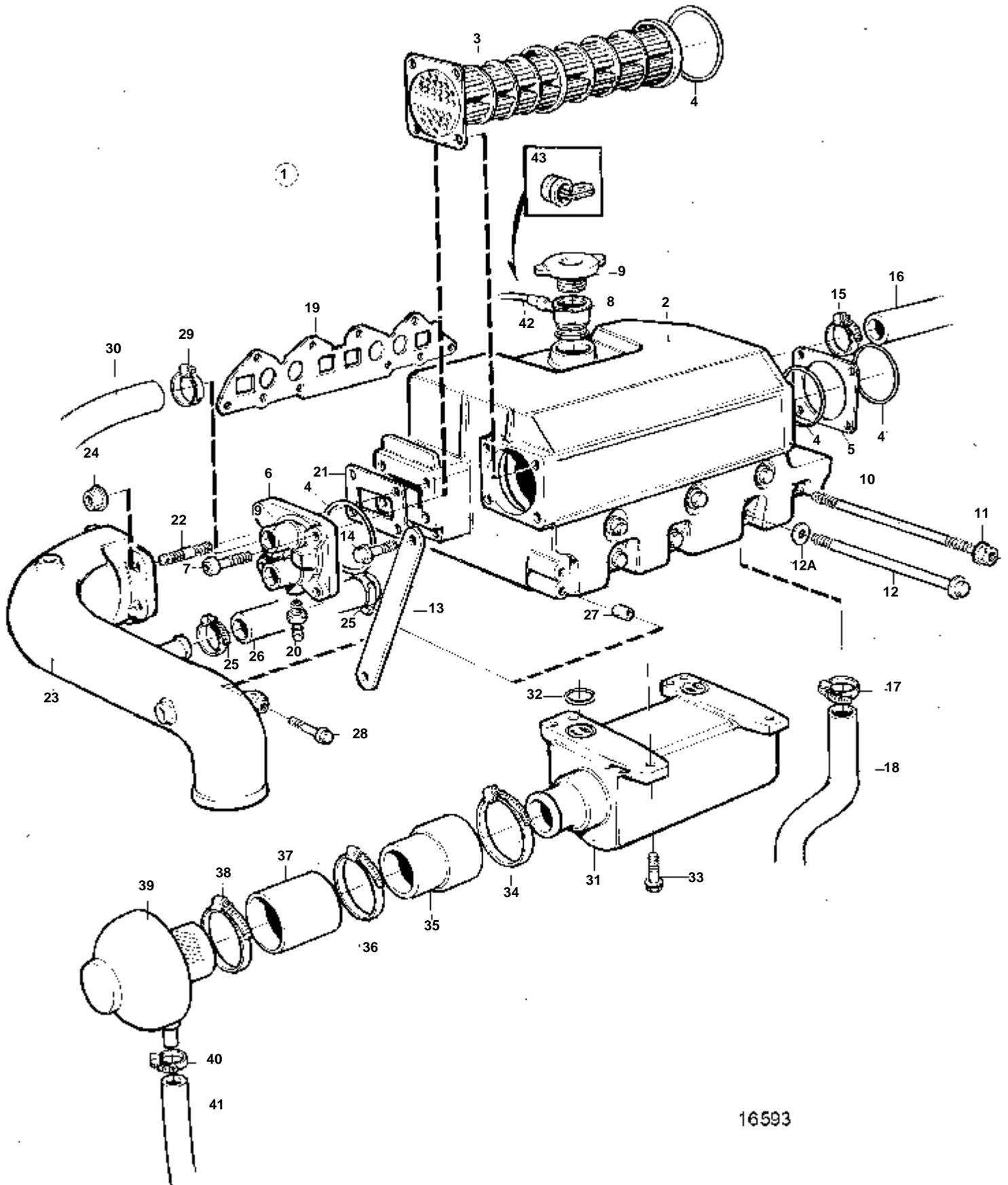
16594

RÉF	No Pièce	QTÉ	DÉSIGNATION	NOTES
1	3580814	1	Echangeur chaleur	
2		1	· Carter	
3	3580817	1	· Cartouche	
4	3580818	4	· Joint torique	
5	3580968	1	· Tole	
6	3580820	1	· Couvercle	
6A	3580842	1	· Couvercle	
7	959224	8	· Vis	
8		1	· Cadre	
9	866761	1	· Bouchon pression	
10	980093	2	Goujon	
11	945408	2	Ecrou accouplement	
12	968006	8	Vis	
12A	941907	8	Rondelle e'lasttique	
13	3580853	1	Tirant	
14	946173	2	Vis a bride	
15	961670	1	Collier serrage	
16	859800	1	Flexible	Boîtier de thermostat - échangeur de température.
17	961670	1	Collier serrage	
18	3580930	1	Flexible	Echangeur de température - pompe à eau.
19	859785	1	Joint	
20	966871	1	Grue	
21	861574	1	Coude echappement	
22	11997805	3	· Tampon	
23	859833	4	Goujon	
24	859834	1	Joint	
25	945408	4	Ecrou accouplement	
26	948217	2	Vis a bride	
27	859836	1	Raccord	
28	859835	1	Joint	
29	961669	2	Collier serrage	
30	3580885	1	Flexible	Echangeur de température - coude d'échappement.
31	3580848	1	Tubulure d'admission	
32	3580849	2	Joint torique	
33	959224	6	Vis	
34	961674	1	Collier serrage	
35	859830	1	Flexible	
36	872531	1	Collier serrage	
37	859832	1	Raccord reducteur	
38	961672	1	Collier serrage	
39	859831	1	Silencieux	
40	872531	1	Collier serrage	
41	6646938	1	Flexible	Remplissage d'huile - silencieux d'admission.
42	961669	1	Collier serrage	
43	3580821	1	Flexible	Pompe à eau de mer - echangeur de température.
44	859814	1	Flexible	
45	859815	1	Collier serrage	



RÉF	No Pièce	QTÉ	DÉSIGNATION	NOTES
1	3580815	1	Echangeur chaleur	
2		1	· Carter	
3	3580817	1	· Cartouche	
4	3580818	4	· Joint torique	
5	3580968	1	· Tole	
6	3580820	1	· Couvercle	
7	959224	4	· Vis	
8		1	· Cadre	
9	866761	1	· Bouchon pression	
10	980093	2	Goujon	
11	945408	2	Ecrou accouplement	
12	968006	8	Vis	
12A	941907	8	Rondelle e'lasttique	
13	3580853	1	Tirant	
14	946173	2	Vis a bride	
15	961670	1	Collier serrage	
16	859800	1	Flexible	Boîtier de thermostat - échangeur de température.
17	961670	1	Collier serrage	
18	3580930	1	Flexible	Echangeur de température - pompe à eau.
19	859785	1	Joint	
20	966871	1	Grue	
21	861574	1	Coude echappement	
22	11997805	3	· Tampon	
23	859833	4	Goujon	
24	859834	1	Joint	
25	945408	4	Ecrou accouplement	
26	948217	2	Vis a bride	
27	859836	1	Raccord	
28	859835	1	Joint	
29	961669	2	Collier serrage	
30	3580885	1	Flexible	Echangeur de température - coude d'échappement.
31	3580848	1	Tubulure d'admission	
32	3580849	2	Joint torique	
33	959224	6	Vis	
34	961674	1	Collier serrage	
35	859830	1	Flexible	
36	872531	1	Collier serrage	
37	859832	1	Raccord reducteur	
38	961672	1	Collier serrage	
39	859831	1	Silencieux	
40	872531	1	Collier serrage	
41	6646938	1	Flexible	Remplissage d'huile - silencieux d'admission.
42	961669	1	Collier serrage	
43	3580821	1	Flexible	Pompe à eau de mer - echangeur de température.
44	859814	1	Flexible	
45	859815	1	Collier serrage	

MD22P-B

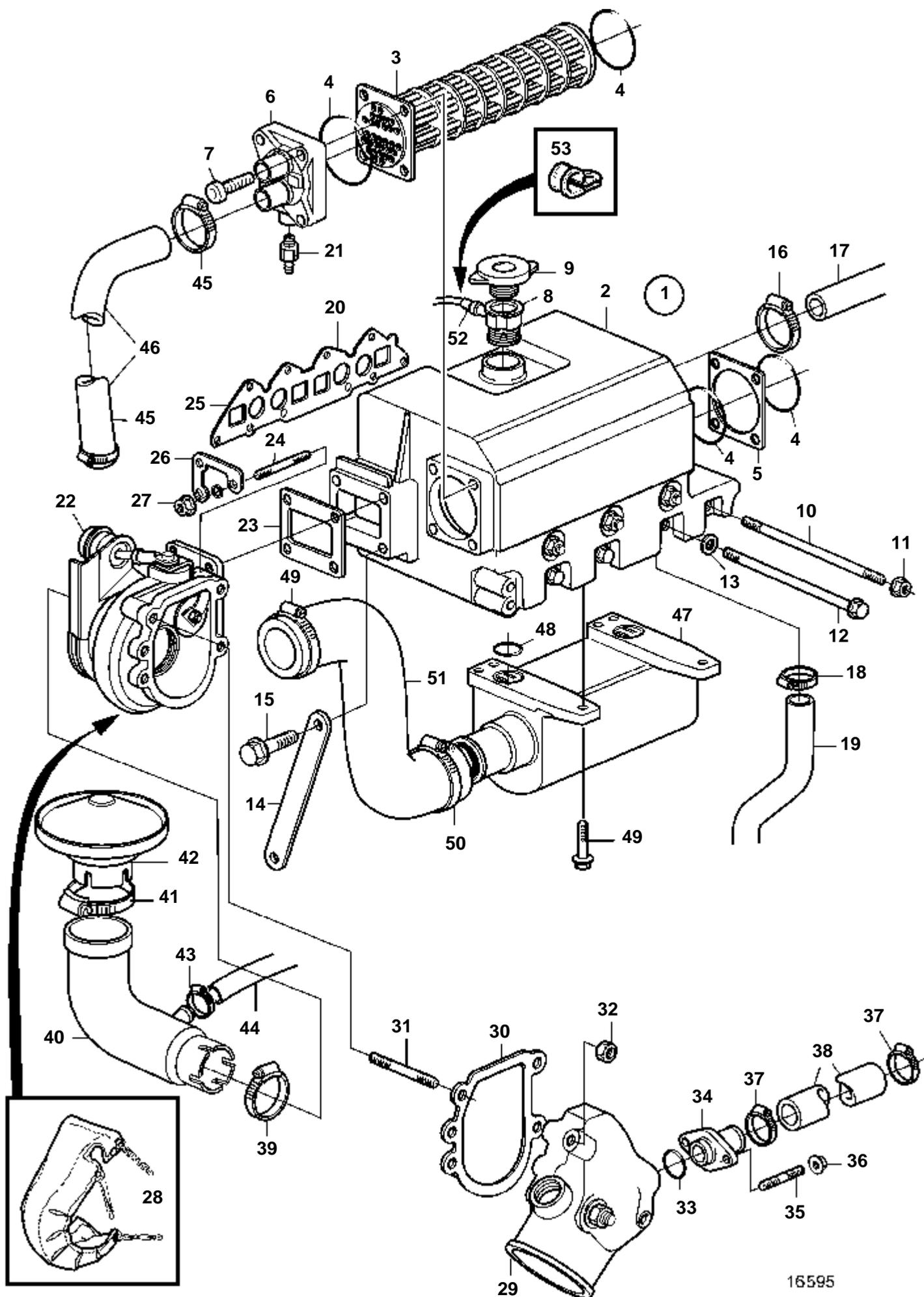


16593

## MD22P-B

RÉF	No Pièce	QTÉ	DÉSIGNATION	NOTES
1	3580815	1	Echangeur chaleur	
2		1	· Carter	
3	3580817	1	· Cartouche	
4	3580818	4	· Joint torique	
5	3580968	1	· Toile	
6	3580820	1	· Couvercle	
7	959224	4	· Vis	
8		1	· Cadre	
9	866761	1	· Bouchon pression	
10	980093	2	Goujon	
11	945408	2	Ecrou accouplement	
12	968006	8	Vis	
12A	941907	8	Rondelle e'lastique	
13	3580853	1	Tirant	
14	946173	2	Vis a bride	
15	961670	1	Collier serrage	
16	859800	1	Flexible	Boîtier de thermostat - échangeur de température.
17	961670	1	Collier serrage	
18	3580930	1	Flexible	Echangeur de température - pompe à eau.
19	859785	1	Joint	
20	966871	1	Grue	
21	859834	1	Joint	
22	859833	4	Goujon	
23	3580978	1	Coude echappement	
24	945408	4	Ecrou accouplement	
25	961669	2	Collier serrage	
26	3580882	1	Flexible	Echangeur de température - coude d'échappement.
27	823494	1	Douille entretoise	
28	965218	1	Vis	
29	961669	1	Collier serrage	
30	3580821	1	Flexible	Pompe à eau de mer - échangeur de température.
31	3580848	1	Tubulure d'admission	
32	3580849	2	Joint torique	
33	959224	6	Vis	
34	961674	1	Collier serrage	
35	859830	1	Flexible	
36	872531	1	Collier serrage	
37	859832	1	Raccord reducteur	
38	961672	1	Collier serrage	
39	859831	1	Silencieux	
40	872531	1	Collier serrage	
41	6646938	1	Flexible	Remplissage d'huile - silencieux d'admission.
42	859814	1	Flexible	
43	859815	1	Collier serrage	

TMD22-B, TMD22P-C

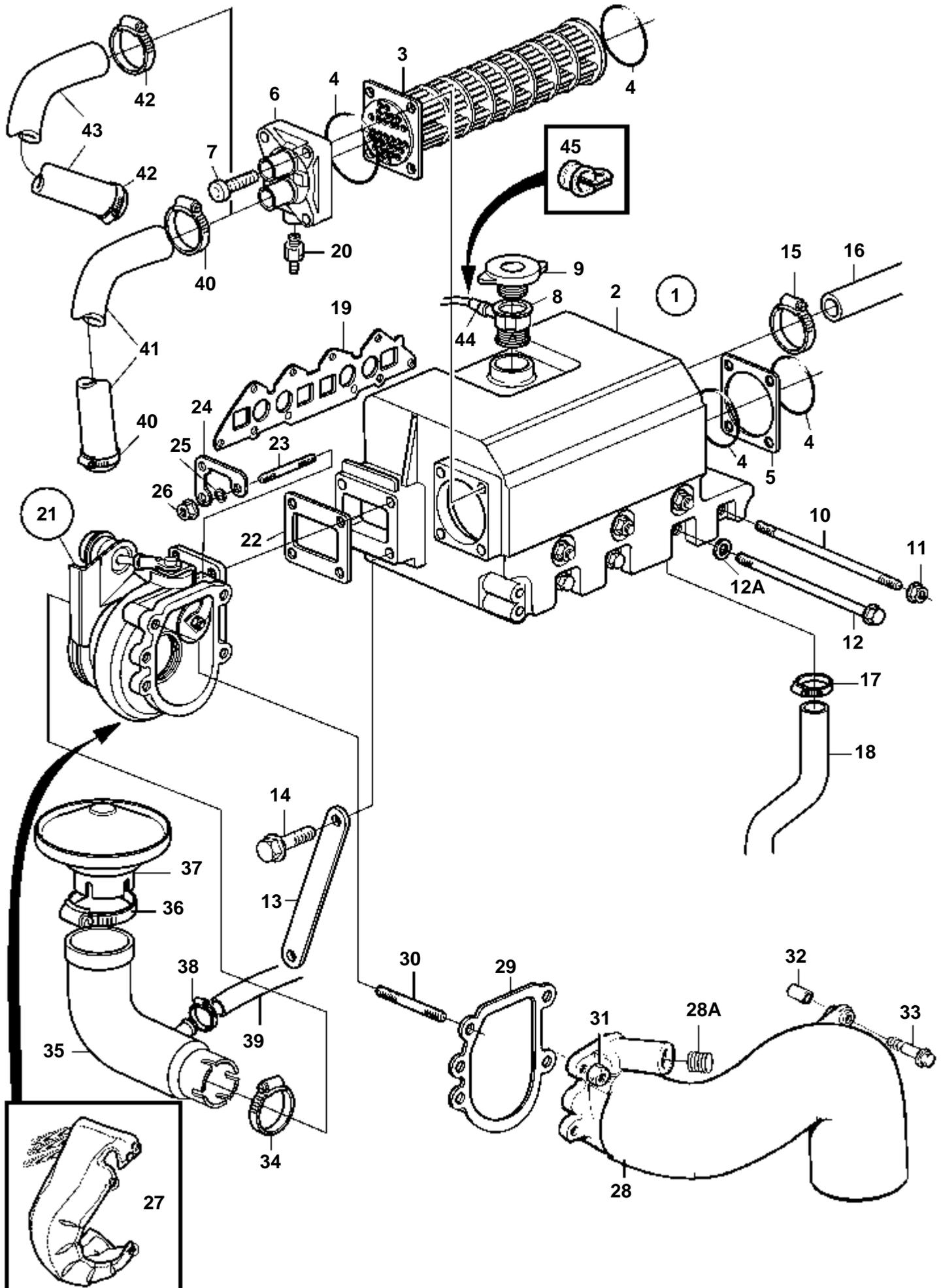


16595

## TMD22-B, TMD22P-C

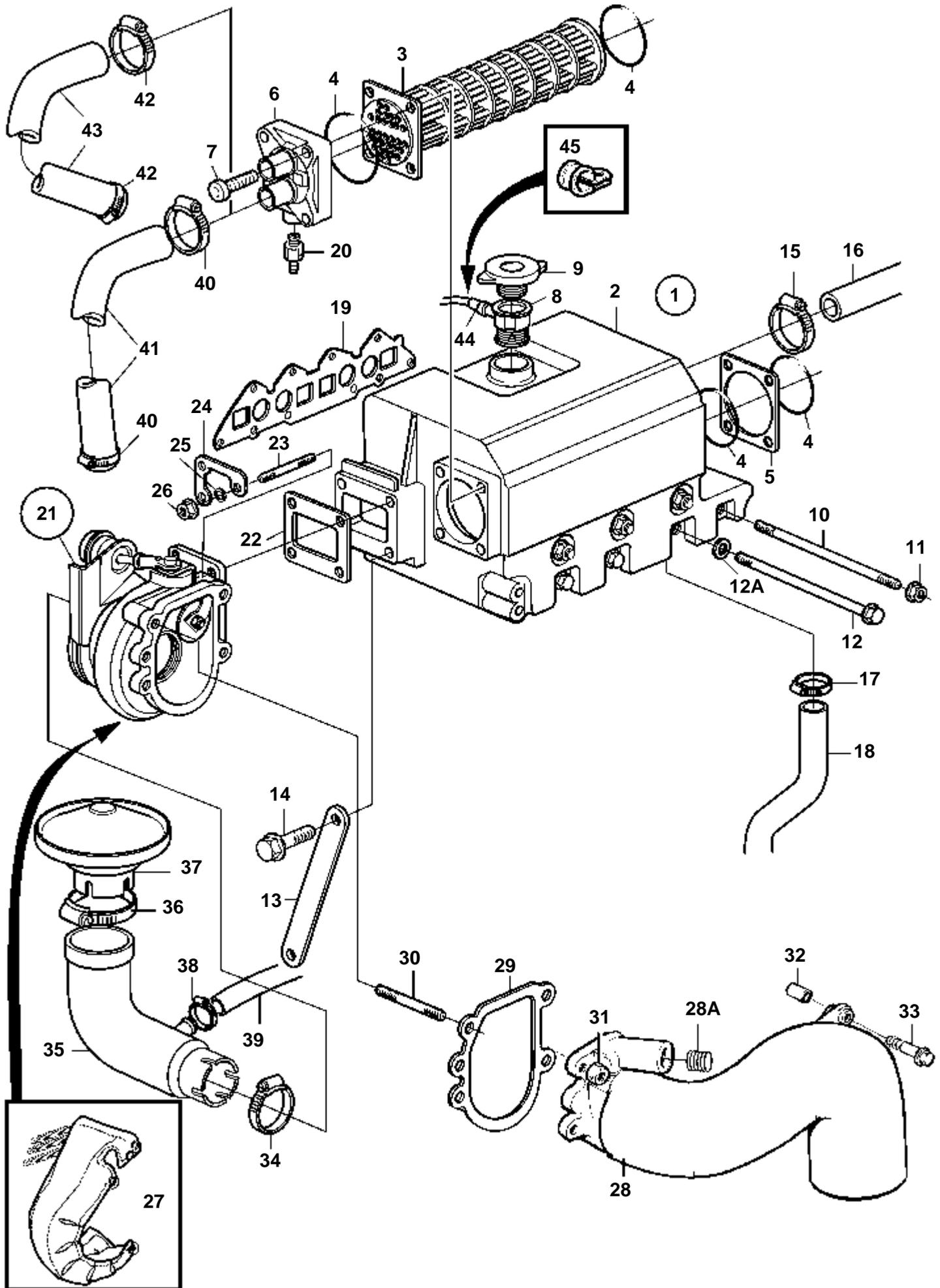
RÉF	No Pièce	QTÉ	DÉSIGNATION	NOTES
1	3580815	1	Echangeur chaleur	
2		1	· Carter	
3	3580817	1	· Cartouche	
4	3580818	4	· Joint torique	
5	3580968	1	· Tole	
6	3580820	1	· Couvercle	
7	959224	4	· Vis	
8			· Cadre	
9	866761	1	· Bouchon pression	
10	980093	2	Goujon	
11	945408	2	Ecrou accouplement	
12	968006	8	Vis	
13	941907	8	Rondelle e'lasttique	
14	3580853	1	Tirant	
15	946173	2	Vis a bride	
16	961670	1	Collier serrage	
17	859800	1	Flexible	Boîtier de thermostat - échangeur de température.
18	961670	1	Collier serrage	
19	3580930	1	Flexible	Echangeur de température - pompe à eau.
20	859785	1	Joint	
21	966871	1	Grue	
22	861407	1	Turbo	
	3802091	1	Turbo, échange	Echange standard
23	859834	1	Joint	
24	859833	4	Goujon	
25	861402	1	Console	
26	955894	3	Rondelle	
27	948645	4	Contre-ecrou	
28	861401	1	Capot protection	
29	3582512	1	Tuyau echappement	(861413)
30	861414	1	Joint	
31		4	Goujon	
32	945408	4	Ecrou accouplement	
33	842913	1	Bague etancheite	
34	858659	1	Raccord flexible	
35	861760	2	Goujon	
36	945408	2	Ecrou accouplement	
37	943476	2	Collier serrage	
38	3580884	1	Flexible	Echangeur de température - coude d'échappement.
39	961672	1	Collier serrage	
40	3580825	1	Tube connexion	
41	872531	1	Collier serrage	(961675)
42	861411	1	Prise air	
43	961665	1	Collier serrage	
44	6646938	1	Flexible	Remplissage d'huile - filtre à air.
45	943476	2	Collier serrage	
46	3580821	1	Flexible	Pompe à eau de mer - echangeur de température.
47	3580848	1	Tubulure d'admission	
48	3580849	2	Joint torique	
49	959224	6	Vis	
50	943479	2	Collier serrage	
51	3580824	1	Flexible	
52	859814	1	Flexible	
53	859815	1	Collier serrage	





16596

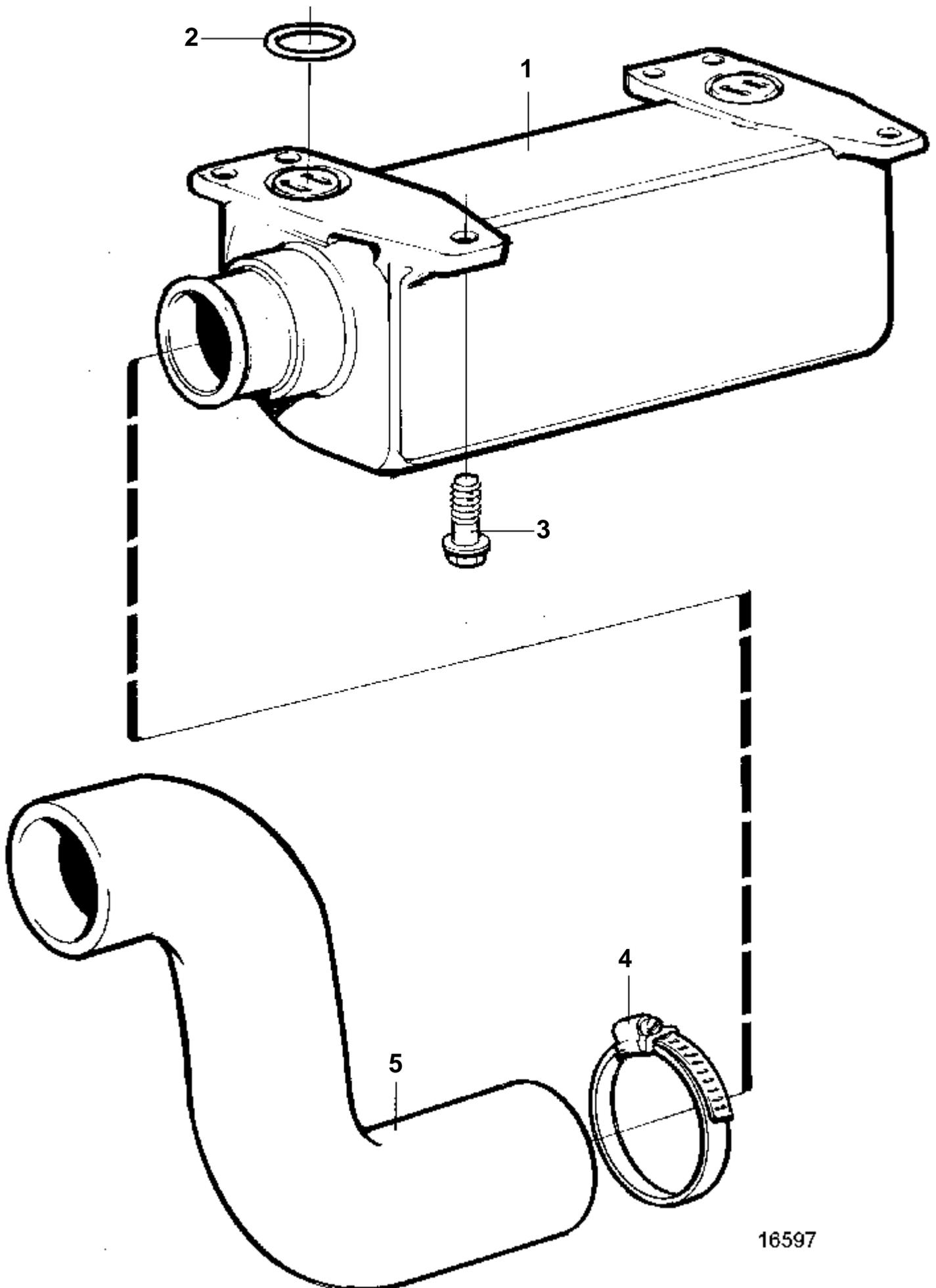
RÉF	No Pièce	QTÉ	DÉSIGNATION	NOTES
1	3580815	1	Echangeur chaleur	
2			Carter	
3	3580817	1	· Cartouche	
4	3580818	4	· Joint torique	
5	3580968	1	· Tole	
6	3580820	1	· Couvercle	
7	959224	4	· Vis	
8			· Cadre	
9	866761	1	· Bouchon pression	
10	980093	2	Goujon	
11	945408	2	Ecrou accouplement	
12	968006	8	Vis	
12A	941907	8	Rondelle e'lasttique	
13	3580853	1	Tirant	
14	946173	2	Vis a bride	
15	961670	1	Collier serrage	
16	859800	1	Flexible	Boîtier de thermostat - échangeur de température.
17	961670	1	Collier serrage	
18	3580930	1	Flexible	Echangeur de température - pompe à eau.
19	859785	1	Joint	
20	966871	1	Grue	
21	861407	1	Turbo	
	3802091	1	Turbo, échange	Echange standard
22	859834	1	Joint	
23	859833	4	Goujon	
24	861402	1	Console	
25	955894	3	Rondelle	
26	948645	4	Contre-ecrou	
27	861401	1	Capot protection	
28	3580979	1	Coude echappement	
28A	982121	3	Bouchon	
29	861414	1	Joint	
30	953045	4	Goujon	
31	945408	4	Ecrou accouplement	
32	823494	1	Douille entretoise	
33	965218	1	Vis	
34	961672	1	Collier serrage	
35	3580825	1	Tube connexion	
36	872531	1	Collier serrage	(961675)
37	861411	1	Prise air	
38	961665	1	Collier serrage	
39	6646938	1	Flexible	Remplissage d'huile - filtre à air.
40	961669	2	Collier serrage	
41	3580821	1	Flexible	Pompe à eau de mer - echangeur de température.
42	961669	2	Collier serrage	
43	3581176	1	Flexible	Echangeur de température - coude d'échappement.
44	859814	1	Flexible	
45	859815	1	Collier serrage	



16596

RÉF	No Pièce	QTÉ	DÉSIGNATION	NOTES
1	3580815	1	Echangeur chaleur	
2			Carter	
3	3580817	1	· Cartouche	
4	3580818	4	· Joint torique	
5	3580968	1	· Tole	
6	3580820	1	· Couvercle	
7	959224	4	· Vis	
8			· Cadre	
9	866761	1	· Bouchon pression	
10	980093	2	Goujon	
11	945408	2	Ecrou accouplement	
12	968006	8	Vis	
12A	941907	8	Rondelle e'lasttique	
13	3580853	1	Tirant	
14	946173	2	Vis a bride	
15	961670	1	Collier serrage	
16	859800	1	Flexible	Boîtier de thermostat - échangeur de température.
17	961670	1	Collier serrage	
18	3580930	1	Flexible	Echangeur de température - pompe à eau.
19	859785	1	Joint	
20	966871	1	Grue	
21	3581150	1	Turbo	
	3802092	1	Turbo, échange	Echange standard
22	859834	1	Joint	
23	859833	4	Goujon	
24	861402	1	Console	
25	955894	3	Rondelle	
26	948645	4	Contre-ecrou	
27	861401	1	Capot protection	
28	3580979	1	Coude echappement	
28A	982121	3	Bouchon	
29	861414	1	Joint	
30	953045	4	Goujon	
31	945408	4	Ecrou accouplement	
32	823494	1	Douille entretoise	
33	965218	1	Vis	
34	961672	1	Collier serrage	
35	3580825	1	Tube connexion	
36	872531	1	Collier serrage	(961675)
37	861411	1	Prise air	
38	961665	1	Collier serrage	
39	6646938	1	Flexible	Remplissage d'huile - filtre à air.
40	961669	2	Collier serrage	
41	3581176	1	Flexible	Echangeur de température - coude d'échappement.
42	961669	2	Collier serrage	
43	3580880	1	Flexible	Echangeur de température - refroidisseur de suralimentation.
44	859814	1	Flexible	
45	859815	1	Collier serrage	

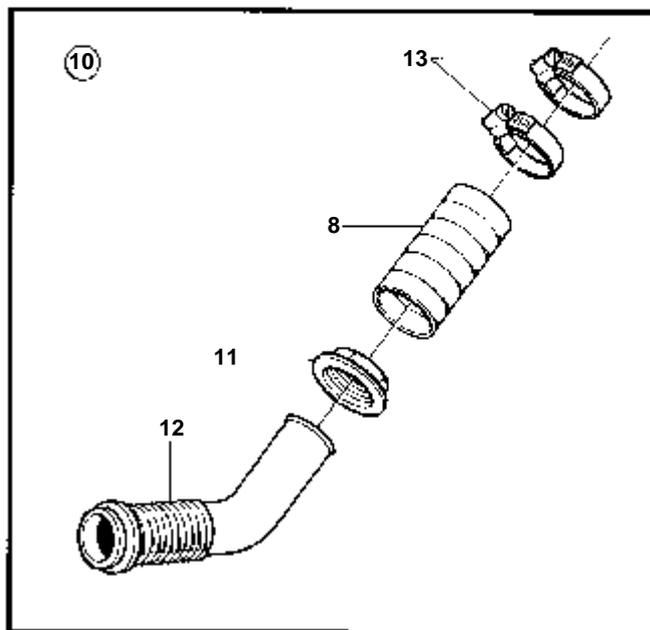
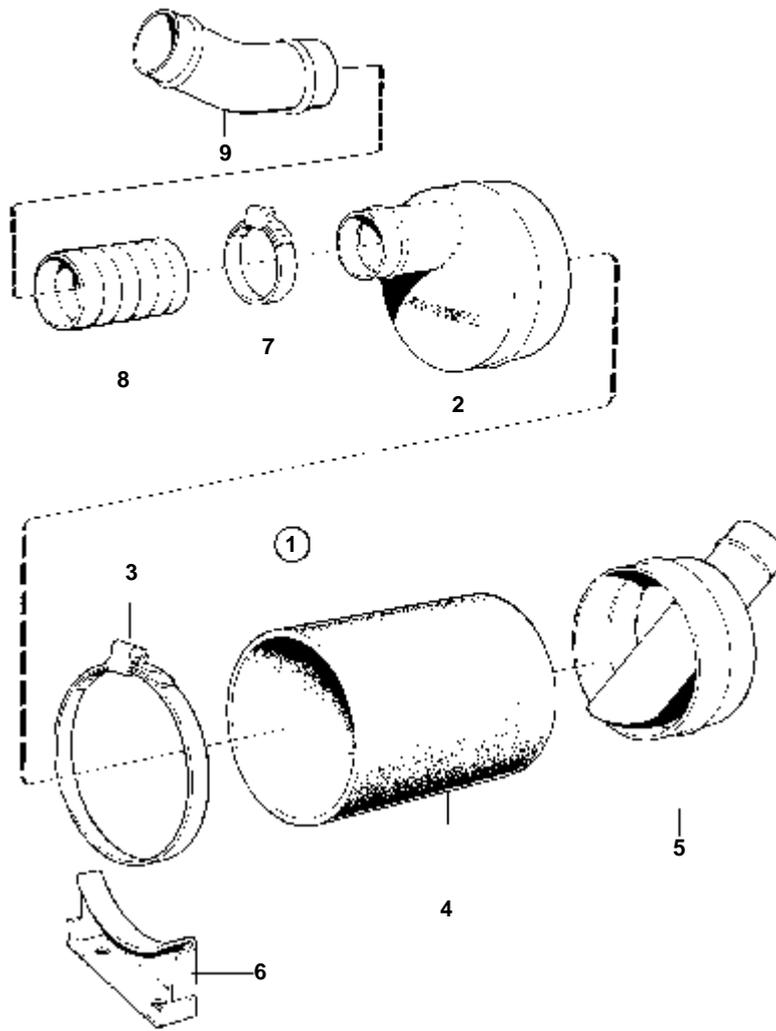
TMD22-B



TMD22-B

RÉF	No Pièce	QTÉ	DÉSIGNATION
1	3580848	1	Tubulure d'admission
2	3580849	2	Joint torique
3	959224	6	Vis
4	943479	1	Collier serrage
5	3580824	1	Flexible

MD22L-B, MD22P-B, TMD22-B, TMD22P-C, TAMD22P-B

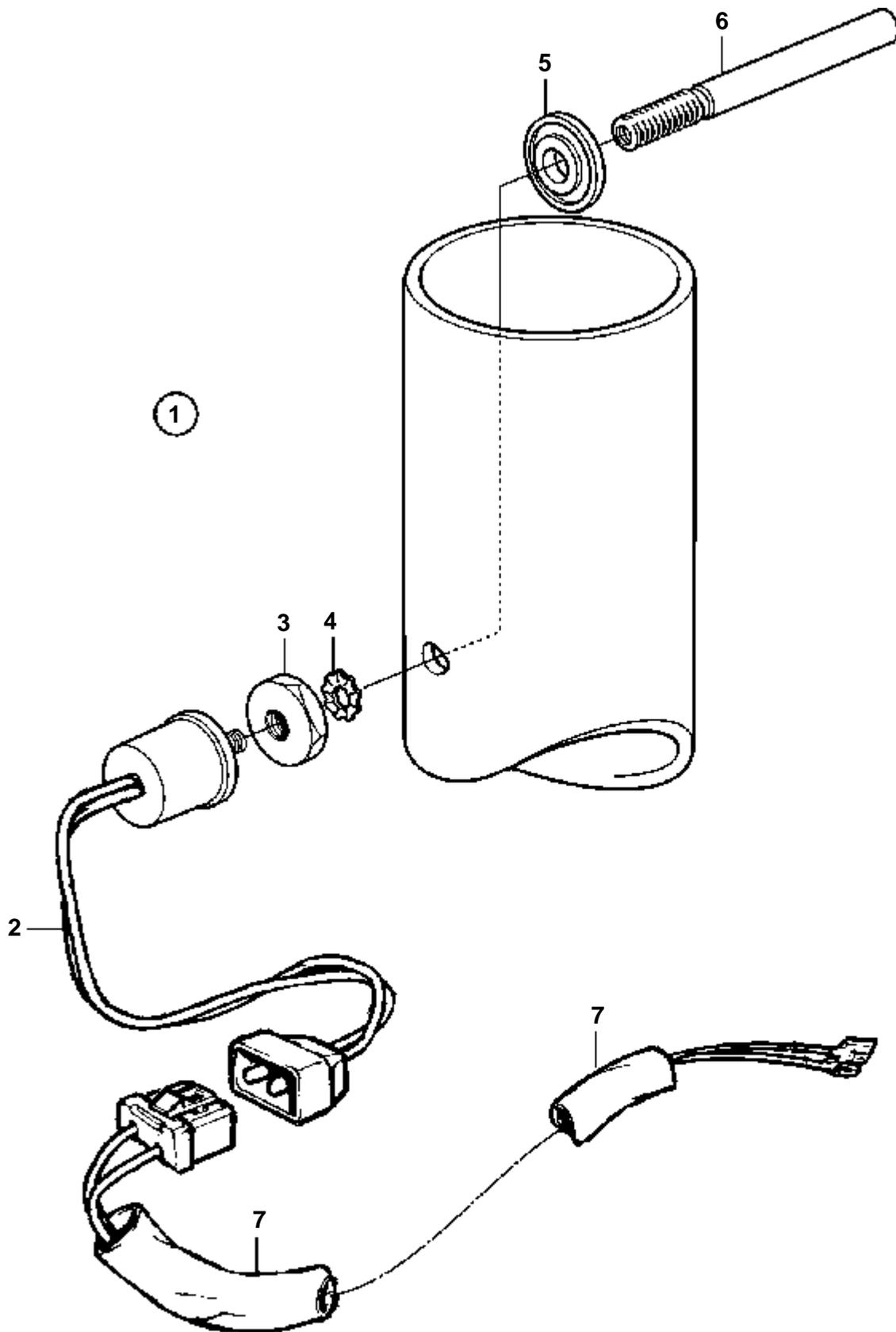


MD22L-B, MD22P-B, TMD22-B, TMD22P-C, TAMD22P-B

RÉF	No Pièce	QTÉ	DÉSIGNATION	NOTES
1	838327	1	Silencieux	
2		1	· Flasque	
3	961678	4	· Collier serrage	
4	828060	1	· Flexible	
5		1	· Flasque	
6	828061	2	· Console	
7	961672	X	Collier serrage	
8	1140666	X	Flexible echappement	D=57 mm (828465)
9	828255	1	Tuyau coude	45°
10	831781	1	Traversée de coque	
11	827876	1	· Ecrou	
12	828695	1	· Traversée de coque	
13	961673	4	· Collier serrage	



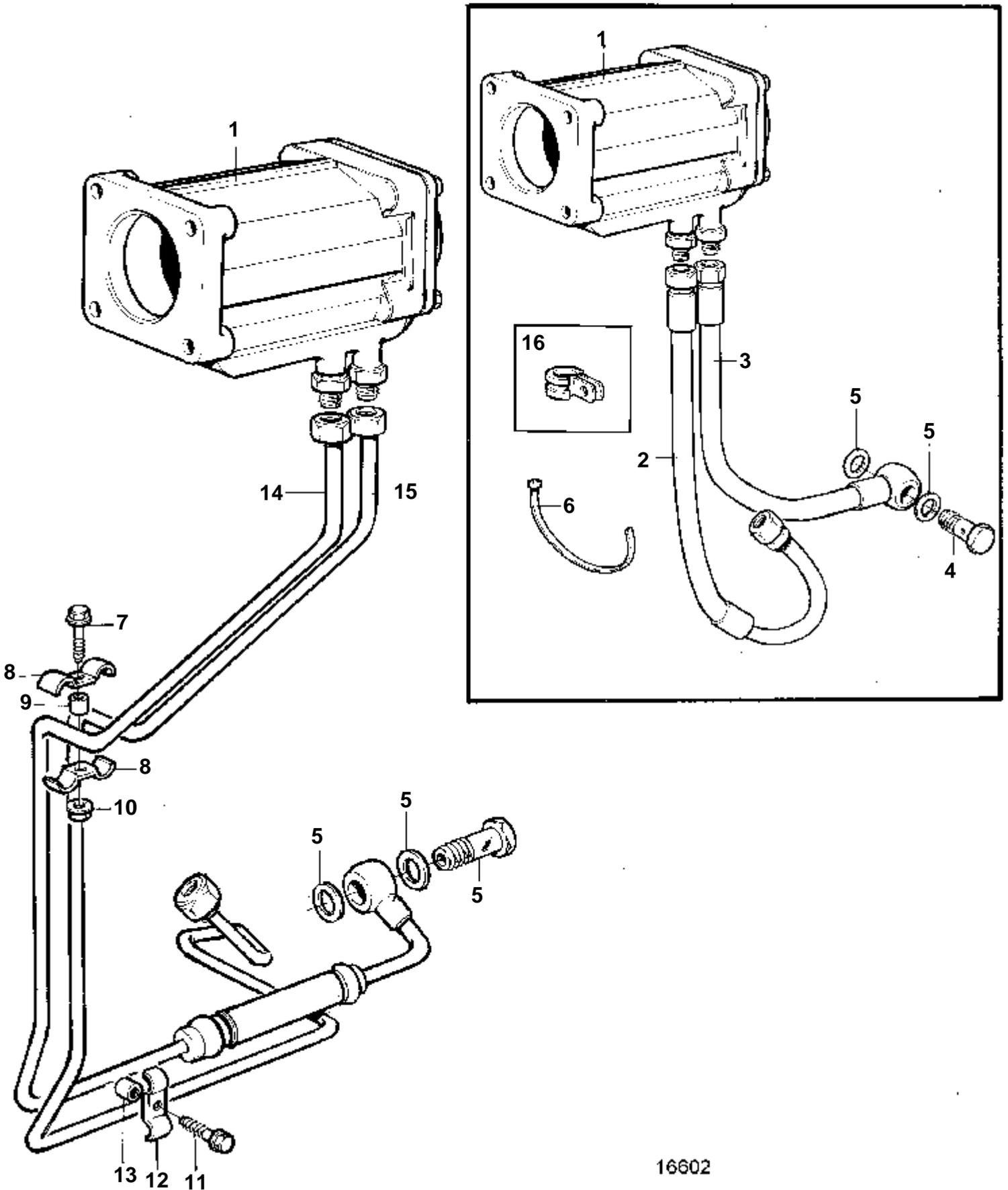
MD22L-B, MD22P-B, TMD22-B, TMD22P-C, TAMD22P-B



MD22L-B, MD22P-B, TMD22-B, TMD22P-C, TAMD22P-B

RÉF	No Pièce	QTÉ	DÉSIGNATION	NOTES
1	872313	1	Kit capteur temperat	Pour les moteurs avec inverseur.
2	828761	1	· Temoïn temperature	80°C
3	828750	1	· Ecrou	
4	942605	1	· Rondelle verrouillag	
5	828776	1	· Rondelle	
6	828817	1	· Palpeut	
7		X	· Cables et cosses de cable	VOIR GROUPE 30

MD22P-B, TMD22-B

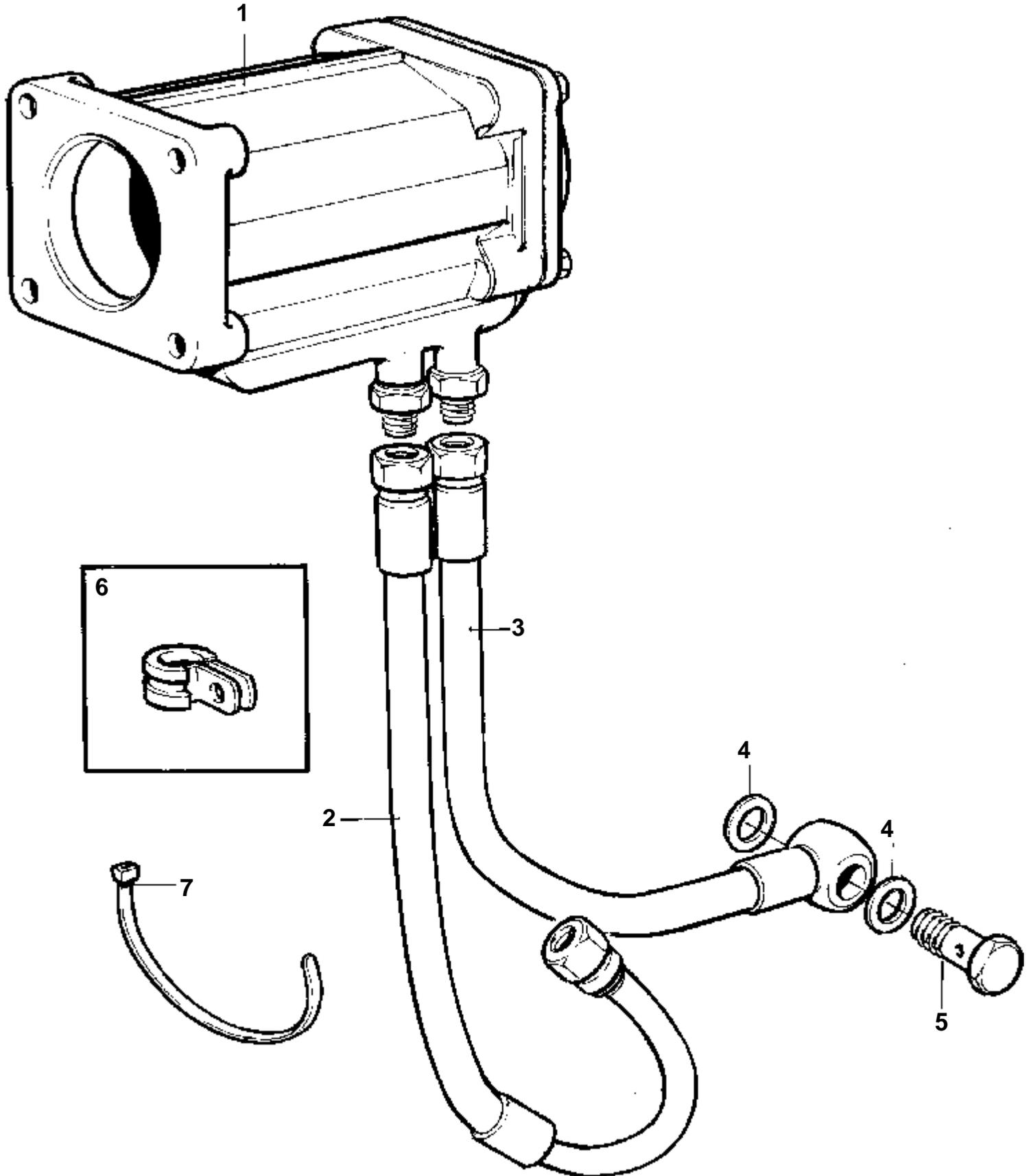


16602

MD22P-B, TMD22-B

RÉF	No Pièce	QTÉ	DÉSIGNATION	Voir	NOTES
1		1	Radiateur huile		
				2816	
2	3581180	1	Durit huile		Pompe à huile - refroidisseur d'huile.
3	3581181	1	Durit huile		Refroidisseur d'huile - boîtier de filtre a huile.
4	804478	1	Vis creuse		
5	957185	2	Joint		(6613687)
6	948211	2	Ruban serrage		
7	859755	1	Vis		
8	859754	2	Collier serrage		
9		1	Entretoise		
10	945408	1	Ecrou accouplement		
11	859755	1	Vis		
12	859754	1	Collier serrage		
13		1	Entretoise		
14			Tuyau		
15			Tuyau		REPLACE PAR 3581180
16	949786	1	Collier serrage		REPL. PAR 3581181

TMD22P-C, TAMD22P-B

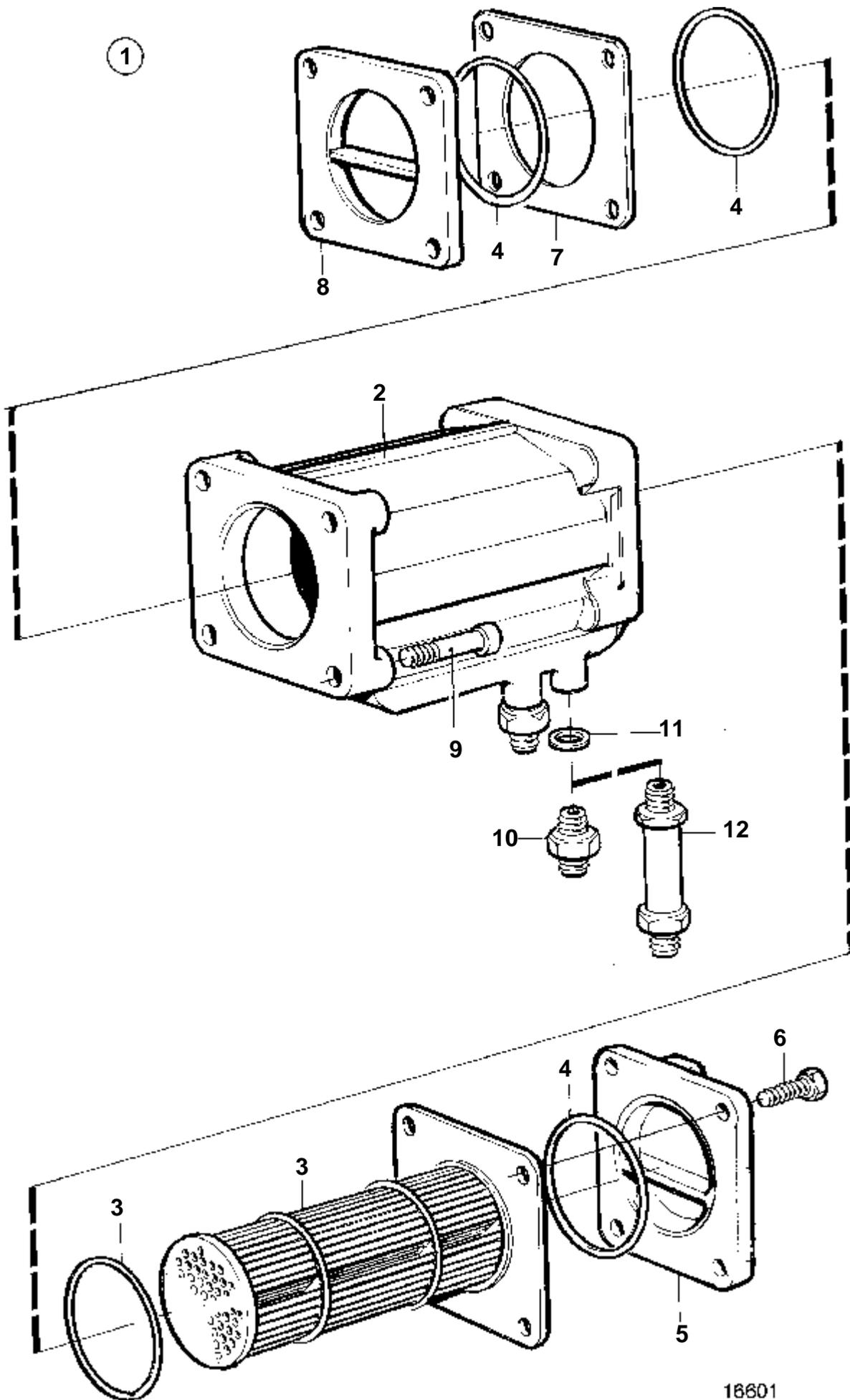


16551

TMD22P-C, TAMD22P-B

RÉF	No Pièce	QTÉ	DÉSIGNATION	Voir	NOTES
1		1	Radiateur huile		
				2816	
2	3581180	1	Durit huile		Pompe à huile - refroidisseur d'huile.
3	3581181	1	Durit huile		Refroidisseur d'huile - boîtier de filtre a huile.
4	957185	2	Joint		(6613687)
5	804478	1	Vis creuse		
6	1545432	1	Collier serrage		
7	948211	2	Ruban serrage		

MD22P-B, TMD22-B, TMD22P-C, TAMD22P-B



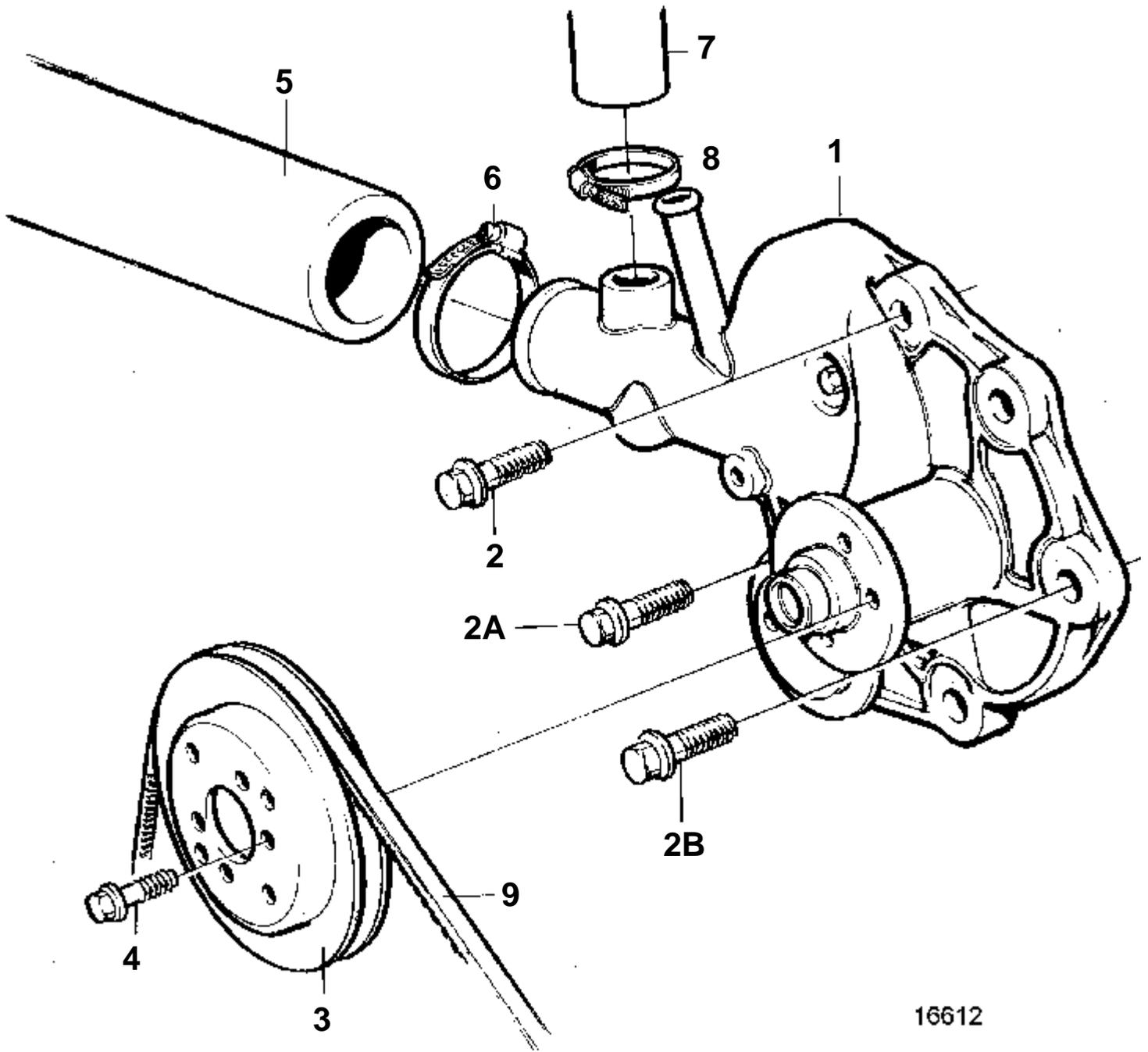
16601

MD22P-B, TMD22-B, TMD22P-C, TAMD22P-B

RÉF	No Pièce	QTÉ	DÉSIGNATION	NOTES
1		1	Radiateur huile	
2	3580950	1	· Carter	
3	3580841	1	· Cartouche	
4	3580818	4	· Joint torique	
5	3580842	1	· Couvercle	
6	959224	4	· Vis	
7	3580968	1	· Tole	
8	3580843	1	· Piece intermediaire	
9	963702	4	· Vis	
10	3580766	2	· Raccord	
11	957184	2	· Rondelle	(6613687)
12	859675	2	Raccord tuyau	Pour alternateur extra.



MD22L-B, MD22P-B, TMD22-B, TMD22P-C, TAMD22P-B

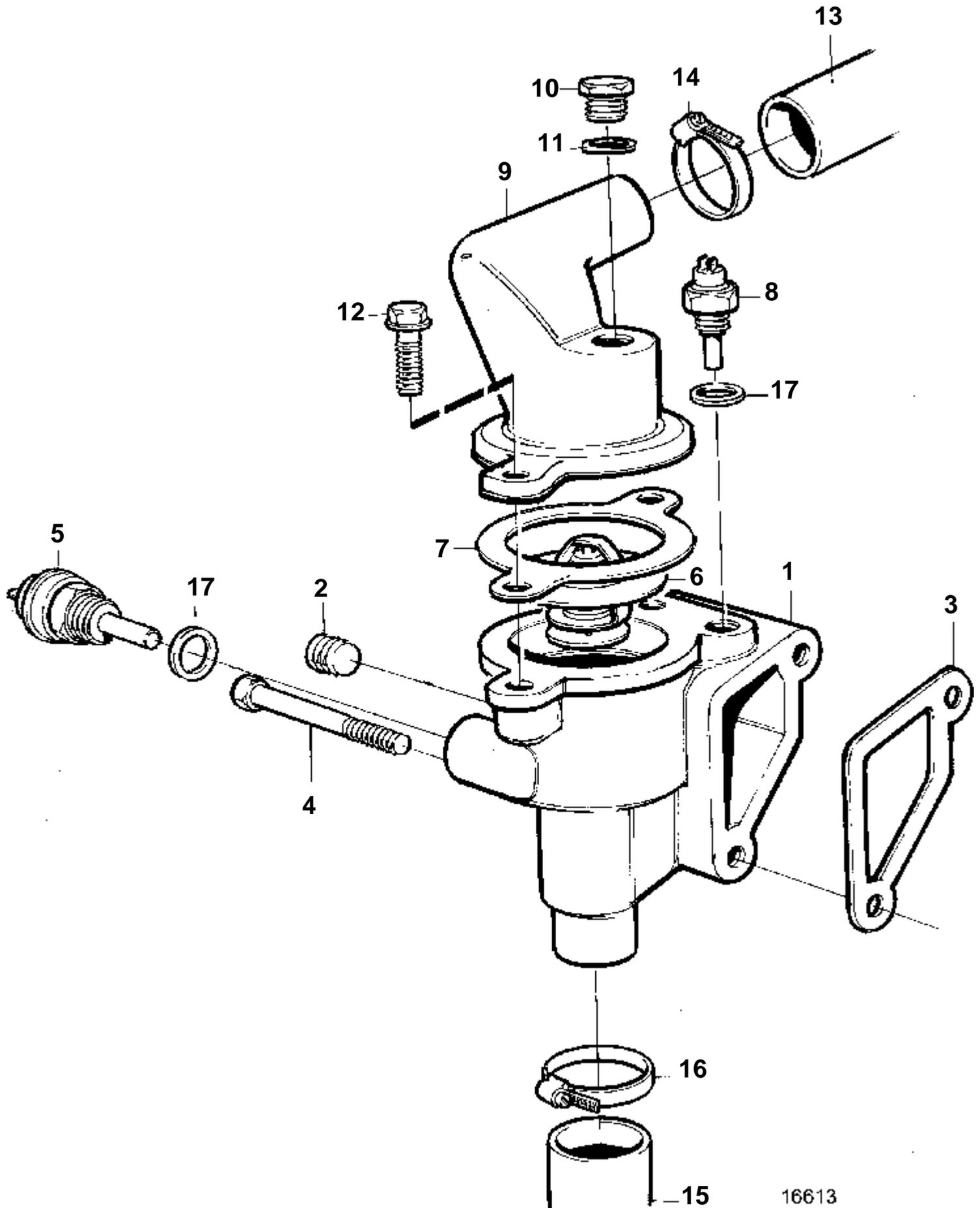


16612

MD22L-B, MD22P-B, TMD22-B, TMD22P-C, TAMD22P-B

RÉF	No Pièce	QTÉ	DÉSIGNATION	NOTES
1	861578	1	Pompe eau	
2	965220	1	Vis a bride	
2A	11997880	1	Vis	
2B	946329	4	Vis a bride	(973083)
3	859779	1	Poulie	
4	945358	4	Vis a bride	
5	3580930	1	Flexible	Echangeur de température - pompe á eau.
6	961670	1	Collier serrage	
7	859799	1	Flexible	Boítier de thermostat - pompe á eau.
8	961669	1	Collier serrage	
9	966912	1	Courroie trapezoidal	

MD22L-B, MD22P-B, TMD22-B, TMD22P-C, TAMD22P-B

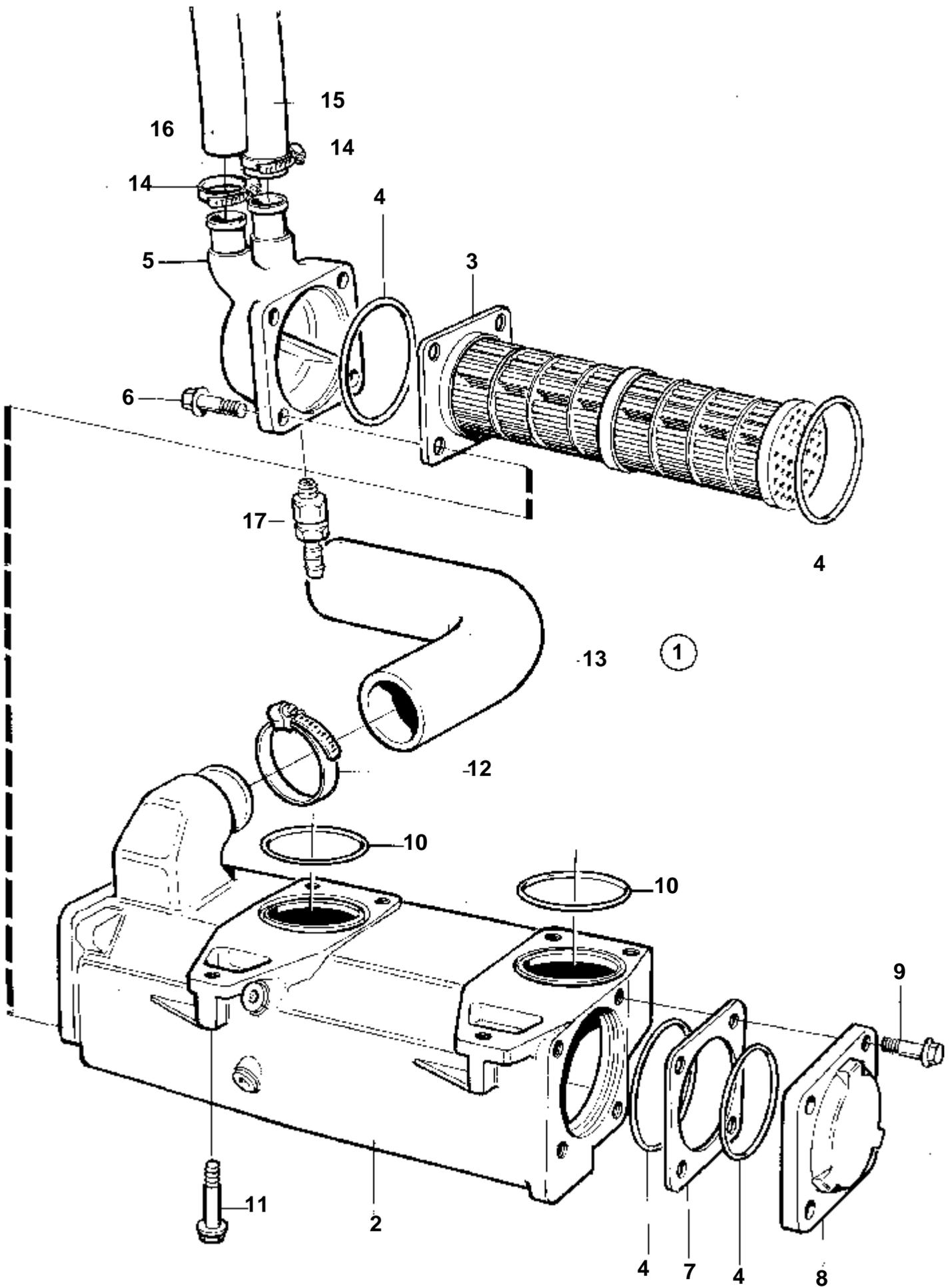


16613

MD22L-B, MD22P-B, TMD22-B, TMD22P-C, TAMD22P-B

RÉF	No Pièce	QTÉ	DÉSIGNATION	NOTES
1	861570	1	Boitier thermostat	
2		1	· Tampon	
3	859780	1	Joint	
4	965182	2	Vis a bride	
5		1	Temoin temperature	VOIR GROUPE 30
6	6210419	1	Thermostat	
7	859811	1	Joint	
8		1	Detecteur temperatur	VOIR GROUPE 30
9	859812	1	Raccord	
10	859725	1	Tampon	
11	483963	1	Rondelle	
12	945444	2	Vis a bride	
13	859800	1	Flexible	Boîtier de thermostat - échangeur de température.
14	961670	1	Collier serrage	
15	859799	1	Flexible	Boîtier de thermostat - pompe à eau.
16	961669	1	Collier serrage	
17	969011	2	Joint	

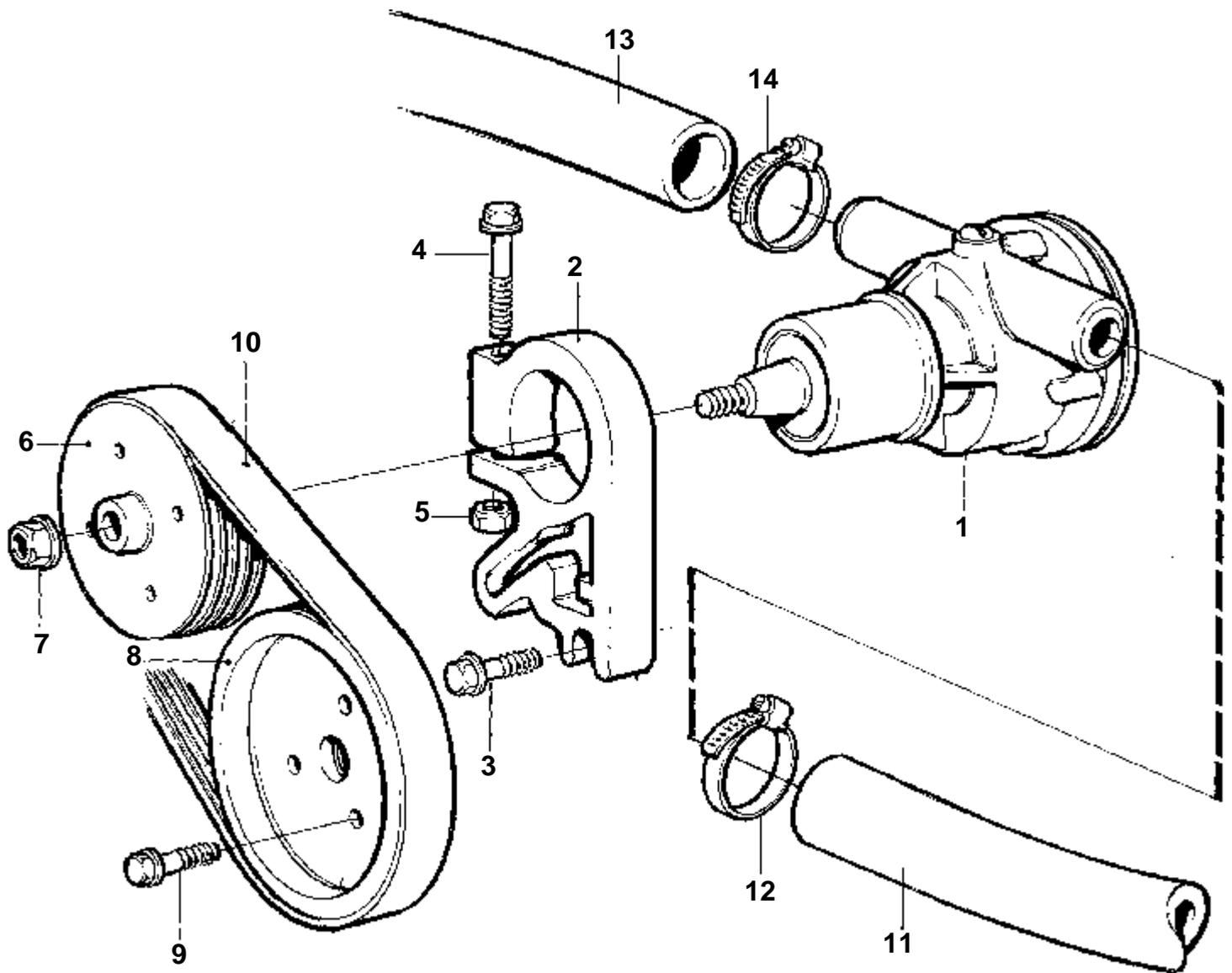
TAMD22P-B



16554

TAMD22P-B

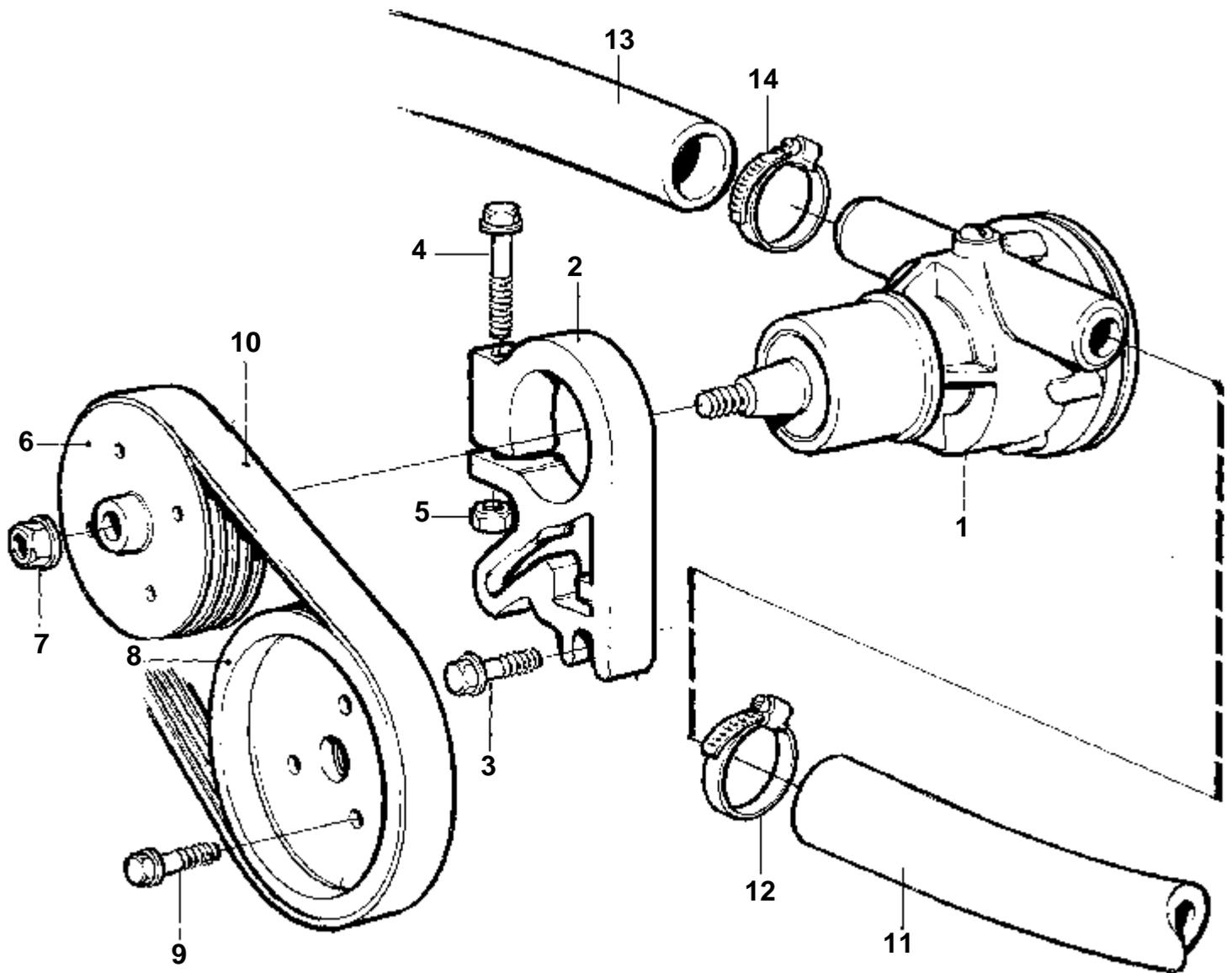
RÉF	No Pièce	QTÉ	DÉSIGNATION	NOTES
1		1	Refoi.air suraliment	
2	3581168	1	· Carter	
3	3580877	1	· Cartouche	
4	3581093	1	· Joint torique	
5	3580879	1	· Couvercle	
6	959224	4	· Vis	
7	3580819	1	· Entretoise	
8	3580878	1	· Couvercle	
9	959224	4	· Vis	
10	3580849	2	Joint torique	
11	959230	6	Vis	
12	943479	1	Collier serrage	
13	3580875	1	Flexible	Radiateur secondaire -turbo.
14	943476	2	Collier serrage	
15	3580852	1	Flexible	Pompe à eau de mer - échangeur de température.
16	3580880	1	Flexible	Echangeur de température - refroidisseur de suralimentation.
17	966871	1	Grue	



16545

RÉF	No Pièce	QTÉ	DÉSIGNATION	Voir	NOTES
1	3580946	1	Pompe eau mer		REMP PAR 3582510
	3582510	1	Pompe eau mer	2812	
				6149	
2	3580827	1	Console		
3	946472	2	Vis		
4	965178	1	Vis a bride		
5	945407	1	Ecrou accouplement		
6	3580828	1	Poulie		
7	948645	1	Contre-ecrou		
8	3580834	1	Poulie		
9	947542	3	Vis		
10	3580835	1	Courroie de transmis		
11		1	Flexible		VOIR GROUPE 44
		1	Flexible	2878	POUR EMBASE SX
12	961669	1	Collier serrage		
13	3580821	1	Flexible		Pompe à eau de mer - échangeur de température.
14	961669	1	Collier serrage		

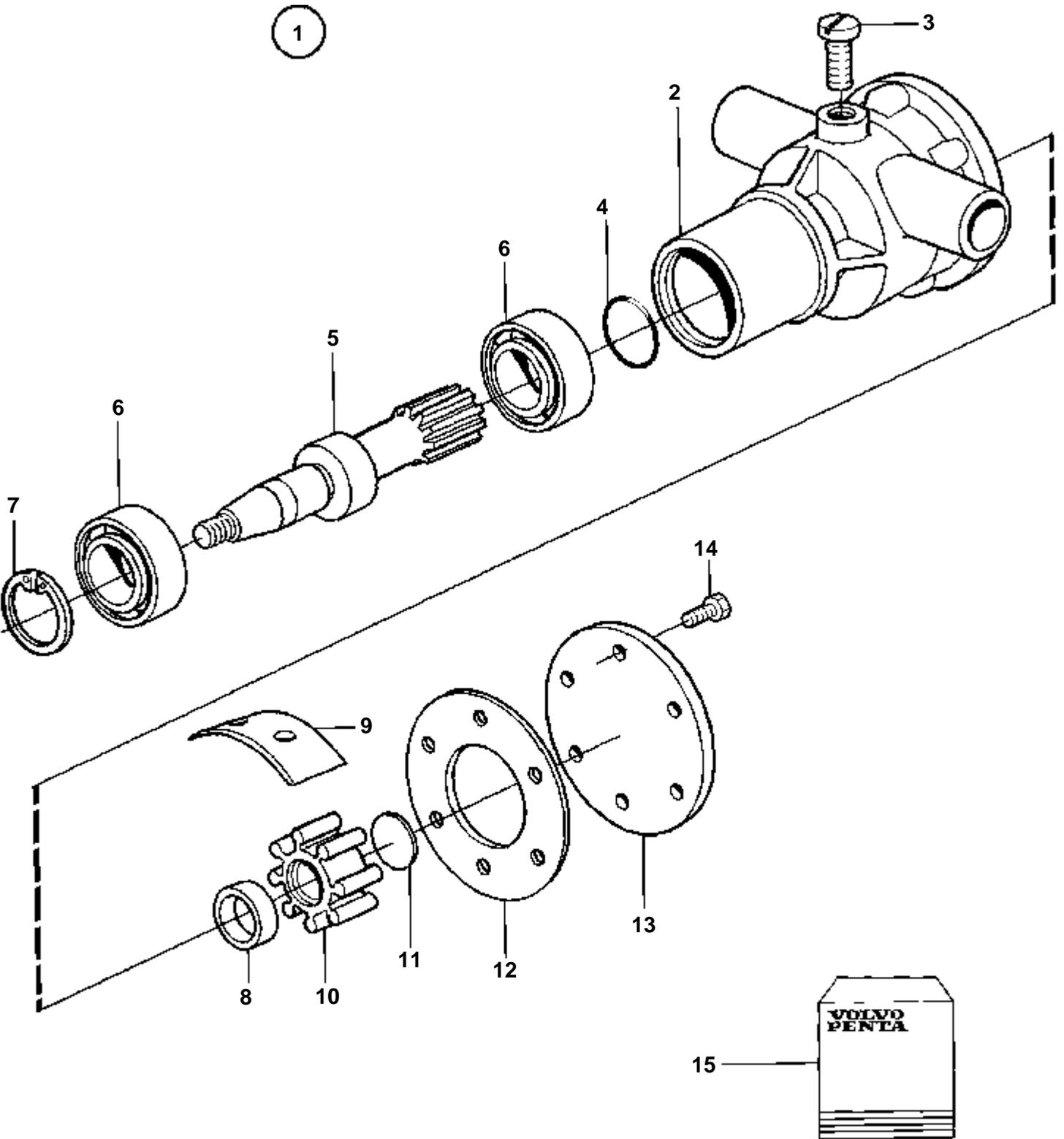




16545

RÉF	No Pièce	QTÉ	DÉSIGNATION	Voir	NOTES
1	3580946	1	Pompe eau mer		REMP PAR 3582510
	3582510	1	Pompe eau mer	2812	
				6149	
2	3580827	1	Console		
3	946472	2	Vis		
4	965178	1	Vis a bride		
5	945407	1	Ecrou accouplement		
6	3580828	1	Poulie		
7	948645	1	Contre-ecrou		
8	3580834	1	Poulie		
9	947542	3	Vis		
10	3580835	1	Courroie de transmis		
11		1	Flexible		VOIR GROUPE 44
		1	Flexible	2878	POUR EMBASE SX
12	961669	1	Collier serrage		
13	3580852	1	Flexible		Pompe à eau de mer-radiateur secondaire.

MD22L-B, MD22P-B, TMD22-B, TMD22P-C, TAMD22P-B

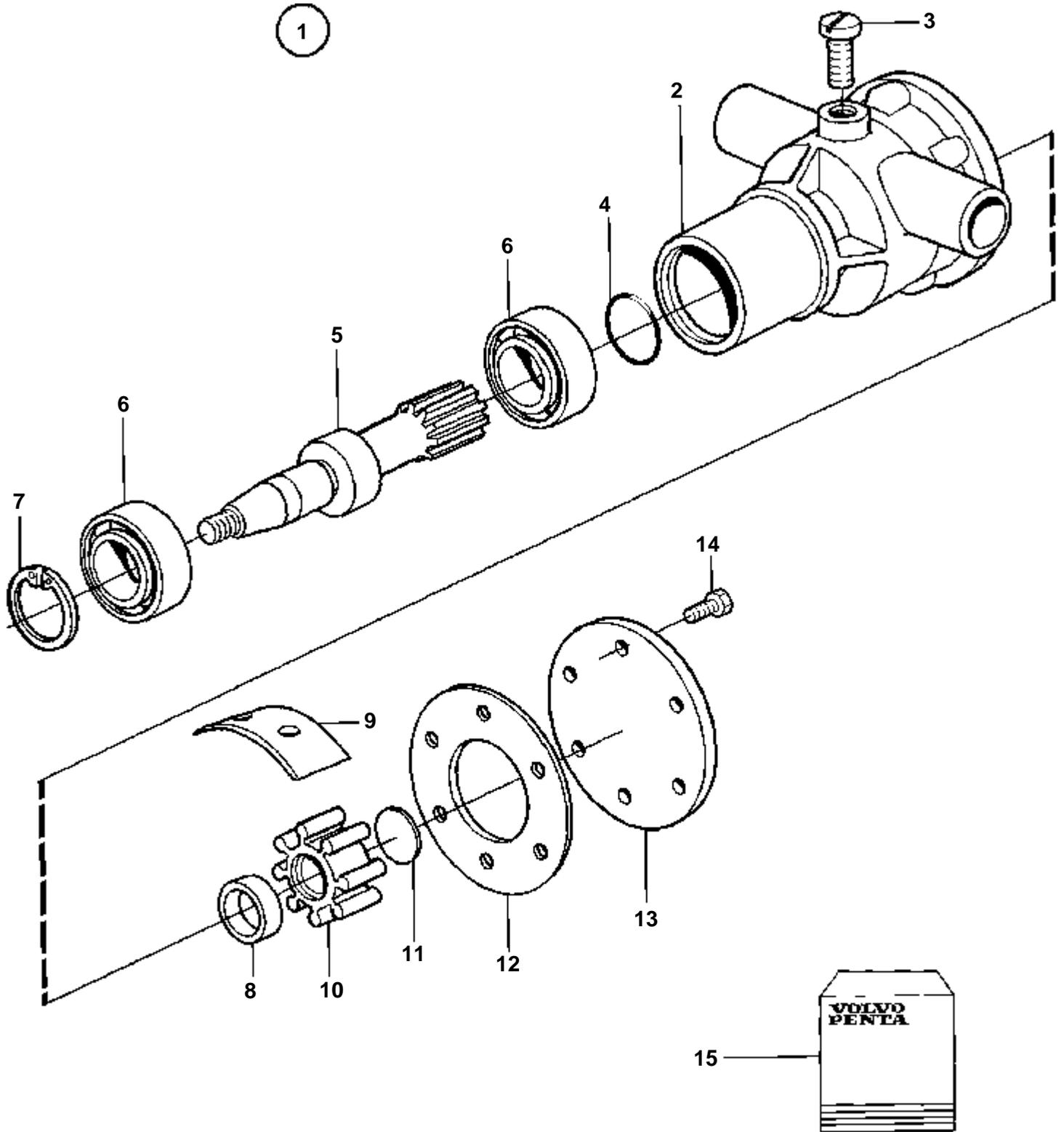


16773

MD22L-B, MD22P-B, TMD22-B, TMD22P-C, TAMD22P-B

RÉF	No Piéce	QTÉ	DÉSIGNATION	NOTES
1	3580946	1	Pompe eau mer	
2		1	· Carter	
3	860201	1	· Vis	Inclus dans le kit de réparation 3830711.
4	860237	1	· Joint torique	Inclus dans le kit de réparation 3830711.
5	3581086	1	· Arbre	
6	860202	2	· Palier	Inclus dans le kit de réparation 3830711.
7		1	· Anneau verrouillage	Inclus dans le kit de réparation 3830711.
8	860236	1	· Bague etancheite	Inclus dans le kit de réparation 3830711.
9	827010	1	· Came	Inclus dans le kit de réparation 3830711.
10			· Impulseur	Inclus dans le kit de roue à aubes.. Inclus dans le kit de réparation 3830711.
11	804781	1	· Rondelle etancheite	Inclus dans le kit de réparation 3830711.
12	826244	1	· Joint	(6611452). Inclus dans le kit de roue à aubes.. Inclus dans le kit de réparation 3830711.
13	860204	1	· Couvercle	Inclus dans le kit de réparation 3830711.
14	841693	6	· Vis	Inclus dans le kit de réparation 3830711.
15	3856039	1	Kit impulseur	
	876829	1	Kit reparation	

MD22L-B, MD22P-B, TMD22-B, TMD22P-C, TAMD22P-B

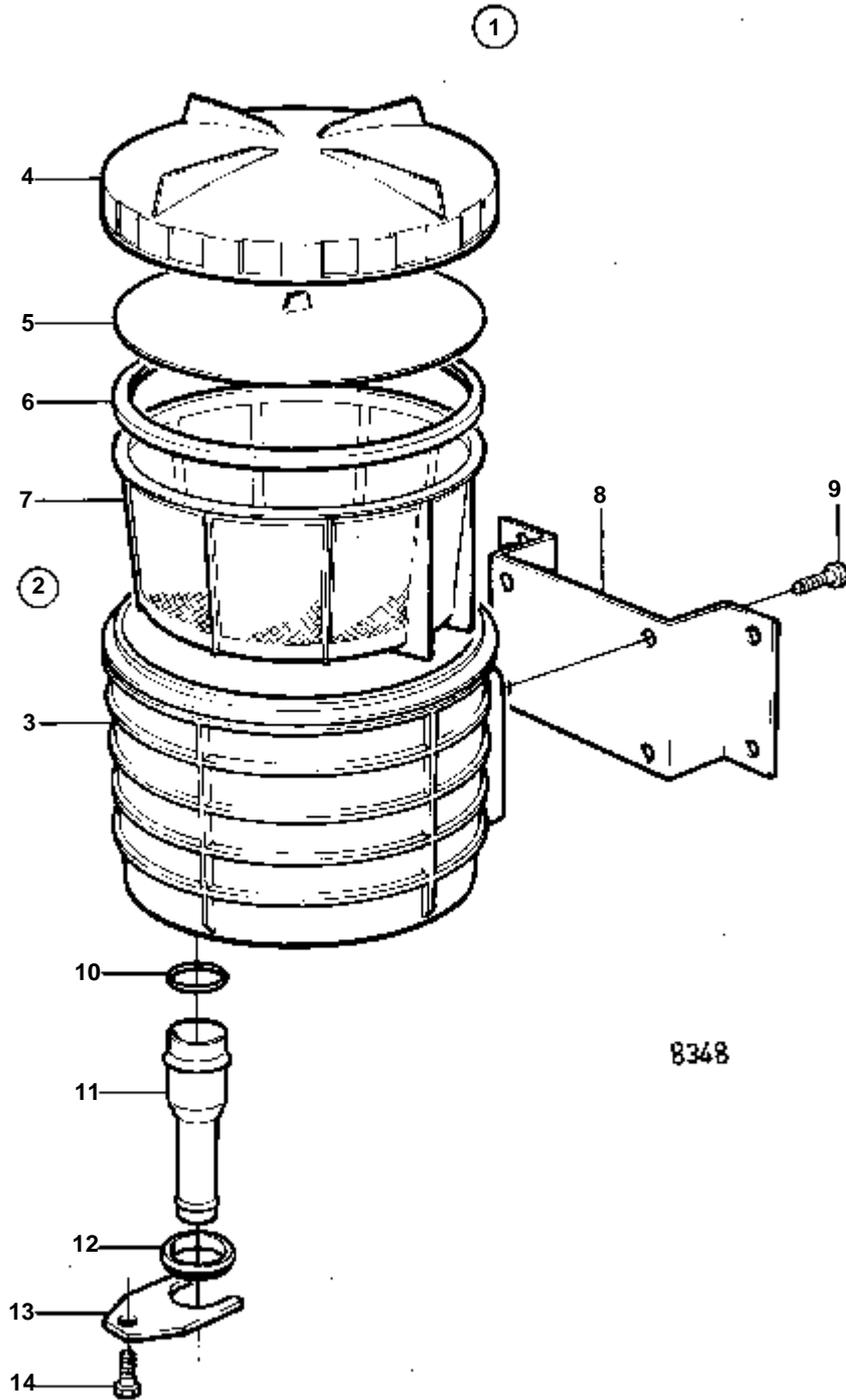


16773

MD22L-B, MD22P-B, TMD22-B, TMD22P-C, TAMD22P-B

RÉF	No Pièce	QTÉ	DÉSIGNATION	NOTES
1	3582510	1	Pompe eau mer	
2		1	· Carter	
3	860201	1	· Vis	Inclus dans le kit de réparation 3830711.
4	860237	1	· Joint torique	Inclus dans le kit de réparation 3830711.
5	3582511	1	· Arbre	
6	860202	2	· Palier	Inclus dans le kit de réparation 3830711.
7	3581085	1	· Anneau verrouillage	Inclus dans le kit de réparation 3830711.
8	860236	1	· Bague etancheite	Inclus dans le kit de réparation 3830711.
9	827010	1	· Came	Inclus dans le kit de réparation 3830711.
10		1	· Impulseur	Inclus dans le kit de roue à aubes.. Inclus dans le kit de réparation 3830711.
11	804781	1	· Rondelle etancheite	Inclus dans le kit de réparation 3830711.
12	826244	1	· Joint	Inclus dans le kit de roue à aubes.. Inclus dans le kit de réparation 3830711.
13	3582592	1	· Couvercle	Inclus dans le kit de réparation 3830711.
14	841693	6	· Vis	Inclus dans le kit de réparation 3830711.
15	3862281	1	Kit impulseur	
	876829	1	Kit reparation	

MD22L-B, MD22P-B, TMD22-B

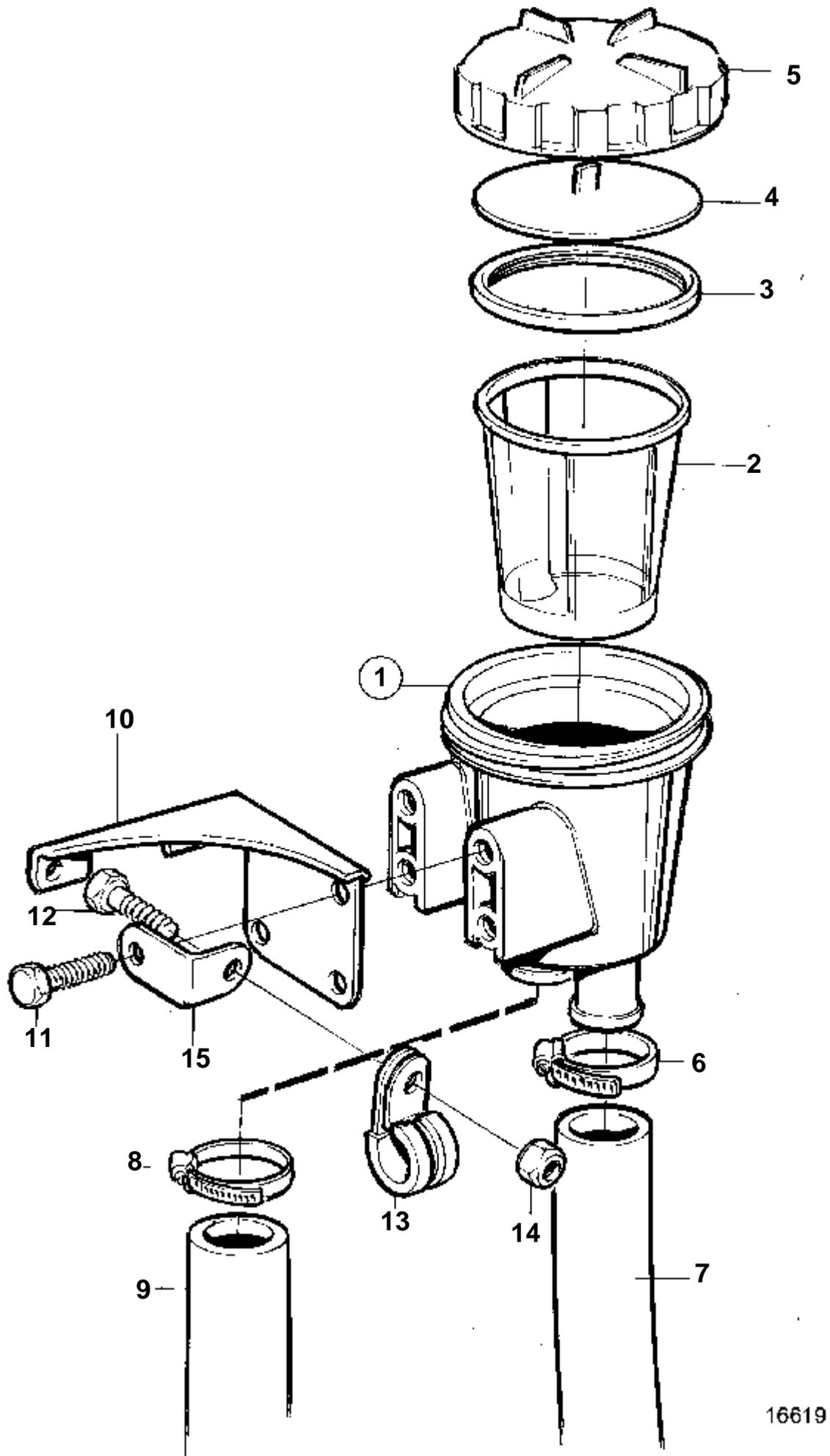


MD22L-B, MD22P-B, TMD22-B

RÉF	No Piéce	QTÉ	DÉSIGNATION	NOTES
1	858843	1	Kit cre'pine eau de	D=32mm
2	845337	1	· Crepine	
3	845338	1	· · Boitier crepine	
4	845317	1	· · · Couvercle	
5	845328	1	· · · Plateau pression	
6	838977	1	· · · Joint caoutchouc	
7	858081	1	· · · Crepine	
8	845960	1	· Console	
9	940199	4	· Vis	
10	845354	2	· Bague etancheite	
11	847106	1	· Raccord flexible	L=80mm
	838582	1	· Raccord flexible	L=125mm
12	847017	2	· Retenue	
13	847018	2	· Etrier	
14	940199	2	· Vis	



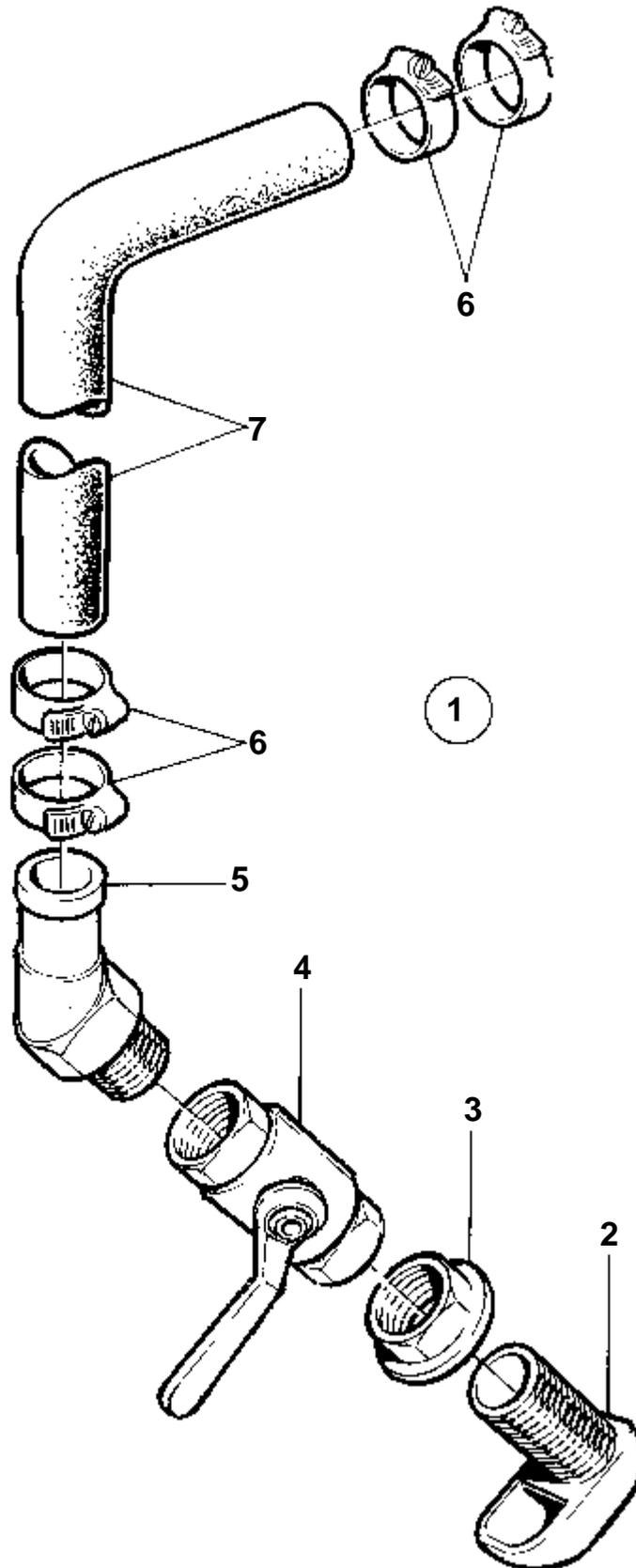
MD22P-B, TMD22-B, TMD22P-C, TAMD22P-B



MD22P-B, TMD22-B, TMD22P-C, TAMD22P-B

RÉF	No Pièce	QTÉ	DÉSIGNATION	NOTES
1	860631	1	Filtre eau mer	
2	860687	1	· Crepine	
3	842724	1	· Joint	
4	842982	1	· Plateau pression	
5	842722	1	· Couvercle	
6	943476	1	Collier serrage	
7	3580958	1	Flexible	Filtre eau de mer-commande.
8	943476	1	Collier serrage	
9	3580952	1	Flexible	Pompe à eau de mer - filtre à eau de mer.
10	3580951	1	Console	
11	944926	4	Vis a bride	
12	946173	1	Vis a bride	
13	942400	1	Collier serrage	
14	945408	1	Ecrou accouplement	
15	965552	1	Console	

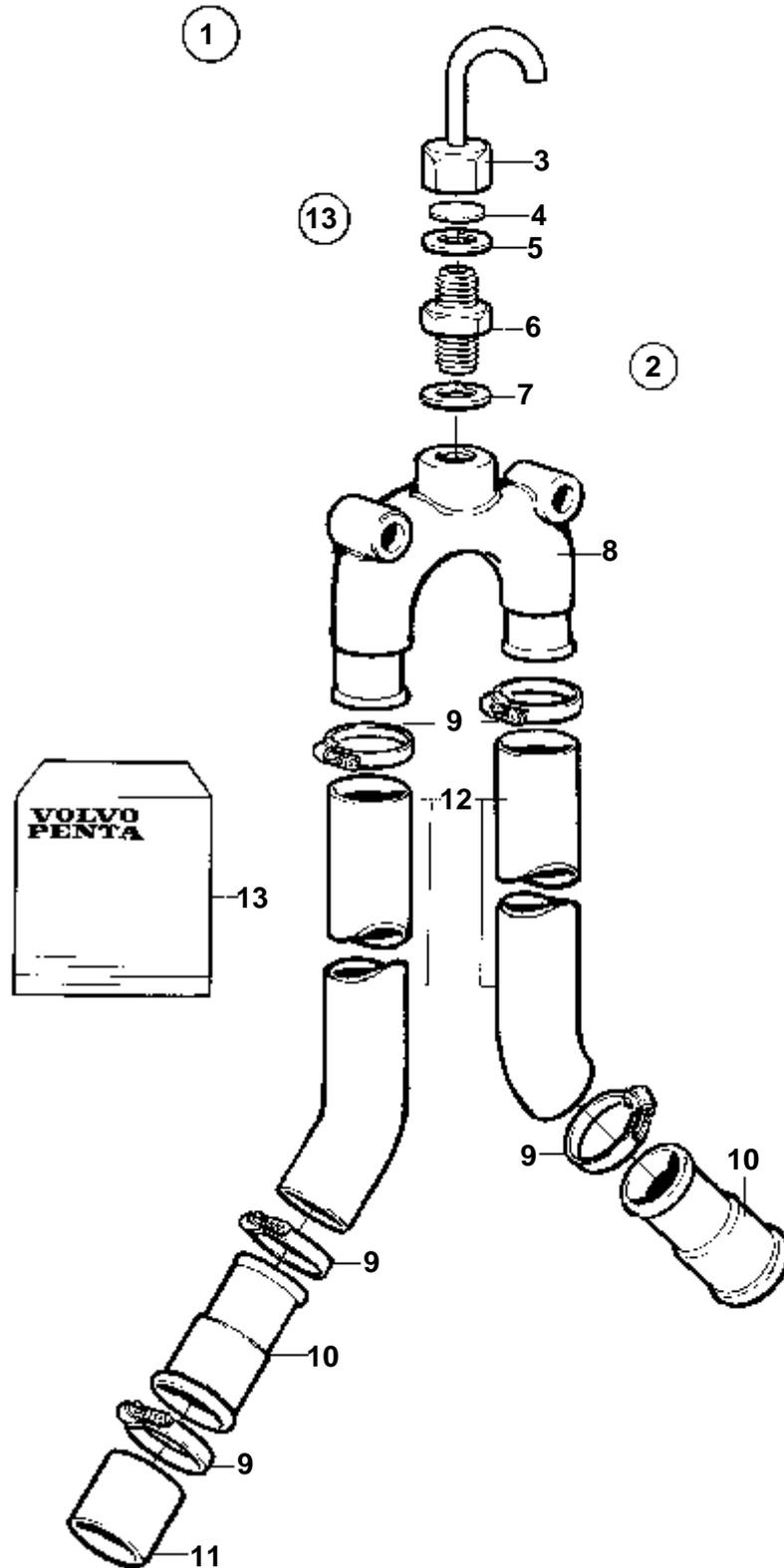
MD22L-B, MD22P-B, TMD22-B, TMD22P-C, TAMD22P-B



9574

MD22L-B, MD22P-B, TMD22-B, TMD22P-C, TAMD22P-B

RÉF	No Pièce	QTÉ	DÉSIGNATION	NOTES
1	1140129	1	Entree d'eau refroid	D=32mm
2	836876	1	· Crepine	
3	836879	1	· Ecrou	
4	1140125	1	· Robinet bille	
5	828696	1	· Fixe-flexible	45°
6	961670	X	Collier serrage	
7	1140664	X	Flexible echappement	(828461)

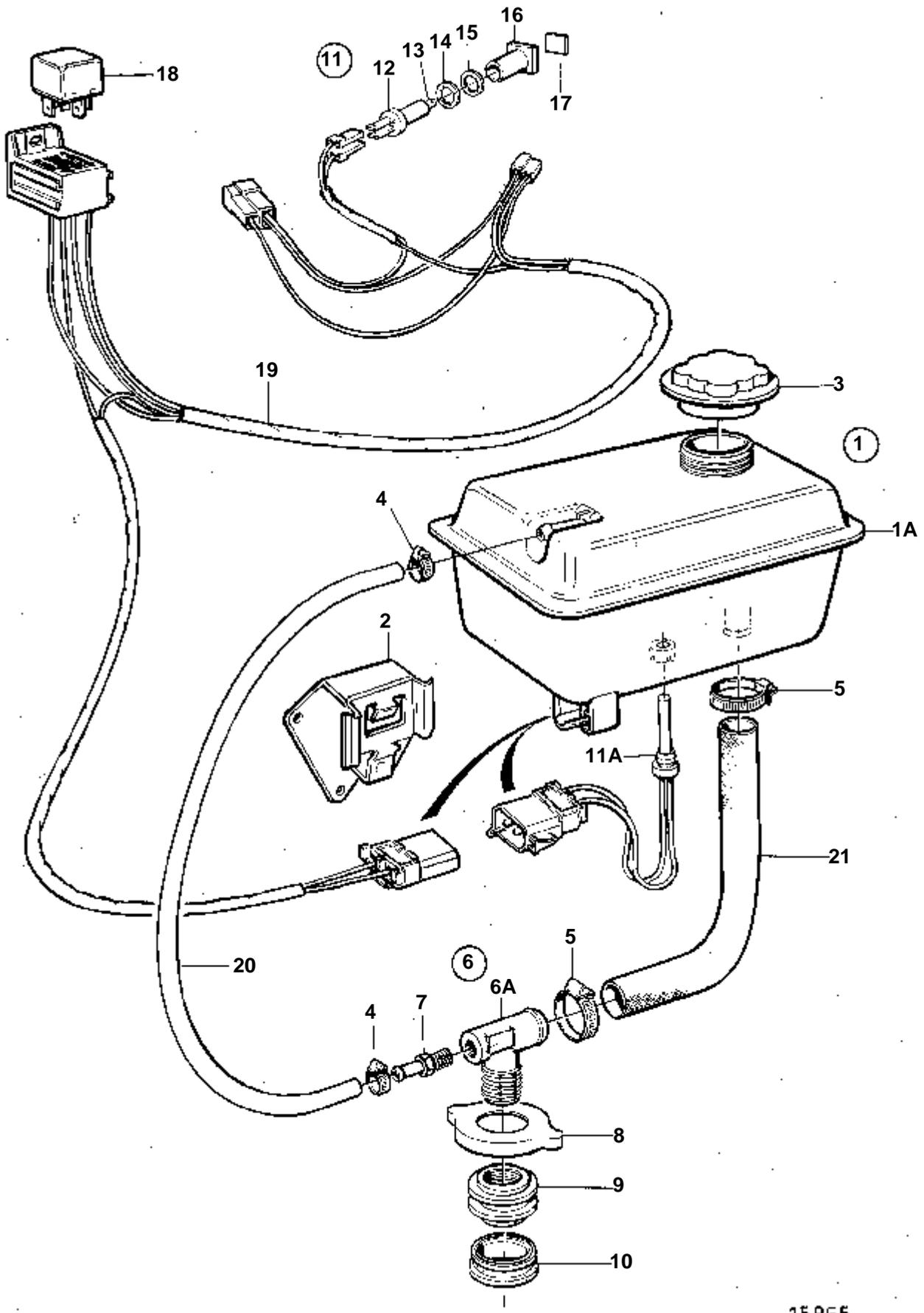


15109

MD22L-B, MD22P-B, TMD22-B, TMD22P-C, TAMD22P-B

RÉF	No Pièce	QTÉ	DÉSIGNATION	NOTES
1	859962	1	Kit valve depression	D=25,4mm
2	828534	1	· Valve depression	
3	828533	1	· · Partie superieure	
4		2	· · · Diaphragme	Seulement 1pc comme pièce de rechange.
5	828424	2	· · Joint	Seulement 1pc comme pièce de rechange.
6	828266	1	· · Partie inf	
7	947282	2	· · Joint	Seulement 1pc comme pièce de rechange.
8	828501	1	· Embranchement	
9	853548	5	· Collier serrage	
10	859987	2	· Tuyau	
11	969149	1	· Flexible	Se monte sur la pompe à eau de mer.
12	952972	X	· Durit caoutchouc	
13	875738	1	Kit reparation	

MD22L-B, MD22P-B, TMD22-B, TMD22P-C, TAMD22P-B



15865

MD22L-B, MD22P-B, TMD22-B, TMD22P-C, TAMD22P-B

RÉF	No Pièce	QTÉ	DÉSIGNATION	Voir	NOTES
1	3581427	1	Vase expansion		(861745)
1A	861105	1	· Vase expansion		
2	3582351	1	· Console		
3	1674083	1	· Bouchon pression		75kPa (1357775)
4	961663	2	· Collier serrage		
5	961666	2	· Collier serrage		
6	3581441	1	· Raccord flexible		(861741)
6A	943516	1	· · Raccord angulaire		
7	860558	1	· · Raccord flexible		
8		1	· · Couvercle		
9	3581430	1	· · Retenue joint		
10	1543751	1	· · Bague etancheite		
11	861759	1	Temoin niveau		
11A	3547710	1	· Temoin niveau		
12	808175	1	· Porte-lampe		
13	19923	1	· Ampoule		12V, 2W
14	967583	1	· Retenue		
15	829714	1	· Joint		
16	838455	1	· Retenue		
17	3825092	1	· Ruban symbole		
18	873765	1	· Relais		(873765)
19		X	· Cables et cosses de cable	1963	
20	942700	X	Flexible		
21	952970	X	Durit caoutchouc		

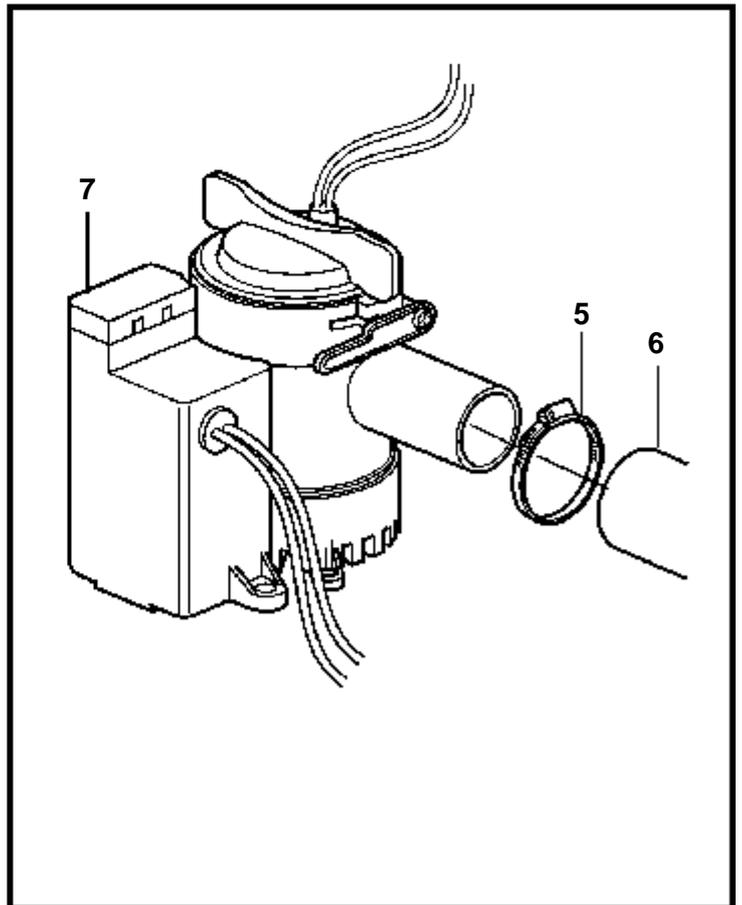
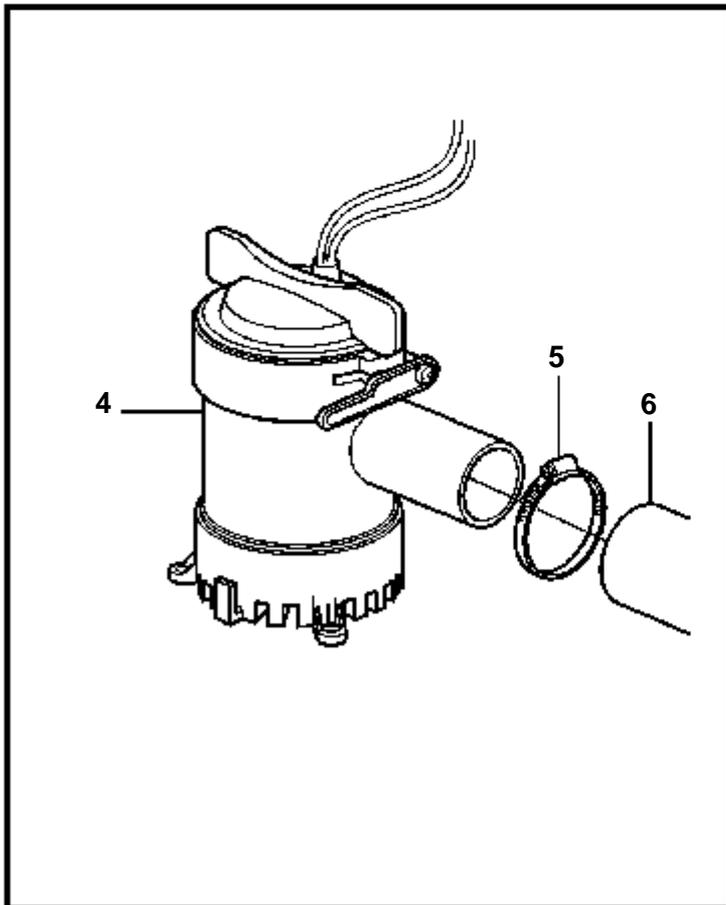
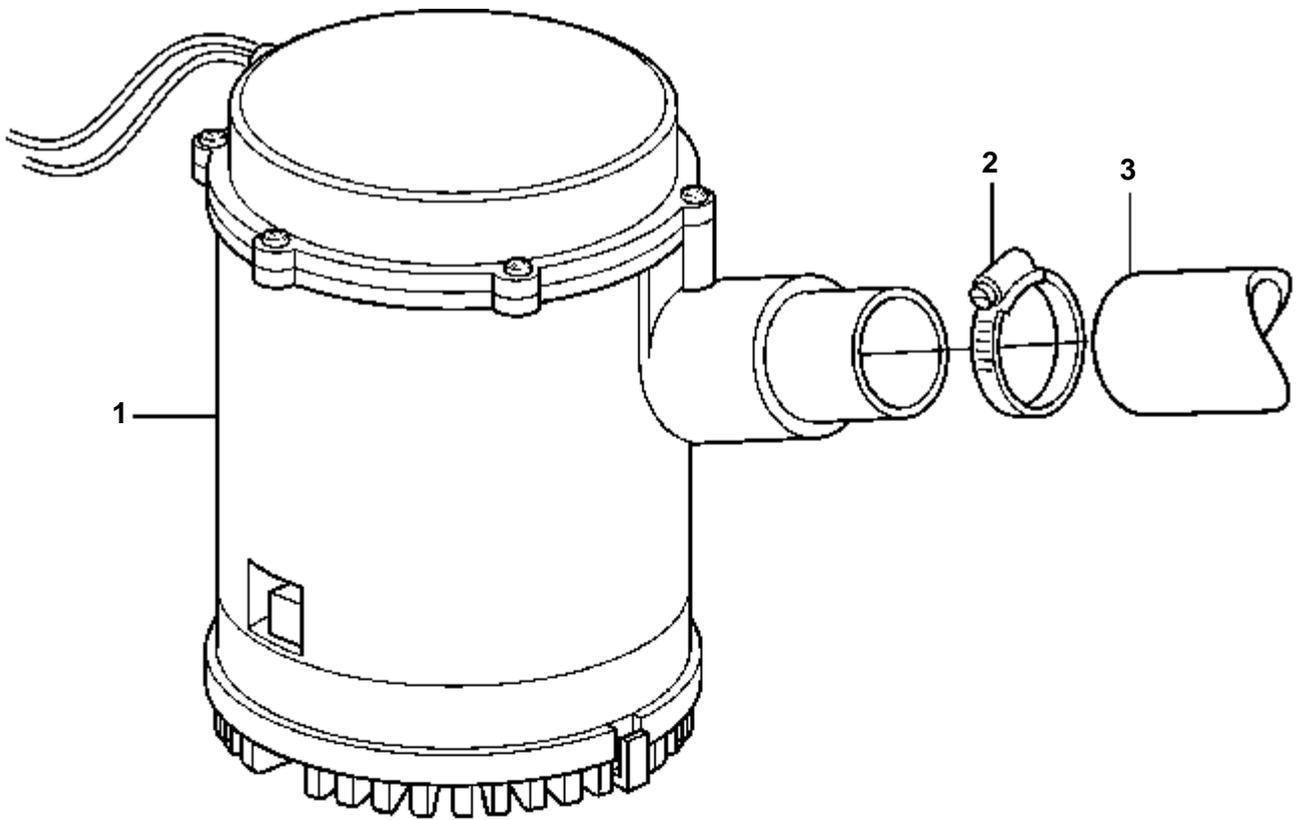




MD22L-B, MD22P-B, TMD22-B, TMD22P-C, TAMD22P-B

RÉF	No Pièce	QTÉ	DÉSIGNATION	Voir	NOTES
1	3581632	1	Prise d'eau chaude		(3581055)
			Bulletins 51-16(1)	51-16(1)-EN	Sortie d'eau chaud pour la série 22
			Bulletins 51-16(3)	51-16(3)-EN	Sortie d'eau chaud pour la série 22
2		1	Flexible		
3	3581182	1	· Conduit refroidissem		
4	961669	2	· Collier serrage		
5	804426	1	· Fixe-flexible		
6	961665	4	· Collier serrage		
7	952969	X	Durit caoutchouc		I.D=15,9mm

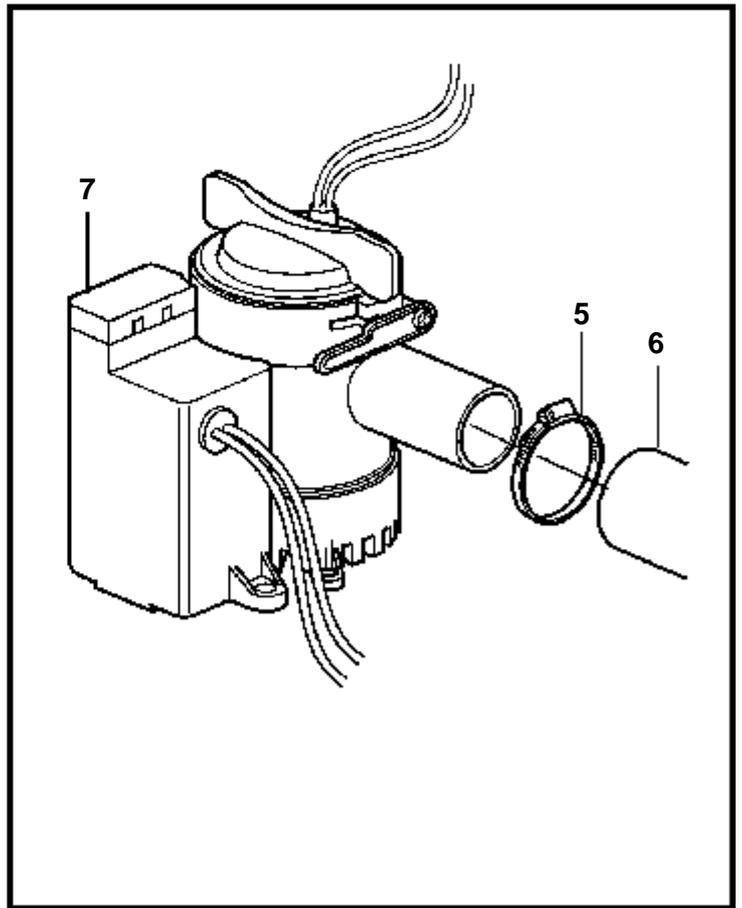
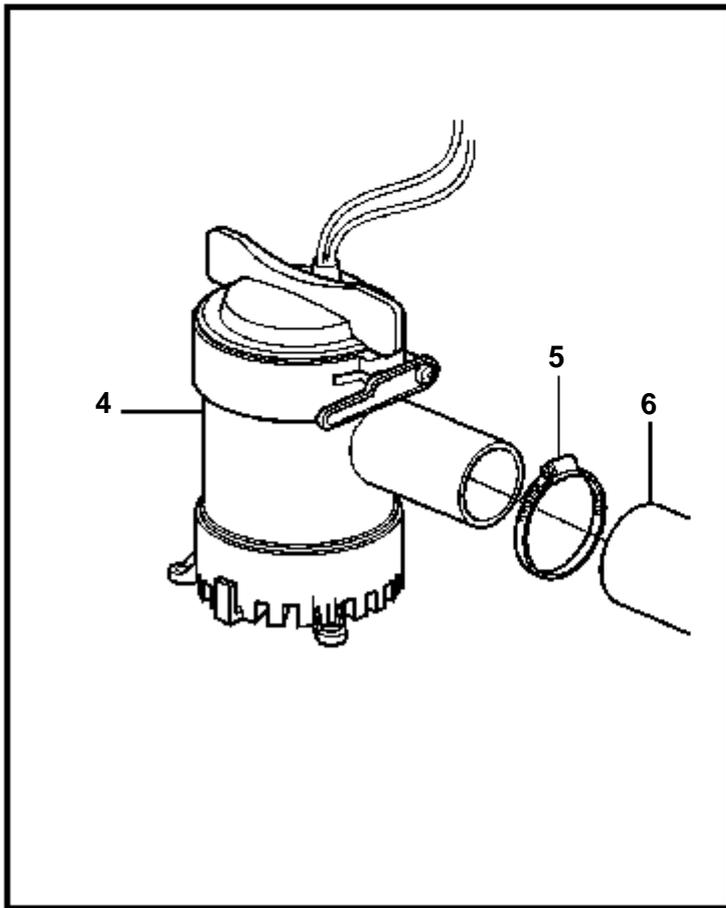
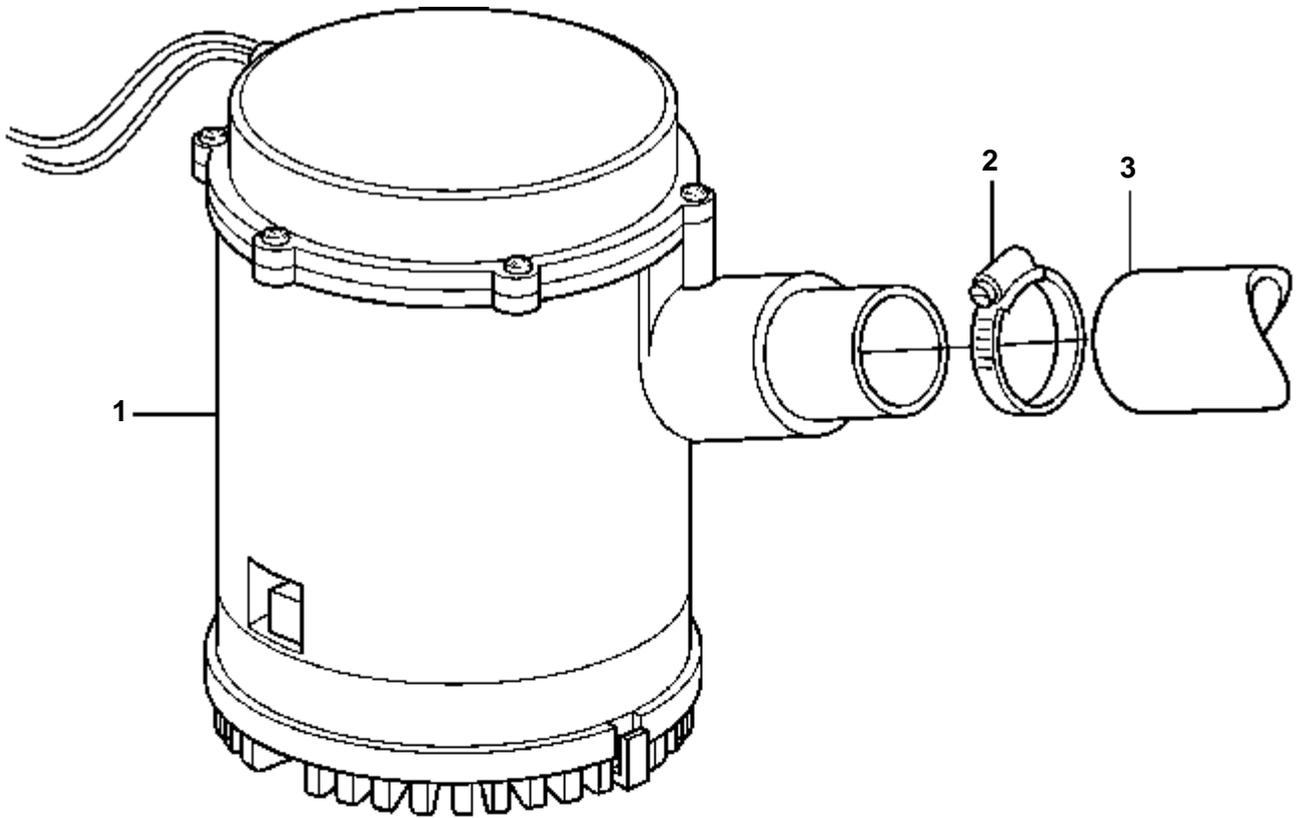
MD22L-B, MD22P-B, TMD22-B, TMD22P-C, TAMD22P-B



18515



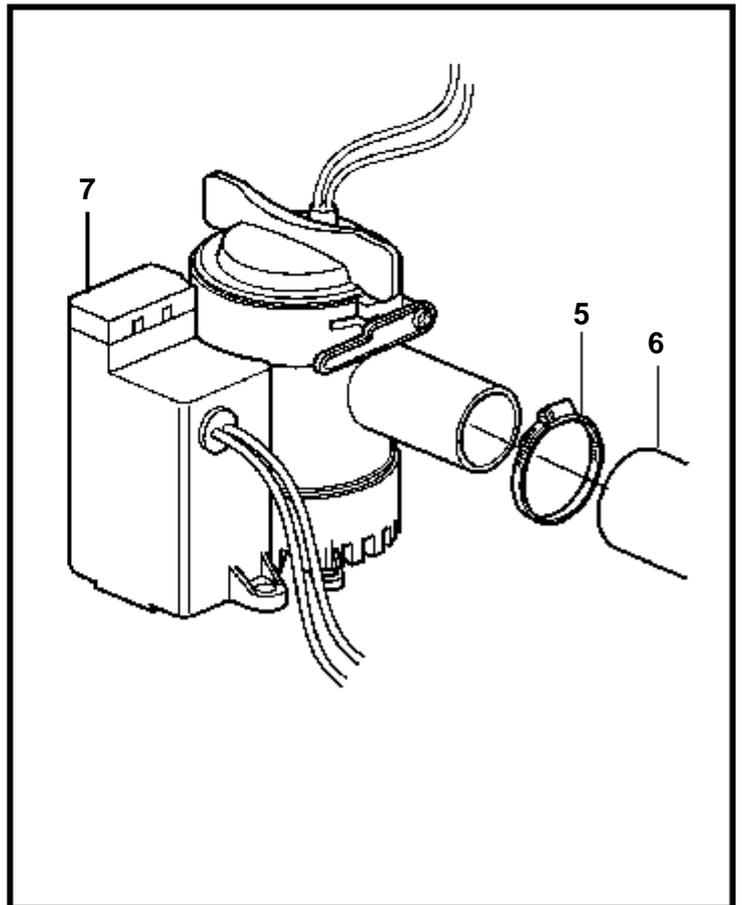
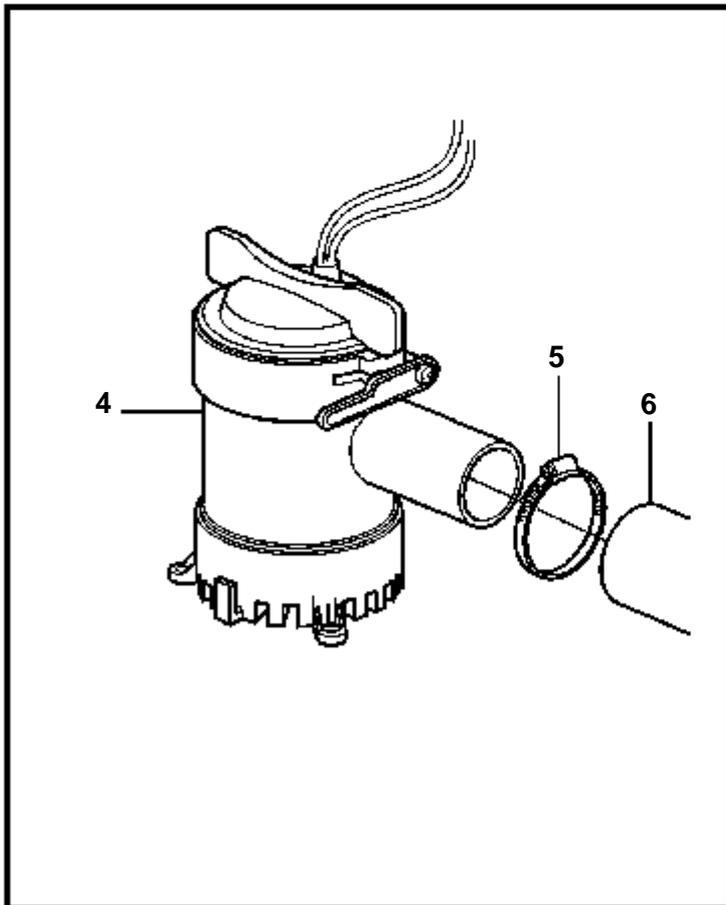
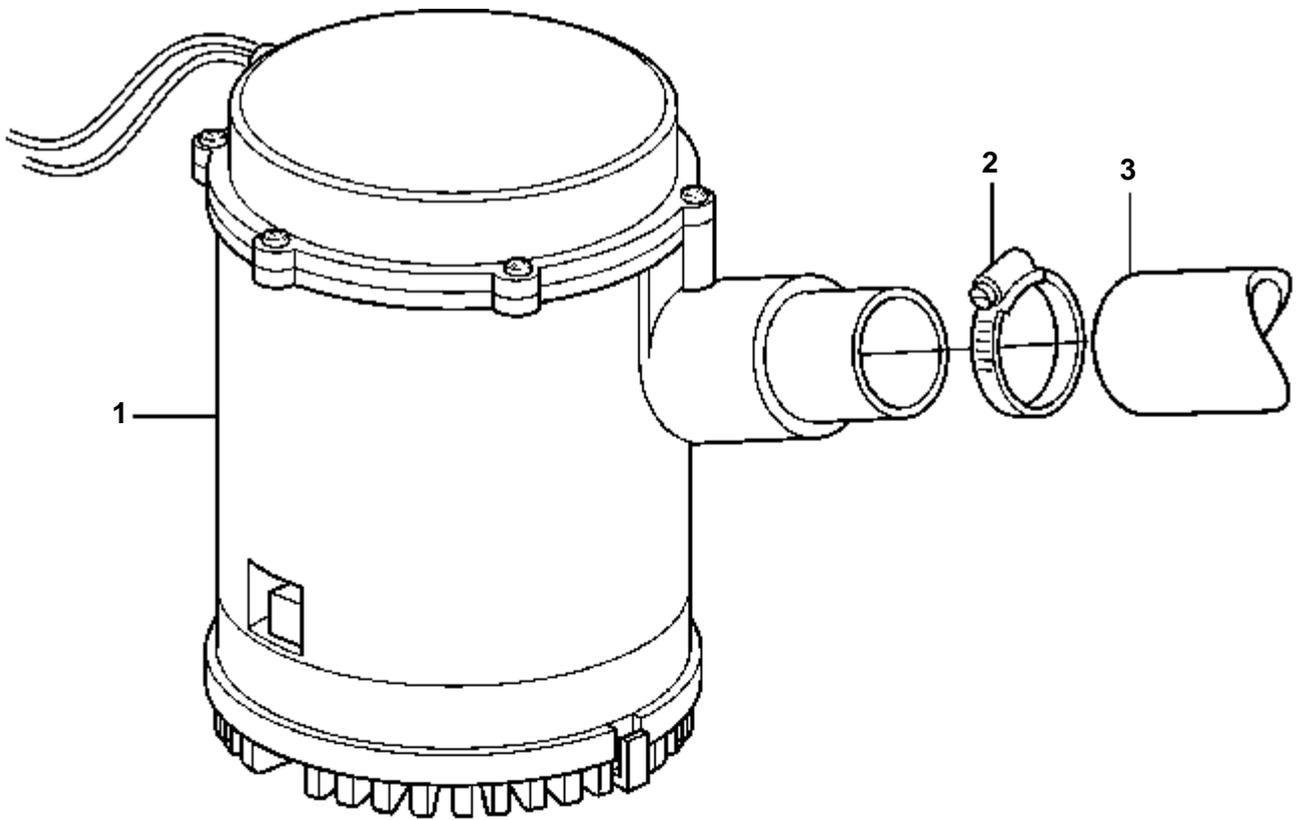
MD22L-B, MD22P-B, TMD22-B, TMD22P-C, TAMD22P-B



18515



MD22L-B, MD22P-B, TMD22-B, TMD22P-C, TAMD22P-B



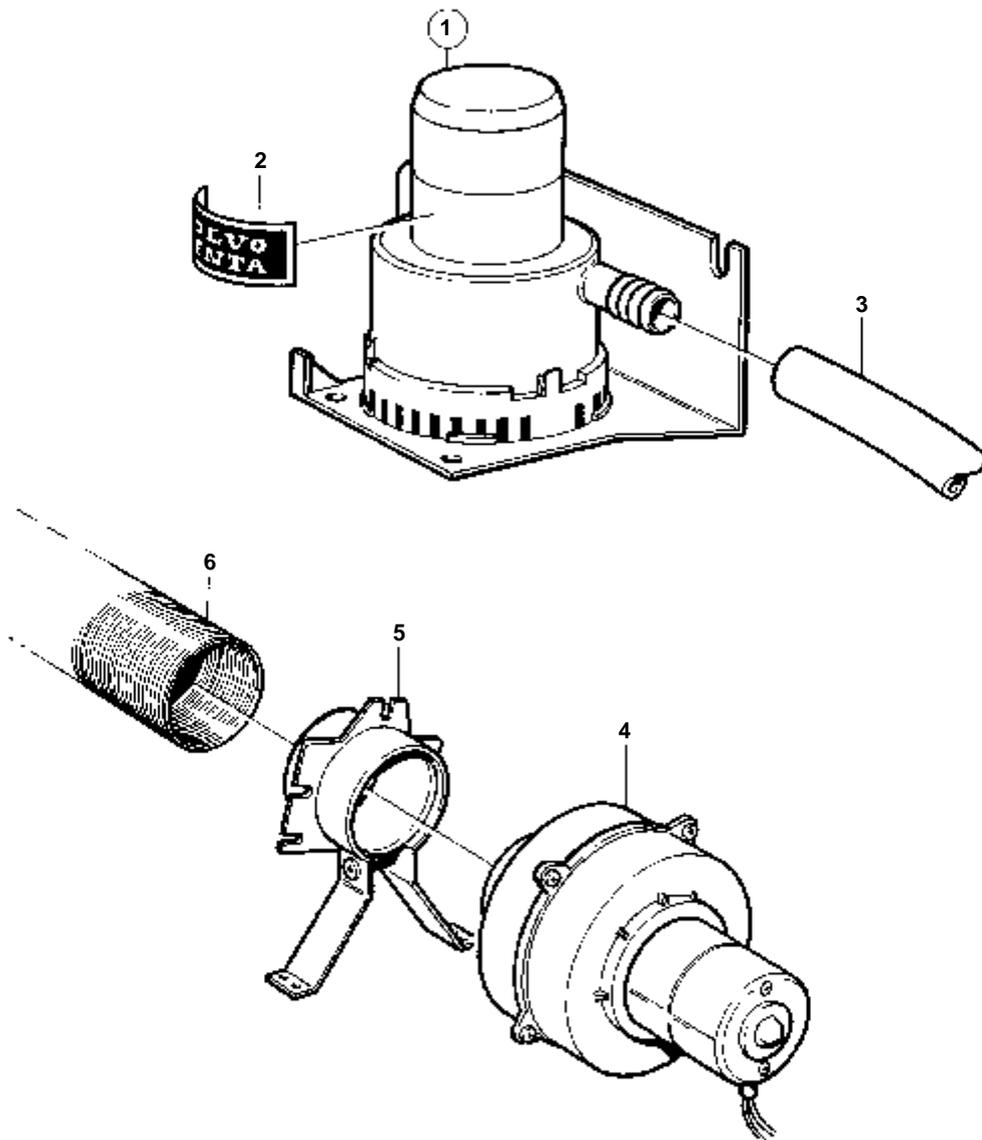
18515

MD22L-B, MD22P-B, TMD22-B, TMD22P-C, TAMD22P-B

RÉF	No Pièce	QTÉ	DÉSIGNATION	NOTES
5	961666	1	Collier serrage	I.D.=29mm
6	192358	1	Durit caoutchouc	I.D.=19mm
7	41103004	1	Pompe drain	45L / min 12V
	41103005	1	Pompe drain	55L / min 12V
	41103006	1	Pompe drain	65L / min 12V
	41103007	1	Pompe drain	75L / min 12V



MD22L-B, MD22P-B, TMD22-B, TMD22P-C, TAMD22P-B

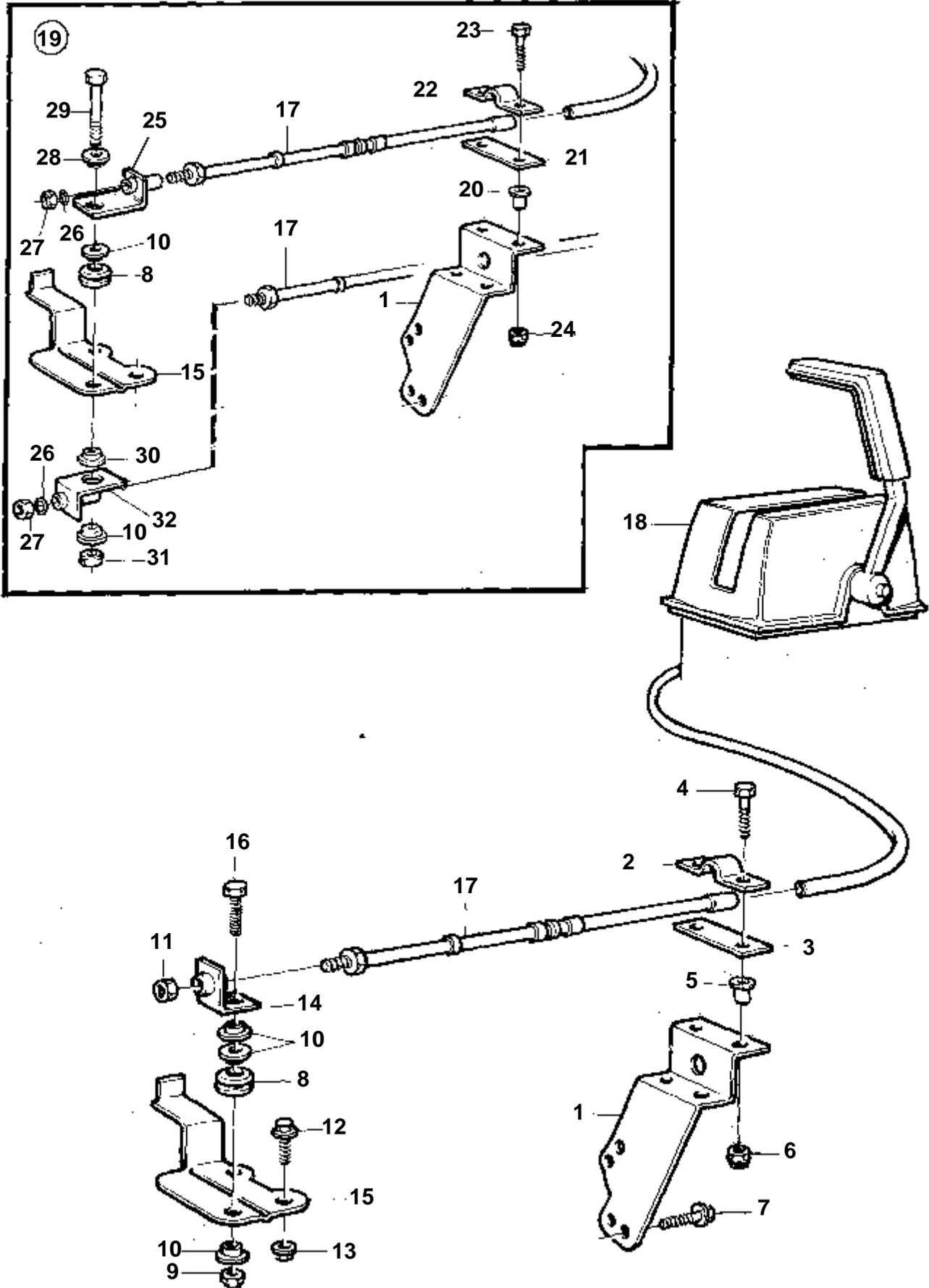


9650

MD22L-B, MD22P-B, TMD22-B, TMD22P-C, TAMD22P-B

RÉF	No Pièce	QTÉ	DÉSIGNATION		NOTES
1	828763	1	Pompe drain		
2		1	· Autocollant		
3	952969	X	Durit caoutchouc		
4		1	Ventilateur		
5	828798	1	Bride		
6	9518554	1	Durit air	SO	L=5000mm (828807)

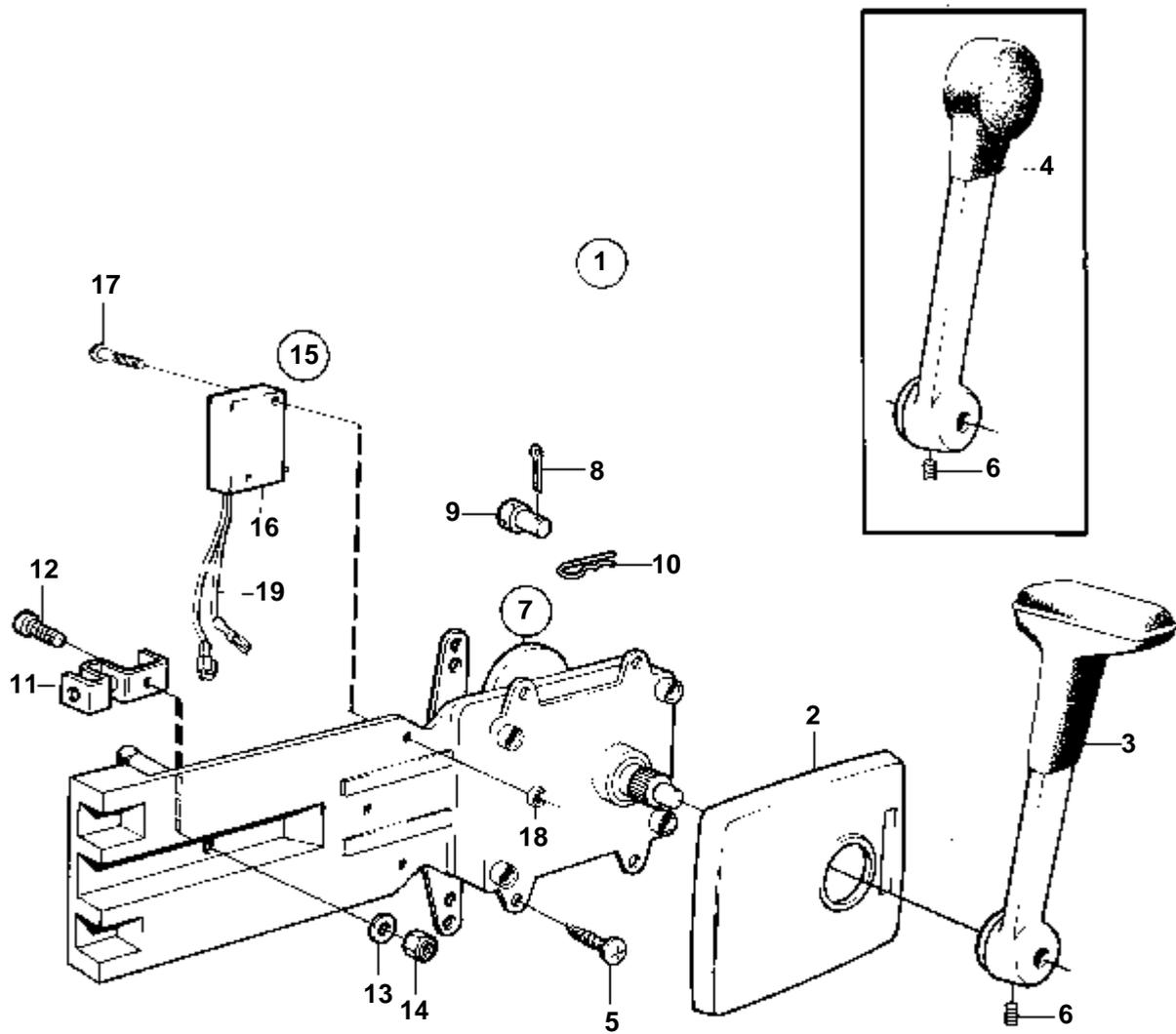
MD22L-B, MD22P-B, TMD22-B, TMD22P-C, TAMD22P-B



16584

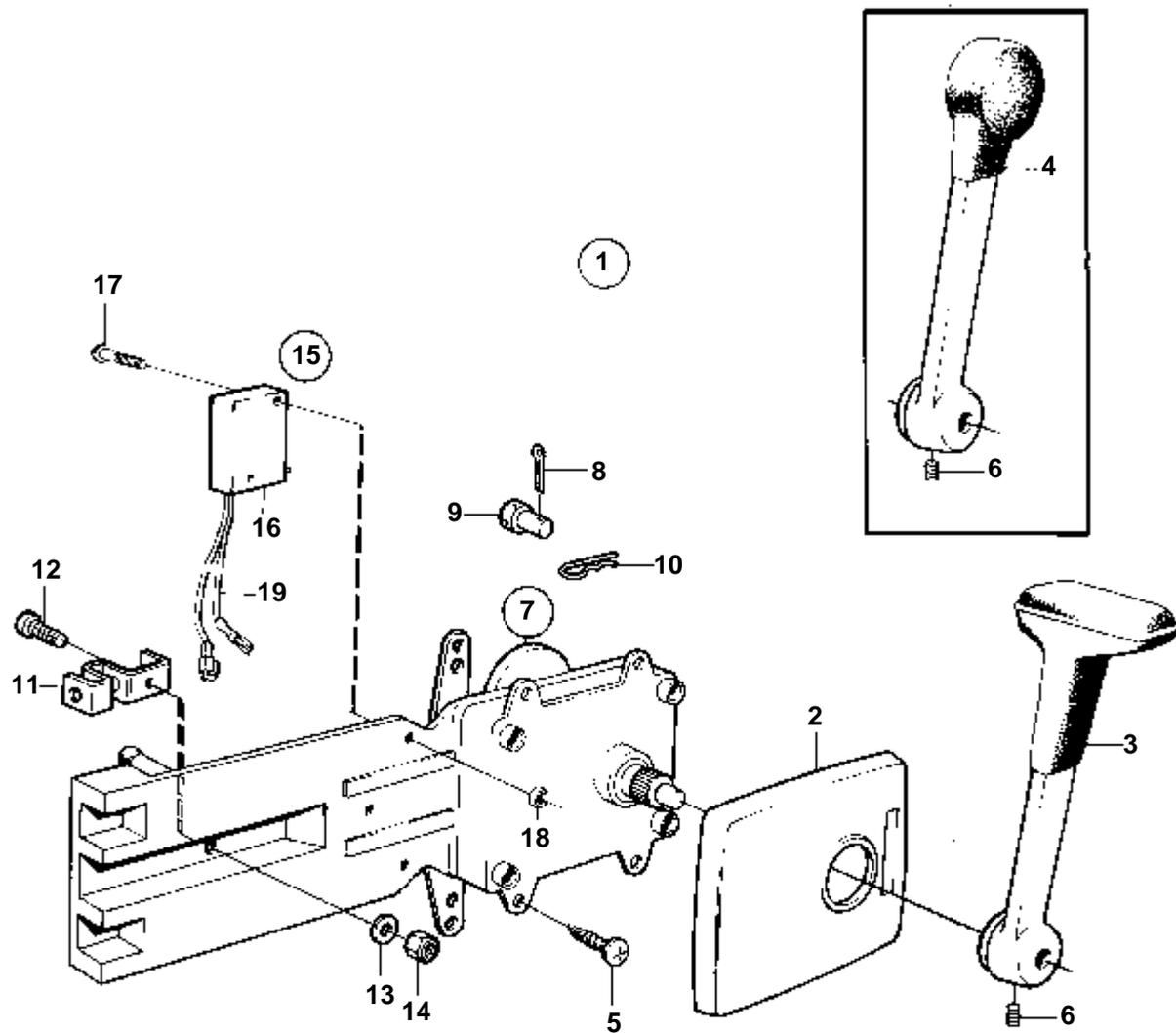
MD22L-B, MD22P-B, TMD22-B, TMD22P-C, TAMD22P-B

RÉF	No Pièce	QTÉ	DÉSIGNATION	Voir	NOTES
1	3580724	1	Console		MD22L-B, MD22P-B
	859859	1	Console		TMD22-B, TAMD22P-B
2	819067	1	Etrier		
3	819068	1	Rondelle		
4	955249	2	Vis		
5	843108	2	Bague		
6	946577	2	Contre-ecrou		
7	946544	2	Vis a bride		L=16mm
8	843109	1	Bague		
9	946035	1	Contre-ecrou		
10	843105	3	Rondelle entretoise		
11	951674	1	Contre-ecrou		
12	965199	1	Vis		
13	965483	1	Ecrou		
14	843107	1	Fixation		
15	859974	1	Levier		
16	955274	1	Vis		
17		X	Cable de commande	231	
18		X	Commande		
19	3581042	1	Unite' ds		Pour doubles postes de commande.
20	843108	2	· Bague		
21	819068	1	· Rondelle		
22	819067	1	· Etrier		
23	955249	2	· Vis		
24	946577	2	· Contre-ecrou		
25	861215	1	· Console		
26	955971	2	· Joint torique		
27	951674	2	· Contre-ecrou		
28	843105	1	· Rondelle entretoise		
29	955275	1	· Vis		
30	843105	1	· Rondelle entretoise		
31	946035	1	· Contre-ecrou		
32	861214	1	· Console		



9584

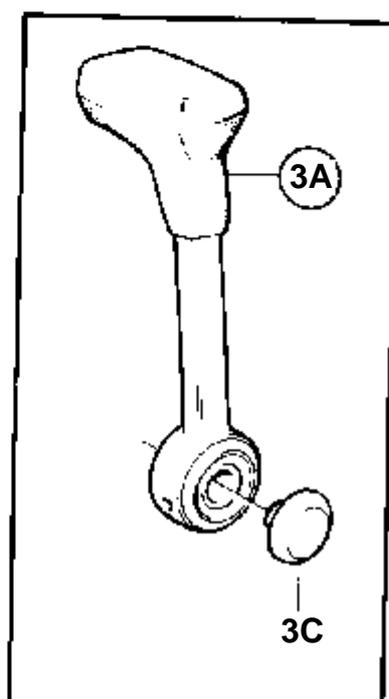
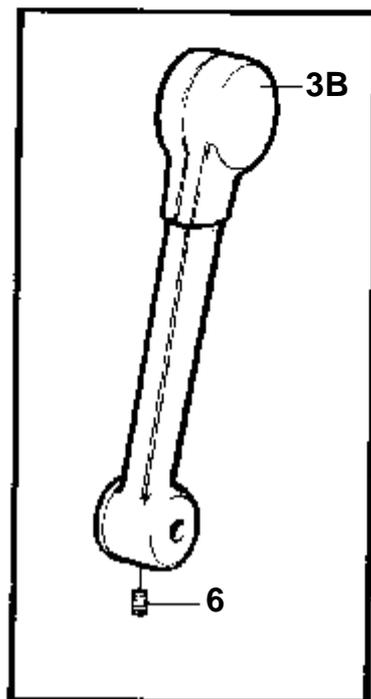
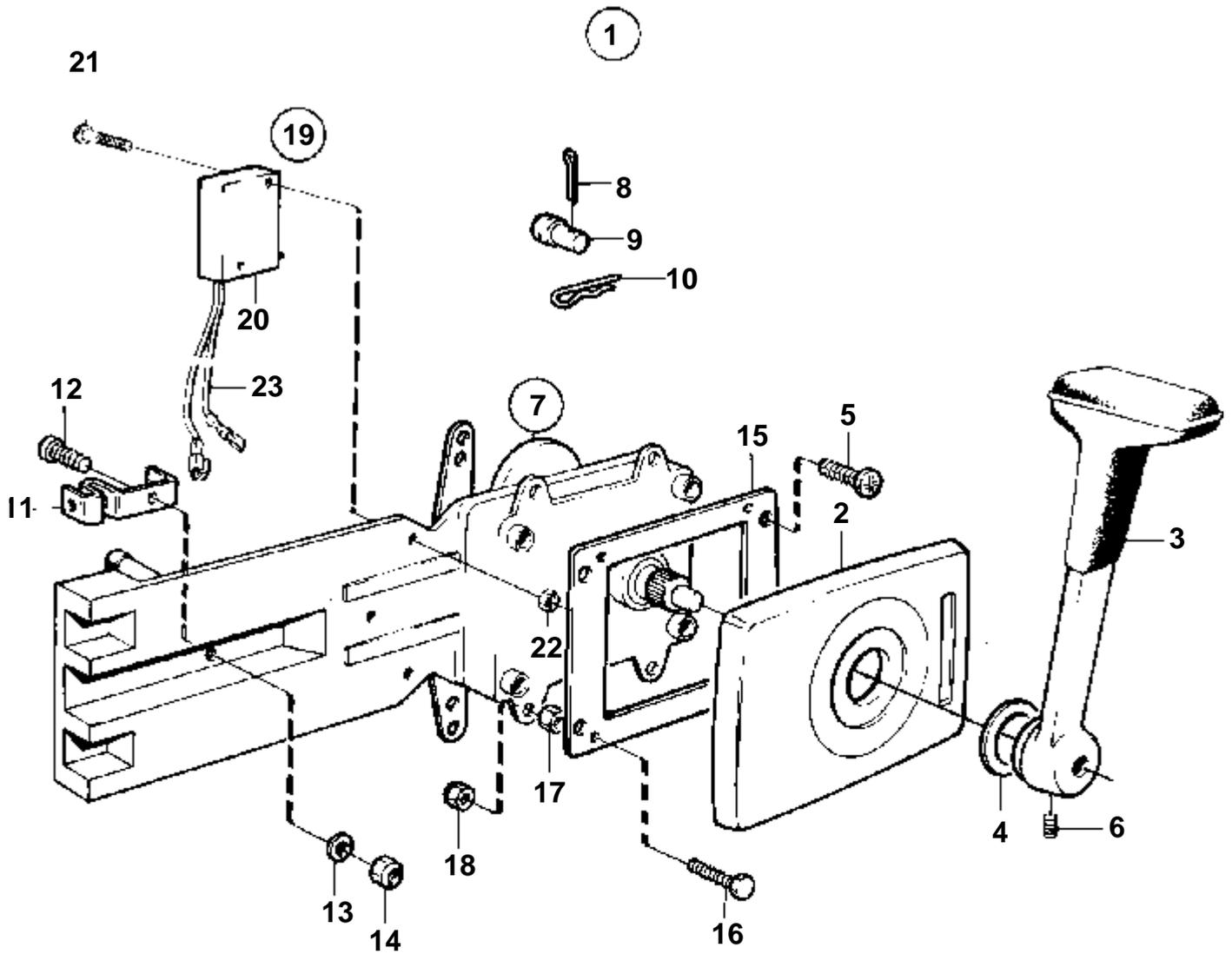
RÉF	No Pièce	QTÉ	DÉSIGNATION	Voir	NOTES
1	851604	1	Kit montage		REMPLECE PAR 1140092
2	1140048	1	· Capot		
3	839520	1	· Levier		
5	955142	4	· Vis		
6	839693	1	· Vis verrouillage		
7	851601	1	Commande		
8	17253	2	· Goupille fendue		
9	839638	2	· De		
10	852924	1	· Clip		
11	853423	1	· Retenue		
12	839664	1	· Vis		
13	940275	1	· Rondelle		
14	946435	1	· Contre-ecrou		
15	855352	1	Contact posit.neutre		
16	850200	1	· Interrupteur		
17	946177	2	· Vis		
18	947536	2	· Ecrou		
19		X	· Equipement électrique	1963	



9584

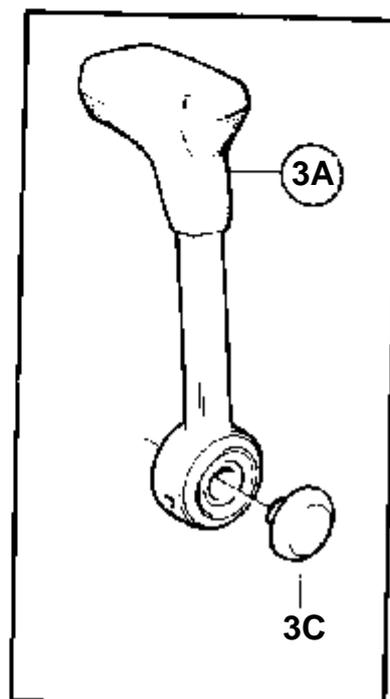
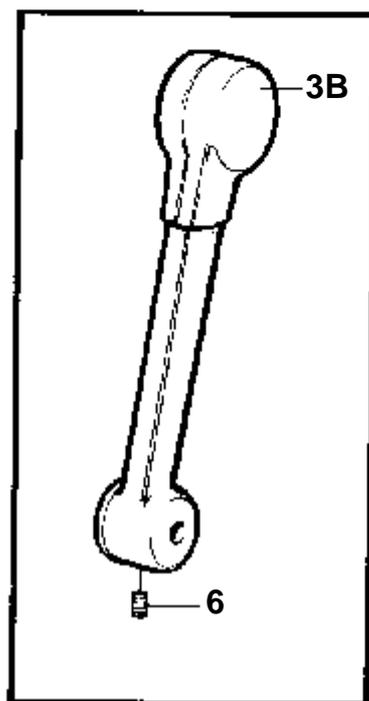
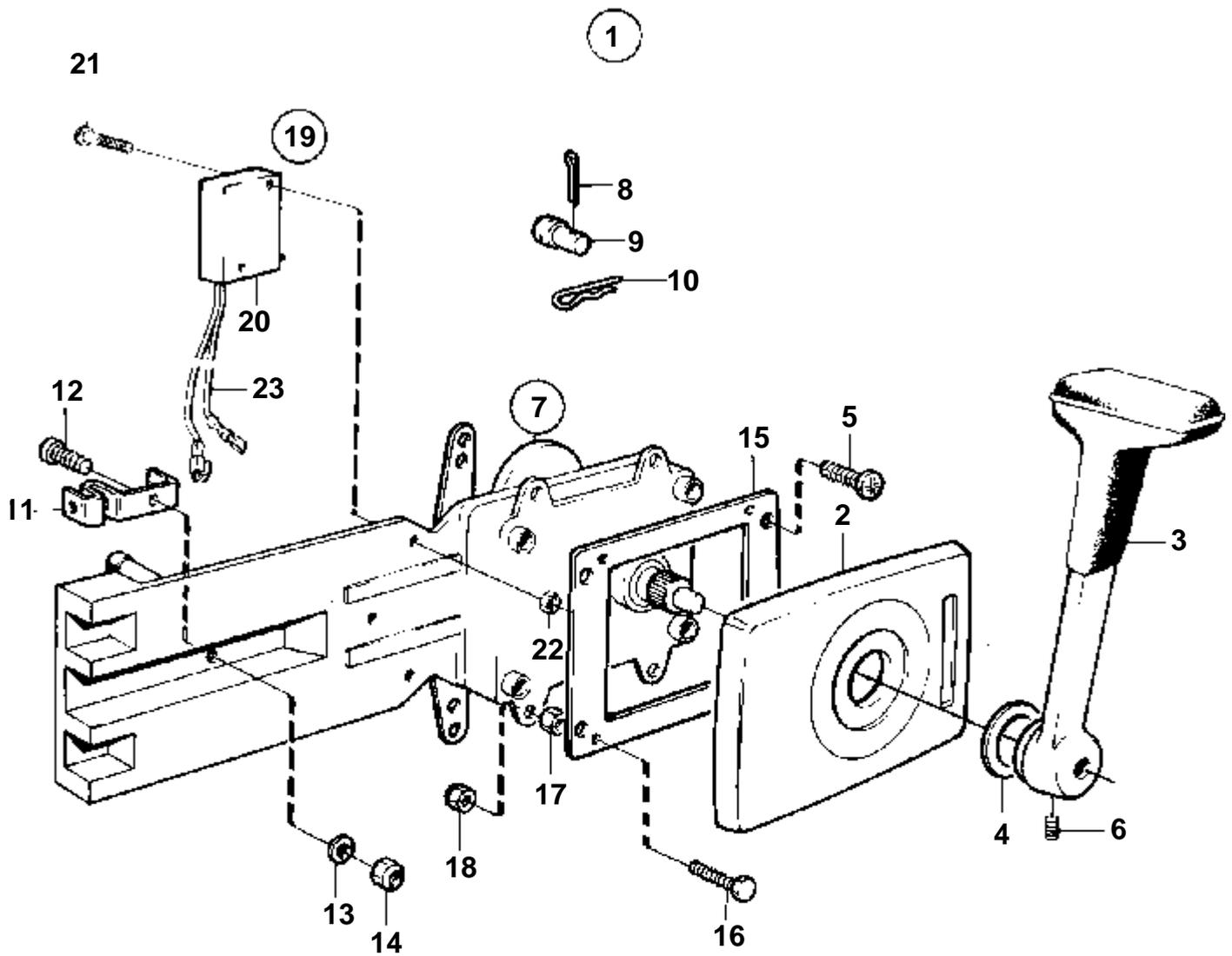
RÉF	No Pièce	QTÉ	DÉSIGNATION	Voir
1	851605	1	Kit montage	
2	1140048	1	· Capot	
4	839521	1	· Levier	
5	955142	4	· Vis	
6	839693	1	· Vis verrouillage	
7	851601	1	Commande	
8	17253	2	· Goupille fendue	
9	839638	2	· De	
10	852924	1	· Clip	
11	853423	1	· Retenue	
12	839664	1	· Vis	
13	940275	1	· Rondelle	
14	946435	1	· Contre-ecrou	
15	855352	1	Contact posit.neutre	
16	850200	1	· Interrupteur	
17	946177	2	· Vis	
18	947536	2	· Ecrou	
19		X	· Equipement électrique	1963





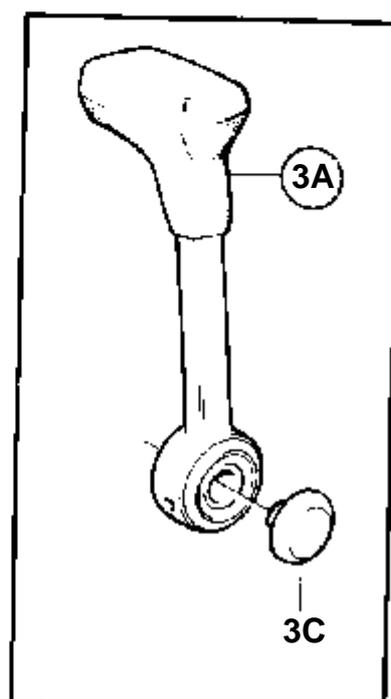
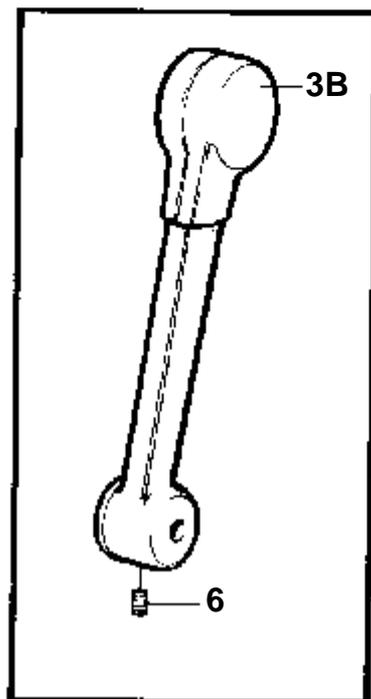
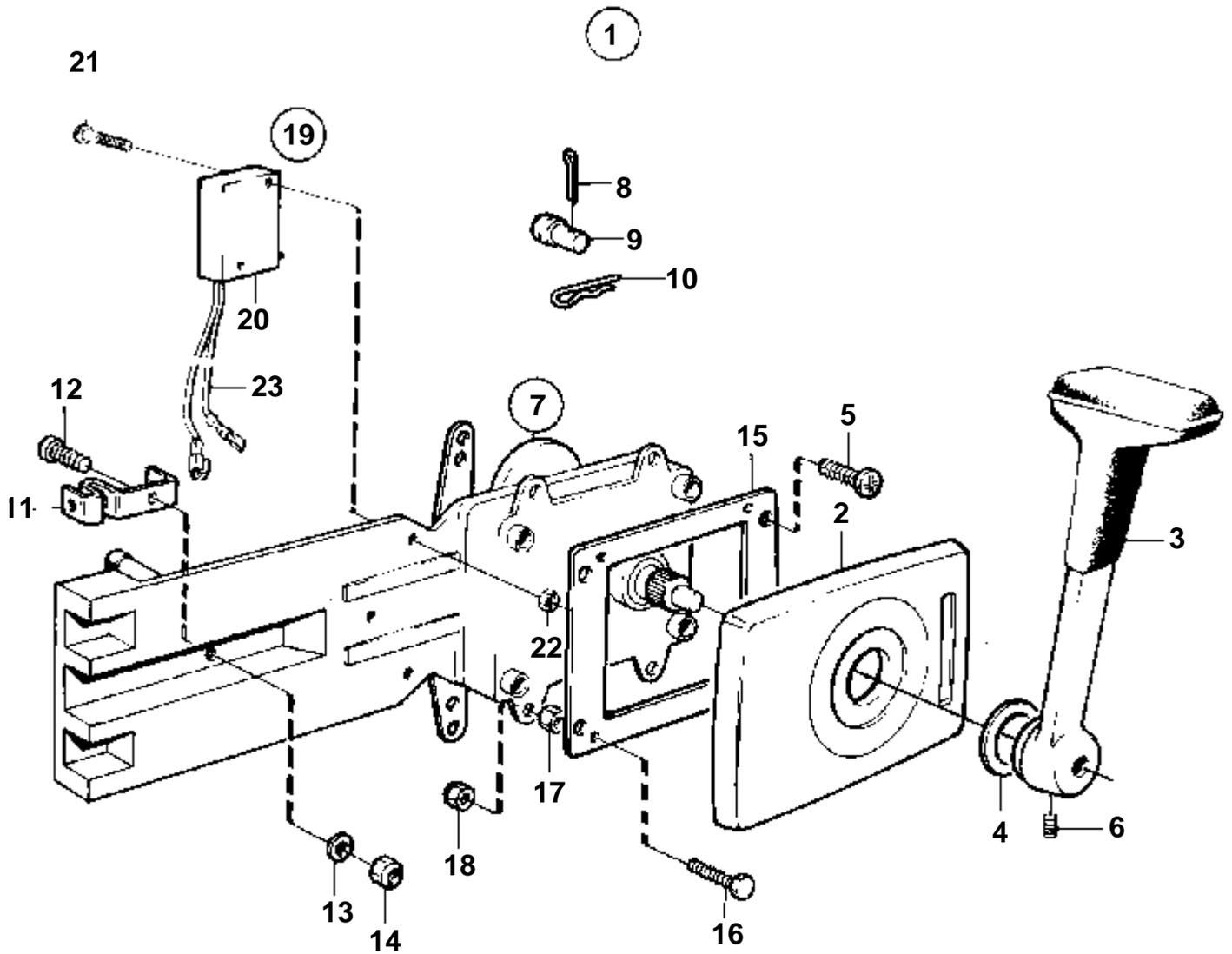
10315

RÉF	No Pièce	QTÉ	DÉSIGNATION	Voir
1	1140092	1	Kit montage	
2	853713	1	· Capot	
3	839520	1	· Levier	
4	1140094	1	· Rondelle	
5	961330	4	· Vis	
6	839693	1	· Vis verrouillage	
7	1140095	1	Mecanisme de command	
8	17253	2	· Goupille fendue	
9	839638	2	· De	
10	852924	1	· Clip	
11	853423	1	· Retenue	
12	839664	1	· Vis	
13	940275	1	· Rondelle	
14	946435	1	· Contre-ecrou	
15		1	· Plaque fixation	
16	963548	4	· Vis	
17		4	· Ecrou	
18	946435	4	· Contre-ecrou	
19	855352	1	Contact posit.neutre	
20	850200	1	· Interrupteur	
21	946177	2	· Vis	
22	947536	2	· Ecrou	
23		X	· Cables et cosses de cable	1963



10315

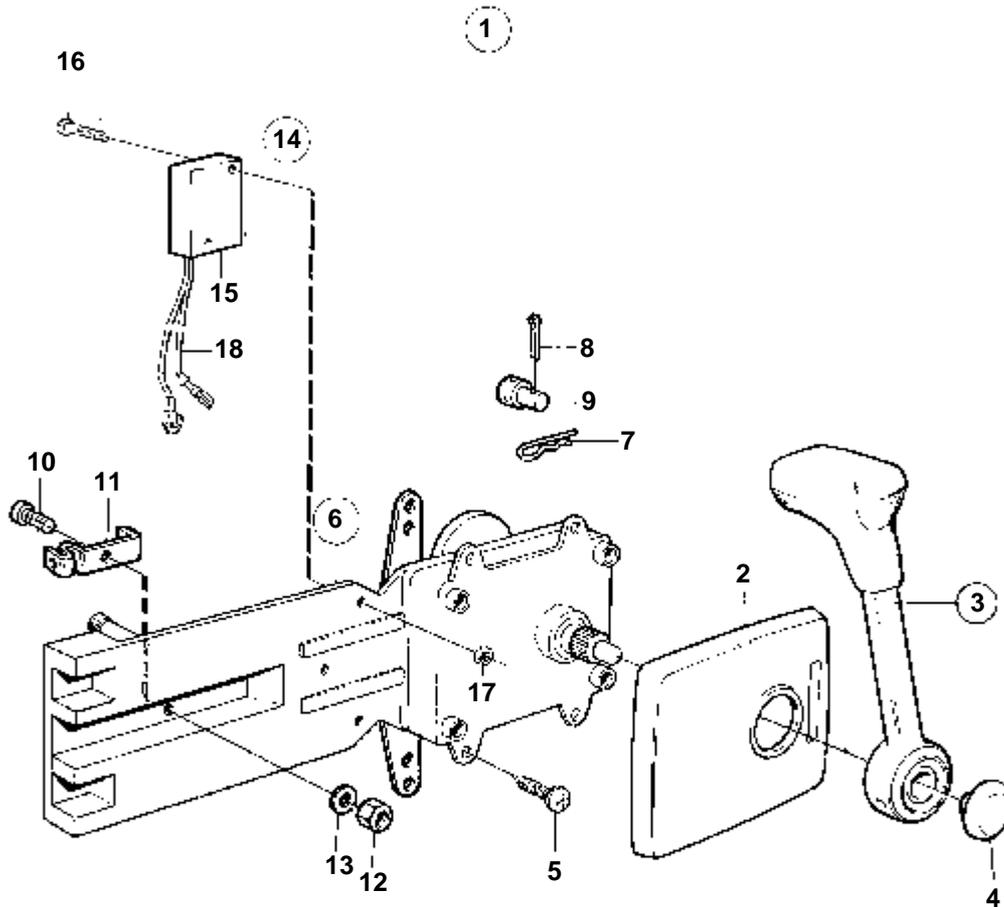
RÉF	No Pièce	QTÉ	DÉSIGNATION	Voir
1	1140093	1	Kit montage	
2	853713	1	· Capot	
3B	839521	1	· Levier	
4	1140094	1	· Rondelle	
5	961330	4	· Vis	
6	839693	1	· Vis verrouillage	
7	1140095	1	Mecanisme de command	
8	17253	2	· Goupille fendue	
9	839638	2	· De	
10	852924	1	· Clip	
11	853423	1	· Retenue	
12	839664	1	· Vis	
13	940275	1	· Rondelle	
14	946435	1	· Contre-ecrou	
15		1	· Plaque fixation	
16	963548	4	· Vis	
17		4	· Ecrou	
18	946435	4	· Contre-ecrou	
19	855352	1	Contact posit.neutre	
20	850200	1	· Interrupteur	
21	946177	2	· Vis	
22	947536	2	· Ecrou	
23		X	· Cables et cosses de cable	1963



10315

RÉF	No Pièce	QTÉ	DÉSIGNATION	Voir
1	1140090	1	Kit montage	
2	853713	1	· Capot	
3A	852347	1	· Levier	
				266
3C	853004	1	· Bouton-poussoir	
5	961330	4	· Vis	
7	1140095	1	Mecanisme de command	
8	17253	2	· Goupille fendue	
9	839638	2	· De	
10	852924	1	· Clip	
11	853423	1	· Retenue	
12	839664	1	· Vis	
13	940275	1	· Rondelle	
14	946435	1	· Contre-ecrou	
15		1	· Plaque fixation	
16	963548	4	· Vis	
17		4	· Ecrou	
18	946435	4	· Contre-ecrou	
19	855352	1	Contact posit.neutre	
20	850200	1	· Interrupteur	
21	946177	2	· Vis	
22	947536	2	· Ecrou	
23		X	· Cables et cosses de cable	1963

MD22L-B, MD22P-B, TMD22-B, TMD22P-C, TAMD22P-B

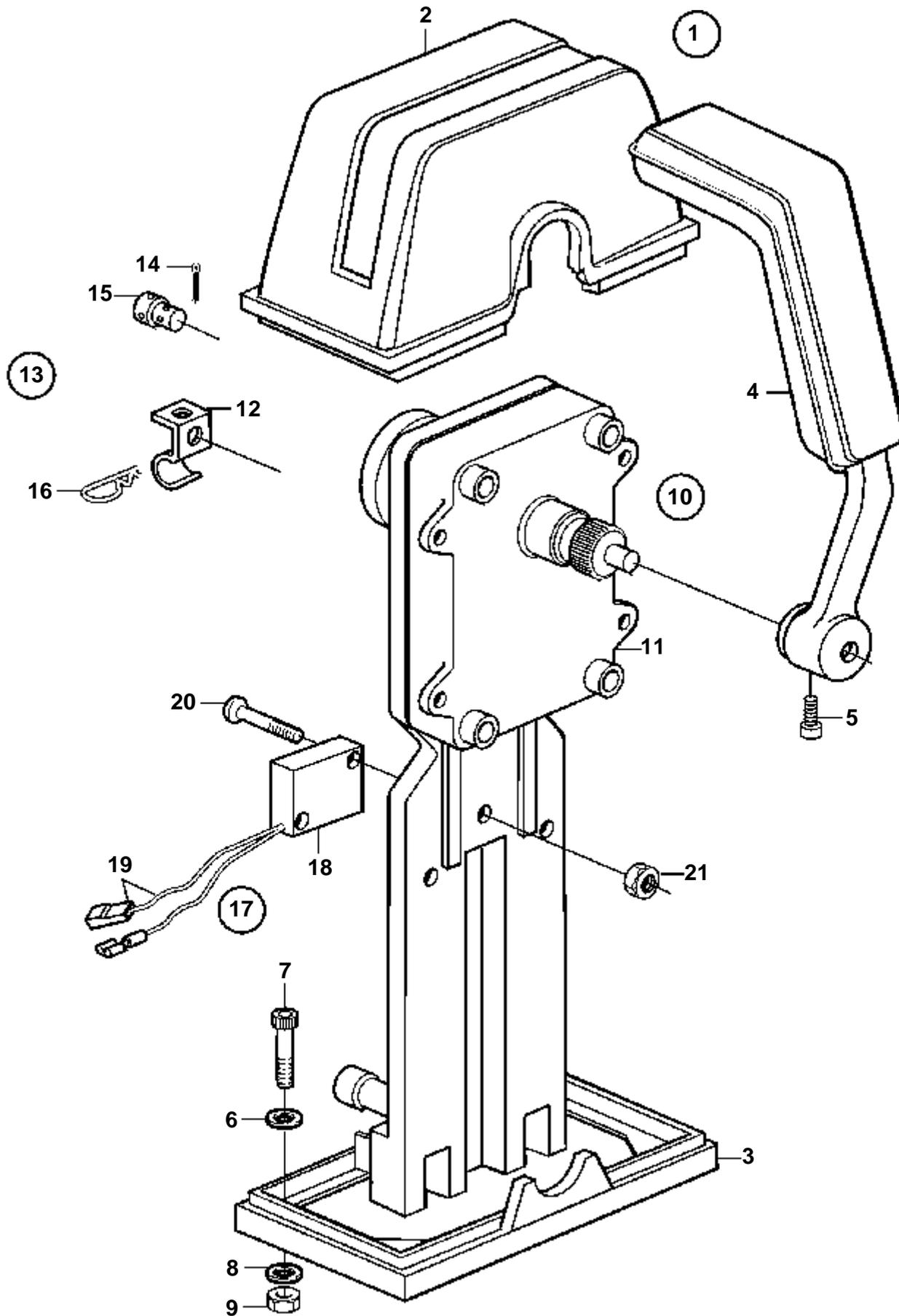


9606

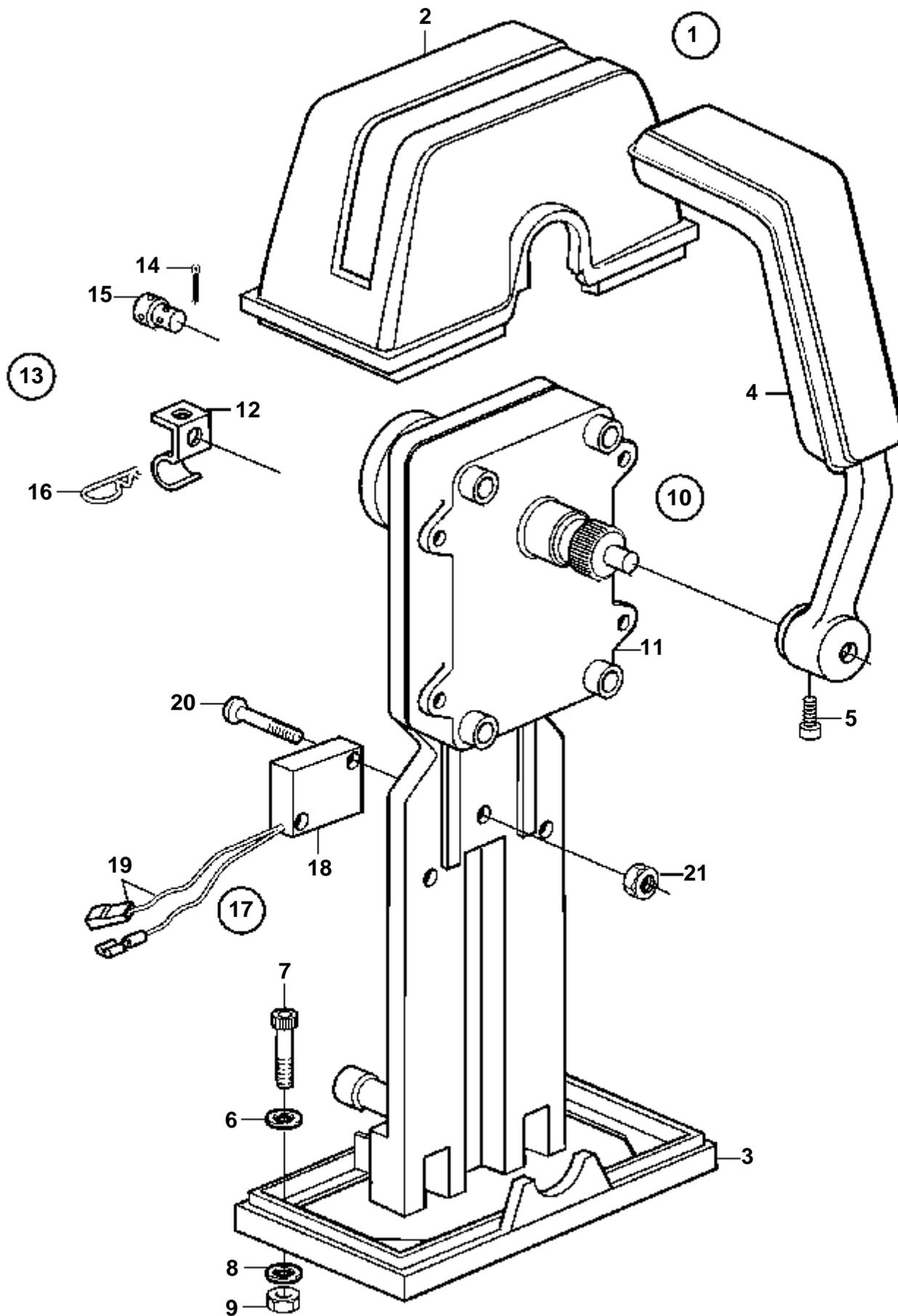
MD22L-B, MD22P-B, TMD22-B, TMD22P-C, TAMD22P-B

RÉF	No Pièce	QTÉ	DÉSIGNATION	Voir	NOTES
1	853102	1	Kit montage		REPLACE PAR 1140090
2	1140048	1	· Capot		
3	852347	1	· Levier		
				266	
4	853004	1	· Bouton-poussoir		
5	955142	4	· Vis		
6	851601	1	Commande		
7	852924	1	· Clip		
8	17253	2	· Goupille fendue		
9	839638	2	· De		
10	839664	1	· Vis		
11	853423	1	· Retenue		
12	946435	1	· Contre-ecrou		
13	940275	1	· Rondelle		
14	855352	1	Contact posit.neutre		
15	850200	1	· Interrupteur		
16	946177	2	· Vis		
17	947536	2	· Ecrou		
18		X	· Equipement électrique	1963	



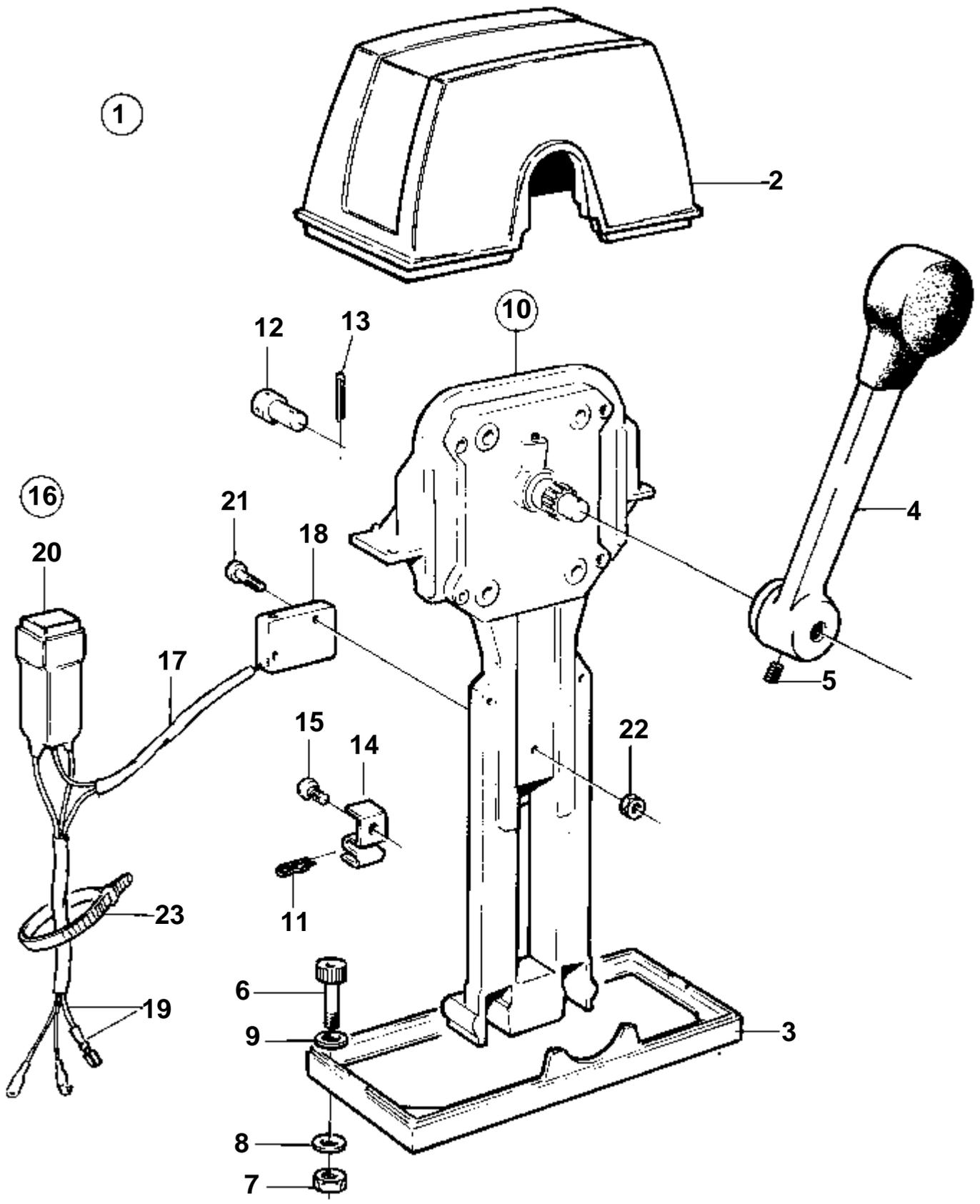


RÉF	No Pièce	QTÉ	DÉSIGNATION	Voir	NOTES
1	851602	1	Kit montage		Pour installation simple.
2	850823	1	· Capot		(839472)
3	839474	1	· Plaque		
4	839475	1	· Levier		
5	839693	1	· Vis verrouillage		
6	940090	2	· Rondelle		
7	947671	4	· Vis a six pans creux		
8	960138	4	· Rondelle		
9	955780	4	· Ecrou		
10	851600	1	Commande		
11		1	· Mecanisme de command		
12	853423	1	· Retenue		
13		1	· Kit connexion		
14	17253	2	· · Goupille fendue		
15	839638	2	· · De		
16	852924	1	· · Clip		
17	855352	1	Contact posit.neutre		
18	850200	1	· Interrupteur		
19		X	· · Cables et cosses de cable	1963	
20	946177	2	· Vis		
21	947536	2	· Ecrou		



RÉF	No Pièce	QTÉ	DÉSIGNATION	Voir	NOTES
1	851603	1	Kit montage		Pour double installation.
2	850824	1	· Capot		(839477)
3	839479	1	· Plaque		
4	839475	2	· Levier		
5	839693	2	· Vis verrouillage		
6	940090	2	· Rondelle		
7	947671	6	· Vis a six pans creux		
8	960138	6	· Rondelle		
9	955780	6	· Ecrou		
10	851600	2	Commande		
11		2	· Mecanisme de command		
12	853423	2	· Retenue		
13		2	· Kit connexion		
14	17253	4	· · Goupille fendue		
15	839638	4	· · De		
16	852924	2	· · Clip		
17	855352	2	Contact posit.neutre		
18	850200	2	· Interrupteur		
19		X	· · Cables et cosses de cable	1963	
20	946177	4	· Vis		
21	947536	4	· Ecrou		

MD22L-B, MD22P-B, TMD22-B, TMD22P-C, TAMD22P-B

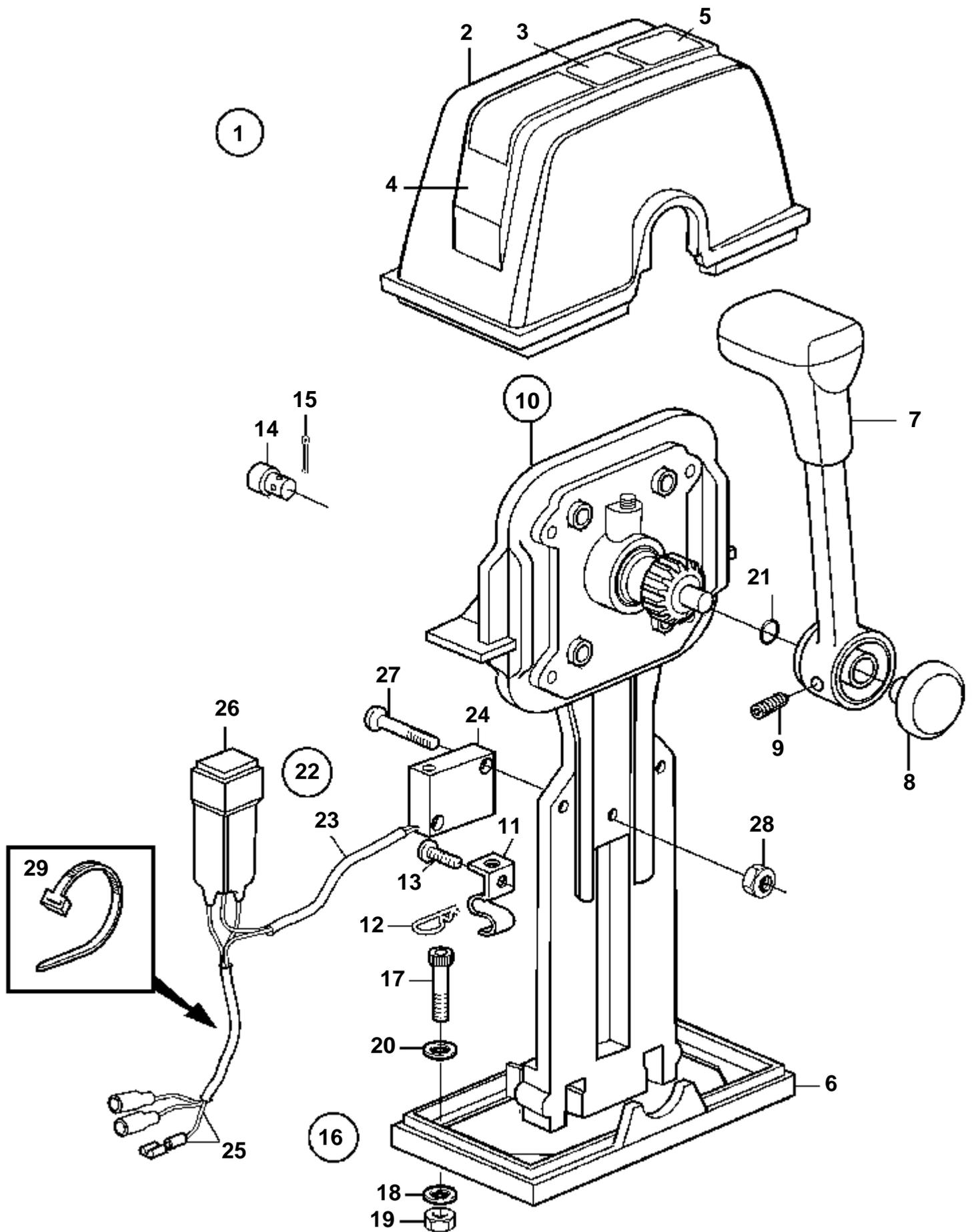


8862

MD22L-B, MD22P-B, TMD22-B, TMD22P-C, TAMD22P-B

RÉF	No Pièce	QTÉ	DÉSIGNATION	Voir	NOTES
1	1140022	1	Kit montage		
2	850823	1	· Capot		(839472)
3	839474	1	· Plaque		
4	839521	1	· Levier		
5	839693	1	· Vis verrouillage		
6	947671	4	· Vis a six pans creux		
7	955780	4	· Ecrou		
8	960138	4	· Rondelle		
9	940090	2	· Rondelle		
10	851600	1	Commande		
11	852924	1	· Clip		
12	839638	2	· De		
13	17253	2	· Goupille fendue		
14	853423	1	· Retenue		
15	839664	1	· Vis		
16	855352	1	Contact posit.neutre		
17	839619	1	· Kit cables		
18	850200	1	· · Interrupteur		
19		X	· · Cables et cosses de cable	1963	
20	876037	1	· Ensemble relais		
21	946177	2	· Vis		
22	947536	2	· Ecrou		
23	948211	X	· Ruban serrage		

MD22L-B, MD22P-B, TMD22-B, TMD22P-C, TAMD22P-B

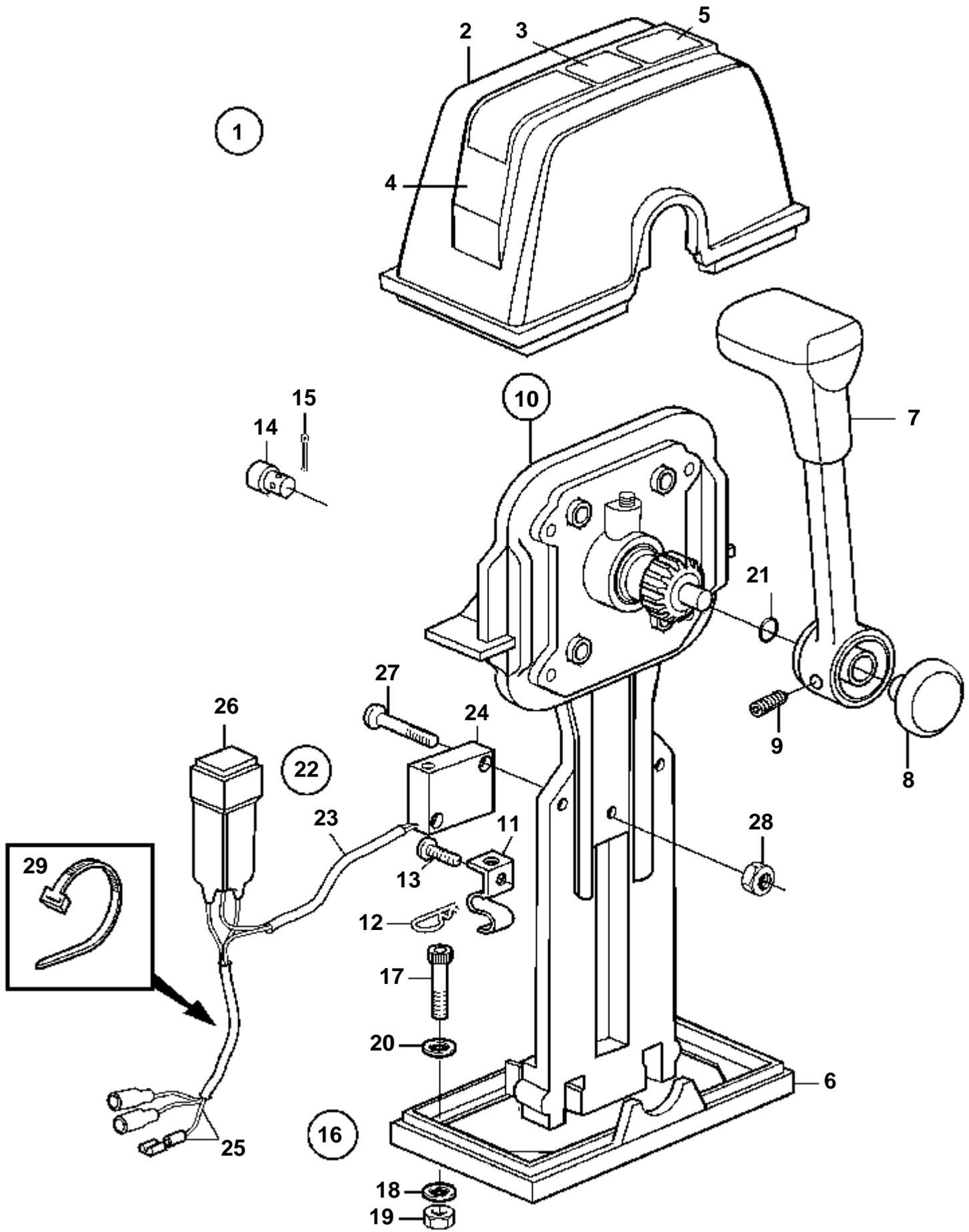


MD22L-B, MD22P-B, TMD22-B, TMD22P-C, TAMD22P-B

RÉF	No Pièce	QTÉ	DÉSIGNATION	Voir	NOTES
1	853168	1	Kit montage		Pour installation simple.
2	1140046	1	· Capot		
3	851896	2	· · Autocollant		
4		1	· · Disque recouvrement		
5		1	· · Autocollant		
6	839474	1	· · Plaque		
7	852347	1	· Levier		
				266	
8		1	· · Bouton-poussoir		Inclus dans le levier complet.
9		1	· · Vis		Inclus dans le levier complet.
10	851600	1	· Commande		
11	853423	1	· · Retenue		
12	852924	1	· · Clip		
13	839664	1	· · Vis		
14	839638	1	· · De		
15	17253	1	· · Goupille fendue		
16		1	· Kit vis		
17	947671	4	· · Vis a six pans creux		
18	960138	4	· · Rondelle		
19	955780	4	· · Ecrou		
20	940090	4	· · Rondelle		
21	925058	1	· Joint torique		
22	855352	1	Contact posit.neutre		
23	839619	1	· Kit cables		
24	850200	1	· · Interrupteur		
25		X	· · Cables et cosses de cable	1963	
26	876037	1	· Ensemble relais		
27	946177	2	· Vis		
28	947536	2	· Ecrou		
29	948211	X	· Ruban serrage		



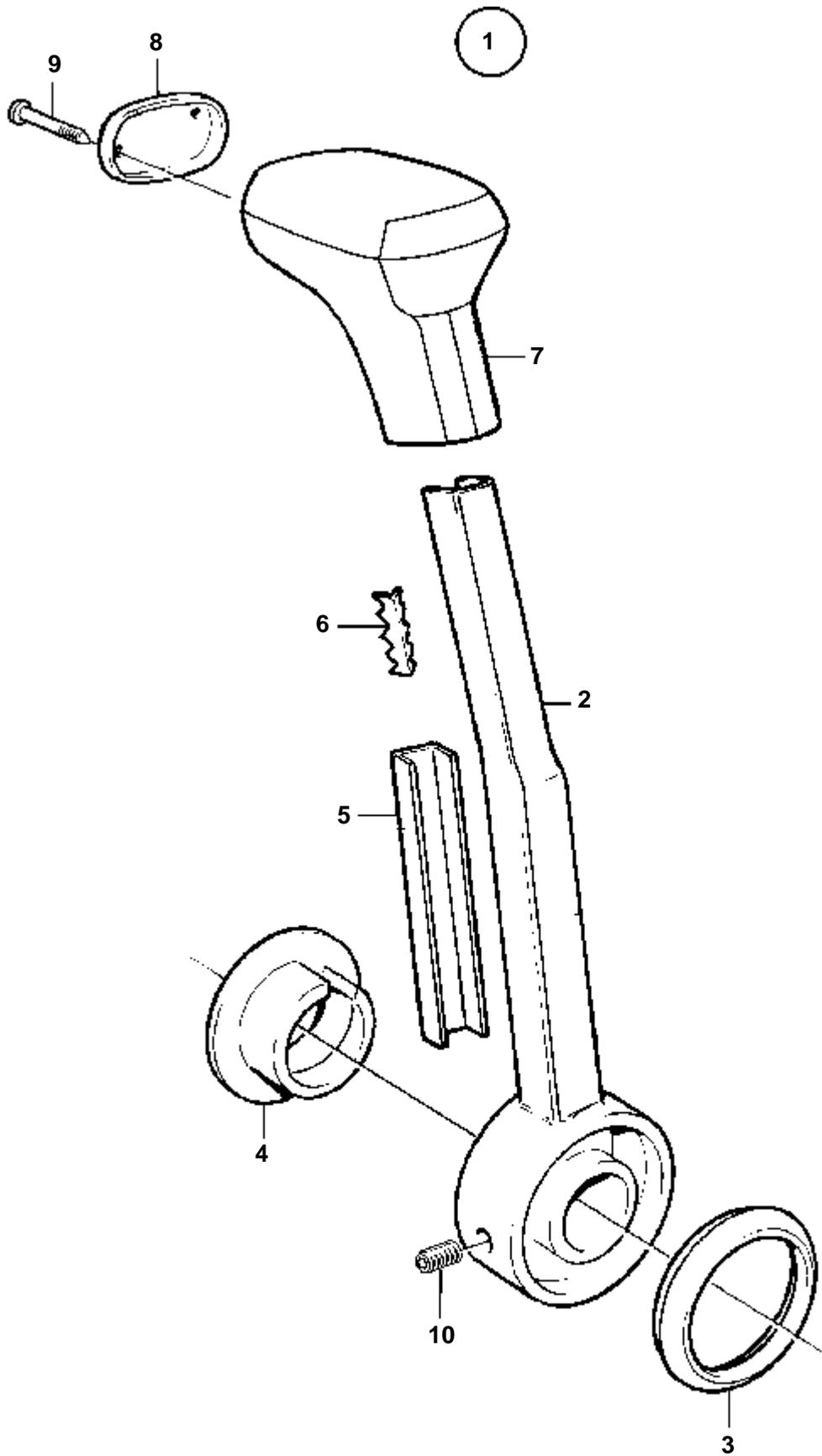
MD22L-B, MD22P-B, TMD22-B, TMD22P-C, TAMD22P-B



MD22L-B, MD22P-B, TMD22-B, TMD22P-C, TAMD22P-B

RÉF	No Pièce	QTÉ	DÉSIGNATION	Voir	NOTES
1	853169	1	Kit montage		Pour double installation.
2	851881	1	· Capot		
3	851895	2	· · Autocollant		
4		1	· · Disque recouvrement		
5	851897	1	· · Autocollant		
6	839479	1	· · Plaque		
7	852347	2	· Levier		
				266	
8		2	· · Bouton-poussoir		Inclus dans le levier complet.
9		2	· · Vis		Inclus dans le levier complet.
10	851600	2	· Commande		
11	853423	2	· · Retenue		
12	852924	2	· · Clip		
13	839664	2	· · Vis		
14	839638	2	· · De		
15	17253	2	· · Goupille fendue		
16		1	· Kit vis		
17	947671	4	· · Vis a six pans creux		
18	960138	4	· · Rondelle		
19	955780	4	· · Ecrou		
20	940090	4	· · Rondelle		
21	925058	2	· Joint torique		
22	855352	2	Contact posit.neutre		
23	839619	2	· Kit cables		
24	850200	2	· · Interrupteur		
25		X	· · Cables et cosses de cable		
26	876037	2	· Ensemble relais	1963	
27	946177	4	· Vis		
28	947536	4	· Ecrou		
29	948211	X	· Ruban serrage		

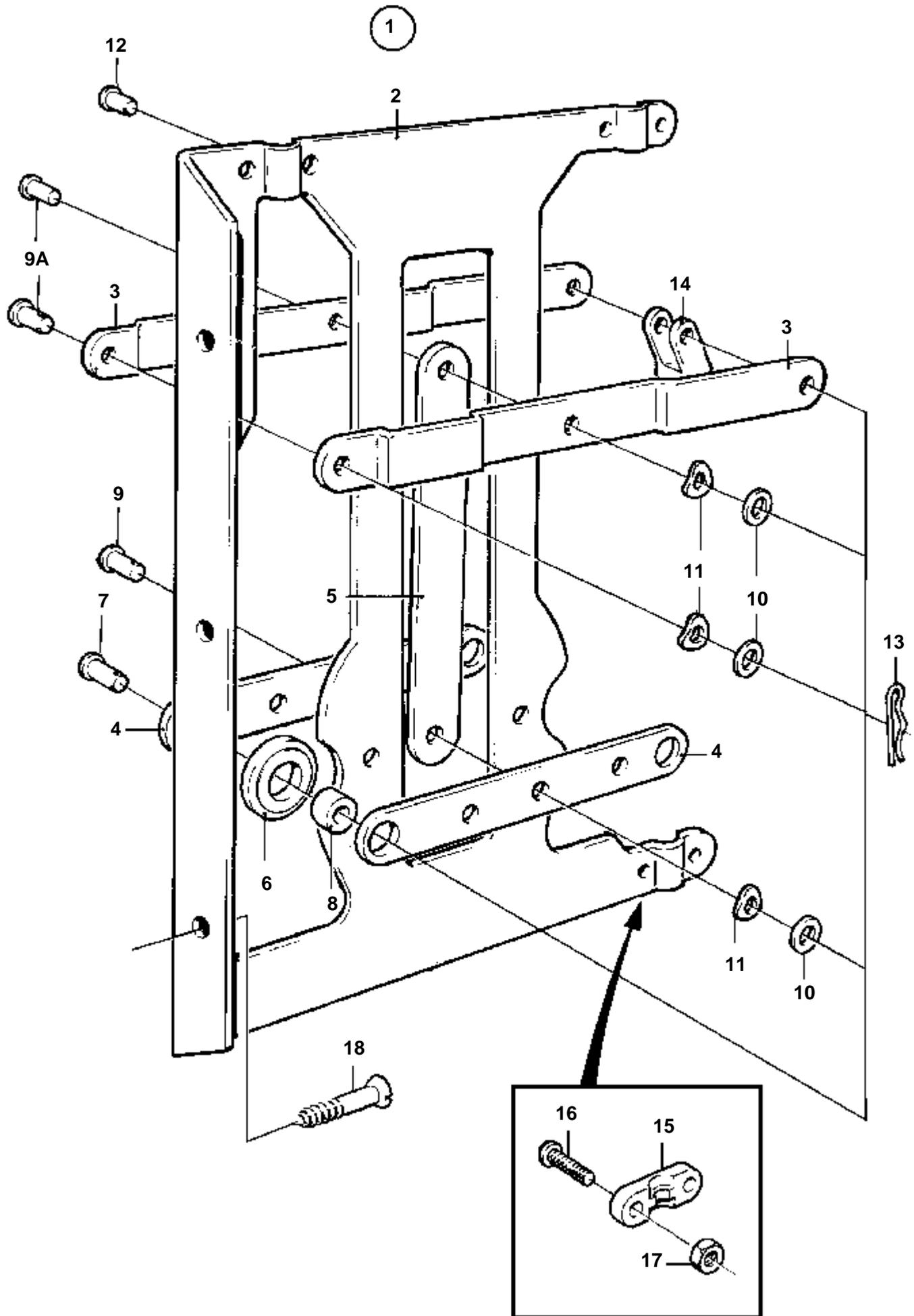
MD22L-B, MD22P-B, TMD22-B, TMD22P-C, TAMD22P-B



MD22L-B, MD22P-B, TMD22-B, TMD22P-C, TAMD22P-B

RÉF	No Pièce	QTÉ	DÉSIGNATION
1	852347	1	Levier
2	828911	1	· Levier
3	852995	1	· Anneau
4	853004	1	· Bouton-poussoir
5	852991	1	· Rail
6	853000	1	· Gache
7	852989	1	· Poignee
8	852992	1	· Couvercle
9	853003	2	· Clou
10	963678	1	· Vis

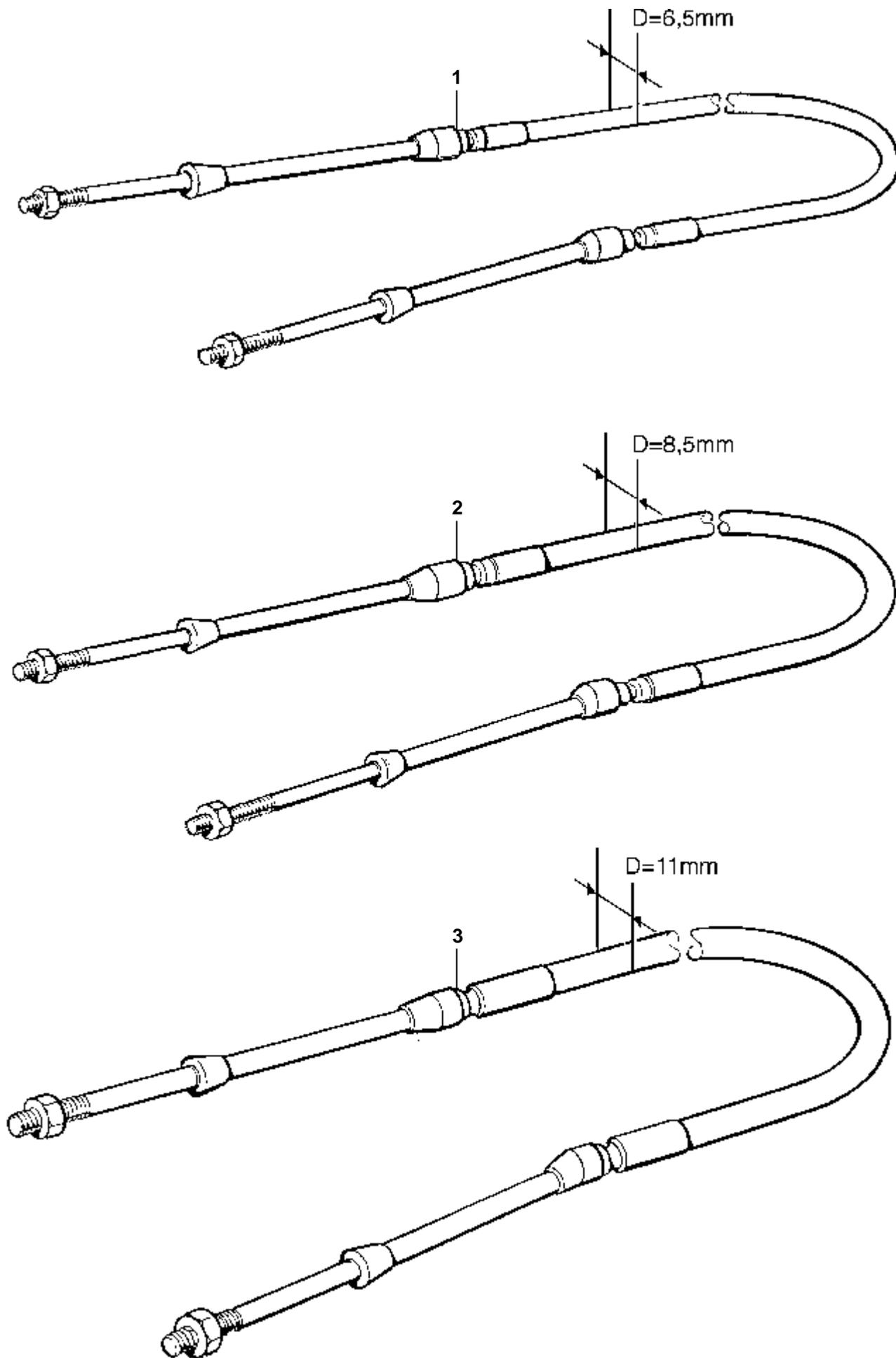
MD22L-B, MD22P-B, TMD22-B, TMD22P-C, TAMD22P-B



18648

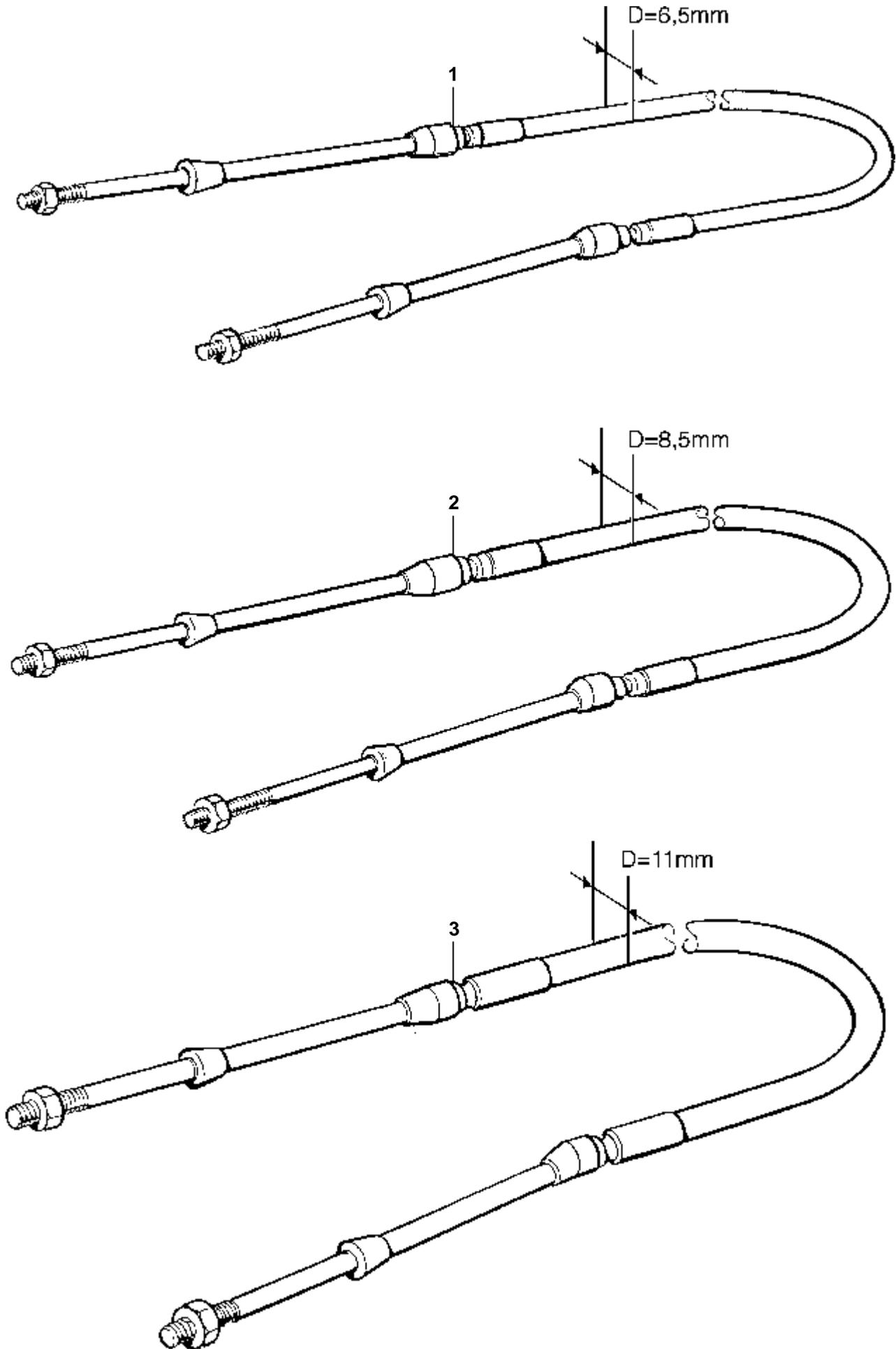
MD22L-B, MD22P-B, TMD22-B, TMD22P-C, TAMD22P-B

RÉF	No Pièce	QTÉ	DÉSIGNATION	NOTES
1	828164	1	Collecteur	Pour doubles postes de commande.
2		1	· Carter	
3		2	· Levier	
4		2	· Levier	
5		1	· Levier	
6	828180	2	· Rondelle	
7	828183	2	· Boulon a trou goupil	
8	828178	2	· Bague	
9		1	· Boulon	
9A		2	· Boulon	
10	940191	3	· Rondelle	
11		3	· Rondelle	
12	828182	1	· Vis empreinte crucif	
13	664822	6	· Ressort verrouillage	
14	850452	3	· Fourche	
15	850361	3	· Fixe-cable	
16	956078	6	· Vis	
17	955780	6	· Ecrou	
18		3	· Vis	

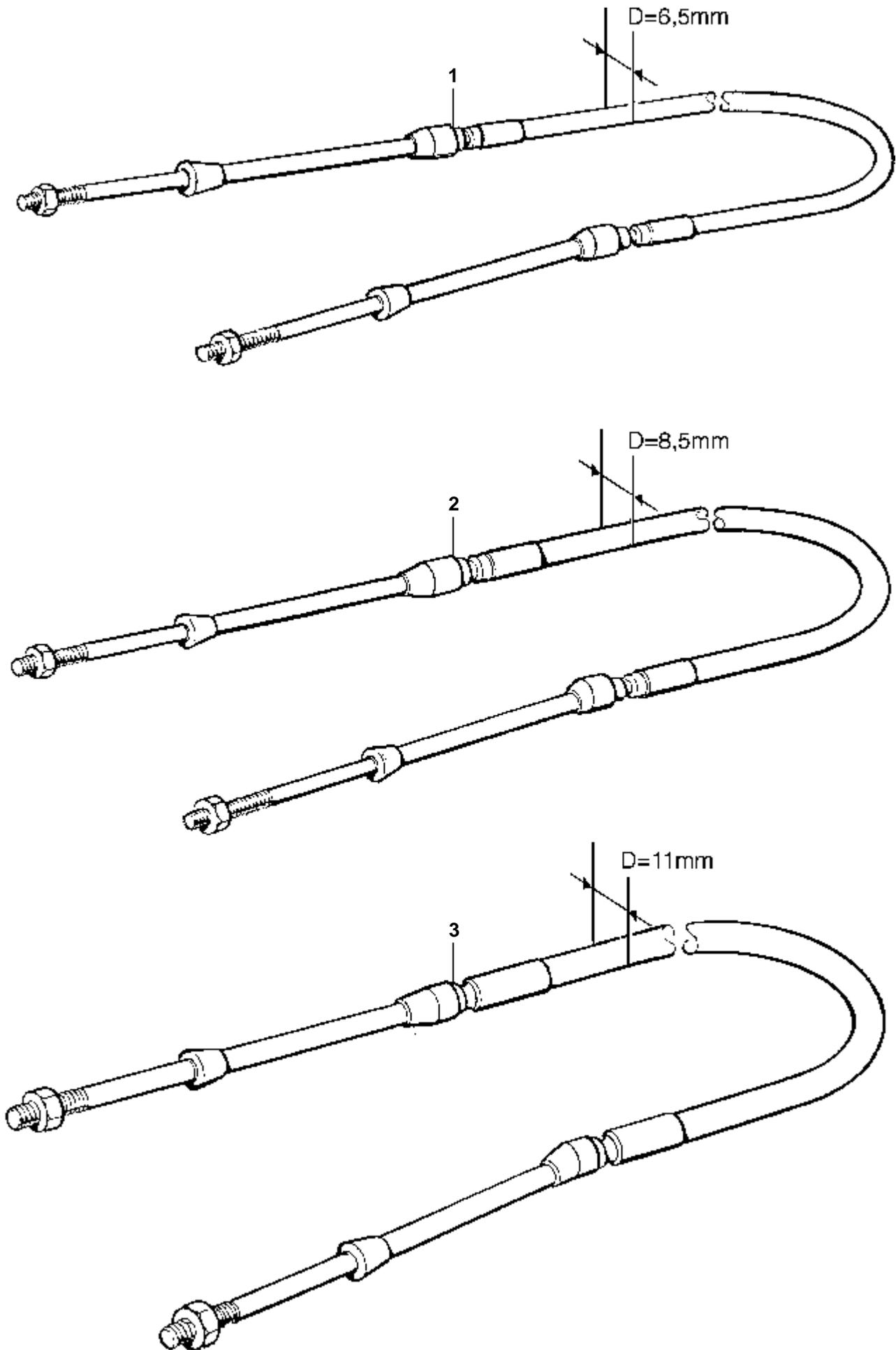






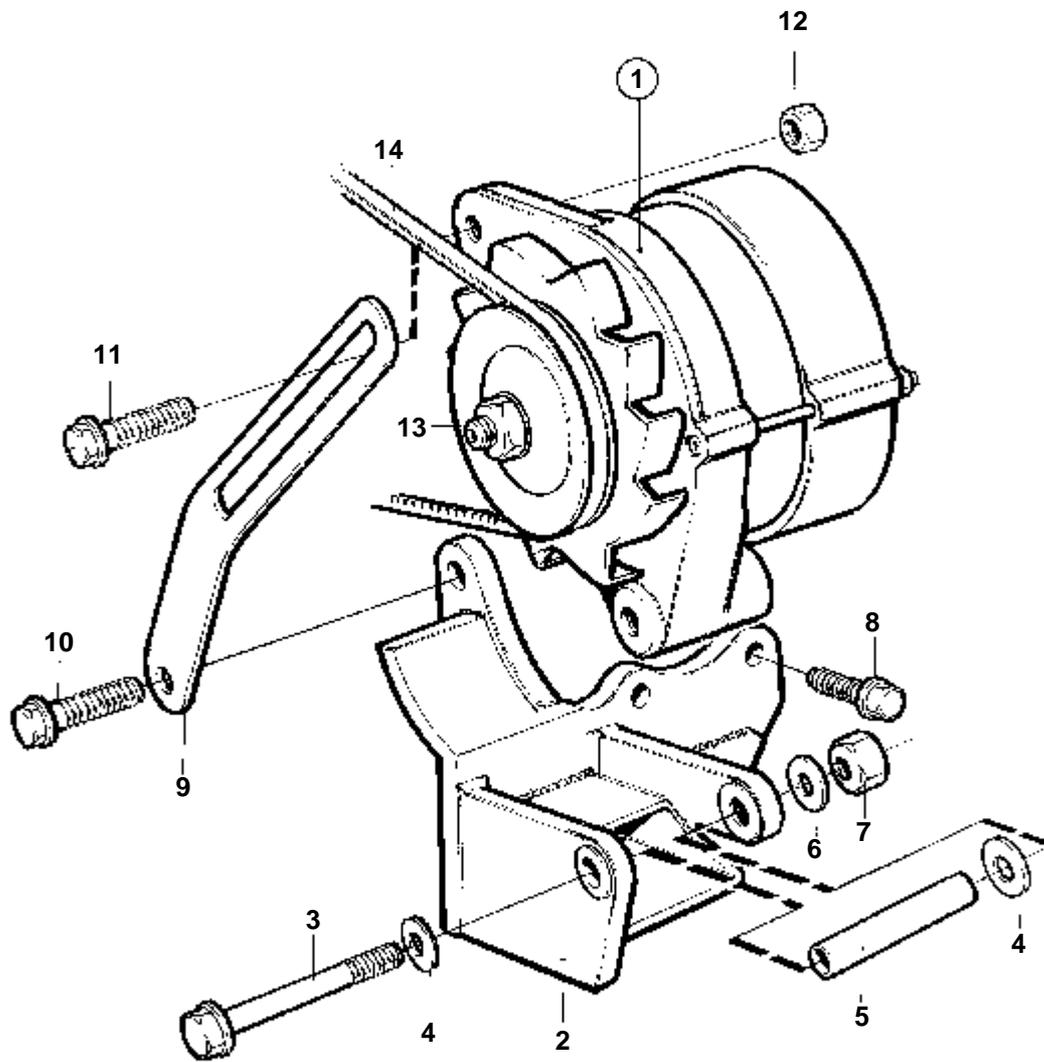








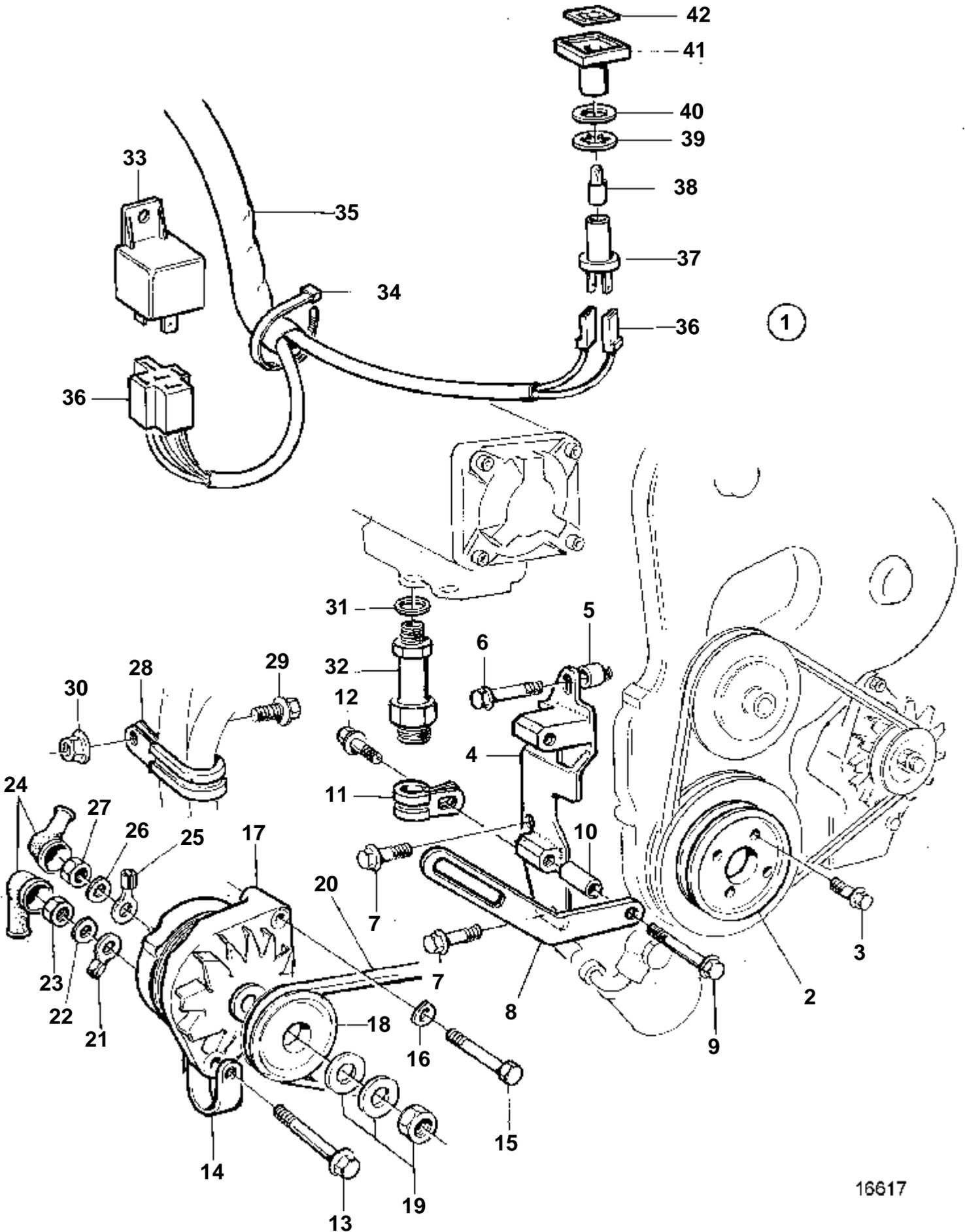
MD22L-B, MD22P-B, TMD22-B, TMD22P-C, TAMD22P-B



9533

MD22L-B, MD22P-B, TMD22-B, TMD22P-C, TAMD22P-B

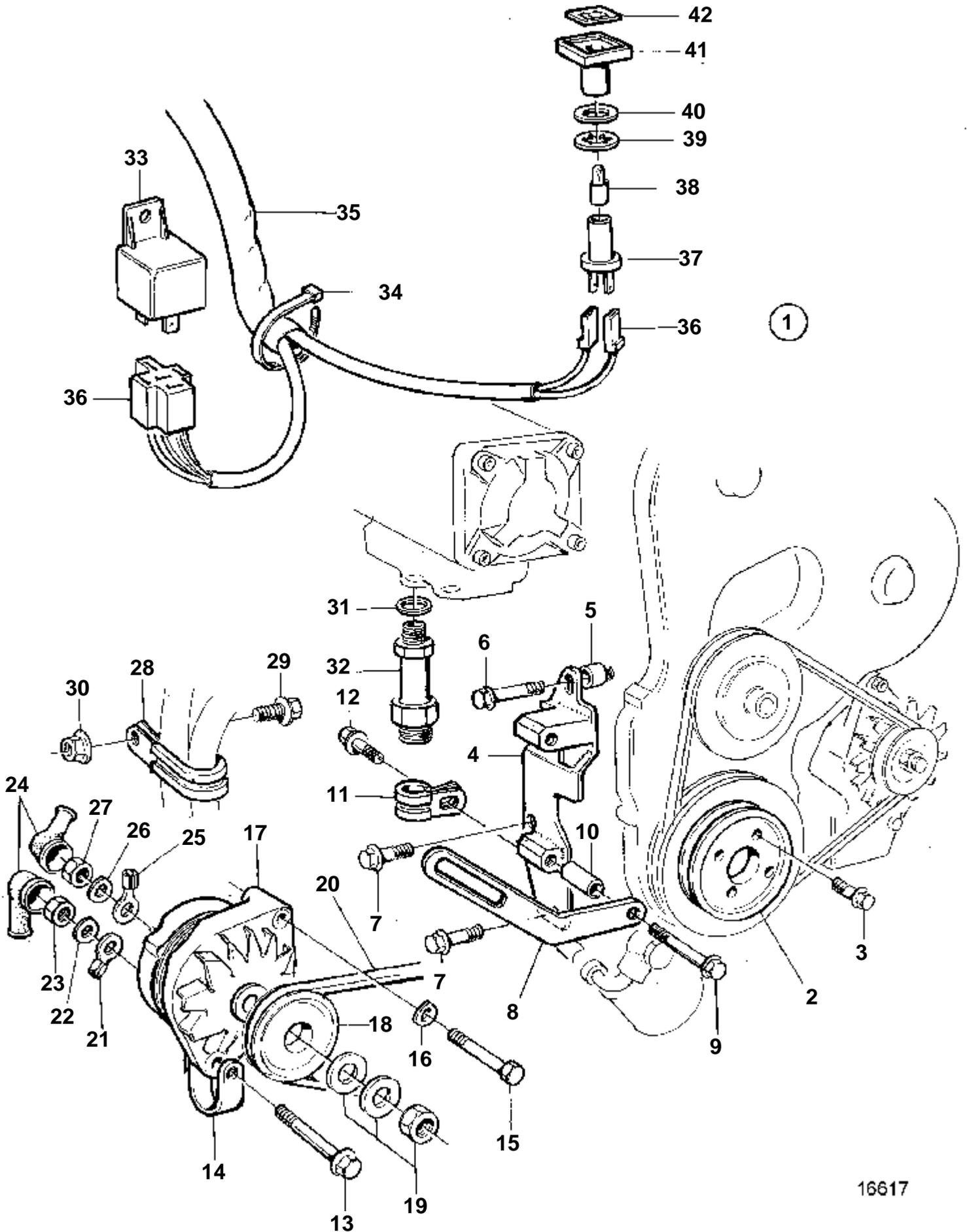
RÉF	No Pièce	QTÉ	DÉSIGNATION	Voir	NOTES
1	872235	1	Alternateur		14V 60A, A13N234
	3803260	1	Alternateur,échange		Echange standard
				448	
2	860012	1	Console		
3	859818	1	Vis a bride		
4	955896	2	Rondelle		
5	859819	1	Douille		
6	955896	1	Rondelle		
7	955849	1	Ecrou		
8	946472	3	Vis		
9	859820	1	Levier		
10	946173	1	Vis a bride		
11	947760	1	Vis a bride		
12	945408	1	Ecrou accouplement		
13	841811	1	Poulie		
14	966912	1	Courroie trapezoidal		



16617

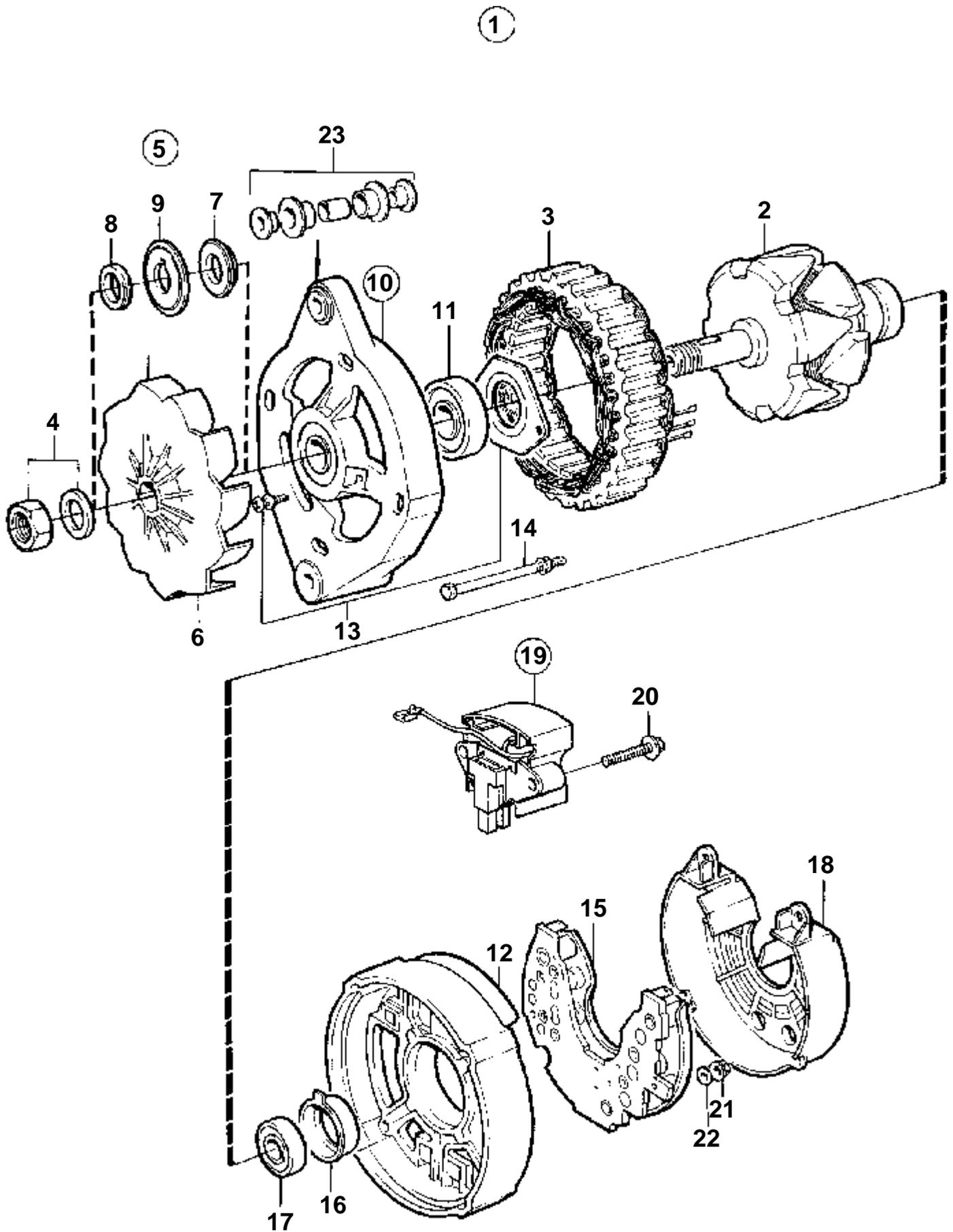
RÉF	No Pièce	QTÉ	DÉSIGNATION	Voir	NOTES
1	3581045	1	Kit alternateur		
2	3580881	1	· Poulie		
3	946671	4	· Vis a bride		
4	3580808	1	· Console		
5	842930	1	· Douille entretoise		L=10mm
6	946329	1	· Vis a bride		
7	946441	2	· Vis		
8	859820	1	· Levier		
9	965181	1	· Vis		
10	823497	1	· Douille		L=52mm
11	949746	1	· Collier serrage		
12	947107	1	· Vis a bride		
13	947760	1	· Vis a bride		
14	466735	1	· Oeillet de tension		
15	955699	1	· Vis		
16	955896	1	· Rondelle		
17	872235	1	· Alternateur		12V, 60A
	3803260	1	· Alternateur,échange		Echange standard
18	873343	1	· Poulie		
19	6212688	1	Kit montage		
20	978460	1	· Courroie trapezoidal		
21	940335	1	· Casse de cables		
22	941906	1	· Rondelle e'lasttique		
23	955781	1	· Ecrou		
24	842150	2	· Capuchon de protect		
25	881512	1	· Casse de cables		
26	941905	1	· Rondelle e'lasttique		
27	955780	1	· Ecrou		
28	949386	2	· Collier serrage		
29	947107	2	· Vis a bride		
30	945408	2	· Ecrou accouplement		
31	957184	2	· Rondelle		(6613687)
32	859675	2	· Raccord tuyau		
33	1324492	1	· Relais		(872300)
34	948211	10	· Ruban serrage		
35	838542	1	· Faisceau de cable		
36		X	· Cables et cosses de cable	1963	
37	808175	1	· Porte-lampe		
38	19923	1	· Ampoule		
39	967583	1	· Retenue		
40	829714	1	· Joint		
41	838455	1	· Retenue		
42	838457	1	· Ruban symbole		





16617

RÉF	No Pièce	QTÉ	DÉSIGNATION	Voir	NOTES
1	3581046	1	Kit alternateur		
2	3580881	1	· Poulie		
3	946671	4	· Vis a bride		
4	3580808	1	· Console		
5	842930	1	· Douille entretoise		L=10mm
6	946329	1	· Vis a bride		
7	946441	2	· Vis		
8	859820	1	· Levier		
9	965181	1	· Vis		
10	823497	1	· Douille		L=52mm
11	949746	1	· Collier serrage		
12	947107	1	· Vis a bride		
13	947760	1	· Vis a bride		
14	466735	1	· Oeillet de tension		
15	955699	1	· Vis		
16	955896	1	· Rondelle		
17	872927	1	· Alternateur		24V, 40A
	3803619	1	· Alternateur,échange		Echange standard
18	873343	1	· Poulie		
19	6212688	1	Kit montage		
20	978460	1	· Courroie trapezoidal		
21	940335	1	· Casse de cables		
22	941906	1	· Rondelle e'lasttique		
23	955781	1	· Ecrou		
24	842150	2	· Capuchon de protect		
25	881512	1	· Casse de cables		
26	941905	1	· Rondelle e'lasttique		
27	955780	1	· Ecrou		
28	949386	2	· Collier serrage		
29	947107	2	· Vis a bride		
30	945408	2	· Ecrou accouplement		
31	957184	2	· Rondelle		(6613687)
32	859675	2	· Raccord tuyau		
33	1324492	1	· Relais		(872300)
34	948211	10	· Ruban serrage		
35	838542	1	· Faisceau de cable		
36		X	· Cables et cosses de cable	1963	
37	808175	1	· Porte-lampe		
38	19923	1	· Ampoule		
39	967583	1	· Retenue		
40	829714	1	· Joint		
41	838455	1	· Retenue		
42	838457	1	· Ruban symbole		

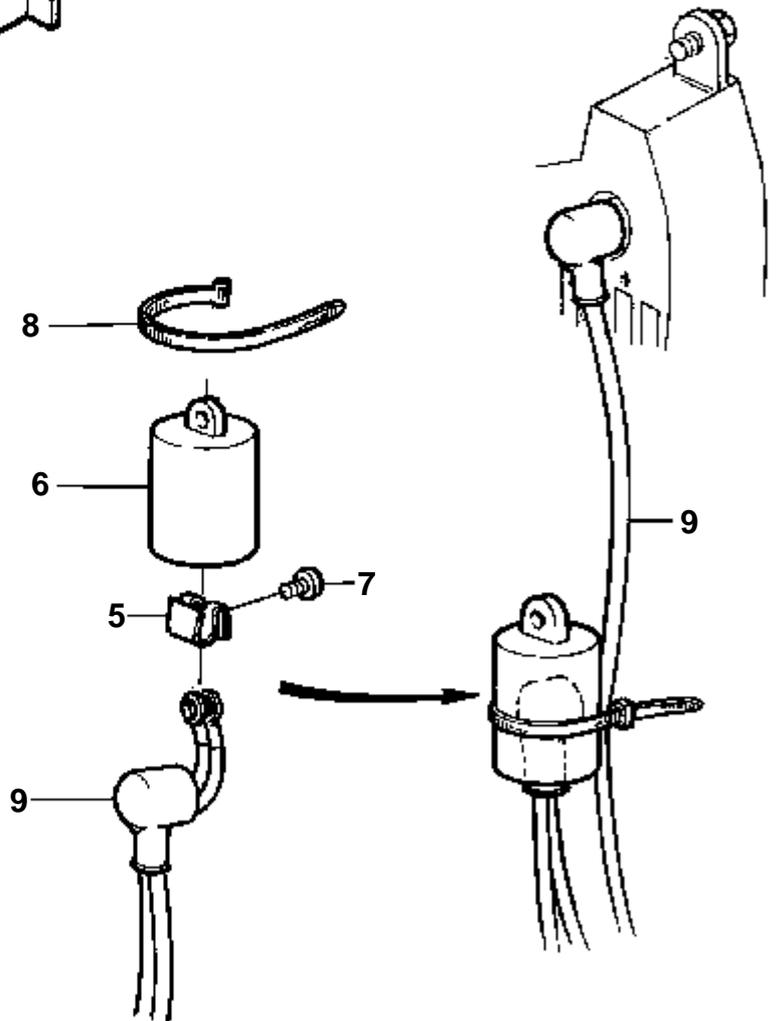
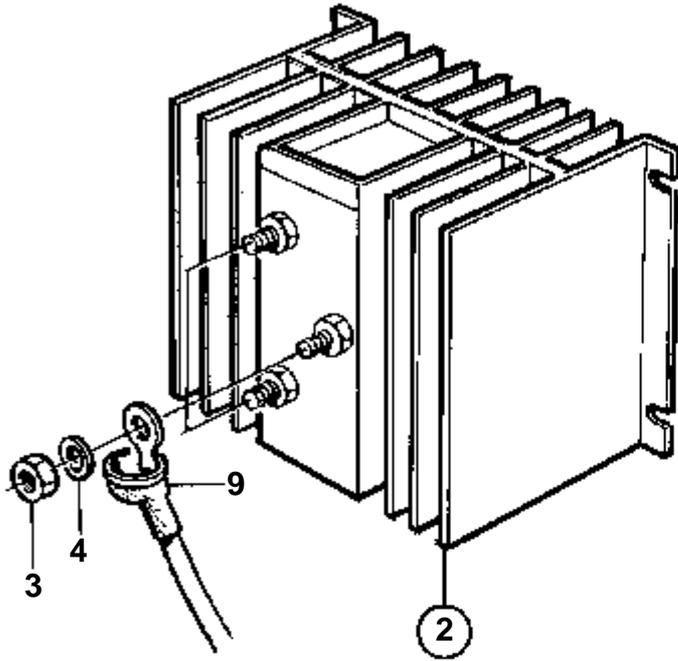


15314

RÉF	No Pièce	QTÉ	DÉSIGNATION	NOTES
1	872235	1	Alternateur	14V 60A
	3803260	1	Alternateur,échange	Echange standard
2		1	· Rotor	
3		1	· Stator	
4	6212688	1	· Kit montage	
5	860281	1	· Kit ventilateur	
6		1	· · Ventilateur	
7	862897	1	· · Rondelle entretoise	
8	860284	1	· · Rondelle entretoise	
9	860283	1	· · Rondelle	
10		1	· Flasque	
11	860432	1	· · Roulement billes	
12		1	· Flasque	
13		1	· Kit montage	
14		1	· Kit vis	
15	1698689	1	· Porte-diodes	(873238)
16	873241	1	· Porte-palier	
17	873239	1	· Roulement billes	
18		1	· Capot protection	
19	872720	1	· Regulateur	
20		2	· · Vis	
21	955779	1	· Ecrou	(M4)W
	965483	2	· Ecrou	(M5)D+,B-
	945407	1	· Ecrou accouplement	(M6)B-
22	980689	1	· Rondelle	(POUR M4)W
23	840634	1	· Kit amortisseur	

MD22L-B, MD22P-B, TMD22-B, TMD22P-C, TAMD22P-B

①

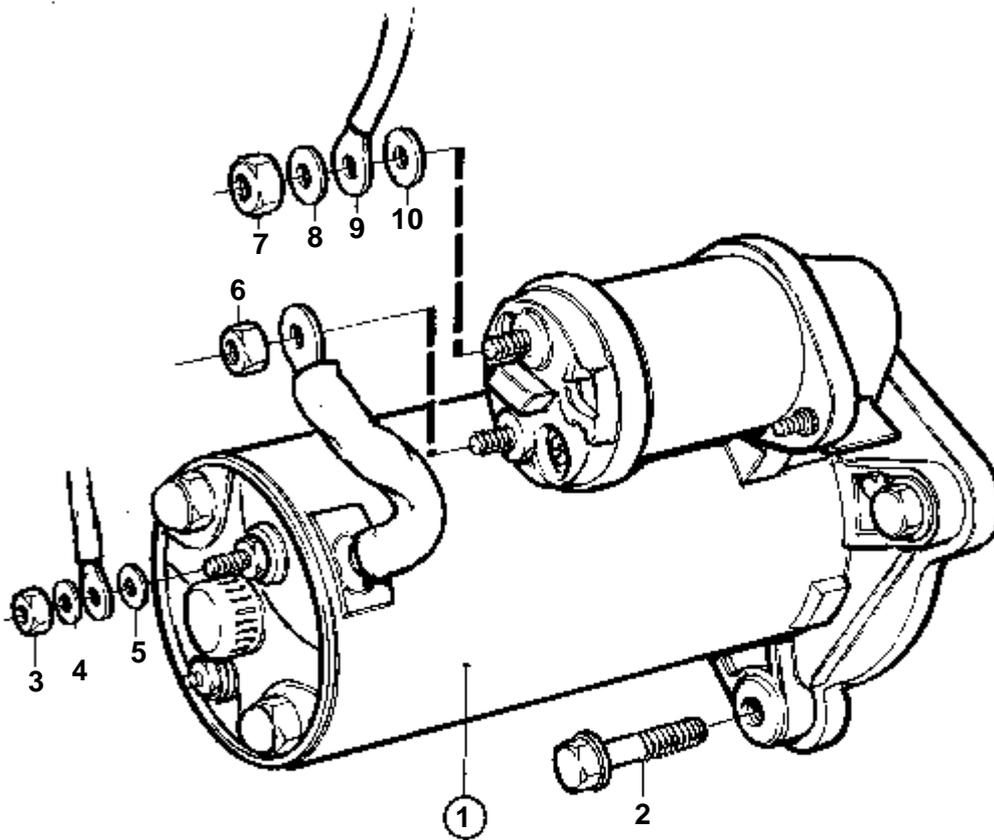


11570

MD22L-B, MD22P-B, TMD22-B, TMD22P-C, TAMD22P-B

RÉF	No Pièce	QTÉ	DÉSIGNATION	Voir	NOTES
1	873120	1	Distrib.air surcharg		Pour la charge de 2 batteries.. Pour alternateurs 12-28V jusqu'à 60A.
			Bulletins 52-07	52-07-EN	Distributeur de charge
			Bulletins 52-11	52-11-EN	Distributeur de charge
2	872928	1	· Distrib.air surcharg		
3	955846	3	· Ecou		
4	941906	3	· Rondelle e'lasttique		
5	859492	1	· Ecou ressort		
6	859493	1	· Capot protection		
7	955126	1	· Vis		
8	948211	1	· Ruban serrage		
9		X	Equipement électrique	1963	

MD22L-B, MD22P-B, TMD22-B, TMD22P-C, TAMD22P-B



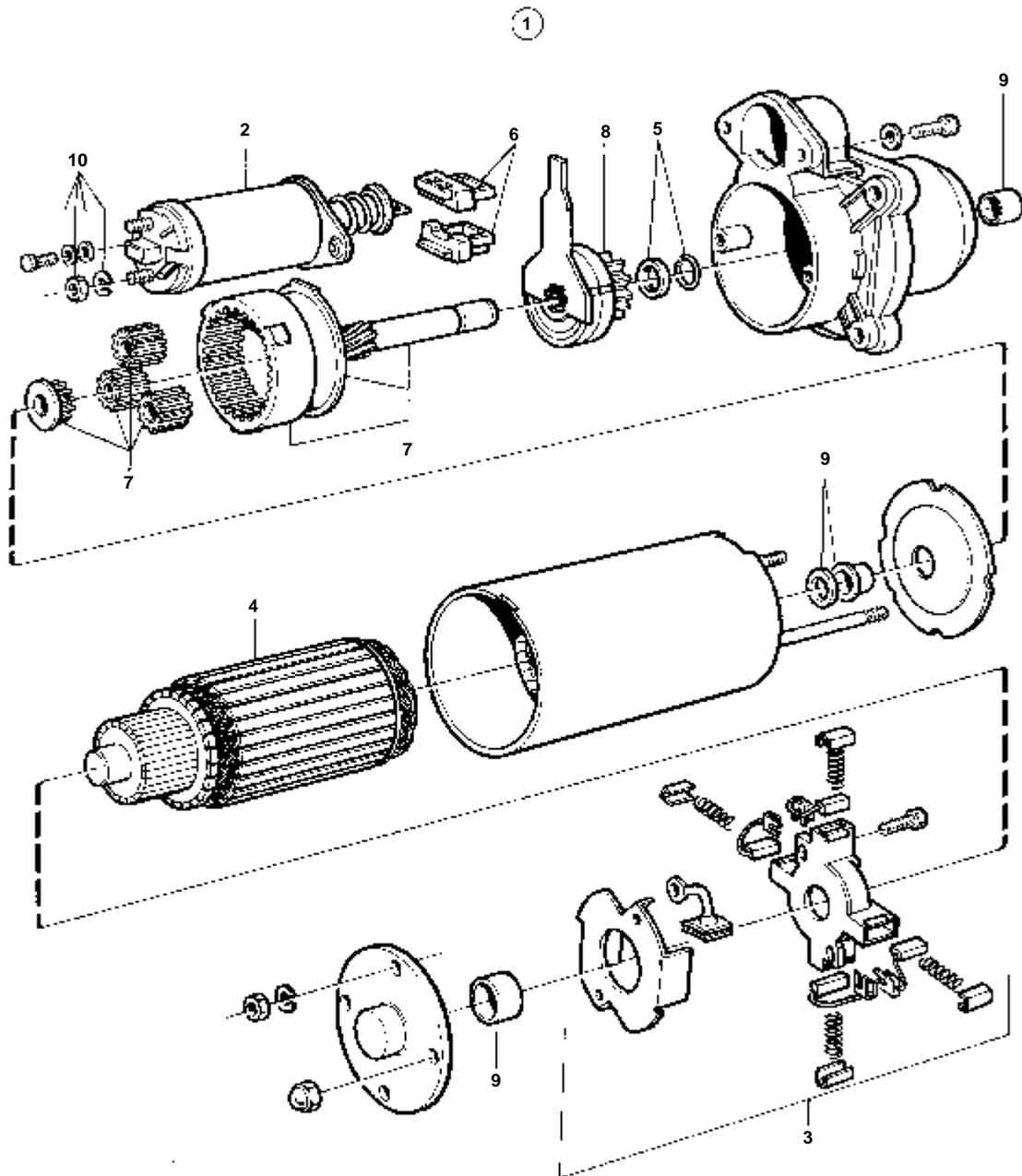
9243

MD22L-B, MD22P-B, TMD22-B, TMD22P-C, TAMD22P-B

RÉF	No Pièce	QTÉ	DÉSIGNATION	Voir	NOTES
1	859722	1	Demarreur		E.U = 3803200
	3803200	1	Demarreur, échange		Echange standard
				319	
2	965220	3	Vis a bride		
3		1	Ecrou		
4		1	Rondelle		
5		1	Rondelle		
6		1	Ecrou		
7		1	Ecrou		
8		1	Rondelle		
9		X	Equipement électrique	1963	
10		1	Rondelle		



MD22L-B, MD22P-B, TMD22-B, TMD22P-C, TAMD22P-B

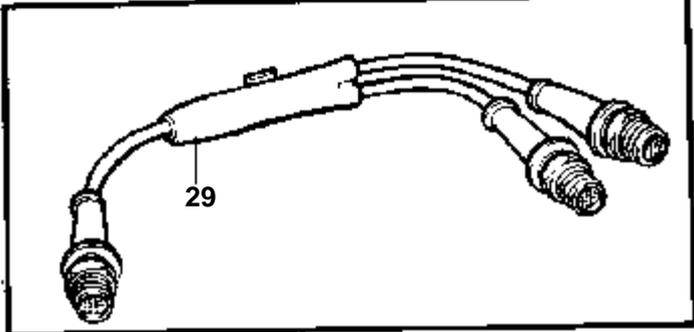
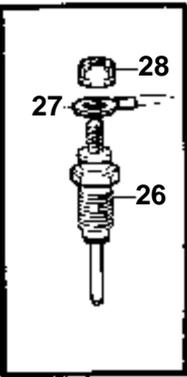
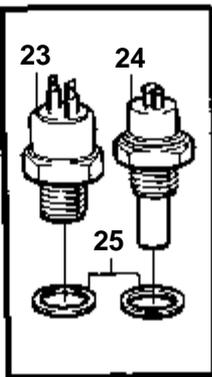
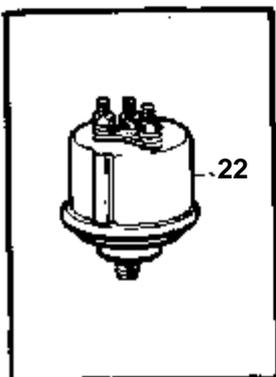
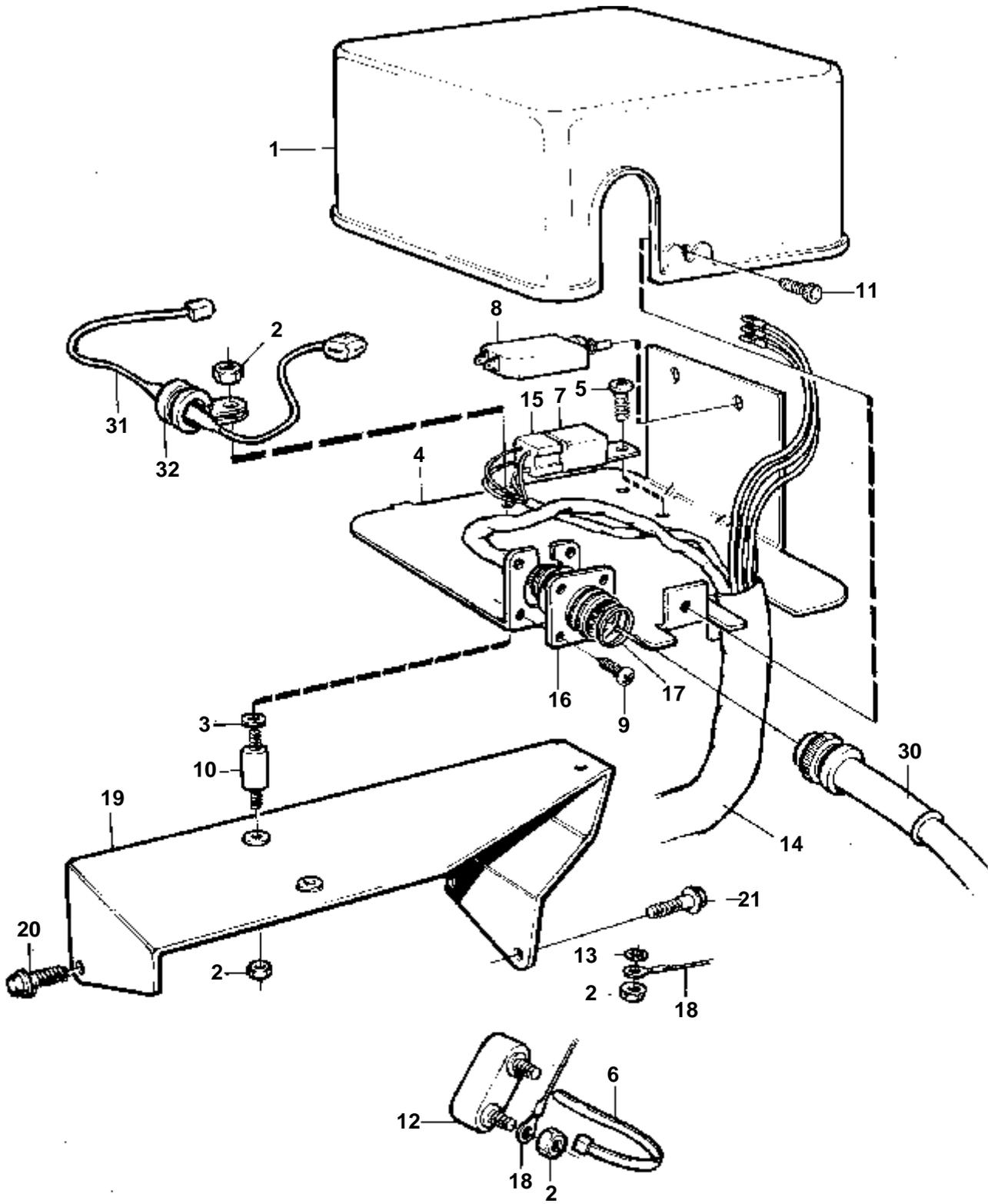


9593

MD22L-B, MD22P-B, TMD22-B, TMD22P-C, TAMD22P-B

RÉF	No Pièce	QTÉ	DÉSIGNATION	NOTES
1	859722	1	Demarreur	
	3803200	1	Demarreur, échange	Echange standard
2	860307	1	· Relais demarrage	
3	860308	1	· Porte-balai	COMPL.
4		1	· Rotor	
5	860310	1	· Palier butee	
6	860311	1	· Joint	
7	860312	1	· Vitesse	
8	860313	1	· Pignon demarreur	
9	860314	1	· Jeu bagues	
10	860315	1	· Kit connexion	

MD22L-B, MD22P-B, TMD22-B, TMD22P-C, TAMD22P-B

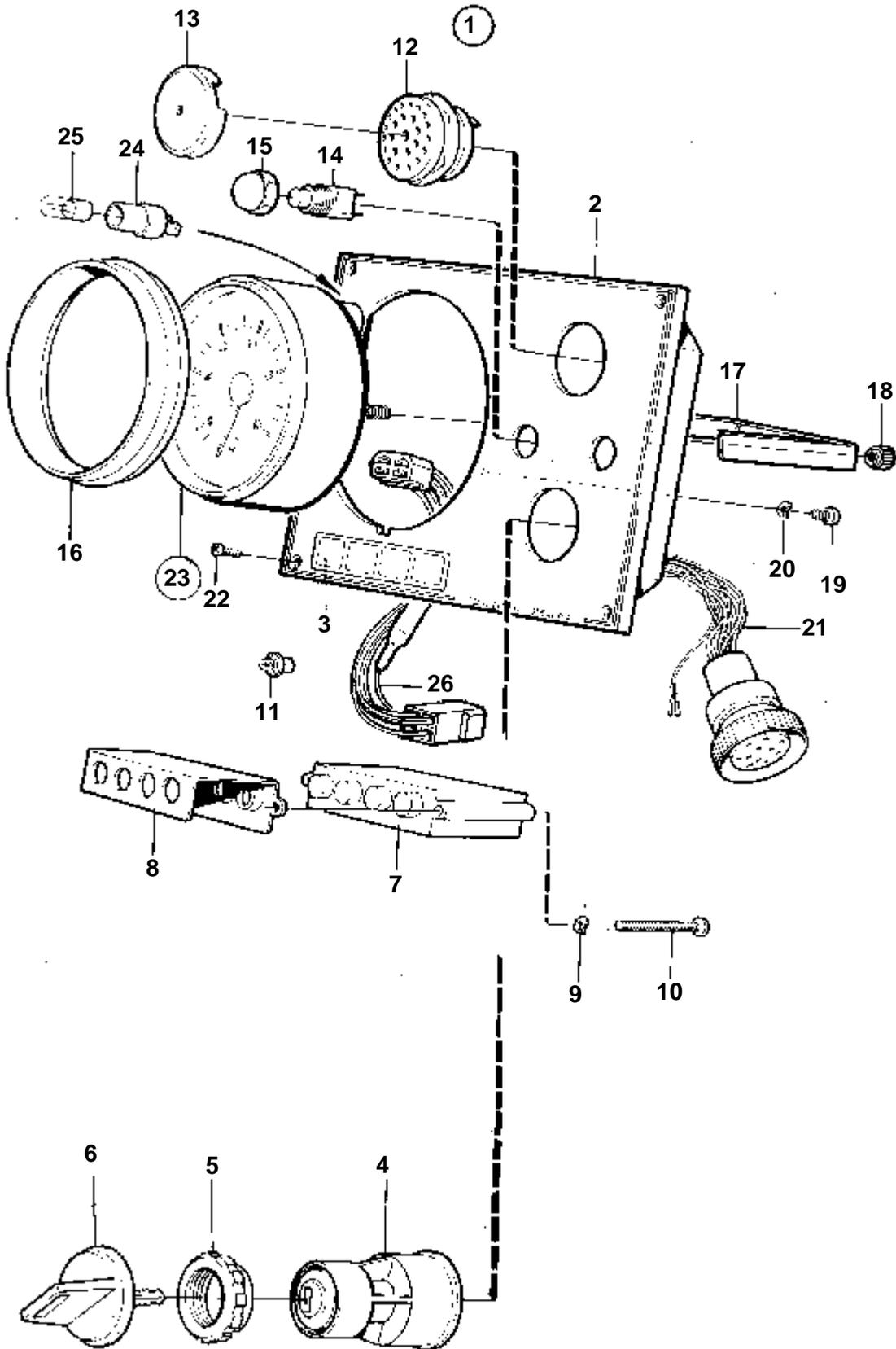


16620

## MD22L-B, MD22P-B, TMD22-B, TMD22P-C, TAMD22P-B

RÉF	No Pièce	QTÉ	DÉSIGNATION	Voir	NOTES
1	838808	1	Capot		
2	946035	8	Contre-ecrou		
3	944563	3	Rondelle entretoise		
4	860366	1	Console		
5	956074	3	Vis		
6	948211	X	Ruban serrage		
7	841177	1	Relais		12V 40A
	860339	2	Relais		12V 50A REMP PAR 873740
	873740	2	Relais		12V 40A
8	966689	2	Fusible		
9	955119	4	Vis		
10	1348141	3	Amortisseur		(859600)
11	846736	1	Vis verrouillage		
12	856355	1	Fusible		
13	942605	1	Rondelle verrouillag		
14	873596	1	Kit cables		(860443)
15	1214948	1	· Douille isolante		
16	846611	1	· Douille de contact		
17	846615	1	· Bague etancheite		
18		X	· Equipement électrique	1963	
19	859872	1	Console		
20	946752	1	Vis a bride		
21	946173	1	Vis a bride		L=20mm
	946329	1	Vis a bride		L=25mm (973083)
22	860011	1	Detecteur pression, huile		0,8 bar
22A	16218	1	Raccord angulaire		ALT
23	859869	1	Temoin temperature		
24	861594	1	Detecteur		(859870)
25	969011	2	Joint		
26	859854	4	Bougie prechauffage		
27	859855	1	Cable		
28	965483	4	Ecrou		
29	1140598	1	Couplage e'toile		Pour doubles postes de commande.
30	846648	1	Cable allonge		L=3,0m
	846649	1	Cable allonge		L=5,0m
	846650	1	Cable allonge		L=7,0m
31	873828	1	Resistance		(873716)
32	952627	1	Collier serrage		

MD22L-B, MD22P-B, TMD22-B, TMD22P-C, TAMD22P-B



16150

## MD22L-B, MD22P-B, TMD22-B, TMD22P-C, TAMD22P-B

RÉF	No Pièce	QTÉ	DÉSIGNATION	Voir	NOTES
1	873593	1	Planche bord		
2	860183	1	· Planche bord		
3	858645	1	· Ruban symbole		
4	864277	1	· Interrupteur contact		
5	859955	1	· · Ecrou plastique		
6	859953	2	· · Cle		Indiquez le code de clé à la commande.
			· · Bulletins 49-30	49-30-EN	Outil No de réf. 859953
7	873737	1	· Unite electronic		
8	828784	1	· Reflecteur		
9	941904	2	· Rondelle e'lasttique		
10	941615	2	· Vis		
11	19923	4	· Ampoule		
12	828587	1	· Repetiteur acoustiqu		
13	858795	1	· Capot protection		
14	828584	1	· Interrupteur		TEST D'ALARME
	828585	1	· Interrupteur		ECLAIRAGE D'INSTRUMENTS
15	828586	2	· Ecrou		
16	873517	1	· Bague frontale		
17	873208	1	· Retenue		
18		2	· · Ecrou		
19	949947	1	· Vis		
20	941904	1	· Rondelle e'lasttique		
21	828648	1	· Kit cables		
22	828647	4	· Vis		
23	873992	1	Kit compte-tours		4600tr/min(876751)
24	863945	1	· Porte-lampe		
25	863946	1	· Ampoule		
26	873567	1	Cable diode		

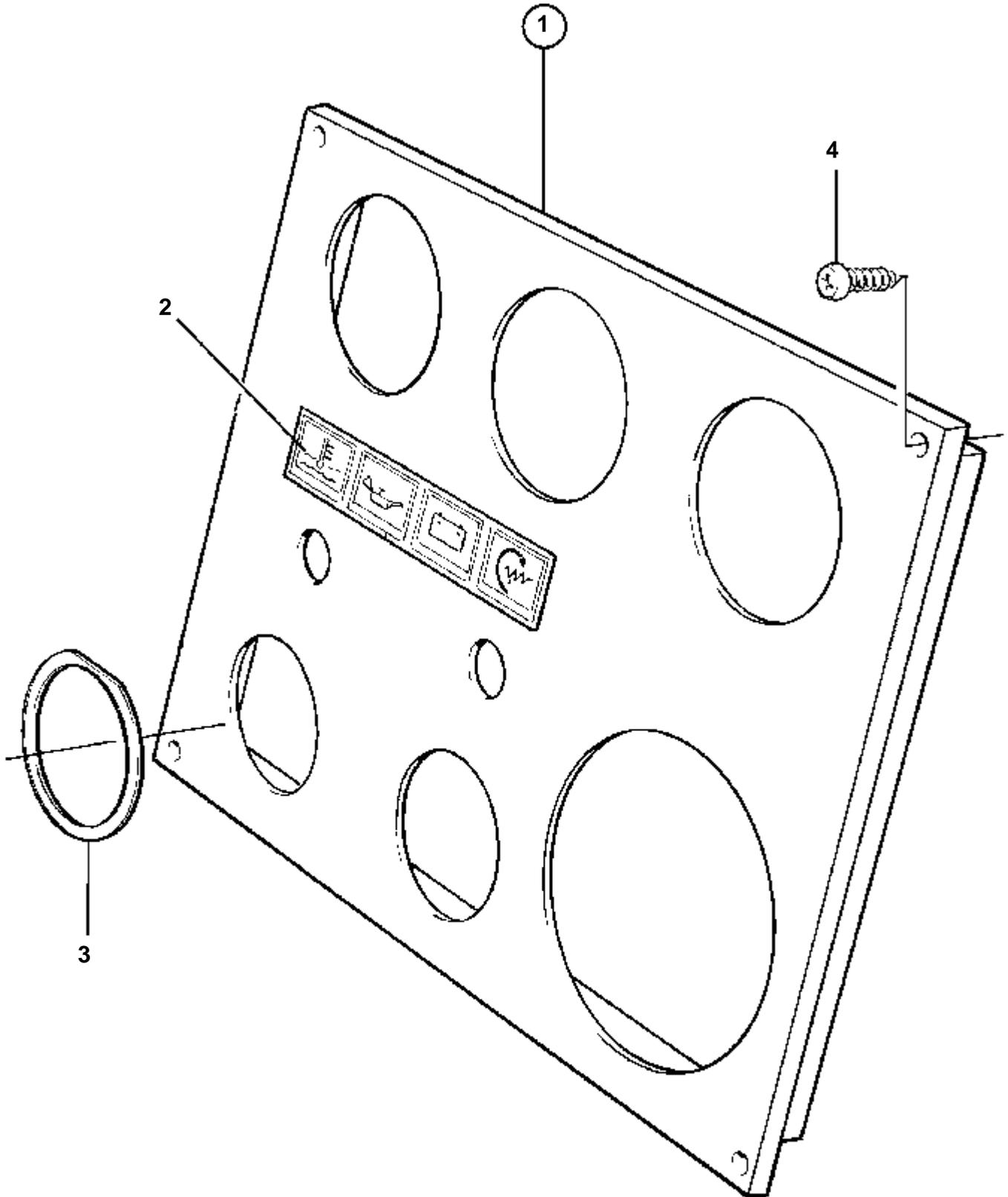


## MD22L-B, MD22P-B, TMD22-B, TMD22P-C, TAMD22P-B

RÉF	No Pièce	QTÉ	DÉSIGNATION	Voir	NOTES
1	873590	1	Planche bord		
2	860182	1	· Planche bord		
2A	858645	1	· Ruban symbole		
2B	828647	4	· Vis		
3	873195	1	· Indicateur de temp		
	873197	1	· Manome'tre d'huile		
	873199	1	· Voltmetre		
4	863945	3	· · Porte-lampe		
5	863946	3	· · Ampoule		
6	858643	3	· Bague frontale		D=52mm
7	828803	3	· Anneau		
8	864277	1	· Interrupteur contact		
9	859953	2	· · Cle		Indiquez le code de clé à la commande.
			· · Bulletins 49-30	49-30-EN	Outil No de réf. 859953
10	859955	1	· · Ecrou plastique		
11	828584	1	· Interrupteur		TEST D'ALARME
	828585	1	· Interrupteur		ECLAIRAGE D'INSTRUMENTS
12	828586	2	· Ecrou		
13	828587	1	· Repetiteur acoustiqu		
14	858795	1	· Capot protection		
15	873737	1	· Unite electronic		
16	828784	1	· Reflecteur		
17	19923	4	· Ampoule		12V
18	941904	2	· Rondelle e'lasttique		
19	941615	2	· Vis		
20	873207	3	· Retenue		
21		6	· · Ecrou		
22	873208	1	· Retenue		
23		2	· · Ecrou		
24	873517	1	· Bague frontale		D=72mm
25	941904	1	· Rondelle e'lasttique		
26	949947	1	· Vis		
27	828646	1	· Faisceau de cable		
28	873992	1	Kit compte-tours		4600tr/min(876751)
29	863946	1	· Ampoule		
30	863945	1	· Porte-lampe		
31	873567	1	Cable diode		



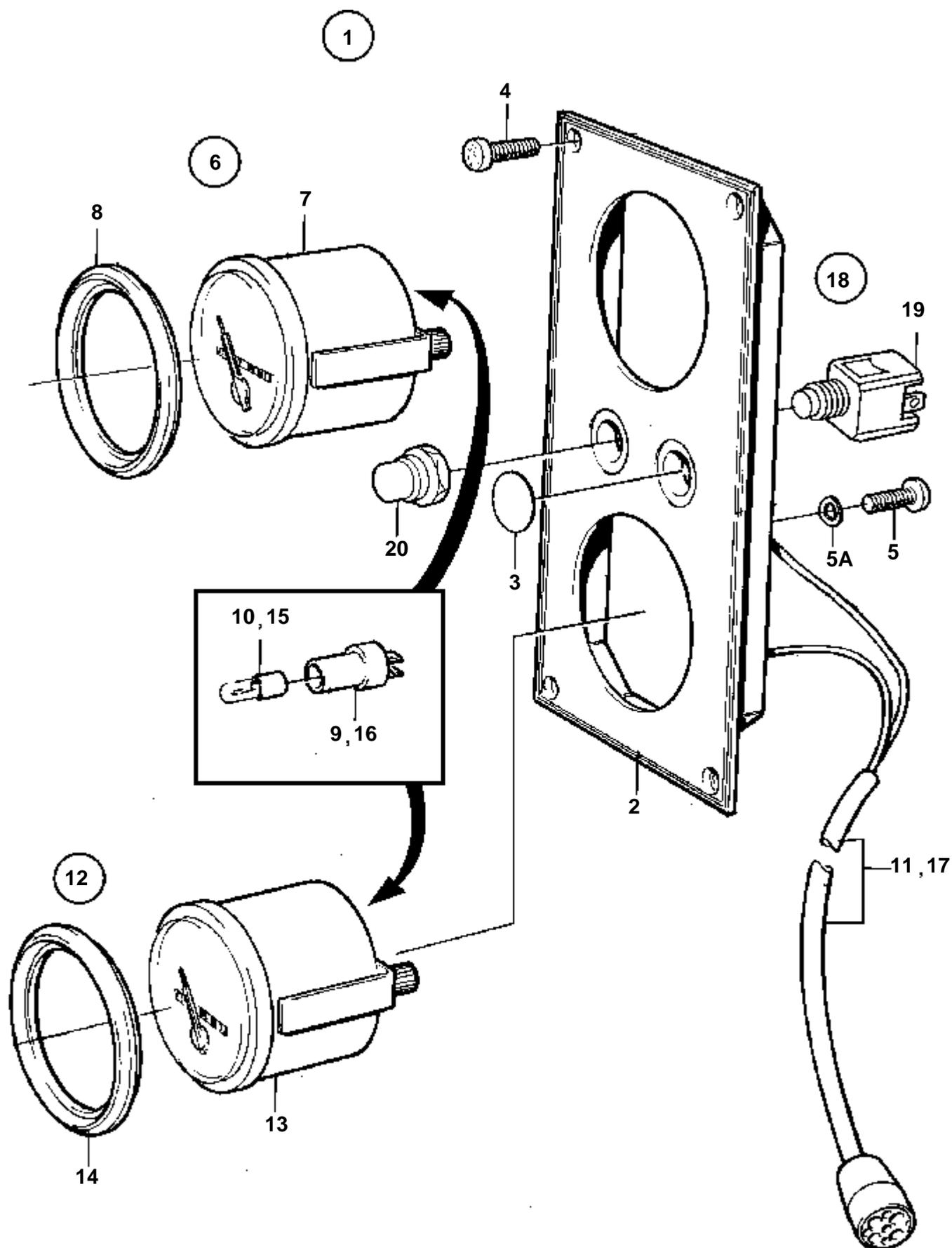
MD22L-B, MD22P-B, TMD22-B, TMD22P-C, TAMD22P-B



MD22L-B, MD22P-B, TMD22-B, TMD22P-C, TAMD22P-B

RÉF	No Pièce	QTÉ	DÉSIGNATION
1	860184	1	Planche de bord
2	858645	1	· Ruban symbole
3		1	· Etiquettecontact demarreur
4	828647	4	Vis

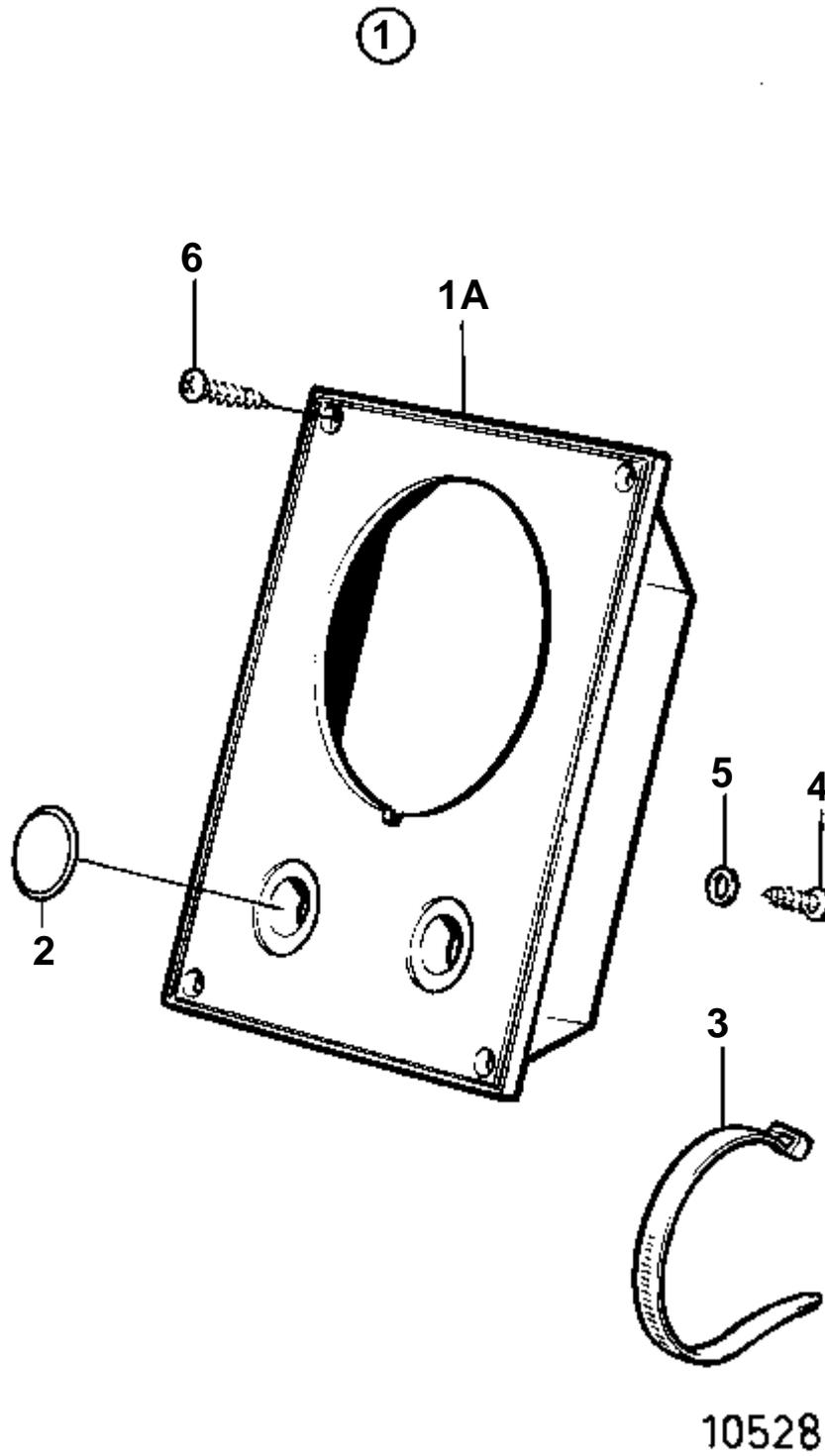
MD22L-B, MD22P-B, TMD22-B, TMD22P-C, TAMD22P-B



MD22L-B, MD22P-B, TMD22-B, TMD22P-C, TAMD22P-B

RÉF	No Pièce	QTÉ	DÉSIGNATION	Voir	NOTES
1	858874	1	Planche bord		Pour instrument avec D=52mm.
2		1	· Planche bord		REMPLECE PAR 858874
3	828607	2	· Disque recouvrement		
4	828647	4	· Vis		
5	949947	1	· Vis		
5A	941904	1	· Rondelle e'lasttique		
6	1140464	1	Jeu compteur heures		
7	872479	1	· Compteur heures		(828615)
8	858643	1	· Bague frontale		
9	808175	1	· Porte-lampe		
10	19923	1	· Ampoule		
11		X	· Equipement électrique	1963	
12	858878	1	Kit voltme tre		
13	873199	1	· Voltmetre		(828628)
14	858643	1	· Bague frontale		
15	19923	1	· Ampoule		
16	808175	1	· Porte-lampe		
17		X	· Equipement électrique	1963	
18	828718	1	Interrupteur		Monté sur ressort.
	828719	1	Interrupteur		Marche/arrêt.
19	828584	1	· Interrupteur		POUR 828718
	828585	1	· Interrupteur		POUR 828719
20	828586	1	· Ecrou		

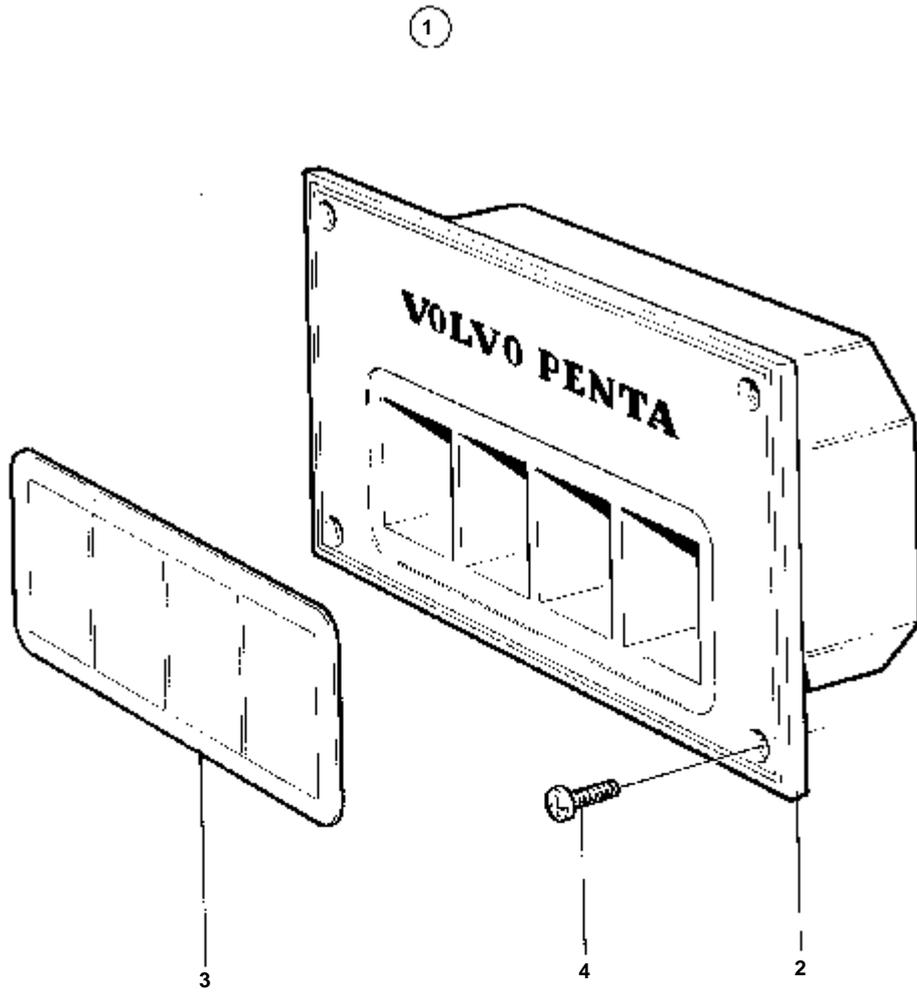
MD22L-B, MD22P-B, TMD22-B, TMD22P-C, TAMD22P-B



MD22L-B, MD22P-B, TMD22-B, TMD22P-C, TAMD22P-B

RÉF	No Pièce	QTÉ	DÉSIGNATION	NOTES
1	858873	1	Planche bord	Pour instrument avec D=52mm.
1A		1	· Planche bord	REPLACE PAR 858873
2	828607	2	· Disque recouvrement	
3	949666	1	· Ruban serrage	
4	949947	1	· Vis	
5	941904	1	· Rondelle e'lasttique	
6	828647	4	· Vis	

MD22L-B, MD22P-B, TMD22-B, TMD22P-C, TAMD22P-B



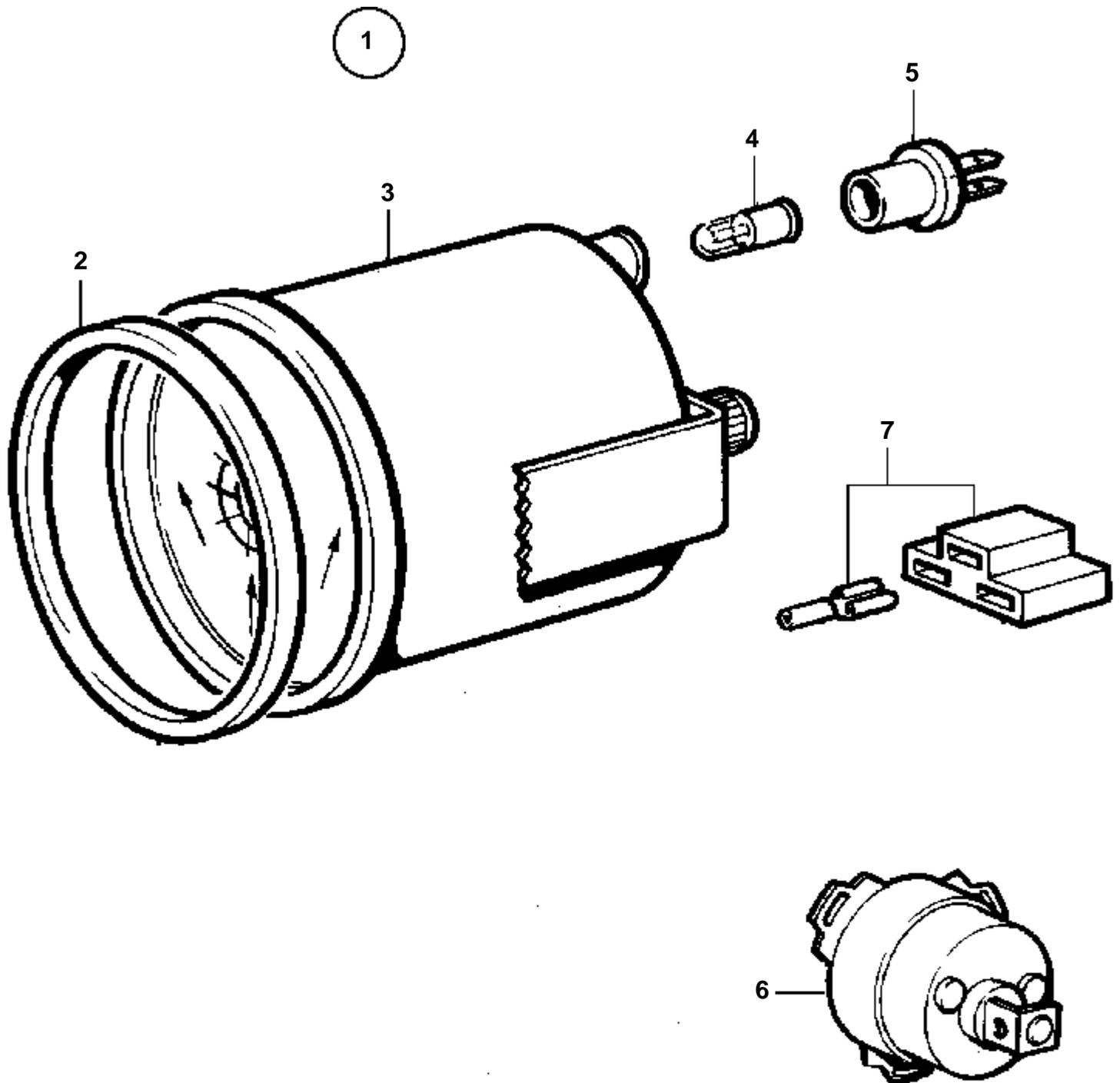
6710

MD22L-B, MD22P-B, TMD22-B, TMD22P-C, TAMD22P-B

RÉF	No Pièce	QTÉ	DÉSIGNATION
1	858876	1	Plaque symbole
2		1	· Panneau symbole
3	858645	1	· Ruban symbole
4	828647	4	· Vis

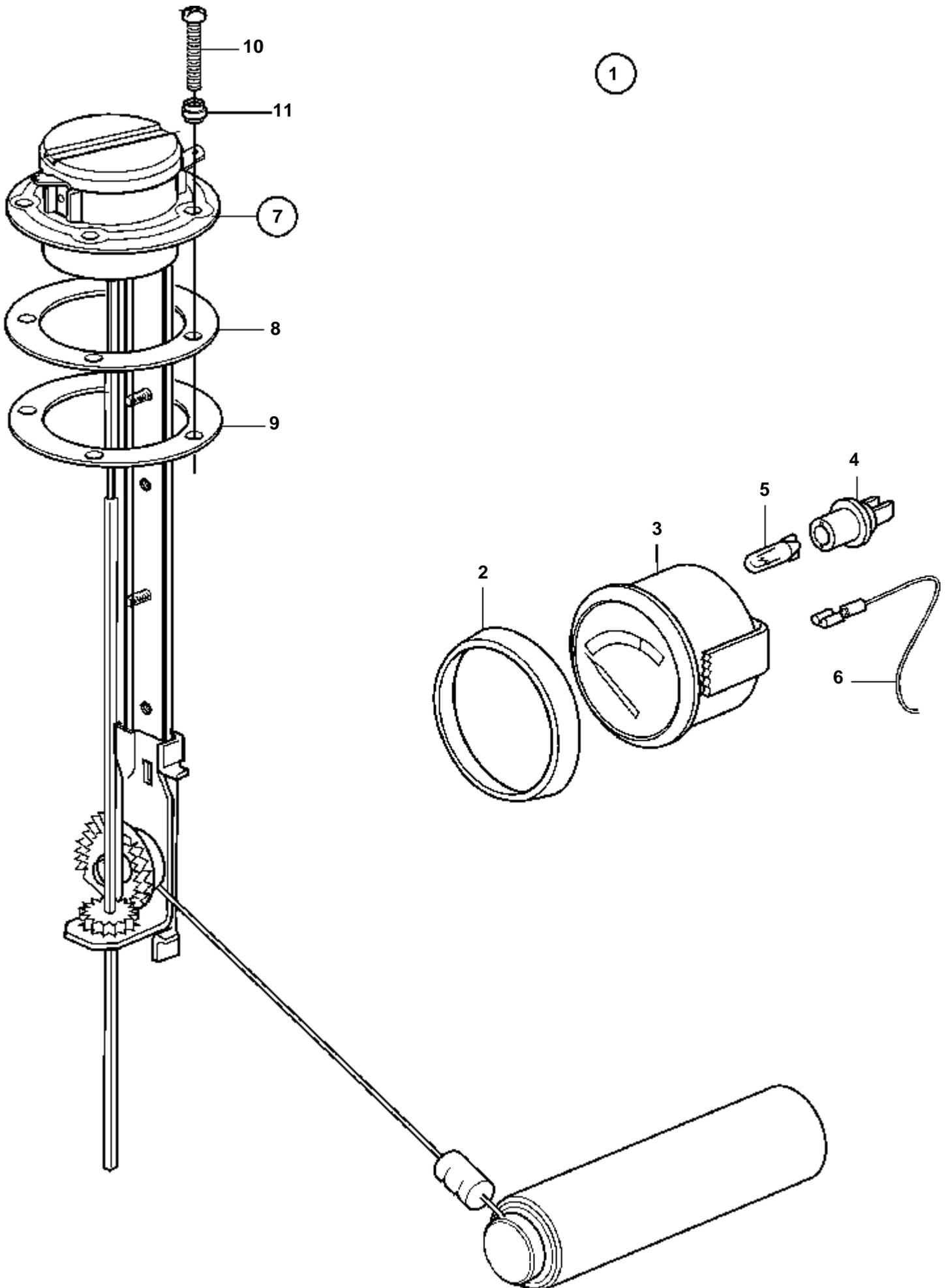


MD22L-B, MD22P-B, TMD22-B, TMD22P-C, TAMD22P-B

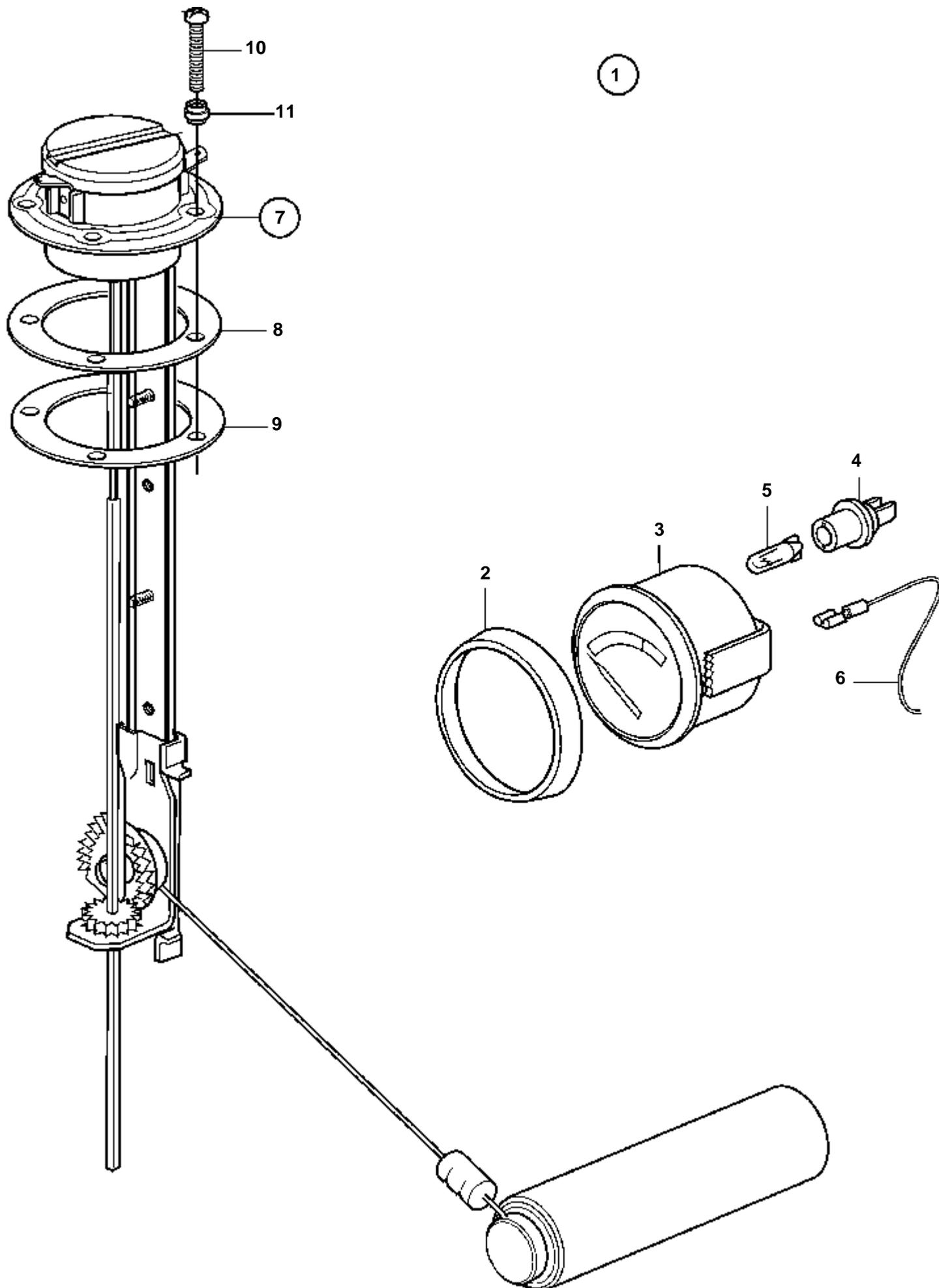


MD22L-B, MD22P-B, TMD22-B, TMD22P-C, TAMD22P-B

RÉF	No Pièce	QTÉ	DÉSIGNATION	Voir	NOTES
1	1140465	1	Jeu indicateur gouve		
2	858643	1	· Bague frontale		
3	863944	1	· Indicateur gouvernai		(828698)
4	863946	1	· · Ampoule		
5	863945	1	· · Porte-lampe		Pour instrument de référence 828698 une ampoule blanche 19923 et une douille 808175 doivent être utilisées.
6	837772	1	· Capteur de position		
7		X	· Equipement électrique	1963	

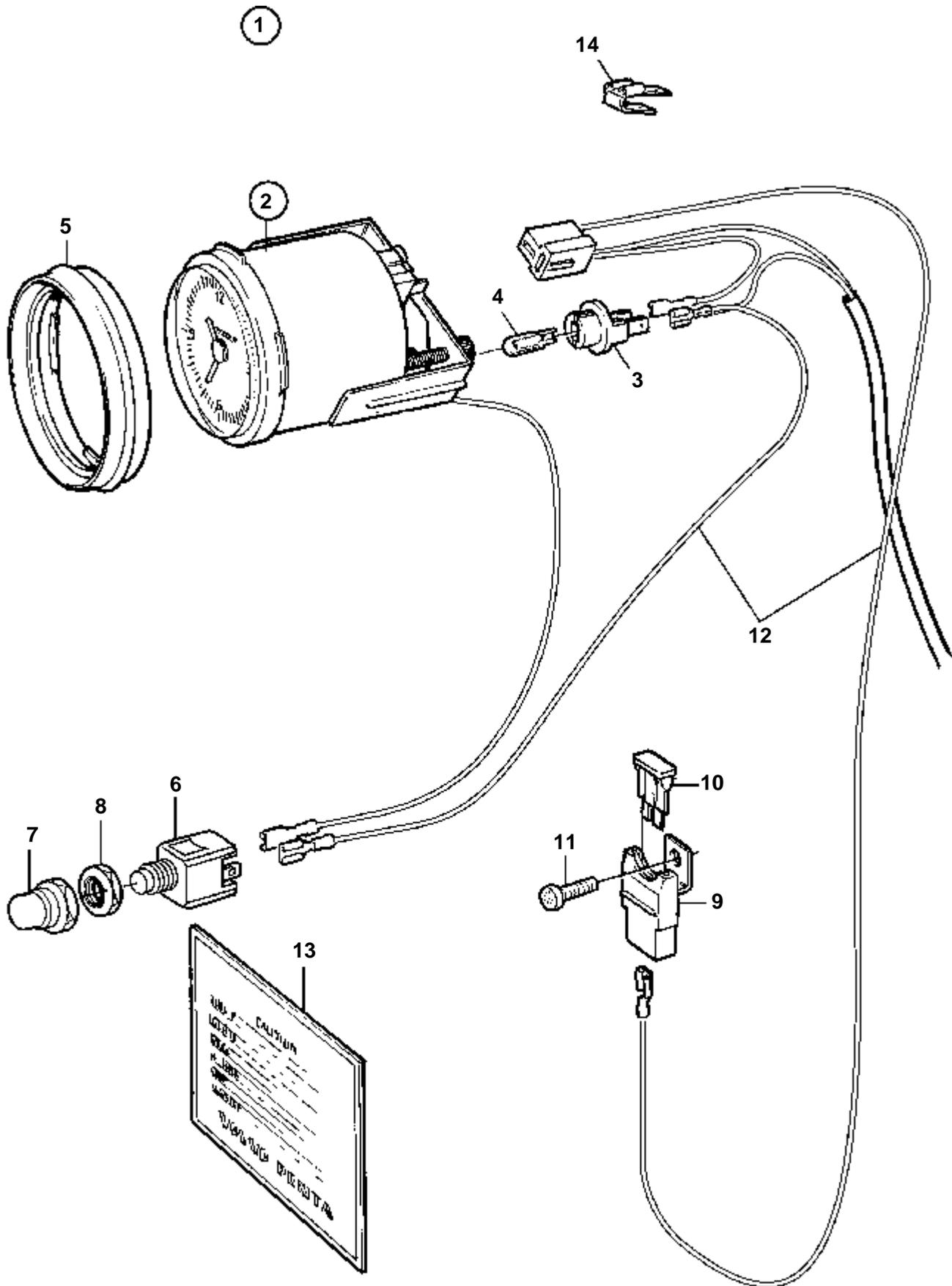


RÉF	No Pièce	QTÉ	DÉSIGNATION	Voir	NOTES
1	873808	1	Jeu gauge carburant		(858879)
2	858643	1	· Bague frontale		
3	863940	1	· Jauge carburant		
4	863945	1	· · Porte-lampe		Pour instrument d'ancien modèle, une ampoule blanche 19923 et une douille 808175 doivent être utilisées. 12V, 1,2W ROUGE. Pour instrument d'ancien modèle, une ampoule blanche 19923 et une douille 808175 doivent être utilisées.
5	863946	1	· · Ampoule		
6		X	· Equipement électrique	1963	
7	873772	1	· Flotteur de jauge		(837999)
8	89865	1	· · Joint		
9	834480	1	· · Bride		
10	956078	4	· · Vis		
	956081	1	· · Vis		
11	834481	5	· · Joint		



RÉF	No Pièce	QTÉ	DÉSIGNATION	Voir	NOTES
1	1140462	1	Lot indic. niveau de		(858881)
2	858643	1	· Bague frontale		
3	863942	1	· Indicateur de niveau		
4	863945	1	· · Porte-lampe		Pour instrument d'ancien modèle, une ampoule blanche 19923 et une douille 808175 doivent être utilisées.
5	863946	1	· · Ampoule		12V, 1,2W ROUGE. Pour instrument d'ancien modèle, une ampoule blanche 19923 et une douille 808175 doivent être utilisées.
6		X	· Equipement électrique	1963	
7	834389	1	· Detecteur		
8	89865	1	· · Joint		
9	834480	1	· · Bride		
10	956078	4	· · Vis		
	956081	1	· · Vis		
11	834481	5	· · Joint		

MD22L-B, MD22P-B, TMD22-B, TMD22P-C, TAMD22P-B

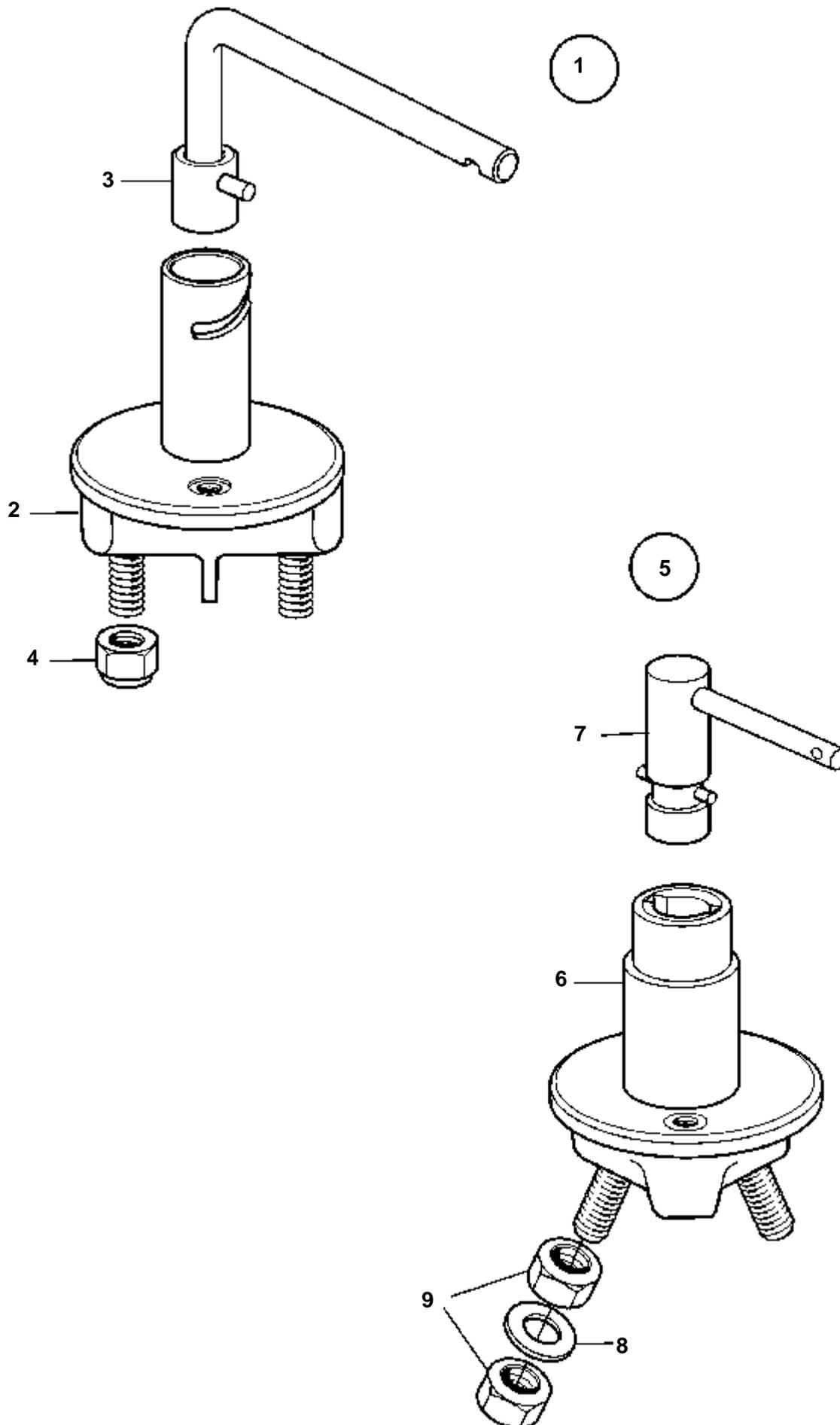


MD22L-B, MD22P-B, TMD22-B, TMD22P-C, TAMD22P-B

RÉF	No Pièce	QTÉ	DÉSIGNATION	NOTES
1	1140597	1	Kit montre	
2	856814	1	· Montre	
3	863945	1	· · Porte-lampe	
4	863946	1	· · · Ampoule	
5	858643	1	· Bague frontale	
6	828584	1	· Interrupteur	
7	828586	1	· Ecrou	
8	872407	1	· Ecrou	
9	1323312	1	· Porte-fusible	
10	969115	1	· Fusible	
11	972070	1	· Vis	3A (965391)
12	872492	1	· Kit cables	
13	841242	1	· Autocollant	
14	943950	1	· Casse de cables	

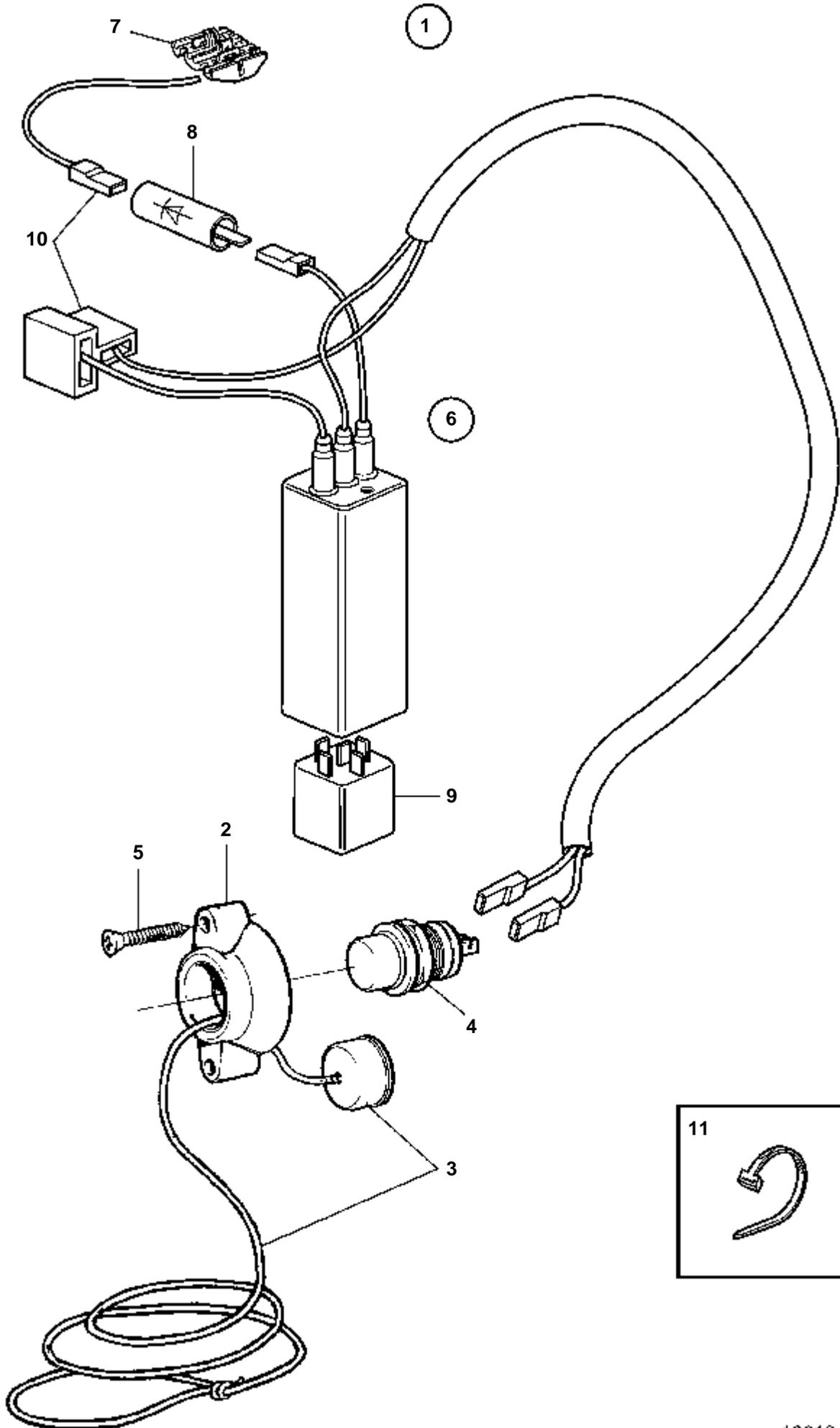


MD22L-B, MD22P-B, TMD22-B, TMD22P-C, TAMD22P-B

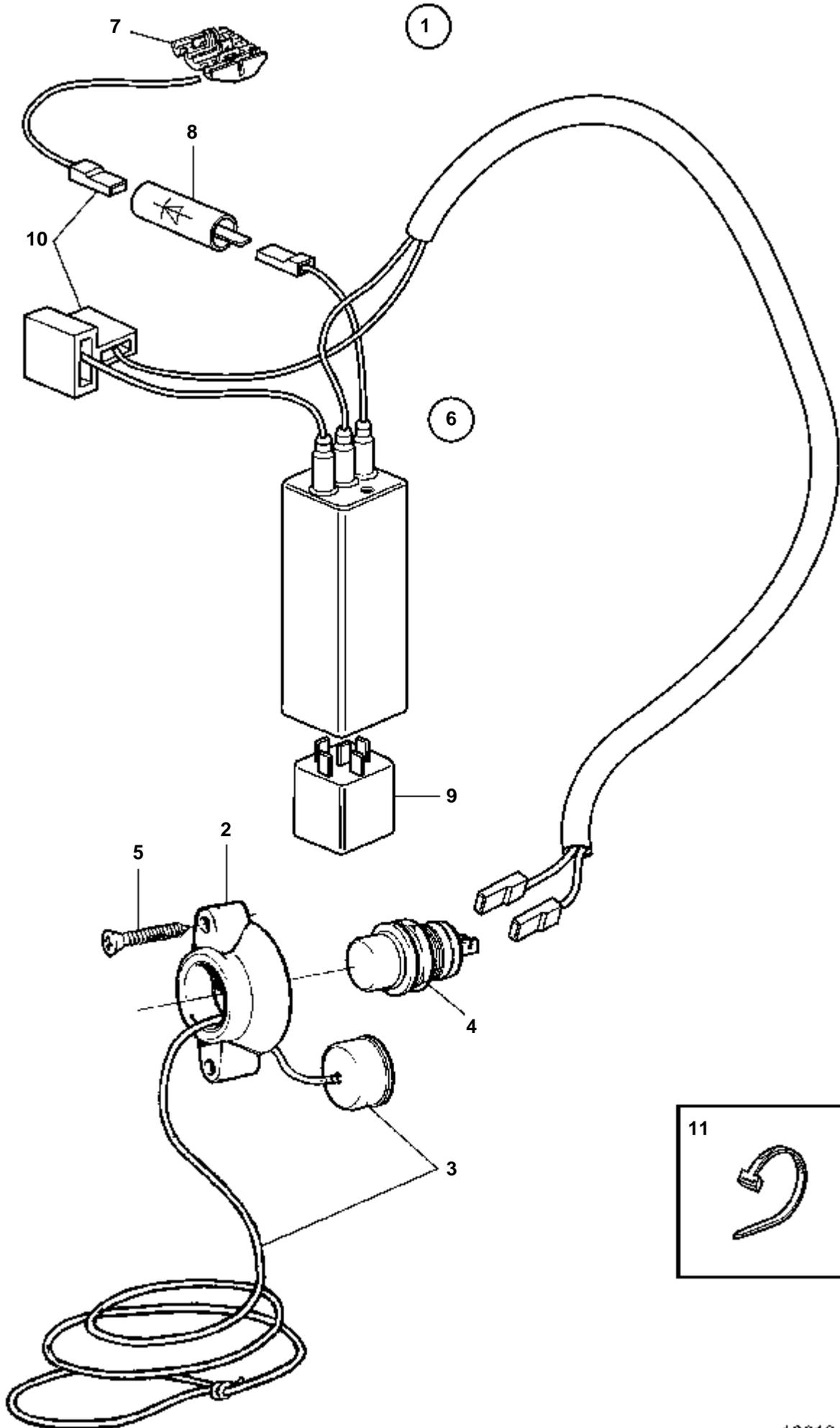


MD22L-B, MD22P-B, TMD22-B, TMD22P-C, TAMD22P-B

RÉF	No Pièce	QTÉ	DÉSIGNATION	NOTES
1	870980	1	Interrupteur	REPLACE PAR 1140319
2		1	· Interrupteur	
3	243700	1	· Poignee	REPLACE PAR 1140319
4	971071	2	· Erou	(955783)
5	1140319	1	Robinet batterie	
6		1	· Interrupteur	
7	1140427	1	· Bouton	
8	1140428	2	· Rondelle	
9	17602	4	· Erou	

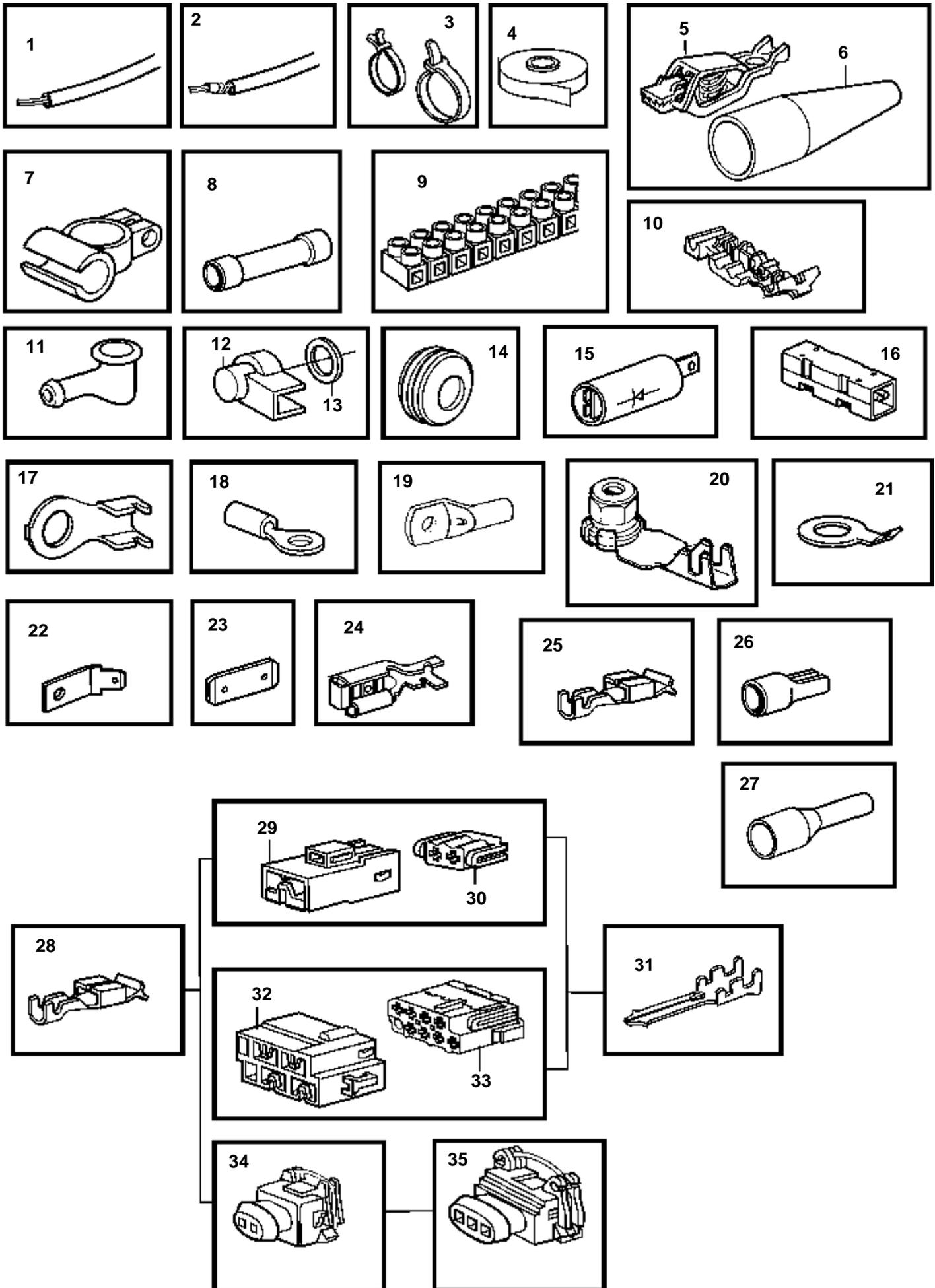


RÉF	No Pièce	QTÉ	DÉSIGNATION	Voir	NOTES
1	859192	1	Contact de se'curite		REEMPL PAR 873977
2	839342	1	· Fixation		
3	839421	1	· Fusible		
4	843684	1	· Bouton		
5	944540	2	· Vis		
6		1	· Kit cables		Utiliser 873968.
7	944306	1	· · Attache		
9	873765	1	· · Relais		
10		X	· · Equipement électrique	1963	
11	948211	5	· Ruban serrage		



RÉF	No Pièce	QTÉ	DÉSIGNATION	Voir
1	873977	1	Contact de se'curite	
2	839342	1	· Fixation	
3	839421	1	· Fusible	
4	843684	1	· Bouton	
5	944540	2	· Vis	
6	873968	1	· Kit cables	
7	944306	1	· · Attache	
8	1624394	1	· · Diode	
9	873765	1	· · Relais	
10		X	· · Equipement électrique	1963
11	948211	5	· Ruban serrage	

MD22L-B, MD22P-B, TMD22-B, TMD22P-C, TAMD22P-B

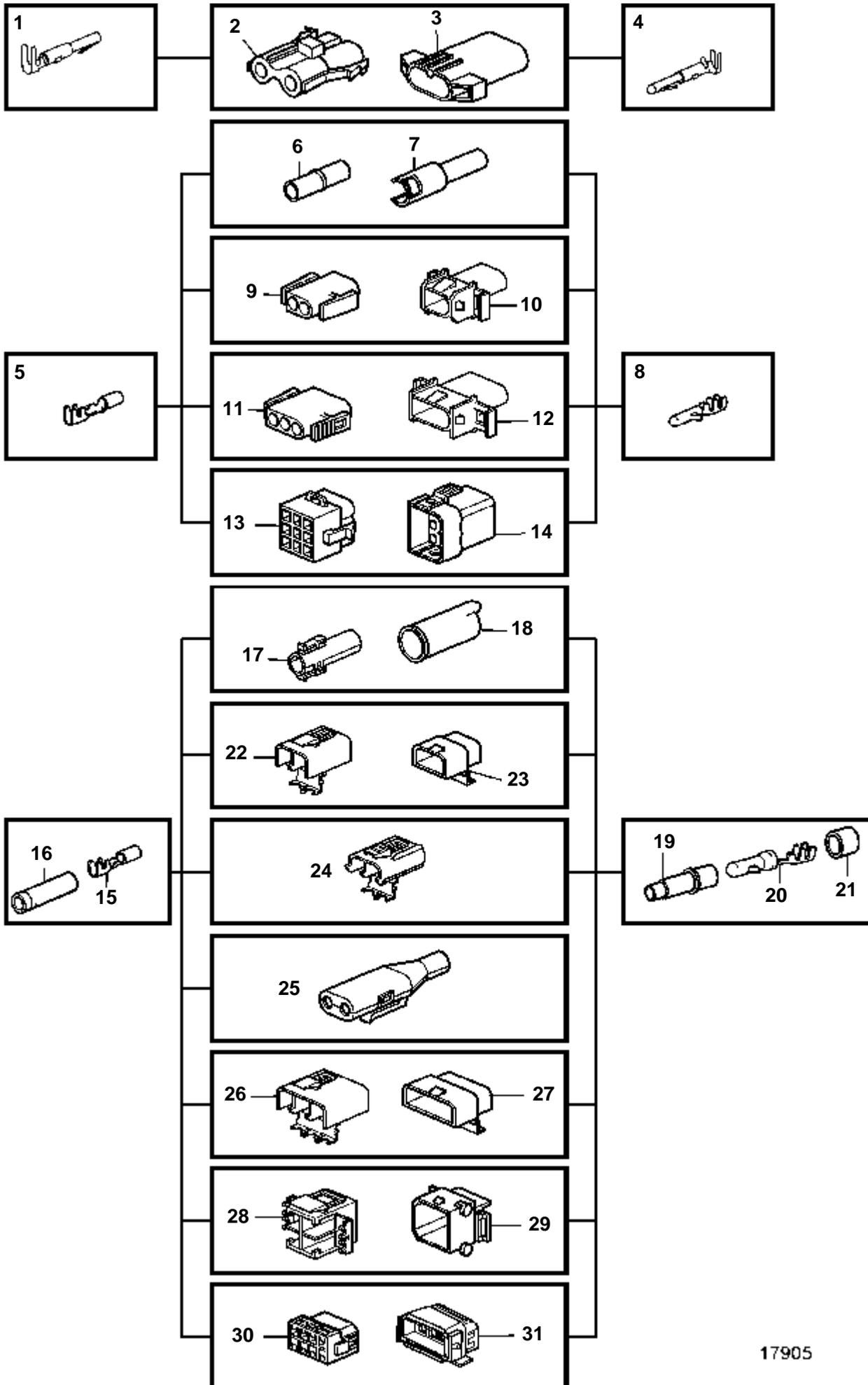


MD22L-B, MD22P-B, TMD22-B, TMD22P-C, TAMD22P-B

RÉF	No Pièce	DÉSIGNATION	NOTES
1	970624	Cable, type RK	1,5mm2, NOIR
	970626	Cable, type RK	1,5mm2, ROUGE
	970661	Cable, type R2	SO 1,5mm2, ROUGE
	970663	Cable, type R2	SO 2,5mm2, NOIR
	970698	Cable, type R2	SO 2,5mm2, ROUGE
	970700	Cable, type RK	4,0mm2, NOIR
	970709	Cable, type RK	6,0mm2, NOIR
	970711	Cable, type R2	6,0mm2, ROUGE
	954485	Cable, type RK	16,0mm2, ROUGE
	954500	Cable, type RK	25,0mm2, ROUGE
	954502	Cable, type RK	35,0mm2, ROUGE
2	874854	Cable	2x1,5mm2. Cable marin non armé homologue par les normes de classification.
	863657	Cable	4,0mm2, ROUGE. Cable marin armé homologue par les normes de classification.
	874855	Cable	2x2,5mm2. Cable marin non armé homologue par les normes de classification.
	842092	Cable	3x1,5mm2. Cable marin non armé homologue par les normes de classification.
	874858	Cable	SO 6,0mm2, NOIR. Cable marin non armé homologue par les normes de classification.
		Cable	16,0mm2, ROUGE. Cable marin non armé homologue par les normes de classification.
	874861	Cable	25,0mm2, ROUGE. Cable marin non armé homologue par les normes de classification.
	874862	Cable	35,0mm2, ROUGE. Cable marin non armé homologue par les normes de classification.
	846639	Cable	2x1,5mm2. Cable marin non armé homologue par les normes de classification.
	874870	Cable	2x1,5mm2. Cable marin non armé homologue par les normes de classification.
	846346	Cable	2x2,5mm2. Remplacé par faisceau de câbles 872679 et adaptateur 872939.
	874346	Cable	RFOU 0,6/1kv. Cable marin armé homologue par les normes de classification.
3	948211	Ruban serrage	3x1,5mm2
	949666	Ruban serrage, avec aiesage de fixation	3x4,0mm2
	948616	Ruban serrage	3x6,0mm2
	862832	Ruban serrage, acier	4x1,5mm2
4	858283	Electro-scotch	4x2,5mm2
5	844280	Casse de cables, cable de batterie borne +	16x1,5mm2
6		Isolation	ROUGE
		Isolation	NOIR
7	954505	Casse de cables, cable de batterie borne -	D=77mm L=280mm
	954506	Casse de cables, cable de batterie borne +	D=42mm L=170mm
8	956956	Douille raccord	D=102mm L=362mm
	956958	Douille raccord	1,5-2,5mm2, BLEU
	956960	Douille raccord	L=61mm
9	926219	Accouplement	NOIR
10	944306	Attache	BLEU
11	829200	Capuchon de protect	0,5-1,0mm2, ROUGE
12	1234326	Capuchon de protect	1,5-2,5mm2, BLEU
13	960140	Rondelle	3-6mm2, JAUNE
14	941269	Passe-cable	20mm2 MAXI, 12 BROCHES
	821053	Bague caoutchouc	DIAMÈTRE INTERIEUR=35mm
	943920	Tampon protection	DIAMÈTRE INTERIEUR=40mm
15	20382270	Diode	
16	20382270	Diode	
17	970788	Cosse cable	M5x1,1-2,5mm2
	970789	Cosse cable	M6x1,1-2,5mm2
	970791	Cosse cable	M10x1,1-2,5mm2
18	881492	Casse de cables	M4x1,1-2,5mm2
	881493	Casse de cables	M5x1,1-2,5mm2
	881508	Casse de cables	M6x1,1-2,5mm2
	881494	Casse de cables	M8x1,1-2,5mm2
	881504	Casse de cables	M10x1,1-2,5mm2
	881506	Casse de cables	M4x2,6-6,0mm2
	881495	Casse de cables	M5x2,6-6,0mm2
	881496	Casse de cables	M6x2,6-6,0mm2
	881497	Casse de cables	M8x2,6-6,0mm2
	881498	Casse de cables	M10x2,6-6,0mm2
	940331	Casse de cables	M5x6,1-10,0mm2
	940332	Casse de cables	M6x6,1-10,0mm2
	940333	Casse de cables	M8x6,1-10,0mm2
		Casse de cables	M10x6,1-10,0mm2
	881512	Casse de cables	M5x10,1-16,0mm2
	940335	Casse de cables	M6x10,1-16,0mm2
	940336	Casse de cables	M8x10,1-16,0mm2
	940337	Casse de cables	M10x10,1-16,0mm2
19	949587	Cosse cable	M10x10mm2
20	8140576	Ecrou	M4
21	865758	Casse de cables	I.D=12,5 D=23mm
22	944485	Fiche plate	6,3xM5x180
23	839328	Fiche plate	16,3x6,3x0,8
24	881491	Casse de cables	6,3x0,75-2,1mm2
25	853015	Casse de cables	POUR 853866, YASAKI. Pour instrument de réglage d'assiette.
26	942429	Casse de cables	POUR 853866, YASAKI
27	3829867	Cosse cable	
	3829868	Cosse cable	
28	970777	Casse de cables	
29	968377	Isolant	2,8x2 NATUREL
	968379	Isolant	2,8x2 GRIS
30	968376	Isolant	4,8/2,8x2 NATUREL
	968378	Isolant	4,8/2,8x2 GRIS
31	974313	Casse de cables	2,8x0,8x1,1-2,5mm2
32	968401	Isolant	2,8x8 NATUREL
33	968400	Isolant	4,8/2,8x8 NATUREL
34	976256	Contact	2 BROCHES
35	967713	Isolant	3 BORNES



MD22L-B, MD22P-B, TMD22-B, TMD22P-C, TAMD22P-B

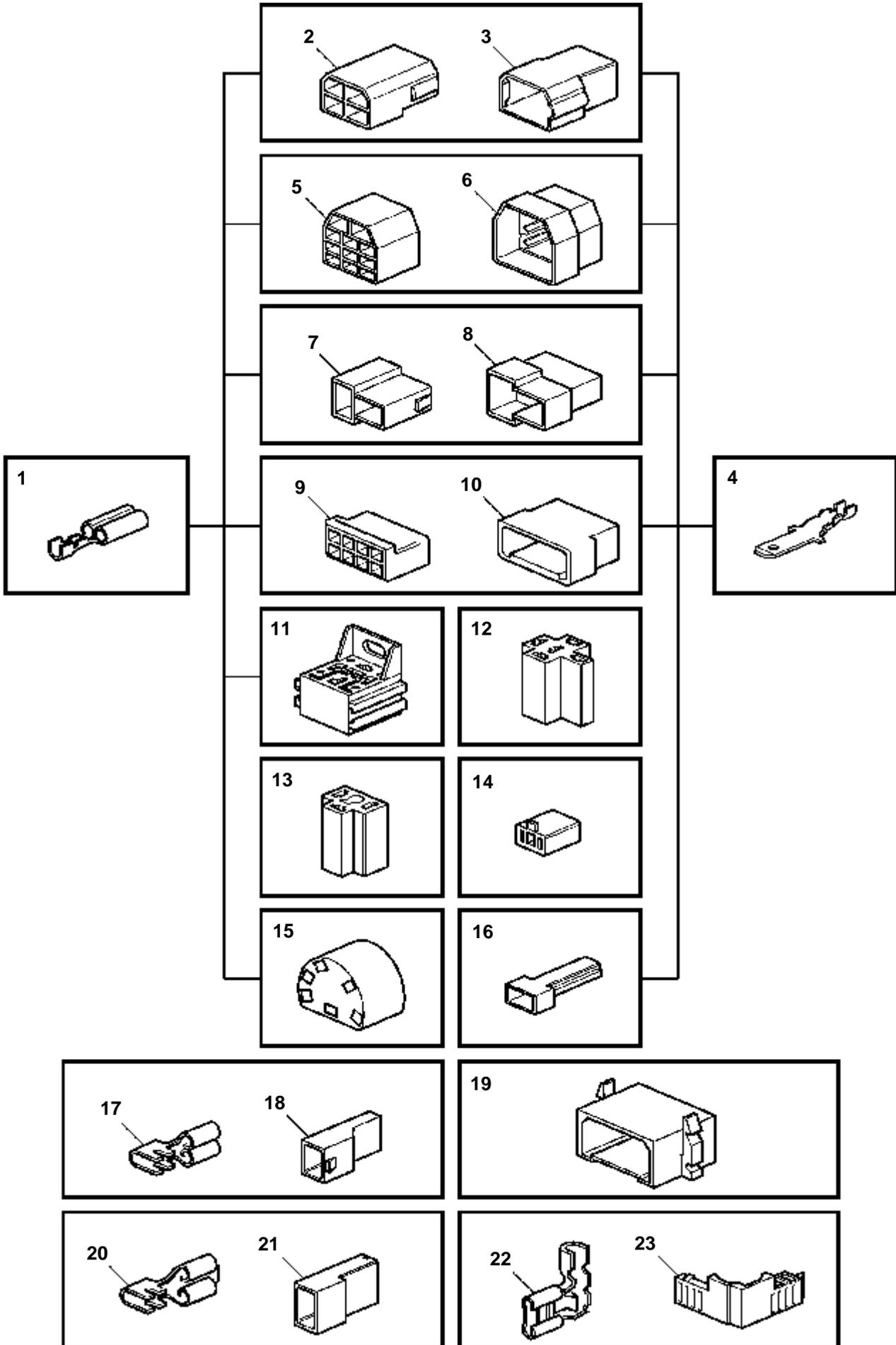


17905

MD22L-B, MD22P-B, TMD22-B, TMD22P-C, TAMD22P-B

RÉF	No Pièce	DÉSIGNATION	NOTES
1	946038	Cosse cable	2,1x0,5-1mm2
2	944224	Douille isolante	2 BROCHES
3	944223	Douille isolante	2 BROCHES
4		Cosse cable	2,1x0,5-1mm2. Non commercialisé par Volvo Penta.
5	965822	Casse de cables	3,5x1,1-2,5mm2
	948289	Casse de cables	3,5x2,5-4,0mm2
6	949584	Boitier isolant	3,5x1 NATUREL
7	949583	Boitier isolant	3,5x1 NATUREL
8	969831	Cosse cable	3,5x0,5-1mm2
	965824	Casse de cables	3,5x1,1-2,5mm2
	965825	Casse de cables	3,5x2,6-4,0mm2
9	948996	Douille isolante	3,5x2 NATUREL
10	948995	Fiche isolante	3,5x2 NATUREL
11	948296	Isolant	3,5x3 NATUREL
12	948297	Boitier isolant	3,5x3 NATUREL
13	948294	Douille isolante	3,5x9 NATUREL
14	948295	Fiche isolante	3,5x9 NATUREL
15	949371	Casse de cables	3,5x0,75-1,5mm2
		Cosse cable	3,5x2,5-4,5mm2
16	1598753	Isolation	
17	1307035	Boitier isolant	1 BROCHE
18	1308436	Boitier isolant	1 BROCHE
19	1608765	Isolation	
20	965824	Casse de cables	3,5x2,5-4,5mm2
21	1608766	Joint	
22	1307048	Douille isolante	2 BROCHES
23	1307049	Fiche isolante	2 BROCHES
24	970753	Douille isolante	2 BROCHES
25	1624477	Contact	2 BROCHES
26	1259828	Isolant	3 BORNES
27	1259829	Isolant	3 BORNES
28	1259830	Douille isolante	4 BORNES
29	1259831	Isolant	4 BORNES
30	966812	Douille isolante	8 BORNES
31	967809	Fiche isolante	8 BORNES

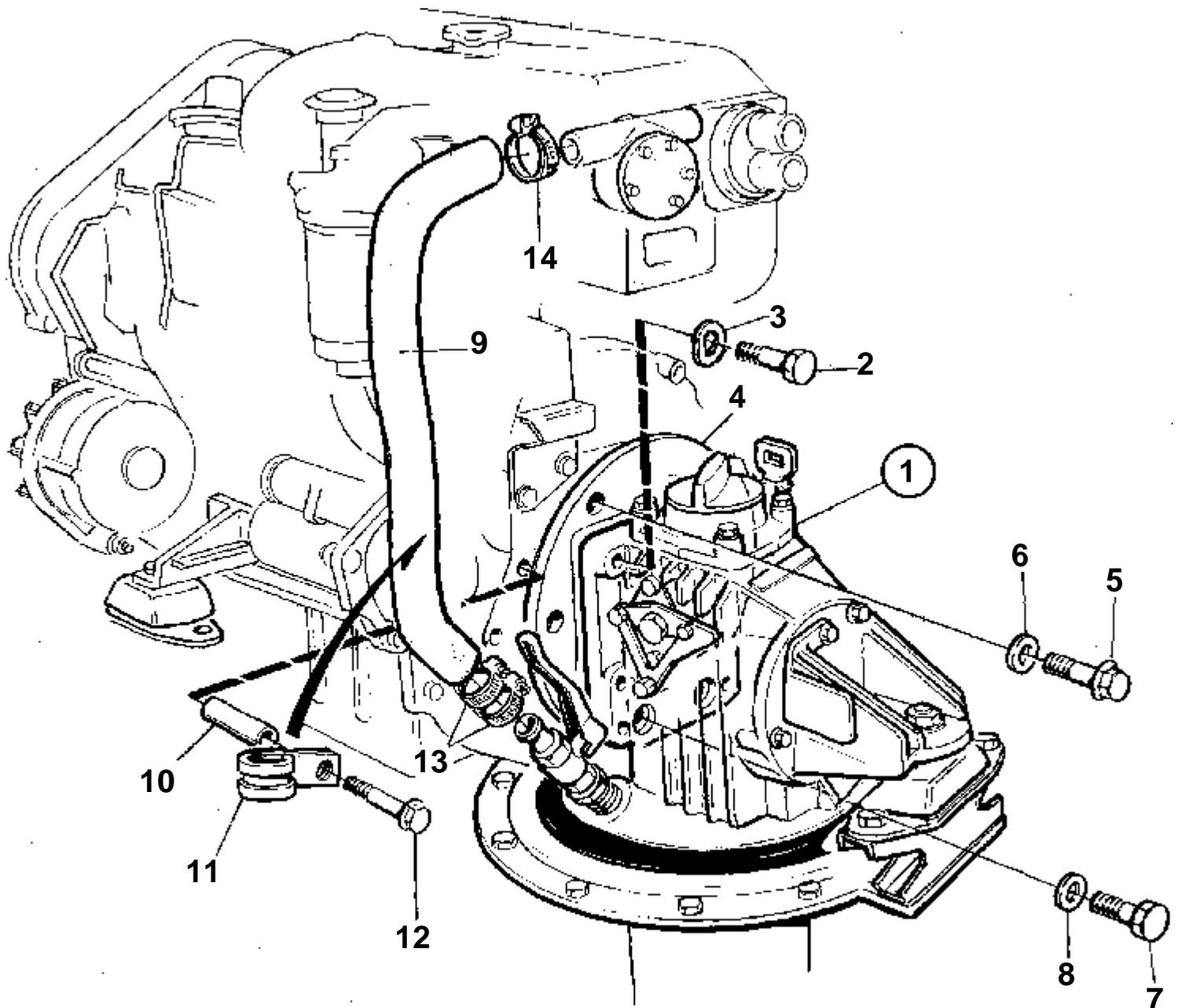
MD22L-B, MD22P-B, TMD22-B, TMD22P-C, TAMD22P-B



MD22L-B, MD22P-B, TMD22-B, TMD22P-C, TAMD22P-B

RÉF	No Pièce	DÉSIGNATION	NOTES
1	973150	Cosse cable	6,3x0,8x1,1-2,5mm2
	949206	Casse de cables	6,3x0,8x4,0-6,0mm2
2	948856	Douille isolante	6,3x4 NATUREL
3	948855	Fiche isolante	6,3x4 NATUREL
4	973117	Cosse cable	6,3x0,8x0,5-1,0mm2
	881487	Casse de cables	6,3x0,8x0,75-2,5mm2
	881488	Casse de cables	6,3x0,8x4,0-6,0mm2
5	945830	Douille isolante	6,3x11 NATUREL
6	945831	Fiche isolante	6,3x11 NATUREL
7	958210	Douille isolante	6,3x2 NOIR
8	958209	Fiche isolante	6,3x2 NOIR
9	944076	Douille isolante	6,3x8 NATUREL
10	948857	Fiche isolante	6,3x8 NATUREL
11	977184	Fiche isolante	6,3x5x4,8/2,8x4
12	1214948	Douille isolante	6,3x5 NOIR
13	945469	Douille isolante	6,3x3 NOIR
14	1578937	Douille isolante	6,3x2 NATUREL
15	828624	Douille isolante	6,3x6
16	958207	Fiche isolante	6,3x1 NOIR
17	949405	Casse de cables	4,8x1,1-2,5mm2
18	947848	Douille isolante	4,8x1 NATUREL
19	944077	Isolant	6,3x8 NATUREL
20	881483	Casse de cables	6,3x0,8x1,1-2,5mm2
	881484	Casse de cables	6,3x0,8x4,0-6,0mm2
21	949597	Isolant	6,3x1 NATUREL
	943511	Douille isolante	6,3x1 NATUREL
22	881489	Casse de cables	6,3x0,8x1,1-2,5
23	944221	Douille isolante	6,3x1 NATUREL

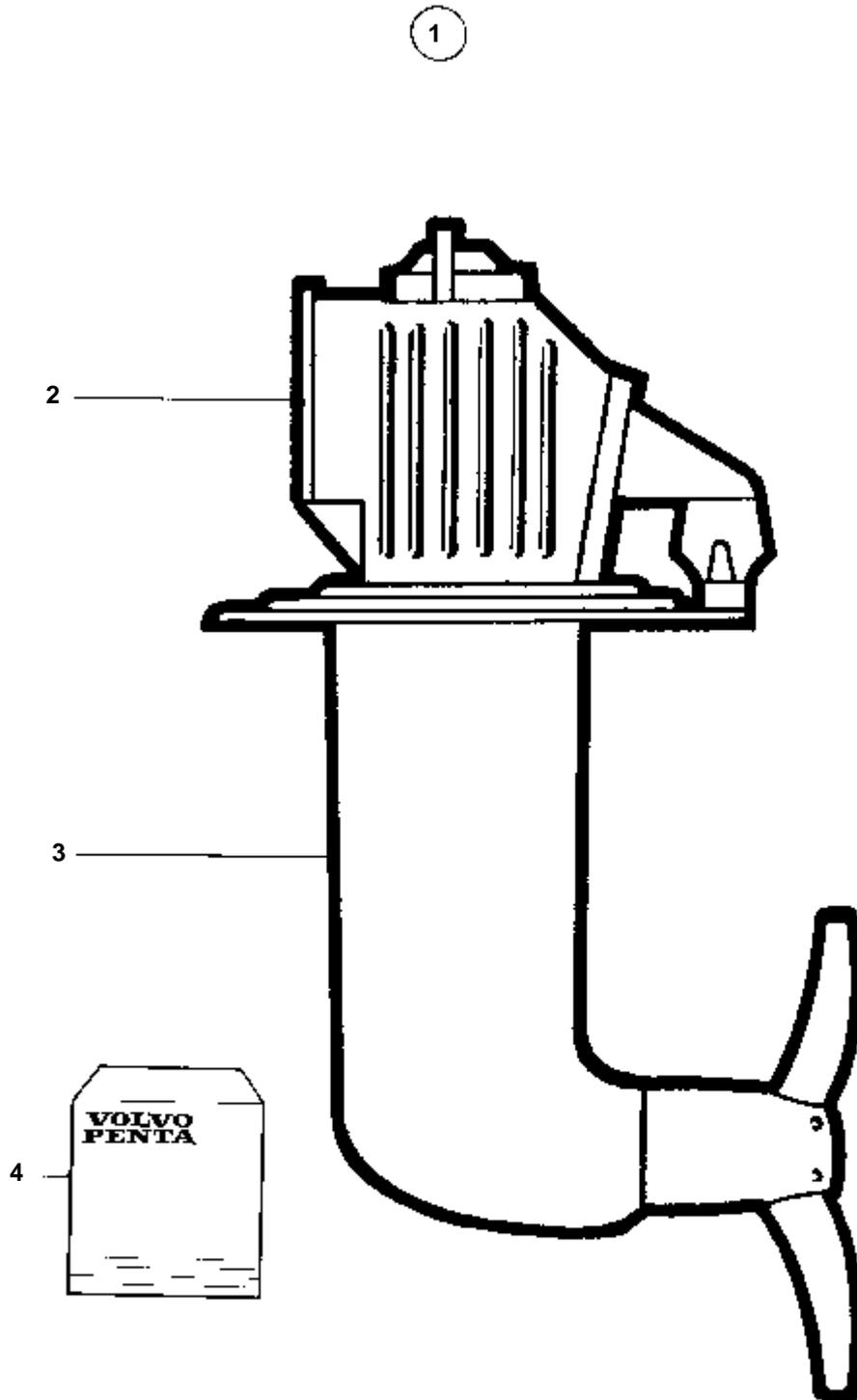
MD22L-B, MD22P-B



16621

MD22L-B, MD22P-B

RÉF	No Pièce	QTÉ	DÉSIGNATION	NOTES
1		1	Embase	
2	965185	6	Vis a bride	
3	976945	6	Rondelle	(960148)
4	859711	1	Raccord reducteur	
5	963580	4	Vis	
6	976945	4	Rondelle	(960148)
7	940134	2	Vis	(6646957)
8	955896	2	Rondelle	
9	3580856	1	Flexible	
10	847690	1	Douille	
11	949850	1	Collier serrage	
12	965182	1	Vis a bride	
13		2	Collier serrage	
14	961669	1	Collier serrage	

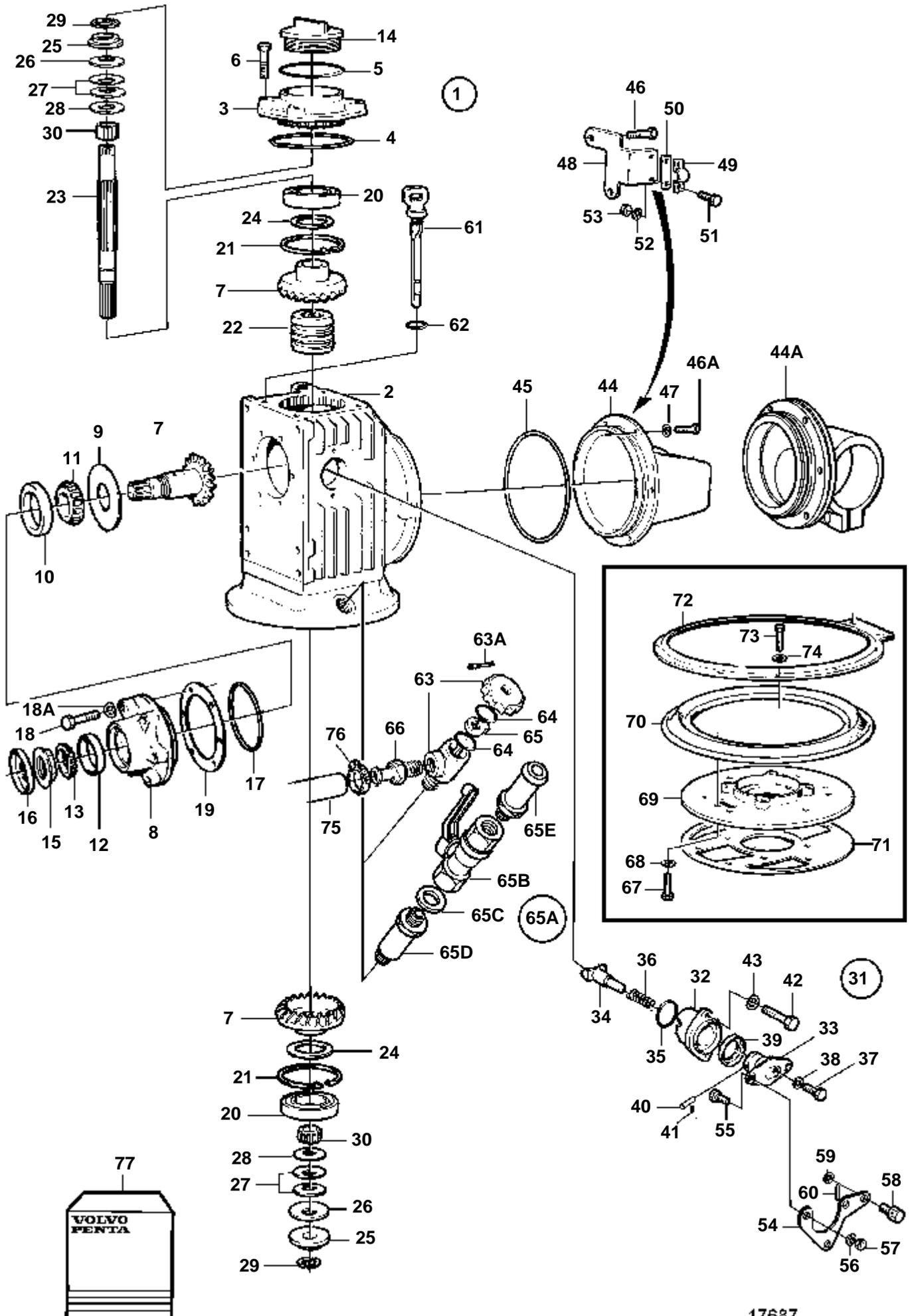


15116





120S-E



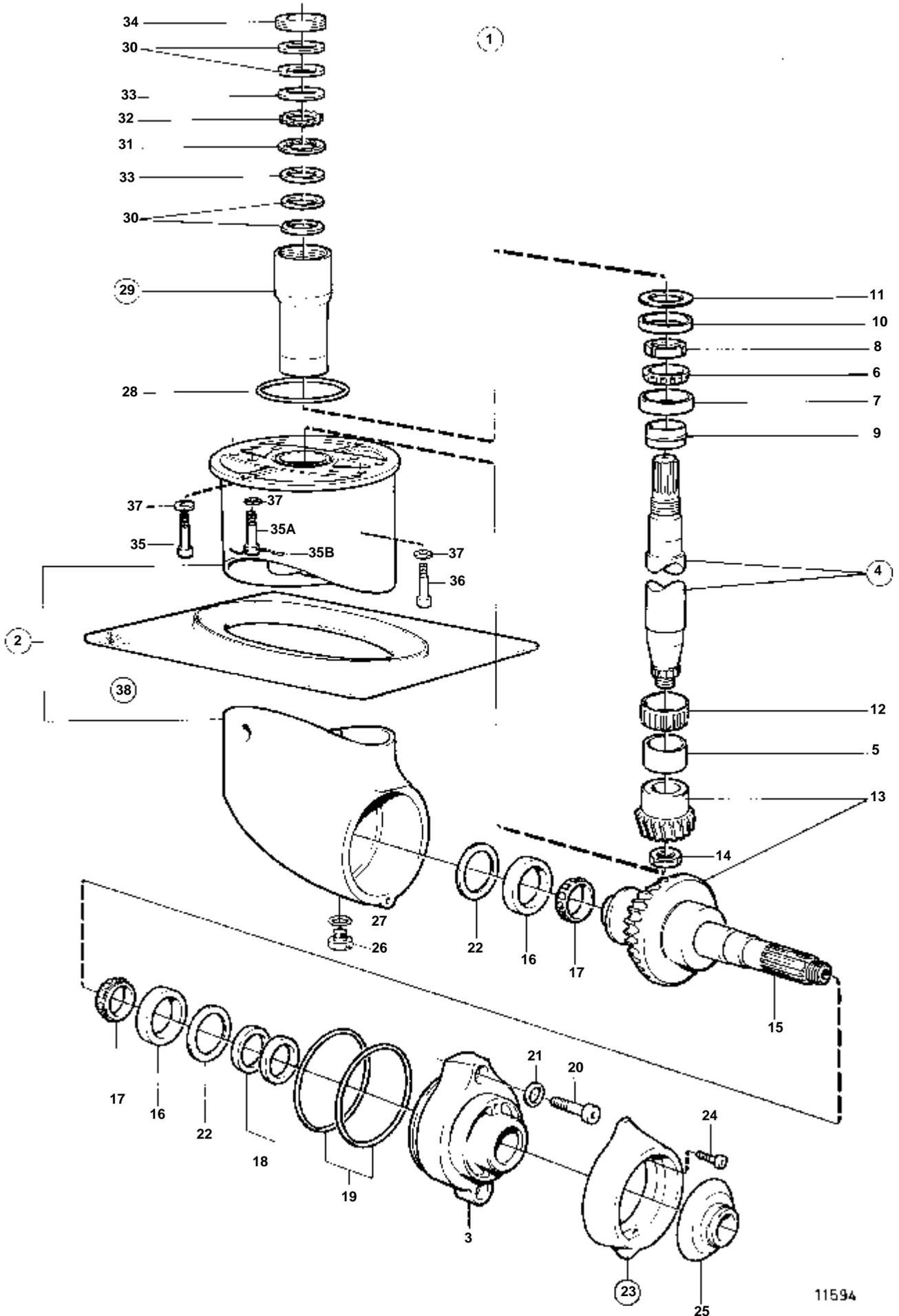
17687

120S-E

RÉF	No Pièce	QTÉ	DÉSIGNATION	Voir	NOTES
1	3856830	1	Superieur infe'rieur		
2	3856831	1	· Carter boîte vitesse		
3	873123	1	· Couvrecl		
4	949962	1	· Joint torique		Inclus dans le kit de joint.
5	1664473	1	· Joint torique		Inclus dans le kit de joint.
6	946671	4	· Vis a bride		
	946470	4	· Vis a bride		POUR 3856830 L=35mm
7	873095	1	· Jeu pignons		
8	872710	1	· Presse-etoupe		
9	851621	1	· Disque arto		
10	181302	1	· Bague exterieur		
11	181301	1	· Bague interieure		
12	183750	1	· Bague exterieur		
13	183752	1	· Bague interieure		
14	851754	1	· Bouchon de rempl. d'		
15	852485	1	· Contre-ecrou		
16	873094	1	· Bague etancheite		Inclus dans le kit de joint.
17	925093	1	· Joint torique		Inclus dans le kit de joint.
18	940101	6	· Vis		
18A	941906	6	· Rondelle e'lasttique		
19	851622	X	· Rondelle ajustee		E=0,10mm
	851623	X	· Rondelle ajustee		E=0,15mm
	851624	X	· Rondelle ajustee		E=0,35mm
20	851756	2	· Palier		
21	852190	2	· Anneau verrouillage		
22	873098	1	· Douille coulissante		(851626)
23	873099	1	· Arbre		
24	852184	X	· Cale reglage		E=0,05mm
	84219	X	· Rondelle ajustee		E=0,10mm
	949776	X	· Rondelle ajustee		E=0,15mm
	84218	X	· Cale		E=0,35mm
25	852079	2	· Rondelle verrouillag		
26	852213	2	· Ressort diaphragme		
27	852080	6	· Ressort diaphragme		
28	852311	2	· Rondelle		E=0,40mm
	852317	2	· Rondelle		E=0,80mm
29	851629	4	· Demi-circlips		
30	851757	2	· Roulement aiguilles		
31	851661	1	· Me'canisme de change		
32	851662	1	· Carter palier		
33	3856008	1	· Piston excentrique		
			· Bulletins 48-38	48-38-EN	Mécanisme de changement de marche, DPX-S1
34	851664	1	· Talon guidage		
35	949659	1	· Joint torique		(925065). Inclus dans le kit de joint.
36	814184	1	· Ressort		
37	897711	1	· Vis		
38	897871	X	· Rondelle ajustee		
39	853868	1	· Bague etancheite		(873291). Inclus dans le kit de joint.
40	942871	1	· Goupille		
41	973593	1	· Fiche		(951924)
42	955296	2	· Vis		
43	941907	2	· Rondelle e'lasttique		
44	873149	1	· Console		POUR 873104
44A	3857187	1	· Console		POUR 3856830
45	925262	1	· Joint torique		Inclus dans le kit de joint.
46	945444	6	· Vis a bride		POUR 873149
46A	946470	6	· Vis a bride		POUR 3857187 L=35mm
47	955894	2	· Rondelle		
48	852074	1	· Fixe-cable		POUR 873149
	852168	1	· Console		POUR 3857187
49	819067	1	· Etrier		
50	819068	1	· Rondelle		
51	955246	2	· Vis		
52	940090	2	· Rondelle		
53	946577	2	· Contre-ecrou		
54	852363	1	· Levier		
55	955270	2	· Vis		
56	955948	2	· Rondelle verrouillag		
57	955781	2	· Ecrou		
58	833462	1	· De		
59	955892	1	· Rondelle		
60	17276	1	· Goupille fendue		
61	873087	1	· Jauge d'huile		
62	925055	1	· Joint torique		
63	851777	1	· Grue		
63A	949791	1	· Goupille fendue		
64	955989	2	· Joint torique		
65	851783	1	· Rondelle verrouillag		
65A			· Grue		POUR 3856830
65B	1140097	1	· Robinet bille		
65C	947626	1	· Joint		
65D	873173	1	· Raccord		
65E	873317	1	· Raccord		
66	873088	1	· Raccord		
67	946541	3	· Vis		
68	941670	3	· Rondelle		
69	852719	1	· Partie me'diane		
70		1	· Lisse etancheite	IK	Inclus dans le kit de montage 854934.

120S-E

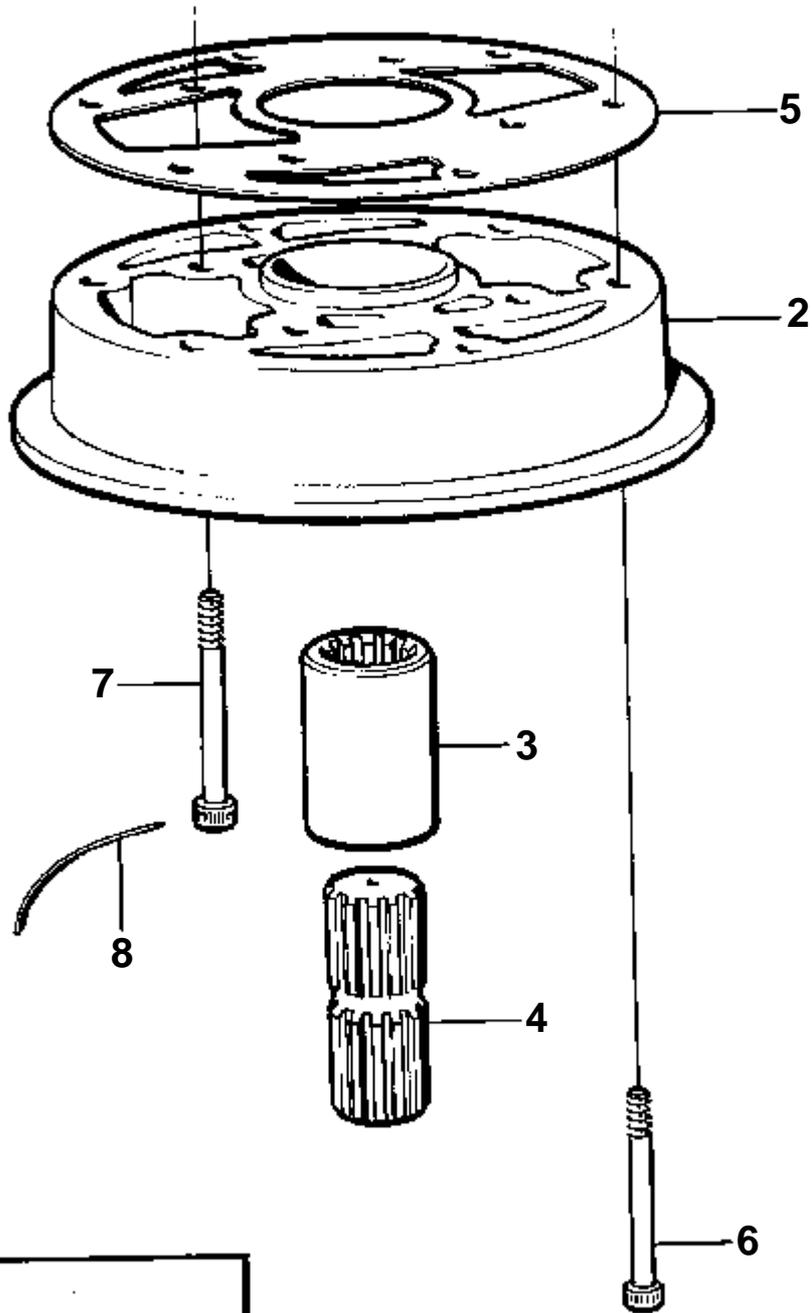
RÉF	No Pièce	QTÉ	DÉSIGNATION	Voir	NOTES
71	3856834	1	Joint		(853892). Inclus dans le kit de montage 854934.. Inclus dans la transmission complète.
72	873126	1	Bague serrage		Inclus dans la transmission complète.
73	946730	10	Vis		Inclus dans la transmission complète.
74	941670	10	Rondelle		Inclus dans la transmission complète.
75		X	Flexible		VOIR GROUPE 44
76		1	Collier serrage		VOIR GROUPE 44
77	876391	1	Kit joints		VOIR GROUPE 99
	3856597	1	Kit montage		VOIR GROUPE 99 (854934)



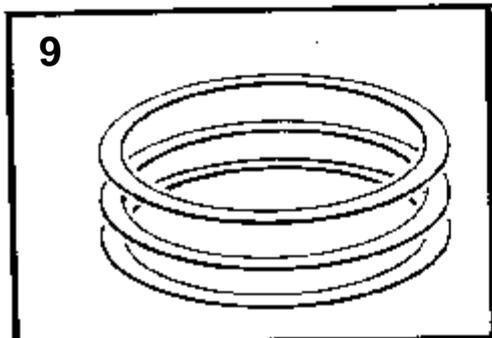
11594

RÉF	No Pièce	QTÉ	DÉSIGNATION	NOTES
1	3856864	1	Rapport infe'rieur	RAPPORT 2.2:1
2	3856833	1	· Carter boîte vitesse	
3	873127	1	· Carter palier	
4	852484	1	· Arbre intermediaire	
5		1	· · Anneau	
6	183752	2	· Bague interieure	
7	183750	2	· Bague exterieur	
8	852485	1	· Contre-ecrou	
9	851974	1	· Douille tension	
10	852162	1	· Douille entretoise	
11	948298	X	· Rondelle ajustee	E=0,10mm
	948299	X	· Rondelle ajustee	E=0,15mm
	948300	X	· Rondelle ajustee	E=0,35mm
	948303	X	· Rondelle ajustee	E=1,00mm
12	852508	1	· Roulement aiguilles	
13	851649	1	· Jeu pignons	
14	850981	1	· Ecrou	
15	851652	1	· Arbre helice	
16	181587	2	· Anneau	
17	181588	2	· Anneau	
18	873108	2	· Bague etancheite	Inclus dans le kit de joint.
19	925256	2	· Joint torique	
20	946541	2	· Vis	
21	897871	2	· Rondelle ajustee	E=0,20 mm
22	851980	X	· Rondelle ajustee	E=0,10mm
	851981	X	· Rondelle ajustee	E=0,15mm
	851982	X	· Rondelle ajustee	E=0,35mm
	949074	X	· Rondelle ajustee	E=0,50mm
23	876286	1	· Kit bague de zinc	
24	949823	2	· Vis	
25	851984	1	· Coupe-filin	
26	852904	1	· Bouchon magnetique	
27	955974	1	· Joint torique	
28	925256	1	Joint torique	Inclus dans le kit de montage 854934.. Inclus dans la transmission complète.
29	852724	1	Manchon cannele	
30		1	Ressort	
31		18	Disque	
32		17	Disque	
33		2	Rondelle butee	
34		1	Vis de reglage	
35	963699	4	Vis	L=40mm. Inclus dans la transmission complète.
35A	851860	4	Vis verrouillage	L=40mm. Inclus dans la transmission complète.
35B	852669	X	Fil arret	L=700mm. Inclus dans la transmission complète.
36	963703	2	Vis	L=60mm. Inclus dans la transmission complète.
37	897511	10	Rondelle	
38	854932	1	Kit montage	

1

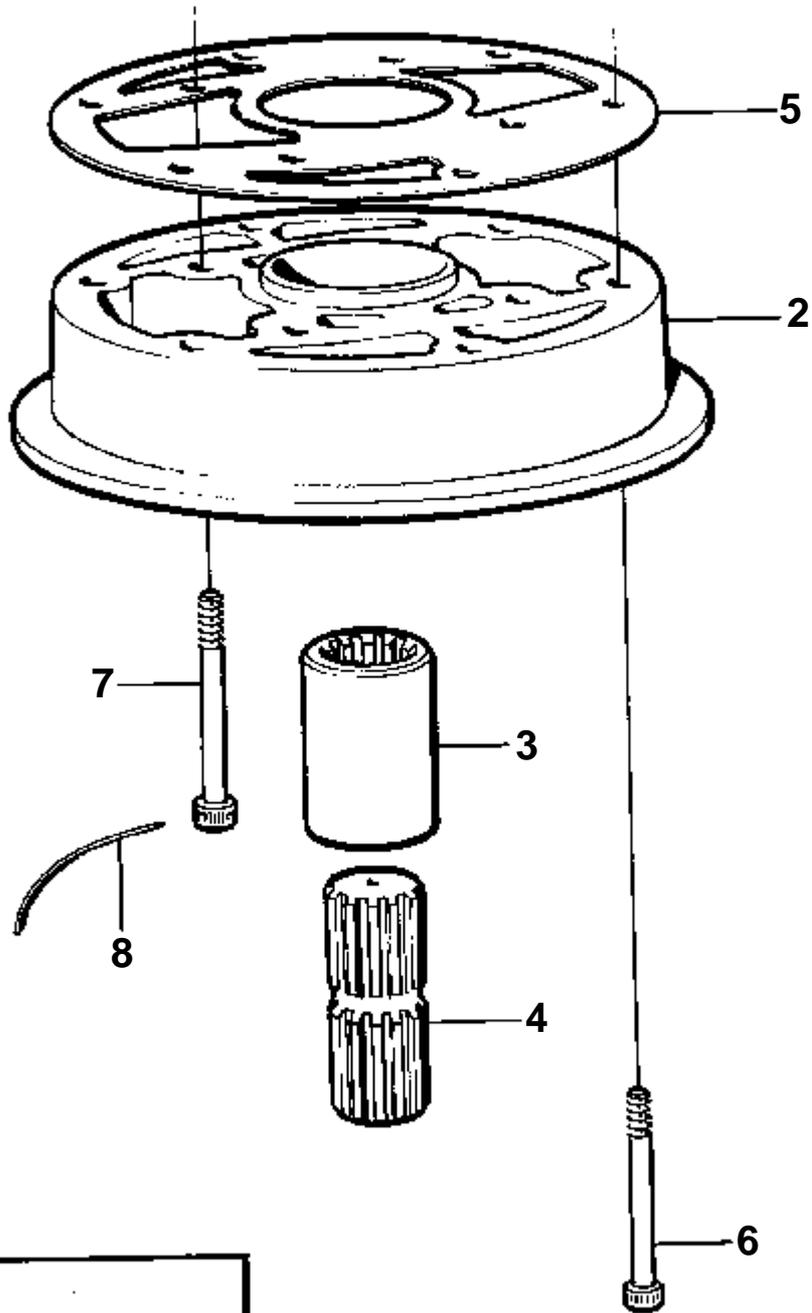


6266



RÉF	No Pièce	QTÉ	DÉSIGNATION	NOTES
1	854173	1	Lot rallonge	L=51mm REMP PAR 3858780
	3858780	1	Lot rallonge	L=51mm
2		1	· Rallonge	
3	875183	1	· Manchon cannele	
4	852443	1	· Axe de rallogé	
5	3856834	2	· Joint	(853892)
6	967686	4	· Vis	L=90mm
	851858	4	· Vis	L=90mm
7	967687	2	· Vis	L=110mm
8	852669	1	· Fil arret	
9	948298	X	· Rondelle ajustee	E=0,10mm
	948299	X	· Rondelle ajustee	E=0,15mm
	948300	X	· Rondelle ajustee	E=0,35mm

1

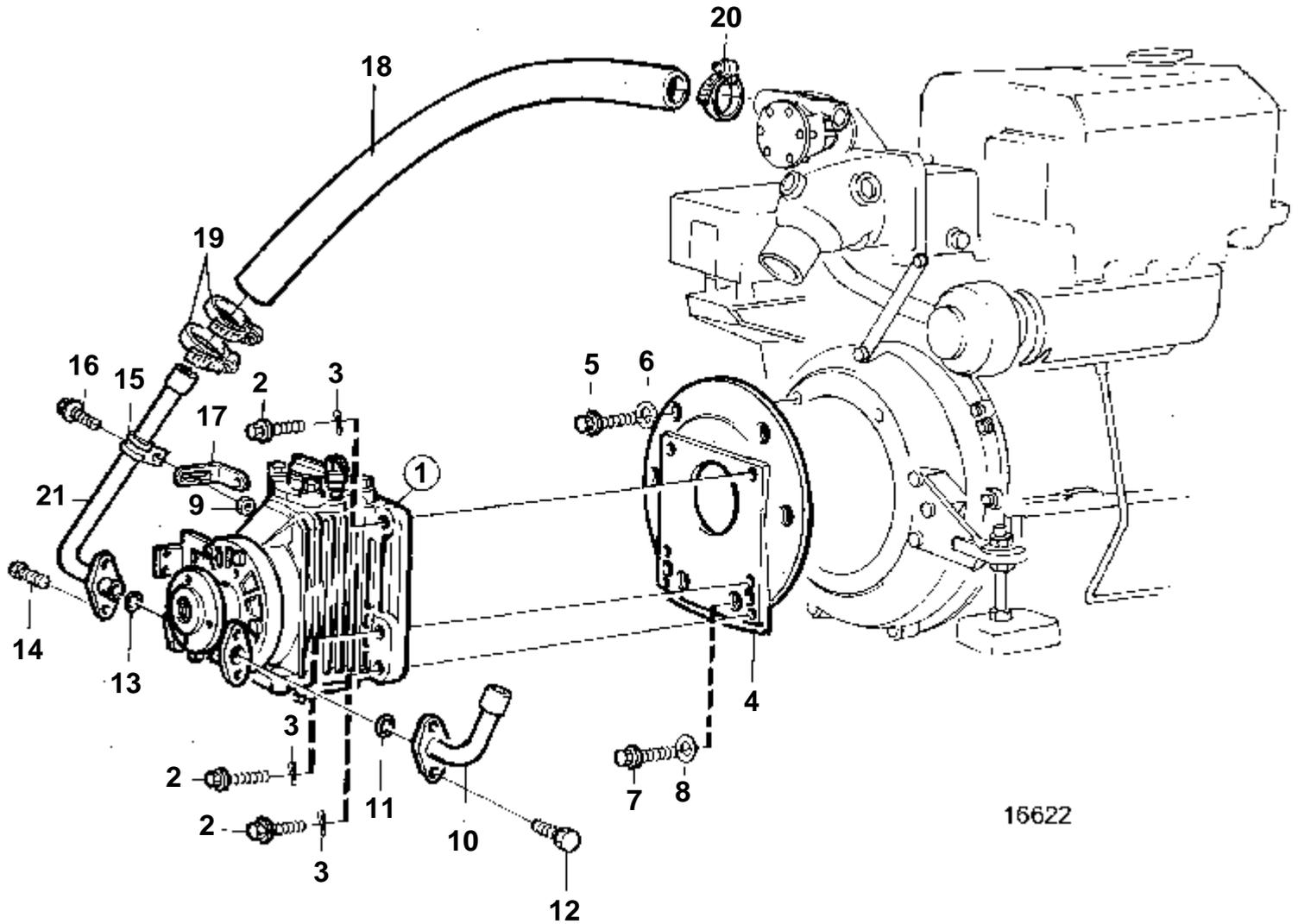


6266



RÉF	No Pièce	QTÉ	DÉSIGNATION	NOTES
1	854172	1	Lot rallonge	L=102mm REMP PAR 3858781
	3858781	1	Lot rallonge	L=102mm
2		1	· Rallonge	
3	875183	1	· Manchon cannele	
4	852444	1	· Axe de rallonge	
5	3856834	2	· Joint	(853892)
6	967688	4	· Vis	L=140mm
	851859	4	· Vis	L=140mm
7	967689	2	· Vis	L=160mm
8	852669	1	· Fil arret	
9	948298	X	· Rondelle ajustee	E=0,10mm
	948299	X	· Rondelle ajustee	E=0,15mm
	948300	X	· Rondelle ajustee	E=0,35mm

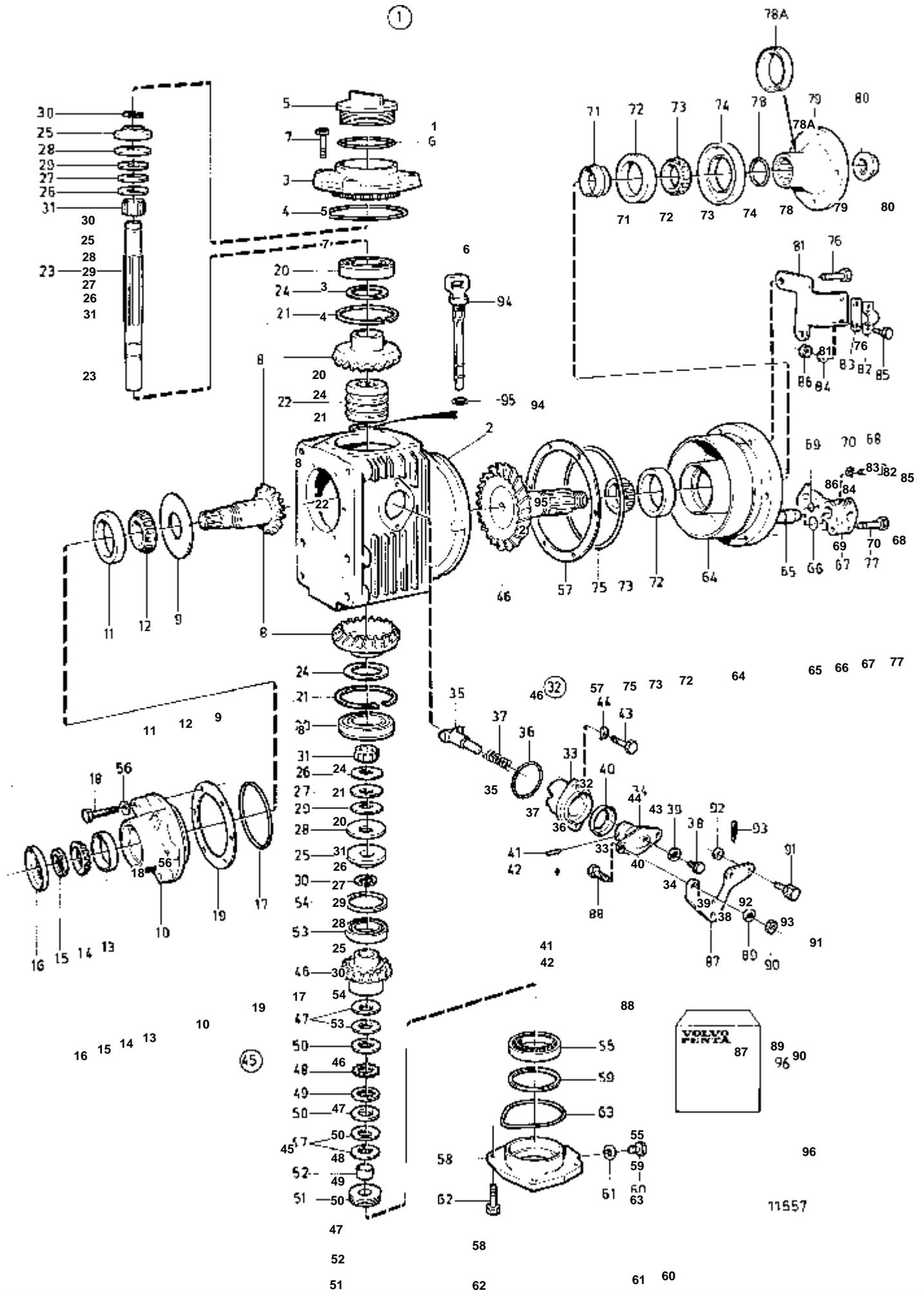
MD22L-B, MD22P-B, TMD22-B



MD22L-B, MD22P-B, TMD22-B

RÉF	No Pièce	QTÉ	DÉSIGNATION	NOTES
1		1	Inverseur marche	
2	965185	6	Vis a bride	
3	976945	6	Rondelle	(960148)
4	859711	1	Raccord reducteur	
5	859713	4	Vis a bride	
6	955896	4	Rondelle	
7	940134	2	Vis	(6646957)
8	955896	2	Rondelle	
9	949278	1	Contre-ecrou	
10	854342	1	Conduit refroidissem	
11	842913	1	Bague etancheite	
12	946544	2	Vis a bride	
13	842913	1	Bague etancheite	
14	946544	2	Vis a bride	
15	952635	1	Collier serrage	
16	967949	1	Vis	(965175)
17	965556	1	Console	
18	3580857	1	Flexible	
19	853548	2	Collier serrage	
20	961669	1	Collier serrage	
21	854539	1	Conduit refroidissem	

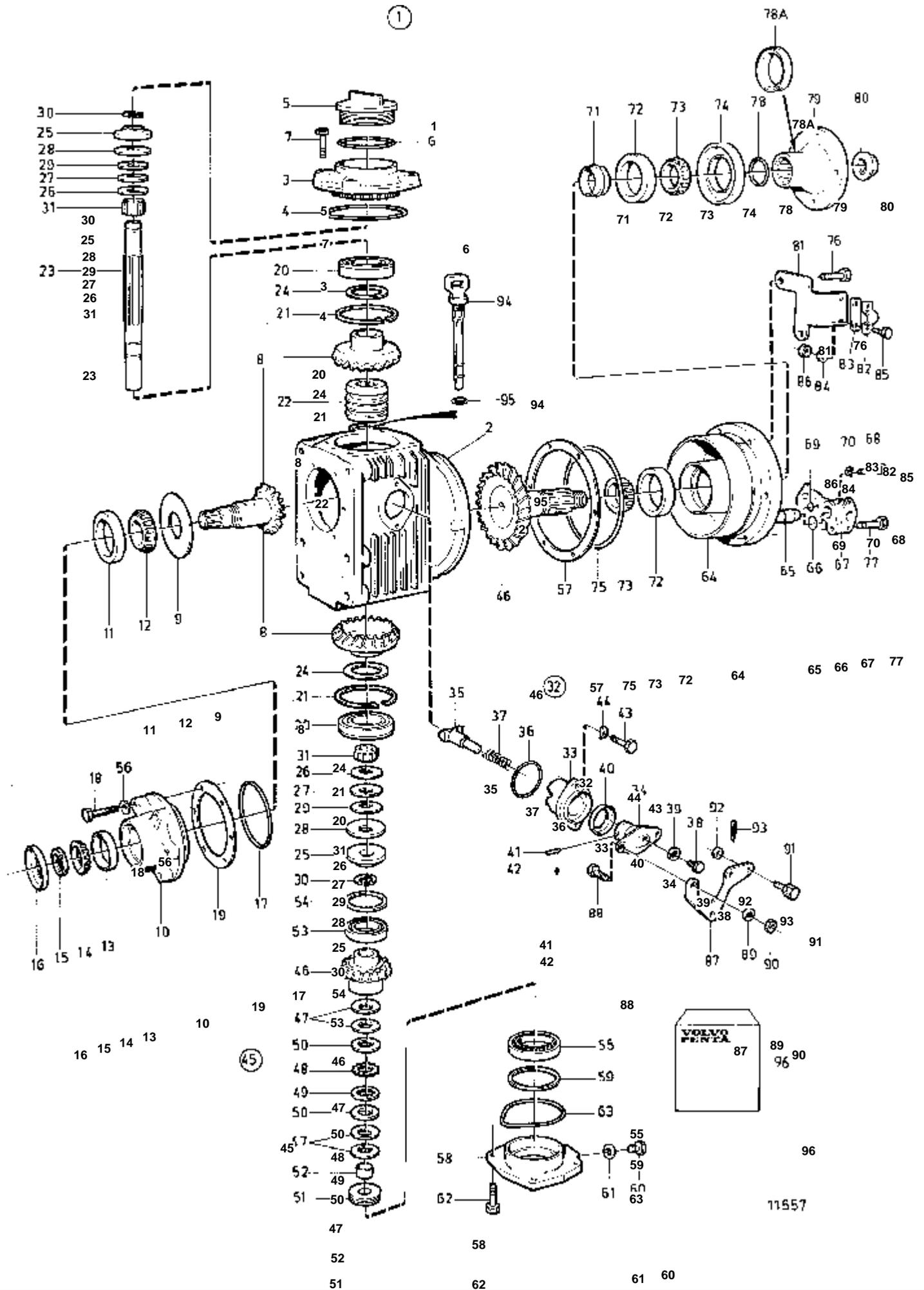
①



RÉF	No Pièce	QTE	DÉSIGNATION	Voir	NOTES
1	873077	1	Inverseur marche		
2	3856827	1	· Carter boîte vitesse		(873092)
3	873123	1	· Couvreclé		
4	949962	1	· Joint torique		Inclus dans le kit de joint.
5	851754	1	· Bouchon de rempl. d'		
6	1664473	1	· Joint torique		(925254). Inclus dans le kit de joint.
7	946671	4	· Vis a bride		
8	873095	1	· Jeu pignons		
9	851621	1	· Disque arto		
10	872710	1	· Presse-etoupe		
11	181302	1	· Bague exterieur		
12	181301	1	· Bague interieure		
13	183750	1	· Bague exterieur		
14	183752	1	· Bague interieure		
15	852485	1	· Contre-ecrou		
16	873094	1	· Bague etancheite		
17	925093	1	· Joint torique		
18	940101	6	· Vis		
19	851622	X	· Rondelle ajustee		E=0,10mm
	851623	X	· Rondelle ajustee		E=0,15mm
	851624	X	· Rondelle ajustee		E=0,35mm
20	851756	2	· Palier		
21	852190	2	· Anneau verrouillage		
22	873098	1	· Douille coulissante		
23	873099	1	· Arbre		
24	941835	X	· Rondelle ajustee		E=0,05mm, D=71mm
	852184	X	· Cale reglage		E=0,05mm, D=43mm
	84219	X	· Rondelle ajustee		E=0,10mm
	949776	X	· Rondelle ajustee		E=0,15mm
	84218	X	· Cale		E=0,35mm
25	852079	2	· Rondelle verrouillag		
26	852311	2	· Rondelle		E=0,40mm
27	852317	2	· Rondelle		E=0,80mm
28	852213	2	· Ressort diaphragme		
29	852080	6	· Ressort diaphragme		
30	851629	4	· Demi-circlips		
31	851757	2	· Roulement aiguilles		
32	851661	1	· Me'canisme de change		
33	851662	1	· · Carter palier		
34	3856008	1	· · Piston excentrique		
			· · Bulletins 48-38	48-38-EN	Mécanisme de changement de marche, DPX-S1
35	851664	1	· · Talon guidage		
36	949659	1	· · Joint torique		(925065). Inclus dans le kit de joint.
37	814184	1	· · Ressort		
38	897711	1	· · Vis		
39	897871	X	· · Rondelle ajustee		E=0,20 mm
40	853868	1	· · Bague etancheite		(873291). Inclus dans le kit de joint.
41	942871	1	· · Goupille		
42	973593	1	· · Fiche		
43	955296	2	· Vis		
44	941907	2	· Rondelle e'lasttique		
45	852319	1	· Jeu pignons		
46		2	· · Pignon		
47		4	· · Rondelle		
48		18	· · Disqueexterieur		
49		17	· · Disqueinterieur		
50		2	· · Rondelle butee		
51		1	· · Vis de reglage		
52		1	· · Bague		
53	183518	1	· Palier		
54	851705	X	· Rondelle ajustee		E=0,10mm
	851706	X	· Rondelle ajustee		E=0,15mm
	851707	X	· Rondelle ajustee		E=0,35mm
55	183842	1	· Roulememt rouleaux		
56	941906	6	· Rondelle e'lasttique		
57	851702	X	· Rondelle ajustee		E=0,10mm
	851703	X	· Rondelle ajustee		E=0,15mm
	851704	X	· Rondelle ajustee		E=0,35mm
58	873124	1	· Couvreclé palier		
59	87655	X	· Rondelle ajustee		E=0,10mm
	191840	X	· Rondelle ajustee		E=0,15mm
	87654	X	· Cale		E=0,35mm
60	960629	1	· Bouchon		
61	947084	1	· Joint		Inclus dans le kit de joint.
62	946671	4	· Vis a bride		
63	925256	1	· Joint torique		Inclus dans le kit de joint.
64	873125	1	· Carter palier		
65	852159	1	· Radiateur huile		
66	943309	2	· Joint torique		Inclus dans le kit de joint.
67	873212	1	· Raccord tuyau		
68	969357	1	· Vis a bride		L=55mm (955279)
69	949750	1	· Joint torique		Inclus dans le kit de joint.
70	941906	1	· Rondelle e'lasttique		
71	851974	1	· Douille tension		
72	181302	2	· Bague exterieur		
73	181301	2	· Bague interieure		

RÉF	No Pièce	QTÉ	DÉSIGNATION	Voir	NOTES
74	873100	1	· Bague etancheite		Inclus dans le kit de joint.
75	925262	1	· Joint torique		Inclus dans le kit de joint.
76	946470	2	· Vis a bride		L=35mm
	947760	2	· Vis a bride		
77	965180	2	· Vis a bride		
78	949721	1	· Joint torique		(925062). Inclus dans le kit de joint.
78A	944138	1	· Bague etancheite		Inclus dans le kit de joint.
79	852076	1	· Flasque entrainement		
80	947855	1	· Contre-ecrou		
81	852168	1	· Console		
82	819067	1	· Etrier		
83	819068	1	· Rondelle		
84	940090	2	· Rondelle		
85	955246	2	· Vis		
86	946577	2	· Contre-ecrou		
87	852363	1	· Levier		
88	955270	2	· Vis		
89	955948	2	· Rondelle verrouillag		
90	955781	2	· Ecrou		
91	833462	1	· De		
92	955892	1	· Rondelle		
93	17276	1	· Goupille fendue		
94	873087	1	· Jauge d'huile		
95	925055	1	· Joint torique		
96	875704	1	Kit joints		VOIR GROUPE 99

①

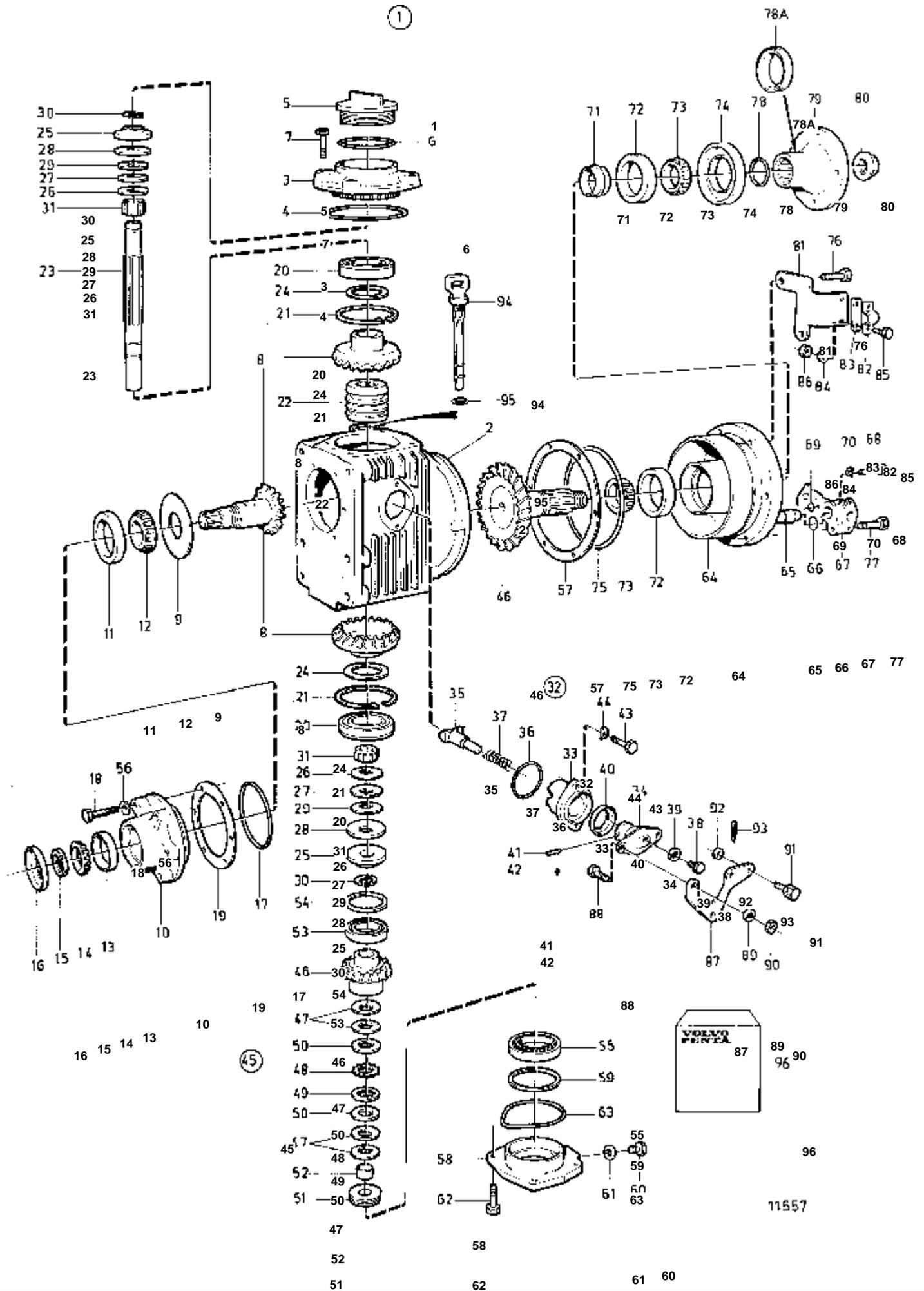


RÉF	No Pièce	QTÉ	DÉSIGNATION	Voir	NOTES
1	873078	1	Inverseur marche		
2	3856827	1	· Carter boîte vitesse		(873092)
3	873123	1	· Couvreclé		
4	949962	1	· Joint torique		Inclus dans le kit de joint.
5	851754	1	· Bouchon de rempl. d'		
6	1664473	1	· Joint torique		(925254). Inclus dans le kit de joint.
7	946671	4	· Vis a bride		
8	873095	1	· Jeu pignons		
9	851621	1	· Disque arto		
10	872710	1	· Presse-etoupe		
11	181302	1	· Bague exterieur		
12	181301	1	· Bague interieure		
13	183750	1	· Bague exterieur		
14	183752	1	· Bague interieure		
15	852485	1	· Contre-ecrou		
16	873094	1	· Bague etancheite		
17	925093	1	· Joint torique		
18	940101	6	· Vis		
19	851622	X	· Rondelle ajustee		E=0,10mm
	851623	X	· Rondelle ajustee		E=0,15mm
	851624	X	· Rondelle ajustee		E=0,35mm
20	851756	2	· Palier		
21	852190	2	· Anneau verrouillage		
22	873098	1	· Douille coulissante		
23	873099	1	· Arbre		
24	941835	X	· Rondelle ajustee		E=0,05mm, D=71mm
	852184	X	· Cale reglage		E=0,05mm, D=43mm
	84219	X	· Rondelle ajustee		E=0,10mm
	949776	X	· Rondelle ajustee		E=0,15mm
	84218	X	· Cale		E=0,35mm
25	852079	2	· Rondelle verrouillag		
26	852311	2	· Rondelle		E=0,40mm
27	852317	2	· Rondelle		E=0,80mm
28	852213	2	· Ressort diaphragme		
29	852080	6	· Ressort diaphragme		
30	851629	4	· Demi-circlips		
31	851757	2	· Roulement aiguilles		
32	851661	1	· Me'canisme de change		
33	851662	1	· · Carter palier		
34	3856008	1	· · Piston excentrique		
			· · Bulletins 48-38	48-38-EN	Mécanisme de changement de marche, DPX-S1
35	851664	1	· · Talon guidage		
36	949659	1	· · Joint torique		(925065). Inclus dans le kit de joint.
37	814184	1	· · Ressort		
38	897711	1	· · Vis		
39	897871	X	· · Rondelle ajustee		E=0,20 mm
40	853868	1	· · Bague etancheite		(873291). Inclus dans le kit de joint.
41	942871	1	· · Goupille		
42	973593	1	· · Fiche		
43	955296	2	· Vis		
44	941907	2	· Rondelle e'lasttique		
45	852438	1	· Jeu pignons		
46		2	· · Pignon		
47		4	· · Rondelle		
48		18	· · Disqueexterieur		
49		17	· · Disqueinterieur		
50		2	· · Rondelle butee		
51		1	· · Vis de reglage		
52		1	· · Bague		
53	183518	1	· Palier		
54	851705	X	· Rondelle ajustee		E=0,10mm
	851706	X	· Rondelle ajustee		E=0,15mm
	851707	X	· Rondelle ajustee		E=0,35mm
55	183842	1	· Roulememt rouleaux		
56	941906	6	· Rondelle e'lasttique		
57	851702	X	· Rondelle ajustee		E=0,10mm
	851703	X	· Rondelle ajustee		E=0,15mm
	851704	X	· Rondelle ajustee		E=0,35mm
58	873124	1	· Couvreclé palier		
59	87655	X	· Rondelle ajustee		E=0,10mm
	191840	X	· Rondelle ajustee		E=0,15mm
	87654	X	· Cale		E=0,35mm
60	960629	1	· Bouchon		
61	947084	1	· Joint		Inclus dans le kit de joint.
62	946671	4	· Vis a bride		
63	925256	1	· Joint torique		Inclus dans le kit de joint.
64	873125	1	· Carter palier		
65	852159	1	· Radiateur huile		
66	943309	2	· Joint torique		Inclus dans le kit de joint.
67	873212	1	· Raccord tuyau		
68	969357	1	· Vis a bride		L=55mm (955279)
69	949750	1	· Joint torique		Inclus dans le kit de joint.
70	941906	1	· Rondelle e'lasttique		
71	851974	1	· Douille tension		
72	181302	2	· Bague exterieur		
73	181301	2	· Bague interieure		



RÉF	No Pièce	QTÉ	DÉSIGNATION	Voir	NOTES
74	873100	1	· Bague etancheite		Inclus dans le kit de joint.
75	925262	1	· Joint torique		Inclus dans le kit de joint.
76	946470	2	· Vis a bride		L=35mm
	947760	2	· Vis a bride		
77	965180	2	· Vis a bride		
78	949721	1	· Joint torique		(925062). Inclus dans le kit de joint.
78A	944138	1	· Bague etancheite		Inclus dans le kit de joint.
79	852076	1	· Flasque entrainement		
80	947855	1	· Contre-ecrou		
81	852168	1	· Console		
82	819067	1	· Etrier		
83	819068	1	· Rondelle		
84	940090	2	· Rondelle		
85	955246	2	· Vis		
86	946577	2	· Contre-ecrou		
87	852363	1	· Levier		
88	955270	2	· Vis		
89	955948	2	· Rondelle verrouillag		
90	955781	2	· Ecrou		
91	833462	1	· De		
92	955892	1	· Rondelle		
93	17276	1	· Goupille fendue		
94	873087	1	· Jauge d'huile		
95	925055	1	· Joint torique		
96	875704	1	Kit joints		VOIR GROUPE 99

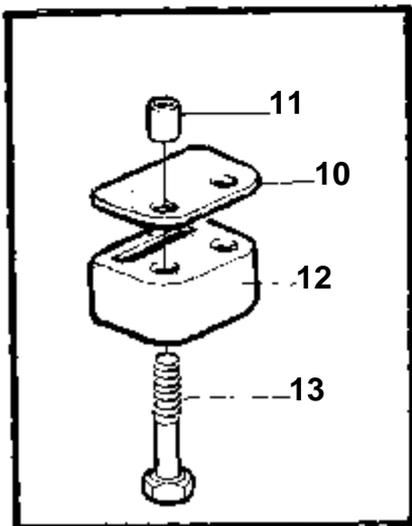
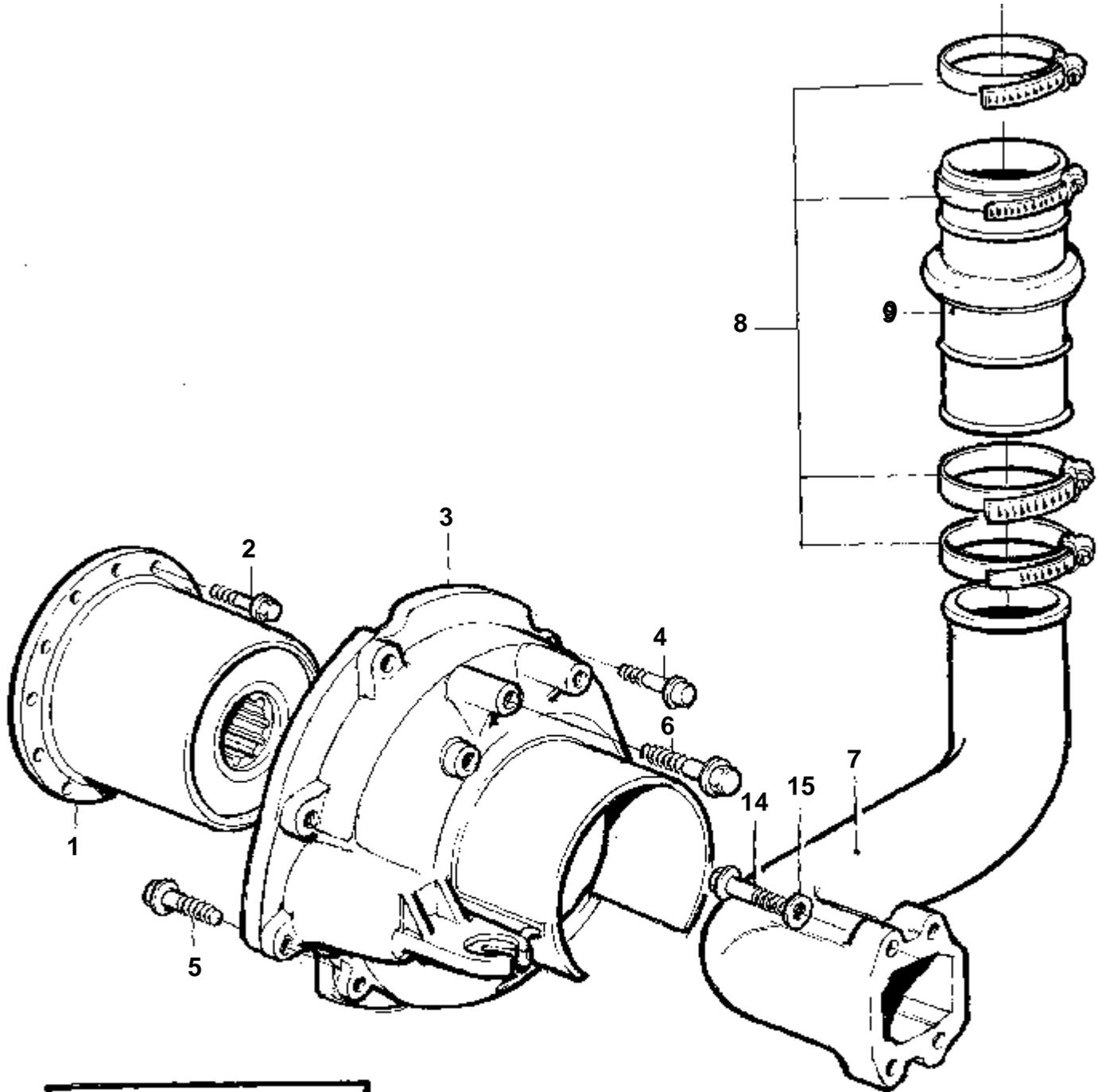
①



RÉF	No Pièce	QTÉ	DÉSIGNATION	Voir	NOTES
1	873079	1	Inverseur marche		RAPPORT 2.3:1
2	3856827	1	· Carter boîte vitesse		(873092)
3	873123	1	· Couverture		
4	949962	1	· Joint torique		Inclus dans le kit de joint.
5	851754	1	· Bouchon de rempl. d'		
6	1664473	1	· Joint torique		(925254). Inclus dans le kit de joint.
7	946671	4	· Vis a bride		
8	873095	1	· Jeu pignons		
9	851621	1	· Disque arto		
10	872710	1	· Presse-etoupe		
11	181302	1	· Bague exterieur		
12	181301	1	· Bague interieure		
13	183750	1	· Bague exterieur		
14	183752	1	· Bague interieure		
15	852485	1	· Contre-ecrou		
16	873094	1	· Bague etancheite		Inclus dans le kit de joint.
17	925093	1	· Joint torique		Inclus dans le kit de joint.
18	940101	6	· Vis		
19	851622	X	· Rondelle ajustee		E=0,10mm
	851623	X	· Rondelle ajustee		E=0,15mm
	851624	X	· Rondelle ajustee		E=0,35mm
20	851756	2	· Palier		
21	852190	2	· Anneau verrouillage		
22	873098	1	· Douille coulissante		
23	873099	1	· Arbre		
24	941835	X	· Rondelle ajustee		E=0,05mm, D=71mm
	852184	X	· Cale réglage		E=0,05mm, D=43mm
	84219	X	· Rondelle ajustee		E=0,10mm
	949776	X	· Rondelle ajustee		E=0,15mm
	84218	X	· Cale		E=0,35mm
25	852079	2	· Rondelle verrouillag		
26	852311	2	· Rondelle		E=0,40mm
27	852317	2	· Rondelle		E=0,80mm
28	852213	2	· Ressort diaphragme		
29	852080	6	· Ressort diaphragme		
30	851629	4	· Demi-circlips		
31	851757	2	· Roulement aiguilles		
32	851661	1	· Me'canisme de change		
33	851662	1	· · Carter palier		
34	3856008	1	· · Piston excentrique		
			· · Bulletins 48-38	48-38-EN	Mécanisme de changement de marche, DPX-S1
35	851664	1	· · Talon guidage		
36	949659	1	· · Joint torique		(925065). Inclus dans le kit de joint.
37	814184	1	· · Ressort		
38	897711	1	· · Vis		
39	897871	X	· · Rondelle ajustee		E=0,20 mm
40	853868	1	· · Bague etancheite		(873291). Inclus dans le kit de joint.
41	942871	1	· · Goupille		
42	973593	1	· · Fiche		
43	955296	2	· Vis		
44	941907	2	· Rondelle e'lasttique		
45	854284	1	· Jeu pignons		
46		2	· · Pignon		
47		4	· · Rondelle		
48		18	· · Disqueexterieur		
49		17	· · Disqueinterieur		
50		2	· · Rondelle butee		
51		1	· · Vis de réglage		
52		1	· · Bague		
53	183518	1	· Palier		
54	851705	X	· Rondelle ajustee		E=0,10mm
	851706	X	· Rondelle ajustee		E=0,15mm
	851707	X	· Rondelle ajustee		E=0,35mm
55	183842	1	· Roulememt rouleaux		
56	941906	6	· Rondelle e'lasttique		
57	851702	X	· Rondelle ajustee		E=0,10mm
	851703	X	· Rondelle ajustee		E=0,15mm
	851704	X	· Rondelle ajustee		E=0,35mm
58	873129	1	· Couverture palier		
59	87655	X	· Rondelle ajustee		E=0,10mm
	191840	X	· Rondelle ajustee		E=0,15mm
	87654	X	· Cale		E=0,35mm
60	960629	1	· Bouchon		
61	947084	1	· Joint		Inclus dans le kit de joint.
62	946671	4	· Vis a bride		
63	925256	1	· Joint torique		Inclus dans le kit de joint.
64	873130	1	· Carter palier		
65	853940	1	· Radiateur huile		
66	943309	2	· Joint torique		Inclus dans le kit de joint.
67	873212	1	· Raccord tuyau		
68	955279	1	· Vis		L=55mm
69	949750	1	· Joint torique		Inclus dans le kit de joint.
70	941906	1	· Rondelle e'lasttique		
71	851974	1	· Douille tension		
72	181302	2	· Bague exterieur		
73	181301	2	· Bague interieure		
74	873100	1	· Bague etancheite		Inclus dans le kit de joint.
75	925256	1	· Joint torique		Inclus dans le kit de joint.
76	946470	2	· Vis a bride		L=35mm

RÉF	No Pièce	QTÉ	DÉSIGNATION	Voir	NOTES
76	947760	2	· Vis a bride		L=40mm
77	965180	2	· Vis a bride		L=60mm
78	925062	1	· Joint torique		Inclus dans le kit de joint.
78A	944138	1	· Bague etancheite		Inclus dans le kit de joint.
79	852076	1	· Flasque entrainement		
80	947855	1	· Contre-ecrou		
81	852168	1	· Console		
82	819067	1	· Etrier		
83	819068	1	· Rondelle		
84	940090	2	· Rondelle		
85	955246	2	· Vis		
86	946577	2	· Contre-ecrou		
87	852363	1	· Levier		
88	955270	2	· Vis		
89	955948	2	· Rondelle verrouillag		
90	955781	2	· Ecrou		
91	833462	1	· De		
92	955892	1	· Rondelle		
93	17276	1	· Goupille fendue		
94	873087	1	· Jauge d'huile		
95	925055	1	· Joint torique		
96	875704	1	Kit joints		VOIR GROUPE 99

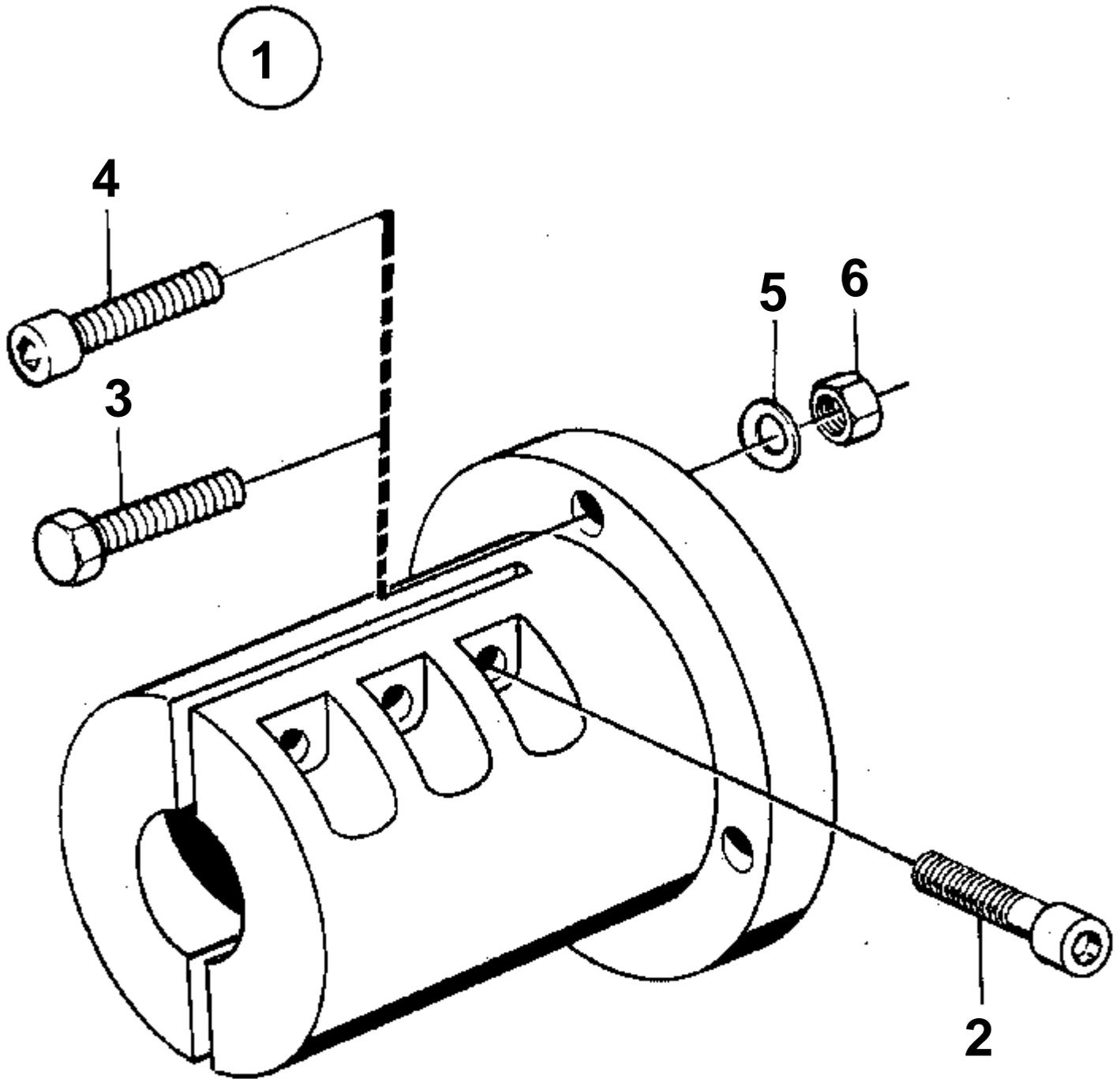
MD22P-B, TMD22-B, TAMD22P-B



16624

MD22P-B, TMD22-B, TAMD22P-B

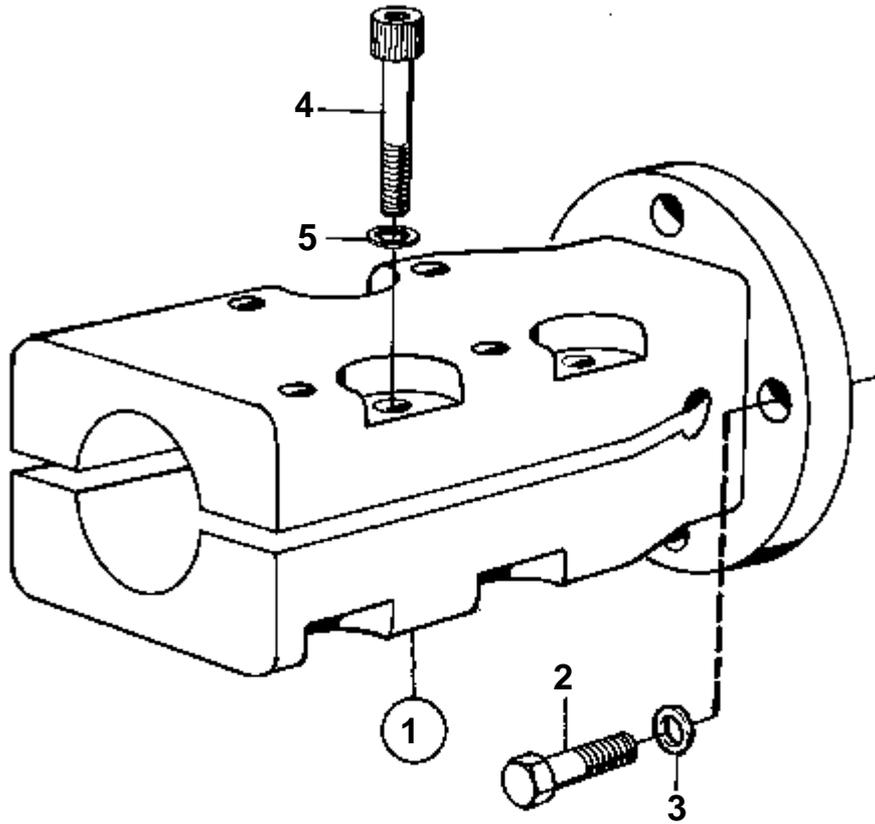
RÉF	No Pièce	QTÉ	DÉSIGNATION	NOTES
1	3851964	1	Amortisseur vibratio	
2	946671	9	Vis a bride	
3	3580831	1	Carter volant	
4	946173	2	Vis a bride	
5	946472	8	Vis	
6	945444	1	Vis a bride	
7	3580832	1	Coude echappement	
8	853012	4	Collier serrage	
9	3852741	1	Flexible	
10		1	Joint	
11	3851823	2	Entretoise	
12	3854130	1	Anode de zinc	
13	940172	2	Vis	
14	955537	4	Vis	
15	976945	4	Rondelle	(960148)



11038

RÉF	No Pièce	QTÉ	DÉSIGNATION	NOTES
1	827927	1	Accouplem.p.serrage	Pour arbre porte-hélice de 30mm.
2	949068	6	· Vis	
3	970949	4	· Vis	L=35mm (955319)
4	959239	4	· Vis	L=30mm
5	941908	4	· Rondelle e'lasttique	
6	971071	4	· Erou	(955783)

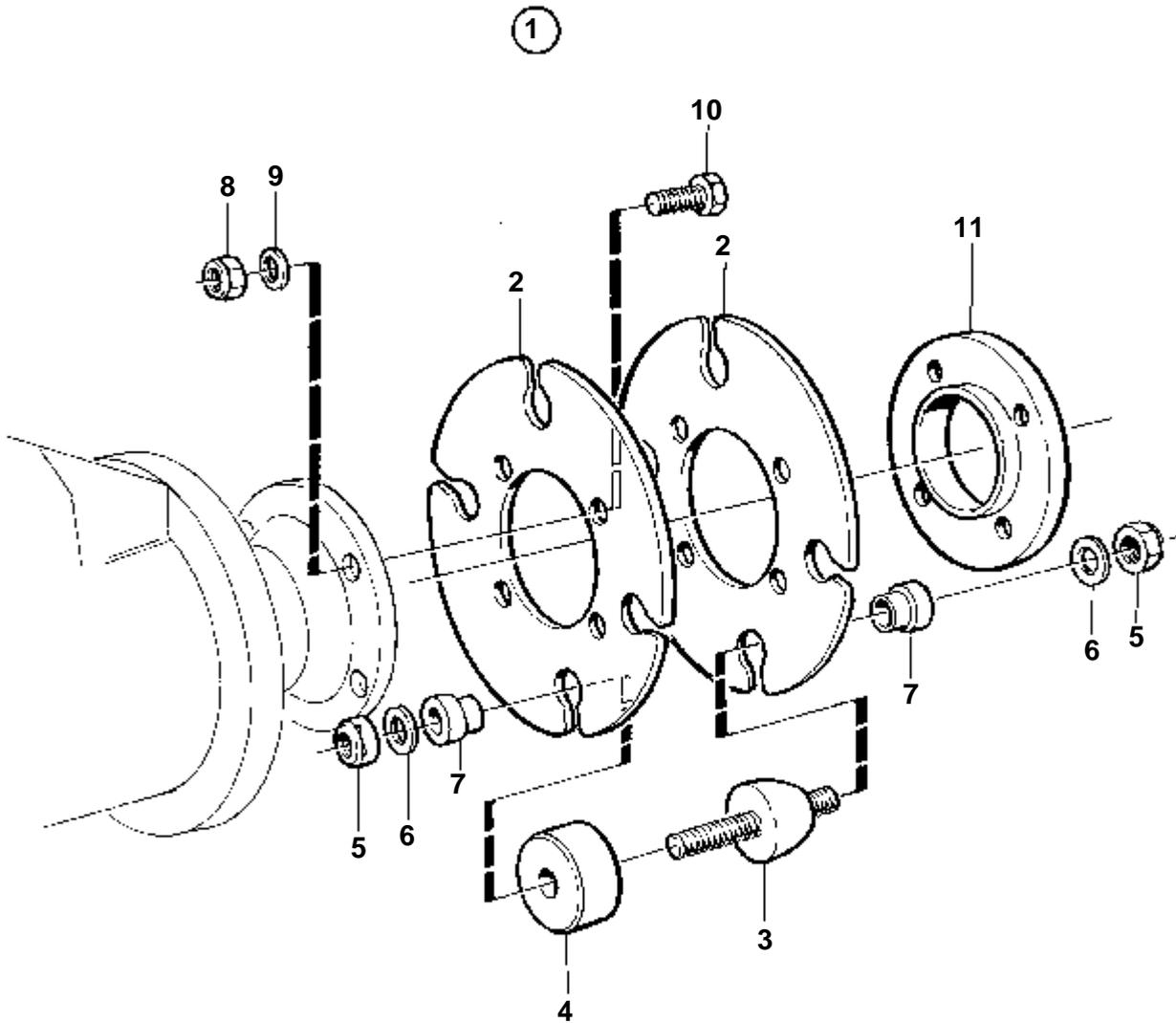




8309

RÉF	No Pièce	QTÉ	DÉSIGNATION	NOTES
1	828606	1	Bride de serrage	Pour arbre porte-hélice de 35 mm.
2	959238	4	· Vis	
3	941909	4	· Rondelle e'lasttique	
4	966789	6	· Vis	
5	947345	6	· Rondelle	

MD22L-B, MD22P-B, TMD22-B, TMD22P-C, TAMD22P-B

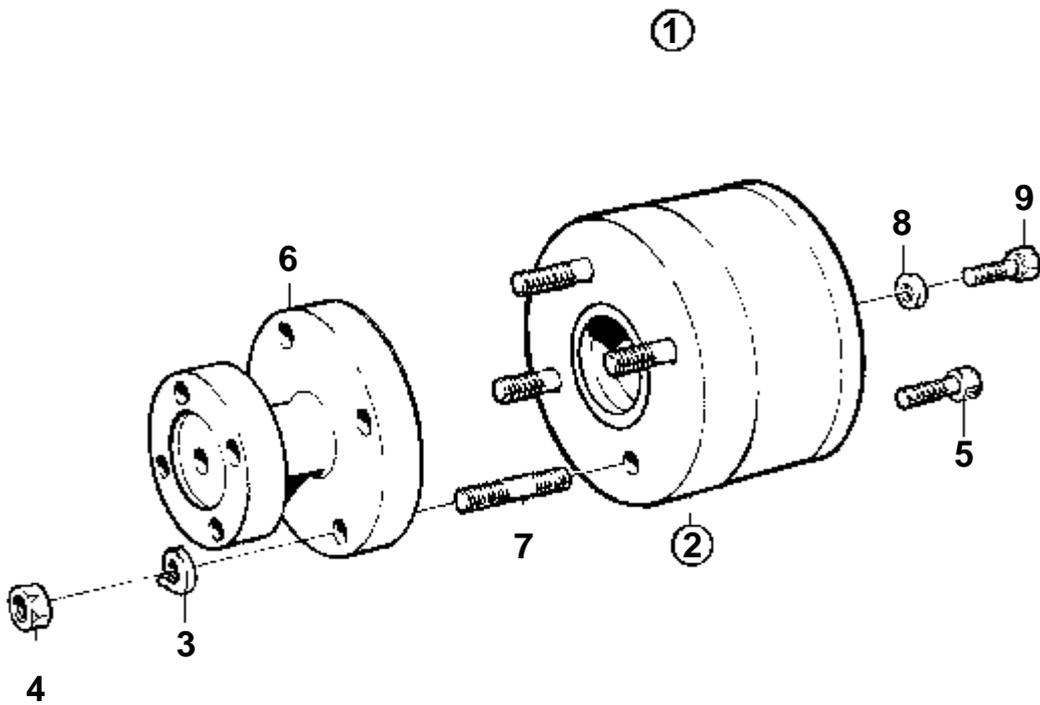


11417

MD22L-B, MD22P-B, TMD22-B, TMD22P-C, TAMD22P-B

RÉF	No Pièce	QTÉ	DÉSIGNATION	NOTES
1	819154	1	Accouplem.caoutchouc	Pour arbre porte-hélice de 30mm et 35mm.
2	819151	2	· Disque embrayage	
3	803762	6	· Coussin caoutchouc	
4	803748	6	· Capot protection	
5	955850	12	· Ecrou	
6	940280	12	· Rondelle e'lasttique	
7	802976	12	· Rondelle	
8	971071	8	· Ecrou	
9	941908	8	· Rondelle e'lasttique	
10	970947	4	· Vis	L=25mm
	970949	4	· Vis	L=35mm
11	803029	1	· Bague guide	

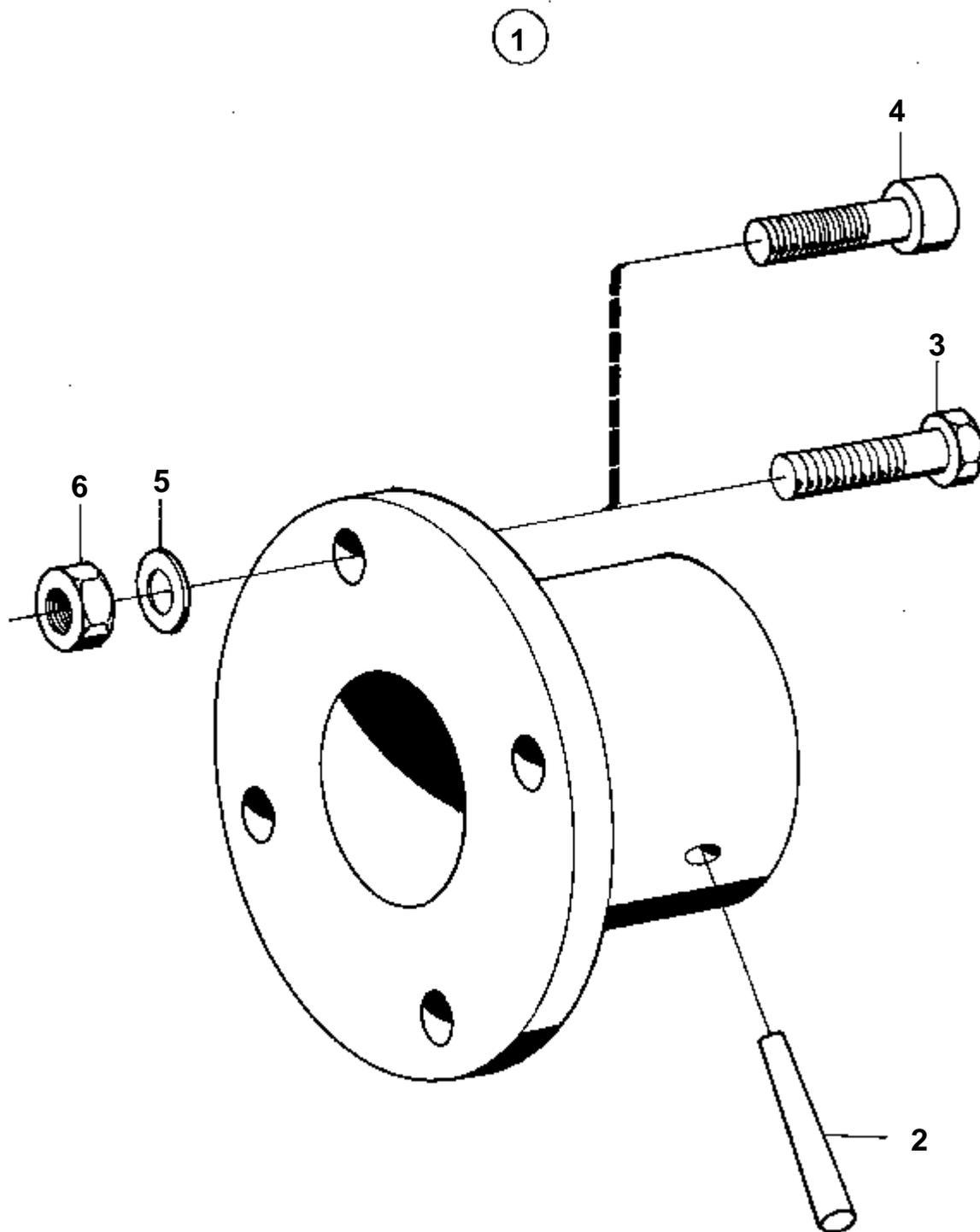
MD22L-B, MD22P-B, TMD22-B, TMD22P-C, TAMD22P-B



9010

MD22L-B, MD22P-B, TMD22-B, TMD22P-C, TAMD22P-B

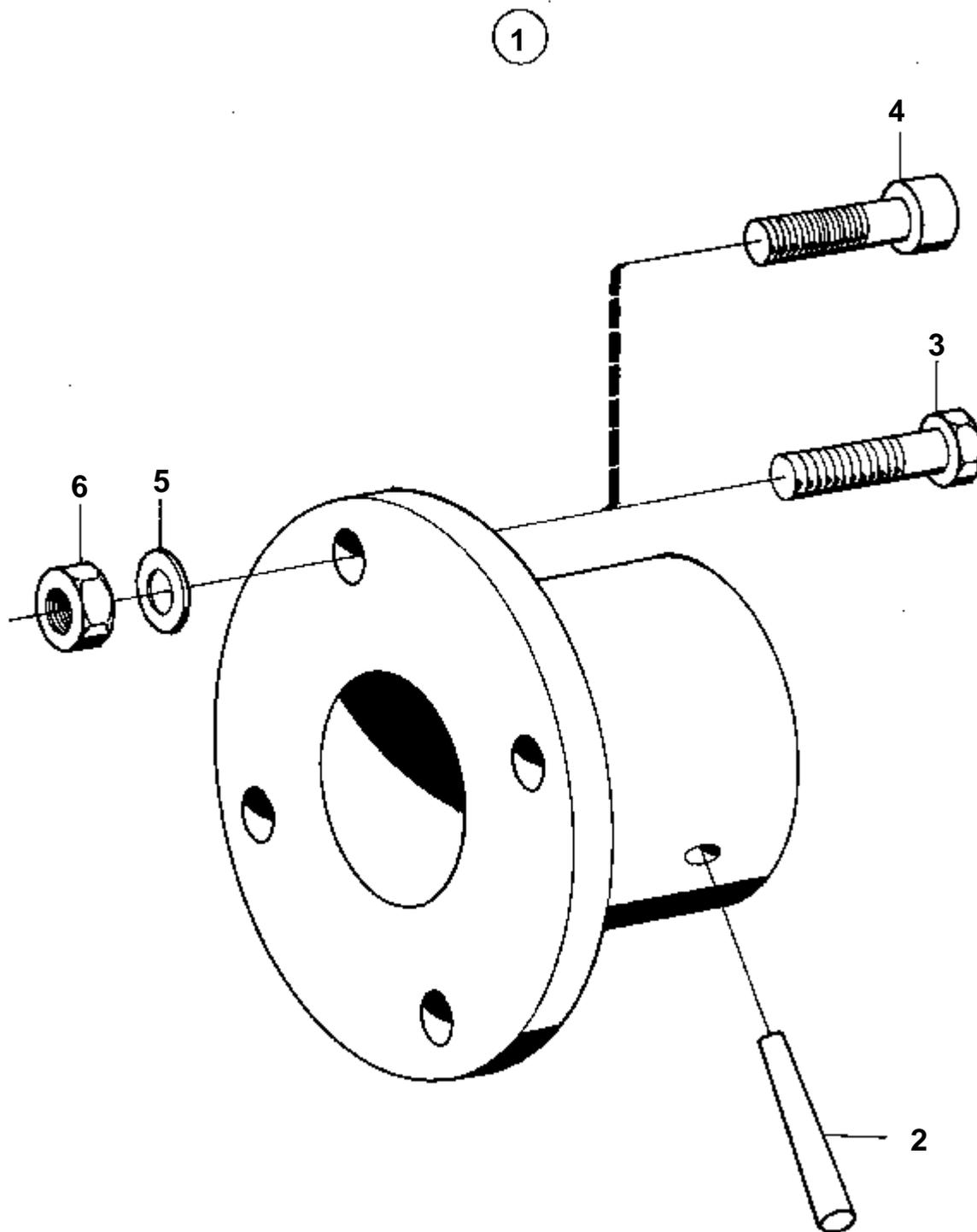
RÉF	No Pièce	QTÉ	DÉSIGNATION	NOTES
1		1	Embrayage	Seulement preperce 20mm.
2		1	· Embrayage	
3	941909	4	· · Rondelle e'lasttique	
4	955849	4	· · Ecou	
5	959241	6	· · Vis	
6		1	· Bride	
7		4	· Goujon	
8	941908	4	· Rondelle e'lasttique	
9	970948	4	· Vis	(955318)



3232

RÉF	No Pièce	QTÉ	DÉSIGNATION	NOTES
1	806383	1	Bride	Pour arbre porte-hélice de 30mm.
2	907599	1	· Goupille	
3	970949	4	· Vis	L=35mm (955319)
4	959239	4	· Vis	L=30mm
5	941908	4	· Rondelle e'lasttique	
6	971071	4	· Erou	(955783)

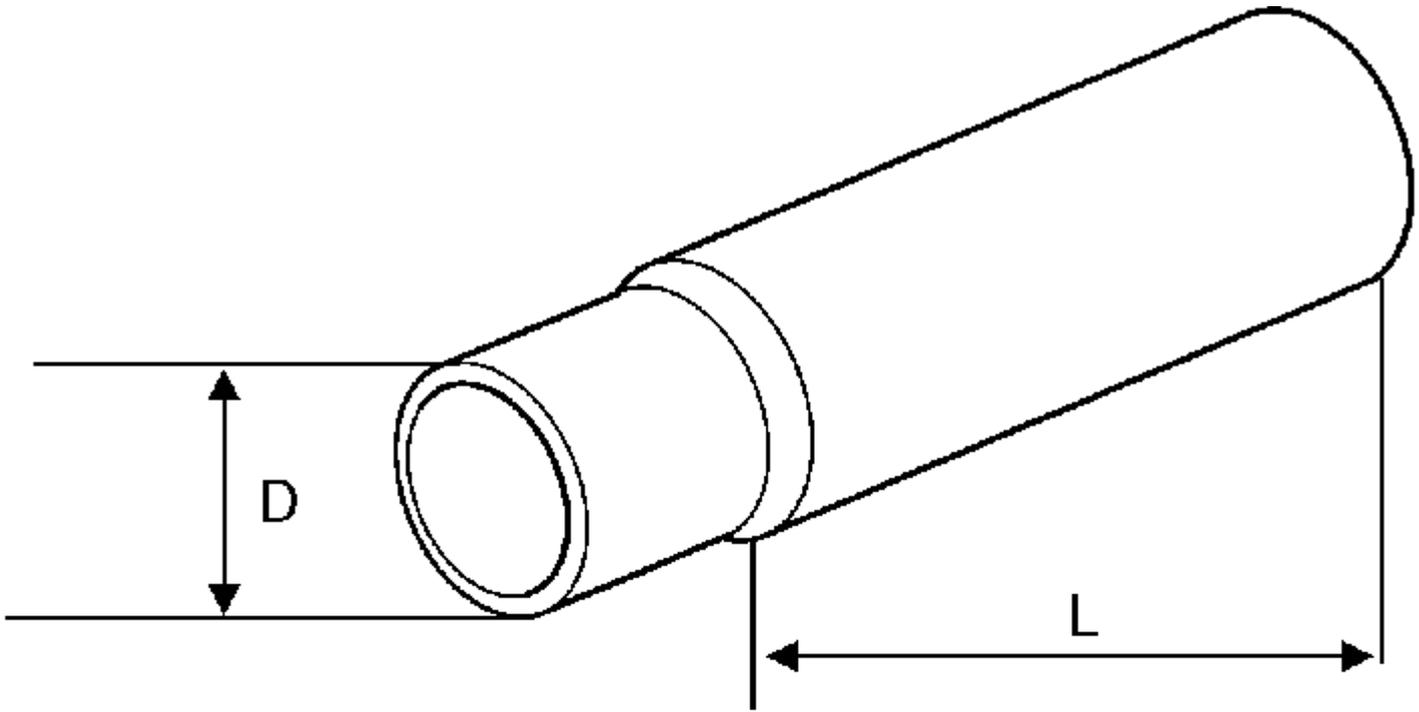




3232

RÉF	No Pièce	QTÉ	DÉSIGNATION	NOTES
1		1	Flasque entrainement	
2	907599	1	· Goupille	Preperce 15mm. maxi. arbre de 30mm.
3	970949	4	· Vis	
4	959239	4	· Vis	L=35mm (955319)
5	941908	4	· Rondelle e'lasttique	L=30mm
6	971071	4	· Erou	(955783)

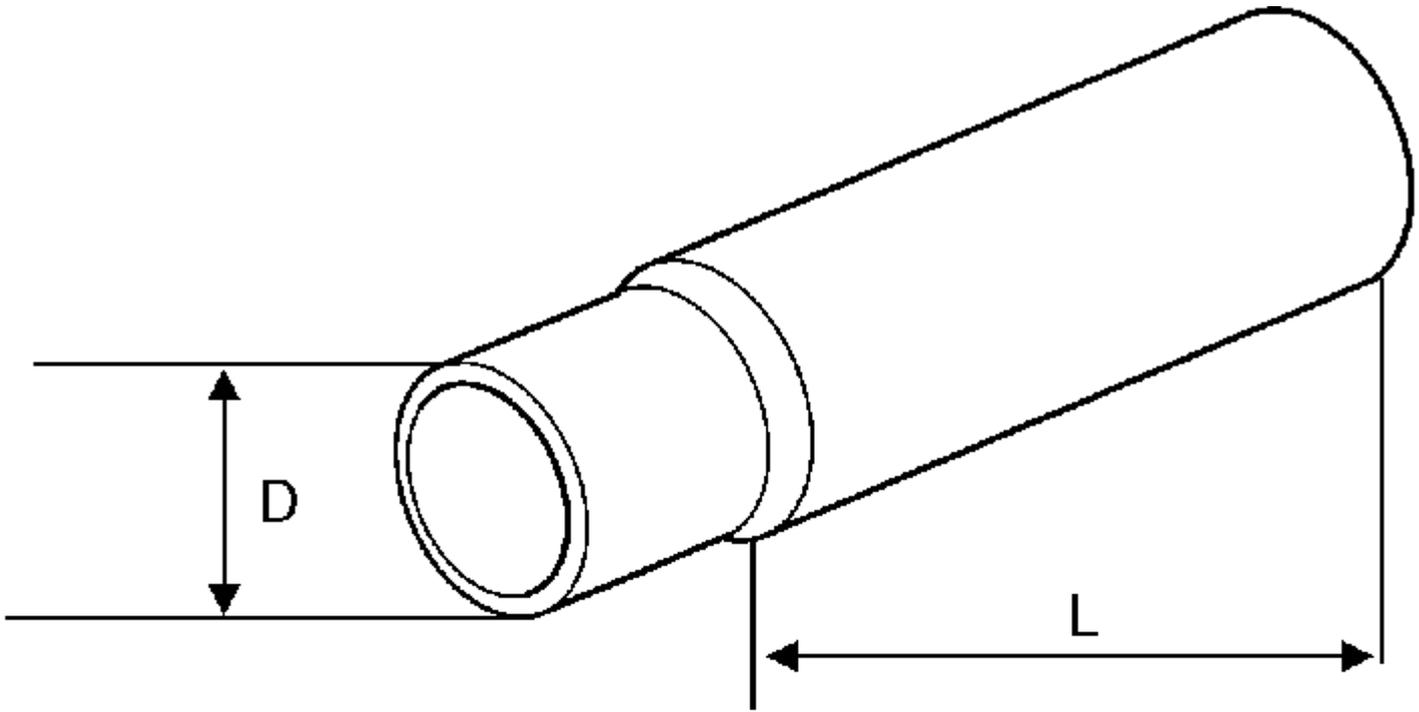
1



8498

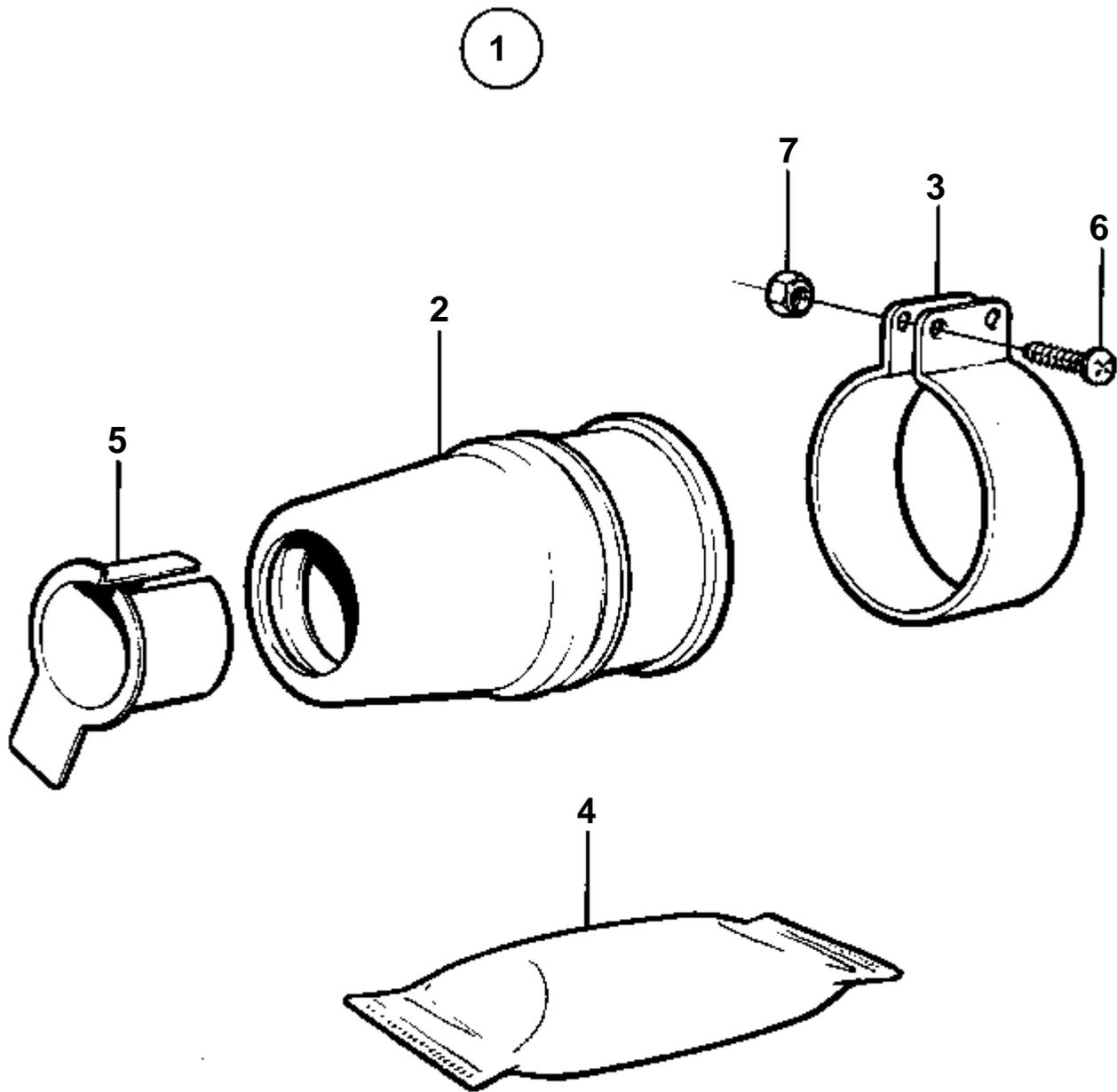


1



8498

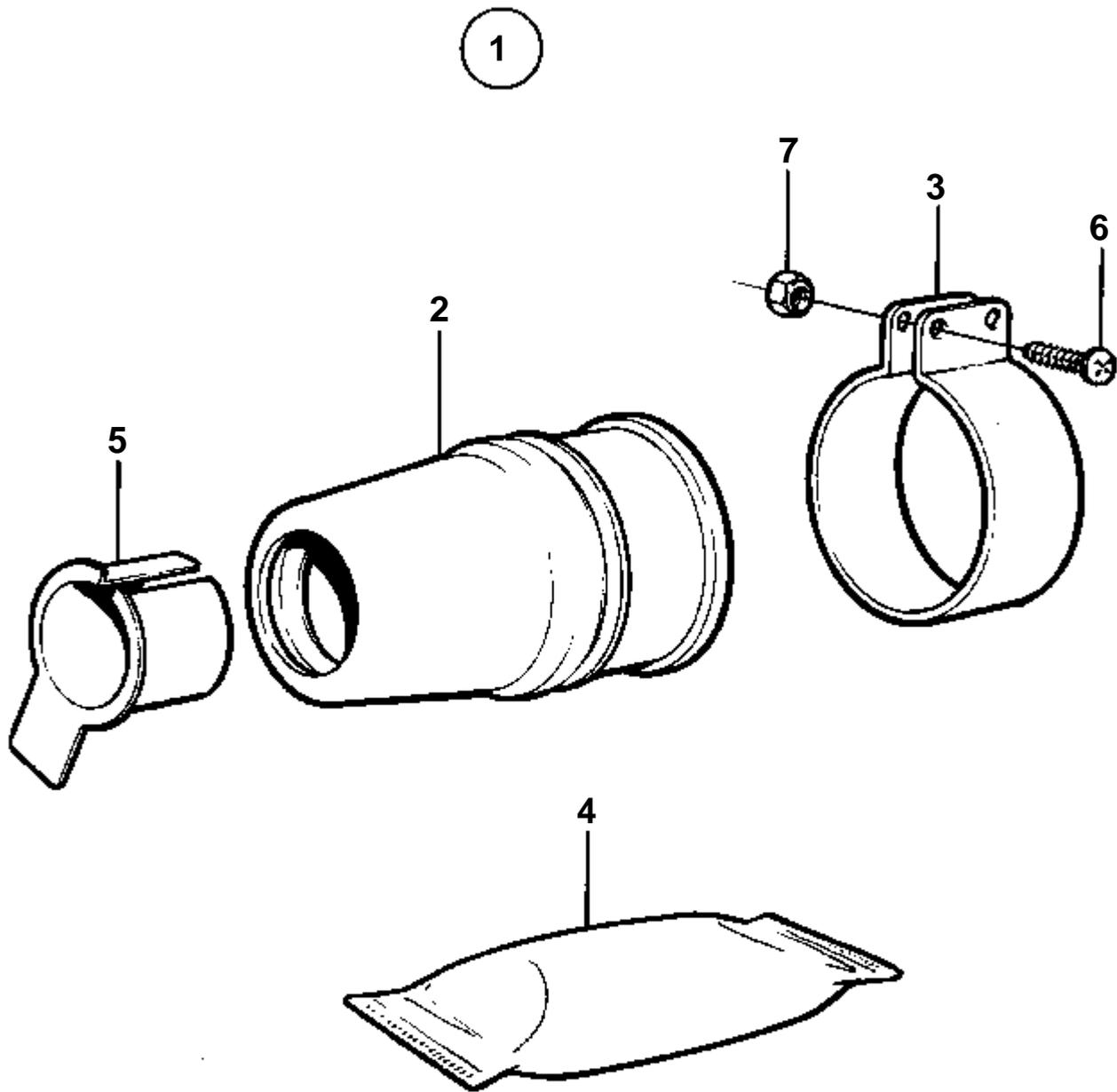
RÉF	No Pièce	QTÉ	DÉSIGNATION	NOTES
1	1140030	1	Douille tubulaire	L=0,75m
	1140031	1	Douille tubulaire	L=1,0m
	1140032	1	Douille tubulaire	L=1,5m



6147

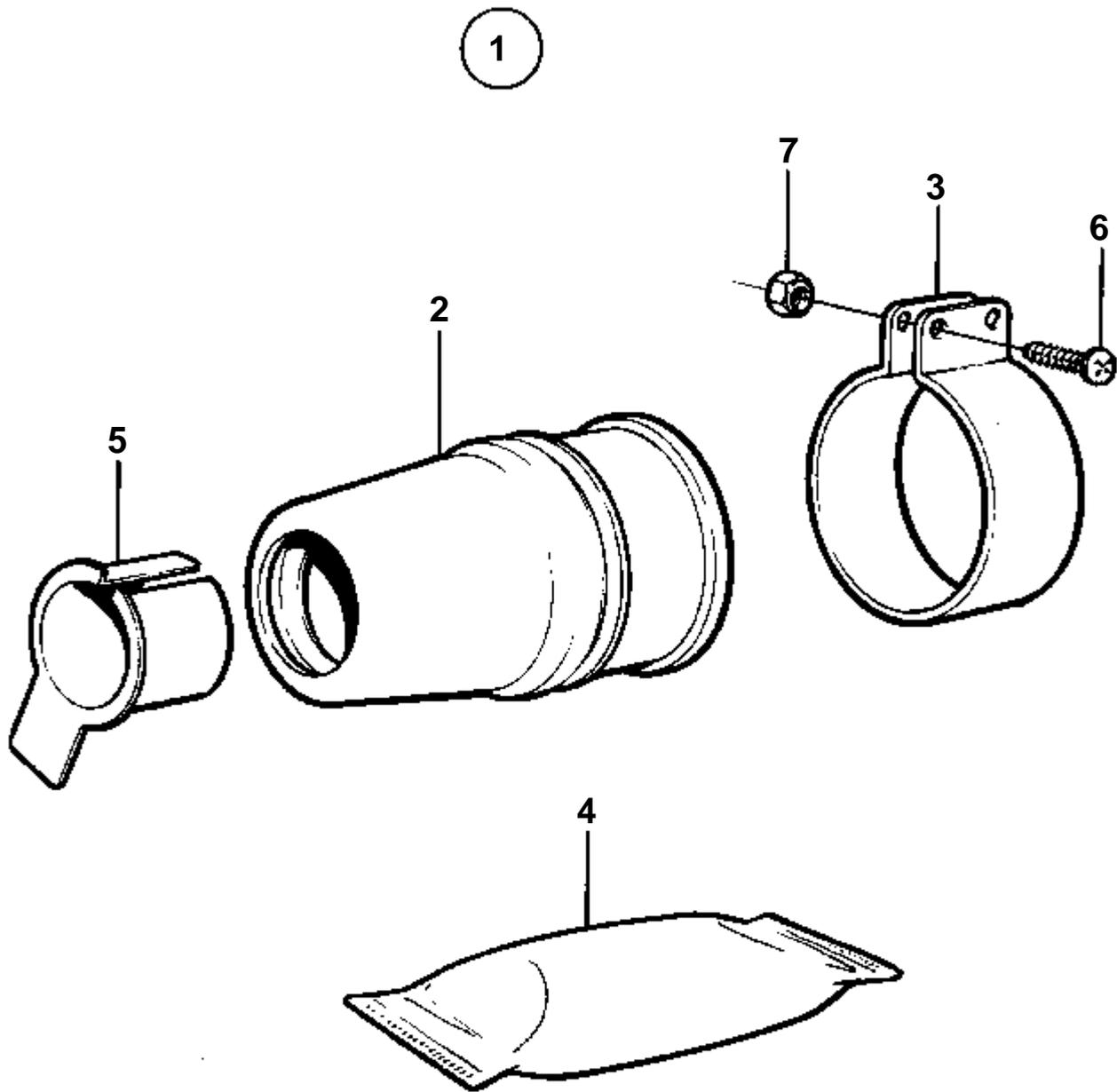
RÉF	No Pièce	QTÉ	DÉSIGNATION
1	828422	1	Joint
2		1	· Lisse etancheite
3	828418	1	· Collier serrage
4	828250	1	· Graisse
5		1	· Douille
6	963684	2	· Vis
7	966170	2	· Ecrou





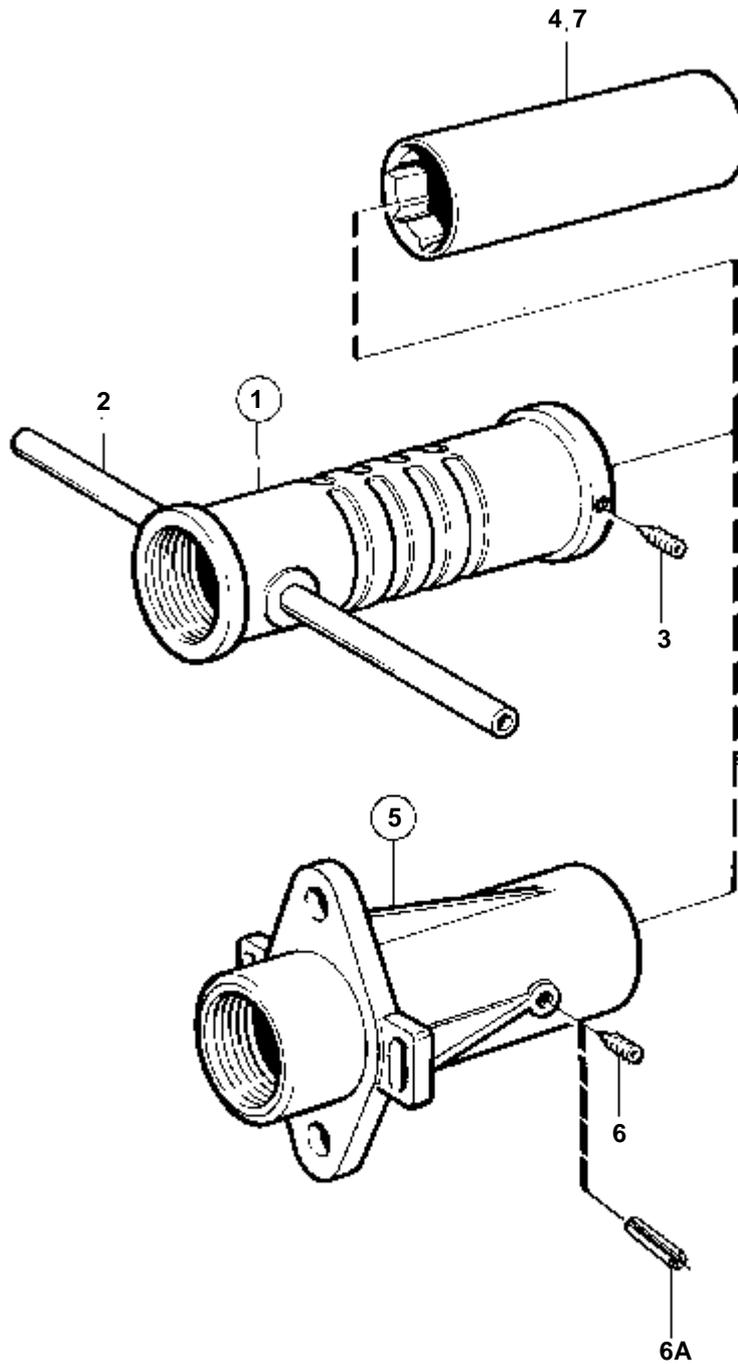
6147

RÉF	No Pièce	QTÉ	DÉSIGNATION
1	828526	1	Joint
2		1	· Lisse etancheite
3	828528	1	· Collier serrage
4	828250	1	· Graisse
5		1	· Douille
6	963684	2	· Vis
7	966170	2	· Ecrou



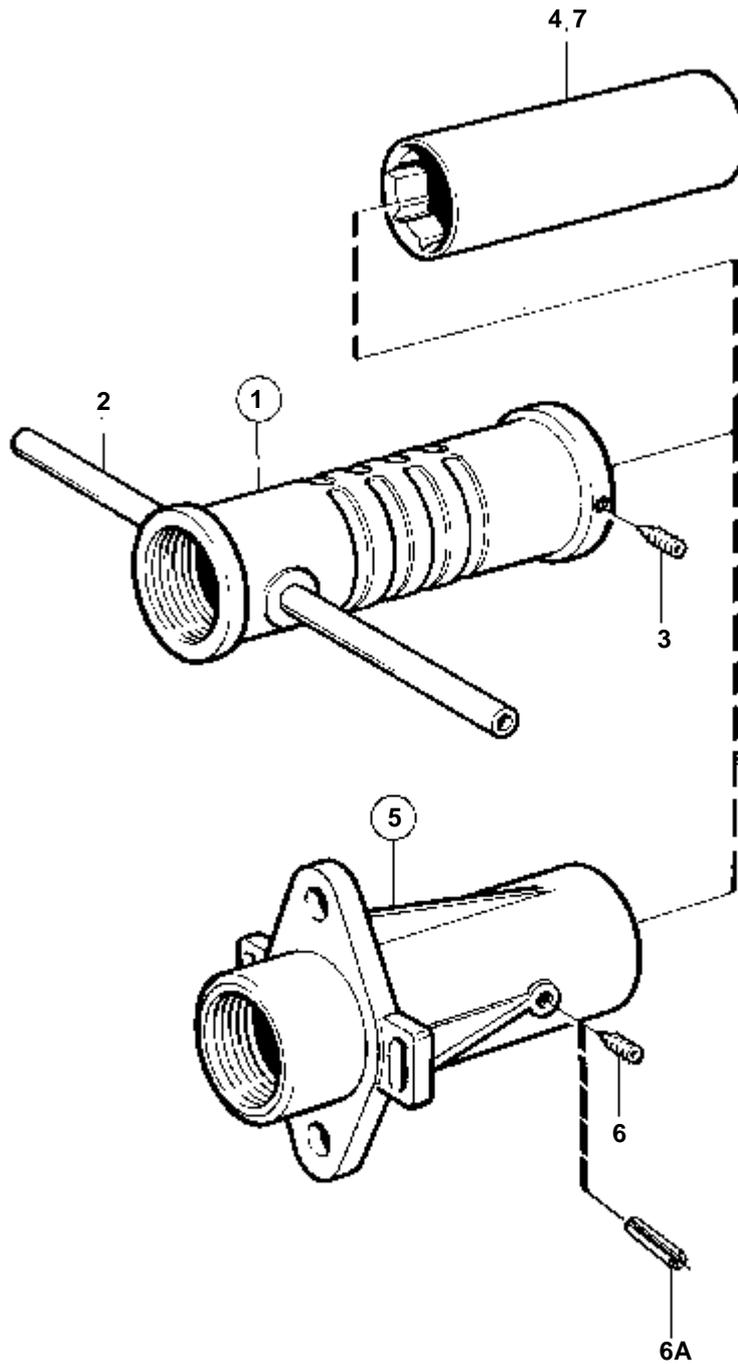
6147

RÉF	No Pièce	QTÉ	DÉSIGNATION
1	828527	1	Joint
2		1	· Lisse etancheite
3	828528	1	· Collier serrage
4	828250	1	· Graisse
5		1	· Douille
6	963684	2	· Vis
7	966170	2	· Ecrou



11583

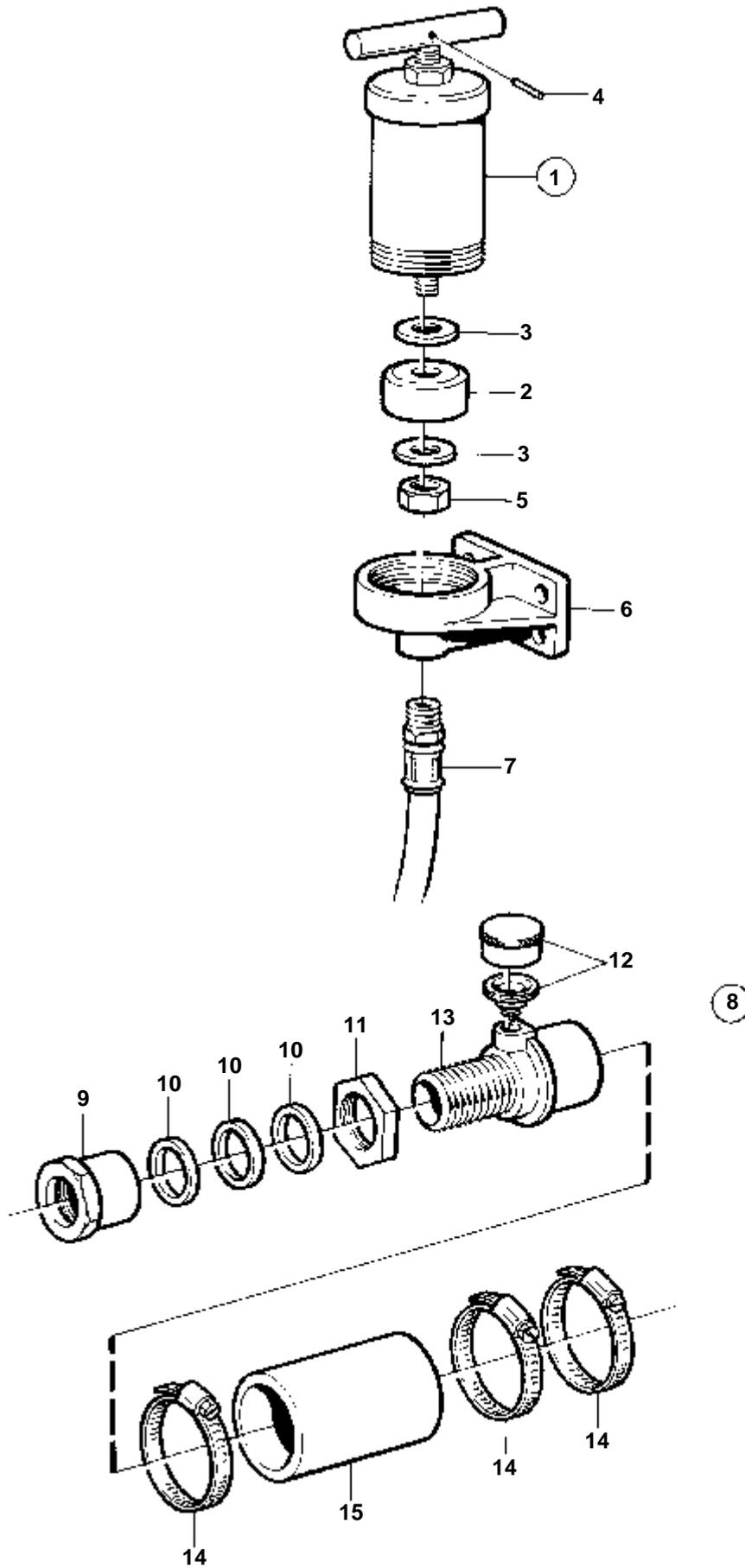




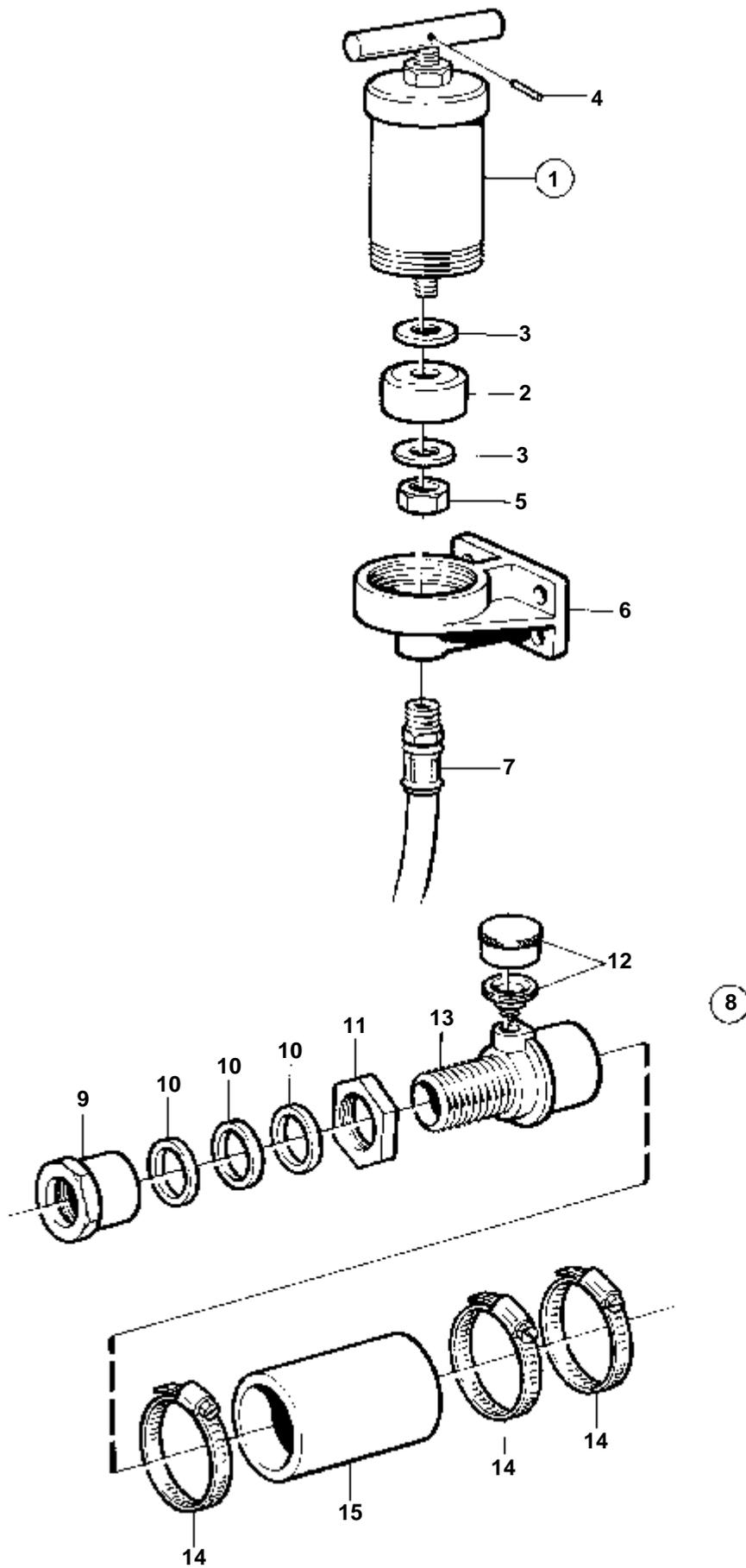
11583

RÉF	No Pièce	QTÉ	DÉSIGNATION	NOTES
5	828162	1	Palier etambot	D=40mm
	828188	1	Palier etambot	D=45mm
6A		1	· Goupille tubulaire	
7	828131	1	· Polier caoutchouc	D=40mm
	828187	1	· Polier caoutchouc	D=45mm



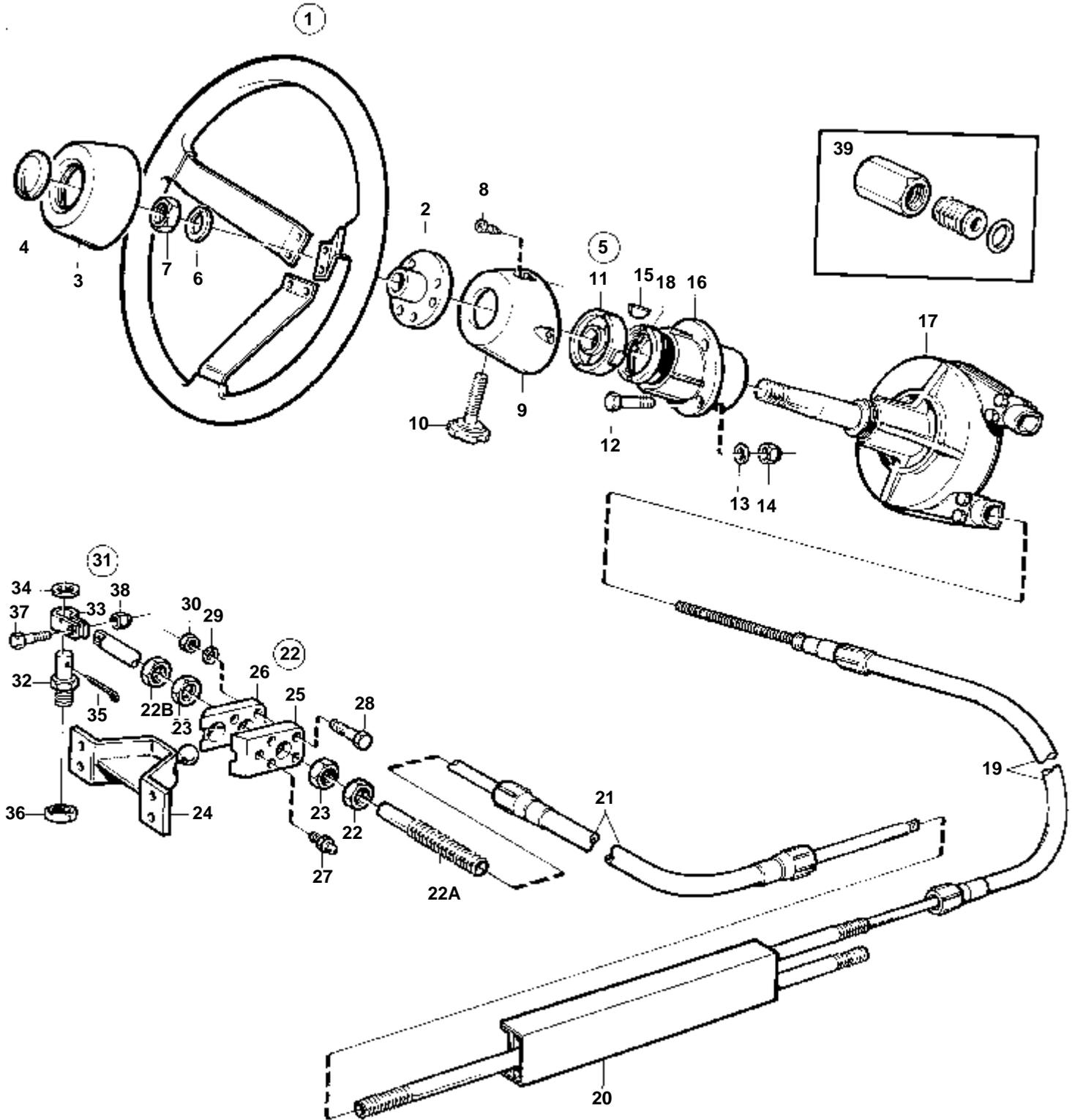


RÉF	No Pièce	QTÉ	DÉSIGNATION	NOTES
1	827184	1	Presse a'graisse	
2	815579	1	· Manchette de cuir	
3	948087	2	· Rondelle	
4		1	· Goupille	
5	950354	1	· Contre-ecrou	
6		1	· Retenue	
7	833842	1	Flexible	
8	859013	1	Presse-étoupe	D=30mm
9		1	· Ecou	
10	859006	3	· Presse-e'toupe	
	859007	3	· Presse-e'toupe	
11		1	· Ecou	
12	914138	1	· Graisseur	
13		1	· Presse-étoupe	
14	961674	3	· Collier serrage	
15	825673	X	· Flexible	D=30mm



RÉF	No Pièce	QTÉ	DÉSIGNATION	NOTES
1	827184	1	Presse a'graisse	
2	815579	1	· Manchette de cuir	
3	948087	2	· Rondelle	
4		1	· Goupille	
5	950354	1	· Contre-ecrou	
6		1	· Retenue	
7	833842	1	Flexible	
8	859014	1	Presse-étoupe	D=35mm
9		1	· Ecrou	
10	859006	3	· Presse-e'toupe	
	859007	3	· Presse-e'toupe	
11		1	· Ecrou	
12	914138	1	· Graisseur	
13		1	· Presse-étoupe	
14	961674	3	· Collier serrage	
15		X	· Flexible	D=35mm

MD22L-B, MD22P-B, TMD22-B, TMD22P-C, TAMD22P-B

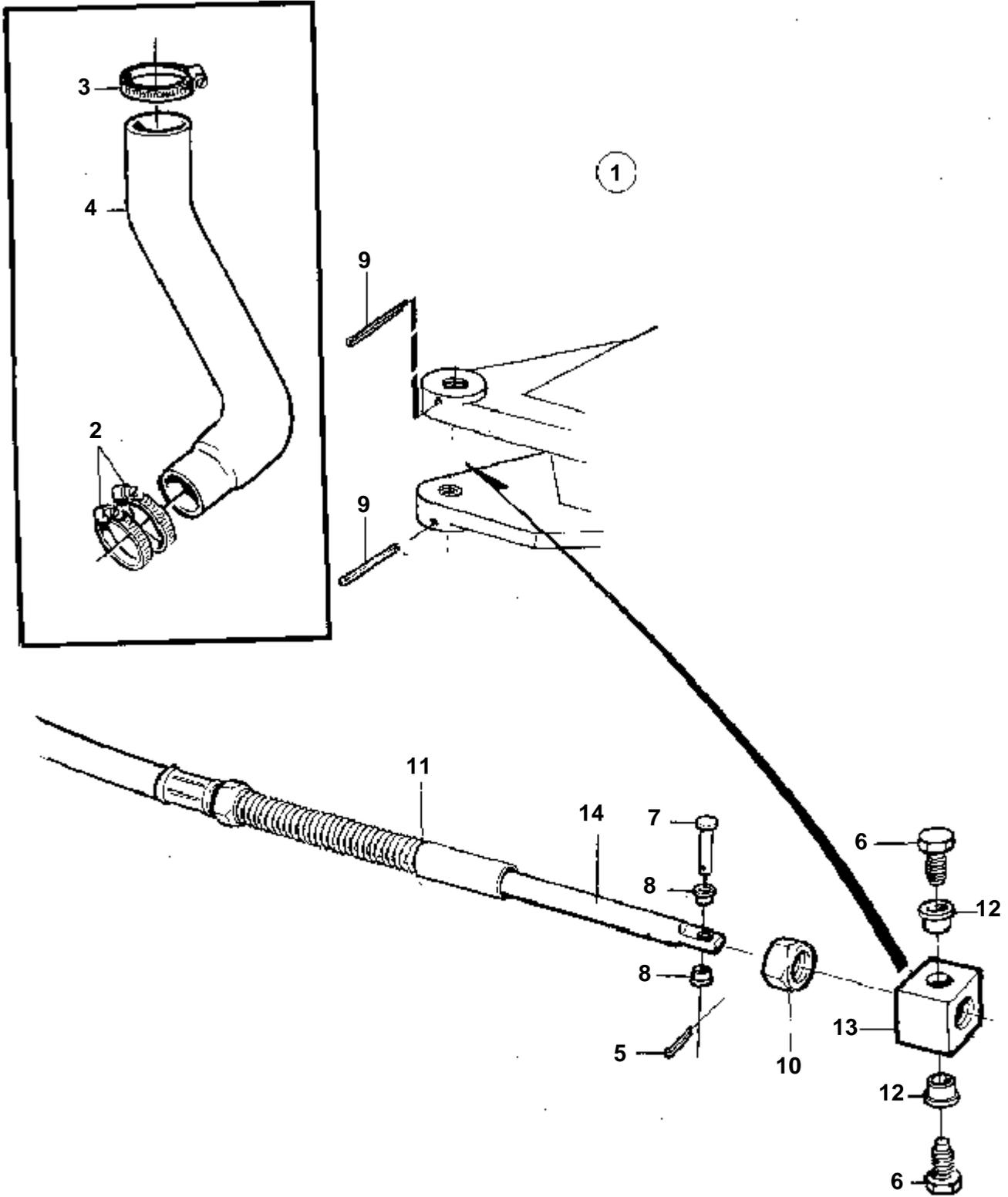


15565

## MD22L-B, MD22P-B, TMD22-B, TMD22P-C, TAMD22P-B

RÉF	No Pièce	QTÉ	DÉSIGNATION	NOTES
1	850936	1	Volant	
2		1	· Moyeu de volant	
3		1	· Coussin au volant	
4		1	· Emble'me survolant	
5	853182	1	Kit montage	90° BLANC
	1140023	1	Kit montage	90° NOIR
	853183	1	Kit montage	70° BLANC
	1140024	1	Kit montage	70° NOIR
6	3851613	1	· Rondelle verrouillag	
7	955793	1	· Ecrou	
8	965325	2	· Vis	
9		1	· Capot	
10	3851612	1	· Vis	
11	3851611	2	· Bague de palier	
12	955298	4	· Vis	
13	955894	4	· Rondelle	
14	946036	4	· Contre-ecrou	
15	160807	1	· Clavette	
16		1	· Tete de commande	
17	853181	1	Boitier direction	
18	3851614	1	· Ecrou	
19	828886	1	Cable de direction	L=2,00m
	828887	1	Cable de direction	L=2,25m
	828888	1	Cable de direction	L=2,50m
	828889	1	Cable de direction	L=2,75m
	853185	1	Cable de direction	L=3,00m
	853186	1	Cable de direction	L=3,25m
	853187	1	Cable de direction	L=3,50m
	853188	1	Cable de direction	L=3,75m
	853189	1	Cable de direction	L=4,00m
	853190	1	Cable de direction	L=4,25m
	853191	1	Cable de direction	L=4,50m
	853192	1	Cable de direction	L=4,75m
	853193	1	Cable de direction	L=5,00m
	828863	1	Cable de direction	L=5,25m
	853194	1	Cable de direction	L=5,50m
	828864	1	Cable de direction	L=5,75m
	853195	1	Cable de direction	L=6,00m
	828865	1	Cable de direction	L=6,25m
	853196	1	Cable de direction	L=6,50m
	828866	1	Cable de direction	L=6,75m
	853197	1	Cable de direction	L=7,00m
	853286	1	Cable de direction	L=7,50m
	853287	1	Cable de direction	L=8,00m
	853288	1	Cable de direction	L=8,50m
	853289	1	Cable de direction	L=9,00m
20		1	Unite' ds	
21	853387	1	· Cable de direction	
22	853290	1	Stern attachment	
22A	850771	1	· Fixation	
22B	850778	2	· Ecrou	
23	853306	2	· Ecrou	
24	851093	1	· Console	
25	828857	1	· Fixation	
26	828854	1	· Fixation	
27	951739	1	· Graisseur	
28	940101	2	· Vis	
29	941906	2	· Rondelle e'lasttique	
30	963105	2	· Ecrou	
31	828924	1	· Jeu rotules	
32		1	· · Vis a'goupille fendu	
33		1	· · Console	
34	955897	1	· · Rondelle	
35	967707	1	· · Goupille fendue	
36	963119	1	· · Ecrou	
37		1	· · Vis appui	
38	966171	1	· · Contre-ecrou	
39	853214	1	Raccord reducteur	Pour cables de commande alt.

MD22L-B, TMD22-B, TAMD22P-B



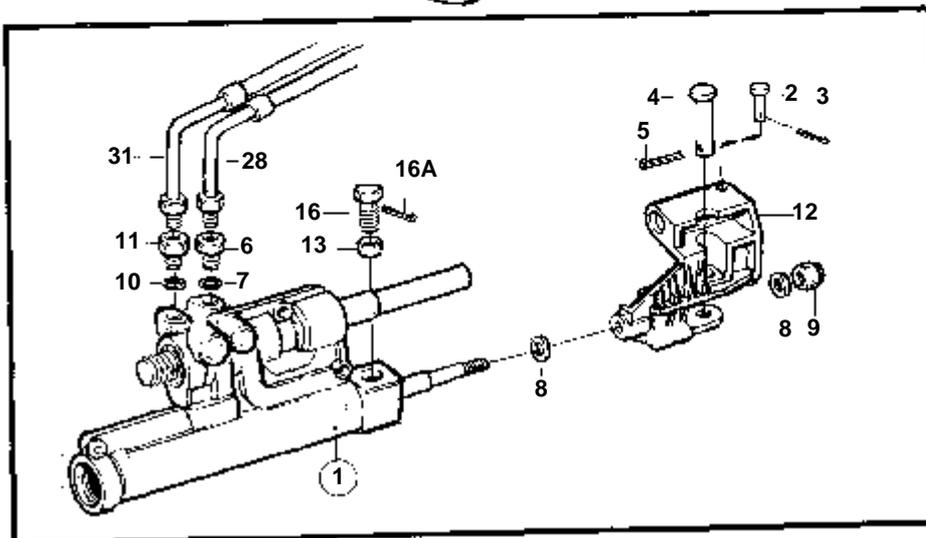
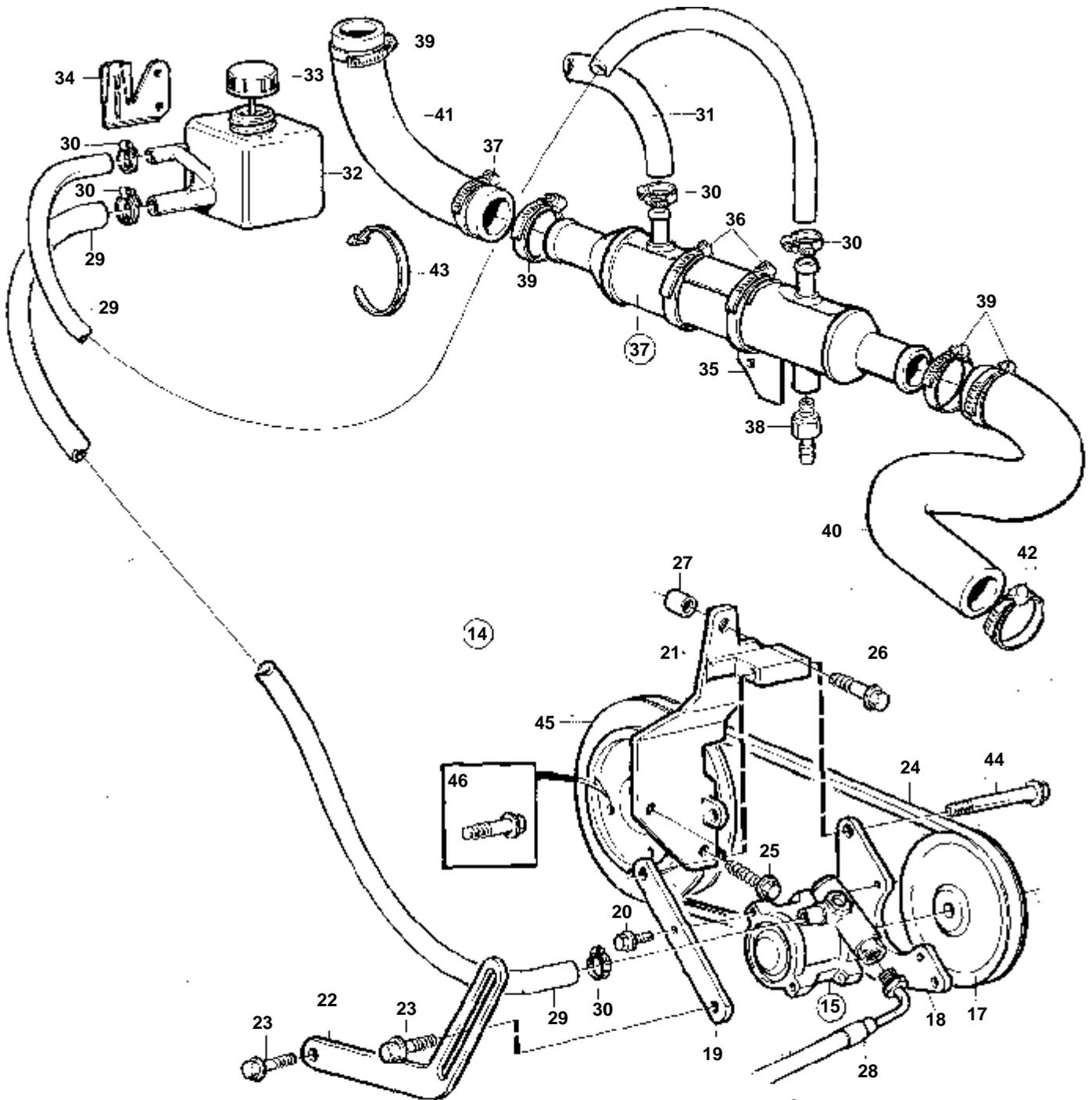
16626

MD22L-B, TMD22-B, TAMD22P-B

RÉF	No Pièce	QTÉ	DÉSIGNATION	Voir	NOTES
1		1	Jeu, direction		
2	853548	2	· Collier serrage		
3	961669	1	· Collier serrage		
4	3580958	1	· Flexible		Filtre eau de mer-commande.
5	3852255	1	· Goupille fendue		
6	3850931	2	· Vis		
7	3853258	1	· Boulon a trou goupil		
8	3853263	2	· Bague		
9	3853376	2	· Goupille fendue		
10	3852484	1	· Ecrou		
11	3853449	1	· Tube guide		
12		2	· Capsule		
13	3853808	1	· Fixation		
14		1	Cable de direction	225	



MD22P-B, TMD22-B, TAMD22P-B

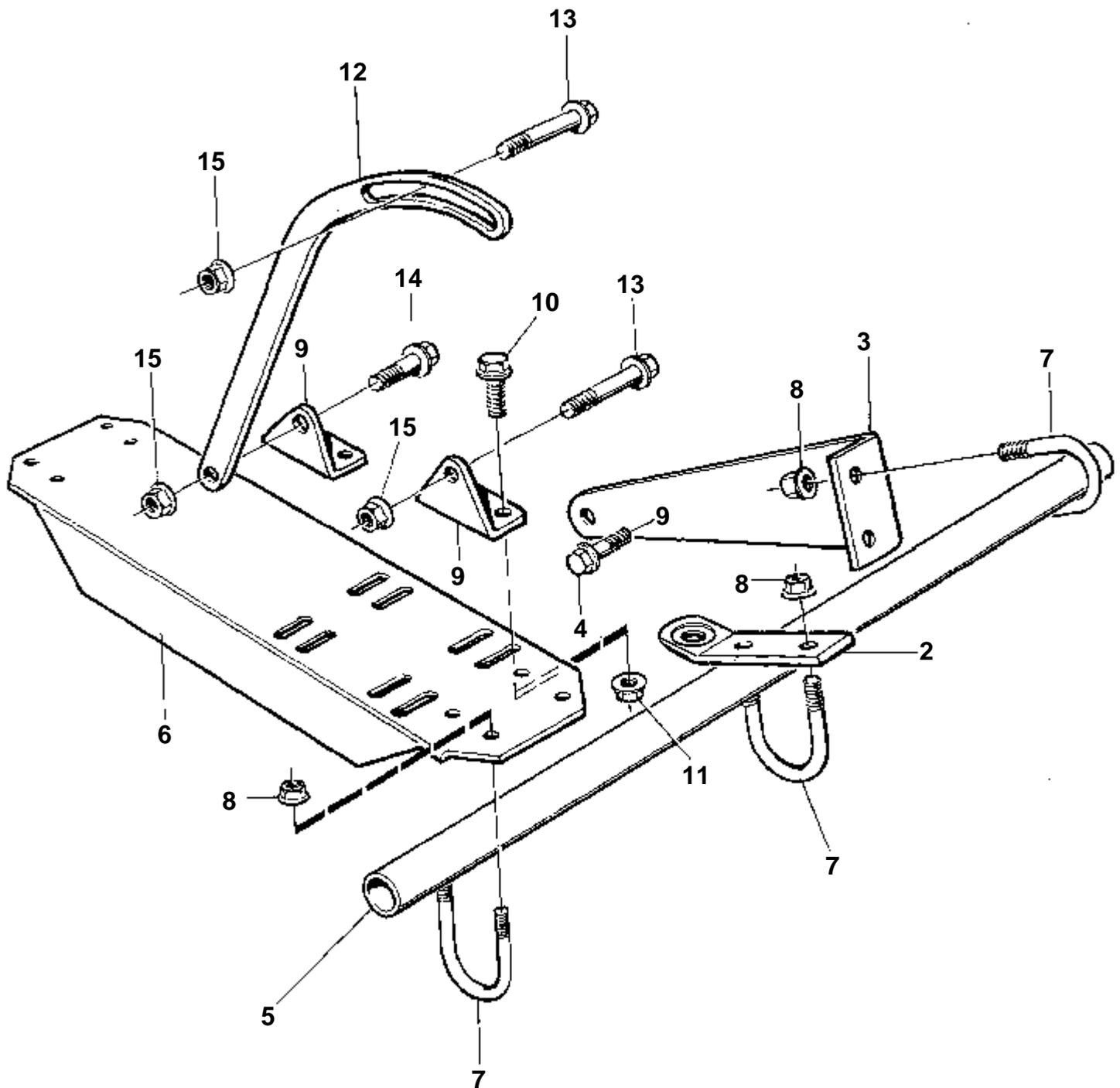


16625

## MD22P-B, TMD22-B, TAMD22P-B

RÉF	No Pièce	QTÉ	DÉSIGNATION	NOTES
1	3860884	1	Verin direction	(3854879)
2	3853307	1	· Boulon a trou goupil	
3	3852255	1	· Goupille fendue	
4	3853308	1	· Boulon a trou goupil	
5	3852255	1	· Goupille fendue	
6	3853993	1	· Ecrou raccord	
7	3852587	1	· Joint torique	
8	3853305	2	· Rondelle	
9	3853306	1	· Ecrou	
10	3853994	1	· Cone	
11	3852517	2	· Joint torique	
12		1	· Fixation cylindre	
13	3852582	2	· Bague	
14		1	Jeu, servopompe	
15	1359649	1	· Servopompe	
			· Pièces non spécifiées	
16	3850931	2	· Vis	
16A	3853376	2	· Goupille fendue	
17	1378156	1	· Poulie	
18	860682	1	· Console	
19	860683	1	· Console	
20	946440	2	· Vis a bride	
21	3580829	1	· Console	
22	859820	1	· Levier	
23	945444	2	· Vis a bride	
24	978482	1	· Courroie trapezoidal	
25	946441	1	· Vis	
26	946329	1	· Vis a bride	(973083)
27	842930	1	· Douille entretoise	
28	872232	1	· Durit refoulement	
29	941995	X	· Durit caoutchouc	L=2,5m
30		5	· Collier serrage	
31	872217	1	· Flexible	
32	6819752	1	· Reservoir	
33	1359625	1	· Couvercle	
34	856768	1	· Console	
35	857253	1	· Console	
36	943478	2	· Collier serrage	
37	858541	1	· Radiateur	
38	949918	1	· Robinet vidange	
39	961669	5	· Collier serrage	
40	3580858	1	· Flexible	Entree - refroidisseur d'huile.
41	3580959	1	· Flexible	Filtre à eau de mer - refroidisseur d'huile.
42	853548	2	· Collier serrage	
43	948211	5	· Ruban serrage	
44	947790	1	· Vis a bride	
45	3580881	1	· Poulie	
46	946671	4	· Vis a bride	

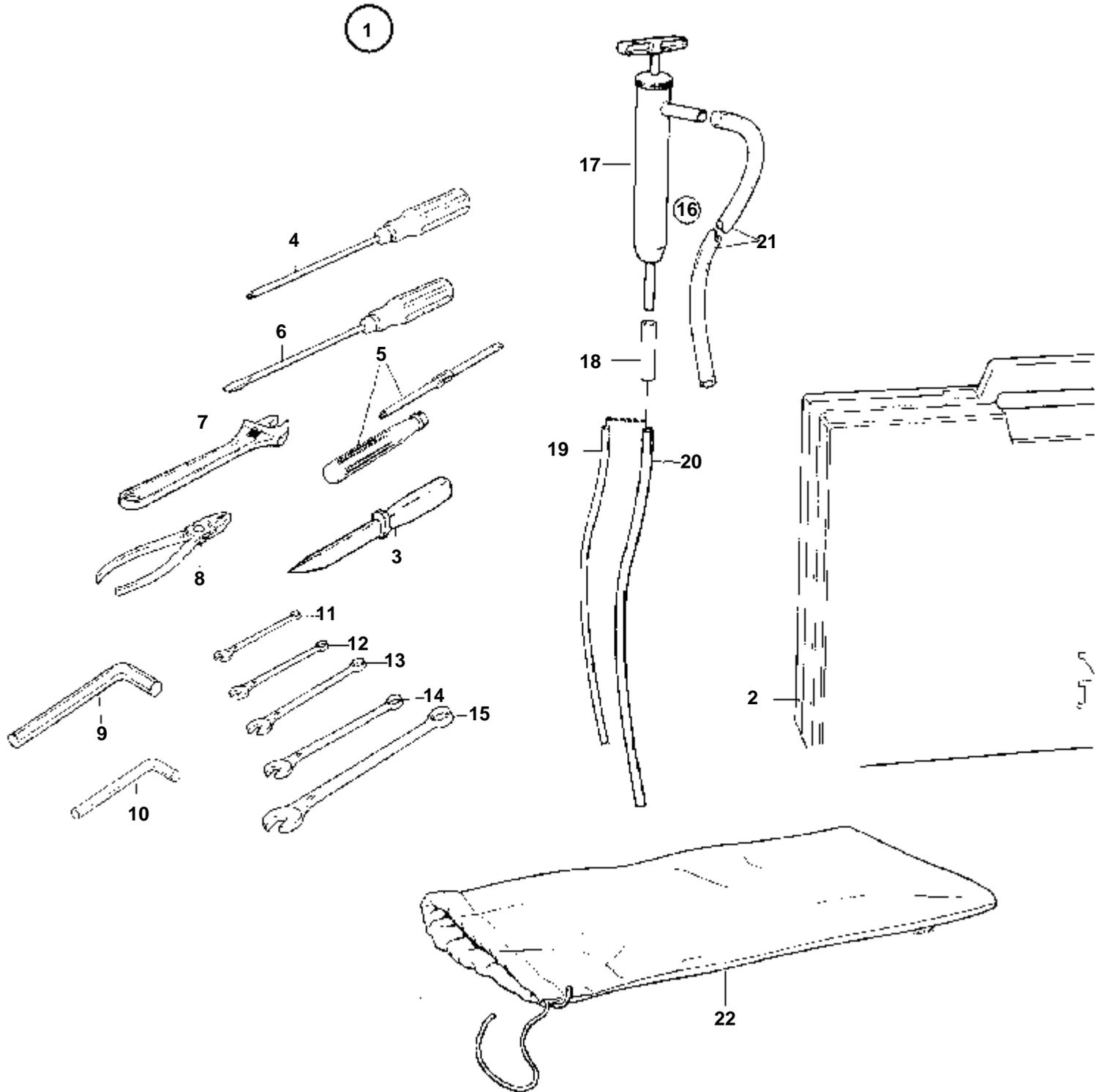
①



16618

RÉF	No Pièce	QTÉ	DÉSIGNATION	NOTES
1	3581051	2	Console universelle	
2	3583848	2	· Fixation	
3	3581193	2	· Fixation	
4	946752	4	· Vis a bride	
5	3581027	2	· Tuyau	
6	3580737	1	· Tole fixation	
7	3580739	8	· Collier serrage	
8	945408	16	· Ecrou accouplement	M8
9	854607	4	· Console	
10	945444	8	· Vis a bride	M8x25mm
11	945408	8	· Ecrou accouplement	M8
12	854608	2	· Bride serrage	
13	946472	4	· Vis	M10x30mm
14	946329	2	· Vis a bride	M10x25mm (973083)
15	971095	6	· Ecrou	M10

MD22L-B, MD22P-B, TMD22-B, TMD22P-C, TAMD22P-B

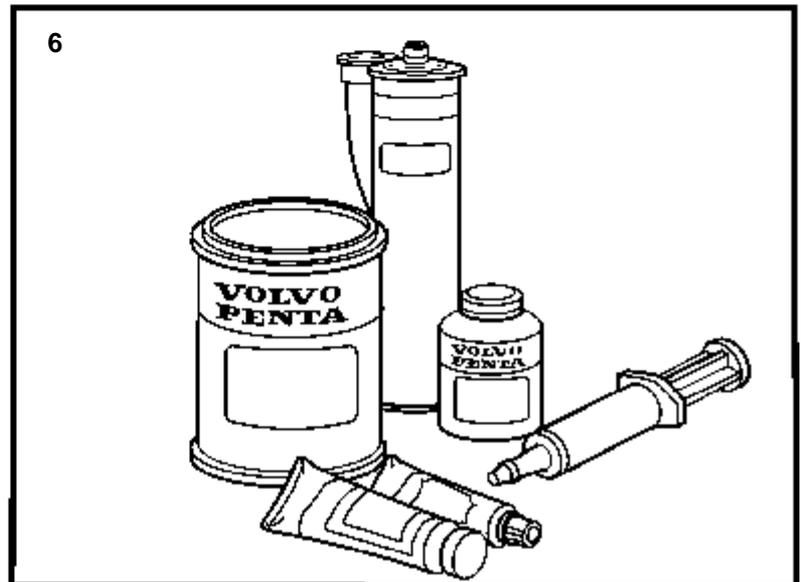
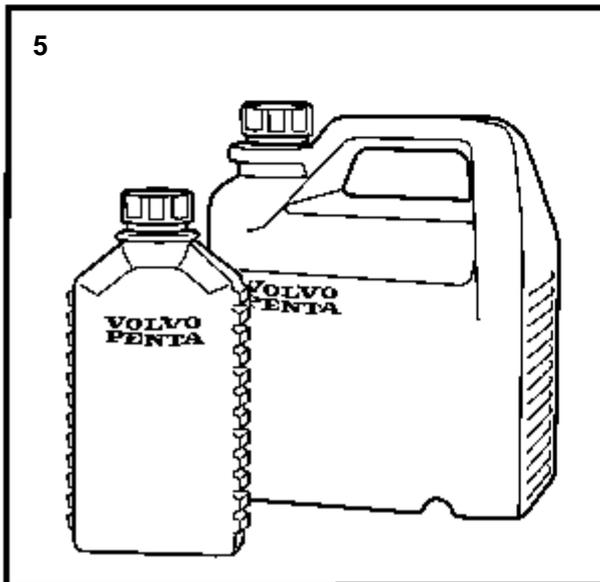
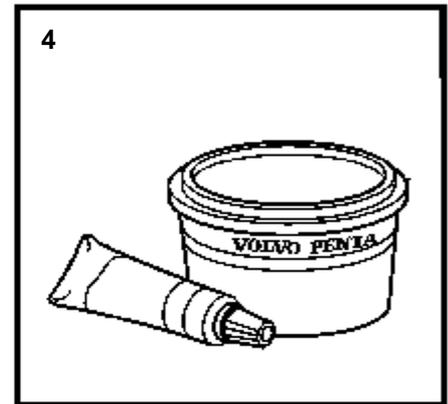
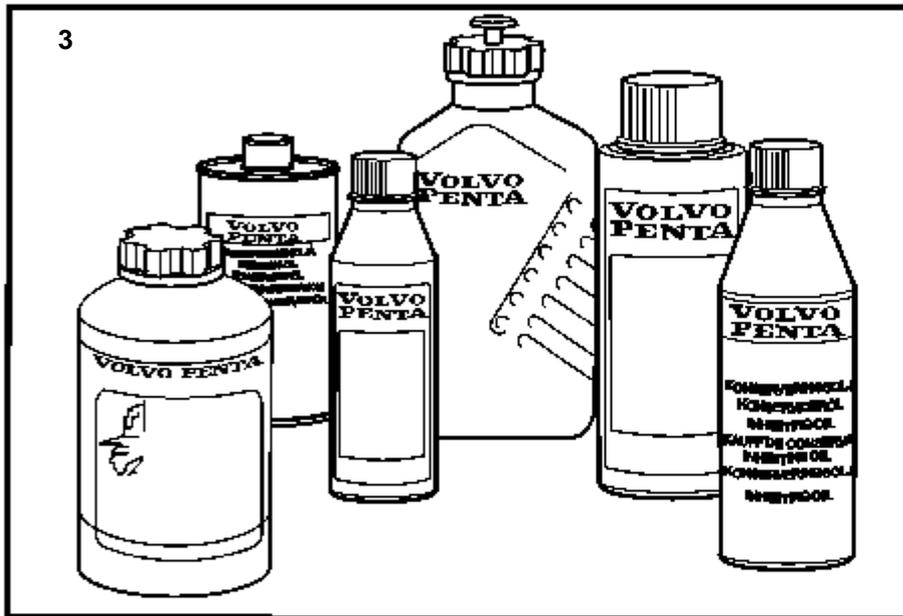
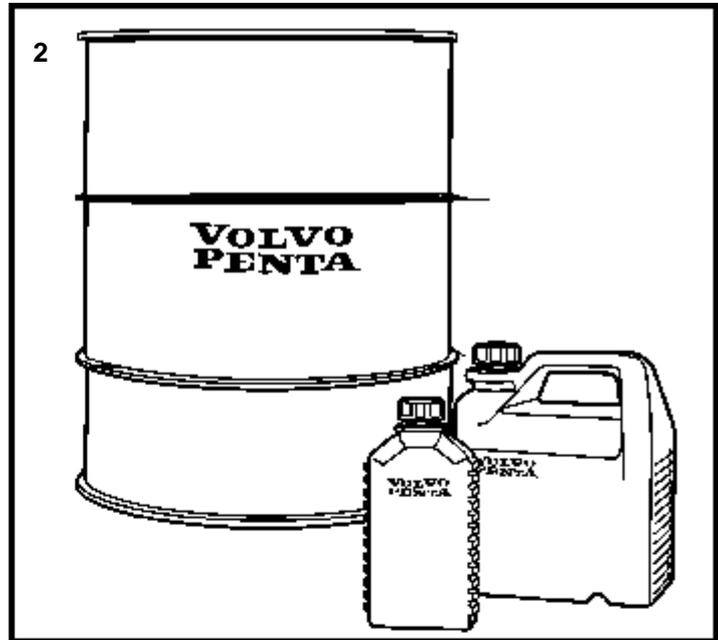
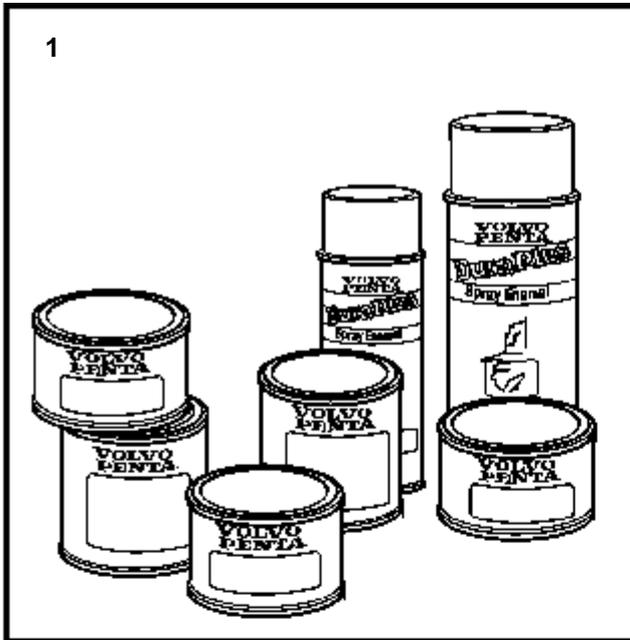


9236

MD22L-B, MD22P-B, TMD22-B, TMD22P-C, TAMD22P-B

RÉF	No Pièce	QTÉ	DÉSIGNATION	NOTES
1	858282	1	Kit outils	
2	859370	1	· Etui d'outils	
3		1	· Couteau poche	
4		1	· Tournevis	
5		1	· Tournevis	
6	804771	1	· Tournevis	
7	755	1	· Cle a molette	
8		1	· Pince universelle	
9		1	· Cle' hexagonale mate	
10	914002	1	· Cle allen	
11		1	· Outil	8mm
12		1	· Blocking key	10mm
13		1	· Blocking key	13mm
14		1	· Blocking key	17mm
15		1	· Blocking key	1/2"
16	875117	1	· Pompe vidange huile	
17		1	· · Pompe vidange huile	
18		1	· · Flexible	
19	835964	1	· · Tuyau	L=711mm
20	841527	1	· · Tube plastique	L=1000mm
21	806282	1	· · Flexible	
22	844642	1	· · Etui d'outils	

MD22L-B, MD22P-B, TMD22-B, TMD22P-C, TAMD22P-B

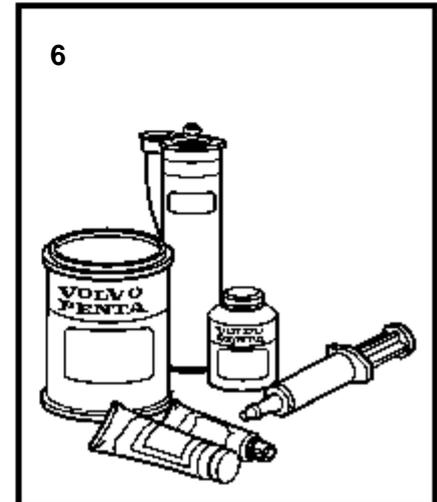
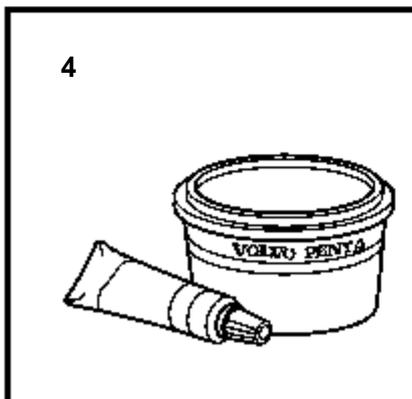
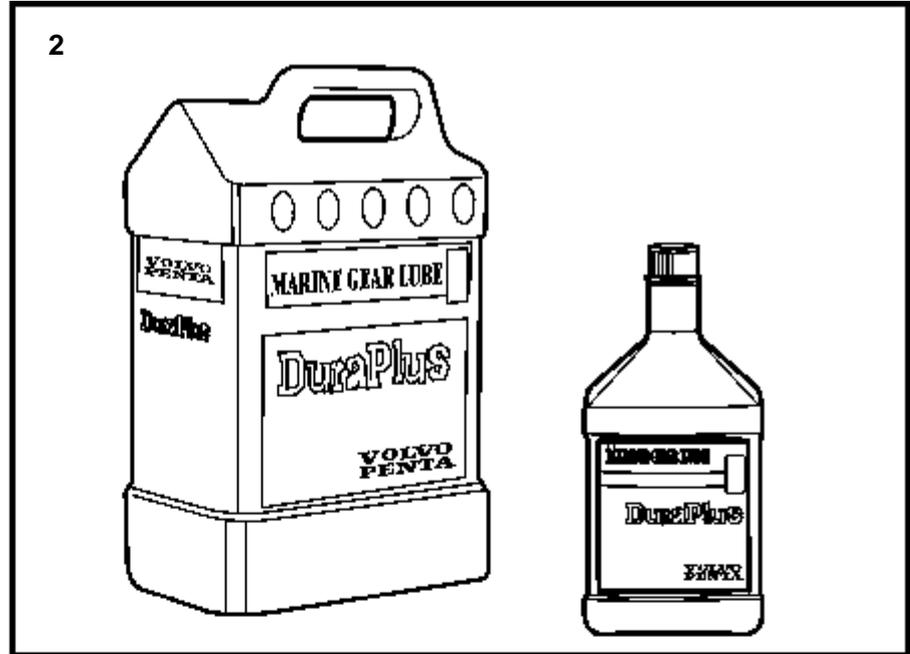
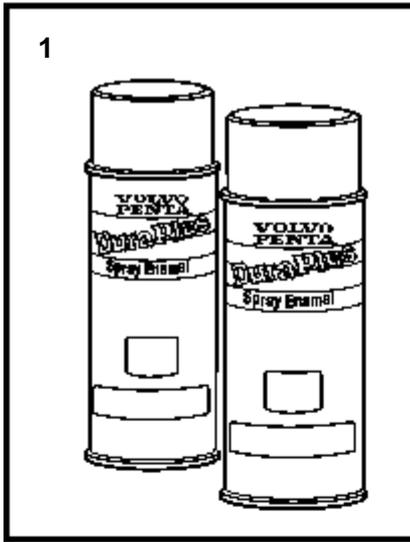


MD22L-B, MD22P-B, TMD22-B, TMD22P-C, TAMD22P-B

RÉF	No Pièce	DÉSIGNATION	NOTES
1	1141561	Appret, transmission	BLEU-GRIS, 0,5L. Laque à deux composants.
	1141562	Appret, transmission	BLEU-GRIS, 0,4L AEROSOL
	1141593	Appret, transmission	GRIS, 0,3L AEROSOL
	1141560	Peinture, transmission	BLANC 0,4L
	1141567	Peinture, transmission	BLEU-GRIS, 0,4L AEROSOL
	1141575	Peinture, transmission	GRIS, 0,4L AEROSOL
		Peinture, transmission	GRIS, 0,5L. Laque à deux composants.
	1141568	Peinture, transmission	NOIR, 0,4 L AEROSOL
	3851219	Peinture, transmission	SX, 0, 4L AEROSOL
	3851220	Peinture, transmission	DPX, 0,4 L AEROSOL
	1141654	Peinture, antivégétation	GRIS, 0,5L AEROSOL
	1141655	Peinture, antivégétation	GRIS, 0,5L AEROSOL. Seulement pour les pays scandinaves.
	827501	Peinture, moteur	ROUGE, 0,4L AEROSOL
	1141564	Peinture, moteur	ROUGE, 1L
	1141566	Peinture, moteur	VERT, 0,4 L AEROSOL
	837124	Peinture, moteur	VERT, 1L
	1141609	Peinture, moteur	VERT, 1L POUR L'INDUSTRIE
			MOTEURS
	3851221	Peinture, moteur	DARK CHARCOAL, 0,4L AERO
	1141662	Couleur moteur	BLANC 1,0L
	1141663	Couleur moteur	BLANC 1,0L AEROSOL
	827502	Vernis clair, moteur	0,4 L AEROSOL
2	1141630	Huile, moteurs à essence	SAE 20W/50SG, 1L
	1141631	Huile, moteurs à essence	SAE 20W/50SG, 4L
	1141632	Huile, moteurs à essence	SAE 20W/50SG, 20L
	1141633	Huile, moteurs à essence	SAE 20W/50SG, 208L
	1141626	Huile, moteurs diesel	SAE 15W/40VDS, 1L
	1141627	Huile, moteurs diesel	SAE 15W/40VDS, 4L
	1141628	Huile, moteurs diesel	SAE 15W/40VDS, 20L
	1141629	Huile, moteurs diesel	SAE 15W/40VDS, 208L
3	1141637	Huile, transmission	GL5 MINERAL, 1L. Pour transmission et inverseur.
	1141638	Huile, transmission	SAE 75W/90 MINERAL, 5L
	1141639	Huile, transmission	SAE 75W/90 MINERAL, 20L
	1141634	Huile, transmission	GL5 SYNTHETIQUE, 1L. Pour transmission et inverseur.
	1141635	Huile, transmission	SAE 90 SYNTHETIQUE, 5L
	1141636	Huile, transmission	SAE 90 SYNTHETIQUE, 20L
	1141641	Huile, compresseur d'air	0,25L POUR D42
	1141641	Huile, pompe hydraulique	1L
	1141642	Huile de conservatio	1L
	1161657	Huile univeselle	0,2 L AEROSOL
	1129709	Antirouille	0,5L
4	828250	Graisse	25g
	1141644	Graisse, arbre hélice	500g
5	1141645	Liquide refroidissem	1L, TYPE 90
	1141646	Liquide refroidissem	4 L, TYPE 90
	1141647	Liquide refroidissem	200L, TYPE 90
6	840879	Produit etancheite, joint	25g
	1141649	Colle, joint	NOIR 65g
	1161099	Produit etancheite, joint	0,125L
	1161277	Produit etancheite, silicone	NOIR, 20g
	1161231	Produit etancheite, silicone	NOIR, 0,31L
	1141570	Produit etancheite, transmission	BLANC, 60g
	591247	Produit etancheite, à base de graphite	1kg



for North American Market



18053

for North American Market

RÉF	No Pièce	DÉSIGNATION	NOTES
1	3810286	Couleur moteur	ROUGE, 2000, SPRAY
	3810285	Couleur moteur	ROUGE, 2000, 1 QT
	3851221	Peinture, moteur	DK CHARCOAL 0,4L AERO
	827501	Peinture, moteur	ROUGE, 0,4L AEROSOL
	1141564	Peinture, moteur	ROUGE, 1L
	3810283	Peinture, moteur	BLANC, AEROSOL
	3810284	Peinture, moteur	BLANC, 1L
	3810281	Peinture, moteur	BLANC CASSE, AEROSOL
	3810282	Peinture, moteur	BLANC CASSE, 1L
	1141566	Peinture, moteur	VERT, 0,4 L SPRAY
	837124	Peinture, moteur	VERT, 1L
	1141609	Peinture, moteur	VERT, 1L POUR L'INDUSTRIE
	3851219	Peinture, embase	SX, 0, 4L AEROSOL
	1141562	Appret, embase	BLEU-GRIS, 0,4L SPRAY
	1141561	Appret, embase	BLEU-GRIS, 0,5L
	1141567	Peinture, embase	BLEU GRIS, 0,4 L SPRAY
	1141575	Peinture, embase	GRIS, 0,4L AEROSOL
	1141560	Peinture, embase	BLANC 0,4L AEROSOL
	1141568	Peinture	NOIR, 0,4L SPRAY
	827502	Vernis clair	0,4L SPRAY
	3851220	Peinture, embase	DPX, 0,4 L AEROSOL
2	3851230	Huile, moteur	30W, SYNTHETIQUE, 12x1QT. Disponible uniquement en Amérique du Nord.
	3851232	Huile, moteur	30W, SYNTHETIQUE, 4x1 GAL. Disponible uniquement en Amérique du Nord.
	3858061	Huile, moteur	30W, SYNTHETIQUE, 55 GAL. Disponible uniquement en Amérique du Nord.
	1141666	Huile, embase	85W/140 SYNTHETIQUE, 1L
	1141667	Huile, embase	85W/140 SYNTHETIQUE, 5L
	3851128	Huile, embase	75W/90 SYNTHETIQUE 12x1QT. Disponible uniquement en Amérique du Nord.
	3851129	Huile, embase	75W/90 SYNTHETIQUE 4x1GAL. Disponible uniquement en Amérique du Nord.
	3851133	Huile, embase	75W/90 SYNTHETIQUE, 5 GAL. Disponible uniquement en Amérique du Nord.
	3858060	Huile, embase	75W/90 SYNTHETIQUE 55 GAL. Disponible uniquement en Amérique du Nord.
	3855834	Huile, embase	SEMI-SYNTHETIQUE 12x1QT. Disponible uniquement en Amérique du Nord.
	3855836	Huile, embase	SEMI-SYNTHETIQUE 4x1GAL. Disponible uniquement en Amérique du Nord.
	3855838	Huile, embase	30W MINERALE, 12x1QT. Disponible uniquement en Amérique du Nord.
	3855840	Huile, embase	30W MINERALE, 4x1GAL. Disponible uniquement en Amérique du Nord.
	3810257	Huile, embase	30W MINERALE, 55GAL. Disponible uniquement en Amérique du Nord.
3	1141641	Huile, pompe hydraulique	1L
	1141642	Huile de conservatio	1L
	362002	Tole-ecran	PROTECTION ANTIRUIL
	3851039	Huile	DIRECTION, 12x16OZ. Disponible uniquement en Amérique du Nord.
		Filtre	12x8OZ. Disponible uniquement en Amérique du Nord.
	1129709	Antirouille	1L
4	828250	Graisse, arbre hélice	25g
	1141644	Graisse, arbre hélice	500g
5	381081	Liquide refroidissem	6x1GAL. Disponible uniquement en Amérique du Nord.
	3810287	Liquide refroidissem	55GAL. Disponible uniquement en Amérique du Nord.
6	840879	Produit etancheite	25g
	1161231	Produit etancheite	NOIR, 0,31L
	1161277	Produit etancheite	NOIR, 20g
	1141570	Produit etancheite	BLANC, 60g
	591247	Produit etancheite	1kg

No Pièce	QTÉ	DÉSIGNATION	NOTES
3583275	4	Jeu pistons	STD D (3580773). Pour piston marqué 1, 2 ou 3.
3580775	4	Jeu pistons	STD D. Pour piston marqué 4, 5 ou 6.
3583276	4	Jeu pistons	O.S=0,50mm(3580774). Pour piston marqué 1, 2 ou 3.
3583278	4	Jeu pistons	O.S=0,50mm(3580776). Pour piston marqué 4, 5 ou 6.
859642	4	· Jeu segments piston	STD D, TMD22-B
859944	4	· Jeu segments piston	REP SUP 0,50mm, TMD22-B
	4	· Piston	
	4	· Axe piston	
859948	4	· Anneau verrouillage	
859642	4	Jeu segments piston	STD D, TMD22-B
859944	4	Jeu segments piston	REP SUP 0,50mm, TMD22-B
859807	1	Jeu coussinets biell	STD D
859949	1	Jeu coussinets biell	REP.INF. 0,30mm
3580720	1	Kit rondelles butee	STD D
876829	1	Kit reparation, pompe á eau de mer	
817825	6	· Vis	
841693	6	· Vis	
860201	1	· Vis	
860202	2	· Palier	
3581085	1	· Anneau verrouillage	
	1	· Impulseur	
860236	2	· Bague etancheite	
860237	1	· Joint torique	
3582592	1	· Couvercle	(860204)
804781	1	· Rondelle etancheite	
827010	1	· Came	
860205	1	· Rondelle usure	
826244	1	· Joint	
3856039	1	Kit impulseur	
	1	· Impulseur	
826244	1	· Joint	
827019	2	· Rondelle etancheite	
	1	· Feuille de cuir	
841610	1	· Joint	
3851702	1	· Joint	
3855782	1	· Joint	
3582250	1	Kit reparation, pompe d'alimentation	(480331)
876196	1	Kit joints, rénovation	
859647	1	· Joint	
3582513	8	· Joint soupape	(859651)
859659	1	· Bague etancheite	
859660	1	· Bague etancheite	
859671	1	· Joint	
859684	1	· Bague etancheite	
859685	1	· Joint torique	
859718	1	· Bague etancheite	
861603	1	· Joint	
859732	1	· Joint torique	
859735	1	· Joint	
859780	1	· Joint	
859785	1	· Joint	
859811	1	· Joint	
859825	1	· Joint	
859829	1	· Joint	
859843	1	· Joint	

No Pièce	QTÉ	DÉSIGNATION	NOTES
3583271	4	Jeu pistons	STD D (861045). Pour piston marqué 1, 2 ou 3.. En utilisant le kit pistons 861045-3, il faut remplacer tous les pistons du moteur.
3583273	4	Jeu pistons	STD D (861586). Pour piston marqué 4, 5 ou 6.
861585	4	Jeu pistons	D.E=0,50mm. Pour piston marqué 1, 2 ou 3.
3583274	4	Jeu pistons	(861587). Pour piston marqué 4, 5 ou 6.
859642	4	Jeu segments piston	STD D, TMD22-B
859944	4	Jeu segments piston	REP SUP 0,50mm, TMD22-B
	4	Piston	
	4	Axe piston	
859948	4	Anneau verrouillage	
859642	4	Jeu segments piston	STD D, TMD22-B
859944	4	Jeu segments piston	REP SUP 0,50mm, TMD22-B
859807	1	Jeu coussinets biell	STD D
859949	1	Jeu coussinets biell	REP.INF. 0,30mm
3580720	1	Kit rondelles butee	STD D
876829	1	Kit reparation, pompe à eau de mer	
817825	6	Vis	
841693	6	Vis	
860201	1	Vis	
860202	2	Palier	
3581085	1	Anneau verrouillage	
	1	Impulseur	
860236	2	Bague etancheite	
860237	1	Joint torique	
3582592	1	Couvercle	(860204)
804781	1	Rondelle etancheite	
827010	1	Came	
860205	1	Rondelle usure	
826244	1	Joint	
3856039	1	Kit impulseur	
	1	Impulseur	
826244	1	Joint	
827019	2	Rondelle etancheite	
	1	Feuille de cuir	
841610	1	Joint	
3851702	1	Joint	
3855782	1	Joint	
3582250	1	Kit reparation, pompe d'alimentation	(480331)
876196	1	Kit joints, rénovation	
859647	1	Joint	
3582513	8	Joint soupape	(859651)
859659	1	Bague etancheite	
859660	1	Bague etancheite	
859671	1	Joint	
859684	1	Bague etancheite	
859685	1	Joint torique	
859718	1	Bague etancheite	
861603	1	Joint	
859732	1	Joint torique	
859735	1	Joint	
859780	1	Joint	
859785	1	Joint	
859811	1	Joint	
859825	1	Joint	
859829	1	Joint	
859843	1	Joint	

No Pièce	QTE	DÉSIGNATION	NOTES
3583279	4	Jeu pistons	STD D, TMD22-B (861362). Pour piston marqué 1, 2 ou 3.
3583211	4	Jeu pistons	STD D, TAMD22P-B. Pour piston marqué 1, 2 ou 3. TMD22P-C (3581154)
861363	4	Jeu pistons	STD D, TMD22-B. Pour piston marqué 4, 5 ou 6.
3583072	4	Jeu pistons	STD D, TAMD22P-B. Pour piston marqué 4, 5 ou 6. TMD22P-C (3581155)
3583281	4	Jeu pistons	REP SUP 0,50mm, TMD22-B. Pour piston marqué 1, 2 ou 3. (861364)
3581156	4	Jeu pistons	REP SUP 0,50mm, TAMD22P-B. Pour piston marqué 1, 2 ou 3. TMD22P-C
3583282	4	Jeu pistons	REP SUP 0,50mm, TMD22-B. Pour piston marqué 4, 5 ou 6. (861365)
3583213	4	Jeu pistons	REP SUP 0,50mm, TAMD22P-B. Pour piston marqué 4, 5 ou 6. TMD22P-C (3581157)
859642	4	Jeu segments piston	STD D, TMD22-B
3581158	4	Jeu segments piston	STD D, TAMD22P-B
859944	4	Jeu segments piston	REP SUP 0,50mm, TMD22-B
3581159	4	Jeu segments piston	REP SUP 0,50mm, TAMD22P-B
	4	Piston	
	4	Axe piston	
859948	4	Anneau verrouillage	
859642	4	Jeu segments piston	STD D, TMD22-B
3581158	4	Jeu segments piston	STD D, TAMD22P-B TMD22P-C
859944	4	Jeu segments piston	REP SUP 0,50mm, TMD22-B
3581159	4	Jeu segments piston	REP SUP 0,50mm, TAMD22P-B TMD22P-C
859807	1	Jeu coussinets biell	STD D
859949	1	Jeu coussinets biell	REP.INF. 0,30mm
3580720	1	Kit rondelles butee	STD D (859640)
876829	1	Kit reparation, pompe á eau de mer	
817825	6	Vis	
841693	6	Vis	
860201	1	Vis	
860202	2	Palier	
3581085	1	Anneau verrouillage	
	1	Impulseur	
860236	2	Bague etancheite	
860237	1	Joint torique	
3582592	1	Couvercle	(860204)
804781	1	Rondelle etancheite	
827010	1	Came	
860205	1	Rondelle usure	
826244	1	Joint	
3856039	1	Kit impulseur	
	1	Impulseur	
826244	1	Joint	
827019	2	Rondelle etancheite	
	1	Feuille de cuir	
841610	1	Joint	
3851702	1	Joint	
3855782	1	Joint	
3582250	1	Kit reparation, pompe d'alimentation	(480331)
876196	1	Kit joints, rénovation	
859647	1	Joint	
3582513	8	Joint soupape	(859651)
859659	1	Bague etancheite	
859660	1	Bague etancheite	
859671	1	Joint	
859684	1	Bague etancheite	
859685	1	Joint torique	
859718	1	Bague etancheite	
861603	1	Joint	
859732	1	Joint torique	
859735	1	Joint	
859780	1	Joint	
859785	1	Joint	
859811	1	Joint	
859825	1	Joint	
859829	1	Joint	
859843	1	Joint	

120S-D, 120S-E

No Pièce	QTÉ	DÉSIGNATION	NOTES
876391	1	Kit joints	
804261	1	· Joint	PAS POUR 120S-E
873094	1	· Bague etancheite	
873108	2	· Bague etancheite	
3856834	1	· Joint	
925054	1	· Joint torique	PAS POUR 120S-E
925055	1	· Joint torique	
949659	1	· Joint torique	
925093	1	· Joint torique	
1664473	1	· Joint torique	
925256	3	· Joint torique	
925262	1	· Joint torique	
949962	1	· Joint torique	
955989	2	· Joint torique	PAS POUR 120S-E
853868	1	· Bague etancheite	
3856597	1	Kit montage	
	1	· Lisse etancheite	
3856834	1	· Joint	
852669	1	· Fil arret	
925256	1	· Joint torique	
1141570	1	· Produit etancheite	60g

MS2B-R, MS2B-L, MS2A-D, MS2L-D, MS2A-E, MS2L-E

No Pièce	QTÉ	DÉSIGNATION
875704	1	Kit joints
853868	1	· Bague etancheite
873094	1	· Bague etancheite
873100	1	· Bague etancheite
949721	1	· Joint torique
949659	1	· Joint torique
925093	1	· Joint torique
925256	1	· Joint torique
925262	1	· Joint torique
943309	1	· Joint torique
944138	1	· Bague etancheite
947084	1	· Joint
949750	1	· Joint torique
949962	1	· Joint torique
1664473	1	· Joint torique

DÉSIGNATION	Voir	NOTES
Culasse	2863	MD22L-B, MD22P-B, TMD22-B, TMD22P-C, TAMD22P-B
Bloc-cylindres et carter de volant moteur	2865	MD22L-B, MD22P-B, TMD22-B, TMD22P-C
Bloc-cylindres avec carter de volant moteur pour moteur avec embase SX	2854	MD22P-B, TMD22-B, TMD22P-C, TAMD22P-B
Carter et pignons de distribution: MD22L-B	2855	MD22L-B, MD22P-B, TMD22-B, TMD22P-C, TAMD22P-B
Carter et pignons de distribution: MD22P-B	2855B	MD22L-B, MD22P-B, TMD22-B, TMD22P-C, TAMD22P-B
Carter et pignons de distribution: TMD22-B, TMD22P-C, TAMD22P-B	2855C	MD22L-B, MD22P-B, TMD22-B, TMD22P-C, TAMD22P-B
Embiellage: MD22L-B	2868	MD22L-B, MD22P-B
Embiellage: MD22P-B	2868B	MD22L-B, MD22P-B
Embiellage: TMD22-B	2869	TMD22-B, TMD22P-C, TAMD22P-B
Embiellage: TMD22P-C, TAMD22P-B	2869B	TMD22-B, TMD22P-C, TAMD22P-B
Suspension moteur pour inverseur MG 506	2870	MD22L-B, MD22P-B, TMD22P-C, TMD22-B
Suspension moteur pour renvoi d'angle	2856	MD22L-B, MD22P-B
Suspension de moteur pour transmission SX	2898	MD22P-B, TMD22-B, TMD22P-C, TAMD22P-B



DÉSIGNATION	Voir	NOTES
Système de lubrification: MD22L-B	2861	MD22L-B, MD22P-B, TMD22-B, TMD22P-C, TAMD22P-B
Système de lubrification: MD22-B	2861B	MD22L-B, MD22P-B, TMD22-B, TMD22P-C, TAMD22P-B
Système de lubrification: TMD22-B, TMD22P-C, TAMD22P-B	2861C	MD22L-B, MD22P-B, TMD22-B, TMD22P-C, TAMD22P-B
Pompe a huile, pièces	2860	MD22L-B
Pompe a huile, pièces	6143	MD22L-B
Pompe a huile, pièces: MD22P-B	2858	MD22P-B, TMD22-B, TMD22P-C, TAMD22P-B
Pompe a huile, pièces: TMD22-B, TMD22P-C, TAMD22P-B	2858B	MD22P-B, TMD22-B, TMD22P-C, TAMD22P-B
Pompe a huile, pièces: MD22P-B	6144	MD22P-B, TMD22-B, TMD22P-C, TAMD22P-B
Pompe a huile, pièces: TMD22-B, TMD22P-C, TAMD22P-B	6144B	MD22P-B, TMD22-B, TMD22P-C, TAMD22P-B
Pompe électrique de vidange d'huile: 12V	261	MD22L-B, MD22P-B, TMD22-B, TMD22P-C, TAMD22P-B
Pompe électrique de vidange d'huile: 24V	261B	MD22L-B, MD22P-B, TMD22-B, TMD22P-C, TAMD22P-B

DÉSIGNATION	Voir	NOTES
Système d'alimentation	2873	MD22L-B
Système d'alimentation: MD22P-B	2871	MD22P-B, TMD22-B, TMD22P-C, TAMD22P-B
Système d'alimentation: TMD22-B, TMD22P-C	2871B	MD22P-B, TMD22-B, TMD22P-C, TAMD22P-B
Système d'alimentation: TAMD22P-B	2871C	MD22P-B, TMD22-B, TMD22P-C, TAMD22P-B
Filtre à carburant	315	MD22L-B, MD22P-B, TMD22-B, TMD22P-C, TAMD22P-B
Injecteur, pièces: 861228	2872	MD22L-B, MD22P-B, TMD22-B
Injecteur, pièces: 859697	2872B	MD22L-B, MD22P-B, TMD22-B
Injecteur, pièces: 861323	2872C	MD22L-B, MD22P-B, TMD22-B
Filtre à carburant et séparateur d'eau	5107	MD22L-B, MD22P-B, TMD22-B, TMD22P-C, TAMD22P-B
Filtre à carburant et séparateur d'eau	292	MD22L-B, MD22P-B, TMD22-B, TMD22P-C, TAMD22P-B
Filtre à carburant et séparateur d'eau, homologation RINA	293	MD22L-B, MD22P-B, TMD22-B, TMD22P-C, TAMD22P-B
Filtre à carburant, séparateur d'eau et pièces de raccordement	363	MD22L-B, MD22P-B, TMD22-B, TMD22P-C, TAMD22P-B
Filtre à carburant et séparateur d'eau	364	MD22L-B, MD22P-B, TMD22-B, TMD22P-C, TAMD22P-B
Pompe d'alimentation électrique et réservoir de carburant 40 l	362	MD22L-B, MD22P-B, TMD22-B, TMD22P-C, TAMD22P-B



DÉSIGNATION	Voir	NOTES
Refroidisseur d'huile	2831	MD22P-B, TMD22-B
Refroidisseur d'huile	2815	TMD22P-C, TAMD22P-B
Refroidisseur d'huile, pièces	2816	MD22P-B, TMD22-B, TMD22P-C, TAMD22P-B
Pompe à eau	2874	MD22L-B, MD22P-B, TMD22-B, TMD22P-C, TAMD22P-B
Boîtier de thermostat	2875	MD22L-B, MD22P-B, TMD22-B, TMD22P-C, TAMD22P-B
Refroidisseur de suralimentation	2817	TAMD22P-B
Pompe à eau de mer: MD22L-B, MD22P-B, TMD22-B, TMD22P-C	2811	MD22L-B, MD22P-B, TMD22-B, TMD22P-C, TAMD22P-B
Pompe à eau de mer: TAMD22P-B	2811B	MD22L-B, MD22P-B, TMD22-B, TMD22P-C, TAMD22P-B
Pompe à eau de mer, pièces	2812	MD22L-B, MD22P-B, TMD22-B, TMD22P-C, TAMD22P-B
Pompe à eau de mer, pièces	6149	MD22L-B, MD22P-B, TMD22-B, TMD22P-C, TAMD22P-B
Filtre à eau de mer	2890	MD22L-B, MD22P-B, TMD22-B
Filtre à eau de mer pour moteur avec commande SX	2878	MD22P-B, TMD22-B, TMD22P-C, TAMD22P-B
Prise d'eau de refroidissement	353	MD22L-B, MD22P-B, TMD22-B, TMD22P-C, TAMD22P-B
Vanne a dépression	357	MD22L-B, MD22P-B, TMD22-B, TMD22P-C, TAMD22P-B
Vase d'expansion	573	MD22L-B, MD22P-B, TMD22-B, TMD22P-C, TAMD22P-B
Sortie d'eau chaude	2900	MD22L-B, MD22P-B, TMD22-B, TMD22P-C, TAMD22P-B
Pompe de cale: A	4936	MD22L-B, MD22P-B, TMD22-B, TMD22P-C, TAMD22P-B
Pompe de cale: B	4936B	MD22L-B, MD22P-B, TMD22-B, TMD22P-C, TAMD22P-B
Pompe de cale: C	4936C	MD22L-B, MD22P-B, TMD22-B, TMD22P-C, TAMD22P-B
Pompe de vidange d'huile et ventilateur de compartiment moteur	392	MD22L-B, MD22P-B, TMD22-B, TMD22P-C, TAMD22P-B

DÉSIGNATION	Voir	NOTES
Commande de régime	2876	MD22L-B, MD22P-B, TMD22-B, TMD22P-C, TAMD22P-B
Commande pour montage lateral, PC740: PC740	383	MD22L-B, MD22P-B, TMD22-B, TMD22P-C, TAMD22P-B
Commande pour montage lateral, PC740: PC740, SAILING BOAT	383B	MD22L-B, MD22P-B, TMD22-B, TMD22P-C, TAMD22P-B
Commande pour montage lateral, PC741, PC841: PC741	271	MD22L-B, MD22P-B, TMD22-B, TMD22P-C, TAMD22P-B
Commande pour montage lateral, PC741, PC841: PC741, SAILING BOAT	271B	MD22L-B, MD22P-B, TMD22-B, TMD22P-C, TAMD22P-B
Commande pour montage lateral, PC741, PC841: PC841	271C	MD22L-B, MD22P-B, TMD22-B, TMD22P-C, TAMD22P-B
Commande pour montage lateral, PC840	384	MD22L-B, MD22P-B, TMD22-B, TMD22P-C, TAMD22P-B
Commande pour montage en tête, PC740: SINGLE	264	MD22L-B, MD22P-B, TMD22-B, TMD22P-C, TAMD22P-B
Commande pour montage en tête, PC740: TWIN	264B	MD22L-B, MD22P-B, TMD22-B, TMD22P-C, TAMD22P-B
Commande pour montage en tête, PC740 voilier	267	MD22L-B, MD22P-B, TMD22-B, TMD22P-C, TAMD22P-B
Commande pour montage en tête, PC840: A	265	MD22L-B, MD22P-B, TMD22-B, TMD22P-C, TAMD22P-B
Commande pour montage en tête, PC840: B	265B	MD22L-B, MD22P-B, TMD22-B, TMD22P-C, TAMD22P-B
Levier de commande	266	MD22L-B, MD22P-B, TMD22-B, TMD22P-C, TAMD22P-B
Unité DS	277	MD22L-B, MD22P-B, TMD22-B, TMD22P-C, TAMD22P-B
Cables de commande, type 233, 333, 443: Type 233	231	MD22L-B, MD22P-B, TMD22-B, TMD22P-C, TAMD22P-B
Cables de commande, type 233, 333, 443: Type 333	231B	MD22L-B, MD22P-B, TMD22-B, TMD22P-C, TAMD22P-B
Cables de commande, type 233, 333, 443: Type 443	231C	MD22L-B, MD22P-B, TMD22-B, TMD22P-C, TAMD22P-B

DÉSIGNATION	Voir	NOTES
Alternateur	2885	MD22L-B, MD22P-B, TMD22-B, TMD22P-C, TAMD22P-B
Alternateur supplémentaire: 12V	2906	MD22L-B, MD22P-B, TMD22-B, TMD22P-C, TAMD22P-B
Alternateur supplémentaire: 24V	2906B	MD22L-B, MD22P-B, TMD22-B, TMD22P-C, TAMD22P-B
Alternateur 14v 60a, pièces: 872235	448	
Repartiteur de charge	258	MD22L-B, MD22P-B, TMD22-B, TMD22P-C, TAMD22P-B
Démarrreur	318	MD22L-B, MD22P-B, TMD22-B, TMD22P-C, TAMD22P-B
Démarrreur, pièces	319	MD22L-B, MD22P-B, TMD22-B, TMD22P-C, TAMD22P-B
Système électrique	2886	MD22L-B, MD22P-B, TMD22-B, TMD22P-C, TAMD22P-B
Tableau d'instruments standard	2884	MD22L-B, MD22P-B, TMD22-B, TMD22P-C, TAMD22P-B
Tableau d'instruments de Luxe	2887	MD22L-B, MD22P-B, TMD22-B, TMD22P-C, TAMD22P-B
Tableau d'instruments pour double installation de moteur. Inverse	366	MD22L-B, MD22P-B, TMD22-B, TMD22P-C, TAMD22P-B
Tableau d'instruments supplémentaire, compteur d'heures et voltamètre	278	MD22L-B, MD22P-B, TMD22-B, TMD22P-C, TAMD22P-B
Tableau d'instruments supplémentaire	279	MD22L-B, MD22P-B, TMD22-B, TMD22P-C, TAMD22P-B
Tableau d'alarme	280	MD22L-B, MD22P-B, TMD22-B, TMD22P-C, TAMD22P-B
Kit d'indicateur de gouvernail pour inverseurs	252	MD22L-B, MD22P-B, TMD22-B, TMD22P-C, TAMD22P-B
Kit de jauge de reservoir pour carburant et eau potable, 12V: FUEL	274	MD22L-B, MD22P-B, TMD22-B, TMD22P-C, TAMD22P-B
Kit de jauge de reservoir pour carburant et eau potable, 12V: FRESH WATER	274B	MD22L-B, MD22P-B, TMD22-B, TMD22P-C, TAMD22P-B
Kit de montre	253	MD22L-B, MD22P-B, TMD22-B, TMD22P-C, TAMD22P-B
Interrupteur principal	260	MD22L-B, MD22P-B, TMD22-B, TMD22P-C, TAMD22P-B
Contact d'arrêt d'urgence: 859192	367	MD22L-B, MD22P-B, TMD22-B, TMD22P-C, TAMD22P-B
Contact d'arrêt d'urgence: 873977	367B	MD22L-B, MD22P-B, TMD22-B, TMD22P-C, TAMD22P-B
Equipement électrique	1963	MD22L-B, MD22P-B, TMD22-B, TMD22P-C, TAMD22P-B
Equipement électrique	1965	MD22L-B, MD22P-B, TMD22-B, TMD22P-C, TAMD22P-B
Equipement électrique	1964	MD22L-B, MD22P-B, TMD22-B, TMD22P-C, TAMD22P-B

DÉSIGNATION	Voir	NOTES
Pièces de raccordement pour renvoi d'angle	2888	MD22L-B, MD22P-B
Renvoi d'angle: 3856829	6154	120S-E
Engrenage supérieur	4202	120S-E
Engrenage inférieur: 3856864	6156	120S-E
Extension de transmission: L=51mm	228	120S-D, 120S-E
Extension de transmission: L=102mm	228B	120S-D, 120S-E
Pièces de raccordement pour inverseur	2889	MD22L-B, MD22P-B, TMD22-B
Inverseur: 873077	340	MS2A-E
Inverseur: 873078	340B	MS2A-E
Inverseur: 873079	346	MS2L-E
Pièces de raccordement pour transmission SX	2892	MD22P-B, TMD22-B, TAMD22P-B
Accouplement d'arbre porte-hélice, type serrage: D=30mm	379	MD22L-B, MD22P-B, TMD22-B, TMD22P-C, TAMD22P-B
Accouplement d'arbre porte-hélice, type serrage: D=35mm	380	MD22L-B, MD22P-B, TMD22-B, TMD22P-C, TAMD22P-B
Accouplement élastique d'arbre porte-hélice	381	MD22L-B, MD22P-B, TMD22-B, TMD22P-C, TAMD22P-B
Accouplement élastique d'arbre porte-hélice	382	MD22L-B, MD22P-B, TMD22-B, TMD22P-C, TAMD22P-B
Accouplement d'arbre porte-hélice, goupille de verrouillage: 806383	378	MD22L-B, MD22P-B, TMD22-B, TMD22P-C, TAMD22P-B
Accouplement d'arbre porte-hélice, goupille de verrouillage: 806385	378B	MD22L-B, MD22P-B, TMD22-B, TMD22P-C, TAMD22P-B
Douille d'arbre porte-hélice: D=30mm	377	MD22L-B, MD22P-B, TMD22-B, TMD22P-C, TAMD22P-B
Douille d'arbre porte-hélice: D=35mm	377B	MD22L-B, MD22P-B, TMD22-B, TMD22P-C, TAMD22P-B
Presse-étoupe d'arbre porte-hélice: D=30mm	376	MD22L-B, MD22P-B, TMD22-B, TMD22P-C, TAMD22P-B
Presse-étoupe d'arbre porte-hélice: D=35mm	376B	MD22L-B, MD22P-B, TMD22-B, TMD22P-C, TAMD22P-B
Presse-étoupe d'arbre porte-hélice: D=40mm	376C	MD22L-B, MD22P-B, TMD22-B, TMD22P-C, TAMD22P-B
Palier butée: D=30mm, 35mm	375	MD22L-B, MD22P-B, TMD22-B, TMD22P-C, TAMD22P-B
Palier butée: D=40mm, 45mm	375B	MD22L-B, MD22P-B, TMD22-B, TMD22P-C, TAMD22P-B
Pistolet a graisse et presse-étoupe: D=30mm	374	MD22L-B, MD22P-B, TMD22-B, TMD22P-C, TAMD22P-B
Pistolet a graisse et presse-étoupe: D=35mm	374B	MD22L-B, MD22P-B, TMD22-B, TMD22P-C, TAMD22P-B

DÉSIGNATION	Voir	NOTES
Système de direction STS330	225	MD22L-B, MD22P-B, TMD22-B, TMD22P-C, TAMD22P-B
Direction manuelle pour moteur avec commande SX	2895	MD22L-B, TMD22-B, TAMD22P-B
Direction assistée pour moteur avec commande SX	2893	MD22P-B, TMD22-B, TAMD22P-B



DÉSIGNATION	Voir	NOTES
Support universel	2880	
Kit d'outils	387	MD22L-B, MD22P-B, TMD22-B, TMD22P-C, TAMD22P-B
Produits chimiques	1878	MD22L-B, MD22P-B, TMD22-B, TMD22P-C, TAMD22P-B
Produits chimiques	5431	for North American Market

DÉSIGNATION	Voir	NOTES
Kits de réparation: MD22L-B	2896	MD22L-B, MD22P-B, TMD22-B, TMD22P-C, TAMD22P-B
Kits de réparation: MD22P-B	2896B	MD22L-B, MD22P-B, TMD22-B, TMD22P-C, TAMD22P-B
Kits de réparation: TMD22-B, TMD22P-C, TAMD22P-B	2896C	MD22L-B, MD22P-B, TMD22-B, TMD22P-C, TAMD22P-B
Kits de réparation	152	120S-D, 120S-E
Kits de réparation	290	MS2B-R, MS2B-L, MS2A-D, MS2L-D, MS2A-E, MS2L-E

RÉF	DÉSIGNATION	Voir
21	Moteur	21
22	Système de lubrification	22
23	Système d'alimentation	23
25	Système de tuyau et d'échappement	25
26	Système de refroidissement	26
27	Commandes	27
30	Equipement électrique	30
44	Transmission	44
64	Système de direction	64
90	Equipements divers	90
99	Jeux de réparation	99