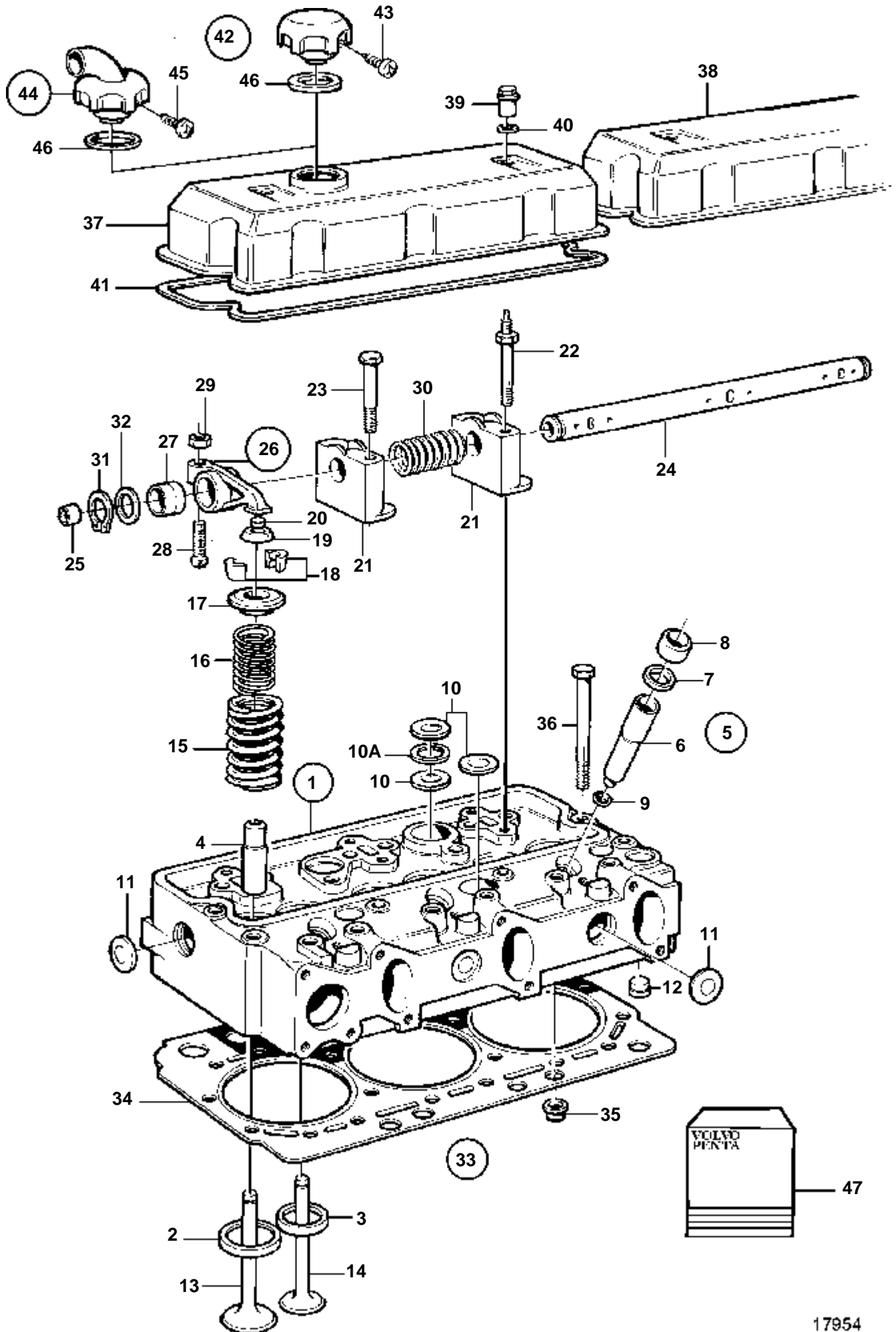


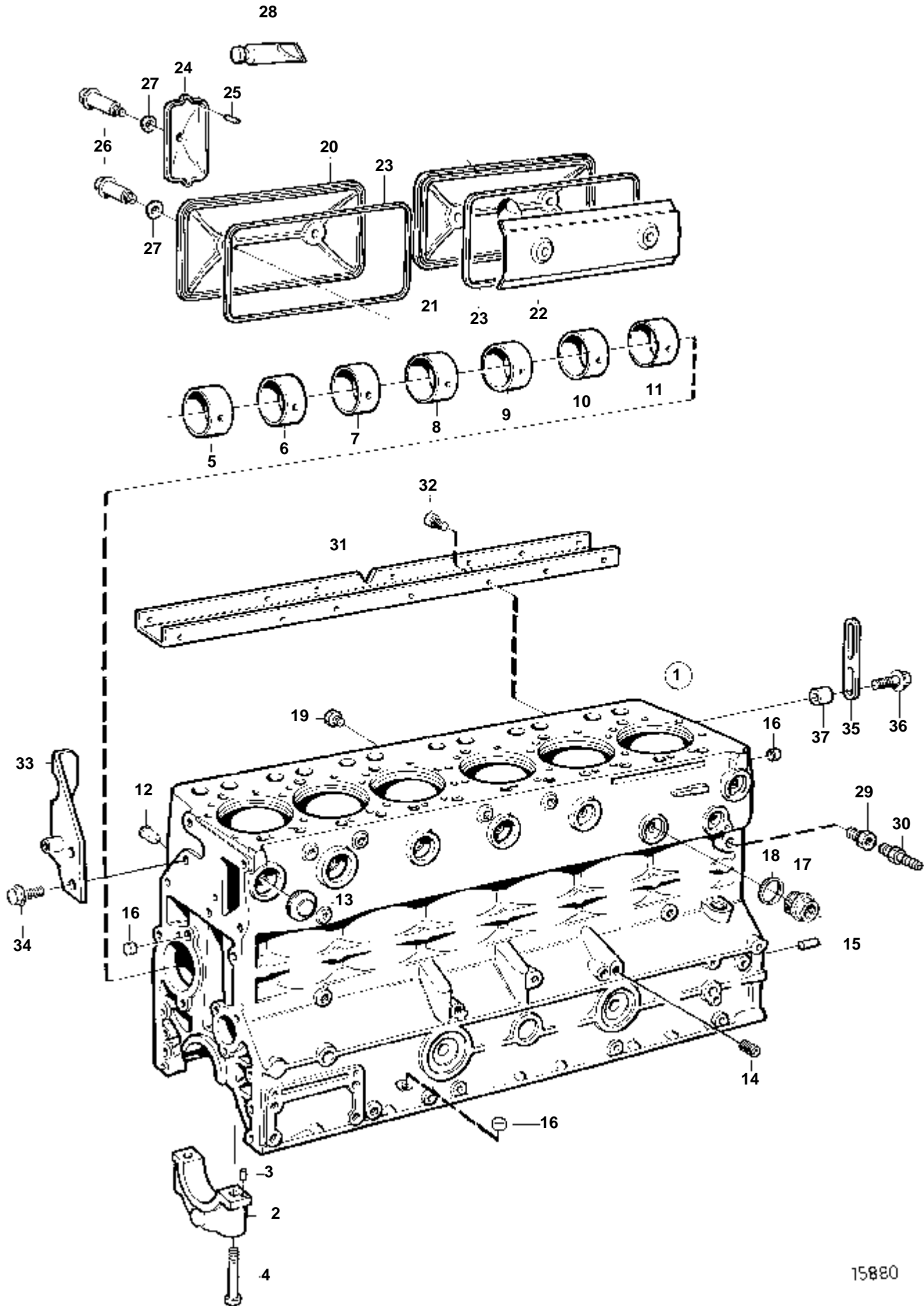
17954

RÉF	No Pièce	QTÉ	DÉSIGNATION	NOTES
1	471409	2	Culasse	E.U=3803100
	3803311	2	Culasse, échange	Echange standard
2	421011	6	· Siege soupape, admission	STD
2	421316	6	· Siege soupape, admission	REP. SUP. =0,20mm
3	466266	6	· Siege soupape, échappement	STD
3	466307	6	· Siege soupape, échappement	REP. SUP. =0,20mm
4	466386	12	· Guide soupape	
5	276130	6	· Jeu douille cuivre, injecteur	VOIR GROUPE 99
6		6	· · Douille d'injecteur	
7	466405	6	· · Bague caoutchouc	
8	466420	6	· · Bague acier	
9	466922	6	· · Joint torique	
10	477026	14	· Tampon expansion	D=26mm
10A	947626	4	· Joint	
11	477024	8	· Tampon expansion	D=35mm
12	465420	10	· Gicleur	
13	3825908	6	Soupape admission, nimonic	
14	842080	6	Soupape echappement	
15	466384	12	Ressort soupape	
16	466383	12	Ressort	
17	466382	12	Rondelle	
18	468305	24	Clavette soupape	
19	469456	12	Bague protection	Inclus dans le kit de joint.
20	478074	12	Chapeau soupape	Inclus dans le kit de joint.
21	477384	6	Porte-palier	(471511)
22	471512	4	Goujon	
23	471513	8	Vis	
24	471518	2	Axe culbuteurs	
25	946778	4	· Bouchon capuchon	
26	422063	12	Culbuteur	
27	422066	12	· Bague	
28	422993	12	· Boulon articulation	
29	940175	12	· Ecrou	
30	421173	4	Ressort	
31	914459	4	Anneau verrouillage	
32	941488	4	Rondelle	
33	276816	2	Kit joints	VOIR GROUPE 99
34		2	· Joint	
35	465784	12	· Bague etancheite	D.I.=26mm
	466421	16	· Bague etancheite	D.I.=16mm
	422413	2	· Bague etancheite	D.I.=11mm
36	471481	40	Vis	
37	471813	X	Cache-soupapes, avec bouchon rempli huile	
38	471426	X	Cache-soupapes	
39	465961	4	Ecrou	
40	471856	4	Bague etancheite	Inclus dans le kit de joint.
41	471520	2	Joint	Inclus dans le kit de joint.
42	421753	1	Bouchon de rempl. d'	
43	955126	3	· Vis	
44	866979	1	Bouchon de rempl. d'	Avec tuyau de raccordement pour aération du carter moteur.
45	955126	3	· Vis	
46	1275379	1	Joint	
47	876618	1	Lot de decalaminage	VOIR GROUPE 99



RÉF	No Pièce	QTÉ	DÉSIGNATION	NOTES
1	864814	2	Culasse	
	3803310	2	Culasse, échange	Echange standard
2	864993	6	· Siege soupape, admission	STD
2	864983	6	· Siege soupape, admission	REP. SUP. =0,20mm
3	864994	6	· Siege soupape, échappement	STD
3	864982	6	· Siege soupape, échappement	REP. SUP. =0,20mm
4	466386	12	· Guide soupape	
5	276130	6	· Jeu douille cuivre, injecteur	VOIR GROUPE 99
6		6	· · Douille d'injecteur	
7	466405	6	· · Bague caoutchouc	
8	466420	6	· · Bague acier	
9	466922	6	· · Joint torique	
10	477026	14	· Tampon expansion	D=26mm
10A	947626	4	· Joint	
11	477024	8	· Tampon expansion	D=35mm
12	465420	10	· Gicleur	
13	3825908	6	Soupape admission, nimonic	
14	842080	6	Soupape echappement	
15	466384	12	Ressort soupape	
16	466383	12	Ressort	
17	466382	12	Rondelle	
18	468305	24	Clavette soupape	
19	469456	12	Bague protection	Inclus dans le kit de joint.
20	478074	12	Chapeau soupape	Inclus dans le kit de joint.
21	477384	6	Porte-palier	(471511)
22	471512	4	Goujon	
23	471513	8	Vis	
24	471518	2	Axe culbuteurs	
25	946778	4	· Bouchon capuchon	
26	422063	12	Culbuteur	
27	422066	12	· Bague	
28	422993	12	· Boulon articulation	
29	940175	12	· Ecrou	
30	421173	4	Ressort	
31	914459	4	Anneau verrouillage	
32	941488	4	Rondelle	
33	276816	2	Kit joints	VOIR GROUPE 99
34		2	· Joint	
35	465784	12	· Bague etancheite	D.I.=26mm
	466421	16	· Bague etancheite	D.I.=16mm
	422413	2	· Bague etancheite	D.I.=11mm
36	471481	40	Vis	
37	471813	X	Cache-soupapes, avec bouchon rempli huile	
38	471426	X	Cache-soupapes	
39	465961	4	Ecrou	
40	471856	4	Bague etancheite	Inclus dans le kit de joint.
41	471520	2	Joint	Inclus dans le kit de joint.
42	421753	1	Bouchon de rempl. d'	
43	955126	3	· Vis	
44	866979	1	Bouchon de rempl. d'	Avec tuyau de raccordement pour aération du carter moteur.
45	955126	3	· Vis	
46	1275379	1	Joint	
47	876618	1	Lot de decalaminage	VOIR GROUPE 99

TAMD71B, TAMD71B (AUX)

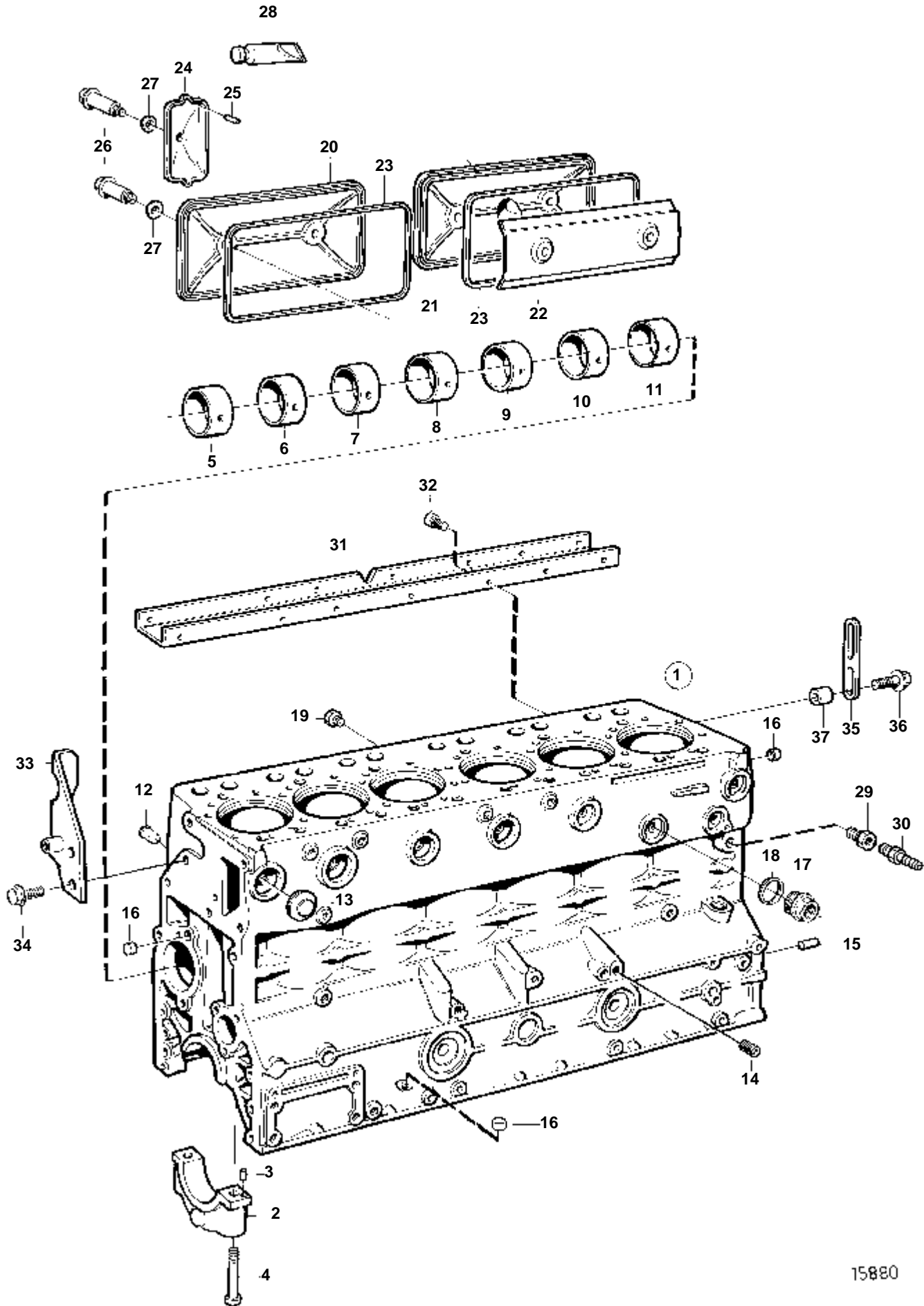


15880

TAMD71B, TAMD71B (AUX)

RÉF	No Pièce	QTÉ	DÉSIGNATION	NOTES
1	471400	1	Bloc-cylindres	SN-XXXXXXXXXX/58796. Filetage 1/4 pour tuyau de refoulement d'huile à la pompe d'injection. Voir tuyau de refoulement d'huile gr. 23
	477910	1	Bloc-cylindres	SNXXXXXXXXXX/58797-. Filetage M10 pour tuyau de refoulement d'huile à la pompe d'injection. Voir tuyau de refoulement d'huile gr. 23.
	477990	1	Bloc-cylindres	SN-XXXXXXXXXX/64646 SN2071064647-. Filetage M12 pour tuyau de refoulement d'huile à la pompe d'injection. Voir tuyau de refoulement d'huile gr. 23.
	3801054	1	Bloc-moteur, échange	Echange standard SN-2071097292
2		7	· Chapea.palier vilebr	
3	422426	1	· Goupille	
4	465899	14	· Vis	
5	422076	1	· Bague	
6	422077	1	· Bague	
7	422078	1	· Bague	
8	422079	1	· Bague	
9	422080	1	· Bague	
10	422081	1	· Bague	
11	422082	1	· Bague	
12	422369	2	· Tampon	
13	968955	6	· Tampon expansion	
14	968145	1	· Bouchon, 3/8-NPTF	
15	191171	2	· Goupille, carter de volant moteur	
16	955082	6	· Bouchon capuchon	
	955082	2	Bouchon capuchon	
17	848565	1	Raccord, tuyau d'eau de refroidis.	VOIR GROUPE 25
18	469328	1	Joint	
19	479976	1	Bouchon, tuyau d'eau de refroidis.	(946559)
20	420120	1	Porte inspection	
21	420121	1	Porte inspection, aération carter moteur	
22	3978045	1	Tole chicanes	(471858)
23	421121	2	Joint	
24	471854	1	Couvercle	
25	951973	1	Goupille cannelée	
26	471855	5	Vis	
27	471856	5	Bague etancheite	
28	1161231	X	Produit etancheite	304ml
	1161277	X	Produit etancheite	20g
29	479954	1	Raccord	
30	947893	1	Robinet vidange	
31	865779	1	Console	
32	959220	7	Vis	
33	847932	1	Oeillet levage	
34	965191	2	Vis	
35		1	Oeillet levage	
36	965225	2	Vis a bride	
37	847237	1	Douille	

TAMD71B, TAMD71B (AUX)

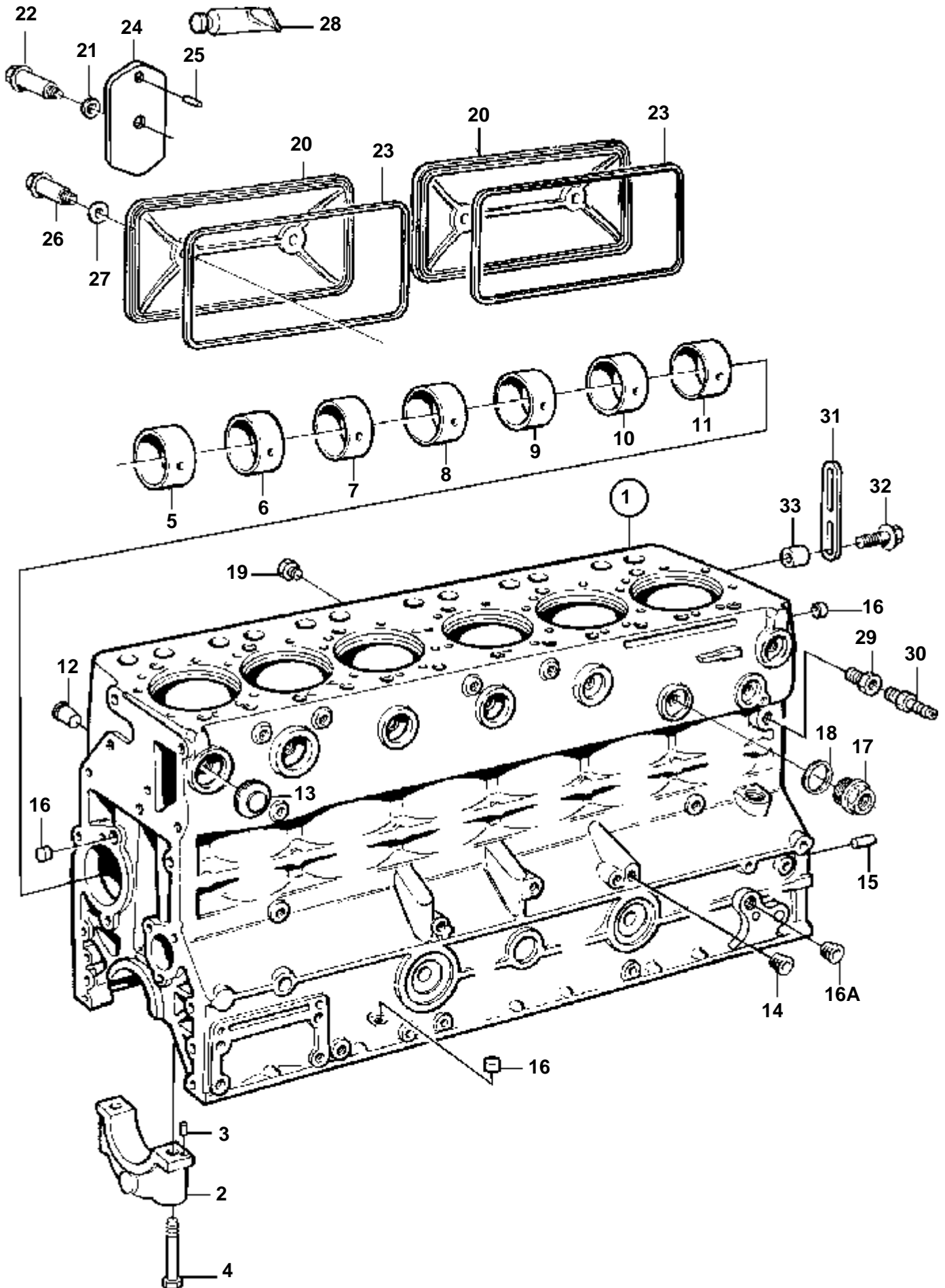


15880

TAMD71B, TAMD71B (AUX)

RÉF	No Pièce	QTÉ	DÉSIGNATION	NOTES
1	8192730	1	Bloc-cylindres	SN2071097293-
2		7	· Chapea.palier vilebr	
3	422426	1	· Goupille	
4	8192738	14	· Vis	
5	422076	1	· Bague	
6	8192676	1	· Bague de palier	
7	8192677	1	· Bague de palier	
8	8192678	1	· Bague de palier	
9	422077	1	· Bague	
10	8192679	1	· Bague de palier	
11	422082	1	· Bague	
12	422369	2	· Tampon	
13	968955	6	· Tampon expansion	
14	968145	1	· Bouchon, 3/8-NPTF	
15	191171	2	· Goupille, carter de volant moteur	
16	955082	6	· Bouchon capuchon	
	955082	2	Bouchon capuchon	
17	848565	1	Raccord, tuyau d'eau de refroidis.	VOIR GROUPE 25
18	469328	1	Joint	
19	479976	1	Bouchon, tuyau d'eau de refroidis.	(946559)
20	420120	1	Porte inspection	
21	420121	1	Porte inspection, aération carter moteur	
22	3978045	1	Tole chicanes	(471858)
23	421121	2	Joint	
24	471854	1	Couvercle	
25	951973	1	Goupille cannelee	
26	471855	5	Vis	
27	471856	5	Bague etancheite	
28	1161231	X	Produit etancheite	304ml
	1161277	X	Produit etancheite	20g
29	479954	1	Raccord	
30	947893	1	Robinet vidange	
31	865779	1	Console	
32	959220	7	Vis	
33	847932	1	Oeillet levage	
34	965191	2	Vis	
35		1	Oeillet levage	
36	965225	2	Vis a bride	
37	847237	1	Douille	

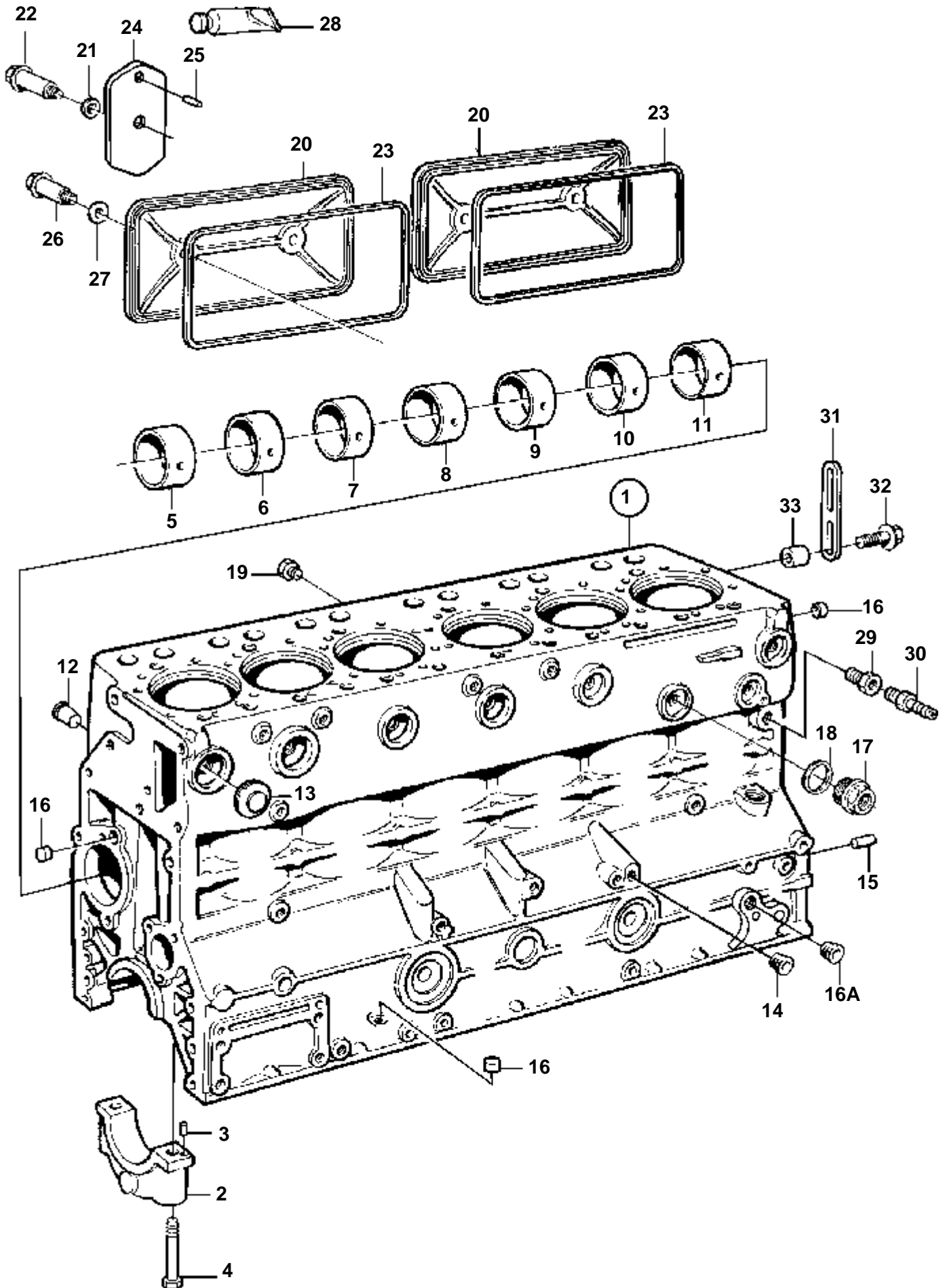
TAMD73P-A, TAMD73WJ-A



TAMD73P-A, TAMD73WJ-A

RÉF	No Pièce	QTÉ	DÉSIGNATION	NOTES
1	477990	1	Bloc-cylindres	SN-XXXXXXXXXXXX/97292
	3801054	1	Bloc-moteur, échange	Echange standard
2		7	· Chapea.palier vilebr	
3	422426	1	· Goupille	
4	465899	14	· Vis	
5	422076	1	· Bague	
6	422077	1	· Bague	
7	422078	1	· Bague	
8	422079	1	· Bague	
9	422080	1	· Bague	
10	422081	1	· Bague	
11	422082	1	· Bague	
12	422369	2	· Tampon	
13	968955	6	· Tampon expansion	
14	968145	1	· Bouchon	3/8-NPTF
15	191171	2	· Goupille, carter de volant moteur	
16	955082	6	· Bouchon capuchon	
	955082	2	Bouchon capuchon	
17	848565	1	Raccord, tuyau d'eau de refroidis.	VOIR GROUPE 25
18	469328	1	Joint	
19	479976	1	Bouchon, tuyau d'eau de refroidis.	3/8NPTFx14,5 (946559)
20	420120	2	Porte inspection	
21	471856	1	Bague etancheite	
22	471855	1	Vis	
23	421121	2	Joint	
24	471854	1	Couvercle	
25	951973	1	Goupille cannelee	
26	471855	4	Vis	
27	471856	4	Bague etancheite	
28	1161231	X	Produit etancheite	304ml
	1161277	X	Produit etancheite	20g
29	479954	1	Raccord	
30	949918	1	Robinet vidange	
31		1	Oeillet levage	
32	965225	2	Vis a bride	
33	847237	1	Douille	

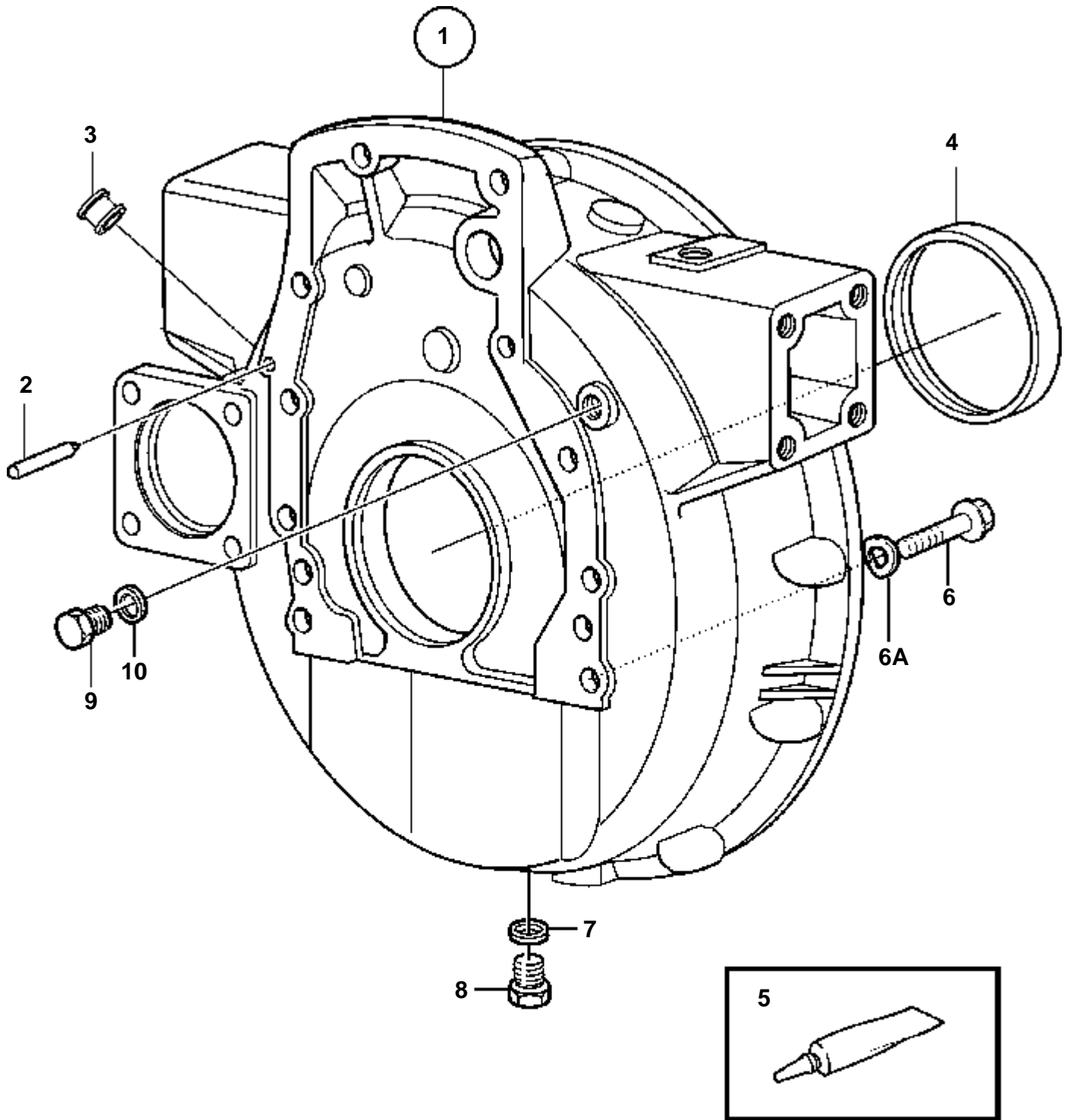
TAMD73P-A, TAMD73WJ-A



TAMD73P-A, TAMD73WJ-A

RÉF	No Pièce	QTÉ	DÉSIGNATION	NOTES
1	8192730	1	Bloc-cylindres	SNXXXXXXXXXX/97293-
2		7	· Chapea.palier vilebr	
3	422426	1	· Goupille	
4	8192738	14	· Vis	
5	422076	1	· Bague	
6	8192676	1	· Bague de palier	
7	8192677	1	· Bague de palier	
8	8192678	1	· Bague de palier	
9	422077	1	· Bague	
10	8192679	1	· Bague de palier	
11	422082	1	· Bague	
12	422369	2	· Tampon	
13	968955	6	· Tampon expansion	
14	968145	1	· Bouchon	3/8-NPTF
15	191171	2	· Goupille, carter de volant moteur	
16	955082	6	· Bouchon capuchon	
	955082	2	Bouchon capuchon	
16A	968062	1	Bouchon	M14
17	848565	1	Raccord, tuyau d'eau de refroidis.	VOIR GROUPE 25
18	469328	1	Joint	
19	479976	1	Bouchon, tuyau d'eau de refroidis.	3/8NPTFx14,5 (946559)
	968063	2	Bouchon	M16
20	420120	2	Porte inspection	
21	471856	1	Bague etancheite	
22	471855	1	Vis	
23	421121	2	Joint	
24	471854	1	Couvercle	
25	951973	1	Goupille cannelee	
26	471855	4	Vis	
27	471856	4	Bague etancheite	
28	1161231	X	Produit etancheite	304ml
	1161277	X	Produit etancheite	20g
29	479954	1	Raccord	
30	949918	1	Robinet vidange	
31		1	Oeillet levage	
32	965225	2	Vis a bride	
33	847237	1	Douille	

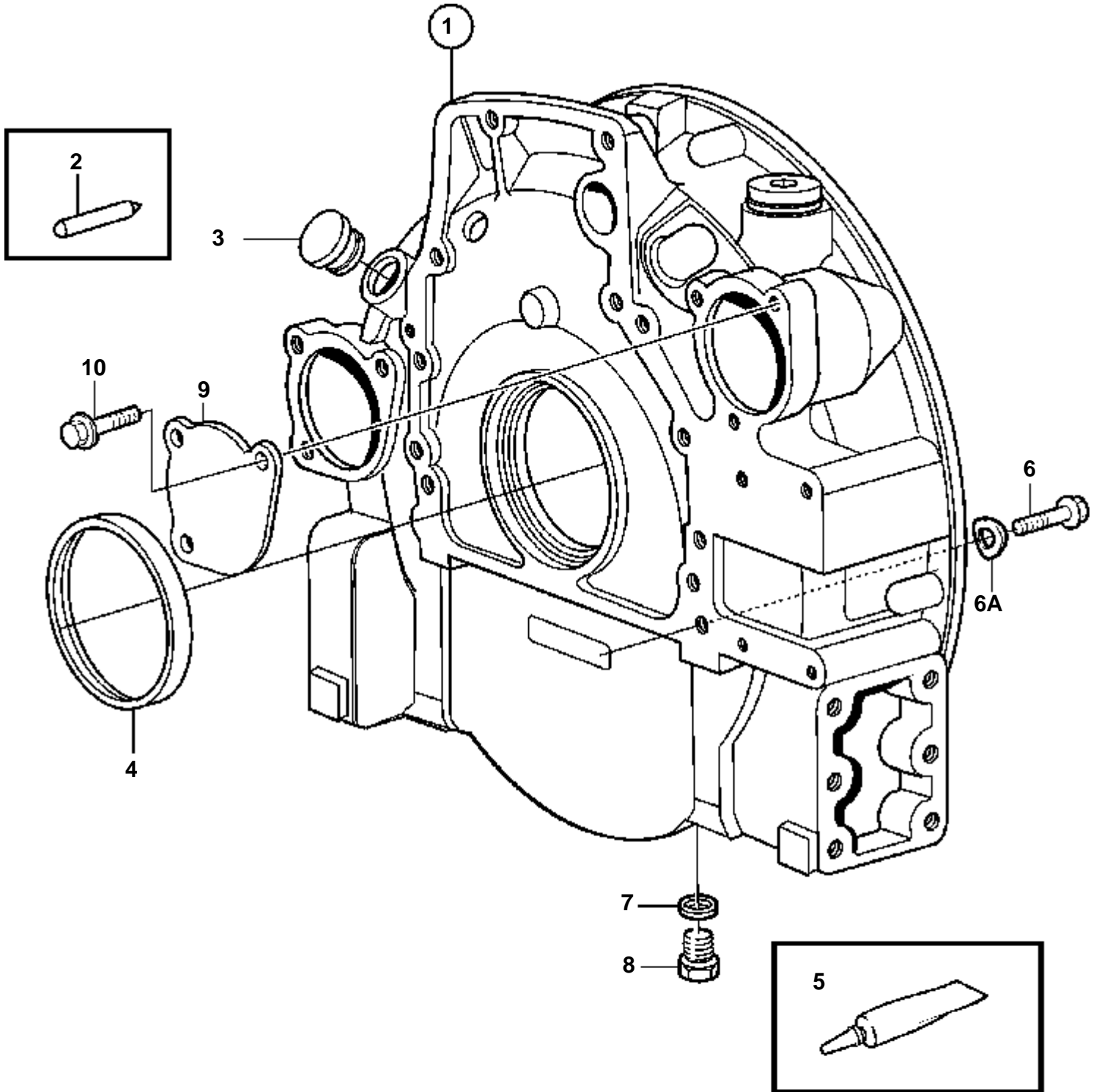
TAMD71B, TAMD71B (AUX), TAMD73P-A, TAMD73WJ-A



TAMD71B, TAMD71B (AUX), TAMD73P-A, TAMD73WJ-A

RÉF	No Pièce	QTÉ	DÉSIGNATION	NOTES
1	3827285	1	Carter volant	(848232)
2	404069	1	Indicateur réglage	
3	61822	1	Tampon caoutchouc	
4	477119	1	Bague etancheite	
5	1161231	X	Produit etancheite	304ml
	1161277	X	Produit etancheite	20g
6	966361	6	Vis a bride	L=55mm
	966363	2	Vis a bride	L=65mm
	968753	2	Vis a bride	L=75mm
6A	941911	10	Rondelle e'lasttique	
7	957181	1	Joint	ALT
8	960632	1	Bouchon	ALT
9	180761	1	Bouchon	
10	11996	1	Joint	

TAMD71B, TAMD71B (AUX), TAMD73P-A, TAMD73WJ-A

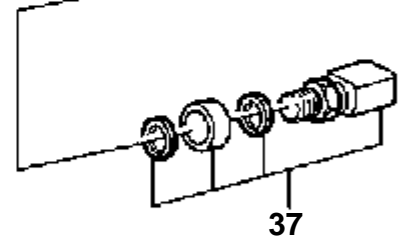
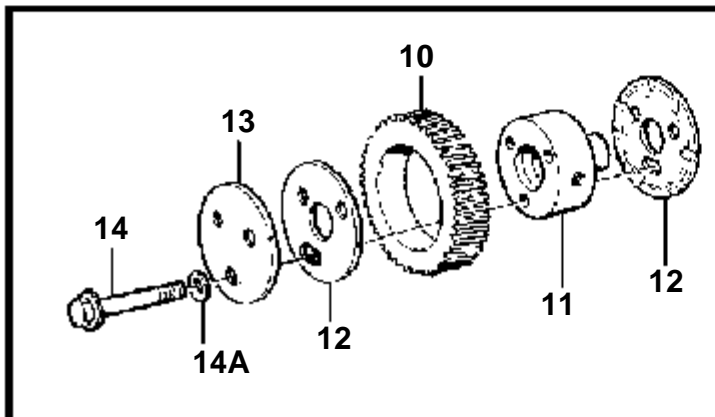
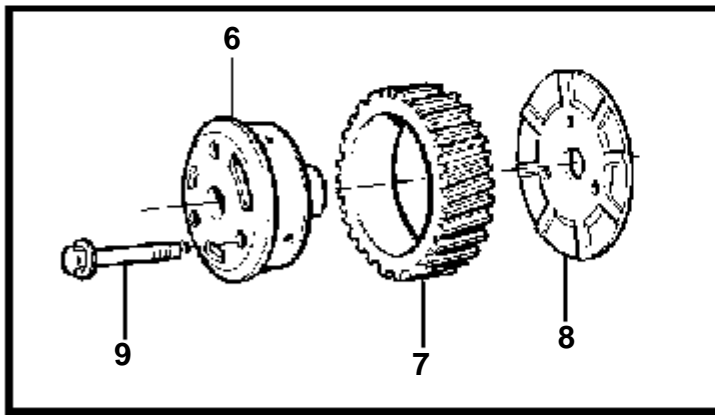
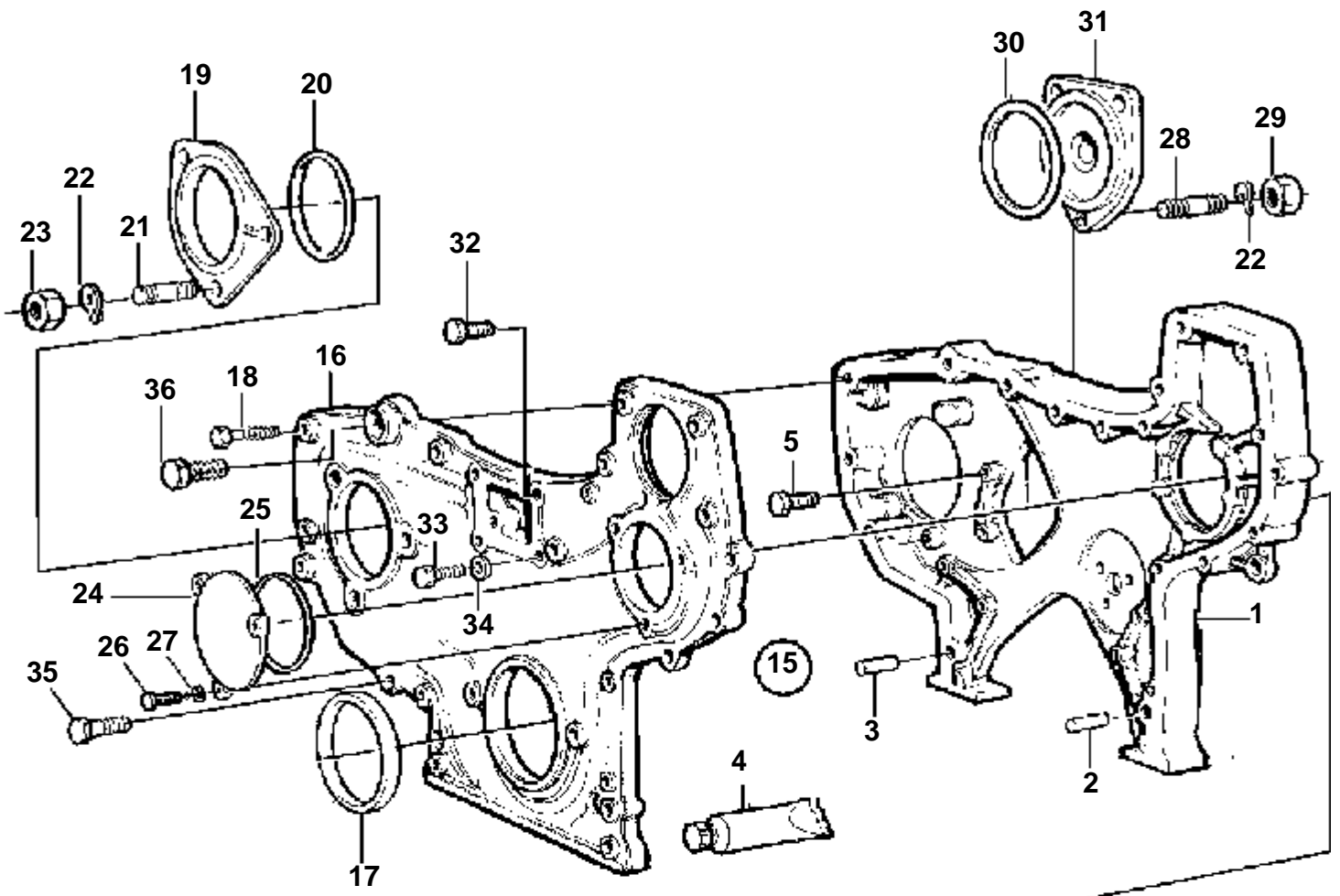


17355

TAMD71B, TAMD71B (AUX), TAMD73P-A, TAMD73WJ-A

RÉF	No Pièce	QTÉ	DÉSIGNATION	NOTES
1	3826837	1	Carter volant	TAMD71B AUX. Flywheel housing with outlets for double starter motors.
2	404069	1	Indicateur réglage	
3	61822	1	Tampon caoutchouc	
4	477119	1	Bague etancheite	
5	1161231	X	Produit etancheite	304ml
	1161277	X	Produit etancheite	20g
6	966361	6	Vis a bride	L=55mm
	966363	2	Vis a bride	L=65mm
	968753	2	Vis a bride	L=75mm
6A	941911	10	Rondelle e'lasttique	
7	957181	1	Joint	ALT
	11996	1	Joint	ALT NOUVEAU MODÈLE
8	960632	1	Bouchon	ALT
	180761	1	Bouchon	ALT NOUVEAU MODÈLE
9	423081	1	Bride	TAMD71B AUX. Alternative when extra starter motor not is mounted.
10	946471	3	Vis	TAMD71B AUX. Alternative when extra starter motor not is mounted.

TAMD71B, TAMD71B (AUX)

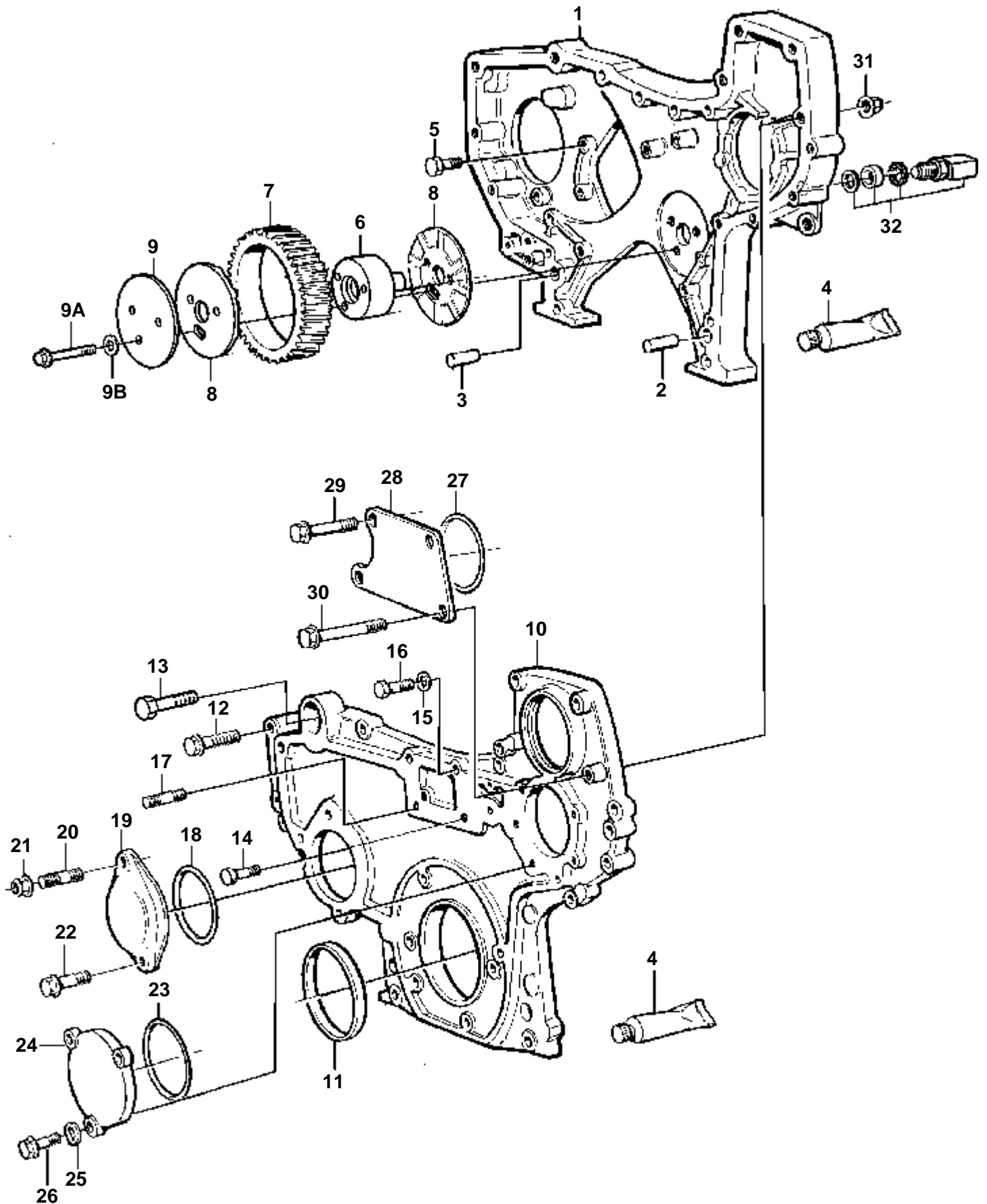


16976

TAMD71B, TAMD71B (AUX)

RÉF	No Pièce	QTÉ	DÉSIGNATION	NOTES
1	471505	1	Carter distribution	
2	941511	1	Goupille	
3	941510	1	Goupille	
4	1161231	X	Produit etancheite	
5	471534	2	Vis	L=28mm
	471535	2	Vis	L=58mm
6	422766	1	Axe fixe	
7	8192518	1	Pignon	(471552)
8	478951	1	Rondelle butee	(471552)
9	471554	3	Vis	(467529)
10	8192578	1	Pignon	SNXXXXXXXXXX/82972-
11	479779	1	Axe fixe	SNXXXXXXXXXX/82972-
12	478951	2	Rondelle butee	SNXXXXXXXXXX/82972-
13	478954	1	Flasque	NITRO
14	8192579	3	Vis	SNXXXXXXXXXX/82972-
14A	942180	3	Rondelle	SNXXXXXXXXXX/82972-
15		1	Couvercle	
16	3826306	1	· Couvercle distributi	(848421)
17	477118	1	· Bague etancheite	
18	965182	7	Vis a bride	L=80mm
	965216	1	Vis	L=55mm
	948217	2	Vis a bride	L=45mm
	947760	7	Vis a bride	L=40mm
19	848543	1	Piece intermediaire	SN-110104435/XXXXX. Pour pompe à eau de mer 846354 et 864163.
			Pompe à eau de mer	VOIR GROUPE 26
20	925257	1	Joint torique	
21	967951	3	Goujon	
22	941911	6	Rondelle e'lasttique	
23	971073	3	Ecrou	
24	471559	1	Couvercle	
25	925257	1	Joint torique	
26	945444	3	Vis a bride	
27	941907	3	Rondelle e'lasttique	
28	967951	3	Goujon	
29	971073	3	Ecrou	
30	975610	1	Joint torique	
31	420178	1	Couvercle	
32	965190	2	Vis	L=95mm
33	946471	2	Vis	L=16mm
34	947281	2	Joint	
35	965220	1	Vis a bride	L=45mm
36	965227	1	Vis	L=55mm, ANCIEN MODÈLE
37		1	Commande tachymetre	VOIR GROUPE 30

TAMD73P-A, TAMD73WJ-A

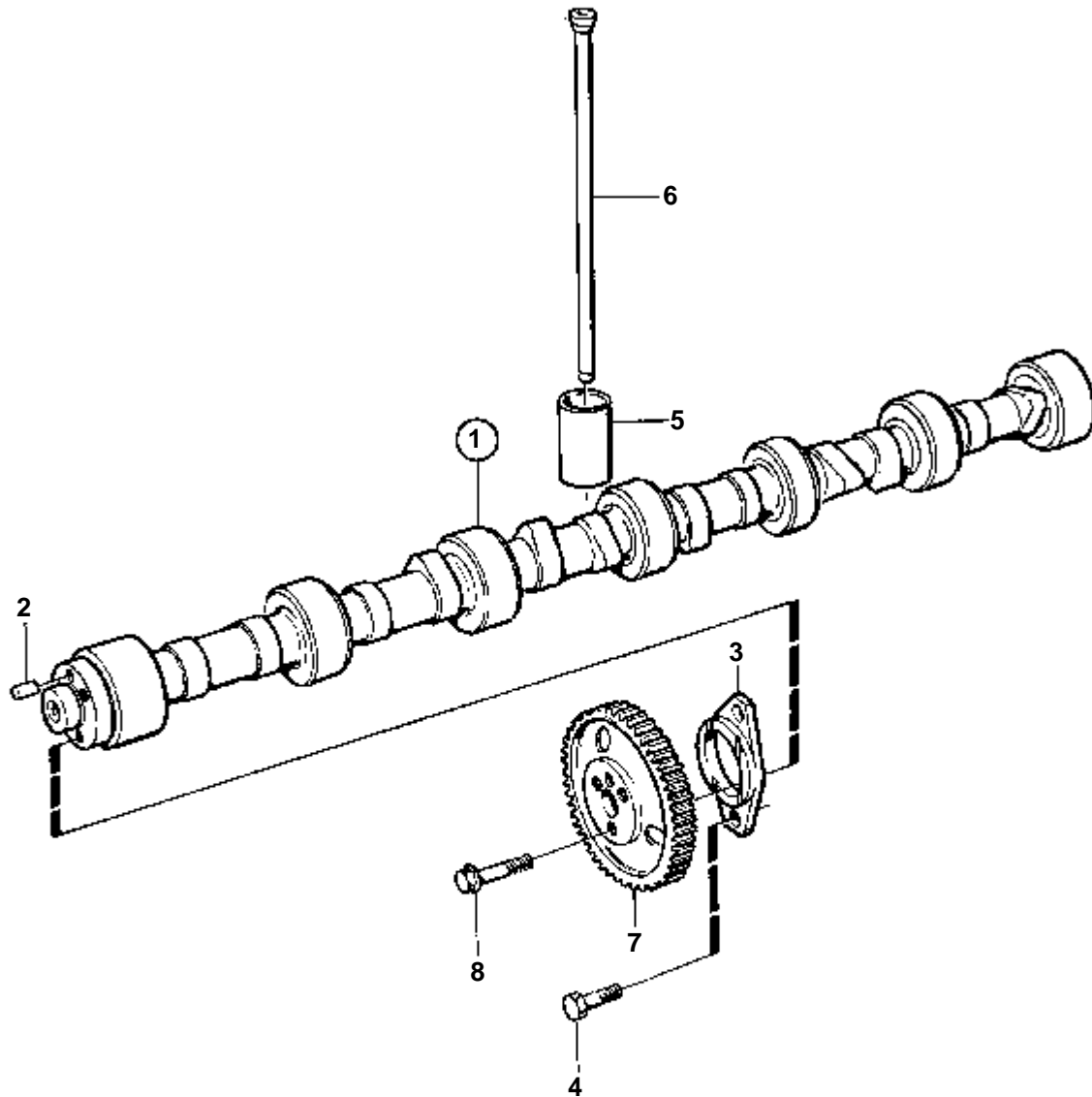


17354

TAMD73P-A, TAMD73WJ-A

RÉF	No Pièce	QTÉ	DÉSIGNATION	NOTES
1	471505	1	Carter distribution	
2	941511	1	Goupille	
3	941510	1	Goupille	
4	1161231	X	Produit etancheite	304ml
	1161277	X	Produit etancheite	20g
5	471534	2	Vis	L=28mm
	471535	2	Vis	L=58mm
6	479779	1	Axe fixe	
7	8192578	1	Pignon	
8	478951	2	Rondelle butee	
9	478954	1	Flasque	
9A	8192579	3	Vis	
9B	942180	3	Rondelle	
10	8192590	1	Couvercle	(848421)
11	477118	1	Bague etancheite	
12	947760	7	Vis a bride	M8x40mm
	948217	2	Vis a bride	M8x45mm
	965216	1	Vis	M8x55mm
	965182	6	Vis a bride	M8x80mm
	965183	1	Vis a bride	M8x90mm
	965220	1	Vis a bride	M10x45mm
13	965225	1	Vis a bride	
14	946471	1	Vis	
15	947281	1	Joint	
16	965190	2	Vis	
17	479972	1	Goujon	
18	925094	1	Joint torique	
19	465735	1	Couvercle	
20	479972	1	Goujon	
21	971095	1	Ecrou	
22	965187	1	Vis	
23	925257	1	Joint torique	
24	471559	1	Couvercle	
25	941907	3	Rondelle e'lasttique	
26	945444	3	Vis a bride	
27	925095	1	Joint torique	
28		1	Plaque recouvrement	
29	965187	1	Vis	
30	965190	3	Vis	
31	971098	3	Contre ecrou bride	
32		1	Commande tachymetre	VOIR GROUPE 30

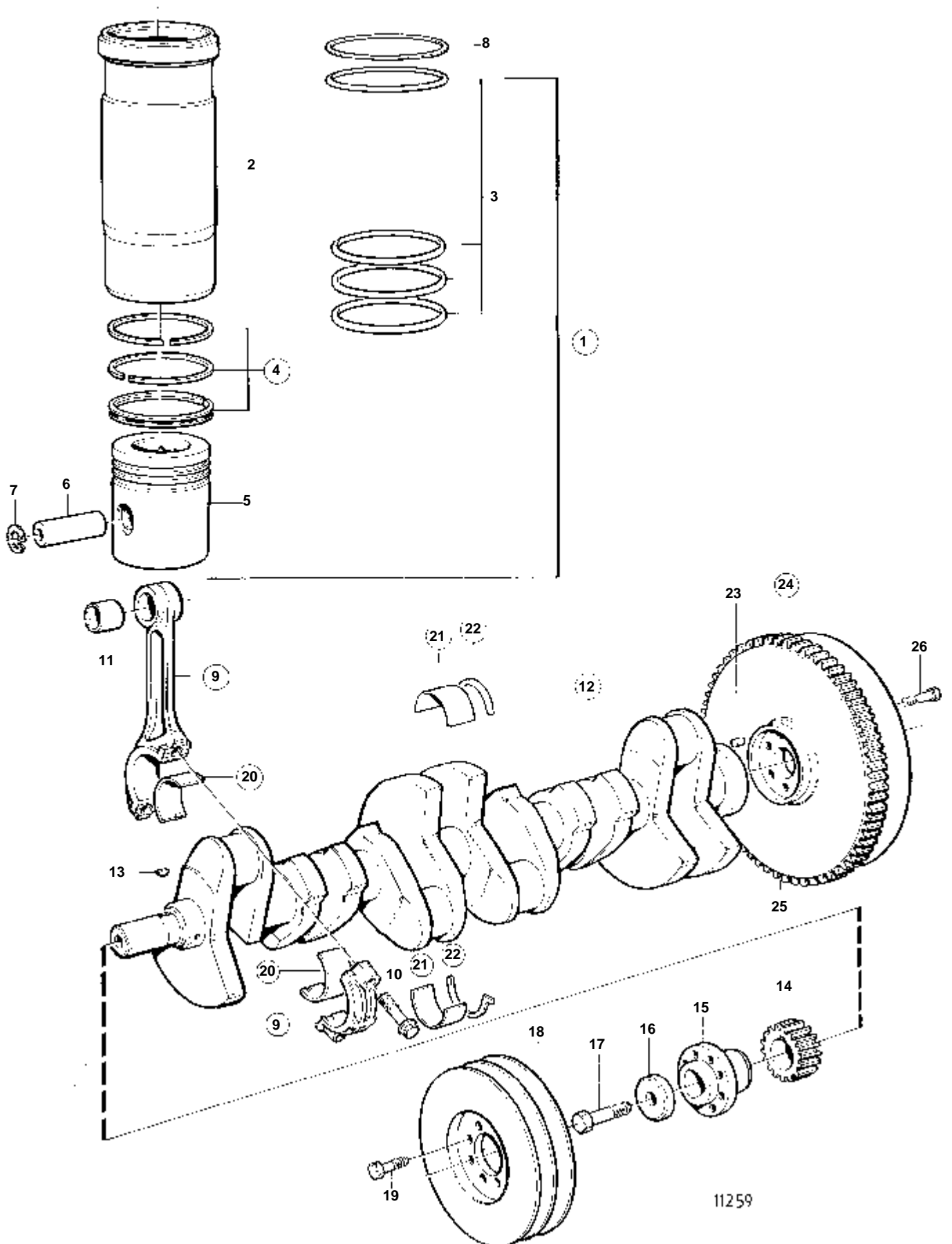
TAMD71B, TAMD71B (AUX), TAMD73P-A, TAMD73WJ-A



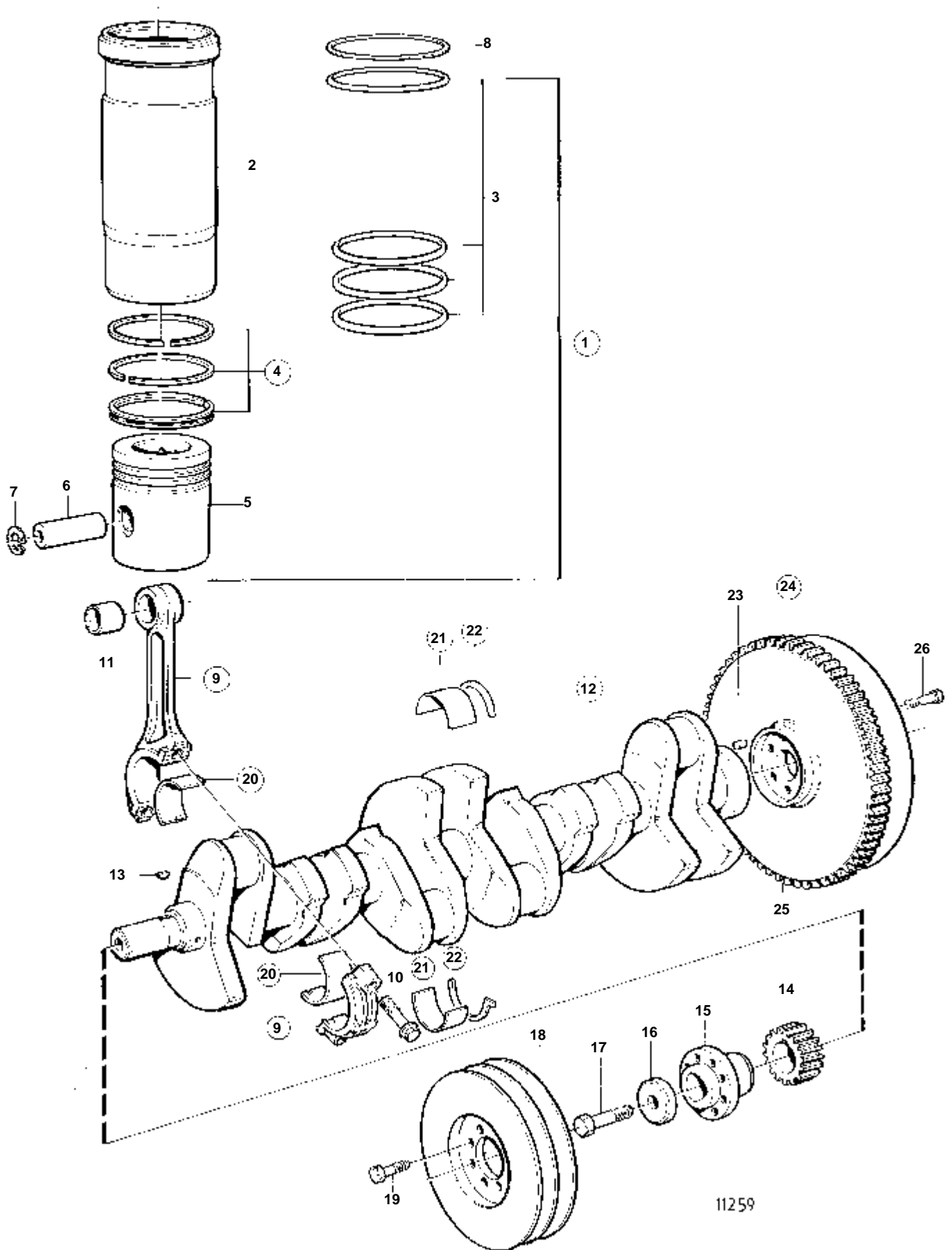
15107

TAMD71B, TAMD71B (AUX), TAMD73P-A, TAMD73WJ-A

RÉF	No Pièce	QTÉ	DÉSIGNATION	Voir	NOTES
1	471413	1	Arbre cames		SN-XXXXXXXXXX/97292
	3978505	1	Arbre cames		SNXXXXXXXXXX/97293-
2	950588	1	· Goupille		
3	465789	1	Bride		
4	471509	2	Vis		
5	421067	12	Poussoir soupape		
6	421385	12	Tige-poussoir		SN-XXXXXXXXXX/97292
	8192698	12	Tige-poussoir		SNXXXXXXXXXX/97293-
7	423079	1	Pignon		
			Bulletins 45-01	45-01-EN	Pignons de distribution D61, 71, 100, 121
8	471555	3	Vis		

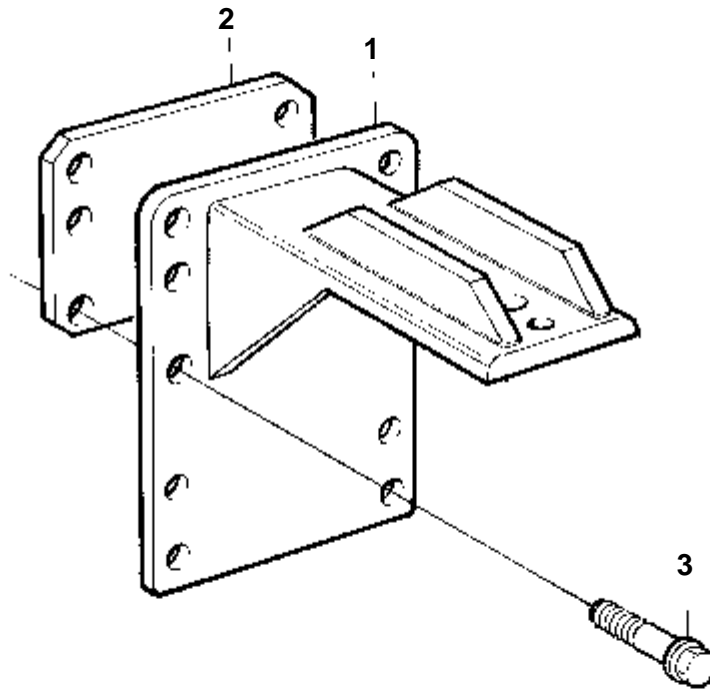


RÉF	No Pièce	QTÉ	DÉSIGNATION	Voir	NOTES
1	876240	6	Jeu chemises cylindr		SN-XXXXXXXXXX/97292
1	3827379	6	Jeu chemises cylindr		SN XXXXXXXXXXXX/97293-
2		6	· Chemise cylindre		
3	271159	6	· Kit joints etancheit		
4	876241	6	· Jeu segments piston		
5		6	· Piston		
6	3978588	6	· Axe piston		(477927)
7	914525	12	· Anneau verrouillage		
8	466878	X	Rondelle ajustee		E=0,20mm. Cale de réglage pour ajuster le depassement de chemise.. SN-XXXXXXXXXX/97292
	466114	X	Rondelle ajustee		E=0,30mm. Cale de réglage pour ajuster le depassement de chemise.. SN-XXXXXXXXXX/97292
	466184	X	Rondelle ajustee		E=0,50mm. Cale de réglage pour ajuster le depassement de chemise.. SN-XXXXXXXXXX/97292
	3978758	X	Cale réglage		E=0,12mm. Cale de réglage pour ajuster le depassement de chemise.. SN XXXXXXXXXXXX/97293-
	3978759	X	Cale réglage		E=0,20mm. Cale de réglage pour ajuster le depassement de chemise.. SN XXXXXXXXXXXX/97293-
	3978760	X	Cale réglage		E=0,30mm. Cale de réglage pour ajuster le depassement de chemise.. SN XXXXXXXXXXXX/97293-
	3978761	X	Cale réglage		E=0,50mm. Cale de réglage pour ajuster le depassement de chemise.. SN XXXXXXXXXXXX/97293-
9	864936	6	Bielle assemble		CLASSE
10	465815	12	· Vis		
11	471364	6	· Bague		
12	477116	1	Vilebrequin, 6 alesages		SN-XXXXXXXXXX/78961
	477870	1	Vilebrequin, 9 trous		SNXXXXXXXXXX/78962-97292
	3137693	1	Vilebrequin		SNXXXXXXXXXX/97293-. Contient un vilebrequin avec pignon 471528, clavette 422253, goupille 950677.
13	422253	1	· Clavette woodruff		
14	471528	1	Pignon		Vilebrequin 3137693 inclus.
			Bulletins 45-01	45-01-EN	Pignons de distribution D61, 71, 100, 121
15	465779	1	Moyeu		
16	420124	1	Rondelle		
17	470366	1	Vis		
18	865243	1	Amortisseur vibratio		
19	421796	8	Vis		
20	270115	6	Jeu coussinets biell		STD D
	270116	6	Jeu coussinets biell		REP.INF. 0,25mm
	270117	6	Jeu coussinets biell		REP.INF.=0,51mm
	270118	6	Jeu coussinets biell		REP.INF.=0,76mm
	270119	6	Jeu coussinets biell		1,016mm REP. INF.
	270120	6	Jeu coussinets biell		1,270mm REP. INF.
21	270432	7	Kit palier vilebrequ		STD D. SN-XXXXXXXXXX/97292
	270433	7	Kit palier vilebrequ		REP.INF. 0,25mm. SN-XXXXXXXXXX/97292
	270434	7	Kit palier vilebrequ		REP.INF.=0,51mm. SN-XXXXXXXXXX/97292
	270435	7	Kit palier vilebrequ		REP.INF.=0,76mm. SN-XXXXXXXXXX/97292
	270436	7	Kit palier vilebrequ		1,016mm REP. INF.. SN-XXXXXXXXXX/97292
	270437	7	Kit palier vilebrequ		1,270mm REP. INF.. SN-XXXXXXXXXX/97292
	276894	7	Kit palier vilebrequ		STD D. SN XXXXXXXXXXXX/97293-
	276895	7	Kit palier vilebrequ		REP.INF. 0,25mm. SN XXXXXXXXXXXX/97293-
	276896	7	Kit palier vilebrequ		REP.INF.=0,51mm. SN XXXXXXXXXXXX/97293-
	276897	7	Kit palier vilebrequ		REP.INF.=0,76mm. SN XXXXXXXXXXXX/97293-
	276898	7	Kit palier vilebrequ		1,016mm REP. INF.. SN XXXXXXXXXXXX/97293-
	276899	7	Kit palier vilebrequ	SO	1,270mm REP. INF.. SN XXXXXXXXXXXX/97293-
22	276754	1	Kit rondelles butee		STD D. SN-XXXXXXXXXX/97292
	276755	1	Kit rondelles butee		REP. SUP. =0,10mm. SN-XXXXXXXXXX/97292
	276756	1	Kit rondelles butee		REP. SUP. =0,20mm. SN-XXXXXXXXXX/97292
	276757	1	Kit rondelles butee		REP. SUP.=0,30mm. SN-XXXXXXXXXX/97292
	276890	1	Kit rondelles butee		STD D. SN XXXXXXXXXXXX/97293-
	276891	1	Kit rondelles butee		REP. SUP. =0,10mm. SN XXXXXXXXXXXX/97293-
	276892	1	Kit rondelles butee		REP. SUP. =0,20mm. SN XXXXXXXXXXXX/97293-
	276893	1	Kit rondelles butee	SO	REP. SUP.=0,30mm. SN XXXXXXXXXXXX/97293-
23	950677	1	Goupille		Vilebrequin 3137693 inclus.
24	848350	1	Volant, 6 alesages		SN-XXXXXXXXXX/78960
	3827177	1	Volant, 9 trous		SNXXXXXXXXXX/78961-. Avec un alésage pour capteur alpha.
					(3825864)
25	420314	1	· Couronne		(420067)
26	465826	6	Vis		
	465826	9	Vis		



RÉF	No Pièce	QTÉ	DÉSIGNATION	Voir	NOTES
1	876548	6	Jeu chemises cylindr		SN-XXXXXXXXXX/97292
1	3827380	6	Jeu chemises cylindr		SN XXXXXXXXXXXX/97293-
2		6	· Chemise cylindre		
3	271159	6	· Kit joints etancheit		
4	876542	6	· Jeu segments piston		
5		6	· Piston		
6	3978588	6	· Axe piston		(477927)
7	914525	12	· Anneau verrouillage		
8	466878	X	Rondelle ajustee		E=0,20mm. Cale de réglage pour ajuster le depassement de chemise.. SN-XXXXXXXXXX/97292
	466114	X	Rondelle ajustee		E=0,30mm. Cale de réglage pour ajuster le depassement de chemise.. SN-XXXXXXXXXX/97292
	466184	X	Rondelle ajustee		E=0,50mm. Cale de réglage pour ajuster le depassement de chemise.. SN-XXXXXXXXXX/97292
	3978758	X	Cale réglage		E=0,12mm. Cale de réglage pour ajuster le depassement de chemise.. SN XXXXXXXXXXXX/97293-
	3978759	X	Cale réglage		E=0,20mm. Cale de réglage pour ajuster le depassement de chemise.. SN XXXXXXXXXXXX/97293-
	3978760	X	Cale réglage		E=0,30mm. Cale de réglage pour ajuster le depassement de chemise.. SN XXXXXXXXXXXX/97293-
	3978761	X	Cale réglage		E=0,50mm. Cale de réglage pour ajuster le depassement de chemise.. SN XXXXXXXXXXXX/97293-
9	864936	6	Bielle assemble		CLASSE
10	465815	12	· Vis		
11	471364	6	· Bague		
12	477870	1	Vilebrequin, 9 trous		SNXXXXXXXXXX/78962-97292
	3137693	1	Vilebrequin		SNXXXXXXXXXX/97293-. Contient un vilebrequin avec pignon 471528, clavette 422253, goupille 950677.
13	422253	1	· Clavette woodruff		
14	471528	1	Pignon		Vilebrequin 3137693 inclus.
			Bulletins 45-01	45-01-EN	Pignons de distribution D61, 71, 100, 121
15	465779	1	Moyeu		
16	420124	1	Rondelle		
17	470366	1	Vis		
18	866187	1	Amortisseur vibratio		
19	421796	8	Vis		
20	270115	6	Jeu coussinets biell		STD D
	270116	6	Jeu coussinets biell		REP.INF. 0,25mm
	270117	6	Jeu coussinets biell		REP.INF.=0,51mm
	270118	6	Jeu coussinets biell		REP.INF.=0,76mm
	270119	6	Jeu coussinets biell		1,016mm REP. INF.
	270120	6	Jeu coussinets biell		1,270mm REP. INF.
21	270432	7	Kit palier vilebrequ		STD D. SN-XXXXXXXXXX/97292
	270433	7	Kit palier vilebrequ		REP.INF. 0,25mm. SN-XXXXXXXXXX/97292
	270434	7	Kit palier vilebrequ		REP.INF.=0,51mm. SN-XXXXXXXXXX/97292
	270435	7	Kit palier vilebrequ		REP.INF.=0,76mm. SN-XXXXXXXXXX/97292
	270436	7	Kit palier vilebrequ		1,016mm REP. INF.. SN-XXXXXXXXXX/97292
	270437	7	Kit palier vilebrequ		1,270mm REP. INF.. SN-XXXXXXXXXX/97292
	276894	7	Kit palier vilebrequ		STD D. SN XXXXXXXXXXXX/97293-
	276895	7	Kit palier vilebrequ		REP.INF. 0,25mm. SN XXXXXXXXXXXX/97293-
	276896	7	Kit palier vilebrequ		REP.INF.=0,51mm. SN XXXXXXXXXXXX/97293-
	276897	7	Kit palier vilebrequ		REP.INF.=0,76mm. SN XXXXXXXXXXXX/97293-
	276898	7	Kit palier vilebrequ		1,016mm REP. INF.. SN XXXXXXXXXXXX/97293-
	276899	7	Kit palier vilebrequ	SO	1,270mm REP. INF.. SN XXXXXXXXXXXX/97293-
22	276754	1	Kit rondelles butee		STD D. SN-XXXXXXXXXX/97292
	276755	1	Kit rondelles butee		REP. SUP. =0,10mm. SN-XXXXXXXXXX/97292
	276756	1	Kit rondelles butee		REP. SUP. =0,20mm. SN-XXXXXXXXXX/97292
	276757	1	Kit rondelles butee		REP. SUP.=0,30mm. SN-XXXXXXXXXX/97292
	276890	1	Kit rondelles butee		STD D. SN XXXXXXXXXXXX/97293-
	276891	1	Kit rondelles butee		REP. SUP. =0,10mm. SN XXXXXXXXXXXX/97293-
	276892	1	Kit rondelles butee		REP. SUP. =0,20mm. SN XXXXXXXXXXXX/97293-
	276893	1	Kit rondelles butee	SO	REP. SUP.=0,30mm. SN XXXXXXXXXXXX/97293-
23	950677	1	Goupille		Vilebrequin 3137693 inclus.
24	848350	1	Volant, 6 alesages		SN-XXXXXXXXXX/78960
	3827177	1	Volant, 9 trous		SNXXXXXXXXXX/78961-. Avec un alésage pour capteur alpha.
					(3825864)
25	420314	1	· Couronne		(420067)
26	465826	6	Vis		
	465826	9	Vis		

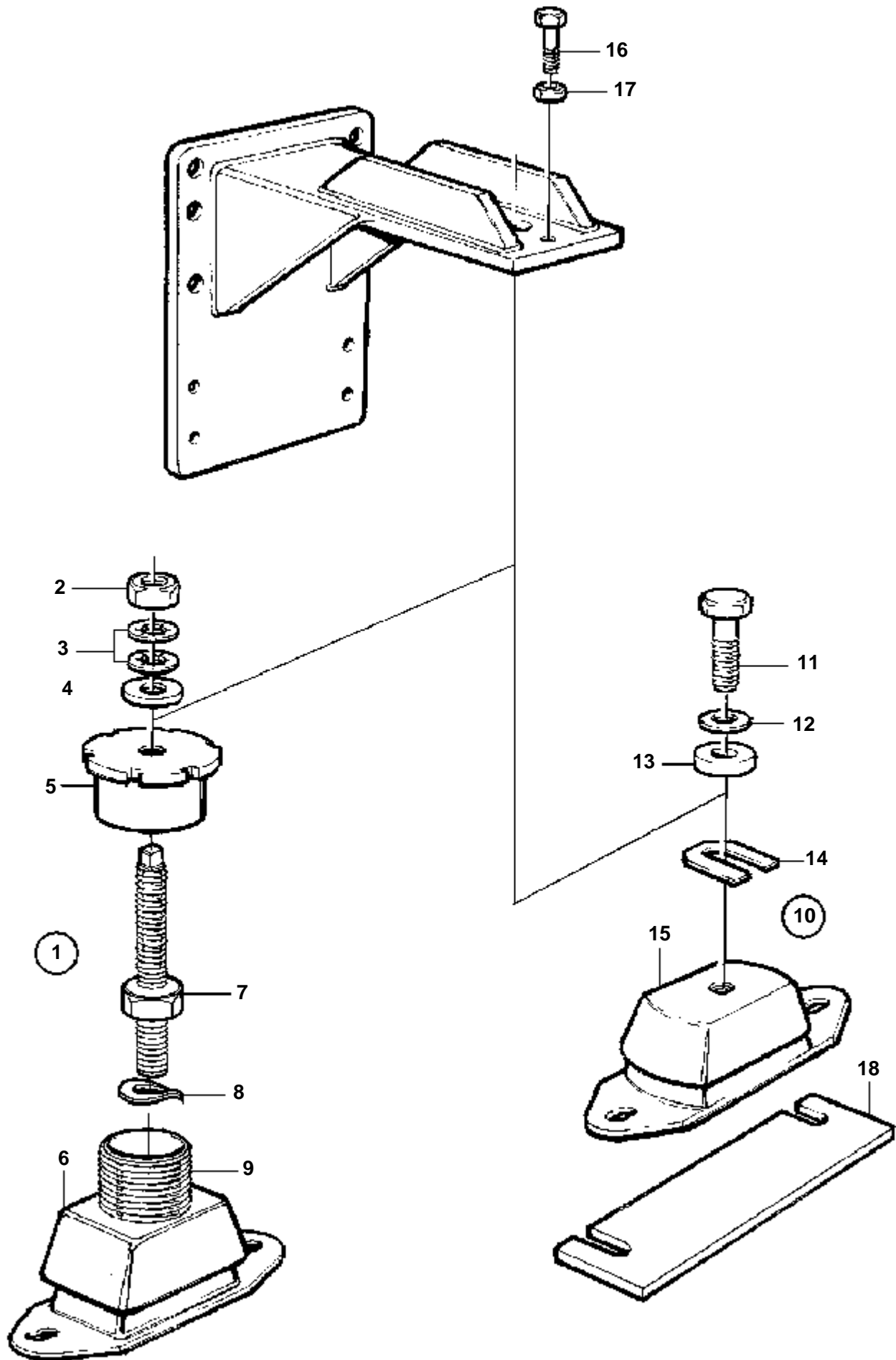
TAMD71B, TAMD71B (AUX), TAMD73P-A, TAMD73WJ-A

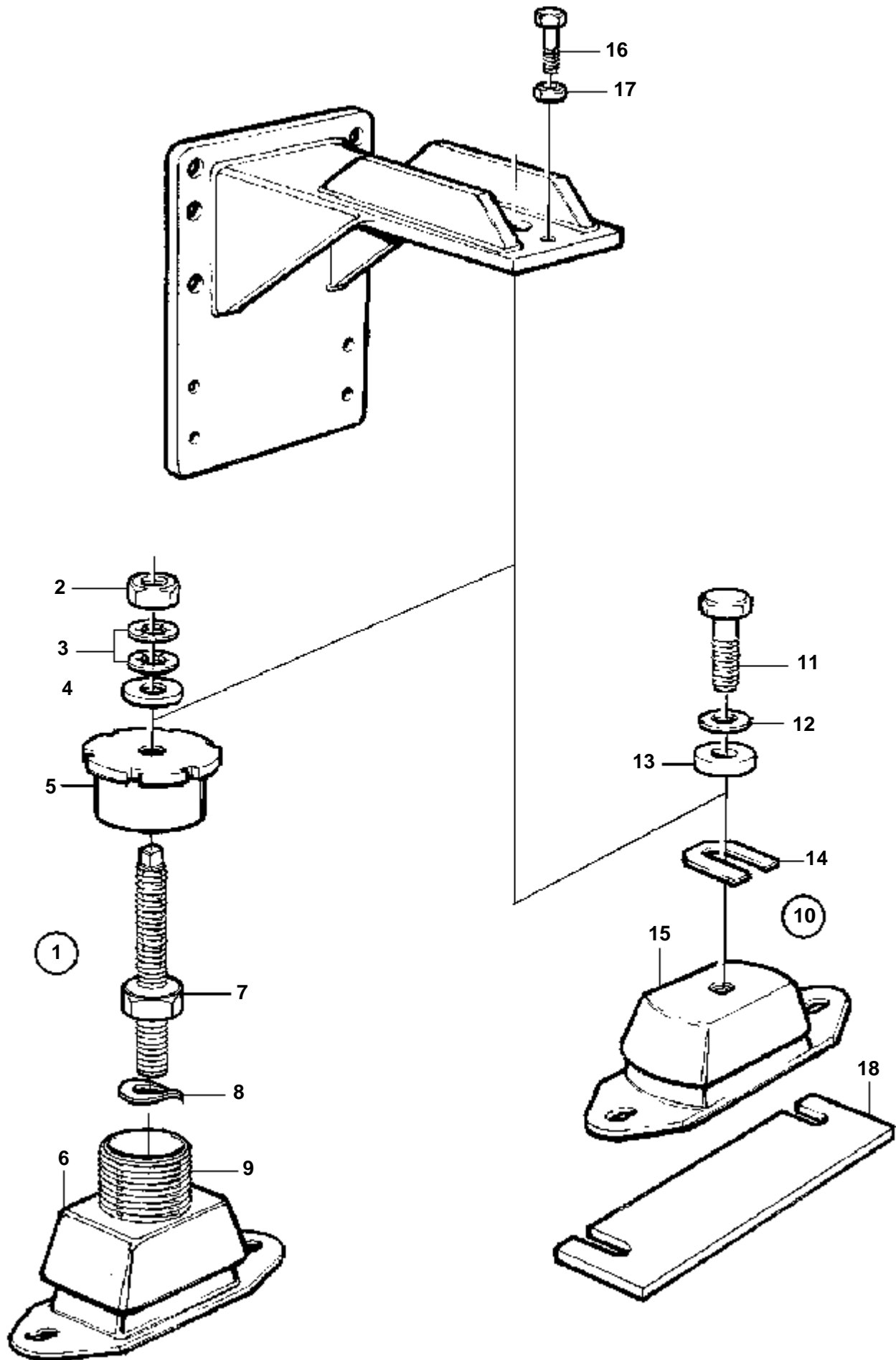


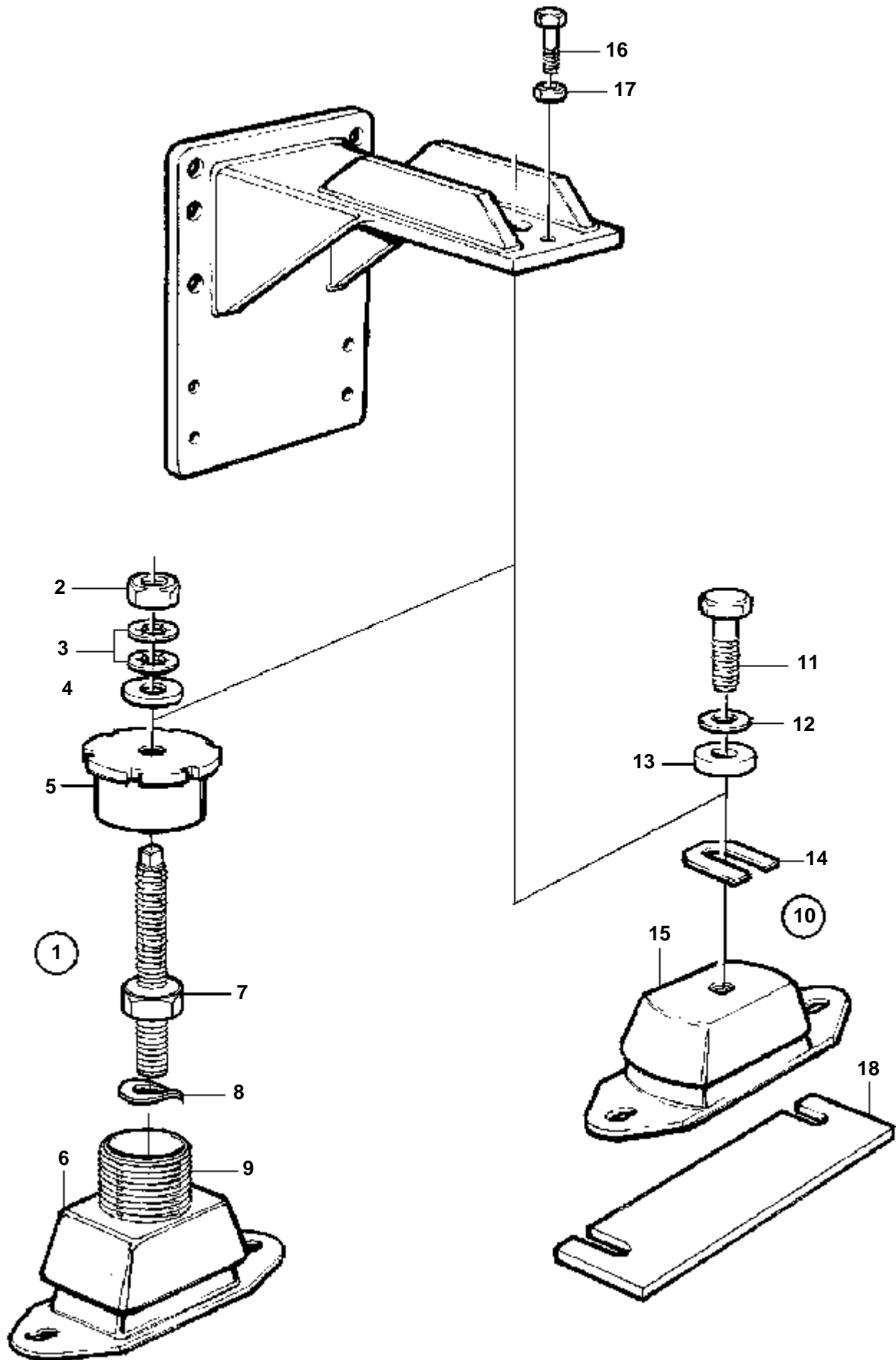
10078

TAMD71B, TAMD71B (AUX), TAMD73P-A, TAMD73WJ-A

RÉF	No Pièce	QTÉ	DÉSIGNATION	NOTES
1	866640	2	Suspension moteur	28"
	3825546	2	Console moteur	22,5"
2	847889	1	Entretoise	P
3	965226	4	Vis a bride	SB, M12x45
	965227	4	Vis	BB, M12x55

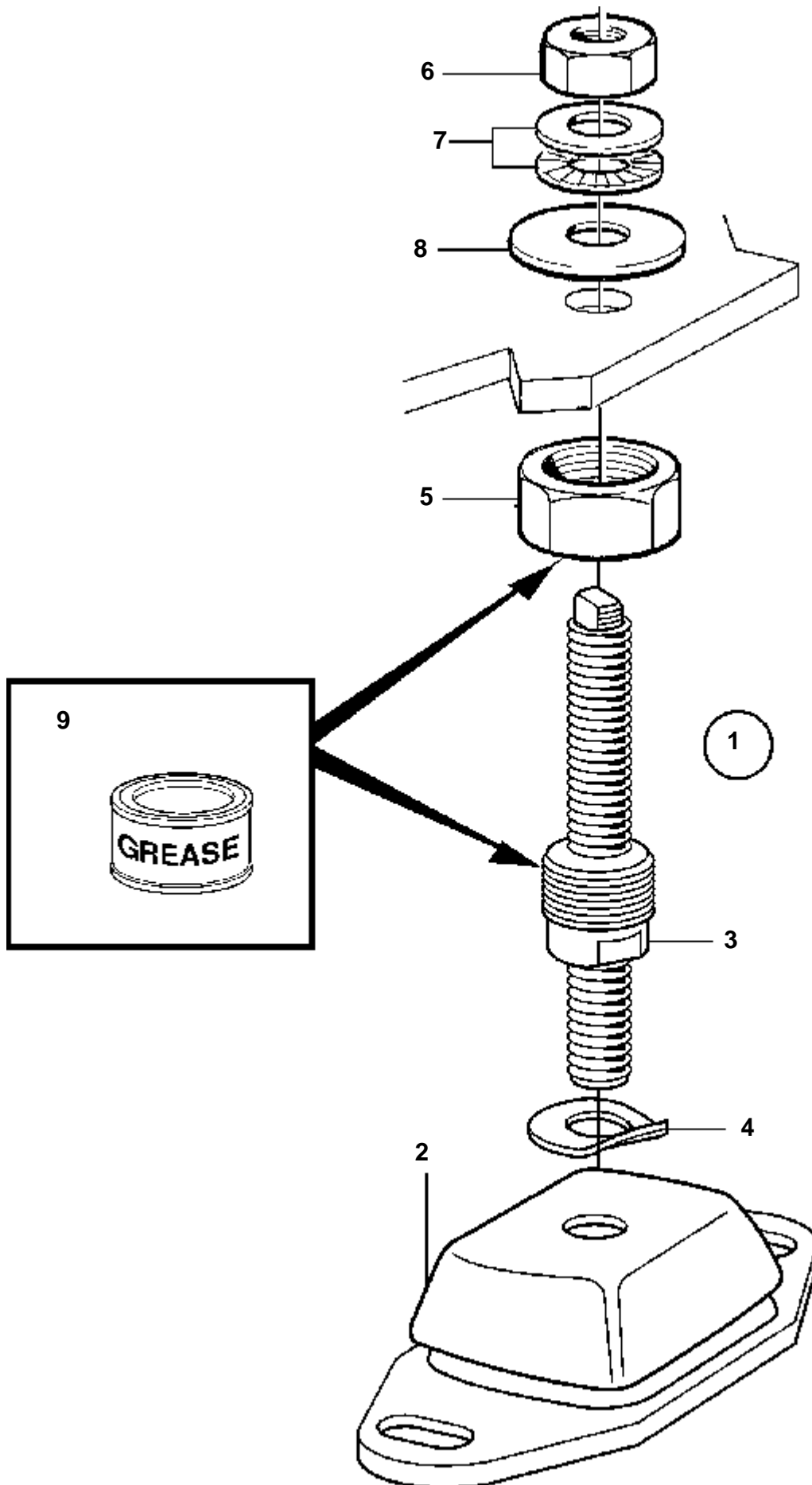






RÉF	No Pièce	QTÉ	DÉSIGNATION	NOTES
10	876254	4	Kit e'lem.caoutchouc	65SH, VERSION ANCIENNE. Pour tous les types de presse-étoupes.. Pour tous les rapports.. Remplacé par 3829462.
11	955392	4	· Vis	
12	941914	4	· Rondelle e'lastique	
13		4	· Rondelle entretoise	
14	898454	12	· Cale	E=0,3mm
	898457	8	· Cale	E=1,0mm
	898459	4	· Cale	E=3,0mm
15		4	· Ele'ment caoutchouc	65SH, VERSION ANCIENNE
16	970949	4	· Vis	(955319)
17	971080	4	· Ecrou	(955791)
18	864130	X	Cale	E=5mm
	864129	X	Cale	E=10mm

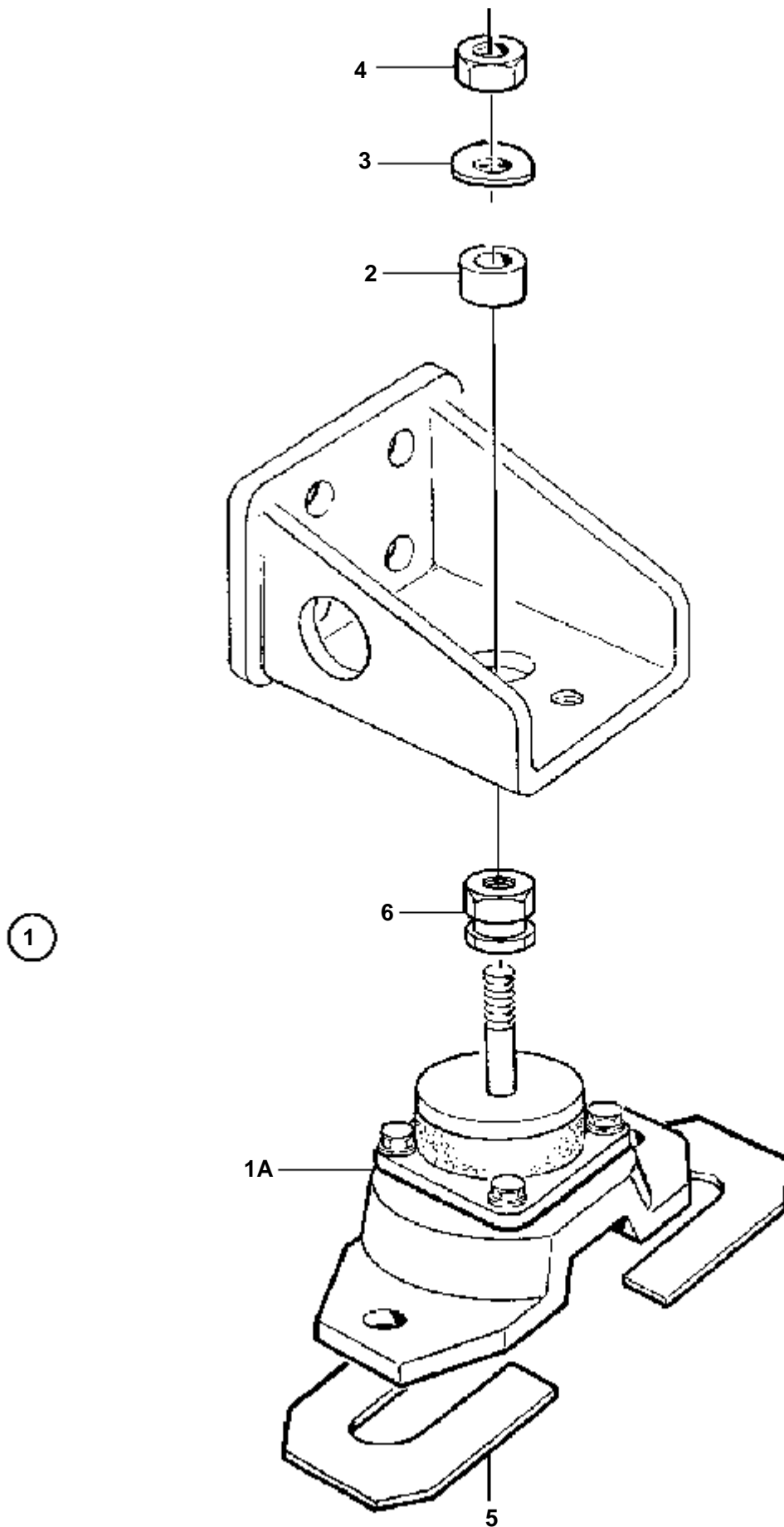
TAMD71B, TAMD71B (AUX), TAMD73WJ-A, TAMD73P-A



TAMD71B, TAMD71B (AUX), TAMD73WJ-A, TAMD73P-A

RÉF	No Pièce	QTÉ	DÉSIGNATION	NOTES
1	3829462	1	Kit e'lem.caoutchouc	60SH (3828256)
2	3828247	1	· Coussin caoutchouc	
3	3828724	1	· Vis réglage	(847749)
4	941914	1	· Rondelle e'lastique	
5	3828255	1	· Douille réglage	
6	955786	1	· Ecrou	
7	847766	1	· Rondelle verrouillag	ALT
8	120224	1	· Rondelle	
9	1141644	X	· Graisse	

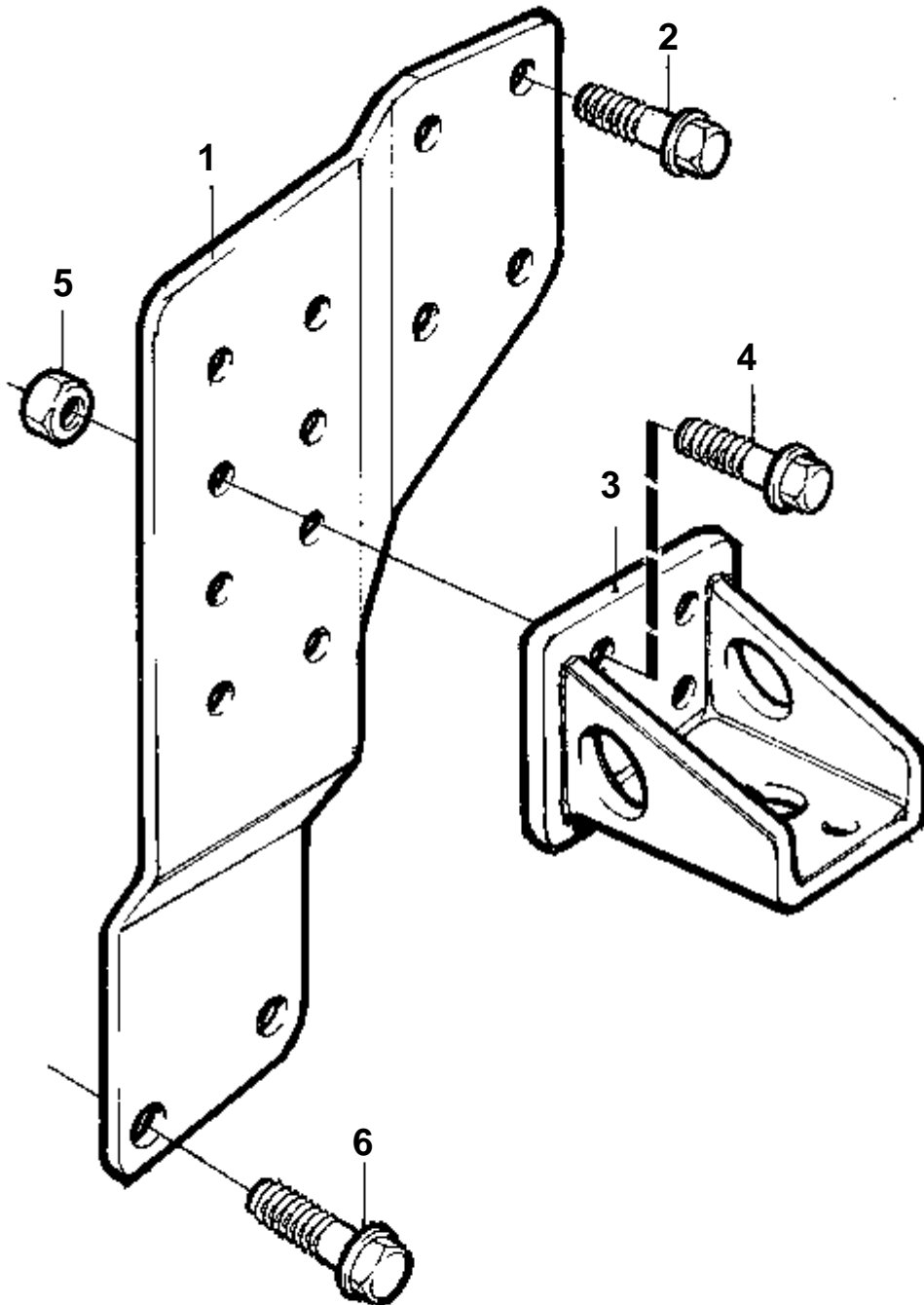
TAMD73P-A



TAMD73P-A

RÉF	No Pièce	QTÉ	DÉSIGNATION	NOTES
1	876749	2	Kit e'lem.caoutchouc	(3825191)
1A	3826730	2	Coussin caoutchouc	
2	3829448	2	· Entretoise	
3	941912	2	· Rondelle e'lastique	
4	963110	2	· Ecrou	
5	898455	4	· Cale	E=0,5mm
	898457	4	· Cale	E=1,0mm
	898459	4	· Cale	E=3,0mm
6	3826709	2	· Douille réglage	ALT

TAMD71B, TAMD73P-A

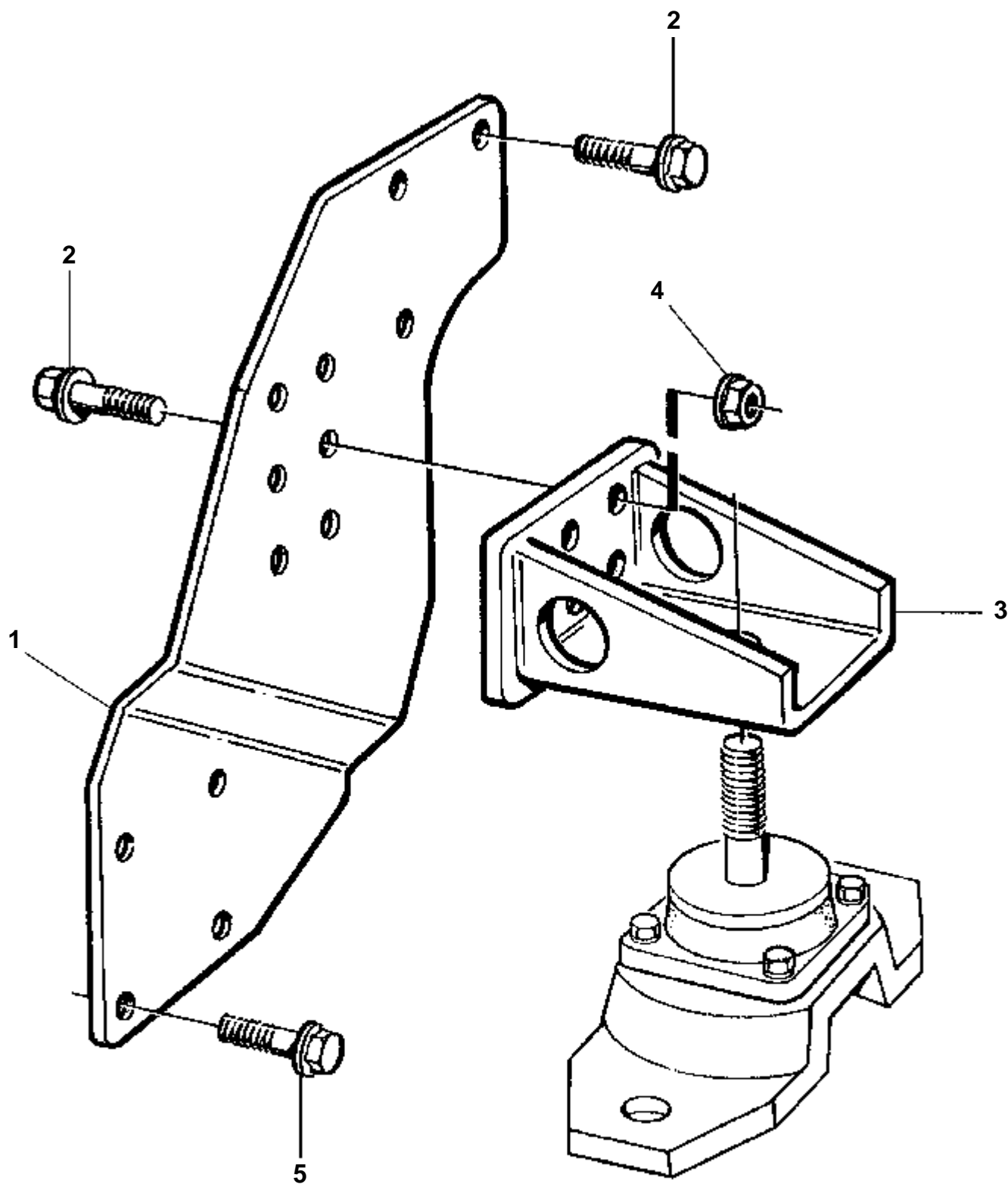


15529

TAMD71B, TAMD73P-A

RÉF	No Pièce	QTÉ	DÉSIGNATION	NOTES
1	848499	1	Console	TB
	848500	1	Console	P
2	965225	8	Vis a bride	M12x25mm (966343)
3	848369	2	Console	
4	965225	8	Vis a bride	M12x25mm (966343)
5	971099	8	Contre ecrou bride	
6	968435	4	Vis a bride	M16x40

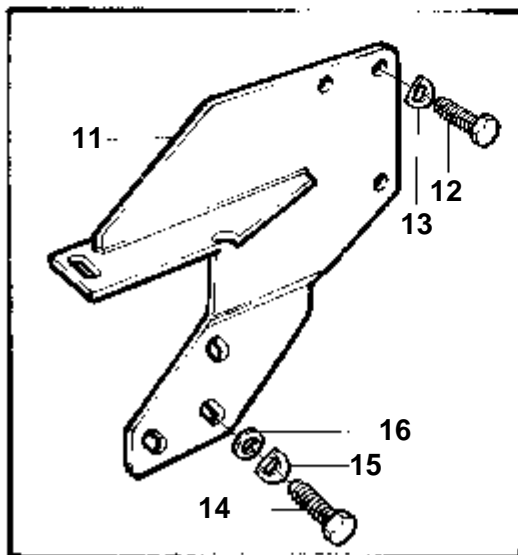
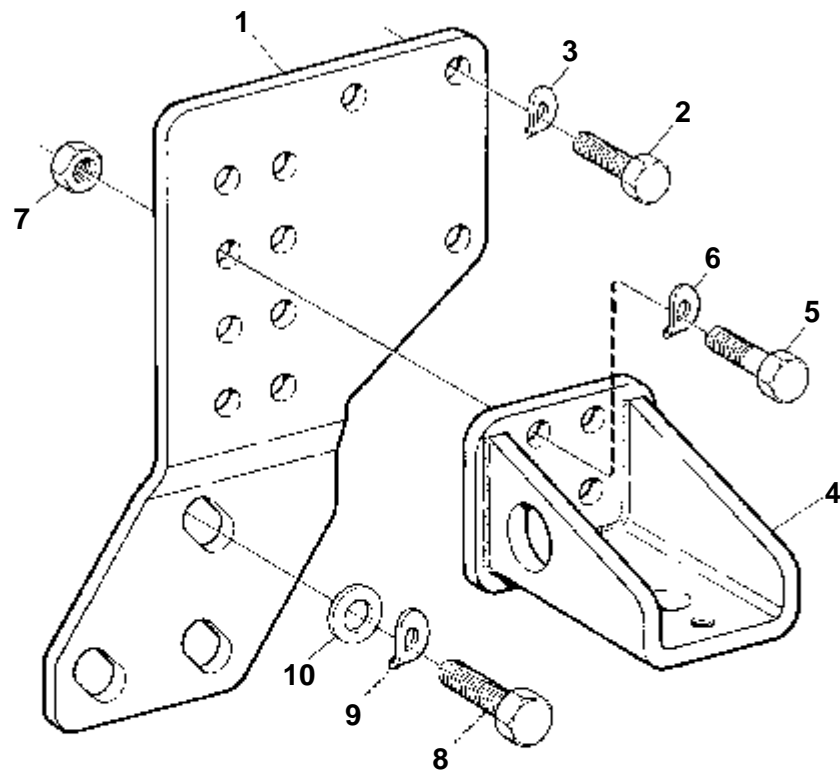
TAMD73P-A



TAMD73P-A

RÉF	No Pièce	QTÉ	DÉSIGNATION	NOTES
1	3830987	1	Console	TRIBORD (3827088)
	3830986	1	Console	BABORD (3827087)
2	965225	15	Vis a bride	
3	848369	2	Console	
4	971099	8	Contre ecrou bride	
5	968435	8	Vis a bride	

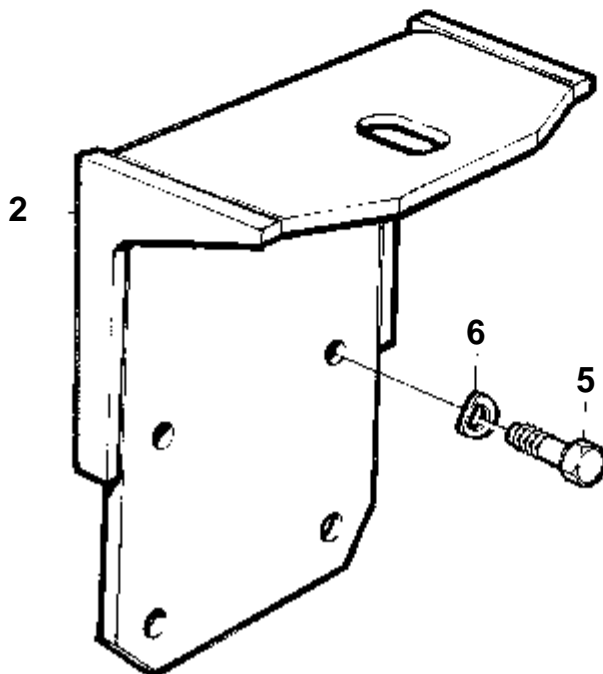
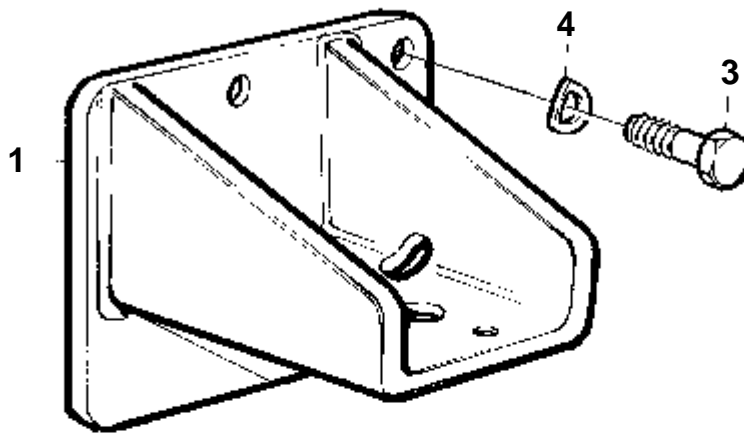
TAMD71B, TAMD73P-A



9487

TAMD71B, TAMD73P-A

RÉF	No Pièce	QTÉ	DÉSIGNATION	NOTES
1	848375	1	Console	SB 28"
	848376	1	Console	BABOR 28"
2	970900	6	Vis	
3	940280	6	Rondelle e'lasttique	
4	848369	2	Console	
5	970900	8	Vis	
6	940280	8	Rondelle e'lasttique	
7	963108	8	Ecrou	
8	955363	6	Vis	
9	941912	6	Rondelle e'lasttique	
10	955900	6	Rondelle	
11	863267	1	Console	SB 22,5"
	863268	1	Console	BB 22,5"
12	970900	6	Vis	
13	940280	6	Rondelle e'lasttique	
14	955363	6	Vis	
15	941912	6	Rondelle e'lasttique	
16	955900	6	Rondelle	

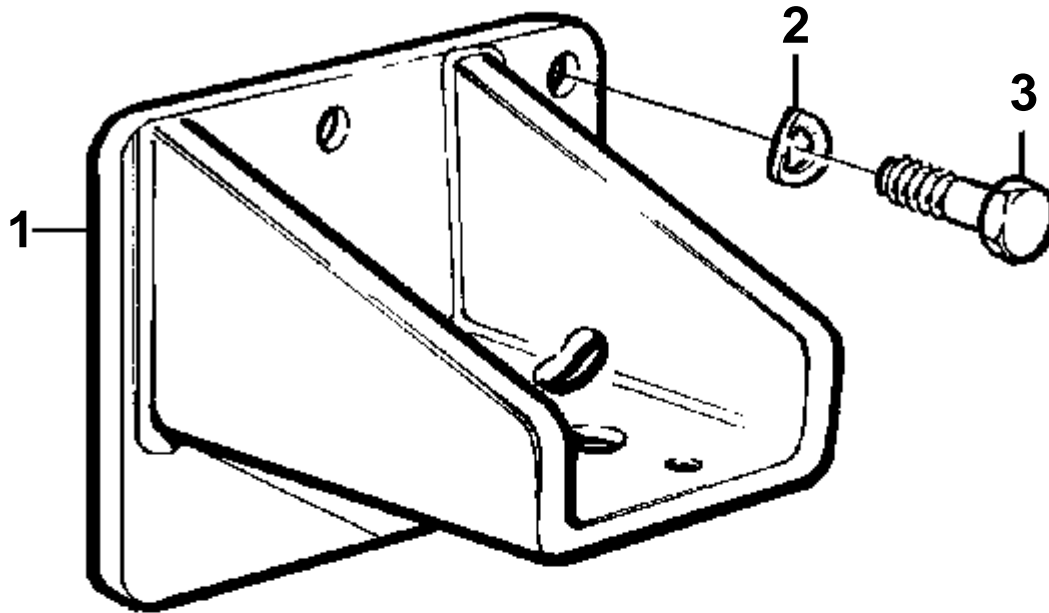


10151

TAMD71B

RÉF	No Pièce	QTÉ	DÉSIGNATION	NOTES
1	864178	1	Console	BB 28
	864179	1	Console	TB 28
2	864176	1	Console	BB 22,5"
	864177	1	Console	TB 22,5
3	970900	8	Vis	
4	940280	8	Rondelle e'lasttique	
5	955590	8	Vis	
6	941912	8	Rondelle e'lasttique	

TAMD73P-A

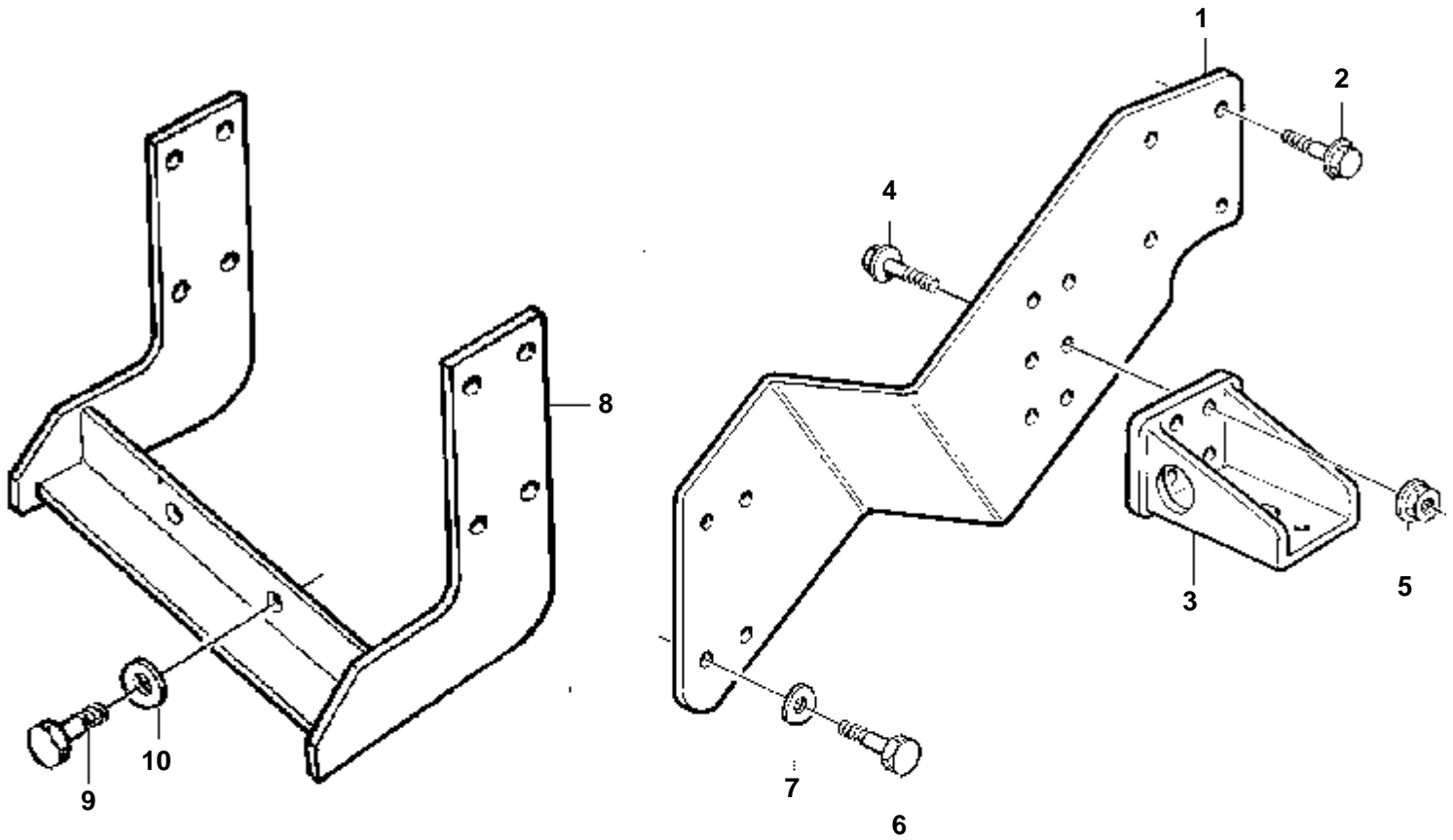


15231

TAMD73P-A

RÉF	No Pièce	QTÉ	DÉSIGNATION	NOTES
1	864178	1	Console	BB 28
	864179	1	Console	TB 28
2	940280	8	Rondelle e'lasttique	
3	970900	8	Vis	

TAMD73P-A

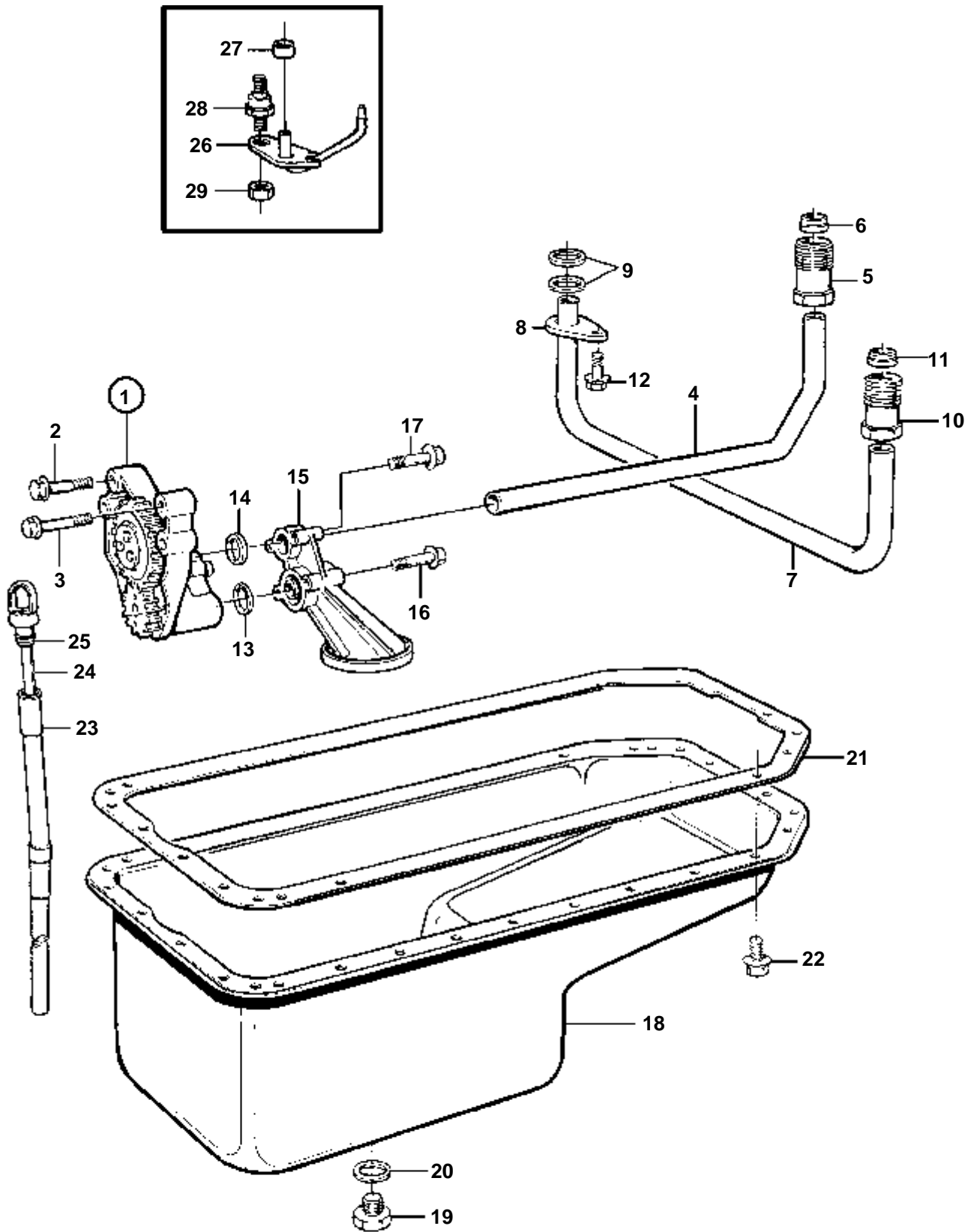


17962

TAMD73P-A

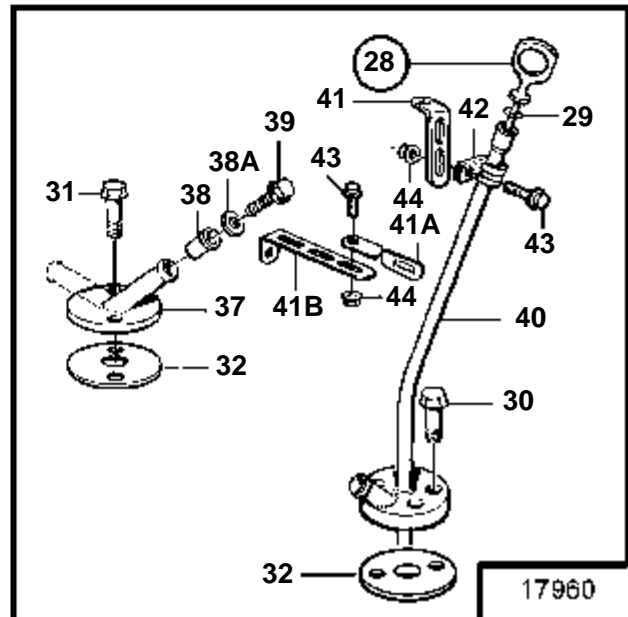
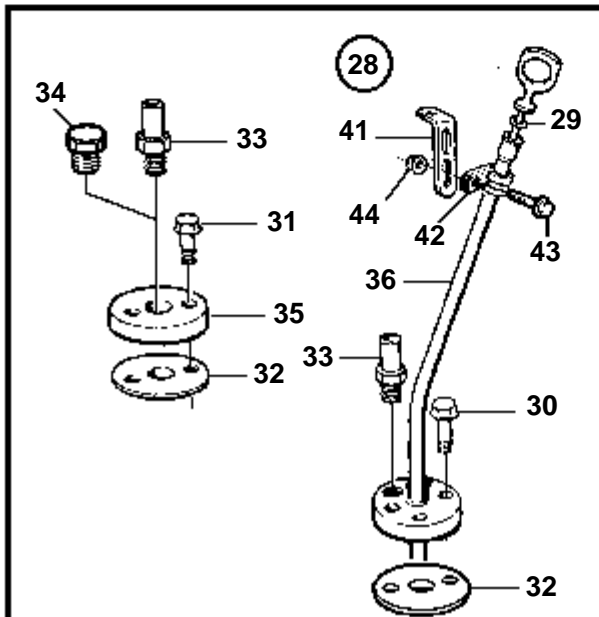
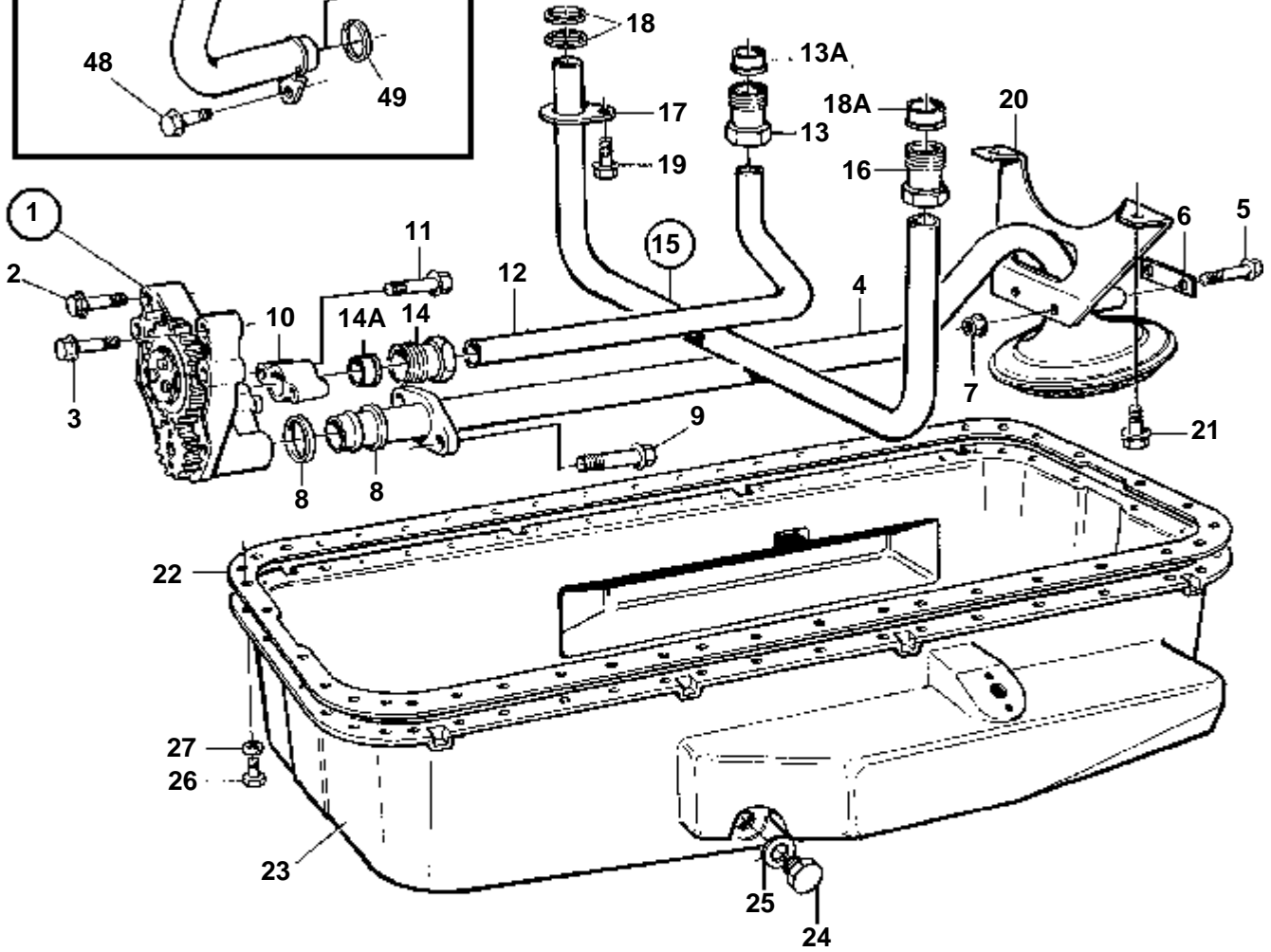
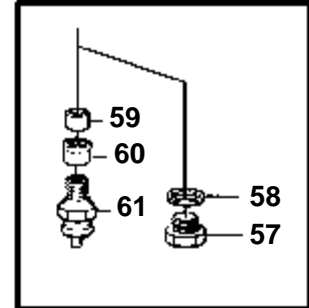
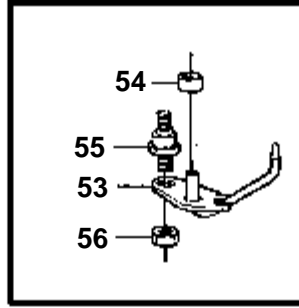
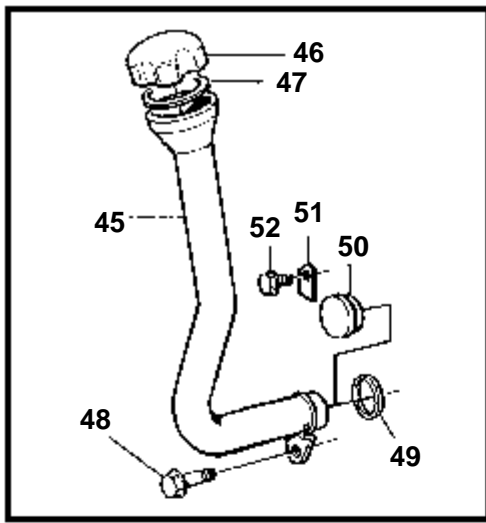
RÉF	No Pièce	QTÉ	DÉSIGNATION	NOTES
1	3825099	1	Console moteur	TB
	3825100	1	Console moteur	P
2	965225	8	Vis a bride	
3	848369	2	Console	
4	965225	8	Vis a bride	
5	971099	8	Contre ecrou bride	
6	955591	8	Vis	
7	941912	8	Rondelle e'lasttique	
8	3825258	1	Console	
9	955589	2	Vis	
10	941912	2	Rondelle e'lasttique	

TAMD71B AUX



TAMD71B AUX

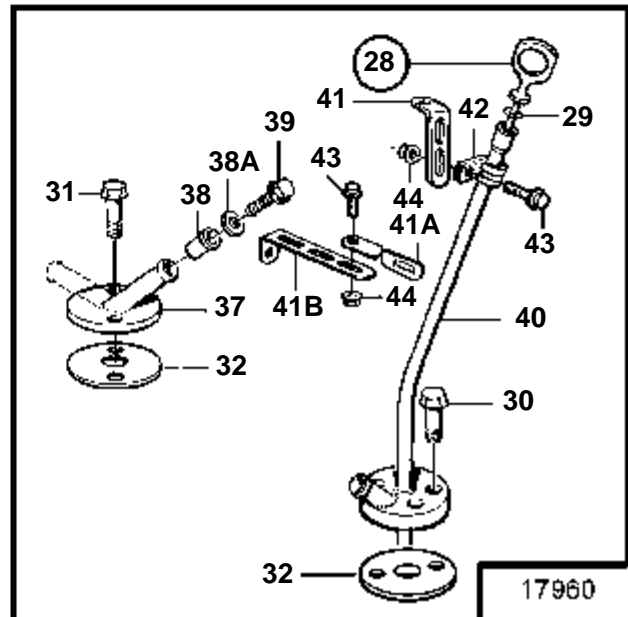
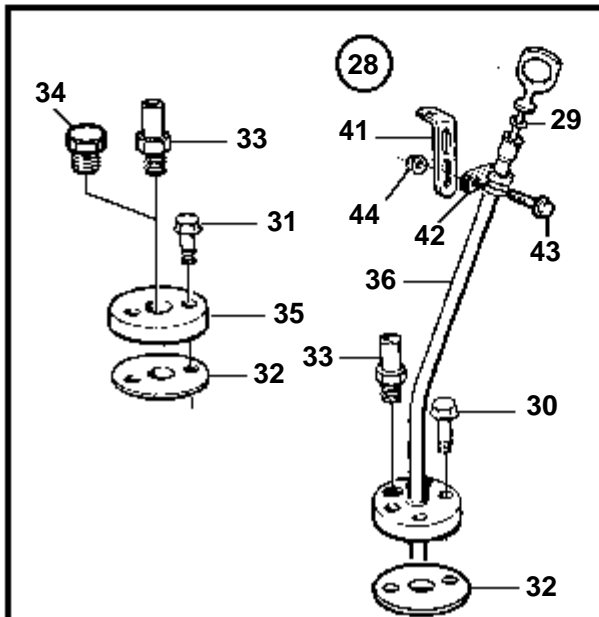
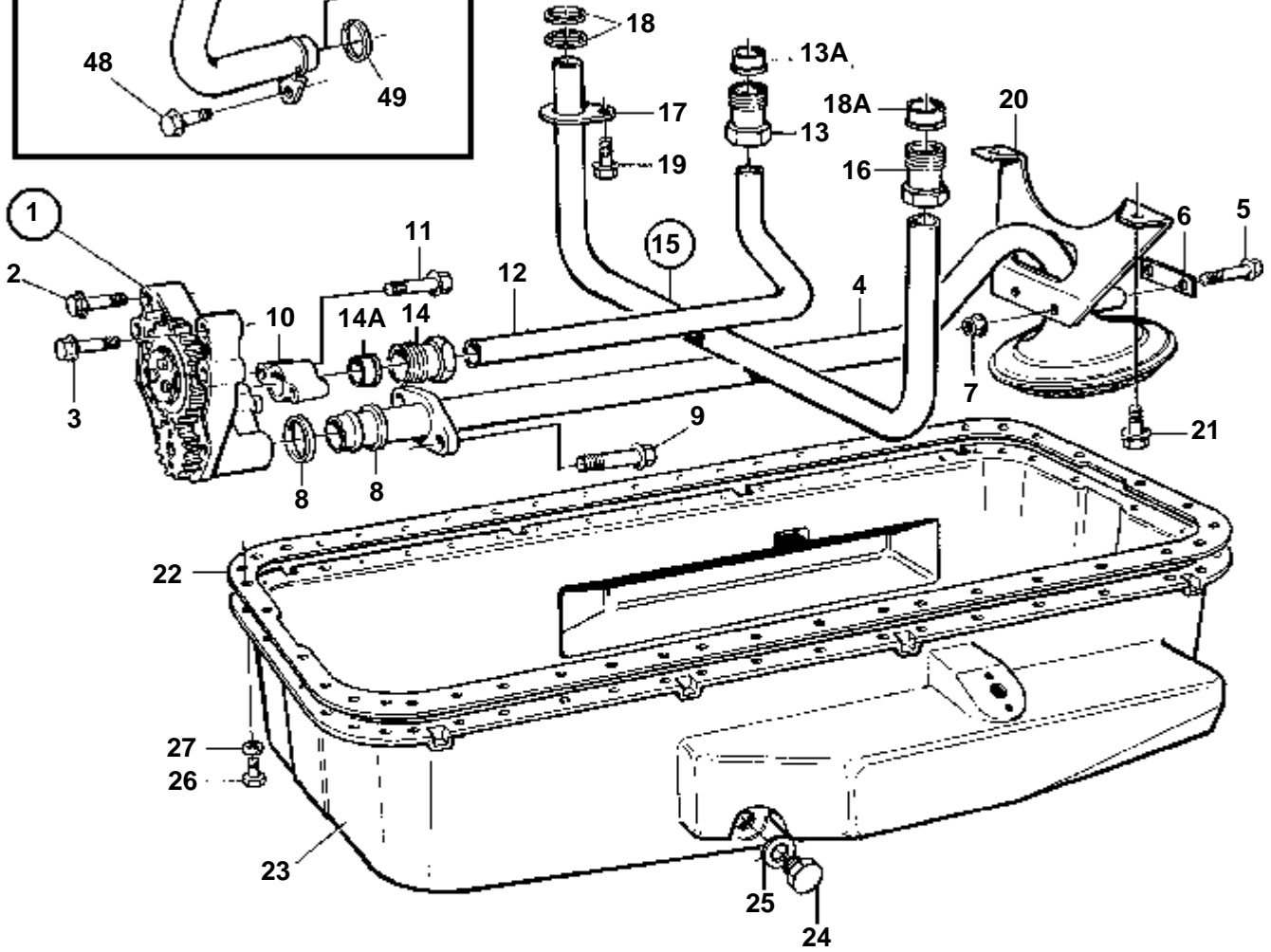
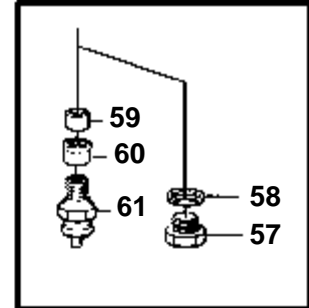
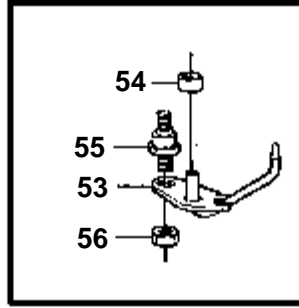
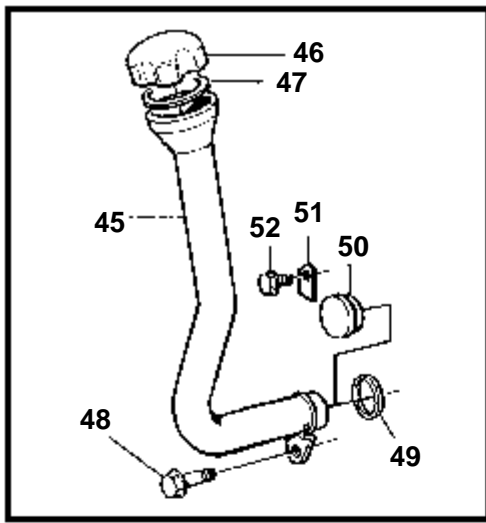
RÉF	No Pièce	QTÉ	DÉSIGNATION	Voir	NOTES
1	864760	1	Pompe huile		
				1036	
2	471513	4	Vis		M10x70mm
3	471734	2	Vis		M8x70mm
4	477948	1	Conduit huile pressi		
5	471595	1	· Raccord tuyau refoul		
6	980786	1	· Bague surete		
7	420996	1	Conduit huile pressi, refroidissement de piston		
8	471746	1	· Collier serrage		
9	471956	2	· Bague etancheite		
10	471588	1	· Raccord tuyau refoul		
11	980786	1	· Bague surete		
12	946440	1	Vis a bride		
13	949659	1	Joint torique		
14	471956	1	Bague etancheite		
15	420725	1	Crepine d'huile		
16	968892	2	Vis a bride		
17	969225	2	Vis a bride		
18	421026	1	Carter huile		
19	192538	1	· Bouchon magnetique		
20	18677	1	· Joint		
21	11030779	1	Joint		(865342)
22	946440	36	Vis a bride		
23	848700	1	Tuyau		Jauge d'huile montée sur le côté droit.
	862055	1	Tuyau		Jauge d'huile montée sur le côté gauche.
24	863797	1	Jauge d'huile		Jauge d'huile montée sur le côté droit.
	862197	1	Jauge d'huile		Jauge d'huile montée sur le côté gauche.
25	925054	1	· Joint torique		POUR 863797
	955984	1	Bague etancheite		POUR 862197
26	420628	6	Gicleur		
27	466874	6	Bague etancheite		
28	471596	6	Goujon		
29	948570	6	Contre-ecrou		



17960

RÉF	No Pièce	QTÉ	DÉSIGNATION	Voir	NOTES
1	471733	1	Pompe huile		SN-XXXXXXXXXX/41796
				1036	REMPLECE PAR 477547
	477547	1	Pompe huile		SN-XXXXXXXXXX/41796
				1036	
	864760	1	Pompe huile		SNXXXXXXXXXX/41797-
				1036	
2	471513	4	Vis		
3	471734	2	Vis		
4	847765	1	Crepine d'huile		SN-XXXXXXXXXX/41796
	864538	1	Crepine d'huile		SNXXXXXXXXXX/41797-
5	965218	2	Vis		
6	421750	1	Rondelle		
7	945408	1	Ecrou accouplement		
8	470383	2	Bague etancheite		
9	965183	2	Vis a bride		POUR 471733, 477547
	965184	2	Vis		POUR 864760
10	465846	1	Partie me'diane		
11	968553	2	Vis		POUR 471733, 477547
	968999	2	Vis		POUR 864760
12	477947	1	Tuyau		SN-XXXXXXXXXX/41796 (471587)
	477948	1	Conduit huile pressi		SNXXXXXXXXXX/41797-
13	471595	1	· Raccord tuyau refoul		
13A	980786	1	· Bague surete		
14	471588	1	Raccord tuyau refoul		
14A	980786	1	Bague surete		
15	420996	1	Conduit huile pressi, refroidissement de piston		
16	471595	1	· Raccord tuyau refoul, refroidissement de piston		
17	471746	1	· Collier serrage		
18	471956	2	· Bague etancheite		
18A	980786	1	· Bague surete		
19	946440	1	Vis a bride		
20	847698	1	Console		
21	946440	2	Vis a bride		
22	11030779	1	Joint		
23	3827987	1	Carter huile		(847809). Ancien modèle de carter d'huile sans trou pour vidange.
24	960634	1	Tampon		Ancien modèle de carter d'huile sans trou pour vidange.
25	18677	1	Joint		Ancien modèle de carter d'huile sans trou pour vidange.
26	940142	36	Vis		
27	941907	36	Rondelle e'lasttique		
28	848058	1	Jauge d'huile		STD. 1 pièce est utilisée sur WJ.
	863166	1	Jauge d'huile		Pour inclinaison de moteur supérieure a 5°.
29	949187	1	· Joint torique		
30	947542	2	Vis		L=25mm
32	865385	2	Joint		
33	192555	1	Raccord		SN-XXXXXXXXXX/46525
34	952075	1	Bouchon		SN-XXXXXXXXXX/46525
35	863315	1	Bride		SN-XXXXXXXXXX/46525
36	863309	1	Tuyau		SN-XXXXXXXXXX/46525. Remplacé par le tuyau 864710 (pos 40).
37	864707	1	Bride		SNXXXXXXXXXX/46526-
38	843108	1	Bague		SNXXXXXXXXXX/46526-
38A	940090	1	Rondelle		SNXXXXXXXXXX/46526-
39	965200	1	Vis a bride		SNXXXXXXXXXX/46526-
40	864710	1	Tuyau		SNXXXXXXXXXX/46526-
41	965558	1	Console		
42	952627	1	Collier serrage		1 pièce est utilisée sur WJ.
43	946544	1	Vis a bride		1 pièce est utilisée sur WJ.
44	945407	1	Ecrou accouplement		1 pièce est utilisée sur WJ.
45	848581	1	Tube remplissage hui		Le tube de remplissage d'huile 848581, chapeau 421753 et joint 940096 sont supprimes en standard à partir de SNXXXXXXXXXX/66654-.
46	421753	1	Bouchon de rempl. d'		Le tube de remplissage d'huile 848581, chapeau 421753 et joint 940096 sont supprimes en standard à partir de SNXXXXXXXXXX/66654-.
47	1275379	1	Joint		Le tube de remplissage d'huile 848581, chapeau 421753 et joint 940096 sont supprimes en standard à partir de SNXXXXXXXXXX/66654-.
48	946173	1	Vis a bride		
49	421629	1	Bague etancheite		
50	848319	1	Tampon		ALT
51	848318	1	Fixation		ALT
52	946440	1	Vis a bride		ALT, L=16mm
53	420628	6	Gicleur, refroidissement de piston		
54	466874	6	Bague etancheite		
55	471596	6	Goujon		
56	948570	6	Contre-ecrou		
57	966146	1	Tampon		SN-XXXXXXXXXX/41796
58	947629	1	Joint		SN-XXXXXXXXXX/41796

RÉF	No Pièce	QTÉ	DÉSIGNATION	Voir	NOTES
59	864531	1	Tuyau		SNXXXXXXXXXX/41797-
60	980786	1	Bague surete		SNXXXXXXXXXX/41797-
61	864533	1	Soupape decharge, refroidissement de piston		SNXXXXXXXXXX/41797-

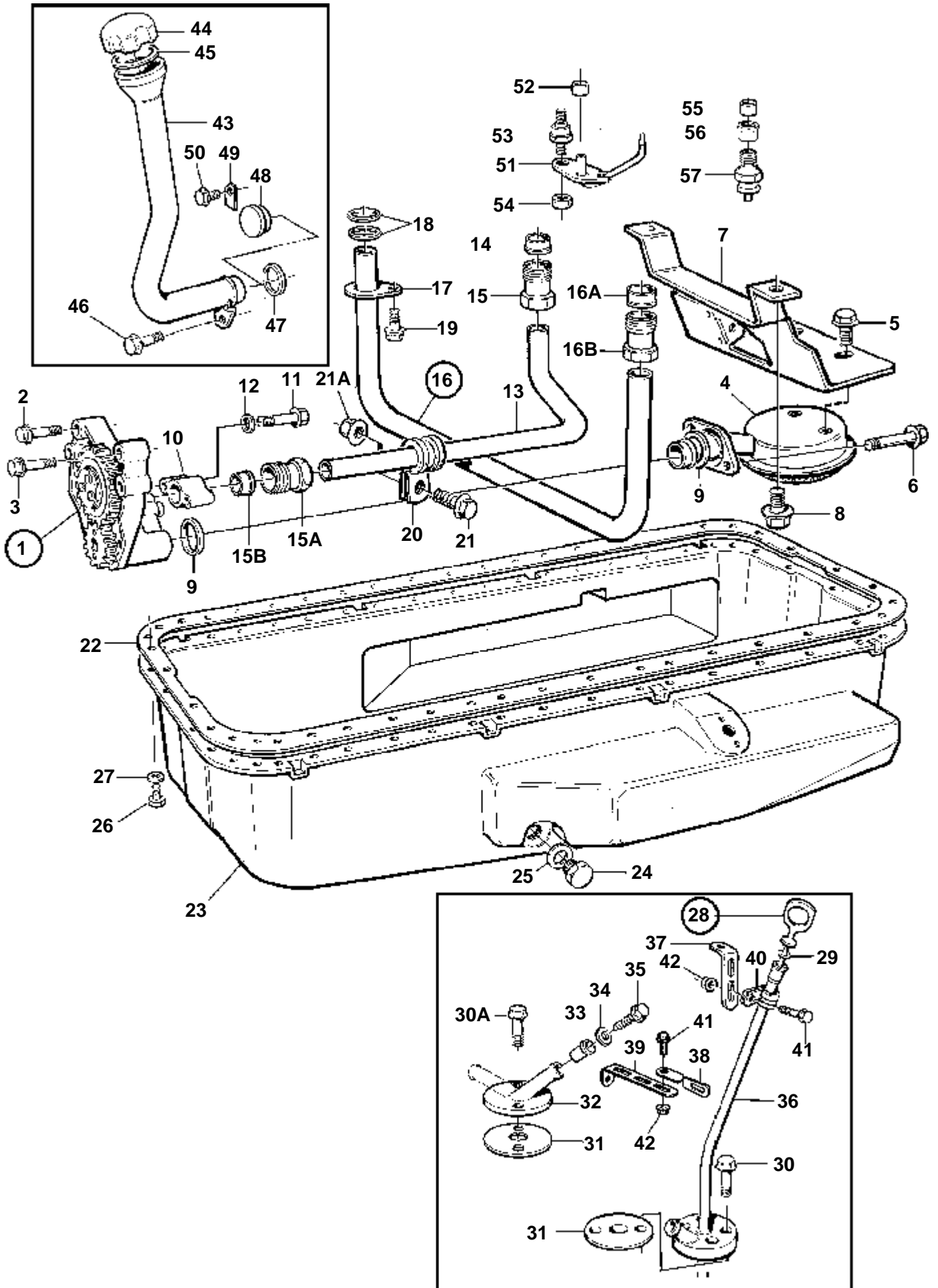


17960

RÉF	No Pièce	QTÉ	DÉSIGNATION	Voir	NOTES
1	864760	1	Pompe huile		
2	471513	4	Vis	1036	
3	471734	2	Vis		
4	864538	1	Crepine d'huile		
5	965218	2	Vis		
6	421750	1	Rondelle		
7	945408	1	Ecrou accouplement		
8	470383	2	Bague etancheite		
9	965184	2	Vis		POUR 864760
10	465846	1	Partie me'diane		
11	968999	2	Vis		POUR 864760
12	477948	1	Conduit huile pressi		
13	471595	1	· Raccord tuyau refoul		
13A	980786	1	· Bague surete		
14	471588	1	Raccord tuyau refoul		
14A	980786	1	Bague surete		
15	420996	1	Conduit huile pressi, refroidissement de piston		
16	471595	1	· Raccord tuyau refoul, refroidissement de piston		
17	471746	1	· Collier serrage		
18	471956	2	· Bague etancheite		
18A	980786	1	· Bague surete		
19	946440	1	Vis a bride		
20	847698	1	Console		
21	946440	2	Vis a bride		
22	11030779	1	Joint		
23	3827987	1	Carter huile		(847809). Ancien modèle de carter d'huile sans trou pour vidange.
24	960634	1	Tampon		Ancien modèle de carter d'huile sans trou pour vidange.
25	18677	1	Joint		Ancien modèle de carter d'huile sans trou pour vidange.
26	940142	36	Vis		
27	941907	36	Rondelle e'lasttique		
28	848058	2	Jauge d'huile		STD. 1 pièce est utilisée sur WJ.
	863166	2	Jauge d'huile		Pour inclinaison de moteur supérieure a 5°.
29	949187	2	· Joint torique		
31	946544	2	Vis a bride		L=16mm
32	865385	2	Joint		
37	864707	1	Bride		
38	843108	1	Bague		
38A	940090	1	Rondelle		
39	965200	1	Vis a bride		
40	864710	2	Tuyau		1 pièce est utilisée sur WJ.
41	965558	1	Console		
41A	1136551	1	Console		
41B	965563	1	Console		
42	952627	2	Collier serrage		1 pièce est utilisée sur WJ.
43	946544	2	Vis a bride		1 pièce est utilisée sur WJ.
44	945407	2	Ecrou accouplement		1 pièce est utilisée sur WJ.
50	848319	1	Tampon		ALT
51	848318	1	Fixation		ALT
52	946440	1	Vis a bride		ALT, L=16mm
53	420628	6	Gicleur, refroidissement de piston		
54	466874	6	Bague etancheite		
55	471596	6	Goujon		
56	948570	6	Contre-ecrou		
59	864531	1	Tuyau		
60	980786	1	Bague surete		

RÉF	No Pièce	QTÉ	DÉSIGNATION	Voir	NOTES
61	864533	1	Soupape decharge, refroidissement de piston		

TAMD73P-A

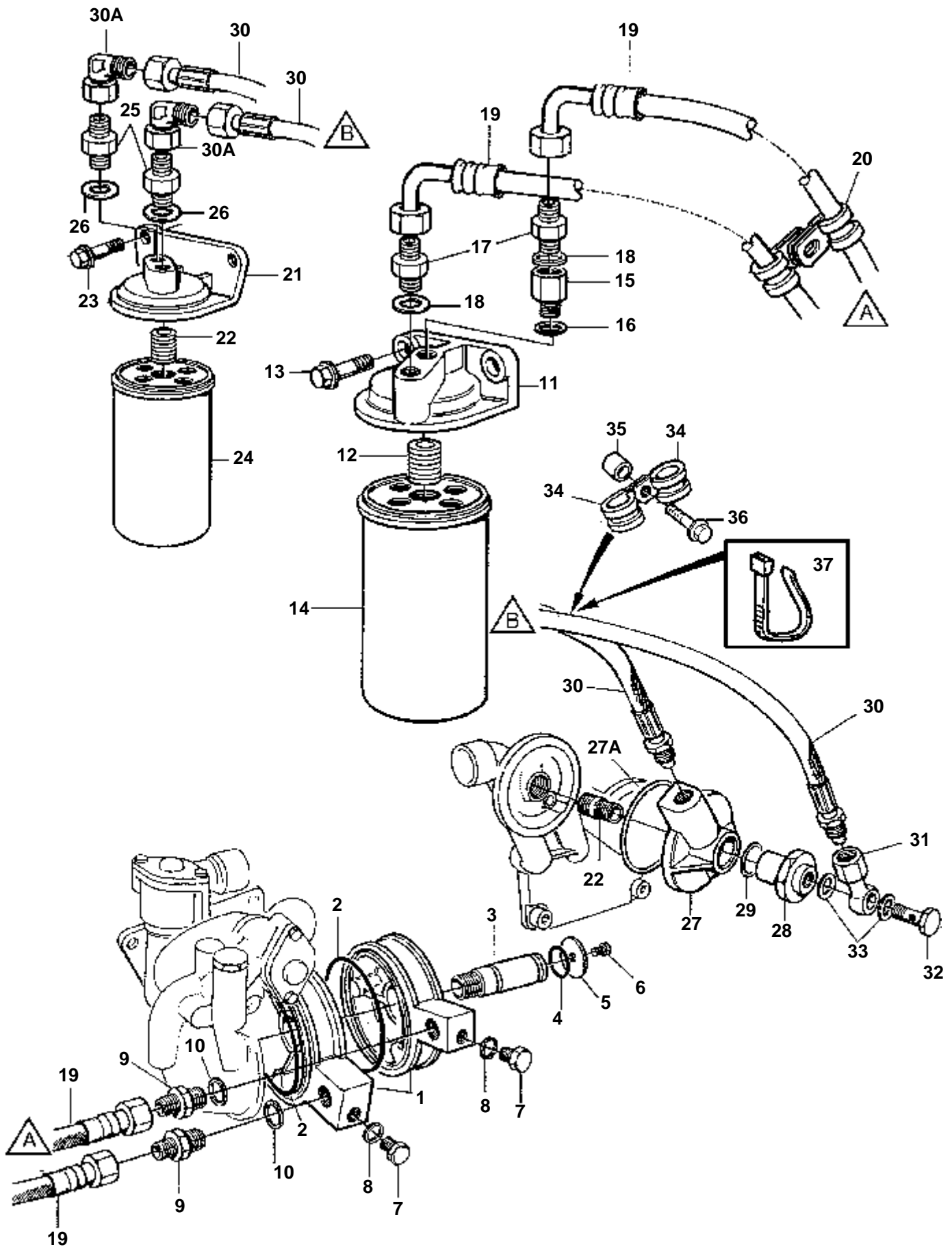


17174

TAMD73P-A

RÉF	No Pièce	QTÉ	DÉSIGNATION	Voir	NOTES
1	864760	1	Pompe huile		
				1036	
2	471513	4	Vis		
3	471734	2	Vis		
4	848941	1	Crepine d'huile		
5	946440	2	Vis a bride		
6	965184	2	Vis		L=100mm
7	3826485	1	Tole chicanes		
8	946440	2	Vis a bride		
9	470383	2	Bague etancheite		
10	465846	1	Partie me'diane		
11	955310	2	Vis		
12	955894	2	Rondelle		
13	477948	1	Conduit huile pressi		
14	980786	1	· Bague surete		
15	471595	1	· Raccord tuyau refoul		
15A	471588	1	Raccord tuyau refoul		
15B	980786	1	Bague surete		
16	420996	1	Conduit huile pressi, refroidissement de piston		
16A	980786	1	· Bague surete		
16B	471595	1	· Raccord tuyau refoul		
17	471746	1	· Collier serrage		
18	471956	2	· Bague etancheite		
19	946440	1	Vis a bride		
20	1545433	1	Collier serrage		
21	946440	1	Vis a bride		
21A	945408	1	Ecrou accouplement		
22	11030779	1	Joint		(865342)
23	3827987	1	Carter huile		(847809). Ancien modèle de carter d'huile sans trou pour vidange.
24	960634	1	Tampon		Ancien modèle de carter d'huile sans trou pour vidange.
25	18677	1	Joint		Ancien modèle de carter d'huile sans trou pour vidange.
26	940142	36	Vis		
27	941907	36	Rondelle e'lasttique		
28	848058	2	Jauge d'huile		STD
	863166	2	Jauge d'huile		Pour inclinaison de moteur supérieure a 5°.
29	949187	2	· Joint torique		
30	947542	2	Vis		L=25mm
30A	946544	2	Vis a bride		L=16mm
31	865385	2	Joint		
32	864707	1	Bride		
33	843108	1	Bague		
34	940090	1	Rondelle		
35	965200	1	Vis a bride		
36	864710	2	Tuyau		
37	965558	1	Console		
38	1136551	1	Console		
39	965563	1	Console		
40	952627	2	Collier serrage		
41	946544	2	Vis a bride		
42	945407	2	Ecrou accouplement		
43	848581	1	Tube remplissage hui		Le tube de remplissage d'huile 848581, chapeau 421753 et joint 940096 sont supprimes en standard à partir de SNXXXXXXXXXX/66654-.
44	421753	1	Bouchon de rempl. d'		Le tube de remplissage d'huile 848581, chapeau 421753 et joint 940096 sont supprimes en standard à partir de SNXXXXXXXXXX/66654-.
45	1275379	1	Joint		Le tube de remplissage d'huile 848581, chapeau 421753 et joint 940096 sont supprimes en standard à partir de SNXXXXXXXXXX/66654-.
46	946173	1	Vis a bride		
47	421629	1	Bague etancheite		
48	848319	1	Tampon		ALT
49	848318	1	Fixation		ALT
50	946440	1	Vis a bride		ALT, L=16mm
51	420628	6	Gicleur, refroidissement de piston		
52	466874	6	Bague etancheite		
53	471596	6	Goujon		
54	948570	6	Contre-ecrou		
55	864531	1	Tuyau		
56	980786	1	Bague surete		
57	864533	1	Soupape decharge, refroidissement de piston		

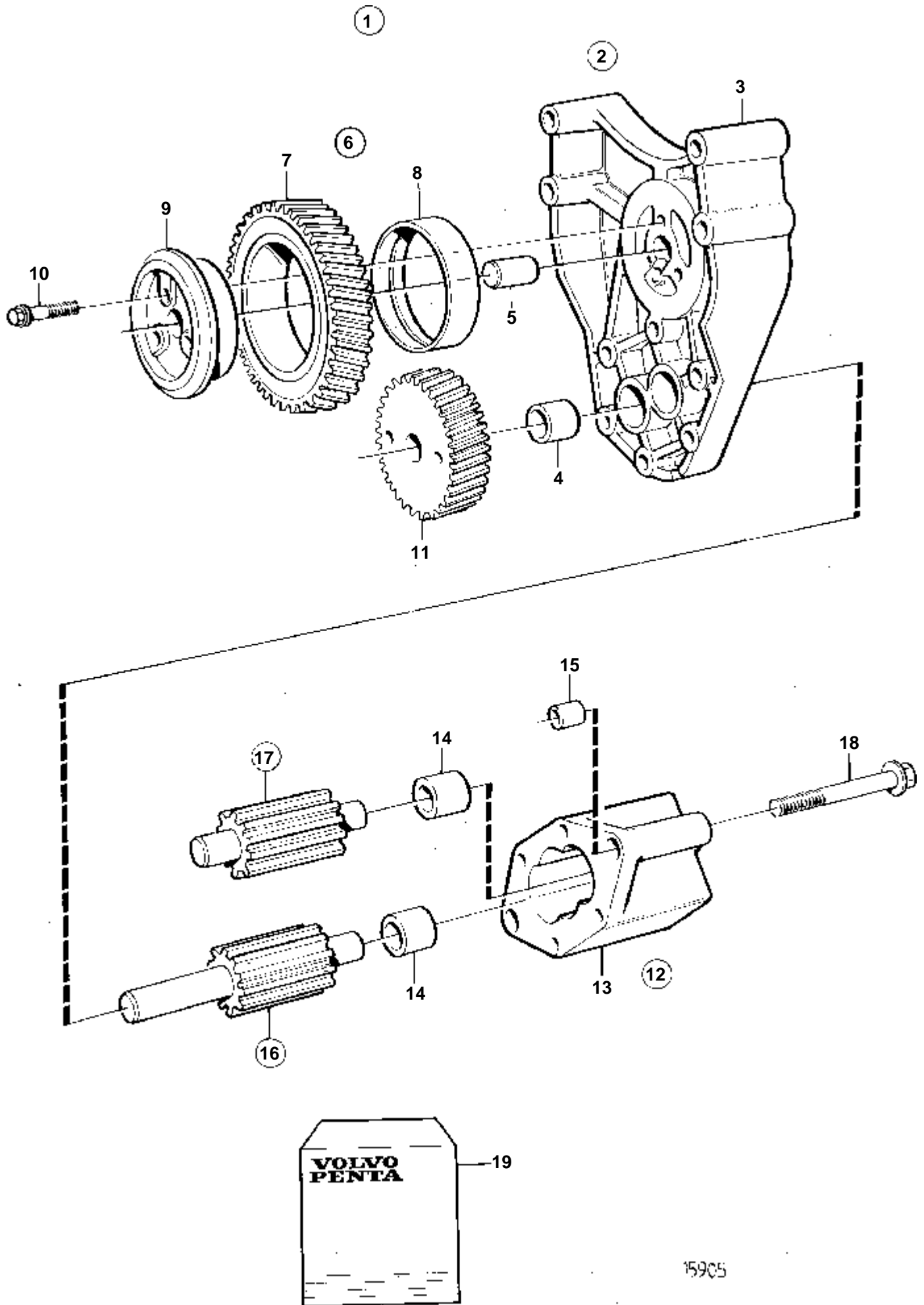
TAMD73P-A, TAMD73WJ-A



17360

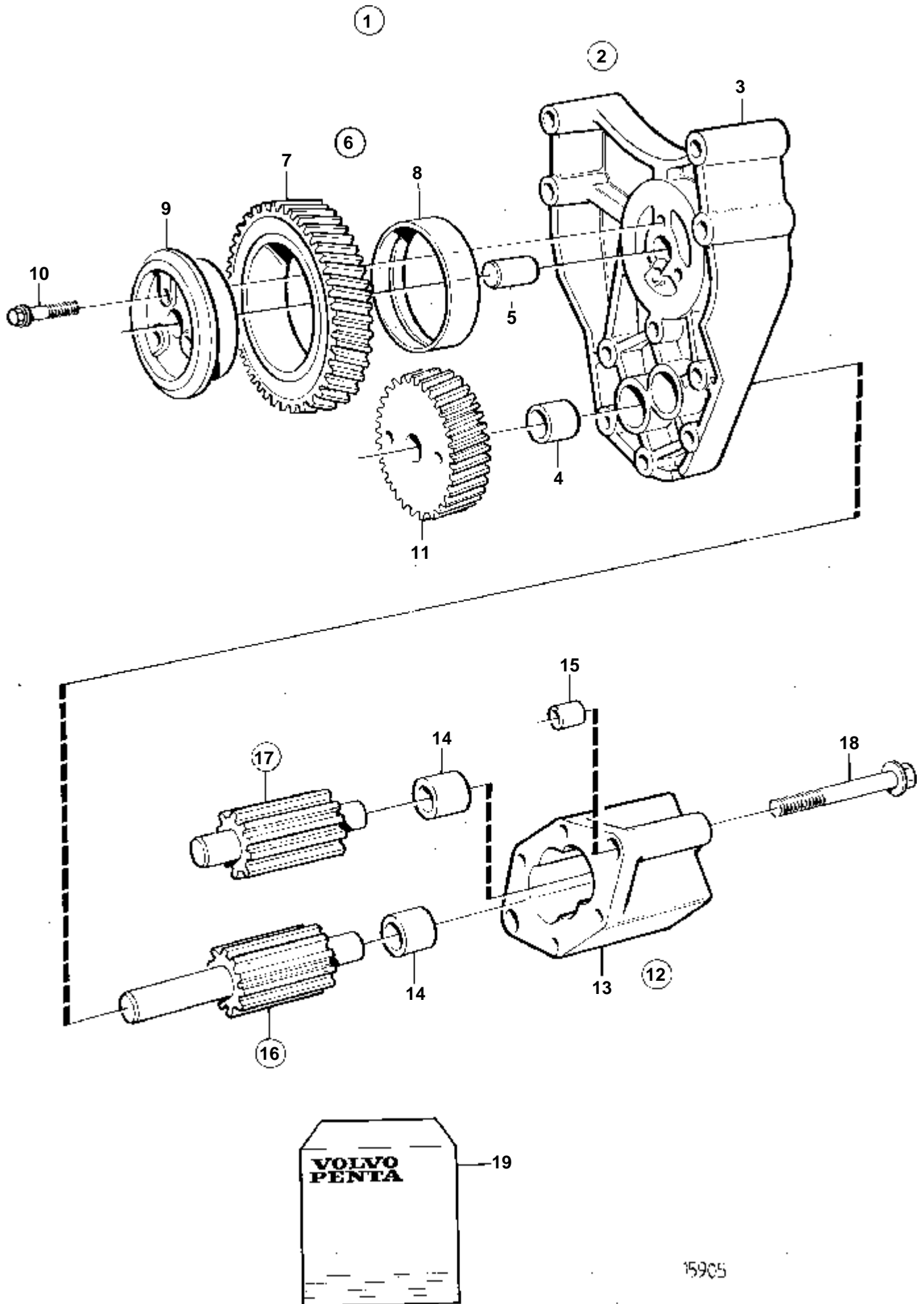
TAMD73P-A, TAMD73WJ-A

RÉF	No Pièce	QTÉ	DÉSIGNATION	NOTES
1	848502	2	Couvercle	
2	949647	2	Joint torique	
3	848504	1	Tuyau	
4	949658	2	Joint torique	
5	862692	1	Rondelle	
6	970945	1	Vis	L=20mm
	970947	1	Vis	L=25mm
7	960632	2	Bouchon	
8	948884	2	Rondelle	
9	947554	2	Raccord	
10	948885	2	Joint	
11	848509	1	Carter	
12	466623	1	Raccord	
13	946329	2	Vis a bride	
14	847741	1	Filtre huile	
15	863345	1	Raccord	
16	948885	1	Joint	
17	947554	2	Raccord	
18	948885	2	Joint	
19	3826775	2	Durit huile	
20	947827	2	Collier serrage	
21	848511	1	Carter	
22	829160	2	Ecrou raccord	
23	965180	2	Vis a bride	
24	3827069	1	Filtre huile, joint inclus	
25	963948	2	Raccord	
26	948883	2	Joint	
27	3826429	1	Couvercle	
27A	976044	1	Joint torique	
28	3826430	1	Raccord	
29	944126	1	Joint torique	
30	3830001	2	Flexible de graissag	
30A	964016	2	Raccord	
31	3826905	1	Raccord banjo	
32	25167	1	Vis creuse	
33	969011	2	Joint	
34	945081	2	Collier serrage	
35	807425	1	Douille	
36	947760	1	Vis a bride	
37	948211	1	Ruban serrage	

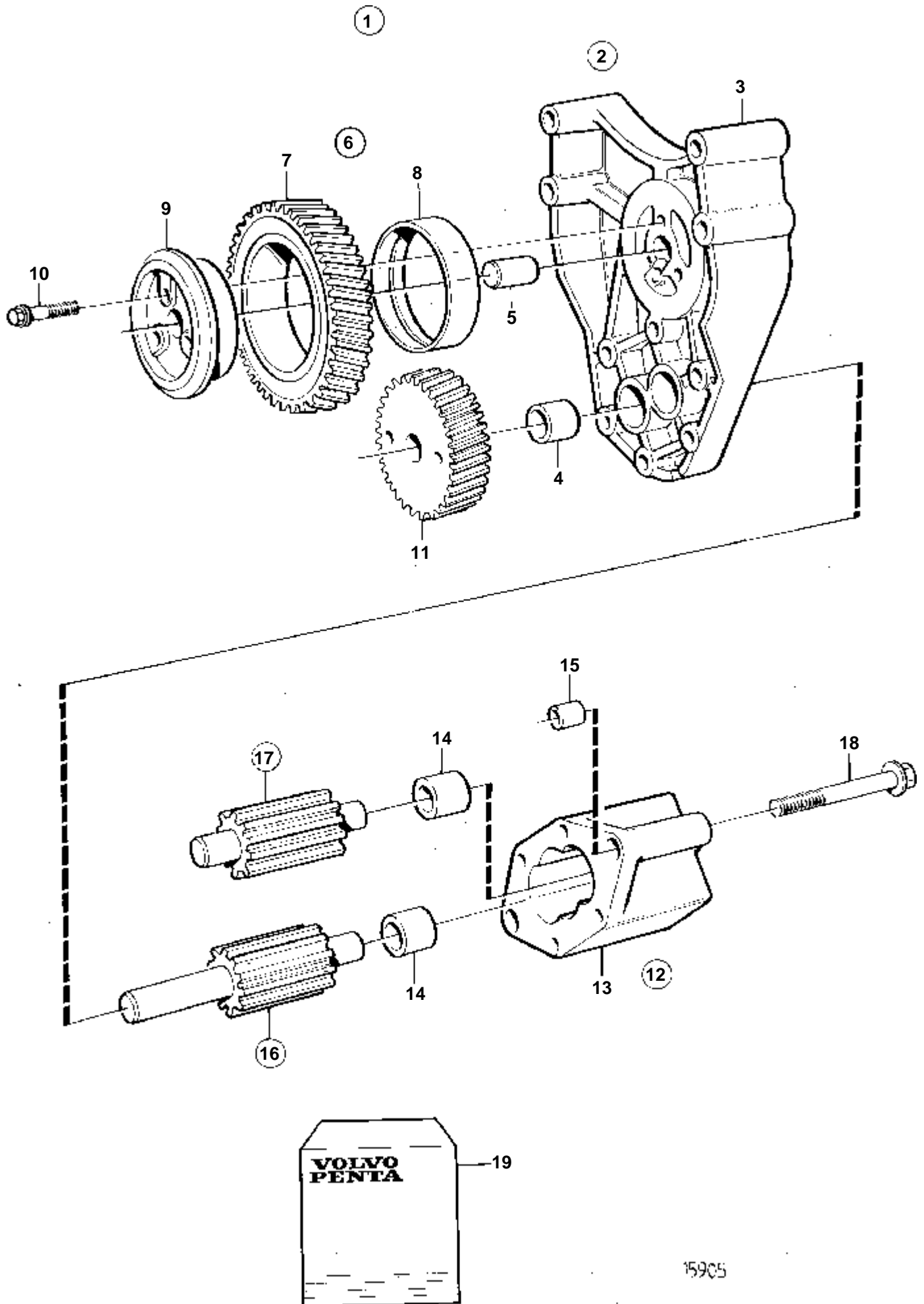


15905

RÉF	No Pièce	QTÉ	DÉSIGNATION	NOTES
1	471733	1	Pompe huile	REPLACE PAR 477547
2	471571	1	· Console	
3		1	· · Console	
4	470347	2	· · · Bague	Inclus dans le kit de rénovation.
5	191171	1	· · Goupille	
6	471942	1	· Pignon	
7		1	· · Pignon fou	
8		2	· · Bague	
9	420048	1	· Douille palier	
10	471586	1	· Vis	
11	471941	1	· Pignon	
12		1	· Carter	
13		1	· · Carter	
14	470347	2	· · · Bague	Inclus dans le kit de rénovation.
15	401146	2	· · Duille guide	
16		1	· Arbreavec pignon	Inclus dans le kit de rénovation.
17		1	· Arbreavec pignon	Inclus dans le kit de rénovation.
18	965218	2	· Vis	L=75mm
19	276152	1	Kit renovation	VOIR GROUPE 99



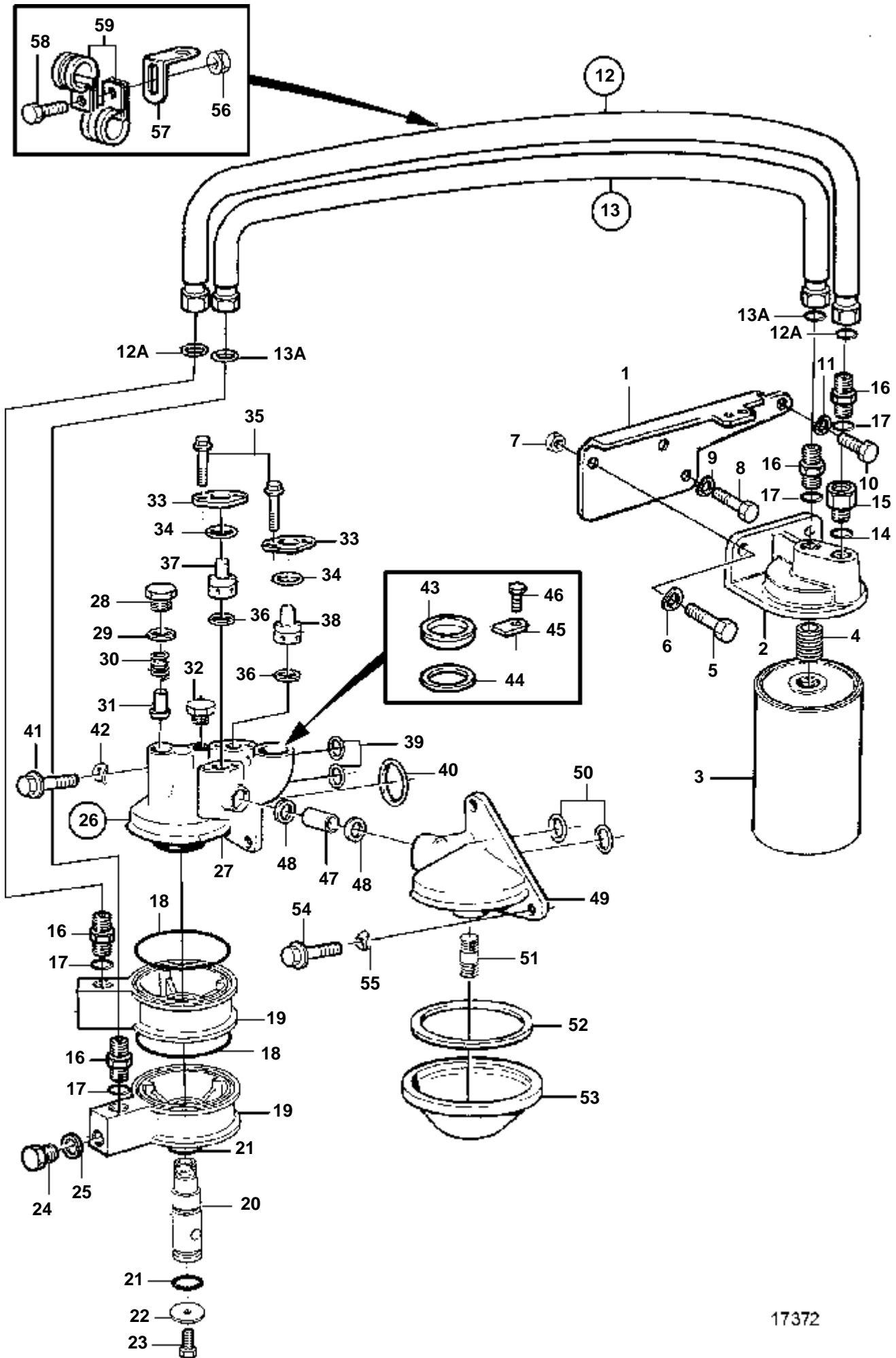
RÉF	No Pièce	QTÉ	DÉSIGNATION	NOTES
1	477547	1	Pompe huile	
2	471571	1	· Console	
3		1	· · Console	
4	470347	2	· · · Bague	Inclus dans le kit de rénovation.
5	191171	1	· · Goupille	
6	471942	1	· Pignon	
7		1	· · Pignon fou	
8		2	· · Bague	
9	420048	1	· Douille palier	
10	471586	1	· Vis	
11	471941	1	· Pignon	
12		1	· Carter	
13		1	· · Carter	
14	470347	2	· · · Bague	Inclus dans le kit de rénovation.
15	401146	2	· · Duille guide	
16		1	· Arbreavec pignon	Inclus dans le kit de rénovation.
17		1	· Arbreavec pignon	Inclus dans le kit de rénovation.
18	965218	2	· Vis	L=75mm
19	276152	1	Kit renovation	VOIR GROUPE 99



15905

RÉF	No Pièce	QTÉ	DÉSIGNATION	NOTES
1	864760	1	Pompe huile	
2	471571	1	· Console	
3		1	· · Console	
4	470347	2	· · · Bague	Inclus dans le kit de rénovation.
5	191171	1	· · Goupille	
6	471942	1	· Pignon	
7		1	· · Pignon fou	
8		2	· · Bague	
9	420048	1	· Douille palier	
10	471586	1	· Vis	
11	471941	1	· Pignon	
12		1	· Carter	
13		1	· · Carter	
14	470347	2	· · · Bague	Inclus dans le kit de rénovation.
15	401146	2	· · Duille guide	
16		1	· Arbreavec pignon	Inclus dans le kit de rénovation.
17		1	· Arbreavec pignon	Inclus dans le kit de rénovation.
18	965183	2	· Vis a bride	L=90mm
19	276156	1	Kit renovation	VOIR GROUPE 99

TAMD71B

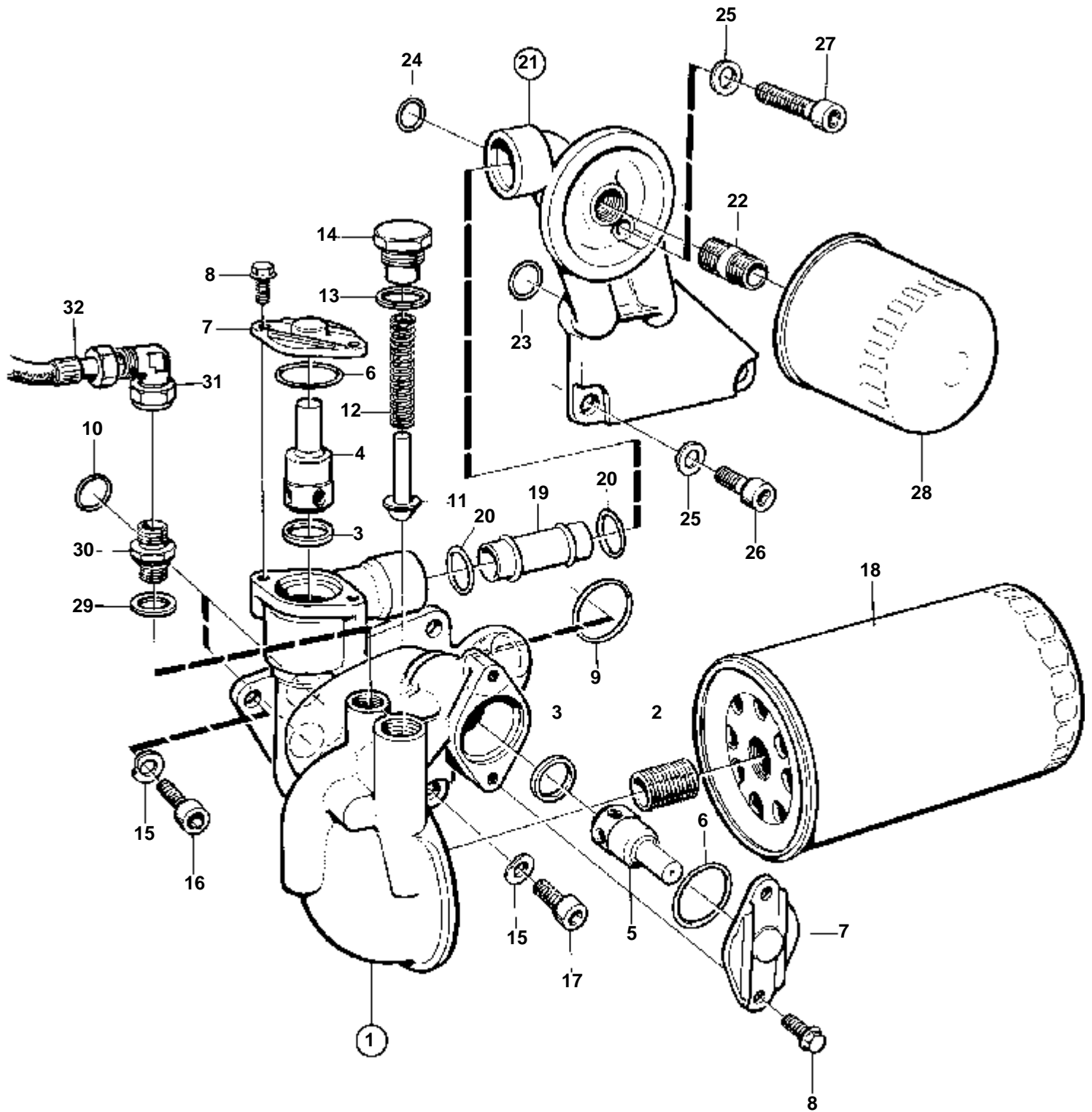


17372

TAMD71B

RÉF	No Pièce	QTÉ	DÉSIGNATION	NOTES
1	3825375	1	Console	(848510)
2	848509	1	Carter	
3	847741	1	Filtre huile	
4	466623	1	Raccord	
5	970947	2	Vis	
6	976945	2	Rondelle	
7	971071	2	Ecrou	
8	946440	2	Vis a bride	
9	941907	2	Rondelle e'lasttique	
10	970944	1	Vis	
11	862692	1	Rondelle	
12	863341	1	Flexible	L=775mm
12A	4880663	2	· Joint torique	
13	863346	1	Flexible	L=680mm
13A	4880663	2	· Joint torique	
14	948885	1	Joint	
15	863345	1	Raccord	
16	947554	4	Raccord	
17	948885	4	Joint	
18	949647	2	Joint torique	
19	848502	2	Couvercle	
20	848504	1	Tuyau	
21	949658	2	Joint torique	
22	862692	1	Rondelle	
23	970947	1	Vis	L=20mm
24	960632	2	Bouchon	
25	948884	2	Rondelle	
26	864611	1	Boitier filtre a hui	
27		1	· Carter	
28	471598	1	· Tampon	
29	947627	1	· Joint	
30	466653	1	· Ressort	
31	471085	1	· Soupape	
32	479979	1	· Bouchon	
33	471648	2	· Couvercle	
34	949659	2	· Joint torique	
35	946544	4	· Vis a bride	
36	469846	2	· Bague etancheite	
37	471646	1	· Soupape decharge	BLANC
38	471707	1	· Soupape decharge	JAUNE
39	949656	2	Joint torique	
40	949722	1	Joint torique	
41	946329	2	Vis a bride	L=25mm
	965222	1	Vis	L=65mm
42	941908	3	Rondelle e'lasttique	
43	848319	1	Tampon	
44	421629	1	Bague etancheite	
45	848318	1	Fixation	
46	946440	1	Vis a bride	
47	471602	1	Tuyau	
48	471956	2	Bague etancheite	
49	471601	1	Carter	
50	949656	2	Joint torique	
51	469904	1	Raccord	
52	948981	1	Joint torique	
53	848431	1	Couvercle	
54	946329	3	Vis a bride	
55	941908	3	Rondelle e'lasttique	
56	945407	1	Ecrou accouplement	
57	965552	1	Console	
58	947542	1	Vis	
59	952634		Collier serrage	

TAMD73P-A, TAMD73WJ-A

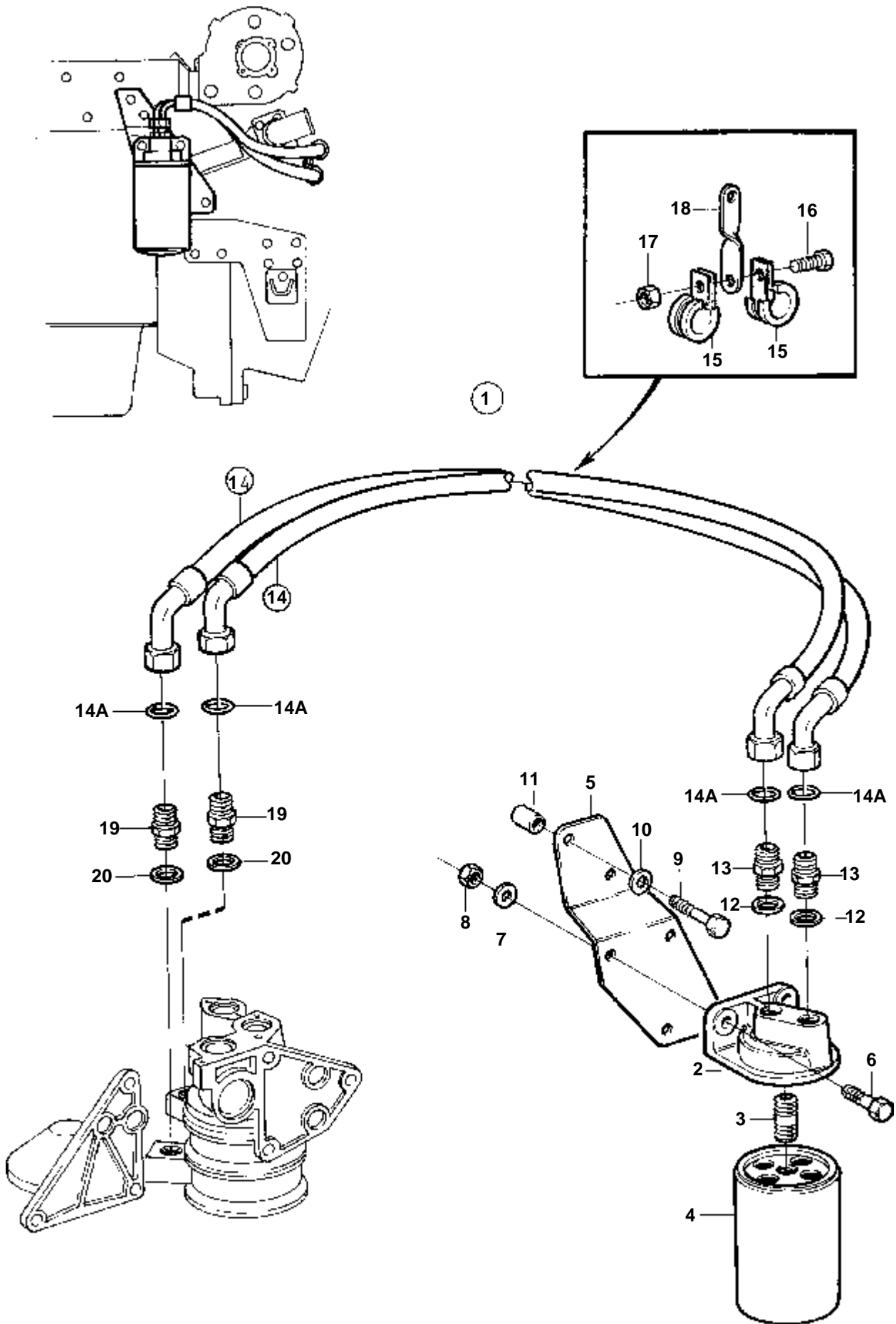


15186

TAMD73P-A, TAMD73WJ-A

RÉF	No Pièce	QTÉ	DÉSIGNATION	NOTES
1	866656	1	Boitier filtre a hui	
2	466623	1	· Raccord	
3	469846	2	Bague etancheite	
4	471646	1	Soupape decharge	
5	471707	1	Soupape decharge	
6	949659	2	Joint torique	
7	471648	2	Couvercle	
8	946544	4	Vis a bride	
9	949722	1	Joint torique	
10	949656	2	Joint torique	
11	471085	1	Soupape	
12	466653	1	Ressort	
13	947627	1	Joint	
14	471598	1	Tampon	
15	942336	3	Rondelle e'lastique	
16	959238	2	Vis	L=25mm
17	959236	1	Vis	L=20mm
18	847741	1	Filtre huile	
19	471602	1	Tuyau	
20	471956	2	Bague etancheite	
21	3825172	1	Boitier filtre a hui	
22	829160	1	· Ecrou raccord	
23	949656	2	Joint torique	
24	944364	1	Joint torique	
25	942336	3	Rondelle e'lastique	
26	959236	2	Vis	L=20mm
27	959241	1	Vis	L=40mm
28	3827069	1	Filtre huile, by-pass	(829390)
29	947622	1	Joint	
30	963948	1	Raccord	
31	964016	1	Raccord	
32	3830001	1	Flexible de graissag	(3826420). Turbo - boîtier de filtre à huile.

TAMD71B, TAMD71B (AUX)

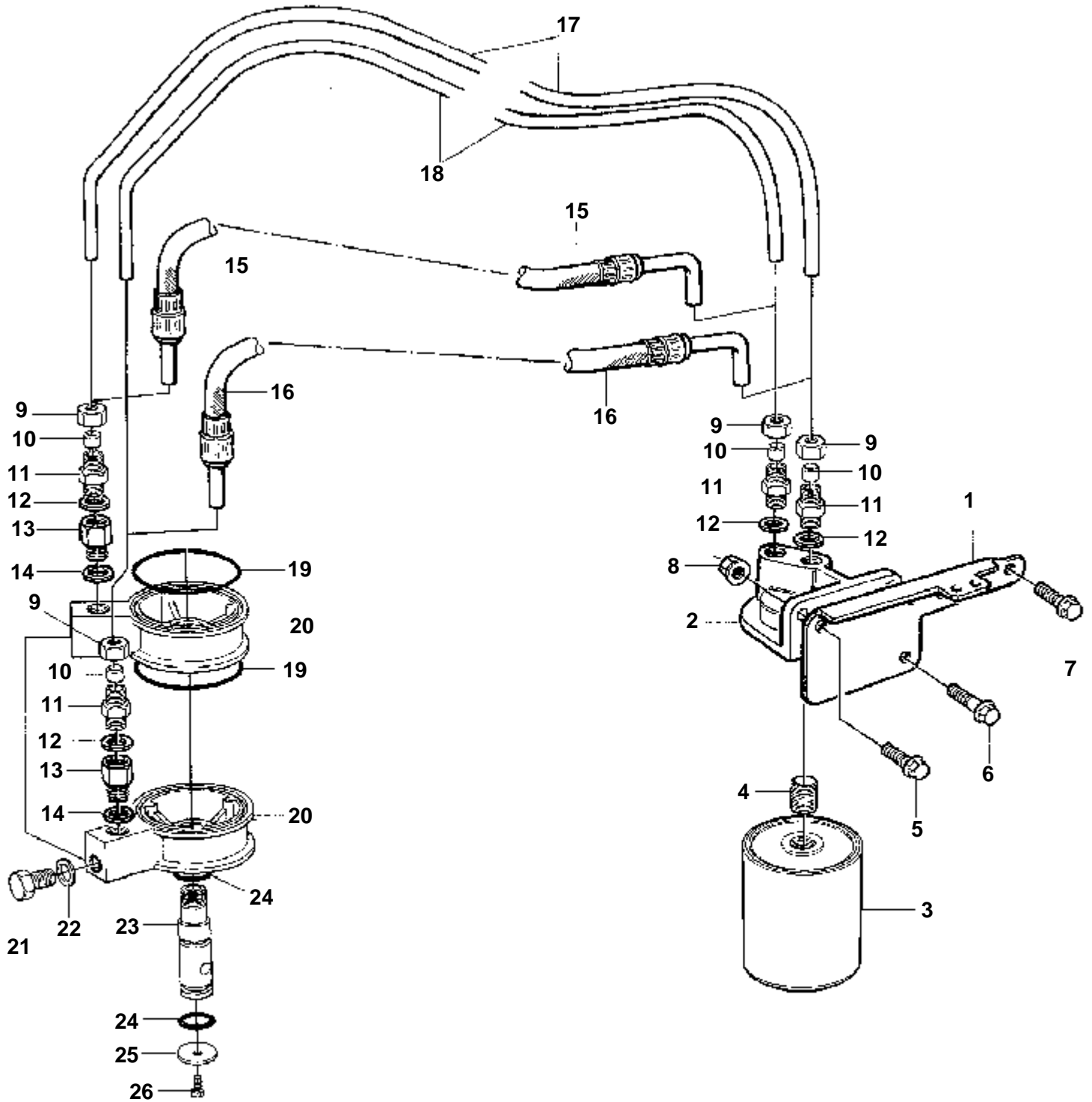


11207

TAMD71B, TAMD71B (AUX)

RÉF	No Pièce	QTÉ	DÉSIGNATION	NOTES
1		1	Kit filtre huile	
2	848509	1	· Carter	
3	466623	1	· Raccord	
4	847741	1	· Filtre huile	
5	863246	1	· Console	
6	970947	2	· Vis	
7	976945	2	· Rondelle	(960148)
8	971071	2	· Ecrou	
9	970964	1	· Vis	
10	976945	1	· Rondelle	(960148)
11	843028	1	· Douille entretoise	
	845884	1	· Douille entretoise	
12	948885	2	· Joint	
13	947554	2	· Raccord	M22x1,5
14	863613	2	· Flexible	
14A	4880663	8	· · Joint torique	
15	952637	8	· Collier serrage	
16	946934	4	· Vis a bride	
17	945407	4	· Ecrou accouplement	
18	354842	4	· Console	
19	947554	2	Raccord	M22x1,5
20	18677	2	Joint	

TAMD71B, TAMD71B (AUX)

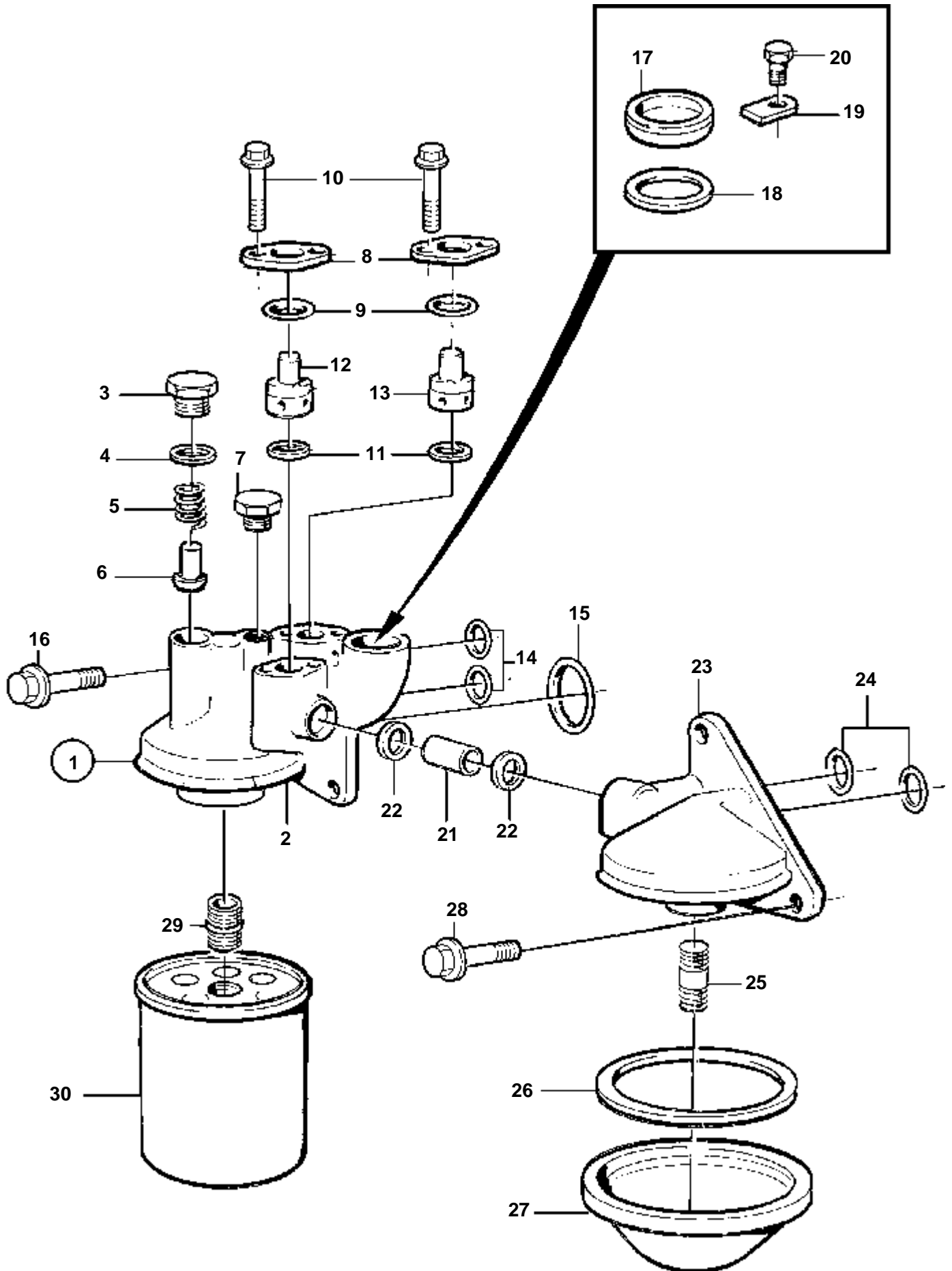


17173

TAMD71B, TAMD71B (AUX)

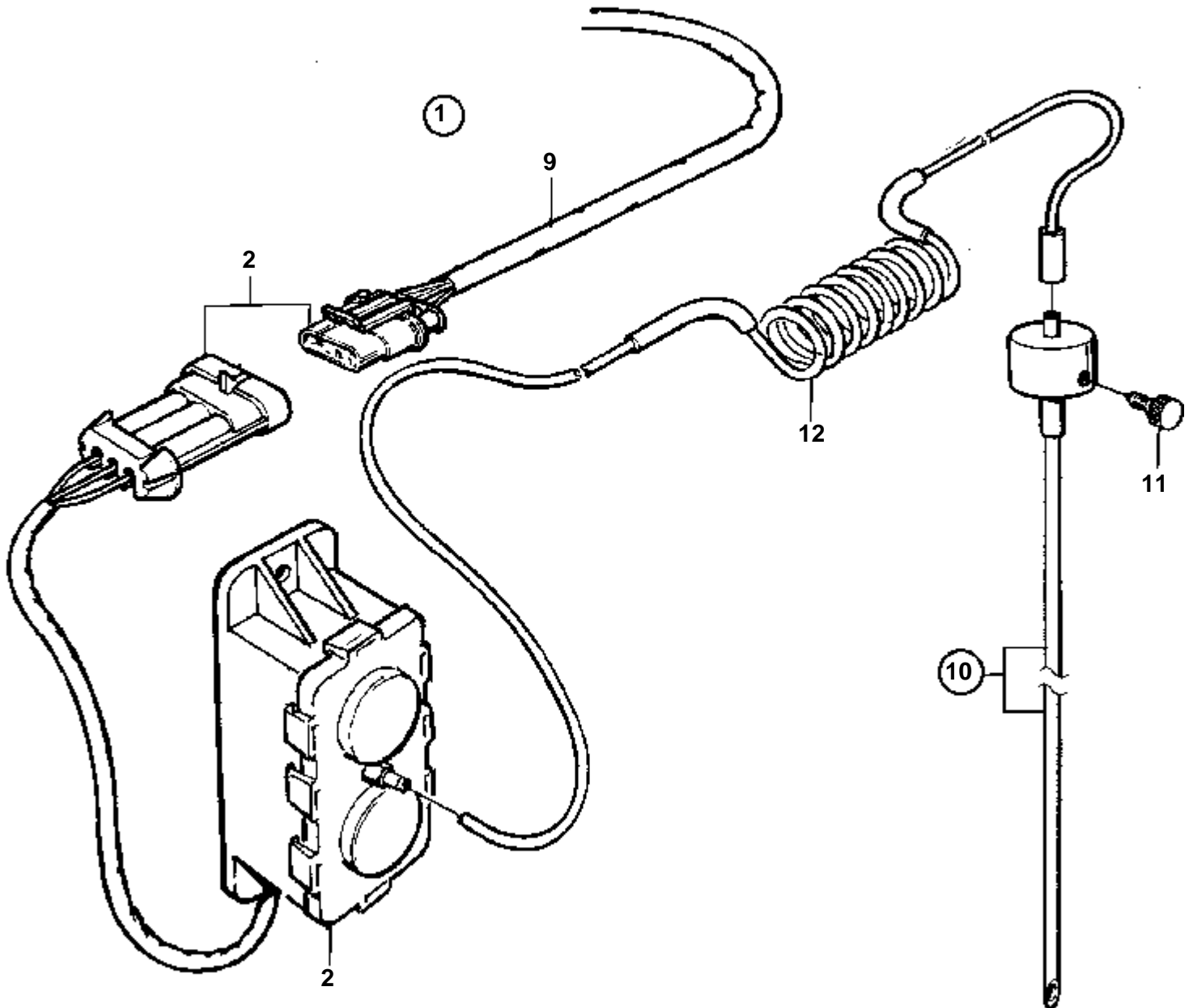
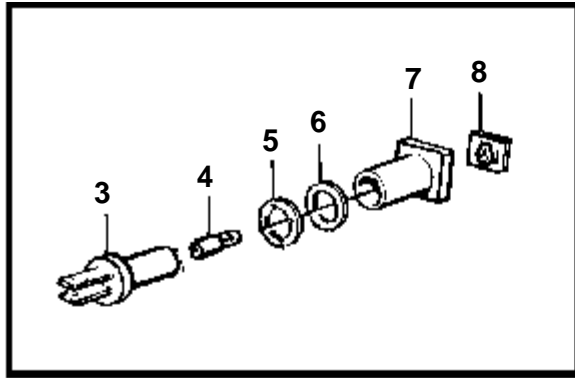
RÉF	No Pièce	QTÉ	DÉSIGNATION	Voir	NOTES
1	3825375	1	Console		(848510)
2	848511	1	Carter		
3	3827069	1	Filtre huile		(829390)
4	829160	1	Ecrou raccord		
5	946752	2	Vis a bride		
6	946440	2	Vis a bride		
7	970944	1	Vis		
8	971098	2	Contre ecrou bride		
9	956984	4	Ecrou		
10	1677898	4	Bague surete		(956970)
11	963948	4	Raccord		
12	948883	4	Joint		
13	949620	2	Raccord		
14	948885	2	Joint		
15	837935	1	Flexible		
16	837935	1	Flexible		
17	848514	1	Tuyau		HOMOLOGABLE
			Bulletins 45-14	45-14-EN	Flexible d'huile pour filtre de dérivation, moteurs TAMD71/72
18	848515	1	Tuyau		HOMOLOGABLE
			Bulletins 45-14	45-14-EN	Flexible d'huile pour filtre de dérivation, moteurs TAMD71/72
19	949647	2	Joint torique		
20	848502	2	Couvercle		
21	960632	2	Bouchon		
22	948884	2	Rondelle		
23	848505	1	Tuyau		
24	949658	2	Joint torique		
25	862692	1	Rondelle		
26	946441	1	Vis		

TAMD71B (AUX)



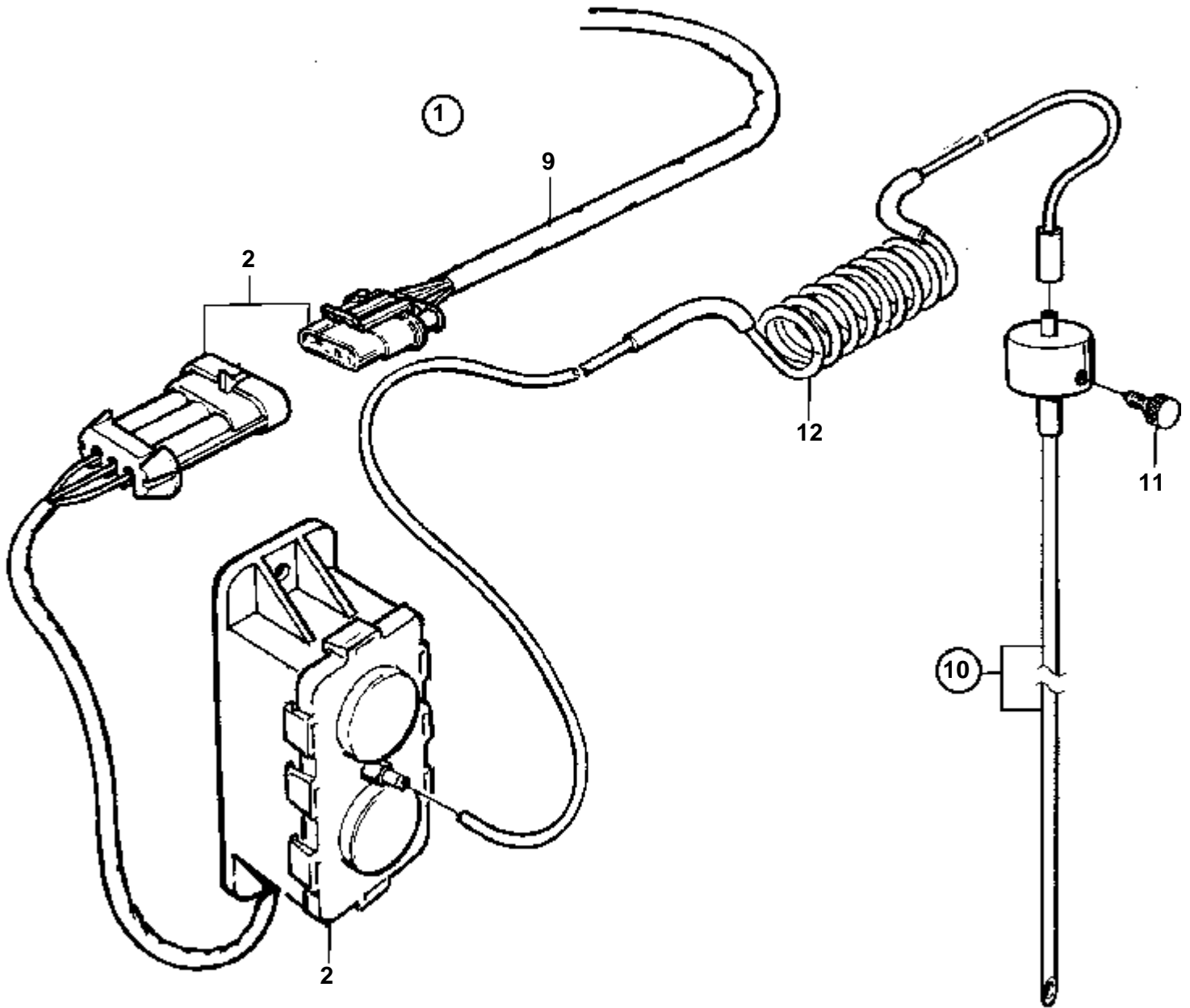
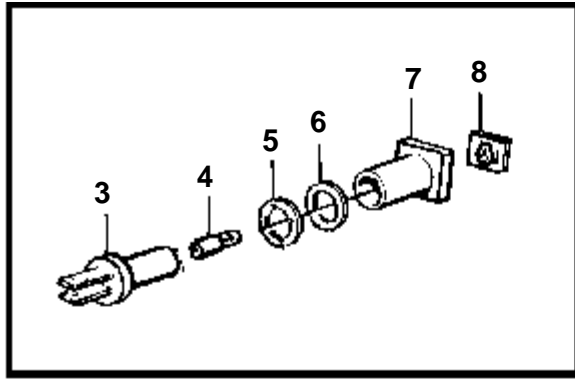
TAMD71B (AUX)

RÉF	No Pièce	QTÉ	DÉSIGNATION	NOTES
1	864611	1	Boitier filtre a hui	
2		1	· Carter	
3	471598	1	· Tampon	
4	947627	1	· Joint	
5	466653	1	· Ressort	
6	471085	1	· Soupape	
7	479979	1	· Bouchon	(191026)
8	471648	2	· Couvercle	
9	949659	2	· Joint torique	
10	946544	4	· Vis a bride	
11	469846	2	· Bague etancheite	
12	471646	1	· Soupape decharge	BLANC
13	471707	1	· Soupape decharge	JAUNE
14	949656	2	Joint torique	
15	949722	1	Joint torique	
16	946329	2	Vis a bride	L=25mm
	965222	1	Vis	L=65mm
17	848319	1	Tampon	
18	421629	1	Bague etancheite	
19	848318	1	Fixation	
20	946440	1	Vis a bride	
21	471602	1	Tuyau	
22	471956	2	Bague etancheite	
23	471601	1	Carter	
24	949656	2	Joint torique	
25	469904	1	Raccord	
26	948981	1	Joint torique	
27	848431	1	Couvercle	
28	946329	3	Vis a bride	(973083)
29	466623	1	Raccord	
30	422994	1	Filtre huile	CLASSE



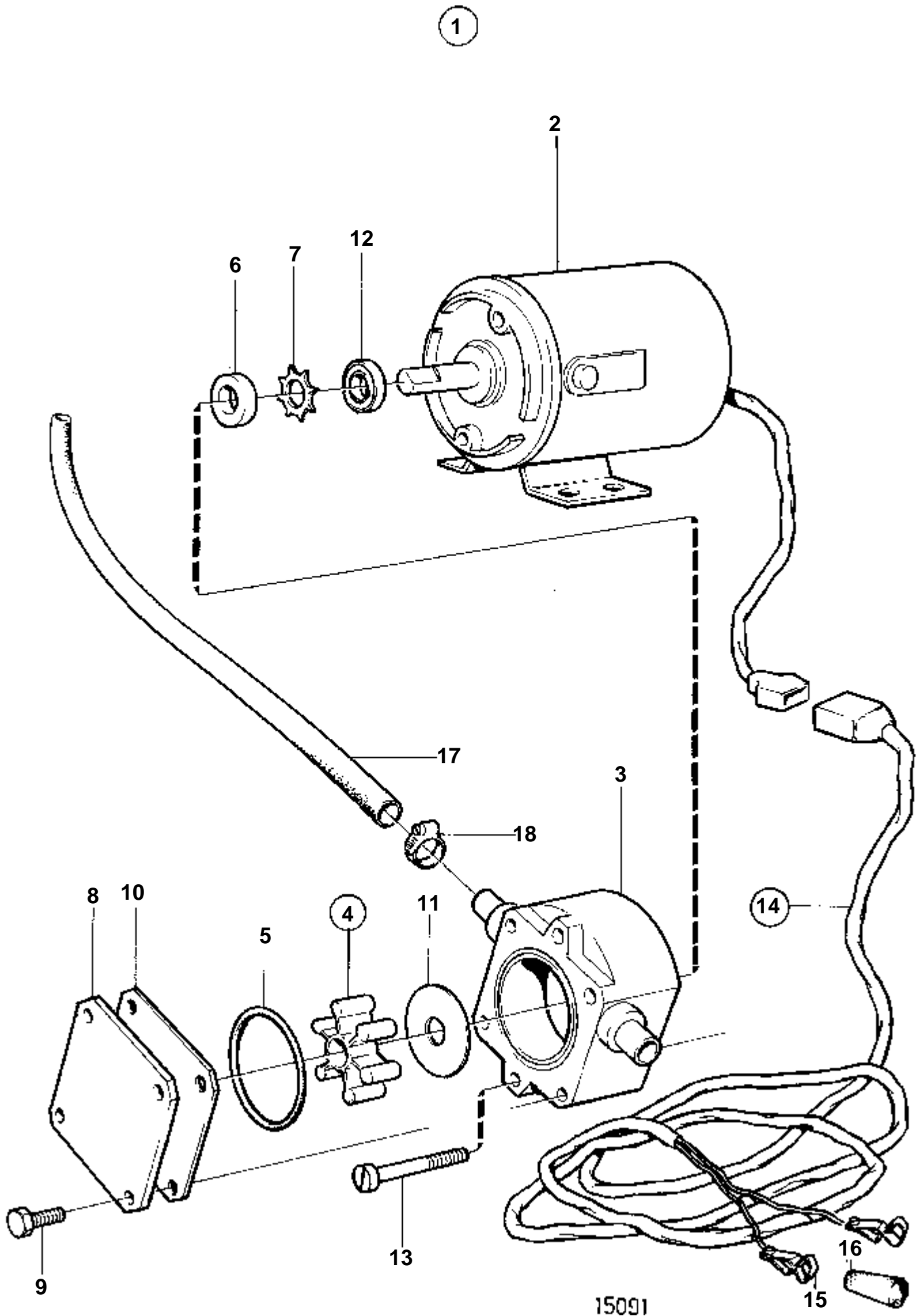
15566

RÉF	No Pièce	QTÉ	DÉSIGNATION	NOTES
1		1	Temoin niveau	12V
2	866831	1	· Detecteur	
3	808175	1	· Porte-lampe	
4	19923	1	· Ampoule	12V
5	967583	1	· Retenue	
6	829714	1	· Joint	
7	838455	1	· Retenue	
8	866853	1	· Ruban symbole	
9		X	Equipement électrique	VOIR GROUPE 30
		X	Cables et cosses de cable	VOIR GROUPE 30
10		1	Jauge	
	866843	1	Jauge	Pour inclinasion de moteur supérieure a 5°.
11		1	· Vis	
12		1	· Flexible	



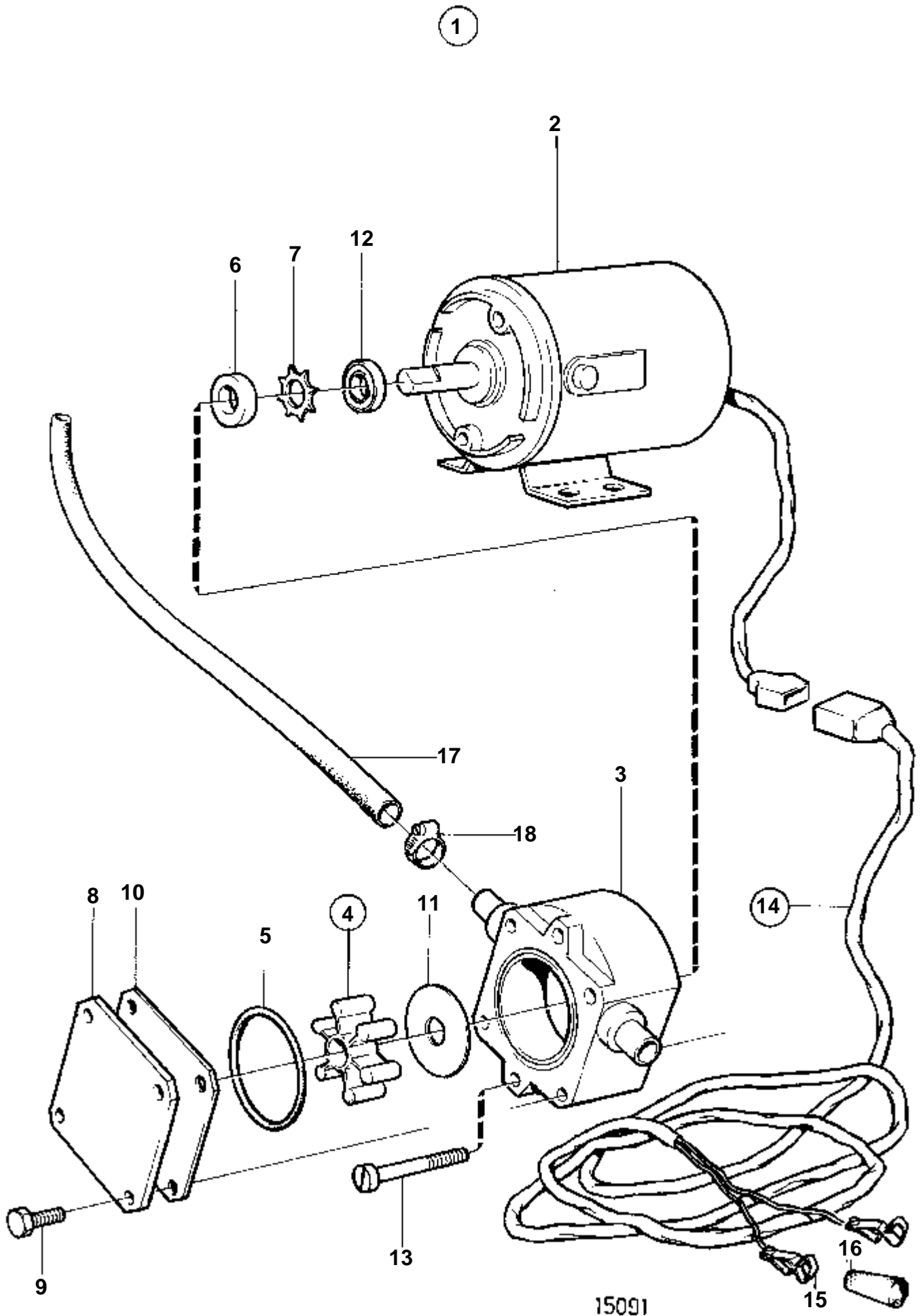
15566

RÉF	No Pièce	QTÉ	DÉSIGNATION	NOTES
1		1	Temoin niveau	24V
2		1	· Detecteur niveau	
3	808175	1	· Porte-lampe	
4	182059	1	· Ampoule	24V
5	967583	1	· Retenue	
6	829714	1	· Joint	
7	838455	1	· Retenue	
8	866853	1	· Ruban symbole	
9		X	Equipement électrique	VOIR GROUPE 30
		X	Cables et cosses de cable	VOIR GROUPE 30
10		1	Jauge	
	866843	1	Jauge	Pour inclinasion de moteur supérieure a 5°.
11		1	· Vis	
12		1	· Flexible	



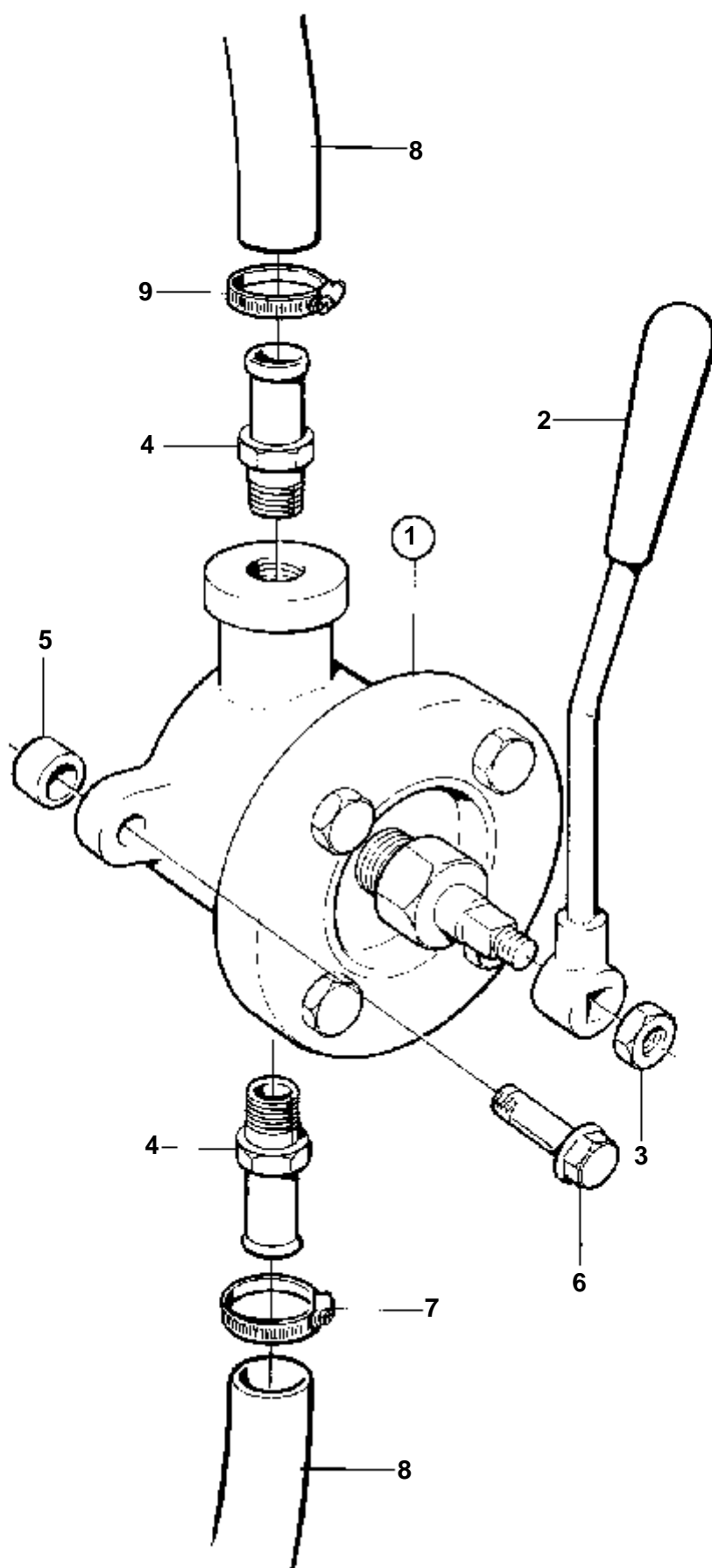
15091

RÉF	No Pièce	QTÉ	DÉSIGNATION	NOTES
1	843114	1	Pompe vidange huile	12V
2	842855	1	· Moteur électrique	
3	844015	1	· · Carter	
4	844022	1	· · Kit impulseur	
5		1	· · · Joint torique	
6		1	· · · Bague etancheite	
7		1	· · · Anneau verrouillage	
8	844018	1	· · Couvercle	
9	844021	4	· · Vis	
10	844017	1	· · Rondelle usure	
11	844016	1	· · Rondelle usure	
12	844019	1	· · Plaque retour huile	
13	847464	2	· · Vis	
14	843113	1	· Faisceau de cable	
15	844280	2	· · Casse de cables	
16		1	· · Isolation	NOIR
		1	· · Isolation	ROUGE
17	943707	X	· Durit caoutchouc	
18	943471	3	· Collier serrage	



RÉF	No Pièce	QTÉ	DÉSIGNATION	NOTES
1	843410	1	Pompe vidange huile	24V
2	842222	1	· Moteur électrique	
3	844015	1	· · Carter	
4	844022	1	· · · Kit impulseur	
5		1	· · · · Joint torique	
6		1	· · · · Bague étancheite	
7		1	· · · · Anneau verrouillage	
8	844018	1	· · Couvercle	
9	844021	4	· · Vis	
10	844017	1	· · Rondelle usure	
11	844016	1	· · Rondelle usure	
12	844019	1	· · Plaque retour huile	
13	847464	2	· · Vis	
14	843113	1	· Faisceau de câble	
15	844280	2	· · Casse de câbles	
16		1	· · Isolation	NOIR
		1	· · Isolation	ROUGE
17	943707	X	· Durit caoutchouc	
18	943471	3	· Collier serrage	

TAMD71B, TAMD73P-A, TAMD73WJ-A

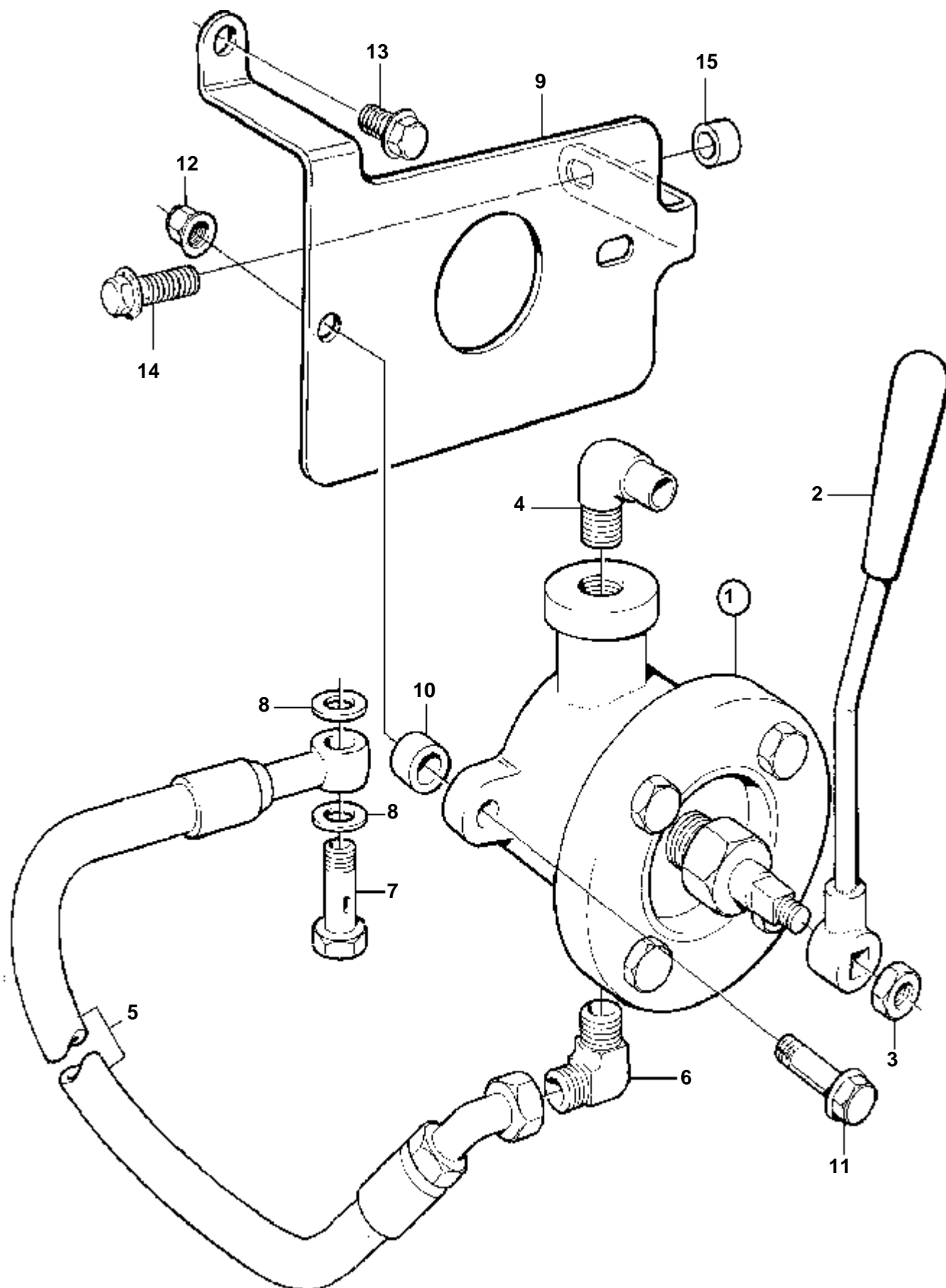


15194

TAMD71B, TAMD73P-A, TAMD73WJ-A

RÉF	No Pièce	QTÉ	DÉSIGNATION	NOTES
1	805999	1	Pompe vidange huile	
2		1	· Poignée	
3	955783	1	Ecrou	
4	479978	2	Raccord	(961654)
5	845884	2	Douille entretoise	L=30mm
6	965181	2	Vis	
7	961665	2	Collier serrage	
8	941522	X	Flexible	
9	961665	2	Collier serrage	

TAMD71B, TAMD71B (AUX)

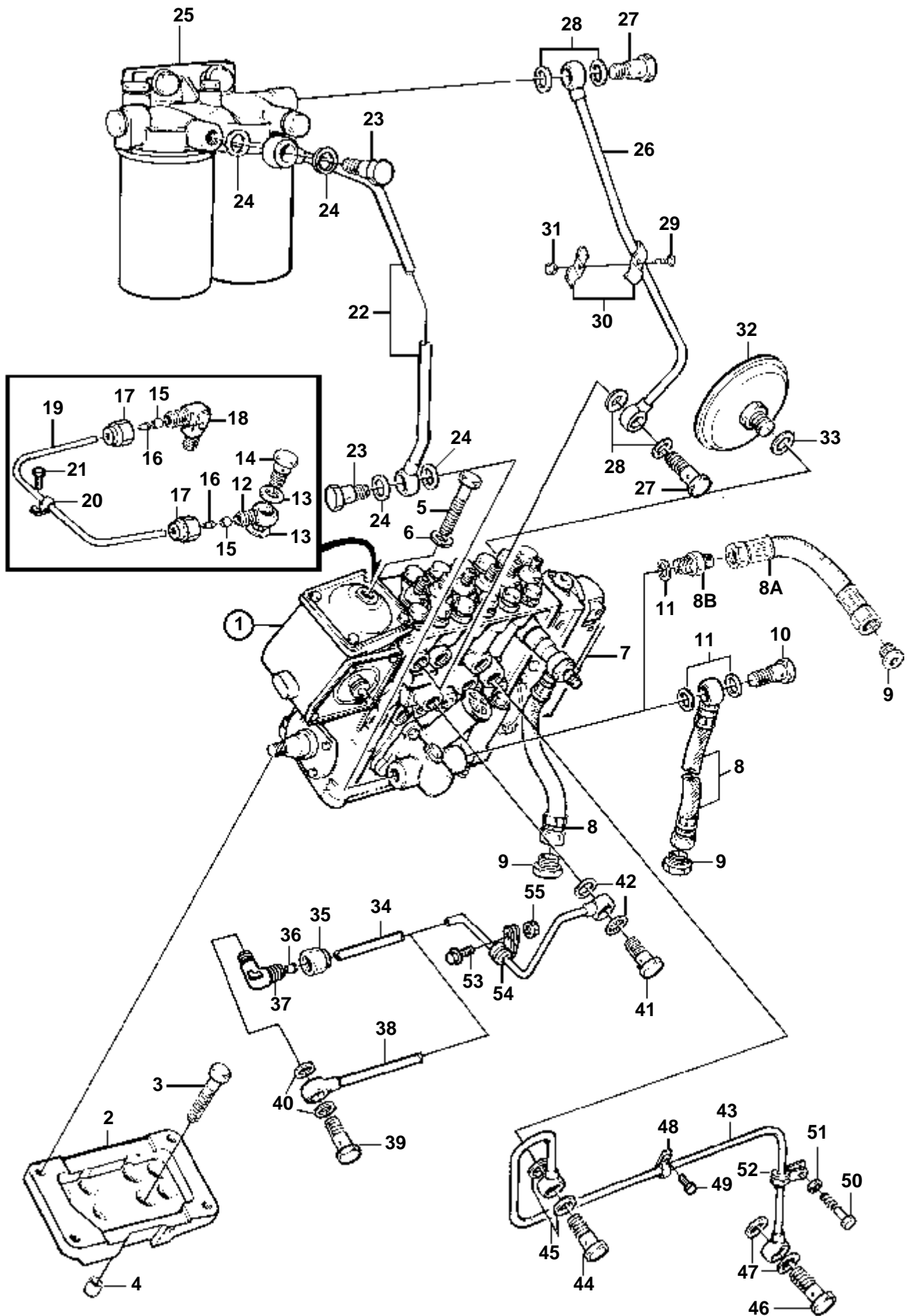


17176

TAMD71B, TAMD71B (AUX)

RÉF	No Pièce	QTÉ	DÉSIGNATION	NOTES
1	805999	1	Pompe vidange huile	
2	821713	1	· Poignée	
3	955783	1	· Ecou	
4	467716	1	Raccord angulaire	
5	866370	1	Durit caoutchouc	ANCIEN MODÈLE
	3826227	1	Durit caoutchouc	VERSION RECENTE
6	957111	1	Raccord angulaire	
7	191929	1	Vis creuse	ANCIEN MODÈLE
	966821	1	Vis creuse	VERSION RECENTE
8	957185	2	Joint	ANCIEN MODÈLE
	18813	2	Joint	VERSION RECENTE
9	865958	1	Console	
10	1576517	2	Douille	
11	965185	2	Vis a bride	M10x40mm
12	971095	2	Ecou	
13	946471	1	Vis	M10x16mm
14	946329	1	Vis a bride	
15	820506	1	Douille entretoise	

TAMD71B

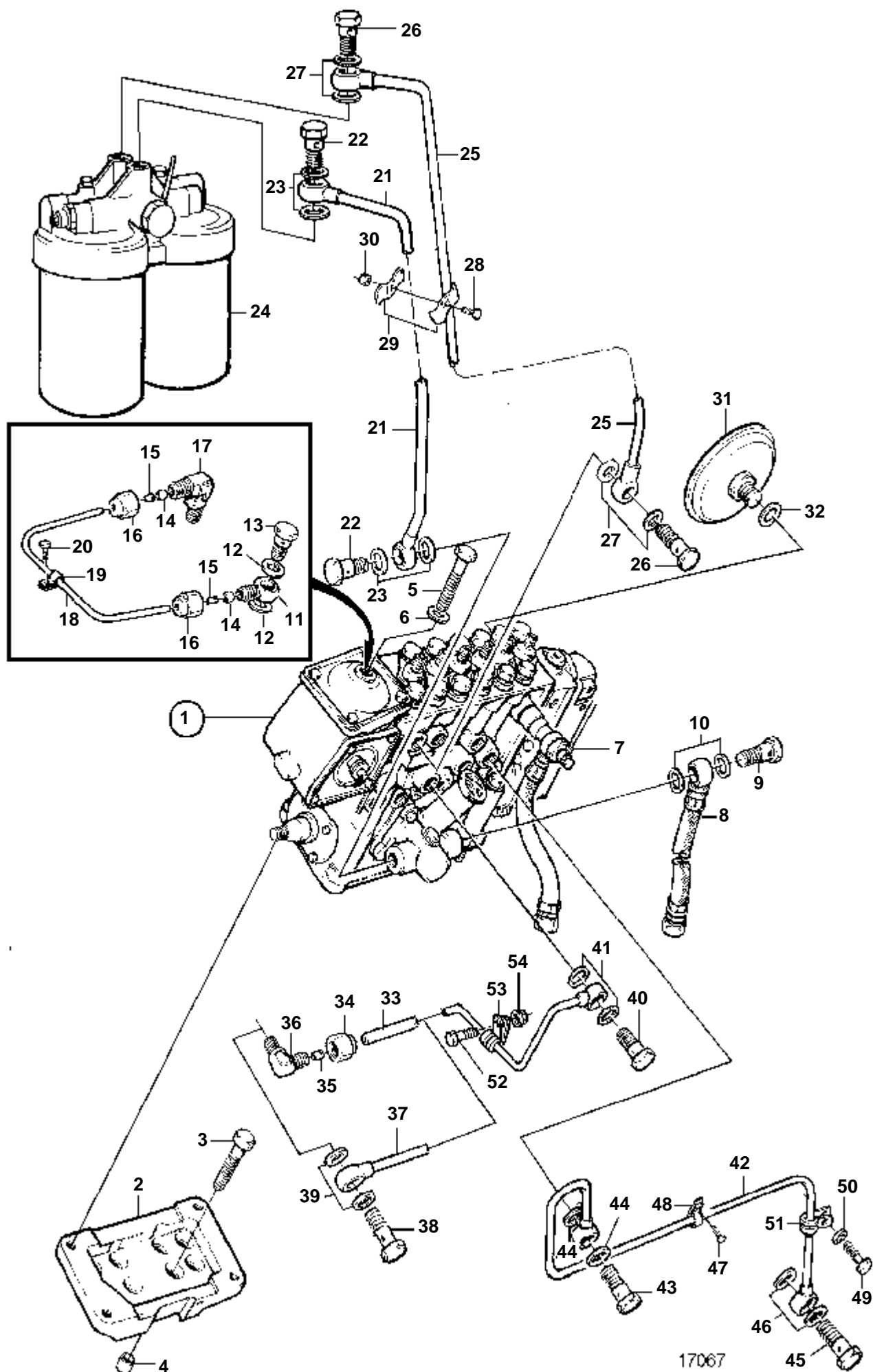


17966

TAMD71B

RÉF	No Pièce	QTÉ	DÉSIGNATION	Voir	NOTES
1	864068	1	Pompe injection		
	3803771	1	Pompe inject,échange		Echange standard
				3634	
2	477773	1	Planche		(471610)
3	965185	4	Vis a bride		L=40mm
4	417588	2	Duille guide		
5	965189	4	Vis a bride		L=90mm
6	941908	4	Rondelle e'lasttique		
7		1	Conduit fuiteraccord flexible carb.	2098	
8	3830312	X	Flexible carburant		
8A	3830309	1	Flexible carburant		ALT
8B	977677	1	Raccord		ALT
9	22753	2	Raccord		
10	25167	1	Vis creuse		
11	969011	2	Joint		
12	945417	1	Raccord		
13	11994	2	Joint		
14	969299	1	Vis creuse		
15	954364	2	Cone		
16	944717	2	Douille		
17	954356	2	Ecrou de raccord		
18	954385	1	Raccord angulaire		
19	945460	X	Tube plastique		L=760mm
20	940374	1	Collier serrage		
21	946440	1	Vis a bride		
22	848167	1	Conduit carburant		SN-XXXXXXXXXX/52042
	3825792	1	Conduit carburant		SNXXXXXXXXXX/52043-(865264)
23	25167	2	Vis creuse		
24	969011	4	Joint		
25		1	Filtre carburantavec pièces de montage	628	
26	848166	1	Conduit carburant		SN-XXXXXXXXXX/52042
	3825791	1	Conduit carburant		SNXXXXXXXXXX/52043-(865263)
27	25167	2	Vis creuse		
28	969011	4	Joint		
29	956095	1	Vis		
30	404279	2	Collier serrage		
31	955781	1	Ecrou		
32	477173	1	Regulateur de pressi		
33	969011	1	Joint		
34	471608	1	Conduit huile pressi		SN-XXXXXXXXXX/58796
35	954356	1	Ecrou de raccord		SN-XXXXXXXXXX/58796
36	954364	1	Cone		SN-XXXXXXXXXX/58796
37	479958	1	Raccord angulaire, 1/4-NPTF		SN-XXXXXXXXXX/58796
38	477908	1	Conduit huile pressi		SNXXXXXXXXXX/58797- SN-XXXXXXXXXX/64646 (477906)
	477986	1	Conduit huile pressi		SNXXXXXXXXXX/64647-
39	48634	1	Vis creuse, M10		SN-XXXXXXXXXX/64646
	969299	1	Vis creuse, M12		SNXXXXXXXXXX/64646
40	947281	2	Joint		SN-XXXXXXXXXX/64646
	11994	2	Joint		SNXXXXXXXXXX/64647-
41	48634	1	Vis creuse		
42	947281	2	Joint		
43	3826927	1	Tuyau de retour d'hu		(471609)
44	25167	1	Vis creuse		
45	969011	2	Joint		
46	25167	1	Vis creuse		
47	969011	2	Joint		
48	18387	1	Collier serrage		
49	944926	1	Vis a bride		
50	946471	1	Vis		
51	190509	1	Rondelle		
52	942542	1	Collier serrage		
53	946544	1	Vis a bride		
54	952633	1	Collier serrage		
55	945407	1	Ecrou accouplement		

TAMD71B AUX

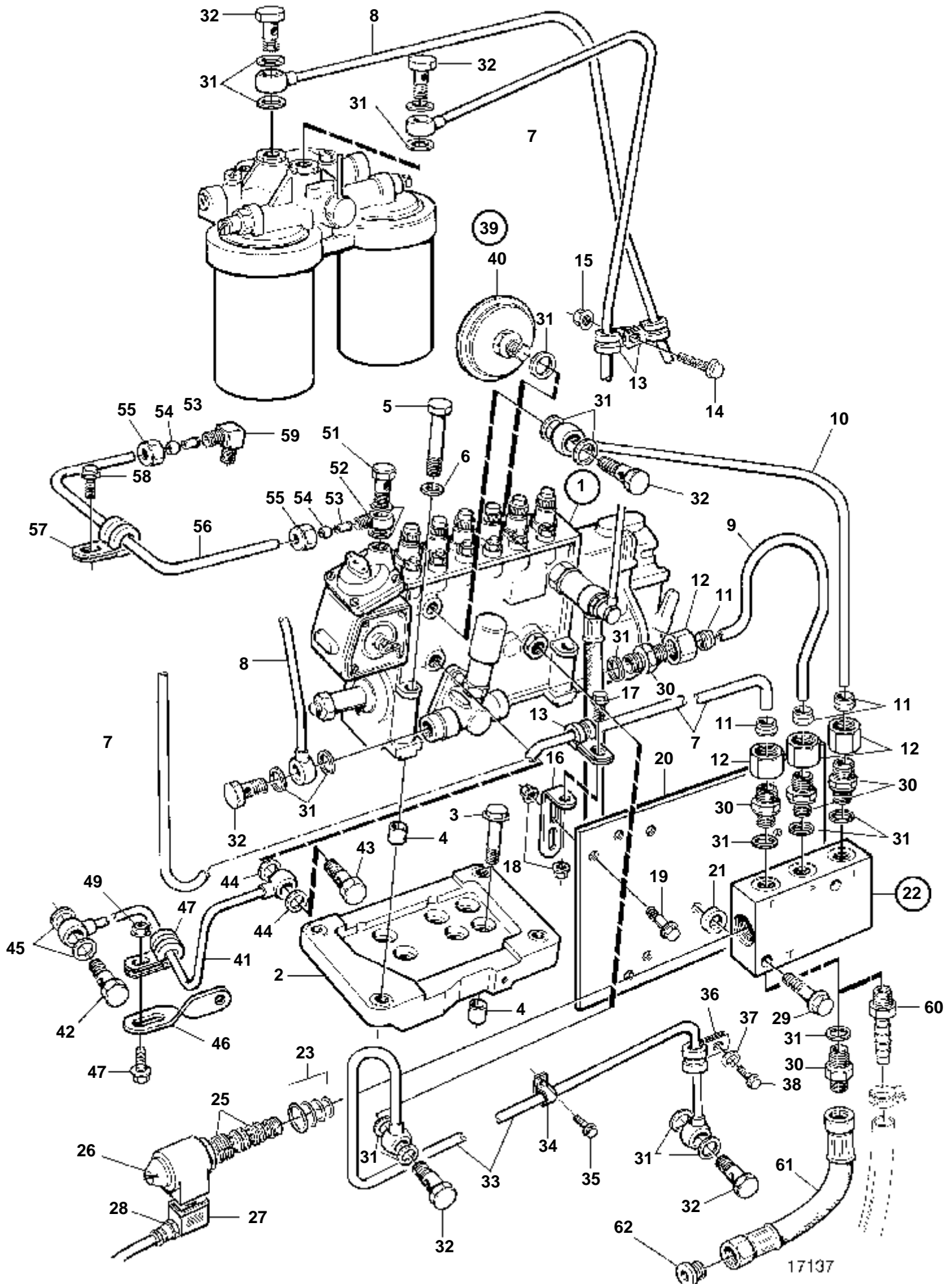


17067

TAMD71B AUX

RÉF	No Pièce	QTÉ	DÉSIGNATION	Voir	NOTES
1	3827704	1	Pompe injection		AUX.
	3803792	1	Pompe inject,échange		Echange standard
				3922	
2	477773	1	Planche		(471610)
3	965185	4	Vis a bride		L=40mm
4	417588	2	Duille guide		
5	965189	4	Vis a bride		L=90mm
6	190509	4	Rondelle		
7		1	Conduit fuiteraccord flexible carb.	2667	
8		X	Flexible carburant		Tuyau de carburant classe non commercialisé par Volvo Penta.
9	25167	1	Vis creuse		
10	969011	2	Joint		
11	945417	1	Raccord		
12	11994	2	Joint		
13	969299	1	Vis creuse		
14	954364	2	Cone		
15	944717	2	Douille		
16	954356	2	Ecrou de raccord		
17	954385	1	Raccord angulaire		
18	945460	1	Tube plastique		L=760mm
19	940374	1	Collier serrage		
20	946440	1	Vis a bride		
21	864496	1	Conduit carburant	SO	
22	25167	2	Vis creuse		
23	969011	4	Joint		
24		1	Filtre carburantavec pièces de montage	2389	
25	864495	1	Conduit carburant		
26	25167	2	Vis creuse		
27	969011	4	Joint		
28	956095	1	Vis		
29	404279	2	Collier serrage		
30	955781	1	Ecrou		
31	477173	1	Regulateur de pressi		
32	969011	1	Joint		
33	471608	1	Conduit huile pressi		SN-XXXXXXXXXX/58796
34	954356	1	Ecrou de raccord		SN-XXXXXXXXXX/58796
35	954364	1	Cone		SN-XXXXXXXXXX/58796
36	479958	1	Raccord angulaire, 1/4-NPTF		SN-XXXXXXXXXX/58796
37	477908	1	Conduit huile pressi		SNXXXXXXXXXX/58797-
					SN-XXXXXXXXXX/64646
	477986	1	Conduit huile pressi		SNXXXXXXXXXX/64647-
38	48634	1	Vis creuse, M10		SN-XXXXXXXXXX/64646
	969299	1	Vis creuse, M12		SNXXXXXXXXXX/64647-
39	947281	2	Joint		SN-XXXXXXXXXX/64646
	11994	2	Joint		SNXXXXXXXXXX/64647-
40	48634	1	Vis creuse		
41	947281	2	Joint		
42	3826927	1	Tuyau de retour d'hu		(471609)
43	25167	1	Vis creuse		
44	969011	2	Joint		
45	25167	1	Vis creuse		
46	969011	2	Joint		
47	944926	1	Vis a bride		
48	18387	1	Collier serrage		
49	946471	1	Vis		
50	190509	1	Rondelle		
51	942542	1	Collier serrage		
52	946544	1	Vis a bride		
53	952633	1	Collier serrage		
54	945407	1	Ecrou accouplement		

TAMD71B AUX



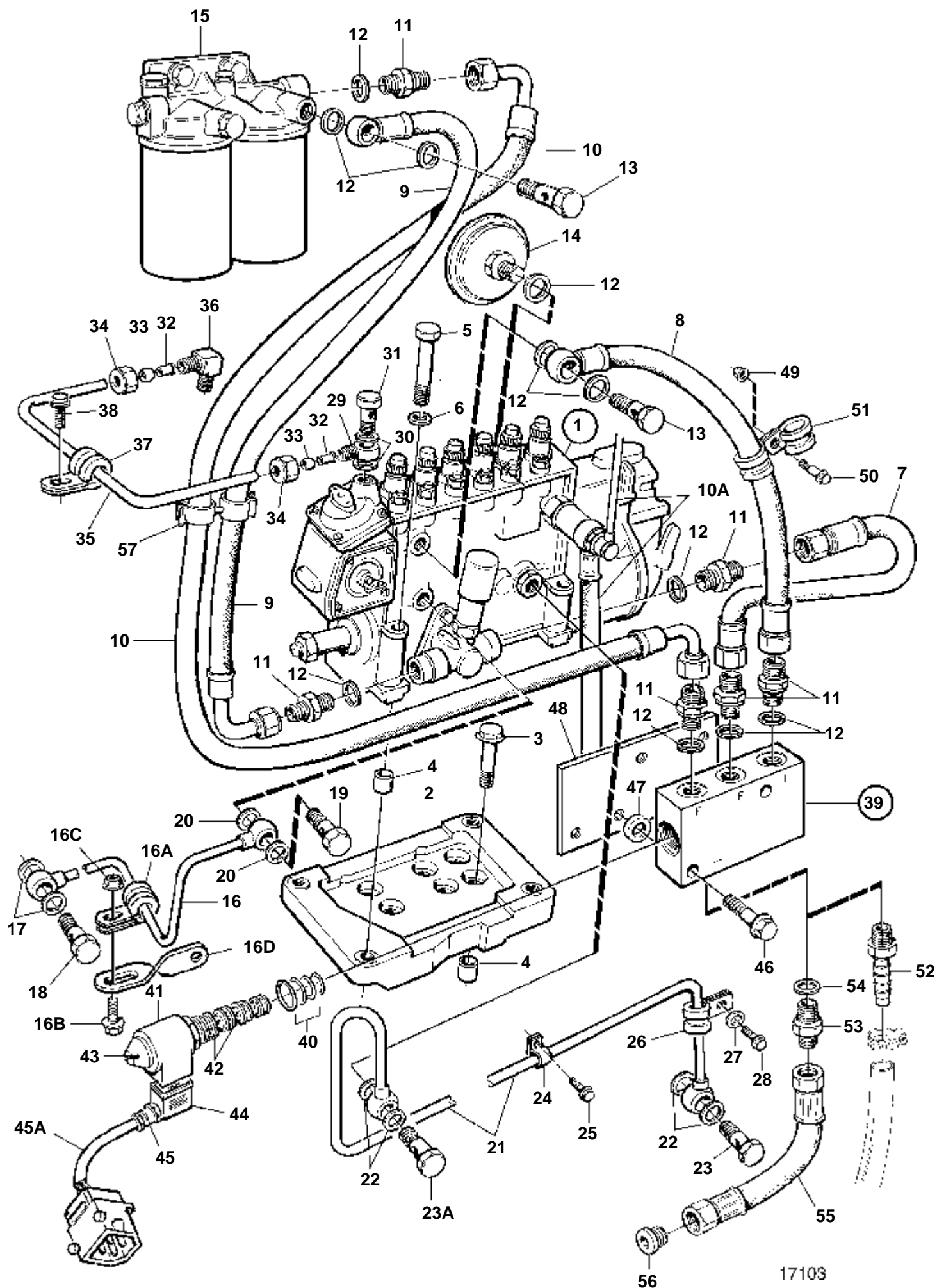
TAMD71B AUX

RÉF	No Pièce	QTÉ	DÉSIGNATION	Voir	NOTES
1	3827704	1	Pompe injection		
	3803792	1	Pompe inject,échange		Echange standard
2	477773	1	Planche	3922	
3	965185	4	Vis a bride		
4	417588	2	Duille guide		
5	965189	4	Vis a bride		
6	941908	4	Rondelle e'lasttique		
7	3826830	1	Conduit carburant		
8	864496	1	Conduit carburant	SO	
9	3826832	1	Conduit carburant		
10	3826833	1	Conduit carburant		
11	956969	3	Bague surete		
12	956983	3	Ecrou		
13	945081	3	Collier serrage		
14	967949	1	Vis		(965175)
15	949278	1	Contre-ecrou		
16	965558	1	Console		
17	946440	1	Vis a bride		
18	948645	2	Contre-ecrou		
19	946173	1	Vis a bride		
20		1	Console	2221	
21	191172	2	Rondelle		
22	866699	1	Valve fermeture		24 V REMPLACE PAR 382898
	3828983	1	Valve fermeture		Avec 4 raccords 941754 et 4 joints 969011.
23	3825238	1	· Kit joints		POUR 866699
	3828981	1	· Jeu joint toriques		POUR 3828983
24	3825240	1	· Aimant		24 V
25	3825235	1	· Soupape		POUR 866699
	3828979	1	· Soupape		POUR 3828983
26		1	Ecrou		
27	866664	1	Connecteur		
28	844576	1	Vis raccord de cable		
29	947760	2	Vis a bride		
30	941754	4	Raccord		
31	969011	14	Joint		
32	25167	5	Vis creuse		
33	3826927	1	Tuyau de retour d'hu		
34	940374	1	Collier serrage		
35	946440	1	Vis a bride		
36	942542	1	Collier serrage		
37	190509	1	Rondelle		
38	946471	1	Vis		
39		1	Filtre carburant		
				2389	
40	477173	1	Regulateur de pressi		
41	477986	1	Conduit huile pressi		
42	969299	1	Vis creuse		
43	48634	1	Vis creuse		
44	947281	2	Joint		
45	11994	2	Joint		
46	1136551	1	Console		
47	952623	1	Collier serrage		
48	946544	1	Vis a bride		
49	945407	1	Ecrou accouplement		
50	11994	2	Joint		
51	969299	1	Vis creuse		
52	945417	1	Raccord		
53	944717	2	Douille		
54	954364	2	Cone		
55	954356	2	Ecrou de raccord		
56	945460	X	Tube plastique		
57	940374	1	Collier serrage		
58	946440	1	Vis a bride		
59	954385	1	Raccord angulaire		
60	3825000	1	Raccord		
61	3830309	1	Flexible carburant		
62	22753	2	Raccord		



17103

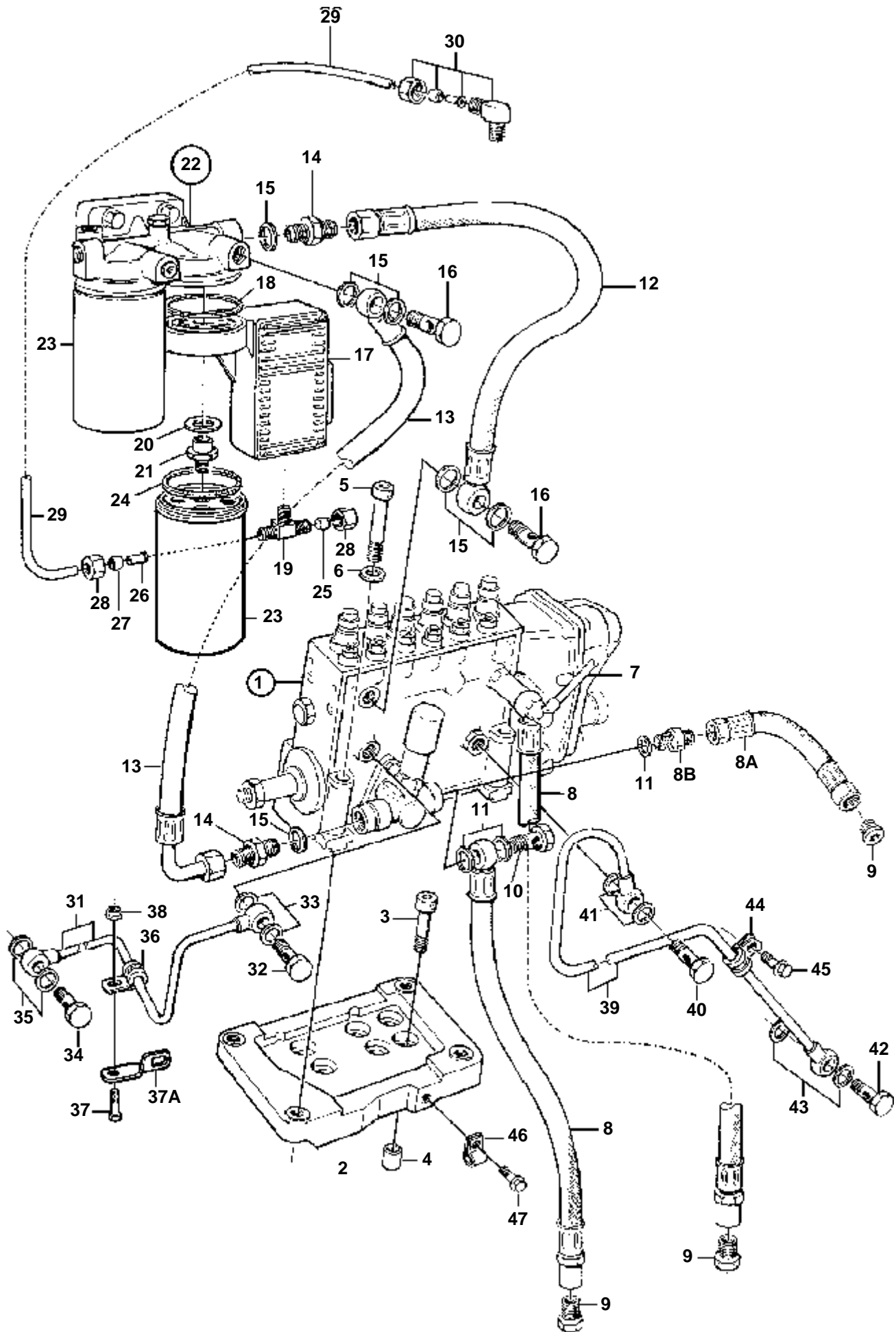
RÉF	No Pièce	QTÉ	DÉSIGNATION	Voir	NOTES
1	864068	1	Pompe injection		
	3803771	1	Pompe inject,échange		Echange standard
				3634	
2	477773	1	Planche		
3	965185	4	Vis a bride		
4	417588	2	Duille guide		
5	965189	4	Vis a bride		
6	941908	4	Rondelle e'lasttique		
7	3830304	1	Flexible carburant		L=175mm
8	3830306	1	Flexible carburant		L=405mm
9	3830307	1	Flexible carburant		L=460mm
10	3830308	1	Flexible carburant		L=660mm
10A			Conduit fuiteraccord flexible carb.	3621	
11	941754	6	Raccord		
12	969011	11	Joint		
13	25167	2	Vis creuse		
14	477173	1	Regulateur de pressi		
15		1	Filtre carburantavec pièces de montage	628	
16	477986	1	Conduit huile pressi		
16A	952623	1	Collier serrage		
16B	946544	1	Vis a bride		
16C	945407	1	Ecrou accouplement		
16D	1136551	1	Console		
17	11994	2	Joint		
18	969299	1	Vis creuse		
19	48634	1	Vis creuse		
20	947281	2	Joint		
21	3826927	1	Tuyau de retour d'hu		
22	969011	4	Joint		
23	25167	1	Vis creuse		
23A	25167	1	Vis creuse		
24	18387	1	Collier serrage		
25	944926	1	Vis a bride		
26	942542	1	Collier serrage		
27	190509	1	Rondelle		
28	946471	1	Vis		
29	945417	1	Raccord		
30	11994	2	Joint		
31	969299	1	Vis creuse		
32	944717	2	Douille		
33	954364	2	Cone		
34	954356	2	Ecrou de raccord		
35	945460	X	Tube plastique		L=750mm
36	954385	1	Raccord angulaire		
37	940374	1	Collier serrage		
38	946440	1	Vis a bride		
39	866698	1	Valve fermeture		12 V REMPLACE PAR 382898
	866699	1	Valve fermeture		24 V REMPLACE PAR 382898
	3828982	1	Valve fermeture		Avec 4 raccords 941754 et 4 joints 969011.
	3828983	1	Valve fermeture		Avec 4 raccords 941754 et 4 joints 969011.
40	3825238	1	· Kit joints		POUR 866698, 866699
	3828981	1	· Jeu joint toriques		POUR 3828982, 3828983
41	3825239	1	· Aimant		12V
	3825240	1	· Aimant		24V
42	3825235	1	· Soupape		POUR 866698, 866699
	3828979	1	· Soupape		POUR 3828982, 3828983
43		1	· Ecrou		
44	866664	1	Connecteur		
45	844576	1	Vis raccord de cable		
45A	866927	1	Kit cables		
46	947760	2	Vis a bride		
47	191172	2	Rondelle		
48		1	Console	2221	
49	949278	3	Contre-ecrou		
50	946544	3	Vis a bride		
51	952631	3	Collier serrage		
52	3825000	2	Raccord		
53	977677	1	Raccord		Inclus dans le kit 866997.
54	969011	1	Joint		Inclus dans le kit 866997.
55	3830309	1	Flexible carburant		Inclus dans le kit 866997.
56	22753	2	Raccord		Inclus dans le kit 866997.
57	9205207	2	Retenue		



17103

RÉF	No Pièce	QTÉ	DÉSIGNATION	Voir	NOTES
1	3825155	1	Pompe injection		
	3803782	1	Pompe inject.échange		Echange standard
2	477773	1	Planche	3632	
3	965185	4	Vis a bride		
4	417588	2	Duille guide		
5	965189	4	Vis a bride		
6	941908	4	Rondelle e'lasttique		
7	3830304	1	Flexible carburant		L=175mm
8	3830306	1	Flexible carburant		L=405mm
9	3830307	1	Flexible carburant		L=460mm
10	3830308	1	Flexible carburant		L=660mm
10A			Conduit fuiteraccord flexible carb.	3621	
11	941754	6	Raccord		
12	969011	11	Joint		
13	25167	2	Vis creuse		
14	477173	1	Regulateur de pressi		
15		1	Filtre carburantavec pièces de montage	628	
16	477986	1	Conduit huile pressi		
16A	952623	1	Collier serrage		
16B	946544	1	Vis a bride		
16C	945407	1	Ecrou accouplement		
16D	1136551	1	Console		
17	11994	2	Joint		
18	969299	1	Vis creuse		
19	48634	1	Vis creuse		
20	947281	2	Joint		
21	865251	1	Tuyau de retour d'hu		
22	969011	4	Joint		
23	25167	1	Vis creuse		
23A	48634	1	Vis creuse		
24	940374	1	Collier serrage		
25	946440	1	Vis a bride		
26	947191	1	Collier serrage		
27	190509	1	Rondelle		
28	946471	1	Vis		
29	945417	1	Raccord		
30	11994	2	Joint		
31	969299	1	Vis creuse		
32	944717	2	Douille		
33	954364	2	Cone		
34	954356	2	Ecrou de raccord		
35	945460	X	Tube plastique		L=670mm
36	954385	1	Raccord angulaire		
37	940374	1	Collier serrage		
38	946440	1	Vis a bride		
39	866698	1	Valve fermeture		12 V REMPLACE PAR 382898
	866699	1	Valve fermeture		24 V REMPLACE PAR 382898
	3828982	1	Valve fermeture		Avec 4 raccords 941754 et 4 joints 969011.
	3828983	1	Valve fermeture		Avec 4 raccords 941754 et 4 joints 969011.
40	3825238	1	· Kit joints		POUR 866698, 866699
	3828981	1	· Jeu joint toriques		POUR 3828982, 3828983
41	3825239	1	· Aimant		12V
	3825240	1	· Aimant		24V
42	3825235	1	· Soupape		POUR 866698, 866699
	3828979	1	· Soupape		POUR 3828982, 3828983
43		1	· Ecrou		
44	866664	1	Connecteur		
45	844576	1	Vis raccord de cable		
46	947760	2	Vis a bride		
47	191172	2	Rondelle		
48		1	Console	2221	
49	949278	3	Contre-ecrou		
50	946544	3	Vis a bride		
51	952631	3	Collier serrage		
52	3825000	2	Raccord		
53	977677	1	Raccord		Inclus dans le kit 866997.
54	969011	1	Joint		Inclus dans le kit 866997.
55	3830309	1	Flexible carburant		Inclus dans le kit 866997.
56	22753	2	Raccord		Inclus dans le kit 866997.
57	9205207	2	Retenue		

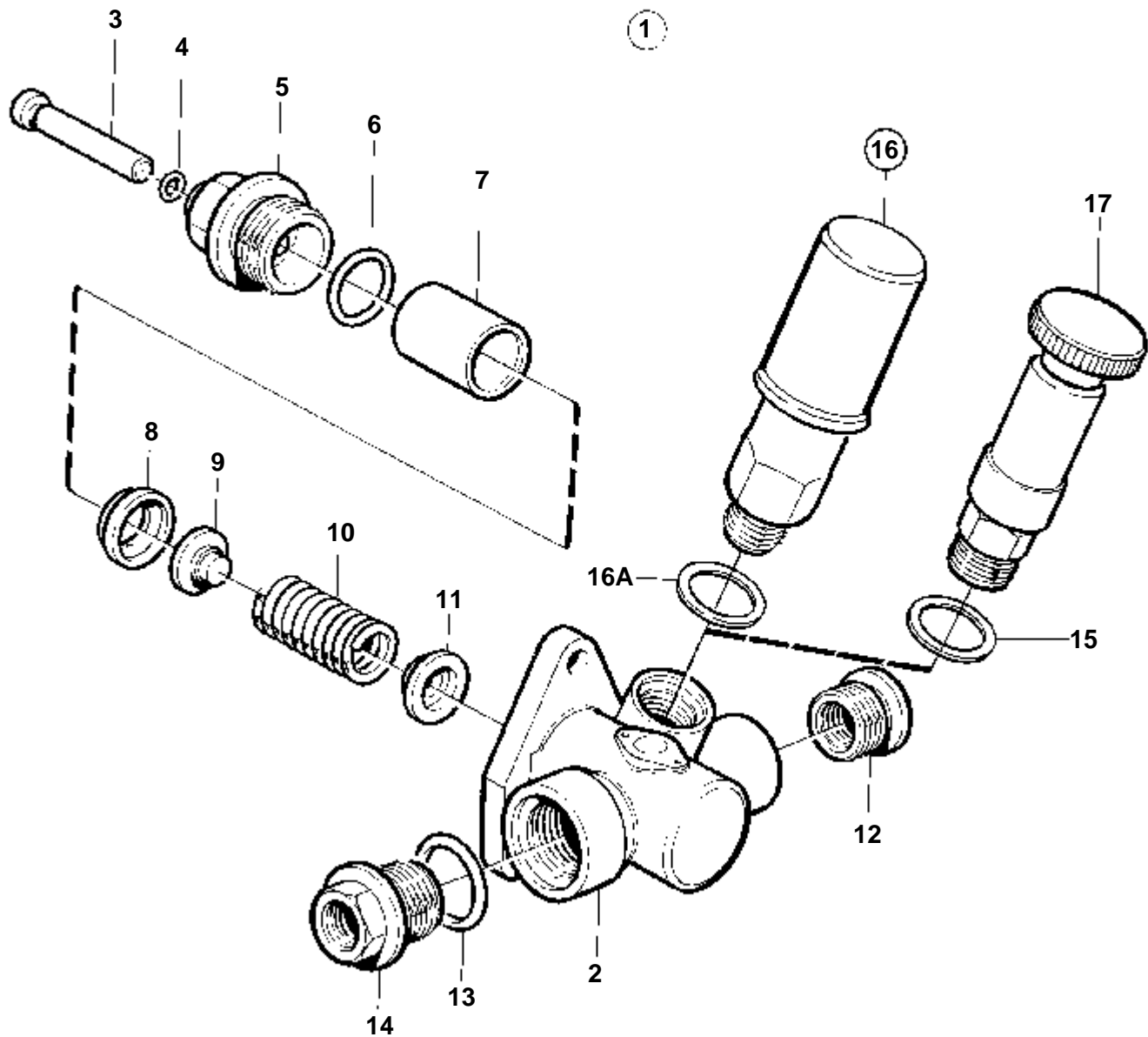
TAMD73P-A



17975

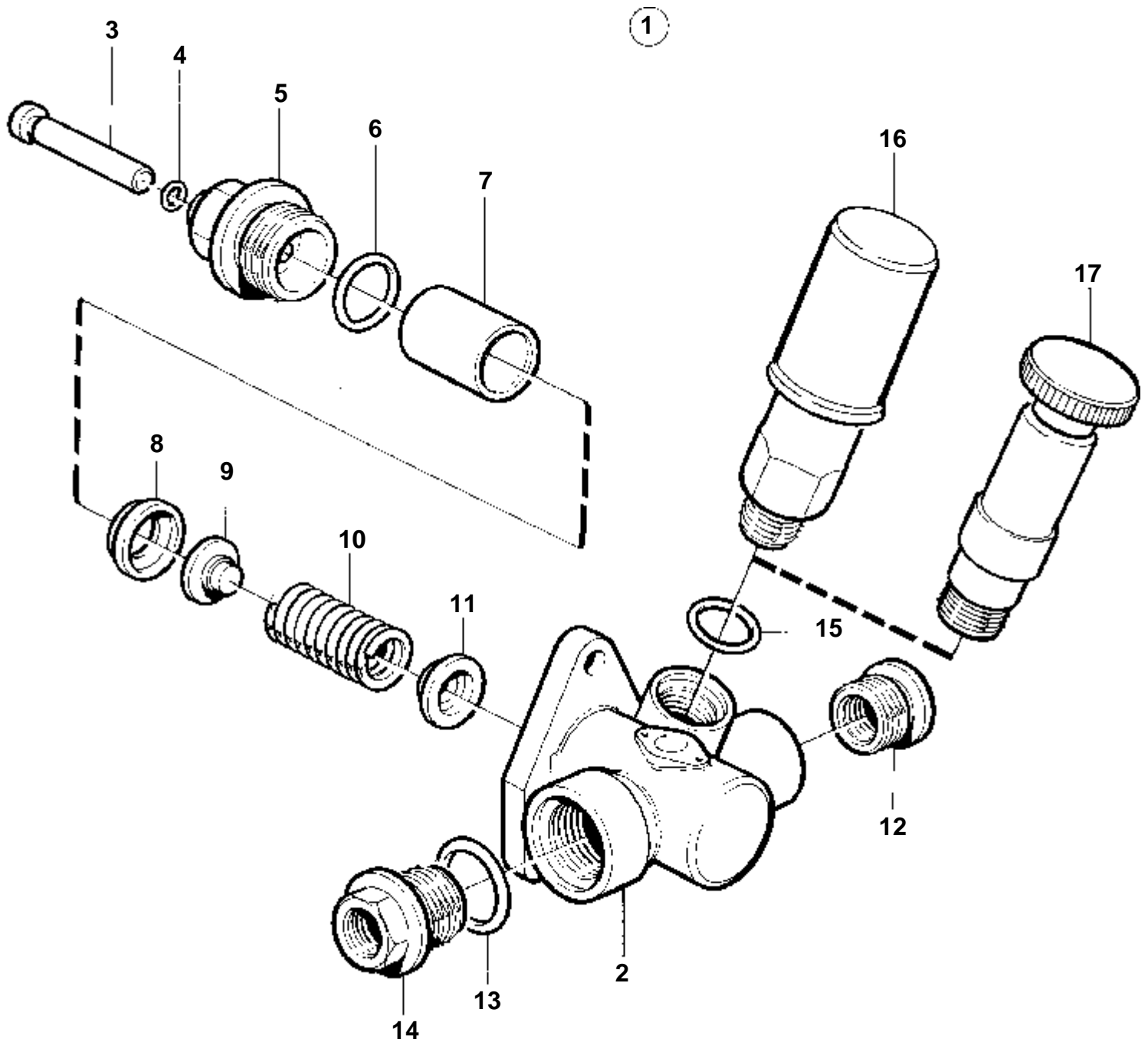
TAMD73P-A

RÉF	No Pièce	QTÉ	DÉSIGNATION	Voir	NOTES
1	3825439	1	Pompe injection		
	3803734	1	Pompe inject,échange		Echange standard
				3619	
2	477773	1	Planche		
3	965185	4	Vis a bride		L=40mm
4	417588	2	Duille guide		
5	959250	4	Vis		L=90mm
6	941908	4	Rondelle e'lasttique		
7		1	Conduit fuite raccord flexible carb.	3611	
8	3830312	X	Flexible carburant		
8A	3830309	1	Flexible carburant		ALT
8B	977677	1	Raccord		ALT
9	22753	2	Raccord		
10	25167	1	Vis creuse		
11	969011	2	Joint		
12	3830306	1	Flexible carburant		
13	3830307	1	Flexible carburant		
14	941754	2	Raccord		
15	969011	6	Joint		
16	25167	2	Vis creuse		
17	3826995	1	Unite commande	SO	
18	3825387	1	· Bague etancheite		
19	946082	1	· Raccord		
20	955904	1	Rondelle		
21	3825333	1	Raccord		
22	8194541	1	Boitier filtre		(1676832)
				2501	
23		2	Filtre carburant	2501	
24		1	Joint	2501	
25	943006	1	Tampon		
26	944717	1	Douille		
27	954364	1	Cone		
28	954356	2	Ecrou de raccord		
29	945460	1	Tube plastique	3942	
30		1	Raccord	3942	
31	477986	1	Conduit huile pressi		
32	48634	1	Vis creuse		
33	947281	2	Joint		
34	969299	1	Vis creuse		
35	11994	2	Joint		
36	952623	1	Collier serrage		
37	946544	1	Vis a bride		
37A	1136551	1	Console		
38	945407	1	Ecrou accouplement		
39	865251	1	Tuyau de retour d'hu		
40	48634	1	Vis creuse		
41	907132	2	Joint		
42	25167	1	Vis creuse		
43	969011	2	Joint		
44	947191	1	Collier serrage		
45	946471	1	Vis		
46	940374	1	Collier serrage		
47	946440	1	Vis a bride		



16882

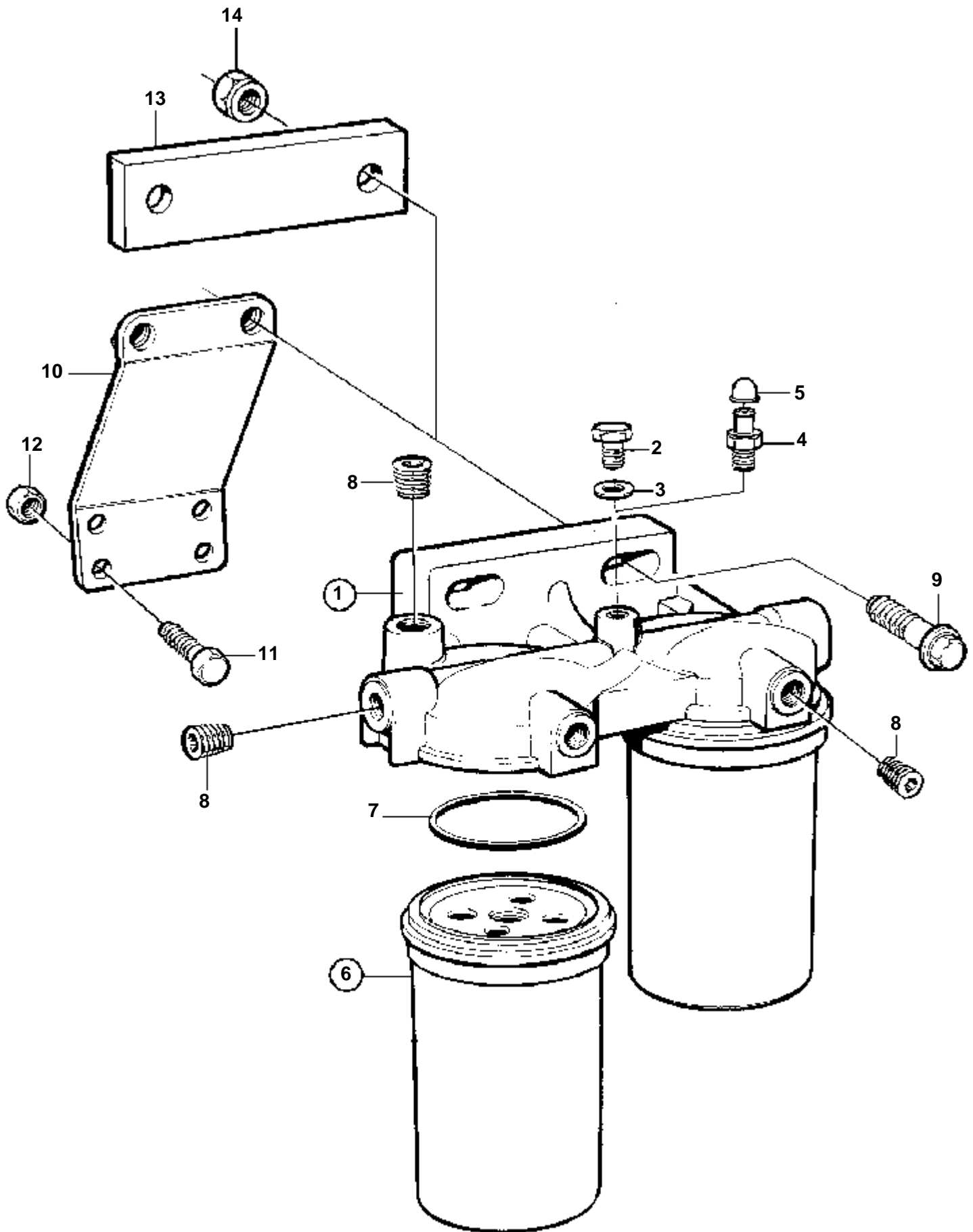
RÉF	No Pièce	QTÉ	DÉSIGNATION
1	863474	1	Pompe alimentation
2		1	· Carter
3	862461	1	· Piston
4	244829	1	· Joint torique
5	244827	1	· Bague
6	244828	1	· Joint torique
7	244831	1	· Piston pompe
8	244835	1	· Bague entretoise
9	244834	1	· Soupape
10	862462	1	· Ressort pression
11	244833	2	· Rondelle ressort
12	244836	1	· Ecrou raccord
13	244838	1	· Joint torique
14	244837	1	· Ecrou raccord
15	240572	1	· Joint
16	3826073	1	· Pompe a main
16A	240572	1	· · Joint
17	843435	1	Pompe a main, classifiable



15891

RÉF	No Pièce	QTÉ	DÉSIGNATION	NOTES
1	244825	1	Pompe alimentation	
2		1	· Carter	
3	244826	1	· Tige-poussoir	SO
4	244829	1	· Joint torique	
5	244827	1	· Bague	
6	244828	1	· Joint torique	
7	244831	1	· Piston pompe	
8	244835	1	· Bague entretoise	
9	244834	1	· Soupape	
10	244832	1	· Ressort pression	
11	244833	2	· Rondelle ressort	
12	244836	1	· Ecrou raccord	
13	244838	1	· Joint torique	
14	244837	1	· Ecrou raccord	
15	240572	1	· Joint	
16	3826073	1	· Pompe a main	
17	843435	1	Pompe a main	CLASSE

TAMD71B, TAMD73WJ-A

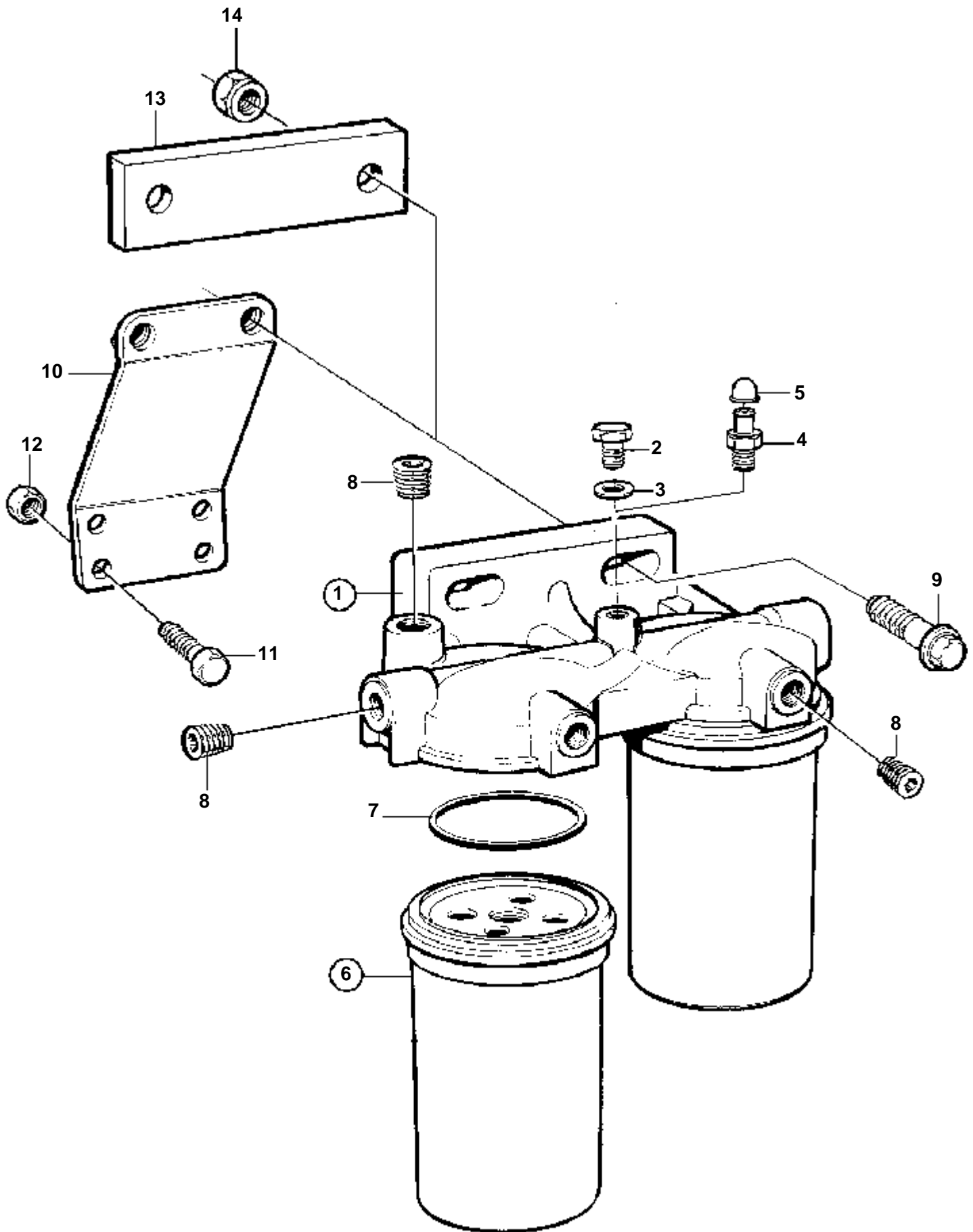


17114

TAMD71B, TAMD73WJ-A

RÉF	No Piéce	QTÉ	DÉSIGNATION	NOTES
1	471172	1	Boitier filtre	REPLACE PAR 1676832
	1676832	1	Boitier filtre	REPLACE PAR 8194541
2	471177	1	· Vis	M8
	240664	1	· Vis	M6, ALT
3	947620	1	· Joint	
6	3825133	2	Filtre carburant	(466987)
7		2	· Joint	
8	968062	3	Bouchon	
9	946752	2	Vis a bride	ALT, L=35mm
	965186	2	Vis a bride	ALT, L=50mm
10	847841	1	Console	SN-XXXXXXXXXX/52042
11	946329	2	Vis a bride	(973083)
12	955783	2	Ecrou	
13	865262	1	Entretoise	SNXXXXXXXXXX/52043-
14	971071	2	Ecrou	

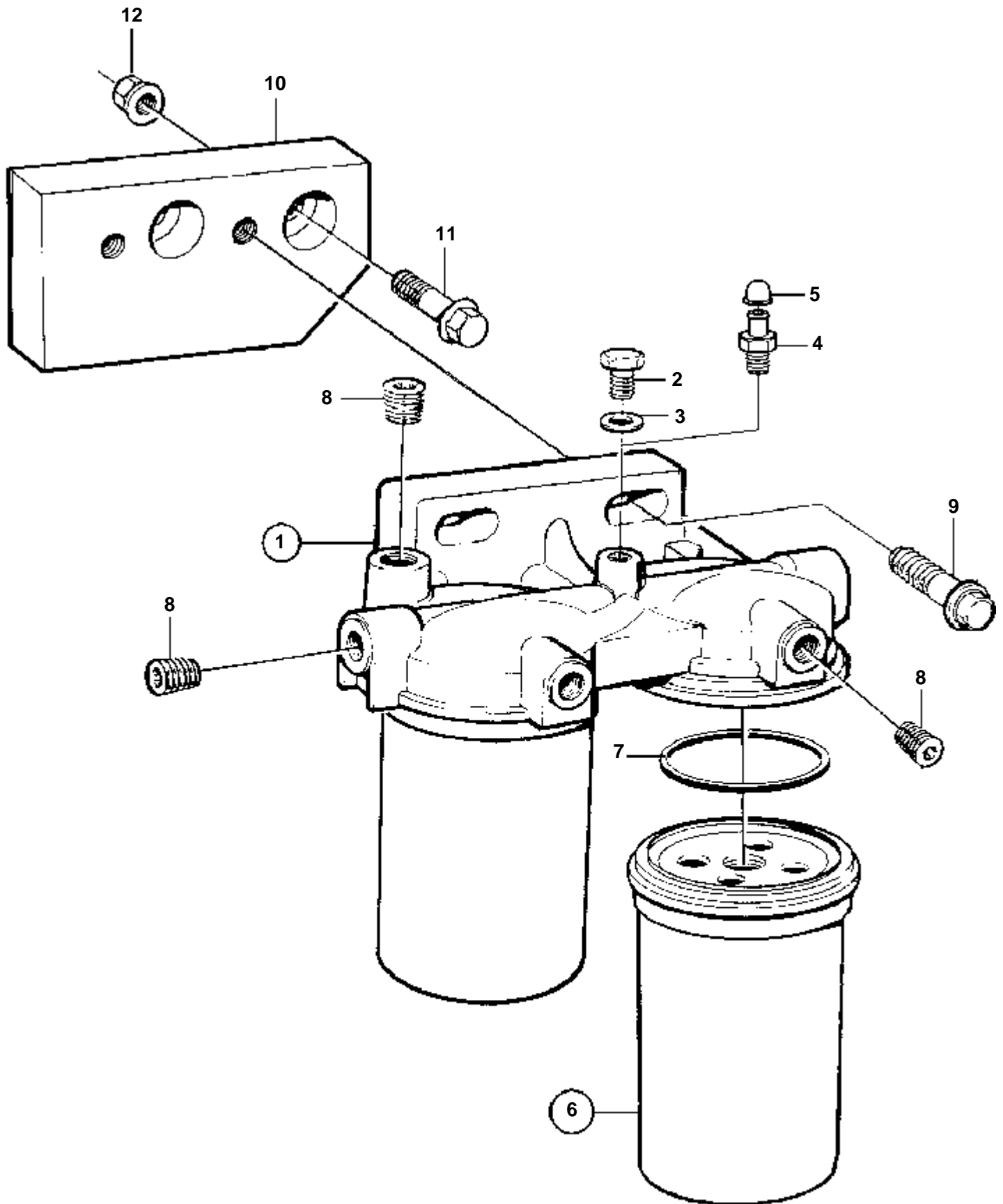
TAMD71B, TAMD73WJ-A



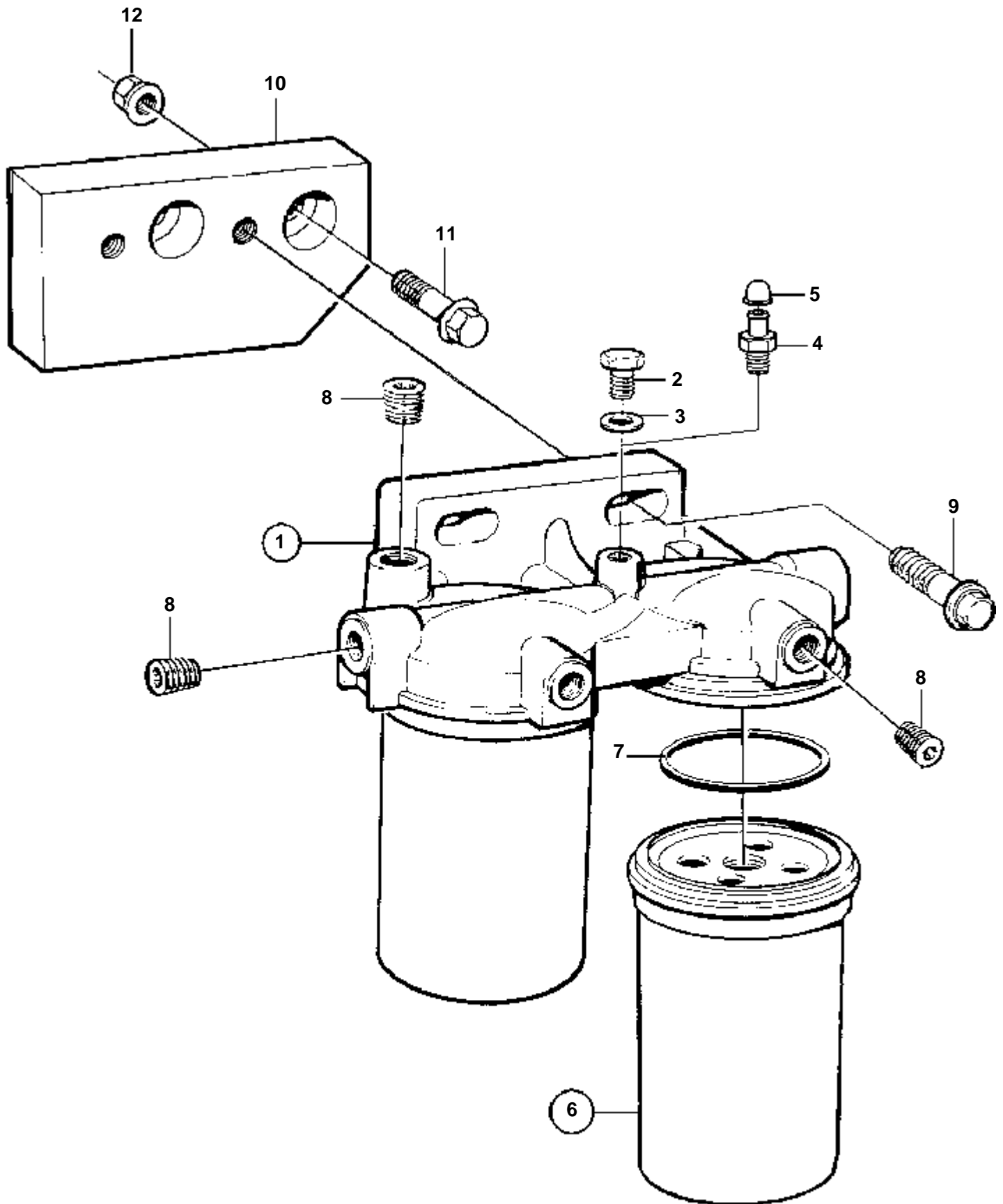
17114

TAMD71B, TAMD73WJ-A

RÉF	No Piéce	QTÉ	DÉSIGNATION	NOTES
1	8194541	1	Boitier filtre	
4	1330191	1	· Grue	
5		1	· Couvercle protection	
6	3825133	2	Filtre carburant	(466987)
7		2	· Joint	
8	968062	3	Bouchon	
9	946752	2	Vis a bride	ALT, L=35mm
	965186	2	Vis a bride	ALT, L=50mm
13	865262	1	Entretoise	SNXXXXXXXXXX/52043-
14	971071	2	Ecrou	

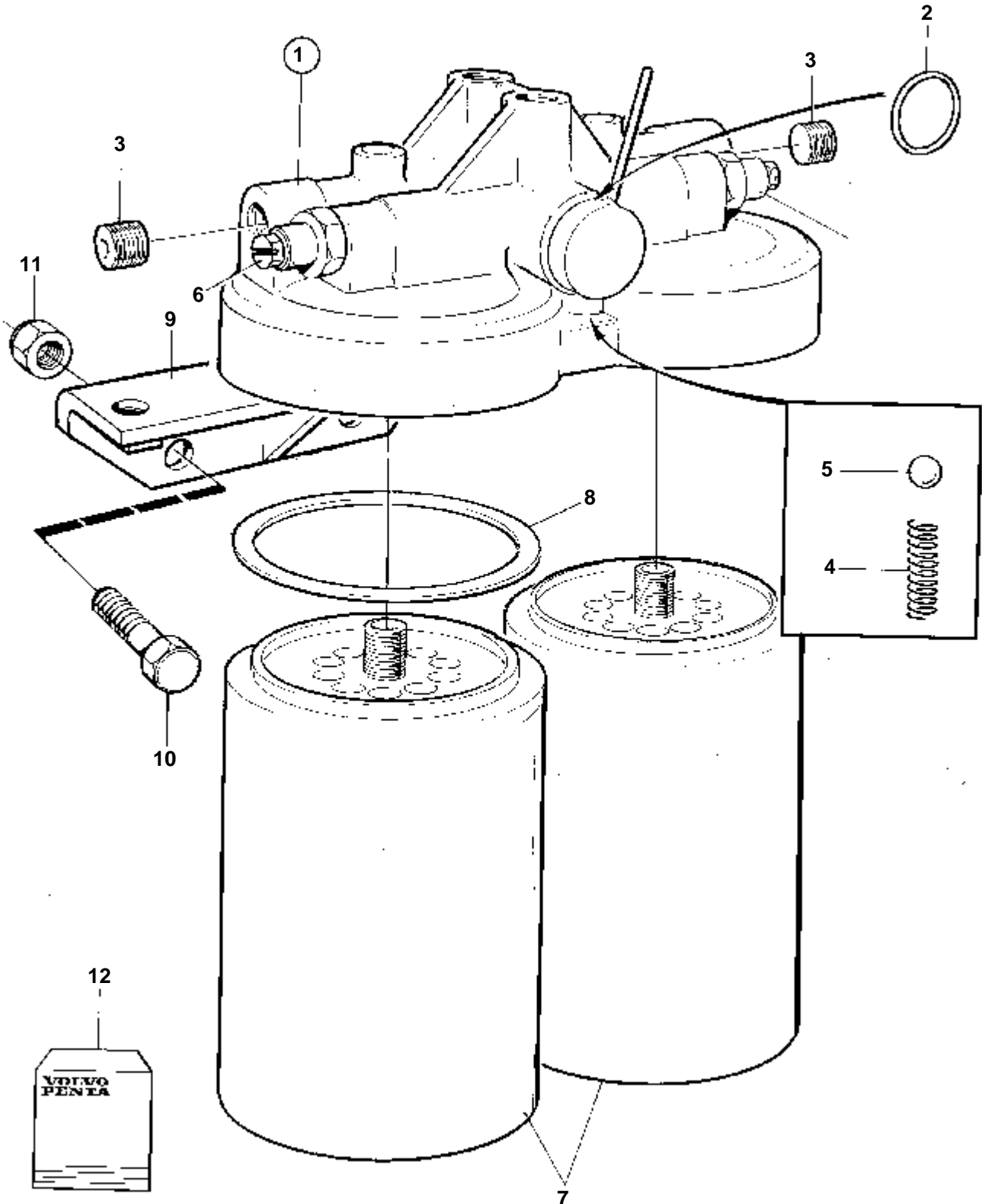


RÉF	No Piéce	QTÉ	DÉSIGNATION	NOTES
1	1676832	1	Boitier filtre	REEMPL. PAR 8194541
2	471177	1	· Vis	
3	947620	1	· Joint	
6	3825133	2	Filtre carburant	(466987)
7		2	· Joint	
8	968062	3	Bouchon	
9	965185	2	Vis a bride	
10	3825403	1	Console	
11	946329	2	Vis a bride	
12	971071	2	Ecrou	



RÉF	No Piéce	QTÉ	DÉSIGNATION	NOTES
1	8194541	1	Boitier filtre	
4	1330191	1	· Grue	
5		1	· Couvercle protection	
6	3825133	2	Filtre carburant	(466987)
7		2	· Joint	
8	968062	3	Bouchon	
9	965185	2	Vis a bride	
10	3825403	1	Console	
11	946329	2	Vis a bride	
12	971071	2	Ecrou	

TAMD71B

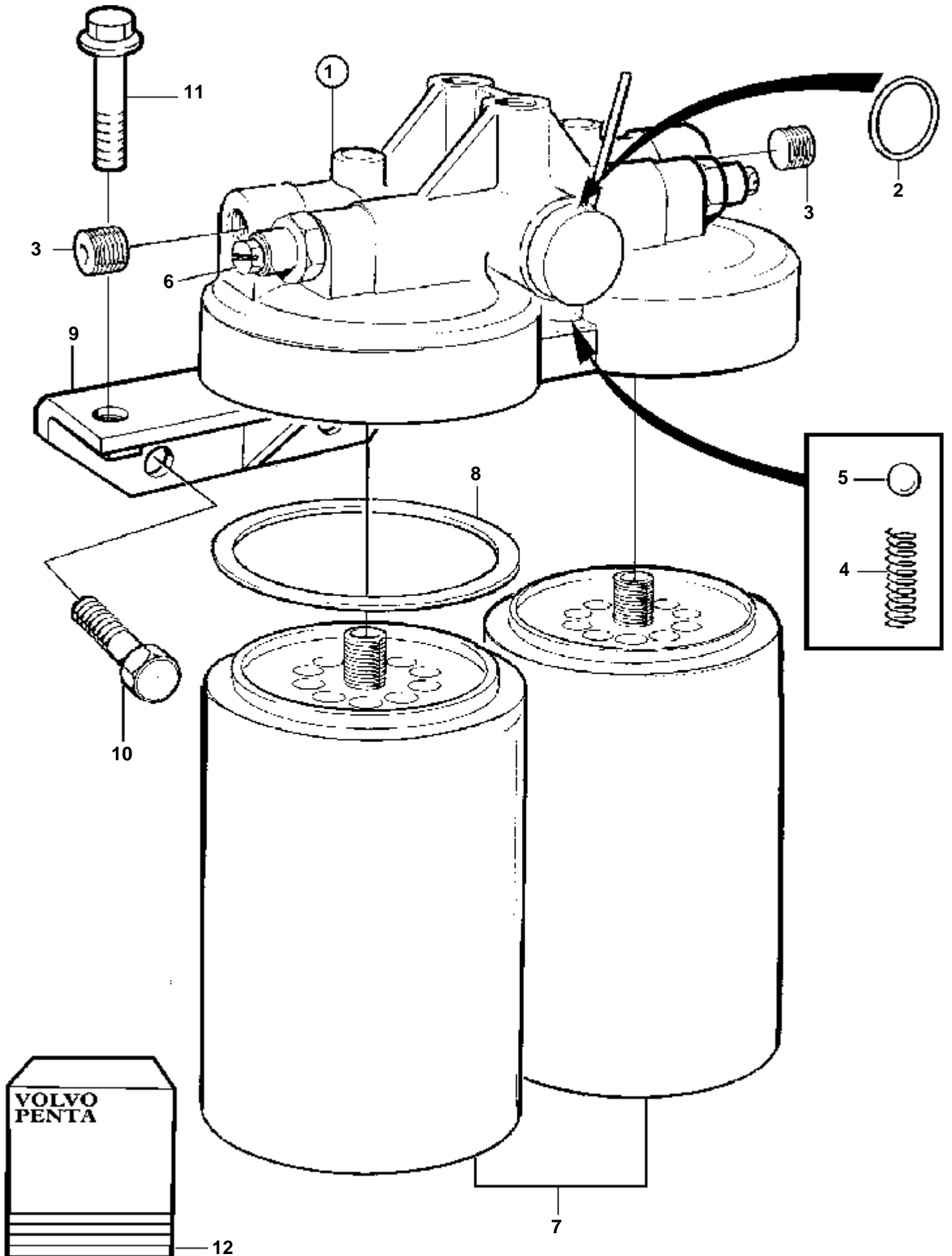


16120

TAMD71B

RÉF	No Pièce	QTÉ	DÉSIGNATION
1	864399	1	Filtre carburant
2		2	· Joint torique
3	968062	2	· Bouchon
4		1	· Ressort pression
5		1	· Bille
6		2	· Vis purge
7	864315	2	Filtre carburant
8		2	· Joint
9	864490	1	Console
10	946329	2	Vis a bride
11	955783	2	Ecrou
12	876187	1	Kit reparation
	876194	1	Kit vis

TAMD71B

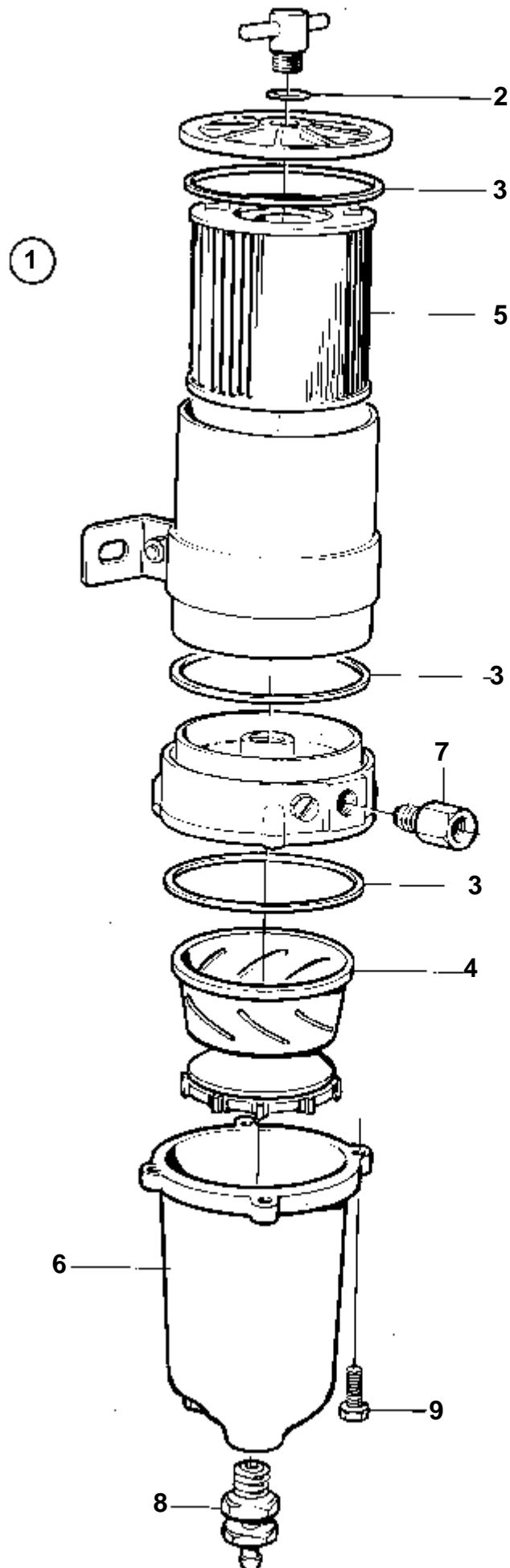


17170

TAMD71B

RÉF	No Pièce	QTÉ	DÉSIGNATION
1	864399	1	Filtre carburant
2		2	· Joint torique
3	968062	2	· Bouchon
4		1	· Ressort pression
5		1	· Bille
6		2	· Vis purge
7	864315	2	Filtre carburant
8		2	· Joint
9	864490	1	Console
10	946329	2	Vis a bride
11	946752	2	Vis a bride
12	876187	1	Kit reparation
	876194	1	Kit vis

TAMD71B, TAMD73WJ-A, TAMD73P-A

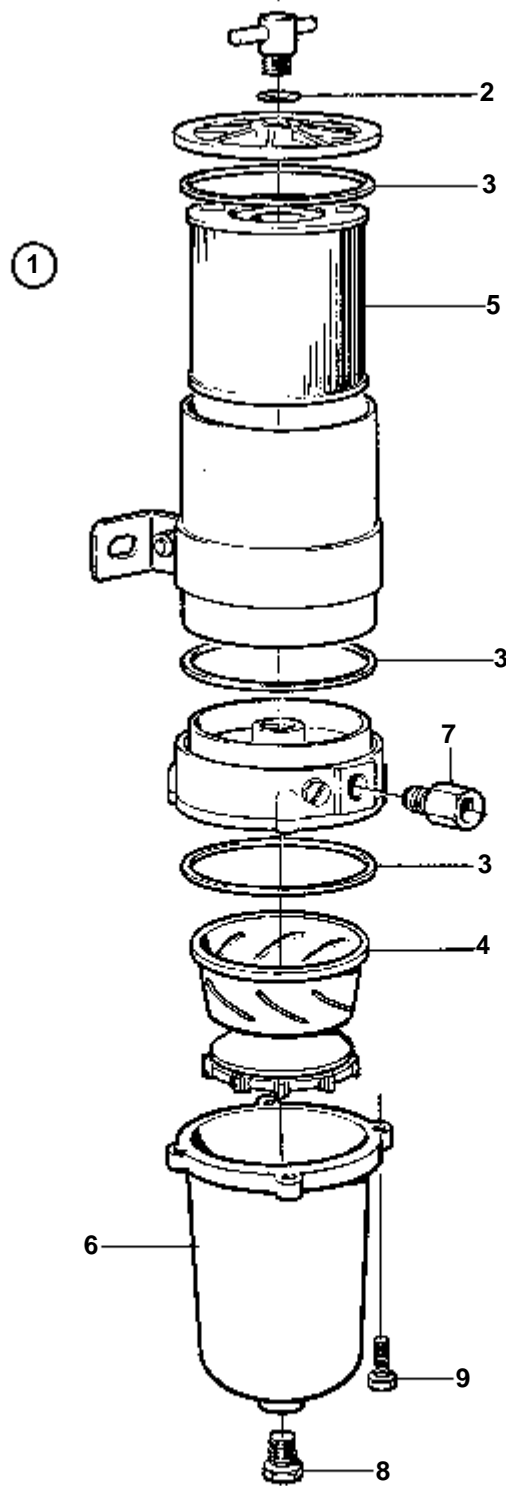


16650

TAMD71B, TAMD73WJ-A, TAMD73P-A

RÉF	No Pièce	QTÉ	DÉSIGNATION	Voir	NOTES
1	3825020	1	Filtre carburant		
			Bulletins 50-10	50-10-EN	Modifications dans le programme filtre à carburant par suite de la législation
			Bulletins 50-11A	50-11A-EN	
2	838505	1	· Joint torique		Filtres à carburant / Separateurs d'eau
3	846719	3	· Joint		
4	3825028	1	· Turbine		
5	3825027	1	· Cartouche filtre		
6	3825030	1	· Coussinet		Transparent Bowl
7	846620	2	· Raccord		
8	3825031	1	· Grue		
9	940094	4	· Vis		

TAMD71B, TAMD73WJ-A, TAMD73P-A

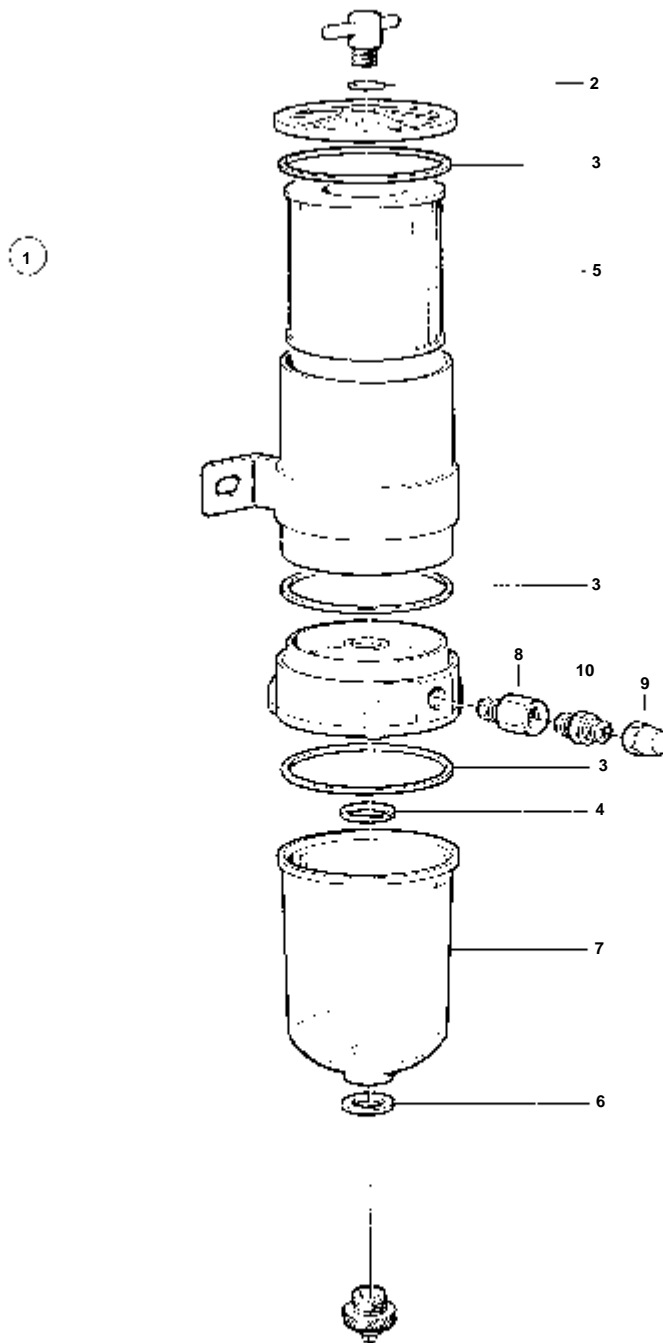


15385

TAMD71B, TAMD73WJ-A, TAMD73P-A

RÉF	No Pièce	QTÉ	DÉSIGNATION	Voir	NOTES
1	3825018	1	Filtre carburant		VERSION RECENTE
			Bulletins 50-11A	50-11A-EN	Filtres à carburant / Separateurs d'eau
2	838505	1	· Joint torique		
3	846719	3	· Joint		
4	3825028	1	· Turbine		
5	3825027	1	· Cartouche filtre		
6	848293	1	· Coussinet		Metal Bowl
7	846620	2	· Raccord		
8	952075	1	· Bouchon		
9	940094	4	· Vis		

TAMD71B, TAMD73WJ-A, TAMD73P-A

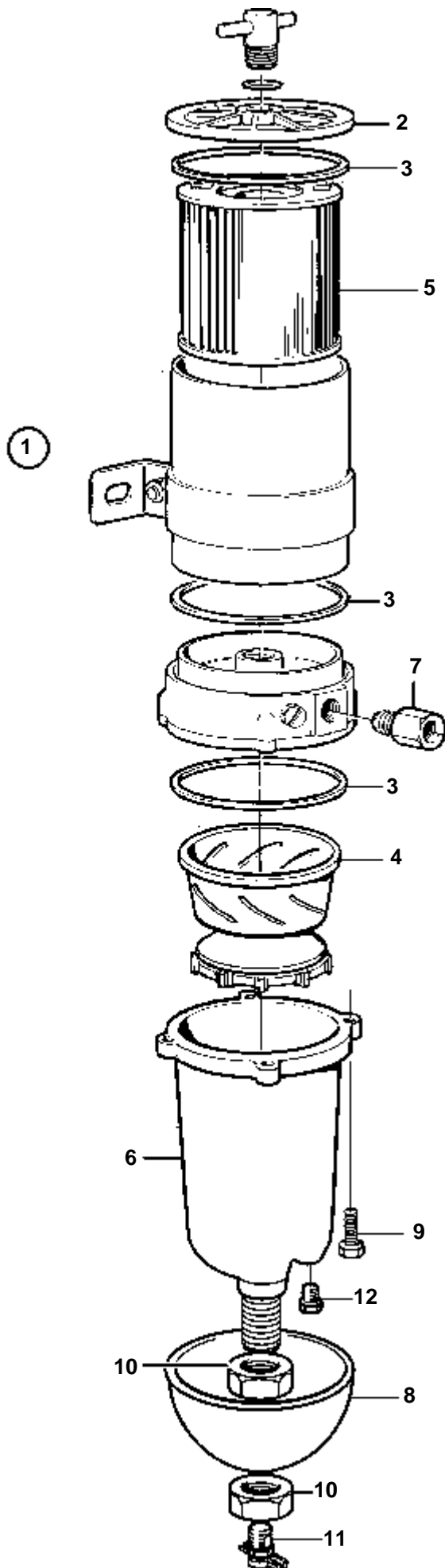


10375

TAMD71B, TAMD73WJ-A, TAMD73P-A

RÉF	No Pièce	QTÉ	DÉSIGNATION	Voir	NOTES
1	848043	1	Filtre carburant		ANCIEN MODÈLE
	3825018	1	· Filtre carburant		(848044)
			· Bulletins 50-11A	50-11A-EN	Filtres à carburant / Séparateurs d'eau
2	838505	1	· · Joint torique		
3	846719	3	· · Joint		
4	847523	1	· · Jeu		
5	3825027	1	· · Cartouche filtre		(846734)
6	838500	1	· · Joint		
7	848293	1	· · Coussinet		
8	846620	2	· Raccord		
9	954323	2	· Ecrou de raccord		
10	954337	2	· Raccord		
	954344	2	· Raccord		ALT, 90°

TAMD71B, TAMD73WJ-A, TAMD73P-A



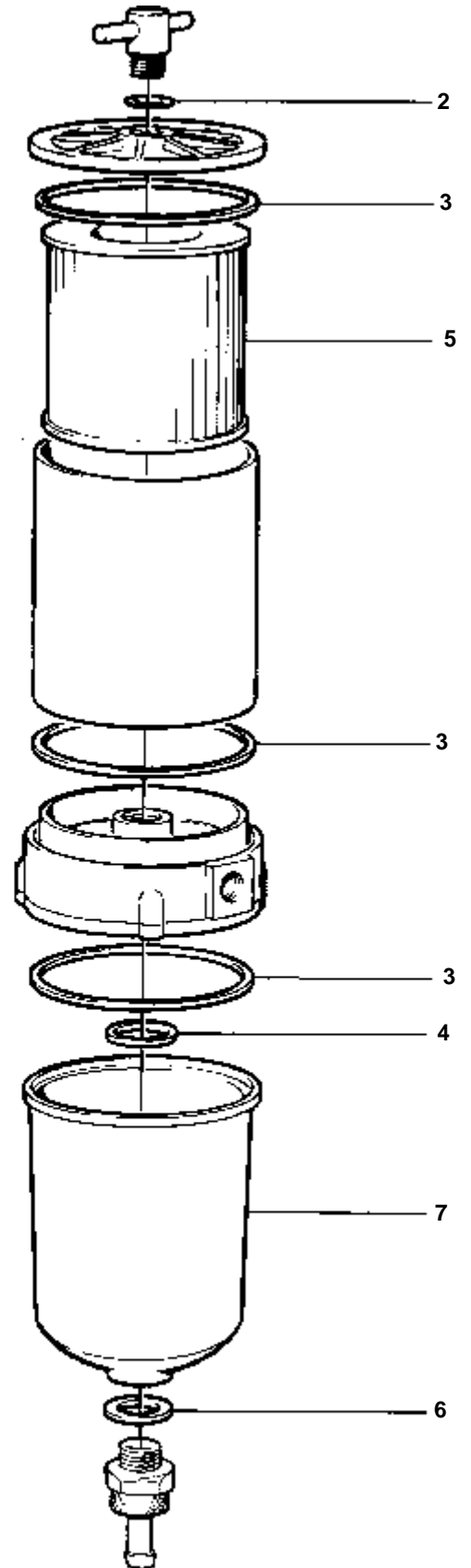
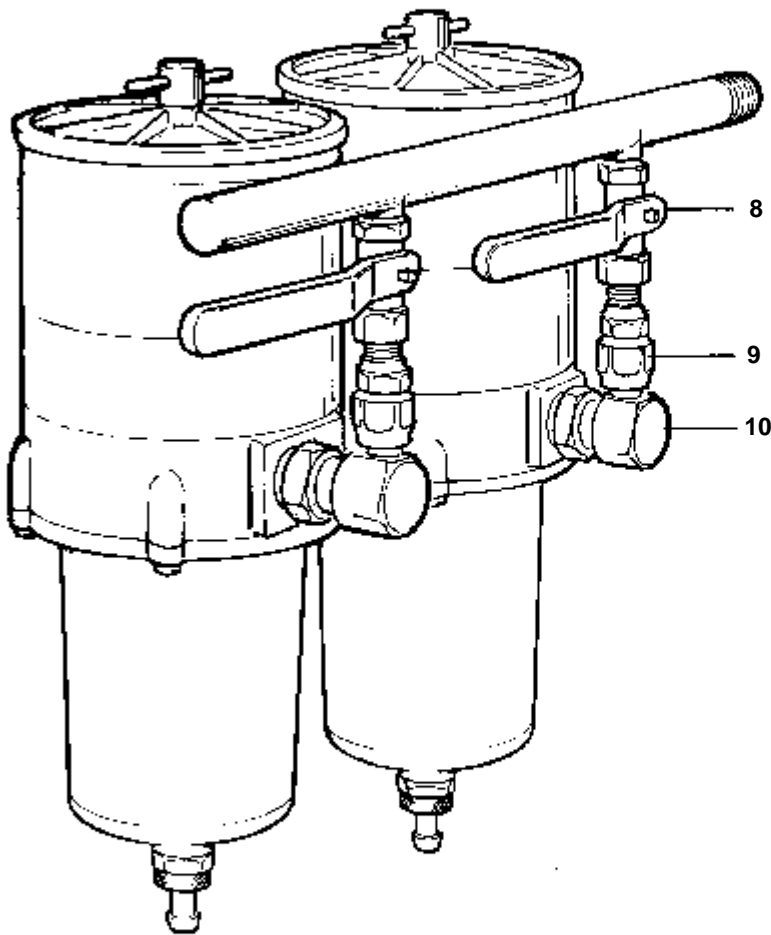
17172

TAMD71B, TAMD73WJ-A, TAMD73P-A

RÉF	No Pièce	QTÉ	DÉSIGNATION	Voir	NOTES
1	3825021	1	Filtre carburant		VERSION RECENTE. RINA approved.
			Bulletins 50-10	50-10-EN	Modifications dans le programme filtre à carburant par suite de la législation
2	838505	1	· Joint torique		
3	846719	3	· Joint		
4	3825028	1	· Turbine		
5	3825027	1	· Cartouche filtre		
6	3825030	1	· Coussinet		Transparent Bowl
7	846620	2	· Raccord		
8		1	· Pare-chaleur		
9	940094	4	· Vis		
10	861459	2	· Ecrou		
11	861458	1	· Grue		
12		1	· Bouchon		

TAMD71B, TAMD73WJ-A, TAMD73P-A

1

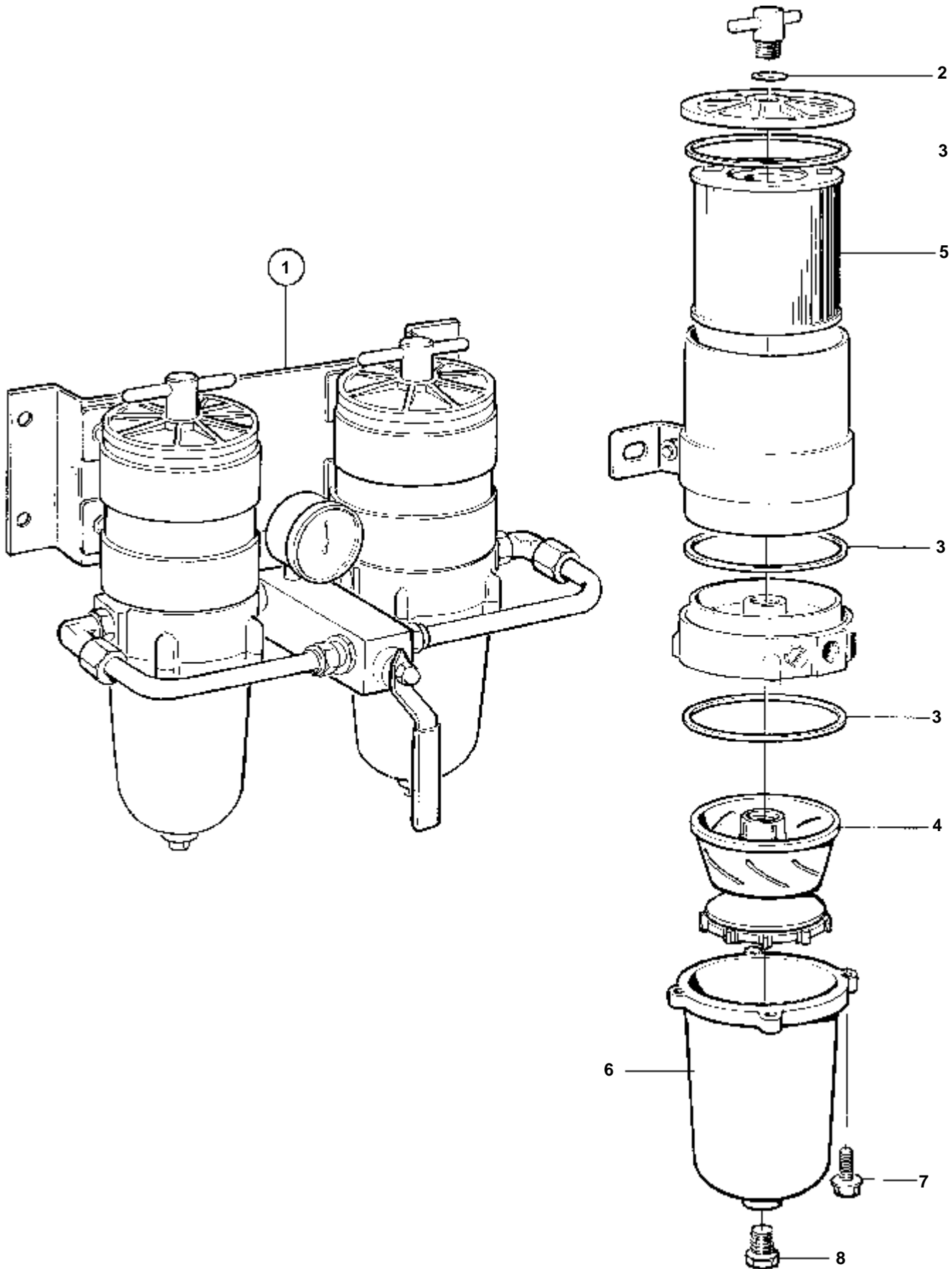


7313

TAMD71B, TAMD73WJ-A, TAMD73P-A

RÉF	No Pièce	QTÉ	DÉSIGNATION	NOTES
1	848045	1	Filtre carburant	ANCIEN MODÈLE. Remplacé par 3825022
	848044	2	· Filtre carburant	Remplacé par 3825018.
2	838505	2	· · Joint torique	
3	846719	6	· · · Joint	
4	847523	2	· · · Jeu	
5	3825027	2	· · · Cartouche filtre	(846734)
6	838500	2	· · · Joint	
7	848293	2	· · · Coussinet	
8		4	· Robinet bille	
9		4	· Bouchon	
10	847526	4	· Raccord	

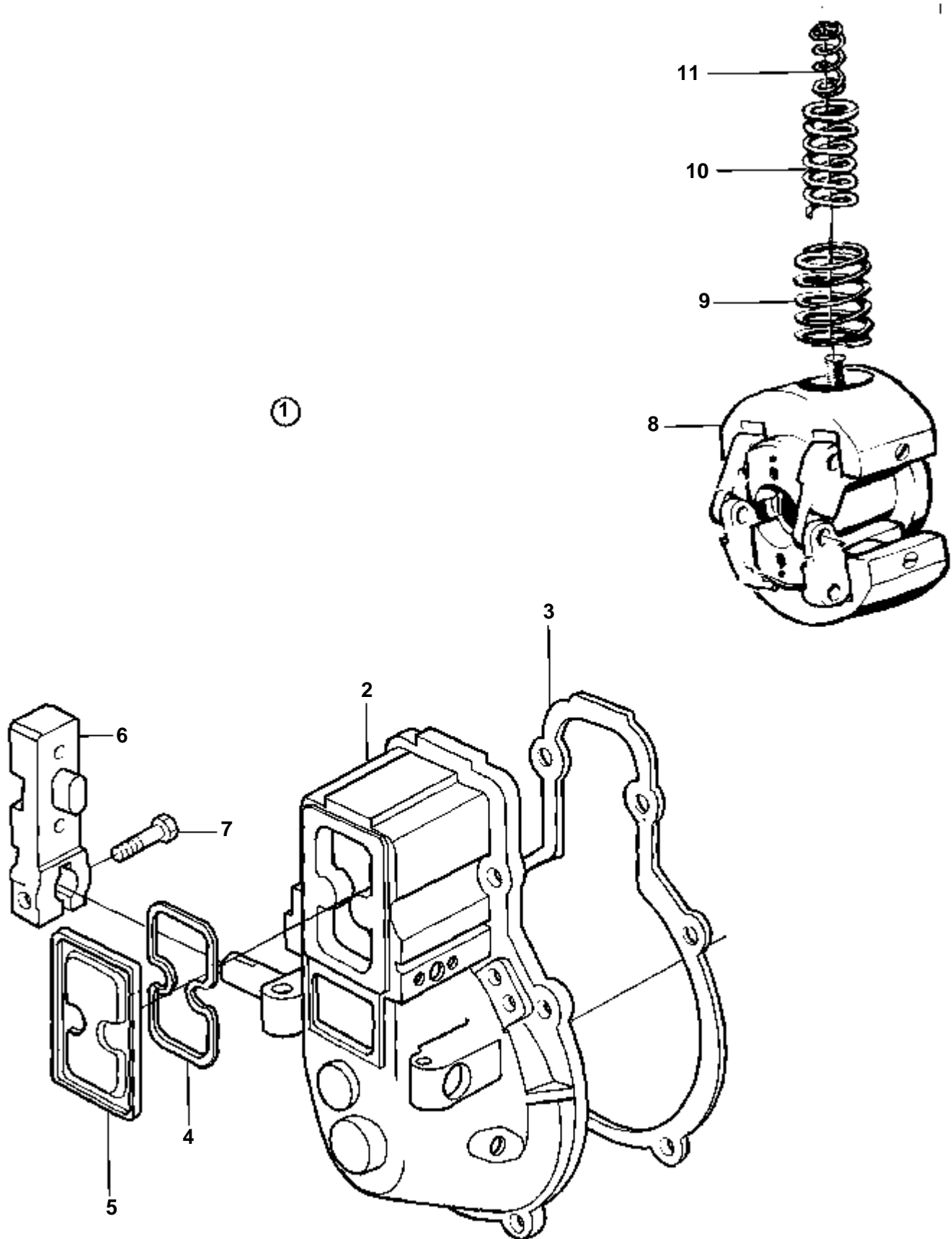
TAMD71B, TAMD73WJ-A, TAMD73P-A



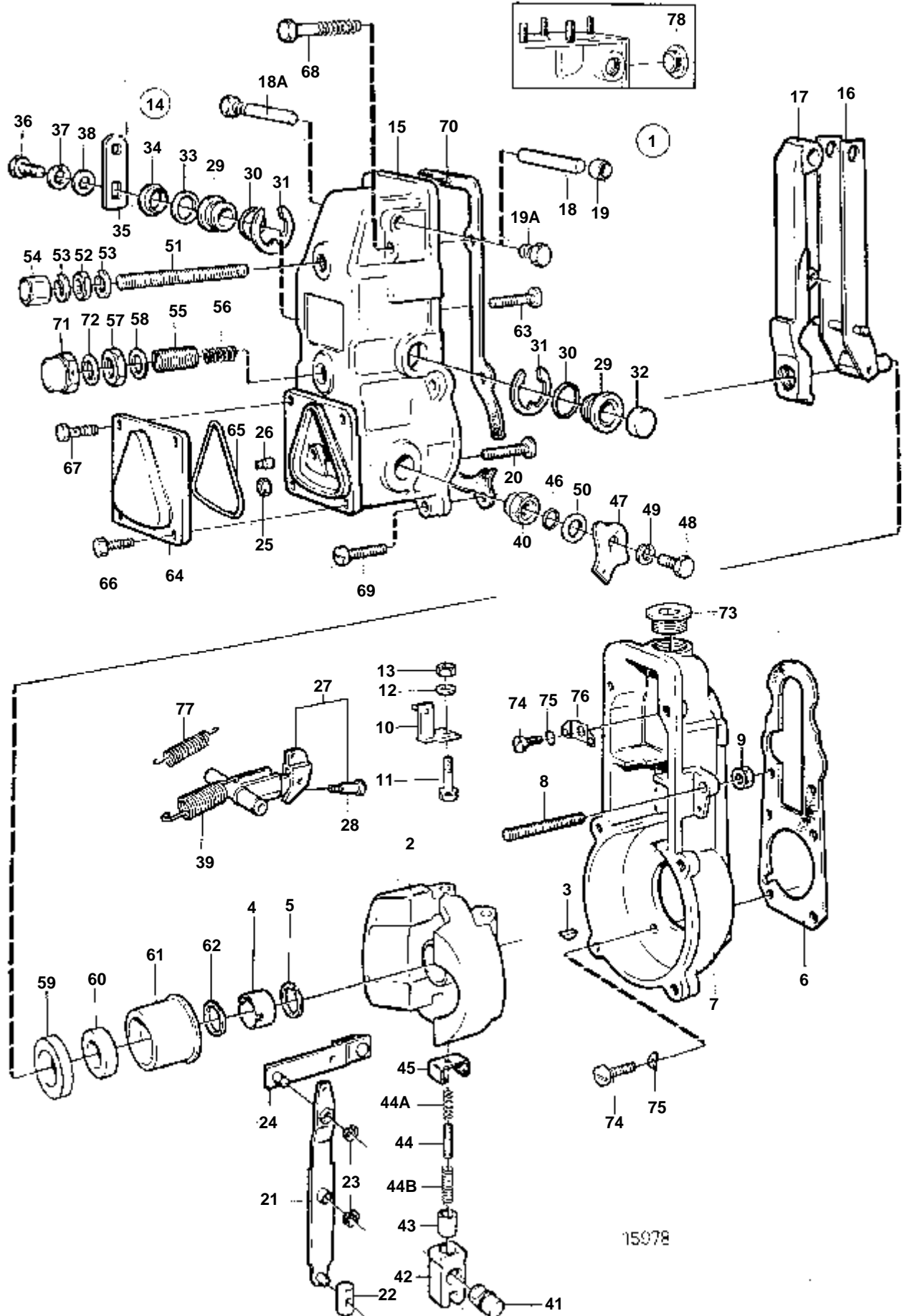
15909

TAMD71B, TAMD73WJ-A, TAMD73P-A

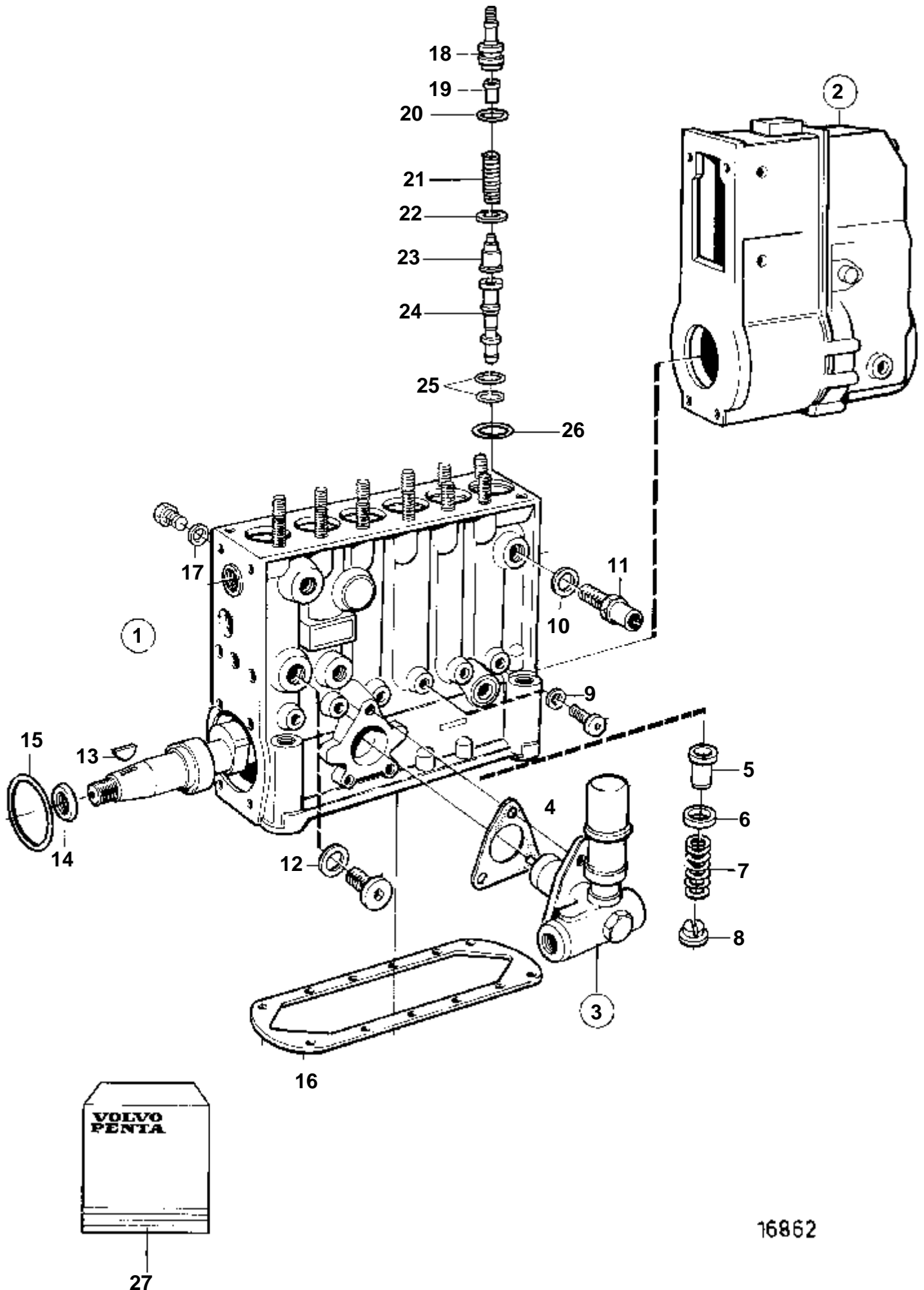
RÉF	No Pièce	QTÉ	DÉSIGNATION	Voir	NOTES
1	3825022	1	Filtre carburant		VERSION RECENTE
			Bulletins 50-11A	50-11A-EN	Filtres à carburant / Separateurs d'eau
2	838505	2	· Joint torique		
3	846719	6	· Joint		
4	3825028	2	· Turbine		
5	3825027	2	· Cartouche filtre		
6	848293	2	· Coussinet		
7	940094	8	· Vis		
8	952075	2	· Bouchon		



RÉF	No Pièce	QTÉ	DÉSIGNATION	
1	866559	1	Regulateur	
2		1	· Couvercle regulateur	
3	1699627	1	· Joint	SO
4	1699640	1	· Bague etancheite	SO
5		1	· Couvercle	
6	243852	1	· Levier	
7	1698743	1	· Vis	
8	3094402	1	· Masselotte regulateu	
9		1	· Ressort pression	
10		1	· Ressort pression	
11		1	· Ressort pression	

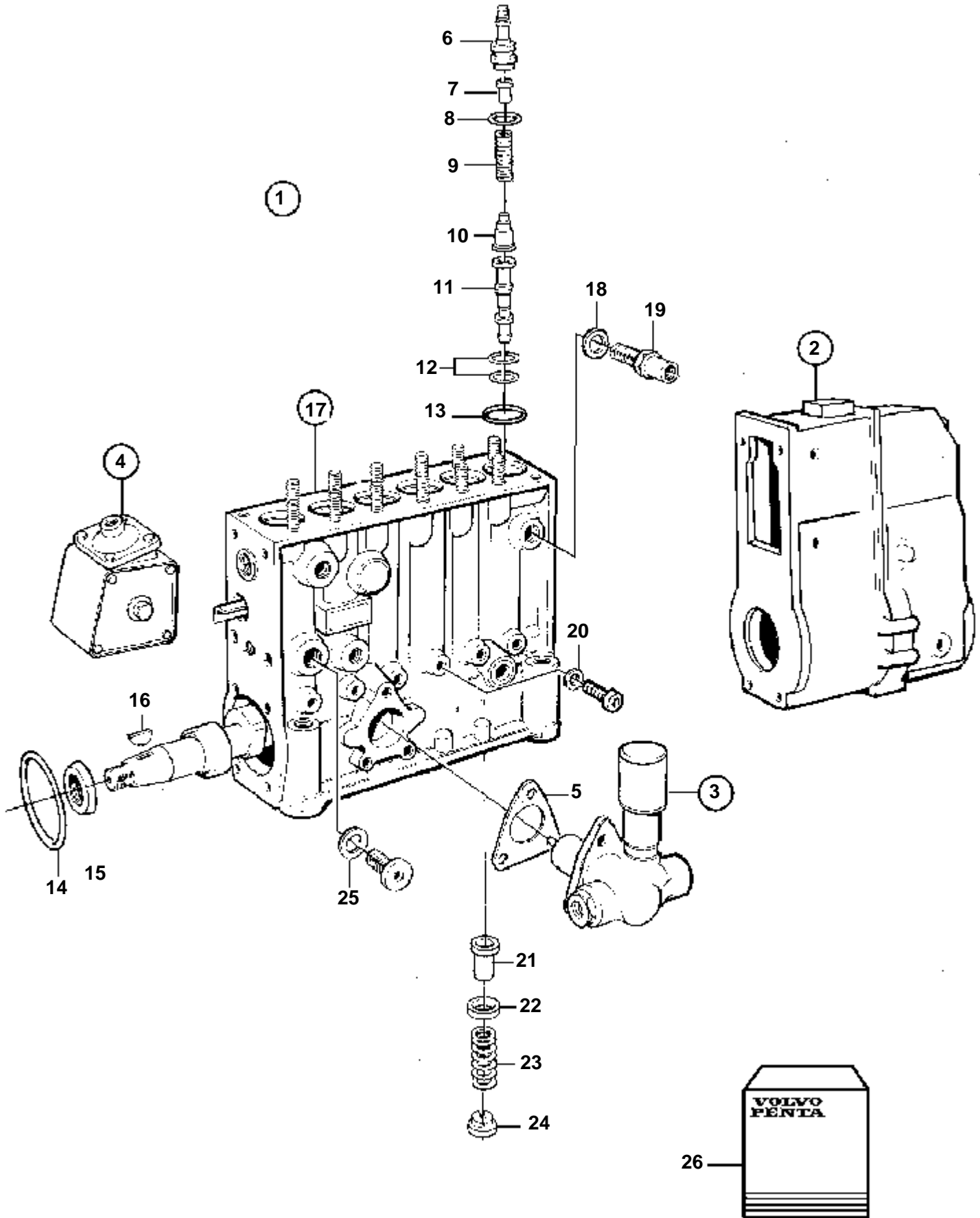


RÉF	No Pièce	QTÉ	DÉSIGNATION	NOTES
1	865134	1	Regulateur	
2	848220	1	· Masselotte regulateu	
3		1	· Clavette	
4		1	· Ecrou	
5		1	· Rondelle	
6	1698168	1	· Joint	
7		1	· Boitier regulateur	
8		1	· Vis	
9	940197	1	· Ecrou	
10		1	· Flasque entrainement	
11	956075	1	· Vis	
12		1	· Rondelle	
13	955780	1	· Ecrou	
14		1	· Couvercle	
15		1	· · Couvercle regulateur	ANCIEN MODÈLE
	862802	1	· · Couvercle regulateur	VERSION RECENTE. Seulement pour vis 862807 et vis de verrouillage 862806.
16		1	· · Bras	
17		1	· · Bras tendeur	
18	239017	1	· · Arbre	
18A	862806	1	· · Vis	Seulement pour couvercle 862802.
19	240374	2	· · Bouchon	
19A	862807	1	· · Tampon	Seulement pour couvercle 862802.
20		1	· · Vis	
21		1	· · Levier	
22		1	· · De	
23	951667	2	· · Anneau verrouillage	(848218)
24		1	· · Levier	
25	940197	1	· · Ecrou	
26		1	· · Ecrou	
27		1	· · Bras de commande	
28		1	· · · Vis	
29		2	· · Bague	
30	864475	2	· · Joint torique	
31	942796	2	· · Jonc	
32		1	· · Capot	
33	864476	1	· · Joint torique	
34	238132	2	· · Rondelle ajustee	E=1,00mm
		2	· · Rondelle ajustee	E=0,30mm
	847520	2	· · Rondelle ajustee	E=0,50mm
35	849475	1	· · Levier	
36	955271	1	· · Vis	
37		1	· · Rondelle	
38	955892	1	· · Rondelle	
39	239040	1	· · Ressort	
40		1	· · Bague	
41		1	· · Arbre	
42		1	· · Flasque d,articulati	
43		1	· · Douille	
44		1	· · Ressort	
44A		1	· · Ressort	
44B		1	· · Ressort	
45		1	· · Etrier	
46	862814	1	· · Joint torique	
47		1	· · Levier	
48	955271	1	· · Vis	
49		1	· · Rondelle	
50		1	· · Rondelle ajustee	
51		1	· · Goujon	
52		1	· · Ecrou	
53	190990	2	· · Joint	
54		1	· · Ecrou capuchon	
55		1	· · Vis	
56		1	· · Ressort	
57		1	· · Ecrou	
58	18839	1	· · Joint	
59		1	· · Rondelle	
60		1	· · Roulement aiguilles	
61		1	· · Bague	
62	239164	1	· · Bague de serrage	
63		1	· · Vis de reglage	
64	848741	1	· Couvercle	
65	848740	1	· Bague etancheite	
66	845229	2	· Vis	
67		2	· Vis	
68		2	· Vis	
69		4	· Vis	
70	11992560	1	· Joint	
71		1	· Ecrou	
72	18839	1	· Joint	
73		1	· Bouchon	
74	956095	4	· Vis	L=20mm
	969423	4	· Vis	L=25mm (956097)
75		8	· Rondelle	
76		1	· Console	
77	845009	1	· Ressort	
78		1	· Bague	



16862

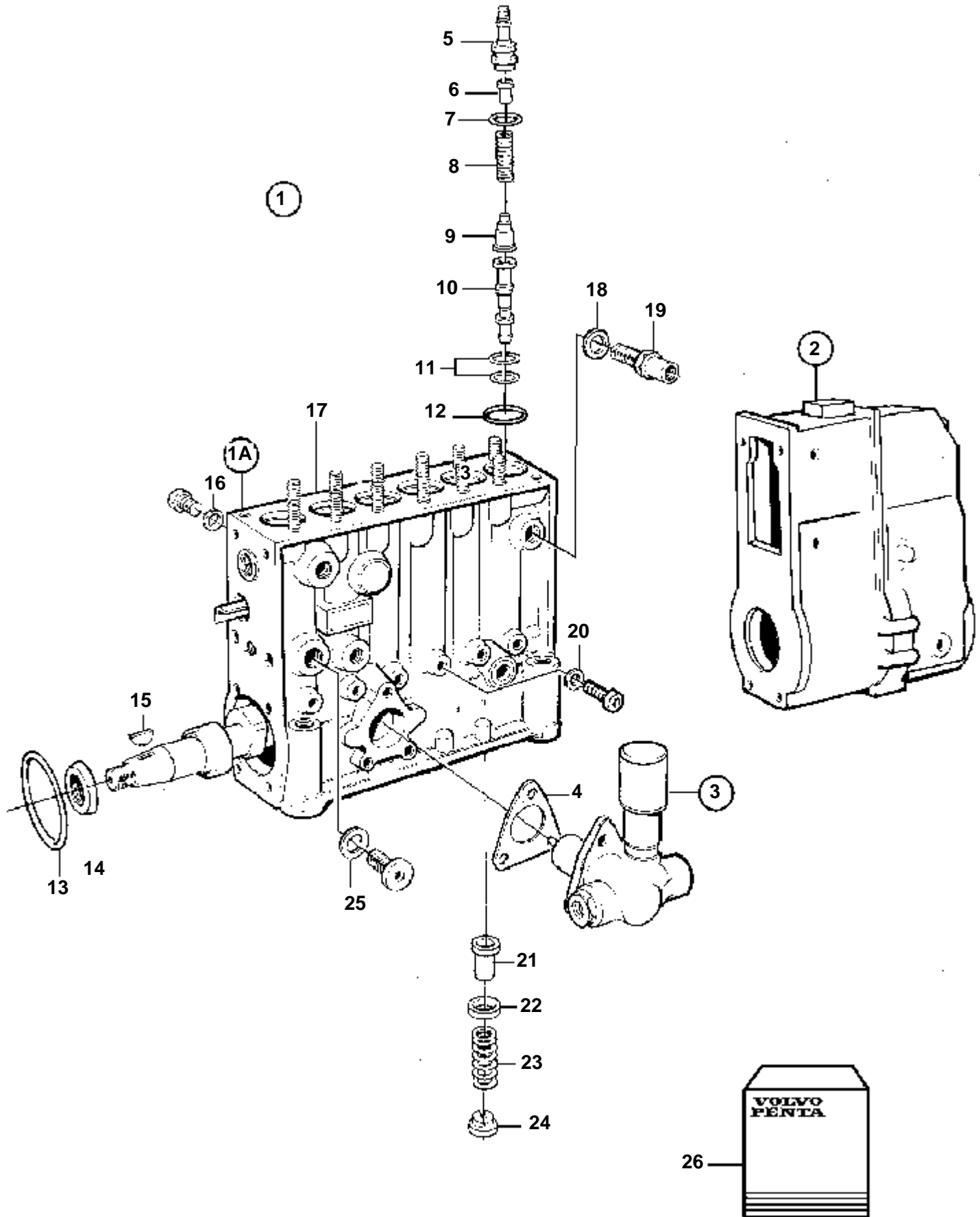
RÉF	No Pièce	QTÉ	DÉSIGNATION	Voir	NOTES
1	3827704	1	Pompe injection		
	3803792	1	Pompe inject,échange		Echange standard
2	865134	1	· Regulateur	2133	
3	244825	1	· Pompe alimentation	2092	
4	863370	1	· Joint		(6232208)
5	240782	6	· Douille commande		
6	239984	6	· Rondelle ressort		
7		6	· Ressort pression		
8	244685	6	· Rondelle ressort		
9	18836	6	· Joint		
10	969011	1	· Joint		
11	3825154	1	· Soupape by-pass		
12	240017	1	· Joint		
13	35168	1	· Clavette		
14	864299	1	· Bague etancheite		
15	243299	1	· Joint torique		
16	1699581	1	· Joint	SO	
17	969011	1	· Joint		
18	244636	6	· Support de soupape d		
19	240971	6	· Bouchon		
20	240001	6	· Joint		
21	240969	6	· Ressort		
22	239993	6	· Joint		
23	849033	6	· Soupape refoulement		
24	846576	6	· Element pompe		
25	240422	12	· Joint torique		
26		6	· Joint torique		
27	845240	1	Kit petites pieces		



17135

RÉF	No Pièce	QTÉ	DÉSIGNATION	Voir	NOTES
1	864068	1	Pompe injection		
	3803771	1	Pompe inject,échange		Echange standard
2	864751	1	· Regulateur		
				1343	
3	244825	1	· Pompe alimentation		
				2092	
4		1	· Limiteur fume		
				1327	
5	863370	1	· Joint		(6232208)
6	244636	6	· Support de soupape d		
7	240971	6	· Bouchon		
8	240001	6	· Joint		
9	240969	6	· Ressort		
10	846188	6	· Soupape refoulement		
11	11999429	6	· Element pompe		
12		12	· Joint torique		
13	11994488	6	· Bague etancheite		
14	243299	1	· Joint torique		
15	864299	1	· Bague etancheite		
16	35168	1	· Clavette		
17		1	· Carter		
18	969011	1	· Joint		
19	479775	1	· Soupape by-pass		Pour les moteurs sans vanne électrique de coupure d'alimentation
	3825154	1	· Soupape by-pass		Pour les moteurs avec vanne électrique de coupure d'alimentation
20	18836	6	· Joint		
21	240782	6	· Douille commande		
22	239984	6	· Rondelle ressort		
23	244731	6	· Ressort		
24	244685	6	· Rondelle ressort		
25	240017	6	· Joint		
26	845240	1	Kit petites pieces		

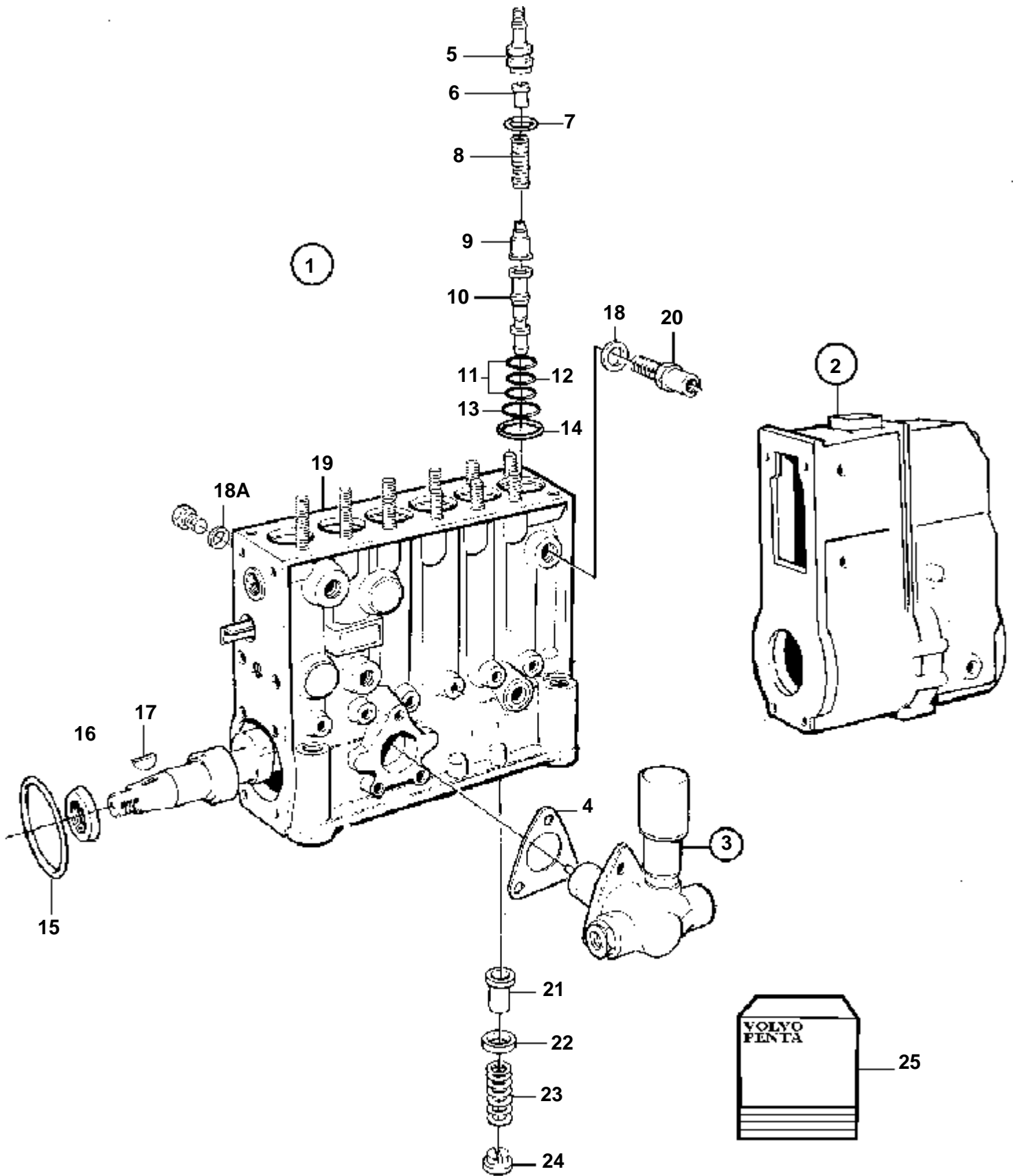
TAMD73WJ-A



17134

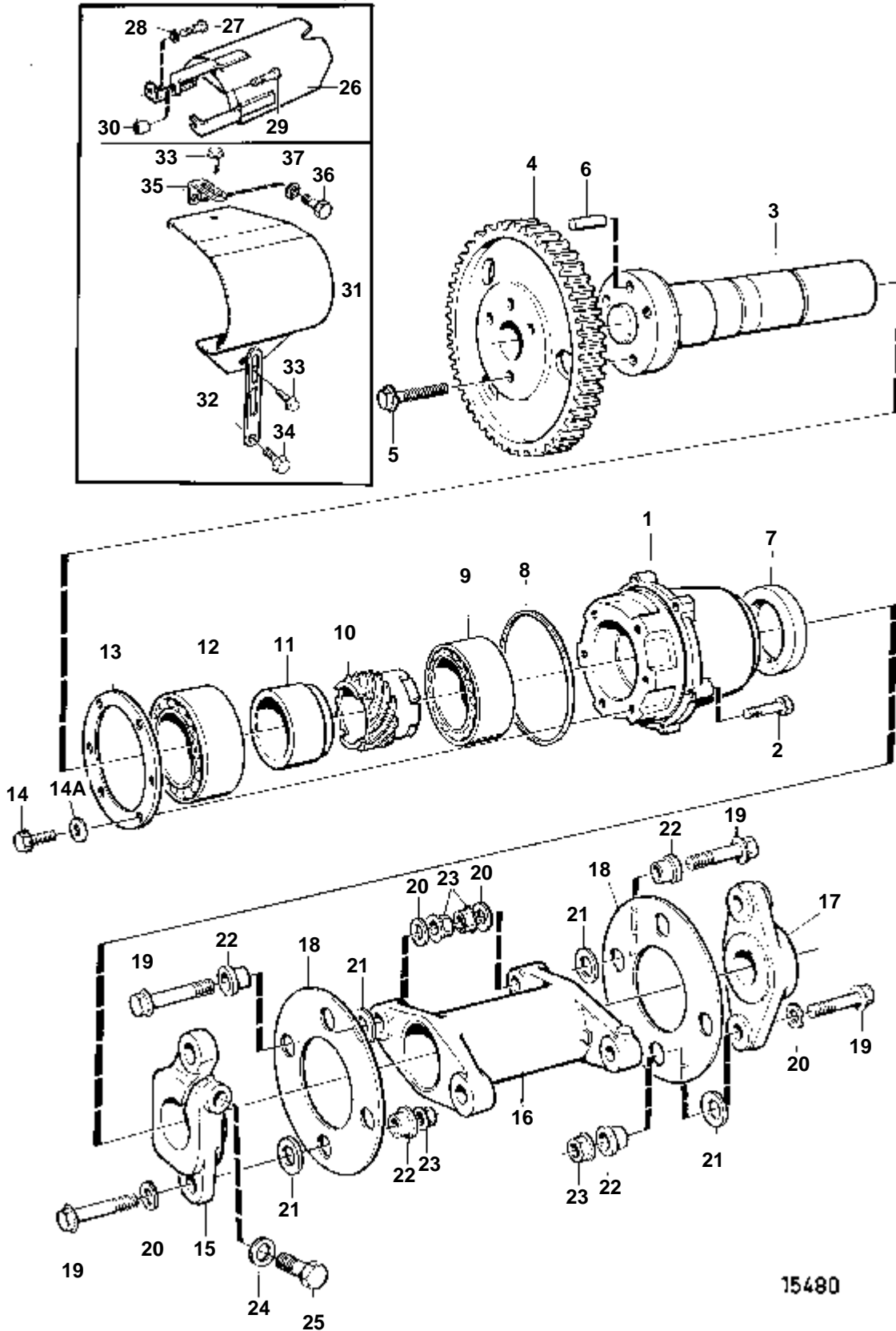
TAMD73WJ-A

RÉF	No Pièce	QTÉ	DÉSIGNATION	Voir	NOTES
1	3825155	1	Pompe injection		
	3803782	1	Pompe inject,échange		Echange standard
1A		1	· Pompe injection		
2	866559	1	· · Regulateur		Smoke limiter not specified. 1089FR Système bipolaire
				3620	
3	863474	1	· · Pompe alimentation		
				460	
4	863370	1	· · Joint		(6232208)
5	1699452	6	· · Retenue	SO	
6	1699453	6	· · Rondelle ressort		
7	862400	6	· · Joint torique		
8	1699454	6	· · Ressort		
9	3825836	6	· · Soupape refoulement		
10	3825931	6	· · Element pompe		
11	240422	12	· · Joint torique		
12	1699458	6	· · Bague etancheite		
13	862423	1	· · Joint torique		
14	3825543	1	· · Bague etancheite		
15	35168	1	· · Clavette		
16	969011	1	· · Joint		
17		1	· · Carter		
18	969011	1	· · Joint		
19	479775	1	· · Soupape by-pass		Pour les moteurs sans vanne électrique de coupure d'alimentation
	3825154	1	· · Soupape by-pass		Pour les moteurs avec vanne électrique de coupure d'alimentation
20		6	· · Joint		
21	862406	6	· · Douille		
22	239984	6	· · Rondelle ressort		
23		6	· · Ressort pression		
24	862408	6	· · Rondelle ressort	SO	
25	240017	6	· · Joint		
26	862425	1	Kit petites pieces		



RÉF	No Pièce	QTÉ	DÉSIGNATION	Voir	NOTES
1	3825439	1	Pompe injection		
	3803734	1	Pompe inject,échange		Echange standard
2	3825500	1	· Regulateur		
			· Pièces non spécifiées		
3	863474	1	· Pompe alimentation		
				460	
4	863370	1	· Joint		(6232208)
5		6	· Retenue		
6	1699453	6	· Rondelle ressort		
7	862400	6	· Joint torique		
8	1699454	6	· Ressort		
9		6	· Soupape refoulement		
10	3097195	6	· Element pompe		
11		12	· Bague support		
12	240422	6	· Joint torique		
13	11996307	6	· Joint torique	SO	
14	862402	1	· Joint torique		
15	862423	1	· Joint torique		
16	1699474	1	· Bague etancheite	SO	
17	35168	1	· Clavette		
18	969011	1	· Joint		
18A	11996	1	Joint		
19		1	· Carter		
20	11996309	1	· Soupape by-pass		
21	862406	6	· Douille		
22	239984	6	· Rondelle ressort		
23		6	· Ressort pression		
24	862408	6	· Rondelle ressort	SO	
25	11998401	1	Kit petites pieces	SO	

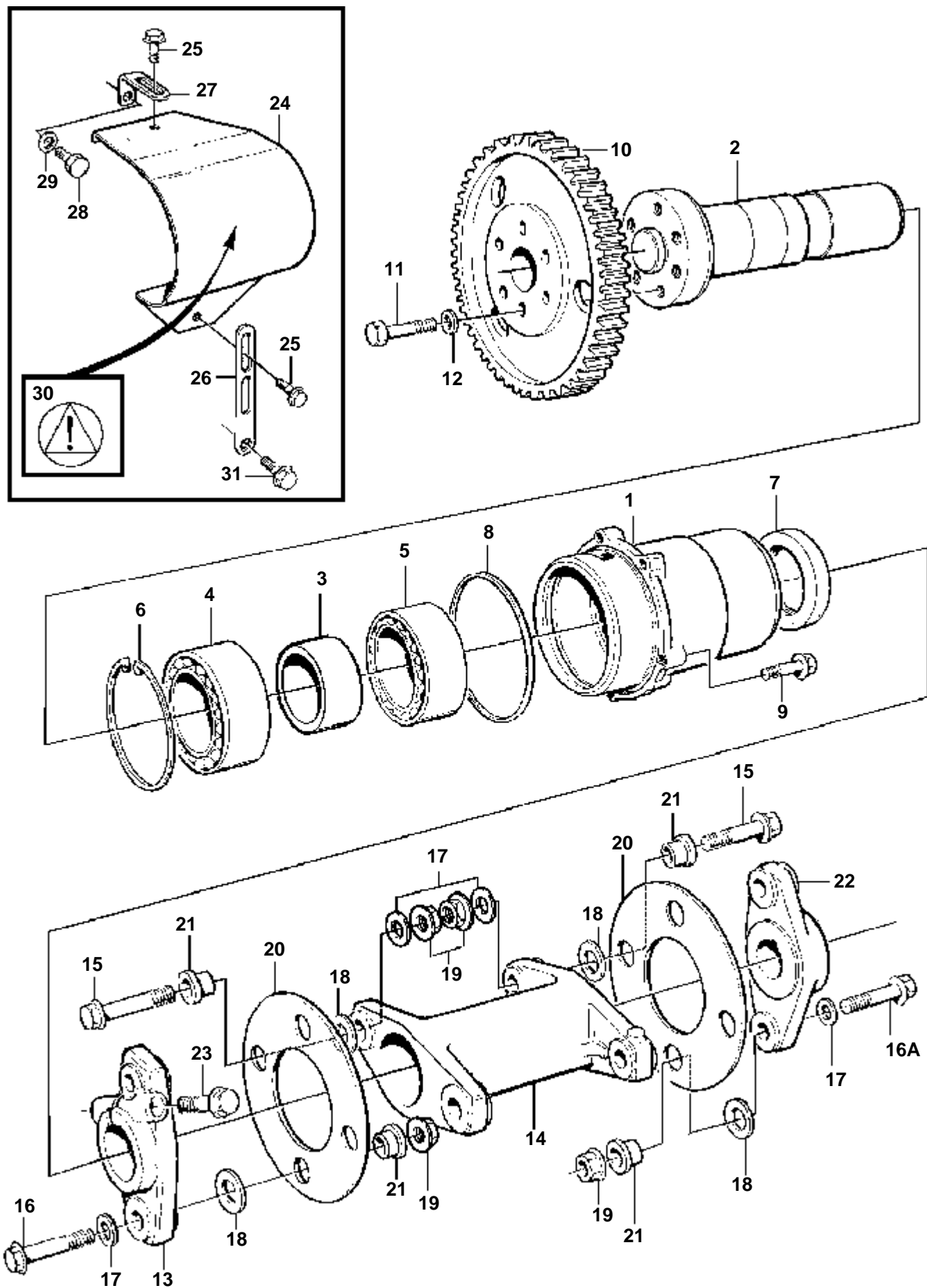
TAMD71B



15480

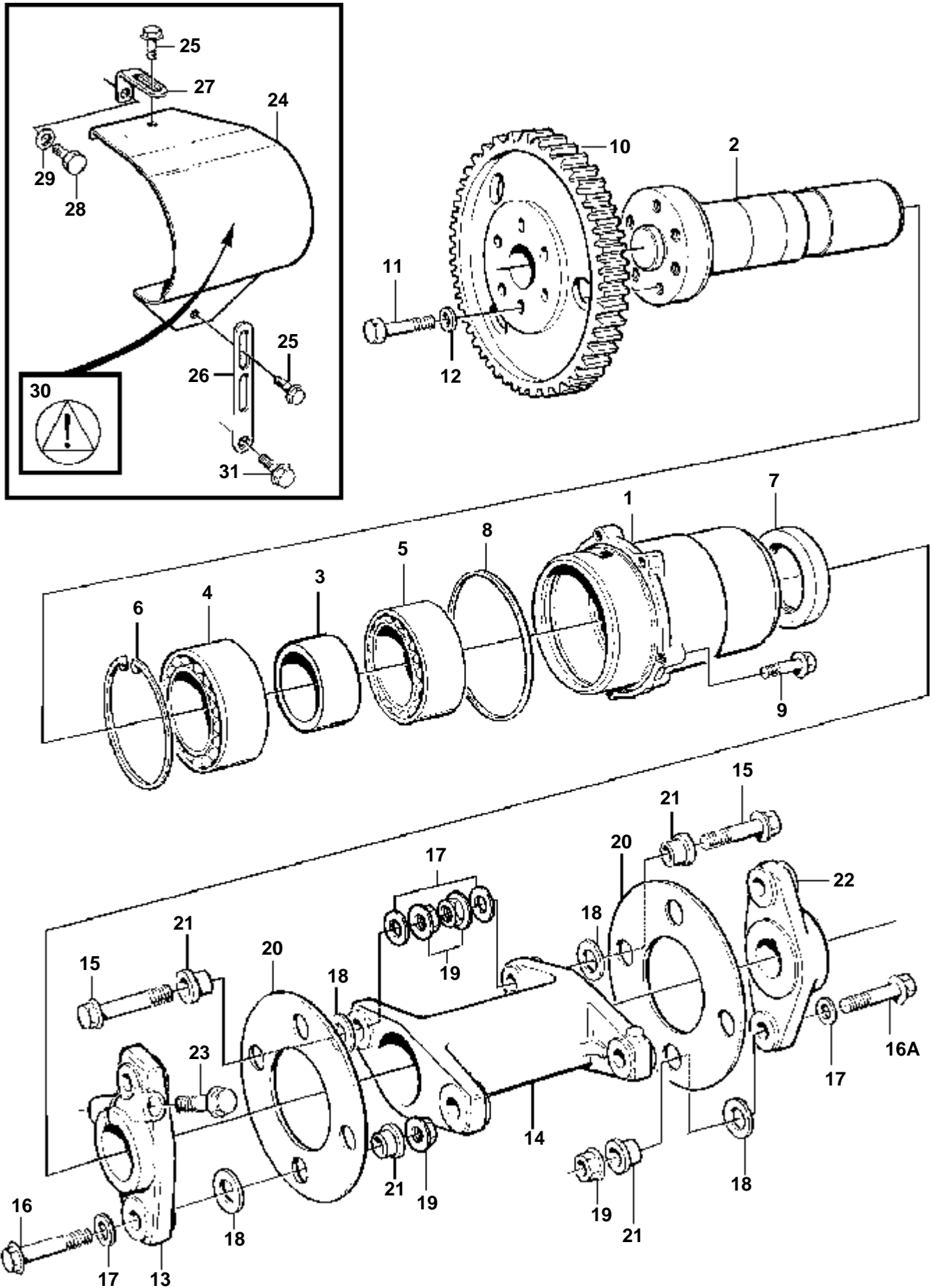
TAMD71B

RÉF	No Pièce	QTÉ	DÉSIGNATION	Voir	NOTES
1	471556	1	Carter palier		Remplacé par 1 carter de palier 420903 et 5 vis 948336.
	420903	1	Carter palier		
2	945444	5	Vis a bride		L=25mm, ANCIEN MOD.
	948336	5	Vis verrouillage		L=30mm, NOUV. MOD.(946671)
3	471557	1	Arbre commande		
4	478297	1	Pignon		NITRO
			Bulletins 45-01	45-01-EN	Pignons de distribution D61, 71, 100, 121
5	471558	3	Vis		
6	950586	1	Goupille		
7	424580	1	Bague etancheite		
8	423123	1	Bague etancheite		
9	11013	1	Roulement billes		
10	469364	1	Pignon		
11	469363	1	Anneau butee		
12	181577	1	Roulement billes		
13	423074	1	Rondelle		
14	955274	6	Vis		
14A	955892	6	Rondelle		
15	471383	1	Flasque entrainement		
16	471368	1	Piece intermediaire		
17	471312	1	Flasque entrainement		
18	479459	6	Disque d'accouplemen		
19	946470	8	Vis a bride		
20	976944	8	Rondelle		(960141)
21	479460	8	Rondelle		
22	478896	8	Douille		
23	945408	8	Ecrou accouplement		(968862)
24	976945	1	Rondelle		
25	970878	1	Vis		
26	4772263	1	Protege-accoupl.de p		ANCIEN MODÈLE
	865291	1	Protege-accoupl.de p		VERSION RECENTE
27	945444	3	Vis a bride		ANCIEN MODÈLE
	945444	2	Vis a bride		VERSION RECENTE
28	976944	3	Rondelle		(960141)
29	965216	1	Vis		ANCIEN MODÈLE, L=55mm
30	848684	1	Douille		ANCIEN MODÈLE
31	865745	1	Tole protection		
	3825430	1	Tole protection		AUX.
32	965542	1	Console		
33	967949	2	Vis		(965175)
34	965227	1	Vis, support de moteur		VOIR GROUPE 21
35	965552	1	Console		
36	946440	1	Vis a bride		(946173)
37	941907	1	Rondelle e'lasttique		ANCIEN MODÈLE



17109

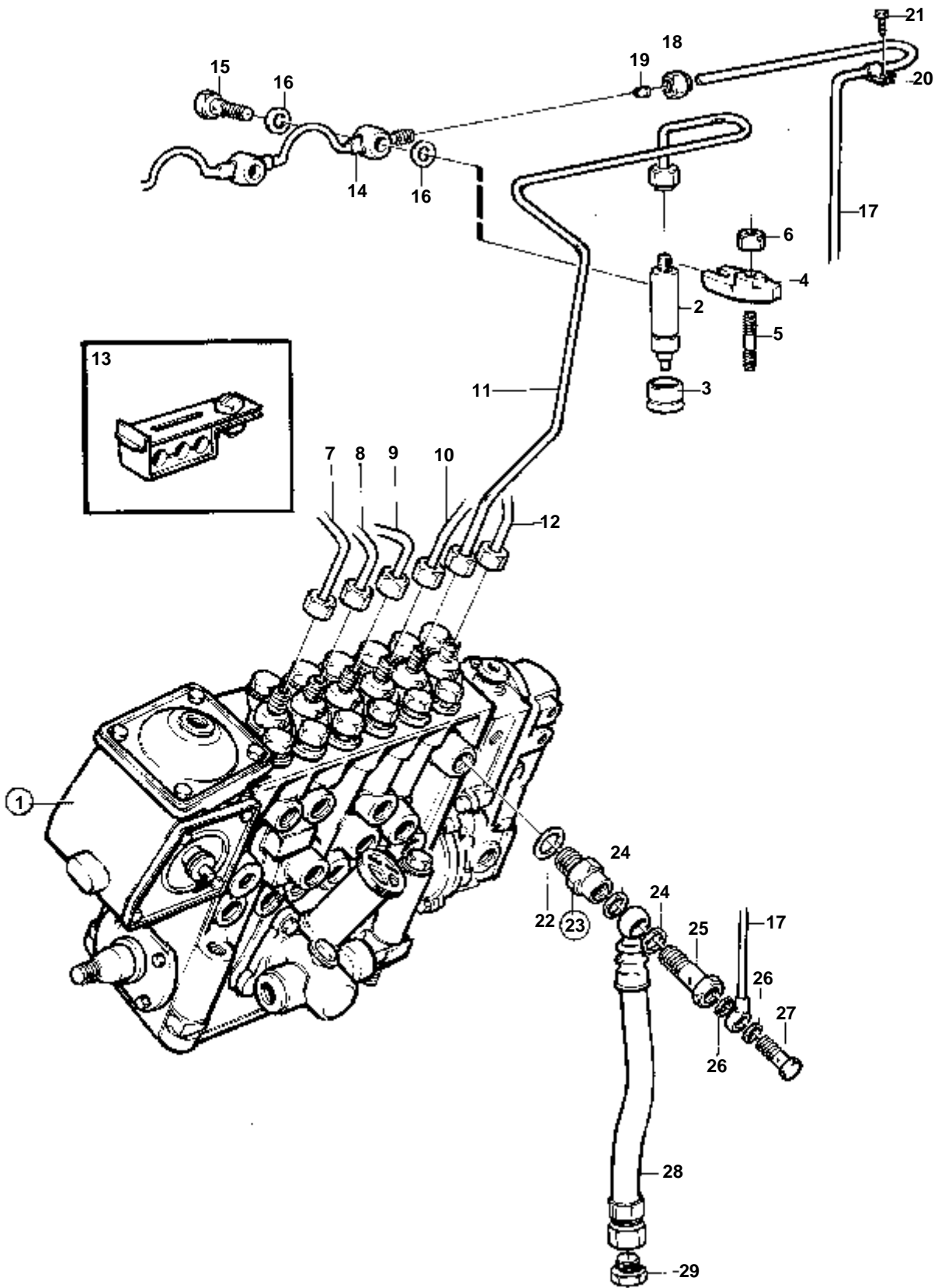
RÉF	No Pièce	QTÉ	DÉSIGNATION	NOTES
1	478799	1	Carter palier	
2	478411	1	Arbre commande	SO
3	1546132	1	Anneau butee	
4	184788	1	Roulement billes	
5	11014	1	Roulement billes	
6	914540	1	Anneau verrouillage	
7	1546221	1	Bague etancheite	
8	423123	1	Bague etancheite	
9	948336	5	Vis verrouillage	(946671)
10	478429	1	Pignon	
11	471534	6	Vis	
12	942385	6	Ressort diaphragme	
13	1547352	1	Flasque entrainement	
14	1556175	1	Piece intermediaire	
15	965185	4	Vis a bride	L=40mm
16	965220	2	Vis a bride	L=45mm
16A	965185	2	Vis a bride	L=40mm
17	960148	8	Rondelle	10,5x22x2mm
18	479399	8	Rondelle	15x28x2mm
19	971095	8	Ecrou	
20	479458	8	Disque	
21	478897	8	Douille	
22	478358	1	Flasque entrainement	
23	471529	1	Vis	
24	3825430	1	Tole protection	
25	967949	2	Vis	(965175)
26	965545	1	Console	
27	965552	1	Console	
28	946440	1	Vis a bride	
29	941907	1	Rondelle e'lasttique	
30	3827294	1	Autocollant	
31		1	Vissupport de moteur	VOIR GROUPE 21



17109

RÉF	No Pièce	QTÉ	DÉSIGNATION	NOTES
1	478799	1	Carter palier	
2	478411	1	Arbre commande	SO
3	1546132	1	Anneau butee	
4	184788	1	Roulement billes	
5	11014	1	Roulement billes	
6	914540	1	Anneau verrouillage	
7	1546221	1	Bague etancheite	
8	423123	1	Bague etancheite	
9	948336	5	Vis verrouillage	(946671)
10	478429	1	Pignon	
11	471534	6	Vis	
12	942385	6	Ressort diaphragme	
13	1547352	1	Flasque entrainement	
14	1556175	1	Piece intermediaire	
15	965185	4	Vis a bride	L=40mm
16	965220	2	Vis a bride	L=45mm
16A	965185	2	Vis a bride	L=40mm
17	960148	8	Rondelle	10,5x22x2mm
18	479399	8	Rondelle	15x28x2mm
19	971095	8	Ecrou	
20	479458	8	Disque	
21	478897	8	Douille	
22	1547351	1	Flasque entrainement	
23	471529	1	Vis	
24	865745	1	Tole protection	
25	967949	2	Vis	(965175)
26	965542	1	Console	
27	965552	1	Console	
28	946440	1	Vis a bride	
29	941907	1	Rondelle e'lasttique	
30	3827294	1	Autocollant	
31		1	Vissupport de moteur	VOIR GROUPE 21

TAMD71B, TAMD71B AUX

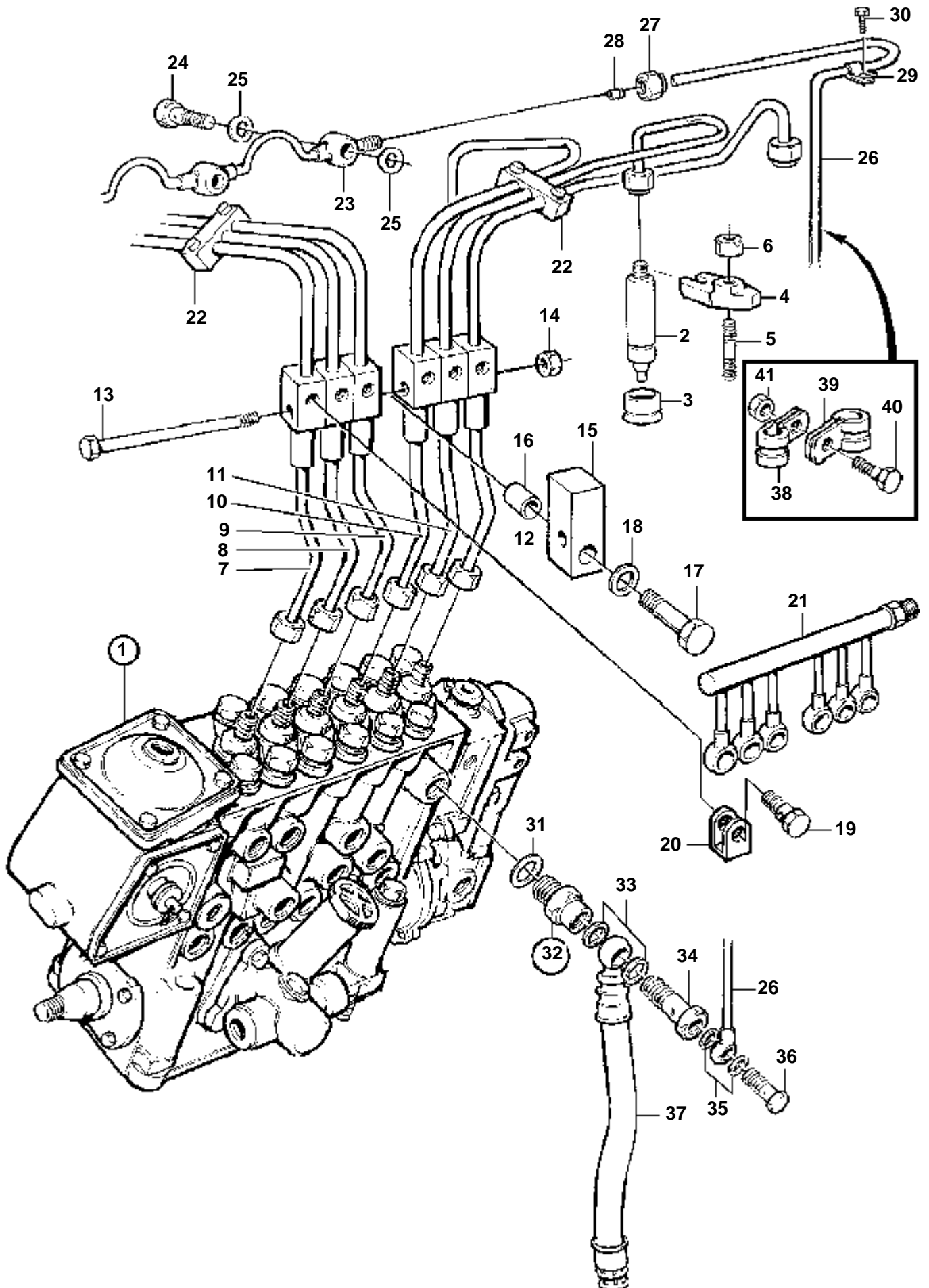


15520

TAMD71B, TAMD71B AUX

RÉF	No Pièce	QTÉ	DÉSIGNATION	Voir	NOTES
1		1	Pompe injection	3579	
2	864069	6	Injecteur		
	3803256	6	Injecteur, échange		Echange standard
				2324	
3	469455	6	Bague etancheite		
4	469797	6	Etrier		
5	1545022	6	Goujon		
6	971095	6	Ecrou		
7	849635	1	Tuyau refoulement		CYL NO 1
8	849636	1	Tuyau refoulement		CYL NO 2
9	849637	1	Tuyau refoulement		CYL NO 3
10	849638	1	Tuyau refoulement		CYL NO 4
11	849639	1	Tuyau refoulement		CYL NO 5
12	849640	1	Tuyau refoulement		CYL NO 6
13	8194351	6	Collier serrage		2 TUYAUX
	8194352	1	Collier serrage		3 TUYAUX
	8194353	1	Collier serrage		4 TUYAUX
14	471605	1	Conduit fuite		
15	74033	6	Vis creuse		
16	947620	12	Joint		
17	3826368	1	Conduit fuite		(848627)
18	956980	1	Ecrou		
19	956966	1	Bague surete		
20	121563	1	Collier serrage		
21	967949	1	Vis		(965175)
22	969011	1	Joint		
23	3825154	1	Soupape by-pass		
			Pièces non spécifiées		
24	969011	2	Joint		
25	16496	1	Vis creuse		
26	947620	2	Joint		
27	74033	1	Vis creuse		
28	3830312	1	Flexible carburant		
29	22753	1	Raccord		

TAMD71B, TAMD71B AUX

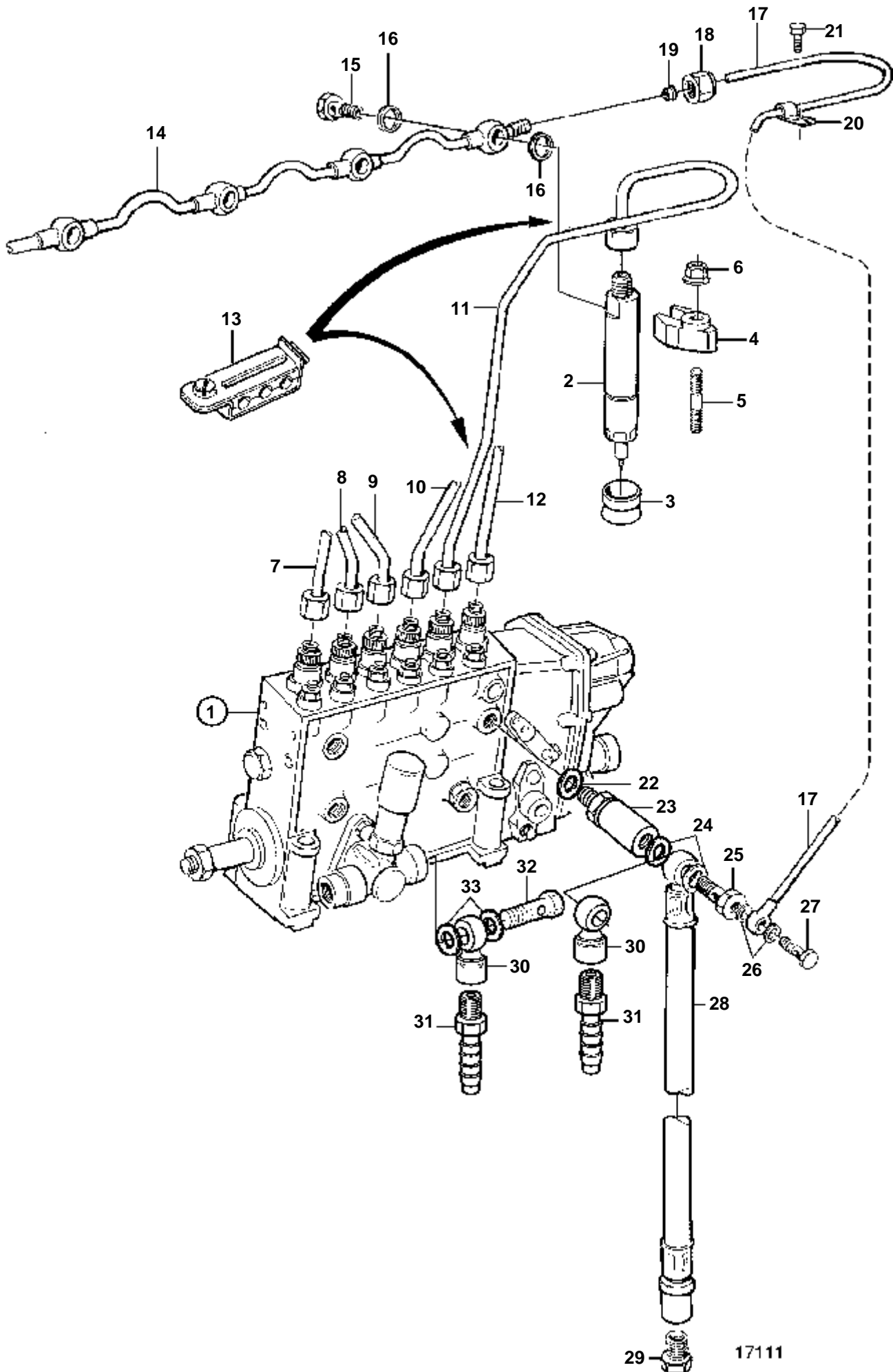


17138

TAMD71B, TAMD71B AUX

RÉF	No Pièce	QTÉ	DÉSIGNATION	Voir	NOTES
1		1	Pompe injection	2541	
2	864069	6	Injecteur		
	3803256	6	Injecteur, échange		Echange standard
				2324	
3	469455	6	Bague etancheite		
4	469797	6	Etrier		
5	1545022	6	Goujon		
6	971095	6	Ecrou		
7	864689	1	Tuyau refoulement		CYL NO 1
8	864690	1	Tuyau refoulement		CYL NO 2
9	864691	1	Tuyau refoulement		CYL NO 3
10	864692	1	Tuyau refoulement		CYL NO 4
11	864693	1	Tuyau refoulement		CYL NO 5
12	864694	1	Tuyau refoulement		CYL NO 6
13	955288	1	Vis		
14	945407	1	Ecrou accouplement		
15	846119	1	Entretoise		
16	822255	1	Douille entretoise		
17	970966	1	Vis		
18	941908	1	Rondelle e'lasttique		
19	846183	6	Vis creuse		
20	845953	6	Joint		
21	846121	1	Conduit fuite		
22		2	Collier serrage		
23	471605	1	Conduit fuite		
24	74033	6	Vis creuse		
25	947620	12	Joint		
26	3826368	1	Conduit fuite		(848627)
27	956980	1	Ecrou		
28	956966	1	Bague surete		
29	121563	1	Collier serrage		
30	967949	1	Vis		(965175)
31	969011	1	Joint		
32	3825154	1	Soupape by-pass		
33	969011	2	Joint		
34	16496	1	Vis creuse		
35	947620	2	Joint		
36	74033	1	Vis creuse		
37		X	Flexible carburant		Tuyau de carburant classe non commercialisé par Volvo Penta.
38	952624	1	Collier serrage		
39	952622	1	Collier serrage		
40	967949	1	Vis		(965175)
41	945407	1	Ecrou accouplement		

TAMD73P-A

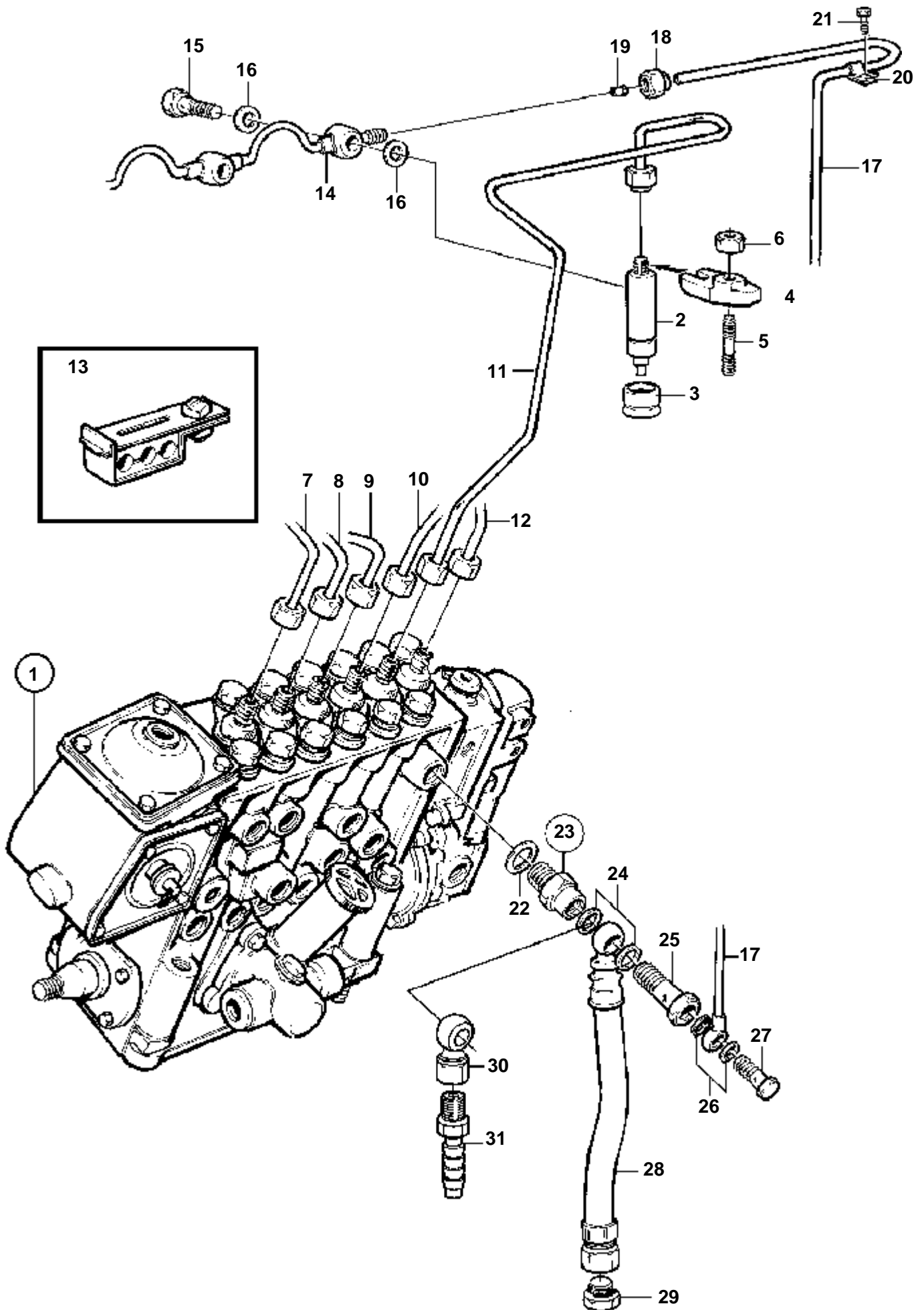


17111

TAMD73P-A

RÉF	No Pièce	QTÉ	DÉSIGNATION	Voir	NOTES
1		1	Pompe injection	3608	
2	864827	6	Injecteur	2325	
3	469455	6	Bague etancheite		
4	469797	6	Etrier		
5	1545022	6	Goujon		
6	971095	6	Ecrou		
7	3825658	1	Tuyau refoulement		CYL NO 1
8	3825659	1	Tuyau refoulement		CYL NO 2
9	3825660	1	Tuyau refoulement		CYL NO 3
10	864604	1	Tuyau refoulement		CYL NO 4
11	864605	1	Tuyau refoulement		CYL NO 5
12	864606	1	Tuyau refoulement		CYL NO 6
13	8194351	6	Collier serrage		2 TUYAUX
	8194352	1	Collier serrage		3 TUYAUX
	8194353	1	Collier serrage		4 TUYAUX
14	471605	1	Conduit fuite		
15	74033	6	Vis creuse		
16	947620	12	Joint		
17	3825440	1	Conduit fuite		
18	956980	1	Ecrou		
19	956966	1	Bague surete		
20	121563	1	Collier serrage		
21	967949	1	Vis		(965175)
22		1	Joint		
23	11996309	1	Soupape by-pass		
			Pièces non spécifiées		
24	969011	2	Joint		
25	16496	1	Vis creuse		
26	947620	2	Joint		
27	74033	1	Vis creuse		
28	3830312	1	Flexible carburant		
29	22753	1	Raccord		
30	861101	2	Raccord banjo		ALT
31	3825000	2	Raccord		ALT
32	25167	1	Vis creuse		
33	969011	2	Joint		

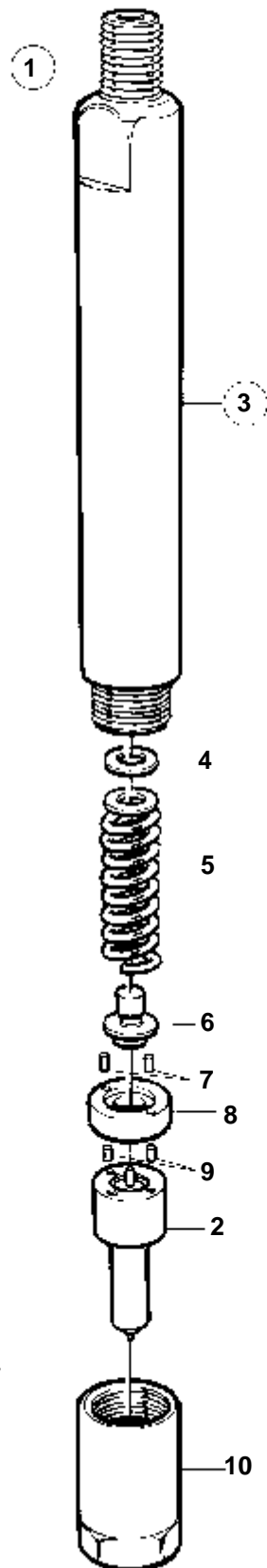
TAMD73WJ-A



17164

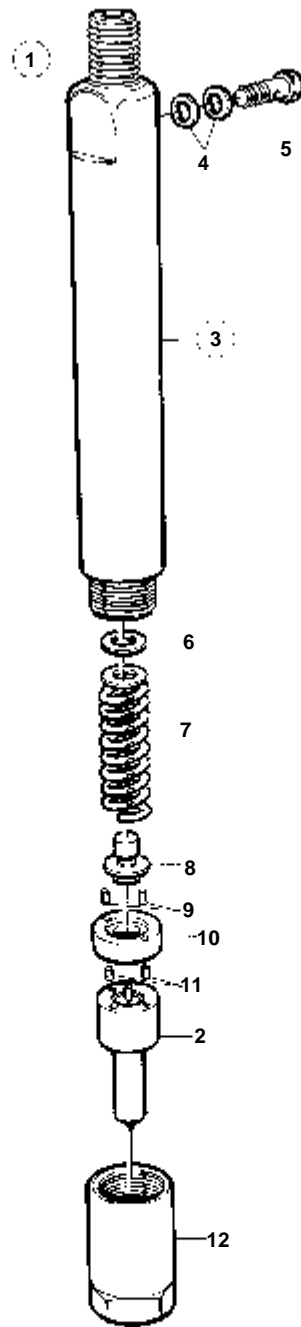
TAMD73WJ-A

RÉF	No Pièce	QTÉ	DÉSIGNATION	Voir	NOTES
1		1	Pompe injection		
2	864827	6	Injecteur		
				2325	
3	469455	6	Bague etancheite		
4	469797	6	Etrier		
5	1545022	6	Goujon		
6	971095	6	Ecrou		
7	3825658	1	Tuyau refoulement		CYL NO 1
8	3825659	1	Tuyau refoulement		CYL NO 2
9	3825660	1	Tuyau refoulement		CYL NO 3
10	864604	1	Tuyau refoulement		CYL NO 4
11	864605	1	Tuyau refoulement		CYL NO 5
12	864606	1	Tuyau refoulement		CYL NO 6
13	8194351	6	Collier serrage		2 TUYAUX
	8194352	1	Collier serrage		3 TUYAUX
	8194353	1	Collier serrage		4 TUYAUX
14	471605	1	Conduit fuite		
15	74033	6	Vis creuse		
16	947620	12	Joint		
17	3826368	1	Conduit fuite		
18	956980	1	Ecrou		
19	956966	1	Bague surete		
20	121563	1	Collier serrage		
21	967949	1	Vis		(965175)
22	969011	1	Joint		(239897)
23	479775	1	Soupape by-pass		Pour les moteurs sans vanne électrique de coupure d'alimentation
	3825154	1	· Soupape by-pass, Pièces non spécifiées		Pour les moteurs avec vanne électrique de coupure d'alimentation
24	969011	2	Joint		
25	16496	1	Vis creuse		
26	947620	2	Joint		
27	74033	1	Vis creuse		
28	3830312	1	Flexible carburant		
29	22753	1	Raccord		
30	861101	1	Raccord banjo		ALT
31	3825000	1	Raccord		ALT



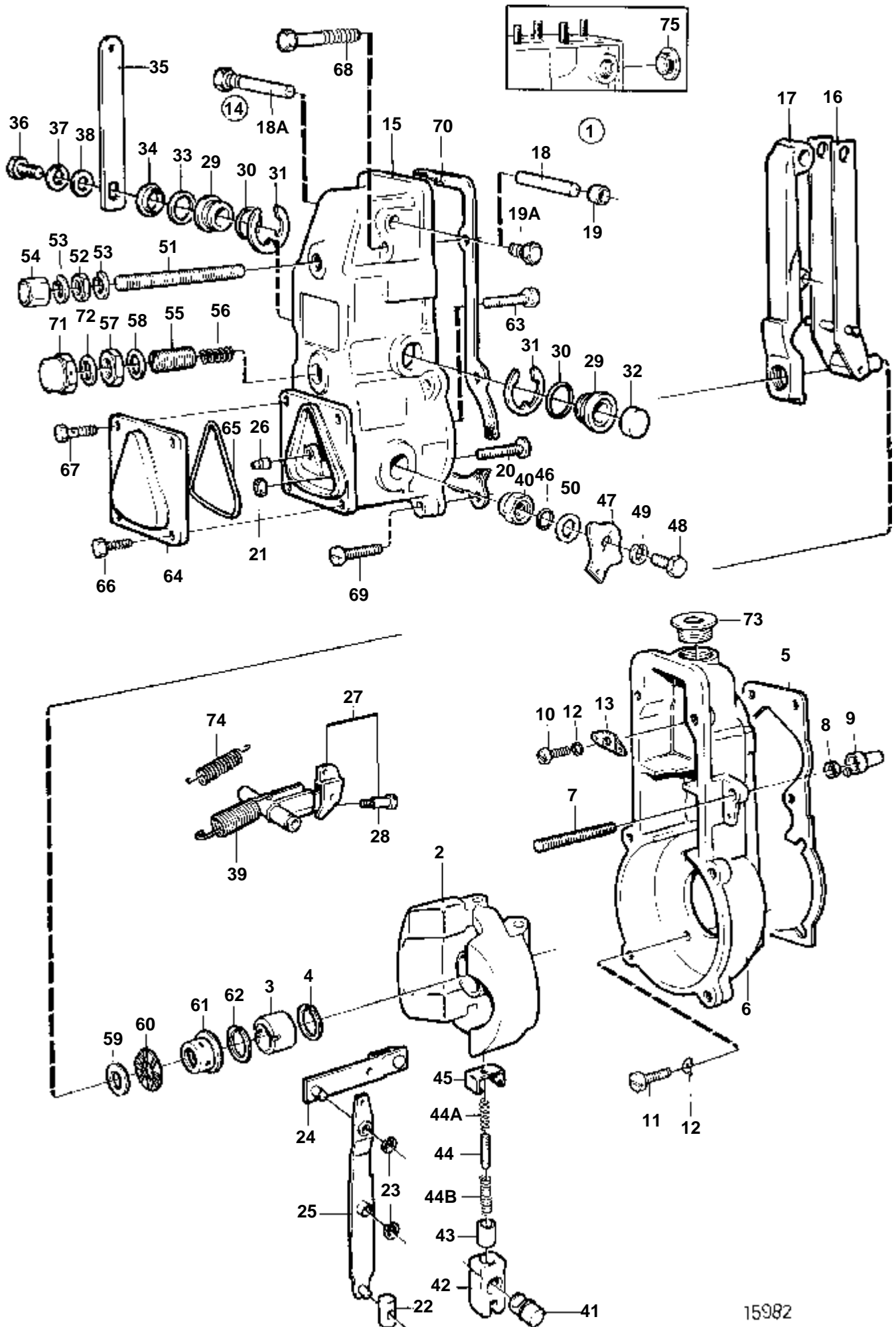
15452

RÉF	No Pièce	QTÉ	DÉSIGNATION	NOTES
1	864827	1	Injecteur	
2	864829	1	· Injecteur	
3		1	· Porte-diffuseur	
4	3094406	X	· · Rondelle ajustee	E = 1,00mm (244797)
	859464	X	· · Rondelle ajustee	E=1,02mm
	244798	X	· · Rondelle ajustee	EP=1,04mm
	3094407	X	· · Rondelle ajustee	E = 1,08mm (244788)
	860174	X	· · Rondelle ajustee	E=1,10mm
	244804	X	· · Rondelle ajustee	EP=1,12mm
	863780	X	· · Rondelle ajustee	E=1,14mm
	3094408	X	· · Rondelle ajustee	E = 1,16mm (244801)
	3094468	X	· · Rondelle ajustee	E=1,18mm (846963)
	3094469	X	· · Rondelle ajustee	E = 1,20mm (244799)
	6212417	X	· · Rondelle ajustee	EP=1,22mm
	3094470	X	· · Rondelle ajustee	E = 1,24mm (244805)
	244807	X	· · Rondelle ajustee	EP=1,28mm
	859356	X	· · Rondelle ajustee	E=1,30mm
	244789	X	· · Rondelle ajustee	EP=1,32mm
	858908	X	· · Rondelle ajustee	EP=1,34mm
	3094471	X	· · Rondelle ajustee	E = 1,36mm (244811)
	846966	X	· · Rondelle ajustee	EP=1,38mm
	3094472	X	· · Rondelle ajustee	E = 1,40mm (244800)
	6212393	X	· · Rondelle ajustee	E=1,42mm
	244790	X	· · Rondelle ajustee	EP=1,44mm
	3094473	X	· · Rondelle ajustee	E = 1,48mm (244802)
	859358	X	· · Rondelle ajustee	E=1,50mm
	244791	X	· · Rondelle ajustee	EP=1,52mm
	846954	X	· · Rondelle ajustee	EP=1,54mm
	3094474	X	· · Rondelle ajustee	E = 1,56 mm (244792)
	858906	X	· · Rondelle ajustee	E=1,59mm
	3094475	X	· · Rondelle ajustee	E=1,60mm (244793)
	846970	X	· · Rondelle ajustee	E=1,62mm
	3094476	X	· · Rondelle ajustee	E = 1,64 mm (244806)
	244803	X	· · Rondelle ajustee	EP=1,68mm
	858905	X	· · Rondelle ajustee	E=1,70mm
	3094477	X	· · Rondelle ajustee	E = 1,72mm (244794)
	846957	X	· · Rondelle ajustee	EP=1,74mm
	244812	X	· · Rondelle ajustee	EP=1,76mm
	846975	X	· · Rondelle ajustee	EP=1,78mm
	844328	X	· · Rondelle ajustee	EP=1,80mm
	6212420	X	· · Rondelle ajustee	EP=1,82mm
	846958	X	· · Rondelle ajustee	EP=1,84mm
	3094409	X	· · Rondelle ajustee	E = 1,86mm (244808)
	244813	X	· · Rondelle ajustee	EP=1,88mm
	844332	X	· · Rondelle ajustee	E=1,90mm
	3094478	X	· · Rondelle ajustee	E = 1,92 mm (244795)
	846959	X	· · Rondelle ajustee	EP=1,94mm
	3094467	X	· · Rondelle ajustee	E = 1,96mm (244796)
	846980	X	· · Rondelle ajustee	EP=1,98mm
5	244820	1	· · Ressort pression	
6	3094597	1	· · Boulon de pression	(1699532)
7	844339	2	· · Goupille guide	
8	1698513	1	· · Rondelle	
9	244447	2	· · Goupille	
10	3092030	1	· · Ecrou de raccord	(244448)



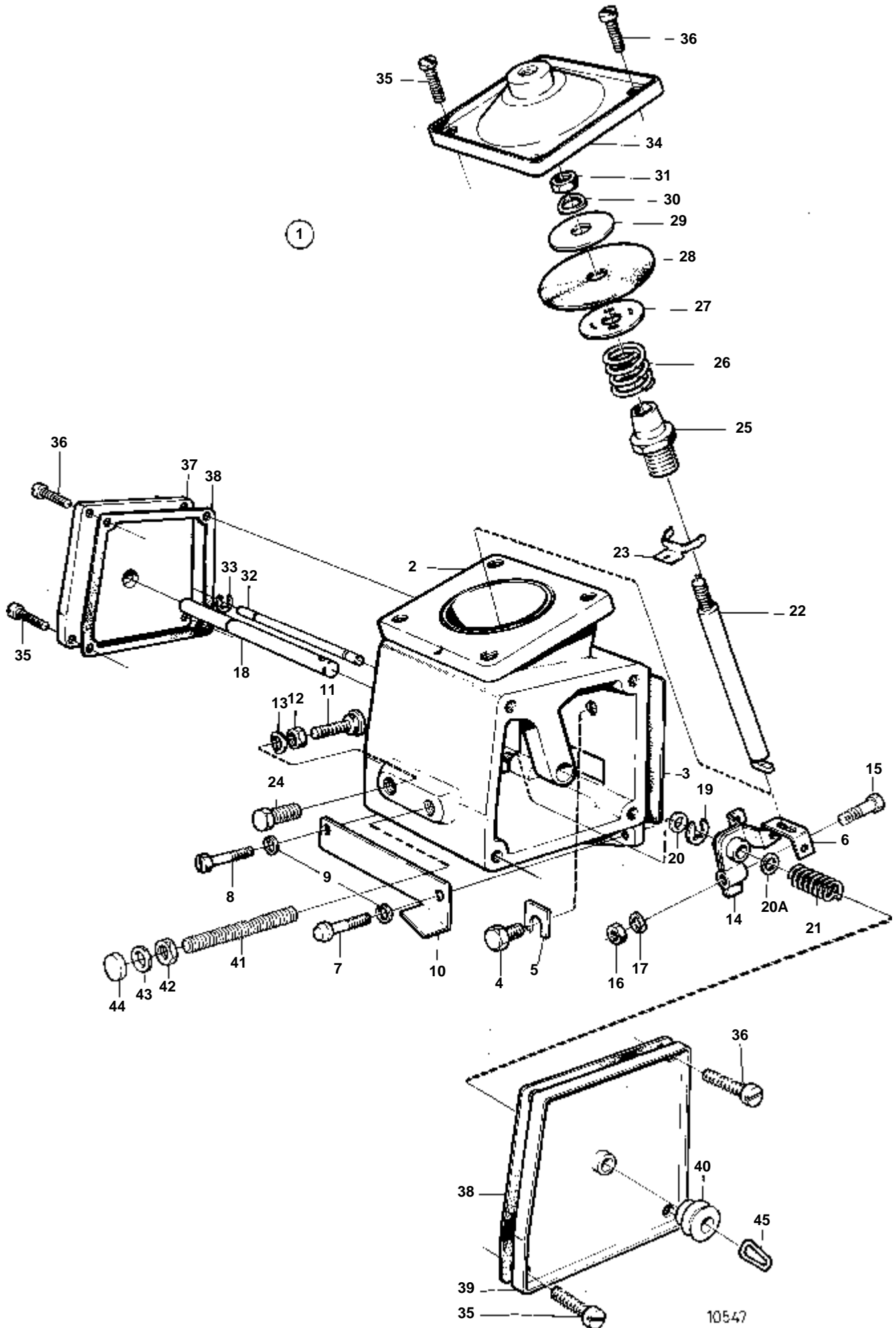
10128

RÉF	No Pièce	QTÉ	DÉSIGNATION	NOTES
1	864069	1	Injecteur	
	3803256	1	Injecteur, échange	Echange standard
2	864439	1	· Injecteur	
3		1	· Porte-diffuseur	
4	947620	2	· · Joint	
5	74033	1	· · Vis creuse	(966833)
6	3094406	X	· · Rondelle ajustee	E = 1,00mm (244797)
	244798	X	· · Rondelle ajustee	EP=1,04mm
	3094407	X	· · Rondelle ajustee	E = 1,08mm (244788)
	244804	X	· · Rondelle ajustee	EP=1,12mm
	3094408	X	· · Rondelle ajustee	E = 1,16mm (244801)
	3094469	X	· · Rondelle ajustee	E = 1,20mm (244799)
	3094470	X	· · Rondelle ajustee	E = 1,24mm (244805)
	244807	X	· · Rondelle ajustee	EP=1,28mm
	244789	X	· · Rondelle ajustee	EP=1,32mm
	3094471	X	· · Rondelle ajustee	E = 1,36mm (244811)
	3094472	X	· · Rondelle ajustee	E = 1,40mm (244800)
	244790	X	· · Rondelle ajustee	EP=1,44mm
	3094473	X	· · Rondelle ajustee	E = 1,48mm (244802)
	846954	X	· · Rondelle ajustee	EP=1,54mm
	3094474	X	· · Rondelle ajustee	E = 1,56 mm (244792)
	846970	X	· · Rondelle ajustee	E=1,62mm
	3094476	X	· · Rondelle ajustee	E = 1,64 mm (244806)
	244803	X	· · Rondelle ajustee	EP=1,68mm
	846957	X	· · Rondelle ajustee	EP=1,74mm
	244812	X	· · Rondelle ajustee	EP=1,76mm
	844328	X	· · Rondelle ajustee	EP=1,80mm
	846958	X	· · Rondelle ajustee	EP=1,84mm
	244813	X	· · Rondelle ajustee	EP=1,88mm
	3094478	X	· · Rondelle ajustee	E = 1,92 mm (244795)
	3094467	X	· · Rondelle ajustee	E = 1,96mm (244796)
7	244820	1	· · Ressort pression	
8	3094597	1	· · Boulon de pression	(1699532)
9	844339	2	· · Goupille guide	
10	1698513	1	· · Rondelle	
11	244447	2	· · Goupille	
12	3092030	1	· · Ecrou de raccord	(244448)

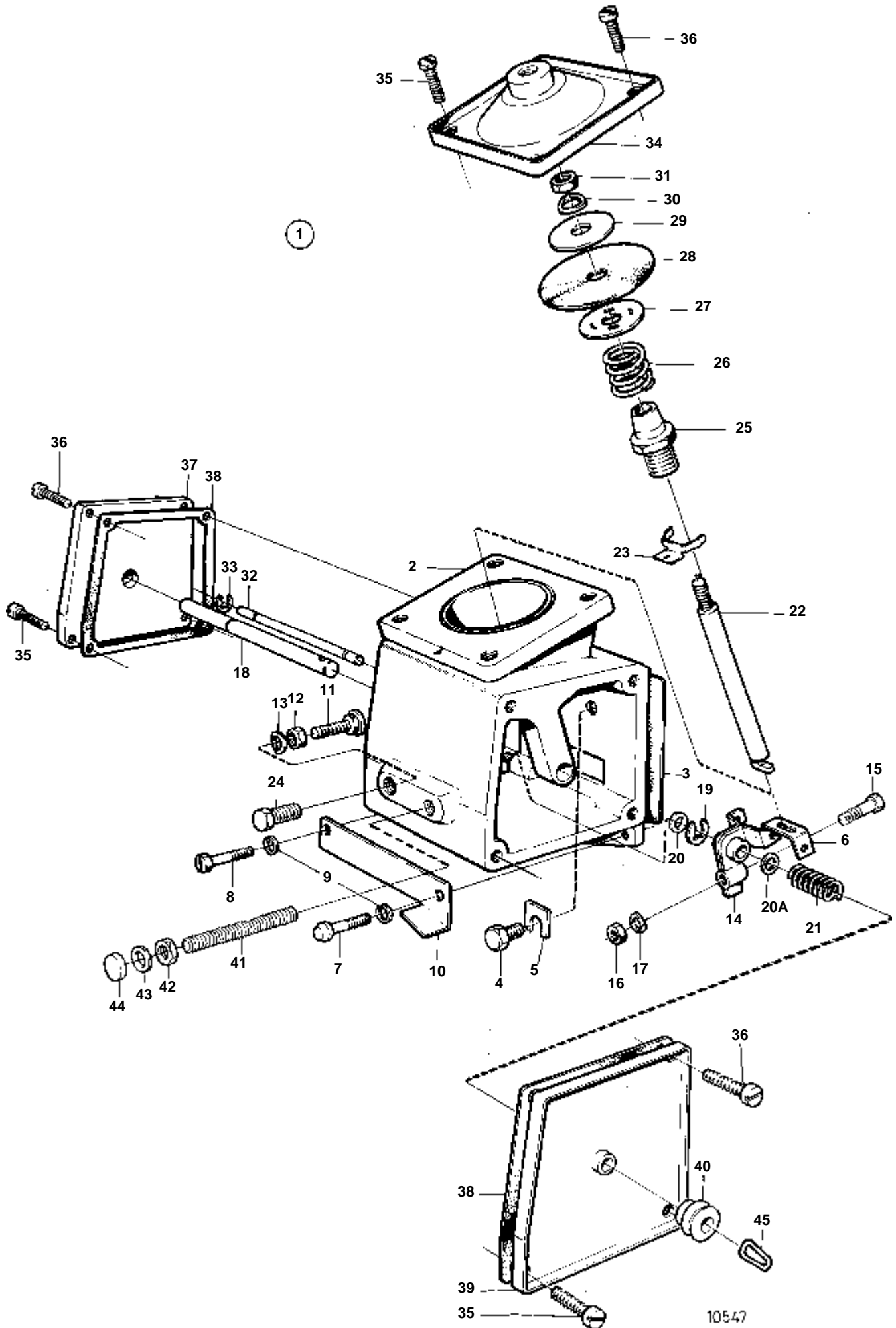


15982

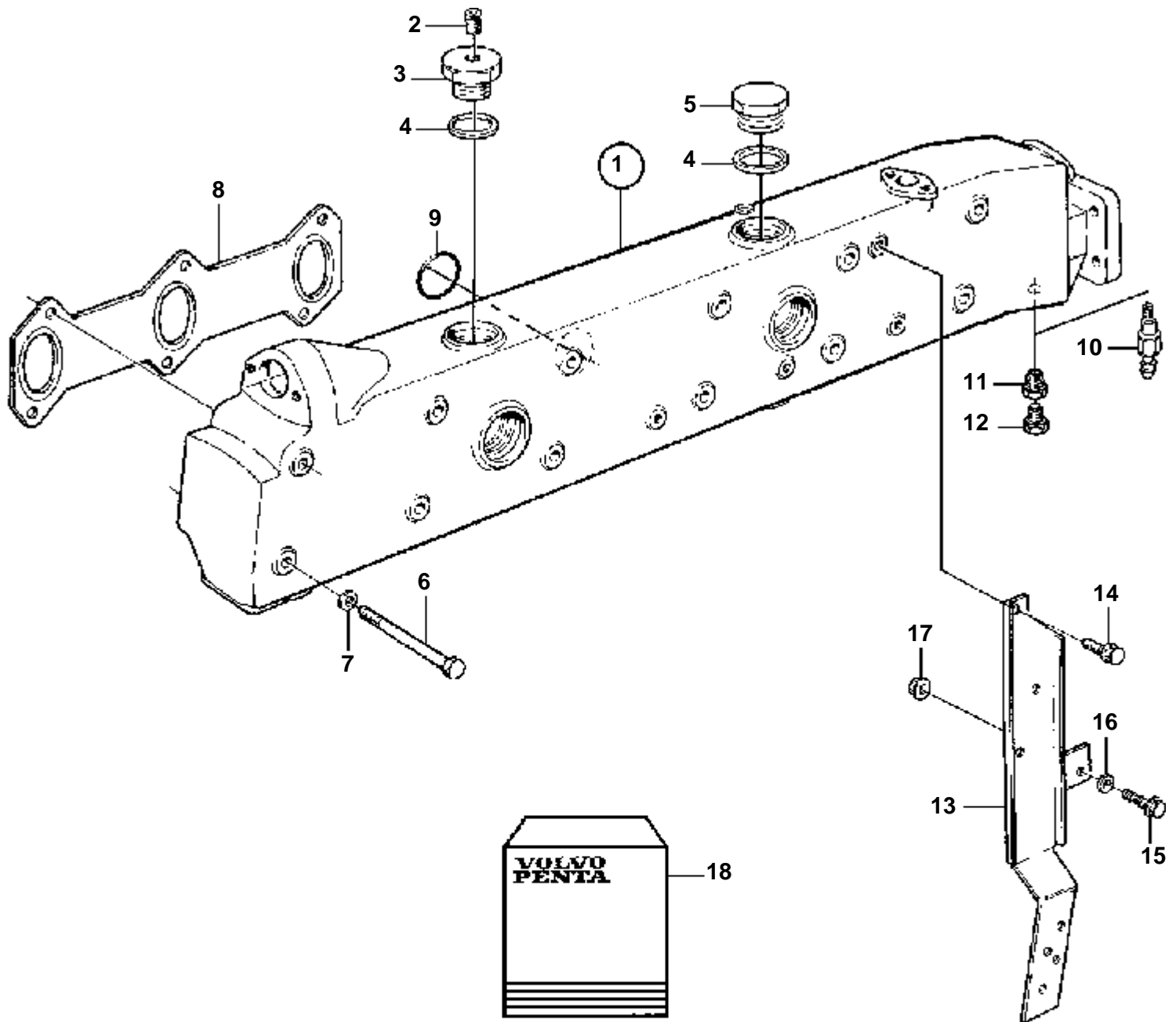
RÉF	No Pièce	QTÉ	DÉSIGNATION	NOTES
1	864751	1	Regulateur	
2	848220	1	· Masselotte regulateu	
3		1	· Ecrou	
4		1	· Rondelle	
5	1698168	1	· Joint	
6		1	· Boitier regulateur	
7		1	· Vis	
8	940197	1	· Ecrou	
9		1	· Capot	
10	969423	4	· Vis	L=25mm (956097)
11	956095	4	· Vis	L=20mm
12	949607	8	· Rondelle elastique	
13		1	· Console	
14		1	· Couvercle regulateur	
15		1	· Couvercle	ANCIEN MODÈLE
	862802	1	· Couvercle regulateur	VERSION RECENTE. Seulement pour vis 862807 et vis de verrouillage 862806.
16		1	· Bras	
17		1	· Bras tendeur	
18	239017	1	· Arbre	
18A	862806	1	· Vis	Seulement pour couvercle 862802.
19	240374	2	· Bouchon	
19A	862807	1	· Tampon	Seulement pour couvercle 862802.
20		1	· Vis	
21	940197	1	· Ecrou	
22		1	· De	
23	951667	2	· Anneau verrouillage	(848218)
24		1	· Levier	
25		1	· Levier	
26		1	· Ecrou	
27		1	· Bras de commande	
28		1	· Vis	
29		2	· Bague	
30	864475	2	· Joint torique	
31	942796	2	· Jonc	
32		1	· Capot	
33	864476	1	· Joint torique	
34		X	· Rondelle ajustee	E=0,30mm
	238132	X	· Rondelle ajustee	E=1,00mm
35	239039	1	· Bras	
36	955271	1	· Vis	
37	949607	2	· Rondelle elastique	
38	955892	1	· Rondelle	
39	837737	1	· Ressort	
40		1	· Bague	
41		1	· Arbre	
42		1	· Flasque d,articulati	
43		1	· Douille	
44		1	· Ressort	
44A		1	· Ressort	
44B		1	· Ressort	
45		1	· Etrier	
46	862814	1	· Joint torique	
47		1	· Levier	
48	955271	1	· Vis	
49	949607	1	· Rondelle elastique	
50		1	· Rondelle ajustee	E=0,60mm
51		1	· Goujon	
52		1	· Ecrou	
53	190990	2	· Joint	
54		1	· Ecrou capuchon	
55		1	· Douille elastique	
56		1	· Ressort	
57		1	· Ecrou	
58	18839	1	· Joint	
59		1	· Rondelle	
60		1	· Roulement aiguilles	
61		1	· Bague	
62	239164	1	· Bague de serrage	
63		1	· Vis de réglage	
64	848741	1	· Couvercle	
65	848740	1	· Bague etancheite	
66	845229	2	· Vis	
67	955268	2	· Vis	Pour plombage.
68	956100	2	· Vis	L=40mm
69		4	· Vis	L=25mm
70	11992560	1	· Joint	
71		1	· Ecrou	
72	18839	1	· Joint	
73		1	· Bouchon	
74	845009	4	· Ressort	
75		4	· Capot protection	



RÉF	No Pièce	QTÉ	DÉSIGNATION	NOTES
1		1	Limiteur fumee	
2		1	· Carter	
3	1698172	1	· Joint	
4	955295	1	· Vis	
5		1	· Rondelle	
6		1	· Etrier	
7		1	· Vis	
8		1	· Vis	
9	941906	2	· Rondelle e'lasttique	
10		1	· Indicateur	
11		1	· Vis	
12	940197	1	· Ecrou	
13		1	· Rondelle elastique	
14		1	· Levier	
15		1	· Vis	
16	940197	1	· Ecrou	
17		1	· Rondelle elastique	
18		1	· Arbre	
19	951669	1	· Jonc	(848752)
20	955894	1	· Rondelle	
20A		1	· Rondelle	
21		1	· Ressort	
22		1	· Goujon	
23		1	· Ressort	
24		1	· Vis	
25		1	· Bague	
26		1	· Ressort pression	
27		1	· Rondelle	
28	241775	1	· Diaphragme	
29		1	· Rondelle	
30		1	· Rondelle elastique	
31	940197	1	· Ecrou	
32		1	· Goupille	
33	951667	2	· Anneau verrouillage	(848218)
34		1	· Couvercle	
35		6	· Vis creuse	
36		6	· Vis	
37		1	· Couvercle	
38	1698171	2	· Joint	
39		1	· Couvercle	
40	241792	1	· Soufflet caoutchouc	
41		1	· Goujon	
42		1	· Rondelle elastique	
43	940197	1	· Ecrou	
44	244387	1	· Couvercle	
45	422525	1	Boucle fixation	

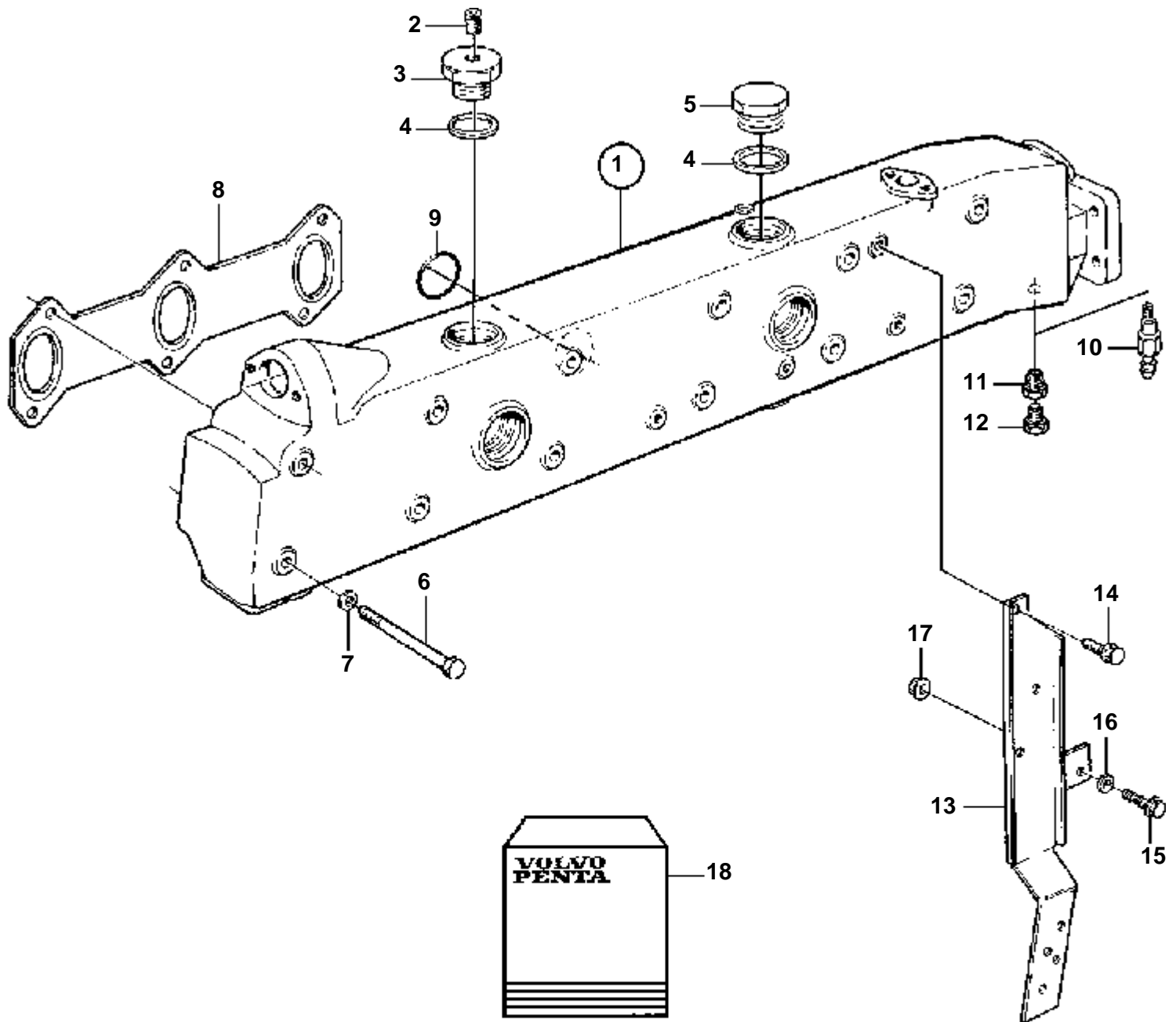


RÉF	No Pièce	QTÉ	DÉSIGNATION	NOTES
1		1	Limiteur fumee	
2		1	· Carter	
3	1698172	1	· Joint	
4	955295	1	· Vis	
5		1	· Rondelle	
6		1	· Etrier	
7		1	· Vis	
8		1	· Vis	
9	949607	2	· Rondelle elastique	
10		1	· Indicateur	
11		1	· Vis	
12	940197	1	· Ecrou	
13	949607	1	· Rondelle elastique	
14		1	· Levier	
15		1	· Vis	
16	940197	1	· Ecrou	
17	949607	1	· Rondelle elastique	
18		1	· Arbre	
19	951669	1	· Jonc	(848752)
20		1	· Bague entretoise	
20A		1	· Rondelle	
21		1	· Ressort	
22		1	· Goujon	
23		1	· Ressort	
24		1	· Vis	
25		1	· Bague	
26		1	· Ressort	
27		1	· Rondelle	
28	241775	1	· Diaphragme	
29		1	· Rondelle	
30	949607	1	· Rondelle elastique	
31	940197	1	· Ecrou	
32		1	· Goupille	
33	951667	2	· Anneau verrouillage	(848218)
34		1	· Couvercle	
35		6	· Vis creuse	
36		6	· Vis	
37		1	· Couvercle	
38	1698171	2	· Joint	
39		1	· Couvercle	
41		1	· Goujon	
42	949607	1	· Rondelle elastique	
43	940197	1	· Ecrou	
44	244387	1	· Couvercle	



17016

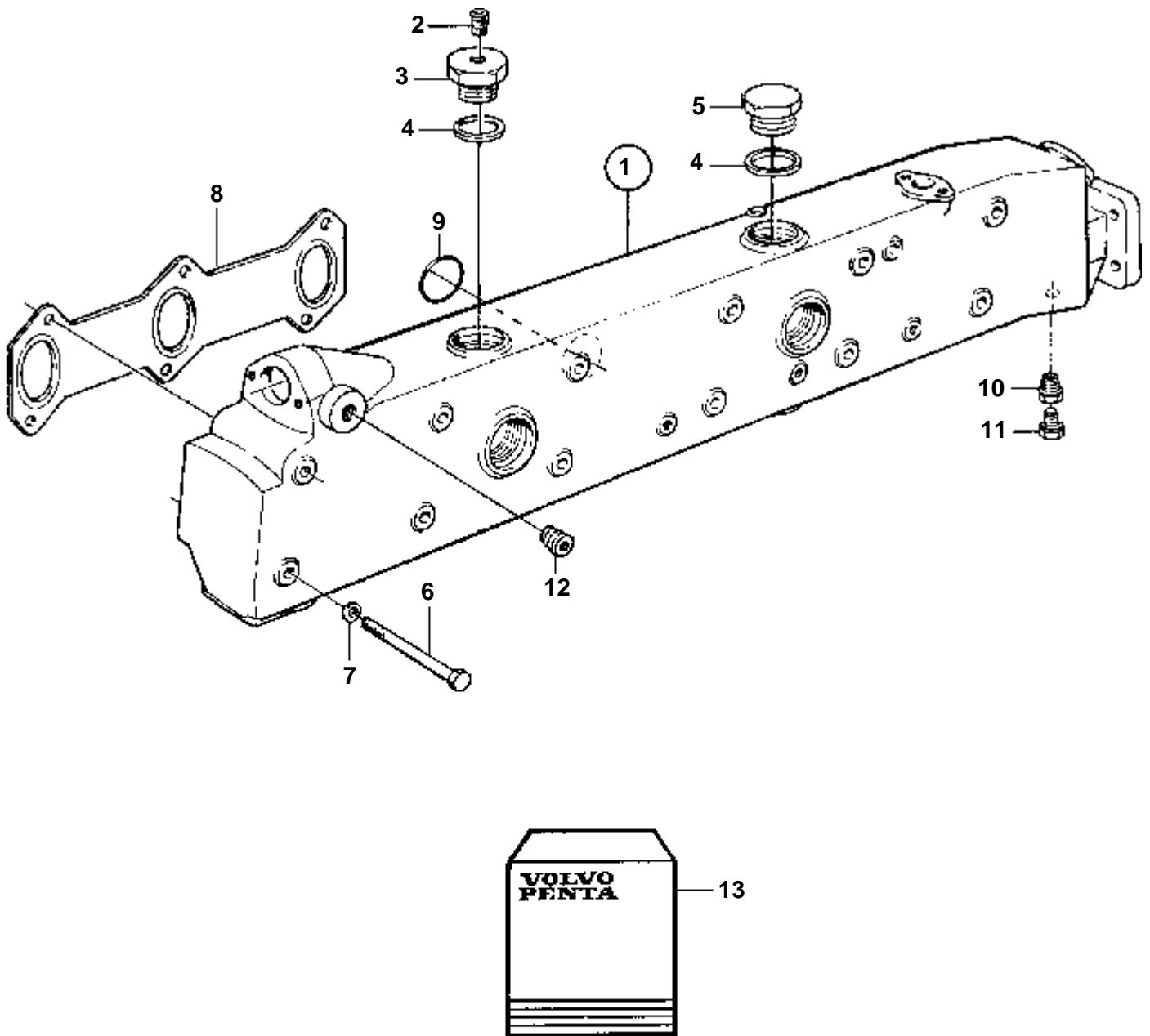
RÉF	No Pièce	QTÉ	DÉSIGNATION	NOTES
1	3827480	1	Tuyau echappement	(866570)
2	479977	1	· Bouchon	
3	821335	2	· Bouchon	
4	469328	11	· Joint	
5	467367	9	· Bouchon	
6	970961	12	Vis	L=110mm
7	941908	12	Rondelle e'lasttique	
8	847778	2	Joint	Inclus dans le kit de joint.
9	1543572	1	Bague etancheite	Inclus dans le kit de joint.
10	949918	1	Robinet vidange	
11	479954	1	Raccord	ALT
12	861551	1	Tampon	ALT
13	847884	1	Console	
14	946173	1	Vis a bride	
15	946544	1	Vis a bride	
16	955892	1	Rondelle	
17	949278	1	Contre-ecrou	
18	876625	1	Kit joints, collecteur d'échappement	VOIR GROUPE 99



17016

RÉF	No Pièce	QTÉ	DÉSIGNATION	NOTES
1	3827480	1	Tuyau echappement	(866570)
2	479977	1	· Bouchon	
3	821335	2	· Bouchon	
4	469328	11	· Joint	
5	467367	9	· Bouchon	
6	970961	12	Vis	L=110mm
7	941908	12	Rondelle e'lasttique	
8	847778	2	Joint	Inclus dans le kit de joint.
9	1543572	1	Bague etancheite	Inclus dans le kit de joint.
11	479954	1	Raccord	ALT
12	861551	1	Tampon	ALT
18	876625	1	Kit joints, collecteur d'échappement	VOIR GROUPE 99

TAMD73P-A

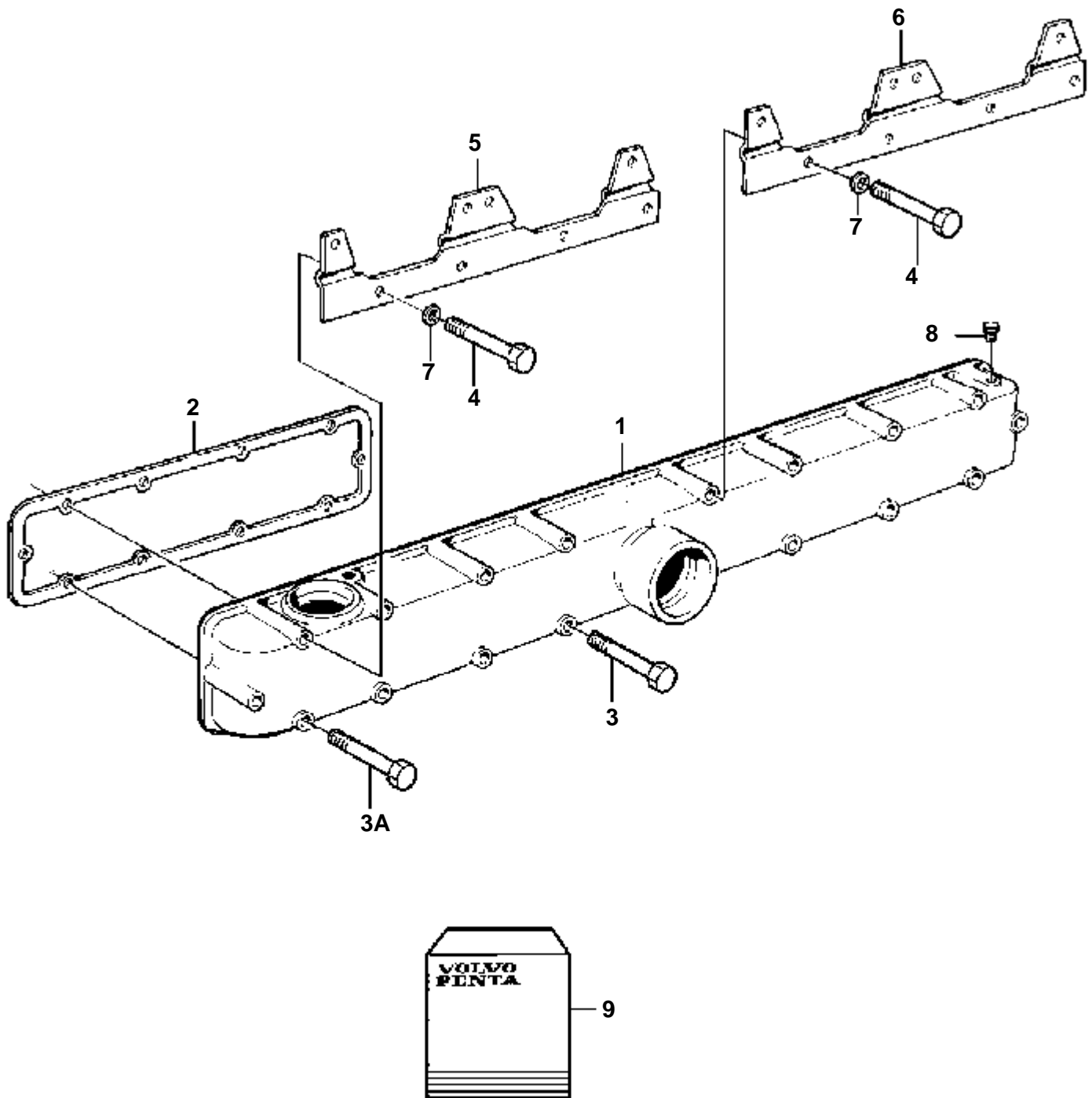


17017

TAMD73P-A

RÉF	No Pièce	QTÉ	DÉSIGNATION	NOTES
1	3827480	1	Tuyau echappement	(3825357)
2	479977	1	· Bouchon	
3	821335	2	· Bouchon	
4	469328	11	· Joint	
5	467367	9	· Bouchon	
6	970961	12	Vis	L=110mm
7	941908	12	Rondelle e'lasttique	
8	847778	2	Joint	Inclus dans le kit de joint.
9	477059	1	Joint torique	Inclus dans le kit de joint.
10	479954	1	Raccord	
11	861551	1	Tampon	
12	479977	1	Bouchon	
13	876625	1	Kit joints	VOIR GROUPE 99
		1	Contact de temperatu	VOIR GROUPE 30

TAMD71B, TAMD71B (AUX)

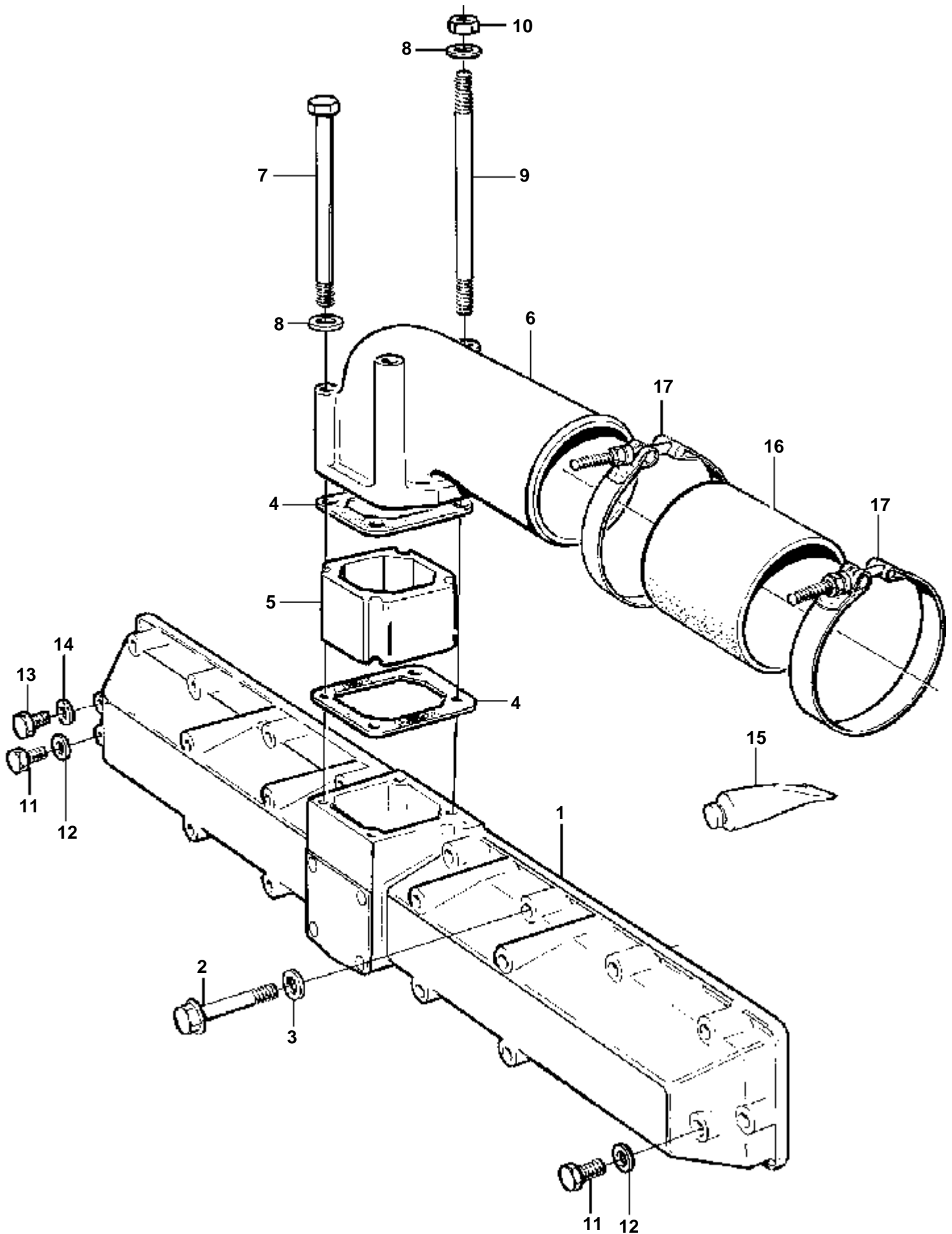


17018

TAMD71B, TAMD71B (AUX)

RÉF	No Pièce	QTÉ	DÉSIGNATION	NOTES
1	863410	1	Tubulure d'admission	
2	3829433	2	Joint	Inclus dans le kit de joint.
3	940129	8	Vis	L=90mm
3A	955306	2	Vis	L=80mm
4	100223	8	Vis	L=95mm
5	848102	1	Tole fixation	
6	849435	1	Plaque fixation	ALT
7	941907	18	Rondelle e'lasttique	
8	479979	1	Bouchon	AUX.
9	876623	1	Kit joints	VOIR GROUPE 99

TAMD71B, TAMD71B AUX

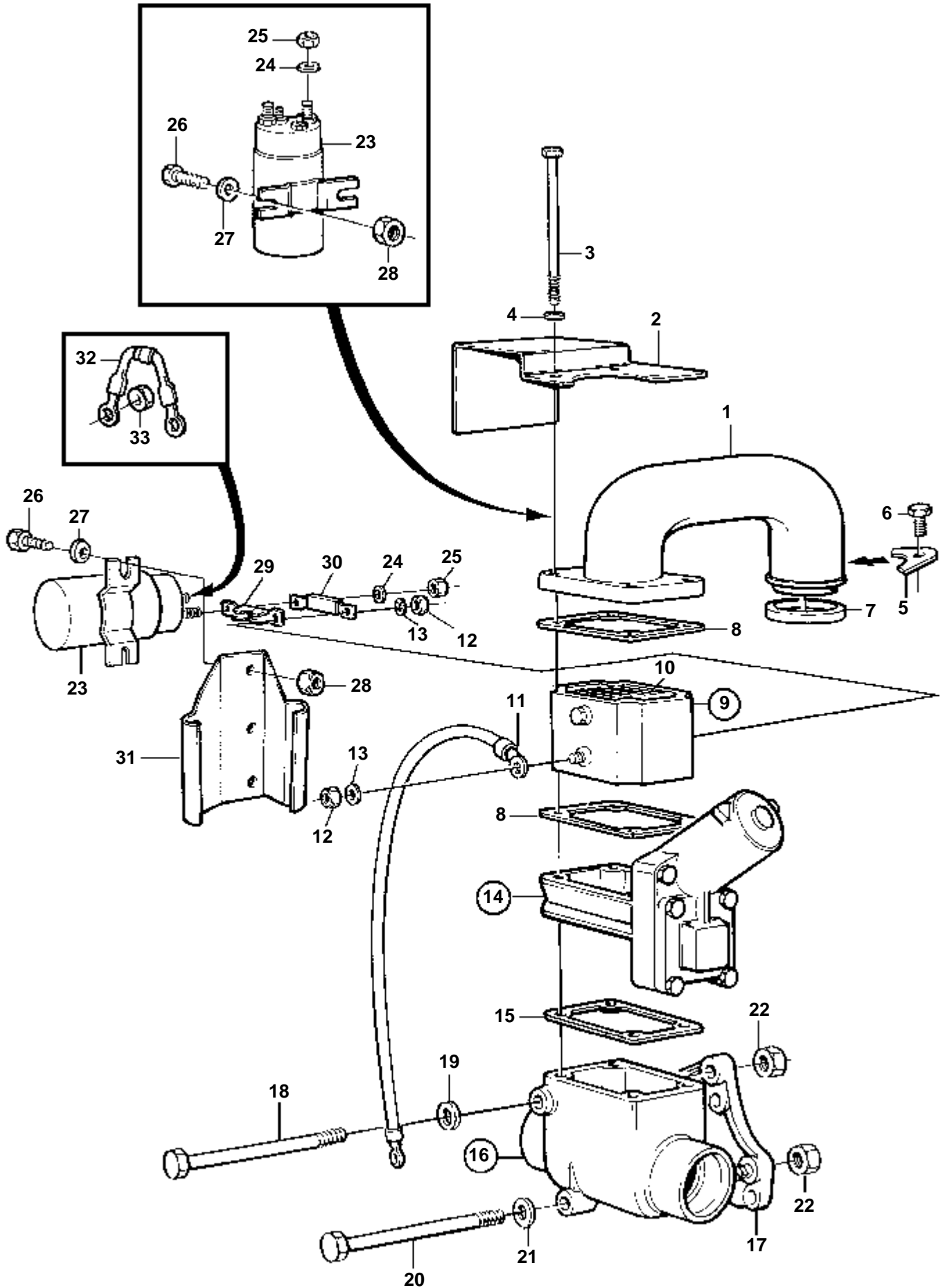


17034

TAMD71B, TAMD71B AUX

RÉF	No Pièce	QTÉ	DÉSIGNATION	
1	471817	1	Tubulure d'admission	
2	965180	20	Vis a bride	
3	941907	20	Rondelle e'lasttique	
4	424619	2	Joint	
5	4772229	1	Piece intermediaire	
6	865069	1	Tube connexion	SO
7	967825	2	Vis	
8	955894	4	Rondelle	
9	942283	2	Goujon	
10	946330	2	Ecrou	
11	960629	2	Bouchon	
12	947282	2	Joint	
13	960628	1	Bouchon	
14	947281	1	Joint	
15	1161231	1	Produit etancheite	
16	865128	1	Flexible	
17	865575	2	Collier serrage	

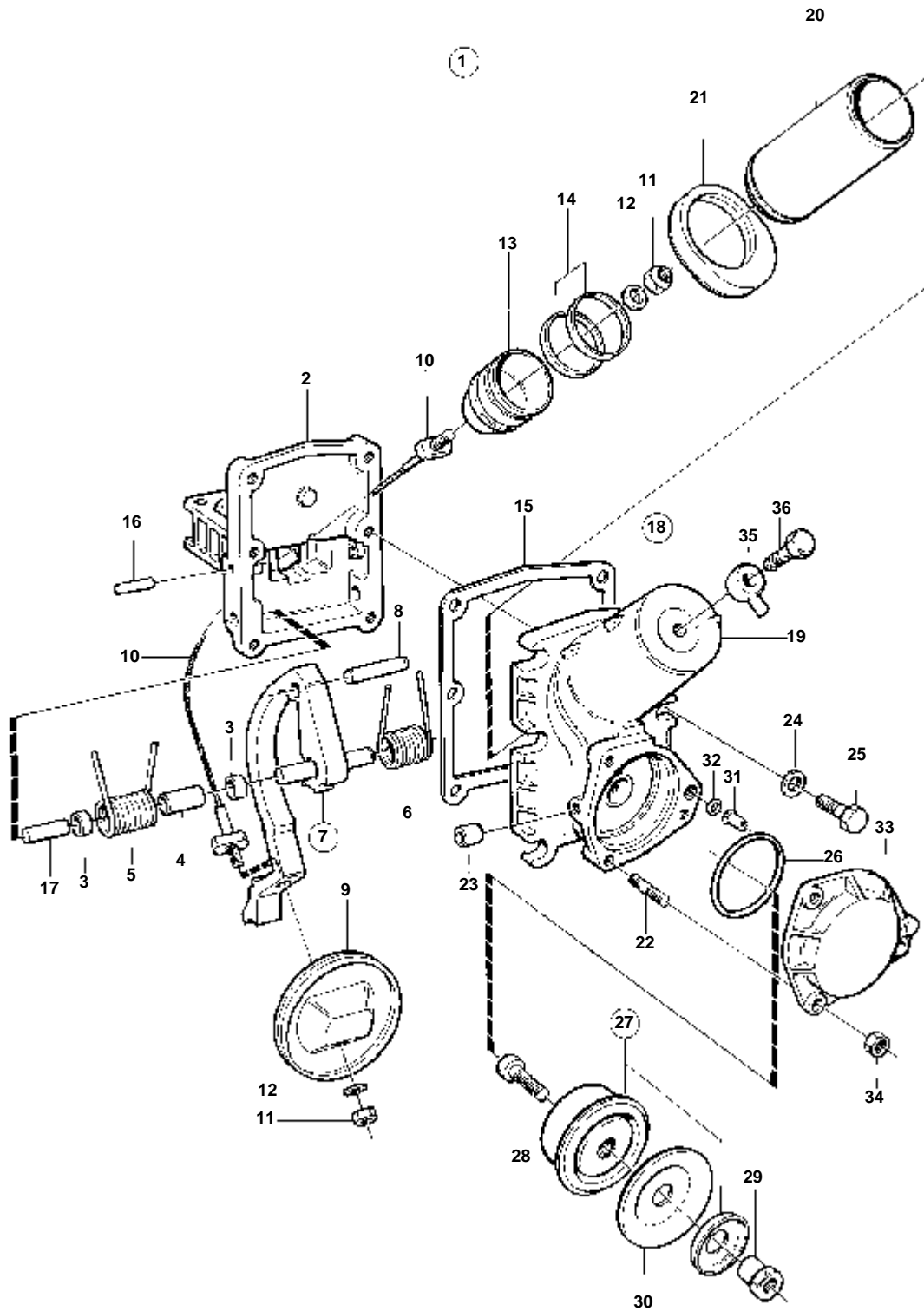
TAMD71B



17453

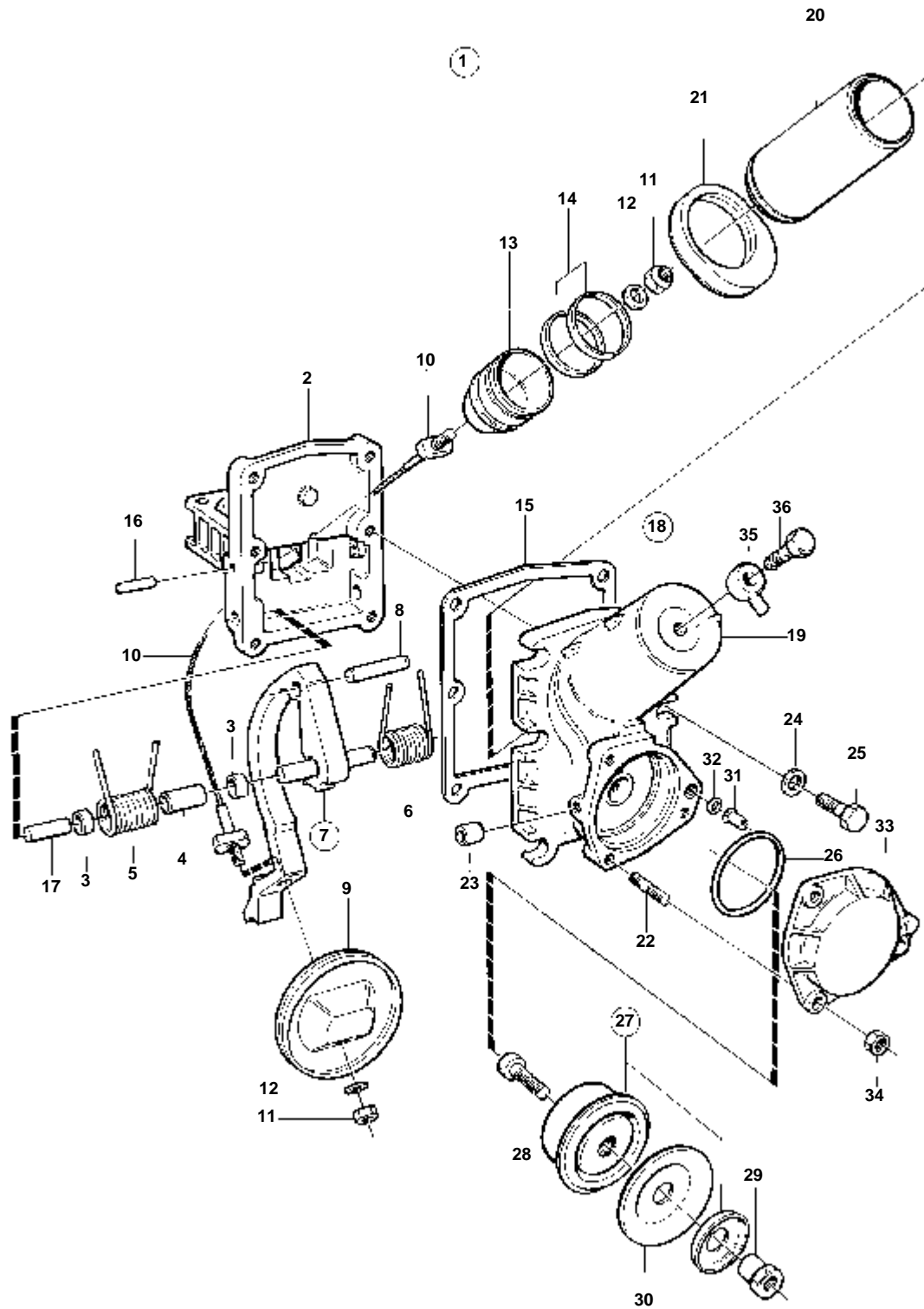
TAMD71B

RÉF	No Pièce	QTÉ	DÉSIGNATION	Voir	NOTES
1	847823	1	Tube connexion		Élément de démarrage - tubulurei d'admission.
2	863375	1	Tole protection		
3	955310	4	Vis		ANCIEN MOD, L=130mm
	955311	3	Vis		ANCIEN MODÈLE, L=140mm
	955310	1	Vis		ANCIEN MODÈLE, L=130mm
4	941907	4	Rondelle e'lasttique		
	976944	4	Rondelle		ANCIEN MODÈLE, (960141)
5	848287	1	Retenue		
6	946544	1	Vis a bride		
7	925071	1	Joint torique		
8	424619	2	Joint		
9	863377	1	Element demarrage		12V
	863378	1	Element demarrage		24V
10		1	· Element demarrage		12V
		1	· Element demarrage		24V
11		1	· Cable		
12	17624	2	· Ecrou		
13	955894	2	· Rondelle		
14	863585	1	Soupape by-pass		
				1176	
15	471682	1	Joint		
16	848808	1	Boitier volet		
17	847825	1	Console		
18	970971	2	Vis		L=35mm
19	955897	2	Rondelle		
20	969225	2	Vis a bride		(955309)
21	941907	2	Rondelle e'lasttique		
22	946036	2	Contre-ecrou		
23	872242	1	Relais		12V, (1577375)
	873962	1	Relais		24V
24	941907	2	Rondelle e'lasttique		
25	955782	2	Ecrou		
26	955244	2	Vis		
27	940090	2	Rondelle		
28	946577	2	Contre-ecrou		
29	471477	1	Fusible		
30	421692	1	Support		
31	866463	1	Tole fixation		(471811)
32	873789	1	Diode		
33	965483	2	Ecrou		



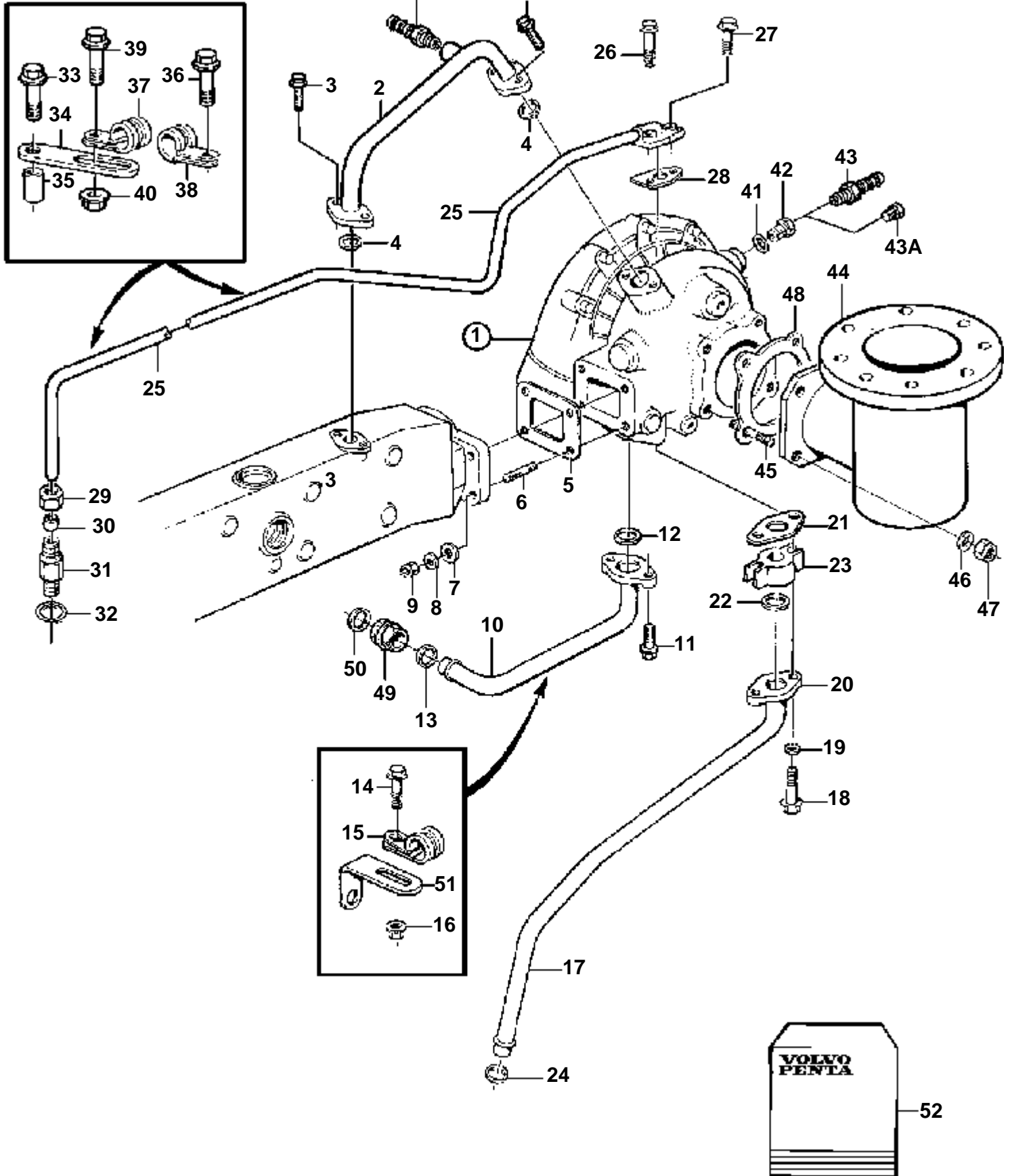
9466

RÉF	No Pièce	QTÉ	DÉSIGNATION	NOTES
1	471700	1	Soupape	REMPLACE PAR 863585
2		1	· Boitier volet	
3		1	· Guide	
4		2	· Bague	
5		1	· Ressort	REMPLACE PAR 863586
	863586	1	· Ressort	GAUCHE
6		1	· Ressort	REMPLACE PAR 865387
	863587	1	· Ressort	DROIT
7	863776	1	· Bras	
8	951979	1	· · Goupille tubulaire	
9	471676	1	· Volet	
10	477312	1	· Cable	
11	946035	2	· Contre-ecrou	
12	955892	2	· Rondelle	
13		1	· Piston	
14	471681	2	· Bague support	
15	471684	1	· Joint	
16	950545	2	· Goupille	
17	471668	2	· Goupille	
18		1	· Carter	
19		1	· · Carter	
20		1	· · Chemise cylindre	
21		1	· · Retenue	
22		3	· · Goujon	
23		1	· · Tuyau	
24	955894	6	· Rondelle	
25	940142	6	· Vis	
26	925069	1	· Joint torique	
27	471692	1	· Soupape	
28	959187	1	· · Vis	
29	471698	1	· · Ecrou	
30	241775	1	· · Diaphragme	
31	471687	1	· Gicleur	
32	949187	1	· Joint torique	
33		1	· Couvercle	
34	955781	3	· Ecrou	
35	74039	1	Raccord banjo	
36	969299	1	Vis creuse	



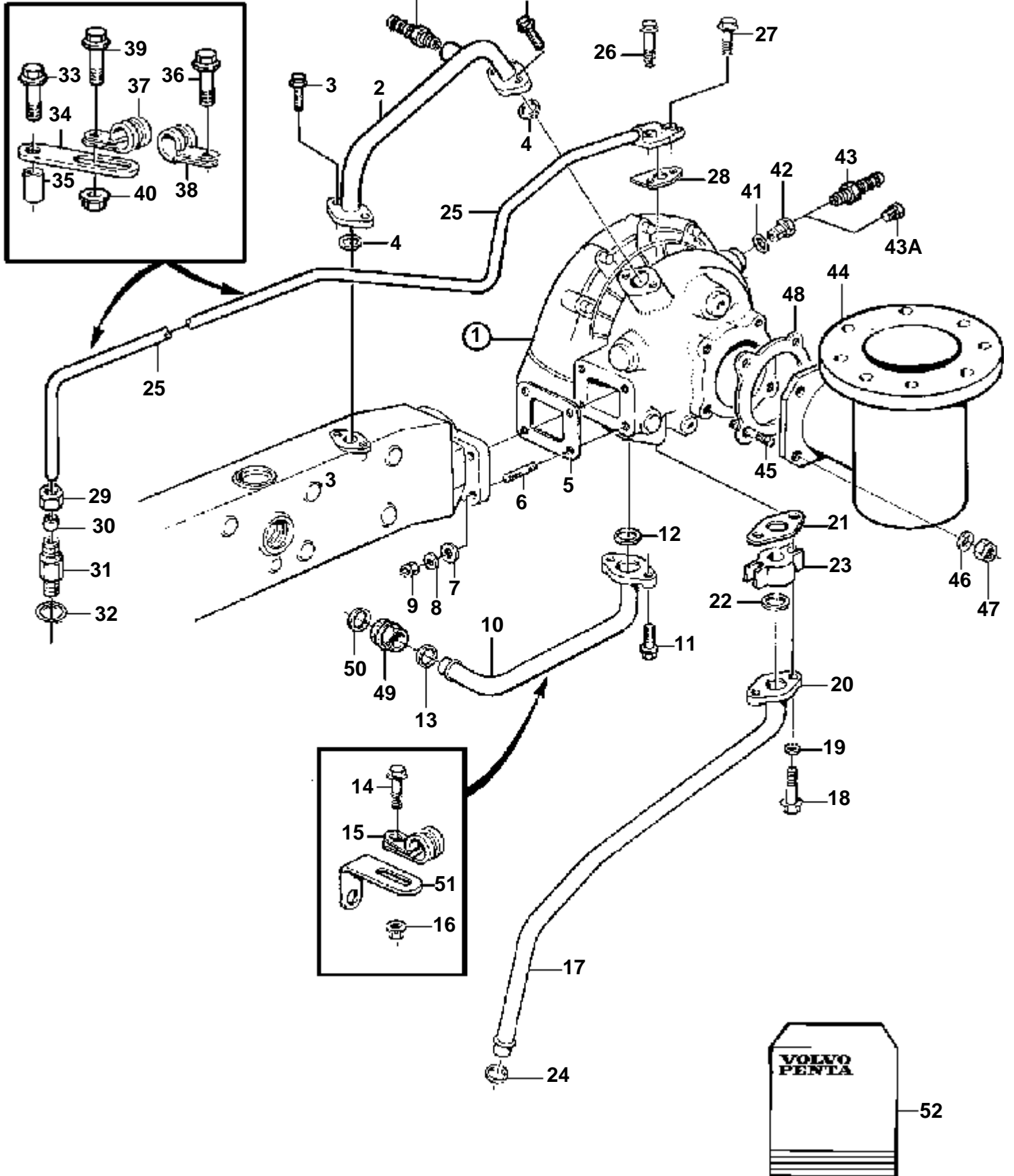
9466

RÉF	No Pièce	QTÉ	DÉSIGNATION	NOTES
1	863585	1	Soupape by-pass	
2		1	· Boitier volet	
3		1	· Guide	
4		2	· Bague	
5	863586	1	· Ressort	GAUCHE
6	863587	1	· Ressort	DROIT
7	863776	1	· Bras	
8	951979	1	· · Goupille tubulaire	
9	471676	1	· Volet	
10	477312	1	· Cable	
11	946035	2	· Contre-ecrou	
12	955892	2	· Rondelle	
13		1	· Piston	
14	471681	2	· Bague support	
15	471684	1	· Joint	
16	950545	2	· Goupille	
17	471668	2	· Goupille	
18		1	· Carter	
19		1	· · Carter	
20		1	· · Chemise cylindre	
21		1	· · Retenue	
22		3	· · Goujon	
23		1	· · Tuyau	
25	946671	6	· Vis a bride	
31	471687	1	· Gicleur	
32	949187	1	· Joint torique	
33		1	· Couverture	
34	945407	3	· Ecrou accouplement	
35	74039	1	Raccord banjo	
36	969299	1	Vis creuse	



17023

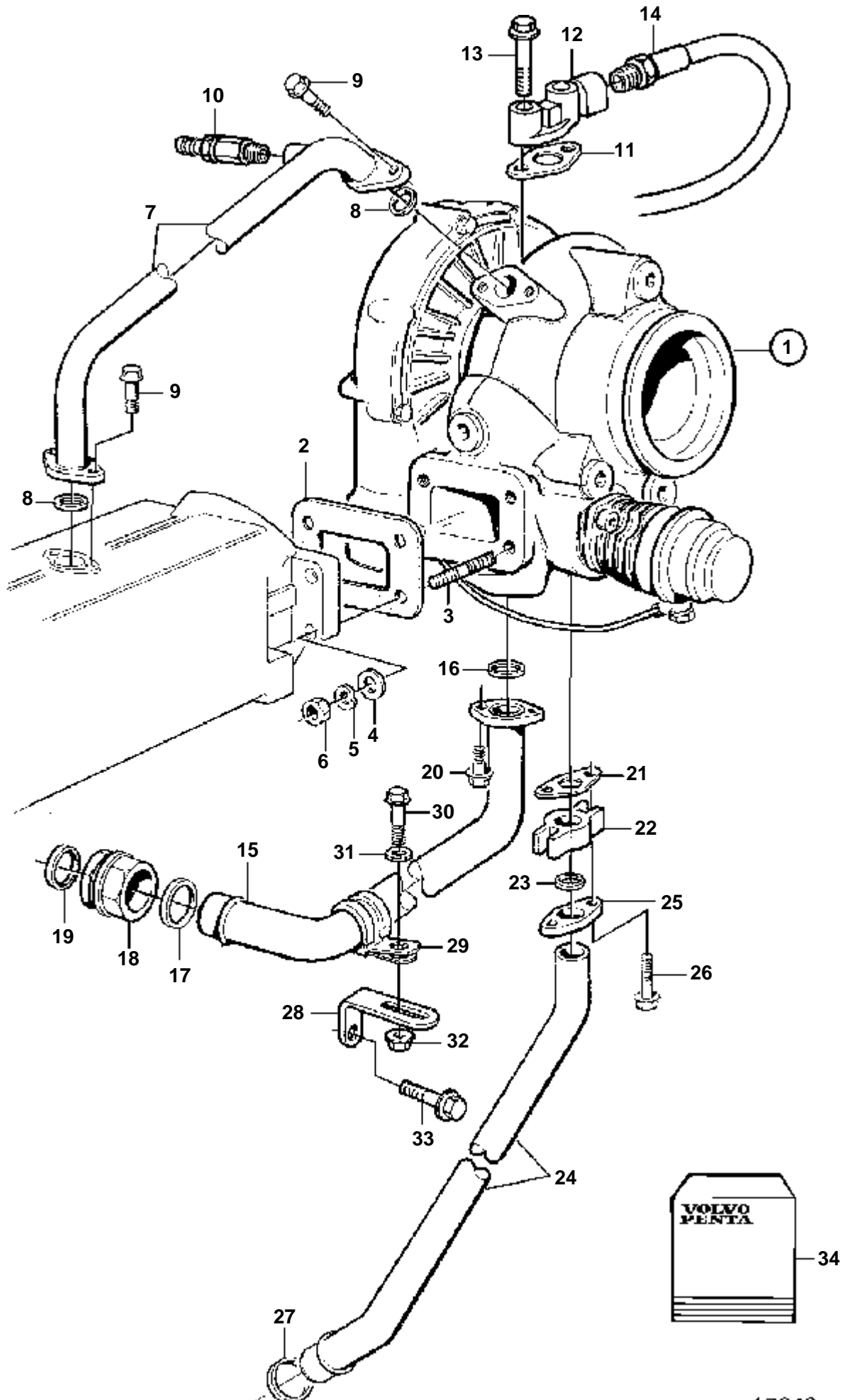
RÉF	No Pièce	QTÉ	DÉSIGNATION	Voir	NOTES
1	848276	1	Turbo		SN-XXXXXXXXXX/44088. Remplacé par le turbo 865428, le collier en caoutchouc 865367, le collier de serrage 943484, le kit de tuyau 865332.
				2328	
	864878	1	Turbo		SNXXXXXXXXXX/44089-. Remplacé par 1 turbocompresseur 865428, 1 flexible 865367 et 1 kit de tuyaux 865332 pour modification d'aération de carter moteur.
			Pièces non spécifiées		SN-XXXXXXXXXX/48751
	865334	1	Turbocompresseur		SNXXXXXXXXXX/48752-. Remplacé par le turbo 865428.
			Pièces non spécifiées		SN-XXXXXXXXXX/50928
	865428	1	Turbo		SNXXXXXXXXXX/50929-
			Bulletins 45-04	45-04-EN	Turbo
1	3802062	1	Turbo, échange		Echange standard
				2329	
2	847837	1	Conduit refroidissem		REPLACE PAR 866978
	866978	1	Conduit refroidissem		Robinet de vidange 949918 transféré au tuyau 866978.
3	946544	4	Vis a bride		
4	831622	2	Joint		ANCIEN MODÈLE. Inclus dans le kit de joint.
5	421324	1	Joint		Inclus dans le kit de joint.
6	479972	4	Goujon		ANCIEN MODÈLE
7	955895	4	Rondelle		
8	942336	4	Rondelle e'lasttique		
9	940183	4	Ecrou		
10	848267	1	Conduit refroidissem		ANCIEN MODÈLE
11	946544	2	Vis a bride		
12	831622	1	Joint		Inclus dans le kit de joint.
13	471626	1	Bague etancheite		Inclus dans le kit de joint.
14	955244	1	Vis		(469542)
15	952632	1	Collier serrage		
16	963104	1	Ecrou		ANCIEN MODÈLE
17	847835	1	Tuyau de retour d'hu		M8x25mm, (940142)
18	947760	2	Vis a bride		
19	941907	2	Rondelle e'lasttique		M8x30mm, (955297)
20	469543	1	Bride		
21	470993	1	Joint		Inclus dans le kit de joint.
22	469601	1	Bague etancheite		Inclus dans le kit de joint.
23	8148729	1	Raccord		(469542)
24	471626	1	Bague etancheite		Inclus dans le kit de joint.
25	847833	1	Tuyau		
26	945444	1	Vis a bride		M8x25mm, (940142)
27	946671	1	Vis a bride		M8x30mm, (955297)
28	420641	1	Joint		Inclus dans le kit de joint.
29	956984	1	Ecrou		
30	980782	1	Bague surete		
31	963948	1	Raccord		
32	947622	1	Joint		
33	946472	1	Vis		
34	965535	1	Console		(924079)
35	930076	1	Douille entretoise		
36	947107	1	Vis a bride		
37	952627	1	Collier serrage		
38	949746	1	Collier serrage		
39	946544	1	Vis a bride		
40	945407	1	Ecrou accouplement		
41	947627	1	Joint		
42	862173	1	Raccord		
43	949918	1	Robinet vidange		Robinet de vidange 949918 transféré au tuyau 866978.
43A	861551	1	Tampon		ALT
44		1	Coude echappementéchappement sec	4467	
		1	Coude echappementéchapp. refroidi par eau	4465	
45	479972	4	Goujon		(924079)
46	942336	4	Rondelle e'lasttique		
47	940183	4	Ecrou		
48	424630	1	Joint		Inclus dans le kit de joint.
49	848565	1	Raccord		
50	469328	1	Joint		
51	866111	1	Console		
52	876955	1	Kit joints		



17023

RÉF	No Pièce	QTÉ	DÉSIGNATION	Voir	NOTES
1	3827008	1	Turbo	3515	
	865428		Turbo		
			Bulletins 45-04	45-04-EN	Turbo
1	3802062		Turbo, échange		Echange standard
				2329	
2	847837	1	Conduit refroidissem		REMPLACE PAR 866978
	866978	1	Conduit refroidissem		Robinet de vidange 949918 transféré au tuyau 866978.
3	946544	4	Vis a bride		
4	831622	2	Joint		ANCIEN MODÈLE. Inclus dans le kit de joint.
5	421324	1	Joint		Inclus dans le kit de joint.
6	479972	4	Goujon		ANCIEN MODÈLE
7	955895	4	Rondelle		
8	942336	4	Rondelle e'lasttique		
9	940183	4	Ecrou		
10	848267	1	Conduit refroidissem		ANCIEN MODÈLE
11	946544	2	Vis a bride		
12	831622	1	Joint		Inclus dans le kit de joint.
13	471626	1	Bague etancheite		Inclus dans le kit de joint.
15	952632	1	Collier serrage		
17	847835	1	Tuyau de retour d'hu		M8x25mm, (940142)
18	947760	2	Vis a bride		
20	469543	1	Bride		
21	470993	1	Joint		Inclus dans le kit de joint.
22	469601	1	Bague etancheite		Inclus dans le kit de joint.
23	8148729	1	Raccord		(469542)
24	471626	1	Bague etancheite		Inclus dans le kit de joint.
25	847833	1	Tuyau		
26	945444	1	Vis a bride		M8x25mm, (940142)
27	946671	1	Vis a bride		M8x30mm, (955297)
28	420641	1	Joint		Inclus dans le kit de joint.
29	956984	1	Ecrou		
30	980782	1	Bague surete		
31	963948	1	Raccord		
32	947622	1	Joint		
33	946472	1	Vis		
34	965535	1	Console		(924079)
35	930076	1	Douille entretoise		
36	947107	1	Vis a bride		
37	952627	1	Collier serrage		
38	949746	1	Collier serrage		
39	946544	1	Vis a bride		
40	945407	1	Ecrou accouplement		
41	947627	1	Joint		
42	862173	1	Raccord		
43	949918	1	Robinet vidange		Robinet de vidange 949918 transféré au tuyau 866978.
43A	861551	1	Tampon		ALT
44		1	Coude echappementéchappement sec	4467	
		1	Coude echappementéchapp. refroidi par eau	4465	
45	479972	4	Goujon		(924079)
46	942336	4	Rondelle e'lasttique		
47	940183	4	Ecrou		
48	424630	1	Joint		Inclus dans le kit de joint.
49	848565	1	Raccord		
50	469328	1	Joint		
51	866111	1	Console		
52	876955	1	Kit joints		

TAMD73P-A

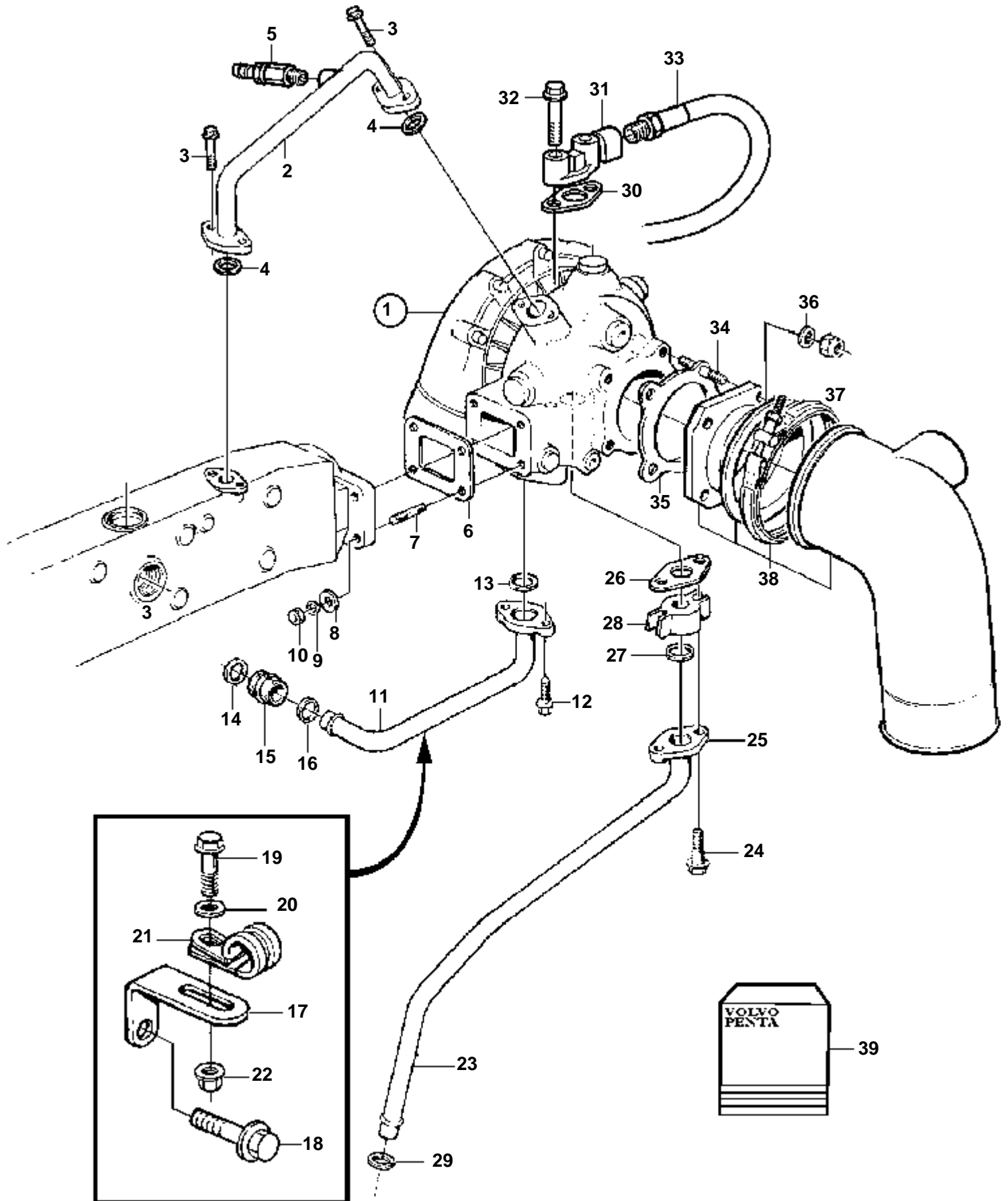


17043

TAMD73P-A

RÉF	No Pièce	QTÉ	DÉSIGNATION	Voir	NOTES
1	3825414	1	Turbocompresseur		REMPLECE PAR 3826914
			Pièces non spécifiées		
	3826914	1	Turbocompresseur		REMPLECE PAR 3827914
			Pièces non spécifiées		
	3827914	1	Turbocompresseur		REMPLE. PAR 3828244
				3518	
	3828244	1	Turbo		
	3802113	1	Turbo, échange		Echange standard
				3518	
2	421324	1	Joint		Inclus dans le kit de joint.
3	479972	4	Goujon		
4	955895	4	Rondelle		
5	942336	4	Rondelle e'lastique		
6	940183	4	Ecrou		
7	866978	1	Conduit refroidissem		
8	831622	2	Joint		
9	946544	4	Vis a bride		
10	949918	1	Robinet vidange		
11	420641	1	Joint		Inclus dans le kit de joint.
12	8192268	1	Bride		
13	947760	2	Vis a bride		
14	3830001	1	Flexible de graissag		(3826420). Turbo - boîtier de filtre à huile.
15	848267	1	Conduit refroidissem		
16	831622	1	Joint		Inclus dans le kit de joint.
17	471626	1	Bague etancheite		Inclus dans le kit de joint.
18	848565	1	Raccord		
19	469328	1	Joint		
20	946544	2	Vis a bride		
21	470993	1	Joint		Inclus dans le kit de joint.
22	8148729	1	Raccord		(469542)
23	469601	1	Bague etancheite		Inclus dans le kit de joint.
24	847835	1	Tuyau de retour d'hu		
25	469543	1	Bride		
26	947760	2	Vis a bride		
27	471626	1	Bague etancheite		Inclus dans le kit de joint.
28	866111	1	Console		
29	952632	1	Collier serrage		
30	946544	1	Vis a bride		
31	955892	1	Rondelle		
32	949278	1	Contre-ecrou		
33	946173	1	Vis a bride		
34		1	Kit joints		VOIR GROUPE 99

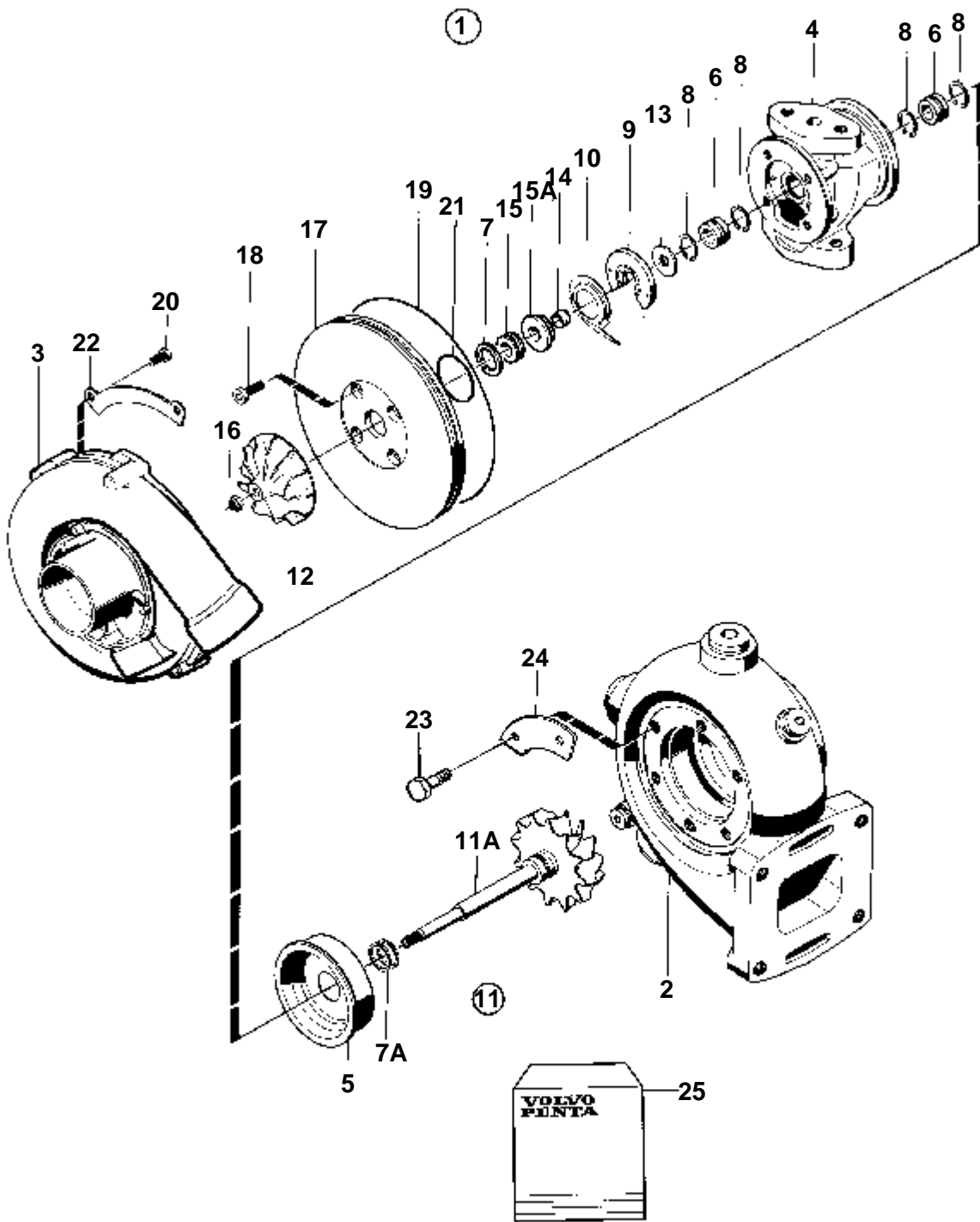
TAMD73WJ-A



17027

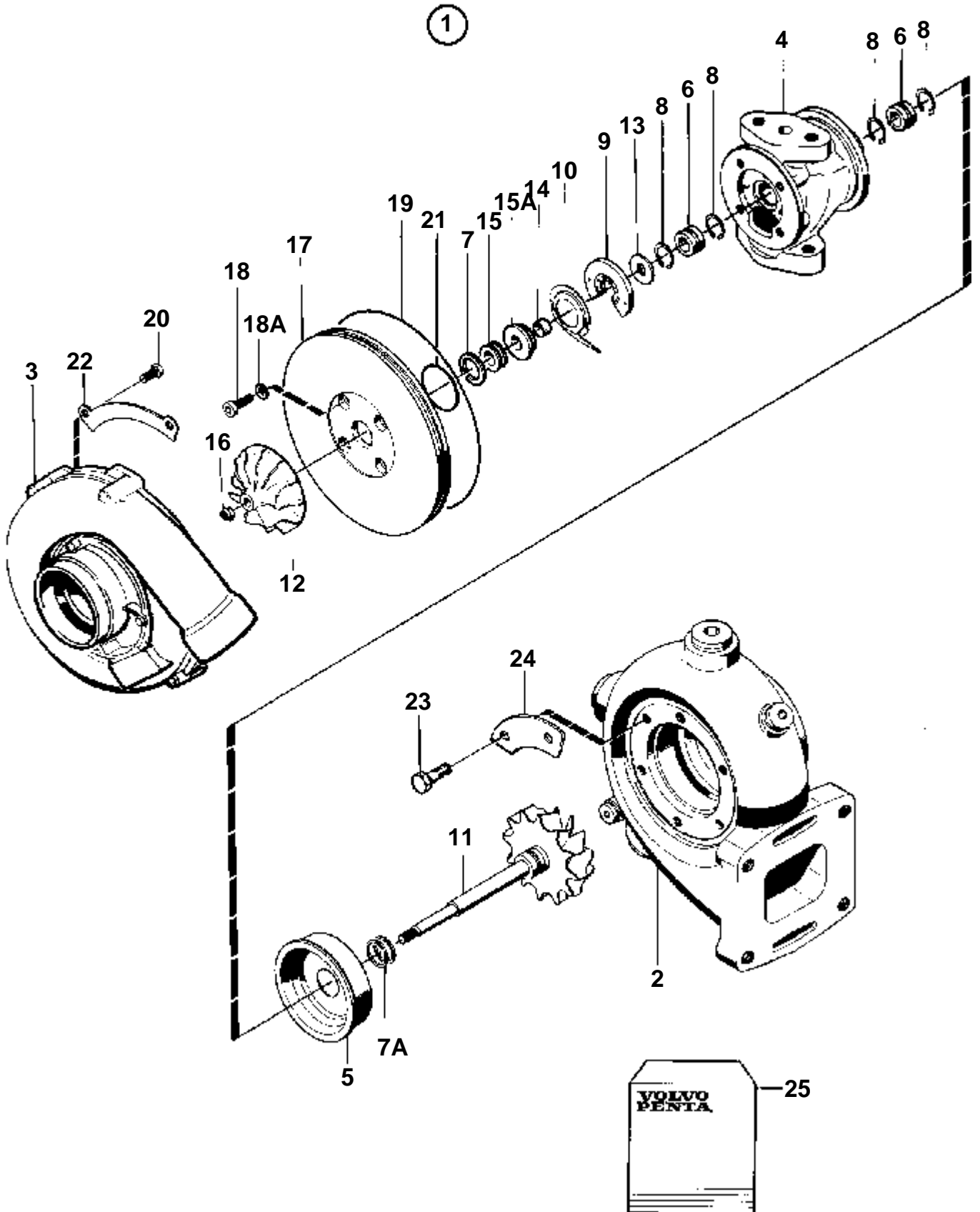
TAMD73WJ-A

RÉF	No Pièce	QTÉ	DÉSIGNATION	Voir	NOTES
1	3827092	1	Turbo		
	3802083	1	Turbo, échange		Echange standard
				3668	
2	866978	1	Conduit refroidissem		
3	946544	4	Vis a bride		
4	831622	2	Joint		Inclus dans le kit de joint.
5	949918	1	Robinet vidange		
6	421324	1	Joint		
7	479972	4	Goujon		
8	955895	4	Rondelle		
9	942336	4	Rondelle e'lasttique		
10	940183	4	Ecrou		
11	848267	1	Conduit refroidissem		
12	946544	2	Vis a bride		
13	831622	1	Joint		Inclus dans le kit de joint.
14	469328	1	Joint		
15	848565	1	Raccord		
16	471626	1	Bague etancheite		Inclus dans le kit de joint.
17	866111	1	Console		
18	946173	1	Vis a bride		
19	946544	1	Vis a bride		
20	955892	1	Rondelle		
21	952632	1	Collier serrage		
22	949278	1	Contre-ecrou		
23	847835	1	Tuyau de retour d'hu		
24	947760	2	Vis a bride		
25	469543	1	Bride		
26	470993	1	Joint		Inclus dans le kit de joint.
27	469601	1	Bague etancheite		Inclus dans le kit de joint.
28	8148729	1	Raccord		
29	471626	1	Bague etancheite		Inclus dans le kit de joint.
30	420641	1	Joint		Inclus dans le kit de joint.
31	8192268	1	Bride		
32	946470	2	Vis a bride		
33	3830001	1	Flexible de graissag		(3826420). Turbo - boîtier de filtre à huile.
34	479972	4	Goujon		
35	424630	1	Joint		Inclus dans le kit de joint.
36	942336	4	Rondelle e'lasttique		
37	940183	4	Ecrou		
38		1	Coude echappementéchapp. refroidi par eau		
39	876955	1	Kit joints		

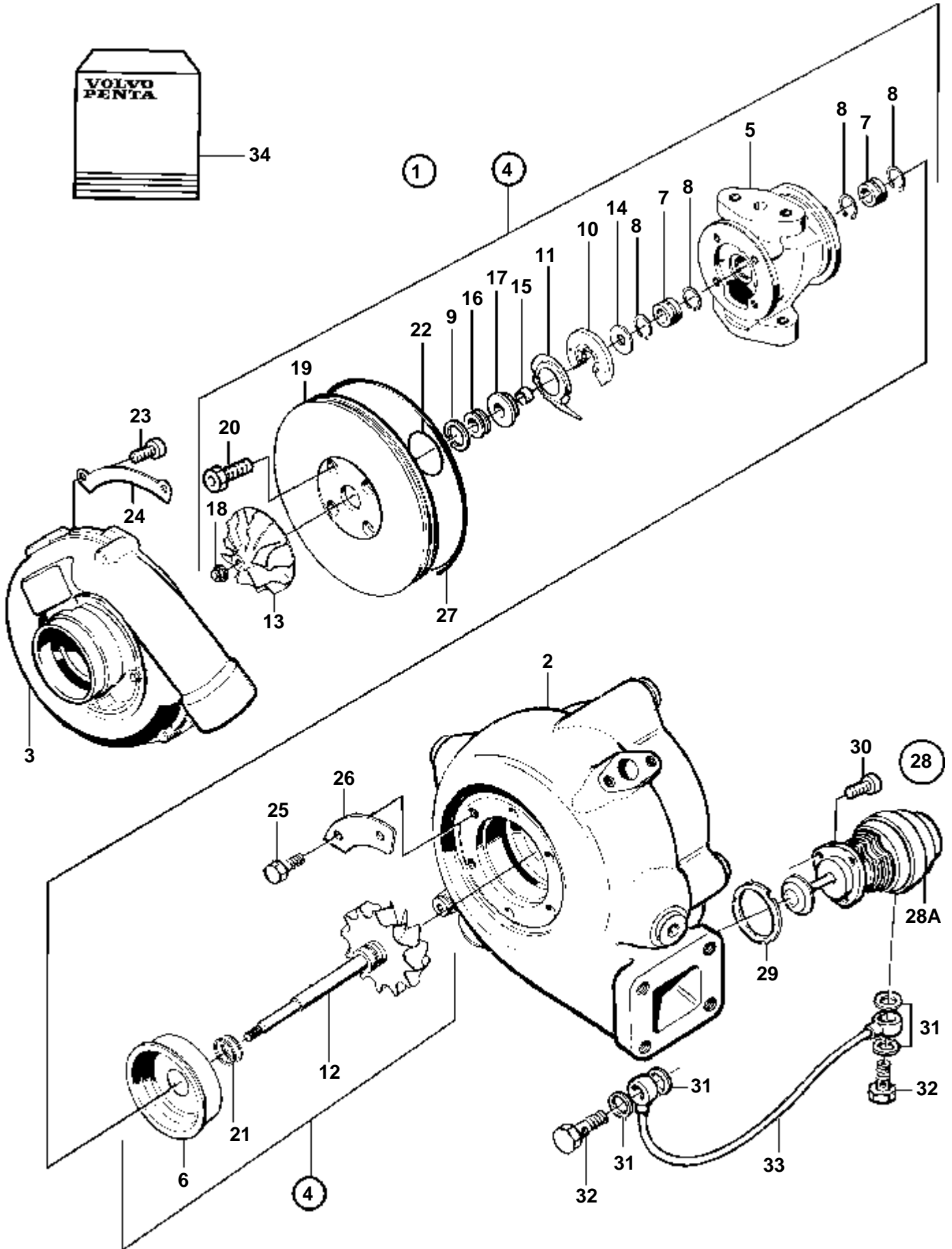


5377

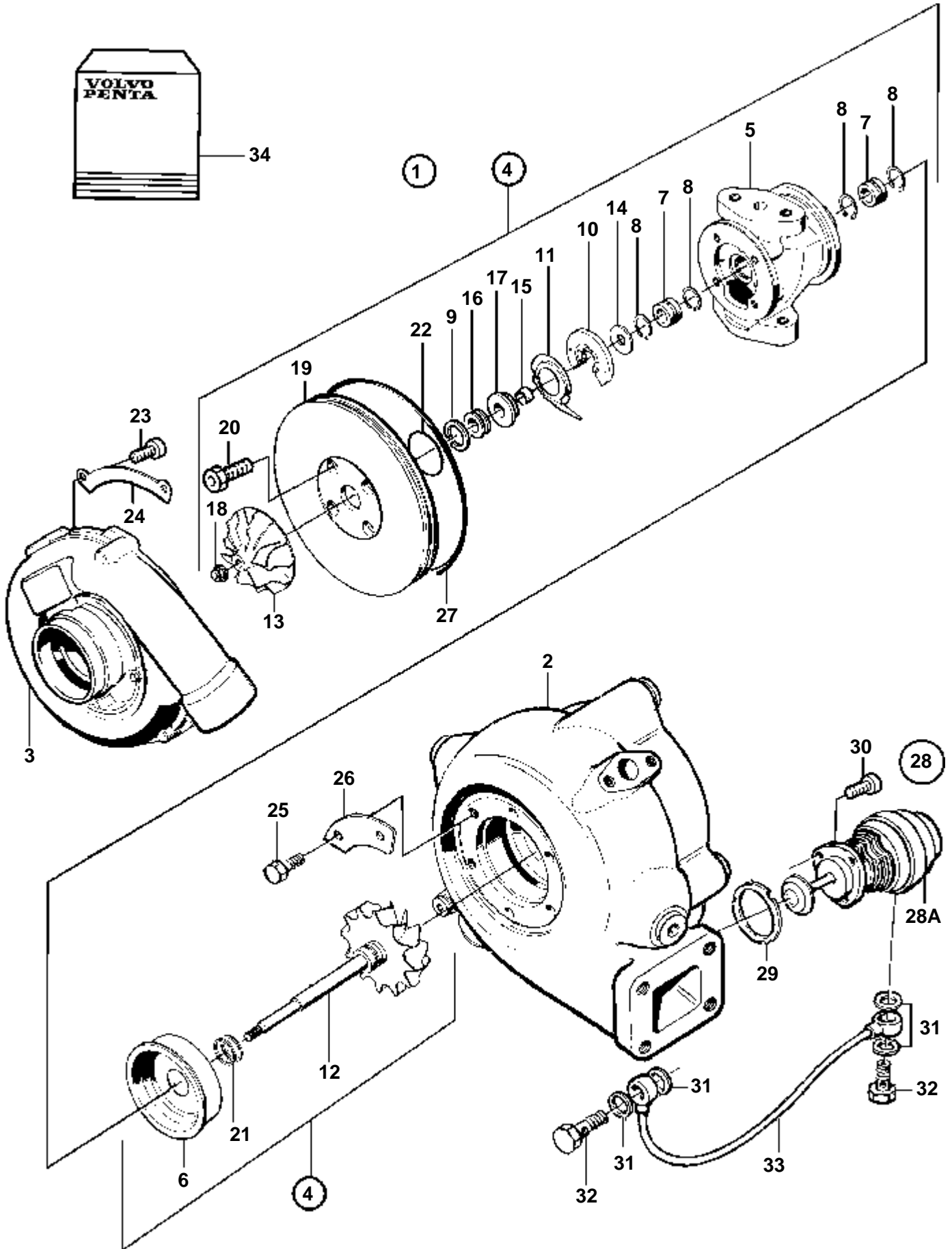
RÉF	No Pièce	QTÉ	DÉSIGNATION	NOTES
1	848276	1	Turbo	Existe également comme échange standard.
2		1	· Carter turbine	
3		1	· Carter compresseur	
4		1	· Carter palier	
5		1	· Bouclier	
6		2	· Bague	Inclus dans le kit de réparation 3830711.
7		1	· Segment piston	Inclus dans le kit de réparation 3830711.
7A		2	· Segment piston	Inclus dans le kit de réparation 3830711.
8		4	· Anneau verrouillage	Inclus dans le kit de réparation 3830711.
9		1	· Palier	Inclus dans le kit de réparation 3830711.
10		1	· Deflecteur huile	Inclus dans le kit de réparation 3830711.
11		1	· Kit rotor	Replaced by 1pc rotor 3827354, 1pc compressor wheel 3827363 and 1pc overhaul kit 3827366
11A		1	· · Roue turbine	
12		1	· · Roue compresseur	
13		1	· · Bague butée	
14		1	· · Douille	
15		1	· · Bague	
15A		1	· · Joint	
16		1	· Ecrou	Inclus dans le kit de réparation 3830711.
17		1	· Plateau pression	
18	845829	4	· Vis	Inclus dans le kit de réparation 3830711.
19	847643	1	· Joint torique	Inclus dans le kit de réparation 3830711.
20	955270	8	· Vis	(858661). Inclus dans le kit de réparation 3830711.
21		1	· Joint torique	Inclus dans le kit de réparation 3830711.
22		4	· Rondelle	Inclus dans le kit de réparation 3830711.
23	955269	6	· Vis	Inclus dans le kit de réparation 3830711.
24		3	· Segment	Inclus dans le kit de réparation 3830711.
25	849590	1	Kit reparation	VOIR GROUPE 99
	3827366	1	Kit renovation	



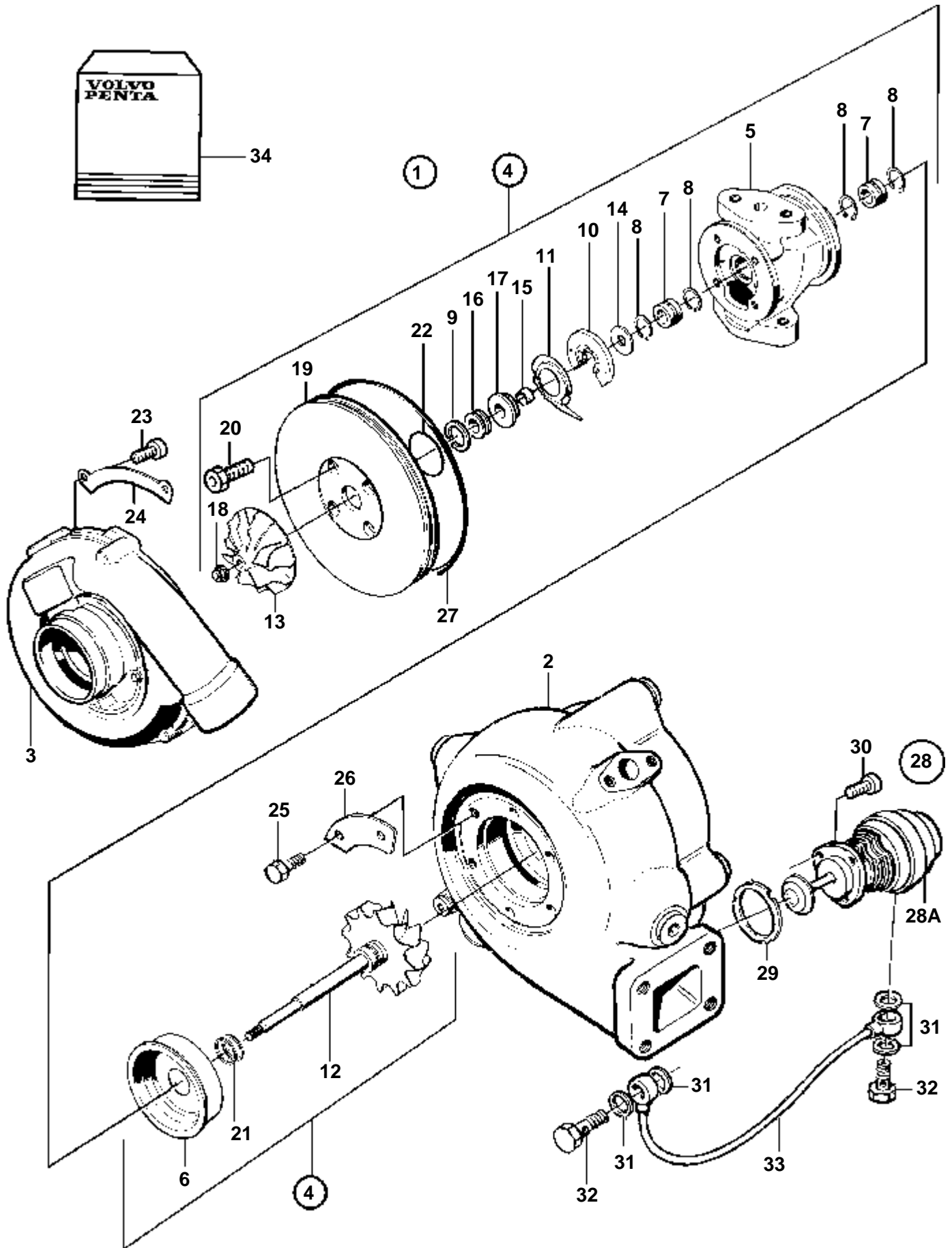
RÉF	No Pièce	QTÉ	DÉSIGNATION	Voir	NOTES
1	865428	1	Turbo		
			Bulletins 45-04		
1	3802062	1	Turbo, échange	45-04-EN	Turbo
2		1	· Carter turbine		Echange standard
3		1	· Carter compresseur		
4		1	· Carter palier		
5		1	· Bouclier		
6		2	· Bague		Inclus dans le kit de rénovation.
7		1	· Segment piston		Inclus dans le kit de rénovation.
7A		2	· Segment piston		Inclus dans le kit de rénovation.
8		4	· Anneau verrouillage		Inclus dans le kit de rénovation.
9		1	· Palier		Inclus dans le kit de rénovation.
10		1	· Deflecteur huile		Inclus dans le kit de rénovation.
11		1	· Roue turbine		
12		1	· Roue compresseur		
13		1	· Bague butee		
14		1	· Douille		
15		1	· Bague		
15A		1	· Joint		
16		1	· Ecrou		Inclus dans le kit de rénovation.
17		1	· Plateau pression		
18	845829	4	· Vis		Inclus dans le kit de rénovation.
18A		4	· Rondelle		Inclus dans le kit de rénovation.
19	847643	1	· Joint torique		Inclus dans le kit de rénovation.
20	955270	8	· Vis		(858661). Inclus dans le kit de rénovation.
21		1	· Joint torique		Inclus dans le kit de rénovation.
22		4	· Rondelle		Inclus dans le kit de rénovation.
23	955269	6	· Vis		Inclus dans le kit de rénovation.
24		3	· Segment		Inclus dans le kit de rénovation.
25	866286	1	Kit renovation		VOIR GROUPE 99



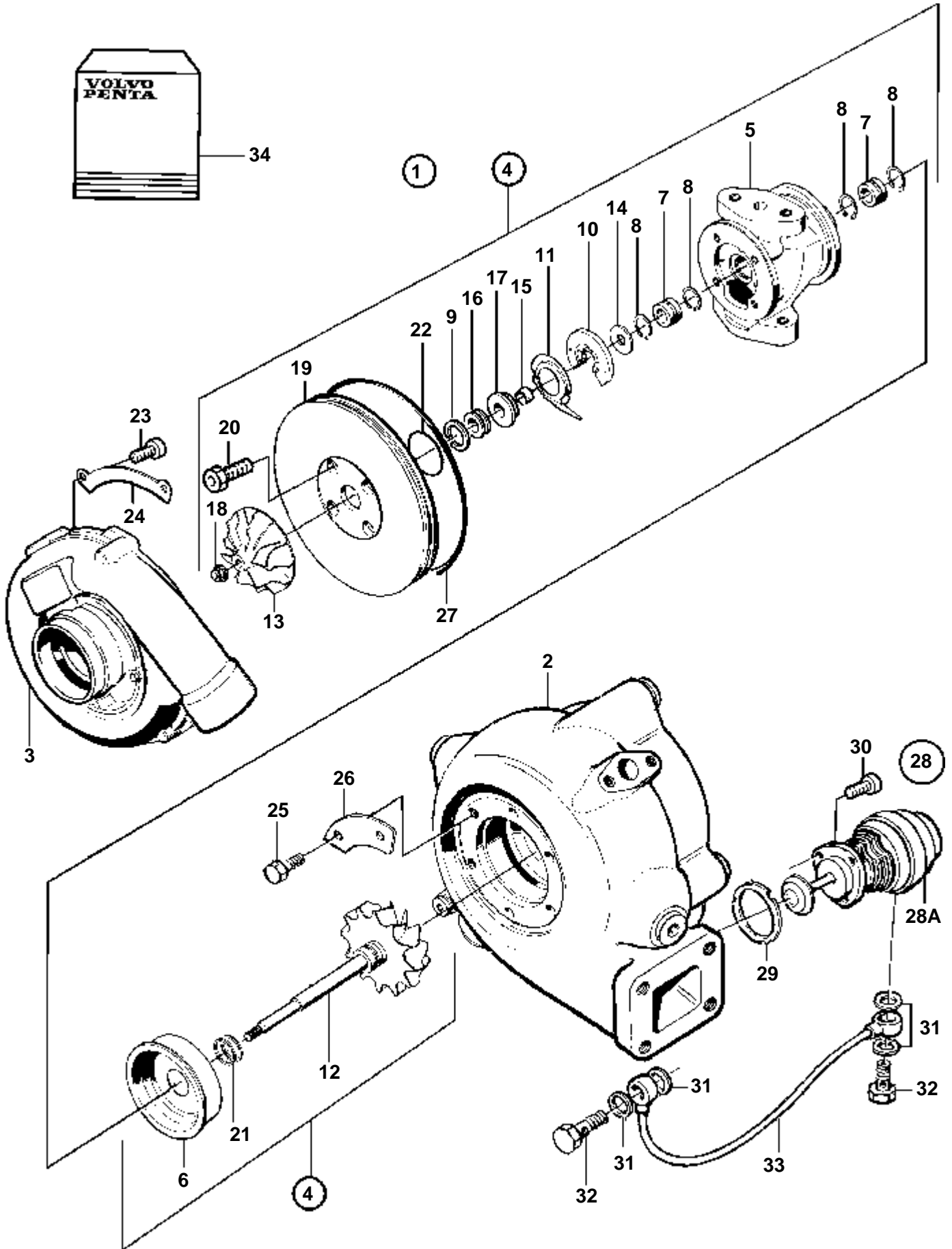
RÉF	No Pièce	QTÉ	DÉSIGNATION	NOTES
1	3827914	1	Turbocompresseur	
2		1	· Carter turbine	
3		1	· Carter compresseur	
4		1	· Ensemble rotor	
5		1	· · Carter palier	
6		1	· · Pare-chaleur	
7		2	· · Bague	Inclus dans le kit de réparation 3830711.
8		4	· · Anneau verrouillage	Inclus dans le kit de réparation 3830711.
9		1	· · Segment piston	Inclus dans le kit de réparation 3830711.
10		1	· · Palier	Inclus dans le kit de réparation 3830711.
11		1	· · Deflecteur huile	
12		1	· · Roue turbine	
13		1	· · Roue compresseur	
14		2	· · Rondelle butee	
15		1	· · Douille	
16		1	· · Bague	
17		1	· · Joint	
18		1	· · Ecrou	Inclus dans le kit de réparation 3830711.
19		1	· · Plateau pression	
20		4	· · Vis	Inclus dans le kit de réparation 3830711.
21		2	· · Segment piston	Inclus dans le kit de réparation 3830711.
22		1	· · Joint torique	Inclus dans le kit de réparation 3830711.
23		8	· Vis	
24		4	· Rondelle	
25		8	· Vis	Inclus dans le kit de réparation 3830711.
26		4	· Segment	
27	847643	1	· Joint torique	Inclus dans le kit de réparation 3830711.
28	3828599	1	· Soupape, kit	
28A		1	· · Soupape	
29	864778	1	· · Joint	
30	942001	3	· · Vis	
31	947620	4	· · Joint	
32	74033	2	· · Vis creuse	
33	3827545	1	· Conduit alimentation	
34	3829955	1	Kit renovation	



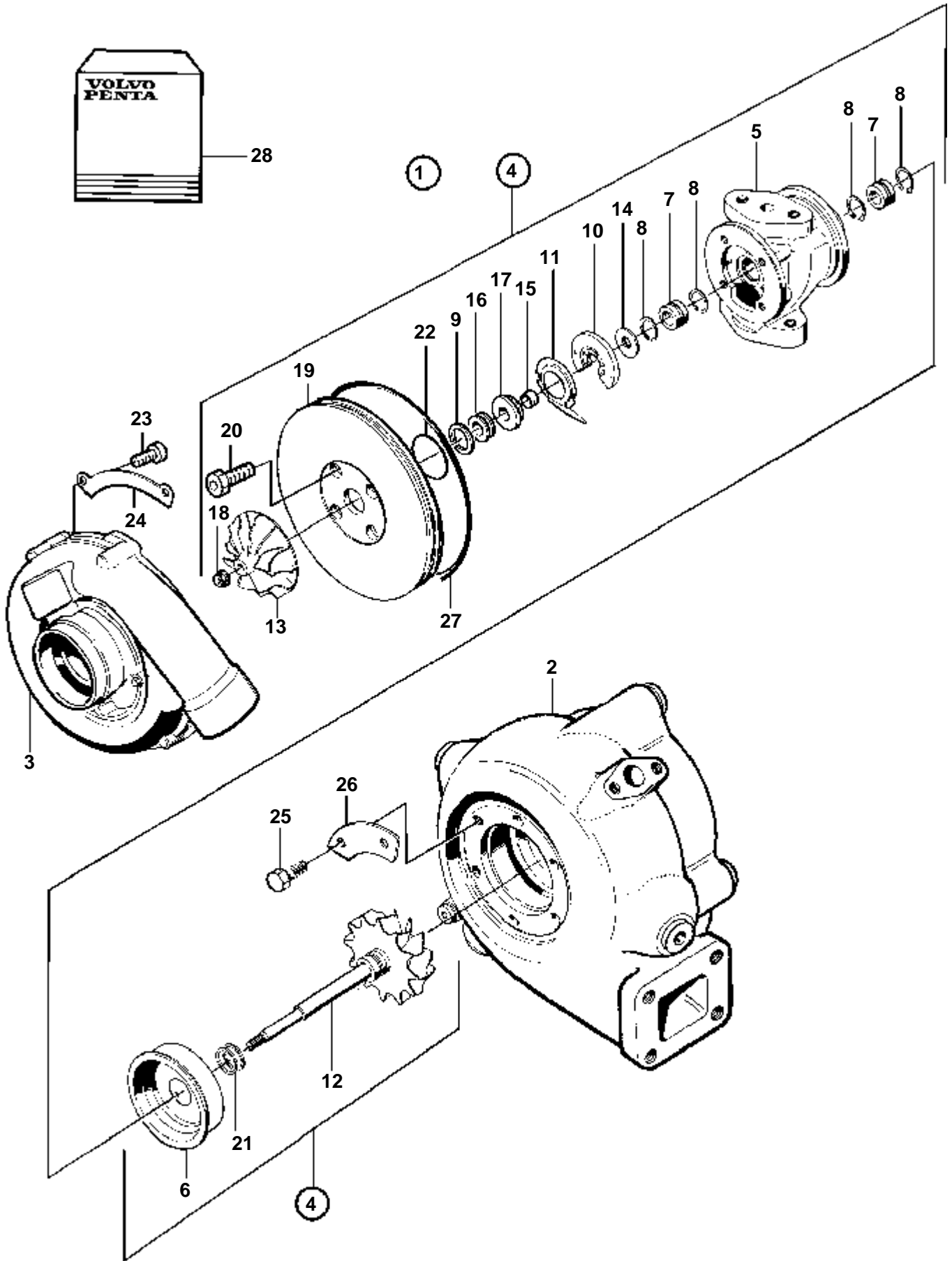
RÉF	No Pièce	QTÉ	DÉSIGNATION	NOTES
1	3828244	1	Turbo	
	3802113	1	Turbo, échange	Echange standard
2		1	· Carter turbine	
3		1	· Carter compresseur	
4		1	· Ensemble rotor	
5		1	· · Carter palier	
6		1	· · Pare-chaleur	
7		2	· · Bague	Inclus dans le kit de réparation 3830711.
8		4	· · Anneau verrouillage	Inclus dans le kit de réparation 3830711.
9		1	· · Segment piston	Inclus dans le kit de réparation 3830711.
10		1	· · Palier	Inclus dans le kit de réparation 3830711.
11		1	· · Deflecteur huile	
12		1	· · Roue turbine	
13		1	· · Roue compresseur	
14		2	· · Rondelle butee	
15		1	· · Douille	
16		1	· · Bague	
17		1	· · Joint	
18		1	· · Ecrou	Inclus dans le kit de réparation 3830711.
19		1	· · Plateau pression	
20		4	· · Vis	Inclus dans le kit de réparation 3830711.
21		2	· · Segment piston	Inclus dans le kit de réparation 3830711.
22		1	· · Joint torique	Inclus dans le kit de réparation 3830711.
23		8	· Vis	
24		4	· Rondelle	
25		8	· Vis	Inclus dans le kit de réparation 3830711.
26		4	· Segment	
27	847643	1	· Joint torique	Inclus dans le kit de réparation 3830711.
28	3828599	1	· Soupape, kit	
28A		1	· · Soupape	
29	864778	1	· · Joint	
30	942001	1	· · Vis	
31	947620	1	· · Joint	
32	74033	1	· · Vis creuse	
33	3827545	1	· Conduit alimentation	
34	3829955	1	Kit renovation	



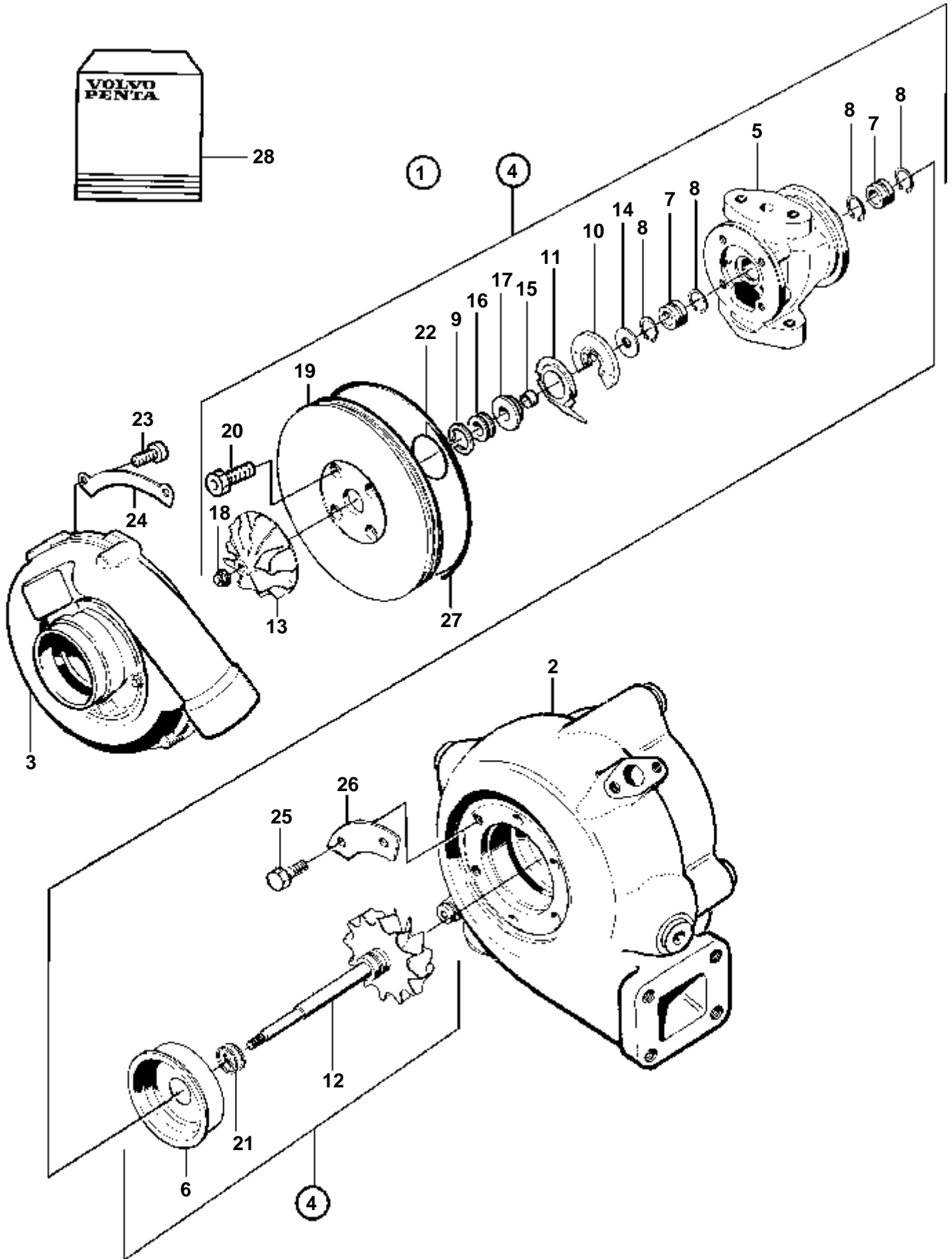
RÉF	No Pièce	QTÉ	DÉSIGNATION	NOTES
1	3826913	1	Turbocompresseur	
2		1	· Carter turbine	
3		1	· Carter compresseur	
4		1	· Ensemble rotor	
5		1	· · Carter palier	
6		1	· · Bouclier	
7		2	· · Bague	Inclus dans le kit de réparation 3830711.
8		4	· · Anneau verrouillage	Inclus dans le kit de réparation 3830711.
9		1	· · Segment piston	Inclus dans le kit de réparation 3830711.
10		1	· · Palier	Inclus dans le kit de réparation 3830711.
11		1	· · Deflecteur huile	Inclus dans le kit de réparation 3830711.
12		1	· · Roue turbine	
13		1	· · Roue compresseur	
14		1	· · Bague butee	
15		1	· · Douille	
16		1	· · Bague	
17		1	· · Joint	
18		1	· · Ecrou	Inclus dans le kit de réparation 3830711.
19		1	· · Plateau pression	
20	845829	4	· · Vis	Inclus dans le kit de réparation 3830711.
21		2	· · Segment piston	Inclus dans le kit de réparation 3830711.
22		1	· · Joint torique	Inclus dans le kit de réparation 3830711.
23	955270	6	· Vis	Inclus dans le kit de réparation 3830711.
24		3	· Rondelle	Inclus dans le kit de réparation 3830711.
25	955269	6	· Vis	Inclus dans le kit de réparation 3830711.
26		3	· Segment	Inclus dans le kit de réparation 3830711.
27	847643	1	· Joint torique	Inclus dans le kit de réparation 3830711.
28	3828598	1	· Soupape, kit	
28A		1	· · Soupape	
29	864778	1	· · Joint	
30	942001	3	· · Vis	
31	947620	4	· · Joint	
32	74033	2	· · Vis creuse	
33	3825126	1	· Conduit alimentation	
34	866286	1	Kit renovation	(849590)



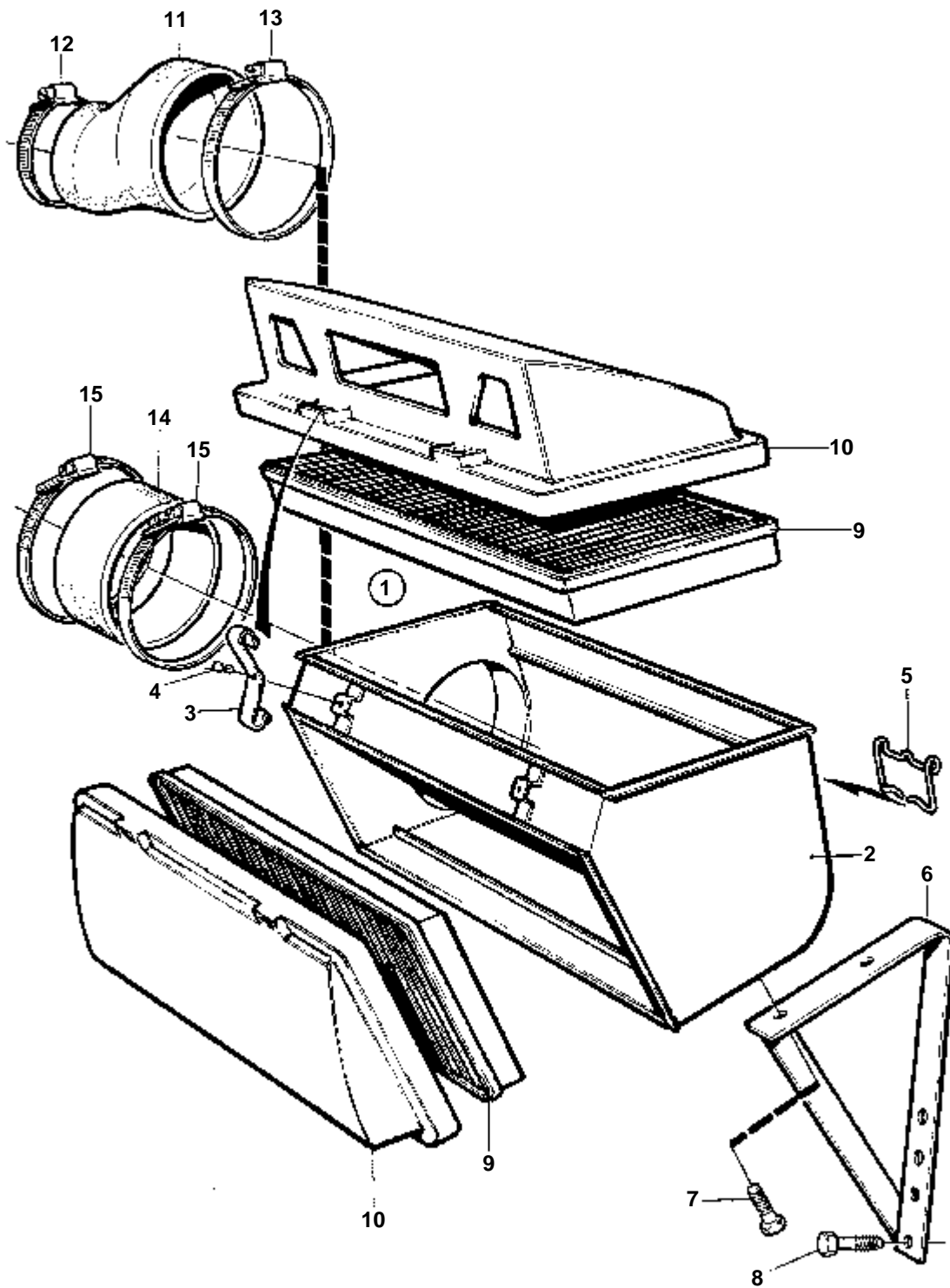
RÉF	No Pièce	QTÉ	DÉSIGNATION	NOTES
1	3827451	1	Turbocompresseur	
2		1	· Carter turbine	
3		1	· Carter compresseur	
4		1	· Ensemble rotor	
5		1	· · Carter palier	
6		1	· · Bouclier	
7		2	· · Bague	Inclus dans le kit de réparation 3830711.
8		4	· · Anneau verrouillage	Inclus dans le kit de réparation 3830711.
9		1	· · Segment piston	Inclus dans le kit de réparation 3830711.
10		1	· · Palier	Inclus dans le kit de réparation 3830711.
11		1	· · Deflecteur huile	Inclus dans le kit de réparation 3830711.
12		1	· · Roue turbine	
13		1	· · Roue compresseur	
14		1	· · Bague butee	
15		1	· · Douille	
16		1	· · Bague	
17		1	· · Joint	
18		1	· · Ecrou	Inclus dans le kit de réparation 3830711.
19		1	· · Plateau pression	
20	845829	4	· · Vis	Inclus dans le kit de réparation 3830711.
21		2	· · Segment piston	Inclus dans le kit de réparation 3830711.
22		1	· · Joint torique	Inclus dans le kit de réparation 3830711.
23	955270	6	· Vis	Inclus dans le kit de réparation 3830711.
24		3	· Rondelle	Inclus dans le kit de réparation 3830711.
25	955269	6	· Vis	Inclus dans le kit de réparation 3830711.
26		3	· Segment	Inclus dans le kit de réparation 3830711.
27	847643	1	· Joint torique	Inclus dans le kit de réparation 3830711.
28	3828598	1	· Soupape, kit	
28A		1	· · Soupape	
29	864778	1	· · Joint	
30	942001	3	· · Vis	
31	947620	4	· · Joint	
32	74033	2	· · Vis creuse	
33	3825126	1	· Conduit alimentation	
34	866286	1	Kit renovation	(849590)



RÉF	No Pièce	QTÉ	DÉSIGNATION	NOTES
1	3827092	1	Turbo	
	3802083	1	Turbo, échange	Echange standard
2		1	· Carter turbine	
3		1	· Carter compresseur	
4		1	· Ensemble rotor	
5		1	· · Carter palier	
6		1	· · Pare-chaleur	
7		2	· · Bague	Inclus dans le kit de réparation 3830711.
8		4	· · Anneau verrouillage	Inclus dans le kit de réparation 3830711.
9		1	· · Segment piston	Inclus dans le kit de réparation 3830711.
10		1	· · Palier	Inclus dans le kit de réparation 3830711.
11		1	· · Deflecteur huile	
12		1	· · Roue turbine	
13		1	· · Roue compresseur	
14		2	· · Rondelle butee	
15		1	· · Douille	
16		1	· · Bague	
17		1	· · Joint	
18		1	· · Ecrou	Inclus dans le kit de réparation 3830711.
19		1	· · Plateau pression	
20		4	· · Vis	Inclus dans le kit de réparation 3830711.
21		2	· · Segment piston	Inclus dans le kit de réparation 3830711.
22		1	· · Joint torique	Inclus dans le kit de réparation 3830711.
23		8	· Vis	
24		4	· Rondelle	
25		8	· Vis	Inclus dans le kit de réparation 3830711.
26		4	· Segment	
27	847643	1	· Joint torique	Inclus dans le kit de réparation 3830711.
28	866255	1	Kit renovation	

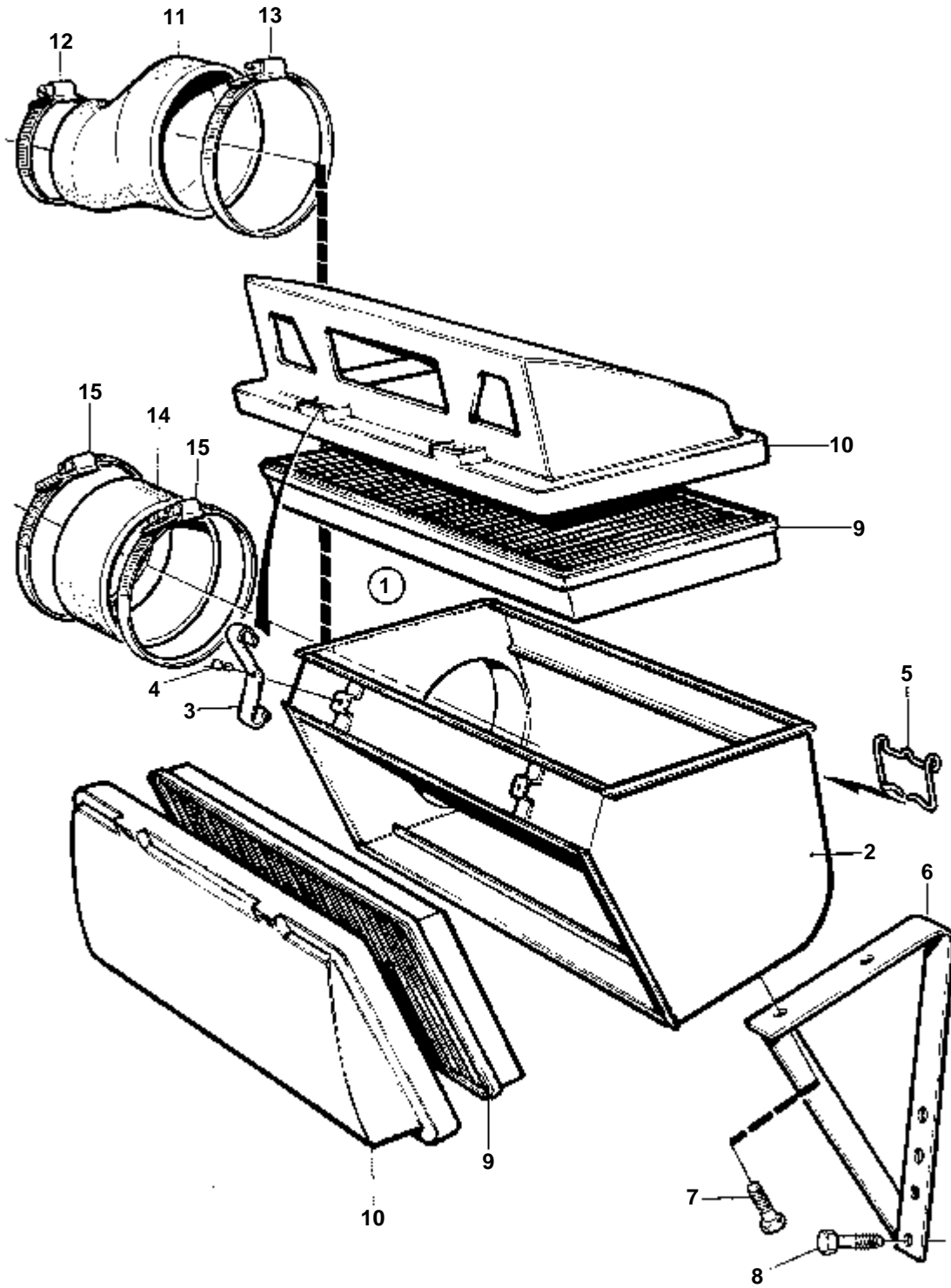


RÉF	No Pièce	QTÉ	DÉSIGNATION	NOTES
1	3827008	1	Turbo	
2		1	· Carter turbine	
3		1	· Carter compresseur	
4		1	· Ensemble rotor	
5		1	· · Carter palier	
6		1	· · · Bouclier	
7		2	· · · Bague	Inclus dans le kit de réparation 3830711.
8		4	· · · Anneau verrouillage	Inclus dans le kit de réparation 3830711.
9		1	· · · Segment piston	Inclus dans le kit de réparation 3830711.
10		1	· · · Palier	Inclus dans le kit de réparation 3830711.
11		1	· · · Deflecteur huile	Inclus dans le kit de réparation 3830711.
12		1	· · · Roue turbine	
13		1	· · · Roue compresseur	
14		1	· · · Bague butee	
15		1	· · · Douille	
16		1	· · · Bague	
17		1	· · · Joint	
18		1	· · · Ecrou	Inclus dans le kit de réparation 3830711.
19		1	· · · Plateau pression	
20	845829	4	· · · Vis	Inclus dans le kit de réparation 3830711.
21		2	· · · Segment piston	Inclus dans le kit de réparation 3830711.
22		1	· · · Joint torique	Inclus dans le kit de réparation 3830711.
23	955270	6	· Vis	Inclus dans le kit de réparation 3830711.
24		3	· Rondelle	Inclus dans le kit de réparation 3830711.
25	955269	6	· Vis	Inclus dans le kit de réparation 3830711.
26		3	· Segment	Inclus dans le kit de réparation 3830711.
27	847643	1	· Joint torique	Inclus dans le kit de réparation 3830711.
28	866286	1	Kit renovation	(849590)



11116

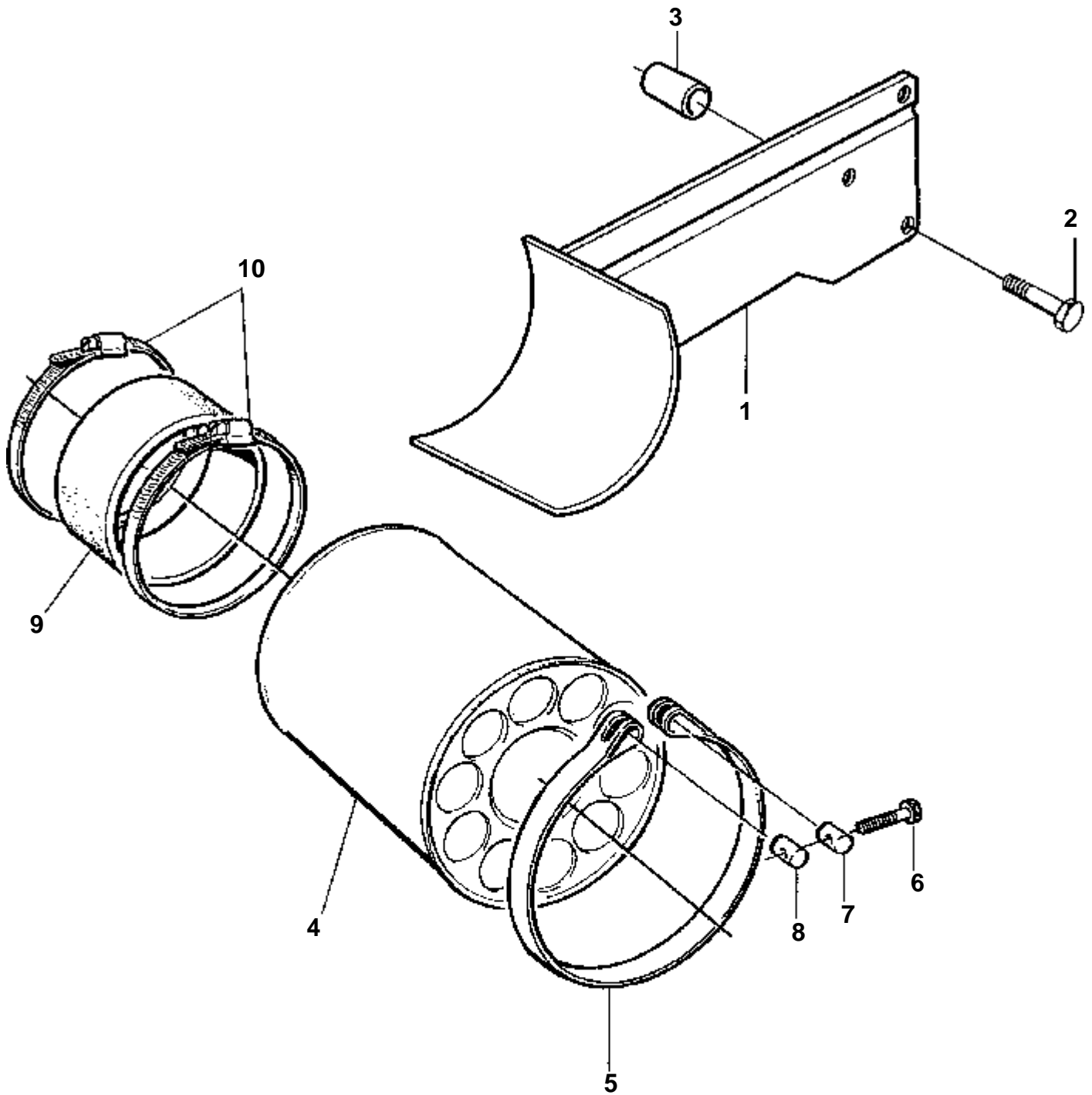
RÉF	No Pièce	QTÉ	DÉSIGNATION	NOTES
1	863347	1	Boitier filtre	REPLACE PAR 876299. SN-XXXXXXXXXX/44088.
	876299	1	Boitier filtre	SNXXXXXXXXXX/44089-
2		1	· Boitier filtre	
3	848620	6	· Collier serrage	
4	1308917	2	· Rivet	
5	673792	4	· Serrure	
6	865335	1	Console	
7	946440	2	Vis a bride	L=16mm
8	945444	2	Vis a bride	L=25mm
9	876185	2	Cartouche	
10	842615	2	Couvercle	
11	847887	1	Cone caoutchouc	D.i pour turbo = 70 mm et d.i pour boîtier de filtre = 107 mm.. SN-XXXXXXXXXX/44088.
12	943481	1	Collier serrage	DI=70mm. SN-XXXXXXXXXX/44088.
13	943484	1	Collier serrage	DI=107mm. SN-XXXXXXXXXX/44088.
14	864821	1	Col caoutchouc	L=90mm. D.i pour turbo et boîtier de filtre =107mm.. SNXXXXXXXXXX/44089-
	865367	1	Col caoutchouc	L=60mm. D.i pour turbo et boîtier de filtre =107mm.. Doit être utilisé lorsque le turbo 865428 est monté sur le moteur avec l'ancien modèle de boîtier de filtre 863347 qui a seulement une fixation.
15	943484	2	Collier serrage	DI=107mm. SNXXXXXXXXXX/44089-



11116

RÉF	No Pièce	QTÉ	DÉSIGNATION	NOTES
1	876299	1	Boítier filtre	SNXXXXXXXXXX/44089-
2		1	· Boítier filtre	
3	848620	6	· Collier serrage	
4	1308917	2	· Rivet	
5	673792	4	· Serrure	
6	865335	1	Console	
7	946440	2	Vis a bride	L=16mm
8	945444	2	Vis a bride	L=25mm
9	876185	2	Cartouche	
10	842615	2	Couvercle	
14	864821	1	Col caoutchouc	L=90mm. D.i pour turbo et boítier de filtre =107mm.. SNXXXXXXXXXX/44089-
	865367	1	Col caoutchouc	L=60mm. D.i pour turbo et boítier de filtre =107mm.. Doit être utilisé lorsque le turbo 865428 est monté sur le moteur avec l'ancien modèle de boítier de filtre 863347 qui a seulement une fixation.
15	943484	2	Collier serrage	DI=107mm. SNXXXXXXXXXX/44089-

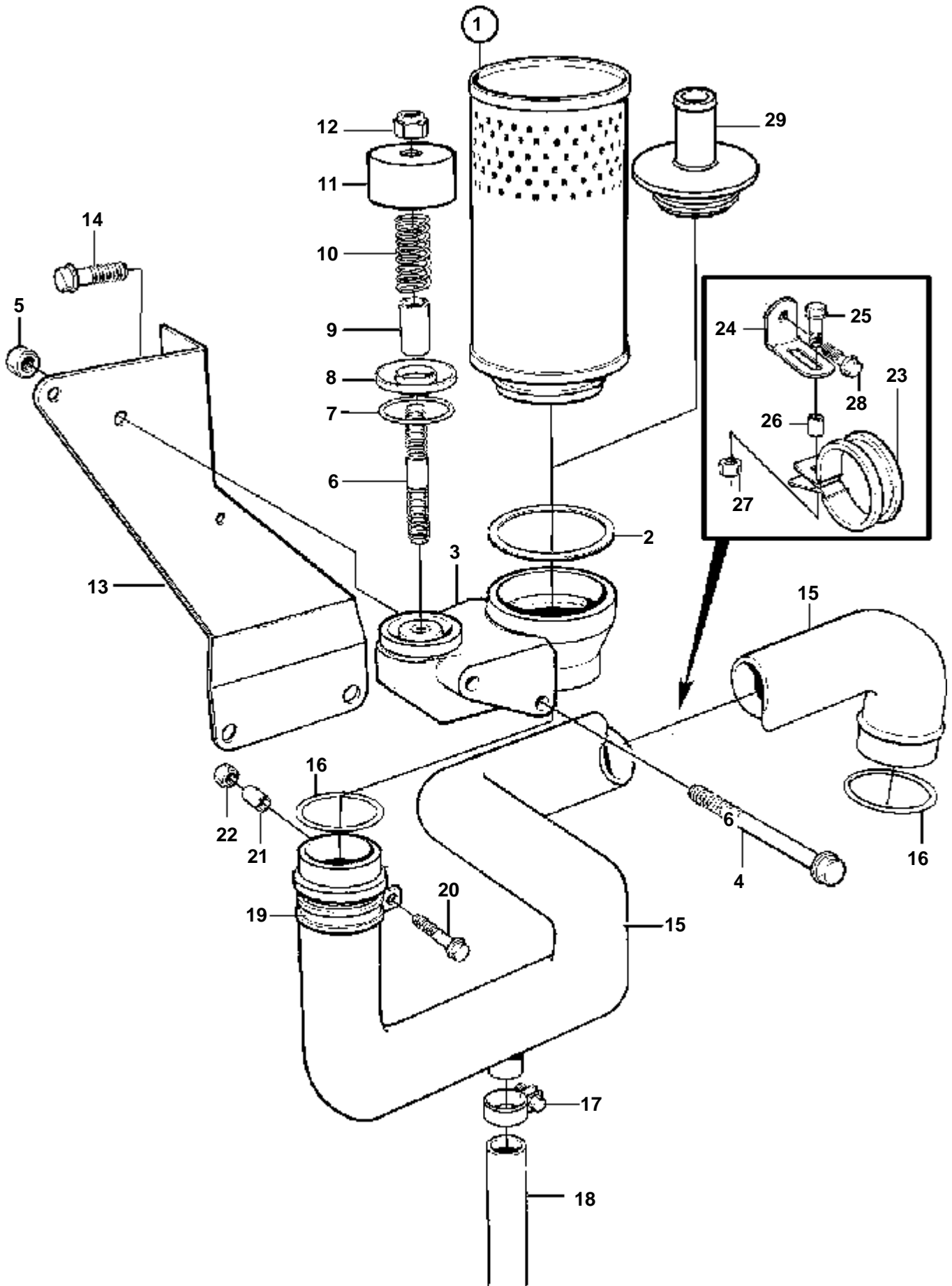
TAMD71B



17035

TAMD71B

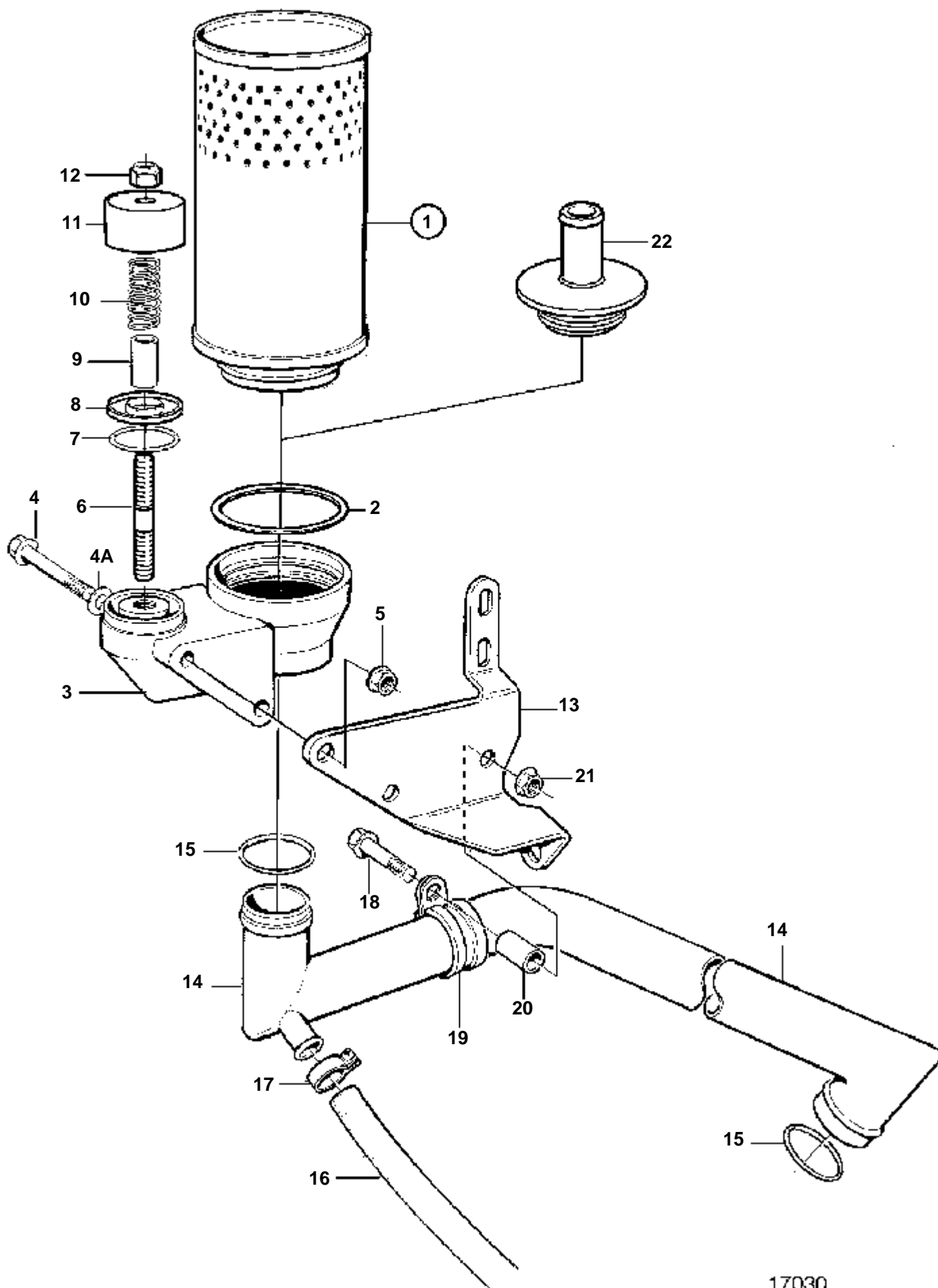
RÉF	No Pièce	QTÉ	DÉSIGNATION
1	3826829	1	Console
2	965184	3	Vis
3	807257	3	Douille entretoise
4	842280	1	Filtre air
5	821028	1	Ruban serrage
6	31406	1	Vis
7	31405	1	Goupille
8	31404	1	Goupille
9	3825689	1	Col caoutchouc
10	943484	2	Collier serrage



TAMD71B

RÉF	No Pièce	QTÉ	DÉSIGNATION	NOTES
1	876069	1	Filtre	
2	843449	1	Joint	
3	843356	1	Carter	
4	965182	2	Vis a bride	
5	945408	2	Ecrou accouplement	(968862)
6	924058	1	Goujon	
7	421158	1	Bague etancheite	
8	842972	1	Disque soupape	
9	842974	1	Douille entretoise	
10	843301	1	Ressort	
11	842975	1	Capot	
12	963105	1	Ecrou	
13	863365	1	Console	
14	945444	1	Vis a bride	
15	863369	1	Tuyau	SN-XXXXXXXXXX/46525. Remplacé par le kit de tuyau 865332.
	864726	1	Reniflard	SNXXXXXXXXXX/46526-48751. Remplacé par le kit de tuyau 865332.
16	421158	2	Bague etancheite	
17	947935	2	Collier serrage	
	945754	2	Collier serrage	
18	1272328	X	Flexible	
	943707	X	Durit caoutchouc	
19	952637	1	Collier serrage	
20	965212	1	Vis	
21	846339	2	Douille entretoise	
22	945407	1	Ecrou accouplement	
23	952637	1	Collier serrage	
24	965552	1	Console	(965570)
25	965212	1	Vis	
26	846339	1	Douille entretoise	
27	945407	1	Ecrou accouplement	
28	946671	1	Vis a bride	
29	845260	1	Fixe-flexible	

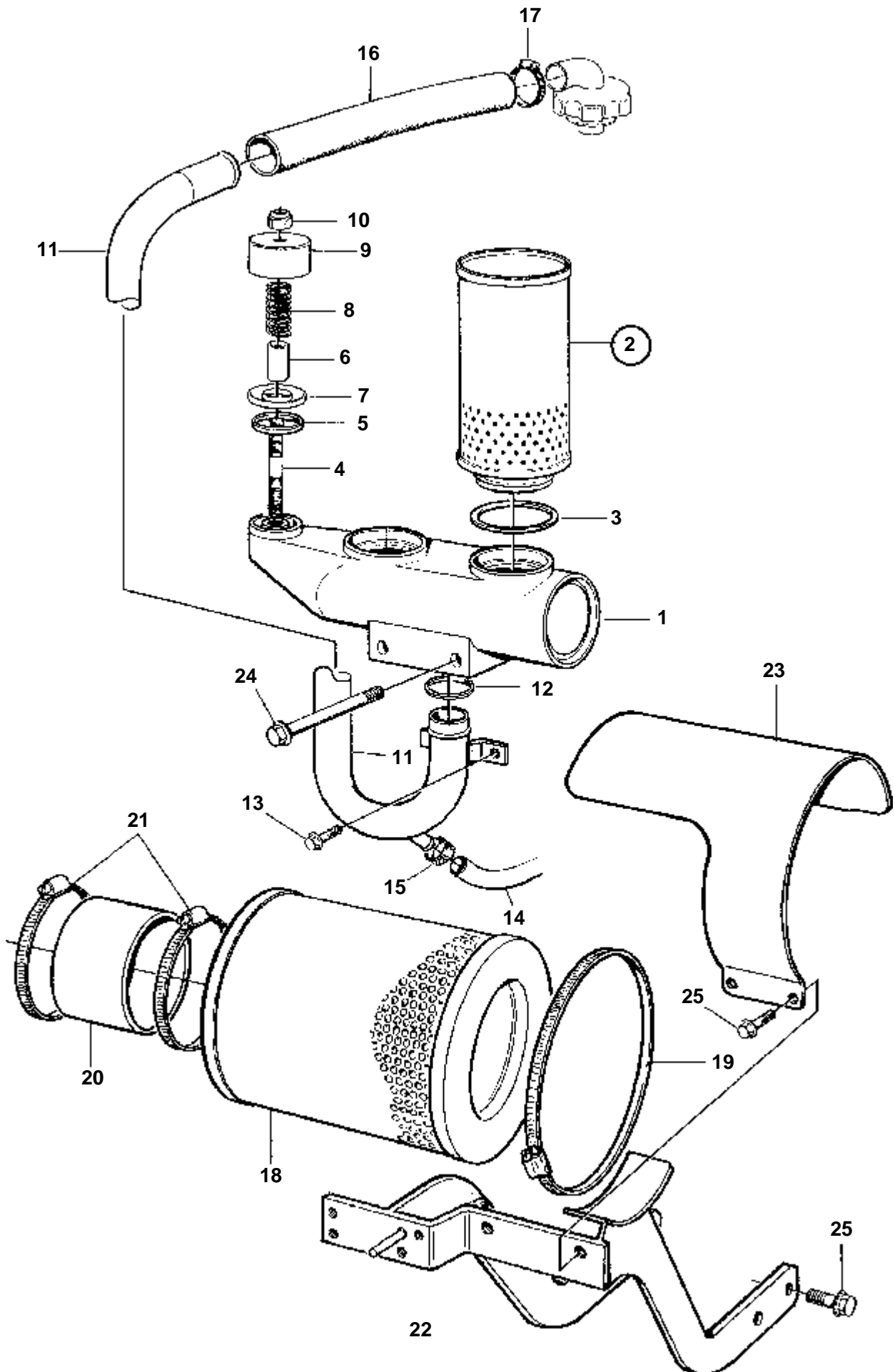
TAMD71B



17030

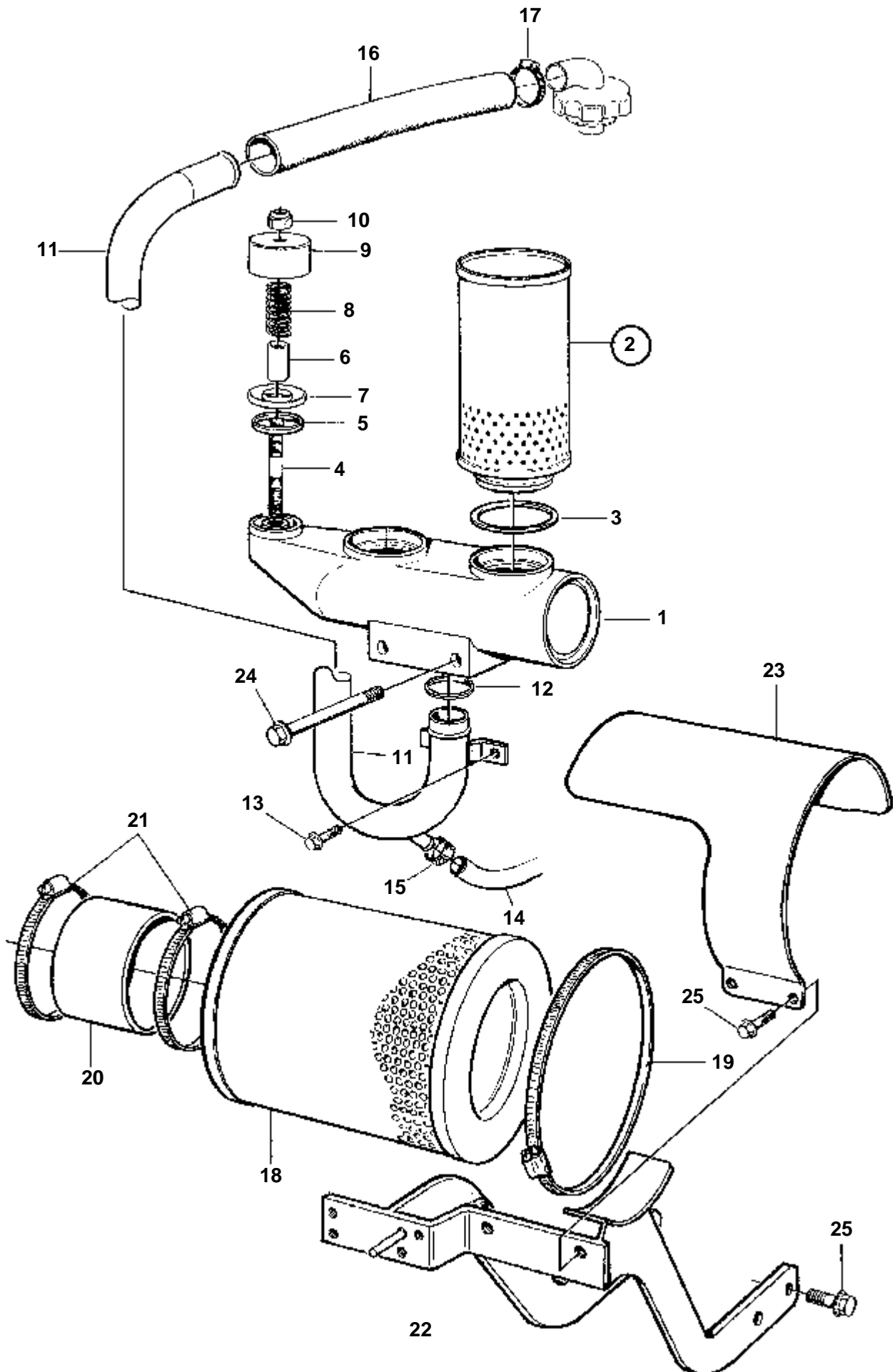
TAMD71B

RÉF	No Pièce	QTÉ	DÉSIGNATION	NOTES
1	876069	1	Filtre	
2	843449	1	Joint	
3	843356	1	Carter	
4	965182	2	Vis a bride	
4A	955894	2	Rondelle	
5	945408	2	Ecrou accouplement	(968862)
6	924058	1	Goujon	
7	421158	1	Bague etancheite	
8	842972	1	Disque soupape	
9	842974	1	Douille entretoise	
10	843301	1	Ressort	
11	842975	1	Capot	
12	963105	1	Ecrou	
13	865336	1	Console	
14	865337	1	Tuyau	
15	421158	2	Bague etancheite	
16	943707	1	Durit caoutchouc	I.D=12mm, L=540mm
17	945754	2	Collier serrage	
18	965212	1	Vis	
19	952637	1	Collier serrage	
20	846339	1	Douille entretoise	
21	945407	1	Ecrou accouplement	
22	845260	1	Fixe-flexible	



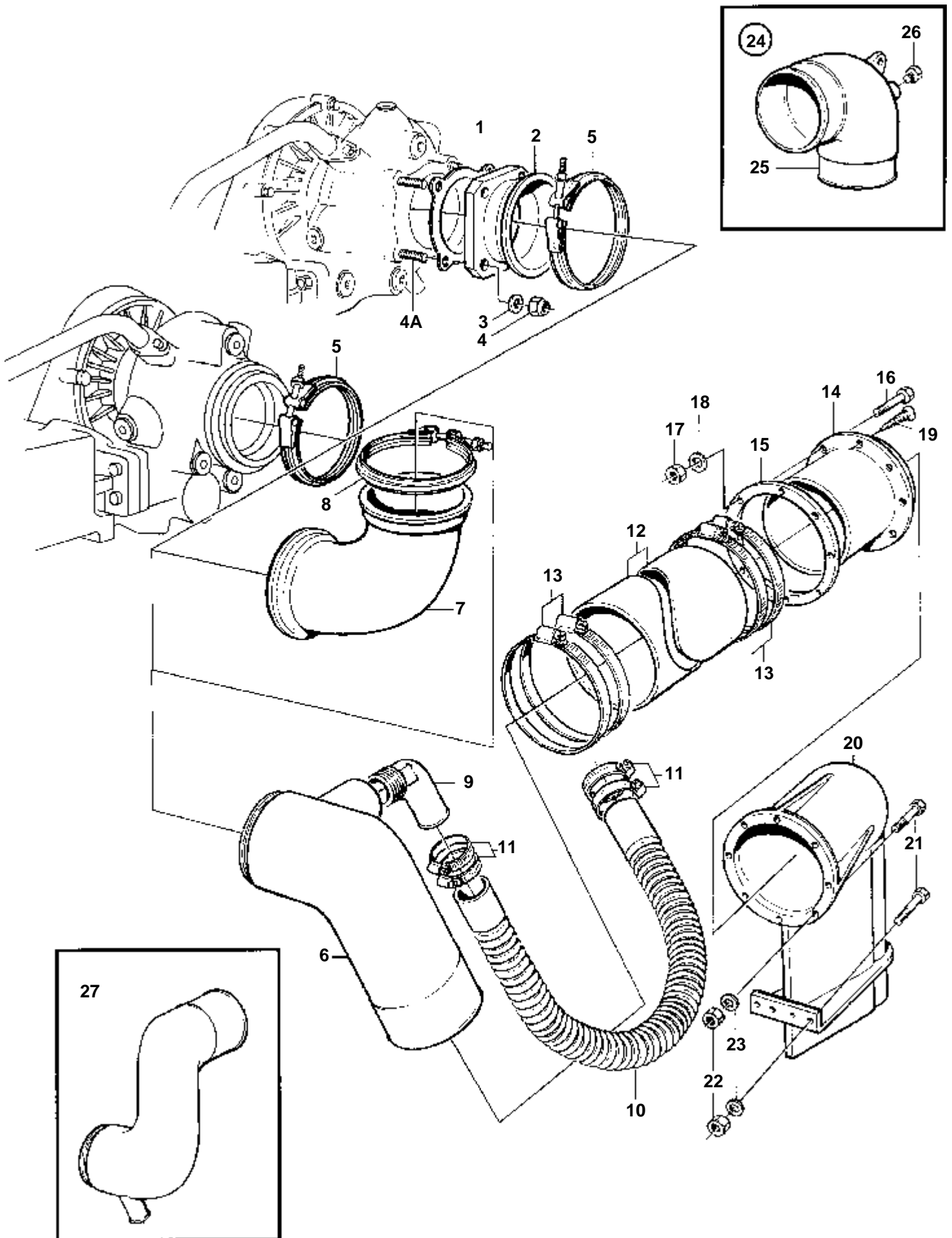
17028

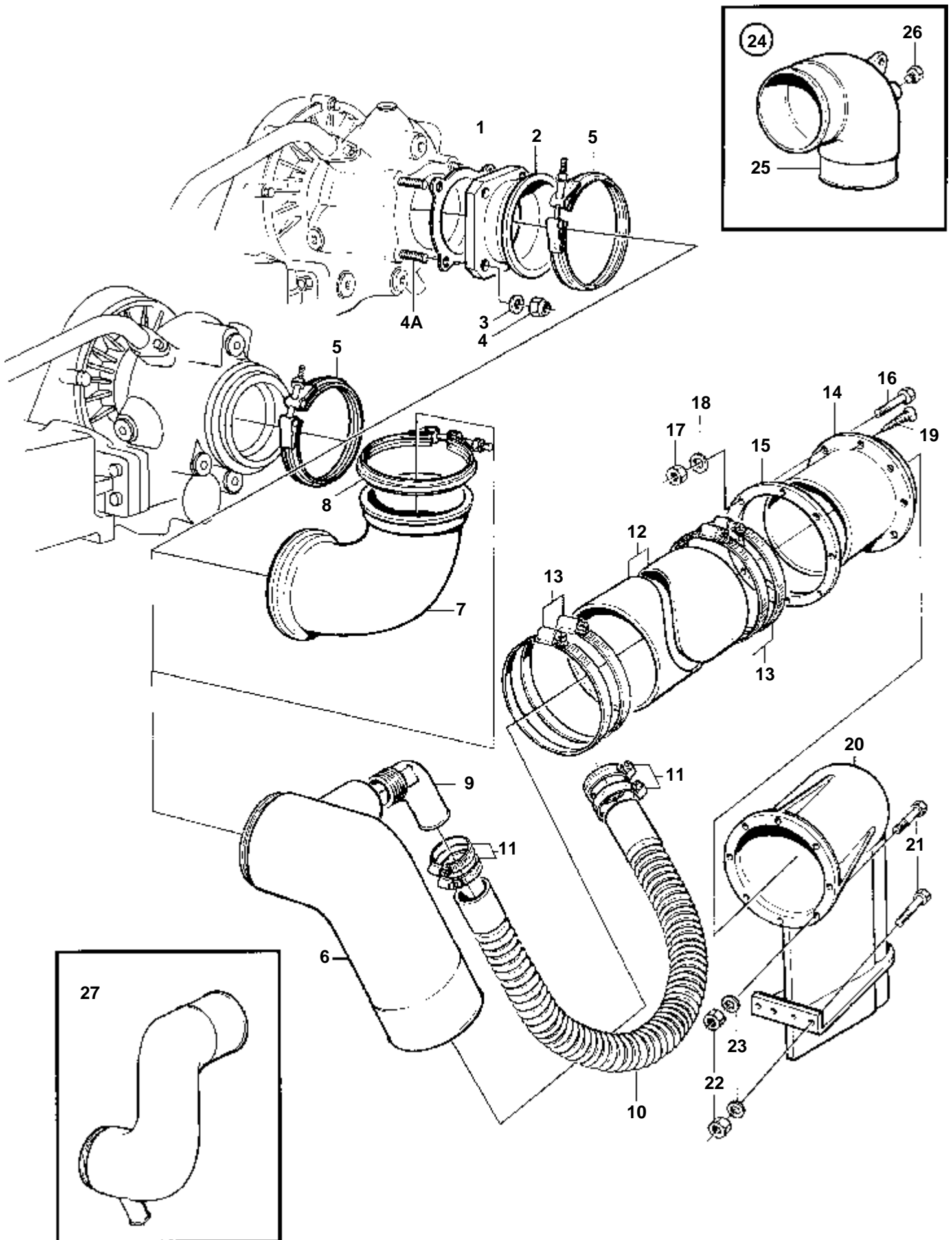
RÉF	No Pièce	QTÉ	DÉSIGNATION	NOTES
1	3826199	1	Boite connexion	
2	876069	2	Filtre	
3	843449	2	Joint	
4	924058	1	Goujon	
5	421158	1	Bague etancheite	
6	842974	1	Douille entretoise	
7	842972	1	Disque soupape	
8	843301	1	Ressort	
9	842975	1	Capot	
10	963105	1	Ecrou	
11	3826460	1	Reniflard	
12	421158	1	Bague etancheite	
13	946173	1	Vis a bride	
14	943707	X	Durit caoutchouc	L=850mm
15	945754	1	Collier serrage	
16	942707	X	Durit caoutchouc	L=430mm
17	961669	2	Collier serrage	
18	3827167	1	Filtre air	
19	942921	1	Collier serrage	
20	3825689	1	Col caoutchouc	
21	943484	2	Collier serrage	D.l.=138mm
22	3826394	1	Console	
23	3827130	1	Console	
24	965180	1	Vis a bride	
	965180	2	Vis a bride	ALT
25	946441	6	Vis	



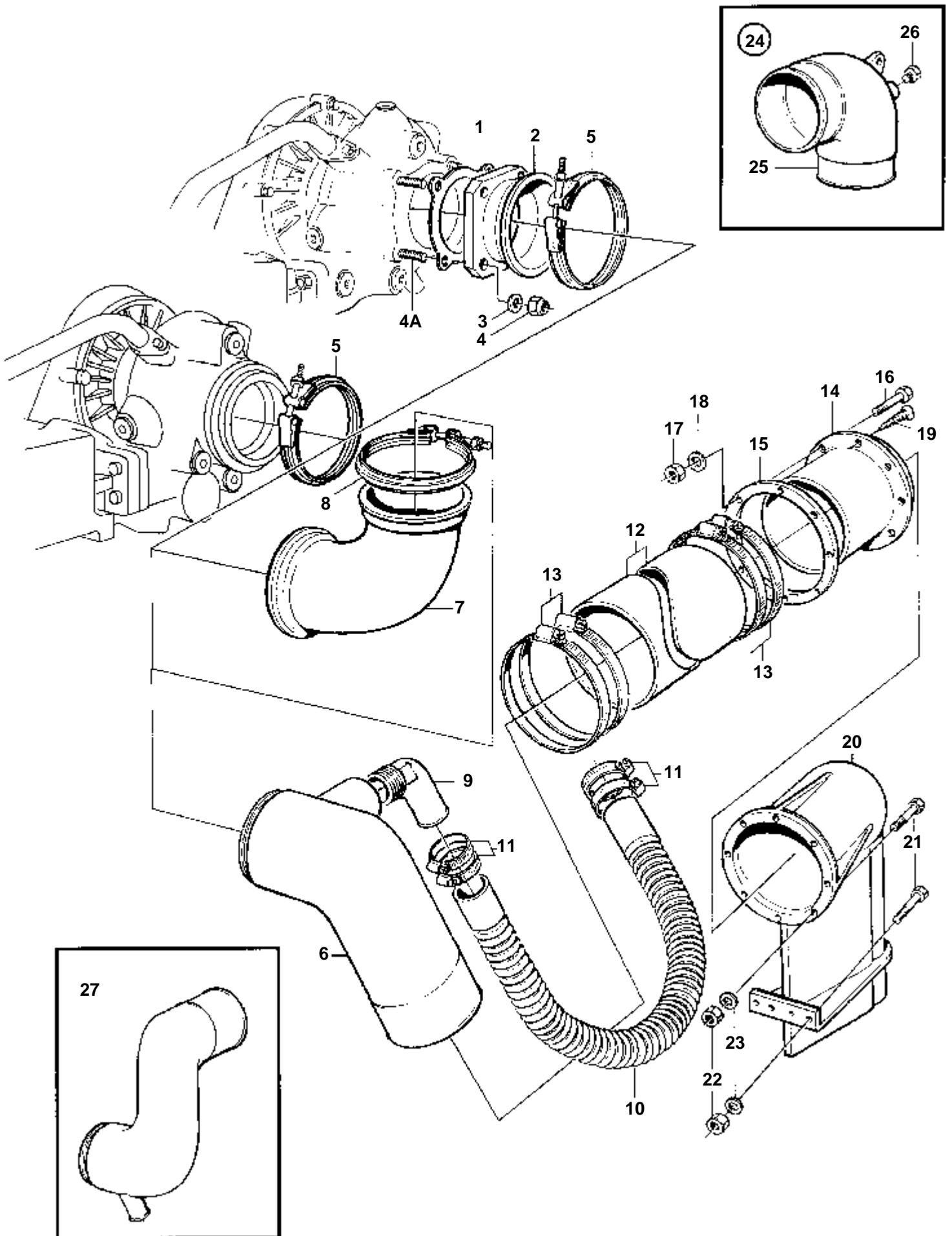
17028

RÉF	No Pièce	QTÉ	DÉSIGNATION	NOTES
1	3826199	1	Boite connexion	
2	876069	2	Filtre	
3	843449	2	Joint	
4	924058	1	Goujon	
5	421158	1	Bague etancheite	
6	842974	1	Douille entretoise	
7	842972	1	Disque soupape	
8	843301	1	Ressort	
9	842975	1	Capot	
10	963105	1	Ecrou	
11	3826460	1	Reniflard	
12	421158	1	Bague etancheite	
13	946173	1	Vis a bride	
14	943707	X	Durit caoutchouc	L=850mm
15	945754	1	Collier serrage	
16	942707	X	Durit caoutchouc	L=430mm
17	961669	2	Collier serrage	
18	3827167	1	Filtre air	
19	942921	1	Collier serrage	
20	843409	1	Cone	
21	943484	1	Collier serrage	D.l.=138mm
	853012	1	Collier serrage	D.l.=112mm
22	3826394	1	Console	
23	3827130	1	Console	
24	965180	1	Vis a bride	
	965180	2	Vis a bride	ALT
25	946441	6	Vis	



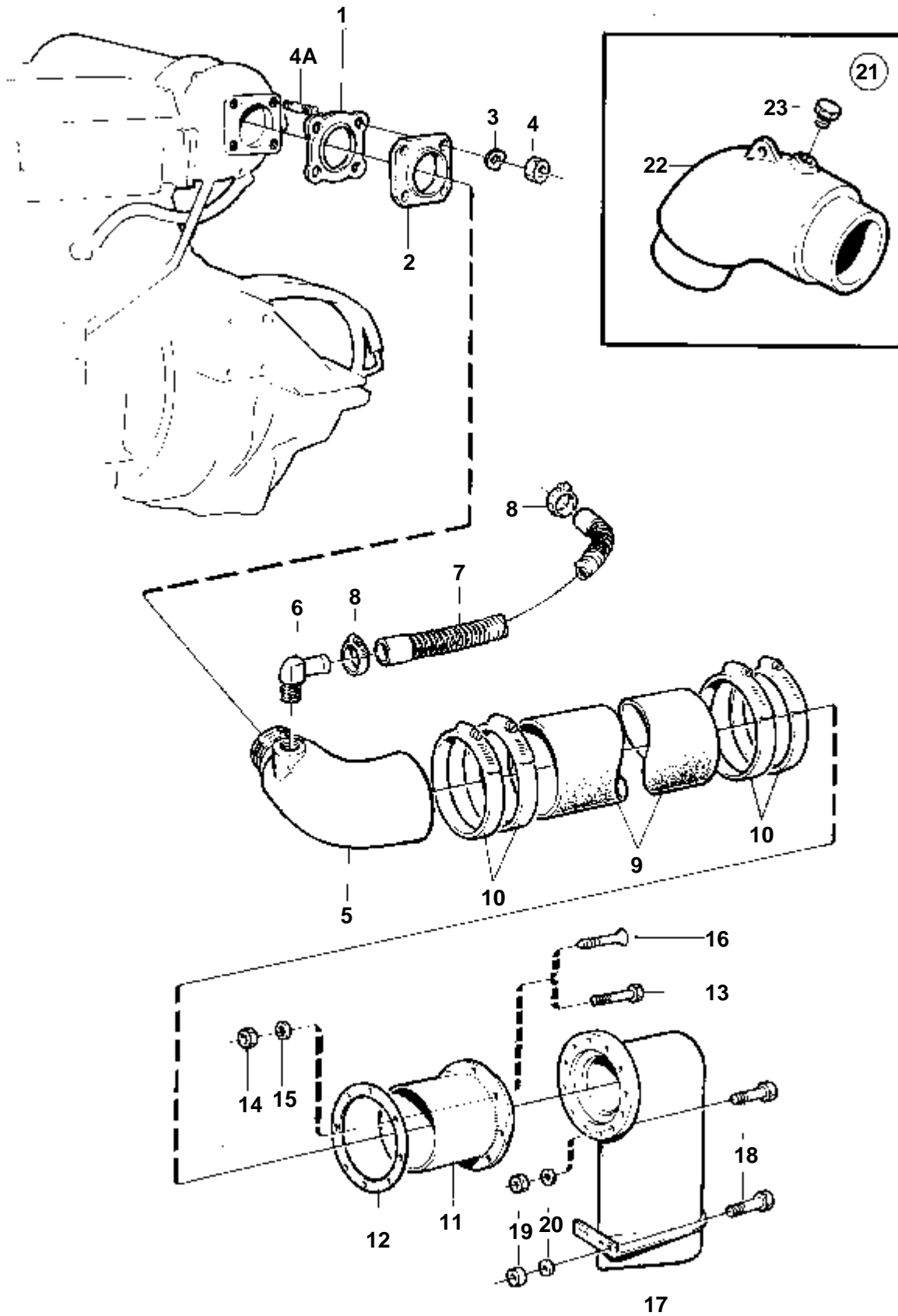


RÉF	No Pièce	QTÉ	DÉSIGNATION	NOTES
1	424630	1	Joint	
2	864952	1	Bride	
3	941908	4	Rondelle e'lasttique	
4	940183	4	Ecrou	(943927)
4A	479972	4	Goujon	
5	865013	1	Collier serrage	
6	3830988	1	Coude echappement	
7	3829021	1	Coude echappement	ALT, 90°
8	865013	1	Collier serrage	ALT
9	848420	1	Fixe-flexible	
10	863615	1	Flexible	Refroidisseur d'huile, inverseur - coude d'échappement.
11	961672	4	Collier serrage	
12	828489	X	Flexible echappement	
13	943485	4	Collier serrage	
14	836757	1	Traversée de coque	
15	836758	1	Joint	
16	941815	8	Vis	
17	940190	8	Ecrou	
18		8	Rondelle	
19		8	Vis a bois	
20	836823	1	Silencieux	
21		16	Vis	
22	940190	16	Ecrou	
23	940191	16	Rondelle	



RÉF	No Pièce	QTÉ	DÉSIGNATION	NOTES
1	424630	1	Joint	
2	864952	1	Bride	
3	941908	4	Rondelle e'lasttique	
4	940183	4	Ecrou	(943927)
4A	479972	4	Goujon	
5	865013	1	Collier serrage	
6	3830988	1	Coude echappement	
7	3829021	1	Coude echappement	ALT, 90°
8	865013	1	Collier serrage	ALT
9	848420	1	Fixe-flexible	
10	863615	1	Flexible	Refroidisseur d'huile, inverseur - coude d'échappement.
11	961672	4	Collier serrage	
12	828489	X	Flexible echappement	
13	943485	4	Collier serrage	
14	836757	1	Traversée de coque	
15	836758	1	Joint	
16	941815	8	Vis	
17	940190	8	Ecrou	
18		8	Rondelle	
19		8	Vis a bois	
20	836823	1	Silencieux	
21		16	Vis	
22	940190	16	Ecrou	
23	940191	16	Rondelle	
24		1	Coude echappement	90°, ANCIEN MODÈLE
25	836925	1	· Tuyau coude	
26	807044	1	· Bouchon	
27	865949	1	Coude echappement	

TAMD71B

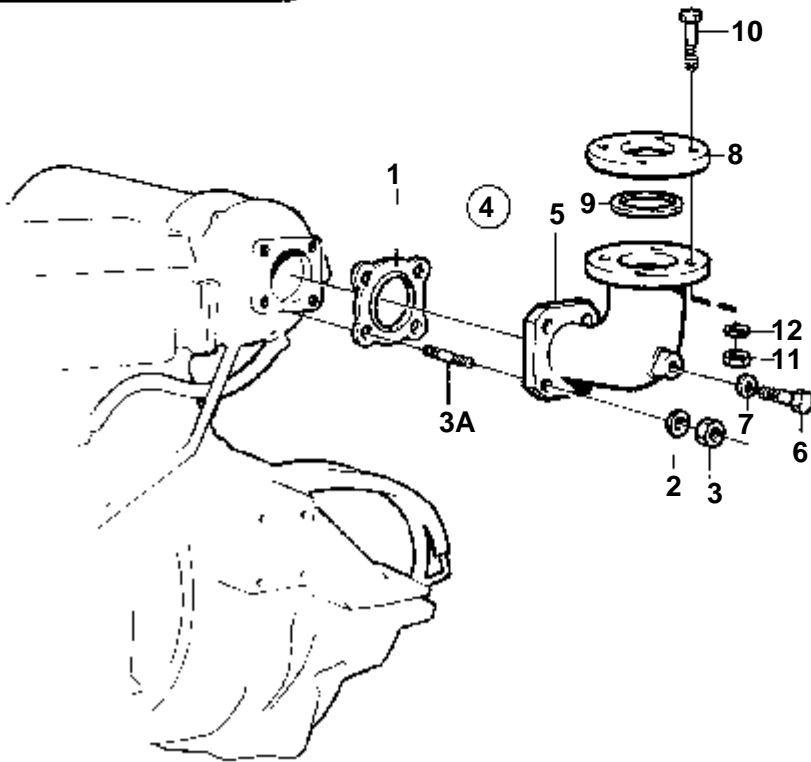
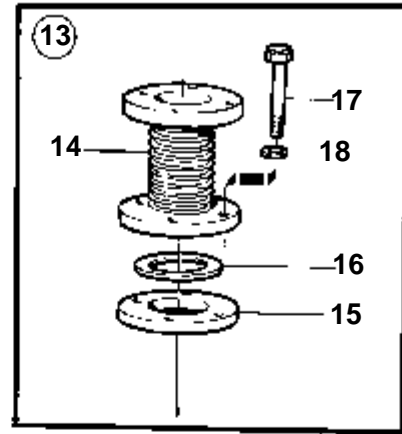
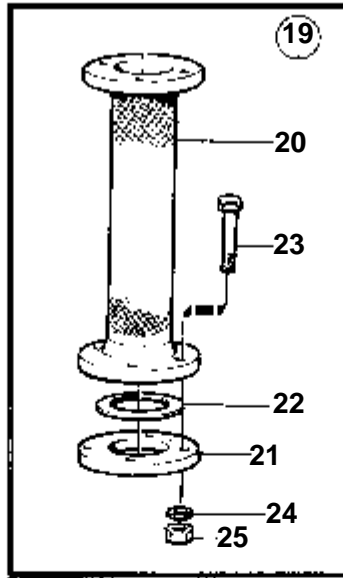
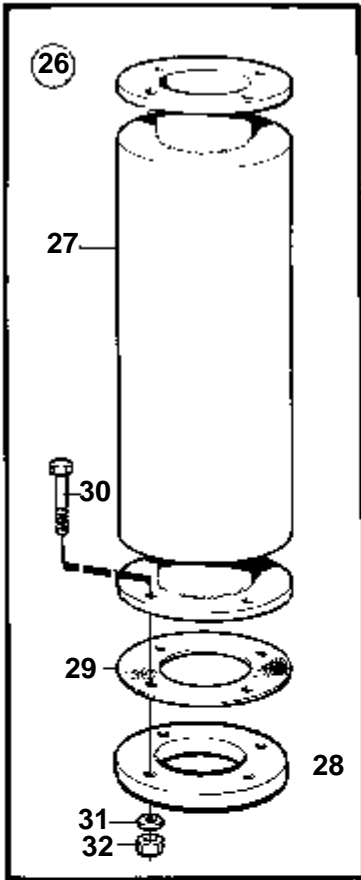


15527

TAMD71B

RÉF	No Pièce	QTÉ	DÉSIGNATION	Voir	NOTES
1	424630	1	Joint		ANCIEN MODÈLE
2	823770	1	Bride		
3	941908	4	Rondelle e'lasttique		
4	940183	4	Ecrou		
4A	479972	4	Goujon		
5	848544	1	Coude echappement	4465	Remplacé par 1 coude d'échappement 865545, 1 bridé 864952 et 1 collier 865013. ANCIEN MODÈLE
6	848420	1	Fixe-flexible		
7	848327	X	Flexible		L=550mm. Refroidisseur d'huile, inverseur - coude d'échappement. REMPLECE PAR 863615
	863615	1	Flexible		
8	961672	4	Collier serrage		POUR 863615
	961673	4	Collier serrage		POUR 848327
9	828489	X	Flexible echappement		
10	943485	4	Collier serrage		
11	836757	1	Traversée de coque		
12	836758	1	Joint		
13	941815	8	Vis		
14	940190	8	Ecrou		
15		8	Rondelle		
16		8	Vis a bois		
17	836823	1	Silencieux		
18		16	Vis		
19	940190	16	Ecrou		
20	940191	16	Rondelle		
21		1	Coude echappement		90° ANCIEN MODÈLE
22	836925	1	· Tuyau coude		90° ANCIEN MODÈLE
23	807044	1	· Bouchon		ANCIEN MODÈLE

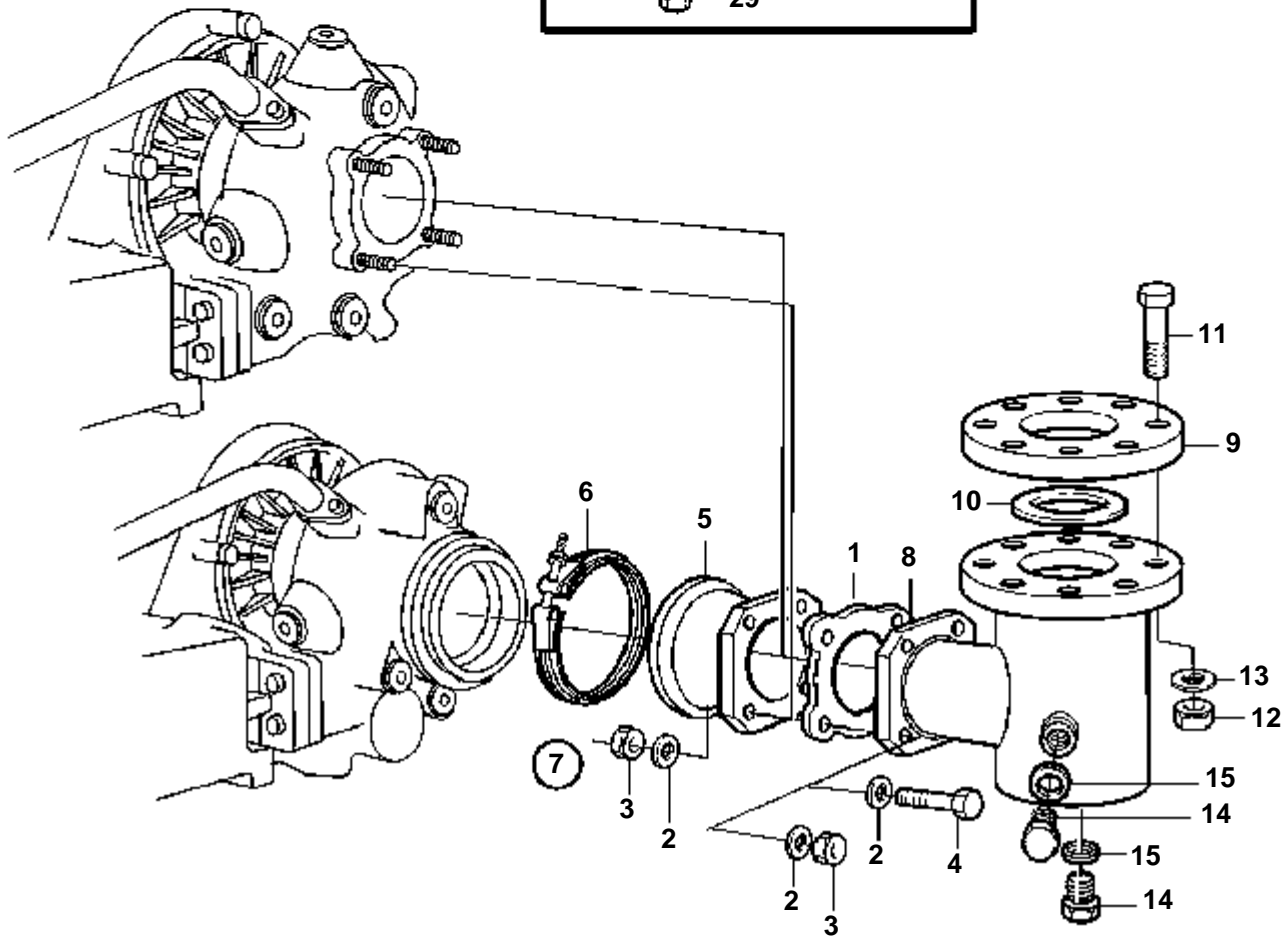
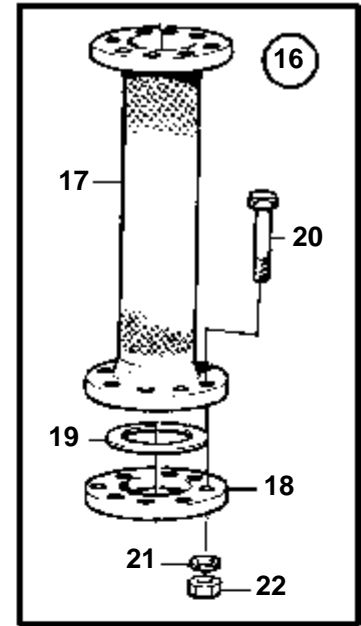
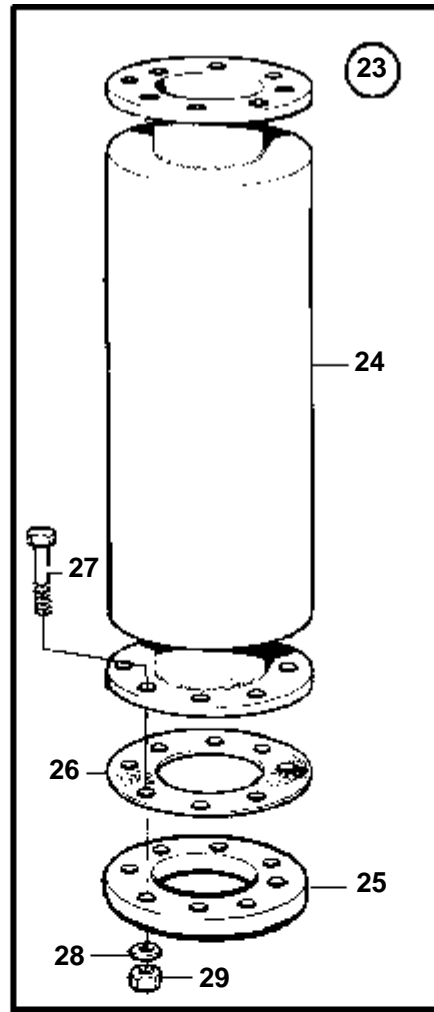
TAMD71B, TAMD71B AUX



15525

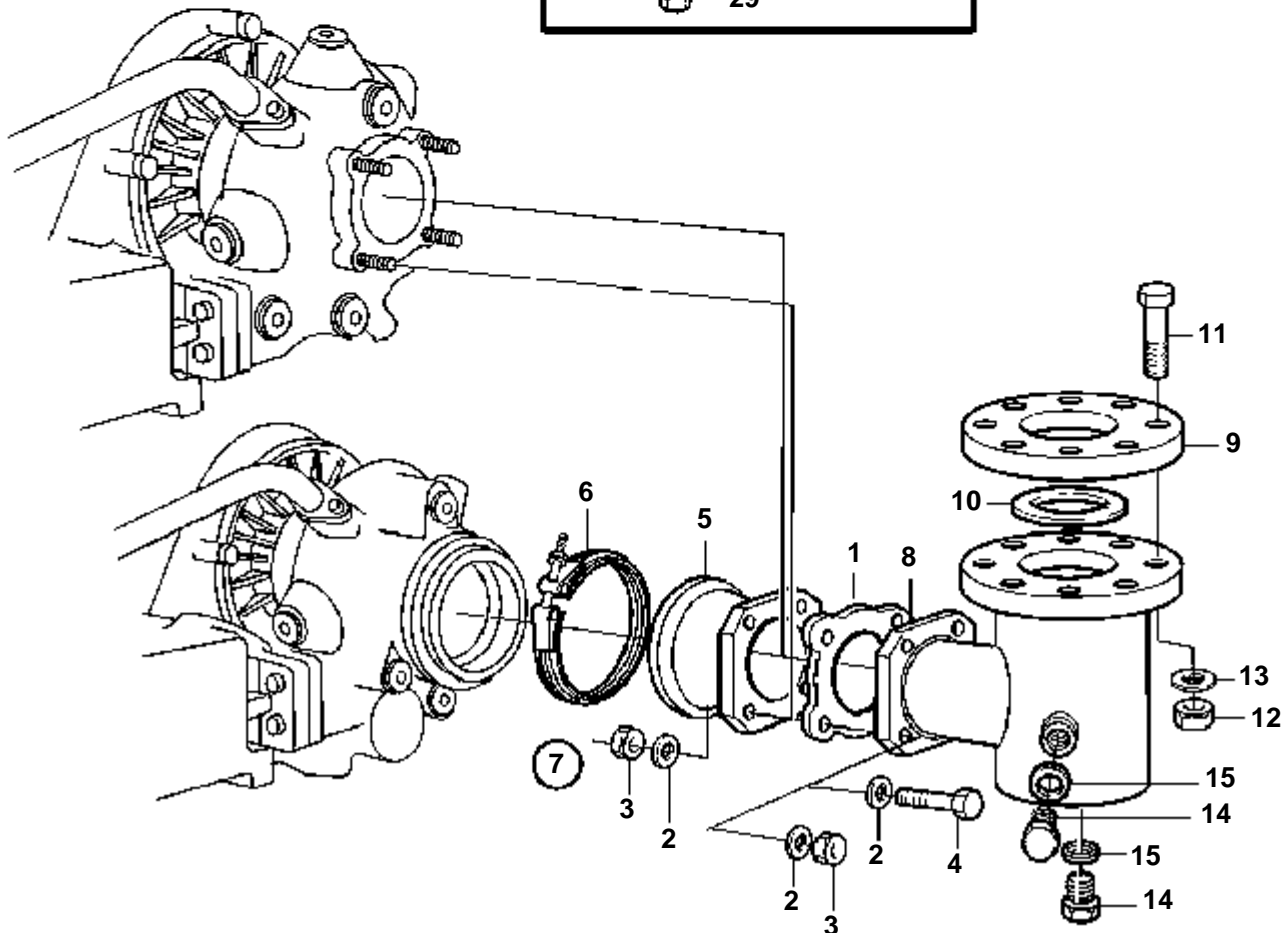
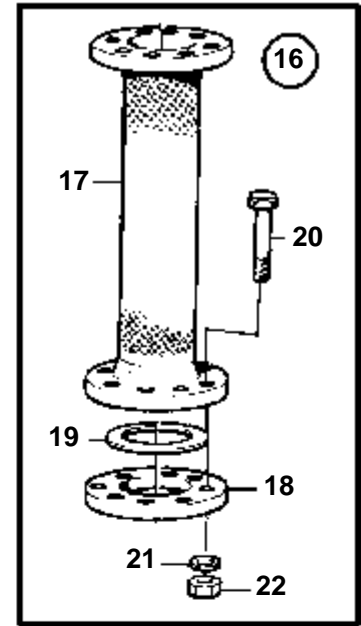
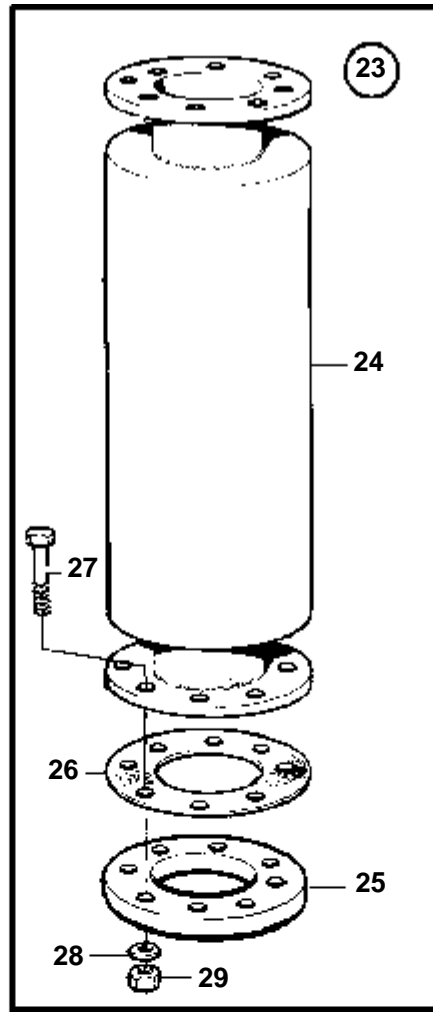
TAMD71B, TAMD71B AUX

RÉF	No Pièce	QTÉ	DÉSIGNATION	NOTES
1	424630	1	Joint	
2	941908	4	Rondelle e'lasttique	
3	940183	4	Ecrou	
3A	479972	4	Goujon	
4		1	Tuyau echappementkit	NS
5	836057	1	· Coude echappement	
6	914392	2	· Bouchon	
7	947626	2	· Joint	
8	807625	1	· Exhaust pipe flange	
9	862594	2	· Joint	
10	955366	4	· Vis	(955592)
11	955785	4	· Ecrou	(955829)
12	941912	4	· Rondelle e'lasttique	
13		1	Compensateurkit	NS
14	843088	1	· Compensateur	
15	820905	2	· Bride connexion	
16	862594	2	· Joint	
17	955365	8	· Vis	
18	941912	8	· Rondelle e'lasttique	
19		1	Flexible echappementkit	NS
20	820900	1	· Flexible echappement	
21	820915	2	· Bride connexion	
22	862594	2	· Joint	
23	955366	8	· Vis	(955592)
24	941912	8	· Rondelle e'lasttique	
25	955785	8	· Ecrou	(955829)
26		1	Silencieuxkit	NS
27	863047	1	· Silencieux	SO (827021)
28	846415	2	· Bride	
29	862978	2	· Joint	
30	955365	8	· Vis	
31	941912	8	· Rondelle e'lasttique	
32	955785	8	· Ecrou	



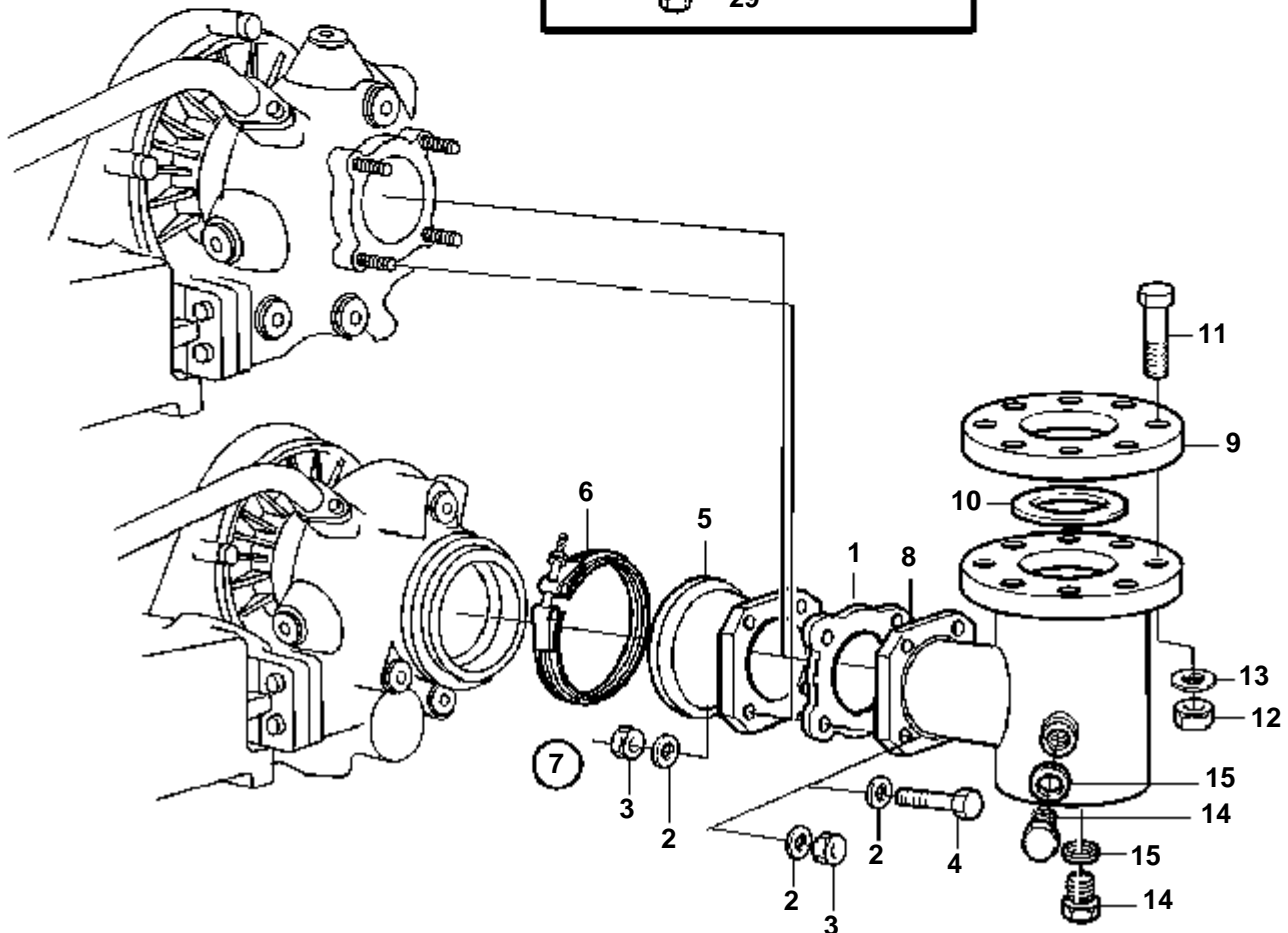
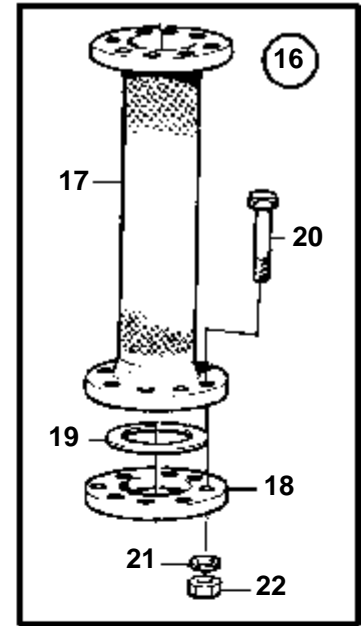
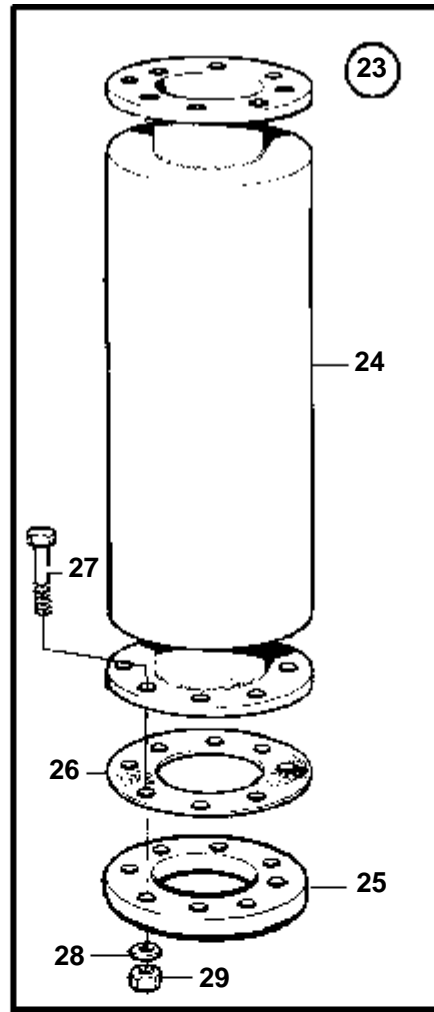
17031

RÉF	No Pièce	QTÉ	DÉSIGNATION	NOTES
1	424630	1	Joint	2"
2	942336	4	Rondelle e'lasttique	
3	940183	4	Ecrou	
4	970949	4	Vis	
5	864952	1	Bride	
6	865013	1	Collier serrage	
7		1	Coude echappementkit	NS
8	866126	1	· Tuyau echappement	
9	848647	1	· Bride	
10	848668	1	· Joint	
11	955366	8	· Vis	
12	955785	8	· Ecrou	
13	941912	8	· Rondelle e'lasttique	
14	914392	2	· Bouchon	
15	947626	2	· Joint	
16		1	Flexible echappementkit	NS
17	848667	1	· Flexible echappement	
18	848647	1	· Bride	
19	848668	2	· Joint	
20	955366	16	· Vis	
21	941912	16	· Rondelle e'lasttique	
22	955785	16	· Ecrou	
23		1	Silencieuxkit	NS
24	836257	1	· Silencieux	
25	846414	2	· Bride	
26	862977	2	· Joint	
27	955366	16	· Vis	
28	941912	16	· Rondelle e'lasttique	
29	955785	16	· Ecrou	



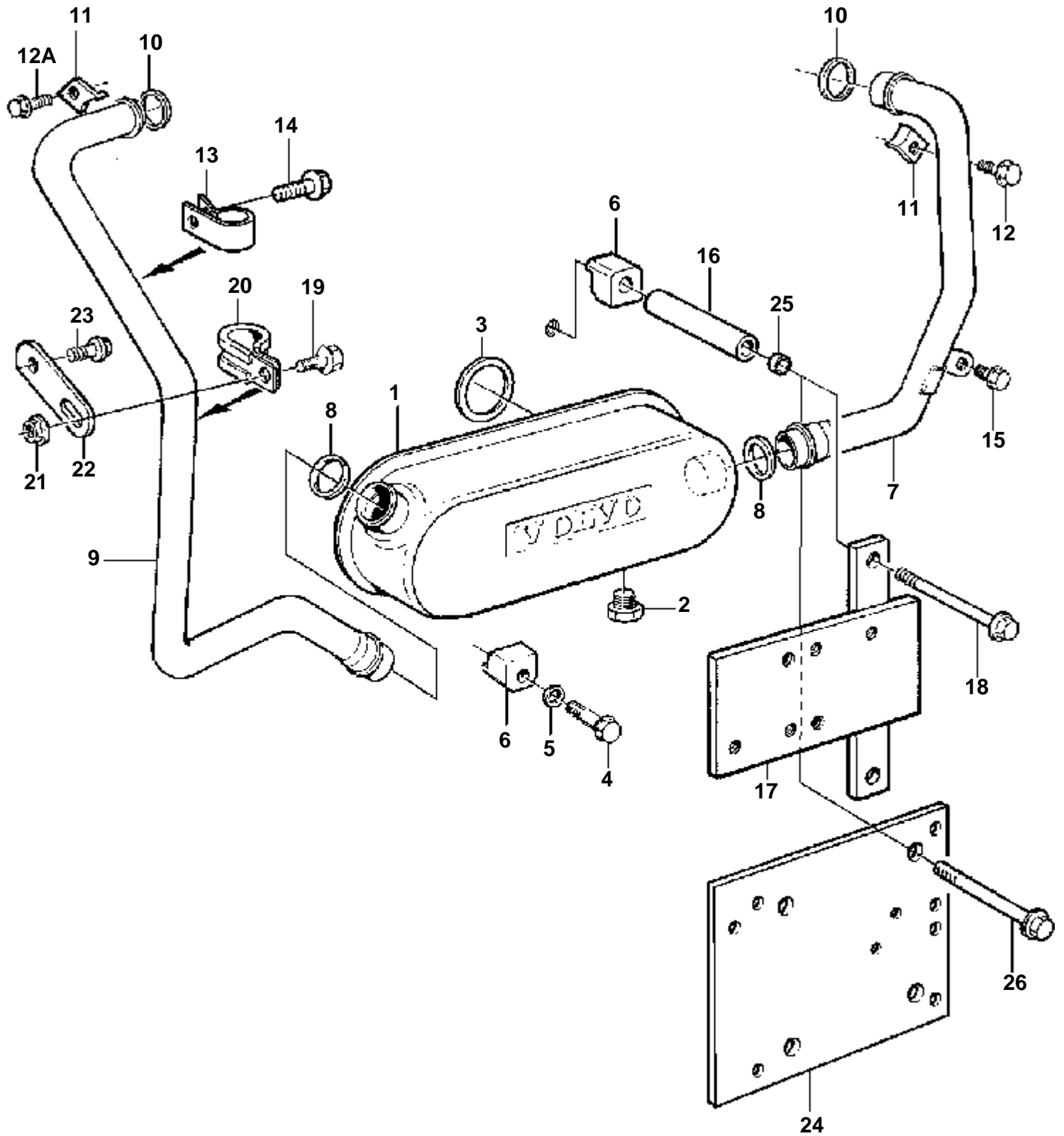
17031

RÉF	No Pièce	QTÉ	DÉSIGNATION	NOTES
1	424630	1	Joint	2"
2	942336	4	Rondelle e'lasttique	
3	940183	4	Ecrou	
7		1	Coude echappementkit	NS
8	866126	1	· Tuyau echappement	
9	848647	1	· Bride	
10	848668	1	· Joint	
11	955366	8	· Vis	
12	955785	8	· Ecrou	
13	941912	8	· Rondelle e'lasttique	
14	914392	2	· Bouchon	
15	947626	2	· Joint	
16		1	Flexible echappementkit	NS
17	848667	1	· Flexible echappement	
18	848647	1	· Bride	
19	848668	2	· Joint	
20	955366	16	· Vis	
21	941912	16	· Rondelle e'lasttique	
22	955785	16	· Ecrou	
23		1	Silencieuxkit	NS
24	836257	1	· Silencieux	
25	846414	2	· Bride	
26	862977	2	· Joint	
27	955366	16	· Vis	
28	941912	16	· Rondelle e'lasttique	
29	955785	16	· Ecrou	



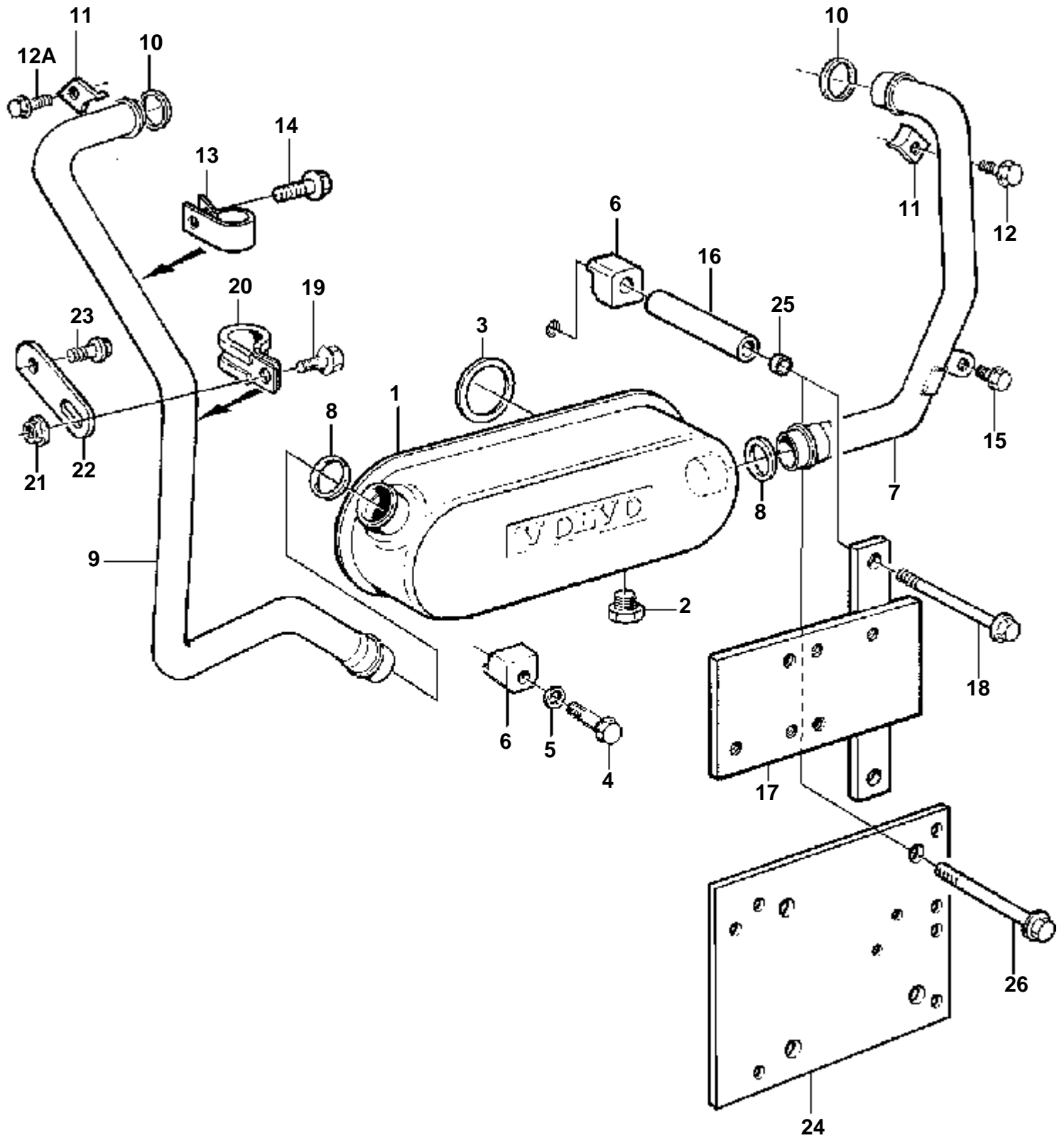
17031

RÉF	No Pièce	QTÉ	DÉSIGNATION	NOTES
1	424630	1	Joint	2"
2	942336	4	Rondelle e'lasttique	
3	940183	4	Ecrou	
4	970949	4	Vis	
5	864952	1	Bride	SNXXXXXXXXXX/100334-
6	865013	1	Collier serrage	SNXXXXXXXXXX/100334-
7		1	Coude echappementkit	NS
8	866126	1	· Tuyau echappement	
9	848647	1	· Bride	
10	848668	1	· Joint	
11	955366	8	· Vis	
12	955785	8	· Ecrou	
13	941912	8	· Rondelle e'lasttique	
14	914392	2	· Bouchon	
15	947626	2	· Joint	
16		1	Flexible echappementkit	NS
17	848667	1	· Flexible echappement	
18	848647	1	· Bride	
19	848668	2	· Joint	
20	955366	16	· Vis	
21	941912	16	· Rondelle e'lasttique	
22	955785	16	· Ecrou	
23		1	Silencieuxkit	NS
24	836257	1	· Silencieux	
25	846414	2	· Bride	
26	862977	2	· Joint	
27	955366	16	· Vis	
28	941912	16	· Rondelle e'lasttique	
29	955785	16	· Ecrou	



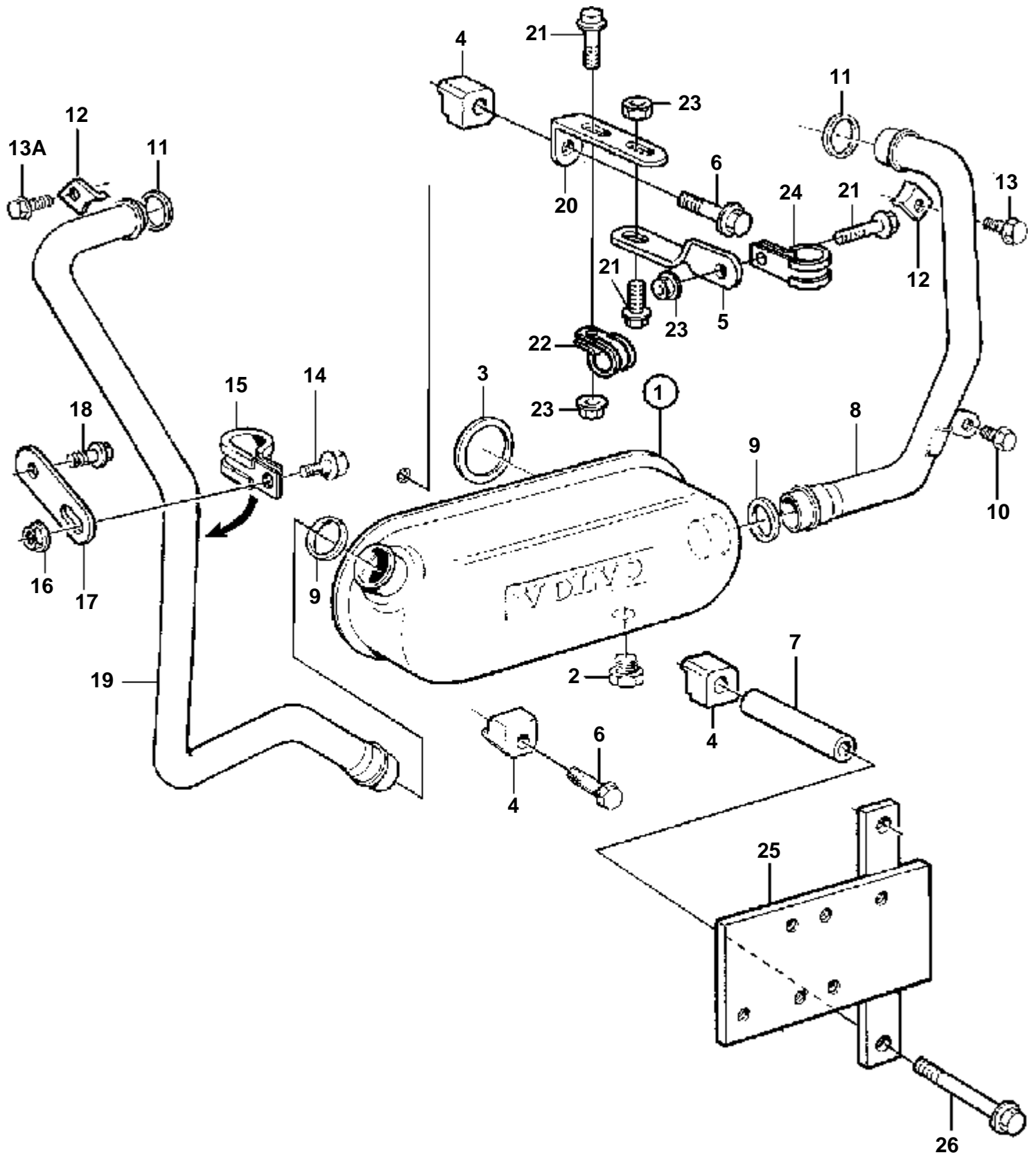
17040

RÉF	No Pièce	QTÉ	DÉSIGNATION	NOTES
1	864915	1	Radiateur huile, classifiable	REPLACE PAR 866539
	866539	1	Radiateur huile, classifiable	
2	981749	1	Tampon	
3	471467	2	Bague etancheite	
4	965186	2	Vis a bride	M10x50mm
5	941908	4	Rondelle e'lastique	
6	471804	4	Retenue	
7	3978502	1	Conduit refroidissem	POUR 864915, D=28mm. Bloc-cylindres - refroidisseur d'huile.
	3826984	1	Conduit eau	POUR 866539, D=35mm
8	471708	2	Bague etancheite	POUR 864915
	1543579	2	Bague etancheite	POUR 866539
9	471806	1	Tuyau	POUR 864915, D=28mm. Boîtier de thermostat - refroidisseur d'huile.
	864589	1	Conduit eau	POUR 866539, D=35mm
10	471637	2	Bague etancheite	
11	421654	2	Collier serrage	
12	946440	1	Vis a bride	L=16mm
12A	949846	1	Vis	L=20mm. Vis autotaraudeuse.
13	968508	1	Collier serrage	
14	946440	1	Vis a bride	M8x16mm
15	946441	1	Vis	M8x20mm
16	822779	2	Douille entretoise	
17	3826159	1	Console, vanne de coupure	
18	969313	2	Vis a bride	L=110mm
19	946544	1	Vis a bride	
20	952635	1	Collier serrage	ALT
21	945407	1	Ecrou accouplement	
22	965538	1	Console	
23	946440	1	Vis a bride	



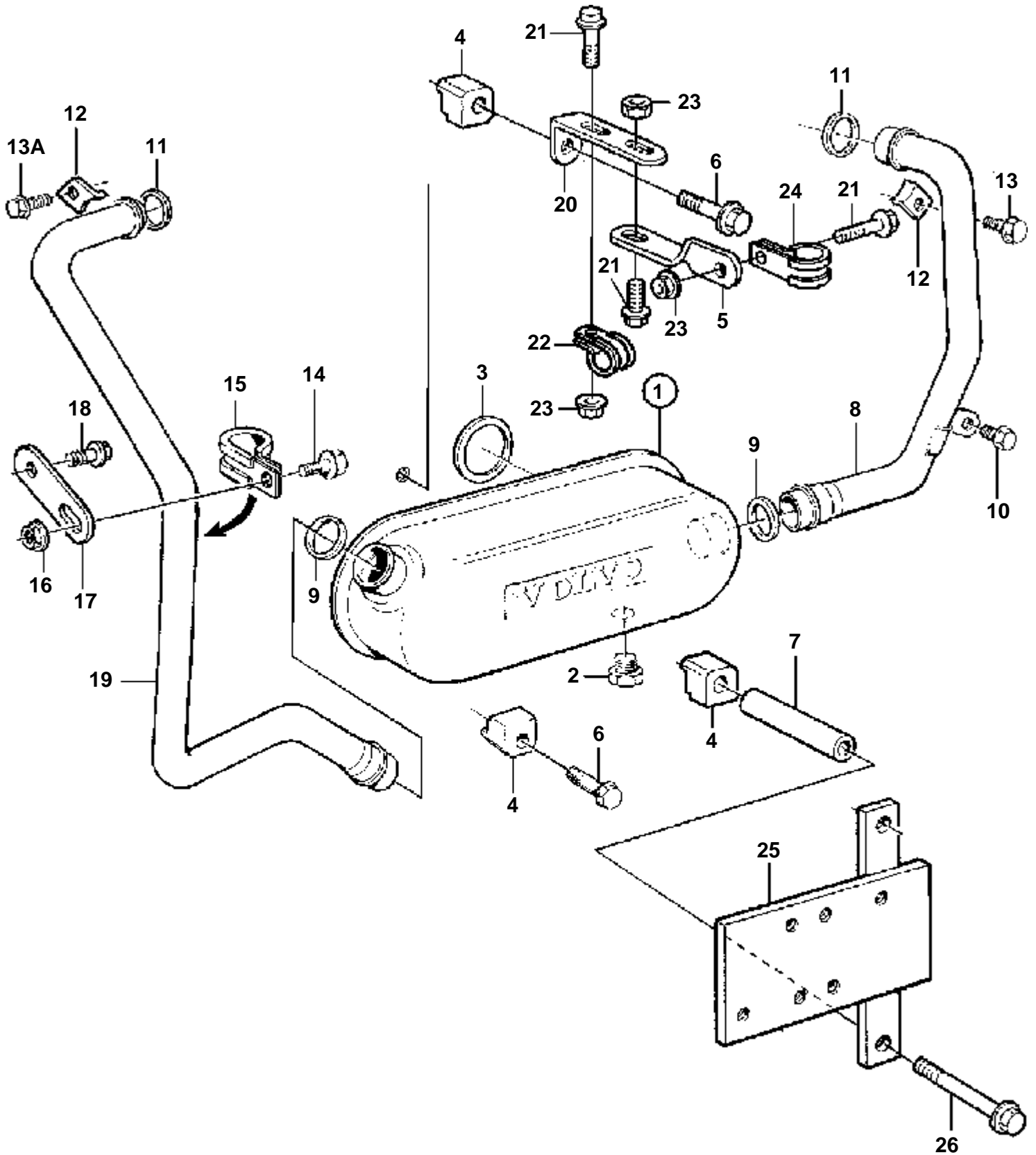
17040

RÉF	No Pièce	QTÉ	DÉSIGNATION	NOTES
1	864915	1	Radiateur huile, classifiable	REPLACE PAR 866539
	866539	1	Radiateur huile, classifiable	
2	981749	1	Tampon	
3	471467	2	Bague etancheite	
6	471804	4	Retenue	
7	3978502	1	Conduit refroidissem	POUR 864915, D=28mm. Bloc-cylindres - refroidisseur d'huile.
	3826984	1	Conduit eau	POUR 866539, D=35mm
8	471708	2	Bague etancheite	POUR 864915
	1543579	2	Bague etancheite	POUR 866539
9	471806	1	Tuyau	POUR 864915, D=28mm. Boîtier de thermostat - refroidisseur d'huile.
	864589	1	Conduit eau	POUR 866539, D=35mm
10	471637	2	Bague etancheite	
11	421654	2	Collier serrage	
12	946440	1	Vis a bride	L=16mm
12A	949846	1	Vis	L=20mm. Vis autotaraudeuse.
13	968508	1	Collier serrage	
14	946440	1	Vis a bride	M8x16mm
15	946441	1	Vis	M8x20mm
16	822779	4	Douille entretoise	
19	946544	1	Vis a bride	
20	952635	1	Collier serrage	ALT
21	945407	1	Ecrou accouplement	
22	965538	1	Console	
23	946440	1	Vis a bride	
24	3826926	1	Console, centrale électrique	
25	823575	4	Douille entretoise	
26	968237	4	Vis a bride	



17036

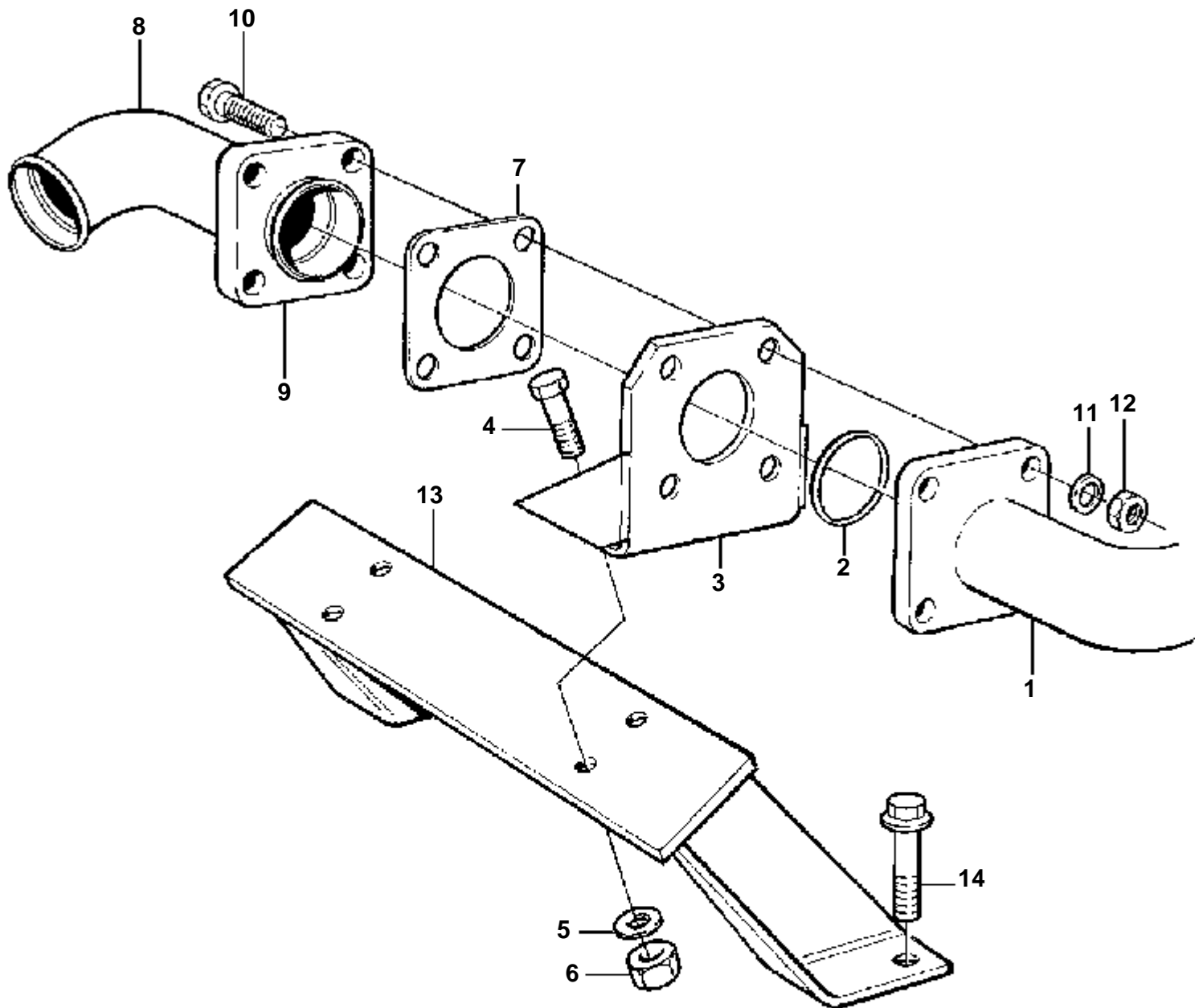
RÉF	No Pièce	QTÉ	DÉSIGNATION	NOTES
1	866539	1	Radiateur huile	
2	981749	1	Tampon	
3	471467	2	Bague etancheite	
4	471804	4	Retenue	
5	1136551	1	Console	
6	965186	4	Vis a bride	M10x50mm
8	864588	1	Conduit eau	Bloc-cylindres - refroidisseur d'huile.
9	1543579	2	Bague etancheite	
10	946441	1	Vis	M8x20mm
11	471637	2	Bague etancheite	
12	421654	2	Collier serrage	
13	946440	1	Vis a bride	L=16mm
13A	949846	1	Vis	Vis autotaraudeuse.
14	946544	1	Vis a bride	M6x16
15	952635	1	Collier serrage	
16	945407	1	Ecrou accouplement	M6
17	965535	1	Console	
18	946440	1	Vis a bride	M8x16mm
19	864589	1	Conduit eau	Boîtier de thermostat - refroidisseur d'huile.
20	965562	1	Console	
21	946544	3	Vis a bride	M6x16
22	952635	1	Collier serrage	
23	945407	3	Ecrou accouplement	M6
24	952627	1	Collier serrage	



17036

RÉF	No Pièce	QTÉ	DÉSIGNATION	NOTES
1	866539	1	Radiateur huile	
2	981749	1	Tampon	
3	471467	2	Bague etancheite	
4	471804	4	Retenue	
6	965186	2	Vis a bride	M10x50mm
7	822779	2	Douille entretoise	
8	864588	1	Conduit eau	Bloc-cylindres - refroidisseur d'huile.
9	1543579	2	Bague etancheite	
10	946441	1	Vis	M8x20mm
11	471637	2	Bague etancheite	
12	421654	2	Collier serrage	
13	946440	1	Vis a bride	L=16mm
13A	949846	1	Vis	Vis autotaraudeuse.
14	946544	1	Vis a bride	M6x16
15	952635	1	Collier serrage	
16	945407	1	Ecrou accouplement	M6
17	965535	1	Console	
18	946440	1	Vis a bride	M8x16mm
19	864589	1	Conduit eau	Boîtier de thermostat - refroidisseur d'huile.
25	3826159	1	Console, vanne de coupure	
26	969313	2	Vis a bride	

TAMD71B

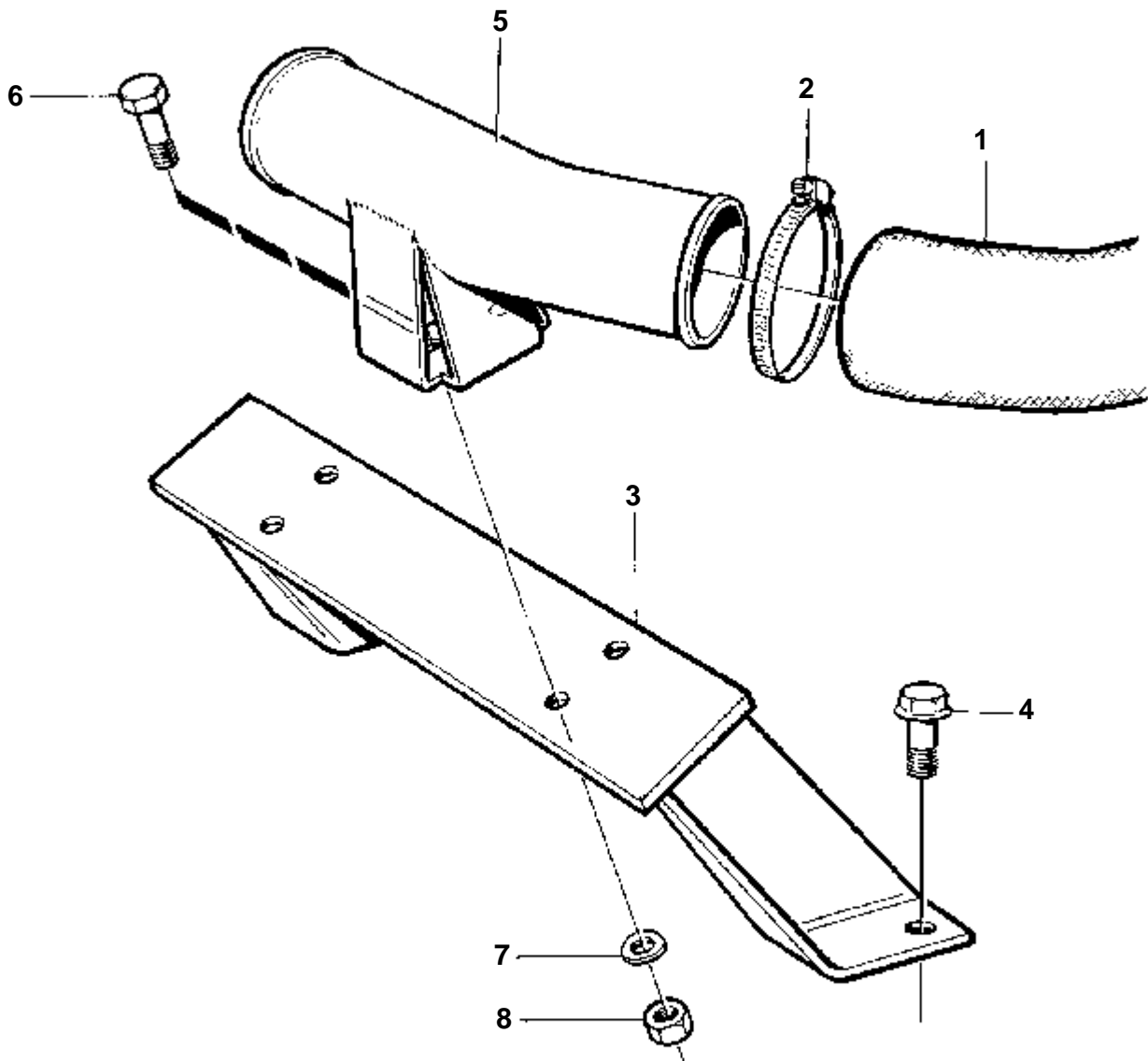


17086

TAMD71B

RÉF	No Pièce	QTÉ	DÉSIGNATION	Voir	NOTES
1	864972	1	Conduit refroidissem	3565	
2	864491	1	Joint		
3	862052	1	Console		
4	955295	2	Vis		
5	941907	2	Rondelle e'lasttique		
6	955782	2	Ecrou		
7	862592	1	Joint		
8	848596	1	Fixe-flexible		
9	842029	1	Bride		
10	970949	4	Vis		(955319)
11	941908	4	Rondelle e'lasttique		
12	971071	4	Ecrou		(955783)
13	848098	1	Console		
14	965191	2	Vis		

TAMD73P-A, TAMD73WJ-A

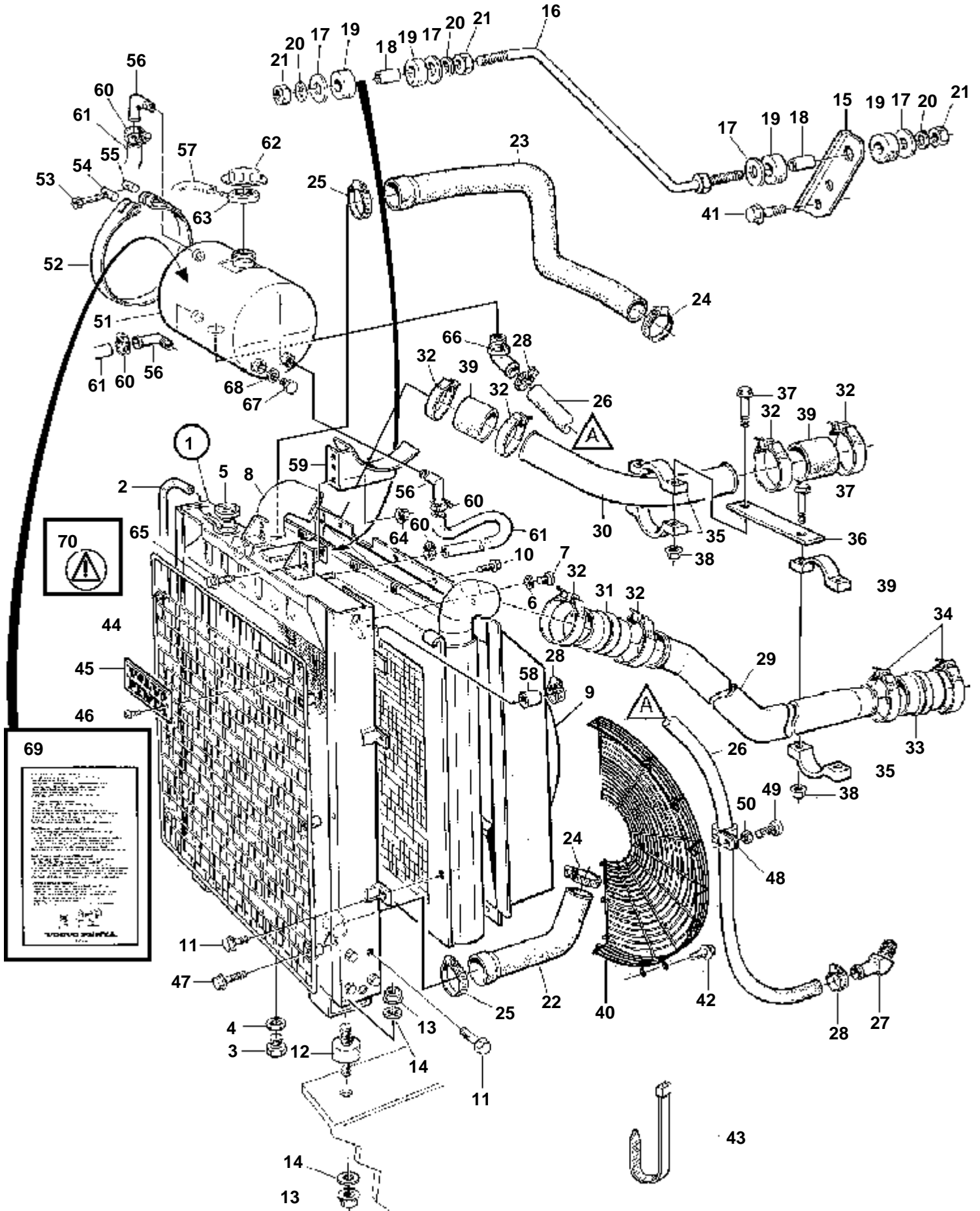


15227

TAMD73P-A, TAMD73WJ-A

RÉF	No Pièce	QTÉ	DÉSIGNATION	Voir	NOTES
1	3826393	1	Flexible	3546	
2	961672	1	Collier serrage		
3	848098	1	Console		
4	965191	1	Vis		M8x30mm
	946817	1	Vis		M8x25mm
5	866221	1	Tube connexion		
6	955297	2	Vis		(955295)
7	941907	2	Rondelle e'lastique		
8	948645	2	Contre-ecrou		(955782)

TAMD71B AUX

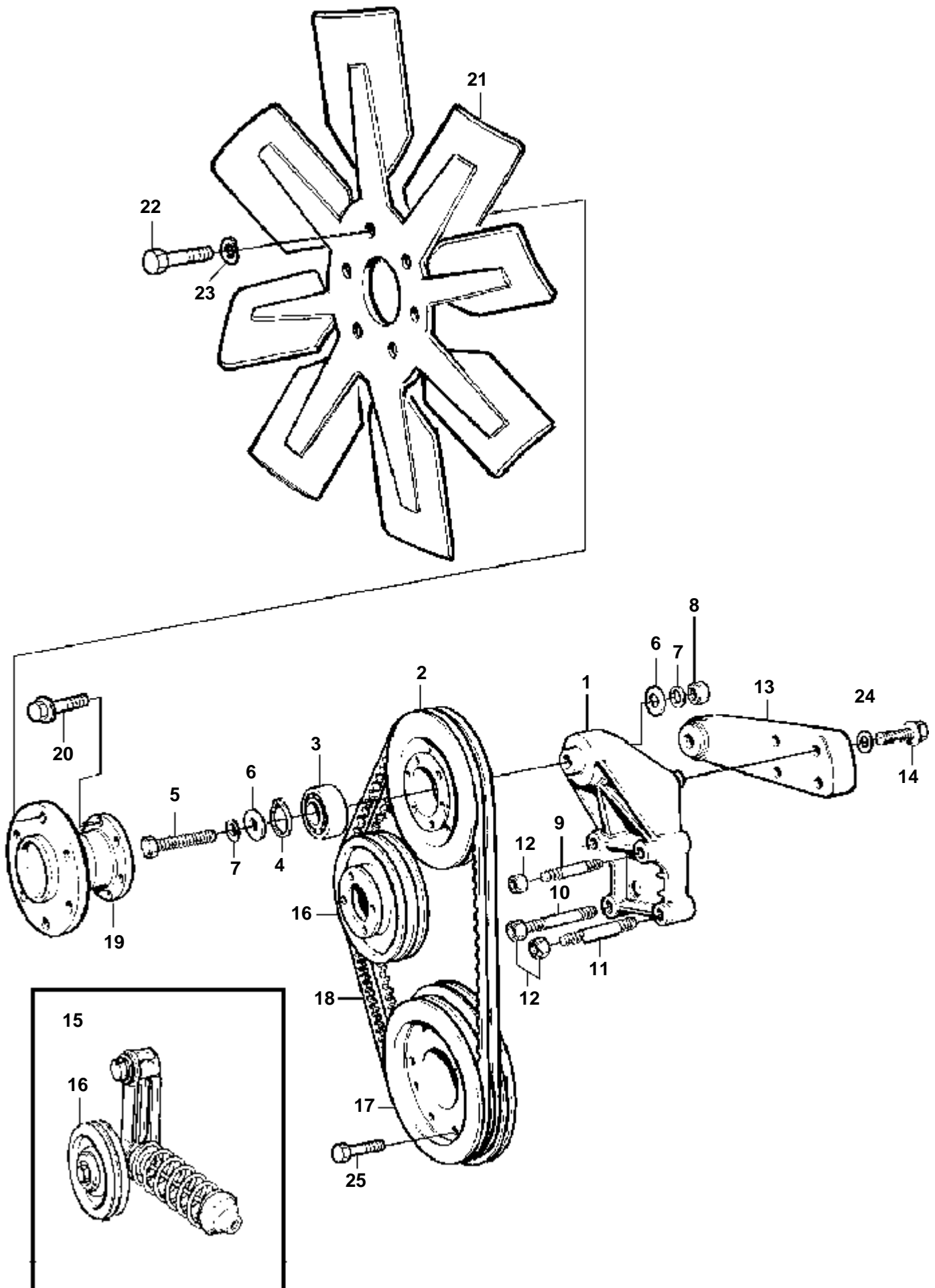


18231

TAMD71B AUX

RÉF	No Pièce	QTÉ	DÉSIGNATION	NOTES
1	866092	1	Radiateur	
2	192618	X	· Flexible	L=1350mm
3	960630	1	· Bouchon	
4	969011	1	· Joint	
5	866095	1	· Bouchon pression	Pas lorsqu'un vase d'expansion supplémentaire est monté.
	344753	1	Bouchon radiateur	Seulement lorsqu'un vase d'expansion supplémentaire est monté.
6	11994	1	Joint	
7	947660	1	Bouchon	
8	866093	1	Refoi.air suraliment	
9	3825748	1	Boitier ventilateur	
10	973924	8	Vis a bride	(965179)
11	946173	4	Vis a bride	
12	849170	2	Coussin caoutchouc	
13	955850	4	Ecrou	
14	940280	4	Rondelle e'lasttique	
15	866109	1	Fer fixation	
16	865158	1	Tirant radiateur	
17	191940	4	Rondelle	
18	252202	2	Bague	
19	866857	4	Bague caoutchouc	
20	941912	3	Rondelle e'lasttique	
21	955793	3	Ecrou	
22	865281	1	Durit radiateur	
23	865280	1	Durit radiateur	
24	943479	2	Collier serrage	
25	943480	2	Collier serrage	
26	944386	X	Flexible	L=1150mm
27	942649	1	Raccord	
28	943475	3	Collier serrage	
29	3826842	1	Tuyau suralimentatio	
30	865165	1	Tuyau suralimentatio	SO
31	865127	1	Flexible	
32	865575	6	Collier serrage	
33	866689	1	Flexible	
34	1544731	2	Collier serrage	
35	865317	4	Fixation	
36		1	Fixation	
37	965188	4	Vis	
38	971098	4	Contre ecrou bride	
39	865128	2	Flexible	
40	3825616	2	Protege-ventilateur	
41	946173	2	Vis a bride	M8x20mm
42	966807	12	Vis	M8x16mm
43	948211	8	Ruban serrage	
44	865159	1	Cache-radiateur	SO
45	846118	1	Monogramme	
46	941651	2	Vis	
47	947760	6	Vis a bride	
48	952637	1	Collier serrage	
49	972603	1	Vis	
50	960138	1	Rondelle	
51	3827367	1	Vase expansion	
52	339958	2	Ruban serrage	
53	31406	2	Vis	
54	31405	2	Goupille	
55	31404	2	Goupille	
56	479953	3	Raccord angulaire	
57	192618	X	Flexible	
58	845422	1	Capot	
59	3826803	2	Console	
60	943470	6	Collier serrage	
61	943367	X	Flexible	
62	1674083	1	Bouchon pression	
63	3828863	1	Col caoutchouc	
64	971098	4	Contre ecrou bride	
65	946329	4	Vis a bride	
66	942649	1	Raccord	
67	960632	1	Bouchon	
68	11998	1	Joint	
69	3825346	1	Autocollant	SO
70	3827294	1	Autocollant	

TAMD71B AUX

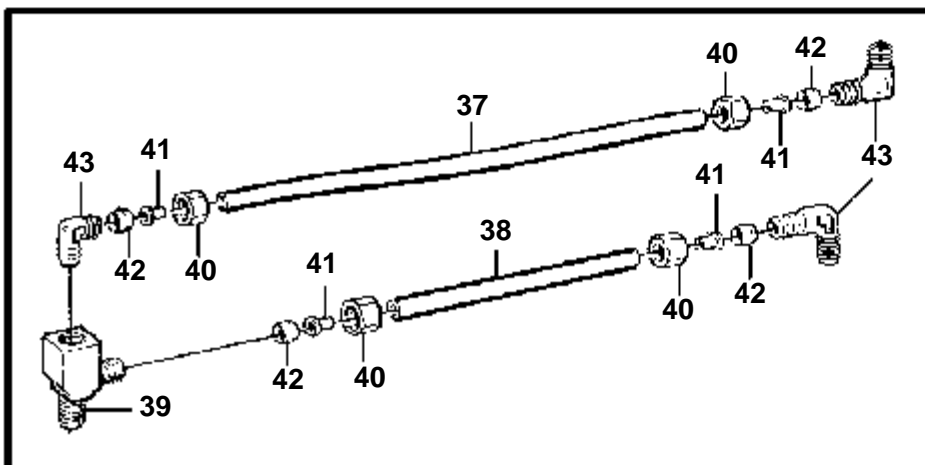
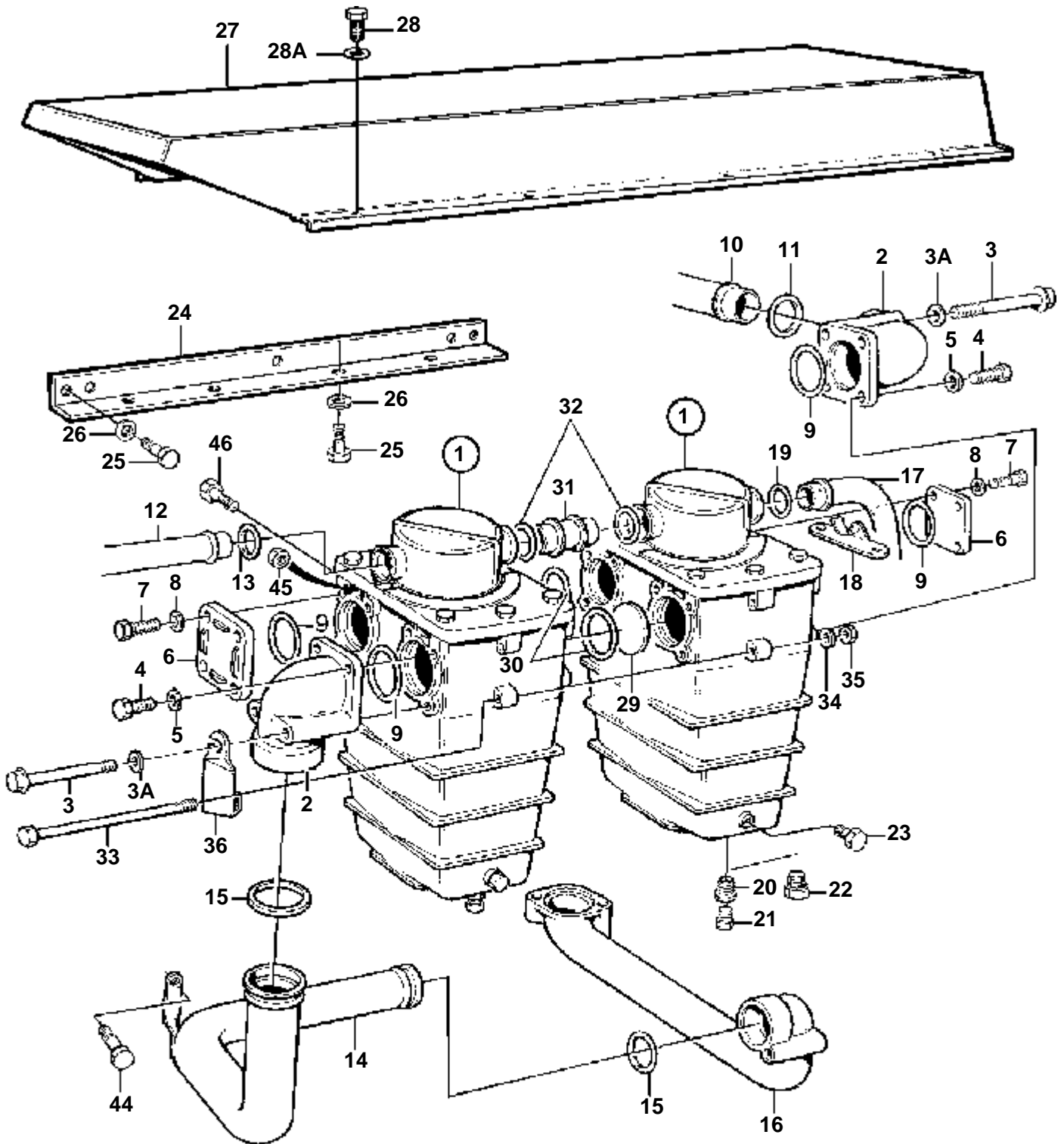


17166

TAMD71B AUX

RÉF	No Pièce	QTÉ	DÉSIGNATION	Voir	NOTES
1	11030668	1	Console		
2	849932	1	Poulie		3 GORGES
3	1660115	1	Roulement billes		
4	914532	1	Circlip		
5	970959	1	Vis		
6	4772122	2	Rondelle		
7	947541	2	Rondelle		
8	971071	1	Ecrou		
9	17378	2	Goujon		M10x170mm
10	479971	1	Goujon		M10x80x25
11	479973	1	Goujon		M10x80x65
12	971095	4	Ecrou		
13	4772116	1	Fixation		
14	965216	4	Vis		
15		1	Tendeur de courroie	1413	
16		1	Poulie	1413	
17	4772117	1	Poulie		
18	966847	1	Jeu courroie trapezo		
19	863092	1	Moyeu ventilateur		L=95mm
20	945444	6	Vis a bride		L=25mm
21	865324	1	Ventilateur		
22	946472	6	Vis		
23	941907	6	Rondelle e'lasttique		
24	955894	4	Rondelle		
25	471529	8	Vis		L=60mm

TAMD71B, TAMD71B AUX

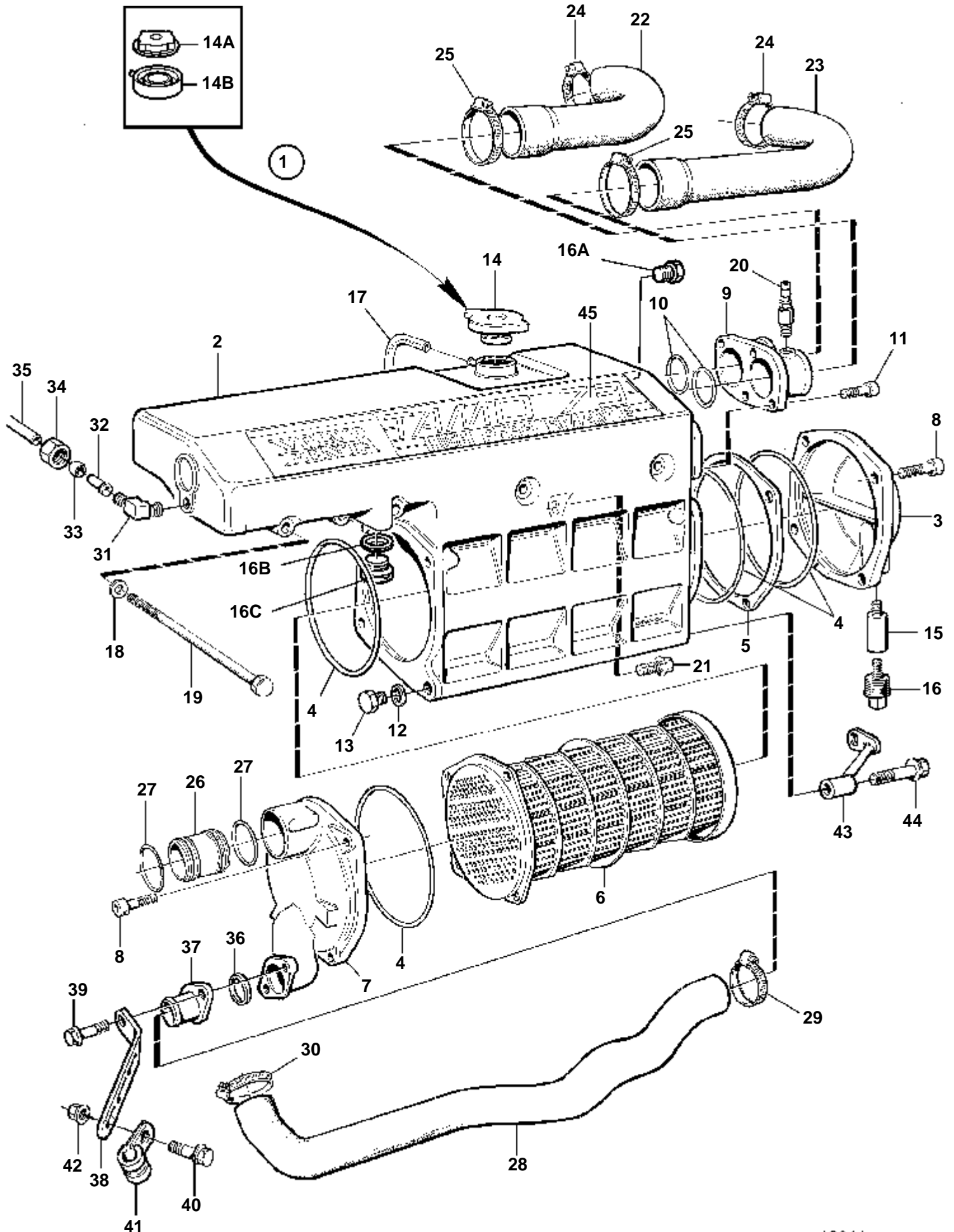


17057

TAMD71B, TAMD71B AUX

RÉF	No Pièce	QTÉ	DÉSIGNATION	Voir	NOTES
1	847580	2	Echangeur chaleur		REMPLACE PAR 864916 TAMD71B
				706	
	864916	2	Echangeur chaleur, classifiable		Un échangeur de température classé est envoyé comme pièce de rechange.
				706	
	3828469	2	Echangeur chaleur, classifiable		
				706	
2	471709	2	Tube connexion		
3	965183	4	Vis a bride		(940129)
3A	11978	4	Rondelle		
4	946671	4	Vis a bride		(940142)
5	941907	4	Rondelle e'lasttique		
6	847619	2	Couvercle		
7	946440	8	Vis a bride		
8	941907	8	Rondelle e'lasttique		
9	925094	4	Joint torique		
10	848481	1	Conduit refroidissem		Boîtier de thermostat - échangeur de température.
11	864723	1	Bague etancheite		
12	3827942	1	Conduit refroidissem		(864970)
13	466739	1	Bague etancheite		
14	848477	1	Conduit refroidissem		
15	864723	2	Bague etancheite		
16		1	Conduit refroidissem	2333	Echangeur de température - pompe à eau.
17	3827972	1	Conduit refroidissem		(864971). Pompe à eau de mer - échangeur de température.
18	864918	2	Retenue		
19	466739	1	Bague etancheite		
20	332262	2	Raccord		Remplacé par le bouchon 3825335.
21	861551	2	Tampon		(192134). Remplacé par le bouchon 3825335.
22	3825335	2	Bouchon		
23	981749	2	Tampon		(479979)
24	848100	1	Console		
25	946173	6	Vis a bride		M8x20mm
	955296	2	Vis		M8x22mm
26	941907	8	Rondelle e'lasttique		
	955894	1	Rondelle		
27	849451	1	Capot recouvrement		Seulement en vert comme pièce de rechange.
28	967949	8	Vis		
28A	949607	8	Rondelle elastique		
29	847618	1	Couvercle		
30	947663	2	Joint torique		
31	3827941	1	Conduit refroidissem		(864969)
32	466739	2	Bague etancheite		
33	968303	4	Vis		
34	941907	4	Rondelle e'lasttique		
35	946036	4	Contre-ecrou		
36	849449	1	Console		
37	945460	X	Tube plastique		L=145mm
38	945460	X	Tube plastique		L=200mm
39	344286	1	Raccord-t		
40	954356	4	Ecrou de raccord		
41	944717	4	Douille		
42	954364	4	Cone		
43	479958	3	Raccord angulaire		(329638)
44	946440	1	Vis a bride		
45	946036	4	Contre-ecrou		M8x8,5mm
46	945444	4	Vis a bride		M8x25mm

TAMD73P-A, TAMD73WJ-A

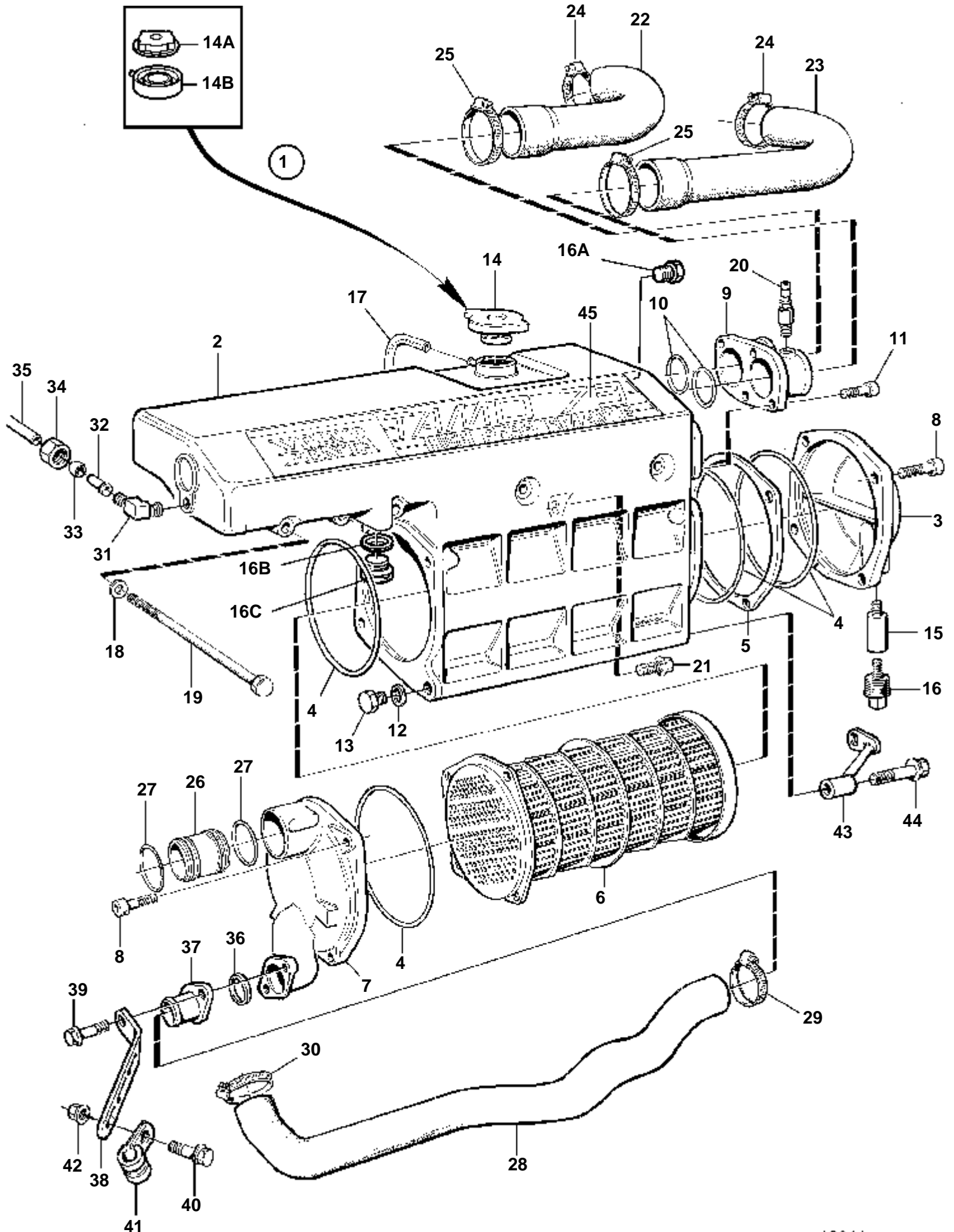


18011

TAMD73P-A, TAMD73WJ-A

RÉF	No Pièce	QTÉ	DÉSIGNATION	NOTES
1	3826339	1	Echangeur chaleur	REEMPL PAR 3828574
2	3826787	1	· Boite echangeur chal	
3	3826789	1	· Flasque	
4	3826783	4	· Joint torique	
5	3826782	1	· Entretoise	
6	3826790	1	· Element echangeur ch	
7	3826788	1	· Flasque	
8	959224	8	· Vis	
9	866592	1	· Raccord flexible	
10	125362	2	· Joint torique	
11	959222	4	· Vis	
12	907132	1	· Joint	
13	960628	1	· Bouchon	
14	866761	1	· Bouchon pression	
15	838929	1	· Anode de zinc	
16	838928	1	· Bouchon	
17	192618	1	Flexible	L=800mm
18	191172	5	Rondelle	
19	980359	5	Vis	M8x220mm
20	966871	2	Grue	
21	947760	1	Vis a bride	
22	3826314	1	Flexible	Boîtier de thermostat - échangeur de température.
23	3830674	1	Flexible	Echangeur de température - pompe à eau.
24	961672	2	Collier serrage	
25	961673	2	Collier serrage	
26	866594	1	Piece intermediaire	
27	866690	2	Joint torique	
28	3826393	1	Flexible	Echangeur de température - refroidisseur d'huile.
29	961671	1	Collier serrage	
30	961672	1	Collier serrage	
31	954385	1	Raccord angulaire	
32	944717	1	Douille	
33	954364	1	Cone	
34	954356	1	Ecrou de raccord	
35	945460	1	Tube plastique	L=1110mm
36	864491	1	Joint	
37	3826300	1	Tuyau	
38	965577	1	Console	
39	945444	2	Vis a bride	
40	946544	1	Vis a bride	
41	952627	1	Collier serrage	
42	945407	1	Ecrou accouplement	
43	3826392	1	Tirant	
44	965180	1	Vis a bride	
45	3826722	1	Autocollant	TAMD73EDC
	3826723	1	Autocollant	TAMD73WJ

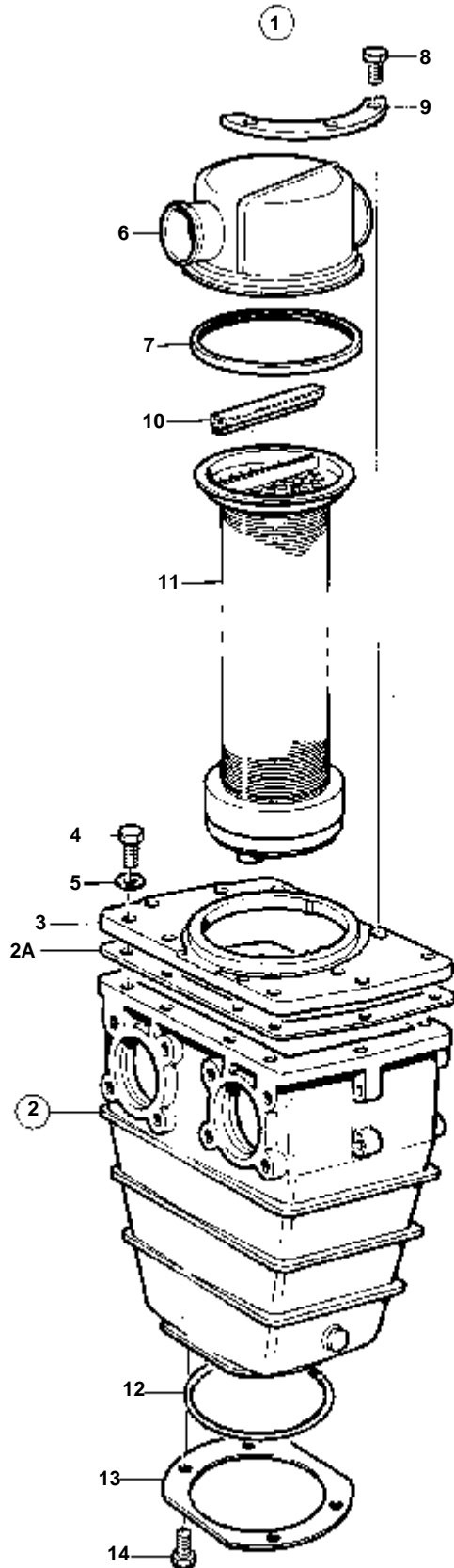
TAMD73P-A, TAMD73WJ-A



18011

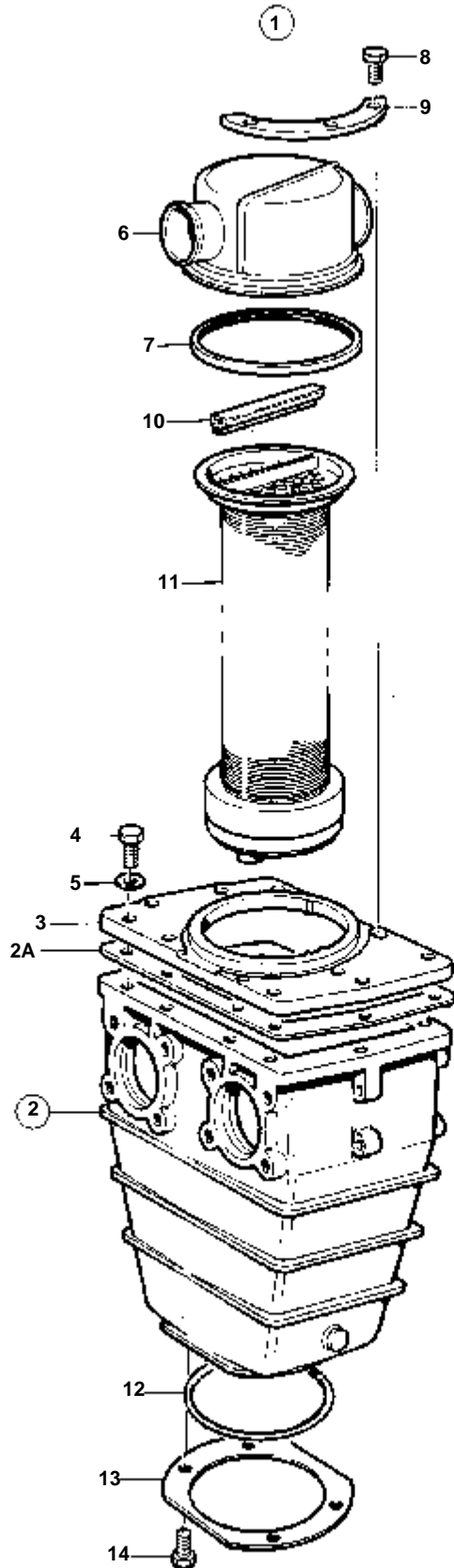
TAMD73P-A, TAMD73WJ-A

RÉF	No Pièce	QTÉ	DÉSIGNATION	NOTES
1	3828574	1	Echangeur chaleur	
2	3829900	1	· Carter	NS
3	3828575	1	· Flasque	NS
4	3826783	4	· Joint torique	
5	3826782	1	· Entretoise	
6	3826790	1	· Element echangeur ch	
7	3826788	1	· Flasque	
8	959224	8	· Vis	
9	866592	1	· Raccord flexible	
10	125362	2	· Joint torique	
11	959222	4	· Vis	
12	907132	1	· Joint	
13	960628	1	· Bouchon	
14A	1674083	1	· Bouchon pression	ALT
14B	3828863	1	· Col caoutchouc	ALT
16A	981749	1	· Tampon	ALT
16B	947624	1	· Joint	ALT
16C	861918	1	· Tampon	ALT
17	192618	1	Flexible	L=800mm
18	191172	5	Rondelle	
19	980359	5	Vis	M8x220mm
20	966871	2	Grue	
21	947760	1	Vis a bride	
22	3826314	1	Flexible	Boîtier de thermostat - échangeur de température.
23	3830674	1	Flexible	Echangeur de température - pompe à eau.
24	961672	2	Collier serrage	
25	961673	2	Collier serrage	
26	866594	1	Piece intermediaire	
27	866690	2	Joint torique	
28	3826393	1	Flexible	Echangeur de température - refroidisseur d'huile.
29	961671	1	Collier serrage	
30	961672	1	Collier serrage	
31	954385	1	Raccord angulaire	
32	944717	1	Douille	
33	954364	1	Cone	
34	954356	1	Ecrou de raccord	
35	945460	1	Tube plastique	L=1110mm
36	864491	1	Joint	
37	3826300	1	Tuyau	
38	965577	1	Console	
39	945444	2	Vis a bride	
40	946544	1	Vis a bride	
41	952627	1	Collier serrage	
42	945407	1	Ecrou accouplement	
43	3826392	1	Tirant	
44	965180	1	Vis a bride	
45	3826722	1	Autocollant	TAMD73EDC
	3826723	1	Autocollant	TAMD73WJ



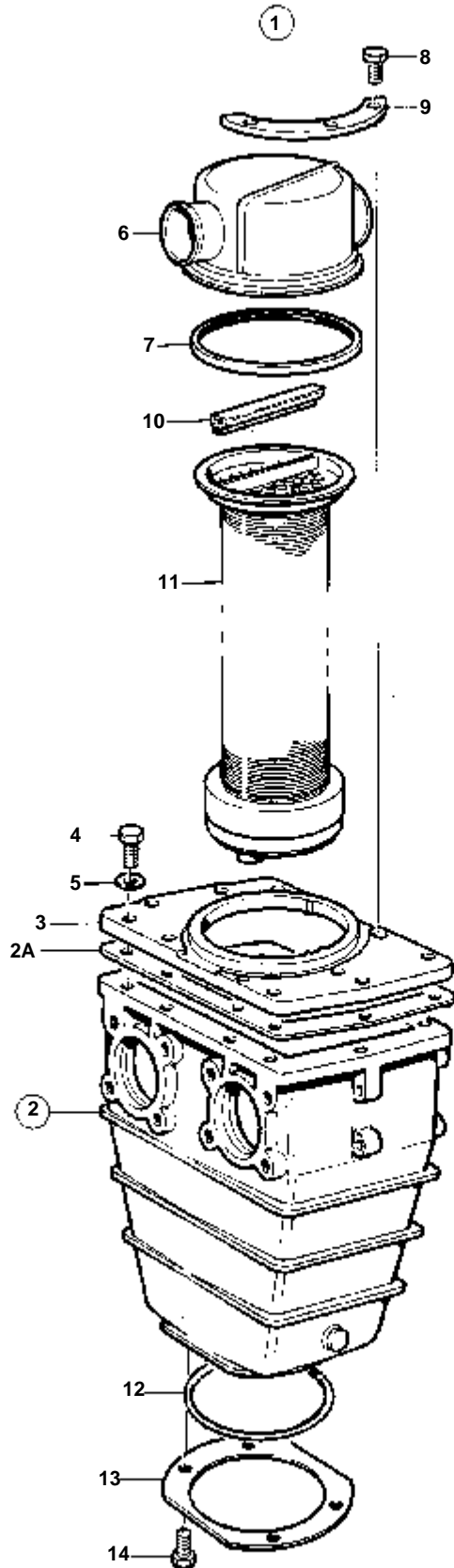
8582

RÉF	No Pièce	QTÉ	DÉSIGNATION	NOTES
1	847580	1	Echangeur chaleur, standard	REMPLACE PAR 864916
2	865303	1	· Carter	(848406)
2A	848688	1	· · Joint	
3	848145	1	· · Couvercle	
4	955297	1	· · Vis	
5	941907	1	· · Rondelle e'lasttique	
6	3828468	1	· Couvercle	
7	864241	1	· Bague etancheite	
8	955296	2	· Vis	L=22mm
	940132	4	· Vis	L=35mm
9	847567	2	· Bague serrage	
10	848714	1	· Lisse etancheite	
11	3827825	1	· Cartouche	(847603)
12	976063	1	· Bague etancheite	
13	847569	1	· Bague serrage	
14	955297	4	· Vis	



8582

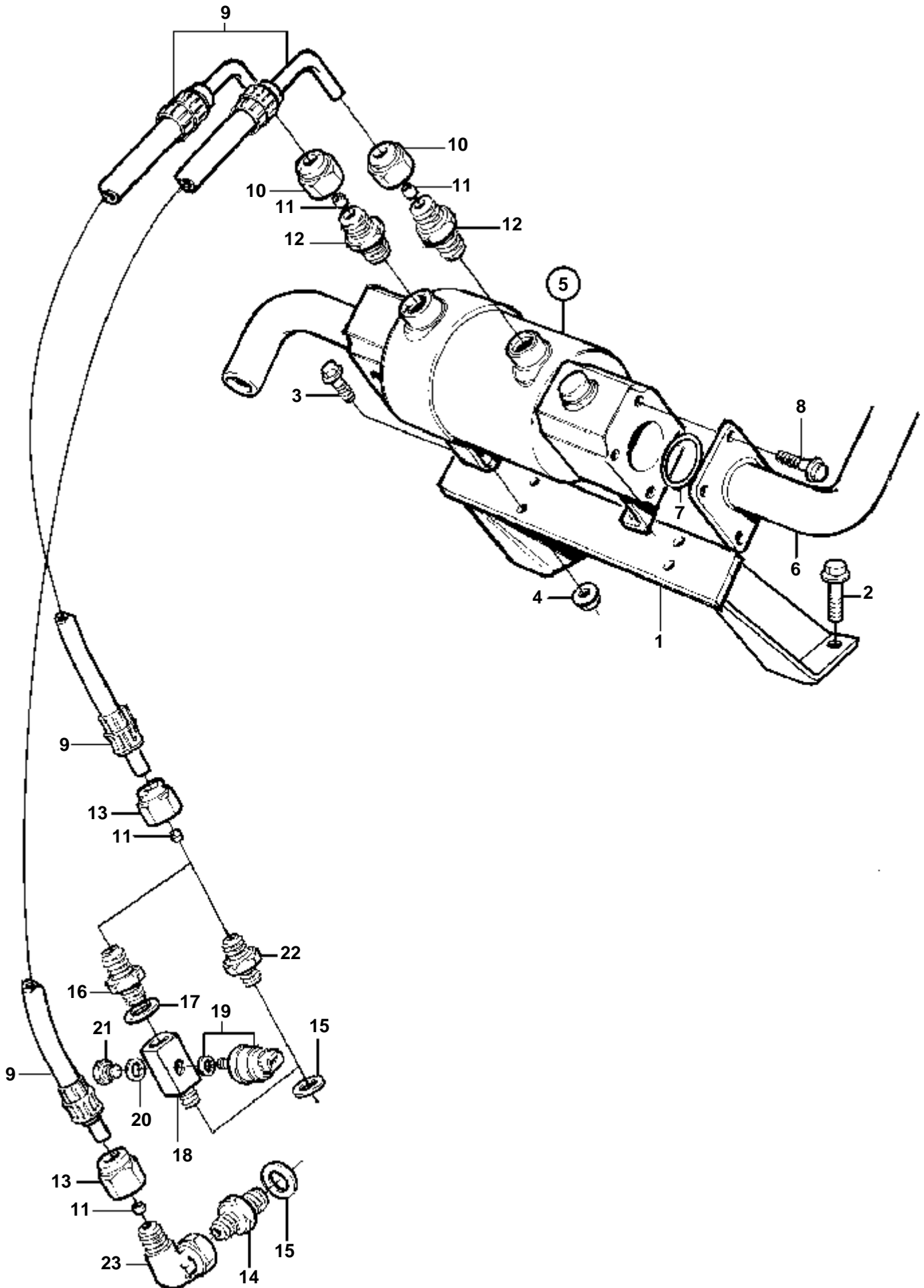
RÉF	No Pièce	QTÉ	DÉSIGNATION	NOTES
1	864916	1	Echangeur chaleur, classifiable	REMPLACE PAR 3828469. Un échangeur de température classé est envoyé comme pièce de rechange.
2	865303	1	· Carter	
2A	848688	1	· · Joint	
3	848145	1	· · Couvercle	
4	955297	1	· · Vis	
5	941907	1	· · Rondelle e'lasttique	
6	3828468	1	· Couvercle	
7	864241	1	· Bague etancheite	
8	955296	2	· Vis	L=22mm
	940132	4	· Vis	L=35mm
9	847567	2	· Bague serrage	
10	848714	1	· Lisse etancheite	
11	3827825	1	· Cartouche	(847603)
12	976063	1	· Bague etancheite	
13	847569	1	· Bague serrage	
14	955297	4	· Vis	



8582

RÉF	No Pièce	QTÉ	DÉSIGNATION	NOTES
1	3828469	1	Echangeur chaleur, classifiable	Un échangeur de température classé est envoyé comme pièce de rechange.
2	865303	1	· Carter	
2A	848688	1	· · Joint	
3	848145	1	· · Couvercle	
4	955297	1	· · Vis	
5	941907	1	· · Rondelle e'lasttique	
6	3828468	1	· Couvercle	
7	864241	1	· Bague etancheite	
8	955296	2	· Vis	L=22mm
	940132	4	· Vis	L=35mm
9	847567	2	· Bague serrage	
10	848714	1	· Lisse etancheite	
11	3827825	1	· Cartouche	(847603)
12	976063	1	· Bague etancheite	
13	847569	1	· Bague serrage	
14	955297	4	· Vis	

TAMD71B

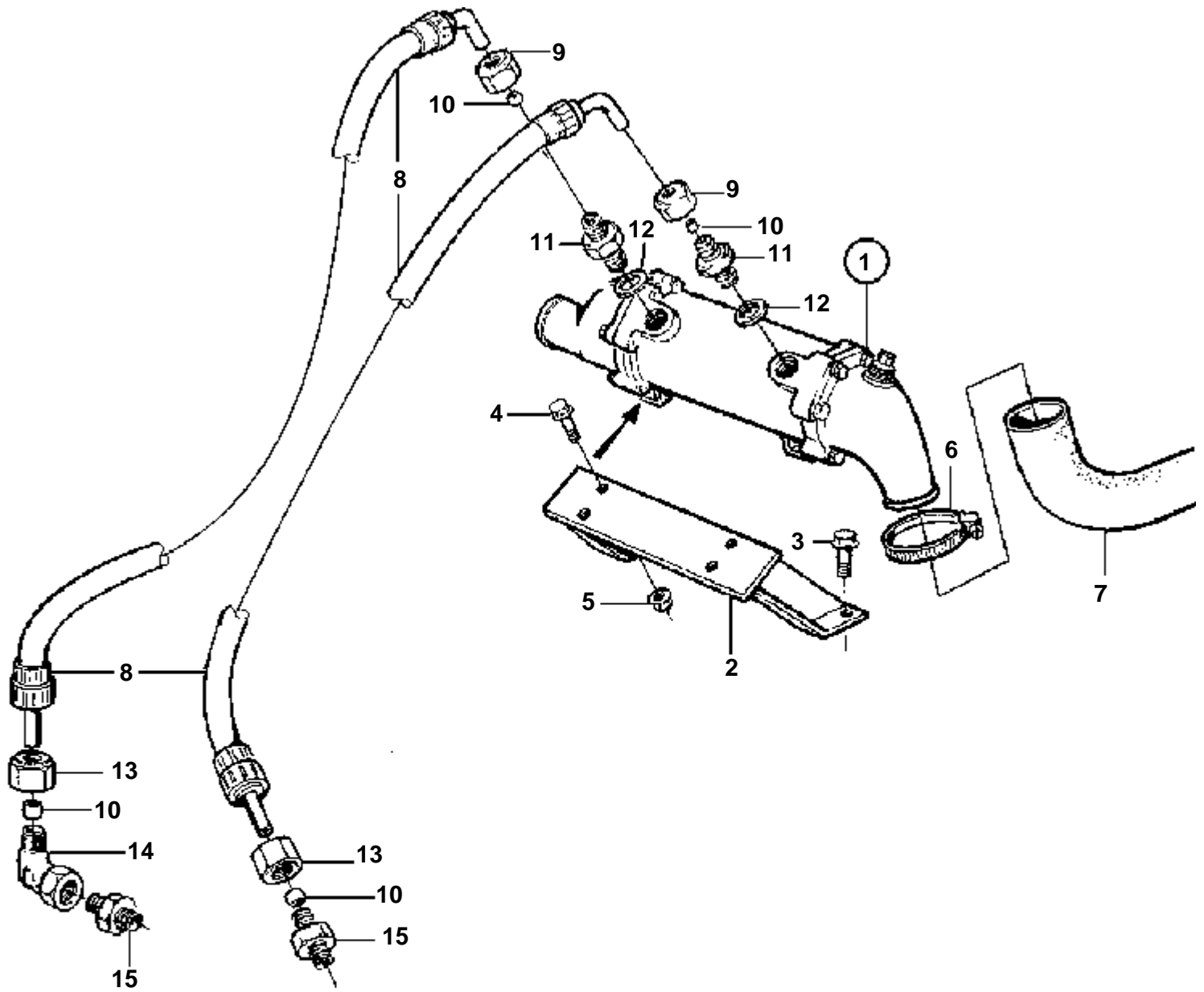


17060

TAMD71B

RÉF	No Pièce	QTÉ	DÉSIGNATION	Voir	NOTES
1	848098	1	Console		(864869)
2	965191	2	Vis		
3	955295	4	Vis		
4	948645	4	Contre-ecrou		
5		1	Radiateur huile		
6	864972	1	Conduit refroidissem	764	
7	864491	1	Joint	3565	
8	946441	4	Vis		
9	848254	2	Flexible		L=660mm
10	941331	2	Ecrou		
11	1677898	4	Bague surete		(956970)
12	968132	2	Raccord		
13	956984	2	Ecrou		
14	963948	1	Raccord		
15	11996	2	Joint		
16	963959	1	Raccord		
17	947623	1	Joint		
18	864064	1	Raccord		
19		1	Detecteur pression		VOIR GROUPE 30
		1	Joint		VOIR GROUPE 30
20	947624	1	Joint		
21	960632	1	Bouchon		
22	963948	1	Raccord		
23	964016	1	Raccord		

TAMD73P-A

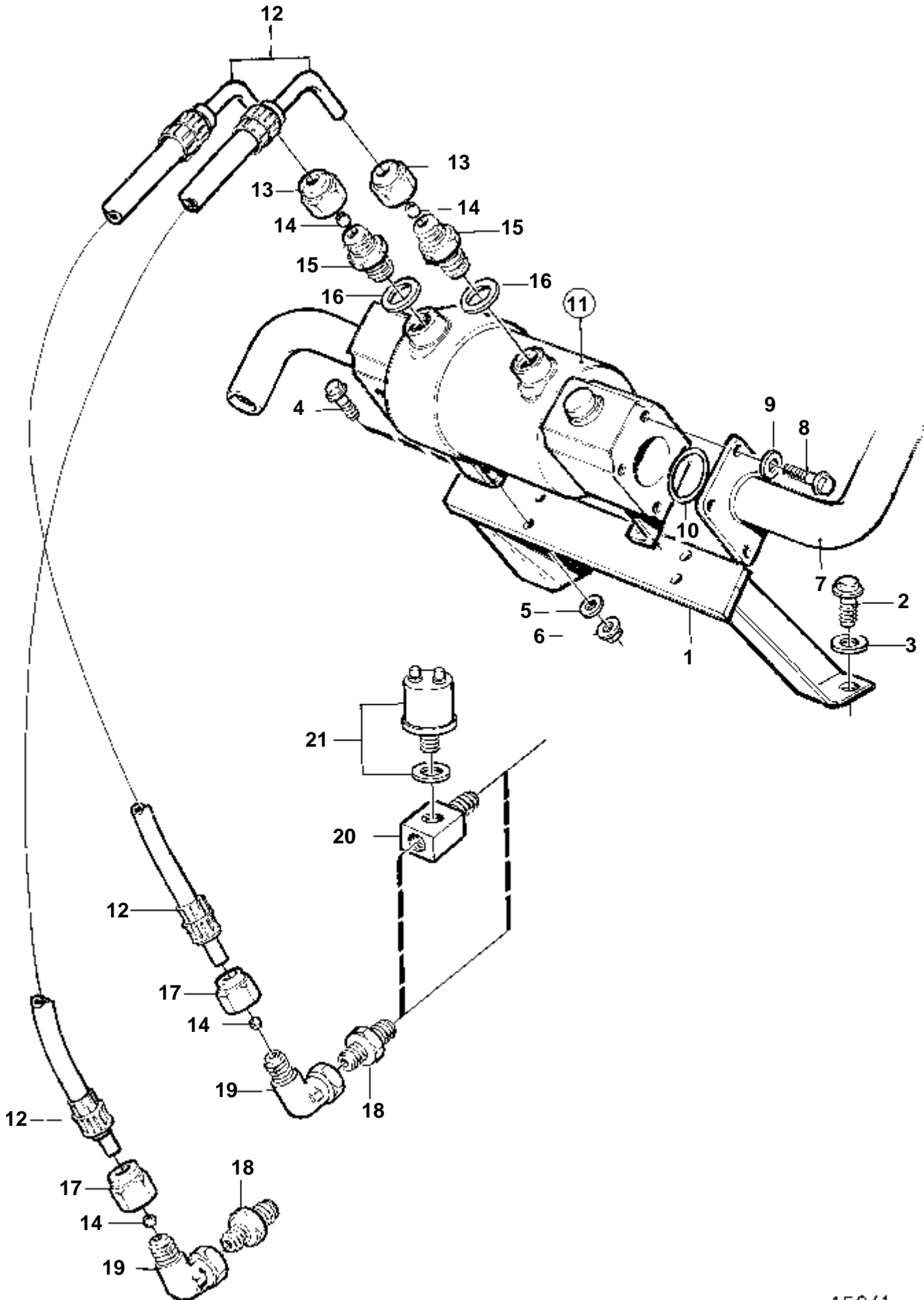


17061

TAMD73P-A

RÉF	No Pièce	QTÉ	DÉSIGNATION	Voir	NOTES
1		1	Radiateur huile		
				772	
2	848098	1	Console		
3	965191	2	Vis		
4	955296	4	Vis		
5	948645	4	Contre-ecrou		
6	961672	1	Collier serrage		
7	3826393	1	Flexible		Echangeur de température - refroidisseur d'huile.
8	848254	2	Flexible		
9	941331	2	Ecrou		
10	1677898	4	Bague surete		(956970)
11	968132	2	Raccord		
12	11996	2	Joint		
13	956984	2	Ecrou		
14	964016	1	Raccord		
15	963948	2	Raccord		

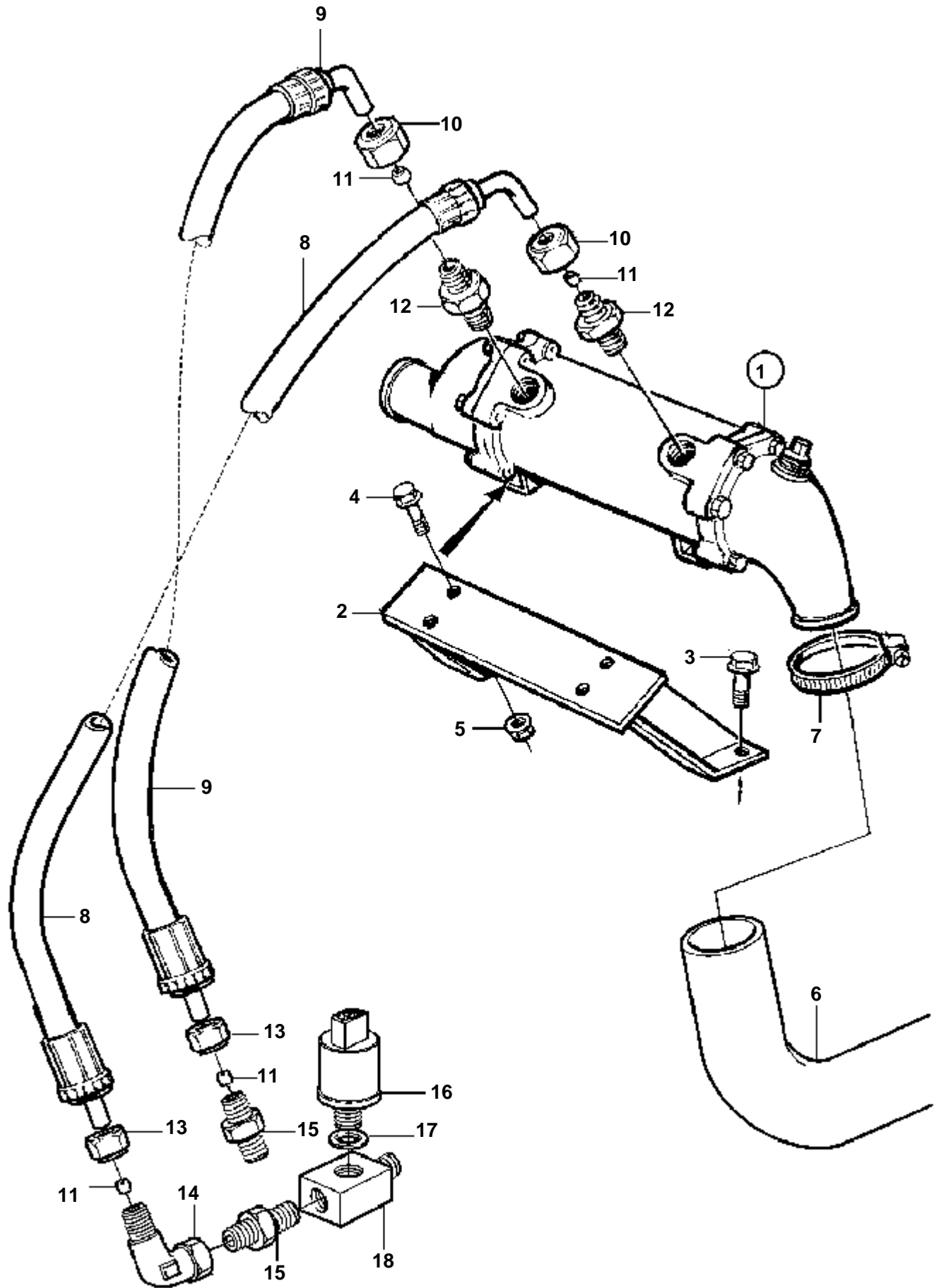
TAMD71B



15941

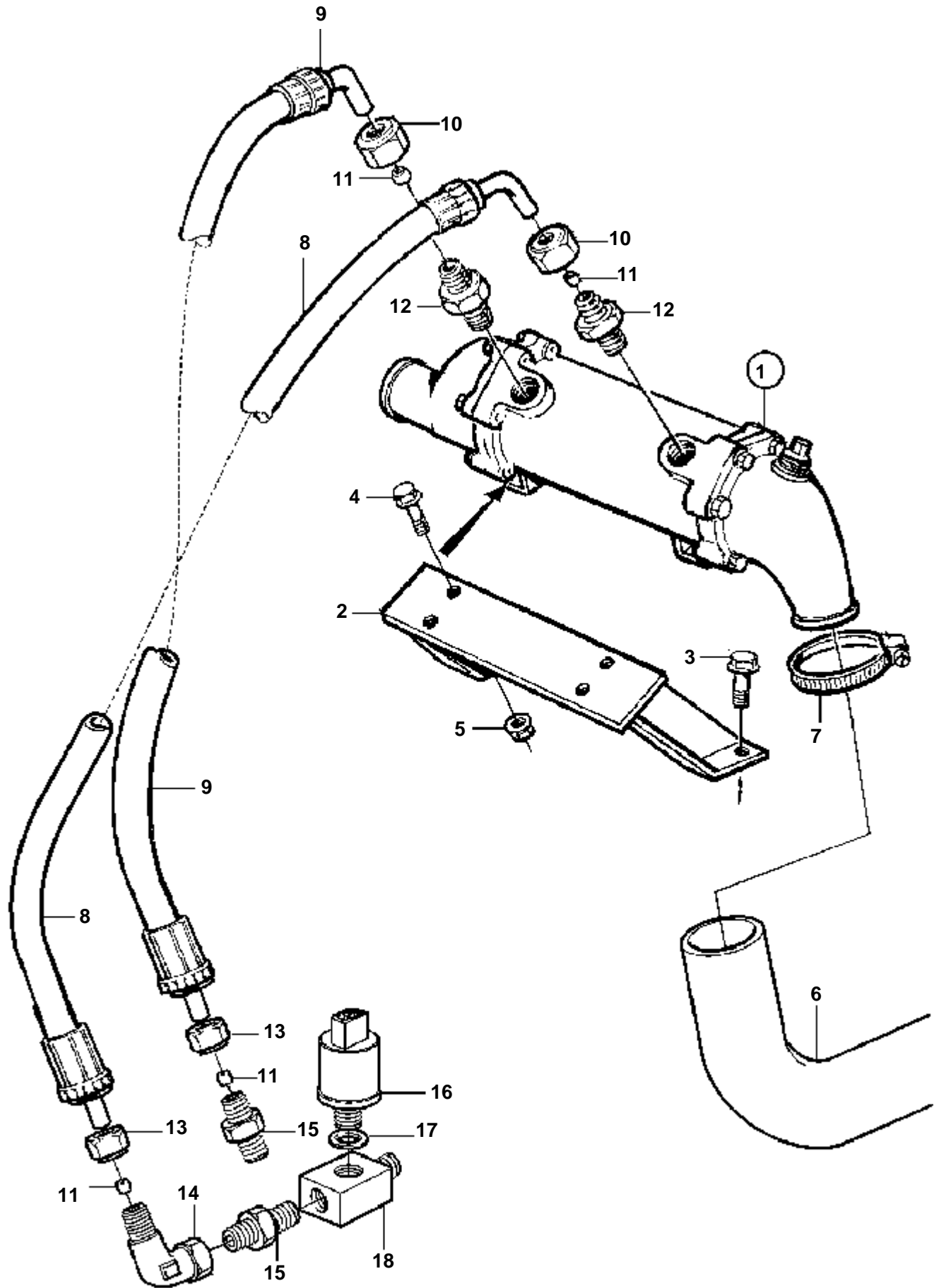
TAMD71B

RÉF	No Pièce	QTÉ	DÉSIGNATION	Voir	NOTES
1	848098	1	Console		
2	965191	2	Vis		
3	940280	2	Rondelle e'lasttique		
4	955295	4	Vis		
5	941907	4	Rondelle e'lasttique		
6	955782	4	Ecrou		
7		1	Conduit refroidissem	3565	
8	970947	4	Vis		
9	941908	4	Rondelle e'lasttique		
10	864491	1	Joint		
11		1	Radiateur huile		
				764	
12	847165	2	Flexible		L=580mm
13	941331	2	Ecrou		
14	1677898	4	Bague surete		(956970)
15	968132	2	Raccord		
16	957184	2	Rondelle		ANCIEN MODÈLE
17	956984	2	Ecrou		
18	941750	2	Raccord		
19	964016	2	Raccord		
20	842425	1	Raccord		
21		1	Detecteur pressioninverseur		VOIR GROUPE 30
		1	Joint		VOIR GROUPE 30



17161

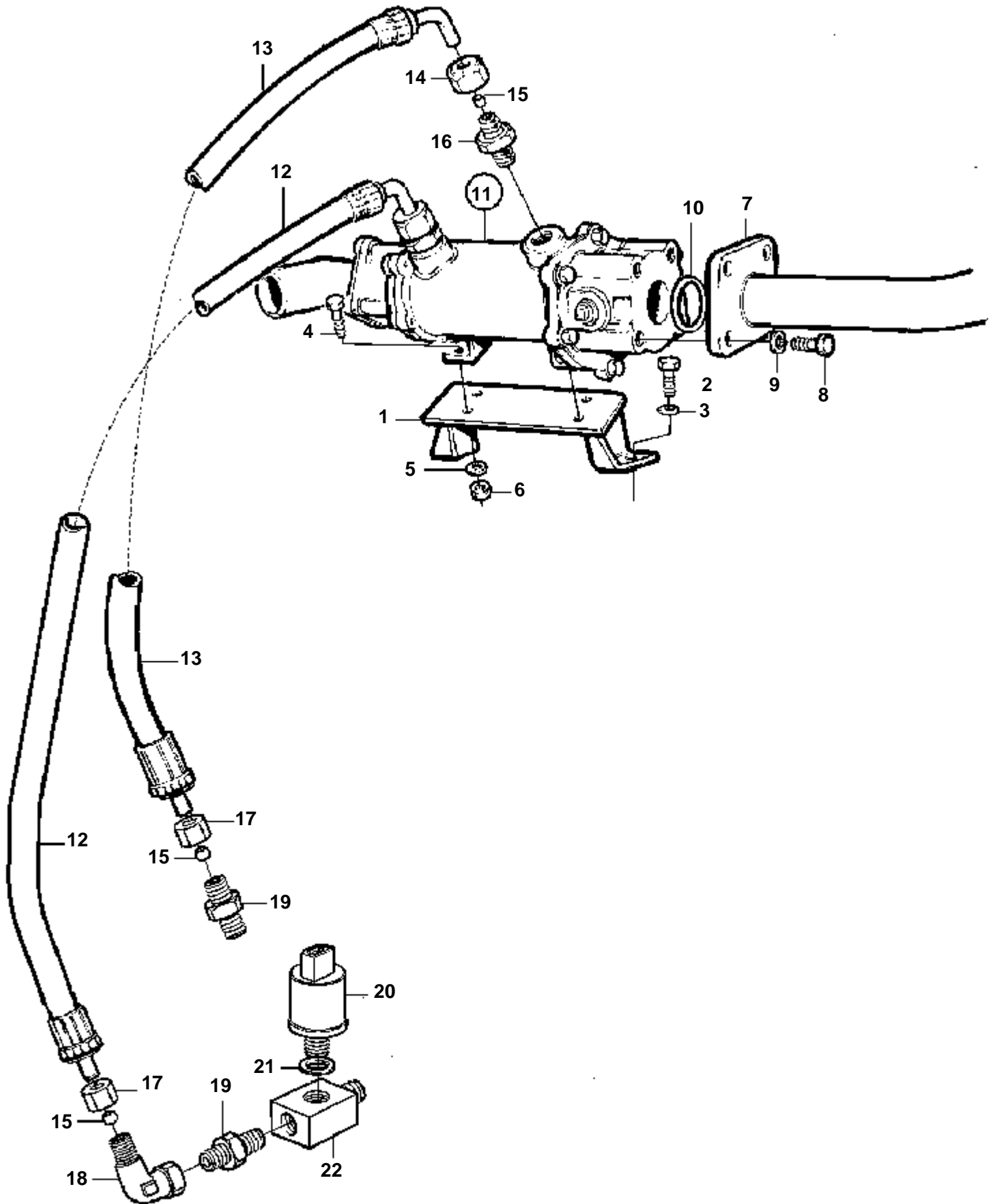
RÉF	No Pièce	QTÉ	DÉSIGNATION	Voir	NOTES
1		1	Radiateur huile		
2	848098	1	Console	772	
3	965191	2	Vis		
4	955297	4	Vis		
5	948645	4	Contre-ecrou		
6	866218	1	Flexible		
7	961672	1	Collier serrage		
8	847165	1	Flexible		L=580mm
9	837935	1	Flexible		L=460mm
10	941331	2	Ecrou		
11	1677898	4	Bague surete		(956970)
12	968132	2	Raccord		
13	956984	2	Ecrou		
14	964016	1	Raccord		
15	941750	2	Raccord		
16	866839	1	Detecteur pression		VOIR GROUPE 30, 0-30 bars
17		1	Joint		VOIR GROUPE 30
18	842425	1	Raccord		



17161

RÉF	No Pièce	QTÉ	DÉSIGNATION	Voir	NOTES
1		1	Radiateur huile		
2	848098	1	Console	772	
3	965191	2	Vis		
4	955297	4	Vis		
5	948645	4	Contre-ecrou		
6	3826393	1	Flexible		
7	961672	1	Collier serrage		
8	847165	1	Flexible		L=580mm
9	837935	1	Flexible		L=460mm
10	941331	2	Ecrou		
11	1677898	4	Bague surete		(956970)
12	968132	2	Raccord		
13	956984	2	Ecrou		
14	964016	1	Raccord		
15	941750	2	Raccord		

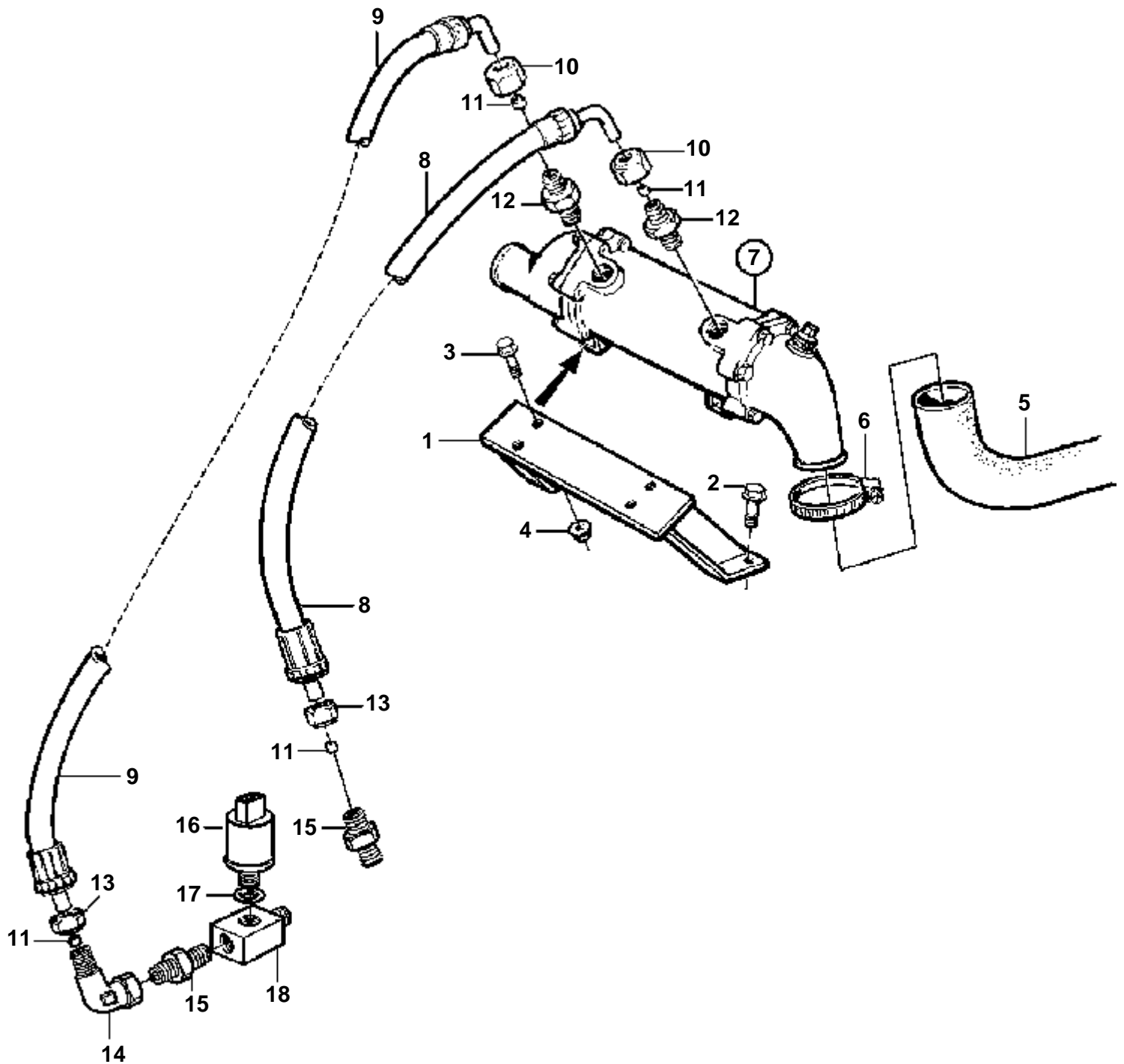
TAMD71B



17160

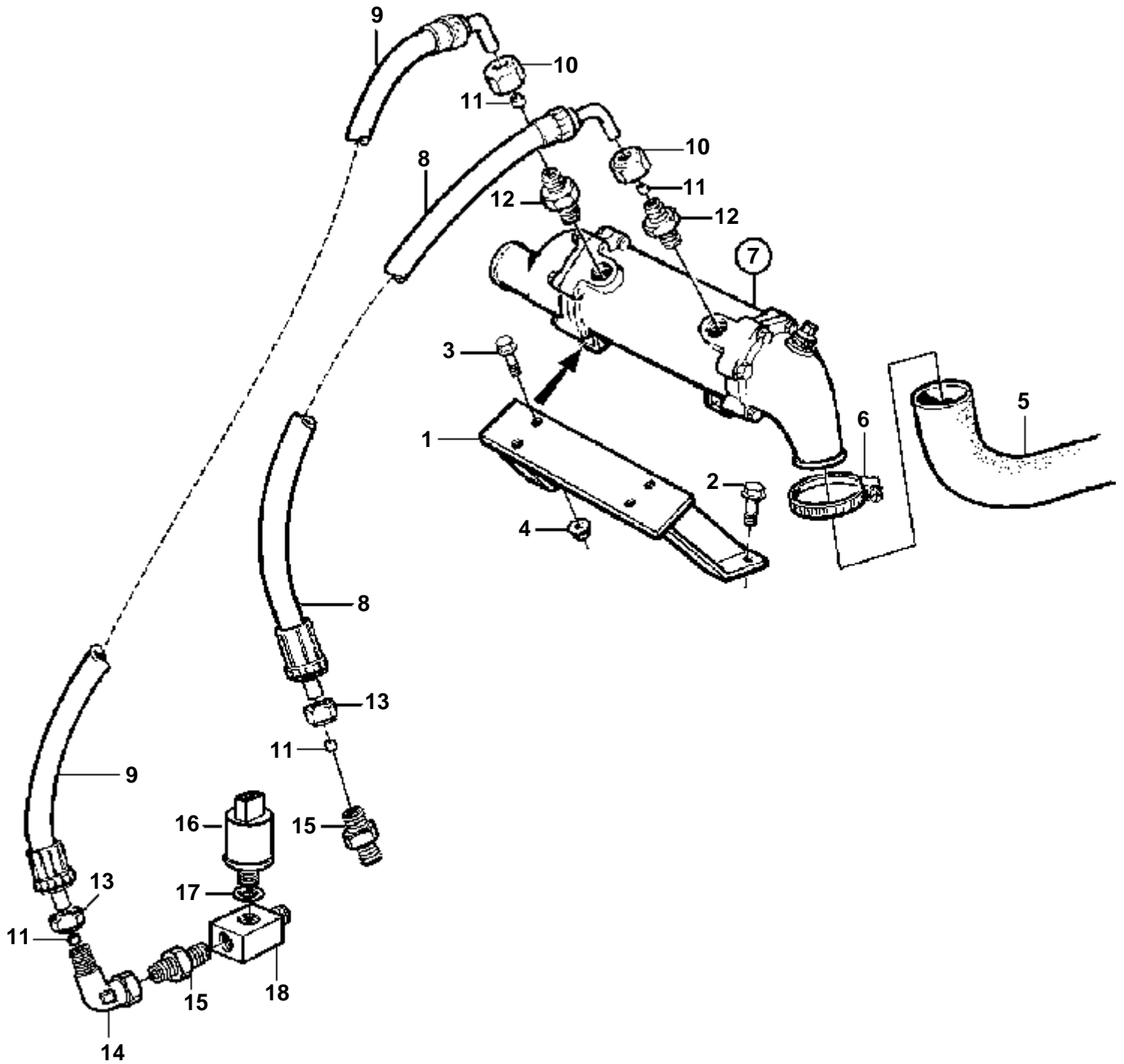
TAMD71B

RÉF	No Pièce	QTÉ	DÉSIGNATION	Voir	NOTES
1	848098	1	Console		
2	965191	2	Vis		
3	940280	2	Rondelle e'lasttique		ANCIEN MODÈLE
4	955295	4	Vis		
5	941907	4	Rondelle e'lasttique		
6	955782	4	Ecrou		
7		1	Conduit refroidissem	3565	
8	970947	4	Vis		(955317)
9	941908	4	Rondelle e'lasttique		
10	864491	1	Joint		
11		1	Radiateur huile		
				764	
12	847165	1	Flexible		L=580mm
13	837935	1	Flexible		L=460mm
14	941331	2	Ecrou		
15	1677898	4	Bague surete		(956970)
16	968132	2	Raccord		
17	956984	2	Ecrou		
18	964016	1	Raccord		
19	941750	2	Raccord		
20		1	Decteur pressioninverseur		VOIR GROUPE 30
21		1	Joint		
22	842425	1	Raccord		(864509)



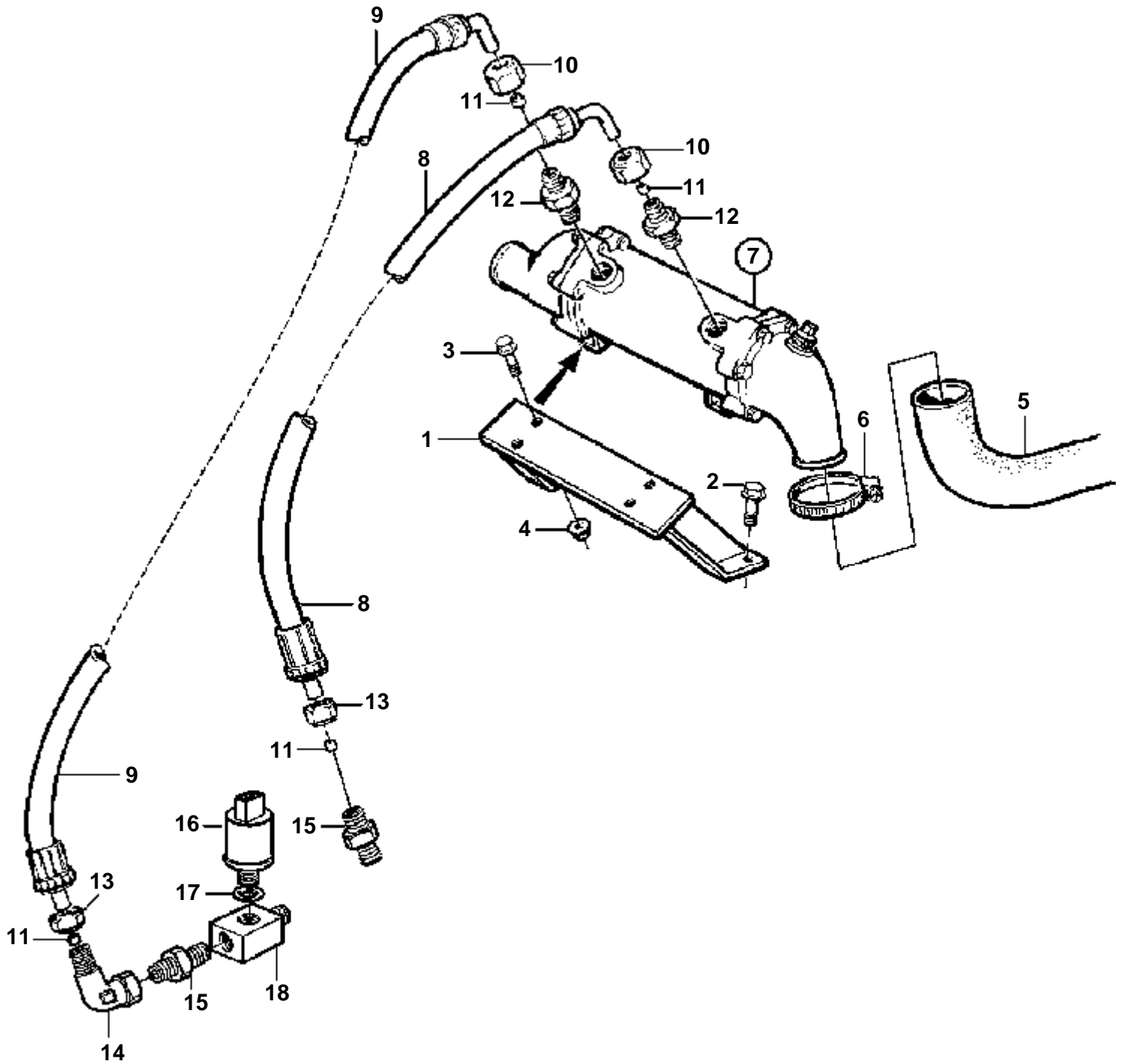
17063

RÉF	No Pièce	QTÉ	DÉSIGNATION	Voir	NOTES
1	848098	1	Console		
2	965191	2	Vis		
3	955295	4	Vis		
4	948645	4	Contre-ecrou		
5	866218	1	Flexible		
6	961672	1	Collier serrage		
7		1	Radiateur huile		
8	837935	1	Flexible	772	L=460mm
9	847165	1	Flexible		L=580mm
10	941331	2	Ecrou		
11	1677898	4	Bague surete		(956970)
12	968132	2	Raccord		
13	956984	2	Ecrou		
14	964016	1	Raccord		
15	941750	2	Raccord		
16		1	Detecteur pression		VOIR GROUPE 30
17		1	Joint		VOIR GROUPE 30
18	842425	1	Raccord		



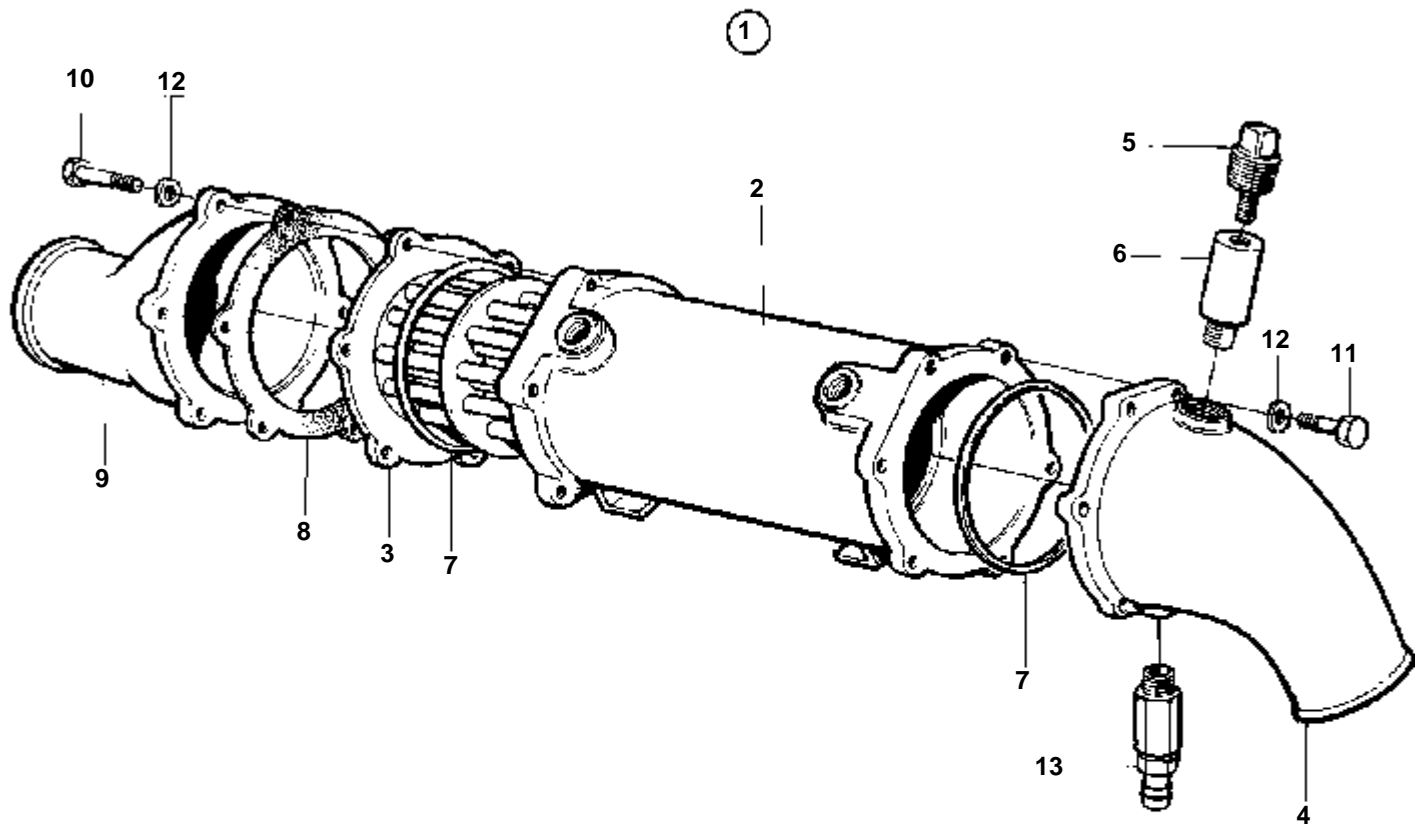
17063

RÉF	No Pièce	QTÉ	DÉSIGNATION	Voir	NOTES
1	848098	1	Console		
2	965191	2	Vis		
3	955295	4	Vis		
4	948645	4	Contre-ecrou		
5	3826393	1	Flexible		
6	961672	1	Collier serrage		
7		1	Radiateur huile		
8	837935	1	Flexible	772	L=460mm
9	847165	1	Flexible		L=580mm
10	941331	2	Ecrou		
11	1677898	4	Bague surete		(956970)
12	968132	2	Raccord		
13	956984	2	Ecrou		
14	964016	1	Raccord		
15	941750	2	Raccord		



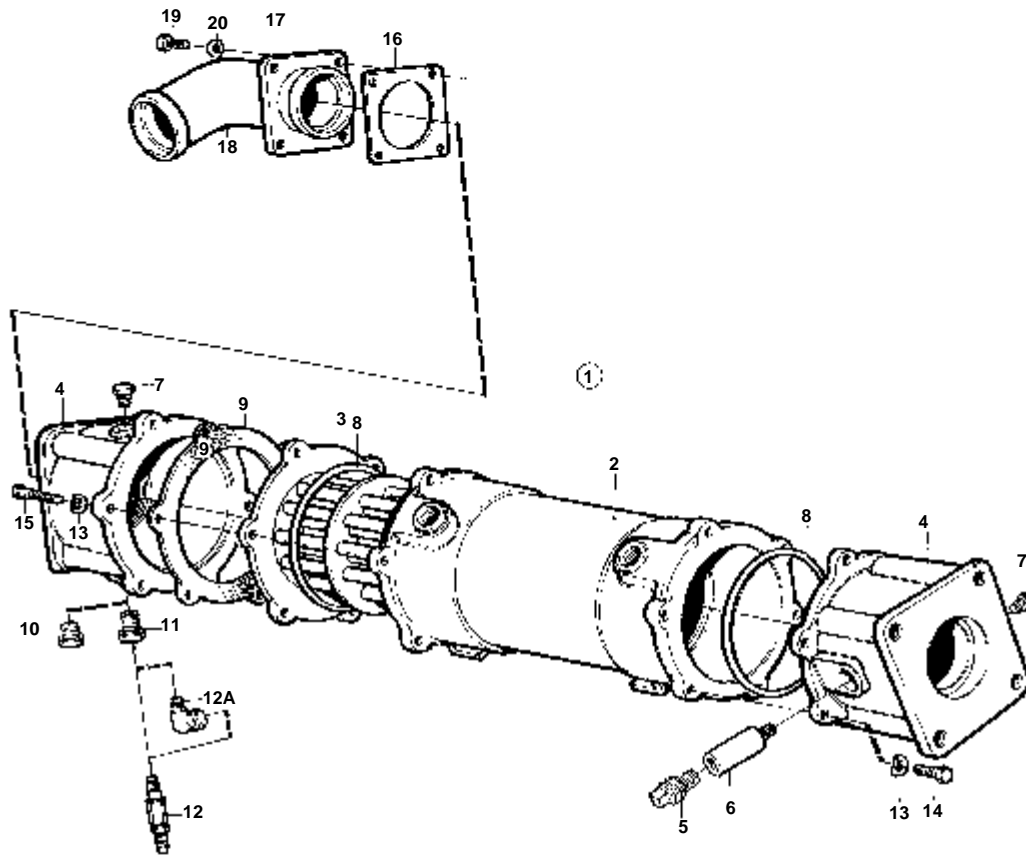
17063

RÉF	No Pièce	QTÉ	DÉSIGNATION	Voir	NOTES
1	848098	1	Console		
2	965191	2	Vis		
3	955295	4	Vis		
4	948645	4	Contre-ecrou		
5	3826393	1	Flexible		
6	961672	1	Collier serrage		
7		1	Radiateur huile		
				772	
8	847165	1	Flexible		
9	847165	1	Flexible		L=580mm
10	941331	2	Ecrou		
11	1677898	4	Bague surete		(956970)
12	968132	2	Raccord		
13	956984	2	Ecrou		
14	964016	2	Raccord		
15	941750	2	Raccord		



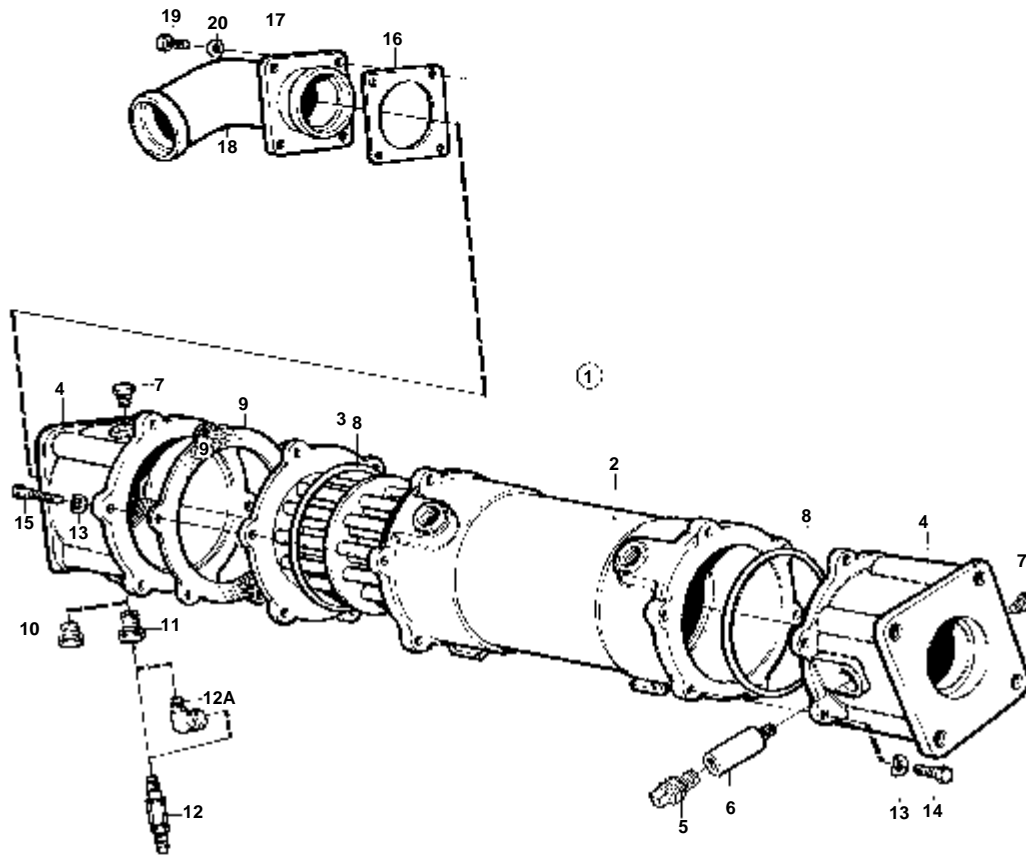
15214

RÉF	No Pièce	QTÉ	DÉSIGNATION	NOTES
1		1	Radiateur huile	
2	863259	1	· Carter	
3	3825938	1	· Cartouche	(864212)
4	837129	1	· Couvercle	
5	838928	1	· Bouchon	
6	838929	1	· Anode de zinc	
7	806154	2	· Bague etancheite	
8	862601	1	· Joint	
9	806580	1	· Flasque	
10	955274	6	· Vis	
11	955272	6	· Vis	
12	949607	12	· Rondelle elastique	
13	966871	1	· Grue	



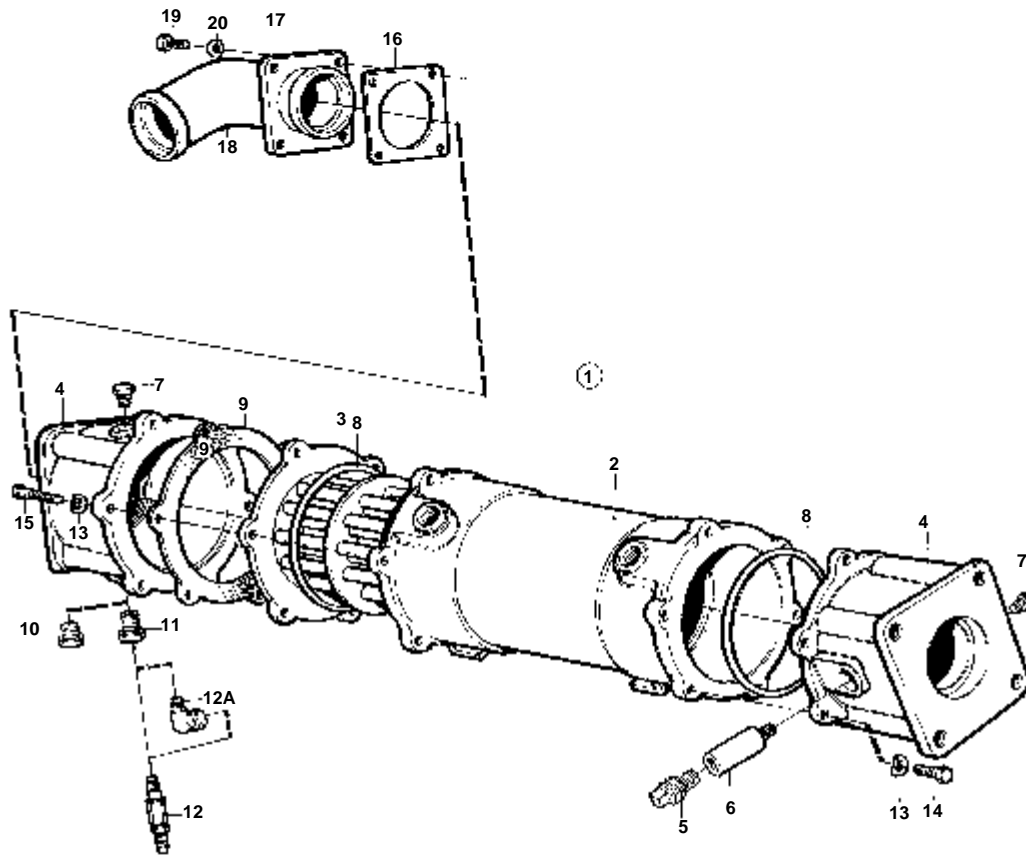
15562

RÉF	No Pièce	QTÉ	DÉSIGNATION	NOTES
1		1	Radiateur huile	REMPLECE PAR 862842
2	863259	1	· Carter	
3	3825938	1	· Cartouche	(864212)
4	848178	2	· Couvercle	
5	838928	1	· Bouchon	
6	838929	1	· Anode de zinc	
7	981749	5	· Tampon	
8	806154	2	· Bague etancheite	
9	862601	1	· Joint	
10	479956	1	· Bouchon	ANCIEN MODÈLE (192154)
11	479954	1	· Raccord	VERSION RECENTE (190130)
12	966871	1	· Grue	D=1/8, ANCIEN MODÈLE
	949918	1	· Robinet vidange	D=1/4, NOUVEAU MODÈLE
13	949607	12	· Rondelle elastique	
14	955272	6	· Vis	L=20mm
15	955274	6	· Vis	L=25mm
16	862592	1	· Joint	
17	842029	1	· Bride	
18	848596	1	· Fixe-flexible	
19	970947	4	· Vis	
20	941908	4	· Rondelle e'lasttique	



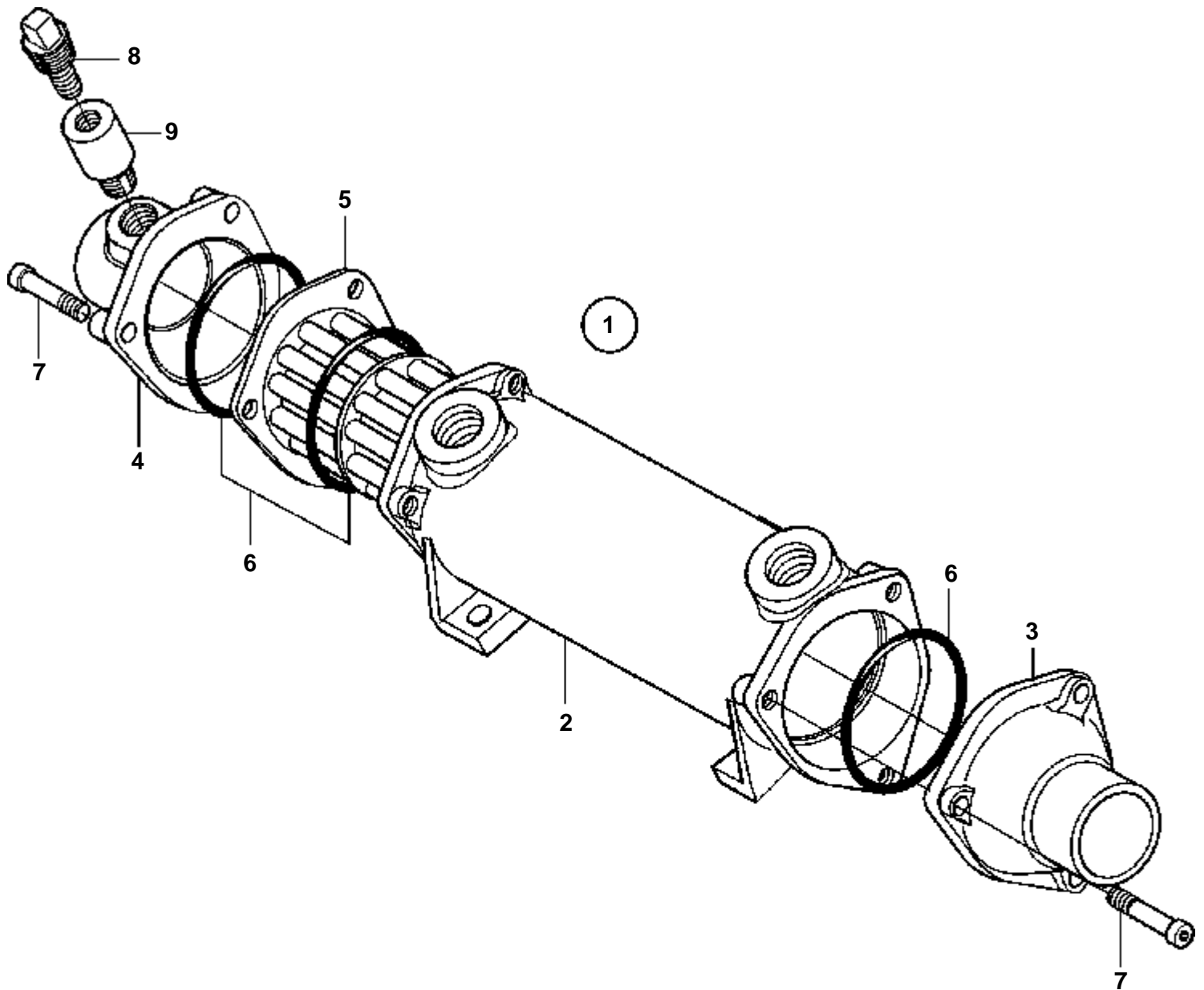
15562

RÉF	No Pièce	QTÉ	DÉSIGNATION	NOTES
1		1	Radiateur huile	REPLACE PAR 864207
2	863259	1	· Carter	
3	3825938	1	· Cartouche	(864212)
4	848178	2	· Couverture	
5	838928	1	· Bouchon	
6	838929	1	· Anode de zinc	
7	981749	2	· Tampon	
8	806154	2	· Bague etancheite	
9	862601	1	· Joint	
10	479956	1	· Bouchon	ANCIEN MODÈLE (192154)
11	479954	1	· Raccord	VERSION RECENTE (190130)
12	949918	1	· Robinet vidange	D=1/4
13	949607	12	· Rondelle elastique	
14	955272	6	· Vis	L=20mm
15	955274	6	· Vis	L=25mm
16	862592	1	· Joint	
17	842029	1	· Bride	
18	848596	1	· Fixe-flexible	
19	970947	4	· Vis	
20	941908	4	· Rondelle e'lasttique	



15562

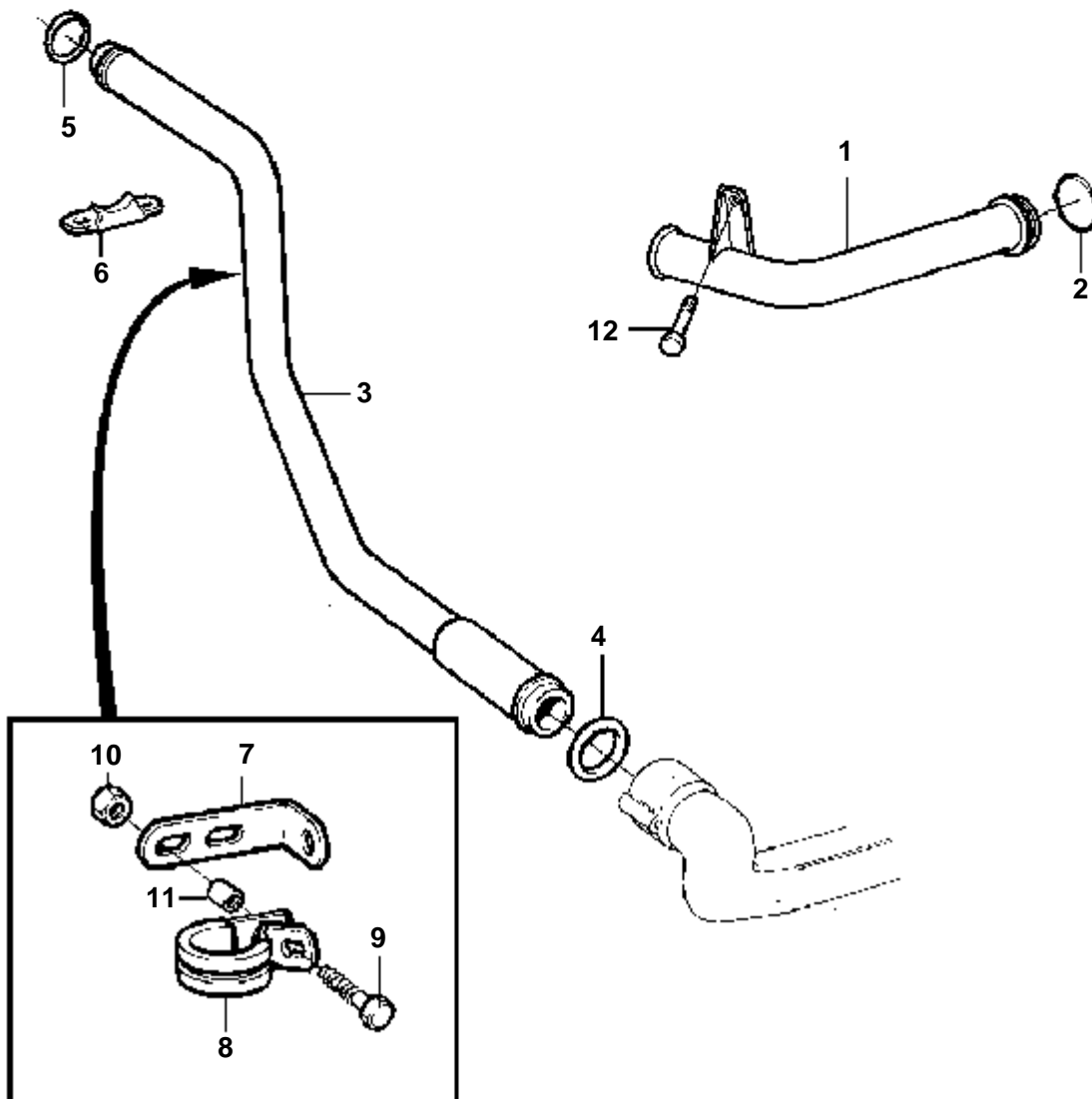
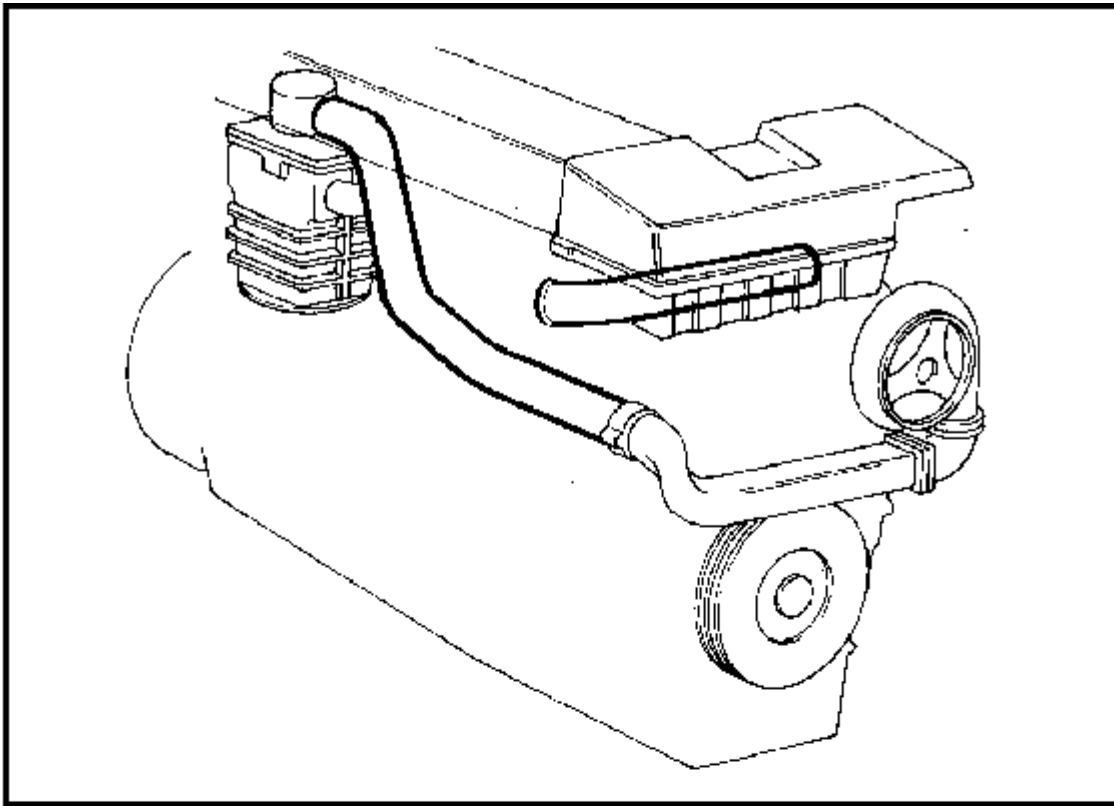
RÉF	No Pièce	QTÉ	DÉSIGNATION	NOTES
1	864207	1	Radiateur huile	
	3825955	1	Radiateur huile	REPLACE PAR 3825955
2	863259	1	· Carter	
3	3825938	1	· Cartouche	(864212)
4	848178	2	· Couvercle	
5	838928	1	· Bouchon	
6	838929	1	· Anode de zinc	
7	981749	2	· Tampon	
8	806154	2	· Bague etancheite	
9	862601	1	· Joint	
11	479954	1	· Raccord	VERSION RECENTE (190130)
12	949918	1	· Robinet vidange	D=1/4
12A	180254	1	· Raccord angulaire	ALT, POUR IRM301A
13	949607	12	· Rondelle elastique	
14	955272	6	· Vis	L=20mm
15	955274	6	· Vis	L=25mm
16	862592	1	· Joint	
17	842029	1	· Bride	
18	848596	1	· Fixe-flexible	
19	970947	4	· Vis	
20	941908	4	· Rondelle elastique	



17553

RÉF	No Pièce	QTÉ	DÉSIGNATION
1	3827201	1	Radiateur huile
2	3827988	1	· Carter
3	3828407	1	· Flasque
4	3828408	1	· Flasque
5	3828406	1	· Cartouche
6	3581070	3	· Joint torique
7	959224	6	· Vis
8	838928	1	· Bouchon
9	838929	1	· Anode de zinc

TAMD71B, TAMD71B AUX

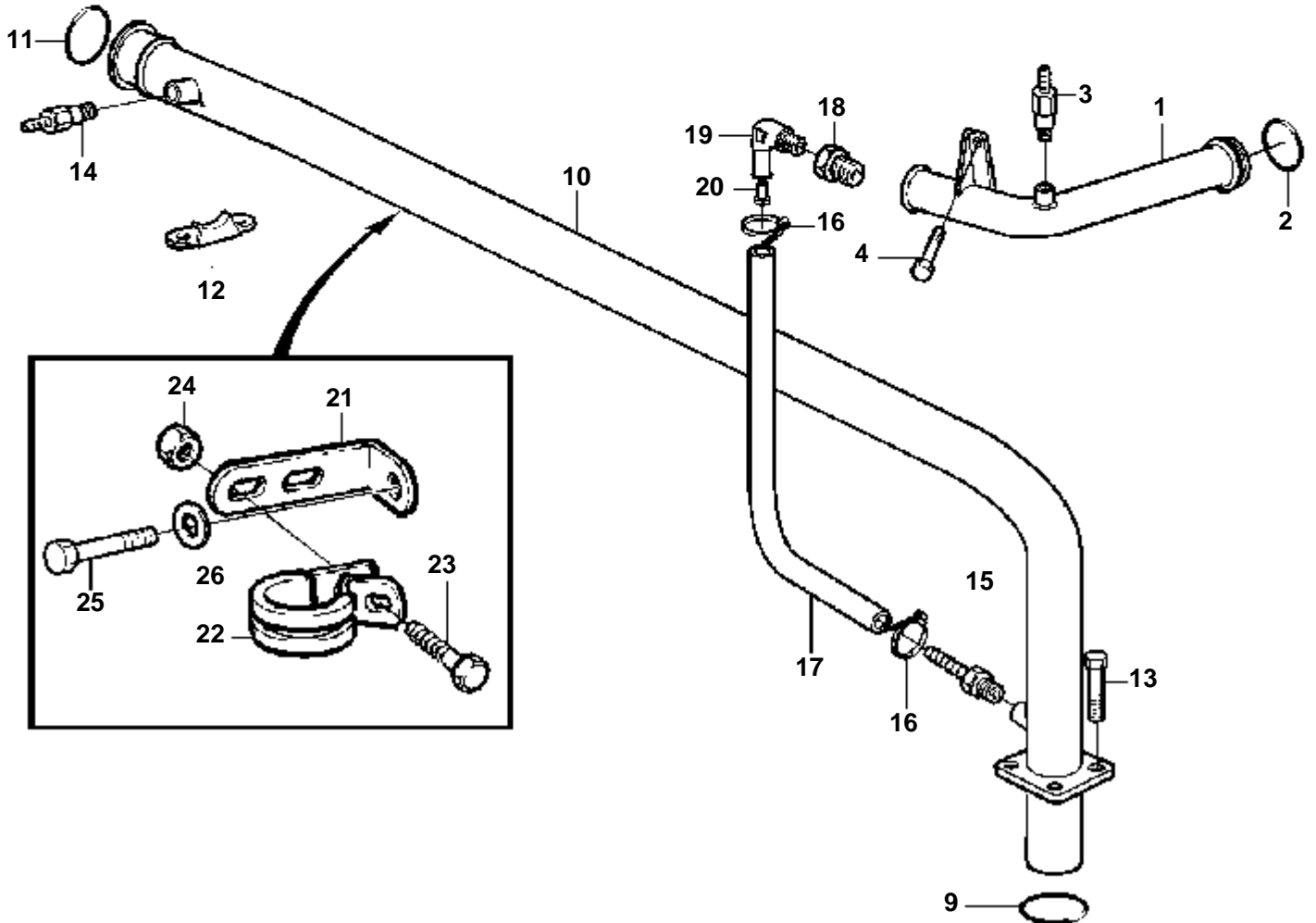
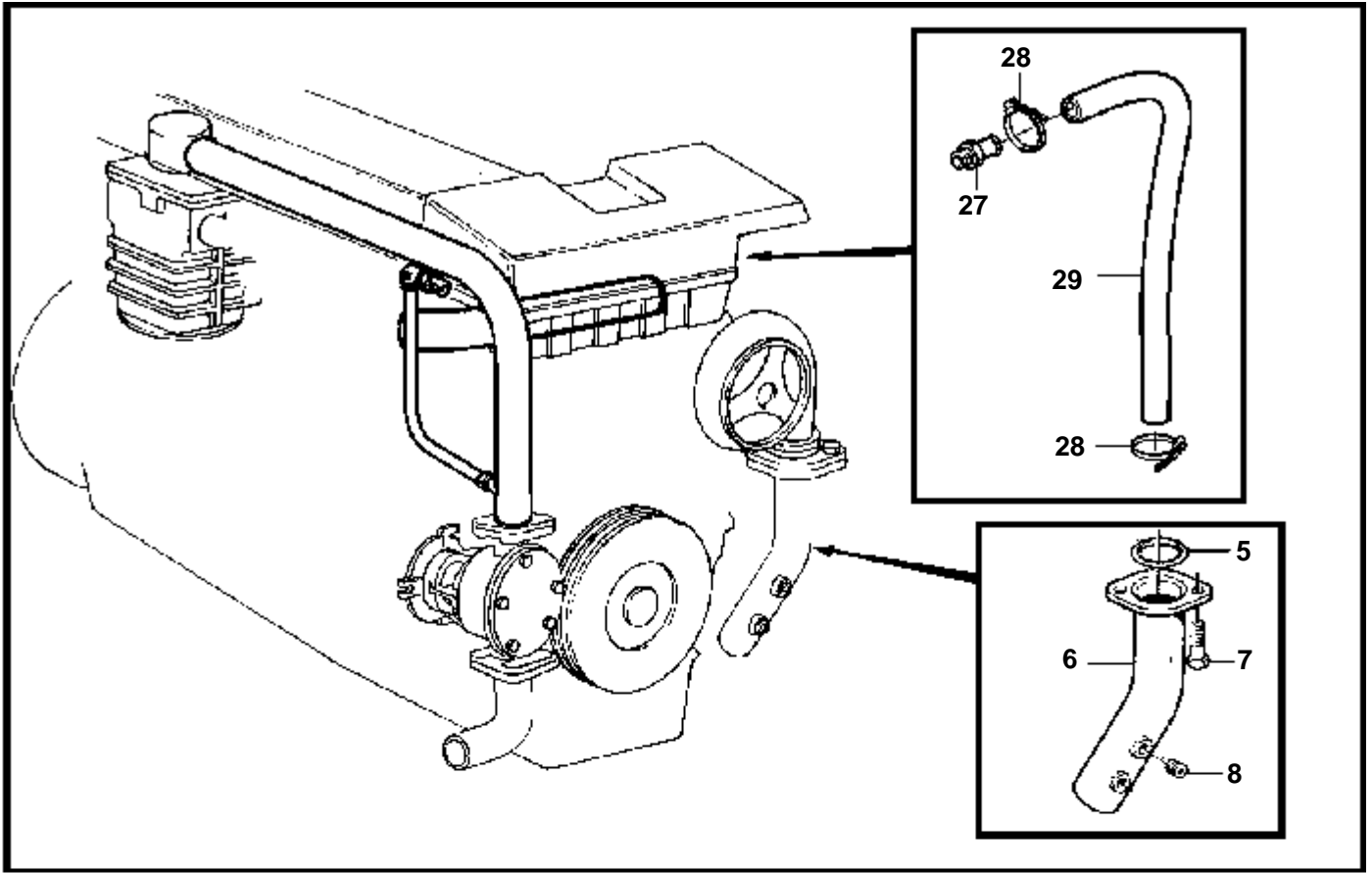


17055

TAMD71B, TAMD71B AUX

RÉF	No Pièce	QTÉ	DÉSIGNATION
1	864033	1	Conduit refroidissem
2	466740	1	Bague etancheite
3	849924	1	Tuyau
4	864723	1	Bague etancheite
5	466739	1	Bague etancheite
6	864918	1	Retenue
7	965561	1	Console
8	967645	1	Collier serrage
9	948356	1	Vis
10	945407	1	Ecrou accouplement
11	843075	1	Douille
12	945444	1	Vis a bride

TAMD71B, TAMD71B AUX

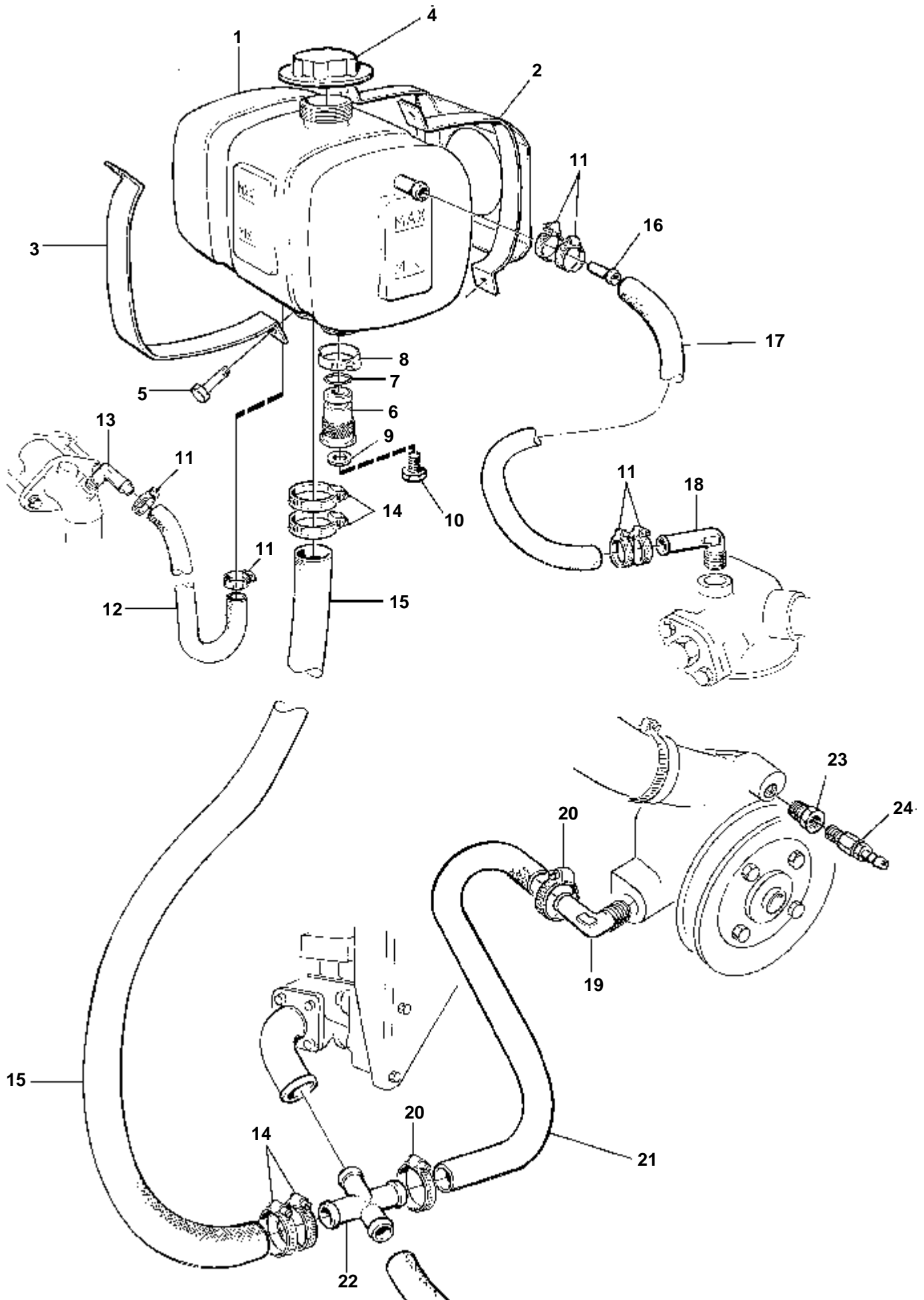


17163

TAMD71B, TAMD71B AUX

RÉF	No Pièce	QTÉ	DÉSIGNATION	NOTES
1	3825341	1	Conduit refroidissem	
2	466740	1	Bague etancheite	
3	949918	1	Robinet vidange	
4	945444	1	Vis a bride	
5	925092	1	Joint torique	
6	848143	1	Conduit refroidissem	
7	945444	2	Vis a bride	
8	479977	2	Bouchon	
9	864491	1	Joint	
10	3825468	1	Conduit refroidissem	
11	466739	1	Bague etancheite	
12	864918	1	Retenue	
13	946441	4	Vis	
14	949918	1	Robinet vidange	
15	3825000	1	Raccord	
16	943470	2	Collier serrage	
17	943367	X	Flexible, vase d'expansion	L=350mm
18	180002	1	Raccord tuyau	
19	479953	1	Raccord angulaire	
20	865754	1	Douille d'etranquem	
21	965561	1	Console	
22	967645	1	Collier serrage	
23	946544	1	Vis a bride	
24	945407	1	Ecrou accouplement	
25	100223	1	Vis	
26	941907	1	Rondelle e'lasttique	
27	479974	1	Raccord	
28	943473	2	Collier serrage	
29	943369	X	Flexible	L=1000mm

TAMD73P-A, TAMD73WJ-A

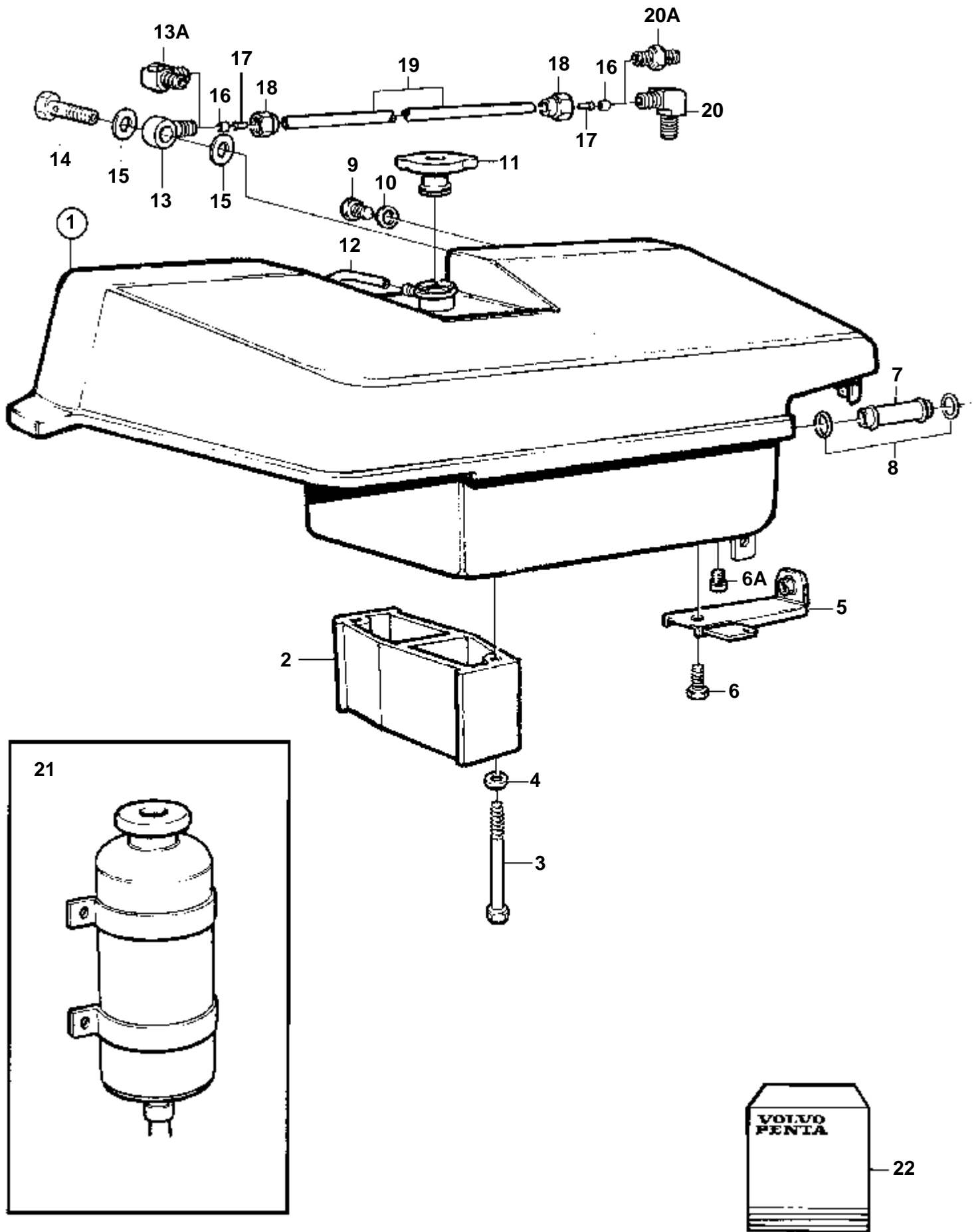


17072

TAMD73P-A, TAMD73WJ-A

RÉF	No Pièce	QTÉ	DÉSIGNATION	Voir	NOTES
1	4804536	1	Vase expansion		
2	4952322	1	Tole fixation		
3	4804283	2	Ruban		
4	1674083	1	Bouchon pression		
5	946173	4	Vis a bride		
6	11031743	1	Raccord		
7	960164	1	Joint torique		
8	943473	1	Collier serrage		
9	11994	1	Joint		
10	947660	1	Bouchon		
11	943470	6	Collier serrage		
12	943367	X	Flexible		
13			Raccord	3942	
14	943474	4	Collier serrage		
15	944386	X	Flexible		L=1500mm
16	11033572	1	Raccord reducteur		
17	943367	X	Flexible		
18	479953	1	Raccord angulaire		
19	941934	1	Raccord angulaire		
20	943472	2	Collier serrage		
21	941522	X	Flexible		L=1000mm
22		1	Raccord		Non commercialisé par Volvo Penta.
23	479954	1	Raccord		
24	949918	1	Robinet vidange		

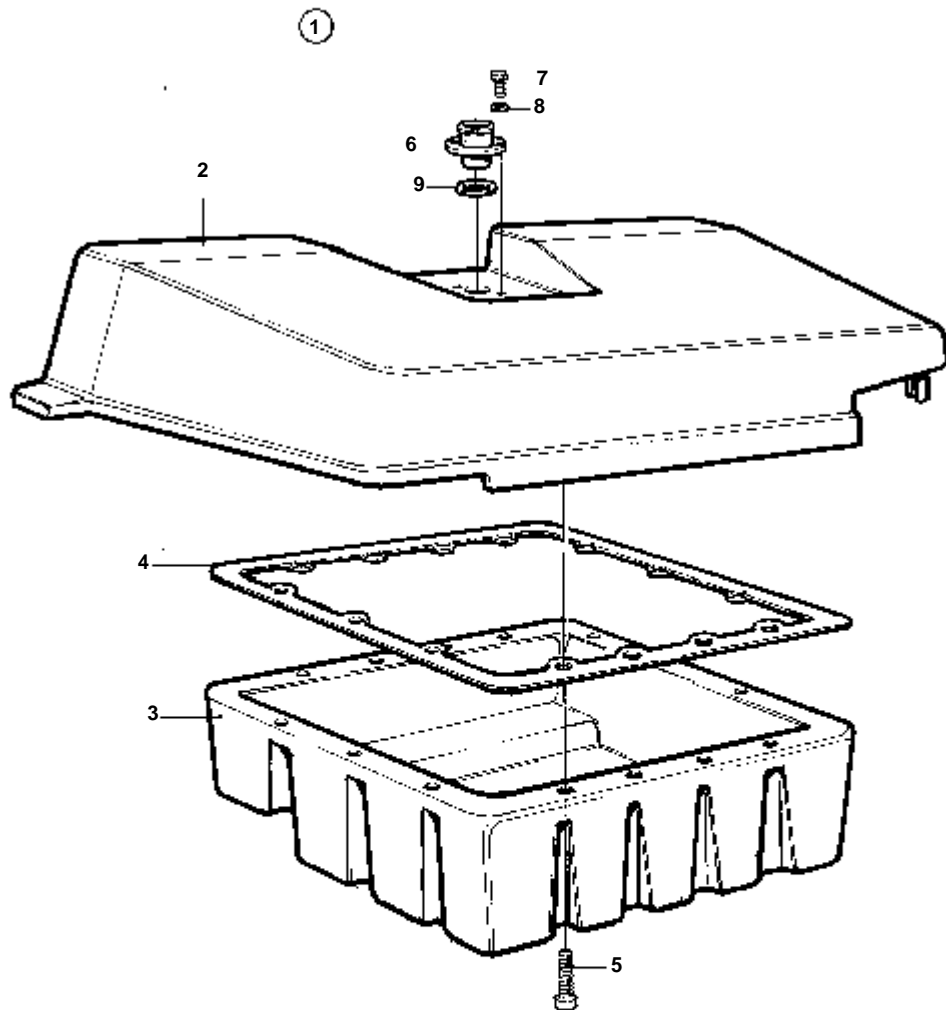
TAMD71B



17065

TAMD71B

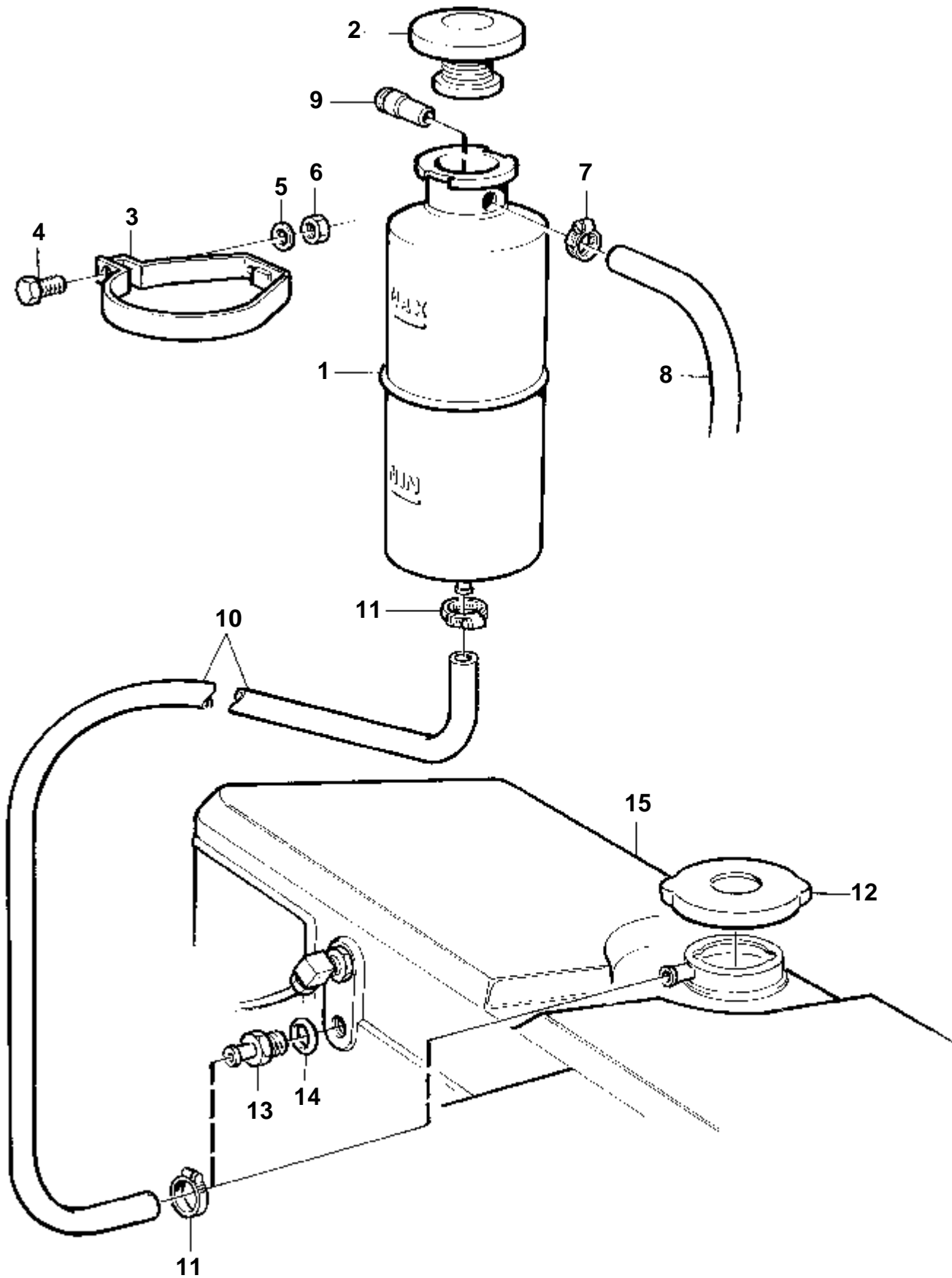
RÉF	No Pièce	QTÉ	DÉSIGNATION	Voir	NOTES
1	848809	1	Vase expansion		SN-1030027/XXXXX. Remplacé par 1 vase d'expansion 3825381, 1 kit de conversion 876679 pour boîtier électrique et 1 bouchon 479956 à monter sous le vase d'expansion.
	864289	1	Vase expansion	530	VERT SN1030028/XXXXX-. Remplacé par 1 vase d'expansion 3825381, 1 kit de conversion 876679 pour boîtier électrique et 1 bouchon 479956 à monter sous le vase d'expansion.
	3825381	1	Vase expansion		NOIR SNXXXXXXXXXX/78543-
2	848516	2	Plaque entretoise		
3	965217	4	Vis a bride		
4	941907	4	Rondelle elastique		
5	864414	1	Console		ANCIEN MODÈLE. Pour centrale électrique 864500. SN1030028/XXXXX-
6	967949	2	Vis		ANCIEN MODÈLE. Pour centrale électrique 864500. SN1030028/XXXXX-
6A	479956	1	Bouchon		VERSION RECENTE SNXXXXXXXXXX/78543-
7	848519	1	Tuyau		
8	471626	2	Bague etancheite		
9	966142	1	Bouchon		ANCIEN MODÈLE. Monté dans le trou supérieur.
	861551	1	Tampon		NOUVEAU MODÈLE (192134). Monté dans le trou inférieur.
10	957175	1	Joint		POUR 966142
11	845879	1	Couvercle		Bouchon de remplissage, vase d'expansion auxiliaire voir groupe 90.
12	192618	X	Flexible		L=800mm
13	945417	1	Raccord		VERSION RECENTE
13A	479958	1	Raccord angulaire		NOUVEAU MODÈLE (329638). Monté dans le trou inférieur.
14	969299	1	Vis creuse		VERSION RECENTE. Monté dans le trou supérieur.
15	11994	2	Joint		VERSION RECENTE. Monté dans le trou supérieur.
16	954364	2	Cone		
17	944717	2	Douille		
18	954356	2	Ecrou de raccord		
19	945460	X	Tube plastique		L=125mm. Vase d'expansion - boîtier de thermostat.
20	954385	1	Raccord angulaire		Monté dans le trou inférieur.
20A	954378	1	Ecrou raccord		ANCIEN MODÈLE
21		1	Vase d'xpansion	532	
22	876679	1	Kit reconstruction		VOIR GROUPE 30



10519

RÉF	No Pièce	QTÉ	DÉSIGNATION
1	848809	1	Vase expansion
2		1	· Partie superieure
3		1	· Partie inf
4	849120	1	· Joint
5	855605	14	· Vis
6	848517	1	· Tuyau de remplissage
7	955295	3	· Vis
8	941907	3	· Rondelle e'lasttique
9	960176	1	· Joint torique

TAMD71B AUX, TAMD73P-A, TAMD73P-WJ

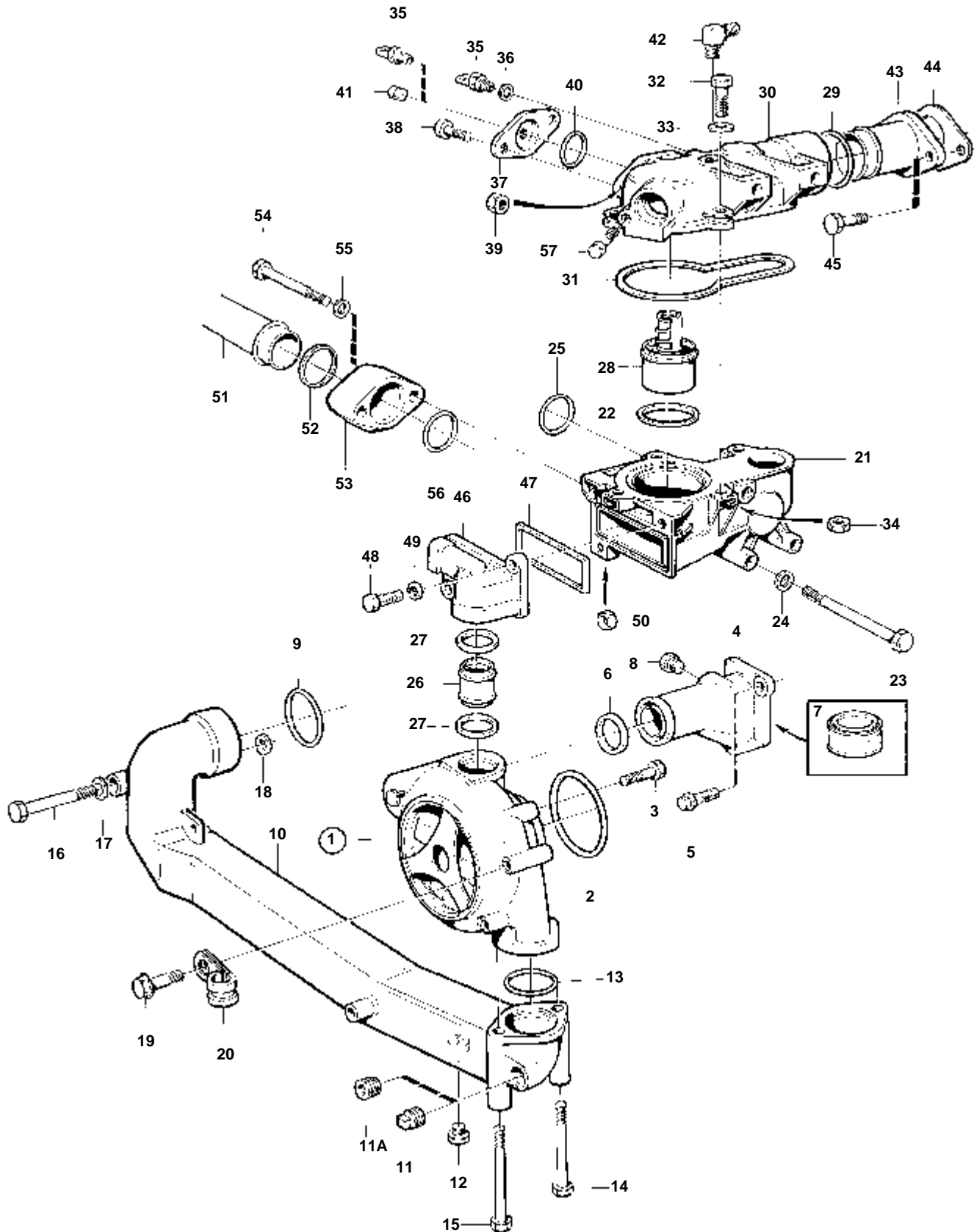


15938

TAMD71B AUX, TAMD73P-A, TAMD73P-WJ

RÉF	No Pièce	QTÉ	DÉSIGNATION	NOTES
1	351579	1	Vase d'xpansion	
2	87842	1	Bouchon pression	
3	352120	2	Console	
4	940100	2	Vis	
5	941906	2	Rondelle e'lasttique	
6	955825	2	Ecrou	
7	961663	1	Collier serrage	
8	942700	X	Flexible	L=1500mm
9	351580	1	Raccord	
10	941279	X	Flexible	L=3200mm
11	961663	2	Collier serrage	
12	845587	1	Bouchon remplissage	
13	947502	1	Raccord flexible	ANCIEN MODÈLE
14	11994	1	Joint	ANCIEN MODÈLE
15		1	Vase expansion	VOIR GROUPE 26

TAMD71B

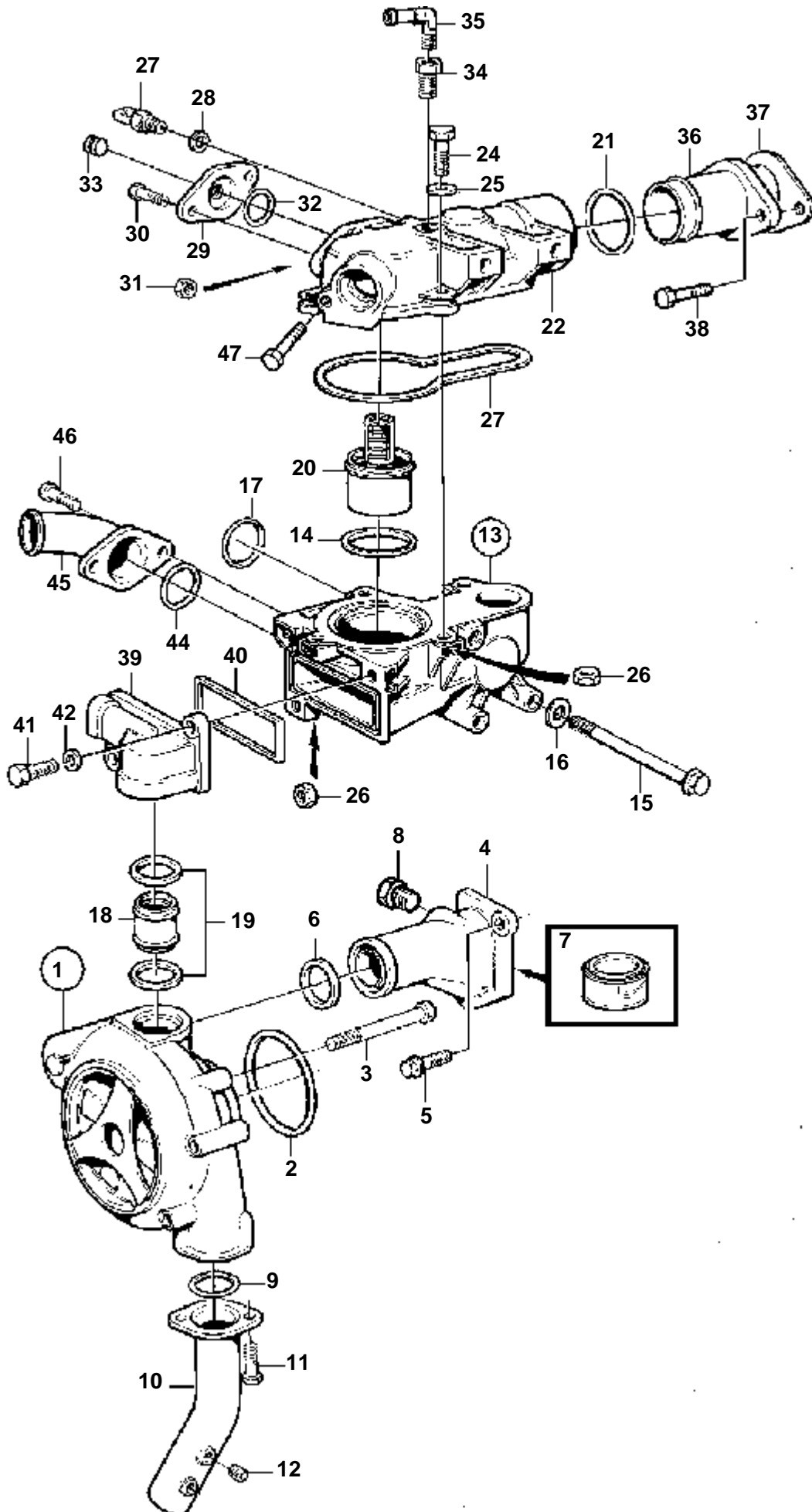


16144

TAMD71B

RÉF	No Pièce	QTÉ	DÉSIGNATION	Voir	NOTES
1	477397	1	Pompe circulation		REMPLACE PAR 477770. E.U=3803203
				571	
	477770	1	Pompe circulation		REMPLACE PAR 8192050
				1215	
	8192050	1	Pompe circulation		REMPL PAR 3183908
				1215	
	3183908	1	Pompe circulation		
	3803435	1	Pompe de circ.échang		Echange standard
				1215	
2	925095	1	Joint torique		
3	965190	4	Vis		
4	421756	1	Piece intermediaire		
5	946472	2	Vis		
6	471629	1	Bague etancheite		
7	1161231	X	Produit etancheite		304ml
8	479976	1	Bouchon		(946559)
9	864723	1	Bague etancheite		
10	849528	1	Conduit refroidissem		Pompe de circulation - échangeur de température.
11	952358	1	Tampon		ANCIEN MODÈLE
11A	479977	1	Bouchon		VERSION RECENTE (952077)
12	861551	1	Tampon		(192134)
13	925092	1	Joint torique		
14	965218	1	Vis		
15	965183	1	Vis a bride		
16	970989	1	Vis		
17	940280	1	Rondelle e'lasttique		
18	955898	1	Rondelle		ANCIEN MODÈLE
	847237	1	Douille		L=5mm. Pour moteur classé TAMD71A ou TAMD71B lorsque le support de filtre à huile 848510 n'est pas utilisé.
19	946440	1	Vis a bride		
20	949747	1	Collier serrage		
21	876628	1	Boitier thermostat		
22	1544710	1	Bague etancheite		
23	965189	3	Vis a bride		
24	941908	3	Rondelle e'lasttique		
25	477059	1	Joint torique		
26	471634	1	Tuyau		
27	469982	2	Bague etancheite		
28	1661993	1	Thermostat		75°C
29	469982	1	Bague etancheite		
30	477905	1	Couvercle		(420758)
31	471788	1	Bague etancheite		
32	946470	4	Vis a bride		
33	941907	4	Rondelle e'lasttique		
34	955782	4	Ecrou		
35		1	Detecteur temperatur		VOIR GROUPE 30
36	11998	1	Joint		(947624)
37	471705	1	Bride		
38	945444	2	Vis a bride		
39	955782	2	Ecrou		
40	949658	1	Joint torique		
41	479977	1	Bouchon		
42		1	Raccord angulaire		
43	848165	1	Tuyau		
44	848163	1	Joint		
45	946544	2	Vis a bride		
46	471822	1	Carter		
47	471816	1	Bague etancheite		
48	945444	2	Vis a bride		
49	941907	2	Rondelle e'lasttique		
50	955782	4	Ecrou		
51	848481	1	Conduit refroidissem		Boîtier de thermostat - échangeur de température.
52	466740	1	Bague etancheite		
53	848690	1	Bride		
54	959229	2	Vis a six pans creux		
55	941907	2	Rondelle e'lasttique		
56	925092	1	Joint torique		
57		1	Vis	2221	Vis autotaraudeuse.

TAMD71B AUX

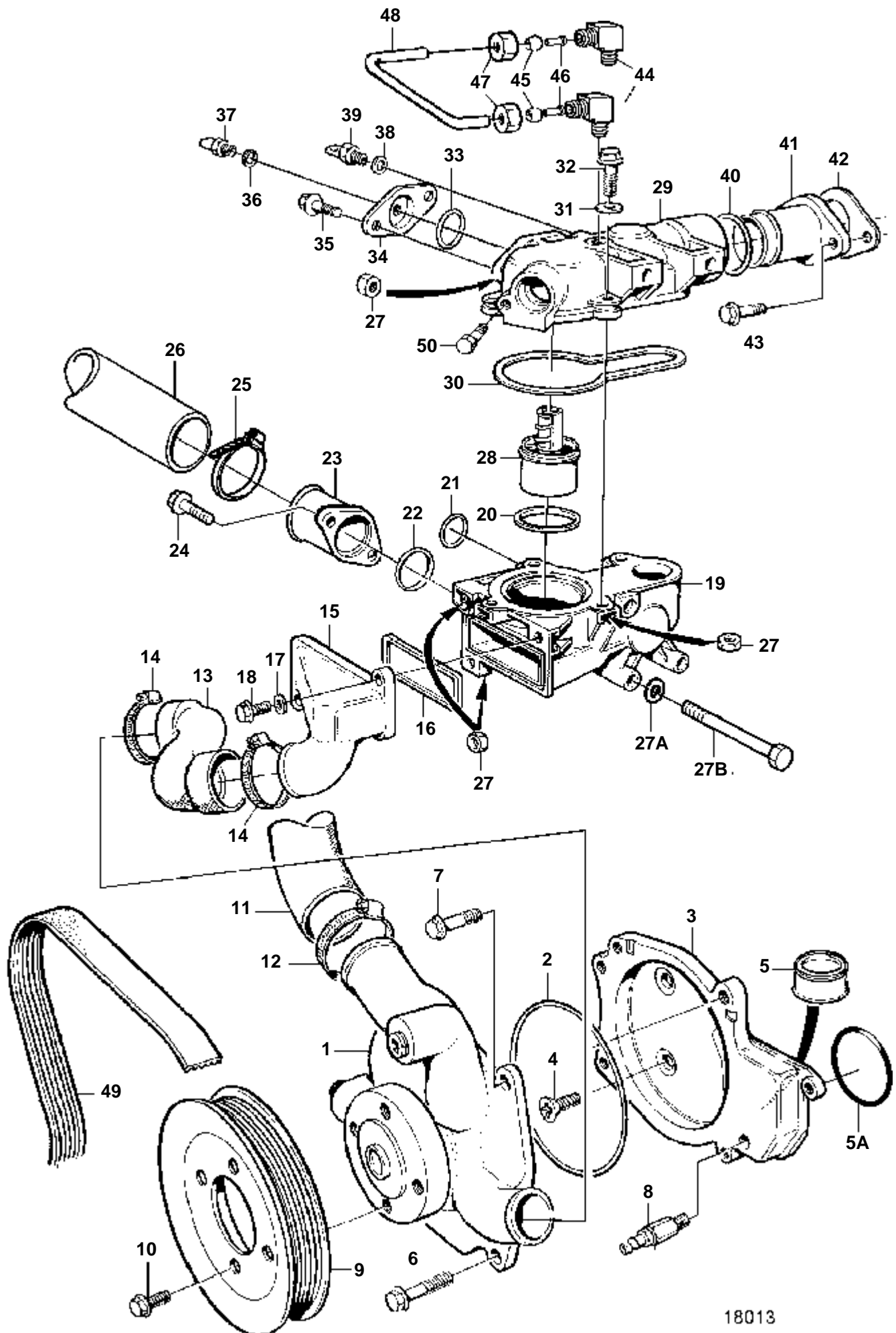


17056

TAMD71B AUX

RÉF	No Pièce	QTÉ	DÉSIGNATION	Voir	NOTES
1	8192050	1	Pompe circulation		REEMPL PAR 3183908
	3183908	1	Pompe circulation	1215	
	3803435	1	Pompe de circ,échang		Echange standard
				1215	
2	925095	1	Joint torique		
3	965190	4	Vis		
4	421756	1	Piece intermediaire		
5	946472	2	Vis		
6	471629	1	Bague etancheite		
7	1161231	X	Produit etancheite		304ml
8	479976	1	Bouchon		
9	925092	1	Joint torique		
10	848143	1	Conduit refroidissem		
11	945444	2	Vis a bride		
12	479977	2	Bouchon		
13	876628	1	Boitier thermostat		
14	1544710	1	· Bague etancheite		
15	965189	3	Vis a bride		
16	941908	3	Rondelle e'lastique		
17	477059	1	Joint torique		
18	471634	1	Tuyau		
19	469982	2	Bague etancheite		
20	1661993	1	Thermostat		75°C
21	469982	1	Bague etancheite		
22	477905	1	Couvercle		
23	471788	1	Bague etancheite		
24	946470	4	Vis a bride		
25	941907	4	Rondelle e'lastique		
26	955782	8	Ecrou		
27		1	Detecteur temperatur		VOIR GROUPE 30 (947624)
28	11998	1	Joint		
29	471705	1	Bride		
30	945444	2	Vis a bride		
31	955782	2	Ecrou		
32	949658	1	Joint torique		
33	479977	1	Bouchon		
34	862109	1	Raccord		
35	479953	1	Raccord angulaire		
36	848165	1	Tuyau		
37	848163	1	Joint		
38	946544	2	Vis a bride		
39	471822	1	Carter		
40	471816	1	Bague etancheite		
41	945444	2	Vis a bride		
42	941907	2	Rondelle e'lastique		
43	955782	2	Ecrou		
44	925092	1	Joint torique		
45	848381	1	Conduit eau		
46	945444	2	Vis a bride		
47		1	Vis	2221	Vis autotaraudeuse.

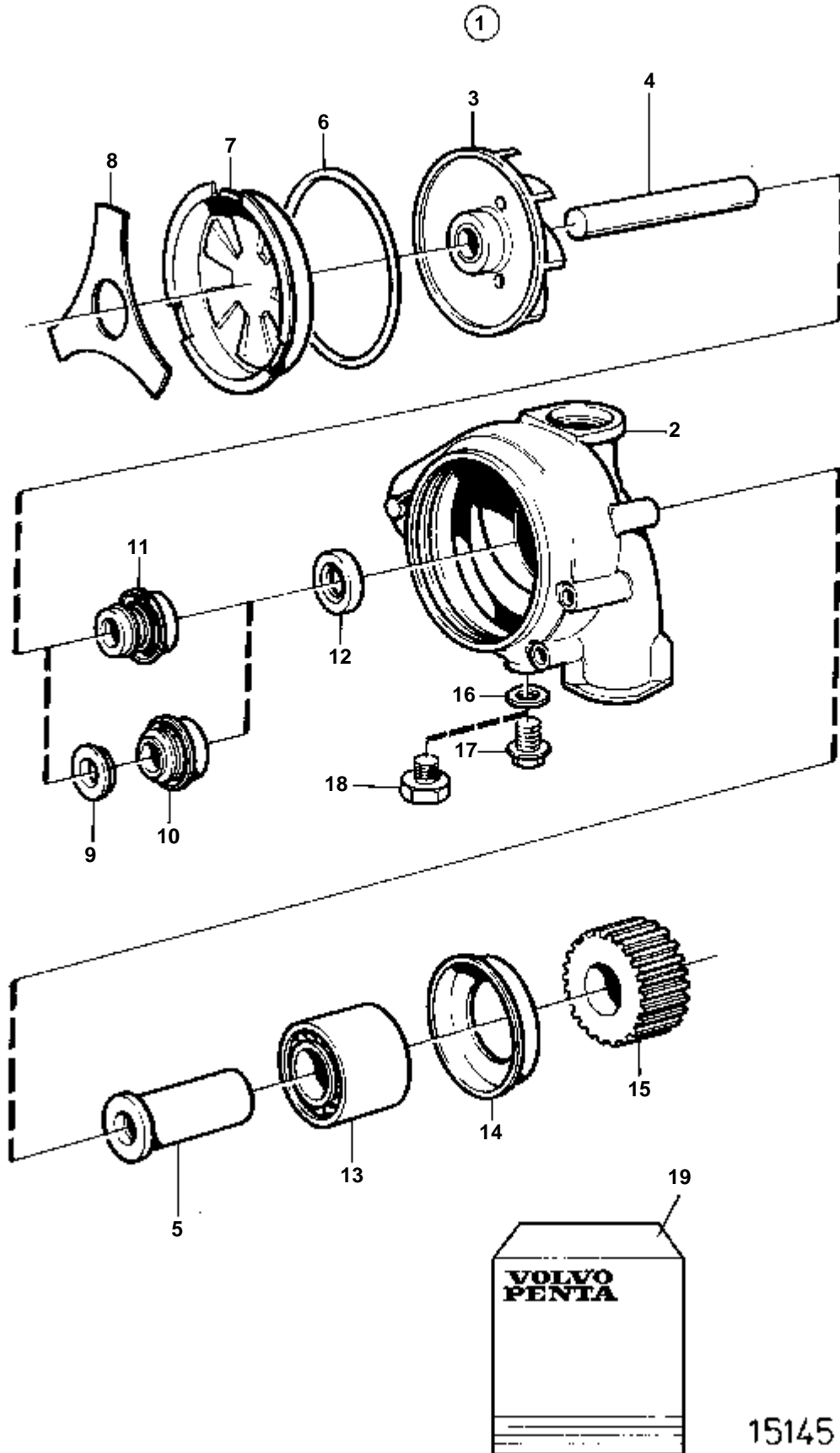
TAMD73P-A, TAMD73WJ-A



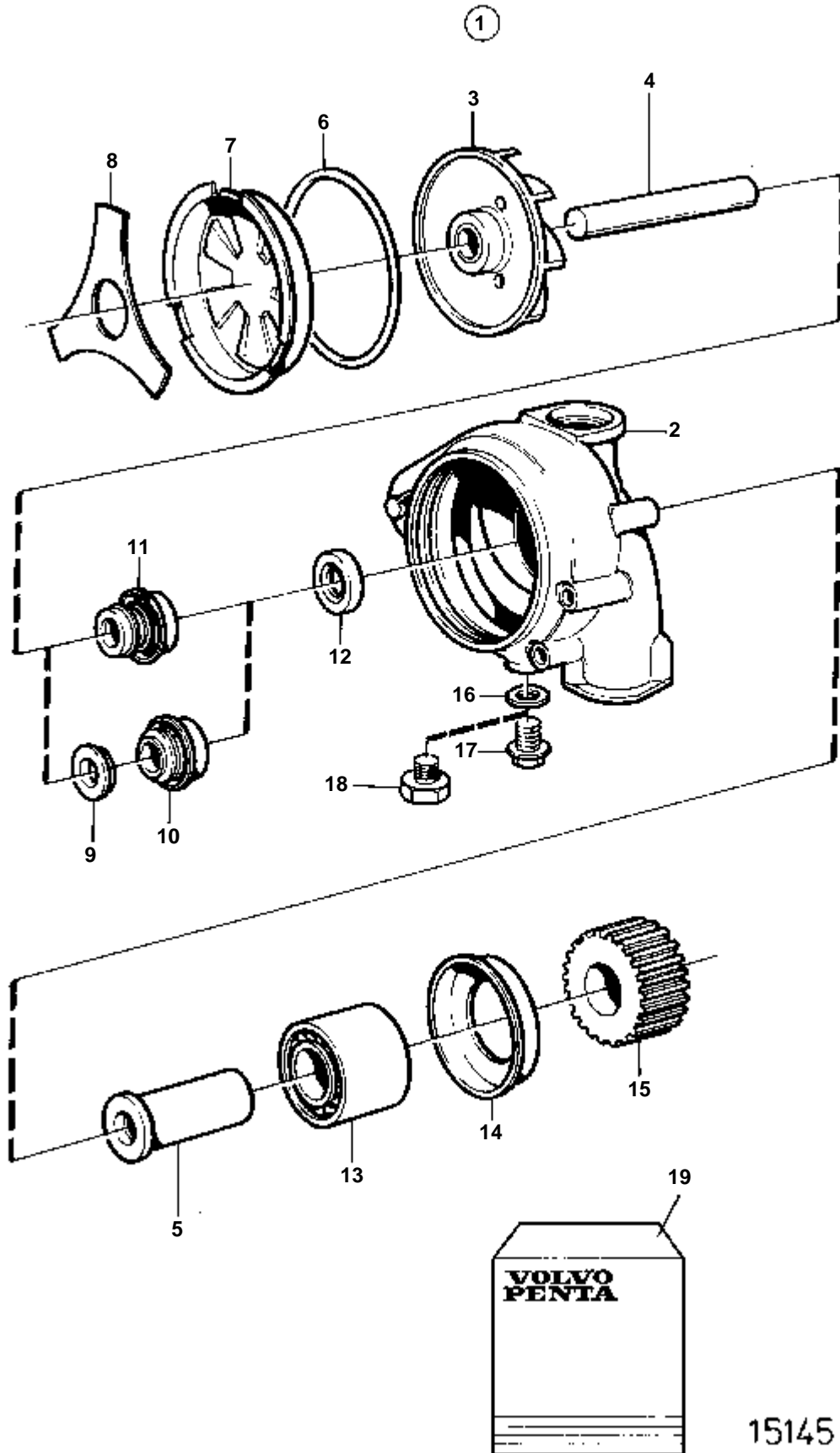
18013

TAMD73P-A, TAMD73WJ-A

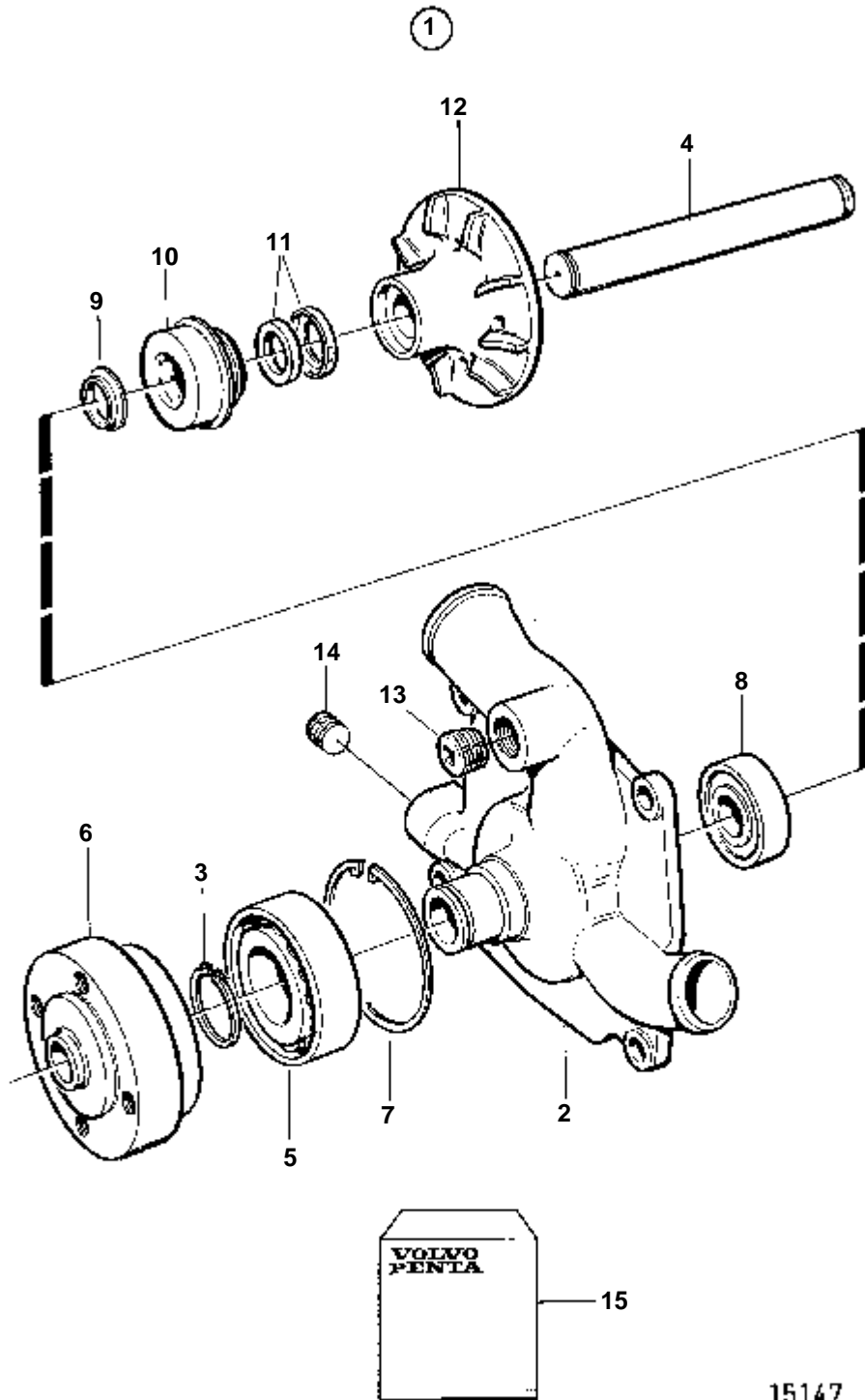
RÉF	No Piéce	QTÉ	DÉSIGNATION	Voir	NOTES
1	3826153	1	Pompe eau		
	3803434	1	Pompe de circ,échang		Echange standard
				578	
2	975691	1	Joint torique		
3	3829027	1	Plaque		(3826294)
4	866533	2	Vis a six pans creux		
5	1161231	X	Produit etancheite		
5A	925255	1	Joint torique		ALT
6	965216	1	Vis		
7	945444	4	Vis a bride		
8	966871	1	Grue		
9	866186	1	Poulie		
10	946440	4	Vis a bride		
11	3830674	1	Flexible	3546	Echangeur de température - pompe á eau.
12	961672	2	Collier serrage		
13	3826313	1	Flexible		
14	961670	2	Collier serrage		
15	866213	1	Boite connexion		
16	471816	1	Bague etancheite		
17	941907	2	Rondelle e'lasttique		
18	945444	2	Vis a bride		
19	876628	1	Boítier thermostat		
20	1544710	1	· Bague etancheite		
21	477059	1	Joint torique		
22	975673	1	Joint torique		
23	3826304	1	Conduit eau		
24	945444	2	Vis a bride		
25	961672	2	Collier serrage		
26	3826314	1	Flexible	3546	Boítier de thérmostat - échangeur de température.
27	955782	10	Ecrou		
27A	941908	3	Rondelle e'lasttique		
27B	965189	3	Vis a bride		
28	1661993	1	Thermostat		75°C
29	477905	1	Couvercle		
30	471788	1	Bague etancheite		
31	941907	4	Rondelle e'lasttique		
32	946470	4	Vis a bride		
33	949658	1	Joint torique		
34	3825377	1	Bride		Avec trou pour capteur de filetage M16.
	3830530	1	Bride		Avec trou pour capteur de filetage M18.
35	945444	2	Vis a bride		
36	11998	1	Joint		
37		1	Detecteur temperatur		VOIR GROUPE 30
38	947624	1	Joint		
39		1	Detecteur temperatur		VOIR GROUPE 30
40	469982	1	Bague etancheite		
41	848165	1	Tuyau		
42	848163	1	Joint		
43	946544	2	Vis a bride		
44	954385	2	Raccord angulaire		
45	954364	2	Cone		
46	944717	2	Douille		
47	954356	2	Ecrou de raccord		
48	945460	X	Tube plastique		L=1110mm. Boítier de thérmostat - échangeur de température.
49	866653	1	Courroie de transmis		
50		1	Vis	3533	



RÉF	No Pièce	QTÉ	DÉSIGNATION	NOTES
1	471500	1	Pompe eau	
2		1	· Carter	
3	477080	1	· Roue aubes	Remplacé par 1 roue à aubes 1675808, 1 arbre 468249 et 1 bague d'étanchéité 1676432.
4	468249	1	· · Arbre	Inclus dans le kit de réparation 3830711.
5	421549	1	· Arbre	Inclus dans le kit de réparation 3830711.
6	471497	1	· Joint torique	Inclus dans le kit de réparation 3830711.
7	3183650	1	· Couvercle	(1674237). Inclus dans le kit de réparation 3830711.
8	471495	1	· Ressort verrouillage	Inclus dans le kit de réparation 3830711.
9	421306	1	· Bague usure	
10	1545283	1	· Bague etancheite	
12	958811	1	· Bague etancheite	(469749). Inclus dans le kit de réparation 3830711.
13	471499	1	· Roulement billes	Inclus dans le kit de réparation 3830711.
14	471493	1	· Anneau verrouillage	Inclus dans le kit de réparation 3830711.
15	471501	1	· Pignon	
16	11992	1	· Joint	
17	947107	1	· Vis a bride	
18	849971	1	Bouchon	Le bouchon 849971 doit être utilisé sur les moteurs marins. La vis 947107 doit être enlevée.
19	276942	1	Kit pompe eau	VOIR GROUPE 99

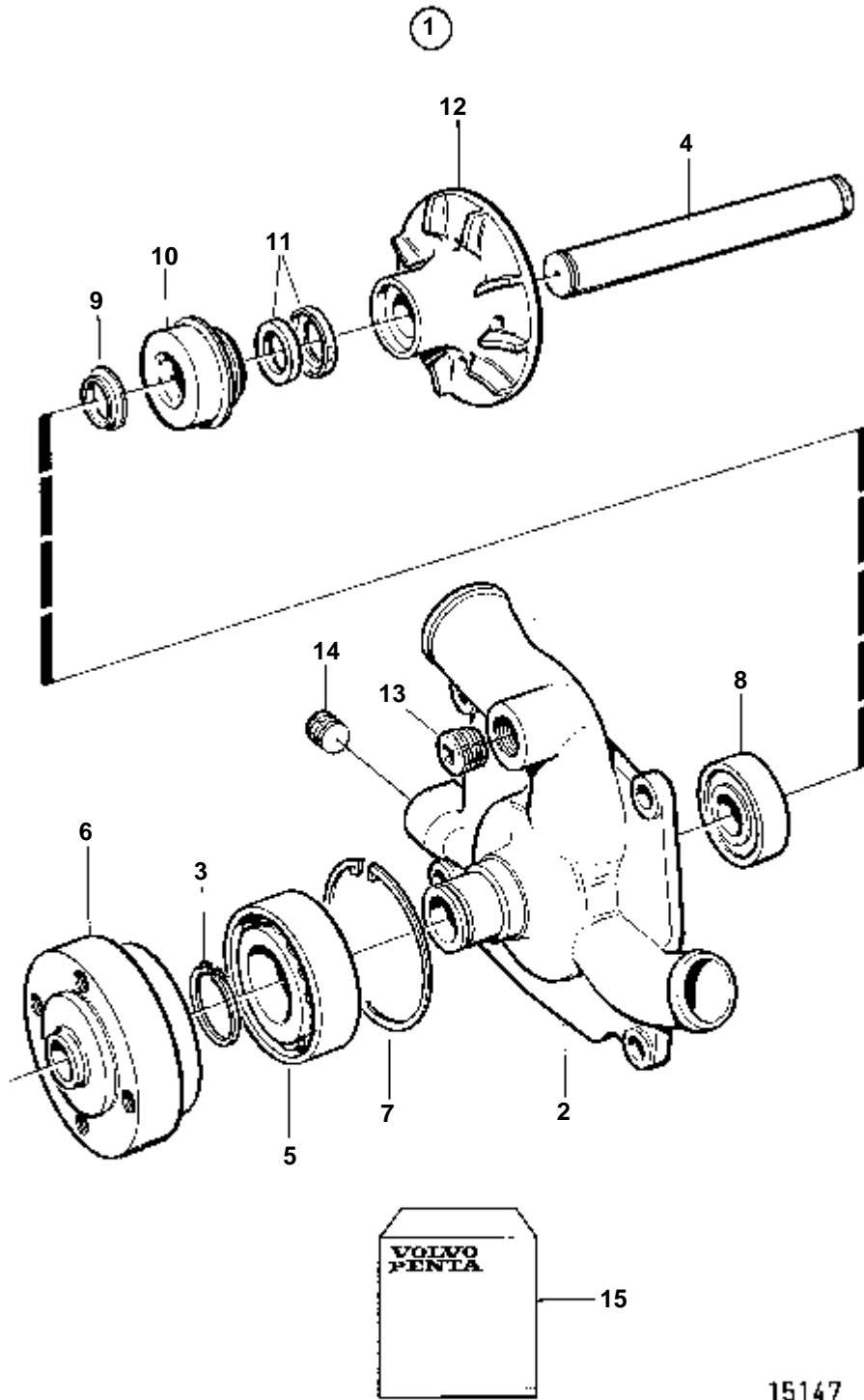


RÉF	No Pièce	QTÉ	DÉSIGNATION	NOTES
1	477397	1	Pompe circulation	
2		1	· Carter	
3	1675808	1	· Roue aubes	(1674014). Remplacé par 1 roue a aubes 1675808, 1 arbre 468249 et 1 bague d'étanchéité 1676432.. Inclus dans le kit de réparation 3830711.
4	468249	1	· Arbre	Inclus dans le kit de réparation 3830711.
5	421549	1	· Arbre	Inclus dans le kit de réparation 3830711.
6	471497	1	· Joint torique	Inclus dans le kit de réparation 3830711.
7	3183650	1	· Couvercle	(1674237). Inclus dans le kit de réparation 3830711.
8	471495	1	· Ressort verrouillage	Inclus dans le kit de réparation 3830711.
11	1676432	1	· Bague etancheite	Inclus dans le kit de réparation 3830711.
12	958811	1	· Bague etancheite	(469749). Inclus dans le kit de réparation 3830711.
13	471499	1	· Roulement billes	Inclus dans le kit de réparation 3830711.
14	471493	1	· Anneau verrouillage	Inclus dans le kit de réparation 3830711.
15	471501	1	· Pignon	
16	11992	1	· Joint	
17	947107	1	· Vis a bride	
18	849971	1	Bouchon	Le bouchon 849971 doit être utilisé sur les moteurs marins. La vis 947107 doit être enlevée.
19	276942	1	Kit pompe eau	VOIR GROUPE 99



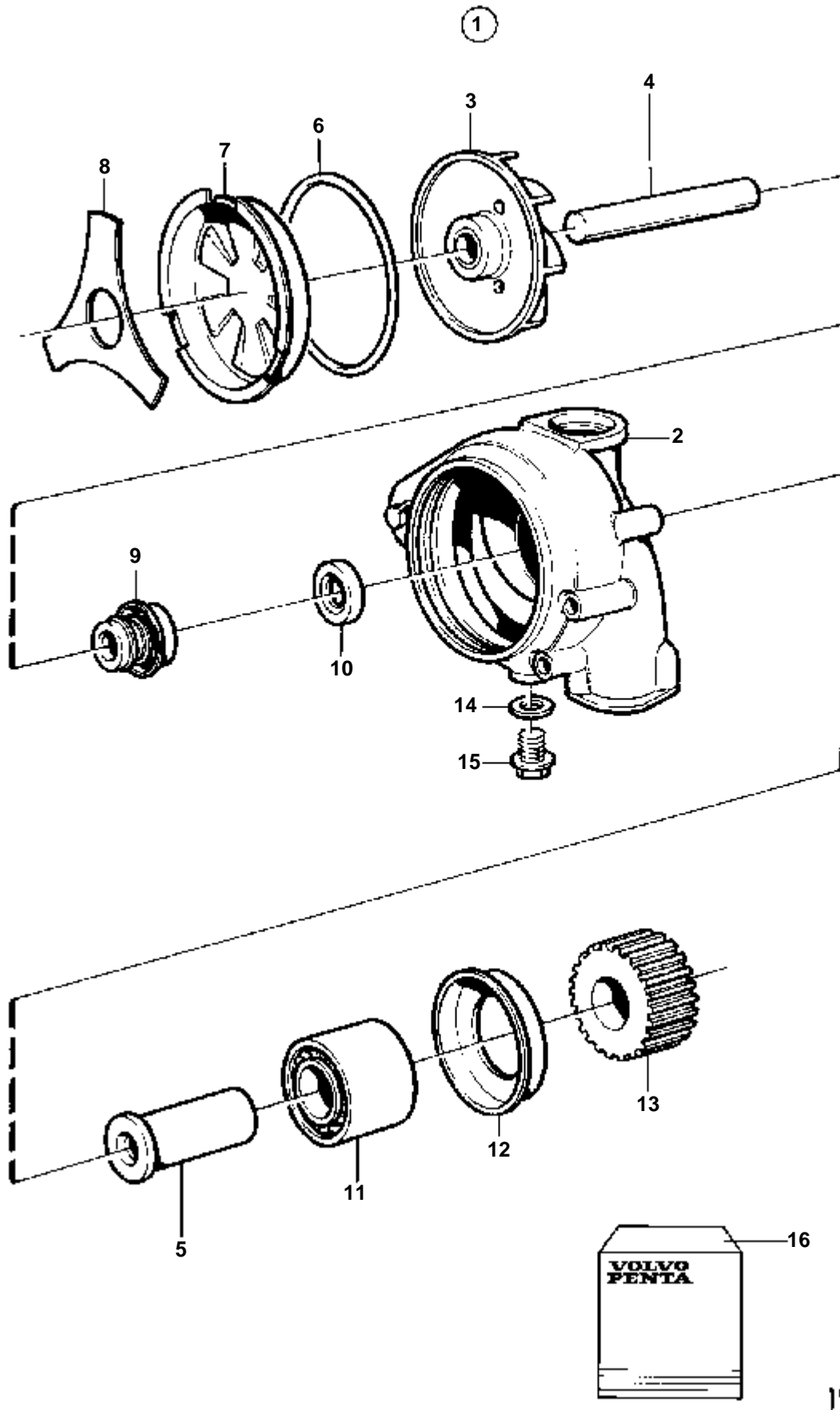
15147

RÉF	No Pièce	QTÉ	DÉSIGNATION	NOTES
1	866201	1	Pompe eau	
2		1	· Carter	
3	914462	1	· Anneau verrouillage	Inclus dans le kit de rénovation.
4		1	· Arbre	Inclus dans le kit de rénovation.
5	181538	1	· Roulement billes	Inclus dans le kit de rénovation.
6	866189	1	· Moyeu	SO
7	914533	1	· Circlip	Inclus dans le kit de rénovation.
8	1660609	1	· Roulement billes	Inclus dans le kit de rénovation.
9	70913	1	· Deflecteur	
10	1545283	1	· Bague etancheite	
11	421306	1	· Bague usure	
12		1	· Roue aubes	Inclus dans le kit de rénovation.
13	479977	1	· Bouchon	
14	968145	1	· Bouchon	
15	876840	1	Kit renovation	VOIR GROUPE 99

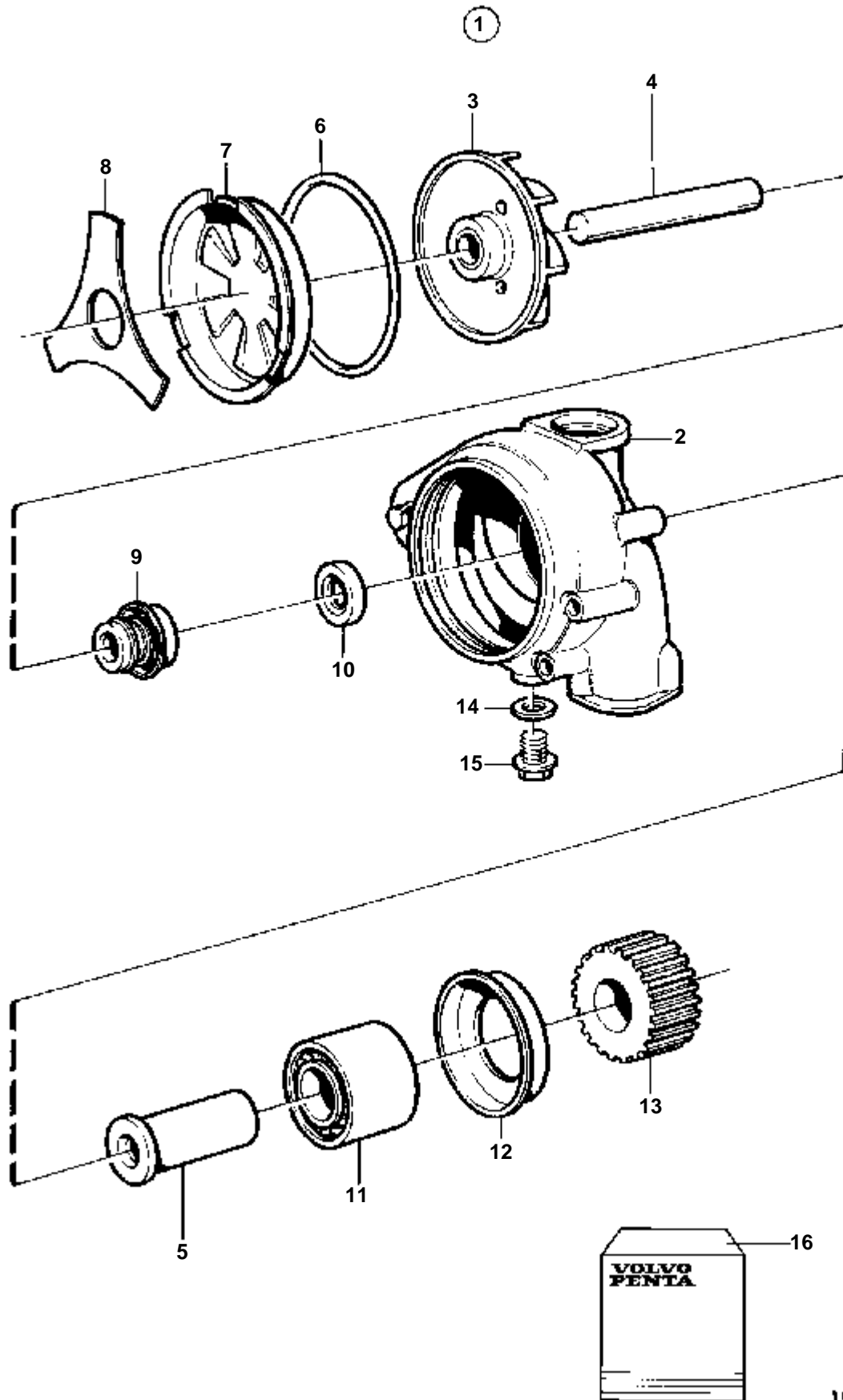


15147

RÉF	No Piéce	QTÉ	DÉSIGNATION	NOTES
1	3826153	1	Pompe eau	
	3803434	1	Pompe de circ,échang	Echange standard
2		1	· Carter	
3	914462	1	· Anneau verrouillage	Inclus dans le kit de rénovation.
4		1	· Arbre	Inclus dans le kit de rénovation.
5	181538	1	· Roulement billes	Inclus dans le kit de rénovation.
6	866189	1	· Moyeu	SO
7	914533	1	· Circlip	Inclus dans le kit de rénovation.
8	1660609	1	· Roulement billes	Inclus dans le kit de rénovation.
10	1676432	1	· Bague etancheite	Inclus dans le kit de rénovation.
12		1	· Roue aubes	Inclus dans le kit de rénovation.
13	479977	1	· Bouchon	
14	968145	1	· Bouchon	
15	876840	1	Kit renovation	VOIR GROUPE 99

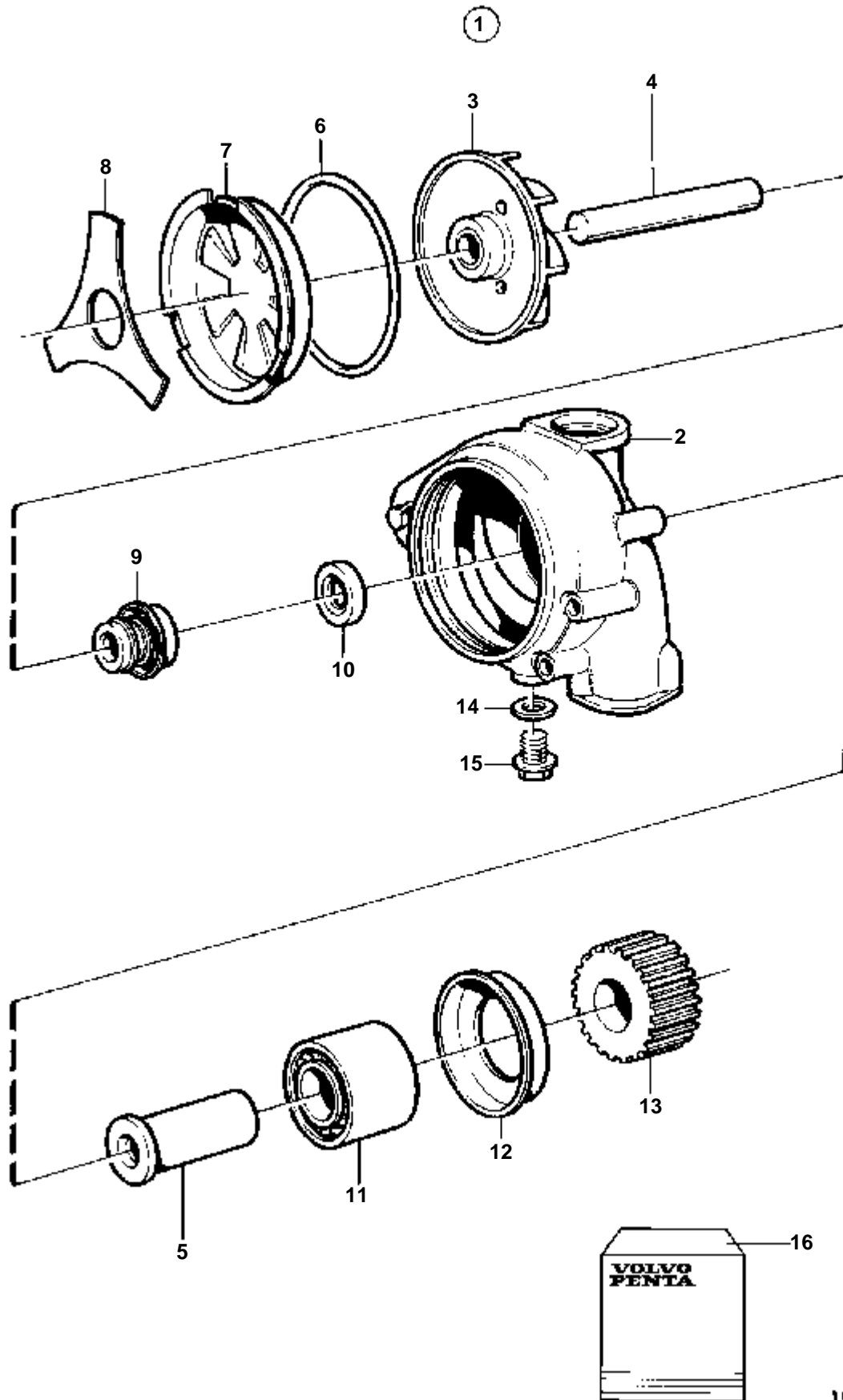


RÉF	No Pièce	QTÉ	DÉSIGNATION	NOTES
1	477770	1	Pompe circulation	
2		1	· Carter	
3	1675808	1	· Roue aubes	Inclus dans le kit de réparation 3830711.
4	468249	1	· Arbre	Inclus dans le kit de réparation 3830711.
5	421549	1	· Arbre	Inclus dans le kit de réparation 3830711.
6	471497	1	· Joint torique	Inclus dans le kit de réparation 3830711.
7	1674237	1	· Couvercle	SO Inclus dans le kit de réparation 3830711.
8	471495	1	· Ressort verrouillage	Inclus dans le kit de réparation 3830711.
9	1676432	1	· Bague etancheite	Inclus dans le kit de réparation 3830711.
10	958811	1	· Bague etancheite	Inclus dans le kit de réparation 3830711.
11	471499	1	· Roulement billes	Inclus dans le kit de réparation 3830711.
12	471493	1	· Anneau verrouillage	Inclus dans le kit de réparation 3830711.
13	471501	1	· Pignon	
14	11992	1	· Joint	
15	947107	1	· Vis a bride	
	849971	1	Bouchon	Le bouchon 849971 doit être utilisé sur les moteurs marins. La vis 947107 doit être enlevée.
16	276942	1	Kit pompe eau	VOIR GROUPE 99



15401

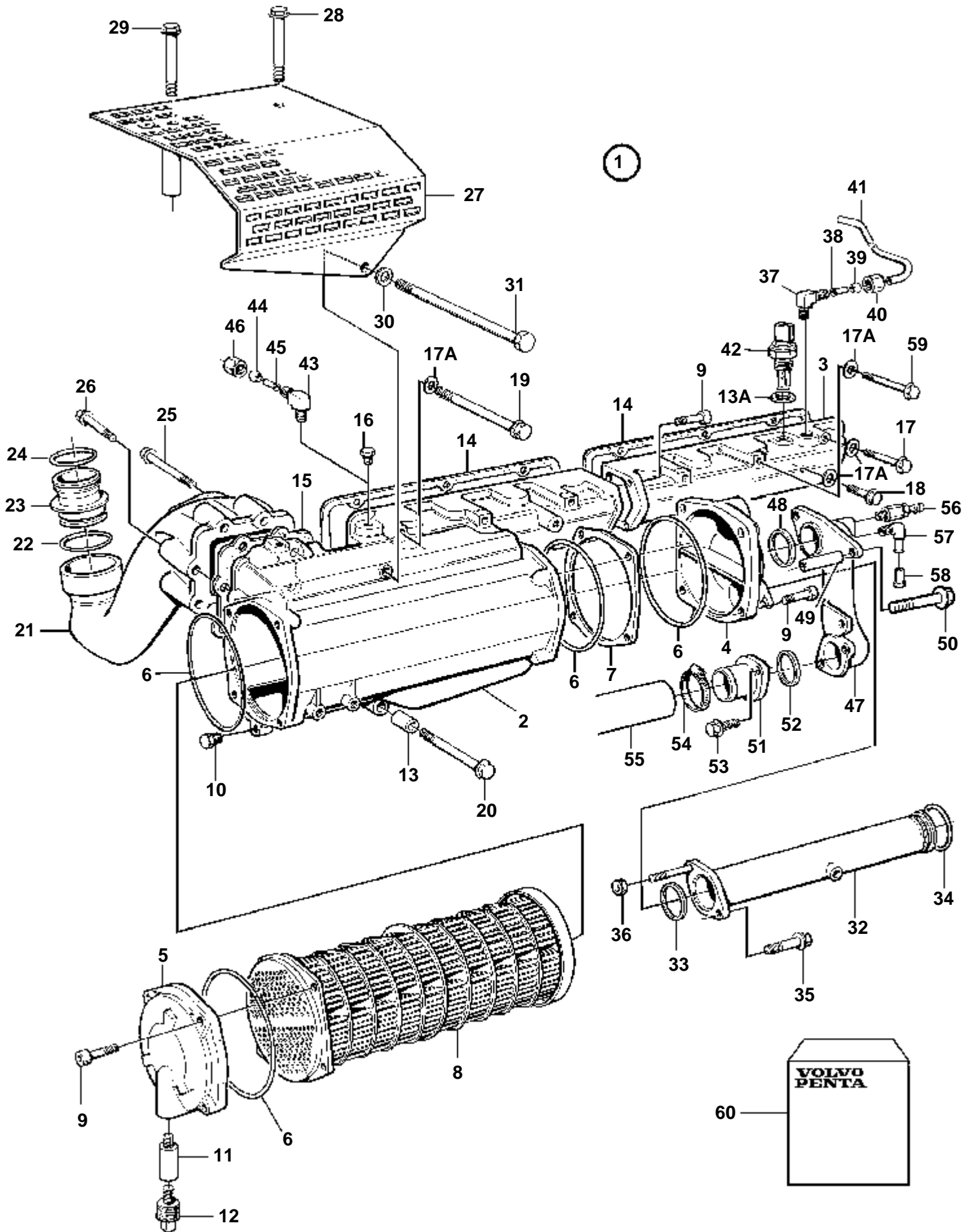
RÉF	No Piéce	QTÉ	DÉSIGNATION	NOTES
1	8192050	1	Pompe circulation	
2		1	· Carter	
3	1675808	1	· Roue aubes	Inclus dans le kit de réparation 3830711.
4	468249	1	· Arbre	Inclus dans le kit de réparation 3830711.
5	421549	1	· Arbre	Inclus dans le kit de réparation 3830711.
6	471497	1	· Joint torique	Inclus dans le kit de réparation 3830711.
7	1674237	1	· Couvercle	SO Inclus dans le kit de réparation 3830711.
8	471495	1	· Ressort verrouillage	Inclus dans le kit de réparation 3830711.
9	1676432	1	· Bague etancheite	Inclus dans le kit de réparation 3830711.
10	958811	1	· Bague etancheite	Inclus dans le kit de réparation 3830711.
11	471499	1	· Roulement billes	Inclus dans le kit de réparation 3830711.
12	471493	1	· Anneau verrouillage	Inclus dans le kit de réparation 3830711.
13	471501	1	· Pignon	
14	11992	1	· Joint	
15	947107	1	· Vis a bride	
	849971	1	Bouchon	Le bouchon 849971 doit être utilisé sur les moteurs marins. La vis 947107 doit être enlevée.
16	276942	1	Kit pompe eau	VOIR GROUPE 99



15401

RÉF	No Piéce	QTÉ	DÉSIGNATION	NOTES
1	3183908	1	Pompe circulation	
	3803435	1	Pompe de circ,échang	Echange standard
2		1	· Carter	
3	3183683	1	· Impulseur	
4	468249	1	· Arbre	Inclus dans le kit de réparation 3830711.
5	421549	1	· Arbre	Inclus dans le kit de réparation 3830711.
6	471497	1	· Joint torique	Inclus dans le kit de réparation 3830711.
7	3183650	1	· Couvercle	
8	471495	1	· Ressort verrouillage	Inclus dans le kit de réparation 3830711.
9	1676432	1	· Bague etancheite	Inclus dans le kit de réparation 3830711.
10	958811	1	· Bague etancheite	Inclus dans le kit de réparation 3830711.
11	471499	1	· Roulement billes	Inclus dans le kit de réparation 3830711.
12	471493	1	· Anneau verrouillage	Inclus dans le kit de réparation 3830711.
13	471501	1	· Pignon	
14	11992	1	· Joint	
15	947107	1	· Vis a bride	
	849971	1	Bouchon	Le bouchon 849971 doit être utilisé sur les moteurs marins. La vis 947107 doit être enlevée.
16	276942	1	Kit pompe eau	VOIR GROUPE 99

TAMD73P-A, TAMD73WJ-A

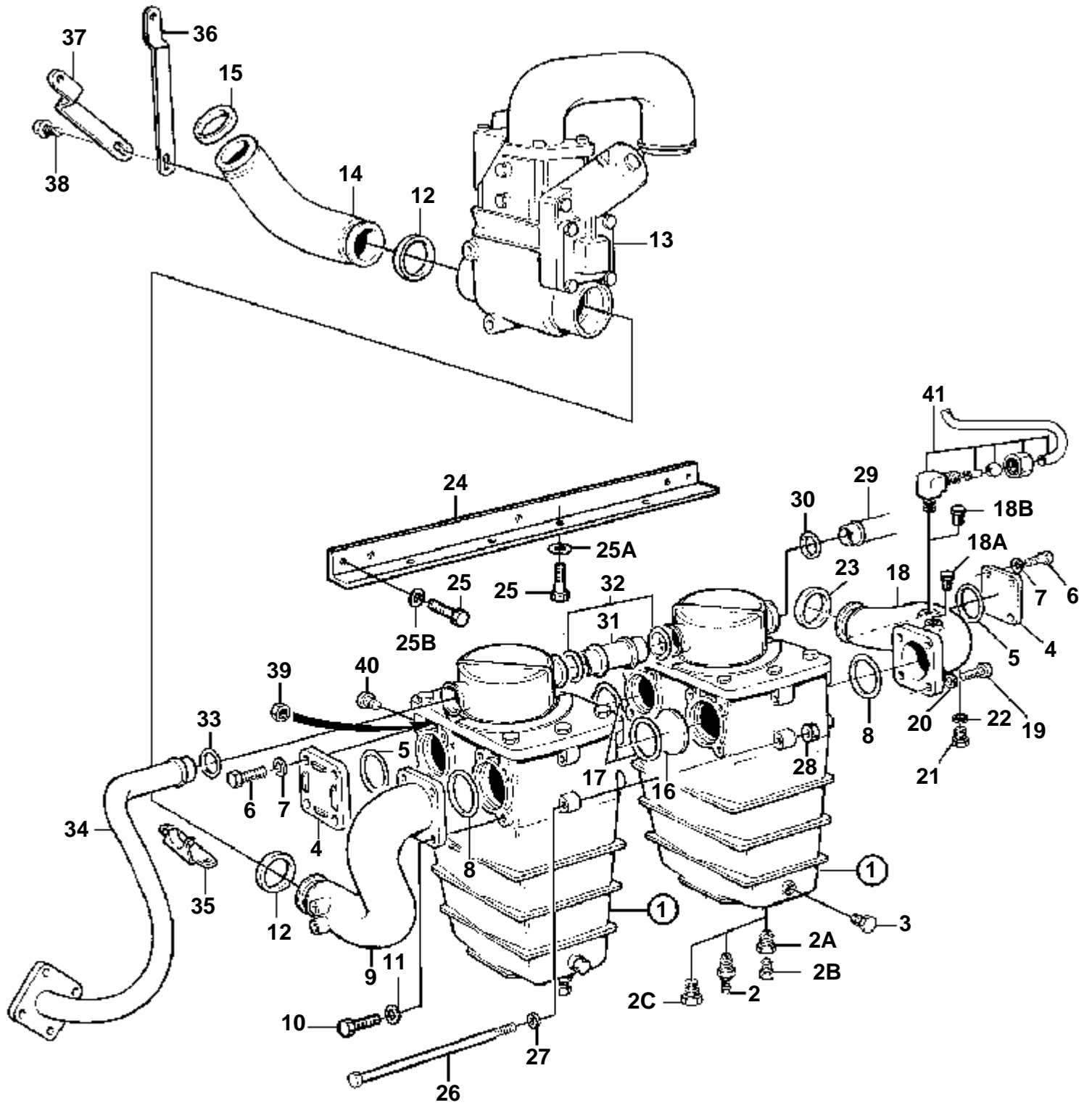


17472

TAMD73P-A, TAMD73WJ-A

RÉF	No Pièce	QTÉ	DÉSIGNATION	Voir	NOTES
1	3826340	1	Refoi.air suraliment		
2	3826777	1	· Carter		
3	3826778	1	· Tuyau		
4	3826779	1	· Flasque		
5	3826780	1	· Flasque		
6	3826783	4	· Joint torique		
7	3826782	1	· Entretoise		
8	3826781	1	· Cartouche		
9	959224	10	· Vis		
10	866760	1	· Tampon		
11	838929	1	· Anode de zinc		
12	838928	1	· Bouchon		
13		1	· Douille		
13A	947624	1	· Joint		
14	3829433	2	Joint		Inclus dans le kit de joint.
15	3826293	1	Joint		Inclus dans le kit de joint.
16	981749	1	Tampon		
17	965217	2	Vis a bride		
18	946671	9	Vis a bride		
19	965183	1	Vis a bride		
20	973098	1	Vis a bride		
21	3826292	1	Tuyau		
22	864722	1	Bague etancheite		
23	469510	1	Tuyau intermediaire		
24	866148	1	Joint torique		
25	965182	2	Vis a bride		L=80mm
26	965216	4	Vis		L=55mm
27	3828601	1	Capot protection		
28	968842	1	Vis a bride		L=110mm
29	965183	1	Vis a bride		L=90mm
30	191172	1	Rondelle		
31	968303	1	Vis		L=190mm
32	3826297	1	Tuyau	3575	
33	864491	1	Joint		
34	863231	1	Bague etancheite		
35	945444	1	Vis a bride		
36	945408	1	Ecrou accouplement		
37	954385	1	Raccord angulaire		
38	944717	1	Douille		
39	954364	1	Cone		
40	954356	2	Ecrou de raccord		
41	945460	X	Tube plastique		EDC: L=600 mm, WJ/P-A: L=670 mm
42		1	Detecteur temperatur	4482	
43	954385	1	Raccord angulaire		ALT
44	954364	1	Cone		ALT
45	944717	1	Douille		ALT
46	954356	1	Ecrou de raccord		ALT
47	3826786	1	Tuyau		Avec les moteurs avec refroidissement de quille.
48	866690	1	Joint torique		Avec les moteurs avec refroidissement de quille.
49	842351	3	Douille entretoise		Avec les moteurs avec refroidissement de quille.
50	965183	3	Vis a bride		Avec les moteurs avec refroidissement de quille.
51	3826300	1	Tuyau		Avec les moteurs avec refroidissement de quille.
52	864491	1	Joint		Avec les moteurs avec refroidissement de quille.
53	945444	2	Vis a bride		Avec les moteurs avec refroidissement de quille.
54	961671	1	Collier serrage		Avec les moteurs avec refroidissement de quille.
55	3826393	1	Flexible		Avec les moteurs avec refroidissement de quille.
56	949918	1	Robinet vidange		Avec les moteurs avec refroidissement de quille.
57	479953	1	Raccord angulaire		Avec les moteurs avec refroidissement de quille.
58	865754	1	Douille d'etraglem		Avec les moteurs avec refroidissement de quille.
59	965183	5	Vis a bride		Avec les moteurs avec refroidissement de quille.
60	877063	1	Kit joints		

TAMD71B

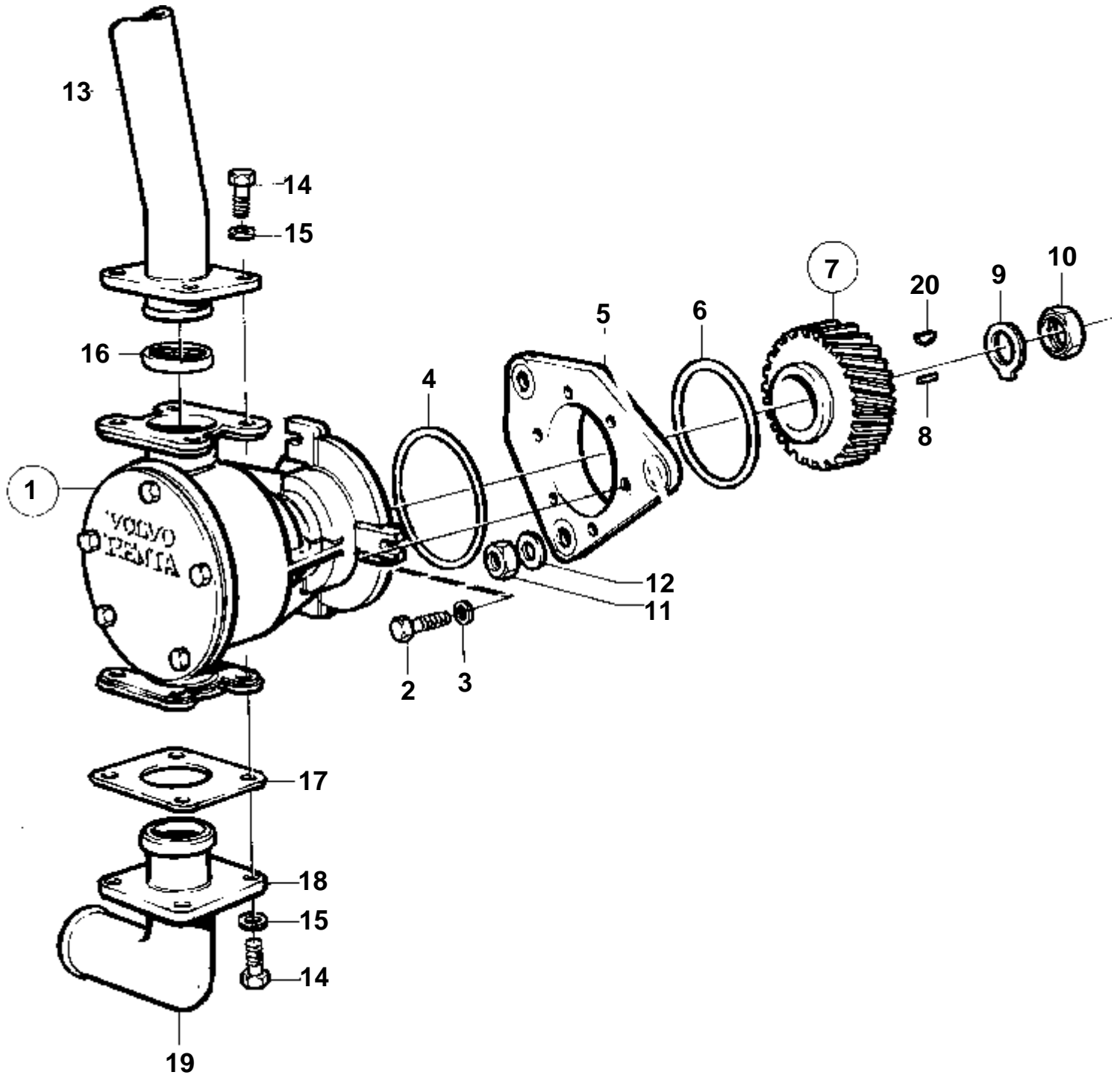


17068

TAMD71B

RÉF	No Pièce	QTÉ	DÉSIGNATION	Voir	NOTES
1	847580	2	Echangeur chaleur, standard		REPLACE PAR 864916
	864916	2	Echangeur chaleur, classifiable	706	REPLACE PAR 3828469. Un échangeur de température classé est envoyé comme pièce de rechange.
	3828469	2	Echangeur chaleur, classifiable	706	
2		2	Robinet vidange		Remplacé par le bouchon 3825335.
2A	332262	2	Raccord		Remplacé par le bouchon 3825335.
2B	861551	2	Tampon		Remplacé par le bouchon 3825335.
2C	3825335	2	Bouchon		VERSION RECENTE
3	981749	2	Tampon		(479979)
4	847619	2	Couvercle		
5	949805	2	Joint torique		
6	946440	8	Vis a bride		
7	941907	8	Rondelle e'lasttique		
8	949805	2	Joint torique		
9	848617	1	Tube connexion		Carter de papillon - refroidisseur de suralimentation.
10	955296	4	Vis		
11	941907	4	Rondelle e'lasttique		
12	864723	2	Bague etancheite		
13		1	Element demarragevanne by-pass	2327	
14	847820	1	Tube connexion		Turbo - carter de papillon.
15	864722	1	Bague etancheite		
16	847618	1	Couvercle		
17	947663	2	Joint torique		
18	3825376	1	Tube connexion		(847770). Refroidisseur de suralimentation - tubulure d'admission.
18A	981749	1	Tampon		(479979)
18B	981749	1	Tampon		ALT, (479979)
19	955296	4	Vis		Refroidisseur de suralimentation - tubulure d'admission.
20	941907	4	Rondelle e'lasttique		
21	960632	1	Bouchon		
22	947624	1	Joint		
23	469508	1	Bague etancheite		
24	848100	1	Console		
25	946173	5	Vis a bride	M8x20mm	
	955296	4	Vis	M8x22mm	
25A	941907	4	Rondelle e'lasttique		
25B	955894	5	Rondelle		
26	968303	4	Vis		
27	941907	4	Rondelle e'lasttique		
28	946036	4	Contre-ecrou		
29	3827942	1	Conduit refroidissem		(864970). Refroidisseur de suralimentation - échangeur de température.
30	466739	1	Bague etancheite		
31	3827941	1	Conduit refroidissem		(864969)
32	466739	2	Bague etancheite		
33	466739	1	Bague etancheite		
34	864972	1	Conduit refroidissem		
35	864918	1	Retenue		
36	849606	1	Console		ANCIEN MODÈLE
37	864479	1	Console		VERSION RECENTE
38	945358	1	Vis a bride		ANCIEN MODÈLE, L=10mm
	945414	1	Vis		ANCIEN MOD., L=14mm
39	946036	4	Contre-ecrou		
40	945444	4	Vis a bride		
41		1	Raccordlimiteur de fumées	3579	

TAMD71B

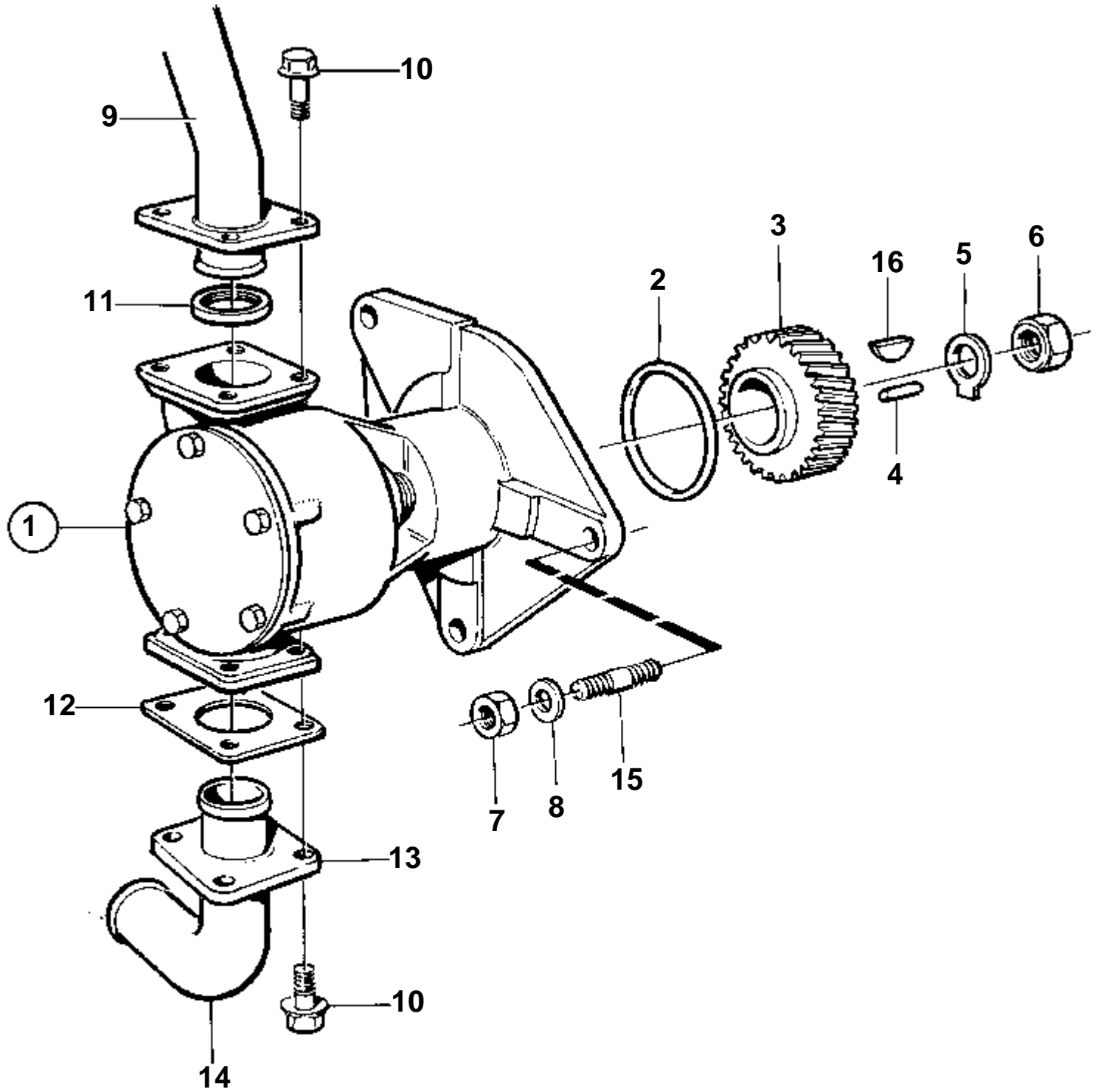


10230

TAMD71B

RÉF	No Pièce	QTÉ	DÉSIGNATION	Voir	NOTES
1	846354	1	Pompe eau mer		SN-1101027151/XXXXX. Remplacé par la pompe à eau de mer 3829311.
				3567	
	3829311	1	Pompe eau mer		
				4543	
	864163	1	Pompe eau mer		SN1101027152/XXXXX-. Remplacé par la pompe à eau de mer 866739 et la came 827013. SN-1101044435/XXXXX
				3570	
	866739	1	Pompe eau mer		Remplacé par le pompe à eau de mer 3829310.
				3572	
	3829310	1	Pompe eau mer		
				4542	
2	946441	3	Vis		
3	941908	3	Rondelle e'lasttique		SN-1101027151/XXXXX
4	925095	1	Joint torique		
5	848543	1	Piece intermediaire		
6	925257	1	Joint torique		
7	820637	1	Pignon		
8	950564	1	Goupille		
9	942735	1	Rondelle verrouillag		
10	955860	1	Ecrou		
11	971073	3	Ecrou	(961977)	
12	941911	3	Rondelle e'lasttique		
13	3827942	1	Conduit refroidissem		(864971) (3827943). Pompe à eau de mer - échangeur de température.
14	940114	8	Vis		3/8",SN-1101027151/XXXXX
	946441	8	Vis		M10
15	942336	8	Rondelle e'lasttique		SN-1101027151/XXXXX
16	864491	1	Joint		
17	862592	1	Joint		
18	842029	1	Bride		
19	848596	1	Fixe-flexible		
20	942406	1	Clavette		

TAMD71B

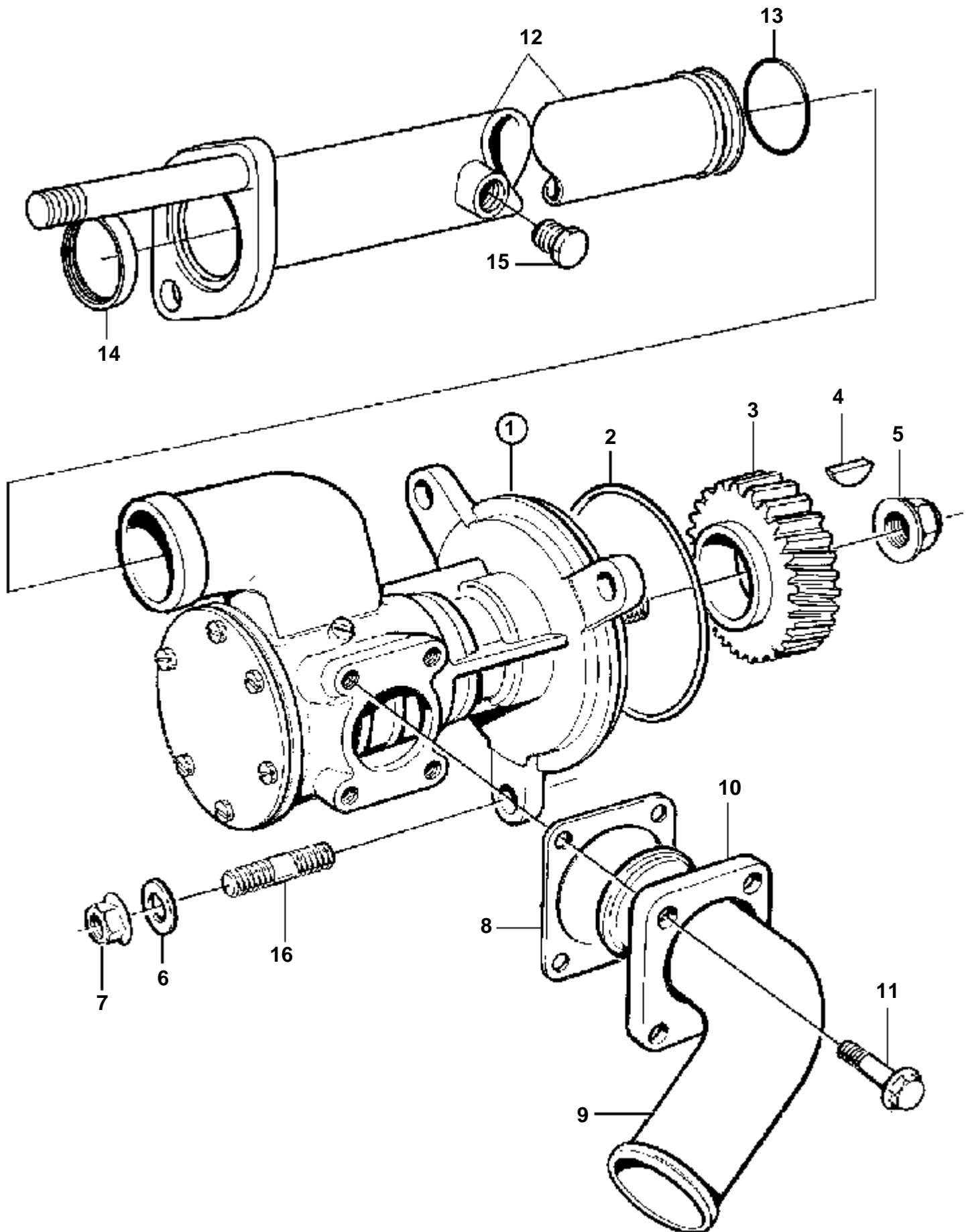


11155

TAMD71B

RÉF	No Pièce	QTÉ	DÉSIGNATION	Voir	NOTES
1	865259	1	Pompe eau mer		Remplacé par la pompe à eau de mer 866739.
				3572	
	866739	1	Pompe eau mer		Remplacé par le pompe à eau de mer 3829310.
				3572	
	3829310	1	Pompe eau mer		
				4542	
2	925257	1	Joint torique		
3	820637	1	Pignon		
4	950564	1	Goupille		
5	942735	1	Rondelle verrouillag		
6	955860	1	Ecrou		
7	971073	3	Ecrou		
8	941911	3	Rondelle e'lasttique		
9	3827942	1	Conduit refroidissem		(864971) (3827943). Pompe à eau de mer - échangeur de température.
10	946441	8	Vis		M10
11	864491	1	Joint		
12	862592	1	Joint		
13	842029	1	Bride		
14	848596	1	Fixe-flexible		
15	967951	3	Goujon		VOIR GROUPE 21
16		1	Clavette	3572	
		1	Clavette	4542	

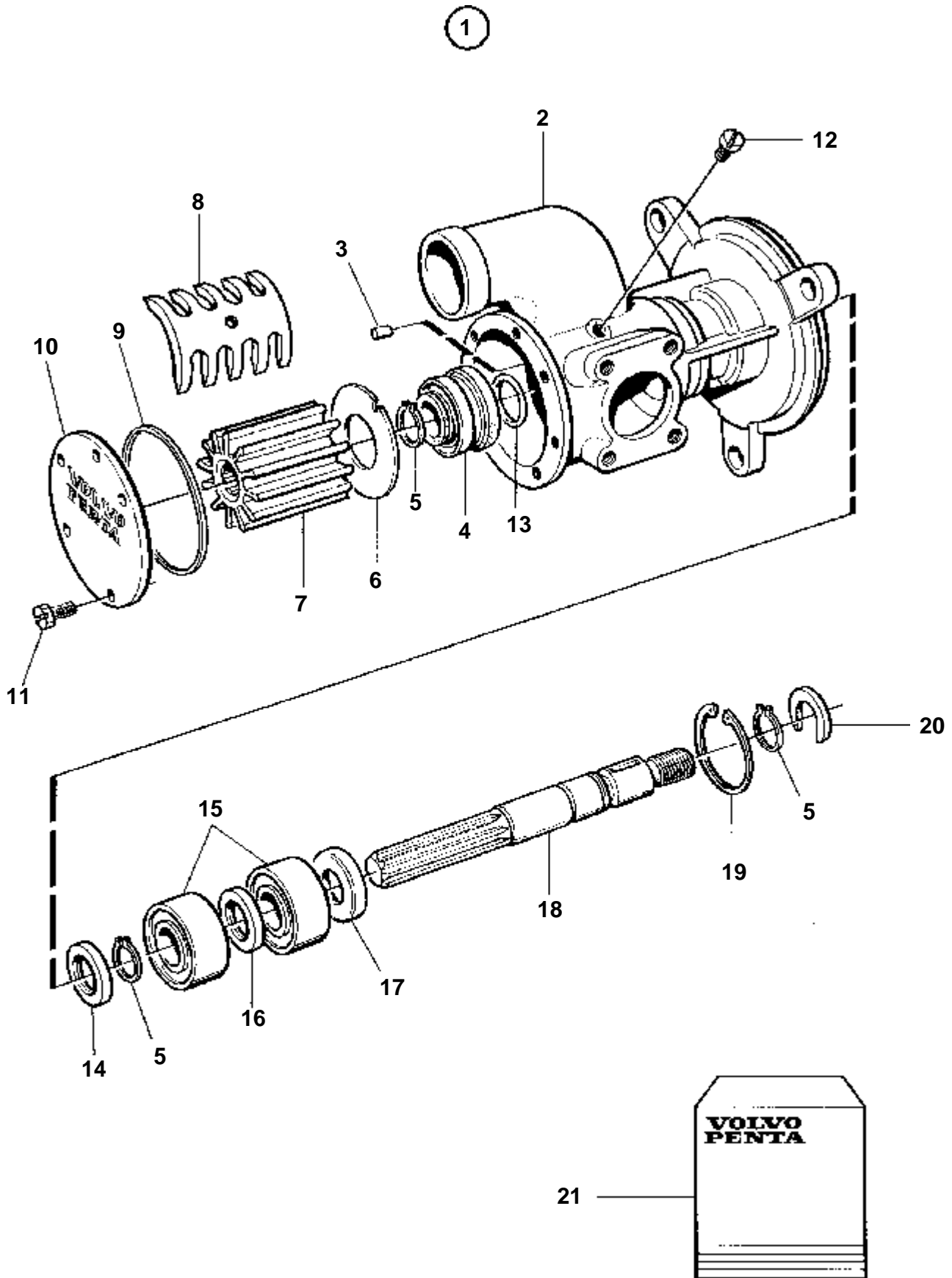
TAMD73P-A, TAMD73WJ-A



17076

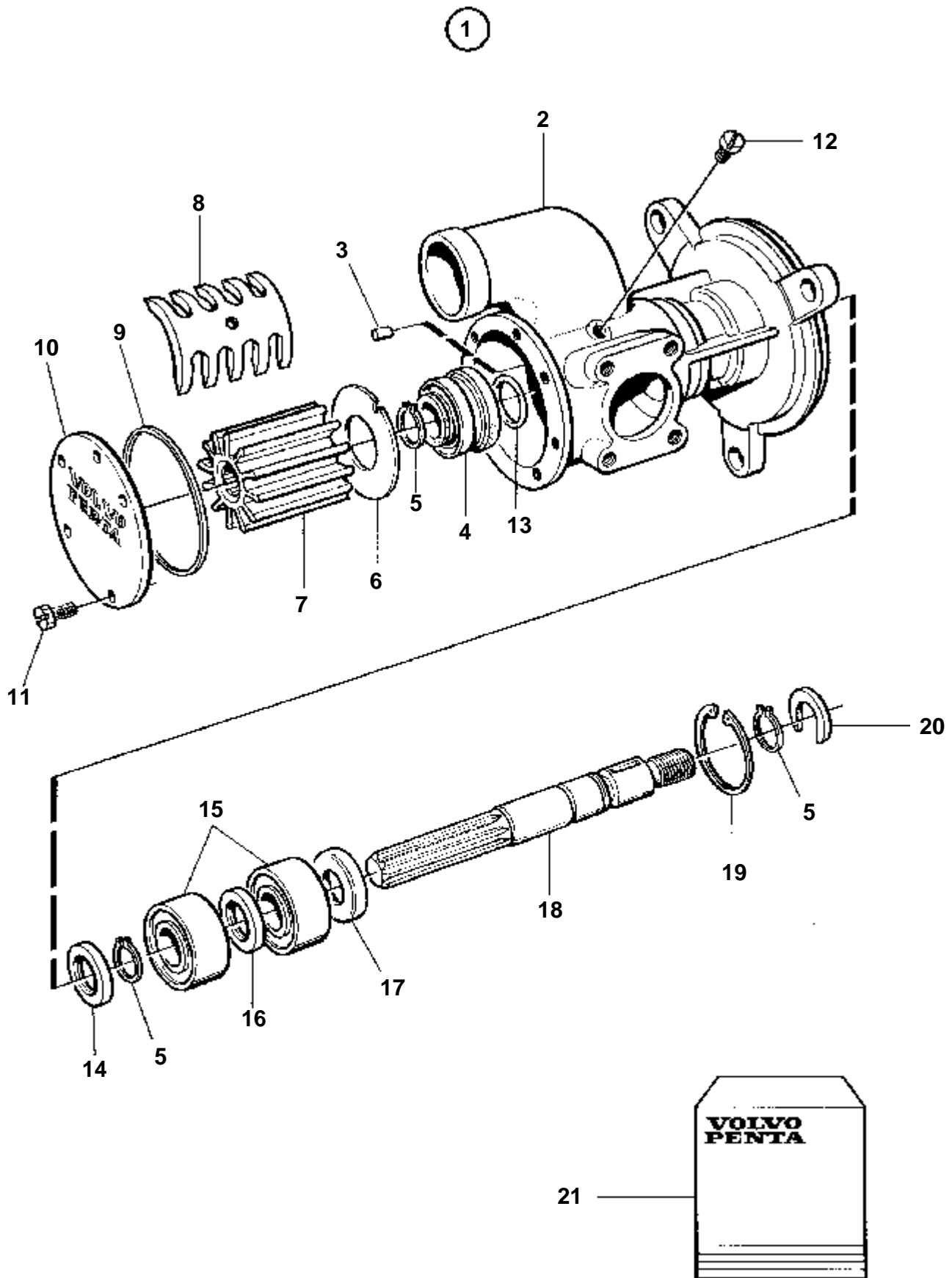
TAMD73P-A, TAMD73WJ-A

RÉF	No Pièce	QTÉ	DÉSIGNATION	Voir	NOTES
1	3826296	1	Pompe eau mer		Remplacé par la pompe à eau de mer 3830699, le pignon 3830482 et l'écrou de verrouillage à collet 971099.
	3830699	1	Pompe eau mer	3576	
				3576	
2	975610	1	Joint torique		
3	423087	1	Pignon		
			Bulletins 45-01	45-01-EN	Pignons de distribution D61, 71, 100, 121
4	942406	1	Clavette		
5	947855	1	Contre-écrou		
6	941911	3	Rondelle e'lasttique		
7	971073	3	Ecrou		
8	862592	1	Joint		
9	848596	1	Fixe-flexible		
10	842029	1	Bride		
11	946441	4	Vis		
12	3826297	1	Tuyau, refroidisseur suraliment.	3942	
13	863231	1	Bague etancheite		
14	864491	1	Joint		
15	981749	1	Tampon		
16	967951	3	Goujon		



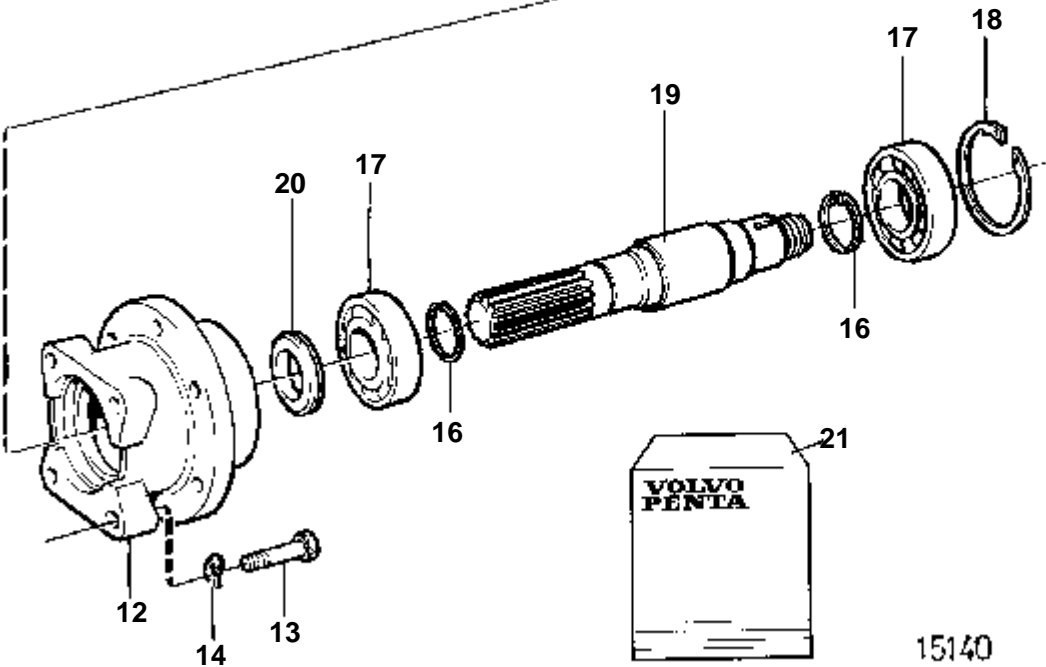
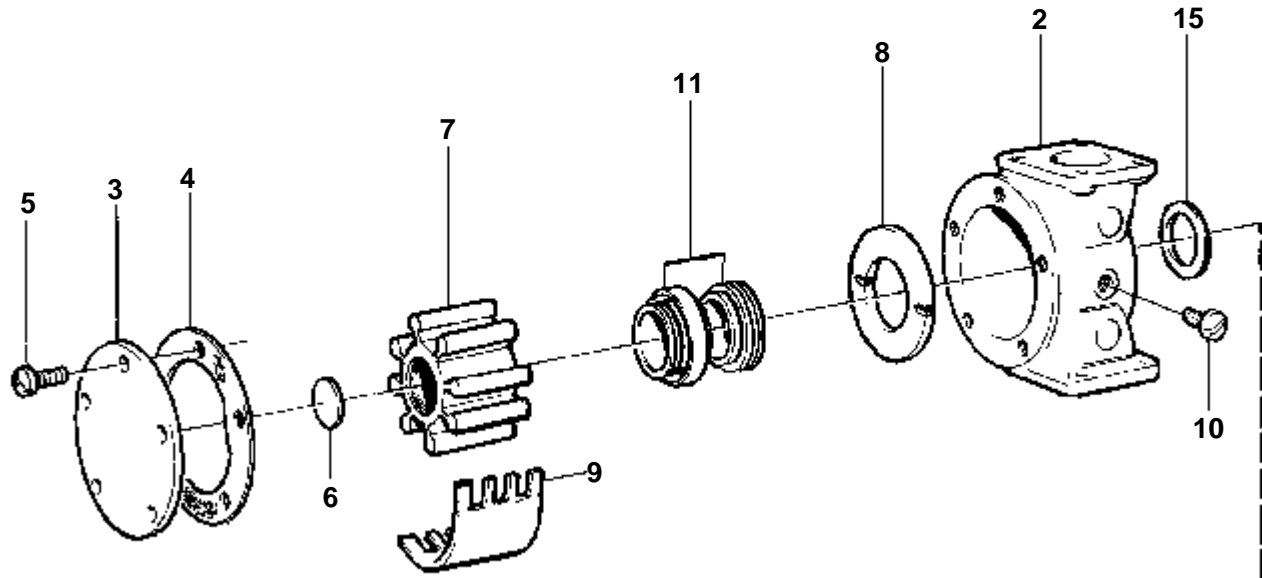
17077

RÉF	No Pièce	QTÉ	DÉSIGNATION	NOTES
1	3826296	1	Pompe eau mer	
2		1	· Corps pompe	
3	826229	1	· Goupille verrouillag	
4	864649	1	· Joint	Inclus dans le kit de réparation 3830711.
5	943468	3	· Anneau verrouillage	Inclus dans le kit de réparation 3830711.
6	826230	1	· Rondelle	Inclus dans le kit de réparation 3830711.
7		1	· Impulseur	Inclus dans le kit de roue à aubes.
8	849321	1	· Came	Inclus dans le kit de réparation 3830711.
9	3826725	1	· Joint torique	Inclus dans le kit de roue à aubes.. Inclus dans le kit de réparation 3830711.
10	3826690	1	· Couvercle	Inclus dans le kit de réparation 3830711.
11	963554	5	· Vis	Inclus dans le kit de réparation 3830711.
12	825730	1	· Vis	Inclus dans le kit de réparation 3830711.
13	864648	1	· Joint torique	Inclus dans le kit de réparation 3830711.
14	3826727	1	· Bague etancheite	Inclus dans le kit de réparation 3830711.
15	864646	2	· Roulement billes	Inclus dans le kit de réparation 3830711.
16		1	· Entretoise	
17	3825110	1	· Rondelle verrouillag	
18	3826689	1	· Arbre	Inclus dans le kit de réparation 3830711.
19	914533	1	· Circlip	
20	3825109	1	· Disque de butée	
21	877066	1	Kit impulseur	
	877065	1	Kit reparation	OP

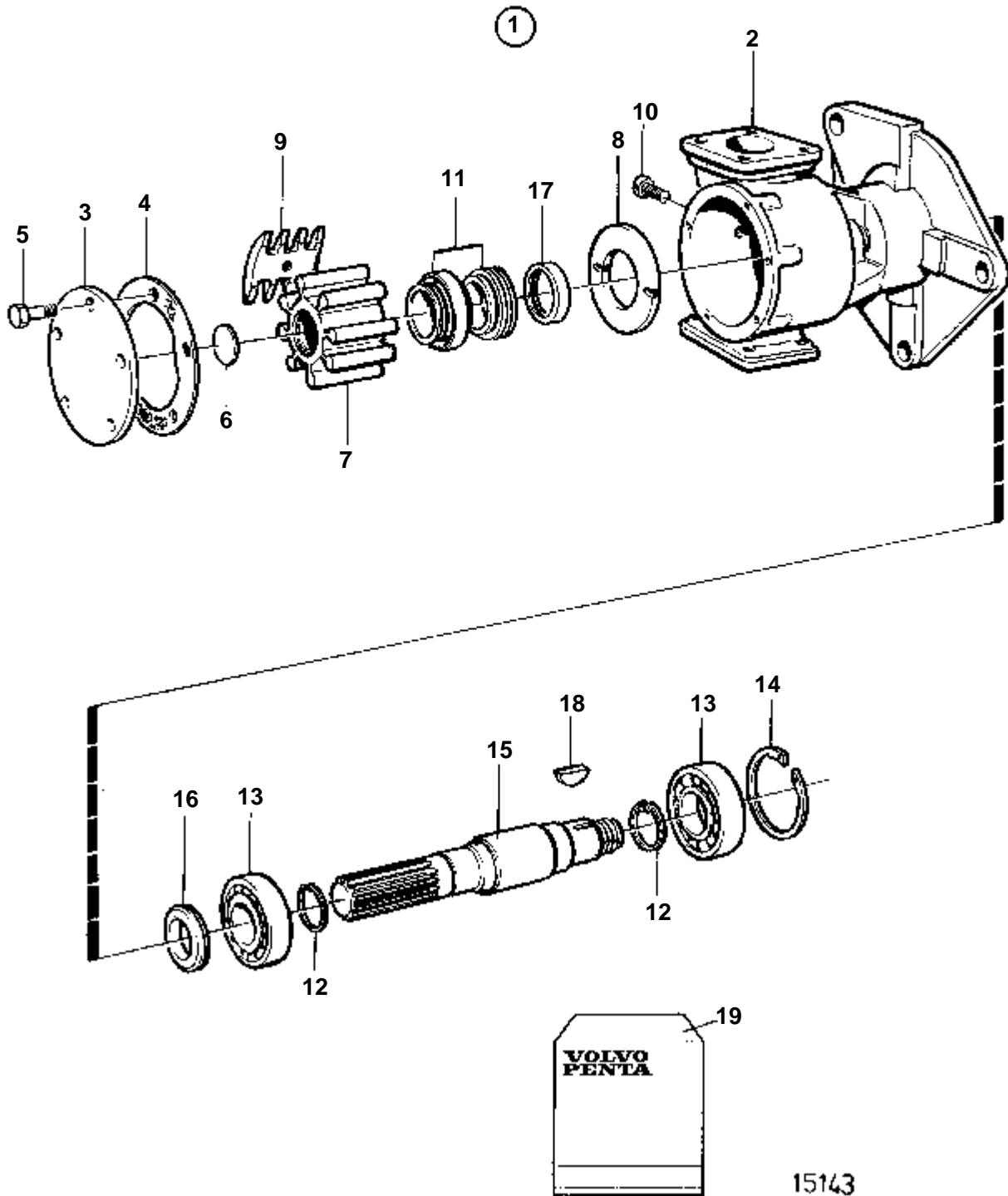


RÉF	No Piéce	QTÉ	DÉSIGNATION	NOTES
1	3830699	1	Pompe eau mer	
2		1	· Corps pompe	
3	826229	1	· Goupille verrouillag	
4	864649	1	· Joint	Inclus dans le kit de réparation 3830711.
5	943468	3	· Anneau verrouillage	Inclus dans le kit de réparation 3830711.
6	826230	1	· Rondelle	Inclus dans le kit de réparation 3830711.
7		1	· Impulseur	Inclus dans le kit de roue á aubes.
8	849321	1	· Came	Inclus dans le kit de réparation 3830711.
9	3826725	1	· Joint torique	Inclus dans le kit de roue á aubes.. Inclus dans le kit de réparation 3830711.
10	3826690	1	· Couvercle	Inclus dans le kit de réparation 3830711.
11	963554	5	· Vis	Inclus dans le kit de réparation 3830711.
12	825730	1	· Vis	Inclus dans le kit de réparation 3830711.
13	864648	1	· Joint torique	Inclus dans le kit de réparation 3830711.
14	3826727	1	· Bague etancheite	Inclus dans le kit de réparation 3830711.
15	864646	2	· Roulement billes	Inclus dans le kit de réparation 3830711.
16	3830702	1	· Entretoise	NS
18	3830701	1	· Arbre	
19	914533	1	· Circlip	
21	877066	1	Kit impulseur	

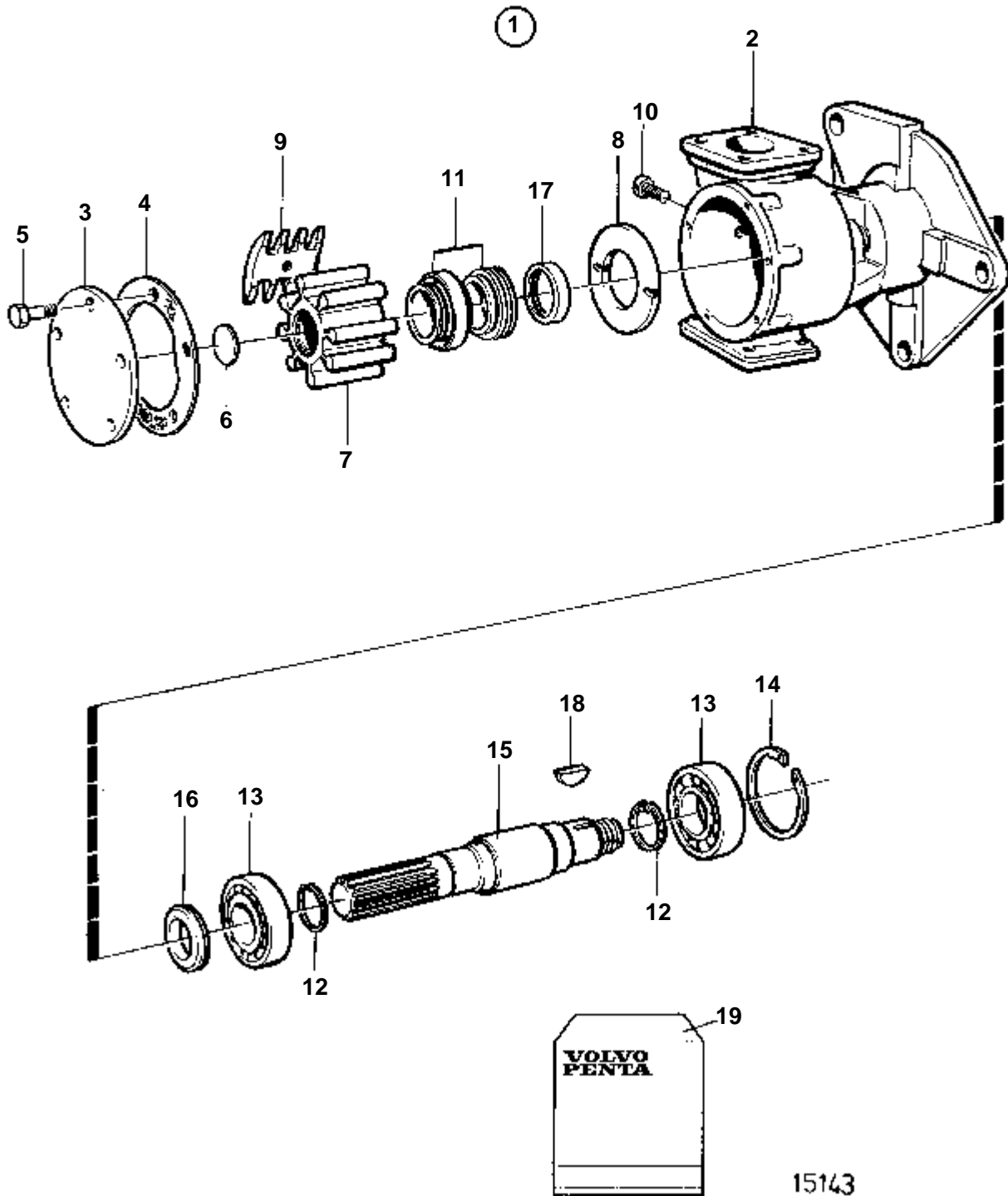
①



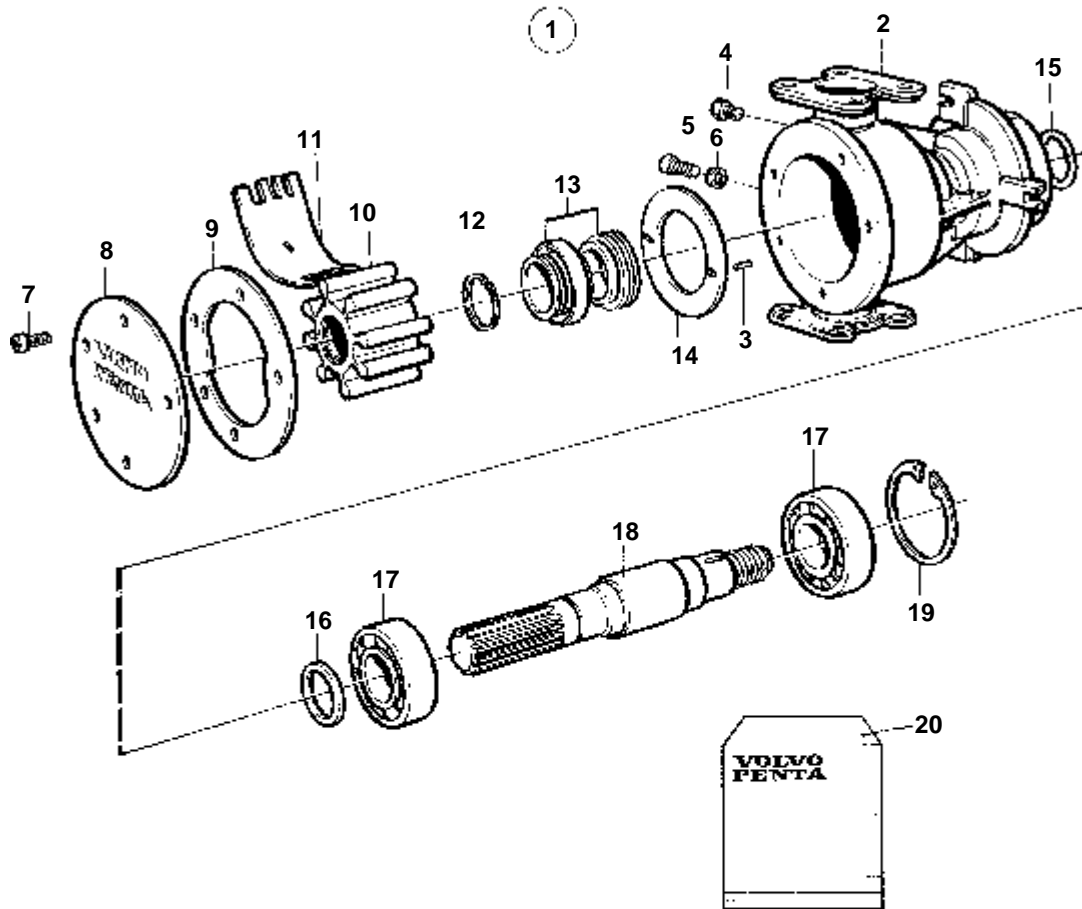
RÉF	No Piéce	QTÉ	DÉSIGNATION	NOTES
1	846354	1	Pompe eau mer	
2		1	· Corps pompe	
3	847228	1	· Couvercle	
4	3829314	1	· Joint	Inclus dans le kit de roue á aubes.
5	959931	5	· Vis	Inclus dans le kit de rénovation.
6	812966	1	· Rondelle etancheite	Inclus dans le kit de roue á aubes.
7		1	· Impulseur	Inclus dans le kit de roue á aubes.
8	826230	1	· Rondelle	Inclus dans le kit de rénovation.
9	827013	1	· Came	
10	825730	1	· Vis	
11	3829315	1	· Bague etancheite	Inclus dans le kit de rénovation.
12	845969	1	· Carter palier	
13	940135	4	· Vis	
14	941907	4	· Rondelle e'lasttique	
15	812964	1	· Deflecteur	Inclus dans le kit de rénovation.
16	847230	2	· Anneau verrouillage	Inclus dans le kit de rénovation.
17	11013	2	· Roulement billes	Inclus dans le kit de rénovation.
18	825735	1	· Anneau verrouillage	Inclus dans le kit de rénovation.
19	825978	1	· Arbre	
20	845795	1	· Bague etancheite	Inclus dans le kit de rénovation.
21	875736	1	Kit impulseur	VOIR GROUPE 99
	875737	1	Kit renovation	VOIR GROUPE 99



RÉF	No Piéce	QTÉ	DÉSIGNATION	NOTES
1	865259	1	Pompe eau mer	
2		1	· Corps pompe	
3	865386	1	· Couvercle	
4	3829314	1	· Joint	(825728). Inklus dans le kit de roue á aubes.
5	959931	5	· Vis	(847229). Inklus dans le kit de rénovation.
6	812966	1	· Rondelle etancheite	Inklus dans le kit de roue á aubes.
7		1	· Impulseur	Inklus dans le kit de roue á aubes.
8	826230	1	· Rondelle	Inklus dans le kit de rénovation.
9	827013	1	· Came	
10	825730	1	· Vis	
11	3829315	1	· Bague etancheite	Inklus dans le kit de rénovation.
12	847230	2	· Anneau verrouillage	Inklus dans le kit de rénovation.
13	11013	2	· Roulement billes	Inklus dans le kit de rénovation.
14	825735	1	· Anneau verrouillage	Inklus dans le kit de rénovation.
15	825978	1	· Arbre	(865389)
16	845795	1	· Bague etancheite	Inklus dans le kit de rénovation.
17	865388	1	· Joint torique	
18	942406	1	· Clavette	
19	875736	1	Kit impulseur	VOIR GROUPE 99
	875737	1	Kit renovation	VOIR GROUPE 99

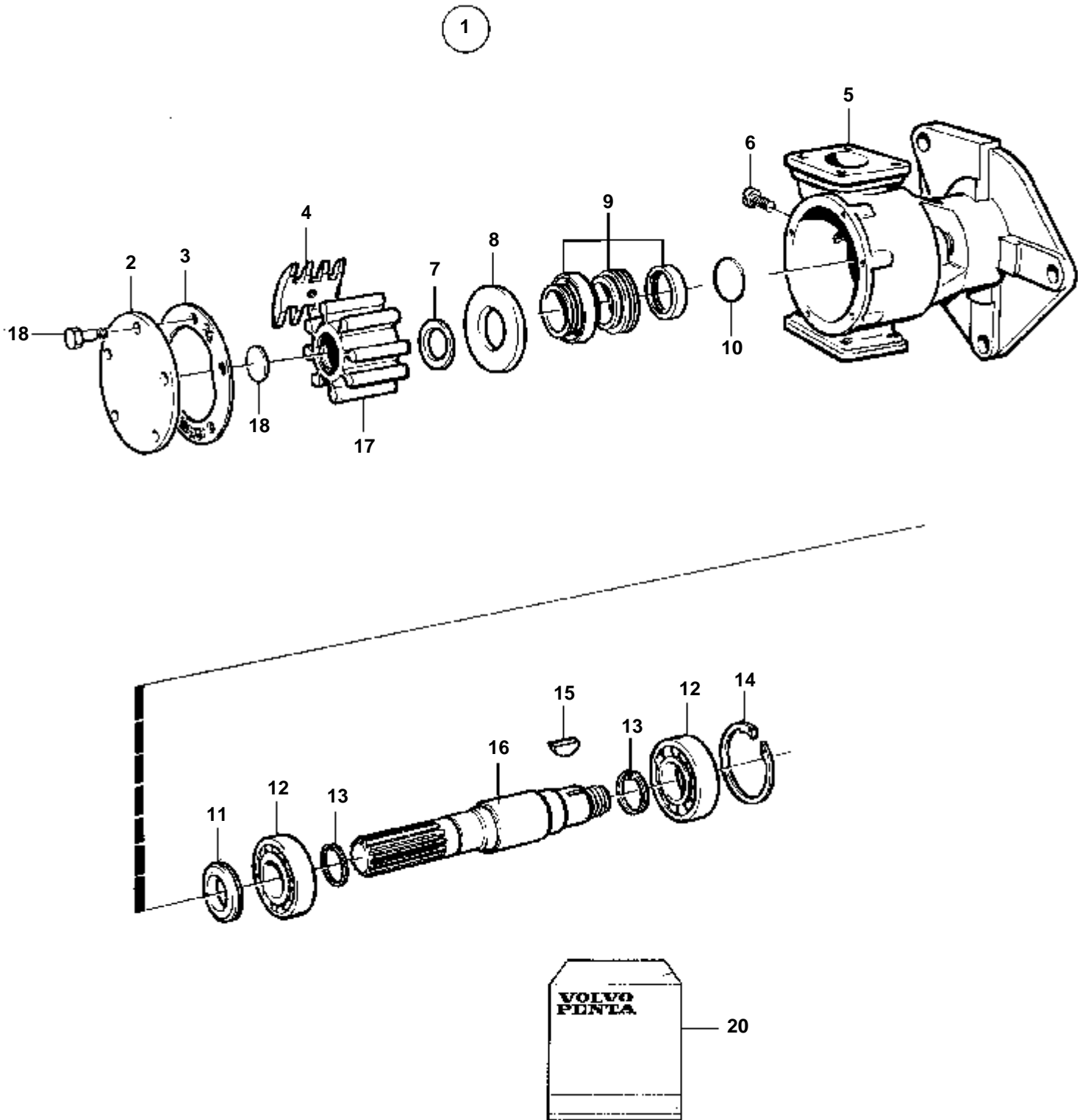


RÉF	No Piéce	QTÉ	DÉSIGNATION	NOTES
1	866739	1	Pompe eau mer	
2		1	· Corps pompe	
3	865386	1	· Couvercle	
4	3829314	1	· Joint	(825728). Inclus dans le kit de roue á aubes.
5	959931	5	· Vis	(847229). Inclus dans le kit de rénovation.
6	812966	1	· Rondelle etancheite	Inclus dans le kit de roue á aubes.
7		1	· Impulseur	Inclus dans le kit de roue á aubes.
8	826230	1	· Rondelle	Inclus dans le kit de rénovation.
9	866738	1	· Came	
10	825730	1	· Vis	
11	3829315	1	· Bague etancheite	Inclus dans le kit de rénovation.
12	847230	2	· Anneau verrouillage	Inclus dans le kit de rénovation.
13	11013	2	· Roulement billes	Inclus dans le kit de rénovation.
14	825735	1	· Anneau verrouillage	Inclus dans le kit de rénovation.
15	825978	1	· Arbre	
16	845795	1	· Bague etancheite	Inclus dans le kit de rénovation.
17	865388	1	· Joint torique	
18	942406	1	· Clavette	



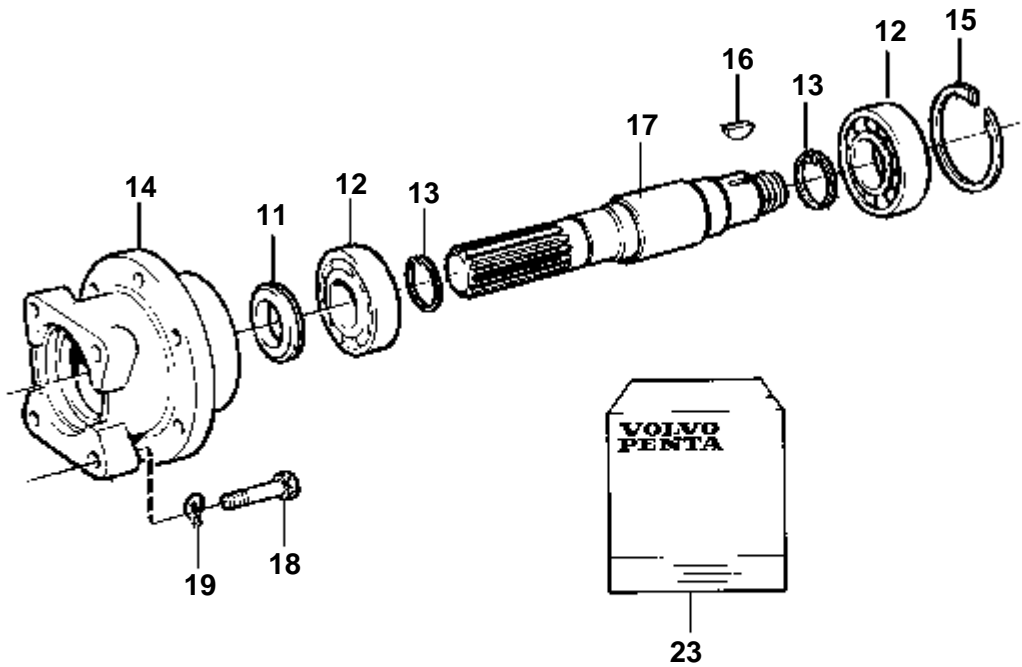
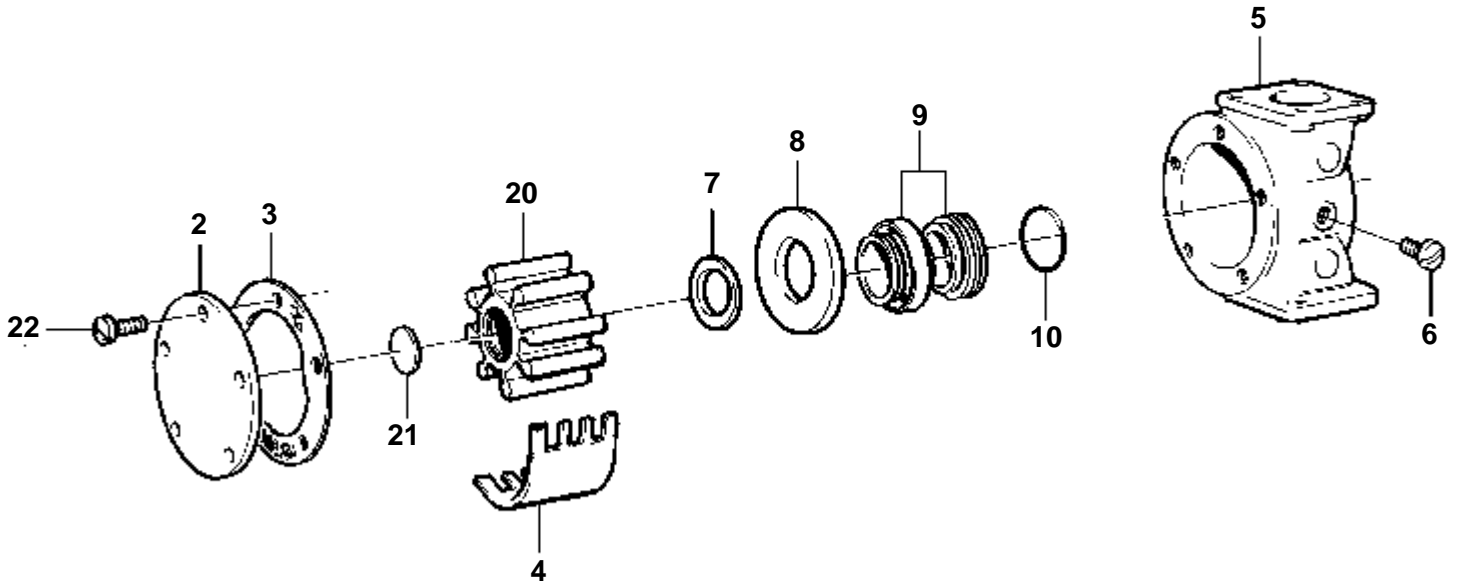
15142

RÉF	No Piéce	QTÉ	DÉSIGNATION	NOTES
1	864163	1	Pompe eau mer	
2		1	· Corps pompe	
3	826229	1	· Goupille verrouillag	
4	863493	1	· Tampon	
5	864650	1	· Vis	
6	864645	1	· Rondelle	
7	963554	5	· Vis	Inclus dans le kit de réparation 3830711.
8	825727	1	· Couvercle pompe	
9	846111	1	· Joint	Inclus dans le kit de roue á aubes.
10		1	· Impulseur	Inclus dans le kit de roue á aubes.
11	864653	1	· Came	
12	943468	1	· Anneau verrouillage	Inclus dans le kit de réparation 3830711.
13	864649	1	· Joint	Inclus dans le kit de réparation 3830711.
14	826230	1	· Rondelle	Inclus dans le kit de réparation 3830711.
15	864648	1	· Joint torique	Inclus dans le kit de réparation 3830711.
16	864647	1	· Bague etancheite	Inclus dans le kit de réparation 3830711.
17	864646	2	· Roulement billes	Inclus dans le kit de réparation 3830711.
18	864651	1	· Arbre	
19	914533	1	· Circlip	Inclus dans le kit de réparation 3830711.
20	875736	1	Kit impulseur	VOIR GROUPE 99
	877093	1	Kit reparation	VOIR GROUPE 99



RÉF	No Piéce	QTÉ	DÉSIGNATION	NOTES
1	3829310	1	Pompe eau mer	
2	847228	1	· Couvercle	
3	3829314	1	· Joint	Inclus dans le kit de turbine 875736.
4	866738	1	· Came	
5		1	· Corps pompe	
6	825730	1	· Vis	
7	3829449	1	· Rondelle	
8	826230	1	· Rondelle	
9	3829315	1	· Bague etancheite	
10	812964	1	· Deflecteur	
11	845795	1	· Bague etancheite	
12	11013	2	· Roulement billes	
13	847230	2	· Anneau verrouillage	
14	825735	1	· Anneau verrouillage	
15	942406	1	· Clavette	
16	825978	1	· Arbre	
17		1	· Impulseur	Inclus dans le kit de turbine 875736.
18		1	· Rondelle	Inclus dans le kit de turbine 875736.
19	959931	5	· Vis	
20	875736	1	Kit impulseur	

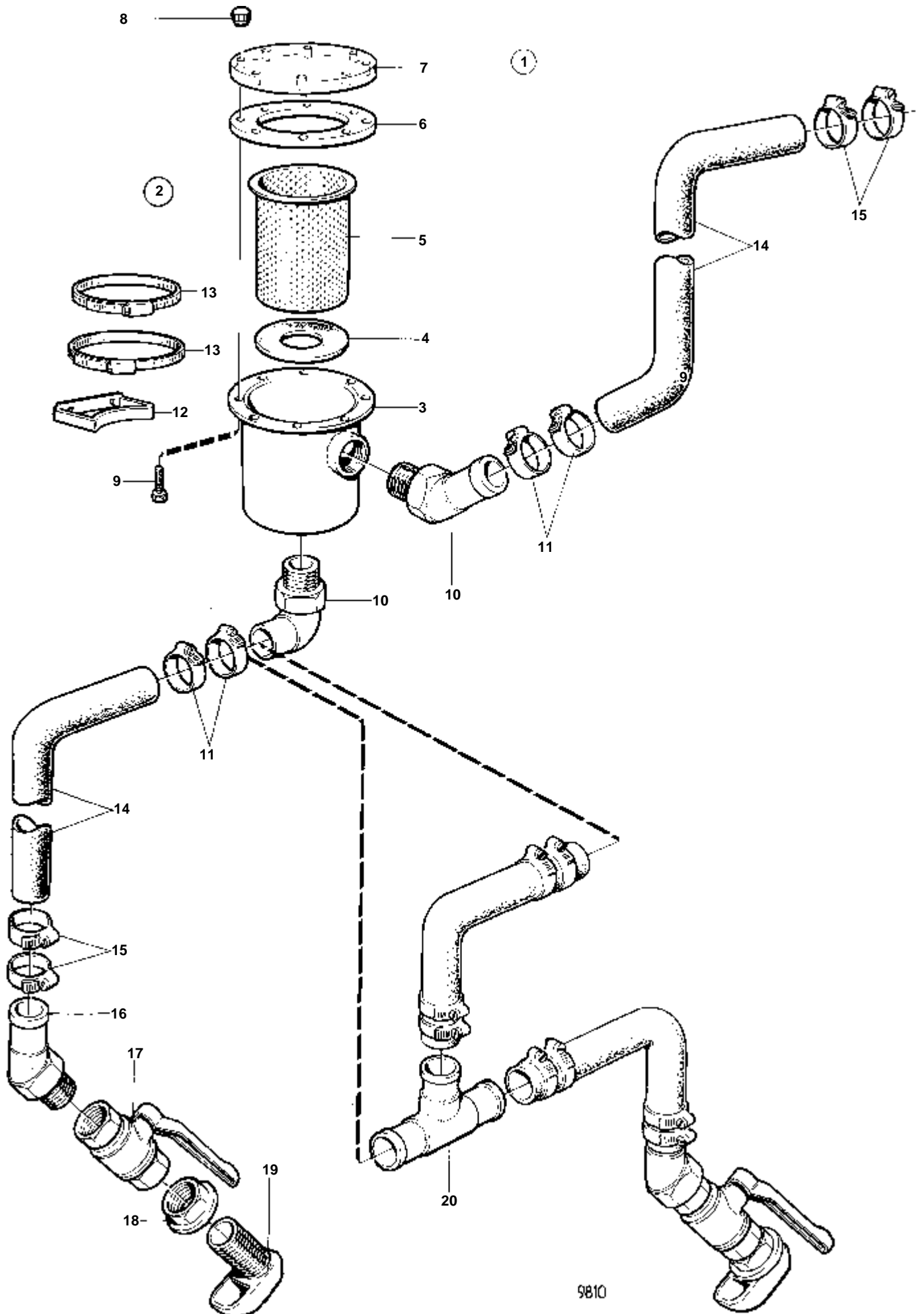
1



18015

RÉF	No Piéce	QTÉ	DÉSIGNATION	NOTES
1	3829311	1	Pompe eau mer	
2	847228	1	· Couvercle	
3	3829314	1	· Joint	Inclus dans le kit de turbine 875736.
4	827013	1	· Came	
5		1	· Corps pompe	
6	825730	1	· Vis	
7	3829449	1	· Rondelle	
8	826230	1	· Rondelle	
9	3829315	1	· Bague etancheite	
10	812964	1	· Deflecteur	
11	845795	1	· Bague etancheite	
12	11013	2	· Roulement billes	
13	847230	2	· Anneau verrouillage	
14	845969	1	· Carter palier	
15	825735	1	· Anneau verrouillage	
16	942406	1	· Clavette	
17	825978	1	· Arbre	
18	940135	4	· Vis	
19	955921	4	· Rondelle	
20		1	· Impulseur	Inclus dans le kit de turbine 875736.
21		1	· Rondelle	Inclus dans le kit de turbine 875736.
22	847229	5	· Vis	
23	875736	1	Kit impulseur	

TAMD71B, TAMD71B AUX, TAMD73P-A, TAMD73WJ-A

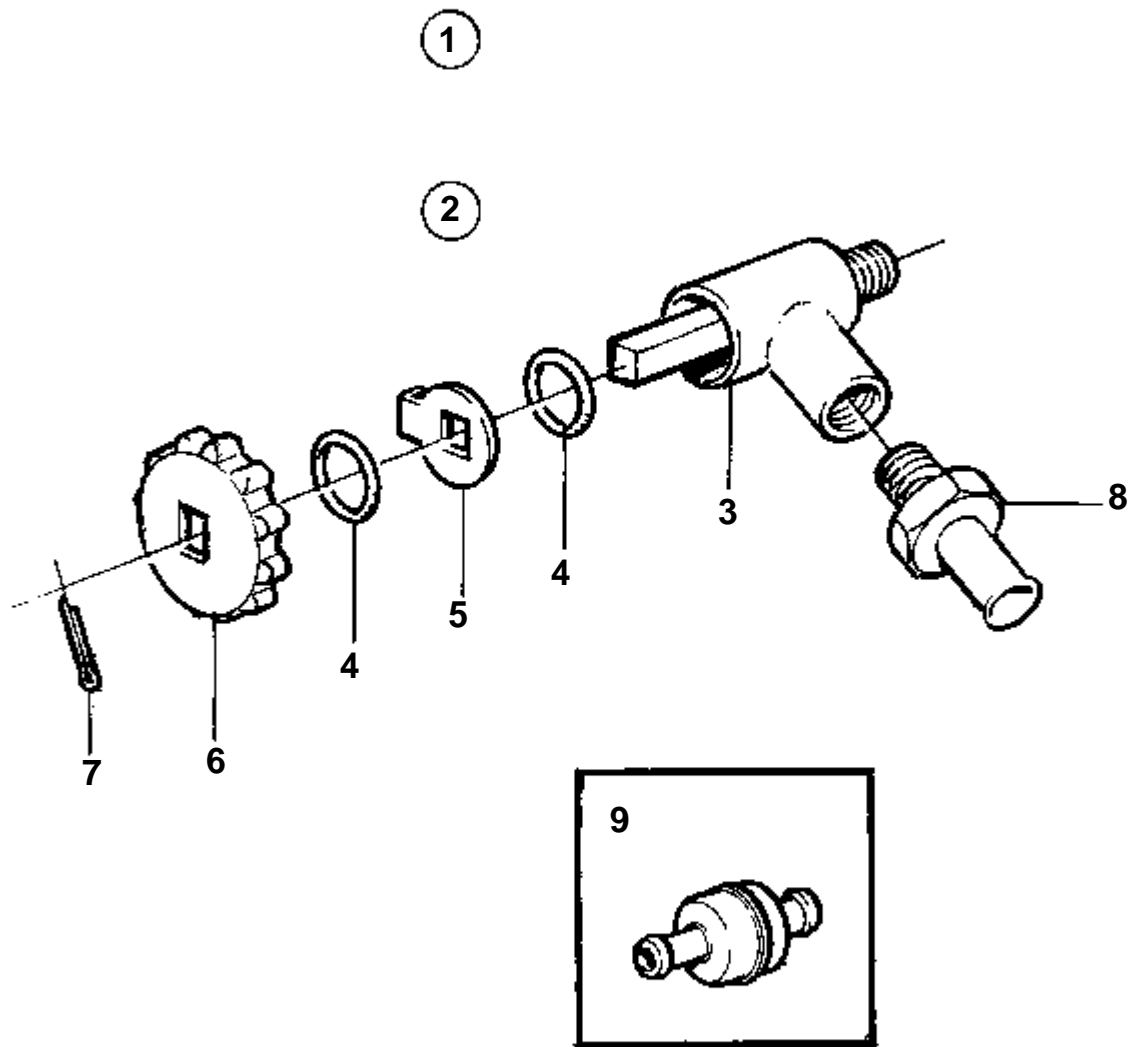


9810

TAMD71B, TAMD71B AUX, TAMD73P-A, TAMD73WJ-A

RÉF	No Pièce	QTÉ	DÉSIGNATION	NOTES
1	862199	1	Filtre eau mer	
2	842466	1	· Filtre	
3		1	· · Carter	
4	843361	1	· · · Joint	
5	843358	1	· · · Cartouche	
6	843360	1	· · · Joint	
7	843359	1	· · · Couvercle	
8	843357	8	· · · Ecrou	
9	843362	8	· · · Vis	
10		2	· Fixe-flexible	
11	961672	4	· Collier serrage	
12	828061	2	· Console	
13	961678	2	· Collier serrage	
14	848327	X	Flexible	
15	961673	4	Collier serrage	
16	848420	1	Fixe-flexible	
17	1140099	1	Robinet bille	
18	848323	1	Ecrou accouplement	
19	848321	1	Crepine	
20	848669	1	Tuyau-t	Lorsque deux prises d'eau de mer sont installées.

TAMD71B, TAMD71B AUX, TAMD73P-A, TAMD73WJ-A



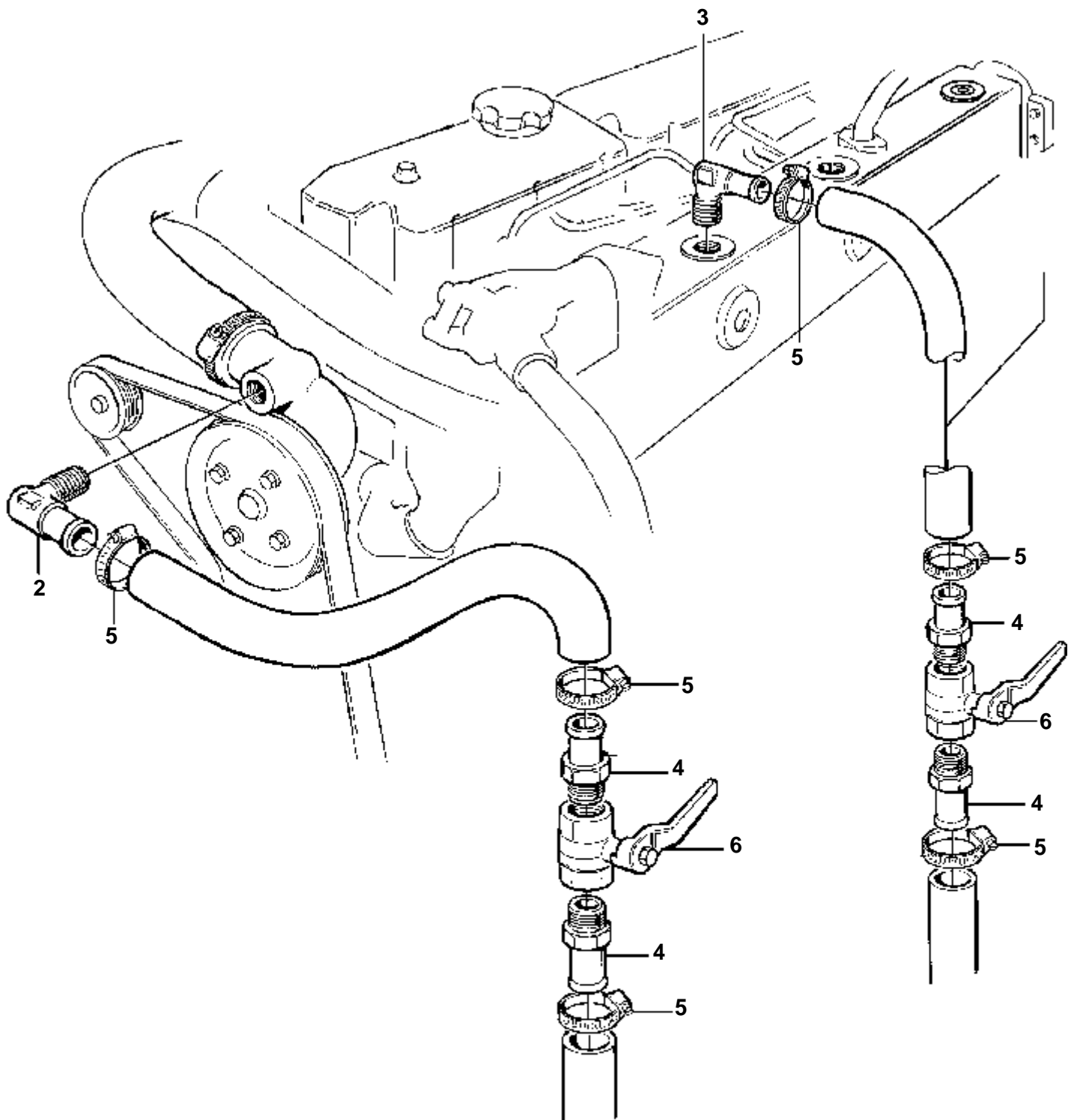
15607

TAMD71B, TAMD71B AUX, TAMD73P-A, TAMD73WJ-A

RÉF	No Pièce	QTÉ	DÉSIGNATION	NOTES
1	860706	1	Prise d'eau chaude	(858575)
2	851777	2	· Gruie	
3		2	· · Boitir de trecuit	
4	955989	4	· · · Joint torique	
5	851783	2	· · · Rondelle verrouillag	
6		2	· · · Poignee	
7	949791	2	· · · Goupille fendue	
8	3580792	2	· Raccord flexible	
9	855844	1	Thermostat	

TAMD71B, TAMD71B AUX, TAMD73P-A, TAMD73WJ-A

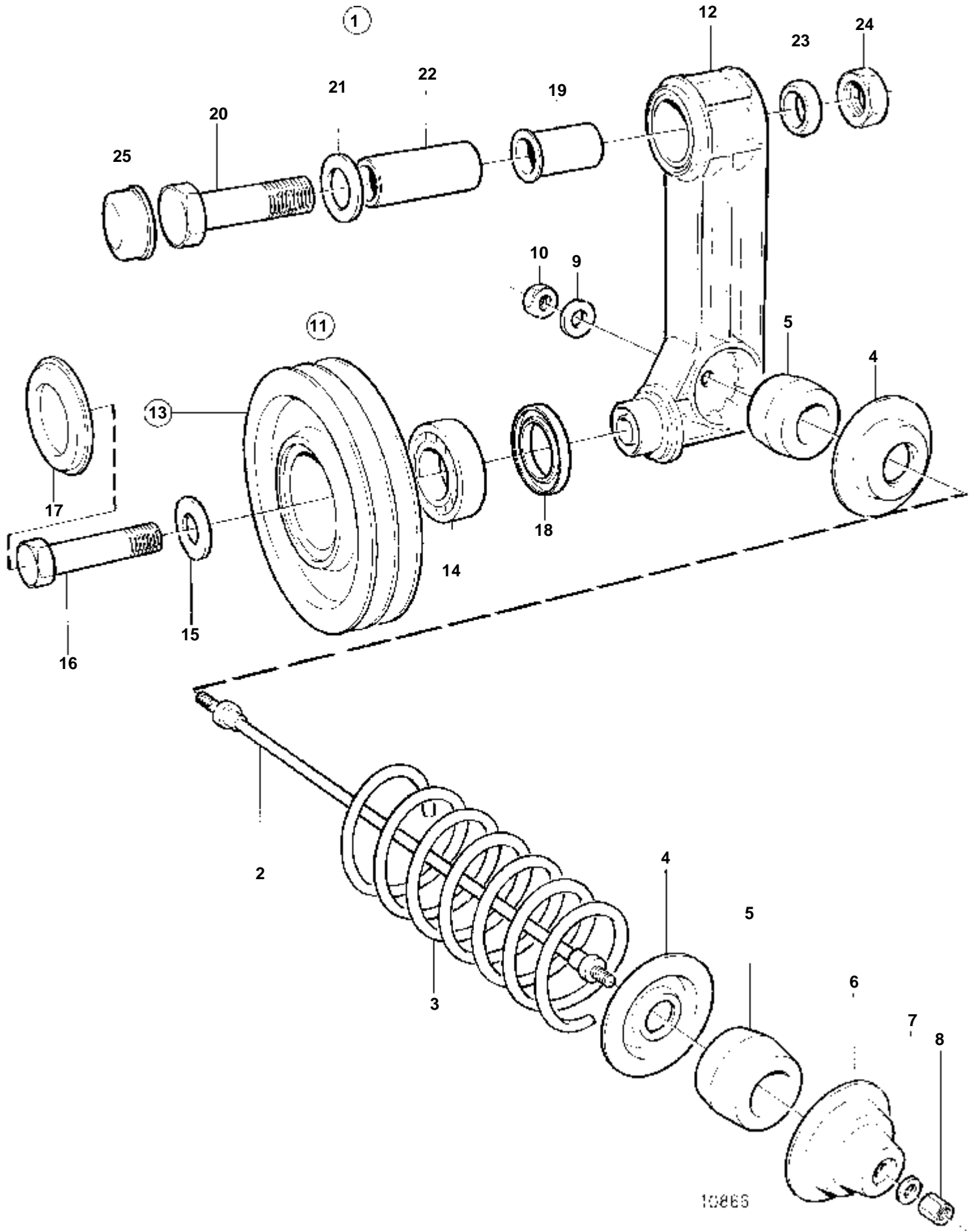
1



TAMD71B, TAMD71B AUX, TAMD73P-A, TAMD73WJ-A

RÉF	No Pièce	QTÉ	DÉSIGNATION
1	3828958	1	Prise d'eau chaude
2	961607	1	· Raccord angulaire
3	961607	1	· Raccord angulaire
4	3580792	4	· Raccord flexible
5	961666	6	· Collier serrage
6	1140097	2	· Robinet bille

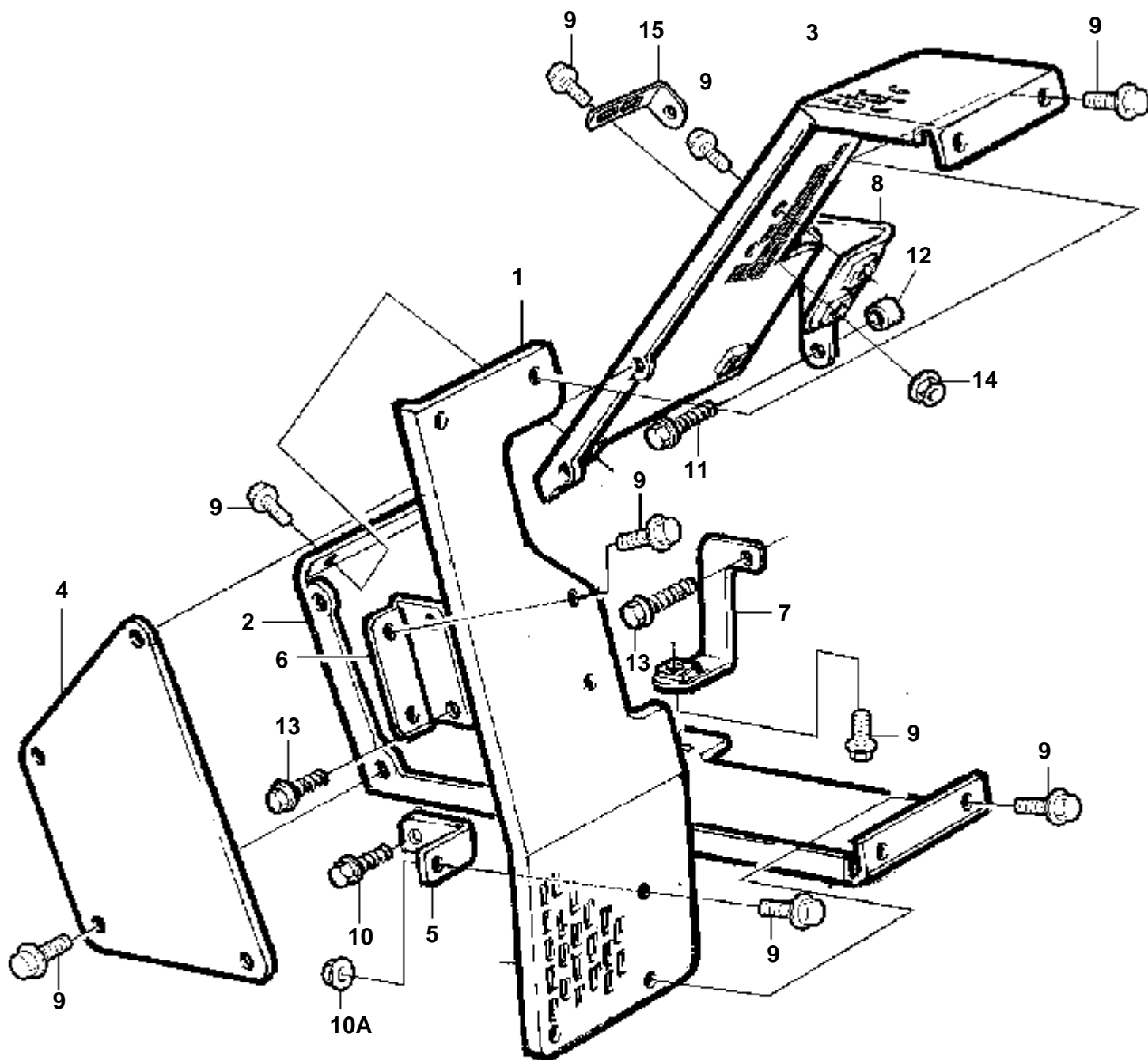
TAMD71B



TAMD71B

RÉF	No Pièce	QTÉ	DÉSIGNATION	NOTES
1	421540	1	Tendeur de courroie	
2	477312	1	· Cable	
3	471318	1	· Ressort	
4	471323	2	· Rondelle ressort	
5	1134962	2	· Bague	
6	471325	1	· Main ressort	
7	955892	1	· Rondelle	
8	421541	1	· Ecrou	
9	960140	1	· Rondelle	
10	955781	1	· Ecrou	
11		1	· Tendeur de courroie	
12	471313	1	· · Bras	
13	1661878	1	· · · Poulie	
14	1544092	1	· · · Roulement billes	
15	947354	1	· · · Rondelle	
16	949894	1	· · · Vis	Auto-taraudeuse.
17	471430	1	· · · Capot	
18	477016	1	· · · Bague etancheite	
19	477160	1	· · · Palier lisse	
20	970983	1	Vis	
21	960145	1	Rondelle	
22	471317	1	Arbre	
23	471321	1	Bague etancheite	
24	971072	1	Ecrou	
25	471889	1	Capot protection	

TAMD71B AUX

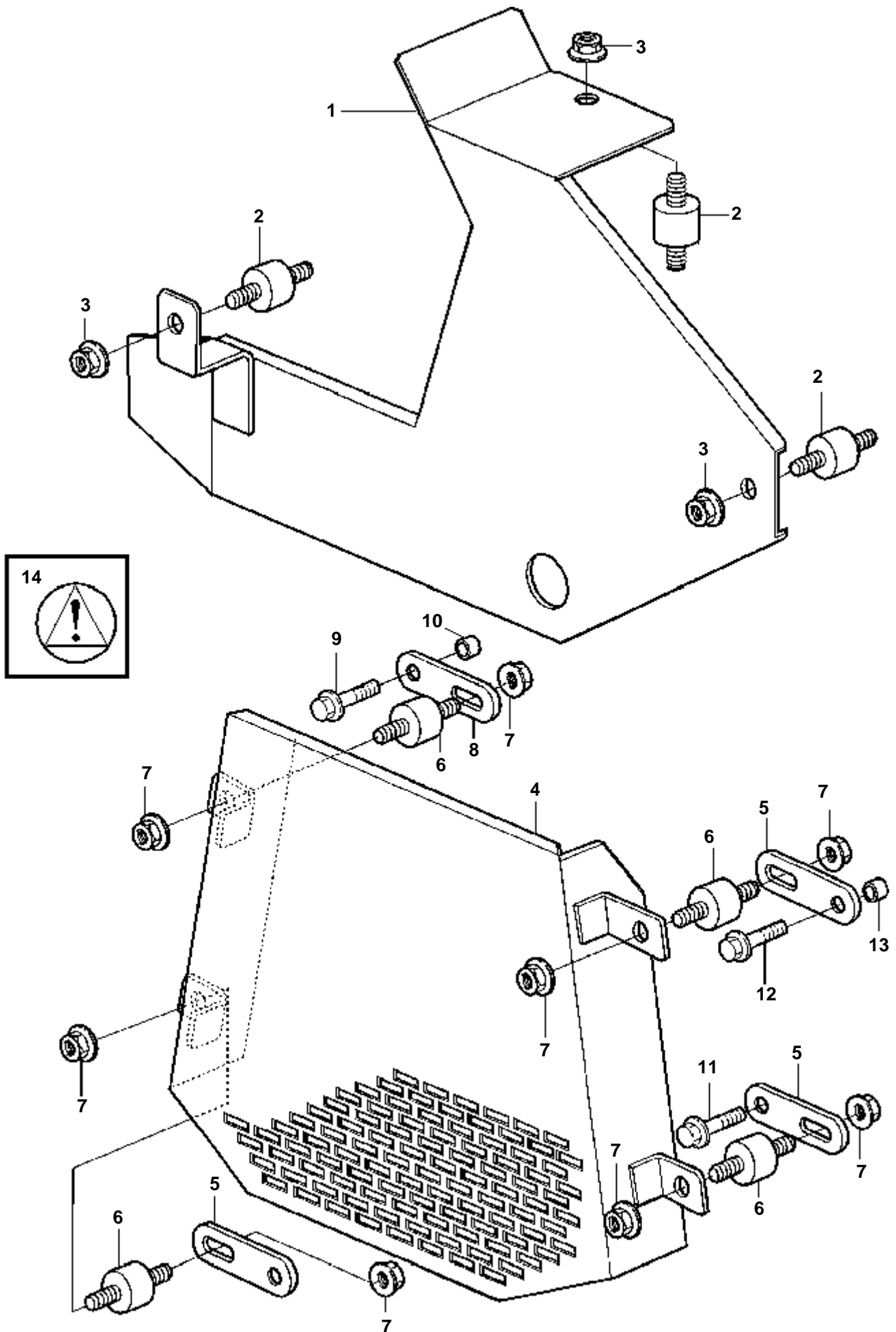


17112

TAMD71B AUX

RÉF	No Pièce	QTÉ	DÉSIGNATION	NOTES
1	3826375	1	Garde-courroie	
2	3825631	1	Garde-courroie	
3	3825632	1	Garde-courroie	
4	3825633	1	Tole protection	
5	965556	1	Console	(3825634)
6	3825635	1	Console	
7	3825636	1	Console	
8	3827541	1	Console	
9	967949	16	Vis	(965175)
10	946440	1	Vis a bride	M8x16mm
10A	945407	1	Ecrou accouplement	M6
11	965216	2	Vis	M8x55mm
12	843075	2	Douille	
13		3	Viscarter de distribution	VOIR GROUPE 21
14	949278	1	Contre-ecrou	
15	965558	1	Console	

TAMD71B

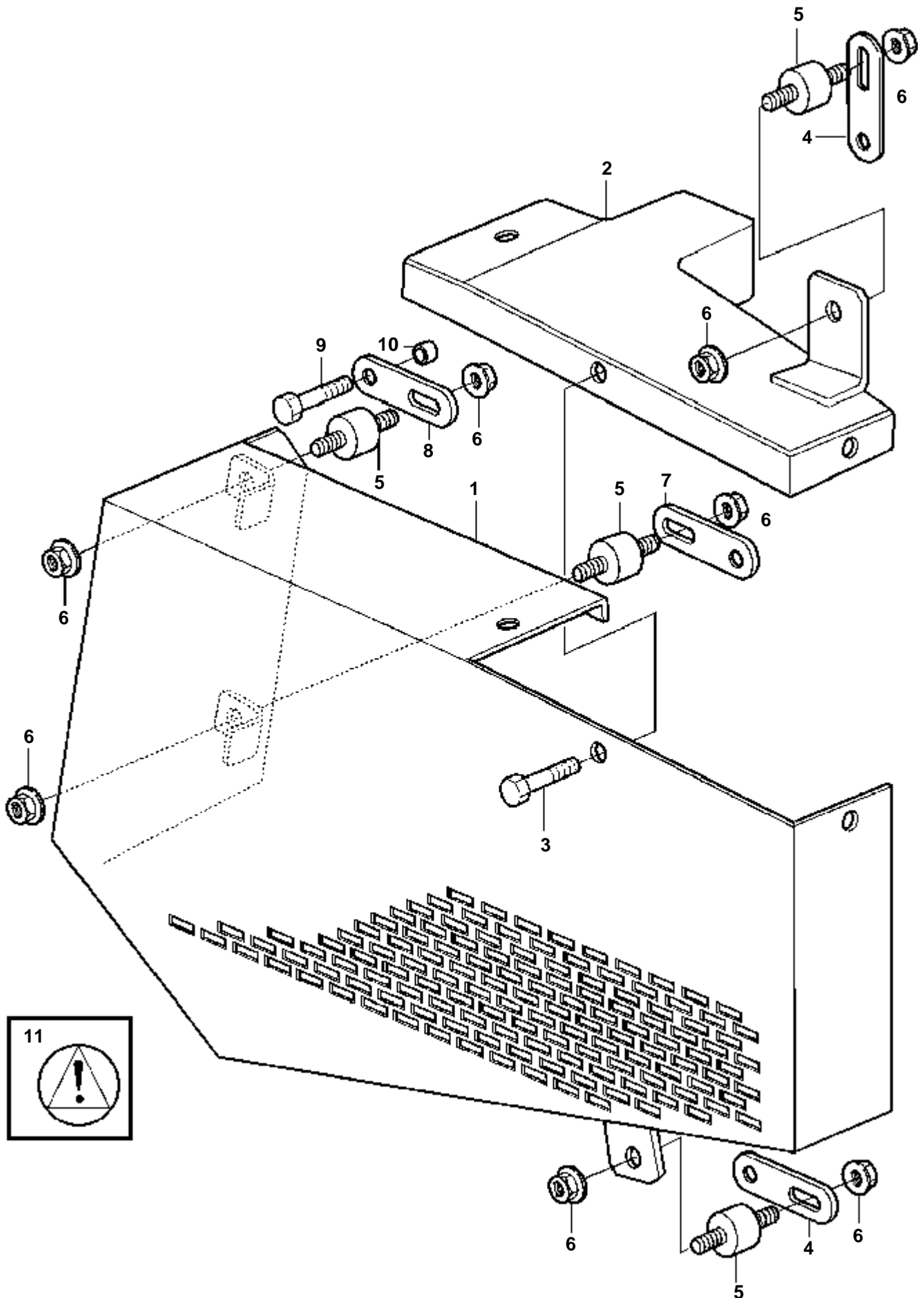


17104

TAMD71B

RÉF	No Pièce	QTÉ	DÉSIGNATION	NOTES
1	3826239	1	Protection	
2	863415	3	Coussin caoutchouc	
3	945408	3	Ecrou accouplement	
4	3826234	1	Garde-courroie	
5	965534	3	Console	
6	3574797	4	Coussin caoutchouc	
7	949278	8	Contre-ecrou	
8	965544	1	Console	
9	965195	1	Vis a bride	
10	827861	1	Douille entretoise	
11	965215	1	Vis	
12	965216	1	Vis	
13	843075	1	Douille	16x8,4x11mm
	1560272	1	Rondelle entretoise	18x8,4x13mm
14	3827294	1	Autocollant	

TAMD71B

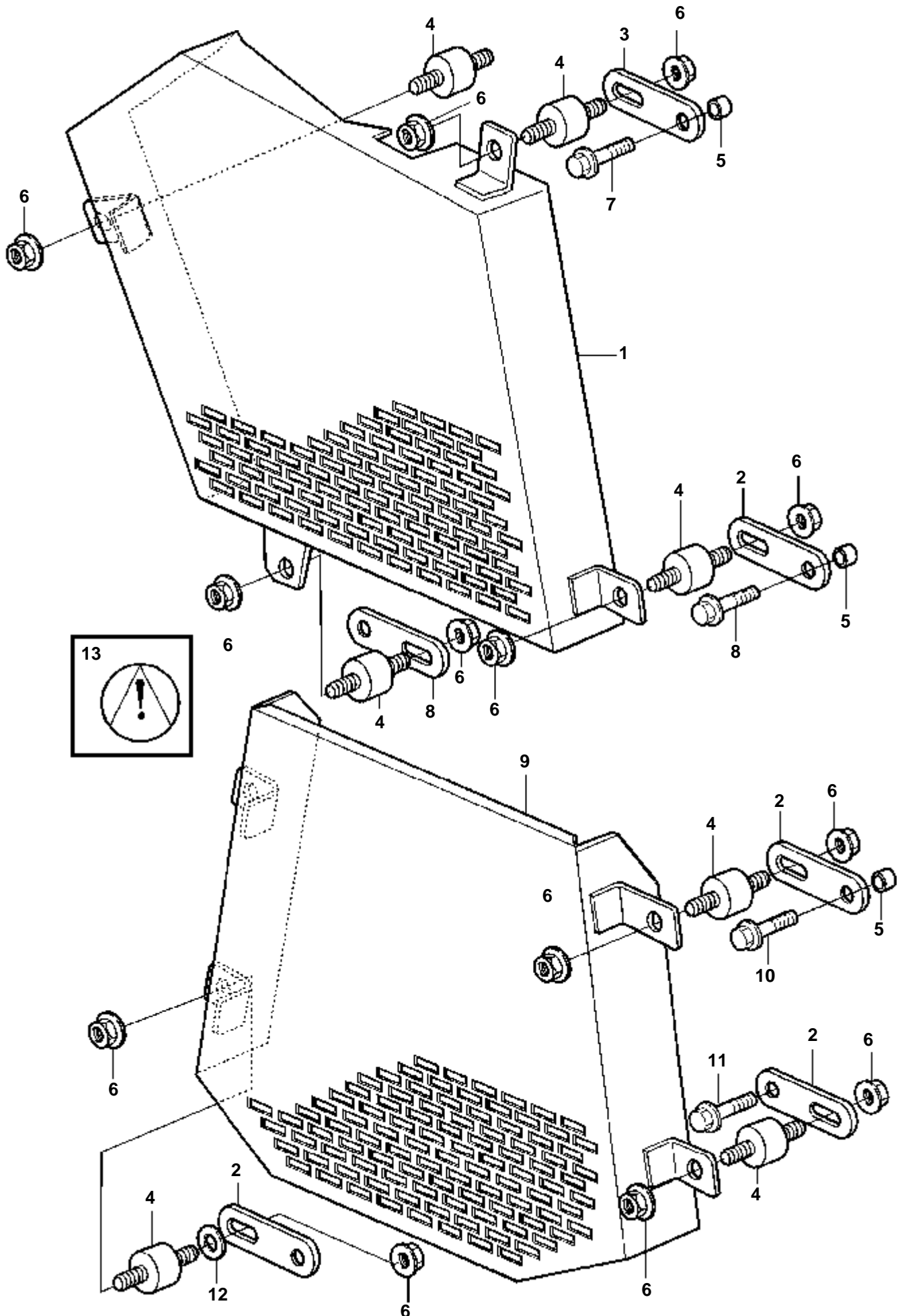


17105

TAMD71B

RÉF	No Pièce	QTÉ	DÉSIGNATION
1	3826236	1	Garde-courroie
2	3826237	1	Garde-courroie
3	945358	3	Vis a bride
4	965536	2	Console
5	3574797	4	Coussin caoutchouc
6	949278	8	Contre-ecrou
7	965534	1	Console
8	965544	1	Console
9	965195	1	Vis a bride
10	827861	1	Douille entretoise
11	3827294	1	Autocollant

TAMD73P-A, TAMD73WJ-A

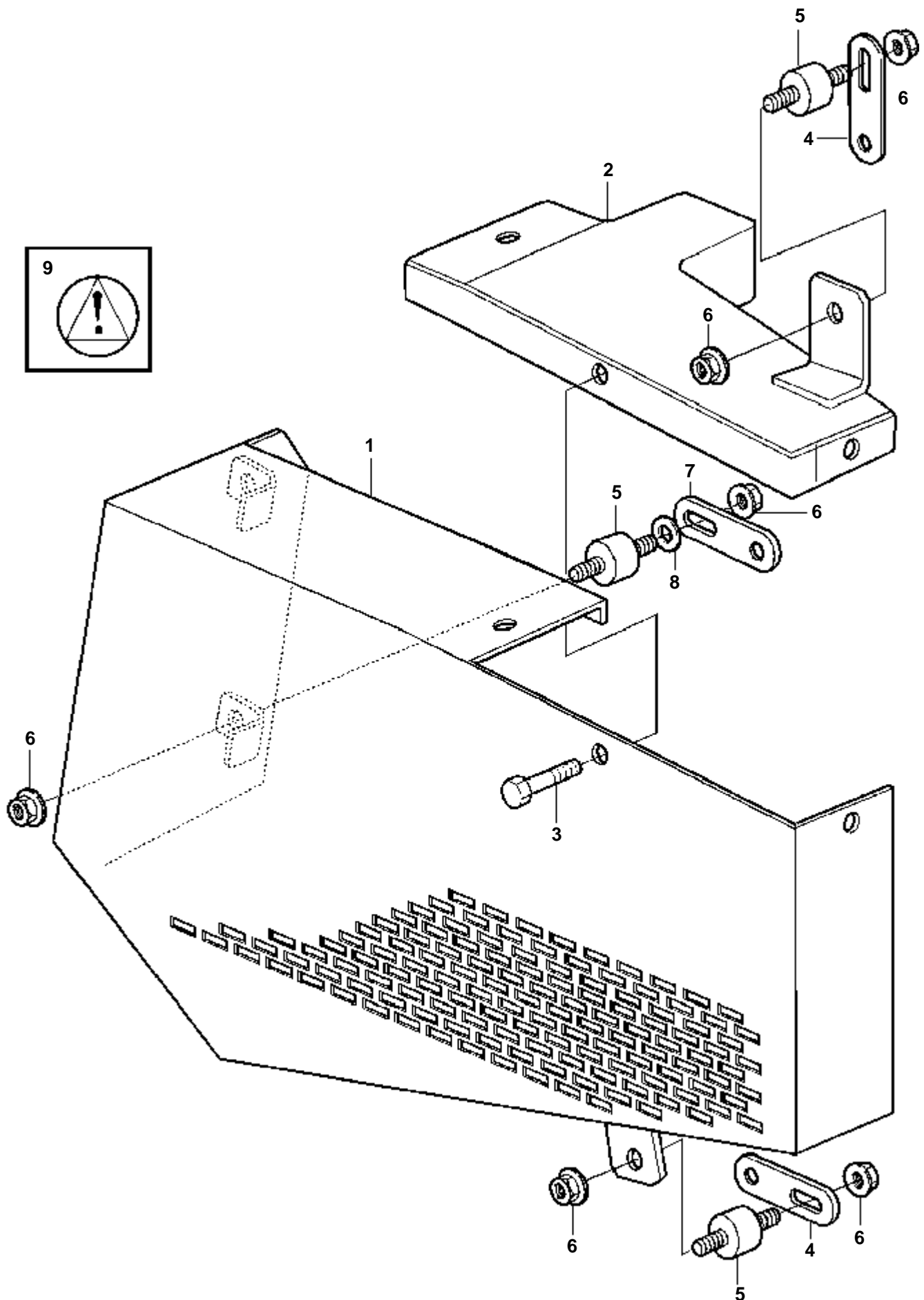


17101

TAMD73P-A, TAMD73WJ-A

RÉF	No Pièce	QTÉ	DÉSIGNATION	NOTES
1	3826235	1	Garde-courroie	
2	965534	4	Console	
3	965537	1	Console	
4	3574797	7	Coussin caoutchouc	
5	843075	3	Douille	16x8,4x11mm
	1560272	3	Rondelle entretoise	18x8,4x13mm
6	949278	13	Contre-ecrou	
7	947760	2	Vis a bride	
8	965535	1	Console	
9	3826234	1	Garde-courroie	
10	965216	1	Vis	
11	965215	1	Vis	
12	191172	1	Rondelle	
13	3827294	1	Autocollant	

TAMD73P-A, TAMD73WJ-A

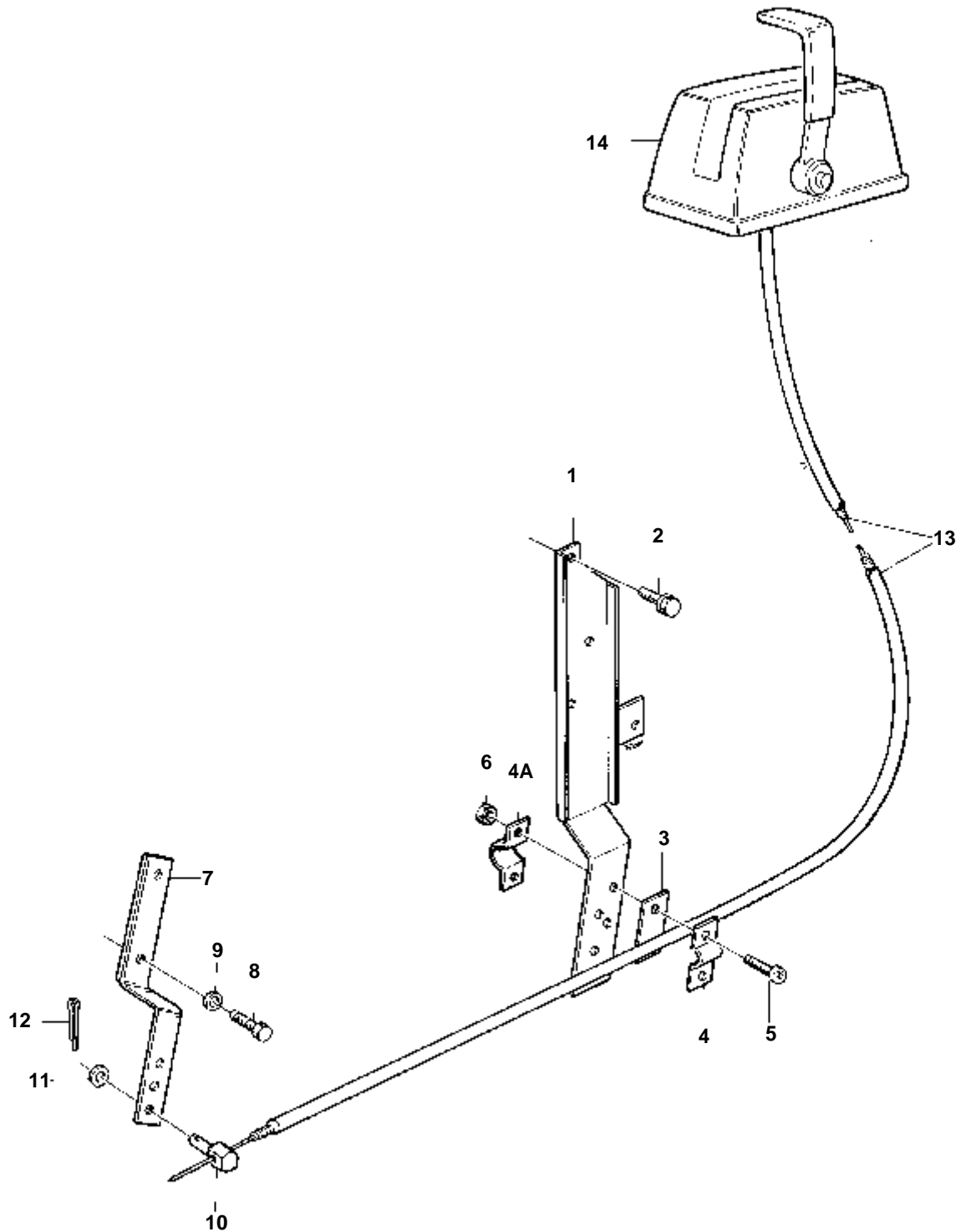


17102

TAMD73P-A, TAMD73WJ-A

RÉF	No Pièce	QTÉ	DÉSIGNATION
1	3826236	1	Garde-courroie
2	3826237	1	Garde-courroie
3	945358	3	Vis a bride
4	965536	2	Console
5	3574797	3	Coussin caoutchouc
6	949278	6	Contre-ecrou
7	965534	1	Console
8	191172	1	Rondelle
9	3827294	1	Autocollant

TAMD71B

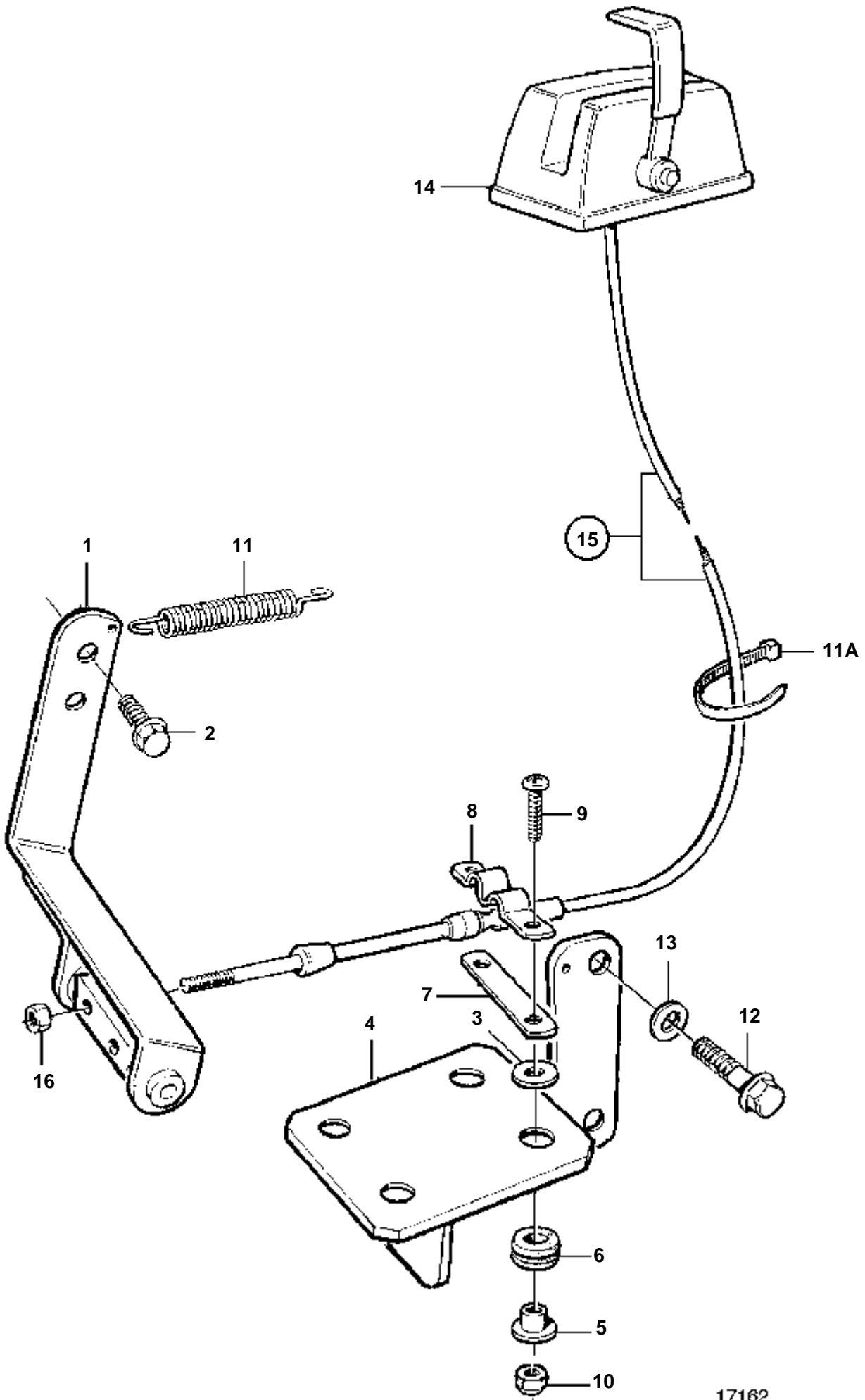


8711

TAMD71B

RÉF	No Pièce	QTÉ	DÉSIGNATION	Voir
1	847884	1	Console	
2	946440	2	Vis a bride	
3	819068	1	Rondelle	
4	819067	1	Etrier	
4A	6853782	1	Collier serrage	
5	956079	4	Vis	
6	963104	4	Ecrou	
7	823695	1	Bras de commande	
8	955272	1	Vis	
9	941906	1	Rondelle e'lasttique	
10	853217	1	De	
11	940191	1	Rondelle	
12	17253	1	Goupille fendue	
13		1	Cable de commande	231
14		1	Commande	264

TAMD73WJ-A

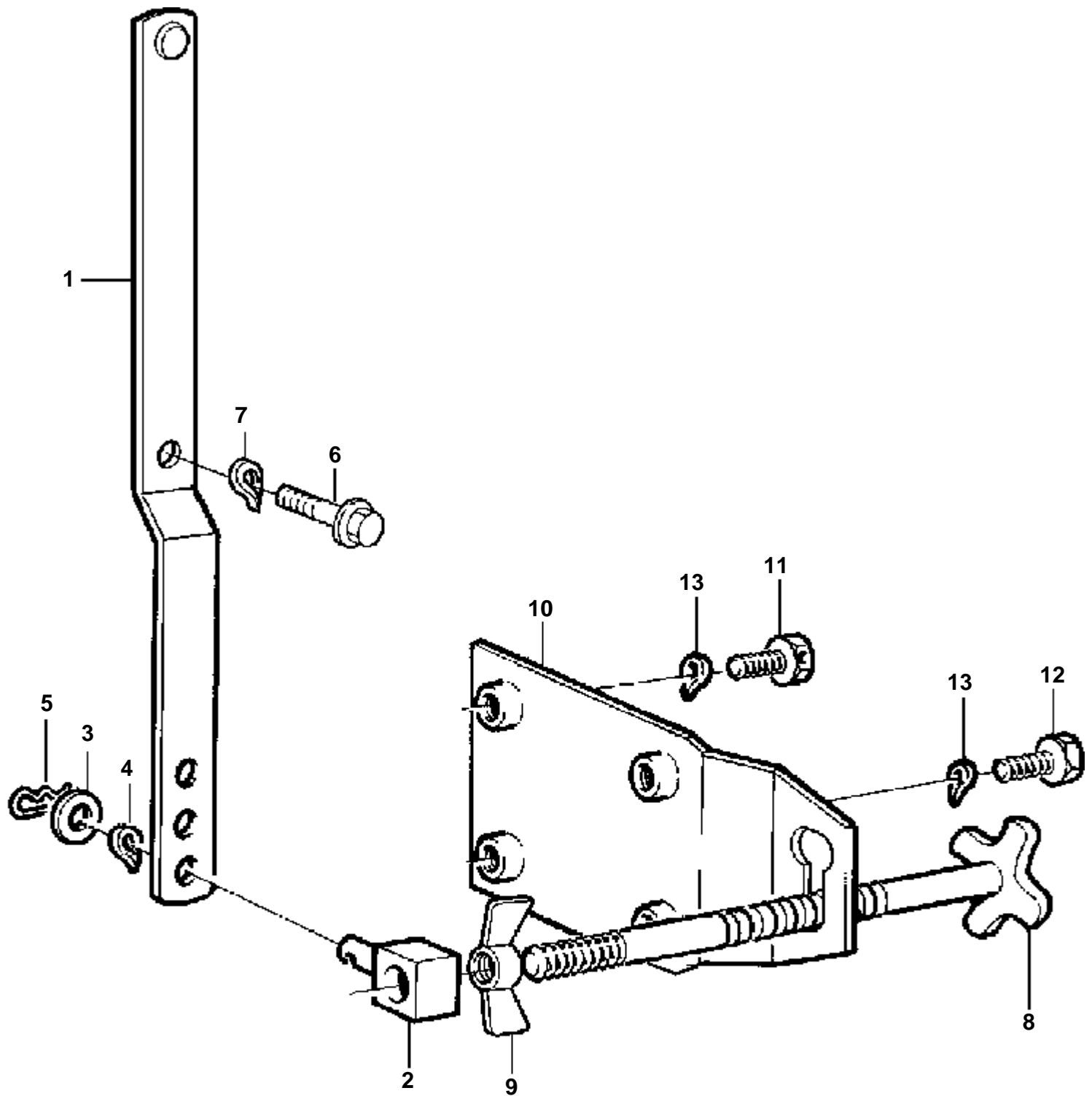


17162

TAMD73WJ-A

RÉF	No Pièce	QTÉ	DÉSIGNATION	Voir	NOTES
1	865023	1	Levier		
2	967949	2	Vis		
3	960138	2	Rondelle		
4	866652	1	Console		
5	824830	2	Douille entretoise		
6	824834	2	Bague		
7	850183	1	Cale		
8	850182	1	Fixe-cable		
9	956080	2	Vis		
10	963104	2	Ecrou		
11	1586922	1	Ressort		
11A	948211	1	Ruban serrage		
12		2	Vis		VOIR GROUPE 21
13		2	Rondelle		
14		X	Commande	264	
15		X	Cable de commande	231	
16		X	· Ecrou		

TAMD71B AUX

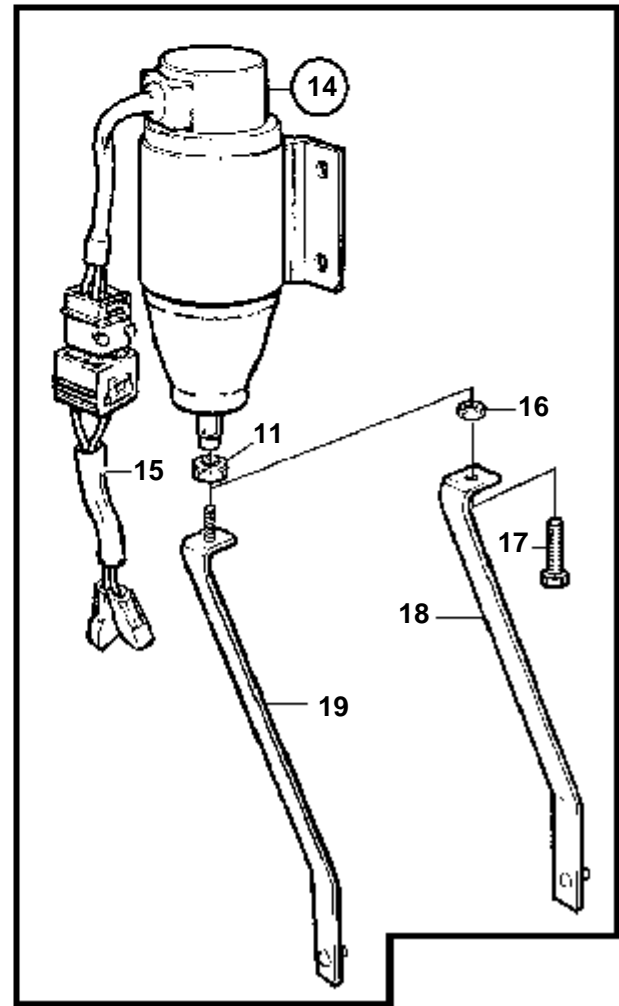
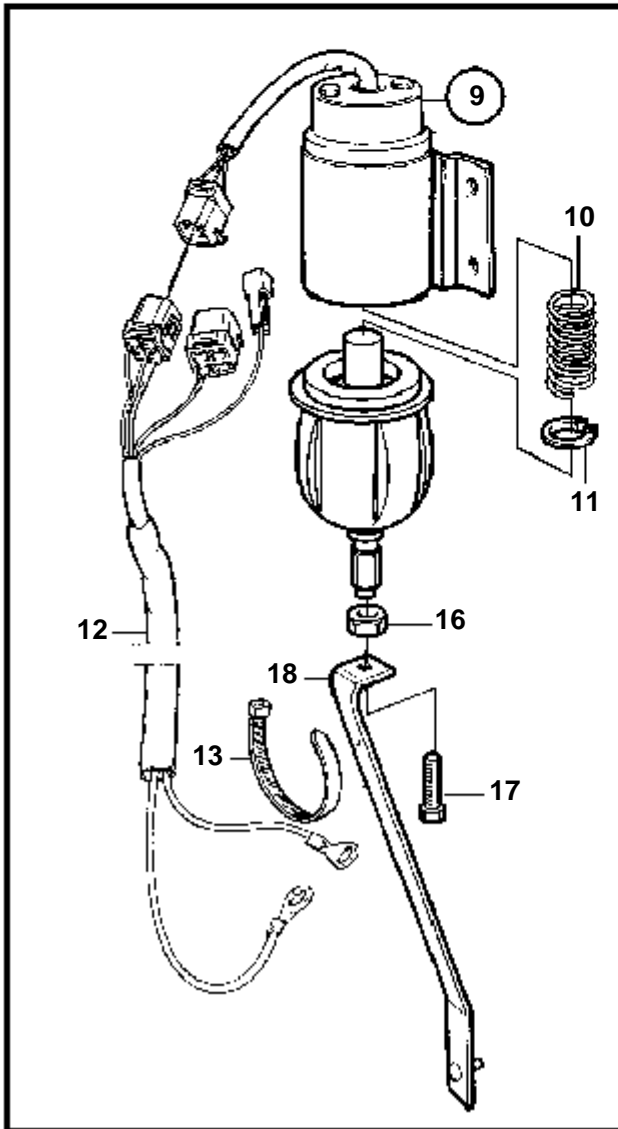
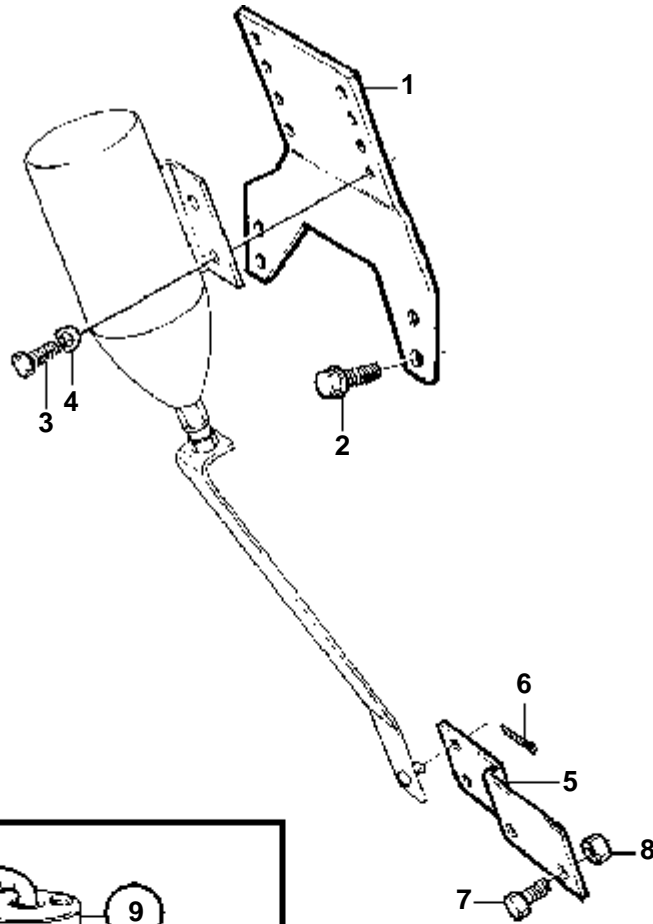


17085

TAMD71B AUX

RÉF	No Pièce	QTÉ	DÉSIGNATION	NOTES
1	823695	1	Bras de commande	
2	848236	1	De	
3	955892	1	Rondelle	
4	949607	1	Rondelle elastique	
5	664822	1	Ressort verrouillage	
6	955272	1	Vis	
7	949607	1	Rondelle elastique	
8	848226	1	Vis réglage	
9	192354	1	Ecrou oreilles	
10	863640	1	Console	
11	844540	2	Vis verrouillage	L=25mm. Pour plombage.
12	955274	2	Vis	L=25mm
13	949607	4	Rondelle elastique	

TAMD71B



17089

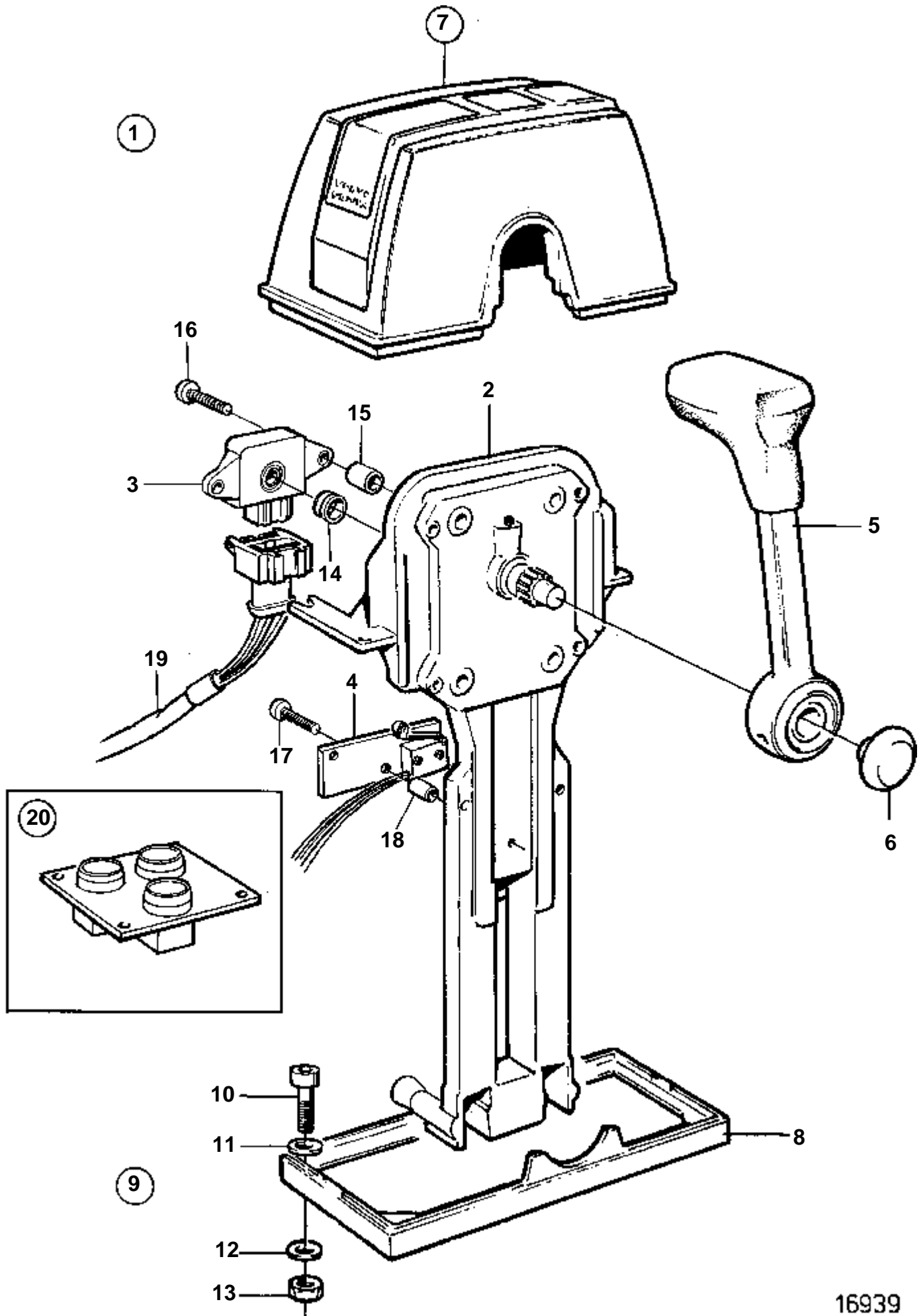
TAMD71B

RÉF	No Pièce	QTÉ	DÉSIGNATION	NOTES
1	848105	1	Console	
2	946440	2	Vis a bride	
3	955269	4	Vis	
4	949607	4	Rondelle elastique	
5	848811	1	Levier	
6	664822	1	Ressort verrouillage	
7	945414	2	Vis	
8	946035	2	Contre-ecrou	
9	3826743	1	Kit aimant de comm	12V, ANCIEN MODÈLE
	3826742	1	Kit aimant de comm	24V, PRODUZIONE PRECED.
10	847009	1	· Ressort rappel	
11	969294	1	· Circlip	
12	873638	1	Kit cables	ANCIEN MODÈLE
13	948211	X	Ruban serrage	
14	876592	1	Kit aimant de comm	12V, ANCIEN MODÈLE
	876593	1	Kit aimant de comm	24V, PRODUZIONE PRECED.
15		1	Raccord reducteur	ANCIEN MODÈLE
16	955782	1	Ecrou	
17	955297	1	Vis	Ancien modèle de production.
18	848782	1	Bras commande	Ancien modèle de production.
19		1	Bras commande	Remplacé par 1 bras de connexion 848782, 1 vis 955297 et 1 ecrou 955782.. Comme pièce de rechange utiliser les anciens modèles de production.

TAMD73P-A

RÉF	No Pièce	QTÉ	DÉSIGNATION	Voir	NOTES
1	3829694	1	Raccord reducteur		
2		1	· Console		
3	3829680	1	· Bague		
4		1	· Levier		
5	943342	1	· Bague etancheite		
5A	3829681	1	· Rondelle		
6	1336385	1	· Potentiometre		
7		2	· Entretoise		
8	969518	2	· Vis	M4x25	
9	963103	2	· Contre-ecrou		
10	850200	1	· Interrupteur		
11	956049	2	· Vis		
12	955890	2	· Rondelle		
13	814082	1	· De		
14	955892	1	· Rondelle		
15	664822	1	· Ressort verrouillage		
16		1	Commande		
17		1	Cable de commande	231	
18		1	· Ecrou		
19	850361	2	Fixe-cable		
20	956081	2	Vis	M5x25	
21	940090	2	Rondelle		
22	946577	2	Contre-ecrou		
23		1	Faisceau de cables	1848	Pour faisceaux de câbles sans contacts étanches à l'humidité.
		1	Faisceau de cables	3580	Pour faisceaux de câbles avec contacts étanches à l'humidité.
24	948211	2	Ruban serrage		
25		1	Tableau commande		
				1848	Pour faisceaux de câbles sans contacts étanches à l'humidité.
				3580	Pour faisceaux de câbles avec contacts étanches à l'humidité.
26	873908	1	Cable allonge		L=5000mm. Pour faisceaux de câbles avec contacts étanches à l'humidité.
	873909	1	Cable allonge		L=9000mm. Pour faisceaux de câbles avec contacts étanches à l'humidité.

TAMD73P-A, TAMD73WJ-A

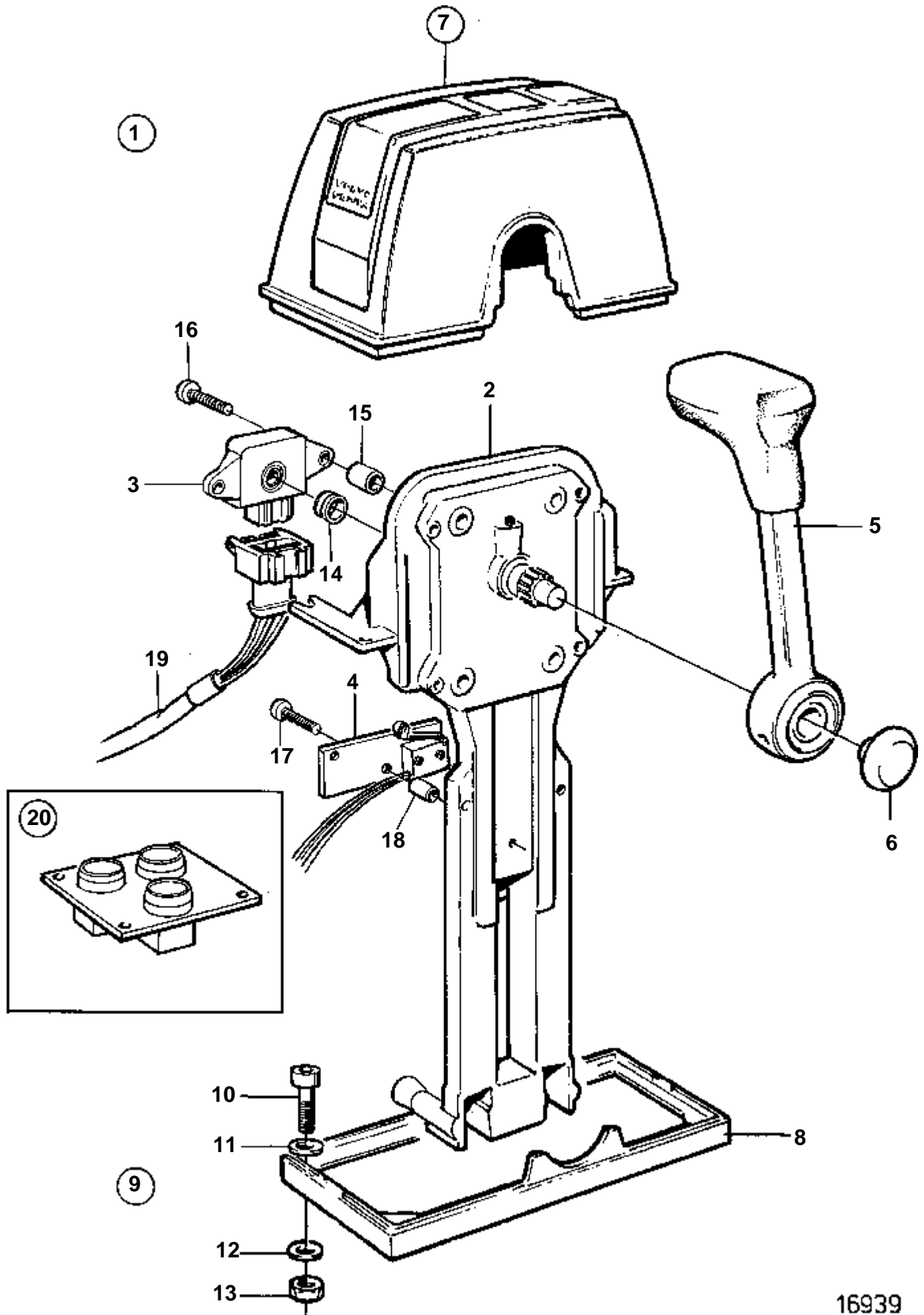


16939

TAMD73P-A, TAMD73WJ-A

RÉF	No Pièce	QTÉ	DÉSIGNATION	Voir	NOTES
1	1140634	1	Commande		REPLACE PAR 873863. Peut être amélioré avec le kit 873867. INSTALLATION SIMPLE
	873863	1	Commande		
2	873862	1	· Mecanisme de command		
3	1336385	1	· · Potentiometre		
4	873867	1	· · Microinterrupteur		
5	852347	1	· Levier		
6	853004	1	· Bouton-poussoir	266	
7	1140637	1	· Capot		
8	839474	1	· · Plaque		
9	852384	1	· Kit vis		
10	947671	4	· · Vis a six pans creux		
11	940090	4	· · Rondelle		
12	960138	4	· · Rondelle		
13	955780	4	· · Ecrou		
14	943342	1	Bague etancheite		
15		2	Entretoise		
16	969518	2	Vis		
17	946177	2	Vis		
18		2	Entretoise		
19		1	Faisceau de cables	1848	
20		1	Tableau commande		
				1848	

TAMD73P-A, TAMD73WJ-A

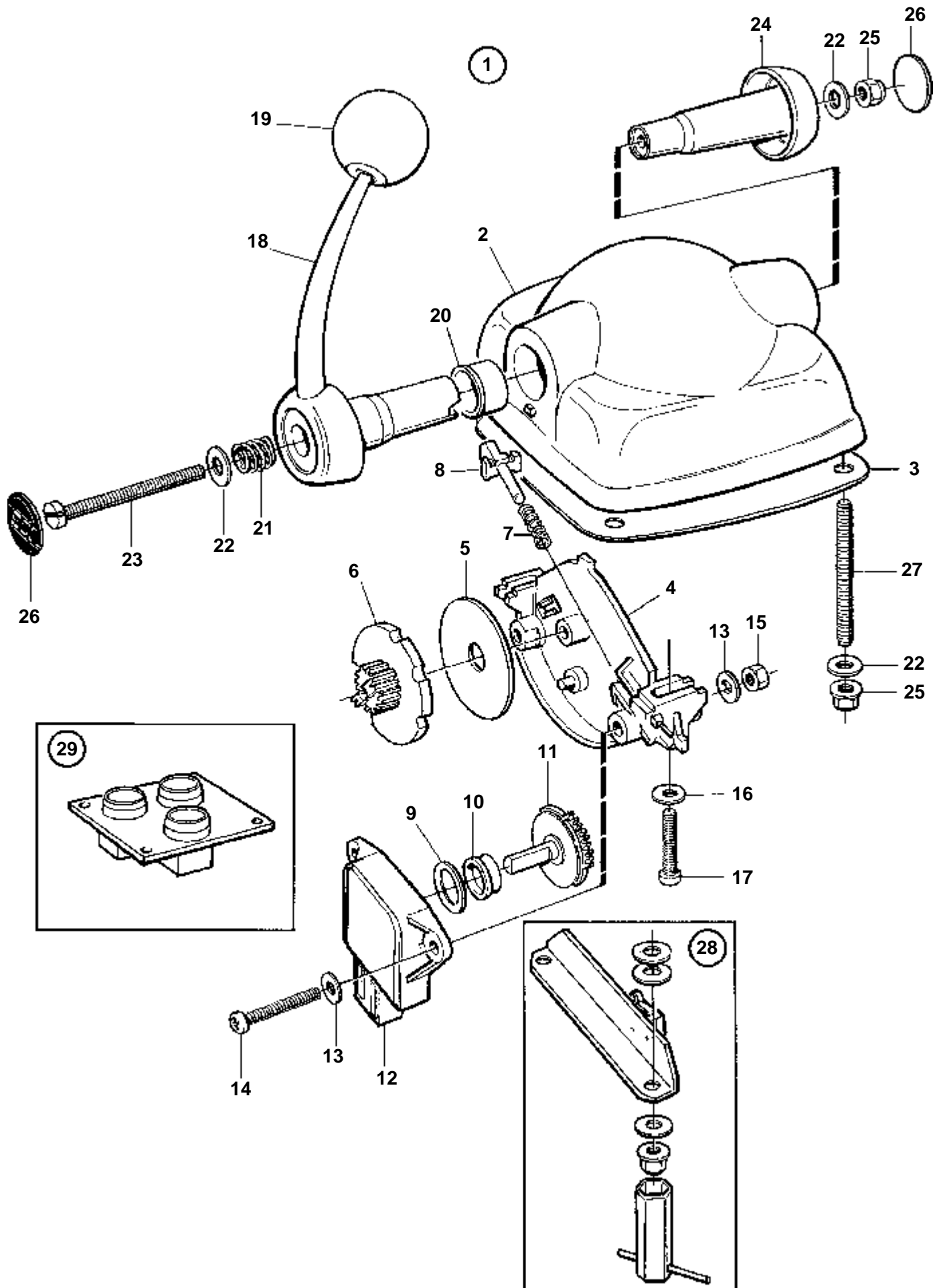


16939

TAMD73P-A, TAMD73WJ-A

RÉF	No Pièce	QTÉ	DÉSIGNATION	Voir	NOTES
1	1140635	2	Commande		REPLACE PAR 873864. Peut être amélioré avec le kit 873867. INSTALLATION DOUBLE
	873864	2	Commande		
2	873862	2	· Mecanisme de command		
3	1336385	2	· · Potentiometre		
4	873867	2	· · Microinterrupteur		
5	852347	2	· Levier		
				266	
6	853004	2	· Bouton-poussoir		
7	1140636	2	· Capot		
8	839479	1	· · Plaque		
9	852385	1	· Kit vis		
10	947671	4	· · Vis a six pans creux		
11	940090	4	· · Rondelle		
12	960138	4	· · Rondelle		
13	955780	4	· · Ecrou		
14	943342	1	Bague etancheite		
15		2	Entretoise		
16	969518	2	Vis		
17	946177	2	Vis		
18		2	Entretoise		
19		1	Faisceau de cables	1848	
20		1	Tableau commande		
				1848	

TAMD73P-A

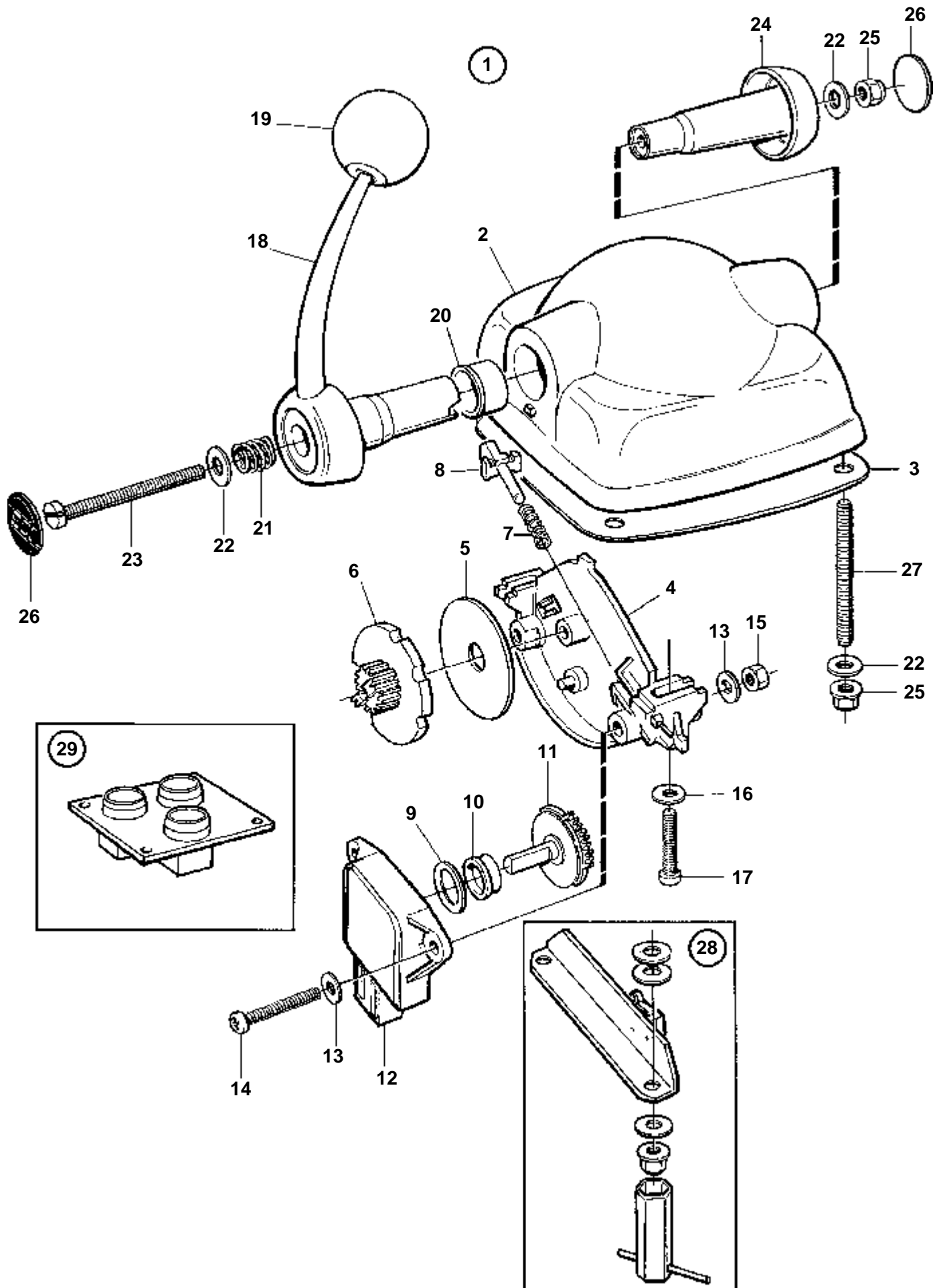


17078

TAMD73P-A

RÉF	No Pièce	QTÉ	DÉSIGNATION	Voir	NOTES
1	1140645	1	Commande		INSTALLATION SIMPLE
2		1	· Boitier commande		
3	3581674	1	· Joint		
4		1	· Plaque		
5	3581666	1	· Rondelle		
6	3581667	1	· Plaque		
7		1	· Ressort		
8	3581671	1	· Bille		
9		1	· Bague entretoise		
10	3581676	1	· Anneau		
11	3581668	1	· Pignon		
12	1336385	1	· Potentiometre		
13		4	· Rondelle		
14	3581678	2	· Vis		
15	3581680	2	· Ecrou		
16		2	· Rondelle		
17	3581681	2	· Vis		
18		1	· Levier		
19	3581675	1	· Bille		
20	3581673	1	· Palier		
21		1	· Ressort		
22		6	· Rondelle		
23	3581683	1	· Vis		
24	3581687	1	· Tampon		
25	3581686	5	· Ecrou		
26	3581669	2	· Autocollant		
27		4	· Goujon		
28	873870	1	Microinterrupteur		
29		1	Tableau commande		
				1848	Pour faisceaux de câbles sans contacts étanches à l'humidité.
				3580	Pour faisceaux de câbles avec contacts étanches à l'humidité.

TAMD73P-A

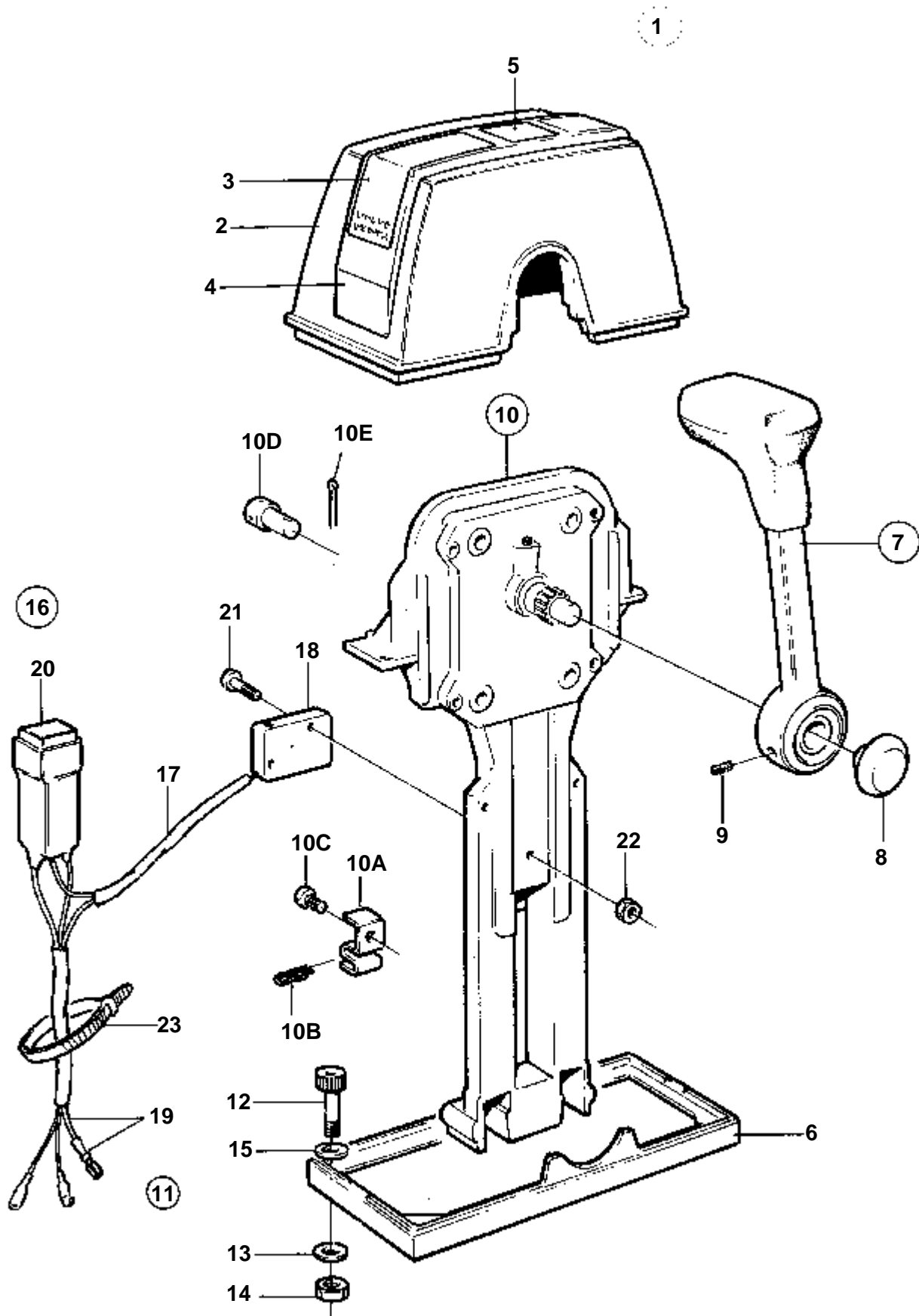


17078

TAMD73P-A

RÉF	No Pièce	QTÉ	DÉSIGNATION	Voir	NOTES
1	1140646	1	Commande		INSTALLATION DOUBLE
2		1	· Boitier commande		
3	3581674	1	· Joint		
4		1	· Plaque		
5	3581666	2	· Rondelle		
6	3581667	2	· Plaque		
7		2	· Ressort		
8	3581671	2	· Bille		
9		2	· Bague entretoise		
10	3581676	2	· Anneau		
11	3581668	2	· Pignon		
12	1336385	2	· Potentiometre		
13		4	· Rondelle		
14	3581678	2	· Vis		
15	3581680	2	· Ecrou		
16		2	· Rondelle		
17	3581681	2	· Vis		
18		2	· Levier		
19	3581675	2	· Bille		
20	3581673	2	· Palier		
21		1	· Ressort		
22		6	· Rondelle		
23	3581683	1	· Vis		
25	3581686	5	· Ecrou		
26	3581669	2	· Autocollant		
27		4	· Goujon		
28	873870	2	Microinterrupteur		
29		1	Tableau commande		
				1848	Pour faisceaux de câbles sans contacts étanches à l'humidité.
				3580	Pour faisceaux de câbles avec contacts étanches à l'humidité.

TAMD71B, TAMD73P-A, TAMD73WJ-A

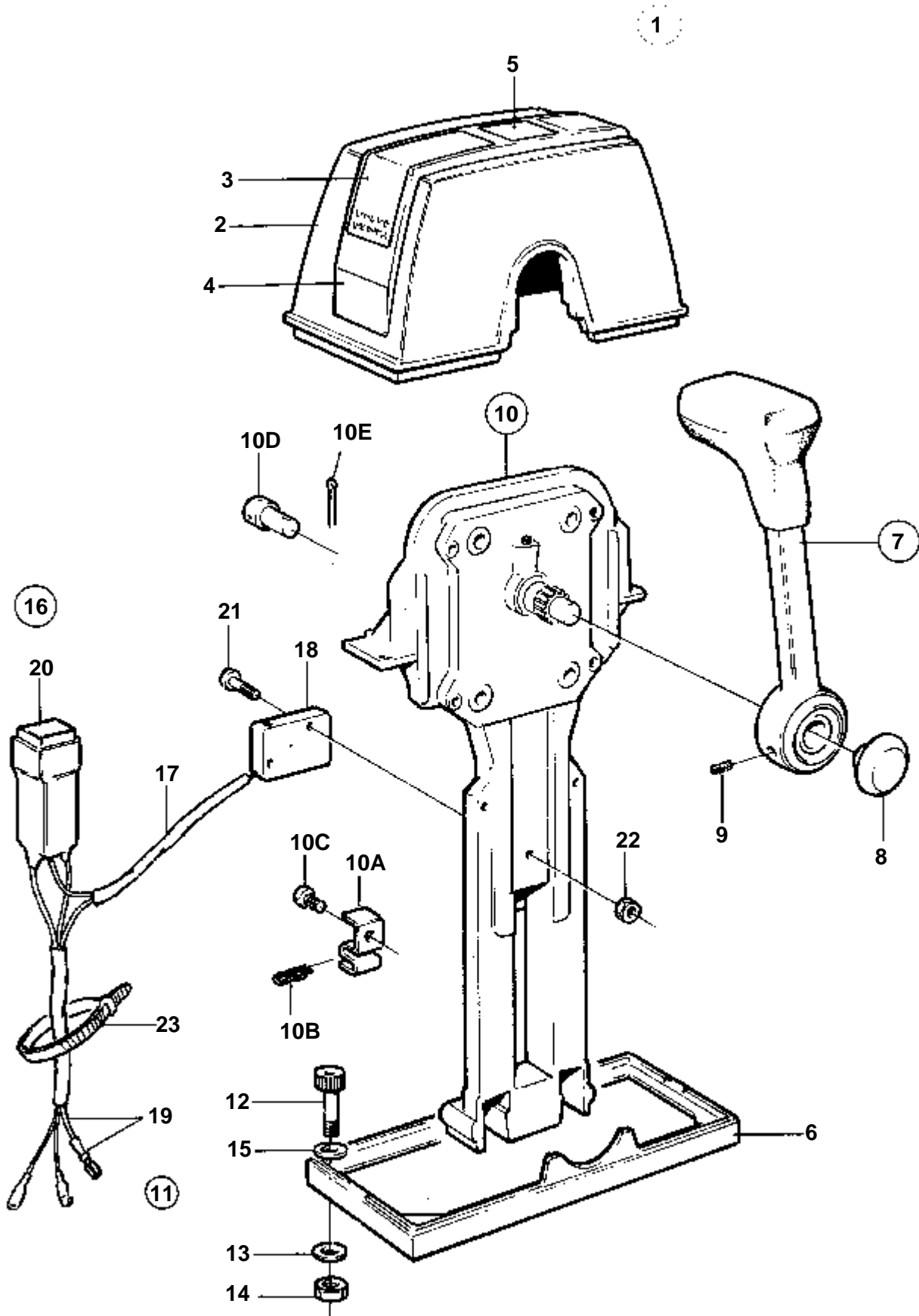


15094

TAMD71B, TAMD73P-A, TAMD73WJ-A

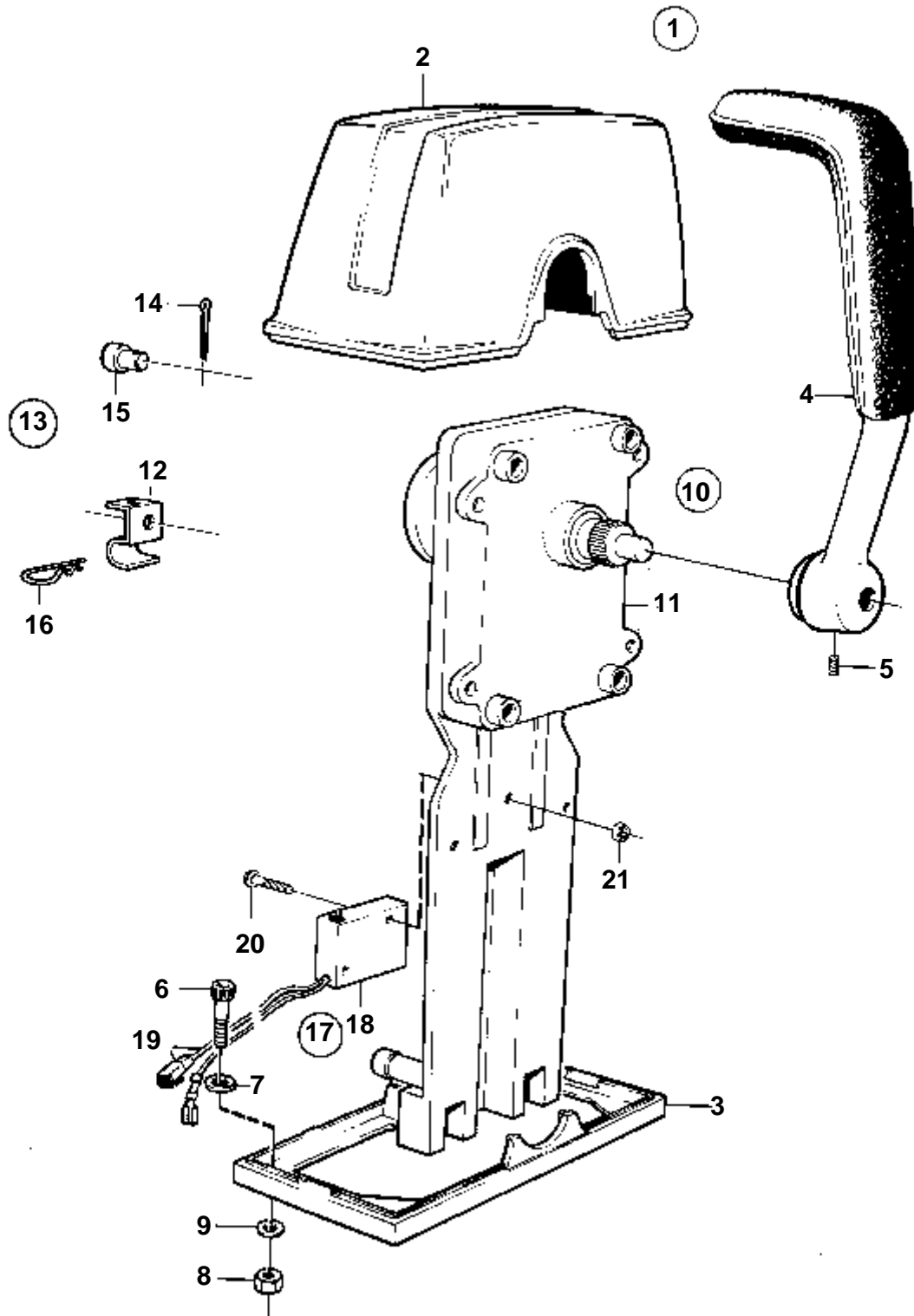
RÉF	No Pièce	QTÉ	DÉSIGNATION	Voir	NOTES
1	853168	1	Kit montage		Pour installation simple.
2	1140046	1	· Capot		
3	851896	2	· · Autocollant		
4		1	· · Disque recouvrement		
5		1	· · Autocollant		
6	839474	1	· · Plaque		
7	852347	1	· Levier		
				266	
8		1	· · Bouton-poussoir		Inclus dans le levier complet.
9		1	· · Vis		Inclus dans le levier complet.
10	851600	1	· Commande		
10A	853423	1	· · Retenue		
10B	852924	1	· · Clip		
10C	839664	1	· · Vis		
10D	839638	1	· · De		
10E	17253	1	· · Goupille fendue		
11		1	· Kit vis		
12	947671	4	· · Vis a six pans creux		
13	960138	4	· · Rondelle		
14	955780	4	· · Ecrou		
15	940090	4	· · Rondelle		
16	855352	1	Contact posit.neutre		
17	839619	1	· Kit cables		
18	850200	1	· · Interrupteur		
19		X	· · Cables et cosses de cable	1963	
20	876037	1	· Ensemble relais		
21	946177	2	· Vis		
22	947536	2	· Ecrou		
23	948211	X	· Ruban serrage		

TAMD71B, TAMD73P-A, TAMD73WJ-A



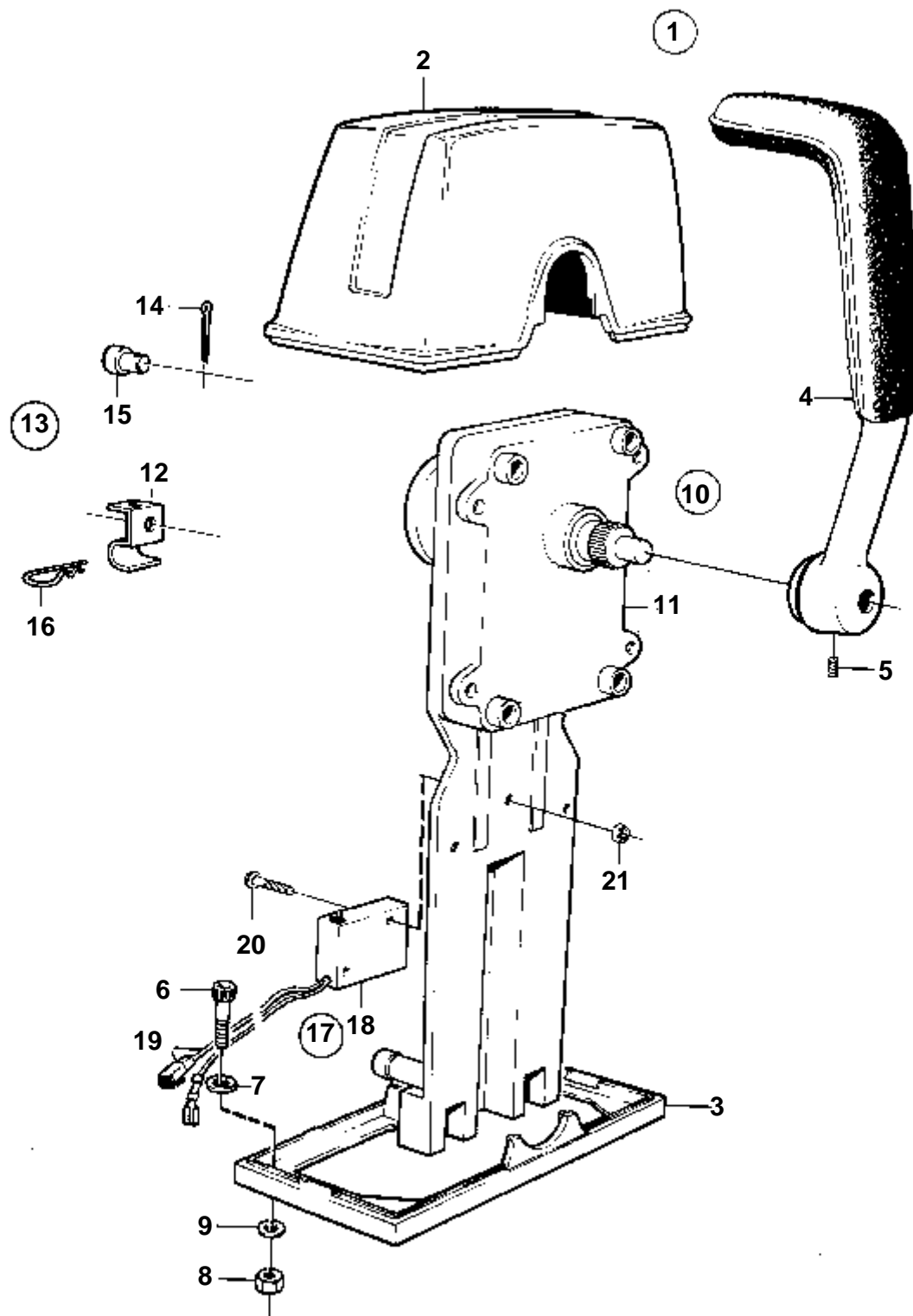
TAMD71B, TAMD73P-A, TAMD73WJ-A

RÉF	No Pièce	QTÉ	DÉSIGNATION	Voir	NOTES
1	853169	1	Kit montage		Pour double installation.
2	851881	1	· Capot		
3	851895	2	· · Autocollant		
4		1	· · Disque recouvrement		
5	851897	1	· · Autocollant		
6	839479	1	· · Plaque		
7	852347	2	· Levier		
				266	
8		2	· · Bouton-poussoir		Inclus dans le levier complet.
9		2	· · Vis		Inclus dans le levier complet.
10	851600	2	· Commande		
10A	853423	2	· · Retenue		
10B	852924	2	· · Clip		
10C	839664	2	· · Vis		
10D	839638	2	· · De		
10E	17253	2	· · Goupille fendue		
11		1	· Kit vis		
12	947671	4	· · Vis a six pans creux		
13	960138	4	· · Rondelle		
14	955780	4	· · Ecrou		
15	940090	4	· · Rondelle		
16	855352	2	Contact posit.neutre		
17	839619	2	· Kit cables		
18	850200	2	· · Interrupteur		
19		X	· · Cables et cosses de cable	1963	
20	876037	2	· Ensemble relais		
21	946177	4	· Vis		
22	947536	4	· Ecrou		
23	948211	X	· Ruban serrage		



9266

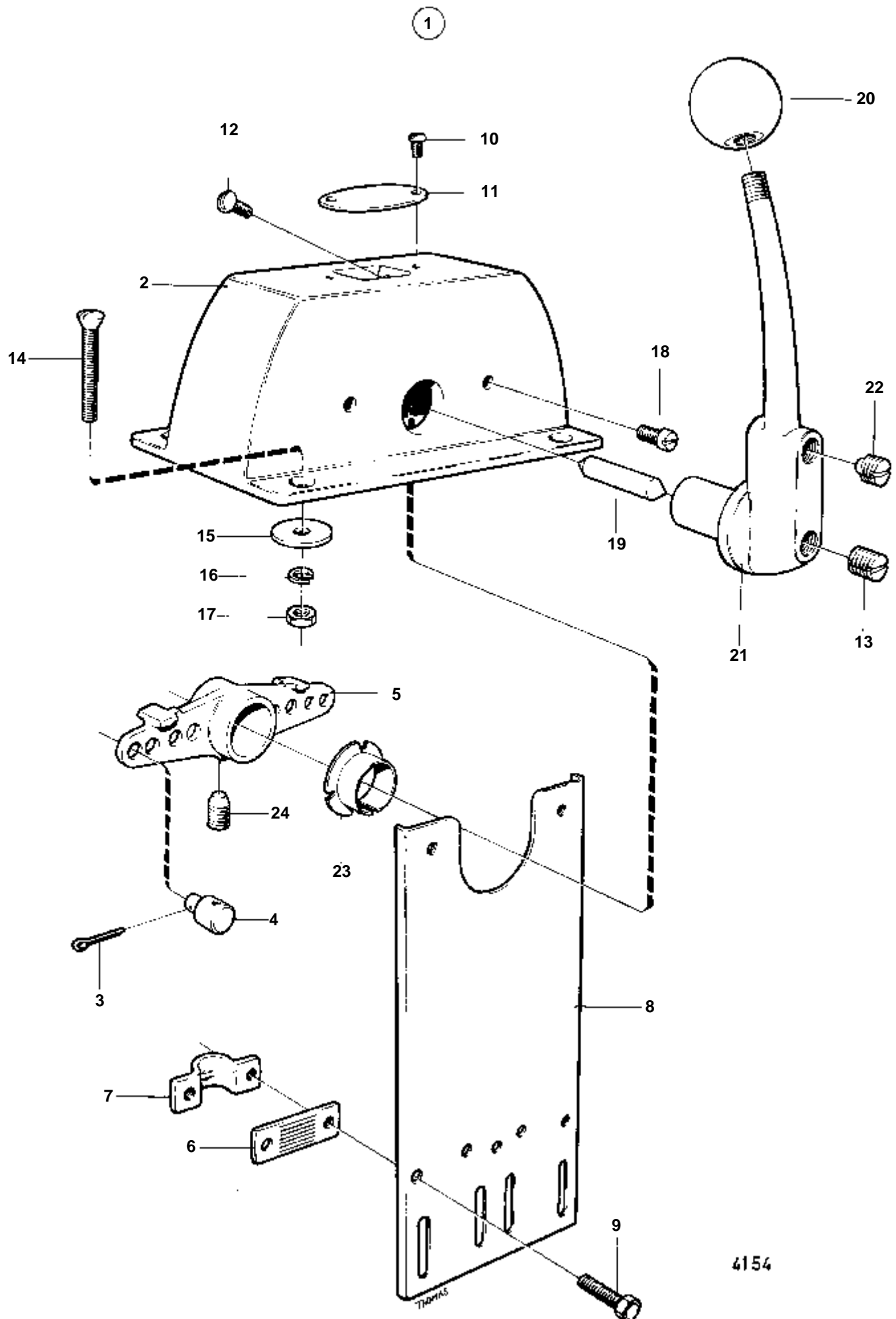
RÉF	No Pièce	QTÉ	DÉSIGNATION	Voir	NOTES
1	851602	1	Kit montage		Pour installation simple.
2	850823	1	· Capot		(839472)
3	839474	1	· Plaque		
4	839475	1	· Levier		
5	839693	1	· Vis verrouillage		
6	947671	4	· Vis a six pans creux		
7	940090	2	· Rondelle		
8	955780	4	· Ecrou		
9	960138	4	· Rondelle		
10	851600	1	Commande		
11		1	· Mecanisme de command		
12	853423	1	· Retenue		
13		1	· Kit connexion		
14	17253	2	· · Goupille fendue		
15	839638	2	· · De		
16	852924	1	· · Clip		
17	855352	1	Contact posit.neutre		
18	850200	1	· Interrupteur		
19		X	· · Cables et cosses de cable	1963	
20	946177	2	· Vis		
21	947536	2	· Ecrou		



9266

RÉF	No Pièce	QTÉ	DÉSIGNATION	Voir	NOTES
1	851603	1	Kit montage		Pour double installation.
2	850824	1	· Capot		(839477)
3	839479	1	· Plaque		
4	839475	2	· Levier		
5	839693	2	· Vis verrouillage		
6	947671	6	· Vis a six pans creux		
7	940090	2	· Rondelle		
8	955780	6	· Ecrou		
9	960138	6	· Rondelle		
10	851600	2	Commande		
11		2	· Mecanisme de command		
12	853423	2	· Retenue		
13		2	· Kit connexion		
14	17253	4	· · Goupille fendue		
15	839638	4	· · De		
16	852924	2	· · Clip		
17	855352	2	Contact posit.neutre		
18	850200	2	· Interrupteur		
19		X	· · Cables et cosses de cable	1963	
20	946177	4	· Vis		
21	947536	4	· Ecrou		

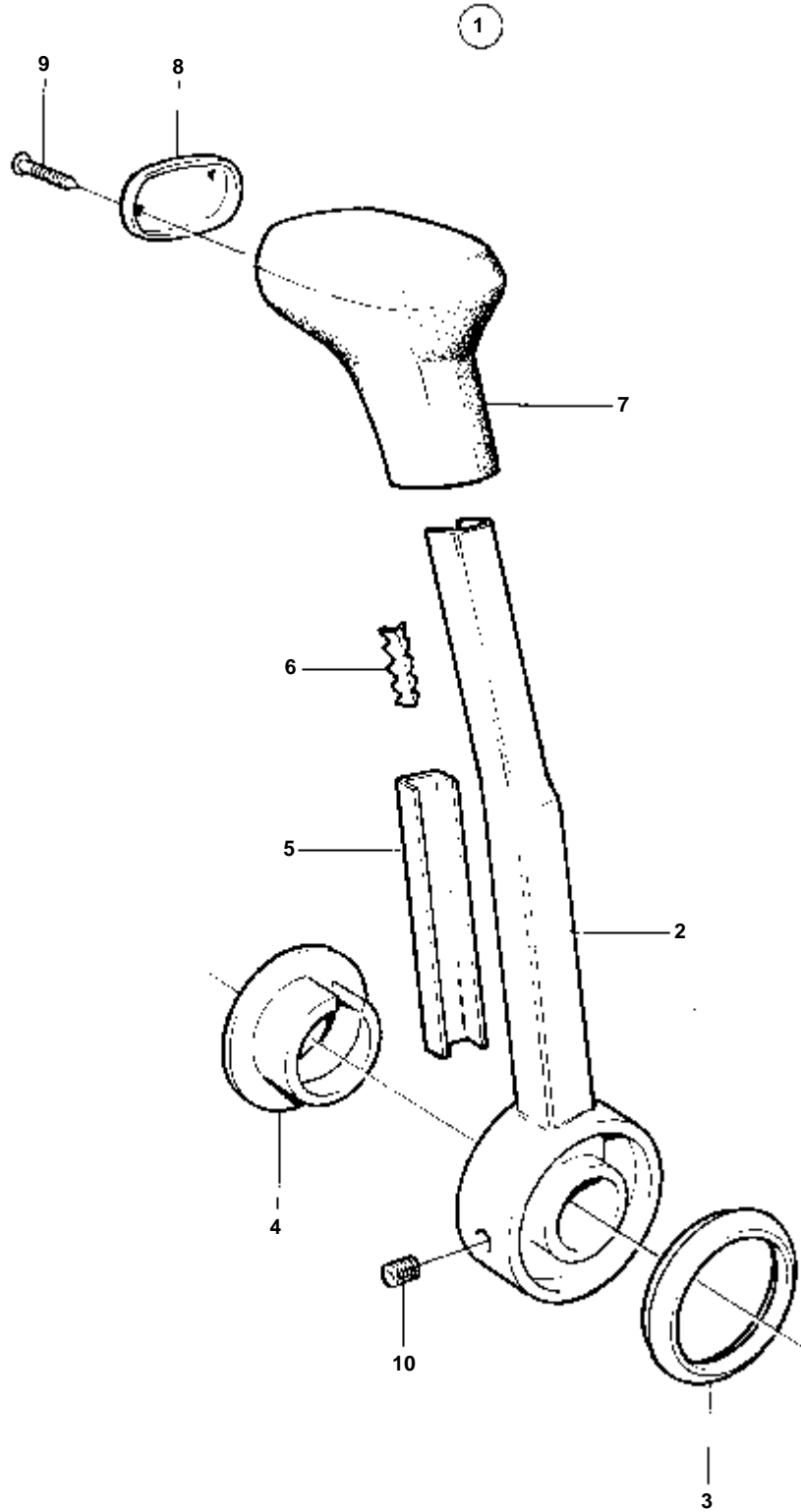
TAMD73P-A, TAMD73WJ-A



TAMD73P-A, TAMD73WJ-A

RÉF	No Pièce	QTÉ	DÉSIGNATION	NOTES
1		1	Commande	
2		1	· Carter	
3	17276	1	· Goupille fendue	
4	3852329	1	· De	(804312)
5		1	· Levier	
6		1	· Tole	
7		1	· Fixe-cable	
8		1	· Console	
9	192245	2	· Vis	
10		2	· Vis	
11		1	· Enseigne	
12	192010	2	· Vis	
13		2	· Vis	
14		4	· Vis	
15	960138	4	· Rondelle	
16	941905	4	· Rondelle e'lasttique	
17	955844	4	· Erou	
18		2	· Vis	
19		1	· Goupille	
20		1	· Pommeau	
21		1	· Bras de commande	
22		1	· Vis verrouillage	
23		1	· Palier	
24		1	· Vis verrouillage	

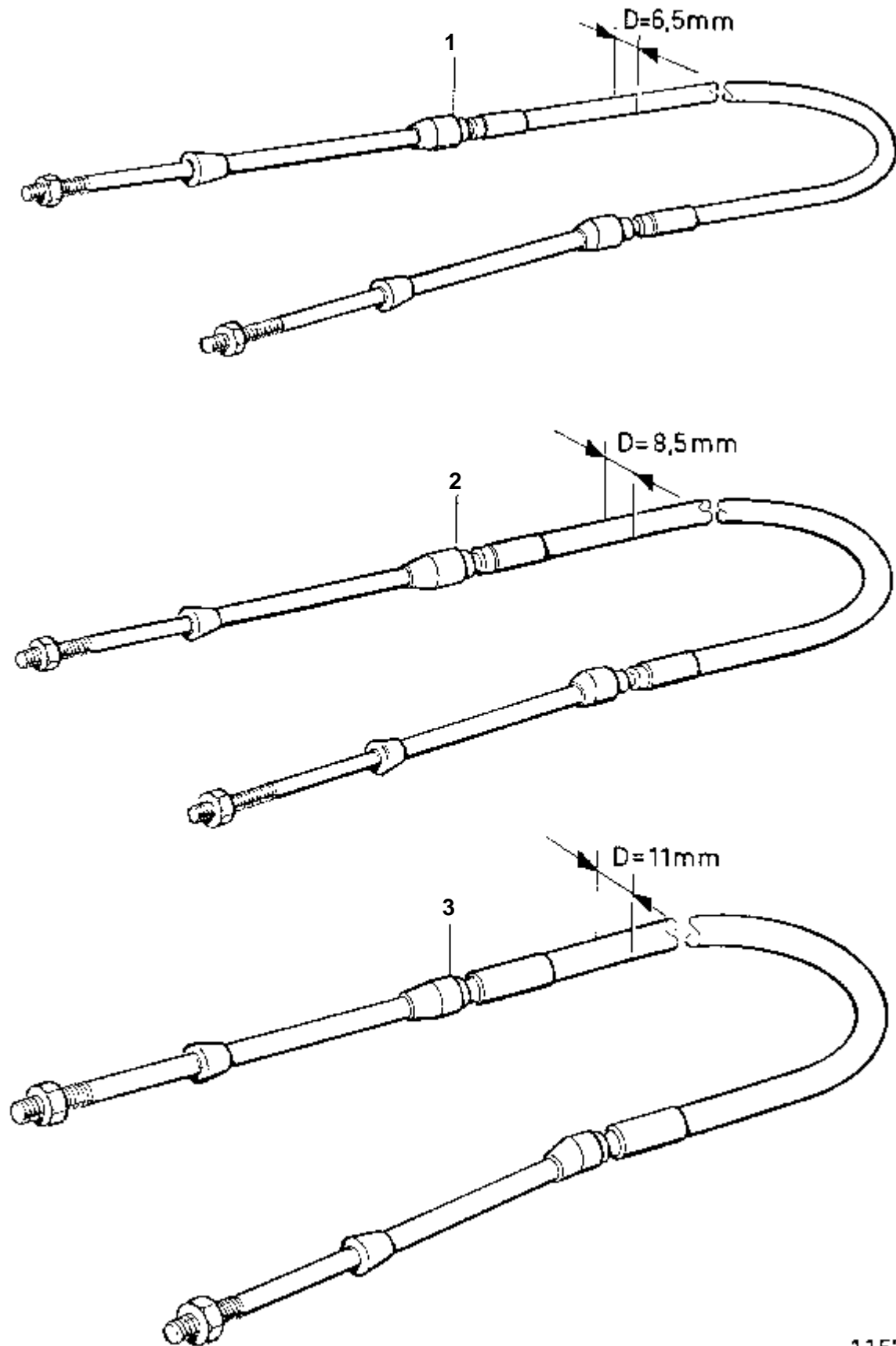
TAMD71B, TAMD73P-A, TAMD73WJ-A



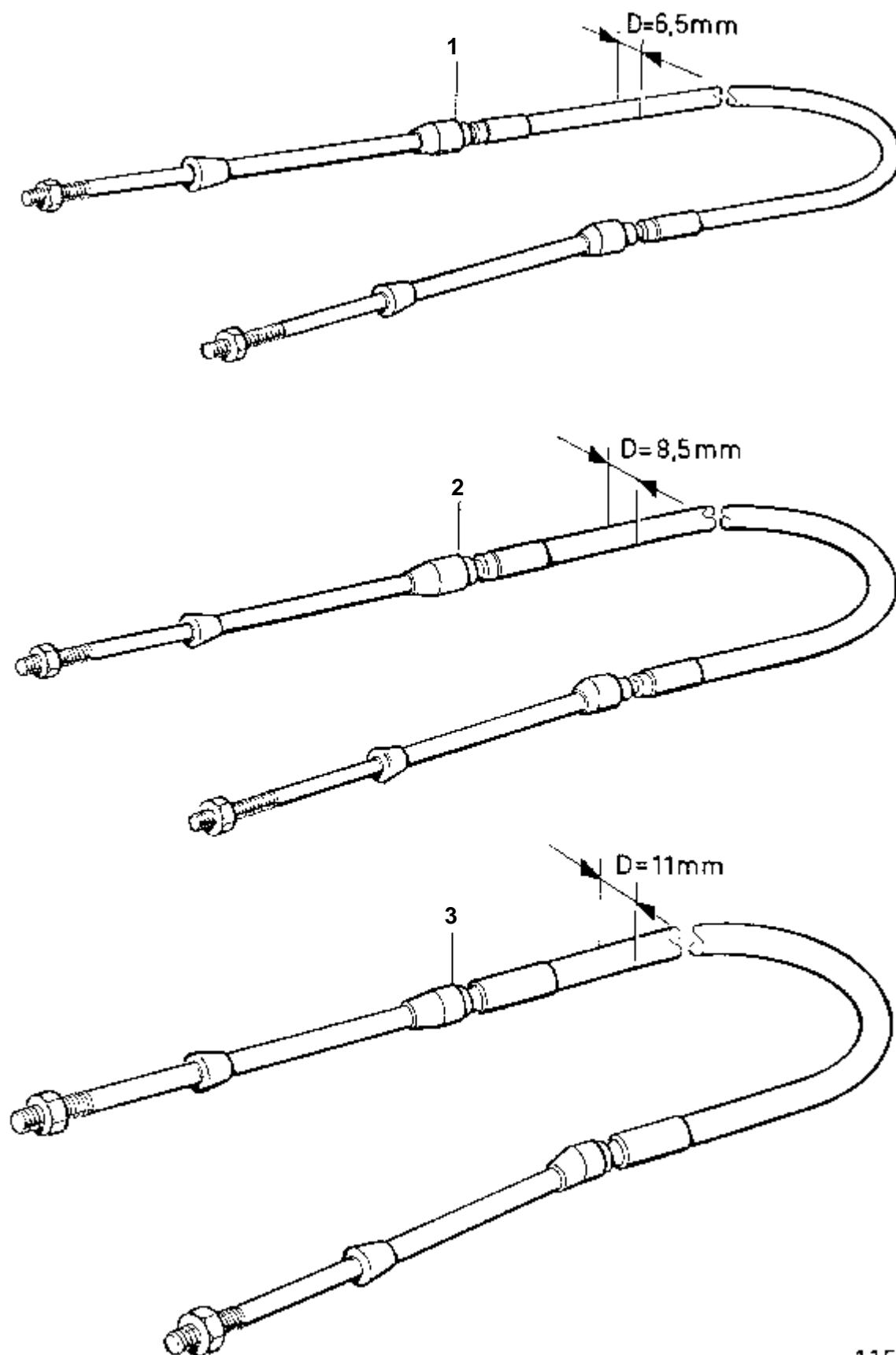
7597

TAMD71B, TAMD73P-A, TAMD73WJ-A

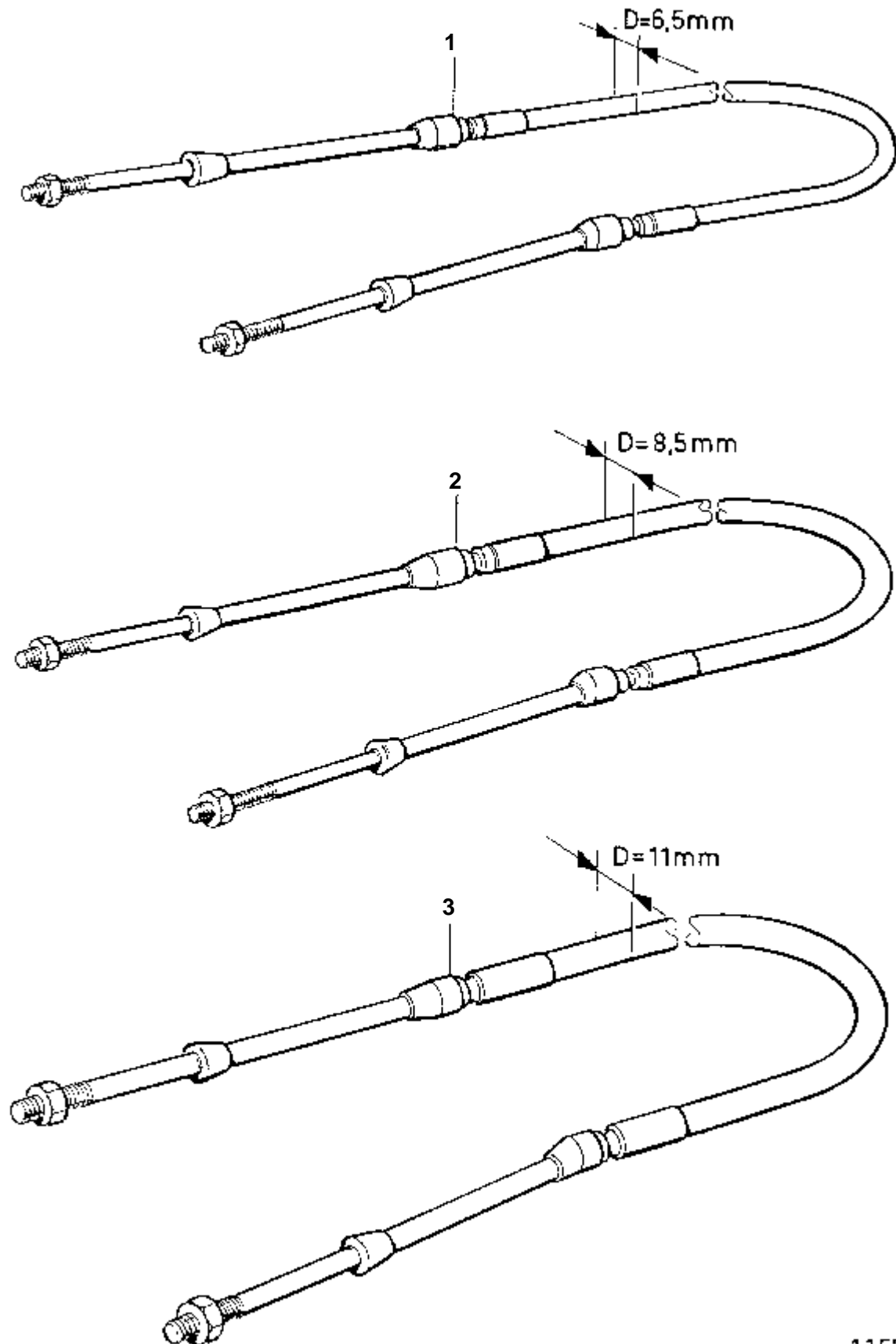
RÉF	No Pièce	QTÉ	DÉSIGNATION
1	852347	1	Levier
2	828911	1	· Levier
3	852995	1	· Anneau
4	853004	1	· Bouton-poussoir
5	852991	1	· Rail
6	853000	1	· Gache
7	852989	1	· Poignee
8	852992	1	· Couvercle
9	853003	2	· Clou
10	963678	1	· Vis



11576

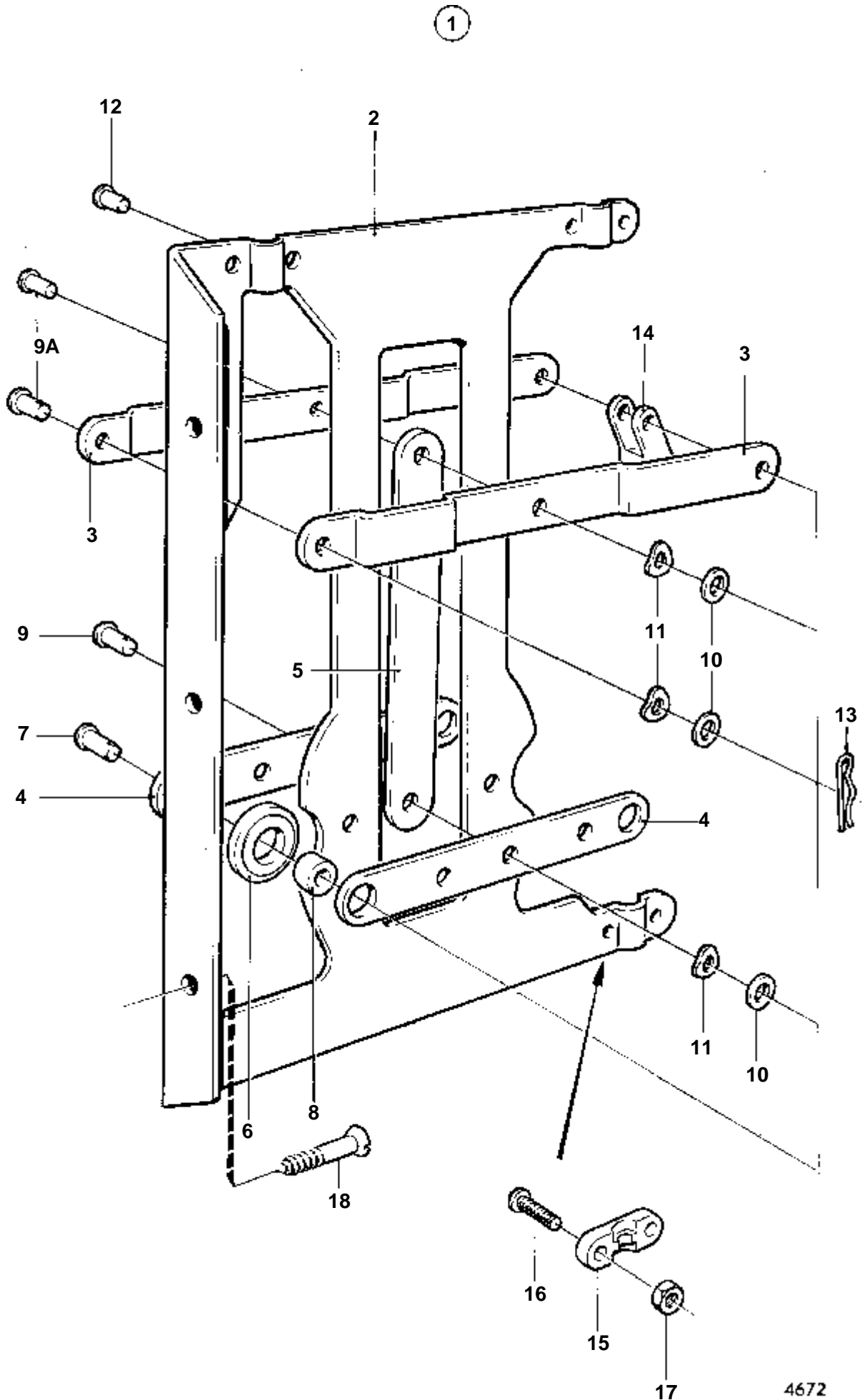


11576



11576

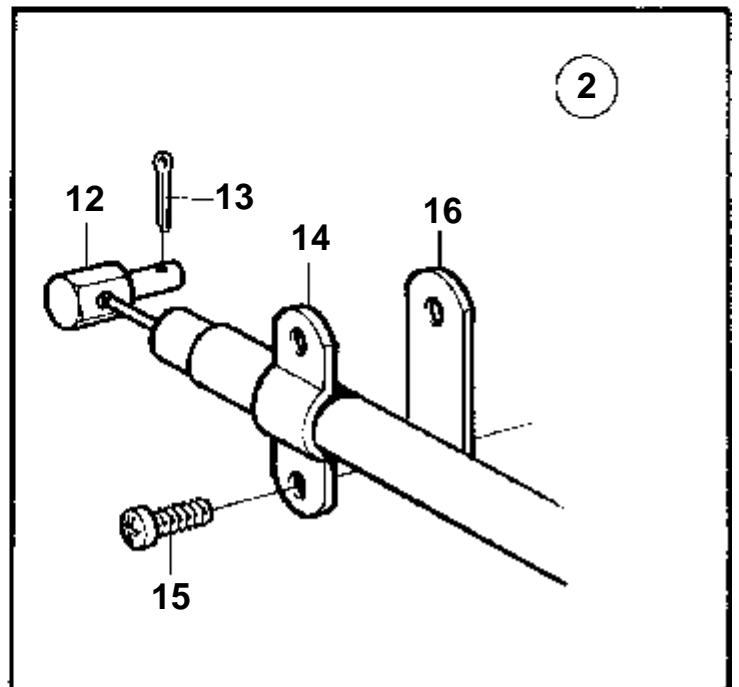
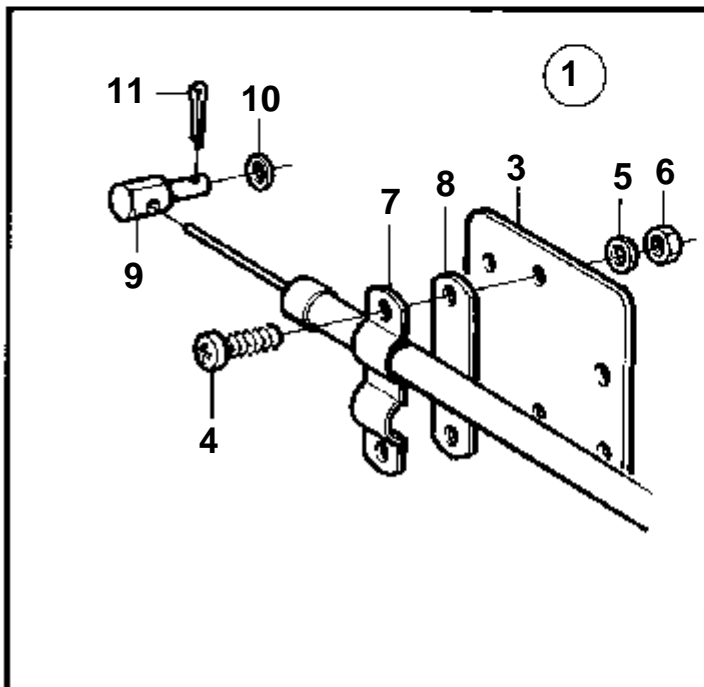
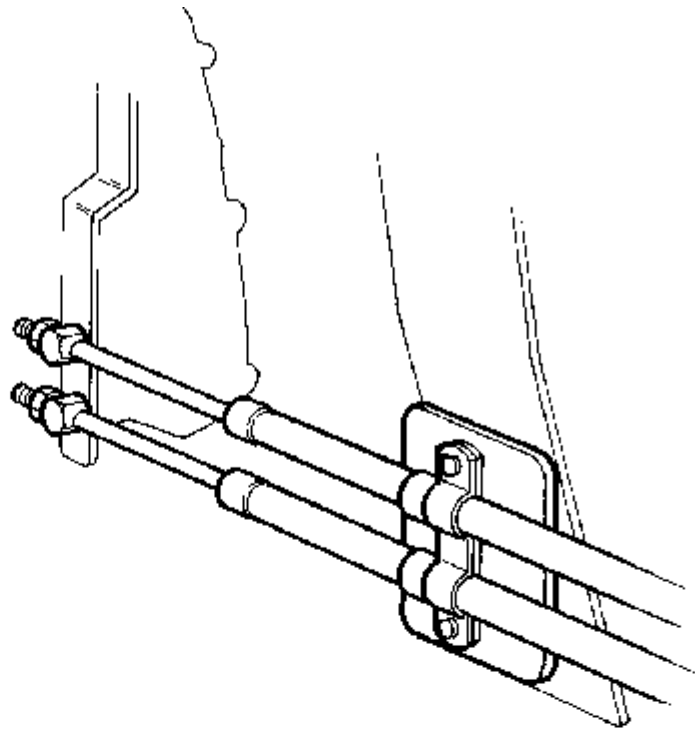
TAMD71B, TAMD73P-A



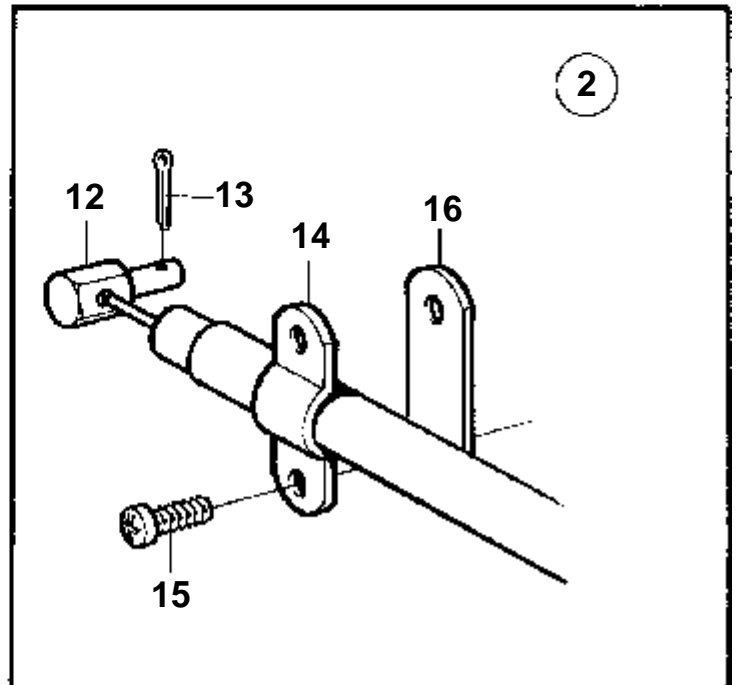
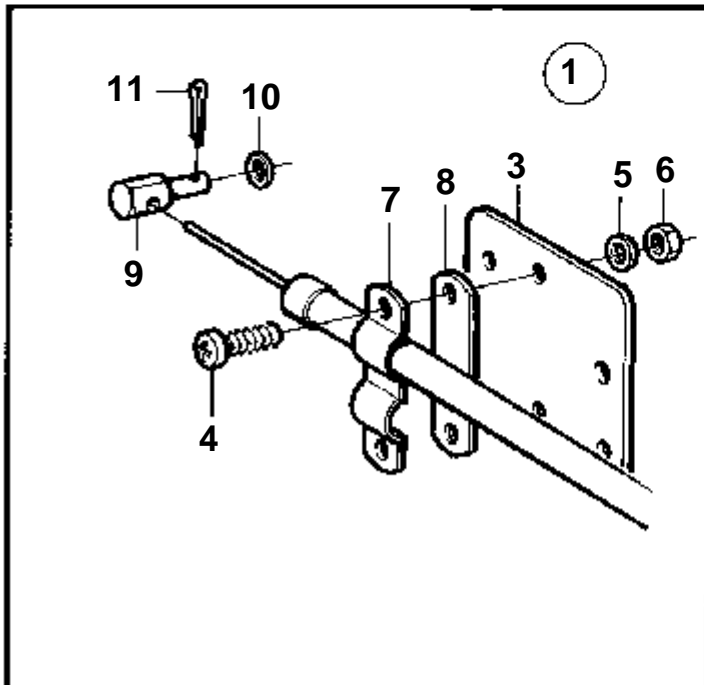
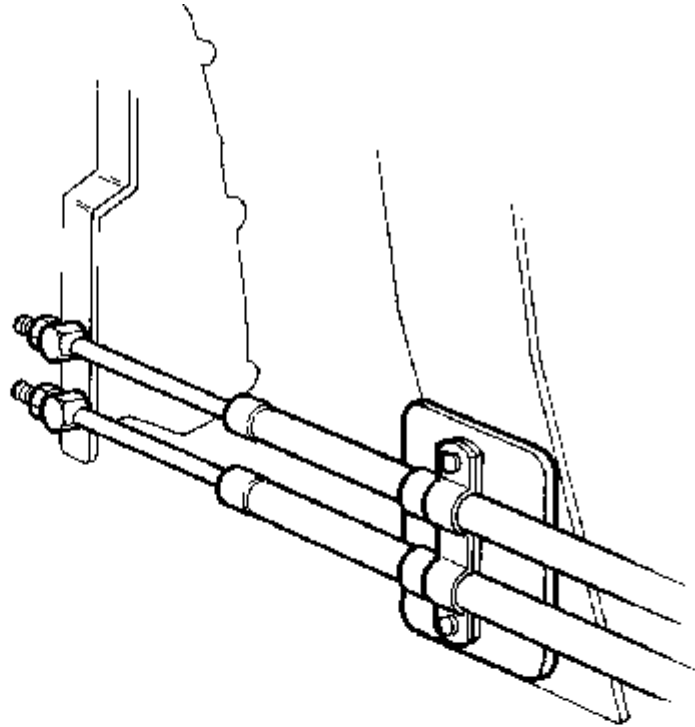
4672

TAMD71B, TAMD73P-A

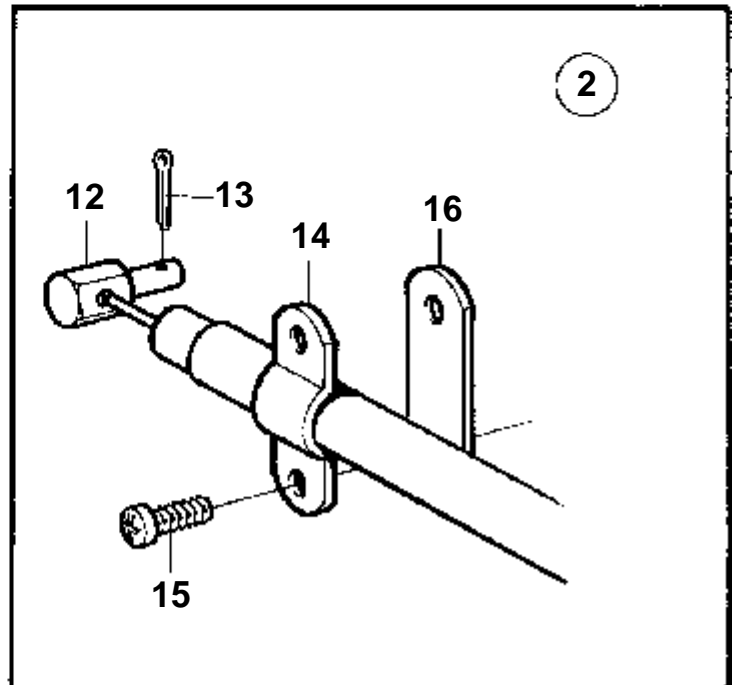
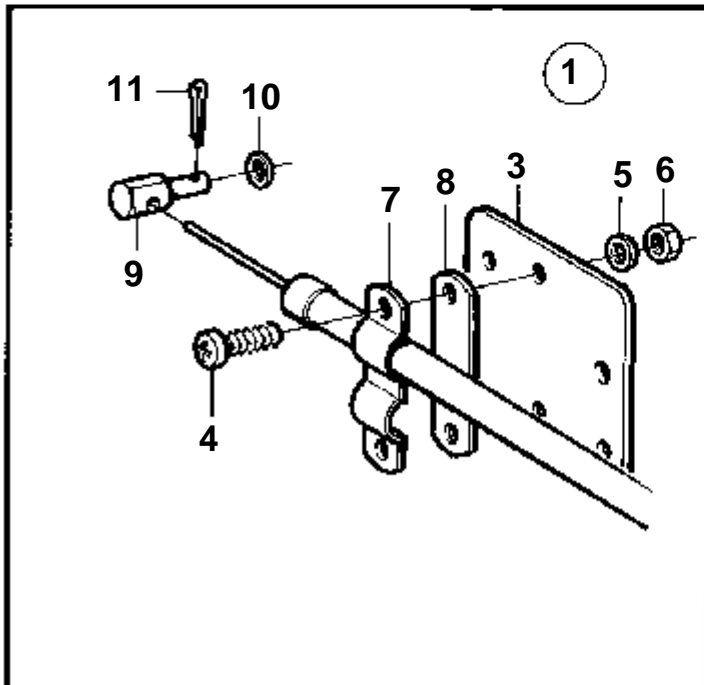
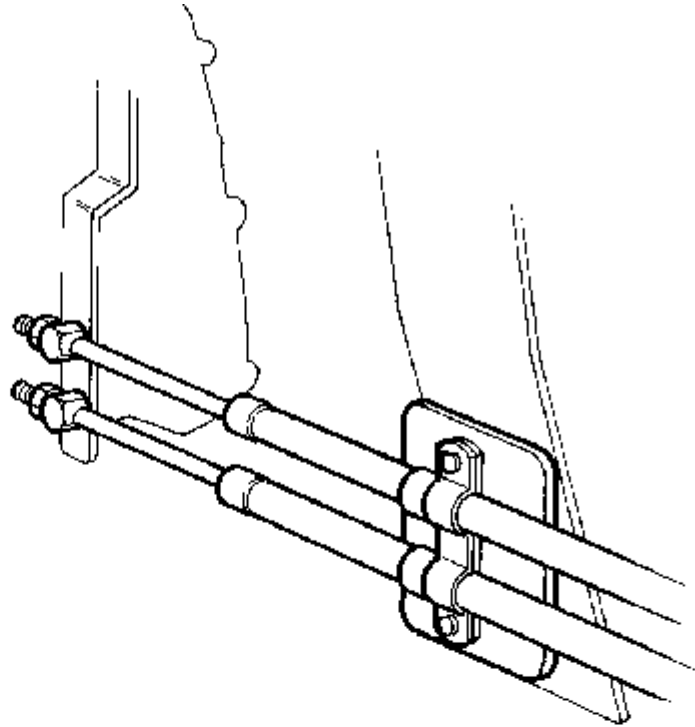
RÉF	No Pièce	QTÉ	DÉSIGNATION	NOTES
1	828164	1	Collecteur	Pour doubles postes de commande.
2		1	· Carter	
3		2	· Levier	
4		2	· Levier	
5		1	· Levier	
6	828180	2	· Rondelle	
7	828183	2	· Boulon a trou goupil	
8	828178	2	· Bague	
9		1	· Boulon	
9A		2	· Boulon	
10	940191	3	· Rondelle	
11		3	· Rondelle	
12	828182	1	· Vis empreinte crucif	
13	664822	6	· Ressort verrouillage	
14	850452	3	· Fourche	
15	850361	3	· Fixe-cable	
16	956078	6	· Vis	
17	955780	6	· Ecrou	
18		3	· Vis	



8745

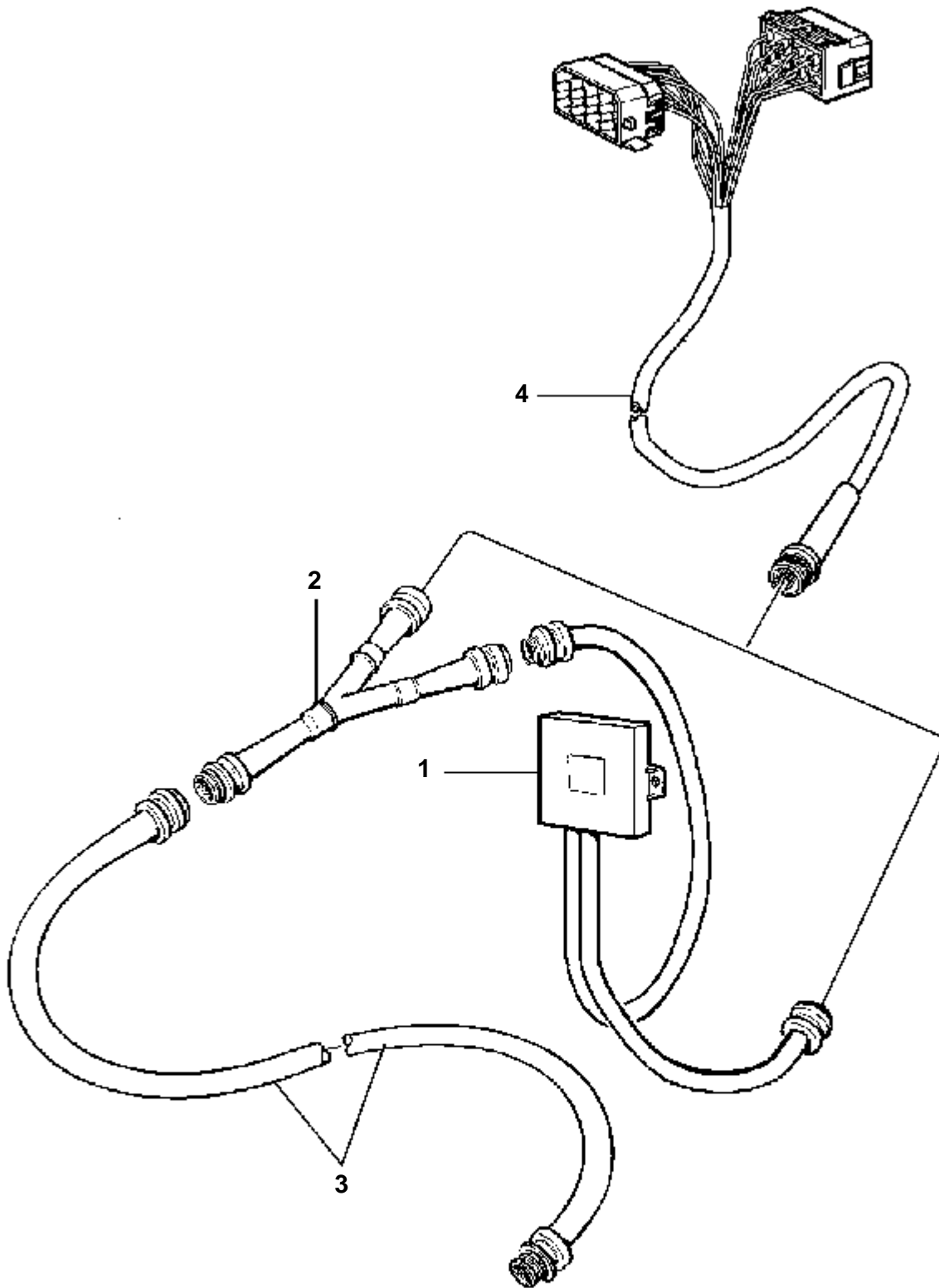


8745



8745

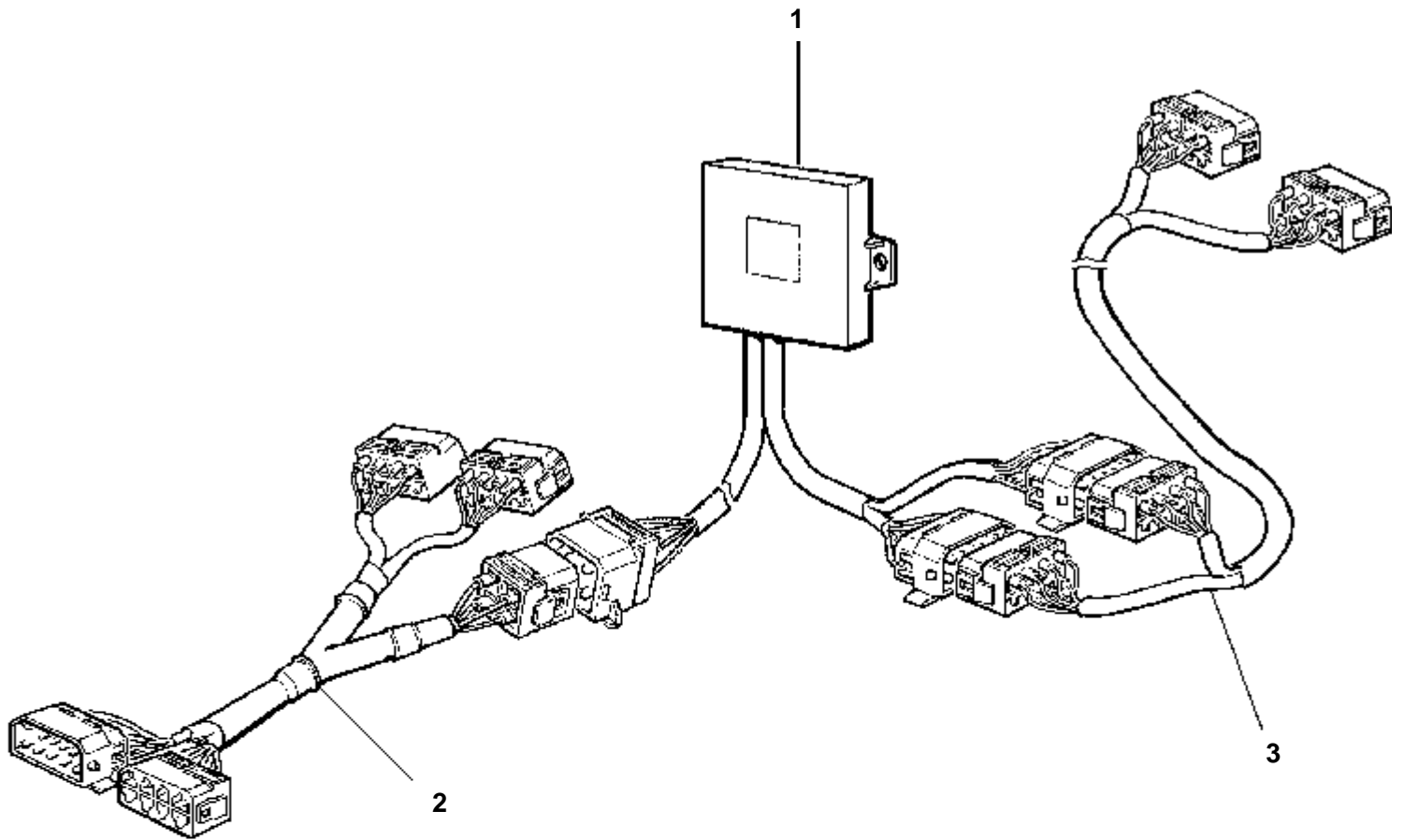
RÉF	No Pièce	QTÉ	DÉSIGNATION	NOTES
2	853218	1	Kit montage	Pour cable de commande type 443.
12	853217	1	· De	
13	17276	1	· Goupille fendue	
14	6853782	1	· Collier serrage	
15	950206	2	· Vis	
16	819068	1	· Rondelle	



TAMD73P-A

RÉF	No Pièce	QTÉ	DÉSIGNATION	NOTES
1	873873	1	Unite electronic	(873652)
2	873637	1	Faisceau de cables	
3	846648	1	Cable allonge	L=3000mm
	846649	1	Cable allonge	L=5000mm
	846650	1	Cable allonge	L=7000mm
4	873912	1	Cable allonge	L=3000mm, 2x8 BORNES
	873861	1	Cable allonge	L=5000mm, 2x8 BORNES
	873905	1	Cable allonge	L=7000mm, 2x8 BORNES
	873906	1	Cable allonge	L=9000mm, 2x8 BORNES
	873907	1	Cable allonge	L=11000mm, 2x8 BORNES

TAMD73P-A

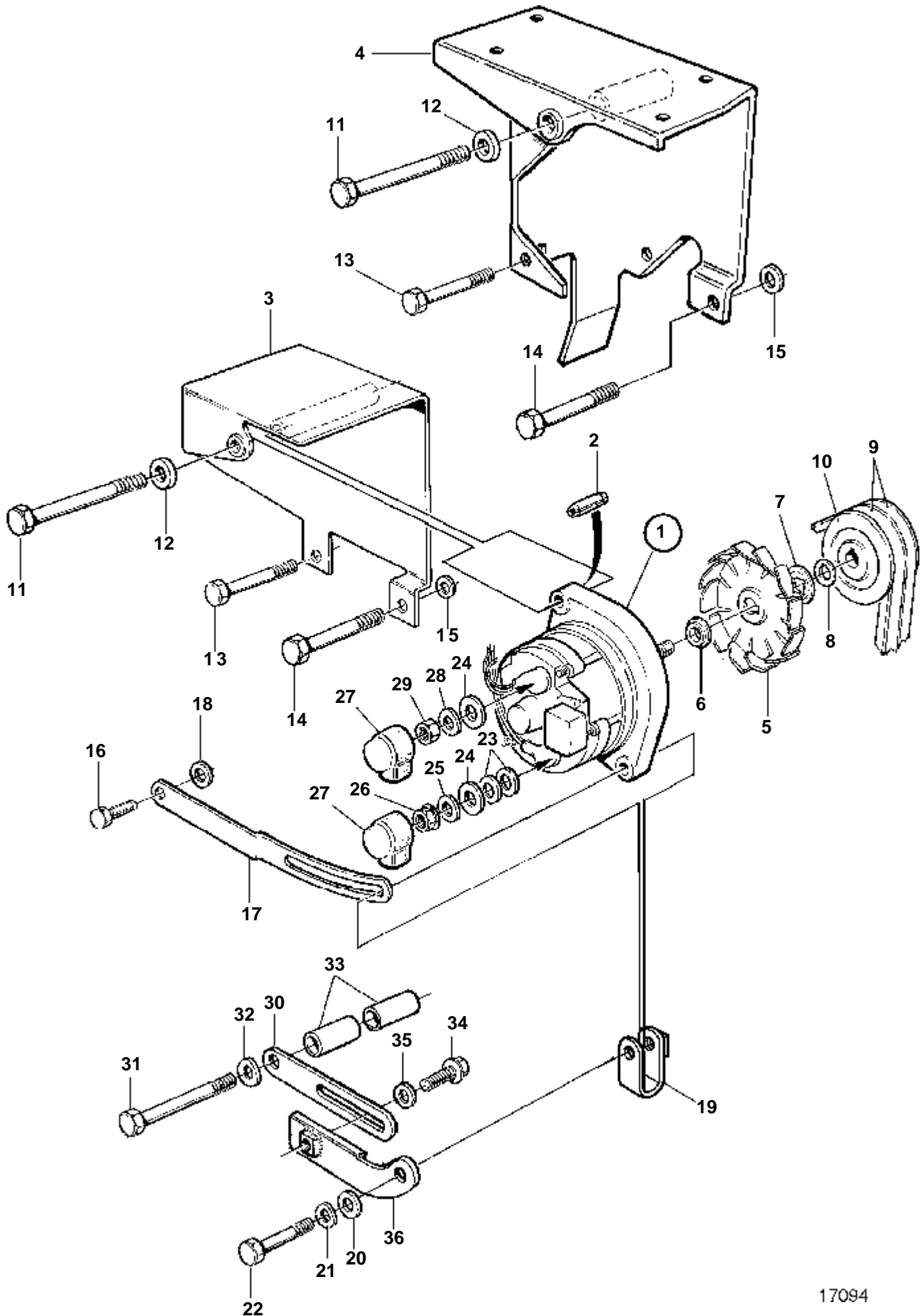


17175

TAMD73P-A

RÉF	No Pièce	QTÉ	DÉSIGNATION	NOTES
1	873973	1	Unite electronic	(873915)
2	873921	1	Faisceau cables	
3	873916	1	Cable allonge	L=3000mm
	873917	1	Cable allonge	L=5000mm
	873918	1	Cable allonge	L=7000mm
	873919	1	Cable allonge	L=9000mm
	873920	1	Cable allonge	L=11000mm

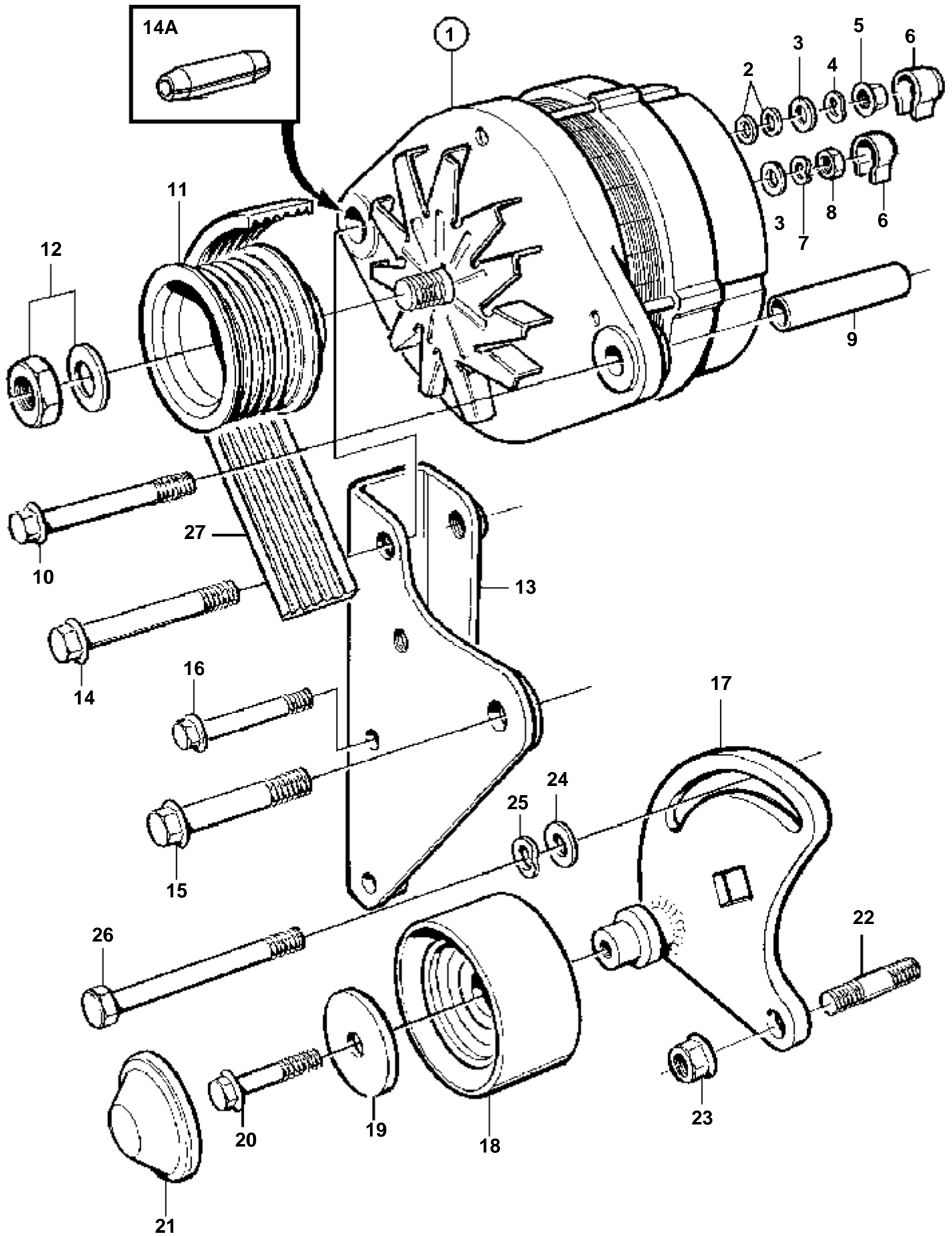
TAMD71B



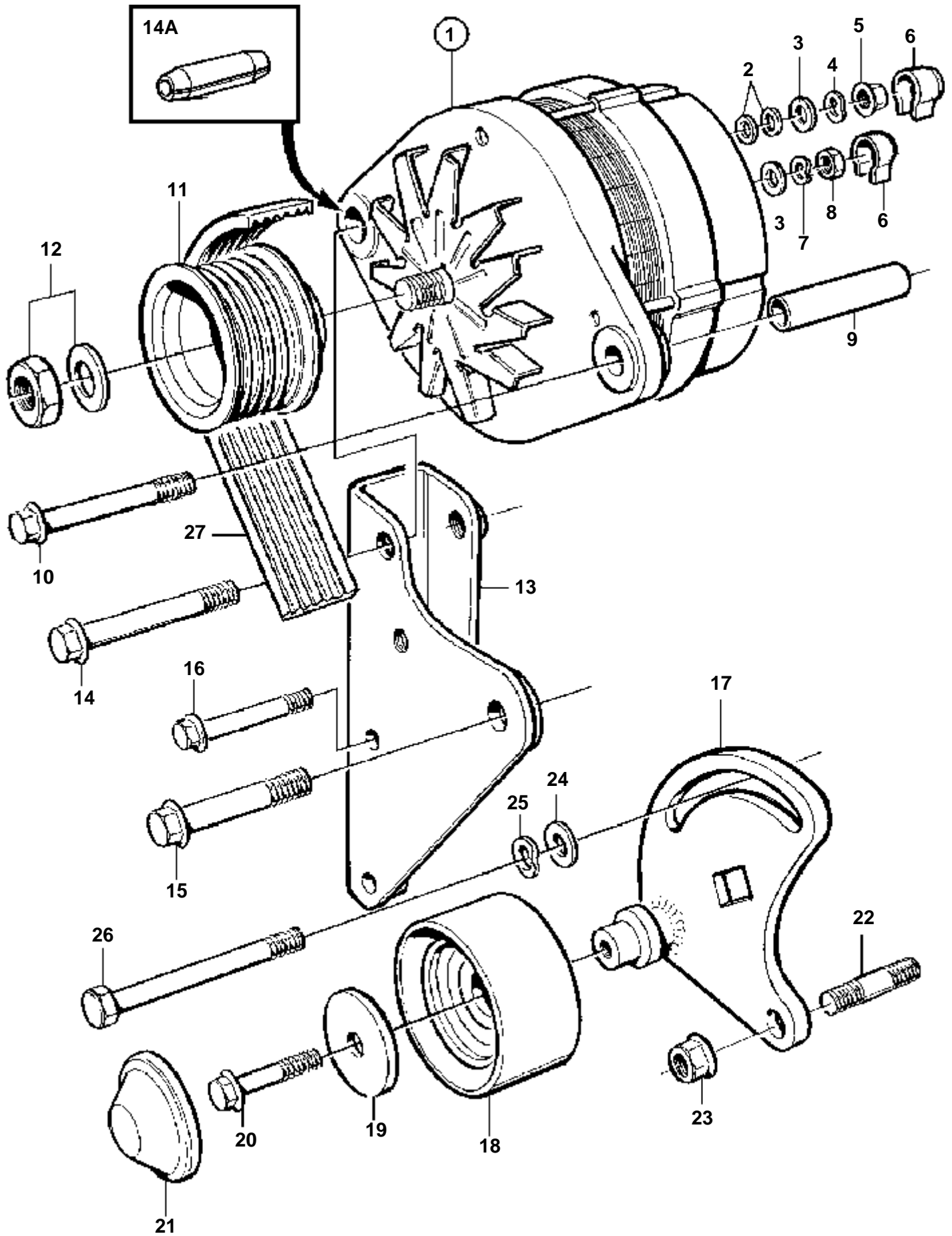
17094

TAMD71B

RÉF	No Pièce	QTÉ	DÉSIGNATION	Voir	NOTES
1	872018	1	Alternateur		REPLACE PAR 872235. Pour un système électrique de 12V.. Ne pas utiliser le ventilateur faisant partie de l'alternateur complet. Le ventilateur exact est donnée sur la page indiquée. SN-XXXXXXXXXX/63493
				322	
	872235	1	Alternateur		SNXXXXXXXXXX/63494-. Pour un système électrique de 12V.. Ne pas utiliser le ventilateur faisant partie de l'alternateur complet. Le ventilateur exact est donnée sur la page indiquée.
	3803260	1	Alternateur,échange		Echange standard
				448	
	872021	1	Alternateur		REPLACE PAR 873757. Pour un système électrique de 24V.. Ne pas utiliser le ventilateur faisant partie de l'alternateur complet. Le ventilateur exact est donnée sur la page indiquée. SN-XXXXXXXXXX/91110
				3838	
	873757	1	Alternateur		REPLACE PAR 873771. Pour un système électrique de 24V. SNXXXXXXXXXX/91111-
				3838	
	873771	1	Alternateur		
	3803443	1	Alternateur,échange Pièces non spécifiées		Echange standard
2	1610144	1	Goupille		
3	849454	1	Console		REPLACE PAR 3828398
4	3828398	1	Support alternateur		(3826260)
5	848971	1	Ventilateur		SN-XXXXXXXXXX/63493
			Kit ventilateur		SNXXXXXXXXXX/63494-
6	862897	1	· Rondelle entretoise		
7		1	· Entretoise		
8		1	· Rondelle		
9	967193	1	Jeu courroie trapezo		
10	849617	1	Poulie		
11	970966	1	Vis		
12	946335	1	Rondelle		
13	965183	1	Vis a bride		
14	965190	1	Vis		
15	955894	1	Rondelle		
16	946173	1	Vis a bride		
17	830747	1	Bride serrage		
18	976944	1	Rondelle		
19	466734	1	Oeillet de tension		
20	976944	1	Rondelle		
21	941908	1	Rondelle e'lasttique		
22	947760	1	Vis a bride		
23	940090	2	Rondelle		
24	960140	2	Rondelle		
25	941905	1	Rondelle e'lasttique		
26	965483	1	Ecrou		
27	1234326	2	Capuchon de protect		
28	949607	1	Rondelle elastique		
29	955781	1	Ecrou		
30	809307	1	Bride serrage		ALT
31	970987	1	Vis		L=150mm
32	940280	1	Rondelle e'lasttique		
33	824334	2	Douille entretoise		
34	946173	1	Vis a bride		
35	976944	1	Rondelle		
36	847956	1	Bride serrage		ALT



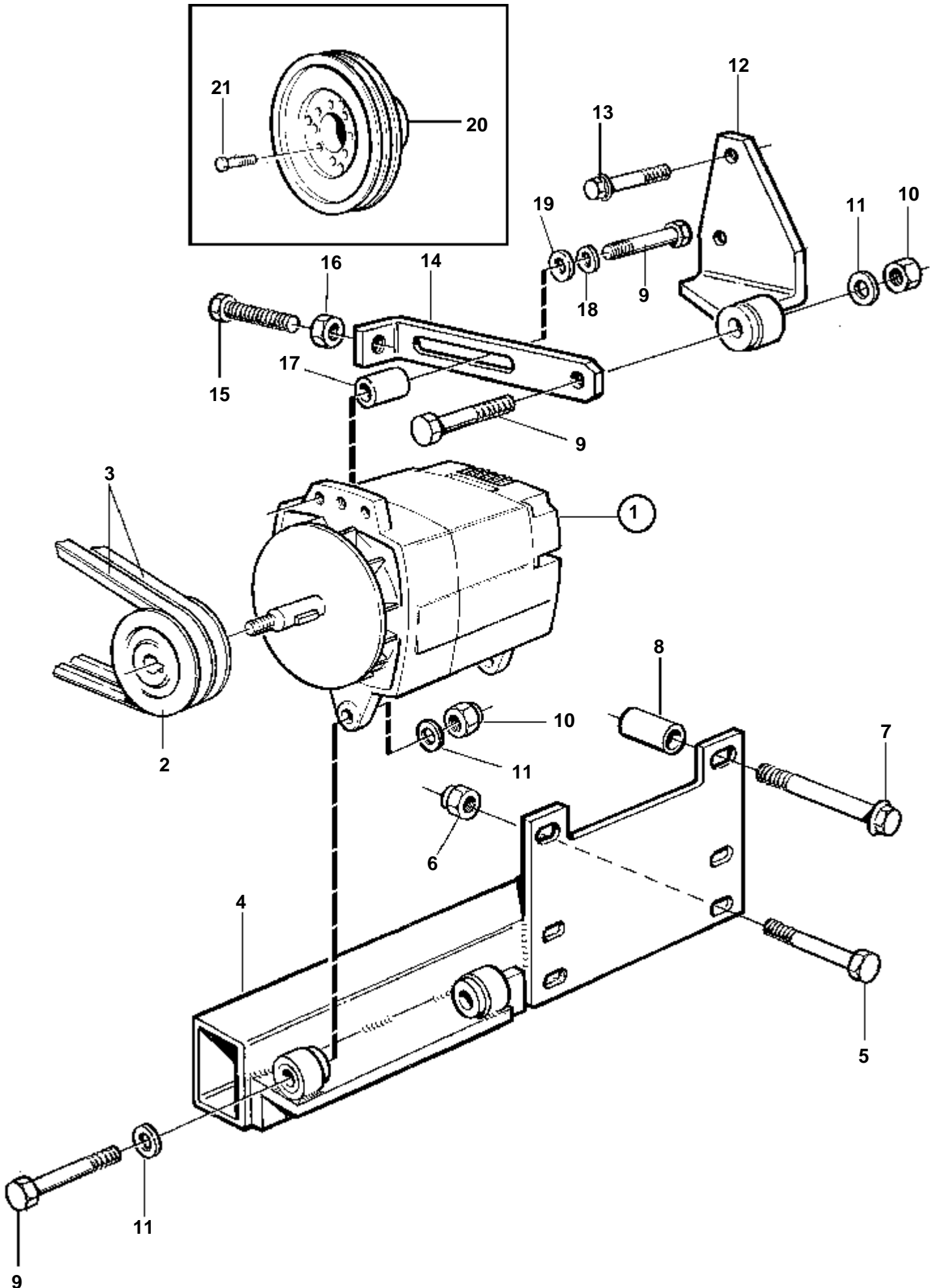
RÉF	No Pièce	QTÉ	DÉSIGNATION	Voir	NOTES
1	873770	1	Alternateur		12V
	3803444	1	Alternateur,échange Pièces non spécifiées		Echange standard
	872927		Alternateur		24V
	3803619		Alternateur,échange Pièces non spécifiées		Echange standard
	873771	1	Alternateur		(873757)
	3803443	1	Alternateur,échange Pièces non spécifiées		Echange standard
2	940090	2	Rondelle		
3	960140	2	Rondelle		
4	941905	1	Rondelle e'lastique		
5	965483	1	Ecrou		
6	1234326	2	Capuchon de protect		
7	949607	1	Rondelle elastique		
8	955781	1	Ecrou		
9	823494	1	Douille entretoise		
10	965181	1	Vis		
11	866220	1	Poulie		
12	6212688	1	Kit montage		
13	866219	1	Console		
14	947790	1	Vis a bride		
14A	1610144	1	Goupille		POUR 873771
15	965195	1	Vis a bride		
16	965180	2	Vis a bride		
17	866654	1	Support alternateur		
18	3154314	1	Galet tendeur		
19	1675387	1	Rondelle		
20	945444	1	Vis a bride		
21	1675386	1	Couvercle protection		
22	953067	1	Goujon		
23	971098	1	Contre ecrou bride		
24	976945	1	Rondelle		
25	941908	1	Rondelle e'lasttique		
26	970961	1	Vis		
27		1	Courroie de transmis	3548	



17090

RÉF	No Pièce	QTÉ	DÉSIGNATION	Voir	NOTES
1	872235	1	Alternateur		12V
	3803260	1	Alternateur,échange	448	Echange standard
2	940090	2	Rondelle		
3	960140	2	Rondelle		
4	941905	1	Rondelle e'lasttique		
5	965483	1	Ecrou		
6	1234326	2	Capuchon de protect		
7	949607	1	Rondelle elastique		
8	955781	1	Ecrou		
9	823494	1	Douille entretoise		
10	965181	1	Vis		
11	866220	1	Poulie		
12	6212688	1	Kit montage		
13	866219	1	Console		
14	947790	1	Vis a bride		
15	965195	1	Vis a bride		
16	965180	2	Vis a bride		
17	866654	1	Support alternateur		
18	3154314	1	Galet tendeur		
19	1675387	1	Rondelle		
20	945444	1	Vis a bride		
21	1675386	1	Couvercle protection		
22	953067	1	Goujon		
23	971098	1	Contre ecrou bride		
24	976945	1	Rondelle		
25	941908	1	Rondelle e'lasttique		
26	970961	1	Vis		
27		1	Courroie de transmis	3548	

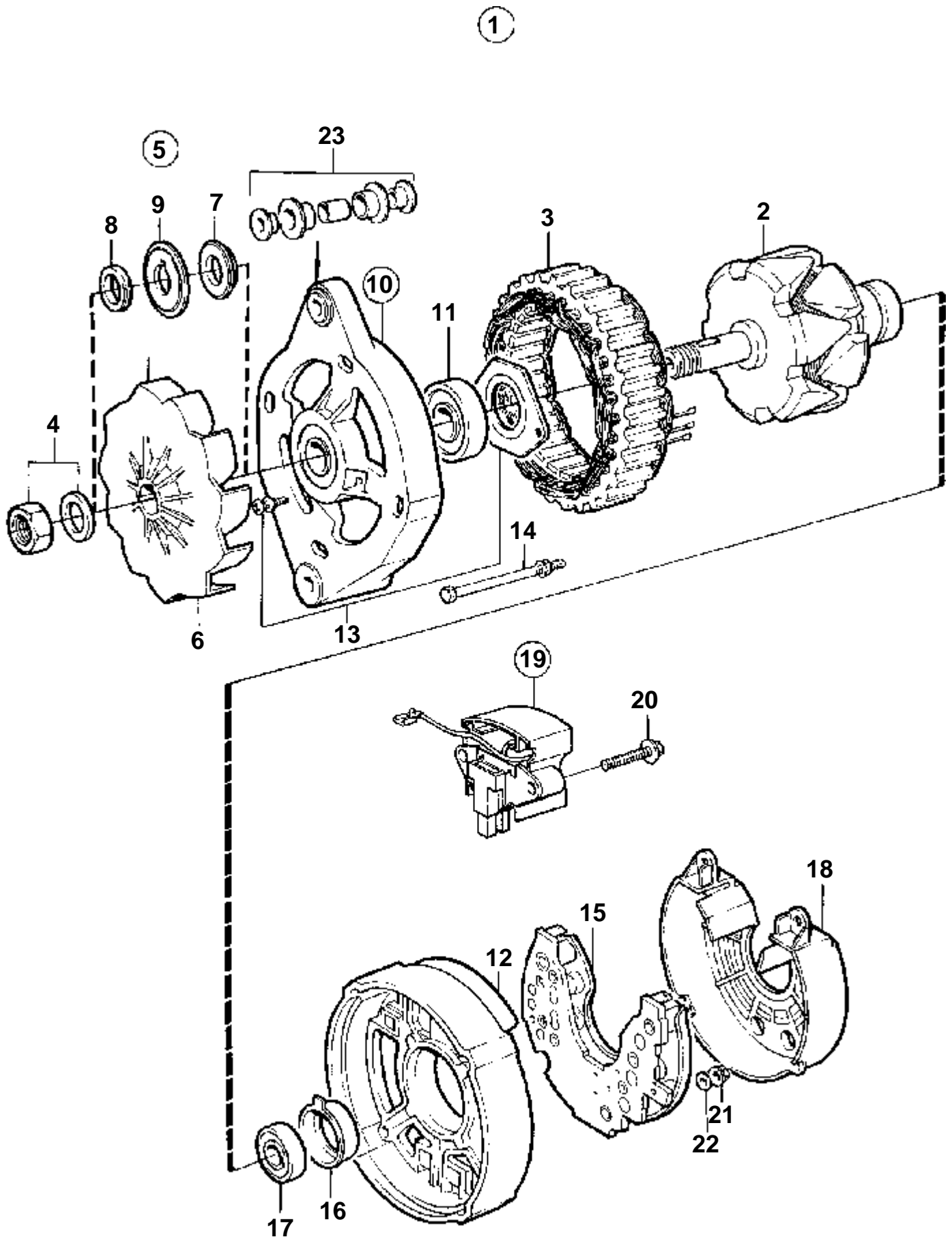
TAMD71B, TAMD73P-A, TAMD73WJ-A



17097

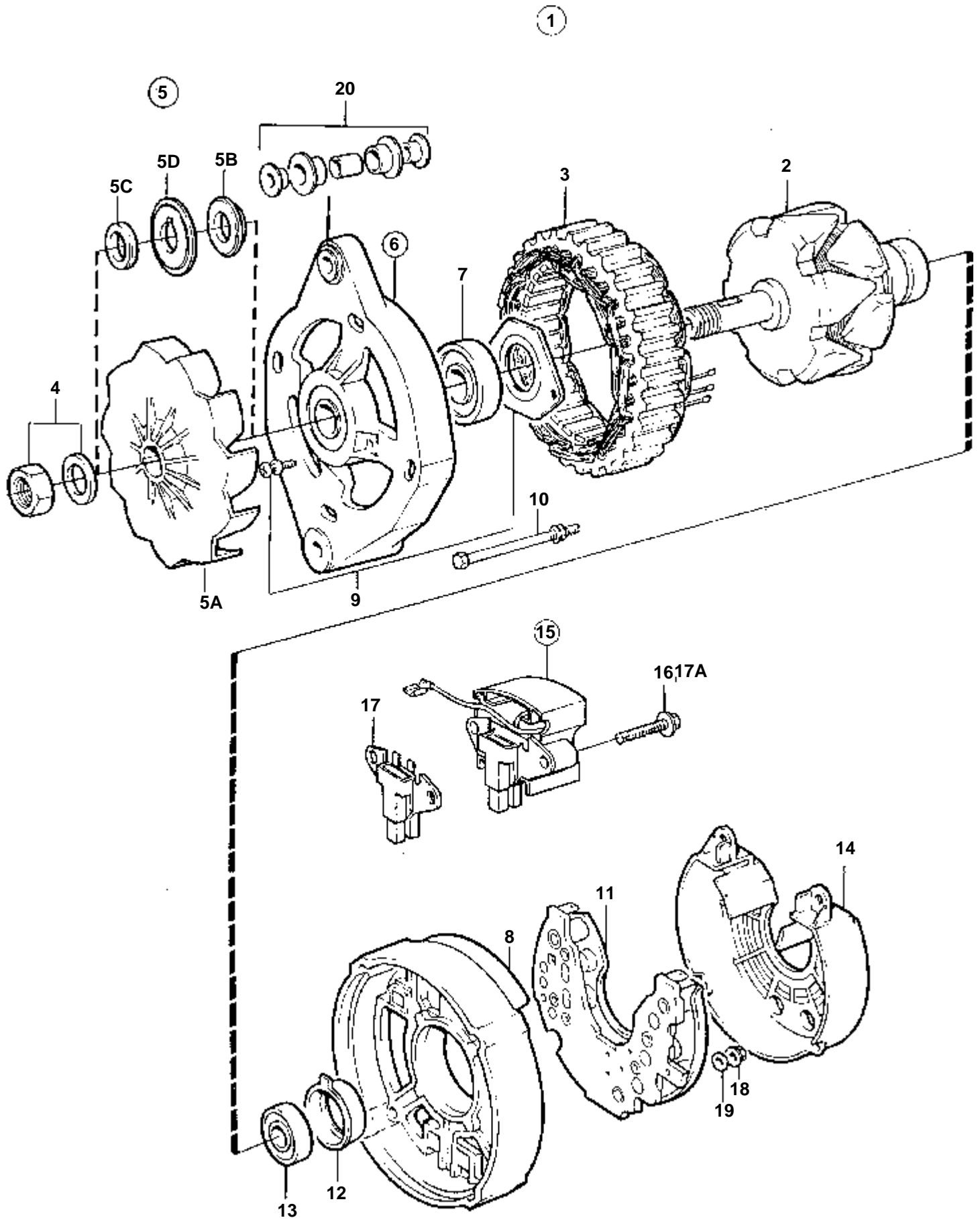
TAMD71B, TAMD73P-A, TAMD73WJ-A

RÉF	No Pièce	QTÉ	DÉSIGNATION	Voir	NOTES
1	849747	1	Alternateur		14V 130A. Pour systeme électrique de 12 v.
	3803577	1	Alternateur,échange		Echange standard
				594	
	849748	1	Alternateur		28V 100A. Pour systeme électrique de 24V .
	3803499	1	Alternateur,échange		Echange standard
				596	
2	862355	1	Poulie		
3	966391	1	Jeu courroie trapezo		
4	3825340	1	Support alternateur		
5	965188	4	Vis		
6	971083	4	Contre-ecrou		
7	965197	2	Vis a bride		
8	824334	2	Douille entretoise		
9	955566	4	Vis		
10		3	Contre-ecrou		
11	955897	5	Rondelle		
12	3825349	1	Support alternateur		
13	973924	2	Vis a bride		
14	849791	1	Bride serrage		
15	973246	1	Vis a tete hexagonal		
16	971071	1	Ecrou		
17	842406	1	Douille	OP	
18	940280	1	Rondelle e'lasttique		
19	955897	1	Rondelle		
20	848378	1	Poulie		
21	465840	8	Vis		



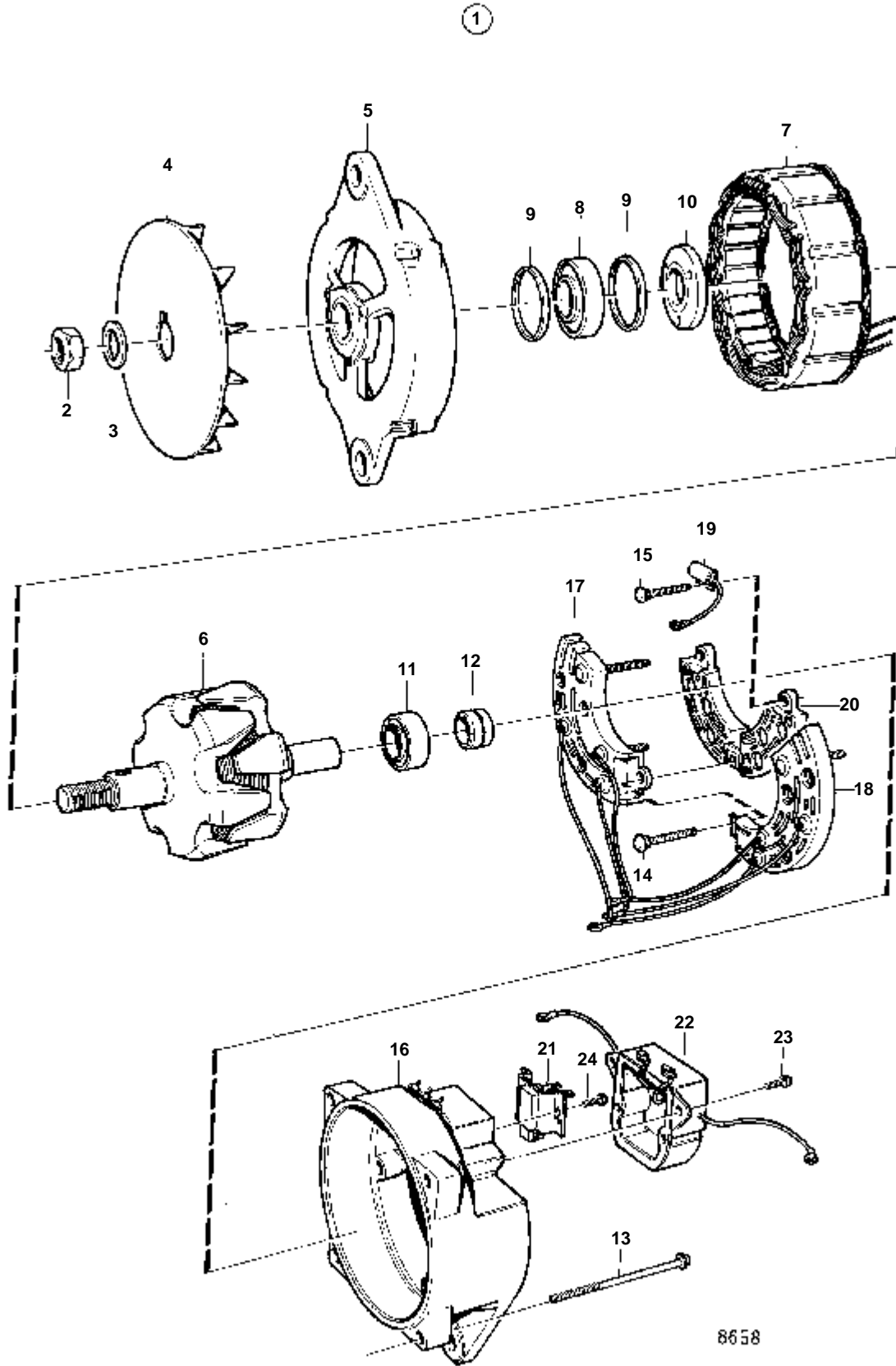
15314

RÉF	No Pièce	QTÉ	DÉSIGNATION	NOTES
1	872235	1	Alternateur	14V 60A
	3803260	1	Alternateur,échange	Echange standard
2		1	· Rotor	
3		1	· Stator	
4	6212688	1	· Kit montage	
5	860281	1	· Kit ventilateur	
6		1	· · Ventilateur	
7	862897	1	· · Rondelle entretoise	
8	860284	1	· · Rondelle entretoise	
9	860283	1	· · Rondelle	
10		1	· Flasque	
11	860432	1	· · Roulement billes	
12		1	· Flasque	
13		1	· Kit montage	
14		1	· Kit vis	
15	1698689	1	· Porte-diodes	(873238)
16	873241	1	· Porte-palier	
17	873239	1	· Roulement billes	
18		1	· Capot protection	
19	872720	1	· Regulateur	
20		2	· · Vis	
21	955779	1	· Ecrou	(M4)W
	965483	2	· Ecrou	(M5)D+,B-
	945407	1	· Ecrou accouplement	(M6)B-
22	980689	1	· Rondelle	(POUR M4)W
23	840634	1	· Kit amortisseur	

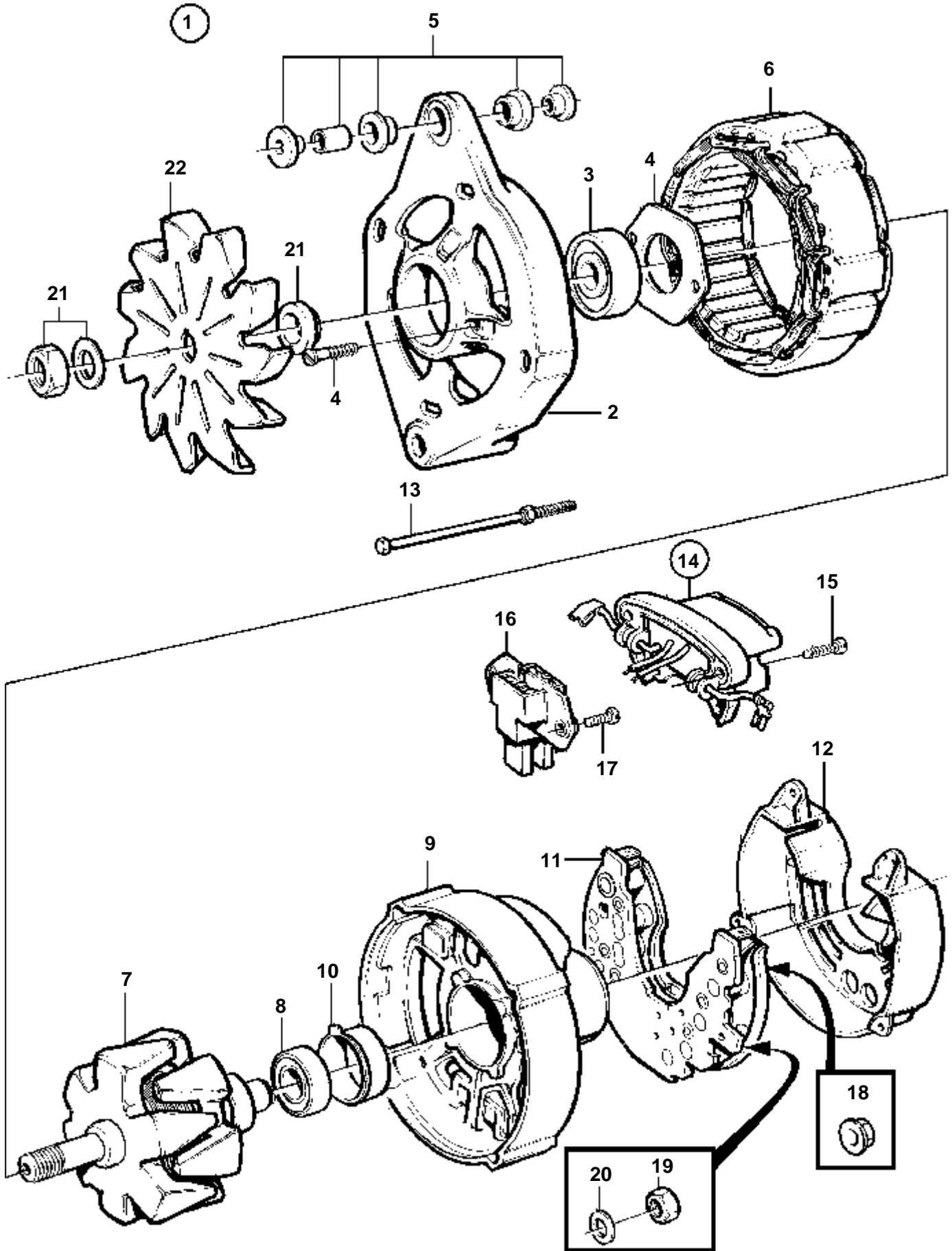


11258

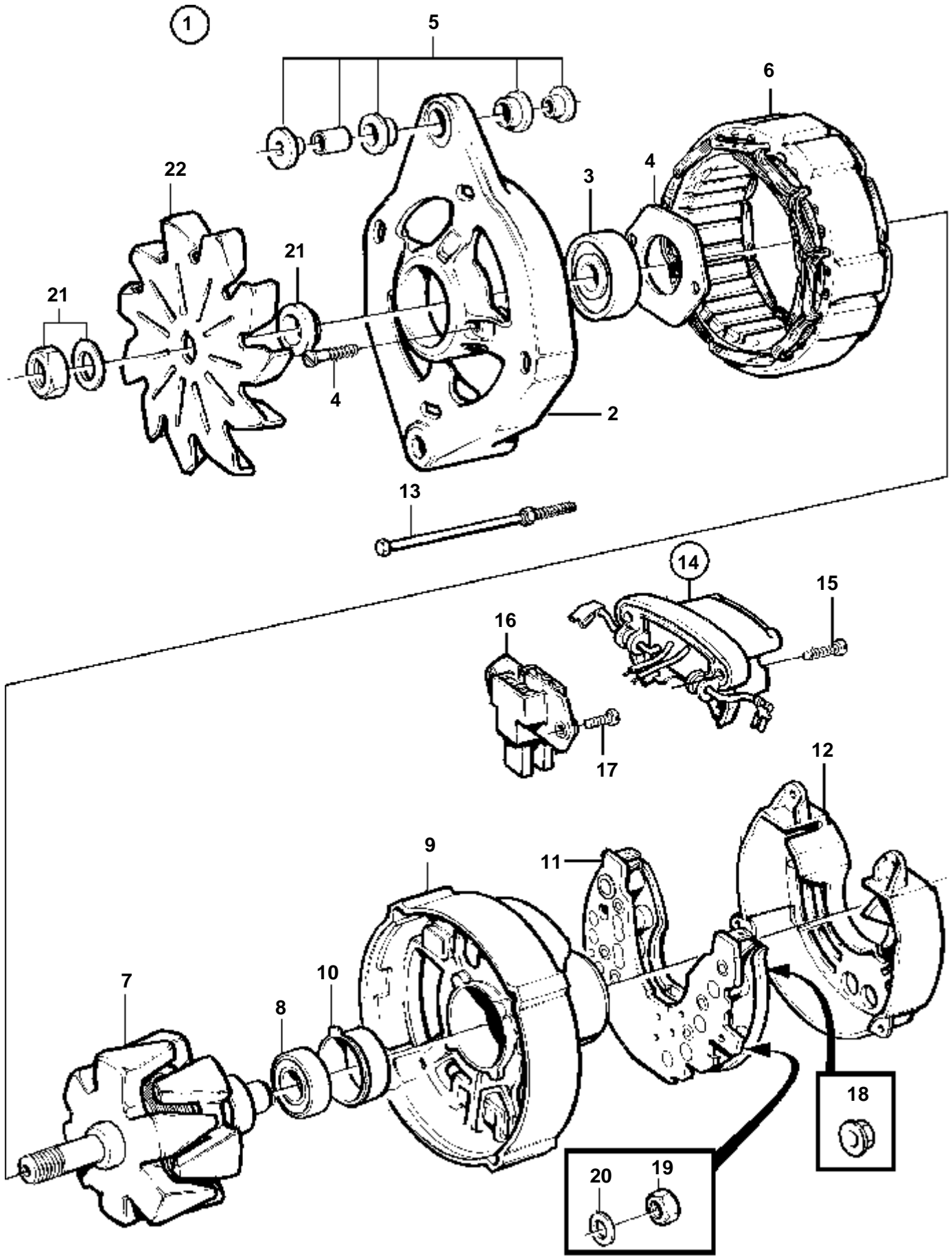
RÉF	No Pièce	QTÉ	DÉSIGNATION	NOTES
1	872018	1	Alternateur	14V 50A
2		1	· Rotor	
3		1	· Stator	
4	6212688	1	· Kit montage	
5	860281	1	· Kit ventilateur	
5A		1	· · Ventilateur	
5B	862897	1	· · Rondelle entretoise	
5C	860284	1	· · Rondelle entretoise	
5D	860283	1	· · Rondelle	
6		1	· Flasque	
7	860432	1	· · Roulement billes	
8		1	· Flasque	
9		1	· Kit montage	
10		1	· Kit vis	
11	1698689	1	· Porte-diodes	Ce pont de diodes avec diodes Zener remplace tous les anciens ponts de diodes.
12	840629	1	· Porte-palier	
13	864351	1	· Roulement billes	
14		1	· Capot protection	
15	872367	1	· Kit regulateur	
16	859312	6	· · Vis a bride	
17	840632	1	· · Porte-balai	
17A	859312	2	· · · Vis a bride	
18	955779	1	· Ecrou	M4, W
	965483	2	· Ecrou	M5, D+, B-
	945407	1	· Ecrou accouplement	M6, B+
19	941904	1	· Rondelle e'lasttique	W
20	840634	1	· Kit amortisseur	



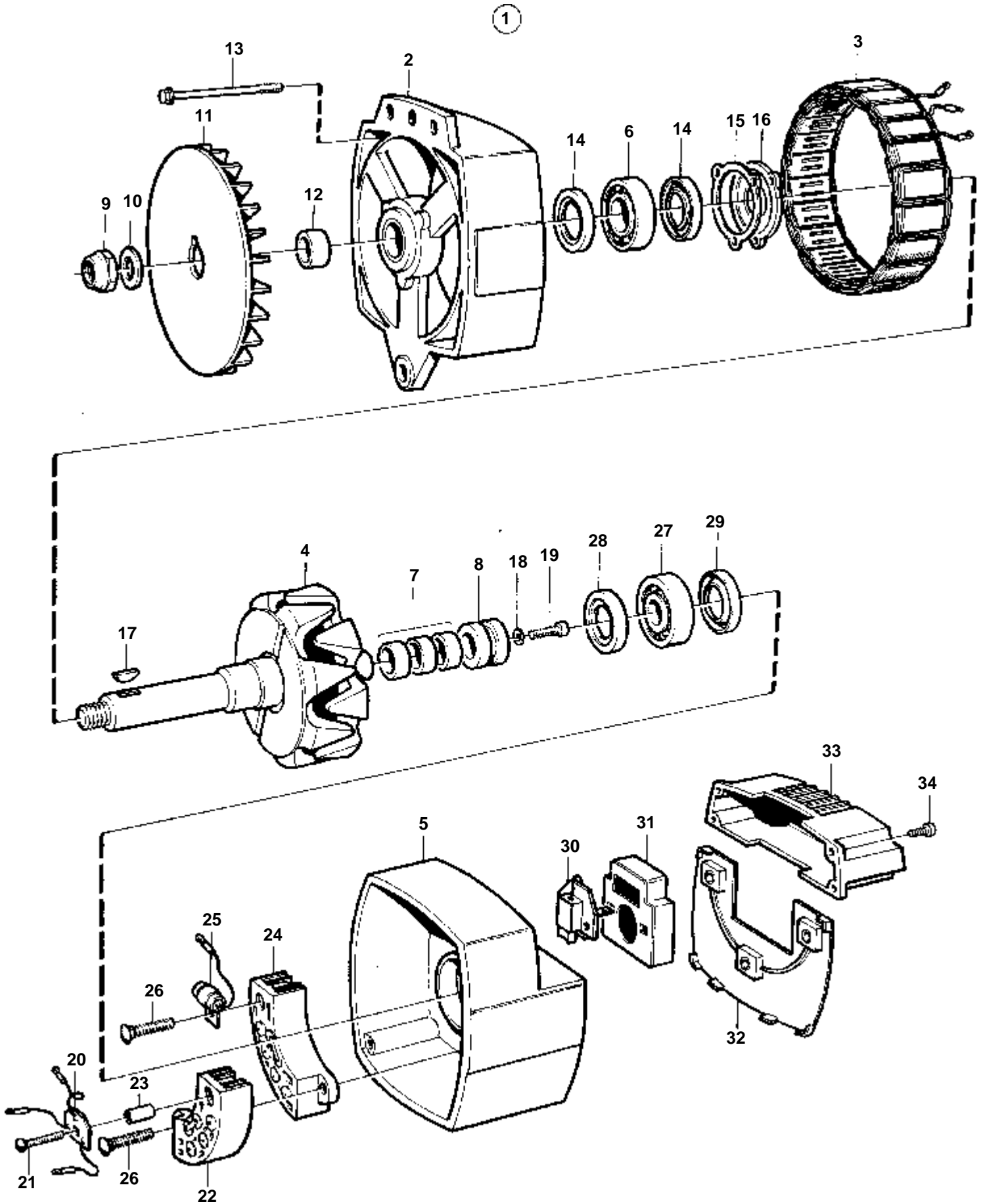
RÉF	No Pièce	QTÉ	DÉSIGNATION	NOTES
1	849747	1	Alternateur	14V, 130A
	3803577	1	Alternateur,échange	Echange standard
2		1	· Ecrou	
3		1	· Rondelle	
4		1	· Ventilateur	
5		1	· Flasque	
6		1	· Rotor	
7		1	· Stator	
8	862509	1	· Palier	
9		2	· Joint	
10		1	· Porte-palier	
11	862533	1	· Palier	SO
12	862511	1	· Bague collectrice	
13		4	· Vis	
14		1	· Vis	
15		1	· Vis	
16		1	· Flasque	
17		1	· Diode	POS
18	862535	1	· Diode redresseuse	SO NEG
19		1	· Condensateur	
20		1	· Isolant	
21	862536	1	· Jeu balais	
22	862539	1	· Regulateur	
23		4	· Vis	
24		2	· Vis	



RÉF	No Pièce	QTÉ	DÉSIGNATION	NOTES
1	872021	1	Alternateur	28V 60A. E.U=3803181
2		1	· Carter	
3	847708	1	· Roulement billes	(864350)
4	847709	1	· Kit montage	
5	840634	1	· Kit amortisseur	
6		1	· Stator	
7		1	· Rotor	
8	864351	1	· Roulement billes	
9		1	· Carter	
10	840629	1	· Porte-palier	
11		1	· Porte-diodes	
11	1698689	1	· Porte-diodes	
12	847712	1	· Capot protection	
13	847710	1	· Kit vis	
14	872368	1	· Kit regulateur, avec porte-balais	
15	859312	4	· · Vis a bride	
16	840632	1	· · Porte-balai	
17	859312	2	· · · Vis a bride	
18	965483	2	· Ecrou	M5, D+, B-
	945407	1	· Ecrou accouplement	M6, B+
19	955779	1	· Ecrou	M4, W
20	941904	1	· Rondelle e'lasttique	POUR M4, W
21	847706	1	· Kit montage	
22	847707	1	· Ventilateur	

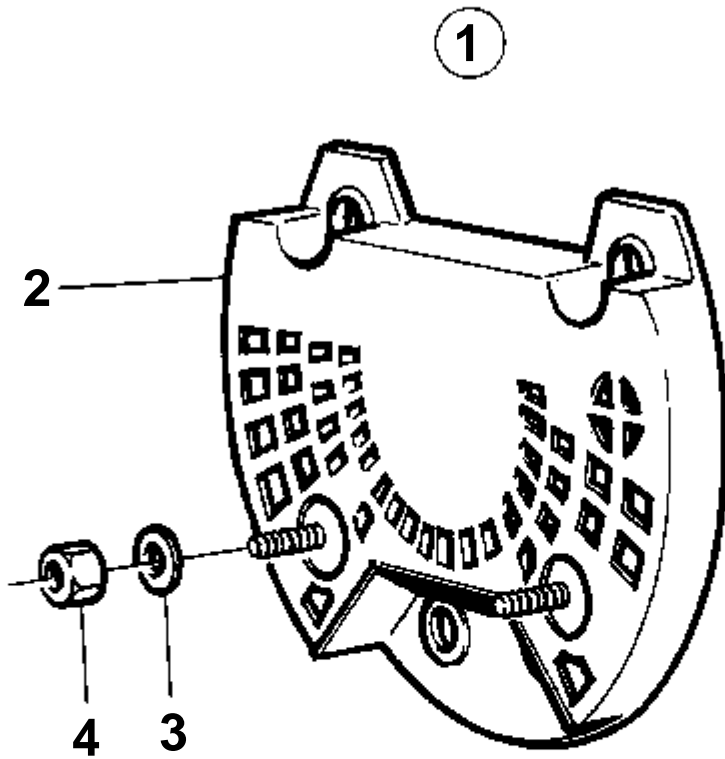


RÉF	No Pièce	QTÉ	DÉSIGNATION	NOTES
1	873757	1	Alternateur	28V 60A, E.U.=3803270
2		1	· Carter	
3	847708	1	· Roulement billes	(864350)
4	847709	1	· Kit montage	
5	840634	1	· Kit amortisseur	
6		1	· Stator	
7		1	· Rotor	
8	864351	1	· Roulement billes	
9		1	· Carter	
10	840629	1	· Porte-palier	
11		1	· Porte-diodes	
	1698689	1	· Porte-diodes	
12	847712	1	· Capot protection	
13	847710	1	· Kit vis	
14	872368	1	· Kit regulateur, avec porte-balais	
15	859312	4	· · Vis a bride	
16	840632	1	· · Porte-balai	
17	859312	2	· · · Vis a bride	
18	965483	2	· Ecrou	M5, D+, B-
	945407	1	· Ecrou accouplement	M6, B+
19	955779	1	· Ecrou	M4, W
20	941904	1	· Rondelle e'lasttique	POUR M4, W
21	847706	1	· Kit montage	
22	847707	1	· Ventilateur	



8659

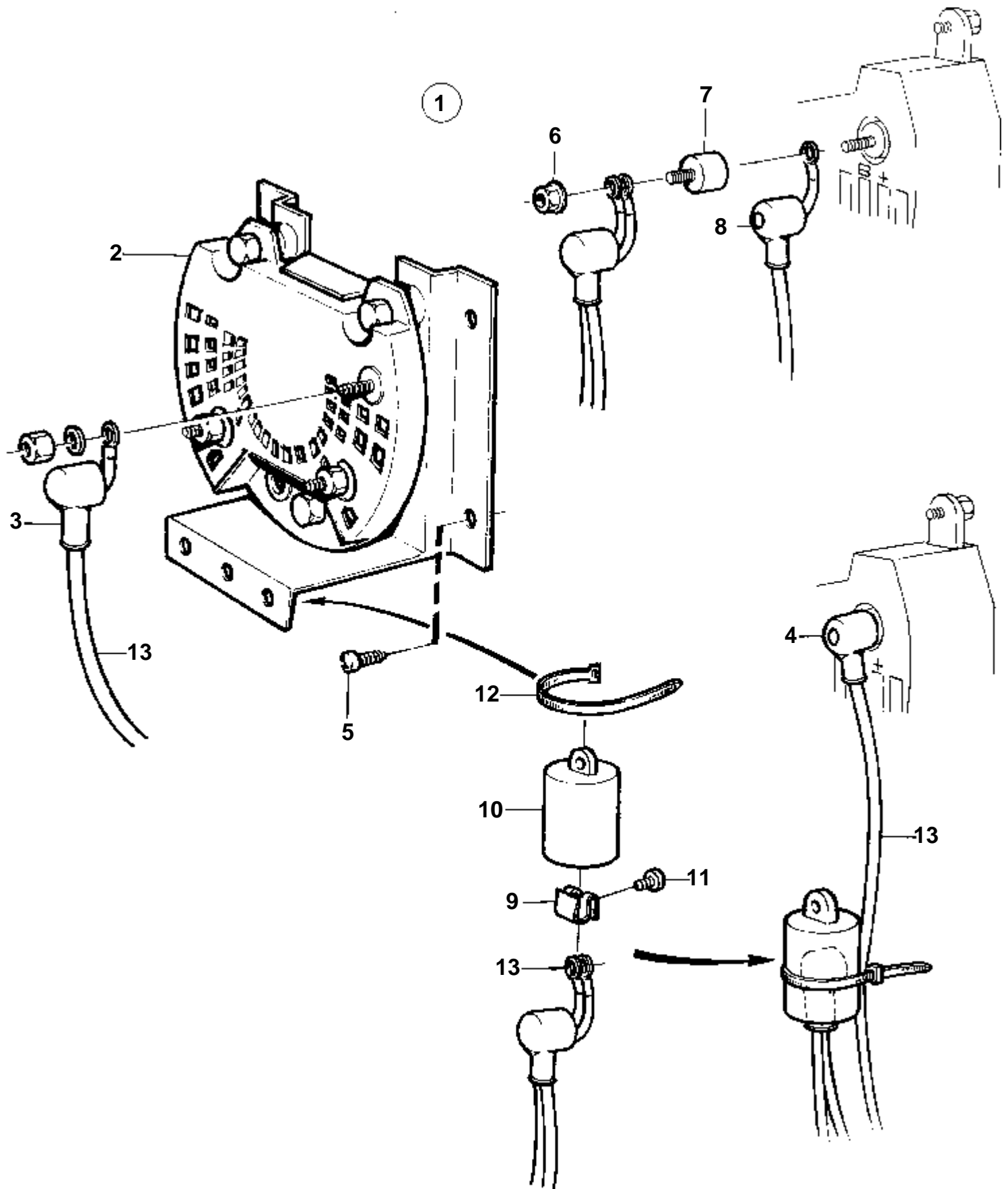
RÉF	No Pièce	QTÉ	DÉSIGNATION	NOTES
1	849748	1	Alternateur	28V, 100A. Pour un système électrique de 24V. Echange standard
	3803499	1	Alternateur,échange	
2		1	· Flasque	
3		1	· Stator	
4		1	· Rotor	
5		1	· Flasque	
6	862509	1	· Palier	
7	862510	1	· Palier	
8	862511	1	· Bague collectrice	
9		1	· Ecrou	
10		1	· Rondelle	
11		1	· Ventilateur	
12		1	· Entretoise	
13		4	· Vis	
14	862520	1	· Joint	
15	862521	1	· Retenue	
16		1	· Retenue	
17		1	· Clavette	
18		2	· Rondelle	
19		1	· Vis	
20	862512	1	· Diode	
21		1	· Vis	
22	862513	1	· Plaque redresseuse	POS
23		1	· Douille	
24	862514	1	· Plaque redresseuse	NEG
25		1	· Jeu	
26		2	· Vis	
27	862516	1	· Palier	
28		1	· Joint	
29		1	· Joint	
30	862517	1	· Jeu balais	
31		1	· Couvercle	
32		1	· Isolant	
33	862526	1	· Regulateur charge	
34		2	· Vis	



10164

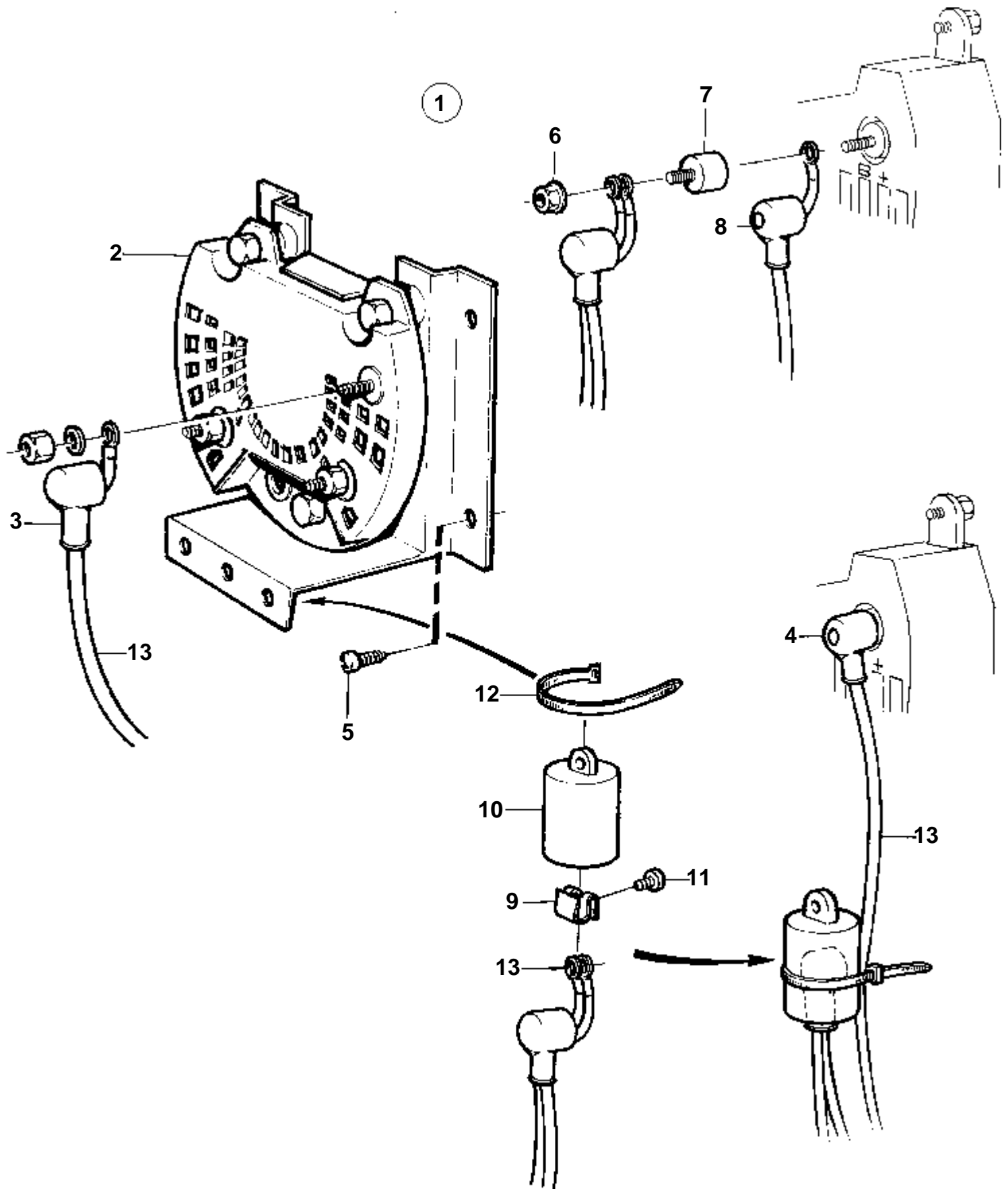
TAMD71B, TAMD73P-A, TAMD73WJ-A

RÉF	No Pièce	QTÉ	DÉSIGNATION	NOTES
1	858968	1	Distrib.air surcharg	REPLACE PAR 873120
2		1	· Distrib.air surcharg	
3	941906	2	· Rondelle e'lasttique	
4	955781	2	· Erou	



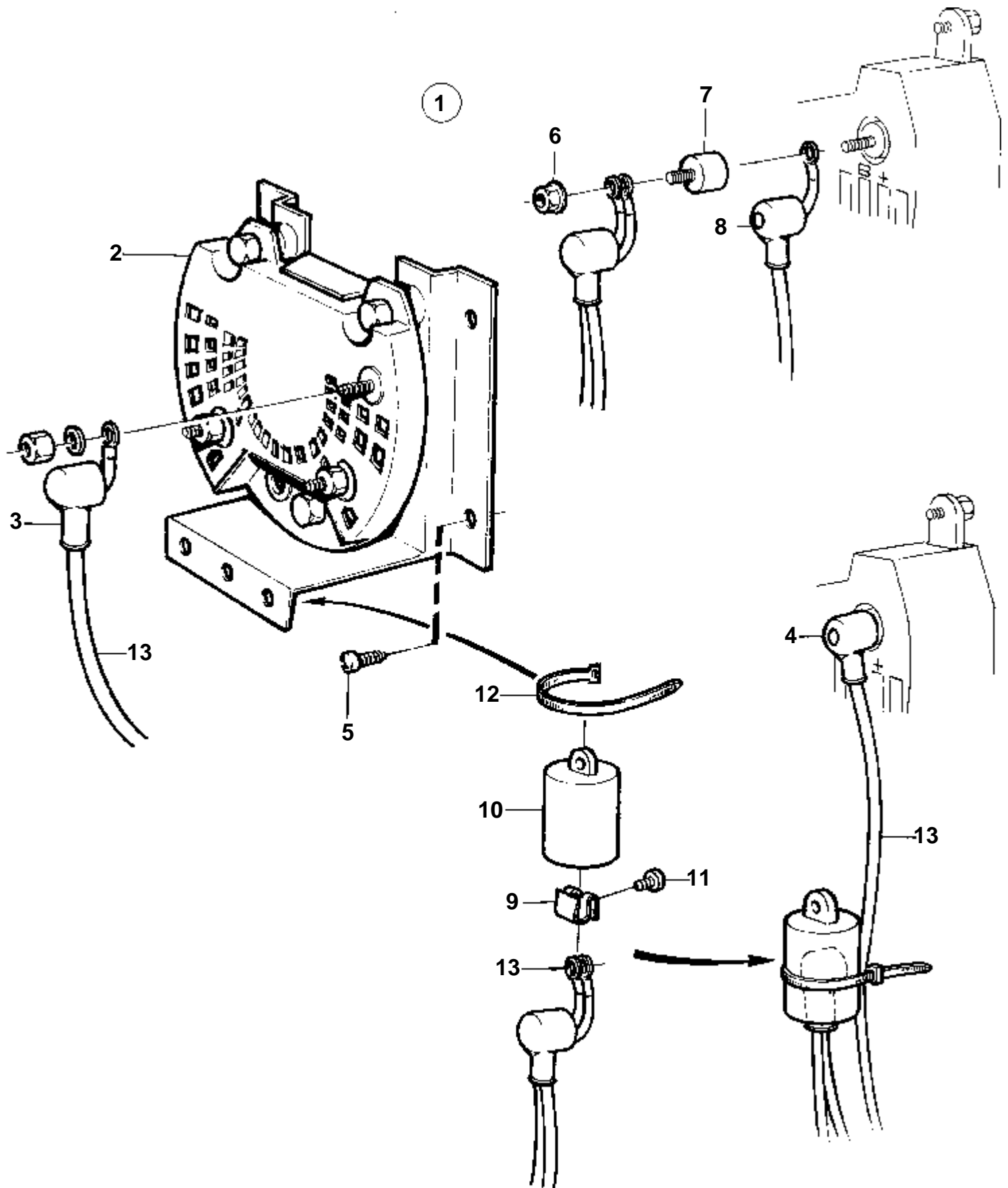
9490

RÉF	No Pièce	QTÉ	DÉSIGNATION	Voir	NOTES
1	858841	1	Distrib.air surcharg		REMPLECE PAR 859499. Pour la charge de 2 batteries.. Pour alternateur 12V 50A.
2		1	· Distrib.air surcharg		
3	842150	3	· Capuchon de protect		
5	828647	4	· Vis		Inclus dans le nouveau modèle de kit 858841.
6	945407	2	· Ecrou accouplement		Inclus dans le nouveau modèle de kit 858841.
7	862330	1	· Bague caoutchouc		
8		1	· Capuchon de protect		
12	948211	1	· Ruban serrage		
13		X	· Equipement électrique	1963	



9490

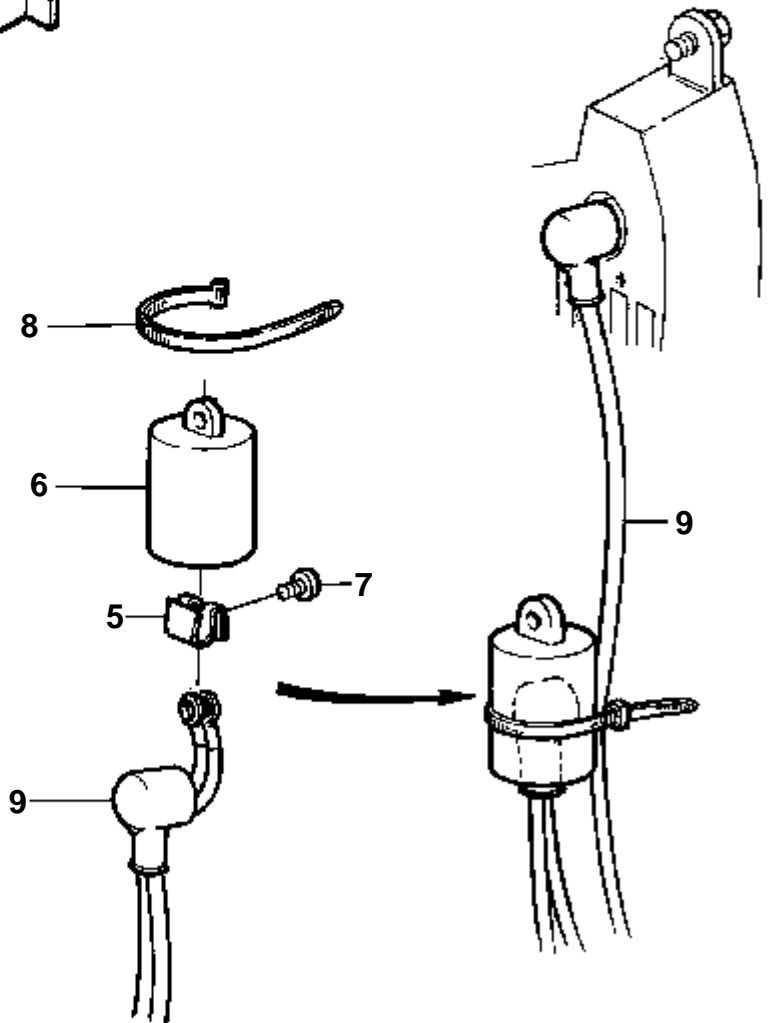
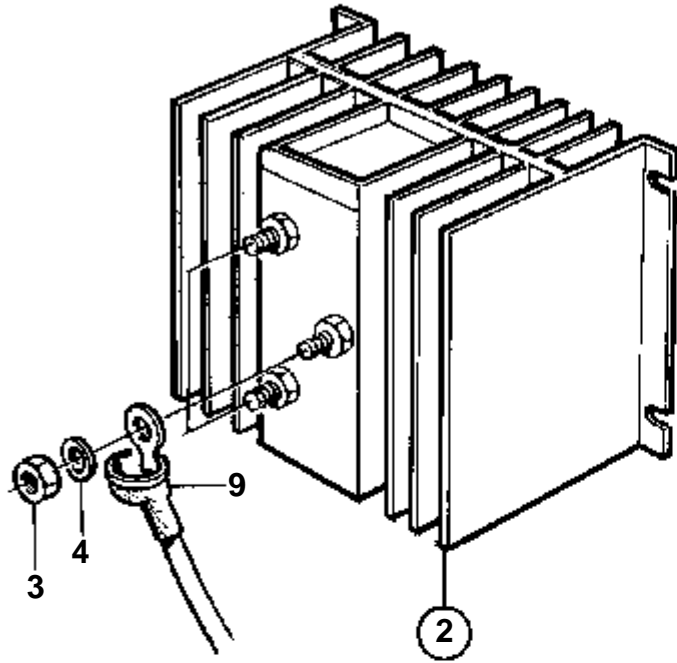
RÉF	No Pièce	QTÉ	DÉSIGNATION	Voir	NOTES
1	859499	1	Distrib.air surcharg		REPLACE PAR 873120. Pour la charge de 2 batteries.. Pour alternateur 12V 50A.
2		1	· Distrib.air surcharg		
3	842150	3	· Capuchon de protect		
4	842150	1	· Capuchon de protect		
9	859492	1	· Ecrou ressort		
10	859493	1	· Capot protection		
11	955126	1	· Vis		
12	948211	1	· Ruban serrage		
13		X	· Equipement électrique	1963	



9490

TAMD71B, TAMD73P-A, TAMD73WJ-A

①

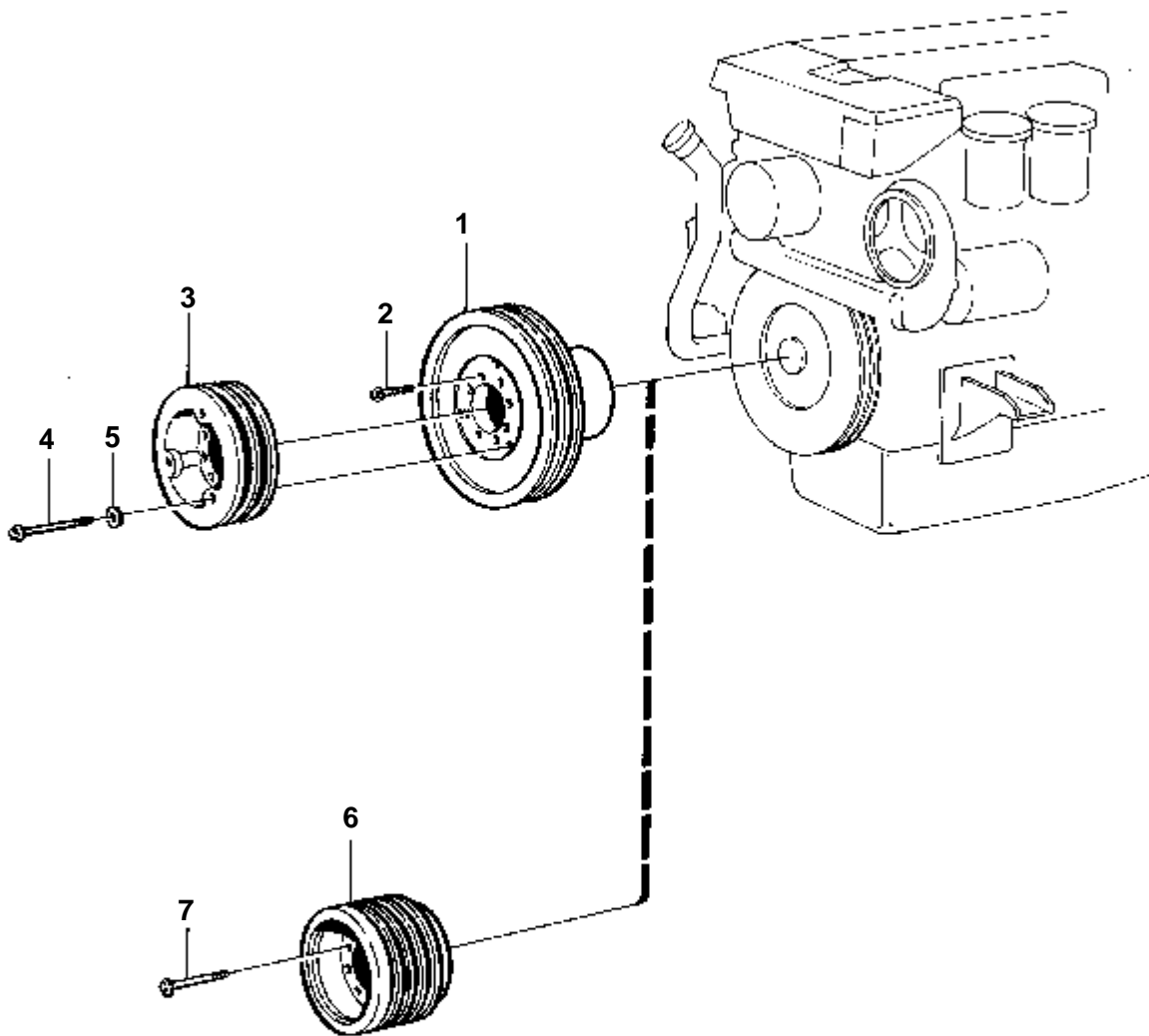


11570

TAMD71B, TAMD73P-A, TAMD73WJ-A

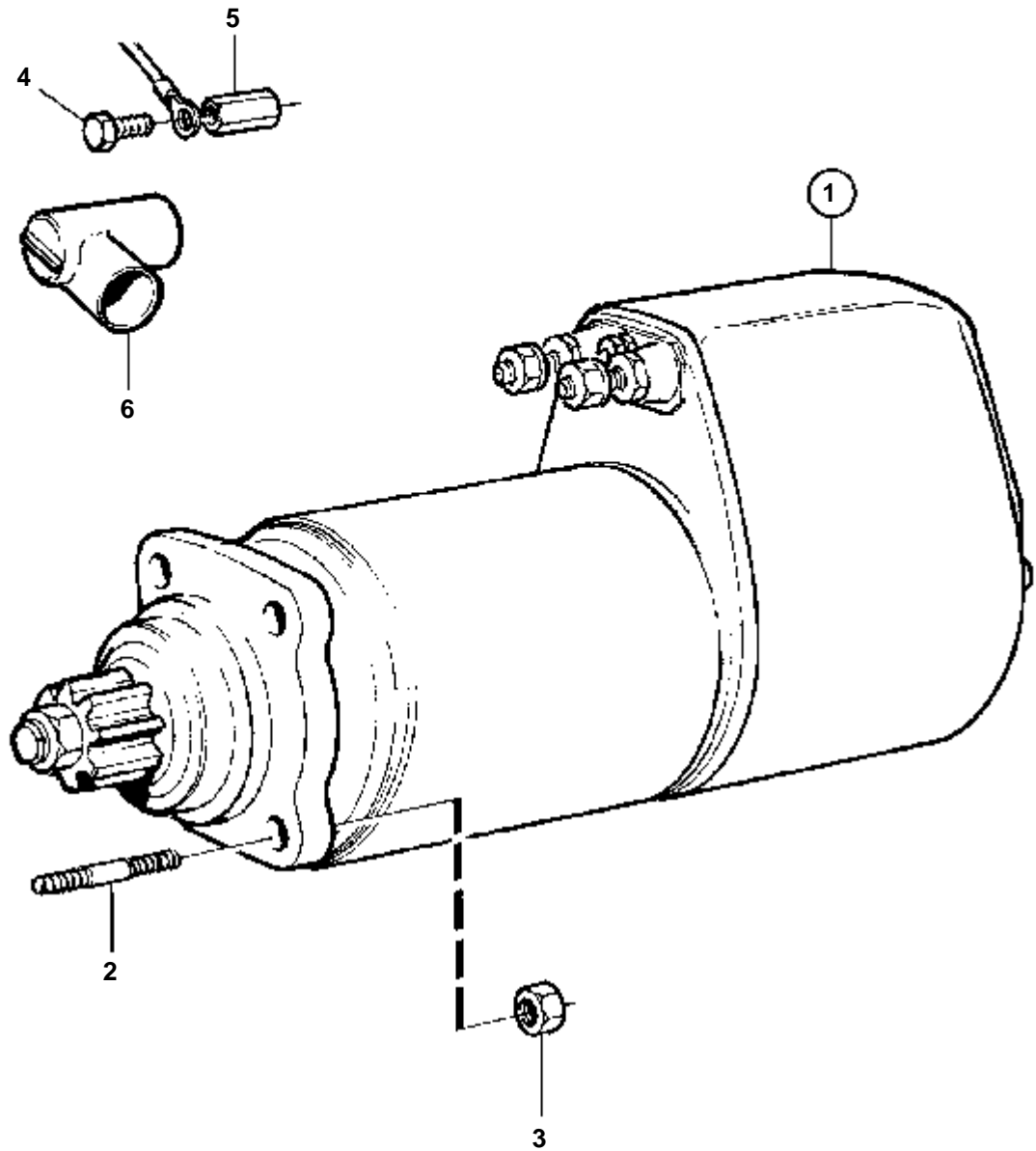
RÉF	No Pièce	QTÉ	DÉSIGNATION	Voir	NOTES
1	873120	1	Distrib.air surcharg		Pour la charge de 2 batteries.. Pour alternateurs 12-28V jusqu'à 60A.
			Bulletins 52-07	52-07-EN	Distributeur de charge
			Bulletins 52-11	52-11-EN	Distributeur de charge
2		1	· Distrib.air surcharg		
3	955846	3	· Ecrou		
4	941906	3	· Rondelle e'lasttique		
5	859492	1	· Ecrou ressort		
6	859493	1	· Capot protection		
7	955126	1	· Vis		
8	948211	1	· Ruban serrage		
9		X	Equipement électrique	1963	

TAMD71A, TAMD71B, TAMD72WJ-A



8752

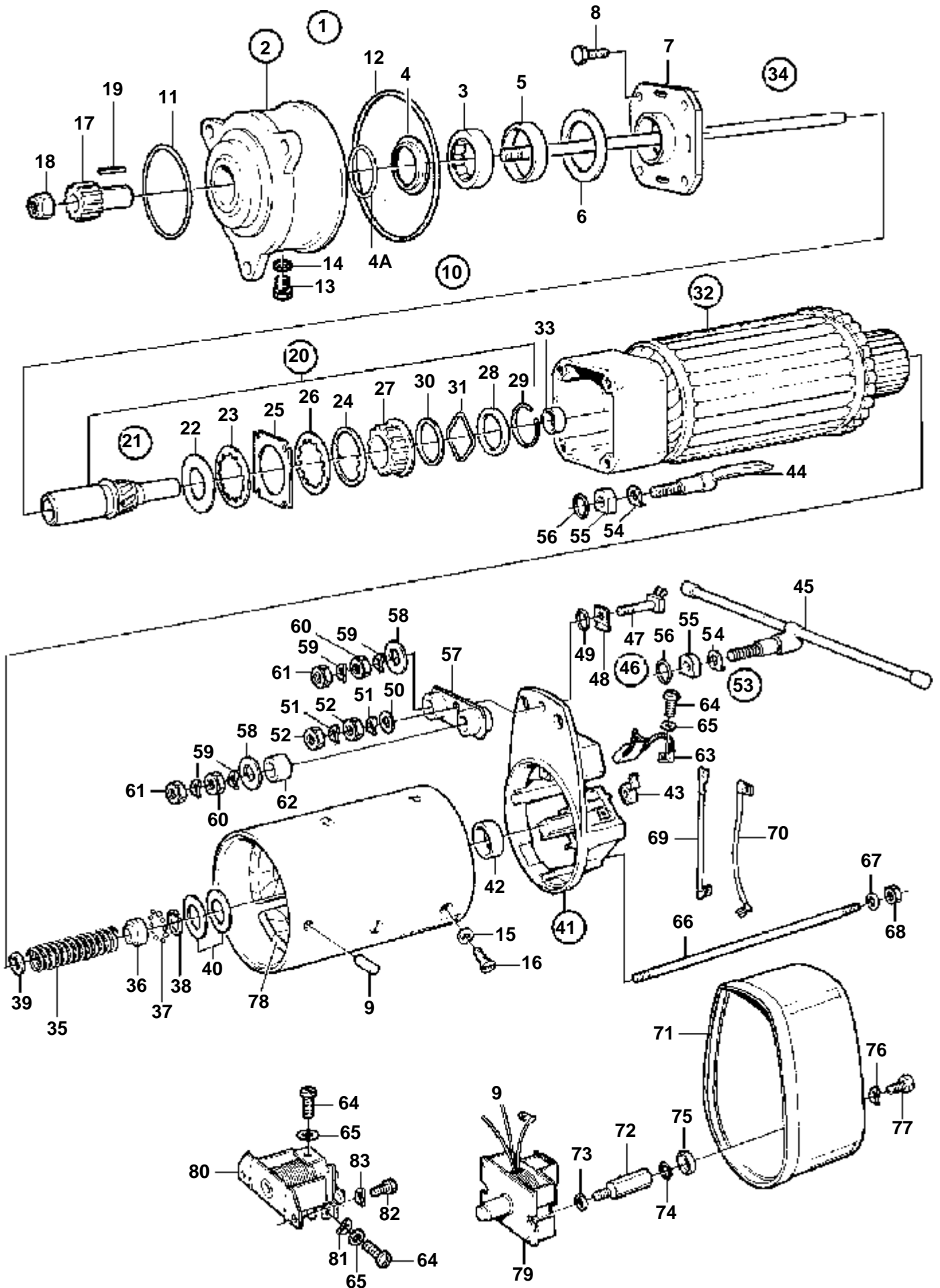
TAMD71B, TAMD73WJ-A, TAMD73P-A



18235

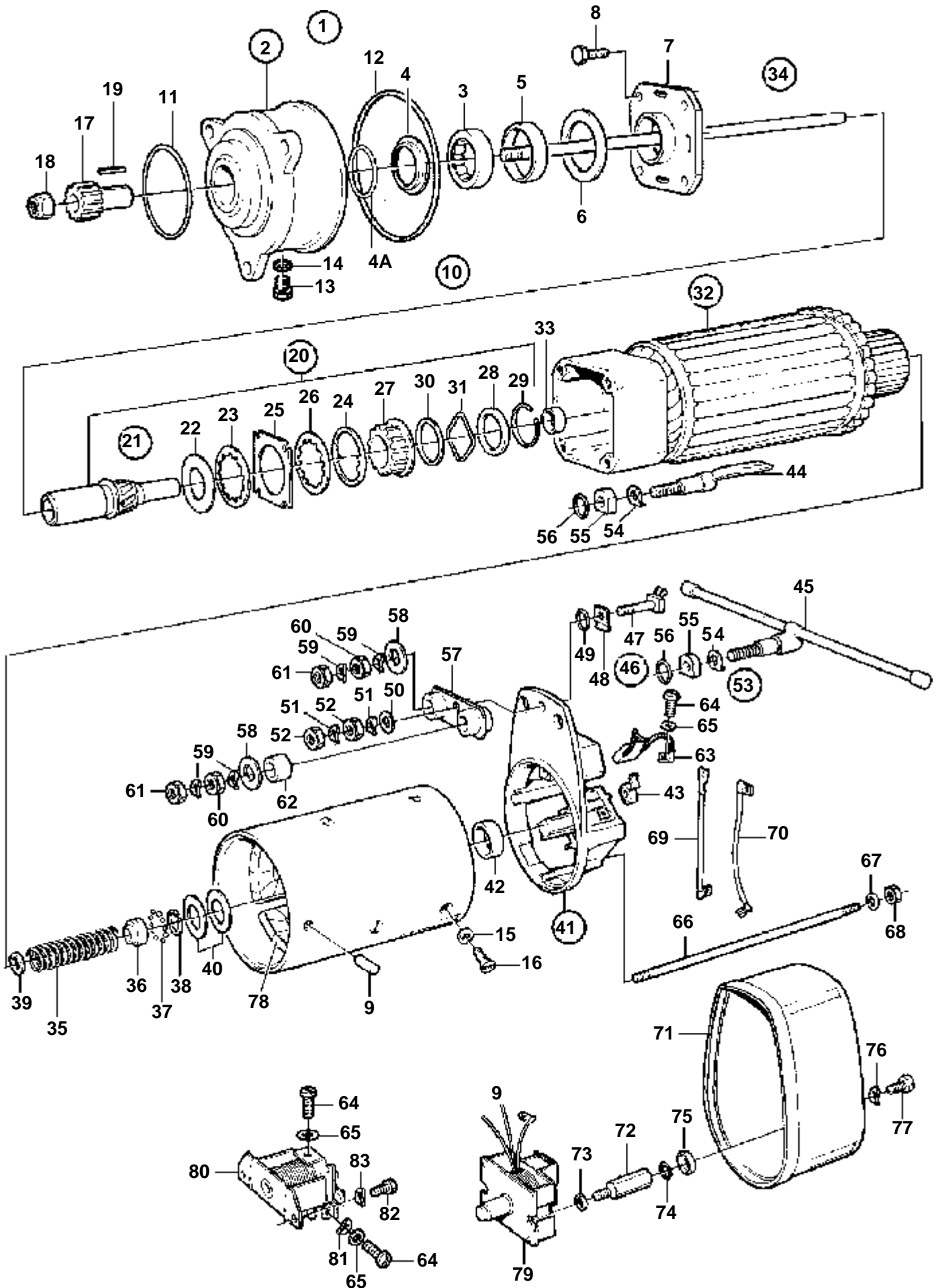
TAMD71B, TAMD73WJ-A, TAMD73P-A

RÉF	No Pièce	QTÉ	DÉSIGNATION	Voir	NOTES
1	847306	1	Demarreur		12V, E.U=3803081
				440	
	847307	1	Demarreur		24V, E.U=3803079
	3803079	1	Demarreur		Echange standard
				727	
2	953069	3	Goujon		
3	971095	3	Ecrou		
4	946670	2	Vis a bride		
5	857180	2	Ecrou		
6	855798	2	Manchon protection		



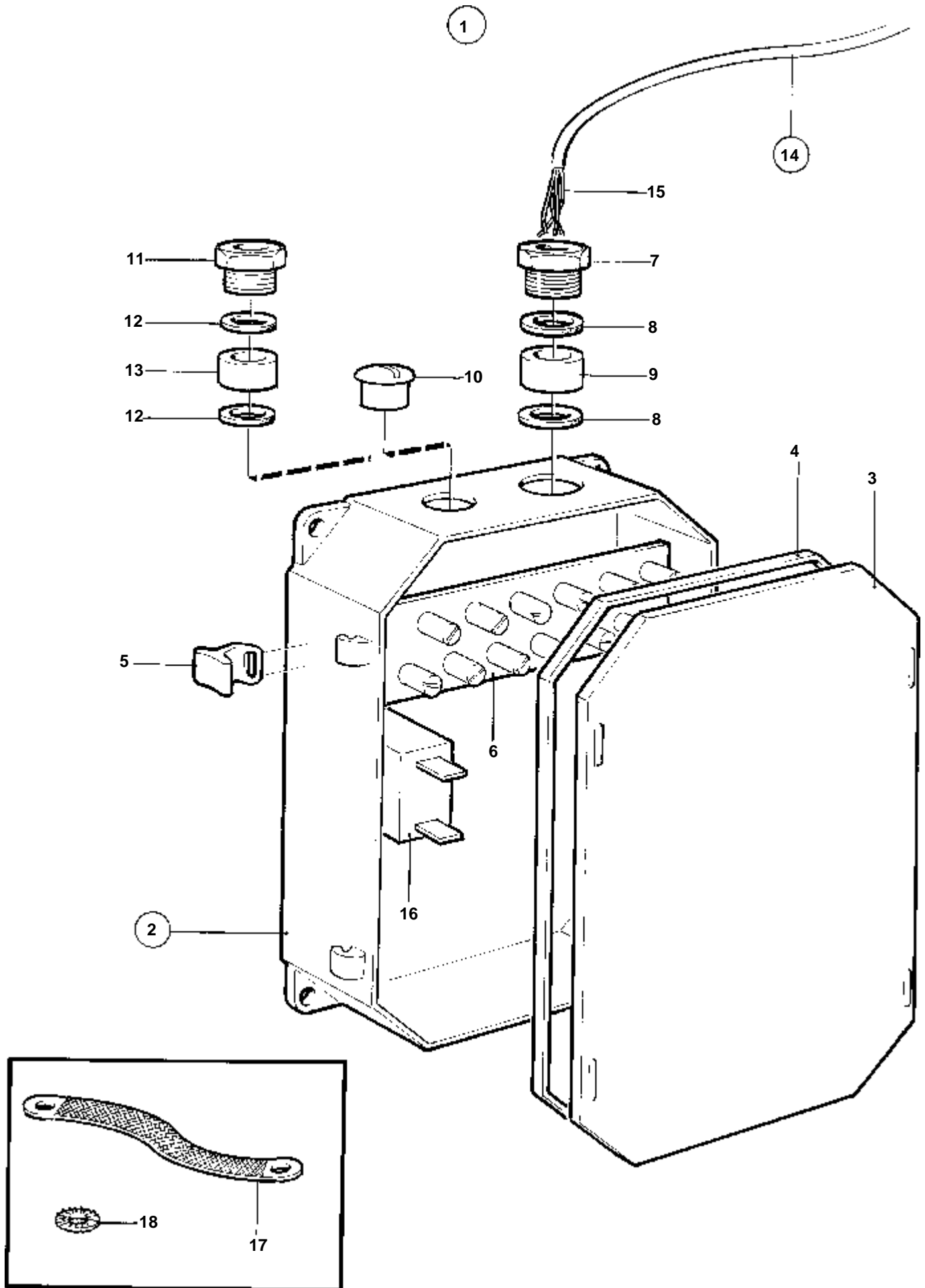
17091

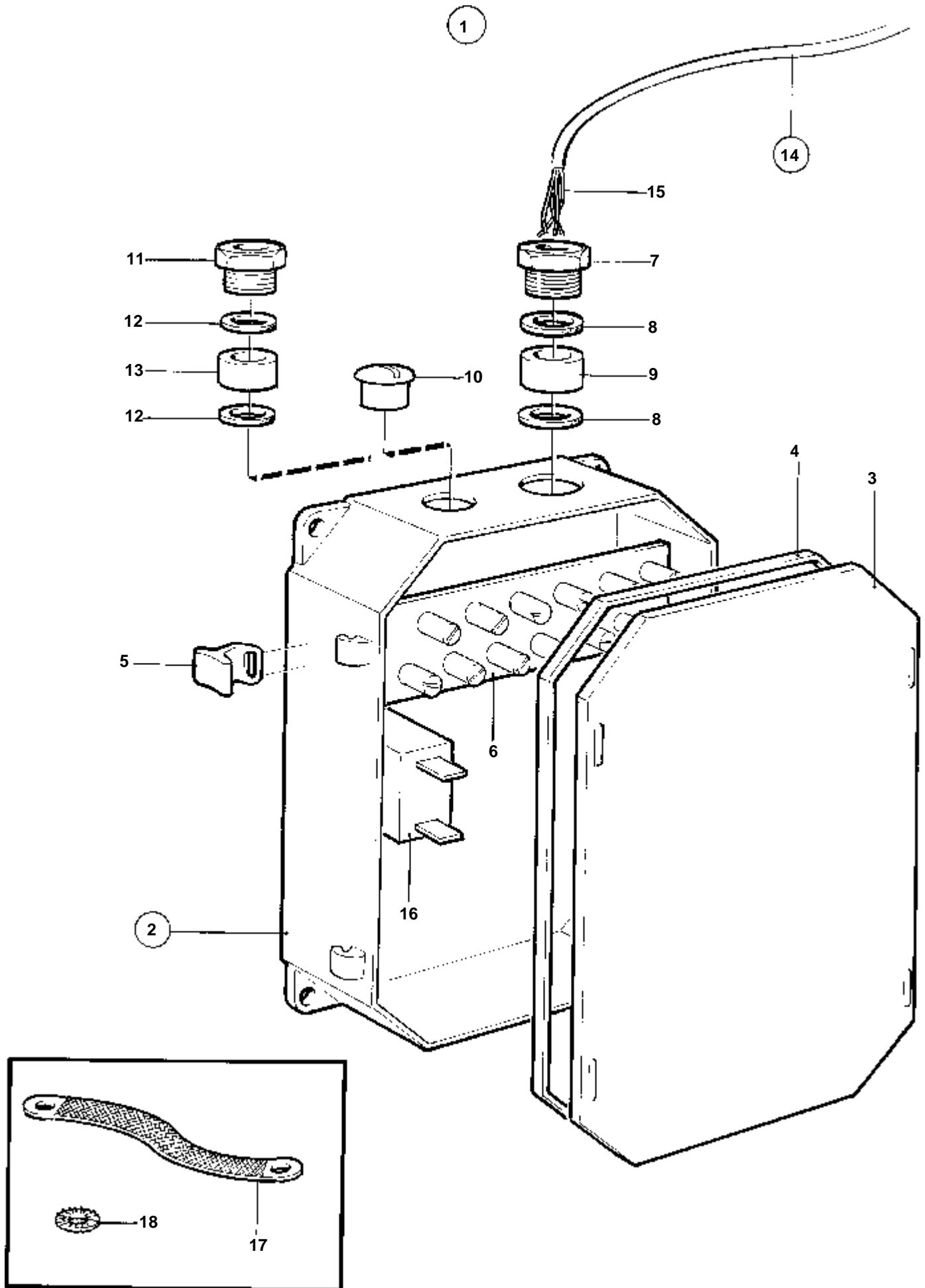
RÉF	No Pièce	QTE	DÉSIGNATION	NOTES
1	847307	1	Demarreur	24V, E.U=3803079
	3803079	1	Demarreur	Echange standard
2		1	· Polier de commande	
3	240453	1	· · Roulement rouleaux	
4	240450	1	· · Bague etancheite	
4A	240451	1	· · Ressort	
5	240455	1	· · Bague de palier	
6	240457	1	· Rondelle entretoise	
7	240456	1	· Carter palier	
8	848095	4	· Vis verrouillage	
9		1	· Fiche	
10	273517	1	· Kit joints	
11		1	· · Bague etancheite	
12		1	· · Bague etancheite	
13		1	· · Vis	
14		1	· · Joint	
15		4	· · Joint	
16		8	· Vis	
17	11994396	1	· Pignon de lancement	(6643675)
18	1696396	1	· Ecrou	
19	240473	1	· Clavette	
20	244539	1	· Embayage disque	
21	6644414	1	· · Kit reparation	
22		1	· · · Ressort diaphragme	
23		1	· · · Disque	
24		X	· · · Rondelle ajustee	
25		5	· · · Disque	
26		5	· · · Disque	
27		1	· · · Pignon	
28		1	· · · Bague acier	
29		1	· · · Circlip	
30		1	· · · Rondelle	
31		1	· · · Rondelle elastique	
32		1	· Rotor	
33	243091	1	· · Roulement aiguilles	
34	6643680	1	· Arbre	
35	6212617	1	· · Ressort	
36	6212622	1	· · Anneau	
37	184453	11	· · Bille	(844412)
38	240471	1	· · Anneau verrouillage	
39		1	· · Rondelle	
40	241904	X	· Rondelle ajustee	E=0,20mm
	240486	X	· Rondelle ajustee	E=0,30mm
	240487	X	· Rondelle ajustee	E=0,50mm
41		1	· Palier de collecteur	
42	240481	1	· · Bague de palier	
43	240478	4	· · Ressort balai	
44		1	· · Vis polaire	
45		1	· · Connecting bolt	
46	6643672	1	· · Kit connexion	
47		1	· · · Vis	
48		1	· · · Rondelle	
49		1	· · · Joint torique	
50		1	· · · Rondelle	
51		2	· · · Circlip	
52		2	· · · Ecrou	
53	3094494	2	· · Kit petites pieces	(6212792)
54		2	· · · Plaque	
55		2	· · · Plaque	
56		2	· · · Joint torique	
57		1	· · · Plaque isolante	
58		2	· · · Rondelle	
59		4	· · · Circlip	
60		2	· · · Ecrou	
61		2	· · · Ecrou	
62		1	· · · Bague	
63	3094854	1	· Jeu balais	(6212621)
64	6643679	4	· Vis	
		4	· Vis	
65	941905	8	· Rondelle e'lasttique	
66	6643677	1	· Goujon	
		3	· Goujon	
67	955892	4	· Rondelle	
68	955781	4	· Ecrou	
69	847987	1	· Cable	
70	847988	1	· Cable	
71	240496	1	· Capot protection	
72		2	· Boulon	
73		2	· Rondelle	
74	72202	2	· Joint	(240498)
75	72201	2	· Rondelle	
76	941906	2	· Rondelle e'lasttique	
77	956094	2	· Vis	
78		1	· Enroulement champ	
79	241898	1	· Relais	
80	241897	1	· Aimant commande	
81	940090	3	· Rondelle	
82	955294	2	· Vis	
83	941907	2	· Rondelle e'lasttique	



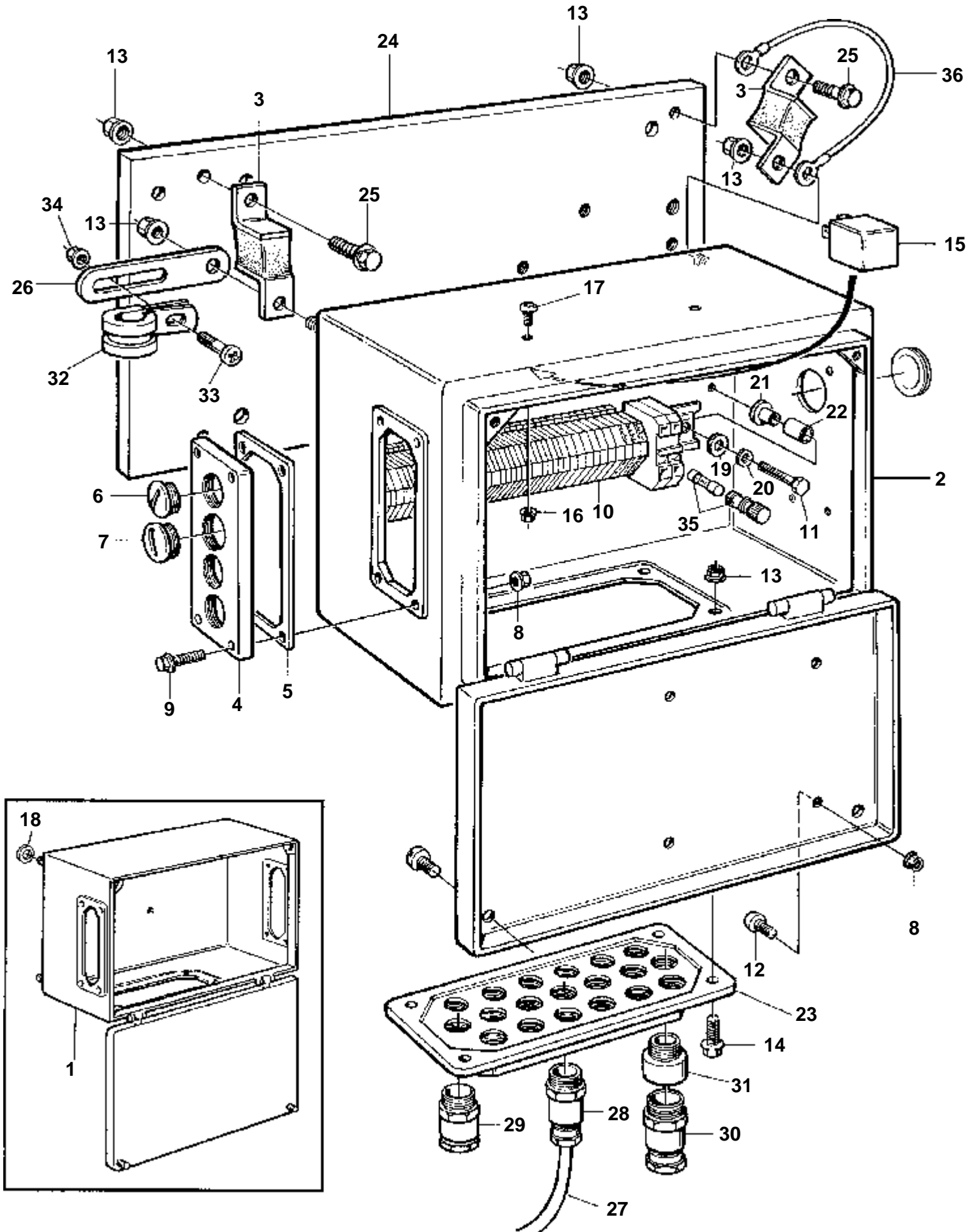
17091

RÉF	No Pièce	QTÉ	DÉSIGNATION	NOTES
1	847306	1	Demarreur	
2		1	· Polier de commande	
3	240453	1	· · Roulememt rouleaux	
4	240450	1	· · Bague etancheite	
4A	240451	1	· · Ressort	
5	240455	1	· · Bague de palier	
6	240457	1	· Rondelle entretoise	
7	240456	1	· Carter palier	
8	848095	4	· Vis verrouillage	
9		1	· Fiche	
10	273517	1	· Kit joints	
11		1	· · Bague etancheite	
12		1	· · Bague etancheite	
13		1	· · Vis	
14		1	· · Joint	
15		4	· · Joint	
16		8	· Vis	
17	11994396	1	· Pignon de lancement	(6643675)
18	1696396	1	· Ecrou	
19	240473	1	· Clavette	
20	244539	1	· Embrayage disque	
21	6644414	1	· · Kit reparation	
22		1	· · · Ressort diaphragme	
23		1	· · · Disque	
24		X	· · · Rondelle ajustee	
25		5	· · · Disque	
26		5	· · · Disque	
27		1	· · · Pignon	
28		1	· · · Bague acier	
29		1	· · · Circlip	
30		1	· · · Rondelle	
31		1	· · · Rondelle elastique	
32		1	· Rotor	
33	243091	1	· · Roulement aiguilles	
34	6643680	1	· Arbre	
35	6212617	1	· · Ressort	
36	6212622	1	· · Anneau	
37	184453	11	· · Bille	
38	240471	1	· · Anneau verrouillage	
39		1	· · Rondelle	
40	241904	X	· Rondelle ajustee	E=0,20mm
	240486	X	· Rondelle ajustee	E=0,30mm
	240487	X	· Rondelle ajustee	E=0,50mm
41		1	· Palier de collecteur	
42	240481	1	· · Bague de palier	
43	240478	4	· · Ressort balai	
44		1	· · Vis polaire	
45		1	· · Connecting bolt	
46	6643672	1	· · Kit connexion	
47		1	· · · Vis	
48		1	· · · Rondelle	
49		1	· · · Joint torique	
50		1	· · · Rondelle	
51		2	· · · Circlip	
52		2	· · · Ecrou	
53	3094494	2	· · Kit petites pieces	(6212792)
54		2	· · · Plaque	
55		2	· · · Plaque	
56		2	· · · Joint torique	
57		1	· · · Plaque isolante	
58		2	· · · Rondelle	
59		4	· · · Circlip	
60		2	· · · Ecrou	
61		2	· · · Ecrou	
62		1	· · · Bague	
63	6643685	1	· Jeu balais	
64	6643679	4	· Vis	
		4	· Vis	
65	941905	8	· Rondelle e'lasttique	
66	6643677	1	· Goujon	
67	955892	4	· Rondelle	
68	955781	4	· Ecrou	
69	847987	1	· Cable	
70	847988	1	· Cable	
71	240496	1	· Capot protection	
72		2	· Boulon	
73		2	· Rondelle	
74	72202	2	· Joint	
75	72201	2	· Rondelle	
76	941906	2	· Rondelle e'lasttique	
77	956094	2	· Vis	
78		1	· Enroulement champ	
79	847986	1	· Relais	
80	844409	1	· Relais	
81	940090	3	· Rondelle	
82	955294	2	· Vis	
83	941907	2	· Rondelle e'lasttique	

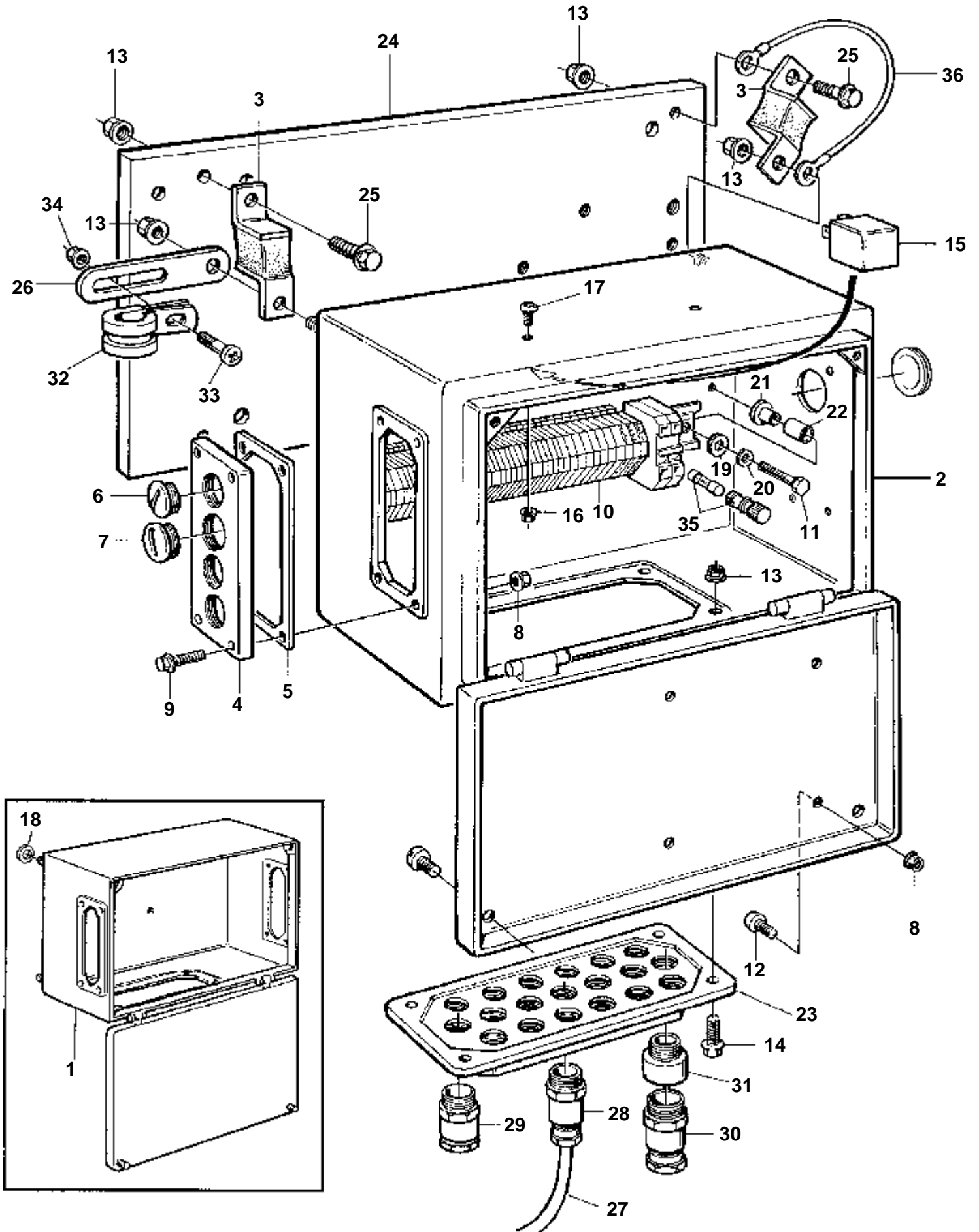




RÉF	No Pièce	QTÉ	DÉSIGNATION	Voir	NOTES
1		1	Centrale électrique		Unipolaire.
2		1	· Boîtier embrayage		
3	847077	1	· · Couvercle		
4		1	· · Joint		
5		4	· · Crochet		
6		2	· · Barrette courant		
7		1	· · Passe-cable		
8		2	· · Joint caoutchouc		
9		1	· · Rondelle		
10		3	· · Bouchon		
11		3	· Passe-cable		
12		6	· Rondelle		
13	1585449	3	· Joint		
14			· Faisceau de cable		
15		X	· · Cables et cosses de cable	1963	
16	837723	1	· Resistance		
17	11411	1	· Cable de masse		
18	940109	2	· Rondelle verrouillag		

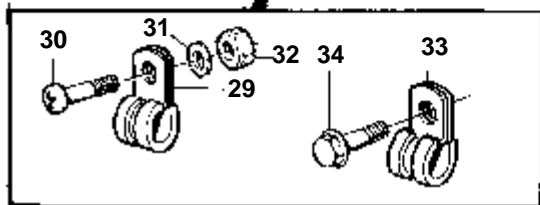
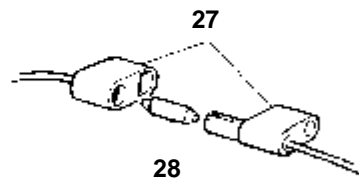
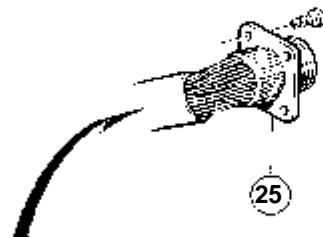
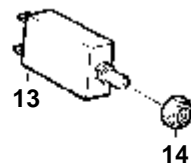
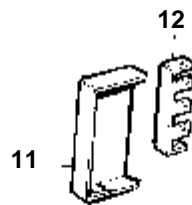
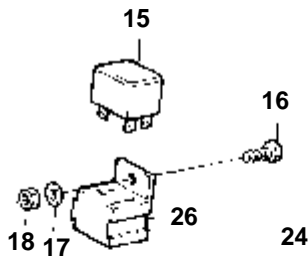
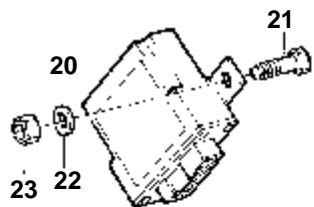
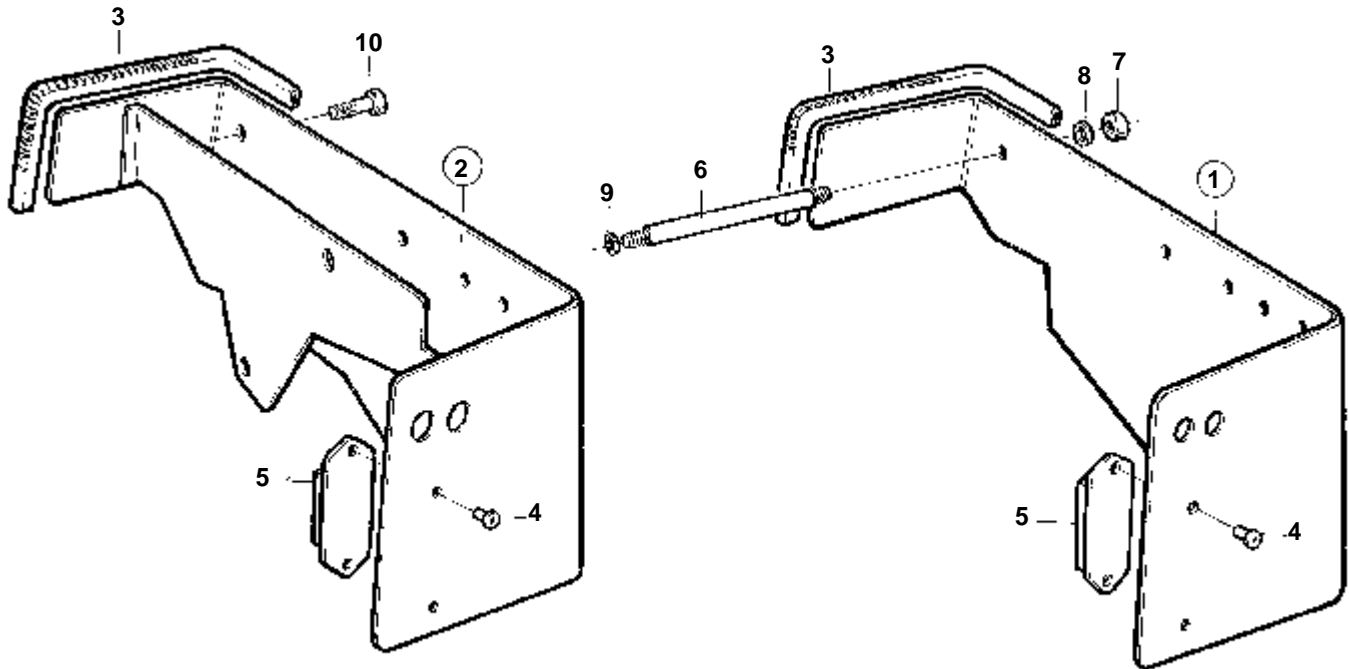


RÉF	No Pièce	QTÉ	DÉSIGNATION	Voir	NOTES
1	843536	1	Caisse		REMPLACE PAR 873885
3	845513	1	Amortisseur		
4	843094	2	Bride		
5	843578	2	Joint		
6	843903	6	Bouchon		
7	843904	2	Bouchon		
8	963105	12	Ecrou		M6
9	946544	8	Vis a bride		M6x16
10		1	Bloc connexion		(873608)
11	956081	2	Vis		M5x25
12	956093	4	Vis		M6x14
13	948645	12	Contre-ecrou		M8
14	946440	4	Vis a bride		M8x16mm
15	9518230	5	Relais		
16	963104	2	Ecrou		M5
17	956075	2	Vis		M5x10
18	976944	4	Rondelle		(966674)
19	960138	2	Rondelle		
20	941905	2	Rondelle e'lasttique		
21	824830	2	Douille entretoise		
22	403894	2	Douille entretoise		
23		1	Bride		
24		1	Console	2221	
25	946173	4	Vis a bride		M8x20mm
26	965534	2	Console		
27	862989	X	Cable		2x1,5mm ² . Cable marin non armé homologue par les normes de classification.
28	881191	X	Vis raccord de cable		7,5-10,5mm, PR 18,6
29	844576	X	Vis raccord de cable		9,5-12,0mm, PR 18,6
30	881192	X	Vis raccord de cable		12,5-15,0mm, PR 22,5
31	872939	1	Raccord reducteur, coffret électrique, alt.	SO	
32	952637	2	Collier serrage		
33	956093	2	Vis		
34	949278	2	Contre-ecrou		
35	873712	5	Fusible		
36		X	Cables et cosses de cable	1963	



RÉF	No Pièce	QTÉ	DÉSIGNATION	Voir	NOTES
2	873885	1	Centrale électrique		
3	845513	1	Amortisseur		
4	843094	1	Bride		
5	843578	1	Joint		
6	843903	3	Bouchon		
7	843904	1	Bouchon		
8	963105	8	Ecrou		M6
9	946544	4	Vis a bride		M6x16
10		1	Bloc connexion		(873608)
11	956081	2	Vis		M5x25
12	956093	4	Vis		M6x14
13	948645	12	Contre-ecrou		M8
14	946440	4	Vis a bride		M8x16mm
15	9518230	5	Relais		
16	963104	2	Ecrou		M5
17	956075	2	Vis		M5x10
19	960138	2	Rondelle		
20	941905	2	Rondelle e'lasttique		
21	824830	2	Douille entretoise		
22	403894	2	Douille entretoise		
23		1	Bride		
24		1	Console	2221	
25	946173	4	Vis a bride		M8x20mm
26	965534	2	Console		
27	862989	X	Cable		2x1,5mm ² . Cable marin non armé homologue par les normes de classification.
28	881191	X	Vis raccord de cable		7,5-10,5mm, PR 18,6
29	844576	X	Vis raccord de cable		9,5-12,0mm, PR 18,6
30	881192	X	Vis raccord de cable		12,5-15,0mm, PR 22,5
31	872939	1	Raccord reducteur, coffret électrique, alt.	SO	
32	952637	2	Collier serrage		
33	956093	2	Vis		
34	949278	2	Contre-ecrou		
35	873712	5	Fusible		
36		X	Cables et cosses de cable	1963	

TAMD71B

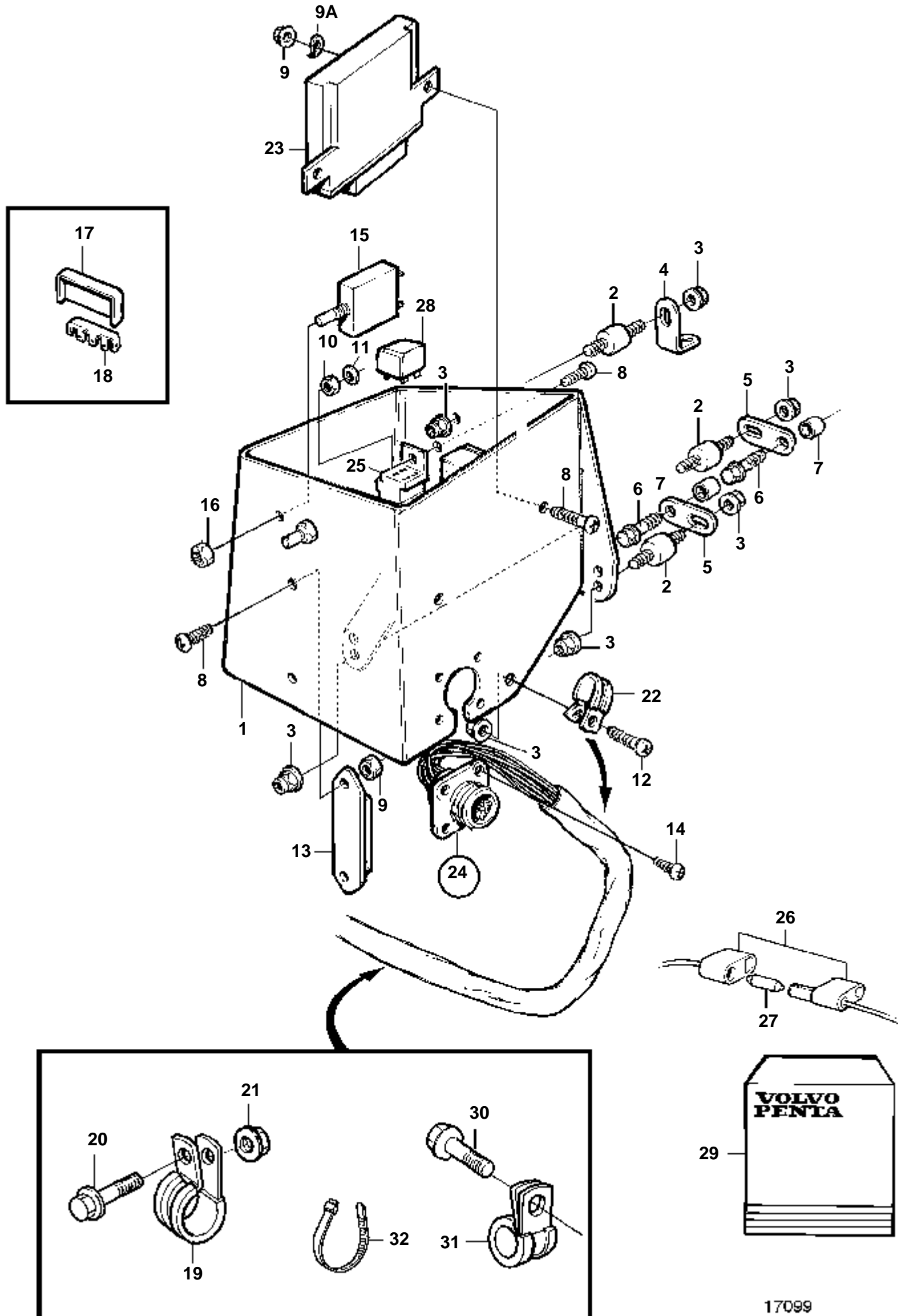


11291

TAMD71B

RÉF	No Pièce	QTÉ	DÉSIGNATION	Voir	NOTES
1	848522	1	Centrale électrique		REMPLACE PAR 864500
2	864500	1	Centrale électrique		REMPLACE PAR 876679
	876679	1	Kit reconstruction	3600	
3	1214306	X	· Lisse protection		
4	942670	2	· Rivet		
5	1234048	1	· Partie inf		
6	849532	1	Goujon		L=97mm
	849531	1	Goujon		L=113mm
7	963105	2	Ecrou		
8	955892	2	Rondelle		
9	941906	2	Rondelle e'lasttique		
10	967949	3	Vis		
11	9162425	1	Partie superieure		(1234264)
12	1234263	1	Fiche		
13	966689	2	Fusible		
14		2	· Ecrou		
15	876039	2	Ensemble relais		12V DEMARRAGE-ARRET
	9518230	2	Relais		24V DEMARR-ARRÉT(1504951)
16	956075	2	Vis		(967378)
17	941905	2	Rondelle e'lasttique		
18	955780	2	Ecrou		
19	863362	1	Kit cables		REMPLE PAR 874100
20	874100	1	Relais differe		
21	967390	2	Vis		
22	941906	4	Rondelle e'lasttique		
23	955781	2	Ecrou		
24	945761	4	Vis		
25	862860	1	Faisceau de cable		MOTEUR
26	977184	2	· Fiche isolante		(946556)
27	966334	1	· Porte-fusible		
28	942785	1	Fusible		12V, 16A
	11433	1	Fusible		24V, 8A
29	952629	1	Collier serrage		
30	967390	1	Vis		
31	941906	1	Rondelle e'lasttique		
32	955781	1	Ecrou		
33	952635	2	Collier serrage		
34	967949	2	Vis		

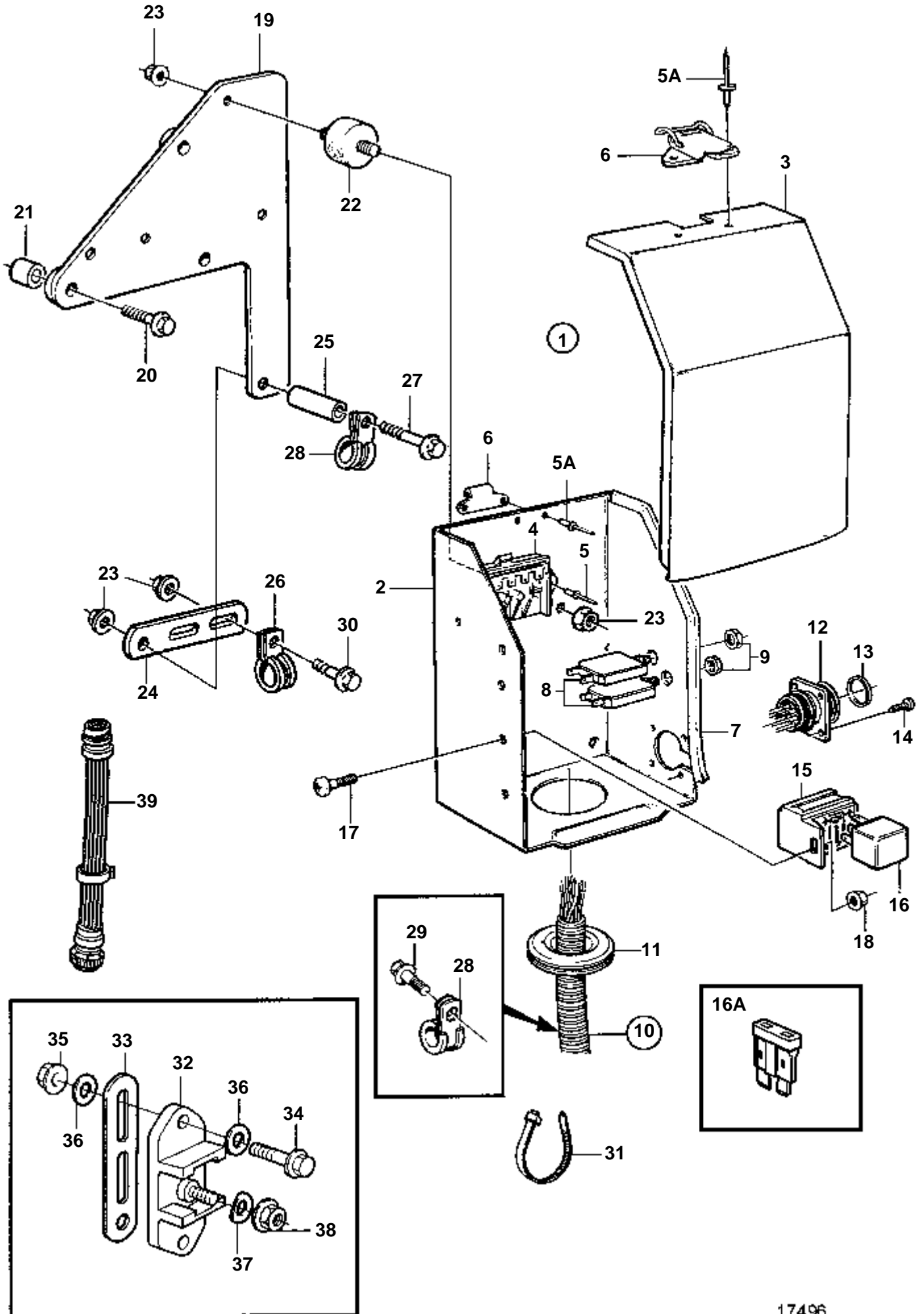
TAMD71B



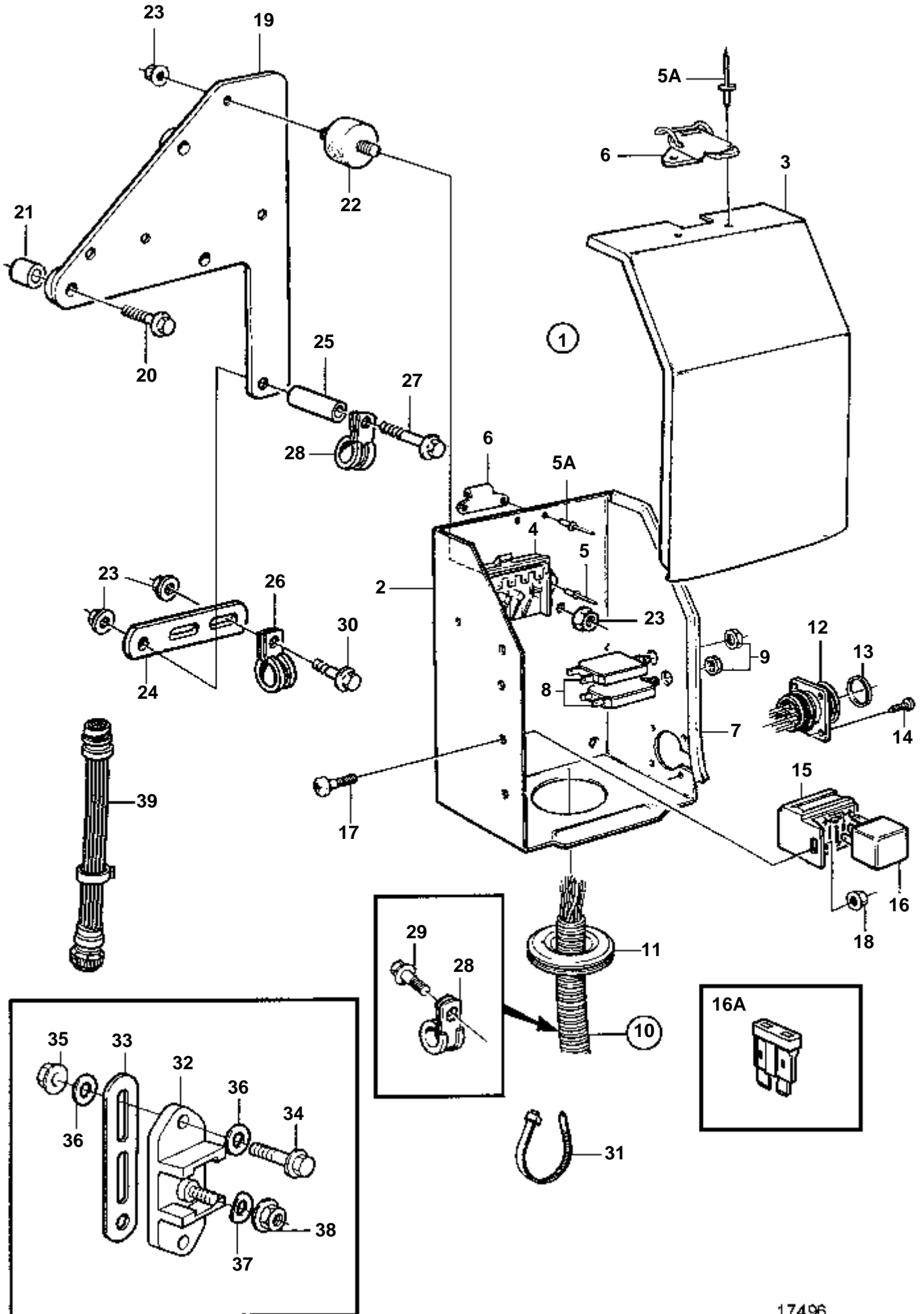
17099

TAMD71B

RÉF	No Pièce	QTÉ	DÉSIGNATION	NOTES
1	866128	1	Capot	Inclus dans le kit 876679.
2	3574797	3	Coussin caoutchouc	Inclus dans le kit 876679.
3	945407	7	Ecrou accouplement	M6. Inclus dans le kit 876679.
4	965555	1	Console	Inclus dans le kit 876679.
5	965534	2	Console	Inclus dans le kit 876679.
6	948217	2	Vis a bride	Inclus dans le kit 876679.
7	821539	2	Douille entretoise	Inclus dans le kit 876679.
8	956075	6	Vis	(967378). Inclus dans le kit 876679.
9	965483	4	Ecrou	M5. Inclus dans le kit 876679.
9A	941906	2	Rondelle e'lasttique	
10	955780	2	Ecrou	M5. Inclus dans le kit 876679.
11	941905	4	Rondelle e'lasttique	Inclus dans le kit 876679.
12	967390	1	Vis	M6x12mm. Inclus dans le kit 876679.
13	1234048	1	Partie inf	Inclus dans le kit 876679.
14	945761	4	Vis	Inclus dans le kit 876679.
15	966689	2	Fusible	
16		2	· Ecrou	
17	9162425	1	Partie superieure	(1234264)
18	1234263	1	Fiche	
19	949747	1	Collier serrage	
20	946440	1	Vis a bride	
21	955781	1	Ecrou	
22	952630	1	Collier serrage	
23	874100	1	Relais differe	
24	862860	1	Faisceau de cable	
25	977184	2	· Fiche isolante	
26	966334	1	· Porte-fusible	
27	942785	1	Fusible	12V, 16A
	11433	1	Fusible	24V, 8A
28	876039	2	Ensemble relais	12V, DEMARRAGE-ARRÉT
	9518230	1	Relais	24V, Démarrage-Arrêt
29	876679	1	Kit reconstruction	
30	967949	2	Vis	
31	952635	2	Collier serrage	
32	948211	X	Ruban serrage	



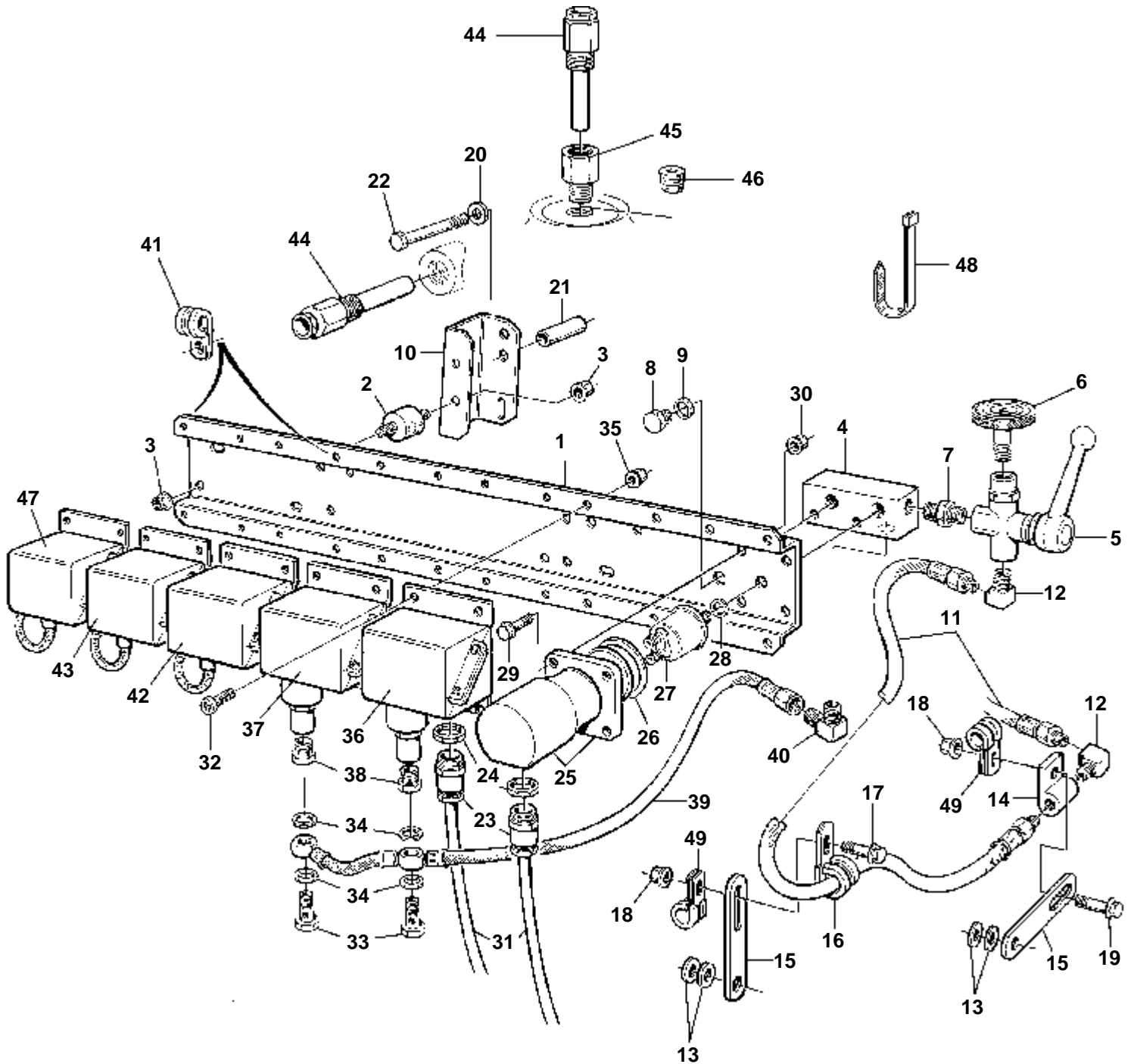
17496



17496

RÉF	No Pièce	QTÉ	DÉSIGNATION	NOTES
1	3825254	1	Centrale électrique	
2		1	· Caisse	
3	3825253	1	· Couvercle	
4	1234048	1	· Partie inf	
5	942670	2	· Rivet	
5A	965592	4	· Rivet	
6	3825257	1	· Serrure tension	
7	1214306	1	· Lisse protection	
8	966689	2	Fusible	
9		2	· Ecrou	
10	874183	1	Faisceau cables	(873935)
11	943920	1	· Tampon protection	
12	846611	1	· Douille de contact, tableau d'instruments	
13	846615	1	· Bague etancheite	
14	945761	4	Vis	
15	977184	2	Fiche isolante	
16	873765	3	Relais	12V
	9518230	3	Relais	24V
16A	980555		Fusible	
17	956075	3	Vis	(967378)
18	965483	3	Ecrou	
19	866694	1	Console	
20	946470	3	Vis a bride	
21	845589	3	Douille entretoise	
22	3574797	3	Coussin caoutchouc	
23	949278	9	Contre-ecrou	M6
24	965540	1	Console	
25	848229	1	Douille	
26	949747	2	Collier serrage	
27	965177	1	Vis a bride	M6
28	947827	2	Collier serrage	
	949747	2	Collier serrage	
	952635	4	Collier serrage	
29	946440	1	Vis a bride	M8
	945414	6	Vis	M6
30	945414	2	Vis	M6
31	948211	7	Ruban serrage	
32	6776926	2	Bloc connexion	Raccord M6, seulement pour les moteurs 12v .
33	965541	2	Console	Seulement pour les moteurs 12V.
34	965200	4	Vis a bride	M5x16. Seulement pour les moteurs 12V.
35	949874	4	Contre-ecrou	M5. Seulement pour les moteurs 12V.
36	960140	8	Rondelle	Seulement pour les moteurs 12V.
37	941906	2	Rondelle e'lasttique	Seulement pour les moteurs 12V.
38	945407	2	Ecrou accouplement	M6. Seulement pour les moteurs 12V.
39	873689	1	Kit cables	Ce kit de câble est nécessaire pour la connexion du système EDC à un panneau d'instrument ou au kit de panneau d'instrument

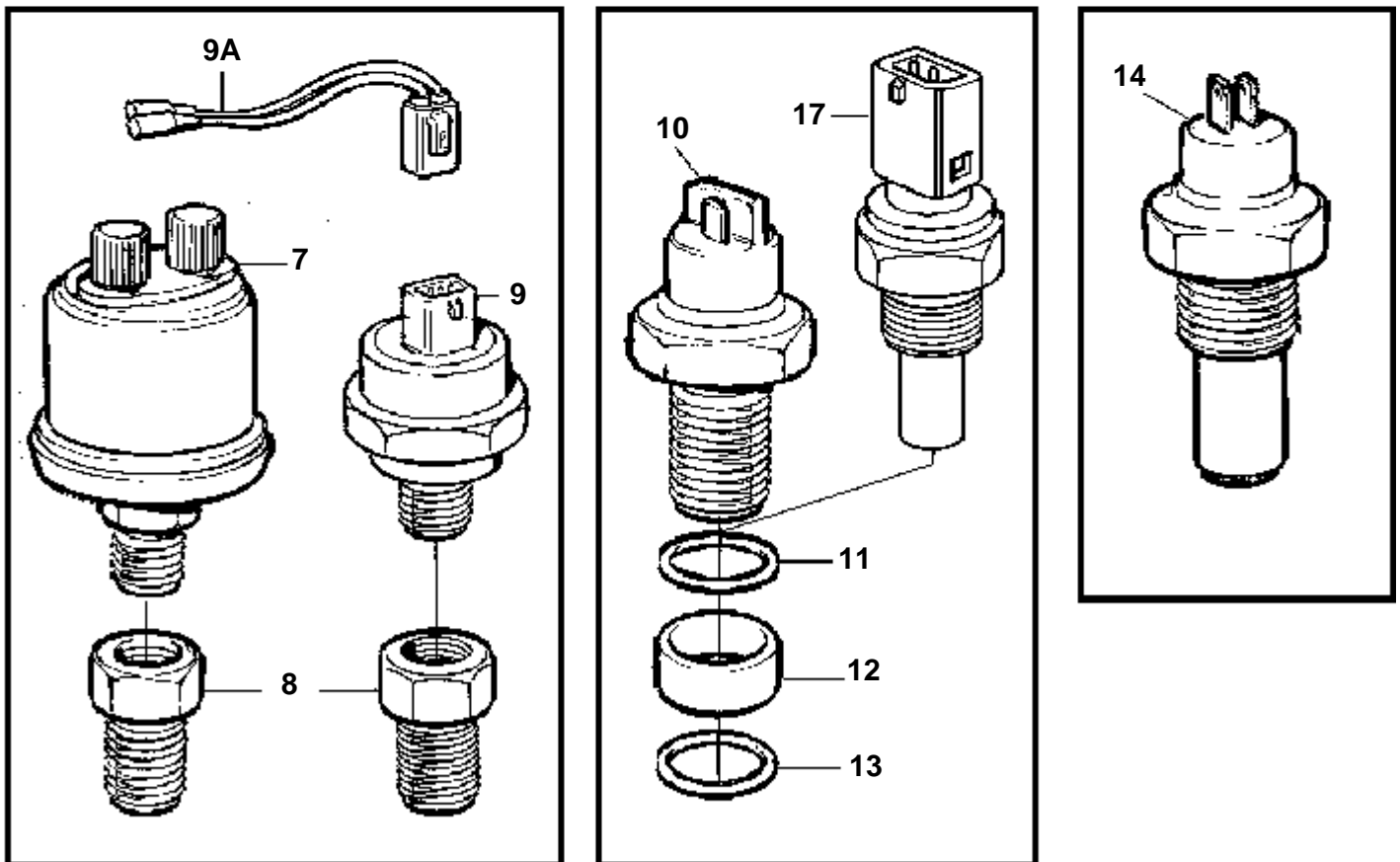
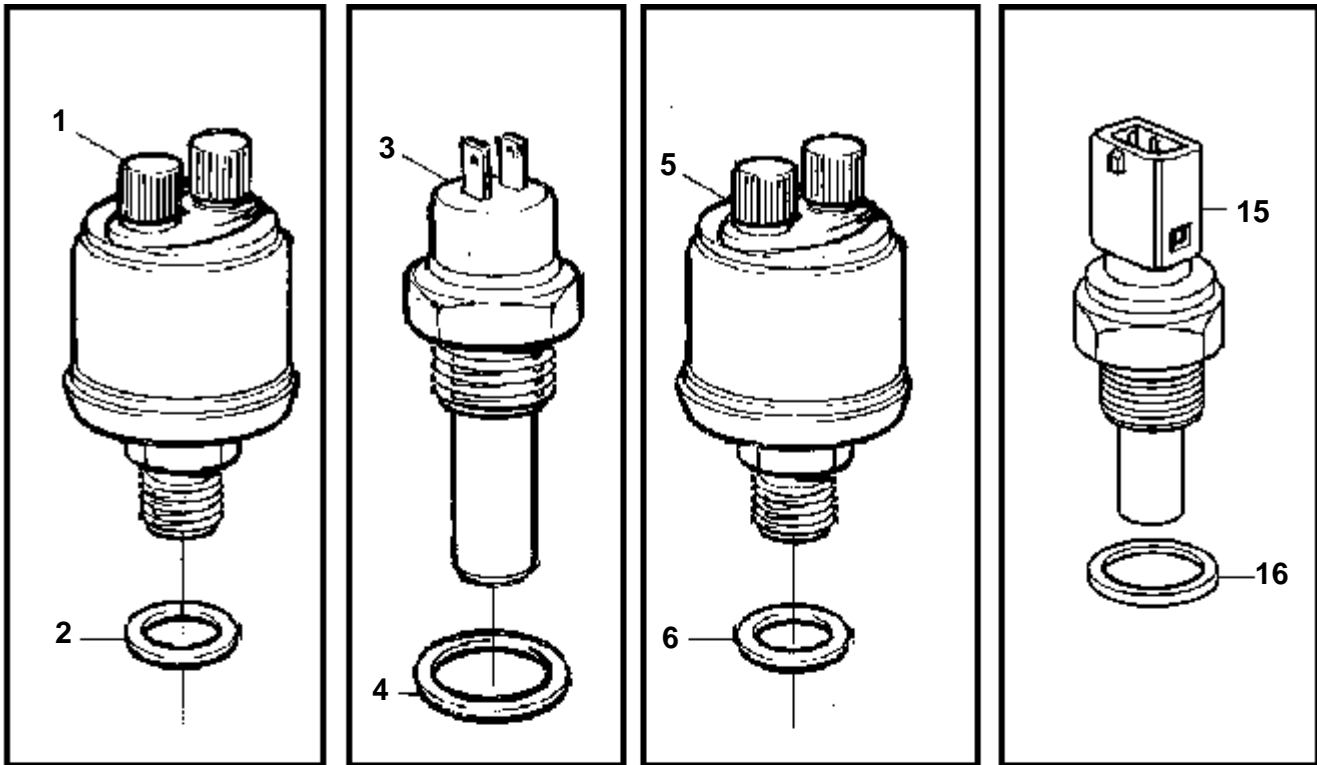
TAMD71B AUX

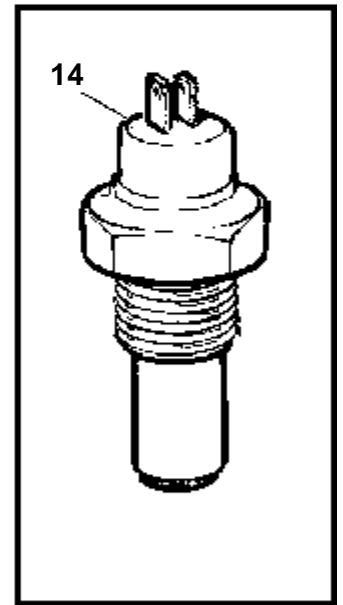
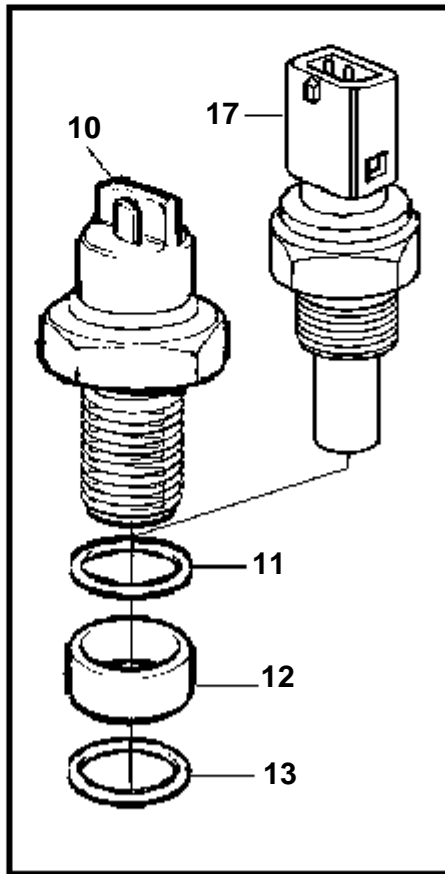
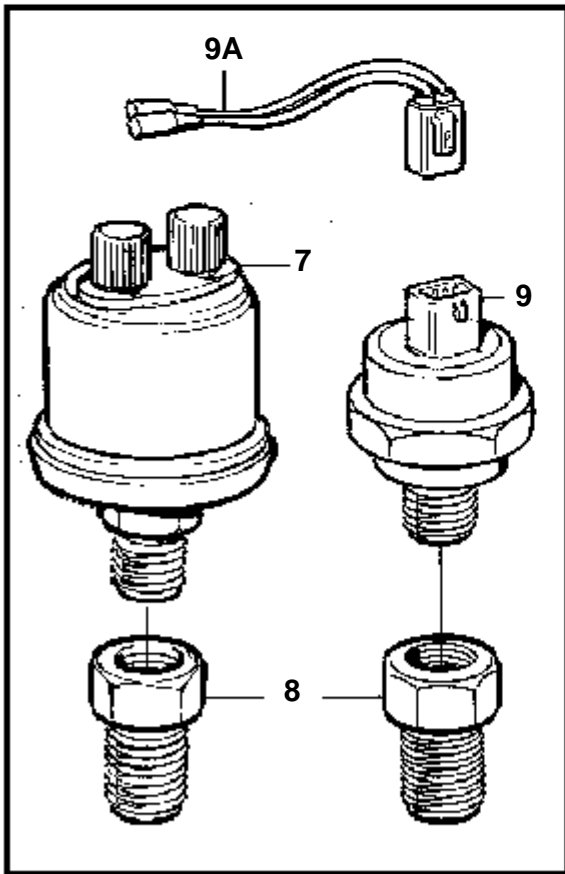
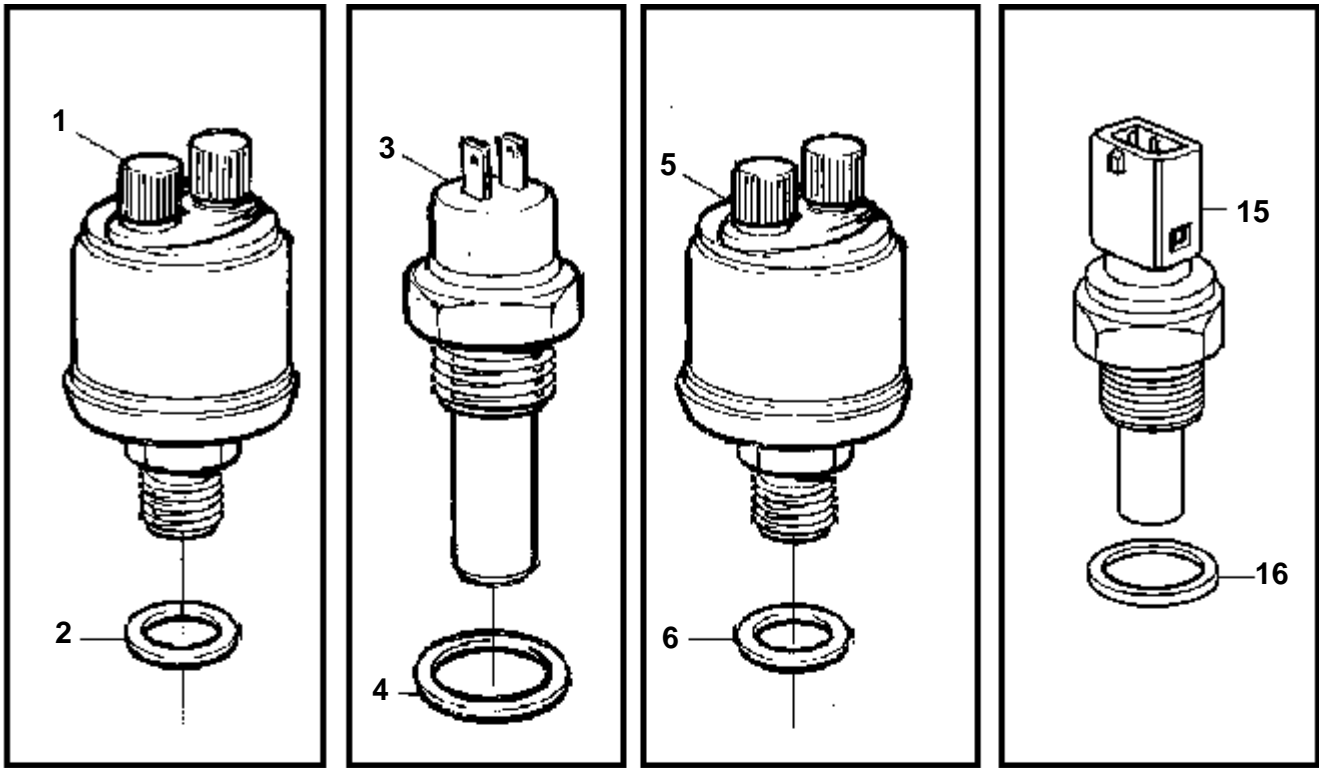


17132

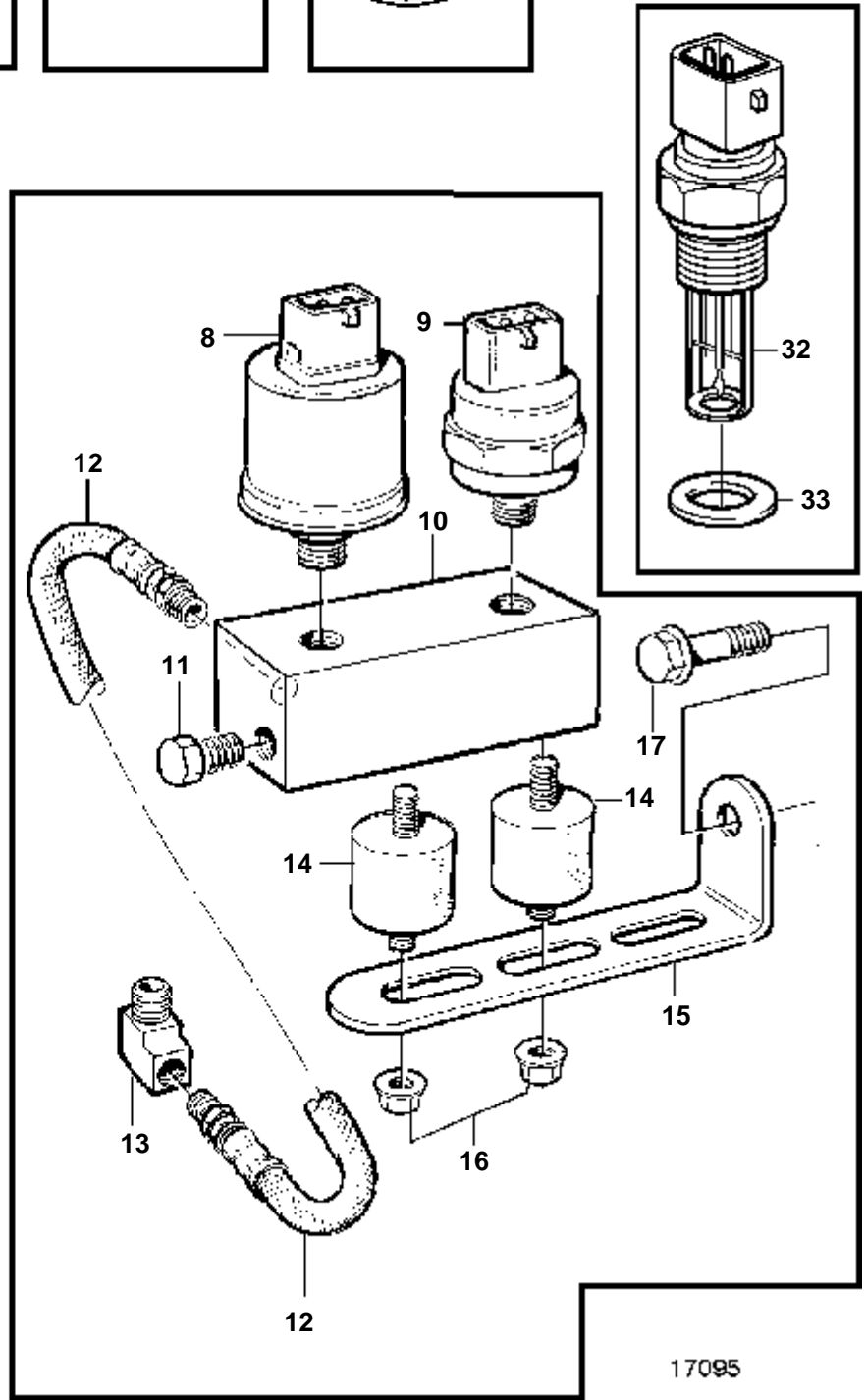
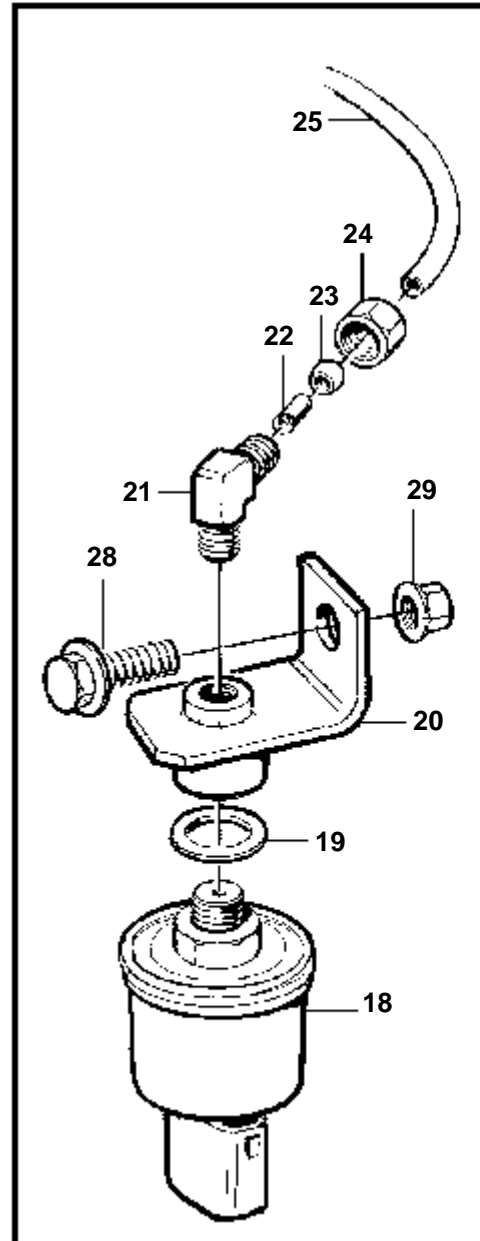
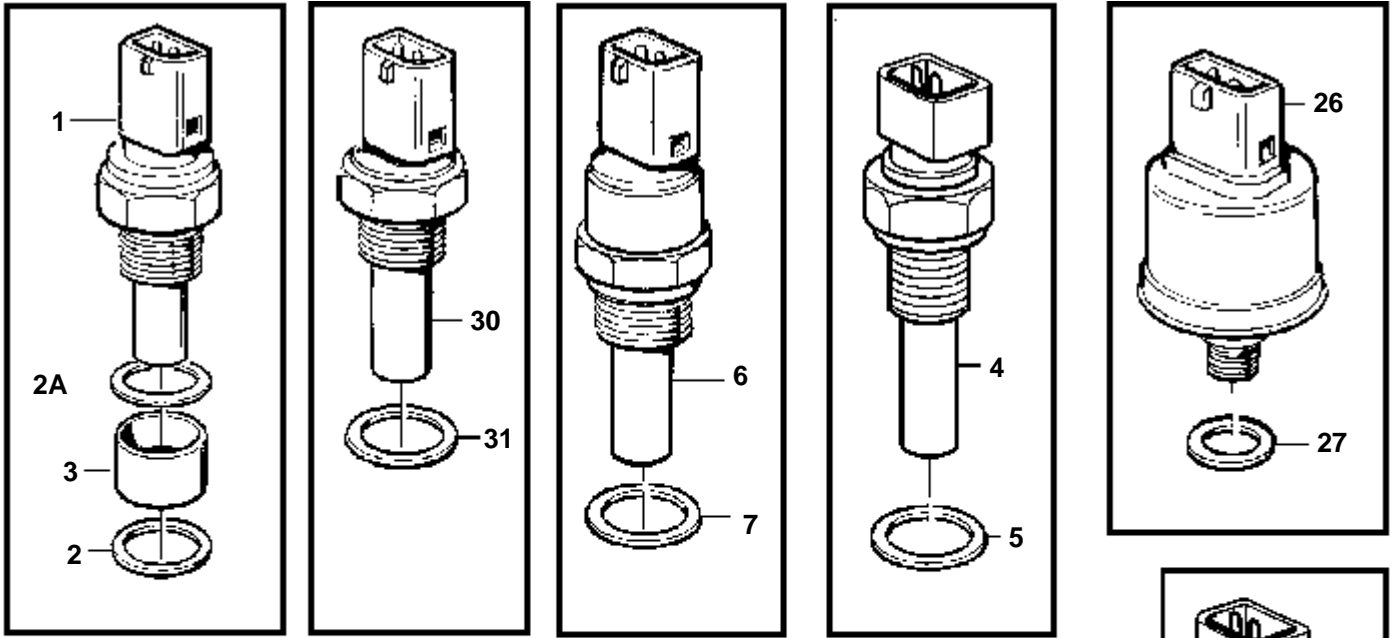
TAMD71B AUX

RÉF	No Pièce	QTÉ	DÉSIGNATION	Voir	NOTES
1		1	Console		
2	863415	4	Coussin caoutchouc		
3	948645	8	Contre-ecrou		
4	866704	1	Console		
5	3826337	1	Soupape		
6	3826310	1	Bride		
7	191095	1	Raccord		
8	479979	1	Bouchon		
9	18665	1	Joint		
10	3826000	2	Console		
11	3826006	2	Flexible		
12	957106	2	Raccord angulaire		
13	960144	4	Rondelle		
14	813006	1	Raccord tuyau		
15	965539	2	Console		
16	952627	1	Collier serrage		
17	946544	1	Vis a bride		
18	949278	2	Contre-ecrou		
19	946934	1	Vis a bride		
20	955899	4	Rondelle		
21	845884	4	Douille entretoise		
22	970964	4	Vis		
23	881191	6	Vis raccord de cable		
24	880244	1	Ecrou		
25	849670	1	Capot protection		
26	843584	1	Bague etancheite		
27		1	Detecteur pressionhuile moteur		VOIR GROUPE 30
28		1	Joint		VOIR GROUPE 30
29	945444	4	Vis a bride		
30	963106	4	Ecrou		
31	862989	X	Cable		2x1,5mm2. Cable marin non armé homologue par les normes de classification.
32	956093	20	Vis		
33	48634	2	Vis creuse		
34	907132	4	Joint		
35	949278	20	Contre-ecrou		
36	873713	1	Capteur pression, alarme huile moteur		2,0 bars
37	873713	1	Capteur pression, arrêt auto huile moteur		1,5 bar
38	3826034	2	Raccord		
39	3826001	1	Flexible		
40	957106	1	Raccord angulaire		
41	952627	2	Collier serrage		
42	873714	1	Temoin temperature, alarme refroidissement		92°C
43	873714	1	Temoin temperature, arrêt auto refroidissement		98°C
44	873715	3	Douille		
45	981426	1	Raccord		
46		1	Bouchon	3508	
47	873714	1	Temoin temperature, alarme huile moteur		125°C
48	862832	X	Ruban serrage		
	948211	X	Ruban serrage		
49	949746	2	Collier serrage		



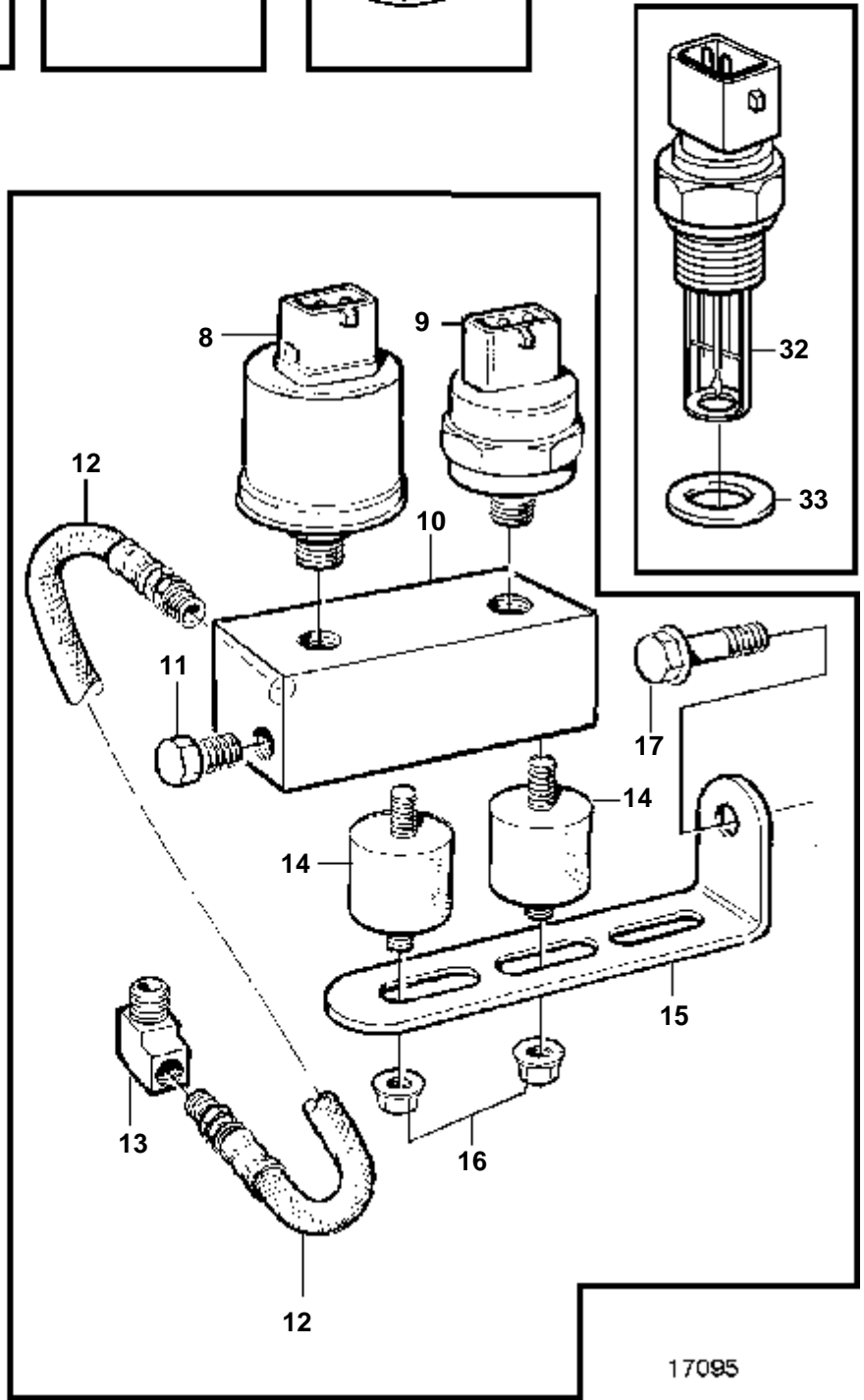
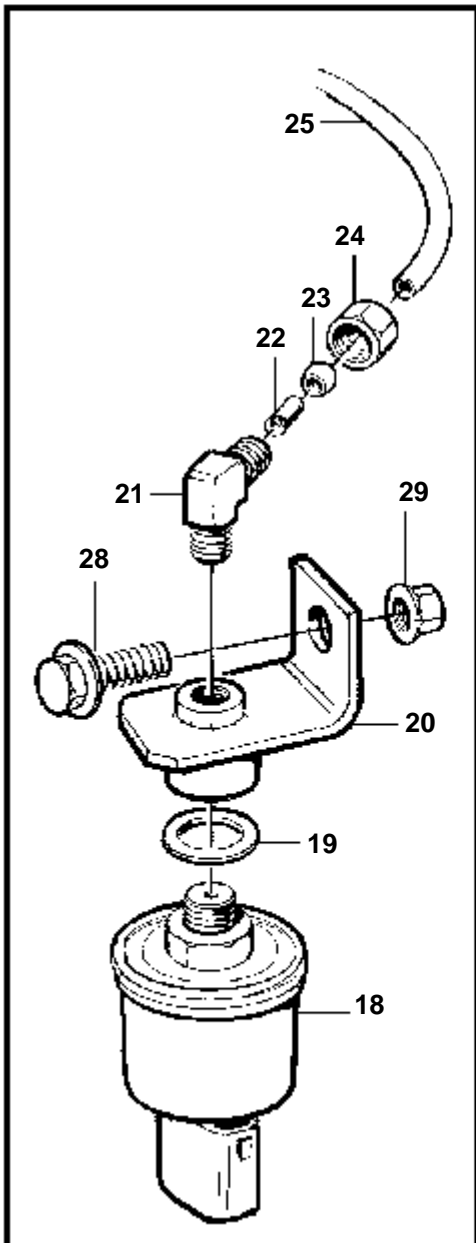
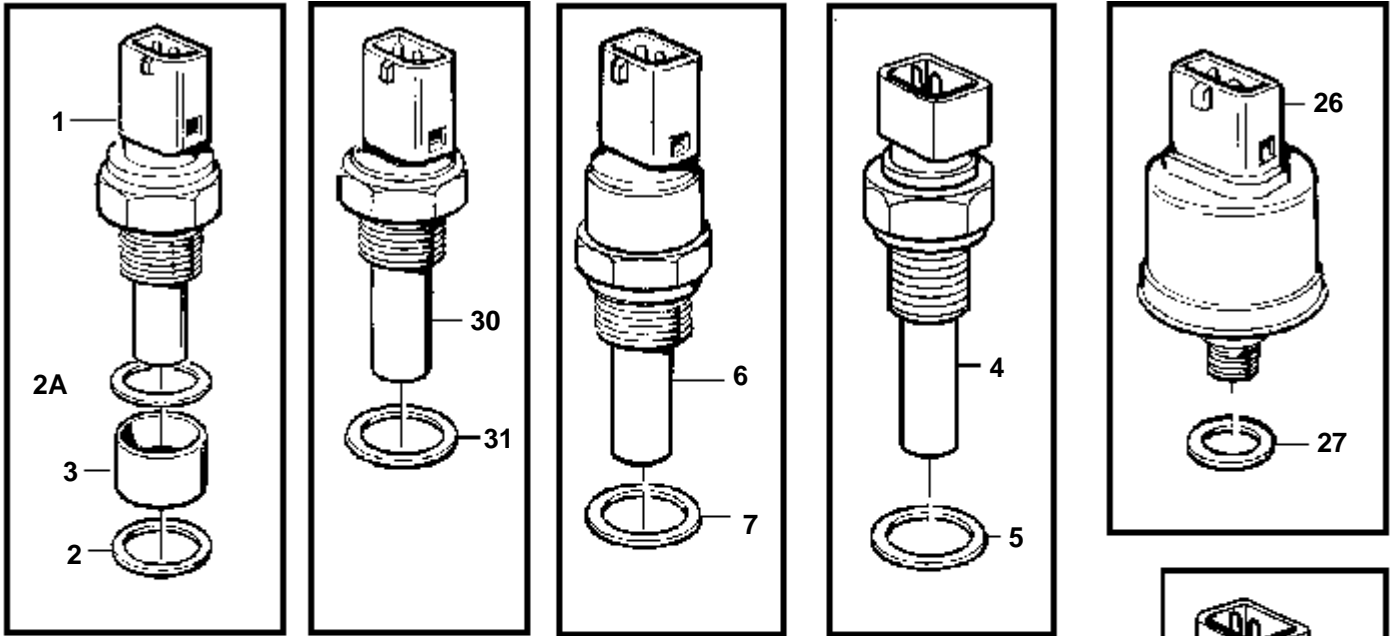


RÉF	No Pièce	QTÉ	DÉSIGNATION	NOTES
5	866833	1	Detecteur pression, huile moteur	0-10bars
6	18665	1	Joint	POUR 866833
11	947624	1	Joint	
12	863413	1	Douille entretoise	L=9,7mm (865808)
13	949656	1	Joint torique	
15	862154	1	Detecteur temperatur, temp. d'eau de refroidi.	12V/24V, 120°C
16	11998	1	Joint	
17	862251	1	Commande tachymetre	



17095

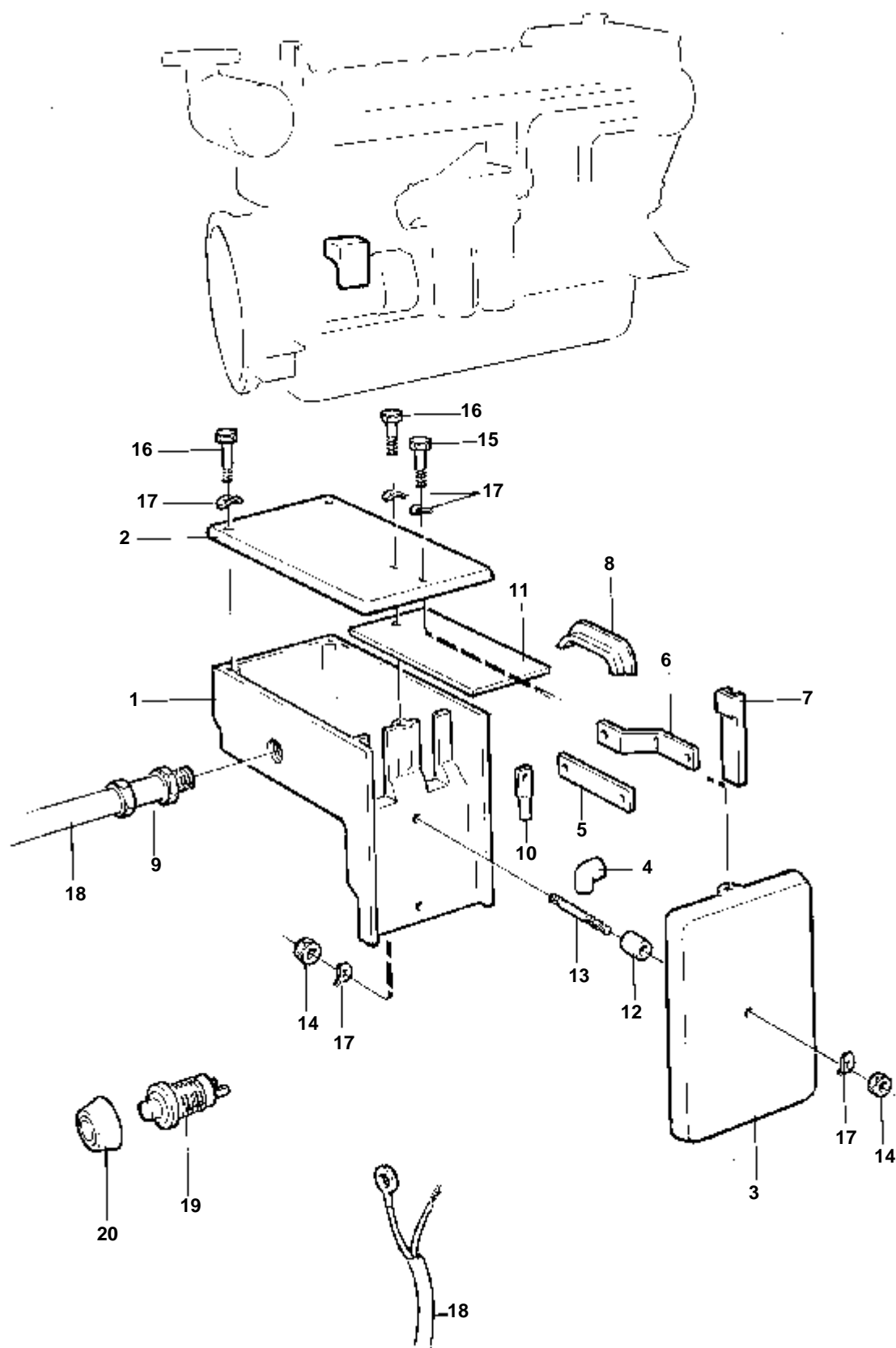
RÉF	No Pièce	QTÉ	DÉSIGNATION	NOTES
1	862251	1	Commande tachymetre	
2	949656	1	Joint torique	
2A	947624	1	Joint	
3	863413	1	Douille entretoise	
4	862154	1	Detecteur temperatur, eau de refroidissement	12V/24V, 120°C, M18. For singel instrument.
	862567	1	Detecteur temperatur, eau de refroidissement	12V/24V, 120°C, M18. Pour doubles instruments.
5	11998	1	Joint	(947624)
6	862250	1	Temoin temperature, eau de refroidissement	12V/24V, 97°C
7	947624	1	Joint	
8	866835	1	Detecteur pression, huile moteur	0-10bars
	866836	1	Detecteur pression, huile moteur	0-10bars. Pour doubles instruments.
9	863169	1	Capteur pression	0,7bars
10	866704	1	Console	
11	479979	1	Bouchon	
12	334175	1	Flexible	
13	180110	1	Raccord angulaire	
14	3574797	2	Coussin caoutchouc	
15	965561	1	Console	
16	949278	2	Contre-ecrou	
17	946440	1	Vis a bride	
18	866837	1	Detecteur pression, turbo	0-3bars
19	11998	1	Joint	(947624)
20	843698	1	Console	
21	954385	1	Raccord angulaire	
22	944717	1	Douille	
23	954364	1	Cone	
24	954356	1	Ecrou de raccord	
25	945460	1	Tube plastique	L=500mm
26	866839	1	Detecteur pression, inverseur	0-30bars
27	947624	1	Joint	
28	967949	1	Vis	
29	949278	1	Contre-ecrou	



17095

RÉF	No Pièce	QTÉ	DÉSIGNATION	NOTES
4	862154	1	Detecteur temperatur, eau de refroidissement	12V/24V, 120°C, M18. For singel instrument.
	862567	1	Detecteur temperatur, eau de refroidissement	12V/24V, 120°C, M18. Pour doubles instruments.
5	11998	1	Joint	(947624)
6	862250	1	Temoin temperature, eau de refroidissement	12V/24V, 97°C
7	947624	1	Joint	
8	866835	1	Detecteur pression, huile moteur	0-10bars
	866836	1	Detecteur pression, huile moteur	0-10bars. Pour doubles instruments.
9	863169	1	Capteur pression	0,7bars
10	866704	1	Console	
11	479979	1	Bouchon	
12	334175	1	Flexible	
13	180110	1	Raccord angulaire	
14	3574797	2	Coussin caoutchouc	
15	965561	1	Console	
16	949278	2	Contre-ecrou	
17	946440	1	Vis a bride	
18	866837	1	Detecteur pression, turbo	0-3bars
19	11998	1	Joint	(947624)
20	843698	1	Console	
21	954385	1	Raccord angulaire	
22	944717	1	Douille	
23	954364	1	Cone	
24	954356	1	Ecrou de raccord	
25	945460	1	Tube plastique	L=500mm
26	866839	1	Detecteur pression, inverseur	0-30bars
27	947624	1	Joint	
28	967949	1	Vis	
29	949278	1	Contre-ecrou	
30	1624368	1	Detecteur temperatur, eau de refroidissement	M16. For EDC unit.
31	947622	1	Joint	
32	8141474	1	Detecteur temperatur, entrée air	
33	947624	1	Joint	

TAMD 71B (AUX)

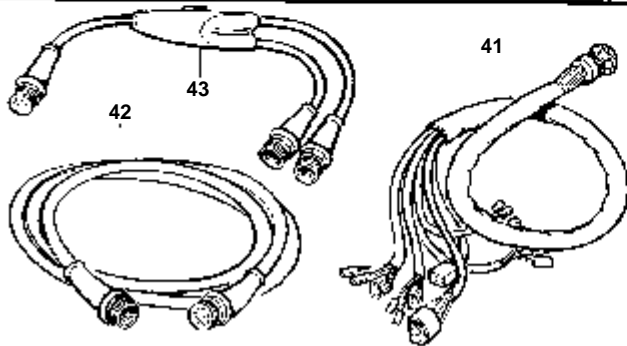
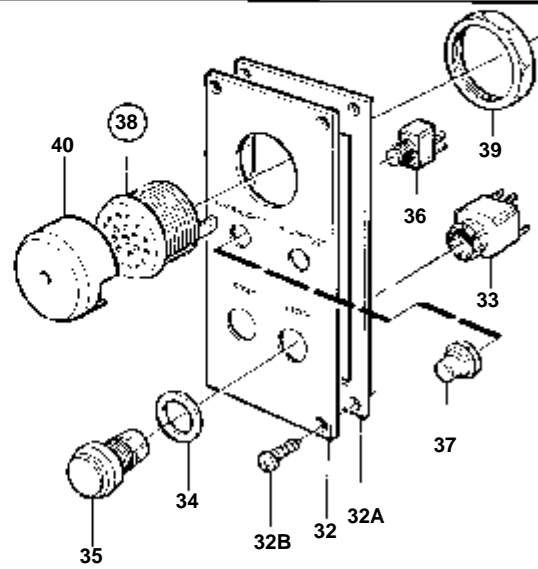
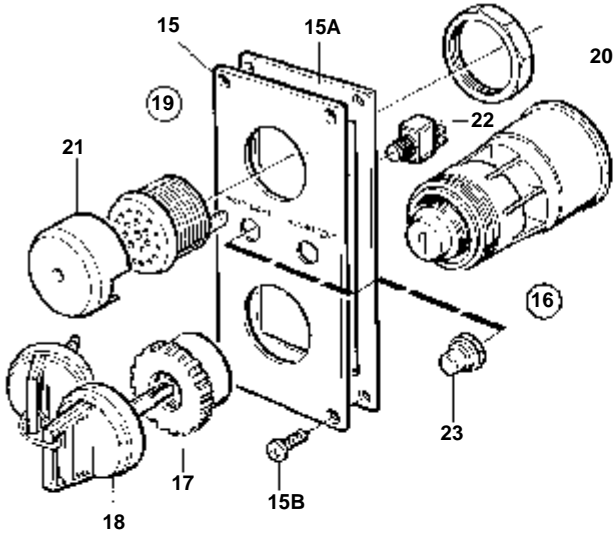
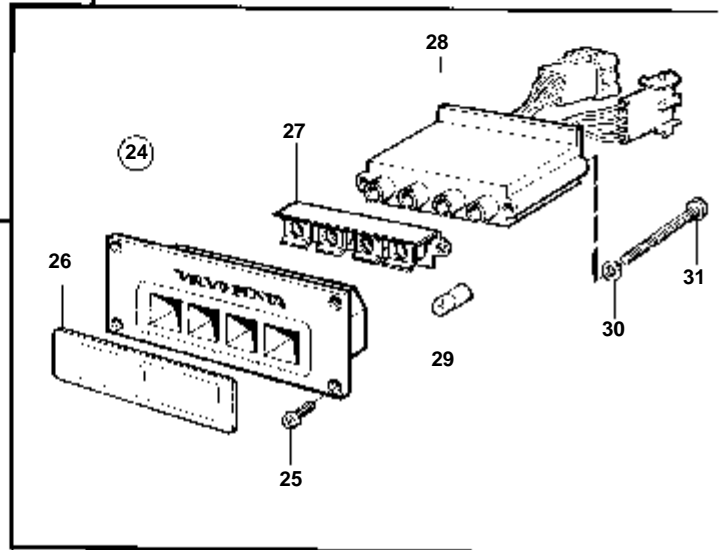
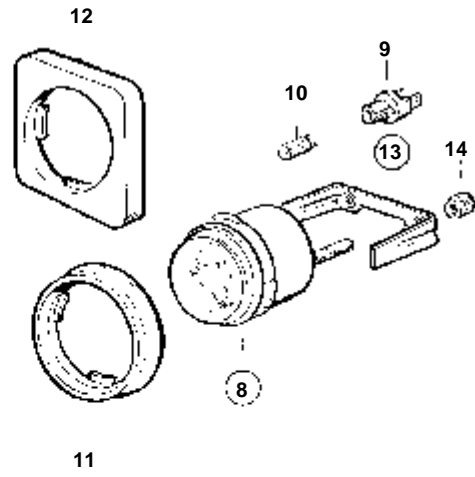
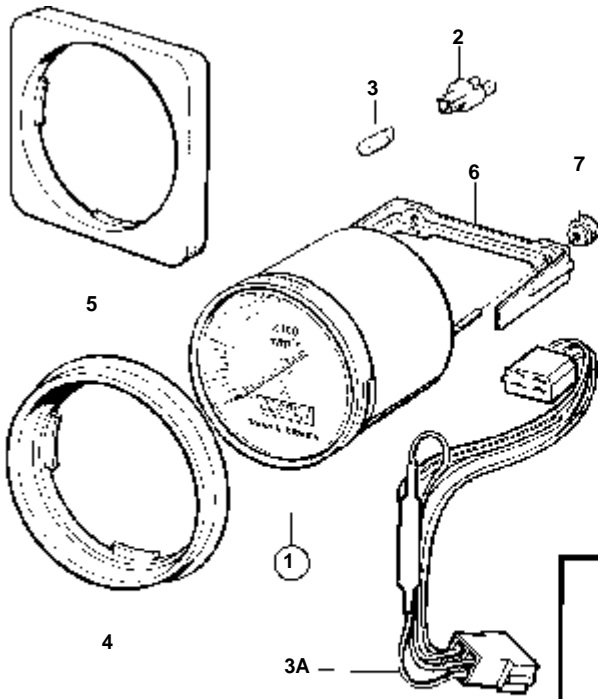


6514

TAMD 71B (AUX)

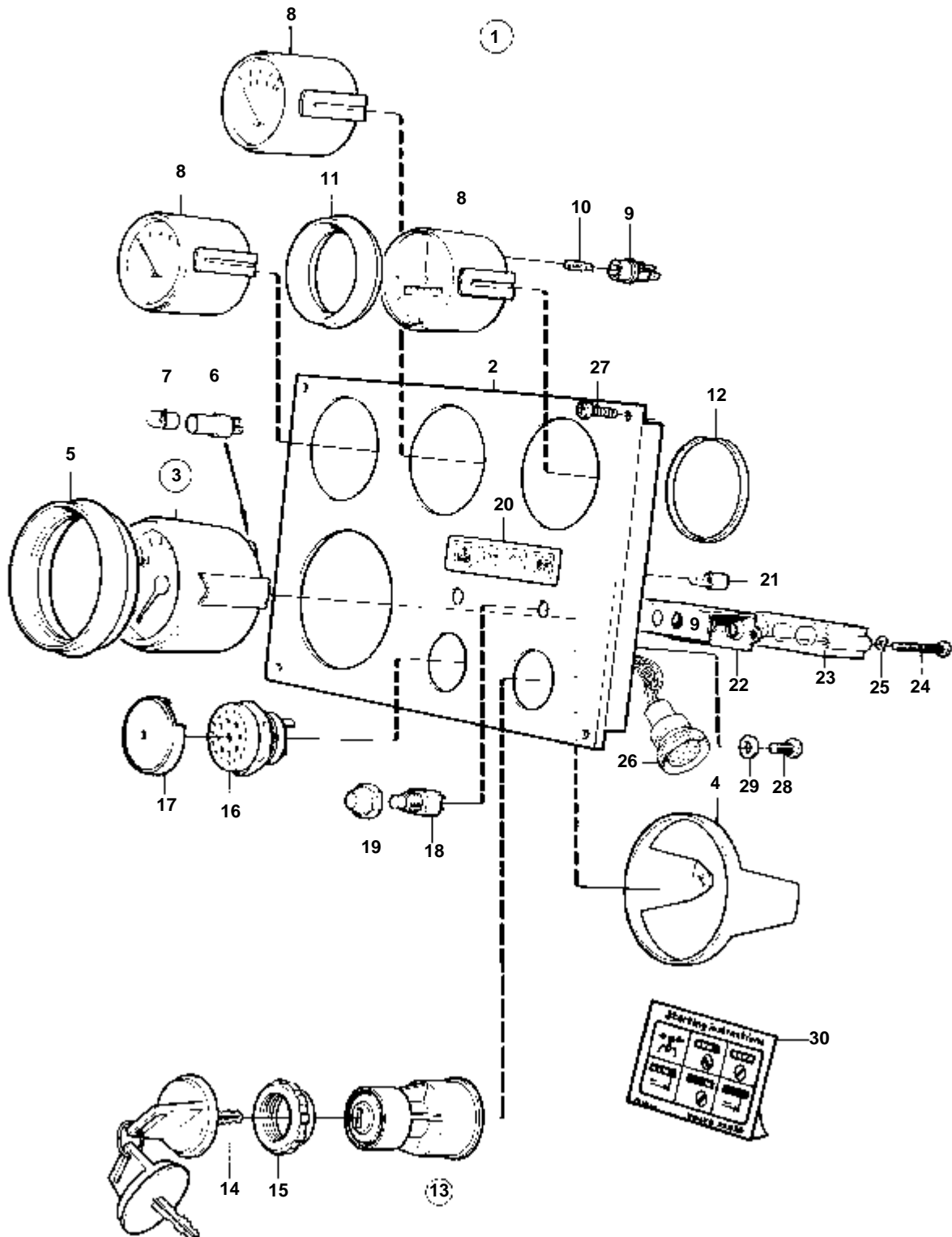
RÉF	No Pièce	QTÉ	DÉSIGNATION	Voir	NOTES
1	846565	1	Centrale électrique		
2	837378	1	Couvercle		
3	837379	1	Couvercle		
4	847742	2	Douille serrage		
5	837483	1	Rail-guide		
6	837484	1	Rail-guide		
7	837486	4	Isolant		
8	837488	1	Lisse étancheite		
9	881192	1	Vis raccord de cable		
10		X	Equipement électrique	1963	
11	837558	1	Caoutchouc protecteu		
12	192618	X	Flexible		L=50mm
13	946945	1	Goujon		
14	955825	2	Ecrou		
15	955513	1	Vis		
16	940117	3	Vis		
17	941906	7	Rondelle e'lasttique		
18		X	Equipement électrique	1963	
19	843684	1	Bouton		
20	837533	1	Capuchon caoutchouc		

RÉF	No Pièce	QTÉ	DÉSIGNATION	Voir	NOTES
1	873586	1	Kit compte-tours		REMPLECE PAR 876750. Remplacé par1 kit compte-tours 876750.
1	876750	1	Kit compte-tours		REMPLE PAR 873998 3400 RPM
	873998	1	Kit compte-tours		3400TR/MIN
2	863945	1	· Porte-lampe		
3	863946	1	· Ampoule		12V, 1,2W ROUGE
3A	873695	1	· Cable diode		
4	873517	1	Bague frontale		ALT, D=75mm
5		1	Cadre instrument		ALT, D=75mm
6	873208	1	Retenue		
7		2	· Ecrou		
8	873195	1	Indicateur de temp		40-120°C
	873197	1	Manome'tre d'huile		10x100kPa
	873201	1	Manome'tre d'huile, inverseur		30x100kPa
	873199	1	Voltmetre		
	873205	1	Manometre suraliment		
9	863945	1	· Porte-lampe		
10	863946	1	· Ampoule		
11	858643	1	Bague frontale		ALT, D=52mm
12	858622	1	Cadre instrument		ALT, D=52mm
13	873207	1	Retenue		
14		2	· Ecrou		
15	873271	1	Panneau		
15A	873273	1	Joint		
15B	828647	4	Vis		
16	864277	1	Interrupteur contact		
17	859955	1	· Ecrou plastique		
18	859953	2	· Cle	SO	Indiquez le code de clé à la commande.
			· Bulletins 49-30	49-30-EN	Outil No de réf. 859953
19	828587	1	Repetiteur acoustiqu		
20		1	· Ecrou		
21	858795	1	Capot protection		
22	828584	1	Interrupteur		TEST D'ALARME
	828585	1	Interrupteur		ECLAIRAGE D'INSTRUMENTS
23	828586	2	Ecrou		
24	858876	1	Plague symbole		
25	828647	4	· Vis		
26	858645	1	· Ruban symbole		
27	828784	1	Reflecteur		
28	873737	1	Unite electronic		(873209)
29	19923	4	Ampoule		
30	941904	2	Rondelle e'lasttique		
31	941615	2	Vis		
32	873272	1	Panneau		
32A	873273	1	Joint		
32B	828647	4	Vis		
33	876950	1	Bouton-poussoir		DEMARRAGE, VERT
	876950	1	Bouton-poussoir		STOP, ROUGE
34		2	· Joint		
35		2	· Bouton-poussoir		
36	828584	1	Interrupteur		TEST D'ALARME
	828585	1	Interrupteur		ECLAIRAGE D'INSTRUMENTS
37	828586	2	Ecrou		
38	828587	1	Repetiteur acoustiqu		
39		1	· Ecrou		
40	858795	1	Capot protection		
41	873579	1	Faisceau cables		POSTE PRINCIPAL
	873580	1	Faisceau cables		PONT SUPERIEUR
42	846648	X	Cable allonge		L=3,0m
	846649	X	Cable allonge		L=5,0m
	846650	X	Cable allonge		L=7,0m
	873838	X	Cable allonge		L=9,0m
	873839	X	Cable allonge		L=11,0m
43	1140598	X	Couplage e'toile		



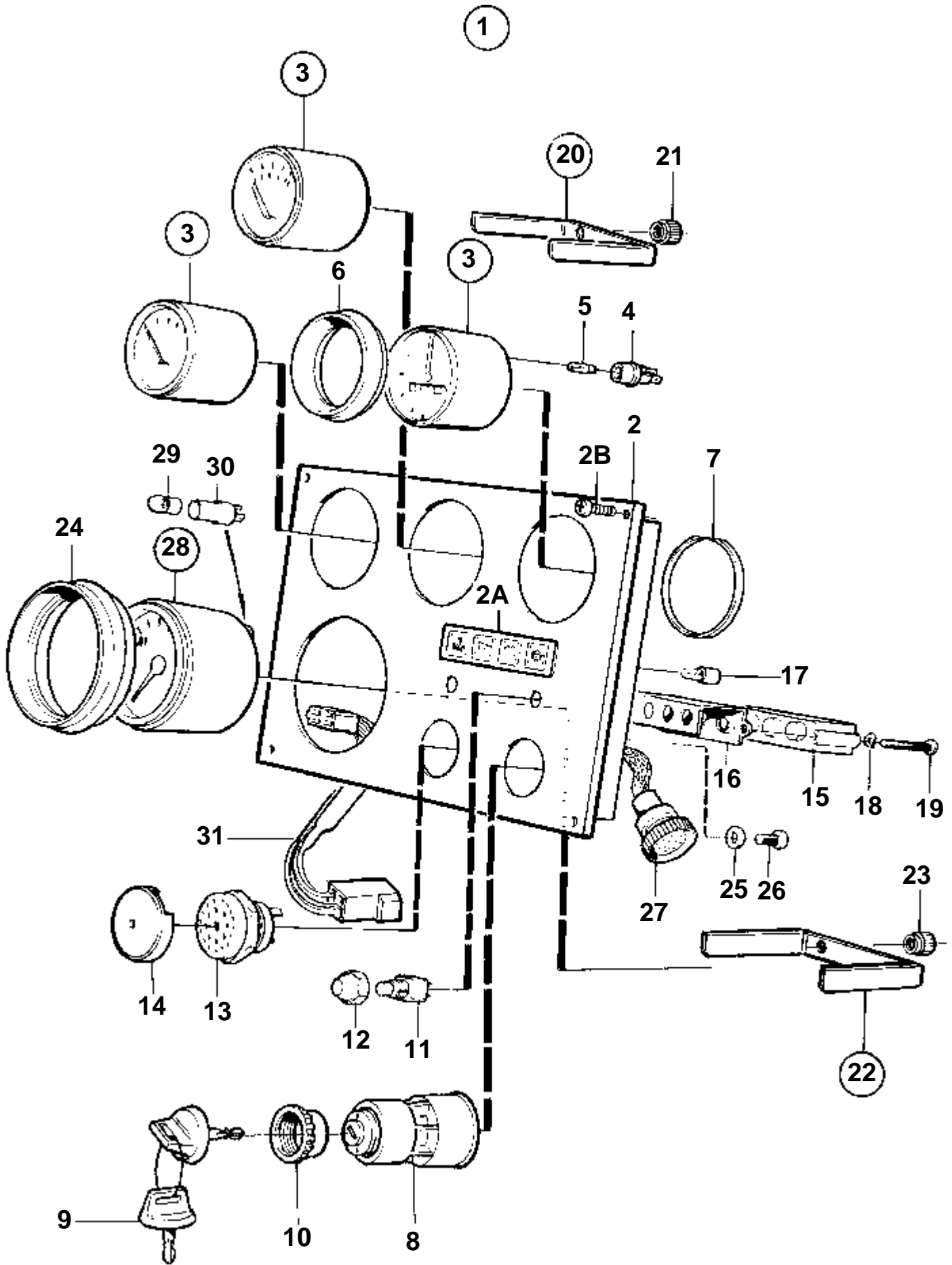
16152

RÉF	No Pièce	QTÉ	DÉSIGNATION	Voir	NOTES
1		1	Kit compte-tours		REMPLACE PAR 876750. Remplacé par1 kit compte-tours 876750.
	876750	1	Kit compte-tours		REMPLE PAR 873998 3400 RPM
	873998	1	Kit compte-tours		3400TR/MIN
2	863945	1	· Porte-lampe		
3	863947	1	· Ampoule		24V, 1,2W ROUGE
3A	873695	1	· Cable diode		
4	873517	1	Bague frontale		ALT, D=75mm
5		1	Cadre instrument		ALT, D=75mm
6	873208	1	Retenue		
7		2	· Ecrou		
8	873206	1	Manometre suraliment		
	873196	1	Indicateur de temp		40-120°C
	873198	1	Manome'tre d'huile		10x100kPa
	873202	1	Manome'tre d'huile, inverseur		30x100kPa
	873200	1	Voltmetre		
9	863945	1	· Porte-lampe		
10	863947	1	· Ampoule		
11	858643	1	Bague frontale		ALT, D=52mm
12	856822	1	Cadre instrument		ALT, D=52mm
13	873207	1	Retenue		
14		2	· Ecrou		
15	873271	1	Panneau		
15A	873273	1	Joint		
15B	828647	4	Vis		
16	864277	1	Interrupteur contact		
17	859955	1	· Ecrou plastique		
18	859953	2	· Cle	SO	Indiquez le code de clé à la commande.
			· Bulletins 49-30	49-30-EN	Outil No de réf. 859953
19	828587	1	Repetiteur acoustiqu		
20		1	· Ecrou		
21	858795	1	Capot protection		
22	828584	1	Interrupteur		TEST D'ALARME
	828585	1	Interrupteur		ECLAIRAGE D'INSTRUMENTS
23	828586	2	Ecrou		
24	858876	1	Plague symbole		
25	828647	4	· Vis		
26	858645	1	· Ruban symbole		
27	828784	1	Reflecteur		
28	873737	1	Unite electronic		(873209)
29	828818	4	Ampoule		
30	941904	2	Rondelle e'lasttique		
31	941615	2	Vis		
32	873272	1	Panneau		
32A	873273	1	Joint		
32B	828647	4	Vis		
33	876950	1	Bouton-poussoir		DEMARRAGE, VERT
	876950	1	Bouton-poussoir		STOP, ROUGE
34		2	· Joint		
35		2	· Bouton-poussoir		
36	828584	1	Interrupteur		TEST D'ALARME
	828585	1	Interrupteur		ECLAIRAGE D'INSTRUMENTS
37	828586	2	Ecrou		
38	828587	1	Repetiteur acoustiqu		
39		1	· Ecrou		
40	858795	1	Capot protection		
41	873579	1	Faisceau cables		POSTE PRINCIPAL
	873580	1	Faisceau cables		PONT SUPERIEUR
42	846648	X	Cable allonge		L=3,0m
	846649	X	Cable allonge		L=5,0m
	846650	X	Cable allonge		L=7,0m
	873838	X	Cable allonge		L=9,0m
	873839	X	Cable allonge		L=11,0m
43	1140598	X	Couplage e'toile		



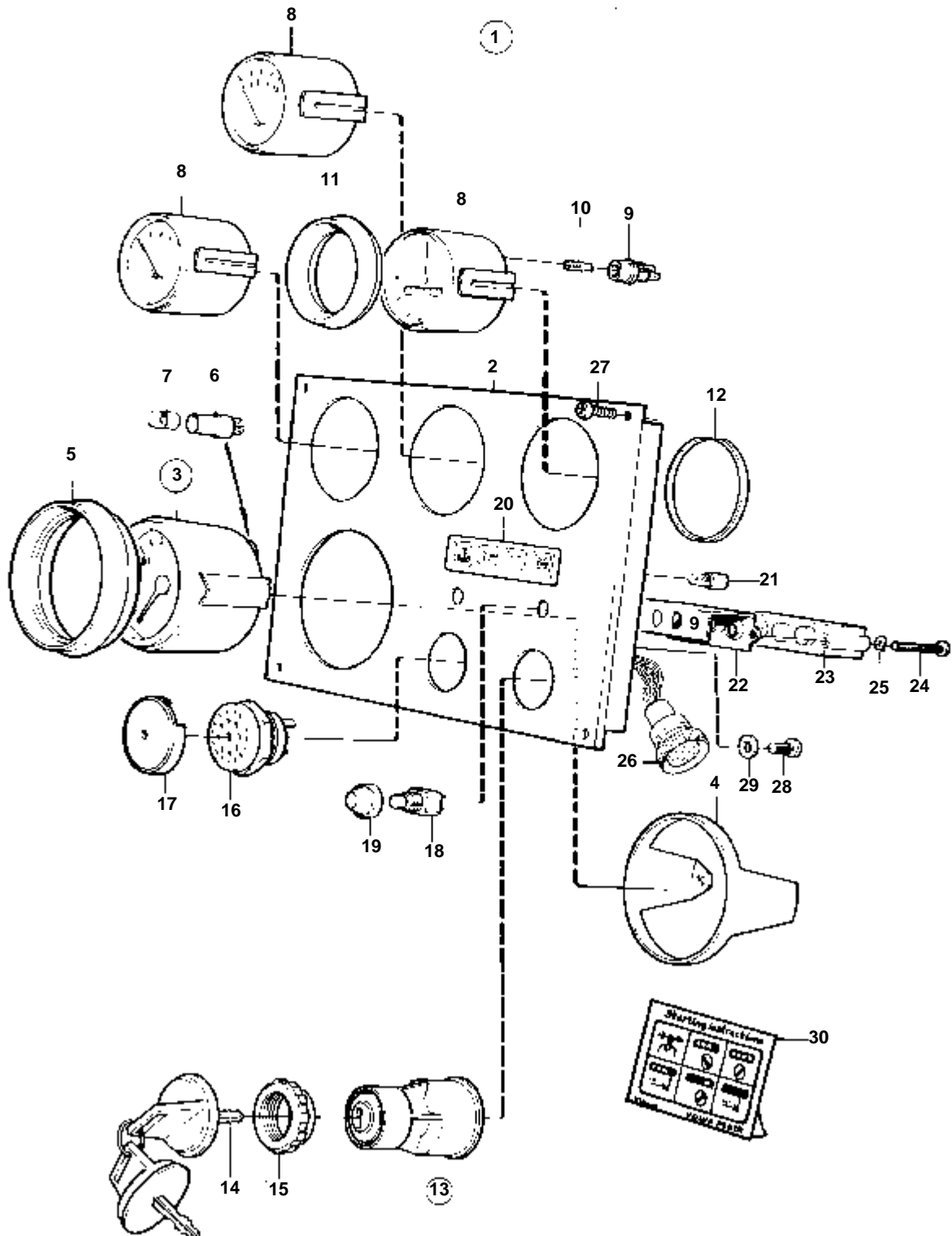
9937

RÉF	No Pièce	QTÉ	DÉSIGNATION	Voir	NOTES
1	864045	1	Planche de bord		REMPLE PAR 873590. Pour ampoule avec douille BA 7S.
				787	
2	860182	1	· Planche bord		
3	854909	1	· Compte-tours		REMPLE PAR 873998
	873998	1	Kit compte-tours		Commander aussi une bague frontale 873517 et le kit de montage 873208.
4	849523	1	· · Bague fixation		
5	858644	1	· · Bague frontale		
6	808175	1	· Porte-lampe		
7	19923	1	· Ampoule		
8	873195	1	· Indicateur de temp		(863932)
	873197	1	· Manome'tre d'huile		(863934). Pour ampoule avec douille W2X4,6d.
	873199	1	· Voltmetre		(863930)
9	863945	3	· · Porte-lampe		Indiquez le code de clé à la commande.
10	863946	3	· · Ampoule		ROUGE, 12V, 2W W2x4,6d
11	858643	3	· Bague frontale		
12	828803	3	· Anneau		
13	864277	1	· Interrupteur contact		
14	859953	2	· · Cle	SO	Indique le code de clé à la commande.
			· · Bulletins 49-30	49-30-EN	Outil No de réf. 859953
15	859955	1	· · Ecrou plastique		
16	828587	1	· Repetiteur acoustiqu		
17	858795	1	· Capot protection		12V
18	828584	1	· Interrupteur		TEST D'ALARME
	828585	1	· Interrupteur		ECLAIRAGE D'INSTRUMENTS
19	828586	2	· Ecrou		
20	858645	1	· Ruban symbole		
21	19923	4	· Ampoule		
22	828784	1	· Reflecteur		
23	873737	1	· Unite electronic		
24	941615	2	· Vis		
25	941904	2	· Rondelle e'lasttique		
26	828646	1	· Faisceau de cable		
27	828647	4	· Vis		
28	949947	1	· Vis		
29	941904	1	· Rondelle e'lasttique		
30		1	· Autocollant		Instructions de démarrage



RÉF	No Pièce	QTÉ	DÉSIGNATION	Voir	NOTES
1	873590	1	Planche bord		
2	860182	1	· Planche bord		
2A	858645	1	· Ruban symbole		
2B	828647	4	· Vis		
3	873195	1	· Indicateur de temp		
	873197	1	· Manome'tre d'huile		
	873199	1	· Voltmetre		
4	863945	3	· · Porte-lampe		
5	863946	3	· · Ampoule		
6	858643	3	· Bague frontale		D=52mm
7	828803	3	· Anneau		
8	864277	1	· Interrupteur contact		
9	859953	2	· · Cle	SO	Indiquez le code de clé à la commande.
			· · Bulletins 49-30	49-30-EN	Outil No de réf. 859953
10	859955	1	· · Ecou plastique		
11	828584	1	· Interrupteur		TEST D'ALARME
	828585	1	· Interrupteur		ECLAIRAGE D'INSTRUMENTS
12	828586	2	· Ecou		
13	828587	1	· Repetiteur acoustiqu		
14	858795	1	· Capot protection		
15	873737	1	· Unite electronic		(873209)
16	828784	1	· Reflecteur		
17	19923	4	· Ampoule		12V
18	941904	2	· Rondelle e'lasttique		
19	941615	2	· Vis		
20	873207	3	· Retenue		
21		6	· · Ecou		
22	873208	1	· Retenue		
23		2	· · Ecou		
24	873517	1	· Bague frontale		D=72mm
25	941904	1	· Rondelle e'lasttique		
26	949947	1	· Vis		
27	828646	1	· Faisceau de cable		
28	873998	1	Kit compte-tours		
29	863946	1	· Ampoule		12V
	863947		· Ampoule		24V, 1,2W
30	863945	1	· Porte-lampe		
31	873695	1	· Cable diode		

TAMD71B

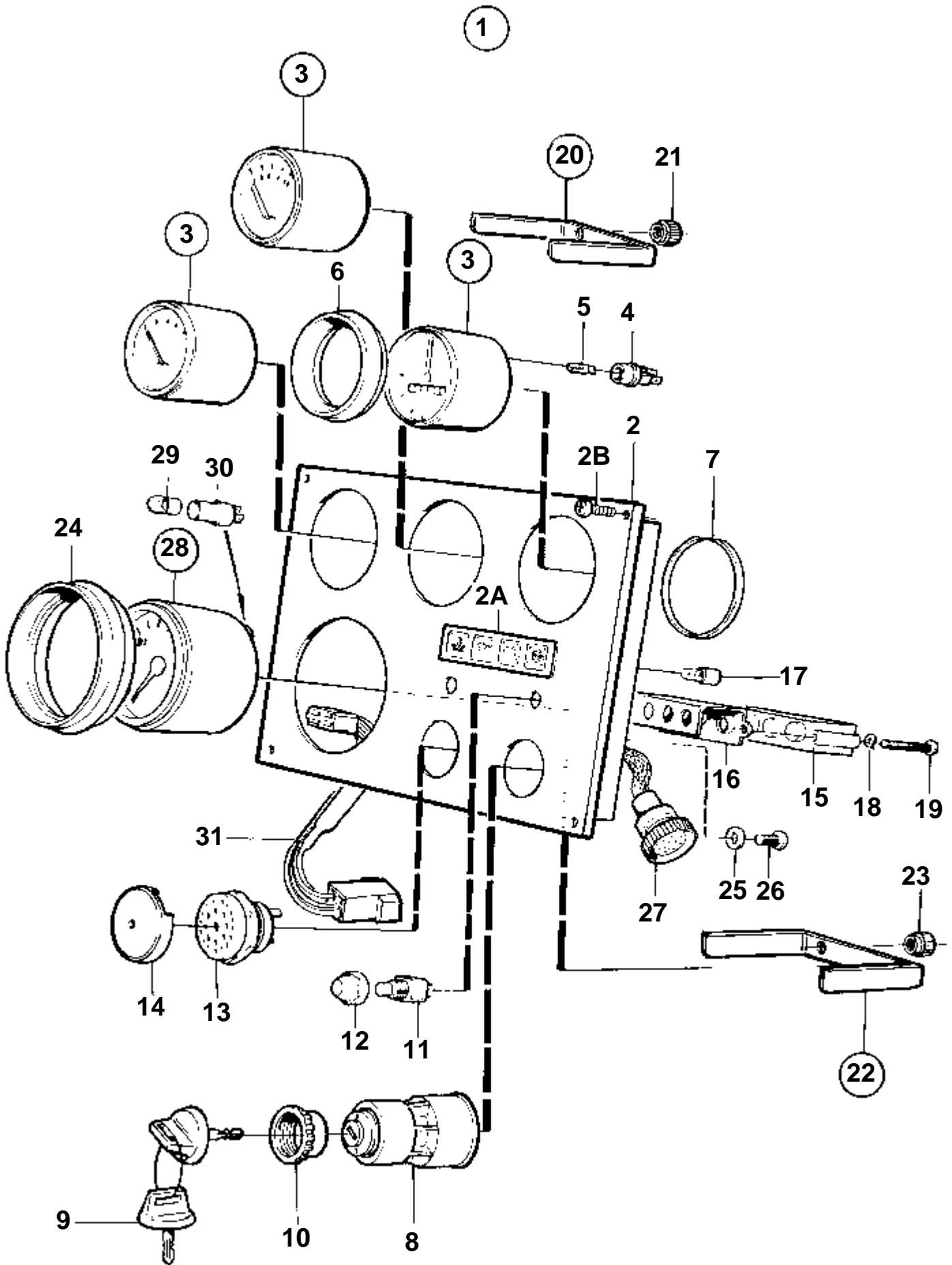


9937

TAMD71B

RÉF	No Pièce	QTÉ	DÉSIGNATION	Voir	NOTES
1	864336	1	Planche bord	2464	REMPLE PAR 873591. Bande décor couleur blanche.
2	860182	1	· Planche bord		Bande décor couleur blanche.
3	854910	1	· Compte-tours	2464	REMPLE PAR 873998
4	849523	1	· · Bague fixation		
5	858644	1	· · Bague frontale		
6	808175	1	· Porte-lampe		Pour ampoule avec douille BA 7S.
7	182059	1	· Ampoule		24V, 3W BA 7S
8	873196	1	· Indicateur de temp		(863933)
	873198	1	· Manome'tre d'huile		(863935). Pour ampoule avec douille W2X4,6d.
	873200	1	· Voltmetre		(863931)
9	863945	3	· · Porte-lampe		Pour ampoule avec douille W2X4,6d.
10	863947	3	· · Ampoule		ROUGE, 24V, 1,2W W2x4,6d
11	858643	3	· Bague frontale		
12	828803	3	· Anneau		
13	864277	1	· Interrupteur contact		
14	859953	2	· · Cle	SO	Indique le code de clé à la commande.
			· · Bulletins 49-30	49-30-EN	Outil No de réf. 859953
15	859955	1	· · Ecrou plastique		
16	828587	1	· Repetiteur acoustiqu		
17	858795	1	· Capot protection		12V
18	828584	1	· Interrupteur		TEST D'ALARME
	828585	1	· Interrupteur		ECLAIRAGE D'INSTRUMENTS
19	828586	2	· Ecrou		
20	858645	1	· Ruban symbole		
21	828818	4	· Ampoule		
22	828784	1	· Reflecteur		
23	873737	1	· Unite electronic		(828703)
24	941615	2	· Vis		
25	941904	2	· Rondelle e'lasttique		
26	828646	1	· Faisceau de cable		
27	828647	4	· Vis		
28	949947	1	· Vis		
29	941904	1	· Rondelle e'lasttique		
30		1	· Autocollant		Instructions de démarrage

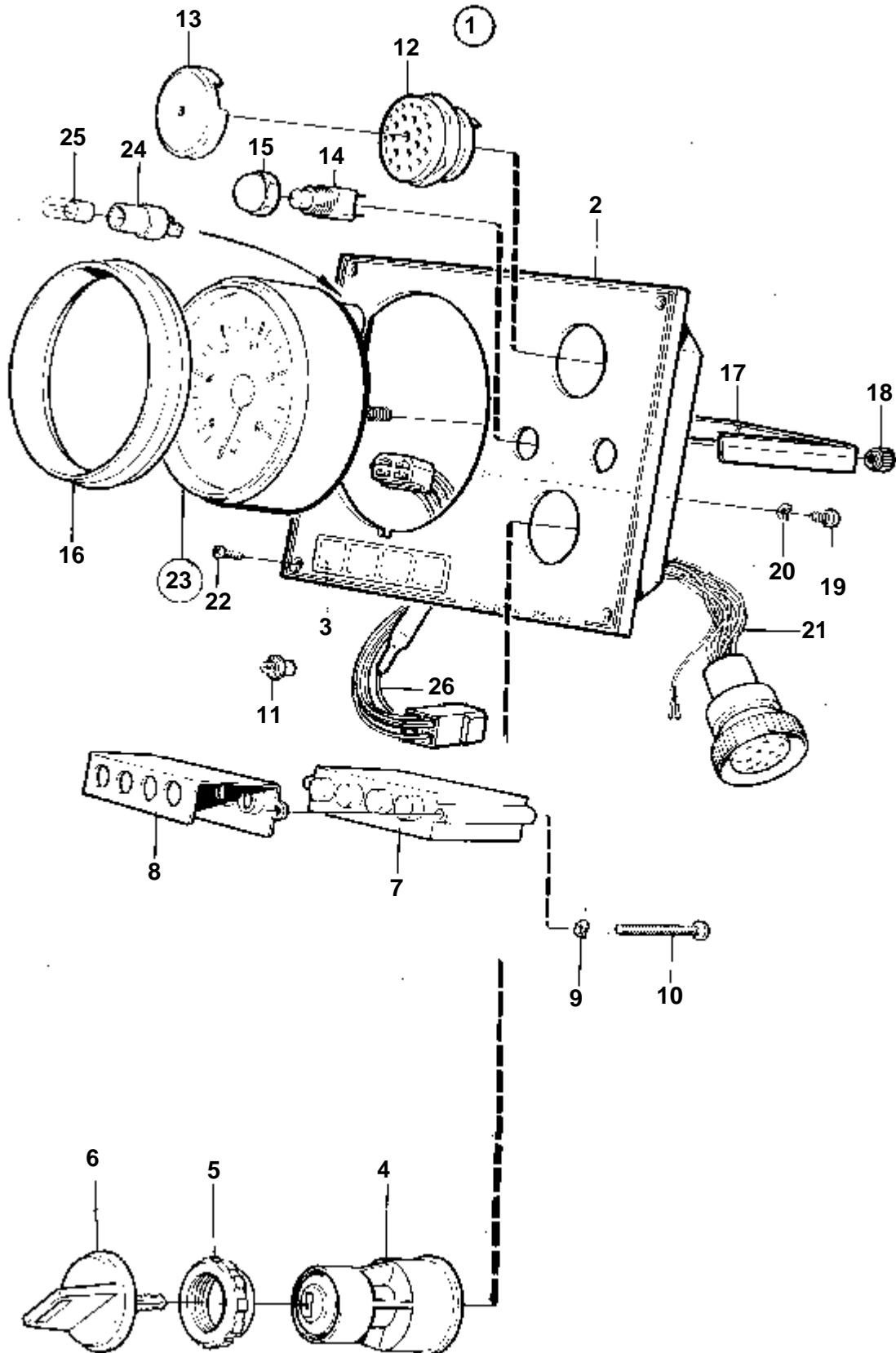
TAMD71B, TAMD73P-A, TAMD73WJ-A



TAMD71B, TAMD73P-A, TAMD73WJ-A

RÉF	No Pièce	QTÉ	DÉSIGNATION	Voir	NOTES
1	873591	1	Planche bord		
2	860182	1	· Planche bord		
2A	858645	1	· Ruban symbole		
2B	828647	4	· Vis		
3	873196	1	· Indicateur de temp		
	873198	1	· Manome'tre d'huile		
	873200	1	· Voltmetre		
4	863945	3	· · Porte-lampe		
5	863947	3	· · Ampoule		
6	858643	3	· Bague frontale		D=52mm
7	828803	3	· Anneau		
8	864277	1	· Interrupteur contact		
9	859953	2	· · Cle	SO	Indiquez le code de clé à la commande.
			· · Bulletins 49-30	49-30-EN	Outil No de réf. 859953
10	859955	1	· · Ecrou plastique		
11	828584	1	· Interrupteur		TEST D'ALARME
	828585	1	· Interrupteur		ECLAIRAGE D'INSTRUMENTS
12	828586	2	· Ecrou		
13	828587	1	· Repetiteur acoustiqu		
14	858795	1	· Capot protection		
15	873737	1	· Unite electronic		(873209)
16	828784	1	· Reflecteur		
17	828818	4	· Ampoule		24V
18	941904	2	· Rondelle e'lasttique		
19	941615	2	· Vis		
20	873207	3	· Retenue		
21		6	· · Ecrou		
22	873208	1	· Retenue		
23		2	· · Ecrou		
24	873517	1	· Bague frontale		D=72mm
25	941904	1	· Rondelle e'lasttique		
26	949947	1	· Vis		
27	828646	1	· Faisceau de cable		
28	873998	1	Kit compte-tours		3400 TR/MIN (873586) (876750)
29	863946	1	· Ampoule		12V, 1,2W
30	863947	1	· Ampoule		24V
31	863945	1	· Porte-lampe		
32	873695	1	· Cable diode		

TAMD71B, TAMD73P-A, TAMD73WJ-A

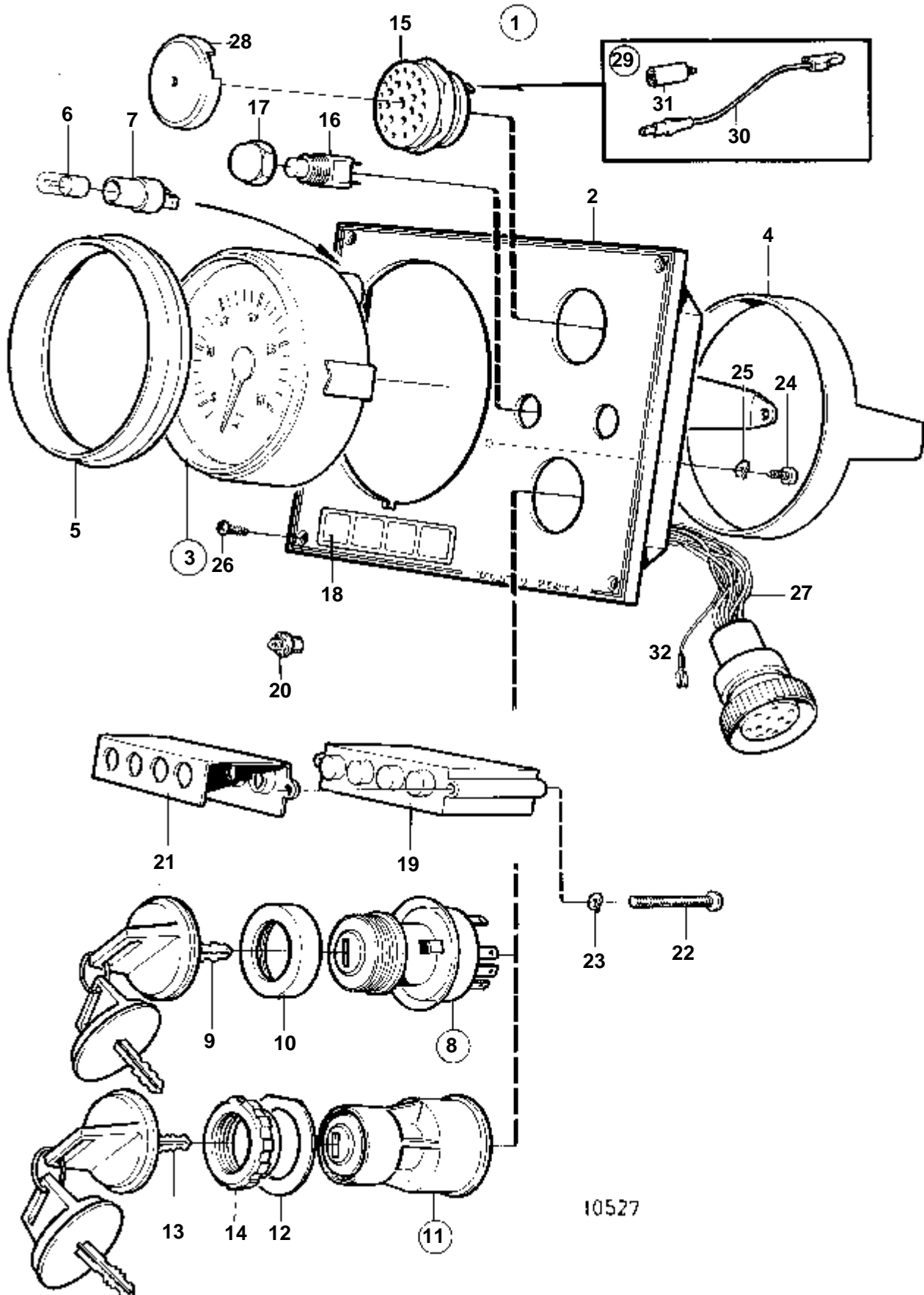


16150

TAMD71B, TAMD73P-A, TAMD73WJ-A

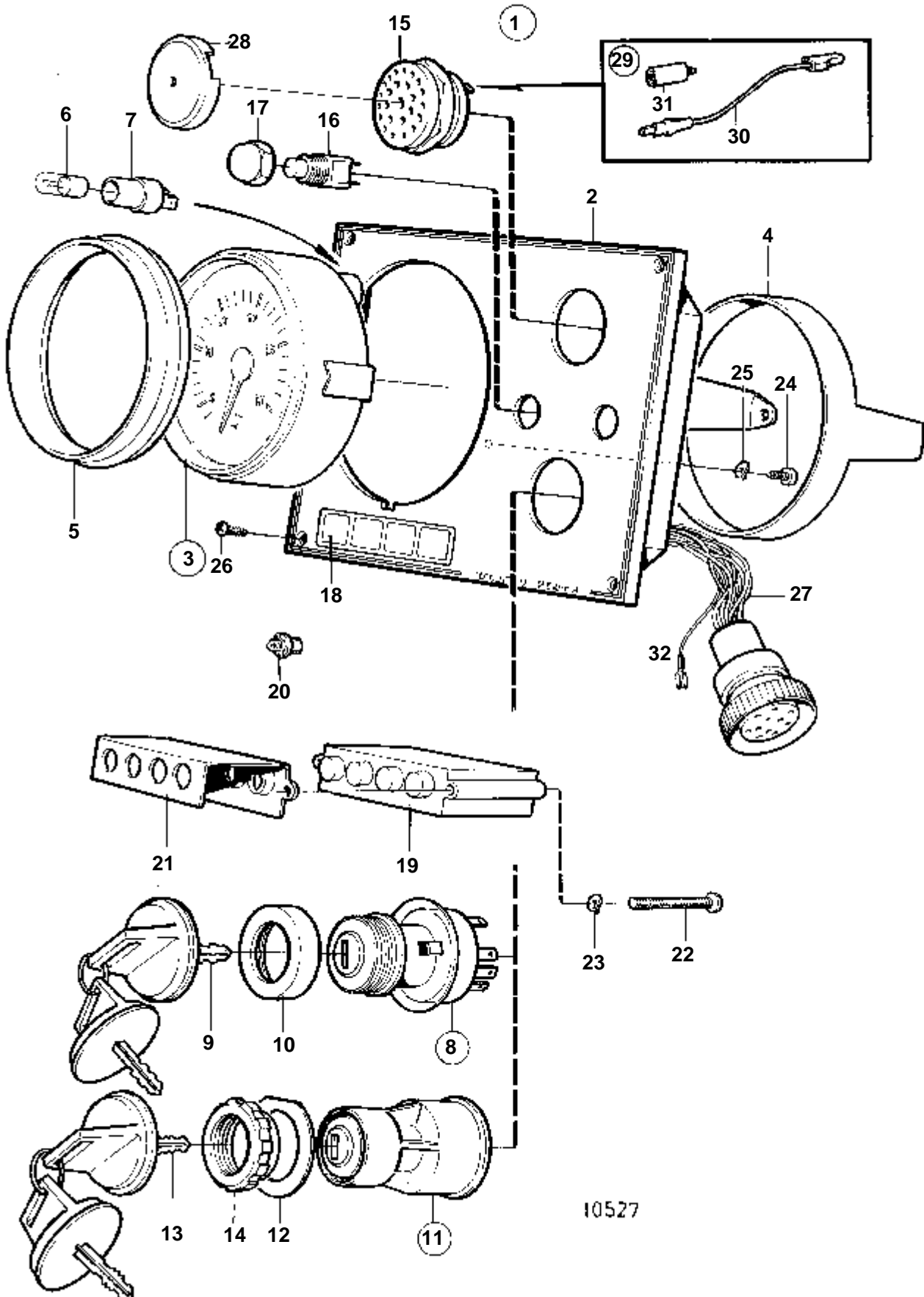
RÉF	No Pièce	QTÉ	DÉSIGNATION	Voir	NOTES
1	873593	1	Planche bord		
2	860183	1	· Planche bord		
3	858645	1	· Ruban symbole		
4	864277	1	· Interrupteur contact		
5	859955	1	· · Ecrou plastique		
6	859953	2	· · Cle	SO	Indiquez le code de clé à la commande.
			· · Bulletins 49-30		
7	873737	1	· Unite electronic	49-30-EN	Outil No de réf. 859953 (873209)
8	828784	1	· Reflecteur		
9	941904	2	· Rondelle e'lasttique		
10	941615	2	· Vis		
11	19923	4	· Ampoule		12V
12	828587	1	· Repetiteur acoustiqu		
13	858795	1	· Capot protection		
14	828584	1	· Interrupteur		TEST D'ALARME
	828585	1	· Interrupteur		ECLAIRAGE D'INSTRUMENTS
15	828586	2	· Ecrou		
16	873517	1	· Bague frontale		
17	873208	1	· Retenue		
18		2	· · Ecrou		
19	949947	1	· Vis		
20	941904	1	· Rondelle e'lasttique		
21	828648	1	· Kit cables		
22	828647	4	· Vis		
23	873998	1	Kit compte-tours		3400 TR/MIN, 12/24 V (873586) (876750)
24	863945	1	· Porte-lampe		
25	863946	1	· Ampoule		12V, 1,2W
	863947	1	· Ampoule		24V, 1,2W
26	873695	1	· Cable diode		

RÉF	No Pièce	QTÉ	DÉSIGNATION	Voir	NOTES
1	848999	1	Planche de bord		REMPLACE PAR 849938. Bande décor couleur jaune.
2	860183	1	· Planche bord		
3	872039	1	· Compte-tours	802	
4	828558	1	· · Bague fixation		
5	858644	1	· Bague frontale		
6	19923	1	· Ampoule		
7	808175	1	· Porte-lampe		
8	828778	1	· Interrupteur contact	802	REMPLACE PAR 864277
9	828676	1	· · Cle	SO	Indique le code de clé à la commande.
10	1581184	1	· Ecrou rond		
11	864277	1	· Interrupteur contact		
12	860086	1	· · Etiquette		
13	859953	2	· · Cle	SO	Indique le code de clé à la commande.
			· · Bulletins 49-30	49-30-EN	Outil No de réf. 859953
14	859955	1	· · Ecrou plastique		
15	828587	1	· Repetiteur acoustiqu		
16	828584	1	· Interrupteur		TEST D'ALARME
	828585	1	· Interrupteur		ECLAIRAGE D'INSTRUMENTS
17	828586	2	· Ecrou		
18	858645	1	· Ruban symbole		
19	873737	1	· Unite electronic		(828783)
20	19923	4	· Ampoule		12V
21	828784	1	· Reflecteur		
22	941615	2	· Vis		
23	941904	2	· Rondelle e'lasttique		
24	949947	1	· Vis		
25	941904	1	· Rondelle e'lasttique		
26	828647	4	· Vis		
27	828648	1	· Kit cables		
28	858795	1	· Capot protection		
32		X	Equipement électrique	1963	



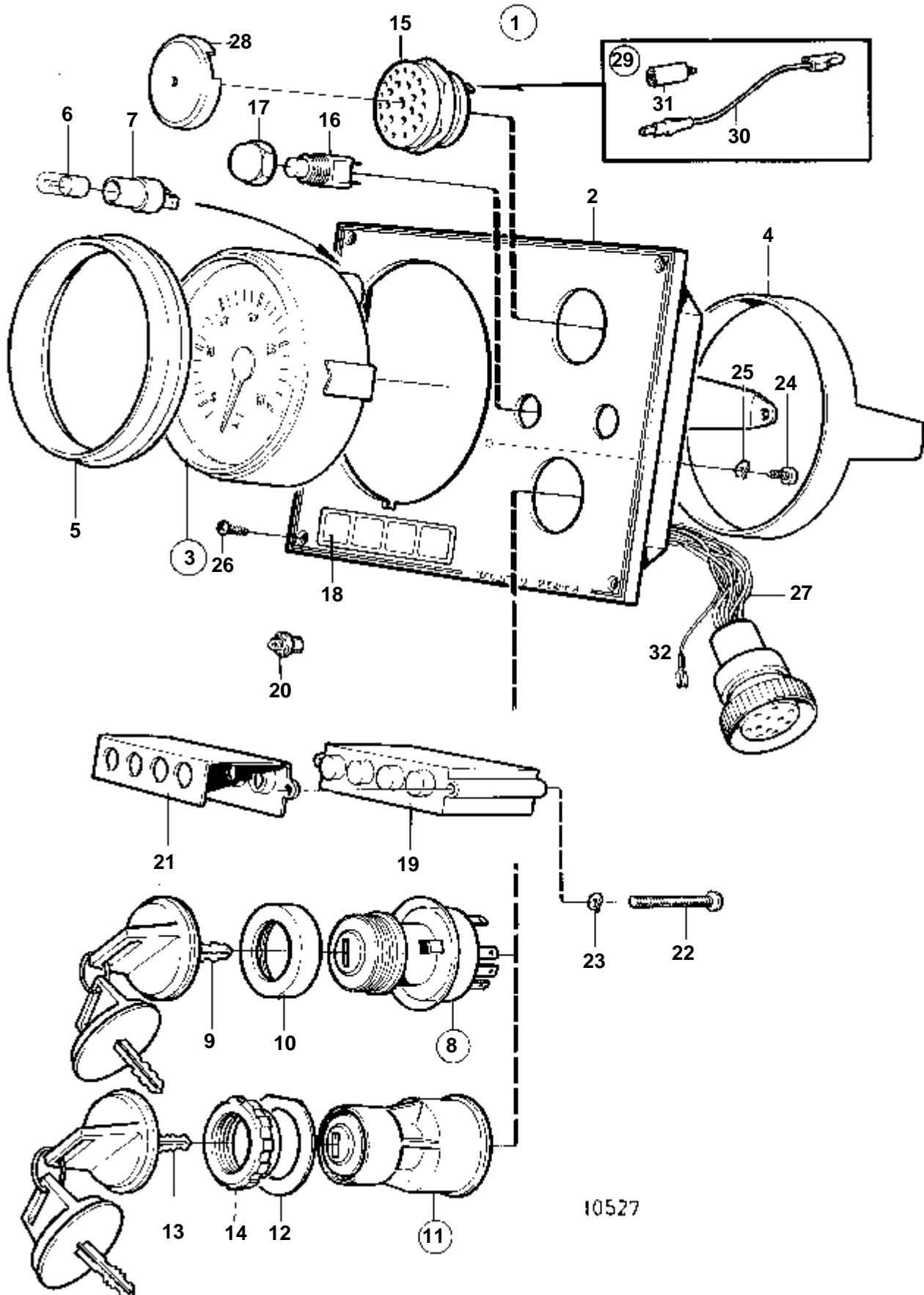
10527

RÉF	No Pièce	QTÉ	DÉSIGNATION	Voir	NOTES
1	849938	1	Planche de bord		REMPLECE PAR 864047. Bande décor couleur blanche.
2	860183	1	· Planche bord		
3	872039	1	· Compte-tours	802	
4	828558	1	· · Bague fixation		
5	858644	1	· Bague frontale		
6	19923	1	· Ampoule		
7	808175	1	· Porte-lampe		
8	828778	1	· Interrupteur contact	802	REMPLECE PAR 864277
9	828676	1	· · Cle	SO	Indique le code de clé à la commande.
10	1581184	1	· Ecrou rond		
11	864277	1	· Interrupteur contact		
12	860086	1	· · Etiquette		
13	859953	2	· · Cle	SO	Indique le code de clé à la commande.
			· · Bulletins 49-30	49-30-EN	Outil No de réf. 859953
14	859955	1	· · Ecrou plastique		
15	828587	1	· Repetiteur acoustiqu		
16	828584	1	· Interrupteur		TEST D'ALARME
	828585	1	· Interrupteur		ECLAIRAGE D'INSTRUMENTS
17	828586	2	· Ecrou		
18	858645	1	· Ruban symbole		
19	873737	1	· Unite electronic		(828783)
20	19923	4	· Ampoule		12V
21	828784	1	· Reflecteur		
22	941615	2	· Vis		
23	941904	2	· Rondelle e'lasttique		
24	949947	1	· Vis		
25	941904	1	· Rondelle e'lasttique		
26	828647	4	· Vis		
27	828648	1	· Kit cables		
28	858795	1	· Capot protection		
32		X	Equipement électrique	1963	



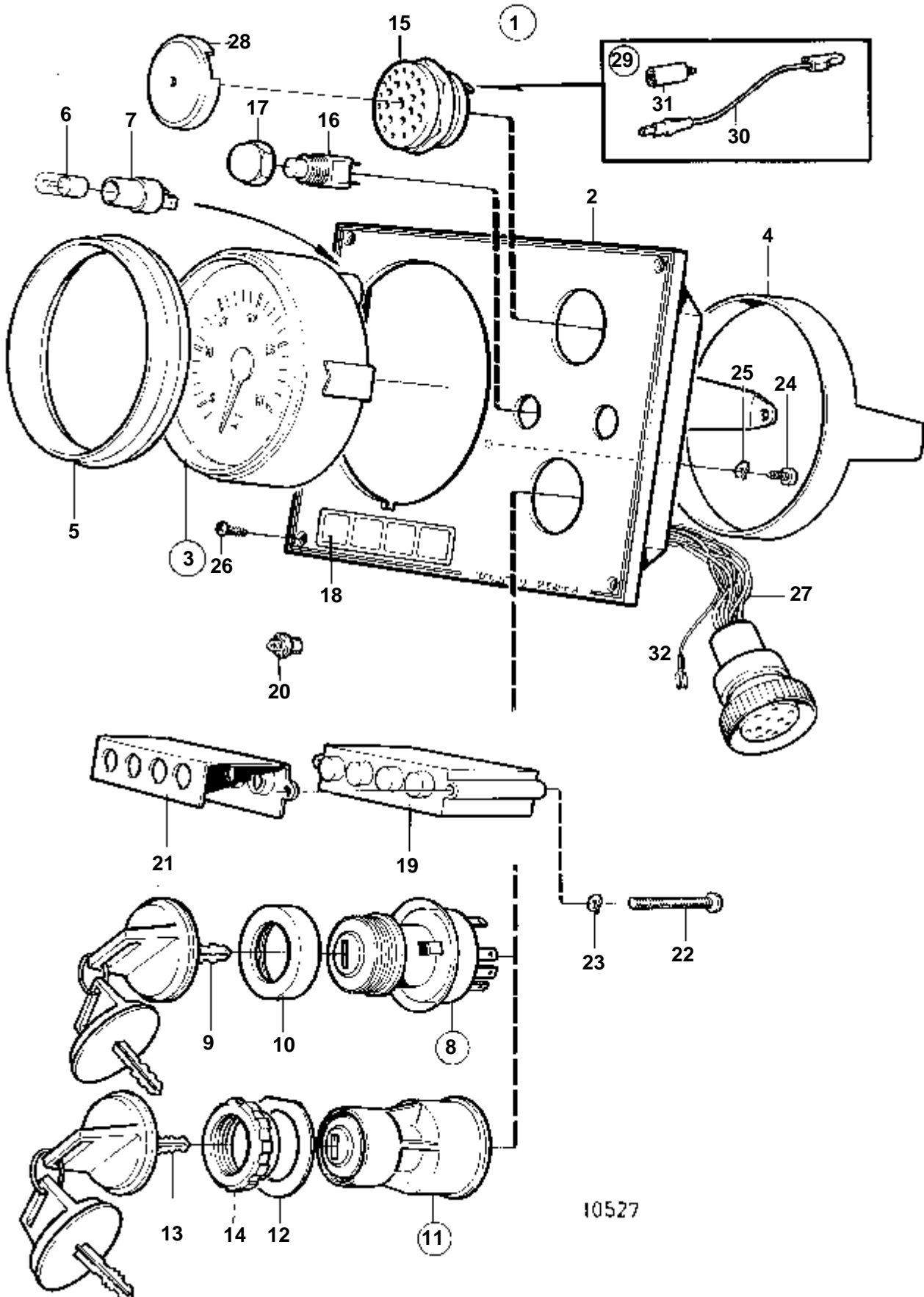
10527

RÉF	No Pièce	QTÉ	DÉSIGNATION	Voir	NOTES
1	864047	1	Planche de bord	802	REPLACE PAR 873593. Bande décor couleur blanche.
2	860183	1	· Planche bord		
3	872039	1	· Compte-tours	802	
4	828558	1	· · Bague fixation		
5	858644	1	· Bague frontale		
6	19923	1	· Ampoule		
7	808175	1	· Porte-lampe		
11	864277	1	· Interrupteur contact		
13	859953	2	· · Cle	SO	Indique le code de clé à la commande.
			· · Bulletins 49-30	49-30-EN	Outil No de réf. 859953
14	859955	1	· · Ecrou plastique		
15	828587	1	· Repetiteur acoustiqu		
16	828584	1	· Interrupteur		TEST D'ALARME
	828585	1	· Interrupteur		ECLAIRAGE D'INSTRUMENTS
17	828586	2	· Ecrou		
18	858645	1	· Ruban symbole		
19	873737	1	· Unite electronic		(828783)
20	19923	4	· Ampoule		12V
21	828784	1	· Reflecteur		
22	941615	2	· Vis		
23	941904	2	· Rondelle e'lasttique		
24	949947	1	· Vis		
25	941904	1	· Rondelle e'lasttique		
26	828647	4	· Vis		
27	828648	1	· Kit cables		
28	858795	1	· Capot protection		
29	859427	1	Jeu diodes		ALT
30		1	· Kit cables		ALT
31	1578857	4	· Diode		ALT
32		X	Equipement électrique	1963	



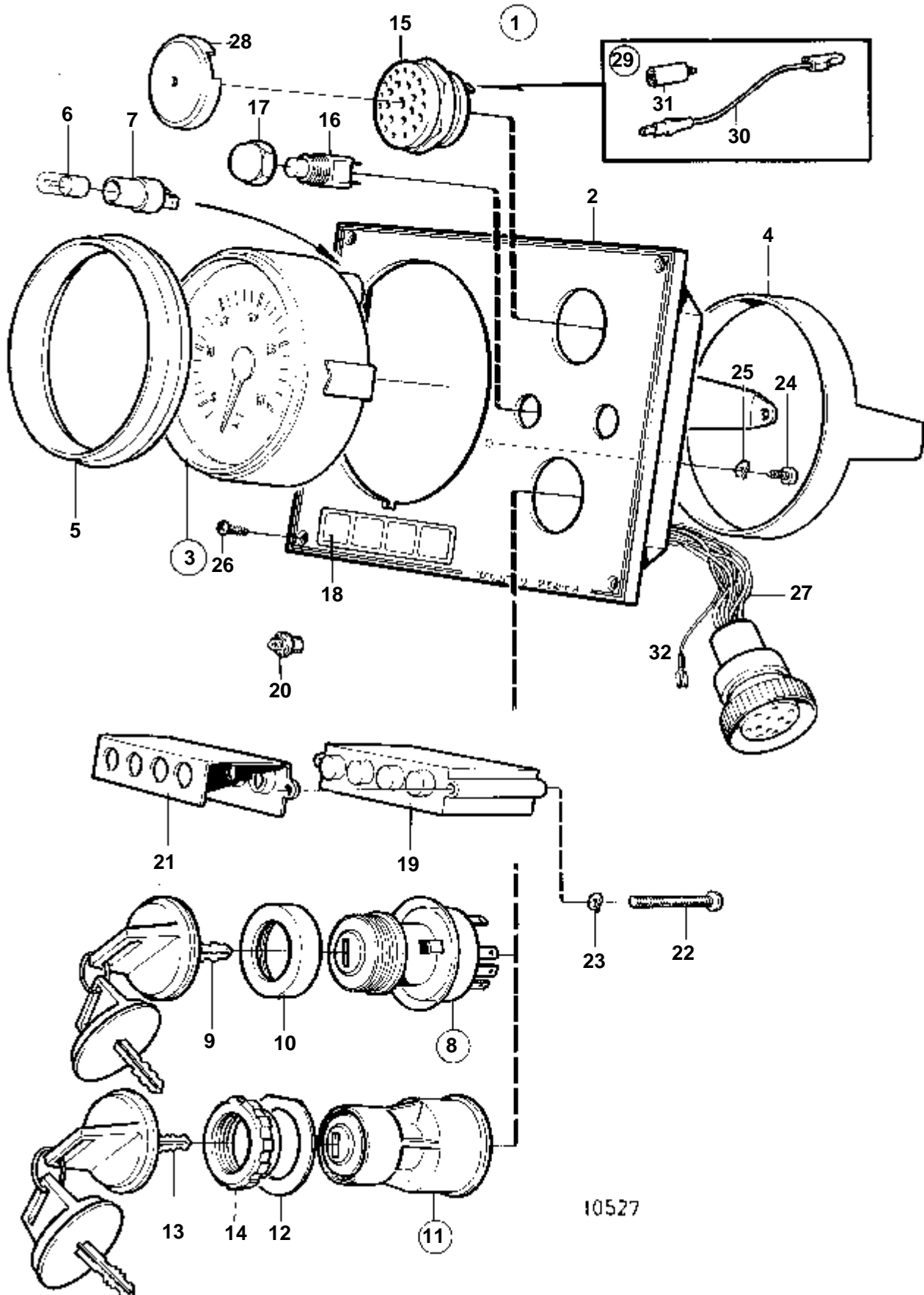
10527

RÉF	No Pièce	QTÉ	DÉSIGNATION	Voir	NOTES
1	847977	1	Planche de bord		REMPLACE PAR 849937. Bande décor couleur jaune.
2	860183	1	· Planche bord		
3	872040	1	· Tableau bord	825	
4	828558	1	· · Bague fixation		
5	858644	1	· Bague frontale		
6	182059	1	· Ampoule		
7	808175	1	· Porte-lampe		
8	828778	1	· Interrupteur contact		REMPLACE PAR 864277
9	828676	1	· · Cle	SO	Indique le code de clé à la commande.
10	1581184	1	· Ecrou rond		
11	864277	1	· Interrupteur contact		
12	860086	1	· · Etiquette		
13	859953	2	· · Cle	SO	Indique le code de clé à la commande.
			· · Bulletins 49-30	49-30-EN	Outil No de réf. 859953
14	859955	1	· · Ecrou plastique		
15	828587	1	· Repetiteur acoustiqu		
16	828584	1	· Interrupteur		TEST D'ALARME
	828585	1	· Interrupteur		ECLAIRAGE D'INSTRUMENTS
17	828586	2	· Ecrou		
18	858645	1	· Ruban symbole		
19	873737	1	· Unite electronic		(828783)
20	966327	4	· Lampe		24V, 1,2W (828818)
21	828784	1	· Reflecteur		
22	941615	2	· Vis		
23	941904	2	· Rondelle e'lasttique		
24	949947	1	· Vis		
25	941904	1	· Rondelle e'lasttique		
26	828647	4	· Vis		
27	828648	1	· Kit cables		
28	858795	1	· Capot protection		
32		X	Equipement électrique	1963	



10527

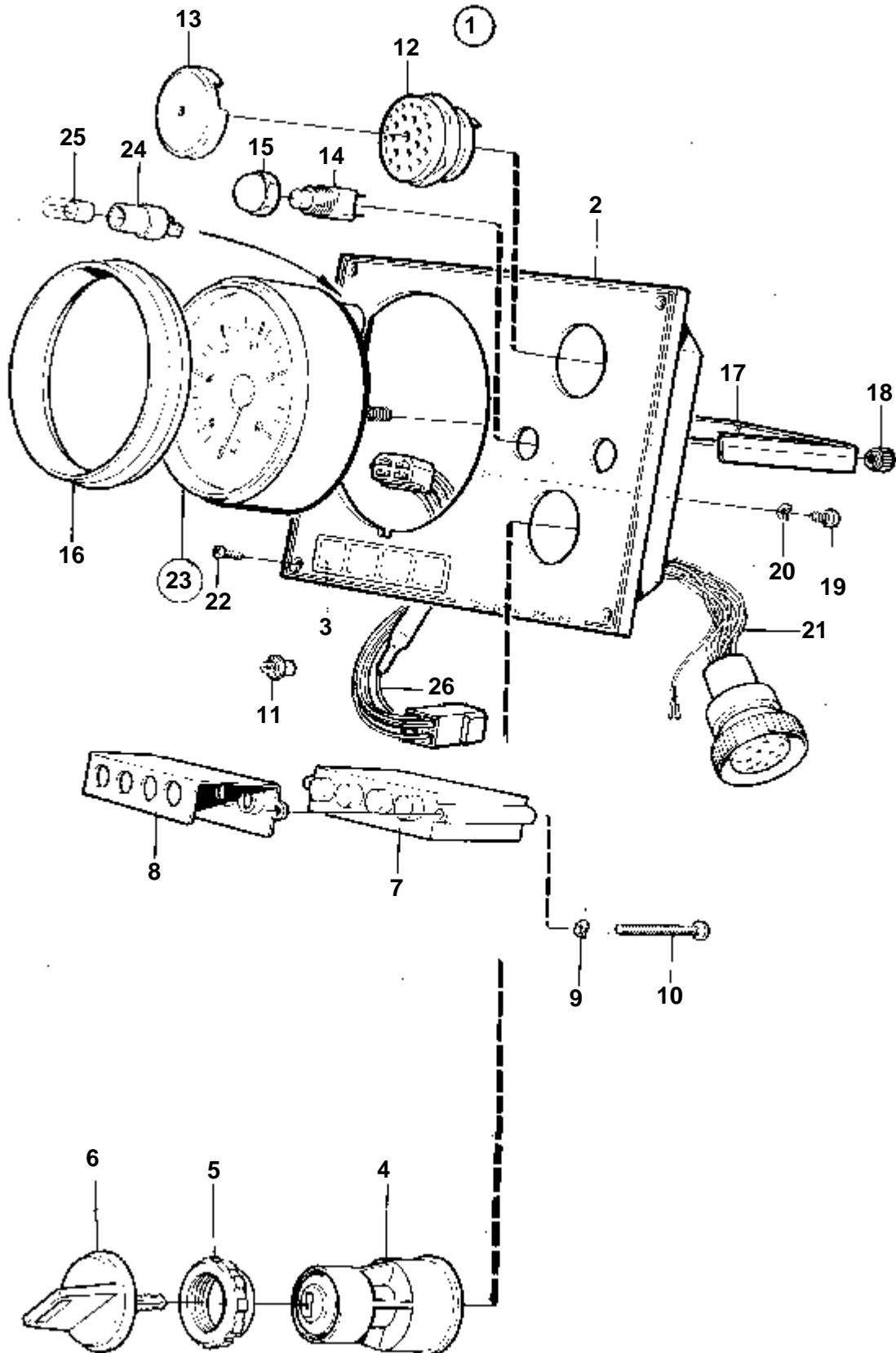
RÉF	No Pièce	QTÉ	DÉSIGNATION	Voir	NOTES
1	849937	1	Planche de bord		REMPLECE PAR 864048. Bande décor couleur blanche.
2	860183	1	· Planche bord		
3	872040	1	· Tableau bord	825	
4	828558	1	· · Bague fixation		
5	858644	1	· Bague frontale		
6	182059	1	· Ampoule		
7	808175	1	· Porte-lampe		
8	828778	1	· Interrupteur contact		REMPLECE PAR 864277
9	828676	1	· · Cle	SO	Indique le code de clé à la commande.
10	1581184	1	· Ecrou rond		
11	864277	1	· Interrupteur contact		
12	860086	1	· · Etiquette		
13	859953	2	· · Cle	SO	Indique le code de clé à la commande.
			· · Bulletins 49-30	49-30-EN	Outil No de réf. 859953
14	859955	1	· · Ecrou plastique		
15	828587	1	· Repetiteur acoustiqu		
16	828584	1	· Interrupteur		TEST D'ALARME
	828585	1	· Interrupteur		ECLAIRAGE D'INSTRUMENTS
17	828586	2	· Ecrou		
18	858645	1	· Ruban symbole		
19	873737	1	· Unite electronic		(828783)
20	966327	4	· Lampe		24V, 1,2W (828818)
21	828784	1	· Reflecteur		
22	941615	2	· Vis		
23	941904	2	· Rondelle e'lasttique		
24	949947	1	· Vis		
25	941904	1	· Rondelle e'lasttique		
26	828647	4	· Vis		
27	828648	1	· Kit cables		
28	858795	1	· Capot protection		
32		X	Equipement électrique	1963	



10527

RÉF	No Pièce	QTÉ	DÉSIGNATION	Voir	NOTES
1	864048	1	Planche de bord	825	REPLACE PAR 873592. Bande décor couleur blanche.
2	860183	1	· Planche bord		
3	872040	1	· Tableau bord	825	
4	828558	1	· · Bague fixation		
5	858644	1	· Bague frontale		
6	182059	1	· Ampoule		
7	808175	1	· Porte-lampe		
11	864277	1	· Interrupteur contact		
13	859953	2	· · Cle	SO	Indique le code de clé à la commande.
			· · Bulletins 49-30	49-30-EN	Outil No de réf. 859953
14	859955	1	· · Ecrou plastique		
15	828587	1	· Repetiteur acoustiqu		
16	828584	1	· Interrupteur		TEST D'ALARME
	828585	1	· Interrupteur		ECLAIRAGE D'INSTRUMENTS
17	828586	2	· Ecrou		
18	858645	1	· Ruban symbole		
19	873737	1	· Unite electronic		(828783)
20	966327	4	· Lampe		24V, 1,2W (828818)
21	828784	1	· Reflecteur		
22	941615	2	· Vis		
23	941904	2	· Rondelle e'lasttique		
24	949947	1	· Vis		
25	941904	1	· Rondelle e'lasttique		
26	828647	4	· Vis		
27	828648	1	· Kit cables		
28	858795	1	· Capot protection		
29	859427	1	Jeu diodes		
30		1	· Kit cables		
31	1578857	4	· Diode		
32		X	Equipement électrique	1963	

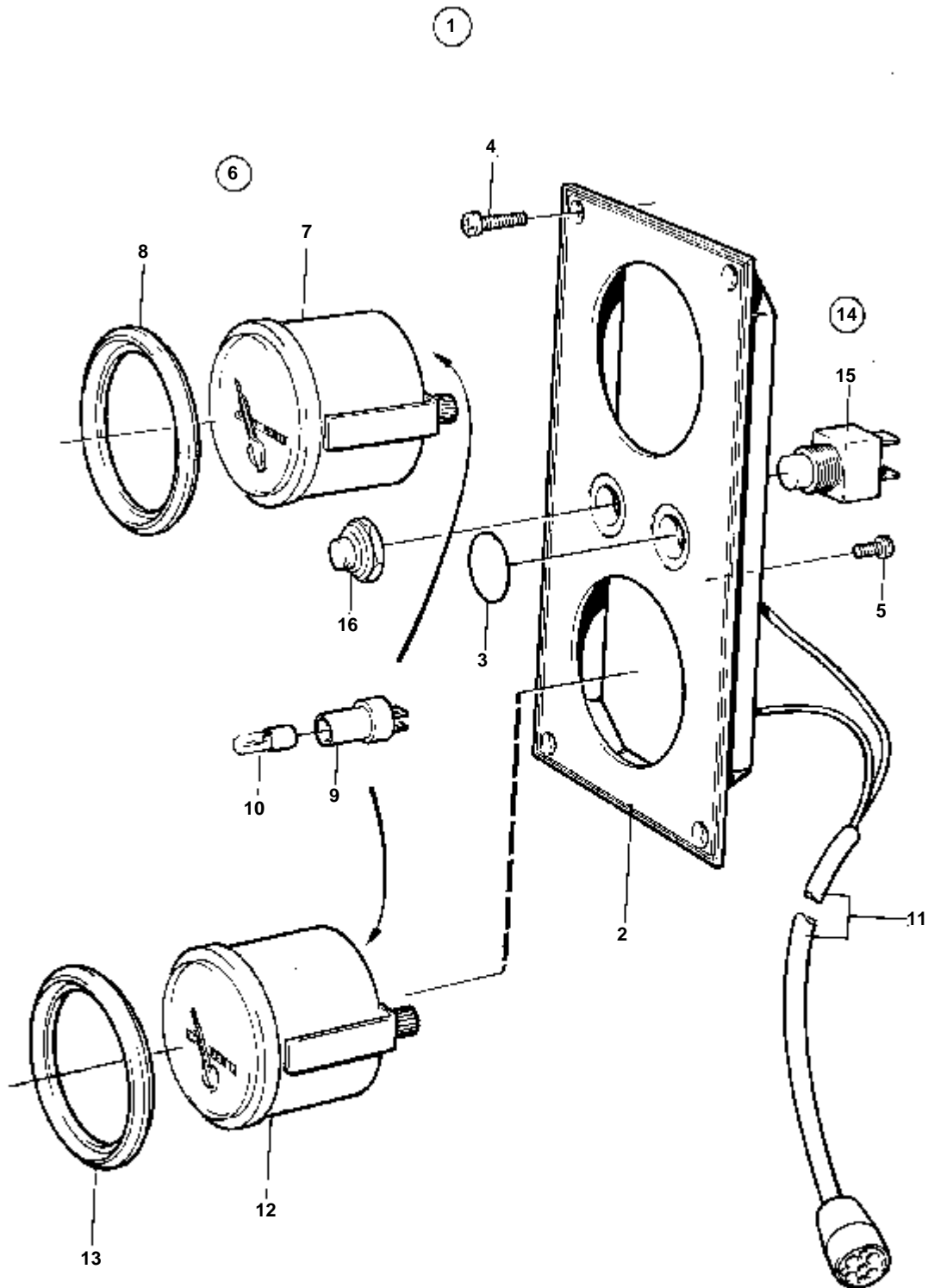
TAMD71B, TAMD73P-A, TAMD73WJ-A



16150

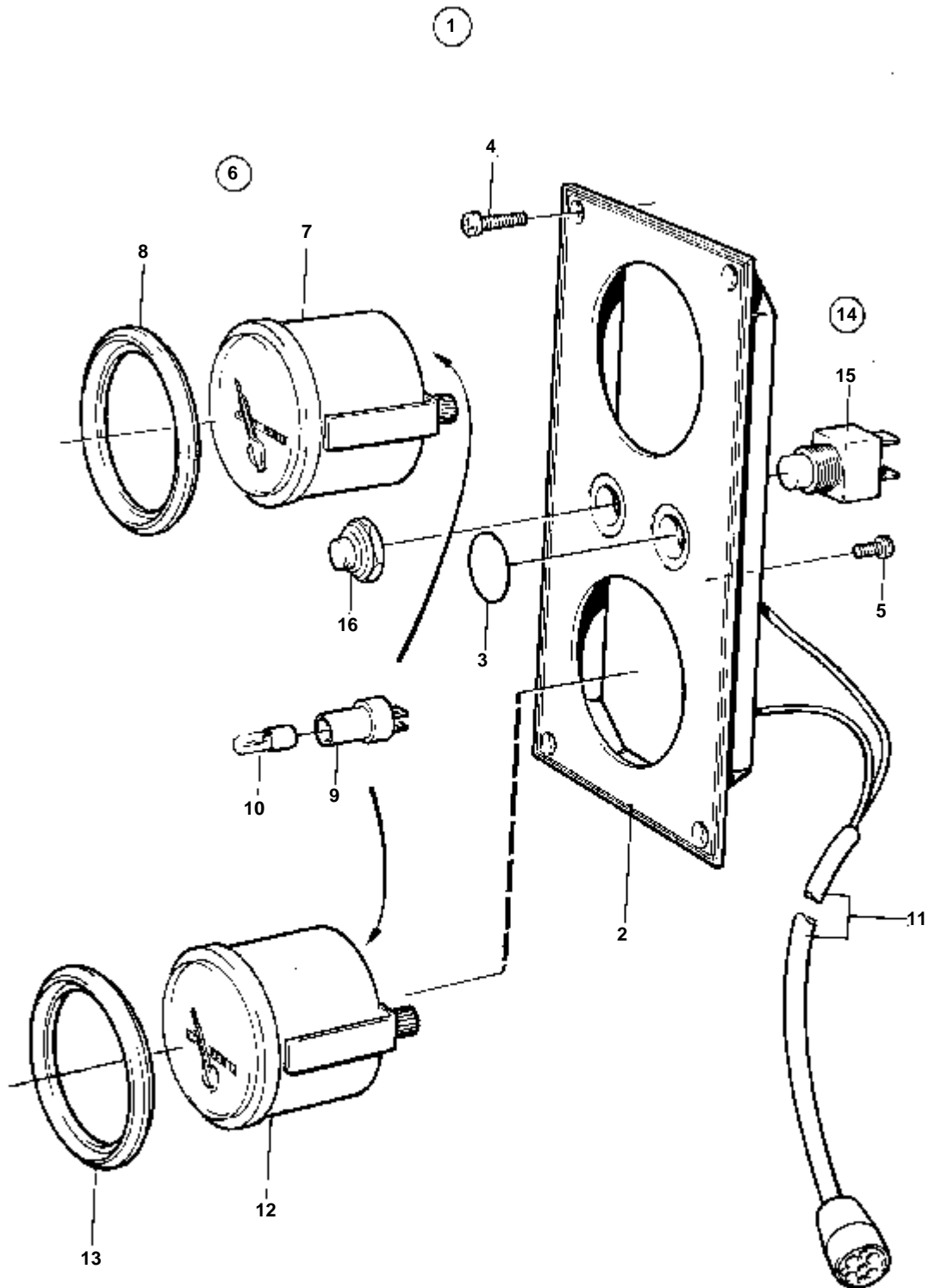
TAMD71B, TAMD73P-A, TAMD73WJ-A

RÉF	No Pièce	QTÉ	DÉSIGNATION	Voir	NOTES
1	873592	1	Planche bord		
2	860183	1	· Planche bord		
3	858645	1	· Ruban symbole		
4	864277	1	· Interrupteur contact		
5	859955	1	· · Ecrou plastique		
6	859953	2	· · Cle	SO	Indiquez le code de clé à la commande.
			· · Bulletins 49-30		
7	873737	1	· Unite electronic	49-30-EN	Outil No de réf. 859953 (873209)
8	828784	1	· Reflecteur		
9	941904	2	· Rondelle e'lasttique		
10	941615	2	· Vis		
11	828818	4	· Ampoule		24V
12	828587	1	· Repetiteur acoustiqu		
13	858795	1	· Capot protection		
14	828584	1	· Interrupteur		TEST D'ALARME
	828585	1	· Interrupteur		ECLAIRAGE D'INSTRUMENTS
15	828586	2	· Ecrou		
16	873517	1	· Bague frontale		
17	873208	1	· Retenue		
18		2	· · Ecrou		
19	949947	1	· Vis		
20	941904	1	· Rondelle e'lasttique		
21	828648	1	· Kit cables		
22	828647	4	· Vis		
23	873998	1	Kit compte-tours		3400 TR/MIN, 12/24 V (873586) (876750)
24	863945	1	· Porte-lampe		
25	863946	1	· Ampoule		12V, 1,2W
	863947	1	· Ampoule		24V, 1,2W
26	873695	1	· Cable diode		



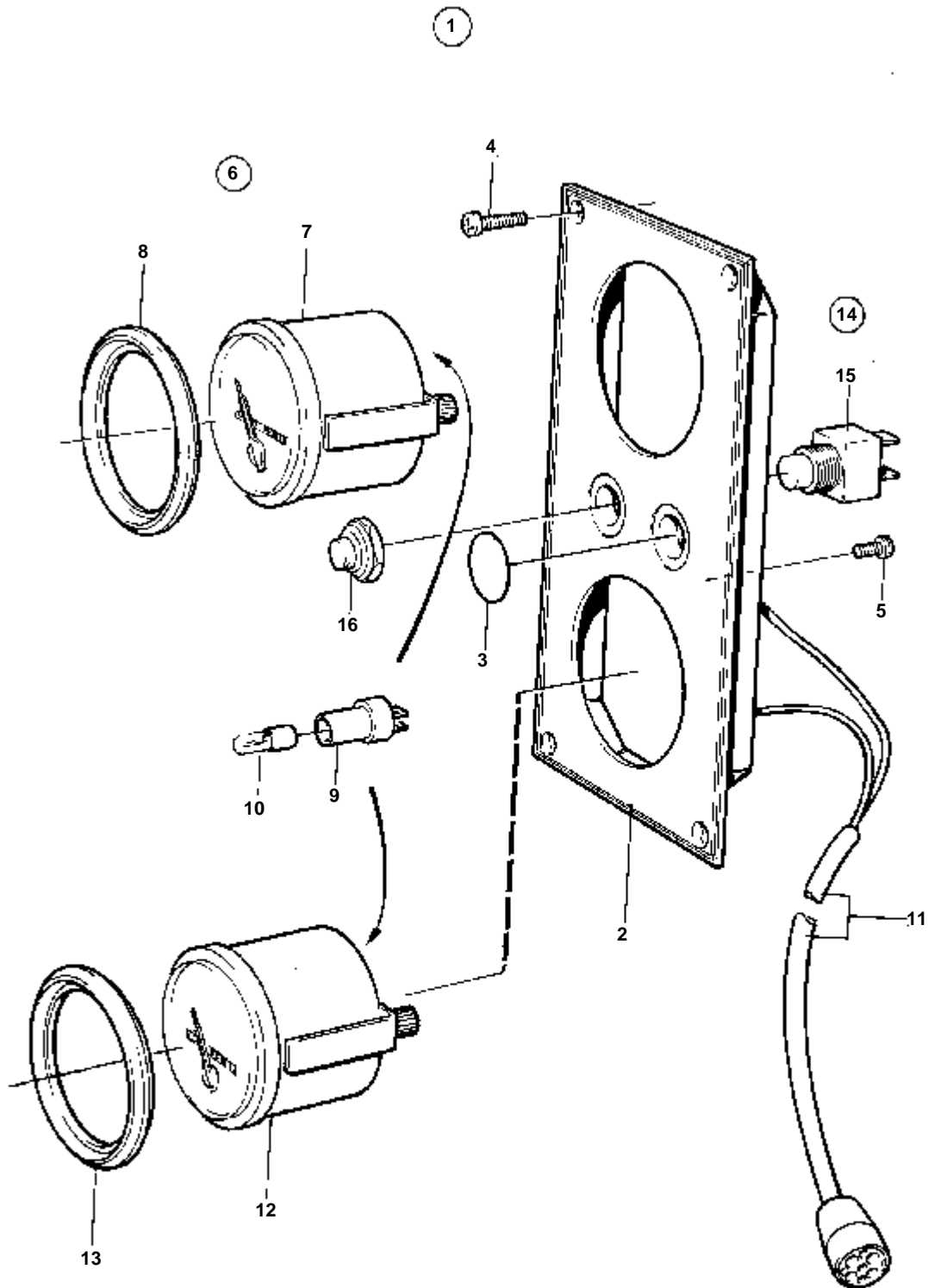
6709

RÉF	No Pièce	QTÉ	DÉSIGNATION	Voir	NOTES
1	846786	1	Planche de bord		REMPLACE PAR 858874. Bande décor couleur jaune.
2		1	· Planche de bord		
3	828607	2	· Disque recouvrement		
4	828647	4	· Vis		
5	949947	1	· Vis		
6	1140464	1	Jeu compteur heures		(828711)
7	872479	1	· Compteur heures		(828615)
8	858643	1	· Bague frontale		ROUGE. Bande décor couleur blanche.
9	808175	1	· Porte-lampe		
10	19923	1	· Ampoule		12V
	182059	1	· Ampoule		24V
11		X	· Equipement électrique	1963	
12		1	Tableau bordsupplementaire	2457	
13		1	· Bague frontale	2457	
14	828718	1	Interrupteur		
	828719	1	Interrupteur		
15	828584	1	· Interrupteur		Fermeture sous pression et montage sur ressort.
	828585	1	· Interrupteur		Fermeture - coupure.
16	828586	1	· Ecrou		



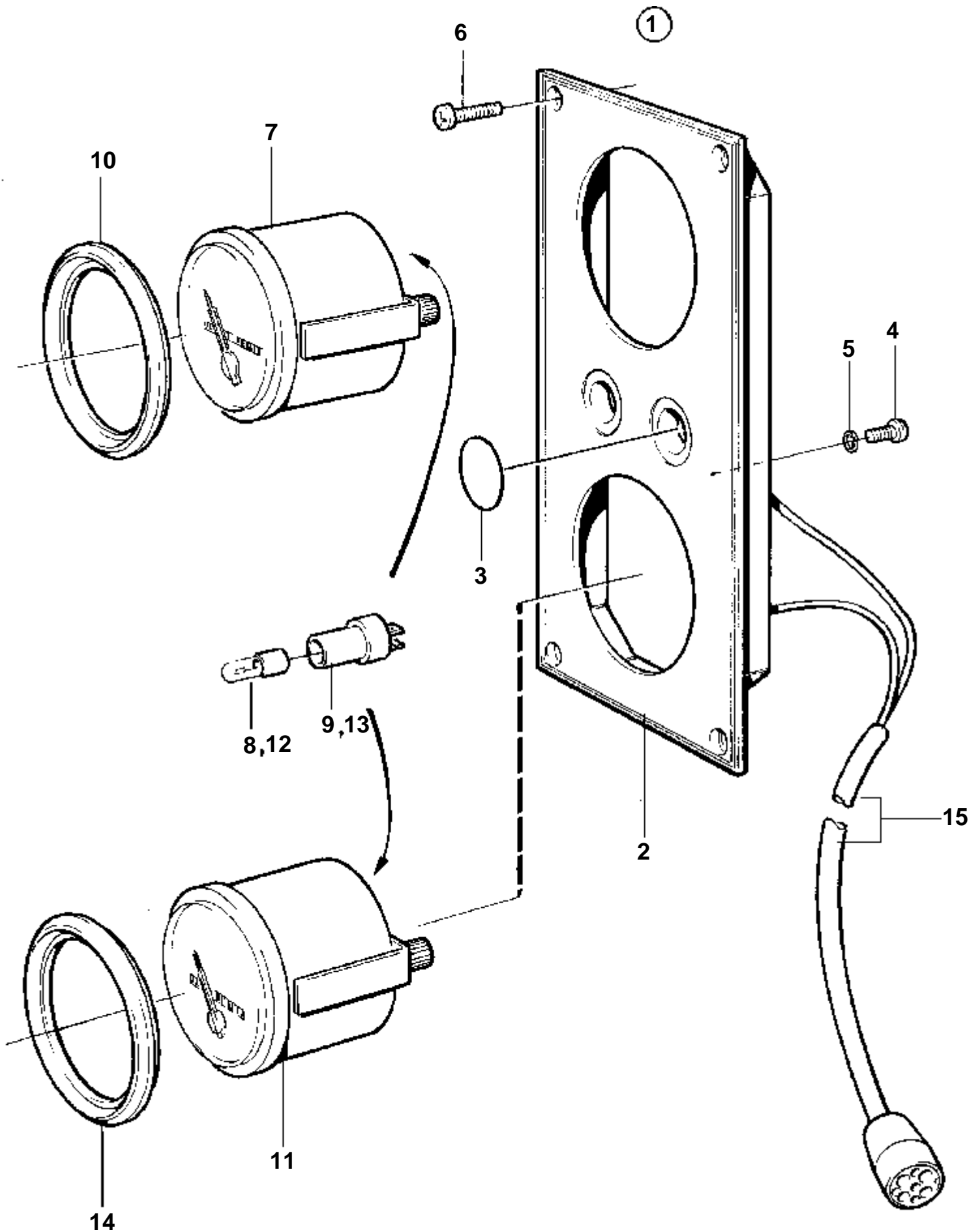
6709

RÉF	No Pièce	QTÉ	DÉSIGNATION	Voir	NOTES
1	858874	1	Planche bord		REMPLECE PAR 864049. Bande décor couleur blanche.
2		1	· Planche de bord		
3	828607	2	· Disque recouvrement		
4	828647	4	· Vis		
5	949947	1	· Vis		
6	1140464	1	Jeu compteur heures		
7	872479	1	· Compteur heures		(828615)
8	858643	1	· Bague frontale		ROUGE. Bande décor couleur blanche.
9	808175	1	· Porte-lampe		
10	19923	1	· Ampoule		12V
	182059	1	· Ampoule		24V
11		X	· Equipement électrique	1963	
12		1	Tableau bordsupplementaire	2457	
13		1	· Bague frontale	2457	
14	828718	1	Interrupteur		
	828719	1	Interrupteur		
15	828584	1	· Interrupteur		Fermeture sous pression et montage sur ressort.
	828585	1	· Interrupteur		Fermeture - coupure.
16	828586	1	· Ecrou		



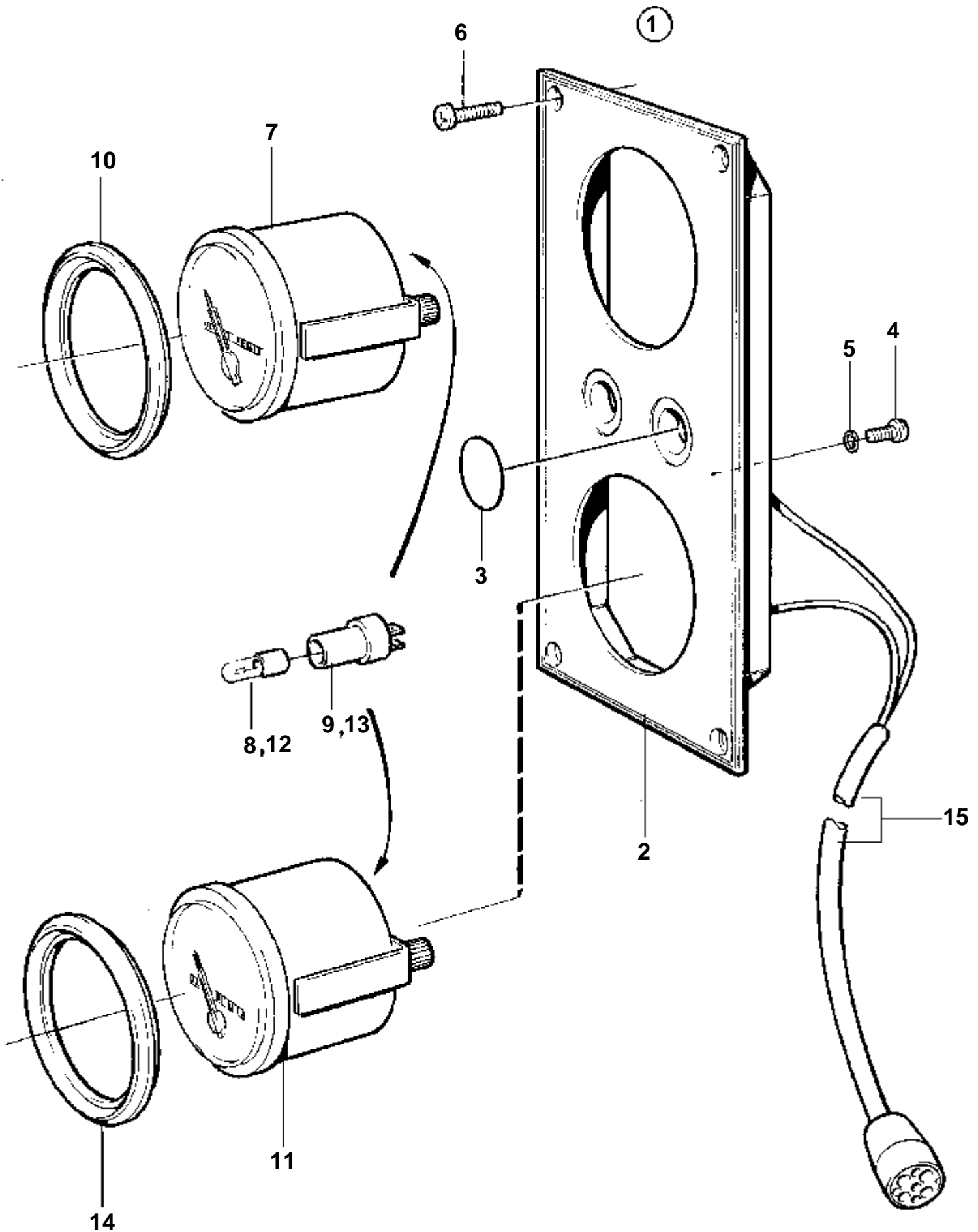
6709

RÉF	No Pièce	QTÉ	DÉSIGNATION	Voir	NOTES
1	864049	1	Planche de bord	2457	
2		1	· Planche de bord		
3	828607	2	· Disque recouvrement		
4	828647	4	· Vis		
5	949947	1	· Vis		
6	1140464	1	Jeu compteur heures		
7	872479	1	· Compteur heures		(828615)
8	858643	1	· Bague frontale		ROUGE. Bande décor couleur blanche.
9	808175	1	· Porte-lampe		
10	19923	1	· Ampoule		12V
	182059	1	· Ampoule		24V
11		X	· Equipement électrique	1963	
12		1	Tableau bordsupplementaire	2457	
13		1	· Bague frontale	2457	
14	828718	1	Interrupteur		
	828719	1	Interrupteur		
15	828584	1	· Interrupteur		Fermeture sous pression et montage sur ressort.
	828585	1	· Interrupteur		Fermeture - coupure.
16	828586	1	· Ecrou		



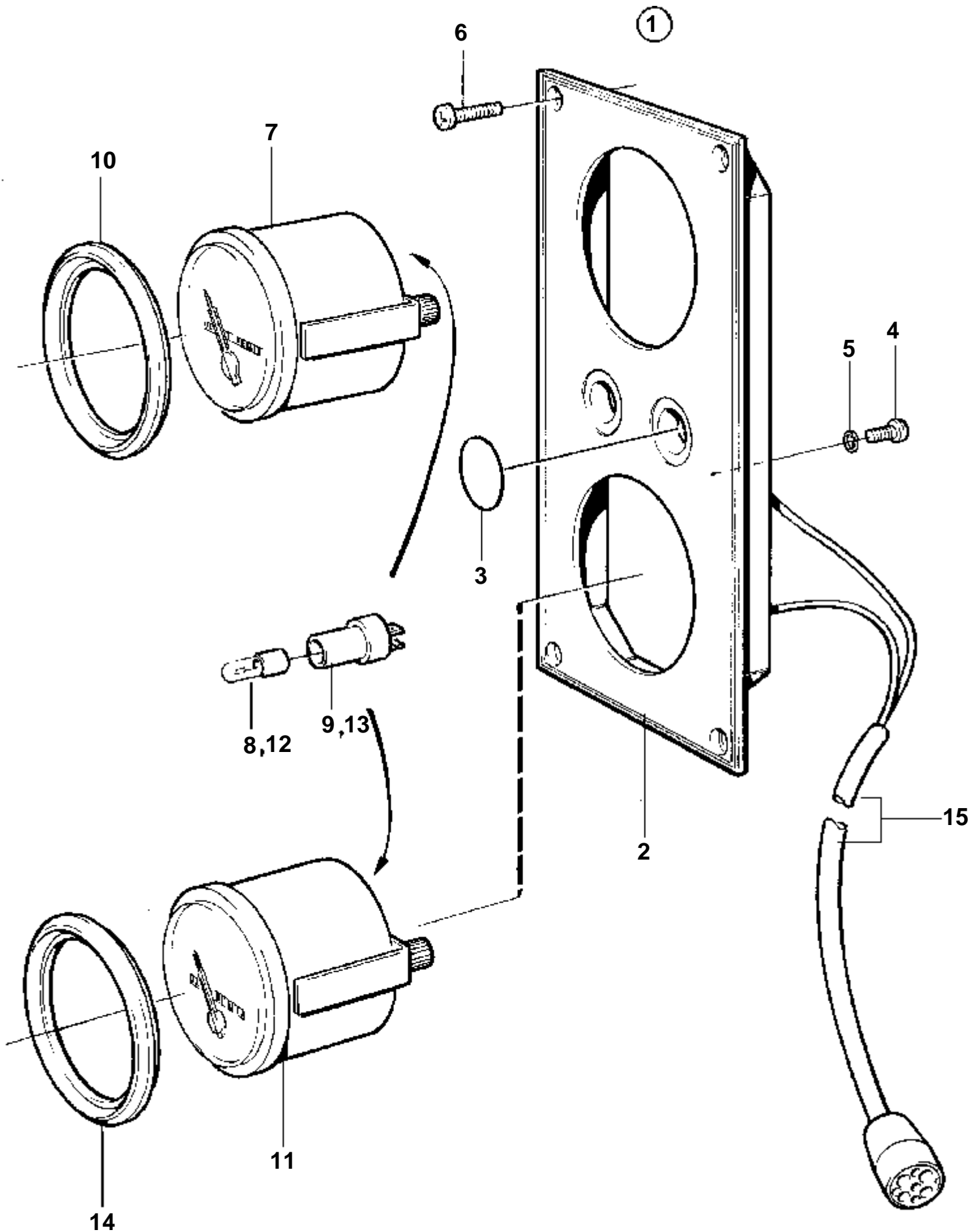
11243

RÉF	No Pièce	QTÉ	DÉSIGNATION	Voir	NOTES
1	846847	1	Planche de bord		REPLACE PAR 849940 TAMD71B
	849940	1	Planche de bord		REPLACE PAR 864049. Bande décor couleur jaune. TAMD71B
2	858874	1	· Planche bord		Bande décor couleur blanche.
3	828607	2	· · Disque recouvrement		
4	949947	1	· · Vis		
5	941904	1	· · Rondelle e'lasttique		
6	828647	4	· · Vis		
7	873201	1	· Manome'tre d'huile		(863936)
8	863946	1	· · Ampoule		ROUGE. Pour instrument d'ancien modèle, une ampoule blanche 19923 et une douille 808175 doivent être utilisées.
9	863945	1	· · Porte-lampe		Pour instrument d'ancien modèle, une ampoule blanche 19923 et une douille 808175 doivent être utilisées.
10	858643	1	· Bague frontale		
11	863938	1	· Manometre		0-2bars
12	863946	1	· · Ampoule		ROUGE
13	863945	1	· · Porte-lampe		
14	858643	1	· Bague frontale		
15		1	· Faisceau de cable		
		X	Equipement électrique	1963	
		X	Equipement électrique	1964	
		X	Equipement électrique	1965	



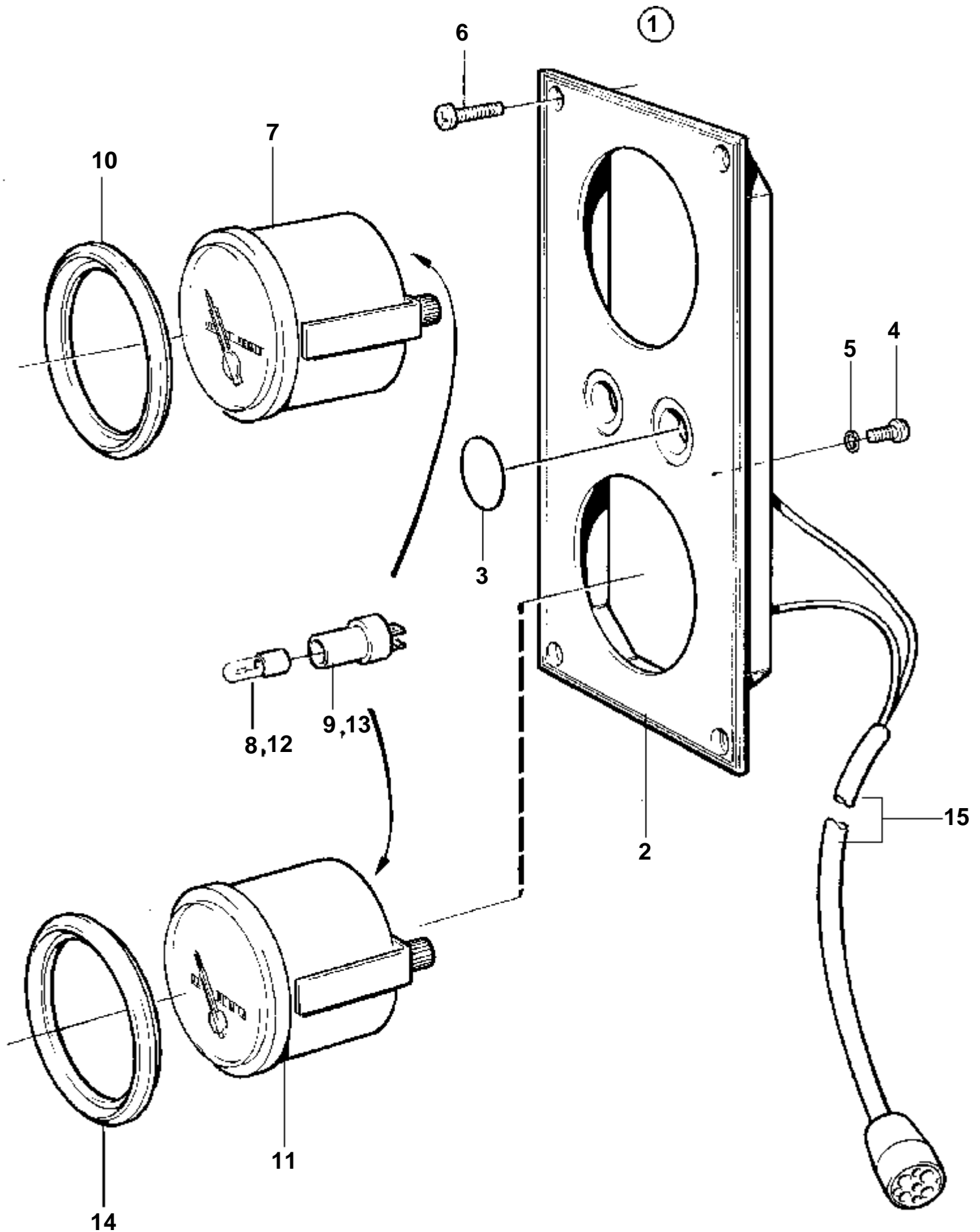
11243

RÉF	No Pièce	QTÉ	DÉSIGNATION	Voir	NOTES
1	864049	1	Planche de bord		TAMD71B. Bande décor couleur blanche.
2	858874	1	· Planche bord		Bande décor couleur blanche.
3	828607	2	· · Disque recouvrement		
4	949947	1	· · Vis		
5	941904	1	· · Rondelle e'lasttique		
6	828647	4	· · Vis		
7	873201	1	· Manome'tre d'huile		(863936)
8	863946	1	· · Ampoule		ROUGE. Pour instrument d'ancien modèle, une ampoule blanche 19923 et une douille 808175 doivent être utilisées.
9	863945	1	· · Porte-lampe		Pour instrument d'ancien modèle, une ampoule blanche 19923 et une douille 808175 doivent être utilisées.
10	858643	1	· Bague frontale		
11	863938	1	· Manometre		0-2bars
12	863946	1	· · Ampoule		ROUGE
13	863945	1	· · Porte-lampe		
14	858643	1	· Bague frontale		
15		1	· Faisceau de cable		
		X	Equipement électrique	1963	
		X	Equipement électrique	1964	
		X	Equipement électrique	1965	



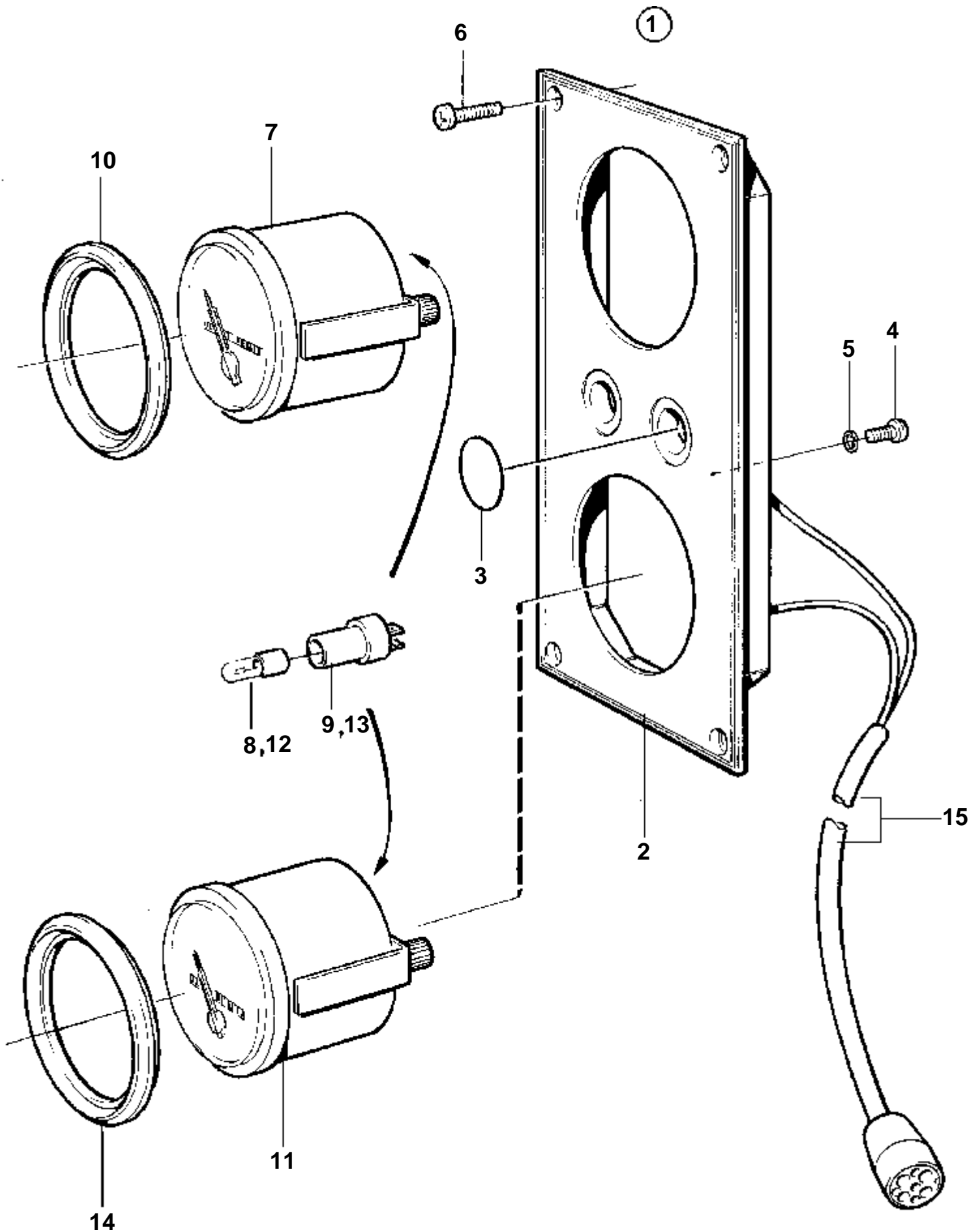
11243

RÉF	No Pièce	QTÉ	DÉSIGNATION	Voir	NOTES
1	872282	1	Planche de bord		Bande décor couleur blanche.
2	858874	1	· Planche bord		Bande décor couleur blanche.
3	828607	2	· · Disque recouvrement		
4	949947	1	· · · Vis		
5	941904	1	· · · Rondelle e'lasttique		
6	828647	4	· · · Vis		
7	873201	1	· Manome'tre d'huile		(863936)
8	863946	1	· · Ampoule		ROUGE. Pour instrument d'ancien modèle, une ampoule blanche 19923 et une douille 808175 doivent être utilisées.
9	863945	1	· · · Porte-lampe		Pour instrument d'ancien modèle, une ampoule blanche 19923 et une douille 808175 doivent être utilisées.
10	858643	1	· Bague frontale		
11	873205	1	· Manometre suraliment		0-3bars
12	863946	1	· · Ampoule		ROUGE
13	863945	1	· · · Porte-lampe		
14	858643	1	· Bague frontale		
15		1	· Faisceau de cable		
		X	Equipement électrique	1963	
		X	Equipement électrique	1964	
		X	Equipement électrique	1965	



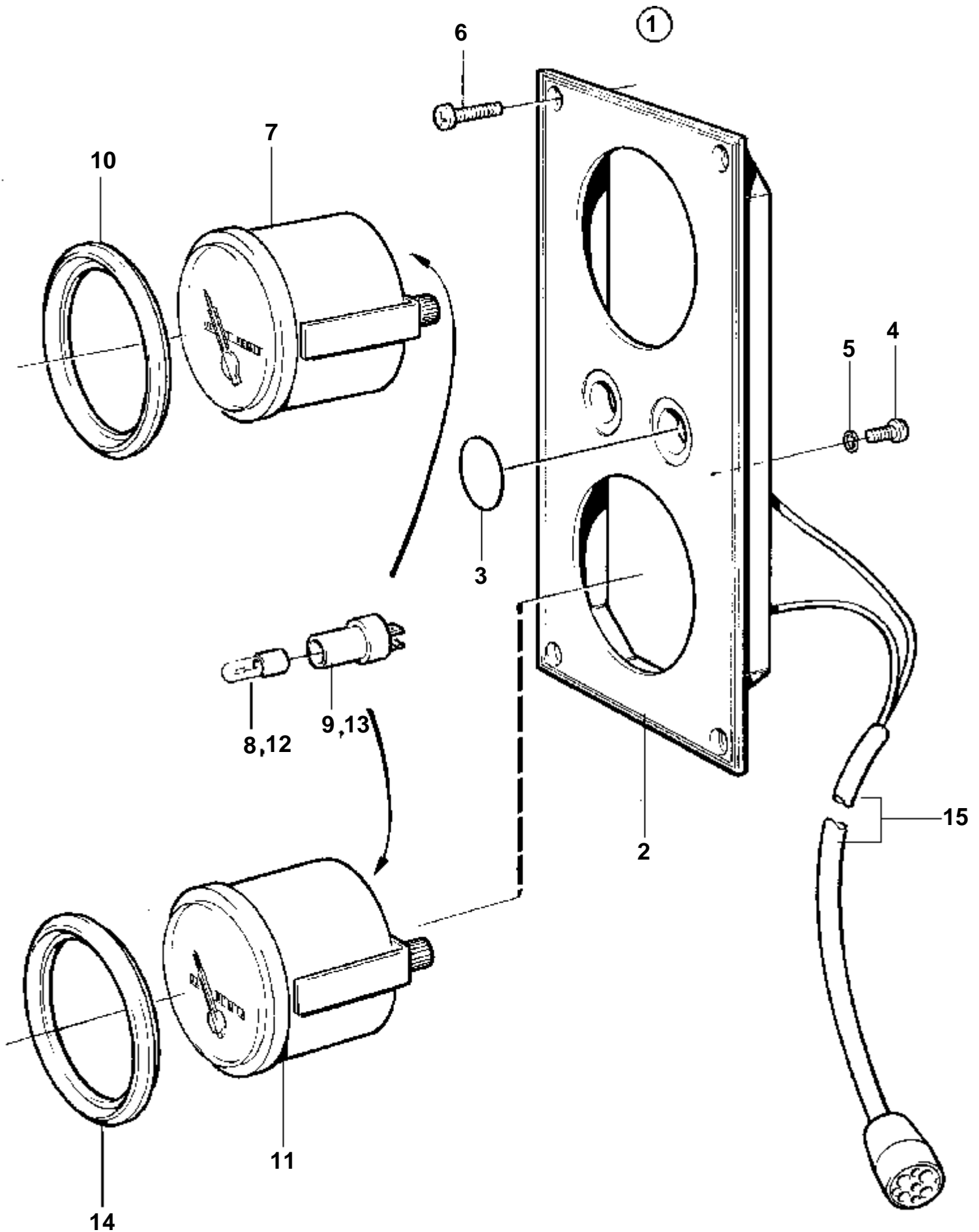
11243

RÉF	No Pièce	QTÉ	DÉSIGNATION	Voir	NOTES
1	846803	1	Planche de bord		REMPLACE PAR 849939. Bande décor couleur jaune.
	849939	1	Planche de bord		REMPLACE PAR 864050. Bande décor couleur blanche.
2		1	· Planche de bord		
3	828607	2	· · Disque recouvrement		
4	949947	1	· · Vis		
5	941904	1	· · Rondelle e'lasttique		
6	828647	4	· · Vis		
7	873202	1	· Manome'tre d'huile		(863937)
8	863947	1	· · Ampoule		ROUGE. Pour instrument d'ancien modèle une ampoule blanche 182059 et une douille 808175 doivent être montées.
9	863945	1	· · Porte-lampe		Pour instrument d'ancien modèle une ampoule blanche 182059 et une douille 808175 doivent être montées.
10	858643	1	· Bague frontale		
11	873204	1	· Manometre suraliment		0-2bars
12	863947	1	· · Ampoule		ROUGE. Pour instrument d'ancien modèle une ampoule blanche 182059 et une douille 808175 doivent être montées.
13	863945	1	· · Porte-lampe		Pour instrument d'ancien modèle une ampoule blanche 182059 et une douille 808175 doivent être montées.
14	858643	1	· Bague frontale		
15		X	· Faisceau de cableEquipement électrique	1963	Turbocompresseur - inverseur.



11243

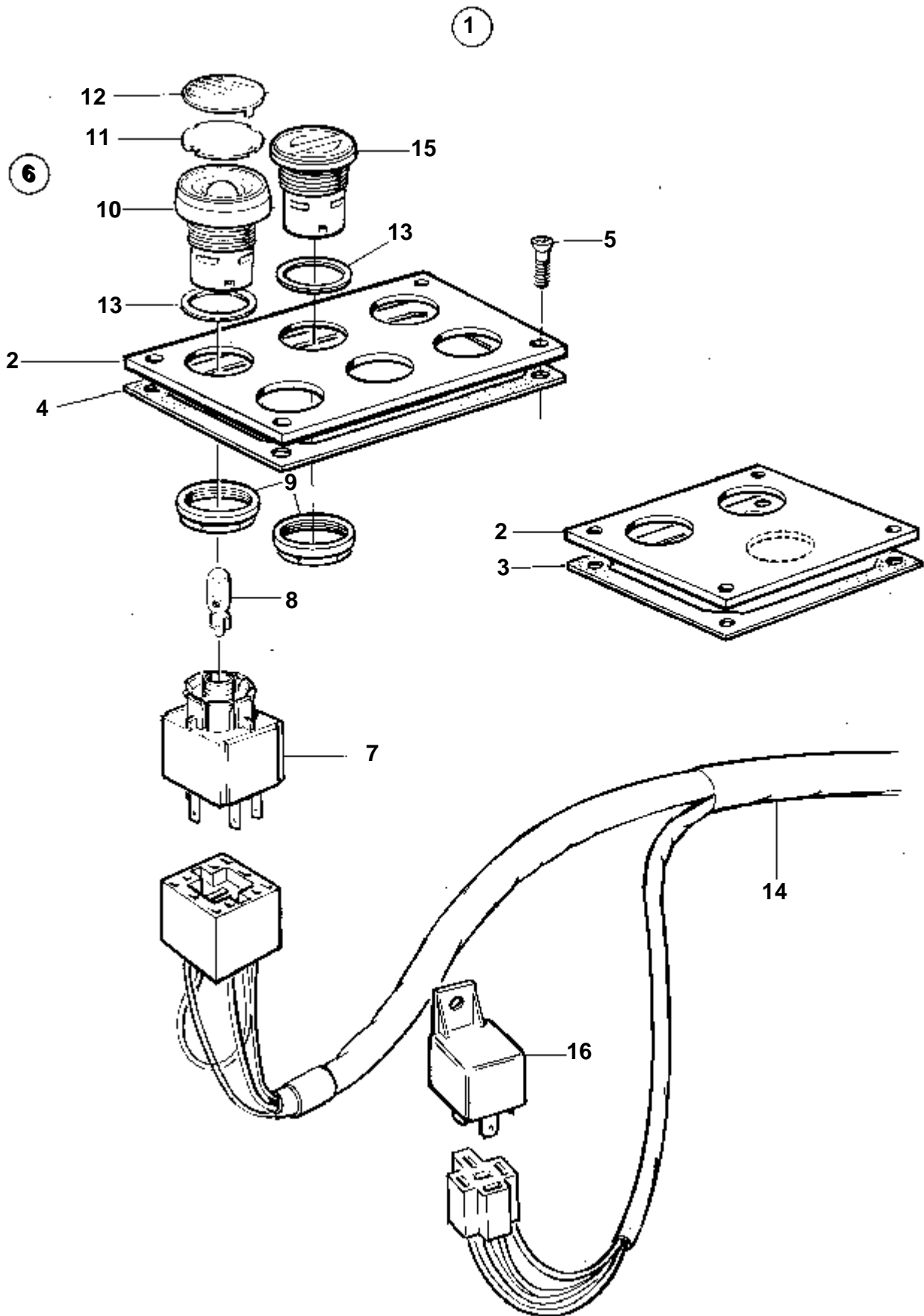
RÉF	No Pièce	QTÉ	DÉSIGNATION	Voir	NOTES
1	864050	1	Planche de bord		Bande décor couleur blanche.
2		1	· Planche de bord		
3	828607	2	· · Disque recouvrement		
4	949947	1	· · Vis		
5	941904	1	· · Rondelle e'lasttique		
6	828647	4	· · Vis		
7	873202	1	· Manome'tre d'huile		(863937)
8	863947	1	· · Ampoule		ROUGE. Pour instrument d'ancien modèle une ampoule blanche 182059 et une douille 808175 doivent être montées.
9	863945	1	· · Porte-lampe		Pour instrument d'ancien modèle une ampoule blanche 182059 et une douille 808175 doivent être montées.
10	858643	1	· Bague frontale		
11	873204	1	· Manometre suraliment		0-2bars
12	863947	1	· · Ampoule		ROUGE. Pour instrument d'ancien modèle une ampoule blanche 182059 et une douille 808175 doivent être montées.
13	863945	1	· · Porte-lampe		Pour instrument d'ancien modèle une ampoule blanche 182059 et une douille 808175 doivent être montées.
14	858643	1	· Bague frontale		
15		X	· Faisceau de cableEquipement électrique	1963	Turbocompresseur - inverseur.



11243

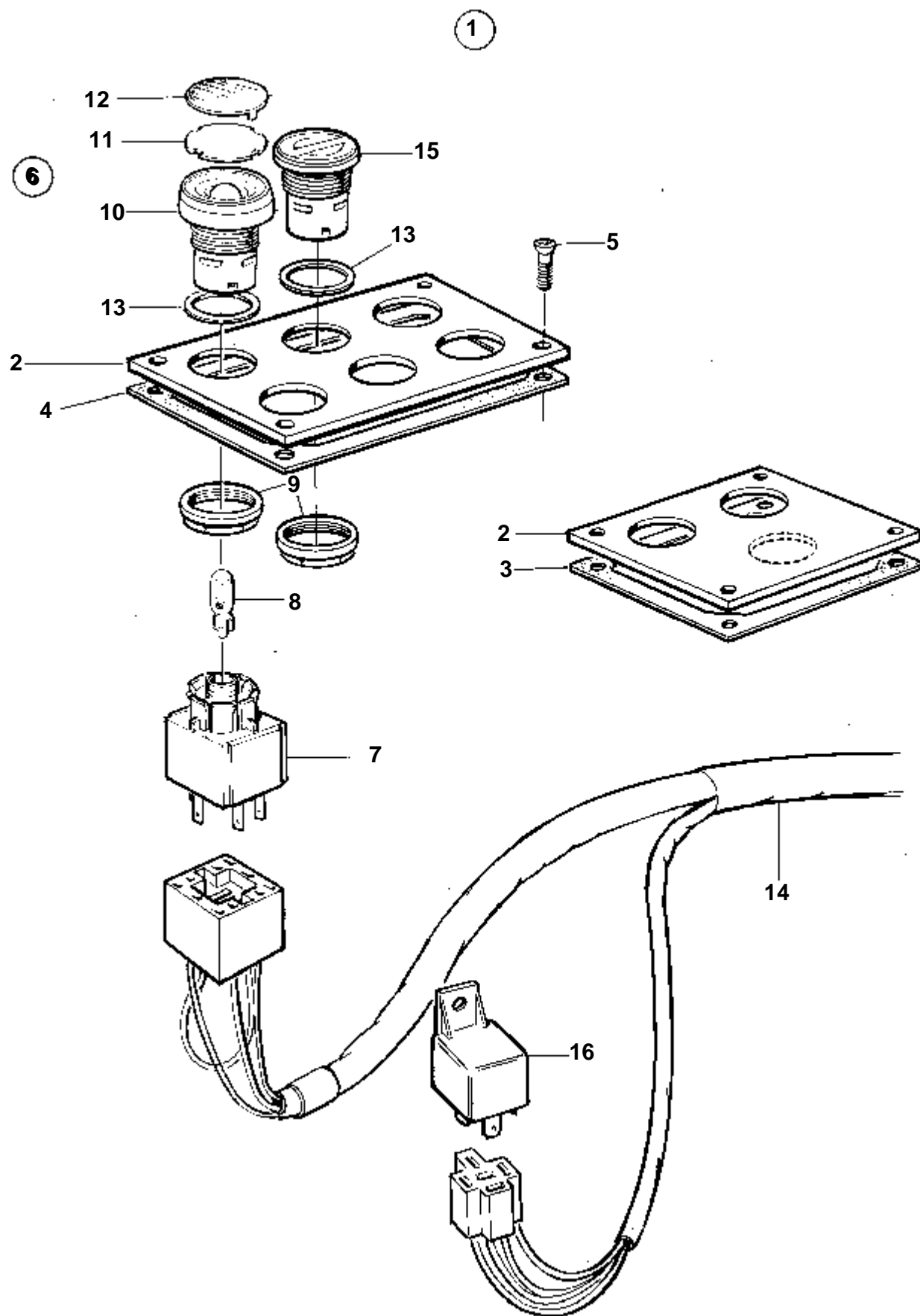
RÉF	No Pièce	QTÉ	DÉSIGNATION	Voir	NOTES
1	864053	1	Planche de bord		Bande décor couleur blanche.
2		1	· Planche de bord		
3	828607	2	· · Disque recouvrement		
4	949947	1	· · Vis		
5	941904	1	· · Rondelle e'lasttique		
6	828647	4	· · Vis		
7	873202	1	· Manome'tre d'huile		(863937)
8	863947	1	· · Ampoule		ROUGE. Pour instrument d'ancien modèle une ampoule blanche 182059 et une douille 808175 doivent être montées.
9	863945	1	· · Porte-lampe		Pour instrument d'ancien modèle une ampoule blanche 182059 et une douille 808175 doivent être montées.
10	858643	1	· Bague frontale		
11	873206	1	Manometre suraliment		0-3bars
12	863947	1	· · Ampoule		ROUGE. Pour instrument d'ancien modèle une ampoule blanche 182059 et une douille 808175 doivent être montées.
13	863945	1	· · Porte-lampe		Pour instrument d'ancien modèle une ampoule blanche 182059 et une douille 808175 doivent être montées.
14	858643	1	· Bague frontale		
15		X	· Faisceau de cableEquipement électrique	1963	Turbocompresseur - inverseur.

TAMD73P-A



16756

TAMD73P-A

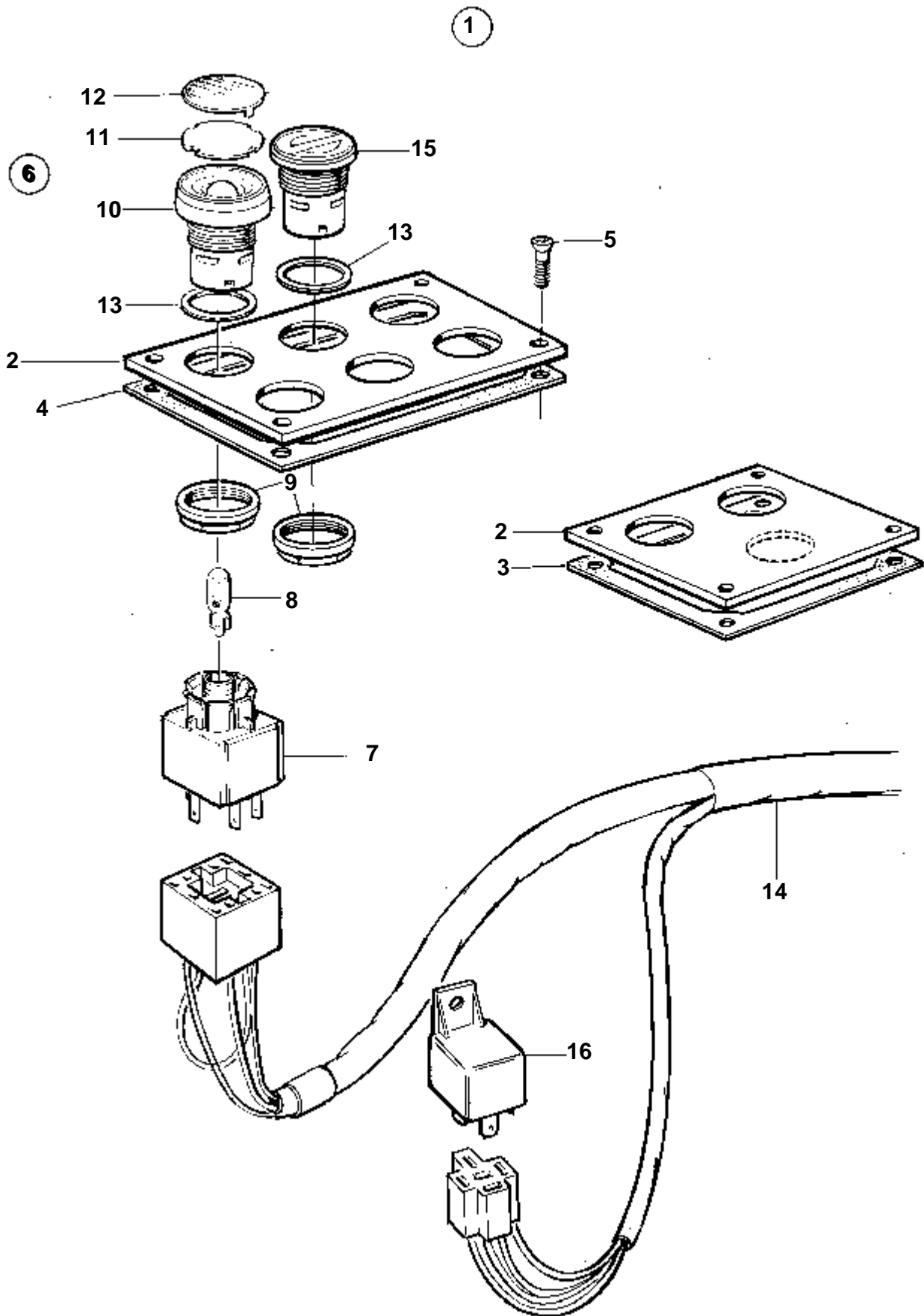


16756

TAMD73P-A

RÉF	No Pièce	QTÉ	DÉSIGNATION	NOTES
1		1	Tableau commande	3 TROUS. Installation moteur simple. Pour deux postes ou davantage.
2	873650	1	· Plaque	6 TROUS. Installation moteur simple. Pour deux postes ou davantage.
3	873643	1	· Joint	
5	828647	4	· Vis	
6	876950	3	· Bouton-poussoir	
7		3	· · Connecteur	24V, 1,2W
8	942327	3	· · Ampoule	12V, 1,2W
	943638	3	· · Ampoule	24V, 1,2W
9		3	· · Bague fixation	
10		3	· · Bouton	VERT
11		18	· · Ruban symbole	JAUNE
12		3	· · Disque recouvrement	ROUGE
		3	· · Disque recouvrement	BLEU
		3	· · Disque recouvrement	ROUGE
		3	· · Disque recouvrement	BLEU
13		3	· · Joint	
14	873629	1	· Faisceau de cables	

TAMD73P-A

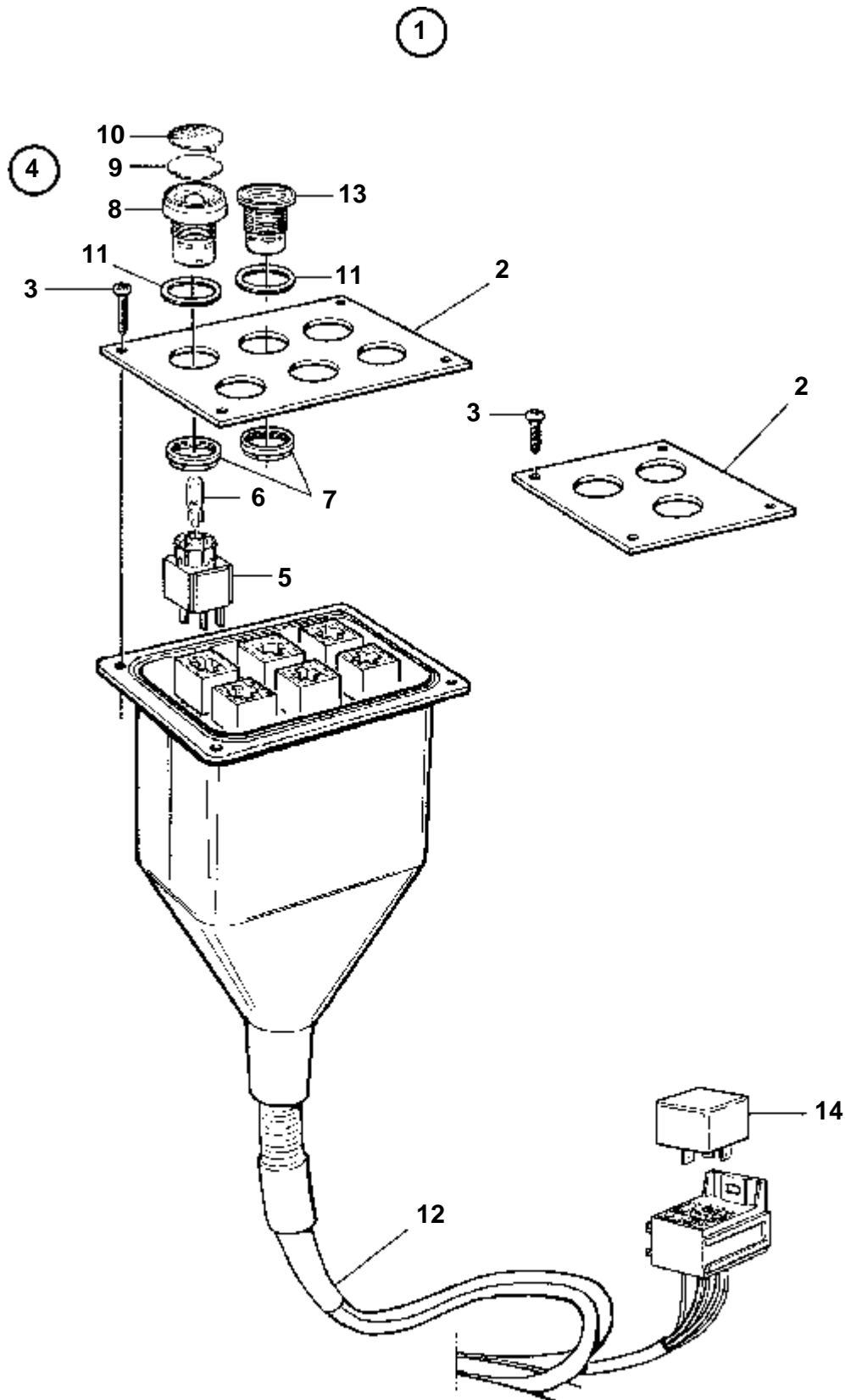


16756

TAMD73P-A

RÉF	No Pièce	QTÉ	DÉSIGNATION	NOTES
1		1	Tableau commande	6 TROUS. Installation moteur double. Pour un poste ou davantage.
		1	Tableau commande	2 TROUS. Installation moteur double. Pour un poste ou davantage.
2	873733	1	· Tole	6 TROU. Installation moteur double. Pour un poste ou davantage.
4	873735	1	· Joint	
5	828647	4	· Vis	
6	876950	6	· Bouton-poussoir	
7		6	· · Connecteur	24V, 1,2W
8	942327	6	· · Ampoule	12V, 1,2W
	943638	6	· · Ampoule	24V, 1,2W
9		6	· · Bague fixation	
10		6	· · Bouton	VERT
11		36	· · Ruban symbole	JAUNE
12		6	· · Disque recouvrement	ROUGE
		6	· · Disque recouvrement	BLEU
		6	· · Disque recouvrement	ROUGE
		6	· · Disque recouvrement	BLEU
13		6	· · Joint	
14	873732	1	· Kit cables	
15	873750	1	· Tampon plastique	
16	873611	1	· Relais	D=12,5mm
	1324492	1	· Relais	D=14,5mm

TAMD73P-A

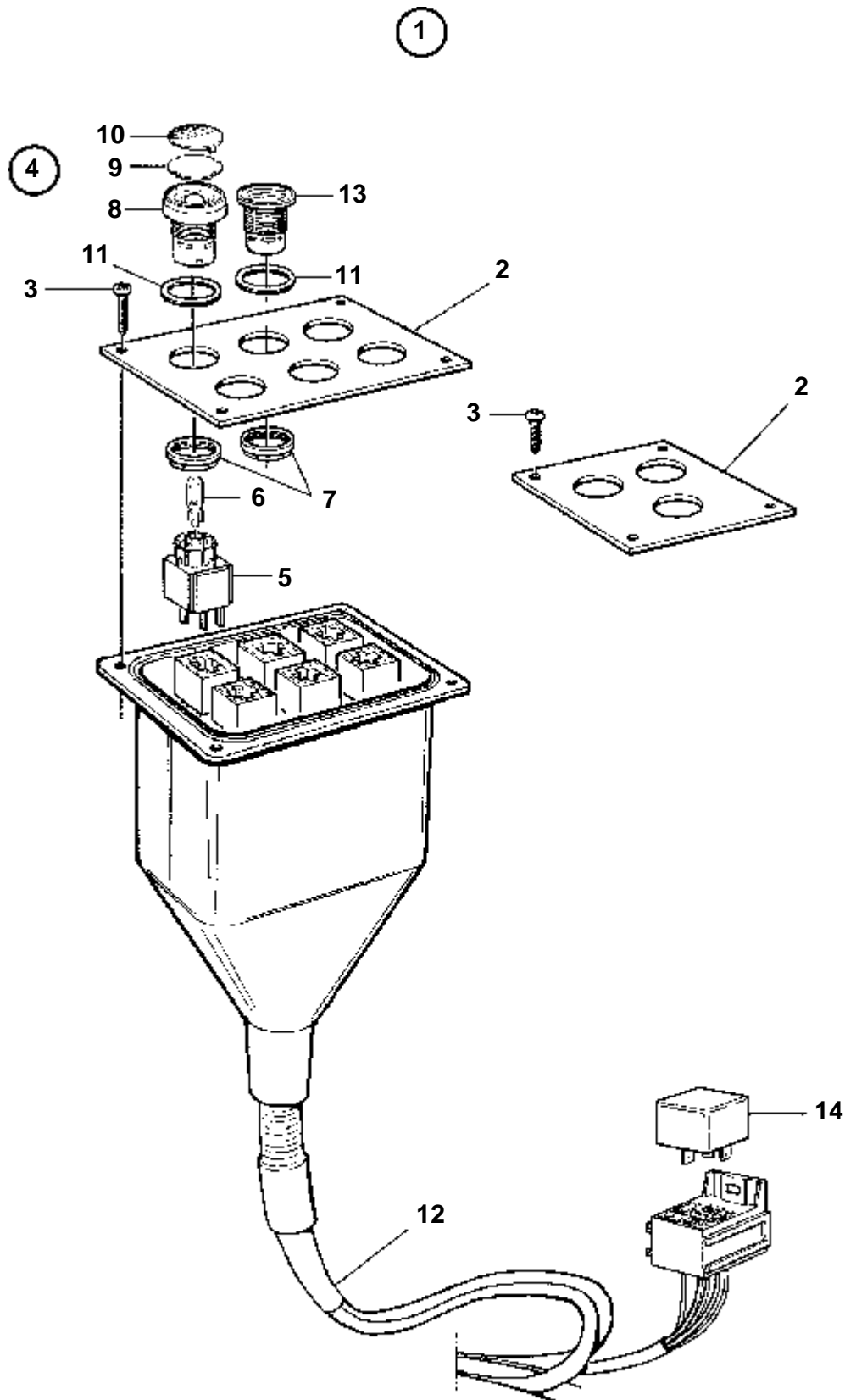


17080

TAMD73P-A

RÉF	No Pièce	QTÉ	DÉSIGNATION	NOTES
1	873890	1	Tableau commande	3 TROUS, 12V. Installation moteur simple. Pour deux postes ou davantage.
	873891	1	Tableau commande	3 TROUS, 24V. Installation moteur simple. Pour deux postes ou davantage.
2	873650	1	· Plaque	3 ALESAGES. Installation moteur simple. Pour deux postes ou davantage.
3	828647	4	· Vis	
4	876950	3	· Bouton-poussoir	
5		3	· · Connecteur	
6	942327	3	· · Ampoule	12V, 1,2W
	943638	3	· · Ampoule	24V, 1,2W
7		3	· · Bague fixation	
8		3	· · Bouton	
9		18	· · Ruban symbole	
10		3	· · Disque recouvrement	VERT
		3	· · Disque recouvrement	JAUNE
		3	· · Disque recouvrement	ROUGE
		3	· · Disque recouvrement	BLEU
11		3	· · Joint	
12	873857	1	· Kit cables	
13	873750	X	· Tampon plastique	

TAMD73P-A

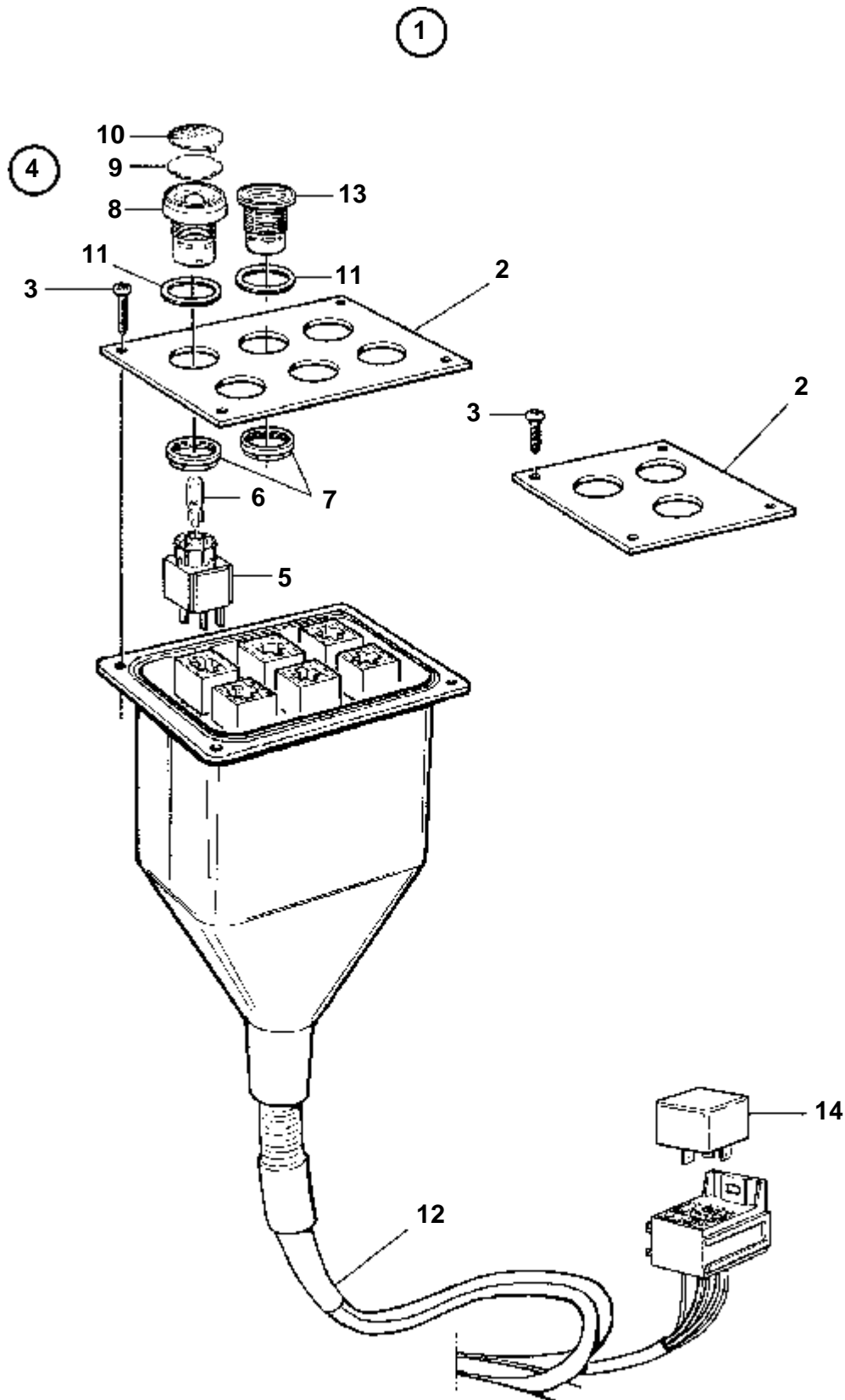


17080

TAMD73P-A

RÉF	No Pièce	QTÉ	DÉSIGNATION	NOTES
1	873892	1	Tableau commande	6 TROUS, 12V. Installation moteur double. Pour un poste ou davantage.
2	873733	1	· Tole	6 TROU. Installation moteur double. Pour un poste ou davantage.
3	828647	4	· Vis	
4	876950	6	· Bouton-poussoir	
5		6	· · Connecteur	
6	942327	6	· · Ampoule	12V, 1,2W
	943638	6	· · Ampoule	24V, 1,2W
7		6	· · Bague fixation	
8		6	· · Bouton	
9		36	· · Ruban symbole	
10		6	· · Disque recouvrement	VERT
		6	· · Disque recouvrement	JAUNE
		6	· · Disque recouvrement	ROUGE
		6	· · Disque recouvrement	BLEU
11		6	· · Joint	
12	873871	1	· Kit cables	
13	873750	X	· Tampon plastique	
14	873765	1	· Relais	

TAMD73P-A

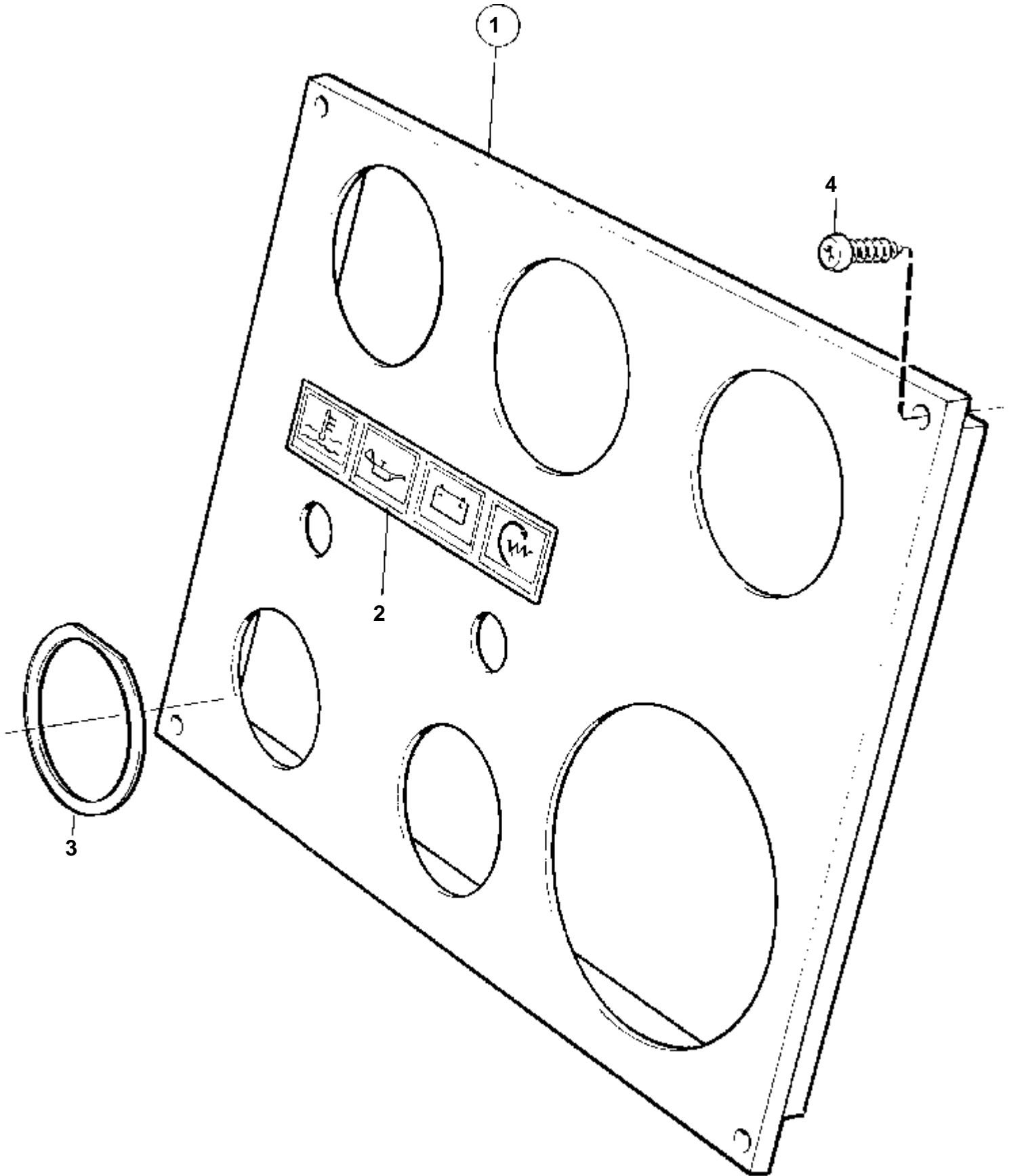


17080

TAMD73P-A

RÉF	No Pièce	QTÉ	DÉSIGNATION	NOTES
1	873893	1	Tableau commande	6 TROUS, 24V. Installation moteur double. Pour un poste ou davantage.
2	873733	1	· Tole	6 TROU. Installation moteur double. Pour un poste ou davantage.
3	828647	4	· Vis	
4	876950	6	· Bouton-poussoir	
5		6	· · Connecteur	
6	942327	6	· · Ampoule	12V, 1,2W
	943638	6	· · Ampoule	24V, 1,2W
7		6	· · Bague fixation	
8		6	· · Bouton	
9		36	· · Ruban symbole	
10		6	· · Disque recouvrement	VERT
		6	· · Disque recouvrement	JAUNE
		6	· · Disque recouvrement	ROUGE
		6	· · Disque recouvrement	BLEU
11		6	· · Joint	
12	873871	1	· Kit cables	
13	873750	X	· Tampon plastique	
14	9518230	1	· Relais	

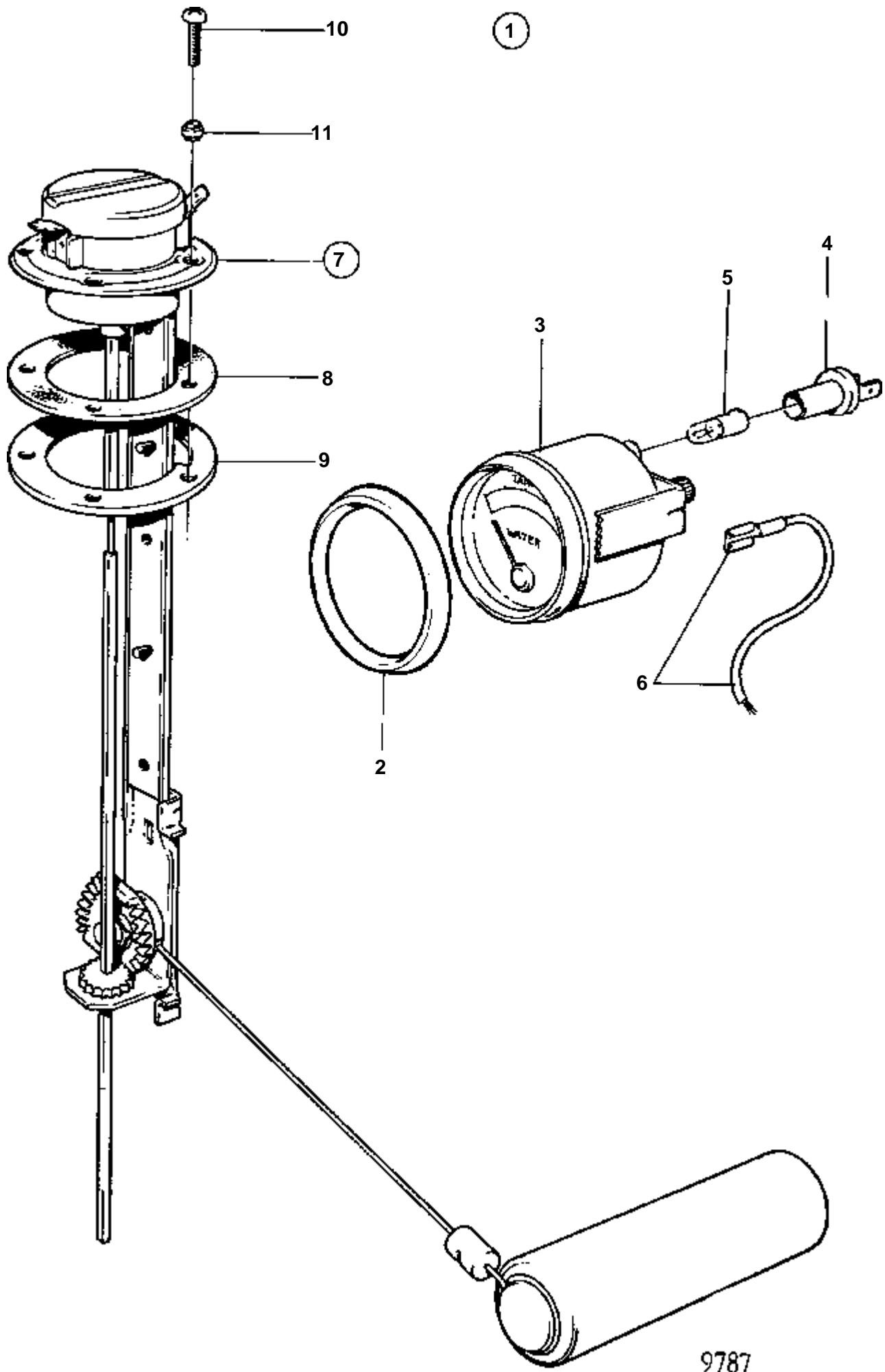
TAMD71B, TAMD73P-A, TAMD73WJ-A



10041

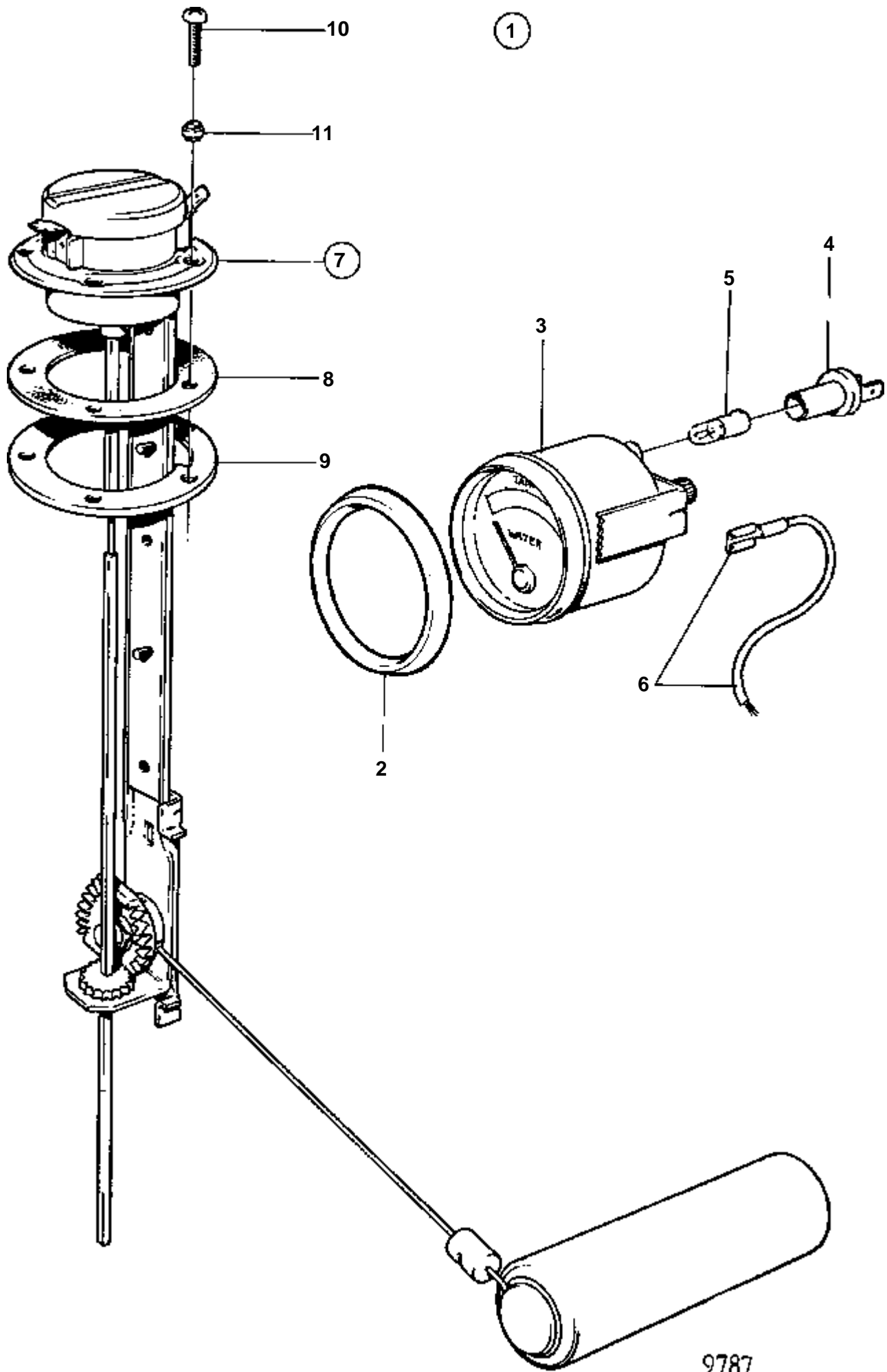
TAMD71B, TAMD73P-A, TAMD73WJ-A

RÉF	No Pièce	QTÉ	DÉSIGNATION
1	860184	1	Planche de bord
2	858645	1	· Ruban symbole
3		1	· Etiquettecontact demarreur
4	828647	4	Vis

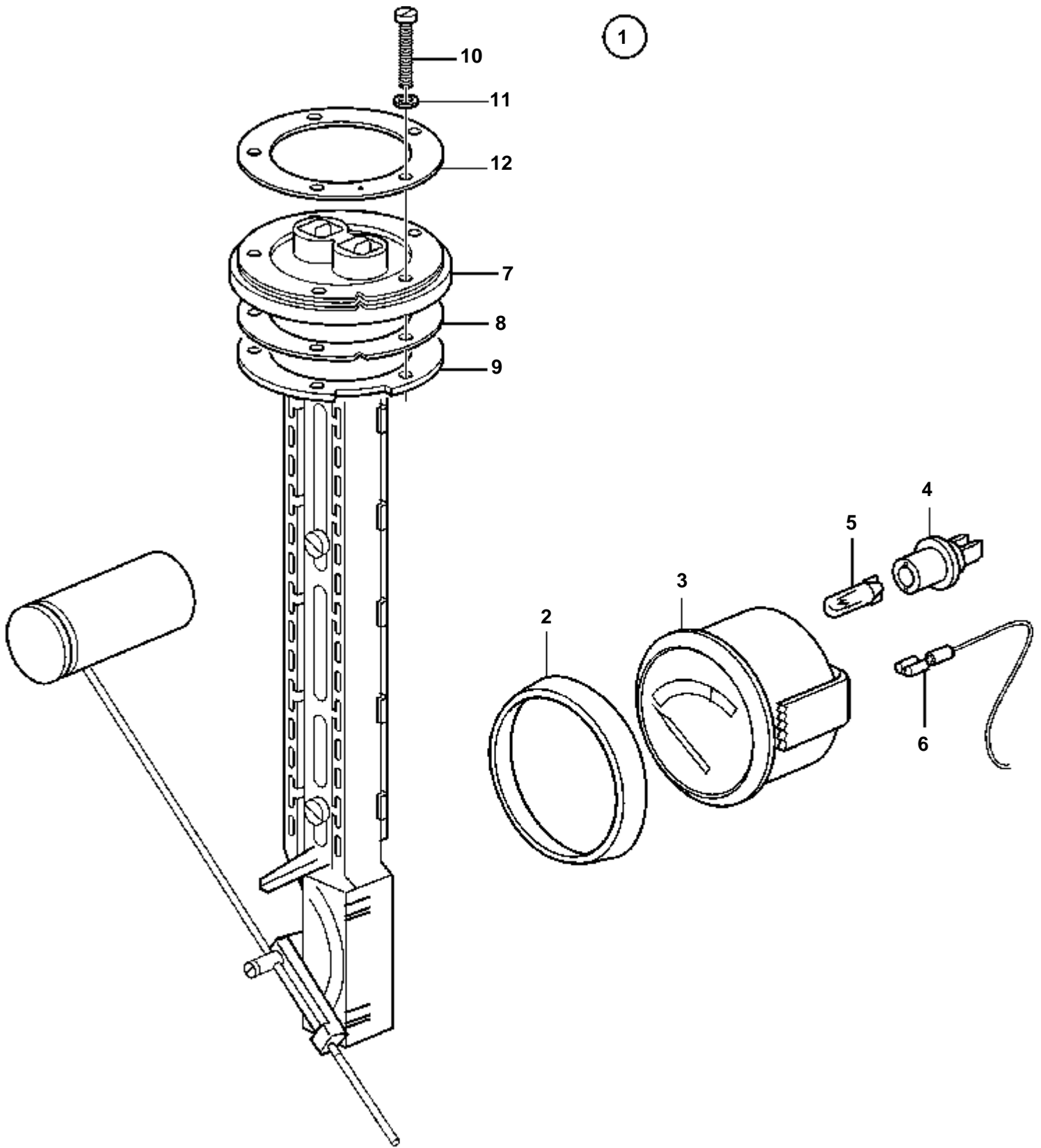


9787

RÉF	No Pièce	QTÉ	DÉSIGNATION	Voir	NOTES
1	1140462	1	Lot indic. niveau de		(858881)
2	858643	1	· Bague frontale		
3	863942	1	· Indicateur de niveau		
4	863945	1	· · Porte-lampe		Pour instrument d'ancien modèle, une ampoule blanche 19923 et une douille 808175 doivent être utilisées.
5	863946	1	· · Ampoule		ROUGE. Pour instrument d'ancien modèle, une ampoule blanche 19923 et une douille 808175 doivent être utilisées.
6		X	· Equipement électrique	1963	
7	834389	1	· Detecteur		(837999)
8	89865	1	· · Joint		
9	834480	1	· · Bride		
10	956078	4	· · Vis		
	956081	1	· · Vis		
11	834481	5	· · Joint		



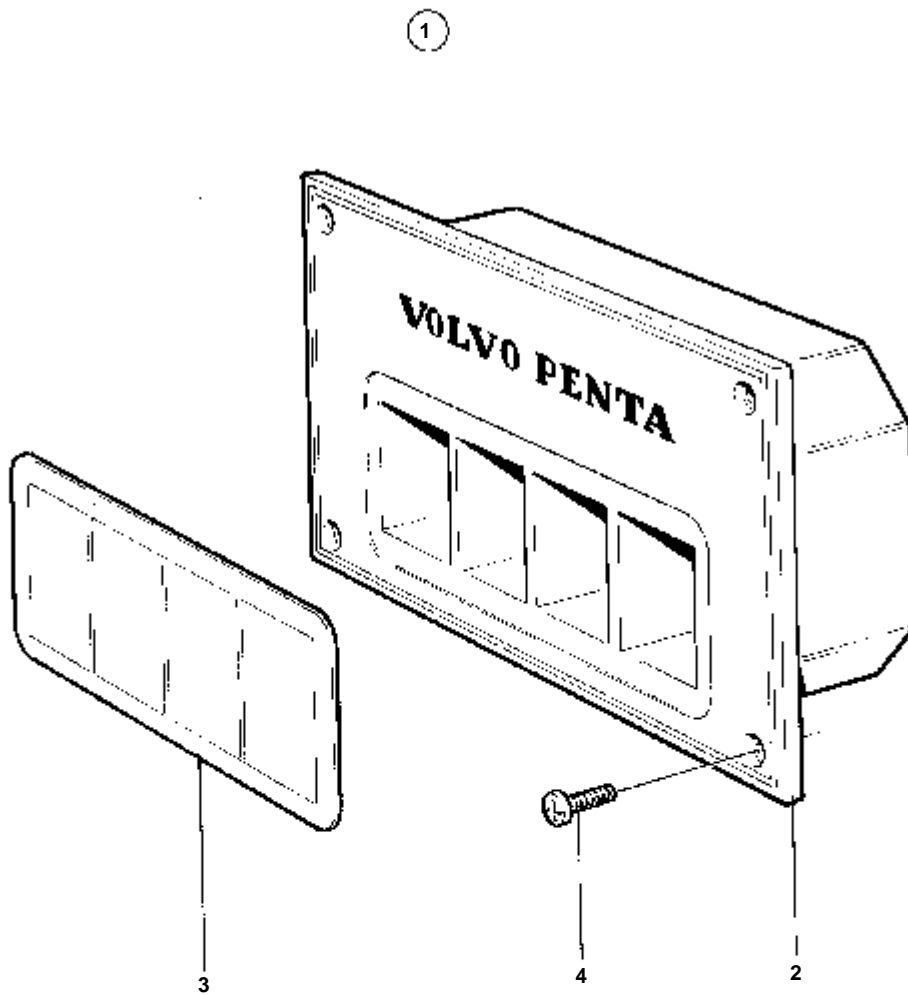
RÉF	No Pièce	QTÉ	DÉSIGNATION	Voir	NOTES
1		1	Kit jauge de reservo		
2	858643	1	· Bague frontale		
3	863943	1	· Jauge de re'servoir		
4	863945	1	· · Porte-lampe		Pour instrument d'ancien modèle, une ampoule blanche 19923 et une douille 808175 doivent être utilisées.
5	863947	1	Ampoule		
6		X	· Equipement électrique	1963	
7	834389	1	· Detecteur		(837999)
8	89865	1	· · Joint		
9	834480	1	· · Bride		
10	956078	4	· · Vis		
	956081	1	· · Vis		
11	834481	5	· · Joint		



RÉF	No Pièce	QTÉ	DÉSIGNATION	Voir	NOTES
1	873808	1	Jeu gauge carburant		
2	858643	1	· Bague frontale		
3	863940	1	· Jauge carburant		
4	863945	1	· · Porte-lampe		Pour instrument d'ancien modèle une ampoule blanche 182059 et une douille 808175 doivent être montées.
5	863946	1	· · Ampoule		Pour instrument d'ancien modèle une ampoule blanche 182059 et une douille 808175 doivent être montées.
6		X	· Equipement électrique	1963	
7	873772	1	· Flotteur de jauge		(837999)
8	89865	1	· · Joint		
9	834480	1	· · Bride		
10	956078	4	· · Vis		L=16mm
	956081	1	· · Vis		L=25mm
11	834481	5	· · Joint		
12		1	· · Bride		

RÉF	No Pièce	QTÉ	DÉSIGNATION	Voir	NOTES
1		1	Jeu jauge carburant		
2	858643	1	· Bague frontale		
3	863941	1	· Jauge carburant		
4	863945	1	· · Porte-lampe		Pour instrument d'ancien modèle une ampoule blanche 182059 et une douille 808175 doivent être montées.
5	863947	1	· · Ampoule		
6		X	· Equipement électrique	1963	
7	873772	1	· Flotteur de jauge		(837999)
8	89865	1	· · Joint		
9	834480	1	· · Bride		
10	956078	4	· · Vis		L=16mm
	956081	1	· · Vis		L=25mm
11	834481	5	· · Joint		
12		1	· · Bride		

TAMD71B, TAMD73P-A, TAMD73WJ-A

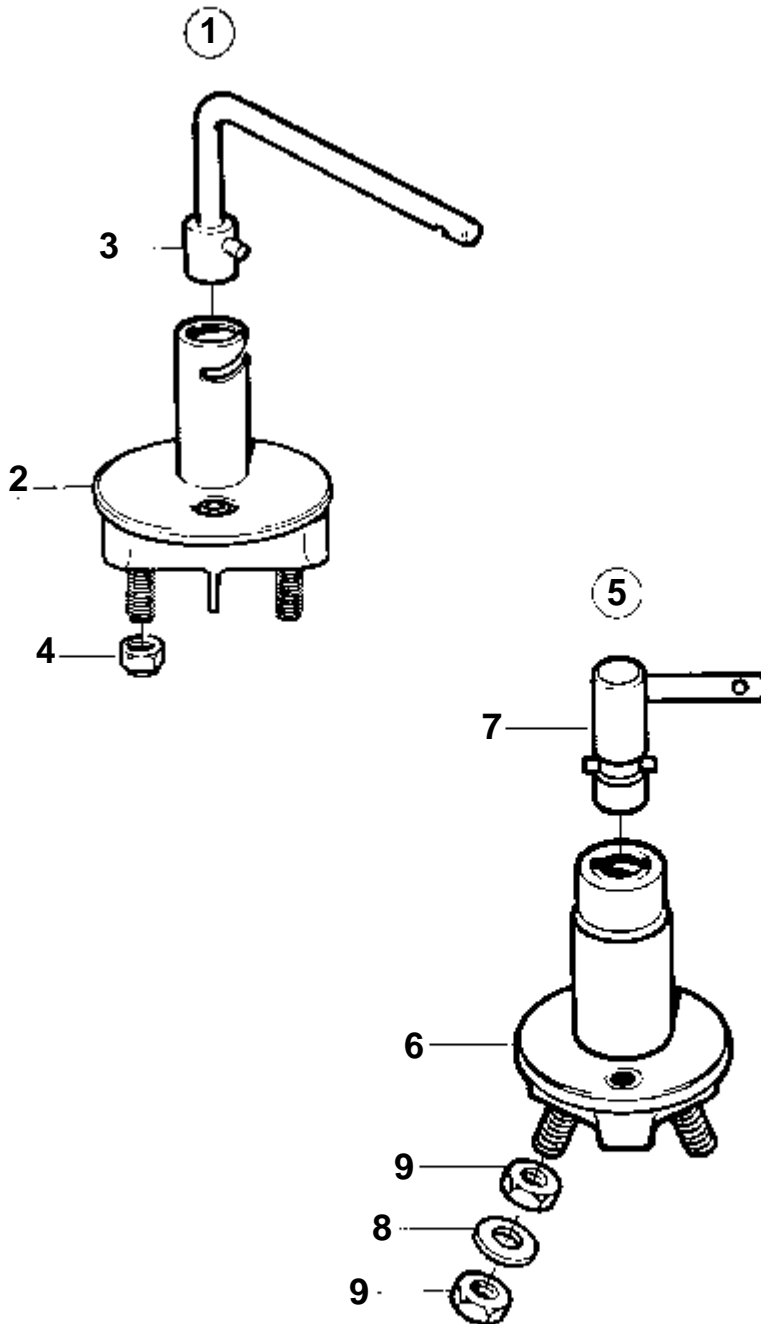


6710

TAMD71B, TAMD73P-A, TAMD73WJ-A

RÉF	No Pièce	QTÉ	DÉSIGNATION
1	858876	1	Plaque symbole
2		1	· Panneau symbole
3	858645	1	· Ruban symbole
4	828647	4	· Vis

TAMD71B, TAMD73P-A, TAMD73WJ-A



9492

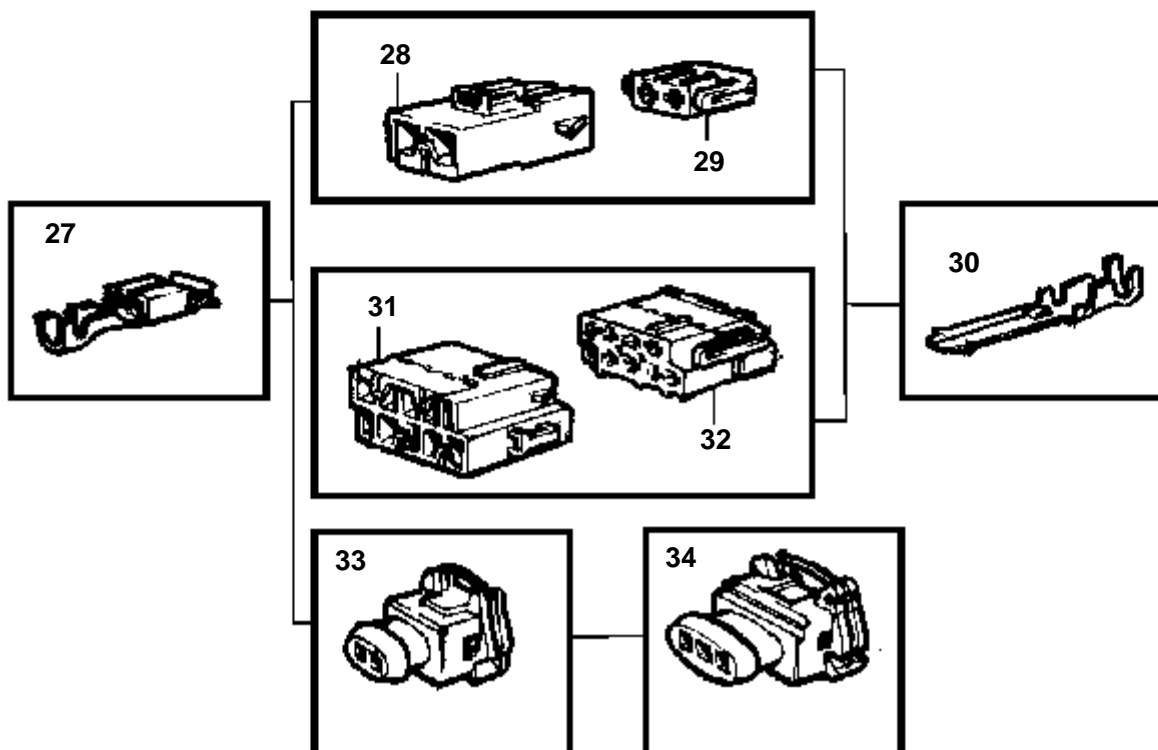
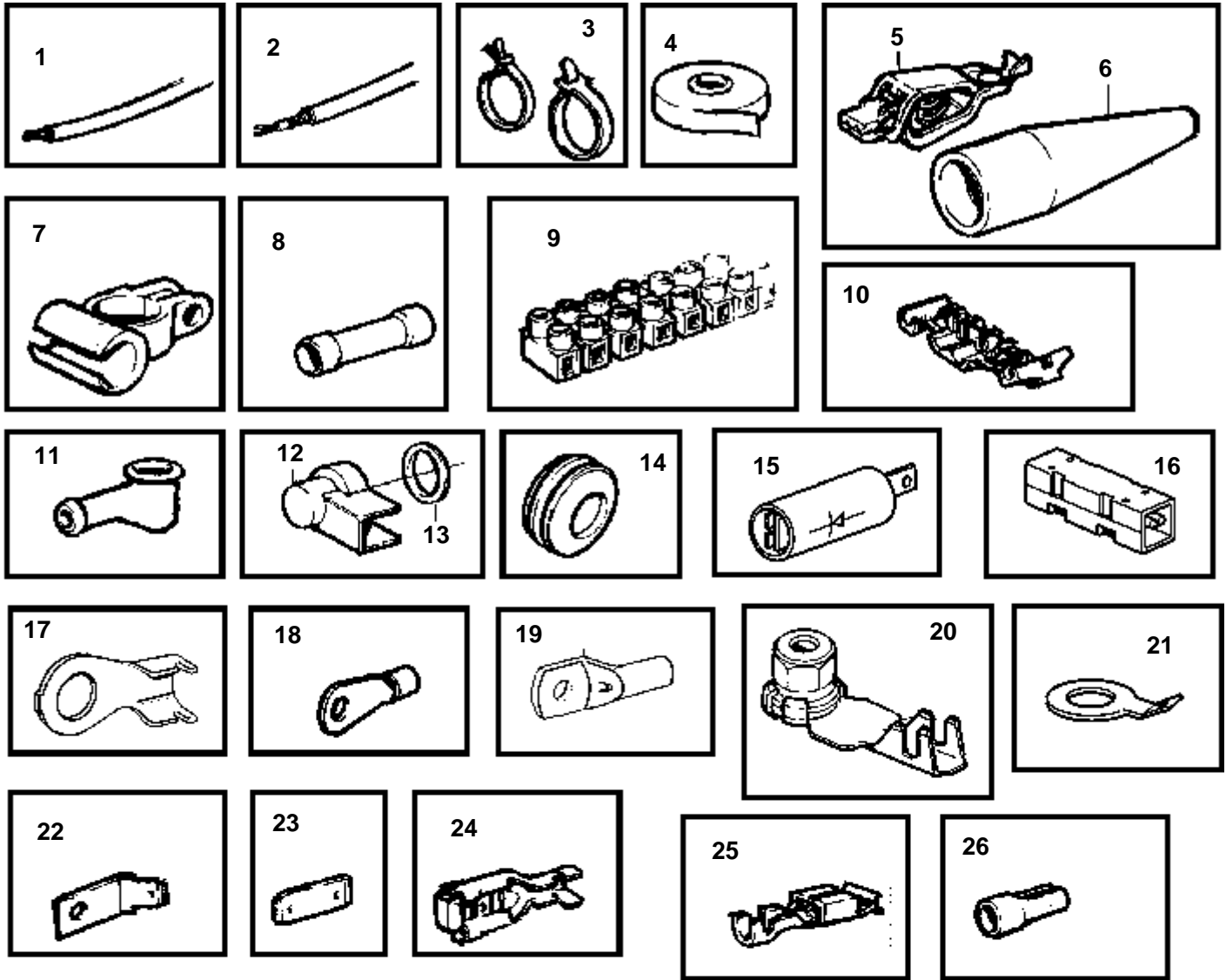
TAMD71B, TAMD73P-A, TAMD73WJ-A

RÉF	No Pièce	QTÉ	DÉSIGNATION	NOTES
1	870980	1	Interrupteur	REPLACE PAR 1140319
2		1	· Interrupteur	
3	243700	1	· Poignee	REPLACE PAR 1140319
4	971071	2	· Erou	(955783)
5	1140319	1	Robinet batterie	
6		1	· Interrupteur	
7	1140427	1	· Bouton	
8	1140428	2	· Rondelle	
9	17602	4	· Erou	

TAMD71B (AUX)

RÉF	No Pièce	QTÉ	DÉSIGNATION	Voir	NOTES
1	849812	1	De'tecteur de fuite		
2	849345	1	· Carter		
3		1	· Protection		
4	956060	4	· Vis		
5	941904	4	· Rondelle e'lasttique		
6	881191	1	· Vis raccord de cable		
7	880244	1	· Ecrou		
8	15304	1	· Joint		
9	843688	1	· Raccord		
10	957181	1	· Joint		
11	843640	1	· Contre-ecrou		
12	843757	1	· Detecteur tropplein		
13	843815	1	· Flotteur		
14	957191	1	· Joint		
15	843639	1	· Bouchon		
16	957178	2	· Joint		
17	823417	1	· Vis creuse		
18	844770	1	· Soupape		
19	3826835	1	Conduit carburant		
20	25167	1	Vis creuse		
21	969011	2	Joint		
22	3826834	1	Conduit carburant		VOIR GROUPE 23
23	3826004	1	Console		
24	947107	1	Vis a bride		M8x12mm
25	946670	1	Vis a bride		M10x14mm
26	976945	1	Rondelle		
27	956969	1	Bague surete		
28	956983	1	Ecrou		
29		1	Douille entretoise		
30	965217	1	Vis a bride		M8x65mm
31	949746	1	Collier serrage		
32	965535	1	Console		
33	946544	2	Vis a bride		M6x16
34	949278	2	Contre-ecrou		M6
35	952625	1	Collier serrage		
36	952637	1	Collier serrage		
37	955113	2	Vis		
38		1	Enseigne		
39	967949	2	Vis		M6x12 (965175)
40	11998	1	Joint		
41	862989	X	Cable		2x1,5mm ² . Cable marin non armé homologue par les normes de classification.
		X	Equipement électrique	1963	

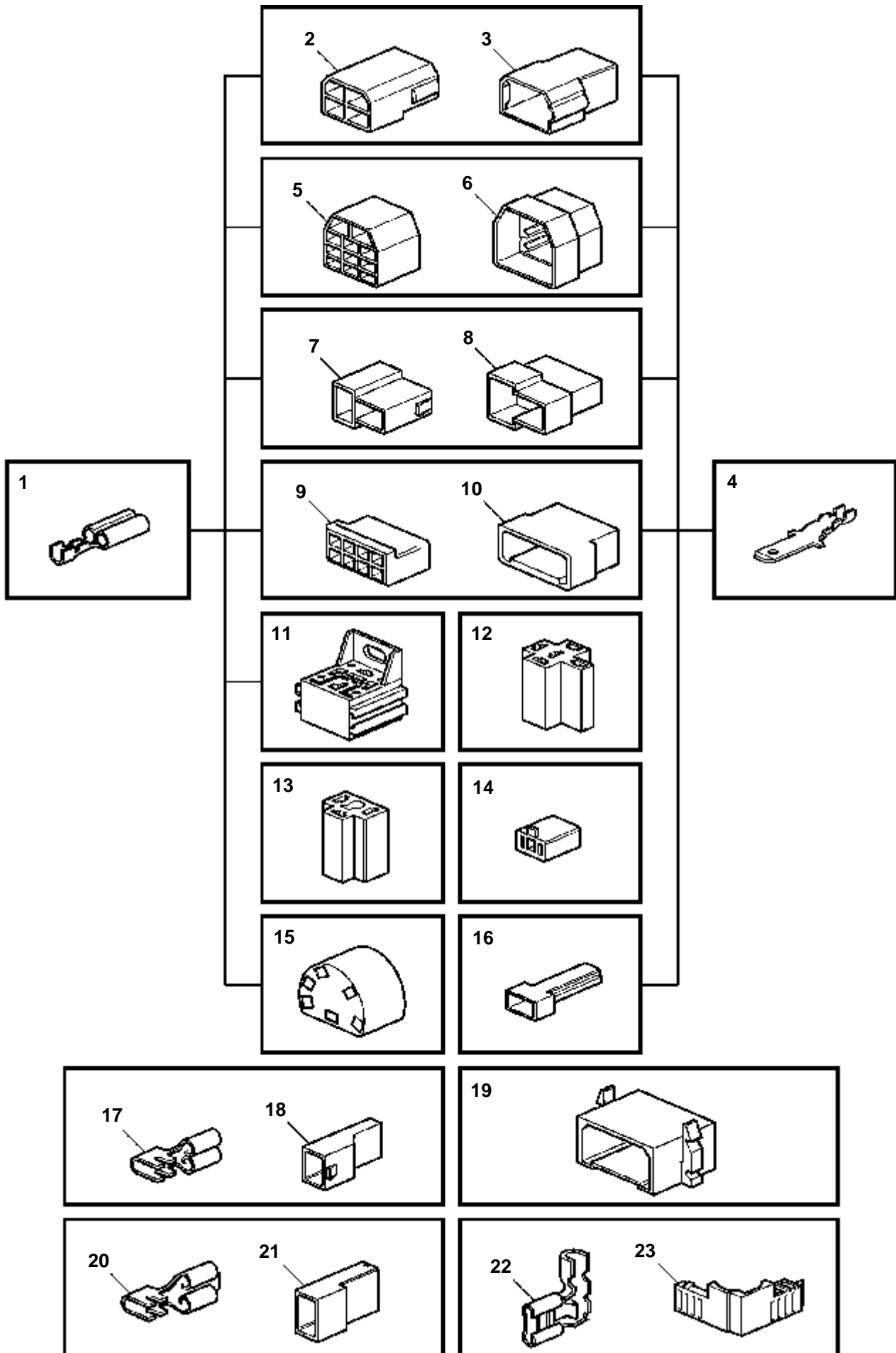
TAMD71B, TAMD73P-A, TAMD73WJ-A



TAMD71B, TAMD73P-A, TAMD73WJ-A

RÉF	No Pièce	DÉSIGNATION	NOTES
1	954443	Cable, type RK	1,5mm2, NOIR
	970626	Cable, type RK	1,5mm2, ROUGE
	970661	Cable, type R2	SO 1,5mm2, ROUGE
	970663	Cable, type R2	SO 2,5mm2, NOIR
	970698	Cable, type R2	SO 2,5mm2, ROUGE
	954461	Cable, type RK	4,0mm2, NOIR
	954467	Cable, type RK	6,0mm2, NOIR
	970711	Cable, type R2	6,0mm2, ROUGE
	954485	Cable, type RK	16,0mm2, ROUGE
	954500	Cable, type RK	25,0mm2, ROUGE
	954502	Cable, type RK	35,0mm2, ROUGE
2	862989	Cable	2x1,5mm2. Cable marin non armé homologue par les normes de classification.
	863657	Cable	4,0mm2, ROUGE. Cable marin armé homologue par les normes de classification.
	842091	Cable	2x2,5mm2. Cable marin non armé homologue par les normes de classification.
	842092	Cable	3x1,5mm2. Cable marin non armé homologue par les normes de classification.
	862990	Cable	6,0mm2, NOIR. Cable marin non armé homologue par les normes de classification.
		Cable	16,0mm2, ROUGE. Cable marin non armé homologue par les normes de classification.
	846273	Cable	25,0mm2, ROUGE. Cable marin non armé homologue par les normes de classification.
	844578	Cable	35,0mm2, ROUGE. Cable marin non armé homologue par les normes de classification.
	846639	Cable	2x1,5mm2. Cable marin non armé homologue par les normes de classification.
	862991	Cable	2x1,5mm2. Cable marin non armé homologue par les normes de classification.
	846346	Cable	2x2,5mm2. Remplacé par faisceau de câbles 872679 et adaptateur 872939.
3	948211	Ruban serrage	3x1,5mm2
	949666	Ruban serrage, avec aletage de fixation	3x4,0mm2
	948616	Ruban serrage	3x6,0mm2
	862832	Ruban serrage, acier	4x1,5mm2
4	858283	Electro-sotch	4x2,5mm2
5	844280	Casse de câbles, câble de batterie borne +	16x1,5mm2
6		Isolation	NOIR
		Isolation	ROUGE
7	954505	Casse de câbles, câble de batterie borne -	D=77mm L=280mm
	954506	Casse de câbles, câble de batterie borne +	D=42mm L=170mm
8	956956	Douille raccord	D=102mm L=362mm
	956958	Douille raccord	1,5-2,5mm2, BLEU
	956960	Douille raccord	L=61mm
9	926219	Accouplement	NOIR
10	944306	Attache	BLEU
11	829200	Capuchon de protect	0,5-1,0mm2, ROUGE
12	1234326	Capuchon de protect	1,5-2,5mm2, BLEU
13	960140	Rondelle	3-6mm2, JAUNE
14	941269	Passe-cable	20mm2 MAXI, 12 BROCHES
	821053	Bague caoutchouc	DIAMÈTRE INTERIEUR=35mm
	943920	Tampon protection	DIAMÈTRE INTERIEUR=40mm
15	1624394	Diode	
16	20382270	Diode	
17	970788	Cosse cable	M5x1,1-2,5mm2
	970789	Cosse cable	M6x1,1-2,5mm2
	970791	Cosse cable	M10x1,1-2,5mm2
18	881492	Casse de câbles	M4x1,1-2,5mm2
	881493	Casse de câbles	M5x1,1-2,5mm2
	881508	Casse de câbles	M6x1,1-2,5mm2
	881494	Casse de câbles	M8x1,1-2,5mm2
	881504	Casse de câbles	M10x1,1-2,5mm2
	881506	Casse de câbles	M4x2,6-6,0mm2
	881495	Casse de câbles	M5x2,6-6,0mm2
	881496	Casse de câbles	M6x2,6-6,0mm2
	881497	Casse de câbles	M8x2,6-6,0mm2
	881498	Casse de câbles	M10x2,6-6,0mm2
	940331	Casse de câbles	M5x6,1-10,0mm2
	940332	Casse de câbles	M6x6,1-10,0mm2
	940333	Casse de câbles	M8x6,1-10,0mm2
		Casse de câbles	M10x6,1-10,0mm2
	881512	Casse de câbles	M5x10,1-16,0mm2
	940335	Casse de câbles	M6x10,1-16,0mm2
	940336	Casse de câbles	M8x10,1-16,0mm2
	940337	Casse de câbles	M10x10,1-16,0mm2
19	949587	Cosse cable	M10x10mm2
20	8140576	Ecrou	M4
21	865758	Casse de câbles	I.D=12,5 D=23mm
22	944485	Fiche plate	6,3xM5x180
23	839328	Fiche plate	16,3x6,3x0,8
24	881491	Casse de câbles	6,3x0,75-2,1mm2
25	853015	Casse de câbles	POUR 853866, YASAKI. Pour instrument de réglage d'assiette.
26	942429	Casse de câbles	POUR 853866, YASAKI
27	970777	Casse de câbles	
28	968377	Isolant	2,8x2 NATUREL
	968379	Isolant	2,8x2 GRIS
29	968376	Isolant	4,8/2,8x2 NATUREL
	968378	Isolant	4,8/2,8x2 GRIS
30	974313	Casse de câbles	2,8x0,8x1,1-2,5mm2
31	968401	Isolant	2,8x8 NATUREL
32	968400	Isolant	4,8/2,8x8 NATUREL
33	976256	Contact	2 BROCHES
34	967713	Isolant	3 BORNES

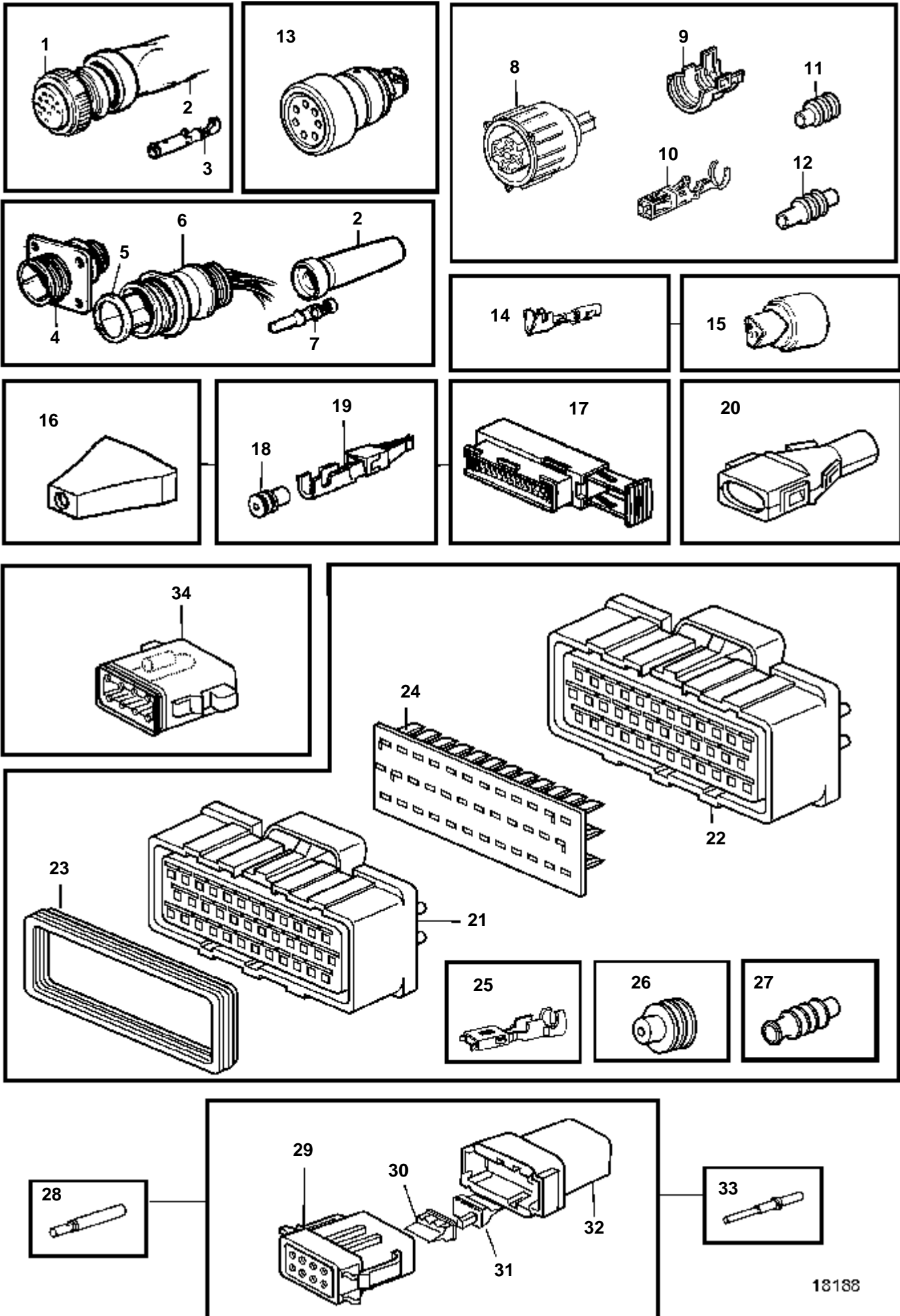
TAMD71B, TAMD73P-A, TAMD73WJ-A



TAMD71B, TAMD73P-A, TAMD73WJ-A

RÉF	No Pièce	DÉSIGNATION	NOTES
1	973150	Cosse cable	6,3x0,8x1,1-2,5mm2
	949206	Casse de cables	6,3x0,8x4,0-6,0mm2
2	948856	Douille isolante	6,3x4 NATUREL
3	948855	Fiche isolante	6,3x4 NATUREL
4	973117	Cosse cable	6,3x0,8x0,5-1,0mm2
	881487	Casse de cables	6,3x0,8x0,75-2,5mm2
	881488	Casse de cables	6,3x0,8x4,0-6,0mm2
5	945830	Douille isolante	6,3x11 NATUREL
6	945831	Fiche isolante	6,3x11 NATUREL
7	958210	Douille isolante	6,3x2 NOIR
8	958209	Fiche isolante	6,3x2 NOIR
9	944076	Douille isolante	6,3x8 NATUREL
10	948857	Fiche isolante	6,3x8 NATUREL
11	977184	Fiche isolante	6,3x5x4,8/2,8x4
12	1214948	Douille isolante	6,3x5 NOIR
13	945469	Douille isolante	6,3x3 NOIR
14	1578937	Douille isolante	6,3x2 NATUREL
15	828624	Douille isolante	6,3x6
16	958207	Fiche isolante	6,3x1 NOIR
17	949405	Casse de cables	4,8x1,1-2,5mm2
18	947848	Douille isolante	4,8x1 NATUREL
19	944077	Isolant	6,3x8 NATUREL
20	881483	Casse de cables	6,3x0,8x1,1-2,5mm2
	881484	Casse de cables	6,3x0,8x4,0-6,0mm2
21	949597	Isolant	6,3x1 NATUREL
	943511	Douille isolante	6,3x1 NATUREL
22	881489	Casse de cables	6,3x0,8x1,1-2,5
23	944221	Douille isolante	6,3x1 NATUREL

TAMD71B, TAMD73P-A, TAMD73WJ-A

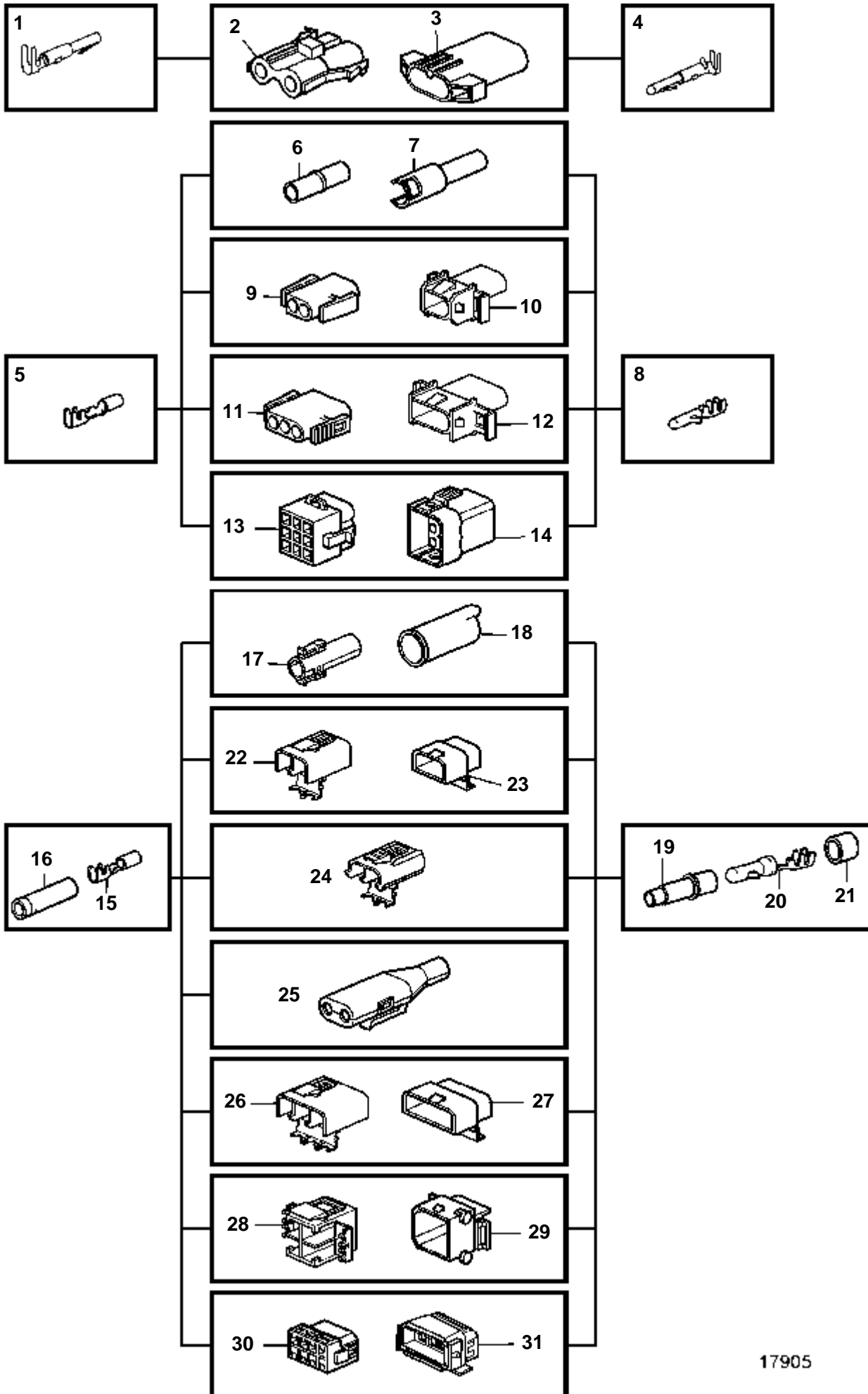


18188

TAMD71B, TAMD73P-A, TAMD73WJ-A

RÉF	No Pièce	DÉSIGNATION	NOTES
1	846612	Douille de contact	16 BORNES
2	847005	Col etancheite	L=100mm D=20mm
3	849959	Cosse cable	
4	846611	Douille de contact	16 BORNES
5	846615	Bague etancheite	
6	846647	Fiche de contact	16 BORNES
7	849958	Casse de cables	1,6x0,5-1,5mm2
8	8159013	Fiche isolante	4 BORNES
9		Raccord reducteur	
10	8155901	Cosse cable	
11	8155900	Joint	
12	8155899	Tampon etancheite	
13	1618737	Contact	7 BORNES
14	853521	Casse de cables	
15	853498	Douille isolante	3 BORNES
16	873632	Caoutchouc protecteu	
17	9148263	Contact	42 BORNES
18	970772	Joint	1,2-2,1mm2 BLEU
	9148107	Joint	1,4-2,0 GRIS
	970773	Joint	2,2-3mm2 BLANC
19	9148135	Contact	1,6x0,5-1mm2
	970778	Cosse cable	4,8/2,8x0,5-1mm2
	970779	Cosse cable	4,8/2,8x1,1-2,5mm2
20	8142100	Raccord reducteur	SO
21	977532	Douille isolante	24-BORNES NOIR
22	977897	Douille isolante	24-BORNES ROUGE
23		Joint	
24	977533	Douille isolante	
25	977539	Cosse cable	
26	1079234	Joint	BRUN
27	977540	Tampon	GRIS
28		Douille	
29	874142	Douille isolante	8 BORNES
30	874144	Clavette	ORANGE
31	874145	Clavette	ORANGE
32	874143	Fiche isolante	8 BORNES
33		Fiche	
34	874271	Resistance, terminaison finale	

TAMD71B, TAMD73P-A, TAMD73WJ-A

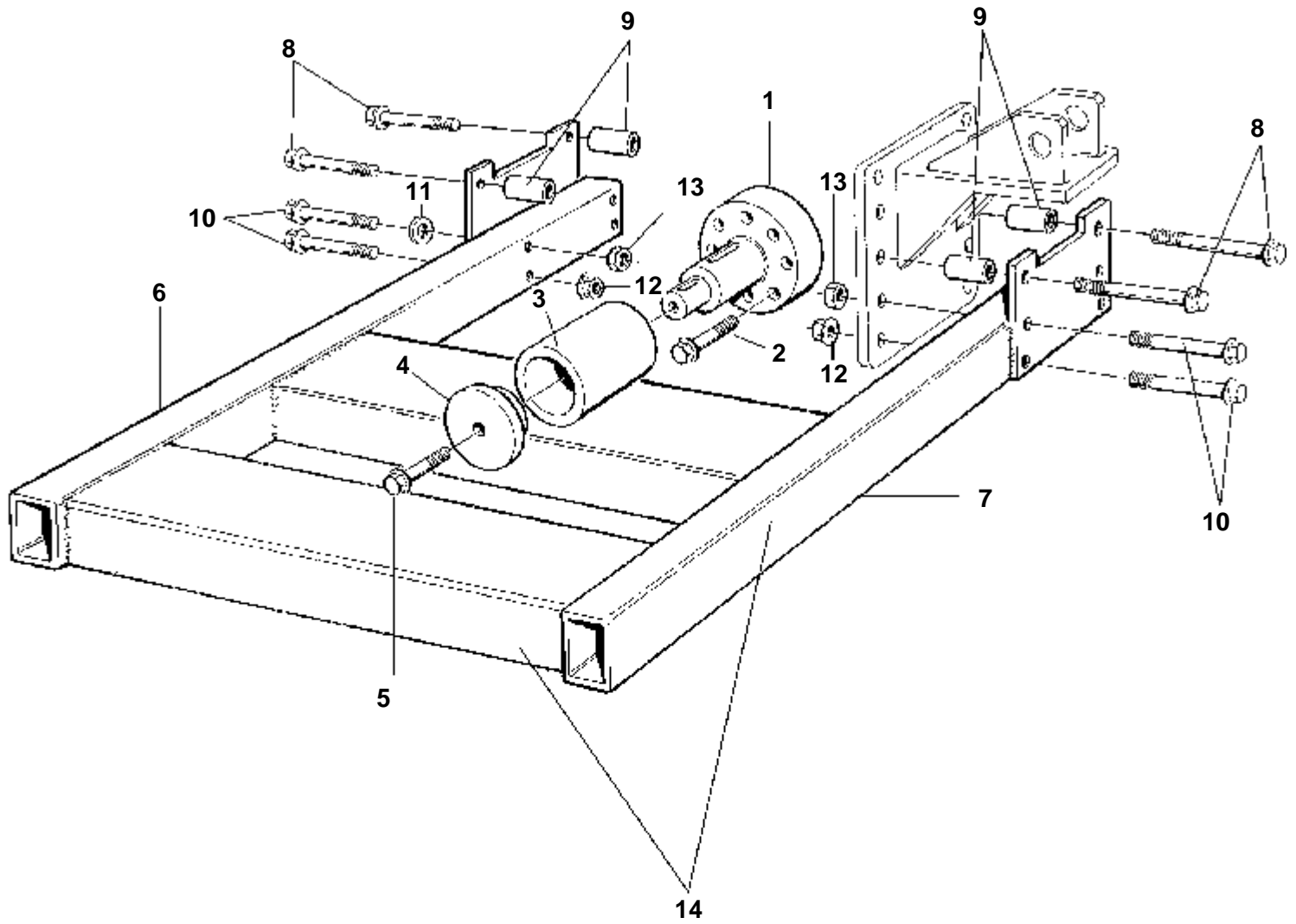


17905

TAMD71B, TAMD73P-A, TAMD73WJ-A

RÉF	No Pièce	DÉSIGNATION	NOTES
1	946038	Cosse cable	2,1x0,5-1mm2
2	944224	Douille isolante	2 BROCHES
3	944223	Douille isolante	2 BROCHES
4		Cosse cable	2,1x0,5-1mm2. Non commercialisé par Volvo Penta.
5	965822	Casse de cables	3,5x1,1-2,5mm2
	948289	Casse de cables	3,5x2,5-4,0mm2
6	949584	Boitier isolant	SO 3,5x1 NATUREL
7	949583	Boitier isolant	SO 3,5x1 NATUREL
8	969831	Cosse cable	3,5x0,5-1mm2
	965824	Casse de cables	3,5x1,1-2,5mm2
	965825	Casse de cables	3,5x2,6-4,0mm2
9	948996	Douille isolante	3,5x2 NATUREL
10	948995	Fiche isolante	3,5x2 NATUREL
11	948296	Isolant	3,5x3 NATUREL
12	948297	Boitier isolant	SO 3,5x3 NATUREL
13	948294	Douille isolante	3,5x9 NATUREL
14	948295	Fiche isolante	3,5x9 NATUREL
15	949371	Casse de cables	3,5x0,75-1,5mm2
		Cosse cable	3,5x2,5-4,5mm2
16	1598753	Isolation	
17	1307035	Boitier isolant	SO 1 BROCHE
18	1308436	Boitier isolant	SO 1 BROCHE
19	1608765	Isolation	
20	965824	Casse de cables	3,5x2,5-4,5mm2
21	1608766	Joint	
22	1307048	Douille isolante	2 BROCHES
23	1307049	Fiche isolante	2 BROCHES
24	970753	Douille isolante	2 BROCHES
25	1624477	Contact	2 BROCHES
26	1259828	Isolant	3 BORNES
27	1259829	Isolant	3 BORNES
28	1259830	Douille isolante	4 BORNES
29	1259831	Isolant	4 BORNES
30	966812	Douille isolante	8 BORNES
31	967809	Fiche isolante	8 BORNES

TAMD71B, TAMD73P-A, TAMD73WJ-A

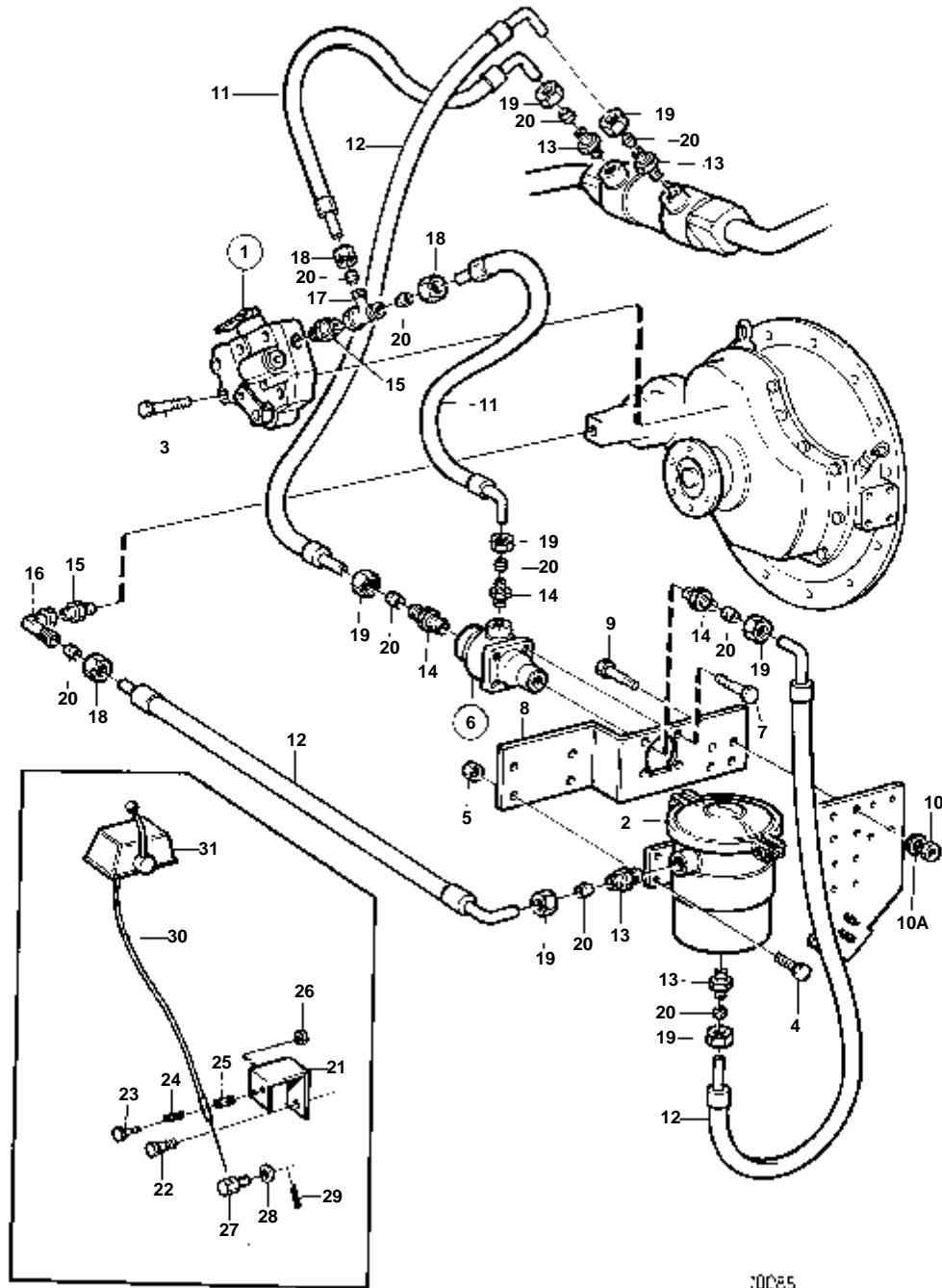


17126

TAMD71B, TAMD73P-A, TAMD73WJ-A

RÉF	No Pièce	QTÉ	DÉSIGNATION	
1	3826718	1	Arbre commande	SO
2	471529	8	Vis	
3	3826711	1	Douille	
4	3826710	1	Rondelle	
5	965191	1	Vis	
6	3826095	1	Console	
7	3826146	1	Console	
8	965197	4	Vis a bride	
9	824334	4	Douille entretoise	
10	965188	8	Vis	
11	960143	2	Rondelle	
12	971098	4	Contre ecrou bride	
13	971080	4	Ecrou	
14		2	Traverse	

TAMD71B, TAMD73P-A, TAMD73WJ-A

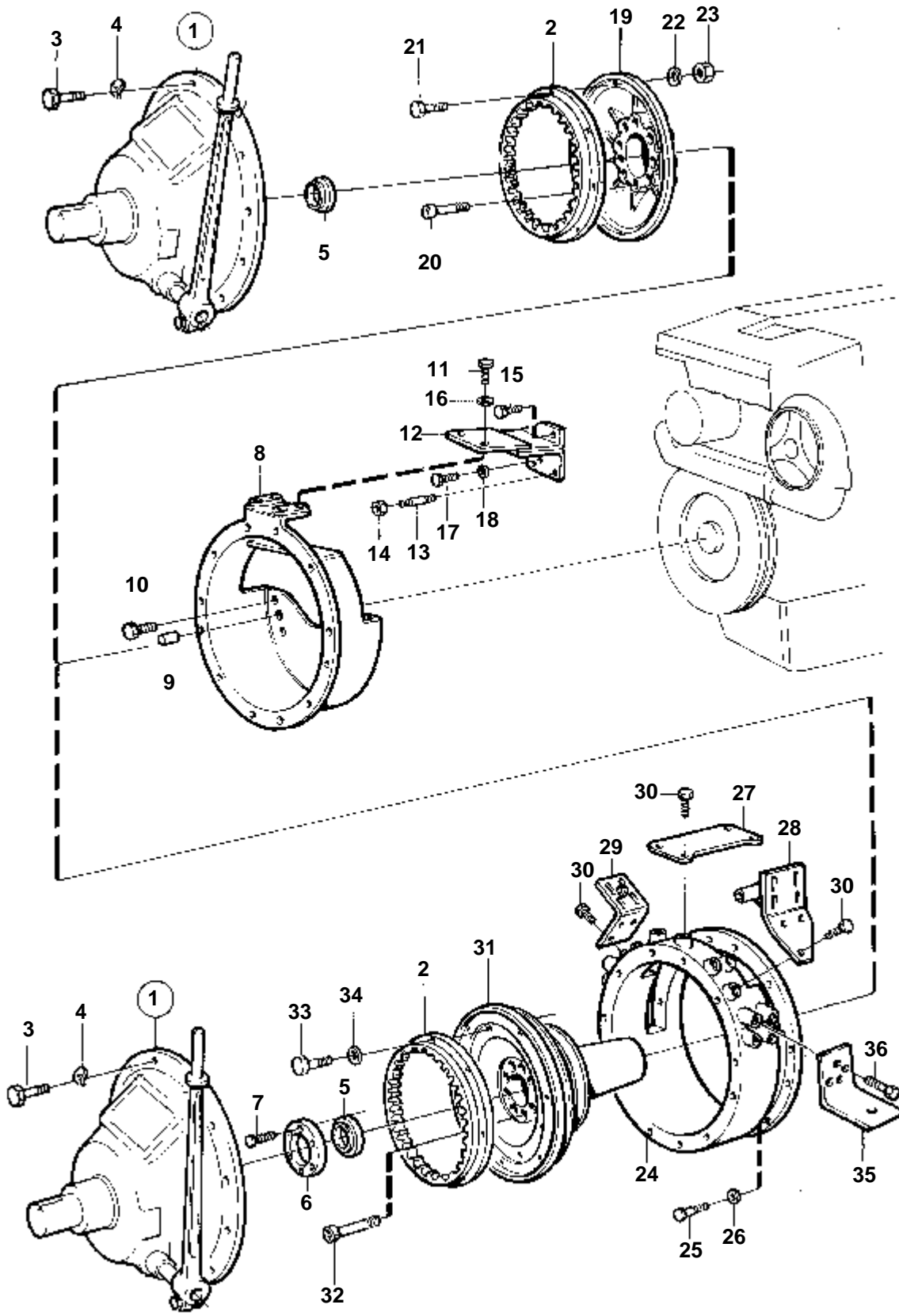


10085

TAMD71B, TAMD73P-A, TAMD73WJ-A

RÉF	No Pièce	QTÉ	DÉSIGNATION	NOTES
1		1	Valve de patinage	POUR MG5061, 5061A
		1	Valve de patinage	POUR MG507-1, 507A-1
2		1	· Filtre huile	
3		6	· Vis	
4	946329	4	Vis a bride	
5	971098	4	Contre ecrou bride	
6	863420	1	Valve thermostatique	
7	940117	4	Vis	
8	863313	1	Console	
9	970900	4	Vis	
10	971072	4	Ecrou	
10A	940280	4	Rondelle e'lasttique	
11	837935	2	Flexible	L=420mm (837355)
12	837935	3	Flexible	L=460mm
13	968132	4	Raccord	
14	863418	3	Raccord	
15	941750	2	Raccord	
16	964016	1	Raccord	
17	945837	1	Raccord-t	
18	956984	3	Ecrou	
19	941331	7	Ecrou	
20	1677898	10	Bague surete	(956970)
21		1	Console	
22	946472	1	Vis	
23	956079	2	Vis	
24	819067	1	Etrier	Pour cable de commande 333, 33c.
	6853782	1	Collier serrage	Pour cable de commande 443, 43c.
25	819068	1	Rondelle	
26	963104	2	Ecrou	
27	853217	1	De	
28	940191	1	Rondelle	
29	17253	1	Goupille fendue	
30		X	Cable de commande	VOIR GROUPE 27
31		X	Commande	VOIR GROUPE 27

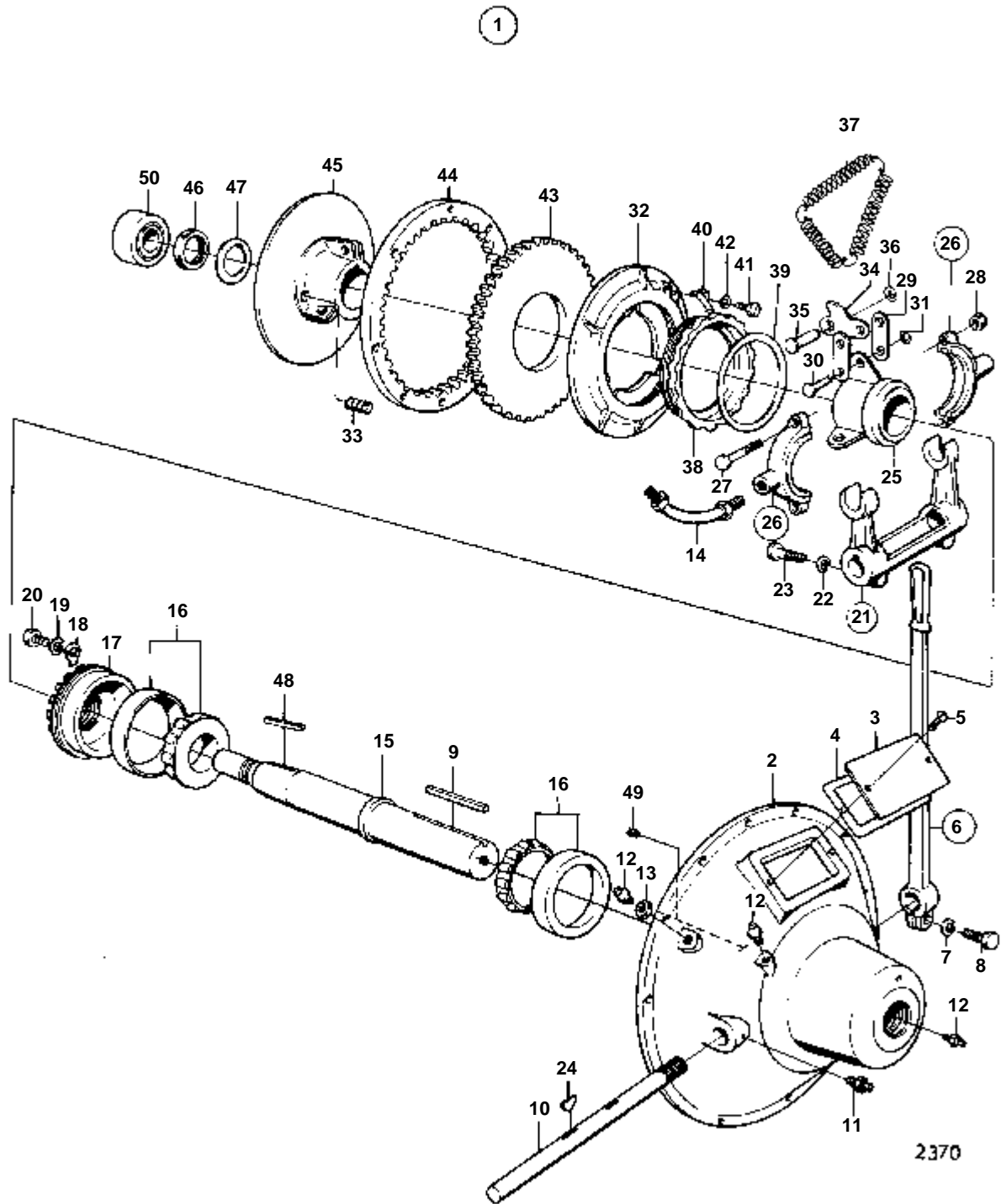
TAMD71B



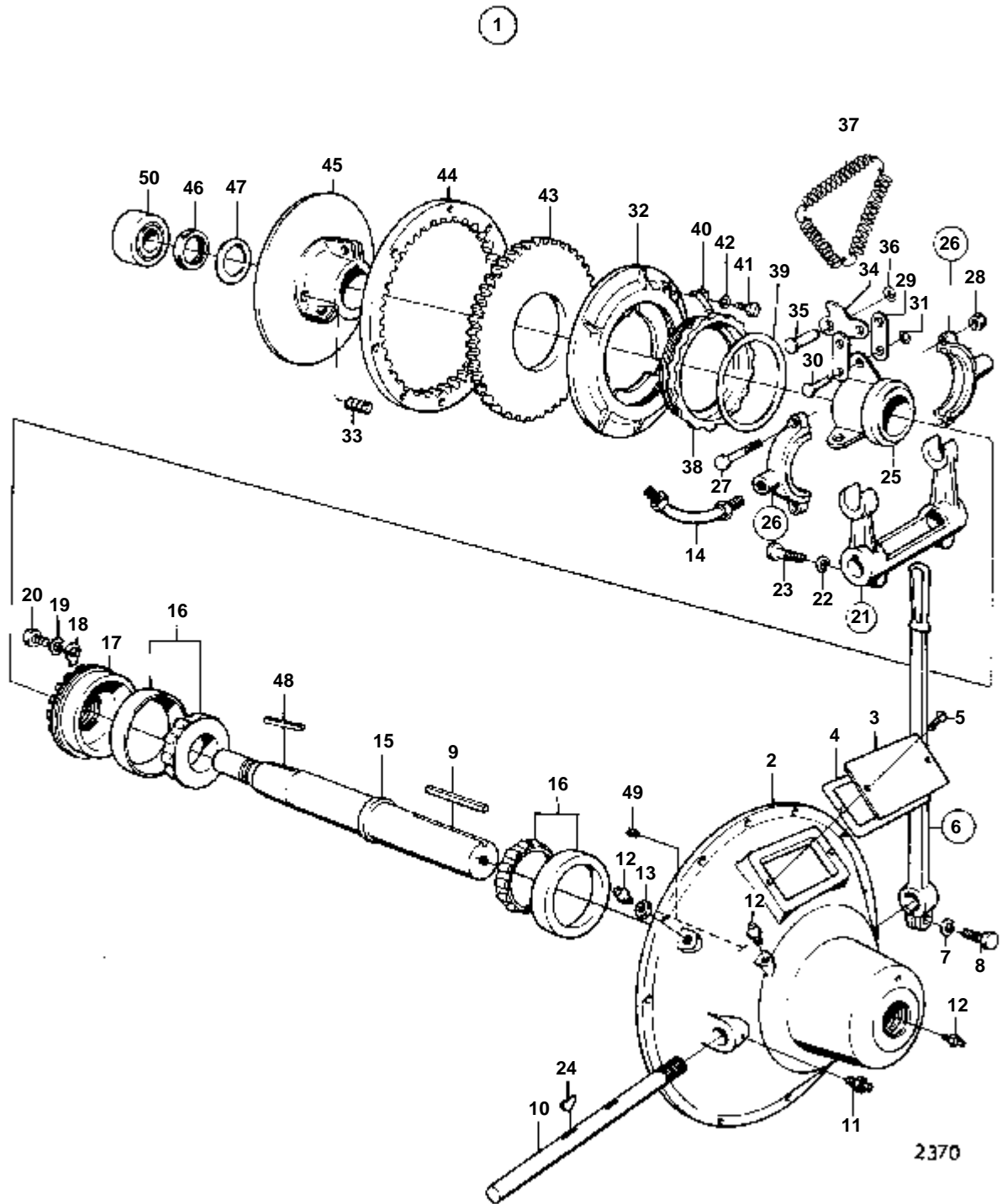
15397

TAMD71B

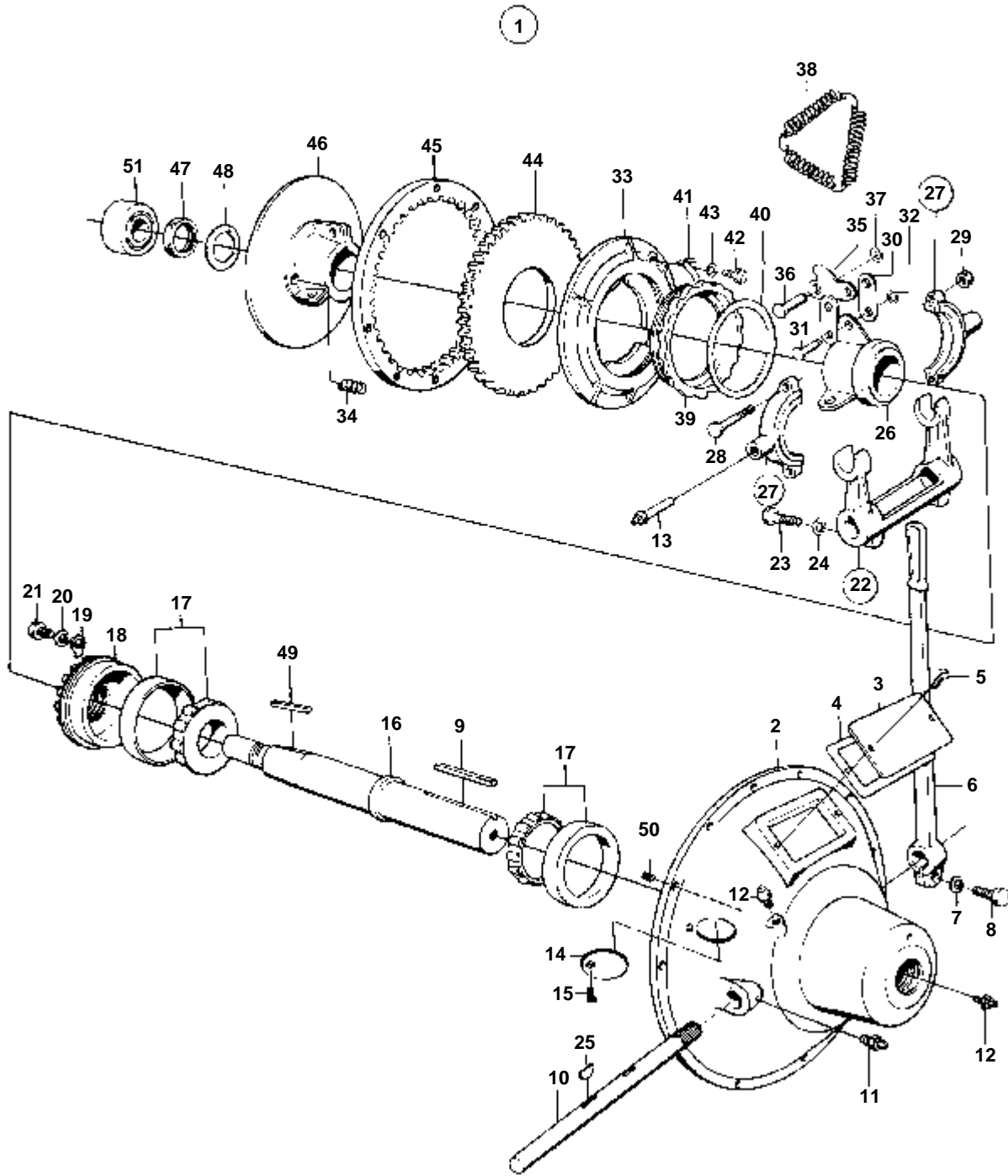
RÉF	No Pièce	QTÉ	DÉSIGNATION	Voir	NOTES
1	815263	1	Embrayage		REPLACE PAR 849716
	849716	1	Embrayage	855	
				855	
2	814879	1	Couronne	855	
3	959238	12	Vis		
4	941908	12	Rondelle e'lasttique		
5	183455	1	Roulement billes		
6		1	Siege palier		
7	946671	4	Vis a bride		
8	849359	1	Carter embrayage		
9	191171	2	Goupille		
10	965183	4	Vis a bride		
11	946329	2	Vis a bride		
12	849368	1	Console		
13	924075	2	Goujon		
14	971095	2	Ecrou		
15	970960	1	Vis		POUR MG5061, 5061A
16	941908	2	Rondelle e'lasttique		
17	955302	1	Vis		L=60mm
18	941907	1	Rondelle e'lasttique		
19	844698	1	Flasque entrainement		
20	465828	8	Vis		
21	940162	6	Vis		
22	942336	6	Rondelle e'lasttique		
23	955827	6	Ecrou		
24	849360	1	Capot	SO	
25	959238	12	Vis		
26	941908	12	Rondelle e'lasttique		
27	849369	1	Console	SO	
28	849377	1	Console	SO	
29	849378	1	Console		
30	946329	10	Vis a bride		
31	862710	1	Flasque entrainement		
32	471481	8	Vis		
33	955535	6	Vis		
34	942336	6	Rondelle e'lasttique		
35	837464	2	Console		
36	965191	4	Vis		



RÉF	No Pièce	QTÉ	DÉSIGNATION	NOTES
1	815263	1	Embrayage	PTA4860
2		1	· Carter	
3		1	· Enseigne	
4		1	· Joint	
5	950044	2	· Vis	
6	815333	1	· Levier commande	Non inclus dans l'embrayage 849716 complet.
7	942336	1	· · Rondelle e/lasttique	
8	940162	1	· · Vis	
9		1	· Clavette	
10		1	· Arbre	
11		2	· Graisseur	
12		3	· Graisseur	
13		1	· Erou	
14	819891	1	· Durit graissage	
15	815346	1	· Arbre	
16	815340	2	· Roulememt rouleaux	
17	815345	1	· Porte-palier	SO
18		1	· Plaque verrouillage	
19	941907	1	· Rondelle e/lasttique	
20	940113	1	· Vis	
21	815337	1	· Fourche debrayage	
22	942336	2	· · Rondelle e/lasttique	
23	955535	2	· · Vis	
24	815320	2	· Clavette	
25	815373	1	· Manchon accouplement	
26		1	· Col	
27	955661	2	· · Vis	
28	950373	2	· · Erou	
29	815371	6	· Articulation	
30	815361	6	· Goupille	
31	815359	6	· Anneau verrouillage	
32	815367	1	· Plateau pression	
33	815372	3	· Ressort	
34	815370	3	· Levier	
35	815362	3	· Goupille	
36	815358	3	· Anneau verrouillage	
37	815379	1	· Ressort	
38	817763	1	· Erou	
39	817764	1	· Rondelle ajustee	
40	815377	1	· Serrure	
41		1	· Vis	
42	940155	1	· Rondelle verrouillag	
43	815357	1	· Disque	
44	814879	1	· Couronne	Non inclus dans l'embrayage 849716 complet.
45	815366	1	· Carter embrayage	
46		1	· Erou	
47	815322	1	· Rondelle	
48	815335	1	· Clavette	
49		1	· Vis	
50	183455	1	· Roulement billes	Non inclus dans l'embrayage 849716 complet.



RÉF	No Pièce	QTÉ	DÉSIGNATION	NOTES
1	849716	1	Embrayage	PTA4870
2		1	· Carter	
3		1	· Enseigne	
4		1	· Joint	
5		2	Vis	
6	815333	1	· Levier commande	Non inclus dans l'embrayage 849716 complet.
7	942336	1	· · Rondelle e'lasttique	
8	940162	1	· · Vis	
9		1	· Clavette	
10		1	· Arbre	
11		2	· Graisseur	
12		2	· Graisseur	
13		1	· Erou	
14	815387	1	Graisseur	
15	815346	1	· Arbre	
16	815340	2	· Roulememt rouleaux	
17	815345	1	· Porte-palier	SO
18		1	· Plaque verrouillage	
19	941907	1	· Rondelle e'lasttique	
20	940113	1	· Vis	
21	815337	1	· Fourche debrayage	
22	942336	2	· · Rondelle e'lasttique	
23	955535	2	· · Vis	
24	815320	2	· Clavette	
26	815360	1	Porte-palier	
27	955661	2	· · Vis	
28	950373	2	· · Erou	
29	815371	6	· Articulation	
30	815361	6	· Goupille	
31	815359	6	· Anneau verrouillage	
32	815367	1	· Plateau pression	
33	815372	3	· Ressort	
34	815370	3	· Levier	
35	815362	3	· Goupille	
36	815358	3	· Anneau verrouillage	
37	815379	1	· Ressort	
38	817763	1	· Erou	
39	817764	1	· Rondelle ajustee	
40	815377	1	· Serrure	
41		1	· Vis	
42	940155	1	· Rondelle verrouillag	
43	815357	1	· Disque	
44	814879	1	· Couronne	Non inclus dans l'embrayage 849716 complet.
45	815366	1	· Carter embrayage	
46		1	· Erou	
47	815322	1	· Rondelle	
48		1	· Clavette	
49		1	· Vis	
50	183455	1	· Roulement billes	Non inclus dans l'embrayage 849716 complet.

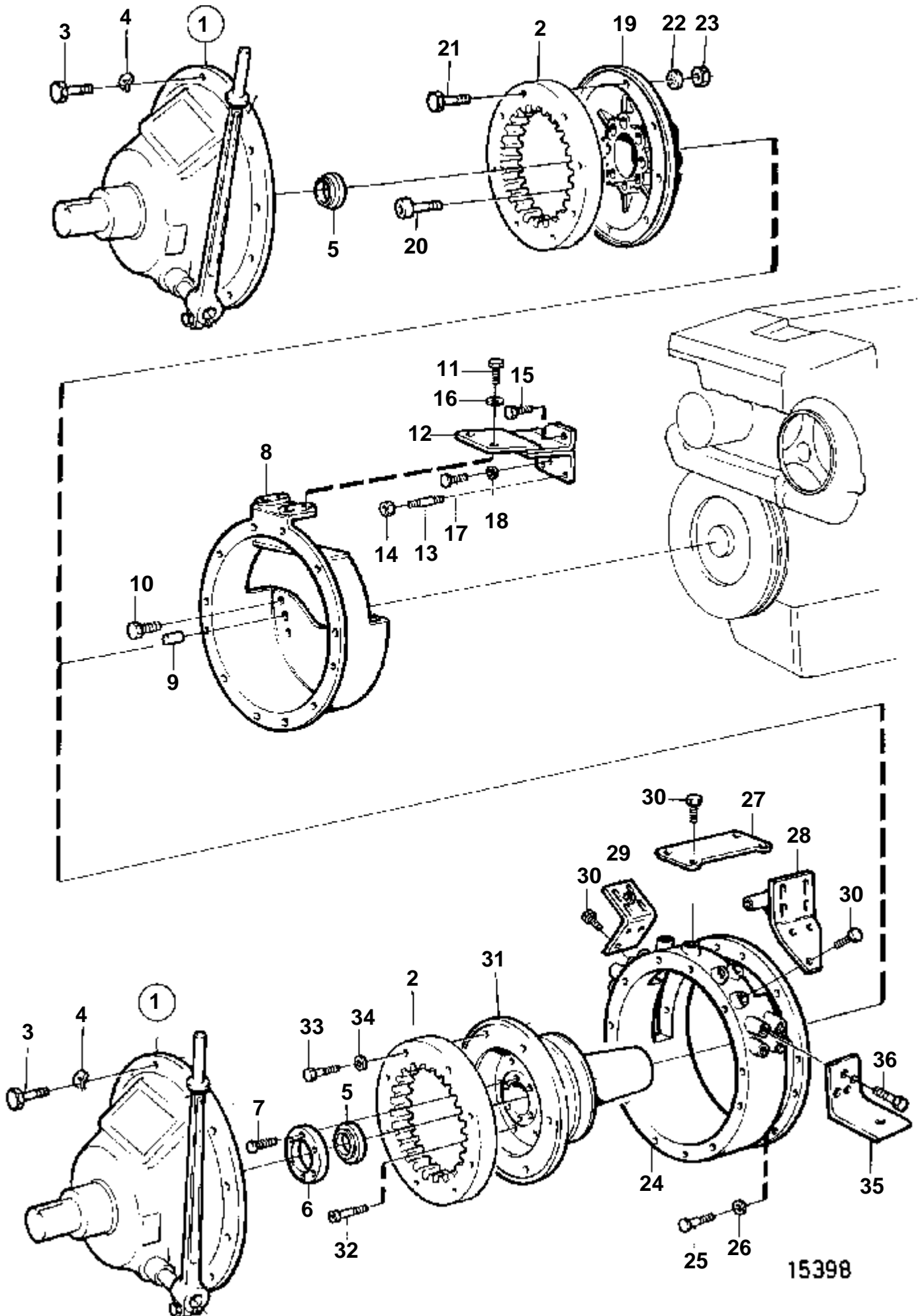


2369

TAMD71B

RÉF	No Pièce	QTÉ	DÉSIGNATION	NOTES
1	820802	1	Embrayage	PTA41025
2		1	· Carter	
3		1	· Enseigne	
4		1	· Joint	
5	950044	2	· Vis	
6		1	· Levier commande	
7	942336	1	· Rondelle e'lasttique	
8	940162	1	· Vis	
9		1	· Clavette	
10		1	· Arbre commande	
11		2	· Graisseur	
12		2	· Graisseur	
13	815387	1	· Graisseur	
14		1	· Couvercle	
15		1	· Vis	
16	815331	1	· Arbre	SO
17	815329	2	· Roulemnt rouleaux	
18		1	· Palier	
19		1	· Plaque verrouillage	
20	941907	1	· Rondelle e'lasttique	
21	940113	1	· Vis	
22	815324	1	· Fourche debrayage	SO
23	955535	2	· · Vis	
24	942336	2	· · Rondelle e'lasttique	
25	815320	2	· Clavette	
26	815375	1	· Manchon accouplement	
27	864617	1	· Palier	
28	955662	2	· · Vis	
29	950373	2	· · Ecrou	
30	815371	6	· Articulation	
31	815361	3	· Goupille	
32	815359	3	· Anneau verrouillage	
33	815385	1	· Plateau pression	
34	815369	3	· Ressort	
35	815370	3	· Levier	
36	815362	3	· Goupille	
37	815358	3	· Anneau verrouillage	
38	815382	1	· Ressort	
39	825593	1	· Ecrou	
40	825594	1	· Rondelle	
41	815378	1	· Serrure	
42		1	· Vis	
43	940155	1	· Rondelle verrouillag	
44	815354	1	· Disque	
45	815353	1	· Couronne	
46	815363	1	· Carter embrayage	
47	815327	1	· Ecrou	
48	815328	1	· Rondelle	
49	815396	1	· Clavette	
50		1	· Vis	
51	815338	1	· Roulement billes	

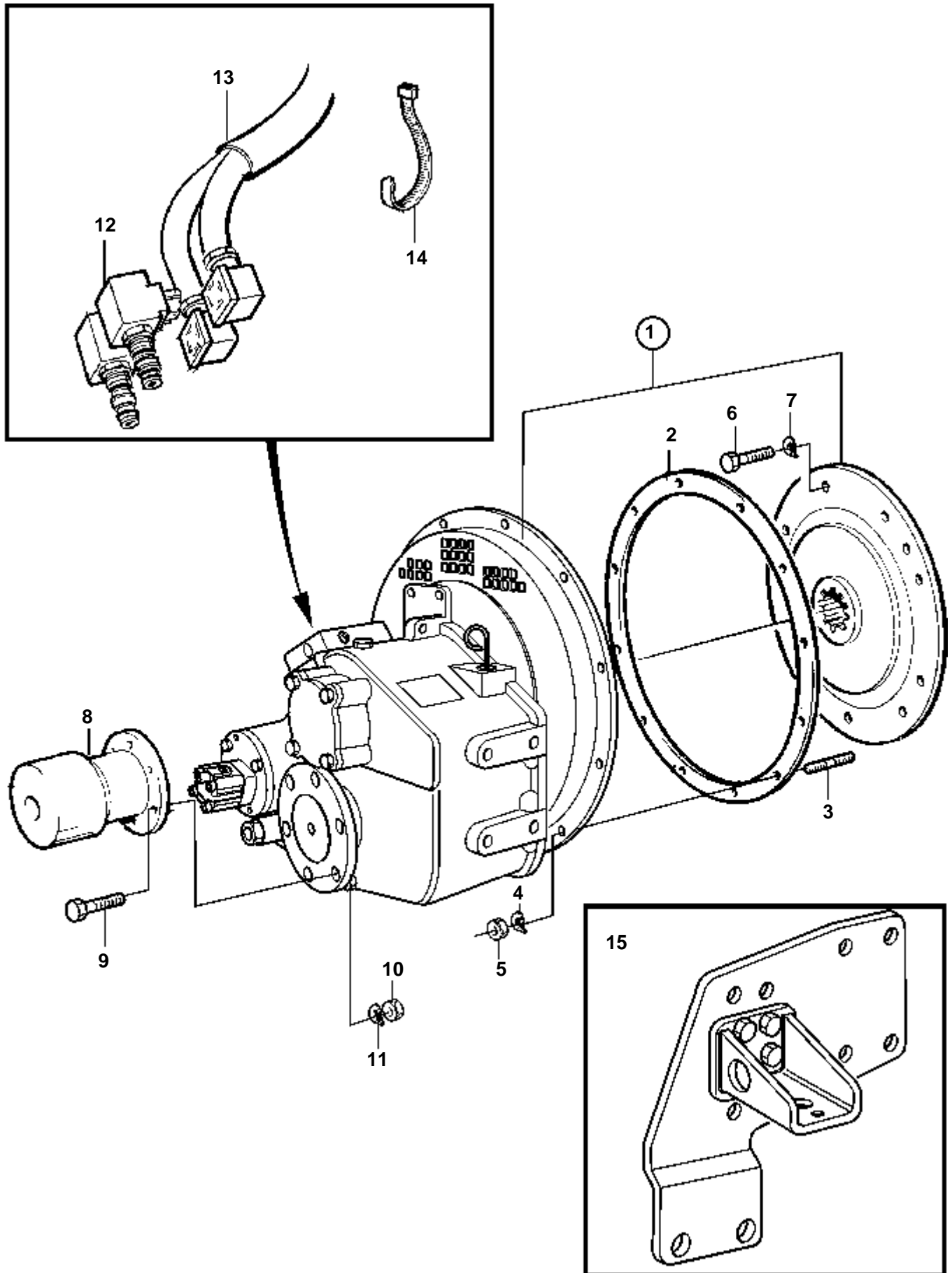
TAMD71B



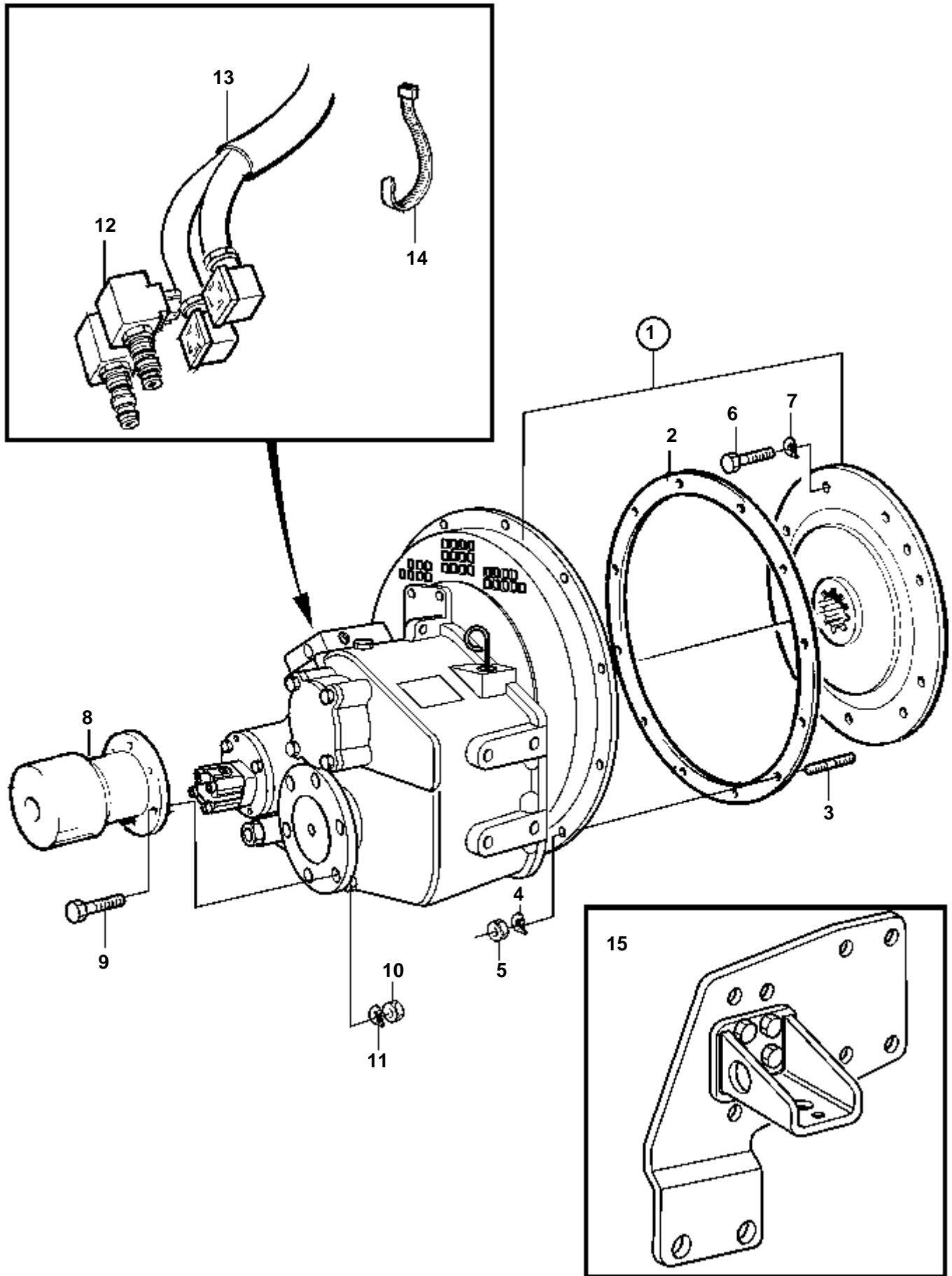
15398

TAMD71B

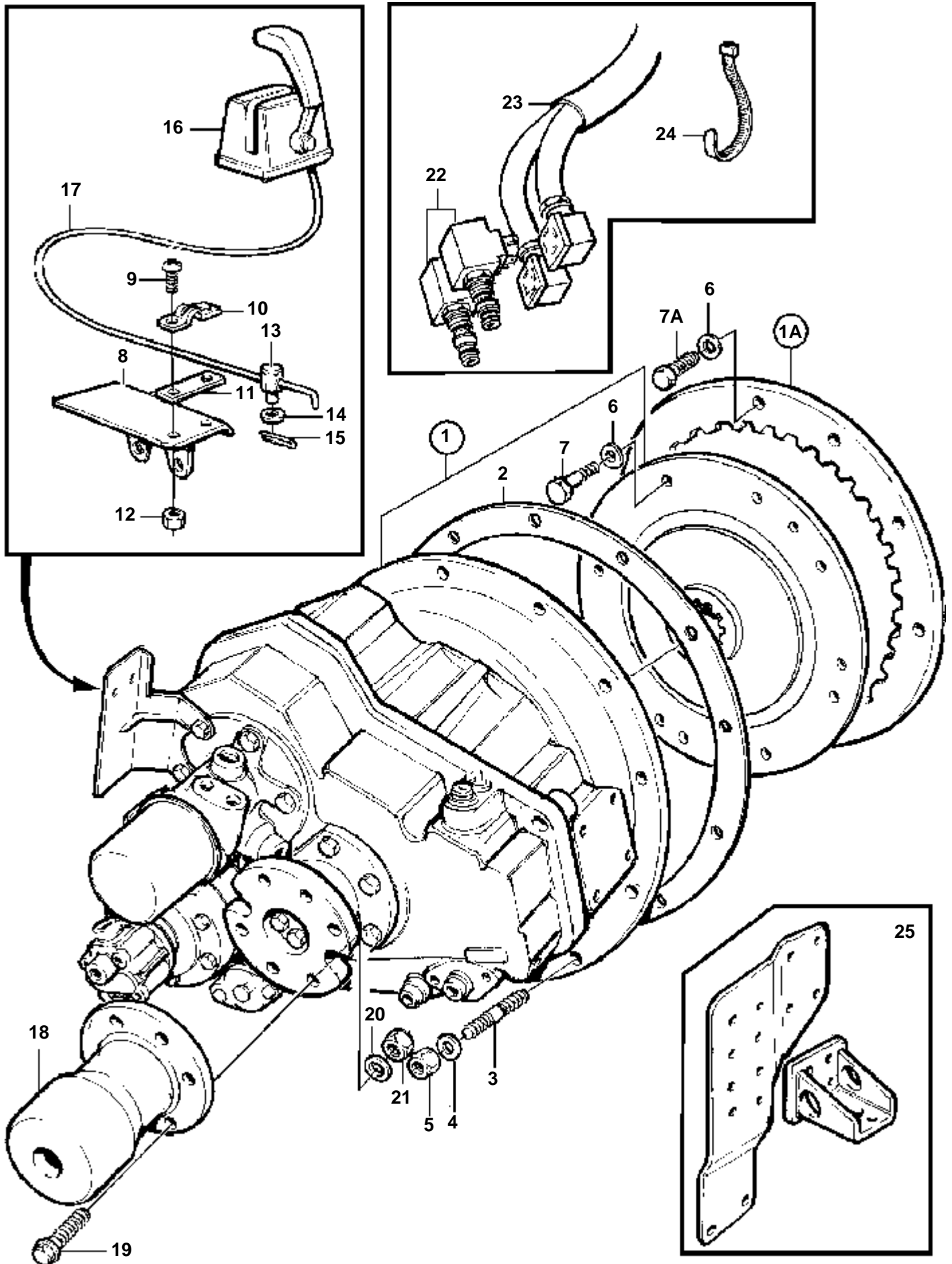
RÉF	No Pièce	QTÉ	DÉSIGNATION	Voir	NOTES
1	820802	1	Embrayage		
2		1	Couronne		
3	959238	12	Vis		857
4	941908	12	Rondelle e'lasttique		
5	183455	1	Roulement billes		
6		1	Siege palier		
7	946671	4	Vis a bride		
8	849359	1	Carter embrayage		
9	191171	2	Goupille		
10	965183	4	Vis a bride		
11	946329	2	Vis a bride		
12	849368	1	Console		
13	924075	2	Goujon		
14	971095	2	Ecrou		
15	970960	1	Vis		L=100mm
16	941908	2	Rondelle e'lasttique		
17	955302	1	Vis		L=60mm
18	941907	1	Rondelle e'lasttique		
19	844693	1	Flasque entrainement		
20	471554	8	Vis		
21	955536	8	Vis		
22	942336	8	Rondelle e'lasttique		
23	955827	8	Ecrou		
24	849360	1	Capot	SO	
25	959238	12	Vis		
26	941908	12	Rondelle e'lasttique		
27	849369	1	Console	SO	
28	849377	1	Console	SO	
29	849378	1	Console		
30	946329	10	Vis a bride		
31	862710	1	Flasque entrainement		
32	471481	8	Vis		
33		8	Vis		
34	942336	8	Rondelle e'lasttique		
35	837464	2	Console		
36	965191	4	Vis		



RÉF	No Pièce	QTÉ	DÉSIGNATION	NOTES
1		1	Inverseur marche	RAPPORT -2.00:1
2	862623	1	Joint	
3	953486	12	Goujon	
4	942336	12	Rondelle e'lasttique	
5	955827	12	Ecrou	
6	956582	8	Vis	
7	942336	8	Rondelle e'lasttique	
8	842106	1	Bride accouplement	
9	955739	6	Vis	
10	950378	6	Ecrou	
11	941912	6	Rondelle e'lasttique	
12	3827257	2	Solenoide	12V
	3826414	2	Solenoide	24V
13	873827	1	Kit cables	
14	948211	2	Ruban serrage	
15		2	Suspension moteur	VOIR GROUPE 21



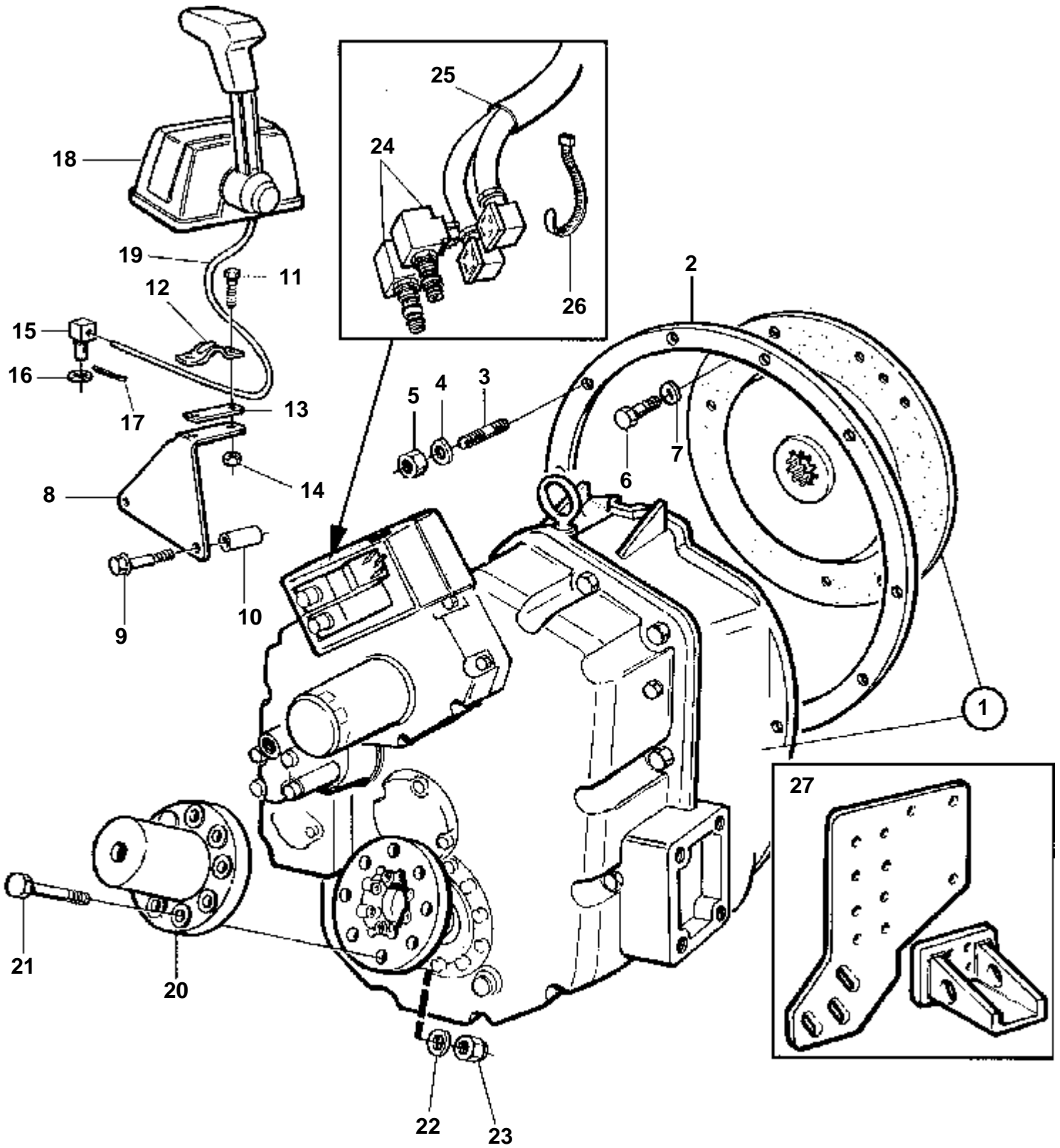
TAMD71B, TAMD73P-A



TAMD71B, TAMD73P-A

RÉF	No Pièce	QTÉ	DÉSIGNATION	NOTES
1		1	Inverseur marche	RAPPORT 1.51:1, 2.00:1
			Pièces non spécifiées	
1A		1	· Bague de commande	ANCIEN MODÈLE
			· Pièces non spécifiées	
2	862623	1	Joint	
3	953486	12	Goujon	
4	942336	12	Rondelle e'lasttique	
5	955827	12	Ecrou	
6	942336	8	Rondelle e'lasttique	
7	956582	8	Vis	
7A	956588	8	Vis	
8		1	Console	
9	956079	2	Vis	
10	819067	1	Etrier	Pour cable de commande 333, 33c.
	6853782	1	Collier serrage	Pour cable de commande 443, 43c.
11	819068	1	Rondelle	
12	963104	2	Ecrou	
13	853217	1	De	
14	940191	1	Rondelle	
15	17253	1	Goupille fendue	
16		1	Commande	VOIR GROUPE 27
17		1	Cable de commande	VOIR GROUPE 27
18	842106	1	Bride accouplement	
19	955739	6	Vis	
20	941912	6	Rondelle e'lasttique	
21	950378	6	Ecrou	
22	3827257	2	Solenoide	12V
	3826414	2	Solenoide	24V
23	873827	1	Kit cables	
24	948211	2	Ruban serrage	
25		2	Suspension moteur	VOIR GROUPE 21

TAMD73P-A



17130

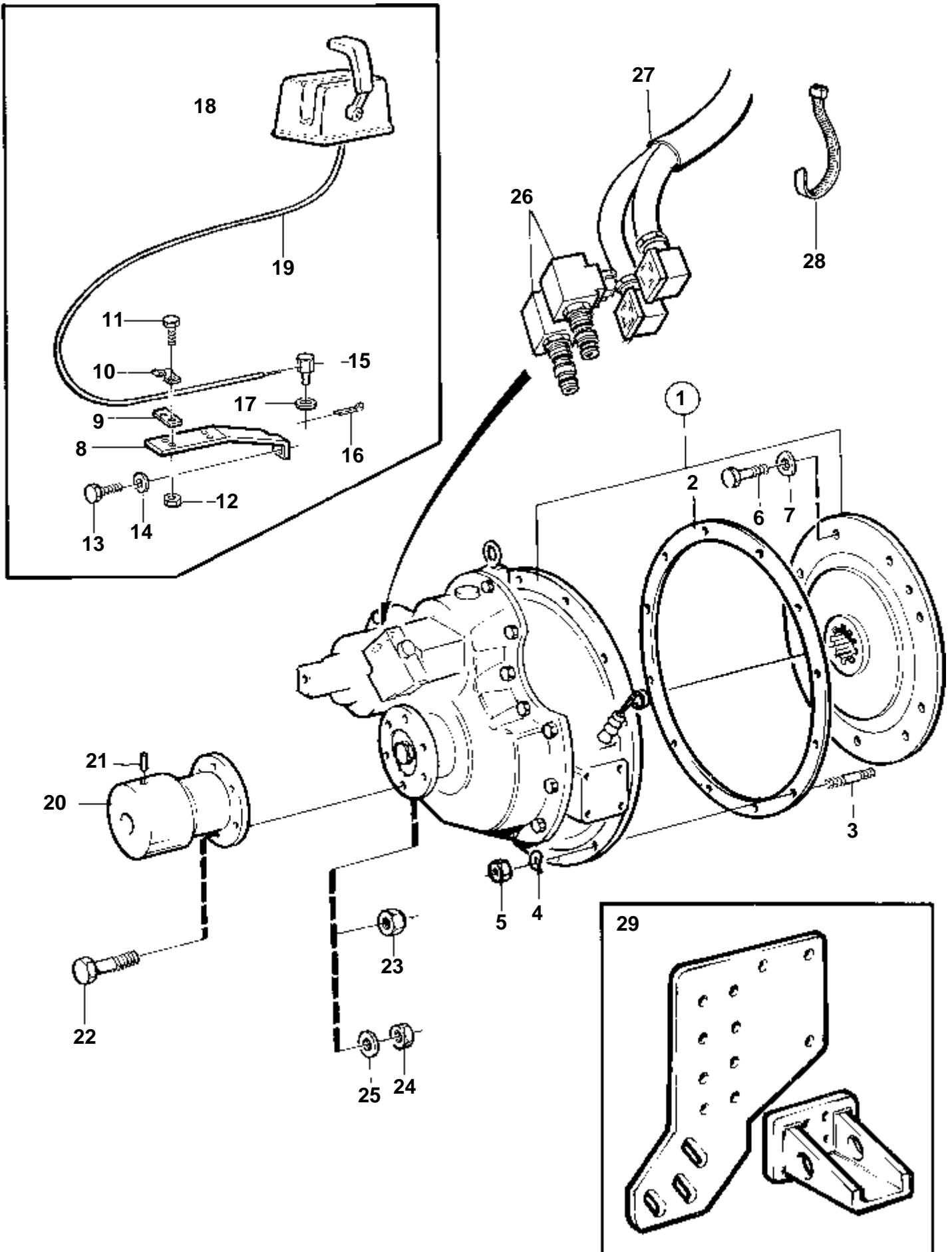
TAMD73P-A

RÉF	No Pièce	QTÉ	DÉSIGNATION	NOTES
1		1	Inverseur marche	RAPPORT -2.18:1
			Pièces non spécifiées	
2	862623	1	Joint	
3	953486	12	Goujon	
4	942336	12	Rondelle e'lasttique	
5	955827	12	Ecrou	
6	956582	8	Vis	
7	942336	8	Rondelle e'lasttique	
8	864242	1	Console	
9	955570	2	Vis	
10	830672	2	Douille entretoise	
11	956079	2	Vis	
12	819067	1	Etrier	Pour cable de commande 333, 33c.
	6853782	1	Collier serrage	Pour cable de commande 443, 43c.
13	819068	1	Rondelle	
14	963104	2	Ecrou	
15	853217	1	De	
16	940191	1	Rondelle	
17	17253	1	Goupille fendue	
18		X	Commande	VOIR GROUPE 27
19		X	Cable de commande	VOIR GROUPE 27
20	863994	1	Bride accouplement	SO
21	955739	8	Vis	
22	941912	8	Rondelle e'lasttique	
23	950378	8	Ecrou	
24	3827257	2	Solenoide	12V
	3826414	2	Solenoide	24V
25	873827	1	Kit cables	
26	948211	2	Ruban serrage	
27		2	Suspension moteur	

TAMD71B

RÉF	No Pièce	QTÉ	DÉSIGNATION	NOTES
1		1	Inverseur marche	RAPPORT-2.99:1
			Pièces non spécifiées	
1A		1	Bague de commande	
			Pièces non spécifiées	ANCIEN MODÈLE
2	862623	1	Joint	
3	953486	11	Goujon	
4	942336	11	Rondelle e'lasttique	
5	955827	11	Ecrou	
6	940114	8	Vis	
6A	956582	8	Vis	
7	942336	8	Rondelle e'lasttique	
8	863483	1	Console	
9	819068	1	Rondelle	
10	819067	1	Etrier	Pour cable de commande 333, 33c.
	6853782	1	Collier serrage	Pour cable de commande 443, 43c.
11	956079	2	Vis	
12	941905	2	Rondelle e'lasttique	ANCIEN MODÈLE
13	963104	2	Ecrou	
14	970948	1	Vis	
15	941908	1	Rondelle e'lasttique	
16	853217	1	De	
17	17253	1	Goupille fendue	
18	940191	1	Rondelle	
19		X	Commande	VOIR GROUPE 27
20		X	Cable de commande	VOIR GROUPE 27
21	842106	1	Bride accouplement	Pour inverseur rapport -1.98:1.
	865434	1	Bride accouplement	Pour inverseur rapport 2.98:1-.
22	965011	2	Goupille	Pour inverseur rapport 2.98:1-.
23	955738	6	Vis	L=57mm, ANCIEN MODÈLE. Pour inverseur rapport -1.98:1.
	955739	6	Vis	L=64mm, NOUVEAU MODÈLE. Pour inverseur rapport -1.98:1.
	955750	6	Vis	L=57mm, ANCIEN MODÈLE. Pour inverseur rapport 2.98:1-.
	955751	6	Vis	L=64mm, NOUVEAU MODÈLE. Pour inverseur rapport 2.98:1-.
24	955886	6	Ecrou	ANCIEN MODÈLE. Pour inverseur rapport -1.98:1.
	955887	6	Ecrou	POUR 955750. Pour inverseur rapport 2.98:1-.
	950379	6	Ecrou	POUR 955751. Pour inverseur rapport 2.98:1-.
25	950378	6	Ecrou	VERSION RECENTE. Pour inverseur rapport -1.98:1.
26	941912	6	Rondelle e'lasttique	VERSION RECENTE. Pour inverseur rapport -1.98:1.
	941914	6	Rondelle e'lasttique	VERSION RECENTE. Pour inverseur rapport 2.98:1-.
27	907861	6	Goupille fendue	ANCIEN MODÈLE. Pour inverseur rapport 2.98:1-.
28		2	Suspension moteur	VOIR GROUPE 21

TAMD73P-A

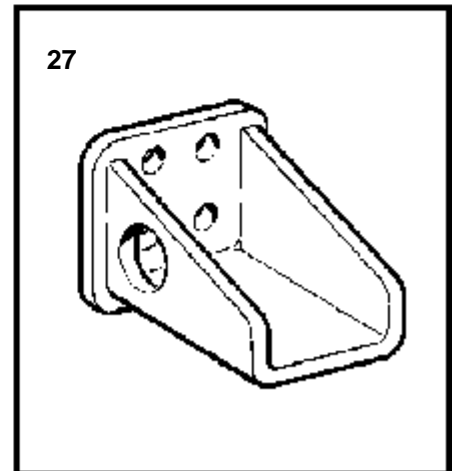
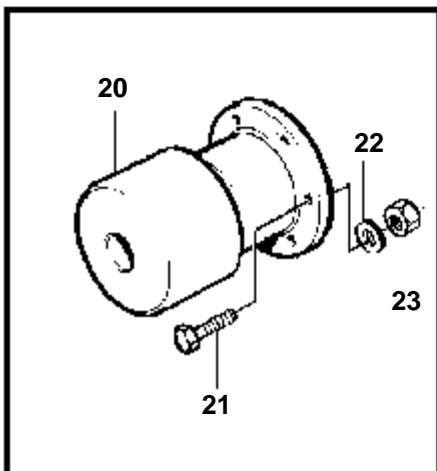
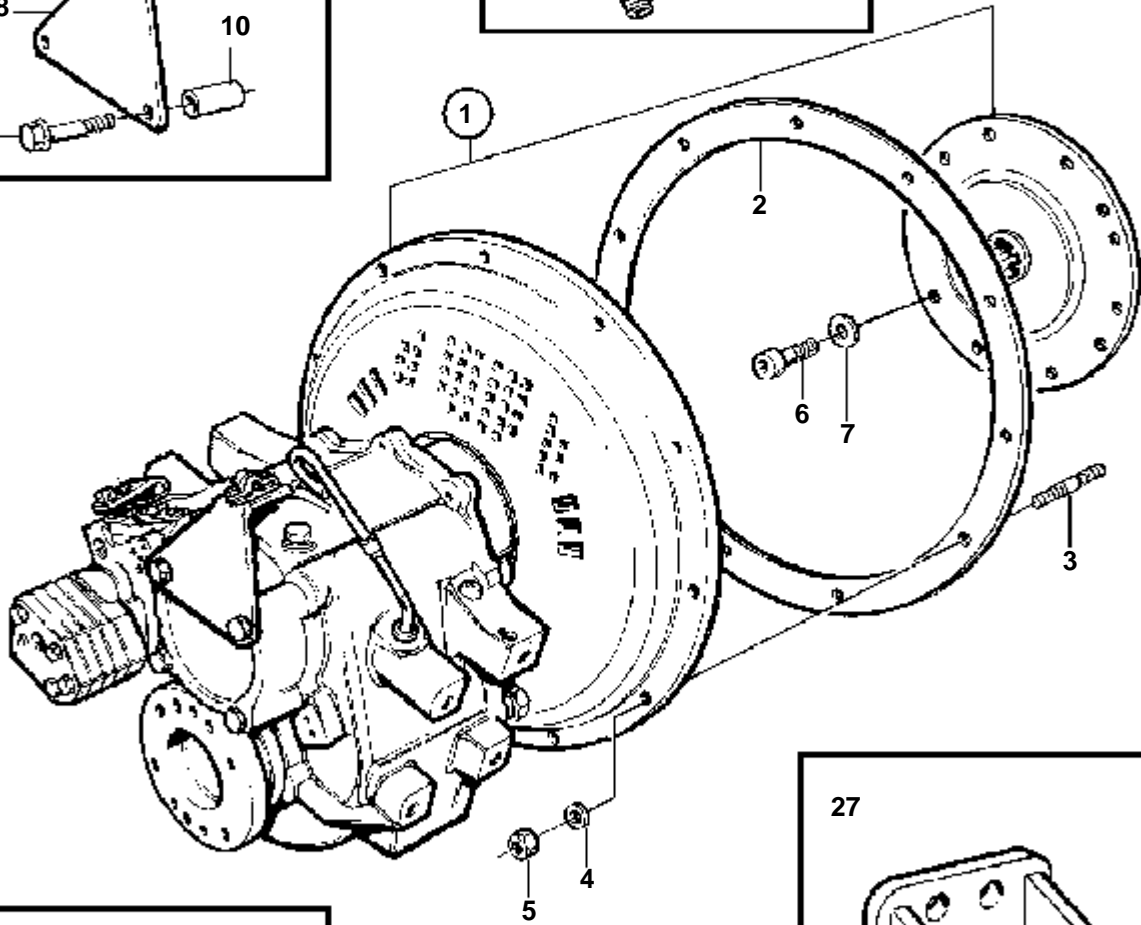
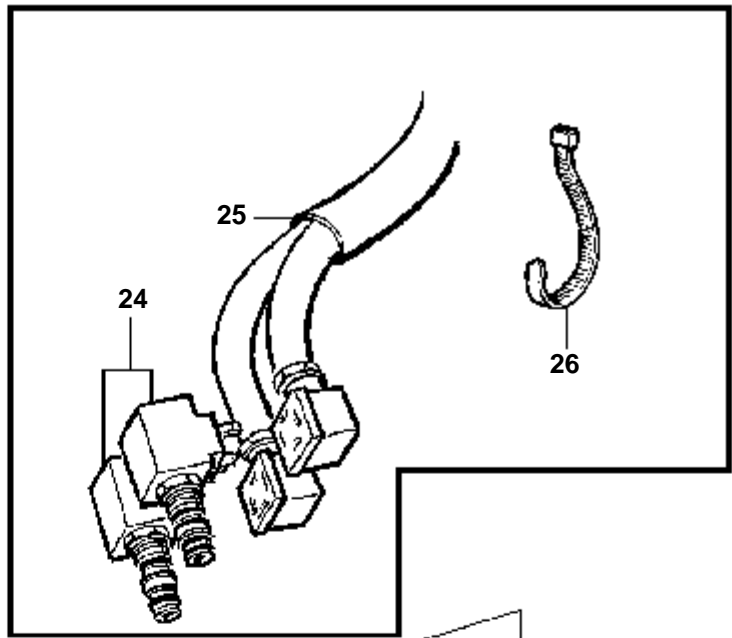
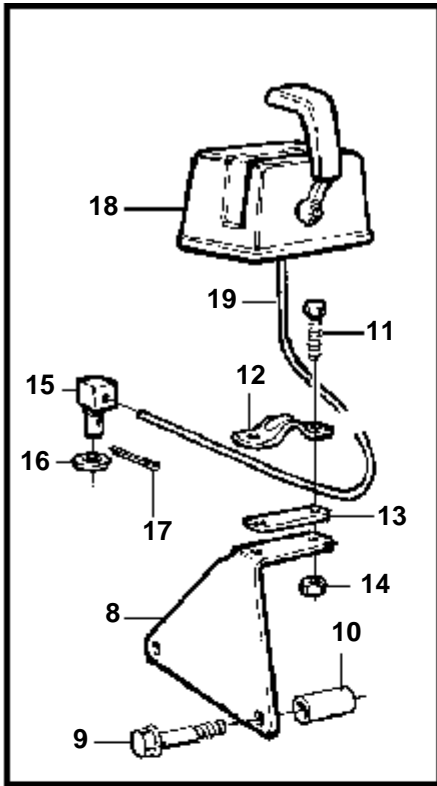


16153

TAMD73P-A

RÉF	No Pièce	QTÉ	DÉSIGNATION	NOTES
1		1	Inverseur marche	RAPPORT-2.99:1
			Pièces non spécifiées	
2	862623	1	Joint	
3	953486	11	Goujon	
4	942336	11	Rondelle e'lasttique	
5	955827	11	Ecrou	
6	956582	8	Vis	
7	942336	8	Rondelle e'lasttique	
8	863483	1	Console	
9	819068	1	Rondelle	
10	819067	1	Etrier	Pour cable de commande 333, 33c.
	6853782	1	Collier serrage	Pour cable de commande 443, 43c.
11	956079	2	Vis	
12	963104	2	Ecrou	
13	970948	1	Vis	
14	941908	1	Rondelle e'lasttique	
15	853217	1	De	
16	17253	1	Goupille fendue	
17	940191	1	Rondelle	
18		X	Commande	VOIR GROUPE 27
19		X	Cable de commande	VOIR GROUPE 27
20	842106	1	Bride accouplement	Pour inverseur rapport -1.98:1.
	865434	1	Bride accouplement	Pour inverseur rapport 2.98:1-
21	965011	2	Goupille	Pour inverseur rapport 2.98:1-
22	955739	6	Vis	L=64mm. Pour inverseur rapport -1.98:1.
	955751	6	Vis	SO L=64mm. Pour inverseur rapport 2.98:1-
23	950379	6	Ecrou	Pour inverseur rapport 2.98:1-
24	950378	6	Ecrou	Pour inverseur rapport -1.98:1.
25	941912	6	Rondelle e'lasttique	Pour inverseur rapport -1.98:1.
	941914	6	Rondelle e'lasttique	Pour inverseur rapport 2.98:1-
26	3825653	1	Aimant commande	12V
	3825654	1	Kit aimant de comm	24V
27	873827	1	Kit cables	(873659)
28	948211	2	Ruban serrage	
29		2	Suspension moteur	VOIR GROUPE 21

TAMD73P-A

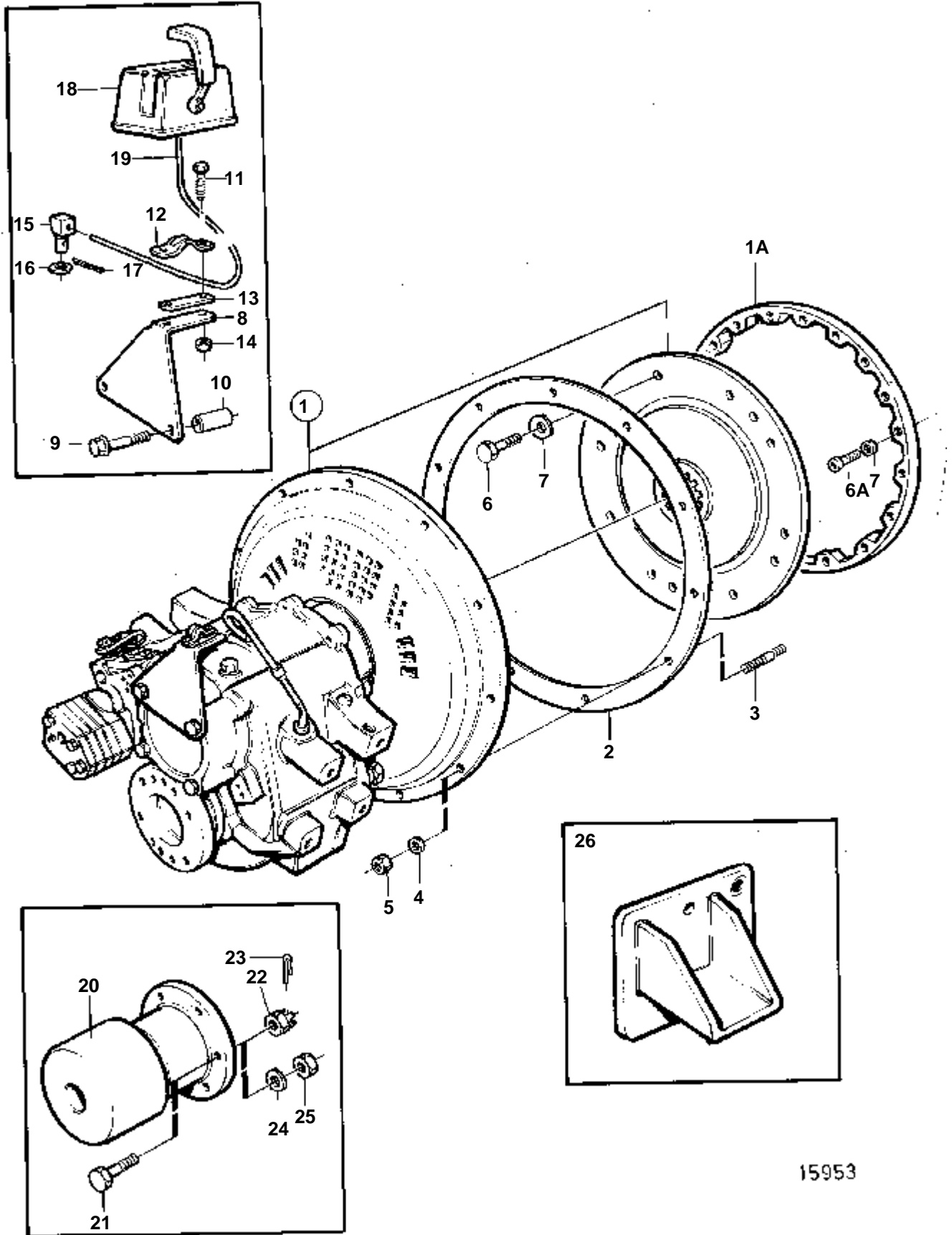


17121

TAMD73P-A

RÉF	No Pièce	QTÉ	DÉSIGNATION	NOTES
1		1	Inverseur marche	RAPPORT -2.0:1
			Pièces non spécifiées	
2	862623	1	Joint	
3	953486	12	Goujon	
4	942336	12	Rondelle e'lasttique	
5	955827	12	Ecrou	
6	940114	8	Vis	
7	942336	8	Rondelle e'lasttique	
8	864242	1	Console	
9	955570	2	Vis	
10	830672	2	Douille entretoise	
11	956079	2	Vis	
12	819067	1	Etrier	Pour cable de commande 333, 33c.
	6853782	1	Collier serrage	Pour cable de commande 443, 43c.
13	819068	1	Rondelle	
14	963104	2	Ecrou	
15	853217	1	De	
16	940191	1	Rondelle	
17	17253	1	Goupille fendue	
18		X	Commande	VOIR GROUPE 27
19		X	Cable de commande	VOIR GROUPE 27
20	842106	1	Bride accouplement	
21	955739	6	Vis	
22	941912	6	Rondelle e'lasttique	
23	950378	6	Ecrou	
24	3825653	1	Aimant commande	12V
	3825654	1	Kit aimant de comm	24V
25	873827	1	Kit cables	
26	948211	2	Ruban serrage	
27		2	Suspension moteur	VOIR GROUPE 21

TAMD71B

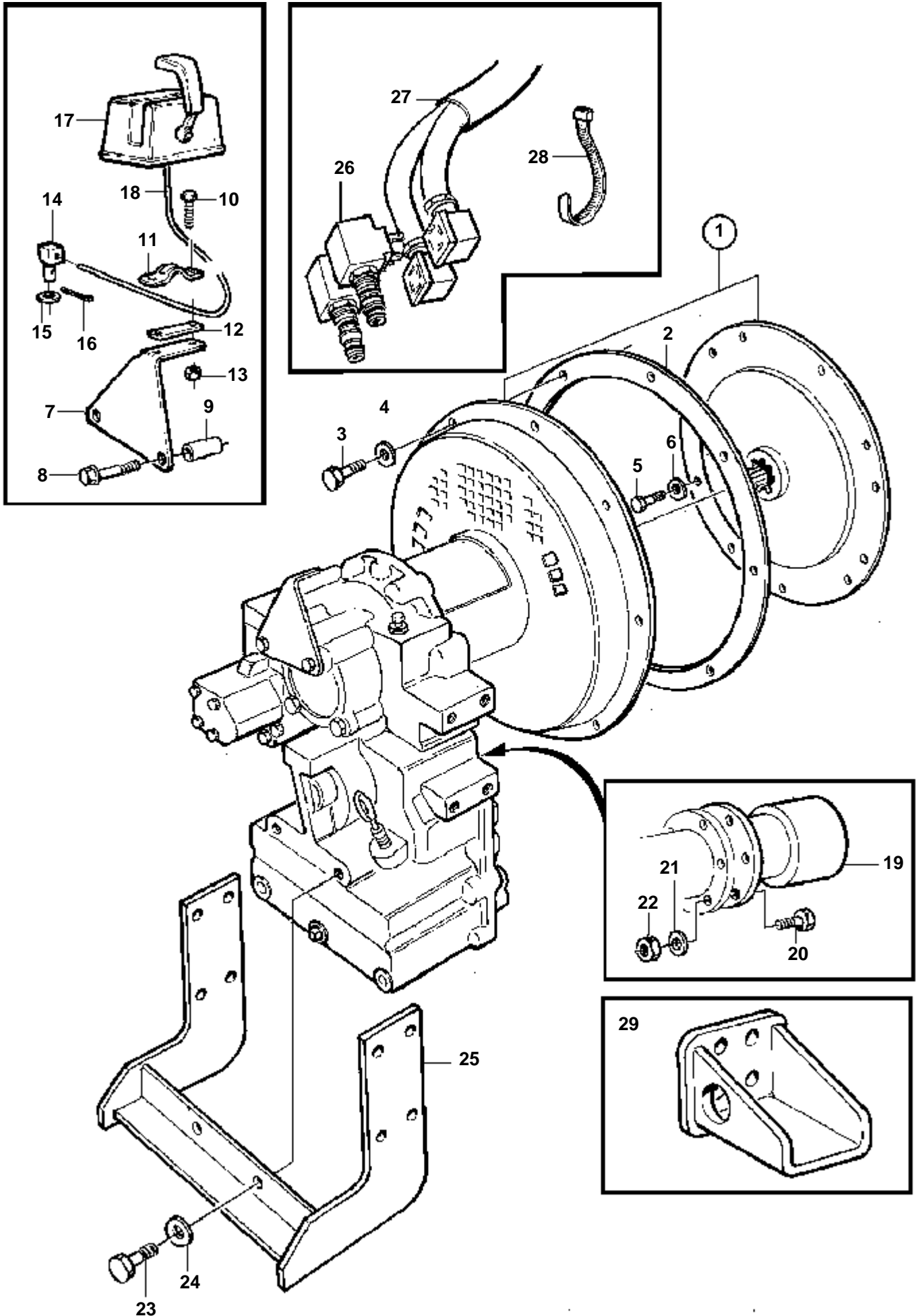


15953

TAMD71B

RÉF	No Pièce	QTÉ	DÉSIGNATION	NOTES
1		1	Inverseur marche	RAPPORT-3.01:1
			Pièces non spécifiées	
1A		1	Bague de commande	ANCIEN MODÈLE
			Pièces non spécifiées	
2	862623	1	Joint	
3	953486	12	Goujon	
4	942336	12	Rondelle e'lasttique	
5	955827	12	Ecrou	
6	956582	8	Vis	
6A	940114	8	Vis	(956588)
7	942336	8	Rondelle e'lasttique	(942598)
8	864242	1	Console	
9	955570	2	Vis	L=89mm
10	830672	2	Douille entretoise	VERSION RECENTE
11	956079	2	Vis	
12	819067	1	Etrier	Pour cable de commande 333, 33c.
	6853782	1	Collier serrage	Pour cable de commande 443, 43c.
13	819068	1	Rondelle	
14	963104	2	Ecrou	
15	853217	1	De	
16	940191	1	Rondelle	
17	17253	1	Goupille fendue	
18		X	Commande	VOIR GROUPE 27
19		X	Cable de commande	VOIR GROUPE 27
20	842106	1	Bride accouplement	
21	955738	6	Vis	ANCIEN MODÈLE, L=57mm
	955739	6	Vis	ANCIEN MOD.=64mm
22	955886	6	Ecrou	ANCIEN MODÈLE
23	907861	6	Goupille fendue	ANCIEN MODÈLE
24	941912	6	Rondelle e'lasttique	VERSION RECENTE
25	950378	6	Ecrou	VERSION RECENTE
26		2	Suspension moteur	VOIR GROUPE 21

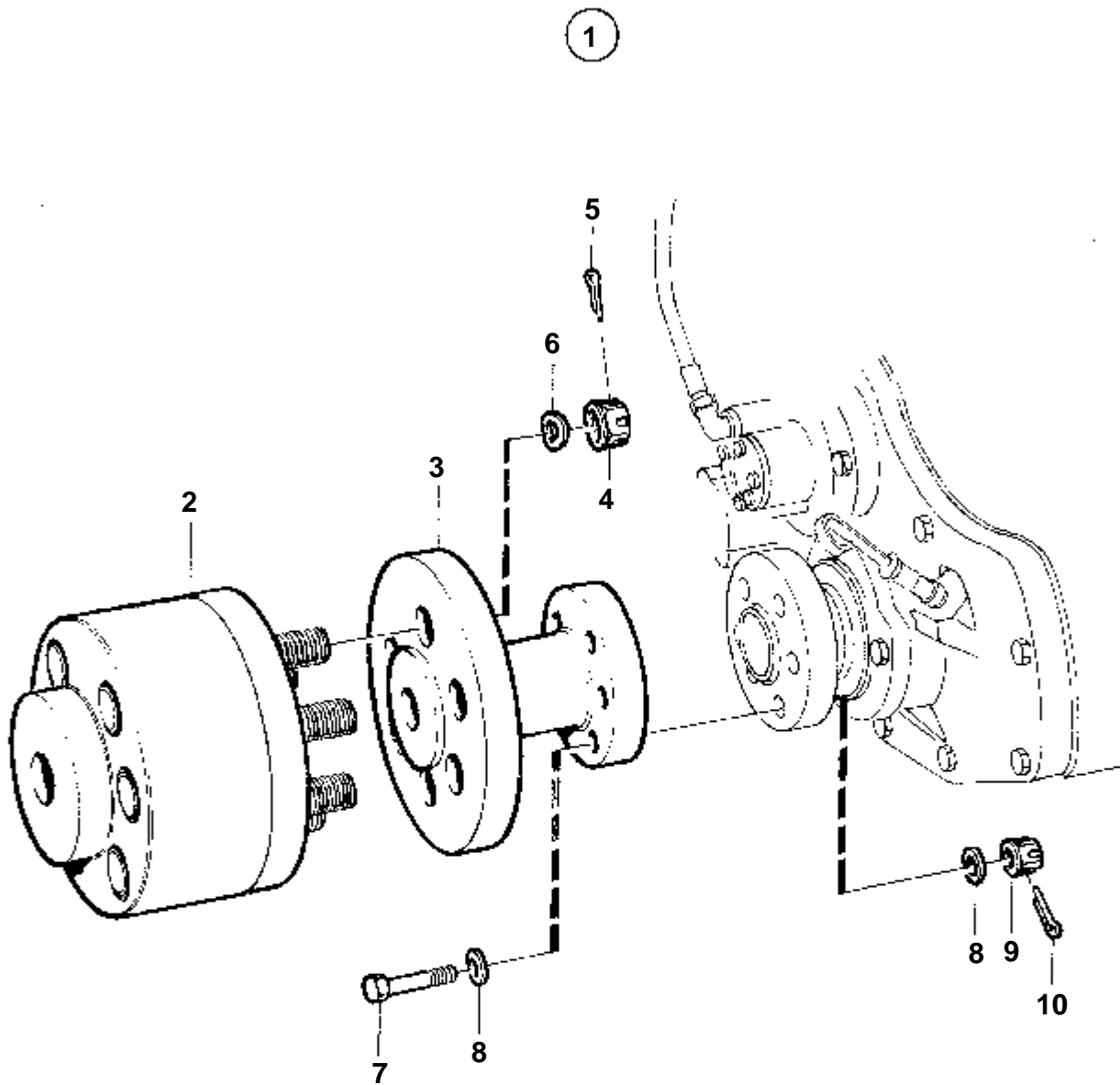
TAMD73P-A



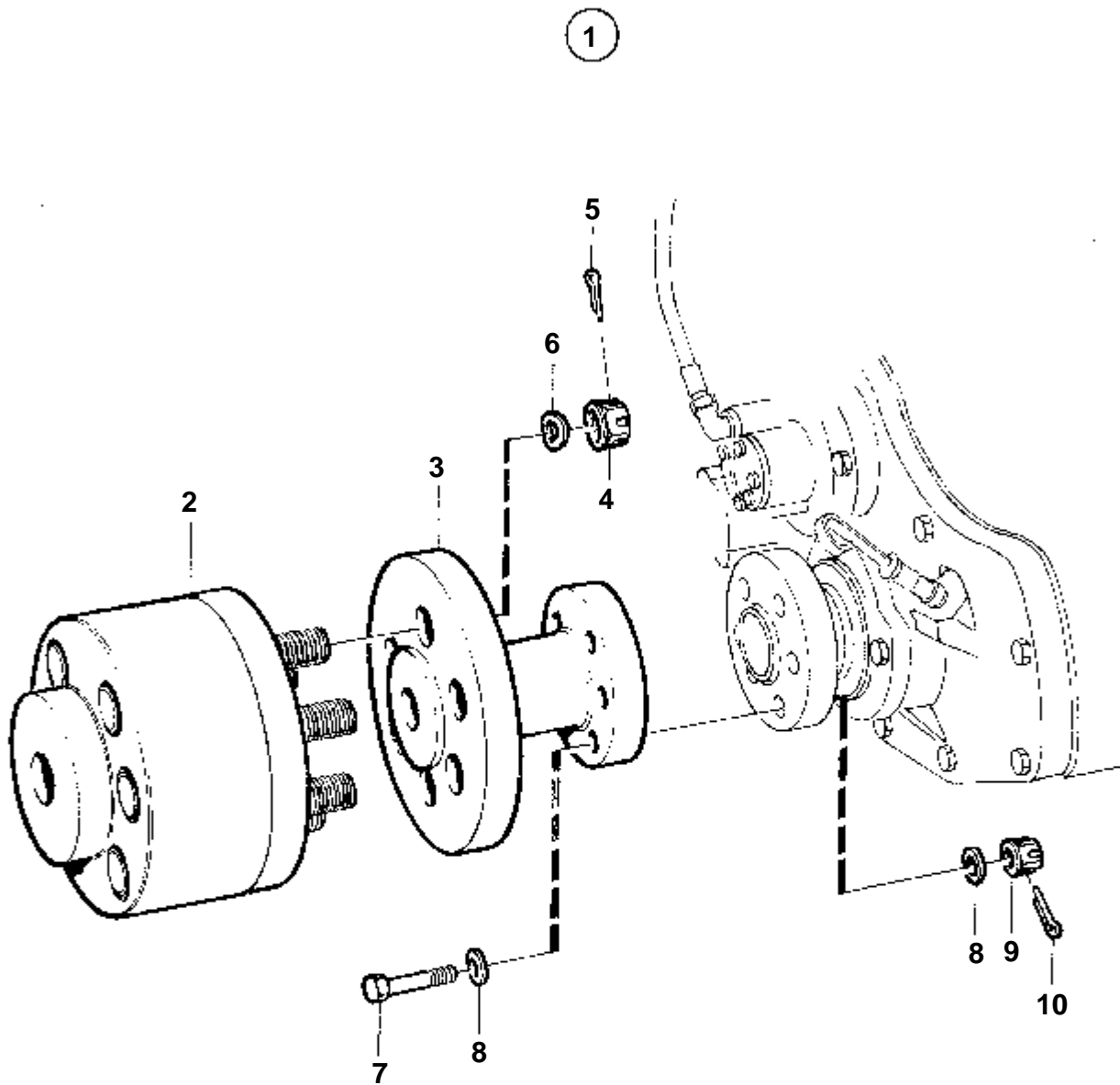
17118

TAMD73P-A

RÉF	No Pièce	QTÉ	DÉSIGNATION	NOTES
1		1	Inverseur marche	RAPPORT -2.0:1
			Pièces non spécifiées	
2	862623	1	Joint	
3	955535	12	Vis	L=32mm
	956582	12	Vis	L=19mm, ALT
4	942336	12	Rondelle e'lasttique	
5	956582	8	Vis	
6	942336	8	Rondelle e'lasttique	
7	864242	1	Console	
8	955570	2	Vis	
9	830672	2	Douille entretoise	
10	956079	2	Vis	
11	819067	1	Etrier	Pour cable de commande 333, 33c.
	6853782	1	Collier serrage	Pour cable de commande 443, 43c.
12	819068	1	Rondelle	
13	963104	2	Ecrou	
14	853217	1	De	
15	940191	1	Rondelle	
16	17253	1	Goupille fendue	
17		X	Commande	VOIR GROUPE 27
18		X	Cable de commande	VOIR GROUPE 27
19	842106	1	Bride accouplement	
20	955739	6	Vis	
21	941912	6	Rondelle e'lasttique	
22	950378	6	Ecrou	
23	955589	2	Vis	
24	941912	2	Rondelle e'lasttique	
25		1	Console	VOIR GROUPE 21
26	3825653	1	Aimant commande	12V
	3825654	1	Kit aimant de comm	24V
27	873827	1	Kit cables	
28	948211	2	Ruban serrage	
29		2	Suspension moteur	VOIR GROUPE 21

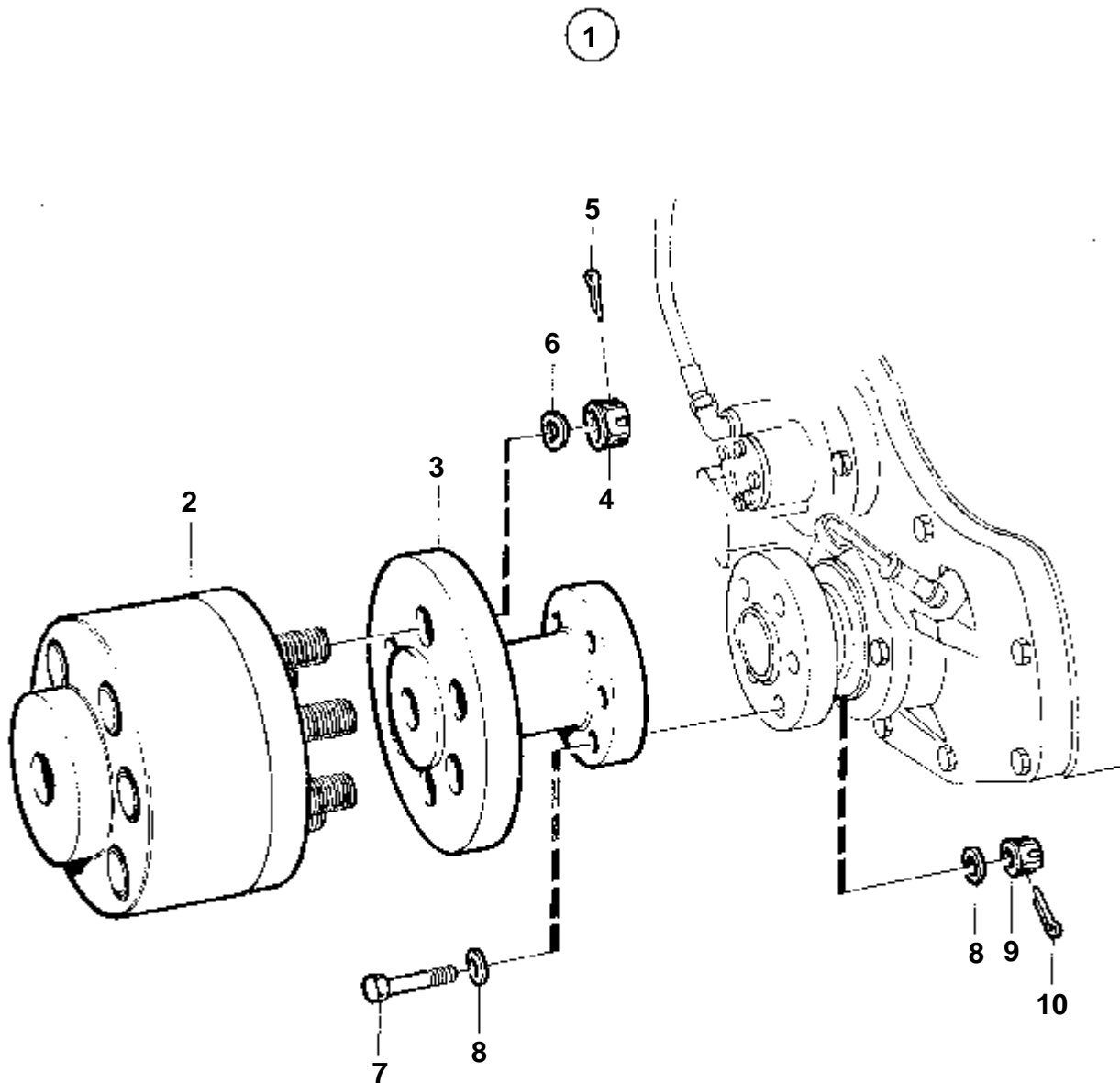


8759



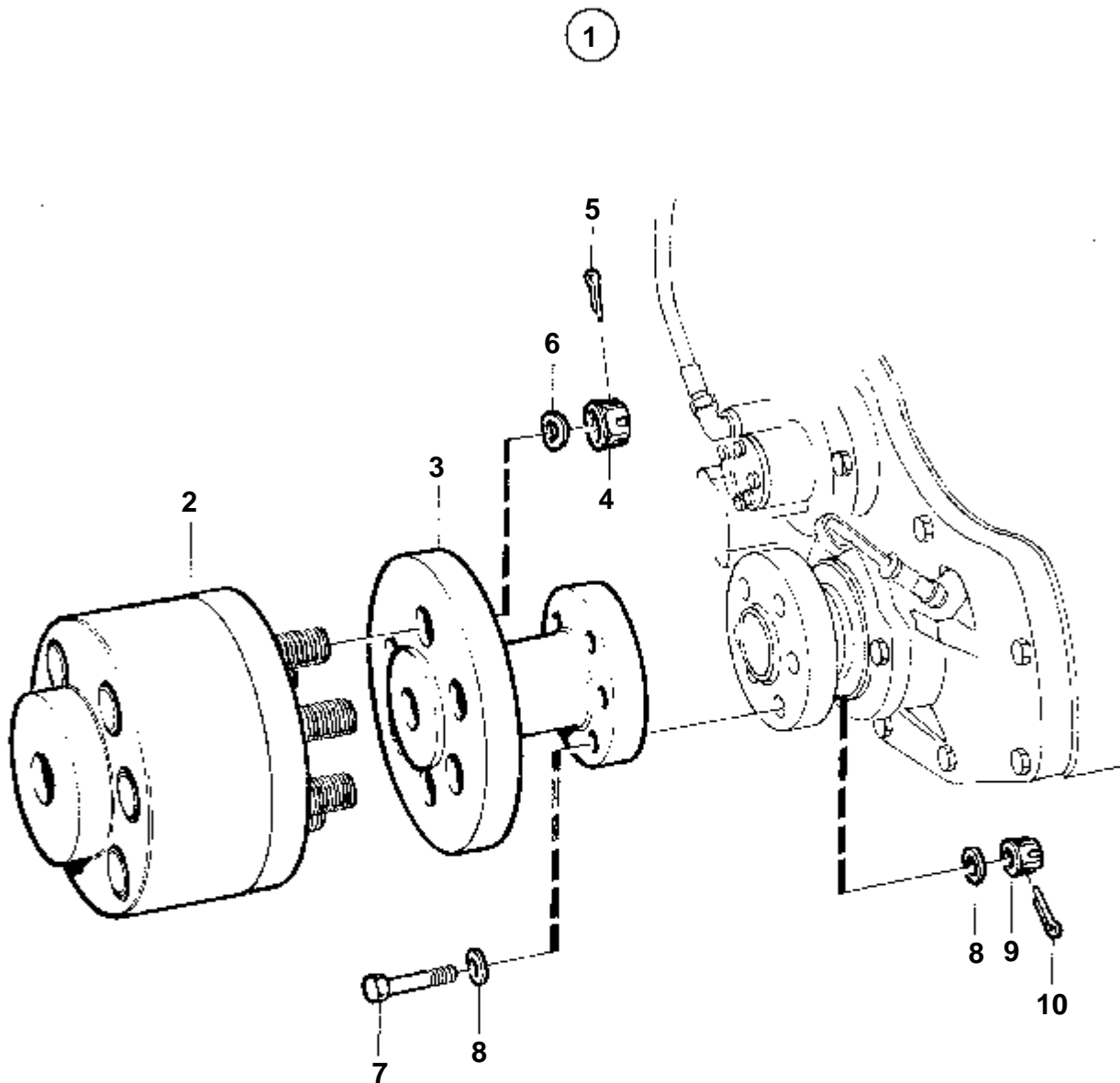
8759

RÉF	No Pièce	QTÉ	DÉSIGNATION	NOTES
1		1	Coupleur e'lastique	COMPL... Pour inverseur twin disc MG506, MG507 et MPM/IRM 301A.
2	848727	1	· Embrayage	
3		1	· Bride intermediaire	
4	955886	6	· Ecrou	
5	907861	6	· Goupille fendue	
6	941912	6	· Rondelle e'lastique	
7	955738	6	· Vis	
8	955900	12	· Rondelle	
9	955886	6	· Ecrou	
10	907861	6	· Goupille fendue	



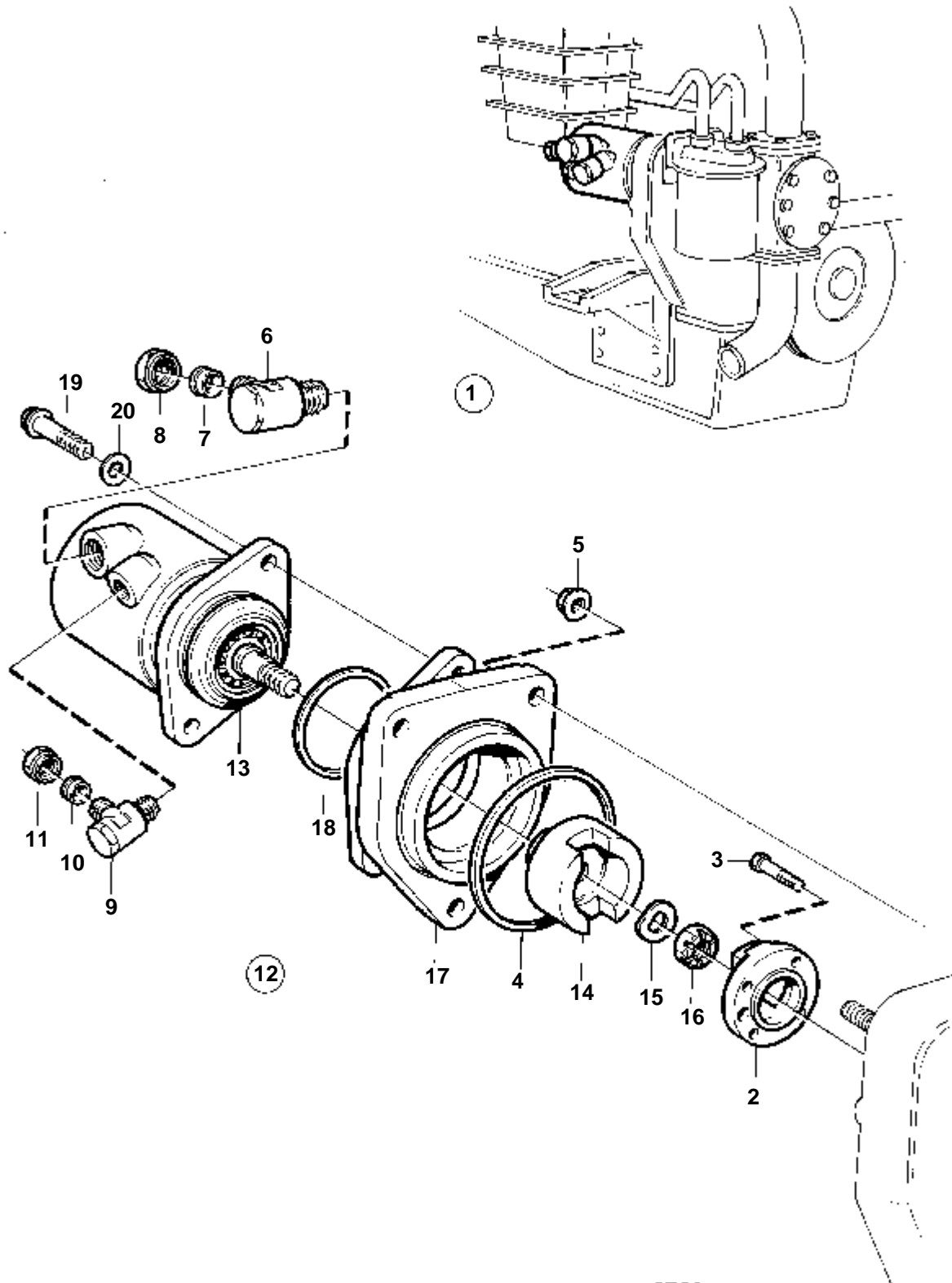
8759

RÉF	No Pièce	QTÉ	DÉSIGNATION	NOTES
1		1	Coupleur e'lastique	COMPL. ANCIEN MODÈLE. Pour inverseur twin disc MG506 et MG507.
2	848727	1	· Embrayage	
3	848040	1	· Bride intermediaire	
4	955886	6	· Erou	
5	907861	6	· Goupille fendue	
6	941912	6	· Rondelle e'lastique	
7	955694	6	· Vis	
8	955896	12	· Rondelle	
9	955883	6	· Erou	
10	907834	6	· Goupille fendue	



8759

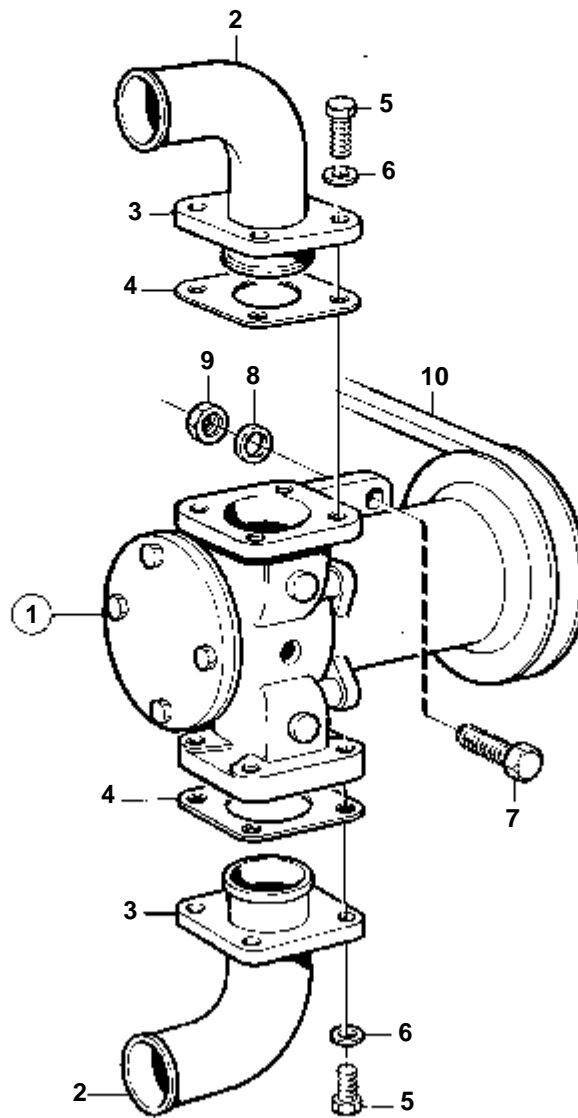
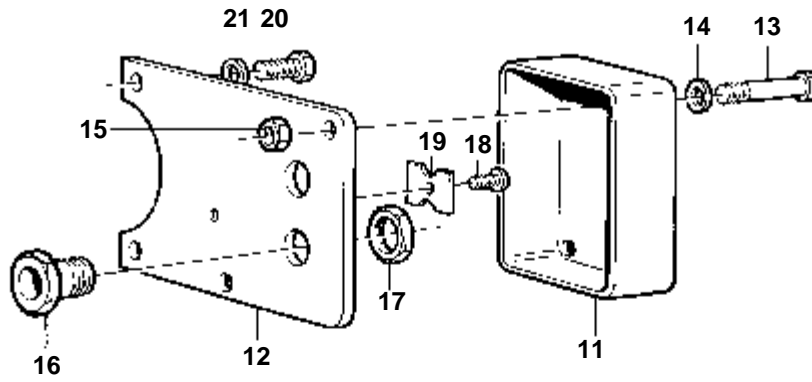
TAMD71B



TAMD71B

RÉF	No Pièce	QTÉ	DÉSIGNATION	NOTES
1		1	Kit servopompe	
2	821071	1	· Flasque entrainement	
3	955513	4	· Vis	
4	975610	1	· Joint torique	(413619)
5	971097	3	· Ecrou	(965484)
6	948350	1	· Raccord banjo	OP
7	956974	1	· Bague surete	
8	956988	1	· Ecrou	M30x2
9	948348	1	· Raccord banjo	OP
10	1677898	1	· Bague surete	(956970)
11	956984	1	· Ecrou	
12		1	· Servopompe	
13	364642	1	· · Pompe huile	
14	848724	1	· · Embrayage griffes	
15	941914	1	· · Rondelle e'lastique	
16	1589593	1	· · Ecrou	
17	848725	1	· · Piece intermediaire	
18	925094	1	· · Joint torique	
19	946472	1	· · Vis	
20	941908	1	· · Rondelle e'lastique	

TAMD71B, TAMD73P-A, TAMD73WJ-A

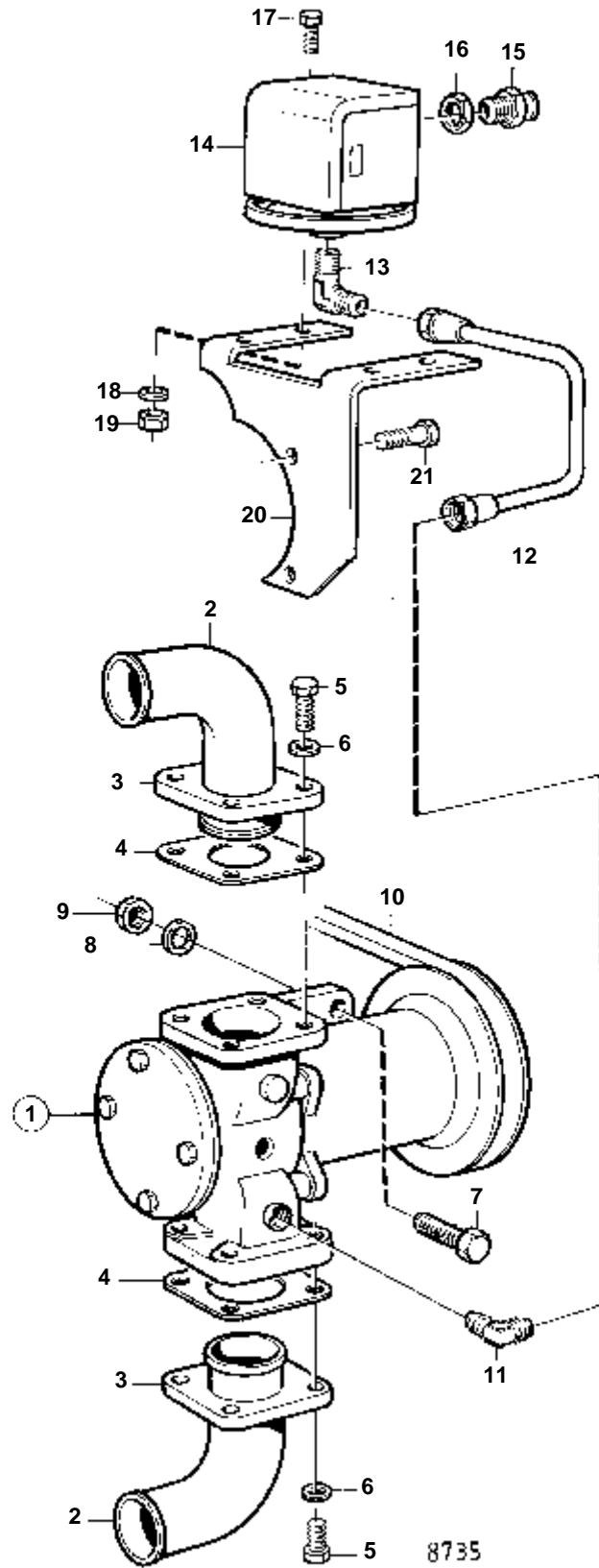


8734

TAMD71B, TAMD73P-A, TAMD73WJ-A

RÉF	No Pièce	QTÉ	DÉSIGNATION	Voir	NOTES
1	846104	1	Pompe	644	1 1/4"
2	842028	2	Tuyau coude		
3	842029	2	Bride		
4	862592	2	Joint		
5	940114	8	Vis		
6	942336	8	Rondelle e'lasttique		
7	946472	4	Vis		
8	976945	4	Rondelle		
9	971095	4	Ecrou		
10	846361	1	Courroie trapezoidal		L=1160mm. Lorsque la pompe est montée sur l'embrayage.
	863186	1	Courroie trapezoidal		L=1218mm. Lorsque la pompe est montée sur l'embrayage.
11	837392	1	Couvercle		
12		1	Console		
13	956301	2	Vis		
14	941905	2	Rondelle e'lasttique		
15	955780	2	Ecrou		
16	881192	1	Vis raccord de cable		
	822327	1	Vis raccord de cable		
17	880243	2	Ecrou		
18	956049	1	Vis		
19	926219	1	Accouplement	(182010)	
20	955525	2	Vis		
21	941907	2	Rondelle e'lasttique		

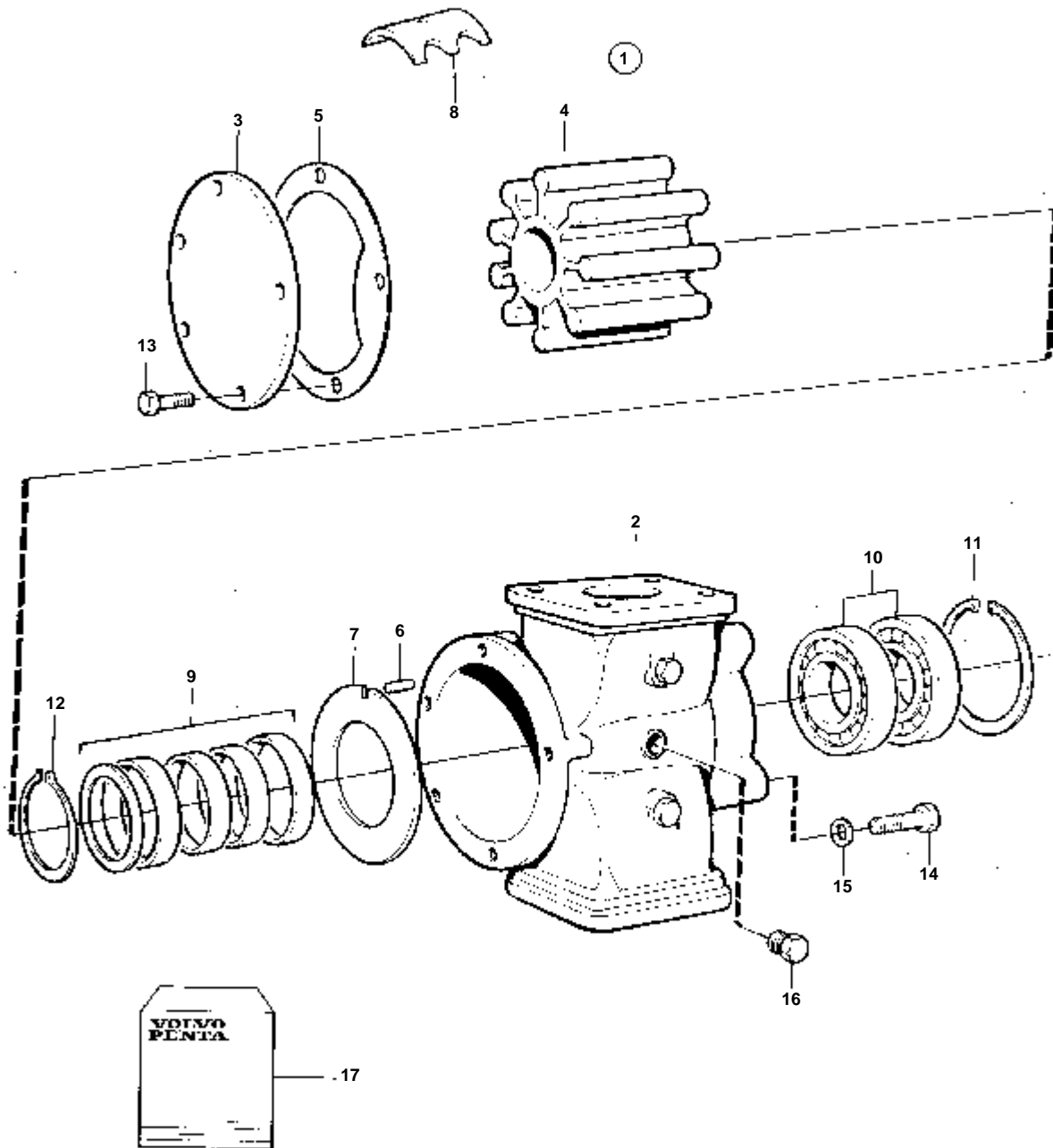
TAMD71B, TAMD73P-A, TAMD73WJ-A



8735

TAMD71B, TAMD73P-A, TAMD73WJ-A

RÉF	No Pièce	QTÉ	DÉSIGNATION	Voir	NOTES
1	846104	1	Pompe	644	1 1/4"
2	842028	2	Tuyau coude		
3	842029	2	Bride		
4	862592	2	Joint		
5	940114	8	Vis		
6	942336	8	Rondelle e'lasttique		
7	946472	4	Vis		
8	976945	4	Rondelle		
9	971095	4	Ecrou		
10	863186	1	Courroie trapezoidal		L=1218mm. Lorsque la pompe est montée sur l'embrayage.
	846361	1	Courroie trapezoidal		L=1160mm. Lorsque la pompe est montée sur l'embrayage.
11	954343	1	Raccord angulaire		
12	846253	1	Tuyau		
13	944155	1	Raccord		
14	1144047	1	Interrupteur		
15	822327	1	Vis raccord de cable		
	881192	1	Vis raccord de cable		
16	880243	2	Ecrou		
17		4	Vis		
18	941904	4	Rondelle e'lasttique		
19	940119	4	Ecrou		
20	846218	1	Console		
21	955525	2	Vis		

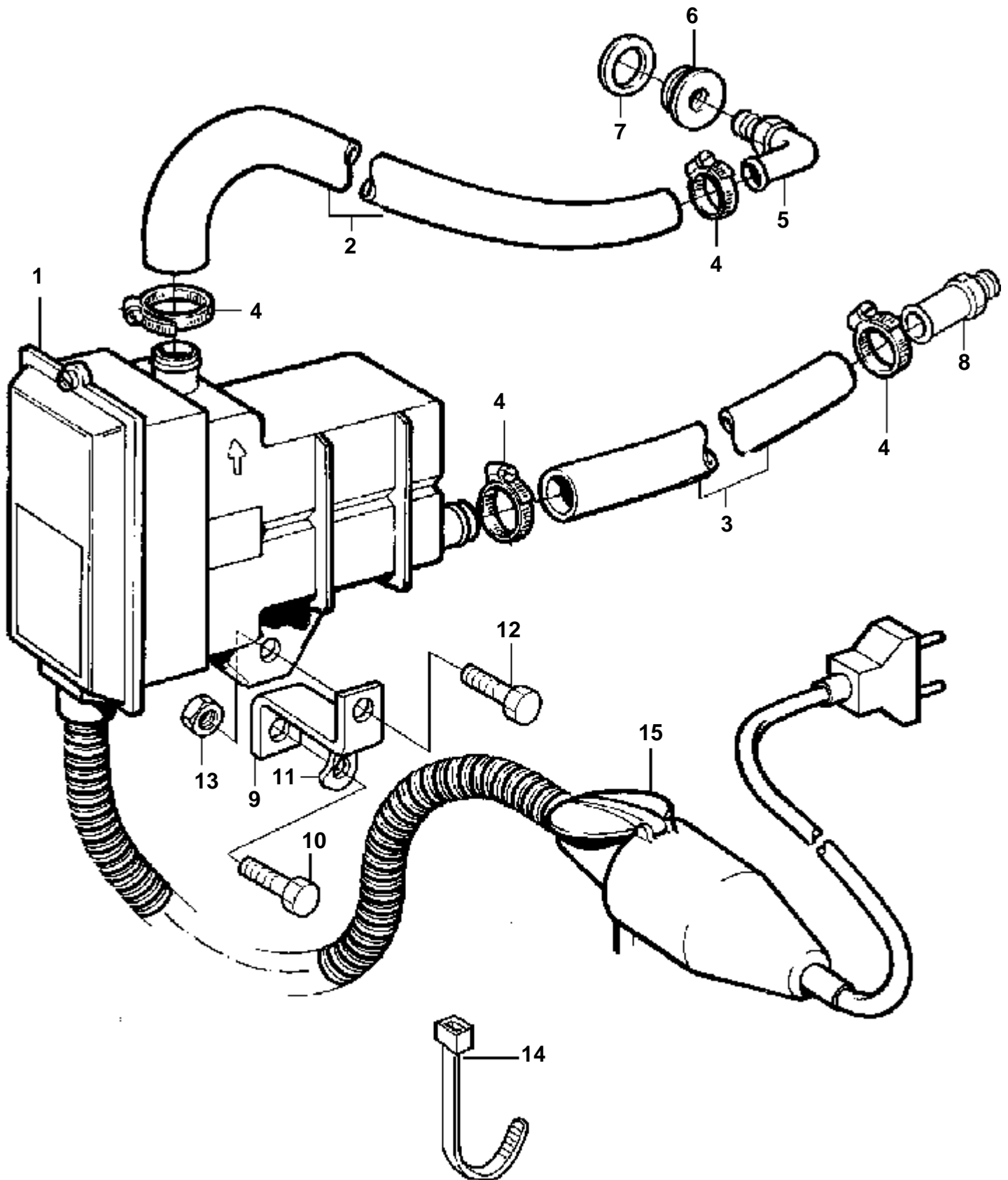


16324

TAMD71B

RÉF	No Pièce	QTÉ	DÉSIGNATION	NOTES
1	846104	1	Pompe	1 1/4"
2	822788	1	· Corps pompe	
3	825727	1	· Couvercle pompe	
4		1	· Impulseur	
5	3829314	1	· Joint	Inclus dans le kit de roue à aubes. (825728)
6	826229	1	· Goupille verrouillag	
7	826230	1	· Rondelle	
8	849321	1	· Came	
9	822767	1	· Joint	
10	1526189	2	· Roulement billes	
11	914533	1	· Circlip	
12	943468	2	· Anneau verrouillage	
13	959931	5	· Vis	
14	940135	4	· Vis	
15	941906	3	· Rondelle e'lasttique	
16	825730	1	· Vis	
17	875736	1	Kit impulseur	

TAMD71B

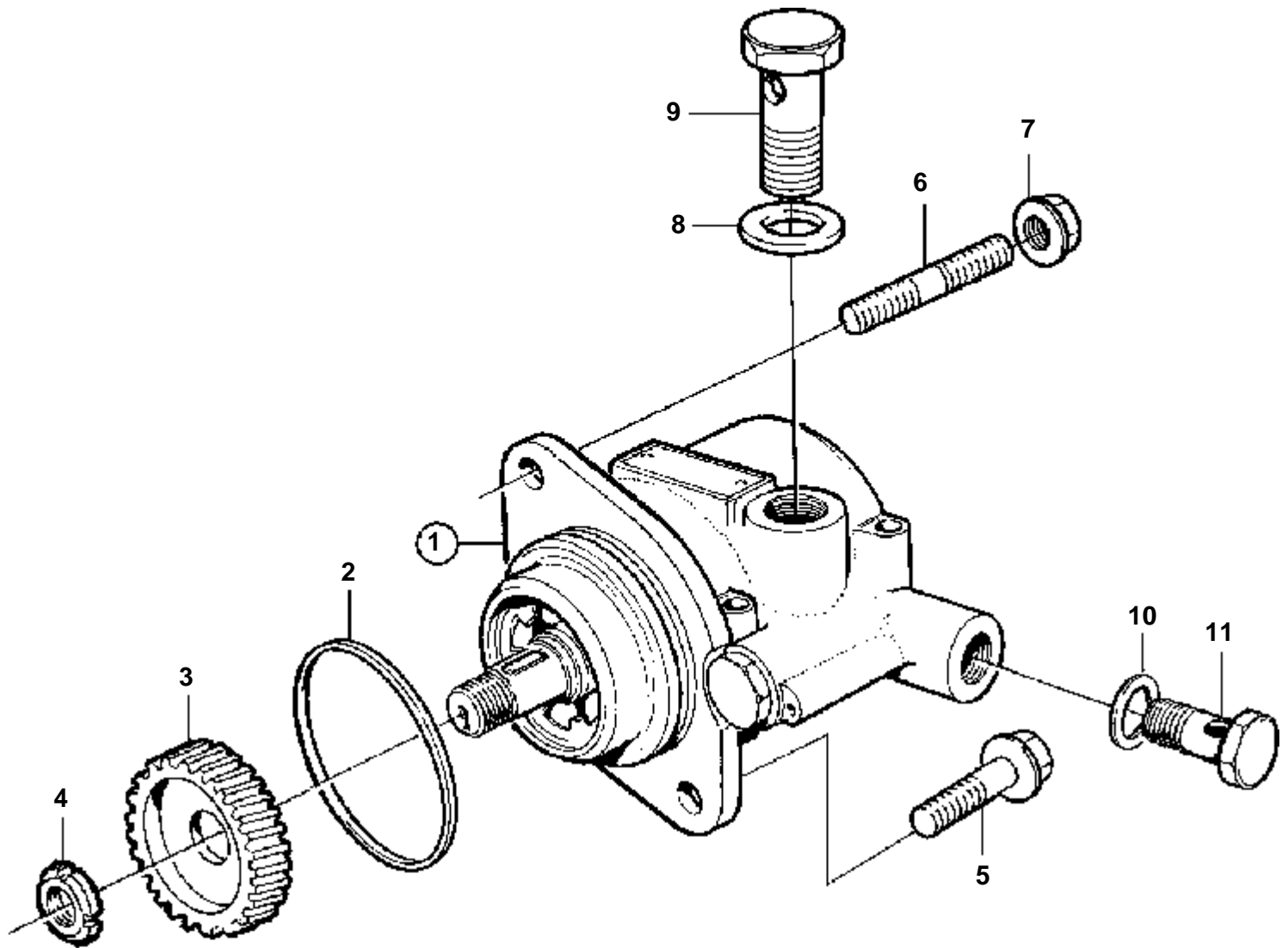


17169

TAMD71B

RÉF	No Pièce	QTÉ	DÉSIGNATION	NOTES
1	865077	1	Chauffe-moteur	220-240V, 2000W
2	943369	X	Flexible	L=620mm
3	943369	X	Flexible	L=620mm
4	943473	4	Collier serrage	
5	942590	1	Coude raccord	45°
6	821335	1	Bouchon	
7	469328	1	Joint	
8	479974	1	Raccord	
9	846912	1	Console	
10	955559	1	Vis	
11	940280	1	Rondelle e'lasttique	
12	946173	1	Vis a bride	
13	948645	1	Contre-ecrou	
14	948211	X	Ruban serrage	
15		1	Raccord	

TAMD73P-A, TAMD73WJ-A

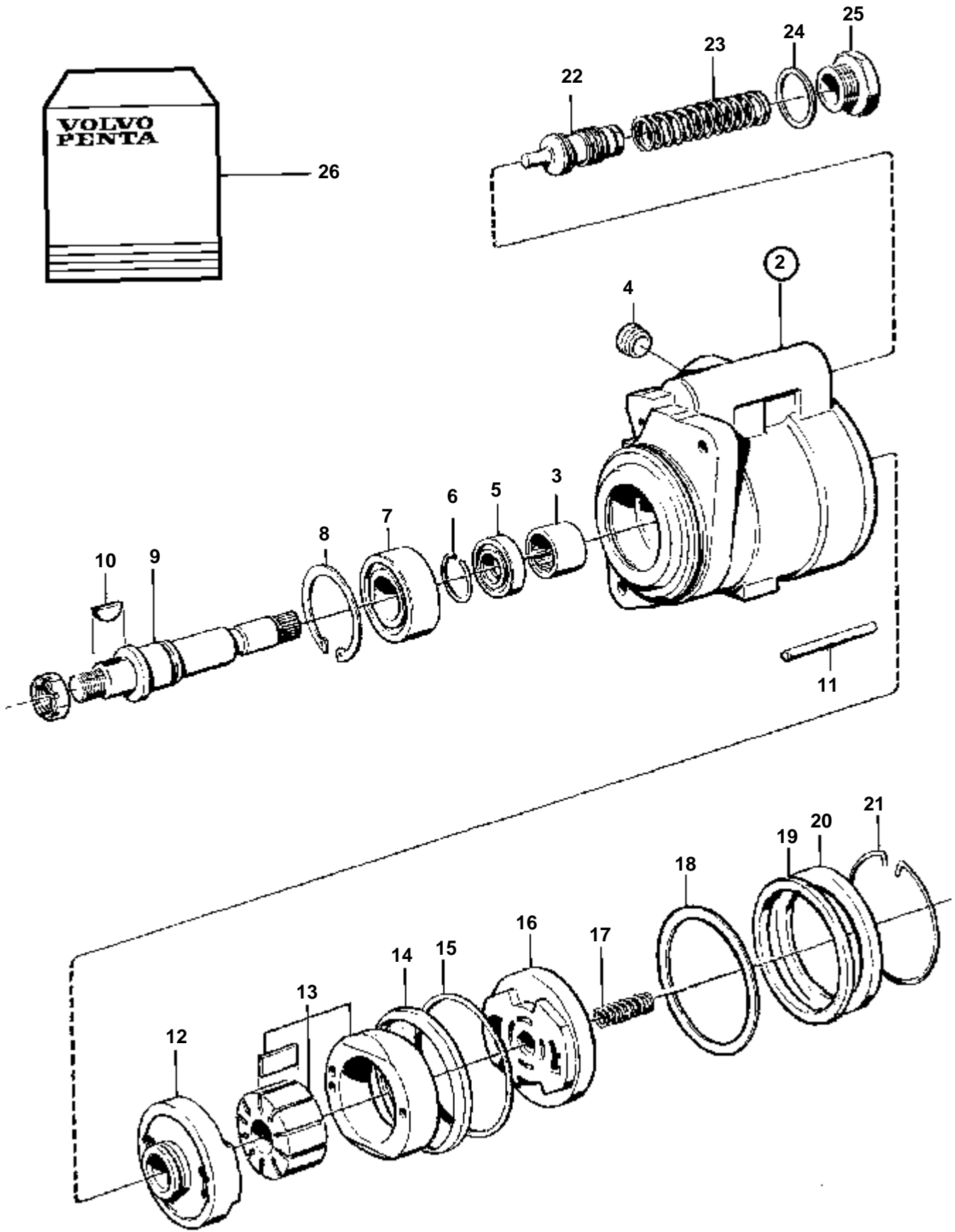


17122

TAMD73P-A, TAMD73WJ-A

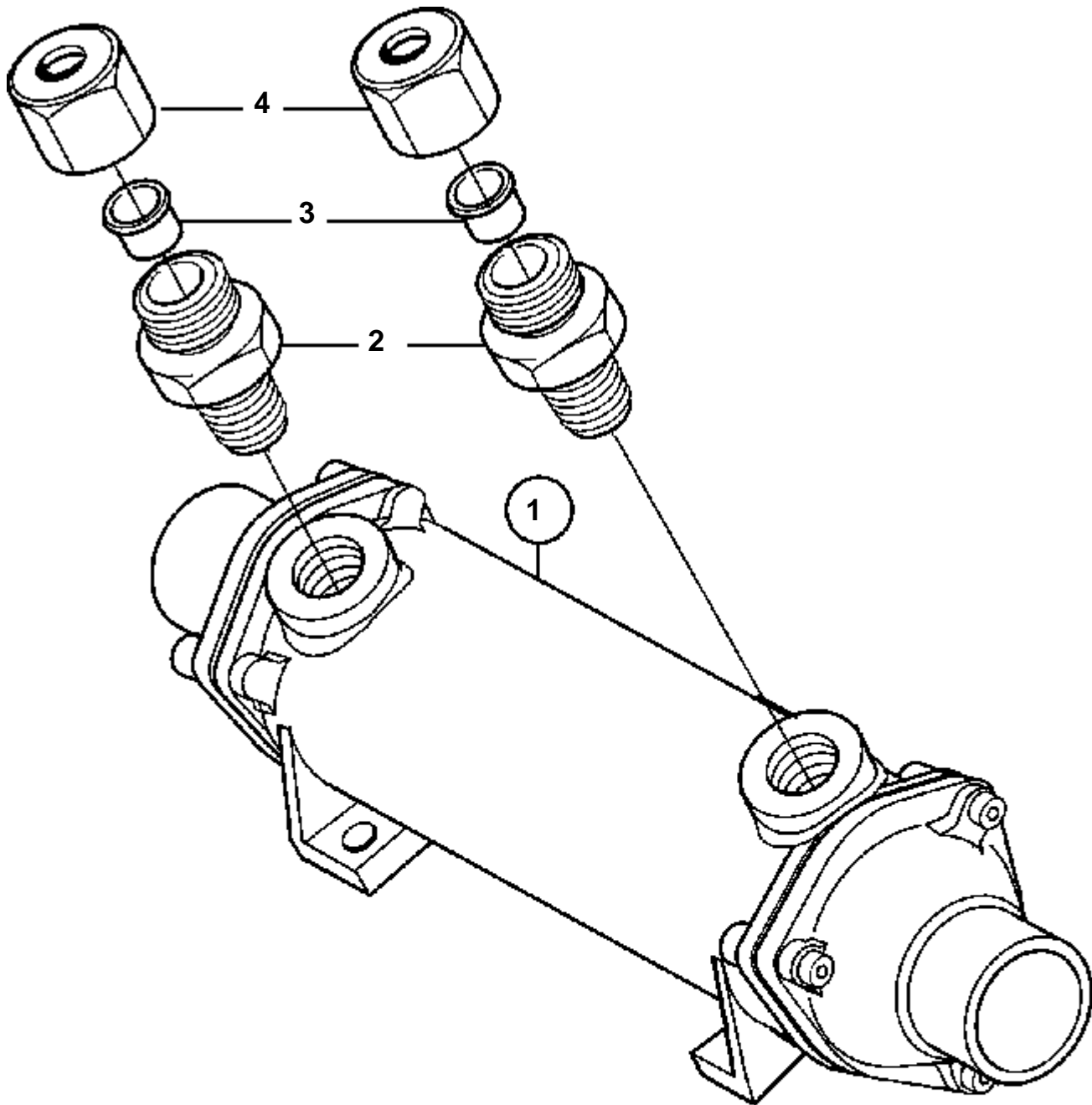
RÉF	No Pièce	QTÉ	DÉSIGNATION	Voir	NOTES
1	1589925	1	Pompe hydraulique		
				3183	
2	943646	1	Bague etancheite		
3	478296	1	Pignon		NITRO
			Bulletins 45-01	45-01-EN	Pignons de distribution D61, 71, 100, 121
4	1589593	1	Ecrou		
5	965188	1	Vis		
6	953067	1	Goujon		
7	971098	1	Contre ecrou bride		
8	18822	2	Joint		
9	191620	1	Vis creuse		
10	947622	2	Joint		
11	941686	1	Vis creuse		

①



RÉF	No Pièce	QTÉ	DÉSIGNATION	NOTES
1	1589925	1	Pompe hydraulique	
2		1	· Carter	
3	183582	1	· · Roulement aiguilles	SO
4		1	· · Bouchon	
5		1	· Bague etancheite	Inclus dans le kit de joint.
6		2	· Anneau verrouillage	Inclus dans le kit de petites pieces.
7	3825779	1	· Roulement billes	
8		1	· Anneau verrouillage	Inclus dans le kit de petites pieces.
9	1695592	1	· Arbre	SO
10	1505357	1	· Clavette	Inclus dans le kit de petites pieces.
11		1	· Goupille	
12		1	· Plaque	
13		1	· Kit rotor	
14		1	· Bague support	Inclus dans le kit de joint.
15		1	· Joint torique	Inclus dans le kit de joint.
16		1	· Plaque	
17		1	· Ressort	Inclus dans le kit de petites pieces.
18		1	· Joint torique	
19		1	· Bague support	Inclus dans le kit de joint.
20		1	· Couvercle	
21		1	· Anneau verrouillage	Inclus dans le kit de petites pieces.
22		1	· Piston	
23		1	· Ressort	
24		1	· Joint	Inclus dans le kit de petites pieces.
25		1	· Bouchon	
26	271561	1	Kit joints	
	276174	1	Kit petites pieces	

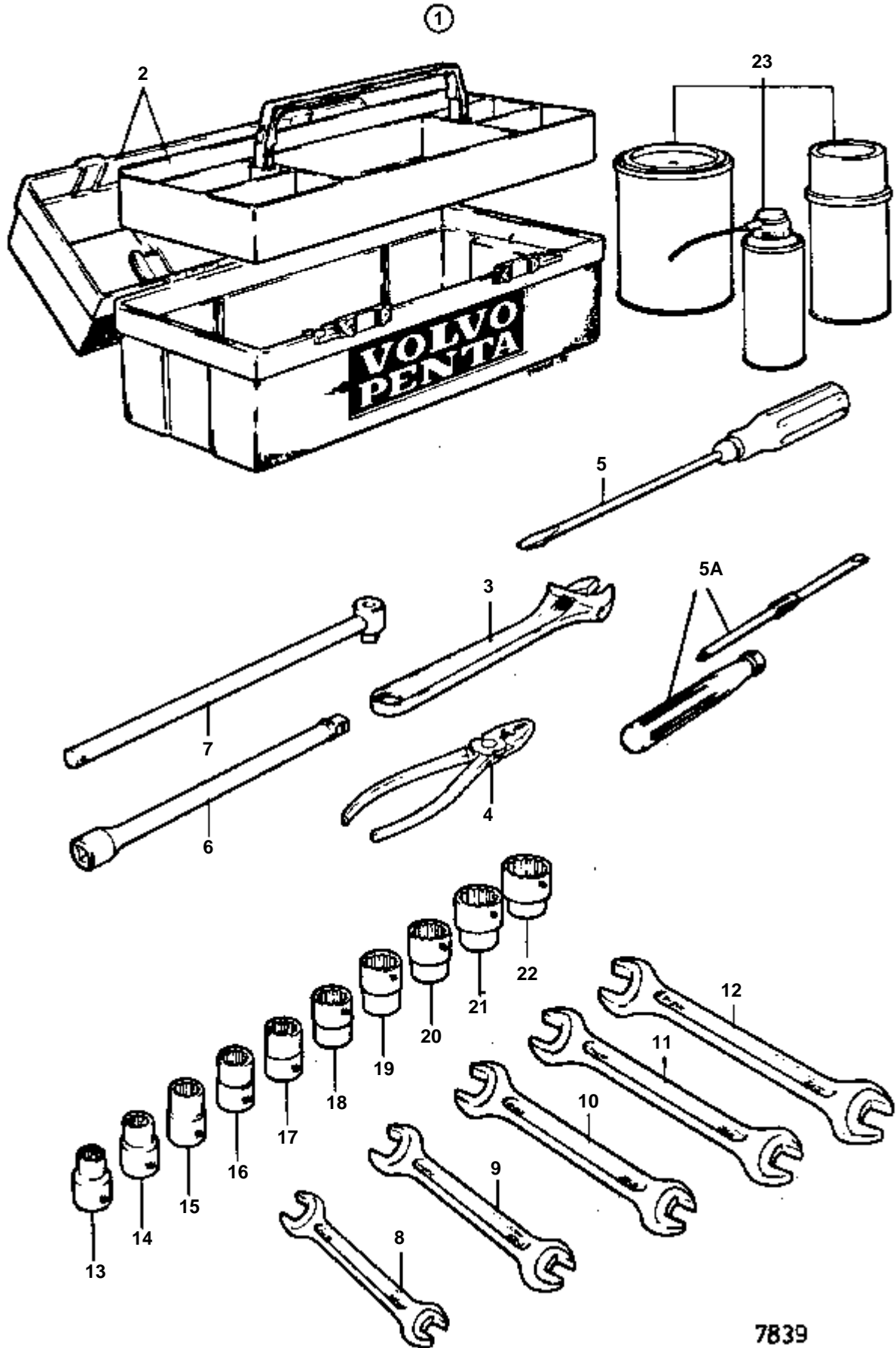
TAMD73WJ-A



TAMD73WJ-A

RÉF	No Pièce	QTÉ	DÉSIGNATION	Voir
1	3827201	1	Radiateur huile	
2	968132	2	Raccord	4054
3	1677898	2	Bague surete	
4	941331	2	Ecrou	

TAMD71B, TAMD73P-A, TAMD73WJ-A

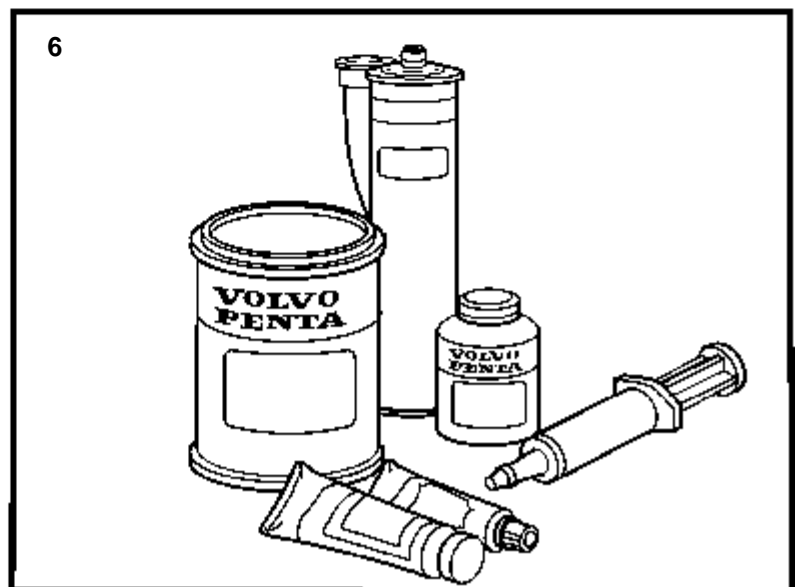
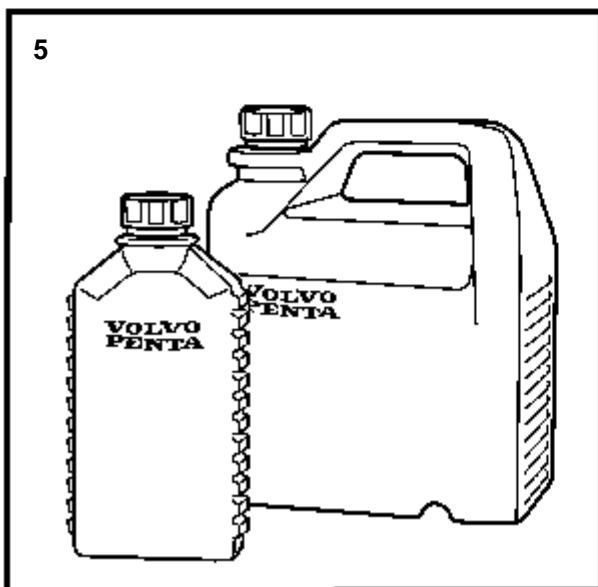
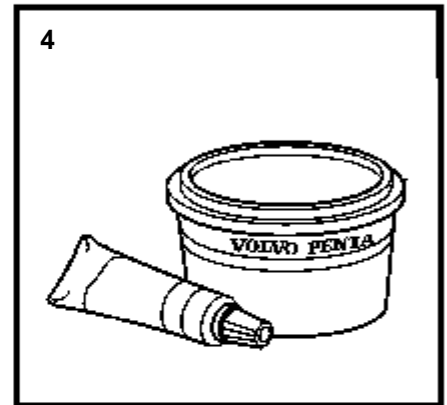
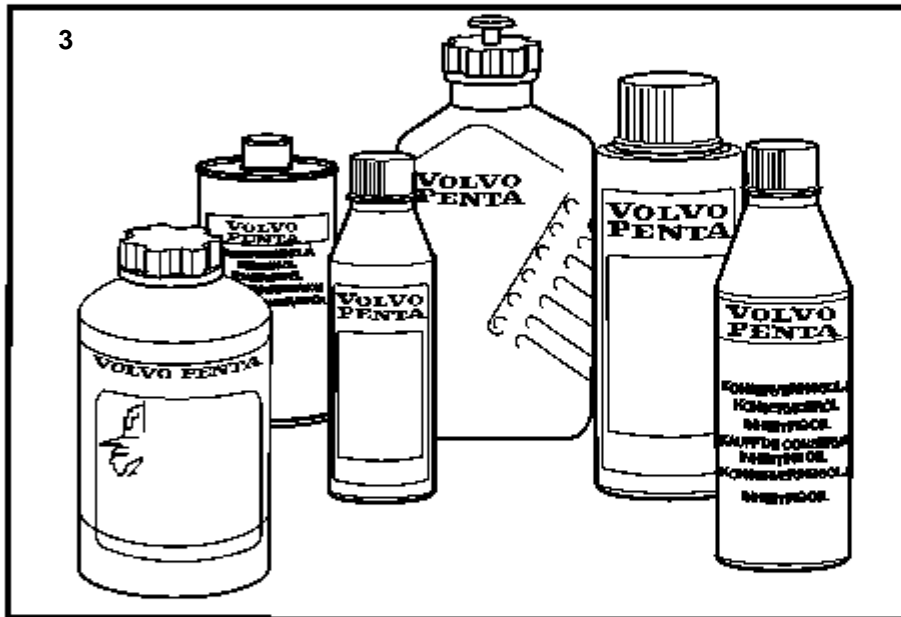
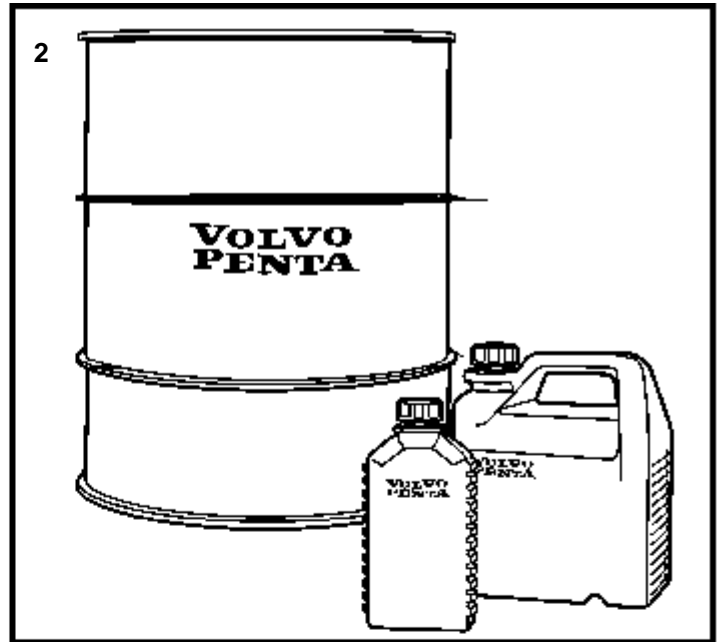
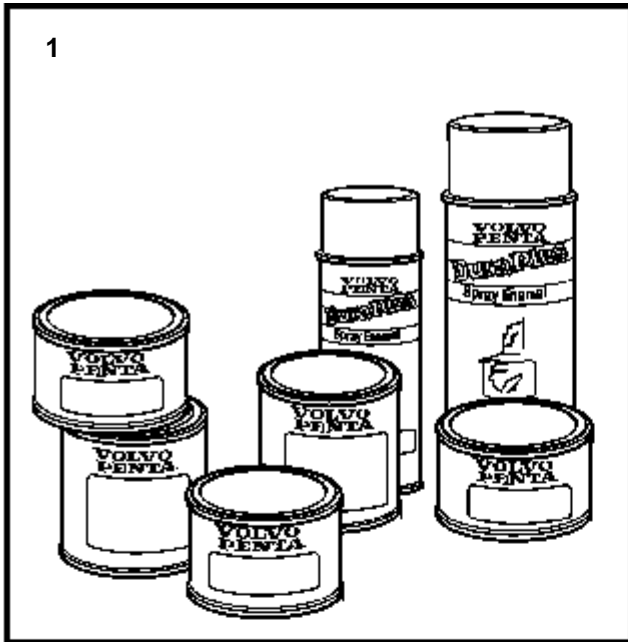


7839

TAMD71B, TAMD73P-A, TAMD73WJ-A

RÉF	No Pièce	QTÉ	DÉSIGNATION	Voir	NOTES
1	849167	1	Kit outils		
2	842021	1	· Caisse outil		
3		1	· Cle a molette		
4		1	· Pince		
5	804771	1	· Tournevis		
5A		1	· Tournevis		
6		1	· Rallonge		
7		1	· Poignee articulee		
8		1	· Cle plate		10-11
9		1	· Cle plate		12-13
10		1	· Cle plate		14-15
11		1	· Cle plate		17-19
12		1	· Cle plate		22-24
13		1	· Douille		10
14		1	· Douille		11
15		1	· Douille		12
16		1	· Douille		13
17		1	· Douille		14
18		1	· Douille		15
19		1	· Douille		17
20		1	· Douille		19
21		1	· Douille		22
22		1	· Douille		30
23		X	Produits chimiques	1878	

TAMD71B, TAMD73P-A, TAMD73WJ-A



TAMD71B, TAMD73P-A, TAMD73WJ-A

RÉF	No Pièce	DÉSIGNATION	NOTES
1	1141561	Appret, transmission	BLEU-GRIS, 0,5L. Laque à deux composants.
	1141562	Appret, transmission	BLEU-GRIS, 0,4L AEROSOL
	1141593	Appret, transmission	GRIS, 0,3L AEROSOL
	1141560	Peinture, transmission	BLANC 0,4L
	1141567	Peinture, transmission	BLEU-GRIS, 0,4L AEROSOL
	1141575	Peinture, transmission	GRIS, 0,4L AEROSOL
		Peinture, transmission	GRIS, 0,5L. Laque à deux composants.
	1141568	Peinture, transmission	NOIR, 0,4 L AEROSOL
	3851219	Peinture, transmission	SX, 0, 4L AEROSOL
	3851220	Peinture, transmission	DPX, 0,4 L AEROSOL
	1141654	Peinture, antivégétation	GRIS, 0,5L AEROSOL
	1141655	Peinture, antivégétation	GRIS, 0,5L AEROSOL. Seulement pour les pays scandinaves.
	827501	Peinture, moteur	ROUGE, 0,4L AEROSOL
	1141564	Peinture, moteur	ROUGE, 1L
	1141566	Peinture, moteur	VERT, 0,4 L AEROSOL
	837124	Peinture, moteur	VERT, 1L
	1141609	Peinture, moteur	VERT, 1L POUR L'INDUSTRIE
			MOTEURS
	3851221	Peinture, moteur	DARK CHARCOAL, 0,4L AERO
	1141662	Couleur moteur	BLANC 1,0L
	1141663	Couleur moteur	BLANC 1,0L AEROSOL
	827502	Vernis clair, moteur	0,4 L AEROSOL
2	1141630	Huile, moteurs à essence	SAE 20W/50SG, 1L
	1141631	Huile, moteurs à essence	SAE 20W/50SG, 4L
	1141632	Huile, moteurs à essence	SAE 20W/50SG, 20L
	1141633	Huile, moteurs à essence	SAE 20W/50SG, 208L
	1141626	Huile, moteurs diesel	SAE 15W/40VDS, 1L
	1141627	Huile, moteurs diesel	SAE 15W/40VDS, 4L
	1141628	Huile, moteurs diesel	SAE 15W/40VDS, 20L
	1141629	Huile, moteurs diesel	SAE 15W/40VDS, 208L
3	1141637	Huile, transmission	GL5 MINERAL, 1L. Pour transmission et inverseur.
	1141638	Huile, transmission	SAE 75W/90 MINERAL, 5L
	1141639	Huile, transmission	SAE 75W/90 MINERAL, 20L
	1141634	Huile, transmission	GL5 SYNTHETIQUE, 1L. Pour transmission et inverseur.
	1141635	Huile, transmission	SAE 90 SYNTHETIQUE, 5L
	1141636	Huile, transmission	SAE 90 SYNTHETIQUE, 20L
	1141641	Huile, compresseur d'air	0,25L POUR D42
	1141641	Huile, pompe hydraulique	1L
	1141642	Huile de conservatio	1L
	1161657	Huile univeselle	0,2 L AEROSOL
	1129709	Antirouille	0,5L
4	828250	Graisse	25g
	1141644	Graisse, arbre hélice	500g
5	1141645	Liquide refroidissem	1L, TYPE 90
	1141646	Liquide refroidissem	4 L, TYPE 90
	1141647	Liquide refroidissem	200L, TYPE 90
6	840879	Produit etancheite, joint	25g
	1141649	Colle, joint	NOIR 65g
	1161099	Produit etancheite, joint	0,125L
	1161277	Produit etancheite, silicone	NOIR, 20g
	1161231	Produit etancheite, silicone	NOIR, 0,31L
	1141570	Produit etancheite, transmission	BLANC, 60g
	591247	Produit etancheite, à base de graphite	1kg

TAMD71B

No Pièce	QTÉ	DÉSIGNATION	Voir	NOTES
876240	6	Jeu chemises cylindr	3489	SN-XXXXXXXXXX/97292
3827379	6	Jeu chemises cylindr		SN XXXXXXXXXXXX/97293-
	6	· Chemise cylindre		SN-XXXXXXXXXX/97292
	6	· Chemise cylindre		(421033). SN XXXXXXXXXXXX/97293-
	6	· Piston		
3978588	6	· Axe piston		(477927)
914525	12	· Anneau verrouillage		
271159	6	· Kit joints etancheit		
	6	· · Bague etancheite		
	6	· · Bague etancheite		
	12	· · Bague etancheite		
876241	6	· Jeu segments piston		
	6	· · Racleur huile		
	6	· · Segment piston		
	6	· · Segment piston		
270115	6	Jeu coussinets biell	3489	STD D
270116	6	Jeu coussinets biell		REP.INF. 0,25mm
270117	6	Jeu coussinets biell		REP.INF.=0,51mm
270118	6	Jeu coussinets biell		REP.INF.=0,76mm
270119	6	Jeu coussinets biell		1,016mm REP. INF.
270120	6	Jeu coussinets biell		1,270mm REP. INF.
270432	7	Kit palier vilebrequ	3489	STD
270433	7	Kit palier vilebrequ		REP.INF. 0,25mm. SN-XXXXXXXXXX/97292
270434	7	Kit palier vilebrequ		REP.INF.=0,51mm. SN-XXXXXXXXXX/97292
270435	7	Kit palier vilebrequ		REP.INF.=0,76mm. SN-XXXXXXXXXX/97292
270436	7	Kit palier vilebrequ		1,016mm REP. INF.. SN-XXXXXXXXXX/97292
270437	7	Kit palier vilebrequ		1,270mm REP. INF.. SN-XXXXXXXXXX/97292
276894	7	Kit palier vilebrequ		STD. SN XXXXXXXXXXXX/97293-
276895	7	Kit palier vilebrequ		REP.INF. 0,25mm. SN XXXXXXXXXXXX/97293-
	7			REP.INF.=0,51mm. SN XXXXXXXXXXXX/97293-
276897	7	Kit palier vilebrequ		REP.INF.=0,76mm. SN XXXXXXXXXXXX/97293-
276898	7	Kit palier vilebrequ		1,016mm REP. INF.. SN XXXXXXXXXXXX/97293-
276899	7	Kit palier vilebrequ	SO	1,270mm REP. INF.. SN XXXXXXXXXXXX/97293-
276754	1	Kit rondelles butee	3489	STD D. SN-XXXXXXXXXX/97292
276755	1	Kit rondelles butee		STD. SN-XXXXXXXXXX/97292
276756	1	Kit rondelles butee		REP. SUP. =0,10mm. SN-XXXXXXXXXX/97292
276757	1	Kit rondelles butee		REP. SUP. =0,20mm. SN-XXXXXXXXXX/97292
276890	1	Kit rondelles butee		REP. SUP.=0,30mm. SN XXXXXXXXXXXX/97293-
276891	1	Kit rondelles butee		REP. SUP. =0,10mm. SN XXXXXXXXXXXX/97293-
276892	1	Kit rondelles butee		REP. SUP. =0,20mm. SN XXXXXXXXXXXX/97293-
276893	1	Kit rondelles butee	SO	REP. SUP.=0,30mm. SN XXXXXXXXXXXX/97293-
276816	2	Kit joints, culasse	4383	(876333)
	2	· Joint		
465784	12	· Bague etancheite		
466421	16	· Bague etancheite		
422413	2	· Bague etancheite		
276130	6	Jeu douille cuivre, injecteur	4383	
276130	6	· Jeu douille cuivre		(876331) (477928)
466405	6	· Bague caoutchouc		
466420	6	· Bague acier		
466922	6	· Joint torique		
876625	1	Kit joints, collecteur d'échappement	3508	(876333)
847778	2	· Joint		
477059	1	· Joint torique		
848163	1	· Joint		
947620	2	· Joint		
876623	1	Kit joints, tubulure d'admission	2326	(876331)
3829433	2	· Joint		POUR 471733, 477547
925071	1	· Joint torique		
424619	2	· Joint		
471682	1	· Joint		
864723	4	· Bague etancheite		
949805	2	· Joint torique		POUR 864760
469508	1	· Bague etancheite		
466739	4	· Bague etancheite		
925094	2	· Joint torique		
876718	1	Kit joints, fuel system		(276803)
11994	2	· Joint		
947281	4	· Joint		
947620	15	· Joint		
969011	16	· Joint		
876955	1	Kit joints, raccord turbo	2360	
420641	1	· Joint		
421324	1	· Joint		
424630	1	· Joint		
424631	1	· Joint		
469601	1	· Bague etancheite		
470993	1	· Joint		
471626	2	· Bague etancheite		

TAMD71B

No Pièce	QTÉ	DÉSIGNATION	Voir	NOTES
831622	3	· Joint		
842913	4	· Bague etancheite		
864722	1	· Bague etancheite		
864723	1	· Bague etancheite		
864789	2	· Joint		
948883	1	· Joint		
866148	1	· Joint torique		
866286	1	Kit renovation, turbo	2328	POUR 848276 (849590)
	2	· Bague		
	4	· Anneau verrouillage		
	2	· Segment piston		(847229)
	1	· Palier		
	1	· Deflecteur huile		
	1	· Segment piston		
847643	1	· Joint torique		
	1	· Joint torique		
845829	4	· Vis		
	4	· Rondelle		
	1	· Ecrou		
955270	1	· Vis		(858661)
	4	· Rondelle		
	3	· Segment		
955269	6	· Vis		
866286	1	Kit renovation, turbo	2329	POUR 865428
	2	· Bague		POUR 848276
	4	· Anneau verrouillage		
	2	· Segment piston		
	1	· Palier		
	1	· Deflecteur huile		
	1	· Segment piston		
847643	1	· Joint torique		
	1	· Joint torique		
845829	4	· Vis		
	4	· Rondelle		
	1	· Ecrou		
955270	8	· Vis		(858661)
	1	· Rondelle		(858661)
	3	· Segment		
955269	6	· Vis		
276152	1	Kit renovation, pompe à huile	1036	POUR 471733, 477547
470347	4	· Bague		(275781)
	1	· Arbreavec transmission		
	1	· Arbreavec transmission		
276156	1	Kit renovation, pompe à huile	1036	POUR 864760
470347	4	· Bague		
941907	5	· Rondelle e'lastique		
	1	· Arbre, avec transmission		(471635)
	1	· Arbre, avec transmission		
276942	1	Kit pompe eau, pompe à eau		(276803) (276835)
	1	· Arbre		
421549	1	· Arbre		POUR 865428
471499	1	· Roulement billes		
958811	1	· Bague etancheite		
471493	1	· Anneau verrouillage		
471495	1	· Ressort verrouillage		
471497	1	· Joint torique		
3183650	1	· Couvercle		(1674237)
1676432	1	· Bague etancheite		
3183683	1	· Impulseur		(1675808)
468249	1	· Arbre		
925095	1	· Joint torique		
477059	1	· Joint torique		
469982	4	· Bague etancheite		(858661)
975673	1	· Joint torique		
471626	1	· Bague etancheite		
471637	1	· Bague etancheite		
471708	1	· Bague etancheite		
875737	1	Kit renovation, pompe à eau de mer		(876351) POUR 846354, 865259 866739
11013	2	· Roulement billes		
826230	1	· Rondelle		(812959)
812964	1	· Deflecteur		
3829315	1	· Bague etancheite		(812968)
825735	1	· Anneau verrouillage		
845795	1	· Bague etancheite		
959931	5	· Vis		(847229)
847230	2	· Anneau verrouillage		
877093	1	Kit reparation, pompe à eau de mer	3570	(862690) POUR 864163 (865385)
826230	1	· Rondelle		
864646	2	· Roulement billes		
864647	1	· Bague etancheite		

TAMD71B

No Pièce	QTÉ	DÉSIGNATION	Voir	NOTES
864648	1	· Joint torique		
864649	1	· Joint		
914533	1	· Circlip		
943468	1	· Anneau verrouillage		
963554	5	· Vis		
875736	1	Kit impulseur, pompe à eau de mer		POUR 846354, 864163
807904	1	· Impulseur		
812966	1	· Rondelle etancheite		
3829314	1	· Joint		(825728)
846111	1	· Joint		
875736	1	Kit impulseur, pompe à eau de mer	3572	POUR 865259, 866739 (876602)
	1	· Impulseur		
812966	1	· Rondelle etancheite		
3829314	1	· Joint		(825728)
876618	1	Lot de decalaminage, decalaminage suppl	4383	(275781)
469456	12	· Bague protection		
478074	12	· Chapeau soupape		
471520	2	· Joint		
471856	9	· Bague etancheite		
469982	3	· Bague etancheite		
471637	1	· Bague etancheite		
1543579	1	· Bague etancheite		(471635)
471708	1	· Bague etancheite		
477059	1	· Joint torique		
471626	2	· Bague etancheite		
466740	1	· Bague etancheite		
421121	2	· Joint		
876619	1	Kit joints, renovation supplementaire		(876351)
11994	2	· Joint		
18677	1	· Joint		
61822	1	· Tampon caoutchouc		
240450	1	· Bague etancheite		
421158	3	· Bague etancheite		
421629	1	· Bague etancheite		
423123	1	· Bague etancheite		VOIR GROUPE 23
424580	1	· Bague etancheite		
466405	6	· Bague caoutchouc		
466739	4	· Bague etancheite		
466874	6	· Bague etancheite		(239879)
466922	6	· Joint torique		
469328	12	· Joint		
469455	6	· Bague etancheite		
469846	2	· Bague etancheite		(862690)
470383	2	· Bague etancheite		
471467	2	· Bague etancheite		(865385)
471629	1	· Bague etancheite		
471684	1	· Joint		
471788	1	· Bague etancheite		
471816	1	· Bague etancheite		
471956	2	· Bague etancheite		
477118	1	· Bague etancheite		
477119	1	· Bague etancheite		
843449	1	· Joint		
848714	4	· Lisse etancheite		
862592	1	· Joint		
864241	4	· Bague etancheite		
864778	1	· Joint		
11030779	1	· Joint		(865342)
865385	2	· Joint		
907132	2	· Joint		
925094	2	· Joint torique		
925095	1	· Joint torique		
925257	1	· Joint torique		
925260	1	· Joint torique		
1275379	1	· Joint		
947281	4	· Joint		
947620	14	· Joint		
947622	4	· Joint		
947624	3	· Joint		
947627	2	· Joint		
947663	2	· Joint torique		
948885	5	· Joint		
948981	1	· Joint torique		
949187	2	· Joint torique		
949647	2	· Joint torique		
949656	9	· Joint torique		
949658	3	· Joint torique		
949659	2	· Joint torique		
949722	1	· Joint torique		
949805	3	· Joint torique		
957175	1	· Joint		
957181	1	· Joint		
969011	27	· Joint		

TAMD71B

No Pièce	QTÉ	DÉSIGNATION	Voir	NOTES
975610	1	· Joint torique		
976063	4	· Bague etancheite		
1544710	1	· Bague etancheite		
1546221	1	· Bague etancheite		
845240	1	Kit petites pieces, pompe d'injection		VOIR GROUPE 23
947281	6	· Joint		(18836)
35168	1	· Clavette		
863370	1	· Joint		
969011	1	· Joint		(239879)
239993	6	· Joint		
240001	6	· Joint		
240017	1	· Joint		
864299	1	· Bague etancheite		
240422	12	· Joint torique		
1699581	1	· Joint	SO	(1698192)
243299	1	· Joint torique		
	6	· Joint torique		
	6	· Anneau verrouillage		
941906	2	· Rondelle e'lastique		
941906	3	· Rondelle e'lastique		
941906	4	· Rondelle e'lastique		
955927	1	· Rondelle elastique		

No Pièce	QTÉ	DÉSIGNATION	Voir	NOTES
876548	6	Jeu chemises cylindr	3489	SN-XXXXXXXXXX/97292
3827380	6	Jeu chemises cylindr		SN XXXXXXXXXXXX/97293-
	6	· Chemise cylindre		SN-XXXXXXXXXX/97292
	6	· Chemise cylindre		SN XXXXXXXXXXXX/97293-
	6	· Piston		
3978588	6	· Axe piston		(477927)
914525	12	· Anneau verrouillage		
271159	6	· Kit joints etancheit		
	6	· · Bague etancheite		
	6	· · Bague etancheite		
	12	· · Bague etancheite		
876542	6	· Jeu segments piston		
	6	· · Racleur huile		
	6	· · Segment piston		
	6	· · Segment piston		
270115	6	Jeu coussinets biell	3489	STD D
270116	6	Jeu coussinets biell		REP. INF. 0,25mm
270117	6	Jeu coussinets biell		REP. INF.=0,51mm
270118	6	Jeu coussinets biell		REP. INF.=0,76mm
270119	6	Jeu coussinets biell		1,016mm REP. INF.
270120	6	Jeu coussinets biell		1,270mm REP. INF.
270432	7	Kit palier vilebrequ	3489	STD D. SN-XXXXXXXXXX/97292
270433	7	Kit palier vilebrequ		REP. INF. 0,25mm. SN-XXXXXXXXXX/97292
270434	7	Kit palier vilebrequ		REP. INF.=0,51mm. SN-XXXXXXXXXX/97292
270435	7	Kit palier vilebrequ		REP. INF.=0,76mm. SN-XXXXXXXXXX/97292
270436	7	Kit palier vilebrequ		1,016mm REP. INF.. SN-XXXXXXXXXX/97292
270437	7	Kit palier vilebrequ		1,270mm REP. INF.. SN-XXXXXXXXXX/97292
276894	7	Kit palier vilebrequ		STD D. SN XXXXXXXXXXXX/97293-
276895	7	Kit palier vilebrequ		REP. INF. 0,25mm. SN XXXXXXXXXXXX/97293-
276896	7	Kit palier vilebrequ		REP. INF.=0,51mm. SN XXXXXXXXXXXX/97293-
276897	7	Kit palier vilebrequ		REP. INF.=0,76mm. SN XXXXXXXXXXXX/97293-
276898	7	Kit palier vilebrequ		1,016mm REP. INF.. SN XXXXXXXXXXXX/97293-
276899	7	Kit palier vilebrequ	SO	1,270mm REP. INF.. SN XXXXXXXXXXXX/97293-
276754	1	Kit rondelles butee	3489	STD D. SN-XXXXXXXXXX/97292
276755	1	Kit rondelles butee		REP. SUP. =0,10mm. SN-XXXXXXXXXX/97292
276756	1	Kit rondelles butee		REP. SUP. =0,20mm. SN-XXXXXXXXXX/97292
276757	1	Kit rondelles butee		REP. SUP.=0,30mm. SN-XXXXXXXXXX/97292
276890	1	Kit rondelles butee		STD D. SN XXXXXXXXXXXX/97293-
276891	1	Kit rondelles butee		REP. SUP. =0,10mm. SN XXXXXXXXXXXX/97293-
276892	1	Kit rondelles butee		REP. SUP. =0,20mm. SN XXXXXXXXXXXX/97293-
276893	1	Kit rondelles butee	SO	REP. SUP.=0,30mm. SN XXXXXXXXXXXX/97293-
276816	2	Kit joints, culasse	4383	(275779)
	2	· Joint		
465784	12	· Bague etancheite		
466421	16	· Bague etancheite		
422413	2	· Bague etancheite		
276130	6	Jeu douille cuivre, injecteur	4383	
477928	6	· Douille d'injecteur		
466405	6	· Bague caoutchouc		
466420	6	· Bague acier		
466922	6	· Joint torique		
876625	1	Kit joints, collecteur d'échappement		
477059	1	· Joint torique		
847778	2	· Joint		
848163	1	· Joint		
947620	2	· Joint		
877063	1	Kit joints, tubulure d'admission	3942	
125362	2	· Joint torique		
424612	2	· Joint		
3826293	1	· Joint		
876718	1	Kit joints, fuel system		
11994	2	· Joint		
947281	4	· Joint		
947620	15	· Joint		
969011	16	· Joint		
876955	1	Kit joints, raccord turbo		
420641	1	· Joint		
421324	1	· Joint		
424630	1	· Joint		
424631	1	· Joint		
469601	1	· Bague etancheite		
470993	1	· Joint		
471626	2	· Bague etancheite		
831622	3	· Joint		
842913	4	· Bague etancheite		
864722	1	· Bague etancheite		
864723	1	· Bague etancheite		
864789	2	· Joint		
948883	1	· Joint		
866148	1	· Joint torique		

No Pièce	QTÉ	DÉSIGNATION	Voir	NOTES
925257	1	· Joint torique		
925260	1	· Joint torique		
11030779	1	· Joint		(865342)
865385	4	· Joint		
18677	1	· Joint		
470383	2	· Bague etancheite		
471956	2	· Bague etancheite		
466874	6	· Bague etancheite		
949187	1	· Joint torique		
471467	2	· Bague etancheite		
969011	27	· Joint		
947620	14	· Joint		
907132	2	· Joint		
11994	2	· Joint		
469455	6	· Bague etancheite		
947627	2	· Joint		
925095	1	· Joint torique		
1544710	1	· Bague etancheite		
471788	1	· Bague etancheite		
471816	1	· Bague etancheite		
862592	1	· Joint		
477119	1	· Bague etancheite		
61822	1	· Tampon caoutchouc		
957181	1	· Joint		
477118	1	· Bague etancheite		
949187	1	· Joint torique		
469846	2	· Bague etancheite		
949659	2	· Joint torique		
944364	2	· Joint torique		
949656	2	· Joint torique		
947281	2	· Joint		
421324	1	· Joint		
420641	1	· Joint		
470993	1	· Joint		
469601	1	· Bague etancheite		
831622	2	· Joint		
11998	2	· Joint		
947622	1	· Joint		
949658	1	· Joint torique		

No Pièce	QTÉ	DÉSIGNATION	Voir	NOTES
876548	6	Jeu chemises cylindr	3489	SN-XXXXXXXXXX/97292
3827380	6	Jeu chemises cylindr		SN XXXXXXXXXXXX/97293-
	6	· Chemise cylindre		SN-XXXXXXXXXX/97292
	6	· Chemise cylindre		SN XXXXXXXXXXXX/97293-
	6	· Piston		
3978588	6	· Axe piston		(477927)
914525	12	· Anneau verrouillage		
271159	6	· Kit joints etancheit		
	6	· · Bague etancheite		
	6	· · Bague etancheite		
	12	· · Bague etancheite		
876542	6	· Jeu segments piston		
	6	· · Racleur huile		
	6	· · Segment piston		
	6	· · Segment piston		
270115	6	Jeu coussinets biell	3489	STD D
270116	6	Jeu coussinets biell		REP. INF. 0,25mm
270117	6	Jeu coussinets biell		REP. INF.=0,51mm
270118	6	Jeu coussinets biell		REP. INF.=0,76mm
270119	6	Jeu coussinets biell		1,016mm REP. INF.
270120	6	Jeu coussinets biell		1,270mm REP. INF.
270432	7	Kit palier vilebrequ	3489	STD D. SN-XXXXXXXXXX/97292
270433	7	Kit palier vilebrequ		REP. INF. 0,25mm. SN-XXXXXXXXXX/97292
270434	7	Kit palier vilebrequ		REP. INF.=0,51mm. SN-XXXXXXXXXX/97292
270435	7	Kit palier vilebrequ		REP. INF.=0,76mm. SN-XXXXXXXXXX/97292
270436	7	Kit palier vilebrequ		1,016mm REP. INF.. SN-XXXXXXXXXX/97292
270437	7	Kit palier vilebrequ		1,270mm REP. INF.. SN-XXXXXXXXXX/97292
276894	7	Kit palier vilebrequ		STD D. SN XXXXXXXXXXXX/97293-
276895	7	Kit palier vilebrequ		REP. INF. 0,25mm. SN XXXXXXXXXXXX/97293-
276896	7	Kit palier vilebrequ		REP. INF.=0,51mm. SN XXXXXXXXXXXX/97293-
276897	7	Kit palier vilebrequ		REP. INF.=0,76mm. SN XXXXXXXXXXXX/97293-
276898	7	Kit palier vilebrequ		1,016mm REP. INF.. SN XXXXXXXXXXXX/97293-
276899	7	Kit palier vilebrequ	SO	1,270mm REP. INF.. SN XXXXXXXXXXXX/97293-
276754	1	Kit rondelles butee	3489	STD D. SN-XXXXXXXXXX/97292
276755	1	Kit rondelles butee		REP. SUP. =0,10mm. SN-XXXXXXXXXX/97292
276756	1	Kit rondelles butee		REP. SUP. =0,20mm. SN-XXXXXXXXXX/97292
276757	1	Kit rondelles butee		REP. SUP.=0,30mm. SN-XXXXXXXXXX/97292
276890	1	Kit rondelles butee		STD D. SN XXXXXXXXXXXX/97293-
276891	1	Kit rondelles butee		REP. SUP. =0,10mm. SN XXXXXXXXXXXX/97293-
276892	1	Kit rondelles butee		REP. SUP. =0,20mm. SN XXXXXXXXXXXX/97293-
276893	1	Kit rondelles butee	SO	REP. SUP.=0,30mm. SN XXXXXXXXXXXX/97293-
276816	2	Kit joints, culasse	4383	(275779)
	2	· Joint		
465784	12	· Bague etancheite		
466421	16	· Bague etancheite		
422413	2	· Bague etancheite		
276130	6	Jeu douille cuivre, injecteur	4383	
477928	6	· Douille d'injecteur		
466405	6	· Bague caoutchouc		
466420	6	· Bague acier		
466922	6	· Joint torique		
876625	1	Kit joints, collecteur d'échappement		
477059	1	· Joint torique		
847778	2	· Joint		
848163	1	· Joint		
947620	2	· Joint		
877063	1	Kit joints, tubulure d'admission	3942	
125362	2	· Joint torique		
424612	2	· Joint		
3826293	1	· Joint		
876718	1	Kit joints, fuel system		
11994	2	· Joint		
947281	4	· Joint		
947620	15	· Joint		
969011	16	· Joint		
876955	1	Kit joints, raccord turbo		
420641	1	· Joint		
421324	1	· Joint		
424630	1	· Joint		
424631	1	· Joint		
469601	1	· Bague etancheite		
470993	1	· Joint		
471626	2	· Bague etancheite		
831622	3	· Joint		
842913	4	· Bague etancheite		
864722	1	· Bague etancheite		
864723	1	· Bague etancheite		
864789	2	· Joint		
948883	1	· Joint		
866148	1	· Joint torique		

No Pièce	QTÉ	DÉSIGNATION	Voir	NOTES
925257	1	· Joint torique		
925260	1	· Joint torique		
11030779	1	· Joint		(865342)
865385	4	· Joint		
18677	1	· Joint		
470383	2	· Bague etancheite		
471956	2	· Bague etancheite		
466874	6	· Bague etancheite		
949187	1	· Joint torique		
471467	2	· Bague etancheite		
969011	27	· Joint		
947620	14	· Joint		
907132	2	· Joint		
11994	2	· Joint		
469455	6	· Bague etancheite		
947627	2	· Joint		
925095	1	· Joint torique		
1544710	1	· Bague etancheite		
471788	1	· Bague etancheite		
471816	1	· Bague etancheite		
862592	1	· Joint		
477119	1	· Bague etancheite		
61822	1	· Tampon caoutchouc		
957181	1	· Joint		
477118	1	· Bague etancheite		
949187	1	· Joint torique		
469846	2	· Bague etancheite		
949659	2	· Joint torique		
944364	2	· Joint torique		
949656	2	· Joint torique		
947281	2	· Joint		
421324	1	· Joint		
420641	1	· Joint		
470993	1	· Joint		
469601	1	· Bague etancheite		
831622	2	· Joint		
11998	2	· Joint		
947622	1	· Joint		
949658	1	· Joint torique		

DÉSIGNATION	Voir	NOTES
Culasse: TAMD71B, TAMD71B (AUX)	4383	TAMD71B, TAMD71B (AUX), TAMD73P-A, TAMD73WJ-A
Culasse: TAMD73P-A, TAMD73WJ-A	4383B	TAMD71B, TAMD71B (AUX), TAMD73P-A, TAMD73WJ-A
Bloc-cylindres: A	3462	TAMD71B, TAMD71B (AUX)
Bloc-cylindres: B	3462B	TAMD71B, TAMD71B (AUX)
Bloc-cylindres: A	3464	TAMD73P-A, TAMD73WJ-A
Bloc-cylindres: B	3464B	TAMD73P-A, TAMD73WJ-A
Carter de volant moteur	3678	TAMD71B, TAMD71B (AUX), TAMD73P-A, TAMD73WJ-A
Carter de volant moteur pour deux démarreurs.	2077	TAMD71B, TAMD71B (AUX), TAMD73P-A, TAMD73WJ-A
Carter de distribution	2503	TAMD71B, TAMD71B (AUX)
Carter de distribution	3470	TAMD73P-A, TAMD73WJ-A
Arbre a cames	4389	TAMD71B, TAMD71B (AUX), TAMD73P-A, TAMD73WJ-A
Embiellage: TAMD71B, TAMD71B (AUX)	3489	TAMD71B, TAMD71B (AUX), TAMD73P-A, TAMD73WJ-A
Embiellage: TAMD73P-A, TAMD73WJ-A	3489B	TAMD71B, TAMD71B (AUX), TAMD73P-A, TAMD73WJ-A
Suspension de moteur, avant	2346	TAMD71B, TAMD71B (AUX), TAMD73P-A, TAMD73WJ-A
Suspension élastique de moteur: 864317	516	TAMD71B, TAMD73P-A, TAMD73WJ-A
Suspension élastique de moteur: 876201	516B	TAMD71B, TAMD73P-A, TAMD73WJ-A
Suspension élastique de moteur: 876254	516C	TAMD71B, TAMD73P-A, TAMD73WJ-A
Suspension élastique de moteur	4059	TAMD71B, TAMD71B (AUX), TAMD73WJ-A, TAMD73P-A
Suspension élastique de moteur	1766	TAMD73P-A
Suspension moteur pour inverseur IRM 301A, IRM 301A-EB	3607	TAMD71B, TAMD73P-A
Suspension moteur pour inverseur IRM 302V-LD-EB	3629	TAMD73P-A
Suspension moteur pour inverseur MG 507, MG 507-1, MG 507-1E, MG 507	2348	TAMD71B, TAMD73P-A
Suspension de moteur pour inverseur MG 5061A/SC	2349	TAMD71B
Suspension moteur pour inverseur MG 5061A, MG 5061A-E	831	TAMD73P-A
Suspension moteur pour inverseur MG 5062V, MG 5062V-E	2167	TAMD73P-A

DÉSIGNATION	Voir	NOTES
Système de lubrification	3507	TAMD71B AUX
Système de lubrification: TAMD71B	3506	TAMD71B, TAMD73P-A, TAMD73WJ-A
Système de lubrification: TAMD73P-A, TAMD73WJ-A	3506B	TAMD71B, TAMD73P-A, TAMD73WJ-A
Système de lubrification pour IRM 302V-LD-EB, MG 5062V-E	3666	TAMD73P-A
Filtre à huile et by-pass. Alternative de montage à l'arrière du moteur	3295	TAMD73P-A, TAMD73WJ-A
Pompe à huile, pièces: 471733	1036	
Pompe à huile, pièces: 477547	1036B	
Pompe à huile, pièces: 864760	1036C	
Boîtier de filtre à huile et filtre à huile	1033	TAMD71B
Boîtier de filtre à huile et filtre à huile	4391	TAMD73P-A, TAMD73WJ-A
Filtre à huile, alternative d'emplacement	2354	TAMD71B, TAMD71B (AUX)
Filtre by-pass, montage frontal. alt.	3551	TAMD71B, TAMD71B (AUX)
Boîtier de filtre à huile	2540	TAMD71B (AUX)
Jauge d'huile: 12V	1679	TAMD71B, TAMD73P-A, TAMD73WJ-A
Jauge d'huile: 24V	1679B	TAMD71B, TAMD73P-A, TAMD73WJ-A
Pompe électrique de vidange d'huile: 12V	261	TAMD71B, TAMD71B (AUX), TAMD73P-A, TAMD73WJ-A
Pompe électrique de vidange d'huile: 24V	261B	TAMD71B, TAMD71B (AUX), TAMD73P-A, TAMD73WJ-A
Pompe de vidange d'huile, manuelle, montée sur cloison, ancien modèle	717	TAMD71B, TAMD73P-A, TAMD73WJ-A
Pompe de vidange d'huile et pièces de montage, montage sur moteur	1543	TAMD71B, TAMD71B (AUX)

DÉSIGNATION	Voir	NOTES
Pompe d'injection et filtre a carburant. Système d'alimentation	3579	TAMD71B
Pompe d'injection et filtre à carburant. Système d'alimentation classifiable	2541	TAMD71B AUX
Système d'alimentation avec vanne de coupure d'alimentation. Système d'alimentation classifiable	3425	TAMD71B AUX
Pompe à injection, filtre à carburant et vanne d'arrêt: TAMD71B	3603	TAMD71B, TAMD73WJ-A
Pompe à injection, filtre à carburant et vanne d'arrêt: TAMD73WJ-A	3603B	TAMD71B, TAMD73WJ-A
Pompe d'injection et filtre a carburant	3608	TAMD73P-A
Pompe d'alimentation, pièces	460	
Pompe d'alimentation, pièces	2092	
Filtre à carburant: A	628	TAMD71B, TAMD73WJ-A
Filtre à carburant: B	628B	TAMD71B, TAMD73WJ-A
Filtre à carburant: EARLIER PROD	2501	TAMD73P-A
Filtre à carburant: LATER PROD	2501B	TAMD73P-A
Filtre à carburant, système classé. Ancien modèle.	2389	TAMD71B
Filtre à carburant, système classé. Nouveau modèle.	3662	TAMD71B
Filtre à carburant et séparateur d'eau	2924	TAMD71B, TAMD73WJ-A, TAMD73P-A
Epurateur de carburant/séparateur d'eau, simple. Système carburant classifié	1184	TAMD71B, TAMD73WJ-A, TAMD73P-A
Epurateur de carburant/séparateur d'eau, simple. Système carburant classifié	712	TAMD71B, TAMD73WJ-A, TAMD73P-A
Epurateur de carburant/séparateur d'eau, simple. Système carburant classifié	3664	TAMD71B, TAMD73WJ-A, TAMD73P-A
Epurateur de carburant/séparateur d'eau, double. Système carburant classifié. Ancien modèle	713	TAMD71B, TAMD73WJ-A, TAMD73P-A
Epurateur de carburant/séparateur d'eau, double. Système d'alimentation classifiable. Version récente	2103	TAMD71B, TAMD73WJ-A, TAMD73P-A
Régulateur centrifuge, pièces	3620	
Régulateur centrifuge, pièces	2133	
Pompe d'injection, pièces	3922	
Pompe d'injection, pièces	3634	
Pompe d'injection, pièces	3632	TAMD73WJ-A
Pompe d'injection, pièces	3619	
Accouplement pour pompe d'injection avec couvercle	2137	TAMD71B
Accouplement pour pompe d'injection avec couvercle: TAMD73P-A	3609	TAMD73P-A, TAMD73WJ-A
Accouplement pour pompe d'injection avec couvercle: TAMD73WJ-A	3609B	TAMD73P-A, TAMD73WJ-A
Injecteur, tuyaux de refoulement et de fuite	2098	TAMD71B, TAMD71B AUX
Injecteurs, tuyaux de refoulement et de fuite gaines, système d'alimentation classifiable	2667	TAMD71B, TAMD71B AUX
Injecteur, tuyaux de refoulement et de fuite	3611	TAMD73P-A
Injecteur, tuyaux de refoulement et de fuite	3621	TAMD73WJ-A
Injecteur, pièces	2325	
Injecteur, pièces	2324	
Régulateur	1343	
Limiteur de fumées: 862266	1327	
Limiteur de fumées: 865048	1327B	

DÉSIGNATION	Voir	NOTES
Collecteur d'échappement: TAMD71B	3508	TAMD71B, TAMD71B AUX, TAMD73WJ-A
Collecteur d'échappement: TAMD71B AUX, TAMD73WJ-A	3508B	TAMD71B, TAMD71B AUX, TAMD73WJ-A
Collecteur d'échappement	2445	TAMD73P-A
Tubulure d'admission	2326	TAMD71B, TAMD71B (AUX)
Tubulure d'admission pour radiateur	3530	TAMD71B, TAMD71B AUX
Vanne by-pass et élément de démarrage	2327	TAMD71B
Vanne by-pass, pièces: 471700	1176	TAMD71B
Vanne by-pass, pièces: 863585	1176B	TAMD71B
Turbocompresseur: TAMD71B	2360	TAMD71B, TAMD71B AUX
Turbocompresseur: TAMD71B AUX	2360B	TAMD71B, TAMD71B AUX
Turbocompresseur	3521	TAMD73P-A
Turbocompresseur	3523	TAMD73WJ-A
Turbocompresseur, pièces: 848276	2328	
Turbocompresseur, pièces: 865428	2329	
Turbocompresseur, pièces: 3827914	3518	
Turbocompresseur, pièces: 3828244	3518B	
Turbocompresseur, pièces: 3826913	3515	
Turbocompresseur, pièces: 3827451	3515B	
Turbocompresseur, pièces: 3827092	3668	
Turbocompresseur, pièces: 3827008	4463	
Filtre à air: TAMD71B	2499	TAMD71B, TAMD71B AUX
Filtre à air: TAMD71B AUX	2499B	TAMD71B, TAMD71B AUX
Filtre à air pour radiateur	3531	TAMD71B
Aération de carter moteur avec pièces de montage SN-XXXXXXXXXX/48751	2332	TAMD71B
Aération de carter moteur avec pièces de montage SNXXXXXXXXXX/48752-	2364	TAMD71B
Aération de carter moteur et filtre à air: TAMD73P-A	3524	TAMD73P-A, TAMD73WJ-A
Aération de carter moteur et filtre à air: TAMD73WJ-A	3524B	TAMD73P-A, TAMD73WJ-A
Tuyau d'échappement mouille 5""(127) tube de montée d'échappement: TAMD73P-A	4465	TAMD71B, TAMD73P-A, TAMD73WJ-A
Tuyau d'échappement mouille 5""(127) tube de montée d'échappement: TAMD73WJ-A	4465B	TAMD71B, TAMD73P-A, TAMD73WJ-A
Tuyau d'échappement mouille 5""(127) tube de montée d'échappement: TAMD71B	4465C	TAMD71B, TAMD73P-A, TAMD73WJ-A
Tuyau d'échappement humide 5""(127), ancien modèle	2376	TAMD71B
Tuyau d'échappement sec 4""(102mm)	2374	TAMD71B, TAMD71B AUX
Tuyau d'échappement sec 5""(127mm): TAMD73P-A	4467	TAMD71B, TAMD71B AUX, TAMD73P-A, TAMD73WJ-A
Tuyau d'échappement sec 5""(127mm): TAMD71B, TAMD73WJ-A	4467B	TAMD71B, TAMD71B AUX, TAMD73P-A, TAMD73WJ-A
Tuyau d'échappement sec 5""(127mm): TAMD71B AUX	4467C	TAMD71B, TAMD71B AUX, TAMD73P-A, TAMD73WJ-A

DÉSIGNATION	Voir	NOTES
Refroidisseur d'huile, moteur: TAMD71B	2221	TAMD71B, TAMD71B AUX
Refroidisseur d'huile, moteur: TAMD71B AUX	2221B	TAMD71B, TAMD71B AUX
Refroidisseur d'huile, moteur: TAMD73P-A	3533	TAMD73P-A, TAMD73WJ-A
Refroidisseur d'huile, moteur: TAMD73WJ-A	3533B	TAMD73P-A, TAMD73WJ-A
Pièces de raccordement pour Bob Tail	2388	TAMD71B
Pièces de raccordement pour Bob Tail	4469	TAMD73P-A, TAMD73WJ-A
Radiateur et vase d'expansion	3610	TAMD71B AUX
Ventilateur pour moteur avec refroidissement de radiateur	3589	TAMD71B AUX
Echangeur de température	3552	TAMD71B, TAMD71B AUX
Echangeur de température: A	3546	TAMD73P-A, TAMD73WJ-A
Echangeur de température: B	3546B	TAMD73P-A, TAMD73WJ-A
Echangeur de température, pièces: 847580	706	
Echangeur de température, pièces: 864916	706B	
Echangeur de température, pièces: 3828469	706C	
Refroidisseur d'huile pour IRM 301A	3558	TAMD71B
Refroidisseur d'huile pour IRM 301A-EB, IRM 302V-LD-EB	3560	TAMD73P-A
Refroidisseur d'huile pour MG 507/A, MG 507-1/A-1	3559	TAMD71B
Refroidisseur d'huile pour MG 5061A, MG 5061A-E: MG 5061A	739	TAMD73P-A
Refroidisseur d'huile pour MG 5061A, MG 5061A-E: MG 5061A-E	739B	TAMD73P-A
Refroidisseur d'huile pour MG 5061A/SC	2233	TAMD71B
Refroidisseur d'huile pour MG 5062V, MG 5062V-E, MG 507A-1E: MG 5062V	2164	TAMD73P-A
Refroidisseur d'huile pour MG 5062V, MG 5062V-E, MG 507A-1E: MG 5062V-E	2164B	TAMD73P-A
Refroidisseur d'huile pour MG 5062V, MG 5062V-E, MG 507A-1E: MG 507A-1E, MG 507-1E	2164C	TAMD73P-A
Refroidisseur d'huile pour inverseur, pièces	772	
Refroidisseur d'huile pour inverseur, pièces: 848177	764	
Refroidisseur d'huile pour inverseur, pièces: 862842	764B	
Refroidisseur d'huile pour inverseur, pièces: 864207, 3825955	764C	
Refroidisseur d'huile pour inverseur, pièces	4054	
Refroidissement de quille, un circuit	3550	TAMD71B, TAMD71B AUX
Refroidissement de quille, double circuit	3553	TAMD71B, TAMD71B AUX
Vase d'expansion, refroidissement de quille	4484	TAMD73P-A, TAMD73WJ-A
Vase d'expansion	3561	TAMD71B
Vase d'expansion, pièces	530	
Vase d'expansion avec pièces de montage	532	TAMD71B AUX, TAMD73P-A, TAMD73P-WJ
Pompe à eau et boîtier de thermostat	2333	TAMD71B
Pompe à eau et boîtier de thermostat	3549	TAMD71B AUX
Pompe à eau et boîtier de thermostat	3548	TAMD73P-A, TAMD73WJ-A
Pompe à eau, pièces: 471500	571	
Pompe à eau, pièces: 477397	571B	
Pompe à eau, pièces: 866201	578	
Pompe à eau, pièces: 3826153	578B	
Pompe à eau, pièces: 477770	1215	
Pompe à eau, pièces: 8192050	1215B	
Pompe à eau, pièces: 3183908	1215C	
Refroidisseur de suralimentation	3942	TAMD73P-A, TAMD73WJ-A
Refroidisseur de suralimentation	3565	TAMD71B
Pompe à eau de mer, SN-1101044435/XXXXX	3571	TAMD71B
Pompe à eau de mer, SN1101044436/XXXXX-	3573	TAMD71B
Pompe à eau de mer	3575	TAMD73P-A, TAMD73WJ-A
Pompe à eau de mer, pièces: A	3576	
Pompe à eau de mer, pièces: B	3576B	
Pompe à eau de mer, pièces	3567	
Pompe à eau de mer, pièces: 865259	3572	
Pompe à eau de mer, pièces: 866739	3572B	
Pompe à eau de mer, pièces	3570	
Pompe à eau de mer, pièces	4542	
Pompe à eau de mer, pièces	4543	
Filtre à eau de mer	724	TAMD71B, TAMD71B AUX, TAMD73P-A, TAMD73WJ-A
Sortie d'eau chaude	649	TAMD71B, TAMD71B AUX, TAMD73P-A, TAMD73WJ-A
Sortie d'eau chaude	4475	TAMD71B, TAMD71B AUX, TAMD73P-A, TAMD73WJ-A
Dispositif tendeur de courroie	1413	TAMD71B
Protection de courroie pour moteur avec refroidissement de radiateur	3612	TAMD71B AUX
Garde-courroie. Equipement supplémentaire	3602	TAMD71B
Protège-courroie, alternateur supplémentaire	3605	TAMD71B
Garde-courroie. Equipement supplémentaire	3601	TAMD73P-A, TAMD73WJ-A
Protège-courroie, alternateur supplémentaire	3604	TAMD73P-A, TAMD73WJ-A

DÉSIGNATION	Voir	NOTES
Commande de régime	2451	TAMD71B
Commande de régime	3658	TAMD73WJ-A
Commande manuelle de régime	3585	TAMD71B AUX
Electro-aimant d'arrêt	2497	TAMD71B
Adaptateur pour commande mécanique, EDC	2600	TAMD73P-A
Commande pour montage en tête, EDC: A	2624	TAMD73P-A, TAMD73WJ-A
Commande pour montage en tête, EDC: B	2624B	TAMD73P-A, TAMD73WJ-A
Commande pour montage en tête, EDC: A	3458	TAMD73P-A
Commande pour montage en tête, EDC: B	3458B	TAMD73P-A
Commande pour montage en tête, PC840: A	265	TAMD71B, TAMD73P-A, TAMD73WJ-A
Commande pour montage en tête, PC840: B	265B	TAMD71B, TAMD73P-A, TAMD73WJ-A
Commande pour montage en tête, PC740: SINGLE	264	TAMD71B, TAMD73P-A, TAMD73WJ-A
Commande pour montage en tête, PC740: TWIN	264B	TAMD71B, TAMD73P-A, TAMD73WJ-A
Commande pour montage de tête, modèle morse S	1207	TAMD73P-A, TAMD73WJ-A
Levier de commande	266	TAMD71B, TAMD73P-A, TAMD73WJ-A
Cables de commande, type 233, 333, 443: Type 233	231	TAMD71B, TAMD73P-A, TAMD73WJ-A
Cables de commande, type 233, 333, 443: Type 333	231B	TAMD71B, TAMD73P-A, TAMD73WJ-A
Cables de commande, type 233, 333, 443: Type 443	231C	TAMD71B, TAMD73P-A, TAMD73WJ-A
Unité DS	277	TAMD71B, TAMD73P-A
Kit de montage doubles cables de commande: 843945	714	TAMD71B, TAMD73P-A
Kit de montage doubles cables de commande: 865011	714B	TAMD71B, TAMD73P-A
Kit de montage doubles cables de commande: 853218	714C	TAMD71B, TAMD73P-A
Unité MS	2554	TAMD73P-A
Unité MS	3667	TAMD73P-A

DÉSIGNATION	Voir	NOTES
Alternateur	2336	TAMD71B
Alternateur: TAMD73P-A	4477	TAMD73P-A, TAMD73WJ-A
Alternateur: TAMD73WJ-A	4477B	TAMD73P-A, TAMD73WJ-A
Alternateur, montage lateral	3598	TAMD71B, TAMD73P-A, TAMD73WJ-A
Alternateur: 872235	448	
Alternateur 14V 50A, pièces: 872018	322	
Alternateur 14V 130A, pièces: 849747	594	
Alternateur 28V 60A, pièces: 872021	3838	
Alternateur 28V 60A, pièces: 873757	3838B	
Alternateur 28V 100A, pièces: 849748	596	
Repartiteur de charge	368	TAMD71B, TAMD73P-A, TAMD73WJ-A
Repartiteur de charge: 858841	365	TAMD71B, TAMD73P-A, TAMD73WJ-A
Repartiteur de charge: 859499	365B	TAMD71B, TAMD73P-A, TAMD73WJ-A
Repartiteur de charge: 873120	365C	TAMD71B, TAMD73P-A, TAMD73WJ-A
Repartiteur de charge	258	TAMD71B, TAMD73P-A, TAMD73WJ-A
Poulie supplémentaire	597	TAMD71A, TAMD71B, TAMD72WJ-A
Démarrreur	4480	TAMD71B, TAMD73WJ-A, TAMD73P-A
Démarrreur, pièces: 847307	727	
Démarrreur, pièces	440	
Centrale électrique pour système monopolaire: 838419	1164	TAMD71B, TAMD73P-A, TAMD73WJ-A
Centrale électrique pour système monopolaire: 846904	1164B	TAMD71B, TAMD73P-A, TAMD73WJ-A
Centrale électrique, moteur classé: 843536	3631	TAMD 71B (AUX)
Centrale électrique, moteur classé: 873885	3631B	TAMD 71B (AUX)
Système électrique, ancien modèle	2340	TAMD71B
Système électrique	3600	TAMD71B
Système électrique: TAMD73WJ-A	3599	TAMD73WJ-A, TAMD73P-A
Système électrique: TAMD73P-A	3599B	TAMD73WJ-A, TAMD73P-A
Equipement de surveillance avec pièces de montage, classé	3630	TAMD71B AUX
Contacts et capteurs: TAMD71B	3596	TAMD71B, TAMD71B AUX
Contacts et capteurs: TAMD71B AUX	3596B	TAMD71B, TAMD71B AUX
Contacts et capteurs: TAMD73WJ-A	4482	TAMD73P-A, TAMD73WJ-A
Contacts et capteurs: TAMD73P-A	4482B	TAMD73P-A, TAMD73WJ-A
Carter de démarrage, classifiable	3656	TAMD 71B (AUX)
Instruments pour montage séparé: 12V	775	TAMD71B, TAMD73P-A, TAMD73WJ-A
Instruments pour montage séparé: 24V	775B	TAMD71B, TAMD73P-A, TAMD73WJ-A
Tableau d'instruments 12V, ancien modèle: 864045	1651	TAMD71B, TAMD73P-A, TAMD73WJ-A
Tableau d'instruments 12V	787	
Tableau d'instruments 24V, ancien modèle	2461	TAMD71B
Tableau d'instruments 24V	2464	TAMD71B, TAMD73P-A, TAMD73WJ-A
Tableau d'instruments pour doubles postes de commande, 12V	802	TAMD71B, TAMD73P-A, TAMD73WJ-A
Tableau d'instruments pour postes de commande doubles, 12V, ancien modèle: 848999	2467	TAMD71B
Tableau d'instruments pour postes de commande doubles, 12V, ancien modèle: 849938	2467B	TAMD71B
Tableau d'instruments pour postes de commande doubles, 12V, ancien modèle: 864047	2467C	TAMD71B
Tableau d'instruments pour postes de commande doubles, 24V, ancien modèle: 847977	2469	TAMD71B
Tableau d'instruments pour postes de commande doubles, 24V, ancien modèle: 849937	2469B	TAMD71B
Tableau d'instruments pour postes de commande doubles, 24V, ancien modèle: 864048	2469C	TAMD71B
Tableau d'instruments pour doubles postes de commande, 24V	825	TAMD71B, TAMD73P-A, TAMD73WJ-A
Tableau supplémentaire 12V/24V: 846786	1655	TAMD71B, TAMD73P-A, TAMD73WJ-A
Tableau supplémentaire 12V/24V: 858874	1655B	TAMD71B, TAMD73P-A, TAMD73WJ-A
Tableau supplémentaire 12V/24V: 864049	1655C	TAMD71B, TAMD73P-A, TAMD73WJ-A
Tableau supplémentaire 12V, turbo, pression d'huile et inverseur: 846847, 849940	2457	TAMD71B, TAMD73P-A, TAMD73WJ-A
Tableau supplémentaire 12V, turbo, pression d'huile et inverseur: 864049	2457B	TAMD71B, TAMD73P-A, TAMD73WJ-A
Tableau supplémentaire 12V, turbo, pression d'huile et inverseur: 872282	2457C	TAMD71B, TAMD73P-A, TAMD73WJ-A
Tableau supplémentaire 24V, pression turbo, pression d'huile et inverseur: 846803, 849939	2459	TAMD71B, TAMD73P-A, TAMD73WJ-A
Tableau supplémentaire 24V, pression turbo, pression d'huile et inverseur: 864050	2459B	TAMD71B, TAMD73P-A, TAMD73WJ-A
Tableau supplémentaire 24V, pression turbo, pression d'huile et inverseur: 864053	2459C	TAMD71B, TAMD73P-A, TAMD73WJ-A
Tableau de commande pour un ou plusieurs postes: A	1848	TAMD73P-A
Tableau de commande pour un ou plusieurs postes: B	1848B	TAMD73P-A
Tableau de commande pour un ou plusieurs postes: C	1848C	TAMD73P-A
Tableau de commande pour un ou plusieurs postes: A	3580	TAMD73P-A
Tableau de commande pour un ou plusieurs postes: B	3580B	TAMD73P-A
Tableau de commande pour un ou plusieurs postes: C	3580C	TAMD73P-A
Tableau d'instruments pour double installation de moteur. Inverse	366	TAMD71B, TAMD73P-A, TAMD73WJ-A
Kit de jauge pour eau douce: 12V	4725	TAMD71B, TAMD73P-A, TAMD73WJ-A
Kit de jauge pour eau douce: 24V	4725B	TAMD71B, TAMD73P-A, TAMD73WJ-A
Kit de jauge pour carburant: 12V	4724	TAMD71B, TAMD73P-A, TAMD73WJ-A
Kit de jauge pour carburant: 24V	4724B	TAMD71B, TAMD73P-A, TAMD73WJ-A
Tableau d'alarme	280	TAMD71B, TAMD73P-A, TAMD73WJ-A
Interrupteur principal	260	TAMD71B, TAMD73P-A, TAMD73WJ-A
Détecteur de fuite de carburant	3659	TAMD71B (AUX)
Equipement électrique	1963	TAMD71B, TAMD73P-A, TAMD73WJ-A
Equipement électrique	1964	TAMD71B, TAMD73P-A, TAMD73WJ-A
Equipement électrique	4415	TAMD71B, TAMD73P-A, TAMD73WJ-A
Equipement électrique	1965	TAMD71B, TAMD73P-A, TAMD73WJ-A

DÉSIGNATION	Voir	NOTES
Prise de force et support universel	3625	TAMD71B, TAMD73P-A, TAMD73WJ-A
Vanne de glissement	858	TAMD71B, TAMD73P-A, TAMD73WJ-A
Pieces de raccordement pour embrayage 8"	854	TAMD71B
Embrayage Rockford Borg Warner 8", pièces: 815263	855	TAMD71B
Embrayage Rockford Borg Warner 8", pièces: 849716	855B	TAMD71B
Embrayage Rockford Borg Warner 10", pièces	857	TAMD71B
Embrayage Rockford BW 10"	856	TAMD71B

DÉSIGNATION	Voir	NOTES
Inverseur IRM 280A2-E, IRM 280PL: IRM 280A2-E	4008	TAMD73WJ-A
Inverseur IRM 280A2-E, IRM 280PL: IRM 280PL	4008B	TAMD73WJ-A
Inverseur IRM 301A, IRM 301A-EB	3606	TAMD71B, TAMD73P-A
Inverseur IRM 302V-LD-ED	3628	TAMD73P-A
Inverseur MG 507A, MG 507-1, MG 507A-1	2229	TAMD71B
Inverseur MG 507-1, MG 507A-1, MG 507-1E, MG 507A-1E	2470	TAMD73P-A
Inverseur MG 5061A, MG5061A-E	2384	TAMD73P-A
Inverseur MG 5061A/SC	2236	TAMD71B
Inverseur MG 5062V, MG 5062V-E	2165	TAMD73P-A
Accouplement élastique d'arbre porte-hélice: 848041	1322	TAMD71B
Accouplement élastique d'arbre porte-hélice: 848728	1322B	TAMD71B
Accouplement élastique d'arbre porte-hélice: 862587	1658	TAMD71B
Accouplement élastique d'arbre porte-hélice: 848042	1658B	TAMD71B

DÉSIGNATION	Voir	NOTES
Pompe d'assistance HC	648	TAMD71B

DÉSIGNATION	Voir	NOTES
Pompe de rinéage 1 1/4"	720	TAMD71B, TAMD73P-A, TAMD73WJ-A
Pompe de cale 1 1/4"	721	TAMD71B, TAMD73P-A, TAMD73WJ-A
Pompe de cale/pompe de rinéage 1 1/4", pièces	644	TAMD71B
Rèchauffeur de moteur, montage séparé	3661	TAMD71B
Pompe hydraulique	3622	TAMD73P-A, TAMD73WJ-A
Pompe hydraulique, pièces: 1589925	3183	
Refroidisseur d'huile pour système de commande	4051	TAMD73WJ-A
Kit d'outils	812	TAMD71B, TAMD73P-A, TAMD73WJ-A
Produits chimiques	1878	TAMD71B, TAMD73P-A, TAMD73WJ-A

