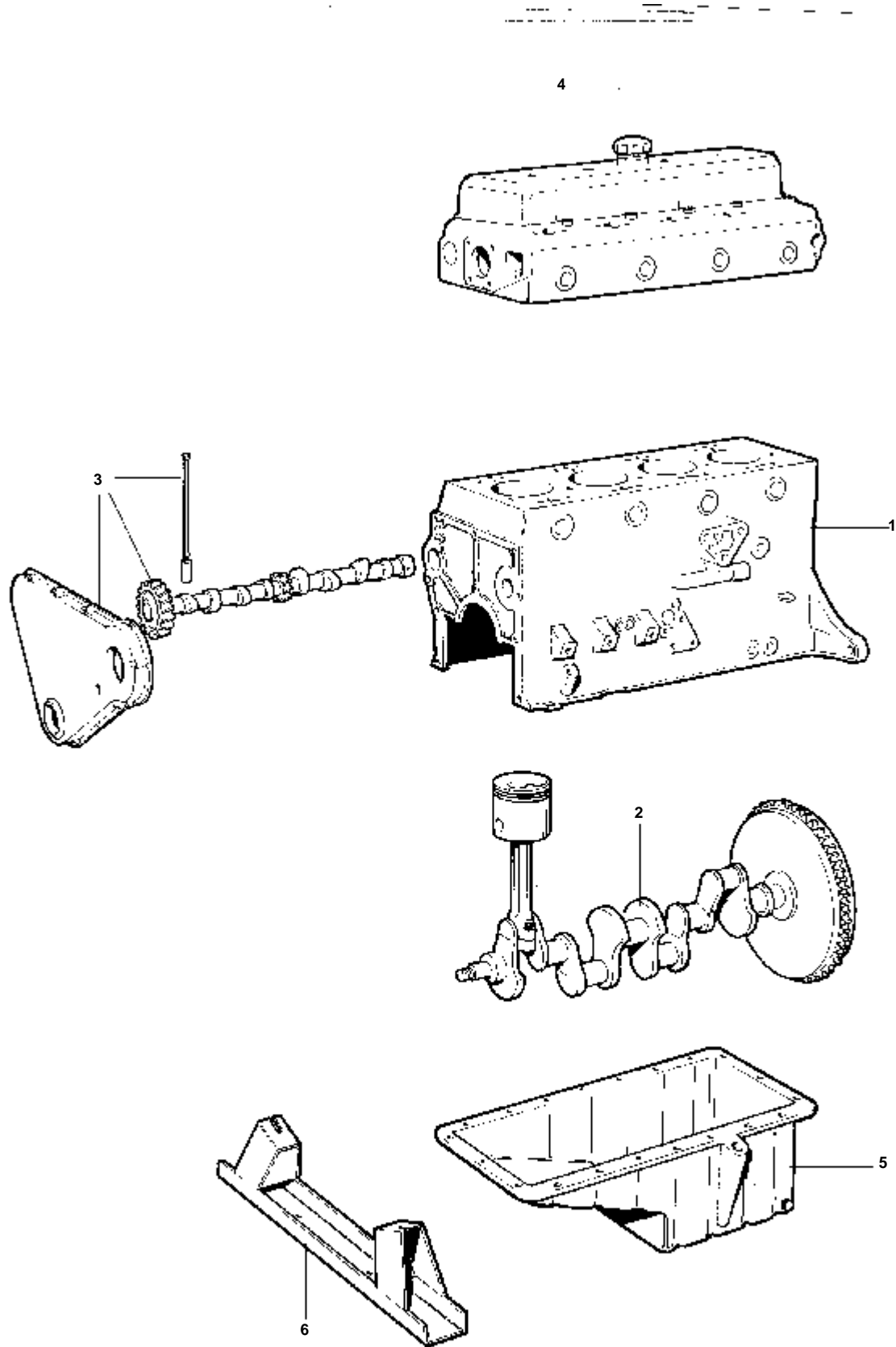
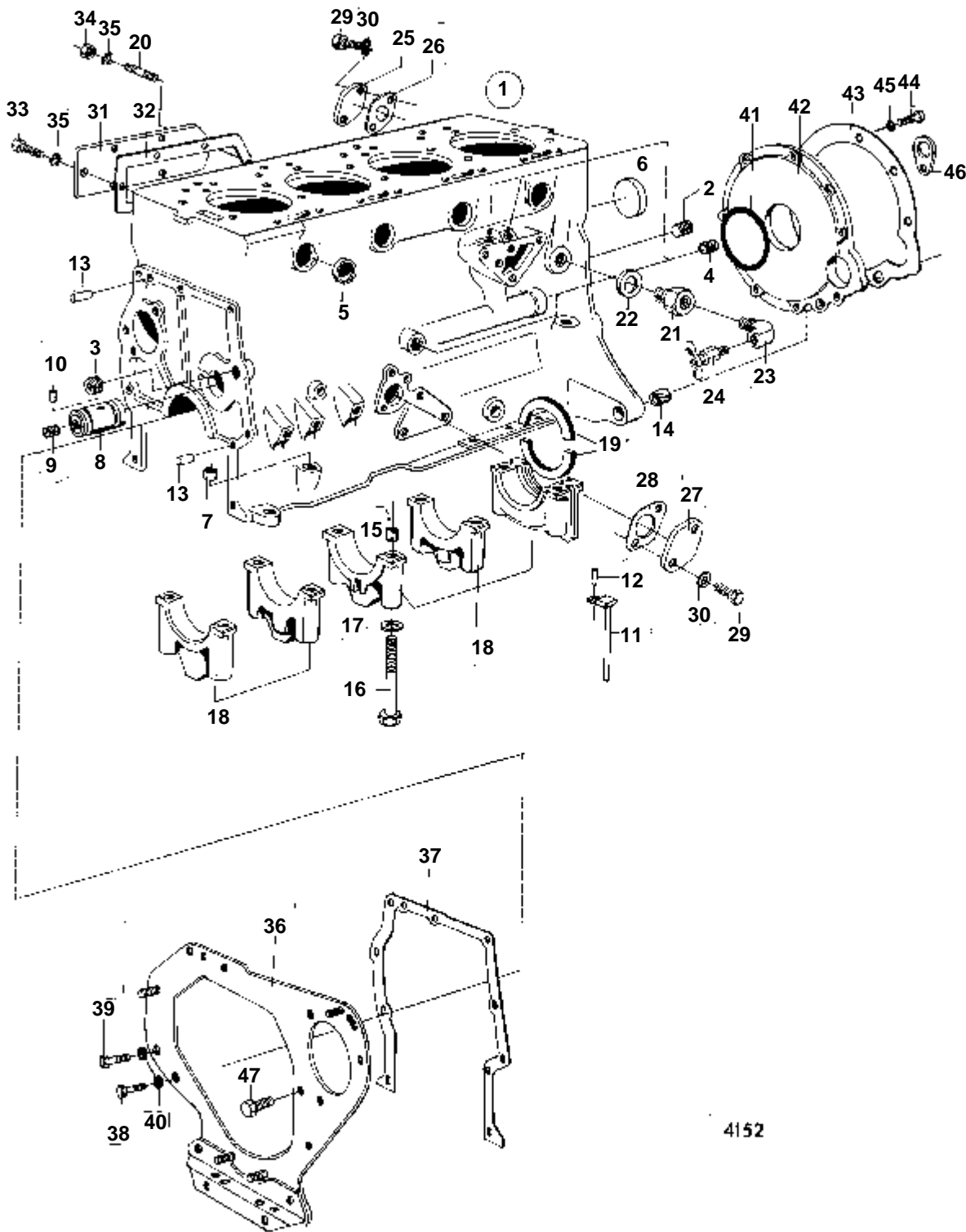


DÉSIGNATION	Voir	NOTES
MOTEUR AVEC PIÈCES DE MONTAGE	02A-0075	
BLOC-CYLINDRES: MD21B	02A-0275	MD21B,AQD21B,MD21B/110S
BLOC-CYLINDRES: AQD21B	02A-0275B	MD21B,AQD21B,MD21B/110S
BLOC-CYLINDRES: MD21B/110S	02A-0275C	MD21B,AQD21B,MD21B/110S
EMBIELLAGE	02A-0500	MD21B,AQD21B,MD21B/110S
ARBRE A CAMES ET CULBUTERIE	02A-0750	MD21B,AQD21B,MD21B/110S
CULASSE	02A-1100	MD21B,AQD21B,MD21B/110S
SYSTEME DE LUBRIFICATION	02A-1350	MD21B,AQD21B,MD21B/110S
SUSPENSION DE MOTEUR: AQD21B	02A-1750	MD21B,AQD21B
SUSPENSION DE MOTEUR: MD21B	02A-1750B	MD21B,AQD21B
SUSPENSION DE MOTEUR	02A-1775	MD21B/110S



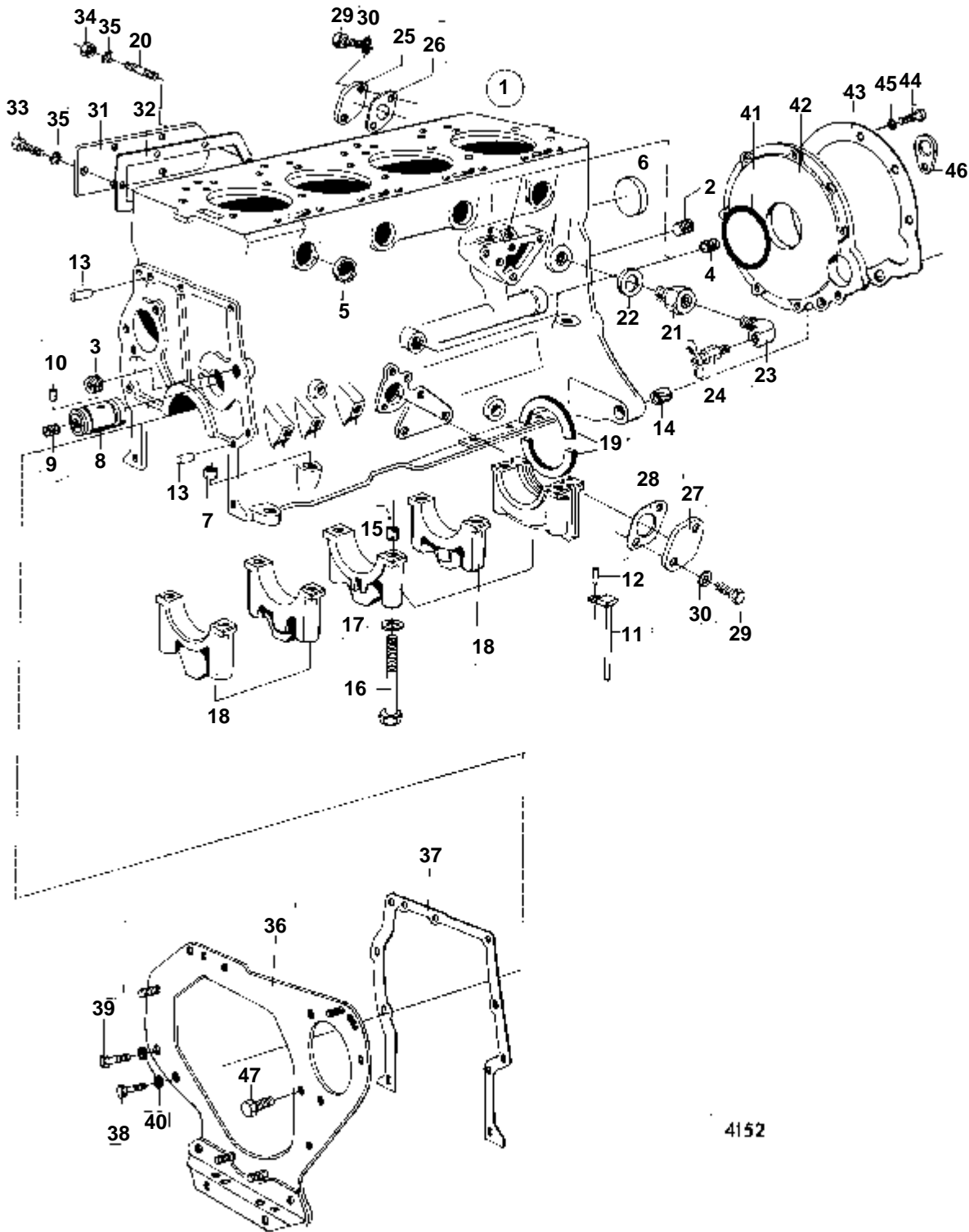
6686

RÉF	QTÉ	DÉSIGNATION	Voir
1	1	BLOC-CYLINDRES	
		MD21B, AQD21B	02A-0275
2	1	VILEBREQUIN ET PIECES AFFERENTES	
		MD21B,AQD21B	02A-0500
3	1	ARBRE A CAMES ET CULBUTERIE	
		MD21B,AQD21B	02A-0750
4	1	CULASSE	
		MD21B,AQD21B	02A-1100
5	1	SYSTEME DE LUBRIFICATION	
		MD21B,AQD21B	02A-1350
6	1	MONTAGE DE MOTEUR	
		MD21B,AQD21B	02A-1750
		MD21B/110S	02A-1775



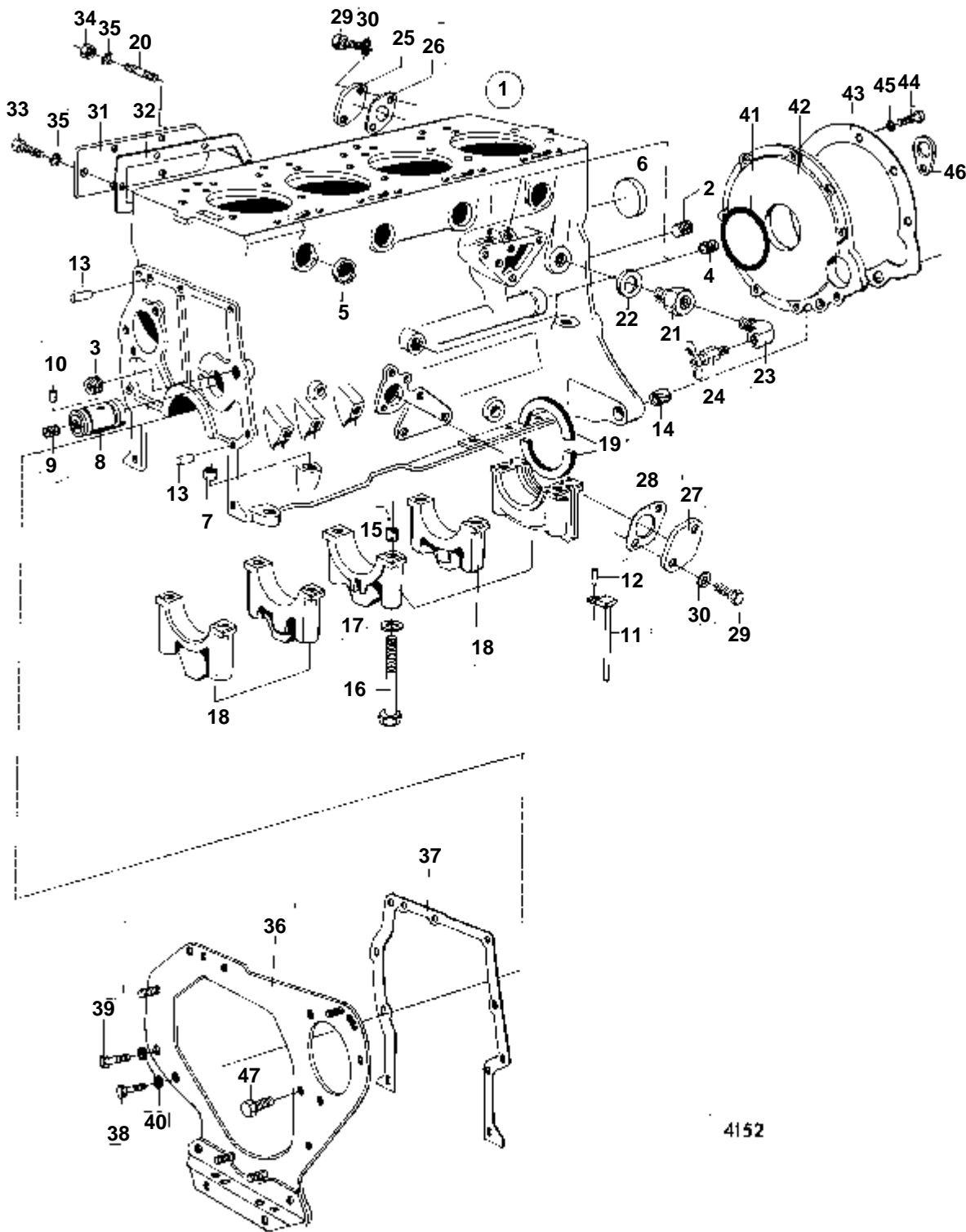
4152

RÉF	No Pièce	QTÉ	DÉSIGNATION	NOTES
1	826827	1	Bloc-cylindres	
2	826662	1	· Bouchon	
3	826663	1	· Bouchon	
4	826664	4	· Bouchon	
5	818002	4	· Bouchon	
6	818003	1	· Bouchon	
7	818047	1	· Bouchon	
8	818227	1	· Arbre	
9	818491	1	· · Bouchon	
10	818492	1	· Goupille	
11	818016	2	· Joint	IK
12	818498	2	· Goupille guide	
13	818495	2	· Goupille guide	
14	826758	2	· Goupille	
15	818497	4	· Goupille guide	
16	818500	10	· Vis	REMP. PAR 840649. REMPLACE PAR 1PC 829999, 1PC 830000, 1PC 840160, 1PC 818177, 1PC 818178.
	840649	10	· Vis	
17	818499	10	· Rondelle	REMP. PAR 840649. NON INCLUS DANS 829999.
18		5	· CHAPEAU DE PALIER	NON INCLUS DANS 829999.
19	818017	2	· Joint	IK
20	818493	2	· Goujon	
21	813615	1	Raccord	MO-3218827/XXXX
	947899	1	Raccord	M0 3218828/XXXX-
22	957178	1	Joint	M0-3218827/XXXX
	957175	1	Joint	M0 3218828/XXXX-
23	16218	1	Raccord angulaire	
24	82744	1	Grue	UTILISE SUR VILEBREQUIN 826834.
25	819118	1	Fausse-bride	
26	819119	1	Joint	IK
27	826600	1	Joint	
28	826514	1	Joint	IK
29	955271	4	Vis	
30	941906	4	Rondelle e'lasttique	
31	818456	2	Porte inspection	
32	818457	2	Joint	IK
33	955269	10	Vis	
34	955781	2	Ecrou	
35	941906	12	Rondelle e'lasttique	
36	826925	1	Tole intermediaire	
37	818240	1	Joint	IK
38	946514	1	Vis	
39	946515	2	Vis	
40	826845	4	Rondelle	
41	818273	1	Joint	IK
42	826736	1	Carter volant	
43	826765	1	Joint	IK VOIR GROUPE 4A
44	959667	1	Vis	L=50 MM VOIR GROUPE 4A
	959671	2	Vis	L=70 MM VOIR GROUPE 4A
45	940280	3	Rondelle e'lasttique	VOIR GROUPE 4A
46		1	OEILLET DE LEVAGE	VOIR GROUPE 4A
47	826844	1	Vis	
	946514	1	Vis	M0 3114784/XXXX-



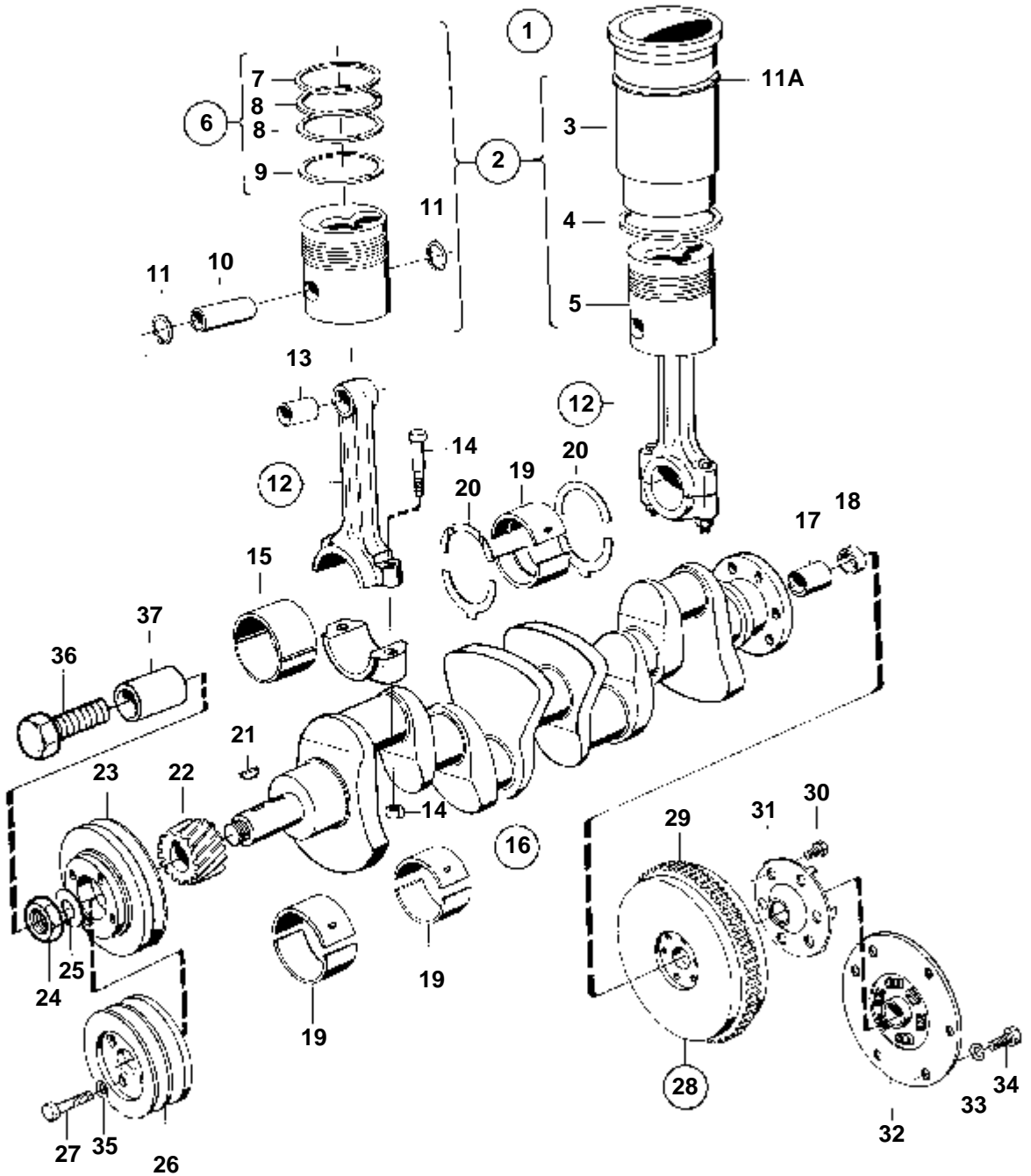
4152

RÉF	No Pièce	QTÉ	DÉSIGNATION	NOTES
1	826827	1	Bloc-cylindres	
2	826662	1	· Bouchon	
3	826663	1	· Bouchon	
4	826664	4	· Bouchon	
5	818002	4	· Bouchon	
6	818003	1	· Bouchon	
7	818047	1	· Bouchon	
8	818227	1	· Arbre	
9	818491	1	· · Bouchon	
10	818492	1	· Goupille	
11	818016	2	· Joint	IK
12	818498	2	· Goupille guide	
13	818495	2	· Goupille guide	
14	826758	2	· Goupille	
15	818497	4	· Goupille guide	
16	818500	10	· Vis	REMP. PAR 840649. REMPLACE PAR 1PC 829999, 1PC 830000, 1PC 840160, 1PC 818177, 1PC 818178.
	840649	10	· Vis	
17	818499	10	· Rondelle	REMP. PAR 840649. NON INCLUS DANS 829999.
18		5	· CHAPEAU DE PALIER	NON INCLUS DANS 829999.
19	818017	2	· Joint	IK
20	818493	2	· Goujon	
21	813615	1	Raccord	MO-3218827/XXXX
	947899	1	Raccord	M0 3218828/XXXX-
22	957178	1	Joint	M0-3218827/XXXX
	957175	1	Joint	M0 3218828/XXXX-
23	16218	1	Raccord angulaire	
24	82744	1	Grue	UTILISE SUR VILEBREQUIN 826834.
25	819118	1	Fausse-bride	
26	819119	1	Joint	IK
27	826600	1	Joint	
28	826514	1	Joint	IK
29	955271	4	Vis	
30	941906	4	Rondelle e'lasttique	
31	818456	2	Porte inspection	
32	818457	2	Joint	IK
33	955269	10	Vis	
34	955781	2	Ecrou	
35	941906	12	Rondelle e'lasttique	
36	826925	1	Tole intermediaire	
37	818240	1	Joint	IK
38	946514	1	Vis	
39	946515	2	Vis	
40	826845	4	Rondelle	
41	818273	1	Joint	IK
42	826736	1	Carter volant	
43	826765	1	Joint	IK VOIR GROUPE 4A
44	959667	1	Vis	L=50 MM VOIR GROUPE 4A
	959671	2	Vis	L=70 MM VOIR GROUPE 4A
45	940280	3	Rondelle e'lasttique	VOIR GROUPE 4A
46		1	OEILLET DE LEVAGE	VOIR GROUPE 4A
47	826844	1	Vis	
	946514	1	Vis	M0 3114784/XXXX-



4152

RÉF	No Pièce	QTÉ	DÉSIGNATION	NOTES
1	826827	1	Bloc-cylindres	
2	826662	1	· Bouchon	
3	826663	1	· Bouchon	
4	826664	4	· Bouchon	
5	818002	4	· Bouchon	
6	818003	1	· Bouchon	
7	818047	1	· Bouchon	
8	818227	1	· Arbre	
9	818491	1	· · Bouchon	
10	818492	1	· Goupille	
11	818016	2	· Joint	IK
12	818498	2	· Goupille guide	
13	818495	2	· Goupille guide	
14	826758	2	· Goupille	
15	818497	4	· Goupille guide	
16	818500	10	· Vis	REMP. PAR 840649. REMPLACE PAR 1PC 829999, 1PC 830000, 1PC 840160, 1PC 818177, 1PC 818178.
	840649	10	· Vis	
17	818499	10	· Rondelle	REMP. PAR 840649. NON INCLUS DANS 829999.
18		5	· CHAPEAU DE PALIER	NON INCLUS DANS 829999.
19	818017	2	· Joint	IK
20	818493	2	· Goujon	
21	947899	1	Raccord	M0 3218828/XXXX-
22	957175	1	Joint	M0 3218828/XXXX-
23	16218	1	Raccord angulaire	
24	82744	1	Grue	UTILISE SUR VILEBREQUIN 826834.
25	819118	1	Fausse-bride	
26	819119	1	Joint	IK
27	826600	1	Joint	
28	826514	1	Joint	IK
29	955271	4	Vis	
30	941906	4	Rondelle e'lasttique	
31	818456	2	Porte inspection	
32	818457	2	Joint	IK
33	955269	10	Vis	
34	955781	2	Ecrou	
35	941906	12	Rondelle e'lasttique	
36	826925	1	Tole intermediaire	
37	818240	1	Joint	IK
38	946514	1	Vis	
39	946515	2	Vis	
40	826845	4	Rondelle	
43	826765	1	Joint	IK VOIR GROUPE 4A
46		1	OEILLET DE LEVAGE	VOIR GROUPE 4A
47	946514	1	Vis	M0 3114784/XXXX-

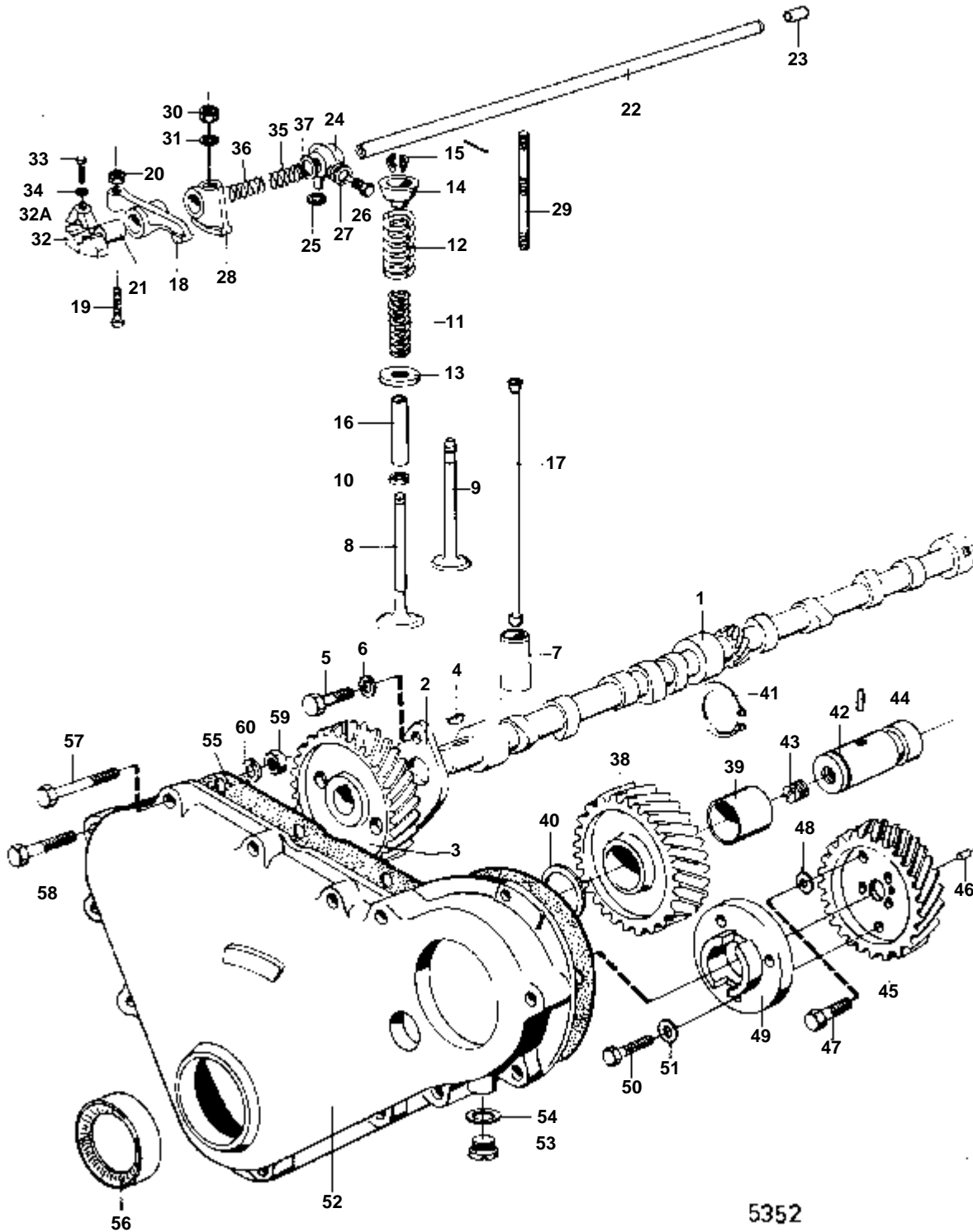


5569

MD21B,AQD21B,MD21B/110S

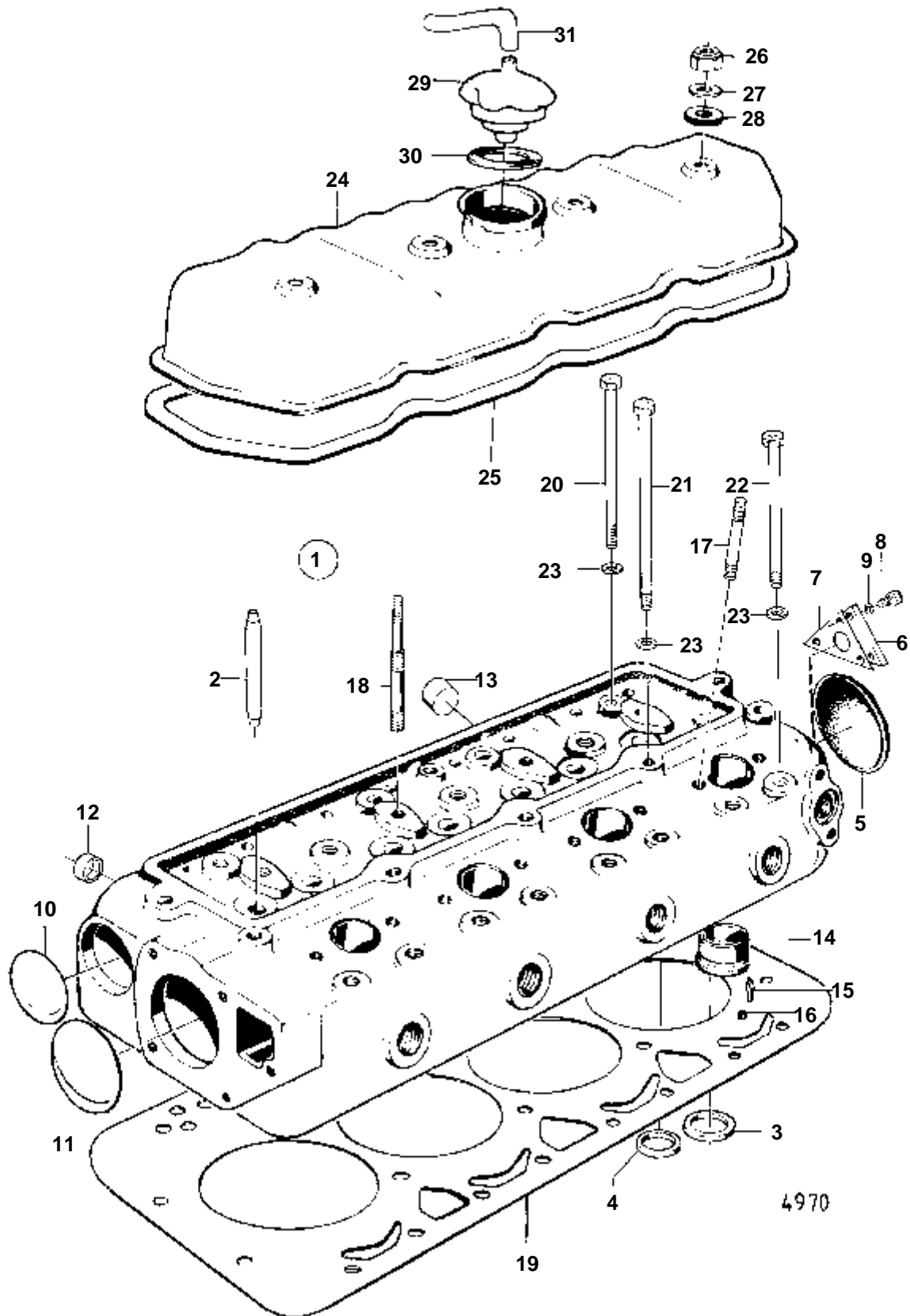
RÉF	No Pièce	QTÉ	DÉSIGNATION	NOTES
1	829530	1	Jeu chemises cylindr	IK
2	829254	4	· Jeu chemises cylindr	IK MO-3119179/XXXX
	829532	4	· Jeu chemises cylindr	IK MO3119180/XXXX-
3		4	· · CHEMISE DE CYLINDRE	IK
4	818001	4	· · · Joint	IK NON INCLUS DANS 829532.
5		4	· · · PISTON	IK
6	875377	4	· · · Jeu segments piston	IK
7		4	· · · · SEGMENT DE COMPRESSION	IK
8		8	· · · · SEGMENT DE COMPRESSION	IK
9		4	· · · · RACLEUR D'HUILE	IK
10	826841	4	· · · Axe piston	IK STD D
	826842	4	· · · Axe piston	REP. SUP.0,05 MM
	826843	4	· · · Axe piston	REP. SUP.0,010 MM
11	914515	8	· Anneau verrouillage	IK
11A	829520	X	Jeu cales	1PC 829520 SE COMPOSE DE 4 CALES.
12	829308	4	Bielle assemble	MARQUE 2. REMPLACE LES ANCIENS MODELES MARQUES:5-4-3-2-1-A-B. AVEC UNE AUTRE MARQUE 4 PIECES 829308 DOIVENT ETRE UTILISEES.
13	818029	4	· Bague	STD D
	818277	4	· Bague	REP. SUP.0,3 MM
14	826835	8	· Vis	
15	875302	1	Jeu coussinets biell	STD D
	875303	1	Jeu coussinets biell	REP. INF. 0,30 MM
	875304	1	Jeu coussinets biell	REP. INF. 0,50 MM
	875305	1	Jeu coussinets biell	REP. INF. 0,80 MM
16	826834	1		REMPLACE PAR 1PC 829999, 1PC 830000, 1PC 840160, 1PC 818177, 1PC 818178.
	829999	1	Vilebrequin	
17	818177	1	· Bague	NON INCLUS DANS 829999.
18	818178	1	· Bague etancheite	IK NON INCLUS DANS 829999.
19	875306	1	Kit palier vilebrequ	STD D
	875307	1	Kit palier vilebrequ	REP. INF. 0,30 MM
	875308	1	Kit palier vilebrequ	REP. INF. 0,50 MM
	875309	1	Kit palier vilebrequ	REP. INF. 0,80 MM
20	818262	2	Rondelle	STD D
	818015	2	Rondelle	REP. SUP.0,20 MM
21	818223	2	Clavette	MO-3122138
	947397	2	Clavette	MO3122139-
22	818030	1	Pignon	
23	818179	1	Poulie	STD
24	829036	1	Ecrou	(818019). UTILISE SUR VILEBREQUIN 826834.
25	15181	1	Rondelle verrouillag	MO-3106775/XXXX
26	819296	1	Poulie	VERSION SPEC
27	955300	4	Vis	VERSION SPEC
28	826703	1	Volant	
29	826708	1	· Couronne	
30	826768	6	Vis	
31	826769	1	Rondelle	
32	841892	1	Amortisseur	(829476). AQD21A/250 OCH MD21A, MD21B AVEC INVERSEUR REDUCTEUR VOLVO PENTA.
	841893	1	Amortisseur	(824991). AQD21A/270, AQD21A/280, AQD21B/280.
	841894	1	Amortisseur	(829132). MD21A/110S, MD21B/110S, MD21A, MD21B AVEC INVERSEUR BORGWARNER ET INVERSEUR MS3.
33	941907	6	Rondelle e'lasttique	
34	102701	6	Vis	
35	941907	4	Rondelle e'lasttique	
36	830000	1	Vis	UTILISE SUR VILEBREQUIN 829999.
37	840160	1	Douille entretoise	UTILISE SUR VILEBREQUIN 829999.

MD21B,AQD21B,MD21B/110S



MD21B,AQD21B,MD21B/110S

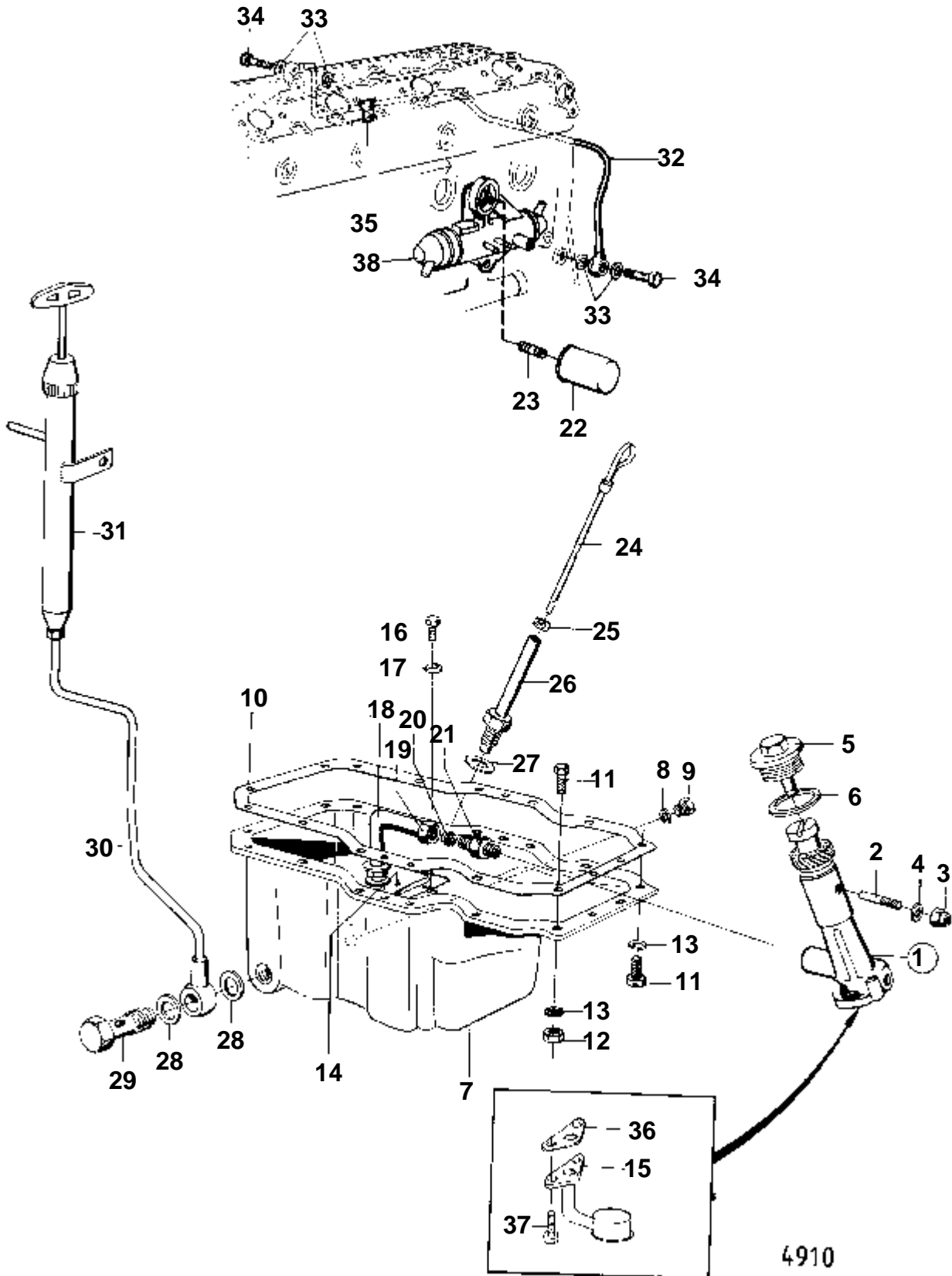
RÉF	No Pièce	QTÉ	DÉSIGNATION	Voir	NOTES
1	829838	1	Arbre cames		
2	818210	1	· Bride palier		
3	818032	1	· Pignon		
4	818223	1	· Clavette		
5	955295	2	Vis		
6	941907	2	Rondelle e'lasttique		
7	818248	8	Poussoir soupape		
8	826781	4	Soupape admission		
9	826782	4	Soupape echappement		
10	818061	8	Joint		
11	826783	8	Ressort		
12	826784	8	Ressort		
13	818064	8	Rondelle		
14	826785	8	Rondelle		
15	3848256	16	Clavette soupape		
16			GUIDE DE SOUPAPE	02A-1100	
17	818077	8	Tige-poussoir		
18	826787	8	Local part		MO-3130871/216681.. REMPLACE PAR 4PCS 840754 CULBUTEUR (DROIT) + 4PCS 840753 CULBUTEUR (GAUCHE) MO 3130872/216682-
19	818070	8	· Vis		
20	818071	8	· Ecrou		
21	829044	8	· Bague		
22	826855	1	Axe culbuteurs		REMP. PAR 840755. MO-3130871/216681.
	840755	1	Axe culbuteurs		MO 3130872/216682-
23	826520	2	· Bouchon		
24	818290	1	Distributeur huile		
25	818069	1	Joint	IK	
26	818209	1	Vis		
27	190990	1	Joint	IK	
28	829222	4	Porte-palier		
29	818202	4	Goujon		
30	826521	4	Ecrou		
31	941908	4	Rondelle e'lasttique		
32	829328	2	Chapeau palier		
32A	829329	2	Support		
33	955301	2	Vis		
34	941907	2	Rondelle e'lasttique		
35	818285	2	Ressort		
36	818284	2	Ressort		
37	826795	1	Rondelle		
38	818031	1	Pignon		
39	818218	1	· Bague		
40	818219	1	Rondelle		
41	942817	1	Circlip		
42	818227	1	Arbre	02A-0275	
43	818491	1	Bouchon	02A-0275	
44	818492	1	Goupille	02A-0275	
45	829305	1	Pignon		
46	826589	1	Goupille guide		
47	826576	3	Vis		
48	941907	3	Rondelle e'lasttique		
49	829065	1	Flasque entrainement		MO-XXXX/103386
	829277	1	Flasque entrainement		MOXXXX/103387-
50	955294	3	Vis		MO-XXXX/103386
	959219	3	Vis		MOXXXX/103387-
51	941907	3	Rondelle e'lasttique		
52		1	CARTER DE DISTRIBUTION		REMPLECE PAR 1PC 829493, 1PC 833521, 1PC 957181.
					MO-XXXX/103386
	829493	1	Capot		MOXXXX/103387-
53	190798	1	Bouchon		MO-XXXX/103386
		1	CAPTEUR DE COMPTE-TOURS		MOXXXX/103387-
					VOIR GROUPE 3
54	957182	1	Rondelle		MO-XXXX/103386
		1	JOINT TORIQUE		MOXXXX/103387-
					VOIR GROUPE 3
55	818242	1	Joint	IK	
56	818034	1	Joint	IK	
57	947422	5	Vis		L=50 MM
58	946481	2	Vis		L=45 MM
59	818071	6	Ecrou		
60	826845	11	Rondelle		



MD21B,AQD21B,MD21B/110S

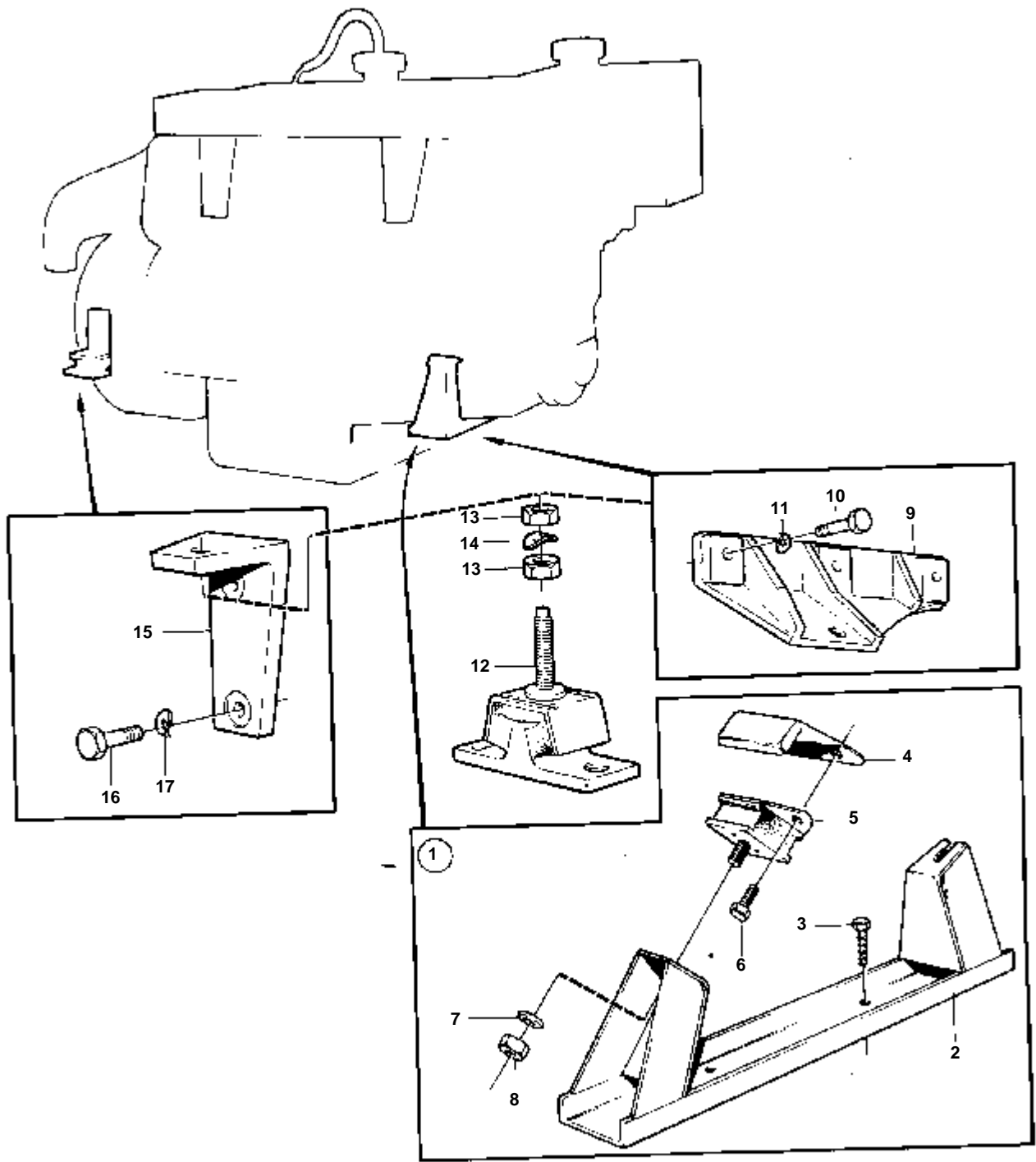
RÉF	No Pièce	QTÉ	DÉSIGNATION	NOTES
1	829783	1		MO-3124096/XXXX
	829856	1	Culasse	MO 3124097/XXXX-3130871/216681.
	840641	1	Culasse	MO 3130872/216682-
2		8	· GUIDE DE SOUPAPE	STD
	818053	8	· Guide soupape, GUIDE DE SOUPAPE	(818052). REMPLACE PAR 818053.
	818053	8	· Guide soupape	REP. SUP.0,13 MM
	818054	8	· Guide soupape	REP. SUP.0,29 MM
				REP. SUP.0,59 MM
3		4	· SIEGE DE SOUPAPE, ADMISSION	STD
	818280	4	· Siege soupape, SIEGE DE SOUPAPE	REP. SUP.0,21 MM
				MO-3113975/XXXX
	829230	4	· Siege soupape, SIEGE DE SOUPAPE	REP. SUP.0,21 MM
				MO 3113976/XXXX-
	818281	4	· Siege soupape, SIEGE DE SOUPAPE	REP. SUP.0,51 MM
				MO-3113975/XXXX
	829231	4	· Siege soupape, SIEGE DE SOUPAPE	REP. SUP.0,51 MM
				MO 3113976/XXXX-
4		4	· SIEGE DE SOUPAPE, ECHAPPEMENT	STD
	818312	4	· Siege soupape, SIEGE DE SOUPAPE	REP. SUP.0,21 MM
				MO-3113975/XXXX
	829232	4	· Siege soupape, SIEGE DE SOUPAPE	REP. SUP.0,21 MM
				MO 3113976/XXXX-
	818313	4	· Siege soupape, SIEGE DE SOUPAPE	REP. SUP.0,51 MM
				MO-3113975/XXXX
	829233	4	· Siege soupape, SIEGE DE SOUPAPE	REP. SUP.0,51 MM
				MO 3113976/XXXX-
5	818043	2	· Bouchon	MO-3120663/XXXX
6	829784	2	· Couvercle	MO3120664/XXXX-
7	829785	2	· Joint	MO3120664/XXXX-
8	946515	6	· Vis	MO 3120664/XXXX-
9	941907	6	· Rondelle e'lasttigue	MO 3120664/XXXX-
10	941400	1	· Tampon	(814044)
11	818045	1	· Bouchon	
12	818046	4	· Bouchon	
13	818047	1	· Bouchon	
14		4	· BOITIER D'EMULSION	STD
	826852	4	· Siege soupape, BOITIER D'EMULSION	REP. SUP.0,11 MM
				MO-3120663/XXXX
	829786	4	· Prechambre, BOITIER D'EMULSION	REP. SUP.0,11 MM
				MO3120664/XXXX-
	826853	4	· Siege soupape, BOITIER D'EMULSION	REP. SUP.0,56 MM
				MO-3120663/XXXX
	829787	4	· Mixing chamber, BOITIER D'EMULSION	REP. SUP.0,56 MM
				MO3120664/XXXX-
15	826516	4	· Goupille verrouillag	MO-3120663/XXXX
				MO-3120663/XXXX
16	829788	4	· Bille	MO3120664/XXXX-
17	953058	8	· Goujon	
18	818202	4	· Goujon	
19	829214	1	Joint	IK MO-3119179/XXXX
	829531	1	Joint	IK MO3119180/XXXX-
20	818049	7	Vis	MO-3130871/216681.
	840758	7	Vis	L=118 MM. MO 3130872/216682-
21	818050	7	Vis	MO-3130871/216681.
	840757	7	Vis	L=109 MM. MO 3130872/216682-
22	818048	8	Vis	MO-3130871/216681.
	840756	8	Vis	L=91 MM. MO 3130872/216682-
23	818221	22	Rondelle	MO-3130871/216681.
	840650	22	Rondelle	MO 3130872/216682-
24	829288	1	Cache-soupapes	
25	819756	1	Joint	IK MO-3111829/XXXX
	829285	1	Joint	IK MO3111830/XXXX-
26	826643	4	Contre-ecrou	
27	829063	4	Joint	IK
28	955894	4	Rondelle	
29	418954	1	Capot de ventilation	
30	940096	1	Joint	
31	826997	1	Flexible	

MD21B,AQD21B,MD21B/110S

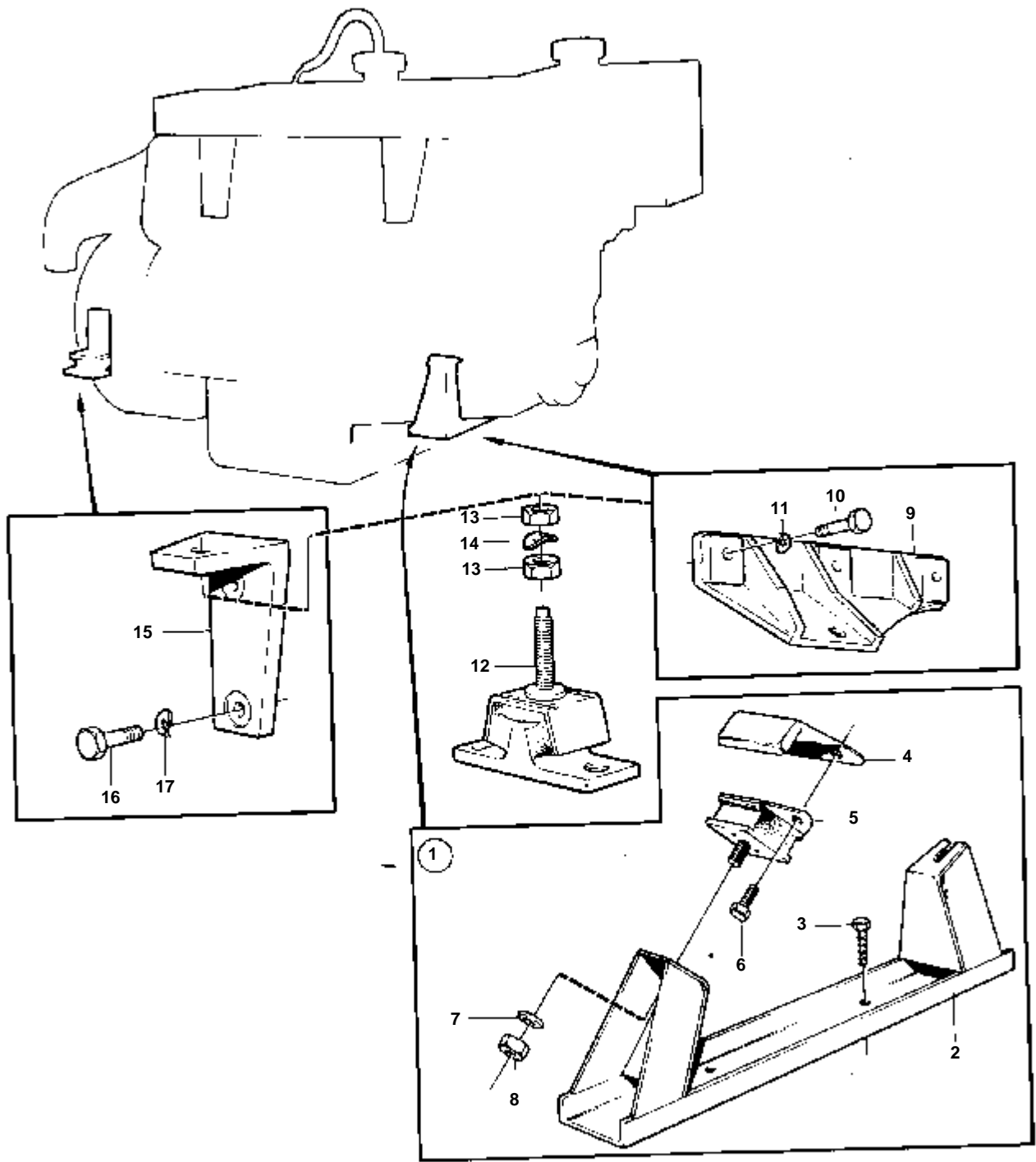


MD21B,AQD21B,MD21B/110S

RÉF	No Pièce	QTÉ	DÉSIGNATION	NOTES
1		1	POMPE A HUILE	REMPLECE PAR 1PC 840267, 1PC 829556, 1PC 829558, 2PCS 955274.
			PIECES	
	840267	1	Pompe huile	REMP. PAR 840647. MO 3119298/XXXX-3130871/216681.
	840647	1	Pompe huile	MO 3130872/216682-
			PIECES	
2	829060	1	Goujon	
3	941696	1	Ecrou capuchon	
4	907132	1	Joint	
5	818211	1	Bouchon	
6	826848	1	Rondelle	
7		1	CARTER D'HUILE	REMPLECE PAR 1PC 840265, 1PC 16374, 3PCS 957179, 1PC 840266, 1PC 941686. MO-3119297/XXXX
		1	CARTER D'HUILE	MO-3127923/XXXX. REMPLACE PAR 1PC 840265, 1PC 16374, 3PCS 957179, 1PC 840266, 1PC 941686.
	840265	1	Carter huile	MO3127924/XXXX-
8	15301	1	Joint	IK MO-3127923/XXXX
	957179	1	Joint	IK MO3127924/XXXX-
9	16376	1	Bouchon	MO-3127923/XXXX
	16374	1	Bouchon	MO3127924/XXXX-
10	818035	1	Joint	REMP. PAR 840648. MO-3130871/216681.
	840648	1	Joint	IK MO 3130872/216682-
11	946515	20	Vis	
12	818071	2	Ecrou	
13	826845	20	Rondelle	
14	818274	1	Crepine d'huile	MO-3119297/XXXX
15	829556	1	Crepine d'huile	MO3119298/XXXX-
16	955268	3	Vis	MO-3119297/XXXX
17	941906	3	Rondelle e'lasttique	MO 3119298/XXXX-
18	826771	1	Tuyau	MO-3119297/XXXX
19	826511	1	Ecrou	MO-3119297/XXXX
20	826512	1	Cone	MO-3119297/XXXX
21	826504	1	Ecrou raccord	MO-3119297/XXXX
22	418432	1	Filtre huile	ANC. MOD.
	829390	1	Filtre huile	NOUV. MOD.
23	781732	1	Raccord	ANC. MOD.
	829160	1	Ecrou raccord	NOUV. MOD.
24	829183	1	Jauge d'huile	
25	818061	1	Joint	IK ANC. MOD.
	945615	1	Joint	IK NOUV. MOD.
26	829182	1	Tuyau	
27	957178	1	Joint	IK
28	957181	2	Joint	MO-3127923/XXXX
	957179	2	Joint	MO3127924/XXXX-
29	26013	1	Vis creuse	MO-3127923/XXXX
	941686	1	Vis creuse	MO3127924/XXXX-
30	826873	1	Tuyau	MO-XXXX/82092
	829269	1	Tube de vidange d'hu	MO-3127923/XXXX
	840266	1	Tuyau	MO3127924/XXXX-
31	826645	1	Pompe vidange huile	MO-XXXX/82092
		1	KIT DE POMPE DE VIDANGE D'HUILE	MO XXXX/82093- VOIR GROUPE 9
32	826518	1	Tuyau	
33	11992	4	Joint	
34	826519	2	Vis creuse	
35	818276	1	Fixe-flexible	
36	829558	1	Joint	MO3119298/XXXX-
37	955274	2	Vis	MO3119298/XXXX-
38		1	REFROIDISSEUR D'HUILE ET PIECES DE MONTAGE	VOIR GROUPE 2B



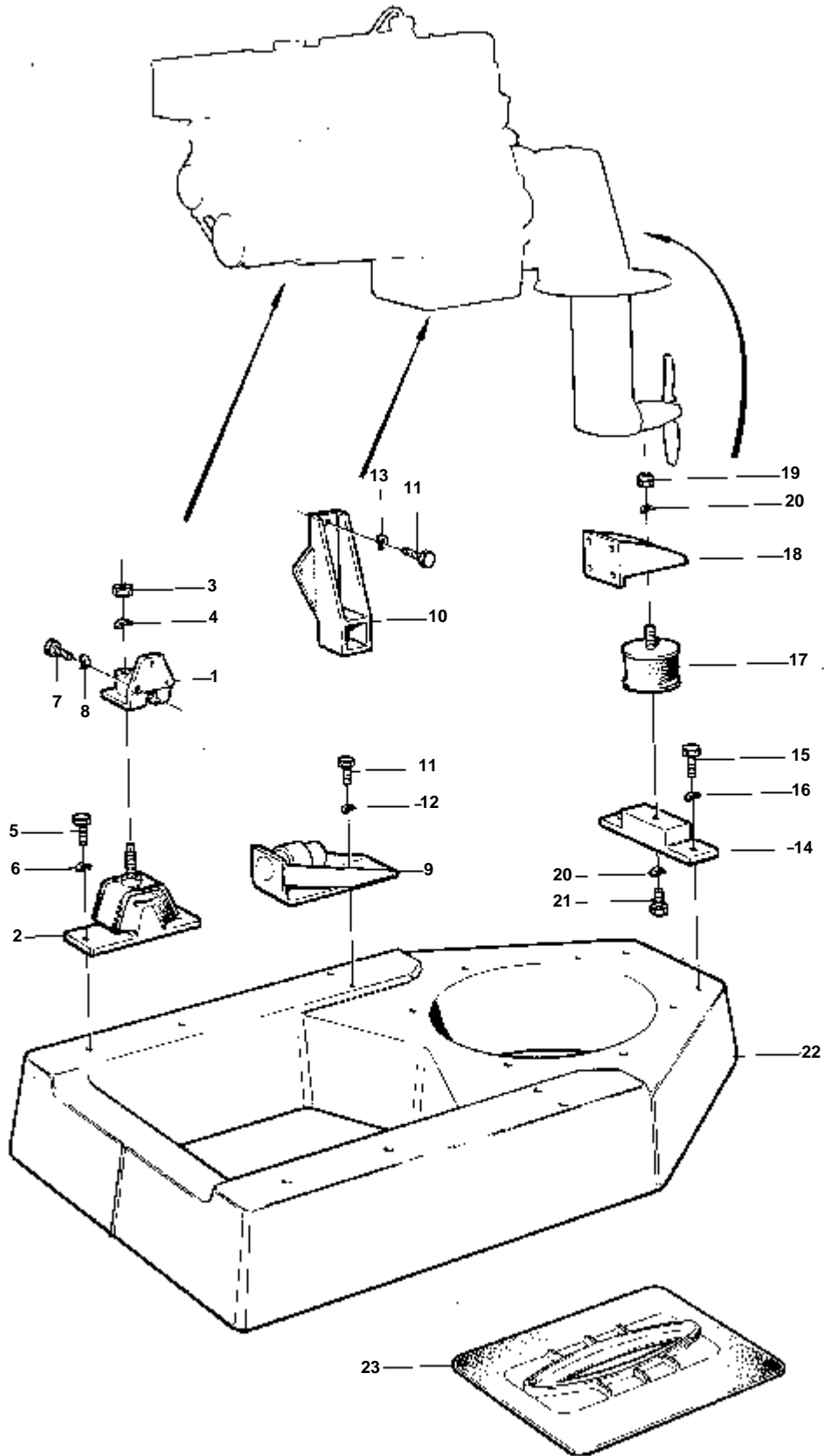
6695



6695

RÉF	No Pièce	QTÉ	DÉSIGNATION	NOTES
9		1	SUPPORT	BB. REMPLACE PAR 1 SUPPORT 840539 (8 TROUS), 9PCS 941907, 6PCS 955297, 2PCS 955298.
	840539	1	Console	MO 202502-3130302/215732.
	840612	1	Console moteur	MO 3130303/215733-
	841386	1	Console	TB. MO-3130302/215732.
10	955298	5	Vis	
	955298	2	Vis	POUR SUPPORT 829839 AVEC 8 TROUS.. POUR TRANSMISSION AQUAMATIC ET TRANSMISSION DUOPROP.
	955298	4	Vis	MO 3130303/215733-
	955299	1	Vis	MO-3130302/215732.
	955297	6	Vis	POUR SUPPORT 829839 AVEC 8 TROUS.. POUR TRANSMISSION AQUAMATIC ET TRANSMISSION DUOPROP.
11	941907	6	Rondelle e'lasttique	
	941907	9	Rondelle e'lasttique	POUR SUPPORT 829839 AVEC 8 TROUS.. POUR TRANSMISSION AQUAMATIC ET TRANSMISSION DUOPROP.
	120265	4	Rondelle	MO 3130303/215733-
	941907	4	Rondelle e'lasttique	MO 3130303/215733-
12	834827	4	Ele'ment caoutchouc	
13	955805	8	Ecrou	
14	829892	16	Rondelle verrouillag	
15	841405	1	Console	BB
	841459	1	Console	TB
16	955341	4	Vis	
17	940280	4	Rondelle e'lasttique	

MD21B/110S

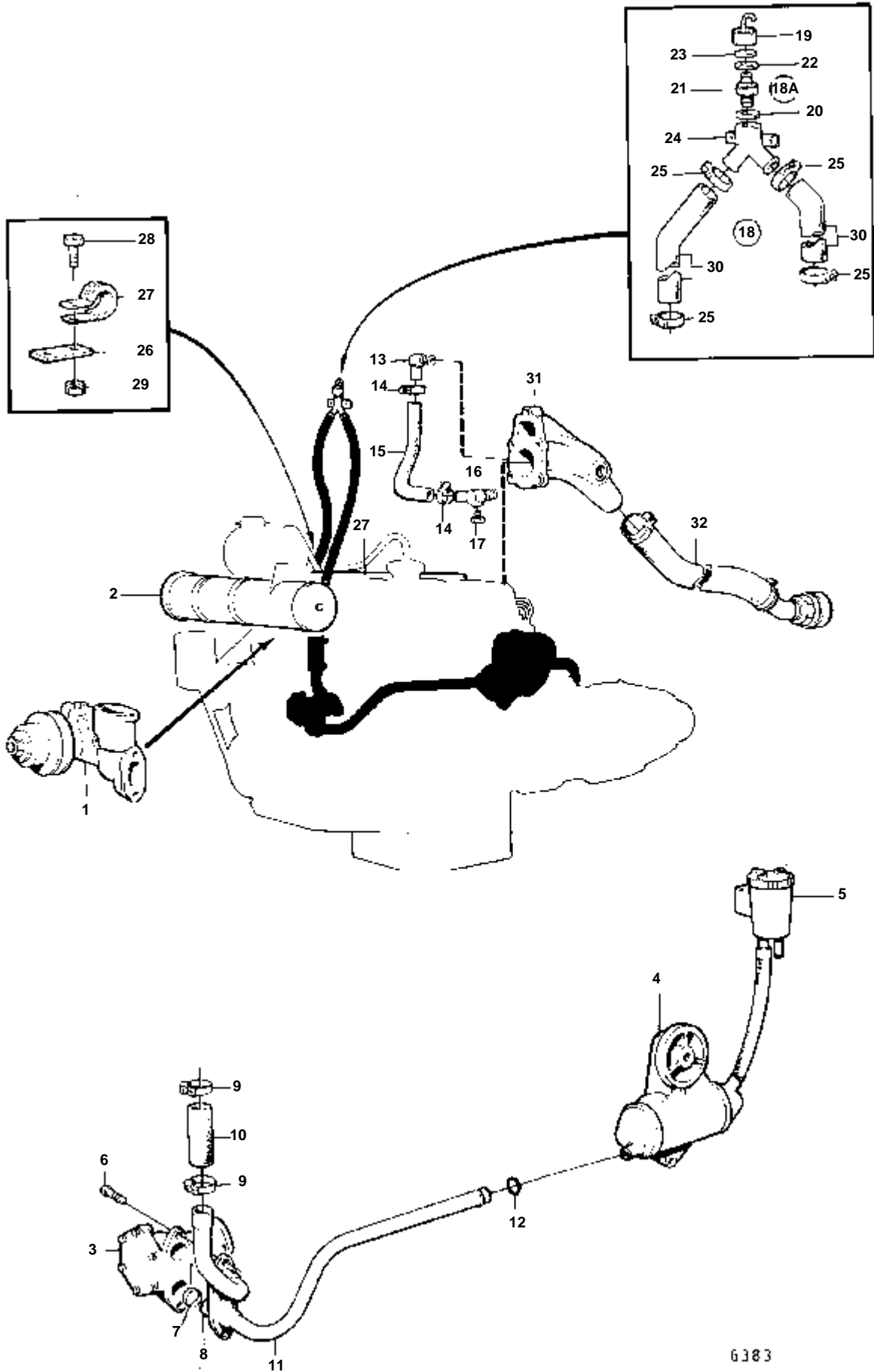


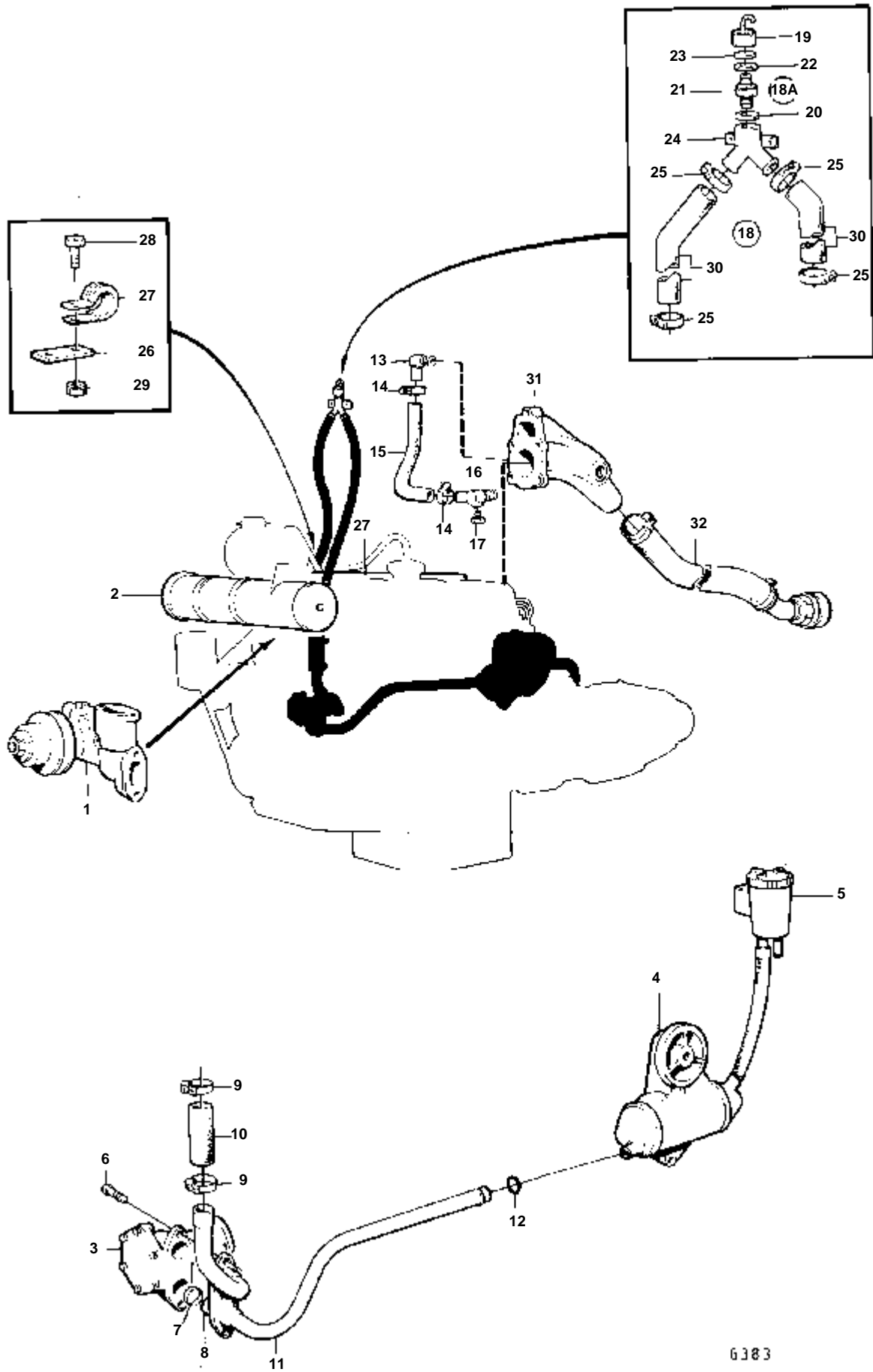
5321

MD21B/110S

RÉF	No Pièce	QTÉ	DÉSIGNATION	NOTES
1	851390	1	Console moteur	TB
	851391	1	Console moteur	BB
2	851467	2	Ele'ment caoutchouc	
3	955805	2	Ecrou	
4	941912	2	Rondelle e'lasttique	
5	955318	4	Vis	
6	942336	4	Rondelle e'lasttique	
7	959222	6	Vis	(955297)
8	941907	6	Rondelle e'lasttique	
9	851393	2	Amortisseur	
10	851389	2	Talon amortisseur	
11	955318	10	Vis	
12	942336	4	Rondelle e'lasttique	
13	941908	6	Rondelle e'lasttique	
14	851275	1	Console	
15	955318	2	Vis	
16	942336	2	Rondelle e'lasttique	
17	851468	1	Ele'ment caoutchouc	
18	851314	1	Console	VOIR GROUPE 4C
19	946034	1	Ecrou	
20	940280	2	Rondelle e'lasttique	
21	955338	1	Vis	
22	851283	1	Berceau moteur	
23	850353	1	Plaque recouvrement	

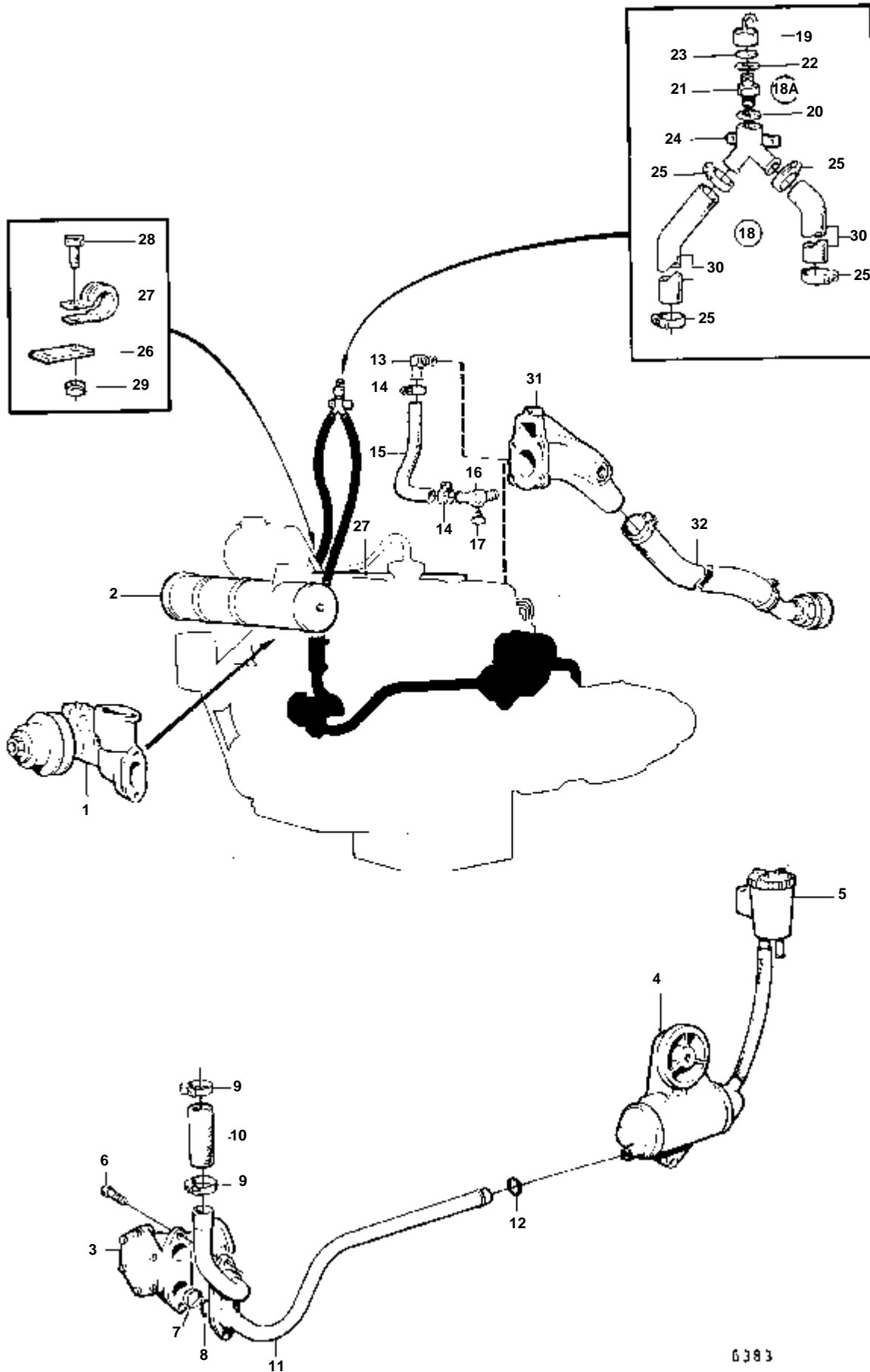
DÉSIGNATION	Voir	NOTES
SYSTEME DE REFROIDISSEMENT, COLLECTEURS D'ADMISSION ET D'ECHAPPEMENT: AQD21B	02B-0525	MD21B,AQD21B,MD21B/110S
SYSTEME DE REFROIDISSEMENT, COLLECTEURS D'ADMISSION ET D'ECHAPPEMENT: MD21B	02B-0525B	MD21B,AQD21B,MD21B/110S
SYSTEME DE REFROIDISSEMENT, COLLECTEURS D'ADMISSION ET D'ECHAPPEMENT: MD21B/110S	02B-0525C	MD21B,AQD21B,MD21B/110S
REFROIDISSEUR D'HUILE ET FILTRE A EAU DE MER AVEC PIECES DE MONTAGE: MD21B	02B-0575	MD21B,AQD21B,MD21B/110S
REFROIDISSEUR D'HUILE ET FILTRE A EAU DE MER AVEC PIECES DE MONTAGE: AQD21B	02B-0575B	MD21B,AQD21B,MD21B/110S
REFROIDISSEUR D'HUILE ET FILTRE A EAU DE MER AVEC PIECES DE MONTAGE: MD21B/110S	02B-0575C	MD21B,AQD21B,MD21B/110S
ECHANGEUR DE TEMPERATURE AVEC THERMOSTAT ET PIECES DE MONTAGE	02B-0775	MD21B,AQD21B,MD21B/110S
POMPE DE CIRCULATION ET PIECES DE MONTAGE	02B-0850	MD21B,AQD21B,MD21B/110S
POMPE A EAU DE MER AVEC PIECES DE MONTAGE	02B-1000	MD21B,AQD21B,MD21B/110S
POMPE A EAU DE MER	02B-1200	
REFROIDISSEUR D'HUILE: 829630	02B-1350	
COLLECTEURS D'ADMISSION ET D'ECHAPPEMENT: AQD21B	02B-1925	AQD21B,MD21B,MD21B/110S
COLLECTEURS D'ADMISSION ET D'ECHAPPEMENT: MD21B	02B-1925B	AQD21B,MD21B,MD21B/110S
COLLECTEURS D'ADMISSION ET D'ECHAPPEMENT: MD21B/110S	02B-1925C	AQD21B,MD21B,MD21B/110S





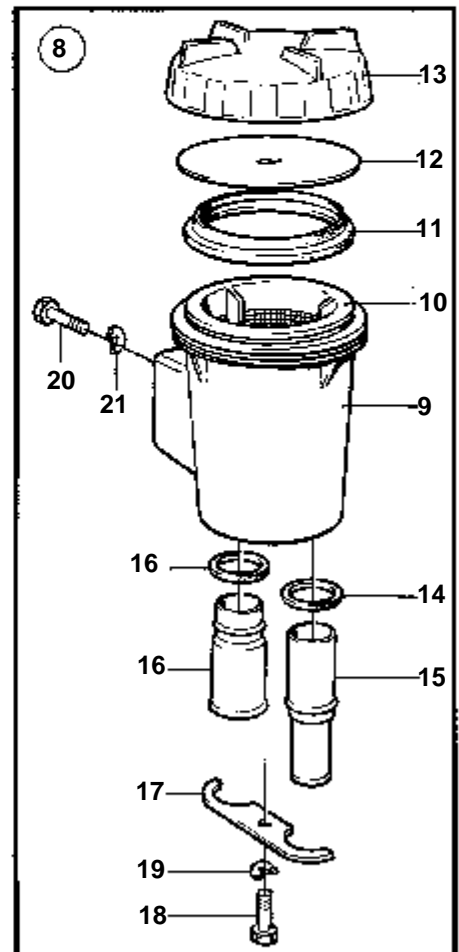
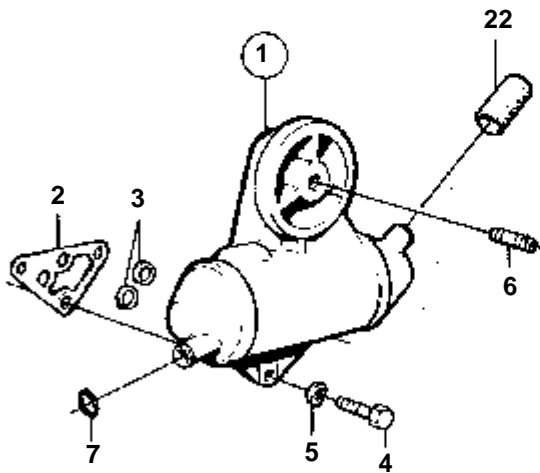
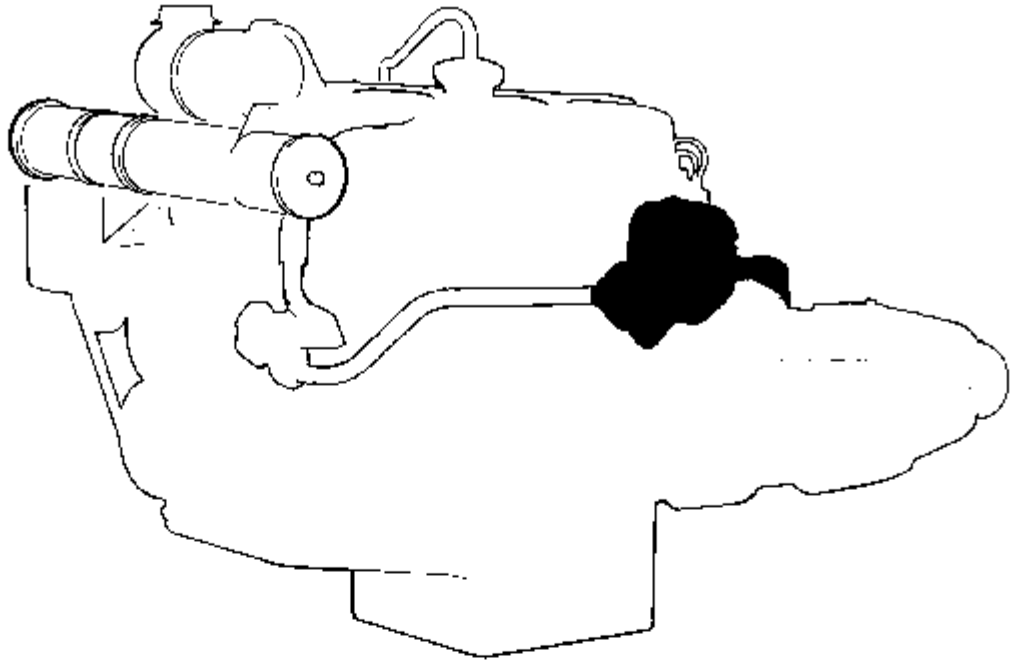
6383

RÉF	No Pièce	QTÉ	DÉSIGNATION	Voir	NOTES
1		1	POMPE DE CIRCULATION ET PIECES DE MONTAGE	02B-0850	
2		1	ECHANGEUR DE TEMPERATURE AVEC THERMOSTAT ET PIECES DE MONTAGE	02B-0775	
3		1	POMPE A EAU DE MER ET PIECES DE MONTAGE	02B-1000	
4		1	REFROIDISSEUR D'HUILE AVEC PIECES DE MONTAGE	02B-0575	
5		1	FILTRE A EAU DE MER ET PIECES DE MONTAGE	02B-0575	
6	959437	2	Vis		
7	423187	2	Retenue bague		
8	831617	2	Bague etancheite		
9	943474	2	Collier serrage		
10	952971	X	Durit caoutchouc		L=50 MM
11	829878	1	Tuyau		
12	418412	1	Bague etancheite		
13	180293	1	Raccord		
18	828538	1	Kit valve depression		(828490)
18A	828534	1	· Valve depression		
19		1	· · COUVERCLE		
20	947282	1	· · Joint		
21		1	· · JONCTION A VIS		
22	828424	1	· · Joint		
23	828264	1	· · Diaphragme		
24		1	· TUYAU DE JONCTION		
25	961667	4	· Collier serrage		
26	829925	1	· Fer fixation		
27	952633	1	· Collier serrage		
28	955271	1	· Vis		
29	963105	1	· Ecrou		
30	952971	X	Durit caoutchouc		
31		1	COLLECTEURS D'ADMISSION ET D'ECHAPPEMENT	02B-1925	
32		1	TUYAU D'ECHAPPEMENT REFROIDI PAR EAU		VOIR GROUPE 9
		1	SILENCIEUX D'ECHAPPEMENT REFROIDI PAR EAU		VOIR GROUPE 9



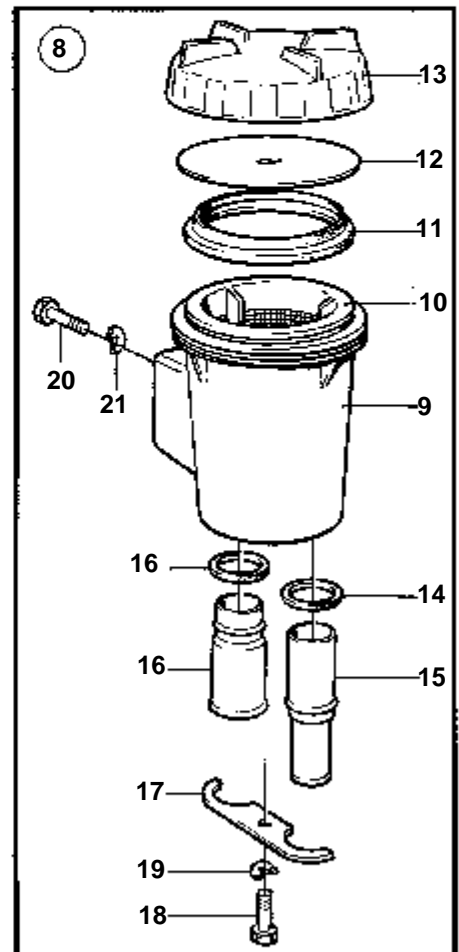
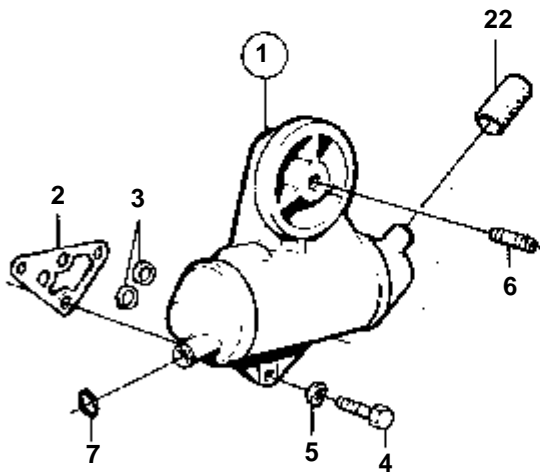
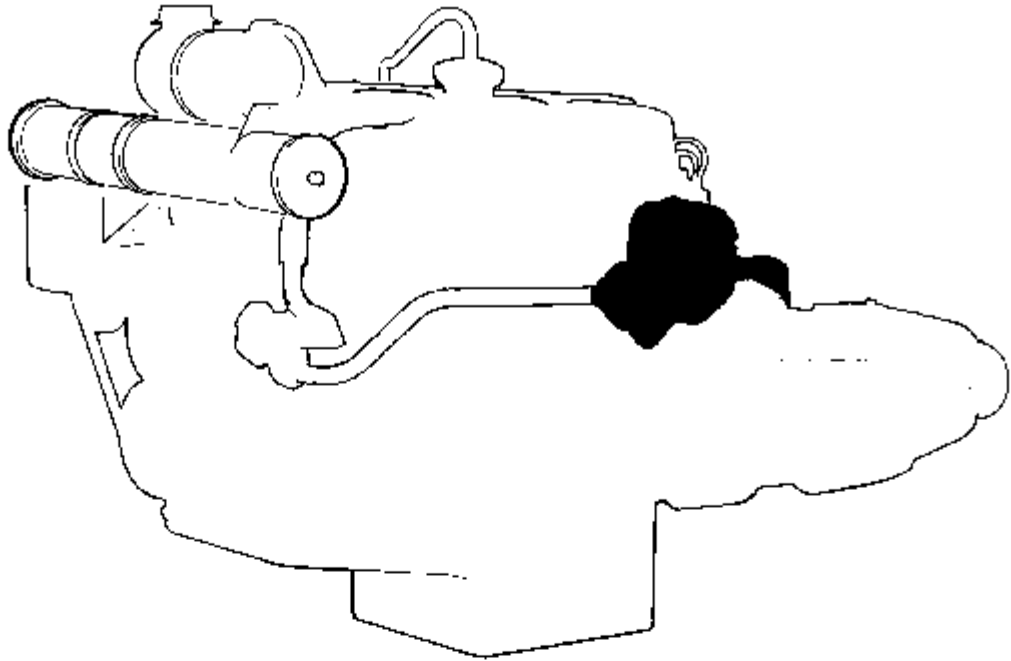
6383

RÉF	No Pièce	QTÉ	DÉSIGNATION	Voir	NOTES
1		1	POMPE DE CIRCULATION ET PIECES DE MONTAGE	02B-0850	
2		1	ECHANGEUR DE TEMPERATURE AVEC THERMOSTAT ET PIECES DE MONTAGE	02B-0775	
3		1	POMPE A EAU DE MER ET PIECES DE MONTAGE	02B-1000	
4		1	REFROIDISSEUR D'HUILE AVEC PIECES DE MONTAGE	02B-0575	
5		1	FILTRE A EAU DE MER ET PIECES DE MONTAGE	02B-0575	
6	959437	2	Vis		
7	423187	2	Retenue bague		
8	831617	2	Bague etancheite		
9	943474	2	Collier serrage		
10	952971	X	Durit caoutchouc		L=50 MM
11	829878	1	Tuyau		
12	418412	1	Bague etancheite		
13	180293	1	Raccord		
18	828538	1	Kit valve depression		(828490)
18A	828534	1	· Valve depression		
19		1	· · COUVERCLE		
20	947282	1	· · Joint		
21		1	· · JONCTION A VIS		
22	828424	1	· · Joint		
23	828264	1	· · Diaphragme		
24		1	· TUYAU DE JONCTION		
25	961667	4	· Collier serrage		
26	829925	1	· Fer fixation		
27	952633	1	· Collier serrage		
28	955271	1	· Vis		
29	963105	1	· Ecrou		
30	952971	X	Durit caoutchouc		
31		1	COLLECTEURS D'ADMISSION ET D'ECHAPPEMENT	02B-1925	
32		1	TUYAU D'ECHAPPEMENT REFROIDI PAR EAU		VOIR GROUPE 9
		1	SILENCIEUX D'ECHAPPEMENT REFROIDI PAR EAU		VOIR GROUPE 9



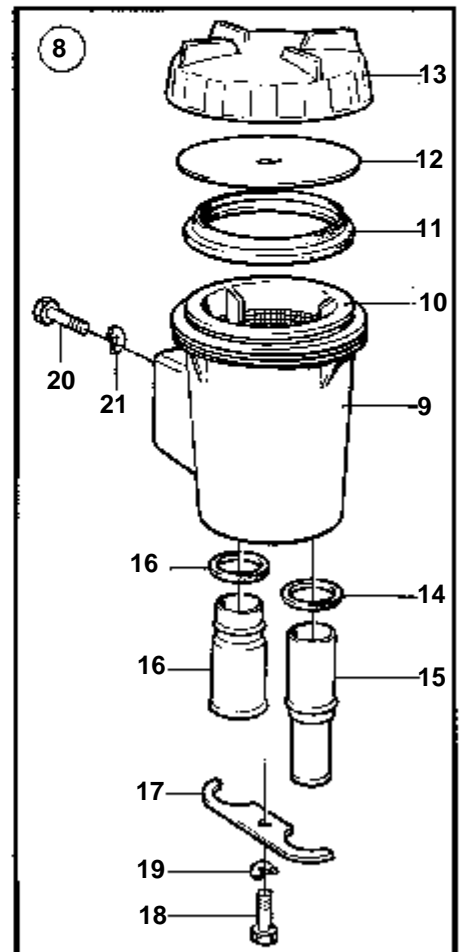
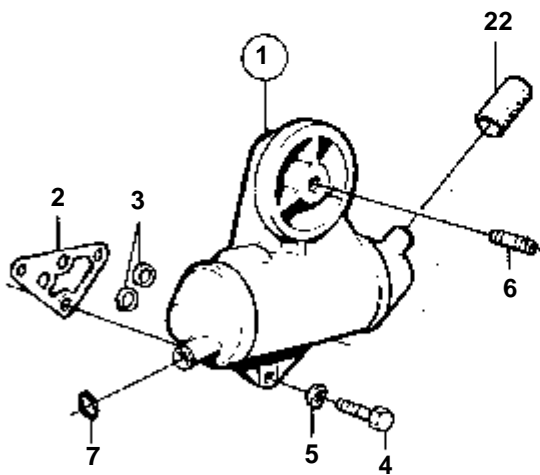
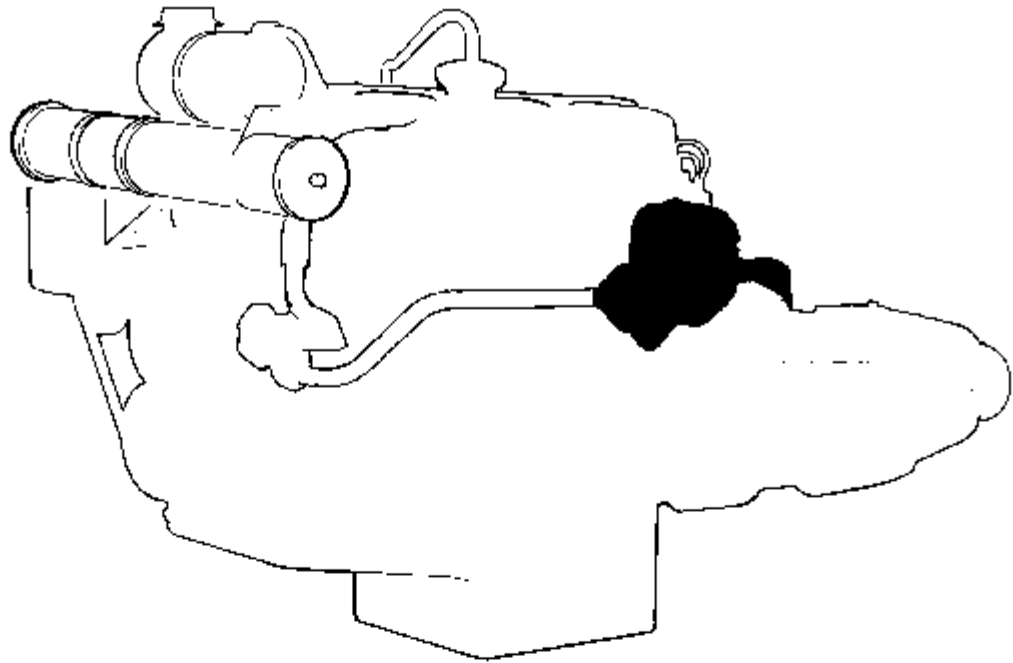
5408

RÉF	No Pièce	QTÉ	DÉSIGNATION		Voir	NOTES
1	829630	1	Radiateur huile, REFROIDISSEUR D'HUILE		02B-1350	
2	817730	1	Joint	IK		
3	945653	2	Joint	IK		
4	955303	2	Vis			L=65 MM
	955297	1	Vis			L=25 MM
5	941907	3	Rondelle e'lasttique			
6		1	JONCTION A VIS			VOIR GROUPE 2A
7	418412	1	Bague etancheite			
8	842924	1	Crepine			
9		1	· BOITIER			
10	842723	1	· Crepine			
11	842724	1	· Joint			
12	842982	1	· Plateau pression			
13	842722	1	· Couvercle			
14	842744	2	Bague etancheite	IK		
15	829715	1	Tuyau			
	840524	1	Tuyau			SPEC. 867598,867599
16	829716	1	Tuyau			
	840526	1	Tuyau			SPEC. 867598,867599
17	829691	1	Retenue			
18	955270	1	Vis			
19	941906	1	Rondelle e'lasttique			
20	955296	4	Vis			
21	941907	4	Rondelle e'lasttique			
22		X	FLEXIBLE			VOIR GROUPE 4A



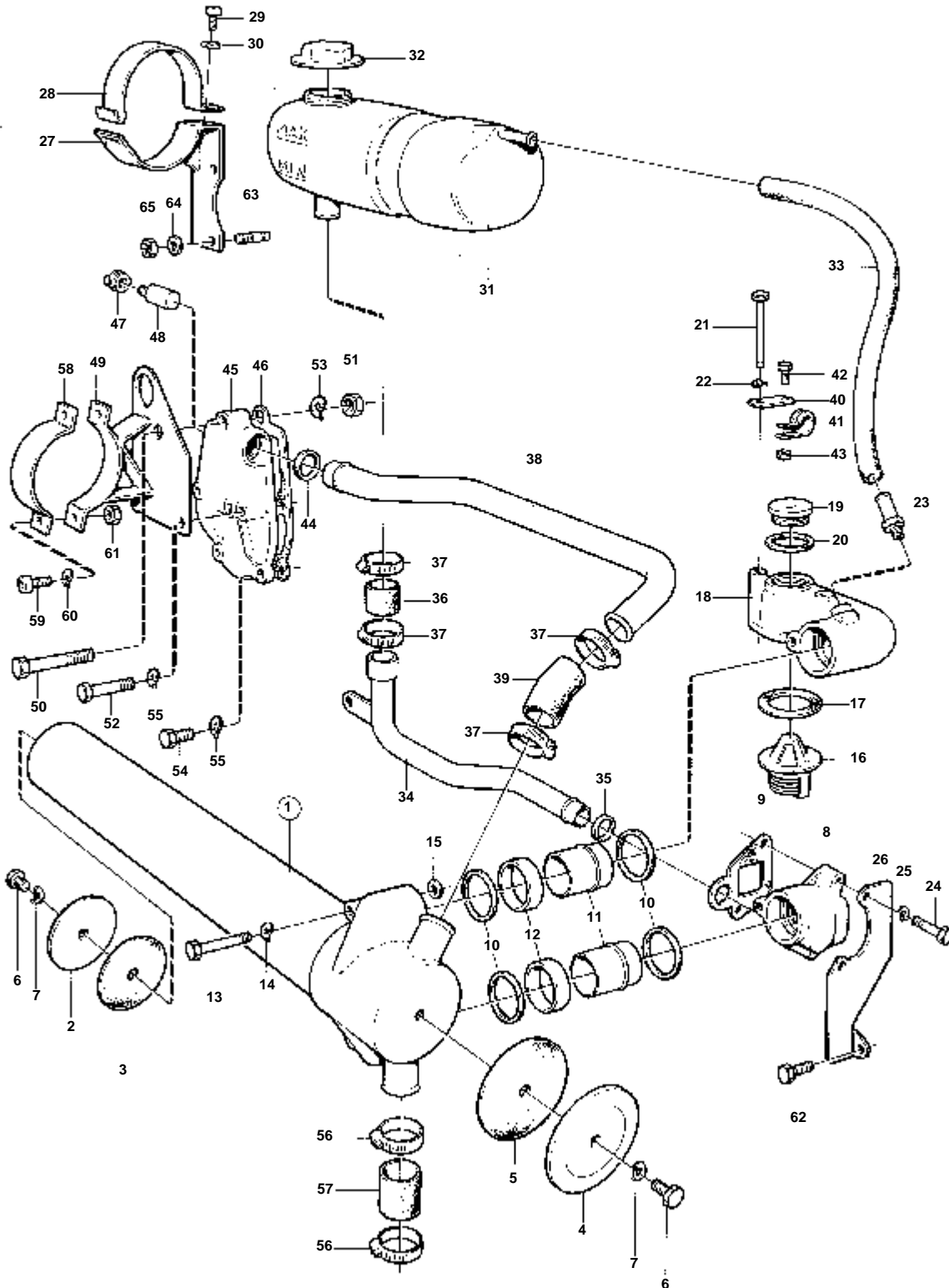
5408

RÉF	No Pièce	QTÉ	DÉSIGNATION		Voir	NOTES
1	829630	1	Radiateur huile, REFROIDISSEUR D'HUILE			
					02B-1350	
2	817730	1	Joint	IK		
3	945653	2	Joint	IK		
4	955303	2	Vis			L=65 MM
	955297	1	Vis			L=25 MM
5	941907	3	Rondelle e'lasttique			
6		1	JONCTION A VIS			VOIR GROUPE 2A
7	418412	1	Bague etancheite			
8	842924	1	Crepine			
9		1	· BOITIER			
10	842723	1	· Crepine			
11	842724	1	· Joint			
12	842982	1	· Plateau pression			
13	842722	1	· Couvercle			
14	842744	2	Bague etancheite	IK		
15	829715	1	Tuyau			
16	829716	1	Tuyau			
17	829691	1	Retenue			
18	955270	1	Vis			
19	941906	1	Rondelle e'lasttique			
20	955296	4	Vis			
21	941907	4	Rondelle e'lasttique			
22		X	FLEXIBLE			VOIR GROUPE 4A



5408

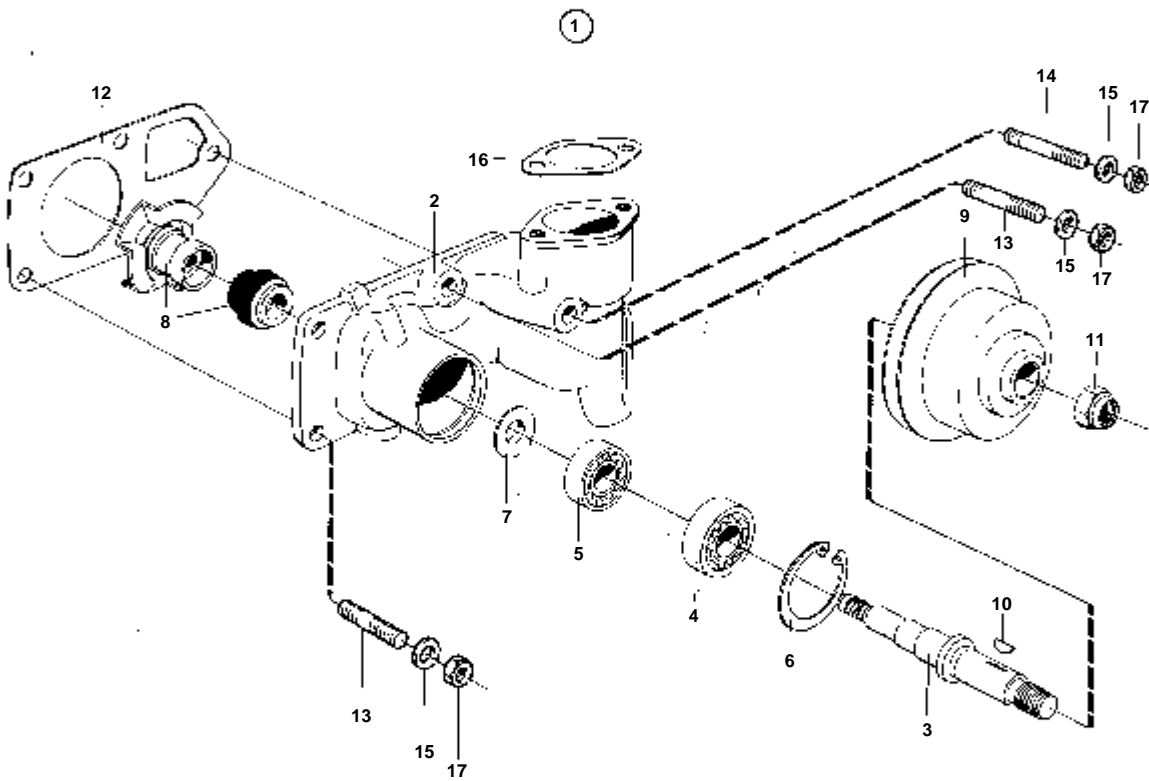
RÉF	No Pièce	QTÉ	DÉSIGNATION		Voir	NOTES
1	829630	1	Radiateur huile, REFROIDISSEUR D'HUILE			
					02B-1350	
2	817730	1	Joint	IK		
3	945653	2	Joint	IK		
4	955303	2	Vis			L=65 MM
	955297	1	Vis			L=25 MM
5	941907	3	Rondelle e'lasttique			
6		1	JONCTION A VIS			VOIR GROUPE 2A
7	418412	1	Bague etancheite			
8	842924	1	Crepine			
9		1	· BOITIER			
10	842723	1	· Crepine			
11	842724	1	· Joint			
12	842982	1	· Plateau pression			
13	842722	1	· Couvercle			
14	842744	2	Bague etancheite	IK		
15	829715	1	Tuyau			
16	829716	1	Tuyau			
17	829691	1	Retenue			
18	955270	1	Vis			
19	941906	1	Rondelle e'lasttique			
20	955296	4	Vis			
21	941907	4	Rondelle e'lasttique			
22		X	FLEXIBLE			VOIR GROUPE 4A



5409

MD21B,AQD21B,MD21B/110S

RÉF	No Pièce	QTÉ	DÉSIGNATION	Voir	NOTES
1	829868	1	Echangeur chaleur		
2	829971	1	· Couverture extremite		
3	829972	1	· Joint		
4	829973	1	· Couverture extremite		
5	829974	1	· Joint		
6	947496	2			
7	941907	2	· Rondelle e'lasttique		
8	829870	1	Tuyau coude		
9	411168	1	Joint		
10	430020	4	Bague etancheite		
11	831897	2	Tuyau		
12	831914	2	Douille entretoise		
13	955305	2	Vis		
14	941907	2	Rondelle e'lasttique		
15	955894	2	Rondelle		
16	833826	1	Thermostat		
17	416033	1	Bague etancheite	IK	
18	829869	1	Boitier thermostat		
19	833496	1	Bouchon		
20	957191	1	Joint		
21	955304	2	Vis		
22	941907	2	Rondelle e'lasttique		
23	829917	1	Raccord flexible		
24	955301	2	Vis		
25	941907	2	Rondelle e'lasttique		
26	829961	1	Console		
27	829980	1	Console		
28	829981	1	Ruban serrage		
29	942001	1	Vis		
30	955892	1	Rondelle		
31	1276040	1	Vase expansion		
32	844624	1	Bouchon pression		
33	942700	X	Flexible		
34	829877	1	Tuyau		
35	418411	1	Bague etancheite		
36	943369	X	Flexible		(836789)
37	943474	4	Collier serrage		
38	829876	1	Tuyau		
39	952971	X	Durit caoutchouc		L=50 MM
40	829925	1	Fer fixation		
41	952633	1	Collier serrage		
42	955271	1	Vis		
43	963105	1	Ecrou		
44	418412	1	Bague etancheite		
45	829871	1	Couverture extremite		
46	819727	1	Joint	02B-1925	
47	800475	1	Bouchon		
48	800476	1	Electrode zinc		
49	829964	1	Console		
50	955351	1	Vis		L=90 MM
51	955784	1	Ecrou		
52	955328	1	Vis		L=80 MM
	955319	1	Vis		L=35 MM
53	940280	1	Rondelle e'lasttique		
54	955318	3	Vis		L=30 MM
55	941908	5	Rondelle e'lasttique		
56	943474	2	Collier serrage		
57	952971	X	Durit caoutchouc		L=50 MM
58	829965	1	Cavalier		
59	959222	2	Vis		
60	941907	2	Rondelle e'lasttique		
61	955782	2	Ecrou		
62	955318	1	Vis	02B-1000	
63	829978	2	Goujon	02B-0850	
64	960142	2	Rondelle		
65	826643	2	Contre-ecrou		

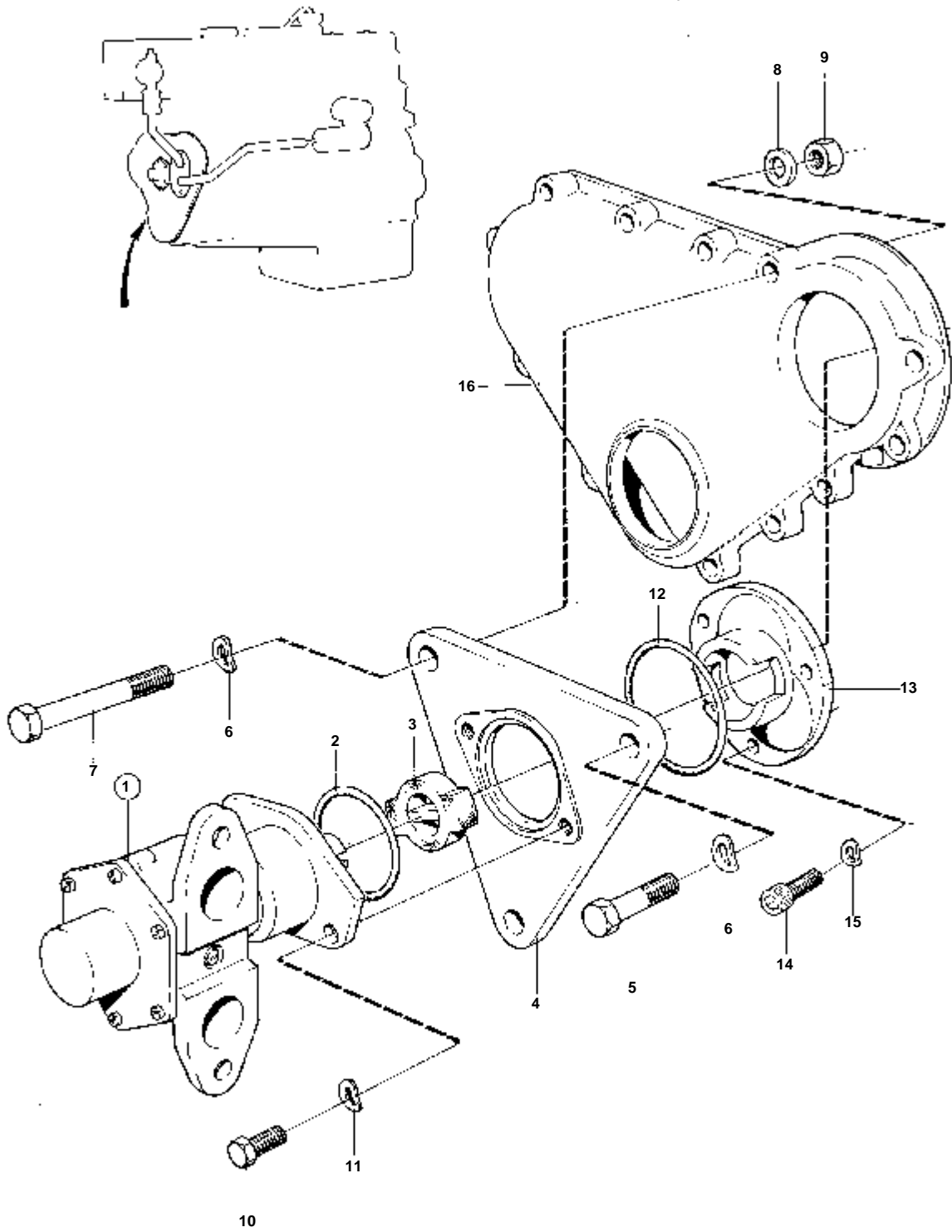


5652

MD21B,AQD21B,MD21B/110S

RÉF	No Pièce	QTÉ	DÉSIGNATION		Voir	NOTES
1	826870	1	Pompe eau			
2		1	· BOITIER			
3	826867	1	· Arbre		IK	
4	181574	1	· Roulement billes		IK	
5	181862	1	· Roulement billes		IK	(181575)
6	826866	1	· Jeu rondelles		IK	
7	818402	1	· Deflecteur		IK	
8	826871	1	· Impulseur		IK	
9	826868	1	Poulie			
10	817776	1	Clavette		IK	
11	945542	1	Contre-ecrou			
12	819689	1	Joint		IK	
13	829978	4	Goujon			
					02B-0775	
14	829979	1	Goujon			
15	960147	5	Rondelle			
16	817918	1	Joint		IK	
17	949782	5	Contre-ecrou			
	875372		Kit reparation			

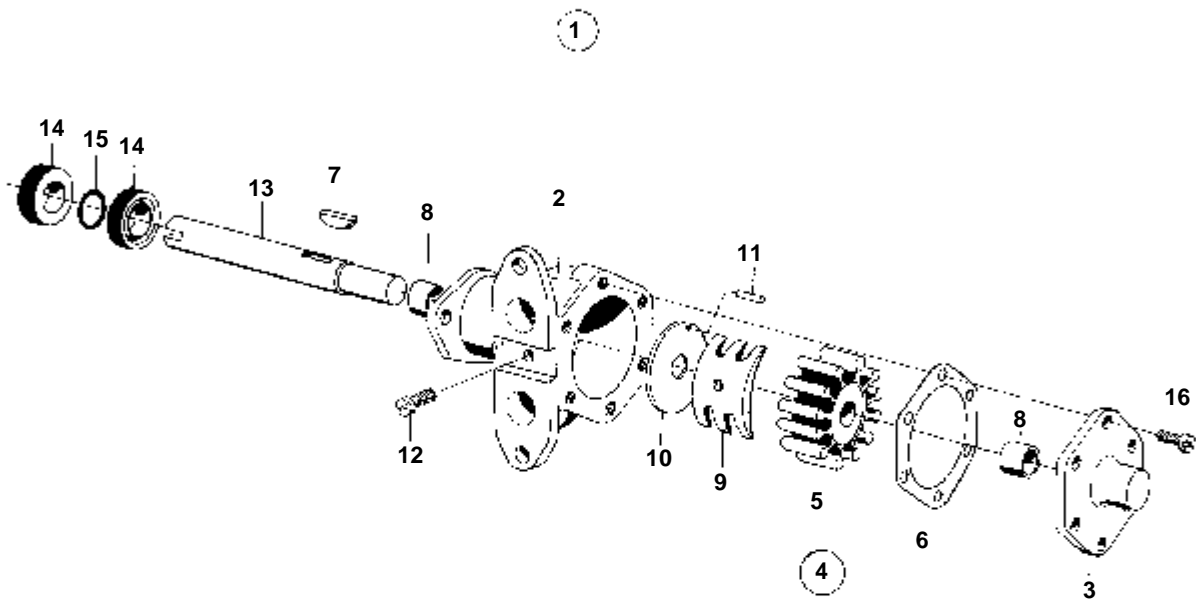
MD21B,AQD21B,MD21B/110S



3724

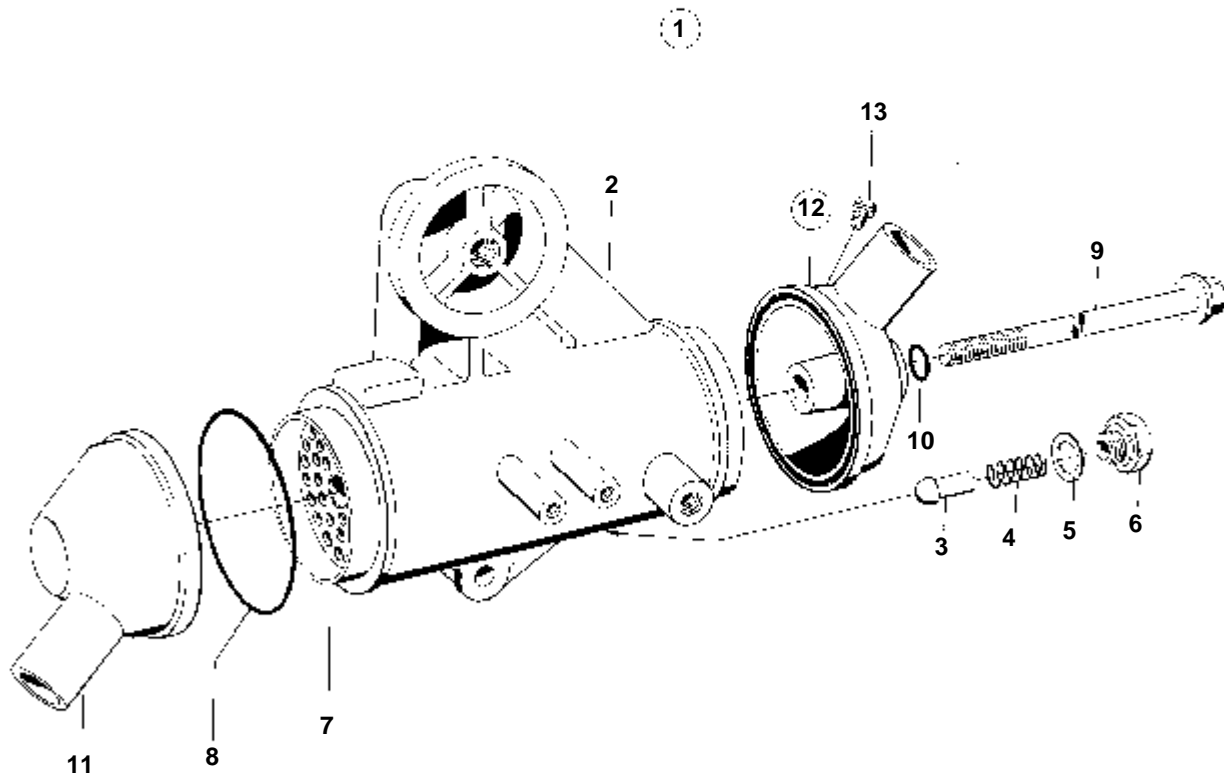
MD21B,AQD21B,MD21B/110S

RÉF	No Pièce	QTÉ	DÉSIGNATION	Voir	NOTES
1	831178	1	Pompe eau, POMPE A EAU		
				02B-1200	
2	925066	1	Joint torique		
3	831009	1	Croisillon		
4	829388	1	Fixation		
5	955318	1	Vis		L=30 MM
	955317	1	Vis		L=25 MM
6	941908	3	Rondelle e'lasttique		
7	955328	1	Vis		
8	190503	1	Rondelle		
9	955783	1	Ecrou		
10	955271	2	Vis		
11	941906	2	Rondelle e'lasttique		
12	925256	1	Joint torique		
13	829277	1	Flasque entrainement		VOIR GROUPE 2A
14	959219	3	Vis		
15	941907	3	Rondelle e'lasttique		
16		1	CARTER DE DISTRIBUTION		VOIR GROUPE 2A



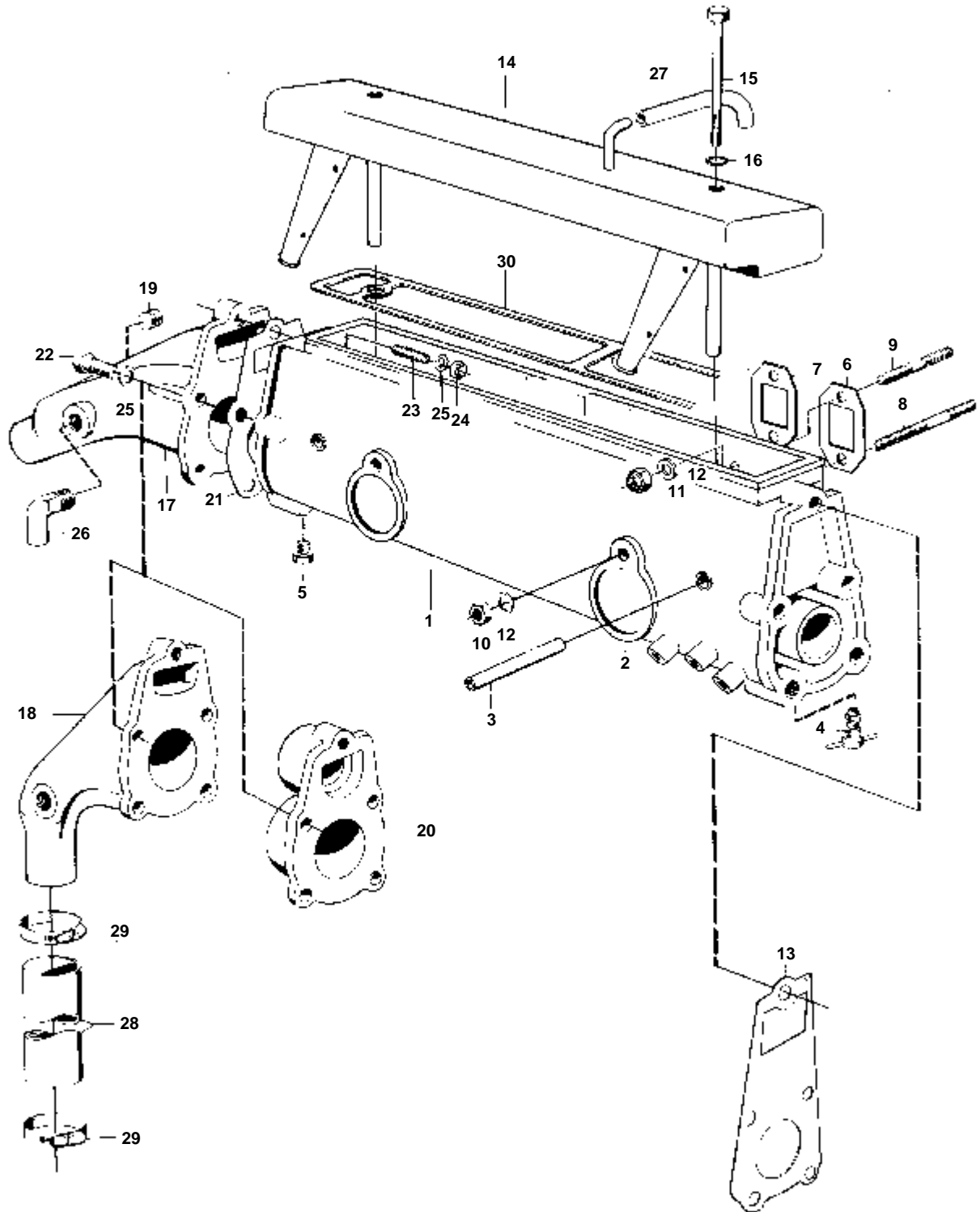
4764

RÉF	No Pièce	QTÉ	DÉSIGNATION	
1	831178	1	Pompe eau	
2		1	· BOITIER	
3		1	· COUVERCLE	
4	875575	1	· Kit impulseur	
5		1	· · ROUE A AUBES	
6	827250	1	· · Joint	IK
7	808007	1	· · Clavette	IK
8		2	· BAGUE	IK
9		1	· CAME	IK
10		1	· PLAQUE D'USURE	IK
11	826239	1	· Goupille verrouillag	IK
12	804776	1	· Vis	IK
13		1	· ARBRE	IK
14	827247	2	· Bague etancheite	IK
15	925057	1	· Bague caoutchouc	IK
16	817825	6	· Vis	IK
	875383	1	Kit reparation	



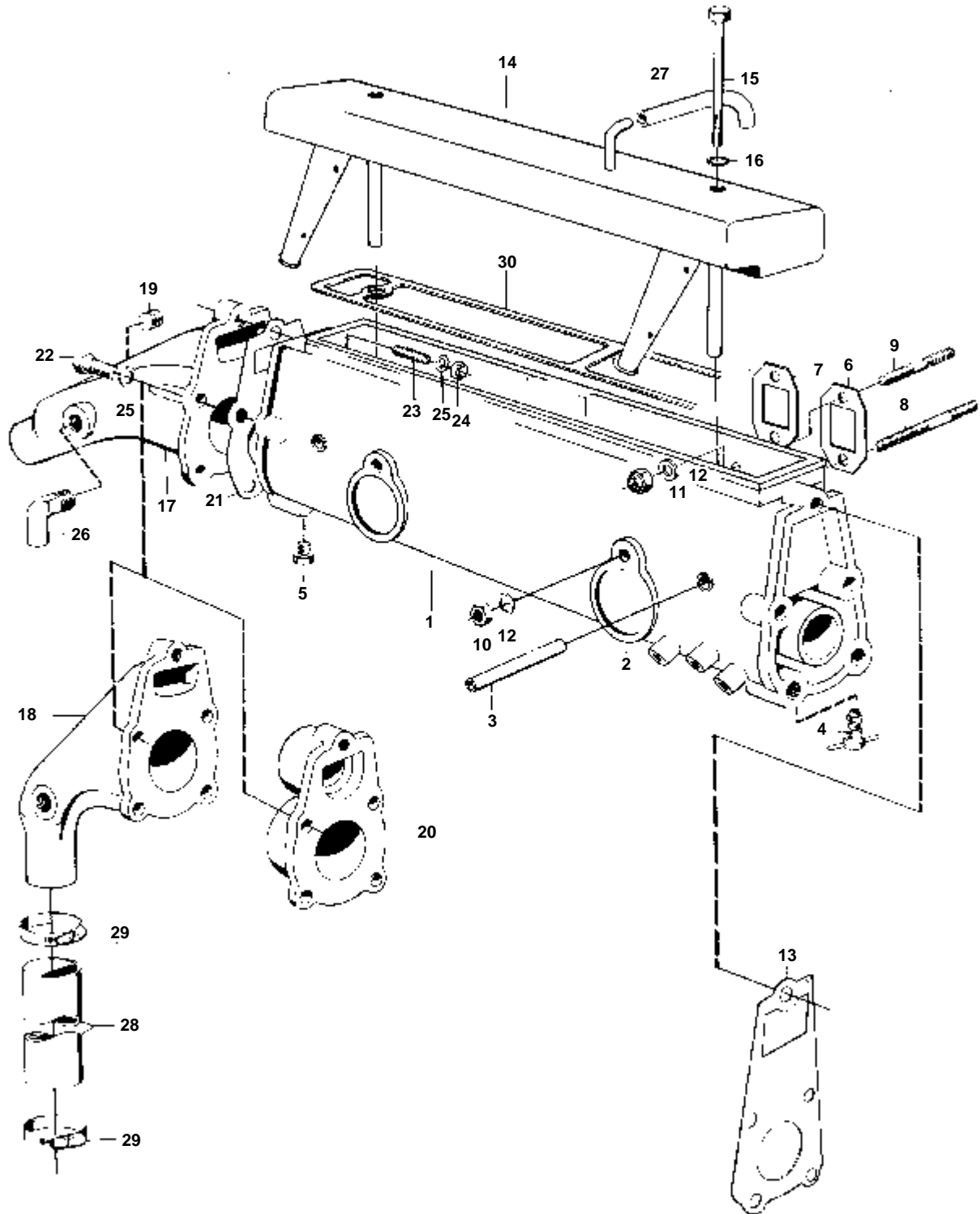
3460

RÉF	No Pièce	QTÉ	DÉSIGNATION	
1	829630	1	Radiateur huile	
2		1	· BOITIER	
3	819096	1	· Cone soupape	
4	819095	1	· Ressort	
5	957176	1	· Joint	
6	829212	1	· Bouchon	
7	824514	1	· Cartouche	
8	925092	2	· Joint torique	IK
9	824522	1	· Vis a bride	
10	955983	1	· Joint torique	IK
11	829272	1	· Flasque	
12	829084	1	· Flasque	
13	180759	1	· · Bouchon	



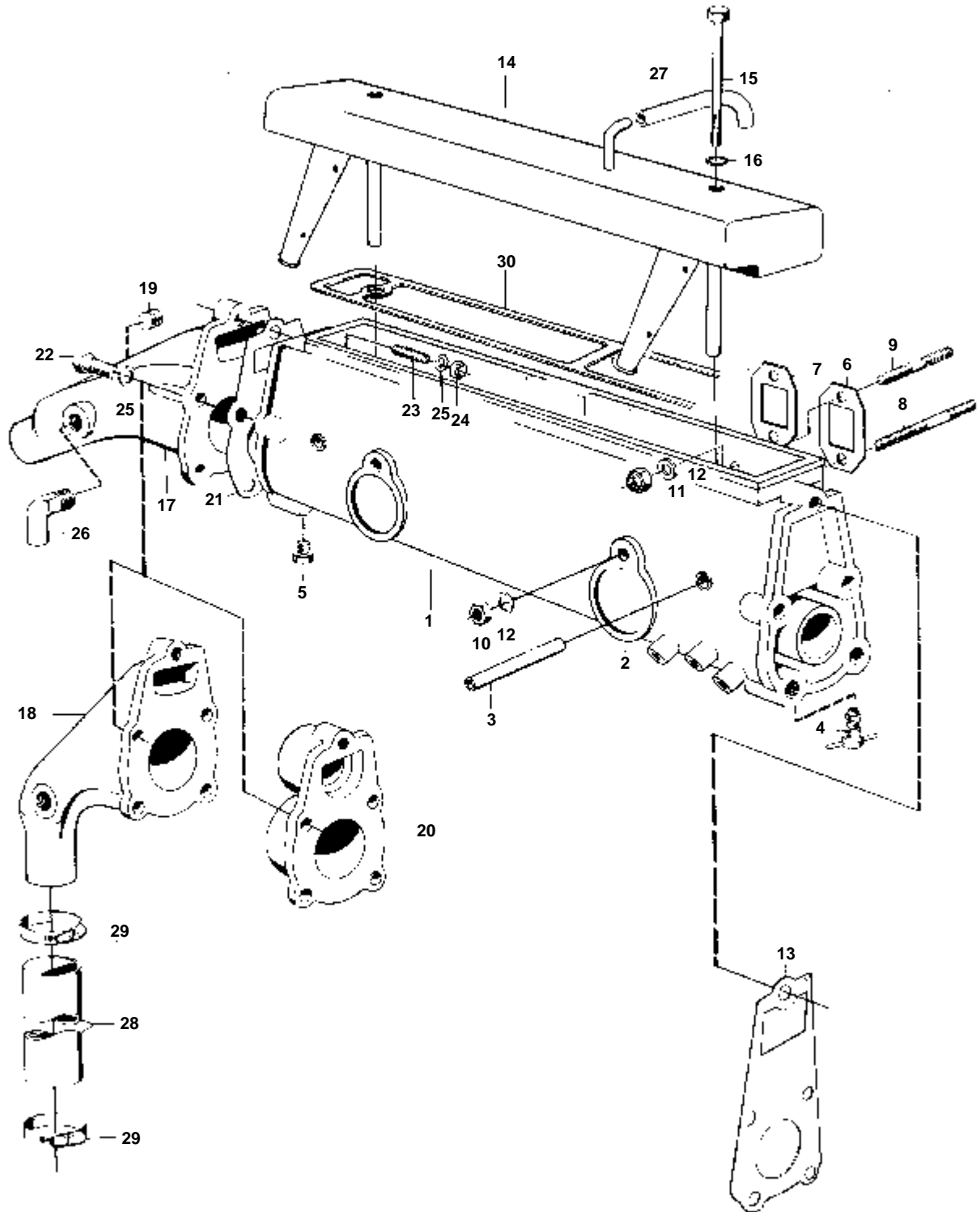
5412

RÉF	No Pièce	QTÉ	DÉSIGNATION	Voir	NOTES
1	817639	1	Tuyau echappement		
2	192212	2	· Bouchon		
3	819134	2	· Manchon protection		
4	82744	1	Grue		
5	180759	1	Bouchon		
6	820271	3	Joint		
7	815844	2	Joint	IK	
8	941588	4	Goujon		
9	953049	6	Goujon		
10	946036	4	Contre-ecrou		
11	946036	6	Contre-ecrou		
12	955894	10	Rondelle		
13	819727	1	Joint	IK	
14	826917	1	Silencieux		
15	955311	2	Vis		
16	955894	2	Rondelle		
18	818360	1	Coude echappement		
19	952078	1	· Bouchon		
20	817847	1	Tuyau echappement		VERSION SPEC
21	819727	1	Joint	IK	
22	959328	4			(955317)
23	924089	1	Goujon		
24	963107	1	Ecrou		
25	941908	5	Rondelle e'lasttique		
26	180293	1	Raccord	02B-0525	
27	826997	1	Flexible		VOIR GROUPE 2A
28	952980	X	Durit caoutchouc		L=170 MM
29	943480	2	Collier serrage		(951797)
30	829826	1	Joint		
	827259	1	Etiquette		



5412

RÉF	No Pièce	QTÉ	DÉSIGNATION	Voir	NOTES
1	817639	1	Tuyau echappement		
2	192212	2	· Bouchon		
3	819134	2	· Manchon protection		
4	82744	1	Grue		
5	180759	1	Bouchon		
6	820271	3	Joint		
7	815844	2	Joint	IK	
8	941588	4	Goujon		
9	953049	6	Goujon		
10	946036	4	Contre-ecrou		
11	946036	6	Contre-ecrou		
12	955894	10	Rondelle		
13	819727	1	Joint	IK	
14	826917	1	Silencieux		
15	955311	2	Vis		
16	955894	2	Rondelle		
17	818359	1	Coude echappement		
19	952078	1	· Bouchon		
20	817847	1	Tuyau echappement		VERSION SPEC
21	819727	1	Joint	IK	
22	959328	4			(955317)
23	924089	1	Goujon		
24	963107	1	Ecrou		
25	941908	5	Rondelle e'lasttique		
26	180293	1	Raccord	02B-0525	
27	826997	1	Flexible		VOIR GROUPE 2A
28	952980	X	Durit caoutchouc		L=170 MM
29	943480	2	Collier serrage		(951797)
30	829826	1	Joint		
	827259	1	Etiquette		

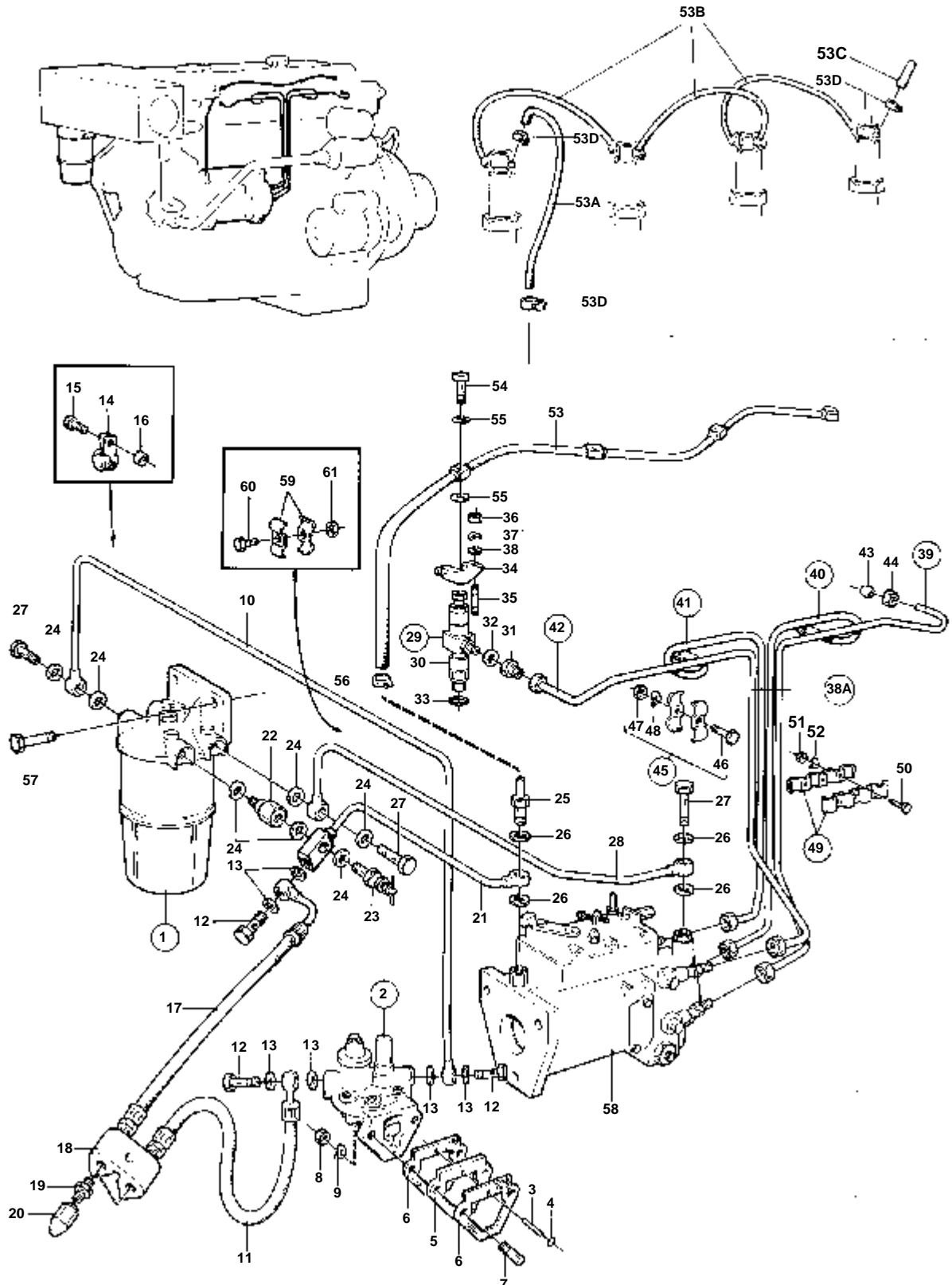


5412

RÉF	No Pièce	QTÉ	DÉSIGNATION	Voir	NOTES
1	817639	1	Tuyau echappement		
2	192212	2	· Bouchon		
3	819134	2	· Manchon protection		
4	82744	1	Grue		
5	180759	1	Bouchon		
6	820271	3	Joint		
7	815844	2	Joint	IK	
8	941588	4	Goujon		
9	953049	6	Goujon		
10	946036	4	Contre-ecrou		
11	946036	6	Contre-ecrou		
12	955894	10	Rondelle		
13	819727	1	Joint	IK	
14	826917	1	Silencieux		
15	955311	2	Vis		
16	955894	2	Rondelle		
17	818359	1	Coude echappement		
19	952078	1	· Bouchon		
20	817847	1	Tuyau echappement		VERSION SPEC
21	819727	1	Joint	IK	
22	959328	4			(955317)
23	924089	1	Goujon		
24	963107	1	Ecrou		
25	941908	5	Rondelle e'lasttique		
26	180293	1	Raccord	02B-0525	
27	826997	1	Flexible		VOIR GROUPE 2A
28	952980	X	Durit caoutchouc		L=170 MM
29	943480	2	Collier serrage		(951797)
30	829826	1	Joint		
	827259	1	Etiquette		

DÉSIGNATION	Voir	NOTES
SYSTEME D'ALIMENTATION	02C-0625	AQD21B,MD21B,MD21B/110S
POMPE D'ALIMENTATION	02C-0800	
POMPE D'INJECTION ET PIECES DE MONTAGE	02C-1100	MD21B,AQD21B,MD21B/110S
FILTRE A CARBURANT: 875542	02C-1200	
FILTRE A CARBURANT: 829764	02C-1200B	
SEPARATEUR D'EAU	02C-1250	

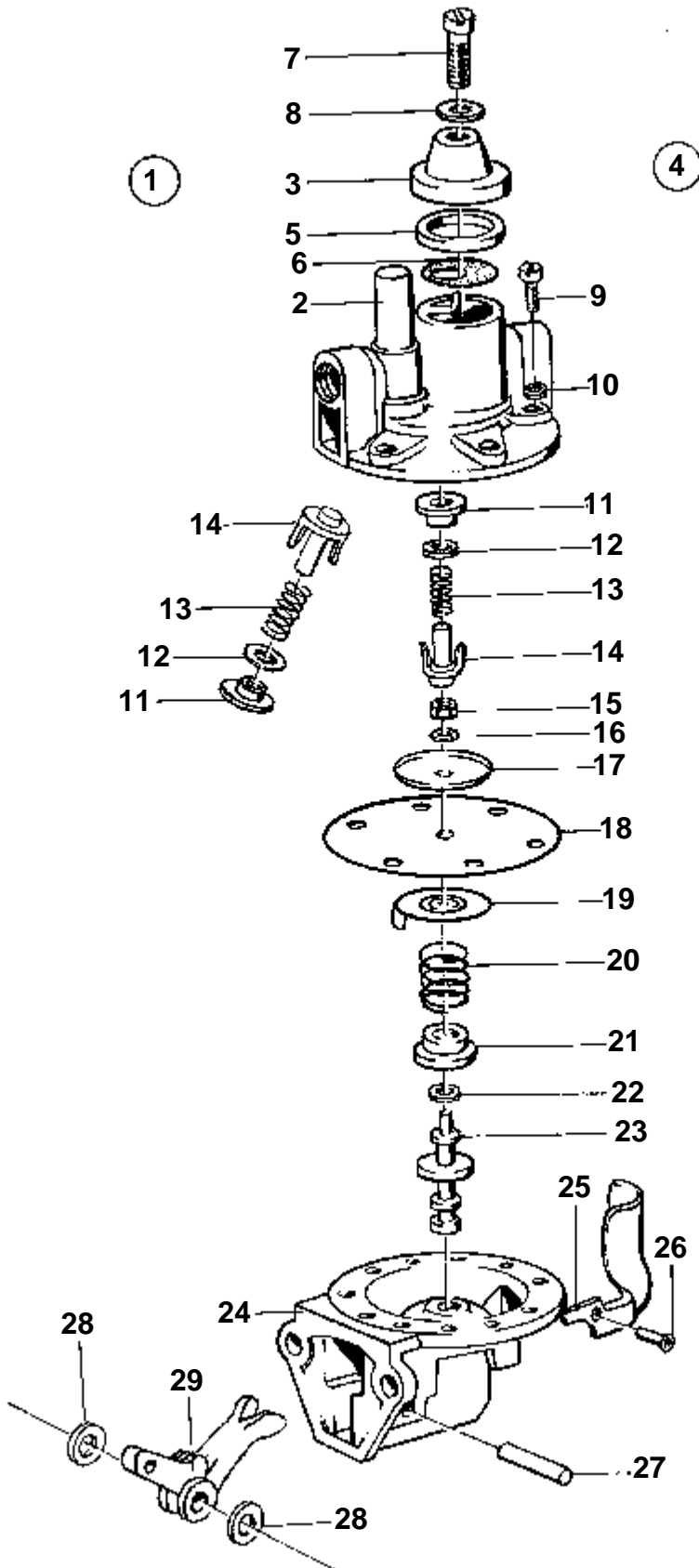
AQD21B,MD21B,MD21B/110S



6385

AQD21B,MD21B,MD21B/110S

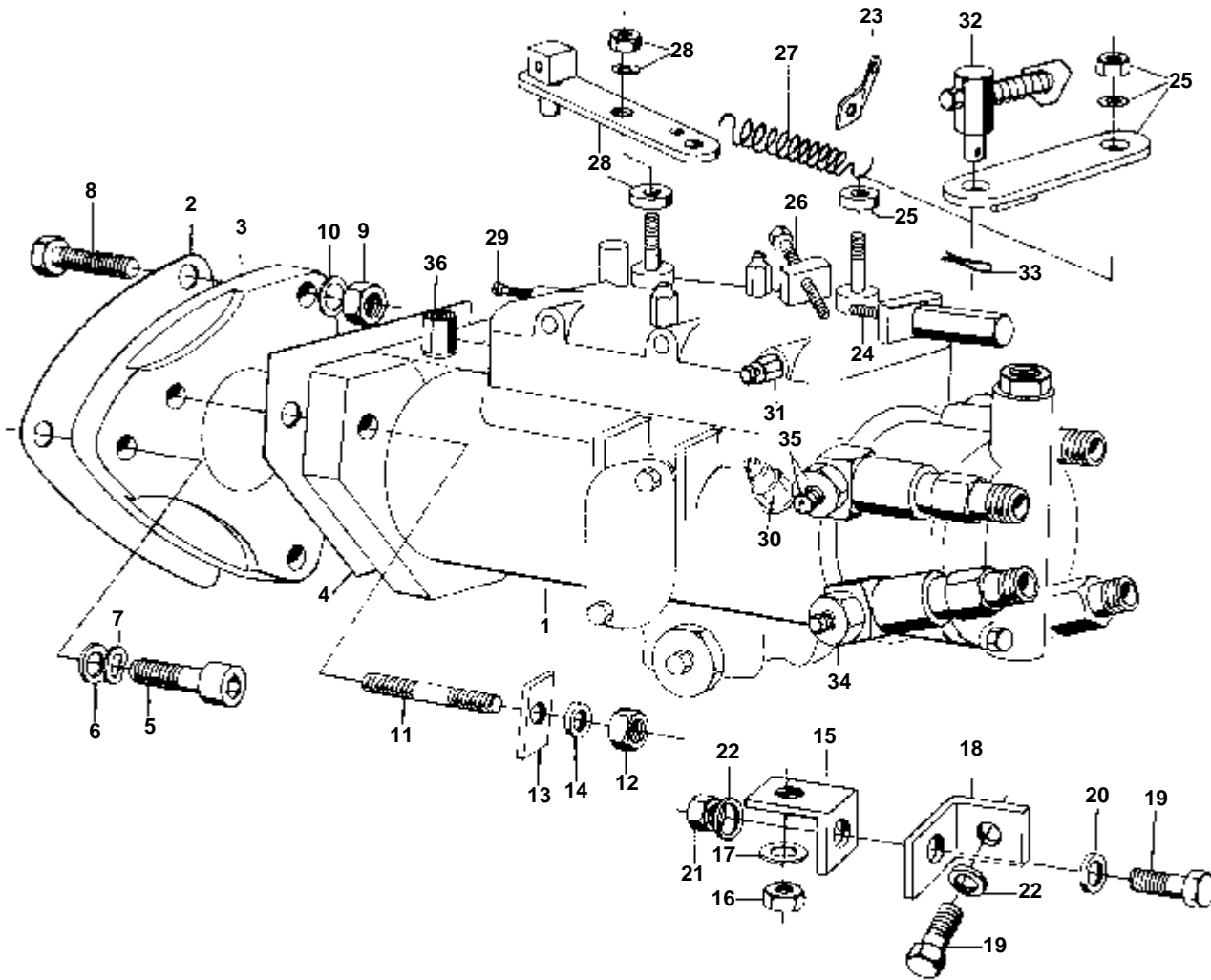
RÉF	No Pièce	QTÉ	DÉSIGNATION	Voir	NOTES
1	829764	1	Filtre, FILTRE		
2	826550	1	Pompe carburant, POMPE D'ALIMENTATION	02C-1200	
3	818448	1	Tige-poussoir		
4	818451	1	Joint torique	IK	
5	818446	1	Bride intermediaire		
6	818447	2	Joint	IK	
7	924060	2	Goujon		
8	955782	2	Ecrou		
9	941907	2	Rondelle e'lasttique		
10	829902	1	Tuyau		
11	845646	1	Flexible carburant		(819054)
12	818436	2	Vis creuse		ANC. MOD.
	818436	3	Vis creuse		NOUV. MOD.
13	48588	4	Rondelle	IK	ANC. MOD.
	48588	6	Rondelle	IK	NOUV. MOD.
14	942400	1	Collier serrage		
15	955295	1	Vis		
16	820506	1	Douille entretoise		
17	829375	1	Flexible		ANC. MOD.
	845646	1	Flexible carburant		NOUV. MOD.
18	829146	1	Raccord tuyau		
19	190962	2	Raccord		
20	954322	2	Ecrou de raccord		
21	829880	1	Tuyau		ANC. MOD.
	840353	1	Conduit carburant		NOUV. MOD.
22	826798	1	Valve antiretour		
23	829372	1	Grue		
24	18817	7	Joint		
25	826802	1	Vis creuse		
26	957176	4	Joint		
27	818435	3	Vis creuse		
28	829879	1	Tuyau		
29	826857	4	Injecteur		MO-3130871/216681.
	840644	4	Injecteur		MO 3130872/216682-
30	826574	4	· Injecteur		INCLU DANS 826857.
31	826914	4	· Raccord tuyau		INCLU DANS 826857.
32	826740	4	· Joint		INCLU DANS 826857.
33	817899	4	Rondelle	IK	
34	829134	4	Bride		
35	953058	8	Goujon		
36	955782	8	Ecrou		
37	941907	8	Rondelle e'lasttique		
38	120265	8	Rondelle		
38A	840646	1	Jeu tuyau refoulemen		MO 3130872/216682-
39	826858	1	Tuyau		CYL NO 1. MO-3130871/216681.
40	826859	1	Tuyau		CYL NO 2. MO-3130871/216681.
41	826860	1	Tuyau		CYL NO 3. MO-3130871/216681.
42	826861	1	Tuyau		CYL NO 4. MO-3130871/216681.
43	956967	8	· Cone		MO-3130871/216681.
44	941521	8	· Ecrou		MO-3130871/216681.
45	818093	2	Collier serrage		
46	955228	2	· Vis		
47	955779	2	· Ecrou		
48	941904	2	· Rondelle e'lasttique		
49	818092	2	Collier serrage		
50	955228	3	· Vis		
51	955779	3	· Ecrou		
52	941904	3	· Rondelle e'lasttique		
53	829862	1	Conduit fuite		MO-3130871/216681.
53A	840759	1	Conduit fuite		MO 3130872/216682-
53B	840751	3	Conduit fuite		MO 3130872/216682-
53C	840752	1	Capuchon caoutchouc		MO 3130872/216682-
53D	840761	9	Collier serrage		MO 3130872/216682-
54	826539	4	Vis		
55	18811	8	Joint	IK	
56	943469	1	Collier serrage		MO-3130871/216681.
57		X	BOULON		VOIR GROUPE 2B
58		1	POMPE D'INJECTION ET PIECES DE MONTAGE	02C-1100	
	833971	1	Separateur eau PIÈCES DE RACCORDEMENT FILTRE A CARBURANT - RESERVOIR DE CARBURANT	02C-1250	VOIR GROUPE 9
59	404279	2	Collier serrage		
60	955272	1	Vis		
61	963105	1	Ecrou		



4795

RÉF	No Pièce	QTÉ	DÉSIGNATION	NOTES
1	826550	1	Pompe carburant	
2		1	· COUVERCLE	
3		1	· CHAPEAU	
4	829737	1	· Kit cre'pine	
5	829300	1	· · Joint	IK
6		1	· · CREPINE	IK
7		1	· · BOULON	IK
8		1	· · RONDELLE	IK
9		6	· BOULON	
10		6	· RONDELLE	
11		2	· SIEGE DE SOUPEPE	IK
12		2	· VANNE	IK
13		2	· RESSORT DE SOUPEPE	IK
14		2	· LOGEMENT	IK
15		1	· ECROU	
16		1	· RONDELLE	
17		1	· RONDELLE	
18		1	· MEMBRANE	IK
19		1	· RONDELLE	
20		1	· RESSORT	
21		1	· DOUILLE	
22		1	· RONDELLE	
23		1	· ARBRE	
24		1	· BOITIER	
25		1	· LEVIER	
26		1	· RIVET	
27		1	· RIVET	IK
28		2	· RONDELLE	
29		1	· LEVIER	
	826550	1	Pompe carburant	(826217). LE KIT DE REPARATION EST REMPLACE PAR LA POMPE D'ALIMENTATION 826550.

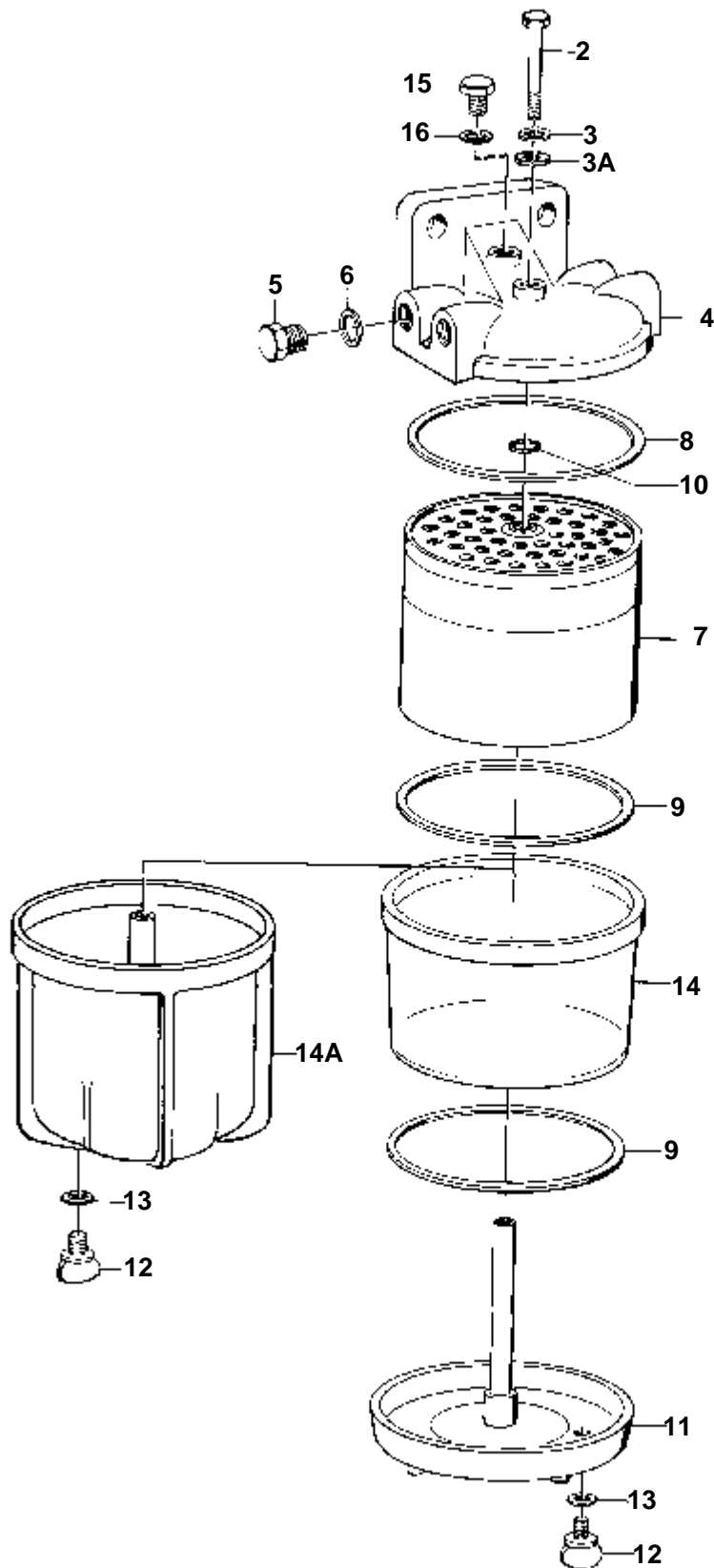
MD21B,AQD21B,MD21B/110S



2157

MD21B,AQD21B,MD21B/110S

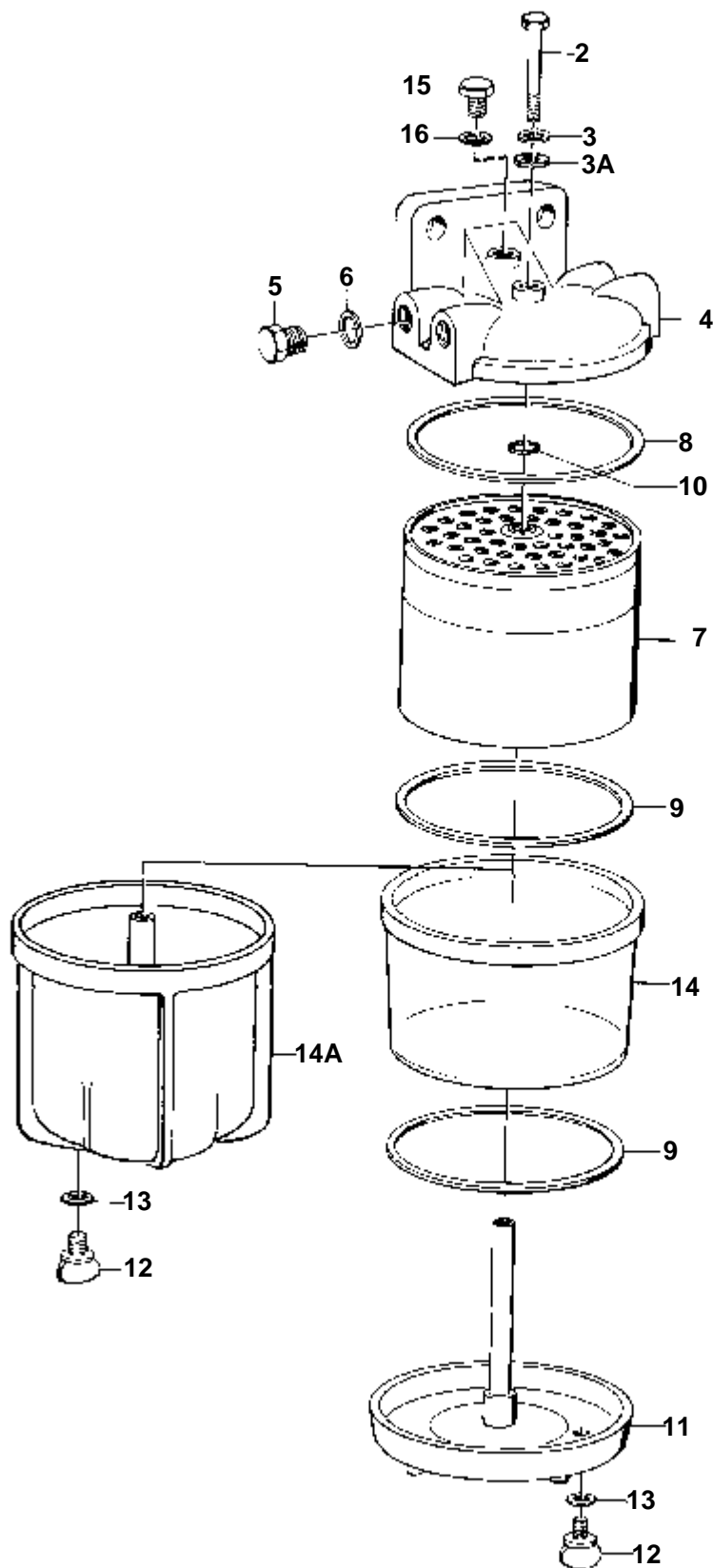
RÉF	No Pièce	QTÉ	DÉSIGNATION	NOTES
1	826760	1	Pompe injection	MO-3130871/216681.
	840645	1	Pompe injection	MO 3130872/216682-
			PIECES	
2	818234	1	Joint	IK
3		1	ADAPTATEUR	INCLUS DANS LA POMPE D'INJECTION COMPLETE.
4		1	JOINT	INCLUS DANS LA POMPE D'INJECTION COMPLETE.
5	959240	2	Vis	
6	955895	2	Rondelle	
7	941908	2	Rondelle e'lasttique	
8	100338	1	Vis	VOIR GROUPE 2B
9	955783	1	Ecrou	VOIR GROUPE 2B
10	955895	1	Rondelle	VOIR GROUPE 2B
11		3	EPAULEMENT	INCLUS DANS LA POMPE D'INJECTION COMPLETE.
12	955782	3	Ecrou	INCLUS DANS LA POMPE D'INJECTION COMPLETE.
13		3	PLAQUE ENTRETOISE	INCLUS DANS LA POMPE D'INJECTION COMPLETE.
14	941907	3	Rondelle e'lasttique	INCLUS DANS LA POMPE D'INJECTION COMPLETE.
15	826742	1	Console	INCLUS DANS LA POMPE D'INJECTION COMPLETE.
16	955782	1	Ecrou	INCLUS DANS LA POMPE D'INJECTION COMPLETE.
17	941907	1	Rondelle e'lasttique	INCLUS DANS LA POMPE D'INJECTION COMPLETE.
18	826846	1	Console	
19	955295	2	Vis	
20	941907	1	Rondelle e'lasttique	
21	955782	1	Ecrou	
22	955894	2	Rondelle	
23	826529	1	Console	VOIR GROUPE 2D. INCLUS DANS LA POMPE D'INJECTION COMPLETE.
24	826532	1	Vis	INCLUS DANS LA POMPE D'INJECTION COMPLETE.
25	818421	1	Levier	INCLUS DANS LA POMPE D'INJECTION COMPLETE.. MO 201055- LE LEVIER 840521 + LE DE 841275 + L'ECROU DE VERROUILLAGE 946035 + LA VIS 955271+ LA RONDELLE 955892 SONT MONTES.
26	826532	1	Vis	INCLUS DANS LA POMPE D'INJECTION COMPLETE.
27	826534	1	Ressort	INCLUS DANS LA POMPE D'INJECTION COMPLETE.
28	826535	1	Levier	INCLUS DANS LA POMPE D'INJECTION COMPLETE.
29	826525	1	Vis	INCLUS DANS LA POMPE D'INJECTION COMPLETE.
30	826527	1	Grue	INCLUS DANS LA POMPE D'INJECTION COMPLETE.
31	826526	1	Bouchon	INCLUS DANS LA POMPE D'INJECTION COMPLETE.
32	814078	1	De	MO-201054
	841275	1	De	MO 201055-
33	17276	1	Goupille fendue	VOIR GROUPE 2D
34	826913	3	Vis	INCLUS DANS LA POMPE D'INJECTION COMPLETE.
35	826886	1	Vis creuse	INCLUS DANS LA POMPE D'INJECTION COMPLETE.
	826536	1	Kit joints	INCLUS DANS LA POMPE D'INJECTION COMPLETE.
36	826530	1	Raccord	INCLUS DANS LA POMPE D'INJECTION COMPLETE.



1

6683

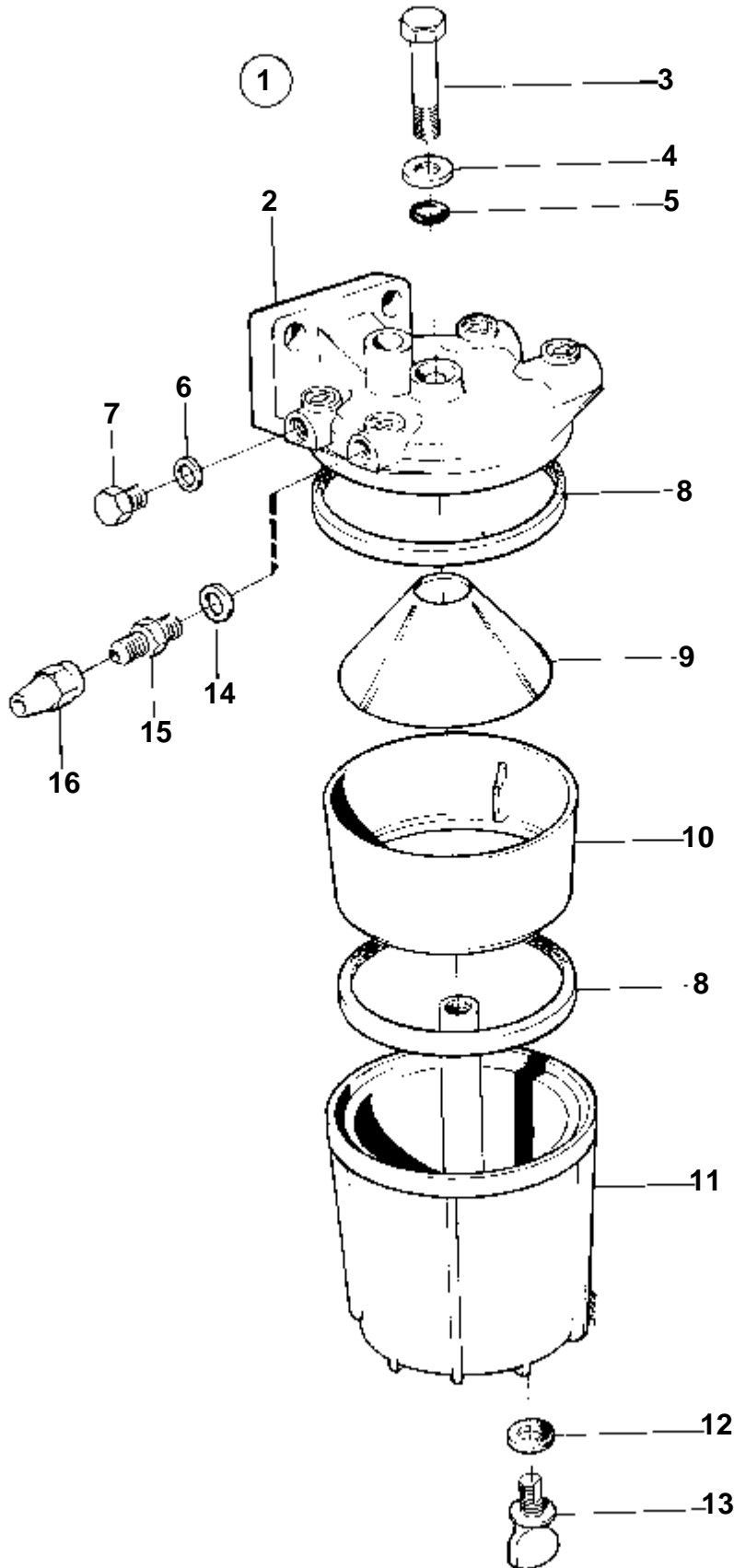
RÉF	No Pièce	QTÉ	DÉSIGNATION	NOTES
1	875542	1	Filtre	REMP. PAR 829764
2	192545	1	· Vis	
3	242605	1	· Rondelle	
4		1	· COUVERCLE DE FILTRE	
5	242359	2	· Tampon	
6	242360	2	· Rondelle	
7	236628	1	· Cartouche filtre	
8	1695001	1	· · Bague etancheite	
9	1695000	2	· · Joint	(236633)
10	236629	1	· · Bague caoutchouc	
11		1	· PLAQUE DE BASE	
12	826648	1	· Bouchon	
13	6643249	1	· Joint	(242610)
14	818407	1	· Carter	VERRE
15	180723	1	· Vis	
16	907132	1	· Joint	



1

6683

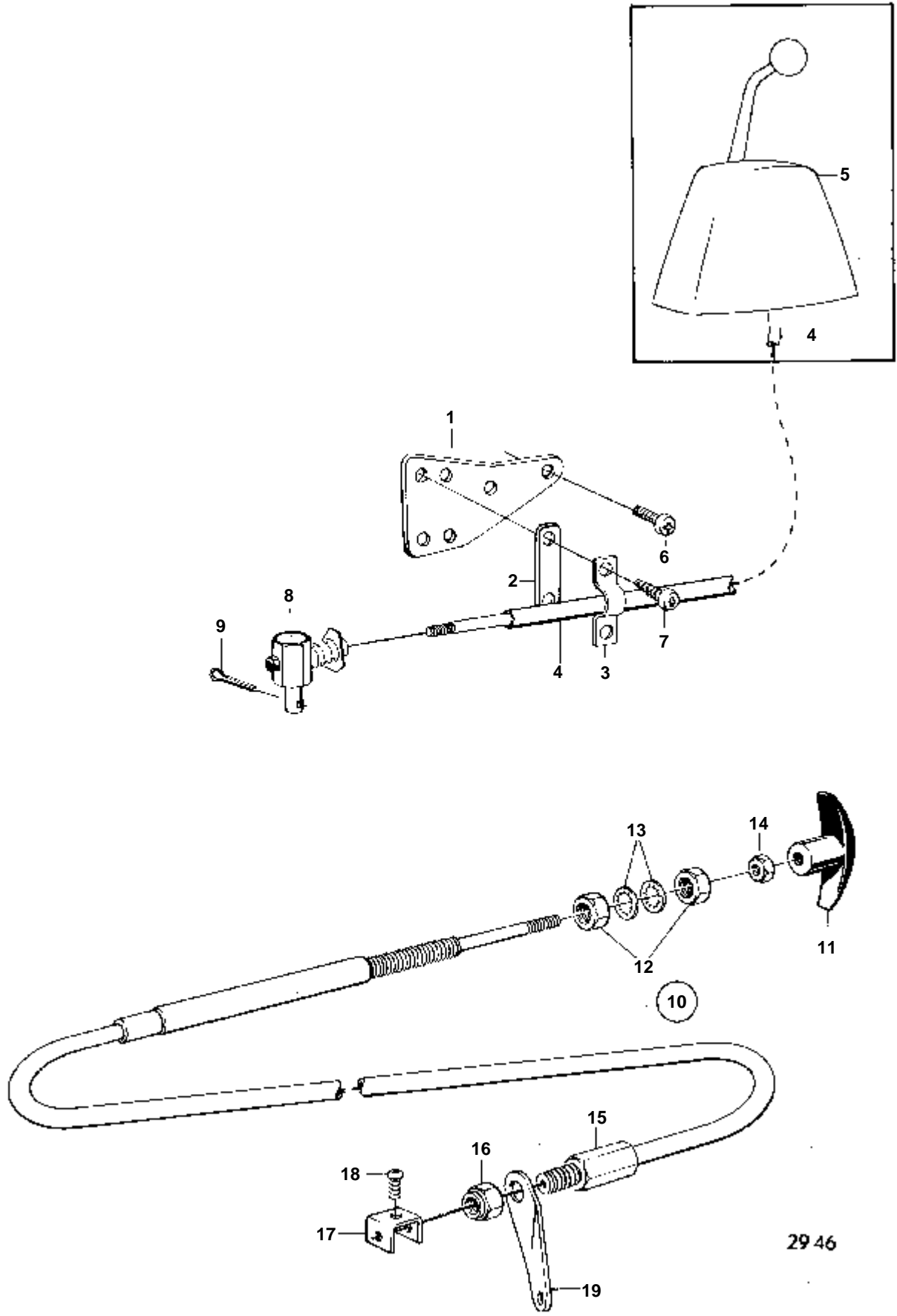
RÉF	No Pièce	QTÉ	DÉSIGNATION	NOTES
1	829764	1	Filtre	
2	6648590	1	· Vis centrale	
3	6648589	1	· Rondelle	
3A	236570	1	· Joint torique	
4		1	· COUVERCLE DE FILTRE	
5	242359	2	· Tampon	
6	242360	2	· Rondelle	
7	236628	1	· Cartouche filtre	
8	1695001	1	· · Bague etancheite	
9	1695000	1	· · Joint	(236633)
10	236629	1	· · Bague caoutchouc	
12	826648	1	· Bouchon	
13	6643249	1	· Joint	(242610)
14A		1	· BOITIER	
15	180723	1	· Vis	
16	957173	1	· Joint	



4183

RÉF	No Pièce	QTÉ	DÉSIGNATION	NOTES
1	833971	1	Separateur eau	
2		1	· BOITIER	
3	192545	1	· Vis	
4	955893	1	· Rondelle	
5	236570	1	· Joint torique	
6	242360	2	· Rondelle	
7	242359	2	· Tampon	
8	1695000	2	· Joint	(236633)
9	829666	1	· Filtre	
10		1	· BAGUE	
11		1	· BOITIER	
12	6643249	1	· Joint	(242610)
13	826648	1	· Bouchon	
14	957176	2	Joint	
15	191397	2	Raccord	POUR TUYAU AVEC D= 5/16 .
	941438	2	Raccord	POUR TUYAU AVEC D =3/8".
16	954322	2	Ecrou de raccord	POUR TUYAU AVEC D= 5/16 .
	954323	2	Ecrou de raccord	POUR TUYAU AVEC D =3/8".

DÉSIGNATION	Voir	NOTES
COMMANDE DE REGIME ET D'ARRET	02D-0450	MD21B,AQD21B,MD21B/110S



29 46

MD21B,AQD21B,MD21B/110S

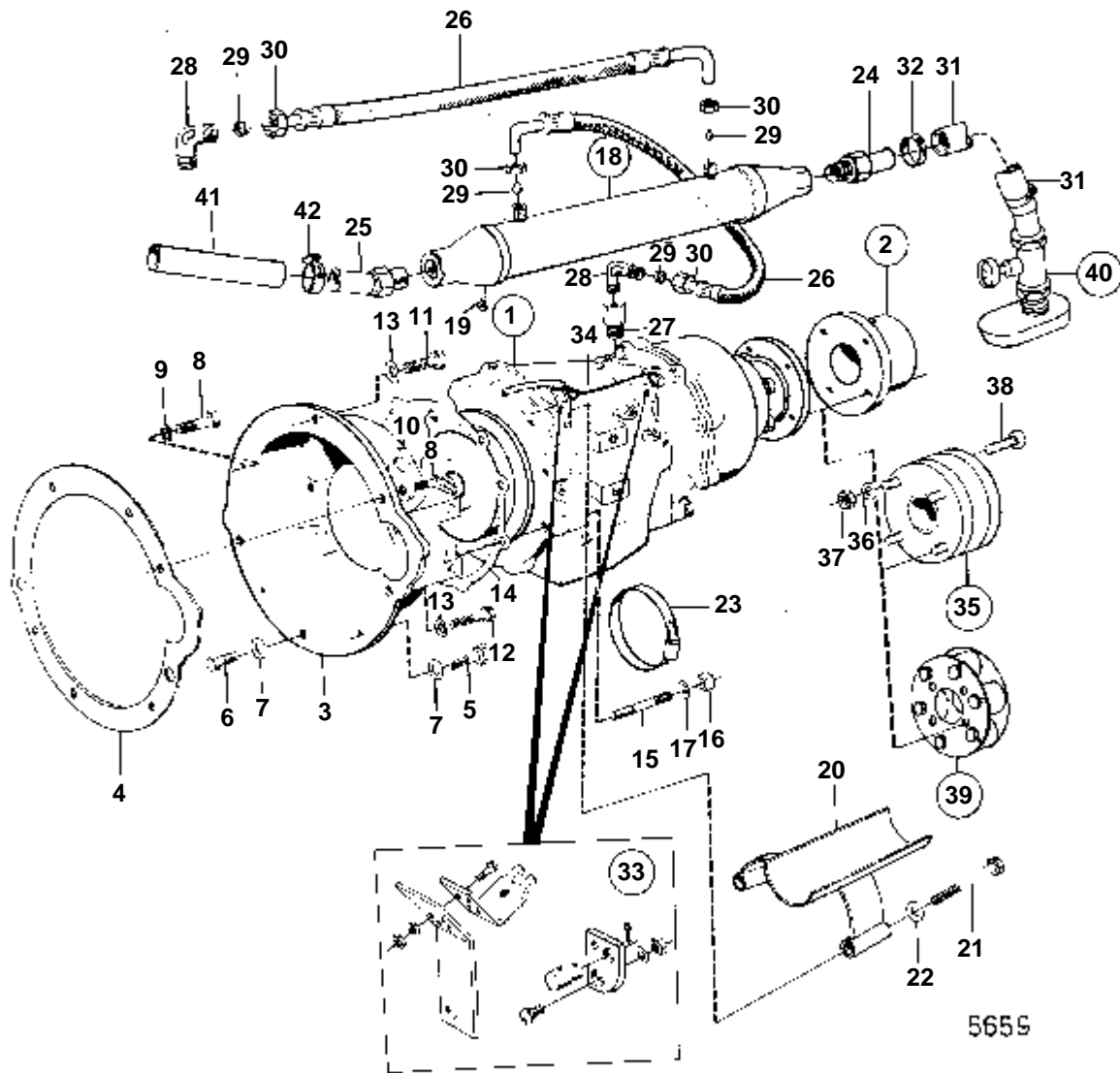
RÉF	No Pièce	QTÉ	DÉSIGNATION	NOTES
1	829242	1	Console	
	840533	1	Console	MO 201005-
2	819068	1	Rondelle	
3	819067	1	Etrier	
4		X	CABLE DE COMMANDE	VOIR GROUPE 9
5		X	COMMANDE	VOIR GROUPE 9
6	950021	2	Vis	
7	956076	2	Vis	
8	814078	1	De	VOIR GROUPE 2C. MO-201054
	841275	1	De	VOIR GROUPE 2C. MO 201055-
9	17276	1	Goupille fendue	VOIR GROUPE 2C
10	818470	1	Cable de commande	
11	829241	1	· Poignee	
12	955857	2	· Ecrou	
13	955950	2	· Rondelle verrouillag	
14	955844	1	· Ecrou	
15	829070	1	Verrou de cable	5/16"-18UNC
16	950363	1	Ecrou	5/16"-18UNC
17	818472	1	Verrou cable	
18	956059	1	Vis	
19	826529	1	Console	VOIR GROUPE 2C

DÉSIGNATION

Voir

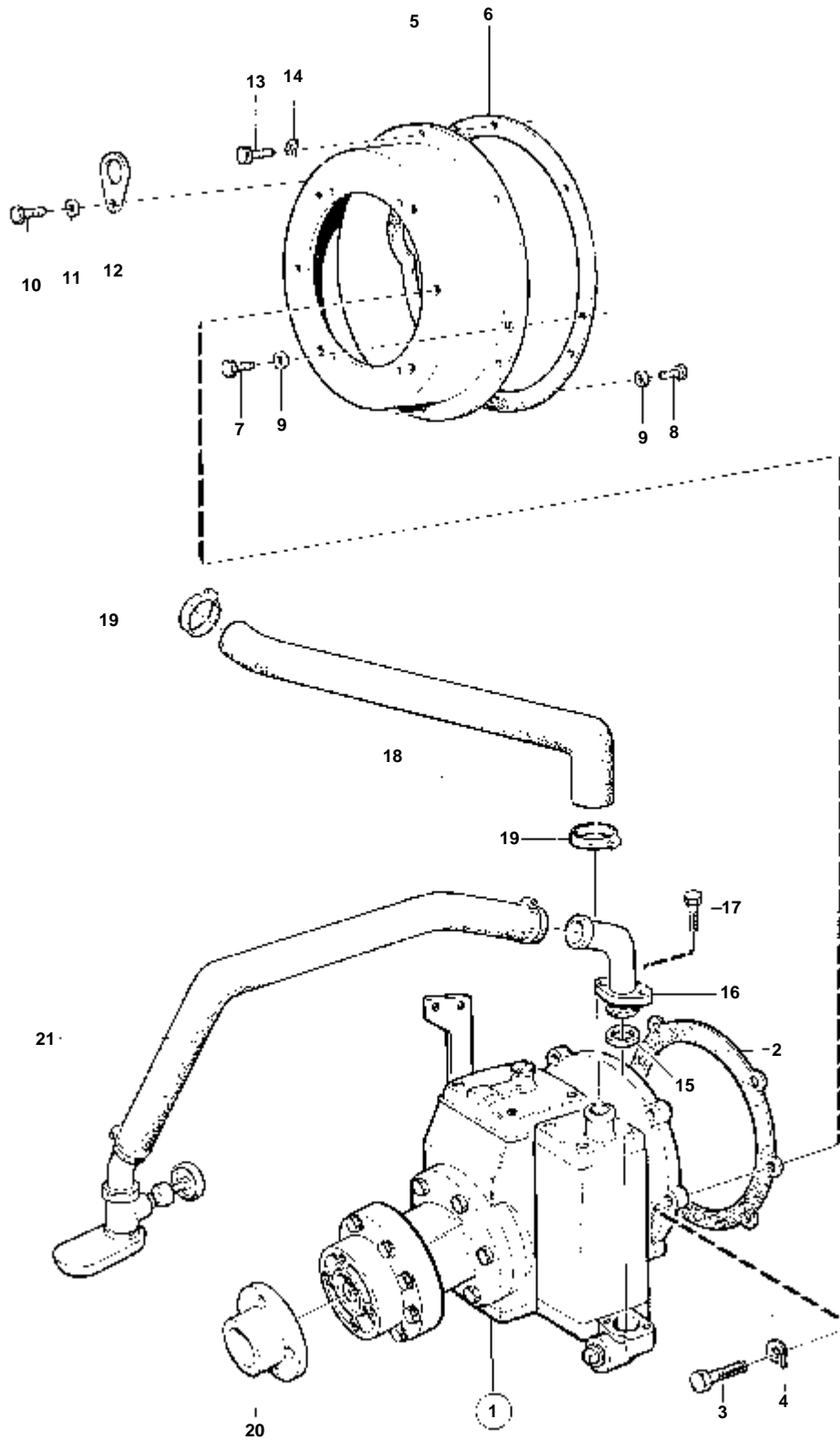
NOTES

DÉSIGNATION	Voir	NOTES
PIECES DE RACCORDEMENT INVERSEUR BORG WARNER	04A-0350	MD21B
PIECES DE RACCORDEMENT INVERSEUR MS3 RAP. 1,91:1	04A-0550	MD21B
PIECES DE RACCORDEMENT INVERSEUR MS3 RAP. 2,91:1	04A-0575	MD21B
PIECES DE RACCORDEMENT INVERSEUR MS3B	04A-0585	MD21B
PIECES DE RACCORDEMENT	04A-1175	MD21B/110S
PIECES DE RACCORDEMENT TRANSMISSION AQ 280	04A-1250	AQD21B



MD21B

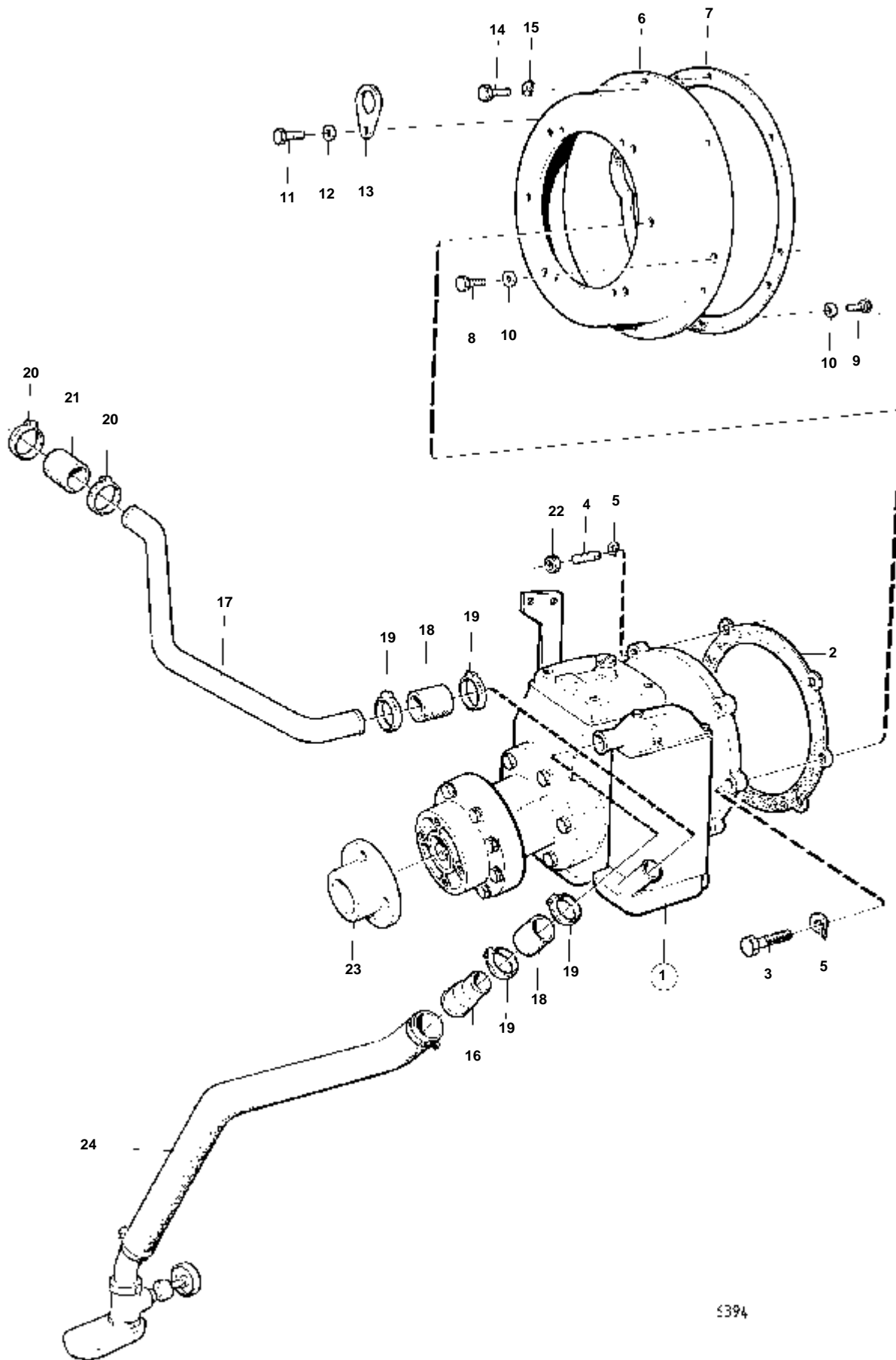
RÉF	No Pièce	QTÉ	DÉSIGNATION	NOTES
1	834707	1	, 91:1	
	834708	1	, 1:1	BW AS3-71CR
	834709	1	, 91:1	BW AS15-71CR
			PIECES	
2		1	BRIDE D'ARBRE PORTE-HELICE	VOIR GROUPE 9
3	826738	1	Carter volant	
4	826765	1	Joint	IK VOIR GROUPE 2A
5	940142	2	Vis	L=30 MM
6	955297	1	Vis	L=25 MM
7	955894	3	Rondelle	
8	955318	2	Vis	L=30 MM
9	955895	1	Rondelle	
10		1	OEILLET DE LEVAGE	VOIR GROUPE 2A
11	959667	1	Vis	L=50 MM VOIR GROUPE 2A
12	959671	2	Vis	L=70 MM VOIR GROUPE 2A
13	940280	3	Rondelle e'lasttique	VOIR GROUPE 2A
14	803921	1	Joint	
15	953081	4	Goujon	
16	955783	4	Ecrou	
17	941908	4	Rondelle e'lasttique	
18	829256	1	Radiateur huile	
19	180759	2	Bouchon	
20	829083	1	Console	
21	955334	2	Vis	
22	960148	2	Rondelle	
23	943478	2	Collier serrage	(951794)
24	829187	1	Fixe-flexible	
25	180293	1	Raccord	VOIR GROUPE 2B
26	829259	2	Flexible	L=360 MM
27	804533	1	Raccord	
28	941757	2	Raccord	
29	956970	4	Bague surete	
30	956984	4	Ecrou	
31	941799	X	Flexible	L=1000 MM
32	961669	2	Collier serrage	
33		1	KIT DE SUPPORT	REPLACE PAR 831175 + 17276 + 804312 + 819067 + 819068 + 940191 + 2PCS 950021.
34		X	CABLE DE COMMANDE	VOIR GROUPE 9
35	829252	1	Coupleur e'lasttique	POUR INVERSEUR DE RAPPORT 2,91:1, PREPERCE.
36	941909	4	· Rondelle e'lasttique	
37	940157	4	· Ecrou	
38	959241	6	· Vis	
39	819153	1	Accouplem.caoutchouc	VOIR GROUPE 9
40		1	ENTREE D'EAU DE REFROIDISSEMENT	VOIR GROUPE 9
41	13430	X	Durit caoutchouc	L=150 MM
42	943476	2	Collier serrage	(951792)
		1	BRIDE D'ACCOUPLEMENT	VOIR GROUPE 9



4905

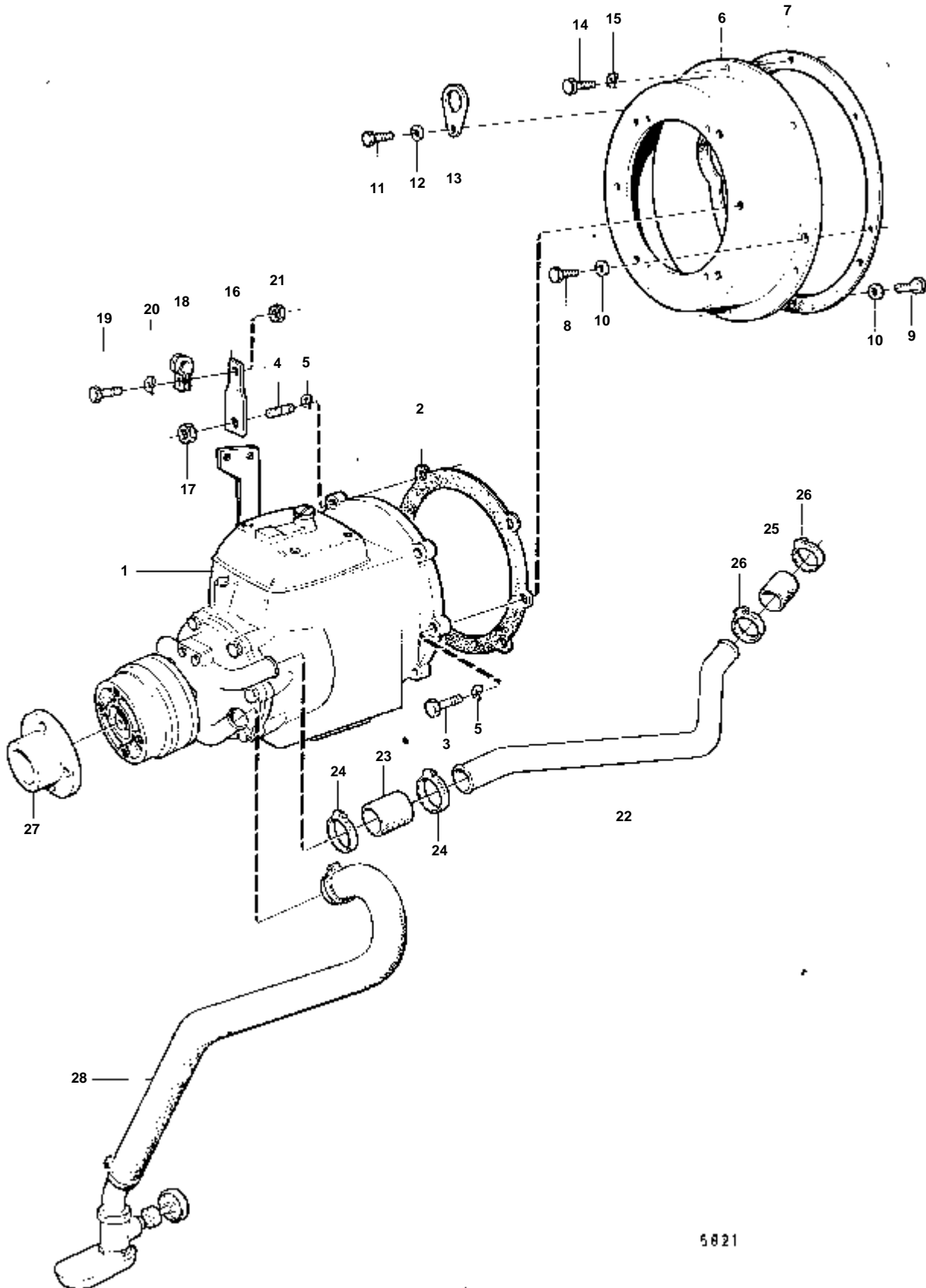
MD21B

RÉF	No Pièce	QTÉ	DÉSIGNATION	NOTES
1	850413	1	Inverseur marche	
			PIECES	VOIR GROUPE 4B
2	803921	1	Joint	IK
3	955318	6	Vis	
4	941908	6	Rondelle e'lasttique	
5	826738	1	Carter volant	
6	826765	1	Joint	IK VOIR GROUPE 2A
7	940142	2	Vis	L=30 MM
8	955297	1	Vis	L=25 MM
9	955894	3	Rondelle	
10	955318	1	Vis	L=30 MM
	955319	1	Vis	L=35 MM
11	955895	1	Rondelle	
12		1	OEILLET DE LEVAGE	
13	959667	1	Vis	L=50 MM VOIR GROUPE 2A
	959671	2	Vis	L=70 MM VOIR GROUPE 2A
14	940280	3	Rondelle e'lasttique	VOIR GROUPE 2A
15	842913	1	Bague etancheite	
16	843333	1	Conduit refroidissem	
17	955270	2	Vis	
18	851070	1	Flexible	L=460 MM (13430)
19	943475	2	Collier serrage	(951791)
20	819105	1	Bride accouplement	VOIR GROUPE 9. PREPERCE.
		1	BRIDE D'ACCOUPLEMENT	VOIR GROUPE 9
21			ENTREE D'EAU DE REFROIDISSEMENT	VOIR GROUPE 9



MD21B

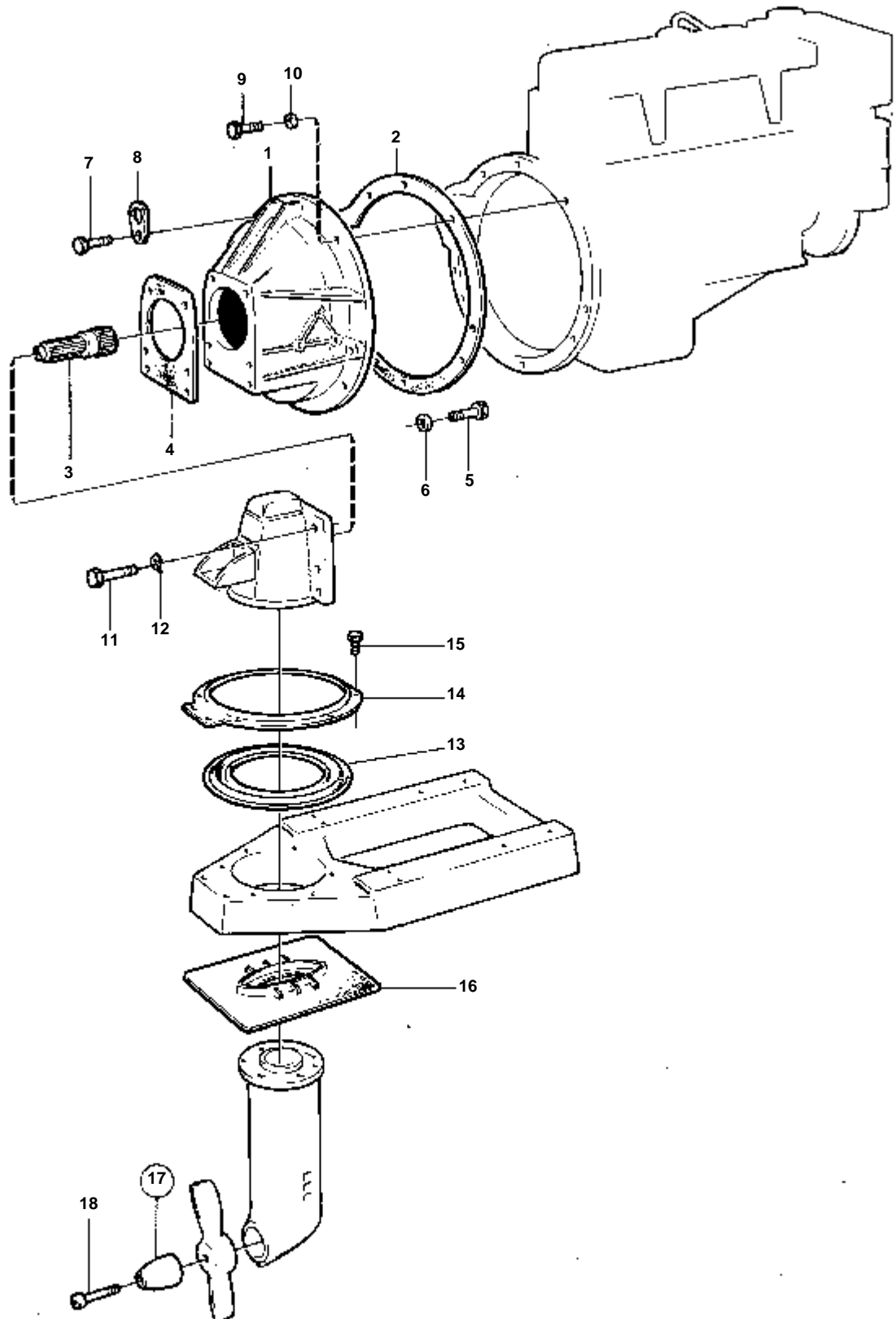
RÉF	No Pièce	QTÉ	DÉSIGNATION	NOTES
1	851100	1	Inverseur marche	
			PIECES	VOIR GROUPE 4B
2	803921	1	Joint	IK
3	955318	5	Vis	
4	953063	1	Goujon	
5	941908	6	Rondelle e'lasttique	
6	826738	1	Carter volant	
7	826765	1	Joint	IK VOIR GROUPE 2A
8	940142	2	Vis	L=30 MM
9	955297	1	Vis	L=25 MM
10	955894	3	Rondelle	
11	955318	1	Vis	L=30 MM
	955319	1	Vis	L=35 MM
12	955895	1	Rondelle	
13		1	OEILLET DE LEVAGE	
14	959667	1	Vis	L=50 MM VOIR GROUPE 2A
	959671	2	Vis	L=70 MM VOIR GROUPE 2A
15	940280	3	Rondelle e'lasttique	VOIR GROUPE 2A
16	851723	1	Tuyau	
17	851724	1	Tuyau	
18	851725	2	Flexible	
19	943476	4	Collier serrage	
20	943475	2	Collier serrage	
21	13430	X	Durit caoutchouc	L=60 MM
22	955783	1	Ecrou	
23	819105	1	Bride accouplement	VOIR GROUPE 9. PREPERCE.
		1	BRIDE D'ACCOUPLMENT	VOIR GROUPE 9
24			ENTREE D'EAU DE REFROIDISSEMENT	VOIR GROUPE 9



5821

MD21B

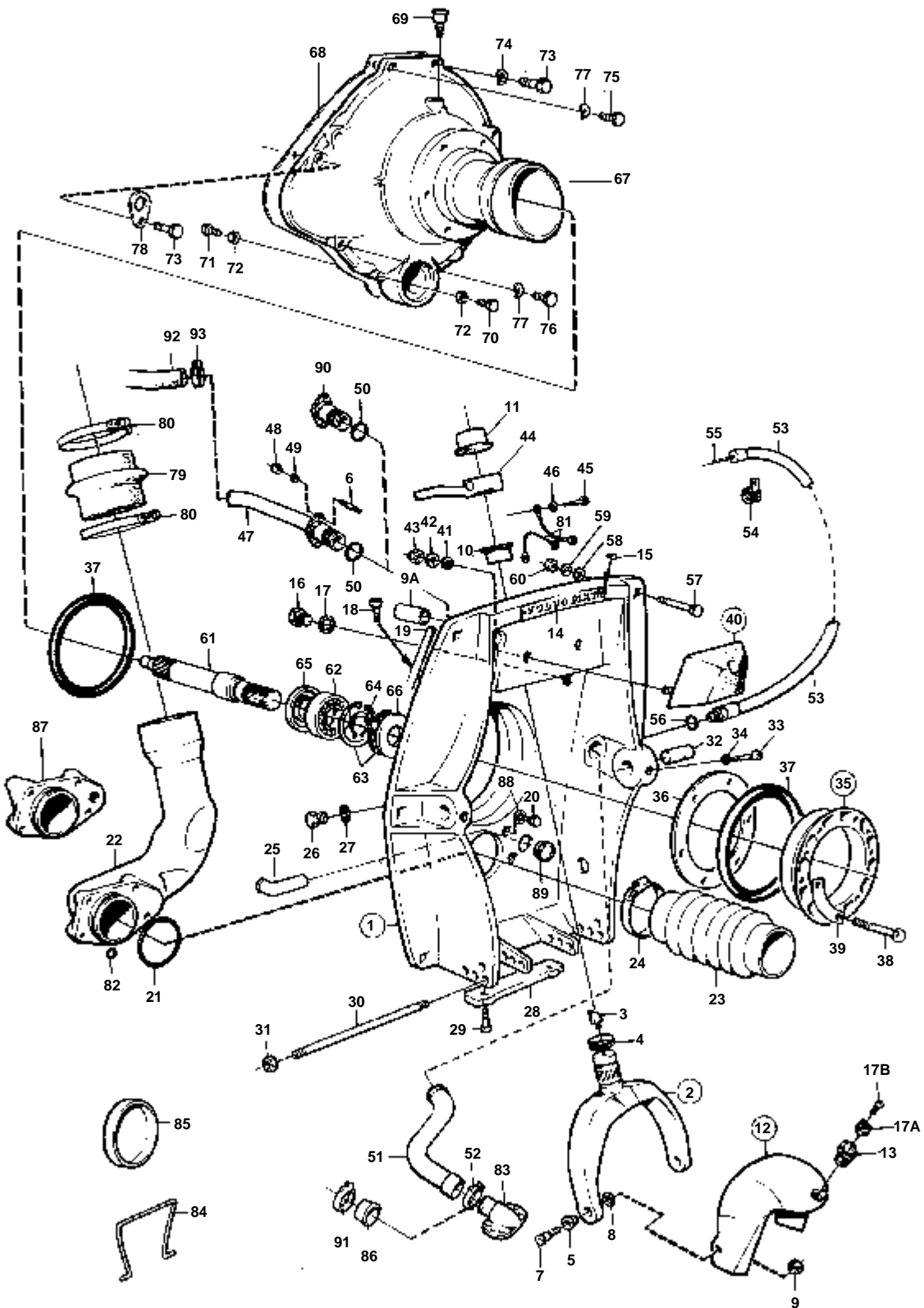
RÉF	No Pièce	QTÉ	DÉSIGNATION	NOTES
1	852002	1	Inverseur marche	
	852003	1	Inverseur marche	RAPPORT 2,91:1
			PIECES	VOIR GROUPE 4B
2	803921	1	Joint	IK
3	955318	5	Vis	
4	953063	1	Goujon	
5	941908	6	Rondelle e'lasttique	
6	826738	1	Carter volant	
7	826765	1	Joint	IK VOIR GROUPE 2A
8	940142	2	Vis	L=30 MM
9	955297	1	Vis	L=25 MM
10	955894	3	Rondelle	
11	955318	1	Vis	L=30 MM
	955319	1	Vis	L=35 MM
12	955895	1	Rondelle	
13		1	OEILLET DE LEVAGE	
14	959667	1	Vis	L=50 MM VOIR GROUPE 2A
	959671	2	Vis	L=70 MM VOIR GROUPE 2A
15	940280	3	Rondelle e'lasttique	VOIR GROUPE 2A
16	840351	1	Fixation	
17	955783	1	Ecrou	
18	952637	1	Collier serrage	
19	955272	1	Vis	
20	960140	1	Rondelle	
21	963105	1	Ecrou	
22	840352	1	Tuyau	
23	949315	X	Flexible	L=70 MM
24	943476	2	Collier serrage	
25	13430	X	Durit caoutchouc	L=150 MM
26	943475	2	Collier serrage	
27	819105	1	Bride accouplement	VOIR GROUPE 9. PREPERCE.
		1	BRIDE D'ACCOUPLLEMENT	VOIR GROUPE 9
28			ENTREE D'EAU DE REFROIDISSEMENT	VOIR GROUPE 9



5317

MD21B/110S

RÉF	No Pièce	QTÉ	DÉSIGNATION	Voir	NOTES
1	851346	1	Carter volant		
2	826765	1	Joint		
3	851241	1	Arbre commande		
4	850345	1	Joint		
5	955297	1	Vis		L=25 MM
6	955894	1	Rondelle		
7	955318	1	Vis		L=30 MM
8		1	OEILLET DE LEVAGE		
9	940142	2	Vis		L=30 MM
	955319	1	Vis		L=35 MM
10	955895	1	Rondelle		
	955894	2	Rondelle		
11	955322	6	Vis		
12	955895	6	Rondelle		
13	850265	1	Lisse etancheite Bulletins 48-10	48-10-EN	Joint
14	850079	1	Bague serrage		
15	946730	6	Vis		
16	850353	1	Plaque recouvrement		
17	850396	1	Kit cone d'he'lice		VOIR GROUPE 4C (949325)
18	851773	1	· Vis		



6200

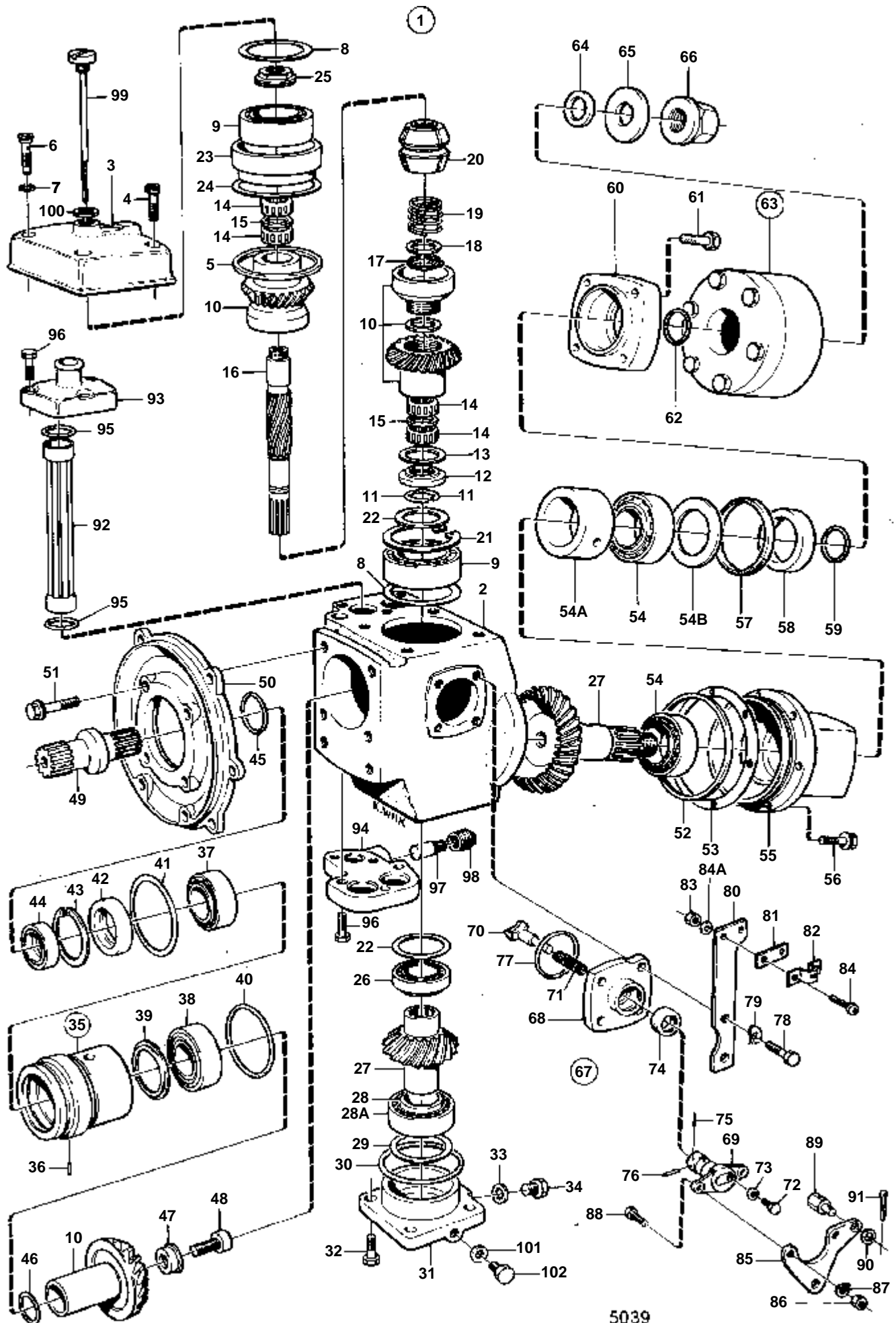
AQD21B

RÉF	No Pièce	QTÉ	DÉSIGNATION	Voir	NOTES
1	875671	1	Kit bouclier		
2	839441	1	· Fourche de commande		
3	914169	1	· · Graisseur		
4	839195	1	· · · Anneau	IK	
			· · · Bulletins 48-23	48-23-EN	Joint
5	814640	2	· · Bague		
6	941872	2	· Goujon		
7	897798	2	· Vis appui		
8	897244	2	· Rondelle		
9	943152	2	· Ecrou		
9A	850653	1	· Bague		VOIR GROUPE 6
10	832651	1	· Bague		
11	832652	1	· Bague		
12	851267	1	· Casque de protection		
13	851262	1	· · Bague		
14	832608	1	· Enseigne		
15	804269	2	· Vis commande		
16	897744	1	· Bouchon		
17	897745	1	· Joint	IK	
17A	852705	1	Axe palier		(851263)
17B	941807	2	Vis		
18	956568	2	Vis		VOIR GROUPE 9
19	897726	1	Lisse etancheite	IK	
20	959967	4	Vis		
21	925256	1	Joint torique	IK	
22	897782	1	Traversée d'échapp		
23	850443	1	Soufflet		
24	961675	2	Collier serrage		
25	843235	1	Coude caoutchouc		
26	897744	1	Bouchon		
27	897745	1	Joint	IK	
28	832598	1	Electrode zinc		
29	959438	2	Vis		
30	814301	1	Goupille de réglage		
31	814357	2	Ecrou accouplement		
32	897831	2	Axe palier		
33	941873	2	Vis		
34	941670	2	Rondelle		
35	826941	1	Bague serrage		
36	813964	1	· Bague entretoise		
37	813967	2	· Bague caoutchouc		
38	191844	6	· Vis		
39	806624	3	· Gache		
40	875531	1	Coussin caoutchouc		
41	832565	2	· Joint		
42	960142	2	· Rondelle		
43	950364	2	· Ecrou		
44	850488	1	Levier attaque		
45	955537	1	Vis		
46	940097	1	Rondelle		
47	826819	1	Passe-cable		
48	950352	2	Contre-ecrou		
49	955893	2	Rondelle		
50	925063	1	Joint torique	IK	
51	897599	1	Flexible		
52	961668	2	Collier serrage		
53	839091	1	Flexible		
54	952635	1	Collier serrage		
55		X	CABLE DE COMMANDE		VOIR GROUPE 9
56	897745	1	Joint	IK	
57	943426	6	Vis		
58	850418	6	Joint torique		
59	190878	6	Rondelle		
60	940176	6	Ecrou		
61	832641	1	Arbre		
62	11013	1	Roulement billes		
63	914533	2	Circlip		
64	914462	1	Anneau verrouillage		
65	946242	1	Bague etancheite	IK	
66	958860	1	Bague etancheite	IK	
67	832764	1	Carter volant		
68	826765	1	Joint	IK	VOIR GROUPE 2A
69	180019	1	Graisseur		
70	940142	2	Vis		L=30 MM
71	955297	1	Vis		L=25 MM
72	955894	3	Rondelle		
73	955318	1	Vis		TB L=30 MM
	955319	1	Vis		BB L=35 MM
74	955895	1	Rondelle		
75	959667	1	Vis		L=50 MM VOIR GROUPE 2A
76	959671	2	Vis		L=70 MM VOIR GROUPE 2A
77	940280	3	Rondelle e'lasttique		VOIR GROUPE 2A
78		1	OEILLET DE LEVAGE		VOIR GROUPE 2A
79	952980	X	Durit caoutchouc		L=170 MM
80	943480	4	Collier serrage		VOIR GROUPE 2B
81		X	CABLE ET COSSES DE CABLE BORNES		VOIR GROUPE 3
82	925055	4	Joint torique		

AQD21B

RÉF	No Pièce	QTÉ	DÉSIGNATION	Voir	NOTES
83	851766	1	Raccord flexible		(832846) VOIR GROUPE 4C
84	897824	1	Blocage de transport		POUR TRANSPORT.
85	944738	1	Tampon plastique		POUR TRANSPORT.
86	827083	1	Bouchon		VOIR GROUPE 9. UTILISE AVEC SORTIE D'ECHAPPEMENT ET ENTREE D'EAU SEPARÉES.
87	814113	1	Fausse-bride		VOIR GROUPE 9. UTILISE AVEC SORTIE D'ECHAPPEMENT ET ENTREE D'EAU SEPARÉES.
88	942336	4	Rondelle e'lasttique		VOIR GROUPE 9. UTILISE AVEC SORTIE D'ECHAPPEMENT ET ENTREE D'EAU SEPARÉES.
89	814473	1	Tampon caoutchouc		VOIR GROUPE 9. UTILISE AVEC SORTIE D'ECHAPPEMENT ET ENTREE D'EAU SEPARÉES.
90	831237	1	Fausse-bride		VOIR GROUPE 9. UTILISE AVEC SORTIE D'ECHAPPEMENT ET ENTREE D'EAU SEPARÉES.
91	961669	1	Collier serrage		VOIR GROUPE 9. UTILISE AVEC SORTIE D'ECHAPPEMENT ET ENTREE D'EAU SEPARÉES.
92	941799	X	Flexible		L=450 MM
93	943476	2	Collier serrage		
	875192	1	Kit joints		VOIR GROUPE 10

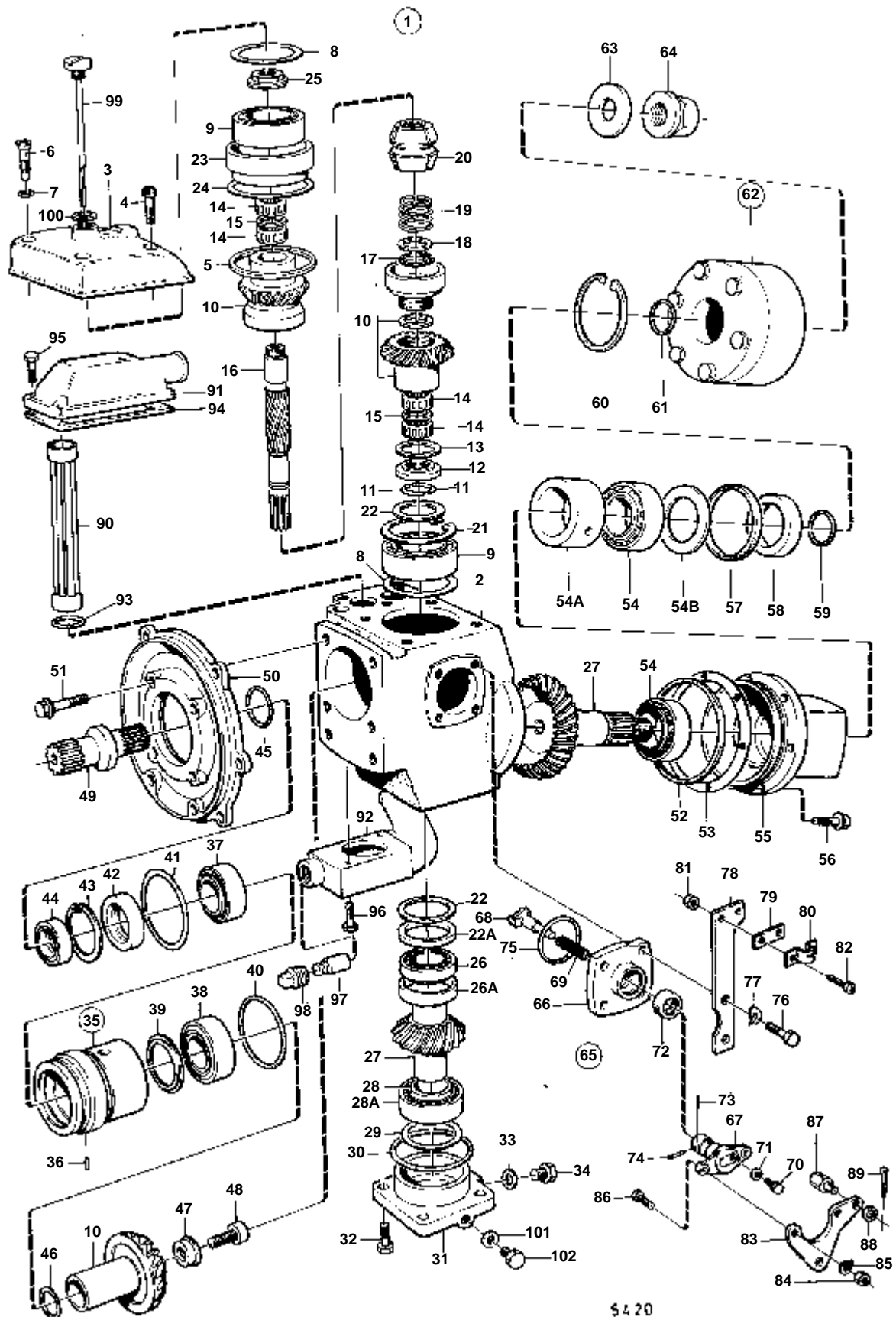
DÉSIGNATION	Voir
INVERSEUR MS3 RAPPORT 1,92:1: 850413	04B-0150
INVERSEUR MS3 RAPPORT 2,91:1: 851100	04B-0200
INVERSEUR MS3B: 852102	04B-0250
INVERSEUR MS3B: 852001	04B-0250B
INVERSEUR MS3B: 852002	04B-0250C
INVERSEUR MS3B: 852003	04B-0250D



5039

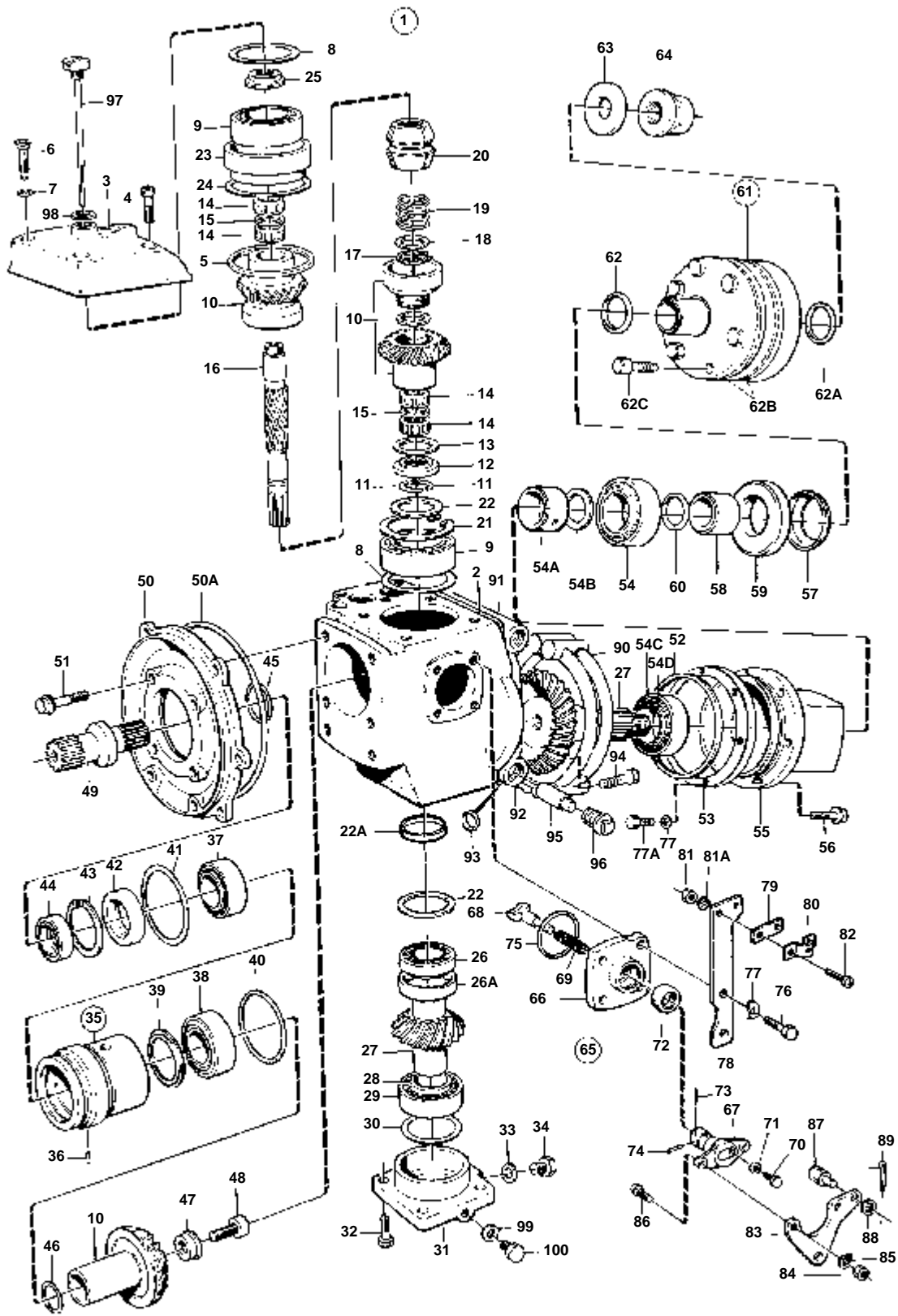
RÉF	No Pièce	QTÉ	DÉSIGNATION	Voir	NOTES
1	850413	1	Inverseur marche		RAPPORT 1,92:1
2	850414	1	· Carter boîte vitesse		
3	832668	1	· Couvercle		
4	956585	3	· Vis		
5	832669	1	· Joint	IK	
6	814643	1	· Vis creuse		
7	955989	1	· Joint torique	IK	
8	943866	X	· Rondelle ajustee		E=0,1 MM
	943867	X	· Rondelle ajustee		E=0,2 MM
	943868	X	· Rondelle ajustee		E=0,4 MM
9	183729	2	· Palier		
10	839027	1	· Kit pignon		
11	897312	2	· Anneau verrouillage		
12	850422	1	· Bague entretoise		
13	852433	1	· Rondelle usure		(850243)
14	181359	4	· Roulement aiguilles		
15	897308	2	· Bague entretoise		
16	897385	1	· Arbre		
17	951077	1	· Anneau verrouillage		
18	26411	1	· Cale		
19	813970	1	· Ressort		
20	852548	1	· Douille coulissante		
21	850433	1	· Anneau verrouillage		
22	949071	X	· Rondelle ajustee		E=0,1 MM
	949072	X	· Rondelle ajustee		E=0,15 MM
	949073	X	· Rondelle ajustee		E=0,35 MM
	949074	X	· Rondelle ajustee		E=0,50 MM
23	832644	1	· Douille palier		
24	946179	1	· Rondelle ajustee		E=0,1 MM
	943870		· Rondelle ajustee		E=0,2 MM
25		1	· ECROU		
	839332		· Ecrou		ALT E=2,10 MM
	839333		· Ecrou		ALT E=2,37 MM
	839334		· Ecrou		ALT E=2,65 MM
26	184165	1	· Roulement rouleaux		
27	850415	1	· Jeu pignons		
28	181303	1	· Roulement rouleaux		(183840)
28A	181304	1	· Bague exterieur		(183840)
29	87655	X	· Rondelle ajustee		E=0,1 MM
	191840	X	· Rondelle ajustee		E=0,15 MM
	87654	X	· Cale		E=0,35 MM
30	925256	1	· Joint torique		
31	850272	1	· Couvercle		
32	946329	4	· Vis a bride		
33	957173	1	· Joint	IK	
34	960628	1	· Bouchon		
35	875425	1	· Presse-etoupe	IK	
36	951940	1	· Goupille de serrage		
37	183247	1	· Palier		
38	183668	1	· Roulement rouleaux		
39	897772	1	· Deflecteur huile		
40	925256	1	· Joint torique	IK	
41	941826	X	· Rondelle ajustee		E=0,05 MM
	941827	X	· Rondelle ajustee		E=0,2 MM
	948230	X	· Cale reglage		E=0,35 MM
42	839253	1	· Bague etancheite	IK	
43	914538	1	· Anneau verrouillage		
44	832675	1	· Rondelle		
45	956000	1	· Joint torique	IK	
46	943871	X	· Cale reglage		E=0,05 MM
	943872	X	· Cale reglage		E=0,1 MM
	943873	X	· Cale reglage		E=0,2 MM
47	839013	1	· Rondelle		
48	851293	1	· Vis		(945090)
49	850275	1	· Arbre commande		
50	850276	1	· Partie me'diane		
51	965185	6	· Vis a bride		
52	925096	1	· Joint torique	IK	
53	850472	X	· Rondelle ajustee		E=0,1 MM
	850473	X	· Rondelle ajustee		E=0,15 MM
	850474	X	· Rondelle ajustee		E=0,35 MM
54	183668	2	· Roulement rouleaux		
54A	851114	1	· Bague entretoise		BN1805-
54B	84219	1	· Rondelle ajustee		BN1805- E=0,1 MM
	84218	1	· Cale		BN1805- E=0,35 MM
55	850269	1	· Carter palier		
56	946671	1	· Vis a bride		
57	925256	1	· Joint torique	IK	
58	958879	1	· Bague etancheite	IK	
59	125018	1	· Joint torique	IK	
60	850270	1	· Couvercle		
61	955297	4	· Vis		
62	925069	1	· Joint torique	IK	
63	850417	1	· Accouplement glissem · PIECES		
64	400870	X	· Rondelle ajustee		BN-1804 E=0,1 MM
	400871	X	· Rondelle ajustee		BN-1804 E=0,15 MM
	949070	X	· Rondelle		BN-1804 E=0,35 MM
65	850471	1	· Rondelle		

RÉF	No Pièce	QTÉ	DÉSIGNATION	Voir	NOTES
66	947855	1	· Contre-ecrou		
67	839504	1	· Me'canisme de change		
68	839505	1	· · Carter palier		
69	897816	1	· · Piston excentrique		
			· · Bulletins 48-38	48-38-EN	Mécanisme de changement de marche, DPX-S1
70	814603	1	· · Talon guidage		
			· · Bulletins 48-38	48-38-EN	Mécanisme de changement de marche, DPX-S1
71	814184	1	· · Ressort		
72	897711	1	· · Vis		
73	897871	X	· · Rondelle ajustee		E=0,2 MM
74	958838	1	· · Bague etancheite		(941866)
75	951924	1	· · Goupille de serrage	IK	
76	942871	1	· · Goupille		
77	925093	1	· · Joint torique	IK	
78	955273	4	· Vis		
79	941906	4	· Rondelle e'lasttique		
80	850350	1	· Fixe-cable		
81	819068	1	· Rondelle		
82	819067	1	· Etrier		
83	946577	2	· Contre-ecrou		(940092)
84	955246	2	· Vis		(950022)
84A	940090	2	· Rondelle		
85	852363	1	· Levier		(834021)
86	955781	2	· Ecrou		
87	955948	2	· Rondelle verrouillag		
88	955270	2	· Vis		
89	804312	1	· De		
90	955892	1	· Rondelle		
91	17276	1	· Goupille fendue		
92	850741	2	· Cartouche		
93	850742	1	· Couvercle		
94	850833	1	· Couvercle extremite		(850743)
95	942353	4	· Joint torique	IK	
96	955276	6	· Vis		
97	804107	1	· Electrode zinc		
98	800475	1	· Bouchon		
99	839351	1	· Jauge d'huile		
100	955974	1	· Joint torique		
101	897682	1	· Joint		
102	814179	1	· Bouchon		
	875628		· Kit joints		



RÉF	No Pièce	QTÉ	DÉSIGNATION	Voir	NOTES
1	851100	1	Inverseur marche		RAPPORT 2,91:1
2	851145	1	· Carter boîte vitesse		
3	832668	1	· Couvercle		
4	956585	3	· Vis		
5	832669	1	· Joint	IK	
6	814643	1	· Vis creuse		
7	955989	1	· Joint torique	IK	
8	943866	X	· Rondelle ajustee		E=0,1 MM
	943867	X	· Rondelle ajustee		E=0,2 MM
	943868	X	· Rondelle ajustee		E=0,4 MM
9	183729	2	· Palier		
10	839027	1	· Kit pignon		
11	897312	2	· Anneau verrouillage		
12	850422	1	· Bague entretoise		
13	852433	1	· Rondelle usure		(850243)
14	181359	4	· Roulement aiguilles		
15	897308	2	· Bague entretoise		
16	897385	1	· Arbre		
17	951077	1	· Anneau verrouillage		
18	26411	1	· Cale		
19	813970	1	· Ressort		
20	852548	1	· Douille coulissante		
21	850433	1	· Anneau verrouillage		
22	949071	X	· Rondelle ajustee		E=0,1 MM
	949072	X	· Rondelle ajustee		E=0,15 MM
	949073	X	· Rondelle ajustee		E=0,35 MM
	949074	X	· Rondelle ajustee		E=0,50 MM
22A	851539	1	· Rondelle entretoise		
23	832644	1	· Douille palier		
24	946179	1	· Rondelle ajustee		E=0,1 MM
	943870	1	· Rondelle ajustee		E=0,2 MM
25		1	· ECROU		
	839332		· Ecrou		ALT E=2,10 MM
	839333		· Ecrou		ALT E=2,37 MM
	839334		· Ecrou		ALT E=2,65 MM
26	181301	1	· Bague interieure		
26A	181302	1	· Bague exterieur		
27	851107	1	· Jeu pignons		
28	181303	1	· Roulement rouleaux, CONE		
28A	181304	1	· Bague exterieur, COUPELLE		
29	87655	X	· Rondelle ajustee		E=0,1 MM
	191840	X	· Rondelle ajustee		E=0,15 MM
	87654	X	· Cale		E=0,35 MM
30	925258	1	· Joint torique		
31	851144	1	· Couvercle palier		
32	955318	4	· Vis		
32A	960148	4	· Rondelle		
33	957173	1	· Joint	IK	
34	960628	1	· Bouchon		
35	875425	1	· Presse-etoupe		
36	951940	1	· Goupille de serrage		
37	183247	1	· Palier		
38	183668	1	· Roulement rouleaux		
39	897772	1	· Deflecteur huile		
40	925256	1	· Joint torique	IK	
41	941826	X	· Rondelle ajustee		E=0,05 MM
	941827	X	· Rondelle ajustee		E=0,2 MM
	948230	X	· Cale reglage		E=0,35 MM
42	839253	1	· Bague etancheite	IK	
43	914538	1	· Anneau verrouillage		
44	832675	1	· Rondelle		
45	956000	1	· Joint torique	IK	
46	943871	X	· Cale reglage		E=0,05 MM
	943872	X	· Cale reglage		E=0,1 MM
	943873	X	· Cale reglage		E=0,2 MM
47	839013	1	· Rondelle		
48	851293	1	· Vis		
49	850275	1	· Arbre commande		
50	850276	1	· Partie me'diane		
51	965185	6	· Vis a bride		
52	925267	1	· Joint torique	IK	
53	851494	X	· Rondelle ajustee		E=0,1 MM
	851495	X	· Rondelle ajustee		E=0,15 MM
	851496	X	· Rondelle ajustee		E=0,35 MM
54	183668	2	· Roulement rouleaux		
54A	851577	1	· Douille entretoise		
54B	84219	1	· Rondelle ajustee		E=0,1 MM
	84218	1	· Cale		E=0,35 MM
55	851143	1	· Carter		
56	946671	6	· Vis a bride		
57	925095	1	· Joint torique	IK	
58	958880	1	· Bague etancheite	IK	
59	125018	1	· Joint torique	IK	
60	914540	1	· Anneau verrouillage		
61	925069	1	· Joint torique		
62	850417	1	· Accouplement glissem		
			· PIECES		
63	850471	1	· Rondelle		
64	947855	1	· Contre-ecrou		

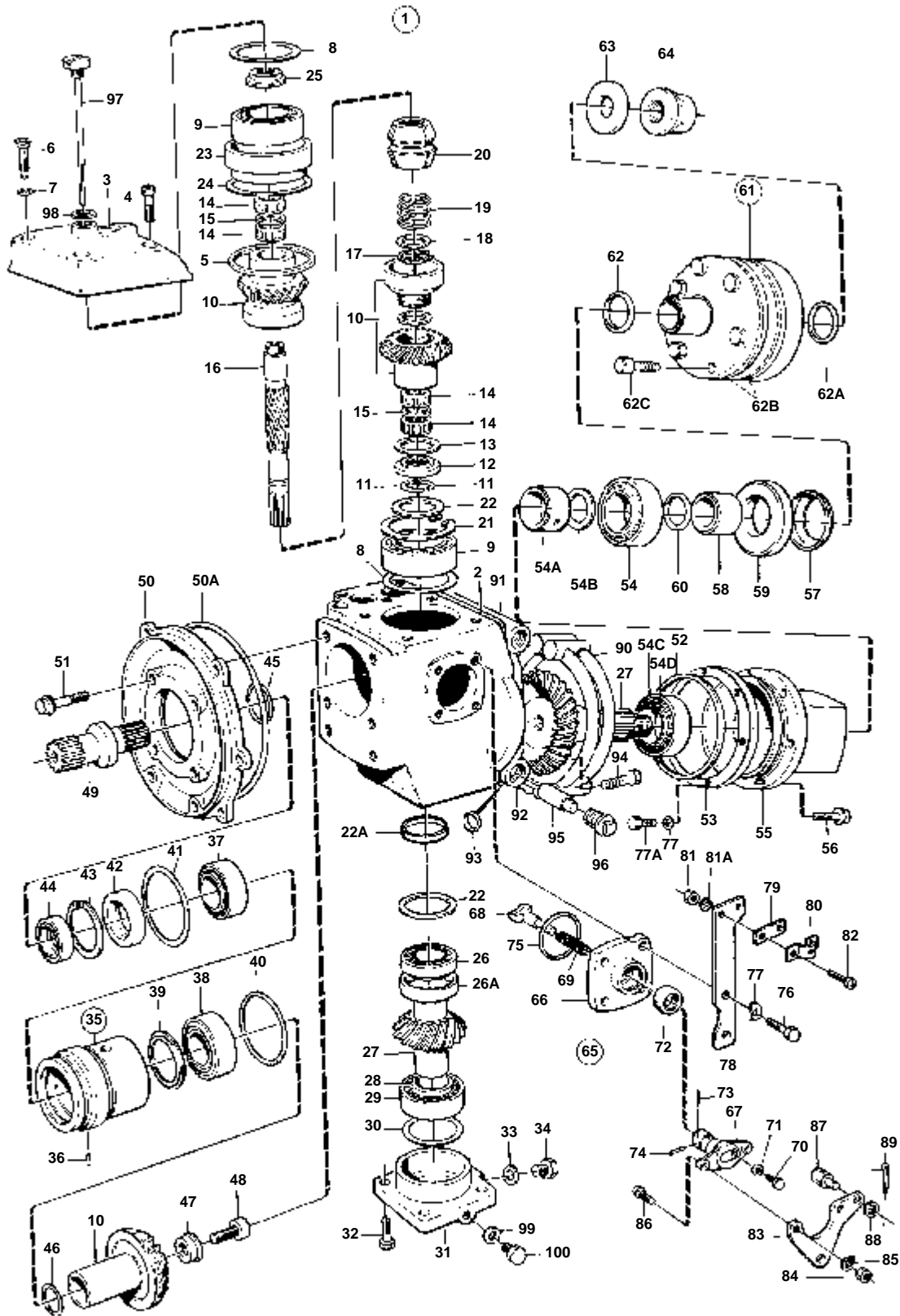
RÉF	No Pièce	QTÉ	DÉSIGNATION	Voir	NOTES
65	839504	1	· Me'canisme de change		
66	839505	1	· · Carter palier		
67	897816	1	· · Piston excentrique		
			· · Bulletins 48-38	48-38-EN	Mécanisme de changement de marche, DPX-S1
68	814603	1	· · Talon guidage		
			· · Bulletins 48-38	48-38-EN	Mécanisme de changement de marche, DPX-S1
69	814184	1	· · Ressort		
70	897711	1	· · Vis		
71	897871	X	· · Rondelle ajustee		E=0,2 MM
72	958838	1	· · Bague etancheite		(941866)
73	951924	1	· · Goupille de serrage	IK	
74	942871	1	· · Goupille		
75	925093	1	· · Joint torique	IK	
76	955273	4	· Vis		
77	941906	4	· Rondelle e'lasttique		
78	850350	1	· Fixe-cable		
79	819068	1	· Rondelle		
80	819067	1	· Etrier		
81	940092	2	· Ecrou		
82	950022	2	· Vis		
83	852363	1	· Levier		(834021)
84	955781	2	· Ecrou		
85	955948	2	· Rondelle verrouillage		
86	955270	2	· Vis		
87	804312	1	· De		
88	955892	1	· Rondelle		
89	17276	1	· Goupille fendue		
90	851525	1	· Radiateur huile		
91	851537	1	· Couvercle extremite		
92	851538	1	· Couvercle extremite		
93	942353	1	· Joint torique	IK	
94	851531	2	· Joint		
95	940326	3	· Vis		
96	955278	2	· Vis		
97	804107	1	· Electrode zinc		
98	800475	1	· Bouchon		
99	839351	1	· Jauge d'huile		
100	955974	1	· Joint torique		
101	897682	1	· Joint		
102	814179	1	· Bouchon		
	875628		· Kit joints		VOIR GROUPE 10A



6660

RÉF	No Pièce	QTÉ	DÉSIGNATION	Voir	NOTES
1	852102	1	Inverseur marche		RAPPORT 1,93:1
2	851673	1	· Carter boite vitesse		
3	832668	1	· Couvercle		
4	956585	3	· Vis		
5	832669	1	· Joint	IK	
6	814643	1	· Vis creuse		
7	955989	1	· Joint torique	IK	
8	943866	X	· Rondelle ajustee		E=0,1 MM
	943867	X	· Rondelle ajustee		E=0,2 MM
	943868	X	· Rondelle ajustee		E=0,4 MM
9	183729	2	· Palier		
10	839027	1	· Kit pignon		
11	897312	2	· Anneau verrouillage		
12	850422	1	· Bague entretoise		
13	852433	1	· Rondelle usure		(850243)
14	181359	4	· Roulement aiguilles		
15	897308	2	· Bague entretoise		
16	897385	1	· Arbre		
17	951077	1	· Anneau verrouillage		
18	26411	1	· Cale		
19	813970	1	· Ressort		
20	852548	1	· Douille coulissante		
21	850433	1	· Anneau verrouillage		
22	949071	X	· Rondelle ajustee		E=0,1 MM
	949072	X	· Rondelle ajustee		E=0,15 MM
	949073	X	· Rondelle ajustee		E=0,50 MM
	949074	X	· Rondelle ajustee		E=0,50 MM
23	832644	1	· Douille palier		
24	946179	X	· Rondelle ajustee		E=0,1 MM
	943870	X	· Rondelle ajustee		E=0,2 MM
25		1	· ECROU		
	839332		· Ecou		ALT E=2,10 MM
	839333		· Ecou		ALT E=2,37 MM
	839334		· Ecou		ALT E=2,65 MM
26	181301	1	· Bague interieure		
26A	181302	1	· Bague exterieur		
27	851715	1	· Kit pignon		
28	181303	1	· Roulememt rouleaux		
29	181304	1	· Bague exterieur		
30	941835	X	· Rondelle ajustee		E=0,05 MM
	87655	X	· Rondelle ajustee		E=0,1 MM
	191840	X	· Rondelle ajustee		E=0,15 MM
	87654	X	· Cale		E=0,35 MM
31	851697	1	· Couvercle palier		
32	946329	4	· Vis a bride		
33	957173	1	· Joint	IK	
34	960628	1	· Bouchon		
35	875425	1	· Presse-etoupe		
36	951940	1	· Goupille de serrage		
37	183247	1	· Palier		
38	183668	1	· Roulememt rouleaux		
39	897772	1	· Deflecteur huile		
40	925256	1	· Joint torique	IK	
41	941826	X	· Rondelle ajustee		E=0,05 MM
	941827	X	· Rondelle ajustee		E=0,2 MM
	948230	X	· Cale reglage		E=0,35 MM
42	839253	1	· Bague etancheite	IK	
43	914538	1	· Anneau verrouillage		
44	832675	1	· Rondelle		
45	956000	1	· Joint torique	IK	
46	943871	X	· Cale reglage		E=0,05 MM
	943872	X	· Cale reglage		E=0,1 MM
	943873	X	· Cale reglage		E=0,2 MM
47	839013	1	· Rondelle		
48	851293	1	· Vis		
49	850275	1	· Arbre commande		
50	850276	1	· Partie me'diane		
50A	925257	1	· Joint torique		
51	965185	6	· Vis a bride		
52	925267	1	· Joint torique	IK	
53	851494	X	· Rondelle ajustee		E=0,1 MM
	851495	X	· Rondelle ajustee		E=0,15 MM
	851496	X	· Rondelle ajustee		E=0,35 MM
54	183668	1	· Roulememt rouleaux		
54A	851699	1	· Bague entretoise		
54B	852184	X	· Cale reglage		E=0,05 MM
	84219	X	· Rondelle ajustee		E=0,1 MM
	84218	X	· Cale		E=0,35 MM
54C	183328	1	· Bague exterieur		
54D	183327	1	· Bague interieure		
55	851678	1	· Carter palier		
56	946671	6	· Vis a bride		

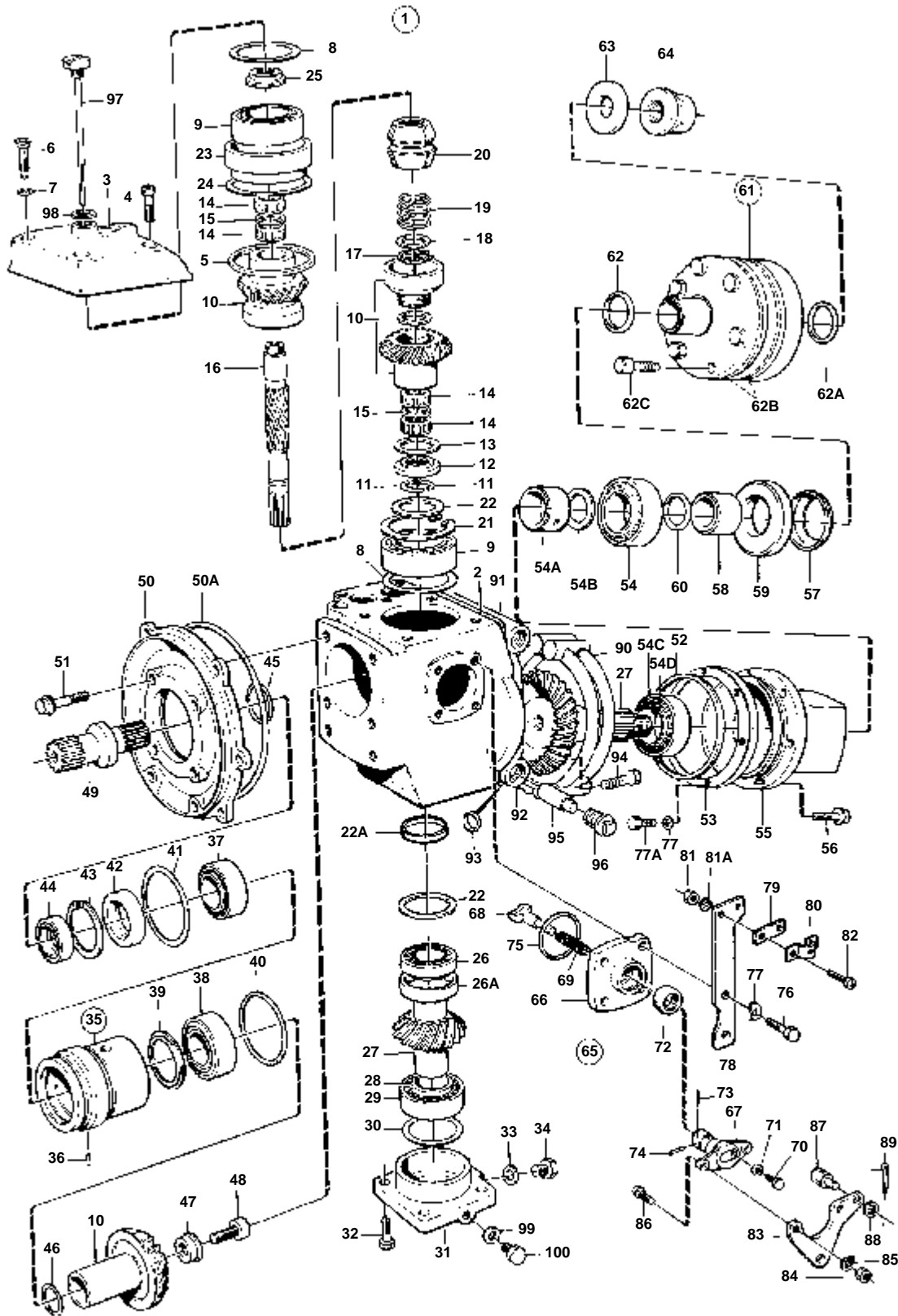
RÉF	No Pièce	QTÉ	DÉSIGNATION	Voir	NOTES
57	944530	1	· Anneau		
58	851679	1	· Bague entretoise		
59	959026	1	· Bague etancheite		
60	925063	1	· Joint torique		
61	852072	1	· Accouplement glissem		
62	925069	1	· · Joint torique		
62A	925092	1	· · Joint torique		
62B	925263	2	· · Joint torique		
62C	955299	8	· · Vis		
63	850471	1	· Rondelle		
64	947855	1	· Contre-ecrou		
65	839504	1	· Me'canisme de change		
66	839505	1	· · Carter palier		
67	897816	1	· · Piston excentrique		
			· · Bulletins 48-38	48-38-EN	Mécanisme de changement de marche, DPX-S1
68	814603	1	· · Talon guidage		
			· · Bulletins 48-38	48-38-EN	Mécanisme de changement de marche, DPX-S1
69	814184	1	· · Ressort		
70	897711	1	· · Vis		
71	897871	X	· · Rondelle ajustee		E=0,2 MM
72	958838	1	· · Bague etancheite	IK	
73	951924	1	· · Goupille de serrage	IK	
74	942871	1	· · Goupille		
75	925093	1	· · Joint torique	IK	
76	955273	4	· Vis		
77	941906	8	· Rondelle e'lasttique		
77A	942000	2	· Vis		
78	850350	1	· Fixe-cable		
79	819068	1	· Rondelle		
80	819067	1	· Etrier		
81	946577	2	· Contre-ecrou		
81A	940090	2	· Rondelle		
82	955246	2	· Vis		
83	852363	1	· Levier		(834021)
84	955781	2	· Ecrou		
85	955948	2	· Rondelle verrouillag		
86	955270	2	· Vis		
87	804312	1	· De		
88	955892	1	· Rondelle		
89	17276	1	· Goupille fendue		
90	851786	2	· Radiateur huile		
91	852007	1	· Tube connexion		
92	851730	1	· Tube connexion		
93	960169	4	· Joint torique	IK	
94	959207	4	· Vis		
95	804107	2	· Electrode zinc		
96	800475	2	· Bouchon		
97	839351	1	· Jauge d'huile		
98	897682	1	· Joint		
99	955974	1	· Joint torique		
100	814179	1	· Bouchon		
	875628	1	Kit joints		VOIR GROUPE 10A



6660

RÉF	No Pièce	QTÉ	DÉSIGNATION	Voir	NOTES
1	852001	1	Inverseur marche		RAPPORT 1,54:1
2	851673	1	· Carter boite vitesse		
3	832668	1	· Couvercle		
4	956585	3	· Vis		
5	832669	1	· Joint	IK	
6	814643	1	· Vis creuse		
7	955989	1	· Joint torique	IK	
8	943866	X	· Rondelle ajustee		E=0,1 MM
	943867	X	· Rondelle ajustee		E=0,2 MM
	943868	X	· Rondelle ajustee		E=0,4 MM
9	183729	2	· Palier		
10	839027	1	· Kit pignon		
11	897312	2	· Anneau verrouillage		
12	850422	1	· Bague entretoise		
13	852433	1	· Rondelle usure		(850243)
14	181359	4	· Roulement aiguilles		
15	897308	2	· Bague entretoise		
16	897385	1	· Arbre		
17	951077	1	· Anneau verrouillage		
18	26411	1	· Cale		
19	813970	1	· Ressort		
20	852548	1	· Douille coulissante		
21	850433	1	· Anneau verrouillage		
22	949071	X	· Rondelle ajustee		E=0,1 MM
	949072	X	· Rondelle ajustee		E=0,15 MM
	949073	X	· Rondelle ajustee		E=0,50 MM
	949074	X	· Rondelle ajustee		E=0,50 MM
23	832644	1	· Douille palier		
24	946179	X	· Rondelle ajustee		E=0,1 MM
	943870	X	· Rondelle ajustee		E=0,2 MM
25		1	· ECROU		
	839332		· Ecou		ALT E=2,10 MM
	839333		· Ecou		ALT E=2,37 MM
	839334		· Ecou		ALT E=2,65 MM
26	181301	1	· Bague interieure		
26A	181302	1	· Bague exterieur		
27	851720	1	· Kit pignon		
28	181303	1	· Roulememt rouleaux		
29	181304	1	· Bague exterieur		
30	941835	X	· Rondelle ajustee		E=0,05 MM
	87655	X	· Rondelle ajustee		E=0,1 MM
	191840	X	· Rondelle ajustee		E=0,15 MM
	87654	X	· Cale		E=0,35 MM
31	851697	1	· Couvercle palier		
32	946329	4	· Vis a bride		
33	957173	1	· Joint	IK	
34	960628	1	· Bouchon		
35	875425	1	· Presse-etoupe		
36	951940	1	· Goupille de serrage		
37	183247	1	· Palier		
38	183668	1	· Roulememt rouleaux		
39	897772	1	· Deflecteur huile		
40	925256	1	· Joint torique	IK	
41	941826	X	· Rondelle ajustee		E=0,05 MM
	941827	X	· Rondelle ajustee		E=0,2 MM
	948230	X	· Cale reglage		E=0,35 MM
42	839253	1	· Bague etancheite	IK	
43	914538	1	· Anneau verrouillage		
44	832675	1	· Rondelle		
45	956000	1	· Joint torique	IK	
46	943871	X	· Cale reglage		E=0,05 MM
	943872	X	· Cale reglage		E=0,1 MM
	943873	X	· Cale reglage		E=0,2 MM
47	839013	1	· Rondelle		
48	851293	1	· Vis		
49	850275	1	· Arbre commande		
50	850276	1	· Partie me'diane		
50A	925257	1	· Joint torique		
51	965185	6	· Vis a bride		
52	925267	1	· Joint torique	IK	
53	851494	X	· Rondelle ajustee		E=0,1 MM
	851495	X	· Rondelle ajustee		E=0,15 MM
	851496	X	· Rondelle ajustee		E=0,35 MM
54	183668	1	· Roulememt rouleaux		
54A	851699	1	· Bague entretoise		
54B	852184	X	· Cale reglage		E=0,05 MM
	84219	X	· Rondelle ajustee		E=0,1 MM
	84218	X	· Cale		E=0,35 MM
54C	183328	1	· Bague exterieur		
54D	183327	1	· Bague interieure		
55	851678	1	· Carter palier		
56	946671	6	· Vis a bride		

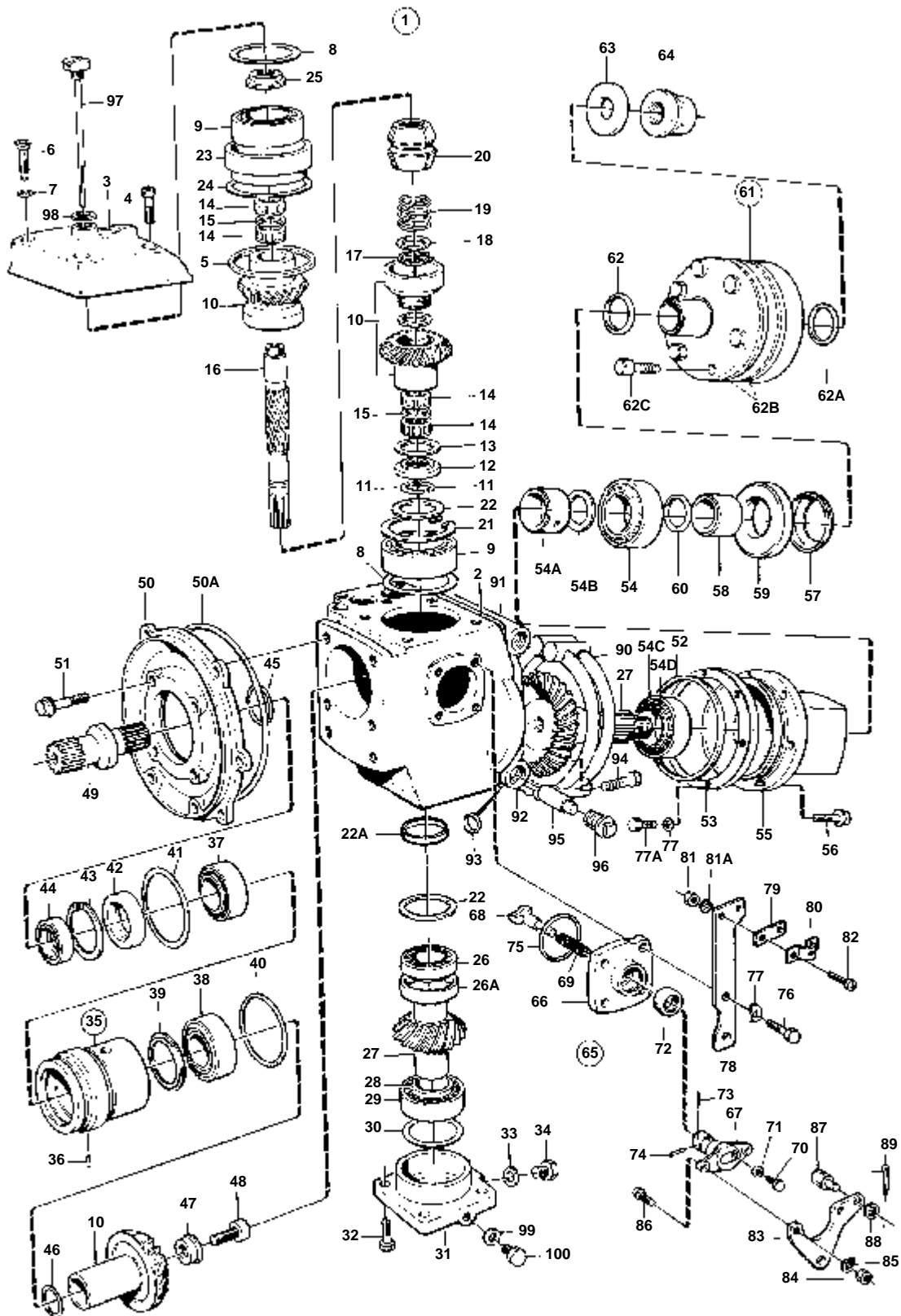
RÉF	No Pièce	QTÉ	DÉSIGNATION	Voir	NOTES
57	944530	1	· Anneau		
58	851679	1	· Bague entretoise		
59	959026	1	· Bague etancheite		
60	925063	1	· Joint torique		
61	852072	1	· Accouplement glissem		
62	925069	1	· Joint torique		
62A	925092	1	· Joint torique		
62B	925263	2	· Joint torique		
62C	955299	8	· Vis		
63	850471	1	· Rondelle		
64	947855	1	· Contre-ecrou		
65	839504	1	· Me'canisme de change		
66	839505	1	· Carter palier		
67	897816	1	· Piston excentrique		
			· Bulletins 48-38	48-38-EN	Mécanisme de changement de marche, DPX-S1
68	814603	1	· Talon guidage		
			· Bulletins 48-38	48-38-EN	Mécanisme de changement de marche, DPX-S1
69	814184	1	· Ressort		
70	897711	1	· Vis		
71	897871	X	· Rondelle ajustee		E=0,2 MM
72	958838	1	· Bague etancheite	IK	
73	951924	1	· Goupille de serrage	IK	
74	942871	1	· Goupille		
75	925093	1	· Joint torique	IK	
76	955273	4	· Vis		
77	941906	8	· Rondelle e'lasttique		
77A	942000	2	· Vis		
78	850350	1	· Fixe-cable		
79	819068	1	· Rondelle		
80	819067	1	· Etrier		
81	946577	2	· Contre-ecrou		
81A	940090	2	· Rondelle		
82	955246	2	· Vis		
83	852363	1	· Levier		(834021)
84	955781	2	· Ecrou		
85	955948	2	· Rondelle verrouillag		
86	955270	2	· Vis		
87	804312	1	· De		
88	955892	1	· Rondelle		
89	17276	1	· Goupille fendue		
90	851786	2	· Radiateur huile		
91	852007	1	· Tube connexion		
92	851730	1	· Tube connexion		
93	960169	4	· Joint torique	IK	
94	959207	4	· Vis		
95	804107	2	· Electrode zinc		
96	800475	2	· Bouchon		
97	839351	1	· Jauge d'huile		
98	897682	1	· Joint		
99	955974	1	· Joint torique		
100	814179	1	· Bouchon		
	875628	1	Kit joints		VOIR GROUPE 10A



6660

RÉF	No Pièce	QTÉ	DÉSIGNATION	Voir	NOTES
1	852002	1	Inverseur marche		RAPPORT 1,93:1
2	851673	1	· Carter boite vitesse		
3	832668	1	· Couvercle		
4	956585	3	· Vis		
5	832669	1	· Joint	IK	
6	814643	1	· Vis creuse		
7	955989	1	· Joint torique	IK	
8	943866	X	· Rondelle ajustee		E=0,1 MM
	943867	X	· Rondelle ajustee		E=0,2 MM
	943868	X	· Rondelle ajustee		E=0,4 MM
9	183729	2	· Palier		
10	839027	1	· Kit pignon		
11	897312	2	· Anneau verrouillage		
12	850422	1	· Bague entretoise		
13	852433	1	· Rondelle usure		(850243)
14	181359	4	· Roulement aiguilles		
15	897308	2	· Bague entretoise		
16	897385	1	· Arbre		
17	951077	1	· Anneau verrouillage		
18	26411	1	· Cale		
19	813970	1	· Ressort		
20	852548	1	· Douille coulissante		
21	850433	1	· Anneau verrouillage		
22	949071	X	· Rondelle ajustee		E=0,1 MM
	949072	X	· Rondelle ajustee		E=0,15 MM
	949073	X	· Rondelle ajustee		E=0,50 MM
	949074	X	· Rondelle ajustee		E=0,50 MM
23	832644	1	· Douille palier		
24	946179	X	· Rondelle ajustee		E=0,1 MM
	943870	X	· Rondelle ajustee		E=0,2 MM
25		1	· ECROU		
	839332		· Ecou		ALT E=2,10 MM
	839333		· Ecou		ALT E=2,37 MM
	839334		· Ecou		ALT E=2,65 MM
26	181301	1	· Bague interieure		
26A	181302	1	· Bague exterieur		
27	851715	1	· Kit pignon		
28	181303	1	· Roulememt rouleaux		
29	181304	1	· Bague exterieur		
30	941835	X	· Rondelle ajustee		E=0,05 MM
	87655	X	· Rondelle ajustee		E=0,1 MM
	191840	X	· Rondelle ajustee		E=0,15 MM
	87654	X	· Cale		E=0,35 MM
31	851697	1	· Couvercle palier		
32	946329	4	· Vis a bride		
33	957173	1	· Joint	IK	
34	960628	1	· Bouchon		
35	875425	1	· Presse-etoupe		
36	951940	1	· Goupille de serrage		
37	183247	1	· Palier		
38	183668	1	· Roulememt rouleaux		
39	897772	1	· Deflecteur huile		
40	925256	1	· Joint torique	IK	
41	941826	X	· Rondelle ajustee		E=0,05 MM
	941827	X	· Rondelle ajustee		E=0,2 MM
	948230	X	· Cale reglage		E=0,35 MM
42	839253	1	· Bague etancheite	IK	
43	914538	1	· Anneau verrouillage		
44	832675	1	· Rondelle		
45	956000	1	· Joint torique	IK	
46	943871	X	· Cale reglage		E=0,05 MM
	943872	X	· Cale reglage		E=0,1 MM
	943873	X	· Cale reglage		E=0,2 MM
47	839013	1	· Rondelle		
48	851293	1	· Vis		
49	850275	1	· Arbre commande		
50	850276	1	· Partie me'diane		
50A	925257	1	· Joint torique		
51	965185	6	· Vis a bride		
52	925267	1	· Joint torique	IK	
53	851494	X	· Rondelle ajustee		E=0,1 MM
	851495	X	· Rondelle ajustee		E=0,15 MM
	851496	X	· Rondelle ajustee		E=0,35 MM
54	183668	1	· Roulememt rouleaux		
54A	851699	1	· Bague entretoise		
54B	852184	1	· Cale reglage		E=0,05 MM
	84219	1	· Rondelle ajustee		E=0,1 MM
	84218	1	· Cale		E=0,35 MM
54C	183328	1	· Bague exterieur		
54D	183327	1	· Bague interieure		
55	851678	1	· Carter palier		
56	946671	6	· Vis a bride		

RÉF	No Pièce	QTÉ	DÉSIGNATION	Voir	NOTES
57	944530	1	· Anneau		
58	851679	1	· Bague entretoise		
59	959026	1	· Bague etancheite		
60	925063	1	· Joint torique		
61	852072	1	· Accouplement glissem		
62	925069	1	· Joint torique		
62A	925092	1	· Joint torique		
62B	925263	2	· Joint torique		
62C	955299	8	· Vis		
63	850471	1	· Rondelle		
64	947855	1	· Contre-ecrou		
65	839504	1	· Me'canisme de change		
66	839505	1	· Carter palier		
67	897816	1	· Piston excentrique		
			· Bulletins 48-38	48-38-EN	Mécanisme de changement de marche, DPX-S1
68	814603	1	· Talon guidage		
			· Bulletins 48-38	48-38-EN	Mécanisme de changement de marche, DPX-S1
69	814184	1	· Ressort		
70	897711	1	· Vis		
71	897871	X	· Rondelle ajustee		E=0,2 MM
72	958838	1	· Bague etancheite	IK	
73	951924	1	· Goupille de serrage	IK	
74	942871	1	· Goupille		
75	925093	1	· Joint torique	IK	
76	955273	4	· Vis		
77	941906	8	· Rondelle e'lasttique		
77A	942000	2	· Vis		
78	850350	1	· Fixe-cable		
79	819068	1	· Rondelle		
80	819067	1	· Etrier		
81	946577	2	· Contre-ecrou		
81A	940090	2	· Rondelle		
82	955246	2	· Vis		
83	852363	1	· Levier		(834021)
84	955781	2	· Ecrou		
85	955948	2	· Rondelle verrouillag		
86	955270	2	· Vis		
87	804312	1	· De		
88	955892	1	· Rondelle		
89	17276	1	· Goupille fendue		
90	851786	2	· Radiateur huile		
91	852007	1	· Tube connexion		
92	851730	1	· Tube connexion		
93	960169	4	· Joint torique	IK	
94	959207	4	· Vis		
95	804107	2	· Electrode zinc		
96	800475	2	· Bouchon		
97	839351	1	· Jauge d'huile		
98	897682	1	· Joint		
99	955974	1	· Joint torique		
100	814179	1	· Bouchon		
	875628	1	Kit joints		VOIR GROUPE 10A

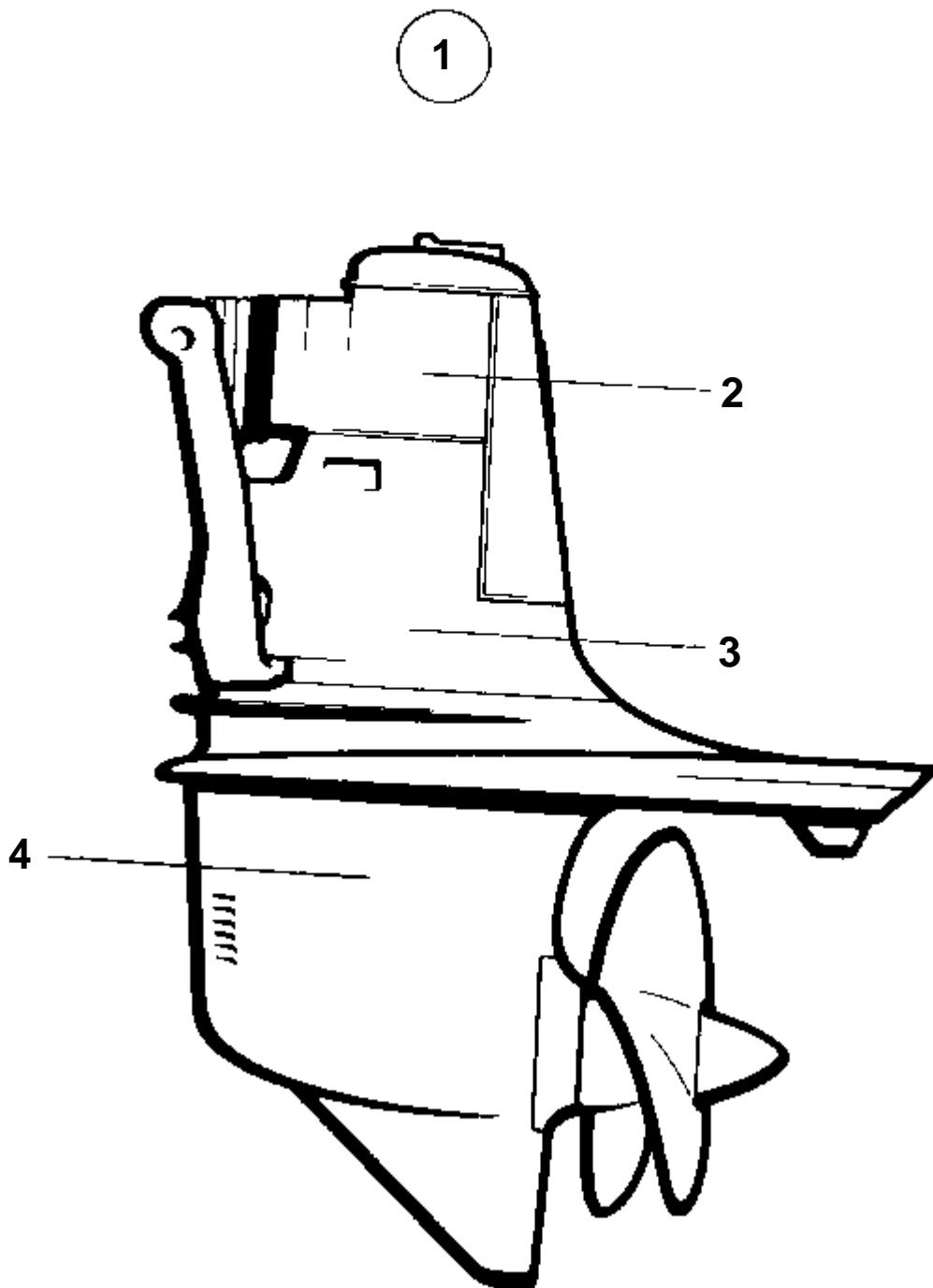


6660

RÉF	No Pièce	QTÉ	DÉSIGNATION	Voir	NOTES
1	852003	1	Inverseur marche		RAPPORT 2,91:1
2	851673	1	· Carter boîte vitesse		
3	832668	1	· Couvercle		
4	956585	3	· Vis		
5	832669	1	· Joint	IK	
6	814643	1	· Vis creuse		
7	955989	1	· Joint torique	IK	
8	943866	X	· Rondelle ajustee		E=0,1 MM
	943867	X	· Rondelle ajustee		E=0,2 MM
	943868	X	· Rondelle ajustee		E=0,4 MM
9	183729	2	· Palier		
10	839027	1	· Kit pignon		
11	897312	2	· Anneau verrouillage		
12	850422	1	· Bague entretoise		
13	852433	1	· Rondelle usure		(850243)
14	181359	4	· Roulement aiguilles		
15	897308	2	· Bague entretoise		
16	897385	1	· Arbre		
17	951077	1	· Anneau verrouillage		
18	26411	1	· Cale		
19	813970	1	· Ressort		
20	852548	1	· Douille coulissante		
21	850433	1	· Anneau verrouillage		
22	949071	X	· Rondelle ajustee		E=0,1 MM
	949072	X	· Rondelle ajustee		E=0,15 MM
	949073	X	· Rondelle ajustee		E=0,50 MM
	949074	X	· Rondelle ajustee		E=0,50 MM
22A	851539	1	· Rondelle entretoise		
23	832644	1	· Douille palier		
24	946179	X	· Rondelle ajustee		E=0,1 MM
	943870	X	· Rondelle ajustee		E=0,2 MM
25		1	· ECROU		
	839332		· Ecou		ALT E=2,10 MM
	839333		· Ecou		ALT E=2,37 MM
	839334		· Ecou		ALT E=2,65 MM
26	181301	1	· Bague interieure		
26A	181302	1	· Bague exterieur		
27	851718	1	· Kit pignon		
28	181303	1	· Roulememt rouleaux		
29	181304	1	· Bague exterieur		
30	941835	X	· Rondelle ajustee		E=0,05 MM
	87655	X	· Rondelle ajustee		E=0,1 MM
	191840	X	· Rondelle ajustee		E=0,15 MM
	87654	X	· Cale		E=0,35 MM
31	851739	1	· Couvercle palier		
32	946329	4	· Vis a bride		
33	957173	1	· Joint	IK	
34	960628	1	· Bouchon		
35	875425	1	· Presse-etoupe		
36	951940	1	· Goupille de serrage		
37	183247	1	· Palier		
38	183668	1	· Roulememt rouleaux		
39	897772	1	· Deflecteur huile		
40	925256	1	· Joint torique	IK	
41	941826	X	· Rondelle ajustee		E=0,05 MM
	941827	X	· Rondelle ajustee		E=0,2 MM
	948230	X	· Cale reglage		E=0,35 MM
42	839253	1	· Bague etancheite	IK	
43	914538	1	· Anneau verrouillage		
44	832675	1	· Rondelle		
45	956000	1	· Joint torique	IK	
46	943871	X	· Cale reglage		E=0,05 MM
	943872	X	· Cale reglage		E=0,1 MM
	943873	X	· Cale reglage		E=0,2 MM
47	839013	1	· Rondelle		
48	851293	1	· Vis		
49	850275	1	· Arbre commande		
50	850276	1	· Partie me'diane		
50A	925257	1	· Joint torique		
51	965185	6	· Vis a bride		
52	925267	1	· Joint torique	IK	
53	851494	X	· Rondelle ajustee		E=0,1 MM
	851495	X	· Rondelle ajustee		E=0,15 MM
	851496	X	· Rondelle ajustee		E=0,35 MM
54	183668	1	· Roulememt rouleaux		
54A	851699	1	· Bague entretoise		
54B	852184	1	· Cale reglage		E=0,05 MM
	84219	1	· Rondelle ajustee		E=0,1 MM
	84218	1	· Cale		E=0,35 MM
54C	183328	1	· Bague exterieur		
54D	183327	1	· Bague interieure		
55	851678	1	· Carter palier		
56	946671	6	· Vis a bride		

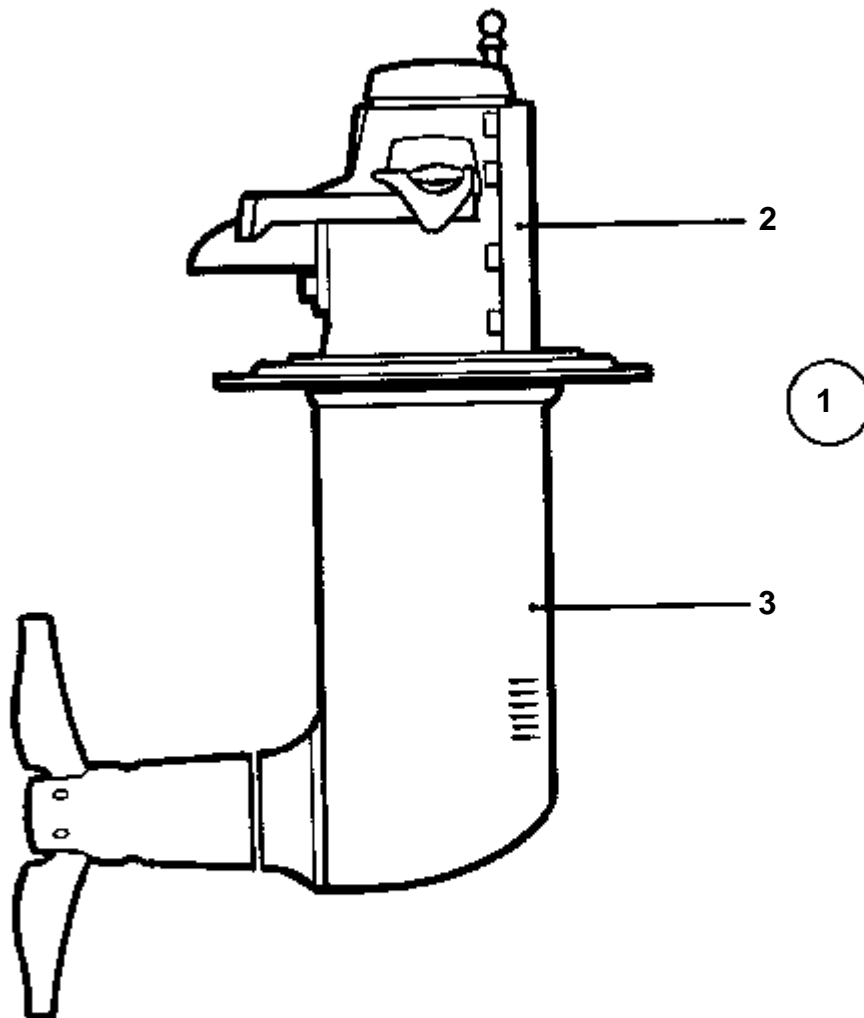
RÉF	No Pièce	QTÉ	DÉSIGNATION	Voir	NOTES
57	944530	1	· Anneau		
58	851679	1	· Bague entretoise		
59	959026	1	· Bague etancheite		
60	925063	1	· Joint torique		
61	852072	1	· Accouplement glissem		
62	925069	1	· Joint torique		
62A	925092	1	· Joint torique		
62B	925263	2	· Joint torique		
62C	955299	8	· Vis		
63	850471	1	· Rondelle		
64	947855	1	· Contre-ecrou		
65	839504	1	· Me'canisme de change		
66	839505	1	· Carter palier		
67	897816	1	· Piston excentrique		
			· Bulletins 48-38	48-38-EN	Mécanisme de changement de marche, DPX-S1
68	814603	1	· Talon guidage		
			· Bulletins 48-38	48-38-EN	Mécanisme de changement de marche, DPX-S1
69	814184	1	· Ressort		
70	897711	1	· Vis		
71	897871	X	· Rondelle ajustee		E=0,2 MM
72	958838	1	· Bague etancheite	IK	
73	951924	1	· Goupille de serrage	IK	
74	942871	1	· Goupille		
75	925093	1	· Joint torique	IK	
76	955273	4	· Vis		
77	941906	8	· Rondelle e'lasttique		
77A	942000	2	· Vis		
78	850350	1	· Fixe-cable		
79	819068	1	· Rondelle		
80	819067	1	· Etrier		
81	946577	2	· Contre-ecrou		
81A	940090	2	· Rondelle		
82	955246	2	· Vis		
83	852363	1	· Levier		(834021)
84	955781	2	· Ecrou		
85	955948	2	· Rondelle verrouillag		
86	955270	2	· Vis		
87	804312	1	· De		
88	955892	1	· Rondelle		
89	17276	1	· Goupille fendue		
90	851786	2	· Radiateur huile		
91	852007	1	· Tube connexion		
92	851730	1	· Tube connexion		
93	960169	4	· Joint torique	IK	
94	959207	4	· Vis		
95	804107	2	· Electrode zinc		
96	800475	2	· Bouchon		
97	839351	1	· Jauge d'huile		
98	897682	1	· Joint		
99	955974	1	· Joint torique		
100	814179	1	· Bouchon		
	875628	1	Kit joints		VOIR GROUPE 10A

DÉSIGNATION	Voir	NOTES
TRANSMISSION AQUAMATIC	04C-0050	
TRANSMISSION S	04C-0100	
ENGRENAGE SUPERIEUR RENVOI D'ANGLE 110S	04C-0360	MD21B/110S
ENGRENAGE INFERIEUR RENVOI D'ANGLE 110S	04C-0370	MD21B/110S
ENGRENAGE SUPERIEUR TRANSMISSION AQ 280	04C-0750	
CARTER INTERMEDIAIRE TRANSMISSION AQ 280	04C-0800	
ENGRENAGE INFERIEUR TRANSMISSION AQ 280	04C-0900	



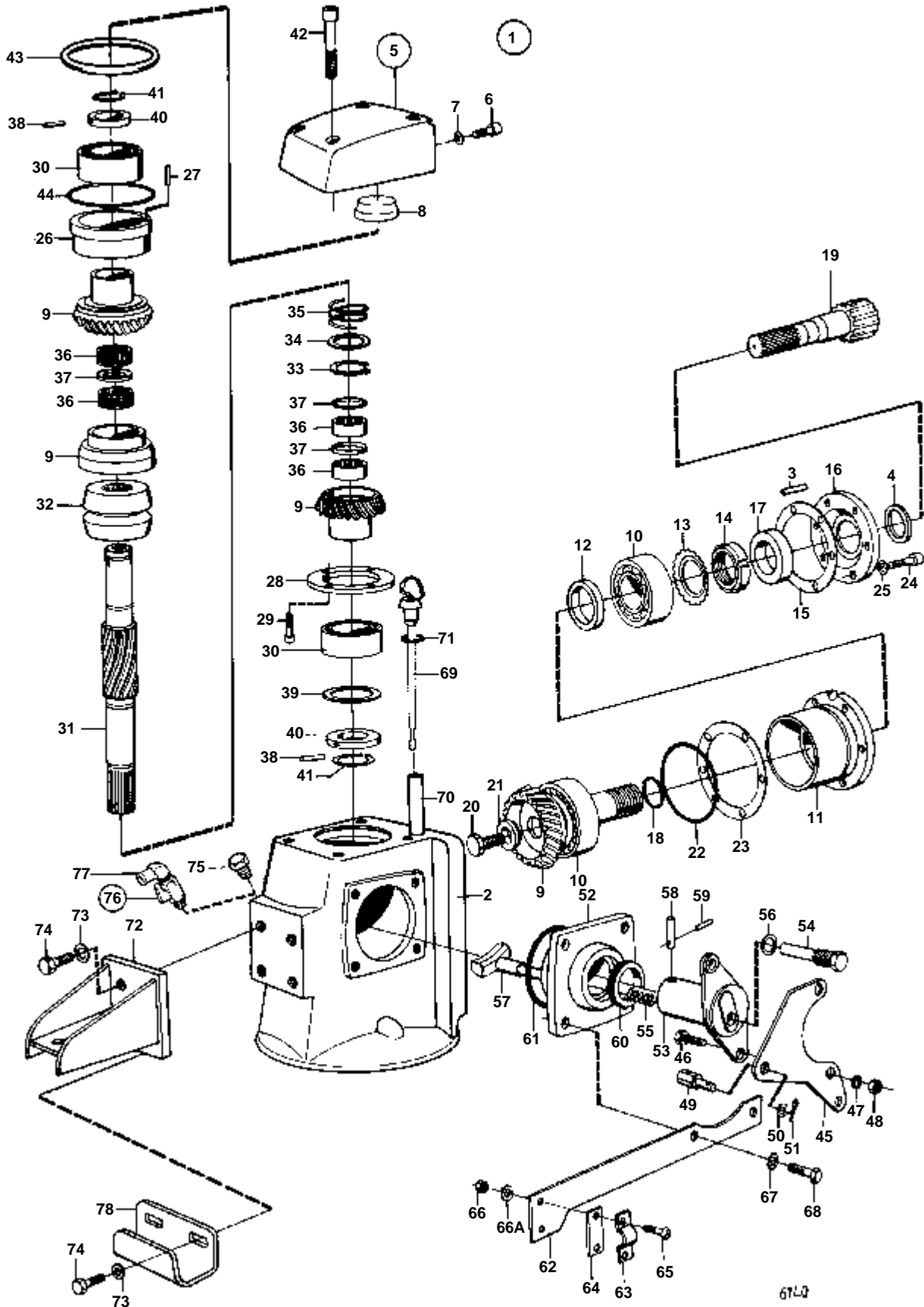
3508

RÉF	No Pièce	QTÉ	DÉSIGNATION	Voir	NOTES
1	839400	1			RAPPORT 1,61:1. PZ-2890112.. REMPLACE PAR 1PC 851317, 1PC 851267.
	839402	1	Capot protection		RAPPORT 2,15:1. PZ-2890112.. REMPLACE PAR 1PC 851318, 1PC 851267.
	850354	1	Embase		RAPPORT 1,61:1. PZ-2898014. INCLUS DANS LA TRANSMISSION COMPLETE. INCLUS DANS TRANSMISSION AQ 850354, 850356.
	850356	1	Embase		RAPPORT 2,15:1. PZ-2898014. INCLUS DANS LA TRANSMISSION COMPLETE. 804227 ET 804218 REMPLACE PAR 826341.
	851317	1	Embase		RAPPORT 1,61:1. PZ2898015-. REMPLACE PAR 852161.
	852161	1	Embase		RAPPORT 1,61:1
	851318	1	Embase		RAPPORT 2,15:1. PZ2898015-
2	839449	1			INCLUS DANS TRANSMISSION AQ 839400, 839401, 839402.. REMPLACE PAR 1PC 851340, 1PC 851267.
				04C-0750	
	850460	1	· Superieur infe'rieur		REMPLECE PAR 1PC 851317, 1PC 851267.. REMPLACE PAR 1PC 851340, 1PC 851267.
				04C-0750	
	851340	1	· Superieur infe'rieur		INCLUS DANS LA TRANSMISSION 851317, 851318, 852161.
				04C-0750	
3		1	· CARTER INTERM.	04C-0800	
4		1	· ENGRENAGE INFERIEUR	04C-0900	
	875192	1	Kit joints		VOIR GROUPE 10



5319

RÉF	No Pièce	QTÉ	DÉSIGNATION	Voir	NOTES
1	851332	1	Embase		RAPPORT 2,15:1
2	851483	1	· Superieur infe'rieur	04C-0360	
3	851485	1	· Rapport infe'rieur	04C-0370	
	875591	1	Kit joints		VOIR GROUPE 10

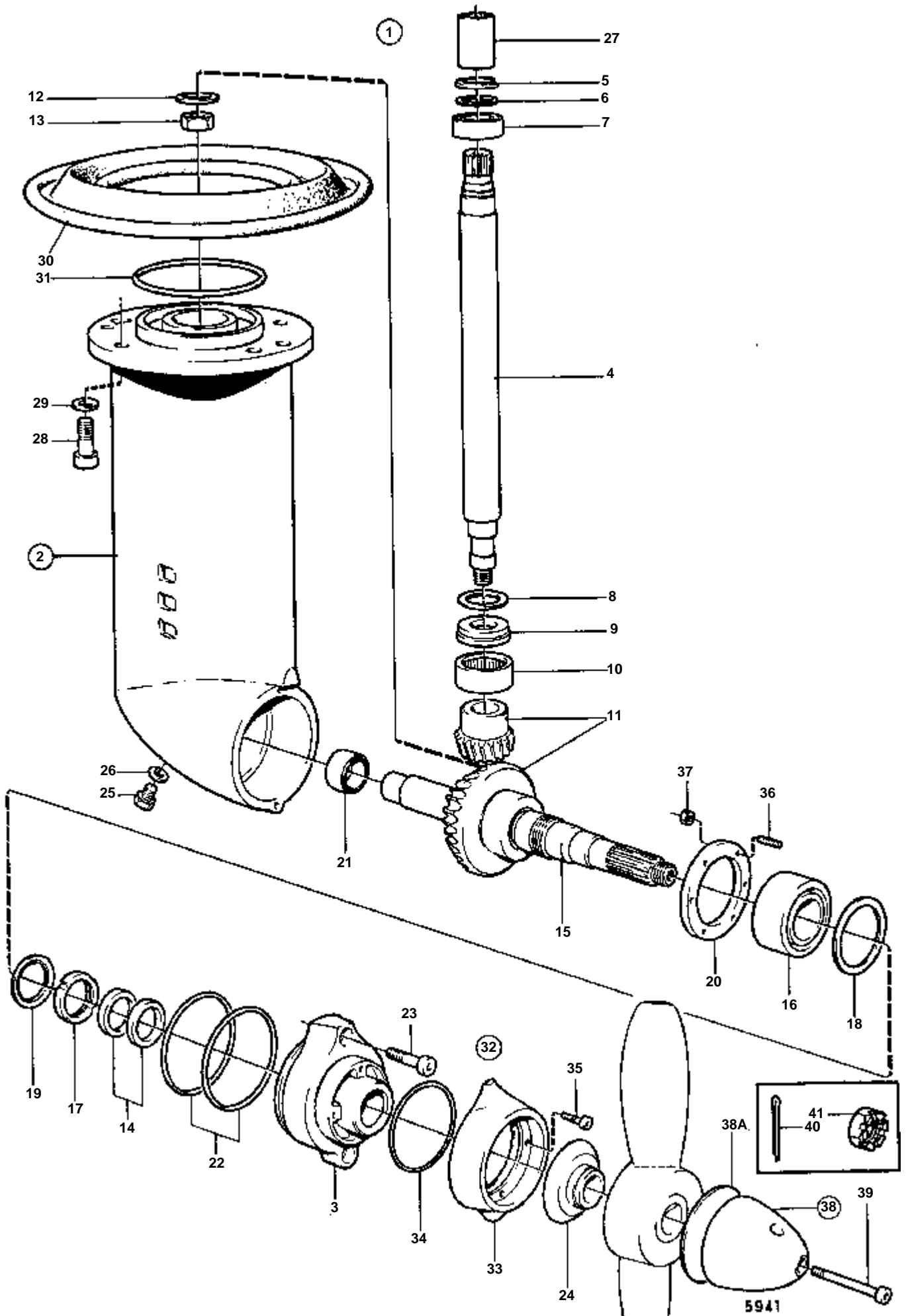


MD21B/110S

RÉF	No Pièce	QTÉ	DÉSIGNATION	Voir	NOTES
1	851483	1	Superieur infe'rieur		RAPPORT 2,15:1
2	850058	1	· Carter boîte vitesse		
3	961638	1	· Goupille		
4	832189	1	· Rondelle		
5	850060	1	· Couvercle		
6	804342	1	· · Vis		
7	804344	1	· · Joint	IK	
8	832140	1	· · Rondelle		
9	832127	1	· Jeu pignons		
10	181290	2	· Roulement billes		
11	832920	1	· Presse-etoupe		
12	832128	X	· Bague intermediaire		E=11,850 MM
	832129	X	· Bague intermediaire		E=11,875 MM
	832130	X	· Bague intermediaire		E=11,900 MM
	832131	X	· Bague intermediaire		E=11,925 MM
	832132	X	· Bague intermediaire		E=11,950 MM
	832133	X	· Bague intermediaire		E=11,975 MM
	832134	X	· Bague intermediaire		E=12,000 MM
	851731	X	· Bague intermediaire		E=12,025 MM
	851732	X	· Bague intermediaire		E=12,050 MM
	851733	X	· Bague intermediaire		E=12,075 MM
	851734	X	· Bague intermediaire		E=12,100 MM
13	907025	1	· Rondelle verrouillag	IK	
14	832923	1	· Ecrou		
15	832952	1	· Joint	IK	
16	832921	1	· Couvercle palier		
17	958856	1	· Bague etancheite	IK	
18	955995	1	· Joint torique	IK	
19	851241	1	· Arbre commande		
20	946292	1	· Vis		
21	850203	1	· Rondelle		
22	925094	1	· Joint torique	IK	
23	804301	X	· Rondelle ajustee		E=0,05 MM
	804221	X	· Rondelle ajustee		E=0,10 MM
	804394	X	· Rondelle ajustee		E=0,20 MM
24	959224	5	· Vis		L=35 MM
	959222	1	· Vis		L=25 MM
25	941907	6	· Rondelle e'lasttique		
26	813949	1	· Douille palier		
27	951953	1	· Fiche		
28	850336	1	· Fixation		
29	959194	4	· Vis		
30	181287	2	· Roulement billes		
31	850290	1	· Arbre		
32	850303	1	· Douille		
33	914456	1	· Anneau verrouillage		
34	850987	1	· Rondelle		
35	813970	1	· Ressort		
36	181268	4	· Roulement aiguilles		
37	813939	3	· Bague entretoise		
38	850761	2	· Goupille		
39	87655	X	· Rondelle ajustee		E=0,10 MM
	191840	X	· Rondelle ajustee		E=0,15 MM
40	813941	2	· Bague entretoise		E=5,0 MM
	813971	2	· Bague entretoise		E=5,1 MM
	813972	2	· Bague entretoise		E=5,2 MM
	813973	2	· Bague entretoise		E=5,3 MM
	813974	2	· Bague entretoise		E=5,4 MM
41	814030	2	· Anneau verrouillage	IK	
42	959224	4	· Vis		
43	948486	X	· Rondelle		E=0,05 MM
	948487	X	· Rondelle		E=0,10 MM
	948488	X	· Rondelle		E=0,20 MM
44	925257	1	· Joint torique	IK	
45	852363	1	· Levier		(834021)
46	955270	2	· Vis		
47	955948	2	· Rondelle verrouillag		
48	955781	2	· Ecrou		
49	804312	1	· De		
50	955892	1	· Rondelle		
51	907834	1	· Goupille fendue		
52	839505	1	· Carter palier		
53	897816	1	· Piston excentrique		
			· Bulletins 48-38	48-38-EN	Mécanisme de changement de marche, DPX-S1
54	897711	1	· Vis		
55	814184	1	· Ressort		
56	897871	X	· Rondelle ajustee		E=0,20 MM
57	839646	1	· Talon guidage		
58	942871	1	· Goupille		
59	951924	1	· Goupille de serrage		
60	958838	1	· Bague etancheite		(941866)
61	925093	1	· Joint torique	IK	
62	850350	1	· Fixe-cable		
63	819067	1	· Etrier		
64	819068	1	· Rondelle		
65	955246	2	· Vis		
66	946577	2	· Contre-ecrou		
66A	940090	2	· Rondelle		

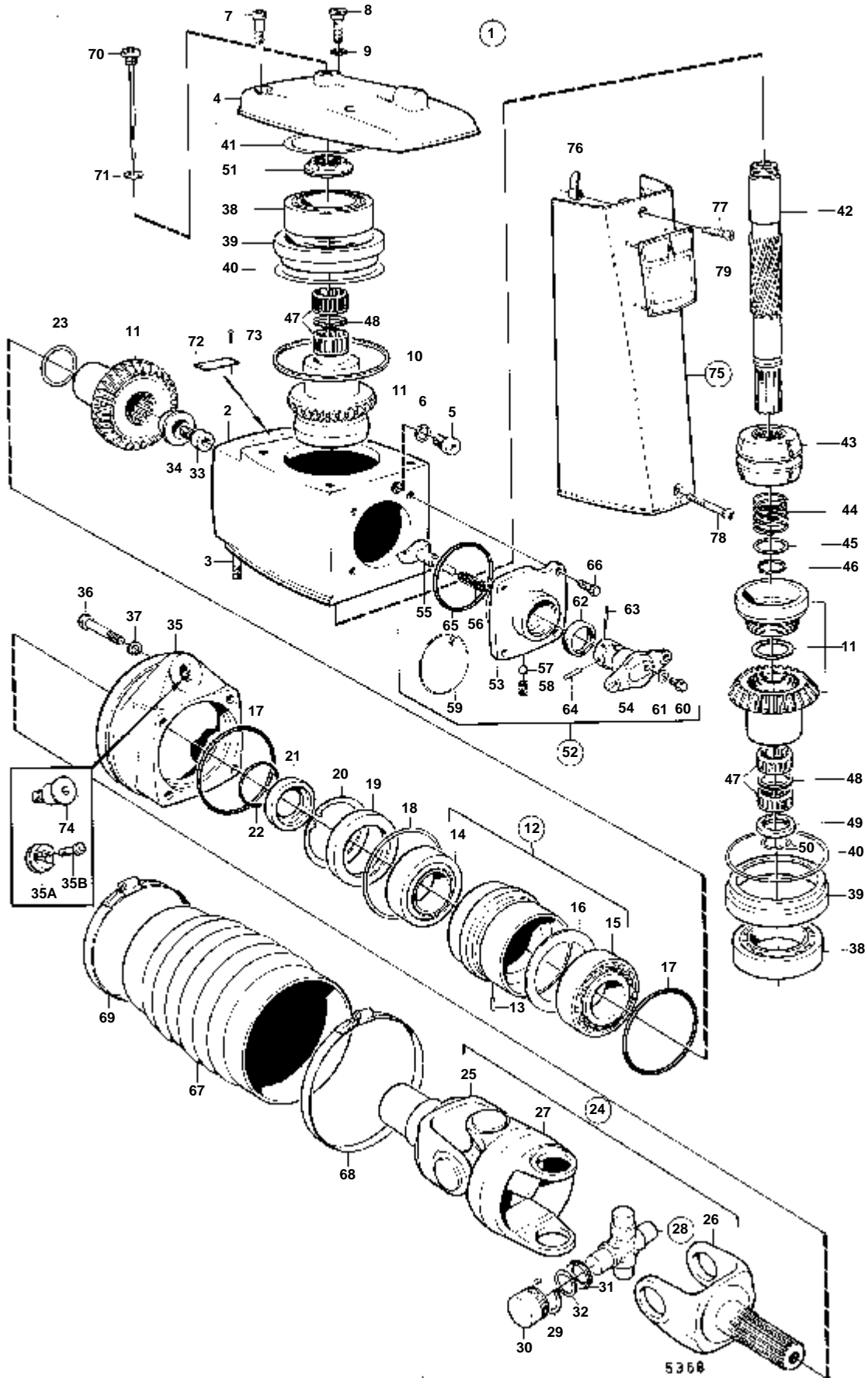
MD21B/110S

RÉF	No Pièce	QTÉ	DÉSIGNATION	Voir	NOTES
67	941906	4	· Rondelle e'lasttique		
68	955272	4	· Vis		
69	850207	1	· Jauge		
70	850209	1	· Tuyau		
71	925054	1	· Joint torique	IK	
72	851314	1	· Console		
73	960148	4	· Rondelle		
74	955318	4	· Vis		
75	952076	1	· Bouchon		(946559)
76	852230	1	Grue		
77	801197	1	· Fixe-flexible		
78	850759	1	Collier serrage		



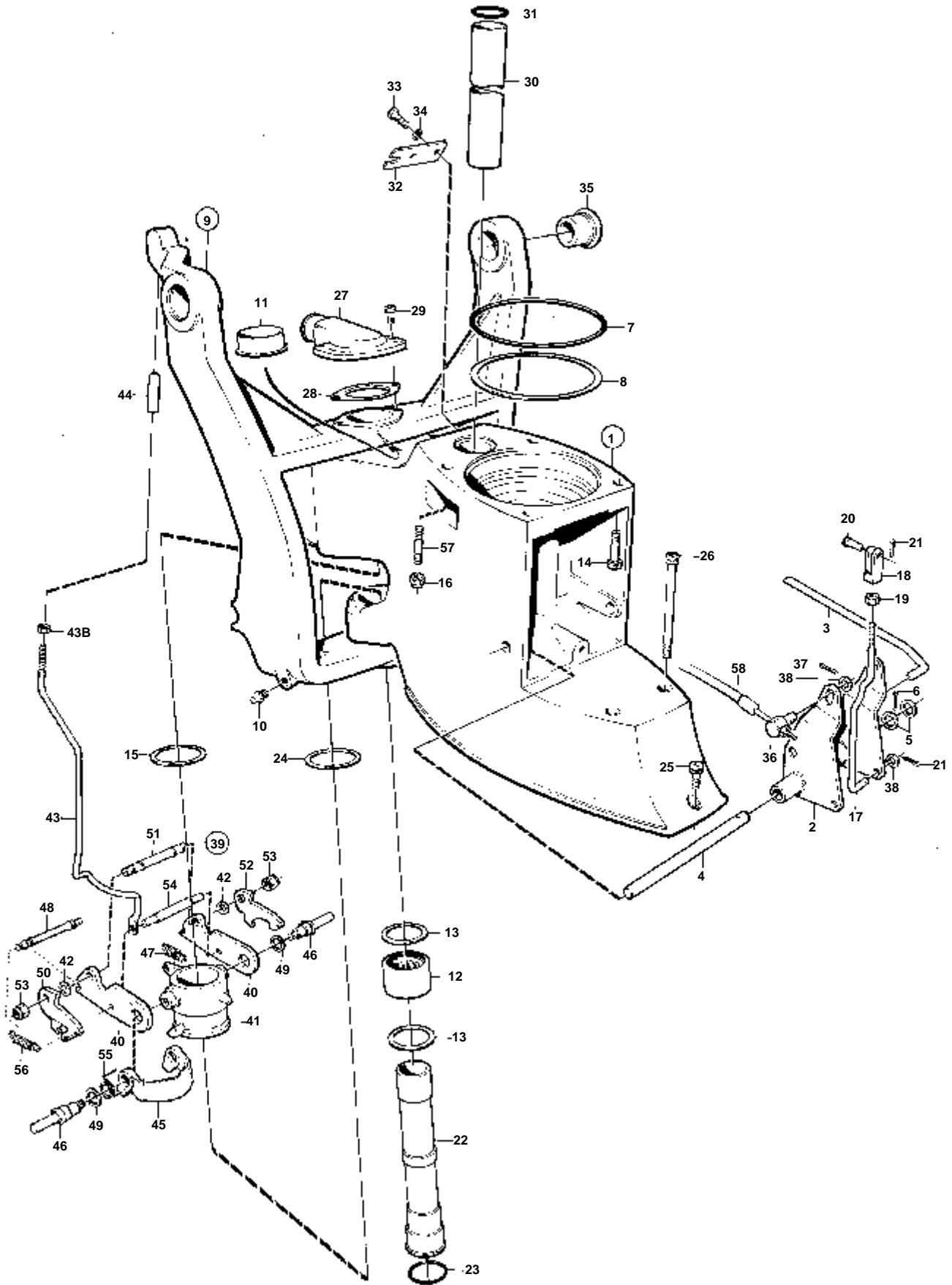
MD21B/110S

RÉF	No Pièce	QTÉ	DÉSIGNATION	Voir	NOTES
1	851485	1	Rapport infe'rieur		
2	851486	1	· Rapport infe'rieur		
3	851473	1	· · Carter palier		
4	850071	1	· Arbre intermediaire		
5	914459	1	· Anneau verrouillage		
6	26413	X	· Cale		E=0,1 MM
	26411	X	· Cale		E=1,0 MM
7	18559	1	· Roulement billes		
8	804303	X	· Rondelle ajustee		E=0,05 MM
	34615	X	· Cale		E=0,10 MM
9	806620	1	· Roulememt rouleaux		
10	181288	1	· Roulement aiguilles		
11	851286	1	· Jeu pignons		
12	382005	1	· Rondelle	IK	
13	946363	1	· Contre-ecrou		
14	897426	2	· Bague etancheite	IK	
15	851301	1	· Arbre helice		
16	181287	1	· Roulement billes		
17	906635	1	· Ecrou rond		
18	87655	X	· Rondelle ajustee		E=0,10 MM
	191840	X	· Rondelle ajustee		E=0,15 MM
19	907025	1	· Rondelle verrouillag		
20	897341	1	· Rondelle		
21	183390	1	· Roulement aiguilles		
22	925257	2	· Joint torique	IK	
23	963706	2	· Vis		
24	832965	1	· Anneau		
25	804262	1	· Bouchon		
26	804261	1	· Joint	IK	
27	850304	1	· Manchon cannele		
28	963711	6	· Vis		
29	942551	6	· Rondelle		
30	850265	1	· Lisse etancheite		
			· Bulletins 48-10	48-10-EN	Joint
31	960238	1	· Joint torique	IK	
32	875812	1	· Kit bague de zinc		
33		1	· · BAGUE EN ZINC		(850073)
34	851287	1	· · Joint torique	IK	
35	963695	4	· · Vis		
36	953031	6	· Goujon		
37	955781	6	· Ecrou		
38	850396	1	Kit cone d'he'lice		VOIR GROUPE 4A
38A	850888	1	· Rondelle		
39	851773	1	· Vis		(949325)VOIR GROUPE 4A
40	949807	1	Goupille fendue		REMPLECE PAR 1PC 851340 ET 1PC 853561
41	852044	1	Ecrou crenele		REMPLECE PAR 1PC 851340 ET 1PC 853561



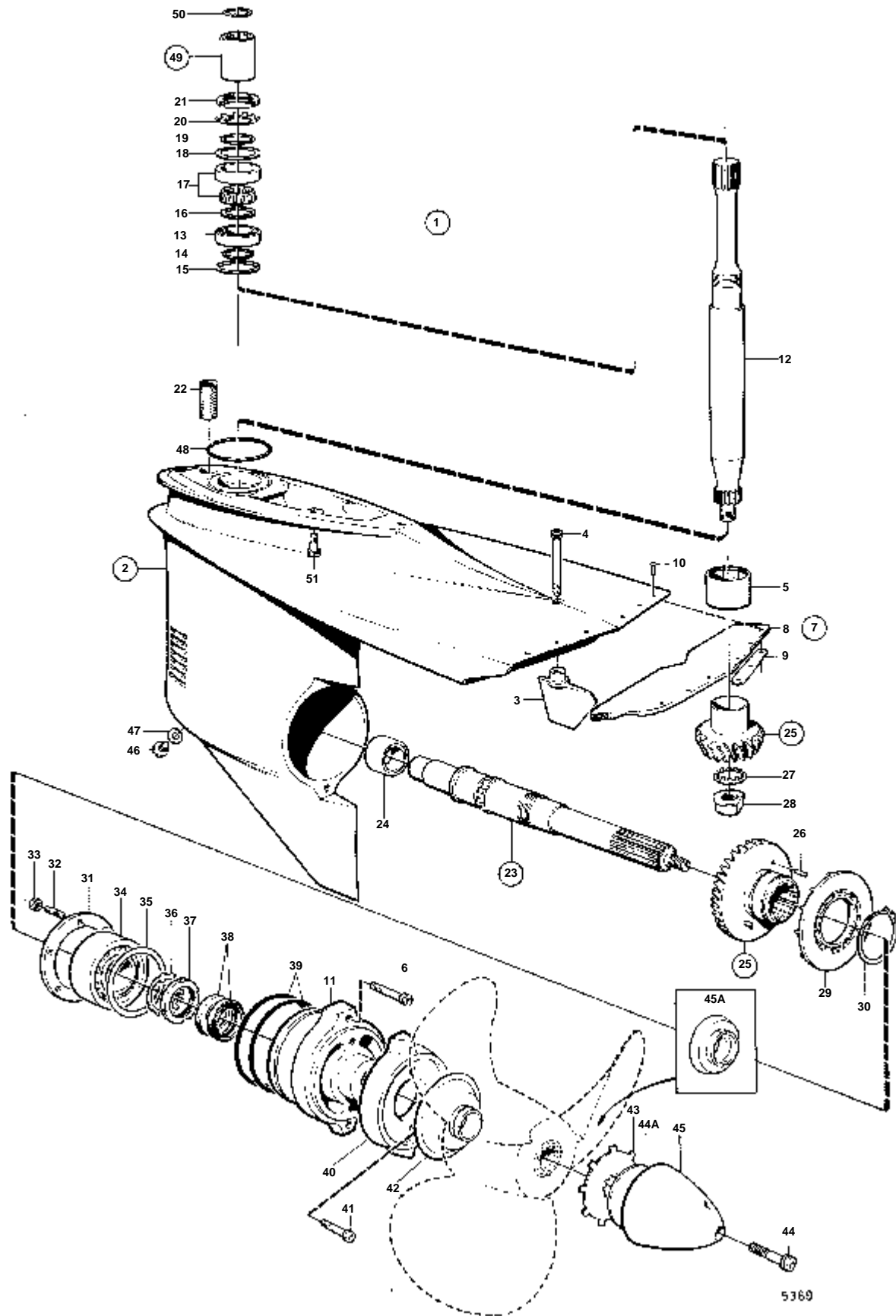
RÉF	No Pièce	QTE	DÉSIGNATION	Voir	NOTES
1	839449	1			PZ-2890112. INCLUS DANS TRANSMISSION AQ 839400, 839401, 839402.. REMPLACE PAR 1PC 851340, 1PC 851267.
	850460	1	Superieur infe'rieur		PZ-2898014. INCLUS DANS TRANSMISSION AQ 850354, 850356.. REMPLACE PAR 1PC 851340, 1PC 851267.
	851340	1	Superieur infe'rieur		PZ2898015-.. INCLUS DANS LA TRANSMISSION 851317, 851318, 852161.
2	832674	1	· Carter		
3	941814	2	· Goujon	04C-0800	
4	832667	1	· Couverture boite vite		
5	814179	1	· Bouchon		
6	897682	1	· Joint	IK	
7	941807	3	· Vis		
8	814643	1	· Vis creuse		
9	955989	1	· Joint torique	IK	
10	832669	1	· Joint	IK	
11	839027	1	· Kit pignon		
12	875425	1	· Presse-etoupe		
13	951940	1	· · Goupille de serrage		
14	183247	1	· · Palier		
15	183668	1	· · Roulement rouleaux		
16	897772	1	· · Deflecteur huile		
17	925256	2	· Joint torique	IK	
18	941826	X	· Rondelle ajustee		E=0,50 MM
	941827	X	· Rondelle ajustee		E=0,2 MM
	948230	X	· Cale reglage		E=0,35 MM
19	839253	1	· Bague etancheite	IK	
20	914538	1	· Anneau verrouillage		
21	832675	1	· Rondelle		
22	956000	1	· Joint torique	IK	
23	943871	X	· Cale reglage		E=0,05 MM
	943872	X	· Cale reglage		E=0,1 MM
	943873	X	· Cale reglage		E=0,2 MM
24	839028	1	· Cardan		
			· Bulletins 48-21	48-21-EN	Joint universel
25	897774	1	· · Fourche de cardan		
26	839026	1	· · Fourche de commande		
27	897706	1	· · Piece intermediaire		
28	897707	2	· · Croisillon		
29	897776	4	· · · Anneau verrouillage		
30		8	· · · ROULEMENT A AIGUILLES		
31		8	· · · BAGUE DE PROTECTION		
32		8	· · · BAGUE EN LIEGE		
33	851293	1	· Vis		(945090)
34	839013	1	· Rondelle		
35	832573	1	· Bague serrage		PZ-2890112. INCLUS DANS TRANSMISSION AQ 839400, 839401, 839402.
	839589	1	· Bague serrage		PZ-2898014. INCLUS DANS TRANSMISSION AQ 850354, 850356.
	851265	1	· Bague serrage		PZ2898015-.. INCLUS DANS LA TRANSMISSION 851317, 851318, 852161.
35A	852705	1	· Axe palier		(851263) PZ2898015-
35B	941807	2	· Vis		PZ2898015-
36	956590	4	· Vis		
37	942598	4	· Rondelle		
38	183729	2	· Palier		
39	832644	2	· Douille palier		
40	943869	X	· Rondelle ajustee		E=0,05 MM
	946179	X	· Rondelle ajustee		E=0,1 MM
	943870	X	· Rondelle ajustee		E=0,2 MM
41	943866	X	· Rondelle ajustee		E=0,1 MM
	943867	X	· Rondelle ajustee		E=0,2 MM
	943868	X	· Rondelle ajustee		E=0,4 MM
42	897385	1	· Arbre		
43	814601	1	· Douille coulissante		
44	813970	1	· Ressort		
45	26411	1	· Cale		
46	951077	1	· Anneau verrouillage		
47	181359	4	· Roulement aiguilles		
48	897308	2	· Bague entretoise		
49	897313	1	· Bague entretoise		
50	897312	2	· Anneau verrouillage		
51	839332	1	· Ecrou		E=2,00 MM
	839333	1	· Ecrou		E=2,37 MM
	839334	1	· Ecrou		E=2,65 MM
52	839504	1	· Me'canisme de change		
53	839505	1	· · Carter palier		
54	897816	1	· · Piston excentrique		
			· · Bulletins 48-38	48-38-EN	Mécanisme de changement de marche, DPX-S1
55	814603	1	· · Talon guidage		
			· · Bulletins 48-38	48-38-EN	Mécanisme de changement de marche, DPX-S1
56	814184	1	· · Ressort		
57	60309	2	· · Bille		PZ-2829528
58	839136	2	· · Ressort		PZ-2829528
59	941338	X	· · Fil arret	IK	PZ-2829528 L=300 MM
60	897711	1	· · Vis		
61	897871	X	· · Rondelle ajustee		E=0,2 MM
62	958838	1	· · Bague etancheite	IK	(941866)
63	951924	1	· · Goupille de serrage	IK	
64	942871	1	· · Goupille		
65	925093	1	· · Joint torique	IK	
66	940169	4	· Vis		
67	875256	1	· Soufflet caoutchouc		

RÉF	No Pièce	QTÉ	DÉSIGNATION	Voir	NOTES
68	961677	1	· Collier serrage		
69	961676	1	· Collier serrage		
70	839351	1	· Jauge d'huile		
71	955974	1	· Joint torique	IK	
72	814687	1	· Enseigne		
73	804269	2	· Vis commande		
74	832716	1	Vis appui		PZ-2890112 1/2". INCLUS DANS LES HELICES RETRACTABLES.
	839696	1	Vis appui		PZ-2898014 M18. ANCIEN MODELE DE DOUILLE CANNELEE REMPLACE PAR L'ARBRE 852527+ DOUILLE CANNELEE 852534.
75	832570	1	Capot recouvrement		
76	897873	1	· Loquet		
77	943218	1	· Vis		
78	941816	1	Vis		
79	839465	1	Enseigne		



5973

RÉF	No Pièce	QTÉ	DÉSIGNATION	Voir	NOTES
1	832682	1	Boitier intermediair		
2	897829	1	· Etrier de changem		
3	814397	1	· Tige d'accouplement		
4	897447	1	· Arbre		
5	897511	2	· Rondelle		
6	17253	1	· Goupille fendue	IK	
7	925259	1	Joint torique	IK	
8	943866	X	Rondelle ajustee		E=0,1 MM
	943867	X	Rondelle ajustee		E=0,2 MM
	943868	X	Rondelle ajustee		E=0,4 MM
9	875365	1	Fourche de suspensio		
10	940194	1	· Raccord		
11	814388	1	· Bague		
12	183391	1	· Roulement aiguilles		
13	181620	2	· Bague etancheite	IK	
14	941807	2	Vis		
15	814390	2	Rondelle		
16	941885	2	Ecrou		
17	897448	1	Tige de commande		
18	813954	1	Fourche de commande		
19	940190	1	Ecrou		
20	192662	1	Boulon a trou goupil		
21	17253	2	Goupille fendue		
22	814386	1	Tuyau		
23	941820	1	Joint torique	IK	
24	897696	1	Rondelle		
25	941809	1	Vis		
26	941808	2	Vis		
27	851766	1	Raccord flexible		(832846) VOIR GROUPE 4A
28	814356	1	Joint	IK	
29	941813	2	Vis		
30	897644	1	Tuyau		
31	125017	2	Joint torique	IK	
32	897457	1	Fixe-cable		
33	940168	2	Vis		
34	940191	2	Rondelle		
35	826341	2	Bague		
36	804312	1	De		
37	17276	1	Goupille fendue		
38	940191	2	Rondelle		
39	814434	1	Butee d'inversion		
40	814391	2	· Butee d'inversion		
41	814389	1	· Douille palier		
42	814422	2	· Rondelle entretoise	IK	
43	852046	1	· Tige-poussoir		(814421)
43B		1	· · ECROU		(940197)
44	897722	1	· Douille pression		
45	814394	1	· Etrier verrouillage		
46	814395	2	· Axe		
47	832534	1	· Ressort	IK	
48	814399	1	· Arbre	IK	
49	943194	1	· Rondelle	IK	
50	814392	1	· Crochet de ressort	IK	
51	814419	1	· Arbre	IK	
52	814393	1	· Crochet de ressort	IK	
53	943197	2	· Ecrou	IK	
54	814398	1	· Arbre	IK	
55	814396	1	· Ressort	IK	
56	814332	2	· Ressort	IK	
57	941814	2	Goujon	04C-0750	
58		X	CABLE DE COMMANDE		VOIR GROUPE 9
	875361	1	Kit reparation, KIT DE REPARATION LEVIER ARRIERE		



RÉF	No Pièce	QTÉ	DÉSIGNATION	NOTES
1	839390	1	Rapport inf'rieur	RAPPORT 1,61:1
	839391	1	Rapport inf'rieur	RAPPORT 1,89:1
	839392	1	Rapport inf'rieur	RAPPORT 2,15:1
2	875523	1	· Carter	
3	851567	1	· · Aileron de commande	(850012) PZ-2862967
		1	· · BROCHE DE DIRECTION	(850492) PZ2862968-. REMPLACE PAR 851452 959440.
				PZ-28004759
	851452	1	· · Aileron de commande	PZ28004760-
4	959422	1	· · · Vis	PZ-2862967
				=32 MM 1/4" UNC
	959421	1	· · Vis	PZ-2862967
				L=25 MM 1/4"UNC
	959439	1	· · Vis	PZ2862968-
				PZ-28004759 5/16"UNC
	959440	1	· · Vis	PZ28004760-
5	183497	1	· · Roulement aiguilles	
6	941812	2	· · Vis	
7		1	· · PORTE D'ECHAPPEMENT	PZ-2850005. REMPLACE PAR 850443 (SOUFFLET D'ECHAPPEMENT AVEC VALVE ANTIRETOUR).
8		1	· · · LEVRE EN CAOUTCHOUC	
9		2	· · · PLAQUE	
10		6	· · · RIVET	
11	839389	1	· Carter palier	
12	832555	1	· Arbre intermediaire	
13	183374	1	· Roulement billes	
14	941832	X	· Rondelle ajustee	E=0,05 MM
	941833	X	· Rondelle ajustee	E=0,20 MM
15	832191	1	· Joint	IK
16	944970	X	· Rondelle ajustee	E=1,60 MM
17	11072	1	· Roulement rouleaux	
18	944522	X	· Cale réglage	E=0,05 MM
	42981	X	· Cale réglage	E=0,10 MM
	42980	X	· Cale réglage	E=0,20 MM
19	897387	1	· Bague entretoise	
20	907023	1	· Rondelle verrouillag	IK
21	906633	1	· Ecrou	
22	814482	1	· Crepine d'huile	
23	875524	1	· Arbre helice	
24	183390	1	· · Roulement aiguilles	
25	832624	1	· Jeu pignons	RAPPORT 1,61:1
	832628	1	· Jeu pignons	RAPPORT 1,89:1
	832632	1	· Jeu pignons	RAPPORT 2,15:1
26	948407	X	· · Goupille tubulaire	
27	814165	1	· Rondelle	IK
28	814164	1	· Ecrou accouplement	
29	832548	1	· Rotor pompe	
30	914474	1	· Anneau verrouillage	
31	832725	1	· Rondelle	
32	953449	6	· Goujon	
33	955825	6	· Ecrou	
34	181366	1	· Roulement billes	
35	944561	X	· Rondelle ajustee	E=0,05 MM
	944562	X	· Rondelle ajustee	E=0,10 MM
	851767	X	· Rondelle ajustee	E=0,20 MM
36	907025	1	· Rondelle verrouillag	IK
37	906635	1	· Ecrou rond	
38	897426	2	· Bague etancheite	IK
39	925261	2	· Joint torique	IK
40	875815	1	· Kit bague de zinc	IK
41	941809	2	· · Vis	IK
42	839423	1	· Coupe-filin	
43	897367	1	· Rondelle	ANC. MOD.
44	850889	1	· Vis	NOUV. MOD.
44A	850888	1	· Rondelle	NOUV. MOD.
45		1	· CONE D'HELICE	REMPLACE PAR 850785 851261.
	850785	1	· Casserole d helice	
45A	851261	1	· Rondelle	POUR LES HELICES AVEC MOYEU COURT, PZ 28015547-
46	839354	1	· Bouchon	
47	955974	1	· Joint torique	
48	925256	1	· Joint torique	IK
49	875183	1	· Manchon cannele	
50	914508	1	· Circlip	
51	941810	4	· Vis	

DÉSIGNATION	Voir	NOTES
KITS DE REPARATION	10A-1400	AQD21B,MD21B,MD21B/110S
KITS DE REPARATION	10A-1450	AQD21B,MD21B,MD21B/110S
KITS DE REPARATION AQ 280	10A-1750	
KIT DE REPARATION RENVOI D'ANGLE 110S	10A-1825	MD21B/110S
KITS DE REPARATION INVERSEUR MS3	10A-1850	

AQD21B,MD21B,MD21B/110S

No Pièce	QTÉ	DÉSIGNATION	NOTES
829530	1	Jeu chemises cylindr	
829254	4	· Jeu chemises cylindr	MO-3119179/XXXX
829532	4	· Jeu chemises cylindr	MO3119180/XXXX-
	4	· · CHEMISE DE CYLINDRE	
818001	4	· · Joint	
	4	· · PISTON	
875377	4	· · Jeu segments piston	
826841	4	· · Axe piston	STD D
		· · AXE DE PISTON	REP. SUP.,VOIR GROUPE 2A
914515	8	· · Anneau verrouillage	
875302	1	Jeu coussinets biell	STD D
875303	1	Jeu coussinets biell	REP. INF. 0,30 MM
875304	1	Jeu coussinets biell	REP. INF. 0,50 MM
875305	1	Jeu coussinets biell	REP. INF. 0,80 MM
875306	1	Kit palier vilebrequ	STD D
875307	1	Kit palier vilebrequ	REP. INF. 0,30 MM
875308	1	Kit palier vilebrequ	REP. INF. 0,50 MM
875309	1	Kit palier vilebrequ	REP. INF. 0,80 MM
818262	2	Rondelle	STD D
818015	2	Rondelle	REP. SUP.0,20
875388	1	Kit joints, KIT DE JOINT DECALAMINAGE	MO-3119179/XXXX
875567	1	Kit joints, KIT DE JOINT DECALAMINAGE	MO3119180/XXXX-
416033	1	· Bague etancheite	(418361)
815844	2	· Joint	
817918	1	· Joint	
818457	2	· Joint	
819727	3	· Joint	
819756	1	· Joint	MO-311829/XXXX
829285	1	· Joint	MO311830/XXXX-
820271	3	· Joint	
829214	1	· Joint	MO-3119179/XXXX
829531	1	· Joint	MO3119180/XXXX-
11992	4	· Joint	
18811	8	· Joint	
190990	1	· Joint	
818069	1	· Joint	
817899	4	· Rondelle	
826601	1	· Joint	
829063	4	· Joint	
411168	2	· Joint	
875387	1	Kit joints, KIT DE JOINT RENOVATION	
15301	2	· Joint	
957178	1	· Joint	
957176	12	· Joint	
957181	1	· Joint	
48588	4	· Rondelle	
330699	1	· Joint	
422130	1	· Joint	
817730	1	· Joint	
945653	2	· Joint	
925092	2	· Joint torique	
955983	1	· Joint torique	
955977	2	· Bague caoutchouc	
817938	1	· Joint	
818016	2	· Joint	
818017	1	· Joint	
818034	1	· Joint	
840648	1	· Joint	(818035)
925054	1	· Joint torique	
943821	1	· Anneau	
818178	1	· Bague etancheite	
818234	1	· Joint	
818240	1	· Joint	
818242	1	· Joint	
818273	1	· Joint	
818355	1	· Joint	
818447	2	· Joint	
818451	1	· Joint torique	
819119	1	· Joint	
819689	1	· Joint	
826514	1	· Joint	
826765	1	· Joint	
818352	2	· Joint	
925069	2	· Joint torique	
960183	1	· Joint torique	
818061	1	· Joint	
945615	1	· Joint	
829972	1	· Joint	
829974	1	· Joint	
430020	4	· Bague etancheite	

AQD21B,MD21B,MD21B/110S

No Pièce	QTÉ	DÉSIGNATION	NOTES
411168	1	· Joint	
418412	1	· Bague etancheite	
418411	1	· Bague etancheite	

AQD21B,MD21B,MD21B/110S

No Pièce	QTÉ	DÉSIGNATION	NOTES
875372	1	Kit reparation, KIT DE REPARATION POMPE A EAU DOUCE	
826867	1	· Arbre	
181574	1	· Roulement billes	
181862	1	· Roulement billes	(181575)
826866	1	· Jeu rondelles	
818402	1	· Deflecteur	
826871	1	· Impulseur	
951100	1	· Graisseur	
817776	1	· Clavette	
819689	1	· Joint	
875383	1	Kit reparation, KIT DE REPARATION POMPE A EAU DE MER	
804776	1	· Vis	
817825	6	· Vis	
826239	1	· Goupille verrouillag	
	1	· PLAQUE D'USURE	
	1	· CAME	
827247	2	· Bague etancheite	
	1	· ARBRE	
	2	· BAGUE	
925057	1	· Bague caoutchouc	
875410	1	· Kit reparation, KIT DE REPARATION POMPE A EAU, REFROIDISSEMENT DE QUILLE	
826906	1	· Joint	
	1	· JOINT D'ETANCHEITE	
	1	· DEFLECTEUR	
	1	· BAGUE D'ARRET	
	6	· VIS	
	1	· JEU DE VIS	
	6	· RONDELLE D'ARRET	
	1	· BOUCHON	
826217	1	Pompe carburant, KIT DE REPARATION POMPE D'ALIMENTATION	REPLACE PAR LA POMPE COMPLETE 826550.
	1	· JOINT	
	2	· SIEGE DE SOUPAPE	
	2	· VANNE	
	2	· RESSORT DE SOUPAPE	
	2	· LOGEMENT	
	1	· MEMBRANE	
	1	· ARBRE	

No Pièce	QTÉ	DÉSIGNATION	Voir	NOTES
875192	1	Kit joints, KIT DE JOINT GOUPILLE		
17253	2	· Goupille fendue		
181620	2	· Bague etancheite		
941338	1	· Fil arret		L=300 MM
804261	2	· Joint		
897426	2	· Bague etancheite		
897682	1	· Joint		
125017	2	· Joint torique		
925093	1	· Joint torique		
925256	3	· Joint torique		
925258	2	· Joint torique		
925259	1	· Joint torique		
942615	1	· Bague etancheite		
941820	1	· Joint torique		
958838	1	· Bague etancheite		(941866)
951924	1	· Goupille de serrage		
956000	1	· Joint torique		
814168	1	· Joint		
804344	1	· Joint		
814356	1	· Joint		
814359	1	· Anneau		
925261	2	· Joint torique		
191573	1	· Rondelle verrouillag		
814165	1	· Rondelle		
907023	1	· Rondelle verrouillag		
907025	1	· Rondelle verrouillag		
839253	1	· Bague etancheite		
955989	1	· Joint torique		
804261	1	· Joint		
832669	1	· Joint		
832191	1	· Joint		
925055	4	· Joint torique		
839195	1	· Anneau		
		· Bulletins 48-23	48-23-EN	Joint
955974	1	· Joint torique		

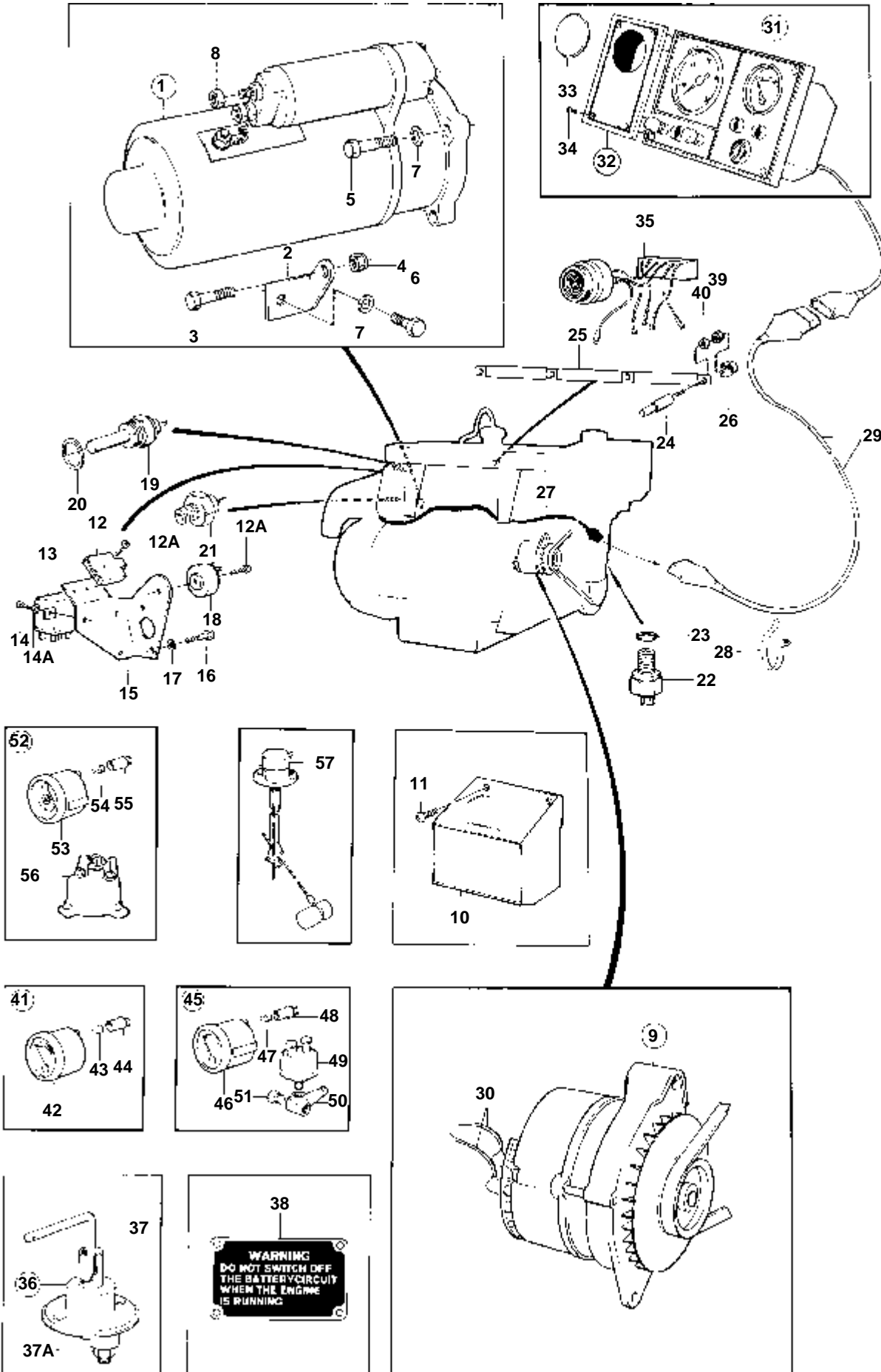
MD21B/110S

No Pièce	QTÉ	DÉSIGNATION	NOTES
875591	1	Kit joints, KIT DE JOINT ET ARRETOIR	
804261	2	· Joint, BOUCHON	
832952	1	· Joint, PALIER	
925093	1	· Joint torique, COUVERCLE	
925094	1	· Joint torique, CARTER DE PALIER	
955995	1	· Joint torique, PIGNON	
958856	1	· Bague etancheite, COUVERCLE	
958838	1	· Bague etancheite	(941866)
925054	1	· Joint torique, JAUGE D'HUILE	
897426	2	· · Bague etancheite, ARBRE PORTE-HELICE	
925257	2	· Joint torique, CARTER DE PALIER	
960238	1	· Joint torique, ENGRENAGE INFERIEUR	
925257	1	· Joint torique, COUVERCLE	
382005	1	· Rondelle	(850344)
925257	1	· Joint torique	
851287	4	· Joint torique	

No Pièce	QTÉ	DÉSIGNATION	NOTES
875628	1	Kit joints	
832669	1	· Joint	
839253	1	· Bague etancheite	
897682	1	· Joint	
125018	1	· Joint torique	
925069	1	· Joint torique	
925092	1	· Joint torique	
925093	1	· Joint torique	
925095	1	· Joint torique	
851531	2	· Joint	
925258	1	· Joint torique	
925263	2	· Joint torique	
958838	1	· Bague etancheite	(941866)
942353	4	· Joint torique	
955974	1	· Joint torique	
955989	1	· Joint torique	
956000	1	· Joint torique	
957173	1	· Joint	MS3,MS3B
957175	1	· Joint	MS3C
958879	1	· Bague etancheite	
925267	3	· Joint torique	
958880	1	· Bague etancheite	
960169	4	· Joint torique	
957175	1	· Joint	
925063	1	· Joint torique	
925096	1	· Joint torique	
925256	3	· Joint torique	
925257	1	· Joint torique	
944530	1	· Anneau	
959026	1	· Bague etancheite	

DÉSIGNATION	Voir	NOTES
SYSTEME ELECTRIQUE ET INSTRUMENTS	030-0575	AQD21B,MD21B,MD21B/110S
ALTERNATEUR ET PIECES DE MONTAGE	030-1025	AQD21B,MD21B,MD21B/110S
ALTERNATEUR: 827303	030-1100	
ALTERNATEUR: 841380	030-1150	
ALTERNATEUR: 841765	030-1156	
ALTERNATEUR: 841770	030-1160	
DEMARREUR: 829649	030-1650	
DEMARREUR: 829712	030-1700	
TABLEAU D'INSTRUMENTS: 829442	030-2000	
TABLEAU D'INSTRUMENTS: 829443	030-2000B	
CABLES ET COSSES DE CABLE	030-2200	

AQD21B,MD21B,MD21B/110S

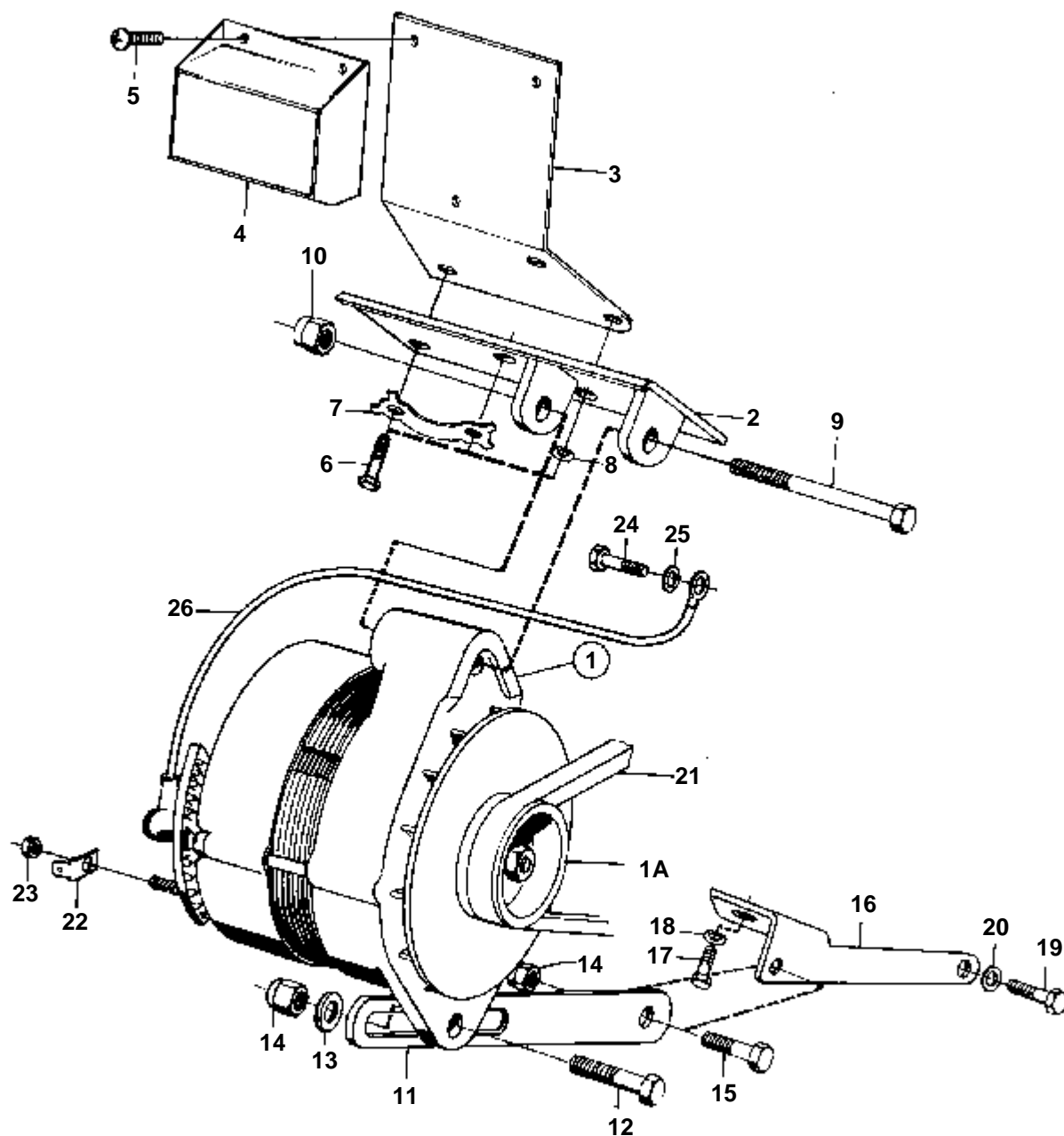


6375

AQD21B,MD21B,MD21B/110S

RÉF	No Pièce	QTÉ	DÉSIGNATION	Voir	NOTES
1	829712	1	Demarreur, DEMARREUR		12V
			Bulletins 44-12	44-12-EN	Démarrreur pour MD21/32
1				030-1700	
	829649	1	Demarreur, DEMARREUR		24V
				030-1650	
2	826770	1	Console		
3	955339	1	Vis		
4	963108	1	Ecrou		
5	955317	3	Vis		
6	955315	1	Vis		
7	960148	4	Rondelle		
8	955782	1	Ecrou		
	955780	1	Ecrou		
9			ALTERNATEUR ET PIECES DE MONTAGE		12V, 24V
				030-1025	
10	823234	1	Regulateur charge, RELAIS DE CHARGE		24V
				030-1025	
11	958236	3	Vis		24V
12	824823	1	Boitier fusible		
12A	831837	2	Vis		MO-3130871/216681.
13	870670	1	Relais		12V
	239883	1	Relais		24V
14	958236	2	Vis		
14A	960138	2	Rondelle		
15	829347	1	Console		
16	946514	2	Vis		
17	941907	2	Rondelle e/lasttique		
18	829637	1	Resistance		12V. MO-3130871/216681.
	829638	1	Resistance		24V
19	827151	1	Detecteur temperatur		
20	957181	1	Joint	IK	
21	1266085	1	Contact pression		(672910)
22	1502028	1	Commande tachymetre		
23	960169	1	Joint torique		
24	829857	4	Bougie prechauffage		12V. MO-3130871/216681.
	840643	4	Bougie prechauffage		12V. MO 3130872/216682-
	870681	4	Bougie prechauffage		24V
25	829799	3	Cable		
26	829858	4	Capuchon de protect		
27	829369	1	Faisceau de cable		
28	948210	X	Ruban serrage		(827353)
29	843213	X	Cable de rallonge		L=2500 MM
	843214	X	Faisceau de cable		L=7000 MM
			DISPOSITIF DE LEVAGE DE CABLE D'EXTENSION		VOIR GROUPE 9
30		X	CABLES ET COSSE DE CABLE	030-2200	
31	829442	1	Planche de bord		12V. POUR INSTALLATION DOUBLE UTILISER 2 TABLEAUX D'INSTRUMENTS SIMPLES.
				030-2000	
	829443	1	Planche de bord		24V. POUR INSTALLATION DOUBLE UTILISER 2 TABLEAUX D'INSTRUMENTS SIMPLES.
				030-2000	
32	840013	1	Planche de bord		SUPP.
33	839128	1	· Bouchon		
34	944540	4	· Vis		
35	827940	1	Kit d'alarme		12V, VOIR GROUPE 9
	827941	1	Kit d'alarme		24V, VOIR GROUPE 9
36	870980	1	Interrupteur		
37	243700	1	· Poignee		
37A	955783	2	· Ecrou		
38	821042	1	Enseigne		
39	955780	4	Ecrou		
40	941905	4	Rondelle e/lasttique		
41	834397	1	Voltmetre		
42	834374	1	· Voltmetre		
43	19923	1	· Ampoule		
44	808175	1	· Porte-lampe		
45	834398	1	Tableau bord		
46	834376	1	· Tableau bord		
47	19923	1	· Ampoule		
48	808175	1	· Porte-lampe		
49	881432	1	· Detecteur pression		
50	834391	1	· Raccord		
51	191026	1	· Bouchon		
52	834401	1	Indicateur gouvernai		
53	834383	1	· Indicateur gouvernai		
54	19923	1	· Ampoule		
55	808175	1	· Porte-lampe		
56	837772	1	· Capteur pos.gouverna		
57	834400	1	Jauge de re'servoir, JAUGE D'EAU POTABLE		VOIR GROUPE 9
	834399	1	Jauge de re'servoir, CARBURANT		VOIR GROUPE 9

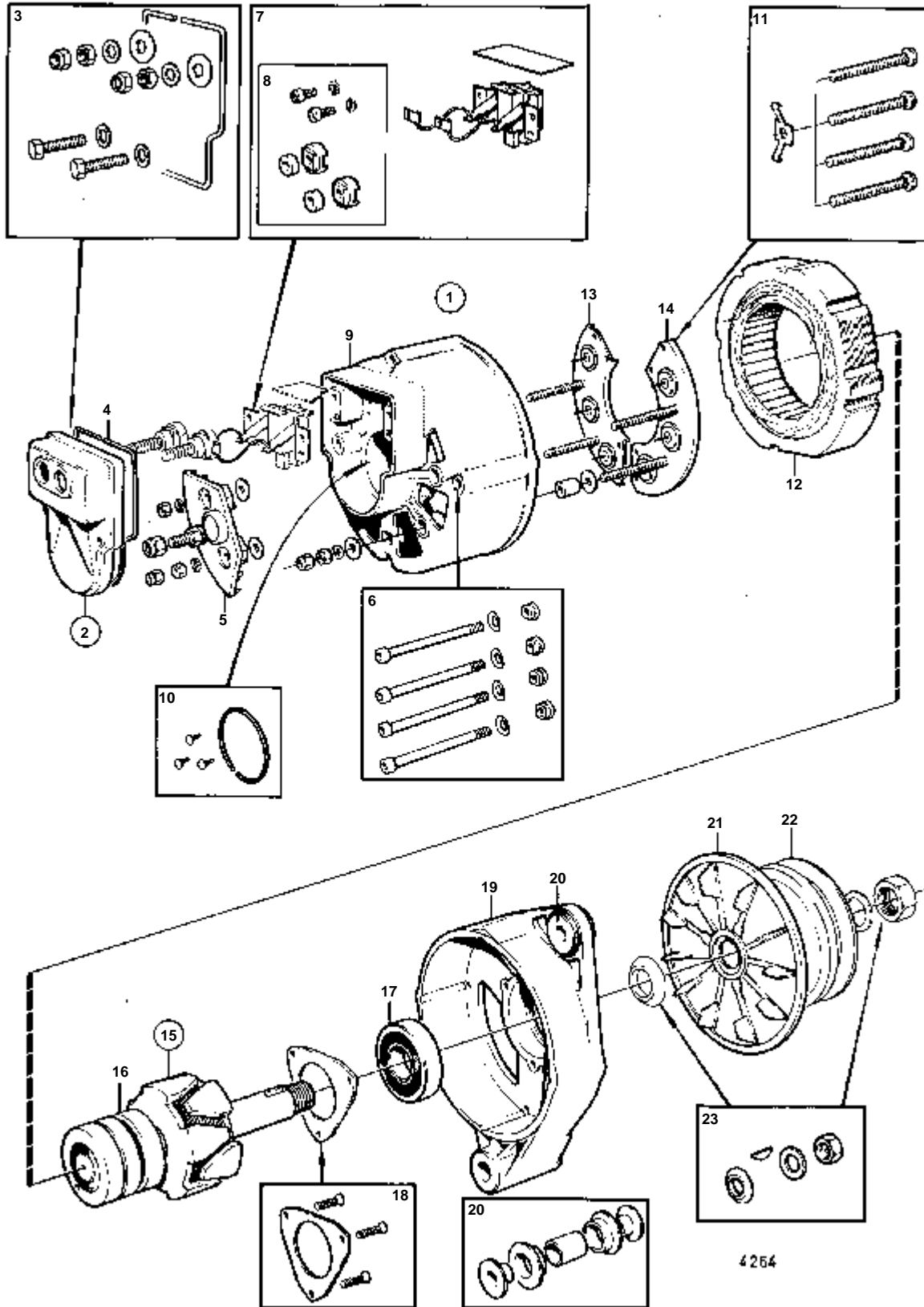
AQD21B,MD21B,MD21B/110S



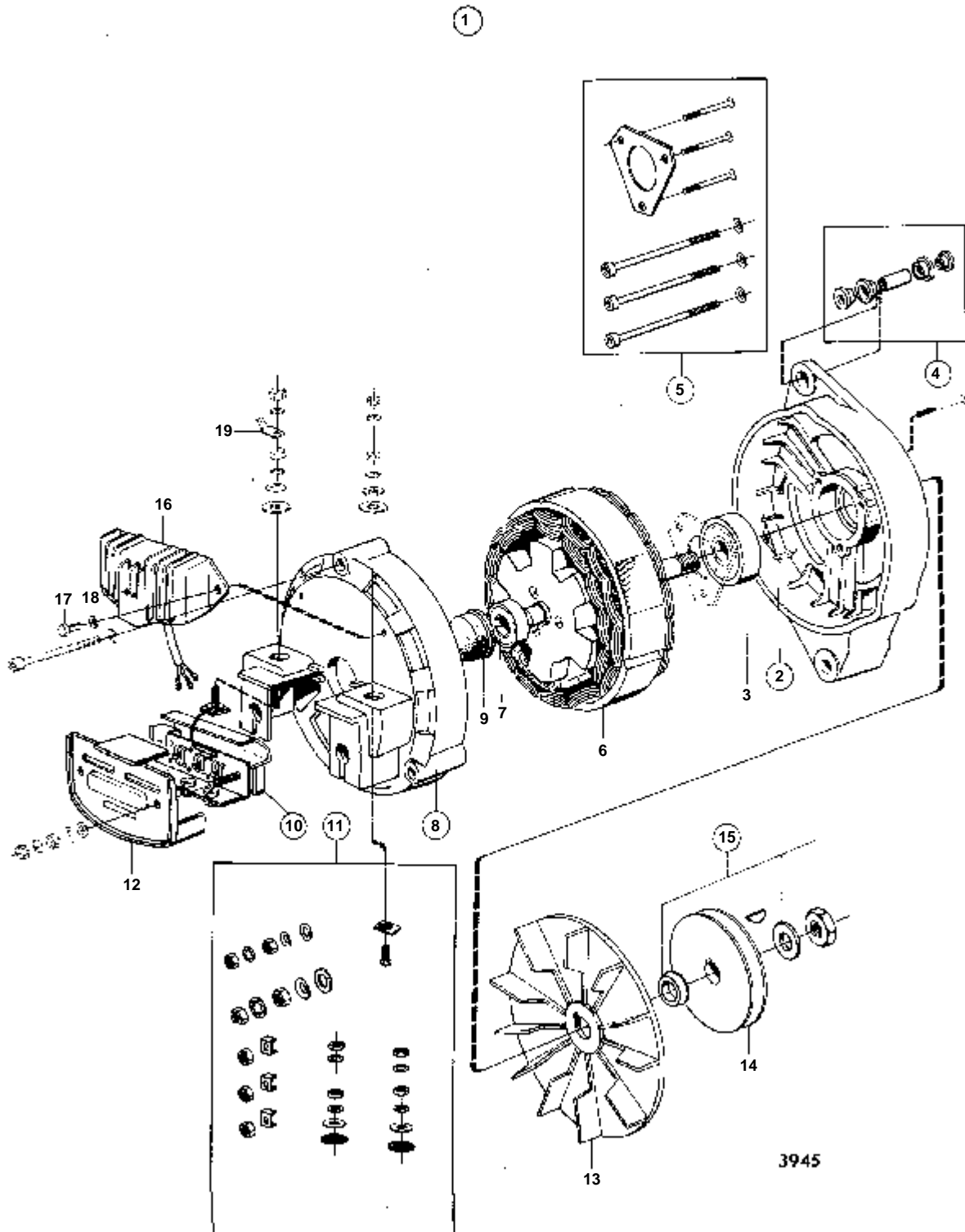
6377

AQD21B,MD21B,MD21B/110S

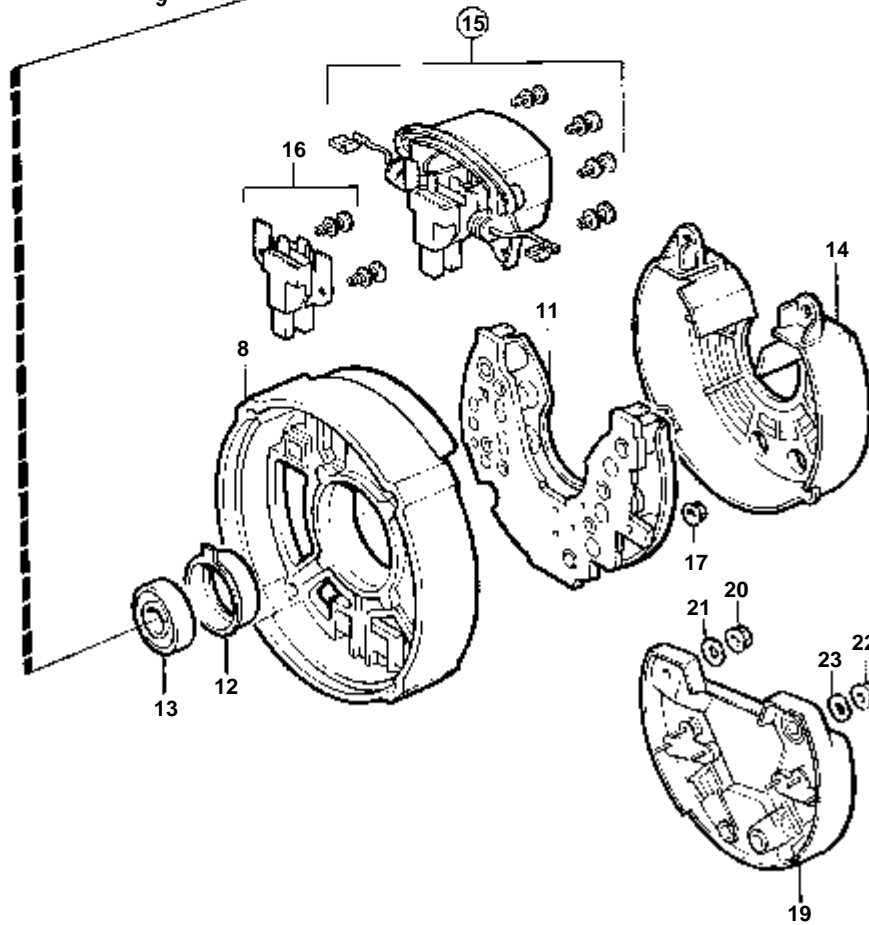
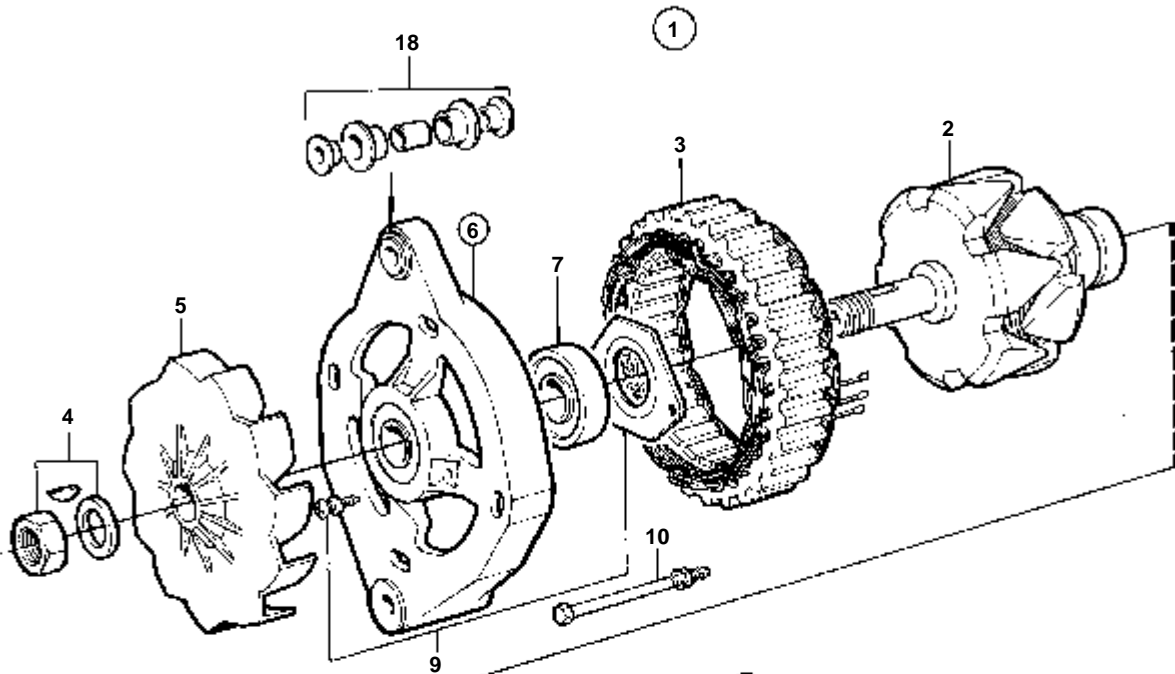
RÉF	No Pièce	QTÉ	DÉSIGNATION	Voir	NOTES
1	841380	1	Alternateur		12V, MO-200254
	841770	1	Alternateur	030-1150	
			Bulletins 49-04	49-04-EN	14V. MO 200255 - 3130302/215732.
1				030-1160	Alternateurs
	827303	1	Alternateur, ALTERNATEUR		24V
	841765	1	Alternateur	030-1100	
				030-1156	14A. MO 3130303/215733-
1A	841811	1	Poulie		MO 200255 - 3130302/215732.
2	819911	1	Support alternateur		
3	829387	1	Console		24V
4	823234	1	Regulateur charge		24V
5	958236	3	Vis		24V
6	955295	3	Vis		
7	15287	1	Rondelle		
8	941907	1	Rondelle e'lasttique		
9	955700	1	Vis		
10	950375	1	Ecrou		
11	807185	1	Bride serrage		
12	955298	1	Vis		
13	191172	1	Rondelle		
14	963106	2	Ecrou		
15	955295	1	Vis		
16	826874	1	Console		
	829889	1	Console		POUR TABLEAUX D'INSTRUMENTS 841094 ET 841095.
17	955295	1	Vis		
		1	BOULON		VOIR GROUPE 2A. POUR TABLEAUX D'INSTRUMENTS 841094 ET 841095.
18	941907	1	Rondelle e'lasttique		
	955894	1	Rondelle		VOIR GROUPE 2A. POUR TABLEAUX D'INSTRUMENTS 841094 ET 841095.
19	946514	1	Vis		VOIR GROUPE 2A
20	17896	1	Rondelle		VOIR GROUPE 2A
21	829207	1	Courroie de transmis		
22	829311	1	Fiche plate		24V
23		1	ECROU		
24	940199	1	Vis		
25	941907	1	Rondelle e'lasttique		
26		X	CABLES ET COSSE DE CABLE	030-2200	



RÉF	No Pièce	QTÉ	DÉSIGNATION	NOTES
1	827303	1	Alternateur	24V 25A
2	827565	1	· Couvercle	
3	827566	1	· · Kit réparation	
4	825531	1	· · · Joint	
5	825532	1	· Porte-diodes	
6	825566	1	· Kit réparation	POUR LA CHARGE DE 2 BATTERIES UTILISER LE KIT DE DOUBLE DIODE 825970.
7	825527	1	· Retenue	
8	352749	1	· · Kit réparation	
9		1	· BOITIER	
10	1560922	1	· Joint	
11	827568	1	· Kit vis	
12		1	· STATOR	
13	827563	1	· Porte-diodes	+
14	1517037	1	· Porte-diodes	-(827569)
15	827040	1	· Rotor	
16		1	· · ROULEMENT A BILLES	
17	181800	1	· Roulement billes	
18	825526	1	· Kit montage	
19		1	· BOITIER	
20	465033	1	· Guide	
21	820460	1	· Ventilateur	
22	820459	1	· Poulie	
23	1560928	1	· Kit montage	(825565)

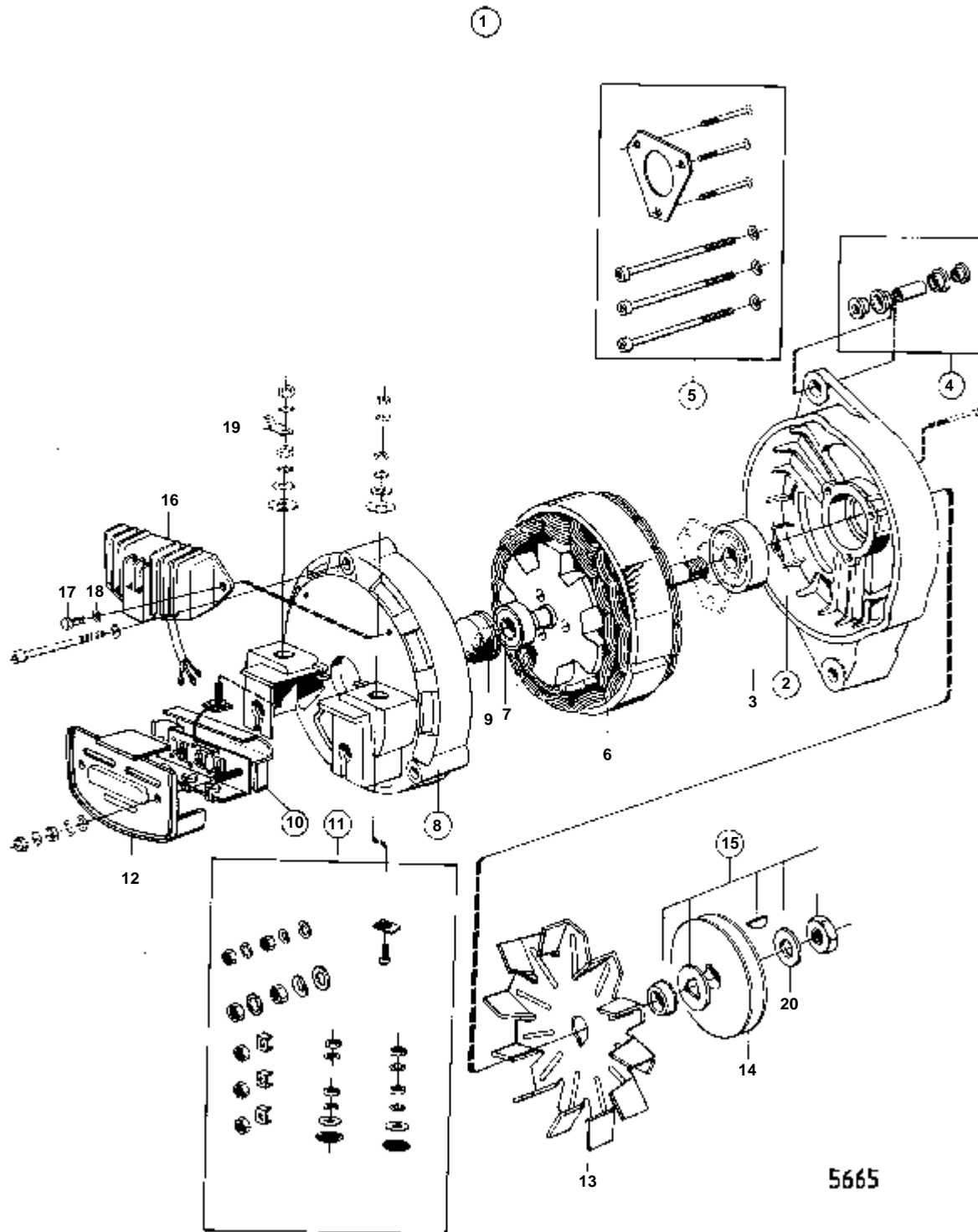


RÉF	No Pièce	QTÉ	DÉSIGNATION	NOTES
1	841380	1	Alternateur	14V 35A
2	831845	1	· Flasque	
3	181601	1	· · Roulement billes	
4	465033	1	· · Guide	
5	831846	1	· · Vis	
6		1	· ROTOR ET STATOR	
7	181797	1	· Roulement billes	
8	831847	1	· Flasque	
9	831848	1	· · Capot	
10	841575	1	· Jeu diodes	POUR CHARGER 2 BATTERIES, UTILISER LE REPARTITEUR DE CHARGE 831 793.
11	831851	1	· · Kit vis	
12	831854	1	· Capot	
13	831855	1	· Ventilateur	
14	834646	1	· Poulie	
15	831857	1	· Kit montage	POUR ALTERNATEUR AVEC VENTILATEUR EN ALLIAGE COULE.
16	841688	1	· Regulateur	
17	955243	2	· Vis	
18	941905	2	· Rondelle e'lasttique	
19	829311	1	· Fiche plate	



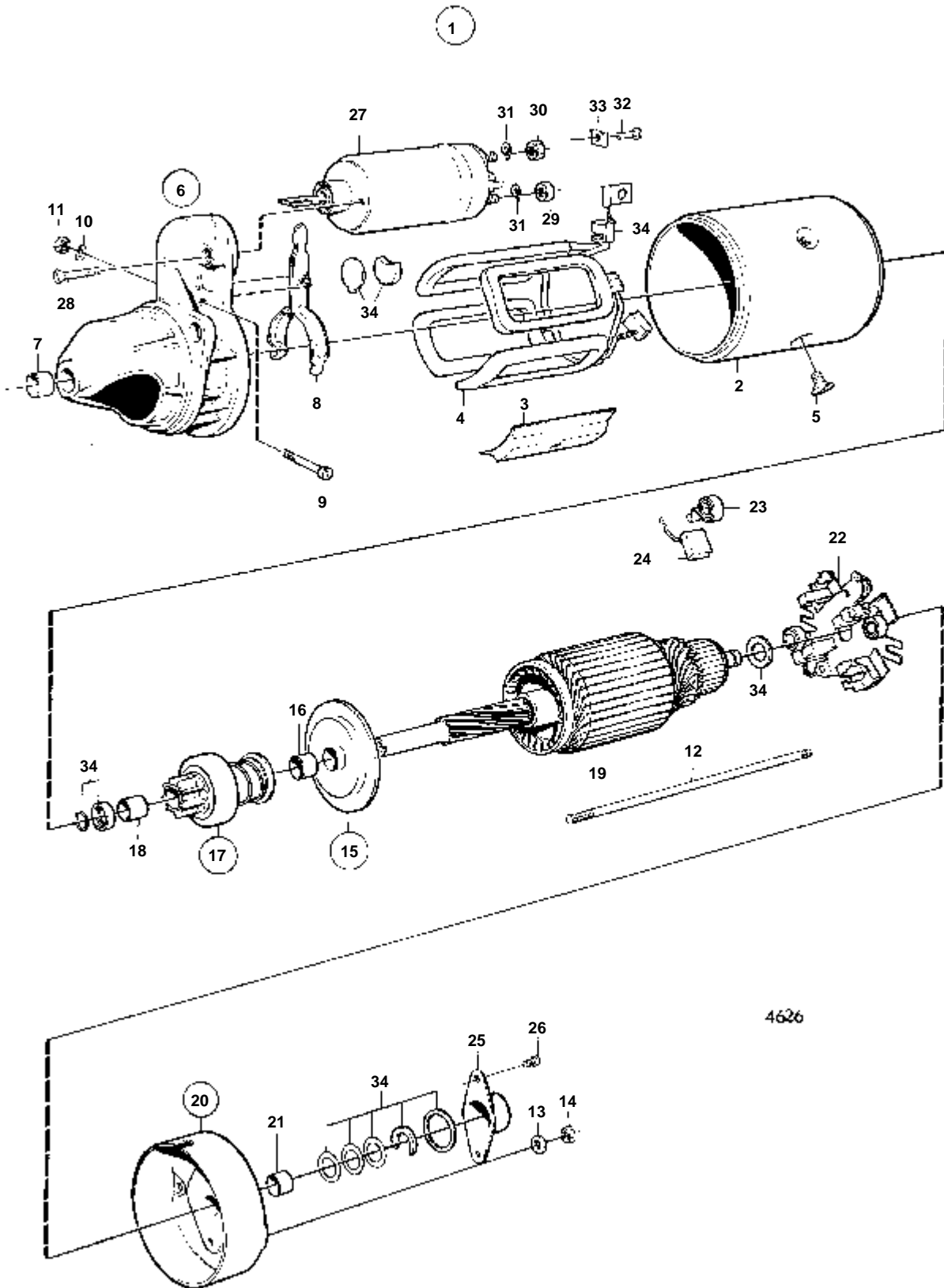
6263

RÉF	No Pièce	QTÉ	DÉSIGNATION	NOTES
1	841765	1	Alternateur	
2		1	· ROTOR	
3		1	· STATOR	
4	840620	1	· Kit montage	
5	840621	1	· Ventilateur	
6		1	· BOITIER	
7	840623	1	· · Roulement billes	
8		1	· BOITIER	
9	840625	1	· Kit montage	
10	840626	1	· Kit vis	
11	840628	1	· Porte-diodes	
12	840629	1	· Porte-palier	
13	840630	1	· Roulement billes	
14	840631	1	· Capot protection	
15	840633	1	· Regulateur	
16	840632	1	· · Porte-balai	
17	840624	1	· Jeu d'ecroues	
18	841765	1	· Alternateur	
19	840638	1	Distrib.air surcharg	NON INCLUS DANS L'ALTERNATEUR 841765.. POUR CHARGER 2 BATTERIES.
20	955781	1	Ecrou	NON INCLUS DANS L'ALTERNATEUR 841765.
21	949607	1	Rondelle elastique	NON INCLUS DANS L'ALTERNATEUR 841765.
22	955780	1	Ecrou	NON INCLUS DANS L'ALTERNATEUR 841765.
23	941905	1	Rondelle e'lasttique	NON INCLUS DANS L'ALTERNATEUR 841765.



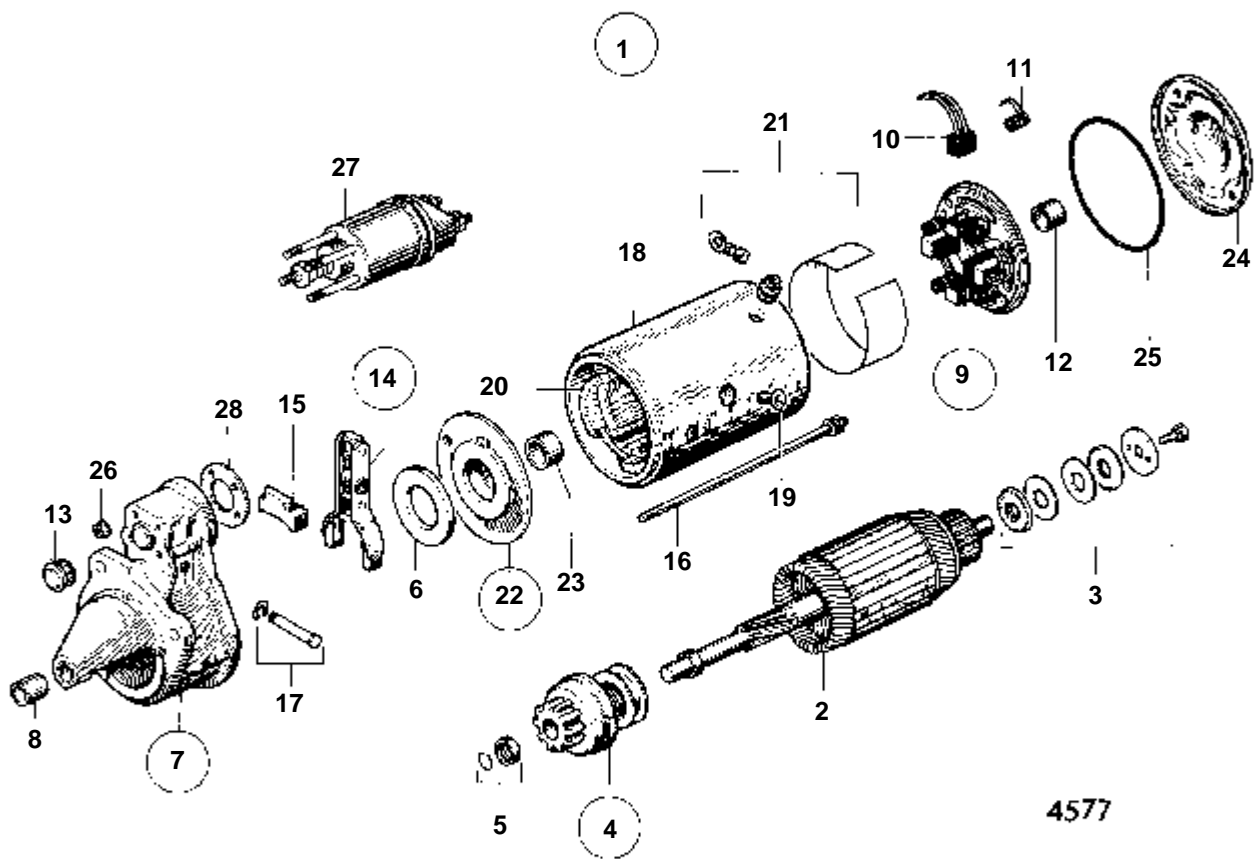
5665

RÉF	No Pièce	QTÉ	DÉSIGNATION	Voir	NOTES
1	841770	1	Alternateur		14V 35A
			Bulletins 49-04	49-04-EN	Alternateurs
2	831845	1	· Flasque		
3	181601	1	· · Roulement billes		(831853)
4	465033	1	· · Guide		
5	831846	1	· · Vis		
6		1	· ROTOR ET STATOR		
7	181797	1	· Roulement billes		
8	831847	1	· Flasque		
9	831848	1	· · Capot		
10	841575	1	· Jeu diodes		POUR CHARGER 2 BATTERIES, UTILISER LE REPARTITEUR DE CHARGE 831 793.
11	831851	1	· · Kit vis		
12	831854	1	· Capot		
13	831855	1	· Ventilateur		
14	834646	1	· Poulie		
15	831857	1	· Kit montage		
16	841688	1	· Regulateur		
17	955243	2	· Vis		
18	941905	2	· Rondelle e'lasttique		
19	829311	1	· Fiche plate		
20	955899	1	Rondelle		



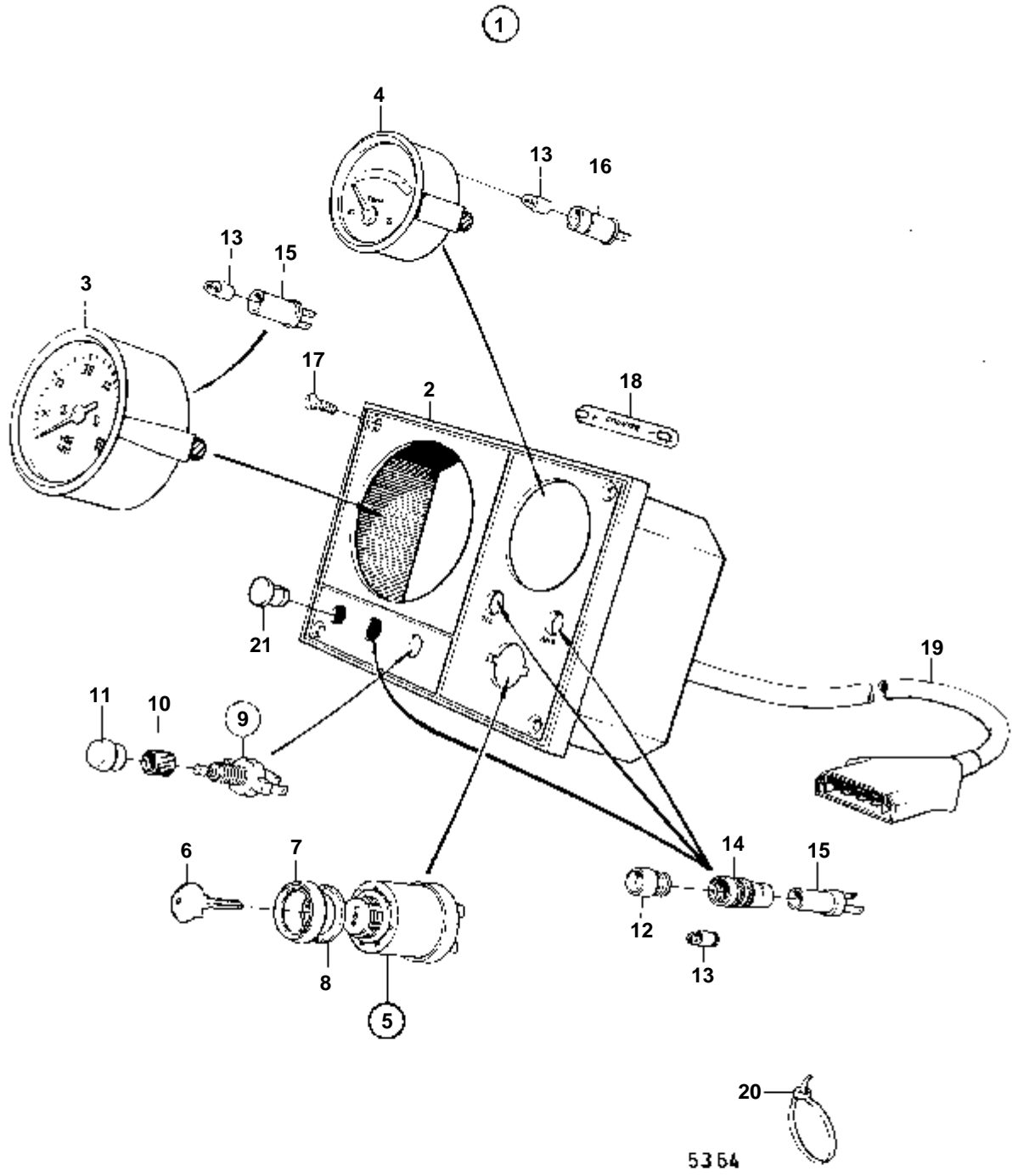
4626

RÉF	No Pièce	QTÉ	DÉSIGNATION	NOTES
1	829649	1	Demarreur	
2		1	· BOITIER	
3		4	· COSSE DE BORNE	
4	829701	1	· Enroulement champ	
5	956130	4	· Vis	
6	829696	1	· Polier de commande	
7	6645040	1	· · Bague	
8	6645020	1	· Levier embrayage	(829697)
9	6645036	1	· Vis	
10	829698	1	· Rondelle	
11	244110	1	· Ecrou	
12	829699	2	· Goujon	
13	86287	2	· Rondelle	
14	955781	2	· Ecrou	
15	829694	1	· Palier interme'diair	
16	829708	1	· · Bague	
17	829695	1	· Pignon de lancement	
18	829709	2	· · Bague	
19	829693	1	· Rotor	
20	829704	1	· Palier de collecteur	
21	6644949	1	· · Bague	
22	1257687	1	· Porte-balai	(829702)
23	829703	4	· Ressort	
24	829706	1	· Jeu balais	
25	829705	1	· Capot	
26	233173	2	· Vis	
27	6643967	1	· Solenoide	(829700)
28	1328131	3	· Vis	(6645031)
29	955791	3	· Ecrou	
30	955783	1	· Ecrou	
31	941908	2	· Rondelle e'lasttique	
32	956058	1	· Vis	(241418)
33	240499	1	· Rondelle	(241601)
34	829707	1	· Kit petites pieces	

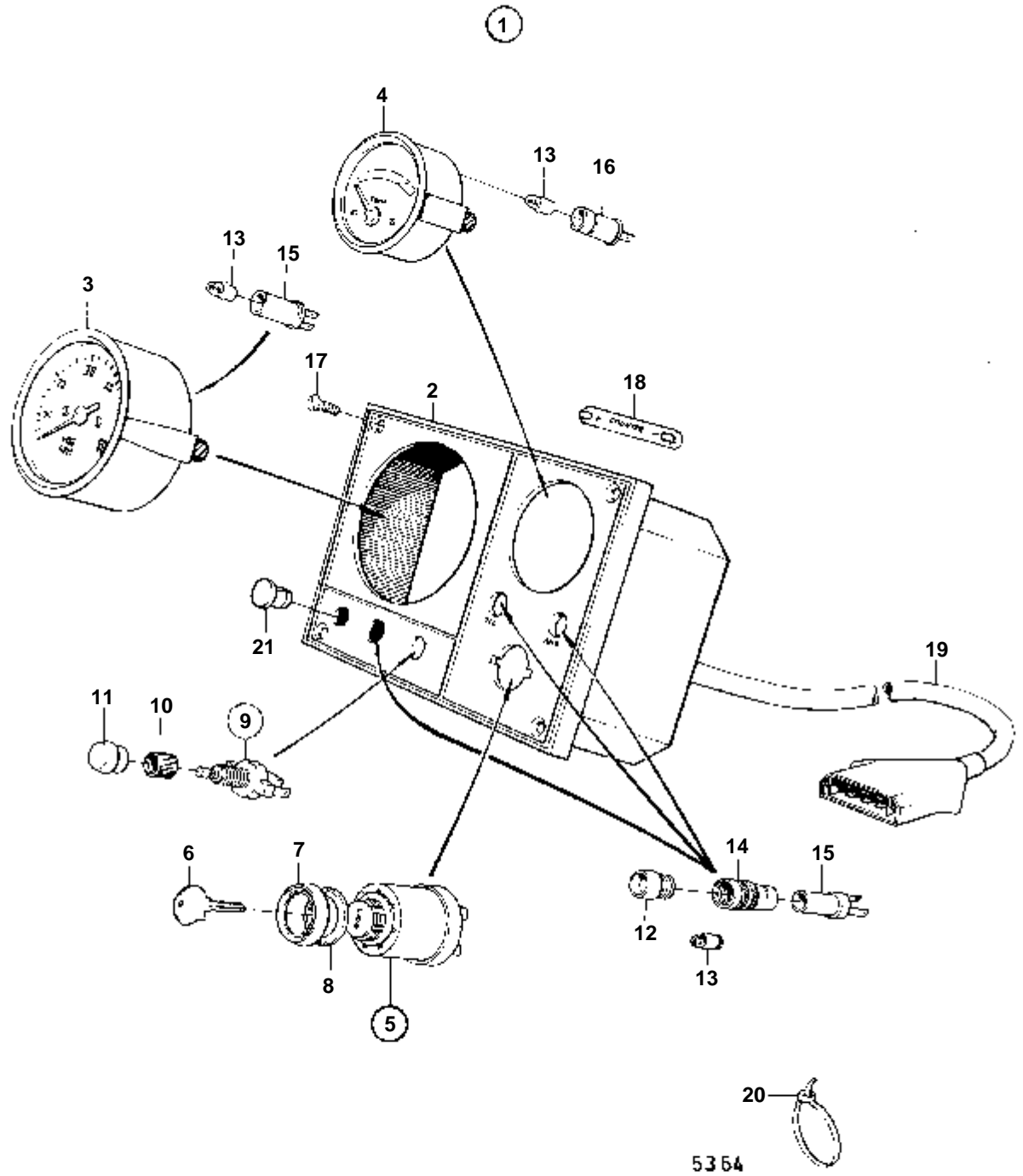


4577

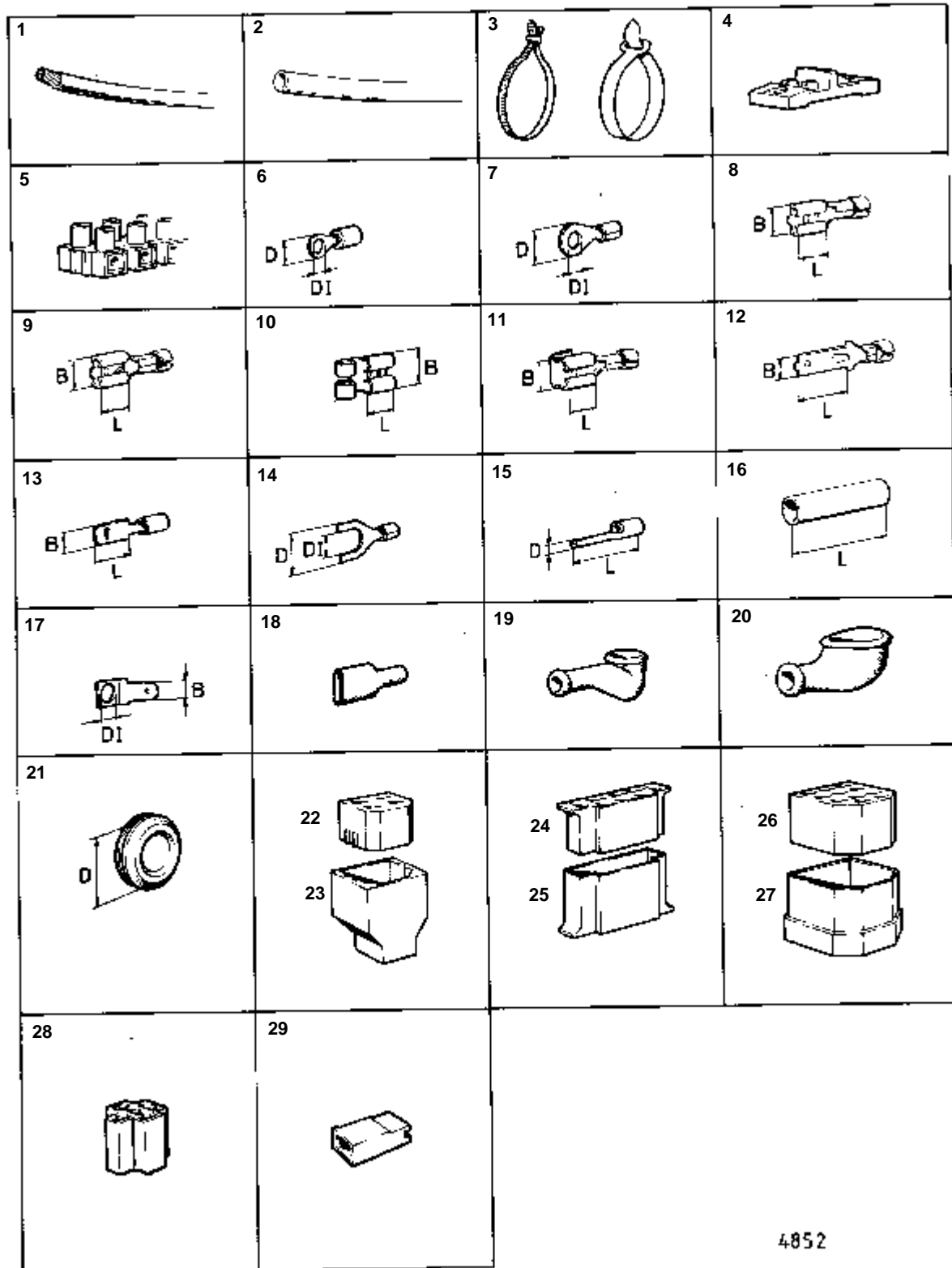
RÉF	No Pièce	QTÉ	DÉSIGNATION	Voir	NOTES
1	829712	1	Demarreur		
			Bulletins 44-12	44-12-EN	Démarrreur pour MD21/32
2	834797	1	· Rotor		
3	829010	1	· Kit reparation		
4	834798	1	· Pignon de lancement		
5	829012	1	· · Kit reparation		
6	834799	1	· Rondelle		
7	829013	1	· Carter palier		
8	818147	1	· · Bague		
9	829015	1	· Palier		
10	829016	1	· · Jeu balais		
11	834807	4	· · Jeu ressorts		
12	818162	1	· · Bague		
13	826964	1	· Capot caoutchouc		
14	829023	1	· Levier embrayage		
15	829028	1	· Joint		
16	834800	1	· Kit vis		
17	829024	1	· Arbre		
18		1	· BOITIER		
19	818157	4	· Vis		
20	834801	1	· Enroulement champ		
21	834802	1	· Kit isolant		
22	834803	1	· Palier		
23	834806	1	· · Bague		
24	829017	1	· Couverture protection		
25	826986	1	· Bague etancheite		
26	829031	1	· Jeu d'ecruous		
27	834804	1	· Aimant commande		
28	834805	1	· Joint		



RÉF	No Pièce	QTÉ	DÉSIGNATION	Voir	NOTES
1	829442	1	Planche de bord		
2	829441	1	· Planche de bord		
3	836470	1	· Compte-tours		
4	841233	1	· Thermometre		(831475)
5	870621	1	· Interrupteur contact		
6	241383	2	· · Cle		INDIQUER LE CODE DE CLE A LA COMMANDE. ANCIEN MODELE REMPLACE PAR 1PC 870621.. MARQUE E.
7	827767	1	· Anneau verrouillage		
8	829169	1	· Ecou		
9	875819	1	· Interrupteur		(837725)
10	843002	1	· · Ecou		(831526)
11	837726	1	· · Bouton		
12	827766	3	· Lentille		
13	19923	5	· Ampoule		
14	819350	3	· Douille		
15	808175	4	· Porte-lampe		
16	808174	1	· Porte-lampe		
17	944540	4	· Vis		
18	833985	1	· Condensateur		
19	829415	1	· Faisceau de cable		
		X	· · CABLES ET CABLE	030-2200	
			· · BORNES		
20	948210	X	· Ruban serrage		(827353)
21	845071	1	· Bouchon		



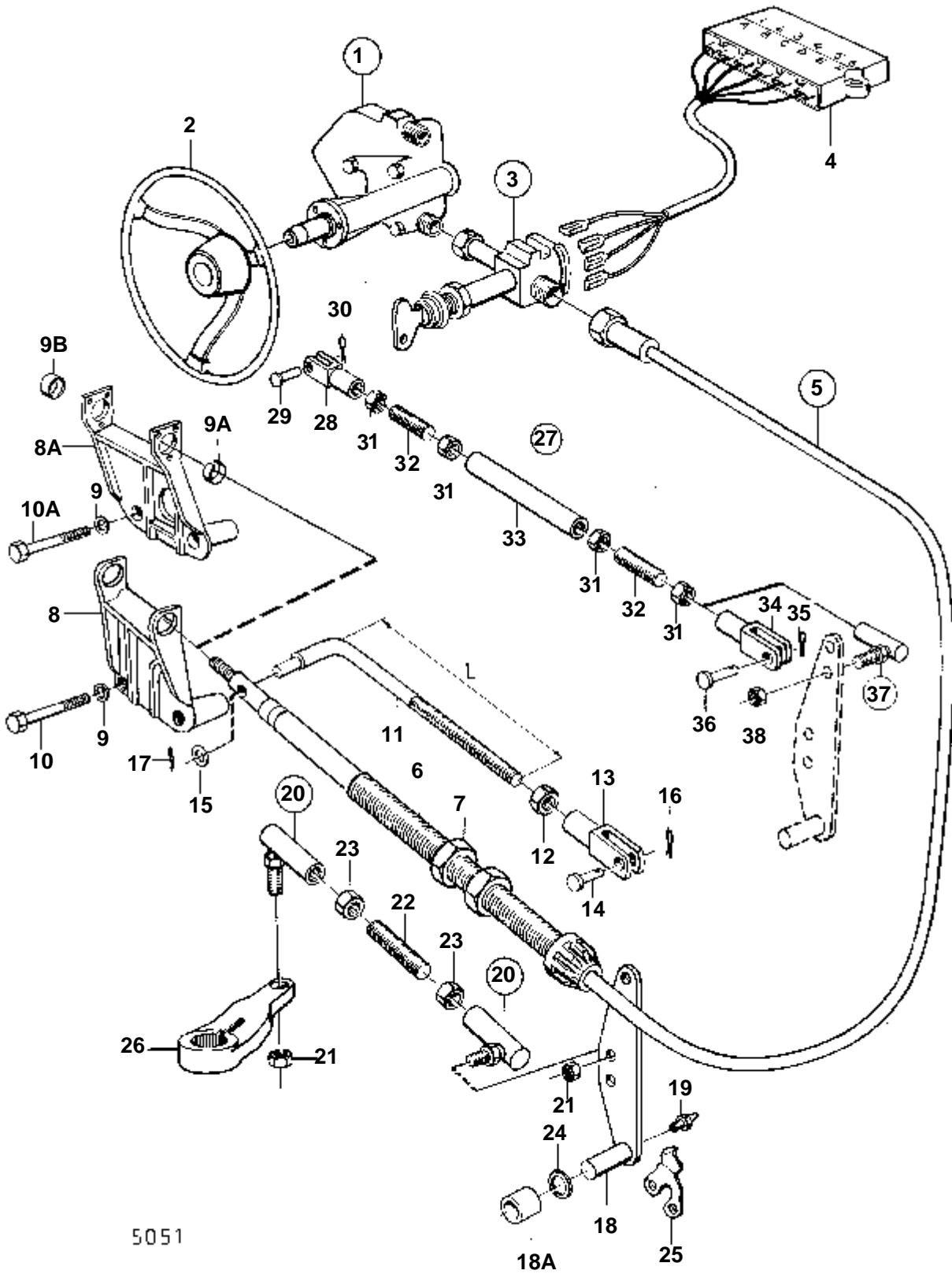
RÉF	No Pièce	QTÉ	DÉSIGNATION	Voir	NOTES
1	829443	1	Planche de bord		
2	829441	1	· Planche de bord		
3	836471	1	· Compte-tours		
4	831477	1	· Thermometre		
5	870621	1	· Interrupteur contact		
6	241383	2	· · Cle		INDIQUER LE CODE DE CLE A LA COMMANDE. ANCIEN MODELE REMPLACE PAR 1PC 870621.. MARQUE E.
7	827767	1	· Anneau verrouillage		
8	829169	1	· Ecou		
9	875819	1	· Interrupteur	(837725)	
10	843002	1	· · Ecou	(831526)	
11	837726	1	· · Bouton		
12	827766	3	· Lentille		
13	182059	5	· Ampoule		
14	819350	3	· Douille		
15	808175	5	· Porte-lampe		
17	944540	4	· Vis		
19	829415	1	· Faisceau de cable		
		X	· · CABLES ET CABLE	030-2200	
			· · BORNES		
20	948210	X	· Ruban serrage	(827353)	
21	845071	1	· Bouchon		



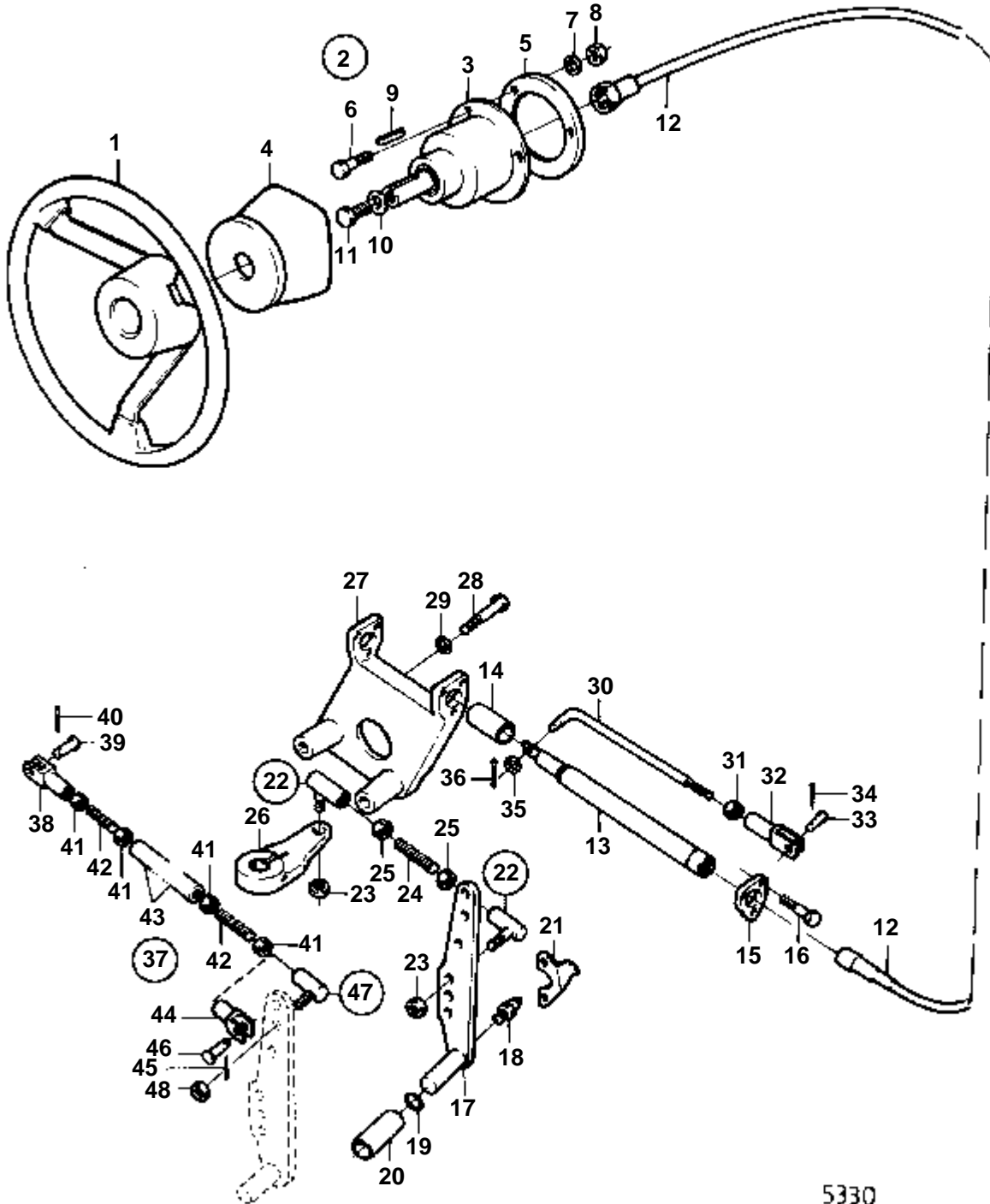
RÉF	No Pièce	QTÉ	DÉSIGNATION	NOTES
1			CABLE	
	954443	X	Cable, 5 MMCAR. NOIR	
	954444	X	Cable, 5 MMCAR. BRUN	
	954445	X	Cable, 5 MMCAR. ROUGE	
	954446	X	Cable, 5 MMCAR. JAUNE	
	954447	X	Cable, 5 MMCAR. VERT	
	954448	X	Cable, 5 MMCAR. BLEU	
	954449	X	Cable, 5 MMCAR. GRIS	
	954450	X	Cable, 5 MMCAR. IVOIRE	
	961795	X	Cable, 5 MMCAR. IVOIRE/BLEU	
	954451	X	Cable, 5 MMCAR. NOIR	
	954452	X	Cable, 5 MMCAR. BRUN	
	954453	X	Cable, 5 MMCAR. ROUGE	
	954455	X	Cable, 5 MMCAR. VERT	
	954456	X	Cable, 5 MMCAR. BLEU	
	954458	X	Cable, 5 MMCAR. IVOIRE	
	954459	X		
	954461	X	Cable	
	954464	X	Cable	
	954465	X	Cable	
	954467	X	Cable	
	954469	X	Cable	
	954471	X	Cable	
	954472	X		
	954474	X		
	954477	X		
	954485	X	Cable	
	954487	X		
	954500	X	Cable	
	954502	X	Cable	
2	185501	X	Gaine	D=9 MM, D.I.=8 MM
	185504	X	Flexible	D=11,5MM, D.I.=8 MM
	185506	X	Gaine	D=6 MM, D.I.=5 MM
	185507	X	Gaine	D=11 MM, D.I.=10 MM
	185508	X	Local part	D=16 MM, D.I.=14 MM
	185509	X	Gaine	D=19 MM, D.I.=15MM
3	948210	X	Ruban serrage	(827353)NYLON
	335146	X	Ruban attache	AL
4	942559	X		
	942659	X	· Bloc connexion	
	942660	X	· Bloc connexion	
	942558	X	· Bloc connexion	
	942661	X	· Bloc connexion	
	942662	X	· Bloc connexion	
5	182010	X	· Accouplement	MAXI. 15 MM2
	190128	X	· Accouplement	MAXI. 15 MM2
	190476	X	· Accouplement	MAXI. 15 MM2
	941412	X	· Accouplement	MAXI. 20 MM2
6	956924	X	Casse de cables	D.I.=3,7 MM D=5,6 MM. POUR SECTION DE CABLE 0,5-1,5 MMCAR..
7	881516	X	Casse de cables	D.I.=3,5 MM D=5,5 MM. POUR SECTION DE CABLE 0,5-1,5 MMCAR..
	881492	X	Casse de cables	D.I.=4,3 MM D=8,7 MM. POUR SECTION DE CABLE 1,5-2,5 MMCAR.
	881493	X	Casse de cables	D.I.=5,2 MM D=8,7 MM. POUR SECTION DE CABLE 1,5-2,5 MMCAR.
	881508	X	Casse de cables	D.I.=6,7 MM D=11,9 MM. POUR SECTION DE CABLE 1,5-2,5 MMCAR.
	881494	X	Casse de cables	D.I.=8,3 MM D=11,9 MM. POUR SECTION DE CABLE 1,5-2,5 MMCAR.
	881504	X	Casse de cables	D.I.=10,5 MM D=15,9 MM. POUR SECTION DE CABLE 1,5-2,5 MMCAR.
	881506	X	Casse de cables	D.I.=4,3 MM D=9,5 MM. POUR SECTION DE CABLE 3,0-6,0 MMCAR.
	881495	X	Casse de cables	D.I.=5,2 MM D=9,5 MM. POUR SECTION DE CABLE 3,0-6,0 MMCAR.
	881496	X	Casse de cables	D.I.=6,7 MM D=12,7 MM. POUR SECTION DE CABLE 3,0-6,0 MMCAR.
	881497	X	Casse de cables	D.I.=8,3 MM D=12,7 MM. POUR SECTION DE CABLE 3,0-6,0 MMCAR.
	881498	X	Casse de cables	D.I.=10,5 MM D=15,4 MM. POUR SECTION DE CABLE 3,0-6,0 MMCAR.
	881500	X	Casse de cables	D.I.=5,2 MM D=15,9 MM. POUR SECTION DE CABLE 10,5-16,0 MMCAR.
	881501	X	Casse de cables	D.I.=6,7 MM D=15,9 MM. POUR SECTION DE CABLE 10,5-16,0 MMCAR.
	881502	X	Casse de cables	D.I.=8,3 MM D=15,9 MM. POUR SECTION DE CABLE 10,5-16,0 MMCAR.
	881507	X	Casse de cables	D.I.=10,5 MM D=15,9 MM. POUR SECTION DE CABLE 10,5-16,0 MMCAR.
	949591	X	Casse de cables	D.I.=4,3 MM D=8 MM. POUR SECTION DE CABLE 6,5-10,5 MMCAR.
8	881483	X	Casse de cables	L=7,7MM B=7, 6MM. POUR SECTION DE CABLE 1,5-2,5 MMCAR.
	881484	X	Casse de cables	L=7,7MM B=7, 6MM. POUR SECTION DE CABLE 3,0-6,0 MMCAR.
9	881485	X	Casse de cables	L=7,7MM B=7, 6MM. POUR SECTION DE CABLE 1,5-2,5 MMCAR.
	881486	X	Casse de cables	L=7,7MM B=7, 6MM. D70B SPEC.867060.TD70B SPEC.867066.D70B SPEC.867055&ALT.
	965883	X		L=7,7MM B=7, 6MM. POUR SECTION DE CABLE 0,75-2,0 MMCAR.
10	881517	X		L=6,2 MM LA=5,6 MM. POUR SECTION DE CABLE 0,5-1,5 MMCAR..
11	881491	X	Casse de cables	L=7,7MM B=7, 6MM. POUR SECTION DE CABLE 1,5-2,5 MMCAR.
12	881487	X	Casse de cables	L=15,7 MM B=6,3 MM. POUR SECTION DE CABLE 1,5-2,5 MMCAR.
	881488	X	Casse de cables	L=15,7 MM B=6,3 MM. POUR SECTION DE CABLE 3,0-6,0 MMCAR.
13	881518	X	Casse de cables	L=10 MM LA=6,3 MM. POUR SECTION DE CABLE 1,5-2,5 MMCAR.
14	881509	X	Casse de cables	D.I.=4,4 MM D=9,8 MM. POUR SECTION DE CABLE 1,5-2,5 MMCAR.
	881505	X	Casse de cables	D.I.=5,2 MM D=8,7 MM. POUR SECTION DE CABLE 1,5-2,5 MMCAR.
	881511	X	Casse de cables	D.I.=4,4 MM D=8 MM. POUR SECTION DE CABLE 3,0-6,0 MMCAR.
15	942429	X	Casse de cables	D.I.=1,8 MM L=14,4 MM. POUR SECTION DE CABLE 1,5-2,5 MMCAR.
	942430	X		D=2,6 MM L=20,6 MM. POUR SECTION DE CABLE 3,0-6,0 MMCAR.
16	956956	X	Douille raccord	L=26 MM. POUR SECTION DE CABLE 0,5-1,5 MMCAR..
	956958	X	Douille raccord	L=26 MM. POUR SECTION DE CABLE 1,5-2,5 MMCAR.
	956960	X	Douille raccord	L=28 MM. POUR SECTION DE CABLE 3,0-6,0 MMCAR.
17	829311	X	Fiche plate	D.I.=5,2 MM B=6,35 MM
18	959046	X	Manchon protection	D.I.=9 MM
19	76614	X	Col caoutchouc	
	841234	X	Col caoutchouc	
20	673580	X	Col caoutchouc	

RÉF	No Pièce	QTÉ	DÉSIGNATION	NOTES
21	941269	X	Passe-cable	D=25 MM
22	958213	X	Isolant	
23	958212	X	Douille isolante	
24	941104	X	Douille isolante	
25	941105	X	Douille isolante	
26	945830	X	Douille isolante	
27	945831	X	Fiche isolante	
28	1214948	X	Douille isolante	
29	949181	X	Douille isolante	

DÉSIGNATION	Voir	NOTES
MECANISME DE DIRECTION, TYPE CABLE	060-0100	
MECANISME DE DIRECTION ROTO PILOT	060-0200	AQD21A
MECANISME DE DIRECTION, PONT SUPERIEUR ROTO PILOT	060-0275	
TETE DE DIRECTION	060-0300	
SERRE-CABLE DE COMMANDE	060-0350	
KIT DE REDUCTION TRANSMISSION AQ 280	060-0450	



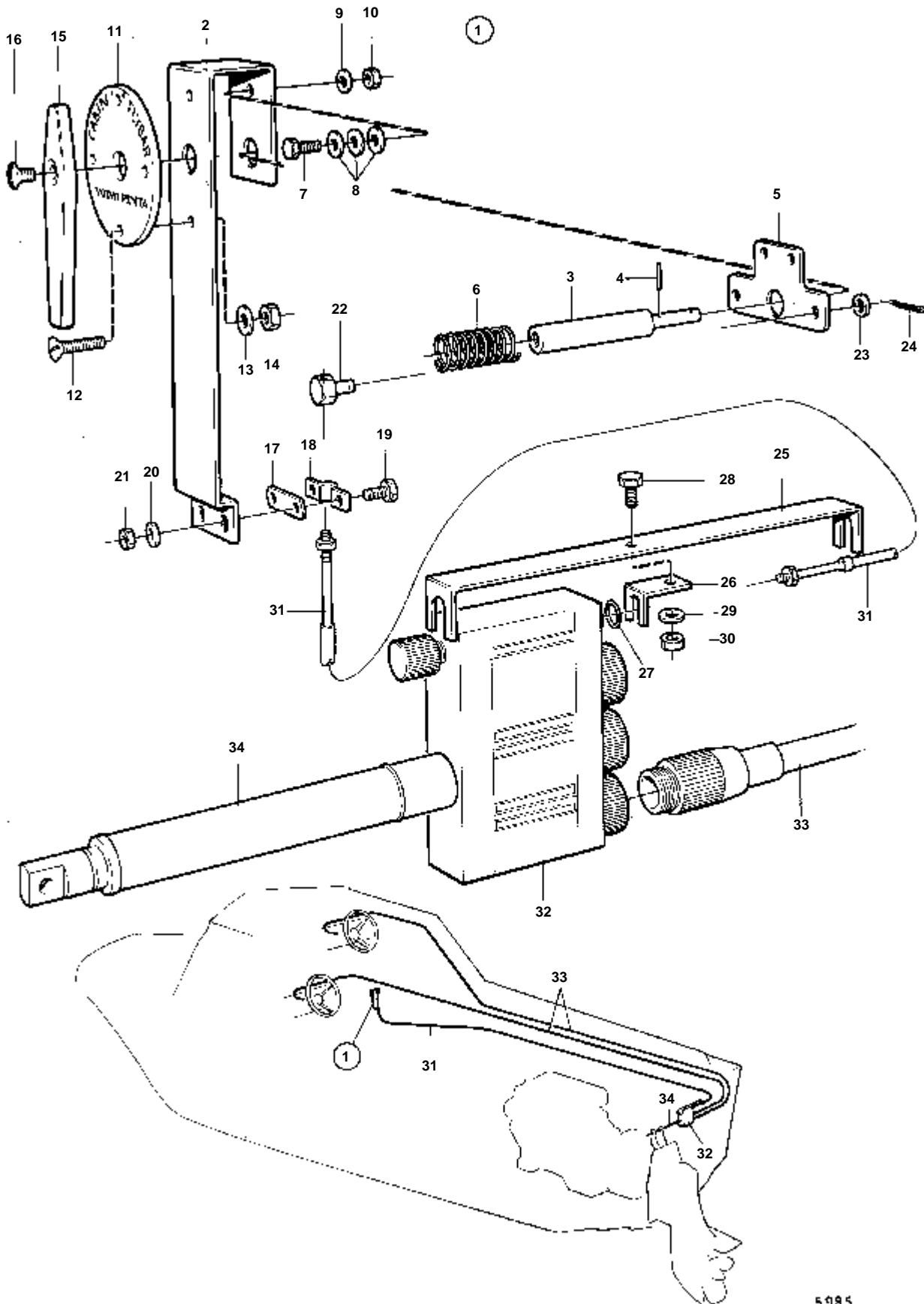
RÉF	No Pièce	QTÉ	DÉSIGNATION	Voir	NOTES
1	850809	1	Tete de commande		
2	850936	1	Volant	060-0300	(814138)
3	839544	1	Verrou de commande		
4	839617	1	Cable de rallonge	060-0350	
5	850810	X	Cable de direction		L=3000 MM
	850811	X	Cable de direction		L=3300 MM
	850812	X	Cable de direction		L=3600 MM
	850813	X	Cable de direction		L=3900 MM
	850814	X	Cable de direction		L=4200 MM
	850815	X	Cable de direction		L=4500 MM
	850816	X	Cable de direction		L=4800 MM
	850817	X	Cable de direction		L=5100 MM
	850818	X	Cable de direction		L=5500 MM
	850820	X	Cable de direction		L=6100 MM
	850822	X	Cable de direction		L=6700 MM
	850826	X	Cable de direction		L=7900 MM
	850828	X	Cable de direction		L=8500 MM
6	850771	1	Fixation		(835693)
7	850778	4	Ecrou		(955861)
8		1	SUPPORT		REMPLACE PAR 1 SUPPORT 850958, 2 VIS 955541, 1 BAGUE 850959, 1 BAGUE 850960.
8A	850958	1	Support guide		
9	942336	2	Rondelle e'lastique		
9A	850960	1	Bague		
9B	850959	1	Bague		
10	955542	2	Vis		L=83 MM
10A	955541	2	Vis		L=76 MM
11	850478	1	Tige articulee		L=318 MM
	850479	1	Tige articulee		L=195 MM
12	940154	1	Ecrou		
13	956511	1	Fourche		
14	913158	1	Boulon a trou goupil		
15	940097	1	Rondelle		
16	907856	1	Goupille fendue		
17	964960	1	Goupille fendue		
18	851385	1	Bras commande		
18A	850653	1	Bague		VOIR GROUPE 4A
19	914169	1	Graisseur		
20	875772	2	Jeu rotules		
21	851326	2	· Contre-ecrou		
22	850736	1	Tige reglage		
23	940152	2	Ecrou		
24	955906	1	Rondelle		
25	850489	1	Bras butee		
26	850488	1	Levier attaque		VOIR GROUPE 4A
27	850674	1	Barre accouplement		SEULEMENT POUR INSTALLATION DOUBLE.. REGLABLE ENTRE 740 ET 1000 MM.
	850776	1	Tuyau		SEULEMENT POUR INSTALLATION DOUBLE.. REGLABLE ENTRE 540 ET 800 MM.
28	956511	1	· Fourche		
29	913158	1	· Boulon a trou goupil		
30	907856	1	· Goupille fendue		
31	940154	4	· Ecrou		
32	839577	2	· Tige		
33	839576	1	· Tuyau		L=560 MM
	850775	1	· Tuyau		L=360 MM. INCLUS SEULEMENT DANS 850776.
34	956511	1	· Fourche		INCLUS SEULEMENT DANS 850674.
35	907856	1	· Goupille fendue		
36	913158	1	· Boulon a trou goupil		
37	814152	1	· Rotule articulation		INCLUS SEULEMENT DANS 850673.
38	950386	1	· · Ecrou		INCLUS SEULEMENT DANS 850673.



5330

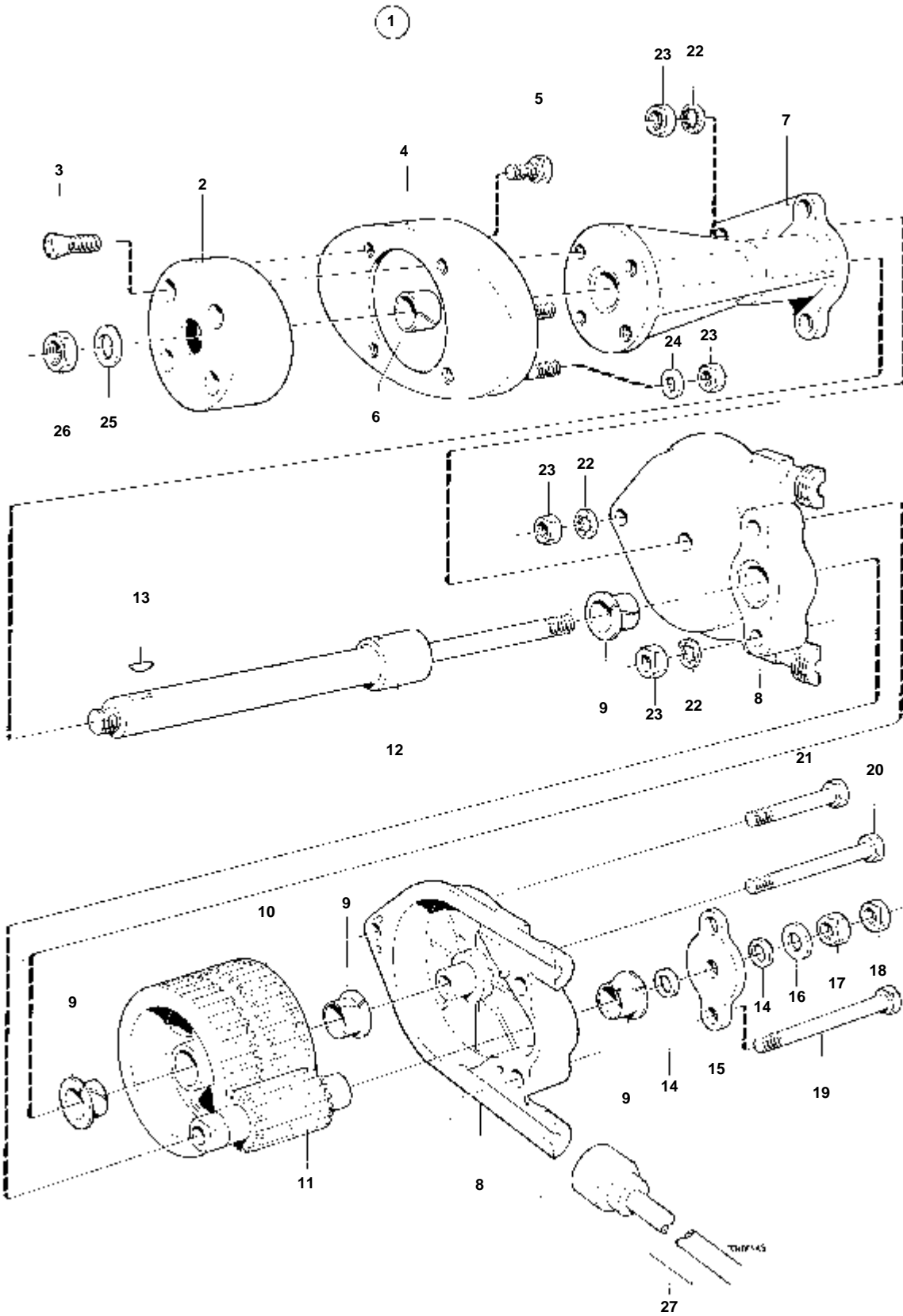
AQD21A

RÉF	No Pièce	QTÉ	DÉSIGNATION	NOTES
1	850936	1	Volant	
2	851056	1	Tete de commande	
3		1	· PIGNON DE DIRECTION	
4	851057	1	· Capot	
5	851069	1	· Rondelle	
6	940101	3	· Vis	
12	852035	X	Cable de direction	L=800 MM
7	941906	3	· Rondelle e'lasttigue	(955892)
8	955781	3	· Ecrou	
9	851349	1	· Clavette	
10	948823	1	· Rondelle	
11	940148	1	· Vis	
	851016	X	Cable de direction	L=2500 MM
	851017	X	Cable de direction	L=2750 MM
	851018	X	Cable de direction	L=3000 MM
	851019	X	Cable de direction	L=3250 MM
	851020	X	Cable de direction	L=3500 MM
	851021	X	Cable de direction	L=3750 MM
	851022	X	Cable de direction	L=4000 MM
	851023	X	Cable de direction	L=4250 MM
	851024	X	Cable de direction	L=4500 MM
	851025	X	Cable de direction	L=4750 MM
	851026	X	Cable de direction	L=5000 MM
	851027	X	Cable de direction	L=5250 MM
	851028	X	Cable de direction	L=5500 MM
	851029	X	Cable de direction	L=5750 MM
	851030	X	Cable de direction	L=6000 MM
	851031	X	Cable de direction	L=6500 MM
	851032	X	Cable de direction	L=7000 MM
	851033	X	Cable de direction	L=7500 MM
	851034	X	Cable de direction	L=8000 MM
		X		L=8500 MM
		X		L=9000 MM
		X		L=9500 MM
13	851059	1	Verin direction	POUR MONTAGE A BABORD.
	851147	1	Verin direction	POUR MONTAGE A TRIBORD.
14	851094	1	· Douille	
15	850961	1	· Rondelle	
16	955286	3	· Vis	
17	851385	1	Bras commande	
18	914169	1	Graisneur	
19	955906	1	Rondelle	
20	850653	1	Bague	VOIR GROUPE 4A
21	850489	1	Bras butee	
22	875772	2	Jeu rotules	
23	851326	2	· Contre-ecrou	
24	850736	1	Tige réglage	
25	940152	2	Ecrou	
26	850488	1	Levier attaque	VOIR GROUPE 4A
27	850958	1	Support guide	
28	955541	2	Vis	
29	942336	2	Rondelle e'lasttigue	
30	850478	1	Tige articulee	
31	940154	1	Ecrou	
32	956511	1	Fourche	
33	913158	1	Boulon a trou goupil	
34	907856	1	Goupille fendue	
35	940097	1	Rondelle	
36	964960	1	Goupille fendue	
37	850674	1	Barre accouplement	SEULEMENT POUR INSTALLATION DOUBLE.. REGLABLE ENTRE 740 ET 1000 MM.
	851497	1	Kit barre accoupleme	(850673) AQD40A/280. SEULEMENT POUR INSTALLATION DOUBLE.
	850776	1	Tuyau	SEULEMENT POUR INSTALLATION DOUBLE.. REGLABLE ENTRE 540 ET 800 MM.
38	956511	1	· Fourche	
39	913158	1	· Boulon a trou goupil	
40	907856	1	· Goupille fendue	
41	940154	4	· Ecrou	
42	839577	2	· Tige	
43	839576	1	· Tuyau	L=560 MM
	850775	1	· Tuyau	L=360 MM. INCLUS SEULEMENT DANS 850776.
44	956511	1	· Fourche	
45	907856	1	· Goupille fendue	
46	913158	1	· Boulon a trou goupil	
47	814152	1	· Rotule articulation	
48	950386	1	· · Ecrou	INCLUS SEULEMENT DANS 850673.



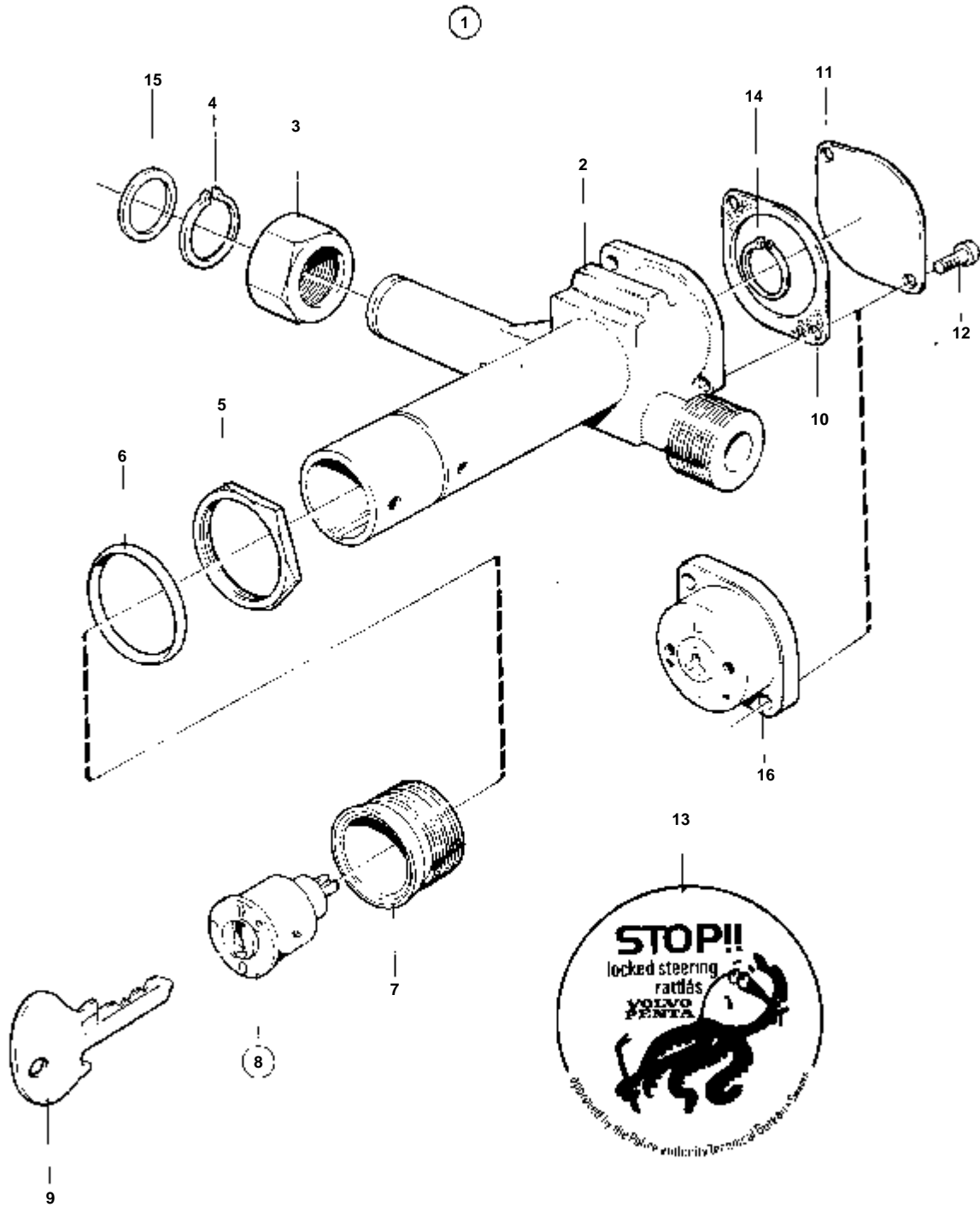
5985

RÉF	No Pièce	QTÉ	DÉSIGNATION	Voir	NOTES
1	851744	1	Commande		
2	851902	1	· Console		
3	851903	1	· Arbre		
4	951947	2	· Goupille		
5	851904	1	· Levier		
6	851901	1	· Ressort		
7	851940	1	· Vis		
8	960137	3	· Rondelle		
9	955945	1	· Rondelle		
10	955779	1	· Ecrou		
11	851905	1	· Anneau		
12	851941	4	· Vis		L=20 MM ALT
	851942	4	· Vis		L=30 MM ALT
	851943	4	· Vis		L=40 MM ALT
13	955946	4	· Rondelle verrouillag		
14	955780	4	· Ecrou		
15	851906	1	· Poignee		
16	851997	1	· Vis		
17	819068	1	· Rondelle		
18	819067	1	· Etrier		
19	955243	2	· Vis		
20	955946	2	· Rondelle verrouillag		
21	955780	2	· Ecrou		
22	804312	1	· De		
23	940191	1	· Rondelle		
24	17276	1	· Goupille fendue		
25	851907	1	· Console		
26	851908	1	· Console		
27	850418	1	· Joint torique		
28	955243	1	· Vis		
29	955946	1	· Rondelle verrouillag		
30	955780	1	· Ecrou		
31		X	CABLE DE COMMANDE		VOIR GROUPE 9
32	851743	1	Engrenage transfert		
33		X	CABLE DE DIRECTION	060-0200	
34		X	VERIN DE DIRECTION	060-0200	



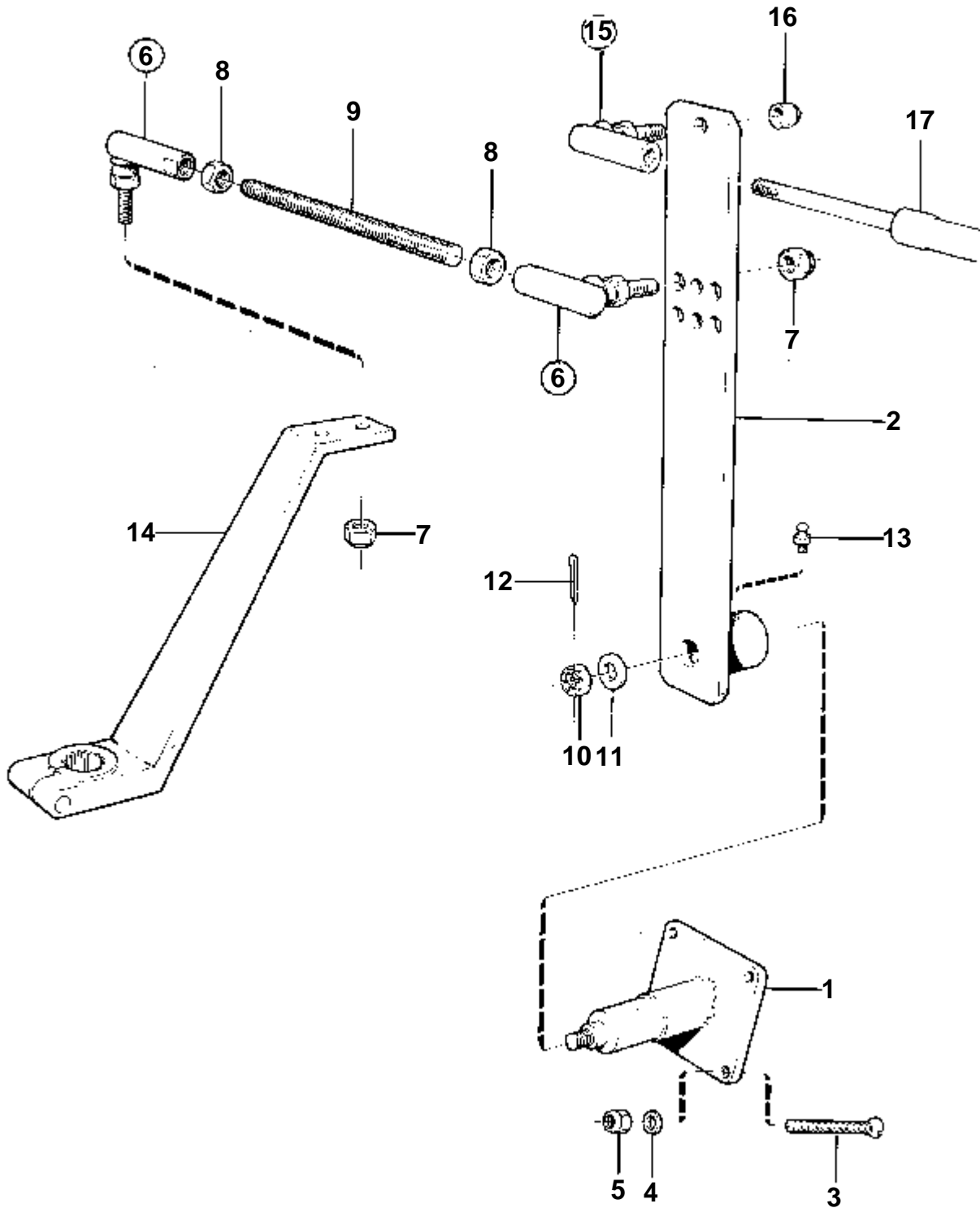
3690

RÉF	No Pièce	QTÉ	DÉSIGNATION
1	850809	1	Tete de commande
2		1	· PLAQUE DE MONTAGE
3	941462	4	· Vis
4		1	· SUPPORT
5	955655	4	· Vis
6	839724	1	· Bague
7		1	· SUPPORT
8		2	· BOITIER
9	828155	4	· Bague
10		1	· PIGNON
11		1	· PIGNON
12		1	· ARBRE
13	835059	1	· Clavette
14	839725	2	· Rondelle glissement
15		1	· PLAQUE DE BUTEE
16	940097	1	· Rondelle
17	955848	1	· Ecrou
18	955858	1	· Ecrou
19	955670	2	· Vis
20	955668	1	· Vis
21	955665	1	· Vis
22	955949	4	· Rondelle verrouillag
23	955847	8	· Ecrou
24	955894	4	· Rondelle
25	960145	1	· Rondelle
26	940154	1	· Ecrou
27	839727	1	· Tube plastique



4153

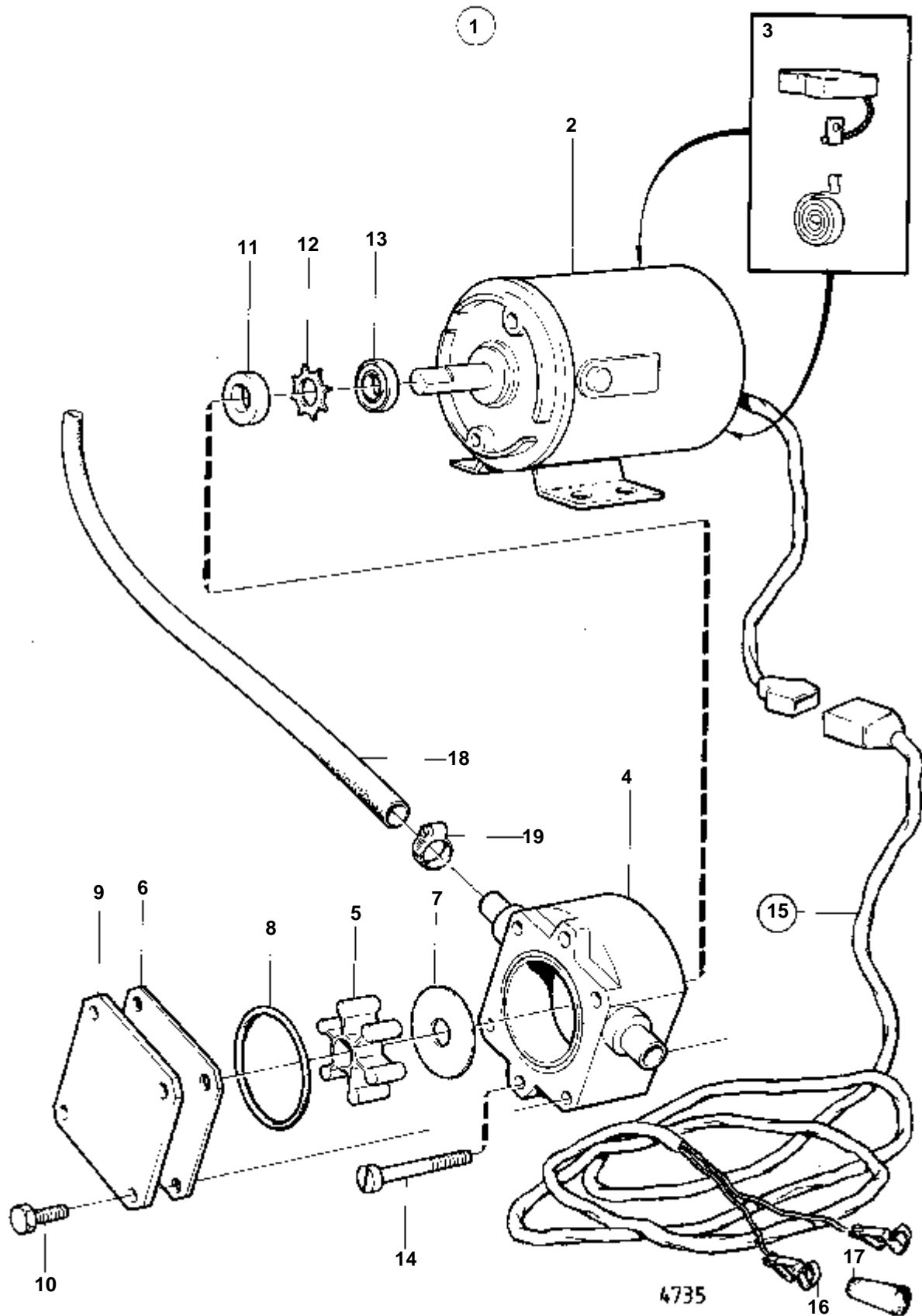
RÉF	No Pièce	QTÉ	DÉSIGNATION	NOTES
1	839544	1	Verrou de commande	
2		1	· BOITIER	
3	839531	1	· Ecrou	
4	914450	1	· Circlip	
5	832476	1	· Ecrou	
6	839523	1	· Anneau verrouillage	
7	839512	1	· Manchon	
8	839532	1	· Cylindre	
9	831606	1	· Cle	INDIQUER LE CODE DE CLE A LA COMMANDE.
10	839543	1	· Joint	
11	839542	1	· Couvercle protection	
12	956060	2	· Vis	
13			· AUTOCOLLANT	
14	914448	1	· Anneau verrouillage	
15	850221	2	· Rondelle	
16	839492	1	Plaque	



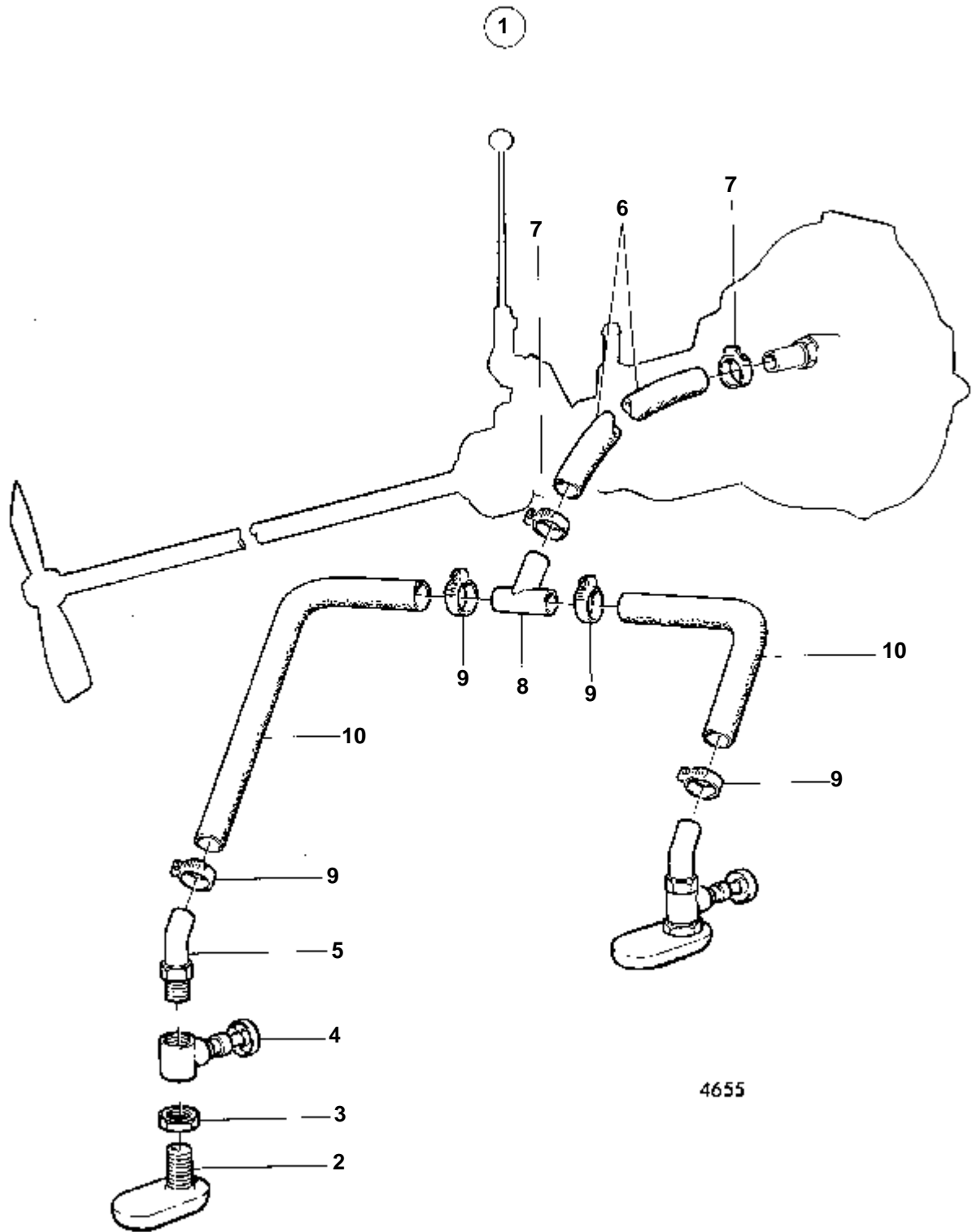
4663

RÉF	No Pièce	QTÉ	DÉSIGNATION	NOTES
1	897029	1	Console	
2	897030	1	Tige de commande	
3	804435	4	Vis	
4	955894	4	Rondelle	
5	950363	4	Ecrou	
6	814152	4	Rotule articulation	
7	950386	4	· Ecrou	
8	940154	4	Ecrou	
9	949155	2	Tige	
10	955866	1		
11	955897	1	Rondelle	
12	907849	1	Goupille fendue	
13	951739	1	Graisser	
14			BRAS DE DIRECTION	VOIR GROUPE 4A
15	814152	1	Rotule articulation	
16	950386	1	· Ecrou	
17			· CABLE DE DIRECTION	

DÉSIGNATION	Voir	NOTES
POMPE ELECTRIQUE DE VIDANGE D'HUILE	090-0050	
ENTREE D'EAU DE REFROIDISSEMENT: 828244	090-0100	MD21B
ENTREE D'EAU DE REFROIDISSEMENT: 841723	090-0100B	MD21B
SORTIE D'ECHAPPEMENT SEPARÉE ET PRISE D'EAU: AQD21	090-0150	MD21B,AQD21B
SORTIE D'ECHAPPEMENT SEPARÉE ET PRISE D'EAU: MD21	090-0150B	MD21B,AQD21B
TUBE DE MONTEE D'ECHAPPEMENT REFROIDI PAR EAU	090-0200	MD21B
TUYAU D'ECHAPPEMENT REFROIDI PAR EAU	090-0300	MD21B
SILENCIEUX D'ECHAPPEMENT REFROIDI PAR EAU AVEC PIECES DE MONTAGE	090-0350	MD21B
SILENCIEUX D'ECHAPPEMENT REFROIDI PAR EAU AVEC PIECES DE MONTAGE	090-0375	MD21B/110S
PIECES DE RACCORDEMENT FILTRE A CARBURANT - RESERVOIR DE CARBURANT	090-0550	MD21B,MD21B/110S
KIT DE JAUGE DE RESERVOIR POUR CARBURANT ET EAU POTABLE: 834399	090-0600	
KIT DE JAUGE DE RESERVOIR POUR CARBURANT ET EAU POTABLE: 834400	090-0600B	
COMMANDE POUR MONTAGE LATERAL	090-0650	
COMMANDE POUR MONTAGE LATERAL: B	090-0650B	
COMMANDE POUR MONTAGE EN TETE	090-0700	
COMMANDE POUR MONTAGE EN TETE: B	090-0700B	
COMMANDE POUR MONTAGE LATERAL	090-0725	
MACANISME DE COMMANDE	090-0750	
CABLES DE COMMANDE	090-0900	
BLOC D'ALARME: 827940	090-1250	
BLOC D'ALARME: 827941	090-1250B	
TABLEAU D'INSTRUMENTS SUPPLEMENTAIRE	090-1400	
BRIDE D'ACCOUPEMENT 5": 828390	090-1600	
BRIDE D'ACCOUPEMENT 5": 827957	090-1600B	
BRIDE D'ACCOUPEMENT 5": 828145	090-1600C	
BRIDE D'ACCOUPEMENT 5": 828147	090-1600D	
BRIDE D'ARBRE PORTE-HELICE 5": 828388	090-1700	
BRIDE D'ARBRE PORTE-HELICE 5": 829279	090-1700B	
BRIDE D'ARBRE PORTE-HELICE 5": 829281	090-1700C	
BRIDE D'ARBRE PORTE-HELICE 5": 819105	090-1700D	
HELICE, BRONZE ANODE EN ZINC	090-1780	
HELICE, BRONZE ANODE EN ZINC: B	090-1780B	
HELICE, TRANSMISSION 280	090-1785	
HELICE, TRANSMISSION 280: B	090-1785B	
AILERON DE REGLAGE D'ASSIETTE: 851350	090-1800	
DISPOSITIF DE LEVAGE MECANIQUE: 850381	090-1900	
DISPOSITIF DE LEVAGE MECANIQUE: 850726	090-1900B	
DISPOSITIF DE LEVAGE MECANIQUE: 839313	090-1900C	
DISPOSITIF DE LEVAGE MECANIQUE: 850382	090-1900D	
DISPOSITIF DE LEVAGE MECANIQUE TRANSMISSION AQ 280, MO-XXXX/180264: 850381	090-1950	
DISPOSITIF DE LEVAGE MECANIQUE TRANSMISSION AQ 280, MO-XXXX/180264: 850726	090-1950B	
DISPOSITIF DE LEVAGE MECANIQUE TRANSMISSION AQ 280, MO-XXXX/180264: 839313	090-1950C	
DISPOSITIF DE LEVAGE MECANIQUE TRANSMISSION AQ 280, MO-XXXX/180264: 850382	090-1950D	
DISPOSITIF DE LEVAGE MECANIQUE TRANSMISSION AQ 280, MOXXXX/180265-	090-2000	
TABLEAU D'INSTRUMENTS: 839132	090-2050	
TABLEAU D'INSTRUMENTS: 839133	090-2050B	
TABLEAU D'INSTRUMENTS: 839445	090-2050C	
TABLEAU D'INSTRUMENTS: 839446	090-2050D	
TABLEAU D'INSTRUMENTS: 850375	090-2100	
TABLEAU D'INSTRUMENTS: 850376	090-2100B	
KIT D'EXTENSION TRANSMISSION AQ 270D, 280: 839548	090-2250	
KIT D'EXTENSION TRANSMISSION AQ 270D, 280: 814318	090-2250B	
KIT D'EXTENSION TRANSMISSION AQ 270D, 280: 897830	090-2250C	
VENTILATEUR DE COMPARTIMENT MOTEUR POMPE DE CALE	090-2710	
KIT D'OUTILS	090-2750	MD21B,AQD21B
KIT D'OUTILS	090-2800	MD21B/110S
PRODUITS CHIMIQUES	090-3000	

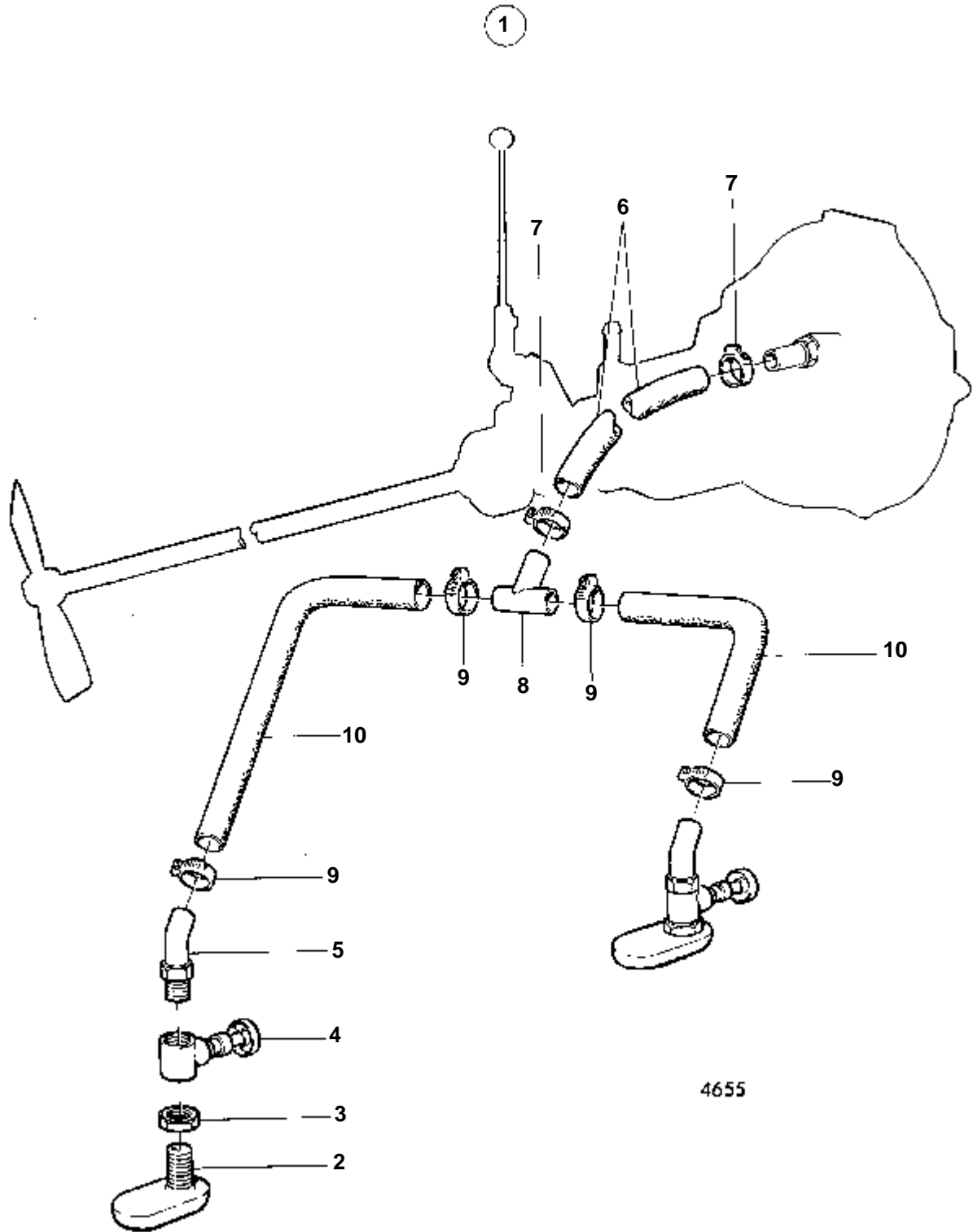


RÉF	No Pièce	QTÉ	DÉSIGNATION	NOTES
1	843114	1	Pompe vidange huile	12V
2		1	MOTEUR ELECTRIQUE	
3	844014	2	Jeu balais	
4	844015	1	· Carter	
5		1	· ROUE A AUBES	IK
6	844017	1	· Rondelle usure	
7	844016	1	· Rondelle usure	
8		1	· JOINT TORIQUE	IK
9	844018	1	· Couvercle	
10	844021	4	· Vis	
11		1	· BAGUE D'ETANCHEITE	IK
12		1	· RONDELLE D'ARRET	IK
13	844019	1	· Plaque retour huile	
14	844020	2	· Vis	
15	843113	1	· Faisceau de cable	
16		1	· · BORNE DE BATTERIE	+ (843111). NON INCLUS DANS LE KIT D'OUTILS COMPLET 821127.
		1	· · BORNE DE BATTERIE	- (843112). REMPLACE PAR 1PC 844280, 1PC 844278.
	844280	2	· · Casse de cables	NOUV. MOD.
17	844279	1	· · Isolation	NOUV. MOD. NOIR
	844278	1	· · Isolation	NOUV. MOD. ROUGE
18	943707	X	· Durit caoutchouc	L=3000 MM
19	943471	3	· Collier serrage	
	844022	1	Kit impulseur	

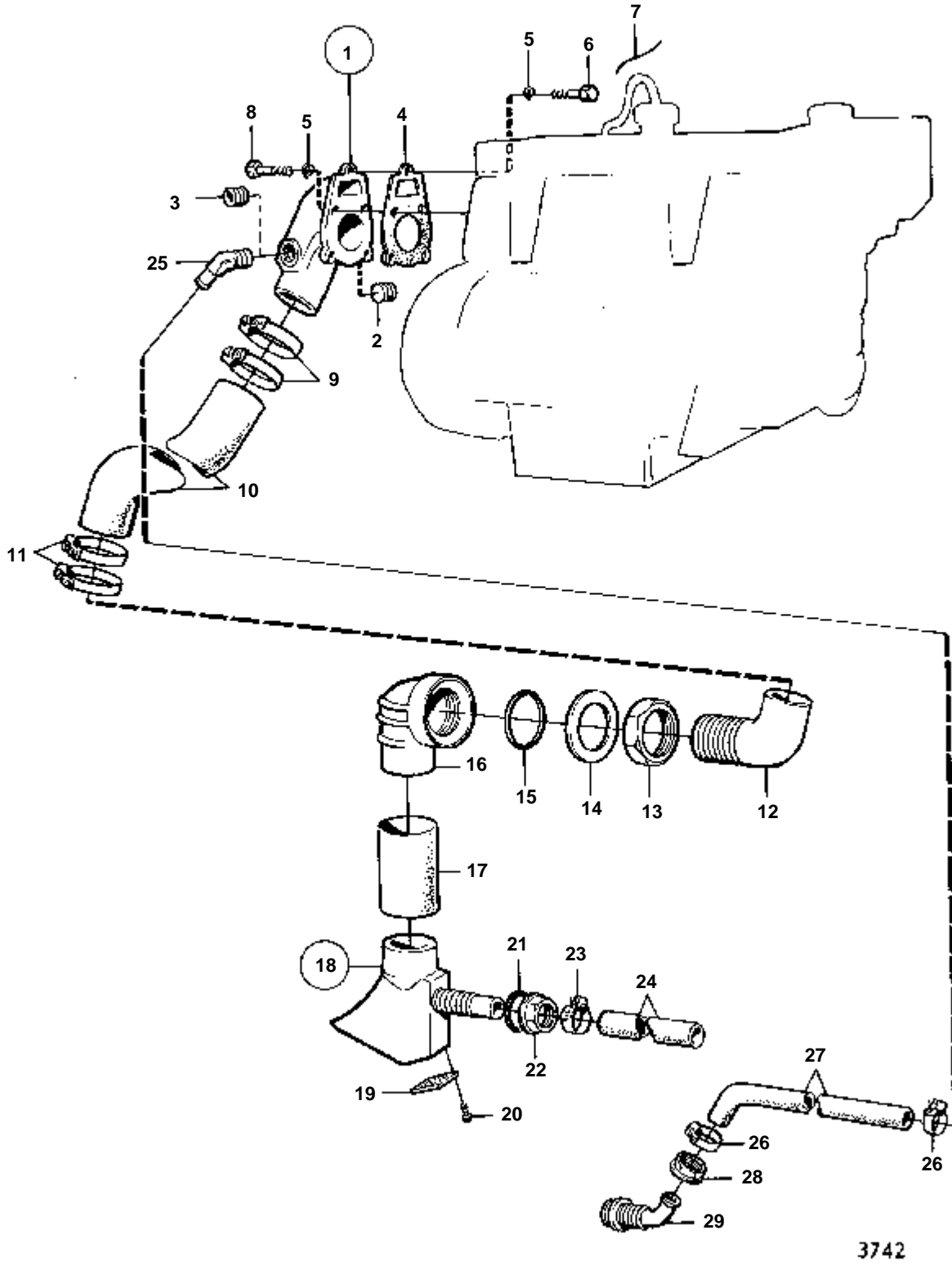


4655

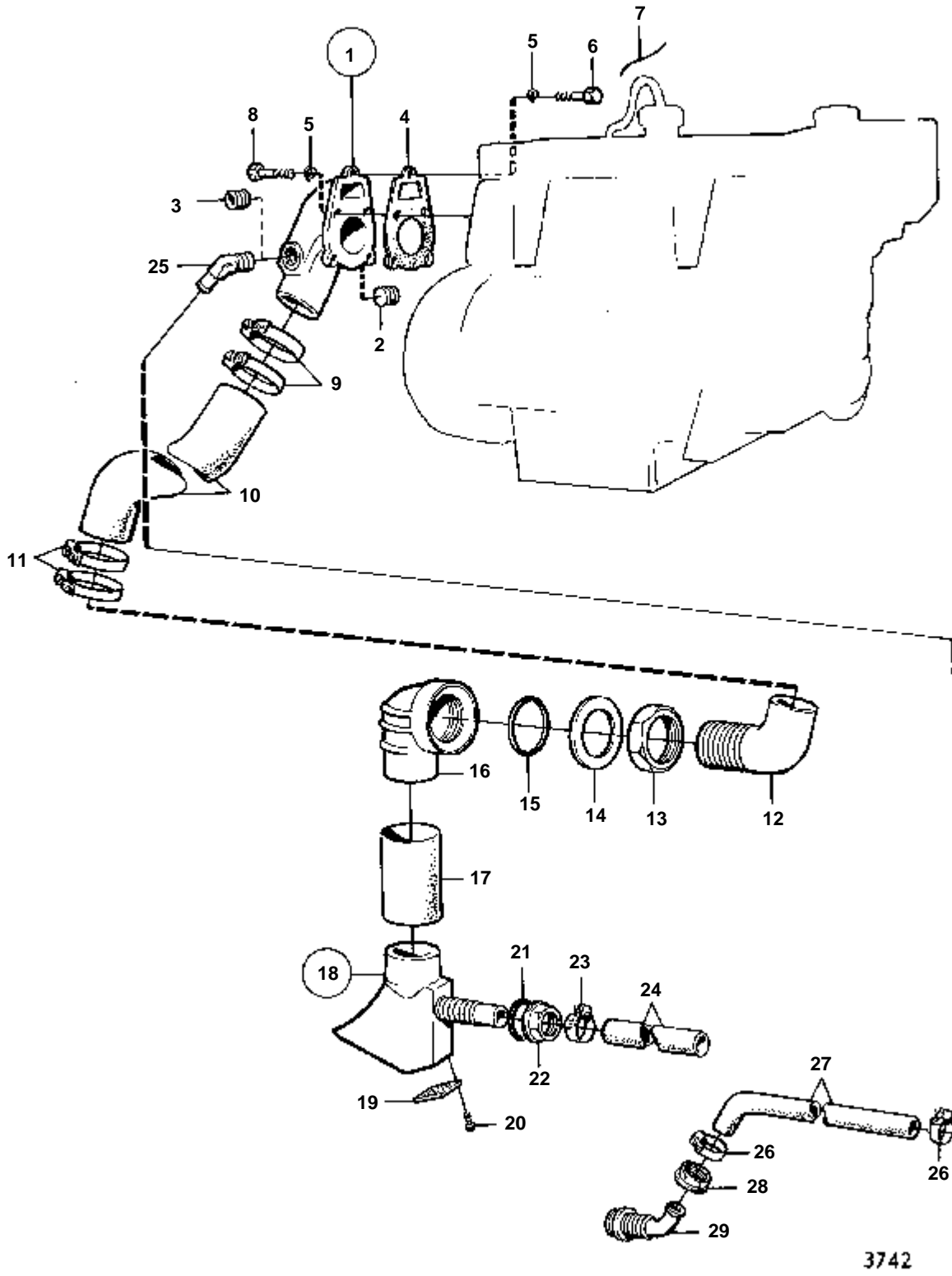
RÉF	No Pièce	QTÉ	DÉSIGNATION	NOTES
1	828244	1	Entree'd'eau refroid	
2	836876	1	· Crepine	
3	836879	1	· Ecrou	
4	828239	1	· Soupape	
5	836759	1	· Fixe-flexible	
6	941799	X	Flexible	NON INCLUS DANS 828244.
7	961669	2	Collier serrage	NON INCLUS DANS 828244.
8	829513	1	Raccord-t	NON INCLUS DANS 828244.. UTILISE AVEC 2 ENTREE D'EAU DE REFROIDISSEMENT 828244.
9	961669	X	Collier serrage	NON INCLUS DANS 828244.. UTILISE AVEC 2 ENTREE D'EAU DE REFROIDISSEMENT 828244.
10	941799	X	Flexible	NON INCLUS DANS 828244.. UTILISE AVEC 2 ENTREE D'EAU DE REFROIDISSEMENT 828244.



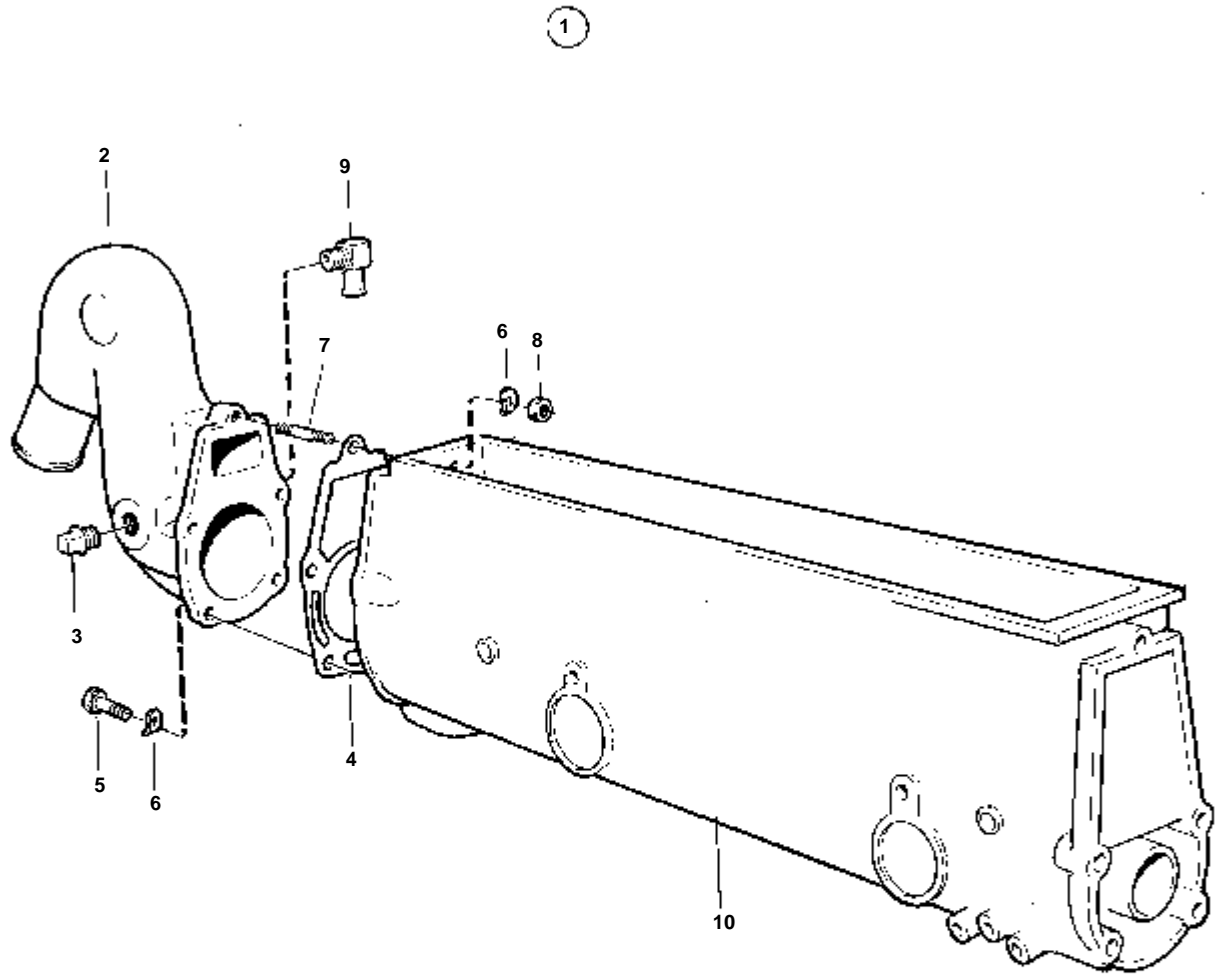
RÉF	No Pièce	QTÉ	DÉSIGNATION
1	841723	1	Entree d'eau refroid
2	836876	1	· Crepine
3	836879	1	· Ecrou
4	828239	1	· Soupape
5	828696	1	· Fixe-flexible
8	841771	1	Tuyau-t
9	961669	2	Collier serrage
10	949315	X	Flexible



RÉF	No Pièce	QTÉ	DÉSIGNATION	NOTES
1	818358	1	Coude echappement	
2	952078	1	· Bouchon	
3	952078	1	Bouchon	
4	819727	1	Joint	VOIR GROUPE 2B
5	941908	5	Rondelle e'lasttique	
6	941940	1	Vis	
7	941338	X	Fil arret	L=100 MM
8	959238	4	Vis	(955317)
9	943480	2	Collier serrage	(951797)
10	952980	X	Durit caoutchouc	L=300 MM
11	943482	2	Collier serrage	(951799)
12	826754	1	Coude echappement	
13	814051	1	Ecrou	
14	806670	1	Joint	
15	925073	1	Joint torique	
16	818468	1	Coude echappement	
17	952980	X	Durit caoutchouc	L=250 MM
18	817887	1	Sortie d echappement	
19	813995	1	· Crepine	
20	804269	4	· Vis commande	
21	942295	1	Joint torique	
22	814035	1	Ecrou	
23	961669	2	Collier serrage	
24	941799	X	Flexible	L=1000 MM



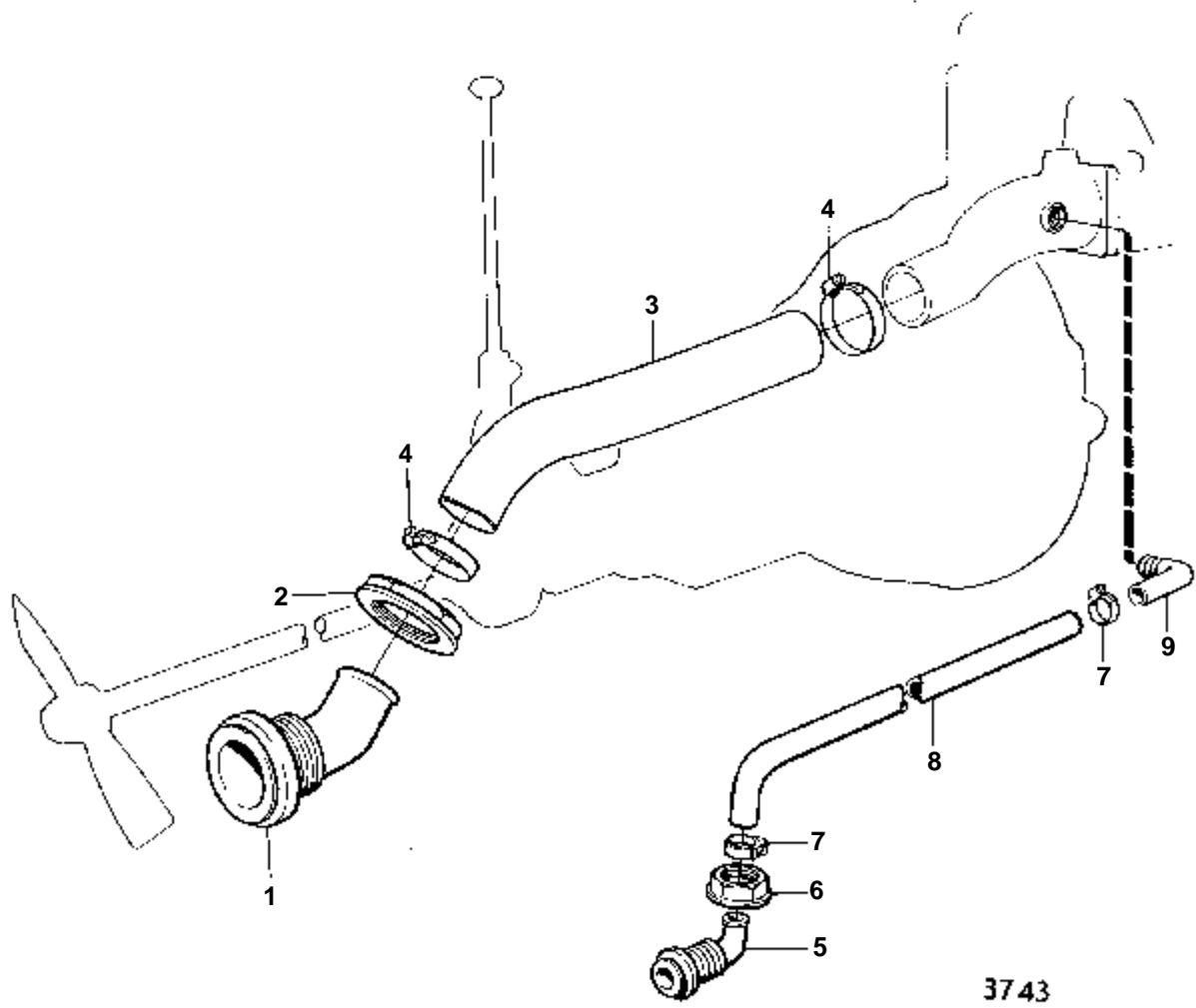
RÉF	No Pièce	QTÉ	DÉSIGNATION	NOTES
9	943480	2	Collier serrage	(951797)
10	952980	X	Durit caoutchouc	L=300 MM
11	961673	2	Collier serrage	
12	818469	1	Coude echappement	
13	814051	1	Ecrou	
14	806670	1	Joint	
15	925073	1	Joint torique	
16	818468	1	Coude echappement	
17	952980	X	Durit caoutchouc	L=250 MM
18	817887	1	Sortie d echappement	
19	813995	1	· Crepine	
20	804269	4	· Vis commande	
21	125334	1	Joint torique	
22	814035	1	Ecrou	
23	961669	2	Collier serrage	
24	941799	X	Flexible	L=1000 MM
25	180293	1	Raccord	VOIR GROUPE 2B
26	961668	2	Collier serrage	
27	944386	X	Flexible	
28	836879	1	Ecrou	
29	829315	1	Passe-cable	



6386

MD21B

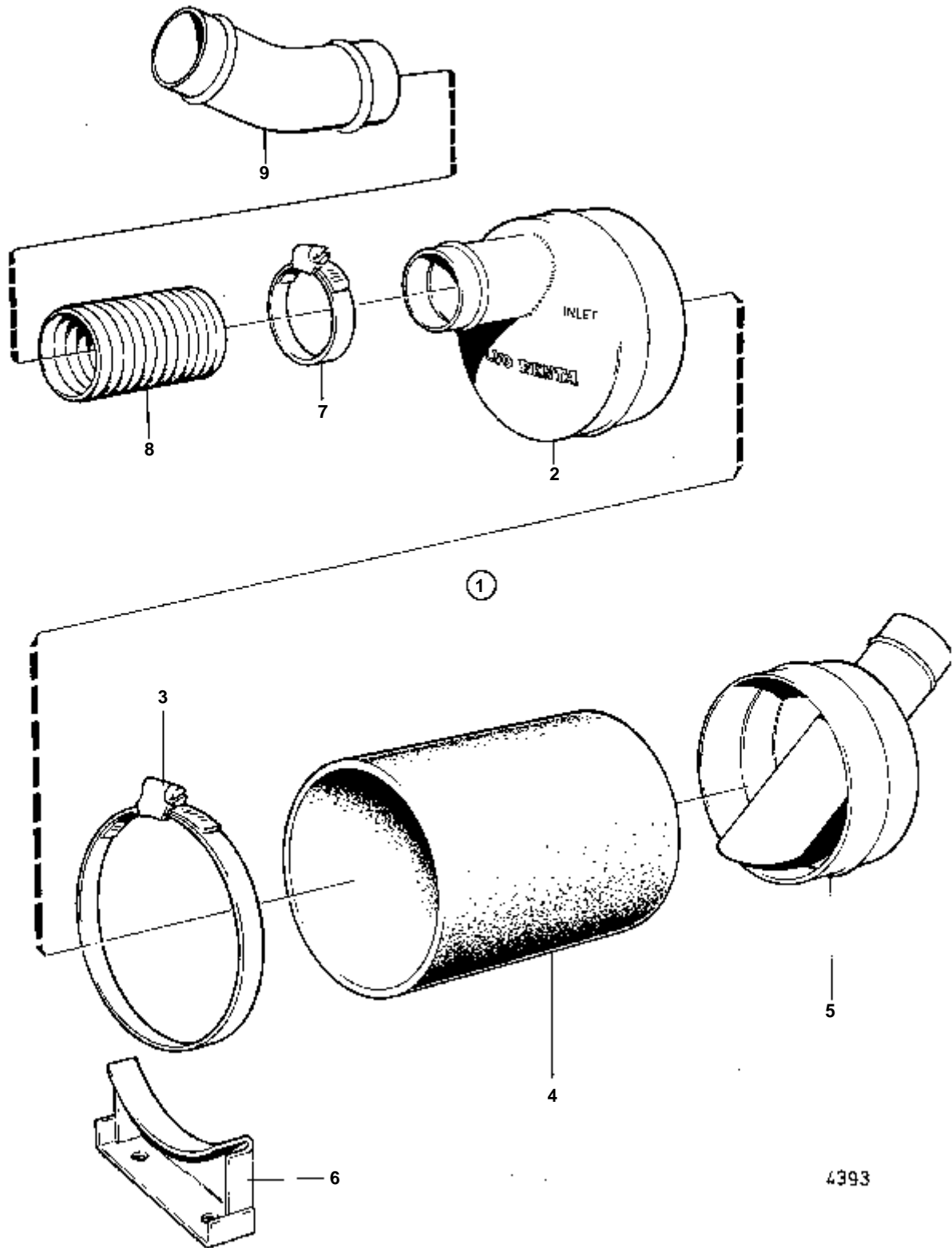
RÉF	No Pièce	QTÉ	DÉSIGNATION	NOTES
1	840390	1	Tuyau coude	
2		1	· TUBE DE MONTEE D'ECHAPPEMENT	
3	952359	1	· · Bouchon	
4	819727	1	· Joint	IK
5	955317	4	· Vis	
6	941908	5	· Rondelle e'lasttique	
7	924089	1	· Goujon	
8	963107	1	· Ecrou	
9	180293	1	· Raccord	VOIR GROUPE 2B
10			· COLLECTEUR D'ECHAPPEMENT	VOIR GROUPE 2B



3743

MD21B

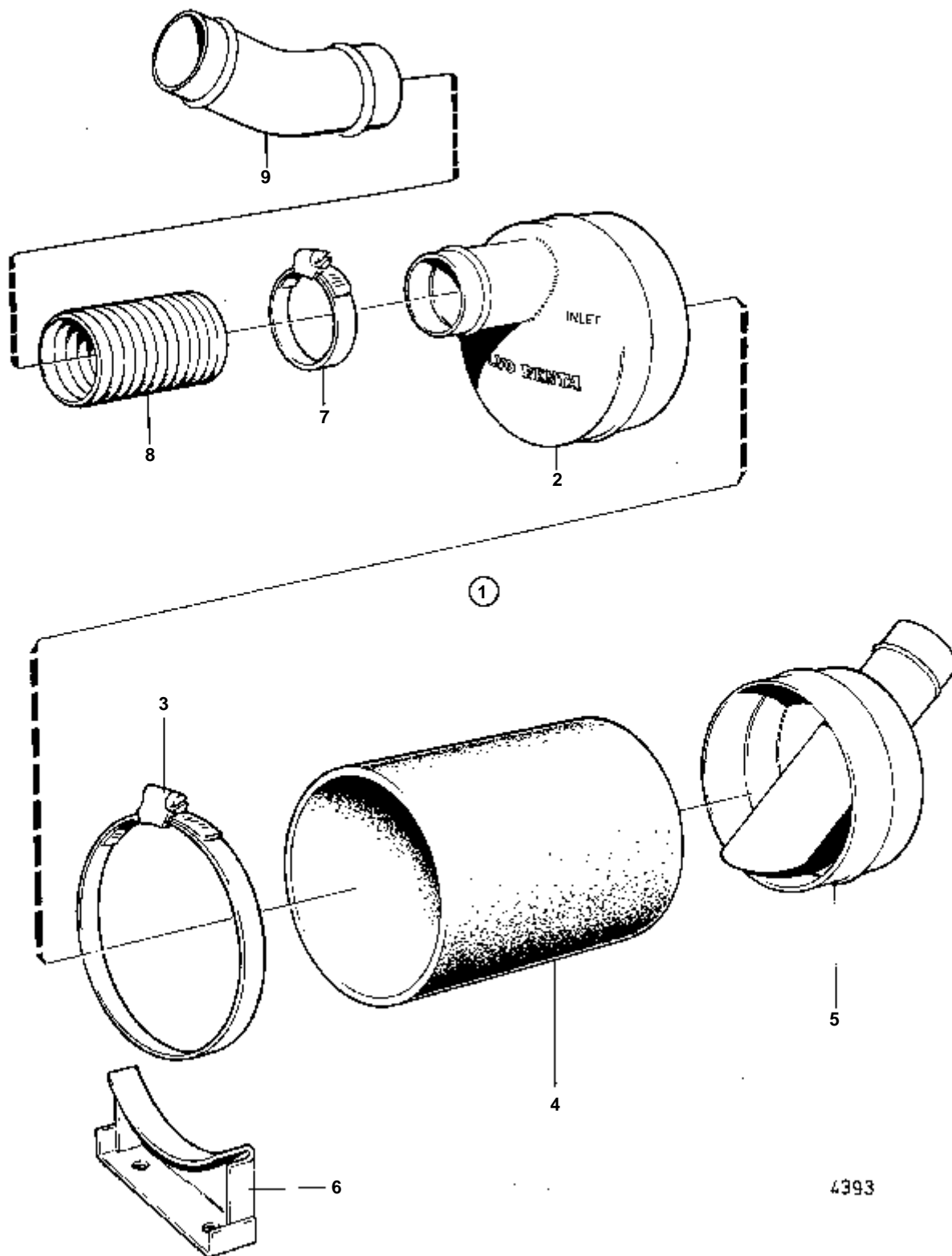
RÉF	No Pièce	QTÉ	DÉSIGNATION	NOTES
1	827873	1	Traversée de coque	
2	827876	1	Ecrou	
3	828465	X	Flexible echappement	
4	961673	2	Collier serrage	
5	829315	1	Passe-cable	MD21A, MD21B POUR SORTIE D'EAU SEPARÉE.
6	836879	1	Ecrou	
7	961668	2	Collier serrage	
8	944386	X	Flexible	
9		1	RACCORD COUDE	VOIR GROUPE 2A



4393

MD21B

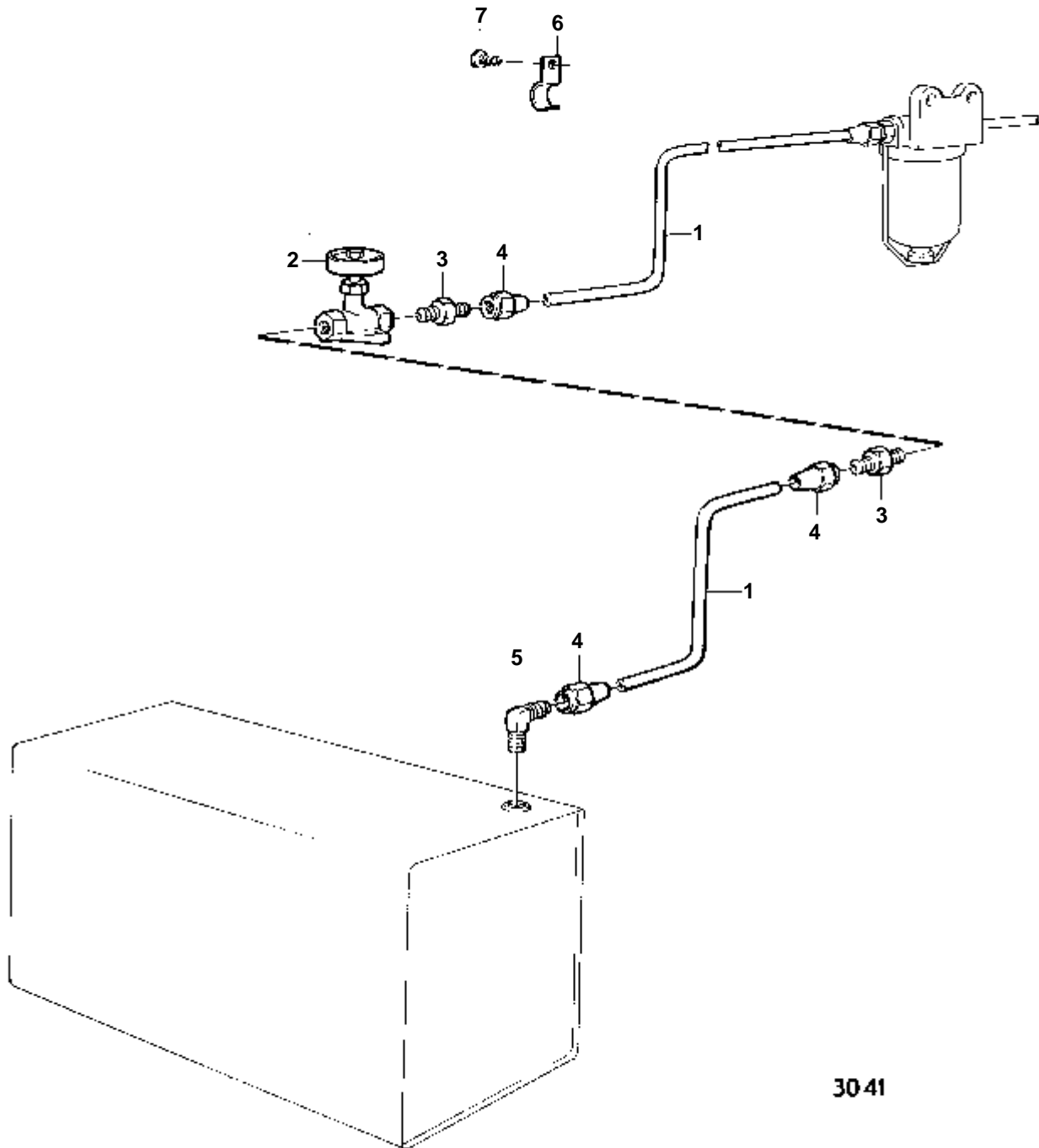
RÉF	No Pièce	QTÉ	DÉSIGNATION	NOTES
1	828065	1	Silencieux	
2		1	· COUVERCLE	
3	961678	1	· Collier serrage	
4	828060	1	· Flexible	
5		1	· COUVERCLE	
6	828061	1	· Console	
7	961672	X	Collier serrage	
8	828465	X	Flexible echappement	(833756)
9	828255	1	Tuyau coude	



4393

MB21B/110S

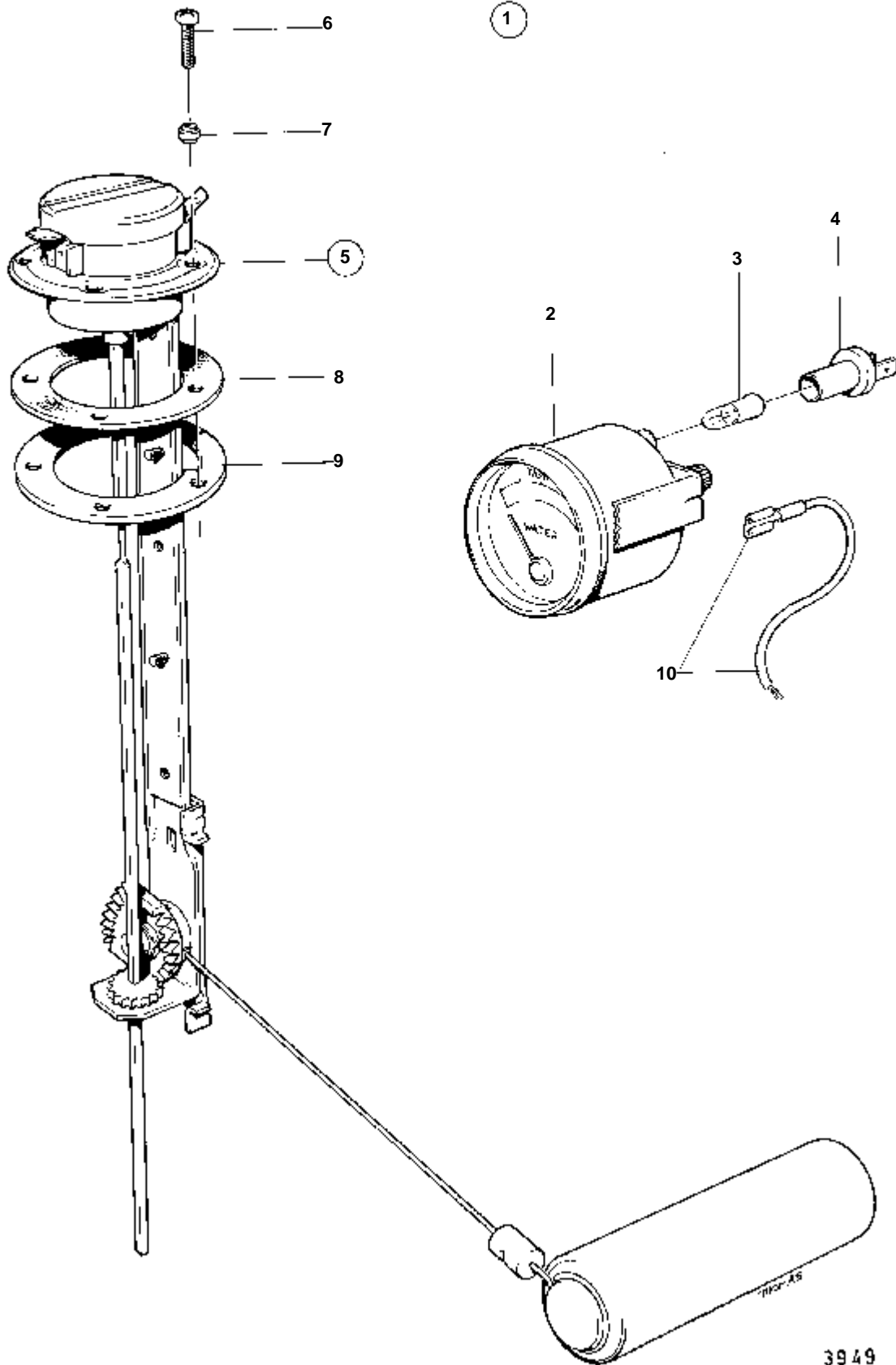
RÉF	No Pièce	QTÉ	DÉSIGNATION	NOTES
1	828065	1	Silencieux	
2		1	· COUVERCLE	
3	961678	4	· Collier serrage	
4	828060	1	· Flexible	
5		1	· COUVERCLE	
6	828061	2	· Console	
7	961672	X	Collier serrage	
8	828465	X	Flexible echappement	(833756)
9	828255	1	Tuyau coude	



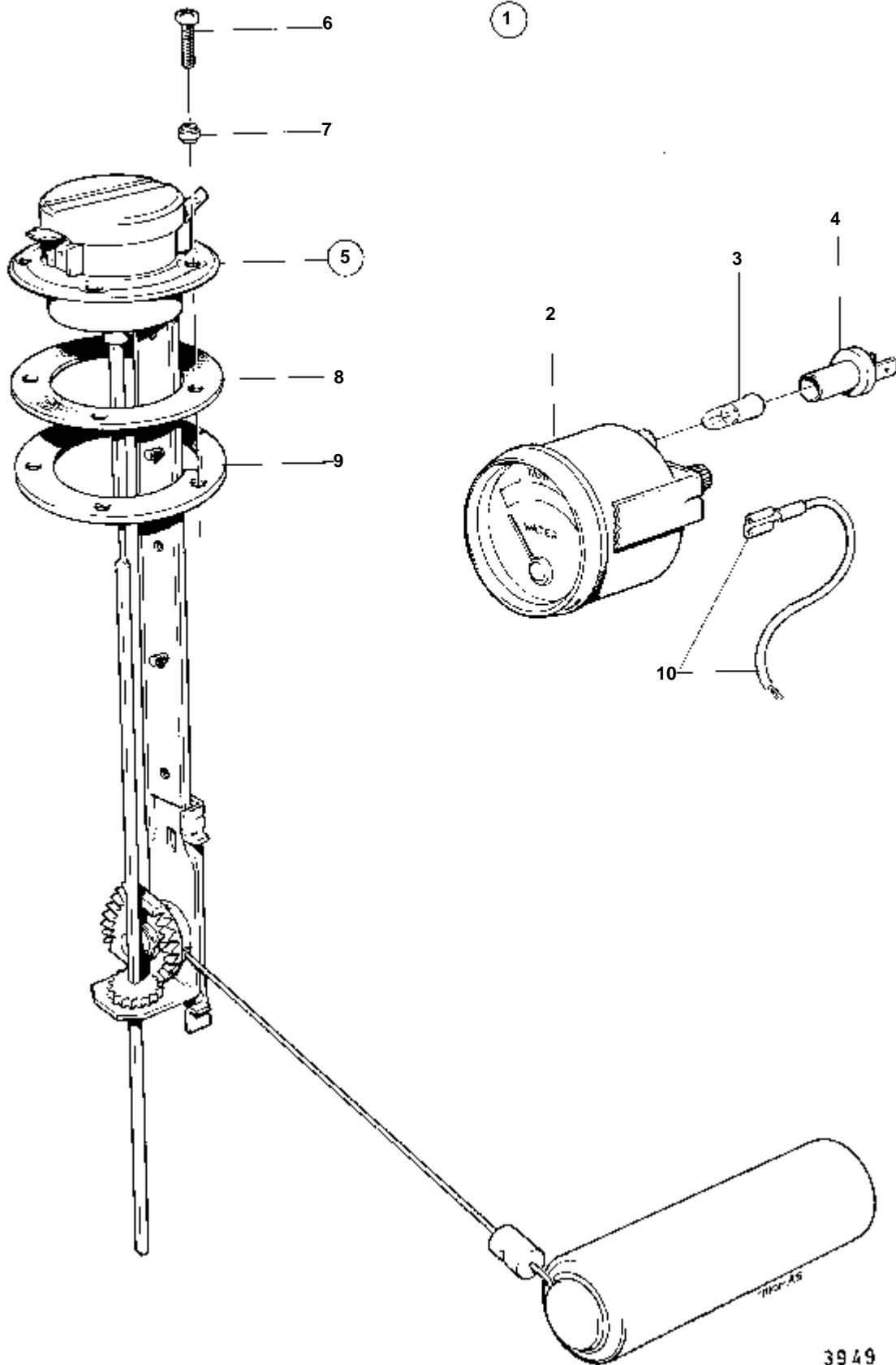
3041

MD21B,MD21B/110S

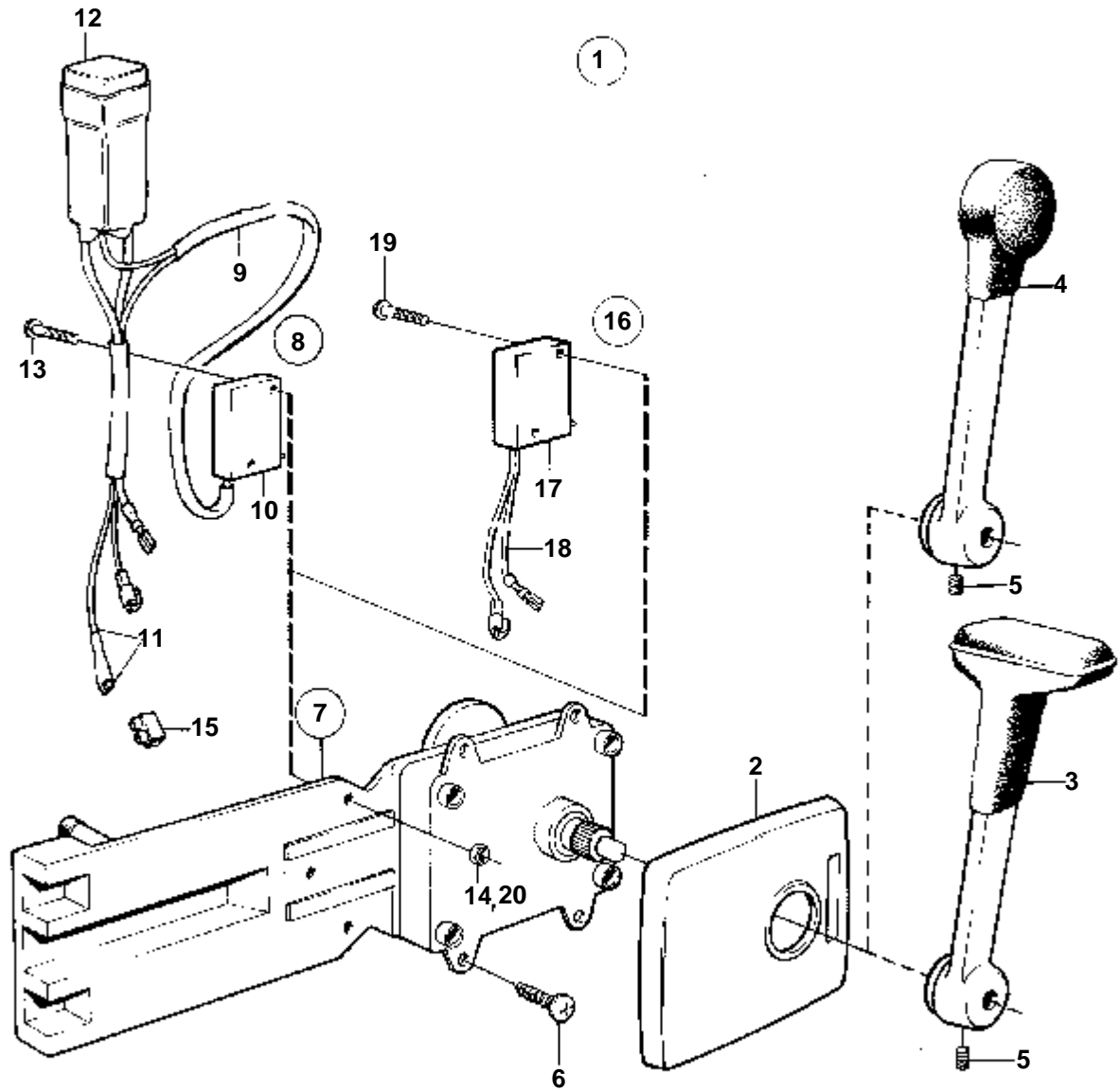
RÉF	No Pièce	QTÉ	DÉSIGNATION
1	954305	X	Tuyau cuivre
2	824599	2	Grue
3	954336	4	Raccord
4	954322	6	Ecrou de raccord
5	954343	2	Raccord angulaire
6	951189	X	Collier serrage
7	955139	X	Vis



RÉF	No Pièce	QTÉ	DÉSIGNATION	NOTES
1	834399	1	Jauge de re'servoir	POUR CARBURANT.
2	834378	1	· Jauge de re'servoir	
3	19923	1	· Ampoule	
4	808175	1	· Porte-lampe	
5	837999	1	· Flotteur de jauge	
6	956078	4	· · Vis	L=16 MM
	956081	1	· · Vis	L=25 MM
7	834481	5	· · Joint	
8	89865	1	· · Joint	
9	834480	1	· · Bride	
10		X	CABLES ET COSSE DE CABLE	VOIR GROUPE 3

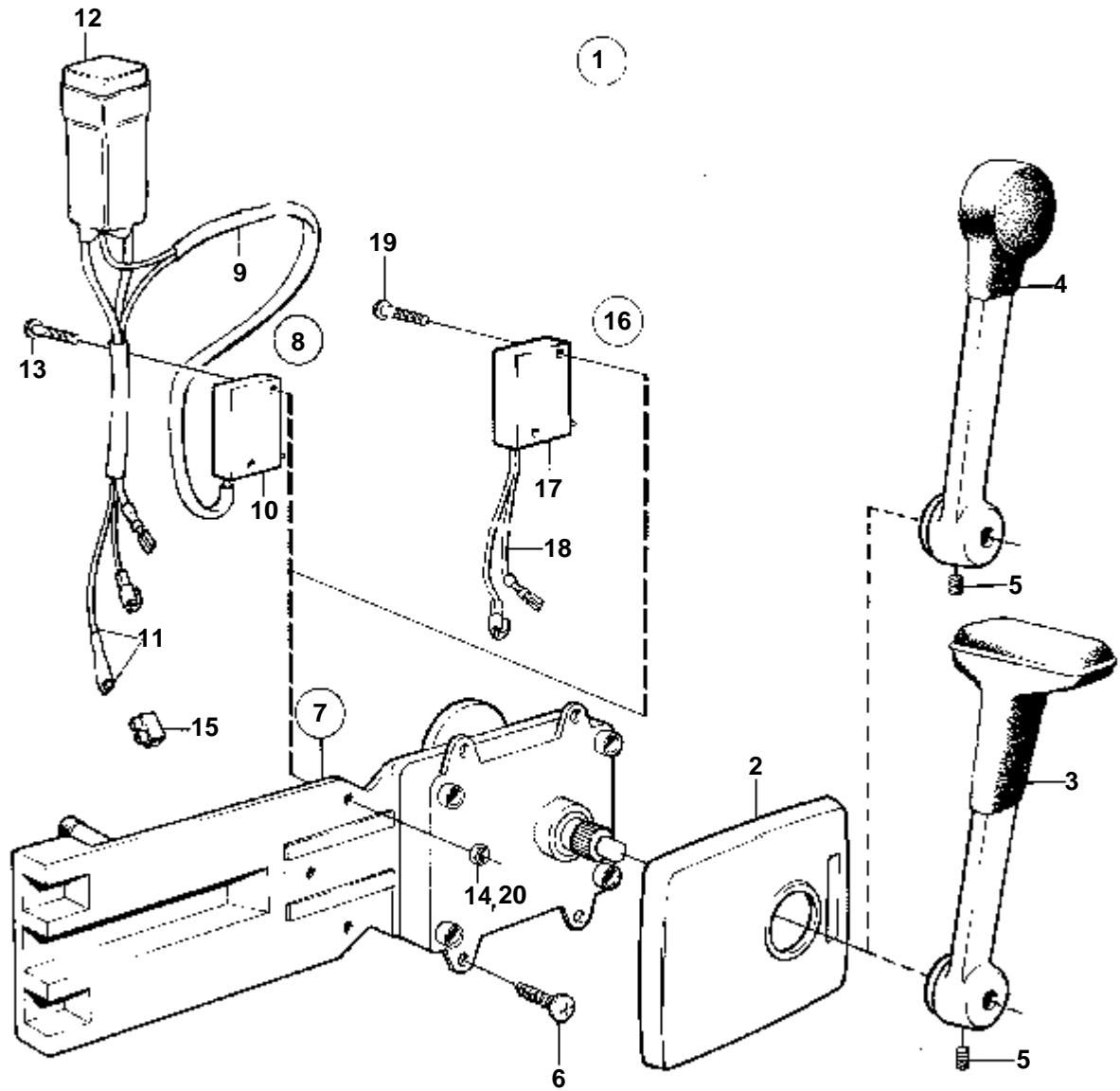


RÉF	No Pièce	QTÉ	DÉSIGNATION	NOTES
1	834400	1	Jauge de re'servoir	POUR EAU POTABLE.
2	834380	1	· Jauge de re'servoir	
3	19923	1	· Ampoule	
4	808175	1	· Porte-lampe	
5	834389	1	· Detecteur	
6	956078	4	· · Vis	L=16 MM
	956081	1	· · Vis	L=25 MM
7	834481	5	· · Joint	
8	89865	1	· · Joint	
9	834480	1	· · Bride	
10		X	CABLES ET COSSE DE CABLE	VOIR GROUPE 3



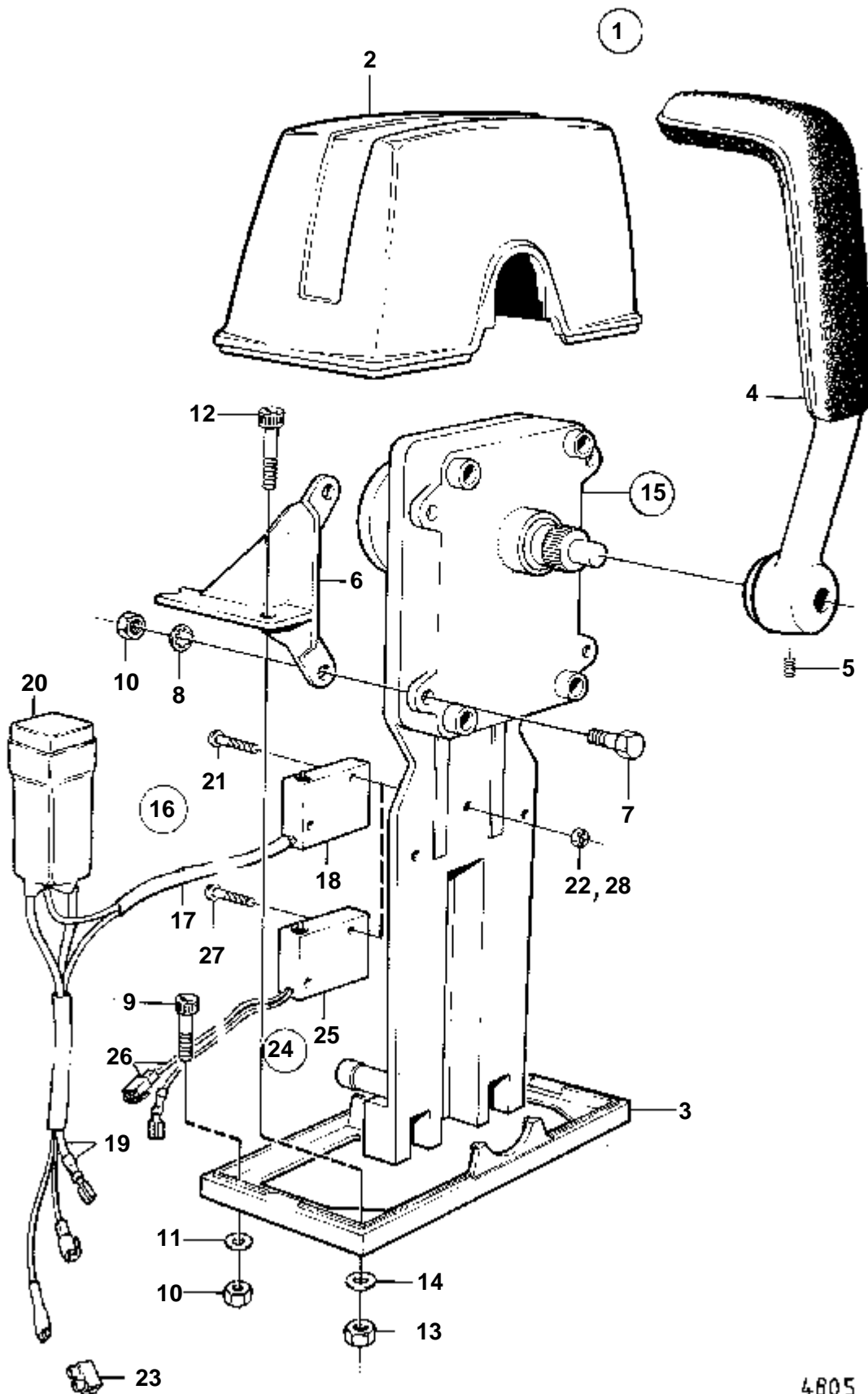
4806

RÉF	No Pièce	QTÉ	DÉSIGNATION	Voir	NOTES
1	839515	1	Kit montage		REMP. PAR 851604
2	839518	1	· Capot	IK	
3	839520	1	· Levier	IK	
5	946786	1	· Vis verrouillage	IK	M5
	839693	1	· Vis verrouillage	IK	M8
6	955142	4	· Vis	IK	
7	839469	1	Commande		MONTAGET EN TETE REMPLACE PAR 851600.. MONTAGE LATERAL REMPLACE PAR 851601.
				090-0750	
8	839641	1	Contact posit.neutre		POSTE DE COMMANDE 1.
9	839619	1	· Kit cables		
10	850200	1	· · Interrupteur		
11		X	· · CABLES ET COSSE DE CABLE		VOIR GROUPE 3
12	1501832	1	· Relais		(839367)
13	946177	2	· Vis		
14	947536	2	· Ecrou		
15	182009	1	· Accouplement		D21
16	828414	1	Contact posit.neutre		POSTE DE COMMANDE 1.
	828378	1	Contact		POSTE DE COMANND 2.
17	850200	1	· Interrupteur		
18		X	· · CABLES ET COSSE DE CABLE		VOIR GROUPE 3
19	946177	2	· Vis		
20	947536	2	· Ecrou		



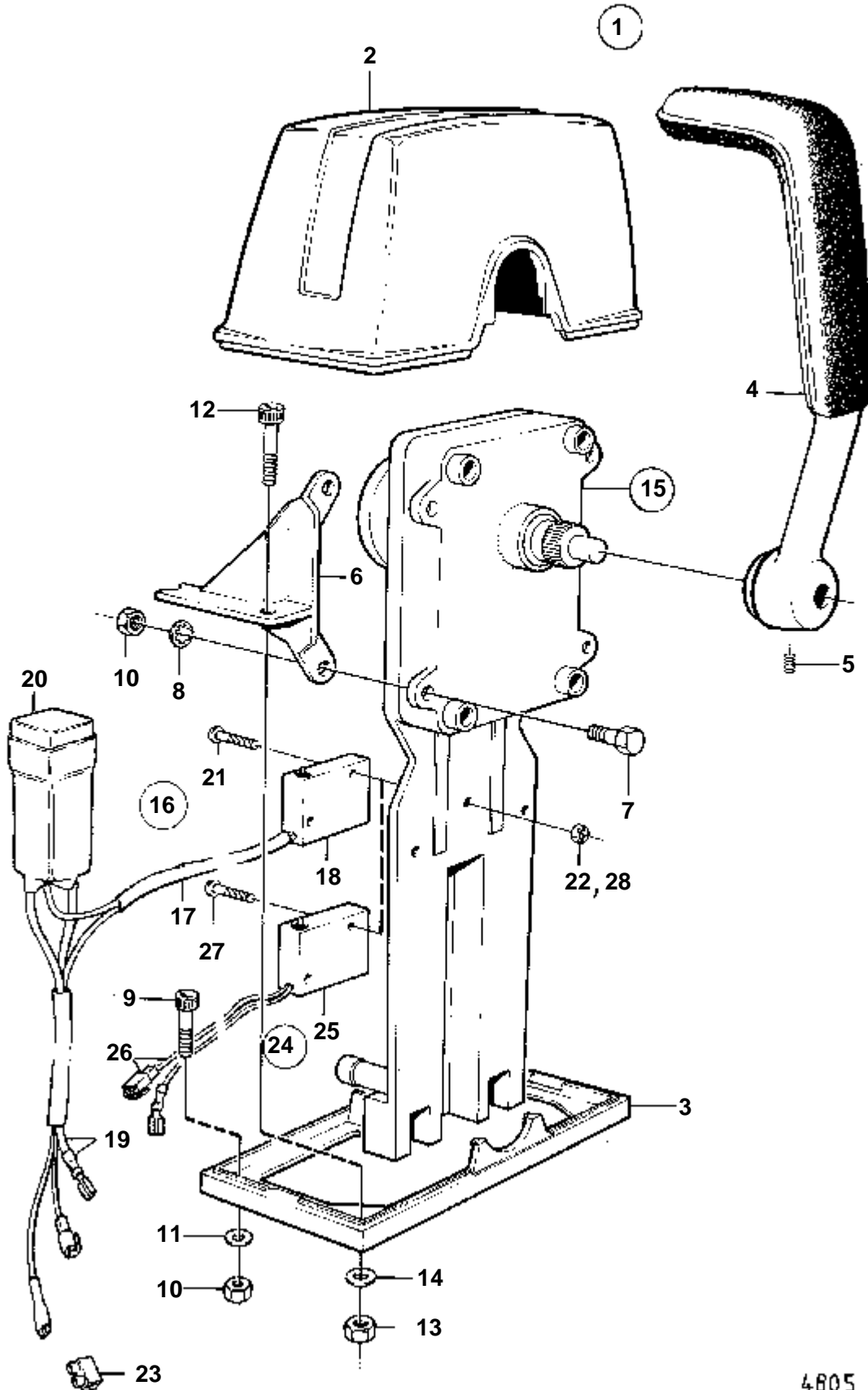
4806

RÉF	No Pièce	QTÉ	DÉSIGNATION	Voir	NOTES
1	839516	1	Kit montage		REMP. PAR 851605. POUR VOILIER.
2	839518	1	· Capot	IK	
4	839521	1	· Levier	IK	POUR VOILIER.
5	946786	1	· Vis verrouillage	IK	M5
	839693	1	· Vis verrouillage	IK	M8
6	955142	4	· Vis	IK	
7	839469	1	Commande		MONTAGET EN TETE REMPLACE PAR 851600.. MONTAGE LATERAL REMPLACE PAR 851601.
				090-0750	
8	839641	1	Contact posit.neutre		POSTE DE COMMANDE 1.
9	839619	1	· Kit cables		
10	850200	1	· · Interrupteur		
11		X	· · CABLES ET COSSE DE CABLE		VOIR GROUPE 3
12	1501832	1	· Relais		(839367)
13	946177	2	· Vis		
14	947536	2	· Ecrou		
15	182009	1	· Accouplement		D21
16	828414	1	Contact posit.neutre		POSTE DE COMMANDE 1.
	828378	1	Contact		POSTE DE COMANND 2.
17	850200	1	· Interrupteur		
18		X	· · CABLES ET COSSE DE CABLE		VOIR GROUPE 3
19	946177	2	· Vis		
20	947536	2	· Ecrou		



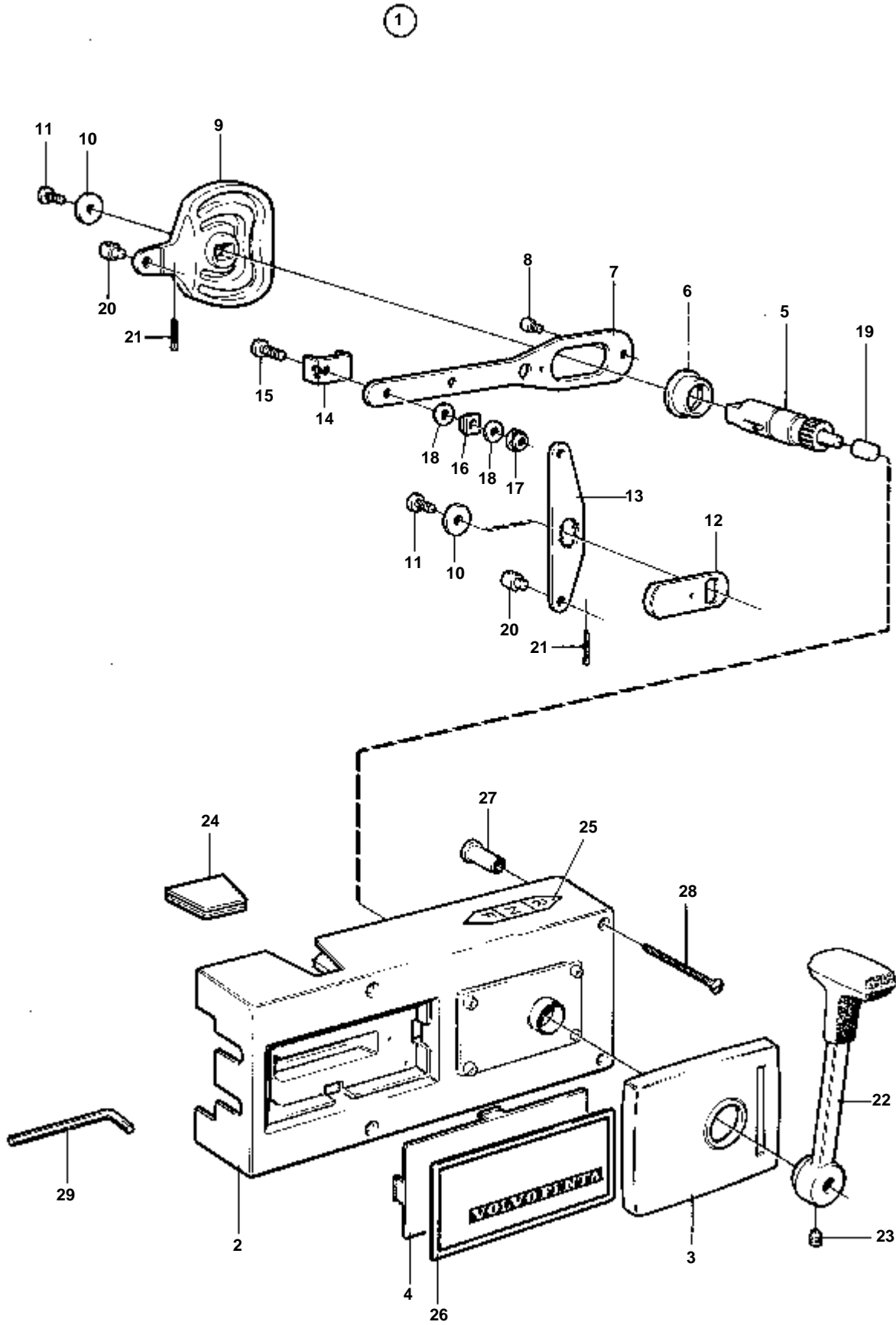
4805

RÉF	No Pièce	QTÉ	DÉSIGNATION	Voir	NOTES
1	839470	1	Kit montage		REMP. PAR 851602
2	839472	1	· Capot	IK	
3	839474	1	· Plaque	IK	
4	839475	1	· Levier	IK	
5	946786	1	· Vis verrouillage	IK	M5
	839693	1	· Vis verrouillage	IK	M8
6	839480	1	· Console	IK	MARQUE 839480
	839481	1	· Console	IK	MARQUE 839481
7	955244	4	· Vis	IK	
8	955946	4	· Rondelle verrouillag	IK	
9	947671	2	· Vis a six pans creux	IK	
10	955780	6	· Ecrou	IK	
11	960138	2	· Rondelle	IK	
12	947672	2	· Vis a six pans creux	IK	
13	955781	2	· Ecrou	IK	
14	960139	2	· Rondelle	IK	
15	839469	1	Commande		MONTAGET EN TETE REMPLACE PAR 851600.. TYPE NO A1, REPERE COULEUR=BLEU CLAIR.
				090-0750	
16	839641	1	Contact posit.neutre		POSTE DE COMMANDE 1.
17	839619	1	· Kit cables		
18	850200	1	· · Interrupteur		
19		X	· · CABLES ET COSSE DE CABLE		VOIR GROUPE 3
20	1501832	1	· Relais		(839367)
21	946177	2	· Vis		
22	947536	2	· Ecrou		
23	182009	1	· Accouplement		D21
24	828414	1	Contact posit.neutre		POSTE DE COMMANDE 1.
	828378	1	Contact		POSTE DE COMANNDE 2.
25	850200	1	· Interrupteur		
26		X	· · CABLES ET COSSE DE CABLE		VOIR GROUPE 3
27	946177	2	· Vis		
28	947536	2	· Ecrou		



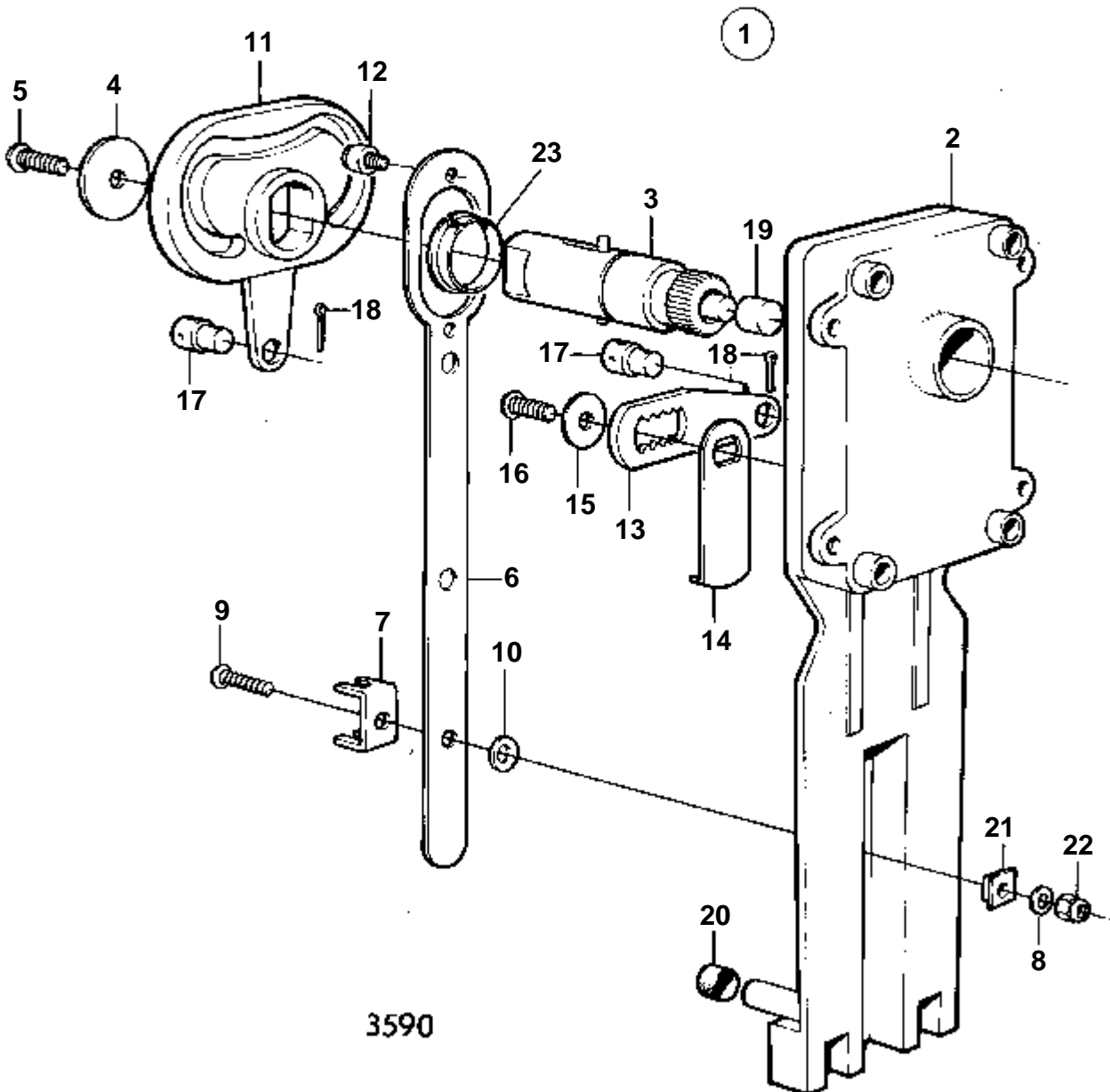
4805

RÉF	No Pièce	QTÉ	DÉSIGNATION	Voir	NOTES
1	839471	1	Kit montage		REMP. PAR 851603
2	839477	1	· Capot	IK	
3	839479	1	· Plaque	IK	
4	839475	2	· Levier	IK	
5	946786	2	· Vis verrouillage	IK	M5
	839693	2	· Vis verrouillage	IK	M8
6	839480	2	· Console	IK	MARQUE 839480
	839481	2	· Console	IK	MARQUE 839481
7	955244	8	· Vis	IK	
8	955946	8	· Rondelle verrouillag	IK	
9	947671	2	· Vis a six pans creux	IK	
10	955780	10	· Ecrou	IK	
11	960138	2	· Rondelle	IK	
12	947672	4	· Vis a six pans creux	IK	
13	955781	4	· Ecrou	IK	
14	960139	4	· Rondelle	IK	
15	839469	2	Commande		MONTAGET EN TETE REMPLACE PAR 851600.. TYPE NO A1, REPERE COULEUR=BLEU CLAIR.
				090-0750	
16	839641	2	Contact posit.neutre		POSTE DE COMMANDE 1.
17	839619	2	· Kit cables		
18	850200	2	· · Interrupteur		
19		X	· · CABLES ET COSSE DE CABLE		VOIR GROUPE 3
20	1501832	2	· Relais		(839367)
21	946177	4	· Vis		
22	947536	4	· Ecrou		
23	182009	2	· Accouplement		D21
24	828414	2	Contact posit.neutre		POSTE DE COMMANDE 1.
	828378	2	Contact		POSTE DE COMANND 2.
25	850200	2	· Interrupteur		
26		X	· · CABLES ET COSSE DE CABLE		VOIR GROUPE 3
27	946177	4	· Vis		
28	947536	4	· Ecrou		

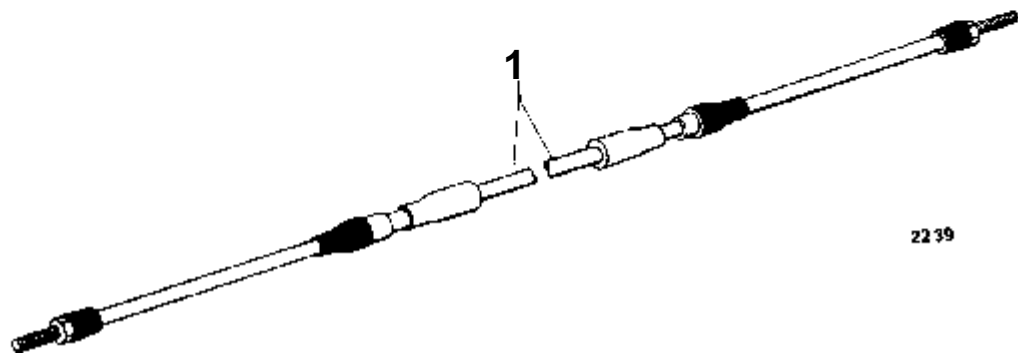
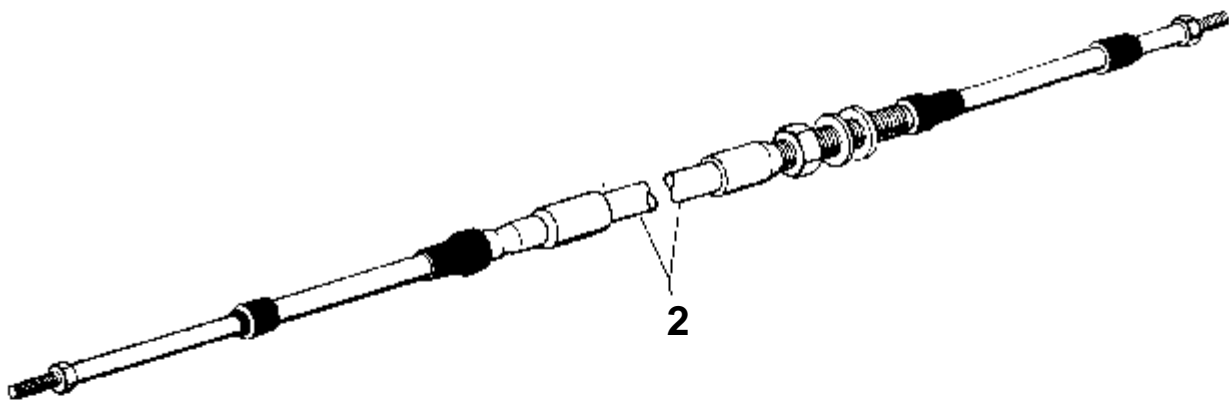


5917

RÉF	No Pièce	QTÉ	DÉSIGNATION
1	851740	1	Commande
2		1	· COUVERCLE
3		1	· COUVERCLE
4	3576178	1	
5		1	· ARBRE
6	839701	1	· Bague
7		1	· CONNEXION
8	839699	1	· Bague bronzo
9		1	· EXCENTRIQUE
10	839635	2	· Rondelle
11	839637	2	· Vis
12	839639	1	· Bras
13	839633	1	· Bras
14	839700	1	· Retenue
15	839664	1	· Vis
16	839666	1	· Rondelle
17	963104	1	· Ecrou
18	839665	2	
19	839632	1	· Bouton
20	839638	2	· De
21	17253	2	· Goupille fendue
22	839520	1	· Levier
23	839693	1	· Vis verrouillage
24	3576182	2	· Couvercle
25		1	· AUTOCOLLANT
26	3576249	1	· Autocollant
27	851936	4	· Expandeur caoutchouc
28	851937	4	· Vis
29	3552006	1	· Cle' hexagonale mate

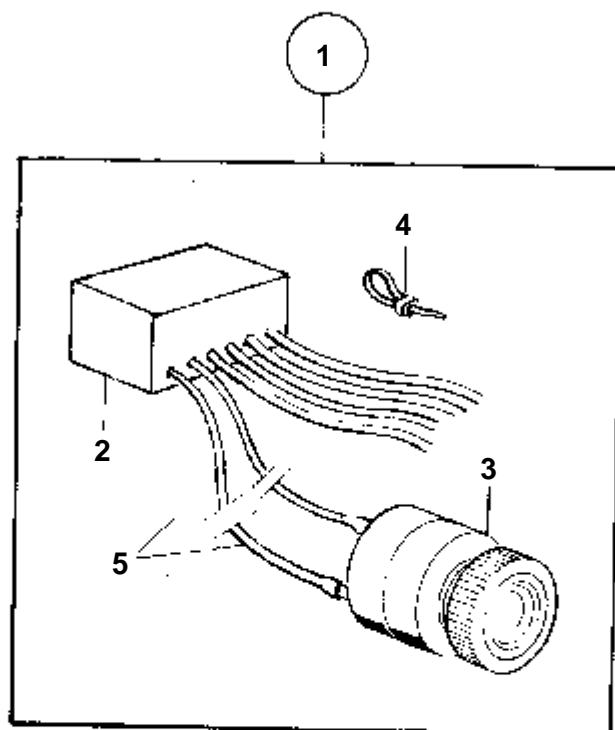


RÉF	No Pièce	QTÉ	DÉSIGNATION	NOTES
1	839469	1	Commande	MONTAGET EN TETE REMPLACE PAR 851600.. MONTAGE LATERAL REMPLACE PAR 851601.
2		1	· BOITIER	
3		1	· ARBRE	
4	839635	1	· Rondelle	
5	839637	1	· Vis	
6	839668	1	· Articulation	
7	839700	1	· Retenue	
8	839667	1	· Rondelle	
9	839664	1	· Vis	
10	839665	1		
11	839636	1	· Excentrique	
12	839699	1	· Bague bronzo	
13	839633	1	· Bras	
14	839639	1	· Bras	
15	839635	1	· Rondelle	
16	839637	1	· Vis	
17	839638	2	· De	
18	17253	2	· Goupille fendue	
19	839632	1	· Bouton	
20	839640	1	· Amortisseur caoutcho	
21	839666	1	· Rondelle	
22	963104	1	· Ecrou	
23	839701	1	· Bague	



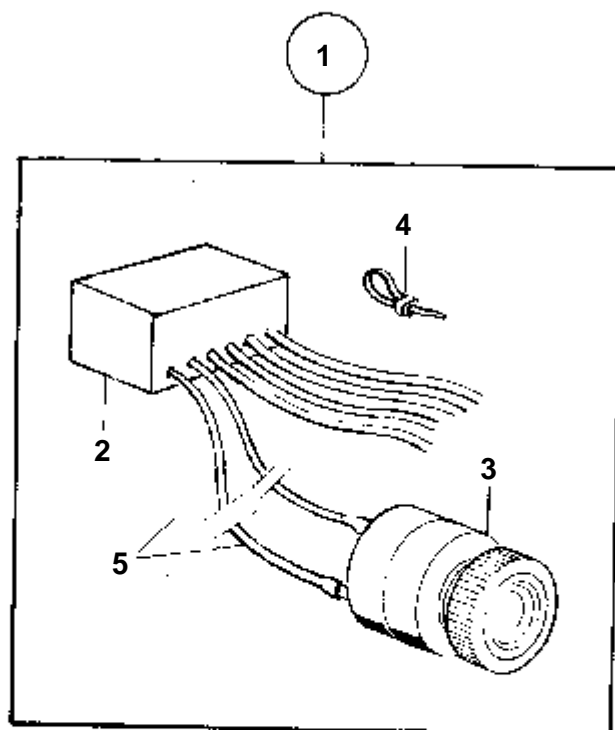
22 39

RÉF	No Pièce	QTÉ	DÉSIGNATION	NOTES
1			CABLE DE COMMANDE POUR LA TRANSMISSION AQUAMATIC, L'INVERSEUR A COMMANDE HYDRAULIQUE ET POUR LE REGIME MOTEUR	
	820254	X	Cable de commande	L=1800 MM
	820255	X	Cable de commande	L=2100 MM
	820257	X	Cable de commande	L=2700 MM
	820258	X	Cable de commande	L=3000 MM
	820259	X	Cable de commande	L=3300 MM
	804457	X	Cable de commande	L=3600 MM
	804458	X	Cable de commande	L=3900 MM
	804419	X	Cable de commande	L=4200 MM
	809997	X	Cable de commande	L=4500 MM
	804315	X	Cable de commande	L=4800 MM
	804364	X	Cable de commande	L=5100 MM
	804361	X	Cable de commande	L=5500 MM
	809998	X	Cable de commande	L=5900 MM
	813913	X	Cable de commande	L=6100 MM
	804440	X	Cable de commande	L=6400 MM
	820260	X	Cable de commande	L=6700 MM
	809999	X	Cable de commande	L=7000 MM
	820261	X	Cable de commande	L=7300 MM
	804316	X	Cable de commande	L=7500 MM
	813907	X	Cable de commande	L=7900 MM
	813908	X	Cable de commande	L=8500 MM
	814022	X	Cable de commande	L=8800 MM
	814023	X	Cable de commande	L=9500 MM
	827719	X	Cable de commande	L=11300 MM
	827720	X	Cable de commande	L=11600 MM
	827721	X	Cable de commande	L=11900 MM
	827722	X	Cable de commande	L=12200 MM
	827723	X	Cable de commande	L=12500 MM
	828050	X	Cable de commande	L=13100 MM
2			CABLE DE COMMANDE POUR LE REDUCTEUR VOLVO PENTA	
	820301	X	Cable de commande	L=2100 MM
	820303	X	Cable de commande	L=2700 MM
	820305	X	Cable de commande	L=3300 MM
	819786	X	Cable de commande	L=3900 MM
	819787	X	Cable de commande	L=4500 MM



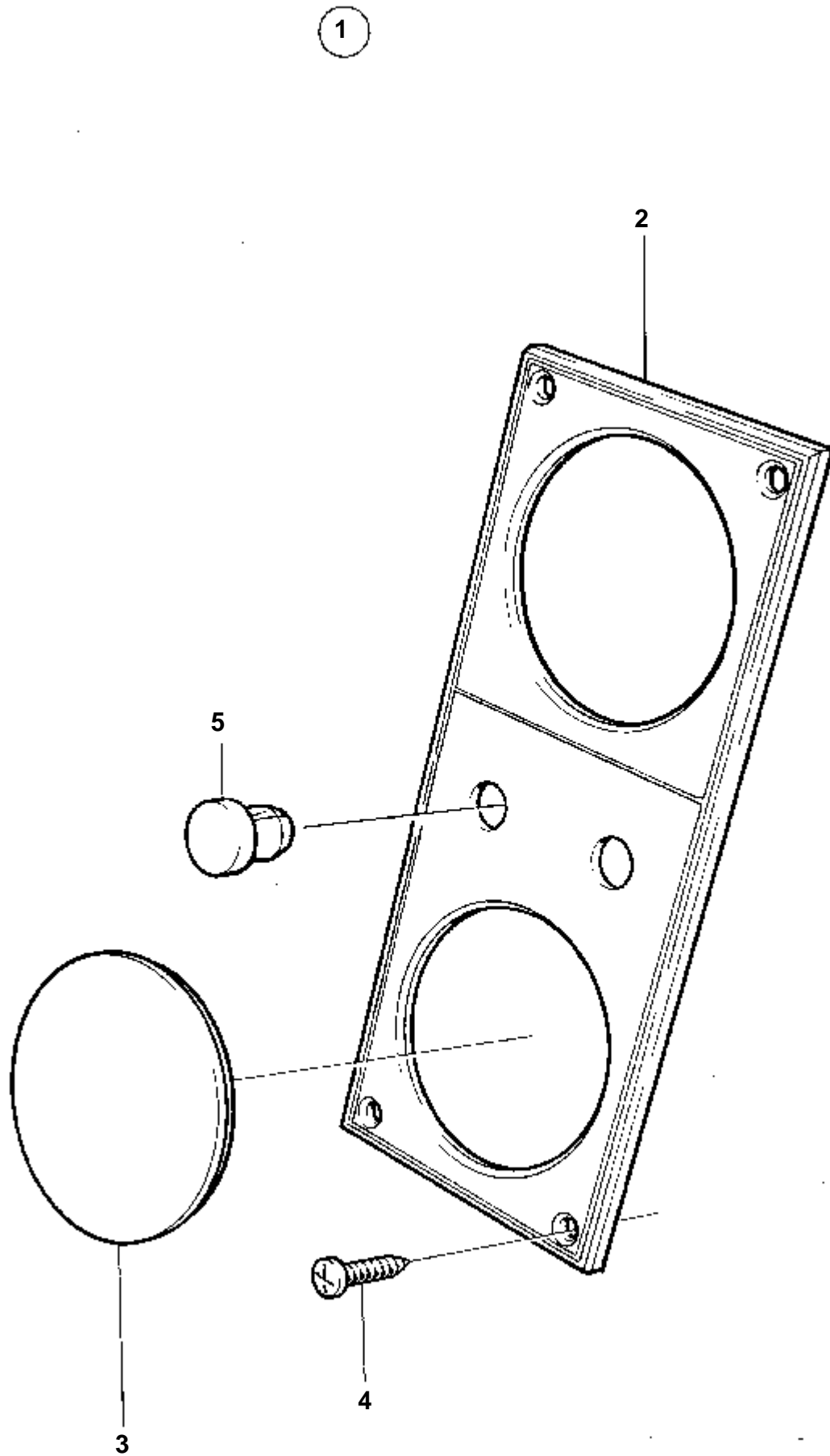
30 24

RÉF	No Pièce	QTÉ	DÉSIGNATION	NOTES
1	827940	1	Kit d'alarme	12V
2	831625	1	· Temoin temperature	12V
3	827597	1	· Outil de signalisati	
4	948210	2	· Ruban serrage	(827353)
5		X	· CABLES ET CABLE · BORNES	VOIR GROUPE 3



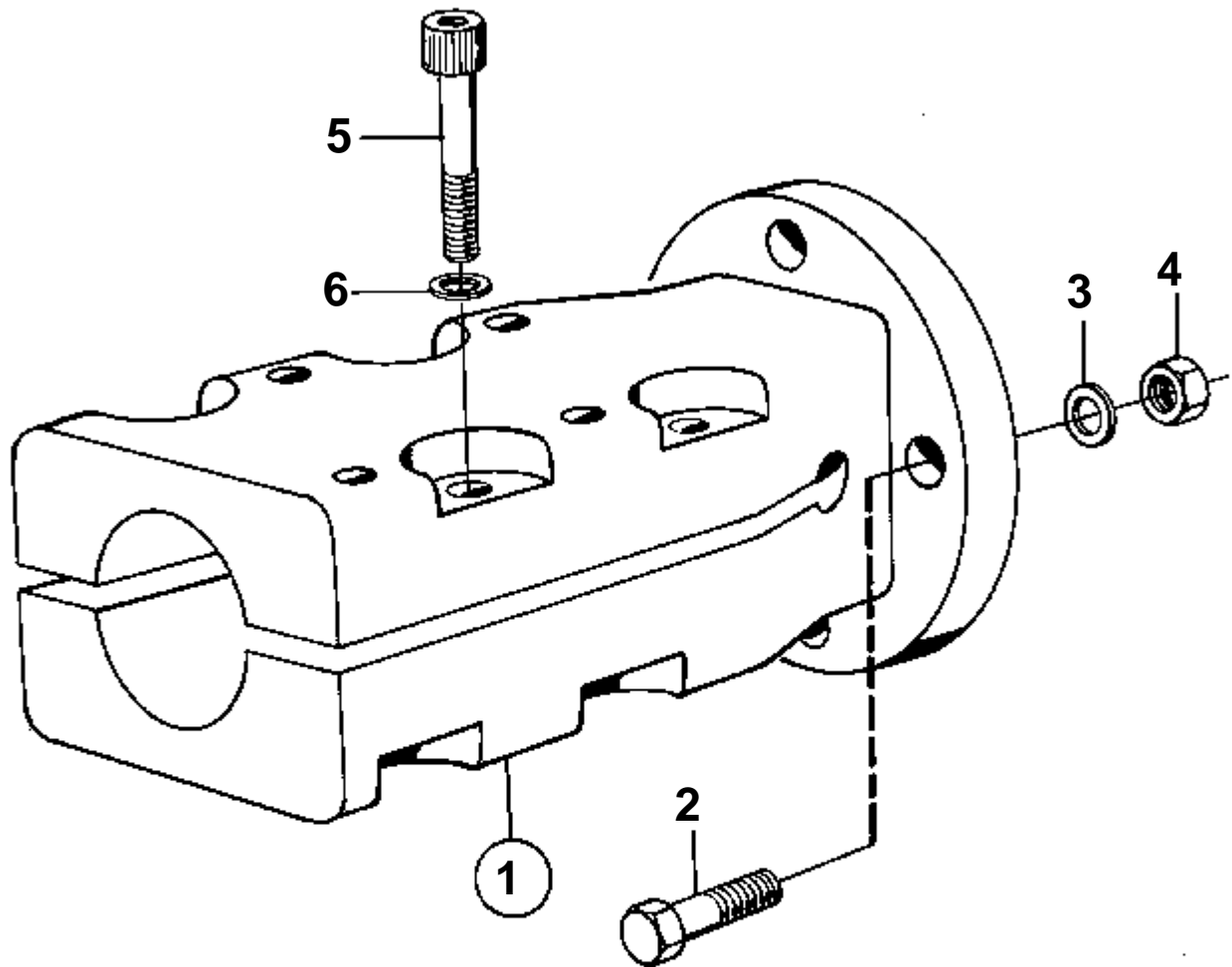
30 24

RÉF	No Pièce	QTÉ	DÉSIGNATION	NOTES
1	827941	1	Kit d'alarme	24V
2	831627	1	· Temoin temperature	24V
3	827597	1	· Outil de signalisati	
4	948210	2	· Ruban serrage	(827353)
5		X	· CABLES ET CABLE · BORNES	VOIR GROUPE 3



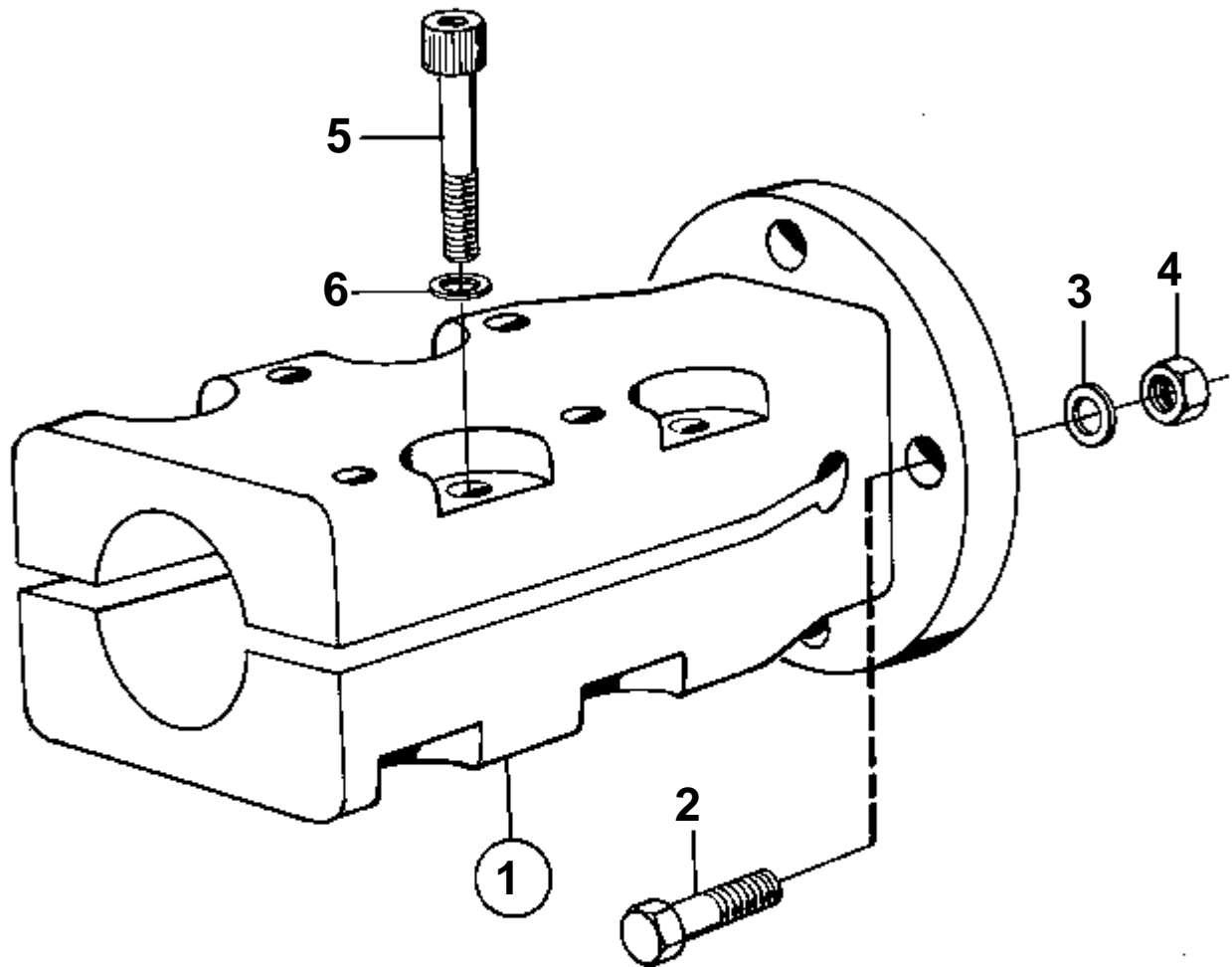
5371

RÉF	No Pièce	QTÉ	DÉSIGNATION
1	843604	1	Planche de bord
2	837539	1	· Tole instrument
3	842659	1	· Rondelle recouvremen
4	944540	4	· Vis
5	845071	2	· Bouchon



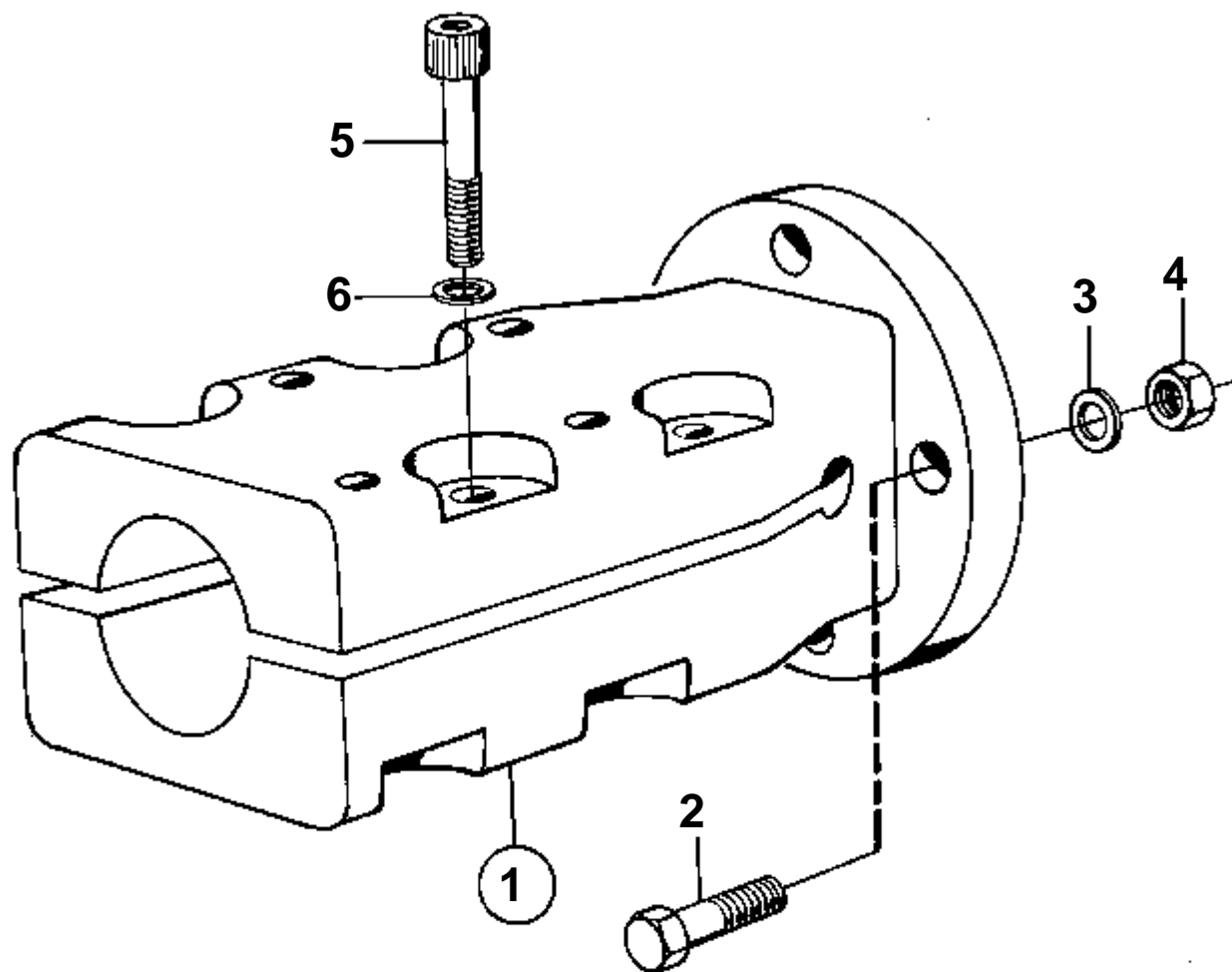
4623

RÉF	No Pièce	QTÉ	DÉSIGNATION	NOTES
1	828390	1	Accouplem.p.serrage	30 MM ALESAGE POUR ARBRE PORTE-HELICE.
2	955693	4	· Vis	L=38 MM
	955691	4	· Vis	L=25 MM
3	941909	4	· Rondelle e'lastique	
4	950375	4	· Erou	
5	948670	8	· Vis	
6	947345	8	· Rondelle	



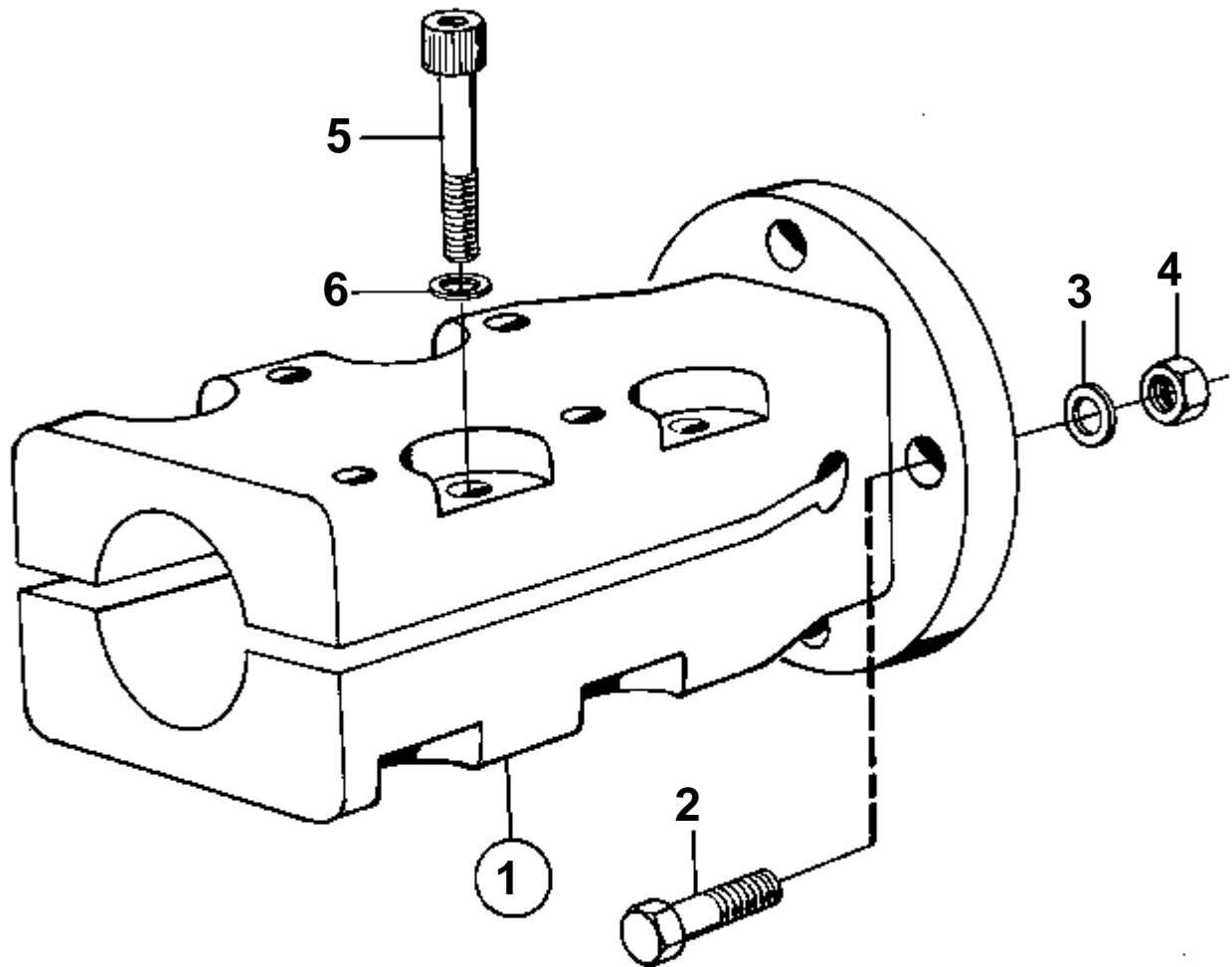
4623

RÉF	No Pièce	QTÉ	DÉSIGNATION	NOTES
1	827957	1	Accouplem.p.serrage	35 MM ALESAGE POUR ARBRE PORTE-HELICE.
2	955693	4	· Vis	L=38 MM
	955691	4	· Vis	L=25 MM
3	941909	4	· Rondelle e'lastique	
4	950375	4	· Ecrou	
5	948670	8	· Vis	
6	947345	8	· Rondelle	



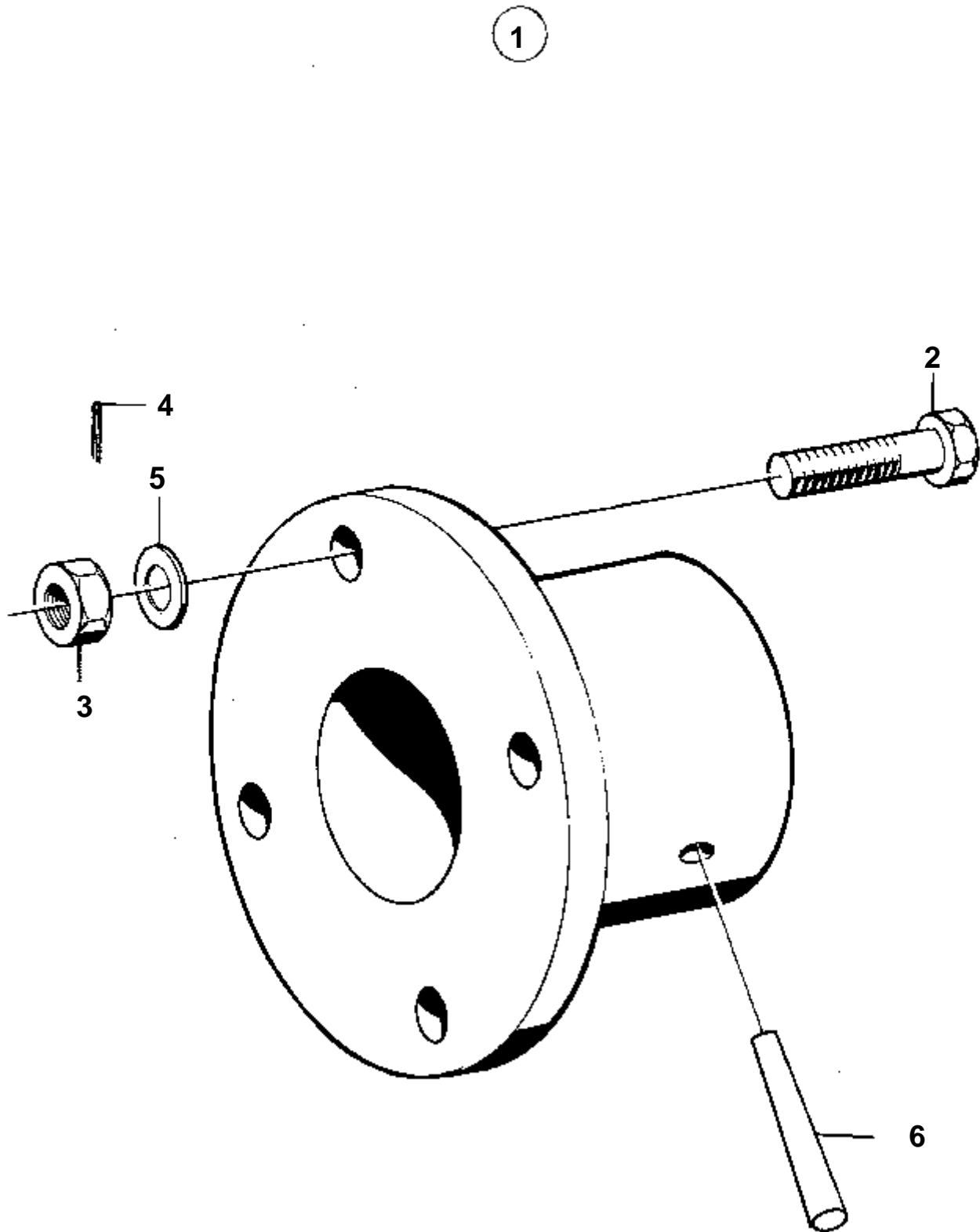
4623

RÉF	No Pièce	QTÉ	DÉSIGNATION	NOTES
1	828145	1	Accouplem.p.serrage	40 MM ALESAGE POUR ARBRE PORTE-HELICE.
2	955693	4	· Vis	L=38 MM
	955691	4	· Vis	L=25 MM
3	941909	4	· Rondelle e'lastique	
4	950375	4	· Ecrou	
5	948670	8	· Vis	
6	947345	8	· Rondelle	

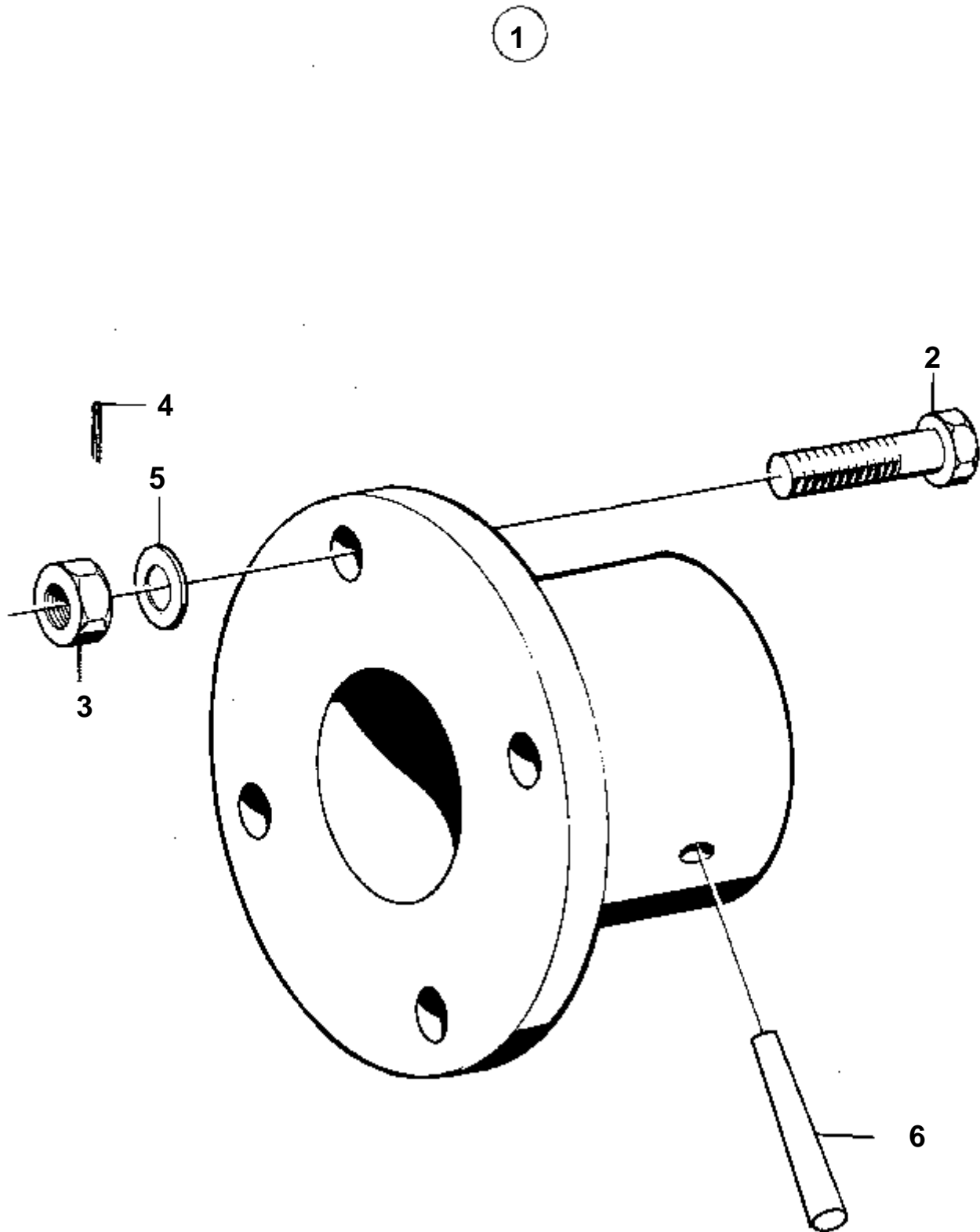


4623

RÉF	No Pièce	QTÉ	DÉSIGNATION	NOTES
1	828147	1	Accouplem.p.serrage	45 M ALESAGE POUR ARBRE PORTE-HELICE.
2	955693	4	· Vis	L=38 MM
	955691	4	· Vis	L=25 MM
3	941909	4	· Rondelle e'lastique	
4	950375	4	· Ecrou	
5	948670	8	· Vis	
6	947345	8	· Rondelle	

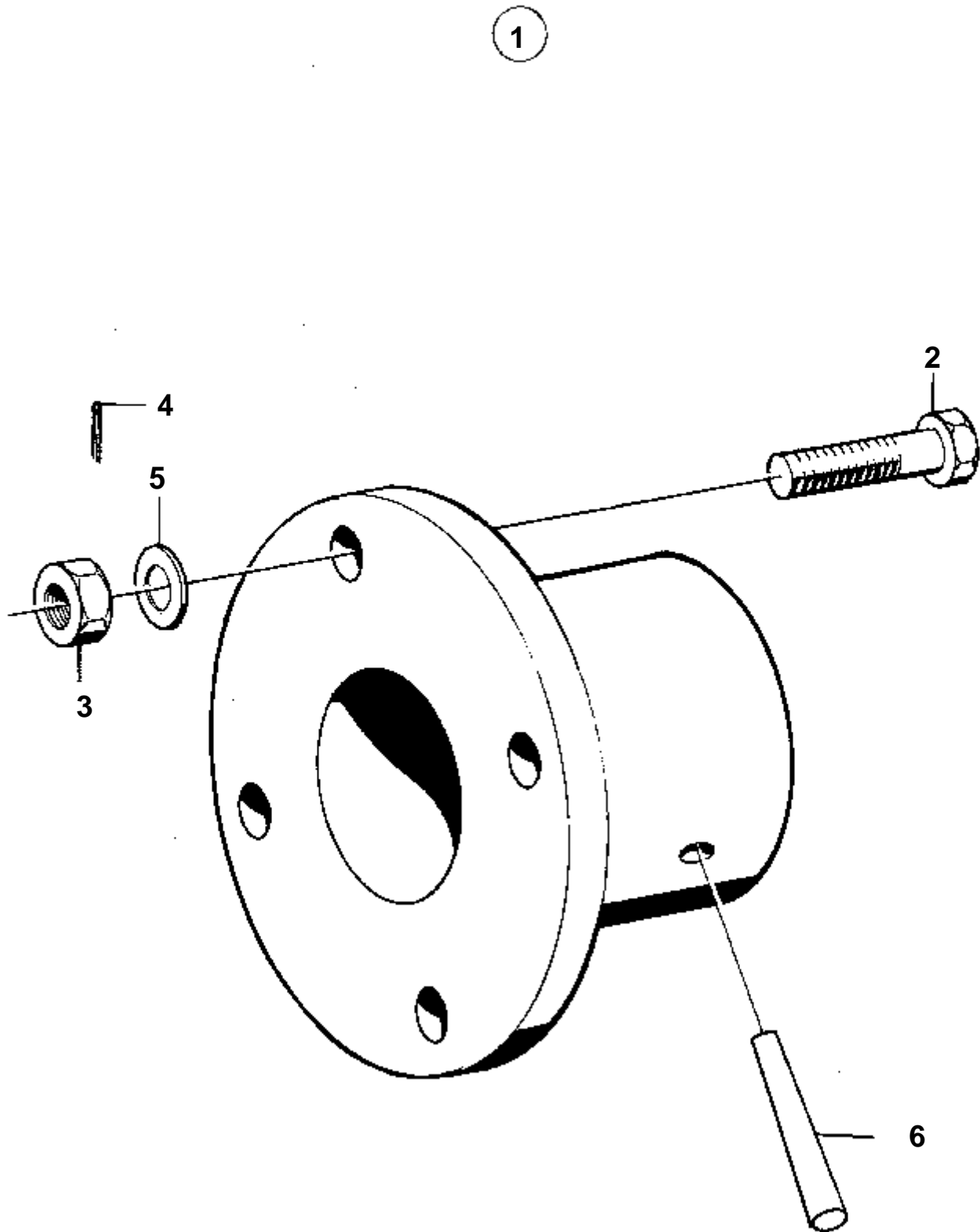


4624



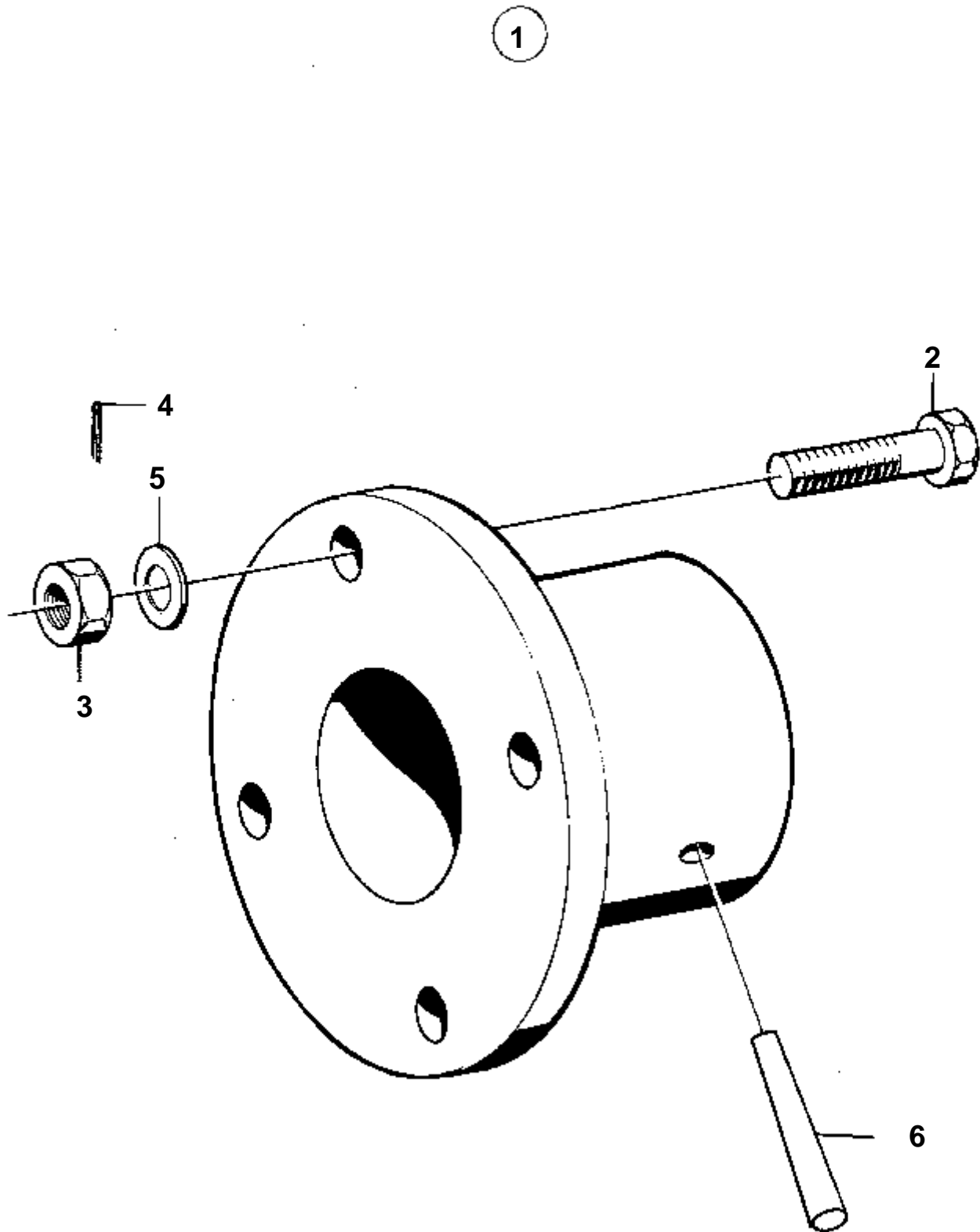
4624

RÉF	No Pièce	QTÉ	DÉSIGNATION	NOTES
	829279	1	Flasque entrainement	35 MM ALESAGE POUR ARBRE PORTE-HELICE.
2	955692	4	· Vis	L=32 MM
	955691	4	· Vis	L=25 MM
3	955883	4	· Ecrou	
4	907834	4	· Goupille fendue	
5	941909	4	· Rondelle e'lasttique	
6	907617	1	· Goupille	



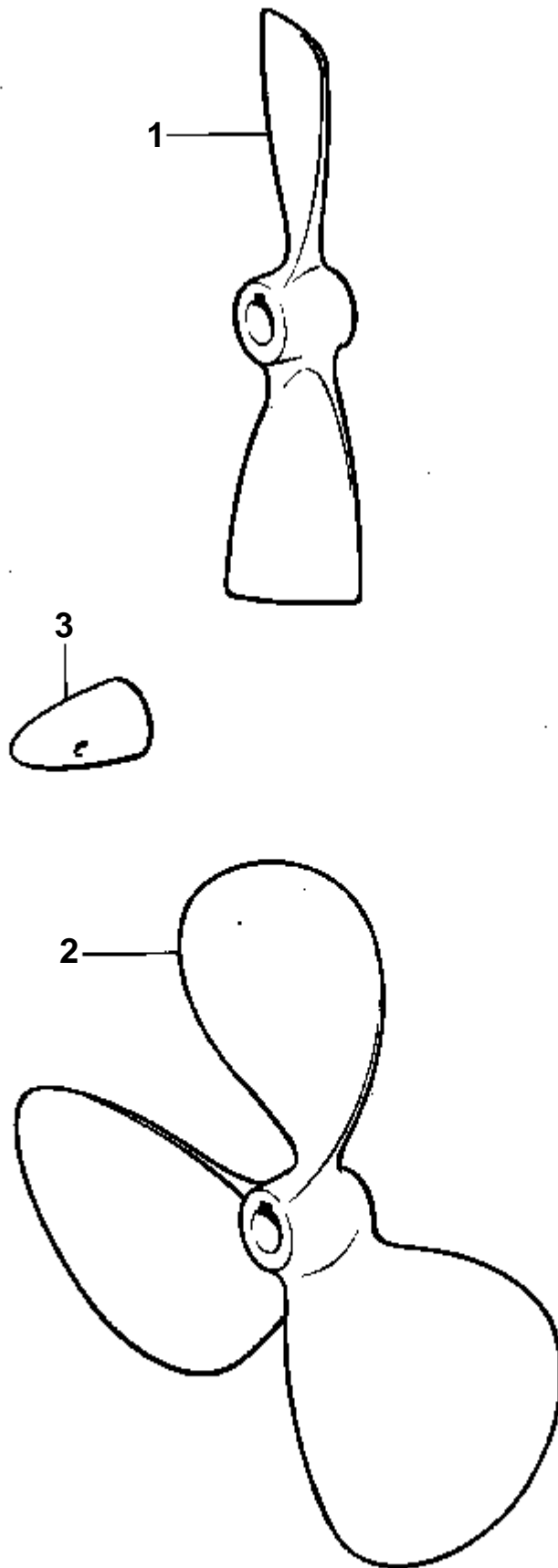
4624

RÉF	No Pièce	QTÉ	DÉSIGNATION	NOTES
	829281	1	Flasque entrainement	40 MM ALESAGE POUR ARBRE PORTE-HELICE.
2	955692	4	· Vis	L=32 MM
	955691	4	· Vis	L=25 MM
3	955883	4	· Ecrou	
4	907834	4	· Goupille fendue	
5	941909	4	· Rondelle e'lasttique	
6	907617	1	· Goupille	



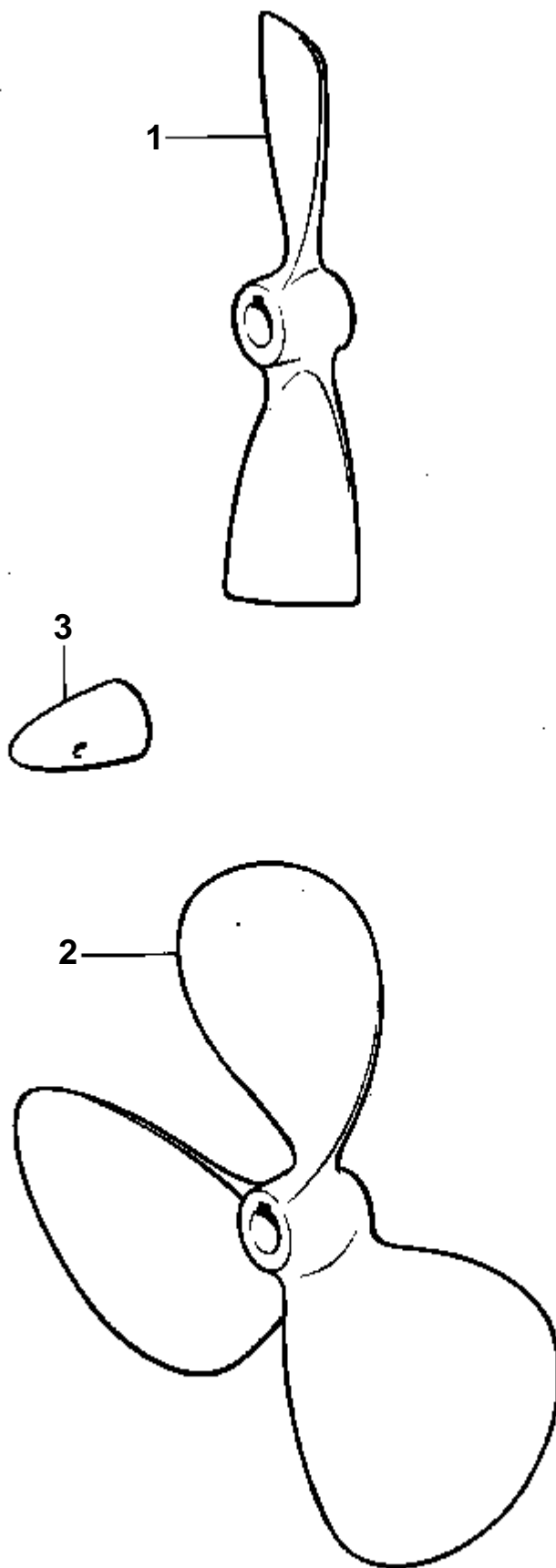
4624

RÉF	No Pièce	QTÉ	DÉSIGNATION	NOTES
	819105	1	Bride accouplement	PREPERCE.
2	955692	4	· Vis	L=32 MM
	955691	4	· Vis	L=25 MM
3	955883	4	· Ecrou	
4	907834	4	· Goupille fendue	
5	941909	4	· Rondelle e'lasttique	
6	907617	1	· Goupille	

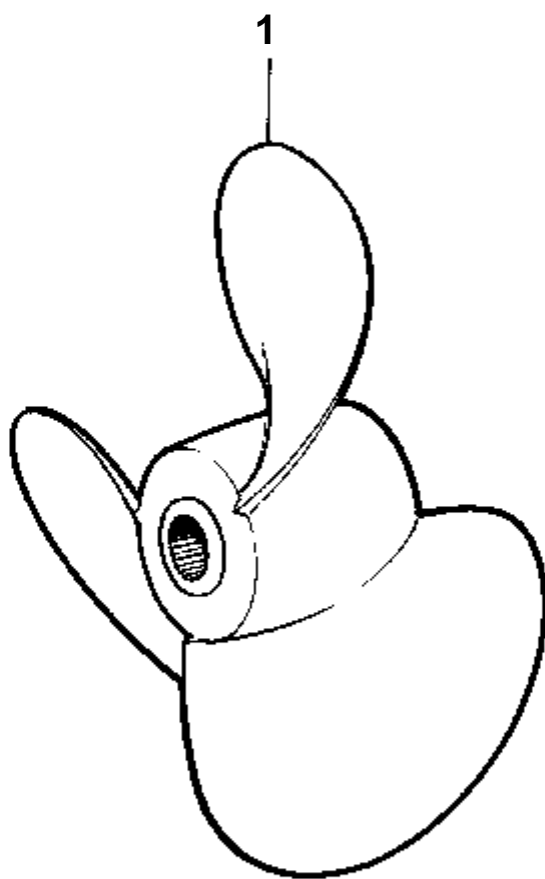


6081

RÉF	No Pièce	QTÉ	DÉSIGNATION	NOTES
1	871506	1	Local part	
	817461	1	Helice	
	817424	1	Helice	
	871507	1	Helice	
	816878	1	Helice	
	871509	1	Helice	
	871510	1	Helice	
	871512	1	Helice	
	817126	1	Helice	
	871518	1	Helice	
	871520	1	Helice	
2	871202	1		
	871204	1	Helice	
	871017	1	Helice	
	871014	1	Helice	
	871020	1	Local part	
	871022	1	Helice	
	871025	1	Helice	
	871034	1	Helice	
	871035	1		
	871037	1	Helice	
	871043	1	Helice	
	871045	1	Helice	
	871046	1	Helice	
	871048	1	Helice	
	871049	1	Helice	
	871051	1	Helice	
	871052	1	Helice	
	871055	1	Helice	
	871056	1	Helice	
	871069	1	Helice	
	871072	1	Helice	
	871075	1	Helice	
	871076	1	Helice	
	871078	1	Helice	
	871305	1		
2	871079	1	Helice	
	871085	1		
	871086	1	Helice	
	871092	1	Helice	
	871107	1	Helice	
	871215	1	Helice	
	871094	1	Helice	
	871109	1	Helice	
	871096	1	Helice	
	871090	1	Helice	
2	871527	1	Helice	
	871098	1	Helice	
	871102	1	Helice	
	871112	1	Helice	
	871114	1	Helice	
2	871128	1	Helice	
	871149	1	Helice	
2	871150	1	Helice	
2	871157	1	Helice	
	871148	1	Helice	
2	871162	1	Helice	
	871166	1	Helice	
	871171	1	Helice	
	871193	1	Helice	
	871190	1	Helice	
	871195	1	Helice	
	871196	1	Helice	
	871189	1		
	871200	1		
3	833913	1	Anode de zinc	POUR DIAMETRE D'ARBRE DE 25 MM.
	833913	1	Anode de zinc	POUR DIAMETRE D'ARBRE DE 30 MM.
	833915	1	Anode de zinc	POUR DIAMETRE D'ARBRE DE 35 MM.
	828140	1	Anode de zinc	POUR DIAMETRE D'ARBRE DE 40 MM.
	828140	1	Anode de zinc	POUR DIAMETRE D'ARBRE DE 45 MM.

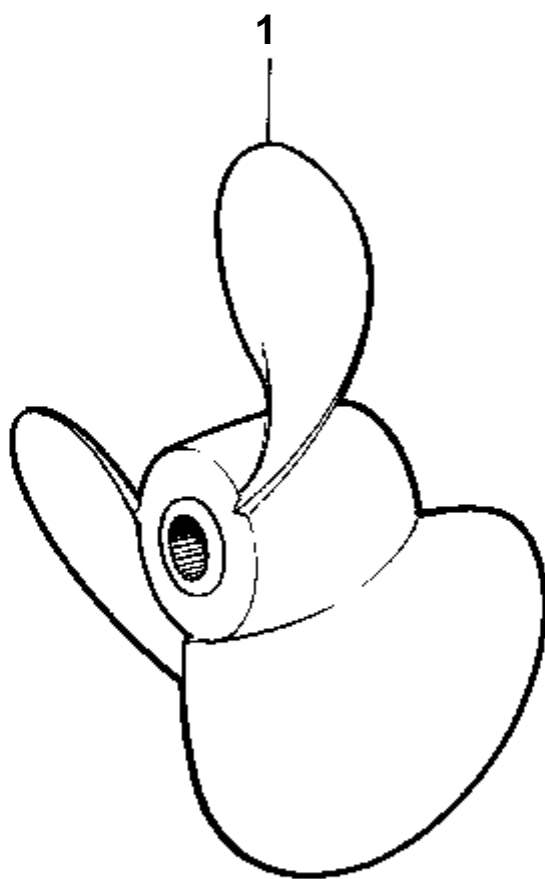


6081



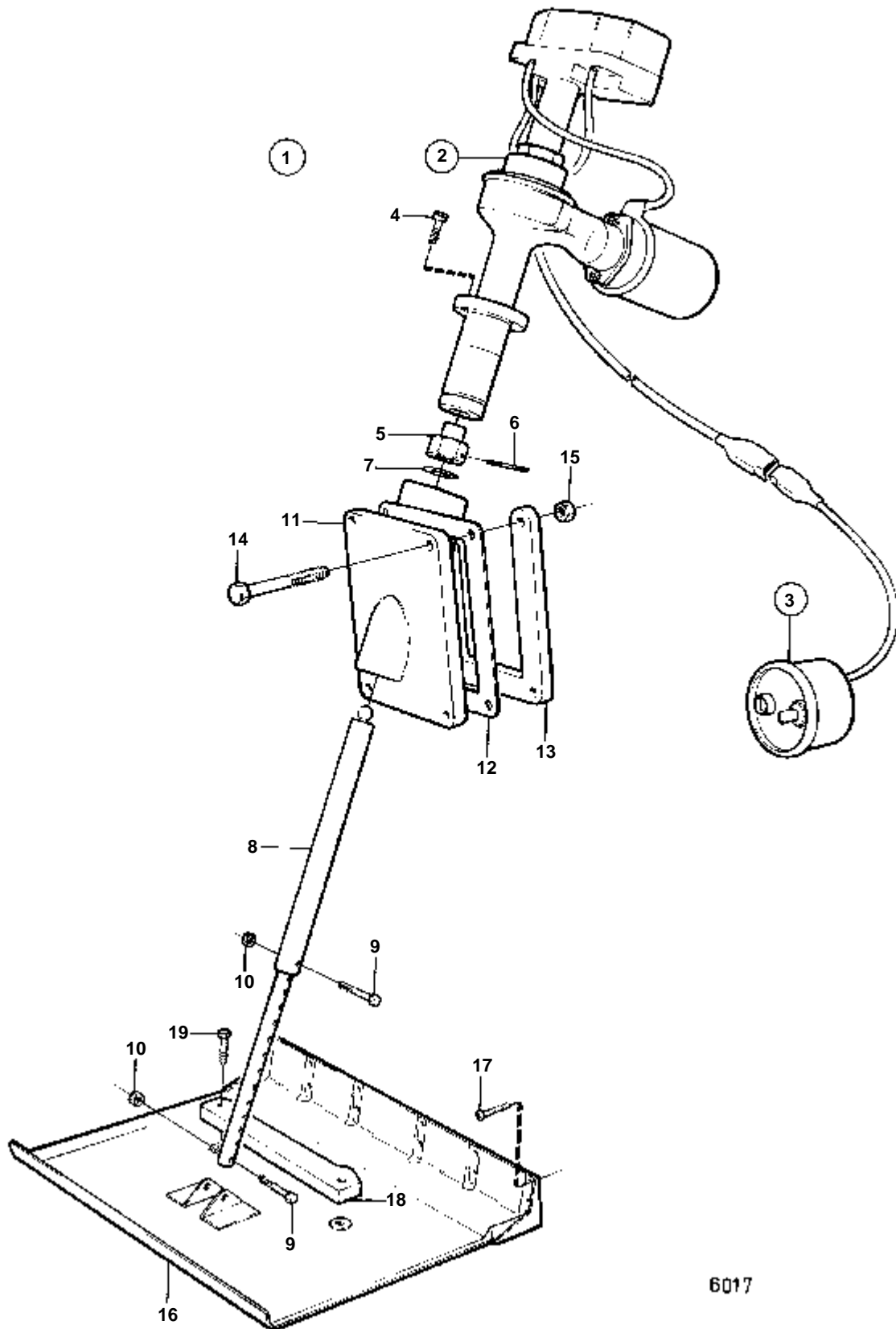
6082

RÉF	No Pièce	QTÉ	DÉSIGNATION	NOTES
1	813279	1	Helice	
1	897626	1	Helice	
	813282	1	Helice	
1	813284	1	Helice	
1	813286	1	Helice	
1	814626	1	Helice	REGIME HAUT
1	813290	1	Helice	
1	814627	1	Helice	REGIME HAUT
1	813364	1	Helice	
1	814628	1	Helice	REGIME HAUT
1	850781	1	Helice	CUP, REGIME HAUT
	813304	1	Helice	
1	814629	1	Helice	REGIME HAUT
1	850782	1	Helice	CUP, REGIME HAUT
	851138	1	Helice	REGIME HAUT. POUR INVERSEUR VOLVO PENTA.
1	839569	1	Helice	REGIME HAUT
1	850783	1	Helice	CUP, REGIME HAUT
	851141	1	Helice	REGIME HAUT. POUR INVERSEUR VOLVO PENTA.
1	813296	1	Helice	
1	813298	1	Helice	
	813316	1	Helice	
1	813344	1	Helice	
1	814611	1	Helice	REGIME HAUT
1	897471	1	Helice	
1	814612	1	Helice	REGIME HAUT
1	851124	1	Helice	REGIME HAUT. MOYEU LONG.
1	850864	1	Helice	REGIME HAUT. MOYEU LONG.
1	850866	1	Helice	REGIME HAUT. MOYEU LONG.
1	852086	1	Helice, 25X17	ACIER INOXYDABLE. MOYEU LONG.
1	851035	1	Helice	REGIME HAUT. MOYEU LONG.
1	832604	1	Helice	
1	851037	1	Helice	REGIME HAUT. MOYEU LONG.
1	832606	1	Helice	
1	851039	1	Helice	REGIME HAUT. MOYEU LONG.
1	852477	1	Helice	CUP, REGIME HAUT. MOYEU LONG.
1	852612	1	Helice	REGIME HAUT. MOYEU LONG.
1	852633	1	Helice	REGIME HAUT. MOYEU LONG.
1	852490	1	Helice	REGIME HAUT. MOYEU LONG.



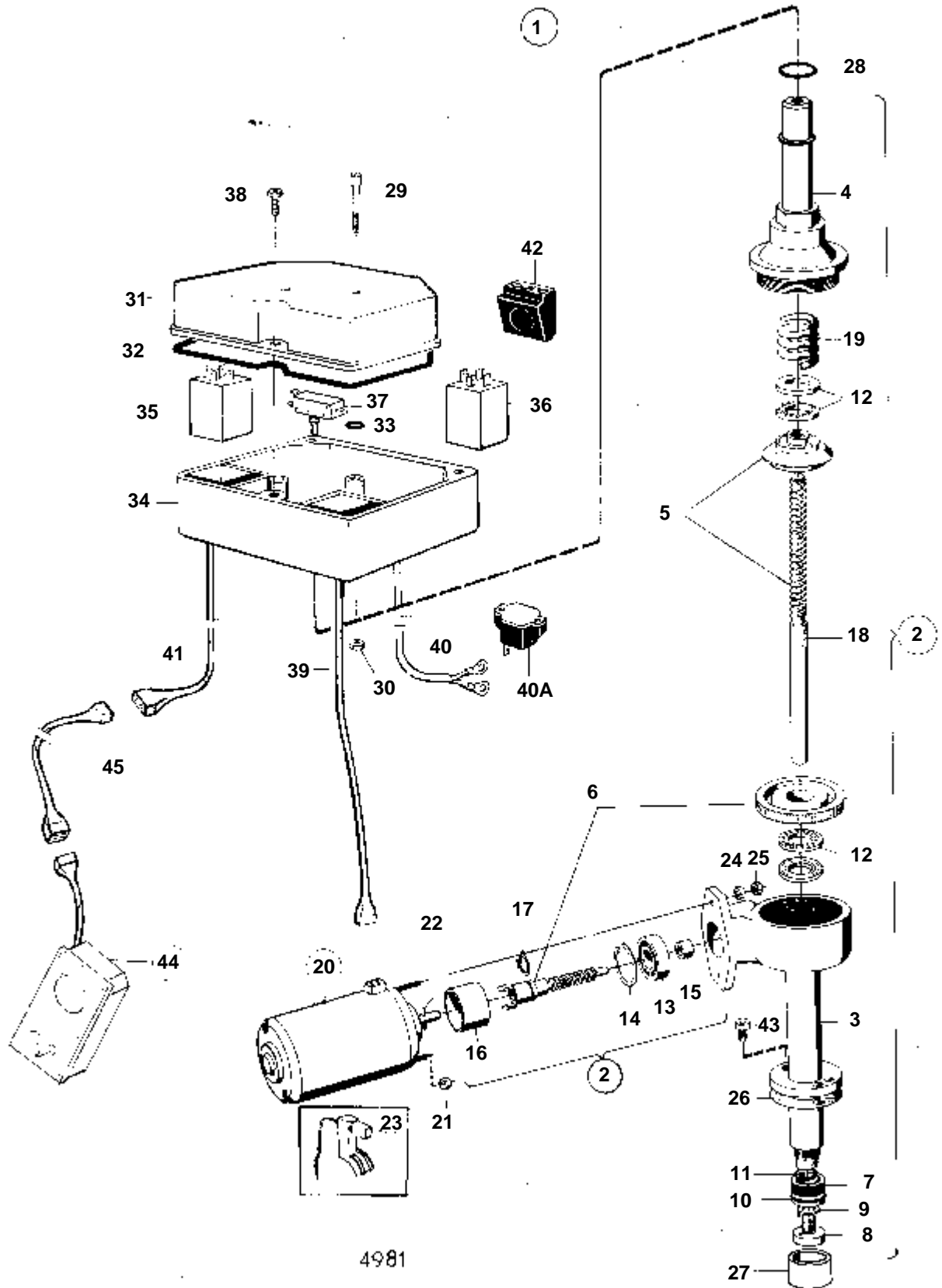
6082

RÉF	No Pièce	QTÉ	DÉSIGNATION	NOTES
1	813280	1	Helice	
1	813283	1	Helice	
1	813285	1	Helice	
1	813287	1	Helice	
1	814631	1	Helice	REGIME HAUT
1	813291	1	Helice	
1	814632	1	Helice	REGIME HAUT
1	813365	1	Helice	
1	814633	1	Helice	REGIME HAUT
1	813368	1	Helice	
1	814634	1	Helice	REGIME HAUT
1	851139	1	Helice	REGIME HAUT. POUR INVERSEUR VOLVO PENTA.
1	839570	1	Helice	REGIME HAUT
1	851142	1	Helice	REGIME HAUT. POUR INVERSEUR VOLVO PENTA.
	852137	1	Local part, 5X21	ACIER INOXYDABLE. POUR INVERSEUR VOLVO PENTA.
1	813297	1	Helice	
1	813317	1	Helice	
1	813345	1	Helice	
1	814615	1	Helice	REGIME HAUT
1	813301	1	Helice	
1	814616	1	Helice	REGIME HAUT
1	851125	1	Helice	REGIME HAUT. MOYEU LONG.
1	850865	1	Helice	REGIME HAUT. MOYEU LONG.
	852138	1	Helice	ACIER INOXYDABLE. MOYEU LONG.
1	850867	1	Helice	REGIME HAUT. MOYEU LONG.
1	852155	1	Local part, 25X17	ACIER INOXYDABLE. MOYEU LONG.
1	851036	1	Helice	REGIME HAUT. MOYEU LONG.
1	832605	1	Helice	
1	851038	1	Helice	REGIME HAUT. MOYEU LONG.
1	832607	1	Helice	
1	851040	1	Helice	REGIME HAUT. MOYEU LONG.
1	852493	1	Helice	CUP, REGIME HAUT. MOYEU LONG.
1	852613	1	Helice	REGIME HAUT. MOYEU LONG.
1	852634	1	Helice	REGIME HAUT. MOYEU LONG.
1	852491	1	Helice	REGIME HAUT. MOYEU LONG.

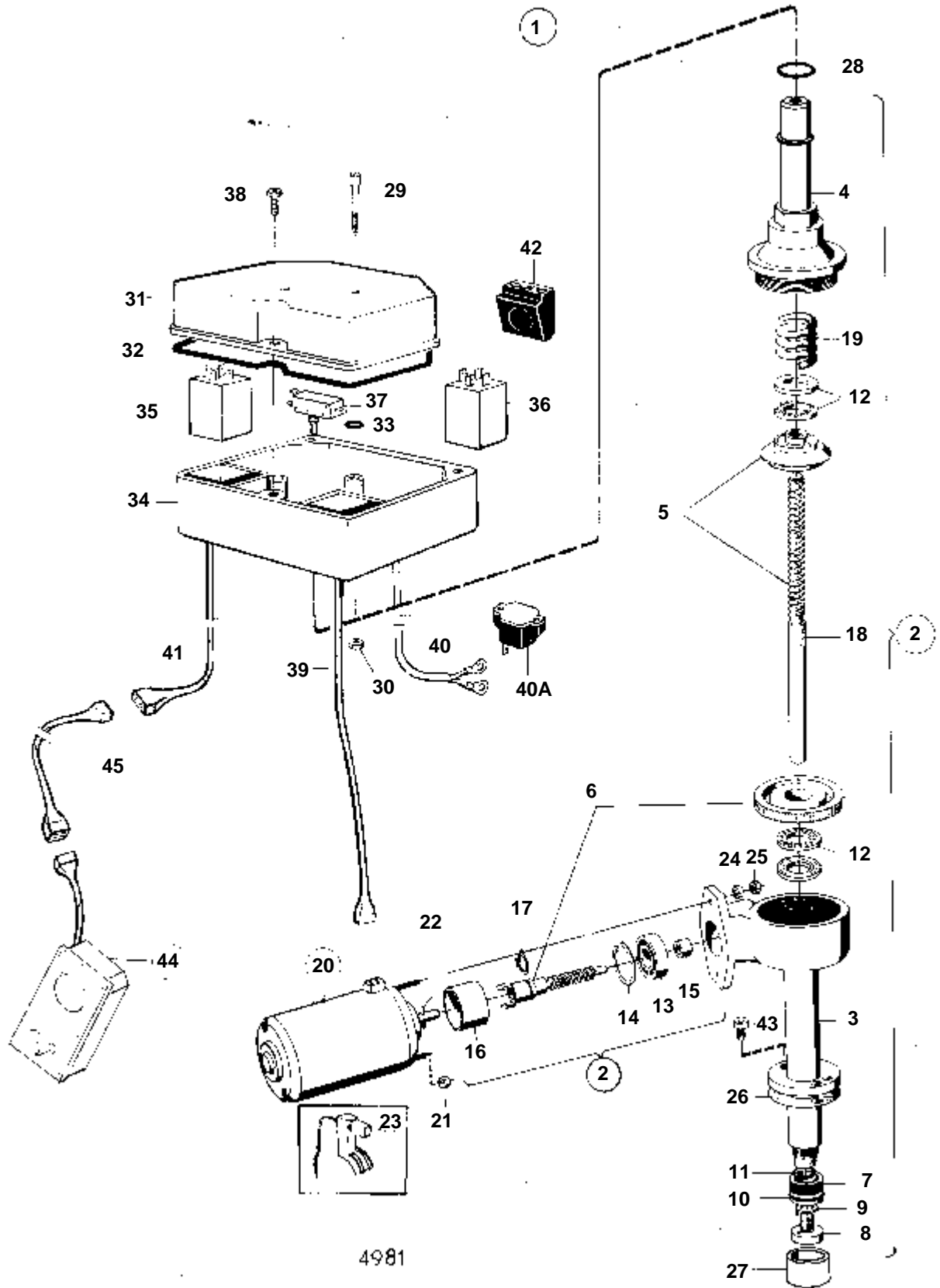


6017

RÉF	No Pièce	QTÉ	DÉSIGNATION	Voir
1	851350	1	Plan de centrage	
2	850957	1	· Ele'vateur elect.mec	
3	850375	1	· Planche de bord	090-2000
4	956568	4	· Vis	090-2100
5	827267	2	· Rotule articulation	
6	943793	2	· Goupille tubulaire	
7	827268	2	· Anneau verrouillage	
8	827544	2	· Tige-poussoir	
9	963559	2	· Vis	
10	966170	2	· Ecrou	
11	827264	2	· Carter	
12	827269	2	· Joint	
13	827265	2	· Bride	
14	191844	12	· Vis	
15	950364	12	· Ecrou	
16	827324	2	· Plan de centrage	
17	943790	24	· Vis	
18	832598	2	· Electrode zinc	
19	940171	4	· Vis	

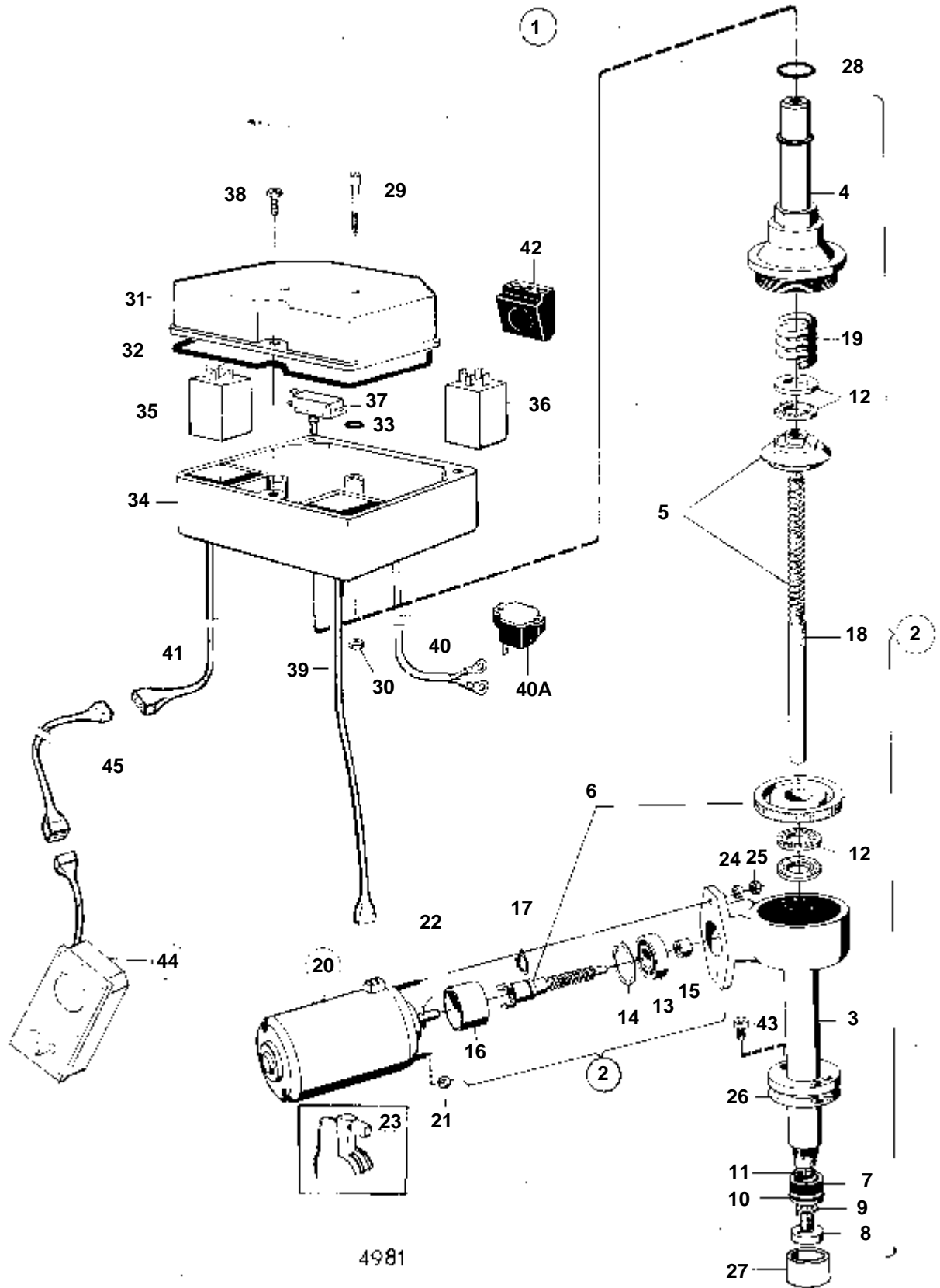


RÉF	No Pièce	QTÉ	DÉSIGNATION	Voir	NOTES
1	850381	1	Ele'vateur elect.mec		12V ANC. MOD.. REMPLACE PAR 850726.
2	839433	1	· Dispositif levage		
3	897658	1	· · Carter palier		
4	839403	1	· · Partie superieure		
5	875351	1	· · Cre'maille're		
6	875352	1	· · Kit roue he'licoidal		
7	897664	1	· · Ecrou		
8	814219	1	· · Plateau pression		
9	814218	1	· · Rondelle		
10	925060	1	· · Joint torique	IK	
11	955977	1	· · Bague caoutchouc	IK	
12	19280	2	· · Roulement billes		
13	181424	1	· · Roulement billes		
14	914515	1	· · Anneau verrouillage		
15	897667	1	· · Bague		
16	897762	1	· · Bague guide		
17	914446	1	· · Anneau verrouillage		
18	909838	1	· · Clavette		
19	897666	1	· · Ressort		
20	839430	1	· Electromoteur		12V ANC. MOD.. REMPLACE PAR 850046, 850041.
	850046	1	· Electromoteur		12V NOUV. MOD
21	814456	4	· · Ecrou		
22	944596	1	· · Fiche		
23	839275	1	· · Jeu balais		
	839586	1	· · Kit reparation		
24	150205	2	· Ecrou		
25	814456	2	· Ecrou		
26	814304	1	· Joint		
27	832153	1	· Bague support		
28	955995	1	· Joint torique		
29	959327	2	· Vis		
30	951672	2	· Ecrou		
31	839330	1	· Couvercle		
32	946438	1	· Joint torique		
33	955980	2	· Joint torique		
34	839331	1	· Boite de relais		
35	1501832	1	· Relais		12V (839367)
36	1504952	1	· Relais		12V (831725)
37	897848	1	· Interrupteur		
38	942704	3	· Vis		
39	839368	1	· Faisceau de cable		ANC. MOD.
	850039	1	· Faisceau de cable		NOUV. MOD.
40	850665	1	· Faisceau de cable		
40A	897815	1	· · Couvre-moteur		
41	839370	1	· Faisceau de cable		
43	956568	2	Vis		VOIR GROUPE 4A
44	839445	1	Planche de bord, TABLEAU D'INSTRUMENTS	090-2050	12V ANC. MOD
44	850375	1	Planche de bord, TABLEAU D'INSTRUMENTS	090-2100	12V NOUV. MOD
45	839177	X	Cable allonge		L=1250 MM. REMPLACE PAR 839178.
	839178	X	Cable de rallonge		L=2500 MM
	839179	X	Cable		L=5000 MM. REMPLACE PAR 839180.
	839180	X	Cable		L=7000 MM



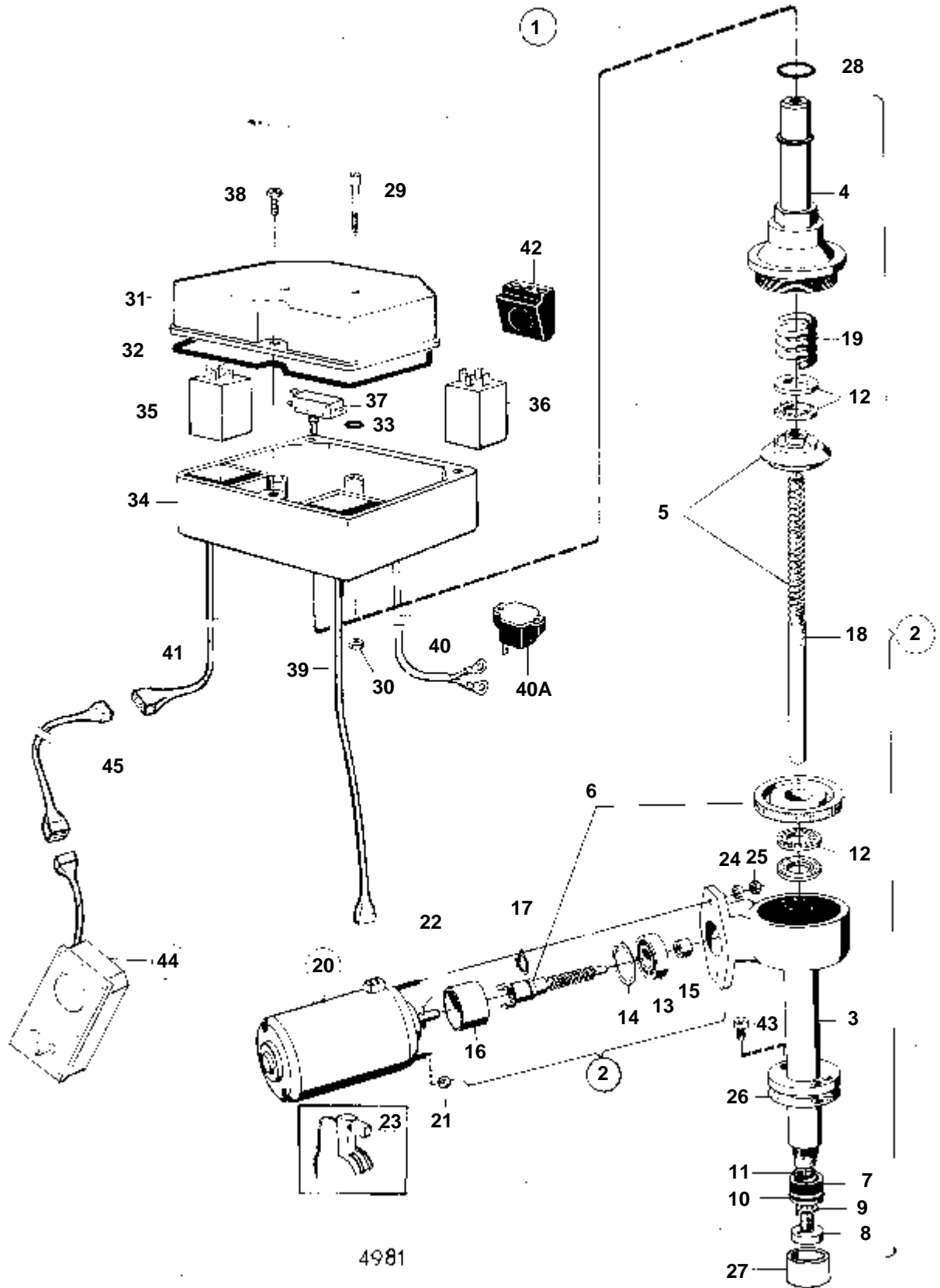
4981

RÉF	No Pièce	QTÉ	DÉSIGNATION	Voir	NOTES
1	850726	1			12V NOUV. MOD (850087) (850381)
2	839433	1	· Dispositif levage		
3	897658	1	· · Carter palier		
4	839403	1	· · Partie superieure		
5	875351	1	· · Cre'maille're		
6	875352	1	· · Kit roue he'licoidal		
7	897664	1	· · Ecrou		
8	814219	1	· · Plateau pression		
9	814218	1	· · Rondelle		
10	925060	1	· · Joint torique	IK	
11	955977	1	· · Bague caoutchouc	IK	
12	19280	2	· · Roulement billes		
13	181424	1	· · Roulement billes		
14	914515	1	· · Anneau verrouillage		
15	897667	1	· · Bague		
16	897762	1	· · Bague guide		
17	914446	1	· · Anneau verrouillage		
18	909838	1	· · Clavette		
19	897666	1	· · Ressort		
20	850046	1	· Electromoteur		12V NOUV. MOD
21	814456	4	· · Ecrou		
22	944596	1	· · Fiche		
23	839275	1	· · Jeu balais		
	839586	1	· · Kit reparation		
24	150205	2	· Ecrou		
25	814456	2	· Ecrou		
26	814304	1	· Joint		
27	832153	1	· Bague support		
28	955995	1	· Joint torique		
29	959327	2	· Vis		
30	951672	2	· Ecrou		
31	839330	1	· Couvercle		
32	946438	1	· Joint torique		
33	955980	2	· Joint torique		
34	839331	1	· Boite de relais		
35	1501832	1	· Relais		12V (839367)
36	1504952	1	· Relais		12V (831725)
37	850710	1	· Interrupteur		
38	955119	3	· Vis		
39	850718	1	· Faisceau de cable		
40	850715	1	· Faisceau de cable		
40A	897815	1	· · Couvre-moteur		
41	850717	1	· Faisceau de cable		
42	850714	2	· Attache-cable		
43	956568	2	Vis		VOIR GROUPE 4A
44	850375	1	Planche de bord, TABLEAU D'INSTRUMENTS	090-2100	12V NOUV. MOD
45	839177	X	Cable allonge		L=1250 MM. REMPLACE PAR 839178.
	839178	X	Cable de rallonge		L=2500 MM
	839179	X	Cable		L=5000 MM. REMPLACE PAR 839180.
	839180	X	Cable		L=7000 MM



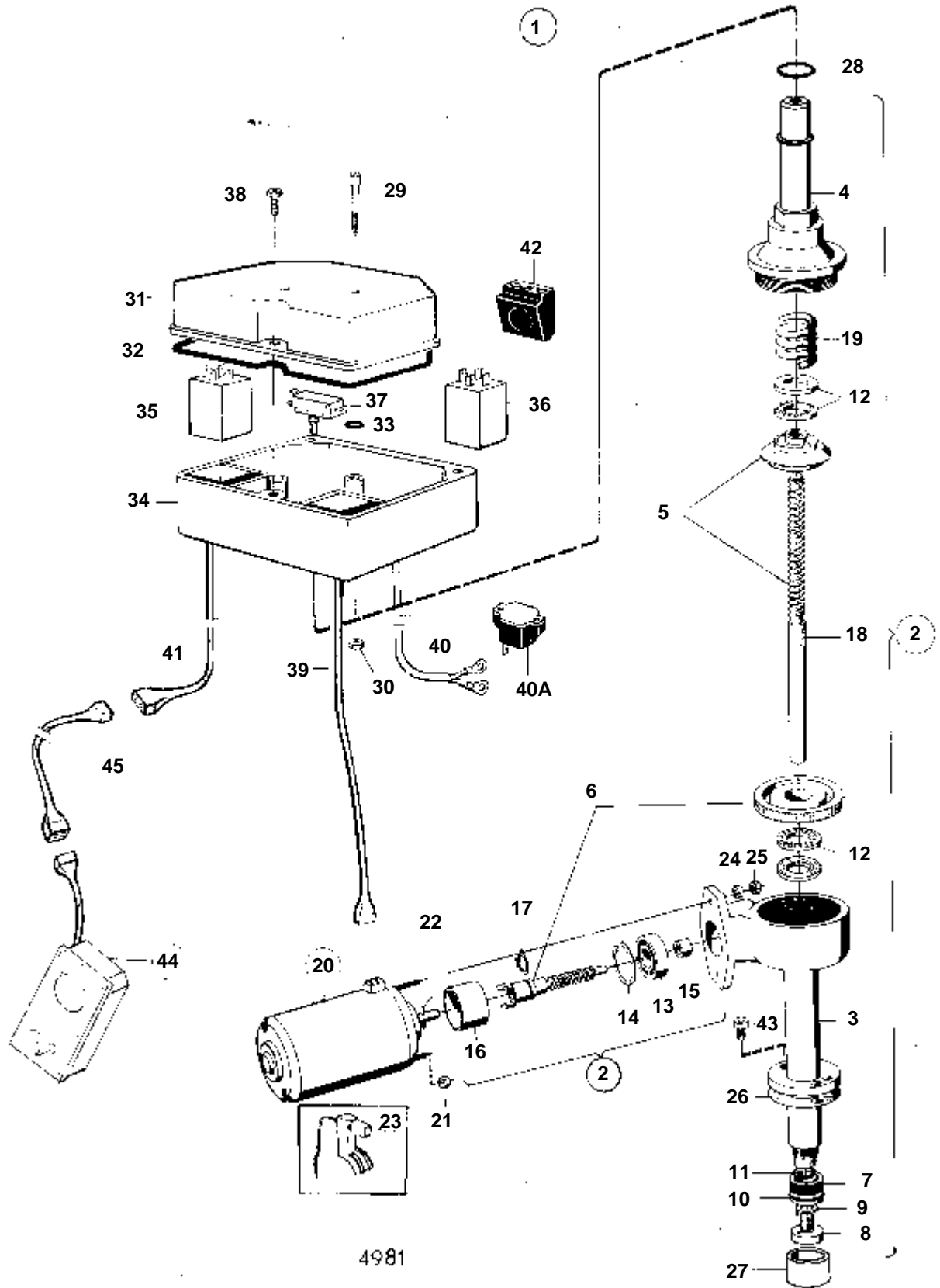
4981

RÉF	No Pièce	QTÉ	DÉSIGNATION	Voir	NOTES
1	839313	1			24V ANC. MOD.. REMPLACE PAR 850046, 850041.
2	839433	1	· Dispositif levage		
3	897658	1	· · Carter palier		
4	839403	1	· · Partie superieure		
5	875351	1	· · Cre'maille're		
6	875352	1	· · Kit roue he'licoidal		
7	897664	1	· · Ecrou		
8	814219	1	· · Plateau pression		
9	814218	1	· · Rondelle		
10	925060	1	· · Joint torique	IK	
11	955977	1	· · Bague caoutchouc	IK	
12	19280	2	· · Roulement billes		
13	181424	1	· · Roulement billes		
14	914515	1	· · Anneau verrouillage		
15	897667	1	· · Bague		
16	897762	1	· · Bague guide		
17	914446	1	· · Anneau verrouillage		
18	909838	1	· · Clavette		
19	897666	1	· · Ressort		
20	839431	1	· Moteur		24V ANC. MOD.. REMPLACE PAR 850382.
21	814456	4	· · Ecrou		
22	944596	1	· · Fiche		
23	839275	1	· · Jeu balais		
	839586	1	· · Kit reparation		
24	150205	2	· Ecrou		
25	814456	2	· Ecrou		
26	814304	1	· Joint		
27	832153	1	· Bague support		
28	955995	1	· Joint torique		
29	959327	2	· Vis		
30	951672	2	· Ecrou		
31	839330	1	· Couvercle		
32	946438	1	· Joint torique		
33	955980	2	· Joint torique		
34	839331	1	· Boite de relais		
35	1501833	1	· Relais		24V (839434)
36	1504951	1	· Relais		24V
37	897848	1	· Interrupteur		
38	942704	3	· Vis		
39	839368	1	· Faisceau de cable		ANC. MOD.
	850039	1	· Faisceau de cable		NOUV. MOD.
40	850666	1	· Faisceau de cable		
40A	897896	1	· · Interrupteur		
41	839370	1	· Faisceau de cable		
43	956568	2	Vis		VOIR GROUPE 4A
44	839446	1	Planche de bord, TABLEAU D'INSTRUMENTS	090-2050	24V ANC. MOD
44	850376	1	Planche de bord, TABLEAU D'INSTRUMENTS	090-2100	24V NOUV. MOD
45	839177	X	Cable allonge		L=1250 MM. REMPLACE PAR 839178.
	839178	X	Cable de rallonge		L=2500 MM
	839179	X	Cable		L=5000 MM. REMPLACE PAR 839180.
	839180	X	Cable		L=7000 MM



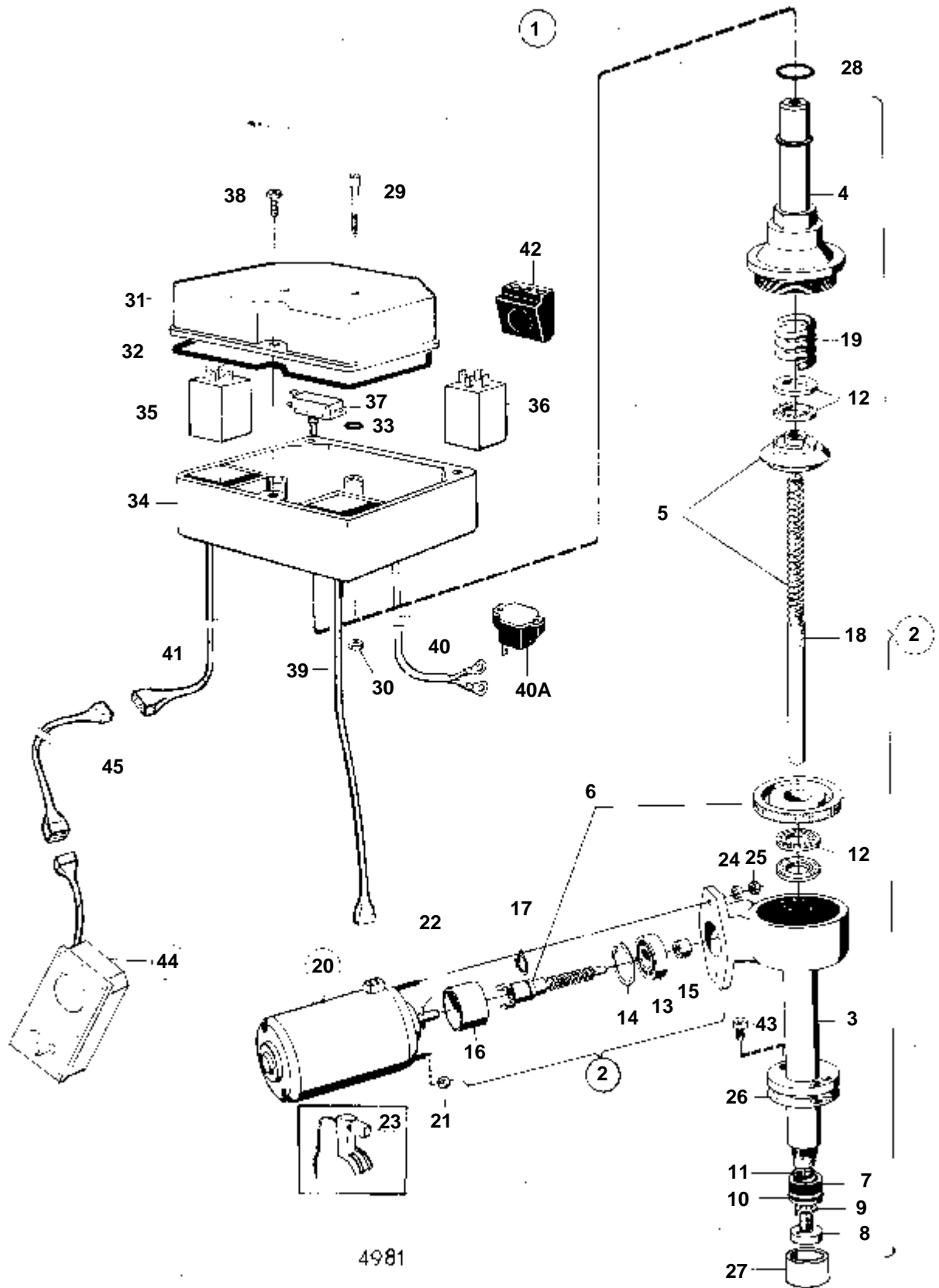
4981

RÉF	No Pièce	QTÉ	DÉSIGNATION	Voir	NOTES
1	850382	1	Ele'vateur elect.mec		24V NOUV. MOD
2	839433	1	· Dispositif levage		
3	897658	1	· · Carter palier		
4	839403	1	· · Partie superieure		
5	875351	1	· · Cre'maille're		
6	875352	1	· · Kit roue he'licoidal		
7	897664	1	· · Ecrou		
8	814219	1	· · Plateau pression		
9	814218	1	· · Rondelle		
10	925060	1	· · Joint torique	IK	
11	955977	1	· · Bague caoutchouc	IK	
12	19280	2	· · Roulement billes		
13	181424	1	· · Roulement billes		
14	914515	1	· · Anneau verrouillage		
15	897667	1	· · Bague		
16	897762	1	· · Bague guide		
17	914446	1	· · Anneau verrouillage		
18	909838	1	· · Clavette		
19	897666	1	· · Ressort		
20	850047	1	· Moteur electrique		24V NOUV. MOD
21	814456	4	· · Ecrou		
22	944596	1	· · Fiche		
23	839275	1	· · Jeu balais		
	839586	1	· · Kit reparation		
24	150205	2	· Ecrou		
25	814456	2	· Ecrou		
26	814304	1	· Joint		
27	832153	1	· Bague support		
28	955995	1	· Joint torique		
29	959327	2	· Vis		
30	951672	2	· Ecrou		
31	839330	1	· Couvercle		
32	946438	1	· Joint torique		
33	955980	2	· Joint torique		
34	839331	1	· Boite de relais		
35	1501833	1	· Relais		24V (839434)
36	1504951	1	· Relais		24V
37	897848	1	· Interrupteur		
38	942704	3	· Vis		
39	850039	1	· Faisceau de cable		NOUV. MOD.
40	850666	1	· Faisceau de cable		
40A	897896	1	· · Interrupteur		
41	839370	1	· Faisceau de cable		
43	956568	2	Vis		VOIR GROUPE 4A
44	850376	1	Planche de bord, TABLEAU D'INSTRUMENTS		24V NOUV. MOD
				090-2100	
45	839177	X	Cable allonge		L=1250 MM. REMPLACE PAR 839178.
	839178	X	Cable de rallonge		L=2500 MM
	839179	X	Cable		L=5000 MM. REMPLACE PAR 839180.
	839180	X	Cable		L=7000 MM

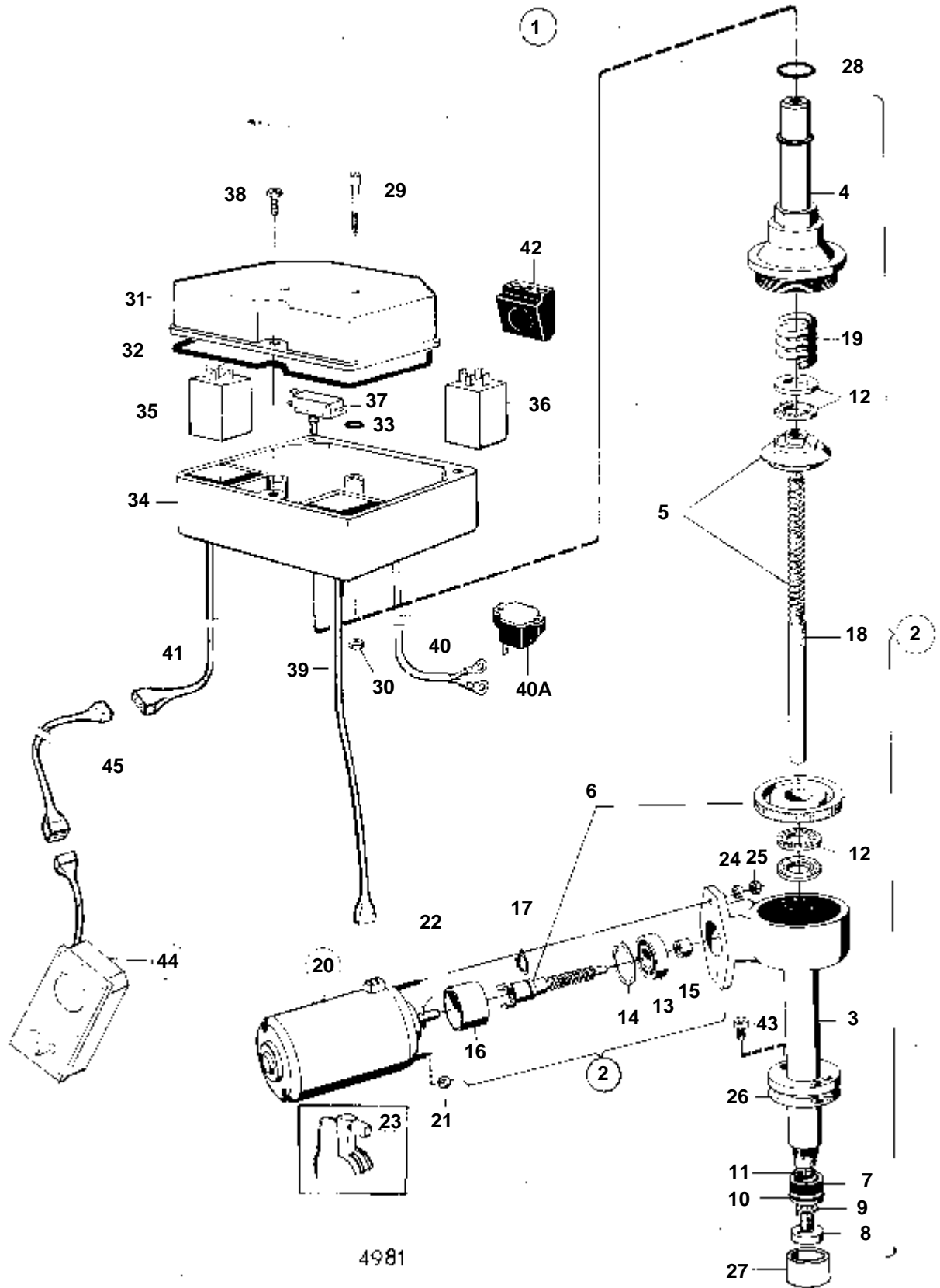


4981

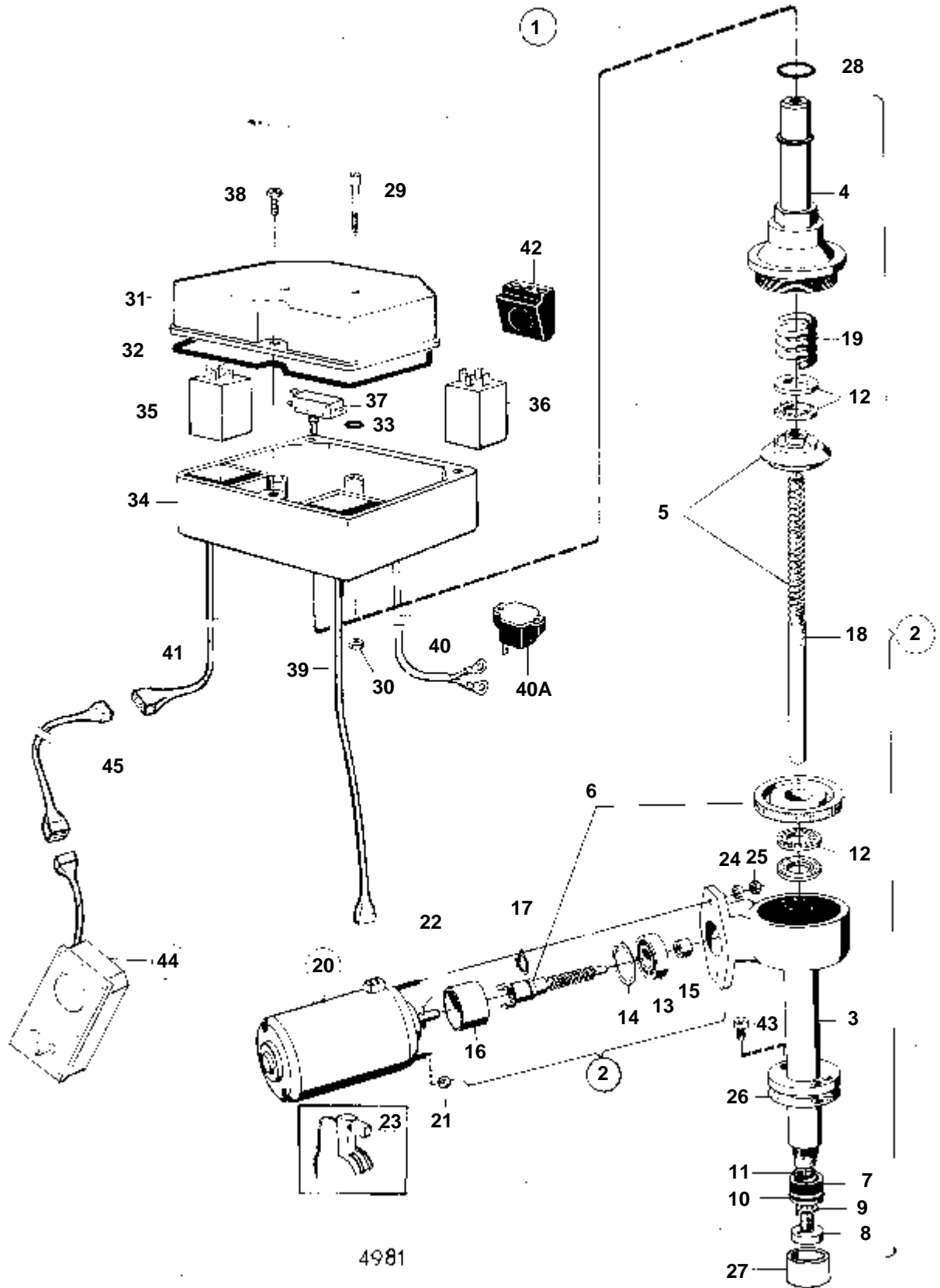
RÉF	No Pièce	QTÉ	DÉSIGNATION	Voir	NOTES
1	850381	1	Ele'vateur elect.mec		12V ANC. MOD.. REMPLACE PAR 850726.
2	839433	1	· Dispositif levage		
3	897658	1	· · Carter palier		
4	839403	1	· · Partie superieure		
5	875351	1	· · Cre'maille're		
6	875352	1	· · Kit roue he'licoidal		
7	897664	1	· · Ecrou		
8	814219	1	· · Plateau pression		
9	814218	1	· · Rondelle		
10	925060	1	· · Joint torique	IK	
11	955977	1	· · Bague caoutchouc	IK	
12	19280	2	· · Roulement billes		
13	181424	1	· · Roulement billes		
14	914515	1	· · Anneau verrouillage		
15	897667	1	· · Bague		
16	897762	1	· · Bague guide		
17	914446	1	· · Anneau verrouillage		
18	909838	1	· · Clavette		
19	897666	1	· · Ressort		
20	839430	1	· Electromoteur		12V ANC. MOD.. REMPLACE PAR 850046, 850041.
	850046	1	· Electromoteur		12V NOUV. MOD
21	814456	4	· · Ecrou		
22	944596	1	· · Fiche		
23	839275	1	· · Jeu balais		
	839586	1	· · Kit reparation		
24	150205	2	· Ecrou		
25	814456	2	· Ecrou		
26	814304	1	· Joint		
27	832153	1	· Bague support		
28	955995	1	· Joint torique		
29	959327	2	· Vis		
30	951672	2	· Ecrou		
31	839330	1	· Couvercle		
32	946438	1	· Joint torique		
33	955980	2	· Joint torique		
34	839331	1	· Boite de relais		
35	1501832	1	· Relais		12V (839367)
36	1504952	1	· Relais		12V (831725)
37	897848	1	· Interrupteur		
38	942704	3	· Vis		
39	839368	1	· Faisceau de cable		ANC. MOD.
	850039	1	· Faisceau de cable		NOUV. MOD.
40	850665	1	· Faisceau de cable		
40A	897815	1	· · Couvre-moteur		
41	839370	1	· Faisceau de cable		
43	956568	2	Vis		VOIR GROUPE 4A
44	839445	1	Planche de bord, TABLEAU D'INSTRUMENTS	090-2050	12V ANC. MOD
44	850375	1	Planche de bord, TABLEAU D'INSTRUMENTS	090-2100	12V NOUV. MOD
45	839177	X	Cable allonge		L=1250 MM. REMPLACE PAR 839178.
	839178	X	Cable de rallonge		L=2500 MM
	839179	X	Cable		L=5000 MM. REMPLACE PAR 839180.
	839180	X	Cable		L=7000 MM



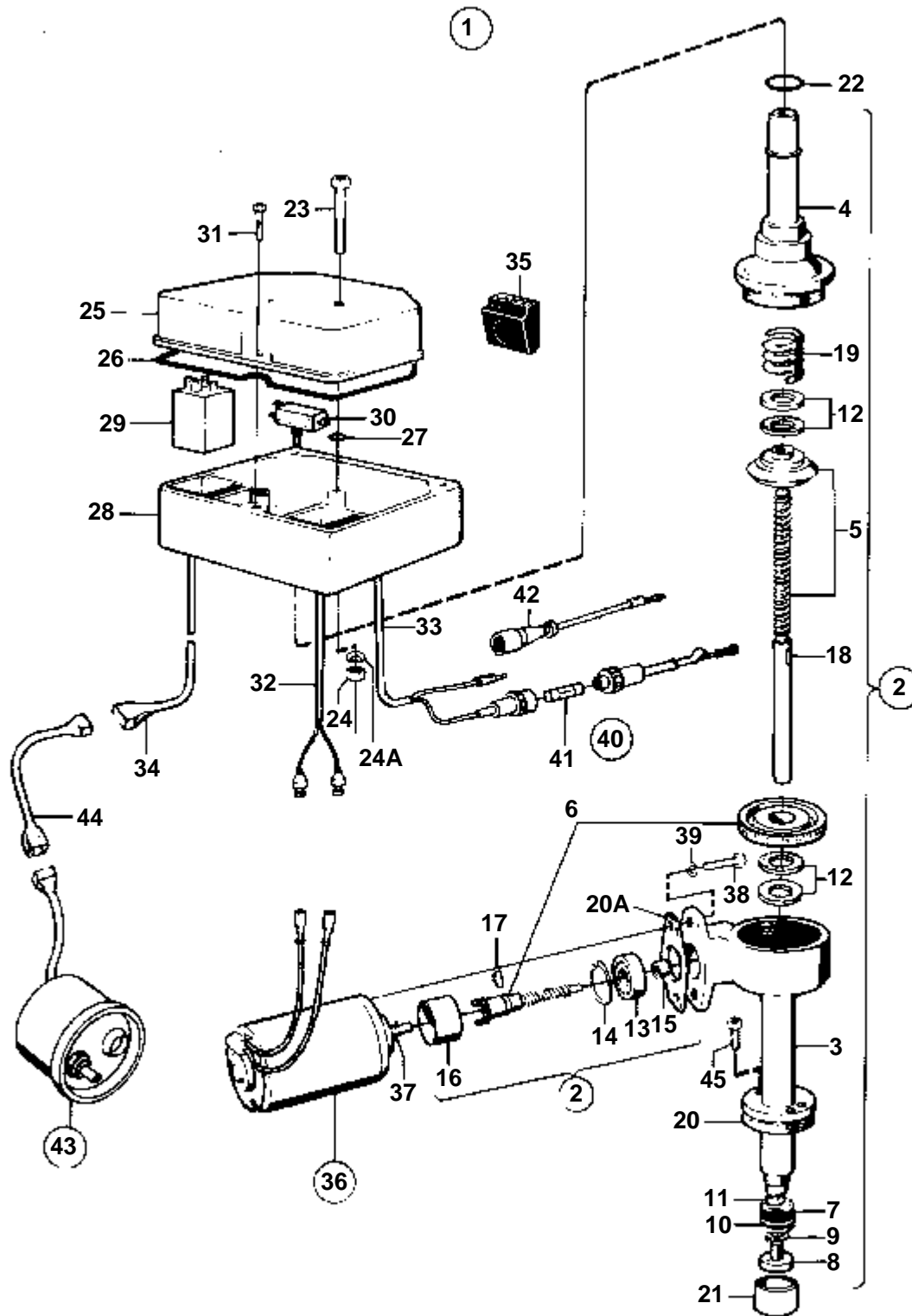
RÉF	No Pièce	QTÉ	DÉSIGNATION	Voir	NOTES
1	850726	1			12V NOUV. MOD (850087) (850381)
2	839433	1	· Dispositif levage		
3	897658	1	· · Carter palier		
4	839403	1	· · Partie superieure		
5	875351	1	· · Cre'maille're		
6	875352	1	· · Kit roue he'licoidal		
7	897664	1	· · Ecrou		
8	814219	1	· · Plateau pression		
9	814218	1	· · Rondelle		
10	925060	1	· · Joint torique	IK	
11	955977	1	· · Bague caoutchouc	IK	
12	19280	2	· · Roulement billes		
13	181424	1	· · Roulement billes		
14	914515	1	· · Anneau verrouillage		
15	897667	1	· · Bague		
16	897762	1	· · Bague guide		
17	914446	1	· · Anneau verrouillage		
18	909838	1	· · Clavette		
19	897666	1	· · Ressort		
20	850046	1	· Electromoteur		12V NOUV. MOD
21	814456	4	· · Ecrou		
22	944596	1	· · Fiche		
23	839275	1	· · Jeu balais		
	839586	1	· · Kit reparation		
24	150205	2	· Ecrou		
25	814456	2	· Ecrou		
26	814304	1	· Joint		
27	832153	1	· Bague support		
28	955995	1	· Joint torique		
29	959327	2	· Vis		
30	951672	2	· Ecrou		
31	839330	1	· Couvercle		
32	946438	1	· Joint torique		
33	955980	2	· Joint torique		
34	839331	1	· Boite de relais		
35	1501832	1	· Relais		12V (839367)
36	1504952	1	· Relais		12V (831725)
37	850710	1	· Interrupteur		
38	955119	3	· Vis		
39	850718	1	· Faisceau de cable		
40	850715	1	· Faisceau de cable		
40A	897815	1	· · Couvre-moteur		
41	850717	1	· Faisceau de cable		
42	850714	2	· Attache-cable		
43	956568	2	Vis		VOIR GROUPE 4A
44	850375	1	Planche de bord, TABLEAU D'INSTRUMENTS	090-2100	12V NOUV. MOD
45	839177	X	Cable allonge		L=1250 MM. REMPLACE PAR 839178.
	839178	X	Cable de rallonge		L=2500 MM
	839179	X	Cable		L=5000 MM. REMPLACE PAR 839180.
	839180	X	Cable		L=7000 MM



RÉF	No Pièce	QTÉ	DÉSIGNATION	Voir	NOTES
1	839313	1			24V ANC. MOD.. REMPLACE PAR 850382.
2	839433	1	· Dispositif levage		
3	897658	1	· · Carter palier		
4	839403	1	· · Partie superieure		
5	875351	1	· · Cre'maille're		
6	875352	1	· · Kit roue he'licoidal		
7	897664	1	· · Ecou		
8	814219	1	· · Plateau pression		
9	814218	1	· · Rondelle		
10	925060	1	· · Joint torique	IK	
11	955977	1	· · Bague caoutchouc	IK	
12	19280	2	· · Roulement billes		
13	181424	1	· · Roulement billes		
14	914515	1	· · Anneau verrouillage		
15	897667	1	· · Bague		
16	897762	1	· · Bague guide		
17	914446	1	· · Anneau verrouillage		
18	909838	1	· · Clavette		
19	897666	1	· · Ressort		
20	839431	1	· Moteur		24V ANC. MOD.. REMPLACE PAR 850047, 850041.
21	814456	4	· · Ecou		
22	944596	1	· · Fiche		
23	839275	1	· · Jeu balais		
	839586	1	· · Kit reparation		
24	150205	2	· Ecou		
25	814456	2	· Ecou		
26	814304	1	· Joint		
27	832153	1	· Bague support		
28	955995	1	· Joint torique		
29	959327	2	· Vis		
30	951672	2	· Ecou		
31	839330	1	· Couvercle		
32	946438	1	· Joint torique		
33	955980	2	· Joint torique		
34	839331	1	· Boite de relais		
35	1501833	1	· Relais		24V (839434)
36	1504951	1	· Relais		24V
37	897848	1	· Interrupteur		
38	942704	3	· Vis		
39	839368	1	· Faisceau de cable		ANC. MOD.
	850039	1	· Faisceau de cable		NOUV. MOD.
40	850666	1	· Faisceau de cable		
40A	897896	1	· · Interrupteur		
41	839370	1	· Faisceau de cable		
43	956568	2	Vis		VOIR GROUPE 4A
44	839446	1	Planche de bord, TABLEAU D'INSTRUMENTS	090-2050	24V ANC. MOD
44	850376	1	Planche de bord, TABLEAU D'INSTRUMENTS	090-2100	24V NOUV. MOD
45	839177	X	Cable allonge		L=1250 MM. REMPLACE PAR 839178.
	839178	X	Cable de rallonge		L=2500 MM
	839179	X	Cable		L=5000 MM. REMPLACE PAR 839180.
	839180	X	Cable		L=7000 MM

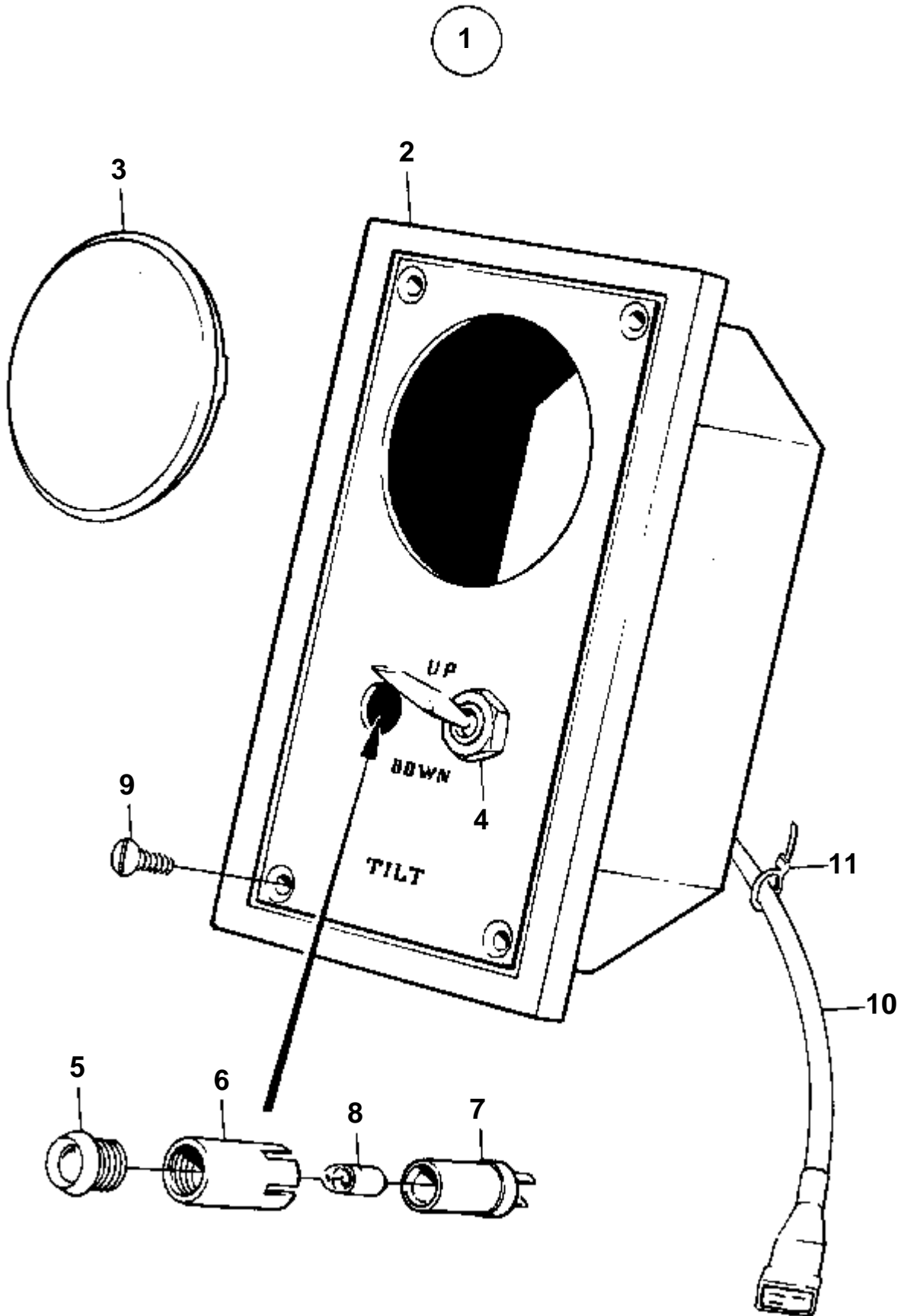


RÉF	No Pièce	QTÉ	DÉSIGNATION	Voir	NOTES
1	850382	1	Ele'vateur elect.mec		24V NOUV. MOD
2	839433	1	· Dispositif levage		
3	897658	1	· · Carter palier		
4	839403	1	· · Partie superieure		
5	875351	1	· · Cre'maille're		
6	875352	1	· · Kit roue he'licoidal		
7	897664	1	· · Ecrou		
8	814219	1	· · Plateau pression		
9	814218	1	· · Rondelle		
10	925060	1	· · Joint torique	IK	
11	955977	1	· · Bague caoutchouc	IK	
12	19280	2	· · Roulement billes		
13	181424	1	· · Roulement billes		
14	914515	1	· · Anneau verrouillage		
15	897667	1	· · Bague		
16	897762	1	· · Bague guide		
17	914446	1	· · Anneau verrouillage		
18	909838	1	· · Clavette		
19	897666	1	· · Ressort		
20	850047	1	· Moteur electrique		24V NOUV. MOD
21	814456	4	· · Ecrou		
22	944596	1	· · Fiche		
23	839275	1	· · Jeu balais		
	839586	1	· · Kit reparation		
24	150205	2	· Ecrou		
25	814456	2	· Ecrou		
26	814304	1	· Joint		
27	832153	1	· Bague support		
28	955995	1	· Joint torique		
29	959327	2	· Vis		
30	951672	2	· Ecrou		
31	839330	1	· Couvercle		
32	946438	1	· Joint torique		
33	955980	2	· Joint torique		
34	839331	1	· Boite de relais		
35	1501833	1	· Relais		24V (839434)
36	1504951	1	· Relais		24V
37	897848	1	· Interrupteur		
38	942704	3	· Vis		
39	850039	1	· Faisceau de cable		NOUV. MOD.
40	850666	1	· Faisceau de cable		
40A	897896	1	· · Interrupteur		
41	839370	1	· Faisceau de cable		
43	956568	2	Vis		VOIR GROUPE 4A
44	850376	1	Planche de bord, TABLEAU D'INSTRUMENTS		24V NOUV. MOD
				090-2100	
45	839177	X	Cable allonge		L=1250 MM. REMPLACE PAR 839178.
	839178	X	Cable de rallonge		L=2500 MM
	839179	X	Cable		L=5000 MM. REMPLACE PAR 839180.
	839180	X	Cable		L=7000 MM

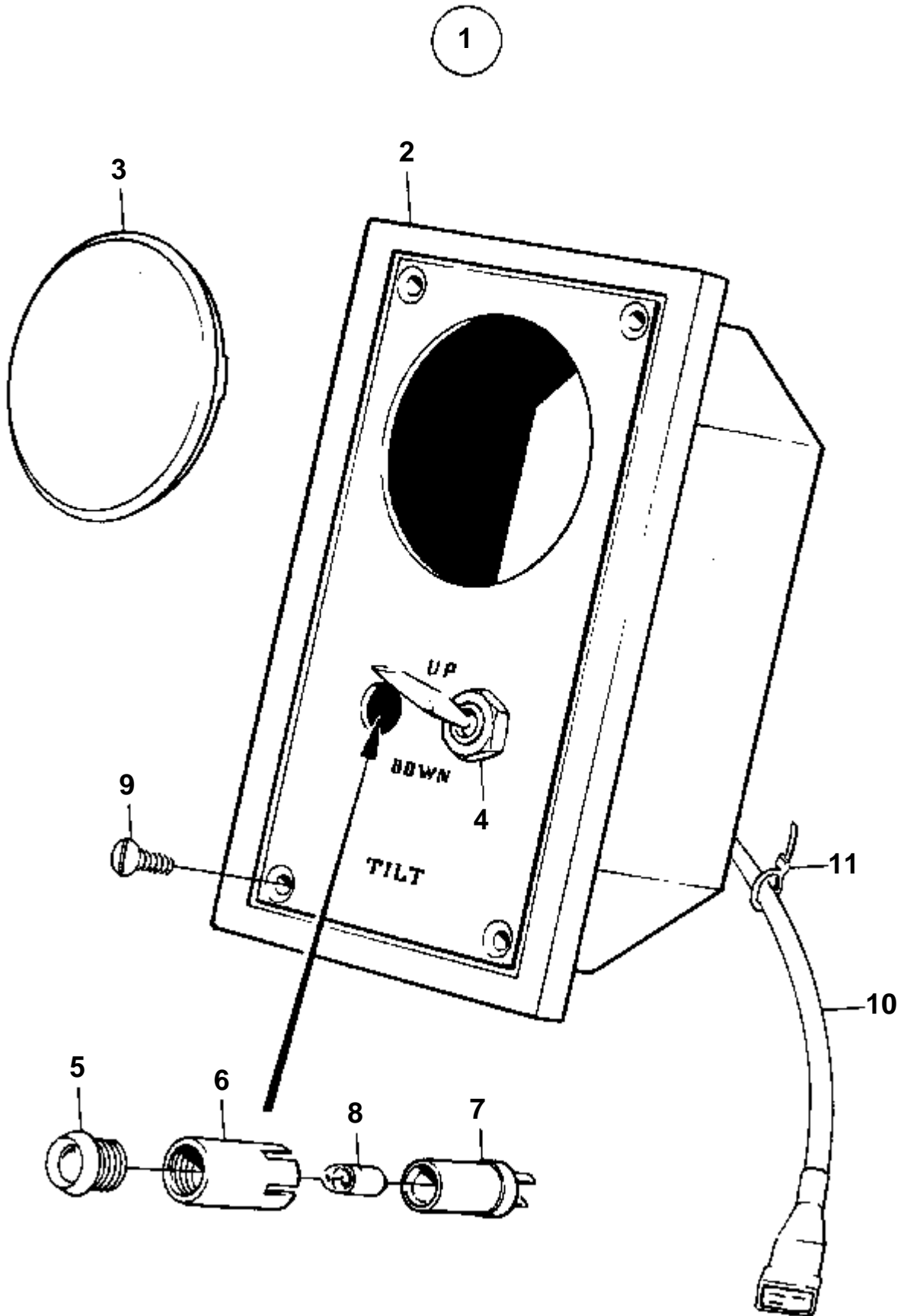


5372

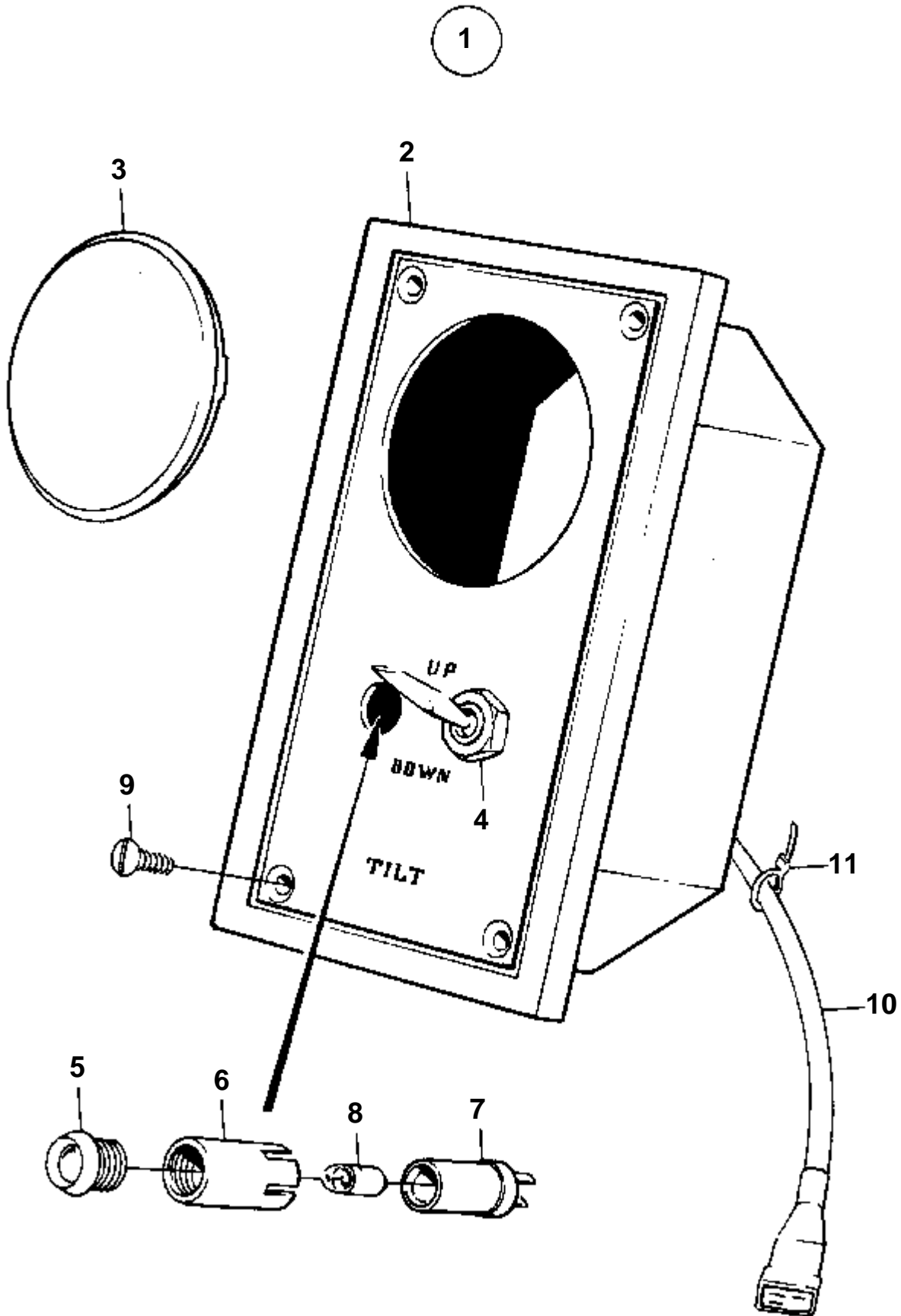
RÉF	No Pièce	QTÉ	DÉSIGNATION	Voir	NOTES
1	850957	1	Ele'vateur elect.mec		12V
2	839433	1	· Dispositif levage		
3	897658	1	· · Carter palier		
4	839403	1	· · Partie superieure		
5	875351	1	· · Cre'maille're		
6	875352	1	· · Kit roue he'licoidal		
7	897664	1	· · Ecrou		
8	814219	1	· · Plateau pression		
9	814218	1	· · Rondelle		
10	925060	1	· · Joint torique	IK	
11	955977	1	· · Bague caoutchouc	IK	
12	19280	2	· · Roulement billes		
13	181424	1	· · Roulement billes		
14	914515	1	· · Anneau verrouillage		
15	897667	1	· · Bague		
16	897762	1	· · Bague guide		
17	914446	1	· · Anneau verrouillage		
18	909838	1	· · Clavette		
19	897666	1	· · Ressort		
20	814304	1	· Joint		
20A	851480	1	· Joint		NOUV. MOD.
21	832153	1	· Bague support		
22	955995	1	· Joint torique		
23	959327	2	· Vis		
24	940092	2	· Ecrou		
24A	941905	2	· Rondelle e'lasttique		
25	839330	1	· Couvercle		
26	946438	1	· Joint torique		
27	852088	2	· Joint torique		
28	839331	1	· Boite de relais		
29	1504952	2	· Relais		(831725)
30	850710	1	· Interrupteur		
31	955119	3	· Vis		
32	850896	1	· Faisceau de cable		
33	850955	1	· Faisceau de cable		
34	850717	1	· Faisceau de cable		
35	850714	2	· Attache-cable		
36	850834	1	· Moteur electrique		
37	944596	1	· · Fiche		
	851126	1	Kit reparation		
38	956061	2	Vis		
39	941904	2	Rondelle e'lasttique		
40	850984	1	Fusible suspendu		ANC. MOD.,USA
	850970	1	Fusible		NOUV. MOD.,USA
41	851120	1	· Fusible		ANC. MOD.,30 A
	850965	1	· Fusible		NOUV. MOD.,20 A
42	851002	1	Cable		SAUF USA
43	850375	1	Planche de bord		
				090-2100	
44	839177	X	Cable allonge		L=1250 MM. TYPE NO A3, REPERE COULEUR=ROUGE.
	839178	X	Cable de rallonge		L=2500 MM
	839179	X	Cable		L=5000 MM. TYPE NO A4, REPERE COULEUR=VERT FONCE.
	839180	X	Cable		L=7000 MM
45	956568	2	Vis		VOIR GROUPE 4A



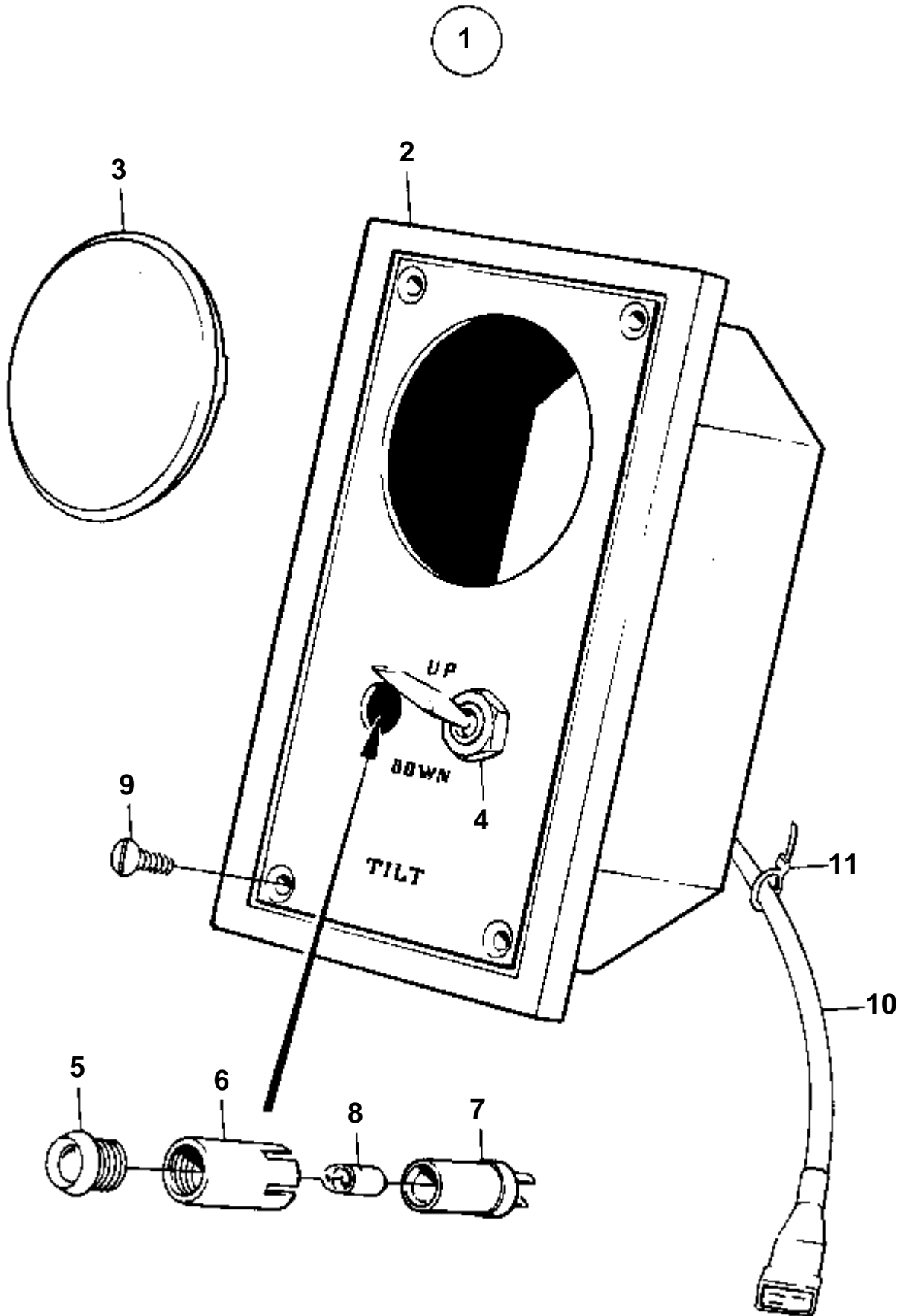
RÉF	No Pièce	QTÉ	DÉSIGNATION	NOTES
1	839132	1	Planche bord	12V REMP. PAR 839445
2	839127	1	· Tole instrument	
3	839128	1	· Bouchon	
4	814322	1	· Interrupteur	
5	827766	1	· Lentille	
6	819350	1	· Douille	
7	808175	1	· Porte-lampe	
8	19923	1	· Ampoule	
9	944540	4	· Vis	
10	839426	1	· Cable	
		X	· CABLES ET COSSE DE CABLE	VOIR GROUPE 3
11	948210	1	· Ruban serrage	(827353)



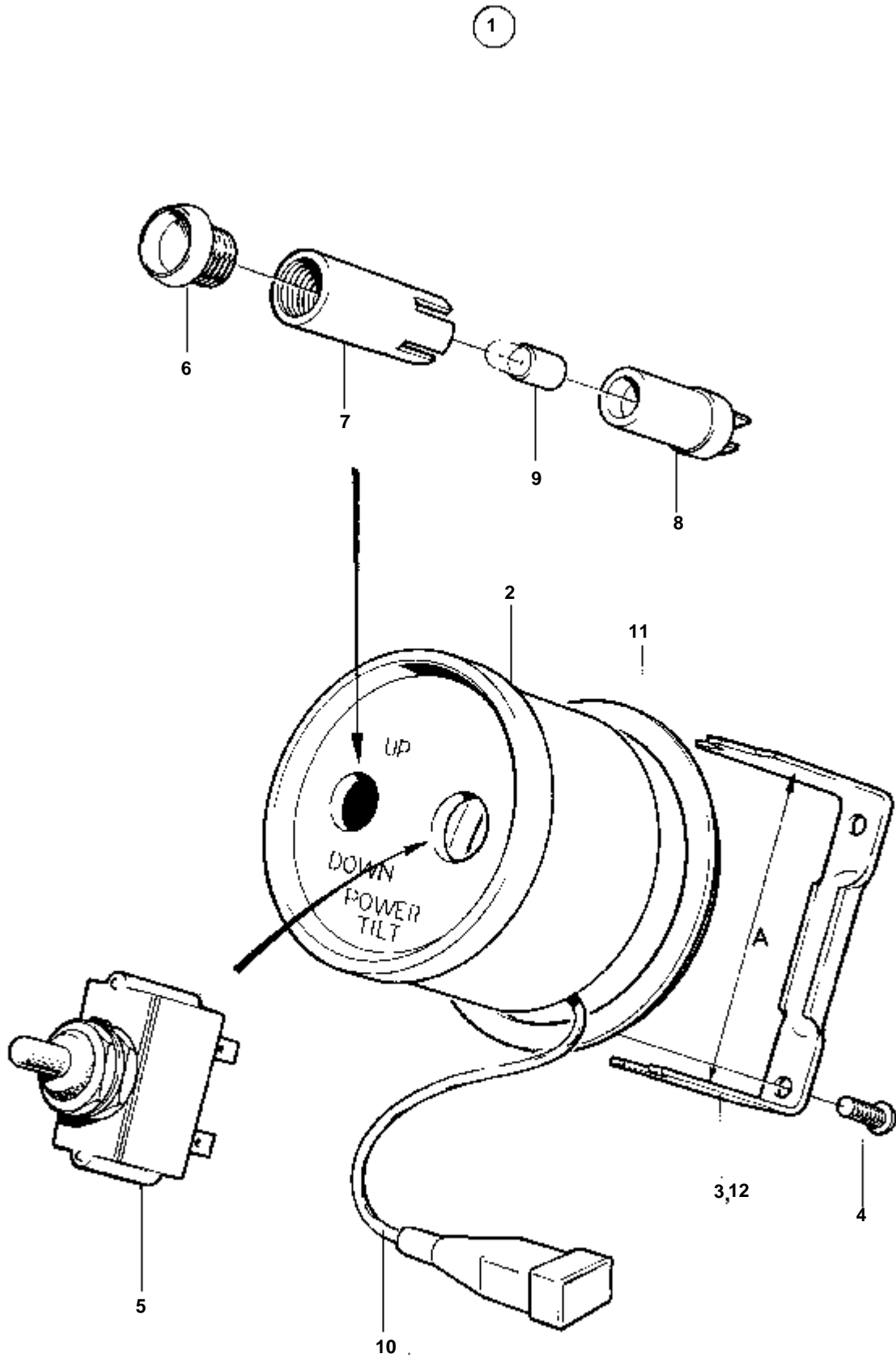
RÉF	No Pièce	QTÉ	DÉSIGNATION	NOTES
1	839133	1		24V REMP. PAR 839446
2	839127	1	· Tole instrument	
3	839128	1	· Bouchon	
4	814322	1	· Interrupteur	
5	827766	1	· Lentille	
6	819350	1	· Douille	
7	808175	1	· Porte-lampe	
8	182059	1	· Ampoule	
9	944540	4	· Vis	
10	839426	1	· Cable	
		X	· CABLES ET COSSE DE CABLE	VOIR GROUPE 3
11	948210	1	· Ruban serrage	(827353)



RÉF	No Pièce	QTÉ	DÉSIGNATION	NOTES
1	839445	1	Planche de bord	12V
2	839127	1	· Tole instrument	
3	839128	1	· Bouchon	
4	814322	1	· Interrupteur	
5	827766	1	· Lentille	
6	819350	1	· Douille	
7	808175	1	· Porte-lampe	
8	19923	1	· Ampoule	
9	944540	4	· Vis	
10	839426	1	· Cable	
		X	· CABLES ET COSSE DE CABLE	VOIR GROUPE 3
11	948210	1	· Ruban serrage	(827353)

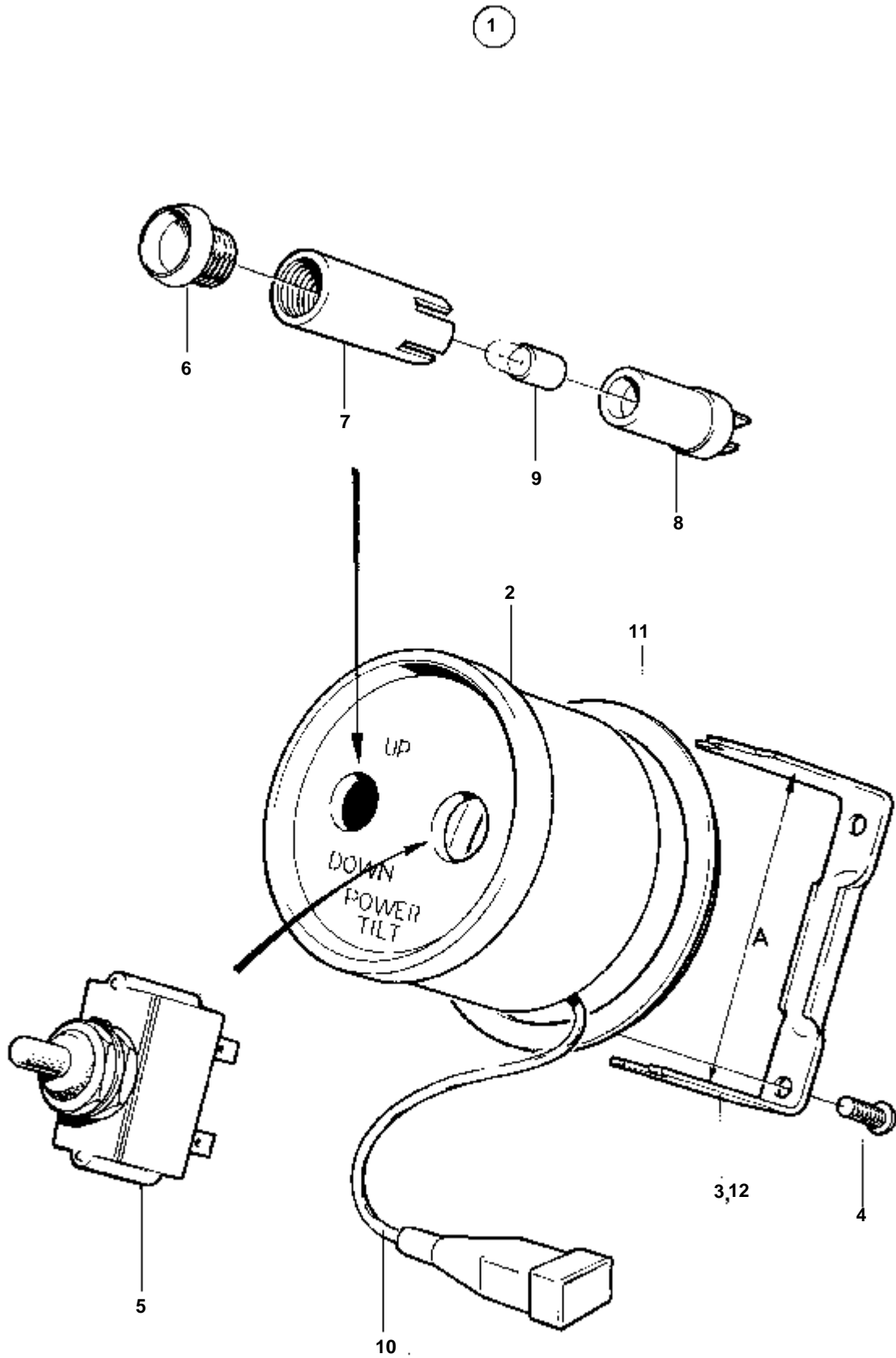


RÉF	No Pièce	QTÉ	DÉSIGNATION	NOTES
1	839446	1	Planche de bord	24V
2	839127	1	· Tole instrument	
3	839128	1	· Bouchon	
4	814322	1	· Interrupteur	
5	827766	1	· Lentille	
6	819350	1	· Douille	
7	808175	1	· Porte-lampe	
8	182059	1	· Ampoule	
9	944540	4	· Vis	
10	839426	1	· Cable	
		X	· CABLES ET COSSE DE CABLE	VOIR GROUPE 3
11	948210	1	· Ruban serrage	(827353)



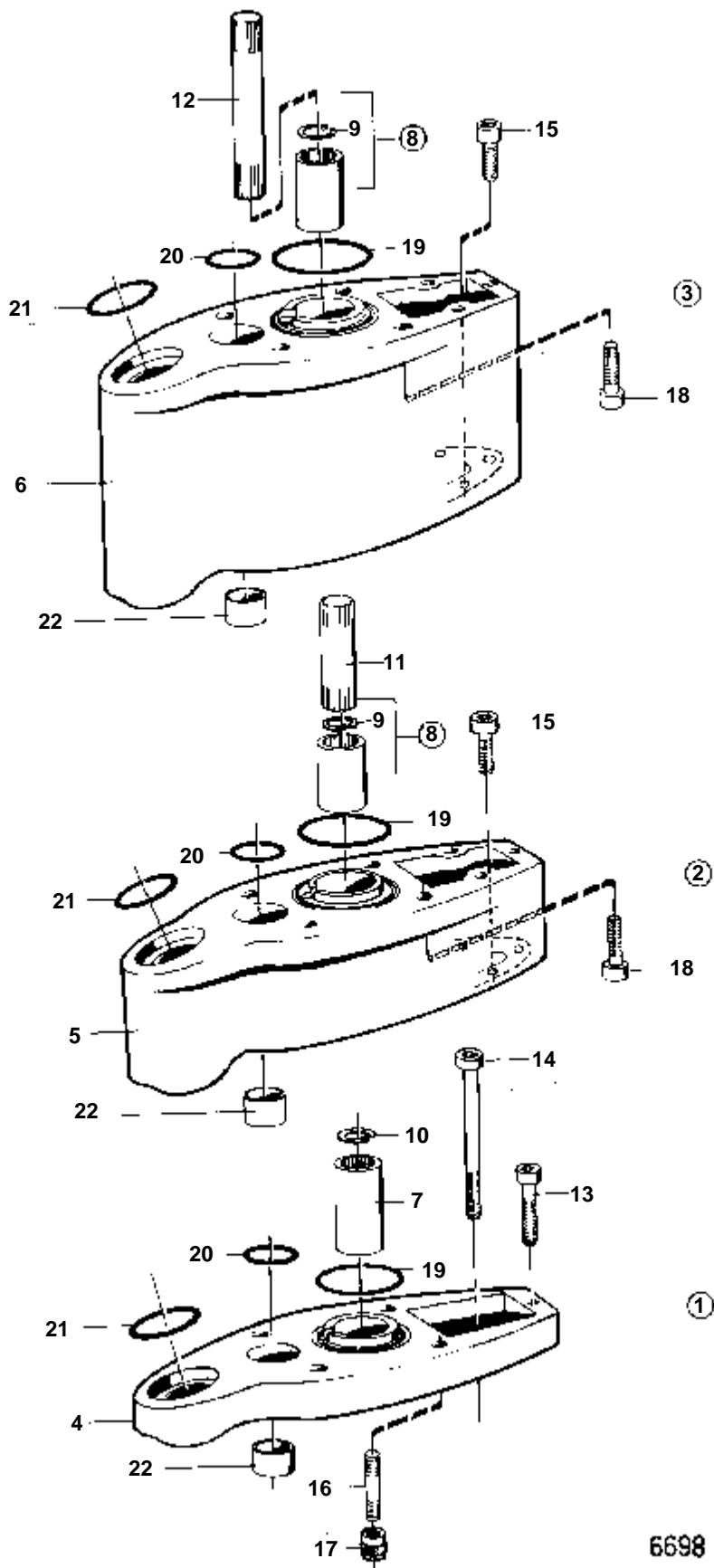
4656

RÉF	No Pièce	QTÉ	DÉSIGNATION	NOTES
1	850375	1	Planche de bord	12V
2		1	· TABLEAU	
3	850372	1	· Etrier	A=60 MM
4	944201	2	· Vis	
5	814322	1	· Interrupteur	
6	827766	1	· Lentille	
7	819350	1	· Douille	
8	808175	1	· Porte-lampe	
9	19923	1	· Ampoule	12V
10	839426	1	· Cable	
			· CABLES ET COSSE DE CABLE	VOIR GROUPE 3
11	843603	1	Bague intermediaire	ALT
12	843602	1	U fixation	ALT A=65 MM



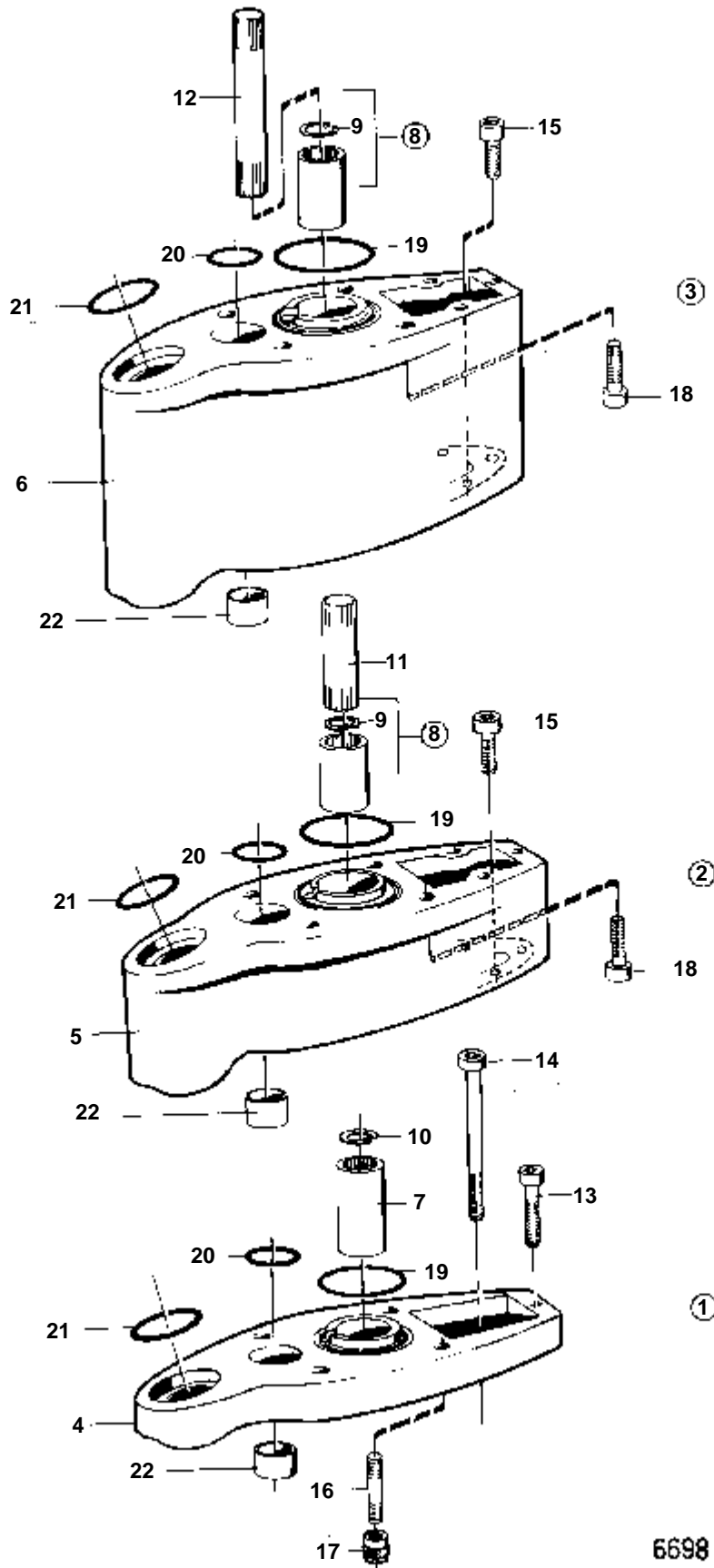
4656

RÉF	No Pièce	QTÉ	DÉSIGNATION	NOTES
1	850376	1	Planche de bord	24V
2		1	· TABLEAU	
3	850372	1	· Etrier	A=60 MM
4	944201	2	· Vis	
5	814322	1	· Interrupteur	
6	827766	1	· Lentille	
7	819350	1	· Douille	
8	808175	1	· Porte-lampe	
9	182059	1	· Ampoule	24V
10	839426	1	· Cable	
			· CABLES ET COSSE DE CABLE	VOIR GROUPE 3
11	843603	1	Bague intermediaire	ALT
12	843602	1	U fixation	ALT A=65 MM



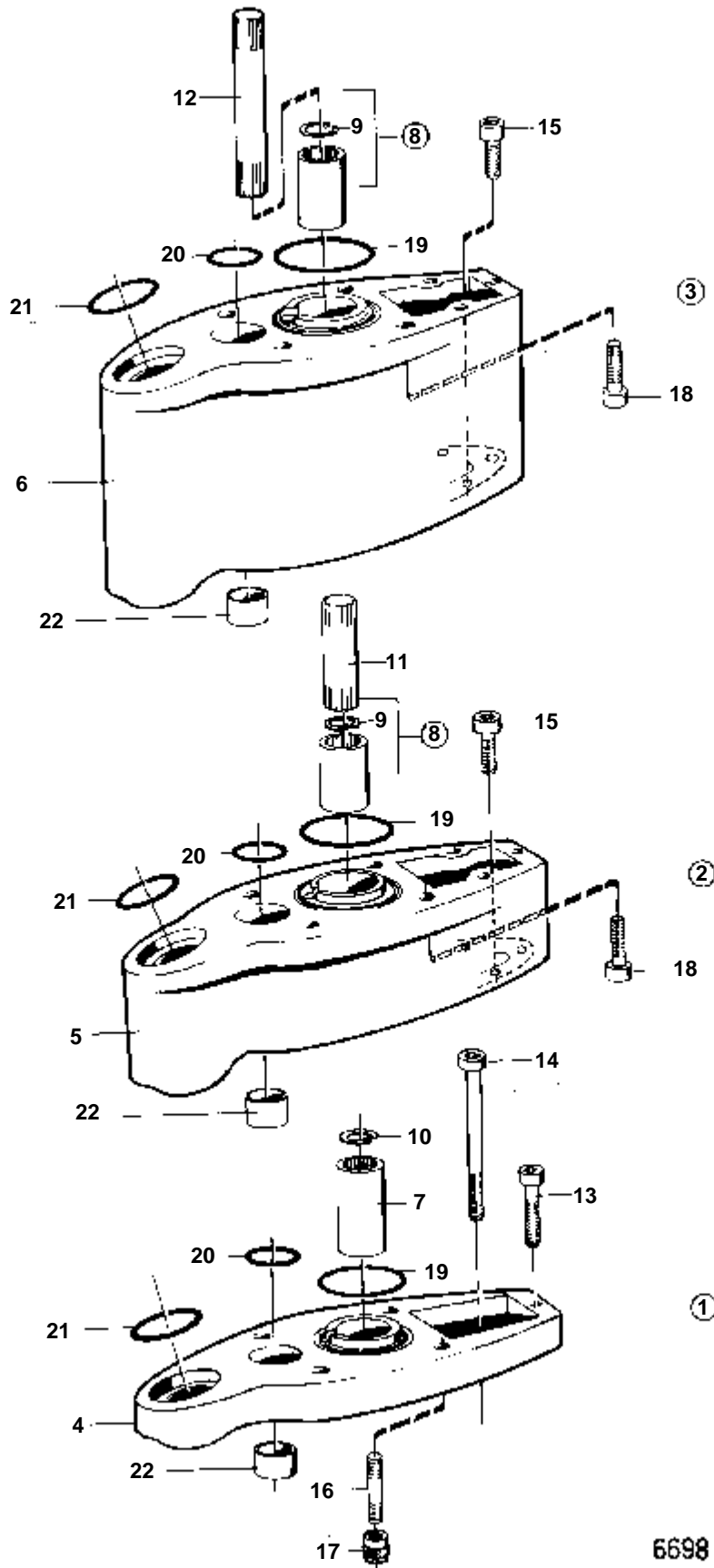
6698

RÉF	No Pièce	QTÉ	DÉSIGNATION	NOTES
1	839548	1	Lot rallonge	L=1" 280
4		1	· ADAPTATEUR	
7	814135	1	· Douille	
10	914508	1	· Circlip	
13	941873	1	· Vis	
14	959448	2	· Vis	
16	943762	4	· Goujon	280 280T
17	832939	4	· Ecrou	280 280T
19	925256	1	· Joint torique	
20	125017	1	· Joint torique	
21	941820	1	· Joint torique	
22	897823	1	· Tuyau	



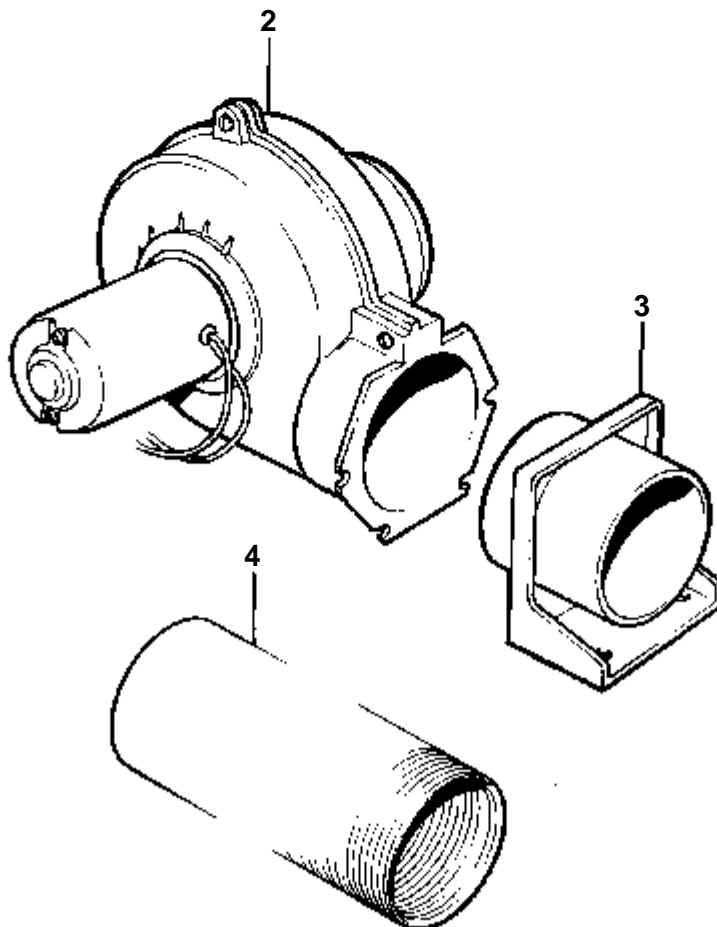
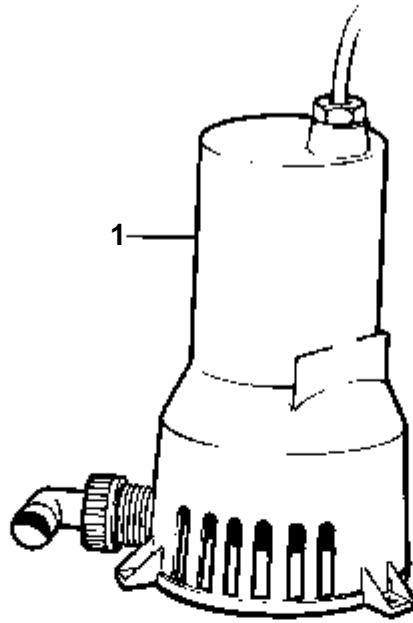
6698

RÉF	No Pièce	QTÉ	DÉSIGNATION	NOTES
2	814318	1	Lot rallonge	L=4"
5		1	· ADAPTATEUR	
8	875183	1	· Manchon cannele	
9	914508	1	· · Circlip	
11	814321	1	· Arbre	
15	941809	3	· Vis	
18	941810	4	· Vis	
19	925256	1	· Joint torique	
20	125017	1	· Joint torique	
21	941820	1	· Joint torique	
22	897823	1	· Tuyau	



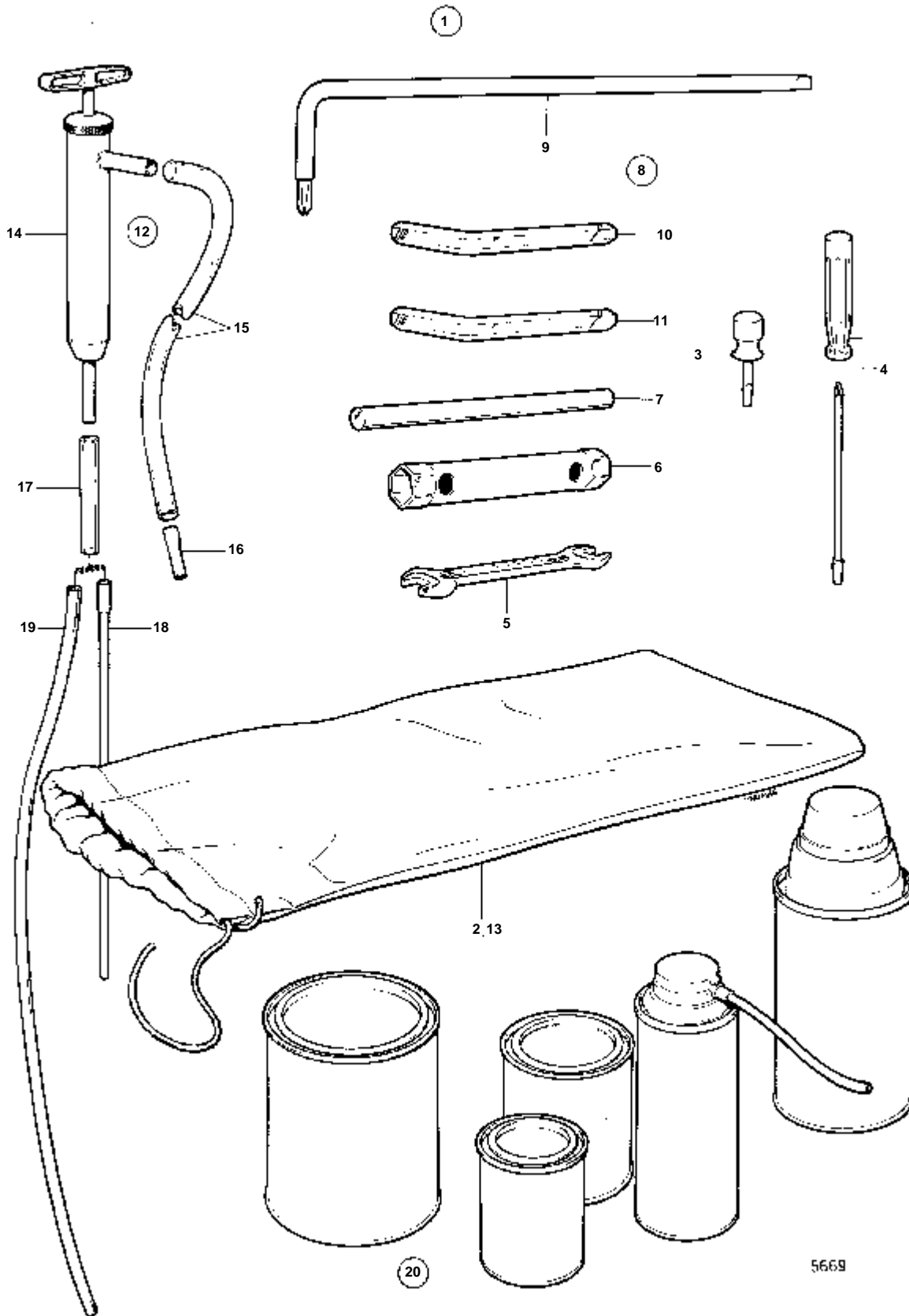
6698

RÉF	No Pièce	QTÉ	DÉSIGNATION	NOTES
3	897830	1	Lot rallonge	L=8"
6		1	· ADAPTATEUR	
8	875183	1	· Manchon cannele	
9	914508	1	· · Circlip	
12	897813	1	· Arbre	
15	941809	3	· Vis	
18	941810	4	· Vis	
19	925256	1	· Joint torique	
20	125017	1	· Joint torique	
21	941820	1	· Joint torique	
22	897823	1	· Tuyau	



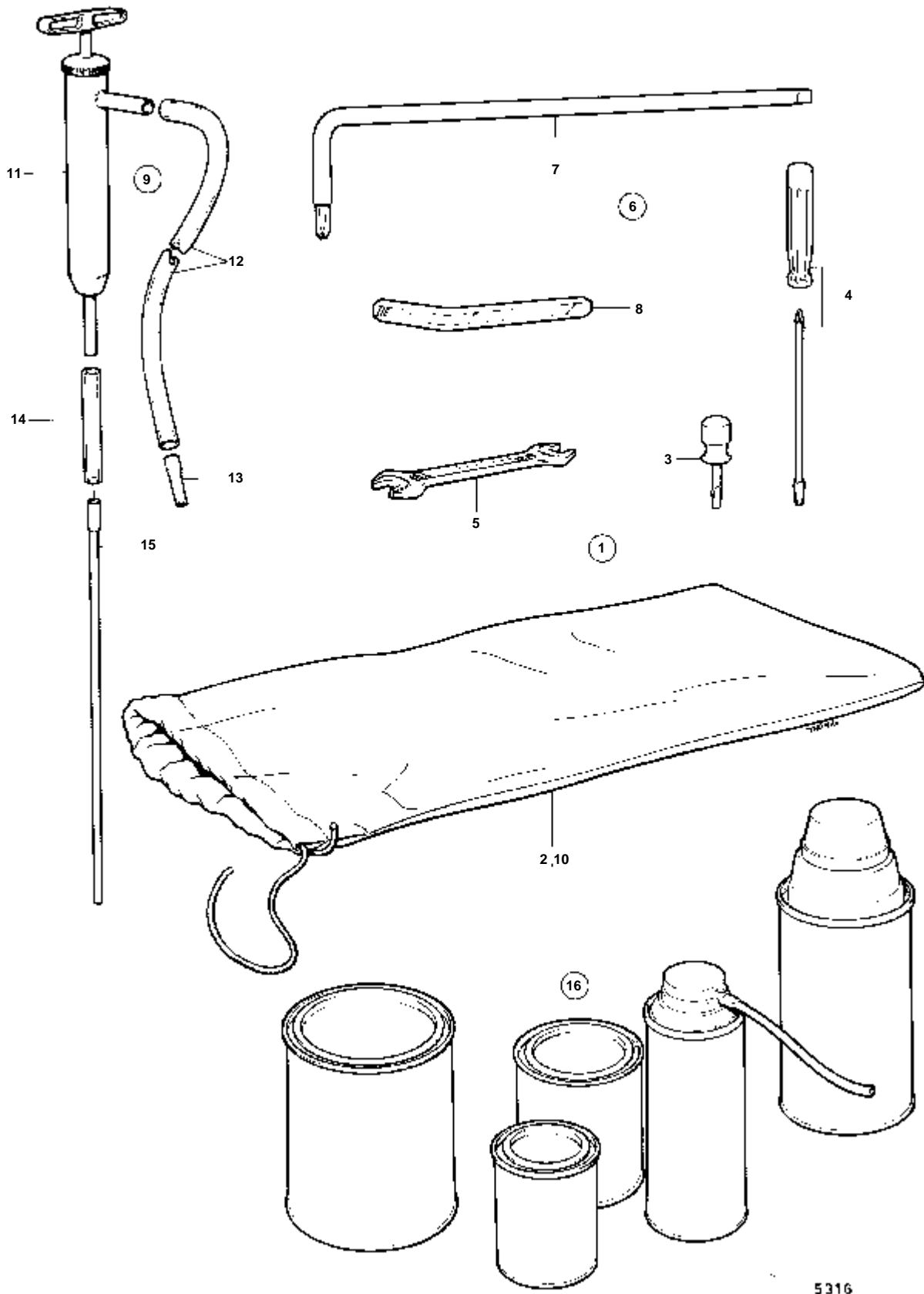
6088

RÉF	No Pièce	QTÉ	DÉSIGNATION	NOTES
1	828212	X	Pompe drain	12V
2	1142000	X	Ventilateur	12V
3	1142003	X		
4	828492	X	Durit aeration	L=5000 MM



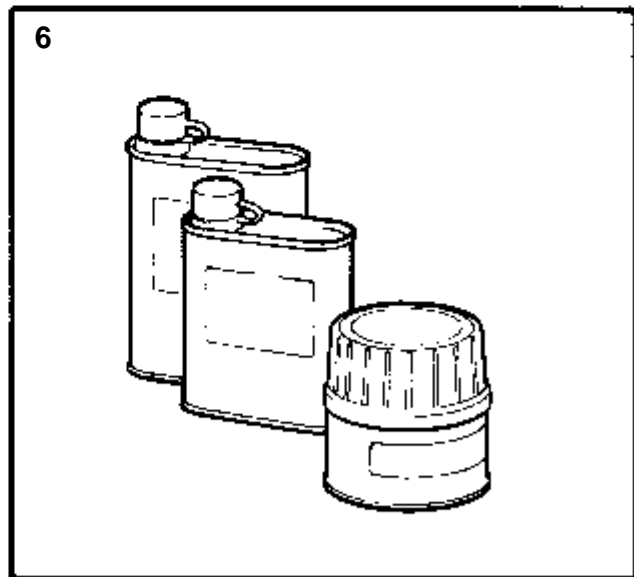
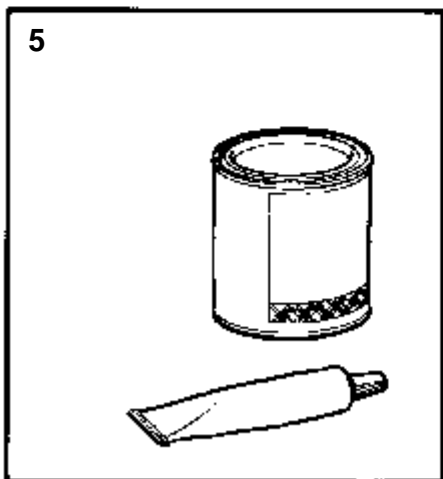
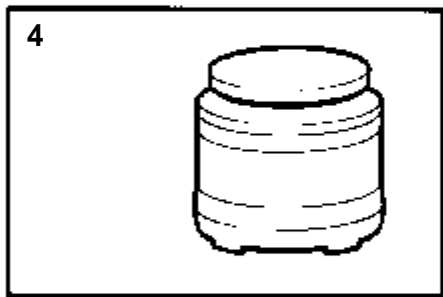
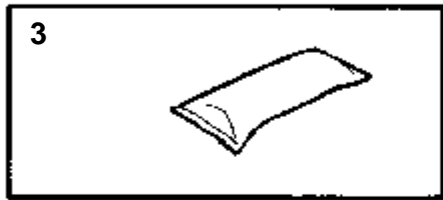
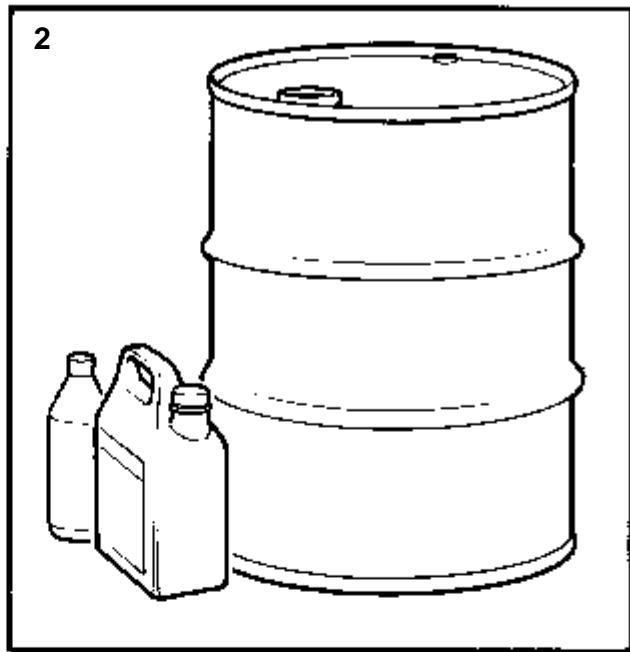
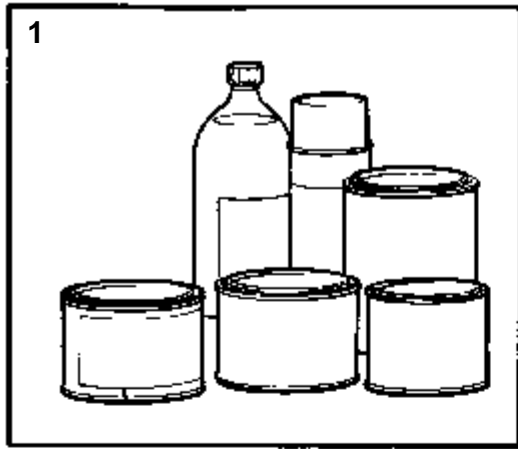
MD21B,AQD21B

RÉF	No Pièce	QTÉ	DÉSIGNATION	Voir	NOTES
1	844636	1	Kit outils		
2	844642	1	· Etui d'outils		(809863)
3	841044	1	· Tournevis		
4	963929	1	· Tournevis		
5	843929	1	· Cle'plate		8-10MM
	210056	1	· Cle'plate		11-12MM
	841252	1	· Cle'plate		13-16MM
	962053	1	· Cle'plate		13-17MM
	962060	1	· Cle'plate		14-17MM
	962054	1	· Cle'plate		19-22MM
6	884570	1	Cle bougie		
7	1210305	1	Levier		
8	841045	1	Kit outils		TRANSMISSION AQ
9	834980	1	· Tournevis		
10	914675	1	· Cle' hexagonale mate		114"
	914677	1	· Cle' hexagonale mate		3/8"
11	851462	2	Extracteur		TRANSMISSION AQ
12	875117	1	Pompe vidange huile		
13	844642	1	· Etui d'outils		(809863)
14		1	· POMPE DE VIDANGE D'HUILE		
15	806282	1	· Flexible		L=1000 MM
16	841046	1	· Flexible		
17	941405	X	· Flexible		L=100 MM
18	835964	1	· Tuyau		L=711 MM
19	841527		· Tube plastique		L=1000 MM
20			· PRODUITS CHIMIQUES	090-3000	



MD21B/110S

RÉF	No Pièce	QTÉ	DÉSIGNATION	Voir	NOTES
1	844636	1	Kit outils		
2	844642	1	· Etui d'outils		
3	841044	1	· Tournevis		
4	963929	1	· Tournevis		
5	843929	1	· Cle'plate		8 - 10MM
	210056	1	· Cle'plate		11 - 12MM
	841252	1	· Cle'plate		13 - 16MM
	962053	1	· Cle'plate		13 - 17MM
	962060	1	· Cle'plate		14 - 17MM
	962054	1	· Cle'plate		19 - 22MM
6	841045	1	Kit outils		
7	834980	1	· Tournevis		
8	914675	1	· Cle' hexagonale mate		1/4"
	914677	1	· Cle' hexagonale mate		3/8"
9	875117	1	Pompe vidange huile		
10	809863	1	· Palier		
11		1	· POMPE DE VIDANGE D'HUILE		
12	806282	1	· Flexible		L=1000 MM
13	841046	1	· Flexible		
14	941405	1	· Flexible		L=100 MM
15	835964	1	· Tuyau		L=711 MM
16			· PRODUITS CHIMIQUES	090-3000	



6092

RÉF	No Pièce	QTÉ	DÉSIGNATION	NOTES
1	3551916	X	Peinture, APPRET POUR ALUMINIUM GRIS-BLEU	
	832619	X	Appret, BLANC	310GR AEROSOL
	804304	X	Peinture, BLANC	0,9L
	832592	X	Peinture, BLANC	0,125L
	3576547	X	Peinture, BLANC	0,7L
	855205	X	Peinture, GRIS	310GR AEROSOL
	855204	X	Peinture, GRIS	0,125L
	3551913	X	Peinture, GRIS	0,5L
	3551921	X	Peinture, GRIS, METALLISE	310GR AEROSOL
	832576	X	Peinture, GRIS-BLEU	
	832594	X	Peinture, GRIS-BLEU	310GR AEROSOL
	807663	X	Peinture, BLEU	0,125L
	3551914	X	Peinture, BLEU FONCE	0,7L
	3551917	X	Peinture, ORANGE	0,5L
	827501	X	Peinture, ROUGE	310GR AEROSOL
	837176	X	Couleur moteur, VERT	0,25L AEROSOL
	837124	X	Peinture, VERT	0,25L
	3574764	X	Peinture, NOIR	1,0L
	852903	X	Peinture BLANC	310GR AEROSOL (839107)
	839106	X	Peinture, GRIS-BLEU	0,5L
	827502	X	Vernis clair	0,5L
	832591	X	Dititif	0,25L
	1128827	X	Degreaser	1,0L
2	1129616	X	Glycol	1L, AEROSOL
	1129617	X	Glycol	1KG.
	282012	X	Glycol, FUT	5KG.
	1141501	X	Huile, 10W 40	235KG.
	1141507	X	Huile, 10W 40	1,0L
	1141514	X	Huile, 10W 40	5,0 L
	1141504	X	Huile, 10W 40	25L
	1141502	X	Huile, 20W 30	200L, FUT
	1141506	X	Huile, 20W 30	1,0L
	1141515	X	Huile, 20W 30	5,0 L
	1141505	X	Huile, 20W 30	25L
	3551924	X	Huile	200L, FUT
	281404	X	Huile univeselle	1,0L
	1161036	X	All-round spray	0,17L AEROSOL
	1141510	X	Huile de conservatio, CHEMISE DE REFROIDISSEMENT	0,15L AEROSOL
	1161038	X	Antirouille	1,0L
	3577494	X	Huile	0,4L AEROSOL
	3551925	X	Huile	0,25L
3	828250	X	Graisse, SOLIDE RESISTANT A L'EAU DE MER	EP 90
				40GR
4	1141509	X	Graisse, POUR ARBRE PORTE-HELICE	
	3551927	X	Graisse, POUR COMMANDES	500GR
	3574692	X	Graisse, PROTECTION ANTIROUILLE	250GR
5	814355	X	Colle, ARALDIT STD	115GR
	850747	X	Colle	
	851310	X	Colle	TUBE STD
	841261	X	Produit etancheite	0,94L
6	1141512	X	Polish	
	1141511	X	Cire	0,3L
	1141513	X	Polish	250GR
				0,5L

RÉF	DÉSIGNATION	Voir
02A	Moteur	02A
02B	Système de refroidissement, tuyau d'échappement	02B
02C	Système d'alimentation	02C
02D	Commandes	02D
030	Equipement électrique et instruments	030
04A	Pièces de montage pour la transmission de force	04A
04B	Inverseur-Réducteur	04B
04C	Transmission hors-bord	04C
060	Système de direction	060
090	Equipements divers	090
10A	Jeux de réparation	10A